

1

2

3

4

5

6

7

9

A

БАРИЛГЫН ЗУРАГ ТӨСЛИЙН "ДИ ТИ БИ" ХХК

/ЗТ17-552/19, СБДүүрэг. 11-р хороо. Дархан-Өргөө 1016-102 88118244, 99089536/

A

B

ЕГ Шуфр: dTb-07/23

B

C

(Хэнтий аймаг. Цэнхэрмандал сум. 4-р баг)
ЭРҮҮЛ МЭНДИЙН ТӨВИЙН ӨРГӨТГӨЛИЙН БАРИЛГА
(ажлын зураг)
ГАДНА ХОЛБОО ДОХИОЛЛЫН ХЭСЭГ-ГХД

C

D

Захирал /Н.Мөнхбаатар/

Инженер /Т.Пүрэвзагд/



D

E

E

F

F

Улаанбаатар хот
2023 он

1

2

3

4

5

6

7

9

ГХД маркийн үндсэн иж бүрдэл ажлын зургийн жагсаалт

Хуудас	Зургийн нэр	Тайлбар
ГХД.1	Нүүр хуудас	
ГХД.2	Байршилын тойм, Кабелийн тархалтын дүдүүвч	
ГХД.3	Шинээр хийх гадна холбооны байгуулалт	M1:500

В Тайлбар.
Эрүүл мэндийн төвийн өргөтгөлийн барилгын гадна холбоо дохиоллын зураг төслийг хийхдээ Хэнтий аймгийн МХС ХХК-с олгосон 2023 оны 08-р сарын 2-ны №В-7 болон №А-18 тоот техникийн нөхцлүүдийн дагуу, ерөнхий төлөвлөгөө, дэвсгэр зураг, газар дээр нь хийсэн судалгаа, холбогдох норм дүрэм /Үүнд: MNS 4908:2017, MNS 5276:2013 MNS 5207:2011, MNS 5279:2013, MNS 5280:2003, MNS5277:2003, MNS 6305:2012, MNS 6586:2016, MNS 6668:2017

С -Техникийн нөхцлийн дагуу сумын холбооны байрнаас өөр дээрээ тросстой агаарын 12 core-н шилэн кабелийг, JF-10*2*0.5мм хэлбэрийн өөр дээрээ тросстой агаарын физик кабелийн хамт цэнэглэн авч одоо байгаа гаргалгаагаар гарган хуучин багана Х.Б-1 рүү гаргана цааш одоо байгаа хуучин багануудаар /Х.Б-2 болон Х.Б-3-р/ үргэлжлүүлэн татаж төлөвлөж буй эмнэлгийн өргөтгөлийн дээвэр дээр телефоны зогсуур суурилуулан кабелиг бэхлэх ба барилгын дээвэрээр ф-25мм-ийн цайрдсан төмөр хоолойгоор сувагчлал хийн сүвлэн 2-р давхрын самбарт оруулна, цааш дотор босоо сувагчлалаар татан холбооны зогсуур /Rack-19"/-т болон давхрын самбарт төлөвлөсөн төгсгөлийн төхөөрөмжүүдэд /төгсгөлийн төхөөрөмжүүдийн байрлалыг дотор холбоо дохиоллын зурагт нарийвчлан тусгасан/ холбоно.
Угсралтын явцад анхаарах зүйлс:

Д -Ашиглалтанд байгаа кабель шугамын сүлжээ нь Улс, хот хоорондын холбооны, төрийн үйлчилгээний байнгын ашиглалтанд байх тасралтгүй үйл ажиллагааны зориулалттай тул кабель шугам шинээр татах ажлын бэлтгэлийг сайтар хангаж, ашиглагч байгууллагатай харилцан тохиролцож хийж гүйцэтгэх шаардлагатайг онцлон анхаарч хэрэгжүүлвэл зохино.

-Газар шорооны ба кабель шугам татах ажлыг эхлэхээс өмнө холбогдох байгууллагуудаас зөвшөөрөл авч, ТАА-н дүрмийн дагуу угсралтын ажлыг мэргэжлийн угсралтын байгууллагаар хийж гүйцэтгэх шаардлагатай

Материалын түүвэр

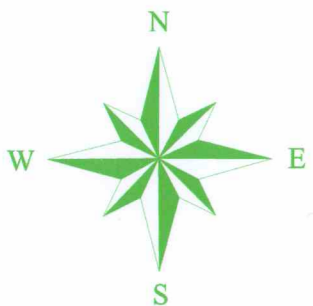
Д/Д	Нэр	Маяг	Хэм нэгж	Тоо	Тайлбар
1	2	3	4	5	
1	Агаарын шилэн кабель өөр дээрээ тросстой	SS-OF-12-core	м	150	
2	Зэс дамжуулагчтай ПЭ-н дүрээстэй ПЭ-н тусгаарлагчтай тосон шахалттай кабель /агаарын өөр дээрээ тросстой/	SS-JF10*2*0,4мм	м	150	
3	Шилэн кабелийн төгсгөлийн төхөөрөмж	FDF-12core	ш	1	
4	Кабелийг багананд тогтоогч моног		Ком	3	
5	Шилэн кабелийн хувиргагч төхөөрөмж /Media converter/		ш	1	
6	Телефоны зогсуур		Ком	1	
7	0.6 мм-ийн төмөр утас /Бэхэлгээний/		м	20	
8	Жампер кабель /төхөөрөмж хоорондын шилэн кабель/	L=2м, SM-Simplex	ш	2	
9	ф 25мм-ийн цайрдсан төмөр хоолой /кабелийн оруулгад/		м	7	

Таних тэмдэг

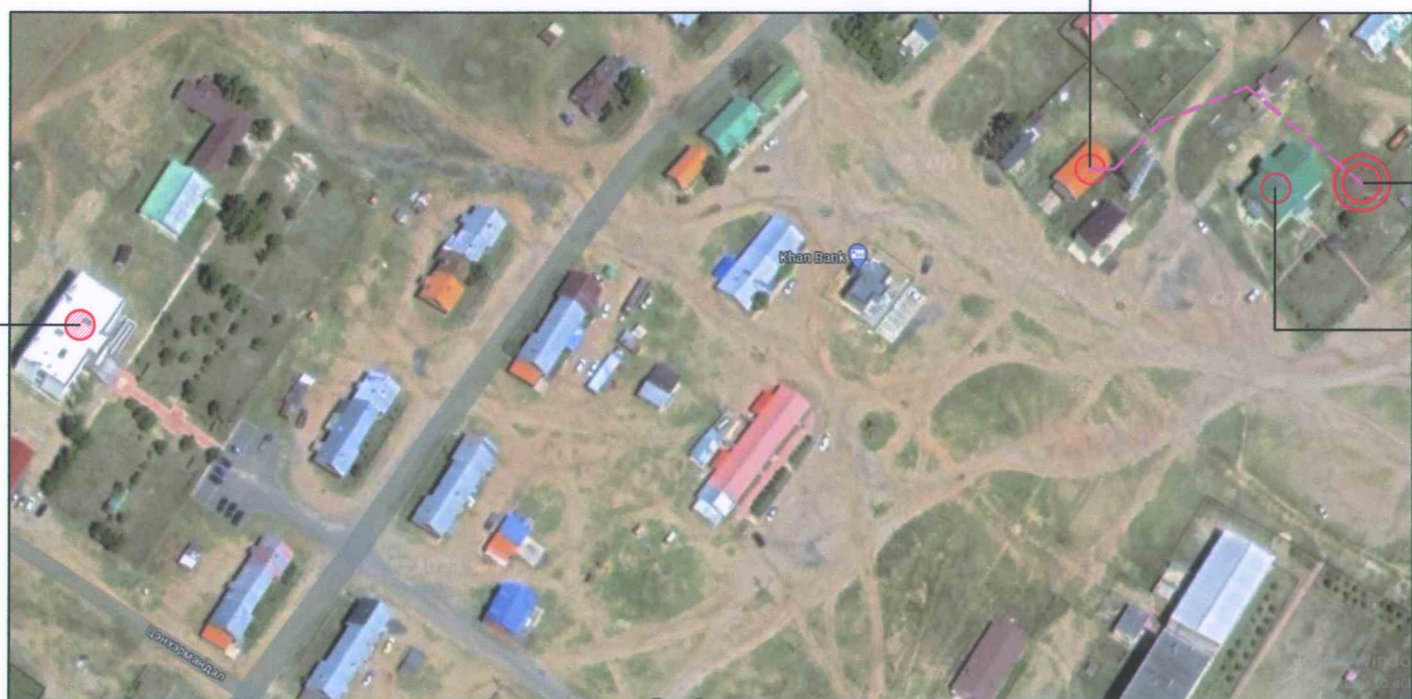
Нэр	Одоо байгаа	Төлөвлөсөн
Телефон сүлжээний сувагчлал	Сувагчлалын урт/м/ PVC-110мм яндан PVC-63мм яндан Агаараар	Сувагчлалын урт PVC-110мм яндан PVC-63мм яндан Агаараар
Холбооны газар /АТС/		
Холбооны багана		Холбооны баганын дугаар Холбооны багана тулгуур
Шилэн кабелийн төгсгөлийн төхөөрөмж		
Хуваарилах хайрцаг 10*2		
Телефон сүлжээний кабель	Кабелийн хосын тоо Шөрмөсний голч Кабелийн урт он Агаараар татна/duct/ Хосын дугаар	Кабелийн хосын тоо Шөрмөсний голч Кабелийн урт он Агаараар татна/duct/ Хосын дугаар
Шилэн кабель	Шөрмөсний тоо Кабелийн урт он Агаараар татна/duct/ шөрмөсний дугаар	Шөрмөсний тоо Кабелийн урт он Агаараар татна/duct/ шөрмөсний дугаар
Гадна холбооны сувагчлалын оролт		
Цахилгааны кабель шугам		
Цэвэр усны шугам		
Барилга объект		



<p>“Ду Ту Бу” ХХК</p>	<p>ЭРҮҮЛ МЭНДИЙН ТӨВИЙН ӨРГӨТГӨЛИЙН БАРИЛГА Хэнтий аймаг, Цэнхэрмандал сум, 4-р баг</p>					
	<p>Нүүр хуудас</p>					
	Инженер		Т. Пүрэвзагд	Е.Г шифр: dTB-07/23	Масштаб: M1:	Огноо: 2023
Гүйцэтгэсэн		Т. Учралт	Т.Г шифр:	Зургийн дугаар: ГХД-1	Хуудас: 3	
Шалгасан		Т. Пүрэвзагд				



Байршилын тойм



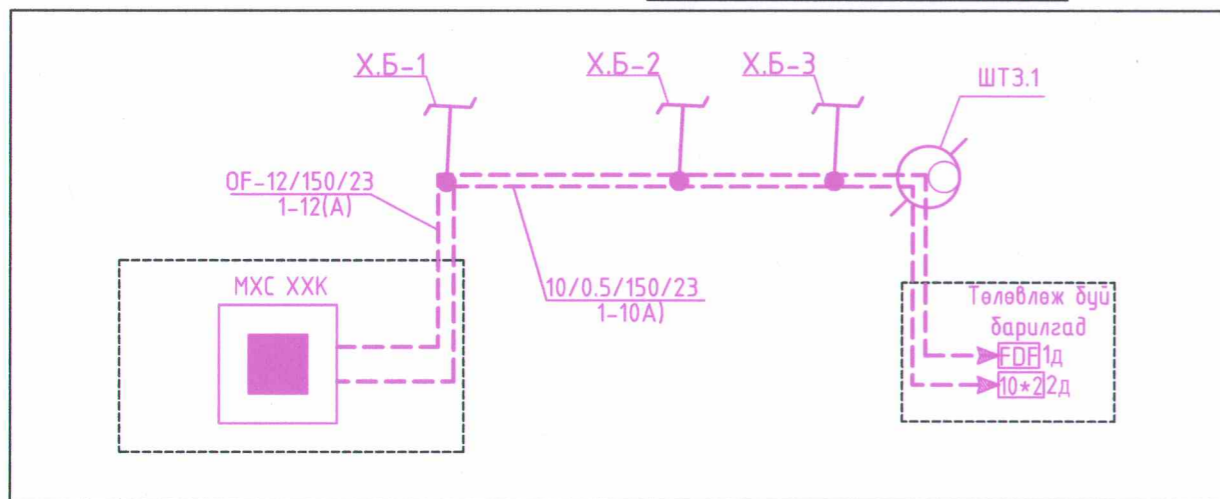
Сумын ЗДТГ

Сумын холбоо
МХС ХХК

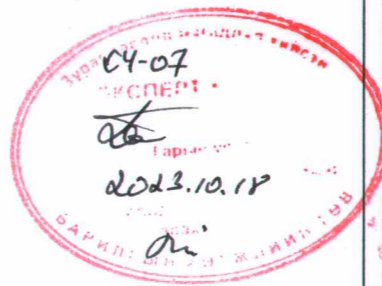
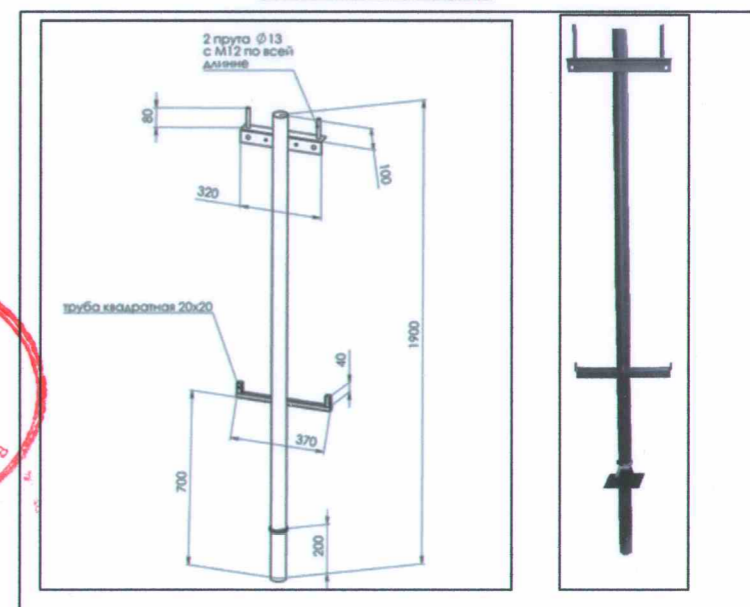
Төлөвлөж буй байршил


Сумын эмнэлэг

Кабелийн тархалтын бүдүүвч



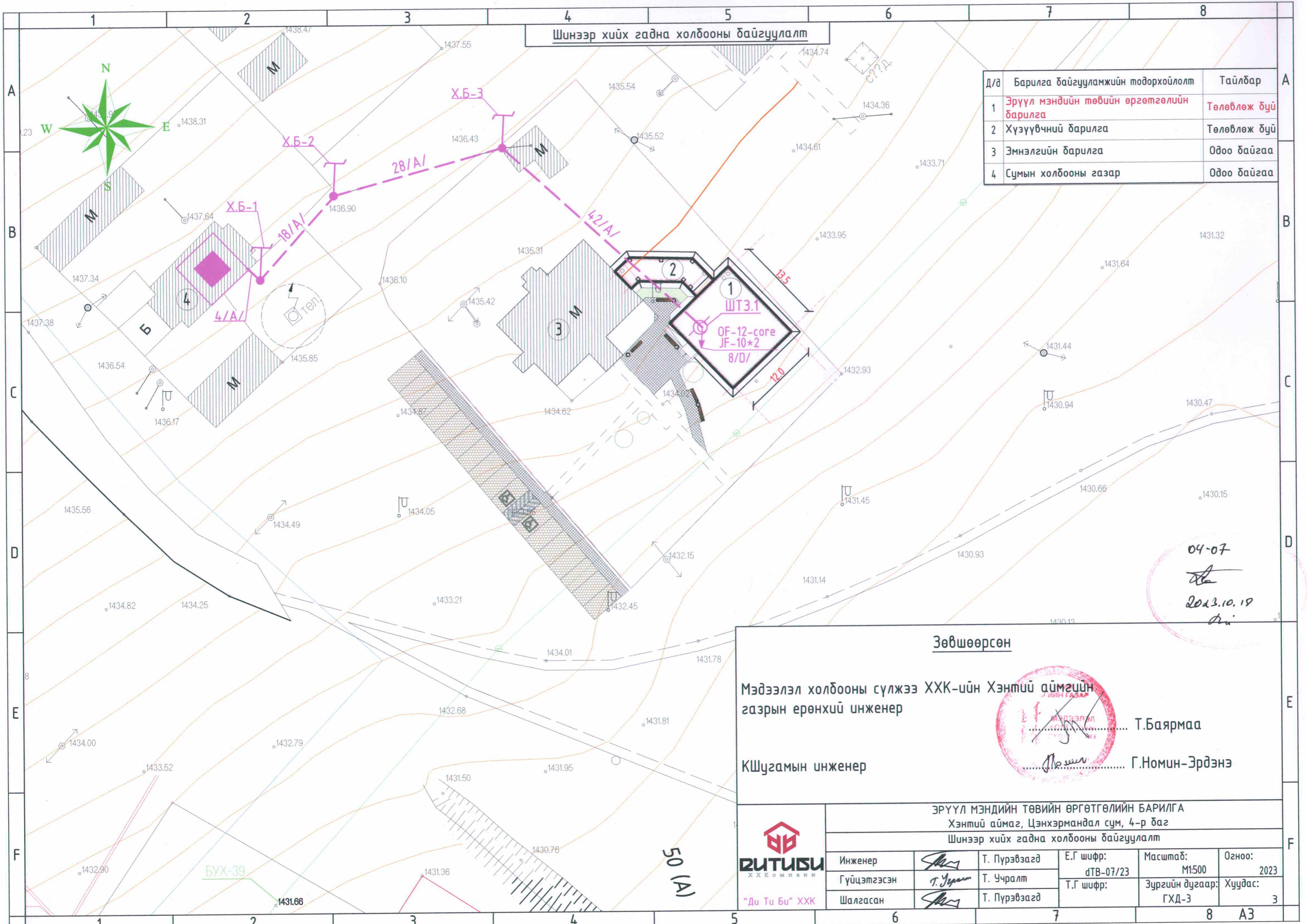
Телефон зогсцуур



 "Ду Ту Бу" ХХК	ЭРҮҮЛ МЭНДИЙН ТӨВИЙН ӨРГӨТГӨЛИЙН БАРИЛГА Хэнтий аймаг, Цэнхэрмандал сум, 4-р баг Байршилын тойм, Кабелийн тархалтын бүдүүвч					
	Инженер	<i>[Signature]</i>	Т. Пүрэвзагд	Е.Г шифр: dTB-07/23	Масштаб: М1:	Огноо: 2023
	Гүйцэтгэсэн	<i>[Signature]</i>	Т. Учралт	Т.Г шифр:	Зургийн дугаар: ГХД-2	Хуудас: 3
Шалгасан	<i>[Signature]</i>	Т. Пүрэвзагд				

Шинээр хийх гадна холбооны байгуулалт

Д/д	Барилга байгууламжийн тодорхойлолт	Тайлбар
1	Эрүүл мэндийн төвийн өргөтгөлийн барилга	Төлөвлөж дүй
2	Хүүгүвчний барилга	Төлөвлөж дүй
3	Эмнэлгийн барилга	Одоо байгаа
4	Сумын холбооны газар	Одоо байгаа



04-07
 2023.10.19
 [Signature]

Зөвшөөрсөн

Мэдээлэл холбооны сүлжээ ХХК-ийн Хэнтий аймгийн газрын ерөнхий инженер



Т.Баярмаа

КШугамын инженер

Г.Номин-Эрдэнэ



ЭРҮҮЛ МЭНДИЙН ТӨВИЙН ӨРГӨТГӨЛИЙН БАРИЛГА
 Хэнтий аймаг, Цэнхэрмандал сум, 4-р баг
 Шинээр хийх гадна холбооны байгуулалт

Инженер	[Signature]	Т. Пүрэвзагд	Е.Г шифр:	Масштаб:	Огноо:
Гүйцэтгэсэн	[Signature]	Т. Учралт	dTB-07/23	M1:500	2023
Шалгасан	[Signature]	Т. Пүрэвзагд	Т.Г шифр:	Зургийн дугаар:	Хуудас:
				ГХД-3	3