

1

2

3

4

5

6

7

9

БАРИЛГЫН ЗУРАГ ТӨСЛИЙН "ДИ ТИ БИ" ХХК

/ЗТ17-552/19, СБДүүрэг. 11-р хороо. Дархан-Өргөө 1016-102 88118244, 99089536/

A

A

B

B

ЕГ Шуфр: dTb-07/23

C

C

(Хэнтий аймаг. Цэнхэрмандал сум. 4-р баг)

ЭРҮҮЛ МЭНДИЙН ТӨВИЙН ӨРГӨТГӨЛИЙН БАРИЛГА

(ажлын зураг)

УСАН ХАНГАМЖ, АРИУТГАХ ТАТУУРГЫН ХЭСЭГ - **УХАТ**

D

D

Захирал /Н.Мөнхбаатар/

Инженер /А.Очирбат/



E

E

F

F

Улаанбаатар хот
2023 он

1

2

3

4

5

6

7

9

ЦЭВЭР БОХИР УСНЫ ЗУРГИЙН ЖАГСААЛТ

Д/Д	Марк	Зургийн нэр	Тайлбар
1	УХАТ - 1	Цэвэр бохир усны зургийн жагсаалт, Тайлбар бичиг	А3-формат
2	УХАТ - 2	Материалын түүвэр	А3-формат
3	УХАТ - 3	Гадна ус хангамж, ариутгах татуургын шугамын байгуулалт	А3-формат
4	УХАТ - 4	Ус хангамж, ариутгах татуургын шугамын дагуугийн зүсэлт	А3-формат
5	УХАТ - 5	Шугам хоолойн угсралтын тойм	А3-формат
6	УХАТ - 6	Шугам хоолойн угсралтын тойм	А3-формат
7	УХАТ - 7	Дулааны худгийн байгуулалт, Огтлол 1-1	А3-формат
8	УХАТ - 8	Модон тагны байгуулалт, Худгийн төмөр шат	А3-формат
9	УХАТ - 9	Бохир усны худгийн төмөр бетон хийцийн түүвэр	А3-формат

Угсралтын ажилд тавих шаардлага:

- Шуудууг ухаж нээсний дараа зураг төслийн зохиогч инженер геологийн дүгнэлт гаргасан төлөөллийг байлцуулан дүгнэлт гаргасны дараа ажлыг үргэлжлүүлэх шаардлагатай.
- Угсралтын ажлыг БНБД 40-04-16-ийн дагуу гүйцэтгэнэ.
- Техник аюулгүйн болон газар шорооны ажил гүйцэтгэх БНБД-ыг чанд мөрдөх.
- Угсралтын ажлын үе шат бүрд холбох төлөөллийг байлцуулан акт үйлдэх.
- Шугам хоолойг дулах, битүүмжлэхээс өмнө холбох төлөөллийг байлцуулан битүүмжлэлийг шалгах далд ажлын акт үйлдэх.
- Шугам хоолойн дэхэлгээ дулаалгыг технологийн дагуу хийх. Булах явцад дулаалгыг гэмтээхгүй байх.
- Угсралтын ажлыг хийж гүйцэтгэхэд зам, талбайг ажлын гүйцэтгэл дууссаны дараа заавал анхны байдалд нь эргүүлэн оруулах ба уг ажлыг төсөвт өртөгт тусгаж өгөх.
- Барилгын тухай хуулийн 16 дугаар зүйл. Барилгын ажлын талбайд тавигдах шаардлага
- 16.3 Барилга байгууламжийн угсралт, дуулгалтын ажлыг гүйцэтгэхдээ барилгын ажлын талбайн болон үйлдвэрлэлийн зохион байгуулалтын зураг төсөл боловсруулна.
- Барилгын тухай хуулийн 40 дүгээр зүйл. Барилгын ажил гүйцэтгэгчийн чиг үүрэг
- 40.1.13 Барилгын ажил гүйцэтгэх технологи, үйлдвэрлэл, техникийн ослоос сэргийлсэн хөдөлмөрийн эрүүл ахуй, аюулгүйн ажиллагааны нөхцөлийг дүрдүүлэх арга хэмжээний зохион байгуулалтын зургийг боловсруулж, түүнийг дагуу гүйцэтгэх
- Барилгын тухай хуулийн 40 дүгээр зүйл. Барилгын ажил гүйцэтгэгчийн чиг үүрэг
- 40.1.17 Барилгын ажлын явцад зураг төсөл өөрчлөгдсөн бол гүйцэтгэлийн зураг төсөл боловсруулж баталгаажуулах

ТАЙЛБАР БИЧИГ

Хэнтий аймаг, Цэнхэрмандал сумын нутаг дэвсгэрт төлөвлөж буй Эрүүл мэндийн төвийн барилгын ариутгах татуургын шугамын ажлын зургийг доорхи материалын үндэслэн хийж гүйцэтгэв.

1. Орчны дэвсгэр зураг, ерөнхий төлөвлөгөө, өндөржилт
2. БНБД 40-01-14 "Ариутгах татуурга, гадна сүлжээ ба байгууламж"
3. БНБД 40-02-16 "Ус хангамж, гадна сүлжээ ба байгууламж"
4. БНБД 40-04-16 "Ус хангамж, ариутгах татуургын гадна шугам сүлжээ, барилга байгууламж"
5. БНБД 40-06-16 "Дотор сантехникийн систем"
6. БНБД 40-05-16 "Барилга доторхи ус хангамж, ариутгах татуурга"
7. Инженер геологийн дүгнэлт "Лэнд Тест" ХХК 2022.09.18-ны архив № 22/575 инженер-геологийн судалгааг үндэслэв.

1. Хөрсний ус 4.0-3.5 метрт илэрсэн. Хөрсний усны түвшин 0.5-1.0 метрээр дээшилнэ.
2. Улирлын хөлдөлтийн гүн:
 - Элсээр чигжигдсэн хайрган ул хөрс - 3.42м
 - Хайргархаг элсэн ул хөрс - 3.42м
 - Шавранцар ул хөрс - 2.39м
3. Газар хөдлөлтийн 8 баллын бүсэд байрлана.

Ариутгах татуурга: Барилгаас гарах ариутгах татуургыг техникийн нөхцлийн дагуу төвийн бохир усны худагт өөрийн урсгалаар холболоо. Гадна ариутгах татуургын шугам нь MNS 5544:2005 стандартын ф100-150 мм-н голчтой хуванцар хоолой байна. Бохир усны шугамыг 15см зузаан элсэн дэвсгэр дээр 10см понеполуретанаар дулаалж, гадуур нь ус тусгаарлагч хийж өгнө. Шуудууг дулахдаа хоолойн дээр хатуу зүйл /чулуу, тоосго, хайрга г.м/ агуулаагүй 30см-с багагүй зузаантай нарийн ширхэгтэй шороон хамгаалах давхаргыг зайлшгүй хийх шаардлагатай.

Угсралтын ажлыг гүйцэтгэхдээ техник аюулгүйн ажиллагааны норм дүрмийг баримтлан ажиллана. Бохир усны холболтыг хийлгэхдээ тусгай зөвшөөрөл бүхий мэргэжлийн байгууллагаар хийлгэх шаардлагатай.

Ус хангамж: Техникийн нөхцлийн дагуу Одоо байгаа ЦХ-16-с дулаан худаг болон сувагт шугам төлөвлөн цэвэр усаар хангахаар төлөвлөв.

БАЙРШЛЫН СХЕМ



Одоо байгаа эмнэлэгийн барилга

Төлөвлөж буй барилга

	ЭРҮҮЛ МЭНДИЙН ТӨВИЙН ӨРГӨТГӨЛИЙН БАРИЛГА				
	Хэнтий аймаг, Цэнхэрмандал сум, 4-р баг				
	ЦЭВЭР БОХИР УСНЫ ЗУРГИЙН ЖАГСААЛТ, ТАЙЛБАР БИЧИГ, ҮНДСЭН ҮЗҮҮЛЭЛТ				
Инженер	<i>А.Очирдам</i>	А.Очирдам	Е.Г.Шифр	Масштаб:	Огноо:
Гүйцэтгэсэн	<i>Л.Онг</i>	Л.Онгондаваа	dtb-07/23		2023.09
"Ду Ту Бу" ХХК	Шалгасан	<i>А.Очирдам</i>	Т.Г.Шифр	Зургийн дугаар:	Хуудас:
				УХАТ-1	УХАТ-9

10/02/2018 23:00 PM

МАТЕРИАЛЫН ТҮҮВЭР "ЦЭВЭР УСНЫ ШУГАМ СҮЛЖЭЭ"


Д/Д	Тэмдэглэгээ	Нэрс		Тоо хэмж	Жин / Кг /	Тайлбар
1	2	3		4	5	6
А. Цэвэр усны шугамын түүвэр						
1	ГОСТ 3262-95	Цайрdsан ган хоолой	φ45x3.0 мм	50	-	у/м
2	"HDPE"	Хуванцар хоолой	φ45x3.0 мм	15	-	у/м
3			φ76x3.0 мм	-	-	у/м
4	Ган	Отвод	φ45 мм	4	-	шир
5	Хуванцар	Отвод	φ45 мм	2	-	шир
6	P=1.0МПа Ган хоолойд	Фланцтай хаалт	φ45 мм	1	-	шир
7		Фланц	φ45 мм	2	-	шир
8		Ус дуулгагч	φ25 мм	1	-	шир
9	Понеполууретан δ=50мм	Хоолойн дулаалга	φ45 мм	65	-	у/м
10		Хоолойн дулаалга	φ65 мм	-	-	у/м
11		Бетон дэр ОП-1 /200x200x90h/		17	-	шир
12		Гулсах тулгуур ГТ 17.10-40		17	-	шир

МАТЕРИАЛЫН ТҮҮВЭР "БОХИР УСНЫ ШУГАМ СҮЛЖЭЭ"

Д/Д	Тэмдэглэгээ	Нэрс		Тоо хэмж	Жин / Кг /	Тайлбар
1	2	3		4	5	6
Б. Бохир усны шугамын түүвэр						
1	MNS ISO 6594:2001	Хцванцар хоолой	φ100мм	5	-	у/м
2		Хцванцар хоолой	φ150мм	10	-	у/м
3	Газар дээр нь цутгана.	Төмөр бетон худаг	φ1000 мм	1	-	шир
4		Төмөр бетон худаг	φ1500 мм	-	-	шир
5		Модон таг /дулаалгатай/		1	-	шир
6		Ширмэн таг ба амсар, хүүзүүвч	φ700 мм	1	-	шир
7	Хэвлэмэл	Хоолойн дулаалга	φ100мм	5	-	у/м
8	Хэвлэмэл	Хоолойн дулаалга	φ150мм	10	-	у/м
9		Ус чийг тусгаарлагч	φ100-150мм	15	-	у/м
10		Элсэн дэвсгэр		1.5	-	м3
11	Deviflex Чдурдлагын самбартай	Цахилгаан халдаг кабель L=90м /900 Вт/		-	-	ком

Цэвэр бохир усны үндсэн үзүүлэлтүүд

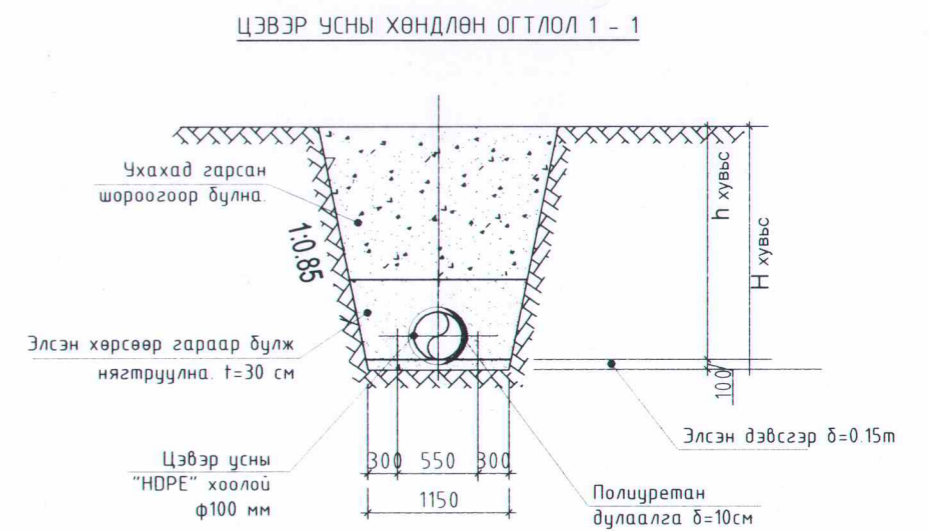
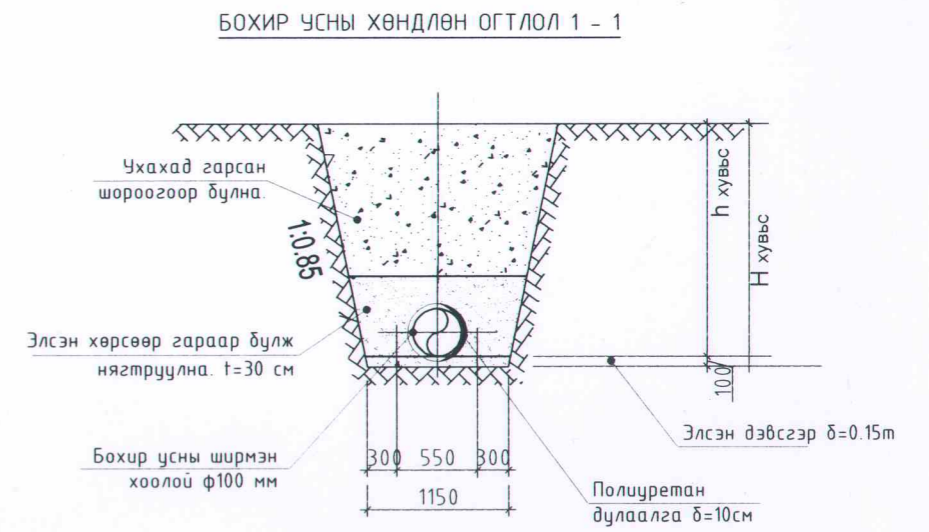
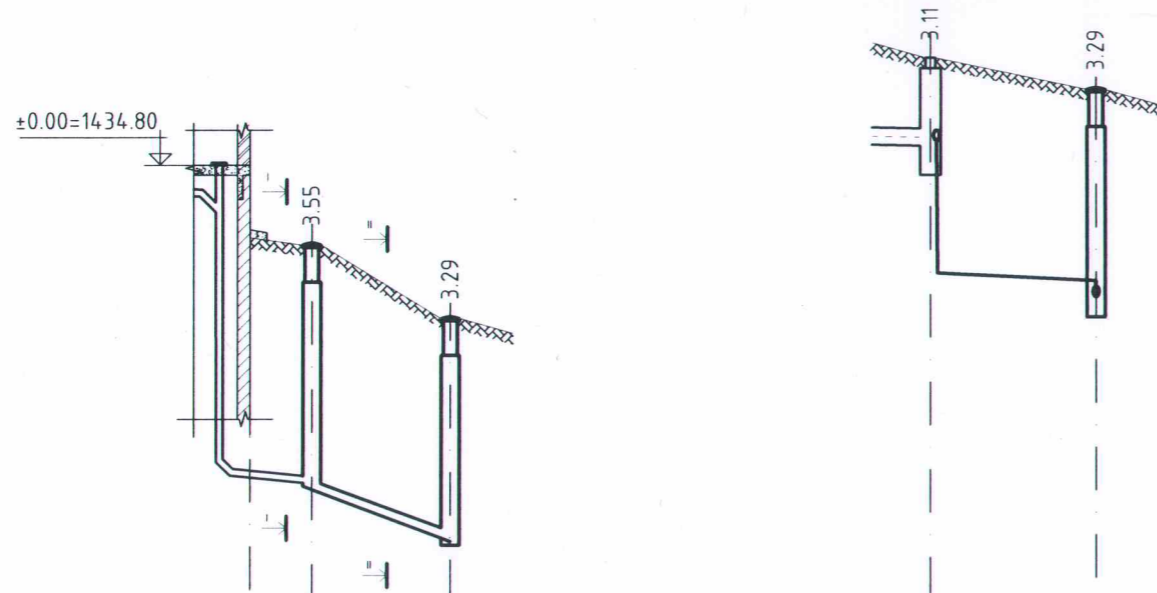
Д/Д	Системийн нэр	Оролтонд шаардагдах дарлалт м.у.δ	Тооцооны зарцуулалт				Хэрэглэгдэж буй цахилгаан хөдөлгүүрийн чадал кВт	Тайлбар
			м3/хон	м3/цаг	л/сек	Галын үед л/сек		
1	Хүйтэн ус	15.0	16	0.52	0.39			
2	Халуун ус		2.4	0.68	0.47	50.0		
3	Бохир ус		4.0	1.13	2.22			

 "Ди Ти Би" ХХК	ЭРҮҮЛ МЭНДИЙН ТӨВИЙН ӨРГӨТГӨЛИЙН БАРИЛГА Хэнтий аймаг, Цэнхэрмандал сум, 4-р баг				
	БАЙРШЛЫН СХЕМ, МАТЕРИАЛЫН ТҮҮВЭР "ЦЭВЭР БОХИР УСНЫ ШУГАМ СҮЛЖЭЭ"				
	Инженер	<i>А.Очирбат</i>	А.Очирбат	Е.Г.Шифр	Масштаб:
Гүйцэтгэсэн	<i>Л.Онг</i>	Л.Онгондаваа	dtb-07/23		2023.09
Шалгасан	<i>А.Очирбат</i>	А.Очирбат	Т.Г.Шифр	Зургийн дугаар:	Хуудас:
				УХАТ-2	УХАТ-9

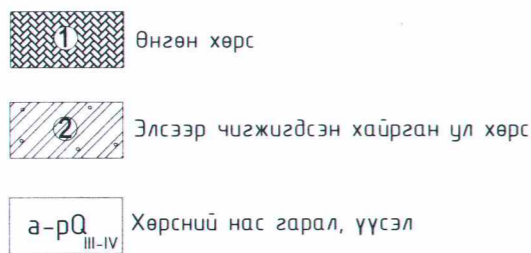
10/02/2018 23:00 РМ

УС ХАНГАМЖ, АРИУТГАХ ТАТУУРГЫН ШУГАМЫН ДАГУУГИЙН ЗҮСЭЛТ МБ1:100 МХ1:500

14.36.00
14.35.00
14.34.00
14.33.00
14.32.00
14.31.00
14.30.00
14.29.00
14.28.00
14.27.00
14.26.00
14.25.00



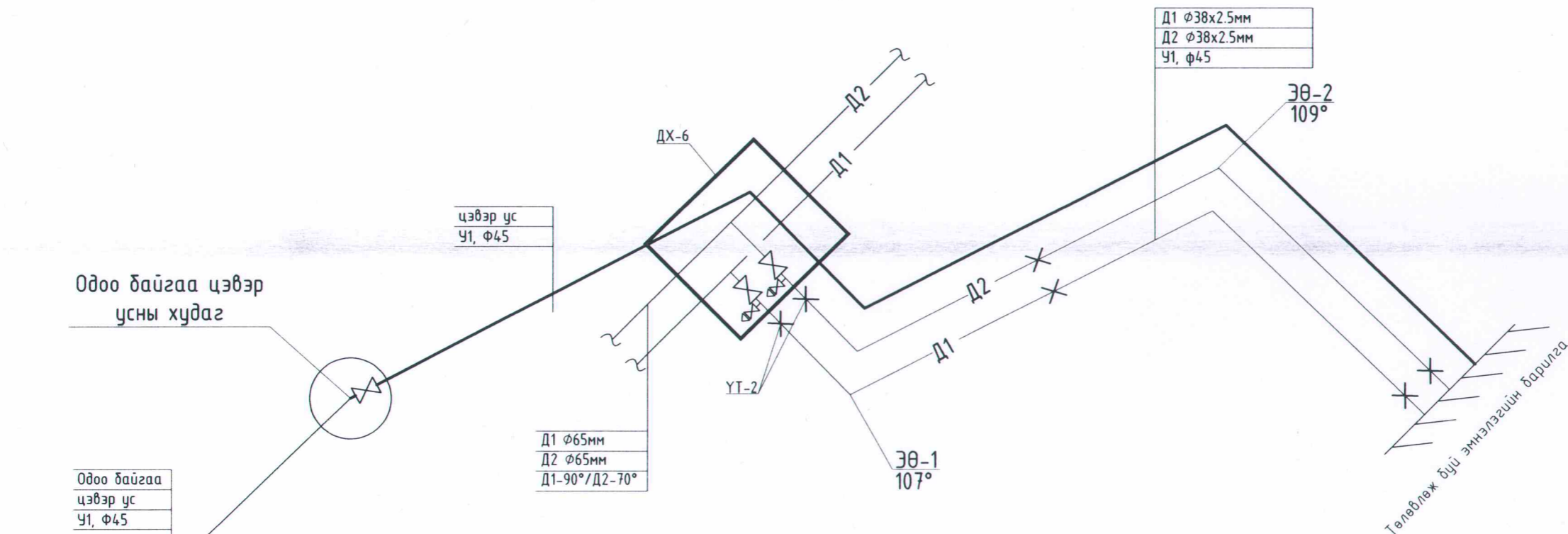
Газрын хөрсний тэмдэгт	1286.30	14.33.75	14.32.58	14.36.35	14.35.89
Газрын төслийн тэмдэгт					
Ховилын доод тэмдэгт	1284.07	1283.90 1283.85	14.29.29	14.34.65	14.32.89
Хоолойн төрөл голч ГОСТ	Хуванцар хоолой Ф100-Ф150 Пенополиурентан дулаалга δ=10мм			"HDPE" Хуванцар хоолой Ф45 Пенополиурентан дулаалга δ=10мм	
Буйр хөрсний байдал	Элсэн, хайрган хөрс			Элсэн, хайрган хөрс	
Урт	Налуу	0.02	4.5		
Худаг хоорондын зай		4.5			
Хүдгийн дугаар		90°	90°		90°
		Барилга БУХ-1	Холдох БУХ-37	ДХ-6	Холдох ЦУХ-16



	ЭРҮҮЛ МЭНДИЙН ТӨВИЙН ӨРГӨТГӨЛИЙН БАРИЛГА				
	Хэнтий аймаг, Цэнхэрмандал сум, 4-р баг				
	УС ХАНГАМЖ, АРИУТГАХ ТАТУУРГЫН ШУГАМЫН ДАГУУГИЙН ЗҮСЭЛТ				
Инженер	<i>А.Очирбат</i>	А.Очирбат	Е.Г.Шифр	Масштаб:	Огноо:
Гүйцэтгэсэн	<i>Л.Онгондаваа</i>	Л.Онгондаваа	dtb-07/23	МБ1:100 МХ1:500	2023.09
"Ди Ти Би" ХХК	Шалгасан	<i>А.Очирбат</i>	Т.Г.Шифр	Зургийн дугаар:	Хуудас:
				УХАТ-4	УХАТ-9

10/02/2018 23:00 РМ

ШУГАМ ХООЛОЙН УГСРАЛТЫН ТОЙМ



Одоо байгаа цэвэр усны худаг

Одоо байгаа цэвэр ус
У1, Ф45

цэвэр ус
У1, Ф45

Д1 φ65мм
Д2 φ65мм
Д1-90°/Д2-70°

Д1 φ38x2.5мм
Д2 φ38x2.5мм
У1, Ф45


ЭӨ-2
109°

ЭӨ-1
107°

Төлөвлөж буй эмнэлэгийн барилга

ТАНИХ ТЭМДЭГ

- ⊗ Бөмбөлгөн хаалт
- ⊗ Ус юүлэгч
- ⊗ Шилжвэр

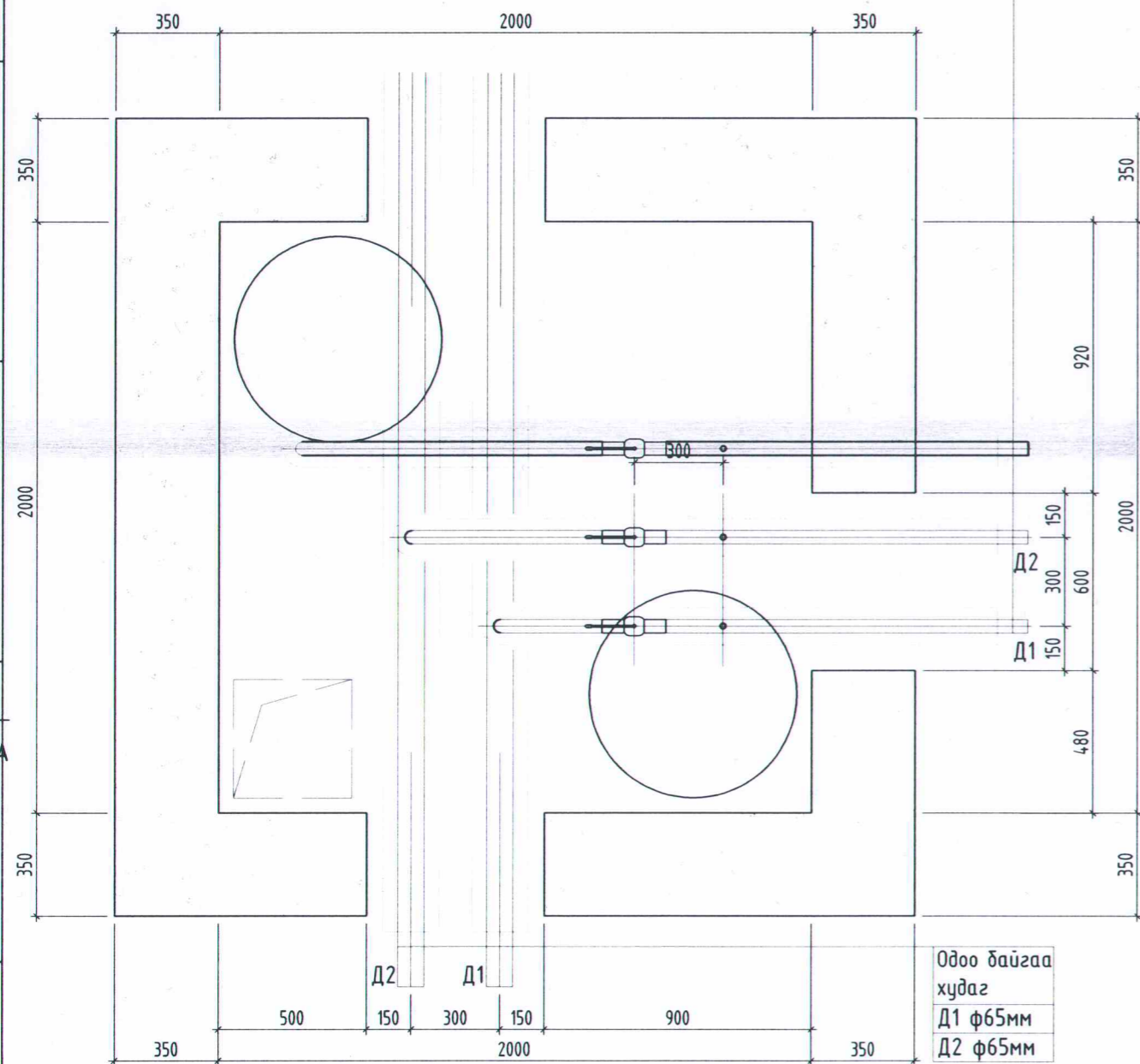
 <p>“Ду Ту Бу” ХХК</p>	ЭРҮҮЛ МЭНДИЙН ТӨВИЙН ӨРГӨТГӨЛИЙН БАРИЛГА Хэнтий аймаг, Цэнхэрмандал сум, 4-р баг				
	ШУГАМ ХООЛОЙН УГСРАЛТЫН ТОЙМ				
	Инженер	<i>А.Очирбат</i>	А.Очирбат	Е.Г.Шифр	Масштаб:
Гүйцэтгэсэн	<i>Л.Очирбат</i>	Л.Очирбат	dtb-07/23	Зургийн дугаар:	Хуудас:
Шалгасан	<i>А.Очирбат</i>	А.Очирбат	Т.Г.Шифр	УХАТ-5	УХАТ-9

10/02/2018 23:00 РН

ДХ-6-н БАЙГУУЛАЛТ М1:25

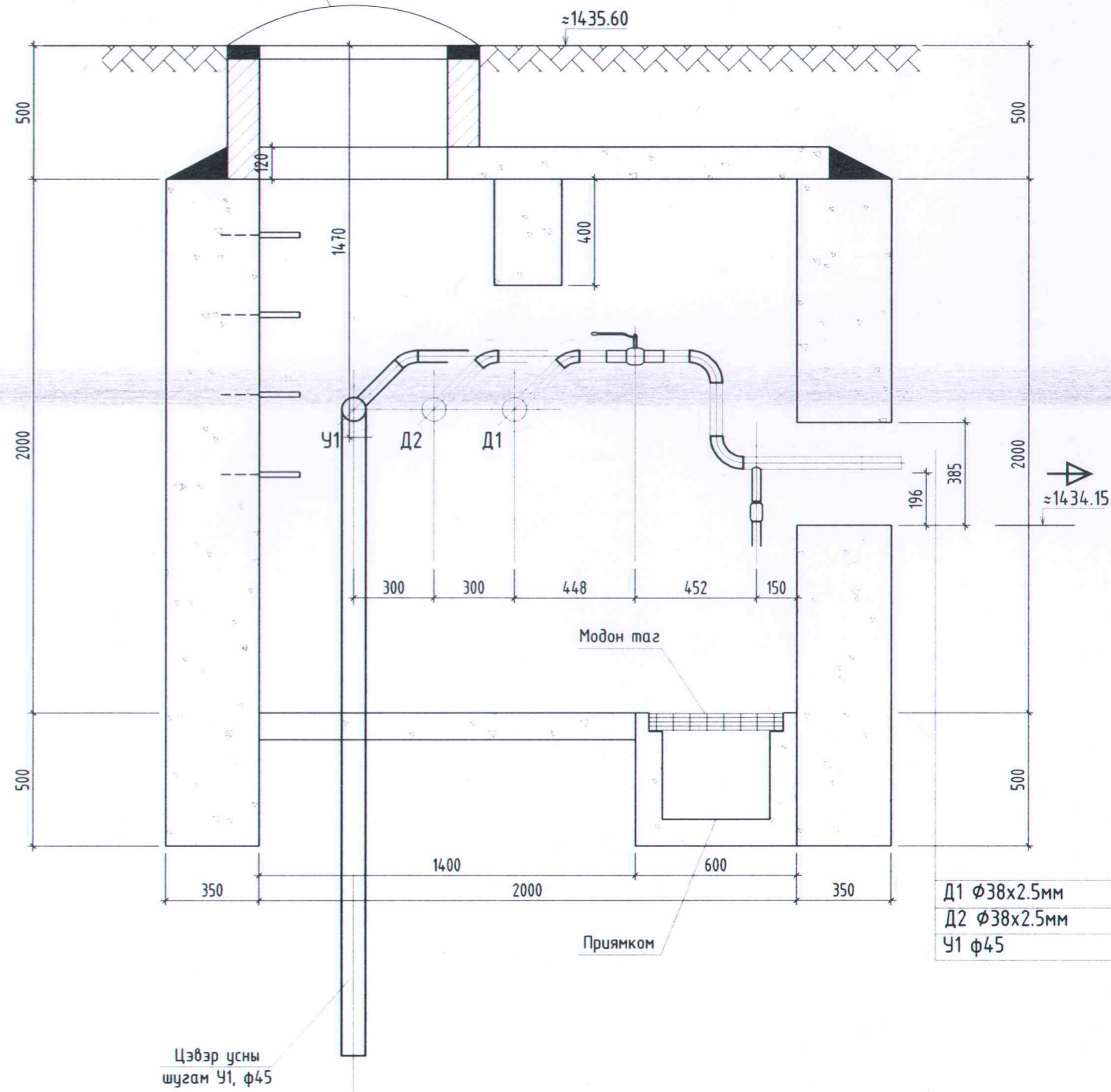
ДХ-6-н ОГТЛОЛ, А-А М1:25

Д1 $\phi 38 \times 2.5 \text{ мм}$
 Д2 $\phi 38 \times 2.5 \text{ мм}$
 Ч1 $\phi 45$




Одоо байгаа
 худаг
 Д1 $\phi 65 \text{ мм}$
 Д2 $\phi 65 \text{ мм}$

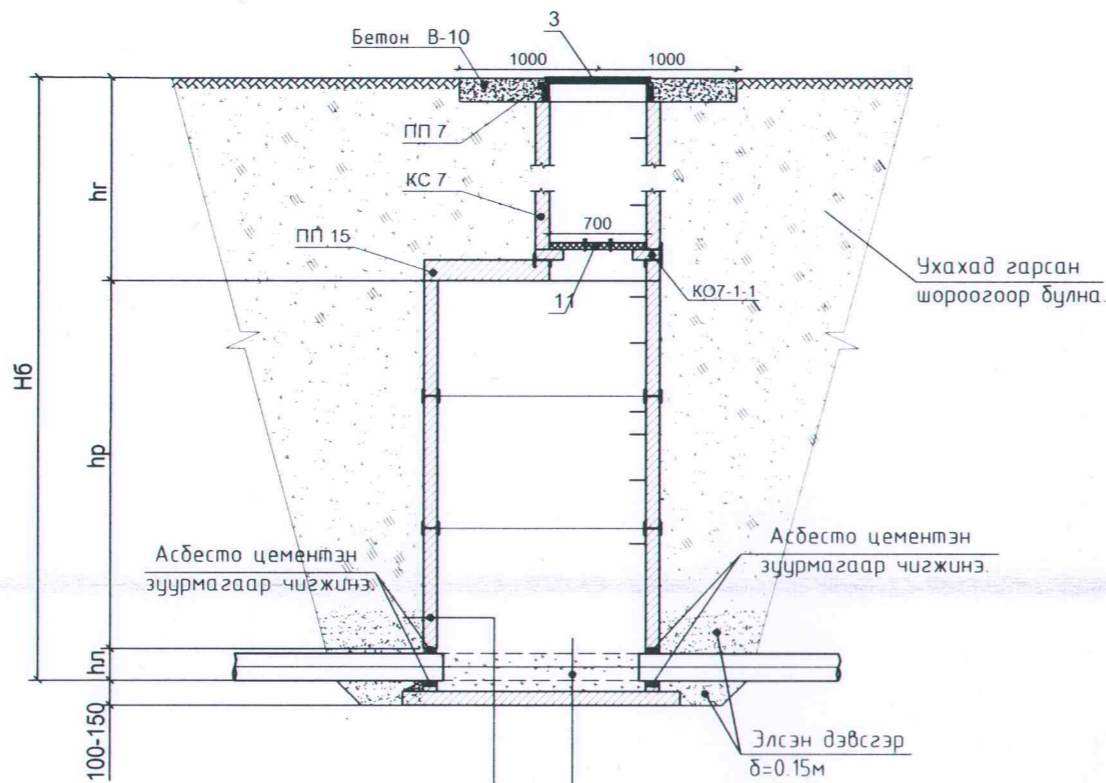
Люк $\phi 700$
 ГОСТ3634-61



Д1 $\phi 38 \times 2.5 \text{ мм}$
 Д2 $\phi 38 \times 2.5 \text{ мм}$
 Ч1 $\phi 45$

 "Du Tu Bu" ХХК	ЗРҮҮЛ МЭНДИЙН ТӨВИЙН ӨРГӨТГӨЛИЙН БАРИЛГА Хэнтий аймаг, Цэнхэрмандал сум, 4-р баг				
	УС ХАНГАМЖ, АРИУТГАХ ТАТУУРГЫН ШУГАМЫН ДАГУУГИЙН ЗҮСЭЛТ				
	Инженер	<i>Л.Очирбат</i>	А.Очирбат	Е.Г.Шифр	Масштаб:
Гүйцэтгэсэн	<i>Л.Очирбат</i>	Л.Отгондаваа	dtb-07/23		2023.09
Шалгасан	<i>Л.Очирбат</i>	А.Очирбат	Т.Г.Шифр	Зургийн дугаар:	Хуудас:
				УХАТ-6	УХАТ-9

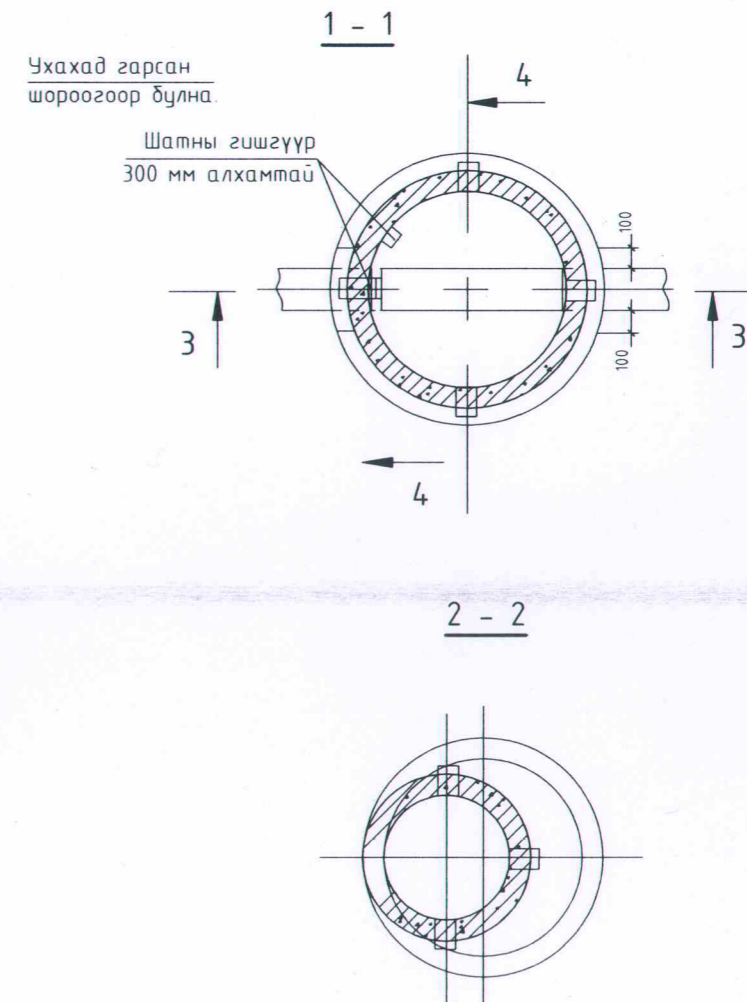
ХУДГИЙН НЭГ МАЯГИЙН ОГТЛОЛ А-А



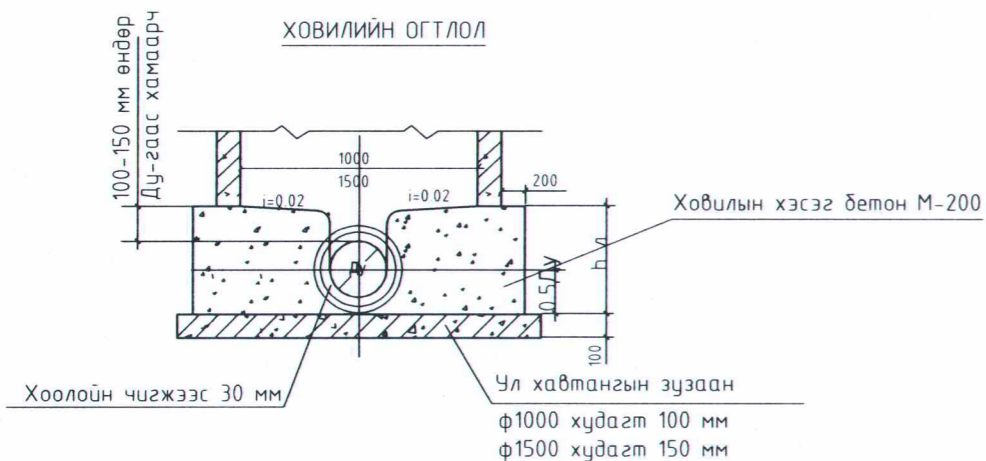
Гадна ханын гадаргууг
Халуун хар тосоор 2 дахин будна
Хар тосны эмальсээр h_{max}+500 мм
тэнцүү өндөртэй түрхлэг хийнэ

Ховилын гадаргуугийн бетон М-200
Суурийн хавтангийн дэр δ=20мм
Ул хавтан, Асфальт δ=20мм
Бетон бэлдмэл М 100-100 мм

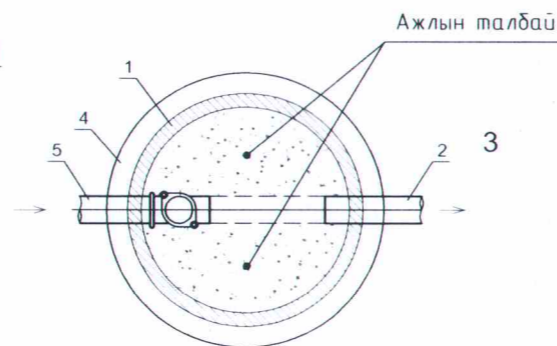
ХУДГИЙН БАЙГУУЛАЛТ



ХОВИЛИЙН ОГТЛОЛ



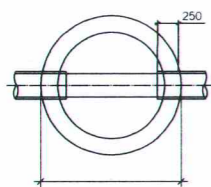
ХУДГИЙН БАЙГУУЛАЛТ



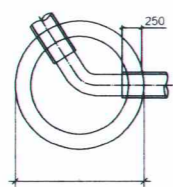
ТОДОРХОЙЛОЛТ

№	Нэр	№	Нэр
1	Бохир усны худгийн хана	7	Богино хоолой
2	Гарах шугам	8	Гуравлагч
3	Худгийн таг	9	Шалгах таг
4	Худгийн ул	10	Муфть
5	Орох шугам	11	Дулаалгатай модон таг
6	Отвод 90°		

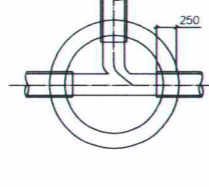
Схем I



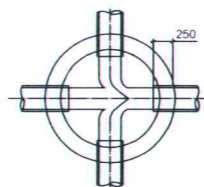
Схем II



Схем III



Схем IV



"Ди Ту Бу" ХХК

ЭРҮҮЛ МЭНДИЙН ТӨВИЙН ӨРГӨТГӨЛИЙН БАРИЛГА
Хэнтий аймаг, Цэнхэрмандал сум, 4-р баг

ХУДГИЙН ОГТЛОЛ, БАЙГУУЛАЛТ

Инженер	<i>А.Очирбат</i>	А.Очирбат	Е.Г.Шифр	Масштаб:	Огноо:
Гүйцэтгэсэн	<i>Л.Очирбат</i>	Л.Очирбат	dtb-07/23		2023.09
Шалгасан	<i>А.Очирбат</i>	А.Очирбат	Т.Г.Шифр	Зургийн дугаар:	Хуудас:
				УХАТ-7	УХАТ-9

БОХИР УСНЫ ХУДГИЙН ТӨМӨР БЕТОН ХИЙЦИЙН ТҮҮВЭР

A

A

B

B

Худгийн дугаар	Худгийн марк	Нэг маягийн зургийн дугаар	Худгийн тооцооны өндөр, мм	Худгийн диаметр, мм	Лотокийн схемийн дугаар	Ёроолын хавтангийн зузаан, мм	Лотокийн гүн, мм	Худгийн ажлын хэсгийн өндөр, мм	Хучилтын хавтангийн зузаан, мм	Хүзүүвчийн өндөр, мм	Барилгын хийц														Гушгүүр шатны тоо, ш	Ус тусгаарлагч хийх талбай, м ²	Лотокийн бетоны эзэлхүүн, м ³	Чигжээс бетоны эзэлхүүн, м ³	Угсармал төмөр бетоны эзэлхүүн, м ³					
											Угсармал төмөр бетон эдлэл										Бэхэлгээний деталь													
											Ероолын хавтан		Хучилтын хавтан		Ажлын хэсэг				Хүзүүвч															
											ПД 10-1-1	ПД 15-1-2	ПП 10-1-2	ПП 15-1-2	КС 10-600	КС 10-900	КС 10-900 Улмау	КС 15-600	КС 15-900	КС 15-900 Улмау	КО 7	КС h=300	КС h=400	КС h=600						Чигжээс бетоны зузаан, мм	МС-1	МС-5	МС-2	МС-6
1	2	3	4	5	6	7	8	9	10	11	12	13	14	15	16	17	18	19	20	21	22	23	24	25	26	27	28	29	30	31	32	33	34	35
БҮХ-1	IV	22*	3550	1500	II	150	200	2400	150	1000	0	0	0	1	0	0	0	1	1	1	1	1	1	0	80	4	8	4	4	10	-	0.36	0.05	0.56

C

C

D


D

E

E

F

F

 <p>“Ди Ту Бу” ХХК</p>	ЭРҮҮЛ МЭНДИЙН ТӨВИЙН ӨРГӨТГӨЛИЙН БАРИЛГА Хэнтий аймаг, Цэнхэрмандал сум, 4-р баг БОХИР УСНЫ ХУДГИЙН ТӨМӨР БЕТОН ХИЙЦИЙН ТҮҮВЭР					
	Инженер	<i>А.Очирбат</i>	А.Очирбат	Е.Г.Шифр	Масштаб:	Огноо:
	Гүйцэтгэсэн	<i>Л.Огтондаваа</i>	Л.Огтондаваа	dtb-07/23		2023.09
Шалгасан	<i>А.Очирбат</i>	А.Очирбат	Т.Г.Шифр	Зургийн дугаар:	Хуудас:	
				УХАТ-9	УХАТ-9	