

**Ажлын зургийн үндсэн иж бүрдлийн
нэгдсэн жагсаалт**

№	Нэр	Тайлбар
	Ерөнхий нүүр хуудас	
1	Тайлбар бичиг, зургийн жагсаалт	ДМ-01
2	Материалын түүвэр, тоног төхөөрөмжийн жагсаалт	ДМ-02
3	Дулааны станцын I ээлжийн өргөтгөл 23 МВт чадалтай ВТ20-150/70 зуухны байгуулалт	ДМ-03
4	Дулааны станцын I ээлжийн өргөтгөл 23 МВт чадалтай ВТ20-150/70 зуухны компоновка	ДМ-04
5	23 МВт чадалтай ВТ20-150/70 эцхны цтааны хоолойн хэсэглэл	ДМ-05
6	23 МВт чадалтай ВТ20-150/70 эцхны агаарын хоолойн хэсэглэл	ДМ-06
7	Дулааны станцын өргөтгөлийн түлш бэлтгэлийн системийн байгуулалт, огтлолууд	ДМ-07
8	Дулааны станцын өргөтгөлийн үнс зайлуулах системийн байгуулалт, огтлолууд	ДМ-08
9	Дулааны станцын өргөтгөлийн хөргөлтийн шүгэм хоолойн холболт	ДМ-09
10	Дулааны станцын өргөтгөлийн эцхны шүгэм хоолойн холболт	ДМ-10
11	Дулааны станцын өргөтгөлийн нүүрсний дүнкрийн байгуулалт, эсгүүр	ДМ-11
12	Шнекэн тэжээгч	ДМ-12
13	Хоёрдогч агаарын вентилятор	ДМ-13
14	Утаа сорогч	ДМ-14

Тайлбар

Ерөнхий хэсэг:

Ховд аймгийн төв Ховд хотын нутаг дэвсгэрт байрлах "Ховд дулааны станц" ТӨХК-ийн дулааны станцын өргөтгөл шинэчлэлийн технологи, дулааны станцын хүчин чадлыг 23 МВт чадалтай зуухаар өргөтгөх ажлын зураг төсөл боловсруулахдаа архитектур төлөвлөлт болон ажлын даалгаврыг үндэслэн "Каркас зураг" ХХК-д боловсруулав. Дулааны станц нь халаалт, хэрэгцээний халуун ус, агаар сэлгэлтийн дулаан хангамжийн дулааны хангах зорилготой төлөвлөгдсөн.

Зуухны суурилагдсан ерөнхий хүчин чадал нь Ховд ДС-тай зөвшөлцсөний дагуу 23,0 МВт буюу 18,05 Гкал/цаг болно.

Ажлын зураг төсөлд тусгасан техникийн шийдэл нь байгаль орчин, эрүүл ахуй, галын аюулгүй болон бусад барилгын нормын шаардлагыг хангасан ба зураг төсөлд тусгасан арга хэмжээг авсан нөхцөлд аюулгүй ашиглалтын шаардлагыг хангана.

Р-ФКС галын хотол бүхий ВТ20-150/70 маркийн зуухны хүчин чадал нь 23,26 МВт, температурын график нь 150/70 °С. Хөшөөтийн нүүрсээр ажилласан тохиолдолд 5950 кг/ц зарцуулалттай, зуухны ажлын даралтат 1,6 МПа, зуух нь хөгжсөн буцлах давхаргатай галын хотолтой.

Зуух бүрт дараах тоног төхөөрөмжүүдийг тусгасан

- Өндөр даралтын вентилятор 9-26№11,2D маягийн 24126-36189 м³/ц бүтээмжтэй, 7747-7009 Па даралттай, 110 кВт чадалтай,
- Утаа сорогч Y5-51№15D маягийн 120740-152000 м³/ц бүтээмжтэй, 5509-3865 Па даралттай, 220 кВт чадалтай
- Хоёрдогч агаарын вентилятор 9-19№11,2D, 12978-14375 м³/ц бүтээмжтэй, 2860-2705 Па даралттай, 22 кВт чадалтай
- Нүүрс тэжээгч CR300 маркийн 2.4-6.0 т/ц бүтээмжтэй, 4,0 кВт чадалтай

Дулааны станцын зууханд уутат шүүлтүүр суурилуулахаар зурагт тусгав. Ажлын тоо хэмжээнд буулгалтын ажил байхгүй

Дулаан механикийн тоног төхөөрөмжийн угсралт туршилтыг үйлдвэрлэгчийн угсрах ашиглах заавар болон энэхүү зураг төслийн дагуу гүйцэтгэх шаардлагатай.



	ХОВД АЙМАГ, ЖАРГАЛАНТ СУМ, "ХОВД ДУЛААНЫ СТАНЦ" ТӨХК-ийн ДУЛААНЫ СТАНЦЫН ХҮЧИН ЧАДЛЫГ 23МВтx2-аар НЭМЭГ ДҮҮЛЭХ ӨРГӨТГӨЛИЙН БАРИЛГА "А" Блок				
	Зургийн жагсаалт, тайлбар бичиг				Үе шат: А.3
	Инженер	Б.Жаргалсайхан	Е.Г.Шифр: КЗ-2022.09.08	Масштаб:	Огноо: 2022
Гүйцэтгэсэн	Б.Нансалмаа	Т.Г.Шифр:	Зургийн дугаар: ДМ-01	Хуудас: 14	
Шалгасан	Б.Жаргалсайхан				

Тоног төхөөрөмжийн жагсаалт

Д/а	ТЭМДЭГЛЭГЭЭ, ТЕХНИКИЙН ҮЗҮҮЛЭЛТ	МАТЕРИАЛЫН НЭР	ТОО	ТӨРӨЛ	ЖИН, Кг
1	GB/T 14291-2006	ан хоолой DN300x8	14	у/м	875
2	GB/T 14291-2006	ан хоолой DN200x6	72	у/м	2270
3	GB/T 14291-2006	ан хоолой DN150x5	18	у/м	342
4	GB/T 14291-2006	ан хоолой DN100x4	3	у/м	30
5	ГОСТ 3262-75	ан хоолой DN32x2.8	43	у/м	87
6	ГОСТ 3262-75	ан хоолой DN20x2.8	60	у/м	102
7	TKFM JIP-FF	Хаалт DN200, PN-25	4	ш	462
8	TKFM JIP-DD	Хаалт DN200, PN-16	25	ш	21
9	TKFM JIP-WW	Хаалт DN20, PN-16	8	ш	10
10	TKFM JIP-WW	Хаалт DN20, PN-25	27	ш	40
11	TKFM NVD 805	Абаарын хавхлаг DN100/150, PN-16	1	ш	42
12	TKFM FVF	Зарцуулалтын хэмжүүр 0-60 м/с	1	ш	10
13	ГОСТ 33259-2015	Фланец DN200, PN25	9	ш	45
14	ГОСТ 33259-2015	Фланец DN200, PN6	4	ш	64
15	ГОСТ 33259-2015	Фланец DN100, PN16	12	ш	14
16	TS4 ГОСТ 17375-2001	Булан 90° DN200, PN16	14	ш	330
17	09Г2С ГОСТ 17375-2001	Булан 90° DN150, PN6	2	ш	60
18	09Г2С ГОСТ 17375-2001	Булан 90° DN25, PN6	14	ш	36
19	TS4 ГОСТ 17375-2001	Булан 90° DN25, PN16	27	ш	4
20	TS4 ГОСТ 17375-2001	ураглагч DN200x200, PN-16	2	ш	4
21	TS4 ГОСТ 17375-2001	ураглагч DN300x200, PN-16	2	ш	4
22	СтЗжп ГОСТ 19903-90	ан хуудас δ=8 мм	3,2	м ²	201
23	СтЗжп ГОСТ 19903-90	ан хуудас δ=6 мм	270	м ²	12710
24	СтЗжп ГОСТ 19903-90	ан хуудас δ=4 мм	80	м ²	2510
25	СтЗжп ГОСТ 19903-90	ан хуудас δ=1 мм	420	м ²	3297
26	14Г2-2 ГОСТ 8509-93	ан дулан 70x70 δ=6 мм	156	у/м	510
27	14Г2-2 ГОСТ 8509-93	ан дулан 50x50 δ=4 мм	327	у/м	980
28	14Г2-2 ГОСТ 8509-93	ан дулан 30x30 δ=3 мм	165	у/м	224
29	14Г2-2 ГОСТ 8509-93	ан дулан 25x25 δ=3 мм	60	у/м	67
30	14Г2-2 ГОСТ 8240-97	Швеллер 20	60	у/м	552
31	14Г2-2 ГОСТ 8240-97	Швеллер 12	54	у/м	562
32	14Г2-2 ГОСТ 8240-97	Швеллер 10	432	у/м	371
33	14Г2-2 ГОСТ 8240-97	Швеллер 8	80	у/м	564
34	8.8 ГОСТ 7798-70	болт M16, гайка	176	ш	37
35	8.8 ГОСТ 7798-70	болт M14, гайка	20	ш	4
36	8.8 ГОСТ 7798-70	болт M10, гайка	2850	ш	128
37	GB/T3375--94	Электрод AWS E7016 J506 3.5x300		кг	600
38	GB/T3375--94	Электрод AWS E6013 J422 3.5x300		кг	200
39	ГОСТ: 6368-82	Дулаалга	420	м ²	

Тоног төхөөрөмжийн жагсаалт




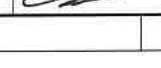
Т/Т-ИЙН ДУГААР	ТОНОГ ТӨХӨӨРӨМЖИЙН НЭР	ТОО	ТӨРӨЛ	ҮЗҮҮЛЭЛТ
Зуух				
1	Нүүрс тэжээгч	2	ER300	2.4-6.0 м/ц
2	Усан халаалтын зуух	1	BT20-150/70	2326 МВт
3	Анхдагч агаарын вентилятор	1	9-26N*12.5D	33540-41925 м ³ /ц, 9713-9356 Па
4	Хоёрдогч агаарын вентилятор	1	9-19N*11.2D	12978-14375 м ³ /ц, 2860-2705 Па
5	Этаа сорогч	1	Y5-51N*15D	120740-166100 м ³ /ц, 5509-3865 Па
6	Шат ган бүтээгч	13.5 м		
7	Нүүрс буулгагч	1	PV-650	
8	Аспиратор	1	JYS-2-15	15 м ³
9	Нүүрсний бункер	1		28 м ³
10	Шингэн түлшний асаалтын систем	1	WOB-10	80 л/ц
11	Үнсний шанагат дамжуурга	1	PTL-300	25 м, 3.0 м/ц

Зуухны техникийн үзүүлэлт

Зураг төслийг BT20-150/70 хөгжсөн буцлах давхаргатай зууханд тохируулан төлөвлөв.

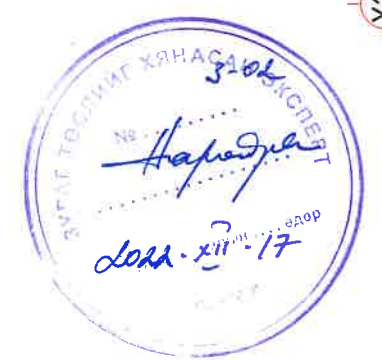
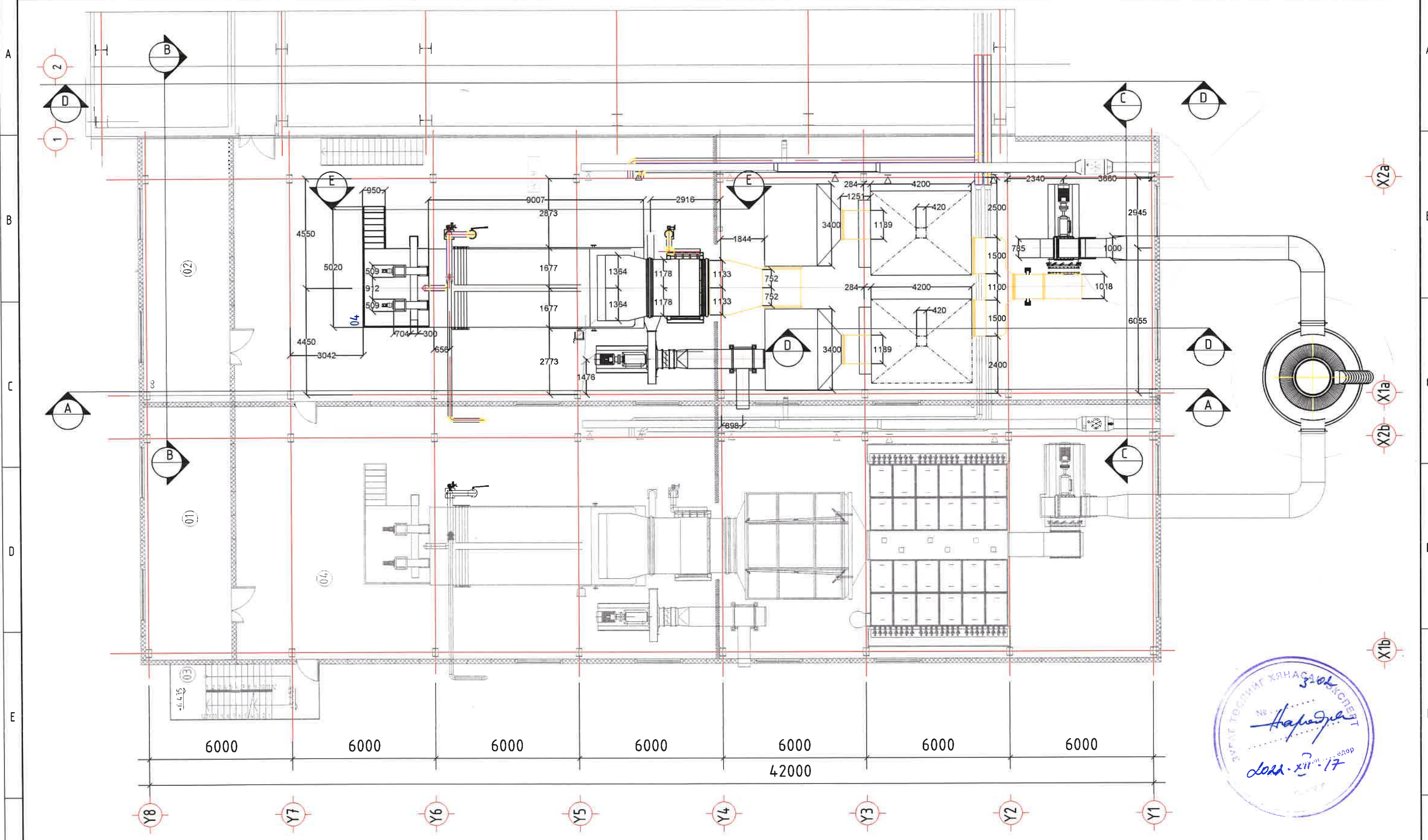
Үүнд:

- | | |
|-----------------------------------------------------|----------------------|
| 1. Дулааны чадал, МВт (Гкал/ц) | 23,26 (20) ±5 % |
| 2. Ачаалал тохируулах боломж, % | 60-100 |
| 3. Түлшний төрөл | Хүрэн (чулуун) нүүрс |
| 4. Түлшний зарцуулалт, кг/ц | 5950 (Хөшөөт) |
| 5. Усны тооцоот даралт, МПа, (кгс/см ²) | 1,6 (16.3) |
| 6. Ажлын даралт, МПа, (кгс/см ²) | 1,0-1,35 (10-13.5) |
| 7. Гарах усны температур, °С | 150 |
| 8. Буцах усны температур, °С | 70 |
| 9. Гидравлик эсэргүүцэл, МПа (кгс/см ²) | 0,1 (1.0) |
| 10. Усны зарцуулалт, м ³ /ц | 247 |
| 11. Усны эзлэхүүн, м ³ | 7,5 |
| 12. Халах гадаргуу, м ² | 396,4 |
| 13. Гарах утааны хийн температур, °С | 145 |
| 14. Галын хотлын аэродинамикийн эсэргүүцэл, Па | 3200 |
| 15. Жин, кг | 39000 |
| 16. Үргэлжилсэн ажиллагааны хугацаа, ц (дагаггүй) | 3000 |
| 17. Засвар хоорондын хугацаа, жил (дагаггүй) | 3 |
| 18. Насжилт (жилд 3000 цаг ажиллах үед) | 15 |
| 19. Асаалтын тоо | 2000 |
| 20. Зуухны гадаргуугийн температур, °С (ухгүй) | 55 |
| 21. Зуухны ашигт үйлийн коэффициент, % | 81.0 |
| 22. Азотын ислүүд, кг/ГДж, (г/м ³ ихгүй) | 0,17 (0.40) |

 "КАРКАС ЗУРАГ"ХХК	ХОВД АЙМАГ, ЖАРГАЛАНТ СУМ, "ХОВД ДУЛААНЫ СТАНЦ" ТӨХК-ийн ДУЛААНЫ СТАНЦЫН ХҮЧИН ЧАДЛЫГ ЗЭМВТх2-аар НЭМЭГДҮҮЛЭХ ӨРГӨТГӨЛИЙН БАРИЛГА "А" Блок				
	Материалын түүвэр				Үе шат: А.3
	Инженер		Б.Жаргалсайхан	Е.Г.Шифр: KZ-2022.09.08	Масштаб:
Гүйцэтгэсэн		Б.Нансалмаа	Т.Г.Шифр:	Зургийн дугаар: ДМ-02	Хуудас: 14
Шалгасан		Б.Жаргалсайхан			

ДУЛААНЫ СТАНЦЫН I ЭЭЛЖИЙН ӨРГӨТГӨЛ 23 МВТ ЧАДАЛТАЙ ВТ20-150/70 ЗУУХНЫ БАЙГУУЛАЛТ

M1:150



Уг байгуулалтын зургийг холбогдох ДМ зургийн хамтаар үзнэ.

Зөвшөөрөлцсөн	
БА	М.Марал
ББ	Э.Нямсүрэн
ХАС	Б.Нансалмаа
ЦБЧ	Д.Балор
ХТ, ДГ	Д.Цэнд-Аюуш
ХД	Ц.Мөнхбаяр

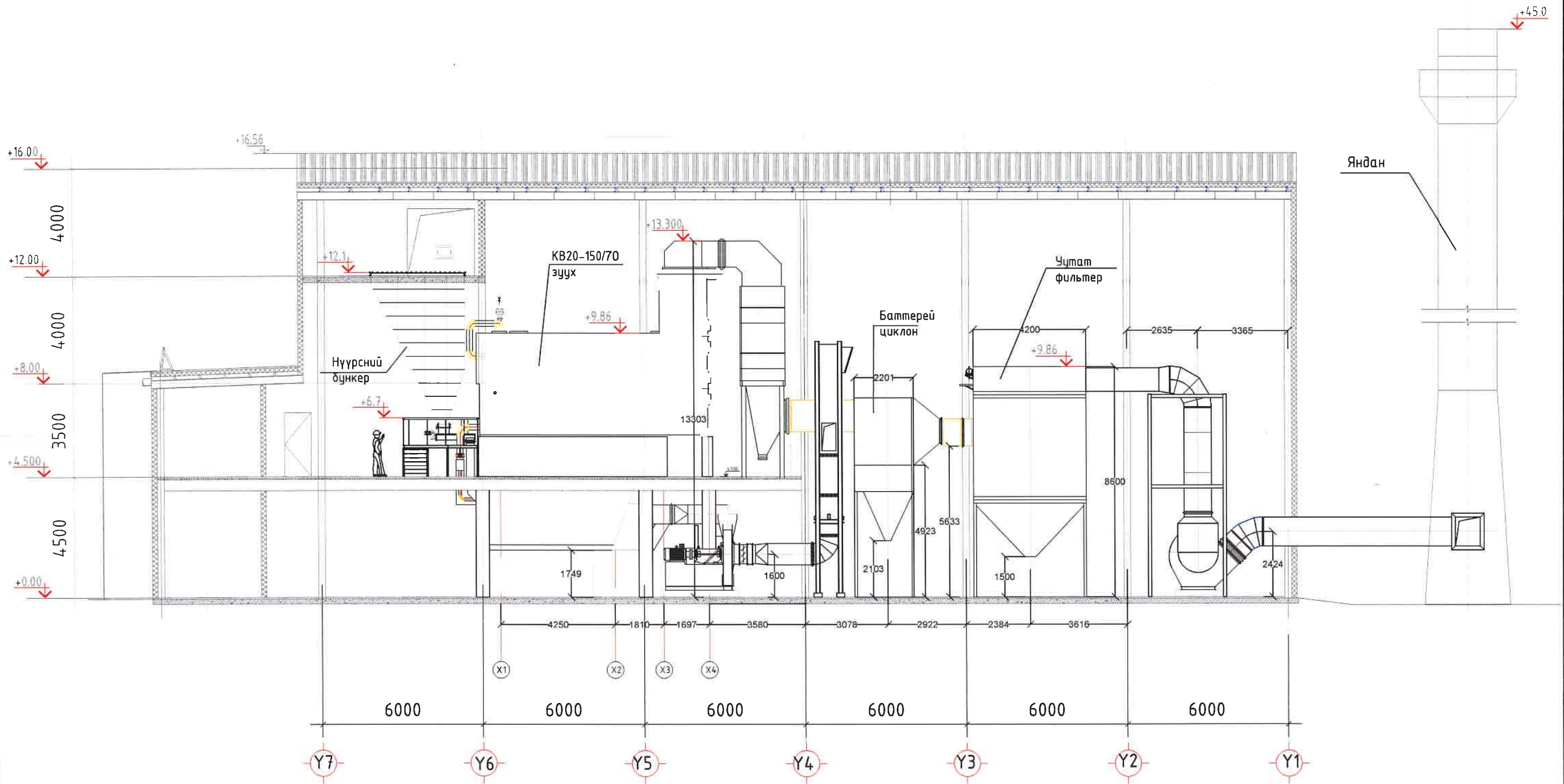


"КАРКАС ЗУРАГ" ХХК

ХОВД АЙМАГ ЖАРГАЛАНТ СУМ "ХОВД ДУЛААНЫ СТАНЦ" ТӨХК-ийн ДУЛААНЫ СТАНЦЫН ХУЧИН ЧАДЛЫГ 23МВТx2-аар НЭМЭГДҮҮЛЭХ ӨРГӨТГӨЛИЙН БАРИЛГА "А" Блок			
Дулааны станцын I ээлжийн өргөтгөл 23мвт чадалтай зуухны байгуулалт			Үе шат: А.3
Инженер	Б.Жаргалсайхан	Е.Г.Шифр: KZ-2022.09.08	Огноо: 2022
Гүйцэтгэсэн	Б.Нансалмаа	Т.Г.Шифр:	Хуудас: 14
Шалгасан	Б.Жаргалсайхан	Зургийн дугаар: ДМ-3	

ДУЛААНЫ СТАНЦЫН I ЭЭЛЖИЙН ӨРГӨТГӨЛ 23 МВТ ЧАДАЛТАЙ ВТ20-150/70 ЗУУХНЫ КОМПОНОВКА

М1:150



Уг озглолын зургийг холбогдох ДМ зургийн хамтаар үзнэ.

Зөвшөөрөлцсөн		
БА		М.Марал
ББ		Э.Нямсүрэн
ХАС		Б.Нансалмаа
ЦБЧ		Д.Болор
ХТ, ДГ		Д.Цэнв-Аюуш
ХД		Ц.Мөнхбаяр



"КАРКАС ЗУРАГ" ХХК

ХОВД АЙМАГ, ЖАРГАЛАНТ СУМ, "ХОВД ДУЛААНЫ СТАНЦ" ТӨХК-ийн
ДУЛААНЫ СТАНЦЫН ХУЧИН ЧАДЛЫГ 23МВТх2-аар НЭМЭГДҮҮЛЭХ ӨРГӨТГӨЛИЙН БАРИЛГА "А" Блок

Дулааны станцын I ээлжийн өргөтгөл 23 мвт чадалтай зуухны компоновка

Инженер: Б.Жаргалсайхан
Гүйцэтгэсэн: Б.Нансалмаа
Шалгасан: Б.Жаргалсайхан

Е.Г.Шифр: КЗ-2022.09.08
Т.Г.Шифр:

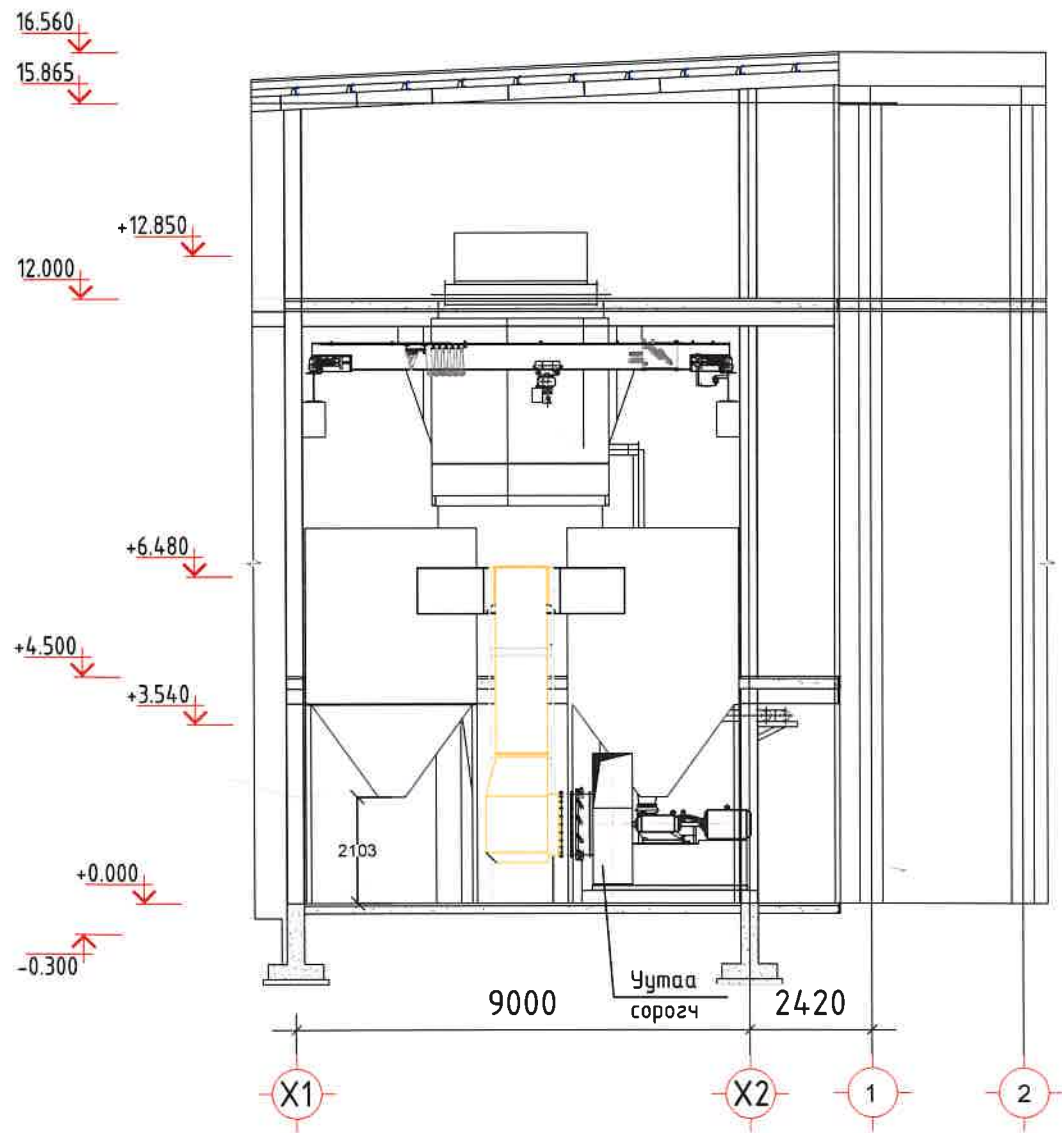
Масштаб: Зургийн дугаар: ДМ-4

Үе шат: А.3
Огноо: 2022
Хуудас: 14

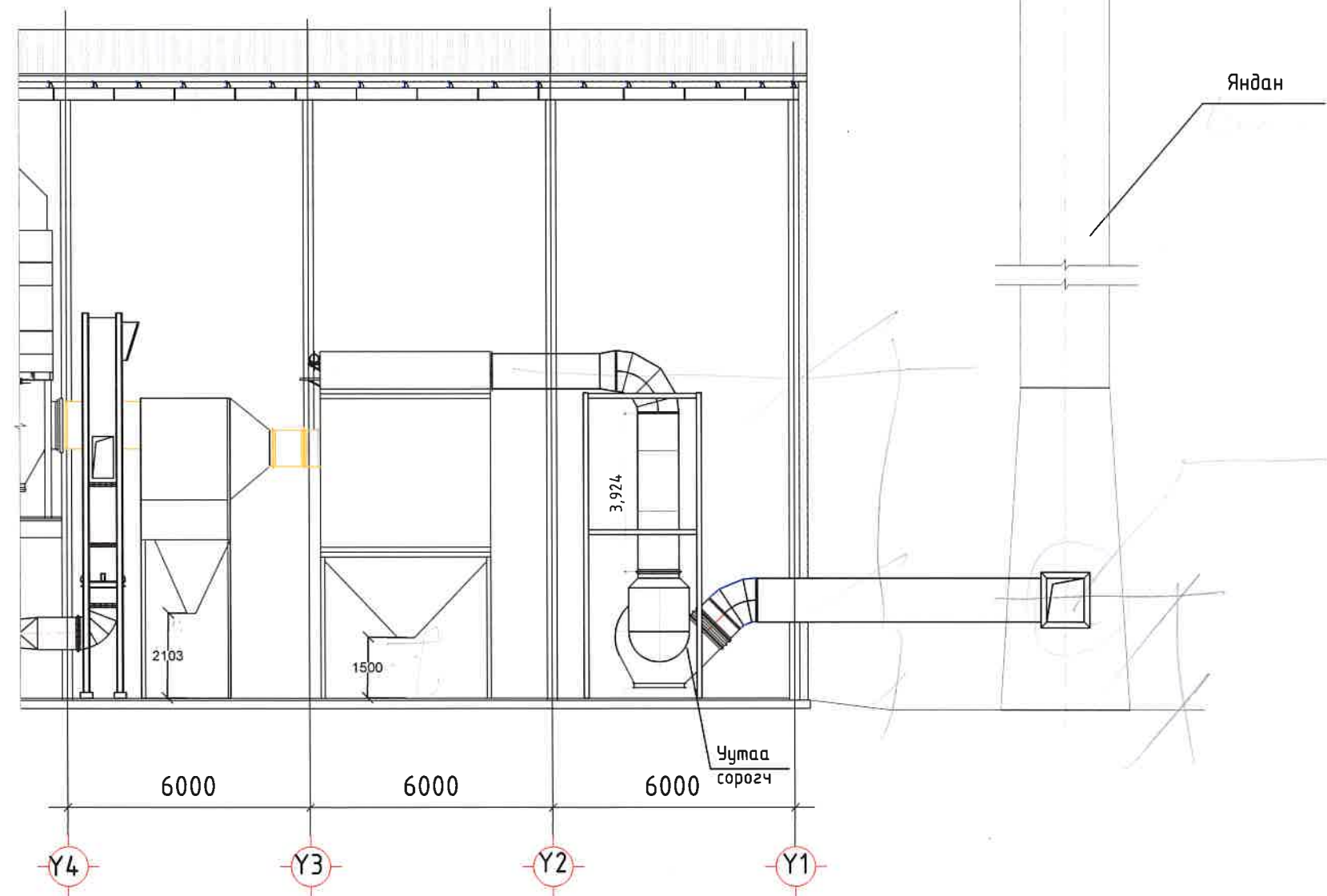
ДУЛААНЫ СТАНЦЫН I ЭЭЛЖИЙН ӨРГӨТГӨЛ 23 МВТ ЧАДАЛТАЙ ВТ20-150/70 УТААНЫ ХООЛОЙН ХЭСЭГЛЭЛ

M1:150

ОГТЛОЛ С-С



ОГТЛОЛ D-D



Зөвшөөрөлцсөн	
БА	М.Марал
ББ	Э.Нямсүрэн
ХАС	Б.Нансалмаа
ЦБЧ	Д.Балар
ХТ, ДГ	Д.Цэнд-Аюуш
ХД	Ц.Мөнхбаяр



"КАРКАС ЗУРАГ" ХХК

ХОВД АЙМАГ, ЖАРГАЛАНТ СУМ, "ХОВД ДУЛААНЫ СТАНЦ" ТӨХК-ийн ДУЛААНЫ СТАНЦЫН ХҮЧИН ЧАДЛЫГ 23МВТх2-аар НЭМЭГ ДҮҮЛЭХ ӨРГӨТГӨЛИЙН БАРИЛГА "А" Блок					
Дулааны станцын I ээлжийн өргөтгөл 23 мвт чадалтай утааны хоолойн хэсэг					Үе шат: А.3
Инженер	Б.Жаргалсайхан	Е.Г.Шифр: КЗ-2022.09.08	Масштаб:	Огноо: 2022	
Гүйцэтгэсэн	Б.Нансалмаа	Т.Г.Шифр:	Зургийн дугаар: ДМ-5	Хуудас: 14	
Шалгасан	Б.Жаргалсайхан				

F

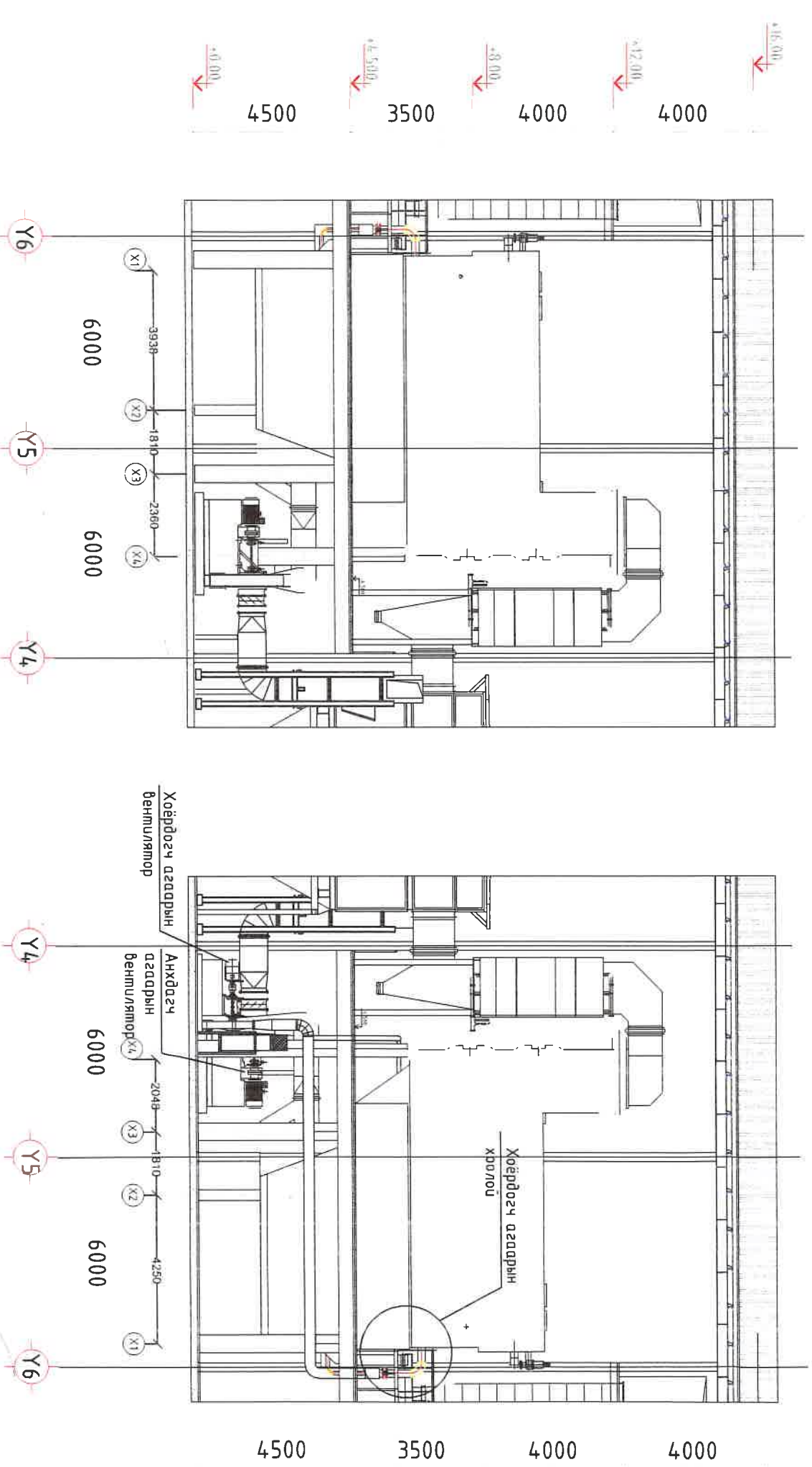
A3

ДУЛААНЫ СТАНЦЫН I ЭЭЛЖИЙН

ОТТЛОЛ А-А

АГААРЫН ХООЛЛОЙГ ЗУУХНЫ ЭҮҮХНЫ ТАЛААС ХАРУУЛСАН БАЙДАЛ

АГААРЫН ХООЛЛОЙГ ЗУУХНЫ БАРУУН ТАЛААС ХА

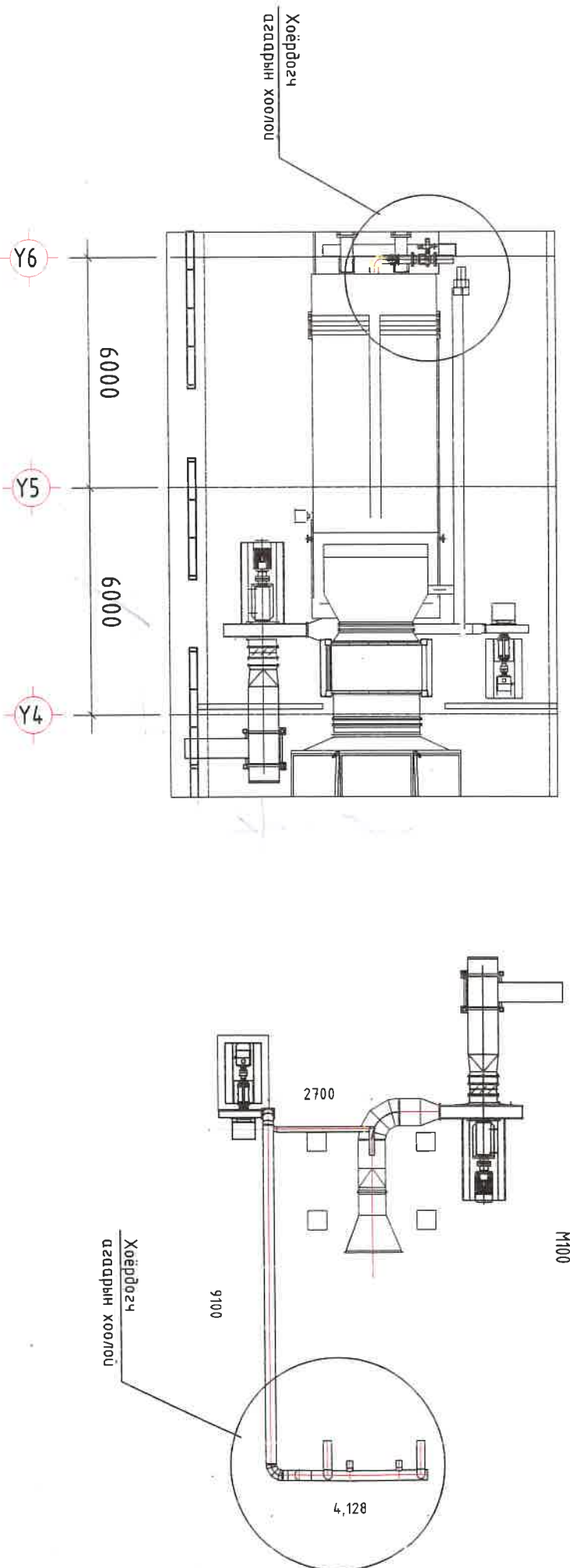


АНХДАГЧ БОЛОН ХӨӨРДӨГЧ АГААРЫН ХООЛЛОЙН БАЙГУУЛАЛТ

Анхдагч болон хөёрдогч агаарын

хоолойн молим

M100



ОГТЛОЛ В-В

ИН ӨРГӨТГӨЛ 23 МВт ЧАДАЛТАЙ ВТ20-150/70 ЗУУХНЫ АГААРЫН ХООЛОЙН ХЭСЭГ ЛЭЛ

М1:200

ОГТЛОЛ Е-Е

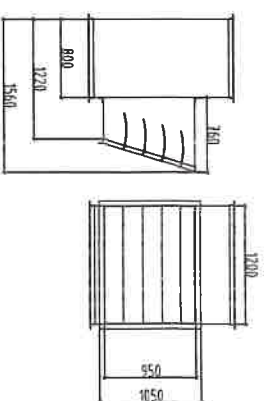
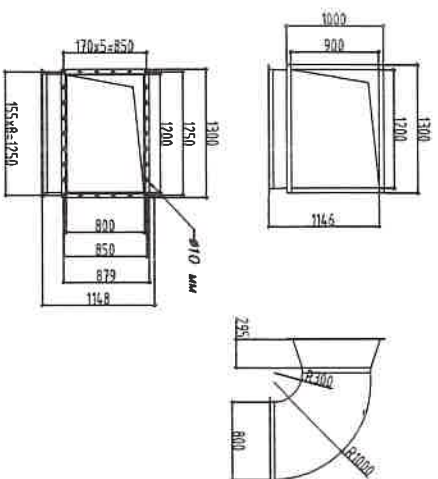
ХАРУУЛСАН БАЙДАЛ

Анхдагч агаарын хоолойн дотор агаар сорох амны хийц

М100

Анхдагч агаарын хоолойн гадна агаар сорох амны хийц

М100



±0.00

±12.00

±8.00

±6.500

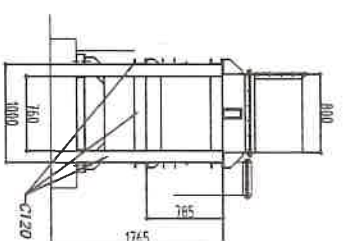
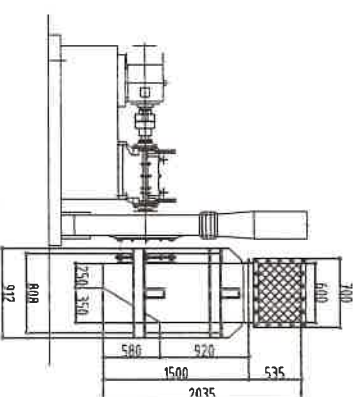
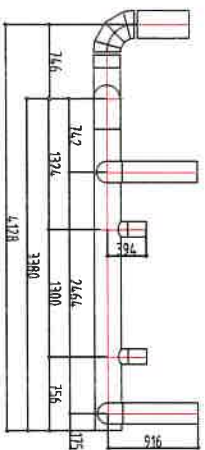
±0.00

Хоёрдогч агаарын хоолойн эзүүхэн аман дахь байгуулалт

М100

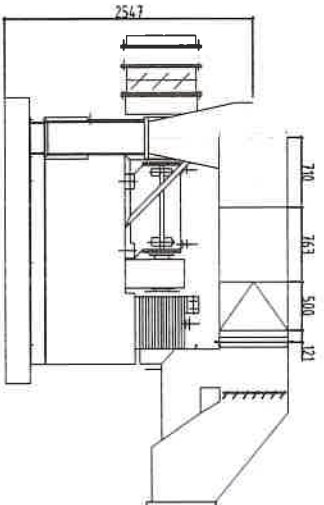
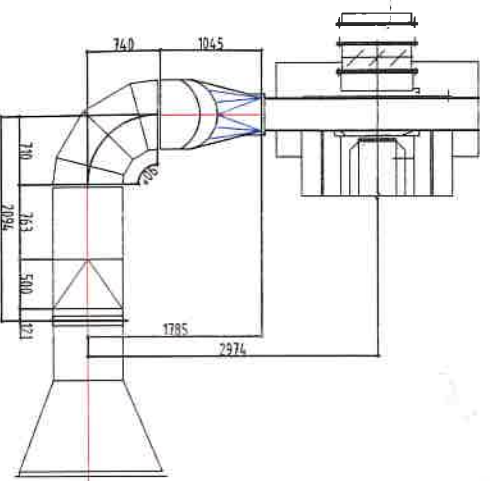
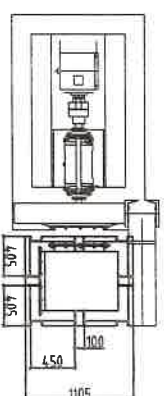
Хоёрдогч агаарын хоолойн хийц


М100



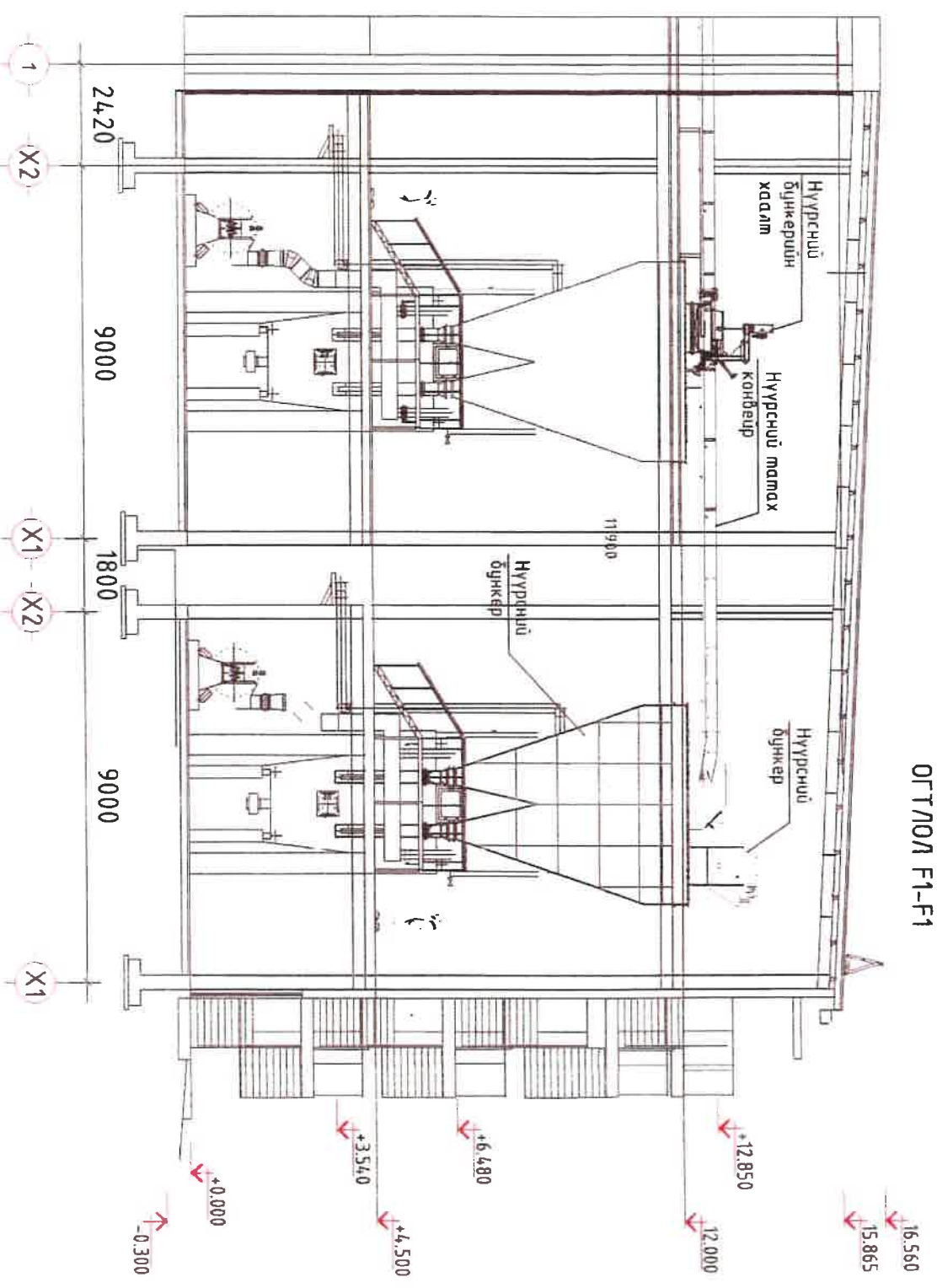
Анхдагч агаарын хоолойн байгуулалт, осглол

М100



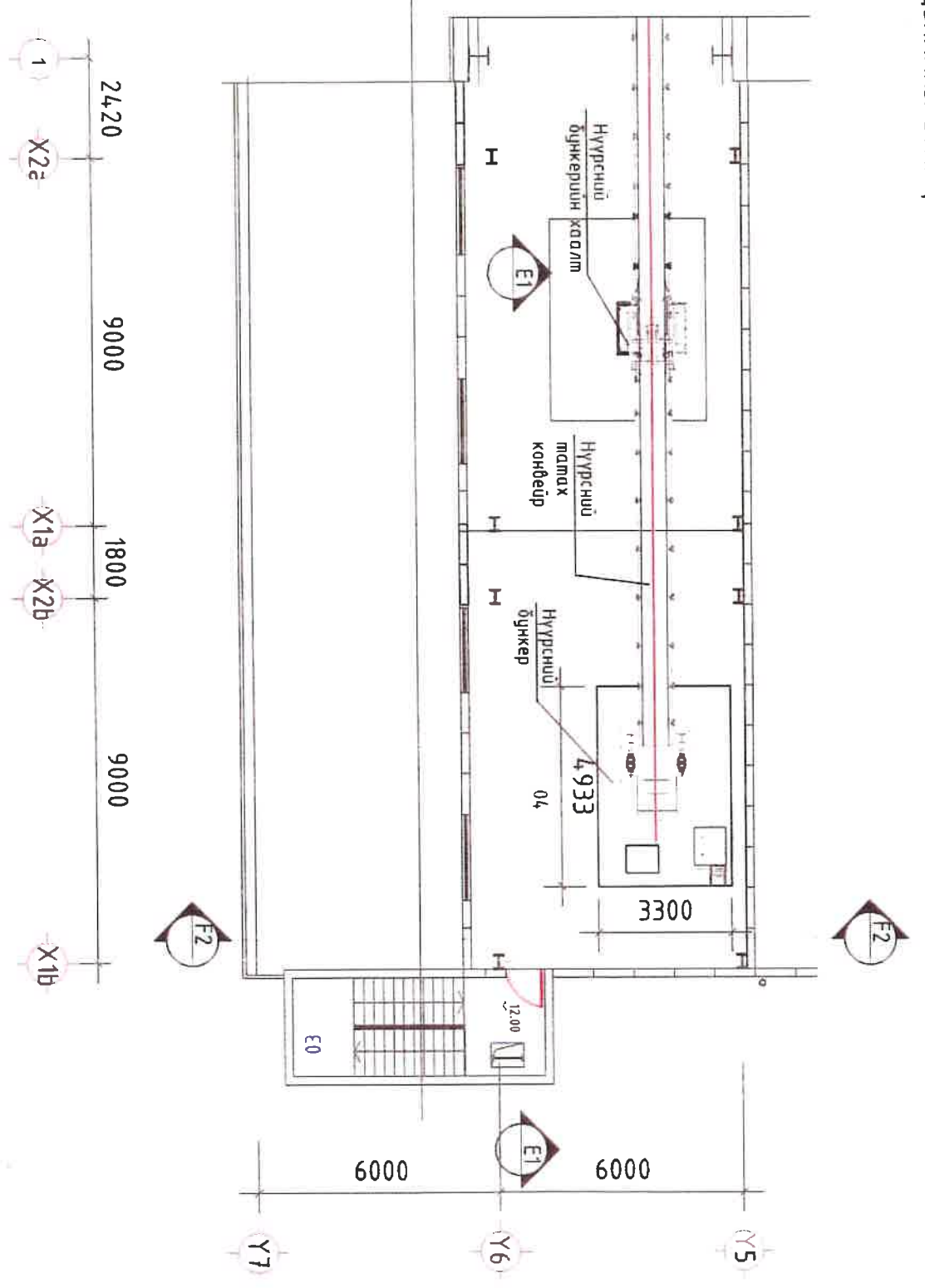
 <p>“КАРКАС ЗYРАГ” ХХК</p>				<p>ХОВД АЙМАГ, ЖАРГАЛАНТ СУМ “ХОВД ДУГААНЫ СТАНЦ”, ТӨЖ-ийн ДУГААНЫ СТАНЦЫН ХҮЧИН ЧАДЛЫГ ЗЭМВГЭХ-ООР НЭМЭГДҮҮГЛЭХ ӨРГӨТГӨЛИЙН БАРИЛГ А “А” БЛОК</p>		<p>Ховд аймаг, Жаргалант сум “Ховд дугааны станц”, Төж-ийн дулааны станцын хүчин чадалыг зэмвэгх-оор нэмэгдүүлэх өргөтгөлийн барилга “А” блок</p>		<p>Үе шат: АЗ</p>			
				<p>Инженер Гүйцэтгэсэн Шалгасан</p>		<p>Б.Жаргалсайхан Б.Нансаймаа Б.Жаргалсайхан</p>		<p>Е.Г.Шифр: КЗ-2022.09.08</p>		<p>Матрицай: М1</p>	
				<p>Т.Г.Шифр:</p>		<p>Зургийн дугаар: ДМ-06</p>		<p>Хуудас: 14</p>		<p>Н</p>	

1 2 3 4 5



ОТЛОЛ F1-F1

ДУЛАНЫ СТАНЦЫН ӨРГӨТӨЛИЙН ТҮЛШ БЭЛТГЭЛИЙГ СИСТЕМИЙН ХЭСЭГЧИЛСЭН БАЙГУУЛАЛТ



ТАЙЛБАР:
ДМ зурагтай хамт үзэх

1 2 3 4 5

6

7

8

9

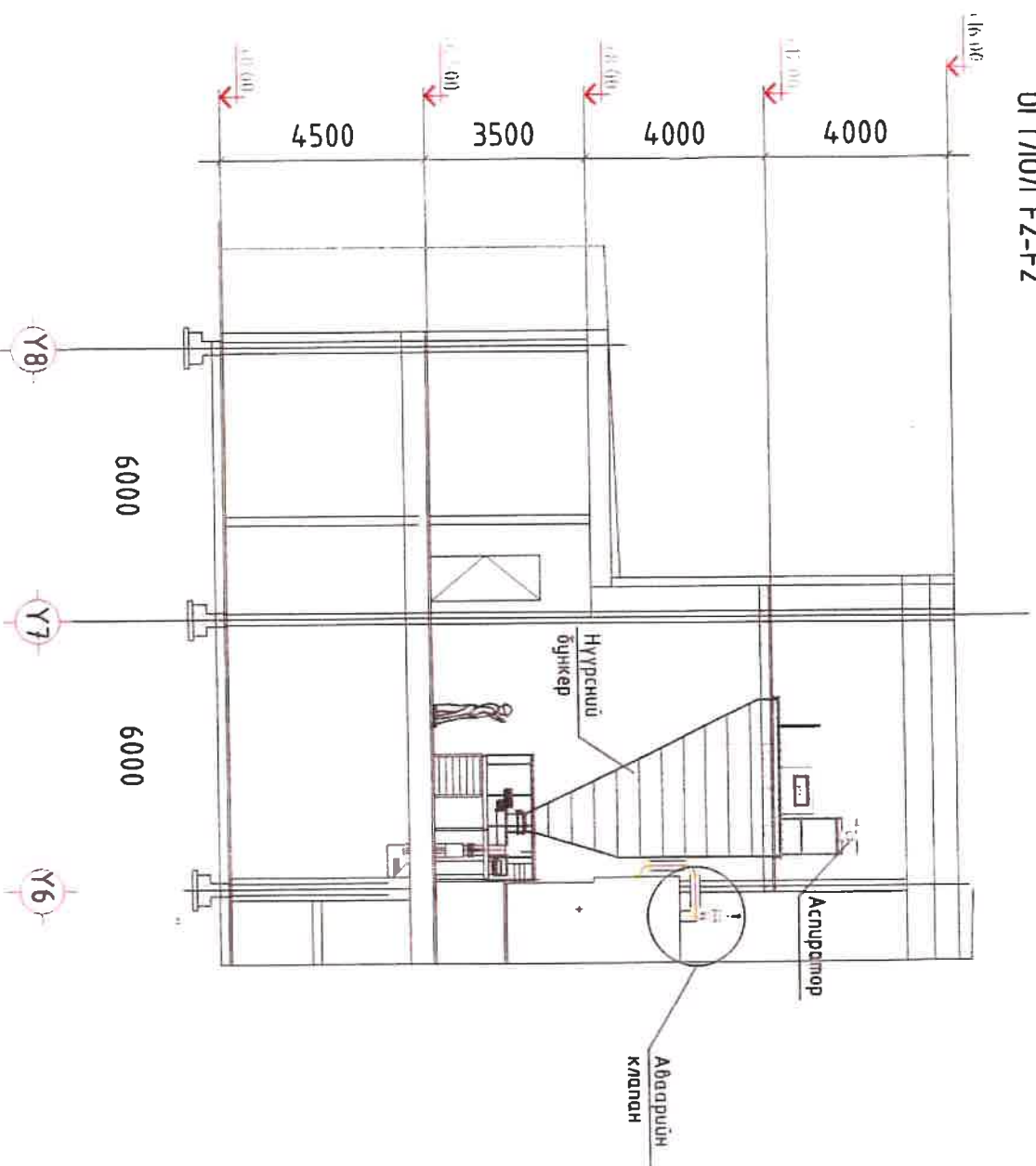
10

ОГТЛОМ С-С


ЛААНЫ СТАНЦЫН ӨРГӨТГӨЛИЙН ТҮЛШ БЭЛТГЭЛИЙН СИСТЕМ ИЙН БАЙГУУЛАЛТ, ОГТЛОЛУУД

М1:200

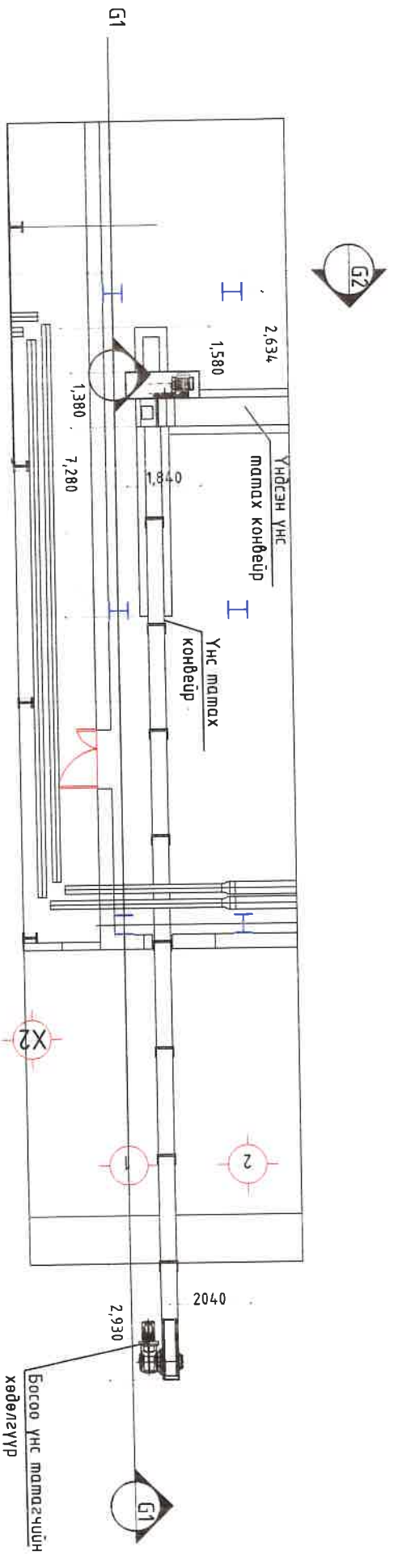
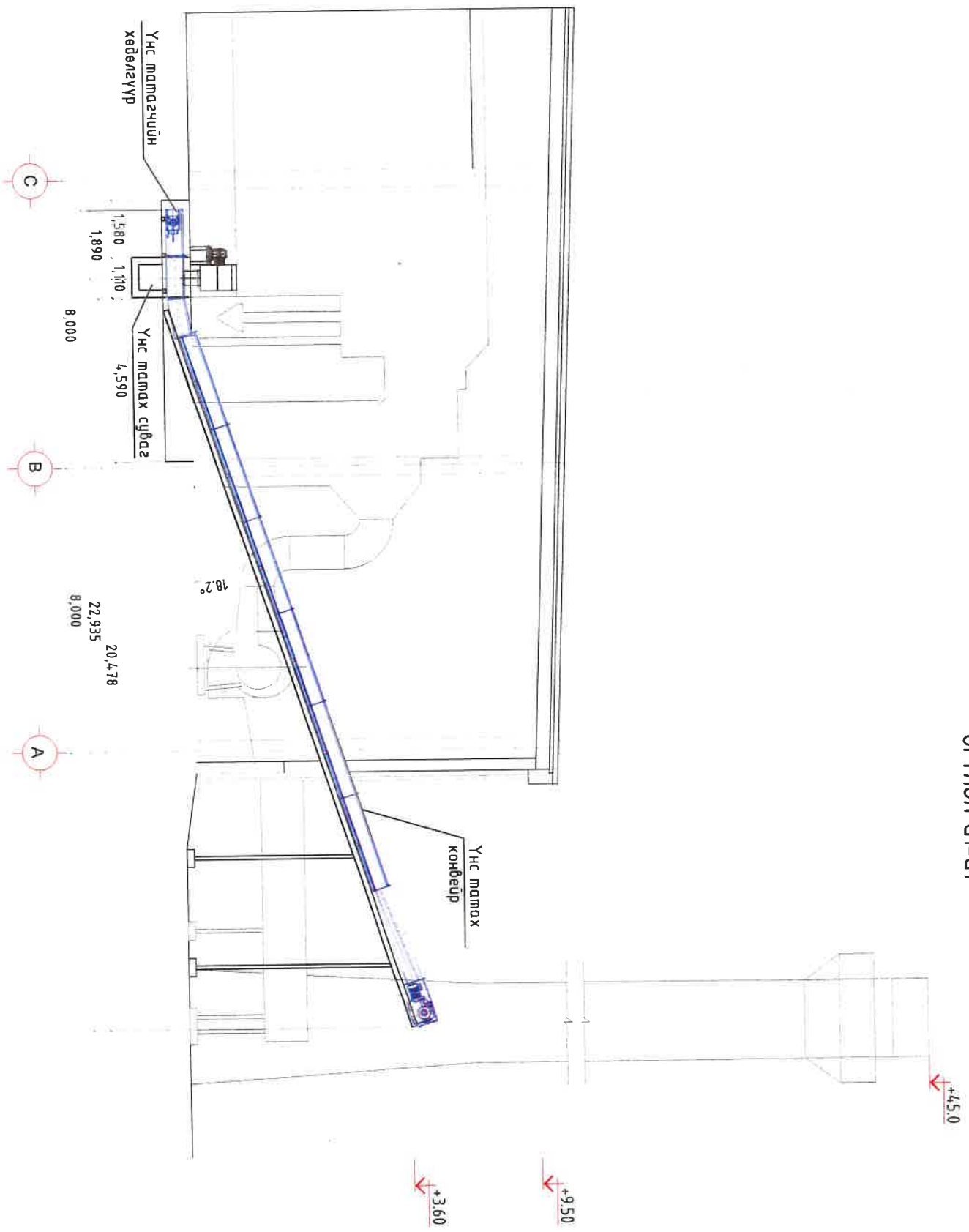
ОГТЛОМ F2-F2



1. Моноревельсийн жин 13м $Q=1,2$ т барилгаас гадагш угсралтын цонхоор гадагш 3,9м гаргасан.
2. Бүнкерийн жин 3.8 тонн, эзлэхүүн 48 м³, Нүүрсмэй жин 47.6 тонн.
3. Туузан дамжургыг 15м сунгаж одоо байгаа КЗ зуухны одоо байгаа нүүрс буцлагачийн төгсгөл дээр нүүрс буцлагач суурилуулна.
4. Шинээр хийгдэх бүнкерийн дээр аспиратор суурилуулна.

		ХОВД АЙМАГТ ЖАРГАЛАНТ СҮМ "ХОВД ДУЛААНЫ СТАНЦ" ТӨХК-ийн			
		ДУЛААНЫ СТАНЦЫН ХҮЧИН ЧАДЛЫГ ЗӨМВӨ Х2-аар НЭМЭГЛҮҮЛЭХ ӨРГӨТГӨЛИЙН БАРИЛГА "А" БЛОК			
Дулааны станцын өргөтгөлийн түлш-бэлтгэлийн системийн байгуулалт, огтлолууд					
Инженер	Б.Жаргалсайхан	Е.Г.Шифр:	КЗ-2022.09.08	Масштаб:	М1:
Гүйцэтгэсэн	Б.Жаргалсайхан	Т.Г.Шифр:		Зургийн дугаар:	ДМ-07
Шалгасан	Б.Жаргалсайхан			Хуудас:	14
6	7	8	9	10	А3

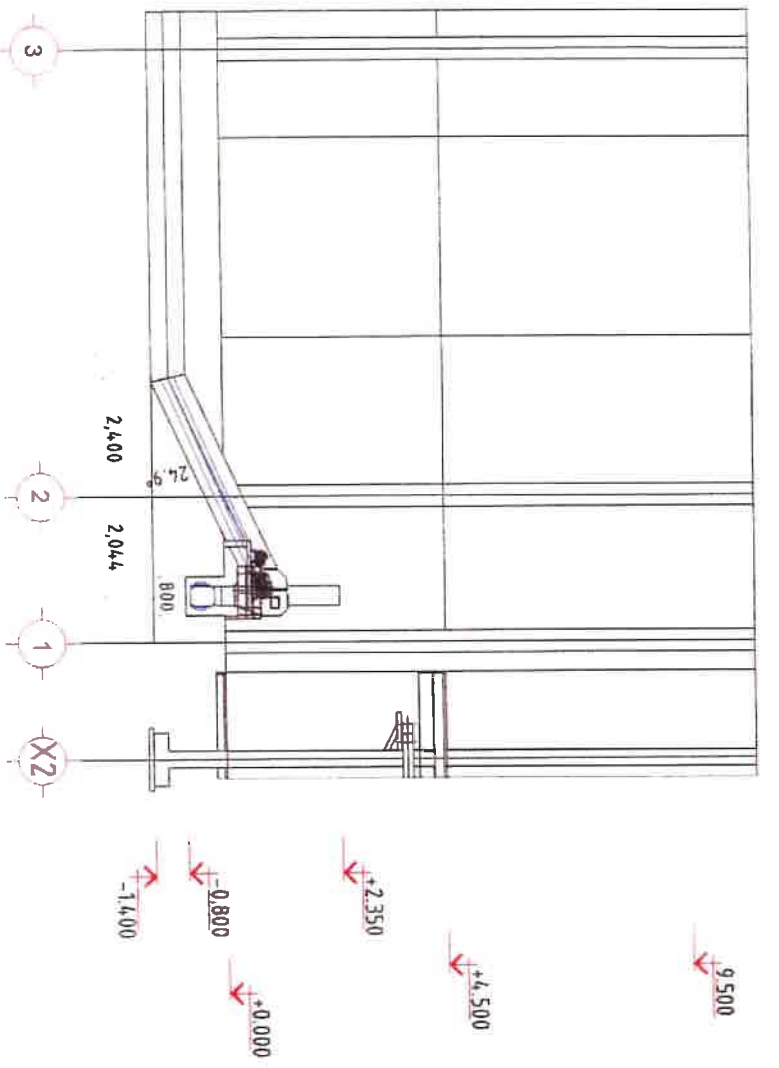
ОТТЛОЛ Г1-Г1



ОГТЛОЛ D-D
НЫ СТАНЦЫН ӨРГӨТӨЛИЙН ҮНС ЗАЙЛУУЛАХ СИСТЕМИЙН БАЙГУУЛАЛТ, ОГТЛОЛУУД

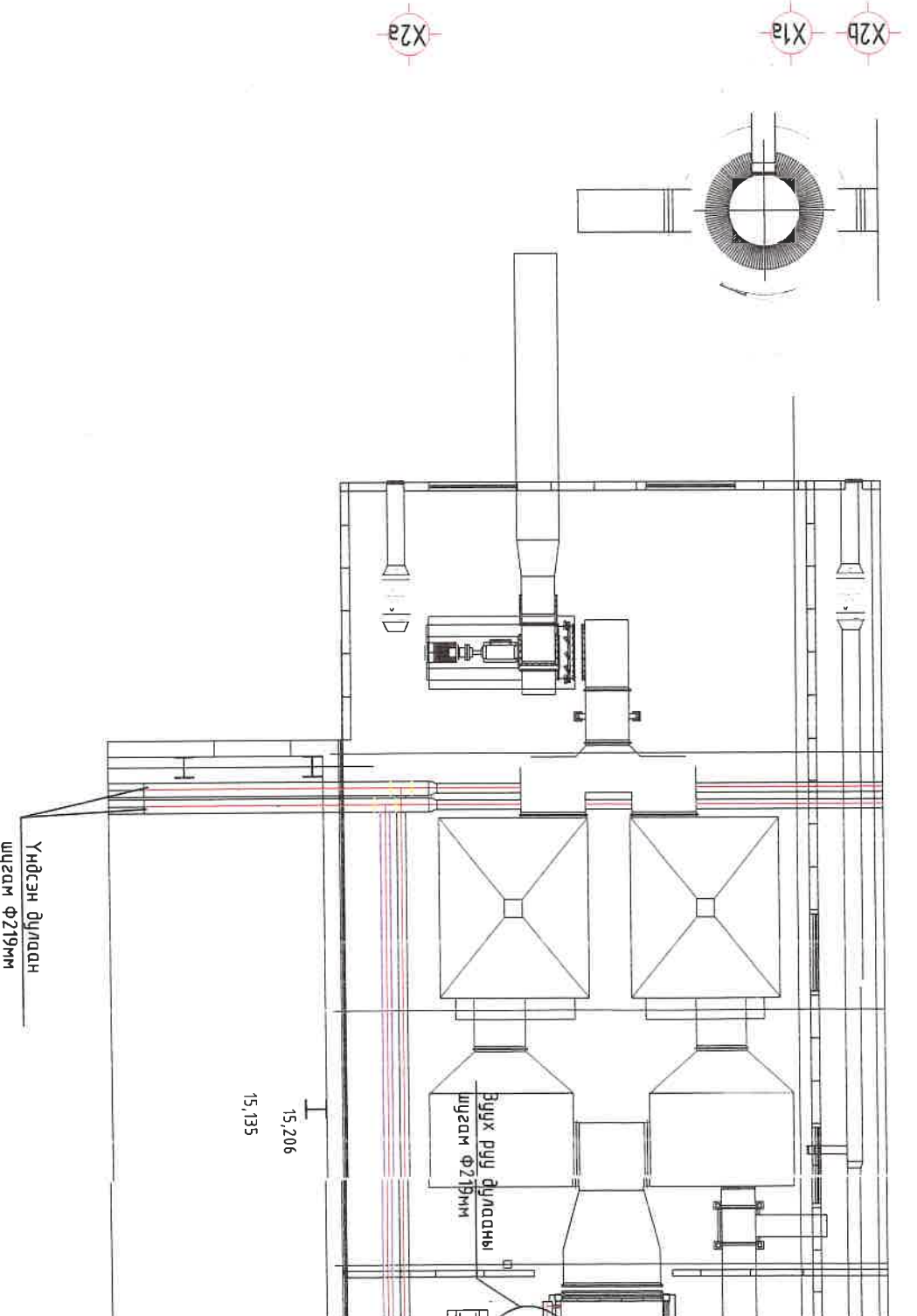
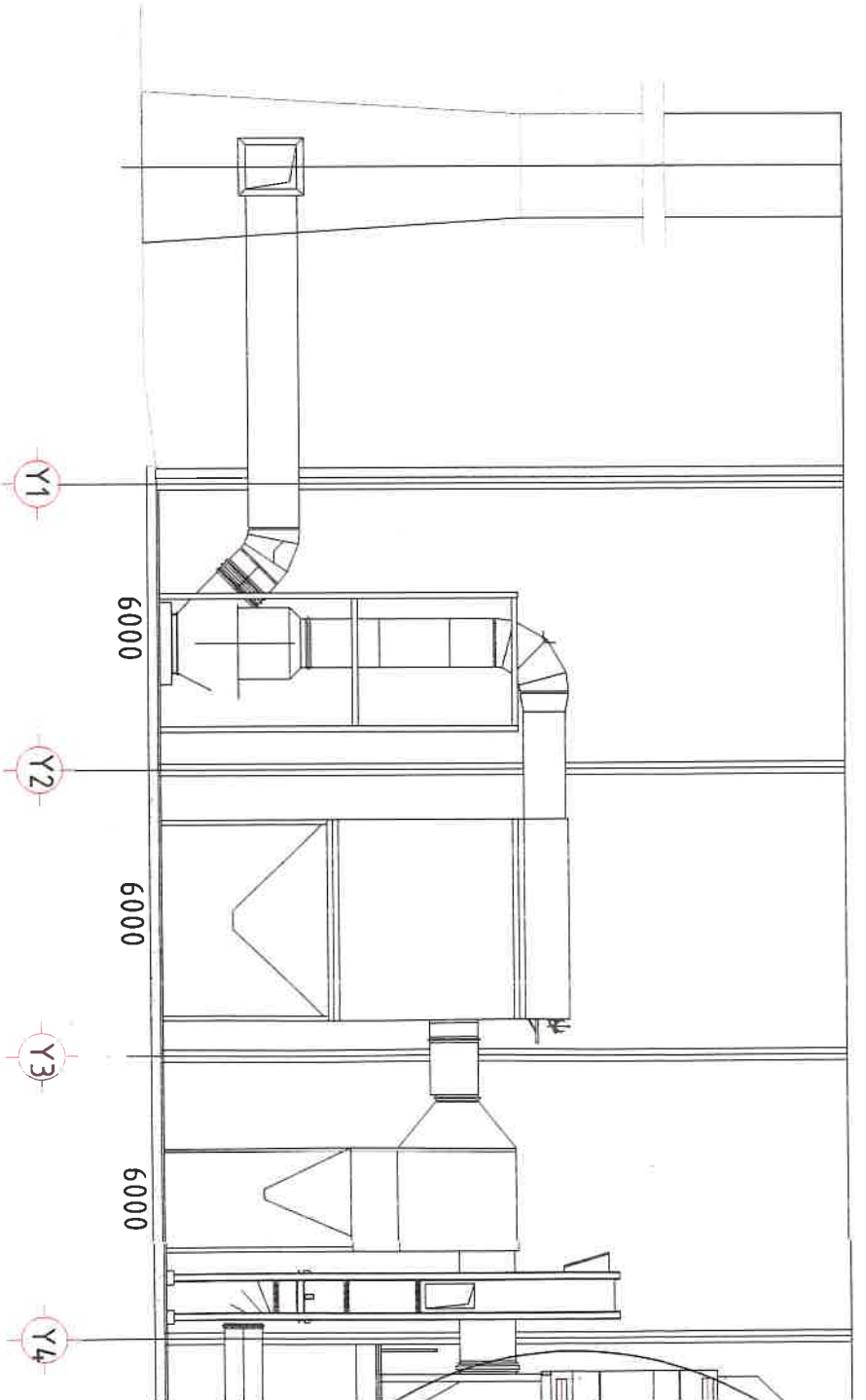
М1:200

ОГТЛОЛ G2-G2



БҮД-аар хийгдсэн үнсний конвейрт холбогдох үнсний бүнкер
 төлөвлөв.
 δ=6мм ган лустээр их биеийг гаснаж хийнэ.

6	7	8	9	10	А3
 <p style="text-align: center;">"КАРКАС ЗҮРАГ" ХХК</p>		ХОВД АЙМАГ ЖАРГАЛАНТ СЭМ "ХОВД ДУЛААНЫ СТАНЦ" ТӨХК-ийн ДУЛААНЫ СТАНЦЫН ХҮЧИН ЧАДЛЫГ ЗЭМБЭГЭЭР НЭМЭГ ДҮҮГЛЭХ ӨРГӨТӨЛИЙН БАРИЛГА "А" БЛОК			
ДУЛААНЫ СТАНЦЫН ӨРГӨТӨЛИЙН ҮНС ЗАЙЛУУЛАХ СИСТЕМИЙН БАЙГУУЛАЛТ, ОЗГОЛОНЦУЙР					
Инженер	Б.Жаргалсайхан	Е.Г.Шифр:	Масштаб:	Огноо:	Үе шал:
Гүйцэтгэсэн	Б.Ненкелмаа	КЗ-2022.09.08	М1:	2022	А.Э
Шалгасан	Б.Жаргалсайхан	Т.Г.Шифр:	Зургийн дугаар:	Хугацаа:	14
8	9	10			



6

7

8

9

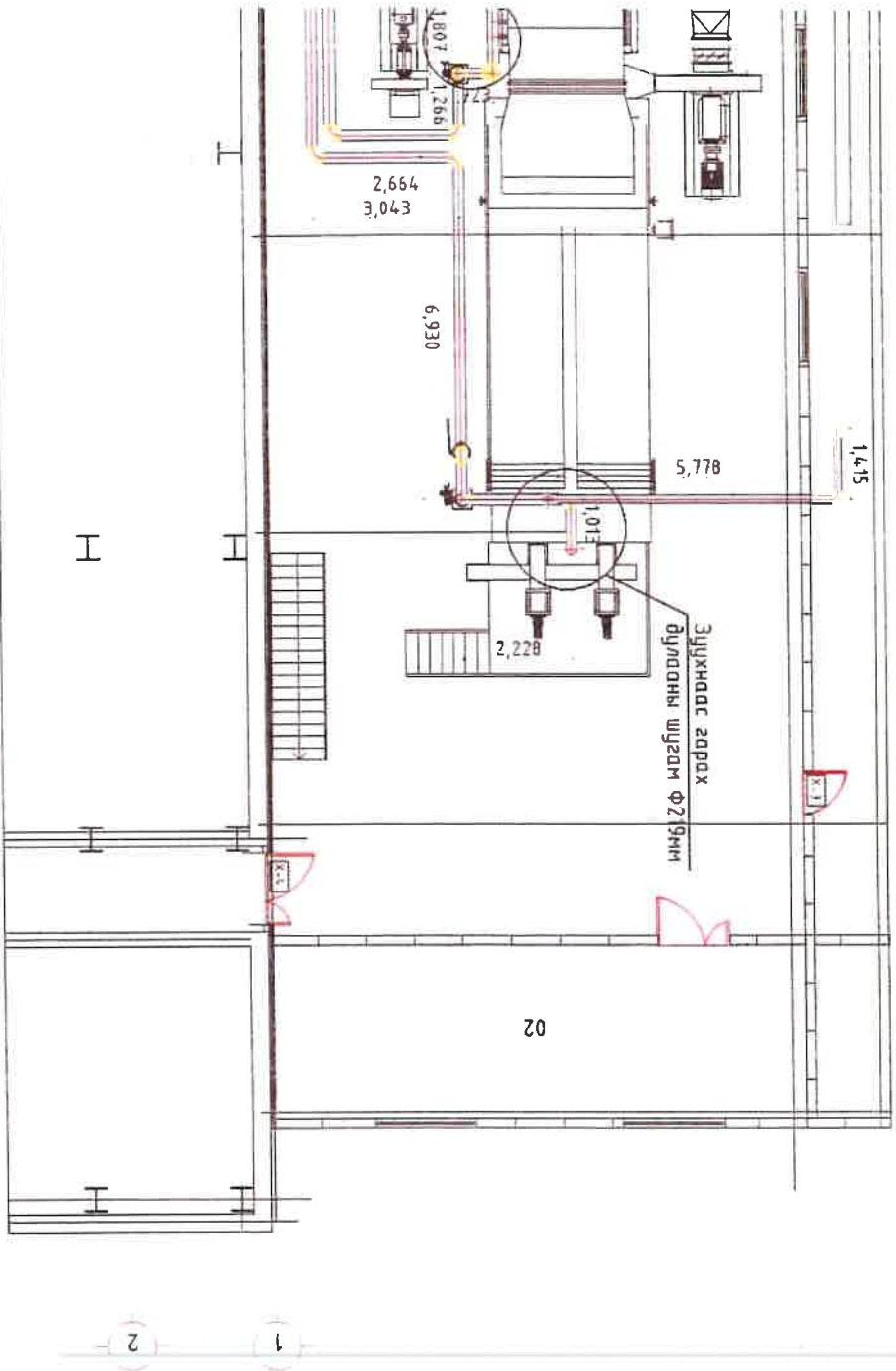
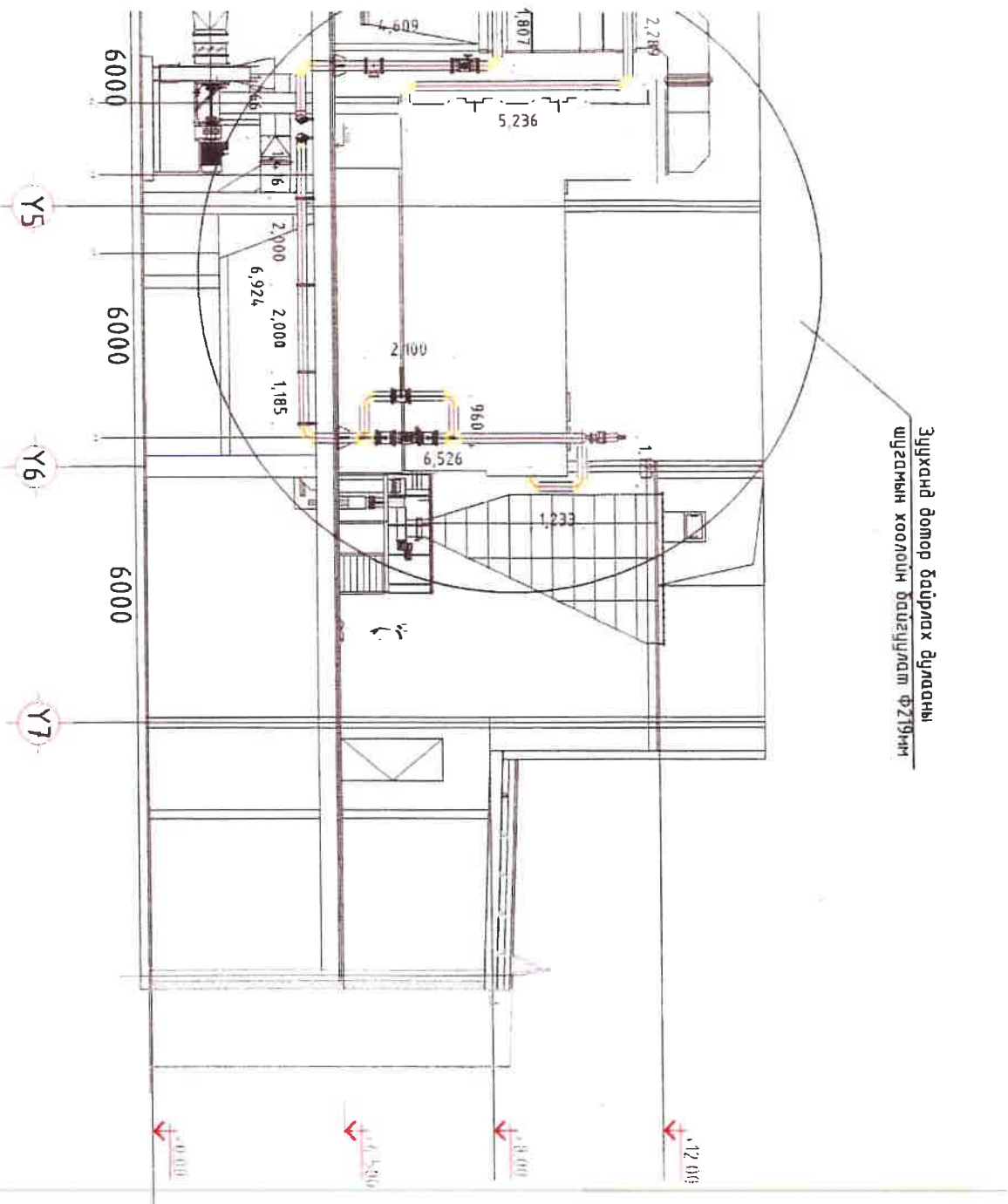
10


ОГТЛОЛ Е-Е

ДУЛАНЫ СТАНЦЫН ӨРГӨТӨЛИЙН ЗУУХНЫ ШҮГАМ ХООЛОЙН ХОЛБОЛТ

М1:200

Зууханд дотор байрлах дулааны шүгэмийн хоолойн байгуулалт Ф219мм



 <p>“КАРКАС ЗҮРЭГ” ХХК</p>		<p>ХОВД АЙМАГТ ЖАРГАЛАНТ СҮМ “ХОВД ДУЛААНЫ СТАНЦ” ТӨХК-ийн ДУЛААНЫ СТАНЦЫН ХҮЧИН ЧАДЛЫГ 23МВт х2-аар НЭМЭГДҮҮГЛЭХ ӨРГӨТГӨЛИЙН БАРИЛГА “А” Блок</p>		<p>Уг шалт: А3</p>	
		<p>Дулааны станцын өргөтгөлийн зуухны шүгэм хоолойн холболт</p>		<p>Огноо: 2022</p>	
Инженер	Б.Жаргалсайхон	Е.Г.Шифр:	КЗ-2022.09.08	Масштаб:	М1:
Гүйцэтгэсэн	Б.Нэнсидлага	Т.Г.Шифр:		Зургийн дугаар:	ДМ-09
Шалгасан	Б.Жаргалсайхон			Хүндэтгэсэн:	14

6

7

8

9

10

А3

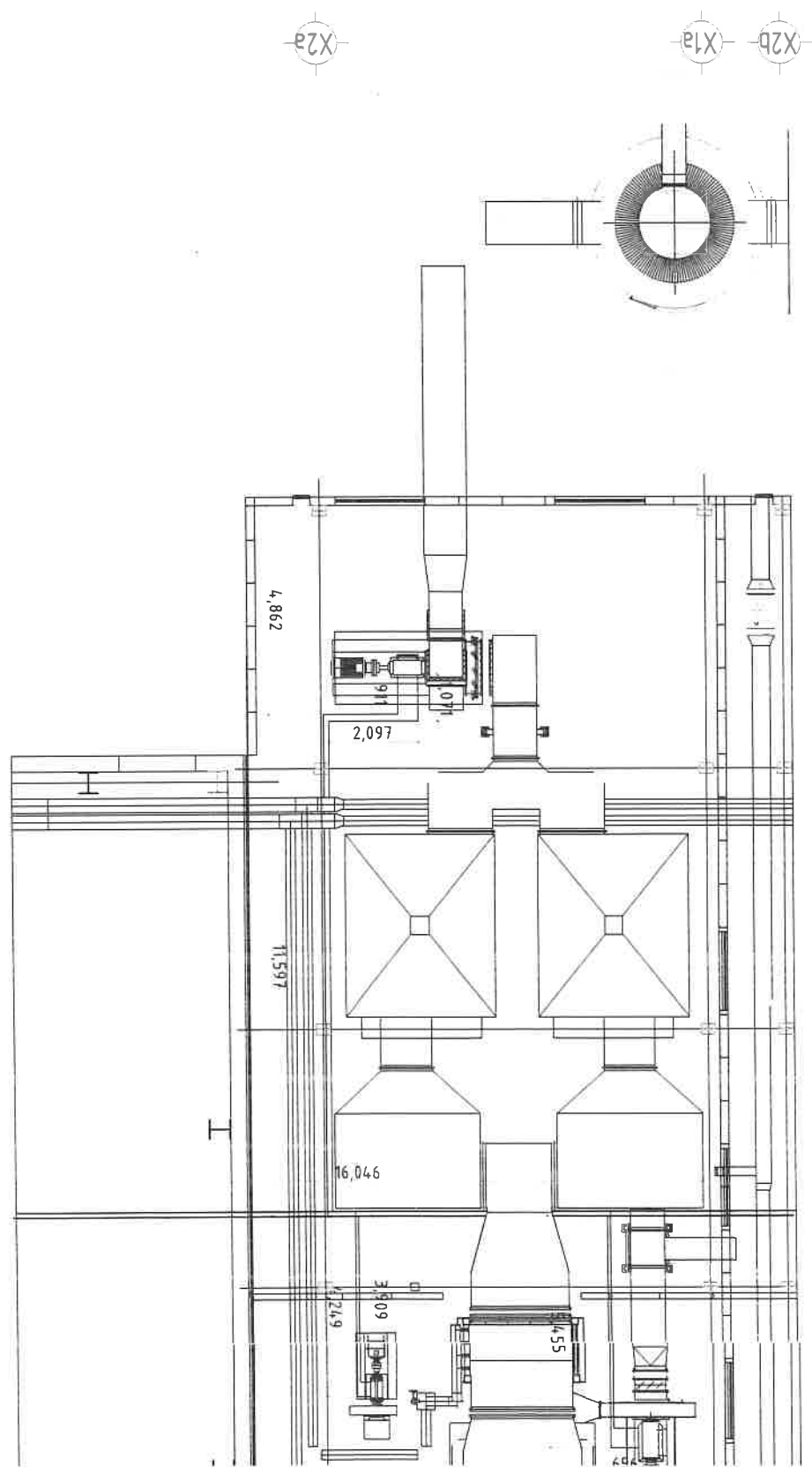
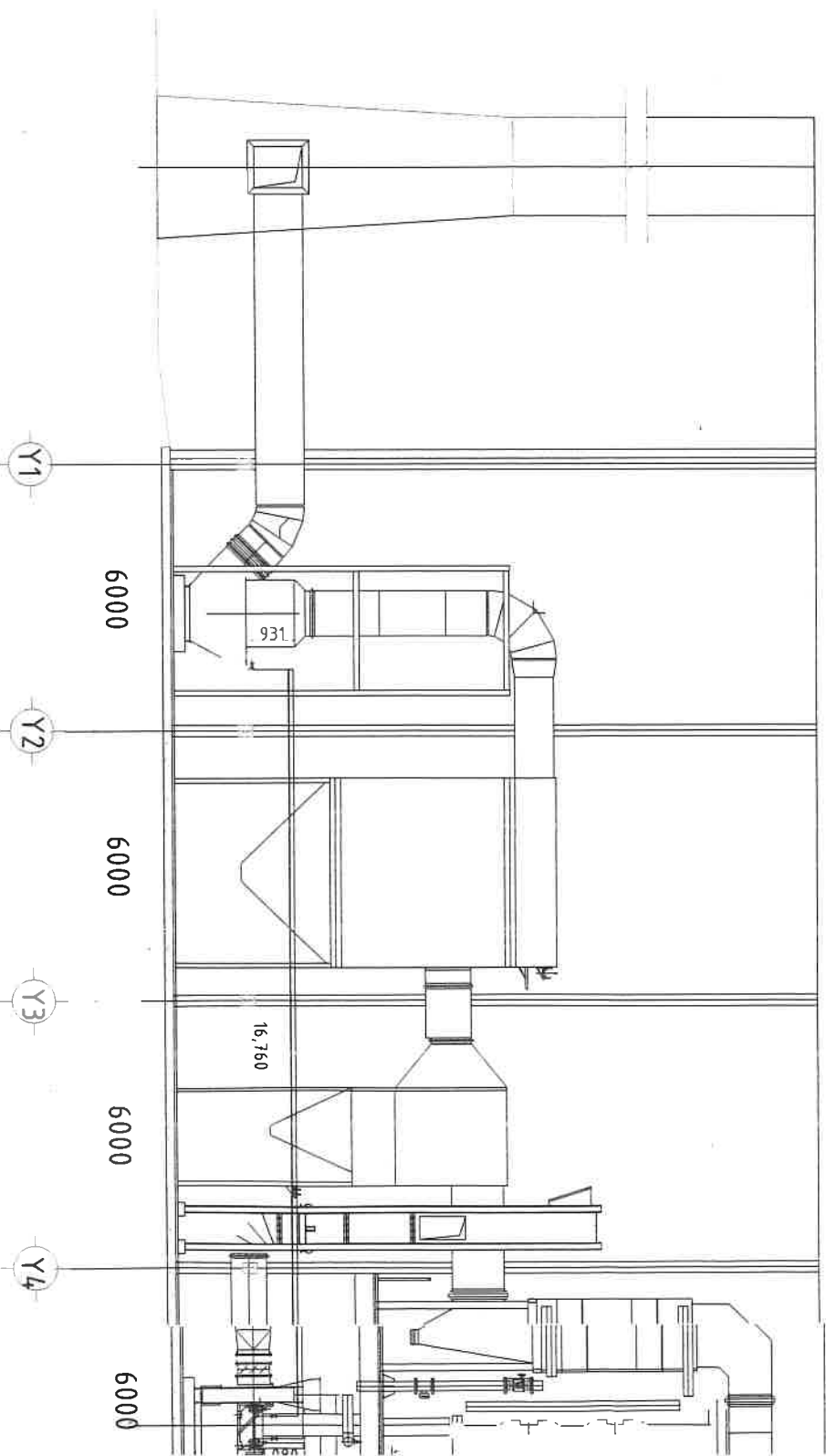
1

2

3

4

5



1

2

3

4

5

A

B

C

D

E

F

G

H

6

7

8

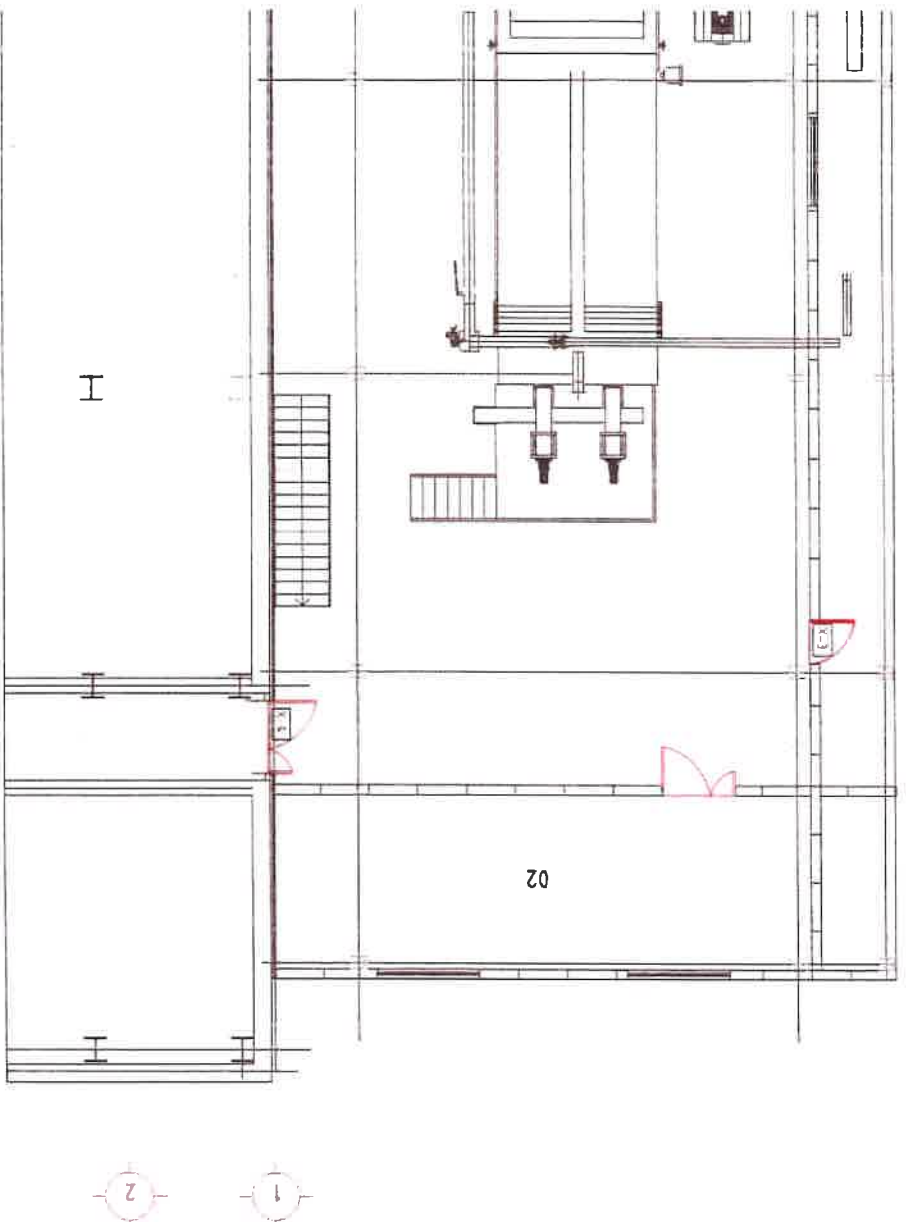
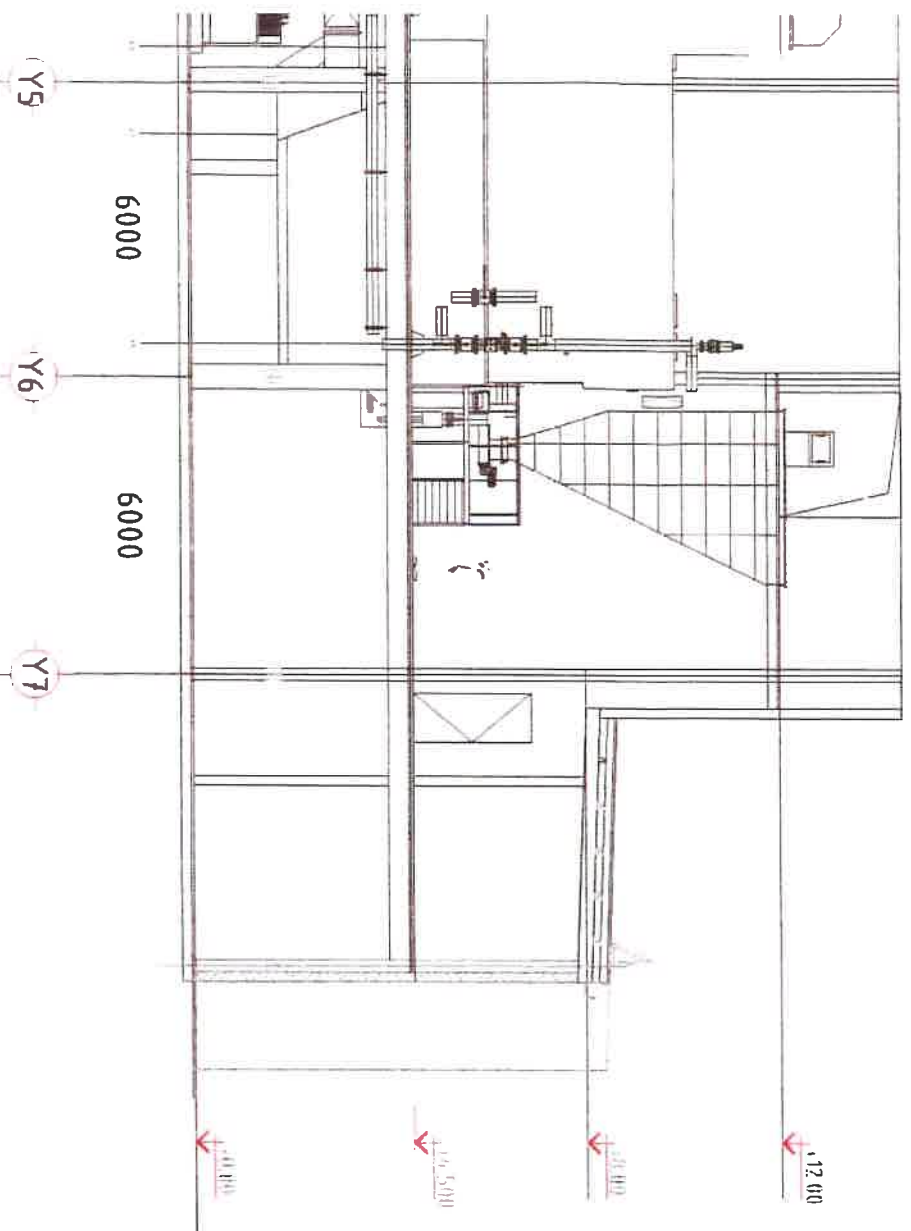
9

10

ОГТЛОЛ Е-Е

ДУЛААНЫ СТАНЦЫН ӨРГӨТГӨЛИЙН ЗУУХНЫ ХӨРГӨЛТИЙН ШҮГЭМ ХООЛЮЙН ХОЛБОЛТ

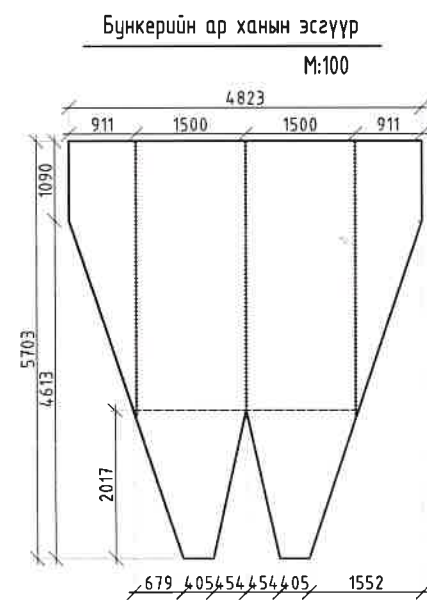
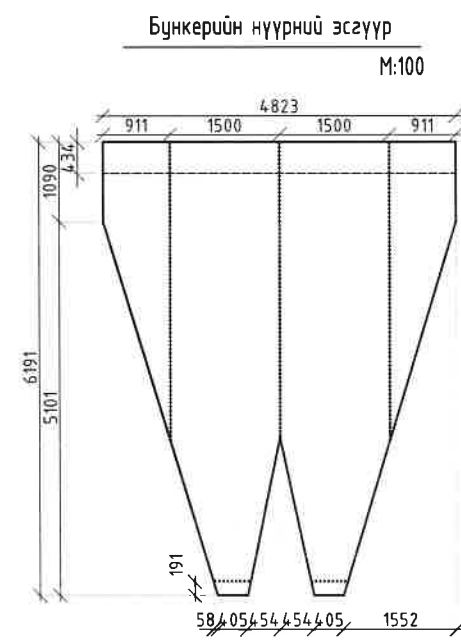
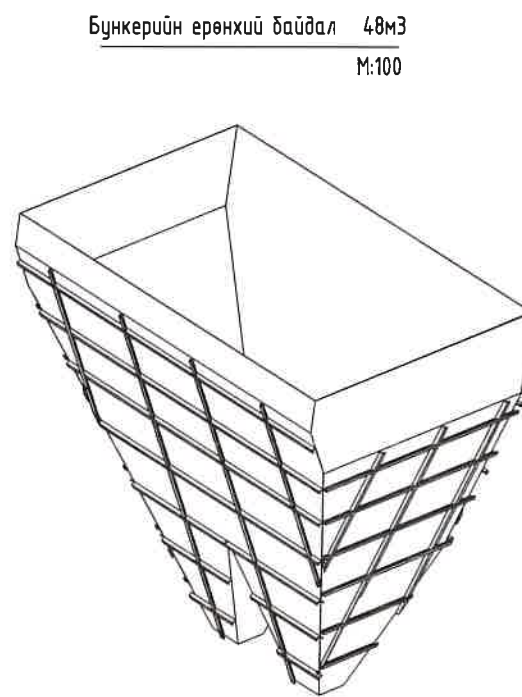
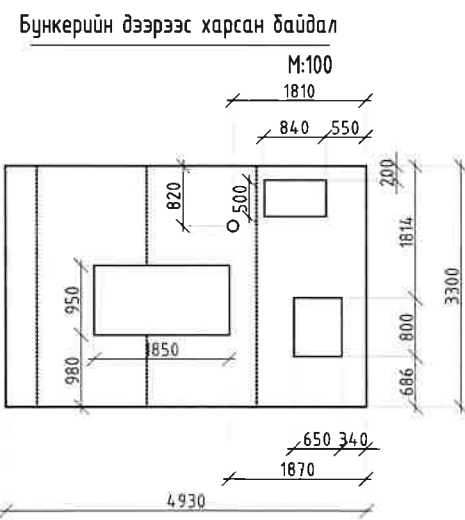
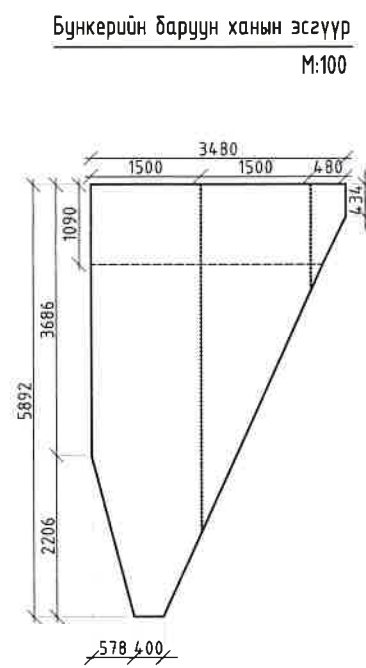
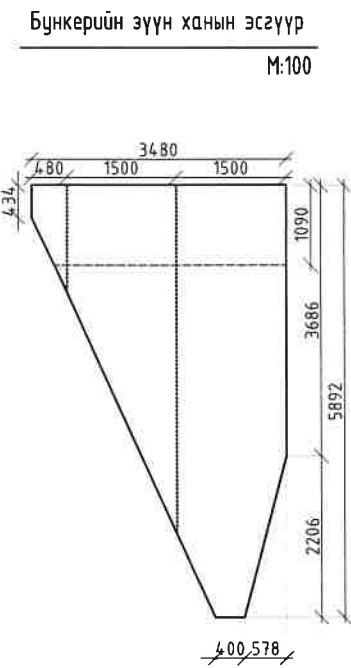
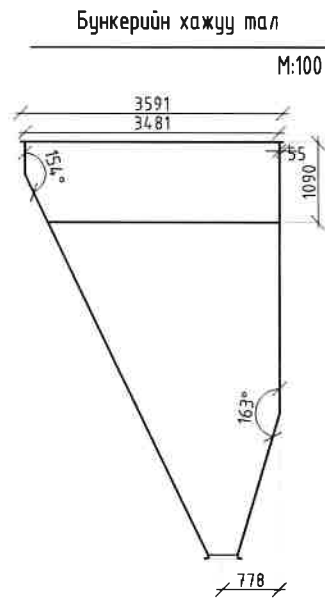
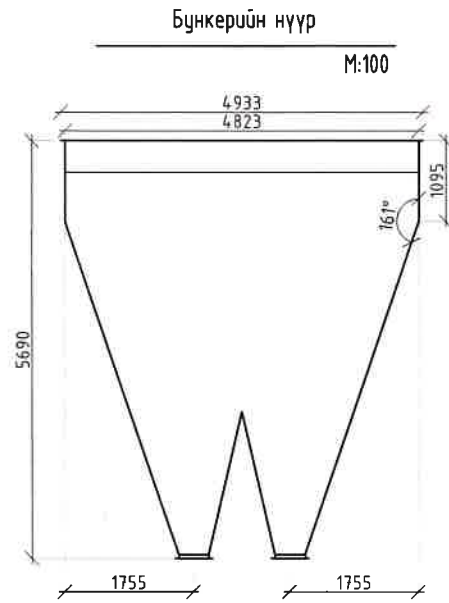
М1:200




 "КАРЖАС ЗҮРАГ" ХХК		Шалгасан		Б.Жаргалсайхан		Т.Г.Шофр		Зургийн дугаар ДМ-10		Хугацаа: 1ч	
		Инженер		Б.Жаргалсайхан		Е.Г.Шофр		Масштаб: М1:		Огноо: 2022	
Дугааны станцын өргөтгөлийн зуухны хөргөмлийн шүгэм хоолуун холболт		Гүйцэтгэсэн		Б.Мөнхсүлэн		КЗ-2022.09.08		Масштаб: М1:		Огноо: 2022	
ХОВД АЙМАГ ЖАРГАЛАНТ СУМ "ХОВД ДУЛААНЫ СТАНЦ" ТӨХК-ийн ДУЛААНЫ СТАНЦЫН ХУЧИН ЧАДЛЫГ ЗӨМВТЭГЭДЭР НЭМЭГ ДҮҮГҮЛЭХ ӨРГӨТГӨЛИЙН БАРИЛГА "А" Блок		Шалгасан		Б.Жаргалсайхан		Т.Г.Шофр		Зургийн дугаар ДМ-10		Хугацаа: 1ч	

ОГТЛОЛ С-С
ДУЛААНЫ СТАНЦЫН ӨРГӨТГӨЛИЙН НҮҮРСНИЙ БУНКЕРИЙН БАЙГУУЛАЛТ, ЭСГҮҮР

M:100

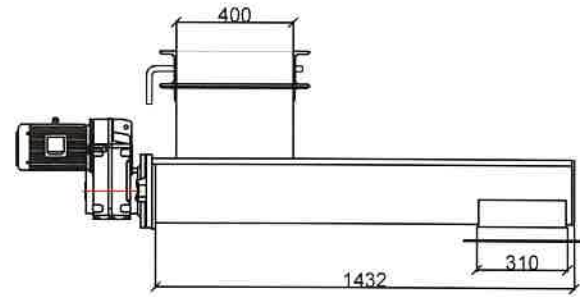


 "КАРКАС ЗУРАГ"ХХК	ХОВД АЙМАГ, ЖАРГАЛАНТ СУМ, "ХОВД ДУЛААНЫ СТАНЦ" ТӨХК-ийн ДУЛААНЫ СТАНЦЫН ХҮЧИН ЧАДЛЫГ 23МВТх2-аар НЭМЭГДҮҮЛЭХ ӨРГӨТГӨЛИЙН БАРИЛГА "А" Блок				
	Дулааны станцын өргөтгөлийн нүүрсний бункерийн байгуулалт, эсгүүр				Үе шат: А.3
	Инженер	Б.Жаргалсайхан	Е.Г.Шифр: KZ-2022.09.08	Масштаб: M:200	Огноо: 2022
	Гүйцэтгэсэн	Б.Нансалмаа	Т.Г.Шифр:	Зургийн дугаар: ДМ-11	Хуудас: 14
Шалгасан	Б.Жаргалсайхан				

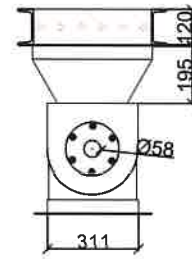
ШНЕКЭН ТЭЖЭЭГЧ

M1:100

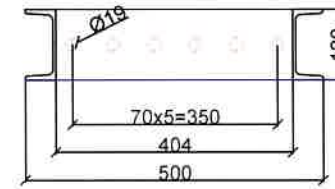
Шурган тэжээгч хажуунаас



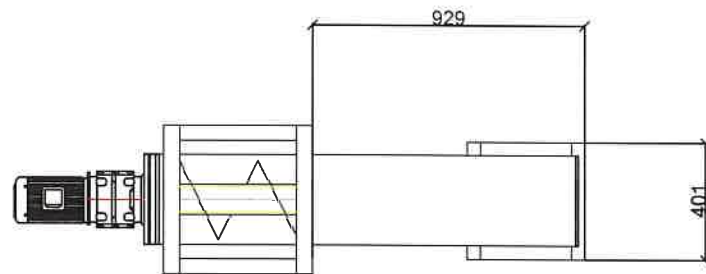
Тохируулгын шибөр үрдаас



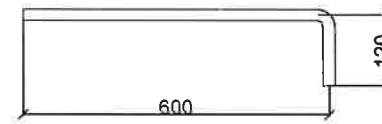
Тохируулгын шибөр



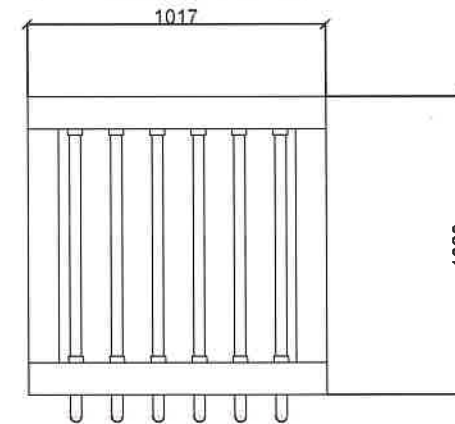
Шурган тэжээгч дээрээс




Тохируулгын шибэрийн тохируулах барил



Тохируулгын шибөр дээрээс

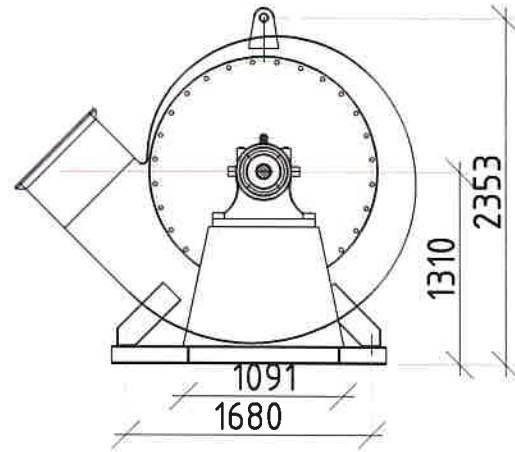


	ХОВД АЙМАГ, ЖАРГАЛАНТ СУМ, "ХОВД ДУЛААНЫ СТАНЦ" ТӨХК-ийн ДУЛААНЫ СТАНЦЫН ХҮЧИН ЧАДЛЫГ 23МВтх2-аар НЭМЭГ ДҮҮЛЭХ ӨРГӨТГӨЛИЙН БАРИЛГА "А" Блок				
	Шнекэн тэжээгч				Үе шат: А.3
	Инженер	Б.Жаргалсайхан	Е.Г.Шифр: КЗ-2022.09.08	Масштаб: М1:200	Огноо: 2022
	Гүйцэтгэсэн	Б.Нансалмаа	Т.Г.Шифр:	Зургийн дугаар: ДМ-12	Хуудас: 14
"КАРКАС ЗУРАГ" ХХК	Шалгасан	Б.Жаргалсайхан			

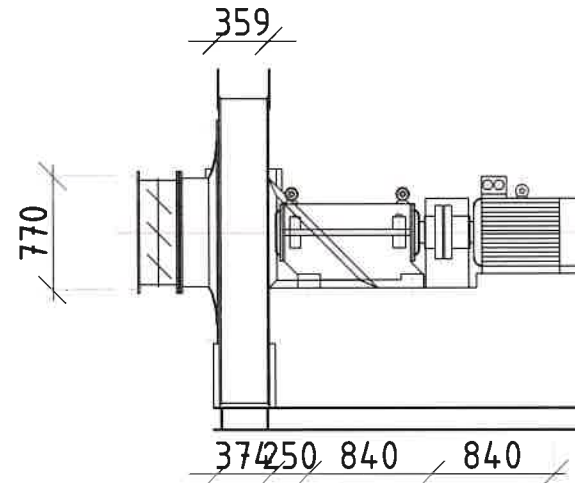
АНХДАГЧ АГААРЫН ВЕНТИЛЯТОР

M1:100

Анхдагч агаарын вентиляторын ажлын дүгүй



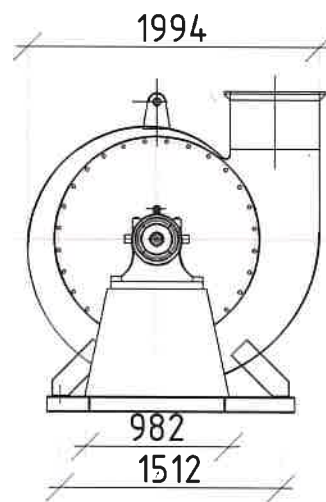
Анхдагч агаарын вентиляторын хөдөлгүүр



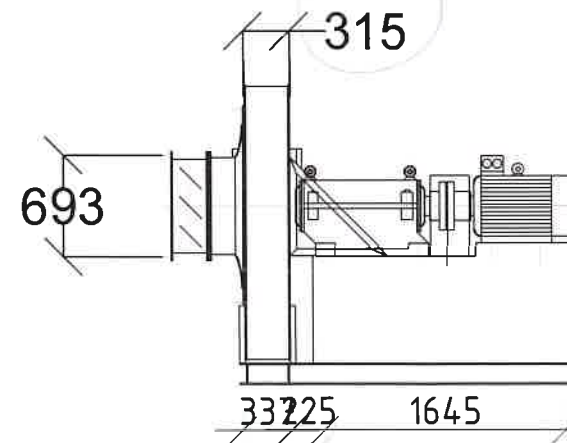
ХОЁРДОГЧ АГААРЫН ВЕНТИЛЯТОР


M1:100

Хоёрдогч агаарын вентиляторын ажлын дүгүй



Хоёрдогч агаарын вентиляторын хөдөлгүүр

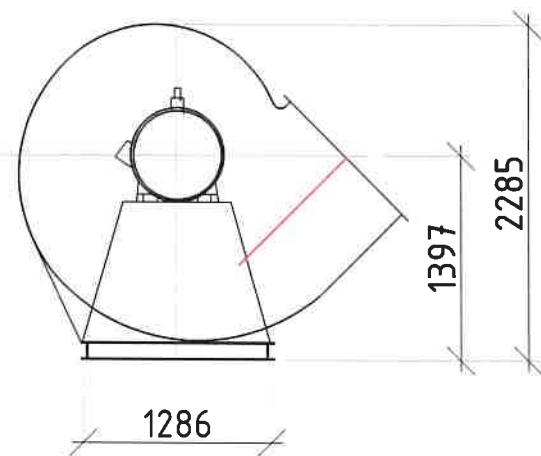


	ХОВД АЙМАГ, ЖАРГАЛАНТ СУМ, "ХОВД ДУЛААНЫ СТАНЦ" ТӨХК-ийн ДУЛААНЫ СТАНЦЫН ХУЧИН ЧАДЛЫГ 23МВТх2-рар НЭМЭГДҮҮЛЭХ ӨРГӨТГӨЛИЙН БАРИЛГА "А" Блок				
	Анхдагч агаарын вентилятор, хоёрдогч агаарын вентилятор				Үе шат: А.3
	Инженер	Б.Жаргалсайхан	Е.Г.Шифр:	Масштаб:	Огноо:
	Гүйцэтгэсэн	Б.Нансалмаа	KZ-2022.09.08	M1:200	2022
Шалгасан	Б.Жаргалсайхан	Т.Г.Шифр:	Зургийн дугаар:	Хуудас:	
			ДМ-13	14	

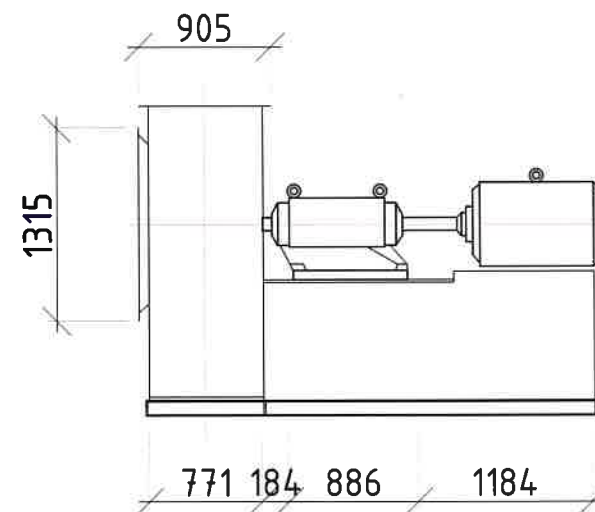
УТАА СОРОГЧ

M1:100

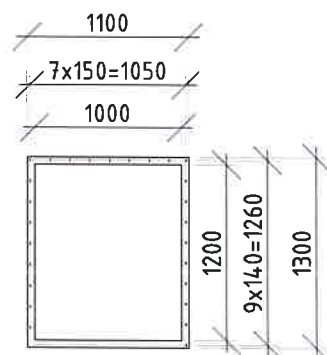
Утаа сорогчийн ажлын дүгүй



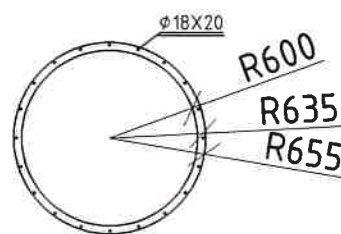
Утаа сорогчийн хөдөлгүүр



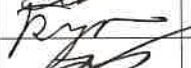


Утаа сорогчийн гарах талын ам



Утаа сорогчийн сорох талын ам



	ХОВД АЙМАГ, ЖАРГАЛАНТ СУМ, "ХОВД ДУЛААНЫ СТАНЦ" ТӨХК-ийн ДУЛААНЫ СТАНЦЫН ХҮЧИН ЧАДЛЫГ 23МВтx2-аар НЭМЭГДҮҮЛЭХ ӨРГӨТГӨЛИЙН БАРИЛГА "А" Блок					
	Утаа сорогч				Үе шат:	
	Инженер		Б.Жаргалсайхан	Е.Г.Шифр: KZ-2022.09.08	Масштаб: M1:200	Огноо: 2022
	Гүйцэтгэсэн		Б.Нансалмаа	Т.Г.Шифр:	Зургийн дугаар: ДМ-14	Хуудас: 14
"КАРКАС ЗУРАГ" ХХК Шалгасан						

Тайлбар

Ховд аймаг, Жаргалант сумын нутаг дэвсгэрт баригдах "Ховд дулааны станц" ТӨХК-ийн дулааны станцын хүчин чадлыг 23МВтх2 ширхэг-ээр нэмэгдүүлэх өргөтгөлийн барилгын "Блок-А,В дулаан дамжуулах төвийн ажлын зураг төслийг ерөнхий төлөвлөгөө, зай хэмжээ, өндөржилтийн зураг төслийг үндэслэн боловсруулав.

Уг зураг төслийг боловсруулахад дараах СНиП, БНБД-г ашиглав.

- БНБД.01-01-93 Барилгад хэрэглэх уур амьсгал геофизикийн үзүүлэлтүүд
- БНБД 41-02-05 Гадна дулаан хангамж
- БНБД 41-03-99 Тоног төхөөрөмж ба дамжуулах хоолойн дулаан тусгаарлалт
- БНБД 3.05-03-95 Дулааны шугам сүлжээ

Дулааны эх үүсвэр: ДЦС, Төвийн дулааны шугам сүлжээ

1-р хэлхээний параметр 130/70 С

2-р хэлхээний параметр 90-70 С

Барилгуудын халаалтын системийг төвийн дулааны сүлжээтэй үл хамаарах схемээр холбоно. Одоо байгаа халаалтын ялтсан ус халаагч бүхий автомат дулааны узелийг одоо байгаа дээр нэмэгдүүлж насосыг солиж өргөтгөхөөр төлөвлөв. Насосууд нь GRUNDFOSS -ын насосууд байна. Сүлжээний нэмэлт усыг 1-р контурын буцахаас хангана. Халаалтын системийн өгөх усны температурыг гадна агаарын температураас хамааралтайгаар тохируулага хийх зориулалттай автомат хаалтыг 1-р контурын өгөх шугаман дээр тавина. Тэлэлтын сав нь автомат ажилагаатай нэмэлт усны насосны өмнө холбогдоно. Нэмэлт усны шугаман дээр усны тоолуур, цахилгаан соронзон автомат хаалт тавина. Дулааны узелийн ялтсан ус халаагч болон бүх яндан хоолойг "Armstrong" дулаалгын материалаар дулааж гадна талаар нь хамгаалах бүрхүүл хийж өгнө.

Дулааны узелийг бүрэн хийж дууссан үед зохих даралтаар шахалт туршилт хийж, дараа нь тохируулгын ажлыг хийх хэрэгтэй.

Зургийн жагсаалт

Д/Д	Тэмдэглэгээ	Тайлбар
1	Нүүр хуудас, Тайлбар дичиг	ДДТ-1
2	Тоног төхөөрөмж, яндан хоолойн байгуулалт	ДДТ-2
3	Зарчмын тойм	ДДТ-3
4	Дулааны оролтын узель, Материалын түүвэр	ДДТ-4



Барилгын дулааны ачаалал

Д/Д	Барилга байгууламжийн нэр, зориулалт	Гадна агаарын хоолойн хэм/С/	Дулааны ачаалал Вт, (ккал/ц)			
			Халаалт	Агаар сэлгэлт	ХХУ	Бүгд
1	Одоо байгаа зуухны халаалтанд	-38.9	600 000 (515 910)	---	---	600 000 (515 910)
2	23МВтх2 ширхэг-ээр нэмэгдүүлэх өргөтгөлийн барилга "Блок-А"	-38.9	39 000 (33 540)	---	---	39 000 (33 540)
3	23МВтх2 ширхэг-ээр нэмэгдүүлэх өргөтгөлийн барилга "Блок-В"	-38.9	39 000 (33 540)	---	---	39 000 (33 540)
Бүгд			678 000 (582 980)	---	---	678 000 (582 980)

Таних тэмдэг

№	Тайлбар	Тэмдэглэгээ
1	1-р хэлхээний дулааны өгөх шугам хоолой	—D1.1—
2	1-р хэлхээний дулааны буцах шугам хоолой	—D1.2—
3	2-р хэлхээний дулааны өгөх шугам хоолой	—D2.1—
4	2-р хэлхээний дулааны буцах шугам хоолой	—D2.2—
5	Хаалт	— X —
6	Үл буцаах хаалт	— X —
7	Хог шүүгч шүүлтүүр	— X —
8	Дулааны тоолуур	— X —
9	Автомат хаалт	— X —
10	Насос	— X —
11	Юүлэх хаалт	— X —
12	Термометр	— X —
13	Манометр	— X —

Давтан хэрэглэх зургийн жагсаалт

Тэмдэглэгээ	Нэр	Тайлбар
Серия Г-015.1	Хоолойн үл хөдлөх тулгуур	
Пенополиуретан	Хоолойн дулаалга	
Альбом Д17 В 001 Вып-IV	Хоолойн бэхэлгээ	



ХОВД АЙМАГ, ЖАРГАЛАНТ СУМ, "ХОВД ДУЛААНЫ СТАНЦ" ТӨХК-ийн ДУЛААНЫ СТАНЦЫН ХҮЧИН ЧАДЛЫГ 23 МВТ х 2 ширхэг-ээр НЭМЭГДҮҮЛЭХ ӨРГӨТГӨЛИЙН БАРИЛГА /"А,В" БЛОК/

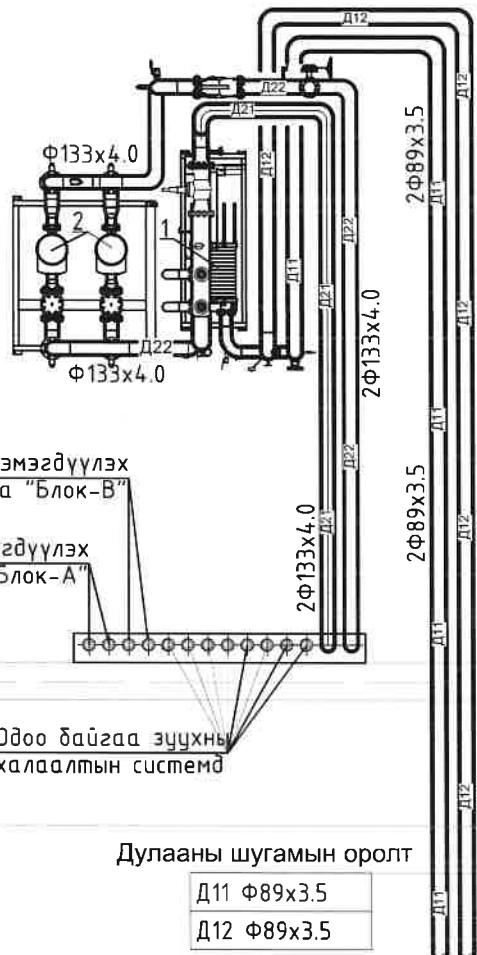
Тоног төхөөрөмж, яндан хоолойн байгуулалт Үе шат: А.3
 Инженер *Б.Нансалмаа* Е.Г.Шифр: КЗ-2022.09.08 Масштаб: 1:100 Огноо: 2022
 Гүйцэтгэсэн *Ц.Өлзий-Орших* Т.Г.Шифр: Зургийн дугаар: Хуудас: ДМ-01 04
 "КАРКАС ЗУРАГ"ХХК Шалгасан *Б.Нансалмаа*

Яндан хоолой, тоног төхөөрөмжийн байгуулалт
Одоо байгаа дулааны үзелийн өрөө

9,000

6

A



4,748

104

Дулааны станцийн нэмэгдүүлэх өргөтгөлийн барилга "Блок-В"
2Ф45x2.5

Дулааны станцийн нэмэгдүүлэх өргөтгөлийн барилга "Блок-А"
2Ф45x2.5

Одоо байгаа зүүхны халаалтын системд

Дулааны шугамын оролт

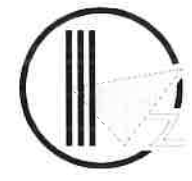
Д11	Ф89x3.5
Д12	Ф89x3.5

Таних тэмдэг

- Д1 — ДДТ-д өгөх дулааны шугам /1-р контур/
- Д2 — ДДТ-ээс буцах дулааны шугам /1-р контур/
- Д21 — Халаалтын системийн өгөх шугам /2-р контур/
- Д22 — Халаалтын системийн буцах шугам /2-р контур/

Тоног төхөөрөмжийн модорхойлолт

- Халаалтын системийн зориулсан ялтсан бойлер
Одоо байгаа Q=600 кВт
Одоо байгаа дээр нэмэх Q=94.0 кВт /20 хувийн нөөцтөй/
- Сүлжээний усны насос
ИЛ 32/150-2.2/2 /Давтамж хувиргагчтай/
G=25.0м3/ц, H=25м
N=5.5 кВт n=2900 эр/м 2ширхэг

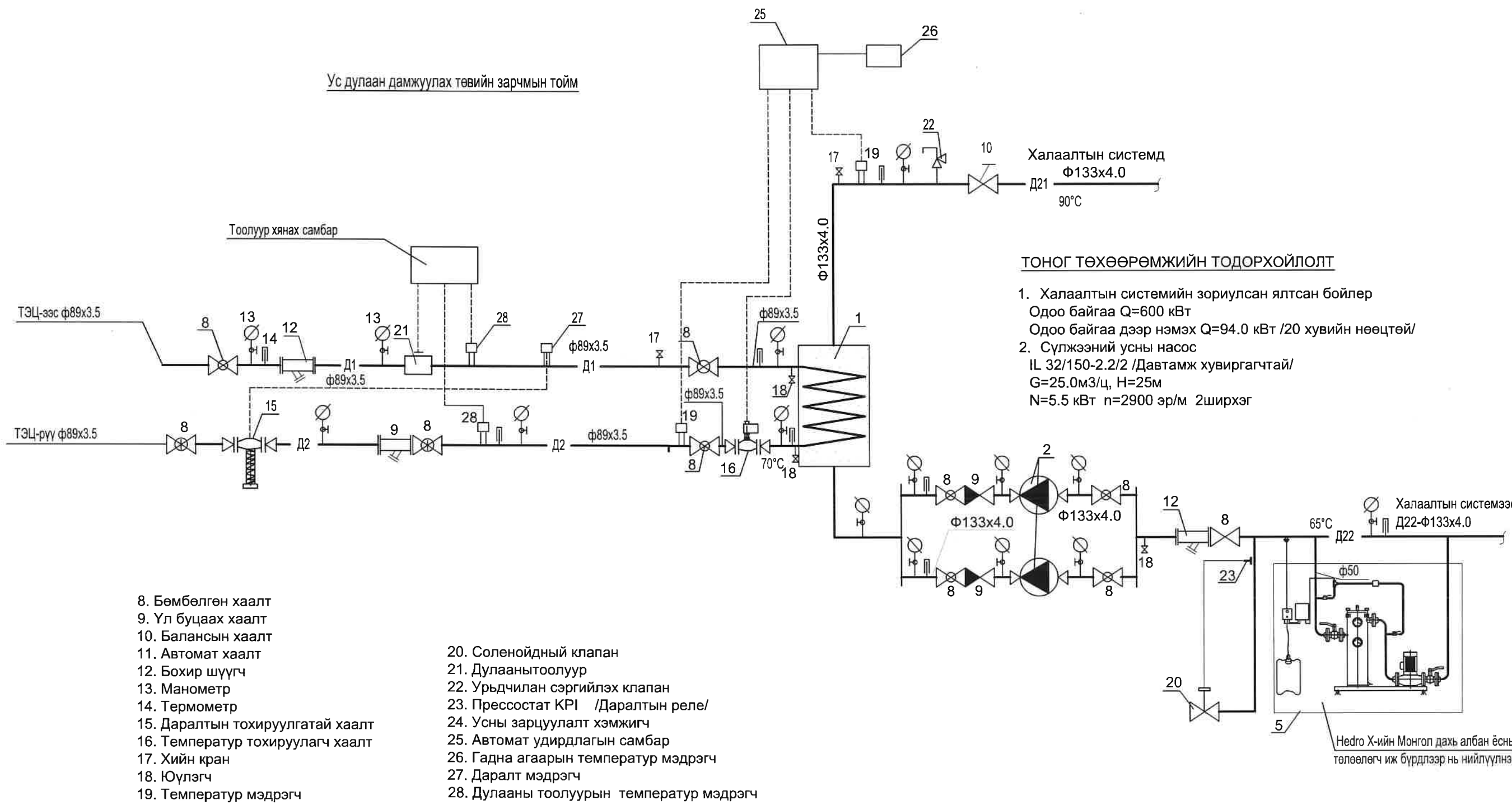


ХОВД АЙМАГ, ЖАРГАЛАНТ СУМ, "ХОВД ДУЛААНЫ СТАНЦ" ТӨХК-ийн ДУЛААНЫ СТАНЦЫН ХҮЧИН ЧАДЛЫГ 23 МВт х 2 ширхэг-ээр НЭМЭГДҮҮЛЭХ ӨРГӨТГӨЛИЙН БАРИЛГА /"А,В" БЛОК/

Тоног төхөөрөмж, яндан хоолойн байгуулалт				Үе шат:
Инженер	<i>Б.Нансалма</i>	Б.Нансалма	Е.Г.Шифр:	А.3
Гүйцэтгэсэн	<i>Ц.Өлзий-Орших</i>	Ц.Өлзий-Орших	Масштаб:	Огноо:
Шалгасан	<i>Б.Нансалма</i>	Б.Нансалма	KZ-2022.09.08	1:100
			Т.Г.Шифр:	Зургийн дугаар:
			DM-02	Хуудас:
				04

"КАРКАС ЗУРАГ"ХХК

A3



Ус дулаан дамжуулах төвийн зарчмын тойм

ТОНОГ ТӨХӨӨРӨМЖИЙН ТОДОРХОЙЛОЛТ

- Халаалтын системийн зориулсан ялтсан бойлер
Одоо байгаа Q=600 кВт
Одоо байгаа дээр нэмэх Q=94.0 кВт /20 хувийн нөөцтэй/
- Сүлжээний усны насос
IL 32/150-2.2/2 /Давтамж хувиргагчтай/
G=25.0м³/ц, H=25м
N=5.5 кВт n=2900 эр/м 2ширхэг

- | | |
|----------------------------------|------------------------------------------|
| 8. Бөмбөлгөн хаалт | 20. Солонийдний клапан |
| 9. Үл буцаах хаалт | 21. Дулаанытоолуур |
| 10. Балансын хаалт | 22. Урьдчилан сэргийлэх клапан |
| 11. Автомат хаалт | 23. Прессостат КРІ /Даралтын реле/ |
| 12. Бохир шүүгч | 24. Усны зарцуулалт хэмжигч |
| 13. Манометр | 25. Автомат удирдлагын самбар |
| 14. Термометр | 26. Гадна агаарын температур мэдрэгч |
| 15. Даралтын тохируулгатай хаалт | 27. Даралт мэдрэгч |
| 16. Температур тохируулагч хаалт | 28. Дулааны тоолуурын температур мэдрэгч |
| 17. Хийн кран | |
| 18. Юүлэгч | |
| 19. Температур мэдрэгч | |

Недро Х-ийн Монгол дахь албан ёсны төлөөлөгч иж бүрдлээр нь нийлүүлнэ.



ХОВД АЙМАГ, ЖАРГАЛАНТ СУМ, "ХОВД ДУЛААНЫ СТАНЦ" ТӨХК-ийн ДУЛААНЫ СТАНЦЫН ХҮЧИН ЧАДЛЫГ 23 МВТ x 2 ширхэг-ээр НЭМЭГДҮҮЛЭХ ӨРГӨТГӨЛИЙН БАРИЛГА /"А,В" БЛОК/

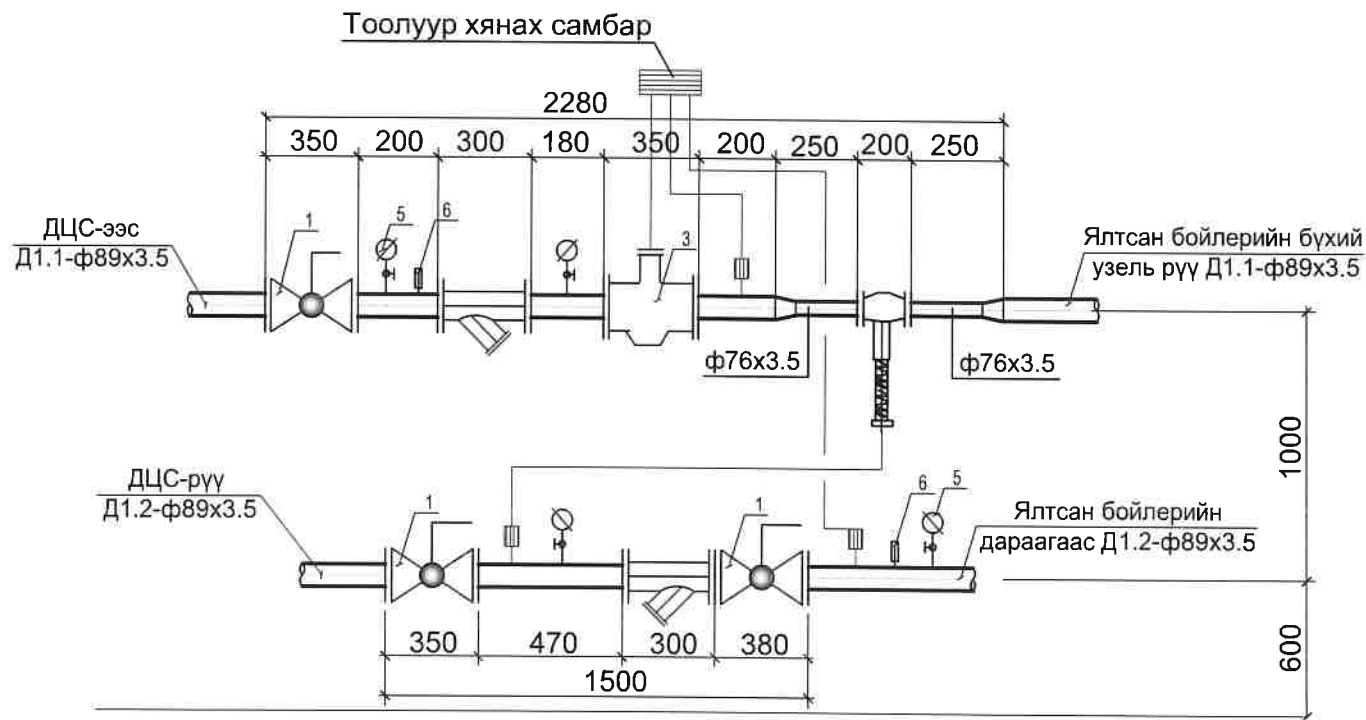
Зарчмын тойм		Үе шат: А.3	
Инженер	Б.Нансалмаа	Е.Г.Шифр: KZ-2022.09.08	Масштаб: 1:100
Гүйцэтгэсэн	Ц.Өлзий-Орших	Т.Г.Шифр:	Огноо: 2022
Шалгасан	Б.Нансалмаа	Зургийн дугаар: ДМ-03	Хуудас: 04

"КАРКАС ЗУРАГ"ХХК

Материалын түүвэр

№	Тэмдэглэгээ	Нэрс	Тоо шир	Нэгж жин кг	Тайлбар
1	-	Бөмбөлгөн хаалт Ф89х3.5 шир	4	28.6	
2	V 821M FS200	Магниттай хог шүүгч Ду89х3.5 PN16 шир	2	16.8	
3	MSW-H	Дулааны электрон тоолуур Ду76х3.5 шир	1	5.1	
4	ОБМ 1-200	16кгс/см - хүртэл хэмжих пуржинт манометр ком	6	0.8	
5	ГОСТ 2823-73	Мөнгөн уст техникийн термометр оправын хамт N5п ком	1		
6	ГОСТ 2823-73	Мөнгөн уст техникийн термометр оправын хамт N4п ком	1		
7	ГОСТ 17378-85	Хэвэлмэл шилжвэр Ф89х3.5/Ф76х3.5/Ф89х3.5 шир	2	0.40	

Дулааны оролтын узель



Материалын түүвэр

	Тэмдэглэгээ	Нэр	Тоо ширхэг	Нэгж жин	тайлбар
1	ГОСТ 10704-91	Ган хоолой Ф133х4.0 /дулаалгатай/	32	5.4	у.м
2	ГОСТ 10704-91	Ган хоолой Ф89х3.5 /дулаалгатай/	26	5.4	у.м
3	ГОСТ 10704-91	Ган хоолой Ф76х3.5 /дулаалгатай/	52		у.м
4	ГОСТ 10704-91	Ган хоолой Ф45х2.5 /дулаалгатай/	22	4.0	у.м
5	Q=694 кВт /20хувийн нөөцтэй/	Ялтсан ус халаагч 130 /70 95 /65	1	-	ком
6	IL 32/150-2.2/2 G=25.0м3/ц, H=25м	Сүлжээний усны насос /Давтамж хувиргагчтай/	2	-	шир
7	Optibal T=150 C, P=16 бар	Бөмбөлгөн хаалт Ф133х4.0	2	-	шир
8	Optibal T=150 C, P=16 бар	Бөмбөлгөн хаалт Ф89х3.5	2	-	шир
9	Optibal T=150 C, P=16 бар	Бөмбөлгөн хаалт Ф45х2.5	4	-	шир
10	VB2-150/AMV20	Температур тохируулагч автомат хаалт	1	-	шир
11	270мм P=25бар	Дулааны тоолуур Ду=65 T=150	1	-	ком
12	VB2-50/AMV20	Даралт тохируулагч автомат хаалт	1	-	шир
13	ACV-V	Балансын хаалт ф125	1	-	шир
14		Үл буцаах хаалт Ф125	2	-	шир
15		Шилжвэр 133х4.0/89х3.5	2	-	шир
16		Шилжвэр Ф133х4.0х108х4.0	2	-	шир
17		Бохир шүүгч Ф133х4.0	2	-	шир
18		Бохир шүүгч Ф89х3.5	1	-	шир
19		Ус юүлэгч ган вентиль Ф40	6	-	шир
20		Манометр	10	-	шир
21		Термометр	3	-	шир
22		Хий гаргагч ф20	2		шир
Буулгах:					
23	УХЗ-100L-2	Даралт баригч нэмэлт усны насос	2	-	шир
24	Q=600 кВт	Ялтсан ус халаагч 130 /70 90 /70	1	-	ком



ХОВД АЙМАГ, ЖАРГАЛАНТ СУМ. "ХОВД ДУЛААНЫ СТАНЦ" ТӨХК-ийн ДУЛААНЫ СТАНЦЫН ХҮЧИН ЧАДЛЫГ 23 МВт х 2 ширхэг-ээр НЭМЭГ ДҮҮЛЭХ ӨРГӨТГӨЛИЙН БАРИЛГА /"А,В" БЛОК/

Дулааны оролтын узель, Материалын түүвэр

Үе шат: А.3

Инженер: Б.Нансалмаа Е.Г.Шифр: КЗ-2022.09.08 Масштаб: 1:100 Огноо: 2022
 Гүйцэтгэсэн: Ц.Өлзий-Орших Т.Г.Шифр: Зургийн дугаар: Хуудас: ДМ-04 04
 Шалгасан: Б.Нансалмаа

"КАРКАС ЗУРАГ"ХХК