



"УРАНТОД ЦЭГ" ХХК

/Барилгын зураг төслийн тусгай зөвшөөрлийн дугаар ЗТ56-693/19,  
Хаяг: Хэнтий аймаг, Хэрлэн сум 1-р баг "Эрдэнэ төв" 2 давхар  
Утас: 80006394, 98889300

Зургийн шифт: УТЦ-2024/011

ХЭНТИЙ АЙМАГ. БОР-ӨНДӨР СУМЫН НУТАГ ДЭВСГЭРТ БАЙРЛАХ

# ҮЕРИЙН ДАЛАН, ЗАМЫН БАЙГУУЛАМЖ ДЭЭГҮҮР ЯВГАН ХҮНИЙ ГҮҮРЭН ГАРЦ ХҮЙХ

/ТОХИЖИЛТЫН ЗУРАГ/

ЗӨВШӨӨРСӨН:

БОЛОВСРУУЛСАН:

Захиалагч:				Гүйцэтгэгч:			
Хэнтий аймгийн Бор-Өндөр сумын Засаг дарга	Нэр	Гарын үсэг	 "УРАНТОД ЦЭГ" ХХК	"Урантод цэг" ХХК-ийн Захирал	Нэр	Гарын үсэг	
	Г.Адъяабилэгт				П.Ганцоож		

ЧИНГИС ХОТ 2024 ОН

ТАЙЛБАР БИЧИГ, ЗУРГИЙН ЖАГСААЛТ

БА - Зургийн жагсаалт

№	Зургийн нэр	Хуудасны марк
1	Тайлбар бичиг, зургийн жагсаалт	БА-1
2	Гүүрний байгууламж байгуулалт	БА-2
3	Гүүрний байгууламж нүүр тал /тэнхлэг 1-2/	БА-3
4	Гүүрний байгууламж нүүр тал, Огтлол 1-1 /тэнхлэг А-В/	БА-4
5	Гүүрний байгууламж огтлол 2-2 /тэнхлэг 1-2/	БА-5
6	Гүүрний байгууламж перспектив	БА-6
7	Гарцны байгууламж байгуулалт	БА-7
8	Гарцны байгууламж нүүр тал	БА-8
9	Харагдах байдал	БА-9
10	Харагдах байдал	БА-10
11	Харагдах байдал	БА-11

Тайлбар бичиг

ҮНДЭСЛЭЛ:

Хэнтий аймгийн Бор-Өндөр сумын төвийн багт баригдах "Үерийн далан, замын байгууламж дээгүүр явган хүний гүүрэн гарц хийх" тохижилтын зураг төслийг Хэнтий аймгийн Бор-Өндөр сумын Засаг даргын Тамгын газартай байгуулсан УТЦ-2024/011 дугаартай гэрээг үндэслэн "Урантод цэг" ХХК-ийн барилгын зураг төслийн газарт боловсруулав.

БАЙРШИЛ:

Явган хүний гүүрэн гарцыг Хэнтий аймгийн Бор-Өндөр сумын төвийн багийн нутаг дэвсгэрт 3-н байршилд зургийн дагуу байрлана.

Барилга байгууламжийг байгаль цаг уурын дараах нөхцөлд төлөвлөв.

Үүнд: - Газар чичэрхийлэл	- 7 балл	-
- гадна агаарын тооцооны температур	- 34.1 C	-
барилгын эдэлгээний зэрэг	- II	-
- салхины шахцал	- 35кг/м2	-
галд тэсвэрлэлтийн зэрэг	- II	-
- цасны ачаа	- 50кг/м2	-
барилга байгууламжийн ангилал	- II	-

АРХИТЕКТУР ТӨЛӨВЛӨЛТ:

Үерийн далан, замын байгууламж дээгүүр явган хүний гүүрэн гарц хийх. Сууриуд дээр 2 дугаарыг байршуулж, хөндлөн нуруунуудыг хийсний дараа хээтэй лустэн өнгөлгөө хийнэ. 40x40 Квдратаар хашлага/h=1.0м/ хийх.

БАЙРШЛЫН ЕРӨНХИЙ СХЕМ



Үерийн далан, замын байгууламж дээгүүр явган хүний гүүрэн гарц хийх /тохижилт/

Захирал	П.Ганцоож	
Архитектор	Т.Бариашир	
Гүйцэтгэсэн	Т.Бариашир	
Шалгасан	П.Ганцоож	

Зургийн нэр:  
**Тайлбар бичиг,  
зургийн жагсаалт**

**БА-01**

Масштаб -

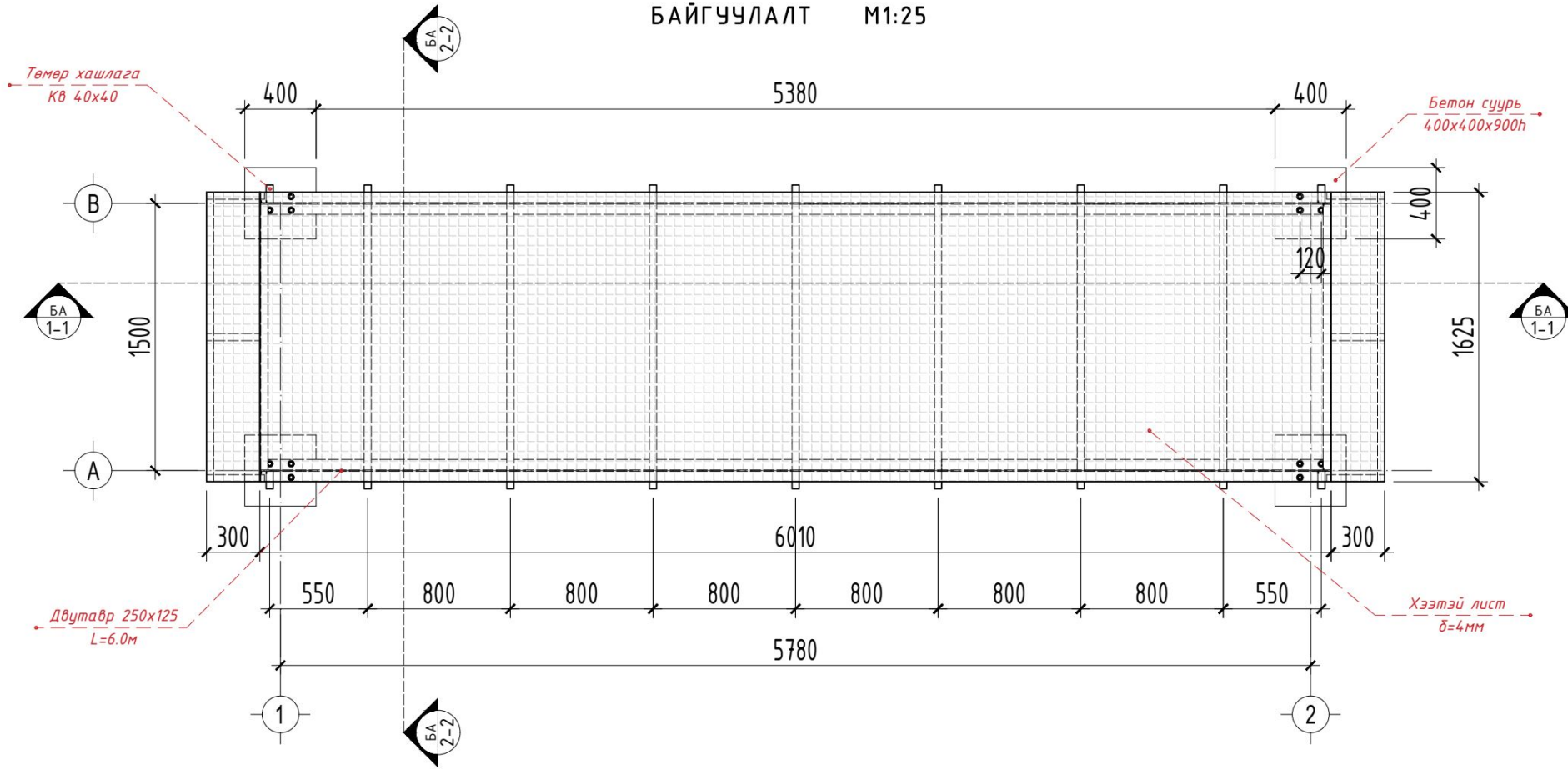
ЕГ шифр: УТЦ-2024/011

Үе шат	Хуудас	Бүх хуудас
А3	01	11

ТГ шифр:

2024 он 03 сар

БАЙГУУЛАЛТ М1:25



"УРАНТОД ЦЭГ" ХХК

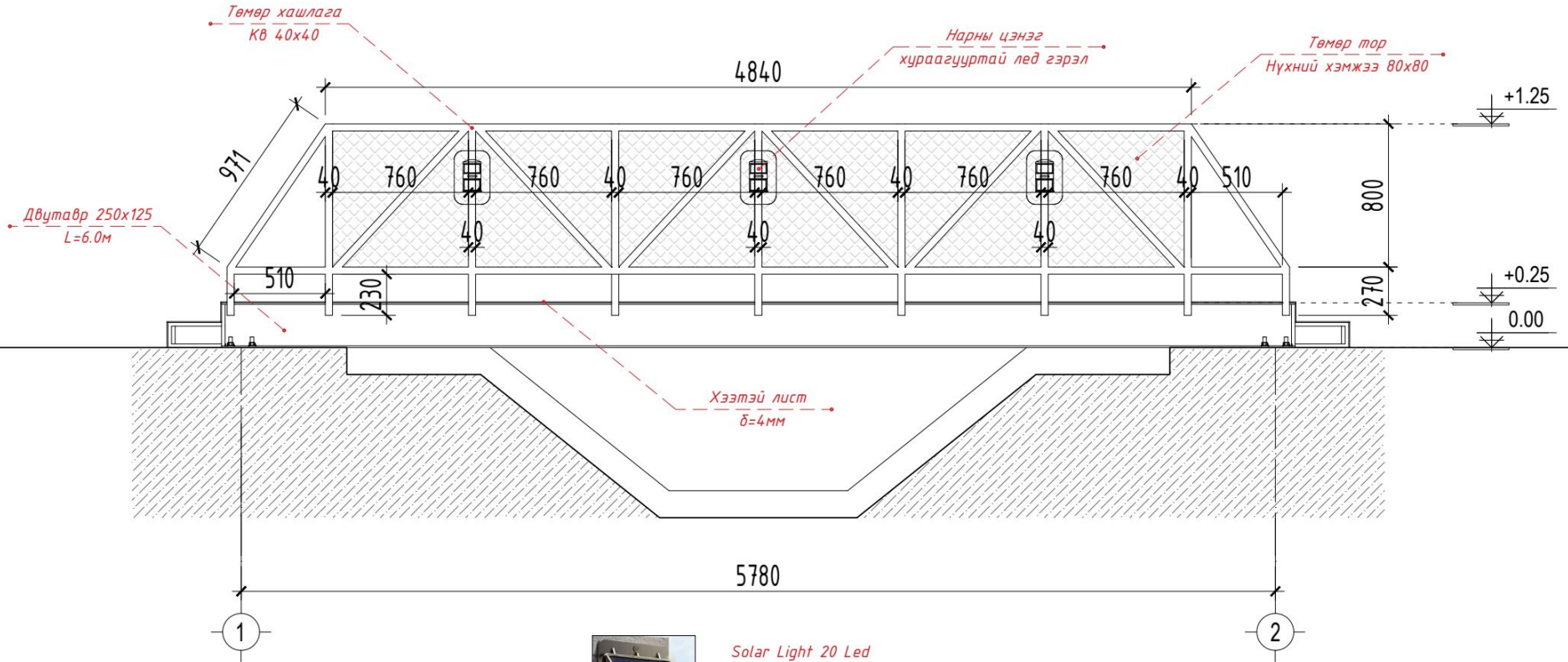
Үерийн далан, замын байгууламж дээгүүр явган хүний гүүрэн гарц хийх /тохижилт/

БА-02

Захирал	П.Ганцоож		Зургийн нэр	Гүүрний байгууламж байгуулалт	
Архитектор	Т.Бариашир		Үе шат	Хуудас	Бүх хуудас
Гүйцэтгэсэн	Т.Бариашир		ЕГ шифр:	УТЦ-2024/011	А3 02 11
Шалгасан	П.Ганцоож		ТГ шифр:		2024 он 03 сар

Масштаб М1:25		
Үе шат	Хуудас	Бүх хуудас
А3	02	11
2024 он 03 сар		

НҮҮР ТАЛ /тэнхлэг 1-2/ М1:25



**Solar Light 20 Led**  
 Гэрэл чадал: 400LM /40w/  
 Гэрэлтүүлэх талбай: 30мкв хүртэл  
 Батерей: 1 нь 3.7V/1200MAH  
 Материал: ABS пластик

Үерийн далан, замын байгууламж дээгүүр явган хүний гүүрэн гарц хийх /тохижилт/

БА-03



"УРАНТОД ЦЭГ" ХХК

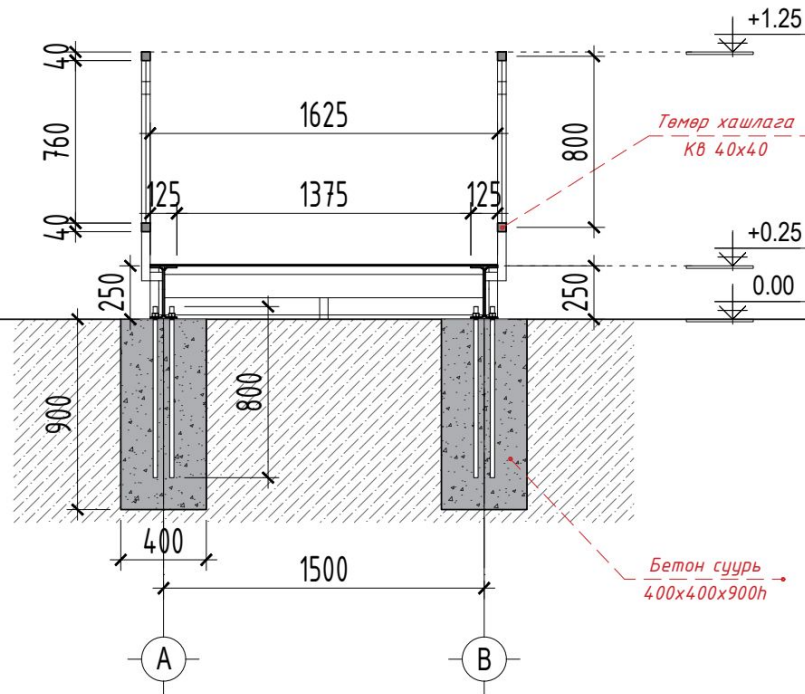
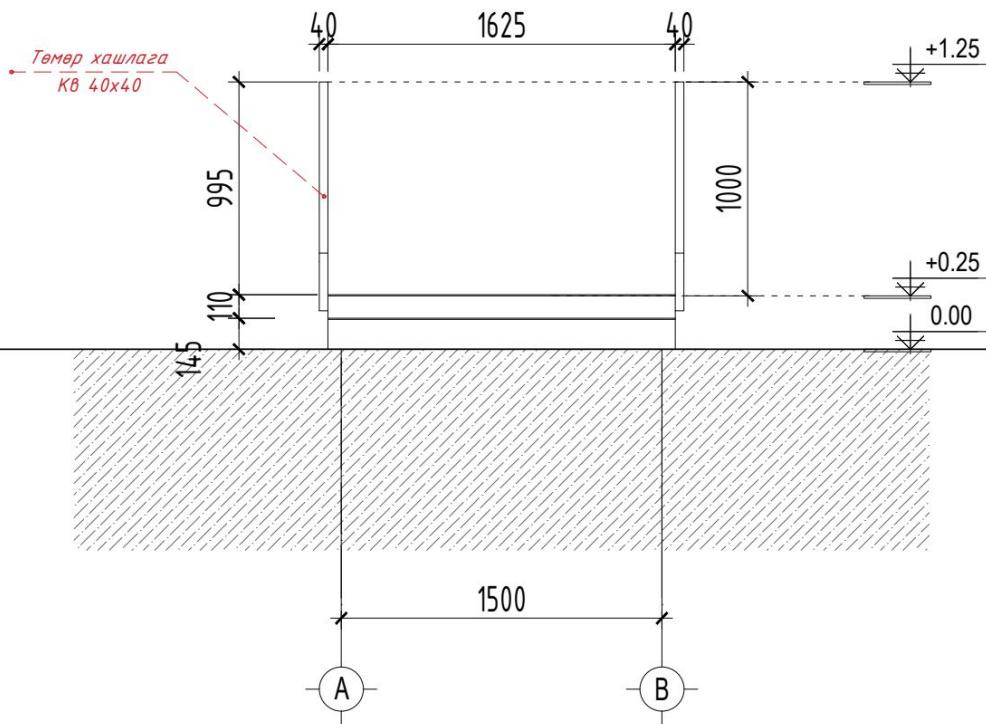
Захирал	П.Ганцоож		Зургийн нэр	Гүүрний байгууламж
Архитектор	Т.Бариашир		нүүр тал /тэнхлэг 1-2/	
Гүйцэтгэсэн	Т.Бариашир		ЕГ шифр: УТЦ-2024/011	
Шалгасан	П.Ганцоож		ТГ шифр:	

Масштаб М1:25		
Үе шат	Хуудас	Бүх хуудас
А3	03	11
2024 он 03 сар		

ГҮҮРНИЙ БАЙГУУЛАМЖ НҮҮР ТАЛ, ОГТЛОЛ 1-1 /тэнхлэг А-В/ М1:25

НҮҮР ТАЛ /тэнхлэг А-В/ М1:25

ОГТЛОЛ 1-1 М1:25



"УРАНТОД ЦЭГ" ХХК

Үерийн далан, замын байгууламж дээгүүр явган хүний гүүрэн гарц хийх /тохижилт/

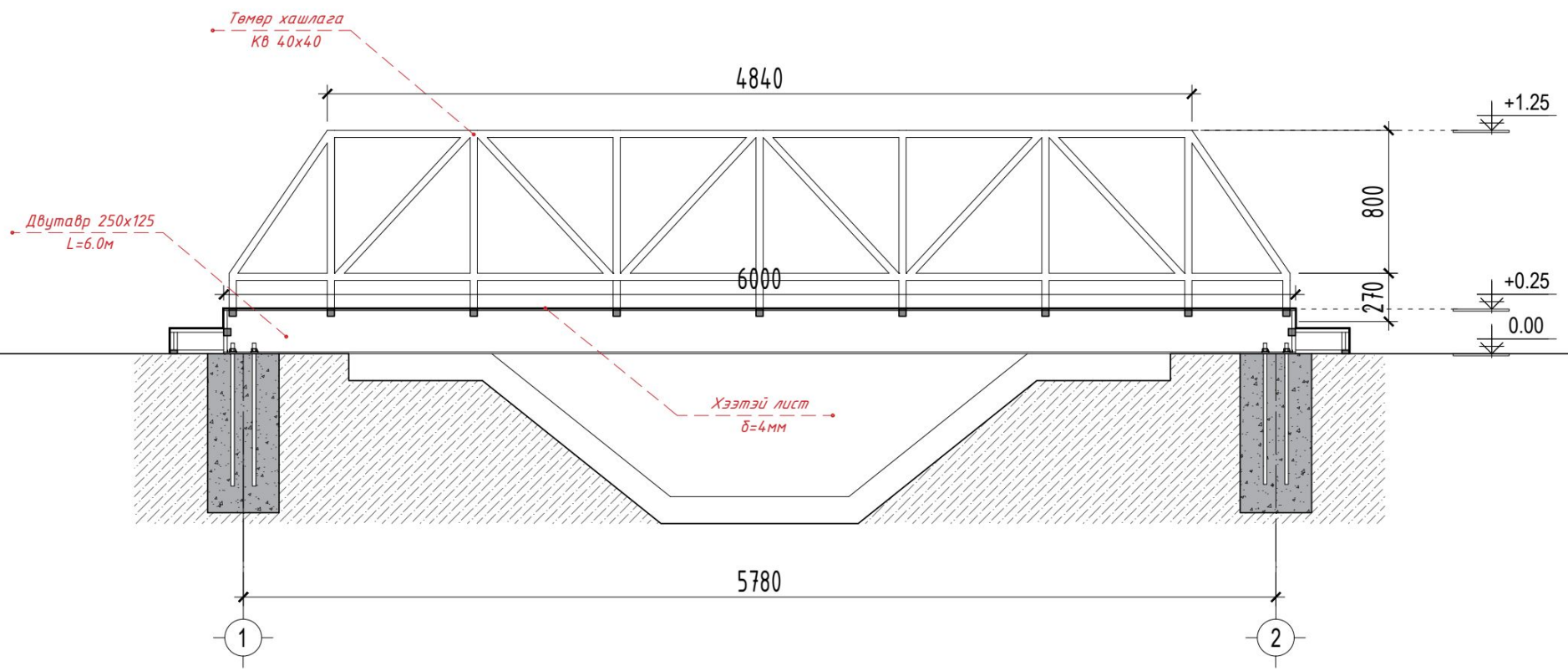
БА-04

Захирал	П.Ганцгож		Зургийн нэр	Гүүрний байгууламж нүүр тал, огтлол 1-1 /тэнхлэг А-В/
Архитектор	Т.Бариашир		Үе шат	Хуудас
Гүйцэтгэсэн	Т.Бариашир		Бүх хуудас	
Шалгасан	П.Ганцгож		ЕГ шифр: УТЦ-2024/011	А3 04 11

ТГ шифр:	
2024 он 03 сар	

2024 он 03 сар

ОГТЛОЛ 2-2 М1:25



"УРАНТОД ЦЭГ" ХХК

Үерийн далан, замын байгууламж дээгүүр явган хүний гүүрэн гарц хийх /тохижилт/

Захирал	П.Ганцоож	
Архитектор	Т.Бариашир	
Гүйцэтгэсэн	Т.Бариашир	
Шалгасан	П.Ганцоож	

Зургийн нэр	Гүүрний байгууламж огтлол 2-2 /тэнхлэг 1-2/	
ЕГ шифр:	УТЦ-2024/011	
ТГ шифр:		

БА-05

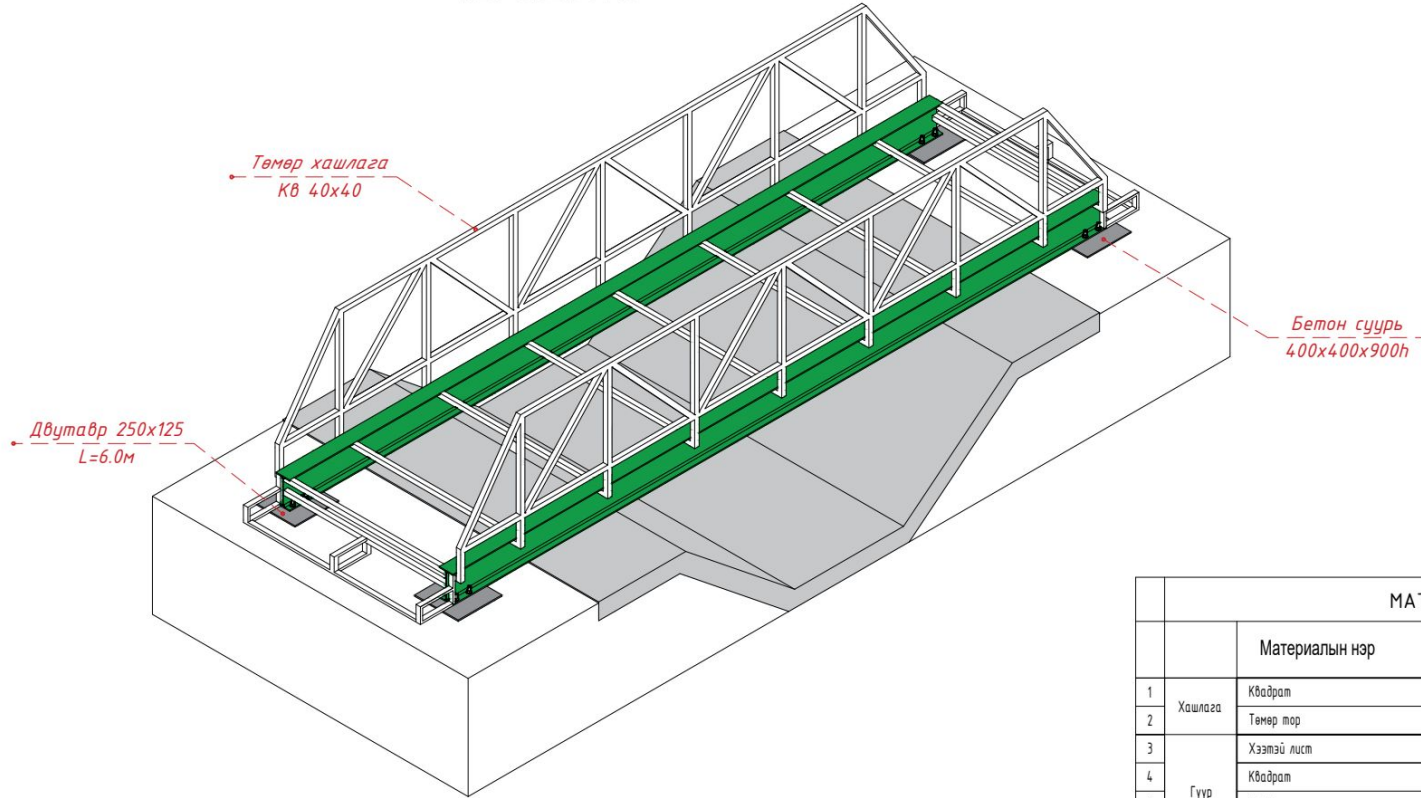
Масштаб М1:25

Үе шат	Хуудас	Бүх хуудас
А3	05	11

2024 он 03 сар

ГҮҮРНИЙ БАЙГУУЛАМЖ ПЕРСПЕКТИВ

ПЕРСПЕКТИВ



МАТЕРИАЛЫН ТҮҮВЭР						
	Материалын нэр	Марк	Тоо	Хэмжээ /м/		
				Урт		
1	Хашлага	Квадрат 40x40мм	-	-	54.58	54.58м
2	Төмөр тор	нүх-80x80мм	-	-	-	6.4м <sup>2</sup>
3		Хээтэй лист δ=4мм	-	-	-	11.57м <sup>2</sup>
4	Гүүр	Квадрат 40x40мм	-	-	15.18	15.18м
5		Квадрат 20x40мм	-	-	4.0	4.0м
6		Двухтавр 250x125мм	2	6	12.0	12.0м
7	Суурь	Суурийн бетон В10	-	-	-	0.576м <sup>3</sup>
		Анкер, боолт	-	16	0.8	12.8



"УРАНТОД ЦЭГ" ХХК

Үерийн далан, замын байгууламж дээгүүр явган хүний гүүрэн гарц хийх /тохижилт/

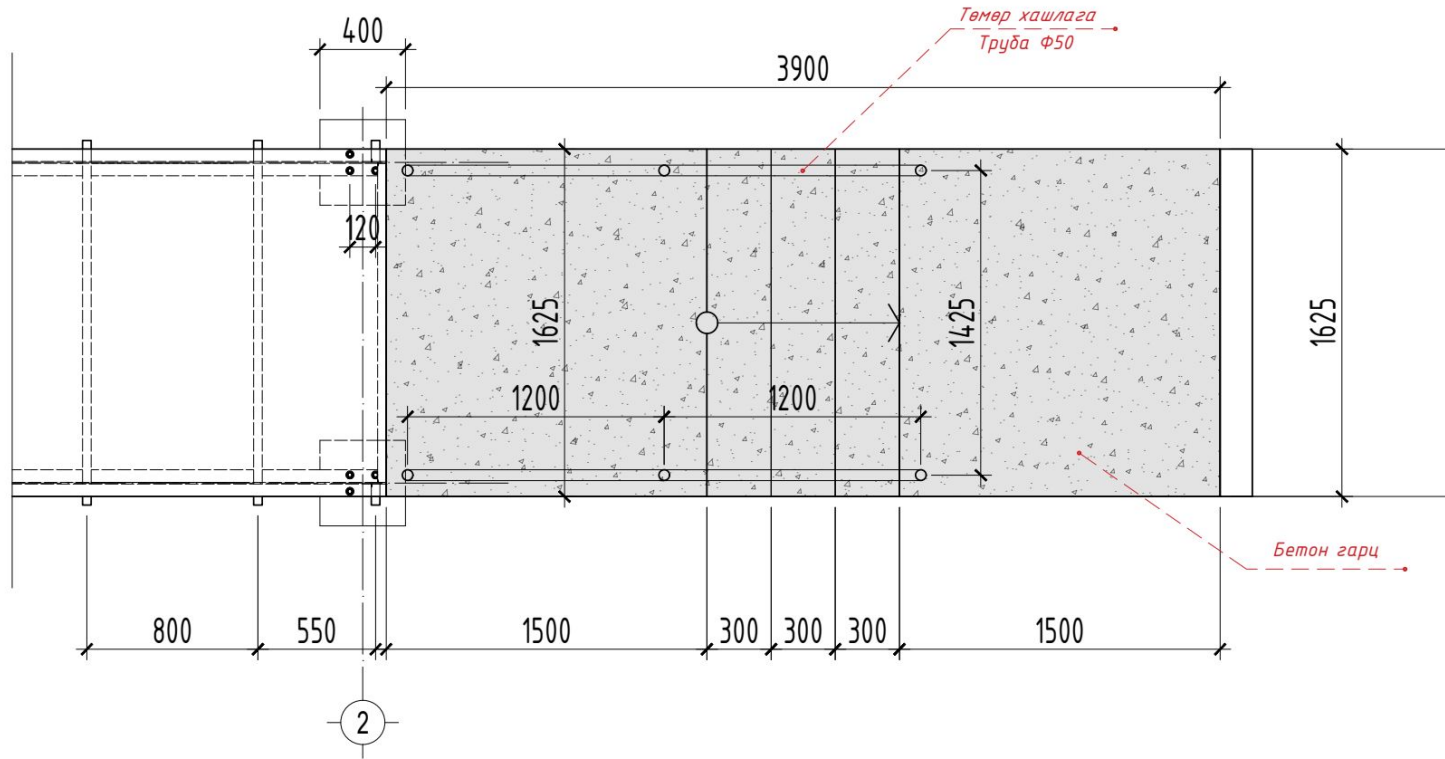
БА-06

Захирал	П.Ганцоож		Зургийн нэр	Гүүрний байгууламж Перспектив
Архитектор	Т.Бариашир		ЕГ шифр:	УТЦ-2024/011
Гүйцэтгэсэн	Т.Бариашир		ТГ шифр:	
Шалгасан	П.Ганцоож			

Масштаб -		
Үе шат	Хуудас	Бүх хуудас
А3	06	11
2024 он 03 сар		

ГАРЦНЫ БАЙГУУЛАЛТ М1:25

БАЙГУУЛАЛТ М1:25



"УРАНТОД ЦЭГ" ХХК

Үерийн далан, замын байгууламж дээгүүр явган хүний гүүрэн гарц хийх /тохижилт/

БА-07

Захирал	П.Ганцоож	Зургийн нэр Гарцны байгуулалт
Архитектор	Т.Бариашир	
Гүйцэтгэсэн	Т.Бариашир	
Шалгасан	П.Ганцоож	

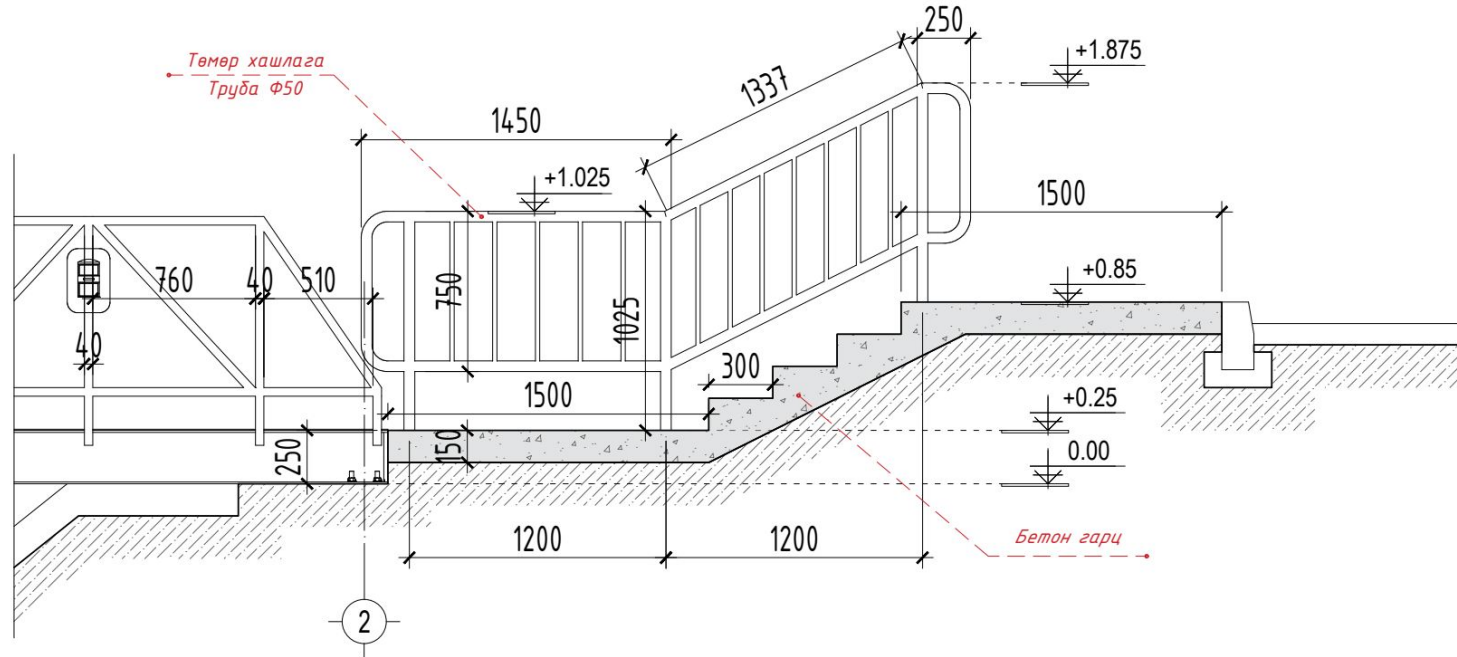
Масштаб М1:25		
Үе шат	Хуудас	Бүх хуудас
А3	07	11
ТГ шифр: УТЦ-2024/011		
ТГ шифр:		

2024 он 03 сар



ГАРЦНЫ НҮҮР ТАЛ М1:25

НҮҮР ТАЛ М1:25



"УРАНТОД ЦЭГ" ХХК

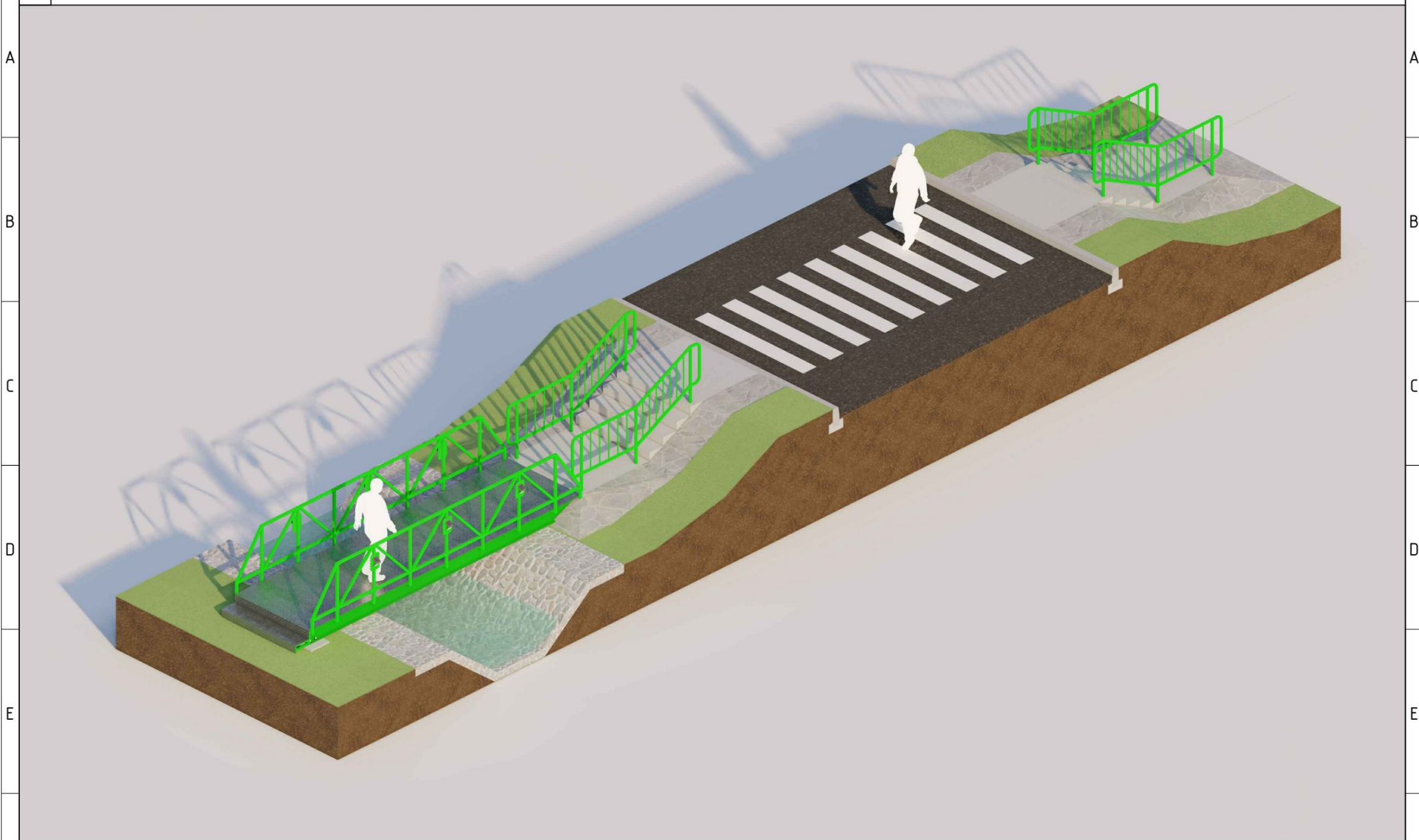
Үерийн далан, замын байгууламж дээгүүр явган хүний гүүрэн гарц хийх /тохижилт/



БА-08

Захирал	П.Ганцоож		Зургийн нэр	Гарцны нүүр тал		
Архитектор	Т.Бариашир		Үе шат	Хуудас	Бүх хуудас	
Гүйцэтгэсэн	Т.Бариашир		ЕГ шифр: УТЦ-2024/011	А3	08	11
Шалгасан	П.Ганцоож		ТГ шифр:	2024 он 03 сар		

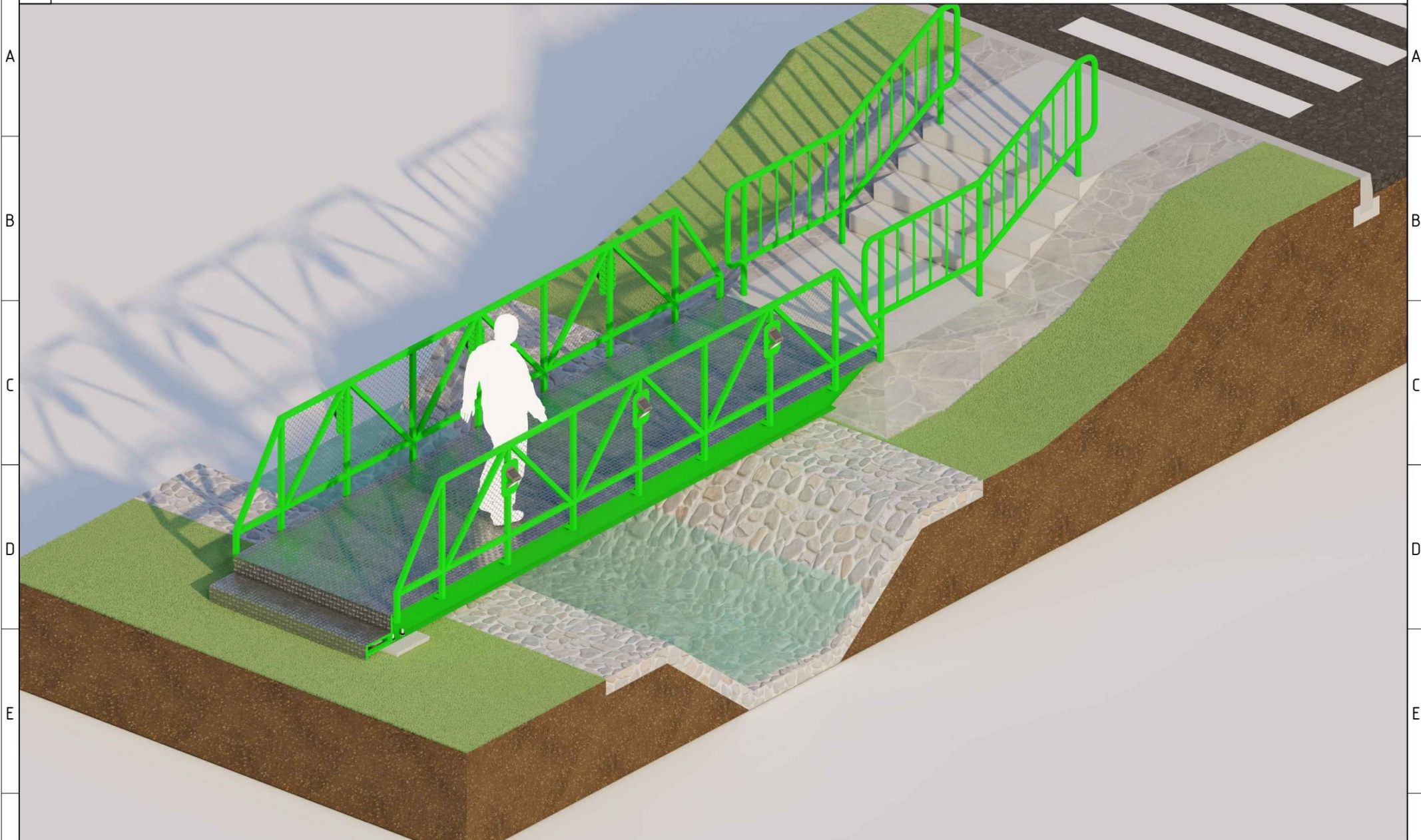
Масштаб М1:25		
Үе шат	Хуудас	Бүх хуудас
А3	08	11
2024 он 03 сар		

ХАРАГДАХ БАЙДАЛ



 "УРАНТОД ЦЭГ" ХХК	Үерийн далан, замын байгууламж дээгүүр явган хүний гүүрэн гарц хийх /тохижилт/			БА-09		
	Захирал	П.Ганцоож		Эзгүүрний нэр Харагдах байдал		
	Архитектор	Т.Бариашир		Үе шат	Хуудас	Бүх хуудас
	Гүйцэтгэсэн	Т.Бариашир		А3	09	11
Шалгасан	П.Ганцоож	2024 он 03 сар				
ЕГ шифр: УТЦ-2024/011		ТГ шифр:				

ХАРАГДАХ БАЙДАЛ



"УРАНТОД ЦЭГ" ХХК

Үерийн далан, замын байгууламж дээгүүр явган хүний гүүрэн гарц хийх /тохижилт/

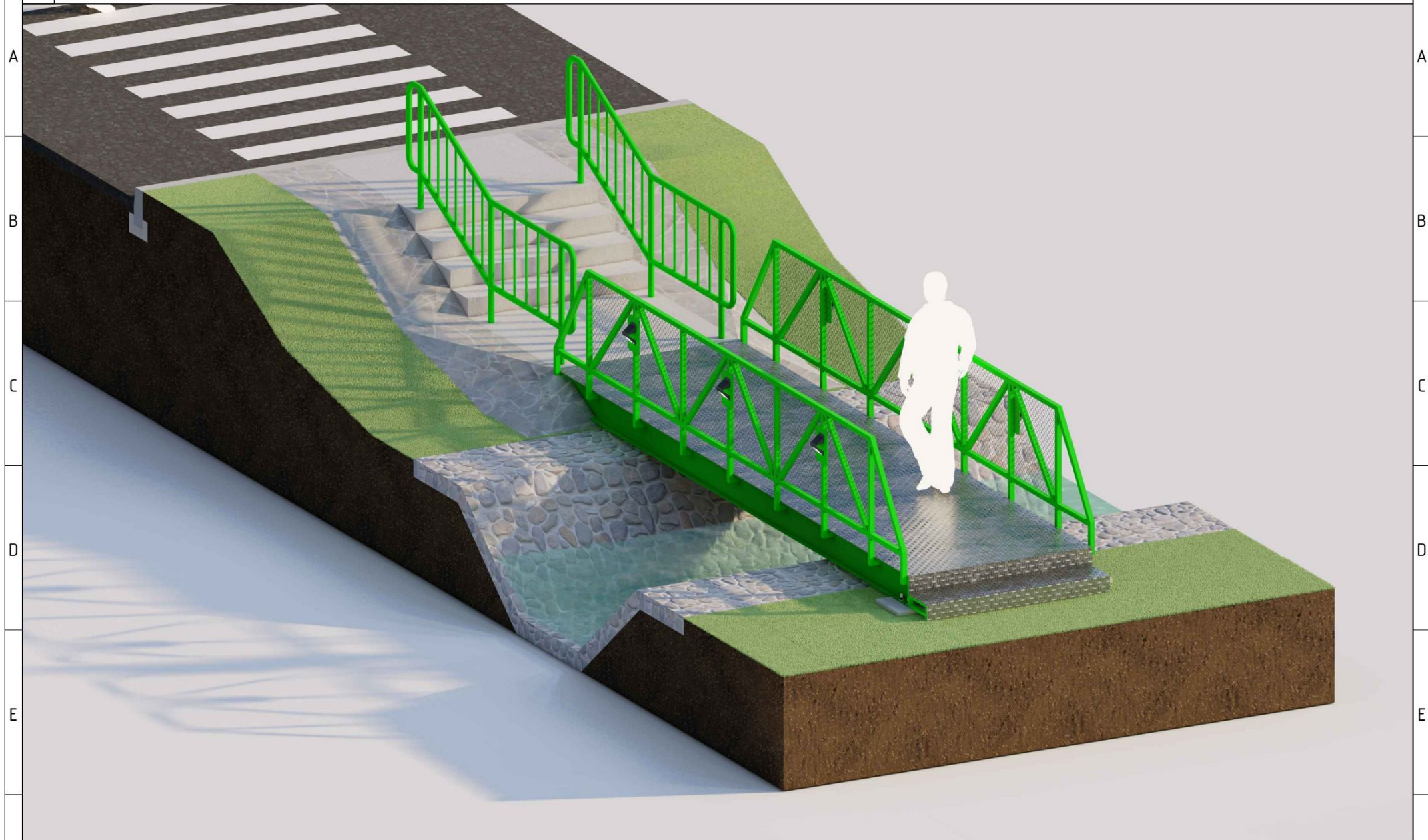
Захирал	П.Ганцоож	
Архитектор	Т.Бариашир	
Гүйцэтгэсэн	Т.Бариашир	
Шалгасан	П.Ганцоож	

Зургийн нэр	Харагдах байдал	
ЕГ шифр:	УТЦ-2024/011	
ТГ шифр:		

БА-10

Масштаб -		
Үе шат	Хуудас	Бүх хуудас
А3	10	11
2024 он 03 сар		

ХАРАГДАХ БАЙДАЛ



"УРАНТОД ЦЭГ" ХХК

Үерийн далан, замын байгууламж дээгүүр явган хүний гүүрэн гарц хийх /тохижилт/

Захирал	П.Ганцоож	
Архитектор	Т.Бариашир	
Гүйцэтгэсэн	Т.Бариашир	
Шалгасан	П.Ганцоож	

Зургийн нэр	Харагдах байдал	
ЕГ шифр:	УТЦ-2024/011	
ТГ шифр:		

БА-11

Масштаб -		
Үе шат	Хуудас	Бүх хуудас
А3	11	11
2024 он 03 сар		