

**ТАЙЛБАР**

УЛААНБААТАР ХОТ БАЯНЗҮРХ ДҮҮРЭГ 26-Р ХОРОО, ЦЭЦЭРЛЭГТ ХҮРЭЭЛЭН-1 112МВТ ЧАДАЛТАЙ ДУЛААНЫ ЭХ ҮҮСВЭРИЙН БАРИЛГЫН ХЯНАЛТЫН ПОСТЫН ЭНЭХҮҮ АЖЛЫН ЗҮРГИЙГ 2024 ОНЫ 05 САРЫН 20 -НД БАЙГЧУУЛСАН АЖ АХУЙН ГЭРЭЭ, ХАРИЛЦАН ТОХИРОЛЦСОН ЗАГВАР ЗҮРГИЙГ ҮНДСЭЛЭН БАРИЛГЫН ЗУРАГ ТӨСЛИЙН " КАРКАС ЗУРАГ " ХХК БОЛОВСРУУЛАВ.

БАРИЛГЫГ ДООРХИ НӨХЦӨЛД ТОХИРЧУУЛАН ТӨЛӨВЛӨВ.

ҮҮНД:

ГАДНА АГААРЫН ТЕМПЕРАТУР	-39°C	БАРИЛГАЖИЛТЫН ТАЛБАЙ	S <sub>ба</sub>	54.76 м2
ЦАСНЫ АЧААЛАЛ	30 КГ/М	АЖЛЫН ТАЛБАЙ	S <sub>аж</sub>	54.76 М2
ГАЗАР ХӨДЛӨЛИЙН	8 БАЛЛ	АШИГТАЙ ТАЛБАЙ	S <sub>аш</sub>	58.3 м2
САЛХИНЫ АЧААЛАЛ	70 КГ/М	БАРИЛГЫН ЭЗЭЛХҮҮН	V	261 М3
ГАЛ ТЭСВЭРЛЭЛТИЙН ЗЭРЭГ	II	K1=АЖЛЫН ТАЛБАЙГ/АШИГТАЙ ТАЛБАЙ	S <sub>аж</sub> /S <sub>аш</sub>	0.9
БАРИЛГЫН АНГИЛАЛ	II	K2= \БАРИЛГЫН ЭЗЭЛХҮҮН/АШИГТАЙ ТАЛБАЙ	V/S <sub>аш</sub>	4.5

ЕРӨНХИЙ ТӨЛӨВЛӨГӨӨ, БАЙРШИЛ: УЛААНБААТАР ХОТ БАЯНЗҮРХ ДҮҮРЭГ 26-Р ХОРОО, ЦЭЦЭРЛЭГТ ХҮРЭЭЛЭН-1 112МВТ ЧАДАЛТАЙ ДУЛААНЫ ЭХ ҮҮСВЭРИЙН БАРИЛГЫН ХЯНАЛТЫН ПОСТ  
 БАРИЛГЫГ УЛААНБААТАР ХОТЫН БАЯНЗҮРХ ДҮҮРГИЙН ОЛГООГДСОН ГАЗАРТ/ ЗАХИРАМЖ ...../ ЕРӨНХИЙ ТӨЛӨВЛӨГӨӨНИЙ ДАГУУ ТӨЛӨВЛӨВ.

АРХИТЕКТУР ТӨЛӨВЛӨЛТ: ХЯНАЛТЫН ПОСТЫН БАРИЛГА НЬ 7,4М X 7,4М ХЭМЖЭЭТЭЙ 1 ДАВХАР БҮРЭН ЦУТГАМАЛ КАРКАС, ЦУТГАМАЛ ХУЧИЛТТАЙ, ХӨНГӨН БЛОК ДҮҮРГЭГЧ ХАНАТАЙ БАРИЛГА БОЛНО.УГ БАРИЛГАД ХЯНАЛТЫН ӨРӨӨ, ХЯНАЛТЫН АЖИЛЧДЫН ӨРӨӨ

ӨРӨӨ, АРИУН ЦЭВРИЙН ӨРӨӨ ЗЭРЭГ ӨРӨӨ ТАСАЛГААНЧУДИЙГ ТӨЛӨВЛӨСӨН.  
 ХАНА: ГАДНА ХАНЫГ 360 ММ-ИЙН ХӨНГӨН БЛОКОН ХАНЫГ 100 ММ ХӨӨСӨНЦӨРӨӨР / MNS EN 13163:2011 СТАНДАРТЫН ШААРДЛАГА ХАНГАСАН, ДУЛААНЫ ИТГЭЛЦҮҮР =0,035 ВТ.М2, ДУЛААН НЭВТРҮҮЛЭЛТИЙН ИТГЭЛЦҮҮР M= 2,5М2/КВТ, ГАЛД ТЭСВЭРЛЭЛТИЙН АНГИЛАЛ А1 ШААРДЛАГА ХАНГАСАН/ ДУЛААЛЖ, 120 ММ ТООСГОН ХАНА, ӨНГӨЛГӨӨНИЙ ШАВАРДЛАГААР ӨНГӨЛНӨ.

ДЭЭВЭР: 15 СМ ЗУЗААН ХӨӨСӨНЦӨР / MNS EN 13163:2011 СТАНДАРТЫН ШААРДЛАГА ХАНГАСАН, ДУЛААНЫ ИТГЭЛЦҮҮР =0,035 ВТ.М2, ДУЛААН НЭВТРҮҮЛЭЛТИЙН ИТГЭЛЦҮҮР M= 2,5М2/КВТ, ГАЛД ТЭСВЭРЛЭЛТИЙН АНГИЛАЛ А1 ШААРДЛАГА ХАНГАСАН/ ХАВТАН ДУЛААЛГА, КЕРАМЗИТ НАЛУУТАЙ, ГАДНА ЧС ЗАЙЛУУЛАЛТ БҮХИЙ ХАВТГАЙ ДЭЭВЭРТЭЙ БАЙНА.

ЦОНХ: БҮХ ЦОНХЫГ ЗУРАГТ ҮЗҮҮЛСЭН ХУВААЛТЫН ДАГУУ / MNS5830:2008 СТАНДАРТЫН ДАГУУ ДУУ ДАМЖИЛТЫН ЭСЭРГҮҮЦЭЛ -Т5, АГААР- ЧС НЭВТРҮҮЛЭЛТ - А2, ДУУ ТУСГААРЛАЧ-S5, ХҮЙТЭН ТЭСВЭРЛЭЛТ-F8 ШААРДЛАГА ХАНГАСАН / PVC РАМТАЙ, МӨН МОДОН РАМТАЙ БАЙХААР ТУСГАВ.

ХААЛГА: БҮХ МОДОН ХААЛГЫГ НЭГ МАЯГИЙН АЛЬБОМЫН ХЭМЖЭЭ МАРКИЙН ДАГУУ ТУСГАЙ ЗАХИАЛГААР ТУХАЙН ҮЙЛДВЭРИЙН СТАНДАРТ, ТЕХНОЛОГООР ХИЙЖ ЧГСРАНА.

ШАЛ: БҮХ ШАЛЫГ ЗУРАГТ ЗААСАН ДУГААРЫН ХЭСЭГЛЭЛ, ХИЙЦЭЭР ШАЛНЫ НЭГ МАЯГИЙН АЛЬБОМЫН ДАГУУ ЧГСРАНА. ГАДНА ДОВЖООНЫ ШАЛЫГ ХҮЙТЭНИЙ ЧЛИРАЛД ХАЛИТАРЧ ГҮЛСДАГГҮЙ МАТЕРИАЛААР ХИЙНЭ.


ТААЗ: БҮХ ӨРӨӨНИЙ ТААЗАНД ТЭГШИЛГЭЭ ХИЙЖ ӨНГӨЛСӨНИЙ ДАРАА ЦАГААН ӨНГИЙН ЭМУЛЬСЭН БУДГААР 2 ДАХИН БУДНА

ДОТОР ЗАСАЛ: ДОТОР ХАНАНД САЙЖРУУЛСАН ШАВАРДЛАГА ХИЙЖ ӨНГӨЛСӨНИЙ ДАРАА ХЯНАЛТЫН ӨРӨӨ, ЗЭВСЭГ ХАДГАЛАХ ӨРӨӨ, ХАРУУЛЫН ӨРӨӨНИЙ ХАНЫГ ШАРГАЛ ӨНГИЙН ЭМУЛЬСЭН БУДГААР 2 ДАХИН БУДАЖ АРИУН ЦЭВРИЙН ӨРӨӨНИЙ ХАНЫГ ШАЛНААС 2 М ТҮВШИН ХҮРТЭЛ ЦАГААН ӨНГИЙН КЕРАМИК ХАВТАНГААР ӨНГӨЛНӨ.

ГАДНА ЗАСАЛ: БАРИЛГЫН ГАДНА ХАНЫГ ЗУРАГТ ҮЗҮҮЛСЭН ХУВААЛТЫН ДАГУУ ФАСАДНЫ АККАРЕЛИК БУДГИЙГ 2 ДАХИН БУДНА. БАРИЛГЫН ЦОКОЛИЙН ХЭСГИЙГ АРЗГАР ШАВАРЛАГА ХИЙЖ ХАР СААРАЛ ӨНГИЙН ФАСАДНЫ АККАРЕЛИК БУДГААР 2 ДАХИН БУДНА

**ЗҮРГИЙН ЖАГСААЛТ**

№	ХУУДАСНЫ НЭР	Хуудасны марк
"БА" МАРКЫН АЖЛЫН ЗҮРГИЙН ҮНДСЭН БҮРДЛИЙН ЖАГСААЛТ		
1	Тайлбар бичиг, зургийн жагсаалт	БА-1
2	1-р давхрын байгуулалт	БА-2
3	Дээврийн байгуулалт	БА-3
4	Огтлол 1-1	БА-4
5	Нүүр талууд Y2-Y1	БА-5
6	Нүүр талууд Y1-Y2	БА-6
7	Нүүр талууд X1-X2	БА-7
8	Нүүр талууд X2-X1	БА-8
9	Ариун цэврийн өрөөний хэсэглэл	БА-9
10	Цонх, хаалганы түүвэр	БА-10
12	1-р давхрын технологийн байгуулалт	ТХ-1

	УЛААНБААТАР ХОТ. БАЯНЗҮРХ ДҮҮРЭГ. 26-Р ХОРОО. ЦЭЦЭРЛЭГТ ХҮРЭЭЛЭН-1 112МВТ ЧАДАЛТАЙ ДУЛААНЫ ЭХ ҮҮСВЭРИЙН БАРИЛГА				
	ТАЙЛБАР БИЧИГ, ЗҮРГИЙН ЖАГСААЛТ				
	Архитектор	<i>Б.Хонгор</i>	Б.Хонгор	Е.Г.Шифр:	Масштаб:
Гүйцэтгэсэн	<i>Г.Мичидмаа</i>	Г.Мичидмаа	KZ-2022.07.03	M1:50	2024
"КАРКАС ЗУРАГ" ХХК	Шалгасан	<i>Б.Хонгор</i>	Т.Г.Шифр:	Зургийн дугаар:	Хуудас:
				БА-01	10



БАРИЛГЫН ЗУРАГ ТӨСЛИЙН "КАРКАС ЗУРАГ" ХХК

/Хаяг: Улаанбаатар хот, Баянгол дүүрэг, 1-р хороо, Богд ар хороолол, Хатанбаатар Магсаржавын гудамж 21а байр 600-1 тоот/  
Утас : 976-7000 0899, e-mail: info@karkas-zurag.com

ЕГ Шифр: KZ-2022.07.03

УЛААНБААТАР ХОТ. БАЯНЗҮРХ ДҮҮРЭГ. 26-Р ХОРОО.  
ЦЭЦЭРЛЭГТ ХҮРЭЭЛЭН-1 112МВТ ЧАДАЛТАЙ ДУЛААНЫ ЭХ ҮҮСВЭРИЙН  
БАРИЛГЫН ХАРЧУЛ ХЯНАЛТЫН БАЙР

(ажлын зураг)

Барилга Архитектур - БА

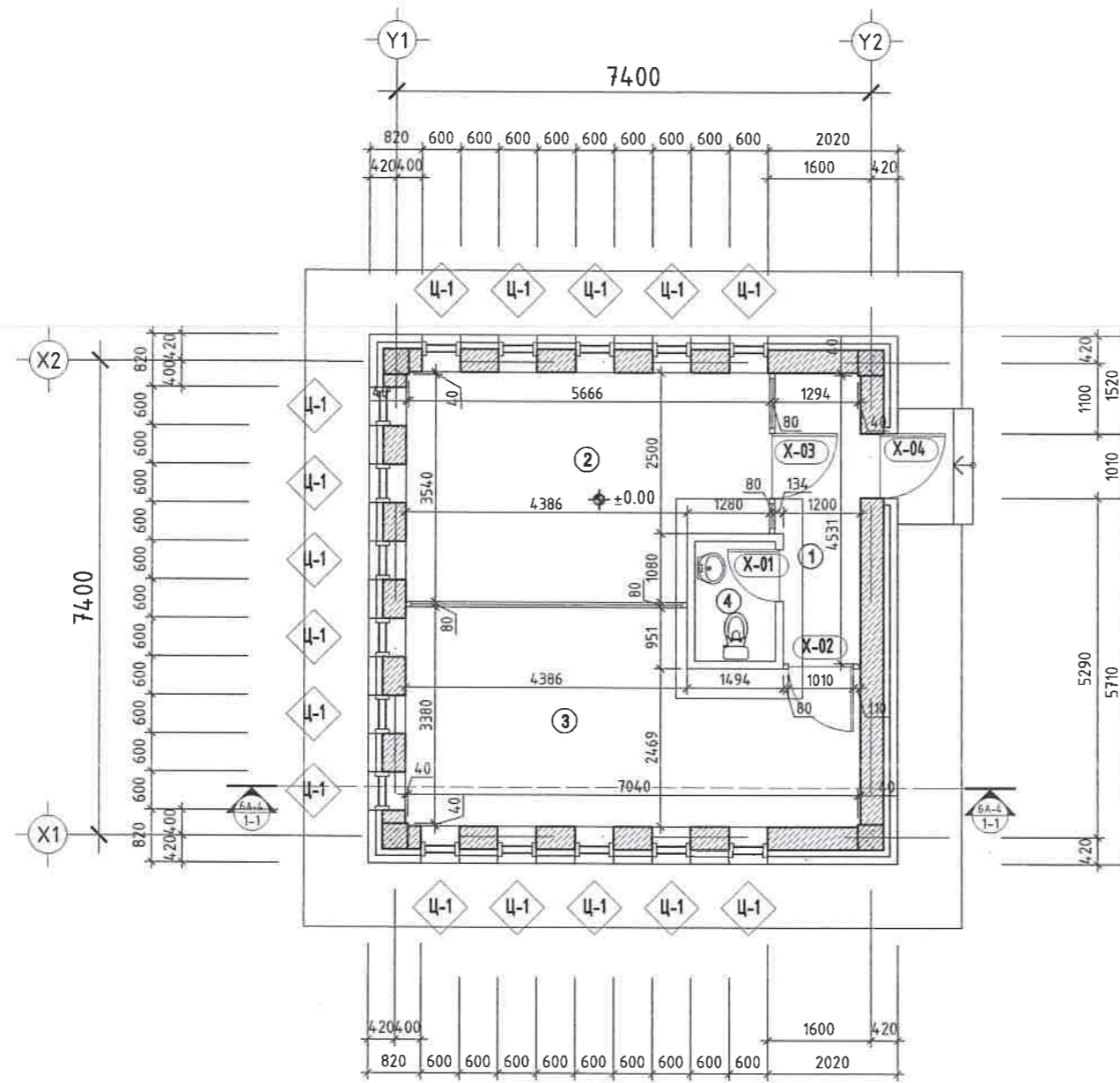
БОЛОВСРУУЛСАН:

Захирал ...../Б.Манлай/

Архитектор...../Б.Хонгор/

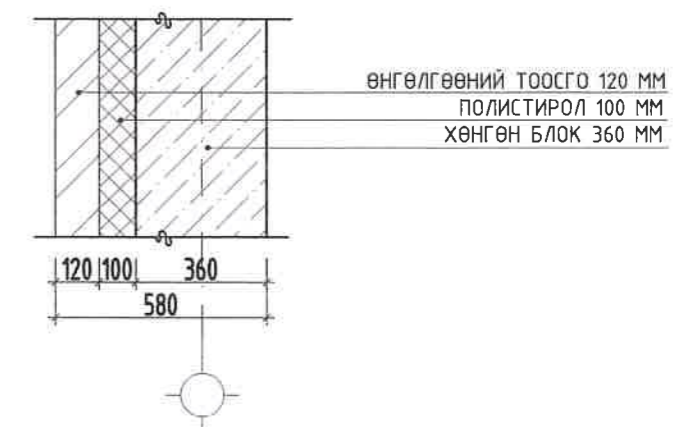
Улаанбаатар хот  
2024 он

1-Р ДАВХРЫН БАЙГУУЛАЛТ М1:100



Өрөөний тодорхойлолт			
№	Өрөөний нэрс	Талбай (м <sup>2</sup> )	Шалны төрөл
1	Гонх	5.77	Плита
2	Хяналтын ажилчдын өрөө	18.89	Паркет
3	Харуулын өрөө	21.64	Паркет
4	Ариун цэврийн өрөө	2.35	Плита
Нийт:		48.65	

Ханын хэсэглэл М1:20



Д/Д	Шалны хэсэглэл	Шалны үе	Талбай м2
4	160 170	-Хиймэл чулуун хавтан -Плита өнгө-9016 -Багсармал зуурмаг -Цутгамал төмөр бетон -Water and moisture insulation -Compacted limestone b=15-30mm b=20-40mm b=160mm	18.90
1,2	160 150	-Керамик хавтан -Керамик плита -Барьцалдуулагч (цементэн тусгай зуурмаг) -Бетон бэлтгэл марк 150 b=10мм b=160mm	
1	160 150 180	-Паркет шал -Мастек -Бетон бэлтгэл марк 150 -Дуу тусгаарлах үе g=100кг/м3 -Төмөр бетон цутгамал хучилт b=10мм b=160mm	

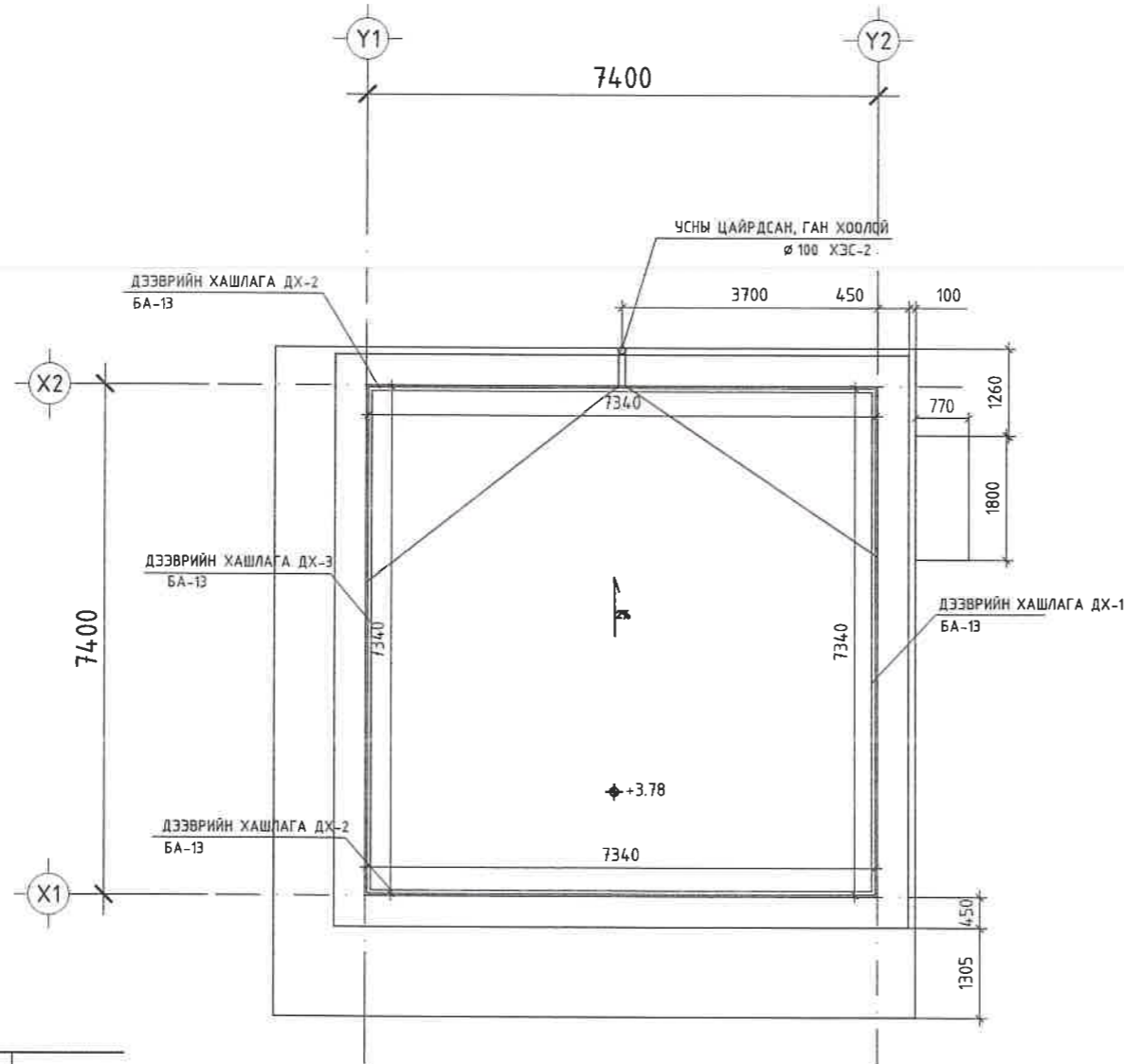
УЛААНБААТАР ХОТ, БАЯНЗҮРХ ДҮҮРЭГ, 26-Р ХОРОО.  
ЦЭЦЭРЛЭГТ ХҮРЭЭЛЭН-1 112МВТ ЧАДАЛТАЙ ДУЛААНЫ ЭХ ҮҮСВЭРИЙН БАРИЛГА

1-Р ДАВХРЫН БАЙГУУЛАЛТ

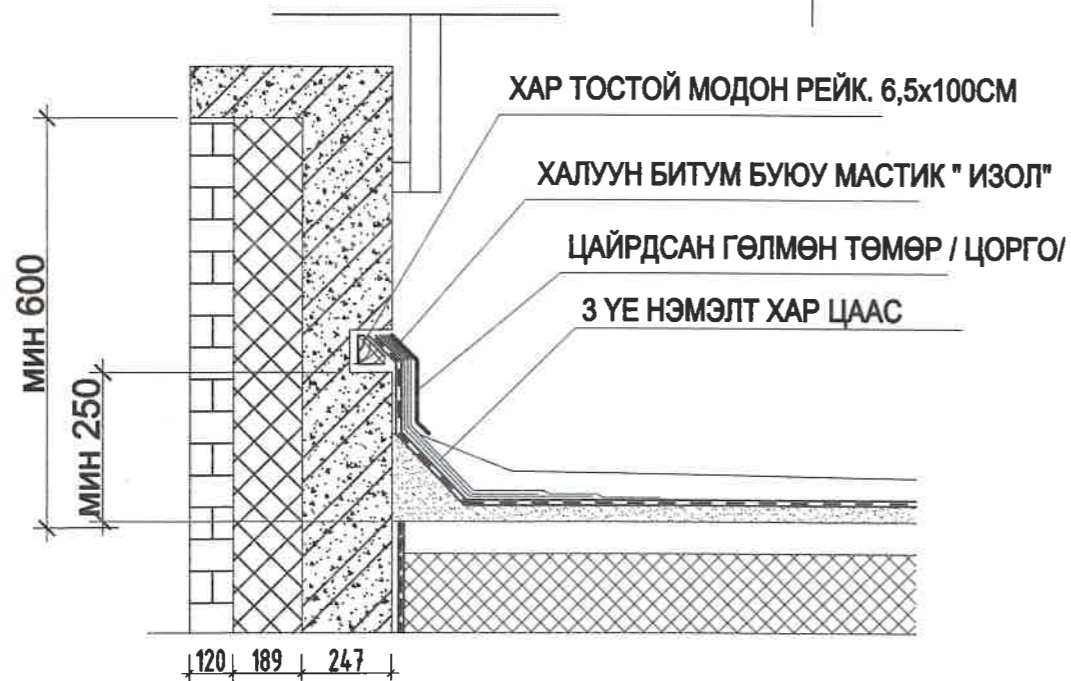
Архитектор	<i>Б.Хонгор</i>	Б.Хонгор	Е.Г.Шифр:	Масштаб:	Огноо:
Гүйцэтгэсэн	<i>М.Мунчи</i>	Г.Мичидмаа	KZ-2022.07.03	M1:100	2024
Шалгасан	<i>Б.Хонгор</i>	Б.Хонгор	Т.Г.Шифр:	Зургийн дугаар:	Хуудас:
				БА-02	10

"КАРКАС ЗУРАГ"ХХК

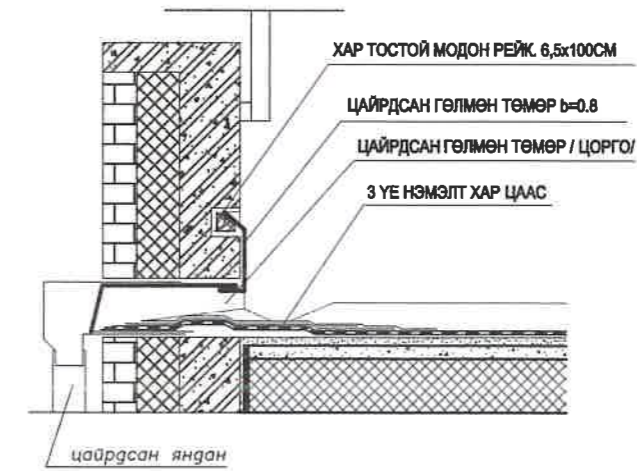
ДЭЭВРИЙН БАЙГУУЛАЛТ М1:100




Парапетны хэсэглэл М1:20

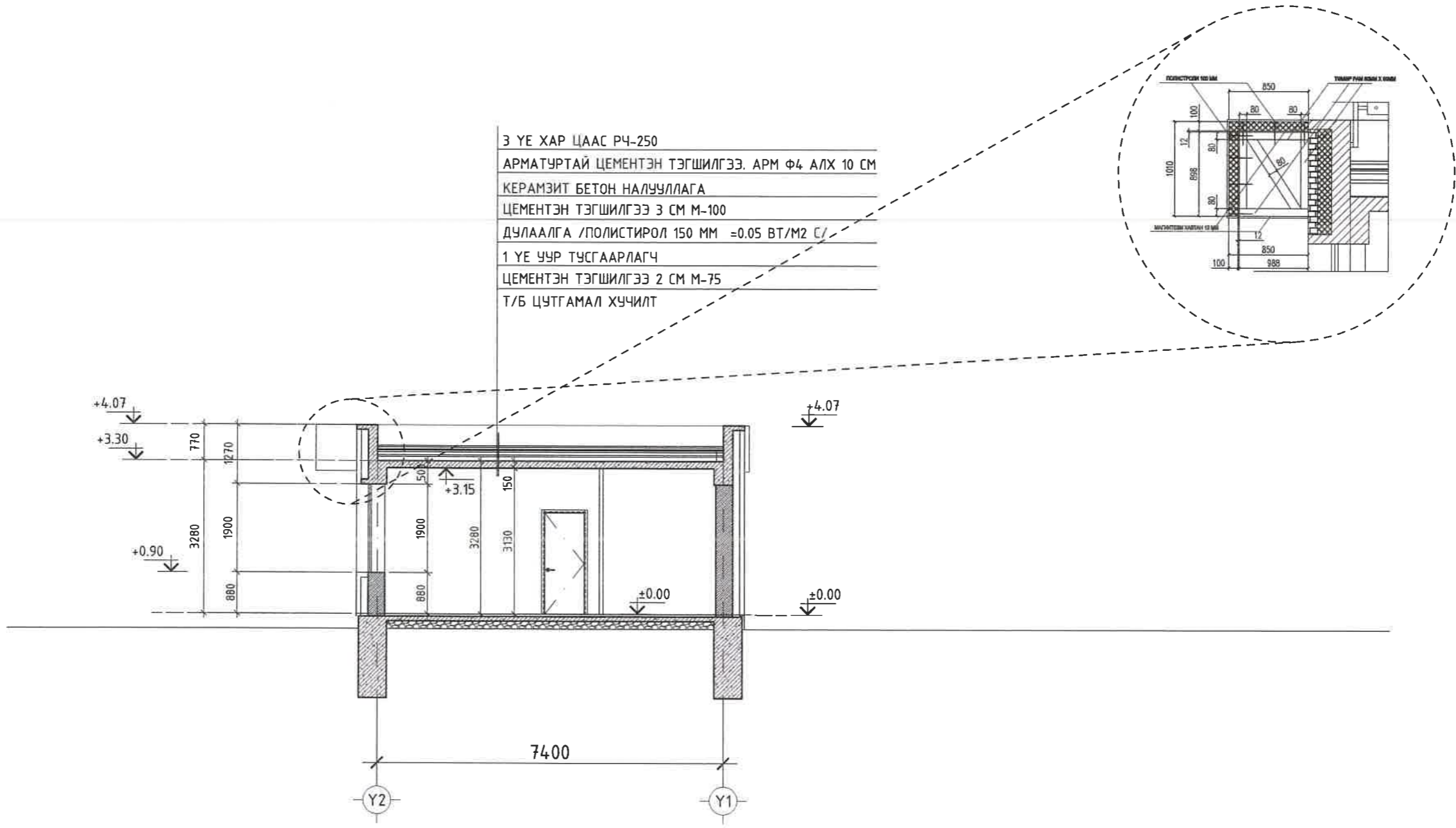


Борооны ус зайлуулах парпетны хэсэглэл М1:20

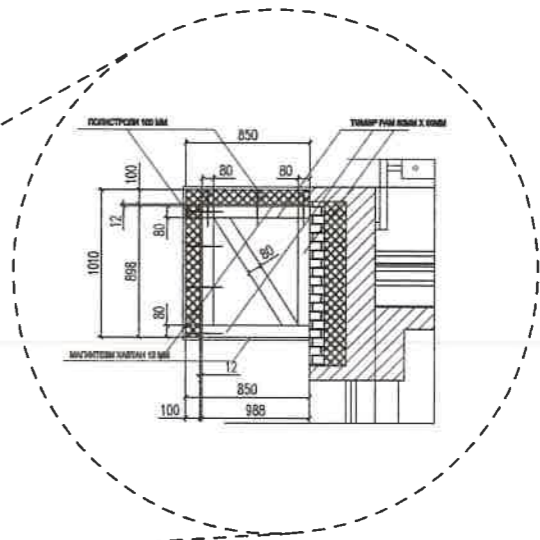



 "КАРКАС ЗУРАГ"ХХК	УЛААНБААТАР ХОТ, БАЯНЗҮРХ ДҮҮРЭГ, 26-Р ХОРОО. ЦЭЦЭРЛЭГТ ХҮРЭЭЛЭН-1 112МВТ ЧАДАЛТАЙ ДУЛААНЫ ЭХ ҮҮСВЭРИЙН БАРИЛГА				
	ДЭЭВРИЙН БАЙГУУЛАЛТ				
	Архитектор Гүйцэтгэсэн Шалгасан	Б.Хонгор Г.Мичидмаа Б.Хонгор	ЕГ Шифр: КЗ-2022.07.03 Т.Г Шифр:	Масштаб: М1:100 Зургийн дугаар: БА-03	Огноо: 2024 Хувдас: 10

ОГТЛОЛ 1-1 М1:100

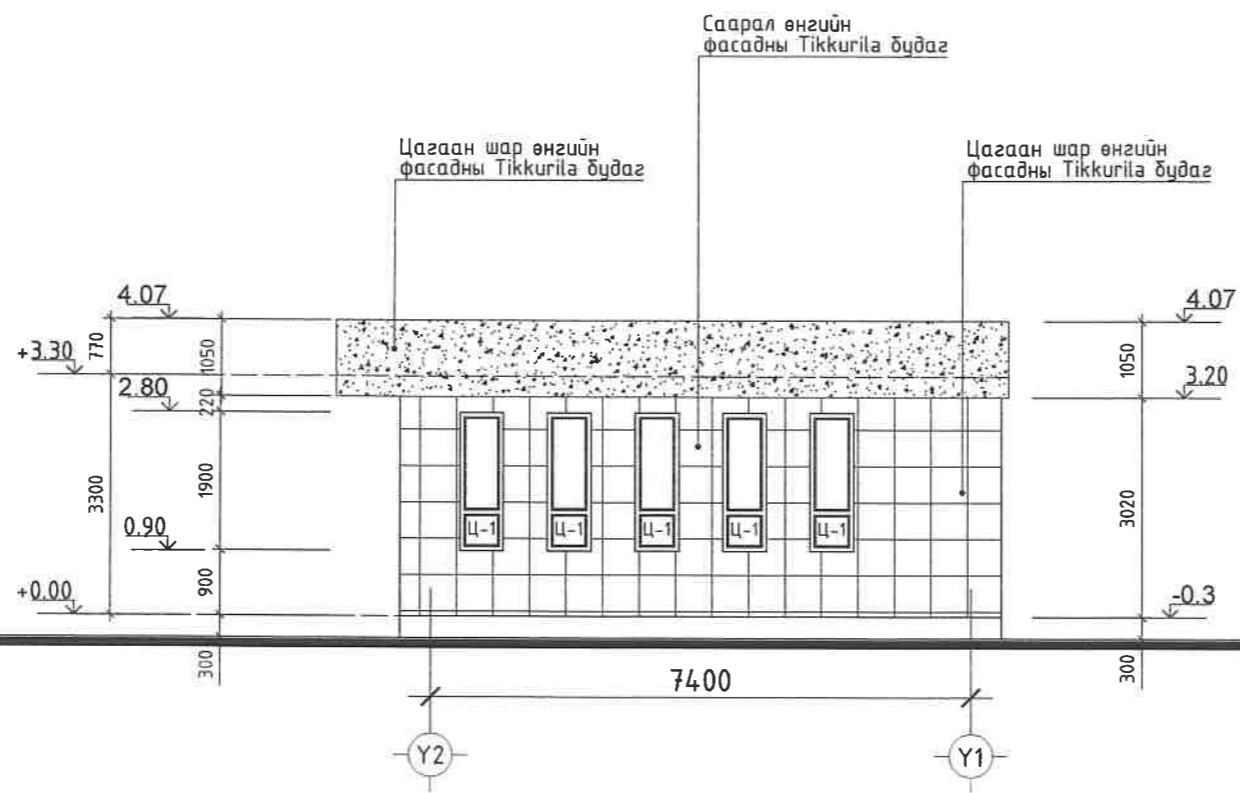


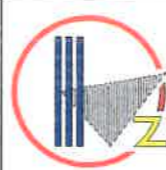
3 ҮЕ ХАР ЦААС Р4-250  
 АРМАТУРТАЙ ЦЕМЕНТЭН ТЭГШИЛГЭЭ. АРМ Ф4 АЛХ 10 СМ  
 КЕРАМЗИТ БЕТОН НАЛУУЛЛАГА  
 ЦЕМЕНТЭН ТЭГШИЛГЭЭ 3 СМ М-100  
 ДУЛААЛГА /ПОЛИСТИРОЛ 150 ММ =0.05 ВТ/М2 С/  
 1 ҮЕ ЧУР ТУСГААРЛАГЧ  
 ЦЕМЕНТЭН ТЭГШИЛГЭЭ 2 СМ М-75  
 Т/Б ЦУТГАМАЛ ХУЧИЛТ



	УЛААНБААТАР ХОТ. БАЯНЗҮРХ ДҮҮРЭГ. 26-Р ХОРОО. ЦЭЦЭРЛЭГТ ХҮРЭЭЛЭН-1 112МВТ ЧАДАЛТАЙ ДУЛААНЫ ЭХ ҮҮСВЭРИЙН БАРИЛГА				
	ОГТЛОЛ 1-1				
	Архитектор	Б.Хонгор	Б.Хонгор	Е.Г.Шифр:	Масштаб:
Гүйцэтгэсэн	<i>Шидрээс</i>	Г.Мичидмаа	KZ-2022.07.03	M1:100	2024
Шалгасан	<i>Б.Хонгор</i>	Б.Хонгор	Т.Г.Шифр:	Зургийн дугаар:	Хуудас:
				БА-04	10

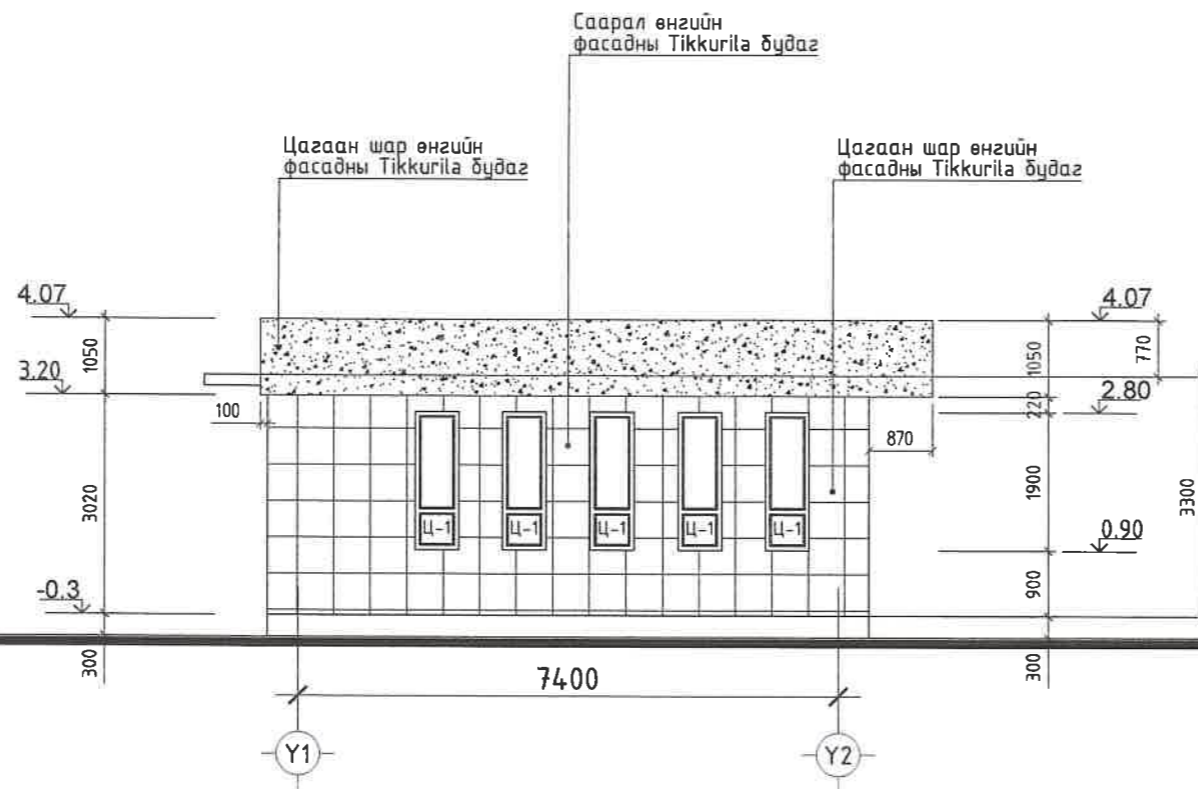
НҮҮР ТАЛ Ү2-Ү1 М1:100




	УЛААНБААТАР ХОТ, БАЯНЗҮРХ ДҮҮРЭГ, 26-Р ХОРОО. ЦЭЦЭРЛЭГТ ХҮРЭЭЛЭН-1 112МВТ ЧАДАЛТАЙ ДУЛААНЫ ЭХ ҮҮСВЭРИЙН БАРИЛГА				
	НҮҮР ТАЛ Ү2-Ү1				
	Архитектор Гүйцэтгэсэн Шалгасан	Б.Хонгор <i>Мунгал</i> Б.Хонгор	Б.Хонгор Г.Мичидмаа Б.Хонгор	Е.Г.Шифр: КЗ-2022.07.03 Т.Г.Шифр:	Масштаб: М1:100 Зургийн дугаар: БА-05

НҮҮР ТАЛ Y1-Y2 M1:100

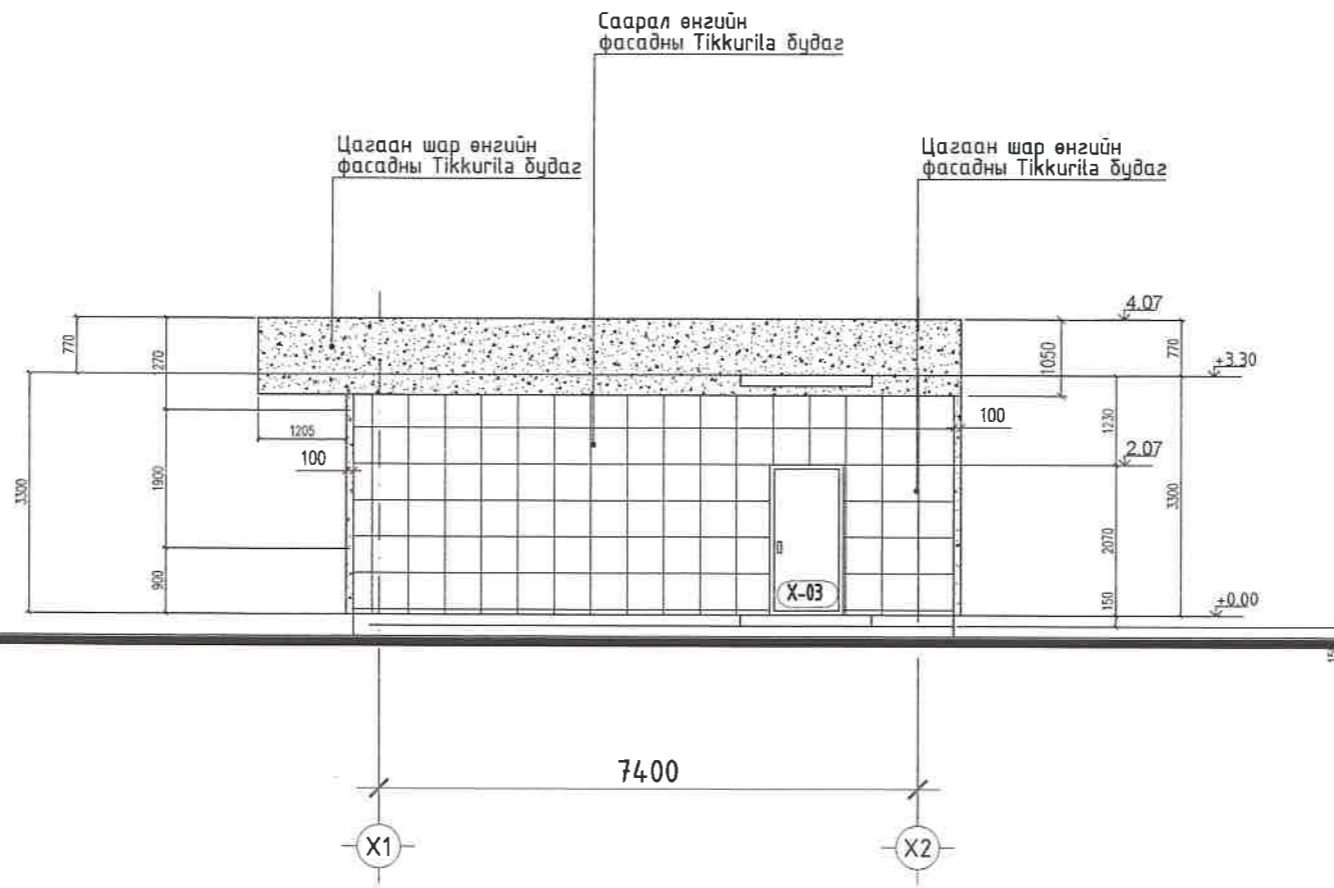
Y1-Y2 ТЭНХЛЭГДАГУУХ НҮҮР ТАЛ M1:100




	УЛААНБААТАР ХОТ, БАЯНЗҮРХ ДҮҮРЭГ, 26-Р ХОРОО. ЦЭЦЭРЛЭГТ ХҮРЭЭЛЭН-1 112МВТ ЧАДАЛТАЙ ДУЛААНЫ ЭХ ҮҮСВЭРИЙН БАРИЛГА				
	НҮҮР ТАЛ Y1-Y2				
	Архитектор Гүйцэтгэсэн Шалгасан	Б.Хонгор <i>Мичидмаа</i> Б.Хонгор	Б.Хонгор Г.Мичидмаа Б.Хонгор	Е.Г.Шифр: KZ-2022.07.03 Т.Г.Шифр:	Масштаб: M1:100 Зургийн дугаар: БА-06

НҮҮР ТАЛ X1-X2 M1:100

X1-X2 ТЭНХЛЭГДАГУУХ НҮҮР ТАЛ M1:100

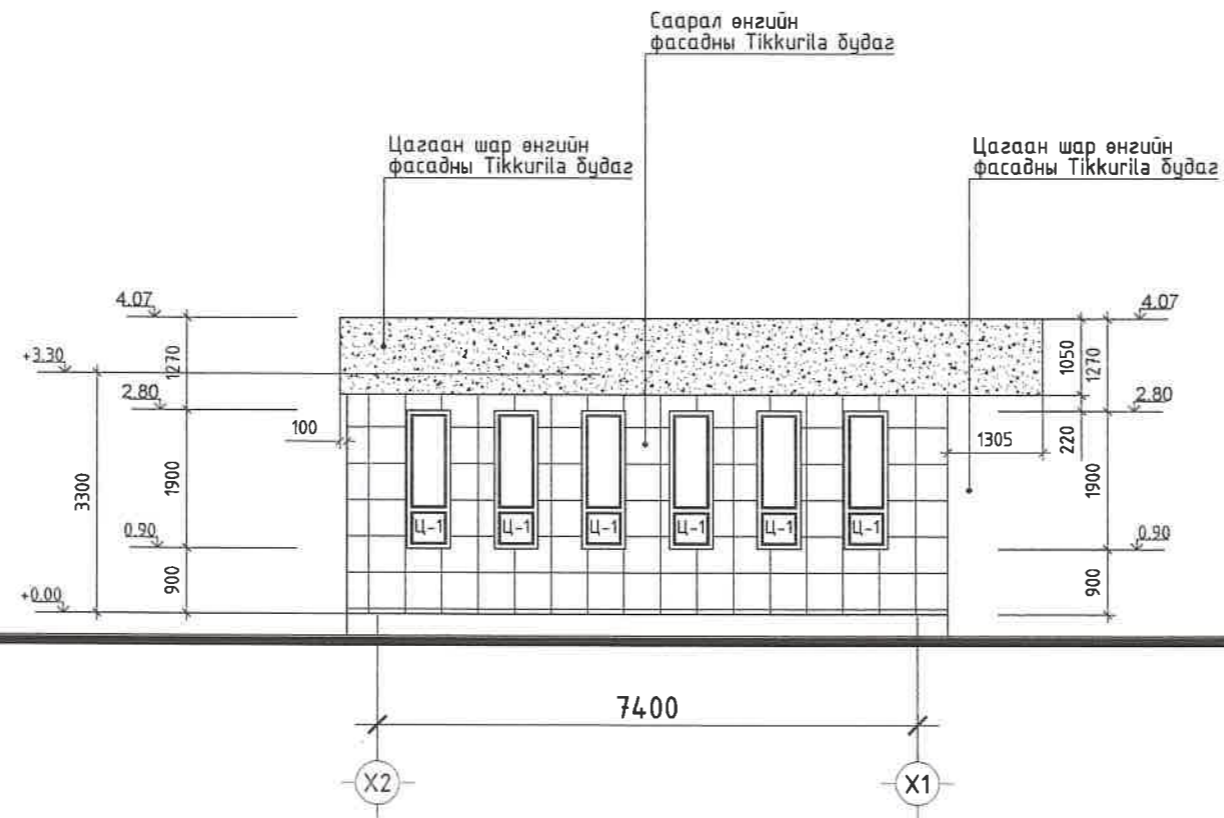



	УЛААНБААТАР ХОТ. БАЯНЗҮРХ ДҮҮРЭГ. 26-Р ХОРОО. ЦЭЦЭРЛЭГТ ХҮРЭЭЛЭН-1 112МВТ ЧАДАЛТАЙ ДУЛААНЫ ЭХ ҮҮСВЭРИЙН БАРИЛГА				
	НҮҮР ТАЛ X1-X2				
	Архитектор Гүйцэтгэсэн Шалгасан	Б.Хонгор Г.Мичидмаа Б.Хонгор	Е.Г.Шифр: KZ-2022.07.03 Т.Г.Шифр:	Масштаб: М1:100 Зургийн дугаар: БА-07	Огноо: 2024 Хуудас: 10



НҮҮР ТАЛ Х2-Х1 М1:100

Х2-Х1 ТЭНХЛЭГДАГУУХ НҮҮР ТАЛ М1:100

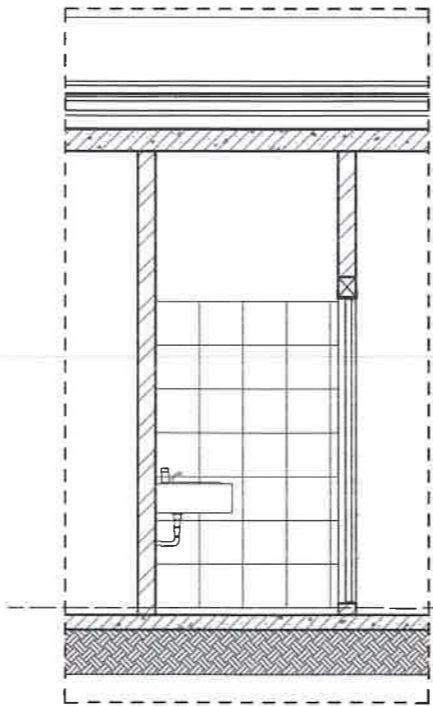


	УЛААНБААТАР ХОТ. БАЯНЗҮРХ ДҮҮРЭГ. 26-Р ХОРОО. ЦЭЦЭРЛЭГТ ХҮРЭЭЛЭН-1 112МВТ ЧАДАЛТАЙ ДУЛААНЫ ЭХ ҮҮСВЭРИЙН БАРИЛГА				
	НҮҮР ТАЛ Х2-Х1				
	Архитектор Гүйцэтгэсэн Шалгасан	Б.Хонгор <i>Б.Хонгор</i> Г.Мичидмаа <i>Г.Мичидмаа</i> Б.Хонгор	Е.Г.Шифр: КЗ-2022.07.03 Т.Г.Шифр:	Масштаб: М1:100 Зургийн дугаар: БА-08	Огноо: 2024 Хувдас: 10

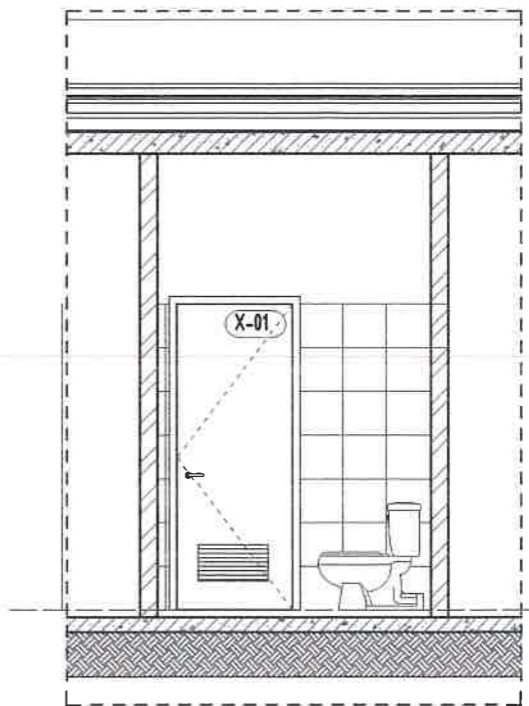
АРИУН ЦЭВРИЙН ӨРӨӨНИЙ ХЭСЭГЛЭЛ М1:50

ХАНЫН ДЭЛГЭЭС - А М1:50

ХАНЫН ДЭЛГЭЭС - В М1:50



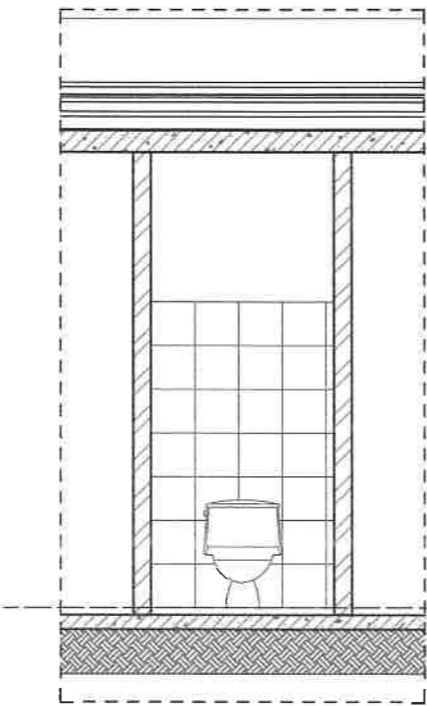
±0.00



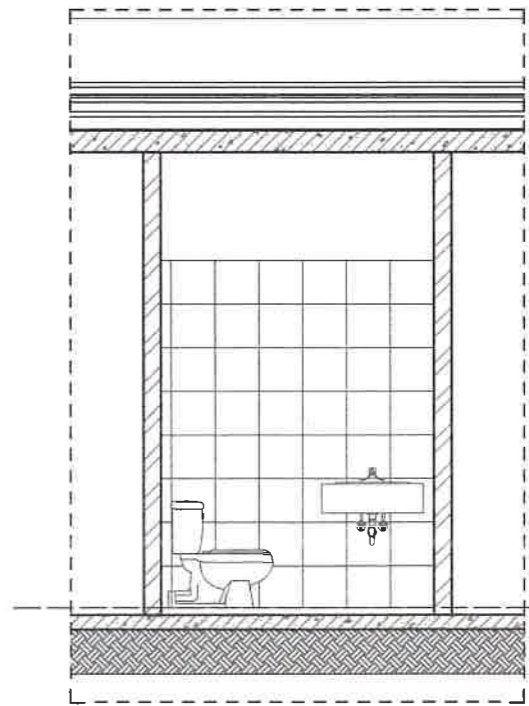
±0.00

ХАНЫН ДЭЛГЭЭС - С М1:50

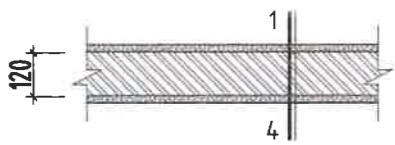
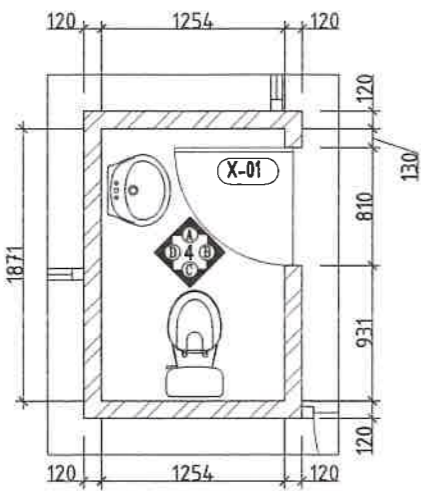
ХАНЫН ДЭЛГЭЭС - Д М1:50



±0.00



±0.00



- 1 . Дотор өнгөлгөө-хув. Эмульс/плита
- 2 . Шавардлага b=10 мм
- 3 . Хөнгөн блок /тоосго/ b=120 мм
- 4 . Дотор шавардлага b=10
- 5 . Дотор өнгөлгөө - хув. Эмульс/ плита



"КАРКАС ЗУРАГ" ХХК

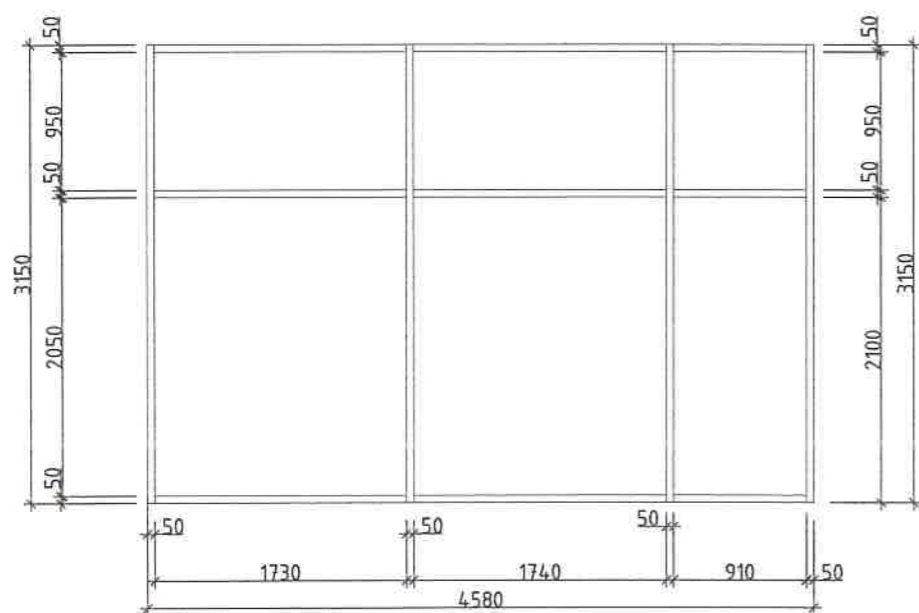
УЛААНБААТАР ХОТ, БАЯНЗҮРХ ДҮҮРЭГ, 26-Р ХОРОО.  
ЦЭЦЭРЛЭГТ ХҮРЭЭЛЭН-1 112МВТ ЧАДАЛТАЙ ДУЛААНЫ ЭХ ҮҮСВЭРИЙН БАРИЛГА

АРИУН ЦЭВРИЙН ӨРӨӨНИЙ ХЭСЭГЛЭЛ

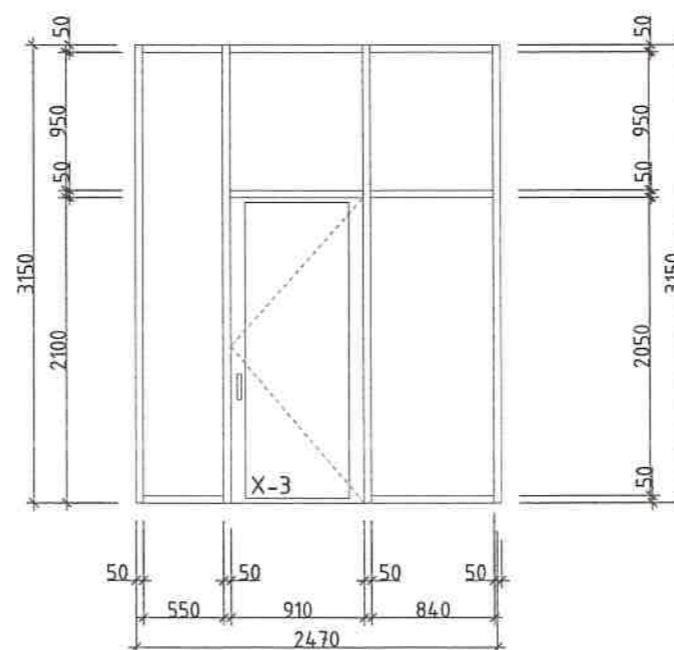
Архитектор	<i>Б.Хонгор</i>	Б.Хонгор	Е.Г Шифр:	Масштаб:	Огноо:
Гүйцэтгэсэн	<i>Шинэман</i>	Г.Мичидмаа	KZ-2022.07.03	M1:50	2024
Шалгасан	<i>Б.Хонгор</i>	Б.Хонгор	Т.Г Шифр:	Зургийн дугаар:	Хуудас:
				БА-09	10

	1	2	3	4	5	6	7	8
	Х-1 МОДОН ХААЛГА	Х-2 МОДОН ХААЛГА	Х-3 ШИЛЭН ХААЛГА	Х-4 ТӨМӨР ХААЛГА	ГШХ-1 ШИЛЭН ХААЛГА			
A								
B								
C	Хананд гарах нүх (мм) 800x2100	Хананд гарах нүх (мм) 900x2100	Хананд гарах нүх (мм) 900x2100	Хананд гарах нүх (мм) 1000x2100	Цонхны хэмжээ 560x1860h			
	Баруун онгойлттой	Баруун онгойлттой 1	Баруун онгойлттой	Баруун онгойлттой 42	Хананд гарах нүх 600x1900h			
	Зүүн онгойлттой 1	Зүүн онгойлттой	Зүүн онгойлттой 1	Зүүн онгойлттой 43				
	Тайлбар		Дуу тусгаарлагчтай	Дуу тусгаарлагчтай	Онгойлт 2			
	Нийт тоо 1	Нийт тоо 1	Нийт тоо 1	Нийт тоо 85	Нийт тоо 16			2

### ШИЛЭН ХАНА. ШХ-1

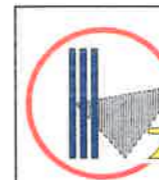


### ШИЛЭН ХАНА. ШХ-2



#### Тайлбар

- Үг барилгын бүх тагт нь цагаан өнгийн хуванцар рамтай тунгалаг 2 давхар шилтэй сайн чанарын вакум цонх байна. Шилэн хаалтыг мэргэжлийн дайгууллага барилгын талбайд хэмжилт хийсний дараа гүйцэтгэнэ.  
 -Барилгын цонх хаалгыг захиалах, үйлдэрлэхдээ:  
 MNS 5802 ; 2007 / Барилгын цонх техникийн ерөнхий шаардларга /  
 MNS 5830 ; 2007 / Барилгын хуванцар цонх хаалга техникийн ерөнхий шаардларга /  
 стандартуудыг мөрдөнө.



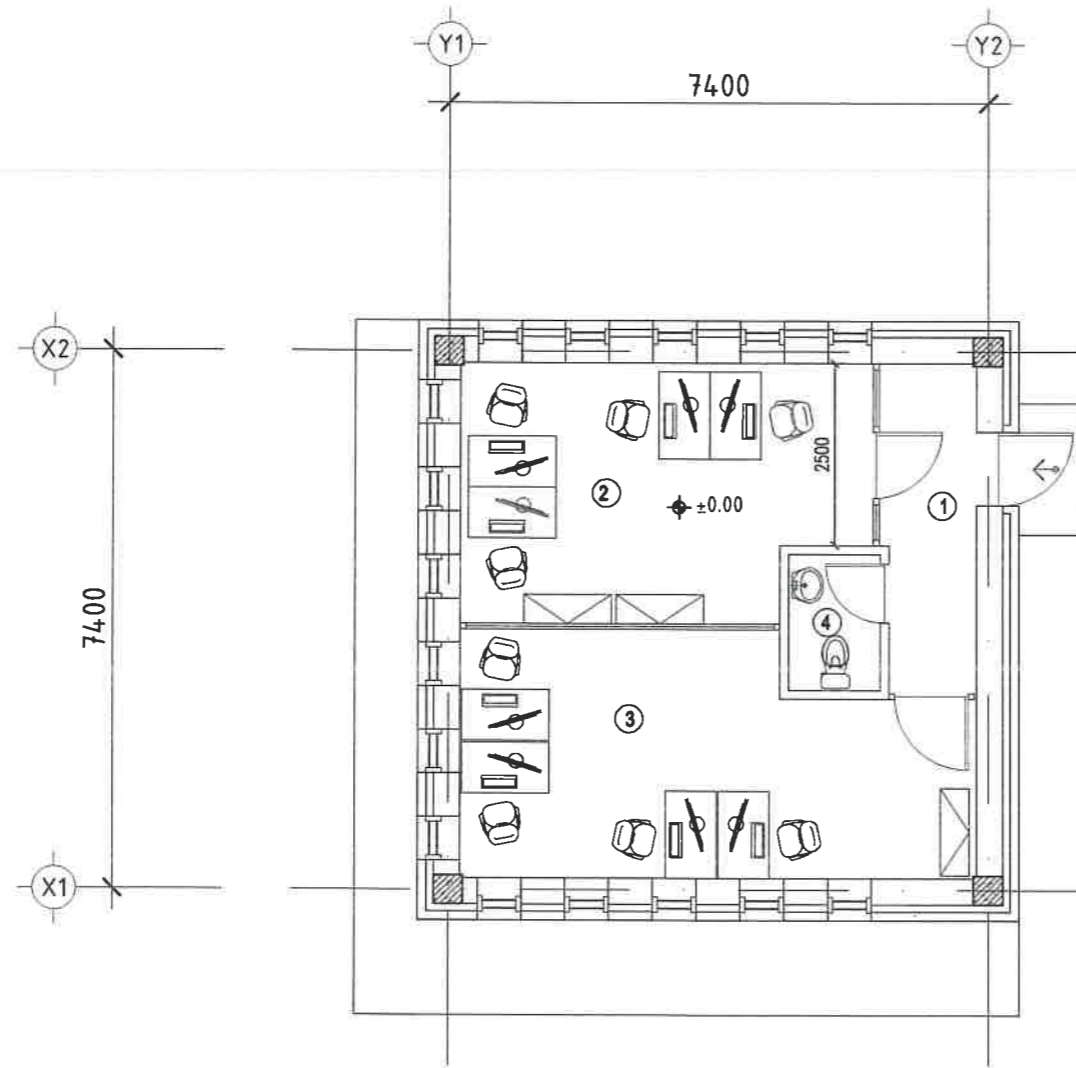
"КАРКАС ЗУРАГ" ХХК

УЛААНБААТАР ХОТ. БАЯНЗҮРХ ДҮҮРЭГ. 26-Р ХОРОО.  
 ЦЭЦЭРЛЭГТ ХҮРЭЭЛЭН-1 112МВТ ЧАДАЛТАЙ ДУЛААНЫ ЭХ ҮҮСВЭРИЙН БАРИЛГА


#### ХААЛГА, ЦОНХНЫ ТҮҮВЭР

Архитектор	<i>Б.Хонгор</i>	Б.Хонгор	Е.Г.Шифр:	Масштаб:	Огноо:
Гүйцэтгэсэн	<i>М.Мундон</i>	Г.Мичидмаа	KZ-2022.07.03	M1:50	2024
Шалгасан	<i>Б.Хонгор</i>	Б.Хонгор	Т.Г.Шифр:	Зургийн дугаар:	Хуудас:
				БА-10	10

1-Р ДАВХРЫН ТЕХНОЛОГИЙН БАЙГУУЛАЛТ М1:100



Өрөөний тодорхойлолт			
№	Өрөөний нэрс	Талбай (м <sup>2</sup> )	Шалны төрөл
1	Гонх	5.77	Чулуу
2	Хяналтын ажилчдын өрөө	18.89	
1	Харуулын өрөө	21.64	
2	Ариун цэврийн өрөө	2.35	
Нийт:		48.65	

	УЛААНБААТАР ХОТ. БАЯНЗҮРХ ДҮҮРЭГ, 26-Р ХОРОО. ЦЭЦЭРЛЭГТ ХҮРЭЭЛЭН-1 112МВТ ЧАДАЛТАЙ ДУЛААНЫ ЭХ ҮҮСВЭРИЙН БАРИЛГА				
	1-Р ДАВХРЫН ТЕХНОЛОГИЙН БАЙГУУЛАЛТ				
	Архитектор	Б.Хонгор	Е.Г.Шифр:	Масштаб:	Огноо:
Гүйцэтгэсэн	Г.Мичидмаа	KZ-2022.07.03	M1:100	2024	
Шалгасан	Б.Хонгор	Т.Г.Шифр:	Зургийн дугаар:	Хуудас:	
			ТХ-01	1	



БАРИЛГЫН ЗУРАГ ТӨСЛИЙН "КАРКАС ЗУРАГ" ХХК

/Хаяг: Улаанбаатар хот, Баянгол дүүрэг, 1-р хороо, Богд ар хороолол, Хатанбаатар Магсаржавын гудамж 21а байр 600-1 тоот/  
Утас : 976-7000 0899, e-mail: info@karkas-zurag.com

Төслийн дугаар: ЕГ Шифр: KZ-2022.07.03

УЛААНБААТАР ХОТ. БАЯНЗҮРХ ДҮҮРЭГ. 26-Р ХОРОО  
ЦЭЦЭРЛЭГТ ХҮРЭЭЛЭН -1 112 МВТ ЧАДАЛТАЙ ДУЛААНЫ ЭХ  
ҮҮСВЭРИЙН БАРИЛГА /ХАРЧУЛЫН БАЙР-1/  
(Барилга бүтээц ББ)

Захирал ..........Б.Манлай

Инженер ..........Г.Нямгарав

Улаанбаатар хот  
2023 он

ББ МАРКИЙН АЖЛЫН ЗУРГИЙН ҮНДСЭН БҮРДЛИЙН ЖАГСААЛТ

Дугаар	Нэр	Хуудасны марк	Тайлбар
1	Зургийн жагсаалт, Тайлбар бичиг	ББ-1	
2	Инженер геолози	ББ-2	
3	Суурийн байгуулалт, огтлол	ББ-3	
4	Сувагчлалын байгуулалт	ББ-4	
5	БС1, ШС1-ийн арматурчлал, материалын түүвэр	ББ-5	
6	Ригель баганын байршлын схем, огтлол, хэсэглэл	ББ-6	
7	Ригель Р1, Б1-ийн арматурчлал, материалын түүвэр	ББ-7	
8	Хучилтын хэв, дээд, доод үеийн арматурчлал, материалын түүвэр	ББ-8	
9	Ханын тор ялууны байгуулалт, ялууны түүвэр	ББ-9	
10	Ялууны материалын түүвэр, хэсэглэл	ББ-10	

Тайлбар бичиг

Ерөнхий хэсэг: Барилгын бүтээцийн зураг төслийг байгаль цаг уурын доорхи нөхцөлд тохируулан төлөвлөв.  
Үүн:

Гадна агаарын температур : -39°C  
Салхины ачаа : 0.35кН/м2  
Цасны ачаа : 0.5кН/м2  
Газар хөдлөлийн хурдатгал: 8 балл

Энэхүү зураг төсөл нь байршлын хувьд тодорхой дүс байгаа тул ТЭЗҮ-ийн шатанд хийгдсэн инженер геологийн дүгнэлтийг үндэслэн суурийн тооцоог хийв. Байршил тодорхой болсон нөхцөлд тухайн байршлын инженер геологийн дүгнэлтийг үндэслэн суурийн тооцоог дахин хийх шаардлагагүй.

Буурь: Барилгын инженер геологийн "Аварга гео проект" ХХК 2022 онд боловсруулсан архив №021/22, ЗТ12-1311/18 тоот инженер геологийн дүгнэлтийн үндэслэл.

Хөрсний инженер геологийн нөхцөл: Газрын гадаргын хэв шинж ба геоморфологи.

Судалгааны талбайд голуудын татмын дээрх дэнжийн зөөгдөл-хуримтлалын рельефтэй болно. Талбайн гадаргууд түр зуурын ус тогтох нөхцөлтэй.

Геологийн тогтоц. Төлөвлөж дүй барилгын талбайд дээд-орчин үеийн дөрөвдөгчийн аллювийн гаралтай (аQ<sub>III-IV</sub>) элсэн чигжээстэй сайр, сайрга, сайрга агуулсан шавранцар ул хөрс тархсан.

Гидрологийн нөхцөл. Тухайн талбайд 6.0-10.0м гүнтэй 5ш цооног өрөмдөхөд хөрсний ус 3.0-4.0 метрийн гүнээс илэрч, 2.5-3.5 метрийн гүнд тонгсон /2022.05.15-16-ны байдлаар/. Энэхүү ус Туул, Сэлбэ голуудтай гидравлик холбоотойн дээр голын болон хур тунадасны усаар тэжээгддэг болно. Хөрсний усны түвшин тэжээгдлээсээ хамаарч хэлбэлзэнэ. Бидний судалгаа /2022-06-15/ зуны улиралд хийгдсэн тул хөрсний ус харьцангуй дээшилж тогтсон ыа цаашид хур бороо энэ үеийнхээс нэмэгдсэн үед одоо байгаагаас 0.5-1.0 метрээр түр дээшлэнэ. Усны найрлагын хувьд өмнөх судалгаагаар гидрокарбонат, хлор кальци магнийн төрлийн саармаг орчинтой цэнгээг ус бөгөөд Курьловын томъёо нь: Усны химийн шинжилгээний үр дүнгээс үзэхэд бетон эдлэлд идэмхий чанар, метал бүрээстэй кабель эдлэлд эвдрэлт үзүүлэхгүй. Ус агуулагч хурдас нь голын гаралтай элсэн чигжээстэй сайр, сيارган хөрс бөгөөд шүүрэлтийн коэффициент К<sub>ф</sub>=50-80м/хон.

Фикс геологийн үзэгдэл, үйл явц хөгжөөгүй. Талбайн угаагдал дунд зэрэг явагдах нөхцөлтэй.

Судалгааны талбайд дээд-орчин үеийн дөрөвдөгчийн настай (арQ/III-IV) аллюви-пролювийн гаралтай хайрга агуулсан элс, элсэн чигжээстэй хайр хайрга, хайргархаг элсэн ул хөрсүүд тархсан.

Дээрх ул хөрсүүдийг инженер геологийн элемент /ИГЭ/ болгон ангилж хайрга агуулсан элсэн ул хөрсийг /ИГЭ-1/, элсэн чигжээстэй хайр хайрган ул хөрсийг ИГЭ-2, хайргархаг элсэн ул хөрсийг ИГЭ-3 гэж тус тус тэмдэглэн тархалт, зузаалгийг зүсэлтээр зурж үзүүлэв. Гадаргуугийн дээд хэсгийг техноген гаралтай бариан саарал өнгөтэй бетон, үнс, элс, хайрга дүхий асгамал хөрс бүрхэнэ. Газар шорооны ажлын зэрэг буюу хөрсний хатуулуугийн зэрэг II болно.

ИГЭ-1. Бор шаргалаас бор саарал өнгөтэй, бага чийгтэй, нягт, хайрга агуулсан дунд ширхэгтэй элсэн ул хөрс асгамал хөрсний доороос тохиолдоно. Хөрсний ширхэгийн бүрэлдэхүүн: Сайрга 16.2%, янз бүрийн элс 70.5%, тоосорхог хэсэг 7.9%, шаварлаг хэсэг 5.4% тус тус агуулагдана. Хөрсний физик шинж чанарын үзүүлэлтүүд: Байгалийн чийг (W)=0.038, Хувийн жин (p/s)=2.68 гр/см3/, Эзлэхүүн жин (p)=1.83 гр/см3/, Хэлхээдсийн эзэлхүүн жин (p/d)=1.76 гр/см3/, Сүвшил n=34.38%, Сүвшлийн итгэлцүүр (e)=0.537, Чийглэгийн зэрэг (S/r)=0.21, Консистенци (J/L)<0

Механик шинж чанарын үзүүлэлтүүд: Зууралдалтын хүч C<sub>n</sub>=20кПа, C<sub>/1</sub>=13кПа, Дотоод үрэлтийн өнцөг Ф/н=36°, Ф/1=32°, Хэв гажилтын модуль E=35мПа, Тооцооны эсэргүүцэл R/0=400кПа

ИГЭ-2. Бор шаргал өнгөтэй, бага чийгтэй элсэн чигжээстэй хайр хайрган ул хөрс дээрх хөрсний доороос илэрнэ. Бул чулуутай. Хөрсний ширхэгийн бүрэлдэхүүн: Хайрга 54.7%, янз бүрийн элс 40.4%, тоосорхог хэсэг 3.7%, шаварлаг хэсэг 1.2% тус тус агуулагдана. Хөрсний физик шинж чанарын үзүүлэлтүүд: Байгалийн чийг (W)=0.038, Хувийн жин (p/s)=2.67 гр/см3/, Эзлэхүүн жин (p)=2.05 гр/см3/, Хэлхээдсийн эзэлхүүн жин (p/d)=1.98 гр/см3/, Сүвшил n=26.02%, Сүвшлийн итгэлцүүр (e)=0.356, Чийглэгийн зэрэг (S/r)=0.29, Консистенци (J/L)<0

Механик шинж чанарын үзүүлэлтүүд: Зууралдалтын хүч C<sub>n</sub>=20кПа, C<sub>/1</sub>=13кПа, Дотоод үрэлтийн өнцөг Ф/н=40°, Ф/1=36°, Хэв гажилтын модуль E=45мПа, Тооцооны эсэргүүцэл R/0=500кПа  
ИГЭ-3. Бор шаргал өнгөтэй, бага чийгтэй хайргархаг элсэн ул хөрс төслийн гүн хүртэл тархана. Хөрсний ширхэгийн бүрэлдэхүүн: Хайрга 43.0%, янз бүрийн элс 51.0%, тоосорхог хэсэг 4.6%, шаварлаг хэсэг 1.4% тус тус агуулагдана. Хөрсний физик шинж чанарын үзүүлэлтүүд: Байгалийн чийг (W)=0.036, Хувийн жин (p/s)=2.67 гр/см3/, Эзлэхүүн жин (p)=2.01 гр/см3/, Хэлхээдсийн эзэлхүүн жин (p/d)=1.94 гр/см3/, Сүвшил n=27.42%, Сүвшлийн итгэлцүүр (e)=0.38, Чийглэгийн зэрэг (S/r)=0.26, Консистенци (J/L)<0  
Механик шинж чанарын үзүүлэлтүүд: Зууралдалтын хүч C<sub>n</sub>=20кПа, C<sub>/1</sub>=13кПа, Дотоод үрэлтийн өнцөг Ф/н=40°, Ф/1=36°, Хэв гажилтын модуль E=45мПа, Тооцооны эсэргүүцэл R/0=500кПа

Суурь суулгалт нь инженер геологийн зүсэлтийн дагуу суурь сууж дүй буурь нь хайрга агуулсан элсэн хөрс болно. Тус хөрс нь байгалийн нөхцөлдөө хөлдөхдөө обойлт үзүүлдэггүй. Хөрсний үзүүлэлтүүд:  
Суурь суух буурь хөрс нь зурагт зааснаас шинж чанар үзүүлэлтээрээ зөрүүтэй өөр төрлийн хөрс болон асгаас хөрс, одоо байгаа шугам сүлжээ зэрэг зүйл илэрвэл халбогдох хүмүүст мэдэгдэж, техникийн шийдэл гаргуулах шаардлагатай.

**Суурь:** Котлованыг механизмаар суурь суулгах төслийн түвшингээс дээш 15-20см дутуу ухаж түүнээс доош төслийн түвшин хүртэл гараар ухах хэрэгтэй. Барилгын суурийг цутгамал төмөр бетон баганан суурьтайгаар төлөвлөв. Суурийн бетоны анги В25, дагуу арматурын анги А400, хөндлөн арматурын анги А240 болно. Баганан суурийн доор 10см зузаан В15 ангийн дэлтгэл бетон үе хийнэ. Суурийн арматурчлалыг хийх явцад баганын анкерийг суулгах хэрэгтэй. Суурийг хийж гүйцэтгэхдээ ган араг бүтээцийн зурагтай сайтар уялдуулж хийх хэрэгтэй. Бетоны ажлыг хийж гүйцэтгэхдээ "Цутгамал төмөр бетон бүтээгч" БНБД-52-02-05, "Барилгын газар шороо ба буурь суурийн ажил" БНБД3.02.01-90, "Цутгамал төмөр бетоны ажил гүйцэтгэх заавар БД52-102.04-ийн заалтуудыг баримталбал зохино. Суурийн хөрстэй нийлэх хэсэгт босоо ус тусгаарлагчийг хүйтнээр хийсэн дэвсгэр дээр 2 үе хар тос хийж гүйцэтгэнэ. Суурийн хажуугаар обойлт үүсгэдэггүй элс хайрган хөрсөөр чигжих ба эргүүлж чигжих хөрсийг 30см тутамд нягтруулна. Нягтруулсан хөрсний эзлэхүүн жин 16.5г/см3-с багагүй байна.

**Цутгамал төмөр бетон рам:** Барилгын даацын үндсэн бүтээц нь төмөр бетон араг бүтээц байна. Цутгамал төмөр бетон хийцийн бетоны анги В20, дагуу ажлын арматурын анги SD390, хөндлөн ажлын арматурын анги А240 болно. Цутгамал төмөр бетоны ажлыг гүйцэтгэх заавар БНБД 3.03.01-88-ийн заалтуудыг баримталбал зохино. Хэв хашмал нь бөх бат, тогтвортой нөхцөлийг хангасан байвал зохино. Бетоны бөх бат 70%-д хүрэхээс өмнө буюу 28 хоногос өмнө хэв хашмалыг зайлахыг хориглоно. Бетон зуурмагаас холбогдох журмын дагуу дээж авч төлөвлөлтийн маркд хүрч байгаа эсэхийг тодорхойлуулсны дараа цутгалтын ажлыг эхлэх хэрэгтэй. Үүний тулд барилга архитектурын тухайн давхрын байгуулалт, ханын тор, ялууны байгуулалт зэргийг сайтар тулган үзэх хэрэгтэй. Каркасыг давхр бүрээр нь цутгах бөгөөд цутгалтын явцад гарах ажлын зааг, тасралтын дараа үргэлжлүүлэн цутгахдаа гадаргууд тогтсон цементэн өнгө, хог шороог сайтар цэвэрлэх хэрэгтэй.

**Хана:** Барилгын гадна ханан 360мм хөнгөн блок, 100мм дулаалга, 120мм өнгөлгөөний тоосго орна. Дотор хамар хана нь 240мм хөнгөн блок, 120мм тоосгон ханатай, хамар ханыг багана дамнуурыг цэвгээс 20мм-ийн завсартай өрж энэ зай завсарыг уян зөөлөн материалаар чигжинэ. Дулаалгын хөрсөн полипропил хайтангийн марк 25ба стандарт МNS EN 13164:2011-ын шаардлага хангасан байх ёстой. Ханын өргийн зуурмагийн марк 25 байх ба 360мм зузаантай блок хана нь дүүргэгч хана болж байгаа тул дээд дамнуураас 30мм зайтай өрж, энэ зай завсарыг уян зөөлөн материалаар чигжинэ. Өргийн ажил гүйцэтгэхдээ өрөгт бүтээцийн норм дүрэм БНБД 2-03-02-90-ийг баримталбал зохино. Хамар ханыг 120мм, 200мм зузаантай тоосгон болон блокоор өрнө. Хамар ханыг өргийн босоо чиглэлд 750мм тутамд бүх цэврийн дагууд арматурилах ба 2м-ээс црт ханыг хучилтанд бэхлэнэ. Өрөгт цемент шохойн зуурмагийн марк 50 байвал зохино. Өргийн зэрэг II бөгөөд нормал барьцалалт нь 18кг/см2-R-12кг/см2 байна.

**Ялуу:** Гадна хананд гарах цанзны нүх нь рамьн дамнуурын дор байх тул ялуу тавихдаггүй. Гадна хананд гарах хаалганы нүх ба хамар хананд гарах нүхнүүд дээр цусармал төмөр бетон ялуу тавина. Цусармал төмөр бетон ялууг альбом цуврал В1038-1 дэвтэр 1-ээс сонгов. Ялууны султ нь 15м-ээс илүү өргөн нүхэн дээр 350мм-ээс багагүй, 15м хүртэл өргөн нүхэн дээр 250мм-ээс багагүй дэрлүүлж суулгана.

**Хучилт:** Цутгамал хучилтын арматурчлалыг дам нурууны арматурчлалтай хамтад нь хийх шаардлагатай. Цутгамал төмөр бетоны ажлыг гүйцэтгэхдээ "Цутгамал төмөр бетоны" БНБД 52-02-05-ийн заалтыг баримталбал зохино. Цутгамал төмөр бетоны анги В20, дагуу ажлын арматурын анги SD390, хөндлөн ажлын арматурын анги А240 болно. Хайтангийн хэвийг хийх үед халаалт, салхи, цэвэр бохир ус, цахилгаан шугам сүлжээ явах нүхнүүдийг холбогдох зургуудтай уялдуулан гарах хэрэгтэй.

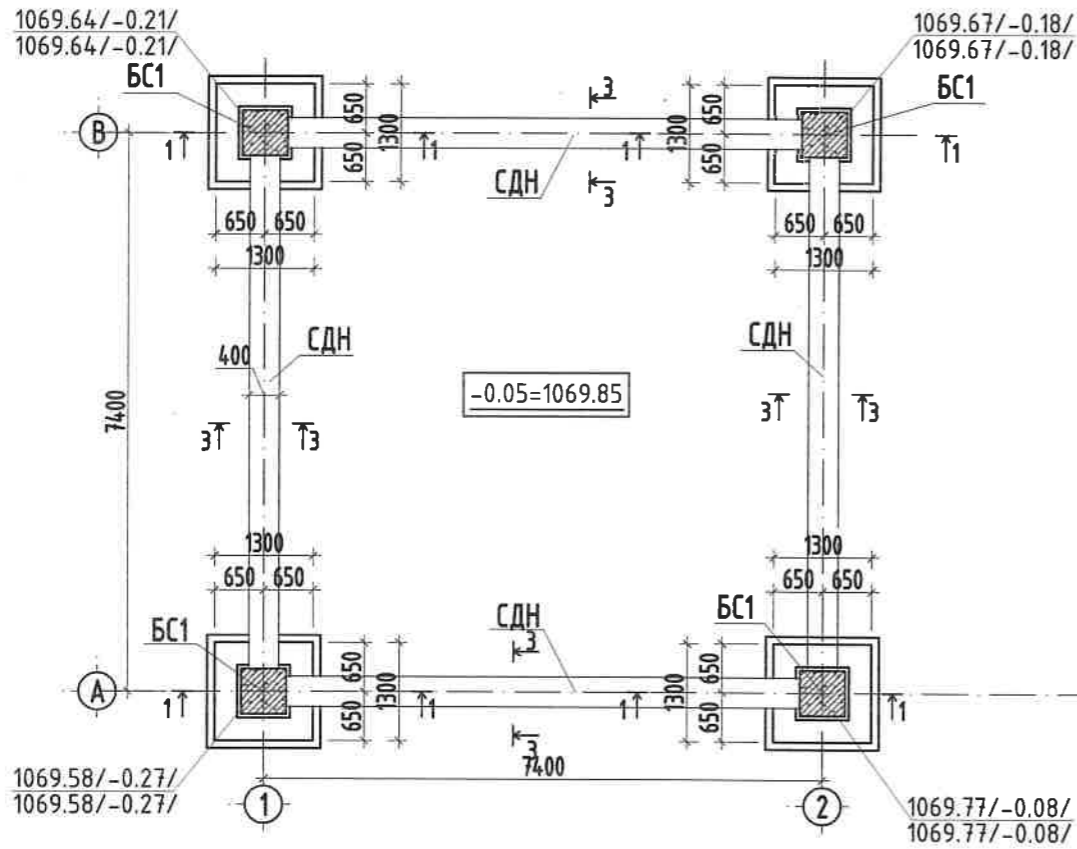
**Хаявч:** Барилгын эргэн тойронд 15м өргөнтэй хаявчийг В10 ангийн бетоноор 8-12см зузаантайгаар цутгаж 20мм-ийн цементэн өнгөлгөө хийнэ.

Анхаар!

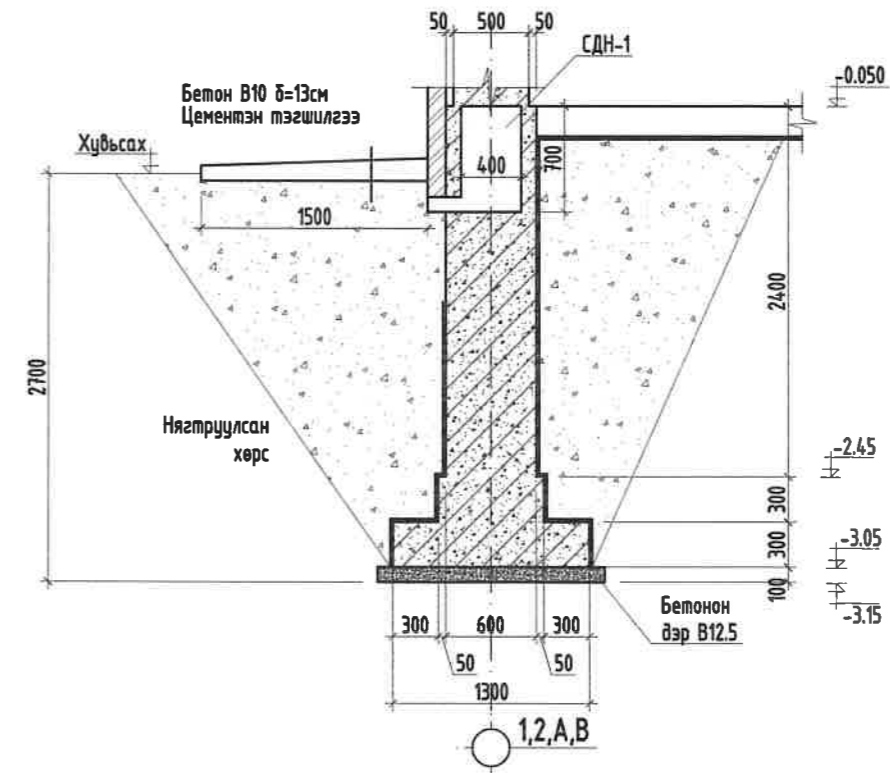
- Цутгамал төмөр бетон хийцүүдэд зураг төсөлд тооцсон арматураас өөр төрлийн арматур ашиглах тохиолдолд тухайн арматурын багц бүрээс 45см црттай дээж авч зохих эрх бүхий мэргэжлийн байгуулагаар шалгуулж ажлын зурагт тусгасан арматуртай тохирч байгаа бол зохиогчийн зөвшөөрлөөр хэрэглэж болно.
- Ажлын зурагт барилга цусралтын ажлыг дулааны улиралд гүйцэтгэхээр тооцов. Хэрэв хүйтний улиралд барилга цусралтын ажлыг гүйцэтгэх шаардлагатай бол барилгын норм дүрэм БНБД III 02.01-90-ийн зохих заалтуудыг баримтлах хэрэгтэй.

УЛААНБААТАР ХОТ, БАЯНЗҮРХ ДҮҮРЭГ, 26-Р ХОРОО.					
ЦЭЦЭРЛЭГТ ХҮРЭЭЛЭН-1 112МВТ ЧАДАЛТАЙ ДУЛААНЫ ЭХ ҮҮСВЭРИЙН БАРИЛГА /ХАРУУЛЫН БАЙР-1/					
Зургийн жагсаалт, тайлбар бичиг					Үе шат:
					A.3
Инженер		Г.Нямгарав	Е.Г.Шифр:	Масштаб:	Огноо:
Гүйцэтгэсэн		Г.Нямгарав	KZ-2022.07.03	M1:100	2023
"КАРКАС ЗУРАГ"ХХК	Шалгасан		Т.Г.Шифр:	Зургийн дугаар:	Хуудас:
				ББ-01	10

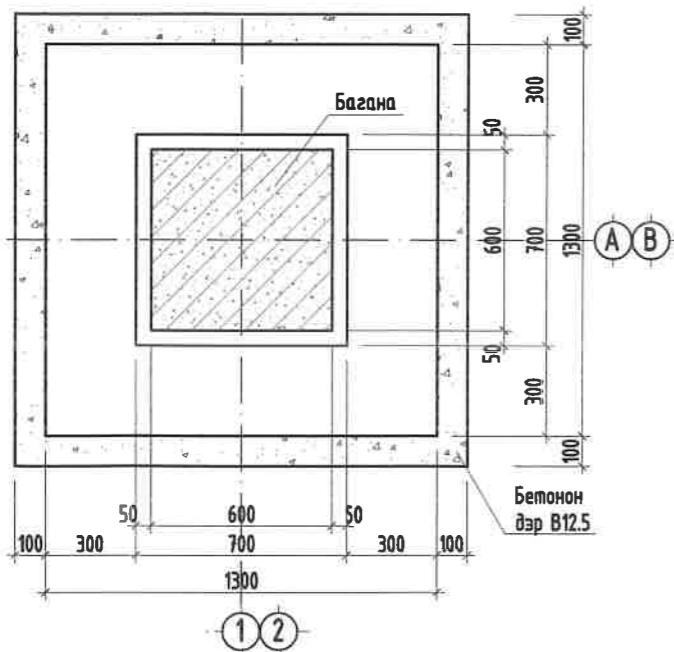
СУУРИЙН БАЙГУУЛАЛТ М1:100



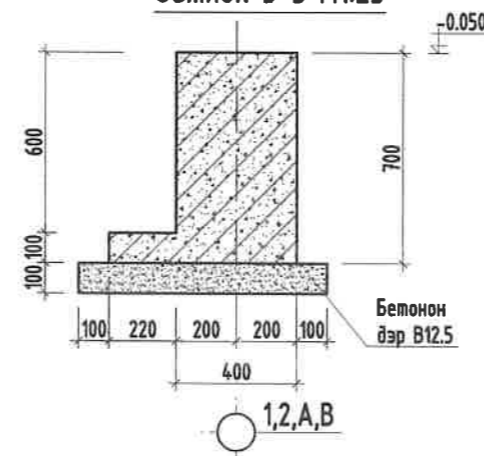
Огтлол 1-1 М1:50



Багнан суурь BC1 М1:25



Огтлол 3-3 М1:25



ТАЙЛБАР

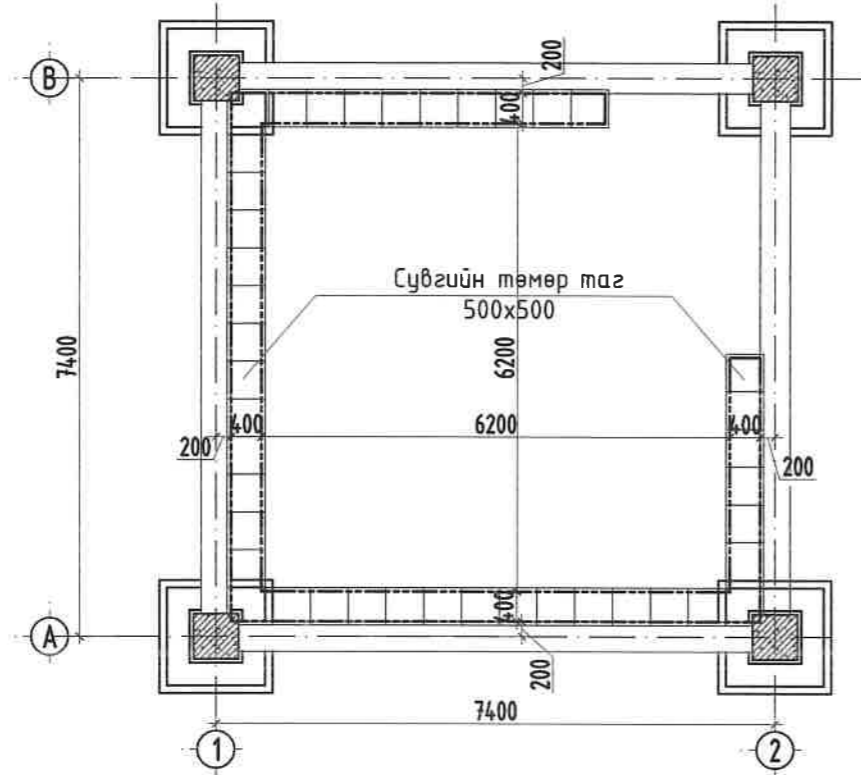
- Энэ хуудсыг холбогдох хуудастай хамт үз.
- Багнан суурийн бетоны анги В20. Арматурын бетоны хамгаалалтын үеийн зузаан нь арматурын тэнхлэгээс доод уланд 50мм, дээд талд 50мм байна.
- Суурийн уланд В12.5 ангийн бетон дэр 100мм зузаантай жигд хийх бөгөөд суурийн ирмэгээс 100мм-ээс багагүй гарсан байна.
- Суурийн хөрстэй харьцах хэсэгт хар тосон түрхлэг 2 дахин хийж ус тусгаарлана.
- Суурийн ажлыг хийх явцад технологийн шаардлагыг чанд сахиж суурийн нүхрүү ус, цас орох хөрсний нуралт үүсэх, дуруу хөрсөнд суурь суух эрсдэл зэргийг сайн тооцож ажиллавал зохино.

ЗӨВШӨӨРӨЛЦСӨН			УЛААНБААТАР ХОТ. БАЯНЗҮРХ ДҮҮРЭГ. 26-Р ХОРОО. ЦЭЦЭРЛЭГТ ХҮРЭЭЛЭН-1 112МВТ ЧАДАЛТАЙ ДУЛААНЫ ЭХ ҮҮСВЭРИЙН БАРИЛГА /ХАРЧУЛЫН БАЙР-1/			
Гарын үсэг	Нэр		Суурийн байгуулалт, огтлол		Үе шат: А.З	
БА	Б.Хонгор		Инженер	Г.Нямгарав	Е.Г.Шифр: KZ-2022.07.03	
ХАС	Б.Батчимэг		Гүйцэтгэсэн	Г.Нямгарав	Масштаб: М1:100	
ЦБУ	Д.Болор		Шалгасан	Б.Манлай	Огноо: 2023	
ХТ_ДГ	Д.Цэнд-Аюуш				Хуудас: 10	
ХД	Ц.Мөнхбаяр				Зургийн дугаар: ББ-03	



"КАРКАС ЗУРАГ" ХХК

СУВАГЧЛАЛЫН БАЙГУУЛАЛТ М1:100

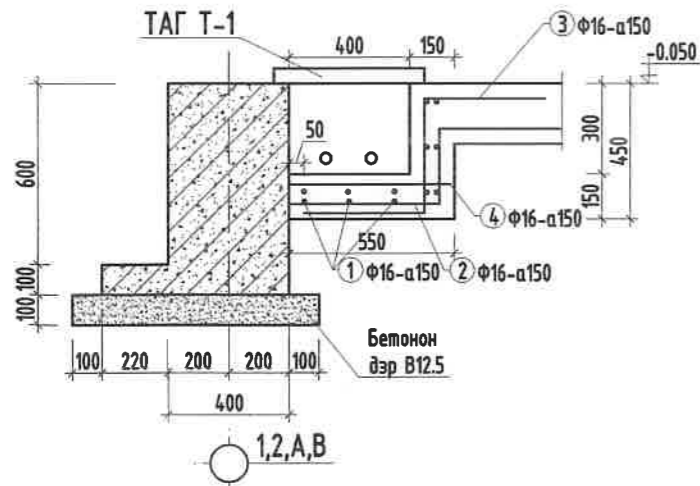


№	Тэмдэглэгээ	Нэр	Тоо	Жин /кг/		
				Нэгж	Бүгд	
Сувагчлалын арматурчлал				4	195.47	781.9
1	MNS JIS G 3112:2002	SD390 D16 L= 9400	8	18.90	151.23	
2	MNS JIS G 3112:2002	SD390 D16 L= 1250	8	2.51	20.11	
3	MNS JIS G 3112:2002	SD390 D16 L= 1150	8	2.31	18.50	
4	MNS JIS G 3112:2002	SD390 D16 L= 350	8	0.70	5.63	
Бетоны анги B20					V=0.654мЗ	V=2.616мЗ
ТАГ Т-1				42	25.76	1081.9
5	ГОСТ 8240-89	L50x50x5	500	4	1.89	7.54
6	MNS JIS G 3112:2002	500x500x8	-	1	15.00	15.00
7	MNS JIS G 3112:2002	270x50x8	-	2	0.81	1.62
8	ГОСТ 5781-82	SD390 D12 L= 900	2	0.80	1.60	

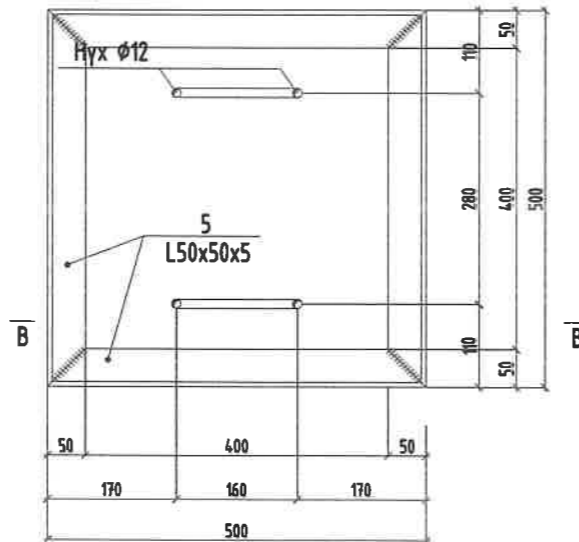
Хэсгийн тодорхойлолт

Поз	Эзлвэр
2	
3	

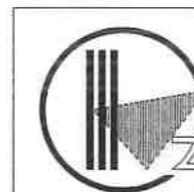
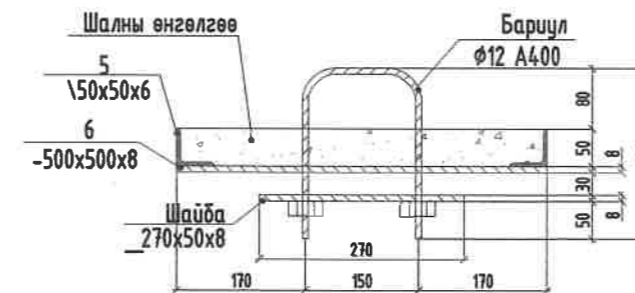
Огтлол 1-1 М1:25



ТАГ Т-1 М1:10



ОГТЛОЛ В-В М1:10

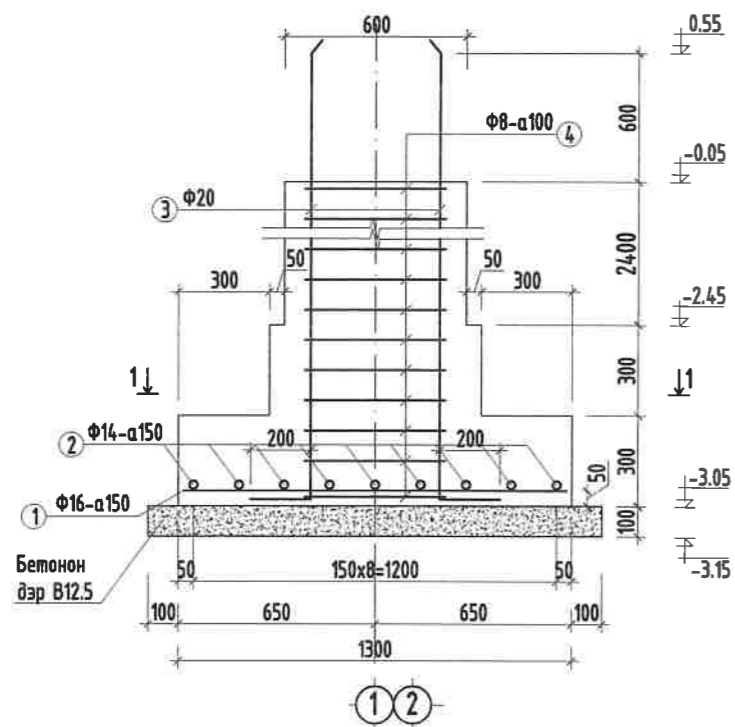


"КАРКАС ЗУРАГ"ХХК

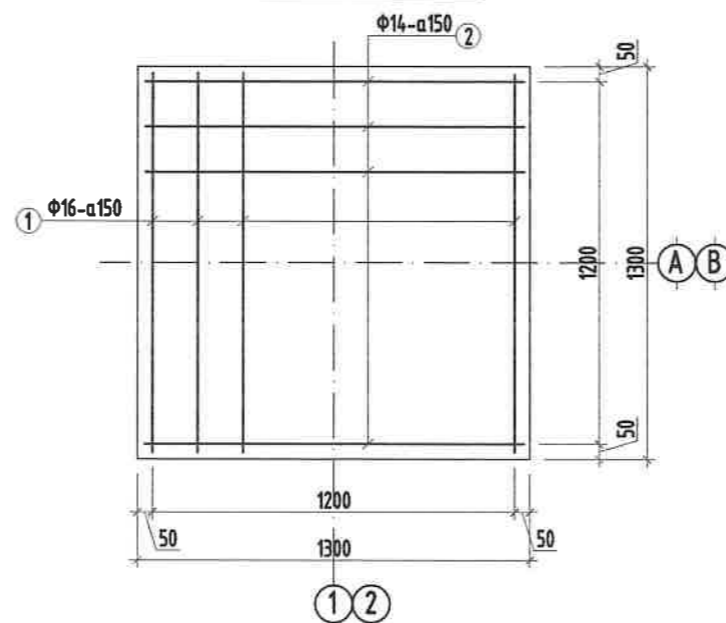
УЛААНБААТАР ХОТ, БАЯНЗҮРХ ДҮҮРЭГ, 26-Р ХОРОО.				
ЦЭЦЭРЛЭГТ ХҮРЭЭЛЭН-1 112МВТ ЧАДАЛТАЙ ДУЛААНЫ ЭХ ҮҮСВЭРИЙН БАРИЛГА /ХАРЧУЛЫН БАЙР-1/				
Сувагчлалын байгуулалт				Үе шат: А.3
Инженер		Г.Нямгарав	Е.Г.Шифр: KZ-2022.07.03	Масштаб: М1:100
Гүйцэтгэсэн		Г.Нямгарав	Т.Г.Шифр:	Огноо: 2023
Шалгасан		Б.Манлай	Зургийн дугаар: ББ-04	Хуудас: 10



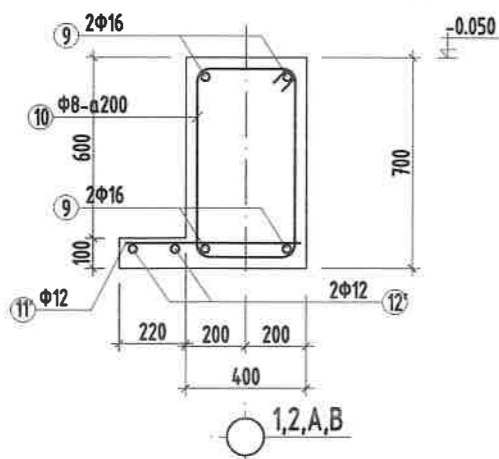
Багнан суурь БС1 М1:25



Огтлол 1-1 М1:25



Суурийн дамнуруу СДН1 М1:25



Цутгамал төмөр бетон хийцийн тодорхойлолт

№	Тэмдэглэгээ	Нэр	Тоо	Жин /кг/		
				Нэгж	Бүгд	
Багнан суурь БС1				4	105.15	420.6
1	MNS JIS G 3112:2002	SD390 D16 L=	1200	8	2.41	19.31
2	MNS JIS G 3112:2002	SD390 D14 L=	1200	8	1.85	14.77
3	MNS JIS G 3112:2002	SD390 D20 L=	3850	4	12.10	48.39
4	ГОСТ 5781-93	A240 D8 L=	1980	29	0.78	22.68
Бетоны анги В20					V=0.654м <sup>3</sup>	V=2.616м <sup>3</sup>
Шугаман суурь ШС1				4	77.29	309.1
5	MNS JIS G 3112:2002	SD390 D16 L=	2500	4	5.03	20.11
5'	MNS JIS G 3112:2002	SD390 D16 L=	2400	4	4.83	19.31
6	ГОСТ 5781-93	A240 D8 L=	1560	11	0.62	6.78
7	MNS JIS G 3112:2002	SD390 D20 L=	2000	4	6.28	25.14
8	ГОСТ 5781-93	A240 D8 L=	1160	13	0.46	5.96
Бетоны анги В20					V=0.53м <sup>3</sup>	V=0.53м <sup>3</sup>
Суурийн дамнуруу СДН1				4	122.55	490.2
9	MNS JIS G 3112:2002	SD390 D16 L=	7950	4	15.99	63.95
10	ГОСТ 5781-93	A240 D8 L=	2160	34	0.85	29.01
11'	MNS JIS G 3112:2002	SD390 D12 L=	570	18	0.64	11.60
12'	MNS JIS G 3112:2002	SD390 D12 L=	7950	2	8.99	17.98
Бетоны анги В20					V=1.224м <sup>3</sup>	V=4.896м <sup>3</sup>

Хэсгийн тодорхойлолт

Поз	Эзгвар	Поз	Эзгвар	Поз	Эзгвар
3		6		8	
4		7		10	

ТАЙЛБАР

- Энэ хуудсыг холбогдох хуудастай хамт үз.
- Багнан суурийн бетоны анги В20. Арматурын бетоны хамгаалалтын үеийн зузаан нь арматурын тэнхлэгээс доод уланд 50мм, дээд талд 50мм байна.
- Суурийн уланд В12.5 ангийн бетонон дэр 100мм зузаантай жигд хийх бөгөөд суурийн ирмэгээс 100мм-ээс багагүй гарсан байна.
- Суурийн хөрстэй харьцах хэсэгт хар тосон түрхлэг 2 дахин хийж ус тусгаарлана.
- Суурийн ажлыг хийх явцад технологийн шаардлагыг чанд сахиж суурийн нүхрүү ус, цас орох хөрсний нуралт үүсэх, буруу хөрсөнд суурь суух эрсдэл зэргийг сайн тооцож ажиллалал зохино.

ЗӨВШӨӨРӨЛЦСӨН

	Гарын үсэг	Нэр
БА		Б.Хонгор
ХАС		Б.Батчимэг
ЦБУ		Д.Болор
ХТ_ДГ		Д.Цэнд-Аюуш
ХД		Ц.Мөнхбаяр



"КАРКАС ЗУРАГ"ХХК

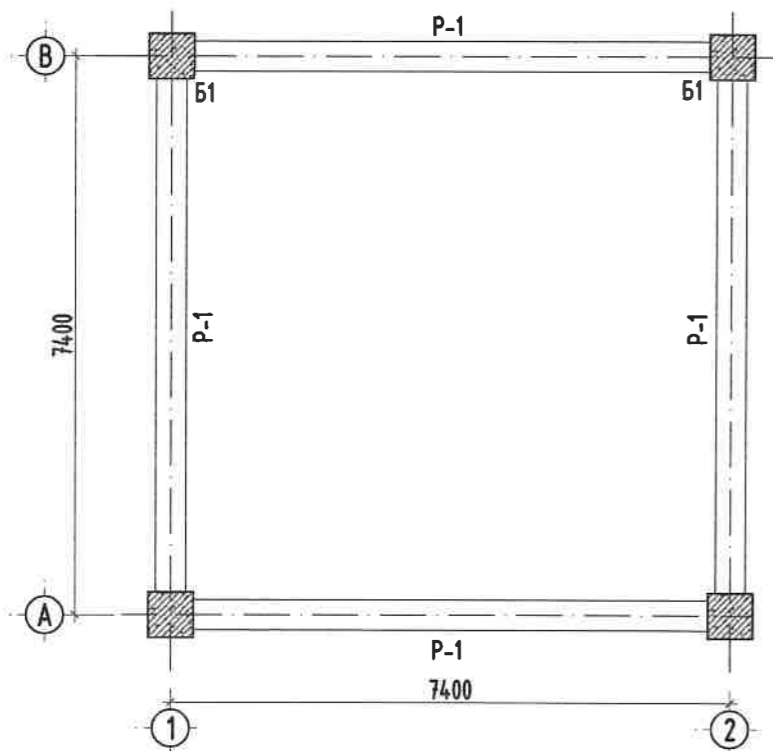
УЛААНБААТАР ХОТ. БАЯНЗҮРХ ДҮҮРЭГ. 26-Р ХОРОО.

ЦЭЦЭРЛЭГТ ХҮРЭЭЛЭН-1 112МВТ ЧАДАЛТАЙ ДУЛААНЫ ЭХ ҮҮСВЭРИЙН БАРИЛГА /ХАРУУЛЫН БАЙР-1/

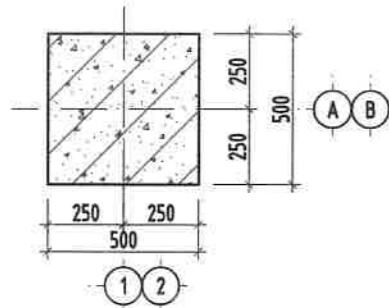
БС1, ШС1-ийн арматурчлал, материалын түүвэр

Инженер	Г.Нямгарав	Е.Г.Шифр:	Масштаб:	Огноо:
Гүйцэтгэсэн	Г.Нямгарав	KZ-2022.07.03	M1:100	2023
Шалгасан	Б.Манлай	Т.Г.Шифр:	Зургийн дугаар:	Хуудас:
			ББ-05	10

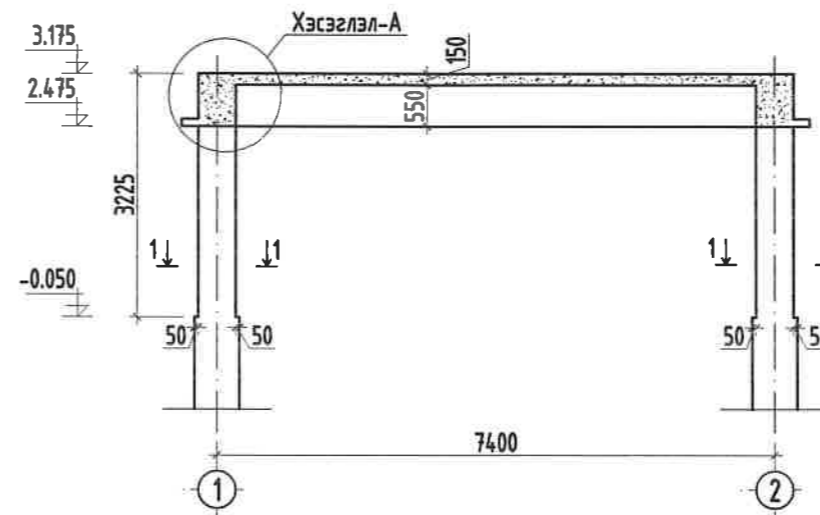
Ригель, баганын байршлын схем М1:100



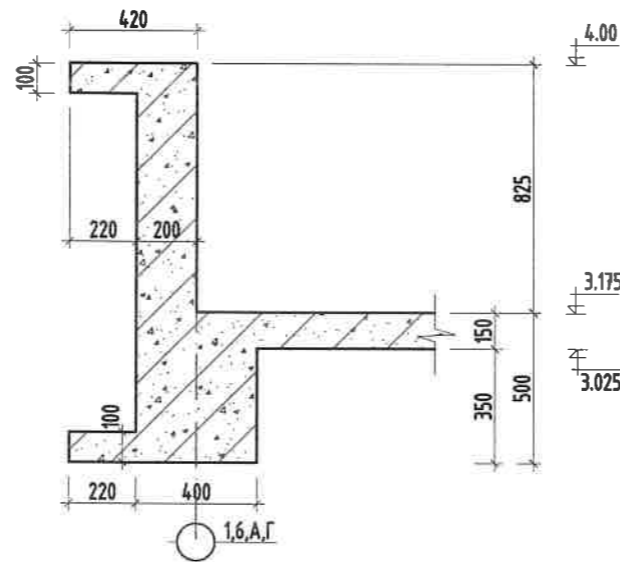
Огтлол 1-1 М1:25



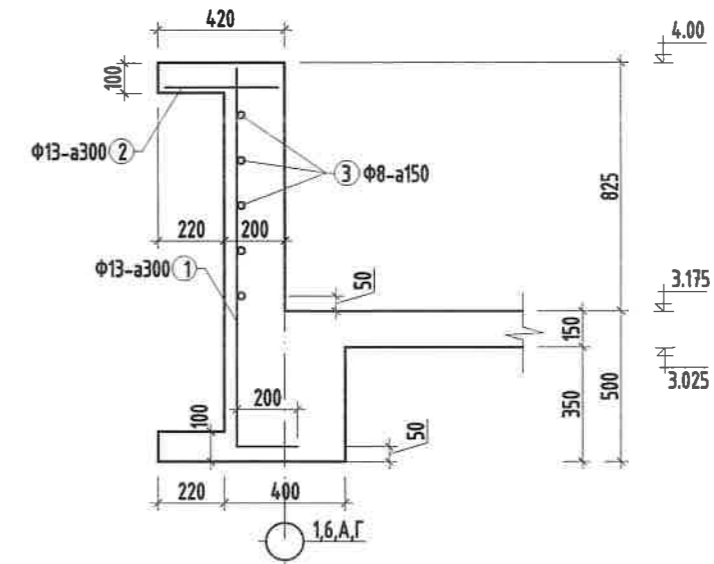
"1" Тэнхлэгийн дагуух рамын хэв М1:100



Хэсэглэл-А М1:25



Парпет арматурчлал М1:25



Цутгамал төмөр бетон хийцийн тодорхойлолт

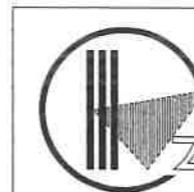
№	Тэмдэглэгээ	Нэр	Тоо	Жин /кг/	
				Нэгж	Бүгд
Парпет арматурчлал				163.78	
1	MNS JIS G 3112:2002	SD390 D13 L=	1450	108	1.14 123.56
2	MNS JIS G 3112:2002	SD390 D13 L=	320	108	0.25 27.27
3	ГОСТ 5781-93	A240 D8 L=	8200	4	3.24 12.96
Бетоны ангү В20					V=6.46м³

Хэсгийн тодорхойлолт

Поз	Загвар
1	

ТАЙЛБАР

- Энэ хуудсыг холбогдох хуудас ББ-06-тай хамт үз.
- Хамгаалалтын үеийн зузаан нь 20мм байна. Бетоны ангү В20 байна.
- Цутгамал хучилтын арматурыг угсрах болон цутгамал төмөр бетоны ажлыг гүйцэтгэхдээ барилга угсралтын норм дүрэм БНБд 3.03.01-88-ын заалтуудыг мөрдлөгө болгобол зохино.



"КАРКАС ЗУРАГ"ХХК

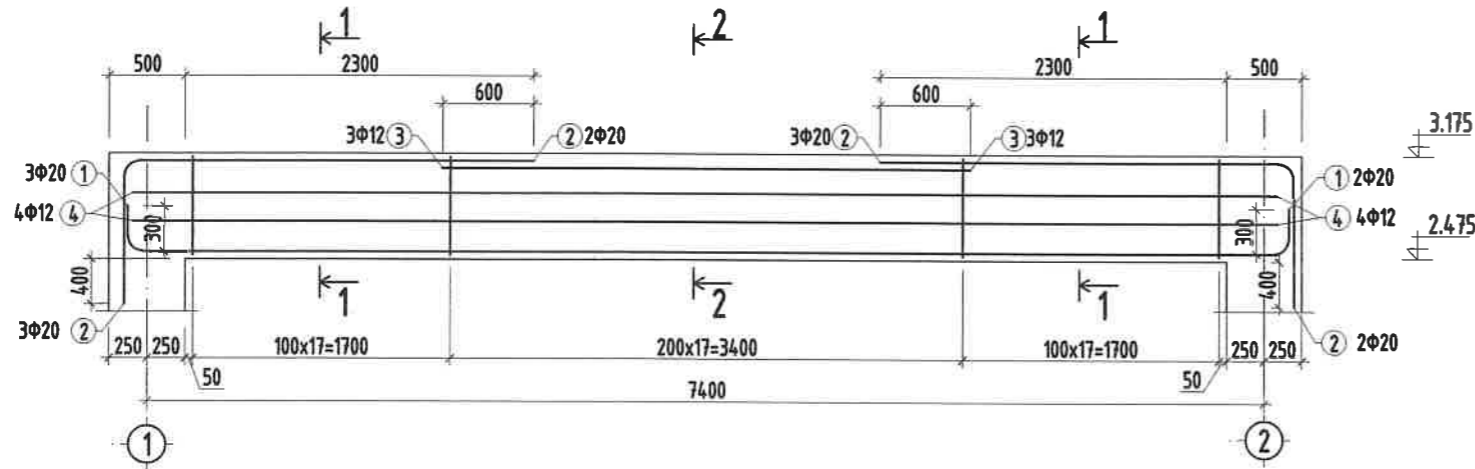
УЛААНБААТАР ХОТ. БАЯНЗҮРХ ДҮҮРЭГ. 26-Р ХОРОО.  
ЦЭЦЭРЛЭГТ ХҮРЭЭЛЭН-1 112МВТ ЧАДАЛТАЙ ДУЛААНЫ ЭХ ҮҮСВЭРИЙН БАРИЛГА /ХАРУУЛЫН БАЙР-1/

Ригель баганын байршлын схем, огтлол, хэсэглэл

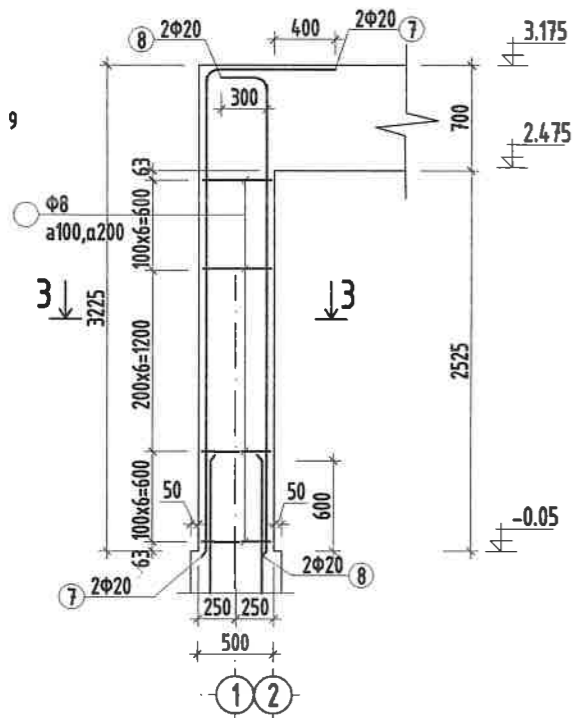
Инженер		Г.Нямгарав	Е.Г.Шифр: KZ-2022.07.03	Масштаб: М1:100	Огноо: 2023
Гүйцэтгэсэн		Г.Нямгарав	Т.Г.Шифр:	Зургийн дугаар: ББ-06	Хуудас: 10
Шалгасан		Б.Манлай			

Үе шат:  
А.3

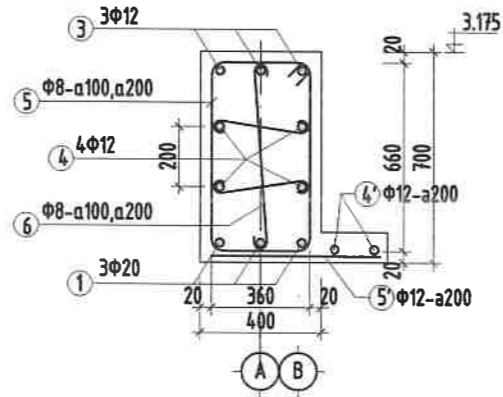
Ригель P1 M1:50



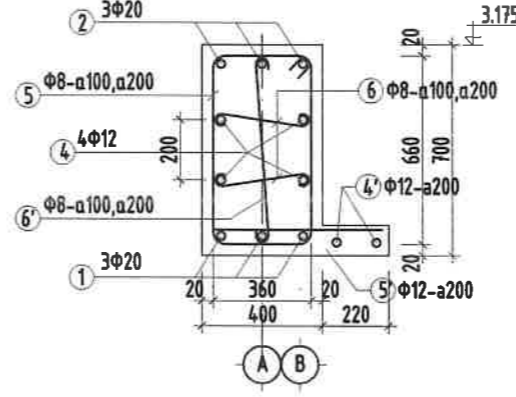
Багана Б1 M1:50



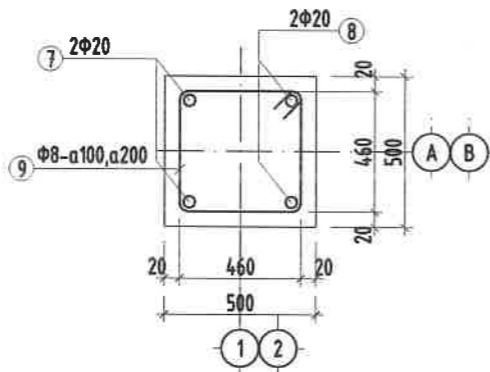
Огтлол 2-2 M1:25



Огтлол 1-1 M1:25



Огтлол 3-3 M1:25



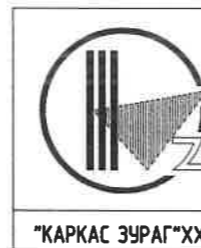
ТАЙЛБАР

- Энэ хуудсыг холбогдох хуудас ББ-05-тэй хамт үз.
- Хамгаалалтын үеийн зузаан нь 20мм байна. Бетоны анги В20 байна.
- Цутгамал хучилтын арматурыг угсрах болон цутгамал төмөр бетоны ажлыг гүйцэтгэхдээ барилга угсралтын норм дүрэм БНдд 3.03.01-88-ын заалтуудыг мөрдлөгө болговол зохино.

№	Тэмдэглэгээ	Нэр	Тоо	Жин /кг/		
				Нэгж	Бүгд	
Ригель P-1				4	469.88	1879.5194
1	MNS JIS G 3112:2002	SD390 D20 L= 8560	3	26.90	80.69	
2	MNS JIS G 3112:2002	SD390 D20 L= 3940	3	12.38	37.14	
3	MNS JIS G 3112:2002	SD390 D12 L= 1750	3	5.50	16.50	
4	MNS JIS G 3112:2002	SD390 D12 L= 7800	4	24.51	98.03	
4'	MNS JIS G 3112:2002	SD390 D12 L= 8300	2	26.08	52.16	
5	ГОСТ 5781-93	A240 D8 L= 2160	52	1.09	56.50	
5'	MNS JIS G 3112:2002	SD390 D12 L= 600	42	1.89	79.18	
6	ГОСТ 5781-93	A240 D8 L= 500	104	0.25	26.16	
6'	ГОСТ 5781-93	A240 D8 L= 900	52	0.45	23.54	
Бетоны анги В20					V=2.212м <sup>3</sup>	V=8.85м <sup>3</sup>
Багана Б1				4	67.90	271.6161
7	MNS JIS G 3112:2002	SD390 D20 L= 4200	2	13.20	26.39	
8	MNS JIS G 3112:2002	SD390 D20 L= 3625	2	11.39	22.78	
9	ГОСТ 5781-93	A240 D8 L= 1960	19	0.99	18.73	
Бетоны анги В20					V=1.67м <sup>3</sup>	V=6.68м <sup>3</sup>

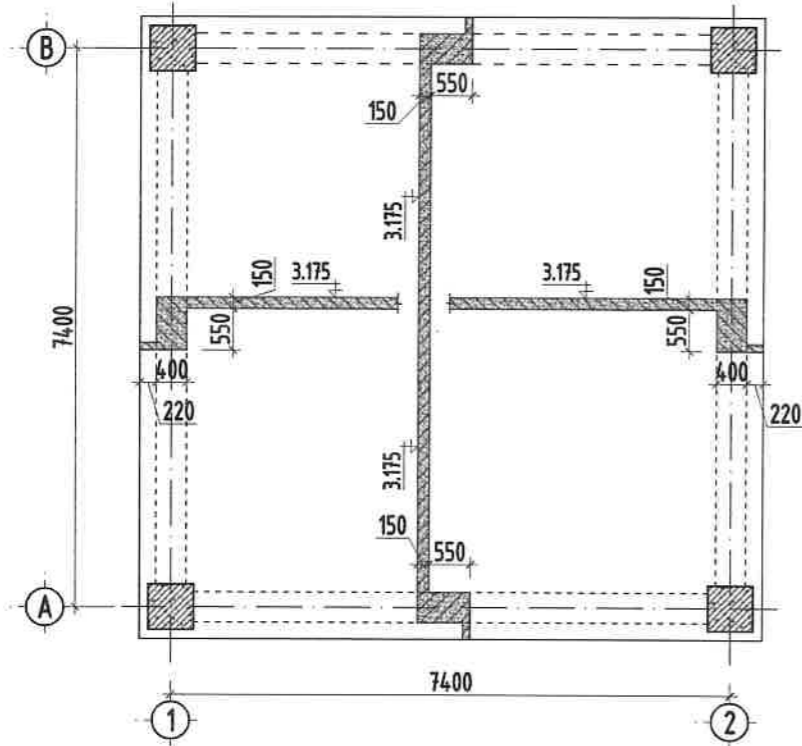
Хэсгийн тодорхойлолт

Поз	Загвар	Поз	Загвар
1		7	
2		8	
5		9	
6			

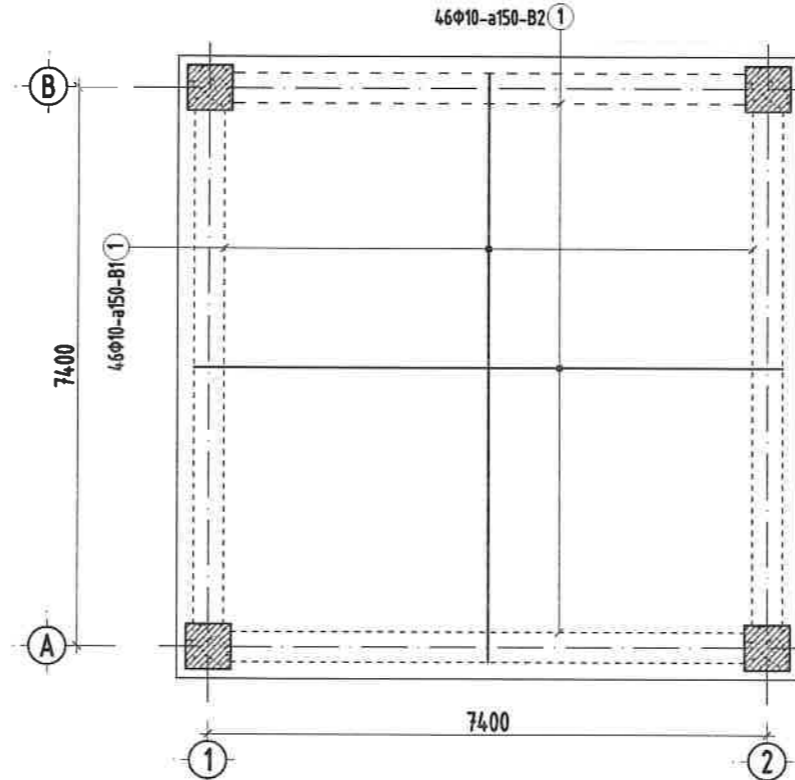


УЛААНБААТАР ХОТ. БАЯНЗҮРХ ДҮҮРЭГ. 26-Р ХОРОО. ЦЭЦЭРЛЭГТ ХҮРЭЭЛЭН-1 112МВТ ЧАДАЛТАЙ ДУЛААНЫ ЭХ ҮҮСВЭРИЙН БАРИЛГА /ХАРУУЛЫН БАЙР-1/					
Ригель P1, Б1, Б2-ийн арматурчлал, материалын түүвэр					
Инженер		Г.Нямгарав	Е.Г.Шифр: KZ-2022.07.03	Масштаб: M1:100	Огноо: 2023
Гүйцэтгэсэн		Г.Нямгарав	Т.Г.Шифр:	Зургийн дугаар: ББ-07	Хуудас: 10
Шалгасан		Б.Манлай			

Хучилтын хэвний байгуулалт M1:100



Хучилтын доод үеийн арматурчлал M1:100



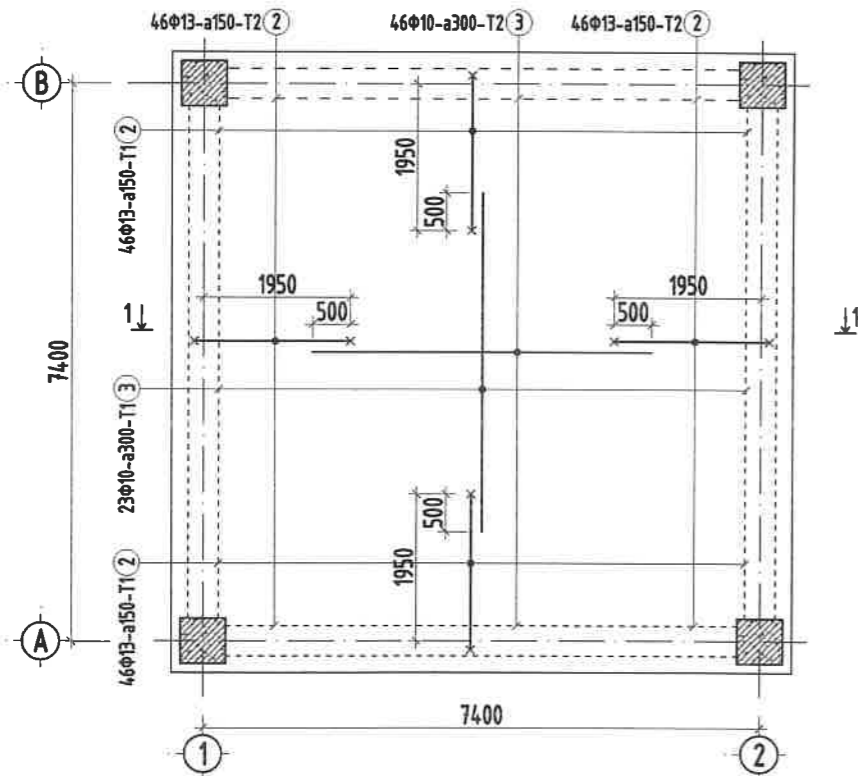
Цутгамал тэмдэг бетон хийцийн тодорхойлолт

№	Тэмдэглэгээ	Нэр	Тоо	Жин /кг/		
				Нэгж	Бүгд	
доод үеийн арматурчлал				399.28		
1	MNS JIS G 3112:2002	SD390 D10 L=	7750	92	4.34	399.28
Бетоны анги B20				V=17.28м <sup>3</sup>		
дээд үеийн арматурчлал				866.31		
2	MNS JIS G 3112:2002	SD390 D13 L=	2860	184	2.85	523.61
3	MNS JIS G 3112:2002	SD390 D10 L=	5800	92	3.25	298.82
4	ГОСТ 5781-93	A240 D8 L=	210	529	0.08	43.88

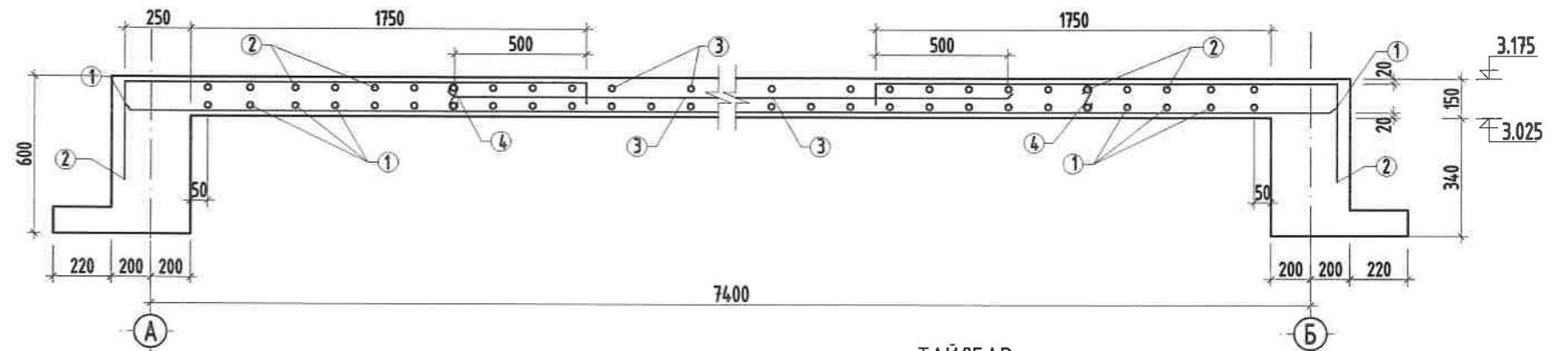
Хэсгийн тодорхойлолт

Поэ	Загвар
2	550   2200   110 L=2860

Хучилтын дээд үеийн арматурчлал M1:100



Огтлол 1-1 M1:25



ТАЙЛБАР

1. Хучилтын хавтангын хамгаалалтын үеийн зузаан 20мм байна.
2. Доод үеийн арматурыг дооноос дооноо чиглэлийн арматурыг доод талд байрлуулахыг анхаарна уу.
3. Төмөр бетон хийцийн арматурыг угсрах ба цутгамал төмөр бетоны ажлыг гүйцэтгэхдээ цутгамал төмөр бетон аraig дүтээцийн хийц хэсэглэлийн альбом Г1.000-1Г.Д1-ийг ашиглавал зохино.
4. Үз зургийг холбогдох зургуудтай хамтатган үз.

ЗӨВШӨӨРӨЛЦСӨН

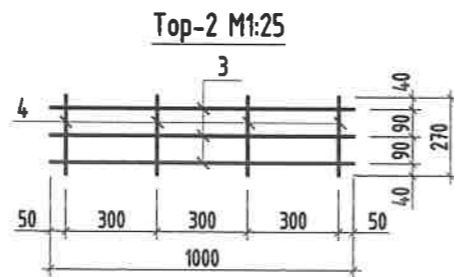
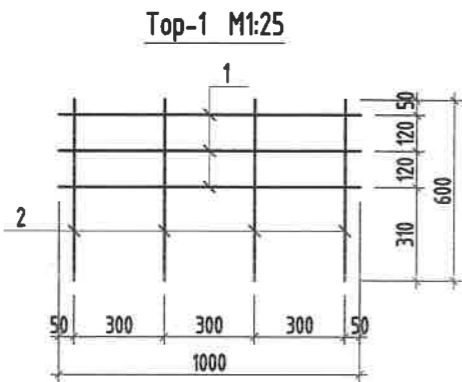
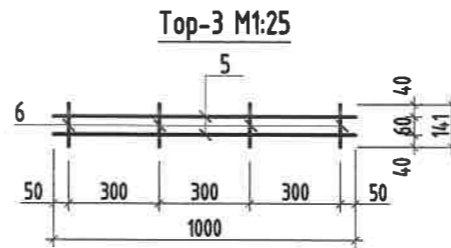
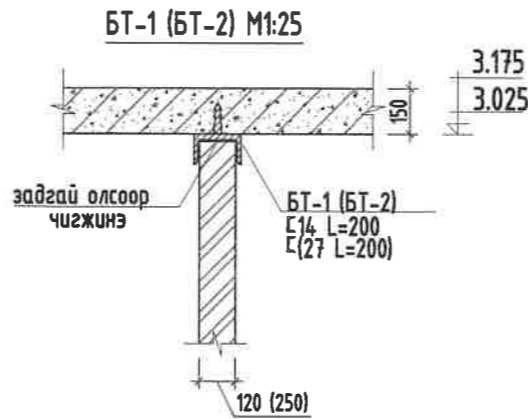
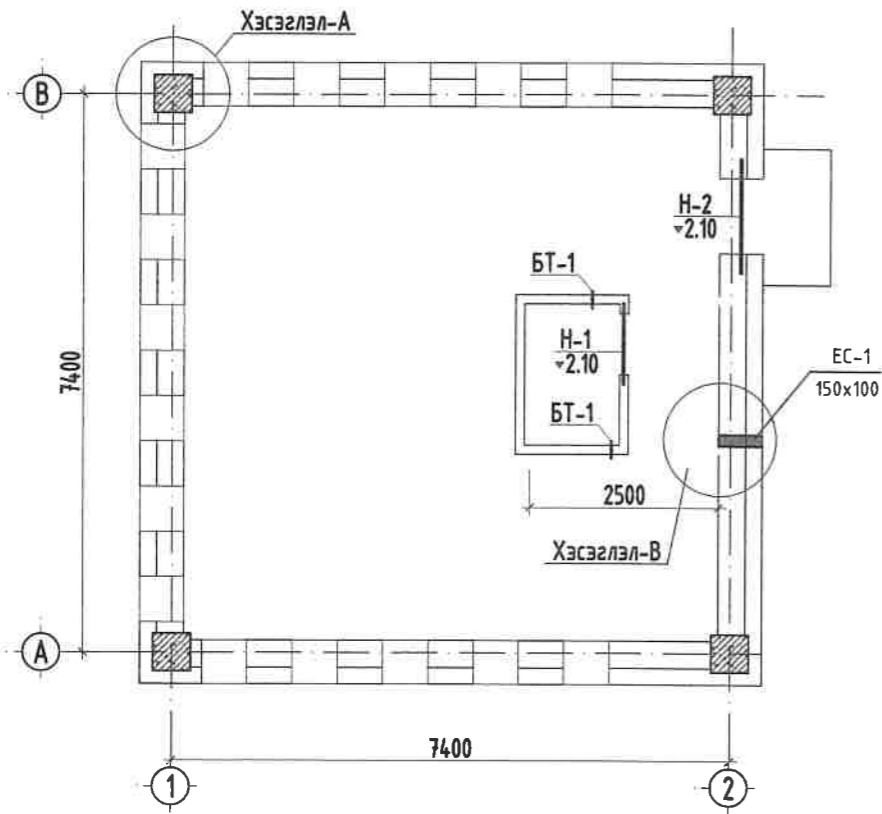
Гарын үсэг	Нэр
БА	Б.Хонгор
ХАС	Б.Батчимэг
ЦБУ	Д.Болор
ХТ, ДГ	Д.Цэнд-Аюуш
ХД	Ц.Мөнхбаяр



"КАРКАС ЗУРАГ" ХХК

УЛААНБААТАР ХОТ. БАЯНЗҮРХ ДҮҮРЭГ. 26-Р ХОРОО. ЦЭЦЭРЛЭГТ ХҮРЭЭЛЭН-1 112МВТ ЧАДАЛТАЙ ДУЛААНЫ ЭХ ҮҮСВЭРИЙН БАРИЛГА /ХАРУУЛЫН БАЙР-1/					
Хучилтын хэв, дээд, доод үеийн арматурчлал, материалын түүвэр				Ye шат: А.3	
Инженер	Г.Нямгарав	Е.Г.Шифр: KZ-2022.07.03	Масштаб: M1:100	Огноо: 2023	
Гүйцэтгэсэн	Г.Нямгарав	Т.Г.Шифр:	Зургийн дугаар: ББ-08	Хуудас: 10	
Шалгасан	Б.Манлай				

1-Р ДАВХРЫН ЯЛУУ ХАНЫН ТОРНЫ БАЙГУУЛАЛТ М1:100

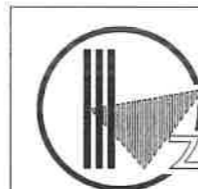


Ялууны тодорхойлолт

Нүх д/д	Зэгвар	Ялууны марк	Тоо	1 давхар	Бүгд
H-1	± 2.10	Я15.12.14	1	1	1
H-2	± 2.10	Я15.12.14	4	1	4
H-3	± 2.80	Я10.12.14	16	1	16

ТАЙЛБАР

- Энэ хуудсыг холбогдох хуудас ББ-09-тай хамт үз.
- 2м-ээс урт хамар ханыг хучилтанд бэхлэх шаардлагатай да БТ-1, БТ-2-ээр 120мм,250мм-ийн тоосгон ханыг 2м тутамд хучилтанд бэхэлнэ.
- Гадна дотор ханыг өрлөгийн өндрийн 750мм тутамд арматурчилж өгөх да 120мм-ийн тоосгон ханыг хучилтын хавтан хүртэл 30мм-ийн зайтай өрж завсар хоорондын зайг задгай олсоор чигжиж өгнө.
- Ханын арматурчлалд цуврал Г1.030-3Г,Д1-ийг ашиглав.
- Торыг ханын гадаргуугаас 2-3мм цухуйлгаж байрлуулна.
- Ялууг альбом Цув В1.038-1 Дэв-1-ийн дагуу гүйцэтгэнэ.



"КАРКАС ЗУРАГ"ХХК

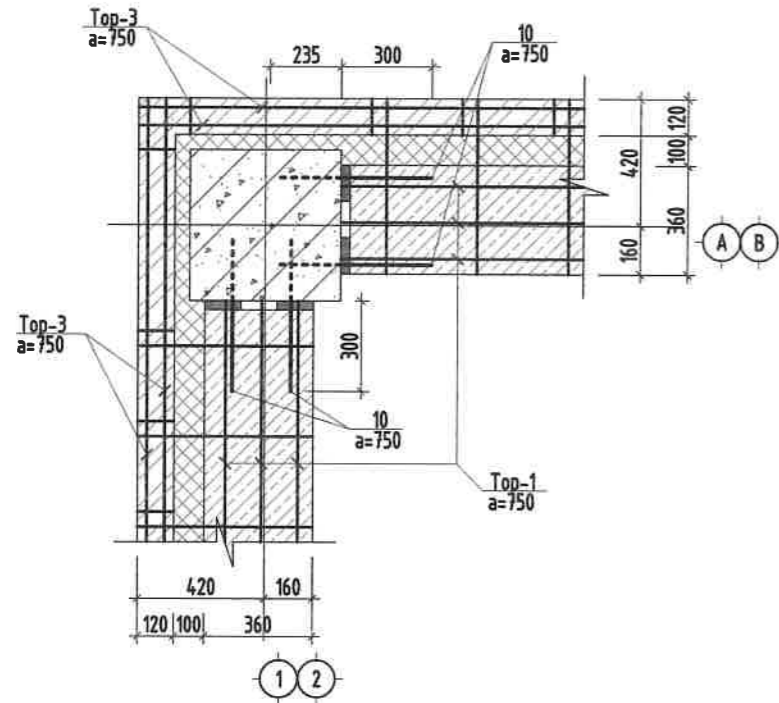
УЛААНБААТАР ХОТ. БАЯНЗҮРХ ДҮҮРЭГ. 26-Р ХОРОО.  
ЦЭЦЭРЛЭГТ ХҮРЭЭЛЭН-1 112МВТ ЧАДАЛТАЙ ДУЛААНЫ ЭХ ҮҮСВЭРИЙН БАРИЛГА /ХАРУУЛЫН БАЙР-1/

Ханын тор ялууны байгуулалт, ялууны түүвэр

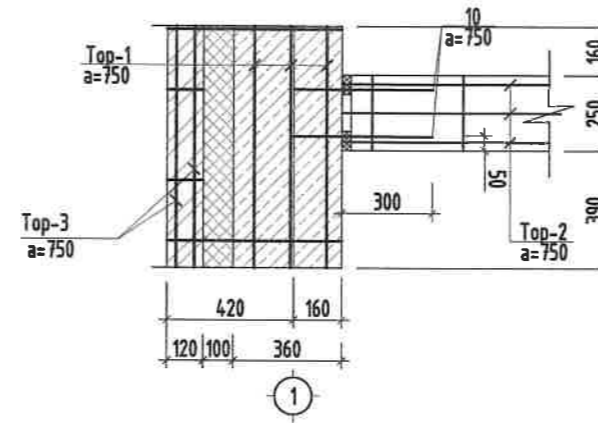
Үе шат: А.3

Инженер		Г.Нямгарав	Е.Г.Шифр:	Масштаб:	Огноо:
Гүйцэтгэсэн		Г.Нямгарав	КЗ-2022.07.03	М1:100	2023
Шалгасан		Б.Манлай	Т.Г.Шифр:	Зургийн дугаар:	Хуудас:
				ББ-09	8

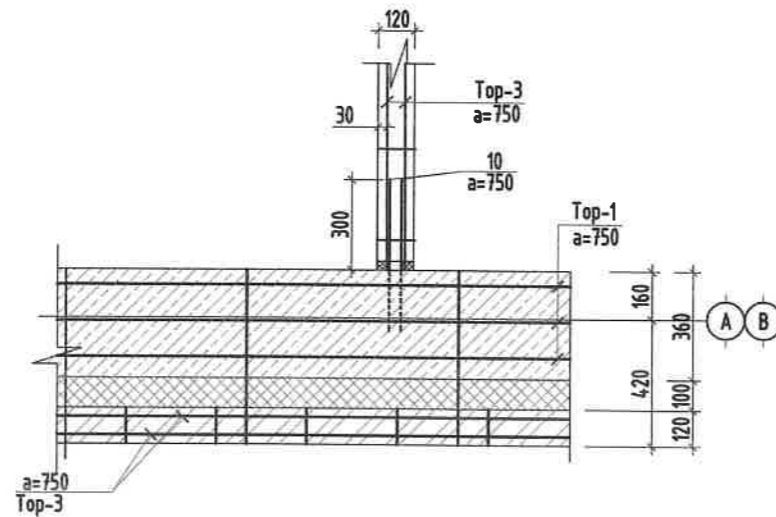
Хэсэглэл-А М1:25



Хэсэглэл-В М1:25



Хэсэглэл-С М1:25

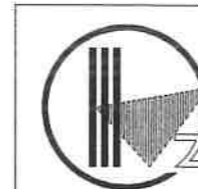


Материалын тодорхойлолт

№	Тэмдэглэгээ	Нэр	Тоо	Жин /кг/		Тайлбар
				Нэгж	Бүгд	
Тор-1			1	13446	-	
1	MNS JIS G 3112:2002	SR235 D6 L=	1000	3	0.2490	0.7470
2	MNS JIS G 3112:2002	SR235 D6 L=	600	4	0.1494	0.5976
Тор-2			1	1.0159	-	
3	MNS JIS G 3112:2002	SR235 D6 L=	1000	3	0.2490	0.7470
4	MNS JIS G 3112:2002	SR235 D6 L=	270	4	0.0672	0.2689
Тор-3			1	0.6374	-	
5	MNS JIS G 3112:2002	SR235 D6 L=	1000	2	0.2490	0.4980
6	MNS JIS G 3112:2002	SR235 D6 L=	140	4	0.0349	0.1394
Ханын тор				-	#####	
	120мм- ийн хана	Тор-3 L=89.64м	0.637	1	84.820	84.8200
	250мм- ийн хана	Тор-2 L=50.4м	1.006	1	16.2220	16.22
	580мм- ийн хана	Тор-1 L=71.64м	1.345	1	73.2220	73.2220
Бэхлэгээ төмөр БТ-1			2	2.5098	5.0196	
	MNS JIS G 3112:2002	SR235 D6 L=	200	1	0.0498	0.0498
	ГОСТ 8240-56	Г14 L=200	200	1	2.4600	2.4600
Анкер			1	9.4800	9.4800	
10	MNS JIS G 3112:2002	SR235 D8 L=	500	48	0.1975	9.4800

ТАЙЛБАР

- Энэ хуудсыг холбогдох хуудас ББ-08-тай хамт үз.
- 2м-ээс урт хамар ханыг хучилтанд бэхлэх шаардлагатай да БТ-1, БТ-2-ээр 120мм, 250мм-ийн тоосгон ханыг 2м тутамд хучилтанд бэхэлнэ.
- Гадна дотор ханыг өрлөгийн өндрийн 750мм тутамд арматурчилж өгөх да 120мм-ийн тоосгон ханыг хучилтын хавтан хүртэл 30мм-ийн зайтай өрж завсар хоорондын зайг задгай олсоор чигжиж өгнө.
- Ханын арматурчлалд цуврал Г1.030-ЗГ.Д1-ийг ашиглав.
- Торыг ханын гадаргуугаас 2-3мм цухуйлгаж байрлуулна.
- Ялууг альбом Цув В1.038-1 Дэв-1-ийн дагуу гүйцэтгэнэ.



"КАРКАС ЗУРАГ"ХХК

УЛААНБААТАР ХОТ, БАЯНЗҮРХ ДҮҮРЭГ, 26-Р ХОРОО.  
ЦЭЦЭРЛЭГТ ХҮРЭЭЛЭН-1 112МВТ ЧАДАЛТАЙ ДУЛААНЫ ЭХ ҮҮСВЭРИЙН БАРИЛГА /ХАРЧУЛЫН БАЙР-1/

Ялууны материалын түүвэр, хэсэглэл

Үе шат: А.3

Инженер	Г.Нямгарав	Е.Г.Шифр:	Масштаб:	Огноо:
Гүйцэтгэсэн	Г.Нямгарав	KZ-2022.07.03	M1:100	2023
Шалгасан	Б.Манлай	Т.Г.Шифр:	Зургийн дугаар:	Хуудас:
			ББ-10	10



# БАРИЛГЫН ЗУРАГ ТӨСЛИЙН "КАРКАС ЗУРАГ" ХХК

/Хаяг: УЛААНБААТАР ХОТ Баянгол дүүрэг, 1-р хороо, Богд ар хороолол, Хатбаатар Магсаржавын гудамж 21а байр 600-1 тоот  
Утас : 976-7000 0899, e-mail: info@karkas-zurag.com

Төслийн дугаар: KZ 2022.07.03

УЛААНБААТАР ХОТ, БАЯНЗҮРХ ДҮҮРЭГ, 26-Р ХОРОО,  
**ЦЭЦЭРЛЭГТ ХҮРЭЭЛЭН-1 112 МВТ ЧАДАЛТАЙ ДУЛААНЫ**  
**ЭХ ҮҮСВЭРИЙН БАРИЛГА**  
**/ХАРЧУЛЫН БАЙР/**  
( ДОТОР ЦЭВЭР БОХИР УС ЦБУ )

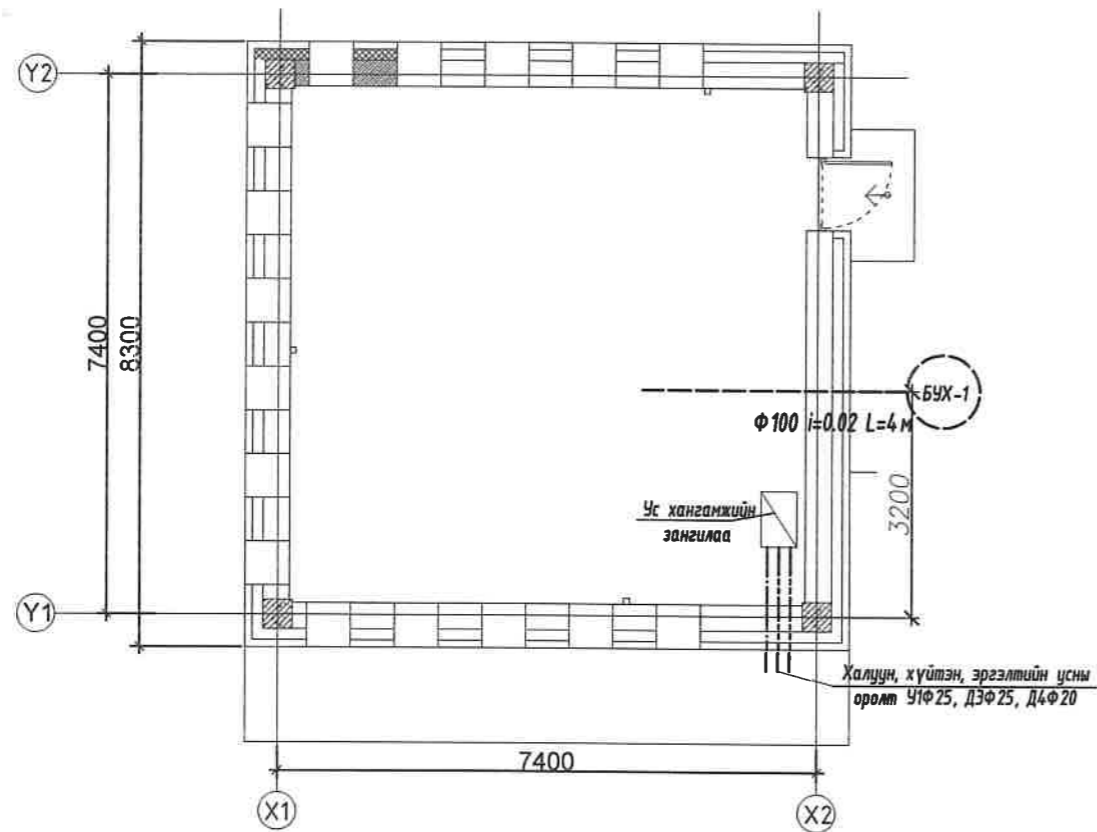
БОЛОВСРУУЛСАН:

Захирал ...../Б.Манлай/

Мэргэшсэн инженер ...../Д.Болор/

Улаанбаатар хот  
2024 он

**Халуун, хүйтэн, эргэлтийн, бохир усны шугамын оролт, гаралт М1:100**



**ТООЦООНЫ ҮЗҮҮЛЭЛТ**

Системийн нэр	Шаардагдах түрэлт /м/	Тооцооны зардал				
		мЗ/хон	мЗ/цаг	л/с	Галын л/с	
Нэр	Хүйтэн	5.0	0.014	0.088	0.103	-
	Халуун		0.01	0.088	0.103	
	Бохир		0.024	0.136	0.15	
ХХУ-ын ачаалал: 5.1кВт=4300ккал/цаг						

**Тайлбар**

Улаанбаатар хот Баянзүрх дүүрэг 2-р хороо "Цэцэрлэг хүрээлэн-1" 112МВТ хүчин чадалтай дулааны эх үүсвэрийн барилга харуулын байрны дотор ус хангамжийн ажлын зургийг "Каркас Зураг" ХХК-д доор дурдсан норм дүрэм, стандартуудад нийцүүлэн боловсруулав.

Барилга Архитектурын зураг

-БНБД 40-05-16 Ус хангамж, ариутгах татуурга

-БНБД 40-06-16 Дотор сантехник

-БНБД 40-102-06 Ус хангамж ариутгах татуургын сүлжээний хуванцар хоолойг төлөвлөх ба угсрах

-БНБД 31-03-03 Олон нийт иргэний барилга

-БНБД 21-04-05 Барилга байгууламжийн гал цнтраах автомат төхөөрөмж дохиоллын хэрэгсэл

MNS 5544:2005, MNS ISO 15874:2007, MNS 3239:1989, MNS 5214:2002, MNS 3332:2002 стандартууд болон бусад баримт бичгүүдийн дагуу боловсруулав.

Ус хангамж

Халуун, хүйтэн, эргэлтийн усны хангамжийг УДДТ-с хангана. Шугамын оролтон дээр ус хэмжигч төлөвлөв. 1-р давхрын шалаар явах хоолой болон шахтны сувагт угсрагдах босоо шугамнуудыг пенополиуретан дулаалгаар дулаалж шал болон хананд 2,5м тутамд нь бэхэлж өгнө. Халуун, хүйтэн усны түгээх гол шугамыг ГОСТ3262-91-ын Ф15-65мм-ийн цайрдагсан ган яндангаар угсарч, тосон будгаар 2 дахин будна. Салбар шугамыг MNS ISO 15874:2007 стандартад нийцсэн Ф20-16 голчтой металтай хуванцар хоолойгоор угсарна. Босоо шугамын эхлэл бүрд таслах хаалт болон юүлэх хаалт тамина.

Бохир ус

Бохир ус нь өөрийн урсгалаар бохир усны худагт холбогдоно. Гаргалгааг гадна холбох хүдгийн өндөржилттэй уялдуулан авч үзнэ. Бохир усны шугамыг MNS 5544:2005 стандартын Ф50-100мм-ийн хуванцар яндангаар угсарна. Ариун цэврийн өрөөний салбар шугамыг доод давхрын таазанд харин бусад өрөөний салбар шугамыг шалны дээгүүр угсарна. Босоо шугамыг шахтанд угсарна. Далд угсрагдаж байгаа бохир усны босоо шугамнуудын шалгах тагны өмнө 30\*40 см-ээс багагүй хэмжээтэй онгойх тагийг хийнэ.

**ЗУРГИЙН ЖАГСААЛТ**

Д/Д	Зургийн нэр	Тайлбар
1	Байршлын схем, Зургийн жагсаалт, Тооцооны үзүүлэлт	ЦБУ-1
2	1-р давхрын халуун, хүйтэн, эргэлтийн, бохир усны гол шугамын байгуулалт М1:100	ЦБУ-2
3	Халуун, хүйтэн, эргэлтийн бохир усны шугамын угсралтын тойм	ЦБУ-3
4	Материалын түүвэр	ЦБУ-4

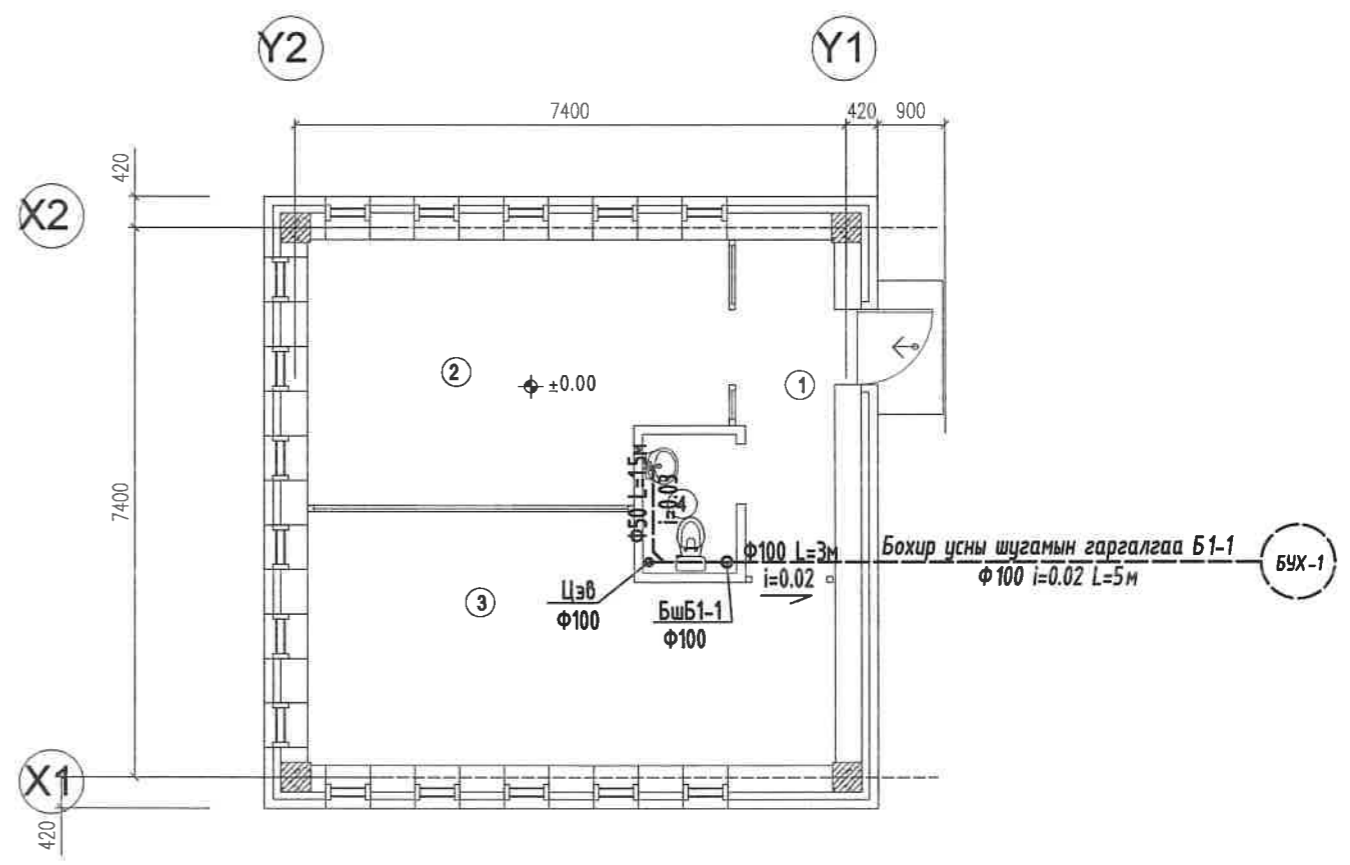
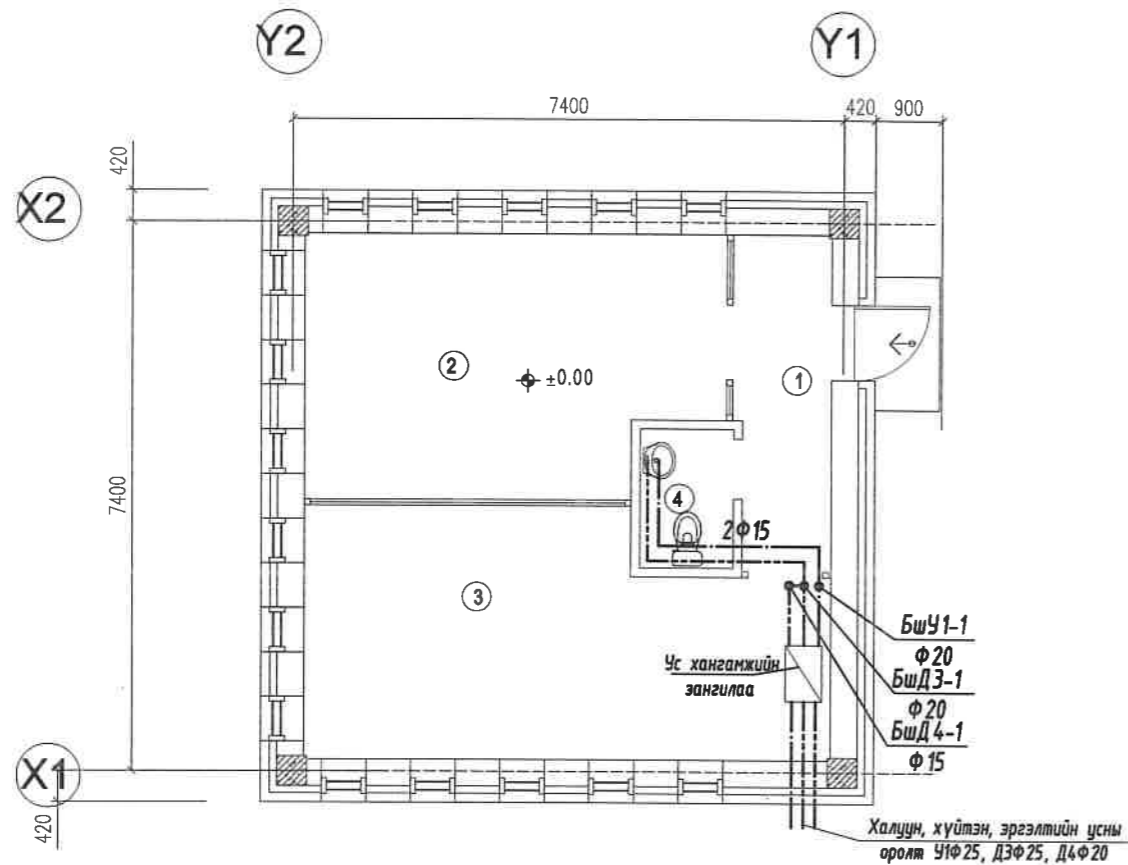


"КАРКАС ЗУРАГ" ХХК

Улаанбаатар хот, Баянзүрх дүүрэг, 26-р хороо					
"ЦЭЦЭРЛЭГТ ХҮРЭЭЛЭН-1 112МВТ ЧАДАЛТАЙ ДУЛААНЫ ЭХ ҮҮСВЭРИЙН БАРИЛГА /ХАРУУЛЫН БАЙР/					
Байршлын схем, зургийн жагсаалт, Тайлбар бичиг					Үе шал: А.3
Инженер	<i>У.Т.Т.</i>	Д.Болор	Е.Г.Шифр: KZ-2018.10.01-25	Масштаб: 1:	Огноо: 2018-11-20
Гүйцэтгэгсэн	<i>О.О.О.</i>	Б.Омгонжаргал	Т.Г.Шифр:	Зургийн дугаар ЦБУ 01	Хуудас: 01 нийт 04
Шалгасан	<i>Д.Т.Т.</i>	Д.Болор			



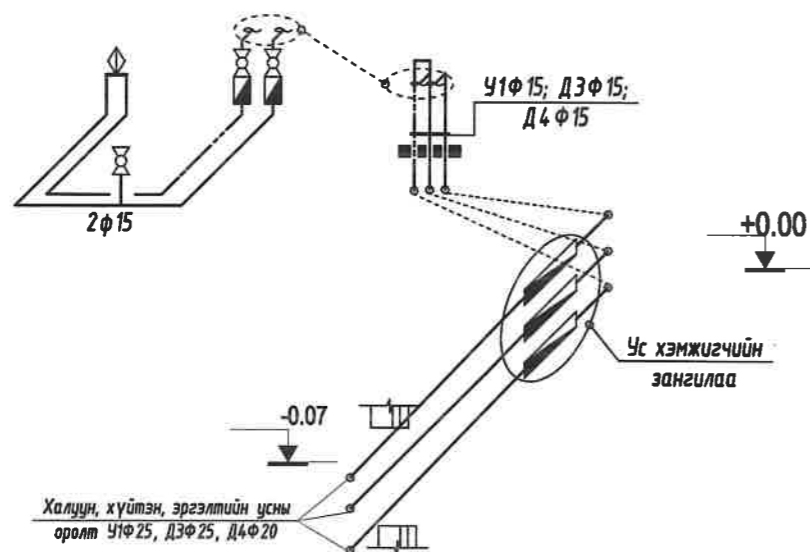
±0.00 ТҮВШИНГИЙН БАЙГУУЛАЛТ



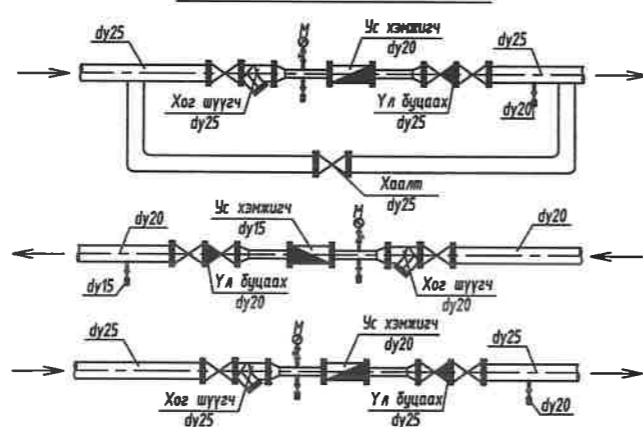
Өрөөний тодорхойлолт			
Өрөөний дугаар	Өрөөний нэр	Талбай	Өрөөний тa
1	Гонх	5.77	16°
2	Оффис	18.89	18°
3	Харуулын өрөө	21.64	18°
4	Ариун цэврийн өрөө	2.34	16°
Нийт талбай		38.64	

	Улаанбаатар хот, Баянзүрх дүүрэг, 26-р хороо				
	"ЦЭЦЭРЛЭГТ ХҮРЭЭЛЭН-1 112МВТ ЧАДАЛТАЙ ДУЛААНЫ ЭХ ҮҮСВЭРИЙН БАРИЛГА /ХАРЧУУЛЫН БАЙР/				
	±0,00 Түвшингийн байгуулалт				
	Үе шат: А.3				
Инженер	<i>Д.Болор</i>	Д.Болор	Е.Г.Шифр:	Масштаб:	Огноо:
Гүйцэтгэсэн	<i>Б.Отгонжаргал</i>	Б.Отгонжаргал	KZ-2018.10.01-25	1:	2018-11-20
Шалгасан	<i>Д.Болор</i>	Д.Болор	Т.Г.Шифр:	Зургийн дугаар	Хуудас:
				ЦБҮ02	01нийт 04

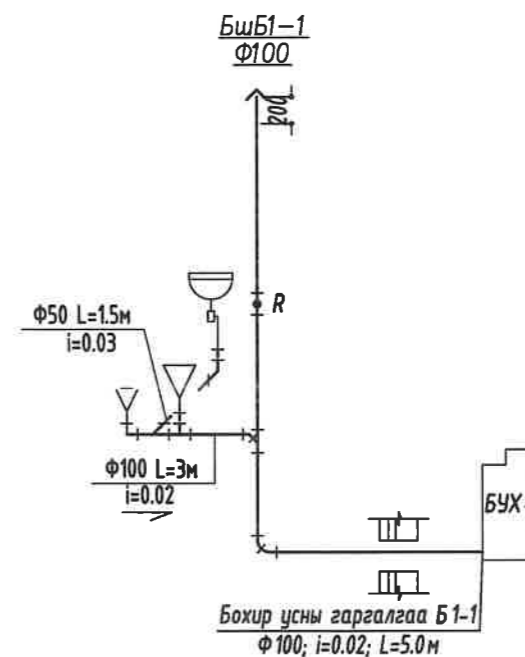
Халуун, хүйтэн, эргэлтийн шугамын угсралтын тойм



УС ХЭМЖИГЧИЙН ЗАНГИЛАА



Бохир усны шугамын угсралтын тойм



Тайлбар

1. Ус хэмжүүрийн зангилааны зургийг аксонометрийн тойм болон байгуулалтын зурагтай хамтатган үз
2. Угсралтын ажлыг гүйцэтгэхдээ БНБД 3.05.01-88-г баримталж ажиллах шаардлагатай
3. Зангилааг цайрдсан ган хоолойгоор угсрахаар төлөвлөв.



Улаанбаатар хот, Баянзүрх дүүрэг, 26-р хороо  
"ЦЭЦЭРЛЭГТ ХҮРЭЭЛЭН-1 112МВТ ЧАДАЛТАЙ ДУЛААНЫ ЭХ ҮҮСВЭРИЙН БАРИЛГА /ХАРЧУЛЫН БАЙР/

Халуун, хүйтэн, эргэлтийн бохир усны шугамын угсралтын тойм

Үе шал: А.3

Инженер	<i>Д.Болор</i>	Д.Болор	Е.Г.Шифр:	Масштаб:	Огноо:
Гүйцэтгэсэн	<i>Б.Отгонжаргал</i>	Б.Отгонжаргал	KZ-2018.10.01-25	1 :	2018-11-20
Шалгасан	<i>Д.Болор</i>	Д.Болор	Т.Г.Шифр:	Зургийн дугаар	Хуудас:
				ЦБҮ 03	03-ийм 04

"КАРКАС ЗУРАГ"ХХК

1

2

3

4

5

6

7

8

## МАТЕРИАЛЫН ТҮҮВЭР

Д/Д	Тэмдэглэгээ	Нэрс	Тоо	Нэгж жин, кг	Тайлбар
Бохир усны шугамын түүвэр					
1	Poliplast	Худанцар яндан dy100	15	0.938	у/м
2		Худанцар яндан dy50	3	0.285	у/м
3					
4		Отвод dy50	1	0.06	шир
5		Отвод dy100	2	0.16	шир
6					
7		Шулуун гуравлагч dy100x100	1	0.41	шир
8		Налуу гуравлагч dy100x100	1	0.28	шир
9					
10		Налуу гуравлагч 90° dy100x50	1	0.28	шир
11		Цэвэрлэгээний таг Ф100	1		шир
12		Шалгах таг Ф100	со	0.035	шир
13		Хоолойн төгсгөлийн таг dy100	2	-	шир
14	Иж бүрэн	Суултуур /доошоо гаргалгаатай/	1	-	ком
15	Иж бүрэн	Угаалтуур	1	-	ком
16	Иж бүрэн	хөтөвч	1	-	ком
Цэвэр усны шугамын түүвэр					
1	ГОСТ 3262-75	Цайрдсан ган яндан dy15	13	-	у/м
2		Цайрдсан ган яндан dy20	4	-	у/м
3		dy25	12	-	у/м
4		dy32	6	-	у/м
8	P=10 ат	Уян холбоос 60см	4	-	шир
9	P=10 ат	Холигч	1	-	шир
10	P=10 ат	Бөмбөлгөн вентиль dy15	4	-	шир
11	P=10 ат	Уян холбоос 60см	2	-	шир

Д/Д	Тэмдэглэгээ	Нэрс	Тоо	Нэгж жин, кг	Тайлбар
Ус хэмжигчийн зангилааны түүвэр					
1	P=10 ат	Гагнадаг бөмбөлгөн хаалт dy25	4	-	шир
2	P=10 ат	Гагнадаг бөмбөлгөн хаалт dy20	2	-	шир
3	P=10 ат	Бөмбөлгөн вентиль dy20	3	-	шир
4	P=10 ат	Гагнадаг бөмбөлгөн хаалт dy25	4	-	шир
5	P=10 ат	Үл буцаах клапан dy25	2	-	шир
6	P=10 ат	Үл буцаах клапан dy15	1	-	шир
7	P=10 ат	Ус хэмжигч dy20	2	-	шир
8	P=10 ат	Ус хэмжигч dy15	1	-	шир
9	P=10 ат	Хог шүүгч dy25	2	-	шир
10	P=10 ат	Хог шүүгч dy15	1	-	шир
11	P=10 ат	Манометр	1	-	шир



"КАРКАС ЗУРАГ" ХХК

Улаанбаатар хот, Баянзүрх дүүрэг, 26-р хороо  
"ЦЭЦЭРЛЭГТ ХҮРЭЭЛЭН-1 НЭМТ ЧАДАЛТАЙ ДУЛААНЫ ЭХ ҮҮСВЭРИЙН БАРИЛГА /ХАРУУЛЫН БАЙР/

Материалын түүвэр

Үе шал: А.3

Инженер

Д.Болор

Е.Г.Шифр:  
KZ-2018.10.01-25

Масштаб:

1:

Огноо:  
2018-11-20

Гүйцэтгэсэн

Б.Отгонжаргал

Т.Г.Шифр:

Зургийн дугаар  
ЦБУ 04Хуудас:  
04-нум 04

Шалгасан

Д.Болор

1

2

3

4

5

6

7

8



## БАРИЛГЫН ЗУРАГ ТӨСЛИЙН "КАРКАС ЗУРАГ" ХХК

/Хаяг: УЛААНБААТАР ХОТ Баянгол дүүрэг, 1-р хороо, Бөгд ар хороолол, Хатбаатар Магсаржавын гудамж 21а байр 600-1 тоот  
Утас : 976-7000 0899, e-mail: info@karkas-zurag.com

Төслийн дугаар: KZ 2022.07.03

УЛААНБААТАР ХОТ, БАЯНЗҮРХ ДҮҮРЭГ, 26-Р ХОРОО,  
**ЦЭЦЭРЛЭГТ ХҮРЭЭЛЭН-1 112 МВТ ЧАДАЛТАЙ ДУЛААНЫ**  
**ЭХ ҮҮСВЭРИЙН БАРИЛГА**  
**/ХАРЧУЛЫН БАЙР/**  
( ДОТОР ЦАХИЛГААН, ЦАХИЛГААН ХАЛААЛТАЙ )

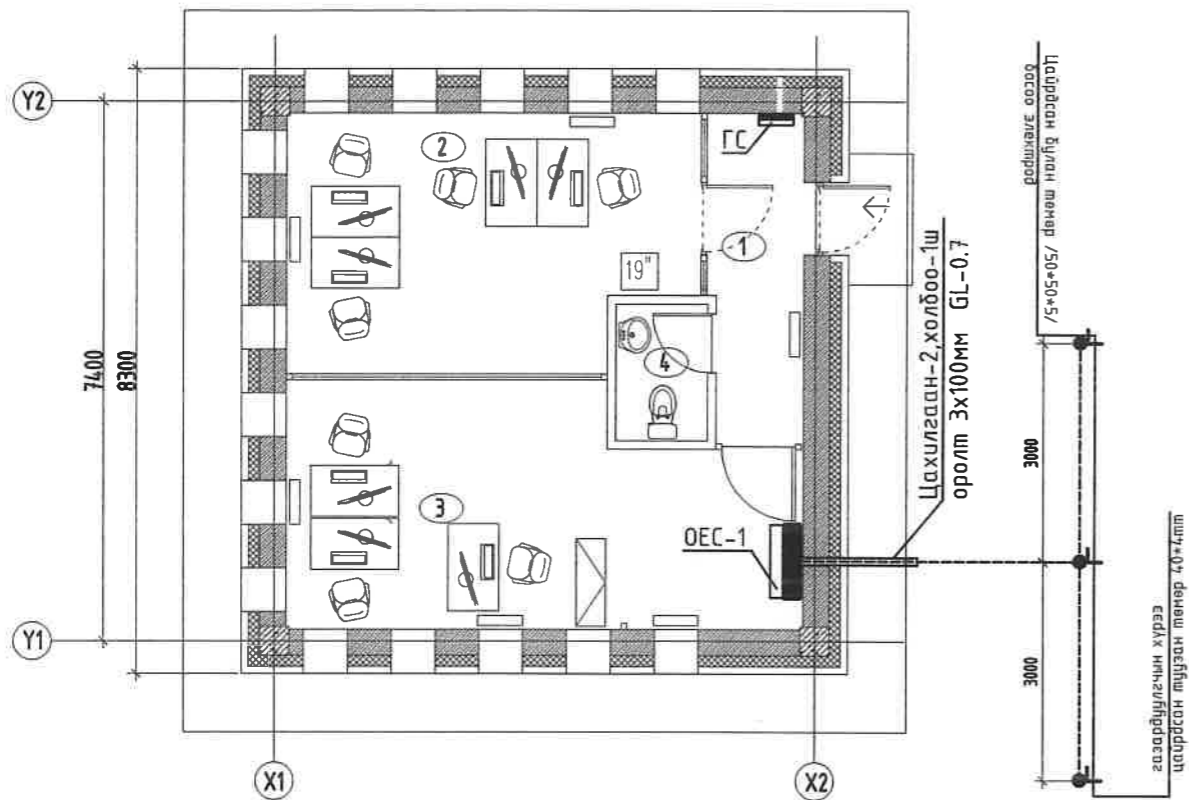
БОЛОВСРУУЛСАН:

Захирал ..... /Б.Манлай/

Мэргэшсэн инженер ..... /Ц.Мөнхбаяр/



Улаанбаатар хот  
2022 он



ХТ, ДГ маркийн ажлын зургийн үндсэн иж бүрдэл жагсаалт.

Д/д	Хуудас марк	Нэр	Тайлбар
1	ХТ1	Зургийн бүрдэл.	
2	ХТ2	Тайлбар дичиг	
3	ХТ3	Материалын түүвэр	
4	ХТ4	Оролтын ерөнхий самбарын тооцооны бүдүүвч ОЕС.1, ГС-1	
5	ХТ5	Гэрэлтүүлэгч, хүчит төхөөрөмж, аянга хамгаалалтын байгуулалт	

Үндсэн үзүүлэлт

Д/Д	Үзүүлэлтийн нэрүүд	Тоон утга	Хэмжих нэгж	Тоон утга
1	Сүлжээний хүчдэл	380/220	Вольт	380/220
2	Тооцооны ачаалал	Оролт 1 Оролт 2	59.58 кВт 59.58 кВт	кВт
3	Хүчдлийн максимум алдагдал		%	0.85
4	Тооцооны гүйвэл	Оролт 1 Оролт 2	100.58 А 100.58 А	А

MNS 3757.16-2007		
	Гэрэлтүүлэгчийн самбар /ГС-/	
	2*36Вт чадалтай флуорисцент чийдэнтэй таазанд тоноглох гэрэлтүүлэгч IP-20	LL1
	2*18Вт чадалтай флуорисцент чийдэнтэй таазанд тоноглох гэрэлтүүлэгч IP-20	LL2
	100Вт хүртэл чадалтай улайсах чийдэнтэй таазанд тоноглох ус чийгнээс хамгаалагдсан гэрэлтүүлэгч IP-44	LL3
	1*40Вт чадалтай улайсах чийдэнтэй хананд тоноглох гэрэлтүүлэгч IP-54	LL4
	Далд тавих ердийн нэг туйлт унтраалга 250В 15А	
	Далд тавих хоёрлосон унтраалга 250В 15А	
	Далд тавих гурвалслн унтраалга 250В 15А	
	Ус чийгнээс хамгаалагдсан нэг туйлт унтраалга 250В 15А	
	220В-ын далд тавих газардуулгын контакттай хананд тоногдох хос штепсель залгуур 2*10А	
	220В-ын хамгаалагдсан тагтай газардуулгын контакттай хананд тоноглох штепсель залгуур 1*10А	
	220В-ын хамгаалагдсан газардуулгын контакттай шаланд суурьлагдах штепсель залгуур 1*10А	
	220В-ын 1 байртай газардуулгын контакттай хананд ил тоноглох штепсель залгуур 250В 1*32А	
	Самбар луу чиглэлсэн	
	Давхар хоорондын чиглэл	

	УЛААНБААТАР ХОТ, БАЯНЗҮРХ ДҮҮРЭГ, 26-Р ХОРОО. ЦЭЦЭРЛЭГТ ХҮРЭЭЛЭН-1 112МВТ ЧАДАЛТАЙ ДУЛААНЫ ЭХ ҮҮСВЭРИЙН БАРИЛГА /ХАРУУЛЫН БАЙР/					
	Зургийн бүрдэл.					
	Инженер	<i>[Signature]</i>	Ц.Мөнхбаяр	Е.Г.Шифр: KZ-2022.07.03	Масштаб:	Үе шат: А.3
	Гүйцэтгэсэн	<i>[Signature]</i>	Д.Цэнд-Аюуш	Т.Г.Шифр:	Зургийн дугаар: ХТ- 001	Огноо: 2023
"КАРКАС ЗУРАГ"ХХК	Шалгасан	<i>[Signature]</i>	Д.Баярмаа	Хуудас: нийт 5		

**ТАЙЛБАР**

**Ерөнхий хэсэг**

Уг барилгын цахилгааны хэсгийн ажлын зураг төслийг хийж гүйцэтгэхдээ барилга архитектор, салхибч, технологийн байгуулалтын хэсгийн даалгаврыг үндэслэн "Орон сууц, олон нийтийн барилгын цахилгаан тоног төхөөрөмжийг төлөвлөх ба угсрах" барилгын дүрэм БД 43-102-07, "Цахилгаан байгууламжийн дүрэм" БД43-101-03, "Байгалийн ба зохиомол гэрэлтүүлэг" БНБД 23-02-08, "Барилга байгууламжийн аянга хамгаалалтын зураг төсөл зохиох заавар" БД 43-103-08-ын дагуу хийж гүйцэтгэв. Харуулын байрны зориултай 7.4x7.4м барилга. Харуулын байр нь зураг байх бөгөөд байрны халаатыг цахилгаан халаагуураар шийдсэн болно.

**Цахилгаан хангамж**

Цахилгаан хэрэглэгчид нь цахилгаан хамгамжийн найдвартай ажиллагааны II зэрэгт орох учир тэжээлийг гүн газардуулсан нейтральтай бие биеэ нөөцлөх хос кабель шугамаар тэжээнэ. TN-C системийн хос кабелиар дэд өртөөнөөс тэжээлийг авч барилгад TN-C-S системийг хэрэглэнэ. Оролтын 0,4кВ-ын кабель шугамын их биеийн хүягдсэн тугалган бүрхүүлд болон газардуулгын судалд холбож бэхлэх бөгөөд ХТП-ны их биеийн газардуулгын системтэй холбож нэгдсэн систем үүсгэнэ.

Оролтонд зориулж оролтын ерөнхий самбар ОЕС, самбарыг гонхонд байрлуулах ба цахилгаан эрчим хүчний хэрэглээг самбар тавьсан тоолуураар тооцож гаргана. Барилгын халаалтыг цахилгаанаар халаагуураар халаахаар төлөвлөв. ОЕС-ийн самбараас зэргэлдээх барилга эсктакадын удирдлагын самбар, гарах гарц 4-7 хаалганы тэжээлийн удирдлагын самбаруудын тэжээлийн кабелийг авхаар төлөвлөв. Гэрэлтүүлэгчийн самбарыг гонхонд далд төлөвлөв. Тэжээлийн шугам, гэрэлтүүлэг, хүчний сүлжээ, богино залгаа хэт ачаалалаас хамгаалах зорилгоор ВА88-35, ВА88-32, ВА47-100, ВА47-29, АВДТ32, АД-12 маягийн автоматыг, хэт хүчдлээс хамгаалах цэнэг шавхагч ОПС4-В/4 моноглохоор төлөвлөв.

**Гэрэлтүүлэг**

Гэрэлтүүлэгчийн шугамыг цутгамал хучилтан уян хоолой хийж 6 талт салбарлах хайрцаг хийж ханаар шавар доор уян хоолой хийхээр төлөвлөв. Унтраалгыг хаалга онгойх талын хананд шалнаас 1.3м-т, бусад розеткийг 0.3м-т тус тус угсарна. Зэрэгцээ розеткыг хооронд 200мм зайтай байрлуулна.

**Аянга хамгаалалт, газардуулга**

Уг барилга нь аянга хамгаалалтын II зэрэгт орно. Барилгын дээвэр дээр 60мм-ийн зэс бөөрөнхий утсаар аянгын хүлээн авах торыг барилгын хүрээний дагуу, торны зангилаа уулзваруудыг гагнаж өгнө. Барилгын аянга хүлээн авагч нь шууд аянга буухаас хамгаалж, аянганы цахилгаан нөлөө болон аянганы цахилгаан долгион нэвтэрхээс хамгаалж потенциалыг тэгшитгэнэ. 20м өндөр цамхагт гэрэлтүүлэгчийн нэгдсэн газардуулгын сүлжээнд холбож өгөхөөр төлөвлөсөн. Аянгын гүйдэл дамжуулагчийг барилгын ханын дагуу 10 метр тутамд буулгаж өгнө. Дамжуулагчийн дээд үзүүрийг аянга хүлээн авагчтай бүслүүртэй гагнаж, доод үзүүрийг газардуулганд гагнана.

Барилгын инженер –хайгуулын үйлдвэрлэл, эрдэм шинжилгээний "ИНЖГЕОТЕХ" ХХК-д 2018 онд боловсруулсан геологийн судалгааны дүгнэлт, Архив №11201807

	Хөрсний хувийн эсэргүүцэл:	Хувийн цахилгаан эсэргүүцэл /Ом.м	
		Ус агуулсан хөрс	Ус агуулаагүй хөрс
1.	Шавар /үелэг/	-	20-30
2.	Сайргархаг элсэнцэр	50-300	100-700


газардуулгын тооцоог 3м гадасыг шавар хөрсөнд 100-700 Ом.м –р тооцоолов. Хөрсний ус илээгүй.

Улирлын хөлдөлтийн гүн: 1. Шавар /үелэг/ -1.5м,  
2. Сайргархаг элсэнцэр -2,20м,

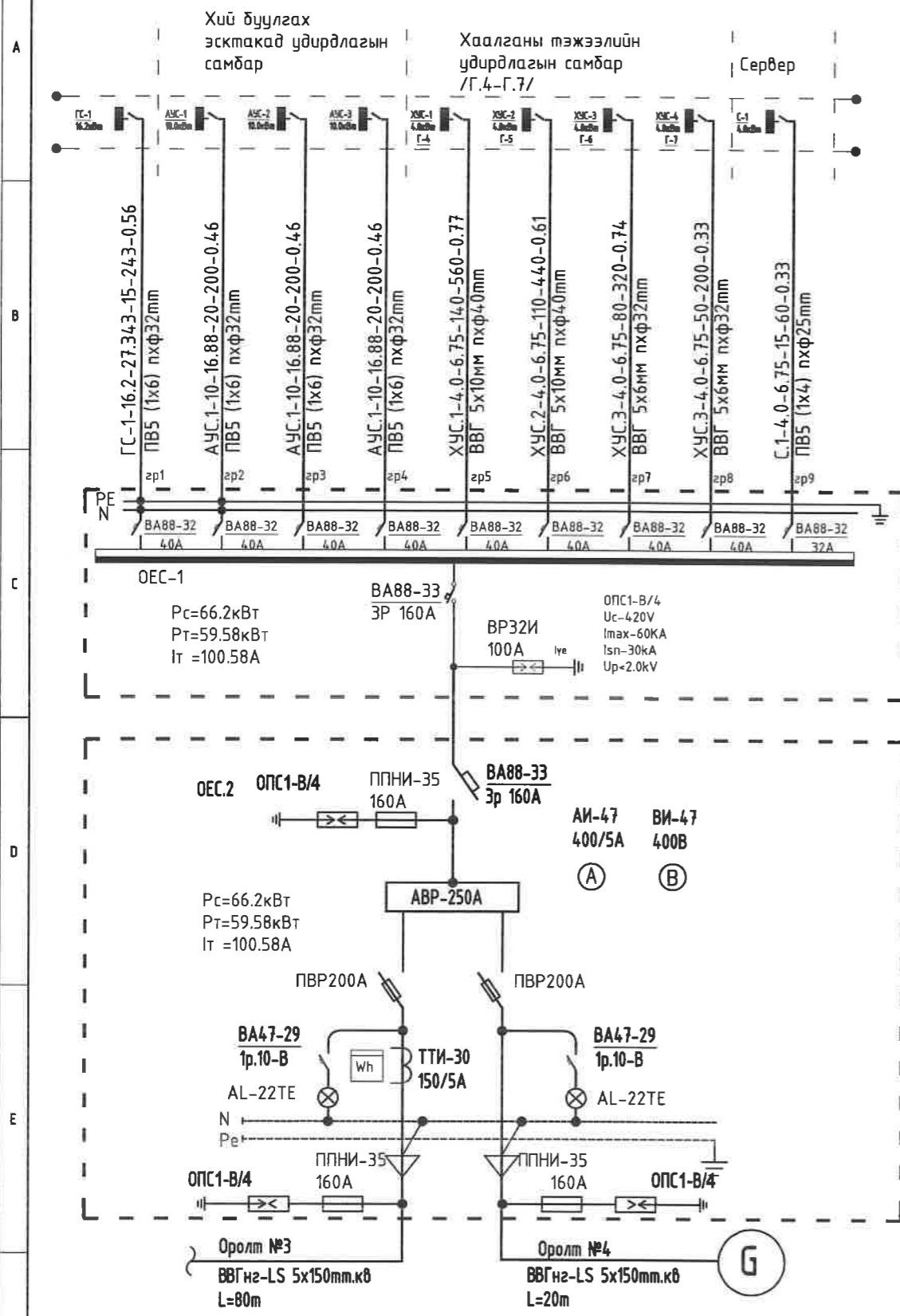
Кабелийн оролтын хэсэгт дахин газардуулга хийж, аянга зайлуулагчтай хамт холбож өгнө. Уг барилгын цахилганы самбар, дулаан, техникийн өрөөнүүдэд 25x4мм-ийн зэс тугузан төмрөөр дотор газардуулгын хүрээг шалнаас 0.5м-ийн өндөрт хийж өгч, гадна газардуулгын хүрээтэй 2 цэгээр зоорийн давхарт холбож өгнө. Гадна газардуулгын хүрээг 60мм-ийн зэс тугузан төмрөөр, электродыг 20мм-ийн бөөрөнхий гадас хийж өгөх ба эсэргүүцлийн хэмжээ 4 Ом-оос хэтрэхгүй байх шаардлагатай. Газардуулгын эсэргүүцэл 4 Ом-оос хэтэрсэн тохиолдолд нэмэлт электрод зоож өгөх шаардлагатай. Угсралтыг цахилгаан техникийн ажил БНБД-305.06.90 нормын шаардлалд нийцүүлэн зураг төслийн дагуу гүйцэтгэх шаардлагатай.

	УЛААНБААТАР ХОТ, БАЯНЗҮРХ ДҮҮРЭГ, 26-Р ХОРОО. ЦЭЦЭРЛЭГТ ХҮРЭЭЛЭН-1 112МВТ ЧАДАЛТАЙ ДУЛААНЫ ЭХ ҮҮСВЭРИЙН БАРИЛГА /ХАРУУЛЫН БАЙР/				
	Тайлбар дичиг				
	Инженер	<i>[Signature]</i>	Ц.Мөнхбаяр	Е.Г.Шифр: KZ-2022.07.03	Масштаб:
Гүйцэтгэсэн	<i>[Signature]</i>	Д.Цэнд-Аюуш	Т.Г.Шифр:	Зургийн дугаар: ХТ- 02	Огноо: 2023
"КАРКАС ЗУРАГ"ХХК	Шалгасан	<i>[Signature]</i>	Д.Баярмаа	Хуудас: нийт 5	

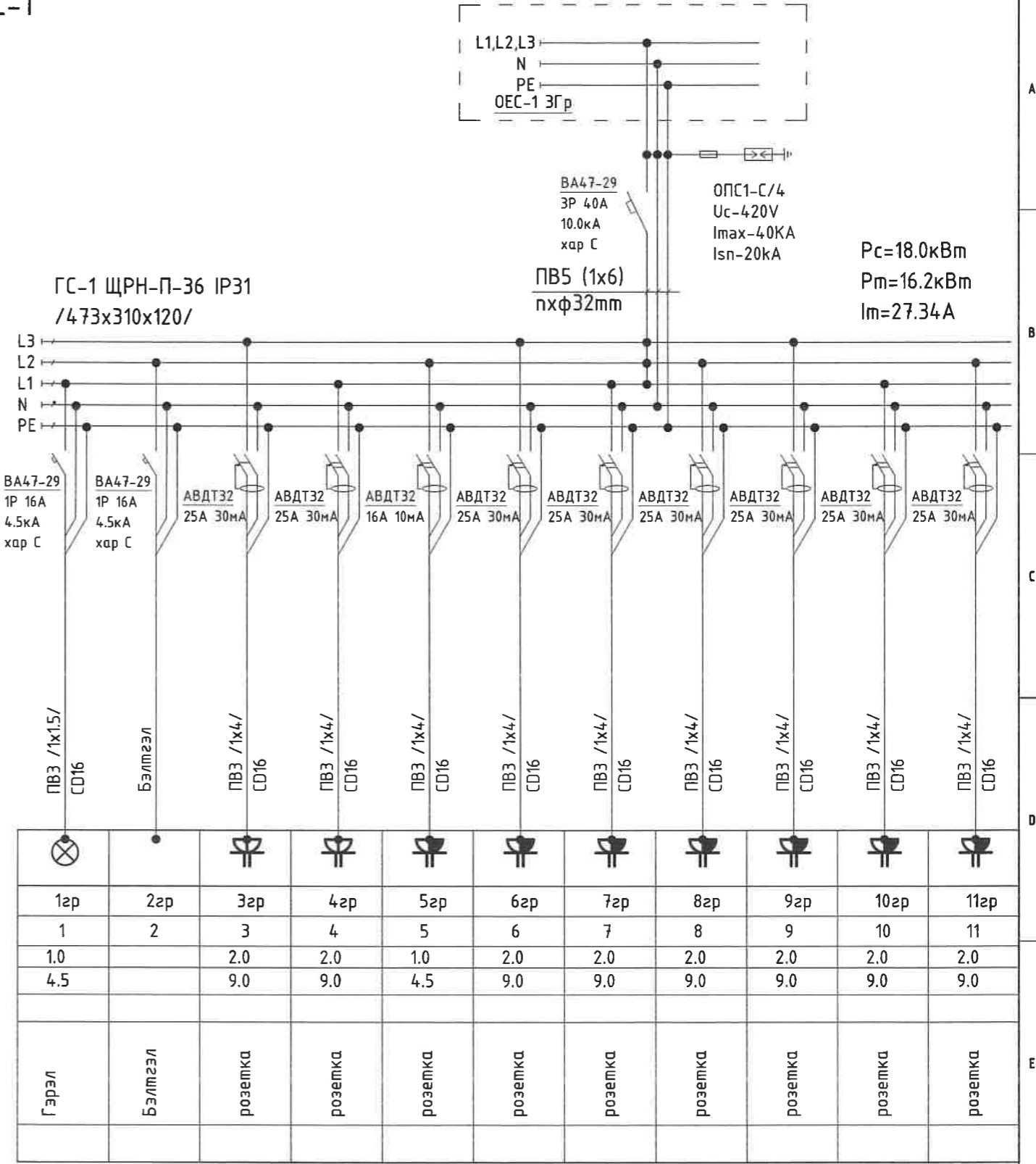
1	2	3	4	5	6	7	8				
<b>МАТЕРИАЛЫН ТҮҮВЭР.</b>											
Д/Д	НЭР	Маяг	Хэм нэгж	Тоо	Тайлбар	Д/Д	НЭР	Маяг	Хэм нэгж	Тоо	Тайлбар
1	Оролтын ерөнхий самбар. IP>30, 1800*8000*400мм а.Оролтонд цутгамал төлөвт сүлжээний автомат ВА88-33 ЗР 160А -1ш б.Цэнэг шавхагч ОПС1-В/4 -1ш в.цэнэг шавхагчийн гал хамгаалагч ППНИ 4Р 100А -1ш г.Шугаманд автомат ВА88-32 ЗР -9ш д.Зэс шина 25мм -4м е.Зэс шина 10мм -2м ё.Тусгаарлагч SM25 -6ш		КОМ	1	ЕОС-1	13	Унтраалга розетканы далд хайрцаг		Ш	17	
2	Баталгаат тэжээлийн самбар. IP>30, 1600*600*250мм а.Автомат сэлгэн залгагч 250А -1ш б.Идэвхит чадлын электрон тоолуур 150А -1ш в.Оролтонд цутгамал төлөвт сүлжээний автомат ВА88-33 ЗР 160А -1ш г.Цэнэг шавхагч ОПС1-В/4 -2ш д. цэнэг шавхагчийн гал хамгаалагч ППНИ 4Р 160А -9ш е.Вольметр сэлгэн залгагчийн хамт З47 500/В 72х72 -1ш ё.Амперметр сэлгэн залгагчийн хамт 400/5А 72х72 -1ш ж.Дохионы гэрэл 220В -6ш з.Гал хамгаалагчтай сэлгэн залгагч EFEN250А -2ш и. Зэс шина 25мм -1м й. Зэс шина 10мм -2м к. тусгаарлагч SM25 -6ш		КОМ	1	БТС-1	14	Холболтын хайрцаг 6 талт бетонд суурилагдах /салбарлах/		Ш	7	
3	Гэрэлтүүлэгчийн самбар. IP>31 ЩРН-П-36 473*310*120мм а.Оролтонд автомат ВА47-29 ЗР 40А /10кА/харС -1ш б.Шугаманд автомат ВА47-29 1Р Ip-16А/4.5кА/харС -2ш в.Дифференциал таслуур АВДТ32 25А 30мА -8ш г.Дифференциал таслуур АВДТ32 16А 10мА -1ш		КОМ	1	ГС.1	15	1.5кв.мт хөндлөн огтлолтой зэс голтой ПВХ тусгаарлагчтай утас		М	150	
4	2*322Вт чадалтай ЛЭД чийдэнтэй таазанд тоноглох ус чийгнээс хамгаалагдсан гэрэлтүүлэгч IP-20	LL1	КОМ	4		16	Мөн 1*4кв.мм		М	750	
5	10Вт хүртэл ЛЭД чийдэнтэй таазанд тоноглох ус чийгнээс хамгаалагдсан гэрэлтүүлэгч IP-44	LL2	КОМ	1		17	Мөн 1*6кв.мм		М	400	
6	1*20Вт чадалтай улайсах чийдэнтэй хананд тоноглох гэрэлтүүлэгч IP-54	LL3	КОМ	3		18	ВВГ 5х6 зэс голтой кабель		М	130	
7	Далд тавих ердийн нэг туйлт унтраалга 250В 15А	U1	Ш	2		19	ВВГ 5х10 зэс голтой кабель		М	250	
8	Далд тавих хоёрлосон унтраалга 250В 15А	U2	Ш	2		20	Уян хоолой	CD16	М	200	
9	Ус чийгнээс хамгаалагдсан нэг туйлт унтраалга 250В 15А	U3	Ш	1		21	Уян хоолой хайрцагт холбогч	CD16	Ш	100	
10	Далд тавих газардуулгын контакттай хананд тоногдох хос штепсель залгуур 250В 2*16А	R1	Ш	4		22	Хатуу пластмассан хоолой ф25мм	PVC-25мм	М	60	
11	Хамгаалагдсан тагтай газардуулгын контакттай хананд тоноглох штепсель залгуур 250В 1*10А	R2	Ш	1		23	Хатуу пластмассан хоолой ф32мм	PVC-32мм	М	205	
12	Хамгаалагдсан тагтай газардуулгын контакттай хананд тоноглох штепсель залгуур 250В 2*16А	R3	Ш	6		24	Хатуу пластмассан хоолой ф40мм	PVC-40мм	М	230	
						25	Аянгийн гүйдэл хүлээн авагч дөөрөнхий зэс утас /60мм/	ф60мм	М	40	
						26	Аянгийн гүйдлийн дуулт дөөрөнхий зэс утас 60мм2	ф60мм	М	15	
						27	Босоо электрод зэс гадас 20мм2 L=3м	20мм	Ш	9	
						28	Аянга зайлуулагчийн хүрээ 60мм2 зэс утас	60мм	М	60	
						29	Мөн 25х4мм зэс тугузан төмөр	25х4мм	М	-	
						30	Газардуулгын хүлээн авах торны хөндийрүүлэх дэр		Ш	10	
						31	Газардуулагч холбох хайрцаг ГХХ		Ш	1	
						32	Зэс хавтан 1х1х0.02м		Ш	2	

	УЛААНБААТАР ХОТ, БАЯНЗҮРХ ДҮҮРЭГ, 26-Р ХОРОО. ЦЭЦЭРЛЭГТ ХҮРЭЭЛЭН-1 112МВТ ЧАДАЛТАЙ ДУЛААНЫ ЭХ ҮҮСВЭРИЙН БАРИЛГА /ХАРУУЛЫН БАЙР/						
	Материалын түүвэр						
	Инженер	<i>[Signature]</i>	Ц.Мөнхбаяр	Е.Г.Шифр:	КЗ-2022.07.03	Масштаб:	Үе шат:
Гүйцэтгэсэн	<i>[Signature]</i>	Д.Цэнд-Аюуш	Т.Г.Шифр:		Зургийн дугаар:	Огноо:	2023
"КАРКАС ЗУРАГ" ХХК	Шалгасан	<i>[Signature]</i>	Д.Баярмаа		ХТ- 03	Хуудас:	нийт 5

# ОРОЛТЫН ЕРӨНХИЙ САМБАРЫН ТООЦООНЫ БҮДҮҮВЧ ОЕС.1, ГС-1



Тухайн тэжээх шугам	
Шин дамжуулагч хуваарилах хайрцаг	Оролт дээрхи аппаратын маяг Iхэдийн (А) Iсгал (А)
Шугамын гаралтын аппарат	Тэмдэглэгээ /маяг/ Хүчдэл, В Pсүүр, кВт, Iтооц, А
Утасны марк ба хөндлөн огтлол, мм <sup>2</sup> урт, м	Шугамын тэмдэглэгээ байгуулалт хоолойн тэмдэглэгээ урт, м /стандартар/ дахь пластмассан
Явуулах аппарат	Тэмдэглэгээ маяг Iхэдийн, А салгагч дулааны релений тавьц, А
Утасны марк ба хөндлөн огтлол, мм <sup>2</sup> урт, м	Шугамын тэмдэглэгээ байгуулалт хоолойн тэмдэглэгээ урт, м /стандартар/ дахь пластмассан
Танх тэмдэг	
Групп №	
Байгуулалт дээрх №	
Хэвийн чадал, кВт	
Гүйдэл, А	Iхэдийн
	Iявуул
Нэр	
Технологийн тоног төхөөрөмжийн №	



Тайлбар.  
Бүдүүвч дээрхи бичлэгийн тэмдэглэгээний дэс дараалал.

Магистраль ба группийн шугам							
Шугамын тэмдэглэгээ	Тооцооны ачаалал кВт	Тооцооны гүйдэл А	Урт м	Момент кВт*м	Хүчдлийн алдагдал %	Дамжуулагчийн тоо хөндлөн огтлол	Хоолойн маяг диаметр
1							
2							
3							

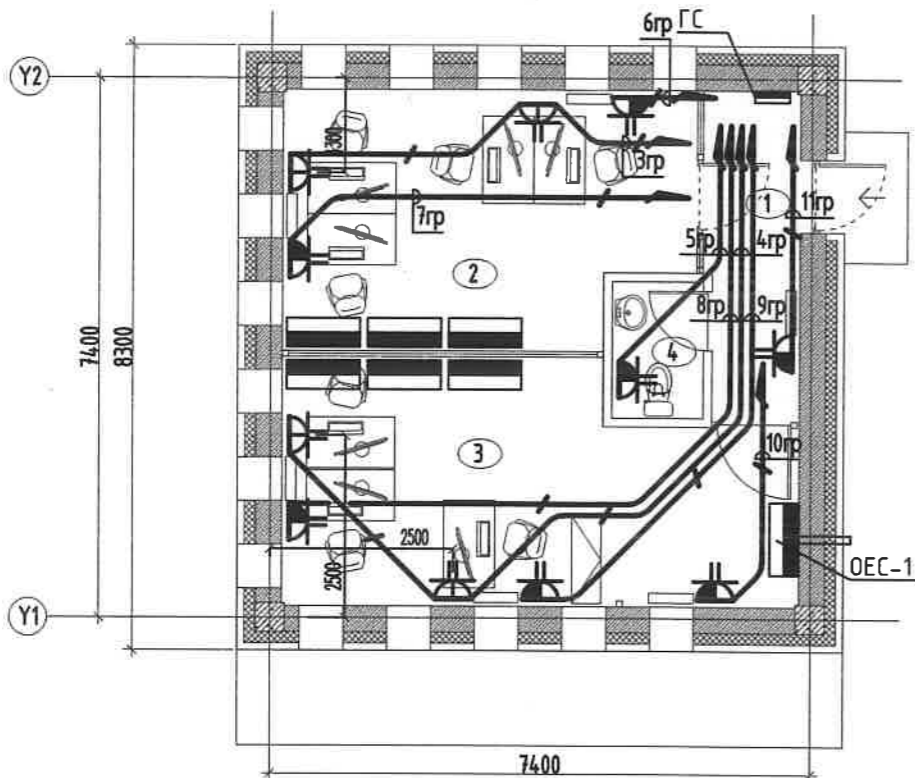


УЛААНБААТАР ХОТ. БАЯНЗҮРХ ДҮҮРЭГ. 26-Р ХОРОО. ЦЭЦЭРЛЭГТ ХҮРЭЭЛЭН-1 112МВТ ЧАДАЛТАЙ ДУЛААНЫ ЭХ ҮҮСЭЭРИЙН БАРИЛГА /ХАРУУЛЫН БАЙР/				
Оролтын ерөнхий самбарын тооцооны бүдүүвч ОЕС.1, ГС-1				Үе шат: А.3
Инженер	Ц.Мөнхбаяр	Е.Г.Шифр: КЗ-2022.07.03	Масштаб:	Огноо: 2023
Гүйцэтгэсэн	Д.Цэнд-Аюуш	Т.Г.Шифр:	Зургийн дугаар: ХТ- 04	Хуудас: нийт 5
Шалгасан	Д.Баярмаа			

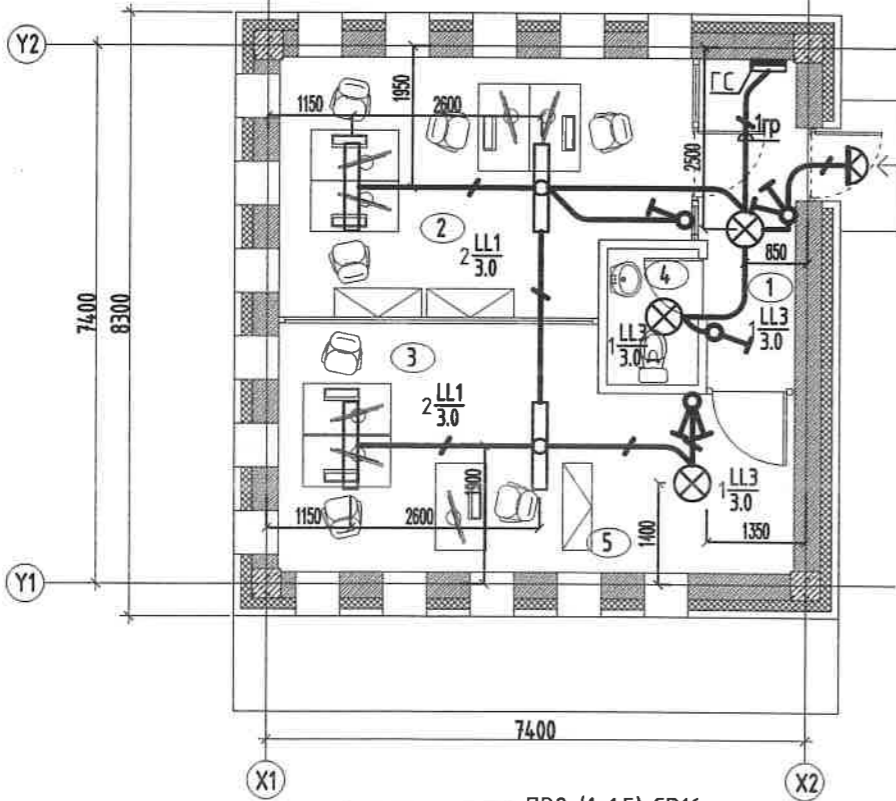


# ГЭРЭЛТҮҮЛЭГЧИЙН, ХҮЧИТ ТӨХӨӨРӨМЖ АЯНГА ХАМГААЛАЛТЫН БАЙГУУЛАЛТ М1:100

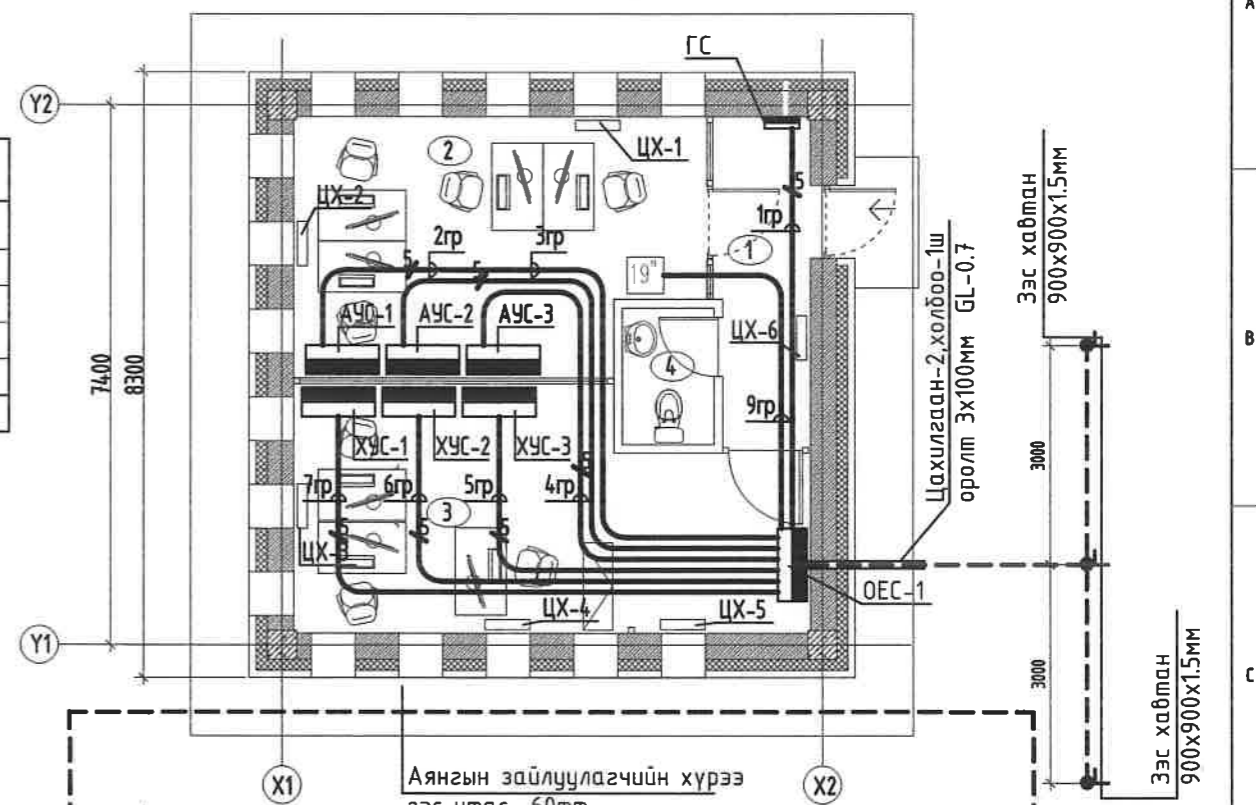
Разеткины байгуулалт



Гэрэлтүүлэгчийн байгуулалт

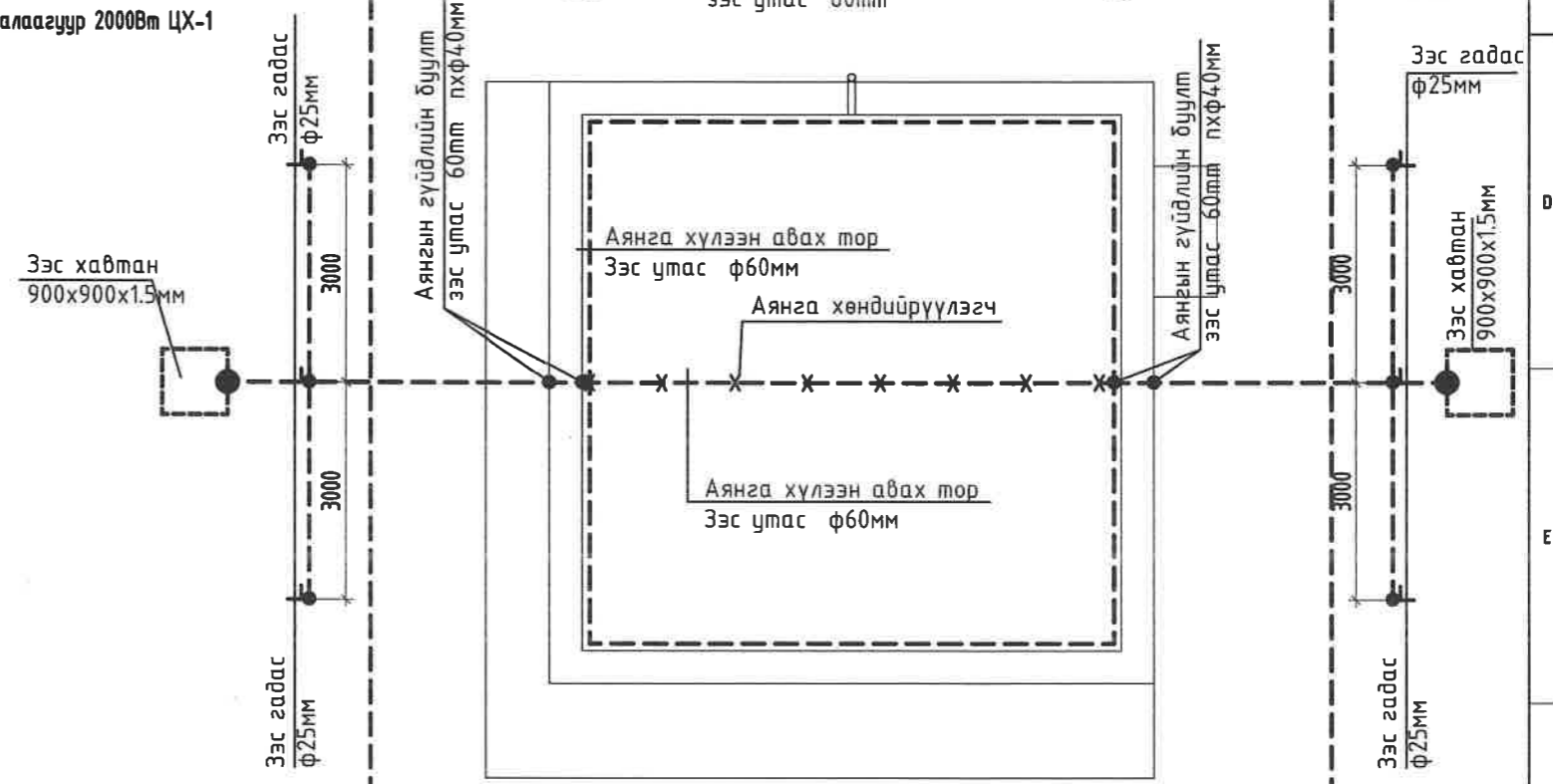


Хүчит төхөөрөмжийн байгуулалт



Өрөөний тодорхойлолт			
Өрөөний дугаар	Өрөөний нэр	Талбай	Өрөөний тd
1	Гонх	5.77	16°
2	Оффис	18.89	18°
3	Харуулын өрөө	21.64	18°
4	Ариун цэврийн өрөө	2.34	16°
Нийт талбай		38.64	

- =h=300
- =h=1300
- Хаалганы удирдлагын самбар ХУС-1
- АУС-1
- Автомат удирдлагын самбар АУС-1
- АУС-1
- Цахилгаан халаагуур 2000Вт ЦХ-1



- ПВ2 (1x1.5) CD16
- ПВ3 (1x1.5) CD16
- ПВ4 (1x1.5) CD16

ЗӨШӨӨРӨЛЦСӨН			УЛААНБААТАР ХОТ, БАЯНЗҮРХ ДҮҮРЭГ, 26-Р ХОРОО, ЦЭЦЭРЛЭГТ ХҮРЭЭЛЭН-1 112МВТ ЧАДАЛТАЙ ДУЛААНЫ ЭХ ҮҮСЭЭРИЙН БАРИЛГА /ХАРУУЛЫН БАЙР/			
Гарын үсэг	Нэр		Гэрэлтүүлэгчийн, Хүчит төхөөрөмж, Аянга хамгаалалтын байгуулалт		Үе шат: А.3	
БА	Б.Хонгор		Инженер	Ц.Мөнхбаяр	Е.Г.Шифр: KZ-2022.07.03	
ББ	Э.Нямсүрэн					
ХАС	Г.Баяндаатар		Гүйцэтгэсэн	Д.Цэнд-Аюуш	Масштаб:	
ЦБУ	Д.Болор					
ХД	Б.Однаа		Шалгасан	Д.Баярмаа	Зургийн дугаар: ХТ- 05	
					Огноо: 2023	
					Хуудас: нийт 5	



"КАРКАС ЗУРАГ" ХХК



# БАРИЛГЫН ЗУРАГ ТӨСЛИЙН "КАРКАС ЗУРАГ" ХХК

/Хаяг: УЛААНБААТАР ХОТ Баянгол дүүрэг, 1-р хороо, Богд ар хороолол, Хатбаатар Магсаржавын гудамж 21а байр 600-1 тоот  
Утас : 976-7000 0899, e-mail: info@karkas-zurag.com

Төслийн дугаар: KZ 2022.07.03

УЛААНБААТАР ХОТ, БАЯНЗҮРХ ДҮҮРЭГ, 26-Р ХОРОО,  
**ЦЭЦЭРЛЭГТ ХҮРЭЭЛЭН-1 112 МВТ ЧАДАЛТАЙ ДУЛААНЫ**  
**ЭХ ҮҮСВЭРИЙН БАРИЛГА**  
**/ХАРЧУЛЫН БАЙР/**  
( ХОЛБОО ДОХИОЛОЛ ХД )

БОЛОВСРЧУЛСАН:

Захирал ...../Б.Манлай/

Инженер ...../Б.Одмаа/

Улаанбаатар хот  
2024 он

ХД МАРКИЙН ХОЛБОО ДОХИОЛЛЫН ЗУРГИЙН ИЖ БҮРДЛИЙН ЖАГСААЛТ ТАЙЛБАР

Хуудас	Нэр
ХД-1	Тайлбар бичиг, зургийн иж бүрдлийн жагсаалт
ХД-2	Угсралтын бүдүүвч, таних тэмдэглэгээ
ХД-3	Материалын түүвэр
ХД-4	1-р давхрын холбоо дохиоллын байгуулалт

I.Зураг хийх үндэслэл

Улаанбаатар хот , Баянзүрх дүүрэг 26-р хорооны нутаг дэвсгэрт баригдах "ЦЭЦЭРЛЭГТ ХҮРЭЭЛЭН-1" 112МВТ хүчин чадалтай дулааны эх үүсвэрийн барилга байгууламжийн харуулын байрны холбоо дохиоллын ажлын зургийг

- Мэдээлэл, холбоо, дохиоллын тоног төхөөрөмжийн тэмдэглэгээ MNS 5532:2016
- Барилга байгууламжийн мэдээлэл, холбоо, дохиоллын ажлын зураг боловсруулах. Ерөнхий шаардлага MNS 6586:2016
- Барилга, байгууламжийн гал унтраах автомат төхөөрөмж, дохиоллын хэрэгсэл БНБД 21-04-05 дагуу хийж гүйцэтгэв.

II.Зургийн үндсэн шийдэл


- 1.Салаалах хайрцаг, гэтмэл хязгаарлагчийг дэлтгэсэн нүх самбарт байрлуулна.
- 2.10 хосын телефоны хуваарилах хайрцагийг 1ш-ийг холбооны самбарт хийхээр төлөвлөв.
- 3.Шилэн кабелийн төгсгөлийн төхөөрөмж FDF, Компьютерийн сүлжээний замчлагч (Router)-ийг №2 өрөөнд холбооны самбарт төлөвлөв. Компьютерийн сүлжээний хуваарилагч (Switch)-ийг давхар бүрт холбооны самбарт төлөвлөв.
- 4.Компьютер, телефоны розеткыг шалны түвшингээс 0.3м -т угсралтын далд хийнэ.
- 5.Пластмассан хоолойг ажлыг шалан доор хүчилтын хавтан дээрх өнгөлөгөөний шавардлаган доор уян пластмассан хоолойгоор хийж, хананд байрлах үүрэнд (100x100x50 хайрцаг) холбогчоор холбогдоно. Розетканы үүр буюу хайрцагнаас хайрцагны хооронд татах уян пластмассан хоолойд сүвлэгчээр утас татах боломжтойгоор хийнэ.
- 6.Галын дохиоллын системийг энгийн бүсчилсэн системээр төлөвлөсөн ба хянах самбарыг №1 өрөөнд байрлуулна.
- 7.Мэдээлэгчийг таазанд ил байрлуулан таазанд тогтоосон 6 талт салбарлах хайрцагаар салбарлуулж φ-16мм -ийн уян пластмассан хоолойд дан хос утас сүвлэн холбоно.
- 8.Галын дохиоллын дуут дохиог гар мэдээлэгч болгоны дээд хэсэгт байрлуулахаар төлөвлөв. Гар мэдээлэгчийг шалнаас 1,5м-т угсралтыг далд хийнэ.
- 9.Зарлан мэдээлэх системийн удирдлагыг 1-р давхарт №2 өрөөнд төлөвлөв.

III.Кабелийн холболт.

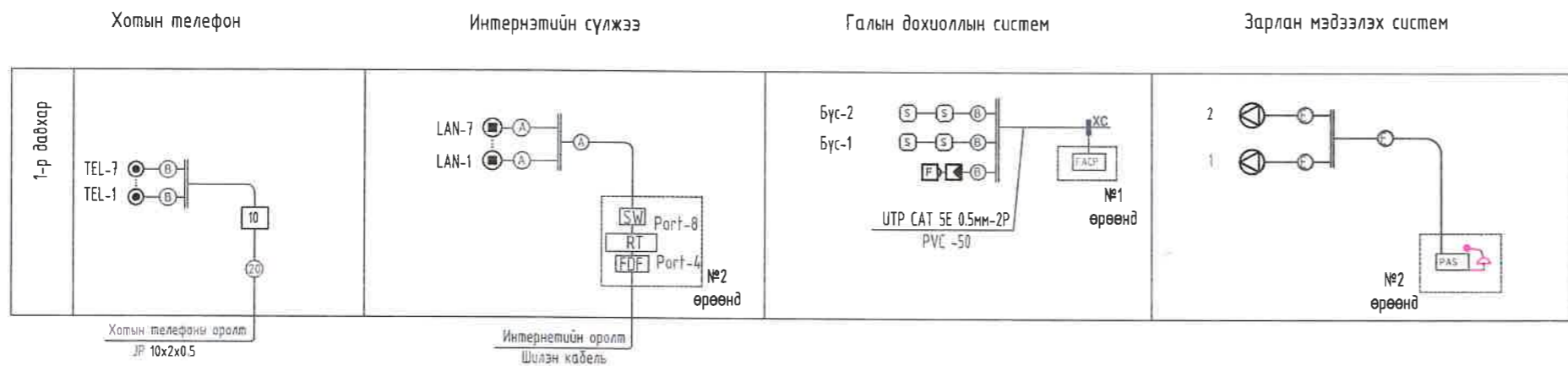
- 1.Телефон холбооны оролтыг JP 10x2x0.5мм маягийн кабелиар сувагчлалаар барилга хүртэл татаад барилгаруу оруулахдаа барилгын ханаар өгсүүлж 0,00 түвшингээс дээш 2,8м-т хамгаалалтын янданд сүвлэн оруулна.
- 2.Телефон холбооны угсралтыг UTP 4x0,5мм утсаар хийнэ.
- 3.Галын дохиоллын угсралтыг галд тэсвэртэй FRLSnг 2x2x0.5 маягийн кабелиар хийнэ.
- 4.Зарлан мэдээлэх системийн угсралтыг галд тэсвэртэй FRLSnг 2x2x1мм кабелиар хийнэ.
- 5.Интернэтийн сүлжээ UTP CAT 6E кабелиар хийнэ.
- 5.Телефон, компьютерийн сүлжээний рокеткыг зурагт тусгаснаар хийнэ.

IV. Газардуулга.

- 1.Төлөвлөж дүй тоног төхөөрөмжийг аюулгүй байдлаар ашиглаж үйлчлэхийн тулд аппарат хэрэгслийн металл их биеийг газардуулна.
- 2.Газардуулгын эсэргүүцэл 4ом-оос хэтрэхгүй байна.

	УЛААНБААТАР ХОТ, БАЯНЗҮРХ ДҮҮРЭГ, 26-Р ХОРОО, ЦЭЦЭРЛЭГТ ХҮРЭЭЛЭН-1 112МВТ ЧАДАЛТАЙ ДУЛААНЫ ЭХ ҮҮСВЭРИЙН БАРИЛГА /ХАРУУЛЫН БАЙР/					
	Тайлбар бичиг, зургийн иж бүрдлийн жагсаалт					Үе шат: А.3
	Инженер	Б.Орш	Б.Одмаа	Е.Г.Шифр: KZ-2022.07.03	Масштаб:	Огноо: 2023
	Гүйцэтгэсэн	Шалгасан	Ц.Мөнхбаяр	Т.Г.Шифр:	Зургийн дугаар: ХД- 01	Хуудас: нийт 4
"КАРКАС ЗУРАГ"ХХК		Б.Одмаа				

# УГСРАЛТЫН БУДУУВЧ



## ТАНИХ ТЭМДЭГЛЭГЭЭ


Тэмдэглэгээний нэр	Тэмдэглэгээ
Дотуур холбооны ЭАТС /багтаамж/	
Телефоны хуваарилах хайрцаг /10хосын, 20хосын/	
Холбооны самбар	
Хананд суурилуулах үүр /залгагч/-телефоны, интернэтийн, кабелийн телевизийн	
Хананд суурилуулах хосолсон үүр	
Хананд суурилуулах хосолсон үүр	
Дуран, хамгаалалт, галын дохиоллын мэдрэгчүүд S-угааны, H-дугааны, F-гарын	
Дохиоллын хүлээн авах станц /галын, хамгаалалтын, дурангийн зарлан мэдээлэхийн/	
Чанга яригч / хананд, дээрээс дүүжлэх, таазанд/	
Угсралтын давхар хоорондын шилжилт	
Хяналын дэлгэц /инчээр/	
Кабелийн телевизийн салаалагч /4 хэрэглэгчийн/	
Угсралтын нимгэн ханатай уян PVC хоолой	

Таних тэмдэг	Кабелийн марк	Зориулалт
Ⓐ	UTP CAT 6E 0.5мм-4P	Домофон систем, Компьютерийн сүлжээнд
Ⓑ	UTP CAT 5E 0.5мм-2P	Галын дохиолол, Телефон системд
Ⓒ	PK-50 Коаксаль кабель /75ом 1*1,2мм/	Кабелийн телевиз, Хяналтын камерт
Ⓓ	CRW 2x1.5	Хяналтын камерын тэжээл
Ⓔ	КПСнз(А)-FRLS 1x2x1	Зарлан мэдээлэх системд
Ⓙ	JF- 10x2x0.5мм	Телефон системд
Ⓚ	JF- 20x2x0.5мм	Телефон системд
Ⓛ	JF- 30x2x0.5мм	Телефон системд

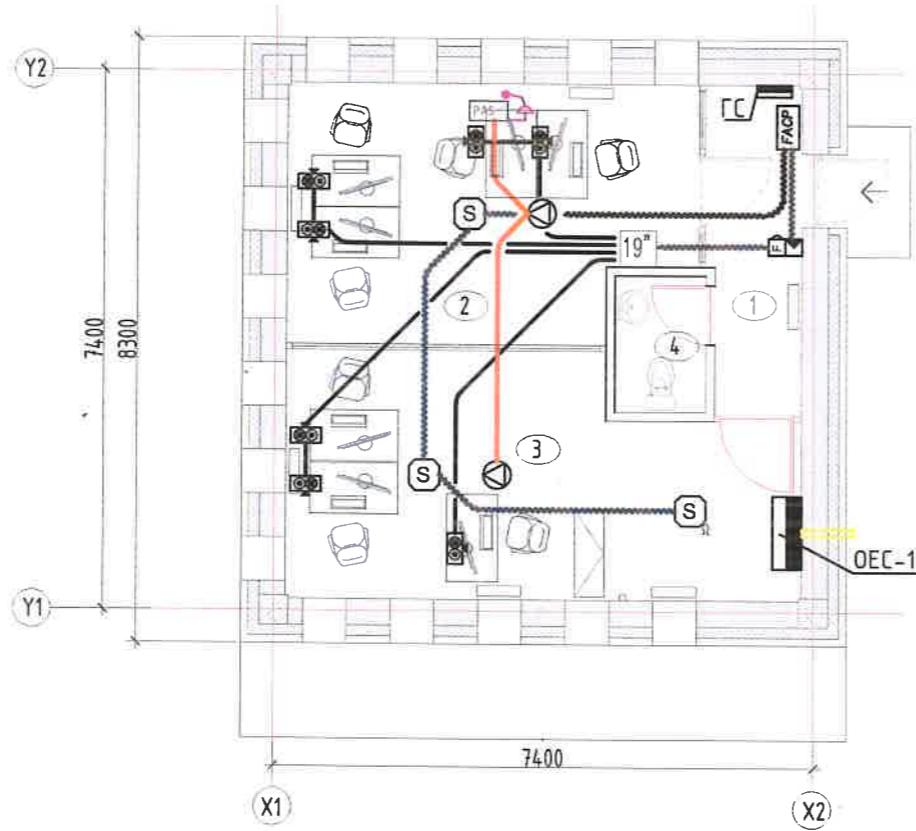
	УЛААНБААТАР ХОТ. БАЯНЗҮРХ ДҮҮРЭГ. 26-Р ХОРОО. ЦЭЦЭРЛЭГТ ХҮРЭЭЛЭН-1 112МВТ ЧАДАЛТАЙ ДУЛААНЫ ЭХ ҮҮСВЭРИЙН БАРИЛГА /ХАРУУЛЧЛЫН БАЙР/					
	Угсралтын бүдүүвч, таних тэмдэглэгээ				Үе шат: А.3	
	Инженер	<i>Б.Одмаа</i>	Б.Одмаа	Е.Г.Шифр: KZ-2022.07.03	Масштаб:	Огноо: 2023
	Гүйцэтгэсэн	<i>Ц.Мөнхбаяр</i>	Ц.Мөнхбаяр	Т.Г.Шифр:	Зургийн дугаар: ХД- 02	Хуудас: нийт 4
"КАРКАС ЗУРАГ"ХХК	Шалгасан	<i>Б.Одмаа</i>	Б.Одмаа			

**МАТЕРИАЛЫН ТҮҮВЭР**

Д/Д	Нэр	Маяг	Хэм. нэгж	Тоо. хэм	Тайлбар	Д/Д	Нэр	Маяг	Хэм. нэгж	Тоо. хэм	Тайлбар
Хотын телефон						Галын дохиолол					
1	Холбооны давхрын самбар		ш	1	/400x300x160/ далай суух	1	6 бүсэд хянах автомат залгуур бүхий галын дохиоллын хүлээн авах станц		ш	1	
2	Тоног төхөөрөмж суурилуулах зогсуур	12инч 10U	ш			2	Утаа мэдрэгч	Pc=0.01w Rx=1.1kΩ	ш	3	
3	Олон хосын кабелийг хэрэглэгчтэй холдох телефоны хуваарилах хайрцаг /ПЭ суурьтай/	KPTП 10x2	ш	1		3	Дулаан мэдрэгч	Pc=0.01w Rx=1.1kΩ	ш		
4	Телефон, интернэтийн хосолсон үүр		ш			4	Гараар удирдах галын дохиоллын мэдээлэгч	30В/24В 0.6А 150x120x120мм	ш	1	
5	Телефон, кабель, интернэтийн хосолсон үүр		ш	7	шаланд	5	80дб хүртлэх авиа үүсгэх чадалтай түгшүүрийн дуут дохио өгөгч		ш	1	
6	Зэс дамжуулагчтай полиэтилен тусгаарлагчтай полэтилен дүрхүүлтэй 4 голчтой ердийн кабель	UTP-2x2x0.5мм	м	70		6	Цахилгаан тэжээлийн шулуутгагч гүйдэл хүчдэл баригч	UPS 3kW	ш	1	
7	Зэс дамжуулагчтай полиэтилен тусгаарлагчтай полэтилен дүрхүүлтэй тосон кабель	JF 100x2x0.5 JF 20x2x0.5	м			7	Зэс дамжуулагчтай полиэтилен тусгаарлагчтай полэтилен дүрхүүлтэй 4 голчтой галд тэсвэртэй кабель	FRLS нг 2x2x0,5	м	50	
Интернэтийн сүлжээ						8	Чэсралтын хайрцаг / баталтай бетонд цутгах хайрцаг/		ш	3	
1	Шилэн кабелийн төгсгөлийн төхөөрөмж	FDF	ш	1		9	Пластмассан хоолой /уян/	CD16	м	50	
2	Сүлжээний хуваарилагч	SWITCH 8	ш	1		10	Пластмассан хоолойг хайрцагт холбогч		ш	6	
3	Сүлжээний замчлагч	ROUTER 4	ш	1		11	Пластмассан хоолой /нимгэн ханатай, шулуун/	PVC d=50мм L=3м	ш		хатуу
4	Интернэтийн залгагч /8 ялтастай коннектор/		ш								
5	Зэс дамжуулагчтай полиэтилен тусгаарлагчтай полэтилен дүрхүүлтэй 8 голчтой ердийн кабель	UTP CAT 6E	м	70							
6	Пластмассан хоолой /уян/	CD22	м	60							
7	Чэсралтын хайрцаг / 4ш ф-26мм нүхтэй /	100x100x50мм	ш	7							
8	Пластмассан хоолойн холбогч /уян/	CD22	ш	5							
Зарлан мэдээлэгч											
1	Зарлан мэдээлэх системийн өсгөгч Pc=10Вт	6 бүстэй	ш	1	иж бүрэн						
2	Зарлан мэдээлэгч 5Вт		ш	2	таазанд суурилуулах						
3	Зарлан мэдээлэгчийн кабель	FRLS нг 2x2x1мм	м	30							
4	Пластмассан яндан хоолой /уян хоолой/	CD16	м	30							
5	Пластмассан хоолойн холбогч /уян/	CD16	ш	4							

	УЛААНБААТАР ХОТ, БАЯНЗҮРХ ДҮҮРЭГ, 26-Р ХОРОО. ЦЭЦЭРЛЭГТ ХҮРЭЭЛЭН-1 НЭМБТ ЧАДАЛТАЙ ДУЛААНЫ ЭХ ҮҮСВЭРИЙН БАРИЛГА /ХАРУУЛЫН БАЙР/					
	Материалын түүвэр					Үе шат: А.Э
	Инженер	<i>Г.Орван</i>	Б.Одмаа	Е.Г.Шифр: KZ-2022.07.03	Масштаб:	Огноо: 2023
Гүйцэтгэсэн	<i>В.Мөнхбаяр</i>	Ц.Мөнхбаяр	Т.Г.Шифр:	Зургийн дугаар: ХД- 03	Хуудас: нийт 4	
"КАРКАС ЗУРАГ"ХХК	Шалгасан	<i>Б.Одмаа</i>	Б.Одмаа			

1-Р ДАВХРЫН ХОЛБОО ДОХИОЛЛЫН БАЙГУУЛАЛТ



Өрөөний тодорхойлолт			
Өрөөний дугаар	Өрөөний нэр	Талбай	Өрөөний tд
1	Гонх	5.77	16°
2	Оффис	18.89	18°
3	Харуулын өрөө	21.64	18°
4	Ариун цэврийн өрөө	2.34	16°
Нийт талбай		38.64	

ЗӨШӨӨРӨЛЦСӨН			УЛААНБААТАР ХОТ, БАЯНЗҮРХ ДҮҮРЭГ, 26-Р ХОРОО. ЦЭЦЭРЛЭГТ ХҮРЭЭЛЭН-1 НЭМЭТ ЧАДАЛТАЙ ДЧЛААНЫ ЭХ ҮҮСВЭРИЙН БАРИЛГА /ХАРУУЛЫН БАЙР/				
БА	Гарын үсэг	Нэр	1-р давхрын холбоо дохиоллын байгуулалт			Үе шат:	А.Э
ББ		Б.Хонгор	Инженер	<i>Б.Орлова</i>	Б.Одмаа	Е.Г.Шифр:	Огноо:
ХАС		Э.Нямсүрэн	Гүйцэтгэсэн	<i>Б.Мөнхбаяр</i>	Ц.Мөнхбаяр	KZ-2022.07.03	2023
ЦБУ		Г.Баяндаатар	Шалгасан	<i>Б.Орлова</i>	Б.Одмаа	Т.Г.Шифр:	Хуудас:
ХТ, ДГ		Д.Болор				Зургийн дугаар:	ХД- 04
		Ц.Мөнхбаяр					нийт 4



"КАРКАС ЗУРАГ" ХХК