



БАРИЛГЫН ЗУРАГ ТӨСЛИЙН "КАРКАС ЗУРАГ" ХХК

/Хаяг: УЛААНБААТАР ХОТ Баянгол дүүрэг, 1-р хороо, Богд ар хороолол, Хатдаатар Магсаржавын гудамж 21а байр 600-1 тоот
Утас : 976-7000 0899, e-mail: info@karkas-zurag.com

Төслийн дугаар: KZ 2022.07.03

УЛААНБААТАР ХОТ, БАЯНЗҮРХ ДҮҮРЭГ, 26-Р ХОРОО,

ЦЭЦЭРЛЭГТ ХҮРЭЭЛЭН-1 1120 МВТ ЧАДАЛТАЙ ДУЛААНЫ ЭХ ҮҮСВЭРИЙН СТАНЦЫН ШИНГЭРҮҮЛЭГЧИЙН ЦАХИЛГААНЫ ӨРӨӨ

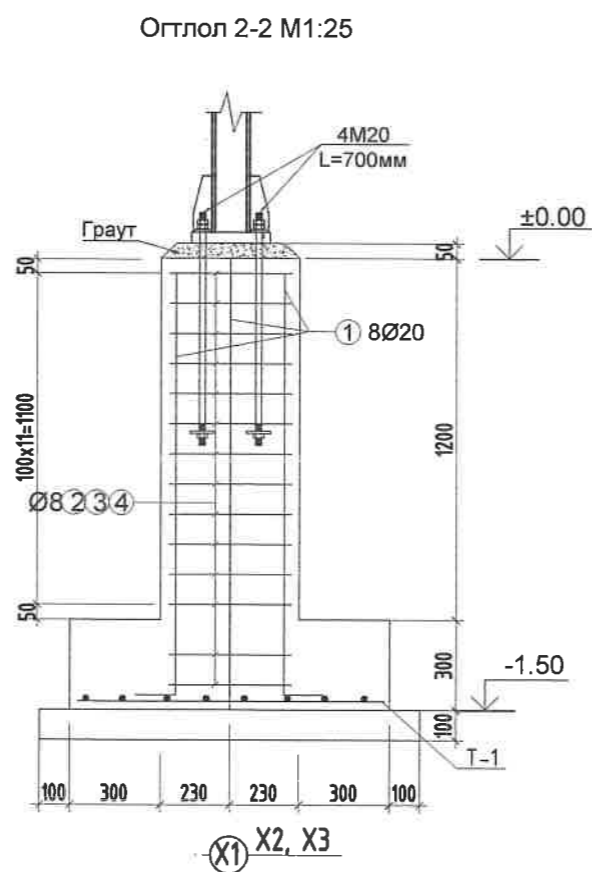
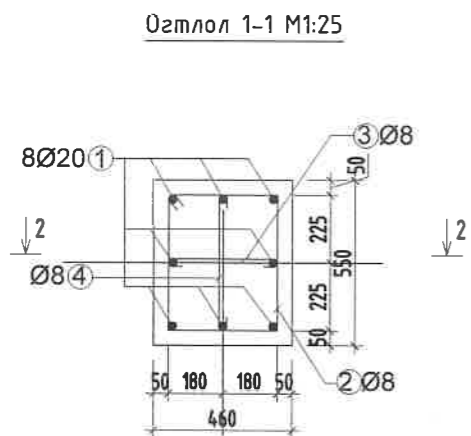
(БАРИЛГА БҮТЭЭЦ)

БОЛОВСРУУЛСАН:

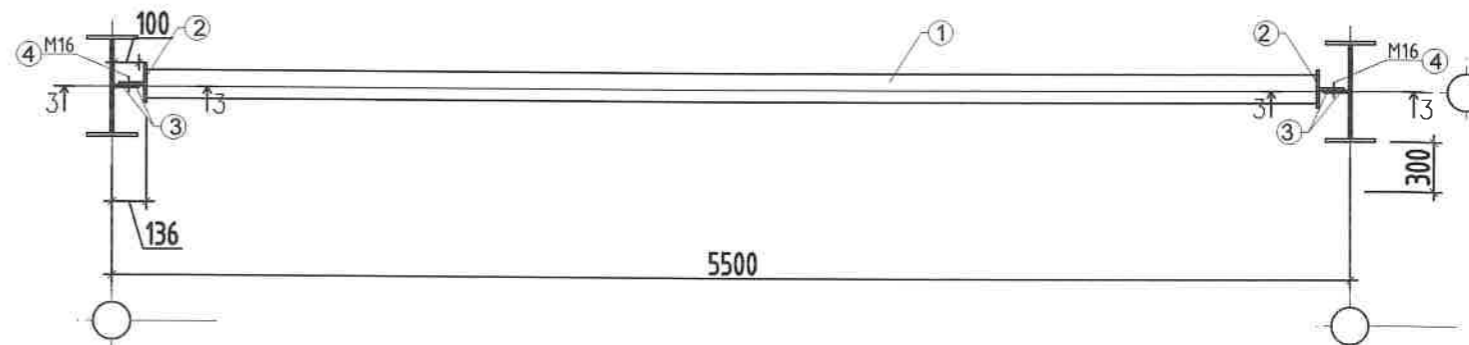
Захирал/Б.Манлай/

Инженер/Г.Нямгарав/

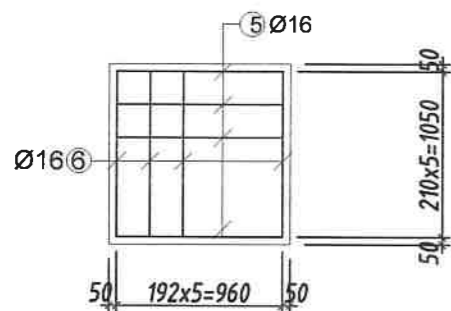
Улаанбаатар хот
2023 он



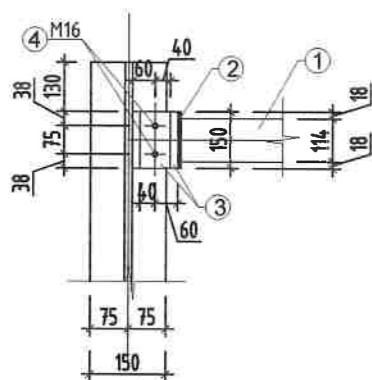
Чөмгөн холбоос ЧХ-1 M1:30



Тор Т-1 M1:50



Огтлол 1-1 M1:20



Хэсгийн тодорхойлолт

Поз	Зургар
1	L=1900
2	L=1800
3	L=520
4	L=610

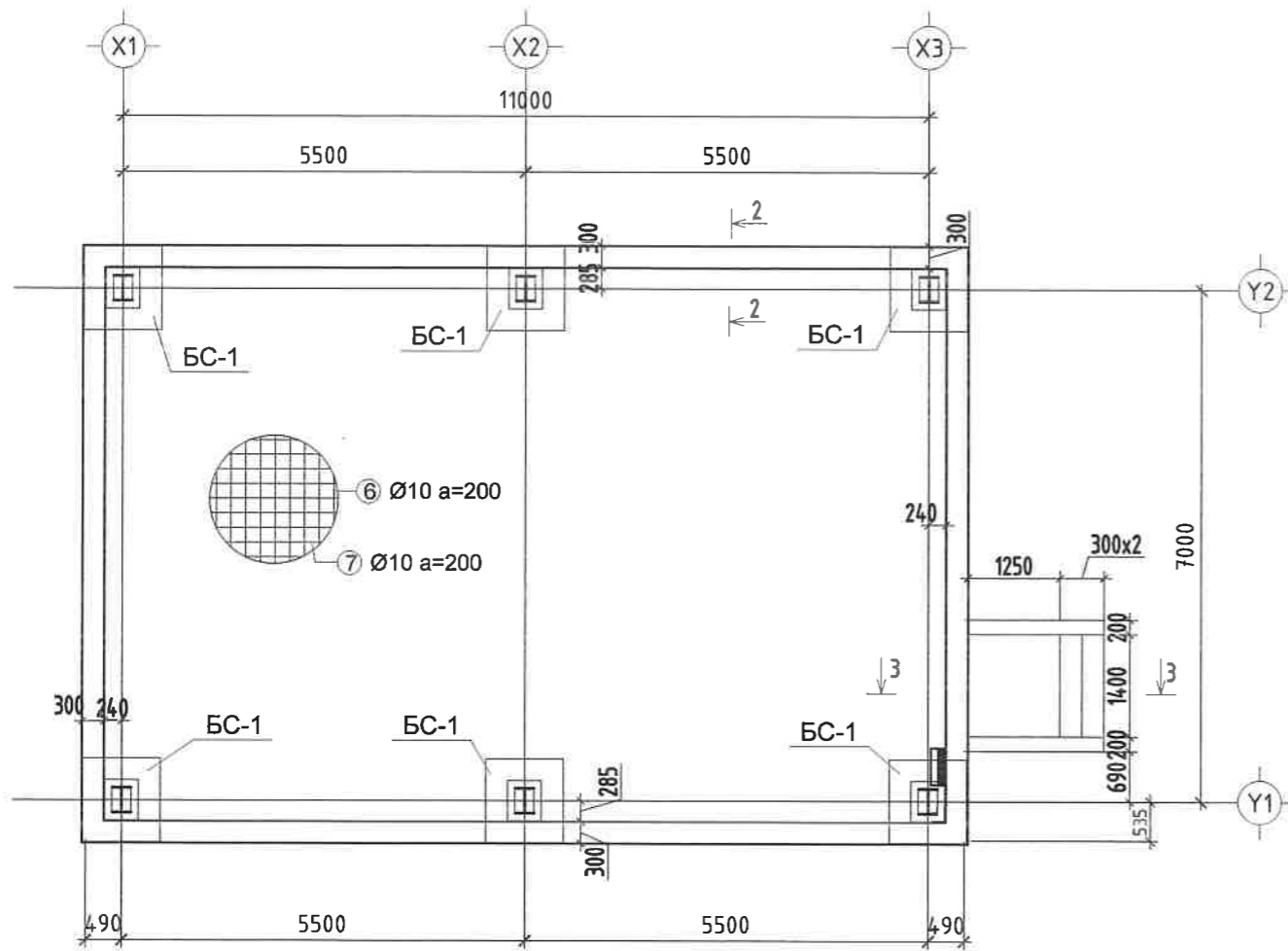
Позиц	Тэмдэглэгээ	Нэр	Тоо шир	Хүнд /кг/		
				Нэгж	Нийт	
Баганан суурь БС-1-ийн арматур				6	72.70	436.21
1	ГОСТ 5781-82	Ø20 AIII L= 1900	8	4.68	37.47	
2	ГОСТ 5781-82	Ø8 AI L= 1800	14	0.71	9.95	
3	ГОСТ 5781-82	Ø8 AI L= 520	14	0.21	2.88	
4	ГОСТ 5781-82	Ø8 AI L= 610	14	0.24	3.37	
4	ГОСТ 5781-82	Ø16 AIII L= 960	6	1.51	9.09	
5	ГОСТ 5781-82	Ø16 AIII L= 1050	6	1.66	9.94	
Бетон анги В20				0.7x6=4.2м3		
Шалны арматур				6	546.79	3280.71
6	ГОСТ 5781-82	Ø10 AI L= 11480	39	7.08	276.24	
7	ГОСТ 5781-82	Ø10 AI L= 7560	58	4.66	270.54	
Бетон анги В15				8.7 м3		

№	Тэмдэглэгээ	Нэр	Тоо	Жин /кг/		
				Нэгж	Бүгд	
Чөмгөн холбоос ЧХ-1				4	57.64	230.6
1	ГОСТ 7805-70	Ф114 5230	1	42.95	42.95	
2	ГОСТ 7805-70	150x150x10	-	1.77	3.54	
3	ГОСТ 7805-70	150x100x10	-	1.20	4.80	
4	ГОСТ 7805-70	M24 Анкер	165	1.36	5.44	
	ГОСТ 7805-70	M24 Гайка	-	0.18	0.70	
	ГОСТ 7805-70	Шайда	-	0.05	0.21	

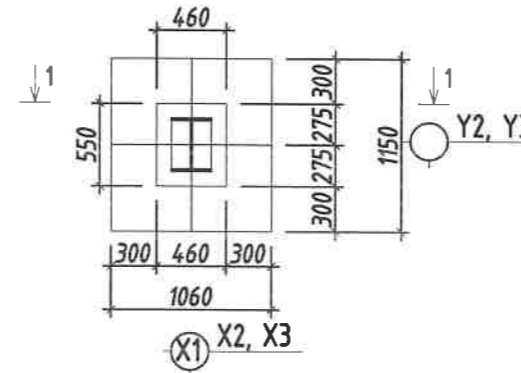
УЛААНБААТАР ХОТ, БАЯНЗҮРХ ДҮҮРЭГ, 26-Р ХОРОО, ЦЭЦЭРЛЭГТ ХҮРЭЭЛЭН -1 112 МВТ ЧАДАЛТАЙ ДУЛААНЫ ЭХ ҮҮСВЭРИЙН СТАНЦЫН ШИНГЭРҮҮЛЭГЧИЙН ЦАХИЛГААНЫ ӨРӨӨ				
Баганан суурийн арматурлал, чөмгөн холбоос				Үе шат: А.3
Инженер		Г.Нямгарав	Е.Г.Шифр: KZ-2022.07.03	Масштаб: M1:50
Гүйцэтгэсэн		Г.Нямгарав	Т.Г.Шифр:	Огноо: 2023
Шалгасан		Б.Манлай	Зургийн дугаар: ББ-2	Хуудас: 4

"КАРКАС ЗУРАГ"ХХК

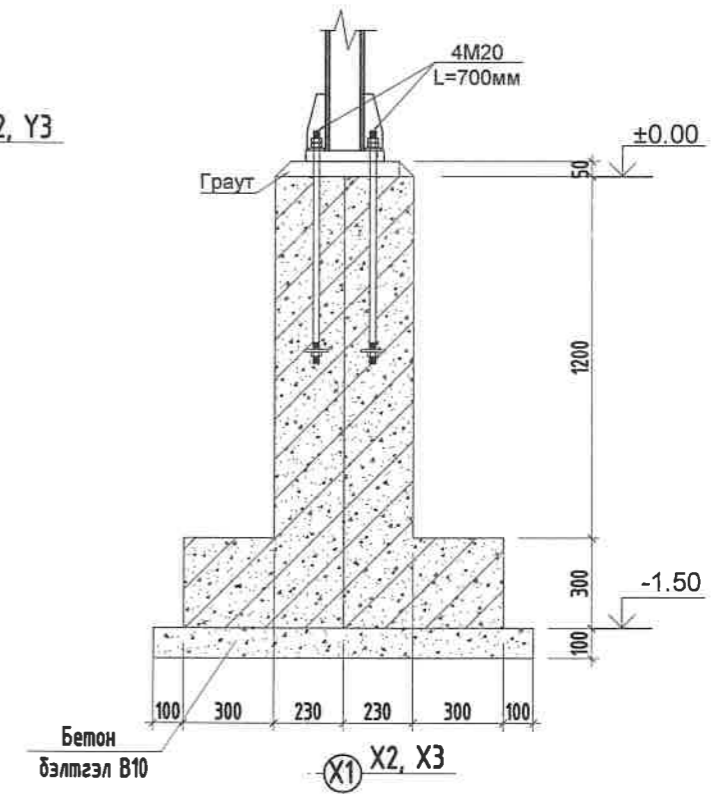
Суурийн байгуулалт М1:100



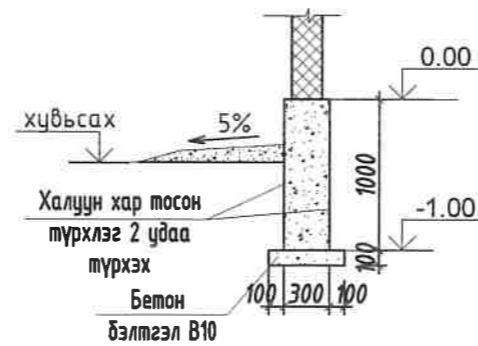
Баганан суурь
БС-1 М1:50



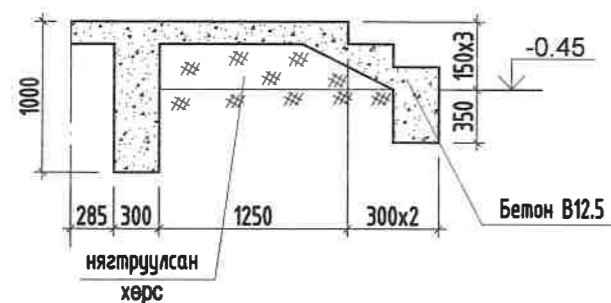
Огтлол 1-1 М1:25



Огтлол 2-2 М1:25

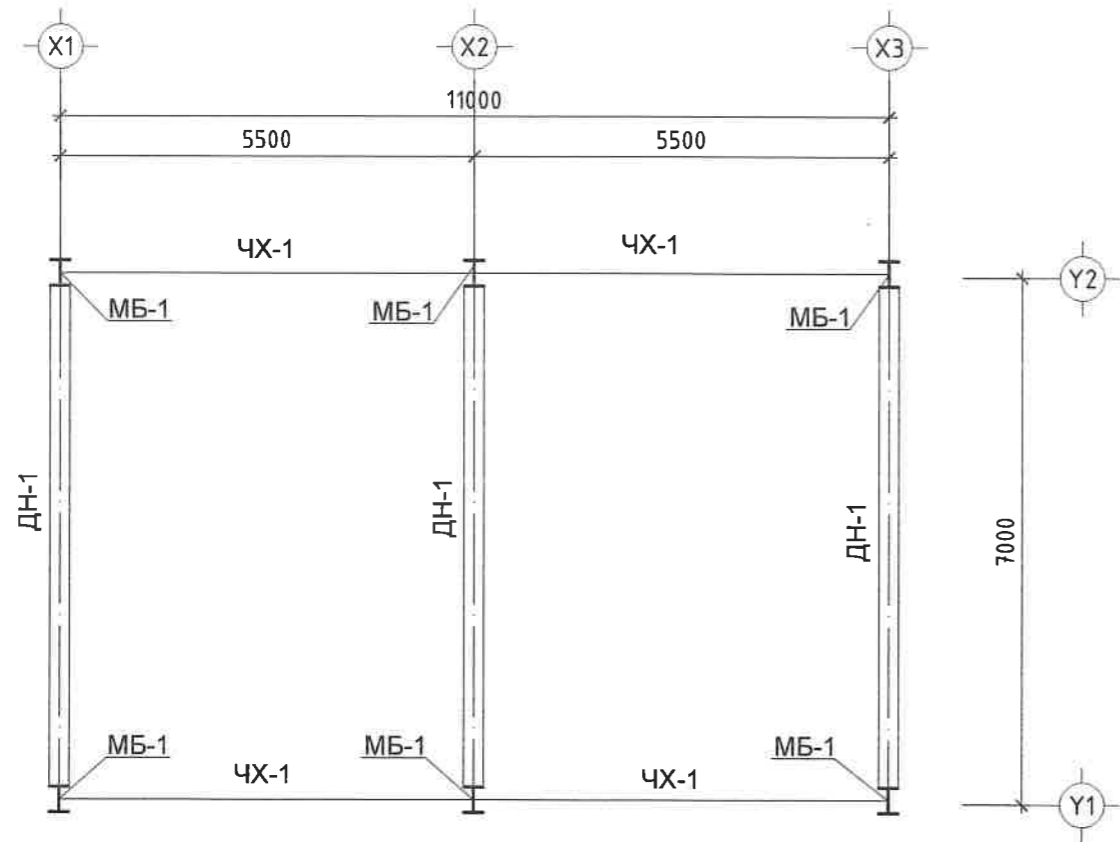


Огтлол 3-3 М1:25

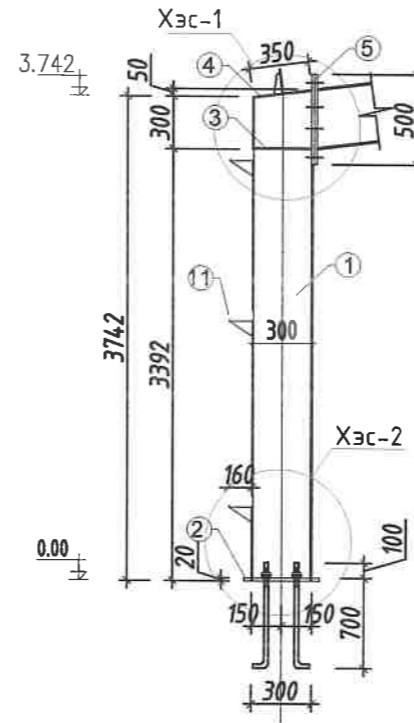


УЛААНБААТАР ХОТ, БАЯНЗҮРХ ДҮҮРЭГ, 26-Р ХОРОО. ЦЭЦЭРЛЭГТ ХҮРЭЭЛЭН -1 112 МВТ ЧАДАЛТАЙ ДУЛААНЫ ЭХ ҮҮСВЭРИЙН СТАНЦЫН ШИНГЭРҮҮЛЭГЧИЙН ЦАХИЛГААНЫ ӨРӨӨ				
Суурийн байгуулалт				Үе шат: А.3
Инженер	<i>[Signature]</i>	Г.Нямгарав	Е.Г.Шифр: KZ-2022.07.03	Масштаб: М1:50
Гүйцэтгэсэн	<i>[Signature]</i>	Г.Нямгарав	Т.Г.Шифр:	Огноо: 2023
"КАРКАС ЗУРАГ"ХХК	Шалгасан	<i>[Signature]</i> Б.Манлай	Зургийн дугаар: ББ-1	Хуудас: 4

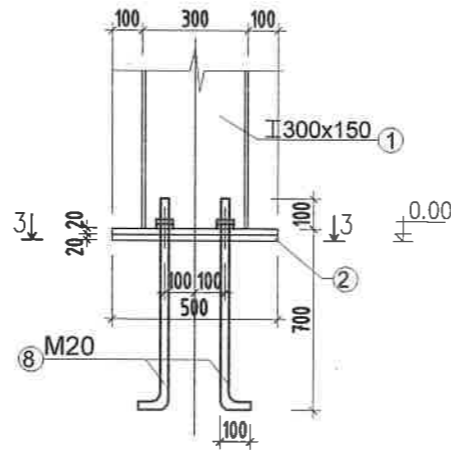
Метал рамын байгуулалт М1:100



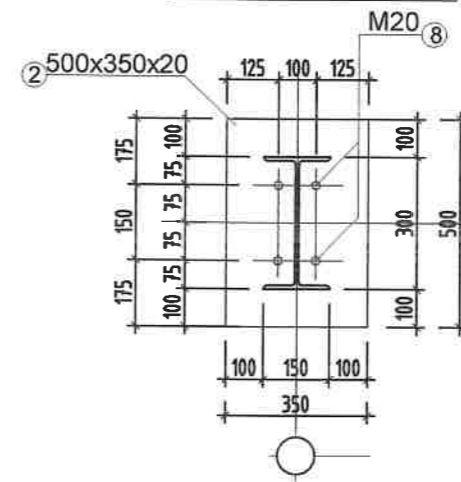
Металл багана МБ-1 М1:50



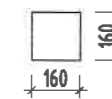
Хэсэглэл-2 М1:25



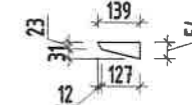
Огтлол 3-3 М1:20



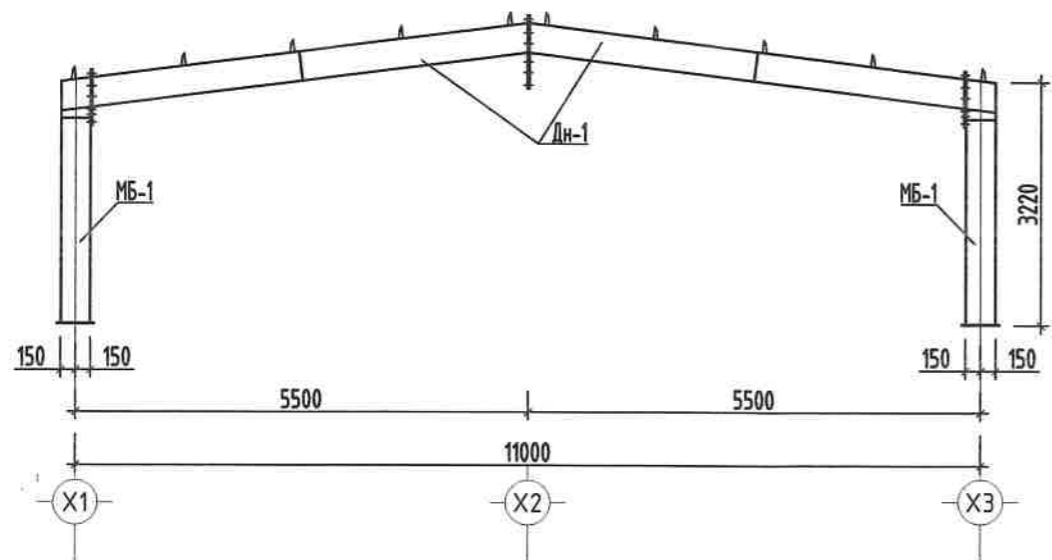
Позиц-12 М1:20



Позиц-13 М1:20



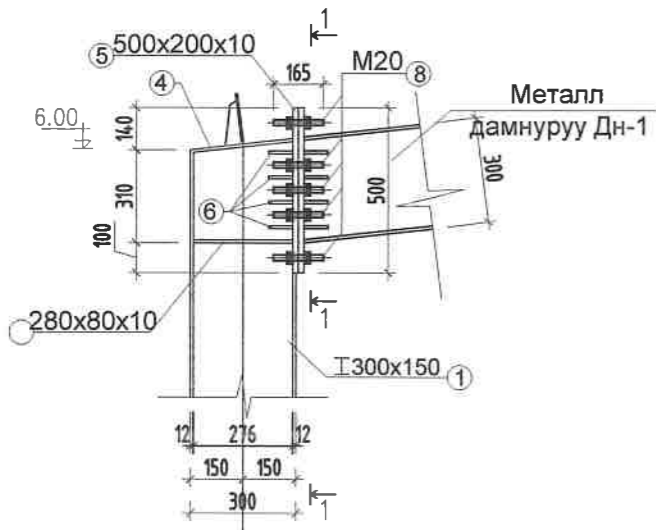
Y1, Y2 ТЭНХЛЭГ ДАГУУХ РАМ М1:100



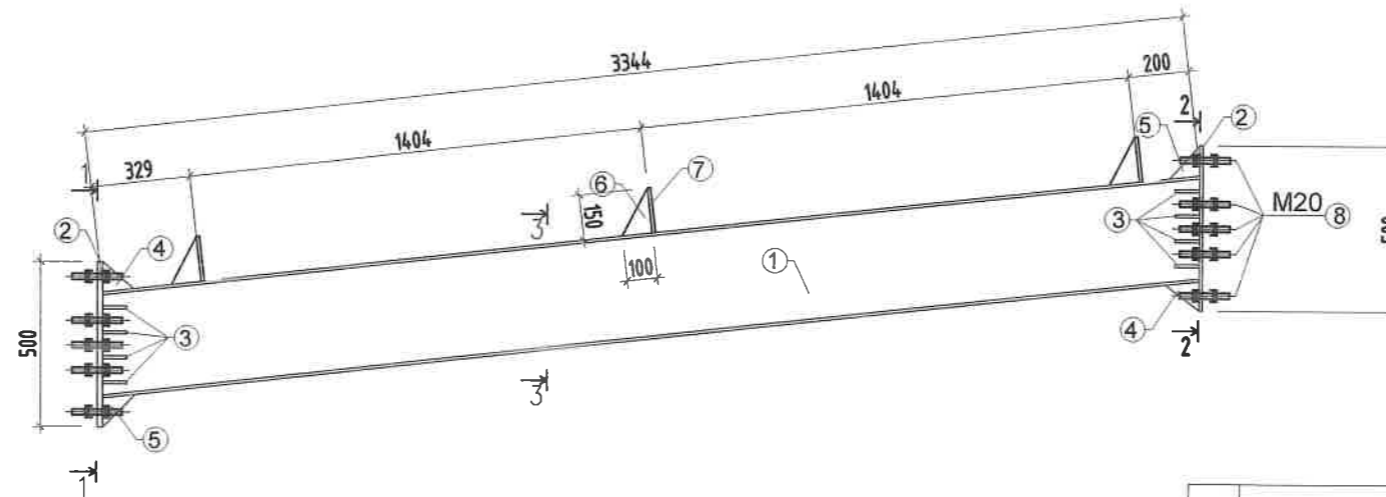
№	Тэмдэглэгээ	Нэр	Тоо	Жин /кг/		
				Нэгж	Бүгд	
Металл багана МБ-1				6	959.13	5754.8
1	ГОСТ 27772-88	300x150x10	3742	1	136.96	136.96
2	ГОСТ 27772-88	500x350x20	-	1	24.00	24.00
3	ГОСТ 27772-88	280x80x10	-	2	1.76	3.52
4	ГОСТ 27772-88	350x150x10	-	1	4.12	4.12
5	ГОСТ 27772-88	500x200x10	-	1	11.78	11.78
6	ГОСТ 27772-88	100x100x10	-	8	0.39	3.14
7	ГОСТ 7805-70	M20 Анкер	900	4	6.60	26.40
	ГОСТ 7805-70	M20 Гайка	-	4	0.18	0.70
	ГОСТ 7805-70	Шайба	-	4	0.05	0.21
8	ГОСТ 7805-70	M20 Анкер	165	10	1.36	13.60
	ГОСТ 7805-70	M20 Гайка	-	10	0.18	1.76
	ГОСТ 7805-70	Шайба	-	10	0.05	0.53
Метал прогон С16				6	104.63	627.78
11	ГОСТ 27772-88	160x68x5	5660	1	92.26	92.26
12	ГОСТ 27772-88	160x160x10	-	3	2.01	6.03
13	ГОСТ 27772-88	150x54x10	-	3	0.30	0.89
14	ГОСТ 7805-70	M16 Анкер	100	3	1.36	4.08
	ГОСТ 7805-70	M16 Гайка	-	6	0.18	1.06
	ГОСТ 7805-70	Шайба	-	6	0.05	0.32
Метал прогон С16				6	126.47	627.78
11	ГОСТ 27772-88	160x68x5	7000	1	114.10	114.10
12	ГОСТ 27772-88	160x160x10	-	3	2.01	6.03
13	ГОСТ 27772-88	150x54x10	-	3	0.30	0.89
14	ГОСТ 7805-70	M16 Анкер	100	3	1.36	4.08
	ГОСТ 7805-70	M16 Гайка	-	6	0.18	1.06
	ГОСТ 7805-70	Шайба	-	6	0.05	0.32

УЛААНБААТАР ХОТ. БАЯНЗҮРХ ДҮҮРЭГ. 26-Р ХОРОО. ЦЭЦЭРЛЭГТ ХҮРЭЭЛЭН -1 112 МӨТ ЧАДАЛТАЙ ДУЛААНЫ ЭХ ҮҮСВЭРИЙН СТАНЦЫН ШИНГЭРҮҮЛЭГЧИЙН ЦАХИЛГААНЫ ӨРӨӨ					
Метал рамын байгуулалт, огтлол, материалын түүвэр					Үе шат: А.3
Инженер	<i>[Signature]</i>	Г.Нямгарав	Е.Г.Шифр: KZ-2022.07.03	Масштаб: М1:50	Огноо: 2023
Гүйцэтгэсэн	<i>[Signature]</i>	Г.Нямгарав	Т.Г.Шифр:	Зургийн дугаар: ББ-3	Хуудас: 4
"КАРКАС ЗУРАГ"ХХК	Шалгасан	Б.Манлай			

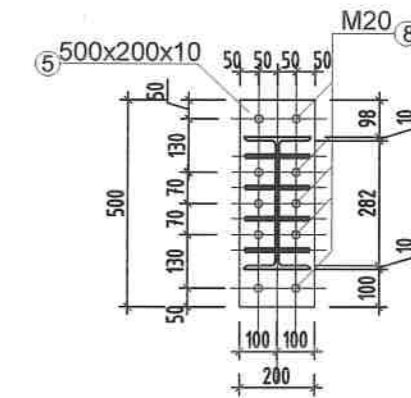
Хэсэглэл-1 М1:25



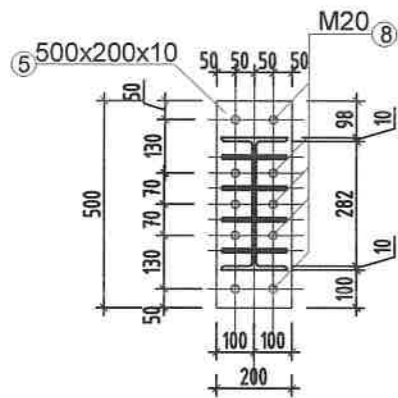
Металл дамнууруу Дн-1 М1:25



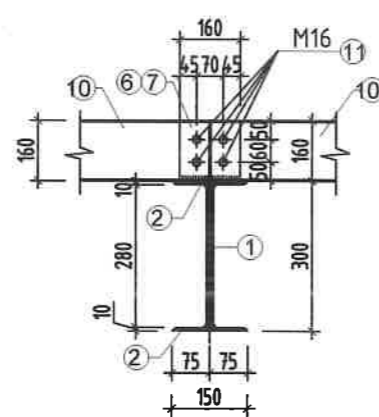
Огтлол 2-2 М1:20



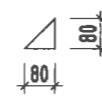
Огтлол 1-1 М1:20



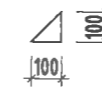
Огтлол 3-3 М1:20



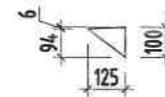
Позиц-3 М1:20



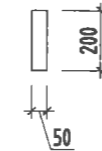
Позиц-6 М1:20



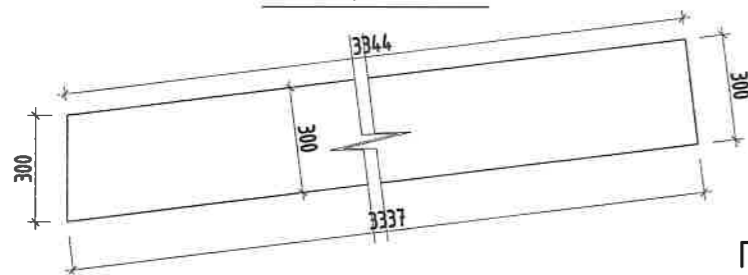
Позиц-4 М1:20



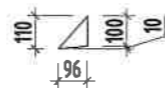
Позиц-7 М1:20



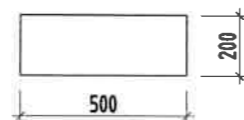
Позиц-1 М1:20



Позиц-5 М1:20



Позиц-2 М1:20



№	Тэмдэглэгээ	Нэр	Тоо	Жин /кг/		
				Нэгж	Бүгд	
Металл Дамнууруу Дн-1				3	186.95	560.9
1	ГОСТ 27772-88	3337x300x10	-	1	78.60	78.60
2	ГОСТ 27772-88	3337x150x10	-	2	39.30	78.60
3	ГОСТ 27772-88	500x200x10	-	2	11.78	23.56
4	ГОСТ 27772-88	100x100x10	-	12	0.39	4.71
5	ГОСТ 27772-88	97x97x10	-	2	0.37	0.74
8	ГОСТ 27772-88	97x97x10	-	2	0.37	0.74
9	ГОСТ 7805-70	M20 Анкер	165	20	1.36	27.20
	ГОСТ 7805-70	M20 Гайка	-	20	0.18	3.52
	ГОСТ 7805-70	Шайба	-	20	0.05	1.06
Хучилтын доорх дамнууруу				12	101.53	1218.4
10	ГОСТ 27772-88	160x68x5	5500	1	89.65	89.65
6	ГОСТ 27772-88	150x54x10	-	2	0.30	0.59
7	ГОСТ 27772-88	160x160x10	-	2	2.01	4.02
11	ГОСТ 7805-70	M16 Анкер	100	4	1.36	5.44
	ГОСТ 7805-70	M16 Гайка	-	8	0.18	1.41
	ГОСТ 7805-70	Шайба	-	8	0.05	0.42

ТАЙЛБАР

1. Газнаасын өндрийг газнагдаж буй элементээс багагүй өндөртэй байна.
2. Барилга дайгууламжийн ган бүтээцийн угсралтын ажлыг БНБД 12-01-03-ын дагуу боловсруулан ажил гүйцэтгэх төсөл /АГТ/-ийг баримтлан гүйцэтгэнэ.
3. Гангийн марк С345, доолтны марк С235 ганг хэрэглэнэ.
4. Холбоосонд хэрэглэгдэх бүх доолтыг энгийн доолтоор хийнэ.
5. Энэ хуудсыг ББ-11,14 тай хамт үе.

УЛААНБААТАР ХОТ. БАЯНЗҮРХ ДҮҮРЭГ. 26-Р ХОРОО. ЦЭЦЭРЛЭГТ ХҮРЭЭЛЭН -1 112 МВТ ЧАДАЛТАЙ ДУЛААНЫ ЭХ ҮҮСВЭРИЙН СТАНЦЫН ШИНГЭРҮҮЛЭГЧИЙН ЦАХИЛГААНЫ ӨРӨӨ				
Металл дамнуурууны, огтлол, материалын түүвэр				Үе шат: А.3
Инженер		Г.Нямгарав	Е.Г.Шифр: KZ-2022.07.03	Масштаб: Огноо: 2023
Гүйцэтгэсэн		Г.Нямгарав	Т.Г.Шифр:	Зургийн дугаар: Хуудас: ББ-4 4
"КАРКАС ЗУРАГ"ХХК		Шалгасан	Б.Манлай	