

“ХОТ БАЙГУУЛАЛТ, БАРИЛГА ЗАХИАЛАГЧИЙН АЛБА” ОНӨҮГ

БАТЛАВ: ОРХОН АЙМГИЙН ЕРӨНХИЙ АРХИТЕКТОР



П. Баясгалан

ЕГ Шифр: ХББЗА-148/2023

Охон аймаг. Баян-Өндөр сум.

Баянцагаан даг, Авто вокзалын өмнө
автобусны буудал барих

/Ажлын зураг/

Шалгасан:
Ерөнхий инженер

Ц.Хишигжаргал

Гүйцэтгэсэн:
Архитектор

А.Энхбат

Зөвшөөрөлцсөн:

ОБГазрын дарга, хурандаа



Г.Ганбаатар

Баталсан:

Баян-Өндөр сумын Засаг дарга



Б.Баасансүрэн

Орхон аймаг
2023 он

Тайлбар бичиг

1. Ерөнхий хэсэг. Баянцагаан баг, Авто вокзалын өмнө автобусны буудал барих ажлын зураг төслийг Орхон аймгийн Баян-Өндөр сумын 2023 оны хөрөнгө оруулалтын ажлын хүрээнд ХББЗА-нд боловсруулав.
2. Саравчийн үндсэн хийцлэл материалыг 100x100см хөндлөн огтлолтой металл профилийг 5ш-ээр багцалж хана хучилтыг үүсгэнэ. Хэрэглэгдэх гангийн марк Q-215 байна. Металь хийцийг хар өнгийн мат будагаар 2 үе шүршиж будна.
3. Саравчийн бетон суурийн өндөржилт, анкерь бэхэлгээг нэг шугаманд мэргэжлийн өндөр түвшинд суурилуулж металл хийцийг хэвтэй болон босоо жиглэлд тэгш хэмтэй босгож бэхэлнэ.
4. Гагнуурын ажлыг өндөр зэрэгтэй ажилчин гүйцэтгэх шаардлагатай бөгөөд зохиогчоос зааварчилгаа авч ажилыг гүйцэтгэнэ.
5. Цахилгаан шугам сүлжээнд холбогдох явцад дайрч гарах зам талбай, бут сөөгийг сэргээх.
6. Цахилгаан угсралтын ажлыг мэргэжлийн байгууллагаар аюулгүйн ажиллагааны дүрэм, техник ашиглалтын дүрмийн дагуу гүйцэтгүүлэх.
7. Гэрэлтүүлгийн тэжээлийг ойролцоох гэрлийн шонгоос газар доогуур 60-80см гүнд суулгаж кабелийн хамгаалалтын элс, тоосго хийсэн байна.
- 8 Гэрэлтүүлгийг Ø6-10см ЛЕД гэрэлий босоо шугамыг зурагт тугасны дагуу шон дотор сүвлэж суулгана.
9. Цахилгаан угсралтын ажлыг мэргэжлийн байгууллагаар аюулгүйн ажиллагааны болон, техник ашиглалтын дүрмийн дагуу гүйцэтгүүлэх.

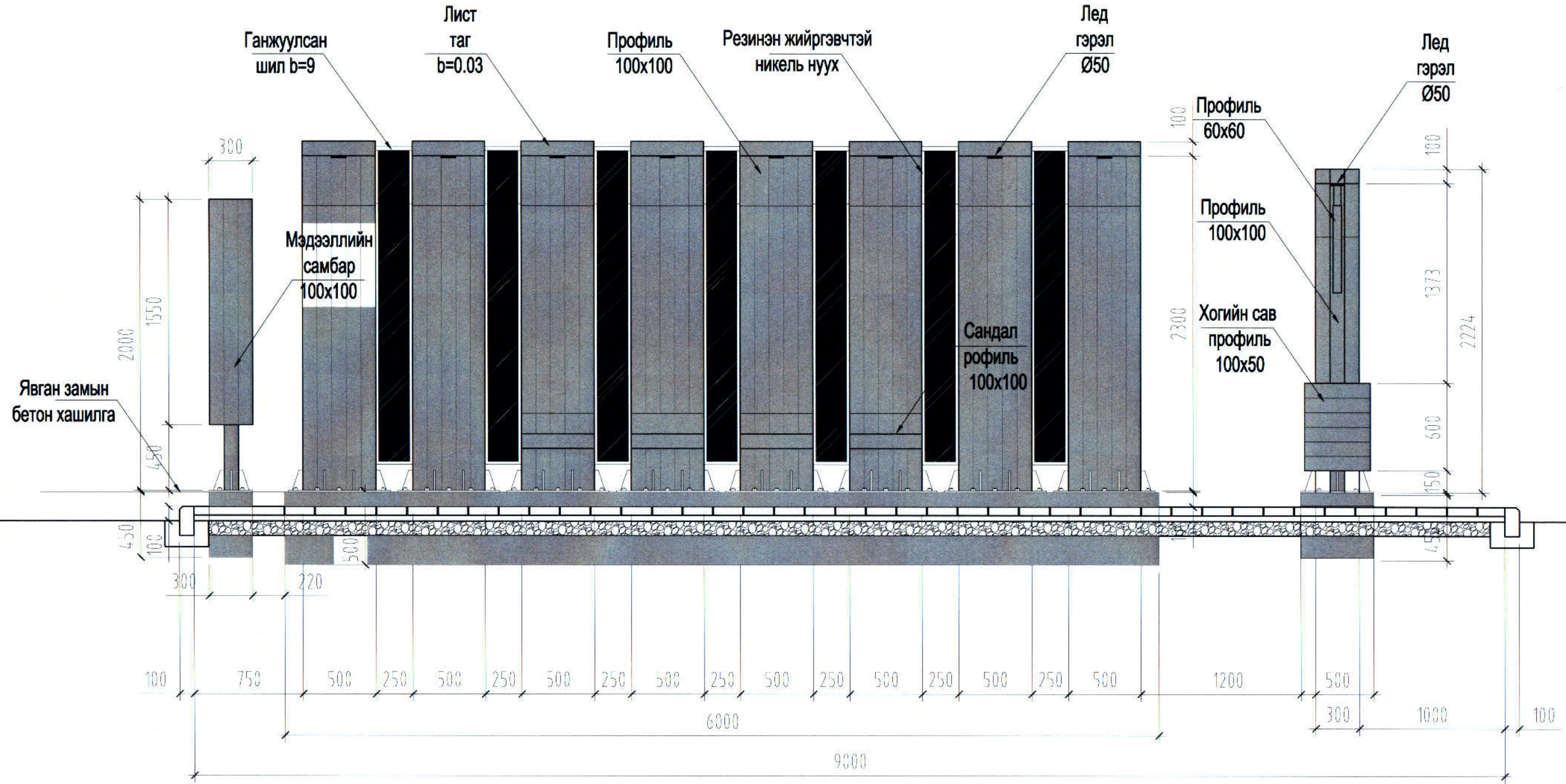
Гадна цахилгааны шугамын урсралтын ажилыг гүйцэтгэхдээ цахилгаан байгууламжийн дүрэм БНБД-43-101-03, Засгийн газрын 2001 оны 263 тоот тогтоолоор батлагдсан "Цахилгаан эрчим хүч хэрэглэх дүрэм"-ийн заалтыг мөрдөж ажиллана.

Зургийн жагсаалт				
Д/д	Тайлбар	Тодорхойлолт	Тайлбар	
			марк	дугаар
1		Нүүр хуудас		-
2		Тайлбар бичиг, зургийн бүрдэл, материалын түүвэр	БА	1
3		Автобусны буудалын нүүр тал	БА	2
4		Автобусны хажуу тал, суурийн хөндлөн огтлол	БА	3
5		Огтлол "а-а"	БА	4
6		Огтлол "б-б"	БА	5
7		Автобусны хажуу тал, суурийн хөндлөн огтлол	БА	6
8		Автобусны чиглэл заах самбар	БА	7
9		Мэдээллийн самбар	БА	8
10		Суурийн огтлол	БА	9
11		Суурийн байгуулалт	БА	10
12		Гадна шугам	БА	11

Материалын жагсаалт			
Д/д	Материалын түүвэр	Х/нэгж	Тоо хэмжээ
Саравч			
1	Ган профиль 100x100x3	2.0м	40ш
2	Ган профиль 100x100x3	1.5м	40ш
3	Ган профиль 100x100x3	0.6м	40ш
4	Таг лист 100x500x3		8ш
5	Ул лист 700x300x10		8ш
5	Бэхэлгээ лист 150x75x10		48ш
7	Анкер боолттой лист 700x300x5		8ш/боолт L0.4, Ø18-80ш
8	Ганжуулсан шил 1780x250x10		8ш
9	Резинэн чийрэгтэй никель нуух	60.0м	
10	Гэрэлтүүлэг Лед Ø50		8ш
11	Босоо шугамын сүвэлгээтэй кабель	5.0м	8ш
Сандап			
12	Ган профиль 100x100x3	0.4м	20ш
13	Ган профиль 100x100x3	0.2м	20ш
14	Таг лист 100x500x3		4ш
Автобусны чиглэл заах самбар			
15	Ган профиль 100x100x3	1.8м	3ш
16	Ган профиль 100x100x3	0.75м	3ш
17	Ган профиль 100x100x3	0.6м	3ш
18	Таг лист 100x300x3		1ш
19	Ган профиль 60x60x3	0.6м	2ш
20	Ган профиль 60x60x3	0.5м	2ш
21	Ган профиль 50x50x3	0.15м	2ш
22	Ганжуулсан шил 480x280x10		1ш
23	Резинэн чийрэгтэй никель нуух	2.2м	
24	Ул лист 300x500x10		1ш
24	Бэхэлгээ лист 150x75x10		4ш
25	Анкер боолттой лист 300x500x5		1ш/боолт L0.4, Ø18-4ш
26	Гэрэлтүүлэг Лед Ø50		1ш
27	Босоо шугамын сүвэлгээтэй кабель	5.0м	1ш
Хогийн сав			
28	Ган профиль 50x100x3	0.5м	3ш
29	Ган профиль 50x100x3	0.1м	2ш
30	Ул лист 500x500x5	0.1м	1ш
31	Хар өнгийн маат будаг шүрших 2үе	3.0м2	нийт

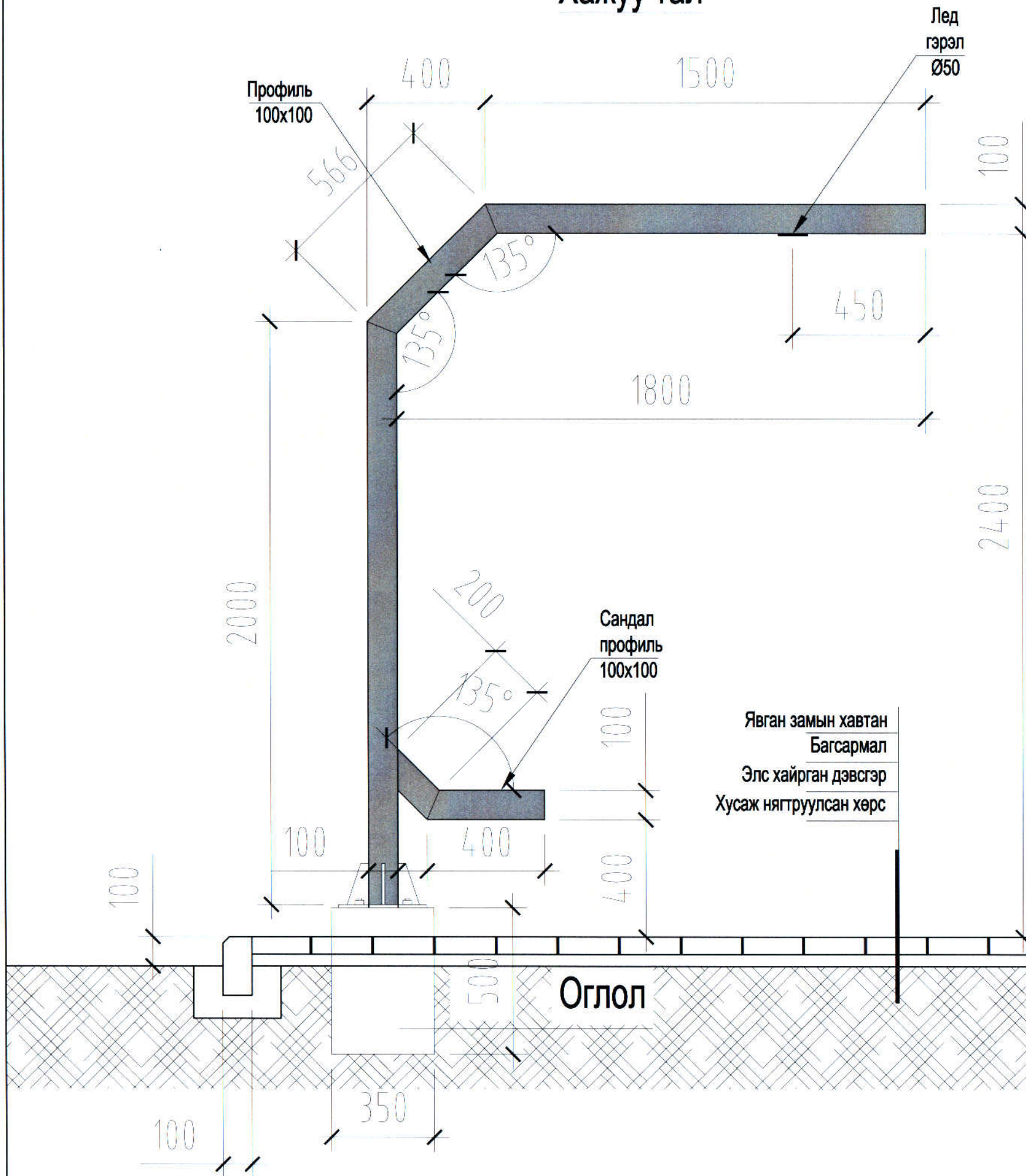
Баянцагаан баг, Авто вокзалын өмнө автобусны буудал барих			БА		
Архитектор	А.Энхбат	Тайлбар бичиг, зургийн жагсаалт, материалын түүвэр	Масштаб:		
	Гүйцэтгэсэн		А.Энхбат	Г а ө а о	О о о а а н
		Шифр: ХББЗА -148/2023	А3	01	11
ХББЗА			2023		

НҮҮР ТАЛ

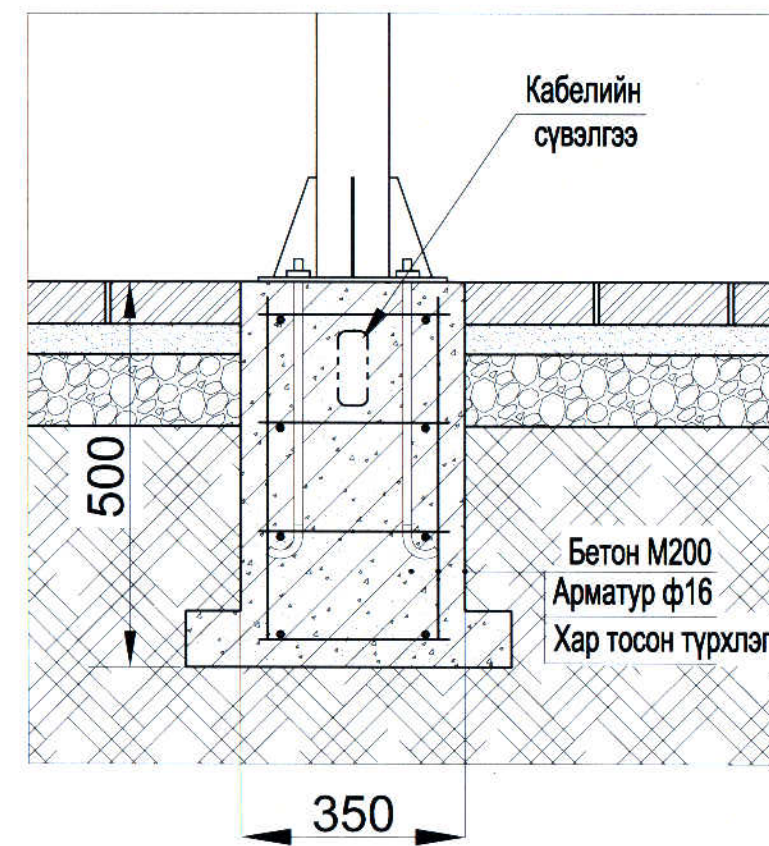


ХББЗА	Баянцагаан баг, Авто вокзалын өмнө автобусны буудал барих			БА		
	Архитектор	А.Энхбат	Автобусны буудлын нүүр тал	Масштаб:		
	Гүйцэтгэсэн	А.Энхбат		1:500	0:000	1:1000
			Шифр: ХББЗА -148/2023	А3	03	11
				2023		

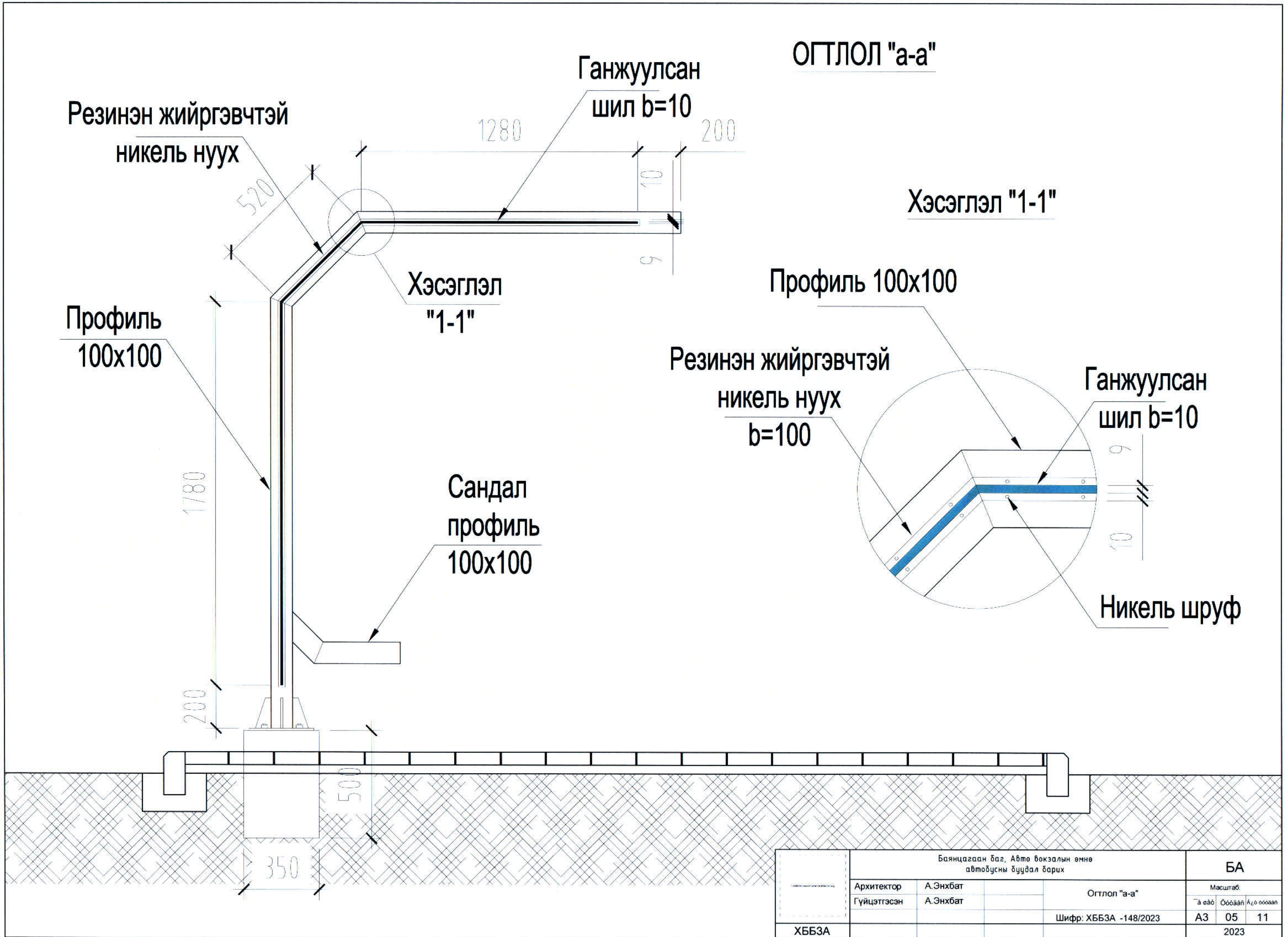
Хажуу тал



Суурийн огтлол

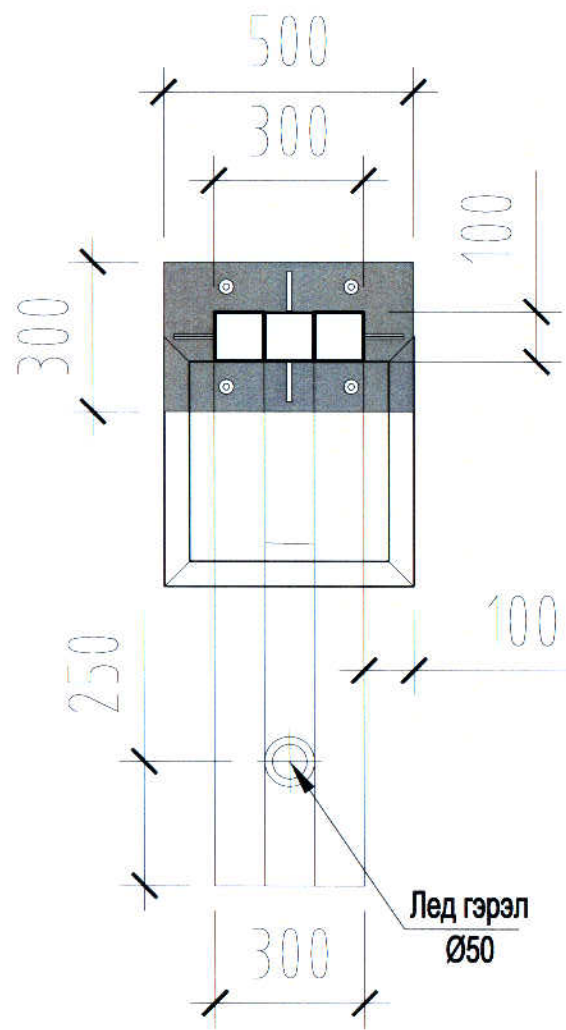


ХББЗА	Баянцагаан баг, Авто вокзалын өмнө автобусны буудал барих			БА
	Архитектор	А.Энхбат	Хажуу тал, суурийн хөндлөн огтлол	Масштаб:
	Гүйцэтгэсэн	А.Энхбат	Шифр: ХББЗА -148/2023	1:50
				А3 04 11 2023

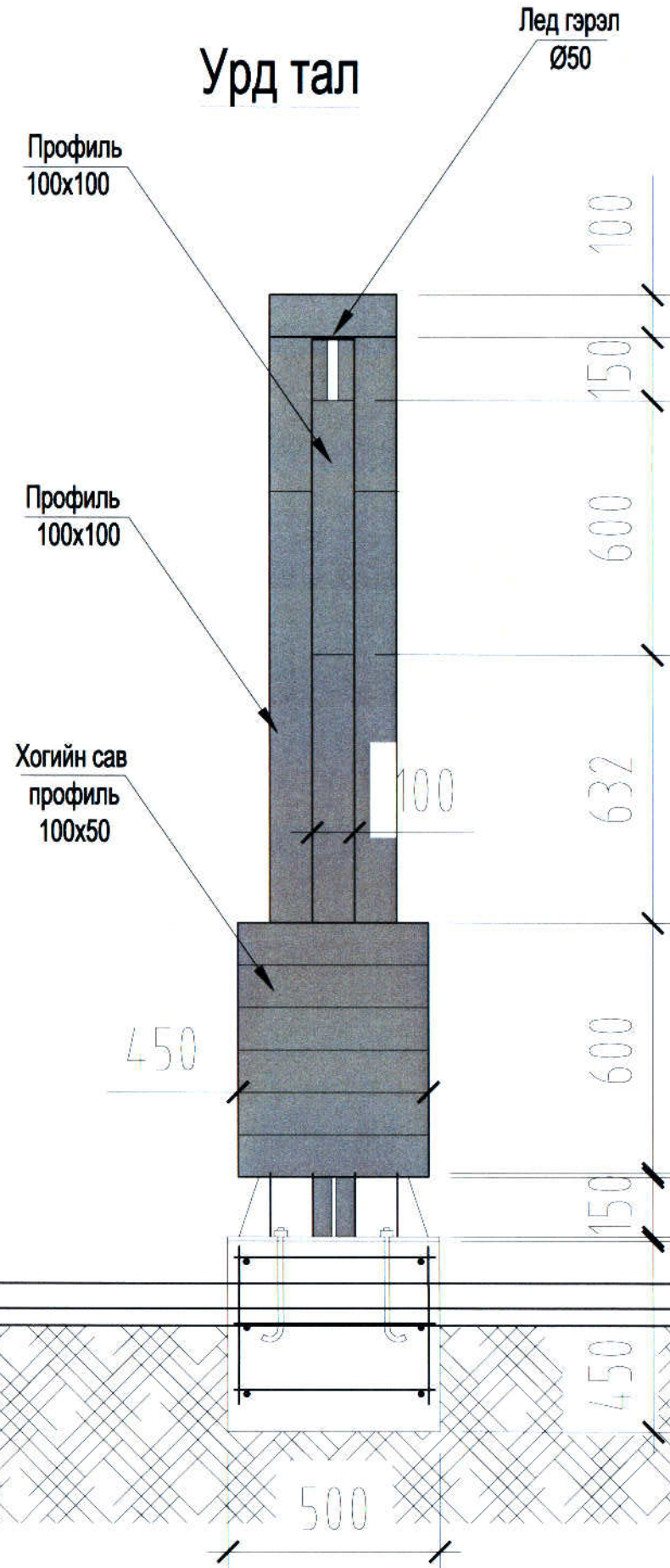


Автобусны чиглэл заах самбар

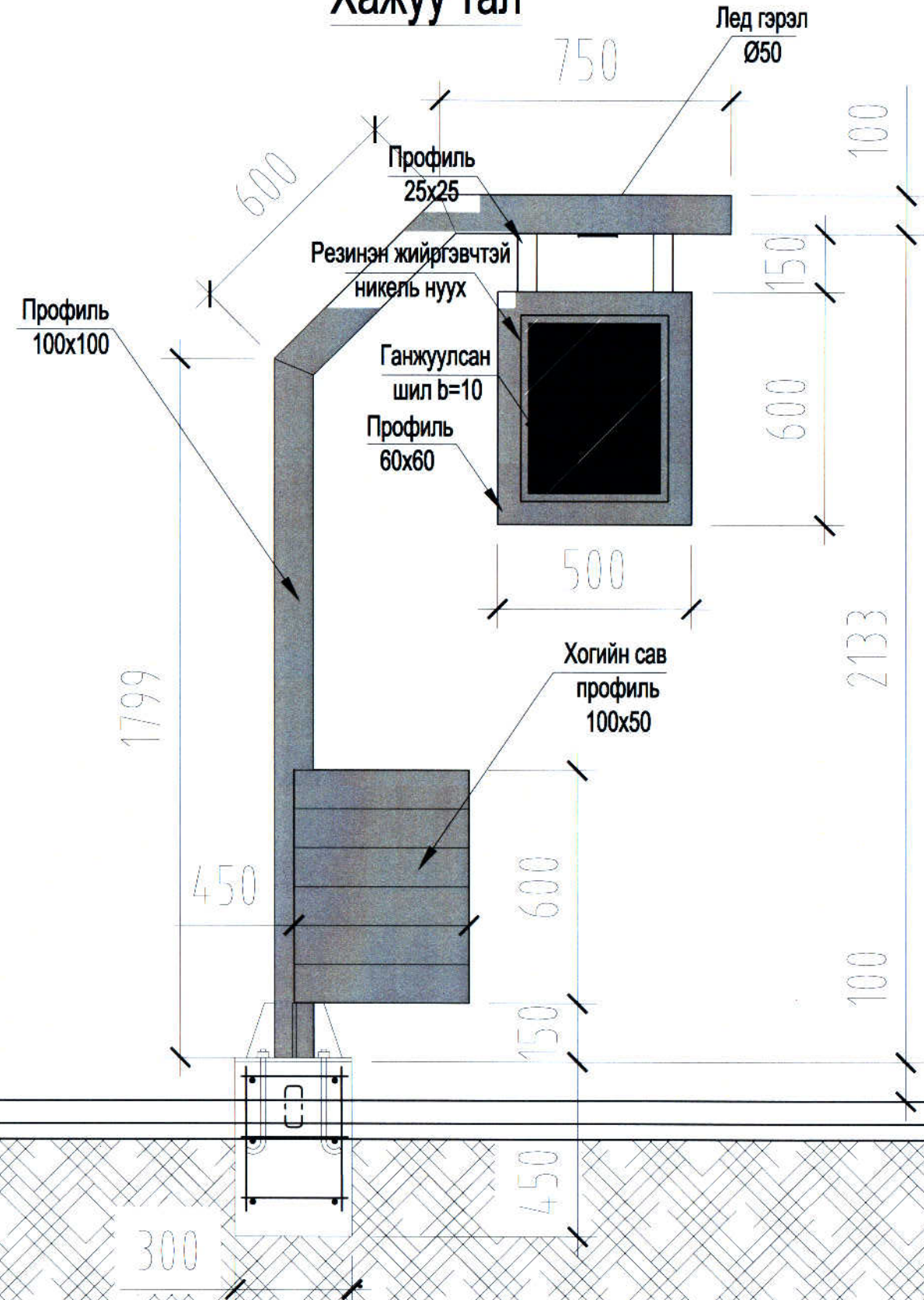
Суурийн байгуулалт



Урд тал



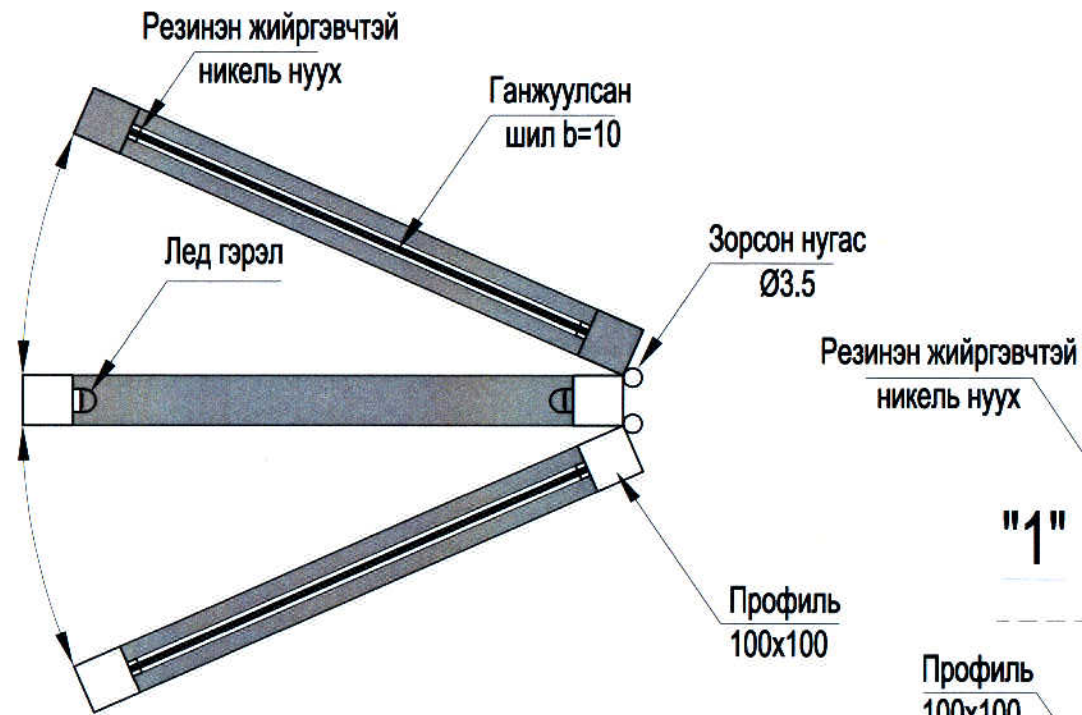
Хажуу тал



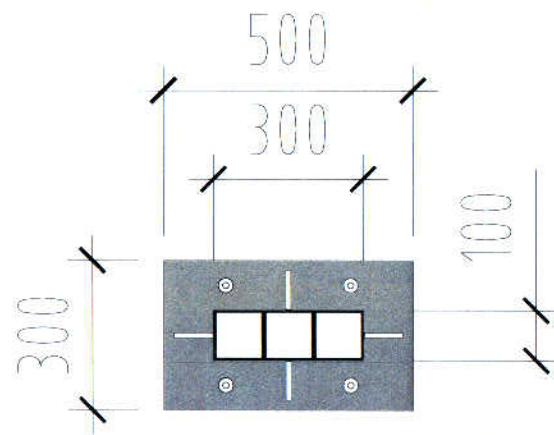
Баянцагаан баг, Авто вокзалын өмнө автобусны буудал барих			БА
Архитектор	А.Энхбат	Автобусны чиглэл заах самбар	Масштаб
Гүйцэтгэсэн	А.Энхбат	Шифр: ХББ3А -148/2023	Тайлбар Өөрөөр А.Э.О.оооооооо
ХББ3А			А3 07 11 2023

МЭДЭЭЛЛИЙН САМБАР

Отлол "1-1"

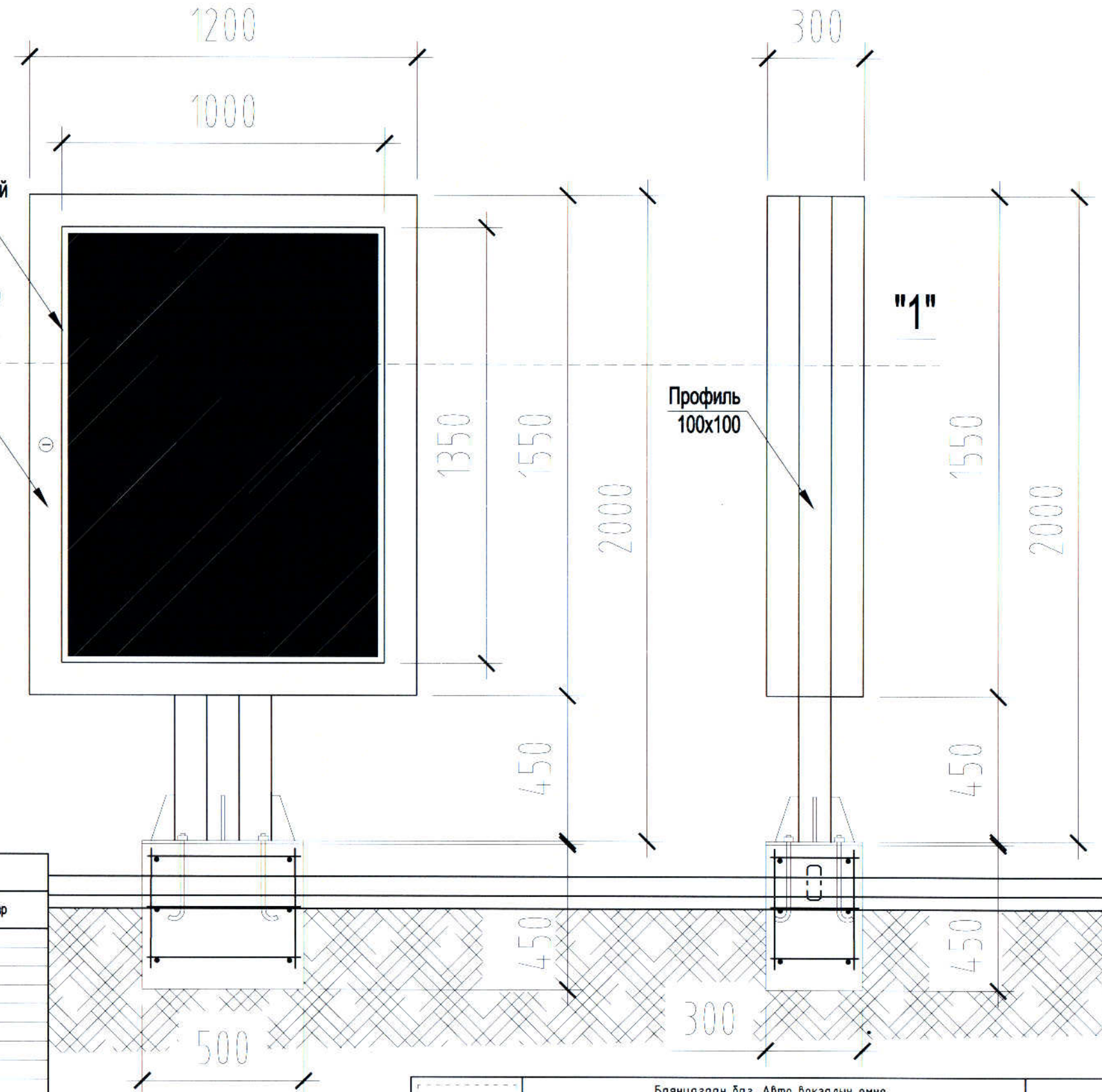


Суурийн байгуулалт



Урд тал

Хажуу тал

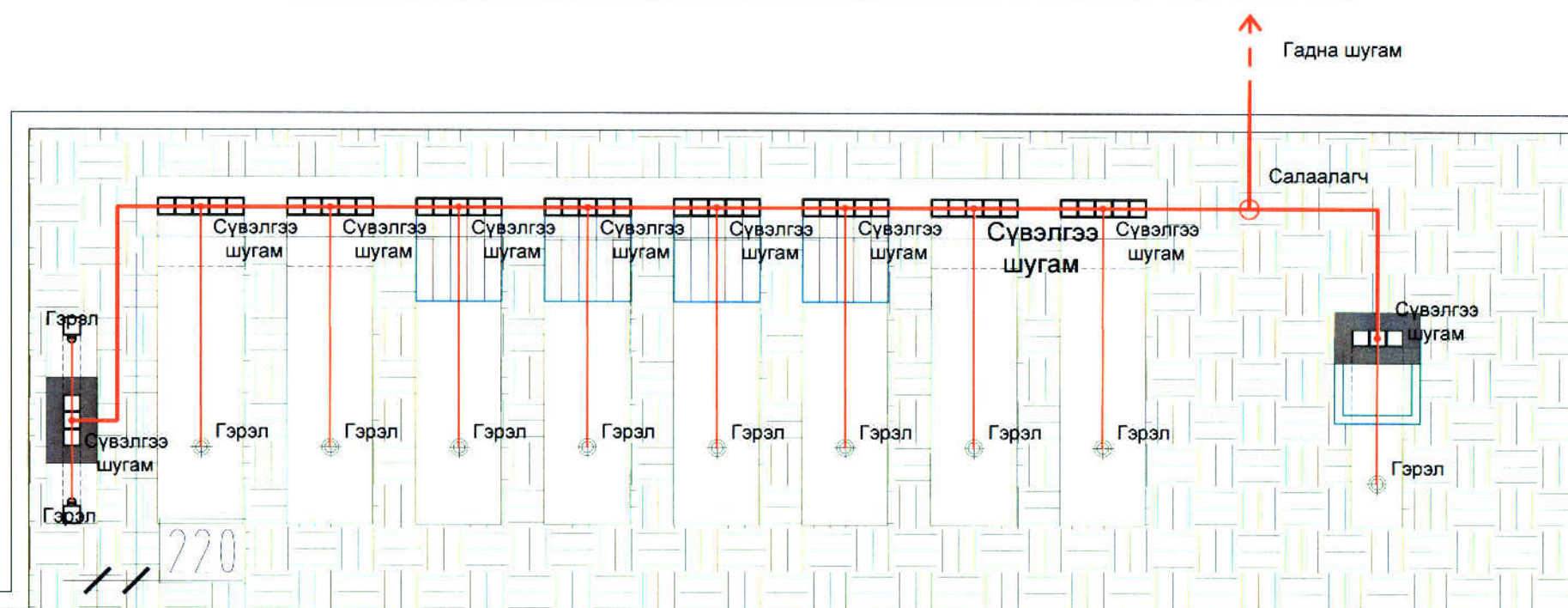


Материалын түүвэр			
Д/д	Жагсаалт	Х/нэгж	Тайлбар
1	Арматур Ø16	3.6м	
2	Катанги Ø8	2.4м	
3	Бетон бэлтгэл В15	0.07м ³	
4	Ган профиль 100x100x3	1.55м	6ш
5	Ган профиль 100x100x3	1.2м	6ш
6	Ган профиль 100x100x3	0.45м	3ш
7	Ганжуулсан шил 1350x1000x10		2ш
8	Резинэн чийрэгтэй никель нуух	10.0м	
9	Ул лист 300x500x10		1ш
10	Бэхлэгээ лист 150x75x10		4ш
11	Анкер боолттой лист 300x500x5		1ш/боолт L0.4, Ø18-4ш
12	Гэрэлтүүлэг Лед /өдрийн гэрэлтүүлэгч/		2ш
13	Босоо шугамын сүвэлгээтэй кабель	0.9м	2ш
14	Хар маат будаг шүрших 2үе	1.2м	
15	Салаалгач	10ш	

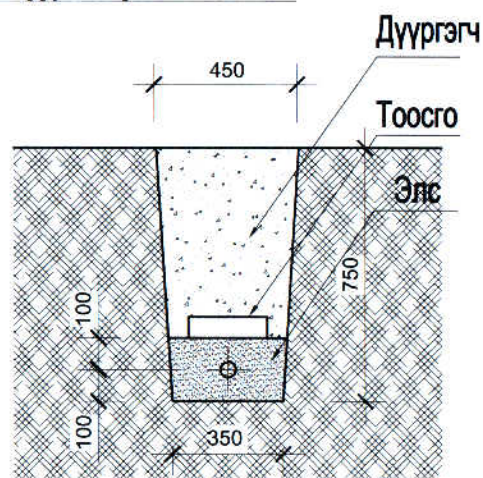
Баянцагаан баг, Авто вокзалын өмнө автобусны буудал барих			БА		
Архитектор	А.Энхбат		Масштаб:		
Гүйцэтгэсэн	А.Энхбат		А3	08	11
			Шифр: ХББ3А -148/2023		
ХББ3А			2023		

Гэрэлтүүлгийн монтажны шугамын холболтын схем

ГАДНА ШУГАМ



Газар доогуурхи шугамын огтлол



Тайлбар

1. Зураг дээр хамгийн бага боломжит хэмжээсүүдийг заасан,
2. Кабелийн хамгаалалтанд силикат тоосго, хөндий биетэй, эсвэл нүхтэй болон шавар тоосго хэрэглэхийг хориглоно.
3. Шугам хоолой дээр ба доор кабелийн трассыг паралель тавихыг хориглоно.

ТАНИХ ТЭМДЭГ:



Материалын түүвэр

Д/д	Жагсаалт	Х/нэгж	Тайлбар
1	Газар доогуур 50.0м шугам ухам	13.5м ³	суваг ухах
2	Элс дэвсэх	2.0м ³	
3	Гэрэлтүүлгийн босоо шугам	50.0м	
4	Элс хучих	2.0м ³	
5	Тоосго хучих	1м ³	
5	Шороо дүүргэж нягтруулах	12.0м ³	

ХББЗА	Баянцагаан баг, Авто вокзалын өмнө автобусны буудал барих			БА		
	Архитектор	А.Энхбат	Гэрэлтүүлгийн монтажны шугамын холболтын схэм	Масштаб		
Гүйцэтгэсэн	А.Энхбат	Шифр: ХББЗА -148/2023		А3	11	11
				2023		