




## 7-Р ХОРООЛЛЫН НИЙТИЙН ЭЗЭМШЛИЙН ГАДНА ТАЛБАЙН ТОХИЖИЛТ

ЗӨВШӨӨРСӨН:

БОЛОВСРУУЛСАН:

Албан тушаал	Нэр	Гарын үсэг	Гүйдэмгээгч:	Албан тушаал:	Нэр	Гарын үсэг
Орхон аймгийн Баян-Өндөр сумын Засаг дарга	Б.Баасансүрэн		 ECHO DESIGN	"Эчо дизайн" ХХК-ний захирал	Г.Мэндбаяр	
			Захиалагч:	Байгууллага:	Нэр	Гарын үсэг
				Орхон аймгийн Баян-Өндөр сумын ЗДТГ		

БА-ЗУРГИЙН ЖАГСААЛТ

Д/д	Зургийн нэр	
1	Зургийн жагсаалт, тайлбар бичиг	БА-1
2	Байршлын тойм, Огтлол 1-1, 2-2 материалын түүвэр	ЕТ-1

ТАЙЛБАР БИЧИГ

Орхон аймгийн Баян-Өндөр сумын "7-Р ХОРООЛЛЫН НИЙТИЙН ЭЗЭМШЛИЙН ГАДНА ТАЛБАЙН ТОХИЖИЛТ" ажлын зураг төслийг 2024.05.10-ний өдөр газар дээр нь хэмжилт хийж ашиглагчийн саналыг үндэслэн зураг төслийн "Эчо дизайн" ХХК-нд боловсруулав.

Барилга байгууламжийн одоогийн байдал:

Ажлын нэр: "7-Р ХОРООЛЛЫН НИЙТИЙН ЭЗЭМШЛИЙН ГАДНА ТАЛБАЙН ТОХИЖИЛТ" ажил:  
 7-хорооллын 21-р байрны гаражруу орох бетон авто зогсоол талбайн ус гадагш урсах нөхцөлгүй дээврийн ус, бороо цасны усаар дүүрч иргэдэд хүндрэл учруулж байна. Бетон талбайд ус зайлуулах сувгийг зургийн дагуу гүйцэтгэнэ. Нийт усны сувгийн ёроолын налуу 1м тутамд 0,02 хувийн налуутай хийгдэнэ. Трапын байршлыг газар дээр нь автортой өндөржилтийг гаргаж уналтыг дахин зөвшилцөнө. Авто зогсоолруу орох орцны хэсэгт шороон хэсэг тулгарч байгаа тул хөрсөн доор дэлд 25м урт Ф400 труба булж ус урсах өндөржилтийг тооцно. Дүүргэх хөрсийг сайтар үечлэн нягтруулна. Ус зайлуулах төгсгөлийг холбогдох мэргэжлийн байгууллагууттай зөвшилцөж хэтийн ус зайлуулах төв шугамтай уялдуулж байршлыг тохирно.  
 Тайлбар: Ажлын зураг төсөвт зөрүүтэй ажлыг төсвийн ажлын тоо хэмжээг баримтална.  
 Ажлын өөрчлөлттэй холбоотой тохиолдолд ажил эхлэхийн өмнө захиалагч, ашиглагч байгууллага болон автортой зөвшилцөнө.

ХЯНАЛТЫН ҮЗЛЭГ

Д/д	Тодорхойлолт	Огноо



ECHO DESIGN

Барилгын зураг төсөл

7-Р ХОРООЛЛЫН НИЙТИЙН ЭЗЭМШЛИЙН ГАДНА ТАЛБАЙН ТОХИЖИЛТ

ЗУРГИЙН ЖАГСААЛТ, ТАЙЛБАР БИЧИГ

Монгол улс, Орхон аймаг, Баян-Өндөр сум, Утас: 99368477  
 И-мэйл: Echodesign.arch@gmail.com

Архитектор Г.Мэндбаяр  
 Гүйцэтгэсэн С.Мөнхбаяр  
 Шалгасан Г.Мэндбаяр

Төслийн дугаар: ED-24/35  
 Үе шал: А3

Зургийн дугаар: БА-001  
 Нийт 003  
 Хувилбар: 1

Огноо: 2024  
 Масштаб: 1:100

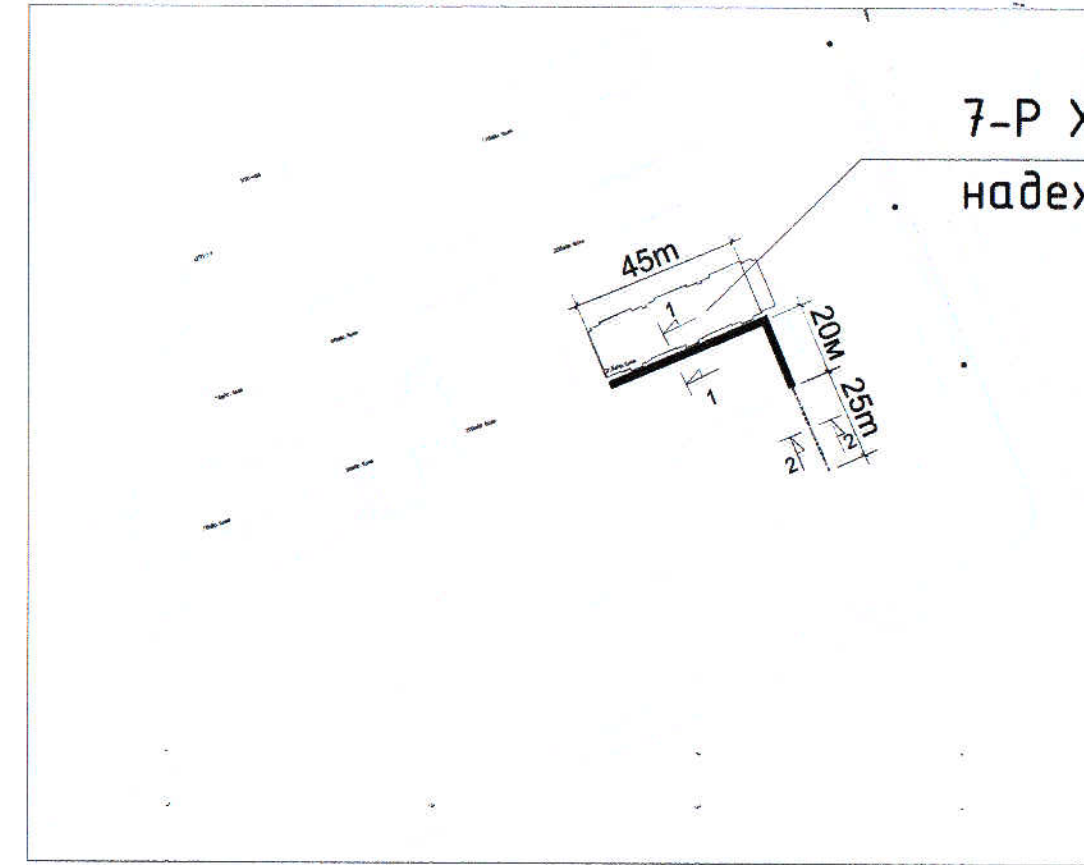
ТАЙЛБАР:

F

A3

БАЙРШИЛ, АЖЛЫН ТОО ХЭМЖЭЭ, ХЭСЭГЛЭЛ

7-Р Хороолол  
надежда хотхон 21-р байр



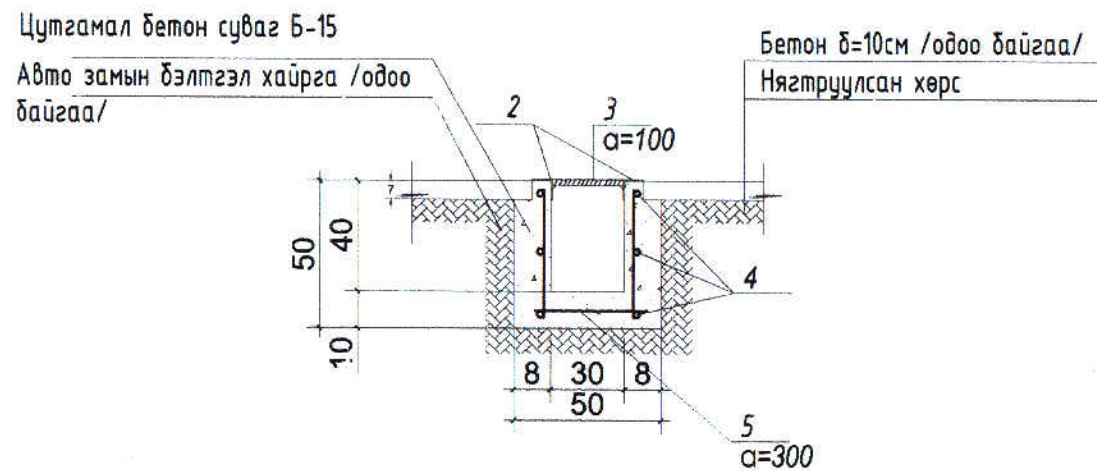
Материалын түүвэр /Огтлол 1-1/

Д/д	Тодорхойлолт	Хэм.Нэгж	Тоо.Ш	Т/тэм	Тайлбар
1	Цутгамал бетон суваг БМ15	МЗ	8.7		Огтлол 1-1
2	Узольник 50*50	У/м	130		
3	Арматур Ф16	У/м	195		Жин 308кг
4	Арматур Ф13	У/м	390		Жин 405кг
5	Арматур Ф8	У/м	216		Жин 86.4кг

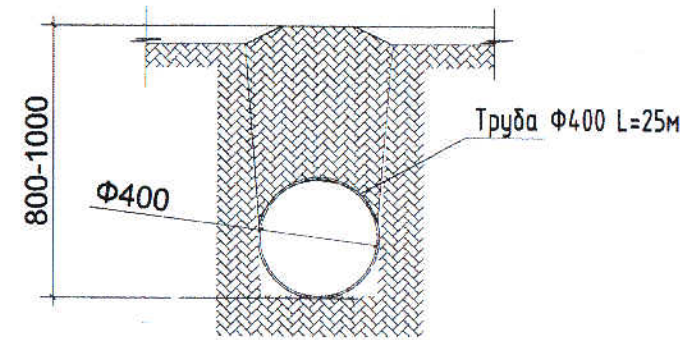
Материалын түүвэр /Огтлол 2-2/

Д/д	Тодорхойлолт	Хэм.Нэгж	Тоо.Ш	Т/тэм	Тайлбар
1	Труба Ф400	У/м	25		Огтлол 2-2

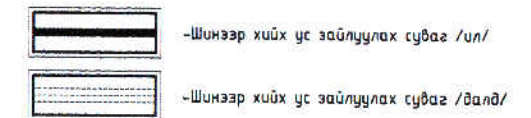
ОГТЛОЛ 1-1. /Ус зайлуулах ил суваг -65м/ /см/



ОГТЛОЛ 2-2. Ус зайлуулах далд суваг -25м/ /мм/



ТАНИХ ТЭМДЭГ



ТАЙЛБАР:

Борооны ус зайлуулах трассын дагуу одоо байгаа ус зайлуулах худагт холбоно. Бетон авто замыг 45см өргөнтэй зүсэлт хийж огтлол 1-1 ийн дагуу гар аргаар ухаж сүвгийг цутгана. Трассын хөндлөн цахилгааны кабель утас байгаа эсэхийг холбогдох байгууллагаар тандалт хийлгэх шаардлагатай. Ажил эхлэхийн өмнө газар дээр эвшилцөх шаардлагатай.

<p>Барилгын зураг төсөл</p>	<p>7-Р ХОРООЛЛЫН НИЙТИЙН ЭЗЭМШИЙН ГАДНА ТАЛБАЙН ТОХИЖИЛТ</p>		Төслийн дугаар: ЕД-24/35	Үе шат: АЗ
	<p>Байршил, ажлын тоо хэмжээ, хэсэглэл</p>		Зургийн дугаар: ЕТ-001 нийт 001	Хувилбар: 1
<p>Монгол улс, Орхон аймаг, Баян-Өндөр сум, Утас:80264444 И-мэйл: Echodesign.arch@gmail.com</p>	Архитектор Г.Мэндбаяр	Гүйцэтгэсэн С.Мөнхбаяр	Огноо: 2024	Масштаб: 1:1000
	Шалгасан Г.Мэндбаяр			