

Зураг төслийн "ӨРХ" ХХК
ТЗ№ 3Т19-264/16 Хаяг ХУД 1-р хороо Эрэл-38 байр 32 тоот

Шифр ӨРХ -18/2018

(Булган аймаг, Сайхан сум)
**320 ХҮҮХДИЙН СУРГУУЛЬ, СПОРТ
ЗААЛНЫ БАРИЛГА**

(ажлын зураг)

БАРИЛГА БҮТЭЭЦИЙН ХЭСЭГ - ББ

Захирал /А.Бат-Од/

Инженер / Д.Оюун-Эрдэнэ /



Улаанбаатархот
2018 он

Зургийн жагсаалт

Тайлбар бичиг

Д/д	Зургийн нэр	Хуудас марк
1	Зургийн жагсаалт, Тайлбар бичиг	ББ-1
2	Инженер геологи, Суурь суулгалт	ББ-2
3	Суурийн байгуулалт	ББ-3
4	Баганан суурь БС-1, БС-3, БС-4, материалын түүвэр	ББ-4
5	Баганан суурь БС-4', материалын түүвэр	ББ-4'
6	Гадна довжоо ГД-1 материалын түүвэр	ББ-5
7	Гадна пандус материалын түүвэр	ББ-6
8	Рамын байршлын схем	ББ-7
9	Рам Р-1-ийн арматурчлал, материалын түүвэр	ББ-8
10	Рам Р-2-ийн арматурчлал, материалын түүвэр	ББ-9
11	Рам Р-3-ийн арматурчлал, материалын түүвэр	ББ-10
12	Рам Р-4-ийн арматурчлал, материалын түүвэр	ББ-11
13	Рам Р-5-ийн арматурчлал, материалын түүвэр	ББ-12
14	Рам Р-6-ийн арматурчлал, материалын түүвэр	ББ-13
15	Холбоос рам ХР-1-ийн арматурчлал, материалын түүвэр	ББ-14
16	Холбоос рам ХР-2-ийн арматурчлал, материалын түүвэр	ББ-15
17	Холбоос рам ХР-3-ийн арматурчлал, материалын түүвэр	ББ-16
18	1-р давхрын хучилтын хэвний байгуулалт	ББ-17
19	1-р давхрын хучилтын доод үеийн арматурчлал	ББ-18
20	1-р давхрын хучилтын дээд үеийн арматурчлал	ББ-19
21	2-р давхрын хучилтын хэвний байгуулалт	ББ-20
22	3-р давхрын хучилтын хэвний байгуулалт	ББ-21
23	2.3-р давхрын хучилтын доод үеийн арматурчлал	ББ-22
24	2.3-р давхрын хучилтын дээд үеийн арматурчлал	ББ-23
25	Техникийн давхрын хучилт, арматурчлал	ББ-24
26	ДН-1, ДН-2, ДН-3, ДН-4-н материалын түүвэр	ББ-25
27	1-р давхрын ханын тор, ялууны арматурчлал	ББ-26
28	2-р давхрын ханын тор, ялууны арматурчлал	ББ-27
29	3-р давхрын ханын тор, ялууны арматурчлал	ББ-28
30	Техникийн давхрын ханын тор, ялууны арматурчлал	ББ-29
31	Хэсэглэл, Тор Т-1, Т-2, Т-3	ББ-30
32	Шатны байгуулалт, огтлол 1-1	ББ-31
33	ШМ-1, ШДН-ны арматурчлал, материалын түүвэр	ББ-32
34	ШМ-2 арматурчлал, материалын түүвэр	ББ-33
35	Төмөр шат ТШ-1 байгуулалт, огтлол, хэсэглэл	ББ-34
36	Төмөр тулгуур, шатны гуяны дэлгээс, материалын түүвэр	ББ-35

ЕРӨНХИЙ ХЭСЭГ: Төлөвлөж буй барилга нь Булган аймгийн Сайхан сумын төвд барих 320 хүүхдийн сургуулийн барилгын зураг төсөл боловсруулахад зориулсан талбайн инженер-геологийн судалгааны ажлыг Барилгын зураг төслийн ӨРХ ХХК-ын захиалга, техникийн даалгаврыг үндэслэн Барилгын зураг төсөл, инженер-геологийн судалгааны БАРНАБ ХХК хийж гүйцэтгэв. Бөрилгын ангилал II, галд тэсвэрлэлтийн зэрэг II. Даацын үндсэн бүтээц нь төмөр бетон каркас. Зурагт түвшинг м-ээр, босоо буюу хэвтээ хэмжээг мм-ээр үзүүлэв. Барилгын +0.000 түвшинг 1460,80 харьцангуй түвшинтэй тэнцэнэ. Уг зураг төслийн ажлыг Монгол улсын норм ба дүрмийг үндэслэн гүйцэтгэсэн болно. Барилга бүтээцийн зургийг БА, ЦБУ, ХТ, ХС зэрэг бусад холбогдох бүлэг зургуудтай хамт үзнэ.

Барилга бүтээцийн төлөвлөлтийг байгаль цаг уурын доорхи нөхцөлд тохируулан төлөвлөв. Үүнд:

Гадна агаарын тооцооны температур-28.1°С
Салхины хурд35.0 кг/м²
Цасны ачаалал50.0 кг/м²
Газар хөдлөлийн балл9 балл

Барилга нь тэнхэлгээрээ 12,90х33,00 м-ийн хэмжээтэй 3 давхар ба 22.5х39 м -ийн хэмжээтэй 2 давхар 2 блокоос бүрдэх төмөр бетон каркасан барилга болно.

БУУРЬ: Барилгын инженер-геологийн "Барнаб" ХХК-нд 2018 онд гүйцэтгэсэн инженер геологийн судалгааны дүгнэлт (архив №45/18)-ээр боловсруулсан. Барилгын талбайн хэсэгт асгамал хөрс орчин үеийн дээд дөрөвдөгчийн настай делюви пролювийн гаралтай хайрга агуулсан шавранцар ба шавранцар чигжээстэй хайрган хөрсүүд голлон тархаж байна. Суурийн нүх шуудууг ухах үед суурь суух хөрс ул хөрс нь зурагт заагдсанаас өөрчлөгдөх, хуучин барилгын үлдэгдэл том, жижиг ухсан нүх ашиглаж байгаа шугам сүлжээ зэрэг зүйлүүд илрэх нөхцөлд захиалагчид мэдэгдэж зохиогчоор техникийн шийдэл гаргуулна. Газар шорооны ажлыг зургийн дагуу бүрэн хийж холбогдох байгууллагын инженерүүдийг оролцуулан далд ажлын акт үйлдэж, баталгаажуулна.

СУУРЬ: Барилгыг төмөр бетон баганан суурьтайгаар төлөвлөв. Суурийн котлааныг ухахдаа суурь суулгах төслийн төвшингээс дээш 20-30 см дутуу ухах түүнээс доош төслийн түвшин хүртэл гараар ухах хэрэгтэй. Баганан суурийн бетоны анги В 20. Бетон цутгах ажлыг "Цутгамал бетон, төмөр бетон бүтээц"-ийн угсралтын БНБД 52-02-05, Цутгамал төмөр бетон ажил гүйцэтгэх заавар БД 52-102-04-ийн холбогдох заалтуудын дагуу гүйцэтгэнэ. Суурийн хөрстэй харьцах гадаргууд халуун хар тосон түрхлэг 2 дахин хийх ба суурийг буцааж чигжихдээ овойлт үзүүлдэггүй хөрсөөр чигжиж нягтруулна. Ширхэгийн материалаар өрөх өрөгт холимог зуурмаг хэрэглэх ба зуурмагийн марк барилга угсралтын ажлыг дулааны улиралд гүйцэтгэх үед 25, өвлийн үед гүйцэтгэх үед 50-иас багагүй байвал зохино. Тоосгон өргийг 2-р зэргийн өрлөгөөр өрөх ба барьцалгалтын зэрэг 180КПа>Rсун>120КПа(1.2кг/см²) хязгаарт байна. Суурийн хэвтээ ус тусгаарлагчийг -0.05 түвшинд 5 см-ийн зузаан 1:2 цементэн зуурмагаар хийнэ. Буурь, суурийн ажил гүйцэтгэхдээ барилгын газар шороо ба буурь суурийн ажил гүйцэтгэх БНБД 3.02.01-90-ийг баримталбал зохино. Баганан суурь доор 100 мм зузаан бетон бэлтгэл хийнэ.

ХАНА: Барилгын гадна ханыг стандарт MNS 0831:2001-ийн шаардлагыг хангасан 1200 кг/м³ эзэлхүүнтэй 390 мм-ийн зузаан хүрмэн блокоор өрж, 1.2 см-ийн полистрол хавтангаар дулаалж, 12 см-ийн тоосгон өргөөр хийж гадна талаас нь шавардана. Ханын өргийн зуурмагийн марк 25 байх ба 390 мм-ийн блок хана нь дүүргэгч хана болж байгаа тул багана ба дам нурууны доод түвшингээс 20 мм-ийн зайтай өрж энэ зай завсрыг уян зөөлөн материалаар чигжинэ. Өргийн ажлыг гүйцэтгэхдээ өрөгт бүтээцийн норм дүрэм БНБД 3.03.05-90-ийг баримталбал зохино. Хамар ханыг 75 маркийн ердийн улаан тоосгоор өрнө.

ЯЛУУ: Тухайн барилгад хамар хана болон хашлага ханын нүхэн дээр даацгүй ялуу тавина. Ялууг нүхний өргөнөөс хамааруулан 1.5 м-ээс ихгүй өргөнтэй нүхэнд 35 см-ээс багагүй, 1.5 м-ээс бага өргөнтэй нүхэнд 25 см-ээс багагүйгээр 2 талд нь 100 маркийн шинэ зуурмаг дээр суулгана. Ялууг альбом серийн Г 1.030.-1 дэвтэр 2-ын дагуу сонгон авч давтан хэрэглэх хийц хэсэглэлийг Г 1.030.-1 альбомын дагуу хийж гүйцэтгэнэ.

ЦУТГАМАЛ ТӨМӨР БЕТОН ХИЙЦ: Барилга нь 2 чиглэлдээ даацтай цутгамал төмөр бетон каркастай. Каркасын багана ригелийг цутгамал хучилт, цутгамал шаттай уялдуулан нэгэн зэрэг тасралтгүй үргэлжлүүлэн цутгана. Төмөр бетон хийцийн бетоны анги В 20, арматурын анги SD390 байна. Бетон цутгах ажлыг "Цутгамал бетон, төмөр бетон бүтээц"-ийн угсралтын БНБД 52-02-05-ыг баримтлан гүйцэтгэнэ. Хэв хашмал нь бөх бат тогтвортой нөхцлийг хангасан байх хэрэгтэй. Бетоны бөх бат 80%-д хүрэхээс өмнө буюу 28 хоногоос өмнө хэв хашмалыг задалж болохгүй. Бетон зуурмагаас холбогдох журмын дагуу дээж авч төлөвлөлтийн ангид хүрч байгаа эсэхийг тодорхойлуулсны дараа цутгалтын ажлыг эхэлнэ.

ХУЧИЛТ: Цутгамал төмөр бетон хучилттай. Хучилтын бетоны анги В 20, ажлын арматурын анги SD390 байна. Цутгамал хучилт болон цутгамал дам нуруунуудыг рамын ригель, баганатай хамт нэг зэрэг хамтад нь цутгах учраас сайтар уялдуулан арматурчлалыг хийж гүйцэтгэх хэрэгтэй. Цутгамал хучилт болон рамыг дулааны улиралд чанарын баталгаатай зуурмагаар хийж гүйцэтгэх ба хэв хашмалыг бетоны бат бэхийг бүрэн бэхжисний дараа салгаж авах хэрэгтэй.

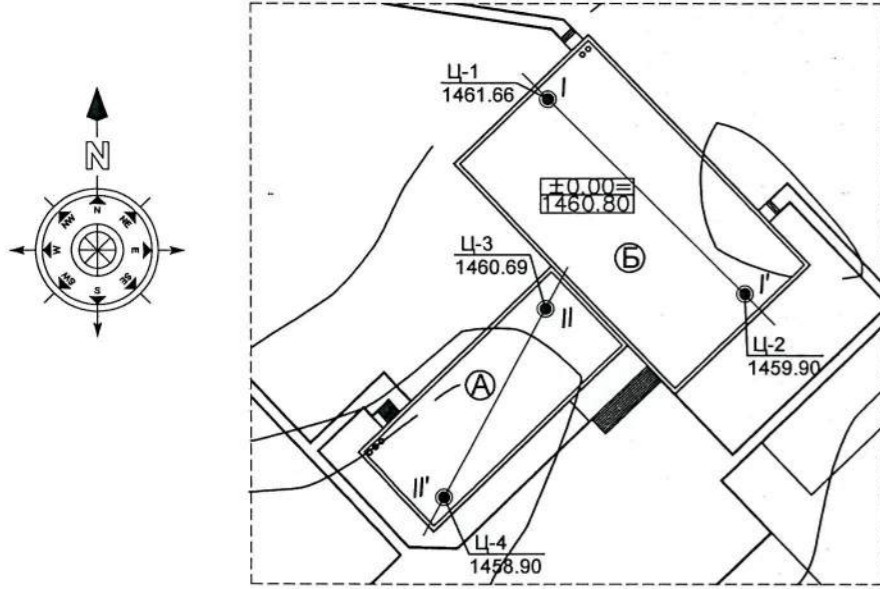
ШАТ: Барилгын шатыг цутгамал төмөр бетон байхаар төлөвлөв. Цутгамал төмөр бетон шатны бетоны анги В 20, арматурын анги SD390 байна. Галын шатыг метал шатаар төлөвлөсөн болно.

АНХААР:

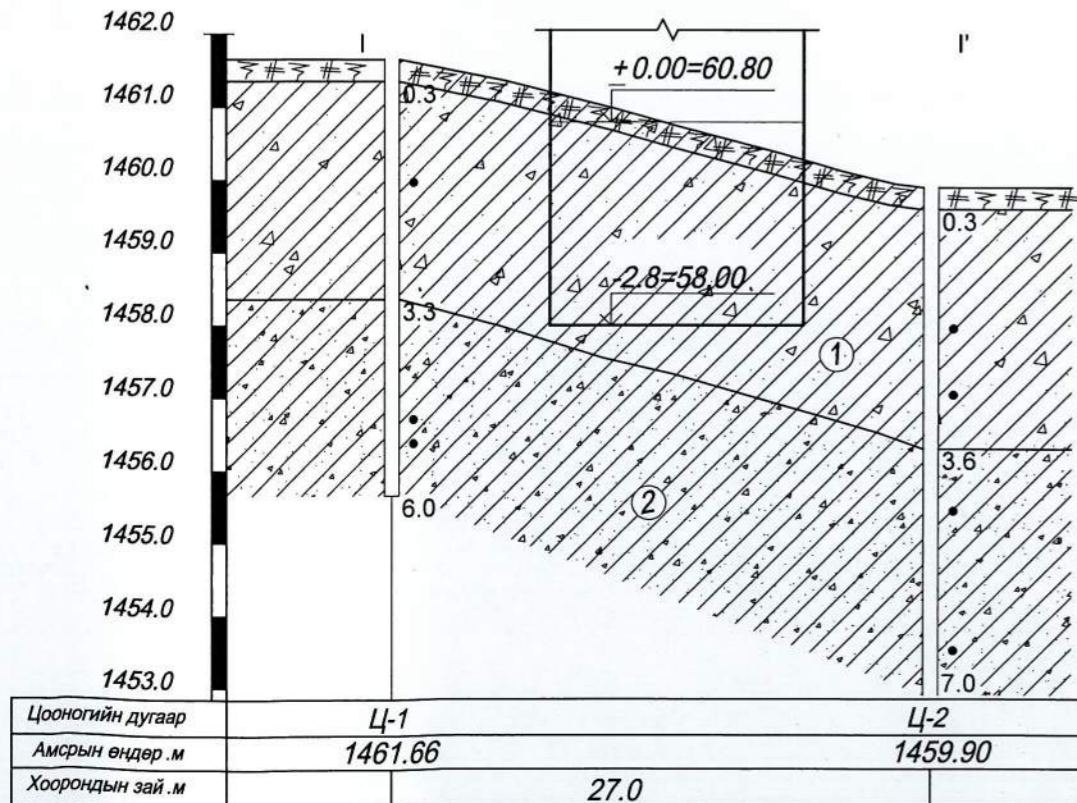
1. Цутгамал төмөр бетон хийцүүдэд зураг төсөлд тусгасан арматураас өөр төрлийн арматур ашиглах тохиолдолд тухайн арматурын багц бүрээс 45 см урттай дээж зохих эрх бүхий байгууллагаар шалгуулж зураг төсөлд тусгасан арматуртай тохирч байгаа бол зохиогчийн зөвшөөрлөөр хэрэглэж болно.
2. Барилга угсралтын ажлыг дулааны улиралд гүйцэтгэхээр зураг төсөлд тусгав. Хэрэв хүйтний улиралд гүйцэтгэх бол барилгын норм дүрэм БНБД III 02.01-90-ийн зохих заалтуудыг баримтлах хэрэгтэй.

Булган аймаг, Сайхан сум				320 хүүхдийн сургууль, Спорт заалны барилга (А блок)			ББ		
	Захирал	А.Бат-Од		зургийн жагсаалт тайлбар бичиг	Масштаб: 1:100				
	Инженер	Д.Оюун-Эрдэнэ			Үе шат	хуудас	бүххуудас		
	Гүйцэтгэсэн	Д.Оюун-Эрдэнэ			А.3	1	36		
"ӨРХ"ХХК	Шалгасан	Н.Энхцацрал		ЕГ шифр: ЗГ 2018/19	2018 он				
				ТГ шифр: ТГ					

Цооногийн байршлын схем

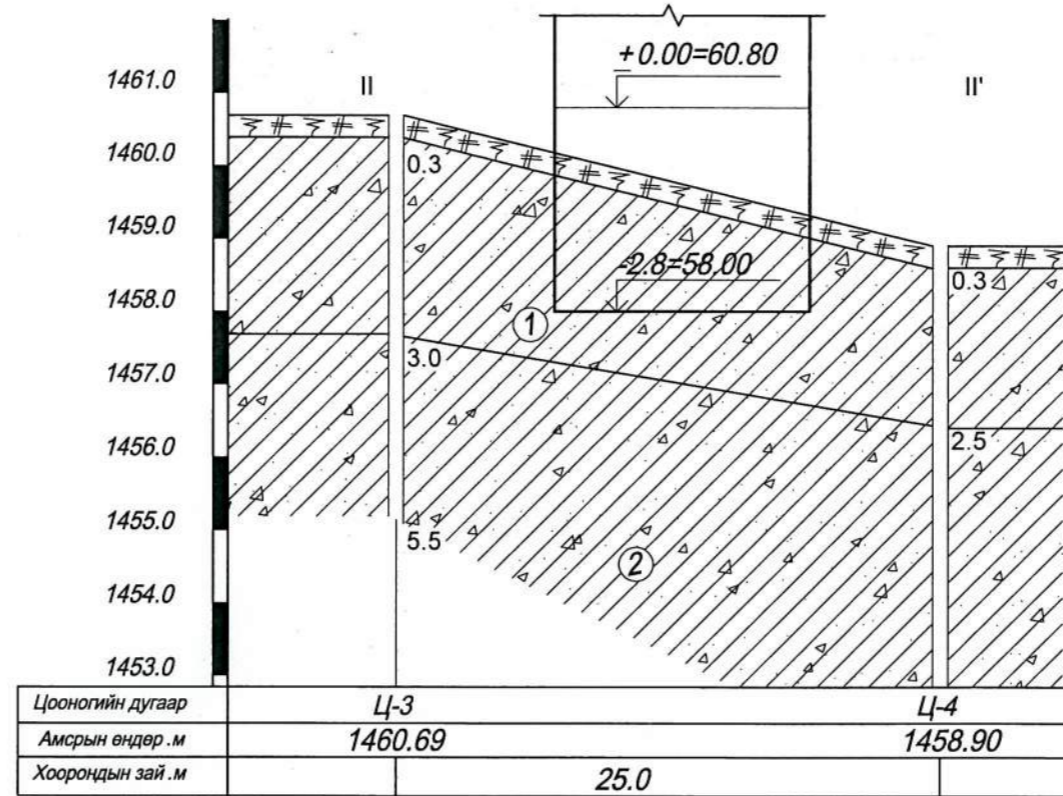


Инженер геологийн зүсэлт
Масштаб: босоо М 1:100
хэвтээ М 1:400



Инженер геологийн зүсэлт

Масштаб: босоо М 1:100
хэвтээ М 1:400



Тайлбар:

- Энэ хуудсыг ББ-3 маркийн хуудастай хамт үзнэ.
- Тухайн талбай нь инженер-геологийн дунд зэргийн нөхцөлтэй.
- Хөрсний овойлтын зэргийг тодорхойлбол хайрга агууласан шавранцар хөрс-сулавтар овойлт үзүүлнэ шавранцар чигжээстэй хайрган хөрс-сулавтар овойлт үзүүлнэ
- Хөрсний физик, шинж чанарын үзүүлэлт

Д/Д	Хөрсний нэр	Урьдчилсан тооцооны эсэргүүцэл	Дотоод үрэлтийн өнцөг, Ф		Зууралдлын хүч, кПа		Хэв гажилтын модуль, Е
			Ro	Ф'	Ф''	С'	
		кПа	градус		кПа		МПа
1.	ИГЭ-1	300	25	22	47	31.3	33
2.	ИГЭ-2	450	41	35.6	24	16	41

Таних тэмдэг

- Бор хүрэн өнгийн ахуйн болон барилгын хаягдал агуулсан асгамал хөрс. Шавранцар
- ИГЭ-1. Делювийн пролювийн гаралтай бор шаргал ба бор саарал өнгийн хайрга агуулсан шавранцар хөрс.
- ИГЭ-2. Делювийн пролювийн гаралтай бор саарал ба бор шаргал өнгийн шавранцар чигжээстэй хайрган хөрс.
- dp-Q_{III-IV} Хөрсний нас, гарал үүсэл.
- ① Хөрсний үеийн дугаар.
- Цооногийн амсар
- 0.3 Хөрсний үеийн хэл
- Хөрсний дээж авсан гүн
- 7.5 Цооногийн гүн, м

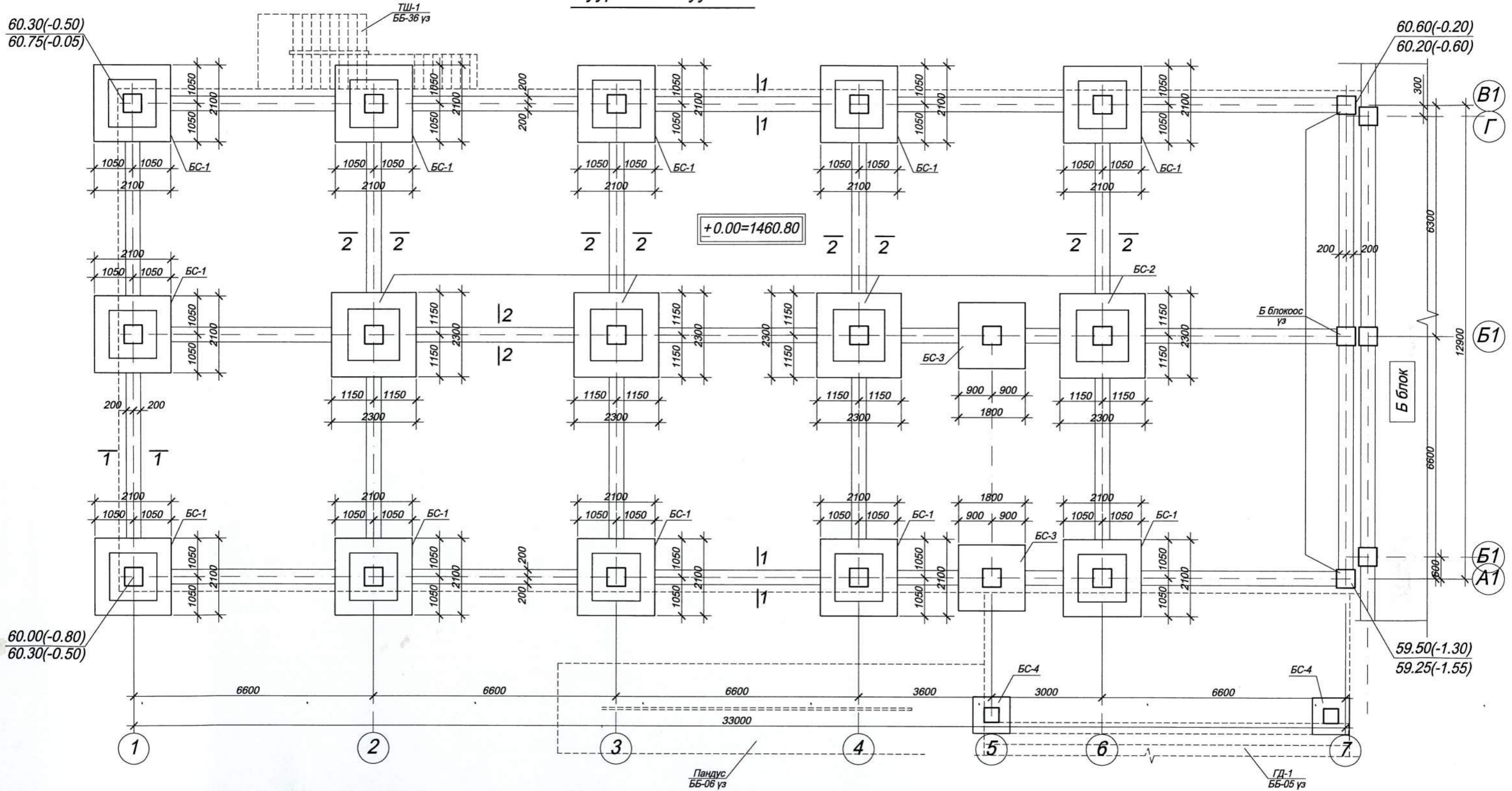
Ул хөрсний төлөв

Шаварлаг ул хөрс
Хатуу консистенцтэй

- Төлөвлөж буй барилгын талбайд хөрсний ус илэрээгүй.
- Газар шорооны ажил гар аргаар малтахад: хайрга агууласан шавранцар хөрс II шавранцар чигжээстэй хайрган хөрс III
- Улирлын хөдөлтийн норматив гүн хайрга агууласан шавранцар хөрс 2,30м шавранцар чигжээстэй хайрган хөрс 3,28м
- Барилга барих талбай нь газар хөдлөлийн 9 баллын бүсэд оршино.

Булган аймаг, Сайхан сум				Инженер геологи Суурь суулгалт	Масштаб: 1:100 Үе шат хуудас бүх хуудас
320 хүүхдийн сургууль, Спорт заалны барилга (А блок)					
Захирал	А.Бат-Од			ЕГ шифр: ЗГ 2018/19	А.3 2 36
Инженер	Д.Оюун-Эрдэнэ				
Гүйцэтгэсэн	Д.Оюун-Эрдэнэ			ТГ шифр: ТГ	2018 он
"ӨРХ"ХХК	Шалгасан	Н.Энхцацрал			

Суурийн байгуулалт



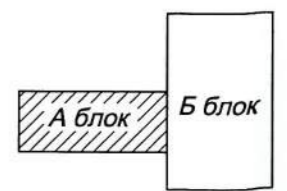
БАГАНАН СУУРИЙН ТОДОРХОЙЛОЛТ

марк	нэр	ширхэг
1	баганан суурь БС-1	11
2	баганан суурь БС-2	4
3	баганан суурь БС-3	2
4	баганан суурь БС-4	2



ТАЙЛБАР

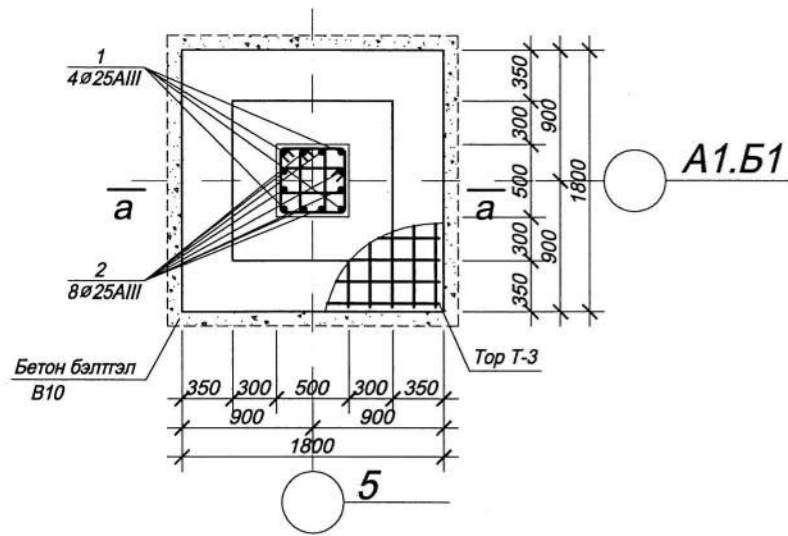
- Энэ хуудсыг ББ-1.2.3- тай хамт үзнэ.
- Суурийн хажуугаар овойлт үүсгэн хөрсөөр нягтруулж чигжинэ. Нягтруулсан хөрсний $\gamma = 1,65 \text{ кг/см}^2$ байна.



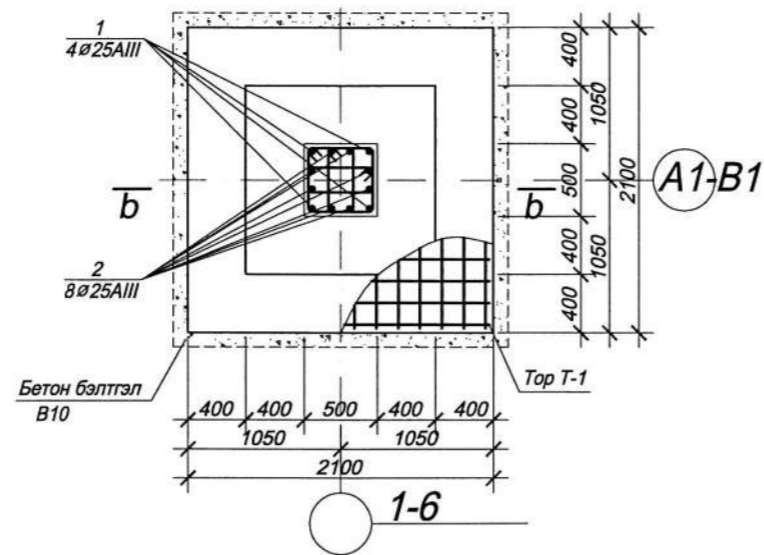
Зөвшөөрөлцсөн		
БА	Н.Баясгалан	<i>[Signature]</i>
ХАС	Б. Мандал	<i>[Signature]</i>
ЦБУ	Н.Энххуяг	<i>[Signature]</i>

Булган аймаг, Сайхан сум				320 хүүхдийн сургууль, Спорт заалны барилга (А блок)			ББ		
Захирал	А.Бат-Од	<i>[Signature]</i>	Суурийн байгуулалт	Масштаб: 1:100					
Инженер	Д.Оюун-Эрдэнэ	<i>[Signature]</i>		Үе шат	хуудас	Бүххуудас			
Гүйцэтгэсэн	Д.Оюун-Эрдэнэ	<i>[Signature]</i>	ЕГ шифр: ЗГ 2018/19	А.3	3	36			
Шалгасан	Н.Энхцацрал	<i>[Signature]</i>	ТГ шифр: ТГ	2018 он					

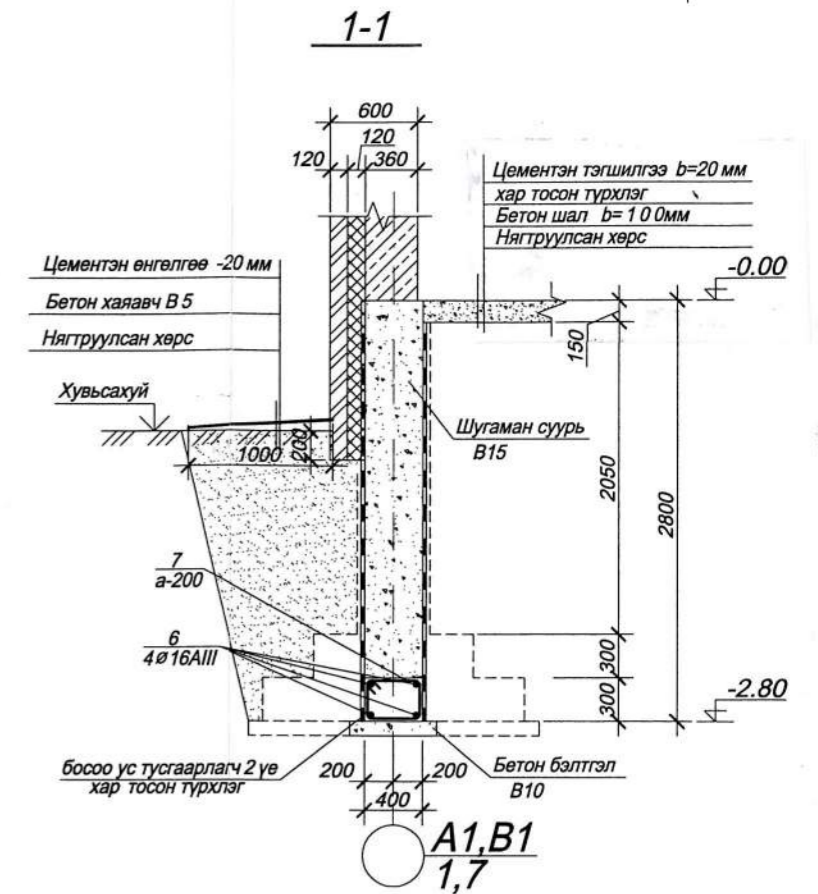
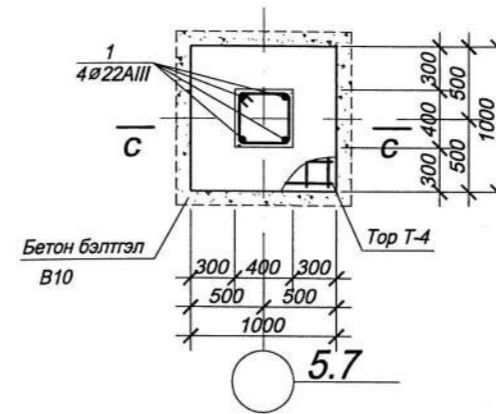
Баганан суурь БС-3



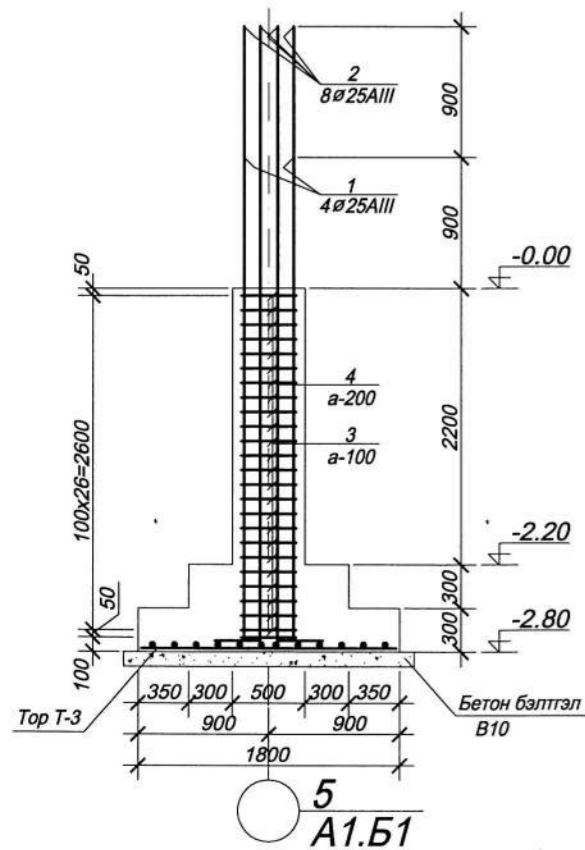
Баганан суурь БС-1



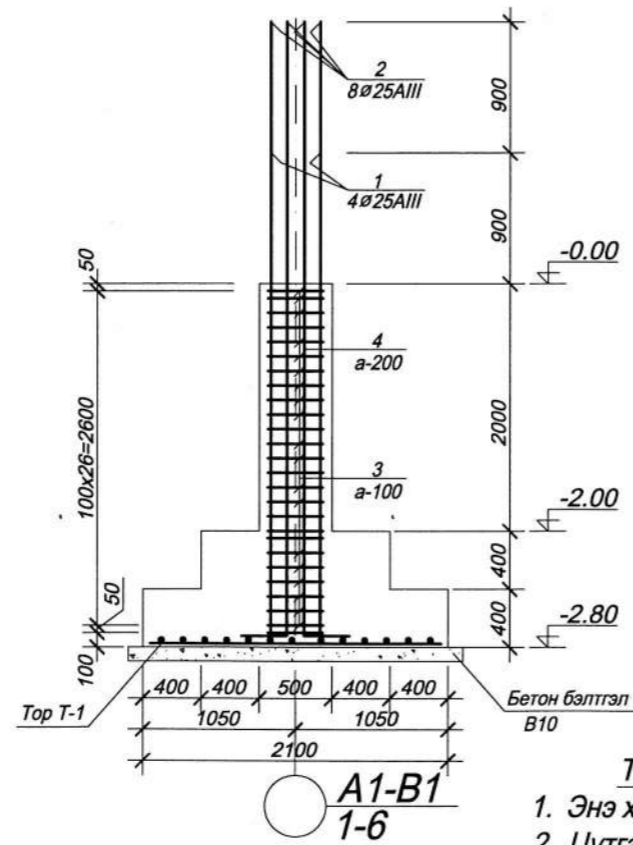
Баганан суурь БС-4



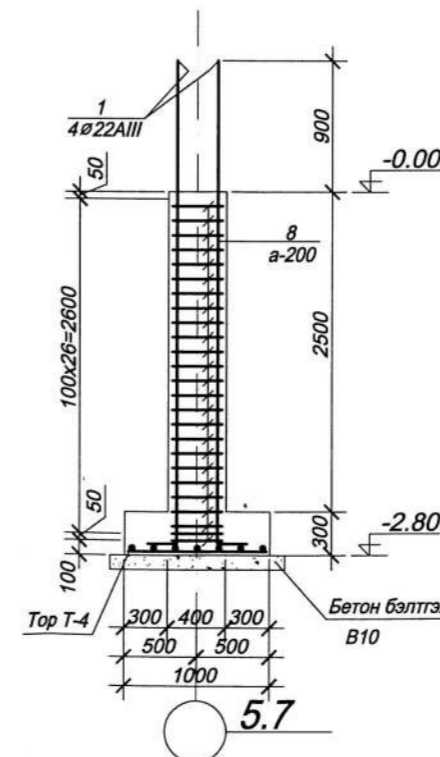
a-a



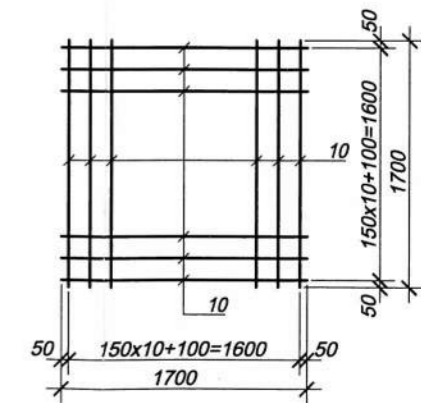
b-b



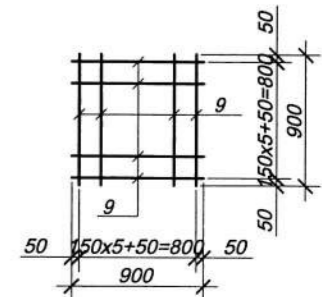
c-c



Top T-3



Top T-4

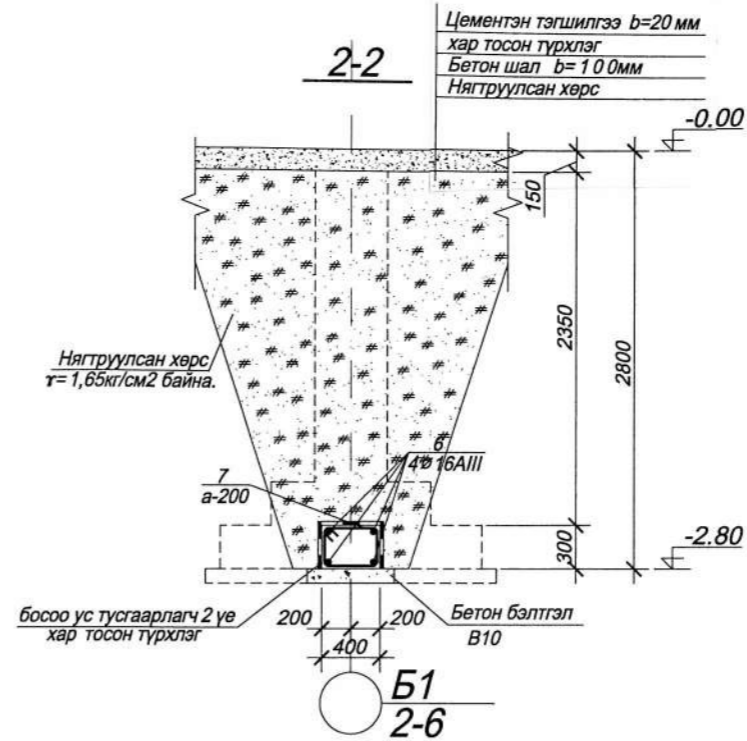
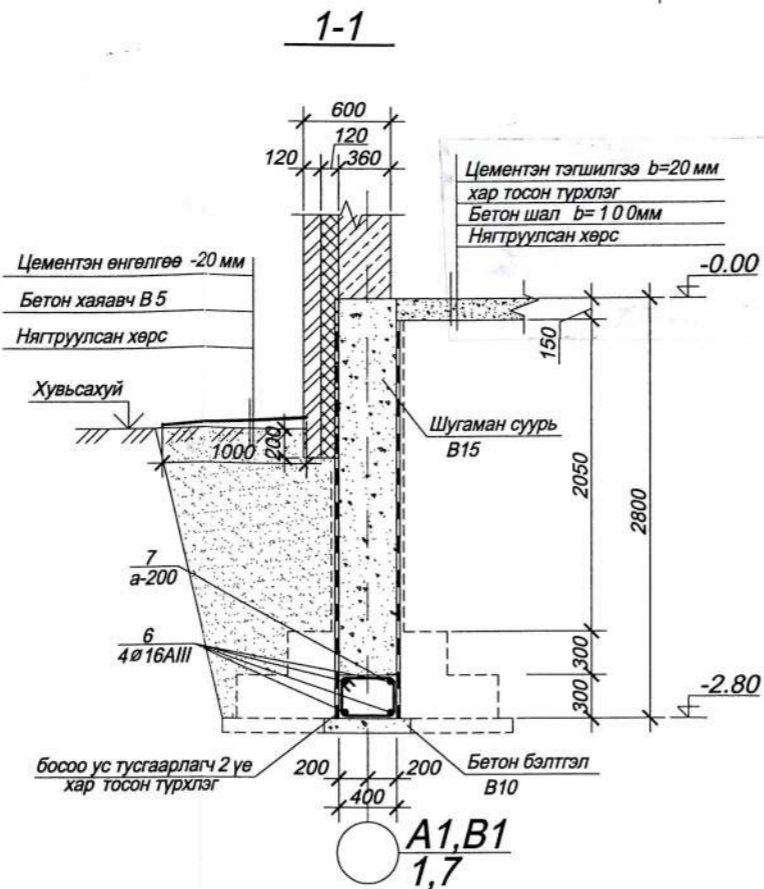
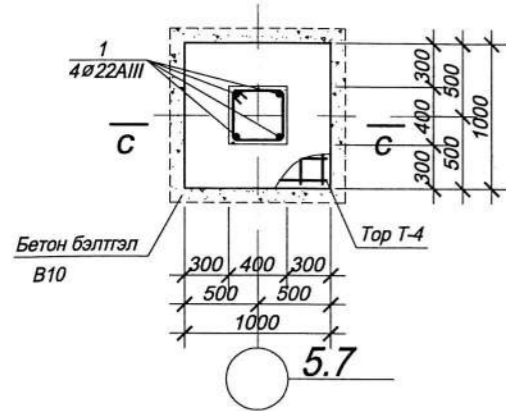


ТАЙЛБАР

1. Энэ хуудсыг ББ -1.2.3- тай хамт үзнэ.
2. Цутгамал төмөр бетон баганан суурийг зориулалтын хэв хашиналд цутгах ба бат бэх 70%-д хүрсэний дараа хэв хаширалыг авах шаардлагатай.
3. Барилгын суурийн котлованыг нээсний дараа инженер геологичоор үзүүлж, барилгын суурийн ажлыг цаашид үргэжлүүлэн гүйцэтгэх зөвшөөрлийг авах шаардлагатай.
4. Зураг төсөлд зааж өгсөн арматураас өөр стандартын арматур хэрэглэхийг хатуу хориглоно.
5. Цутгамал бетон бүтээц БНБД 52-02-05- ийн заалтын дагуу хийж гүйцэтгэнэ.
6. Суурийн хажуугаар овойлт үүсгэн хөрсөөр нягтруулж чигжинэ. Нягтруулсан хөрсний $\gamma = 1,65 \text{ кг/см}^2$ байна.

А блск

Баганан суурь БС-4



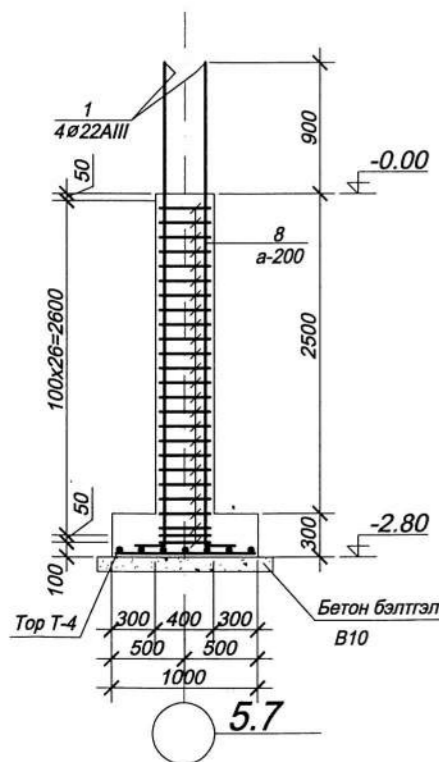
ХЭСГИЙН ТОДОРХОЙЛОЛТ

Поз.	Загвар
3	
4	
8	
7	

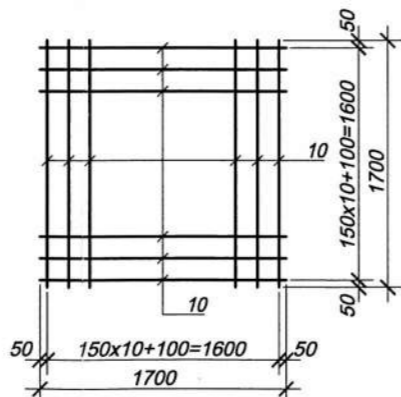
Цутгамал төмөл бетон бүтээцийн материалын түүвэр

ПОЗ	НЭР	Тоо шир.	ЖИН(кг)	
			нэгж	бүгд
Багана суурь БС-3				
		1	4621.22	4621.218
		2	322.811	645.6216
1	φ 25 SD390 MNS JIS G 3112 2002 L= 3820	4	15.2036	60.8144
2	φ 25 SD390 MNS JIS G 3112 2002 L= 4720	8	18.7856	150.2848
3	φ 8 AI ГОСТ 5781-82 L= 1940	26	0.7663	19.9238
4	φ 8 AI ГОСТ 5781-82 L= 1370	52	0.54115	28.1398
Тор-3				
10	φ 16 SD390 MNS JIS G 3112 2002 L= 1700	24	2.652	63.648
Материал B20 V= 1.88 x 2 = 3.76 м³				
БС-1				
1	φ 25 SD390 MNS JIS G 3112 2002 L= 3820	4	15.2036	60.8144
2	φ 25 SD390 MNS JIS G 3112 2002 L= 4720	8	18.7856	150.2848
3	φ 8 AI ГОСТ 5781-82 L= 1940	26	0.7663	19.9238
4	φ 8 AI ГОСТ 5781-82 L= 1370	52	0.54115	28.1398
Тор-1				
5	φ 16 SD390 MNS JIS G 3112 2002 L= 2000	28	3.12	87.36
Материал B20 V= 2.94 x 11 = 32.34 м³				
БС-4				
1	φ 22 SD390 MNS JIS G 3112 2002 L= 3820	4	11.6128	46.4512
8	φ 8 AI ГОСТ 5781-82 L= 1540	26	0.6083	15.8158
Тор-4				
9	φ 16 SD390 MNS JIS G 3112 2002 L= 900	14	1.404	19.656
Материал B20 V= 0.7 x 2= 1.4 м³				
Төмөр бетон бүс				
6	φ 16 SD390 MNS JIS G 3112 2002 L= п.м	705.6	1.56	1100.736
7	φ 8 AI ГОСТ 5781-82 L= 1340	882	0.5293	466.8426
Материал B20 V= 21.17 м³				
Шугаман суурь Материал B15 V= 91.8 м³				

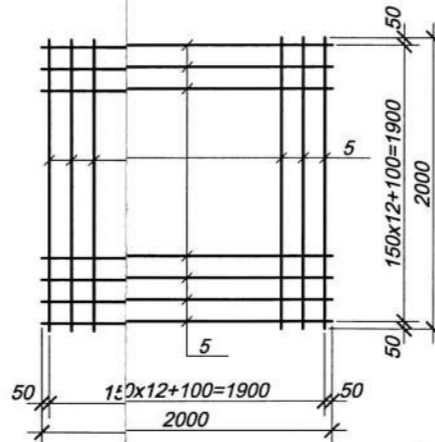
C-C



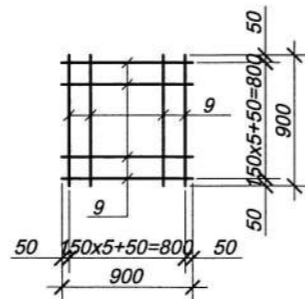
Тор Т-3



Тор Т-1



Тор Т-4



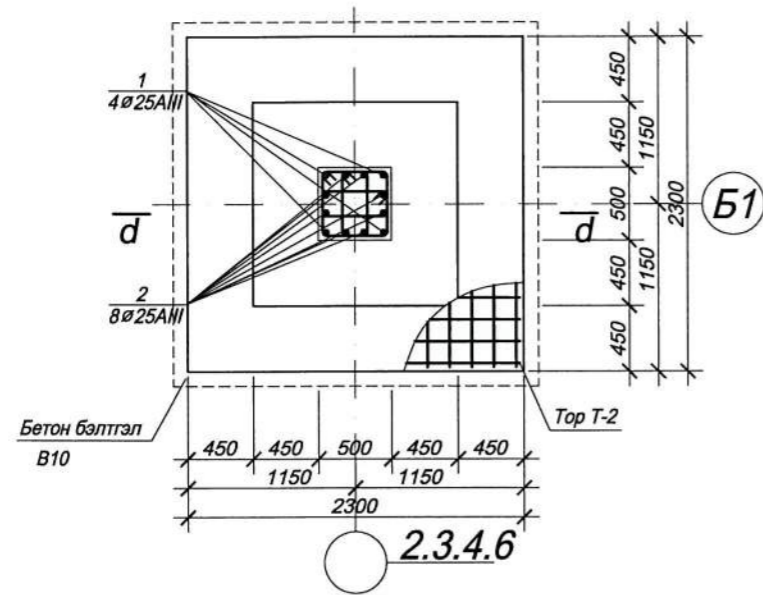
АЙЛБАР

уудсыг ББ-1.2.3-тай хамт үзнэ. мал төмөр бетон баганан суурийг зориулалтын хэв хашиналд цутгах ба бат бэх 70%-д эний дараа хэв хаширалыг авах шаардлагатай. лгын суурийн котлованыг нээсний дараа инженер геологичоор үзүүлж, барилгын суурийн лг цаашид үргэжлүүлэн гүйцэтгэх зөвшөөрлийг авах шаардлагатай. төсөлд зааж өгсөн арматураас өөр стандартын арматур хэрэглэхийг хатуу хориглоно. мал бетон бүтээц БНБД 52-02-05-ийн заалтын дагуу хийж гүйцэтгэнэ. ийн хажуугаар овойлт үүсгэн хөрсөөр нягтруулж чигжинэ. Нягтруулсан хөрсний 65кг/см² байна.

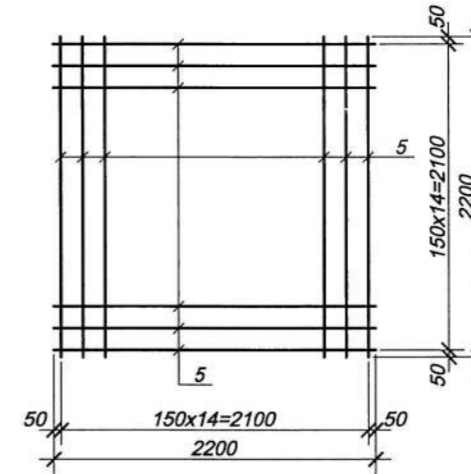


Захирал		Инженер		Гүйцэтгэсэн		Шалгасан	
А.Бат-Од		Д.Оюун-Эрдэнэ		Д.Оюун-Эрдэнэ		Н.Энхцацрал	
Баганан суурь БС-1, БС-3, БС-4		огтлол, материалын түүвэр		ЕГ шифр: ЗГ 2018/19		ТГ шифр: ТГ	
Масштаб: 1:50		Үе шат		хуудас		бүххуудас	
		4		36		2018 он	

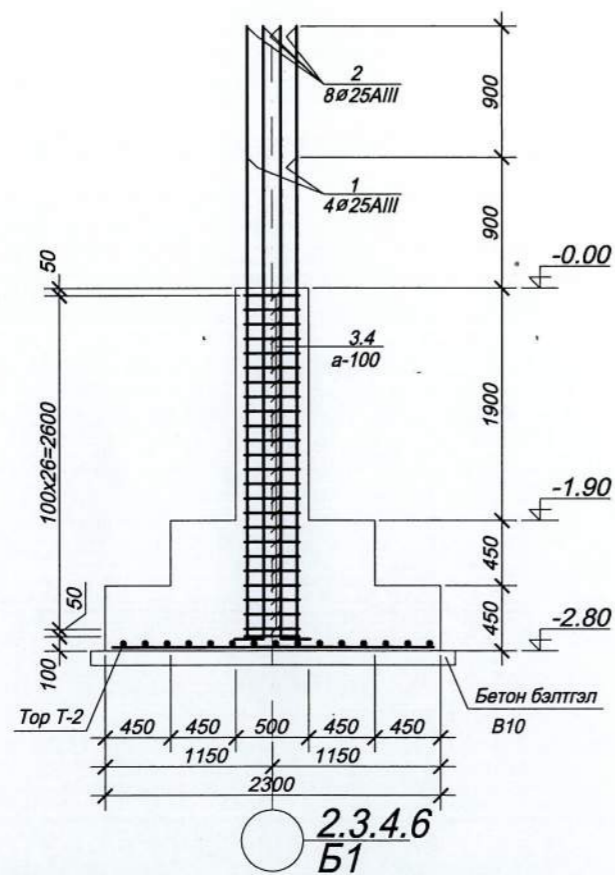
Баганан суурь БС-2



Тор Т-2



d-d



ХЭСГИЙН ТОДОРХОЙЛОЛТ

Поз.	Загвар
3	
4	

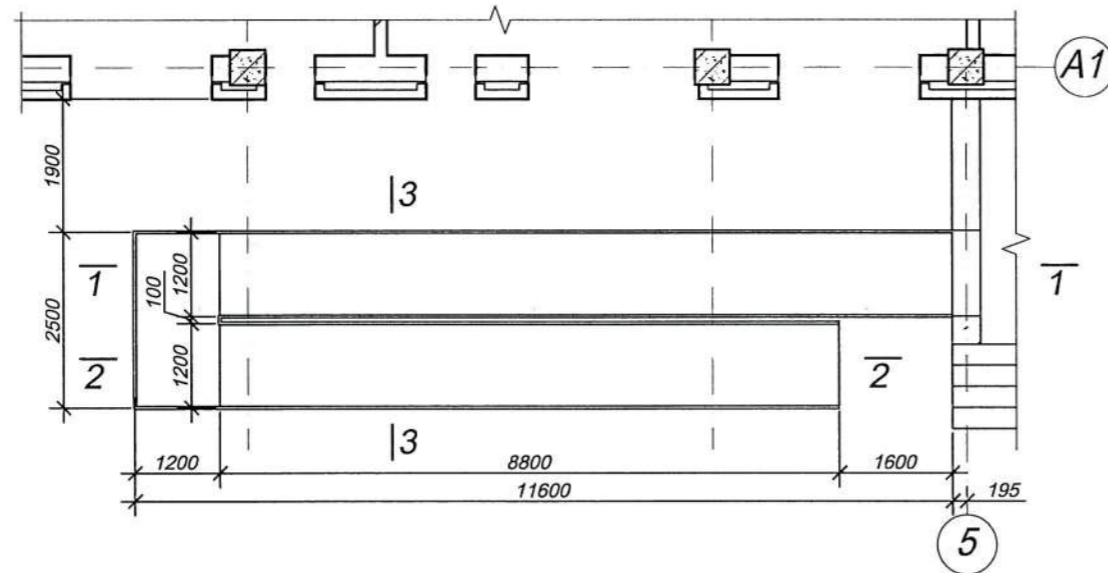
Цутгамал төмөл бетон бүтээцийн материалын түүвэр				
ПОЗ	НЭР	Тоо шир.	жин(кг)	
			нэгж	бүгд
Багана суурь БС-2		1	1421.04	1421.035
БС-2		4	355.259	1421.035
1	φ 25 SD390 MNS JIS G 3112 2002 L= 3820	4	15.2036	60.8144
2	φ 25 SD390 MNS JIS G 3112 2002 L= 4720	8	18.7856	150.2848
3	φ 8 AI ГОСТ 5781-82 L= 1940	26	0.7663	19.9238
4	φ 8 AI ГОСТ 5781-82 L= 1370	52	0.54115	28.1398
Тор-2				
5	φ 16 SD390 MNS JIS G 3112 2002 L= 2200	28	3.432	96.096
			Материал В20 V= 3.73 x 4 =14.94 м³	



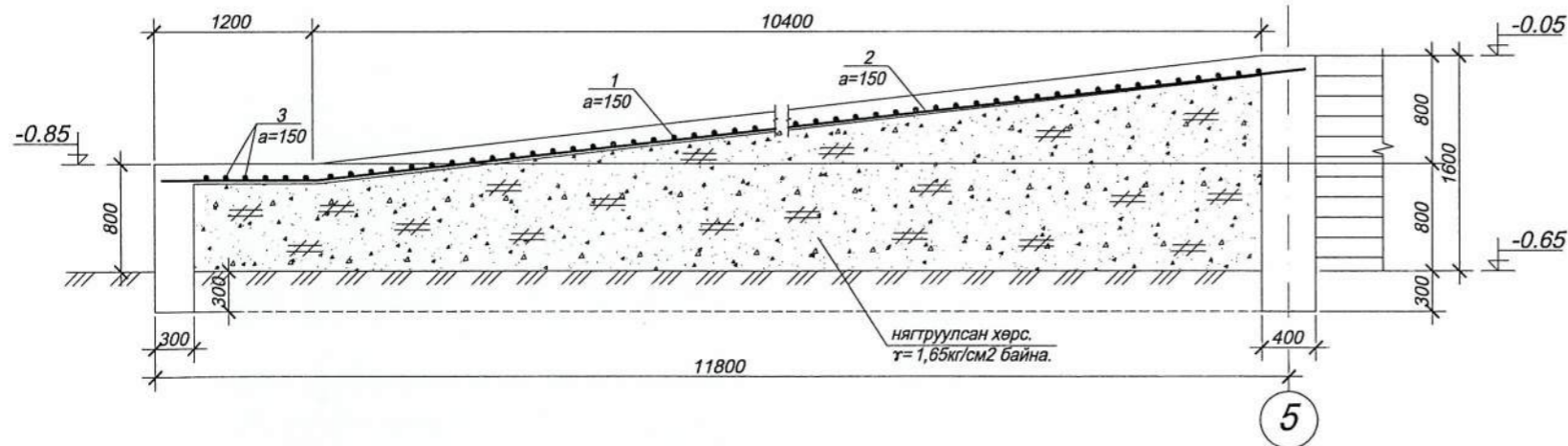
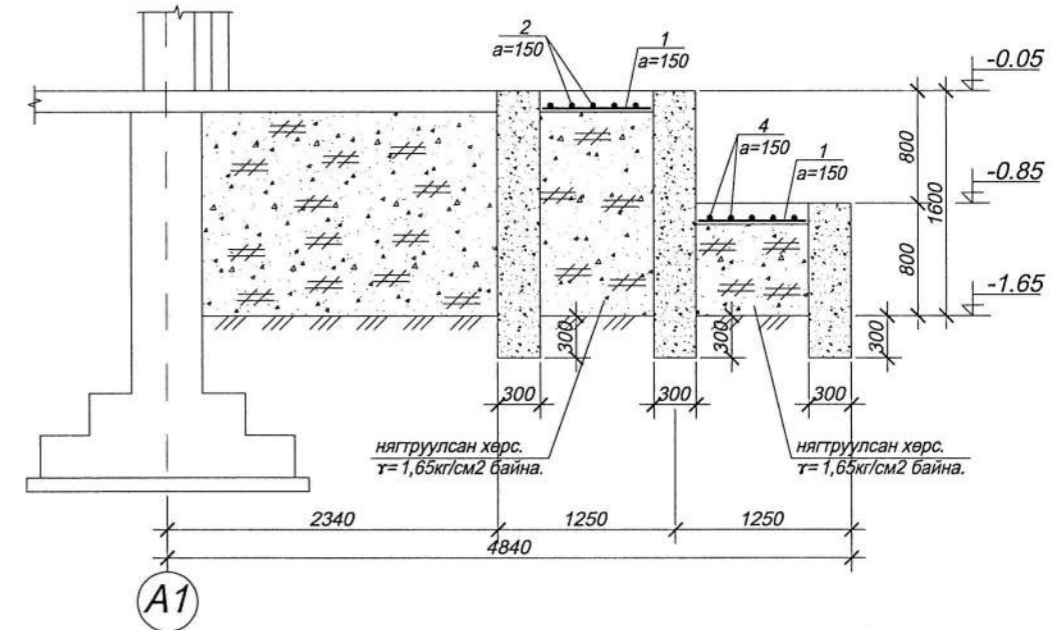
Булган аймаг, Гайхан сум				ББ		
320 хүүхдийн сургууль, Спорт заалны барилга (А блок)				Масштаб:		
Захирал	А.Бат-Од		Баганан суурь БС-2			
Инженер	Д.Оюун-Эрдэнэ		арматурчлал, матер.түүвэр			
Гүйцэтгэсэн	Д.Оюун-Эрдэнэ		Үе шат	хуудас	Бүххуудас	
"ӨРХ"ХХК	Шалгасан	Н.Энхцацрал	ЕГ шифр: ЗГ 2018/19	А.3	4'	36
			ТГ шифр: ТГ	2018 он		

Пандусны байгуулалт

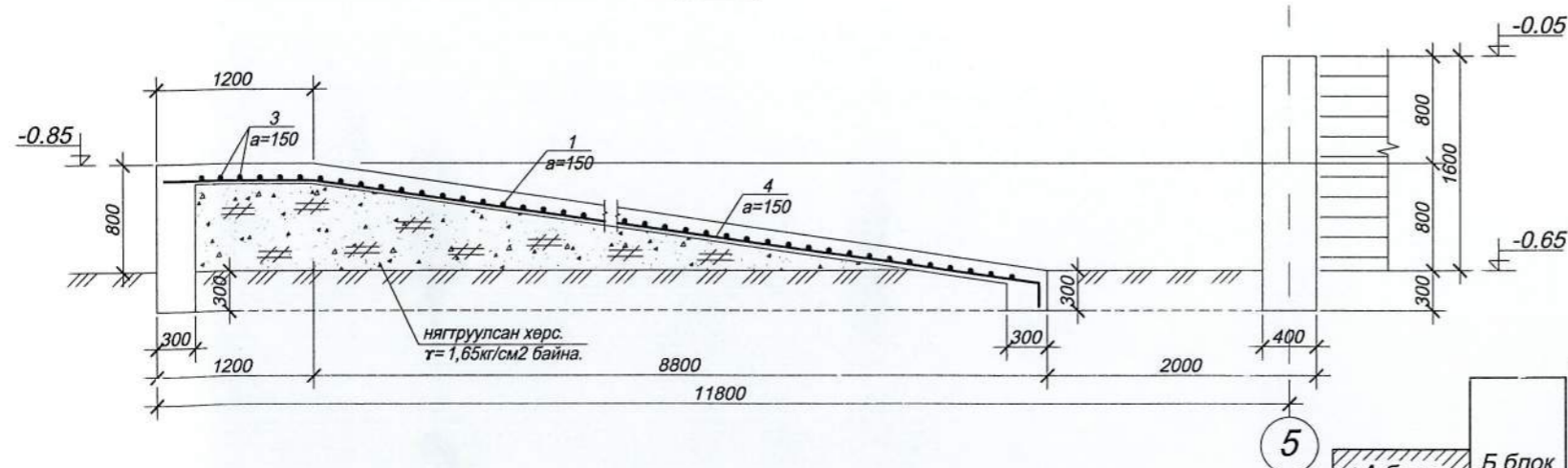
3-3



1-1



2-2



ХЭСГИЙН ТОДОРХОЙЛОЛТ

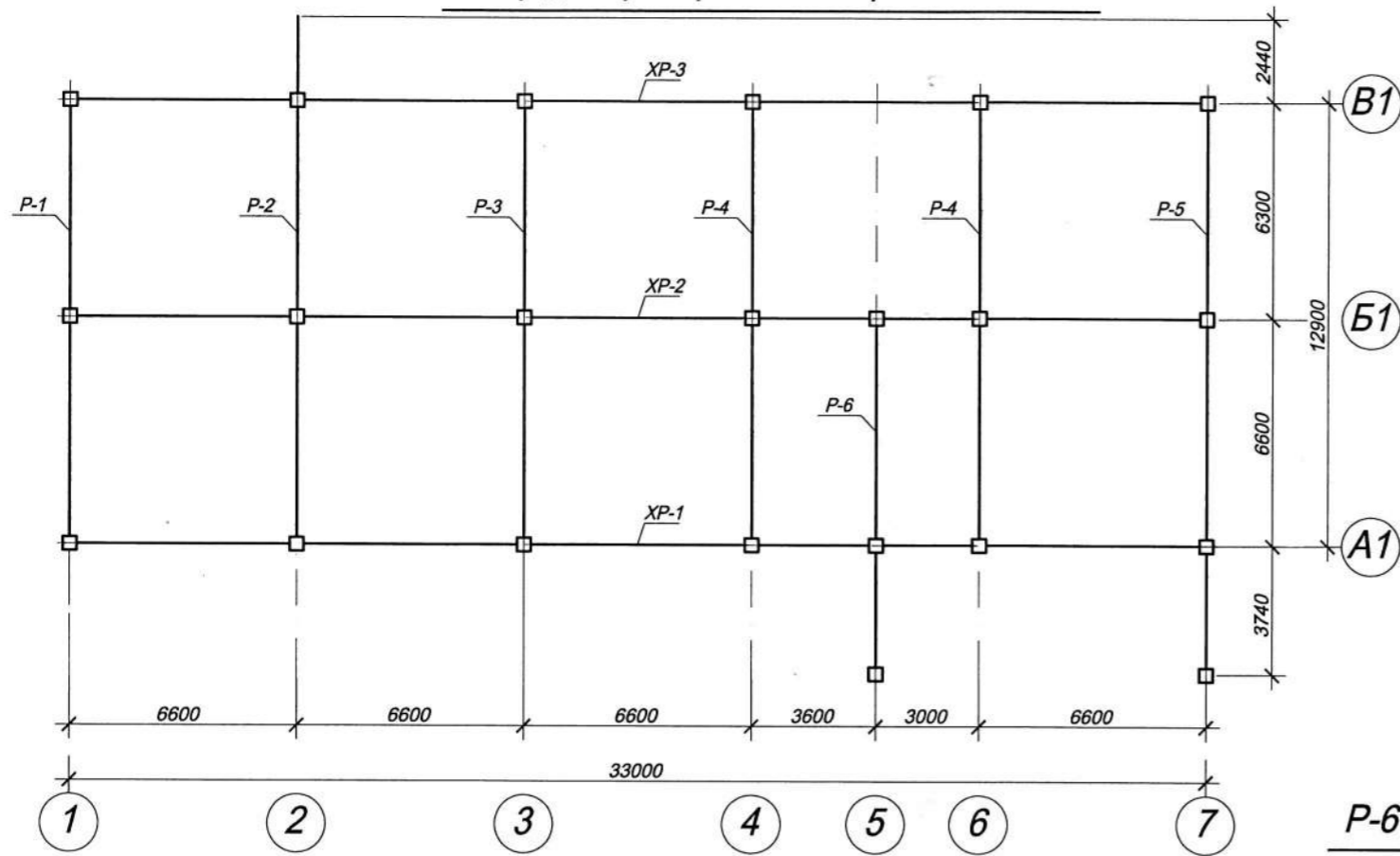
Поз.	Загвар	Поз.	Загвар
2		4	

Цутгамал төмөл бетон бүтээцийн материалын түүвэр						
Поз	НЭР			Тоо шир.	жин(кг)	
	Ф	АИ	ГОСТ		нэгж	бүгд
Гадна пандус						
1	φ 8	АИ	ГОСТ 5781-82	L= 1200	129	0,474 61,146
2	φ 8	АИ	ГОСТ 5781-82	L= 11810	8	4,66495 37,3196
3	φ 8	АИ	ГОСТ 5781-82	L= 2500	8	0,9875 7,9
4	φ 8	АИ	ГОСТ 5781-82	L= 10055	8	3,97173 31,7738
					Материал В20 V= 5,01 м³	

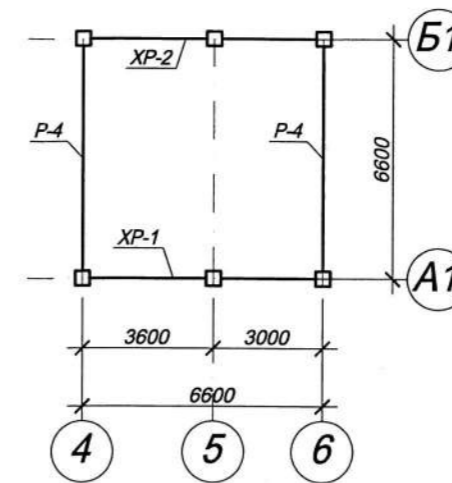
ТАЙЛБАР
1. Энэ хуудсыг ББ-3-тай хамт үзнэ.

"ӨРХ"ХХК	Булган аймаг, Сайхан сум			ББ	Масштаб 600		
	320 хүүхдийн сургууль, Спорт заалны барилга (А блок)				Үе шат	хуудас	Бүх хуудас
	Захирал	А.Бат-Од	Гадна пандус материалын түүвэр		А.3	6	36
	Инженер	Д.Оюун-Эрдэнэ	ЕГ шифр: ЗГ 2018/19		2018 он		
Гүйцэтгэсэн	Д.Оюун-Эрдэнэ	ТГ шифр: ТГ					
Шалгасан	Н.Энхцэцрал						

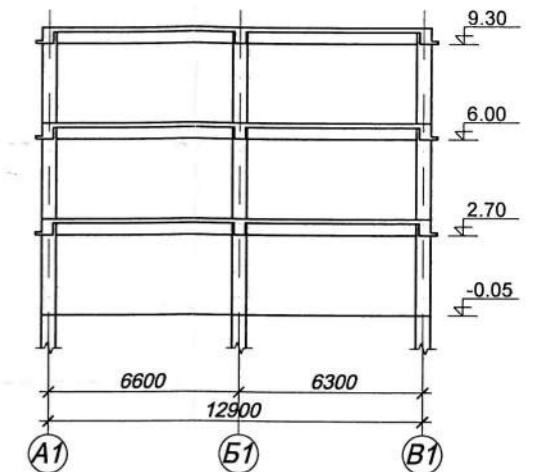
1-3-р давхрын рамын байршлийн схем



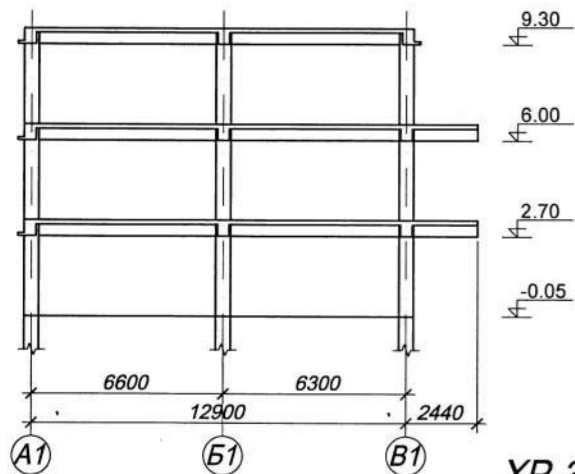
техникийн давхрын рамын байршлийн схем



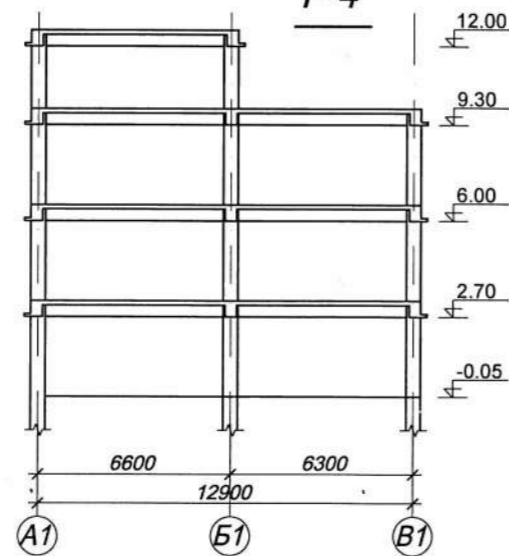
P-1,3



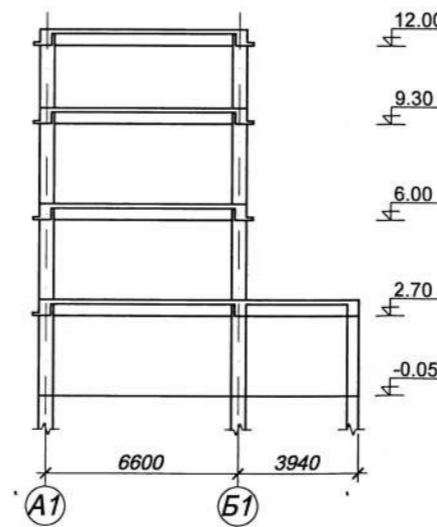
P-2



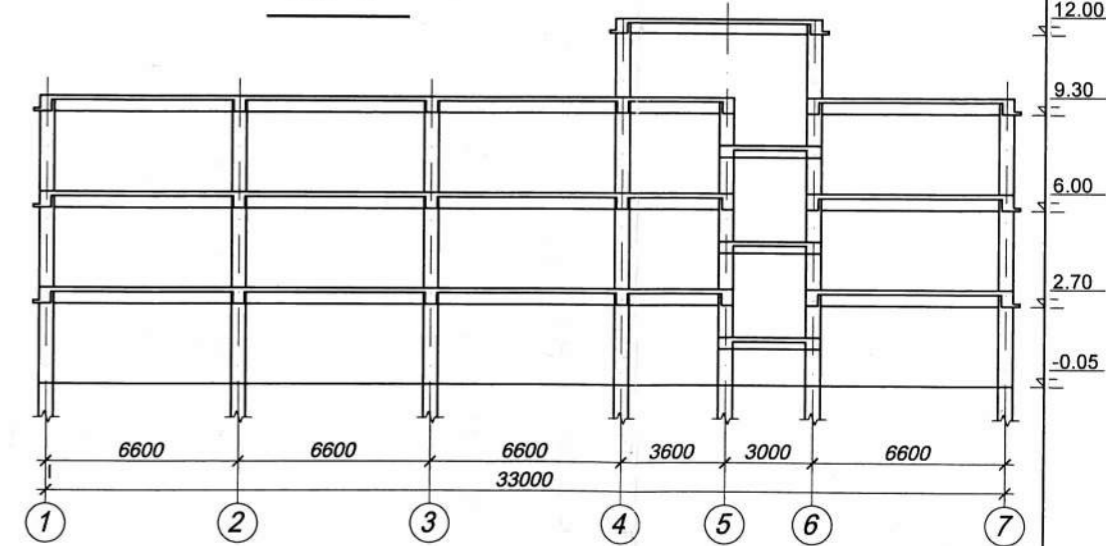
P-4



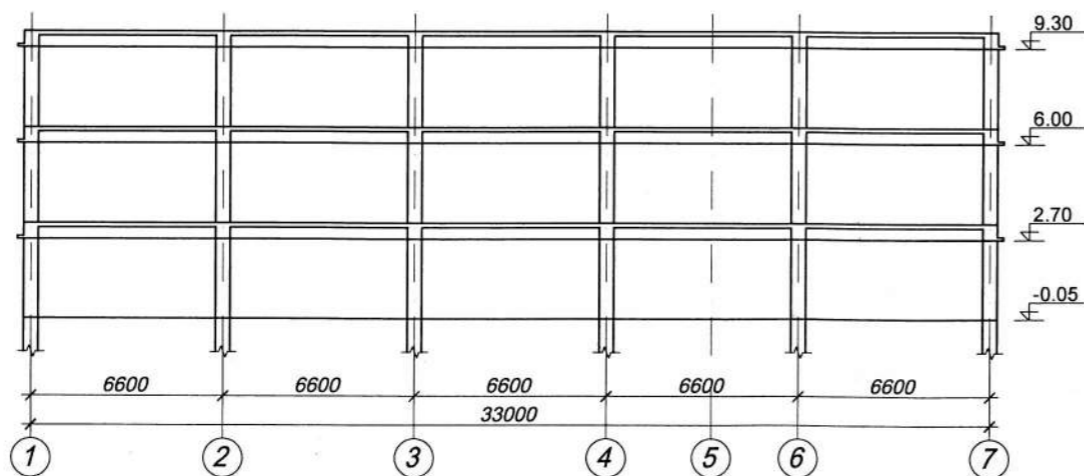
P-6



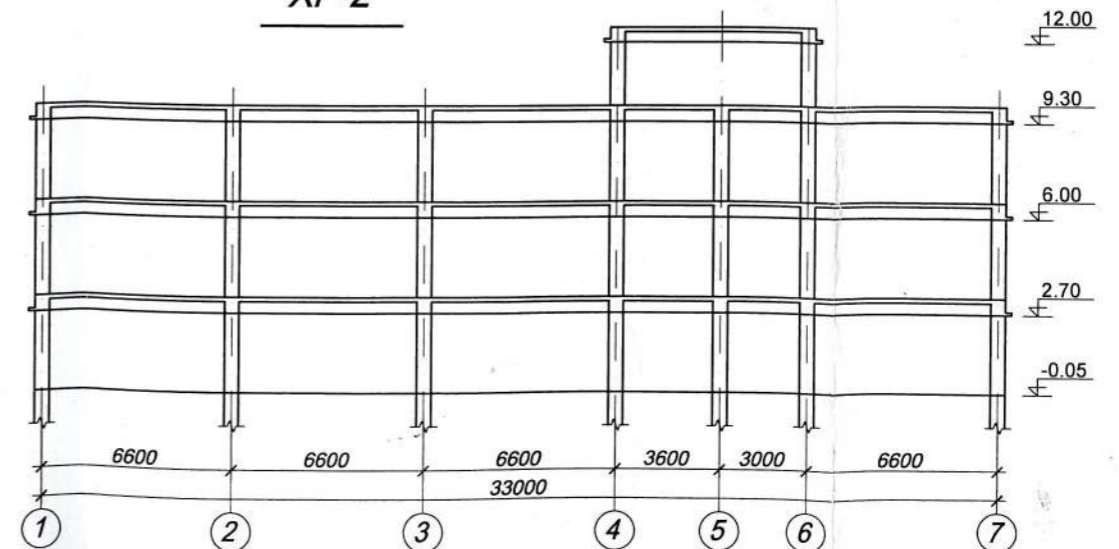
XP-1



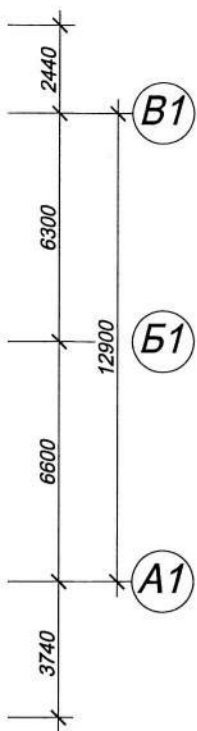
XP-3



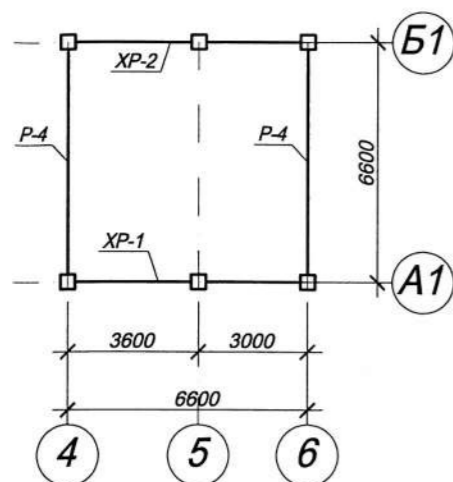
XP-2



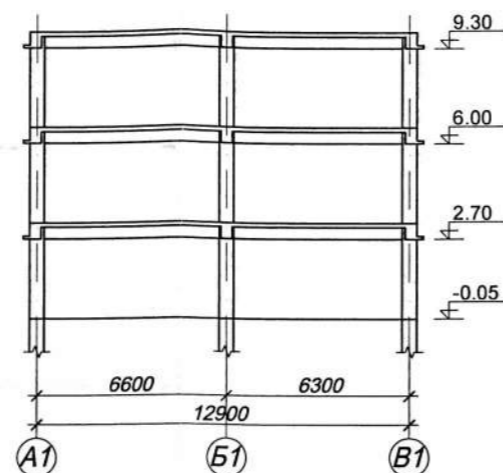
А бло.



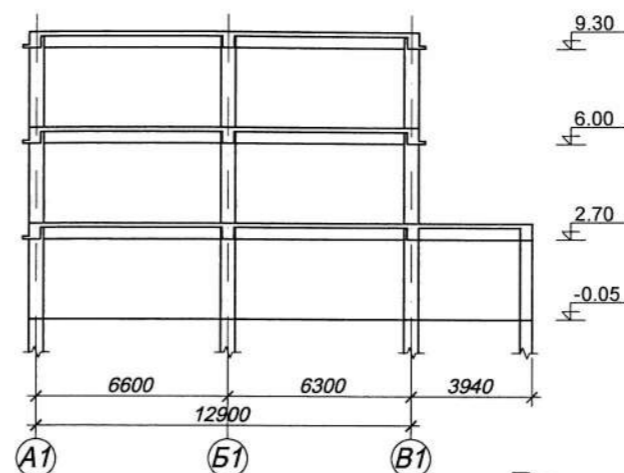
техникийн давхрын рамын байршлийн схем



P-1,3



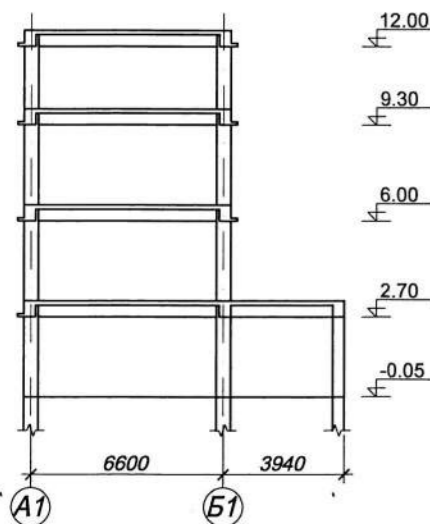
P-5



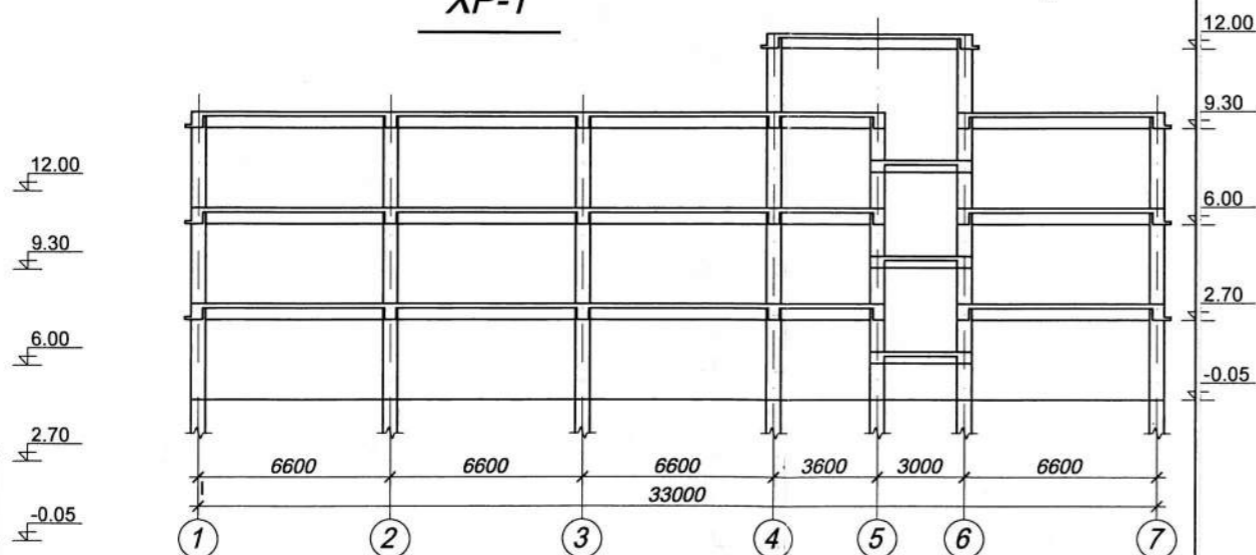
Рамын нэгдсэн түүвэр

марк	нэр	тэмдэглэгээ	тоо ширхэг	бетон жин (м3)		арматур жин (кг)		тайлбар
				нэгж	бүгд	нэгж	бүгд	
1	Рам-1	P-1	1	15.46	15.46	4498.81	4498.81	ББ-8-д үзнэ
2	Рам-2	P-2	1	16.64	16.64	4621	4621	ББ-9-д үзнэ
3	Рам-3	P-3	1	15.46	15.46	4326.99	4326.99	ББ-10-д үзнэ
4	Рам-4	P-4	2	18.14	36.28	5091.39	10182.77	ББ-11-д үзнэ
5	Рам-5	P-5	1	16.73	16.73	4808.18	4808.18	ББ-12-д үзнэ
6	Рам-6	P-6	1	13.07	13.07	3502.2	3502.2	ББ-13-д үзнэ
7	Холбоос рам-1	XP-1	1	20.69	20.69	5557.06	5557.06	ББ-14-д үзнэ
8	Холбоос рам-2	XP-2	1	20.13	20.13	5309.49	5309.49	ББ-15-д үзнэ
9	Холбоос рам-3	XP-3	1	19.58	19.58	5477.9	5477.9	ББ-16-д үзнэ
10	Дам нуруу-1	ДН-1	1	0.07	0.07	21.36	21.36	ББ-28-д үзнэ
11	Дам нуруу-2	ДН-2	1	1.61	1.61	246.54	246.54	ББ-28-д үзнэ
12	Дам нуруу-3	ДН-3	2	0.156	0.31	50.66	101.33	ББ-28-д үзнэ
13	Дам нуруу-4	ДН-4	2	0.14	0.28	43.91	87.82	ББ-28-д үзнэ
14	Багана дам нурууны нэмэгдэл арматур	—	72	—	—	14.42	1038.65	ББ-13-д үзнэ
Нийт дүн					176.31		49783.2	

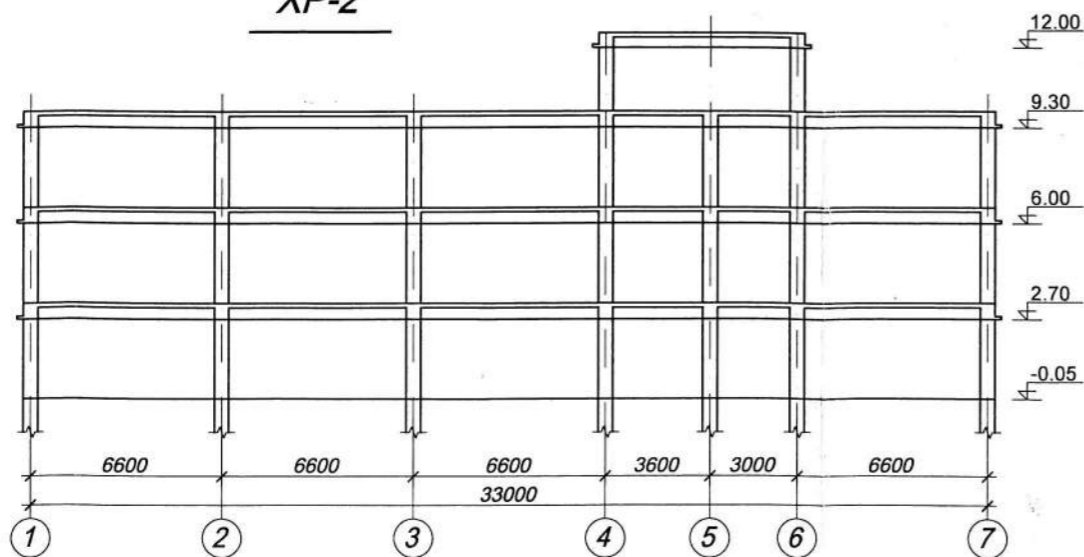
P-6



XP-1



XP-2



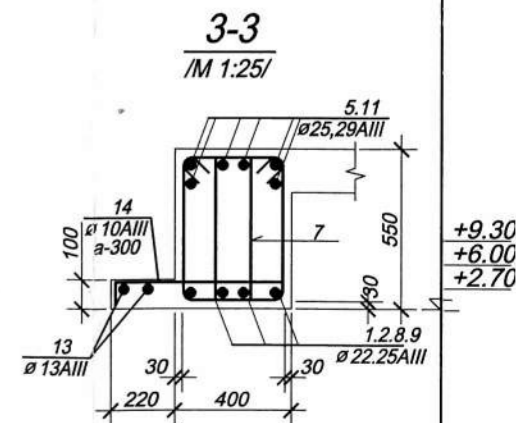
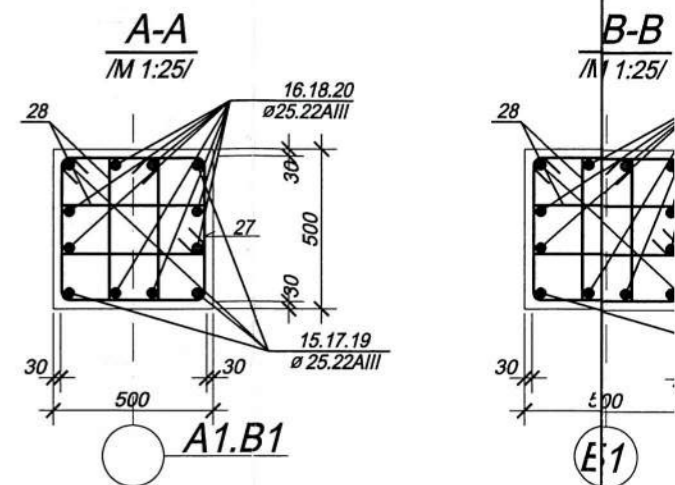
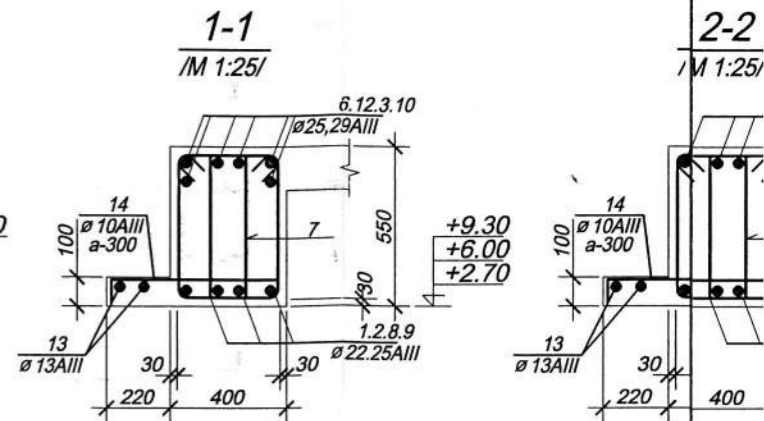
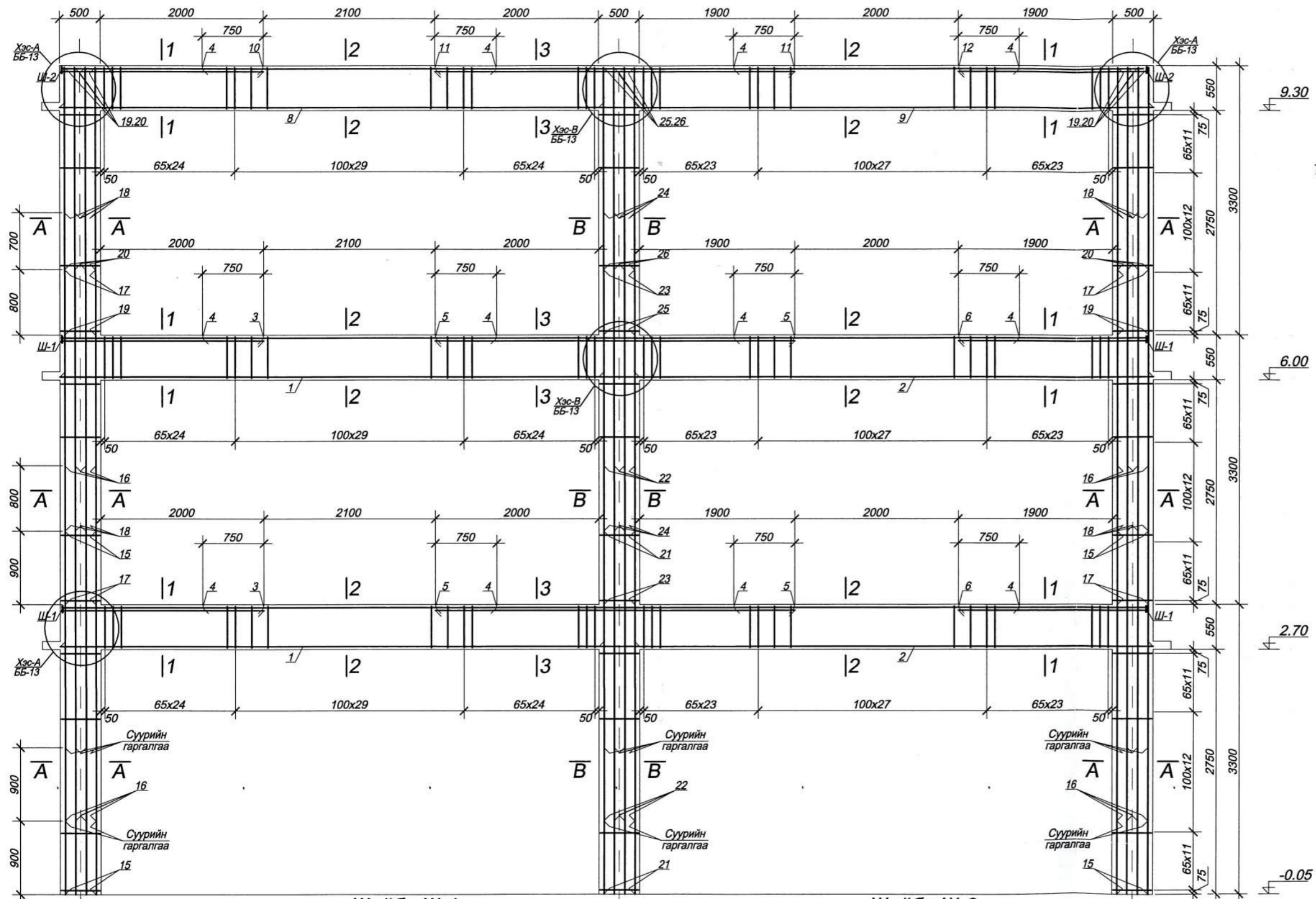
ТАЙЛБАР

- Энэ хуудсыг ББ-1, 8-16 - тай хамт үзнэ.
- Цутгамал төмөр бетон рамыг зориулалтын хэв хашиналд цутгах ба бат бэх 70%-д хүрсэний дараа хэв хаширалыг авах шаардлагатай.
- Цутгамал бетон бүтээц БНБД 52-02-05-ийн заалтын дагуу хийж гүйцэтгэнэ.
- Цутгамал төмөр бетон багана, дам нуруу, хучилтыг хамт арматурчилж цутгана.
- Багана дам нурууны уулзвар дээрх нэмэгдэл арматурын түүврийг ББ-12 үз.



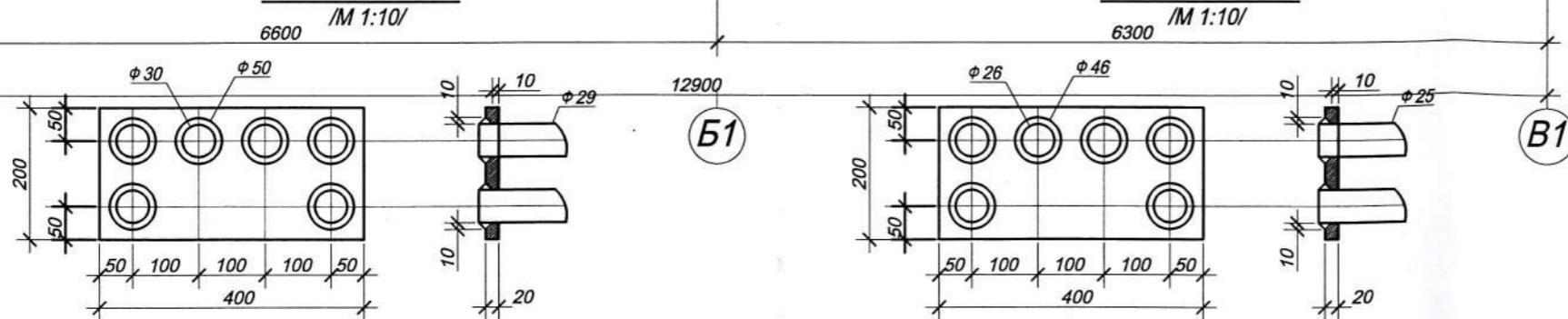
Булган аймаг, Сайхан сум				ББ		
320 хүүхдийн сургууль, Спорт заалны барилга (А блок)				Масштаб: 1:200		
Захирал	А.Бат-Од	[Signature]	Рамын байршлын схем	Үе шат	хуудас	бүххуудас
Инженер	Д.Оюун-Эрдэнэ			А.3	7	36
Гүйцэтгэсэн	Д.Оюун-Эрдэнэ	[Signature]	ЕГ шифр: ЗГ 2018/19	2018 он		
Шалгасан	Н.Энхцацрал			ТГ шифр: ТГ		

Р-1-ийн арматурчлал



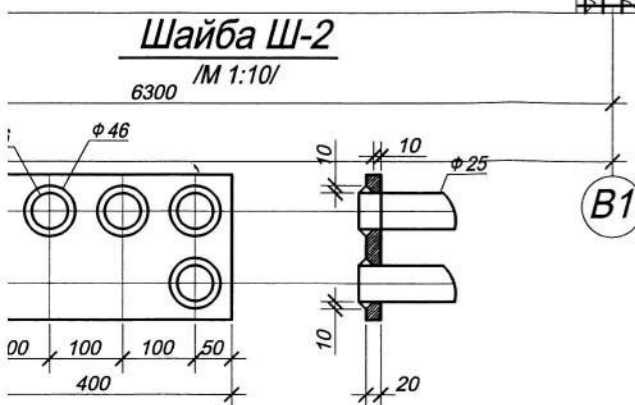
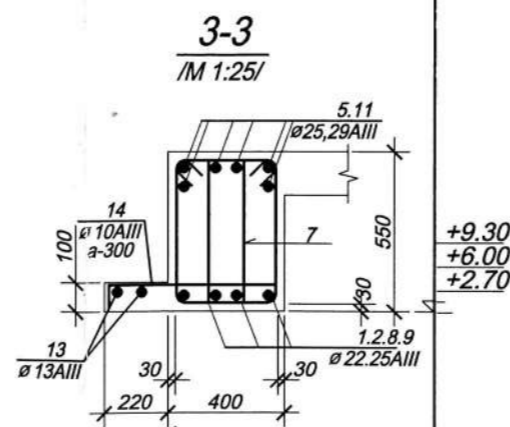
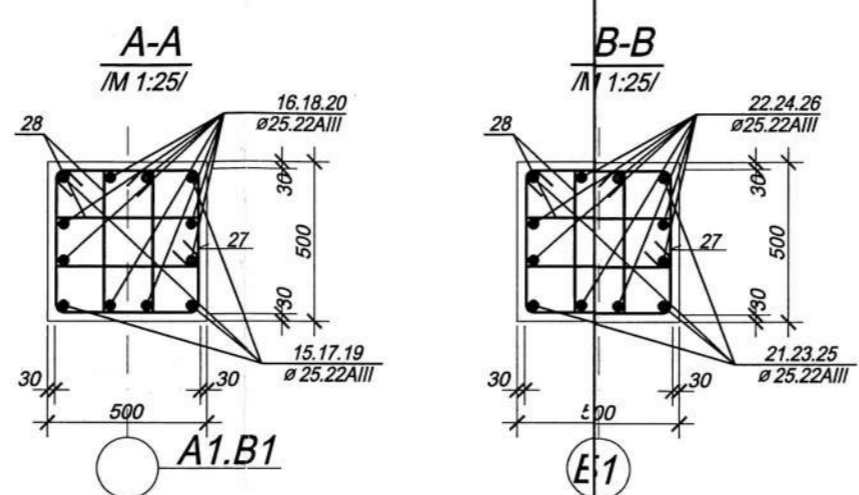
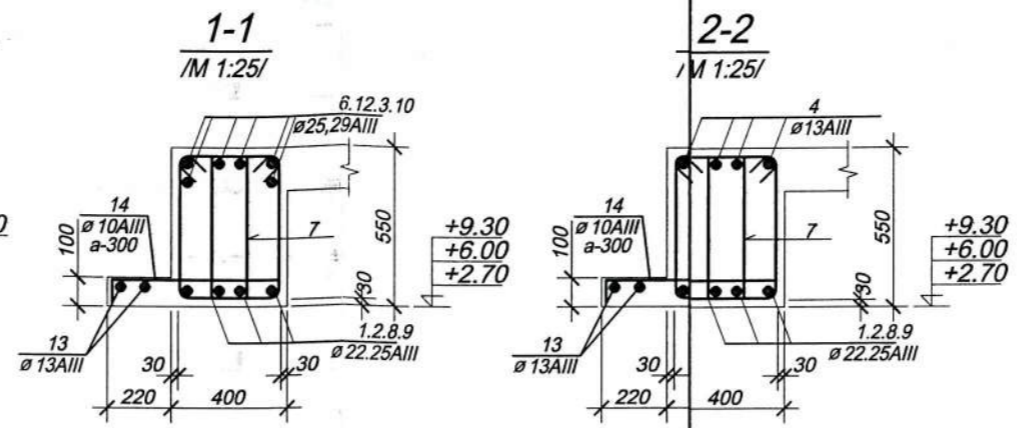
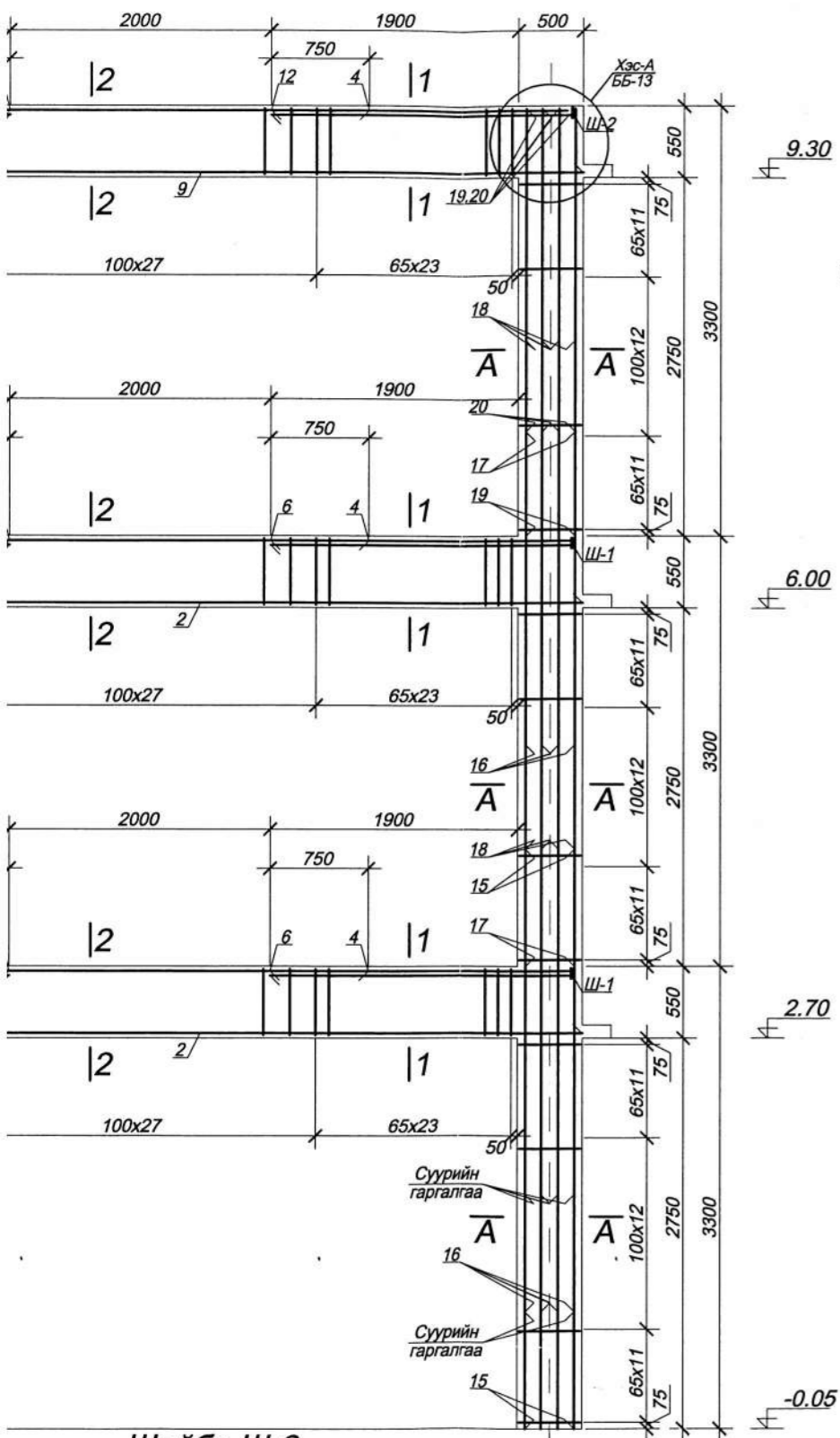
Шайба Ш-1

Шайба Ш-2



ХЭСГИЙН ТОДОРХОЙЛОЛТ

Поз.	Загвар	Поз.	Загвар
		28	
7		27	



ХЭСГИЙН ТОДОРХОЙЛОЛТ

Поз.	Загвар	Поз.	Загвар
		28	
7		27	

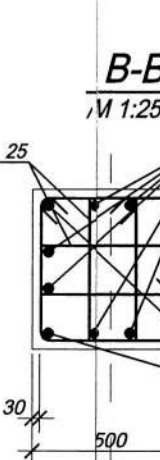
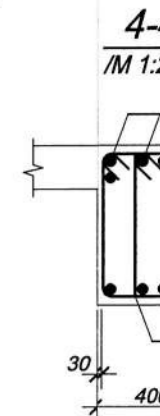
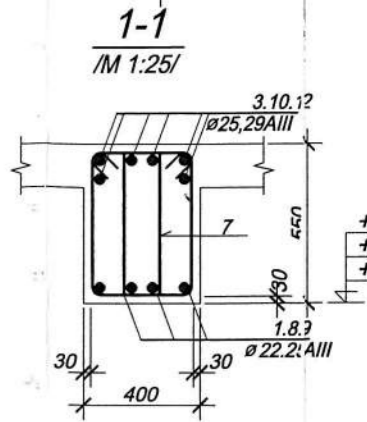
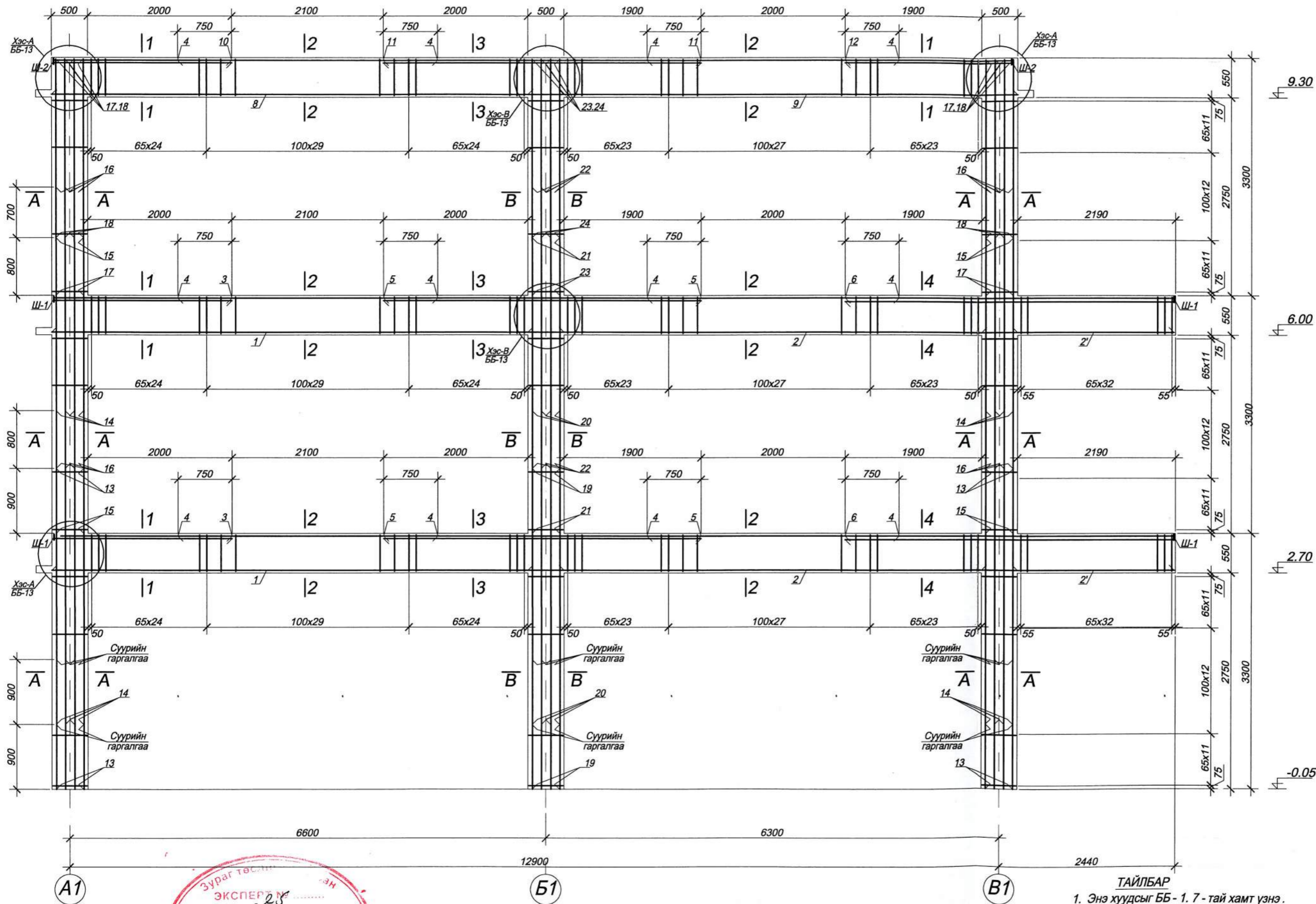
Цутгамал төмөр бетон бүтээцийн материалын түүвэр									
Поз	НЭР					Тоо шир.	жин(кг)		
	Рам Р-1		Дам нуруу		нэгж		бүгд		
						1	4498.81	4498.805	
						1	2400.94	2400.937	
1	φ 25	SD390	MNS	JIS G 3112 2002	L = 7100	8	28.258	226.064	
2	φ 25	SD390	MNS	JIS G 3112 2002	L = 6800	8	27.064	216.512	
3	φ 29	SD390	MNS	JIS G 3112 2002	L = 2795	12	14.0868	169.0416	
4	φ 13	SD390	MNS	JIS G 3112 2002	L = 3600	24	3.582	85.968	
5	φ 29	SD390	MNS	JIS G 3112 2002	L = 4400	12	22.176	266.112	
6	φ 29	SD390	MNS	JIS G 3112 2002	L = 2695	12	13.5828	162.9936	
8	φ 22	SD390	MNS	JIS G 3112 2002	L = 7100	4	21.584	86.336	
9	φ 22	SD390	MNS	JIS G 3112 2002	L = 6800	4	20.672	82.688	
10	φ 25	SD390	MNS	JIS G 3112 2002	L = 3515	6	13.9897	83.9382	
11	φ 25	SD390	MNS	JIS G 3112 2002	L = 4400	6	17.512	105.072	
12	φ 25	SD390	MNS	JIS G 3112 2002	L = 3415	6	13.5917	81.5502	
7	φ 8	AI	ГОСТ 5781-82		L = 1840	912	0.7268	662.8416	
13	φ 13	SD390	MNS	JIS G 3112 2002	L = 53600	2	53.332	106.664	
14	φ 10	SD391	MNS	JIS G 3112 2003	L = 650	179	0.364	65.156	
						Материал В20 V= 7.85 м³			
						Багана			
						1	2060.19	2060.188	
15	φ 25	SD390	MNS	JIS G 3112 2002	L = 4250	8	16.915	135.32	
16	φ 25	SD390	MNS	JIS G 3112 2002	L = 4150	16	16.517	264.272	
17	φ 25	SD390	MNS	JIS G 3112 2002	L = 4100	8	16.318	130.544	
18	φ 25	SD390	MNS	JIS G 3112 2002	L = 3900	16	15.522	248.352	
19	φ 22	SD390	MNS	JIS G 3112 2002	L = 3280	8	9.9712	79.7696	
20	φ 22	SD390	MNS	JIS G 3112 2002	L = 2480	16	7.5392	120.6272	
21	φ 25	SD390	MNS	JIS G 3112 2002	L = 4450	4	17.711	70.844	
22	φ 25	SD390	MNS	JIS G 3112 2002	L = 4350	8	17.313	138.504	
23	φ 25	SD390	MNS	JIS G 3112 2002	L = 4100	4	16.318	65.272	
24	φ 25	SD390	MNS	JIS G 3112 2002	L = 3900	8	15.522	124.176	
25	φ 22	SD390	MNS	JIS G 3112 2002	L = 3280	4	9.9712	39.8848	
26	φ 22	SD390	MNS	JIS G 3112 2002	L = 2480	8	7.5392	60.3136	
27	φ 8	AI	ГОСТ 5781-82		L = 1940	315	0.7663	241.3845	
28	φ 8	AI	ГОСТ 5781-82		L = 1370	630	0.54115	340.9245	
						Материал В20 V= 7.61 м³			
						Шайба Ш-1			
						-20x200	L=400	.4	6.28 25.12
						Шайба Ш-2			
						-20x200	L=400	2	6.28 12.56

ТАЙЛБАР

- Энэ хуудсыг ББ- 1. 7 - тай хамт үзнэ.
- Цутгамал төмөр бетон рамыг зориулалтын хэв хашиналд цутгах ба бат бэх 70%- д хүрсэний дараа хэв хашимыг авах шаардлагатай.
- Цутгамал бетон бүтээц БНБД 52-02-05- ийн заалтын дагуу хийж гүйцэтгэнэ.
- Цутгамал төмөр бетон багана, дам нуруу, хучилтыг хамт арматурчилж цутгана.
- Багана дам нурууны уулзвар дээрх нэмэгдэл арматурын түүврийг ББ- 12 үз.

Булган аймаг, Сайхан сум				ББ		
320 хүүхдийн сургууль, Спорт заалны барилга (А блок)				Масштаб: 1:50		
Захирал	А.Бат-Од	Инженер	Д.Оюун-Эрдэнэ	Рам-1 арматурчлал материалын түүвэр	Үе шат	хуудас
Гүйцэтгэсэн	Д.Оюун-Эрдэнэ		ЕГ шифр: ЗГ 2018/19		8	36
"ӨРХ"ХХК	Шалгасан	Н.Энхцацрал	ТГ шифр: ТГ	2018 он		

Р-2-ийн арматурчлал



Зураг төсөл
ЭКСПЕРТ
2019.02.12 өдөр
БАРИЛГЫН ХӨГЖЛ

ТАЙЛБАР

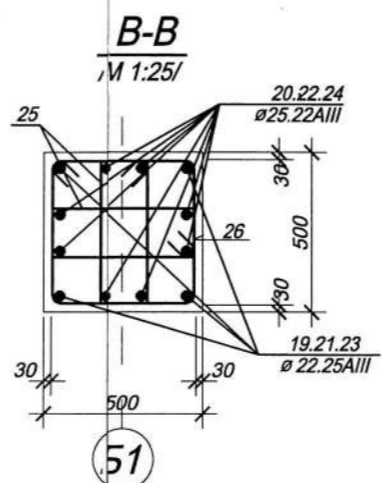
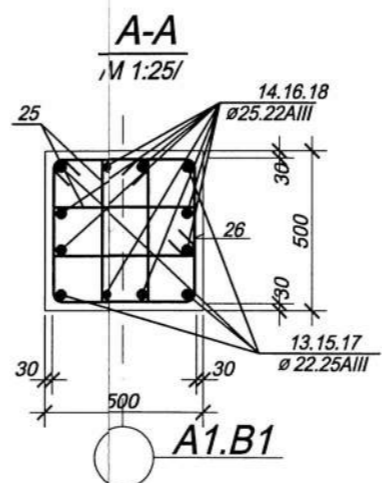
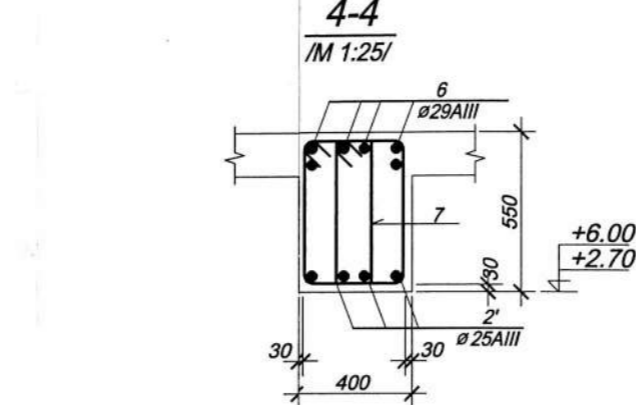
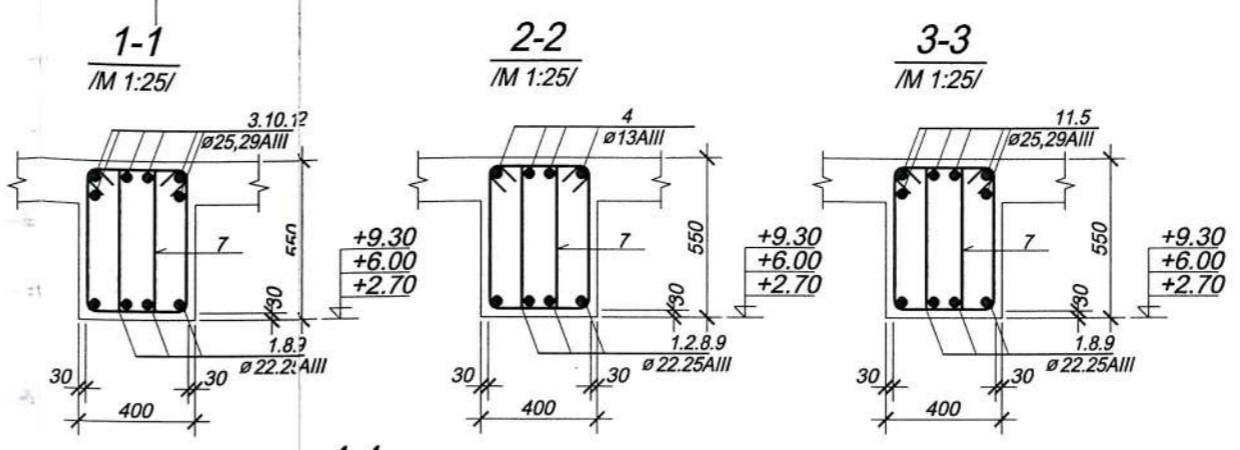
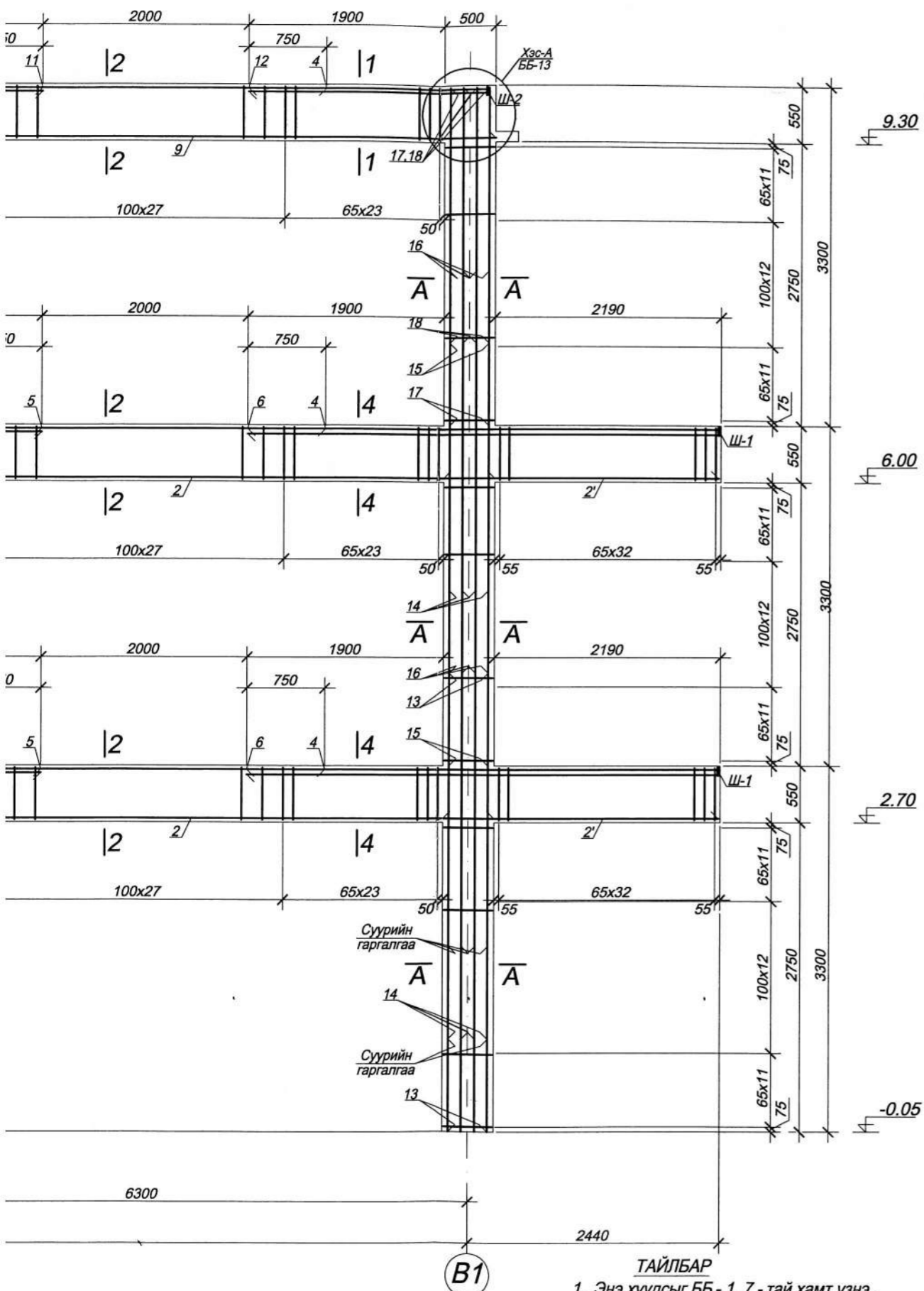
1. Энэ хуудсыг ББ - 1. 7 - тай хамт үзнэ.
2. Цутгамал төмөр бетон рамыг зориулалтын хэв хашиналд цутгах ба бат бэх 70%-д хүрсэний дараа хэв хашимыг авах шаардлагатай.
3. Цутгамал бетон бүтээц БНБД 52-02-05-ийн заалтын дагуу хийж гүйцэтгэнэ.
4. Цутгамал төмөр бетон багана, дам нуруу, хучилтыг хамт арматурчилж цутгана.
5. Багана дам нурууны уулзвар дээрх нэмэгдэл арматурын түүврийг ББ-12 үз.

A1

B1

B1

51



ХЭСГИЙН ТОДОРХОЙЛОЛТ

Поз.	Зэвгар
7	
26	
25	

Цутгамал төмөр бетон бүтээцийн материалын түүвэр

ПОЗ	НЭР	Тоо шир.	жин(кг)	
			нэгж	бүгд
	Рам Р-2	1	4621	4621.001
	Дам нуруу	1	2523.13	2523.133
1	ø 25 SD390 MNS JIS G 3112 2002 L= 7100	8	28.258	226.064
2	ø 25 SD390 MNS JIS G 3112 2002 L= 6800	8	27.064	216.512
2'	ø 25 SD390 MNS JIS G 3112 2002 L= 2650	8	10.547	84.376
3	ø 29 SD390 MNS JIS G 3112 2002 L= 2795	12	14.0868	169.0416
4	ø 13 SD390 MNS JIS G 3112 2002 L= 3600	24	3.582	85.968
5	ø 29 SD390 MNS JIS G 3112 2002 L= 4400	12	22.176	266.112
6	ø 29 SD390 MNS JIS G 3112 2002 L= 4575	12	23.058	276.696
8	ø 22 SD390 MNS JIS G 3112 2002 L= 7100	4	21.584	86.336
9	ø 22 SD390 MNS JIS G 3112 2002 L= 6800	4	20.672	82.688
10	ø 25 SD390 MNS JIS G 3112 2002 L= 3515	6	13.9897	83.9382
11	ø 25 SD390 MNS JIS G 3112 2002 L= 4400	6	17.512	105.072
12	ø 25 SD390 MNS JIS G 3112 2002 L= 3415	6	13.5917	81.5502
7	ø 8 AI ГОСТ 5781-82 L= 1840	1044	0.7268	758.7792
	Материал В20 V=		9.03 м³	
	Багана	1	2060.19	2060.188
13	ø 25 SD390 MNS JIS G 3112 2002 L= 4250	8	16.915	135.32
14	ø 25 SD390 MNS JIS G 3112 2002 L= 4150	16	16.517	264.272
15	ø 25 SD390 MNS JIS G 3112 2002 L= 4100	8	16.318	130.544
16	ø 25 SD390 MNS JIS G 3112 2002 L= 3900	16	15.522	248.352
17	ø 22 SD390 MNS JIS G 3112 2002 L= 3280	8	9.9712	79.7696
18	ø 22 SD390 MNS JIS G 3112 2002 L= 2480	16	7.5392	120.6272
19	ø 25 SD390 MNS JIS G 3112 2002 L= 4450	4	17.711	70.844
20	ø 25 SD390 MNS JIS G 3112 2002 L= 4350	8	17.313	138.504
21	ø 25 SD390 MNS JIS G 3112 2002 L= 4100	4	16.318	65.272
22	ø 25 SD390 MNS JIS G 3112 2002 L= 3900	8	15.522	124.176
23	ø 22 SD390 MNS JIS G 3112 2002 L= 3280	4	9.9712	39.8848
24	ø 22 SD390 MNS JIS G 3112 2002 L= 2480	8	7.5392	60.3136
26	ø 8 AI ГОСТ 5781-82 L= 1940	315	0.7663	241.3845
25	ø 8 AI ГОСТ 5781-82 L= 1370	630	0.54115	340.9245
	Материал В20 V=		7.61 м³	
	Шайба Ш-1 -20x200 L=400	4	6.28	25.12
	Шайба Ш-2 -20x200 L=400	2	6.28	12.56

- ТАЙЛБАР**
- Энэ хуудсыг ББ - 1. 7 - тай хамт үзнэ.
 - Цутгамал төмөр бетон рамыг зориулалтын хэв хашиналд цутгах ба бат бэх 70%-д хүрсэний дараа хэв хаширалыг авах шаардлагатай.
 - Цутгамал бетон бүтээц БНБД 52-02-05-ийн заалтын дагуу хийж гүйцэтгэнэ.
 - Цутгамал төмөр бетон багана, дам нуруу, хучилтыг хамт арматурчилж цутгана.
 - Багана дам нурууны уулзвар дээрх нэмэгдэл арматурын түүврийг ББ-12 үз.

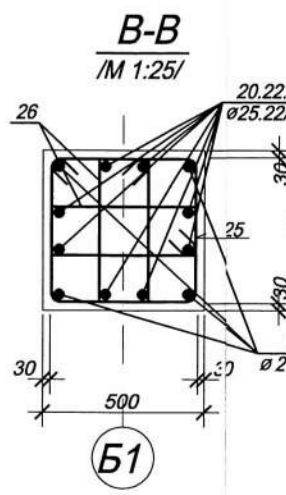
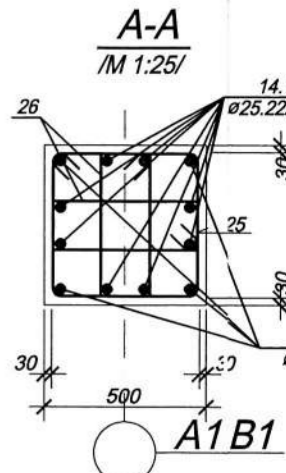
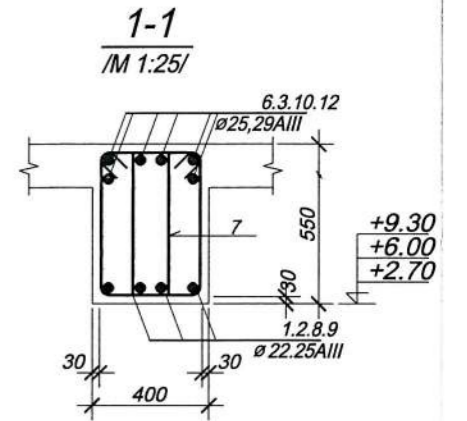
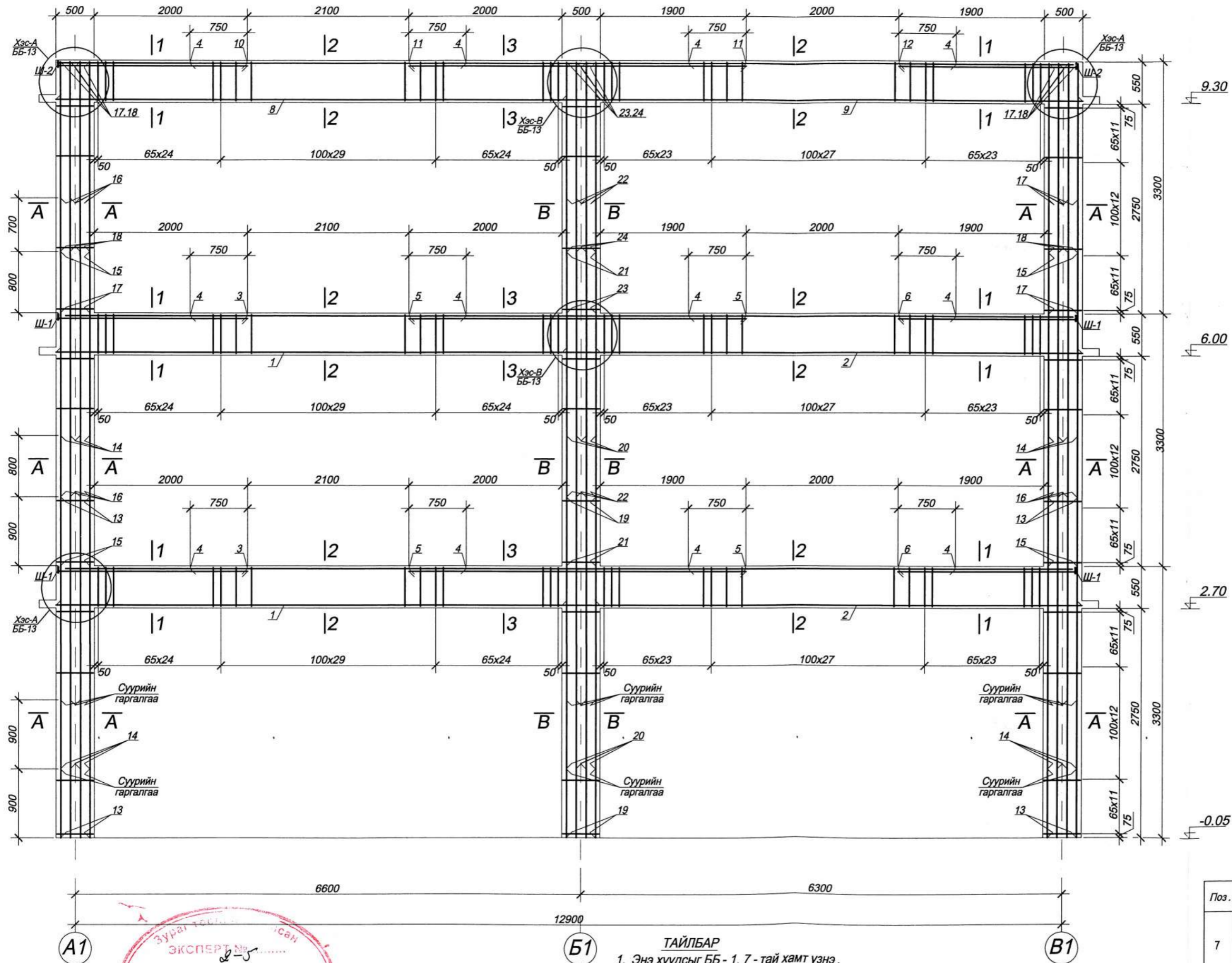
Булган аймаг, Сайхан сум

320 хүүхдийн сургууль, Спорт заалны барилга (А блок)

Захирал	А.Бат-Од		Рам-2 арматурчлал материалын түүвэр	Масштаб: 1:50		
Инженер	Д.Оюун-Эрдэнэ			ЕГ шифр: ЗГ 2018/19	Үе шат	хуудас
Гүйцэтгэсэн	Д.Оюун-Эрдэнэ		ТГ шифр: ТГ	А.3	9	36
Шалгасан	Н.Энхцэцрал			2018 он		

"ӨРХ"ХХК

Р-3-ийн арматурчлал

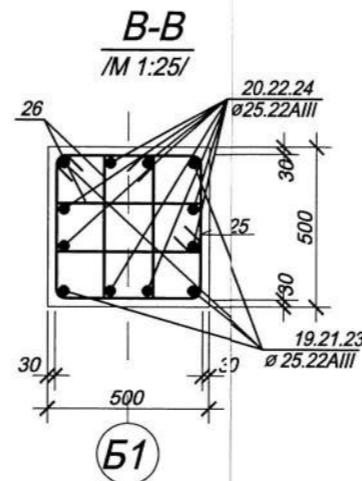
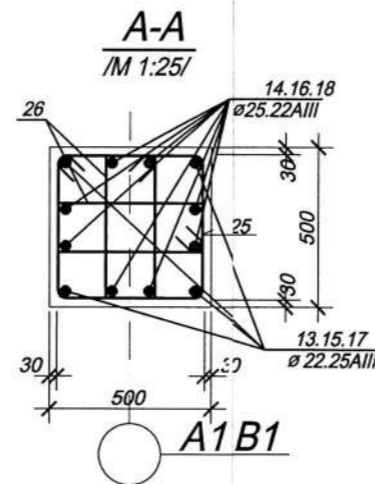
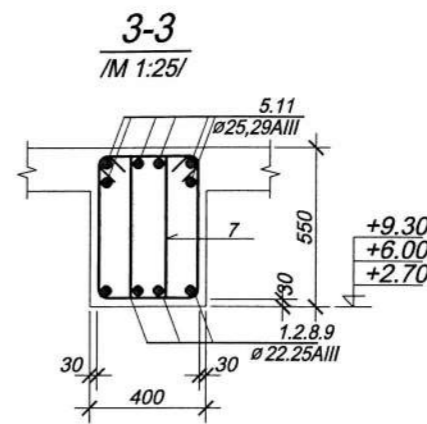
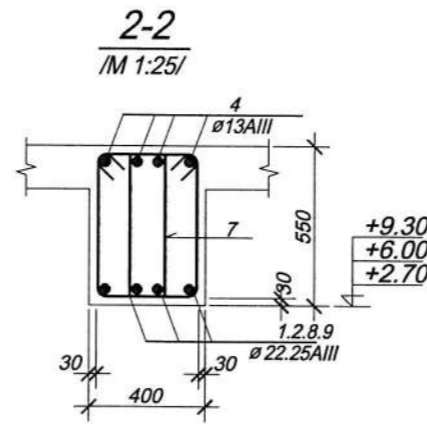
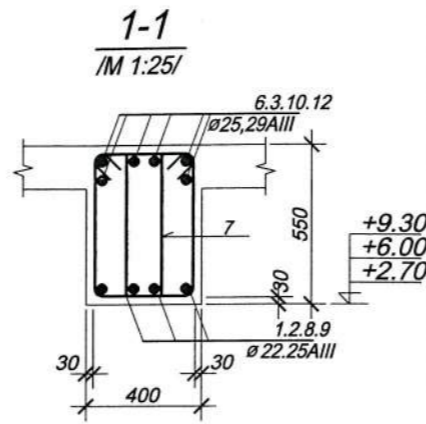
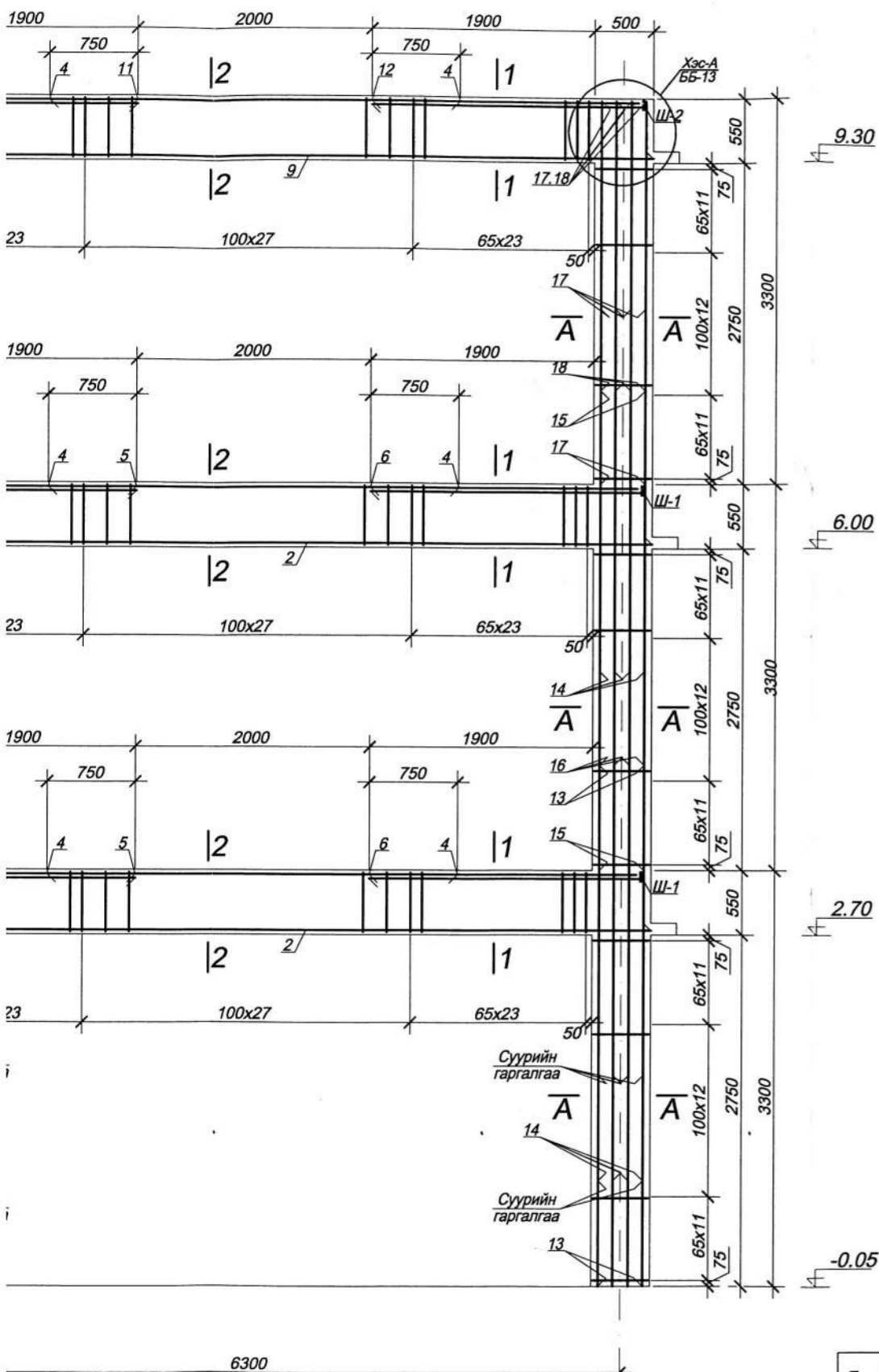


ТАЙЛБАР

1. Энэ хуудсыг ББ - 1. 7 - тай хамт үзнэ.
2. Цутгамал төмөр бетон рамыг зориулалтын хэв хашималд цутгах ба бат бэх 70%-д хүрсэний дараа хэв хашималыг авах шаардлагатай.
3. Цутгамал бетон бүтээц БНБД 52-02-05-ийн заалтын дагуу хийж гүйцэтгэнэ.
4. Цутгамал төмөр бетон багана, дам нуруу, хучилтыг хамт арматурчилж цутгана.
5. Багана дам нурууны уулзвар дээрх нэмэгдэл арматурын түүврийг ББ-12 үз.

ХЭСГИЙН ТОДОРХОЙЛОЛТ

Поз.	Загвар	Поз.	Загвар
7		25	
		26	



ХЭСГИЙН ТОДОРХОЙЛОЛТ

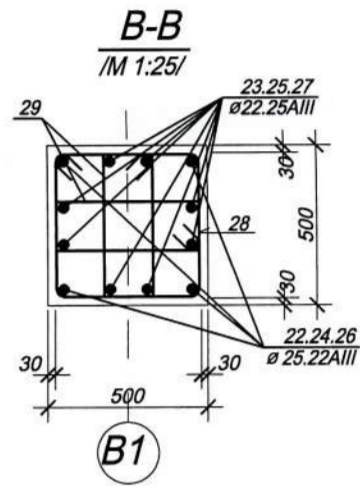
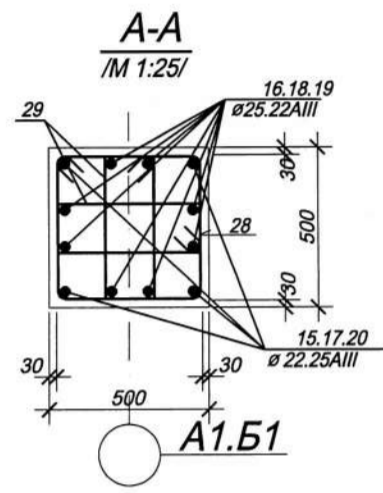
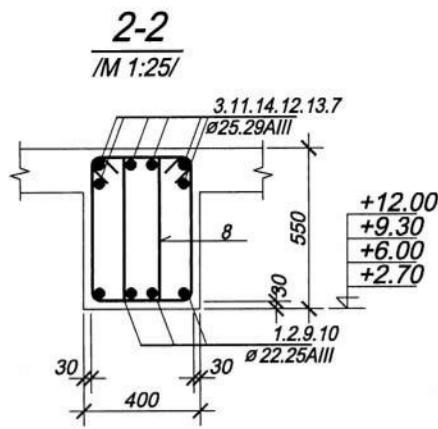
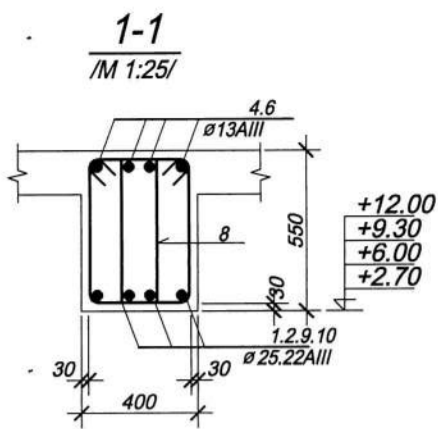
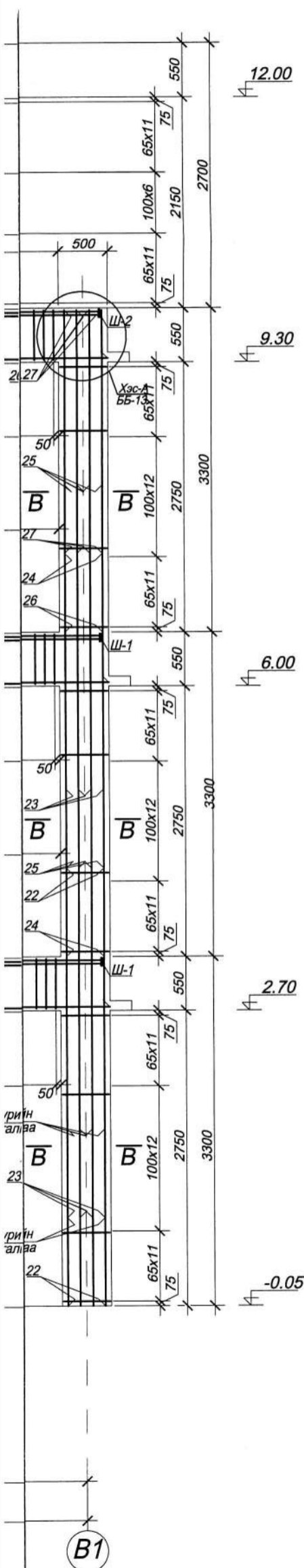
Поз.	Загвар	Поз.	Загвар
7		25	
		26	

Цутгамал төмөр бетон бүтээцийн материалын түүвэр									
Поз	НЭР			Тоо шир.	Жин(кг)				
					нэгж	бүгд			
	Рам Р-3			1	4326.99	4326.985			
	Дам нуруу			1	2229.12	2229.117			
1	φ 25	SD390	MNS JIS G 3112 2002 L= 7100	8	28.258	226.064			
2	φ 25	SD390	MNS JIS G 3112 2002 L= 6800	8	27.064	216.512			
3	φ 29	SD390	MNS JIS G 3112 2002 L= 2795	12	14.0868	169.0416			
4	φ 13	SD390	MNS JIS G 3112 2002 L= 3600	24	3.582	85.968			
5	φ 29	SD390	MNS JIS G 3112 2002 L= 4400	12	22.176	266.112			
6	φ 29	SD390	MNS JIS G 3112 2002 L= 2695	12	13.5828	162.9936			
8	φ 22	SD390	MNS JIS G 3112 2002 L= 7100	4	21.584	86.336			
9	φ 22	SD390	MNS JIS G 3112 2002 L= 6800	4	20.672	82.688			
10	φ 25	SD390	MNS JIS G 3112 2002 L= 3515	6	13.9897	83.9382			
11	φ 25	SD390	MNS JIS G 3112 2002 L= 4400	6	17.512	105.072			
12	φ 25	SD390	MNS JIS G 3112 2002 L= 3415	6	13.5917	81.5502			
7	φ 8	AI	ГОСТ 5781-82 L= 1840	912	0.7268	662.8416			
	Материал В20 V=			7.85 м³					
	Багана			1	2060.19	2060.188			
13	φ 25	SD390	MNS JIS G 3112 2002 L= 4250	8	16.915	135.32			
14	φ 25	SD390	MNS JIS G 3112 2002 L= 4150	16	16.517	264.272			
15	φ 25	SD390	MNS JIS G 3112 2002 L= 4100	8	16.318	130.544			
16	φ 25	SD390	MNS JIS G 3112 2002 L= 3900	16	15.522	248.352			
17	φ 22	SD390	MNS JIS G 3112 2002 L= 3280	8	9.9712	79.7696			
18	φ 22	SD390	MNS JIS G 3112 2002 L= 2480	16	7.5392	120.6272			
19	φ 25	SD390	MNS JIS G 3112 2002 L= 4450	4	17.711	70.844			
20	φ 25	SD390	MNS JIS G 3112 2002 L= 4350	8	17.313	138.504			
21	φ 25	SD390	MNS JIS G 3112 2002 L= 4100	4	16.318	65.272			
22	φ 25	SD390	MNS JIS G 3112 2002 L= 3900	8	15.522	124.176			
23	φ 22	SD390	MNS JIS G 3112 2002 L= 3280	4	9.9712	39.8848			
24	φ 22	SD390	MNS JIS G 3112 2002 L= 2480	8	7.5392	60.3136			
25	φ 8	AI	ГОСТ 5781-82 L= 1940	315	0.7663	241.3845			
26	φ 8	AI	ГОСТ 5781-82 L= 1370	630	0.54115	340.9245			
	Материал В20 V=			7.61 м³					
	Шайба Ш-1 -20x200 L=400			4	6.28	25.12			
	Шайба Ш-2 -20x200 L=400			2	6.28	12.56			

ТАЙЛБАР
уудсыг ББ-1.7-тай хамт үзнэ.
мал төмөр бетон рамыг зориулалтын хэв хашиналд цутгах ба бат бэх ү хүрсэний дараа хэв хаширалыг авах шаардлагатай.
мал бетон бүтээц БНБД 52-02-05-ийн заалтын дагуу хийж гүйцэтгэнэ.
мал төмөр бетон багана, дам нуруу, хучилтыг хамт арматурчилж цутгана.
га дам нурууны уулзвар дээрх нэмэгдэл арматурын түүврийг ББ-12 үз.

Б1

Булган аймаг, Сайхан сум				320 хүүхдийн сургууль, Спорт заалны барилга (А блок)			ББ		
Захирал	А.Бат-Од			Рам-3 арматурчлал материалын түүвэр		Масштаб: 1:50			
Инженер	Д.Оюун-Эрдэнэ			ЕГ шифр: ЗГ 2018/19		Үе шат	хуудас	Бүх хуудас	
Гүйцэтгэсэн	Д.Оюун-Эрдэнэ			ТГ шифр: ТГ		А.3	10	36	
"ӨРХ"ХХК	Шалгасан	Н.Энхцэцрал					2018 он		



ХЭСГИЙН ТОДОРХОЙЛОЛТ

Поз.	Загвар
8	
28	
29	

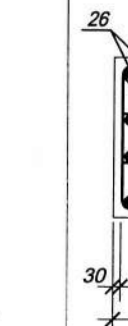
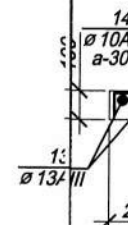
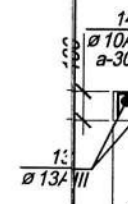
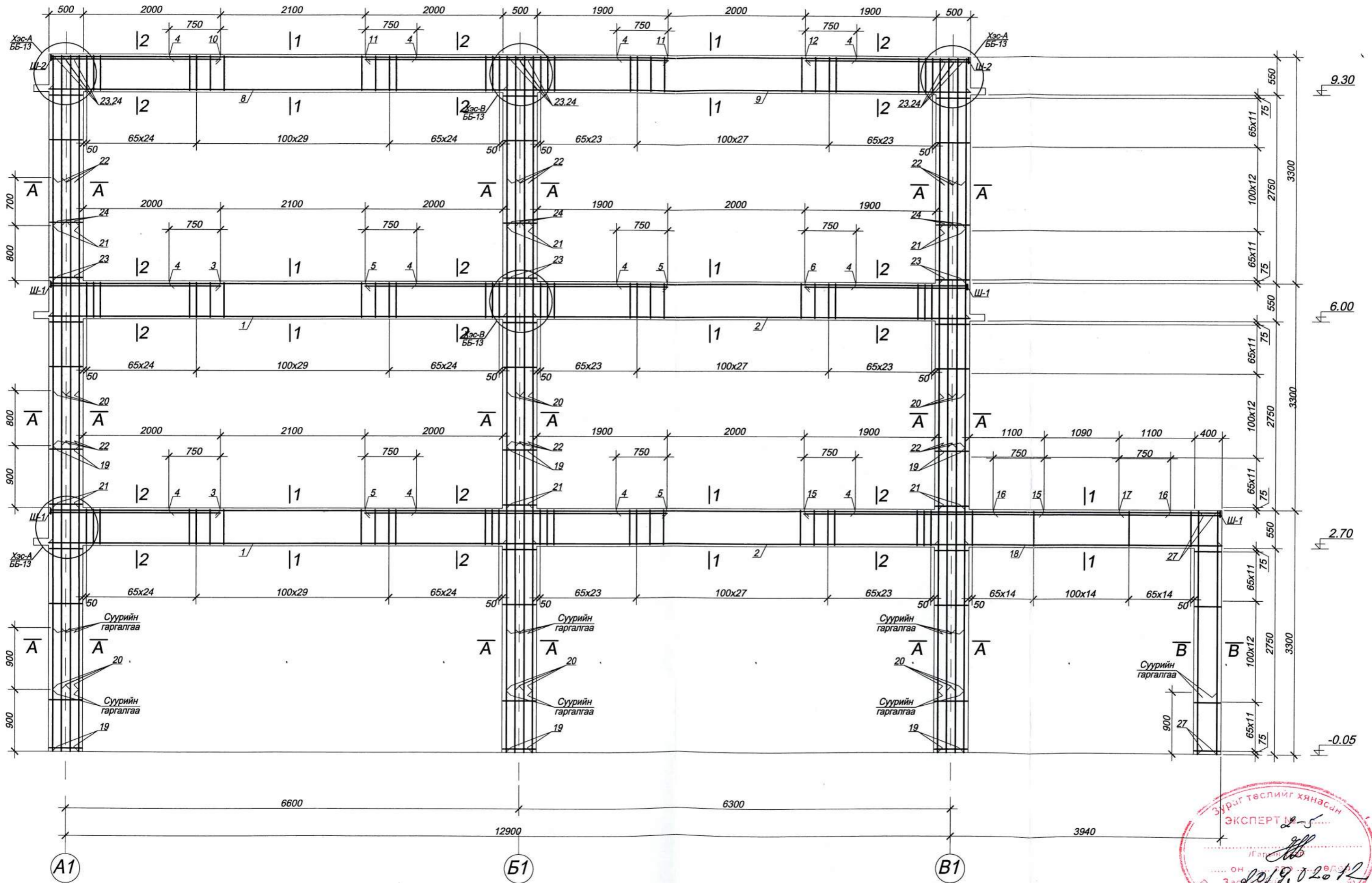


Цутгамал төмөл бетон бүтээцийн материалын түүвэр						
Поз	НЭР	Тоо шир.	жин(кг)			
			нэгж	бүгд		
Рам Р-4		2	5091.39	10182.77		
Дам нуруу		1	2592.41	2592.412		
1	Φ 25 SD390 MNS JIS G 3112 2002 L= 7100	8	28.258	226.064		
2	Φ 25 SD390 MNS JIS G 3112 2002 L= 6800	8	27.064	216.512		
3	Φ 29 SD390 MNS JIS G 3112 2002 L= 2795	12	14.0868	169.0416		
4	Φ 13 SD390 MNS JIS G 3112 2002 L= 3600	16	3.582	57.312		
5	Φ 29 SD390 MNS JIS G 3112 2002 L= 4400	12	22.176	266.112		
6	Φ 13 SD390 MNS JIS G 3112 2002 L= 3500	12	3.4825	41.79		
7	Φ 29 SD390 MNS JIS G 3112 2002 L= 2695	12	13.5828	162.9936		
9	Φ 22 SD390 MNS JIS G 3112 2002 L= 7100	8	21.584	172.672		
10	Φ 22 SD390 MNS JIS G 3112 2002 L= 6800	4	20.672	82.688		
11	Φ 25 SD390 MNS JIS G 3112 2002 L= 2815	6	11.2037	67.2222		
12	Φ 25 SD390 MNS JIS G 3112 2002 L= 4400	6	17.512	105.072		
13	Φ 25 SD391 MNS JIS G 3112 2003 L= 3415	6	13.5917	81.5502		
14	Φ 25 SD392 MNS JIS G 3112 2004 L= 3500	12	13.93	167.16		
8	Φ 8 AI ГОСТ 5781-82 L= 1840	1068	0.7268	776.2224		
			Материал В20 V= 9.19x2= 18.38м³			
Багана		1	2448.74	2448.735		
15	Φ 25 SD390 MNS JIS G 3112 2002 L= 4250	8	16.915	135.32		
16	Φ 25 SD390 MNS JIS G 3112 2002 L= 4150	16	16.517	264.272		
17	Φ 25 SD390 MNS JIS G 3112 2002 L= 4100	16	16.318	261.088		
18	Φ 25 SD390 MNS JIS G 3112 2002 L= 3900	16	15.522	248.352		
19	Φ 22 SD390 MNS JIS G 3112 2002 L= 4000	16	12.16	194.56		
20	Φ 22 SD390 MNS JIS G 3112 2002 L= 2680	8	8.1472	65.1776		
21	Φ 22 SD391 MNS JIS G 3112 2003 L= 1880	16	5.7152	91.4432		
22	Φ 25 SD392 MNS JIS G 3112 2004 L= 4450	4	17.711	70.844		
23	Φ 25 SD390 MNS JIS G 3112 2002 L= 4350	8	17.313	138.504		
24	Φ 25 SD390 MNS JIS G 3112 2002 L= 4100	4	16.318	65.272		
25	Φ 25 SD390 MNS JIS G 3112 2002 L= 3900	8	15.522	124.176		
26	Φ 22 SD390 MNS JIS G 3112 2002 L= 3280	4	9.9712	39.8848		
27	Φ 22 SD390 MNS JIS G 3112 2002 L= 2480	8	7.5392	60.3136		
28	Φ 8 AI ГОСТ 5781-82 L= 1940	373	0.7663	285.8299		
29	Φ 8 AI ГОСТ 5781-82 L= 1370	746	0.54115	403.6979		
			Материал В20 V= 8.95x2 17,9м³			
Шайба Ш-1 -20x200 L=400		4	6.28	25.12		
Шайба Ш-2 -20x200 L=400		4	6.28	25.12		

7-ий хамт үзнэ.
 он замыг зориулалтын хэв хашиналд цутгах ба бат бэх
 за гэв хаширалыг авах шаардлагатай.
 ээл БНБД 52-02-05-ийн заалтын дагуу хийж гүйцэтгэнэ.
 он багана, дам нуруу, хучилтыг хамт арматурчилж цутгана.
 уу пзвар дээрх нэмэгдэл арматурын түүврийг ББ-12 үз.

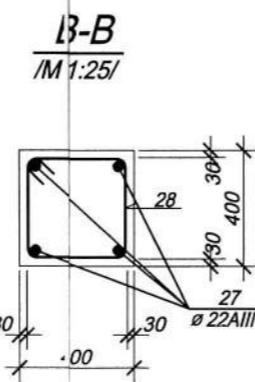
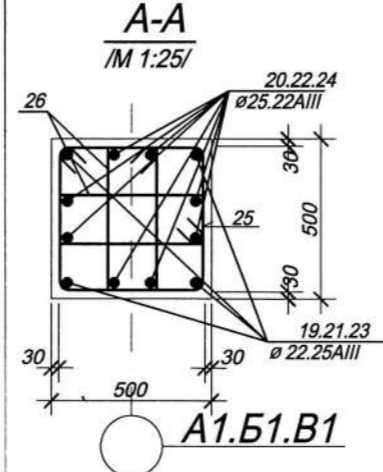
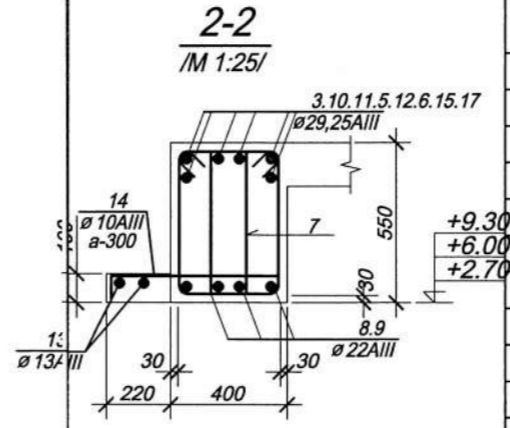
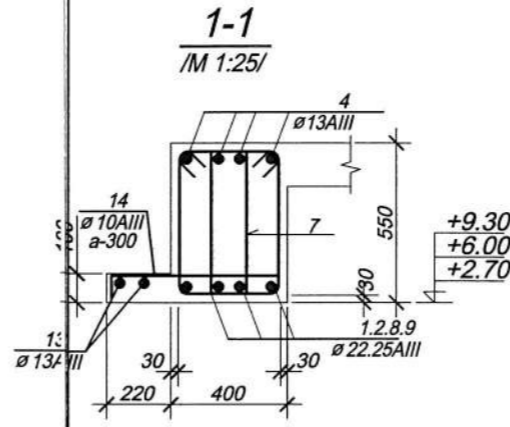
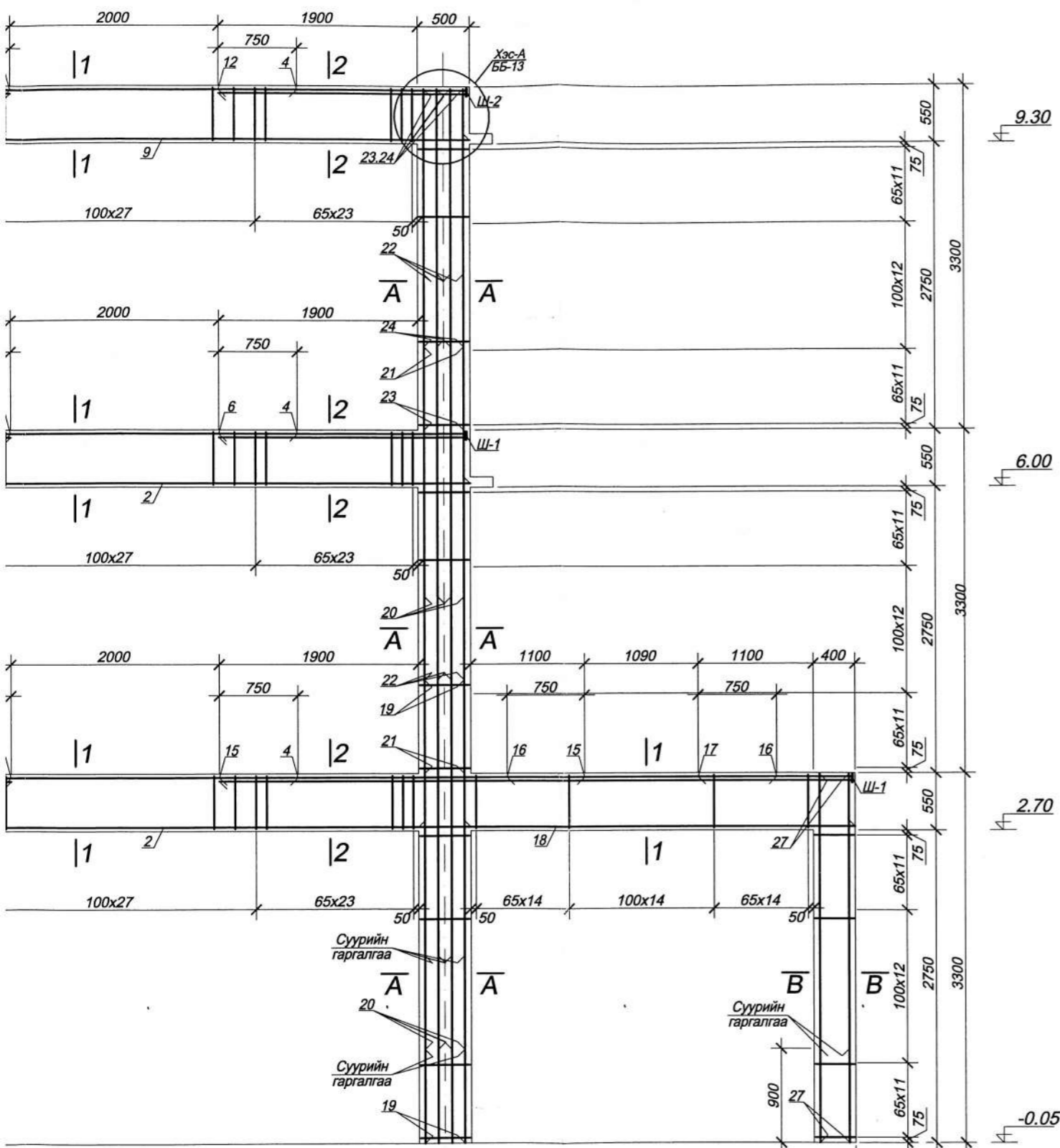
Булган аймаг, Сайхан сум					ББ	
320 хүүхдийн сургууль, Спорт заалны барилга (А блок)					Масштаб: 1:50	
Захирал	А.Бат-Од		Рам-4 арматурчлал материалын түүвэр	Үе шат	хуудас	бүххуудас
Инженер	Д.Оюун-Эрдэнэ	<i>Д.Оюун-Эрдэнэ</i>		А.3	11	36
Гүйцэтгэсэн	Д.Оюун-Эрдэнэ	<i>Д.Оюун-Эрдэнэ</i>	ЕГ шифр: ЗГ 2018/19			
"ӨРХ"ХХК	Шалгасан	Н.Энхцэрлал	ТГ шифр: ТГ	2018 он		

Р-5-ийн арматурчлал



B-B
M 1:25





ХЭСГИЙН ТОДОРХОЙЛОЛТ

Поз.	Загвар	Поз.	Загвар
25		26	
7		28	

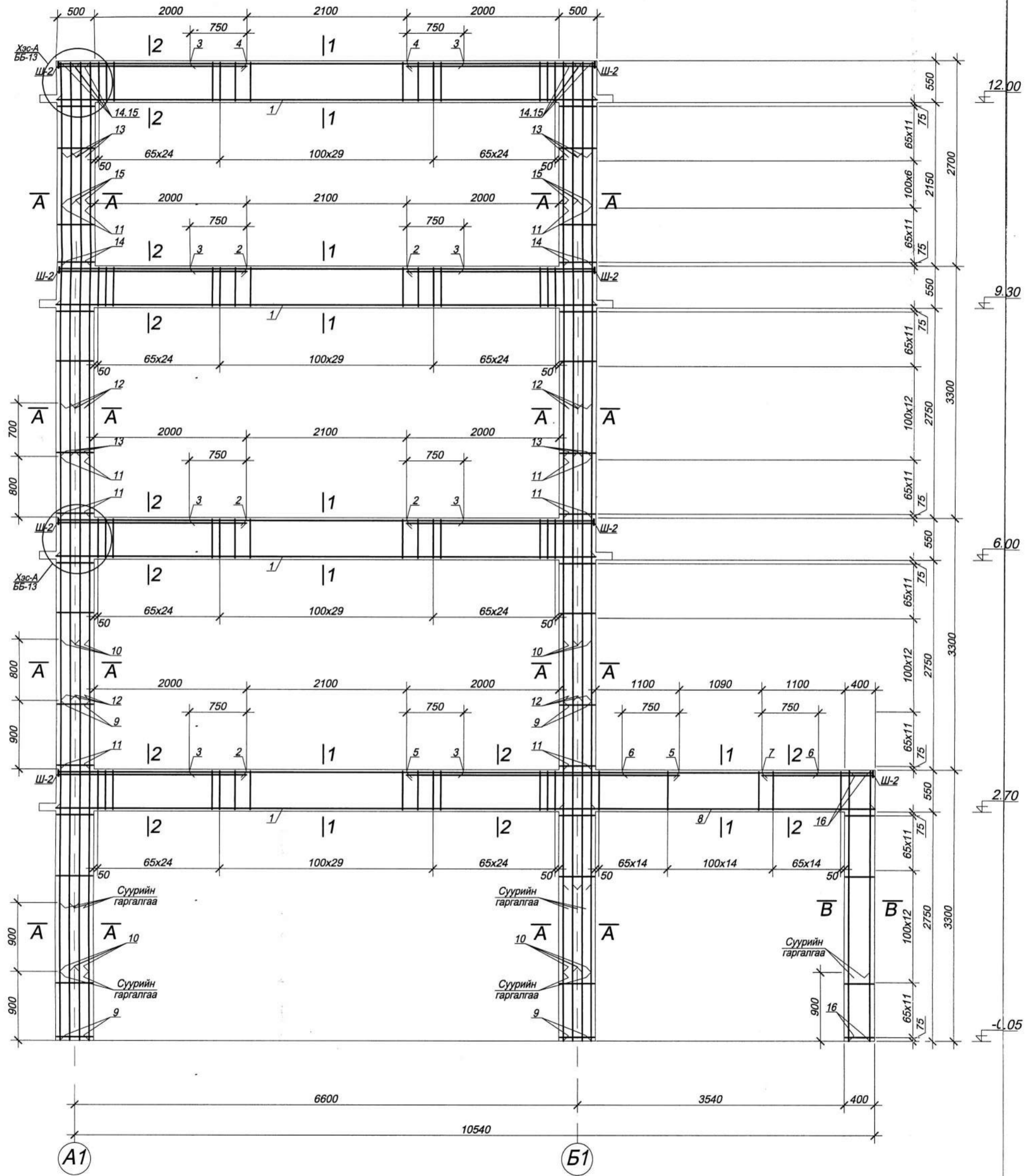
Цутгамал төмөл бетон бүтээцийн материалын түүвэр

ПОЗ	НЭР	Тоо шир.	жин(кг)	
			нэгж	бүгд
	Рам Р-5	1	4808.18	4808.182
	Дам нуруу	1	2642.97	2642.969
1	φ 25 SD390 MNS JIS G 3112 2002 L= 7100	8	28.258	226.064
2	φ 25 SD390 MNS JIS G 3112 2002 L= 6800	8	27.064	216.512
3	φ 29 SD390 MNS JIS G 3112 2002 L= 2795	12	14.0868	169.0416
4	φ 13 SD390 MNS JIS G 3112 2002 L= 3600	24	3.582	85.968
5	φ 29 SD390 MNS JIS G 3112 2002 L= 4400	12	22.176	266.112
6	φ 29 SD390 MNS JIS G 3112 2002 L= 2695	6	13.5828	81.4968
8	φ 22 SD390 MNS JIS G 3112 2002 L= 7100	4	21.584	86.336
9	φ 22 SD390 MNS JIS G 3112 2002 L= 6800	4	20.672	82.688
10	φ 25 SD390 MNS JIS G 3112 2002 L= 3515	6	13.9897	83.9382
11	φ 25 SD390 MNS JIS G 3112 2002 L= 4400	6	17.512	105.072
12	φ 25 SD390 MNS JIS G 3112 2002 L= 3415	6	13.5917	81.5502
7	φ 8 AI ГОСТ 5781-82 L= 1840	998	0.7268	725.3464
13	φ 13 SD390 MNS JIS G 3112 2002 L= 53600	2	53.332	106.664
14	φ 10 SD390 MNS JIS G 3112 2003 L= 650	179	0.364	65.156
15	φ 29 SD391 MNS JIS G 3112 2004 L= 3500	6	17.64	105.84
16	φ 13 SD392 MNS JIS G 3112 2005 L= 2590	4	2.57705	10.3082
17	φ 29 SD393 MNS JIS G 3112 2006 L= 2585	6	13.0284	78.1704
18	φ 25 SD394 MNS JIS G 3112 2007 L= 4190	4	16.6762	66.7048
Материал В20 V=			8.56 м³	
Багана			1	2114.97 2114.973
19	φ 25 SD390 MNS JIS G 3112 2002 L= 4250	12	16.915	202.98
20	φ 25 SD390 MNS JIS G 3112 2002 L= 4150	24	16.517	396.408
21	φ 25 SD390 MNS JIS G 3112 2002 L= 4100	12	16.318	195.816
22	φ 25 SD390 MNS JIS G 3112 2002 L= 3900	24	15.522	372.528
23	φ 22 SD390 MNS JIS G 3112 2002 L= 3280	12	9.9712	119.6544
24	φ 22 SD390 MNS JIS G 3112 2002 L= 2480	24	7.5392	180.9408
27	φ 22 SD391 MNS JIS G 3112 2003 L= 3540	4	10.7616	43.0464
25	φ 8 AI ГОСТ 5781-82 L= 1940	315	0.7663	241.3845
26	φ 8 AI ГОСТ 5781-82 L= 1370	630	0.54115	340.9245
28	φ 8 AI ГОСТ 5781-83 L= 1540	35	0.6083	21.2905
Материал В20 V=			8.17 м³	
	Шайба Ш-1 -20x200 L=400	4	6.28	25.12
	Шайба Ш-2 -20x200 L=400	4	6.28	25.12

Зураг төслийг хянасан
ЭКСПЕРТ
 Он 2019.02.02
 Барилгын Усгэжлийн Төв

Булган аймаг, Сайхан сум			ББ		
320 хүүхдийн сургууль, Спорт заалны барилга (А блок)					
Захираг	А.Бат-Од		Рам-5 арматурчлал материалын түүвэр		
Инженер	Д.Оюун-Эрдэнэ				
Гүйцэтгэсэн	Д.Оюун-Эрдэнэ		ЕГ шифр: ЗГ2018/19		
"ӨРХ"ХХК	Шалгасан				
			ТГ шифр: ТГ		
			Масштаб: 1:50		
			Үе шат хуудас бүххуудас		
			А.3 12 36		
			2018 он		

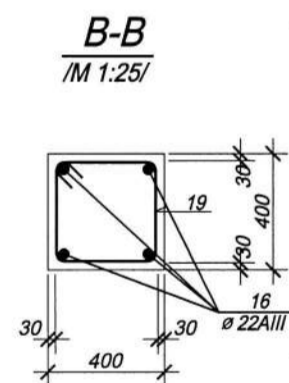
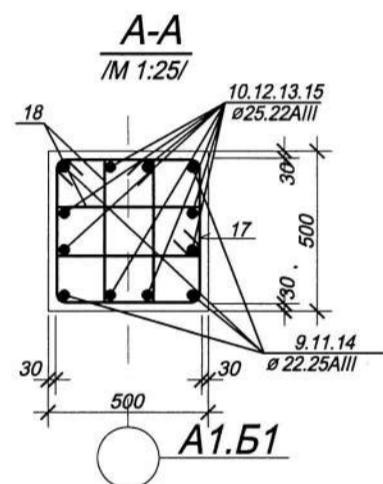
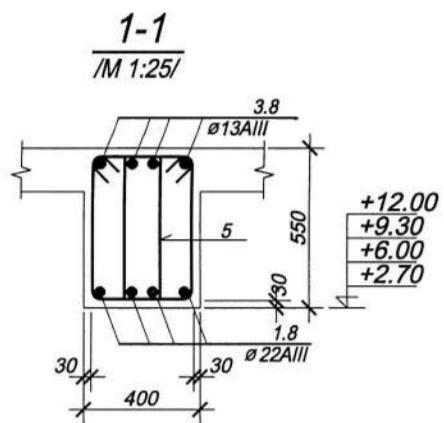
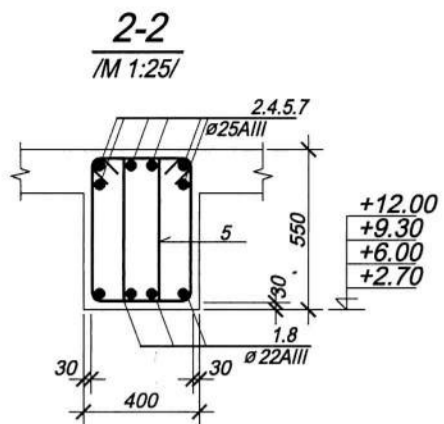
Р-6-ийн арматурчлал



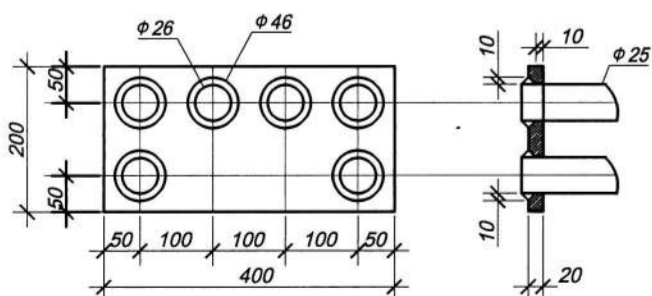
ХЭСГИЙН ТОДОРХОЙЛОЛТ

Поз.	Загвар	Поз.	Загвар
17		5	
18		19	

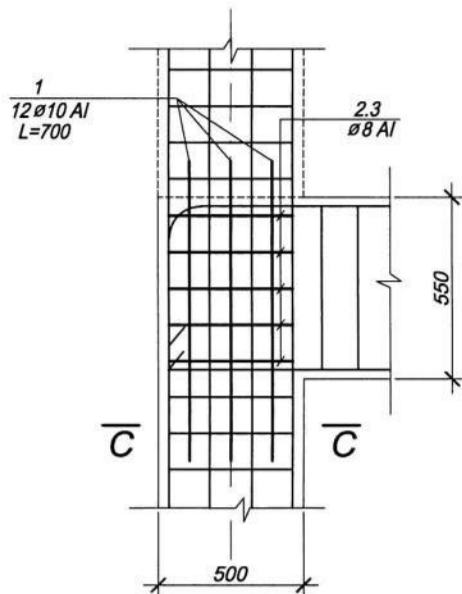
- Т.
1. Энэ хуу
 2. Цэгтгэм
 3. Цэгтгэм
 4. Цэгтгэм
 5. Бөгөөд



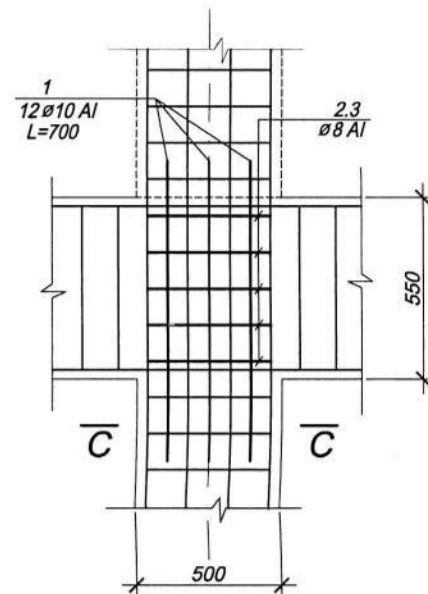
Шайба Ш-2
/М 1:10/



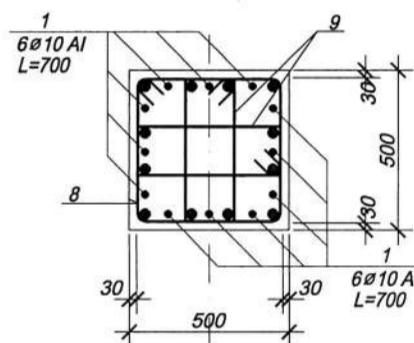
Хэсэглэл - А



Хэсэглэл - В



C-C
/М 1:25/



Цутгамал төмөр бетон бүтээцийн материалын түүвэр

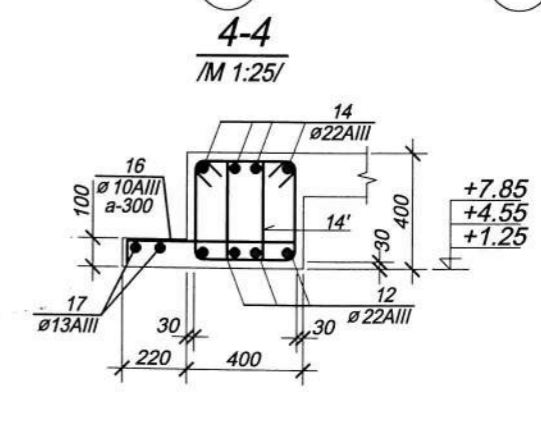
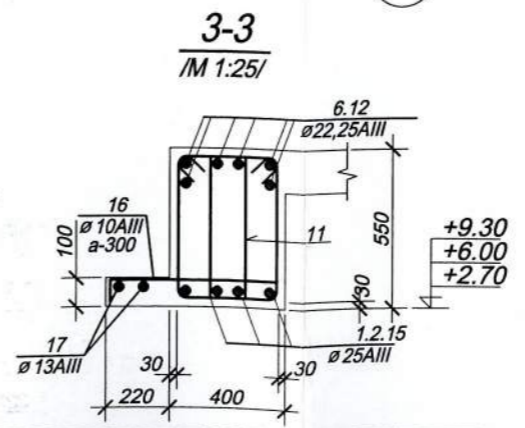
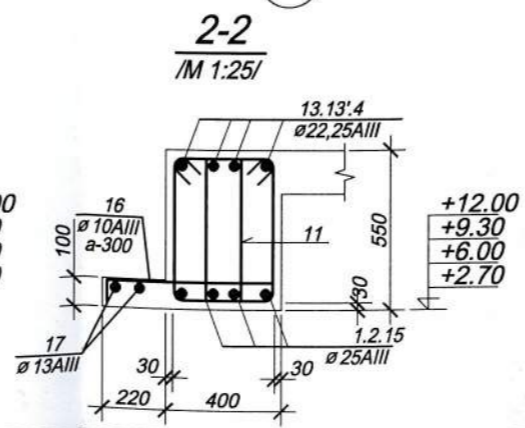
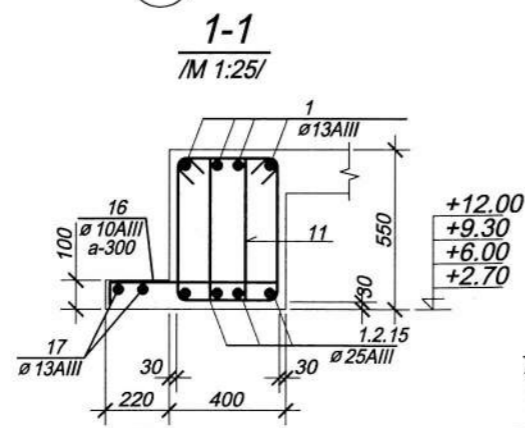
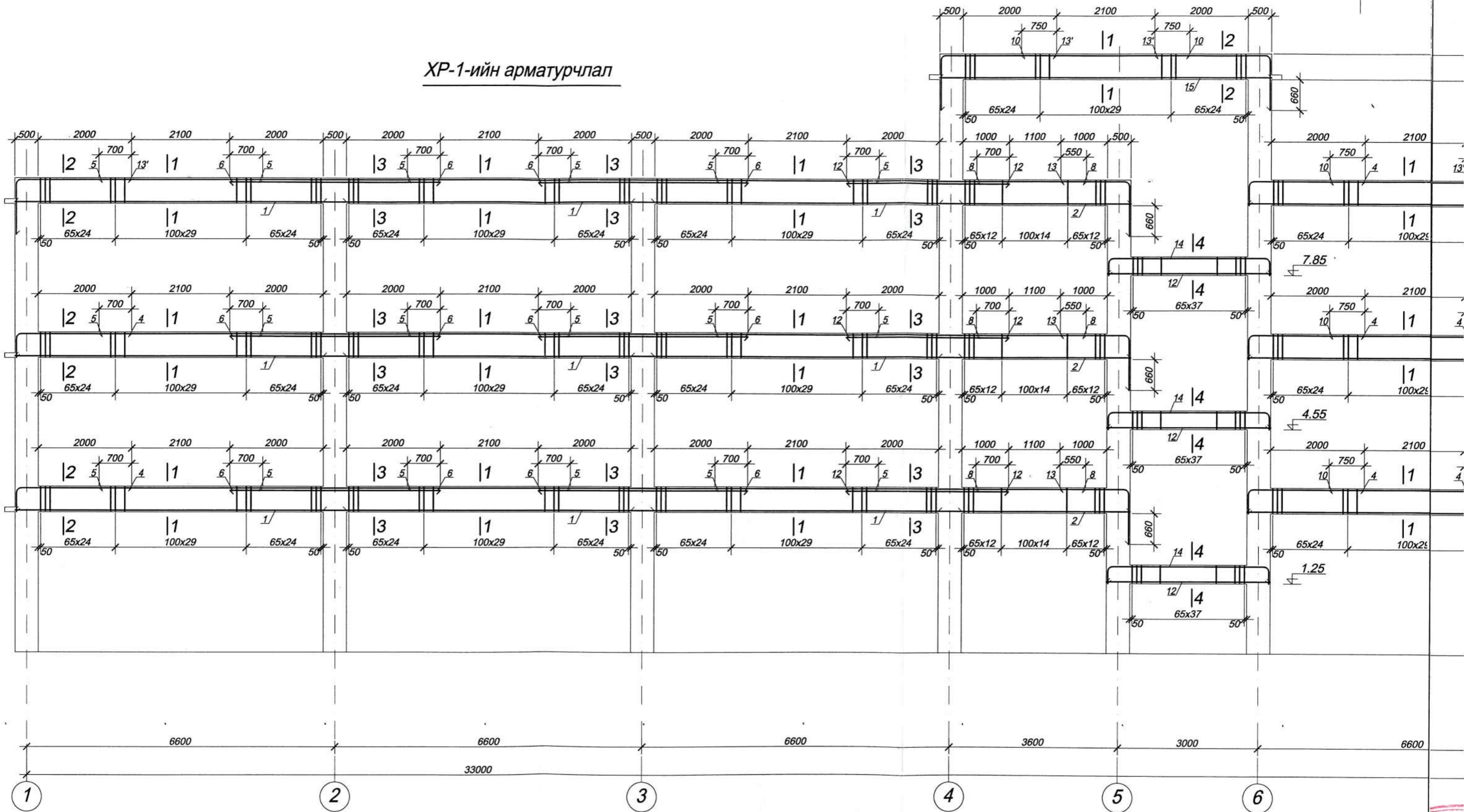
Лоз	НЭР	Тоо шир.	жин(кг)	
			нэгж	бүгд
	Рам Р-6	1	3502.2	3502.201
	Дам нуруу	1	1631.99	1631.986
1	φ 22 SD390 MNS JIS G 3112 2002 L= 7100	16	21.584	345.344
2	φ 25 SD390 MNS JIS G 3112 2002 L= 2815	30	11.2037	336.111
3	φ 13 SD390 MNS JIS G 3112 2002 L= 3600	16	3.582	57.312
4	φ 25 SD390 MNS JIS G 3112 2002 L= 3515	12	13.9897	167.8764
5	φ 25 SD391 MNS JIS G 3112 2003 L= 3600	6	14.328	85.968
6	φ 13 SD392 MNS JIS G 3112 2004 L= 2590	4	2.57705	10.3082
7	φ 25 SD393 MNS JIS G 3112 2005 L= 2600	6	10.348	62.088
8	φ 22 SD394 MNS JIS G 3112 2006 L= 4190	4	12.7376	50.9504
5'	φ 8 AI ГОСТ 5781-82 L= 1840	710	0.7268	516.028
	Материал В20 V=		6.09	м³
	Багана	1	1870.21	1870.215
9	φ 25 SD390 MNS JIS G 3112 2002 L= 4250	8	16.915	135.32
10	φ 25 SD390 MNS JIS G 3112 2002 L= 4150	16	16.517	264.272
11	φ 25 SD390 MNS JIS G 3112 2002 L= 4100	16	16.318	261.088
12	φ 25 SD390 MNS JIS G 3112 2002 L= 3900	16	15.522	248.352
13	φ 22 SD390 MNS JIS G 3112 2002 L= 4000	16	12.16	194.56
14	φ 22 SD390 MNS JIS G 3112 2002 L= 2680	8	8.1472	65.1776
15	φ 22 SD391 MNS JIS G 3112 2003 L= 1880	16	5.7152	91.4432
16	φ 22 SD392 MNS JIS G 3112 2004 L= 3540	4	10.7616	43.0464
17	φ 8 AI ГОСТ 5781-82 L= 1940	268	0.7663	205.3684
18	φ 8 AI ГОСТ 5781-82 L= 1370	536	0.54115	290.0564
19	φ 8 AI ГОСТ 5781-83 L= 1540	35	0.6083	21.2905
	Шайба Ш-2 -20x200	8	6.28	50.24
	Материал В20 V=		6.98	м³
	Багана дам нурууны нэмэлт арматур	72	14.4258	1038.658
1	φ 10 AI ГОСТ 5781-82 L= 700	12	0.4319	5.1828
8	φ 8 AI ГОСТ 5781-82 L= 1940	5	0.7663	3.8315
9	φ 8 AI ГОСТ 5781-82 L= 1370	10	0.54115	5.4115

ТАЙЛБАР

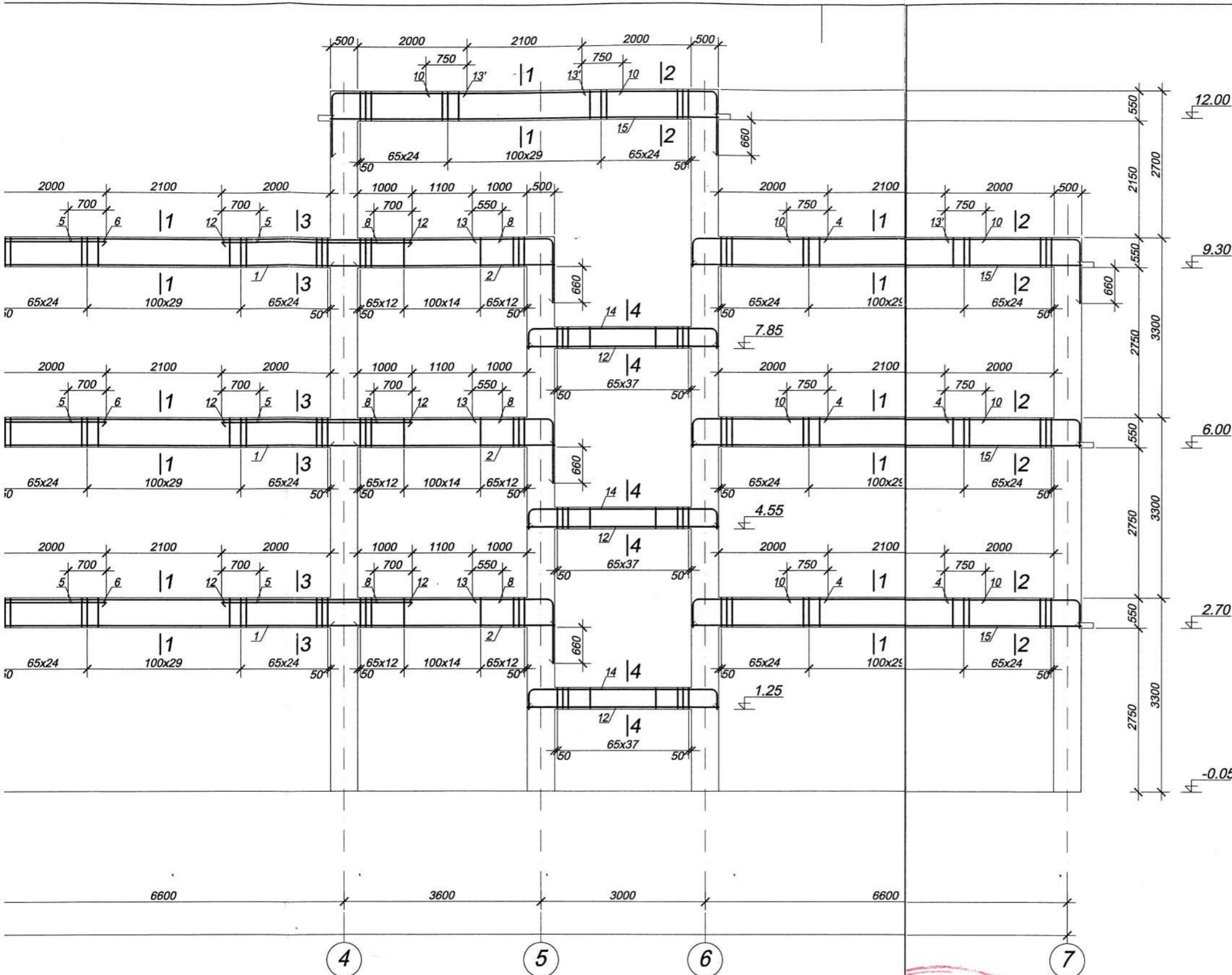
Энэ хуудсыг ББ- 1. 7 - тай хамт үзнэ.
Цутгамал төмөр бетон рамыг зориулалтын хэв хашиналд цутгах ба бат бэх 70%- д хүрсэний дараа хэв хашимыг авах шаардлагатай.
Цутгамал бетон бүтээц БНБД 52-02-05- ийн заалтын дагуу хийж гүйцэтгэнэ.
Цутгамал төмөр бетон багана, дам нуруу, хучилтыг хамт арматурчилж цутгана.
Багана дам нурууны уулзвар дээрх нэмэгдэл арматурын түүврийг ББ- 12 үз.

Булган аймаг, Сайхан сум				ББ		
320 хүүхдийн сургууль, Спорт заалны барилга (А блок)				Масштаб: 1:50		
Захирал	А.Бат-Од	<i>[Signature]</i>		Рам-6 арматурчлал материалын түүвэр		
Инженер	Д.Оюун-Эрдэнэ					
Гүйцэтгэсэн	Д.Оюун-Эрдэнэ	<i>[Signature]</i>		ЕГ шифр: ЗГ 2018/19		
"ӨРХ"ХХК	Шалгасан					
			ТГ шифр: ТГ		2018 он	

ХР-1-ийн арматурчлал



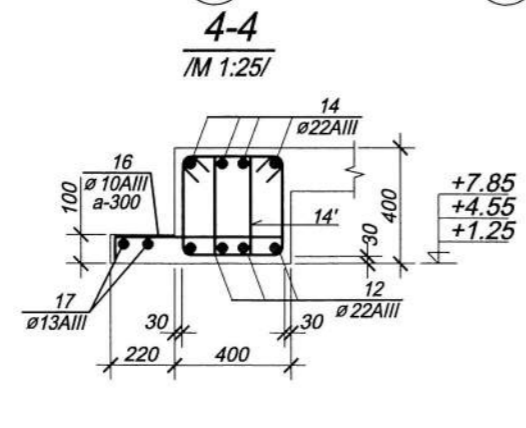
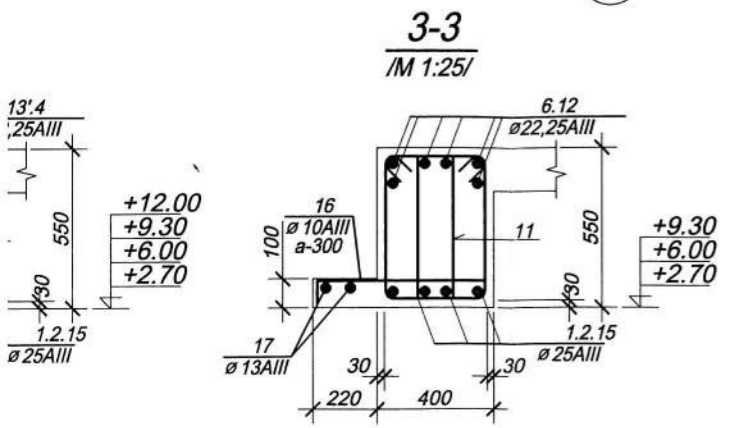
если
ПЕРТ
Гарын
ХХХ



ХЭСГИЙН ТОДОРХОЙЛОЛТ

Поз.	Загвар	Поз.	Загвар
4		14	
13		13'	
11		14'	

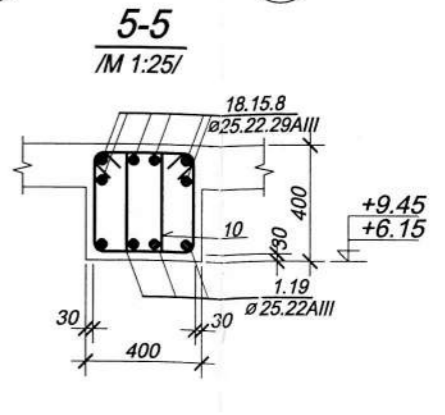
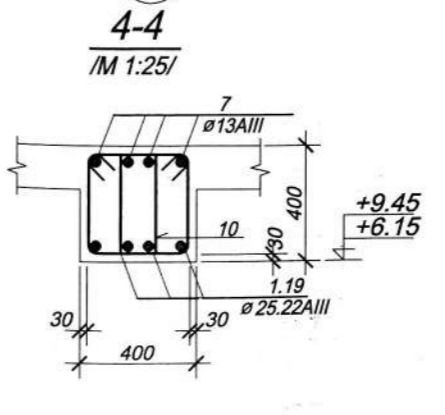
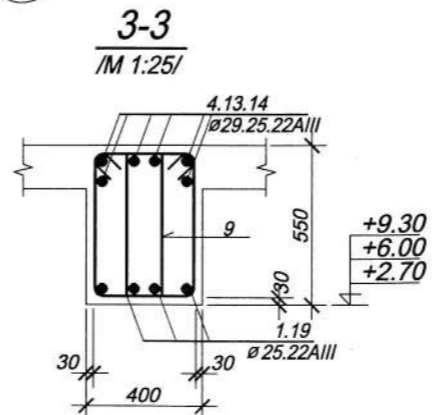
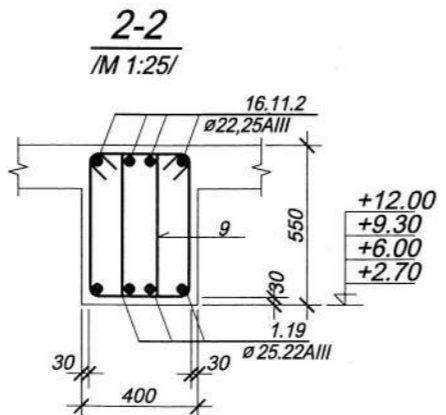
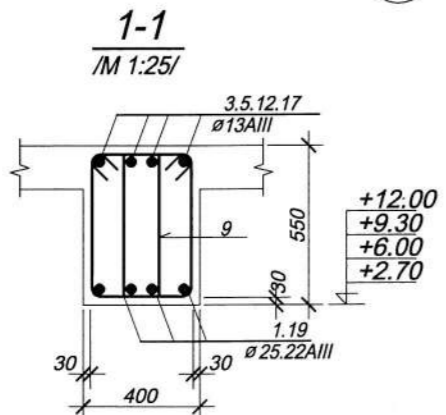
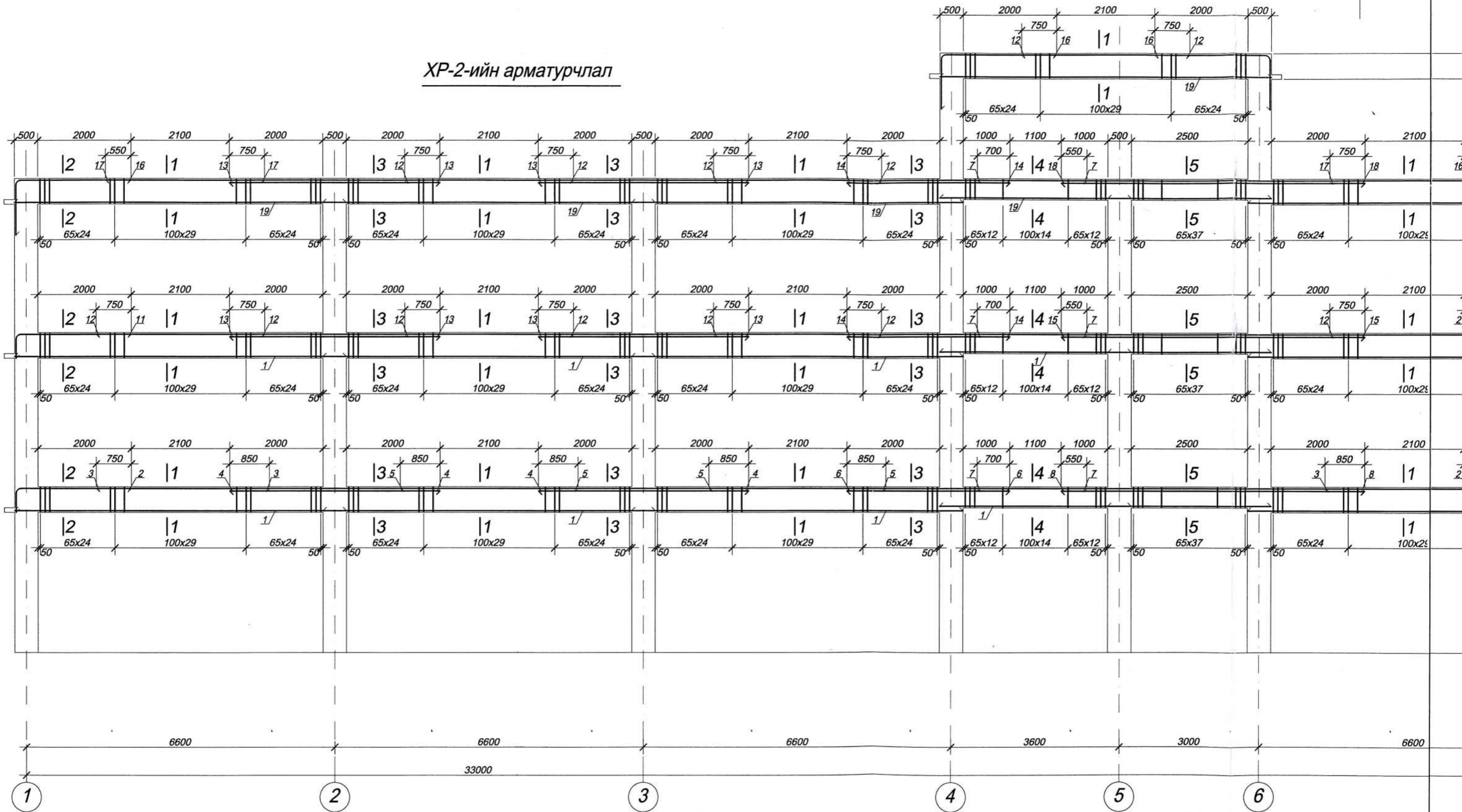
Цутгамал төмөр бетон бүтээцийн материалын түүвэр				
ПОЗ	НЭР	Тоо шир.	жин(кг)	
			нэгж	бүгд
	ХР-1	1	5557.06	5557.057
	холбоос рам	1	5557.06	5557.057
1	φ 25 SD390 MNS JIS G 3112 2002 L= 7100	36	28.258	1017.288
2	φ 25 SD390 MNS JIS G 3112 2002 L= 4100	12	16.318	195.816
4	φ 25 SD390 MNS JIS G 3112 2002 L= 2900	28	11.542	323.176
5	φ 13 SD390 MNS JIS G 3112 2002 L= 3500	36	3.4825	125.37
6	φ 25 SD390 MNS JIS G 3112 2002 L= 4500	36	17.91	644.76
8	φ 13 SD390 MNS JIS G 3112 2002 L= 2350	12	2.33825	28.059
10	φ 13 SD390 MNS JIS G 3112 2002 L= 3600	16	3.582	57.312
12	φ 22 SD390 MNS JIS G 3112 2002 L= 3500	18	10.64	191.52
13	φ 22 SD390 MNS JIS G 3112 2002 L= 2515	12	7.6456	91.7472
13'	φ 25 SD390 MNS JIS G 3112 2002 L= 3560	16	14.1688	226.7008
14	φ 22 SD390 MNS JIS G 3112 2002 L= 4010	12	12.1904	146.2848
15	φ 22 SD390 MNS JIS G 3112 2002 L= 7100	16	21.584	345.344
11	φ 8 AI ГОСТ 5781-82 L= 1840	2262	0.7268	1644.022
14'	φ 8 AI ГОСТ 5781-82 L= 1540	114	0.6083	69.3462
16	φ 13 SD390 MNS JIS G 3112 2002 L= 140500	2	139.798	279.595
17	φ 10 SD390 MNS JIS G 3112 2002 L= 650	469	0.364	170.716
			Материал B20 V= 20.69 м³	



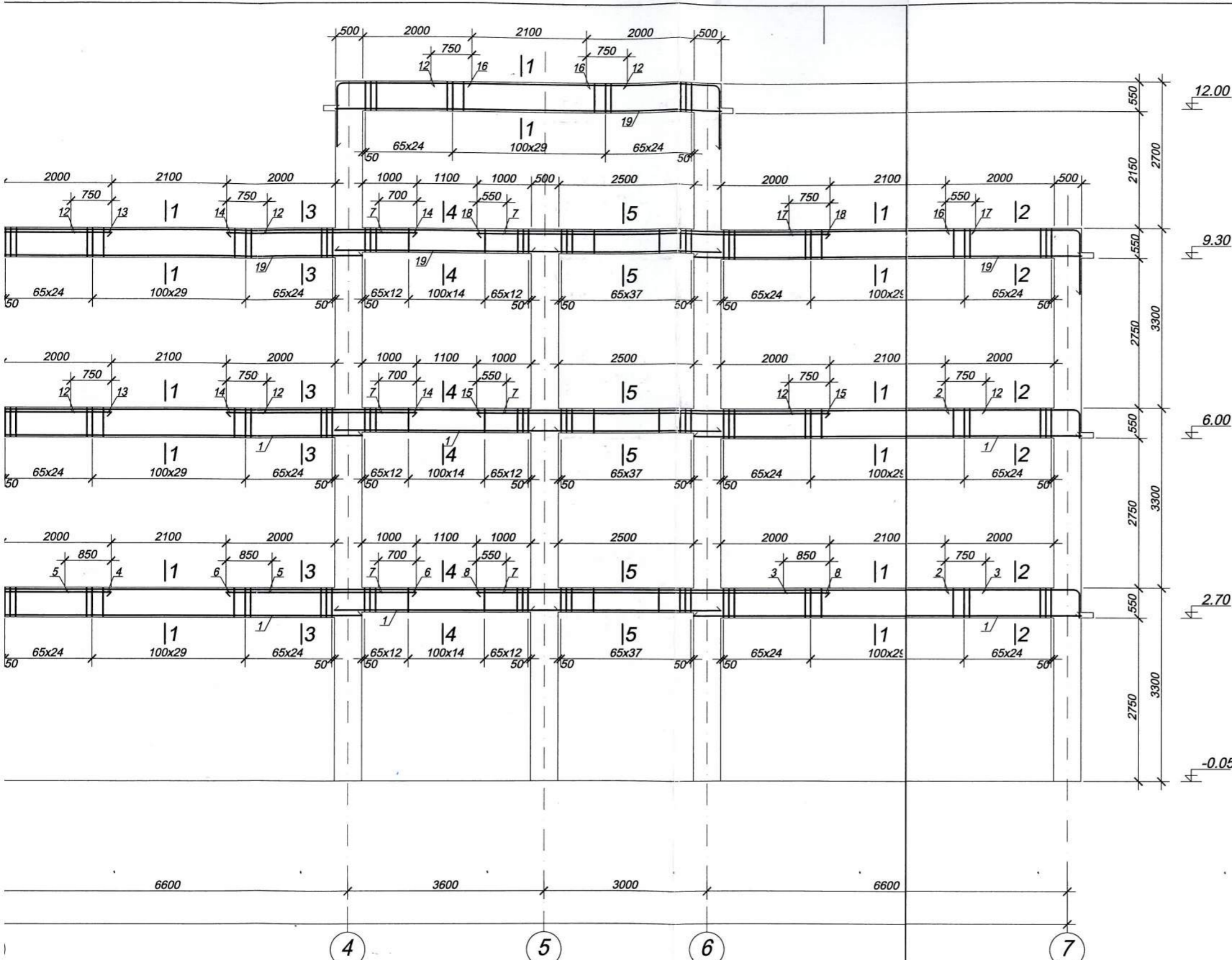
- ТАЙЛБАР**
- Энэ хуудсыг ББ - 1. 7 - тай хамт үзнэ.
 - Цутгамал төмөр бетон замыг зориулалтын хэв хаширалд цутгах ба бат бэх 70%-д хүрсэний дараа хэв хаширалыг авах шаардлагатай.
 - Цутгамал бетон бүтээц БНБД 52-02-05-ийн заалтын дагуу хийж гүйцэтгэнэ.
 - Цутгамал төмөр бетон багана, дам нуруу, хучилтыг хамт арматурчилж цутгана.

Булган аймаг, Сайхан сум				ББ		
320 хүүхдийн сургууль, Спорт заалны барилга (А блок)				Масштаб: 1:50		
Захирал	А.Бат-Од	Инженер	Д.Оюун-Эрдэнэ	Үе шат	хуудас	бүххуудас
Гүйцэтгэсэн	Д.Оюун-Эрдэнэ	ГЭГ шифр:	ЗГ 2018/19	А.3	14	36
Шалгасан	Н.Энхцацрал	ТГ шифр:	ТГ	2018 он		

ХР-2-ийн арматурчлал



если
ПЕРТ
Гарин
с
Эксперт
Э.С.О.
Н ХӨГ



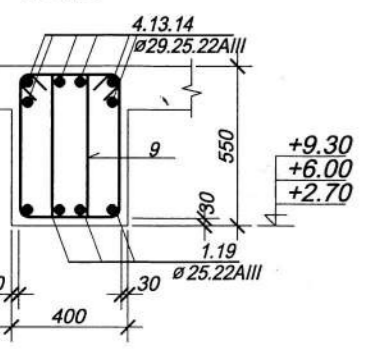
ХЭСГИЙН ТОДОРХОЙЛОЛТ

Поз.	Загвар	Поз.	Загвар
2		16	
11		10	
9			

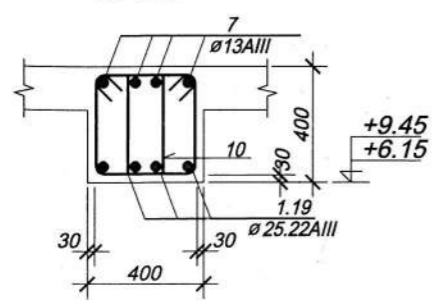
Цутгамал төмөр бетон бүтээцийн материалын түүвэр

Поз	НЭР	Тоо шир.	жин(кг)		
			нэгж	бүгд	
ХР-2			1	5309.49	5309.49
холбоос рам			1	5309.49	5309.49
1	φ 25 SD390 MNS JIS G 3112 2002 L= 7100	40	28.258	1130.32	
2	φ 25 SD390 MNS JIS G 3112 2002 L= 2900	12	11.542	138.504	
3	φ 13 SD390 MNS JIS G 3112 2002 L= 3700	8	3.6815	29.452	
4	φ 29 SD390 MNS JIS G 3112 2002 L= 4500	12	22.68	272.16	
5	φ 13 SD390 MNS JIS G 3112 2002 L= 3800	8	3.781	30.248	
6	φ 29 SD390 MNS JIS G 3112 2002 L= 3500	6	17.64	105.84	
7	φ 13 SD390 MNS JIS G 3112 2002 L= 2350	12	2.33825	28.059	
8	φ 29 SD390 MNS JIS G 3112 2002 L= 6500	6	32.76	196.56	
11	φ 22 SD390 MNS JIS G 3112 2002 L= 2905	4	8.8312	35.3248	
12	φ 13 SD390 MNS JIS G 3112 2002 L= 3600	28	3.582	100.296	
13	φ 22 SD390 MNS JIS G 3112 2002 L= 4500	24	13.68	328.32	
14	φ 25 SD390 MNS JIS G 3112 2002 L= 3500	12	13.93	167.16	
15	φ 25 SD390 MNS JIS G 3112 2002 L= 6500	6	25.87	155.22	
16	φ 22 SD390 MNS JIS G 3112 2002 L= 3565	16	10.8376	173.4016	
17	φ 13 SD391 MNS JIS G 3112 2002 L= 3400	8	3.383	27.064	
18	φ 22 SD390 MNS JIS G 3112 2003 L= 6500	6	19.76	118.56	
19	φ 22 SD391 MNS JIS G 3112 2004 L= 7100	24	21.584	518.016	
9	φ 8 AI ГОСТ 5781-82 L= 1840	2028	0.7268	1473.95	
10	φ 8 AI ГОСТ 5781-82 L= 1540	462	0.6083	281.0346	
			Материал В20 V=	20.13 м³	

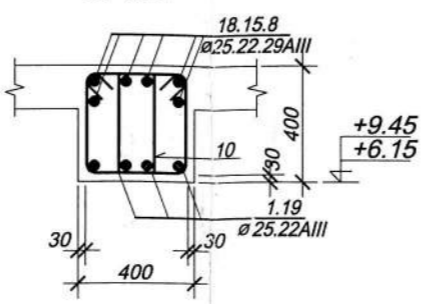
3-3



4-4



5-5

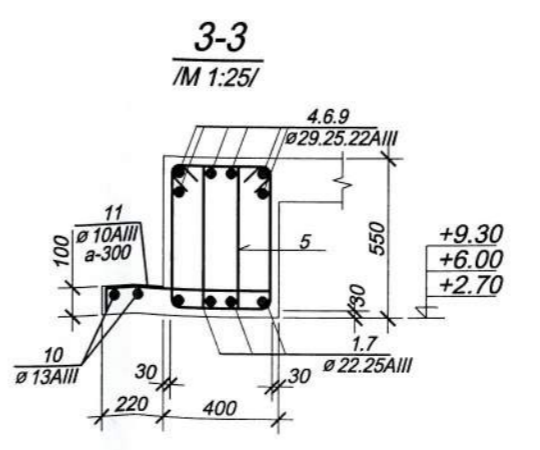
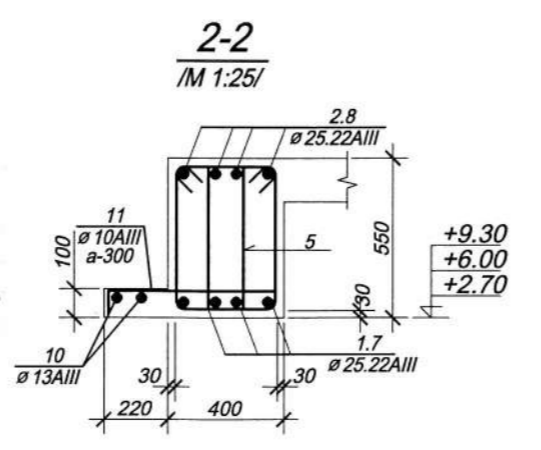
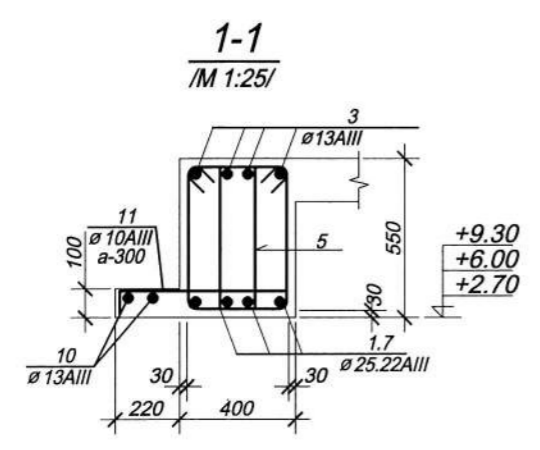
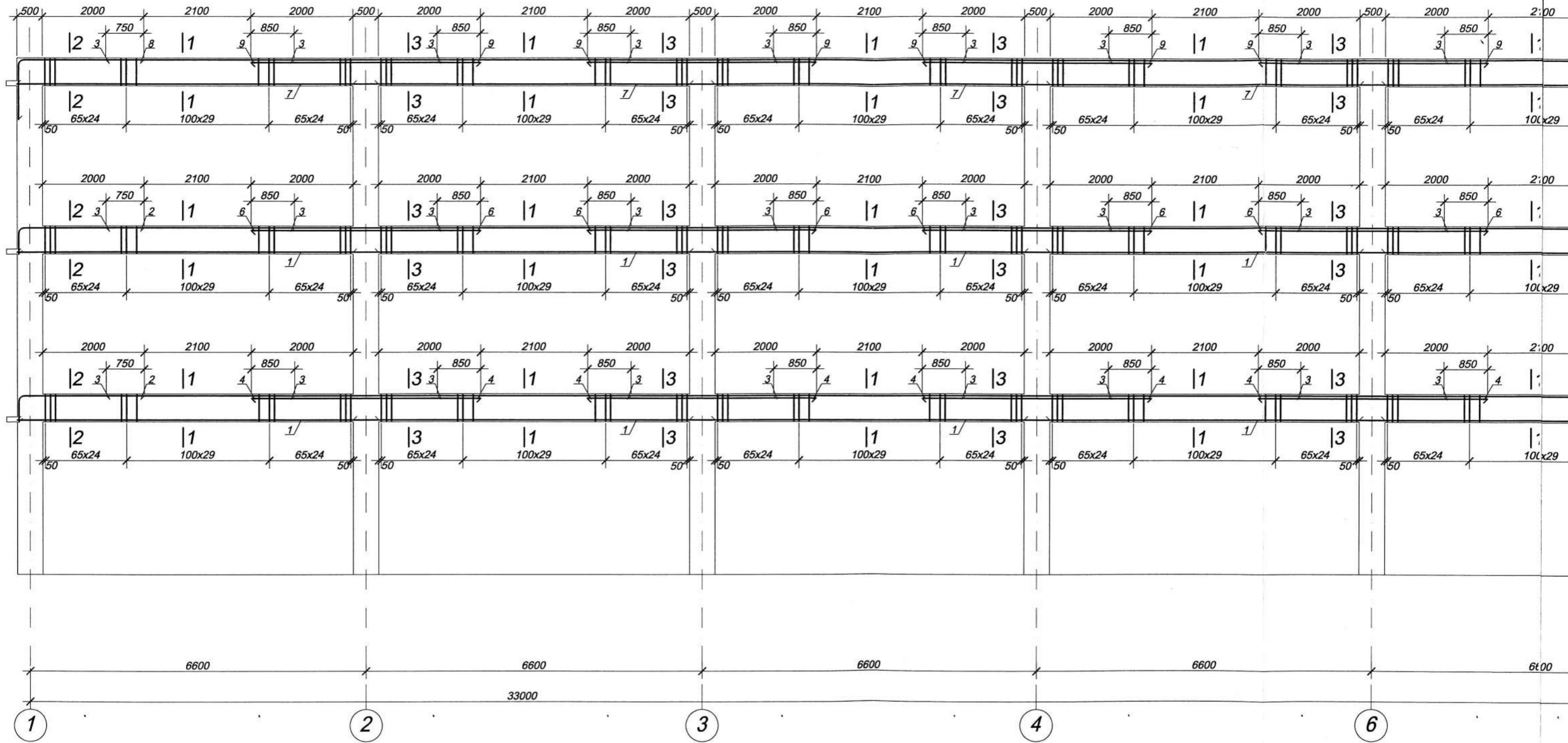


ТАЙЛБАР

- Энэ хуудсыг ББ- 1. 7- тай хамт үзнэ.
- Цутгамал төмөр бетон рамыг зориулалтын хэв хашиналд цутгах ба бат бэх 70%- д хүрсэний дараа хэв хаширалыг авах шаардлагатай.
- Цутгамал бетон бүтээц БНБД 52-02-05-ийн заалтын дагуу хийж гүйцэтгэнэ.
- Цутгамал төмөр бетон багана, дам нуруу, хучилтыг хамт арматурчилж цутгана.

Булган аймаг, Сайхан сум			ББ		
320 хүүхдийн сургууль, Спорт заалны барилга (А блок)					
Захирал	А.Бат-Од	Холбоос рам ХР-2 материалын түүвэр	Масштаб: 1:50		
Инженер	Д.Оюун-Эрдэнэ	ЕГ шифр: ЗГ 2018/19	Үе шат	хуудас	бүх хуудас
Гүйцэтгэсэн	Д.Оюун-Эрдэнэ	ТГ шифр: ТГ	А.3	15	36
Шалгасан	Н.Энхцацрал		2018 он		

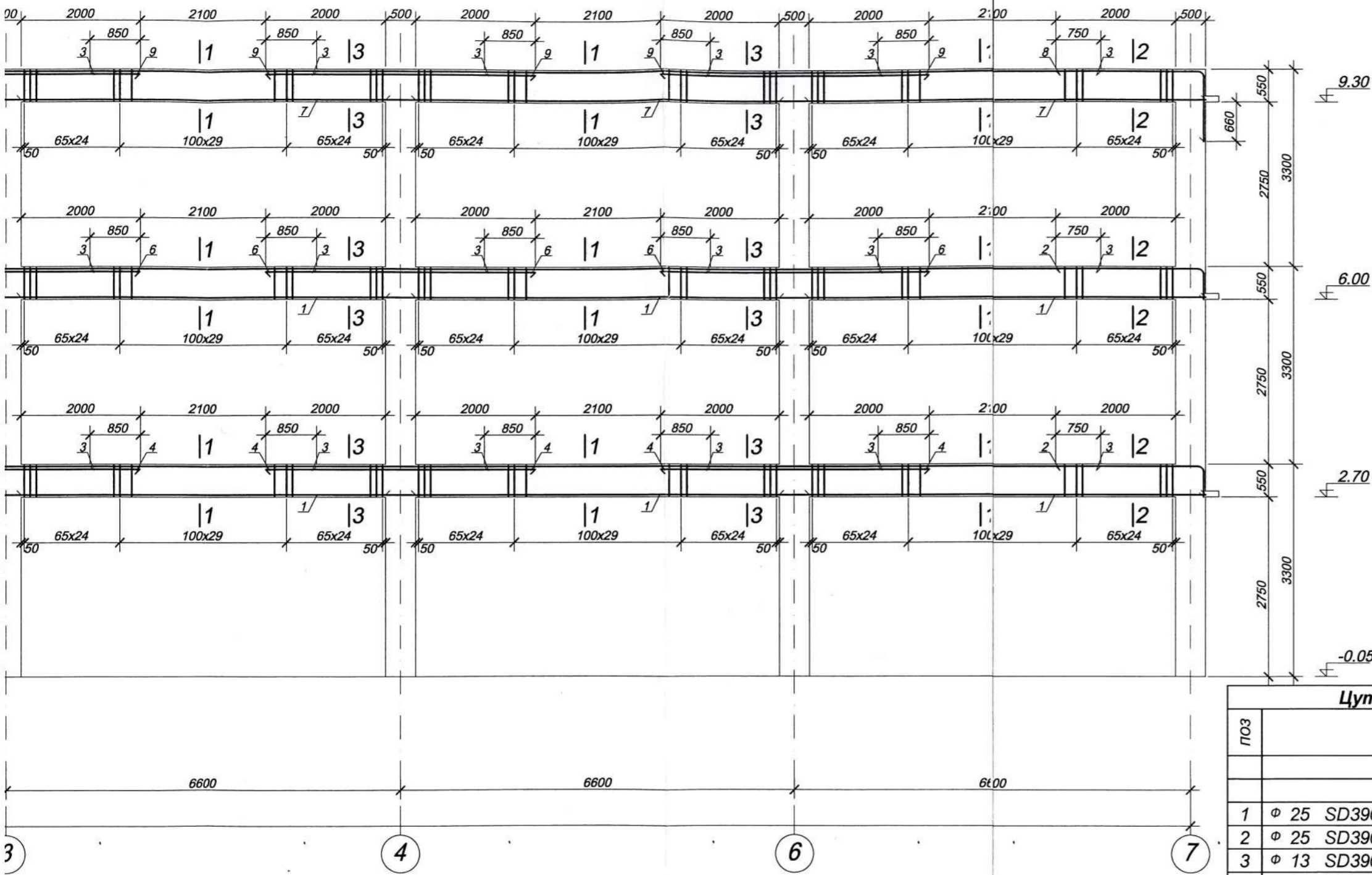
ХР-3-ийн арматурчлал



ТАЙЛБАР

1. Энэ хуудсыг ББ - 1.7 - тай хамт үзнэ.
2. Цутгамал төмөр бетон замыг зориулалтын хэв хашималд цутгах ба б... 70%-д хүрсэний дараа хэв хашималыг авах шаардлагатай.
3. Цутгамал бетон бүтээц БНБД 52-02-05-ийн заалтын дагуу хийж гүйцэ...
4. Цутгамал төмөр бетон багана, дам нуруу, хучилтыг хамт арматурчил...

3-ийн арматурчлал



ХЭСГИЙН ТОДОРХОЙЛОЛТ

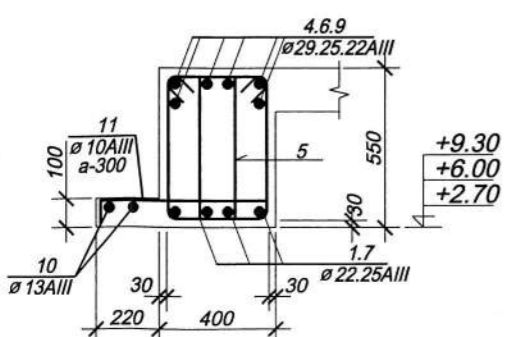
Поз.	Зэвгар
2	
8	
5	

Цутгамал төмөр бетон бүтээцийн материалын түүвэр

ПОЗ	НЭР	Тоо шир.	Жин(кг)		
			нэгж	бүгд	
ХР-3 холбоос рам			1	5477.9	5477.901
1	φ 25 SD390 MNS JIS G 3112 2002 L= 7100	40	28.258	1130.32	
2	φ 25 SD390 MNS JIS G 3112 2002 L= 2800	16	11.144	178.304	
3	φ 13 SD390 MNS JIS G 3112 2002 L= 3700	60	3.6815	220.89	
4	φ 29 SD390 MNS JIS G 3112 2002 L= 4500	24	22.68	544.32	
6	φ 25 SD390 MNS JIS G 3112 2002 L= 4500	24	17.91	429.84	
7	φ 22 SD390 MNS JIS G 3112 2002 L= 7100	20	21.584	431.68	
8	φ 22 SD390 MNS JIS G 3112 2002 L= 3460	8	10.5184	84.1472	
9	φ 22 SD390 MNS JIS G 3112 2002 L= 4500	24	13.68	328.32	
5	φ 8 AI ГОСТ 5781-82 L= 1840	2340	0.7268	1700.712	
10	φ 13 SD390 MNS JIS G 3112 2002 L= 134000	2	133.33	266.66	
11	φ 10 SD390 MNS JIS G 3112 2002 L= 650	447	0.364	162.708	
			Материал В20 V=	19.58 м³	

3-3

/М 1:25/

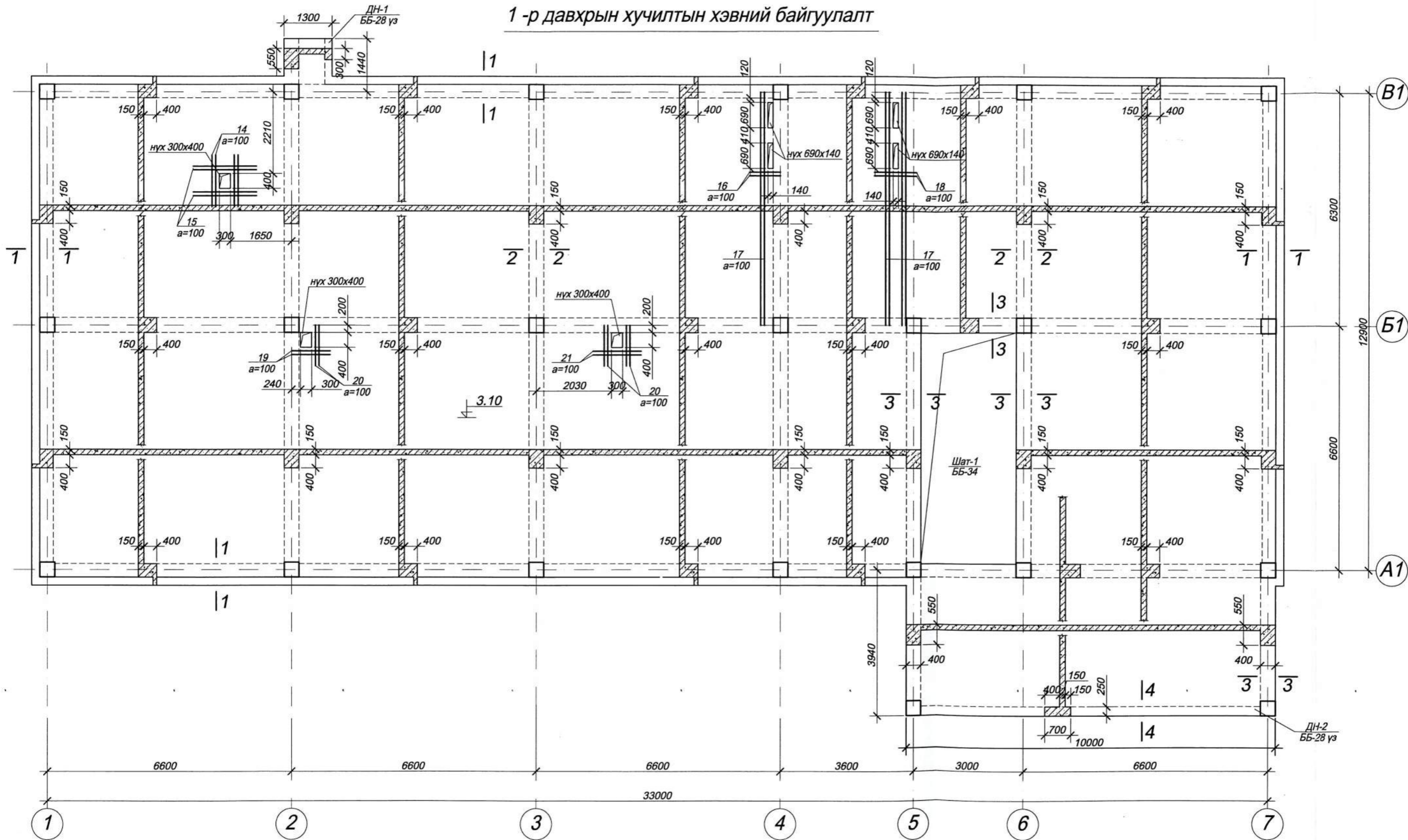


ТАЙЛБАР

- Энэ хуудсыг ББ- 1.7 - тай хамт үзнэ.
- Цутгамал төмөр бетон замыг зориулалтын хэв хашималд цутгах ба бат бэх 70%-д хүрсэний дараа хэв хашималыг авах шаардлагатай.
- Цутгамал бетон бүтээц БНБД 52-02-05-ийн заалтын дагуу хийж гүйцэтгэнэ.
- Цутгамал төмөр бетон багана, дам нуруу, хучилтыг хамт арматурчилж цутгана.

Булган аймаг, Сайхан сум				ББ		
320 хүүхдийн сургууль, Спорт заалны барилга (А блок)						
Захирал	А.Бат-Од	Инженер	Д.Оюун-Эрдэнэ	Холбоос рам ХР-3 материалын түүвэр		Масштаб: 1:50
Гүйцэтгэсэн	Д.Оюун-Эрдэнэ			ЕГ шифр: ЗГ2018/19	Үе шат	хуудас
Шалгасан	Н.Энхцацрал	ТГ шифр: ТГ		А.3	16	36
				2018 он		

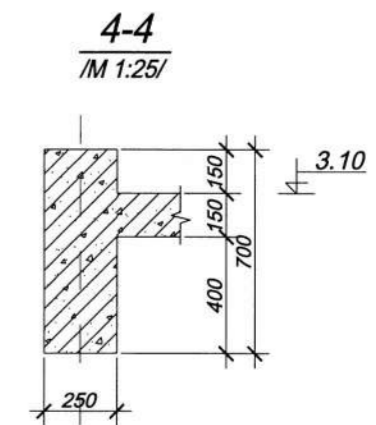
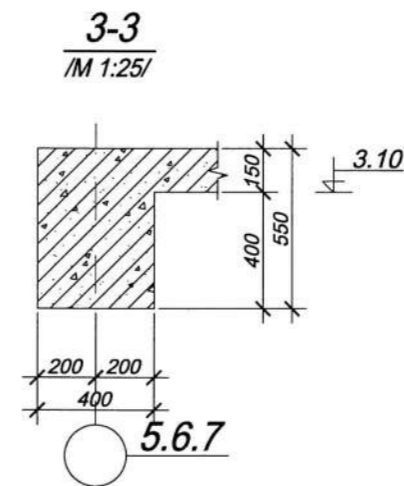
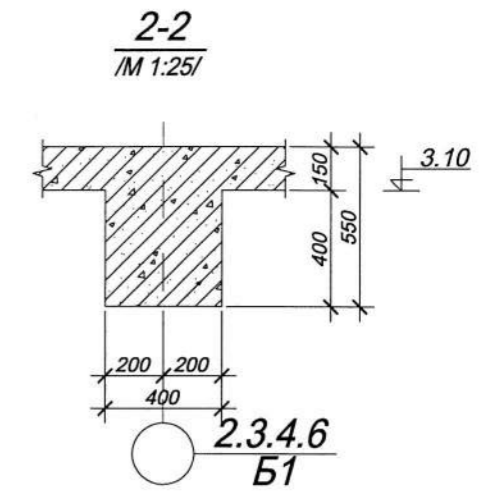
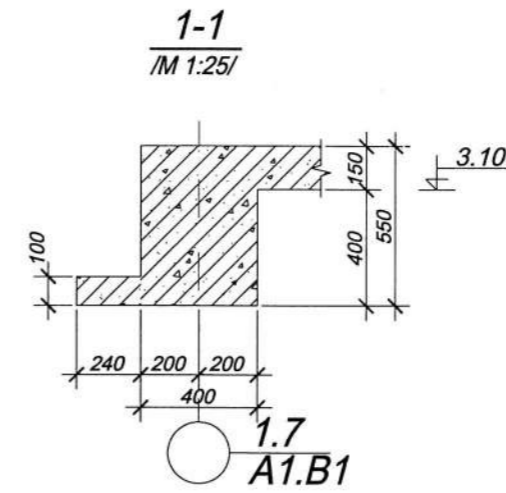
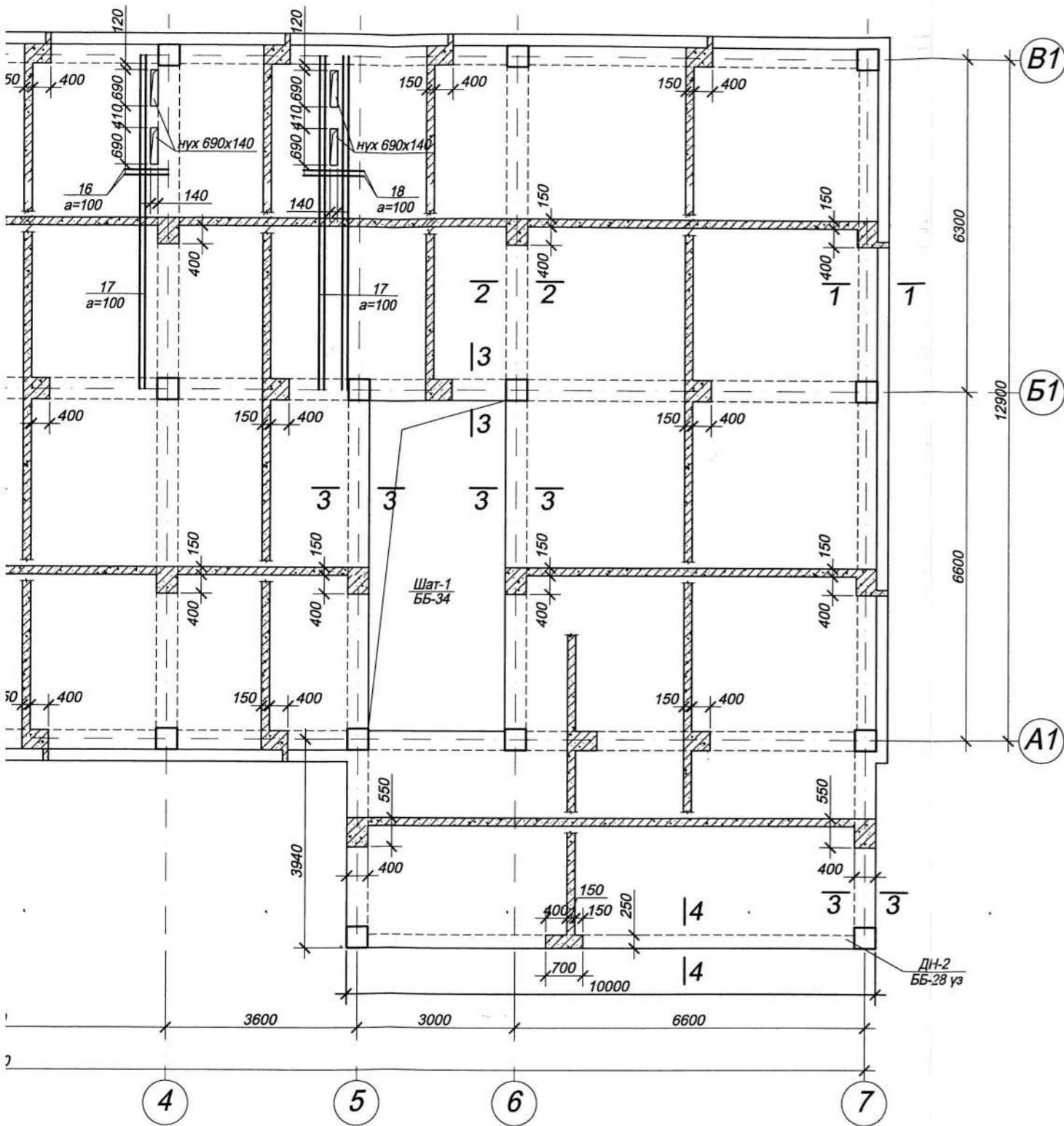
1-р давхрын хучилтын хэвний байгуулалт



- 1. Э
- 2. Л
- ба
- 3. Л
- 4. Л
- 5. Х
- Л

А бло

ТЭГЭЭН ХЭВНИЙ БАЙГУУЛАЛТ



ТАЙЛБАР

- Энэ хуудсыг ББ - 18.19- тай хамт үзнэ.
- Цутгамал төмөр бетон рамыг зориулалтын хэв хашиналд цутгах ба бат бэх 70%-д хүрсэний дараа хэв хашиамлыг авах шаардлагатай.
- Цутгамал бетон бүтээц БНБД 52-02-05- ийн заалтын дагуу хийж гүйцэтгэнэ.
- Цутгамал хучилтыг дам нуруу, шаттай хамт арматурчилж цутгана.
- Хучилтанд гарах салхивчийг нүхнүүдийг ХС-н зургуудтай уялдуулан гаргах шаардлагатай.



Зөвшөөрөлцсөн		
БА	Н.Баясгалан	<i>[Signature]</i>
ХАС	Б.Мандал	<i>[Signature]</i>
ЦБУ	Н.Энххуяаг	<i>[Signature]</i>

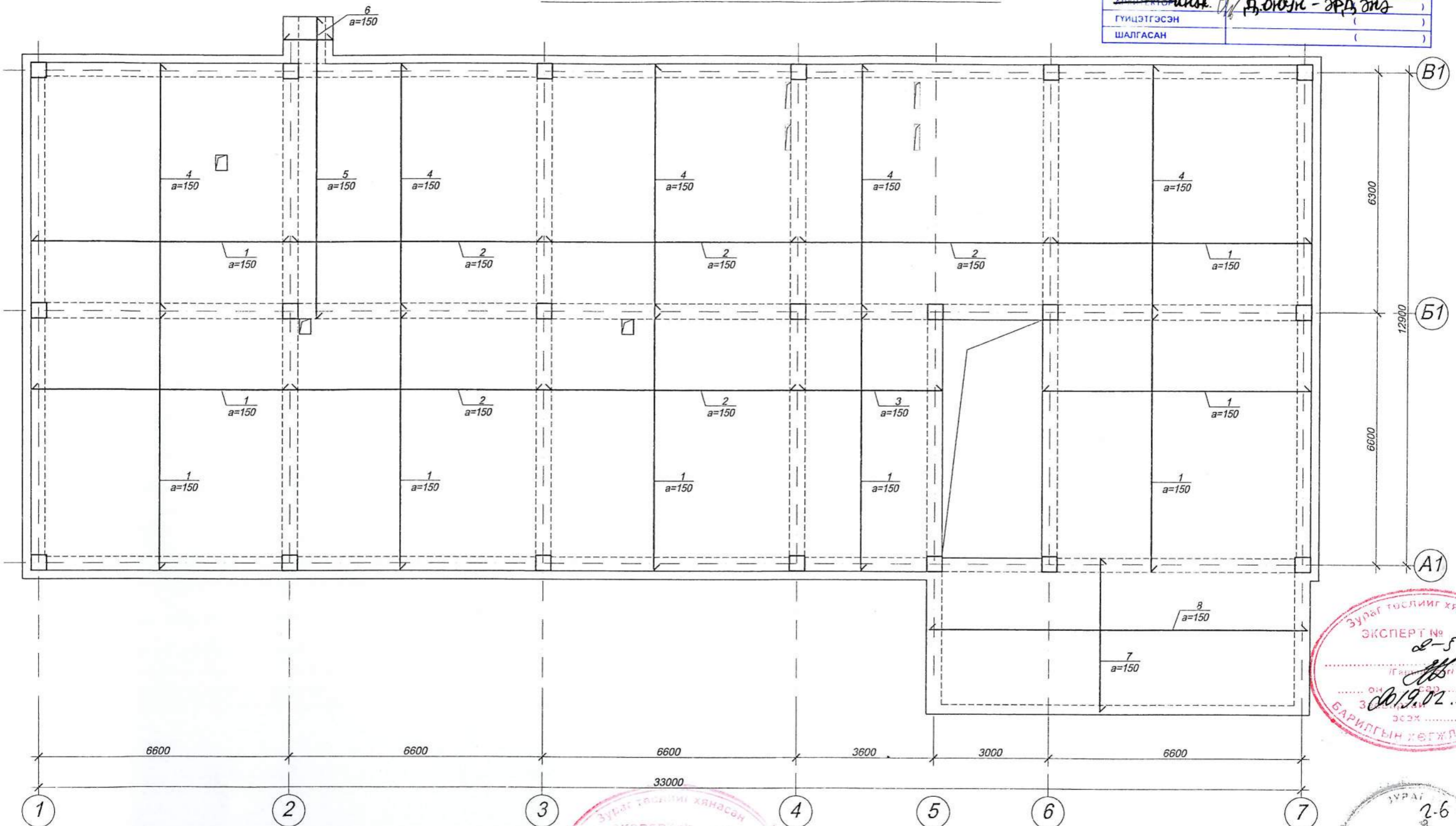


Булган аймаг, Сайхан сум				320 хүүхдийн сургууль, Спорт заалны барилга (А блок)			ББ		
Захирал	А.Бат-Од			1-р давхрын хучилтын хэвний байгуулалт			Масштаб: 1:100		
Инженер	Д.Оюун-Эрдэнэ	<i>[Signature]</i>					Үе шат	хуудас	бүх хуудас
Гүйцэтгэсэн	Д.Оюун-Эрдэнэ	<i>[Signature]</i>		ЕГ шифр: ЗГ 2018/19			А.3	17	36
Шалгасан	Н.Энхцацрал	<i>[Signature]</i>		ТГ шифр: ТГ			2018 он		

Булмак аймал Сайхан сум
320 хүүхдийн сургууль

1-р давхрын хучилтын доод үеийн арматурчлал

НЭГ МАЯГИЙН БА ДАВТАН ХӨРӨГЛӨХ ЗҮГЛИЙН ХӨЛБӨЛТ	ЭНЭ ХУУДАС ЗАСВАРТАЙ ЗАСВАРГУЙ, ХҮЧИНГҮЙ
ГҮЙЦЭТГЭСЭН	()
ШАЛГАСАН	()



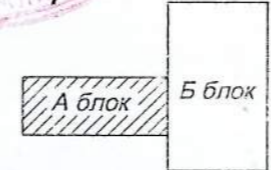
Зураг төслийг хянасан
ЭКСПЕРТ № 2-5
2019.02.12
БАРИЛГЫН ТӨГЖЛИЙН ТӨВ

Зураг төслийг хянасан
ЭКСПЕРТ № 2-5
2019.02.19
БАРИЛГЫН ТӨГЖЛИЙН ТӨВ

ЗУРАГ 2-6
2013.06.06

ТАЙЛБАР

1. Энэ хуудсыг ББ - 20- тай хамт үзнэ.
2. Цутгамал төмөр бетон рамыг зориулалтын хэв хашиналд цутгах ба бат бэх 70%-д хүрсэний дараа хэв хаширалыг авах шаардлагатай.
3. Цутгамал бетон бүтээц БНБД 52-02-05- ийн заалтын дагуу хийж гүйцэтгэнэ.
4. Цутгамал хучилтыг дам нуруу, шаттай хамт арматурчилж цутгана.
5. Хучилтанд гарах салхивчийг нүхнүүдийг ХС-н зургуудтай уялдуулан гаргах шаардлагатай.

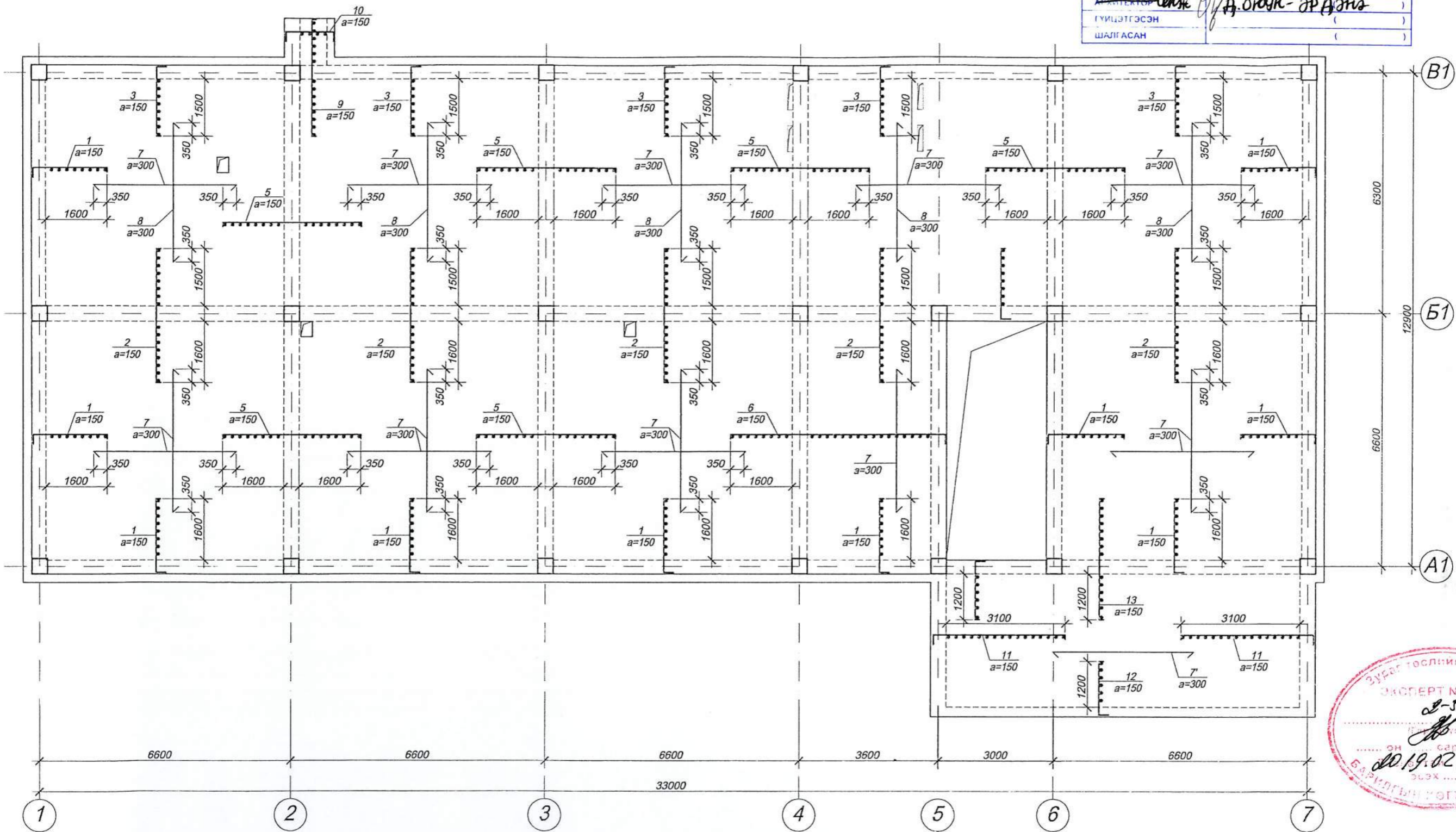


Архангай аймаг, Хангай сум				ББ	
320 хүүхдийн сургууль, Спорт заалны барилга (А блок)					
Захирал	О.Саранцацрал		1-р давхрын хучилтын доод үеийн арматурчлал	Масштаб: 1:100	
Инженер	Н.Энхцацрал			Үе шат	Хуудас
Гүйцэтгэсэн	Д.Оюун-Эрдэнэ		ЕГ шифр: ЗГ 2013/09	А.3	21
"ӨРХ"ХХК	Шалгасан	Н.Энхцацрал	ТГ шифр: ТГ	2013 он	

Булган аймгийн байсан цуц
320 хүрээийн сургууль

1-р давхрын хучилтын дээд үеийн арматурчлал

НЭГ МАЯГИЙН БА ДАВТАН ХЭРЭГЛЭХ ЗҮРГИЙН ХОЛБОЛТ	ЭНЭ ХУУДАС: ЗАСВАРТАЙ ЗАСВАРГУЙ, ХУЧИНГУЙ
ДИЗАЙНЕР <i>Ц.Оюун</i>	А.Оюун-ардана
ГҮЙЦЭТГЭСЭН	()
ШАЛГАСАН	()

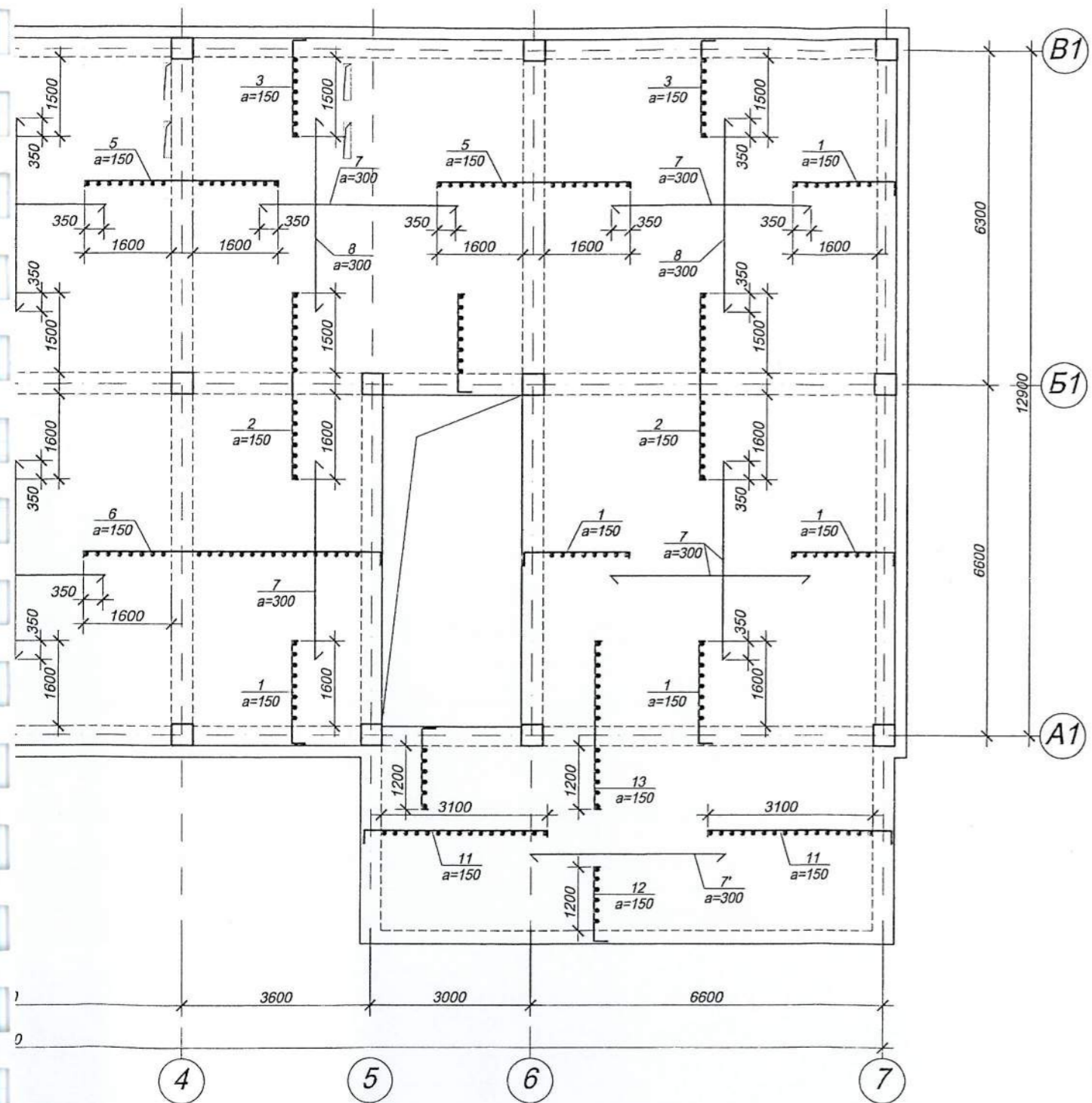


ХЭСГИЙН ТОДОРХОЙЛОЛТ

Поз	Загвар	Поз	Загвар	Поз	Загвар	Поз	Загвар		
1		3		6		10		12	
2		5		9		11		13	

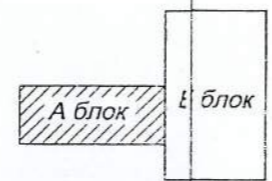
А блок

училтын дээд үеийн арматурчлал



ХЭСГИЙН ТОДОРХОЙЛОЛТ

Загвар	Поз	Загвар	Поз	Загвар	Поз	Загвар
	6		10		12	
	9		11		13	



Цутгамал төмөр бетон бүтээцийн материалын түүвэр				
Поз	НЭР	Тоо шир.	жин(кг)	
			нэгж	бүгд
1-р давхрын хучилт		1	9160,5	9160,504
доод үеийн арматурчлал		1	4673,5	4673,5
1	Φ 13 SD390 MNS JIS G 3112 2002 L= 6980	358	6,9451	2486,346
2	Φ 13 SD390 MNS JIS G 3112 2002 L= 7000	210	6,965	1462,65
3	Φ 13 SD390 MNS JIS G 3112 2002 L= 4000	42	3,98	167,16
4	Φ 13 SD390 MNS JIS G 3112 2002 L= 3400	12	3,383	40,596
5	Φ 13 SD390 MNS JIS G 3112 2002 L= 7920	4	7,8804	31,5216
6	Φ 13 SD390 MNS JIS G 3112 2002 L= 1285	9	1,27858	11,50718
7	Φ 13 SD390 MNS JIS G 3112 2002 L= 4025	62	4,00488	248,3023
8	Φ 13 SD390 MNS JIS G 3112 2002 L= 9850	23	9,80075	225,4173
дээд үеийн арматурчлал		1	4388,04	4388,037
1	Φ 13 SD390 MNS JIS G 3112 2002 L= 2270	403	2,25865	910,236
2	Φ 13 SD390 MNS JIS G 3112 2002 L= 3700	194	3,6815	714,211
3	Φ 13 SD390 MNS JIS G 3112 2002 L= 2170	215	2,15915	464,2173
5	Φ 13 SD390 MNS JIS G 3112 2002 L= 3800	246	3,781	930,126
6	Φ 13 SD390 MNS JIS G 3112 2002 L= 5910	43	5,88045	252,8594
9	Φ 13 SD390 MNS JIS G 3112 2002 L= 3275	4	3,25863	13,0345
10	Φ 13 SD390 MNS JIS G 3112 2002 L= 1730	9	1,72135	15,49215
11	Φ 13 SD390 MNS JIS G 3112 2002 L= 3930	47	3,91035	183,7865
12	Φ 13 SD390 MNS JIS G 3112 2002 L= 1750	82	1,74125	142,7825
13	Φ 13 SD390 MNS JIS G 3112 2002 L= 3310	42	3,29345	138,3249
7'	Φ 13 SD390 MNS JIS G 3112 2002 L= 3650	12	3,63175	43,581
7	Φ 8 AI ГОСТ 5781-82 L= 3740	290	1,4773	428,417
8	Φ 8 AI ГОСТ 5781-82 L= 3640	105	1,4378	150,969
Материал В20 V=		59,1 м³		
нэмэлт арматур		1	98,9664	98,9664
14	Φ 16 SD390 MNS JIS G 3112 2002 L= 1400	4	2,184	8,736
15	Φ 16 SD390 MNS JIS G 3112 2002 L= 1200	4	1,872	7,488
16	Φ 16 SD390 MNS JIS G 3112 2002 L= 840	2	1,3104	2,6208
17	Φ 16 SD390 MNS JIS G 3112 2002 L= 6300	6	9,828	58,968
18	Φ 16 SD390 MNS JIS G 3112 2002 L= 1140	2	1,7784	3,5568
19	Φ 16 SD390 MNS JIS G 3112 2002 L= 1040	2	1,6224	3,2448
20	Φ 16 SD390 MNS JIS G 3112 2002 L= 1100	6	1,716	10,296
21	Φ 16 SD390 MNS JIS G 3112 2002 L= 1300	2	2,028	4,056

ТАЙЛБАР

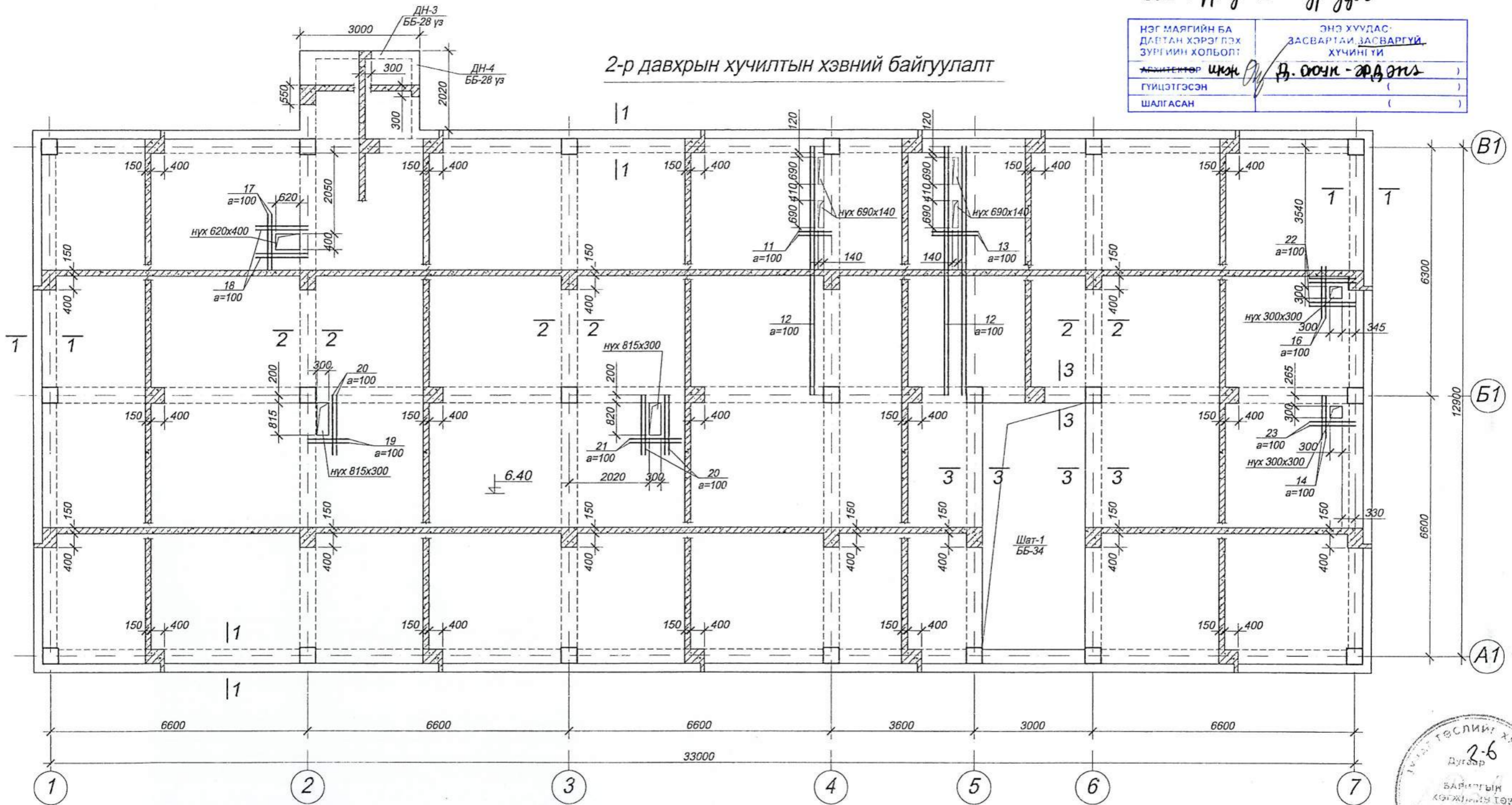
- Энэ хуудсыг ББ - 20- тай хамт үзнэ.
- Цутгамал төмөр бетон рамыг зориулалтын хэв хашиналд цутгахба бат бэх 70%- д хүрсэний дараа хэв хаширалыг авах шаардлагатай.
- Цутгамал бетон бүтээц БНБД 52-02-05- ийн заалтын дагуу хийж гүйцэтгэнэ.
- Цутгамал хучилтыг дам нуруу, шаттай хамт арматурчилж цутгана.
- Хучилтанд гарах салхивчийг нүхнүүдийг ХС-н зургуудтай уялдуулан гаргах шаардлагатай

Архангай аймаг, Хангай сум				320 хүүхдийн сургууль, Спорт заалны барилга (А блок)		ББ
Захирал	О.Саранцацрал		1-р давхрын хучилтын	Масштаб: 1:100		
Инженер	Н.Энхцацрал		дээд үеийн арматурчлал	Үе шат	хуудас	
Гүйцэтгэсэн	Д.Оюун-Эрдэнэ		ЕГ шифр: ЗГ 2013/09	А.3	22 33	
Шалгасан	Н.Энхцацрал		ТГ шифр: ТГ	2013 он		

Булмак аймал Сайхан сум
320 хүүхдийн сургууль

НЭГ МАЯГИЙН БА ДАРТАН ХЭРЭГЛЭХ Зургийн Холболт	ЭНЭ ХУУДАС ЗАСВАРТАЙ, ЗАСВАРГУЙ, ХУЧИНГИ
Архитектор ижн. Д. Оюун-Эрдэнэ	
Гүйцэтгэсэн	
Шалгасан	

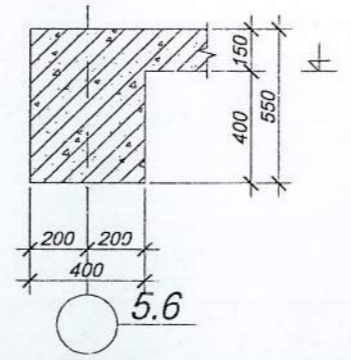
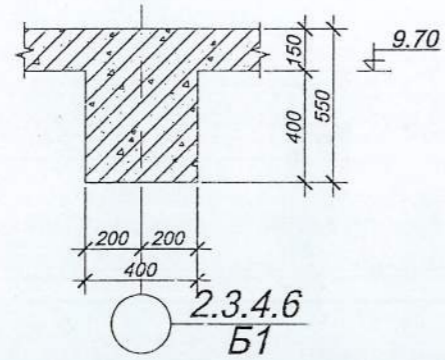
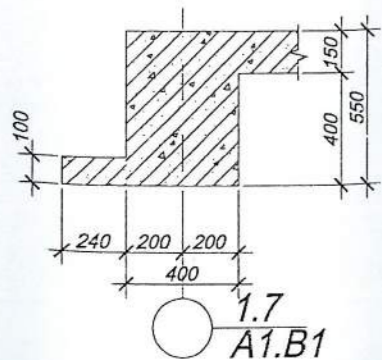
2-р давхрын хучилтын хэвний байгуулалт



1-1
М 1:25/

2-2
М 1:25/

3-3
М 1:25/



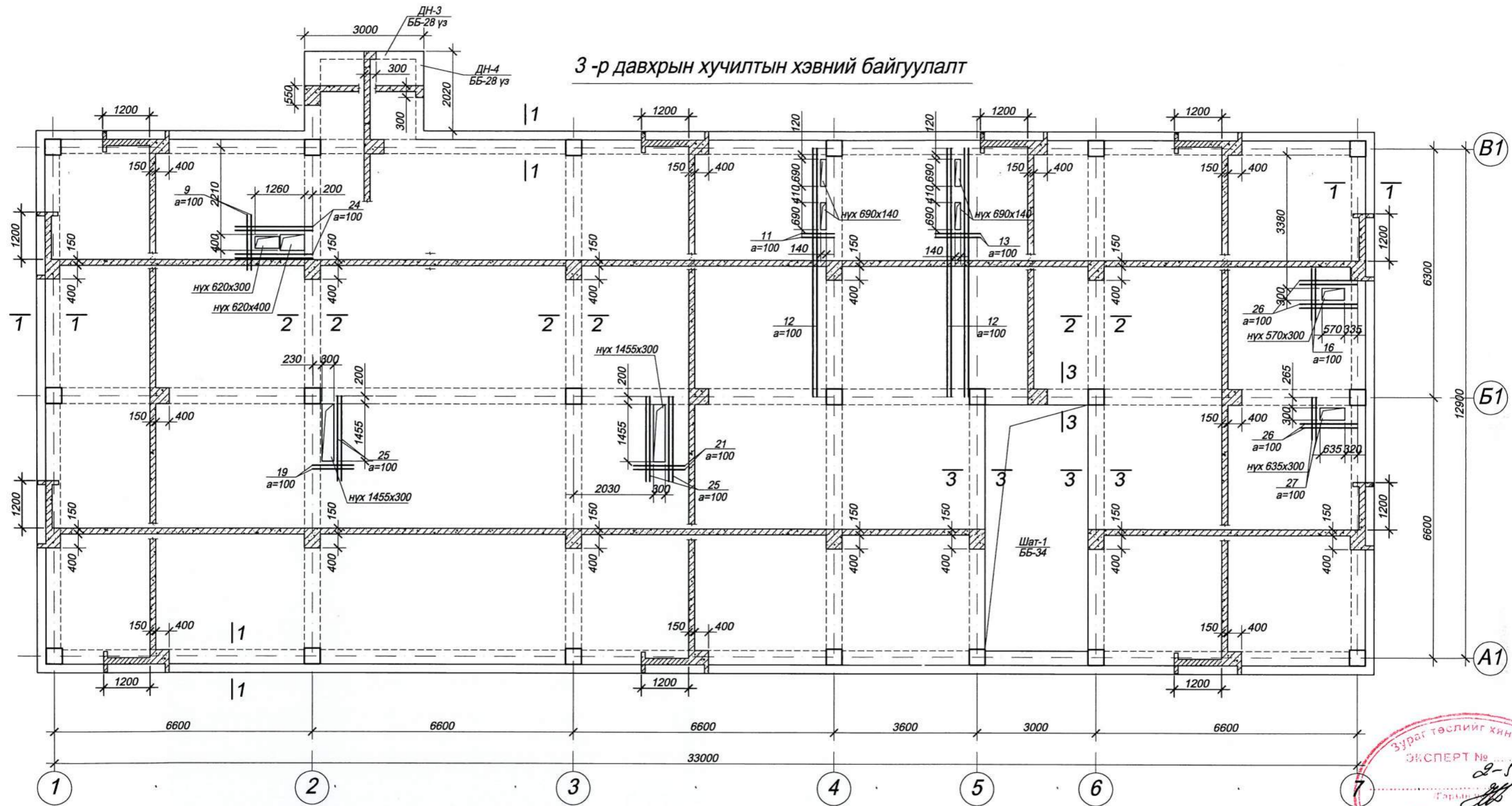
ТАЙЛБАР

- Энэ хуудсыг ББ - 25, 26- тай хамт үзнэ.
- Цутгамал төмөр бетон рамьг зориулалтын хэв хашиналд цутгах ба бат бэх 70%-д хүрсэний дараа хэв хаширалыг авах шаардлагатай.
- Цутгамал бетон бүтээц БНБД 52-02-05- ийн заалтын дагуу хийж гүйцэтгэнэ.
- Цутгамал хучилтыг дам нуруу, шаттай хамт арматурчилж цутгана.
- Хучилтанд гарах салхивчийг нүхнүүдийг ХС-н зургуудтай уялдуулан гаргах шаардлагатай.

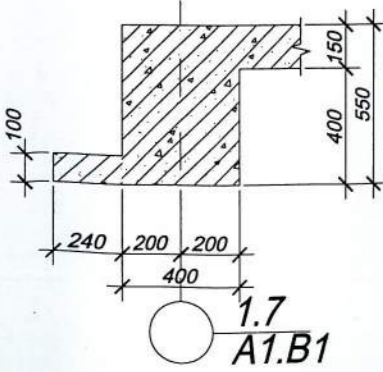
Зөвшөөрөлцсөн		
БА	Г. Даваахүү	<i>[Signature]</i>
ХС	Б. Мандал	<i>[Signature]</i>
ДГ,ХТ	Л.Батгэрэл	
ЦБУ	Д.Болор	<i>[Signature]</i>
ХД	Ж.Өлзийбаяр	

Архангай аймаг, Хангай сум			320 хүүхдийн сургууль, Спорт заалны барилга (А блок)		ББ	
Захирал	О.Саранцацрал	<i>[Signature]</i>	2-р давхрын хучилтын хэвний байгуулалт		Масштаб: 1:100	
Инженер	Н.Энхцацрал	<i>[Signature]</i>			Уе шат хуудас бүх хуудас	
Гүйцэтгэсэн	Д.Оюун-Эрдэнэ	<i>[Signature]</i>	ЕГ шифр: ЗГ 2013/09		А.3 23 38	
Шалгасан	Н.Энхцацрал	<i>[Signature]</i>	ТГ шифр: ТГ		2013 он	

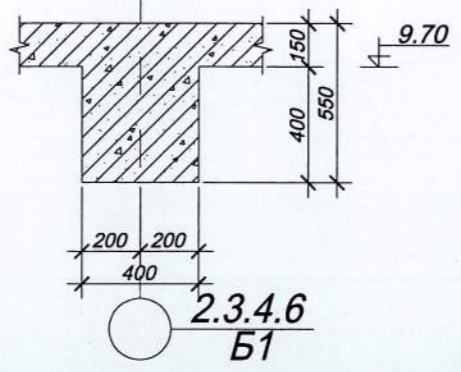
3-р давхрын хучилтын хэвний байгуулалт



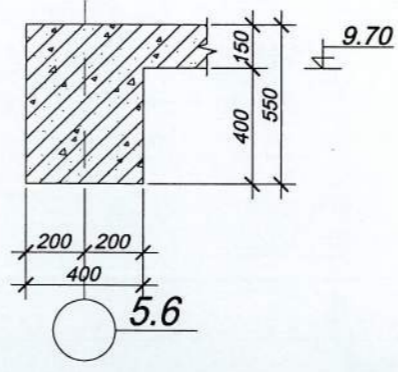
1-1
/М 1:25/



2-2
/М 1:25/

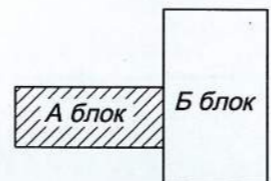


3-3
/М 1:25/



ТАЙЛБАР

- Энэ хуудсыг ББ - 22.23- тай хамт үзнэ.
- Цутгамал төмөр бетон рамьг зориулалтын хэв хашиналд цутгахба бат бэх 70%- д хүрсэний дараа хэв хаширалыг авах шаардлагатай.
- Цутгамал бетон бүтээц БНБД 52-02-05- ийн заалтын дагуу хийж гүйцэтгэнэ.
- Цутгамал хучилтыг дам нуруу, шаттай хамт арматурчилж цутгана.
- Хучилтанд гарах салхивчийг нүхнүүдийг ХС-н зургуудтай уялдуулан гаргах шаардлагатай.



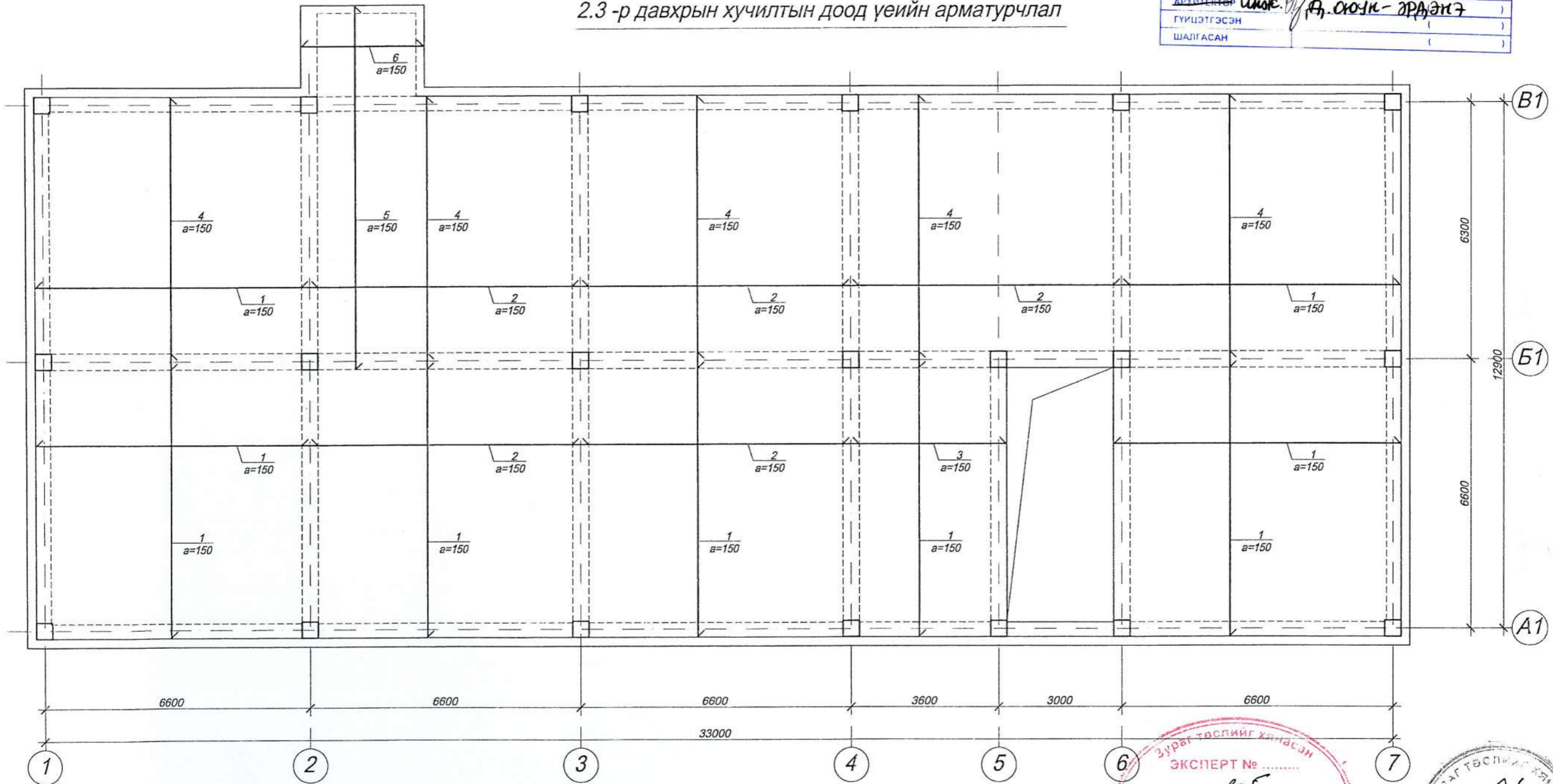
Булган аймаг, Сайхан сум			320 хүүхдийн сургууль, Спорт заалны барилга (А блок)			ББ				
Захирал	А.Бат-Од	Инженер	Д.Оюун-Эрдэнэ	Гүйцэтгэсэн	Д.Оюун-Эрдэнэ	Шалгасан	Н.Энхцацрал	3-р давхрын хучилтын хэвний байгуулалт	Масштаб: 1:100	
Инженер	Д.Оюун-Эрдэнэ		Гүйцэтгэсэн		Д.Оюун-Эрдэнэ		Шалгасан			Н.Энхцацрал
Гүйцэтгэсэн	Д.Оюун-Эрдэнэ	Шалгасан	Н.Энхцацрал	"ӨРХ"ХХК			3-р давхрын хучилтын хэвний байгуулалт	Масштаб: 1:100		
								Уе шат	хуудас	Бүххуудас
								А.3	21	36
								2018 он		

Зөвшөөрөлцсөн		
БА	Н.Баясгалан	<i>Julaa</i>
ХАС	Б.Мандал	<i>БМ</i>
ЦБУ	Н.Энххуяаг	<i>Н.Энххуяаг</i>

Булган аймгийн байхан сум
320 хүүхдийн сургууль

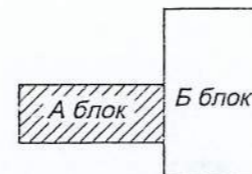
2.3-р давхрын хучилтын доод үеийн арматурчлал

НЭГ МАЯГИЙН БА ДАВТАН ХЭРЭГЛЭХ ЗУРГИЙН ХОЛБОЛ	ЭНЭ ХУУДАС: ЗАСВАРТАЙ ЗАСВАРГУЙ ХҮЧИНГҮЙ
АРХИТЕКТОР <i>И.ОЮУН-ЭРДЭНЭ</i>	<i>Д.ОЮУН-ЭРДЭНЭ</i>
ГҮЙЦЭТГЭСЭН	()
ШАЛГАСАН	()



ТАЙЛБАР

1. Энэ хуудсыг ББ - 23, 24- тай хамт үзнэ.
2. Цутгамал төмөр бетон рамьг зориулалтын хэв хашиналд цутгахба бат бэх 70%-д хүрсэний дараа хэв хаширалыг авах шаардлагатай.
3. Цутгамал бетон бүтээц БНБД 52-02-05-ийн заалтын дагуу хийж гүйцэтгэнэ.
4. Цутгамал хучилтыг дам нуруу, шаттай хамт арматурчилж цутгана.
5. Хучилтанд гарах салхивчийг нүхнүүдийг ХС-н зургуудтай уялдуулан гаргах шаардлагатай

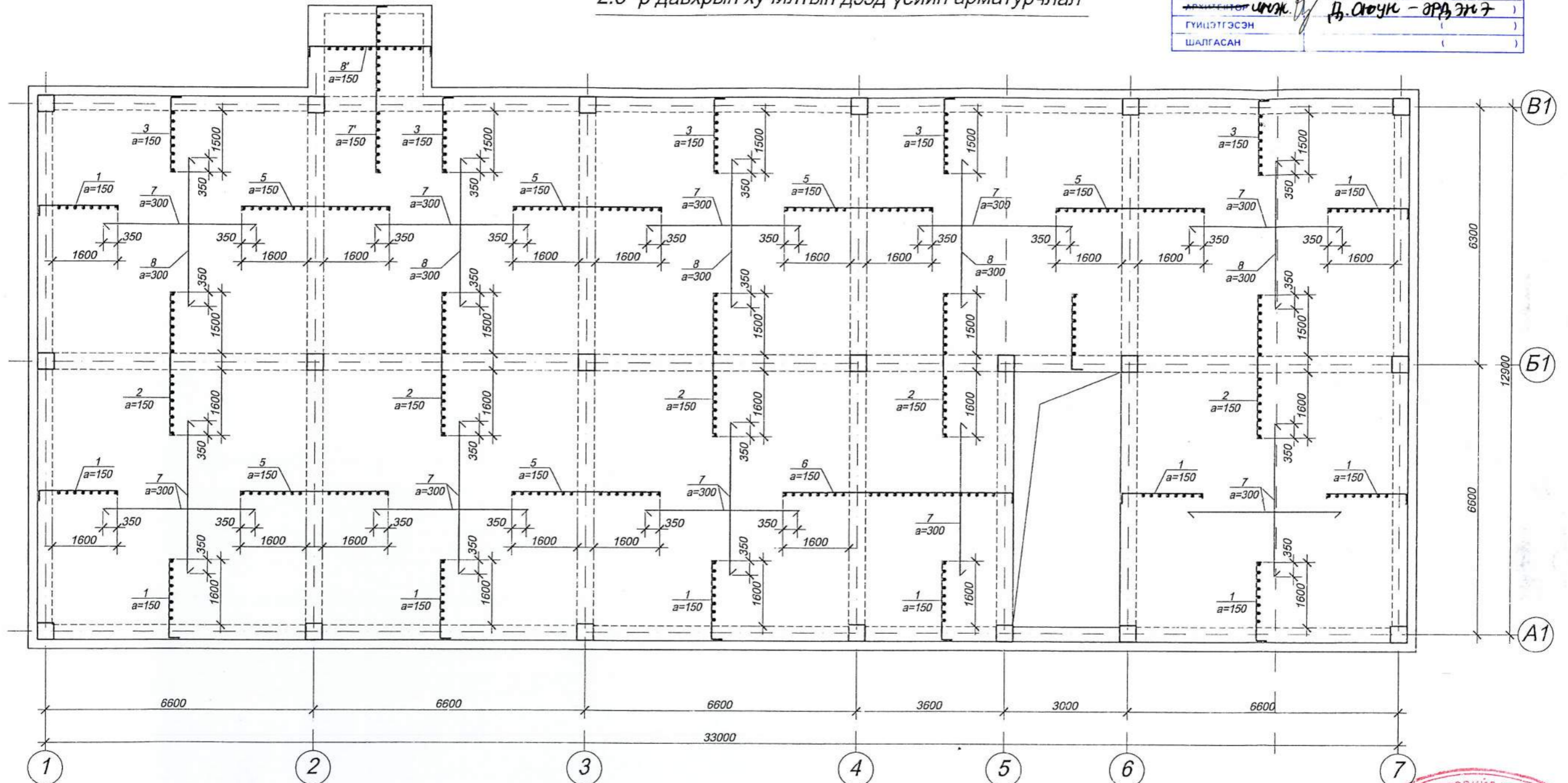


Архангай аймаг, Хангай сум			ББ		
320 хүүхдийн сургууль, Спорт заалны барилга (А блок)			Масштаб: 1:100		
Захирал	О.Саранцацрал	<i>[Signature]</i>	2.3-р давхрын хучилтын доод үеийн арматурчлал		
Инженер	Н.Энхцацрал	<i>[Signature]</i>	Үе шат	Хуудас	Бүх хуудас
Гүйцэтгэсэн	Д.Оюун-Эрдэнэ	<i>[Signature]</i>	А.3	25	38
"ӨРХ"ХХК	Шалгасан	Н.Энхцацрал	ТГ шифр: ТГ		
			2013 он		

Байгаль Бүлэг аймаг Сайжлал
320 хүрээний сургууль

2.3 -р давхрын хучилтын дээд үеийн арматурчлал

НЭГ МАЯГИЙН БА ДАВТАН ХЭРЭГЛЭХ ЗҮРГИЙН ХОЛЬБОЛТ	ЭНЭ ХУУЛАС: ЗАСВАРТАЙ ЗАСВАРГУЙ, ХҮЧИНГҮЙ
ГҮЙЦЭТГЭСЭН	Д. СТУЧК - ОРДЭНЭ
ШАЛГАСАН	



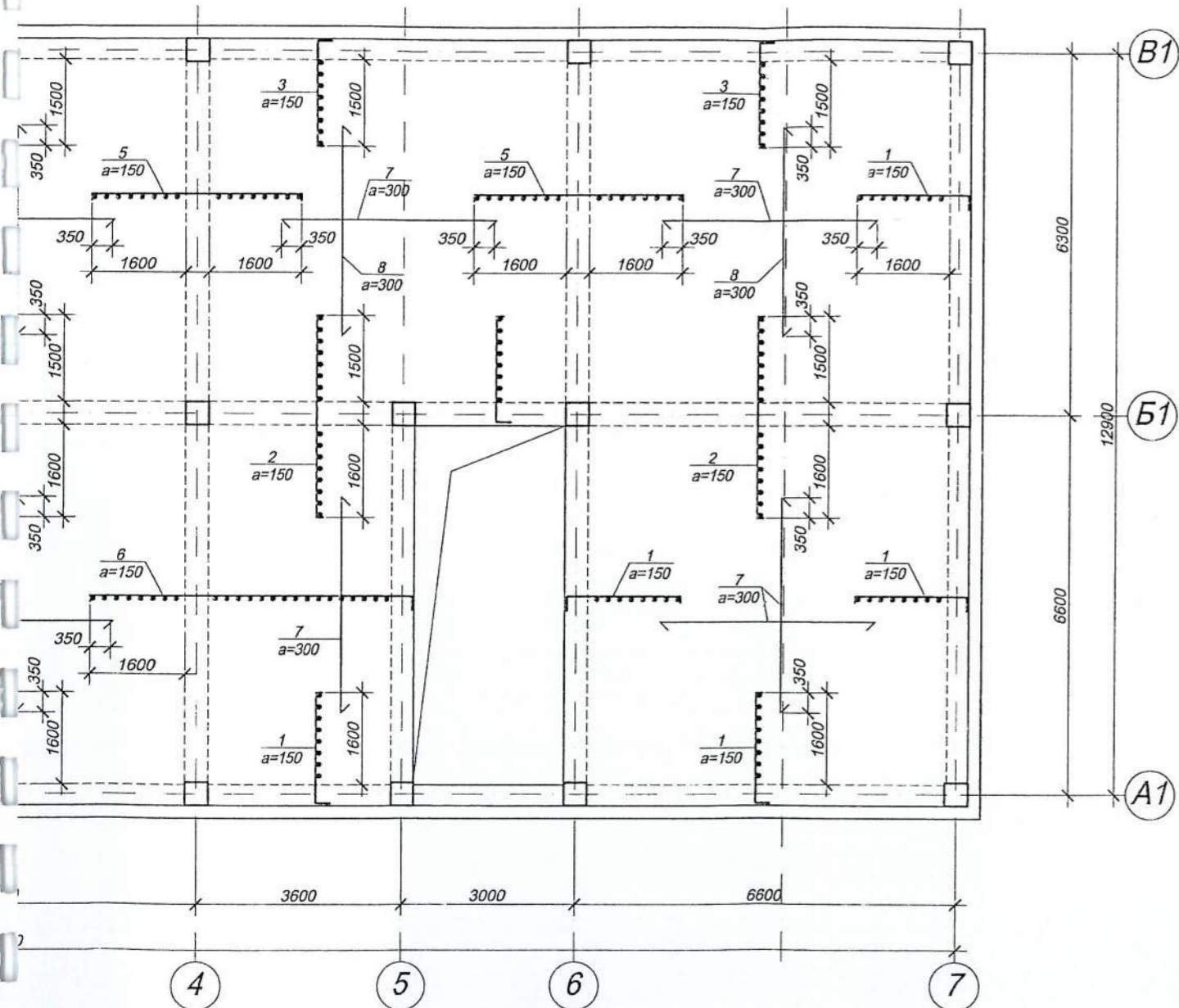
ХЭСГИЙН ТОДОРХОЙЛОЛТ

Поз	Загвар	Поз	Загвар	Поз	Загвар	Поз	Загвар
1	1920 100 250	3	1820 100 250	6	5560 100 250	8'	2925 250 250
2	4000 100 100	5	3600 100 100	7'	4060 100 250		



А блок

1 хучилтын дээд үеийн арматурчлал



ХЭСГИЙН ТОДОРХОЙЛОЛТ

Загвар	Поз	Загвар	Поз	Загвар
	6		8'	
	7			

А блок Б блок

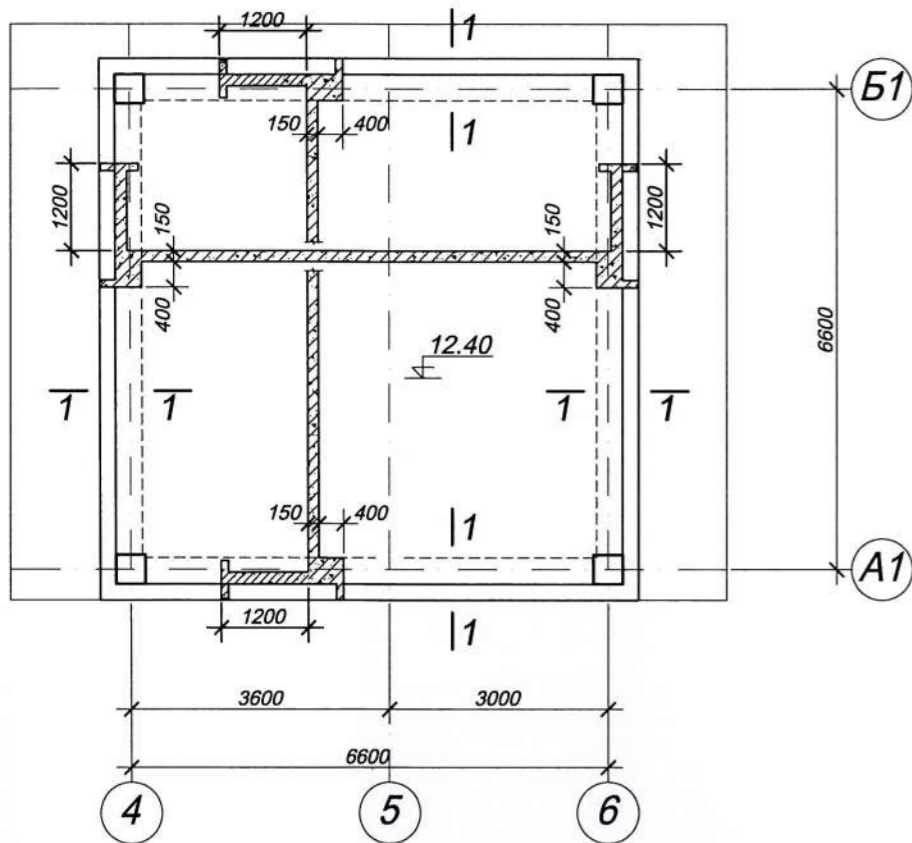
Цутгамал төмөр бетон бүтээцийн материалын түүвэр				
Поз	НЭР	Тоо шир.	жин(кг)	
			нэгж	бүгд
	2,3-р давхрын хучилт	2	8556,56	17113,12
	доод үеий арматурчлал	1	4339,91	4339,911
1	φ 13 SD390 MNS JIS G 3112 2002 L= 6980	358	6,9451	2486,346
2	φ 13 SD390 MNS JIS G 3112 2002 L= 7000	210	6,965	1462,65
3	φ 13 SD390 MNS JIS G 3112 2002 L= 4000	42	3,98	167,16
4	φ 13 SD390 MNS JIS G 3112 2002 L= 3400	12	3,383	40,596
5	φ 13 SD390 MNS JIS G 3112 2002 L= 8915	16	8,87043	141,9268
6	φ 13 SD390 MNS JIS G 3112 2002 L= 2960	14	2,9452	41,2328
	дээд үеий арматурчлал	1	3968,95	3968,953
1	φ 13 SD390 MNS JIS G 3112 2002 L= 2270	403	2,25865	910,236
2	φ 13 SD390 MNS JIS G 3112 2002 L= 3700	194	3,6815	714,211
3	φ 13 SD390 MNS JIS G 3112 2002 L= 2170	215	2,15915	464,2173
5	φ 13 SD390 MNS JIS G 3112 2002 L= 3800	246	3,781	930,126
6	φ 13 SD390 MNS JIS G 3112 2002 L= 5910	43	5,88045	252,8594
7'	φ 13 SD390 MNS JIS G 3112 2002 L= 4410	16	4,38795	70,2072
8'	φ 13 SD390 MNS JIS G 3112 2002 L= 3425	14	3,40788	47,71025
7	φ 8 AI ГОСТ 5781-82 L= 3740	290	1,4773	428,417
8	φ 8 AI ГОСТ 5781-82 L= 3640	105	1,4378	150,969
	Материал В20 V= 54,75x2= 109,75м³			
	нэмэлт арматур	1	247,697	247,6968
9	φ 16 SD390 MNS JIS G 3112 2002 L= 1400	2	2,184	4,368
11	φ 16 SD390 MNS JIS G 3112 2002 L= 840	4	1,3104	5,2416
12	φ 16 SD390 MNS JIS G 3112 2002 L= 6300	12	9,828	117,936
13	φ 16 SD390 MNS JIS G 3112 2002 L= 1140	4	1,7784	7,1136
14	φ 16 SD390 MNS JIS G 3112 2002 L= 1040	2	1,6224	3,2448
16	φ 16 SD390 MNS JIS G 3112 2002 L= 1300	4	2,028	8,112
17	φ 16 SD390 MNS JIS G 3112 2002 L= 1320	2	2,0592	4,1184
18	φ 16 SD390 MNS JIS G 3112 2002 L= 1420	4	2,2152	8,8608
19	φ 16 SD390 MNS JIS G 3112 2002 L= 1030	4	1,6068	6,4272
20	φ 16 SD390 MNS JIS G 3112 2002 L= 1515	6	2,3634	14,1804
21	φ 16 SD390 MNS JIS G 3112 2002 L= 1290	4	2,0124	8,0496
22	φ 16 SD390 MNS JIS G 3112 2002 L= 1145	4	1,7862	7,1448
23	φ 16 SD390 MNS JIS G 3112 2002 L= 1130	2	1,7628	3,5256
24	φ 16 SD390 MNS JIS G 3112 2002 L= 1960	4	3,0576	12,2304
25	φ 16 SD390 MNS JIS G 3112 2002 L= 2155	6	3,3618	20,1708
26	φ 16 SD295 MNS JIS G 3112 2002 L= 1455	6	2,2698	13,6188
27	φ 16 SD390 MNS JIS G 3112 2002 L= 1075	2	1,677	3,354

ТАЙЛБАР

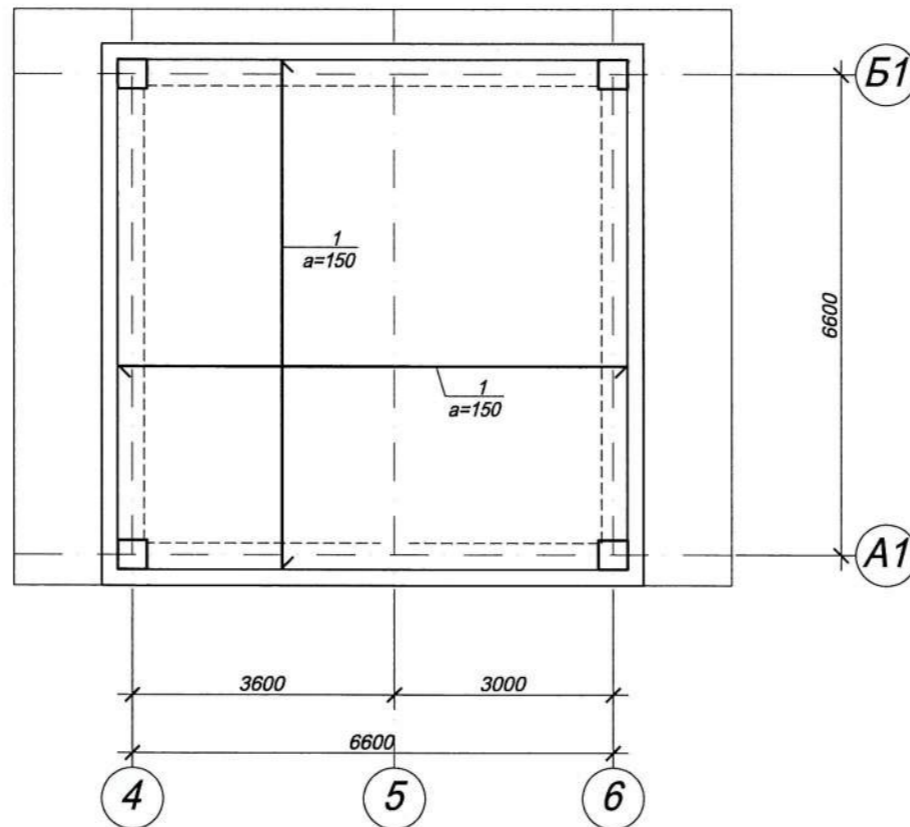
- Энэ хуудсыг ББ - 23, 24- тай хамт үзнэ.
- Цутгамал төмөр бетон рамыг зориулалтын хэв хашиналд цутгахба бат бэх 70%- д хүрсэний дараа хэв хашимыг авах шаардлагатай.
- Цутгамал бетон бүтээц БНБД 52-02-05- ийн заалтын дагуу хийж гүйцэтгэнэ.
- Цутгамал хучилтыг дам нуруу, шаттай хамт арматурчилж цутгана.
- Хучилтанд гарах салхивчийг нүхнүүдийг ХС-н зургуудтай уялдуулан гаргах шаардлагатай.

Архангай аймаг, Хангай сум				320 хүүхдийн сургууль, Спорт заалны барилга (А блок)		ББ					
Захирал	О.Саранцацрал		Инженер	Н.Энхцацрал		Гүйцэтгэсэн	Д.Оюун-Эрдэнэ		2.3-р давхрын хучилтын дээд үеийн арматурчлал	Масштаб: 1:100	
Шалгасан	Н.Энхцацрал		ТГ шифр:	ТГ	Уг шат	Хуудас	Бр.хуудас	ЕГ шифр: ЗГ 2013/09	А.З	26	38
"ӨРХ"ХХК										2013 он	

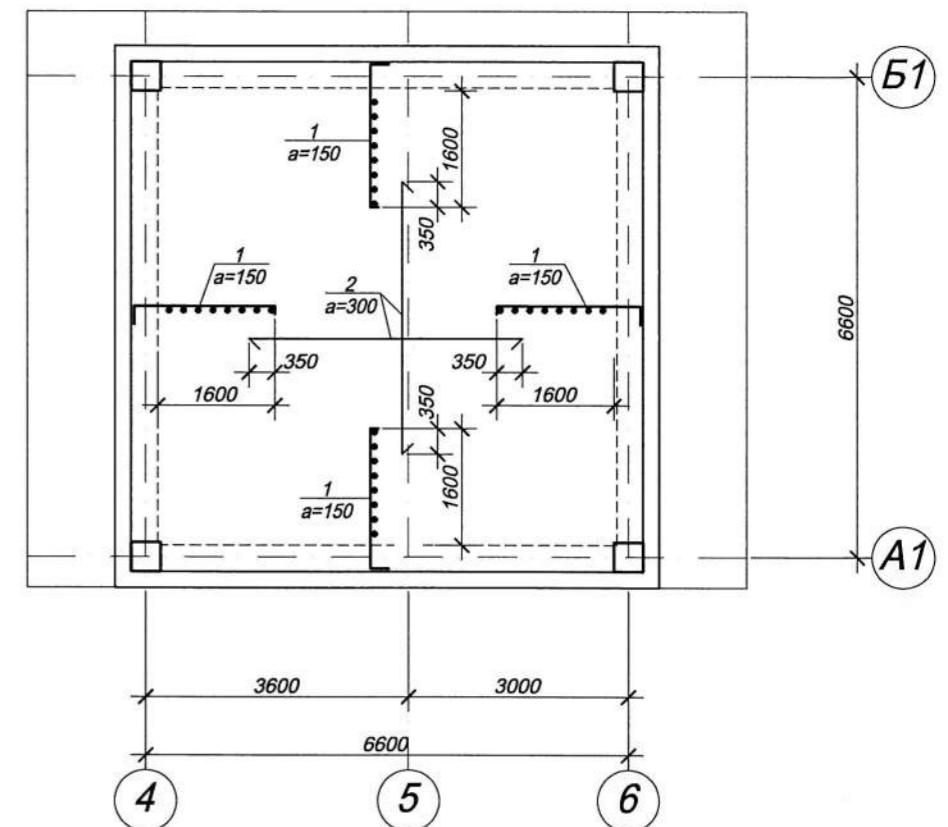
техникийн давхрын хучилтын
хэвний байгуулалт



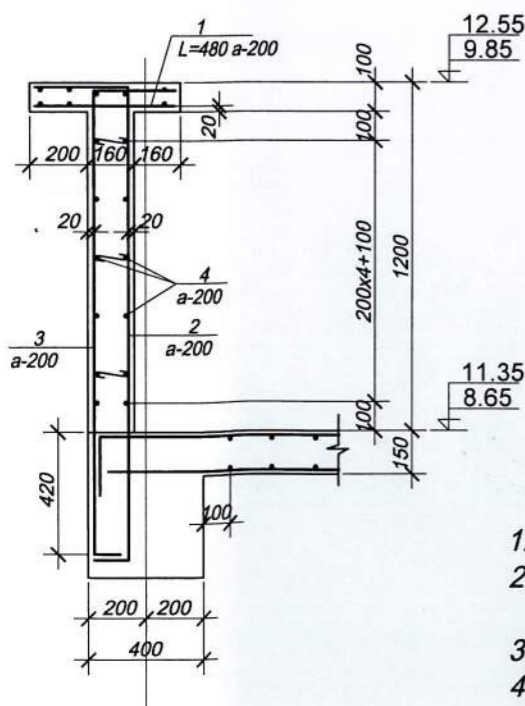
техникийн давхрын хучилтын
доод үеийн арматурчлал



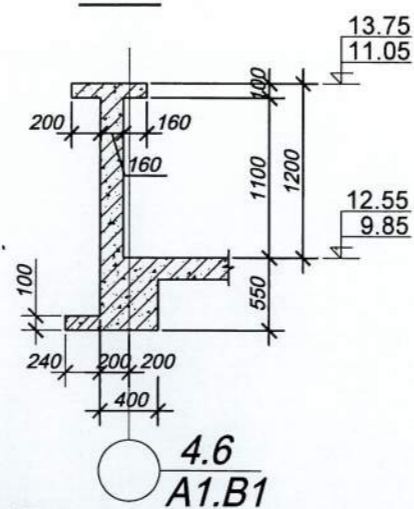
техникийн давхрын хучилтын
дээд үеийн арматурчлал



Цутгамал парпет



1-1



ХЭСГИЙН ТОДОРХОЙЛОЛТ

Поз	Загвар
1	

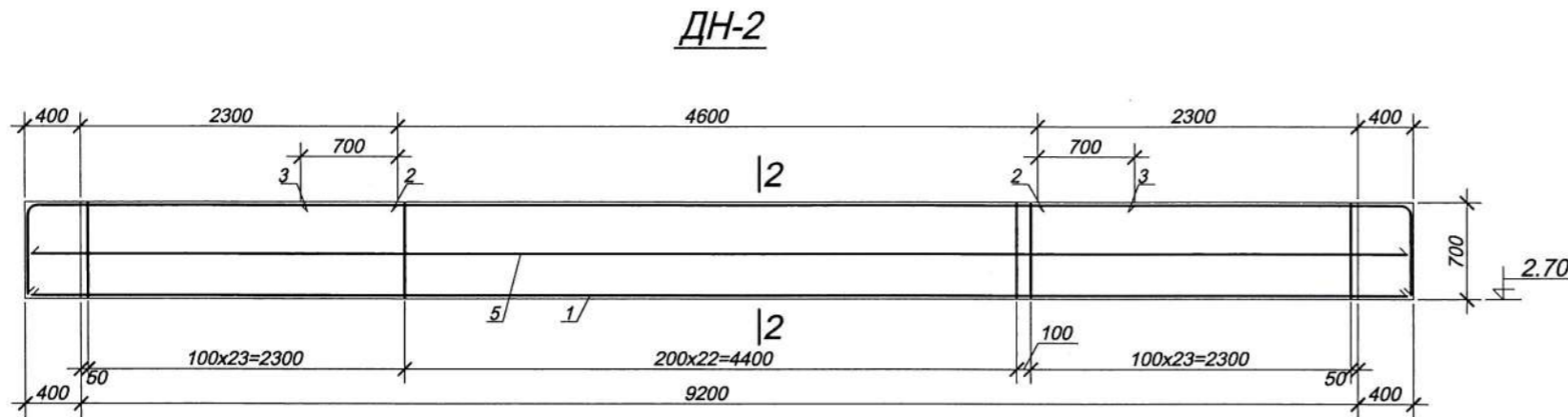
ТАЙЛБАР

- Энэ хуудсыг ББ - тэй хамт үзнэ.
- Цутгамал төмөр бетон хучилтыг зориулалтын хэв хашималд цутгах ба бат бэх 70%-д хүрсэний дараа хэв хашималыг авах шаардлагатай.
- Цутгамал бетон бүтээц БНБД 52-02-05-ийн заалтын дагуу хийж гүйцэтгэнэ.
- Цутгамал хучилтыг дам нуруутай хамт арматурчилж цутгана.
- Парпетыг 3-р давхар, техникийн давхарын хучилтын эргэн тойрон цутгагдах ба хучилтыг цутгахаас өмнө парпетны арматурыг байрлуулж цутгасны дараа парпетны хэв хашимал, арматурчлалыг хийж цутгана.

Цутгамал төмөр бетон бүтээцийн материалын түүвэр

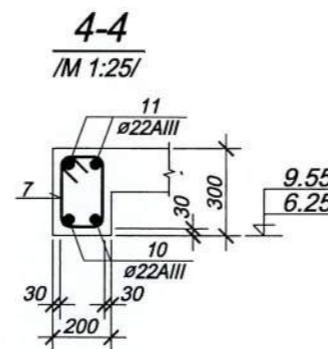
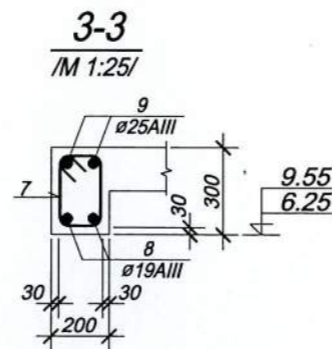
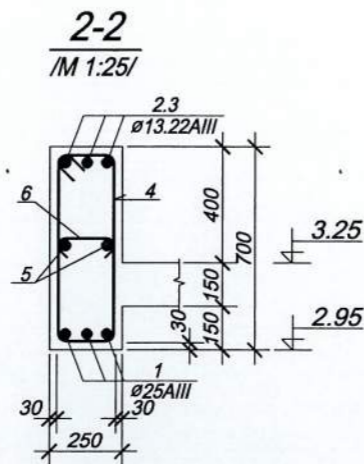
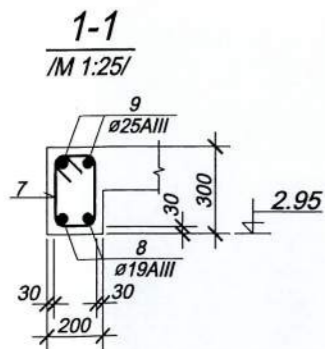
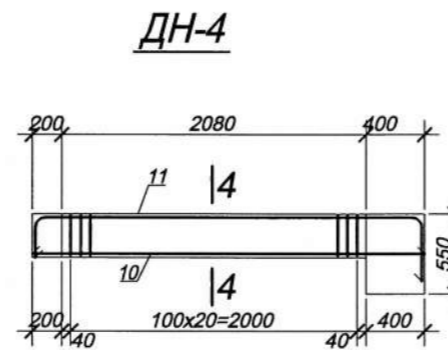
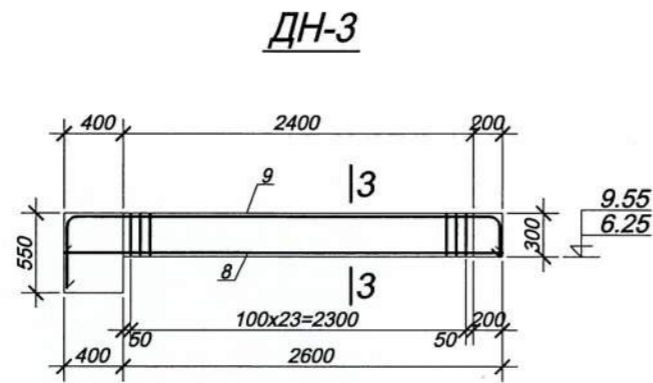
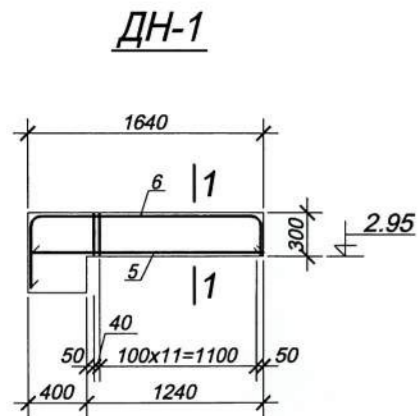
Поз	НЭР	Тоо шир.	жин(кг)	
			нэгж	бүгд
	техникийн давхрын хучилт	1	1023.22	1023.217
	доод үеийн арматурчлал	1	581.717	581.7168
1	Φ 13 SD390 MNS JIS G 3112 2002 L= 6960	84	6.9252	581.7168
	дээд үеийн арматурчлал	1	441.5	441.4998
1.	Φ 13 SD390 MNS JIS G 3112 2002 L= 2270	168	2.25865	379.4532
2	Φ 8 AI ГОСТ 5781-82 L= 3740	42	1.4773	62.0466
	Материал В20 V=		5.91	м³
	Парпетны арматур	1	2656.08	2656.08
1	Φ 10 SD390 MNS JIS G 3112 2002 L= 480	558	0.2688	149.9904
2	Φ 10 SD390 MNS JIS G 3112 2002 L= 2060	558	1.1536	643.7088
3	Φ 10 SR235 MNS JIS G 3112 2002 L= 1960	558	1.0976	612.4608
4	Φ 10 SR235 MNS JIS G 3112 2002 L= 2232	п.м	0.56	1249.92
	Бетон анги В20 V=		25.44	м³

Булган аймаг, Сайхан сум				ББ		
320 хүүхдийн сургууль, Спорт заалны барилга (А блок)						
Захирал	А.Бат-Од		техникийн давхрын хучилт, арматурчлал	Масштаб: 1:100		
Инженер	Д.Оюун-Эрдэнэ			Үе шат	хуудас	бүх хуудас
Гүйцэтгэсэн	Д.Оюун-Эрдэнэ		ЕГ шифр: ЗГ 2018/19	А.3	24	36
"ӨРХ"ХХК	Шалгасан		Н.Энхцэрал	ТГ шифр: ТГ	2018 он	



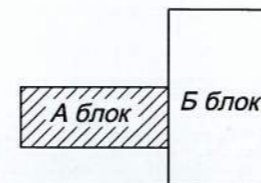
ХЭСГИЙН ТОДОРХОЙЛОЛТ

Поз	Загвар	Поз	Загвар
2		11	
6		4	
9		7	



ТАЙЛБАР

- Энэ хуудсыг ББ - 20. 23. 24- тай хамт үзнэ.
- Цутгамал төмөр бетон рамыг зориулалтын хэв хашиналд цутгах ба бат бэх 70%-д хүрсэний дараа хэв хаширалыг авах шаардлагатай.
- Цутгамал бетон бүтээц БНБД 52-02-05- ийн заалтын дагуу хийж гүйцэтгэнэ
- Цутгамал хучилтыг дам нуруу, шаттай хамт арматурчилж цутгана.
- Хучилтанд гарах салхивчийг нүхнүүдийг ХС-н зургуудтай уялдуулан гаргах шаардлагатай



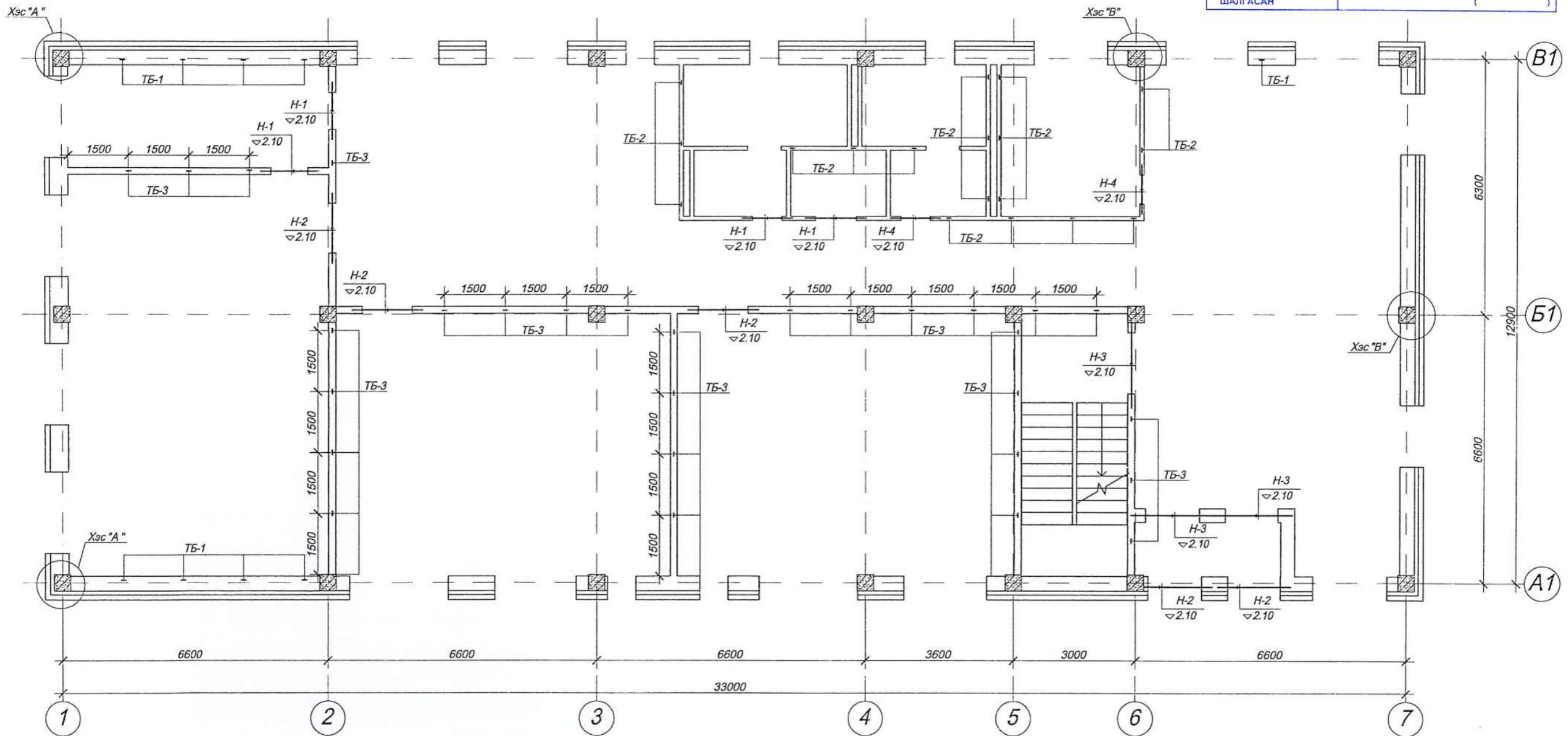
Цутгамал төмөр бетон бүтээцийн материалын түүвэр				
Поз	НЭР	Тоо шир.	жин(кг)	
			нэгж	бүгд
ДН-2				
Дам нуруу				
		1	273.159	273.1591
1	φ 25 SD390 MNS JIS G 3112 2002 L= 9900	3	39.402	118.206
2	φ 22 SD390 MNS JIS G 3112 2002 L= 3265	6	9.9256	59.5536
3	φ 13 SD390 MNS JIS G 3112 2002 L= 6000	3	5.97	17.91
4	φ 8 AI ГОСТ 5781-82 L= 1840	70	0.7268	50.876
5	φ 16 SD390 MNS JIS G 3112 2002 L= 9900	2	9.8505	19.701
6	φ 8 AI ГОСТ 5781-82 L= 350	50	0.13825	6.9125
Материал В20 V=			1.61 м³	
ДН-1				
Дам нуруу				
		1	21.3644	21.3644
5	φ 19 SD390 MNS JIS G 3112 2002 L= 1610	2	3.6225	7.245
6	φ 19 SD390 MNS JIS G 3112 2002 L= 2065	2	4.64625	9.2925
7	φ 8 AI ГОСТ 5781-82 L= 940	13	0.3713	4.8269
Материал В20 V=			0.07 м³	
ДН-3				
Дам нуруу				
		1	50.6692	50.6692
8	φ 19 SD390 MNS JIS G 3112 2002 L= 3000	2	6.75	13.5
9	φ 25 SD390 MNS JIS G 3112 2002 L= 3550	2	14.129	28.258
7	φ 8 AI ГОСТ 5781-82 L= 940	24	0.3713	8.9112
Материал В20 V=			0,156x2 0,31м³	
ДН-4				
Дам нуруу				
		1	43.9125	43.9125
10	φ 22 SD390 MNS JIS G 3112 2002 L= 2680	2	8.1472	16.2944
11	φ 22 SD390 MNS JIS G 3112 2002 L= 3260	2	9.9104	19.8208
7	φ 8 AI ГОСТ 5781-82 L= 940	21	0.3713	7.7973
Материал В20 V=			0,14x2 0,28м³	

Булган аймаг, Сайхан сум				ББ	
320 хүүхдийн сургууль, Спорт заалны барилга (А блок)				Масштаб: 1:100	
Захирал	А.Бат-Од			ДН-1, ДН-2, ДН-3, ДН-4 материалын түүвэр	
Инженер	Д.Оюун-Эрдэнэ				
Гүйцэтгэсэн	Д.Оюун-Эрдэнэ			Уг шат	хуудас
Шалгасан	Н.Энхцацрал			ЕГ шифр: ЗГ 2018/19	А.3
"ӨРХ"ХХК				ТГ шифр: ТГ	Бүх хуудас 36
				2018 он	

Булхан аймал Соёхан сум
320 хүүхдийн сургууль

НЭГ МАЯГИЙН БА ДАВГАН ХЭРЭГЛЭХ ЗҮРГИЙН ХОЛБОЛТ	ЭНЭ ХУУДАС ЗАСВАРТАЙ ЗАСВАРГУЙ, ХҮЧИЙН ГҮЙ
ДИРЕКТОР <i>Ц.Х.Х.</i>	<i>Д.ОЮУН-ЭРДЭНЭ</i>
ГҮЙЦЭТГЭСЭН	()
ШАЛГАСАН	()

1-р давхрын ханын тор, ялууны байгуулалт

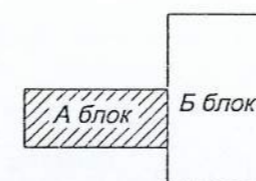


1-Р ДАВХРЫН ЯЛУУНЫ ТОДОРХОЙЛОЛТ

Нүхний марк	Огллолын бүдүүвч	Нэг нүхэнд	Нүхний тоо	Нийт
H-1	☒ Я12.12.14	1	4	4
H-2	☒ Я15.12.14	1	5	5
H-3	☒ Я18.12.14	1	3	3
H-4	☒ Я22.12.14	1	2	2

Тайлбар

- Угсармал ялууг 1.5 м-ээс өргөн нүхэн дээр 35 см, 1.5 м-ээс бага өргөнтэй нүхэн дээр 25 см-ээс багагүйгээр суулгаж өгнө.
- Энэ хуудсыг ББ-33-той хамт үз.

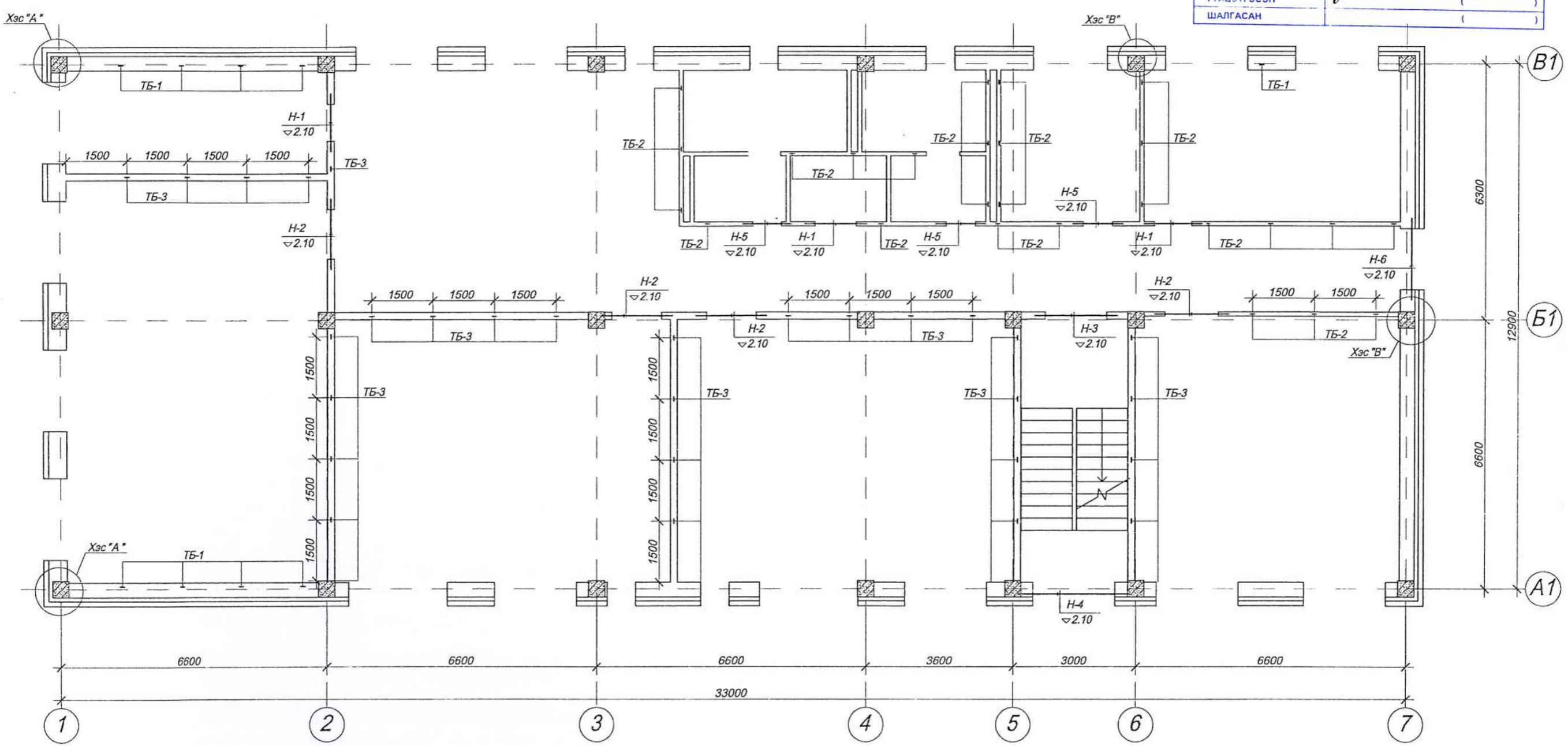


Архангай аймаг, Хангай сум 320 хүүхдийн сургууль, Спорт заалны барилга (А блок)			ББ
Захирал	О.Саранцацрал	<i>[Signature]</i>	1-р давхрын ханын тор, ялууны байгуулалт
Инженер	Н.Энхцацрал	<i>[Signature]</i>	Масштаб: 1:100
Гүйцэтгэсэн	Д.Оюун-Эрдэнэ	<i>[Signature]</i>	Үе шат хуудас бүххуудас
"ӨРХ"ХХК	Шалгасан Н.Энхцацрал	<i>[Signature]</i>	А.3 29 38
"ӨРХ"ХХК Шалгасан Н.Энхцацрал			2013 он

Буман аймгийн Сайхан сум
320 хүүхдийн сургууль

НЭГ МАЯГИЙН БА ДАВХАН ХЭРЭГЛЭХ ЗУРГИЙН ХОЛБОЛТ	ЭНЭ ХУУДАС ХАСВАРТАЙ ЗАСВАРГУЙ, ХҮЧИНГИЙ
АРХИТЕКТОР ИМЖ	Д. ОЮУН-ЭРДЭНЭ
ГҮЙЦЭТГЭСЭН	()
ШАЛГАСАН	()

2-р давхрын ханын тор, ялууны байгуулалт

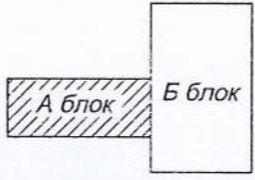


2-Р ДАВХРЫН ЯЛУУНЫ ТОДОРХОЙЛОЛТ

Нүхний марк	Огтлолын бүдүүвч	Нэг нүхэнд	Нүхний тоо	Нийт
Н-1	Я15.12.14	1	3	3
Н-2	Я18.12.14	1	4	4
Н-3	Я22.12.14	1	1	1
Н-4	Я28.12.14	3	1	3
Н-5	Я12.12.14	1	3	3
Н-6	Я22.12.14	3	1	3

Тайлбар

- Угсармал ялууг 1.5 м-ээс өргөн нүхэн дээр 35 см, 1.5 м-ээс бага өргөнтэй нүхэн дээр 25 см-ээс багагүйгээр суулгаж өгнө.
- Энэ хуудсыг ББ-33-той хамт үз.

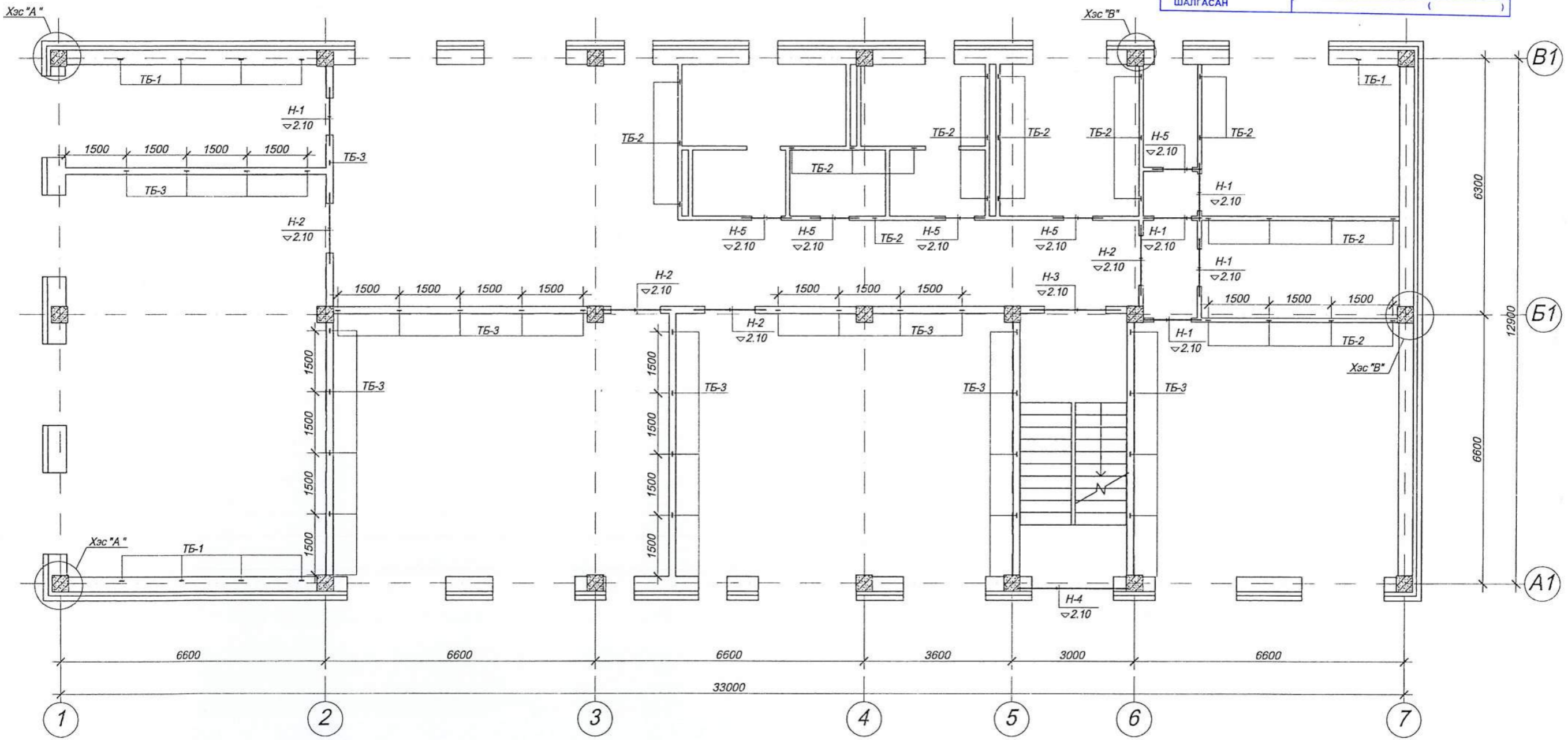


Архангай аймаг, Хангай сум 320 хүүхдийн сургууль, Спорт заалны барилга (А блок)				ББ		
Захирал	О.Саранцацрал	[Signature]	2-р давхрын ханын тор, ялууны байгуулалт	Масштаб: 1:100		
Инженер	Н.Энхцацрал			Үе шат	хуудас	бүхүүдэс
Гүйцэтгэсэн	Д.Оюун-Эрдэнэ			А.3	30	38
"ӨРХ"ХХК	Шалгасан	Н.Энхцацрал	ТГ шифр: ТГ	2013 он		

Бүрэн аймал Сайхан сум
320 хүүхдийн сургууль

НЭГ МАЯГИЙН БА ДАРГААН ХЭРЭГЭЙН ЗУРГИЙН ХОЛБОЛТ	ЭНЭ ХУУДАС ЗАСВАРТАЙ ЗАСВАРГУЙ, ХУЧИНГИ
Гүйцэтгэсэн	Д. Оюун-Эрдэнэ
Шалгасан	

3-р давхрын ханын тор, ялууны байгуулалт

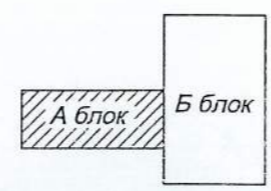


3-Р ДАВХРЫН ЯЛУУНЫ ТОДОРХОЙЛОЛТ

Нүхний марк	Огтлолын бүдүүвч	Нэг нүхэнд	Нүхний тоо	Нийт
Н-1	☒ Я15.12.14	1	5	5
Н-2	☒ Я18.12.14	1	4	4
Н-3	☒ Я22.12.14	1	1	1
Н-4	☒☒☒ Я28.12.14	3	1	3
Н-5	☒ Я12.12.14	1	5	5

Тайлбар

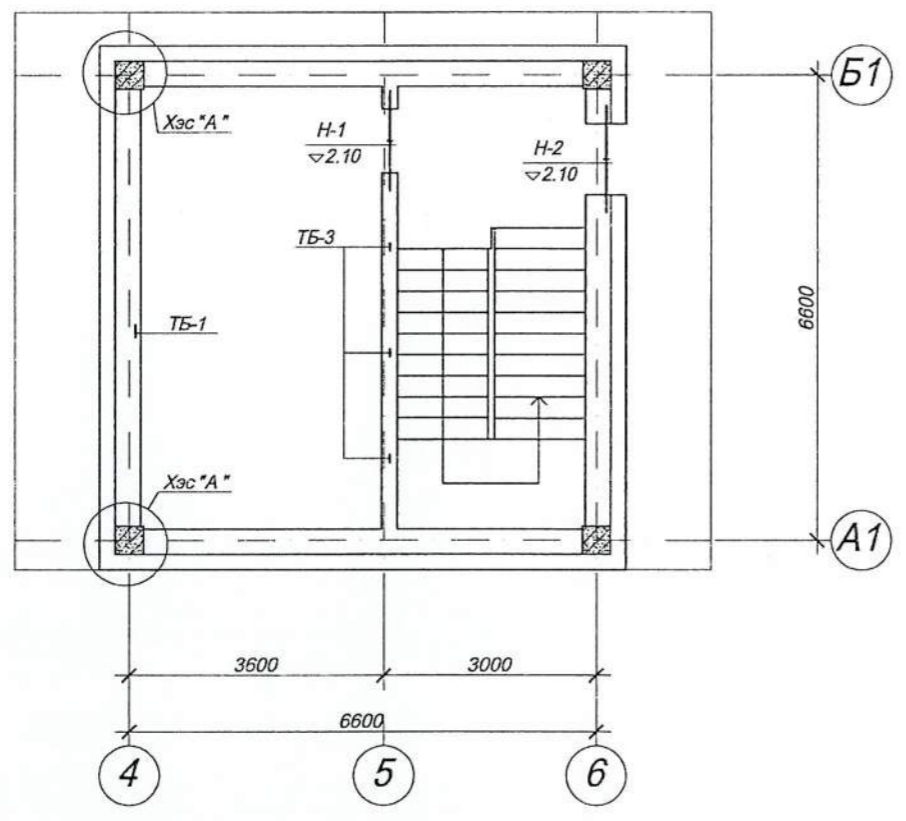
- Угсармал ялууг 1.5 м-ээс өргөн нүхэн дээр 35 см, 1.5 м-ээс бага өргөнтэй нүхэн дээр 25 см-ээс багагүйгээр суулгаж өгнө.
- Энэ хуудсыг ББ-33-той хамт үз.



Архангай аймаг, Хангай сум		320 хүүхдийн сургууль, Спорт заалны барилга (А блок)		ББ	
Захирал	О.Саранцацрал	3-р давхрын ханын тор, ялууны байгуулалт	Масштаб: 1:100		
Инженер	Н.Энхцацрал		Үе шат	Хуудас	Бүх хуудас
Гүйцэтгэсэн	Д.Оюун-Эрдэнэ		А.3	31	36
"ӨРХ"ХХК	Шалгасан Н.Энхцацрал	ЕГ шифр: ЗГ 2013/09	2013 он		
		ТГ шифр: ТГ			

Буман аймал Сайхан сум
320 хүүхдийн сургууль

техникийн давхрын ханын тор,
ялууны байгуулалт



НЭГ МАЯГИЙН БА ДАВТАН ХӨРЭГДЭХ ЗҮРГИЙН ХОЛБОЛТ	ЭНЭ ХУУДАС- ЗАСВАРТАЙ ЗАСВАРГУЙ, ХЭЙЛЭГЧИЙН
ГҮЙЦЭТГЭСЭН	ШАЛГАСАН
Д. Оюун-Эрдэнэ Д. Оюун-Эрдэнэ	

ТЕХНИКИЙН ДАВХРЫН ЯЛУУНЫ ТОДОРХОЙЛОЛТ

Нүхний марк	Огтлолын бүдүүвч	Нэг нүхэнд	Нүхний тоо	Нийт
H-1	☒ Я15.12.14	1	1	1
H-2	☒☒☒ Я15.12.14	3	1	3

ЯЛУУНЫ НЭГТЭСЭН ТҮҮВЭР

Марк	Тэмдэглэгээ	Нэр	тоо шир
		Я12.12.14	12
		Я15.12.14	17
	цуврал В1.038-I дэв I	Я18.12.14	11
		Я22.12.14	7
		Я28.12.14	6

Тайлбар

- Угсармал ялууг 1.5 м-ээс өргөн нүхэн дээр 35 см, 1.5 м-ээс бага өргөнтэй нүхэн дээр 25 см-ээс багагүйгээр суулгаж өгнө.
- Энэ хуудсыг ББ-33-той хамт үз.

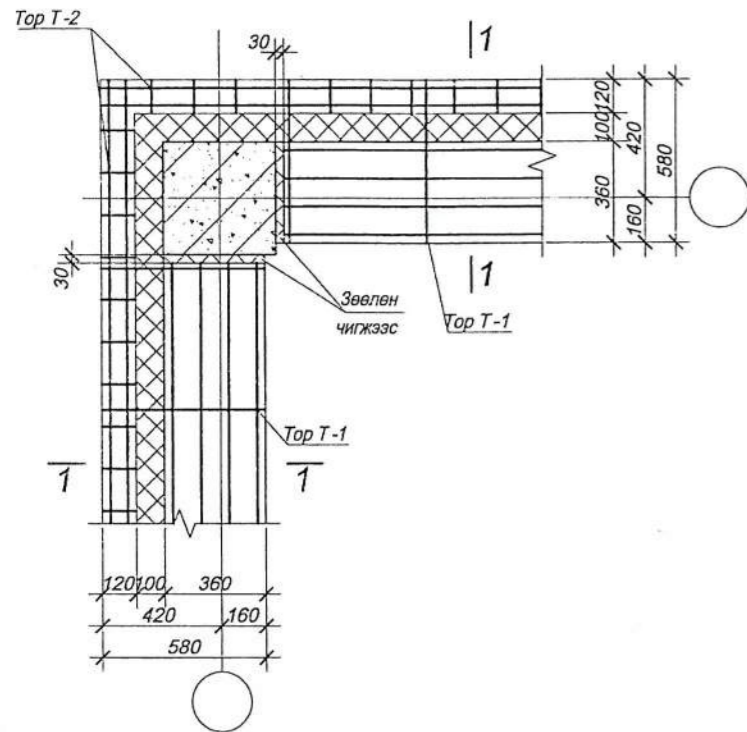


Архангай аймаг, Хангай сум				ББ		
320 хүүхдийн сургууль, Спорт заалны барилга (А блок)						
Захирал	О.Саранцацрал	Инженер	Н.Энхцацрал	техникийн давхрын ханын тор, ялууны байгуулалт	Масштаб: 1:100	
Гүйцэтгэсэн	Д.Оюун-Эрдэнэ	Шалгасан	Н.Энхцацрал	ЕГ шифр: ЗГ 2013/09	Үе шат	Хуудас
"ӨРХ"ХХК				ТГ шифр: ТГ	А.3	32 38
						2013 он

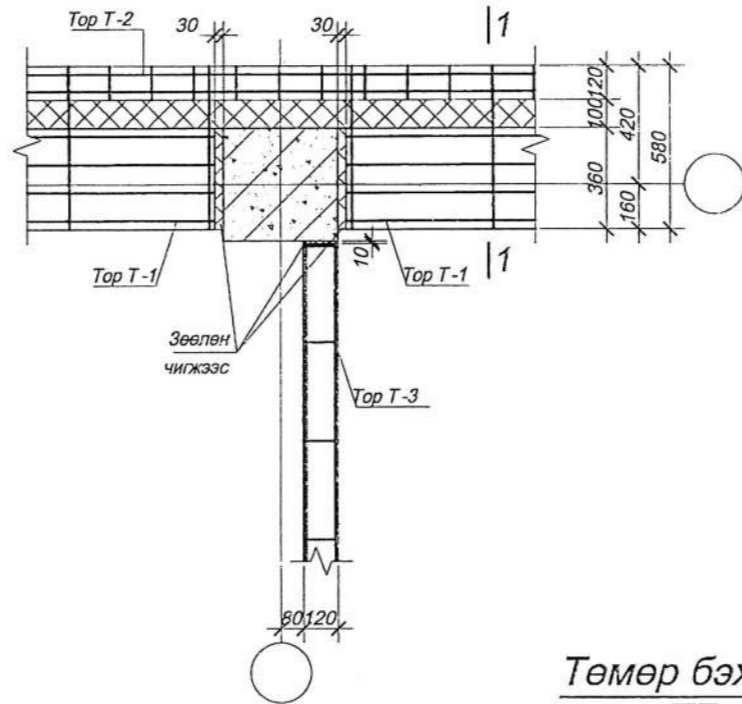
Архангай аймаг Сайхан сум
320 хүүхдийн сургууль

НЭГ МАЯГИЙН БА ДАЛТАН ХЭРЭГ ЭНГЭЙН ХОЛБОН	ЭНЭ ҮҮҮДАС ЭНГЭ БАГТАМ ЗАЛВАРГУЙ, ХЭНИГЭЙТИ
ЦАХС	Д.ОЮУН-ЭРДЭНЭ
ГҮЙЦЭТГЭСЭН	
ШАЛГАСАН	

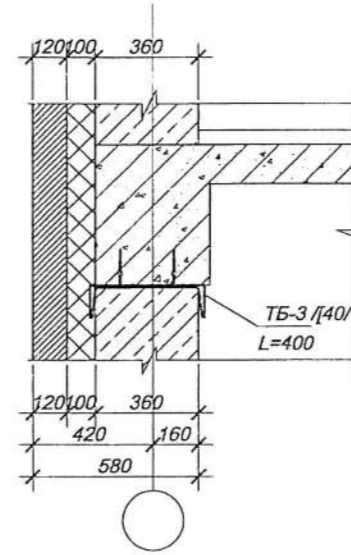
Хэсэглэл "А"



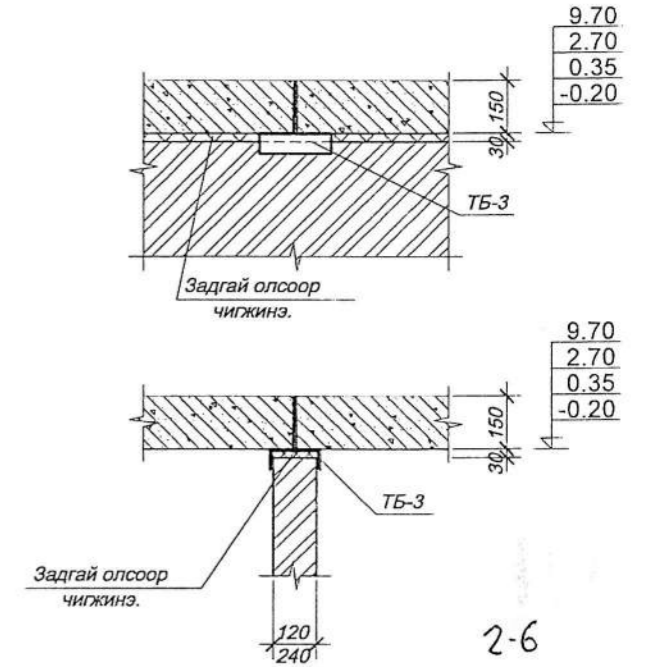
Хэсэглэл "Б"



36 см-ын ханыг дам нуруунд
бэхлэх байдал



12 см-ийн ханыг хучилтанд
бэхлэх байдал

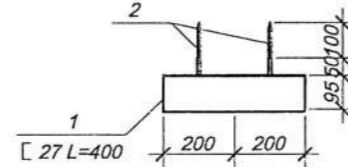


МАТЕРИАЛЫН ТҮҮВЭР

2013.06.06

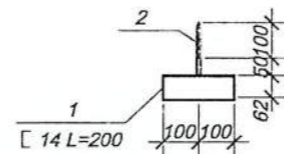
Төмөр бэхэлгээ

ТБ-2

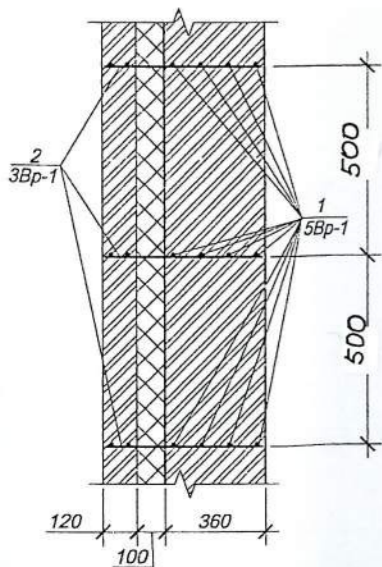


Төмөр бэхэлгээ

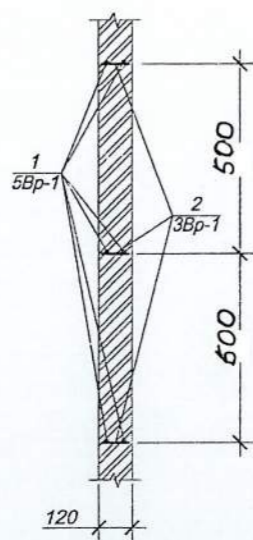
ТБ-3



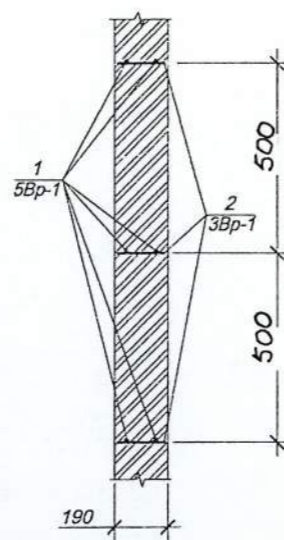
Тор Т-1



Тор Т-2

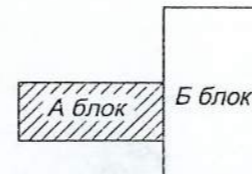


Тор Т-3



Тайлбар

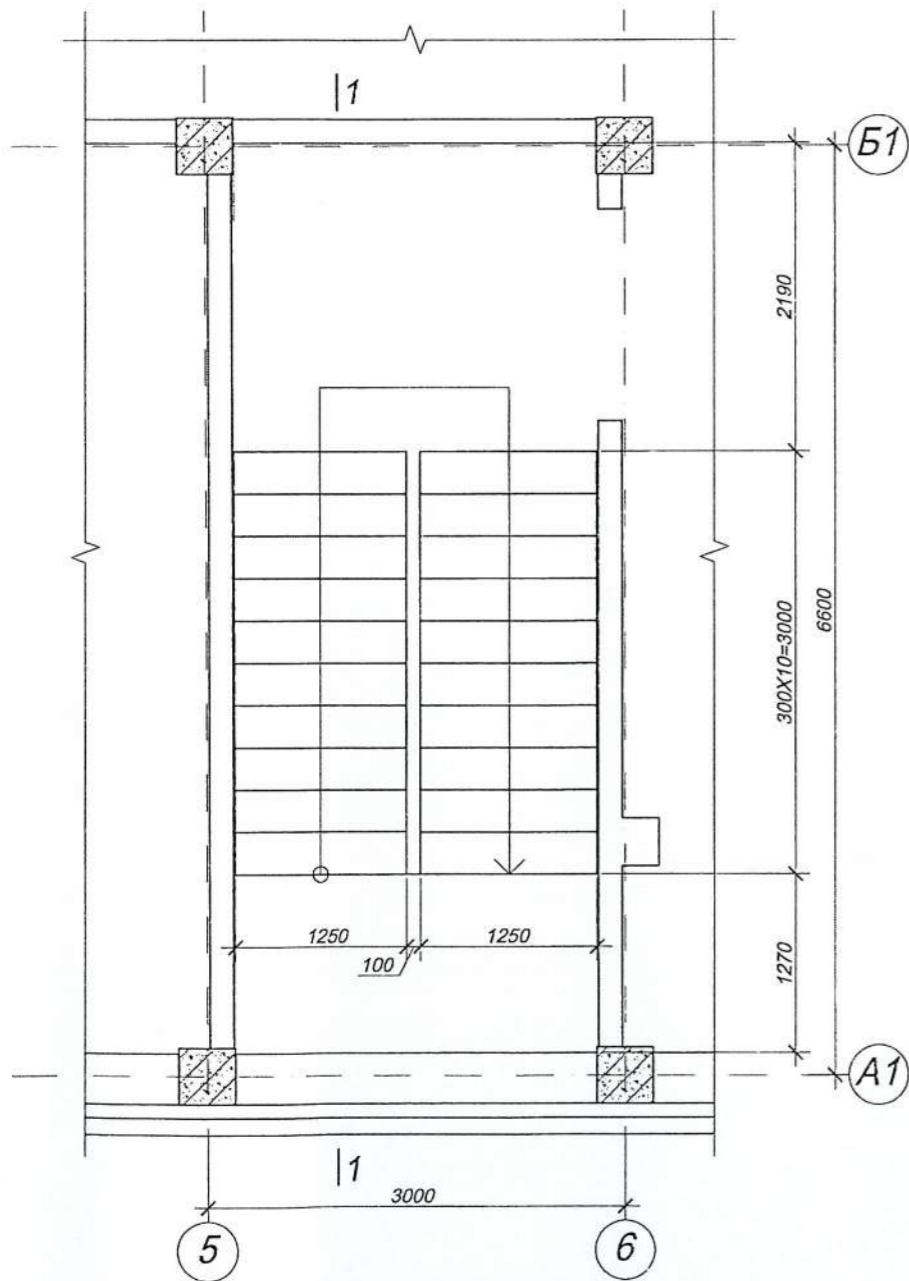
- Угсармал ялууг 1.5 м-ээс өргөн нүхэн дээр 35 см, 1.5 м-ээс бага өргөнтэй нүхэн дээр 25 см-ээс багагүйгээр суулгаж өгнө.
- Энэ хуудсыг ББ - 29. 30. 31. 32- той хамт үз.



Д/д	Тэмдэглэгээ	Нэр	Тоо ширхэг	Жин (кг)	
				Нэгж	Бүгд
1		ТБ-1	274	19,51	5344,4
	1	[40 L=400	1	19,32	19,32
	2	10АI ГОСТ5781-93 L=150	2	0,093	0,1851
2		ТБ-2	99	11,27	1115,24
	1	[27 L=400	1	11,08	11,08
	2	10АI ГОСТ5781-93 L=150	2	0,093	0,1851
3		ТБ-3	92	2,553	234,835
	1	[14 L=200	1	2,46	2,46
	2	10АI ГОСТ5781-93 L=150	1	0,093	0,09255
4		Тор Т-1 /у.м/	1231,2	0,653	804,466
	1	5Вр-I ГОСТ 6727-80 L=1000	3	0,154	0,462
	2	3Вр-I ГОСТ 6727-80 L=580	6	0,032	0,1914
5		Тор Т-2 /у.м/	548,88	0,475	260,828
	1	5Вр-I ГОСТ 6727-80 L=1000	3	0,154	0,462
	2	3Вр-I ГОСТ 6727-80 L=120	2	0,007	0,0132
6		Тор Т-3 /у.м/	595,06	0,475	282,773
	1	5Вр-I ГОСТ 6727-80 L=1000	3	0,154	0,462
	2	3Вр-I ГОСТ 6727-80 L=190	2	0,007	0,0132

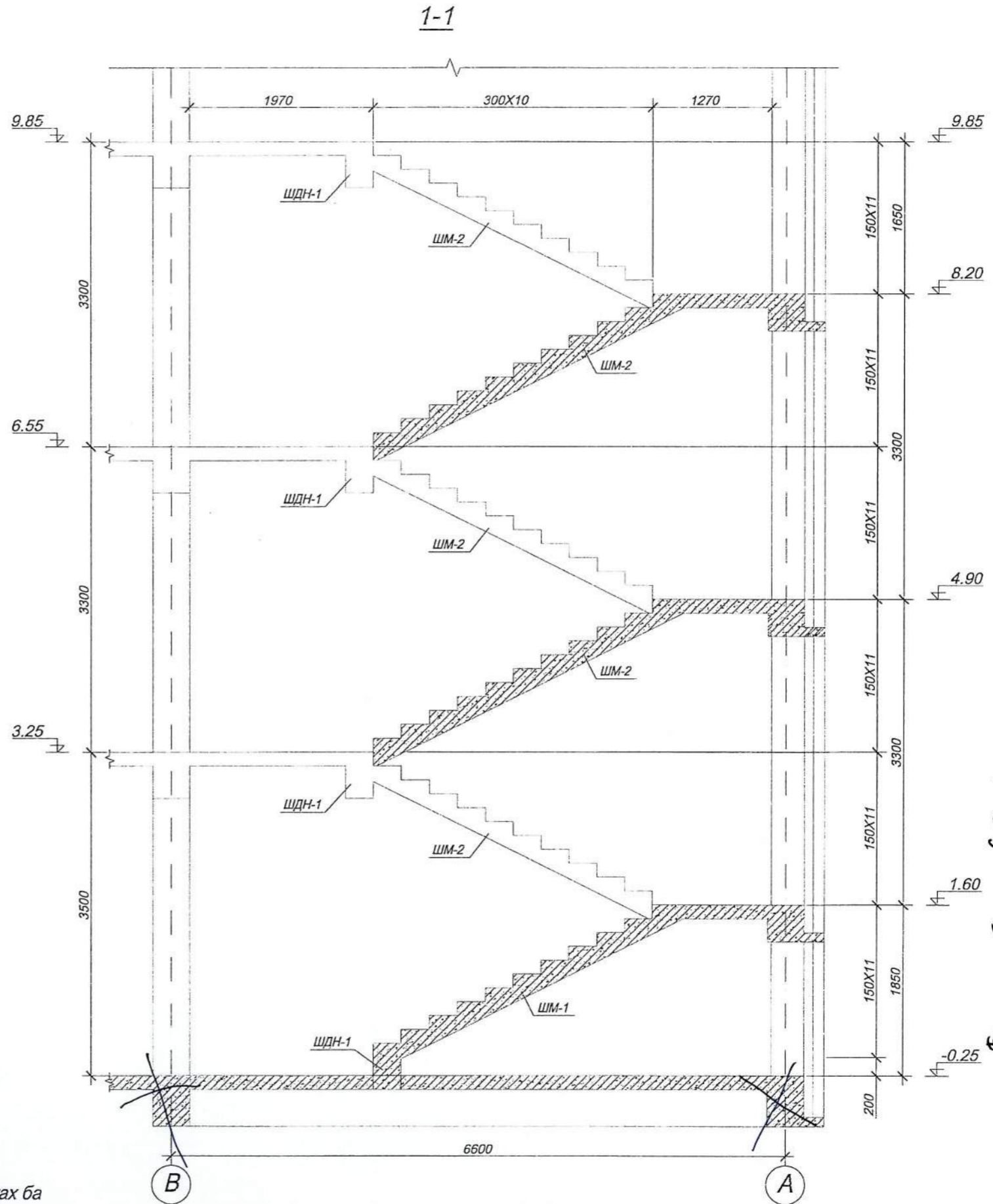
Архангай аймаг, Хангай сум 320 хүүхдийн сургууль, Спорт заалны барилга (А блок)				ББ	
Захирал	О.Саранцацрал	Хэсэглэл, Тор Т-1, Т-2, Т-3	Масштаб: 1:25		
Инженер	Н.Энхцацрал		Уе шат	хуудас	бүххуудас
Гүйцэтгэсэн	Д.Оюун-Эрдэнэ		А.3	33	38
"ӨРХ"ХХК	Шалгасан Н.Энхцацрал	ТГ шифр: ТГ	2013 он		

Шат Ш-1 шатны байгуулалт



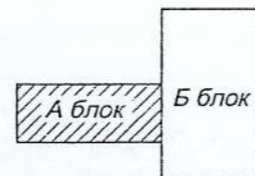
ТАЙЛБАР

1. Энэ хуудсыг ББ - 35, 36- тай хамт үзнэ.
2. Цутгамал төмөр бетон шатыг зориулалтын хэв хашиналд цутгах ба бат бэх 70%-д хүрсэний дараа хэв хаширалыг авах шаардлагатай.
3. Цутгамал бетон бүтээц БНБД 52-02-05- ийн заалтын дагуу хийж гүйцэтгэнэ.
4. Цутгамал шатыг багана, дам нуруу, хучилттай хамт арматурчилж цутгана.



Бунан аймал Сайхан сум
320 хүүхдийн сургууль

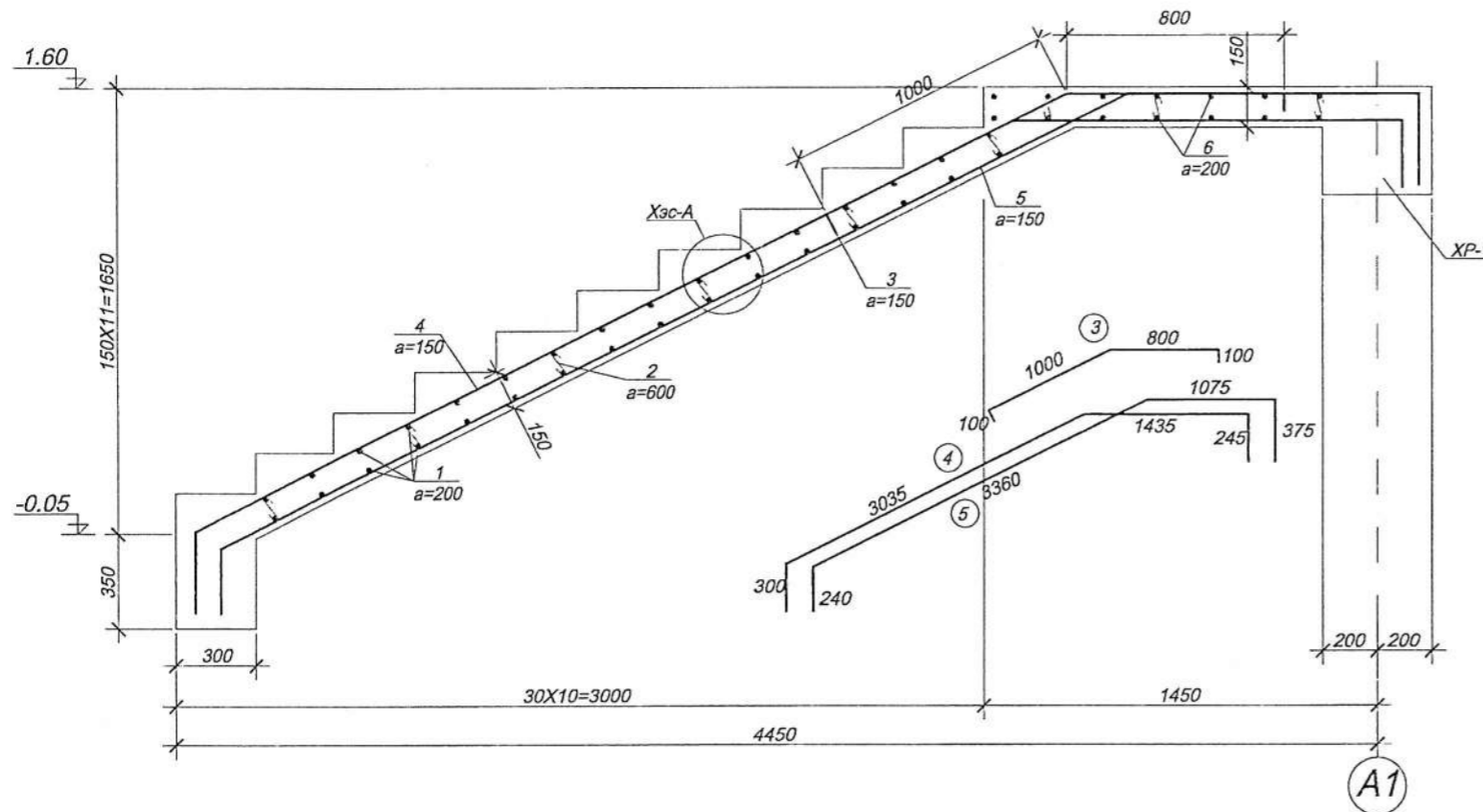
НЭГ МАЯГИЙН БА ДАВТАН ХӨРЭГЛЭХ ЗҮРГИЙН ХОЛБОЛТ	ЭНЭ ХУУЛАС: ЗАСВАРТАЙ ЗАСВАРГУЙ, ХҮЧИНГҮЙ
ГАНЦЭГТЭСЭН	А. ОЮУН - ЭРДЭНЭ
ШАЛГАСАН	



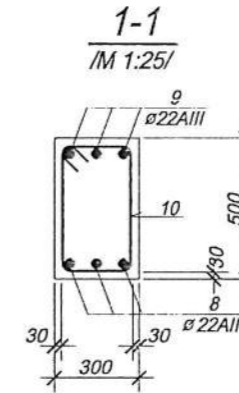
Архангай аймаг, Хангай сум				ББ	
320 хүүхдийн сургууль, Спорт заалны барилга (А блок)				Масштаб: 1:50	
Захирал	О.Саранцацрал	Шатны байгуулалт,	Уе шат хуудас бүх хуудас		
Инженер	Н.Энхцацрал	огтлол 1-1	А.3	34	38
Гүйцэтгэсэн	Д.Оюун-Эрдэнэ	ЕГ шифр: ЗГ 2013/09			
"ӨРХ"ХХК	Шалгасан Н.Энхцацрал	ТГ шифр: ТГ	2013 он		

Бүрэн аймал Сайхан сум
320 хүүхдийн сургууль

Шатны марш ШМ-1



НЭГ МАЯГИЙН БА ДАВТАН ХЭРЭГЛЭХ ЗҮРГИЙН ХОЛБОЛТ	ЭНЭ ХУУДАС: ЗАСВАРТАЙ ЗАСВАРГУЙ ХҮЧИНГҮЙ
АРХИТЕКТОР <i>И.М.Ж.</i>	<i>Д.ОЮУН - ЭРДЭНЭ</i>
ГҮЙЦЭТГЭСЭН	()
ШАЛГАСАН	()



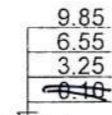
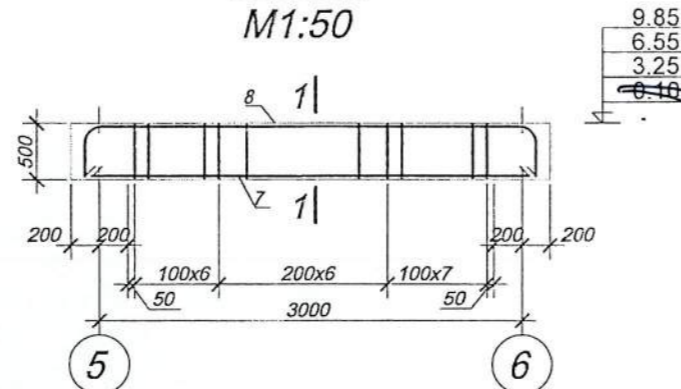
ХЭСГИЙН ТОДОРХОЙЛОЛТ

Поз.	Загвар
8	
10	

Хэс-А М1:25



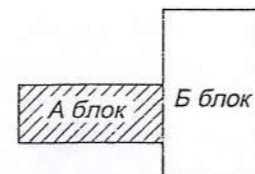
ШДН-1
М1:50



Цутгамал төмөр бетон бүтээцийн материалын түүвэр							
ПОЗ	НЭР				Тоо шир.	жин(кг)	
	ЦМ-1					нэгж	бүгд
цутгамал марш					1	250,739	250,7385
1	φ 10	SD390	MNS JIS G 3112 2002	L= 1250	34	0,7	23,8
2	φ 10	SD390	MNS JIS G 3112 2002	L= 2600	14	4,056	56,784
3	φ 16	SD390	MNS JIS G 3112 2002	L= 2000	9	3,12	28,08
4	φ 16	SD390	MNS JIS G 3112 2002	L= 5015	9	7,8234	70,4106
5	φ 16	SD390	MNS JIS G 3112 2002	L= 5050	9	7,878	70,902
6	φ 6	SD390	MNS JIS G 3112 2002	L= 340	9	0,08466	0,76194
					Материал В20 V= 1,45 м³		
шатны дам нуруу					4	71,7828	287,1312
7	φ 22	SD390	MNS JIS G 3112 2002	L= 3100	3	9,424	28,272
8	φ 22	SD390	MNS JIS G 3112 2002	L= 3930	3	11,9472	35,8416
9	φ 6	SD390	MNS JIS G 3112 2002	L= 1540	20	0,38346	7,6692
					Материал В20 V= 0,54x4= 2,16м³		

ТАЙЛБАР

- Энэ хуудсыг ББ - 34- тай хамт үзнэ.
- Цутгамал төмөр бетон шатыг зориулалтын хэв хаширалд цутгах ба бат бэх 70%-д хүрсэний дараа хэв хаширалыг авах шаардлагатай.
- Цутгамал бетон бүтээц БНБД 52-02-05- ийн заалтын дагуу хийж гүйцэтгэнэ.
- Цутгамал шатыг багана, дам нуруу, хучилттай хамт арматурчилж цутгана.

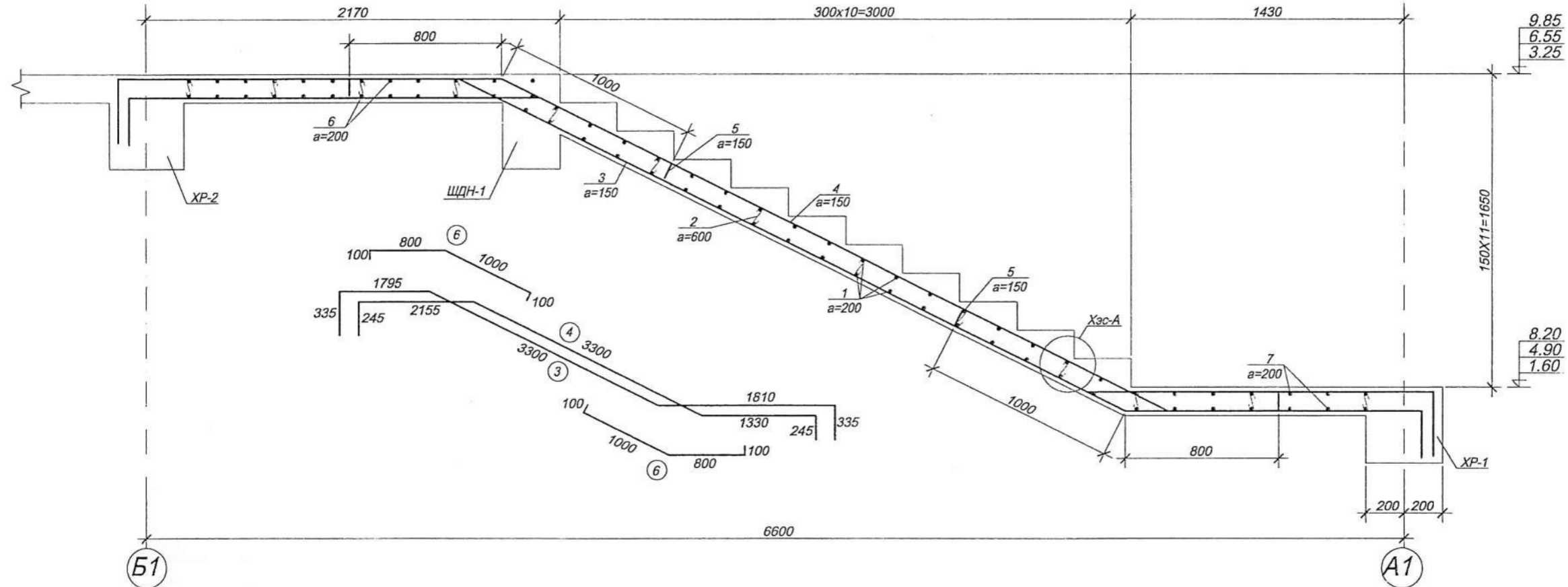


Архангай аймаг, Хангай сум				320 хүүхдийн сургууль, Спорт заалны барилга (А блок)		ББ	
Захирал	О.Саранцацрал	<i>[Signature]</i>	ШМ-1, ШДН-ны арматурчлал, материалын түүвэр	Масштаб: 1:25			
Инженер	Н.Энхцацрал	<i>[Signature]</i>		Үе шат	хуудас	бүх хуудас	
Гүйцэтгэсэн	Д.Оюун-Эрдэнэ	<i>[Signature]</i>	ЕГ шифр: ЗГ 2013/09	А.3	35	38	
Шалгасан	Н.Энхцацрал	<i>[Signature]</i>	ТГ шифр: ТГ	2013 он			

Дундговь аймгийн Сөйхон сум
320 хүүхдийн сургууль

Шатны марш ШМ-2

НЭГ МАЯГИЙН БА ДАВТАН ХЭРЭГЛЭХ ЗУРГИЙН ХОЛБОЛТ	ЭНЭ ХУУДАС: ЗАСВАРТАЙ ЗАСВАРГУЙ, ХҮЧИНГҮЙ
АРХИТЕКТОР <i>ИМЖ</i>	<i>Д.ОЮУН-ЭРДЭНЭ</i>
ГҮЙЦЭТГЭСЭН	()
ШАЛГАСАН	()



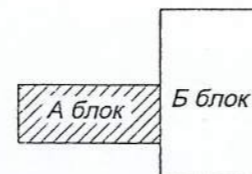
Хэс-А М1:25



ТАЙЛБАР

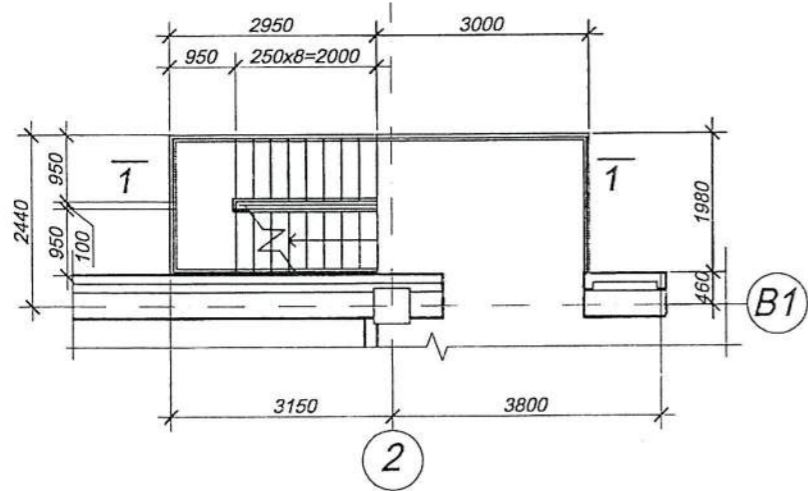
- Энэ хуудсыг ББ - 34- тай хамт үзнэ.
- Цутгамал төмөр бетон шатыг зориулалтын хэв хашиналд цутгах ба бат бэх 70%-д хүрсэний дараа хэв хаширалыг авах шаардлагатай.
- Цутгамал бетон бүтээц БНБД 52-02-05- ийн заалтын дагуу хийж гүйцэтгэнэ.
- Цутгамал шатыг багана, дам нуруу, хучилттай хамт арматурчилж цутгана.

Цутгамал төмөр бетон бүтээцийн материалын түүвэр				
ГОЗ	НЭР	Тоо шир.	жин(кг)	
			нэгж	бүгд
	ЦМ-2	5	313,549	1567,746
	цутгамал марш	1	313,549	313,5492
1	φ 10 SD390 MNS JIS G 3112 2002 L= 1250	36	0,7	25,2
2	φ 6 SD390 MNS JIS G 3112 2002 L= 340	13	0,5304	6,8952
3	φ 16 SD390 MNS JIS G 3112 2002 L= 7275	9	11,349	102,141
4	φ 16 SD390 MNS JIS G 3112 2002 L= 7575	9	11,817	106,353
5	φ 16 SD390 MNS JIS G 3112 2002 L= 2000	18	3,12	56,16
6	φ 10 SD390 MNS JIS G 3112 2002 L= 1250	15	0,7	10,5
7	φ 10 SD390 MNS JIS G 3112 2002 L= 1250	9	0,7	6,3
			Материал В20 V= 2,06x5 10,31м³	

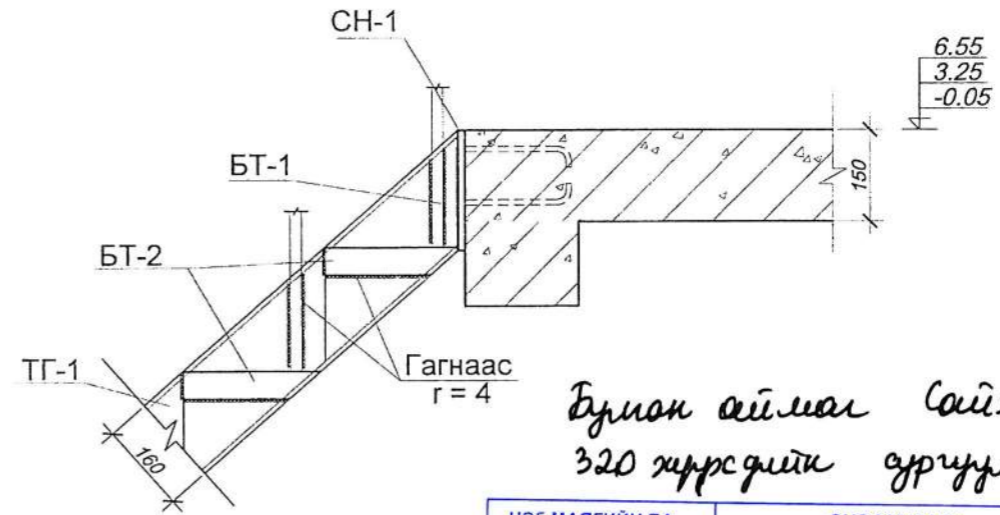


Архангай аймаг, Хангай сум 320 хүүхдийн сургууль, Спорт заалны барилга (А блок)			ББ
Захирал	О.Саранцацрал	ШМ-2 арматурчлал, материалын түүвэр	Масштаб: 1:25
Инженер	Н.Энхцацрал		Үе шат
Гүйцэтгэсэн	Д.Оюун-Эрдэнэ	ЕГ шифр: ЗГ 2013/09	Хуудас
Шалгасан	Н.Энхцацрал	ТГ шифр: ТГ	Бүххүүдэс
			2013 он

Төмөр шат ТШ-1



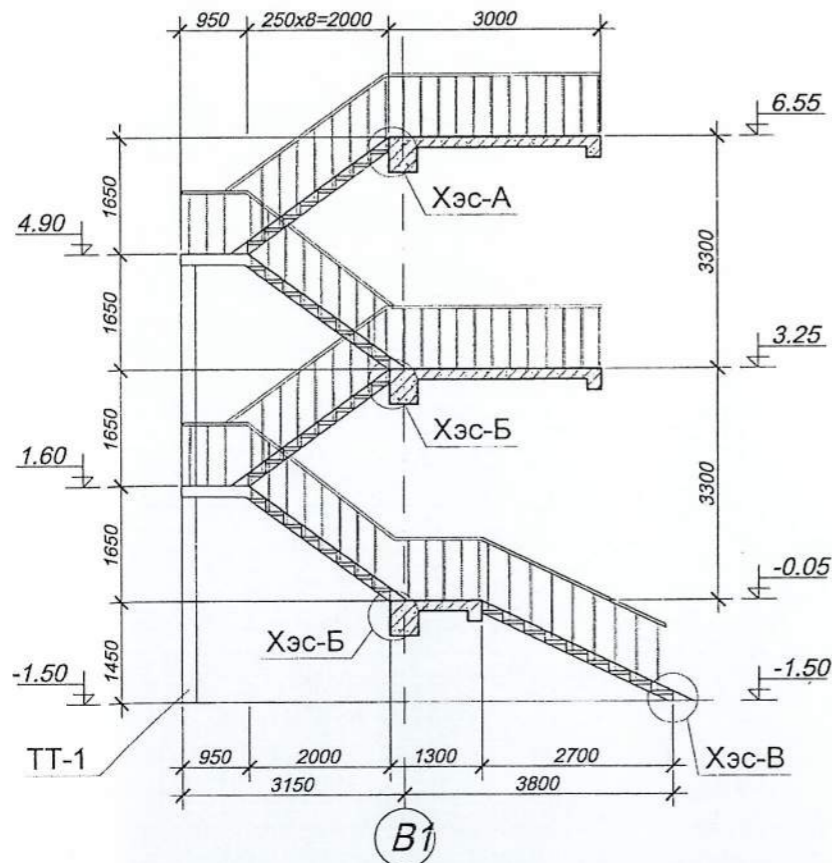
Хэс-А



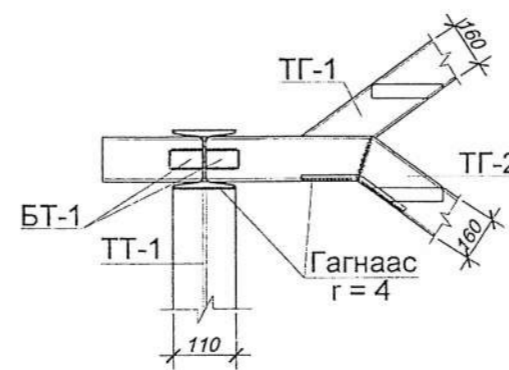
Будингийн байгуулалтын
320 хүүхдийн сургууль

НЭГ МАЯГИЙН БА ДАРТАН ХЭРЭГЛЭХ ЗУРГИЙН ХОЛБОЛТ	ЭНЭ ХУУДАС: ЗАСВАРТАЙ ЗАСВАРГУЙ, ХУЧИНГИЙН
ДИРЕКТОР <i>С.М.М.</i>	ДИРЕКТОР <i>Д.ОЮУН-ЭРДЭНЭ</i>
ГҮЙЦЭТГЭСЭН	
ШАЛГАСАН	

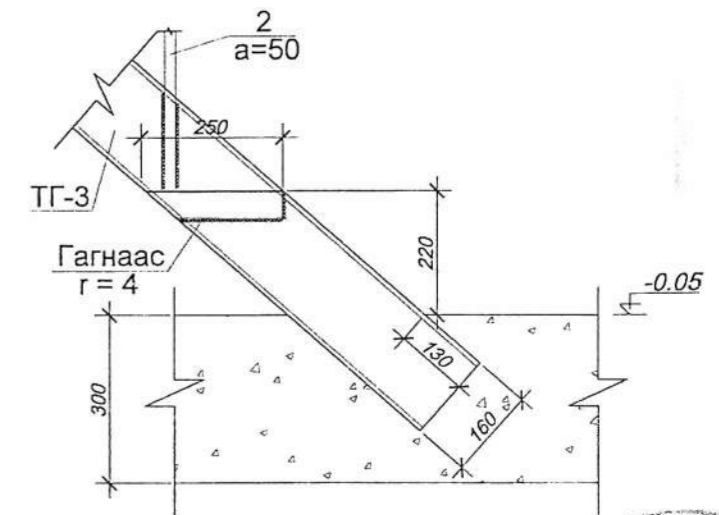
1-1



Хэс-Б

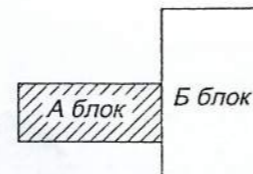
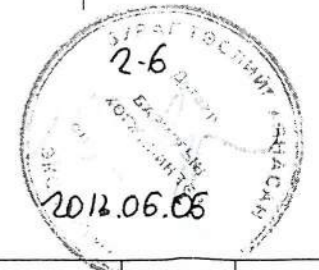


Хэс-В



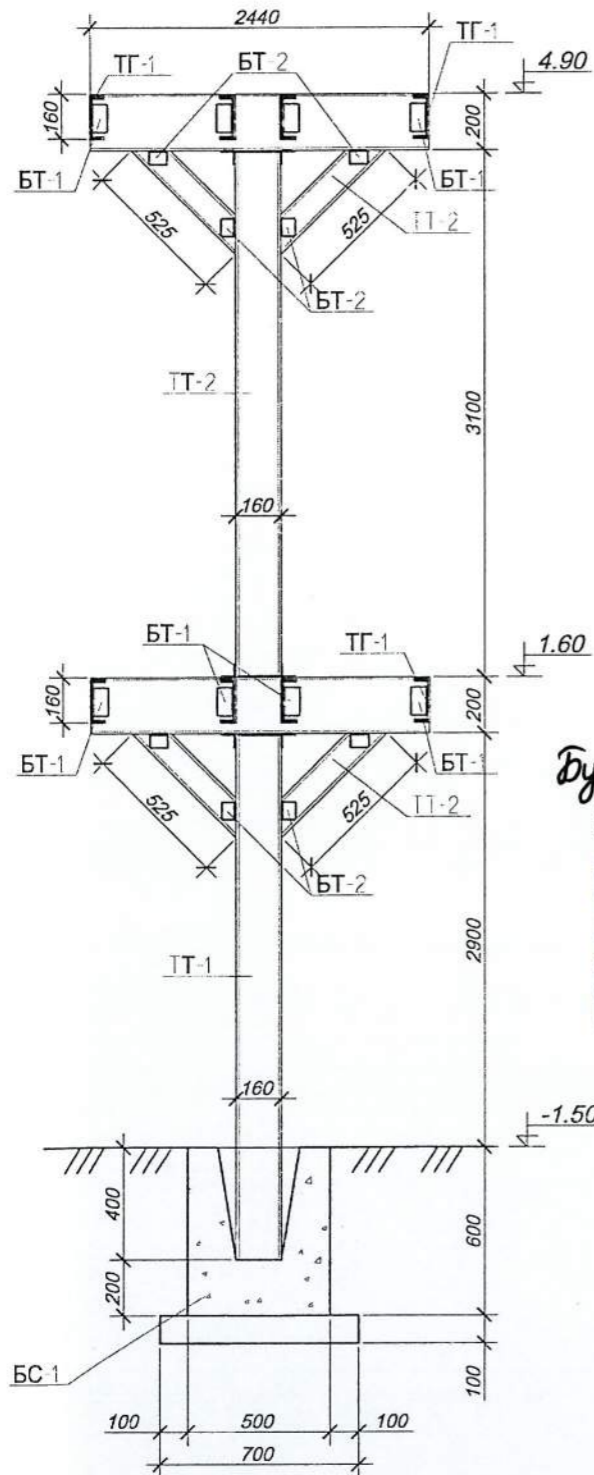
ТАЙЛБАР

1. Энэ хуудсыг ББ-3-тай хамт үзнэ.

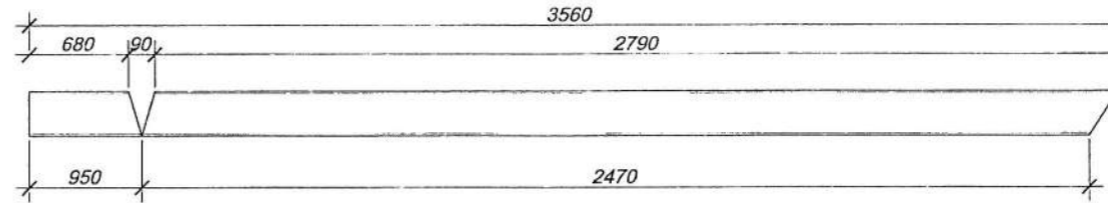


"ӨРХ"ХХК	Архангай аймаг, Хангай сум 320 хүүхдийн сургууль, Спорт заалны барилга (А блок)			ББ			
	Захирал	О.Саранцацрал	<i>О.С.</i>	төмөр шатны-1 байгуулалт	Масштаб: 1:50		
	Инженер	Н.Энхцацрал	<i>Н.Э.</i>	огтлол, хэсэглэл	Үе шат	Хуудас	Бүххуудас
	Гүйцэтгэсэн	Д.Оюун-Эрдэнэ	<i>Д.О.</i>	ЕГ шифр: ЗГ 2013/09	А.3	37	38
	Шалгасан	Н.Энхцацрал	<i>Н.Э.</i>	ТГ шифр: ТГ	2013 он		

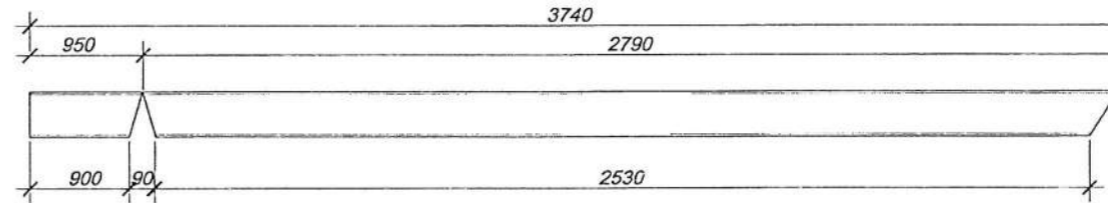
Төмөр тулгуур ТТ-1



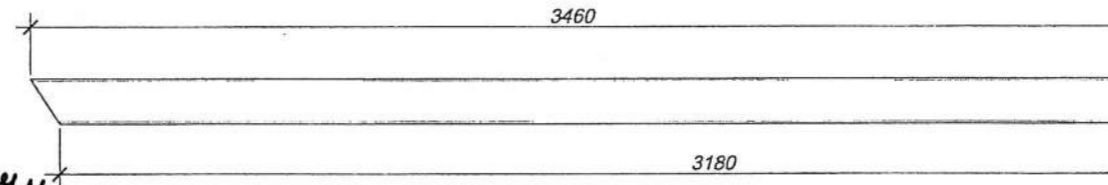
Төмөр гуя ТГ-1



Төмөр гуя ТГ-2



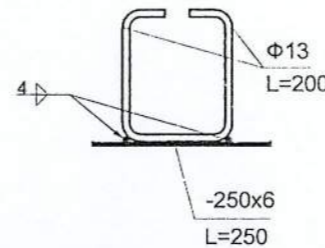
Төмөр гуя ТГ-3



*Буман аймал Сайхан сум
320 хүүхдийн сургууль*

НЭГ МАЯГИЙН БА ДАВТАН ХЭРЭГЛЭХ ЗҮРГИЙН ХОЛБОЛТ ДИРЕКТОР <i>ИМЖ</i>	ЭНЭ ХУУДАС ЗАСВАРТАЙ ЗАСВАРГУЙ, ХҮЧИНГЭЙ <i>Д. ОЮУН-ЭРДЭНЭ</i>
---	---

СН-1 М 1:10

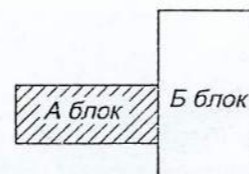


метал шатны материалын түүвэр

Поз	Тайлбар	Тоо шир.	жин(кг)	
			нэгж	бүгд
		1	869	869
ШГ-1	шатны гишгүүр ШГ L=950	46	9,26	426,07
ТГ-1	төмөр гуя Швеллер №16 L=3560	2	14,2	101,1
ТГ-2	төмөр гуя Швеллер №16 L=3740	2	14,2	106,21
ТГ-3	төмөр гуя Швеллер №16 L=3460	2	14,2	98,26
ТТ-1	төмөр тулгуур Двутавр №16 L=3300	1	15,9	52,47
ТТ-2	төмөр тулгуур Швеллер №16 L=3100	1	14,2	44,02
ХТ-1	хөндлөн тулгуур Двутавр №20 L=1200	1	22,7	27,24
БС	баганан суурь БС	материал В15 V=0,51 м3		
СН-1	суулгах нарийвч L=230 b=150 h=6	6	1,62	9,72
БТ-1	булан төмөр 50; L=100	8	3,77	3,01
БТ-2	булан төмөр 50; L=60	4	3,77	0,9

ТАЙЛБАР

1. Энэ хуудсыг ББ-3-тай хамт үзнэ.



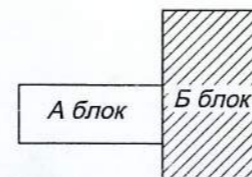
Архангай аймаг, Хангай сум				ББ	
320 хүүхдийн сургууль, Спорт заалны барилга (А блок)				Масштаб: 1:50	
Захирал	О.Саранцацрал	<i>О.Саранцацрал</i>	төмөр тулгуур, шатны гуяны дэлгээс, материалын түүвэр	Үе шат	хуудас
Инженер	Н.Энхцацрал	<i>Н.Энхцацрал</i>		38	38
Гүйцэтгэсэн	Д.Оюун-Эрдэнэ	<i>Д.Оюун-Эрдэнэ</i>	ЕГ шифр: ЗГ 2013/09	А.3	
"ӨРХ"ХХК	Шалгасан	Н.Энхцацрал	ТГ шифр: ТГ	2013 он	

*Барилгын бүтээц
(ББ "Б блок")*

Зургийн жагсаалт

Д/д	Зургийн нэр	Хуудас марк
1	Зургийн жагсаалт, Тайлбар бичиг	ББ-1
2	Суурийн байгуулалт	ББ-2
3	Баганаан суурь БС-1, огтлол 1-1 материалын түүвэр	ББ-3
4	Баганаан суурь БС-2, БС-3 материалын түүвэр	ББ-4
5	Баганаан суурь БС-4, БС-5 материалын түүвэр	ББ-5
6	Баганаан суурь БС-6 материалын түүвэр	ББ-6
7	Гадна довжоо ГД-1 материалын түүвэр	ББ-7
8	Радын байршлын схем	ББ-8
9	ХР-ын байршлын схем, радын нэгдсэн түүвэр	ББ-9
10	Рам Р-1-ийн арматурчлал, материалын түүвэр	ББ-10
11	Рам Р-2-ийн арматурчлал, материалын түүвэр	ББ-11
12	Рам Р-3-ийн арматурчлал, материалын түүвэр	ББ-12
13	Рам Р-4-ийн арматурчлал, материалын түүвэр	ББ-13
14	Холбоос рам ХР-1-ийн арматурчлал, материалын түүвэр	ББ-14
15	Холбоос рам ХР-2-ийн арматурчлал, материалын түүвэр	ББ-15
16	Холбоос рам ХР-3-ийн арматурчлал, материалын түүвэр	ББ-16
17	Холбоос рам ХР-4-ийн арматурчлал, материалын түүвэр	ББ-17
18	Багана дам нурууны нэмэлт арматур	ББ-18
19	3.25, 6.55 давхрын хучилтын хэвний байгуулалт	ББ-19
20	3.25, 6.55 түвшиндэх хучилтын арматурчлал	ББ-20
21	3.25, 6.55 түвшиндэх хучилтын огтлол, түүвэр	ББ-21
22	4.75 түвшиндэх хучилтын хэвний байгуулалт	ББ-22
23	4.75 түвшиндэх хучилтын арматурчлал	ББ-23
24	4.75 түвшиндэх хучилтын огтлол, түүвэр	ББ-24
25	ТДН-2-н арматурчлал, огтлол, түүвэр	ББ-25
26	ТДН-3-н арматурчлал, огтлол, түүвэр	ББ-26
27	ТДН-4-н арматурчлал, огтлол, түүвэр	ББ-27
28	1-р давхрын ханын тор, ялууны арматурчлал	ББ-28
29	2-р давхрын ханын тор, ялууны арматурчлал	ББ-29
30	Хэс-А, Хэс-Б материалын түүвэр	ББ-30

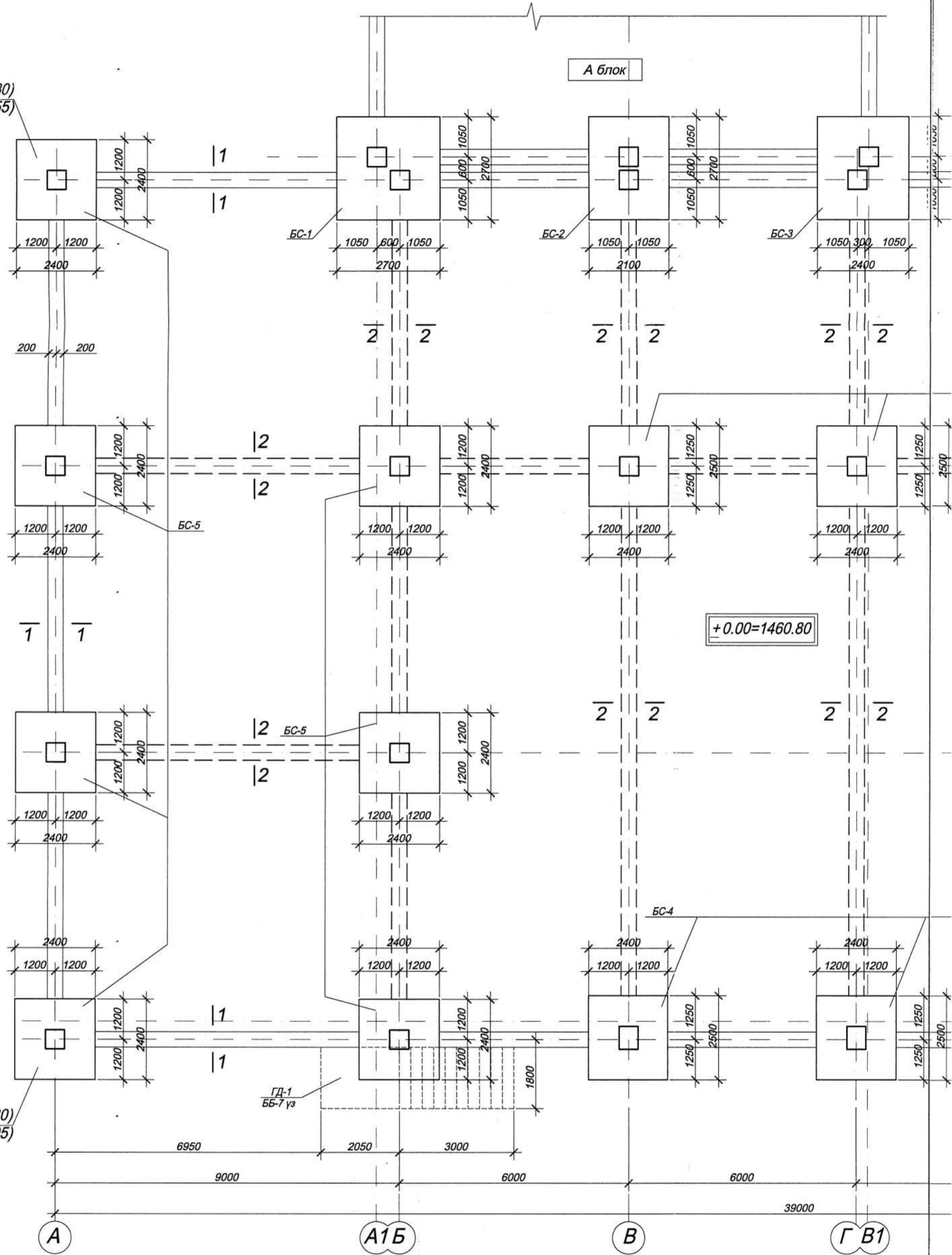
Д/д	Зургийн нэр	Хуудас марк
31	Метал дам нурууны байршлын схем	ББ-31
32	Анкерийн байгуулалт	ББ-32
33	Метал дам нурууны огтлол	ББ-33
34	Метал дам нурууны-1 огтлол түүвэр	ББ-34
35	Метал дам нурууны-2 огтлол түүвэр	ББ-35
36	Метал дам нурууны-3 огтлол түүвэр	ББ-36
37	Метал дам нурууны-4 огтлол түүвэр	ББ-37
38	Профоны байгуулалт	ББ-38
39	Профоны оглол түүвэр	ББ-38
40	Профоны бэхэлгээ	ББ-40
41	Төмөр шат ТШ-1 байгуулалт, огтлол, материалын түүвэр	ББ-41



Булган аймаг, Сайхан сум 320 хүүхдийн сургууль, Спорт заалны барилга (Б блок)				ББ		
Захирал	А.Бат-Од	 Д.ОЮУН-ЭРДЭНЭ	тайлбар бичиг			Масштаб: 1:50
Инженер	Д.Оюун-Эрдэнэ					Үз шат
Гүйцэтгэсэн	Д.Оюун-Эрдэнэ					Хуудас
"ӨРХ"ХХК	Шалгасан	Н.Энхцацрал	ЕГ шифр: ЗГ 2018/19			Бүххуудас
			ТГ шифр: ТГ			А.3
						1
						41
						2018 он

59.50(-1.30)
59.25(-1.55)

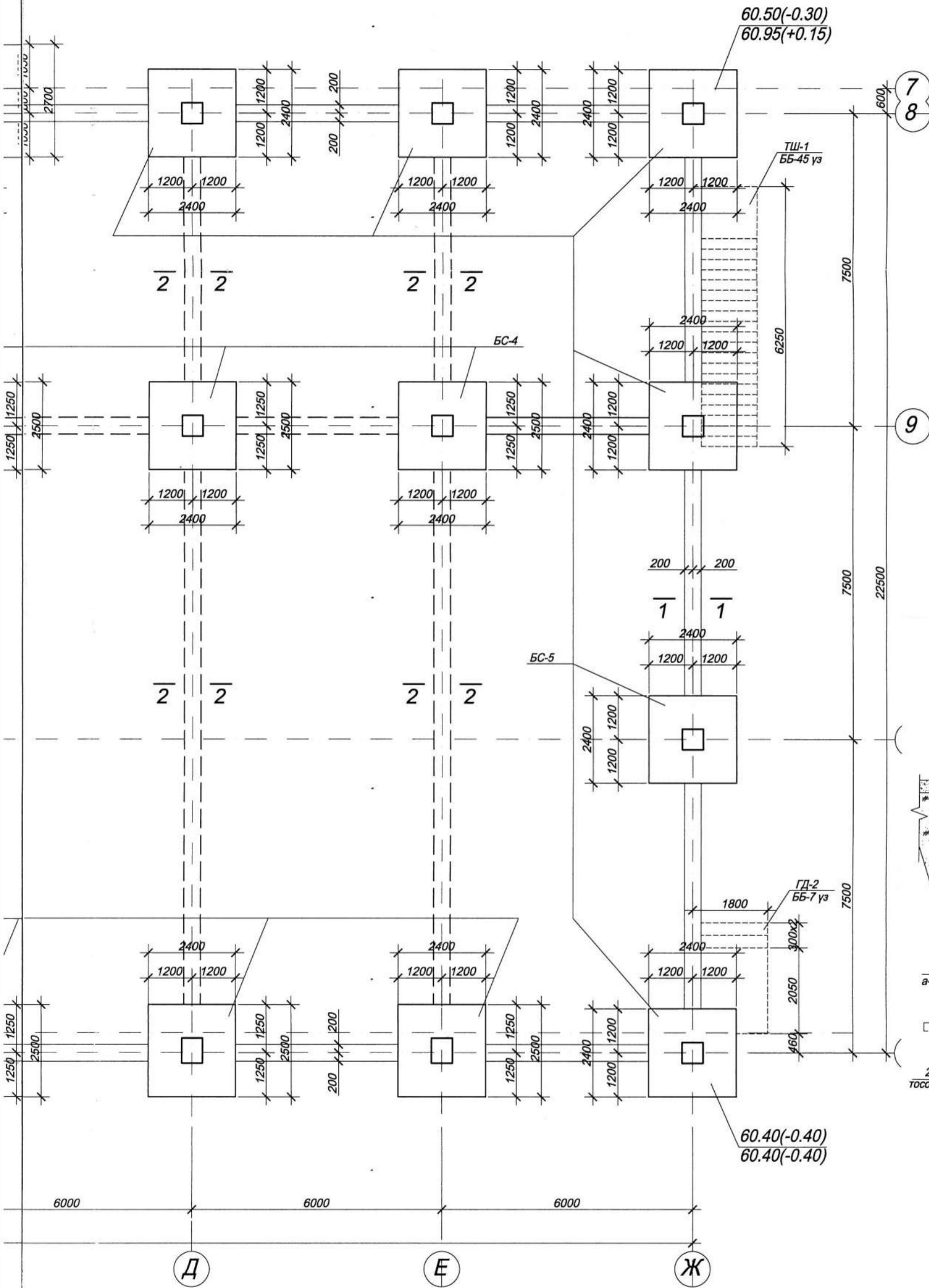
59.00(-1.80)
58.75(-2.05)



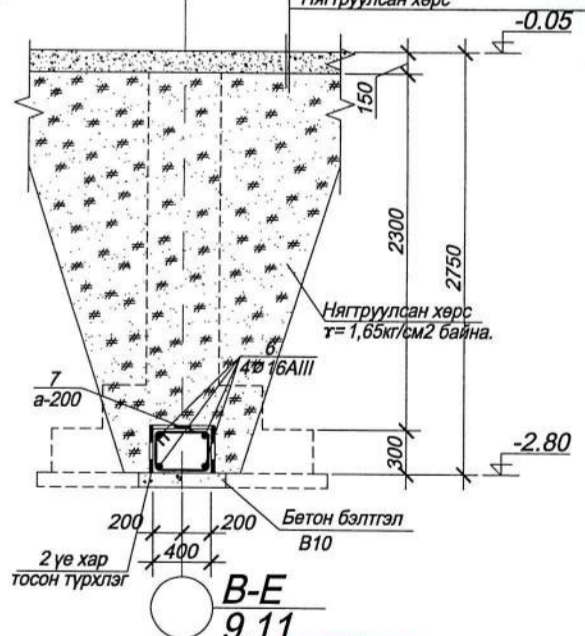
ТАЙЛБАР

1. Энэ хуудсыг ББ-3-6-тай хамт үзнэ.
2. Цутгамал төмөр бетон баганан суурийг зориулалтын хэв хашималд цутгах ба бат бэх 70%-д хүрсэний дараа хэв хашималыг авах шаардлагатай.
3. Барилгын суурийн котлованыг нээсний дараа инженер геологичоор үзүүлж, барилгын суурийн ажлыг цаашид үргэжлүүлэн гүйцэтгэх зөвшөөрлийг авах шаардлагатай.
4. Зураг төсөлд зааж өгсөн арматураас өөр стандартын арматур хэрэглэхийг хатуу хориглоно.
5. Цутгамал бетон бүтээц БНБД 52-02-05-ийн заалтын дагуу хийж гүйцэтгэнэ.
6. Суурийн хажуугаар овойлт үүсгэн хөрсөөр нягтруулж чигжинэ. Нягтруулсан хөрсний $\gamma = 1,65 \text{ кг/см}^2$ байна.

Суурийн байгуулалт



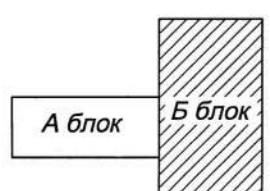
3-3
Заалны шал



Зүүмэл модон шал	b=20 мм
Уур ус тусгаарлагч	
Савхан шал /мод/	b=23 мм
Уян харимхайн бамбай	b=23 мм /гууш/
Уян харимхайн бамбай	b=23 мм /хөндлөн/
Үндсэн дээр мод	200x15000x40 h
Ус тусгаарлагч, 1 үе хар цаас	
Бетон шал	b=150мм
Хар тосон түрхлэг	
Бэлтгэл бетон үе	b=100мм
Нягтруулсан хөрс	

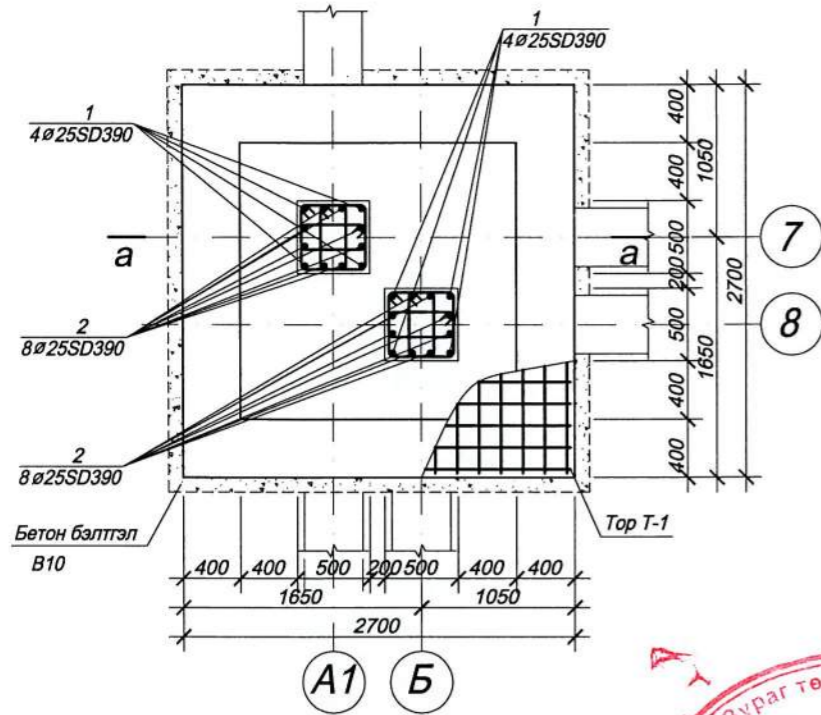


Зөвшөөрөлцсөн		
БА	Н.Баясгалан	<i>[Signature]</i>
ХАС	Б.Мандал	<i>[Signature]</i>
ЦБУ	Н.Энххуяаг	<i>[Signature]</i>

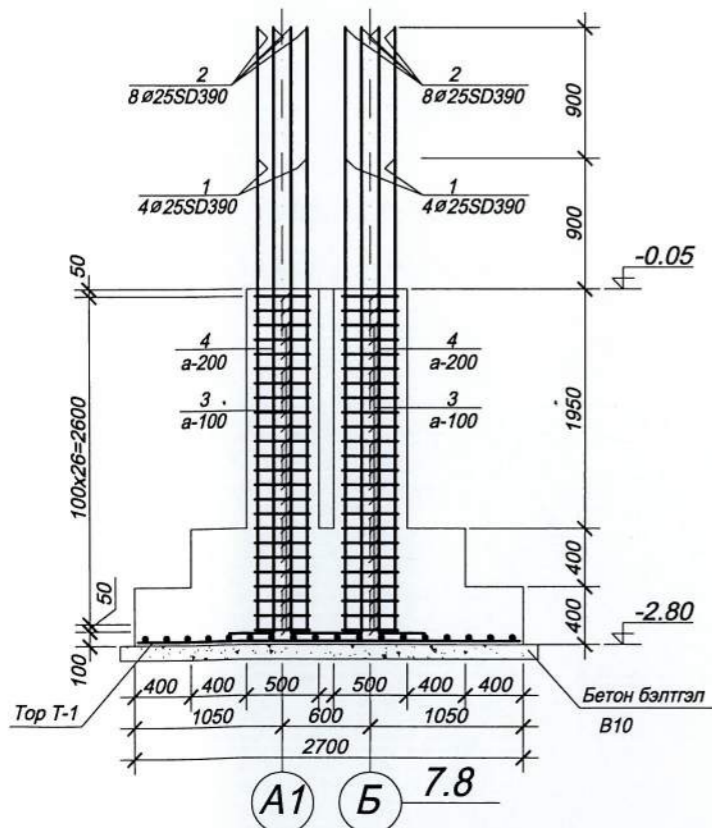


Булган аймаг, Сайхан сум				320 хүүхдийн сургууль, Спорт заалны барилга (Б блок)			ББ		
Захирал	А.Бат-Од			Суурийн байгуулалт			Масштаб: 1:50		
Инженер	Д.Оюун-Эрдэнэ	<i>[Signature]</i>					Үе шат	хуудас	бүххуудас
Гүйцэтгэсэн	Д.Оюун-Эрдэнэ	<i>[Signature]</i>		ЕГ шифр: ЗГ 2018/19			А.3	2	41
"ӨРХ"ХХК	Шалгасан	Н.Энхцацрал	<i>[Signature]</i>	ТГ шифр: ТГ			2018 он		

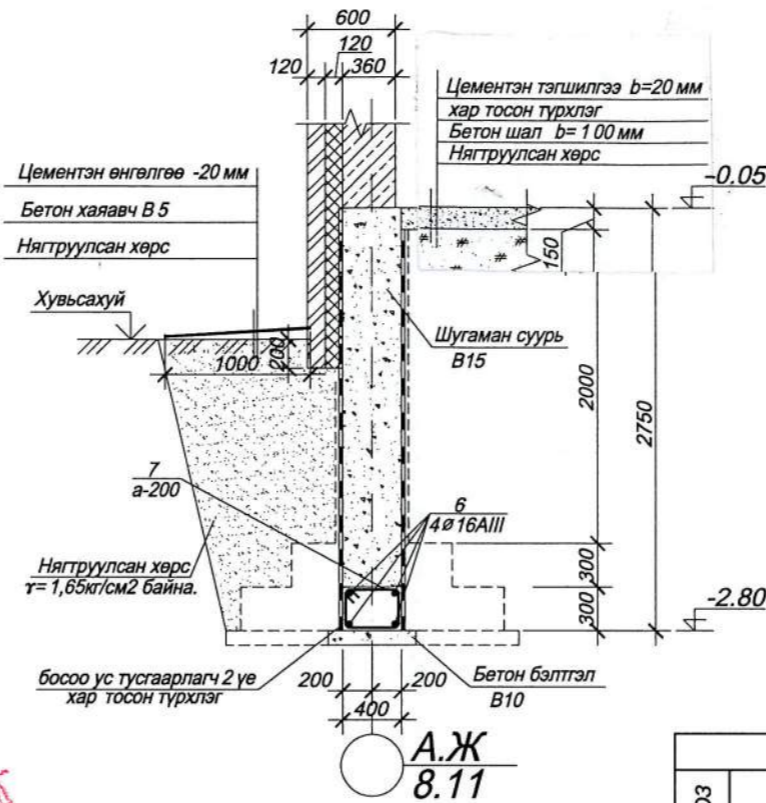
Баганан суурь БС-1



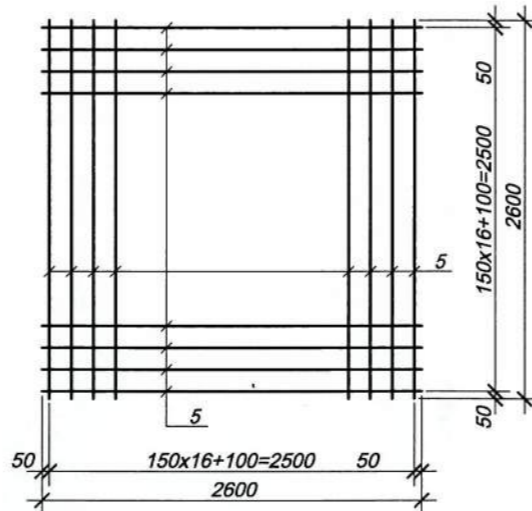
a-a



1-1



Top T-1

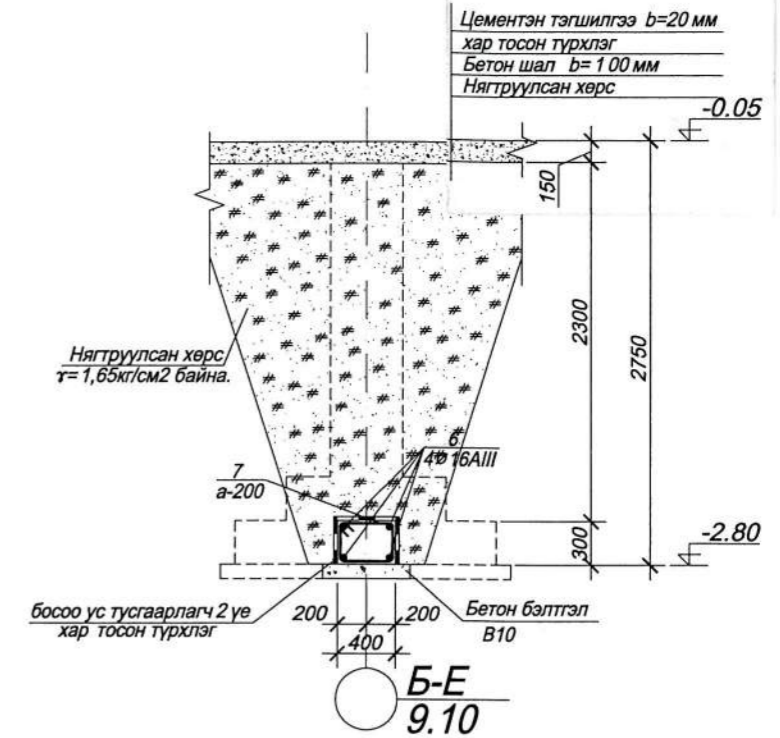


хэсгийн тодорхойлолт

Поз.	Загвар
3	
4	
7	

А блок Б блок

2-2



Цутгамал төмөр бетон бүтээцийн материалын түүвэр

Поз	НЭР	Тоо шир.	жин(кг)		
			нэгж	бүгд	
Багана суурь БС-1			1	670.073	670.0728
1	φ 25 SD390 MNS JIS G 3112 2002 L= 3880	8	15.4424	123.5392	
2	φ 25 SD390 MNS JIS G 3112 2002 L= 4780	16	19.0244	304.3904	
3	φ 8 AI ГОСТ 5781-82 L= 1940	52	0.7663	39.8476	
4	φ 8 AI ГОСТ 5781-82 L= 1370	104	0.54115	56.2796	
Тор-1					
5	φ 16 SD390 MNS JIS G 3112 2002 L= 2600	36	4.056	146.016	
Материал В20 V=			5.32	м³	
Төмөр бетон бүс					
6	φ 16 SD390 MNS JIS G 3112 2002 L= п.м	1134	1.56	1769.04	
7	φ 8 AI ГОСТ 5781-82 L= 1340	1418	0.5293	750.5474	
Материал В20 V=			34.02	м³	
Шугаман суурь			Материал В20 V=	120.54 м³	

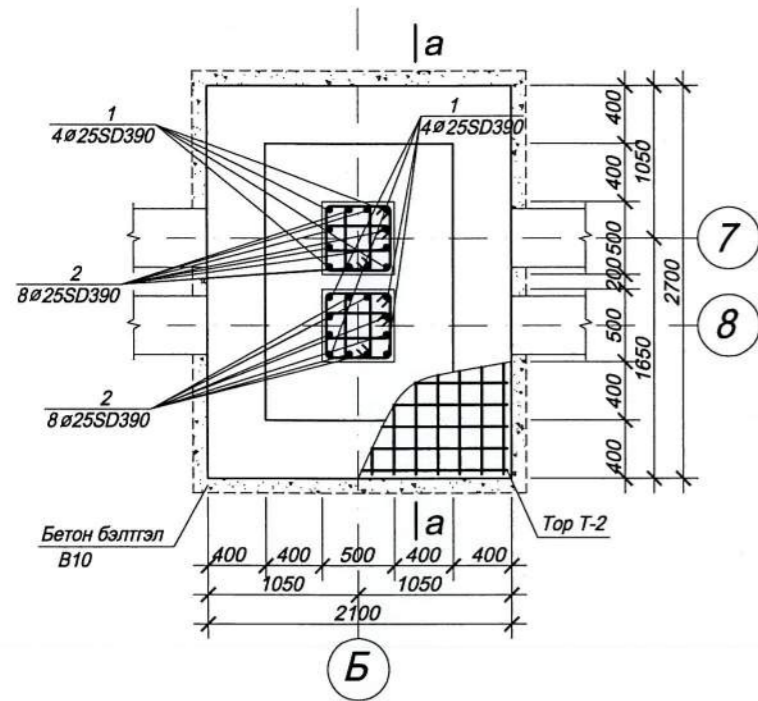
ТАЙЛБАР

- Энэ хуудсыг ББ -2- тай хамт үзнэ.
- Цутгамал төмөр бетон баганан суурийг зориулалтын хэв хашиналд цутгах ба бат бэх 70%- д хүрсэний дараа хэв хаширалыг авах шаардлагатай.
- Барилгын суурийн котлованыг нээсний дараа инженер геологичоор үзүүлж, барилгын суурийн ажлыг цаашид үргэжлүүлэн гүйцэтгэх зөвшөөрлийг авах шаардлагатай.
- Зураг төсөлд зааж өгсөн арматураас өөр стандартын арматур хэрэглэхийг хатуу хориглоно.
- Цутгамал бетон бүтээц БНБД 52-02-05- ийн заалтын дагуу хийж гүйцэтгэнэ.
- Суурийн хажуугаар овойлт үүсгэн хөрсөөр нягтруулж чигжинэ. Нягтруулсан хөрсний $\gamma=1,65\text{кг/см}^2$ байна.

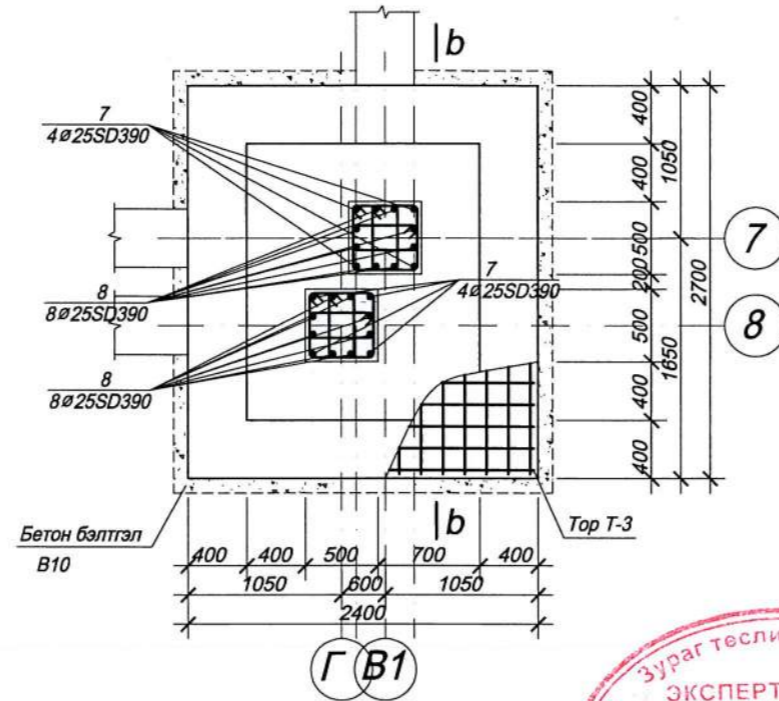
Булган аймаг, Сайхан сум				ББ		
320 хүүхдийн сургууль, Спорт заалны барилга (Б блок)				Масштаб: 1:50		
Захирал	А.Бат-Од	Баганан суурь БС-1,		Уе шат		хуудас
Инженер	Д.Оюун-Эрдэнэ	огтлол 1-1, материалын түүвэр		хуудас		бүх хуудас
Гүйцэтгэсэн	Д.Оюун-Эрдэнэ	ЕГ шифр: ЗГ 2018/19		А.3		3
"ӨРХ"ХХК	Шалгасан	Н.Энхцацрал		ТГ шифр: ТГ		2018 он



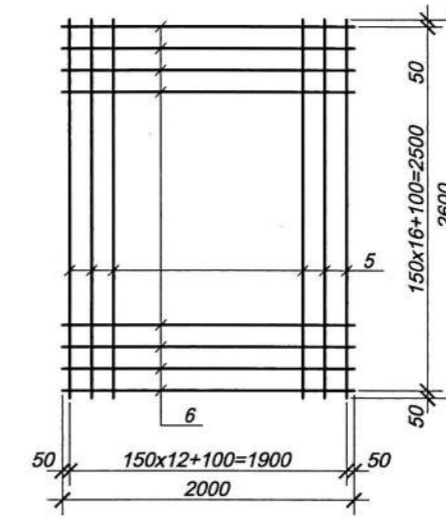
Баганан суурь БС-2



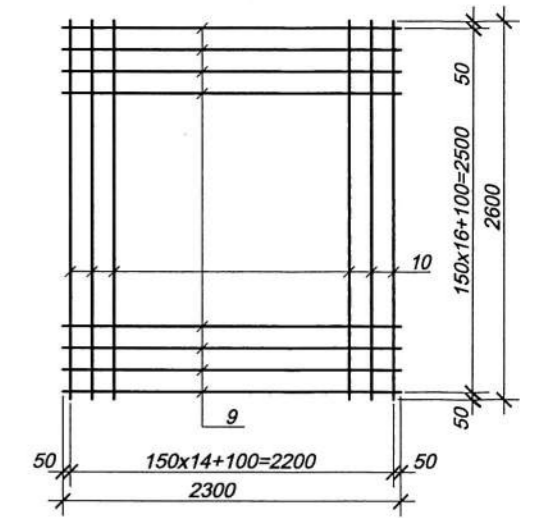
Баганан суурь БС-3



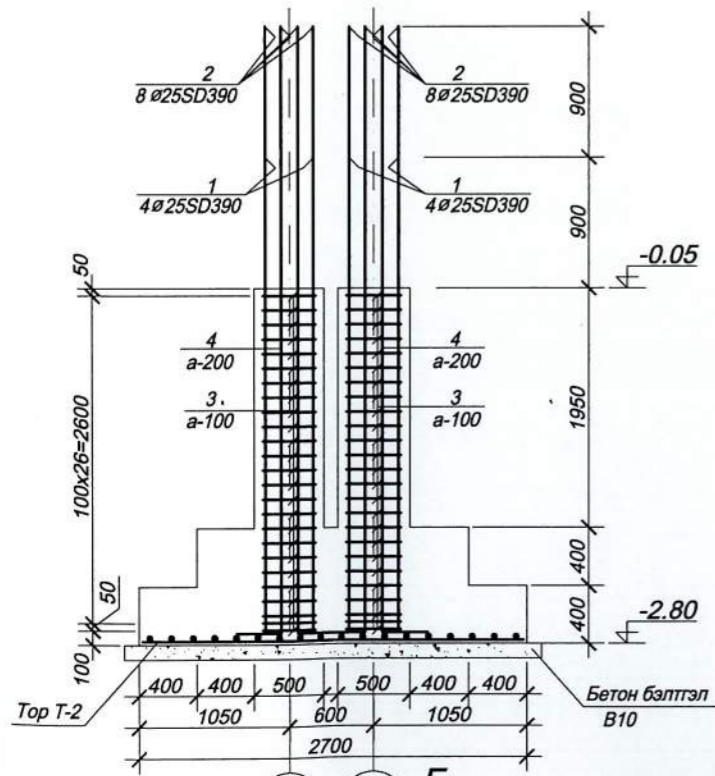
Тор Т-2



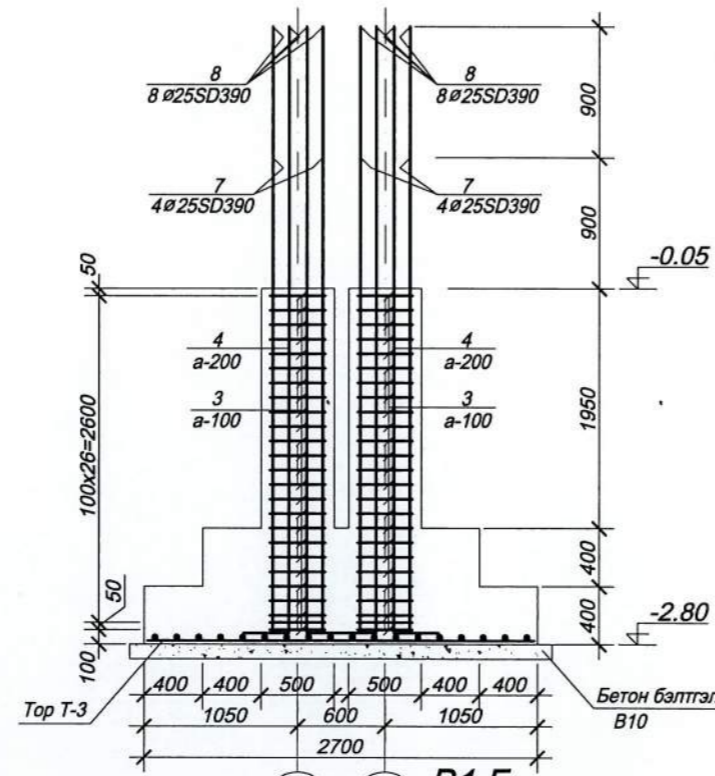
Тор Т-3



a-a



b-b



ХЭСГИЙН ТОДОРХОЙЛОЛТ

Поз.	Загвар	Поз.	Загвар
3		4	

Цутгамал төмөр бетон бүтээцийн материалын түүвэр

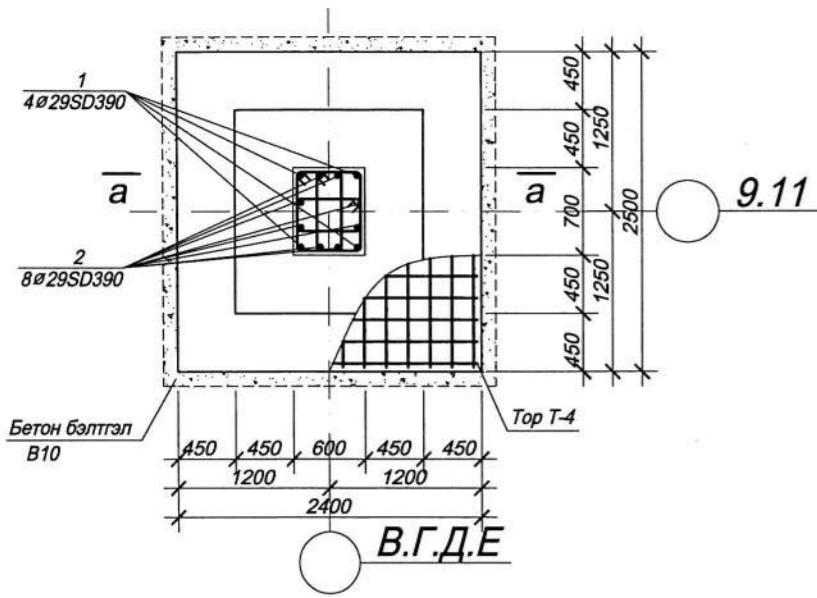
ПОЗ	НЭР	Тоо шир.	жин(кг)	
			нэгж	бүгд
Багана суурь БС-2			1	1295.22 1295.218
1	φ 25 SD390 MNS JIS G 3112 2002 L= 3880	8	15.4424	123.5392
2	φ 25 SD390 MNS JIS G 3112 2002 L= 4780	16	19.0244	304.3904
3	φ 8 AI ГОСТ 5781-82 L= 1940	52	0.7663	39.8476
4	φ 8 AI ГОСТ 5781-82 L= 1370	104	0.54115	56.2796
Тор-2				
5	φ 16 SD390 MNS JIS G 3112 2002 L= 2000	14	3.12	43.68
6	φ 16 SD390 MNS JIS G 3112 2002 L= 2600	18	4.056	73.008
Материал В20 V= 4.13 м³				
БС-3			1	654.473 654.4728
7	φ 25 SD390 MNS JIS G 3112 2002 L= 3880	8	15.4424	123.5392
8	φ 25 SD390 MNS JIS G 3112 2002 L= 4780	16	19.0244	304.3904
3	φ 8 AI ГОСТ 5781-82 L= 1940	52	0.7663	39.8476
4	φ 8 AI ГОСТ 5781-82 L= 1370	104	0.54115	56.2796
Тор-3				
9	φ 16 SD390 MNS JIS G 3112 2002 L= 2600	18	4.056	73.008
10	φ 16 SD390 MNS JIS G 3112 2002 L= 2300	16	3.588	57.408
Материал В20 V= 4.68 м³				

ТАЙЛБАР

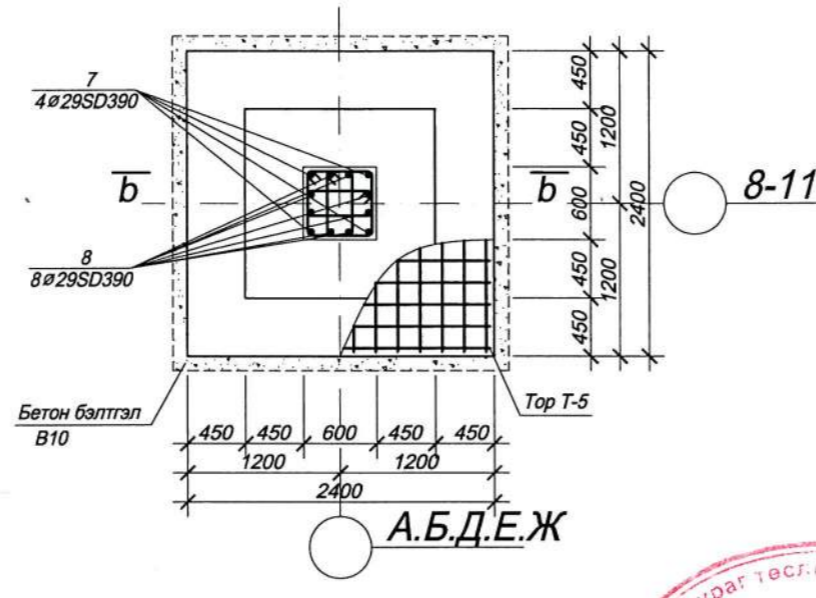
- Энэ хуудсыг ББ-2- тай хамт үзнэ.
- Цутгамал төмөр бетон баганан суурийг зориулалтын хэв хашималд цутгах ба бат бэх 70%- д хүрсэний дараа хэв хашималыг авах шаардлагатай.
- Суурийн хажуугаар овойлт үүсгэн хөрсөөр нягтруулж чигжинэ. Нягтруулсан хөрсний $r = 1,65 \text{ кг/см}^2$ байна.

Булган аймаг, Сайхан сум		320 хүүхдийн сургууль, Спорт заалны барилга (Б блок)		ББ	
Захирал	А.Бат-Од	Инженер	Д.Оюун-Эрдэнэ	Баганан суурь БС-2, БС-3 огтлол, материалын түүвэр	
Гүйцэтгэсэн	Д.Оюун-Эрдэнэ	Шалгасан	Н.Энхцэрал	Масштаб: 1:50	Үе шат
"ӨРХ"ХХК				А.3	4
				Баганан суурь БС-2, БС-3 огтлол, материалын түүвэр	Бүх хуудас
				ЕГ шифр: ЗГ 2018/19	41
				ТГ шифр: ТГ	2018 он

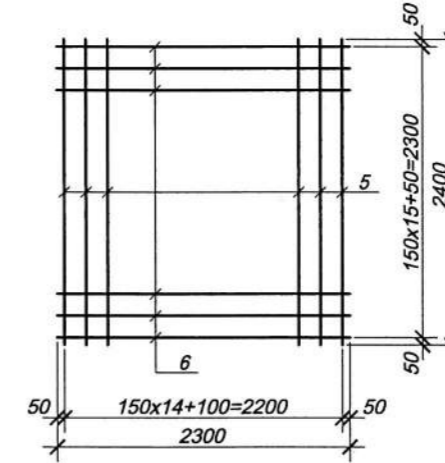
Баганан суурь БС-4



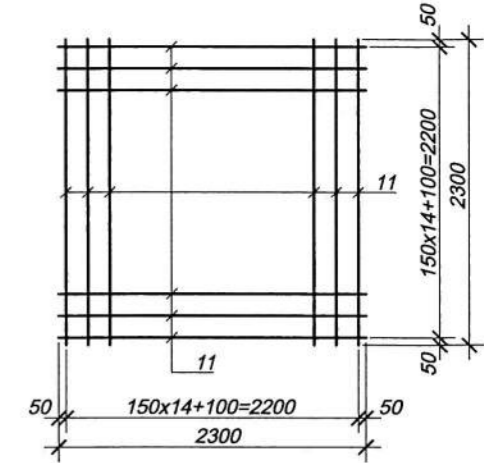
Баганан суурь БС-5



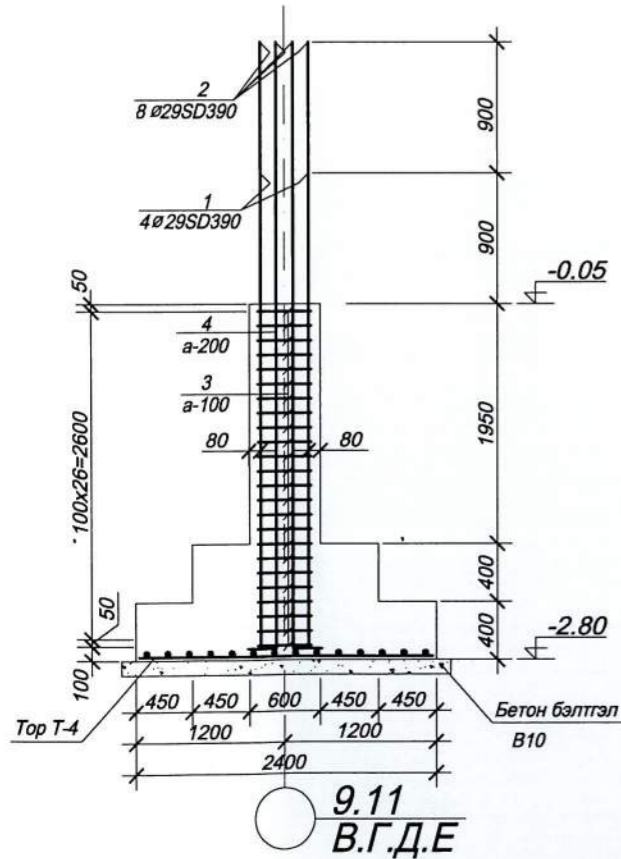
Тор Т-4



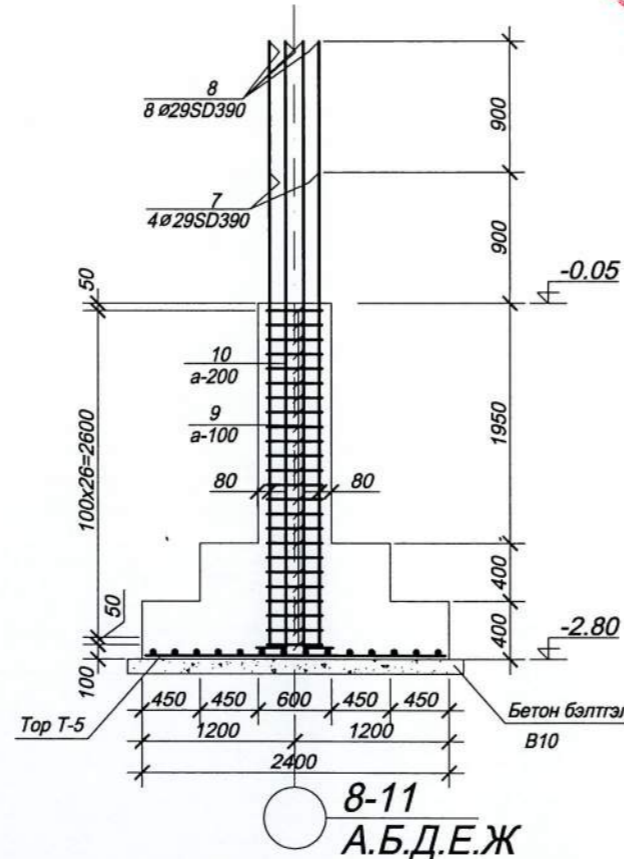
Тор Т-5



a-a



b-b



ХЭСГИЙН ТОДОРХОЙЛОЛТ

Поз.	Загвар	Поз.	Загвар
3		4	
9		10	

Цутгамал төмөр бетон бүтээцийн материалын түүвэр

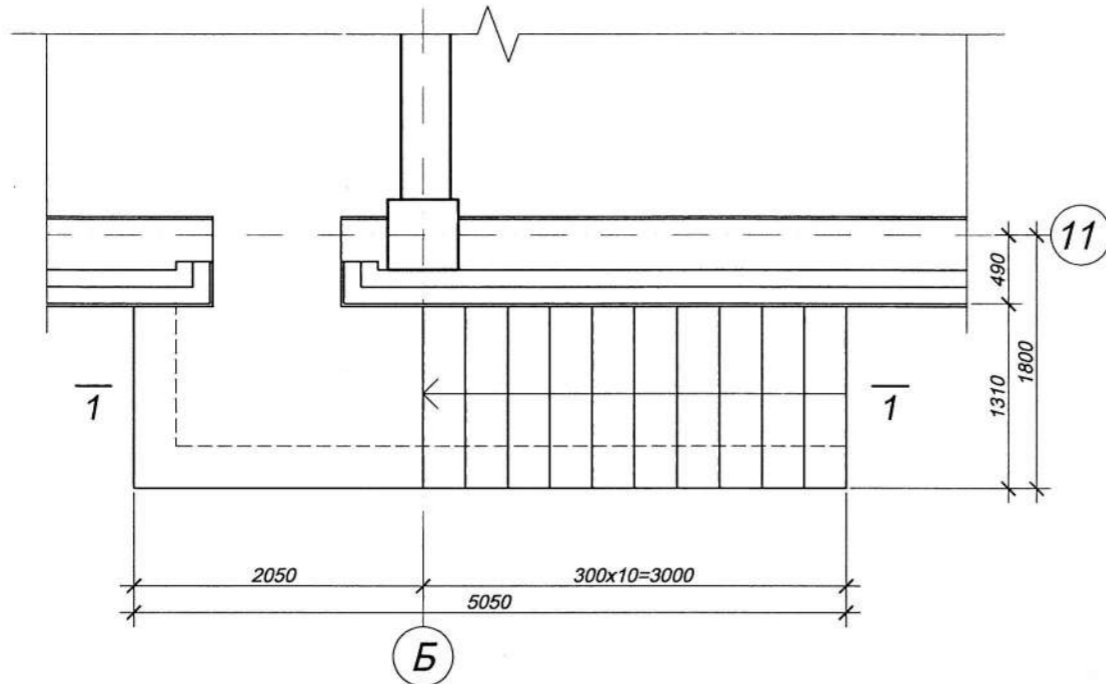
ПОЗ	НЭР	Тоо шир.	ЖИН(кг)	
			нэгж	бүгд
Багана суурь				
	БС-4	8	438.744	3509.952
1	φ 29 SD390 MNS JIS G 3112 2002 L= 3880	4	19.5552	78.2208
2	φ 29 SD390 MNS JIS G 3112 2002 L= 4780	8	24.0912	192.7296
3	φ 8 AI ГОСТ 5781-82 L= 2140	26	0.8453	21.9778
4	φ 8 AI ГОСТ 5781-82 L= 1570	52	0.62015	32.2478
Тор-4				
5	φ 16 SD390 MNS JIS G 3112 2002 L= 2400	15	3.744	56.16
6	φ 16 SD390 MNS JIS G 3112 2002 L= 2300	16	3.588	57.408
Материал В20 V= 4.16x8= 33.28м³				
	БС-5	13	426.654	5546.502
7	φ 29 SD390 MNS JIS G 3112 2002 L= 3880	4	19.5552	78.2208
8	φ 29 SD390 MNS JIS G 3112 2002 L= 4780	8	24.0912	192.7296
9	φ 8 AI ГОСТ 5781-82 L= 1940	26	0.7663	19.9238
10	φ 8 AI ГОСТ 5781-82 L= 1370	52	0.54115	28.1398
Тор-5				
11	φ 16 SD390 MNS JIS G 3112 2002 L= 2300	30	3.588	107.64
Материал В20 V= 3.90x13= 50.7м³				

ТАЙЛБАР

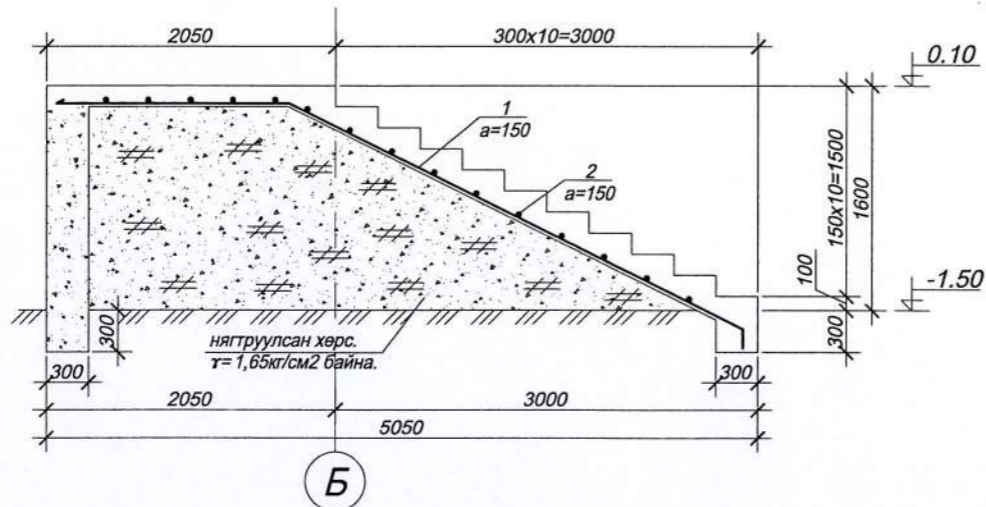
- Энэ хуудсыг ББ-2-тай хамт үзнэ.
- Цутгамал төмөр бетон баганан суурийг зориулалтын хэв хашиналд цутгах ба бат бэх 70%-д хүрсэний дараа хэв хаширалыг авах шаардлагатай.
- Суурийн хажуугаар овойлт үүсгэн хөрсөөр нягтруулж чигжинэ. Нягтруулсан хөрсний $\gamma = 1,65 \text{ кг/см}^2$ байна.

Булган аймаг, Сайхан сум				ББ		
320 хүүхдийн сургууль, Спорт/заалны барилга (Б блок)				Масштаб: 1:50		
Захирал	А.Бат-Од	Инженер	Д.Оюун-Эрдэнэ	Баганан суурь БС-4, БС-5 огтлол, материалын түүвэр	Үе шат	хуудас
Инженер	Д.Оюун-Эрдэнэ				А.3	5
Гүйцэтгэсэн	Д.Оюун-Эрдэнэ	Шалгасан	Н.Энхцацрал	ЕГ шифр: ЗГ 2018/19	БХ хуудас	41
"ӨРХ"ХХК				ТГ шифр: ТГ	2018 он	

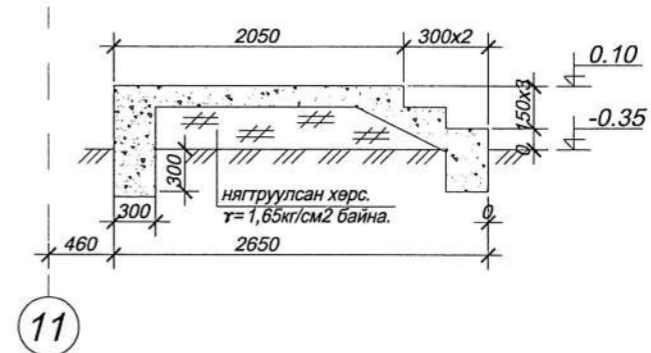
Гадна довжоо ГД-1



1-1



ГД-2



ХЭСГИЙН ТОДОРХОЙЛОЛТ

Поз.	Загвар
1	

Цутгамал төмөл бетон бүтээцийн материалын түүвэр

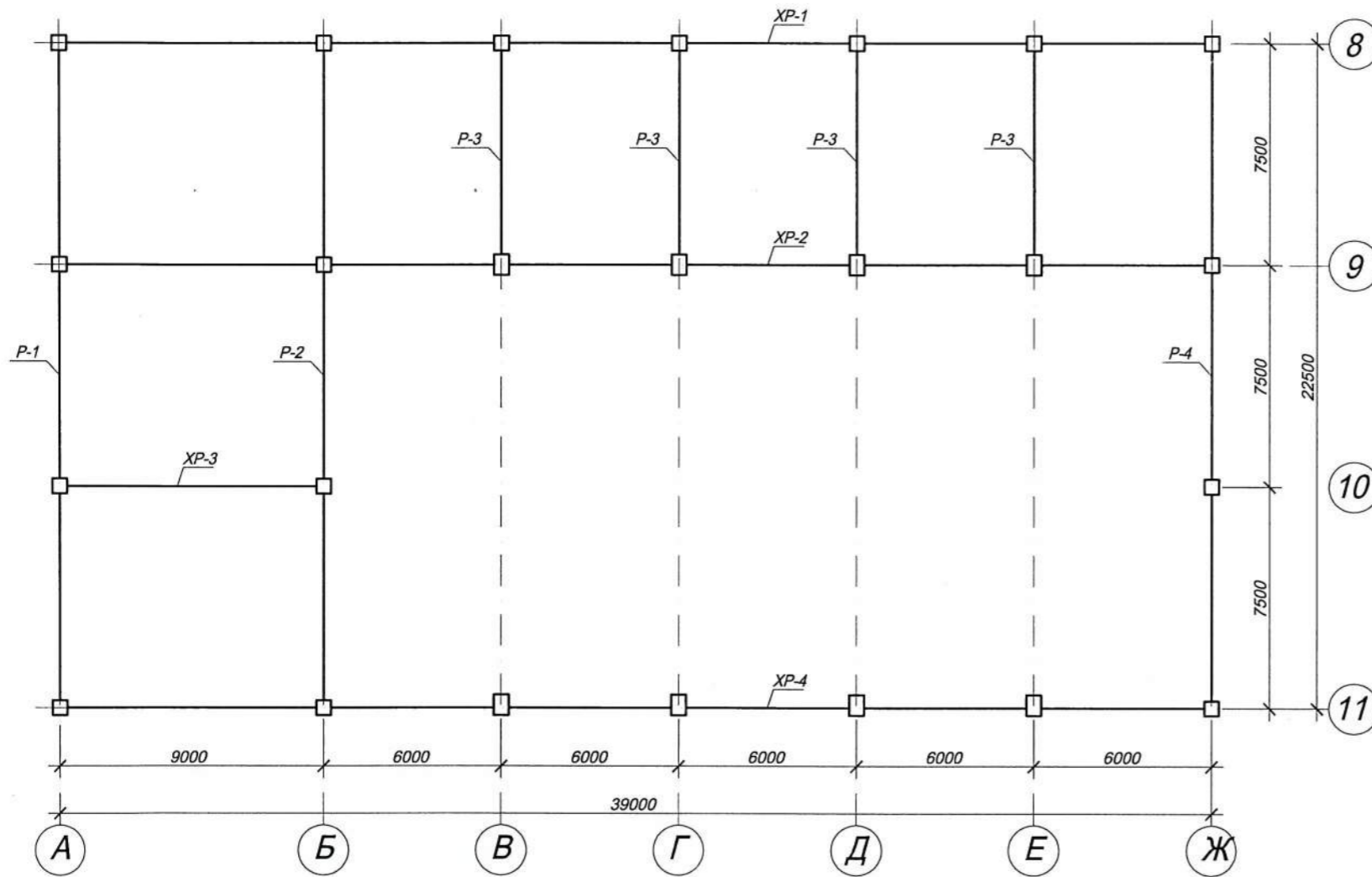
Поз	НЭР		Тоо шир.	жин(кг)	
				нэгж	бүгд
	ГД-1		1	25.5545	25.55453
1	Ф 8	AI ГОСТ 5781-82	L= 5005	9	1.97698
2	Ф 8	AI ГОСТ 5781-82	L= 1310	15	0.51745
					Материал В20 V= 4.78 м³
					ГД-2 Материал В20 V= 1.31 м³

ТАЙЛБАР

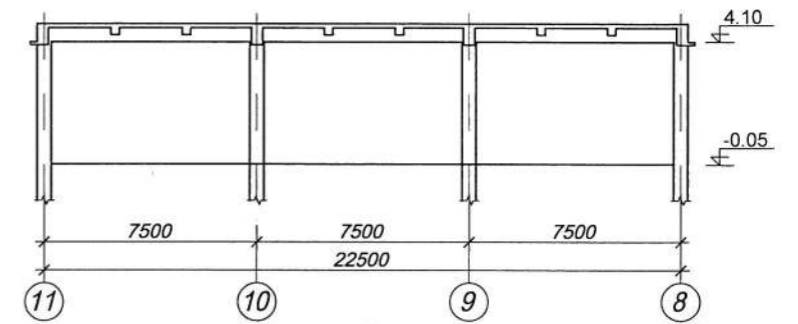
1. Энэ хуудсыг ББ-2-тай хамт үзнэ.

Булган аймаг, Сайхан сум 320 хүүхдийн сургууль, Спорт заалны барилга (Б блок)				ББ		
	Захирал	А.Бат-Од	Гадна довжоо ГД-1 материалын түүвэр	Масштаб: 1:50		
	Инженер	Д.Оюун-Эрдэнэ		Үе шат	хуудас	бүххуудас
	Гүйцэтгэсэн	Д.Оюун-Эрдэнэ		А.3	7	41
	"ӨРХ"ХХК	Шалгасан Н.Энхцэрал		2018 он		
	Шалгасан	Н.Энхцэрал	ТГ шифр: ТГ			

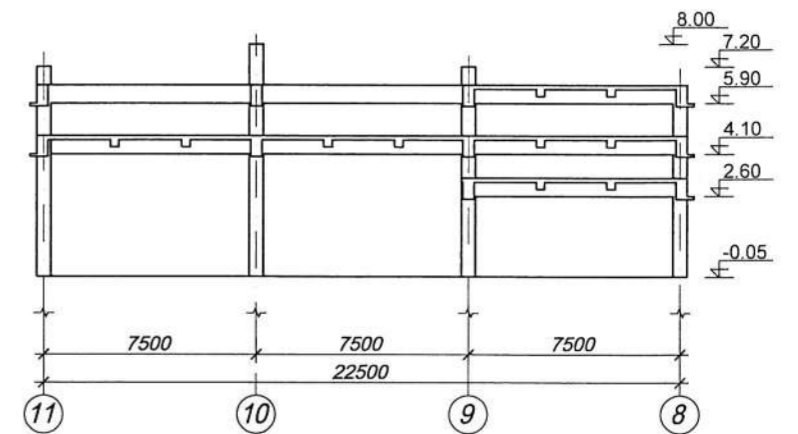
Рамын байршлийн схем



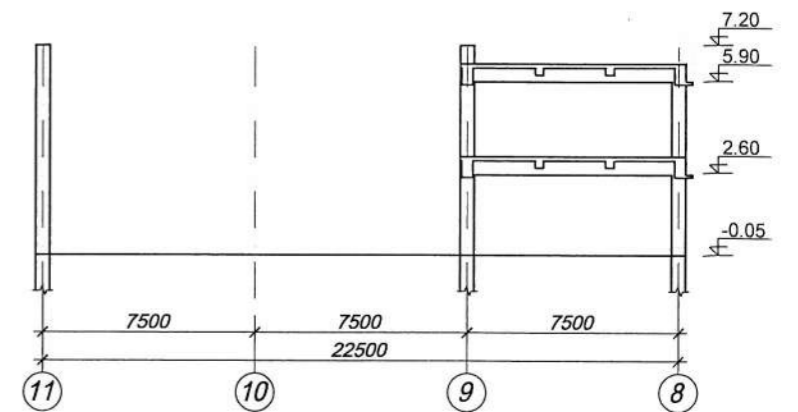
P-1



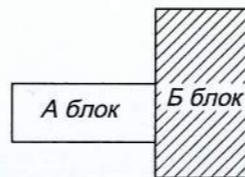
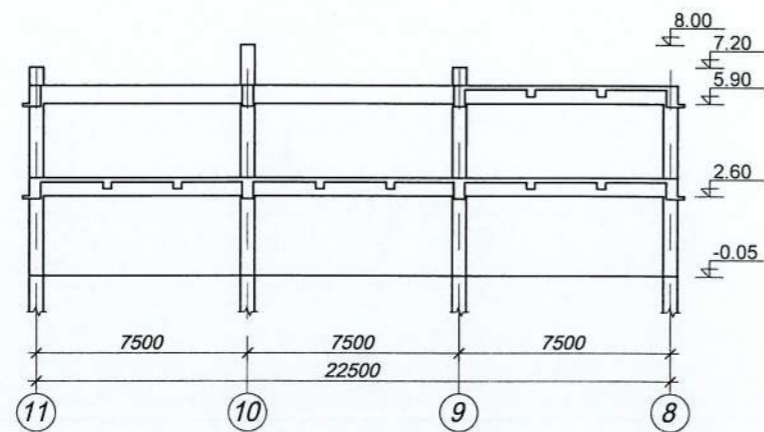
P-2



P-3

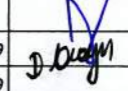


P-4

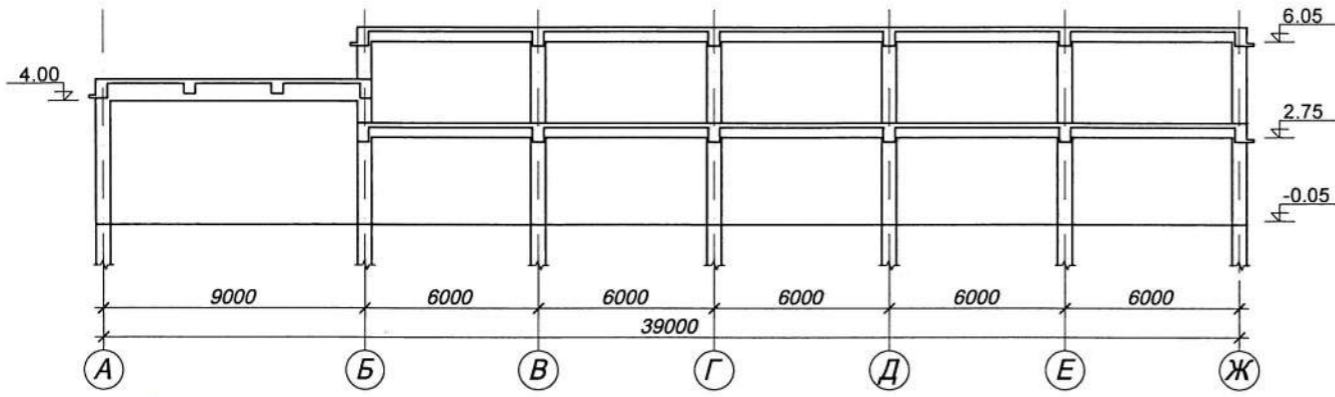


ТАЙЛБАР

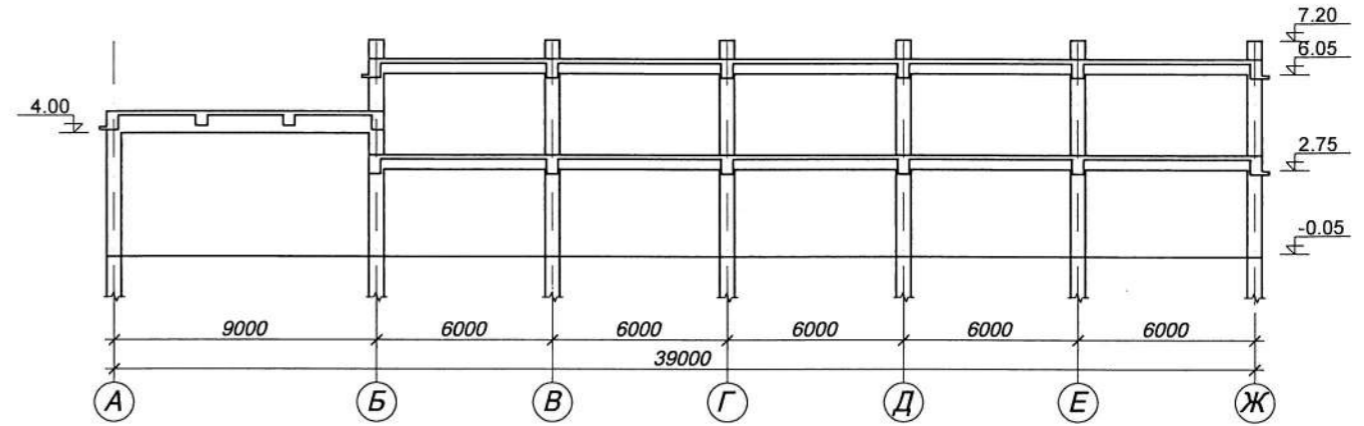
- Энэ хуудсыг ББ - 9-17 - тай хамт үзнэ.
- Цутгамал төмөр бетон рамьг зориулалтын хэв хашималд цутгах ба бат бэх 70%-д хүрсэний дараа хэв хашималыг авах шаардлагатай.
- Цутгамал бетон бүтээц БНБД 52-02-05-ийн заалтын дагуу хийж гүйцэтгэнэ.
- Цутгамал төмөр бетон багана, дам нуруу, хучилтыг хамт арматурчилж цутгана.

Булган аймаг, Сайхан сум			ББ	
320 хүүхдийн сургууль, Спорт заалны барилга (Б блок)				
Захирал	А.Бат-Од		Рамын байршлийн схем	
Инженер	Д.Оюун-Эрдэнэ		P-1,2,3,4	
Гүйцэтгэсэн	Д.Оюун-Эрдэнэ	ЕГ шифр: ЗГ 2018/19		Масштаб: 1:50
Шалгасан	Н.Энхцацрал	ТГ шифр: ТГ		Үе шат хуудас бүх хуудас
"ӨРХ"ХХК			А.3 8 41	
			2018 он	

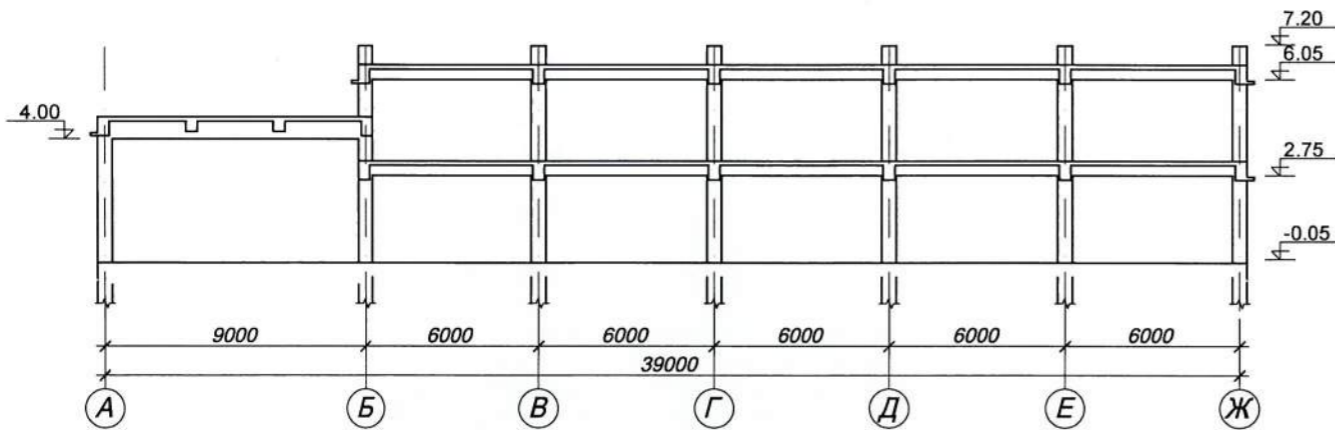
XP-1



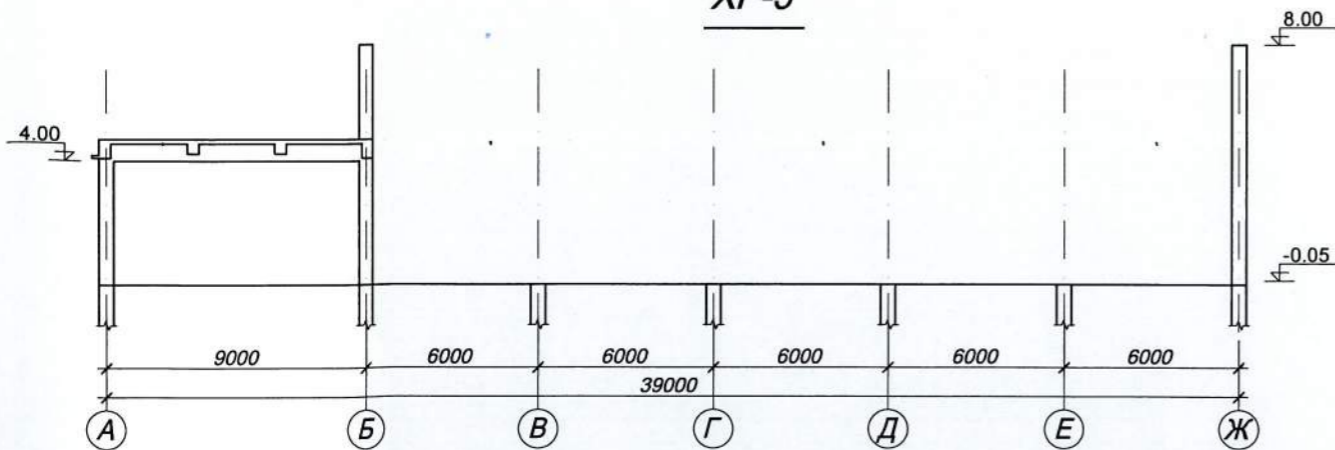
XP-4



XP-2



XP-3

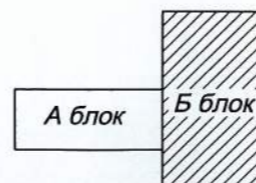


Рамын нэгдсэн түүвэр

марк	нэр	тэмдэглэгээ	тоо ширхэг	бетон жин (м3)		арматур жин (кг)		тайлбар
				нэгж	бүгд	нэгж	бүгд	
1	Рам-1	P-1	1	10.26	10.26	2484.26	2484.26	ББ- 10-д үзнэ
2	Рам-2	P-2	1	20.22	20.22	4415.75	4415.75	ББ- 11-д үзнэ
3	Рам-3	P-3	4	10.18	40.72	2098.98	8395.91	ББ- 12-д үзнэ
4	Рам-4	P-4	1	18.41	18.41	4338.77	4338.77	ББ- 13-д үзнэ
5	Холбоос рам-1	XP-1	1	14.65	14.65	3426.79	3426.79	ББ- 14-д үзнэ
6	Холбоос рам-2	XP-2	1	14.65	14.65	3079.25	3079.25	ББ- 15-д үзнэ
7	Холбоос рам-3	XP-3	1	2.55	2.55	552.11	552.11	ББ- 16-д үзнэ
8	Холбоос рам-4	XP-4	1	14.65	14.65	3446.39	3446.39	ББ- 17-д үзнэ
9	Багана дам нурууны нэмэгдэл арматур	—	—	—	—	—	1194.51	ББ- 18-д үзнэ
Нийт дүн					136.11		31333.74	

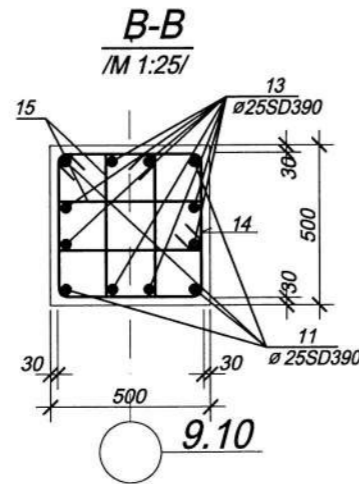
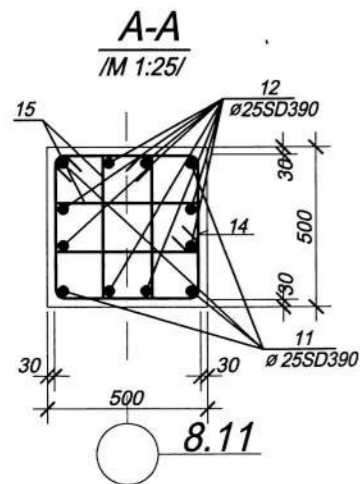
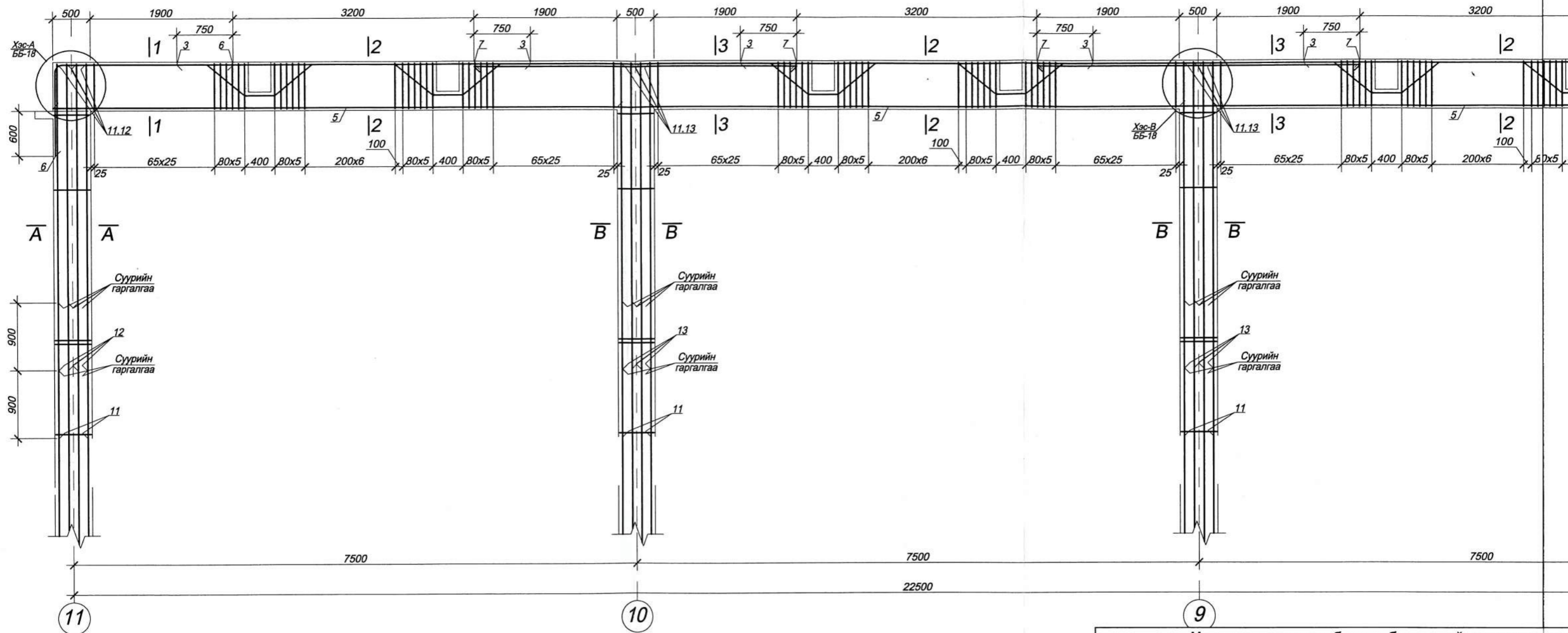
ТАЙЛБАР

- Энэ хуудсыг ББ - 8, 10-17 - тай хамт үзнэ.
- Цутгамал төмөр бетон рамыг зориулалтын хэв хашиналд цутгах ба бат бэх 70%-д хүрсэний дараа хэв хаширалыг авах шаардлагатай.
- Цутгамал бетон бүтээц БНБД 52-02-05-ийн заалтын дагуу хийж гүйцэтгэнэ.
- Цутгамал төмөр бетон багана, дам нуруу, хучилтыг хамт арматурчилж цутгана.



Булган аймаг, Сайхан сум				ББ					
320 хүүхдийн сургууль, Спорт заалны барилга (Б блок)				Масштаб: 1:50					
Захирал	А.Бат-Од	Инженер	Д.Оюун-Эрдэнэ	XP-1.2.3.4	рамьн нэгдсэн түүвэр		Үе шат	хуудас	бүххуудас
Гүйцэтгэсэн	Д.Оюун-Эрдэнэ				ЕГ шифр: ЗГ 2018/19	А.3	9	41	
"ӨРХ"ХХК	Шалгасан	Н.Энхцацрал	ТГ шифр: ТГ	2018 он					

Р-1-ийн арматурчлал



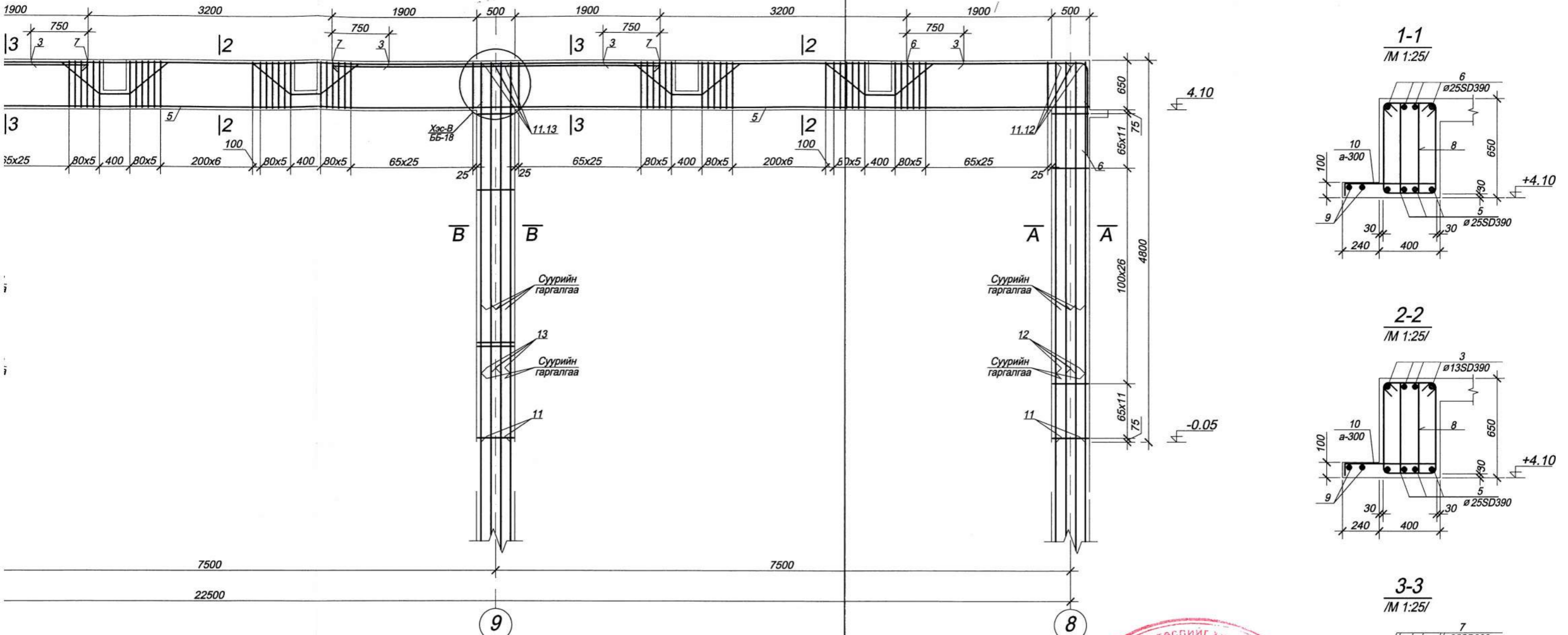
ХЭСГИЙН ТОДОРХОЙЛОЛТ

Поз.	Загвар	Поз.	Загвар
6		15	
8		14	
		8'	

Цутгамал төмөл бетон бүтээцийн материалы

Поз	НЭР	Тоо	шр.	
			нэ	нэ
	Рам Р-1	1	248	
	Дам нуруу	1	132	
3	φ 13 SD390 MNS JIS G 3112 2002 L= 4700	12	4.1	
5	φ 25 SD390 MNS JIS G 3112 2002 L= 8000	12	3	
6	φ 25 SD390 MNS JIS G 3112 2002 L= 3425	8	13.1	
7	φ 25 SD390 MNS JIS G 3112 2002 L= 4300	12	17	
9	φ 13 SD390 MNS JIS G 3112 2002 L= 46960	2	46.1	
10	φ 10 SD390 MNS JIS G 3112 2002 L= 650	157	0.1	
8	φ 8 AI ГОСТ 5781-82 L= 2040	468	0.1	
8'	φ 16 SD390 MNS JIS G 3112 2002 L= 2300	12	3	
	Материал В20 V=			
	Багана	1	116	
11	φ 25 SD390 MNS JIS G 3112 2002 L= 4780	16	19.1	
12	φ 25 SD390 MNS JIS G 3112 2002 L= 3880	16	15.1	
13	φ 25 SD390 MNS JIS G 3112 2002 L= 3880	16	15.1	
14	φ 8 AI ГОСТ 5781-82 L= 1370	392	0.5	
15	φ 8 AI ГОСТ 5781-82 L= 1940	196	0.1	
	Материал В20 V=			

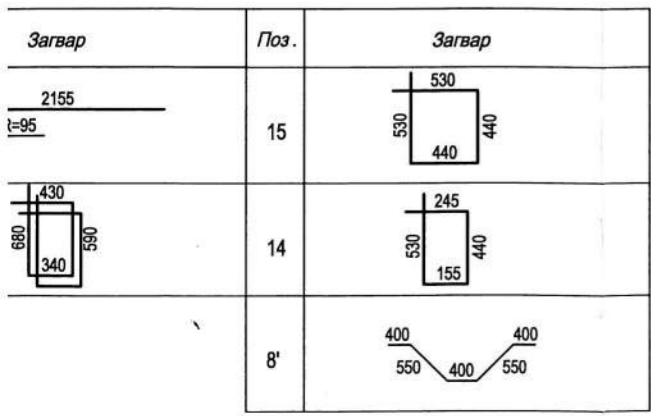
Р-1-ийн арматурчлал



ТАЙЛБАР

- Энэ хуудсыг ББ - 10. 18 - тай хамт үзнэ.
- Цутгамал төмөр бетон рамыг зориулалтын хэв хашиналд цутгах ба бат бэх 70%-д хүрсэний дараа хэв хашимыг авах шаардлагатай.
- Цутгамал бетон бүтээц БНБД 52-02-05-ийн заалтын дагуу хийж гүйцэтгэнэ.
- Цутгамал төмөр бетон багана, дам нуруу, хучилтыг хамт арматурчилж цутгана.

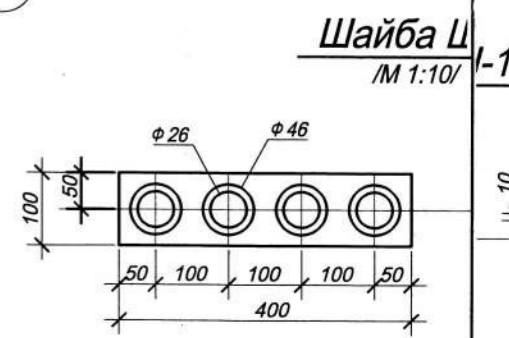
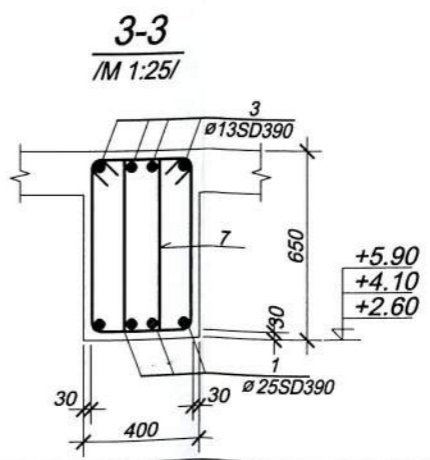
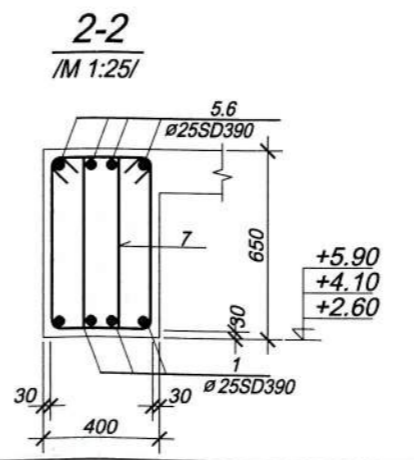
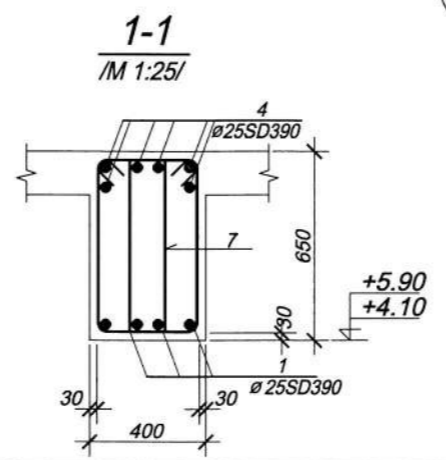
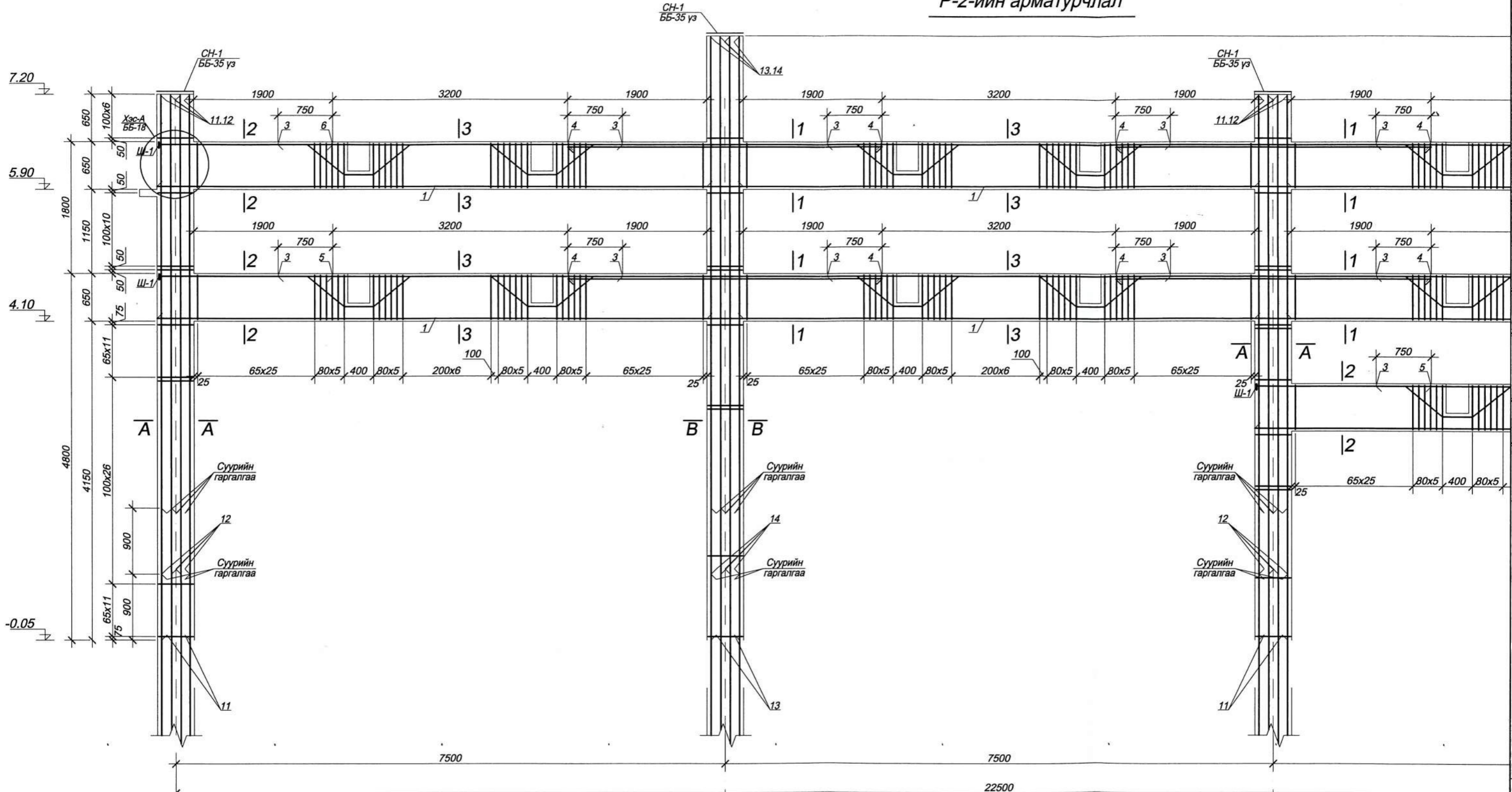
ТН ТОДОРХОЙЛОЛТ



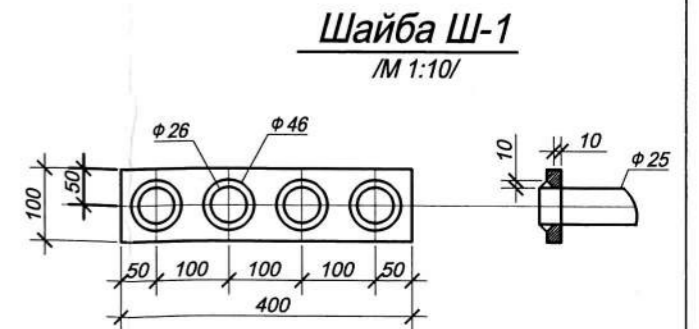
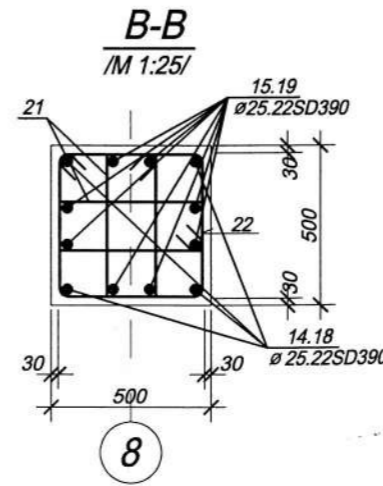
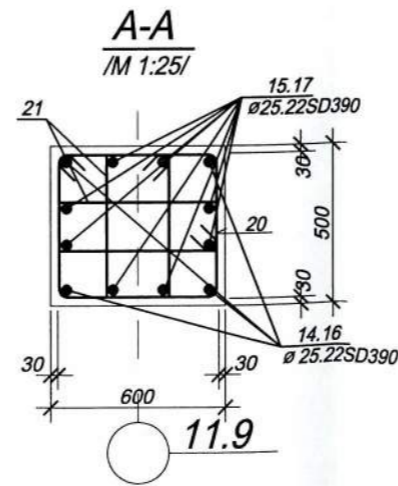
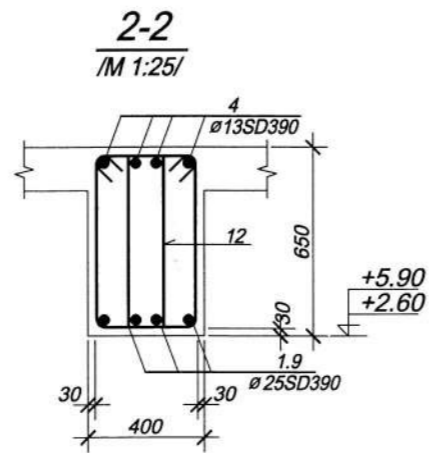
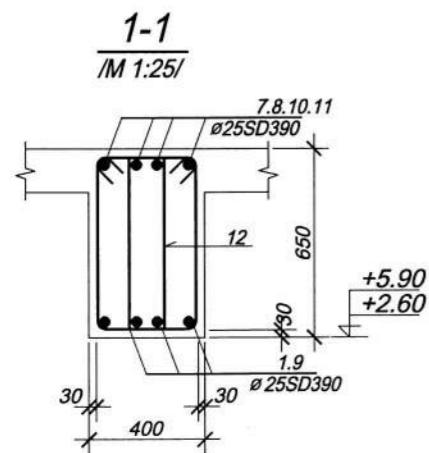
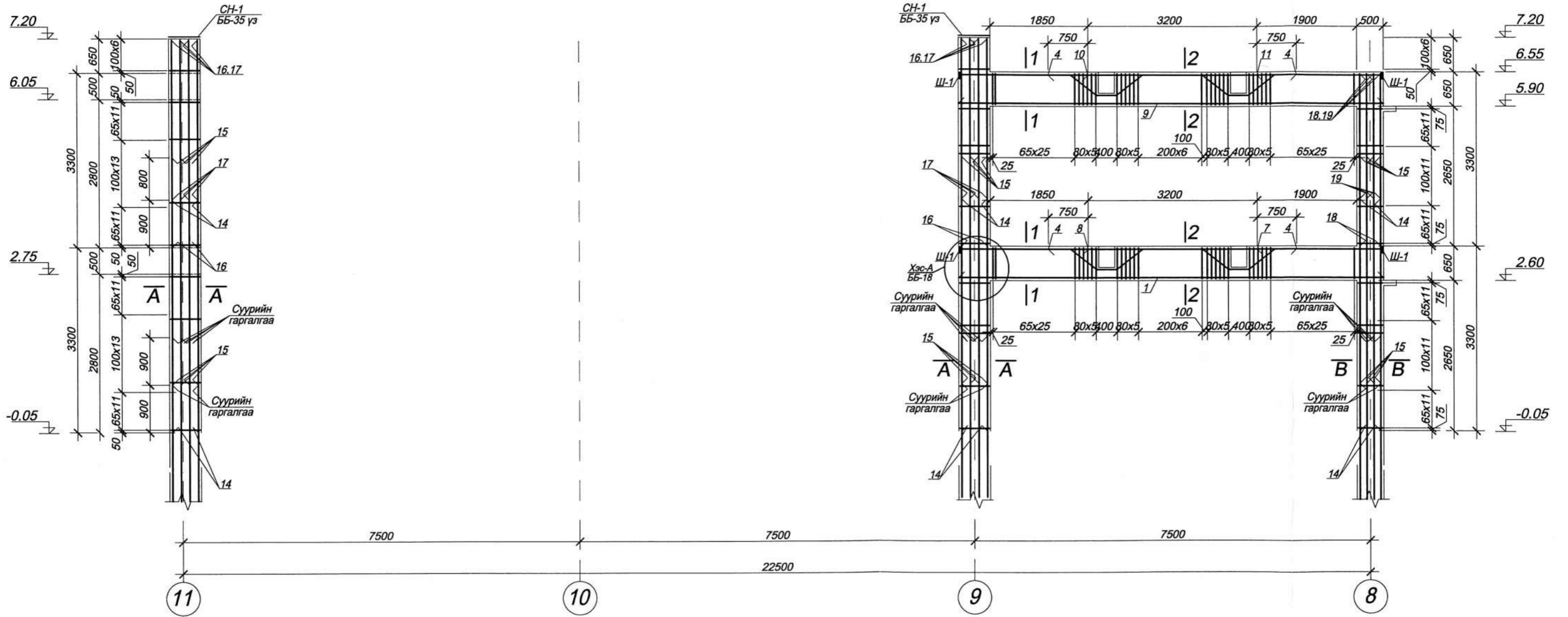
Цутгамал төмөр бетон бүтээцийн материалын түүвэр						
Поз	НЭР	Тоо шир.	жин(кг)			
			нэгж	бүгд		
	Рам Р-1	1	2484.26	2484.26		
	Дам нуруу	1	1323.39	1323.387		
3	φ 13 SD390 MNS JIS G 3112 2002 L= 4700	12	4.6765	56.118		
5	φ 25 SD390 MNS JIS G 3112 2002 L= 8000	12	31.84	382.08		
6	φ 25 SD390 MNS JIS G 3112 2002 L= 3425	8	13.6315	109.052		
7	φ 25 SD390 MNS JIS G 3112 2002 L= 4300	12	17.114	205.368		
9	φ 13 SD390 MNS JIS G 3112 2002 L= 46960	2	46.7252	93.4504		
10	φ 10 SD390 MNS JIS G 3112 2002 L= 650	157	0.364	57.148		
8	φ 8 AI ГОСТ 5781-82 L= 2040	468	0.8058	377.1144		
8'	φ 16 SD390 MNS JIS G 3112 2002 L= 2300	12	3.588	43.056		
	Материал В20 V=		5.46	м³		
	Багана	1	1160.87	1160.873		
11	φ 25 SD390 MNS JIS G 3112 2002 L= 4780	16	19.0244	304.3904		
12	φ 25 SD390 MNS JIS G 3112 2002 L= 3880	16	15.4424	247.0784		
13	φ 25 SD390 MNS JIS G 3112 2002 L= 3880	16	15.4424	247.0784		
14	φ 8 AI ГОСТ 5781-82 L= 1370	392	0.54115	212.1308		
15	φ 8 AI ГОСТ 5781-82 L= 1940	196	0.7663	150.1948		
	Материал В20 V=		4.8	м³		

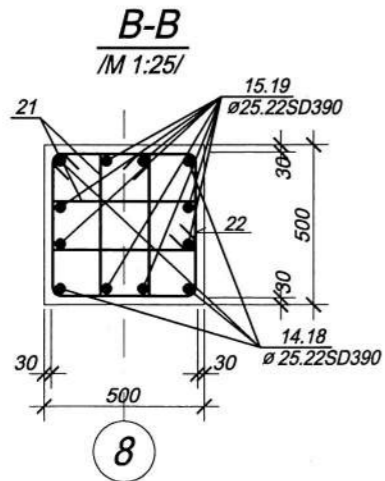
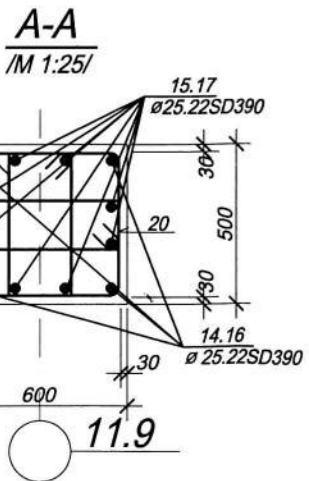
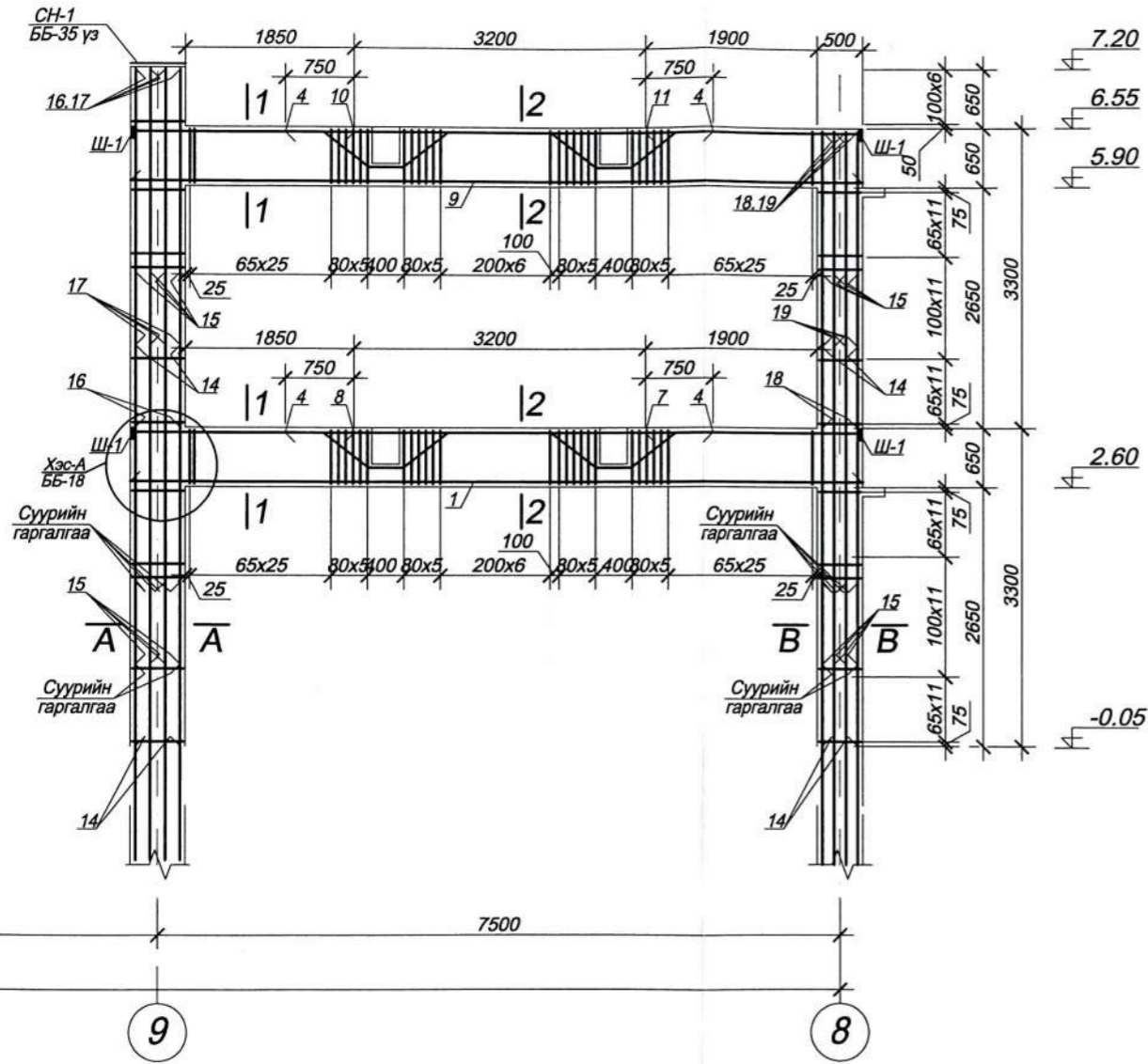
Булган аймаг, Сайхан сум				320 хүүхдийн сургууль, Спорт заалны барилга (Б блок)			ББ		
Захирал	А.Бат-Од			Рам Р-1 материалын түүвэр			Масштаб: 1:50		
Инженер	Д.Оюун-Эрдэнэ						Үе шат	хуудас	Бүххуудас
Гүйцэтгэсэн	Д.Оюун-Эрдэнэ			ЕГ шифр: ЗГ 2018/19			А.3	10	41
"ӨРХ"ХХК	Шалгасан	Н.Энхцацрал		ТГ шифр: ТГ			2018 он		

P-2-ийн арматурчлал

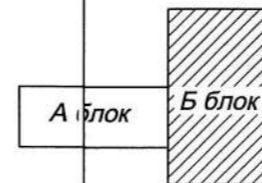
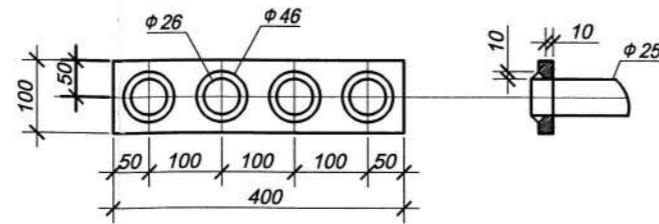


Р-3-ийн арматурчлал





Шайба Ш-1
/М 1:10/



ХЭСГИЙН ТОДОРХОЙЛОЛТ

Поз.	Загвар	Поз.	Загвар
		22	
12		21	
13		20	

Цутгамал төмөр бетон бүтээцийн материалын түүвэр

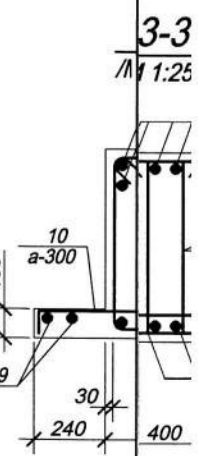
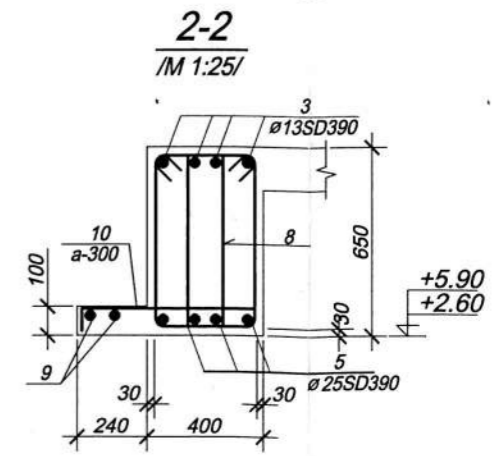
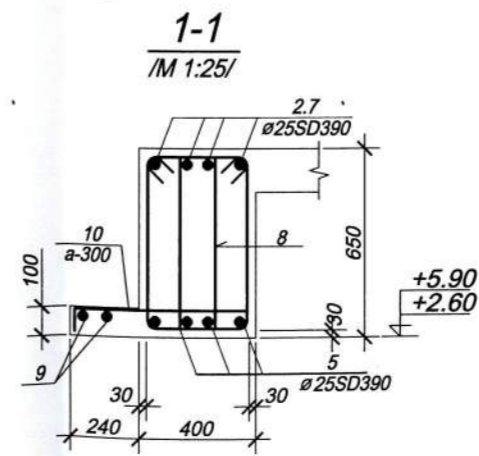
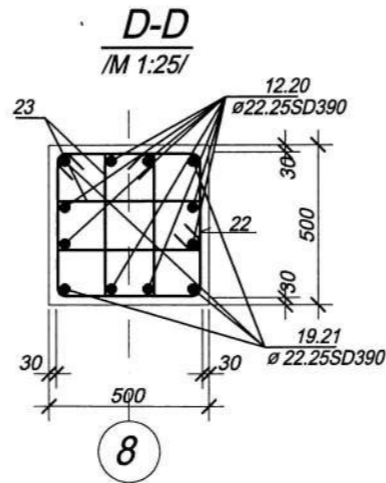
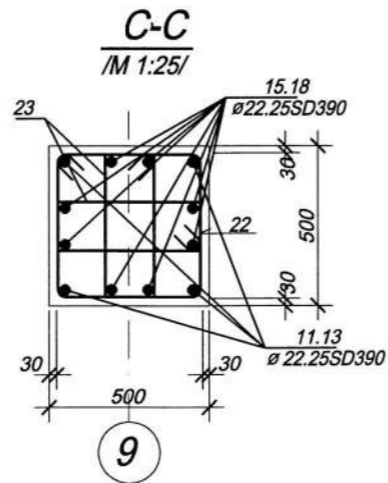
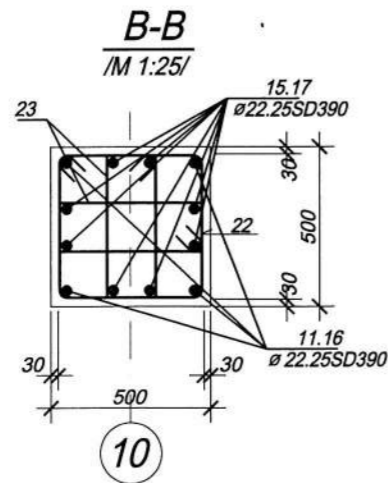
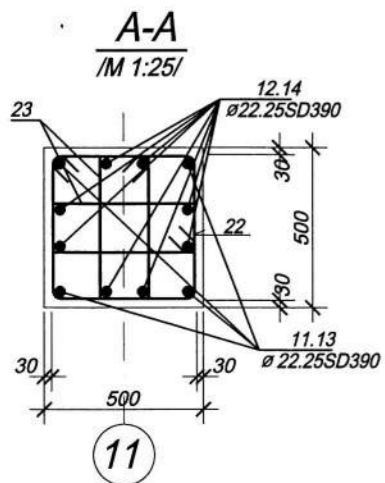
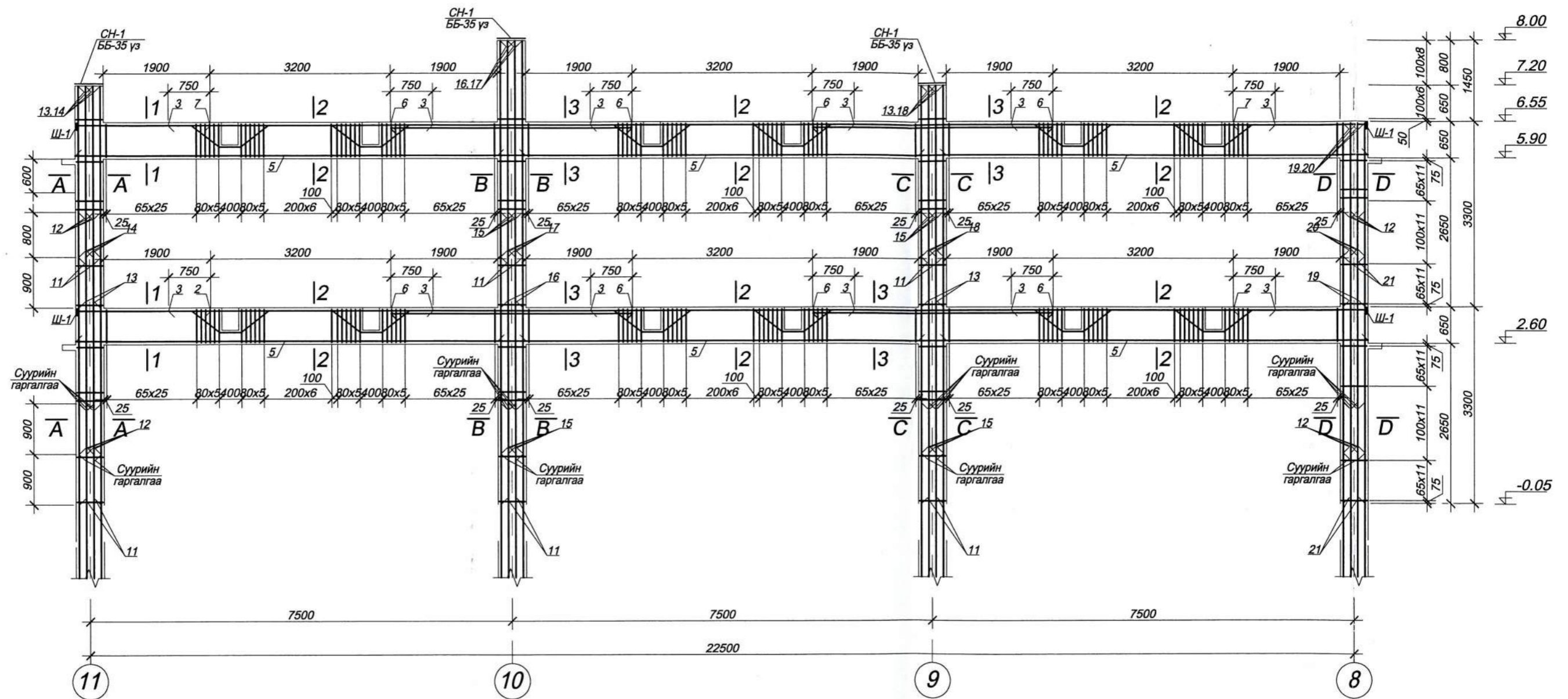
ПОЗ	НЭР	Тоо шир.	жин(кг)	
			нэгж	бүгд
Рам Р-3		4	2098.98	8395.914
Дам нуруу		1	723.128	723.128
1	Φ 25 SD390 MNS JIS G 3112 2002 L= 8050	4	32.039	128.156
4	Φ 13 SD390 MNS JIS G 3112 2002 L= 4700	8	4.6765	37.412
7	Φ 25 SD390 MNS JIS G 3112 2002 L= 2370	4	9.4326	37.7304
8	Φ 25 SD390 MNS JIS G 3112 2002 L= 2420	4	9.6316	38.5264
9	Φ 25 SD390 MNS JIS G 3112 2002 L= 8050	4	32.039	128.156
10	Φ 25 SD391 MNS JIS G 3112 2003 L= 2420	4	9.6316	38.5264
11	Φ 25 SD390 MNS JIS G 3112 2002 L= 2370	4	9.4326	37.7304
12	Φ 8 AI ГОСТ 5781-82 L= 2040	308	0.8058	248.1864
13	Φ 16 SD390 MNS JIS G 3112 2002 L= 2300	8	3.588	28.704
Материал В20 V= 3.64x4= 14.56м³				
Багана		1	1363.29	1363.29
14	Φ 25 SD390 MNS JIS G 3112 2002 L= 4200	12	16.716	200.592
15	Φ 25 SD390 MNS JIS G 3112 2002 L= 4100	24	16.318	391.632
16	Φ 22 SD390 MNS JIS G 3112 2003 L= 3930	8	11.9472	95.5776
17	Φ 22 SD391 MNS JIS G 3112 2004 L= 3030	16	9.2112	147.3792
18	Φ 22 SD392 MNS JIS G 3112 2005 L= 3270	4	9.9408	39.7632
19	Φ 22 SD393 MNS JIS G 3112 2006 L= 2370	8	7.2048	57.6384
20	Φ 8 AI ГОСТ 5781-82 L= 2340	152	0.9243	140.4936
21	Φ 8 AI ГОСТ 5781-82 L= 1370	440	0.54115	238.106
22	Φ 8 AI ГОСТ 5781-82 L= 1940	68	0.7663	52.1084
Материал В20 V= 6.54x4= 26.16м³				
Шайба Ш-1 -20x100 L=400		4	3.14	12.56

ТАЙЛБАР

- Энэ хуудсыг ББ - 10. 18 - тай хамт үзнэ.
- Цутгамал төмөр бетон замыг зориулалтын хэв хашиналд цутгах ба бат бэх 70%-д хүрсэний дараа хэв хашимыг авах шаардлагатай.
- Цутгамал бетон бүтээц БНБД 52-02-05- ийн заалтын дагуу хийж гүйцэтгэнэ.
- Цутгамал төмөр бетон багана, дам нуруу, хучилтыг хамт арматурчилж цутгана.

Булган аймаг, Сайхан сум				320 хүүхдийн сургууль, Спорт заалны барилга (Б блок)			ББ		
Захирал	А.Бат-Од			Рам Р-3 материалын түүвэр			Масштаб: 1:50		
Инженер	Д.Оюун-Эрдэнэ	<i>Д.Оюун-Эрдэнэ</i>					Үе шат	хуудас	Бүххуудас
Гүйцэтгэсэн	Д.Оюун-Эрдэнэ	<i>Д.Оюун-Эрдэнэ</i>		ЕГ шифр: ЗГ 2018/19			А.3	12	41
"ӨРХ"ХХК	Шалгасан	Н.Энхцацрал	<i>Н.Энхцацрал</i>	ТГ шифр: ТГ			2018 он		

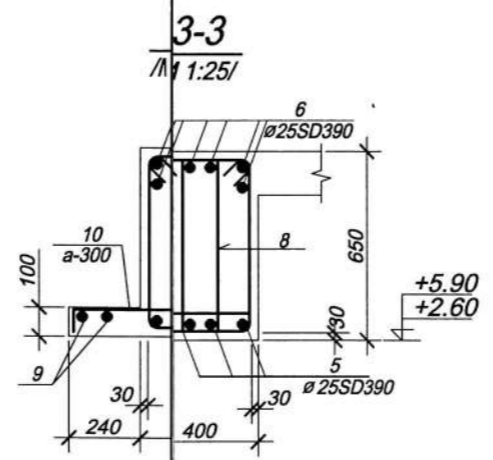
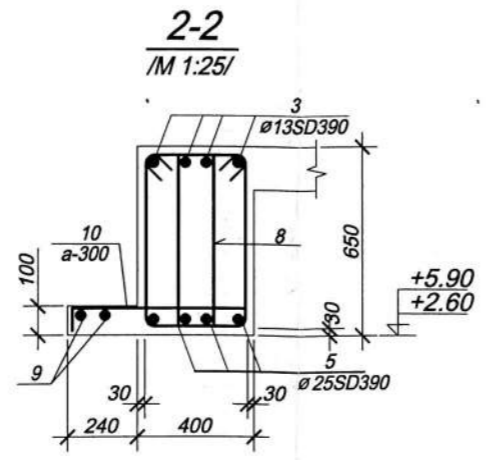
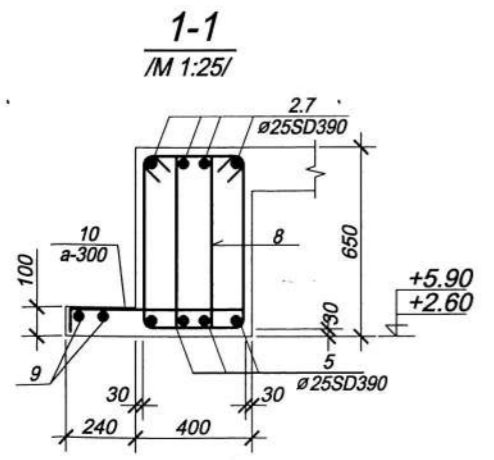
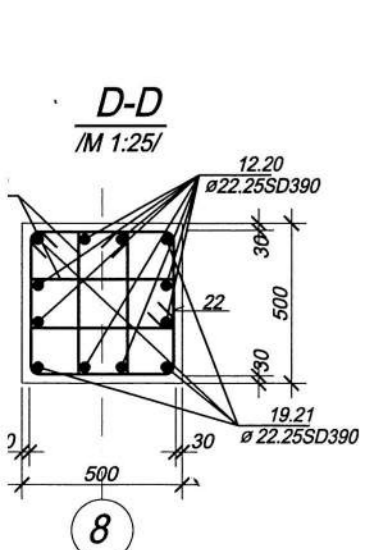
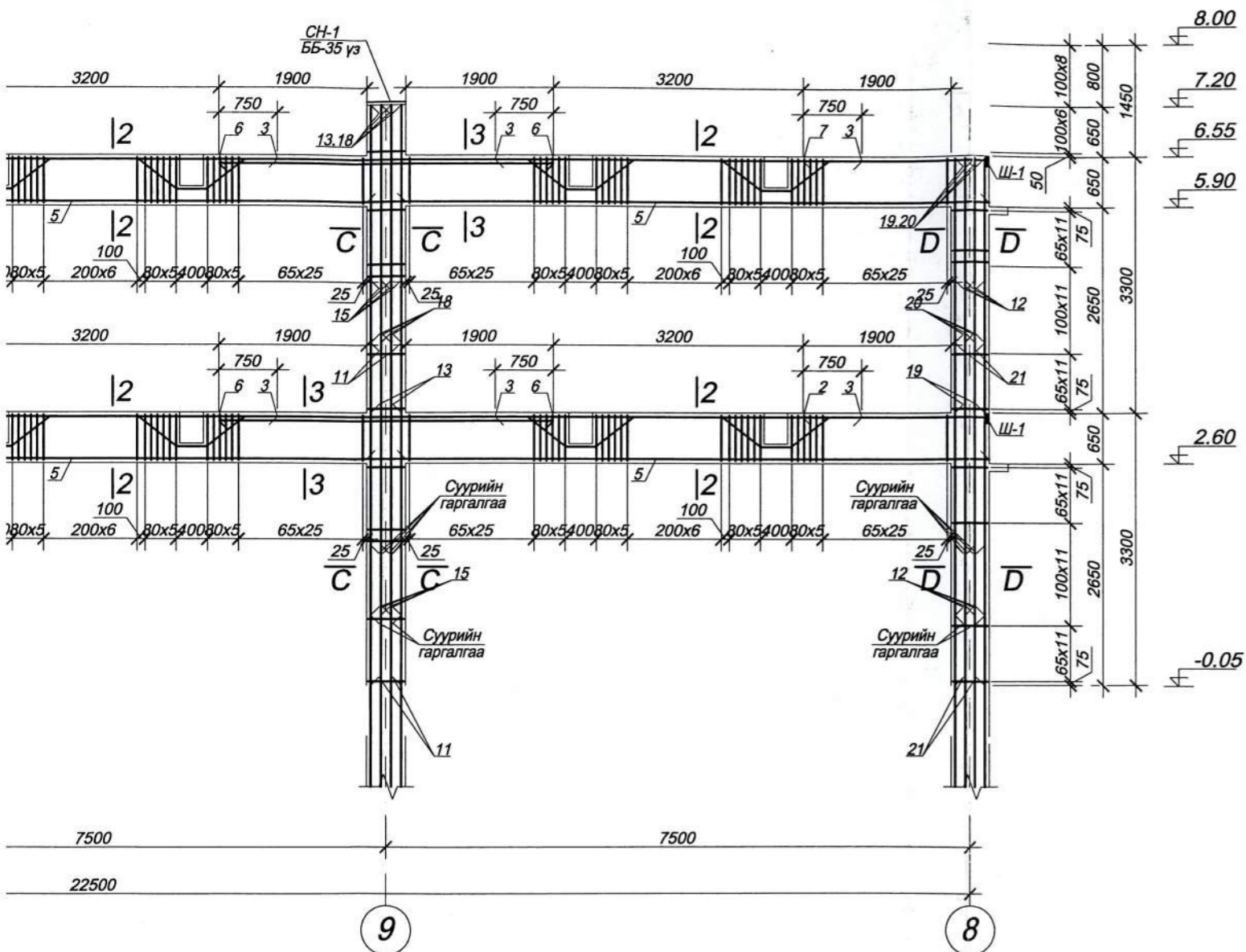
P-4-ийн арматурчлал



ТАЙЛБАР

1. Энэ хуудсыг ББ - 10. 18 - тай хамт үзнэ.
2. Цутгамал төмөр бетон рамыг зориулалтын хэв хашиналд цутгах ба бат бэх 70%-д хүрсэний дараа хэв хашимыг авах шаардлагатай.
3. Цутгамал бетон бүтээц БНБД 52-02-05-ийн заалтын дагуу хийж гүйцэтгэнэ.
4. Цутгамал төмөр бетон багана, дам нуруу, хучилтыг хамт арматурчилж цутгана.

н арматурчлал



ТАЙЛБАР

- Энэ хуудсыг ББ - 10. 18 - тай хамт үзнэ.
- Цутгамал төмөр бетон рамыг зориулалтын хэв хашиналд цутгах ба бат бэх 70%-д хүрсэний дараа хэв хашимыг авах шаардлагатай.
- Цутгамал бетон бүтээц БНБД 52-02-05-ийн заалтын дагуу хийж гүйцэтгэнэ.
- Цутгамал төмөр бетон багана, дам нуруу, хучилтыг хамт арматурчилж цутгана.



ХЭСГИЙН ТОДОРХОЙЛОЛТ

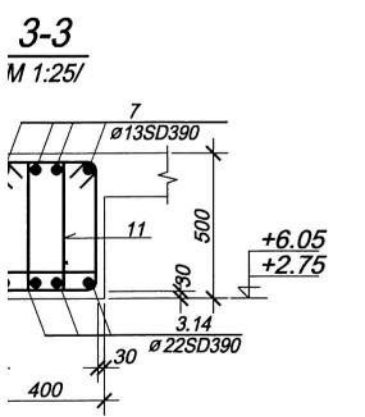
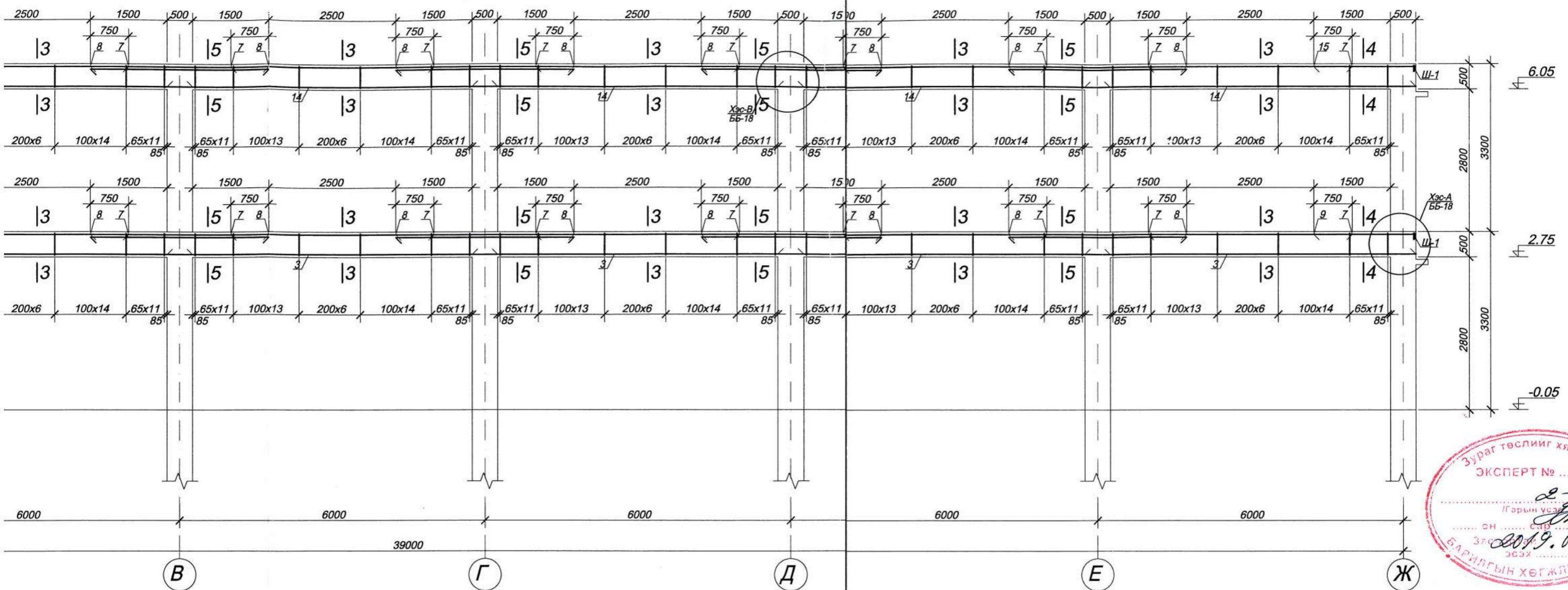
Поз.	Загвар	Поз.	Загвар
		22	
		23	
8		8'	

Цутгамал төмөр бетон бүтээцийн материалын түүвэр

ПОЗ	НЭР	Тоо шир.	ЖИН(кг)		
			нэгж	бүгд	
Рам Р-4			1	4338.77	4338.768
Дам нуруу			1	2494.44	2494.44
2	φ 25 SD390 MNS JIS G 3112 2002 L= 2370	8	9.4326	75.4608	
3	φ 13 SD390 MNS JIS G 3112 2002 L= 4700	24	4.6765	112.236	
5	φ 25 SD390 MNS JIS G 3112 2002 L= 8000	24	31.84	764.16	
6	φ 25 SD390 MNS JIS G 3112 2002 L= 4300	24	17.114	410.736	
7	φ 25 SD390 MNS JIS G 3112 2002 L= 2370	8	9.4326	75.4608	
9	φ 13 SD391 MNS JIS G 3112 2003 L= 70440	2	70.0878	140.1756	
10	φ 10 SD392 MNS JIS G 3112 2004 L= 650	235	0.364	85.54	
8	φ 8 AI ГОСТ 5781-84 L= 2040	924	0.8058	744.5592	
8'	φ 16 SD390 MNS JIS G 3112 2002 L= 2300	24	3.588	86.112	
Материал В20 V=			10.92 м³		
Багана			1	1831.77	1831.767
11	φ 25 SD390 MNS JIS G 3112 2002 L= 4200	12	16.716	200.592	
12	φ 25 SD390 MNS JIS G 3112 2002 L= 4100	16	16.318	261.088	
13	φ 22 SD390 MNS JIS G 3112 2003 L= 3900	8	11.856	94.848	
14	φ 22 SD391 MNS JIS G 3112 2004 L= 3000	8	9.12	72.96	
15	φ 25 SD392 MNS JIS G 3112 2005 L= 4100	16	16.318	261.088	
16	φ 22 SD393 MNS JIS G 3112 2006 L= 4700	4	14.288	57.152	
17	φ 22 SD394 MNS JIS G 3112 2007 L= 3800	8	11.552	92.416	
18	φ 22 SD390 MNS JIS G 3112 2002 L= 3000	8	9.12	72.96	
19	φ 22 SD390 MNS JIS G 3112 2002 L= 3265	4	9.9256	39.7024	
20	φ 22 SD390 MNS JIS G 3112 2002 L= 2365	8	7.1896	57.5168	
21	φ 25 SD391 MNS JIS G 3112 2003 L= 4200	4	16.716	66.864	
22	φ 8 AI ГОСТ 5781-82 L= 1940	300	0.7663	229.89	
23	φ 8 AI ГОСТ 5781-82 L= 1370	600	0.54115	324.69	
Материал В20 V=			7.49 м³		
Шайба Ш-1 -20x100 L=400			4	3.14	12.56

Булган аймаг, Сайхан сум				320 хүүхдийн сургууль, Спорт заалны барилга (Б блок)			ББ		
Захирал	А.Бат-Од			Рам Р-4 материалын түүвэр		Масштаб: 1:50			
Инженер	Д.Оюун-Эрдэнэ					Үе шат	хуудас	бүх хуудас	
Гүйцэтгэсэн	Д.Оюун-Эрдэнэ			ЕГ шифр: ЗГ 2018/19		А.3	13	41	
"ӨРХ"ХХК	Шалгасан	Н.Энхцацрал			ТГ шифр: ТГ		2018 он		

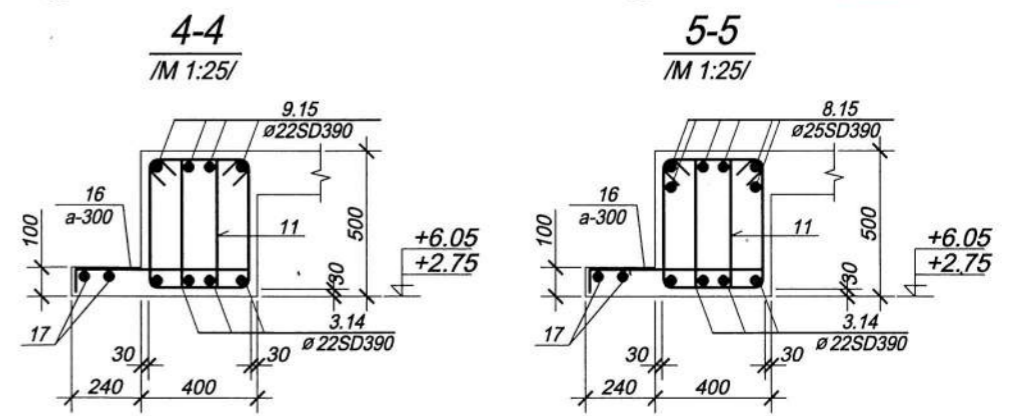
ХР-1-ийн арматурчлал



ХЭСГИЙН ТОДОРХОЙЛОЛТ

Загвар	Поз.	Загвар
	11	
	18	

Цутгамал төмөр бетон бүтээцийн материалын түүвэр						
Поз	НЭР	Тоо шир.	жин(кг)			
			нэгж	бүгд		
	ХР-1	1	3426.79	3426.791		
	холбоос рам	1	3414.23	3414.231		
1	φ 25 SD390 MNS JIS G 3112 2002 L= 9500	4	37.81	151.24		
2	φ 16 SD390 MNS JIS G 3112 2002 L= 9500	2	14.82	29.64		
3	φ 22 SD390 MNS JIS G 3112 2002 L= 6500	20	19.76	395.2		
5	φ 13 SD390 MNS JIS G 3112 2002 L= 5400	4	5.373	21.492		
7	φ 13 SD390 MNS JIS G 3112 2002 L= 4000	40	3.98	159.2		
8	φ 25 SD390 MNS JIS G 3112 2002 L= 3500	48	13.93	668.64		
9	φ 25 SD390 MNS JIS G 3112 2002 L= 1960	8	7.8008	62.4064		
12	φ 29 SD390 MNS JIS G 3112 2002 L= 4050	4	20.412	81.648		
13	φ 29 SD390 MNS JIS G 3112 2002 L= 3300	4	16.632	66.528		
14	φ 22 SD391 MNS JIS G 3112 2003 L= 6500	20	19.76	395.2		
15	φ 25 SD390 MNS JIS G 3112 2002 L= 1960	8	7.8008	62.4064		
16	φ 10 SD390 MNS JIS G 3112 2002 L= 670	367	0.3752	137.6984		
17	φ 13 SD390 MNS JIS G 3112 2002 L= 110880	2	10.326	220.6512		
10	φ 8 AI ГОСТ 5781-79 L= 2240	186	0.8848	164.5728		
11	φ 8 AI ГОСТ 5781-80 L= 1740	1120	0.6873	769.776		
11'	φ 8 AI ГОСТ 5781-81 L= 520	57	0.2054	11.7078		
18	φ 16 SD390 MNS JIS G 3112 2002 L= 2600	4	4.056	16.224		
			Материал В20 V=		14.65 м³	
	Шайба Ш-1 -20x100 L=400	4	3.14	12.56		

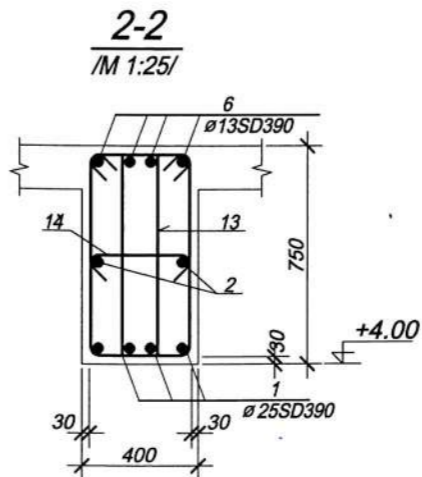
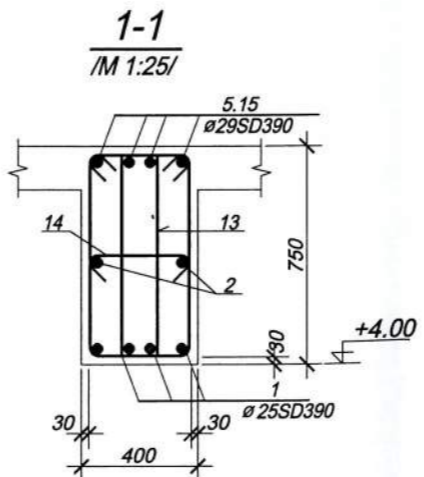
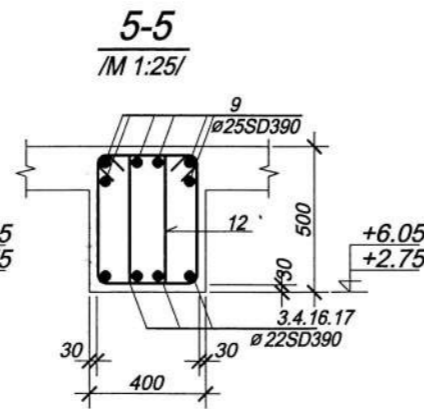
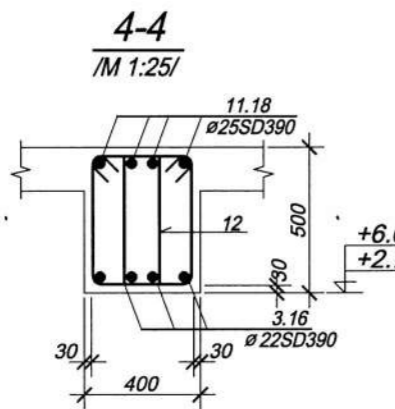
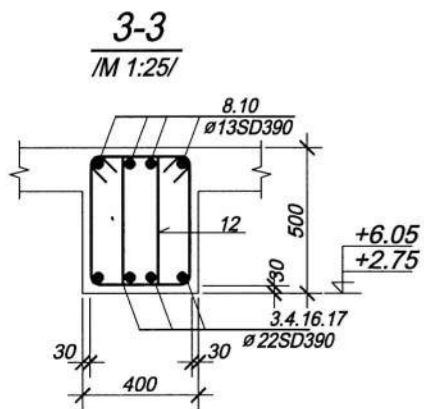
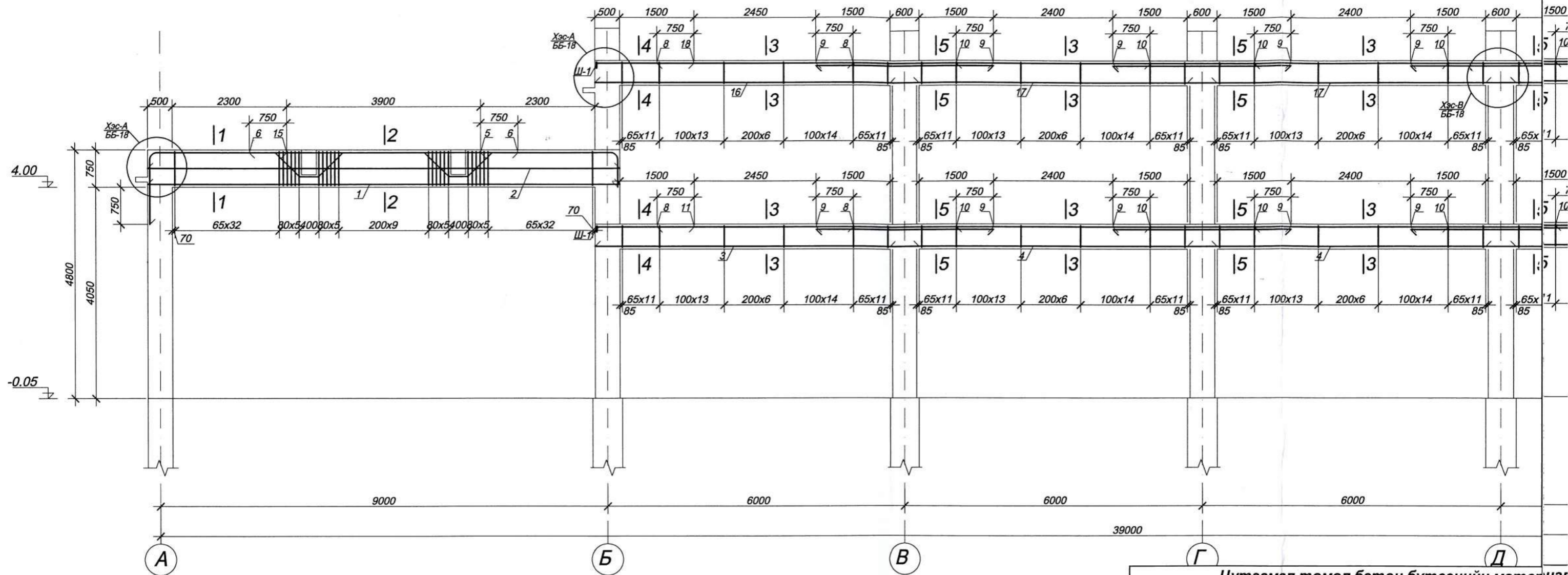


ТАЙЛБАР

- Энэ хуудсыг ББ - 9 - тай хамт үзнэ.
- Цутгамал төмөр бетон рамыг зориулалтын хэв хашиналд цутгах ба бат бэх 70%-д хүрсэний дараа хэв хаширалыг авах шаардлагатай.
- Цутгамал бетон бүтээц БНБД 52-02-05-ийн заалтын дагуу хийж гүйцэтгэнэ.
- Цутгамал төмөр бетон багана, дам нуруу, хучилтыг хамт арматурчилж цутгана.

Булган аймаг, Сайхан сум				ББ		
320 хүүхдийн сургууль, Спорт заалны барилга (Б блок)						
Захирал	А.Бат-Од		Холбоос рам ХР-1 материалын түүвэр	Масштаб: 1:50		
Инженер	Д.Оюун-Эрдэнэ			Үе шат	хуудас	Бүх хуудас
Гүйцэтгэсэн	Д.Оюун-Эрдэнэ			А.3	14	41
"ӨРХ"ХХК	Шалгасан Н.Энхлацирал		ЕГ шифр: ЗГ 2018/19	2018 он		
			ТГ шифр: ТГ			

ХР-2-ийн арматурчлал

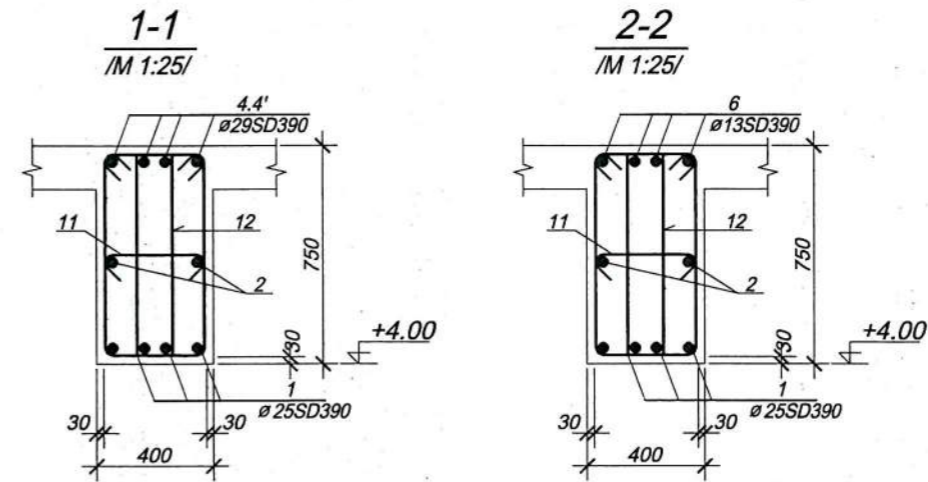
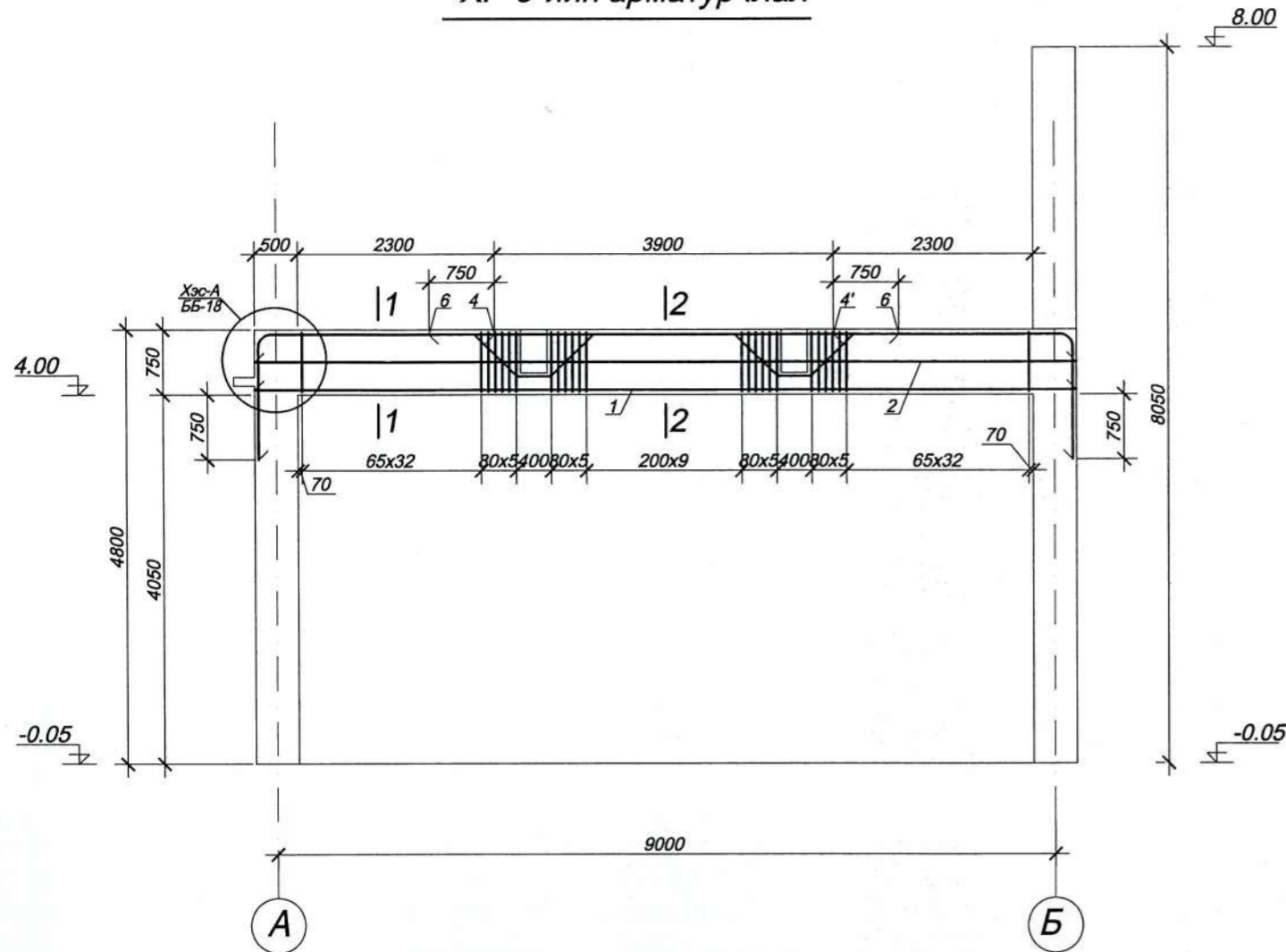


ХЭСГИЙН ТОДОРХОЙЛОЛТ

Поз.	Загвар	Поз.	Загвар
12		15	
13			

Цутгамал төмөл бетон бүтээцийн материал						
Поз	НЭР				Тоо	шир.
	ХР-2				1	3
	холбоос рам				1	3
1	φ 25	SD390	MNS JIS G 3112 2002	L= 9500	4	
2	φ 16	SD390	MNS JIS G 3112 2002	L= 9500	2	
3	φ 22	SD390	MNS JIS G 3112 2002	L= 6550	8	
4	φ 22	SD390	MNS JIS G 3112 2002	L= 6600	12	
5	φ 29	SD390	MNS JIS G 3112 2002	L= 3285	4	1
6	φ 13	SD390	MNS JIS G 3112 2002	L= 5400	4	
8	φ 13	SD390	MNS JIS G 3112 2002	L= 3950	16	3
9	φ 25	SD390	MNS JIS G 3112 2002	L= 3600	48	
10	φ 13	SD390	MNS JIS G 3112 2002	L= 3900	24	
11	φ 25	SD390	MNS JIS G 3112 2002	L= 1960	8	
15	φ 29	SD390	MNS JIS G 3112 2002	L= 4050	4	
16	φ 22	SD391	MNS JIS G 3112 2003	L= 6550	8	
17	φ 22	SD390	MNS JIS G 3112 2002	L= 6600	12	
18	φ 22	SD390	MNS JIS G 3112 2002	L= 1960	8	
12	φ 8	AI	ГОСТ 5781-78	L= 1740	1120	
13	φ 8	AI	ГОСТ 5781-79	L= 2240	186	
14	φ 8	AI	ГОСТ 5781-80	L= 520	58	
15	φ 16	SD390	MNS JIS G 3112 2002	L= 2600	4	
Материал В20 V=						
	Шайба Ш-1	-20x100	L=400		4	

ХР-3-ийн арматурчлал



ХЭСГИЙН ТОДОРХОЙЛОЛТ

Поз.	Загвар	Поз.	Загвар
4		4'	
14		12	

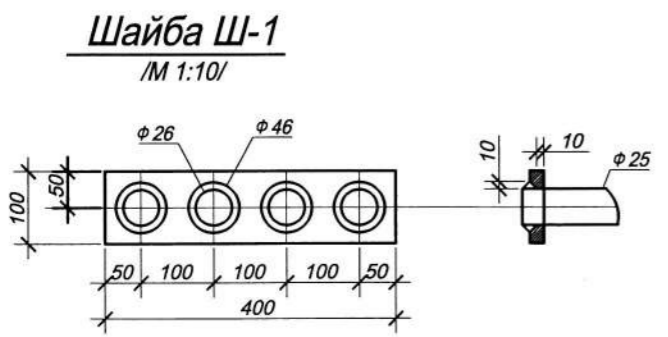
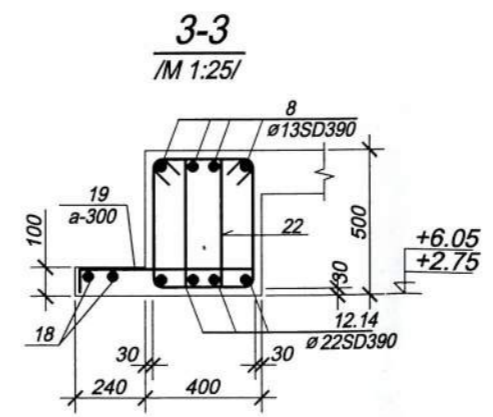
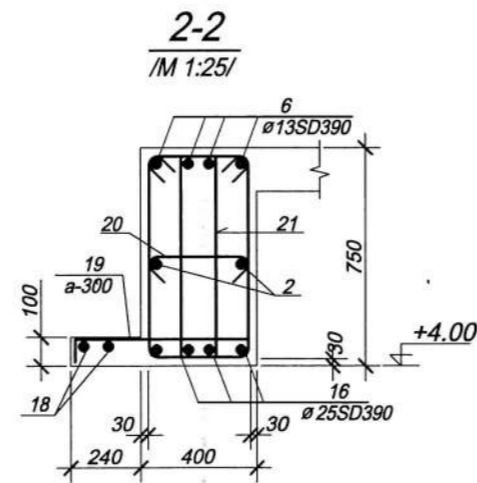
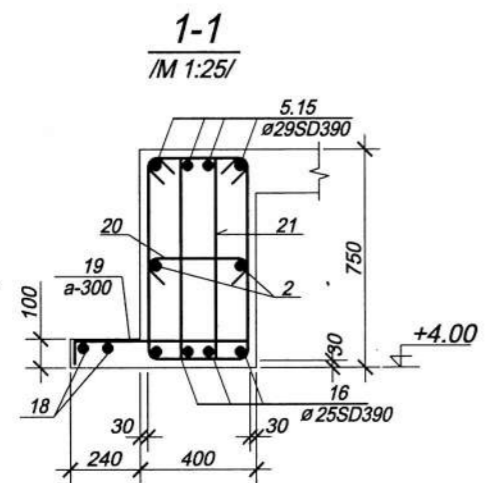
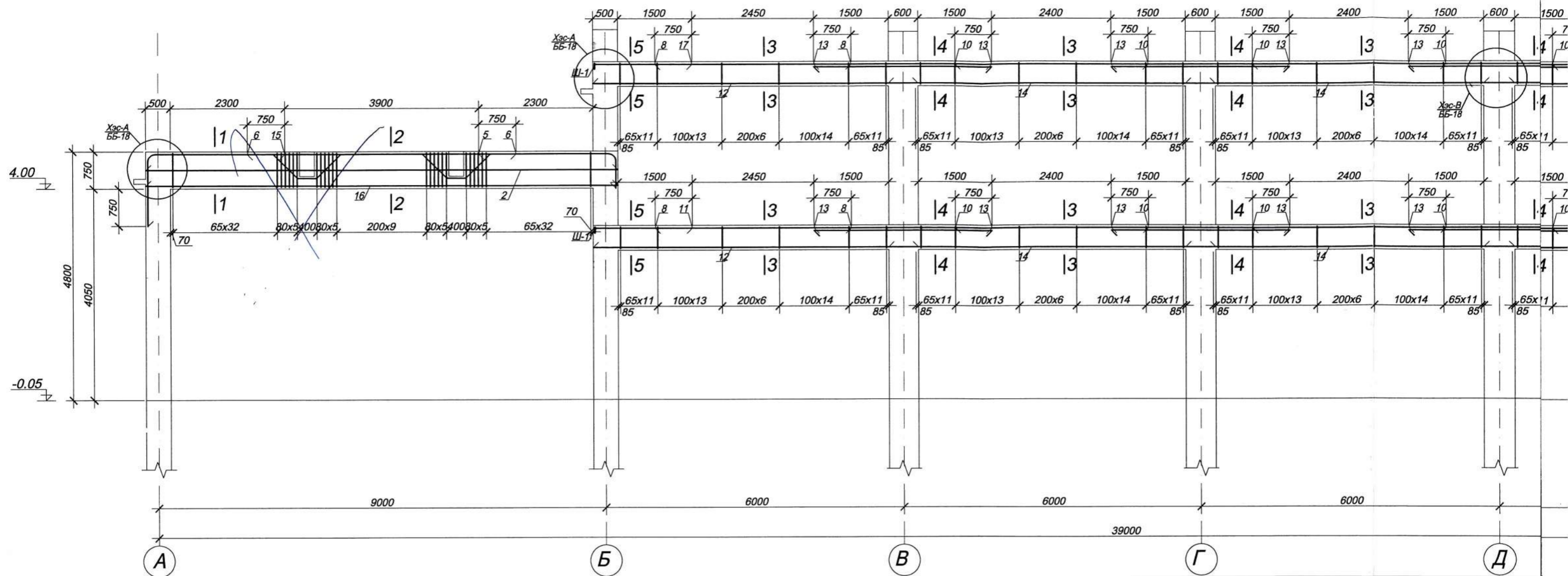
Цутгамал төмөр бетон бүтээцийн материалын түүвэр				
Поз	НЭР	Тоо шир.	жин(кг)	
			нэгж	бүгд
	ХР-3	1	552.119	552.119
	холбоос рам	1	552.119	552.119
1	Φ 25 SD390 MNS JIS G 3112 2002 L= 9500	4	37.81	151.24
2	Φ 16 SD390 MNS JIS G 3112 2002 L= 9500	2	14.82	29.64
4	Φ 29 SD390 MNS JIS G 3112 2002 L= 4050	4	20.412	81.648
4'	Φ 29 SD390 MNS JIS G 3112 2002 L= 4035	4	20.3364	81.3456
6	Φ 13 SD390 MNS JIS G 3112 2002 L= 5400	4	5.373	21.492
11	Φ 8 AI ГОСТ 5781-82 L= 520	29	0.2054	5.9566
12	Φ 8 AI ГОСТ 5781-83 L= 2240	186	0.8848	164.5728
14	Φ 16 SD390 MNS JIS G 3112 2002 L= 2600	4	4.056	16.224
Материал В20 V=			2.55 м³	

ТАЙЛБАР

- Энэ хуудсыг ББ - 9 - тай хамт үзнэ.
- Цутгамал төмөр бетон замыг зориулалтын хэв хашиналд цутгах ба бат бэх 70%-д хүрсэний дараа хэв хашимыг авах шаардлагатай.
- Цутгамал бетон бүтээц БНБД 52-02-05-ийн заалтын дагуу хийж гүйцэтгэнэ.
- Цутгамал төмөр бетон багана, дам нуруу, хучилтыг хамт арматурчилж цутгана.

Булган аймаг, Сайхан сум 320 хүүхдийн сургууль, Спорт заалны барилга (Б блок)			ББ			
Захирал	А.Бат-Од		Холбоос рам ХР-3 материалын түүвэр			
Инженер	Д.Оюун-Эрдэнэ		Масштаб: 1:50			
Гүйцэтгэсэн	Д.Оюун-Эрдэнэ		Үе шат	хуудас	бүххуудас	
"ӨРХ"ХХК	Шалгасан	Н.Энхцацрал	ЕГ шифр: ЗГ 2018/19	А.3	16	41
			ТГ шифр: ТГ	2018 он		

ХР-4-ийн арматурчлал

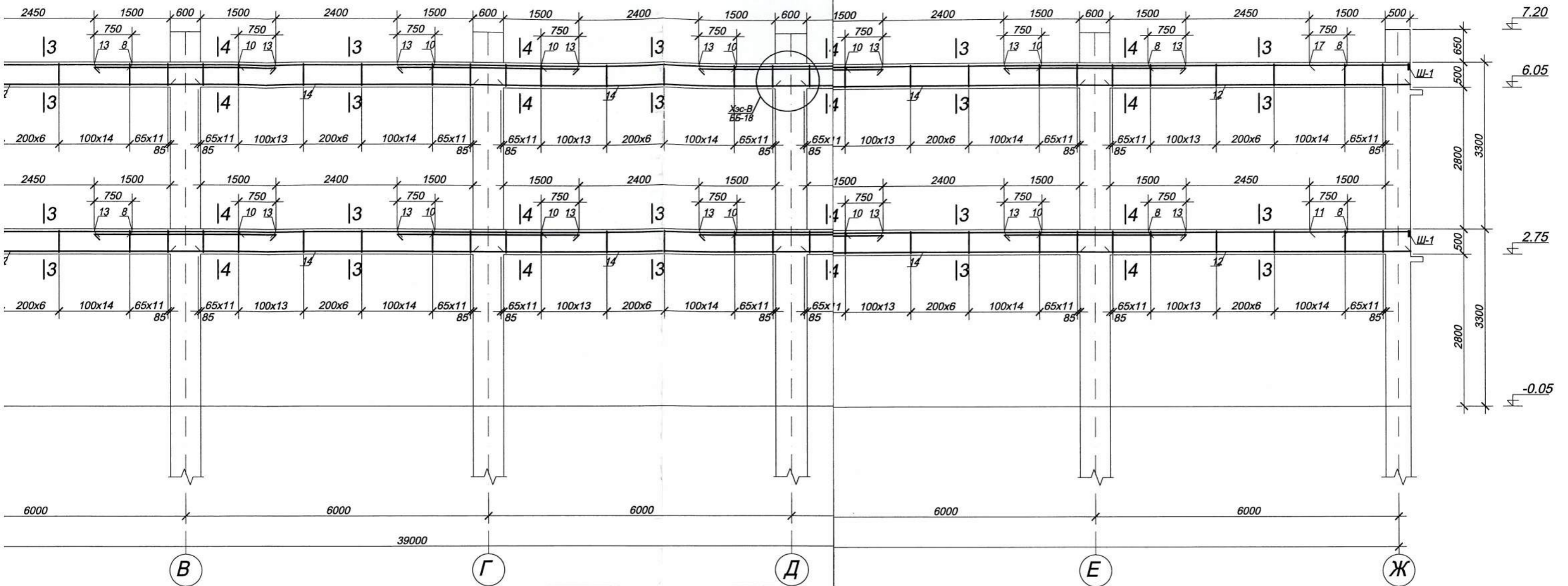


ХЭСГИЙН ТОДОРХОЙЛОЛТ

Поз.	Загвар	Поз.	Загвар	Поз.	Загвар
5		22		23	
15		21			

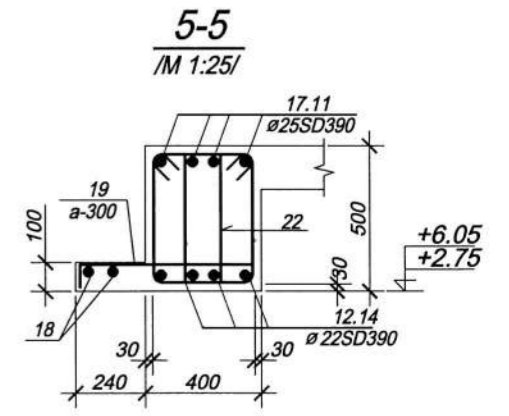
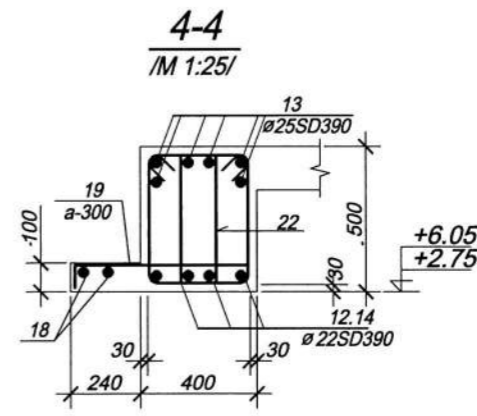
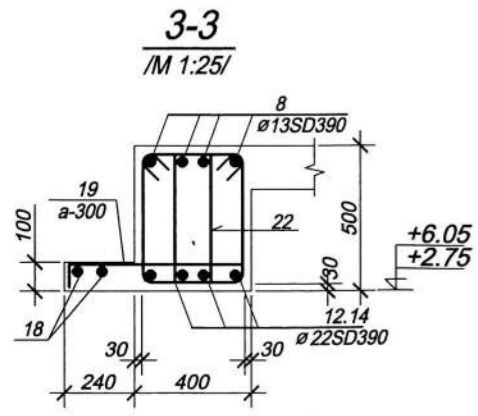
Цутгамал төмөл бетон бүтээцийн материал						
Поз	НЭР					Тоо шир
	ХР-4					1
	холбоос рам					1
2	φ 16	SD390	MNS JIS G 3112 2002	L= 9500	2	
5	φ 29	SD390	MNS JIS G 3112 2002	L= 3285	4	
6	φ 13	SD390	MNS JIS G 3112 2002	L= 5400	4	
8	φ 13	SD390	MNS JIS G 3112 2002	L= 3950	16	
10	φ 13	SD390	MNS JIS G 3112 2002	L= 3900	24	
11	φ 25	SD390	MNS JIS G 3112 2002	L= 1960	8	
12	φ 22	SD391	MNS JIS G 3112 2003	L= 6550	16	
13	φ 25	SD392	MNS JIS G 3112 2004	L= 3600	48	
14	φ 22	SD393	MNS JIS G 3112 2005	L= 6600	24	
15	φ 29	SD390	MNS JIS G 3112 2002	L= 4050	4	
16	φ 25	SD390	MNS JIS G 3112 2002	L= 9500	4	
17	φ 25	SD390	MNS JIS G 3112 2002	L= 1960	8	
18	φ 13	SD390	MNS JIS G 3112 2002	L= 110880	2	
19	φ 10	SD391	MNS JIS G 3112 2003	L= 670	367	
20	φ 8	AI	ГОСТ 5781-83	L= 520	29	
21	φ 8	AI	ГОСТ 5781-84	L= 2240	186	
22	φ 8	AI	ГОСТ 5781-84	L= 1740	1120	
23	φ 16	SD391	MNS JIS G 3112 2003	L= 2600	4	
					Материал В20 V=	
Шайба Ш-1 -20x100					L=400	4

XP-4-ийн арматурчлал



Цутгамал төмөр бетон бүтээцийн материалын түүвэр

Поз	НЭР	Тоо шир	жин(кг)	
			нэгж	бүгд
	XP-4	1	3446.39	3446.385
	холбоос рам	1	3433.83	3433.825
2	Φ 16 SD390 MNS JIS G 3112 2002 L= 9500	2	14.82	29.64
5	Φ 29 SD390 MNS JIS G 3112 2002 L= 3285	4	16.5564	66.2256
6	Φ 13 SD390 MNS JIS G 3112 2002 L= 5400	4	5.373	21.492
8	Φ 13 SD390 MNS JIS G 3112 2002 L= 3950	16	3.93025	62.884
10	Φ 13 SD390 MNS JIS G 3112 2002 L= 3900	24	3.8805	93.132
11	Φ 25 SD390 MNS JIS G 3112 2002 L= 1960	8	7.8008	62.4064
12	Φ 22 SD391 MNS JIS G 3112 2003 L= 6550	16	19.912	318.592
13	Φ 25 SD392 MNS JIS G 3112 2004 L= 3600	48	14.328	687.744
14	Φ 22 SD393 MNS JIS G 3112 2005 L= 6600	24	20.064	481.536
15	Φ 29 SD390 MNS JIS G 3112 2002 L= 4050	4	20.412	81.648
16	Φ 25 SD390 MNS JIS G 3112 2002 L= 9500	4	37.81	151.24
17	Φ 25 SD390 MNS JIS G 3112 2002 L= 1960	8	7.8008	62.4064
18	Φ 13 SD390 MNS JIS G 3112 2002 L= 110880	2	110.326	220.6512
19	Φ 10 SD391 MNS JIS G 3112 2003 L= 670	367	0.3752	137.6984
20	Φ 8 AI ГОСТ 5781-83 L= 520	29	0.2054	5.9566
21	Φ 8 AI ГОСТ 5781-84 L= 2240	186	0.8848	164.5728
22	Φ 8 AI ГОСТ 5781-84 L= 1740	1120	0.6873	769.776
23	Φ 16 SD391 MNS JIS G 3112 2003 L= 2600	4	4.056	16.224
Материал В20 V=			14.65 м³	
	Шайба Ш-1 -20x100 L=400	4	3.14	12.56



ТАЙЛБАР

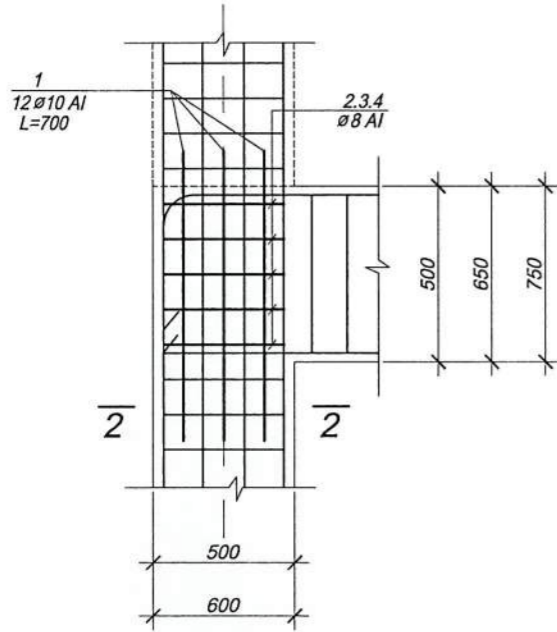
- Энэ хуудсыг ББ - 9 - тай хамт үзнэ.
- Цутгамал төмөр бетон рамыг зориулалтын хэв хашималд цутгах ба бат бэх 70%-д хүрсэний дараа хэв хашималыг авах шаардлагатай.
- Цутгамал бетон бүтээц БНБД 52-02-05-ийн заалтын дагуу хийж гүйцэтгэнэ.
- Цутгамал төмөр бетон багана, дам нуруу, хучилтыг хамт арматурчилж цутгана.

ЭСГИЙН ТОДОРХОЙЛОЛТ

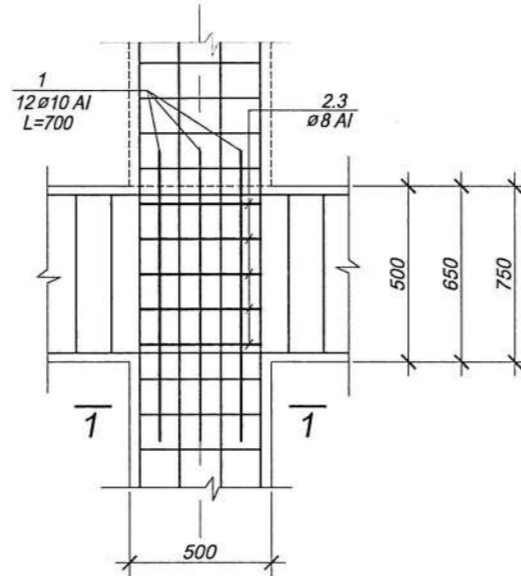
Поз.	Загвар	Поз.	Загвар
22		23	
21			

Булган аймаг, Сайхан сум				ББ
320 хүүхдийн сургууль, Спорт заалны барилга (Б блок)				
Захирал	А.Бат-Од		Холбоос рам XP-4 материалын түүвэр	Масштаб: 1:50
Инженер	Д.Оюун-Эрдэнэ		ЕГ шифр: ЗГ 2018/19	Үе шат хуудас бүх хуудас
Гүйцэтгэсэн	Д.Оюун-Эрдэнэ		ТГ шифр: ТГ	А.3 17 41
Шалгасан	Н.Энхцэрал		2018 он	

Хэсэглэл - А



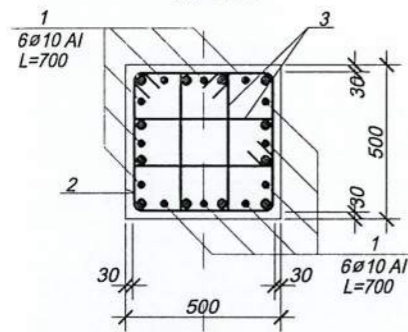
Хэсэглэл - В



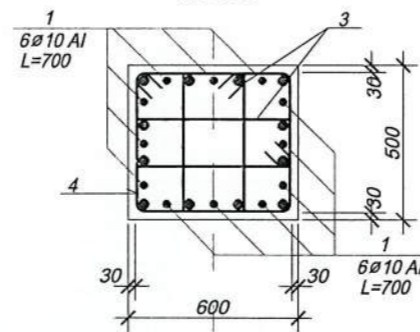
ХЭСГИЙН ТОДОРХОЙЛОЛТ

Поз.	Загвар	Поз.	Загвар
2		4	
3			

1-1
/М 1:25/



2-2
/М 1:25/

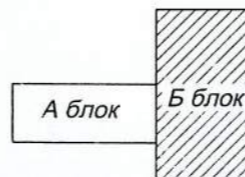


Цутгамал төмөр бетон бүтээцийн материалын түүвэр

Поз	НЭР	Тоо шир.	жин(кг)	
			нэгж	бүгд
Багана дам нурууны нэмэлт арматур				
	500x500 багана дан нуруу	48	16,2744	781,1712
1	φ 10 AI ГОСТ 5781-78 L= 700	12	0,4319	5,1828
2	φ 8 AI ГОСТ 5781-78 L= 1940	6	0,7663	4,5978
3	φ 8 AI ГОСТ 5781-78 L= 1370	12	0,54115	6,4938
500x600 багана дан нуруу				
1	φ 10 AI ГОСТ 5781-78 L= 700	12	0,4319	5,1828
3	φ 8 AI ГОСТ 5781-78 L= 1370	12	0,54115	6,4938
4	φ 8 AI ГОСТ 5781-78 L= 2340	6	0,9243	5,5458

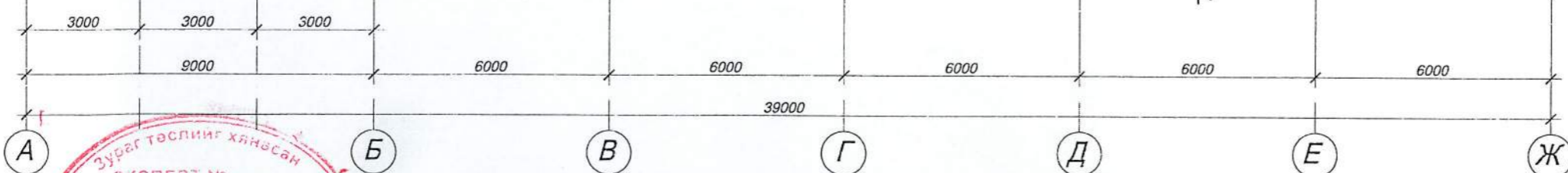
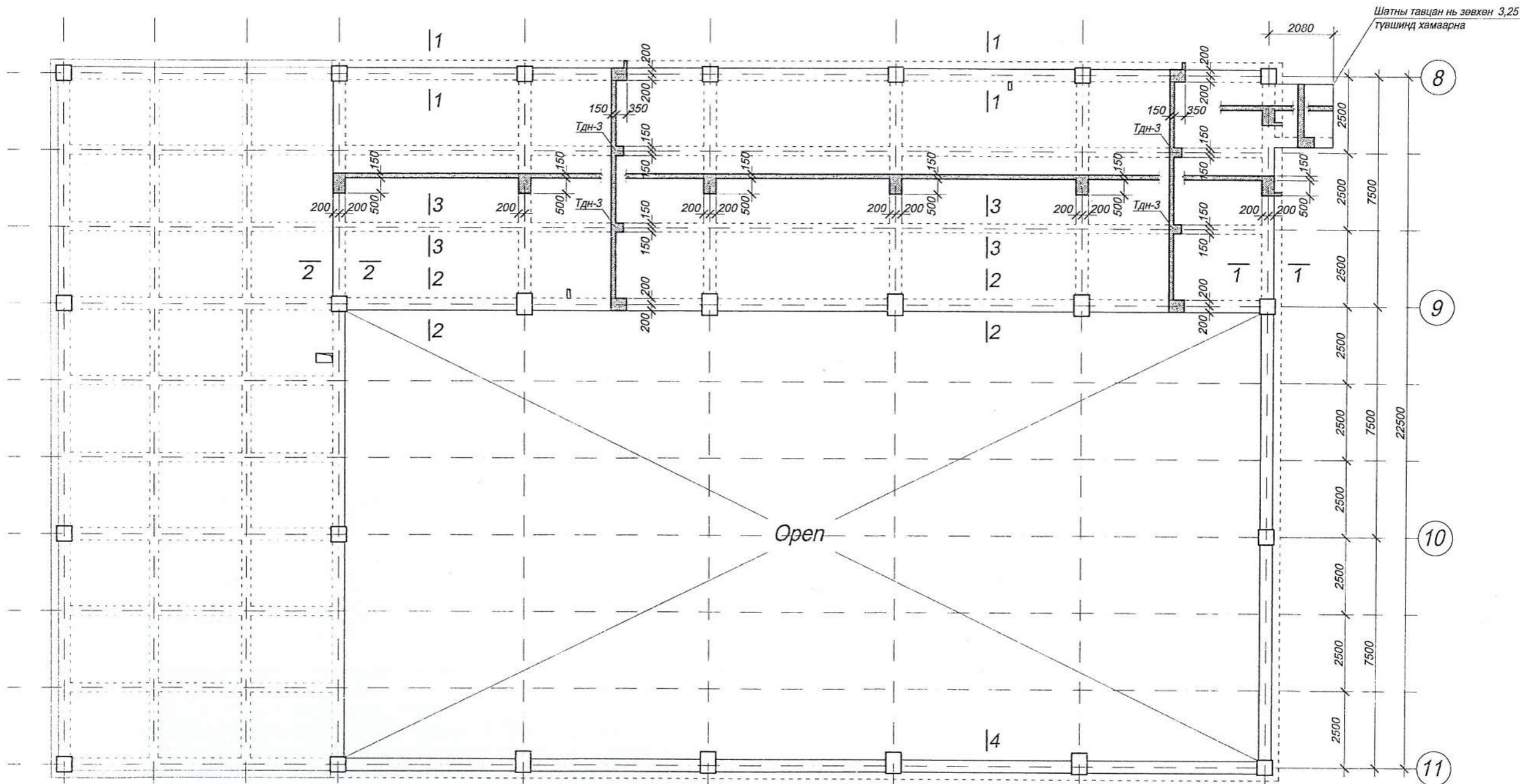
ТАЙЛБАР

- Энэ хуудсыг ББ - 10-13 - тай хамт үзнэ.
- Цутгамал төмөр бетон рамыг зориулалтын хэв хашиналд цутгах ба бат бэх 70%-д хүрсэний дараа хэв хашимыг авах шаардлагатай.
- Цутгамал бетон бүтээц БНБД 52-02-05- ийн заалтын дагуу хийж гүйцэтгэнэ.
- Цутгамал төмөр бетон багана, дам нуруу, хучилтыг хамт арматурчилж цутгана.

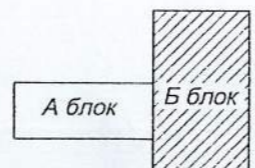


Булган аймаг, Сайхан сум				320 хүүхдийн сургууль, Спорт заалны барилга (Б блок)			ББ		
Захирал	А.Бат-Од			Багана дам нурууны нэмэгдэл арматур			Масштаб: 1:50		
Инженер	Д.Оюун-Эрдэнэ			ЕГ шифр: ЗГ 2018/19			Үе шат	хуудас	бүх хуудас
Гүйцэтгэсэн	Д.Оюун-Эрдэнэ			ТГ шифр: ТГ			А.3	18	41
"ӨРХ"ХХК	Шалгасан	Н.Энхцацрал					2018 он		

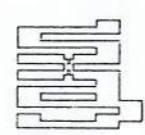
3.25;6.55 түвшний хучилтын хэвний
байгуулалт М1:200



Зургийг таслиг хянасан
ЭКСПЕРТ №
2-5
2019.02.12
БАРЦИГЧИ
МИНИ ТӨВ



Зөвшөөрөлцсөн	
БА	Г.Даваахүү
ХС	Б.Мандал
ЦБУ	Д.Болор
ХТ,ДГ	Л.Батгэрэл
ХД	Ж.Өлзийбаяр



Архангай аймаг, Хангай сум			ББ
320 хүүхдийн сургууль, Спорт заалны барилга (Б блок)			Масштаб:
Захирал	О.Саранцацрал	3.25;6.55 түвшний хучилтын хэвний байгуулалт	Үе шат
Инженер	Н.Энхцацрал		хуудас
Гүйцэтгэсэн	Д.Оюун-Эрдэнэ		бүх хуудас
Шалгасан	Н.Энхцацрал	ЕГ шифр: ЗГ 2013/09	А.3
		ТГ шифр: ТГ	22
			45
			5/10/2012

Булган аймал Сайтан сум
320 хүүхдийн сургууль

НЭГ МАЯГИЙН БА ДАВТАН ХЭРЭГЛЭХ ЗУРГИЙН ХОЛБОРТ
ЭНЭ ХУУДАС: ЗАСВАРТАЙ ЗАСВАРГУЙ, ХАМАНГИЙ
ГҮЙЦЭТГЭСЭН
ШАЛГАСАН
инж Д.Оюун-Эрдэнэ

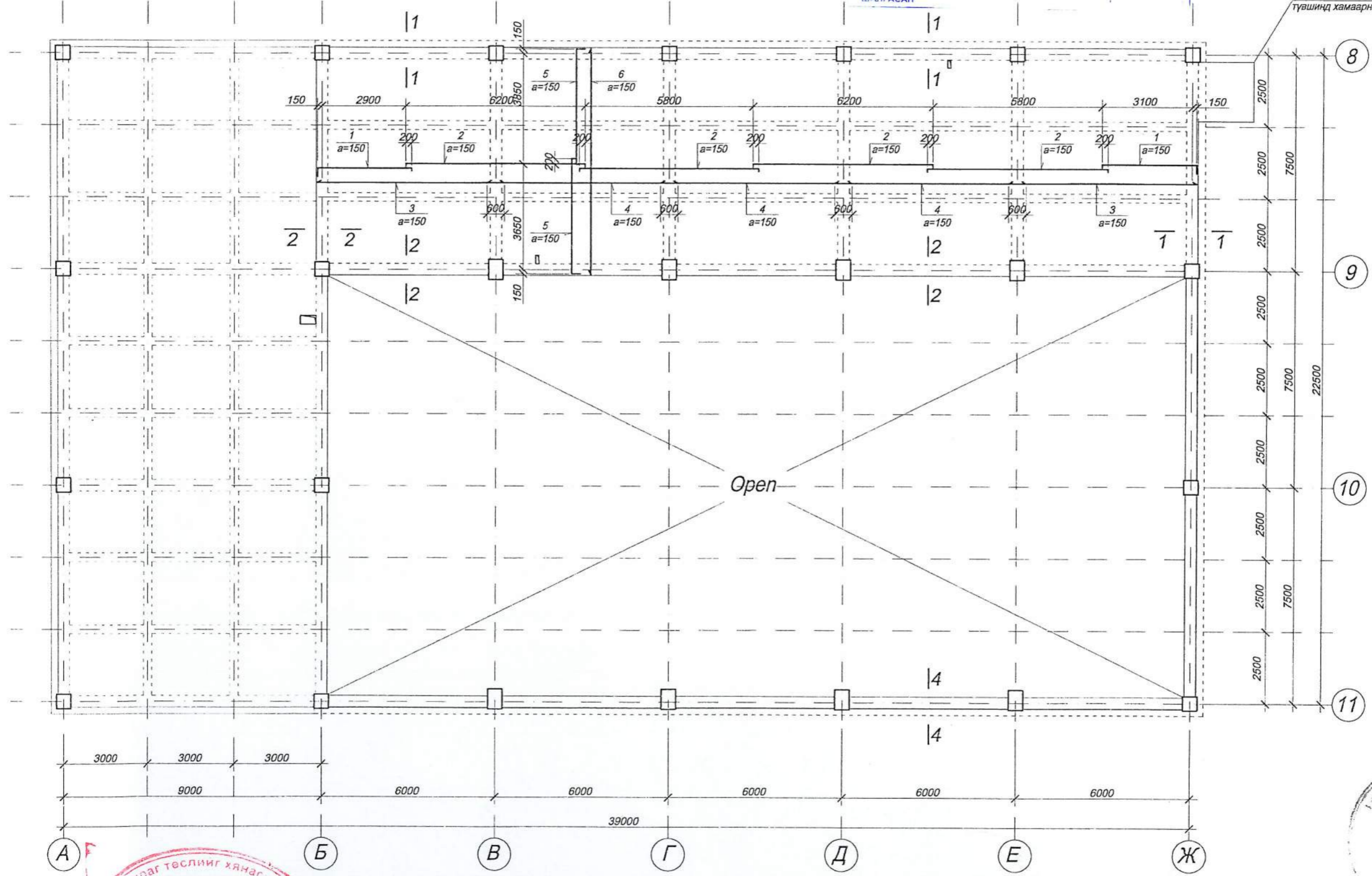
Архангай аймаг Сайжсан сум 320 хүүхдийн сургууль

3.25;6.55 түвшний хучилтын
арматурчлал M1:200

НЭГ МАЯГИЙН БА
ДАВТАН ХЭРЭГЛЭХ
ЗҮРГИЙН ХОЛБОЛТ
АРХИТЕКТОР *инж*
ГҮЙЦЭТГЭСЭН
ШАЛГАСАН

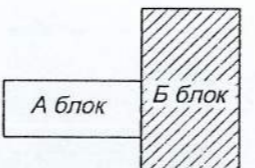
ЭНЭ ХУУДАС
ЗАСБАРТАЙ ЗАСВАРГУЙ,
ХҮЧИНГҮЙ
Д. ОЮУН-ЭРДЭНЭ

Шатны тавцан нь зөвхөн 3,25
түвшинд хамаарна



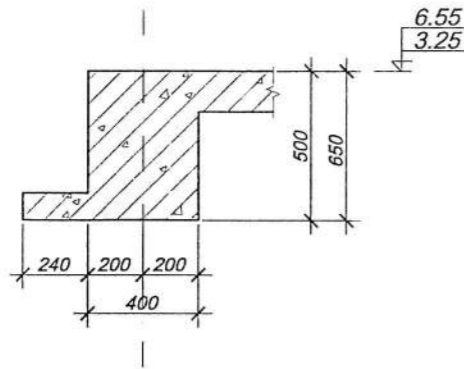
Зураг төслийг хянасан
ЭКСПЕРТ № *2-5*
М
2012.02.12 дөр.
Архангай
ЗСЭХ

26
Дугаар
Архангай
ЗСЭХ-ийн төв
2013.06.06
ИСПЕРТИЙН

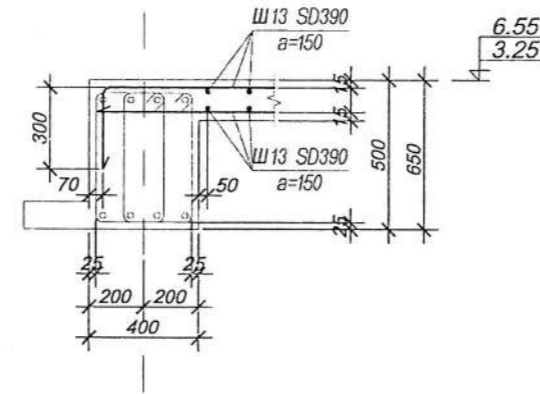


Архангай аймаг, Хангай сум			ББ		
320 хүүхдийн сургууль, Спорт заалны барилга (Б блок)			Масштаб:		
Захирал	О.Саранцацрал	<i>Д. ОЮУН-ЭРДЭНЭ</i>	3.25;6.55 түвшний хучилтын арматурчлал		
Инженер	Н.Энхцацрал		Уе шат	хуудас	бүх хуудас
Гүйцэтгэсэн	Д.Оюун-Эрдэнэ		А.3	23	45
"ӨРХ"ХХК	Шалгасан	Н.Энхцацрал	ЕГ шифр: ЗГ 2013/09		
			ТГ шифр: ТГ		
			5/10/2012		

Огтлол 1-1 M1:25



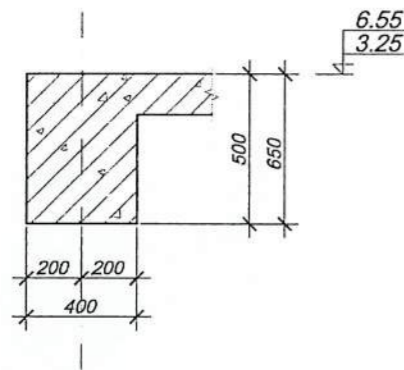
Огтлол 1-1 M1:25



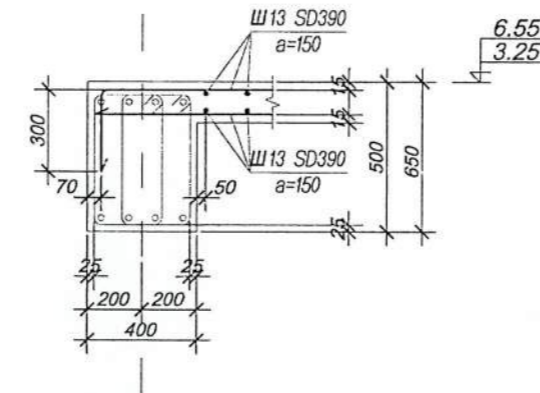
Цутгамал хийц эдлэлийн материалын түүвэр

Д/Д	Тэмдэглэгээ	Нэр төрөл	тоо ширхэг	нэгжийн жин /кг/	тайлбар
		3.25; 6.55 түвшний хучилтын арматурчлал	2	6285.20	12570.40
1		Φ 13 SD390 MNS JIS J3112 2002 L= 3450	88	3.59	316.34
2		Φ 13 SD390 MNS JIS J3112 2002 L= 6400	176	6.67	1173.65
3		Φ 13 SD390 MNS JIS J3112 2002 L= 6470	88	6.74	593.24
4		Φ 13 SD390 MNS JIS J3112 2003 L= 6600	132	6.88	907.75
5		Φ 13 SD390 MNS JIS J3112 2003 L= 4400	380	4.58	1742.14
6		Φ 13 SD390 MNS JIS J3112 2003 L= 7840	190	8.17	1552.09
		3.25; 6.55 түвшний хучилтын бетон	2	B20 V=27.3x2=54.6m ³	

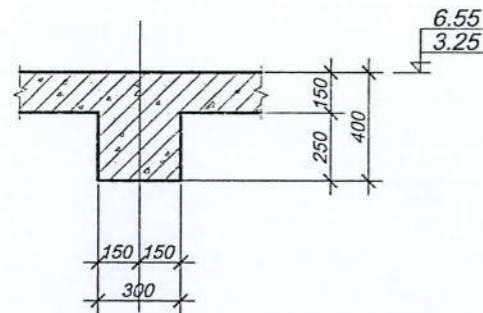
Огтлол 2-2 M1:25



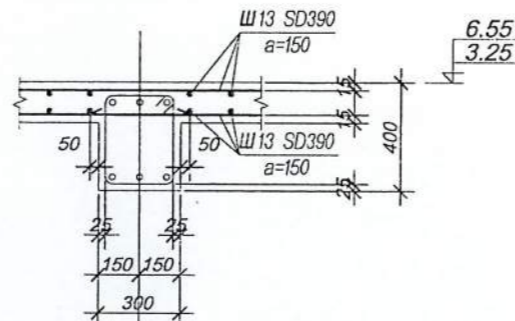
Огтлол 2-2 M1:25



Огтлол 3-3 M1:25



Огтлол 3-3 M1:25



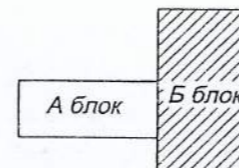
Тайлбар

1. Энэ хуудасыг хучилтын арматурчлал, хэвний зурагтай хамт үз.
2. Цутгамал төмөр бетон хучилтын арматурчлал, бетон цутгах, арчлах, хэв хашмал хийх ажлыг төмөр бетон бүтээцийн ажлыг гүйцэтгэх ба хүлээн авах норм ба дүрмийг баримтлан хийх шаардлагатай.
3. Багана дамнуурууны бетоныг сайтар нягтруулж өгөх ба бетон цутгах үедээ стандартад заагдсны дагуу бетон зуурмагаас сорьц авч бетоны ангийг лабораторт тодорхойлуулж акт үйлдэж ажиллавал зохино.
5. Цутгамал хучилтын зузаан 150мм, Арматурын хамгаалалтын үеийн зузаан 15мм. Хучилтын бетоны анги B20.
6. Цутгамал хучилтанд хийгдэх дээд ба доод торон арматуруудын хоорондын зайг хэмжээнд нь барьж байх зориулалтаар хийгдэх холбоос (Ш8А1; Ш10А1 алхам 400x400мм) болон хөндийрүүлэгч арматурыг заавал хийх ба тоо ширхэгийг газар дээр нь гаргана.

Захын арматурчлал /дээд үе/	Голын арматурчлал /дээд үе/
Позиц	Позиц
300	100

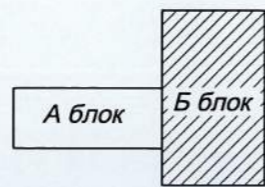
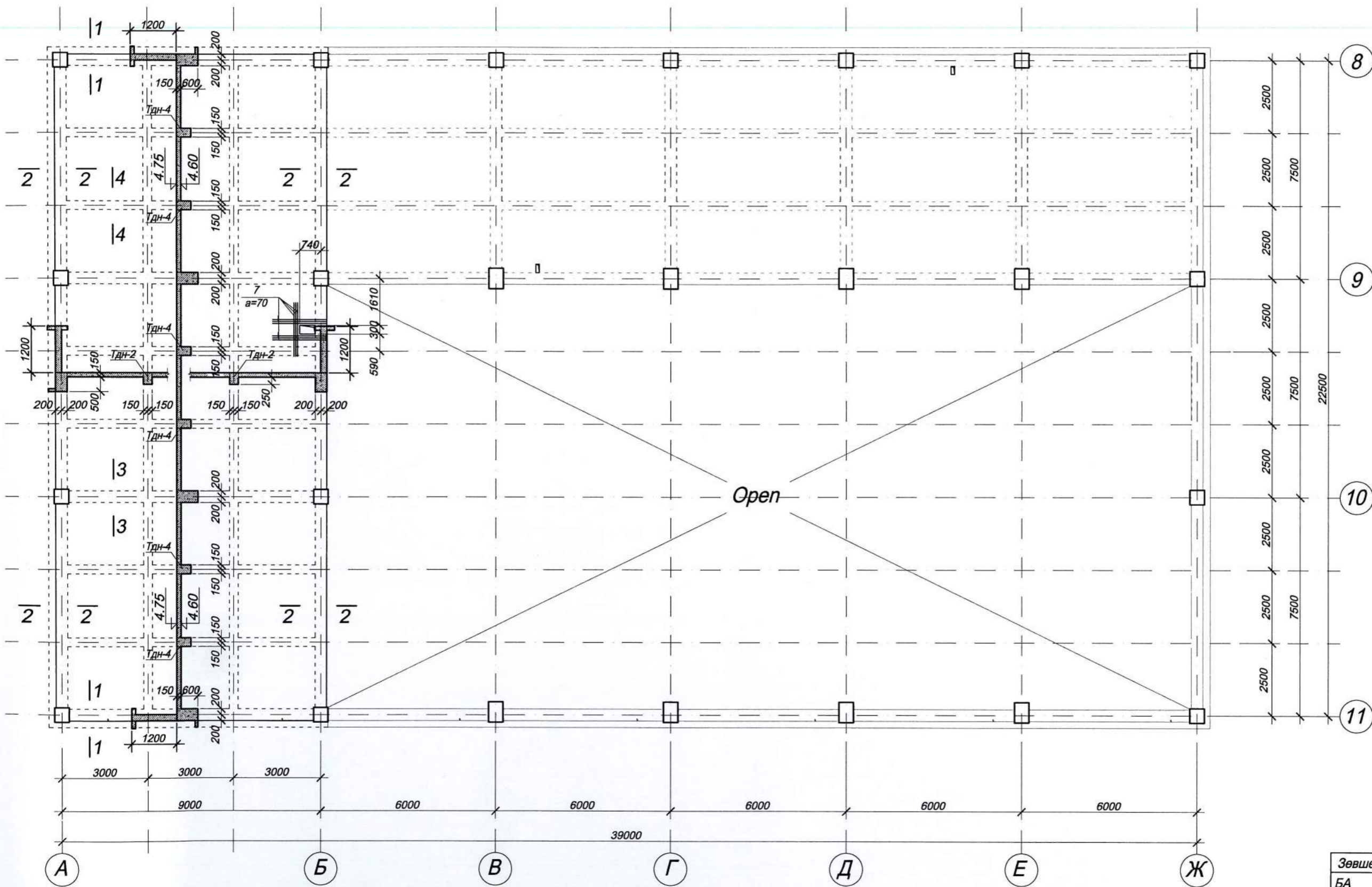
Бүлэг аймал Сайхан сум
320 хүүхдийн сургууль

НЭГ МАЯГИЙН БА ДАВТАН ХЭРЭГЛЭХ ЗҮРГИЙН ХОЛБОЛ	ЭНЭ ХУУДАС: ЗАСВАРТАЙ, ЗАСВАРГУЙ ХҮЧИНГҮЙ
Гүйцэтгэсэн	Шалгасан



Архангай аймаг, Хангай сум				320 хүүхдийн сургууль, Спорт заалны барилга (Б блок)			ББ
Захирал	О.Саранцацрал	3.25; 6.55 түвшний хучилтын огтлол, түүвэр	Масштаб:	Үе шат	Хуудас	Бүх хуудас	
Инженер	Н.Энхцацрал			А.3	24	45	
Гүйцэтгэсэн	Д.Оюун-Эрдэнэ			ЕГ шифр: ЗГ 2013/09	5/10/2012		
"ӨРХ" ХХК	Шалгасан	Н.Энхцацрал	ТГ шифр: ТГ				

4.75 түвшний хучилтын хэвний
байгуулалт М1:200



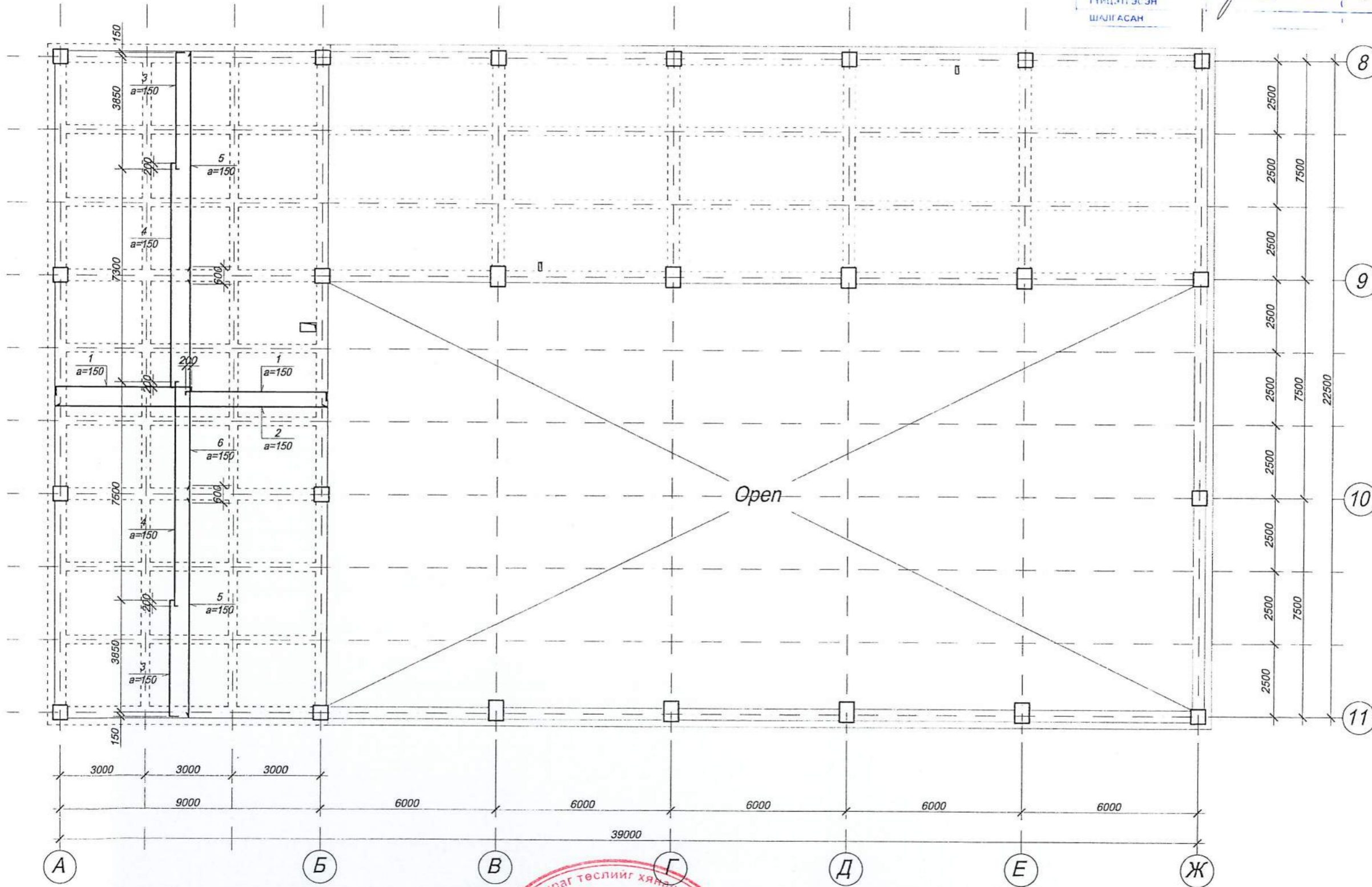
Зөвшөөрөлцсөн		
БА	Н.Баясгалан	<i>[Signature]</i>
ХАС	Б.Мандал	<i>[Signature]</i>
ЦБУ	Н.Энххуяаг	<i>[Signature]</i>

Булган аймаг, Сайхан сум			ББ			
320 хүүхдийн сургууль, Спорт заалны барилга (Б блок)						
Захирал	А.Бат-Од	<i>[Signature]</i>	4.75 түвшний хучилтын хэвний байгуулалт	Масштаб:		
Инженер	Д.Оюун-Эрдэнэ			Үе шат	хуудас	Бүх хуудас
Гүйцэтгэсэн	Д.Оюун-Эрдэнэ	<i>[Signature]</i>	ЕГ шифр: ЗГ 2018/19	А.3	22	41
"ӨРХ"ХХК	Шалгасан	Н.Энхцацрал	ТГ шифр: ТГ	2018		

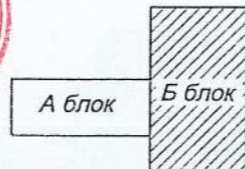
4.75 түвшний хучилтын
арматурчлал M1:200

Бриган аймал Сайхан сум
320 хүүхдийн сургууль

НЭГ МАЯГИЙН БА ДАВТАН ХӨРЭГЛЭХ ЗҮРГИЙН ХОЛБОЛ	ЭНЭ ХУУДАС ЗАСВАРТАЙ ЗАСВАРГУЙ ХҮЧИНГҮЙ
АРХИТЕКТОР ГҮЙЦЭТГЭСЭН ШАЛГАСАН	инж. Д. ОЮУН-ЭРДЭНЭ

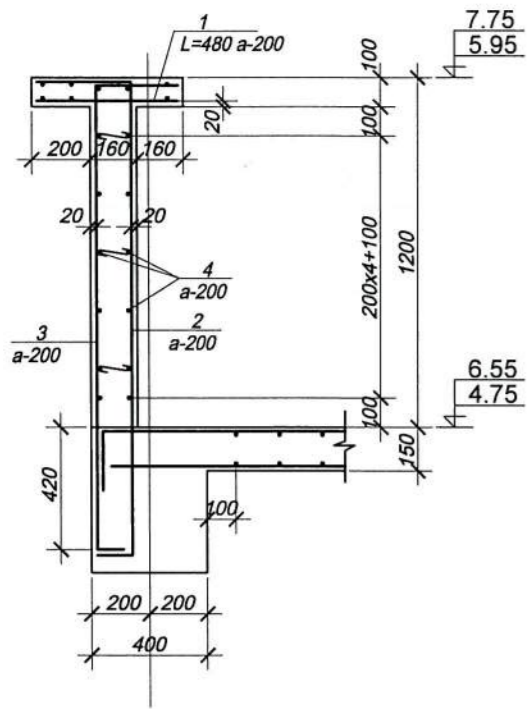


Зураг төслийг хянасан
ЭКСПЕРТ № 2-5
Гарын тэмдэг
он 2019.02.12 өдөр
ЗЭСХ
БАРИЛГЫН ХӨГЖЛИЙН ТӨВ

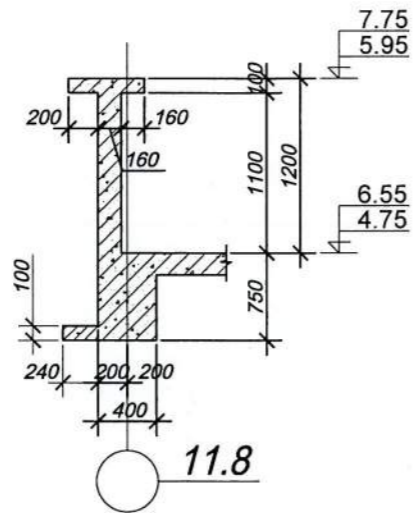


Архангай аймаг, Хангай сум			ББ	
320 хүүхдийн сургууль, Спорт заалны барилга (Б блок)			4.75 түвшний хучилтын арматурчлал	
Захирал	О.Саранцацрал	Инженер	Н.Энхцацрал	Масштаб:
Гүйцэтгэсэн	Д.Оюун-Эрдэнэ	Шалгасан	Н.Энхцацрал	Үе шат хуудас бүххуудас
"ӨРХ"ХХК	Шалгасан	Н.Энхцацрал	Н.Энхцацрал	А.3 26 45
ЕГ шифр: ЗГ 2013/09			ТГ шифр: ТГ	
			5/10/2012	

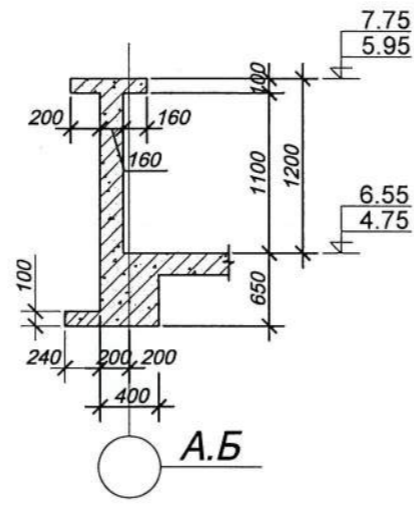
Цутгамал парпет



Огтлол 1-1, M1:25



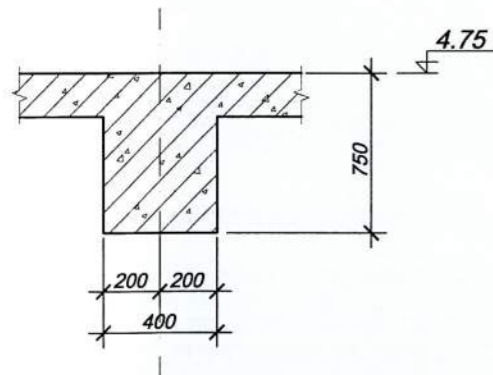
Огтлол 2-2, M1:25



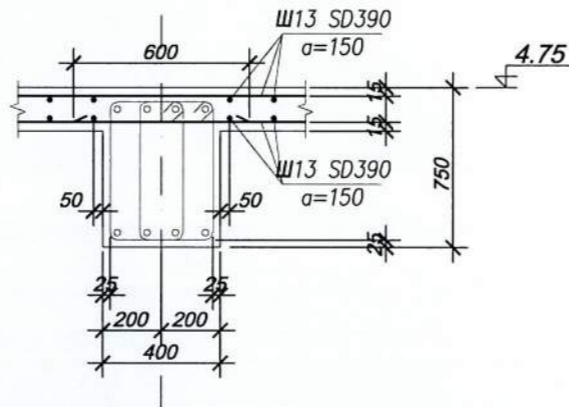
Цутгамал хийц эдлэлийн материалын түүвэр

Д/д	Тэмдэглэгээ	Нэр төрөл	Тоо ширхэг	Нэгжийн жин /кг/	Тайлбар
4.75 түвшний хучилтын арматурчлал			1	5383.50	5383.50
1	Ø 13	SD390 MNS JIS J3112 2002 L= 5100	260	5.31	1381.62
2	Ø 13	SD390 MNS JIS J3112 2002 L= 9340	130	9.73	1265.13
3	Ø 13	SD390 MNS JIS J3112 2002 L= 4400	108	4.58	495.13
4	Ø 13	SD390 MNS JIS J3112 2003 L= 7900	108	8.23	888.99
5	Ø 13	SD390 MNS JIS J3112 2003 L= 7970	108	8.30	896.87
6	Ø 13	SD390 MNS JIS J3112 2003 L= 8100	54	8.44	455.75
4.75 түвшний хучилтын бетон			1	B20 V=23.4м3	
Нүхний нэмэлт арматурчлал			1	52.56	52.56
7	Ø 16	SD390 MNS JIS J3112 2002 L= 1850	18	2.92	52.56
Парпетны арматур			1	3284.4	3284.4
1	Φ 10	SD390 MNS JIS G 3112 2002 L= 480	690	0.2688	185.472
2	Φ 10	SD390 MNS JIS G 3112 2002 L= 2060	690	1.1536	795.984
3	Φ 10	SR235 MNS JIS G 3112 2002 L= 1960	690	1.0976	757.344
4	Φ 10	SR235 MNS JIS G 3112 2002 L= 2760	п.м	0.56	1545.6
Бетон анги B20 V=			31.45	м³	

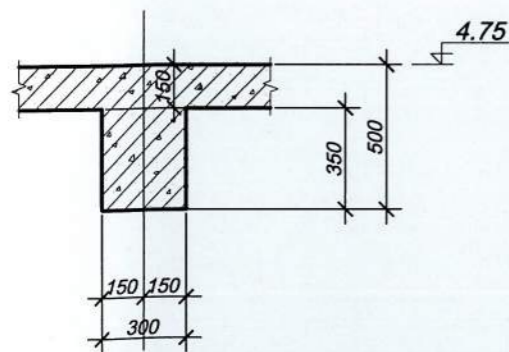
Огтлол 3-3 M1:25



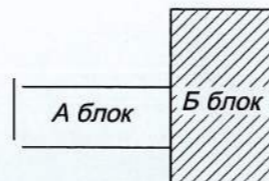
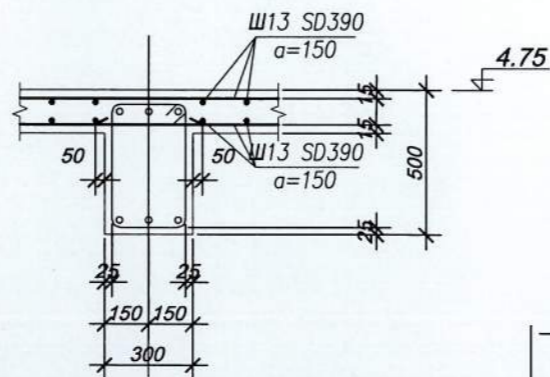
Огтлол 3-3 M1:25



Огтлол 4-4 M1:25



Огтлол 4-4 M1:25



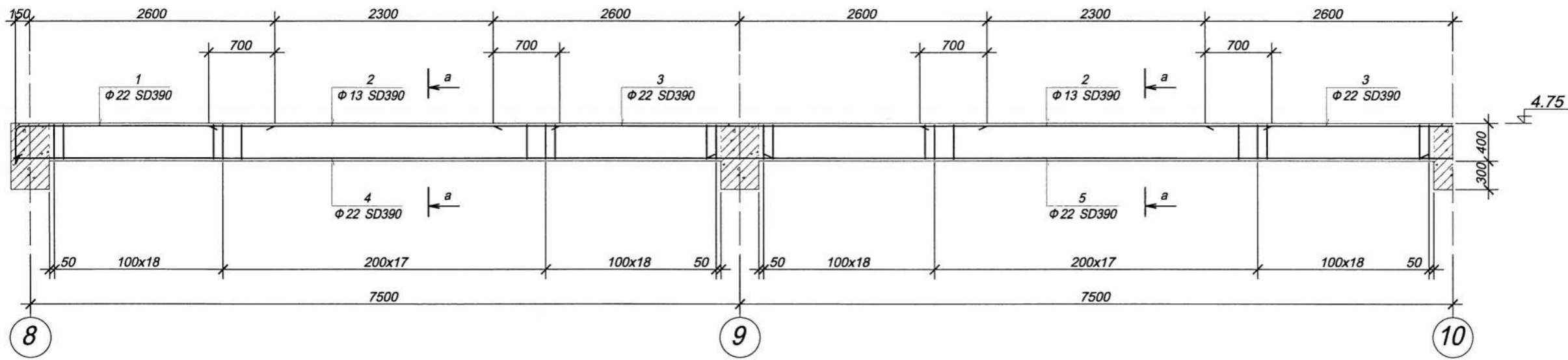
Тайлбар

- Энэ хуудасыг хучилтын арматурчлал, хэвний зурагтай хамт үз.
- Цутгамал төмөр бетон хучилтын арматурчлалт, бетон цутгах, арчлах, хэв хашмал хийх ажлыг төмөр бетон бүтээцийн ажлыг гүйцэтгэх ба хүлээн авах норм ба дүрмийг баримтлан хийх шаардлагатай.
- Багана дамнурууны бетоныг сайтар нягтруулж өгөх ба бетон цутгах үедээ стандартад заагдсны дагуу бетон зуурмагаас сорьц авч бетоны ангийг лабораторт тодорхойлуулж акт үйлдэж ажиллавал зохино.
- Цутгамал хучилтын зузаан 150мм, Арматурын хамгаалалтын үеийн зузаан 15мм. Хучилтын бетоны анги B20.
- Цутгамал хучилтанд хийгдэх дээд ба доод торон арматуруудын хоорондын зайг хэмжээнд нь барьж байх зориулалтаар хийгдэх холбоос (Ш8АI; Ш10АI алхам 400x400мм) болон хөндийрүүлэгч арматурыг заавал хийх ба тоо ширхэгийг газар дээр нь гаргана.
- Парпетийг түвшин +4,75, +6,55—с h=1200 мм-н өндөртэйгээр цутгаж хийнэ.

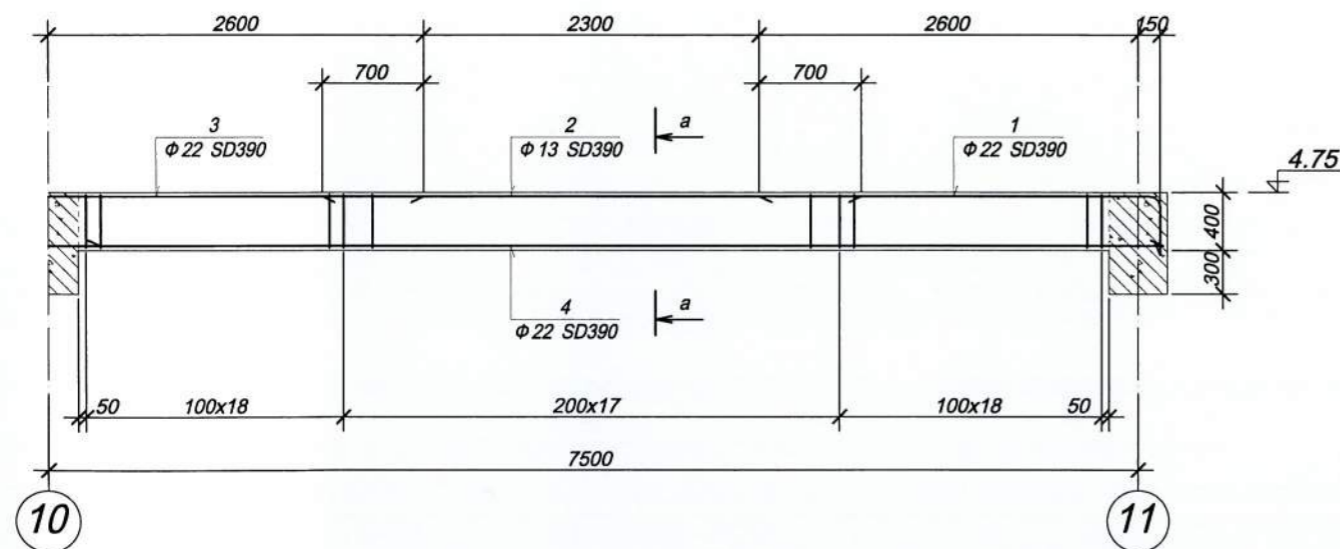
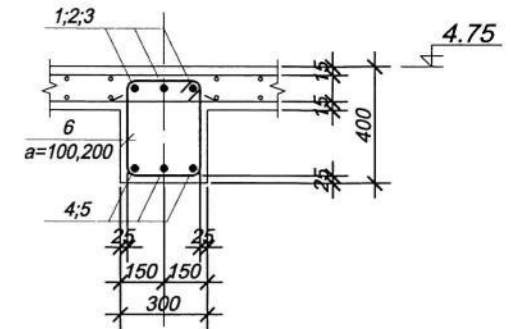
Захын арматурчлалт /дээд үе/	Голын арматурчлалт /дээд үе/
300	100
Позиц	Позиц

Булган аймаг, Сайхан сум				320 хүүхдийн сургууль, Спорт заалны барилга (Б блок)			ББ			
Захирал	А.Бат-Од	Инженер	Д.Оюун-Эрдэнэ	Гүйцэтгэсэн	Д.Оюун-Эрдэнэ	Шалгасан	4.75 түвшний хучилтын огтлол, түүвэр		Масштаб:	
Инженер	Д.Оюун-Эрдэнэ						ЕГ шифр: ЗГ 2018/19	А.3	24	41
Гүйцэтгэсэн	Д.Оюун-Эрдэнэ	ТГ шифр: ТГ					2018			

Туслах дамнуруу Тдн-2 М1:50



Огтлол а-а М1:25



Цутгамал хийц эдлэлийн материалын түүвэр

Д/д	Тэмдэглэгээ	Нэр төрөл	тоо ширхэг	нэгжийн жин /кг/	тайлбар
Туслах дамнуруу Тдн-2					
1	Ø 22	SD390 MNS JIS J3112 2002 L= 3150	2	493.25	986.49
2	Ø 13	SD390 MNS JIS J3112 2003 L= 3700	6	9.40	56.40
3	Ø 22	SD390 MNS JIS J3112 2003 L= 5200	9	3.86	34.70
4	Ø 22	SD390 MNS JIS J3112 2003 L= 8020	6	15.52	93.10
5	Ø 22	SD390 MNS JIS J3112 2003 L= 8200	6	23.93	143.59
6	Ø 8	AI AINO 5781-82* L= 1440	3	24.47	73.41
			162	0.57	92.05
			Материал В20 V=2.55x2=5.1м3		

ТАЙЛБАР

- Энэ хуудсыг ББ-19-27-д хамт үзнэ үү.
- Дамнурууг зориулалтын хэв хашиналд цутгах ба бат бэх 70%-д хүрсний дараа хэв хаширалыг авах шаардлагатай
- Цутгамал бетон бүтээц БНБД 52-02-05-ийн заалтын дагуу хийж гүйцэтгэнэ.
- Цутгамал дамнурууг багана, хучилт, шаттай хамт арматурчилж цутгана.
- Багана дамнурууны уулзварт Хэс-А; Хэс-Б зурагт үзүүлсний дагуу нэмэлт арматур тавьж өгнө.
- Дамнурууны хамгаалалтын үеийн зузаан нь 25мм байна.
- Дамнурууны бетоны анги В20.

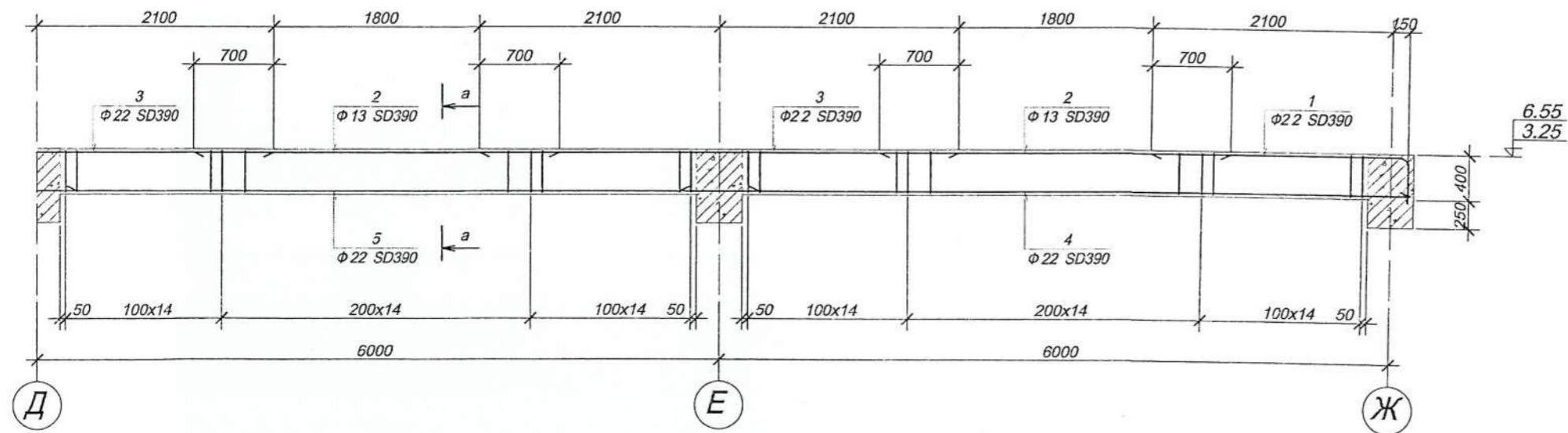
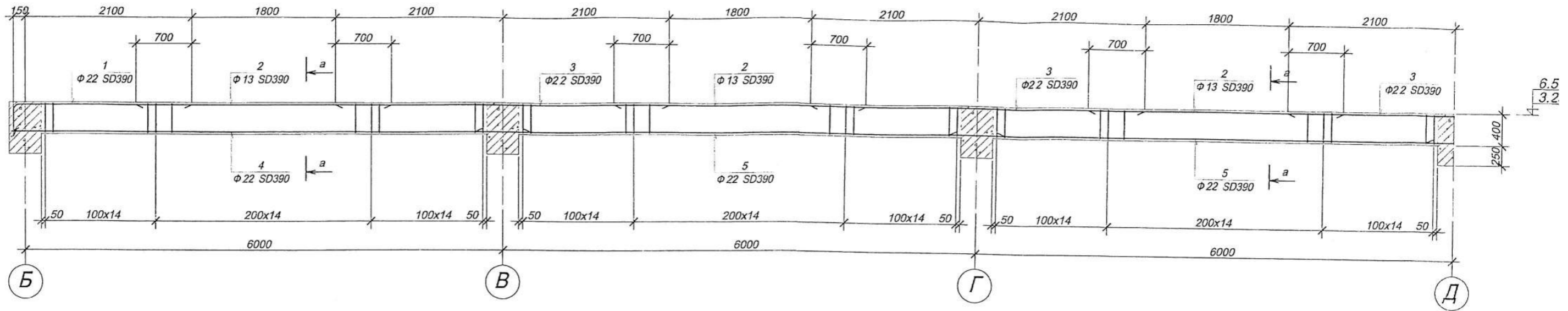


Хэсгийн тодорхойлолт

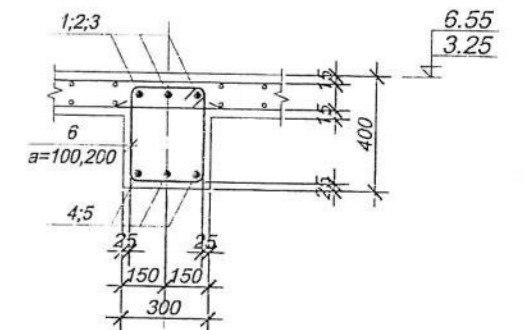
Поз	Загвар	Поз	Загвар
1		6	

Булган аймаг, Сайхан сум				320 хүүхдийн сургууль, Спорт заалны барилга (Б блок)			ББ			
Захирал	А.Бат-Од	Инженер	Д.Оюун-Эрдэнэ	Гүйцэтгэсэн	Д.Оюун-Эрдэнэ	Шалгасан	Н.Энхцацрал	Туслах дамнуруу Тдн-2-н арматурчлал, огтлол, түүвэр		
								Масштаб:		
								Үе шат	хуудас	бүххуудас
								А.3	26	41
								2018		

Туслах дамнуруу Тдн-3 М1:50



Огтлол а-а М1:25

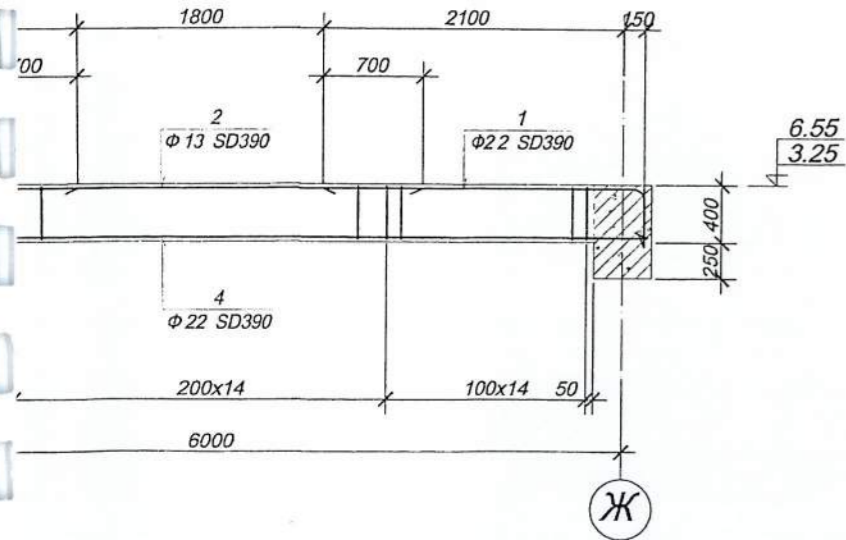
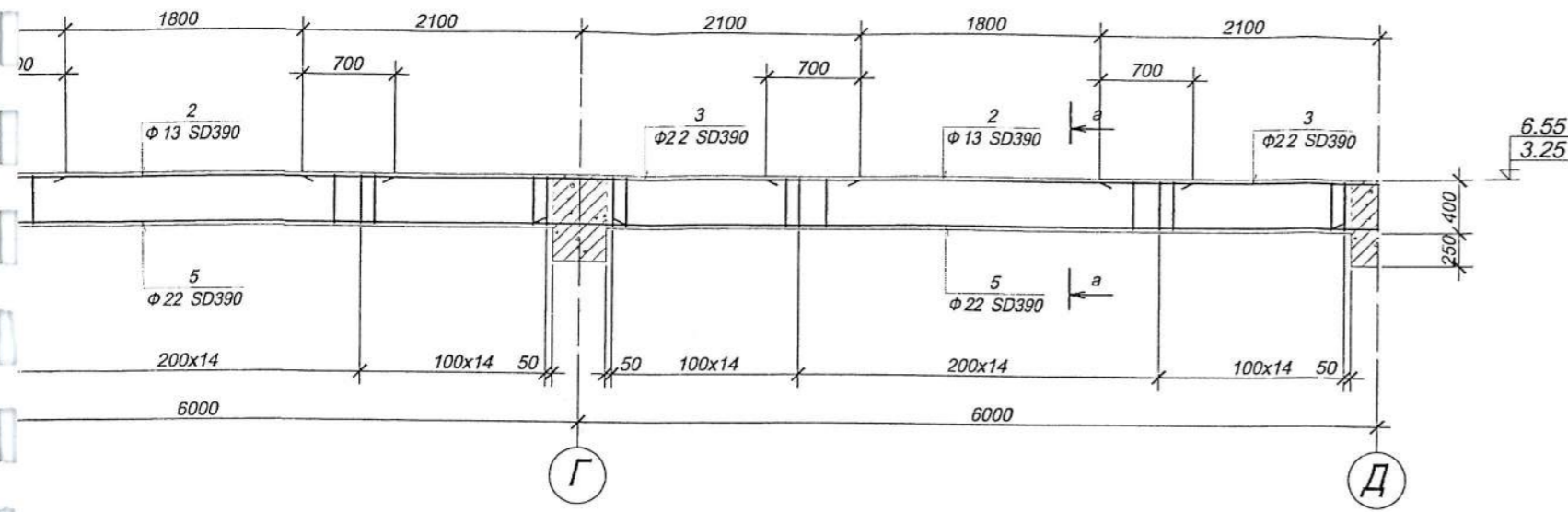


Хэсгийндорхойлолт

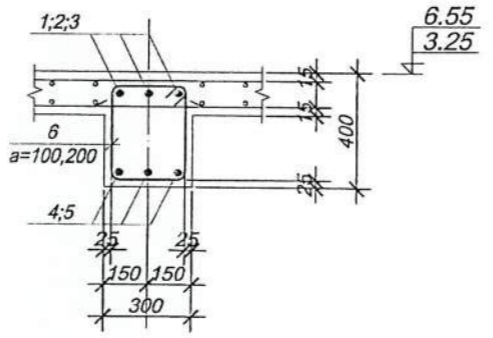
Поз	Загвар	Поз	Загвар
1		6	



тах дамнуруу Тдн-3 М1:50



Огтлол а-а М1:25



Хэсгийн дорхойлолт

Поз	Загвар	Поз	Загвар
1		6	

Цутгамал хийц эдлэлийн материалын түүвэр

д/д	Тэмдэглэгээ	Нэр төрөл	тоо ширхэг	нэгжийн жин /кг/	тайлбар
Туслах дамнуруу Тдн-3			4	666.69	2666.77
1	Φ 22	SD390 MNS JIS J3112 2002 L= 2650	6	7.91	47.45
2	Φ 13	SD390 MNS JIS J3112 2003 L= 3200	15	3.33	50.01
3	Φ 22	SD390 MNS JIS J3112 2003 L= 4200	12	12.53	150.40
4	Φ 22	SD390 MNS JIS J3112 2003 L= 6520	6	19.46	116.74
5	Φ 22	SD390 MNS JIS J3112 2003 L= 6700	9	19.99	179.94
6	Φ 8	AI ГОСТ 5781-82* L= 1440	215	0.57	122.16
			Материал В20 V=3.36x4=13.44м3		

Булган аймал Сайхан сум
320 хүүхдийн сургууль

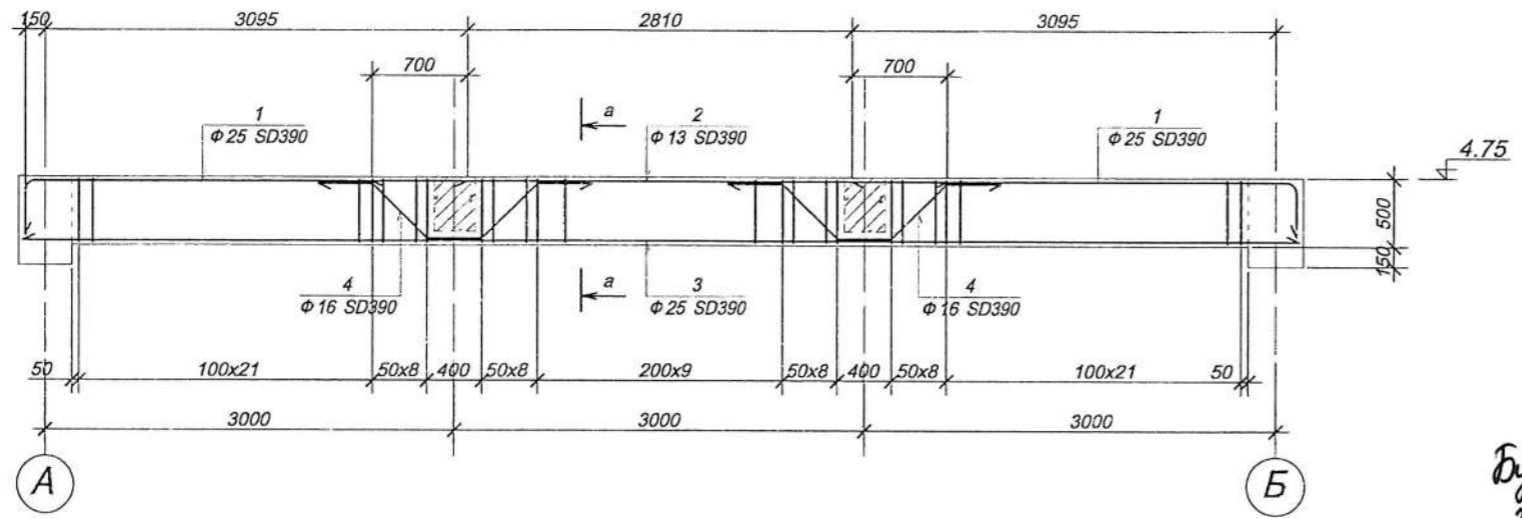
НЭГ МАЯГИЙН БА ДАВТАН ХЭРЭГЛЭХ ЗУРГИЙН ХОЛБОЛТ ГҮЙЦЭТГЭСЭН ШАЛГАСАН	ЭНЭ ХУУДАС: ЗАСВАРТАЙ ЗАСВАРГУЙ ХҮЧИНГҮЙ Д.ОЮУН-ЭРДЭНЭ
---	---

ТАЙЛБАР

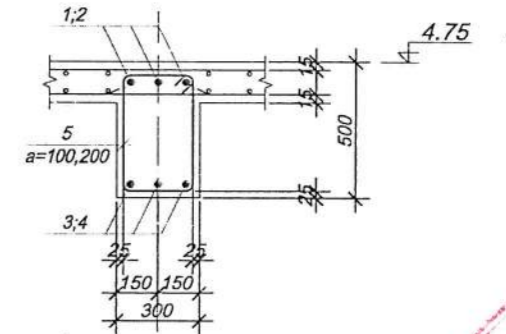
- Энэ хуудсыг ББ-19-27-д хамт үзнэ үү.
- Дамнурууг зориулалтын хэв хашималд цутгах ба бат бэх 70%-д хүрсний дараа хэв хашималыг авах шаардлагатай
- Цутгамал бетон бүтээц БНБД 52-02-05-ийн заалтын дагуу хийж гүйцэтгэнэ.
- Цутгамал дамнурууг багана, хучилт, шаттай хамт арматурчилж цутгана.
- Багана дамнурууны уулзварт Хэс-А; Хэс-Б зурагт үзүүлсний дагуу нэмэлт арматур тавьж өгнө.
- Дамнурууны хамгаалалтын үеийн зузаан нь 25мм байна.
- Дамнурууны бетоны анги В20.

Архангай аймаг, Хангай сум				320 хүүхдийн сургууль, Спорт заалны барилга (Б блок)			ББ	
	Захирал	О.Саранцацрал		Туслах дамнуруу Тдн-3-н арматурчлал, огтлол, түүвэр	Масштаб:			
	Инженер	Н.Энхцацрал			Үз шат	хуудас	Бүх хуудас	
	Гүйцэтгэсэн	Д.Оюун-Эрдэнэ			А.3	30	45	
"ӨРХ"ХХК	Шалгасан	Н.Энхцацрал		ЕГ шифр: ЗГ 2013/09	ТГ шифр: ТГ			5/16/2012

Туслах дамнуруу Тдн-4 М1:50



Огтлол а-а М1:25



Булган аймгай байхан сум
320 хүүхдийн сургууль

НЭГ МАЯГИЙН БА ДАВТАН ХӨРЭГЛЭХ ЗҮРГИЙН ХОЛБОЛТ	ЭНЭ ХҮҮДАС ЗАСВАРТАЙ ЗАСВАРГУЙ, ХҮЧИНГҮЙ
АРХИТЕКТОР <i>инж</i>	<i>Д.Оюун-Эрдэнэ</i>
ГҮЙЦЭТГЭСЭН	
ШАЛГАСАН	



Хэсгийн тодорхойлолт

Поз	Загвар	Поз	Загвар	Поз	Загвар
1		5		4	

Цутгамал хийц эдлэлийн материалын түүвэр

д/д	Тэмдэглэгээ	Нэр төрөл	тоо ширхэг	нэгжийн жин /кг/	тайлбар
Туслах дамнуруу Тдн-4					
1		φ 25 SD390 MNS JIS J3112 2002 L= 3645	6	282.46	1694.75
2		φ 13 SD390 MNS JIS J3112 2003 L= 4200	6	14.05	84.27
3		φ 25 SD390 MNS JIS J3112 2003 L= 9340	3	4.38	13.13
4		φ 16 SD390 MNS JIS J3112 2003 L= 2400	3	35.99	107.97
5		φ 8 АІ ГОСТ 5781-82* L= 1640	6	3.79	22.73
			84	0.65	54.36
			Материал В20 V=1.29x6=7.74m ³		

ТАЙЛБАР

- Энэ хуудсыг ББ-19-27-д хамт үзнэ үү.
- Дамнурууг зориулалтын хэв хашиналд цутгах ба бат бэх 70%-д хүрсний дараа хэв хаширалыг авах шаардлагатай
- Цутгамал бетон бүтээц БНБД 52-02-05-ийн заалтын дагуу хийж гүйцэтгэнэ.
- Цутгамал дамнурууг багана, хучилт, шаттай хамт арматурчилж цутгана.
- Багана дамнурууны уулзварт Хэс-А; Хэс-Б зурагт үзүүлсний дагуу нэмэлт арматур тавьж өгнө.
- Дамнурууны хамгаалалтын үеийн зузаан нь 25мм байна.
- Дамнурууны бетоны анги В20.



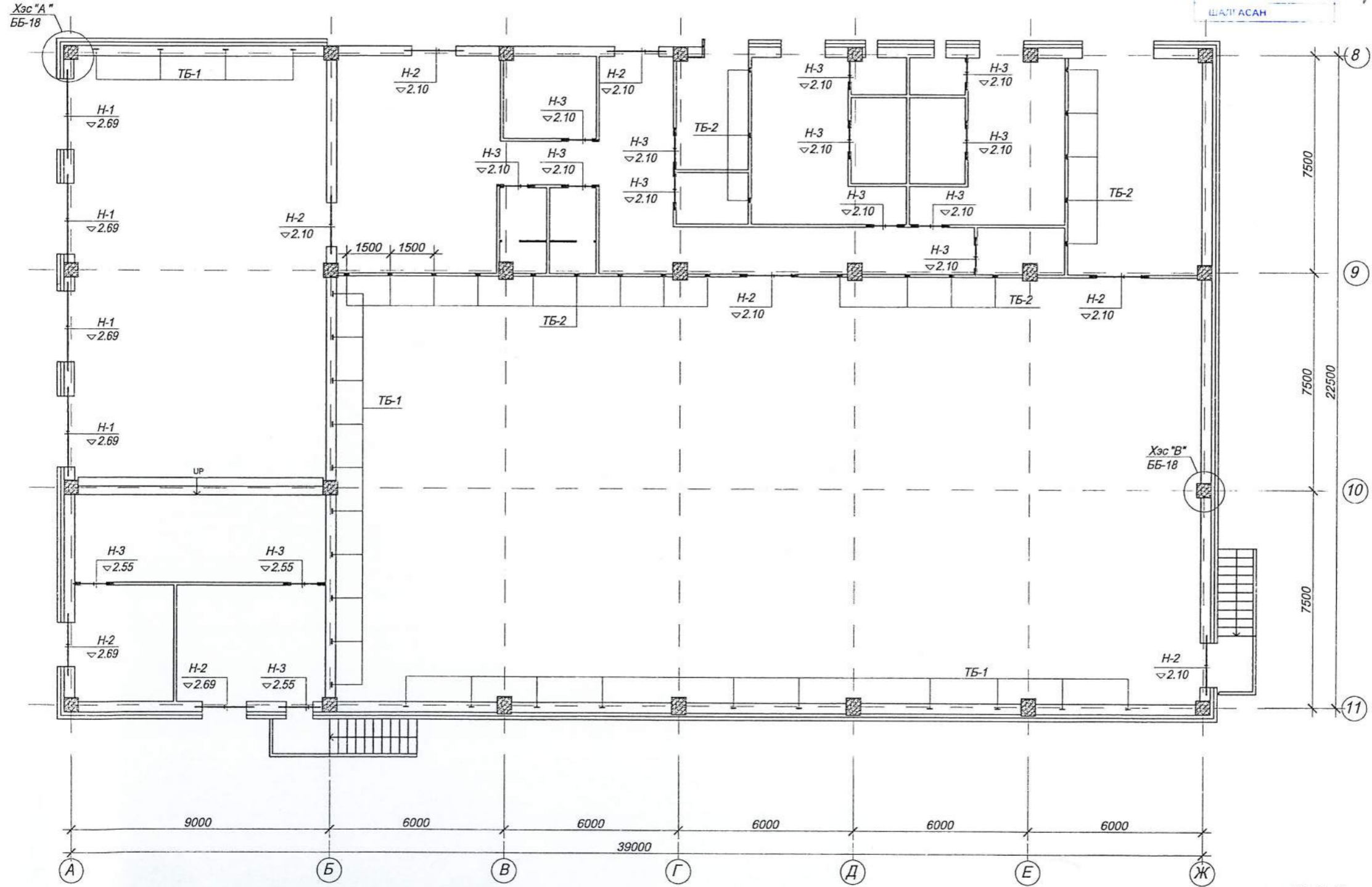
Архангай аймаг, Хангай сум		320 хүүхдийн сургууль, Спорт заалны барилга (Б блок)		ББ	
Захирал	О.Саранцацрал	Туслах дамнуруу Тдн-4-н	Масштаб:		
Инженер	Н.Энхцацрал	арматурчлал, огтлол, түүвэр	Үе шат	хуудас	бүххуудас
Гүйцэтгэсэн	Д.Оюун-Эрдэнэ	ЕГ шифр: ЗГ 2013/09	А.3	31	45
"ӨРХ"ХХК	Шалгасан Н.Энхцацрал	ТГ шифр: ТГ	5/10/2012		

Булган аймал Сайган сум
320 хүүхдийн сургууль

1-р давхрын ханын тор, ялууны байгуулалт

НЭГ МАЯГИЙН БА
ДАВТАН ХЭРЭГЛЭХ
ЗҮРГИЙН ХОЛБОЛТ
ЦЭХ
ГҮЙЦЭТГЭСЭН
ШАЛГАСАН

ЭНЭ ХУУДАС:
ЗАСВАРТАЙ ЗАСВАРГУЙ,
ХҮЧИН ГҮЙ
Д.ОЮУН-ЭРДЭНЭ

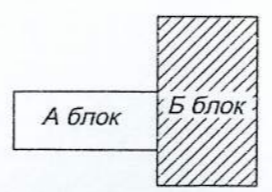


1-Р ДАВХРЫН ЯЛУУНЫ ТОДОРХОЙЛОЛТ

Нүхний марк	Огллолын бүдүүвч	Нэг нүхэнд	Нүхний тоо	Нийт
H-1	Я31.12.22	3	4	12
H-2	Я22.12.14	3	6	18
H-3	Я15.12.14	1	17	17
H-2	Я22.12.14	1	2	2

Тайлбар

- Угсармал ялууг 1.5 м-ээс өргөн нүхэн дээр 35 см, 1.5 м-ээс бага өргөнтэй нүхэн дээр 25 см-ээс багагүйгээр суулгаж өгнө.
- Энэ хуудсыг ББ-34-той хамт үз.

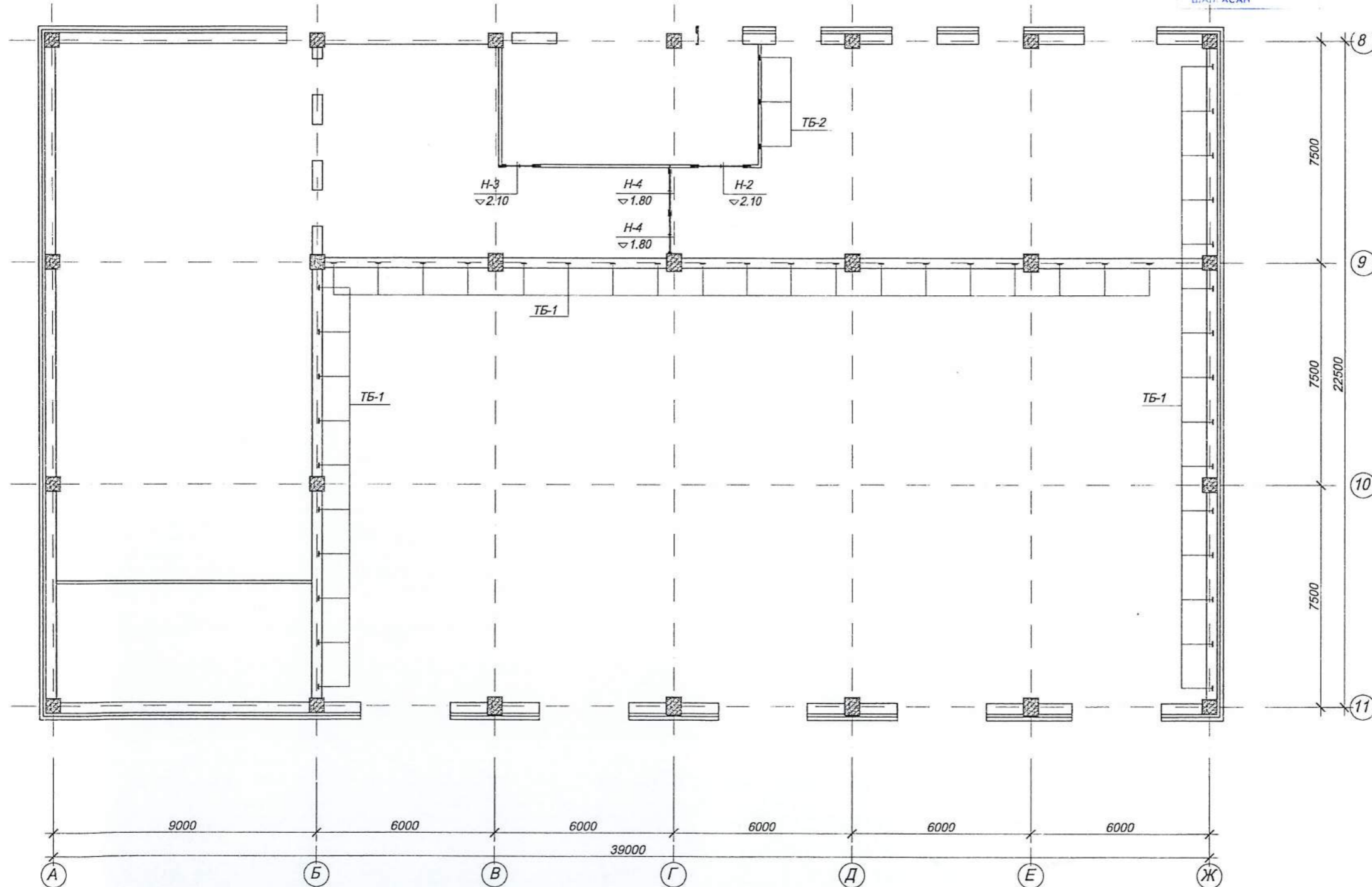


Архангай аймаг, Хангай сум 320 хүүхдийн сургууль, Спорт заалны барилга (Б блок)			ББ
Захирал	О.Саранцацрал		Масштаб: 1:50
Инженер	Н.Энхцацрал		Үе шат
Гүйцэтгэсэн	Д.Оюун-Эрдэнэ	Д.Оюун-Эрдэнэ	Хуудас
Шалгасан	Н.Энхцацрал		Бүххуудас
1-р давхрын ханын тор, ялууны байгуулалт			А.3 32 45
"ӨРХ"ХХК			ЕГ шифр: ЗГ 2013/09
			ТГ шифр: ТГ
			5/10/2012

Булган аймал Сайсан сум
320 хүүхдийн сургууль

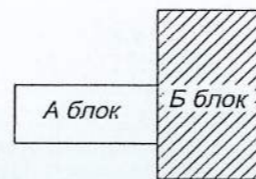
2-р давхрын ханын тор, ялууны байгуулалт

НЭГ МАЯГИЙН БА ДАВТАН ХЭРЭГЛЭХ ЗҮРГИЙН ХОЛБОЛТ	ЭНЭ ХУУДАС: ЗАСВАРТАЙ ЗАСВАРГҮЙ, ХҮЧИНГҮЙ
ТӨР <i>СХЖ</i>	<i>Д. Оюун-Эрдэнэ</i>
ГҮЙЦЭТГЭСЭН ШАЛГАСАН	



2-Р ДАВХРЫН ЯЛУУНЫ ТОДОРХОЙЛОЛТ

Нүхний марк	Огтлолын бүдүүвч	Нэг нүхэнд	Нүхний тоо	Нийт
Н-2	☒ Я22.12.14	1	1	1
Н-3	☒ Я15.12.14	1	1	1
Н-4	☒ Я18.12.14	1	2	2



Тайлбар

- Угсармал ялууг 1.5 м-ээс өргөн нүхэн дээр 35 см, 1.5 м-ээс бага өргөнтэй нүхэн дээр 25 см-ээс багагүйгээр суулгаж өгнө.
- Энэ хуудсыг ББ-34-той хамт үз.

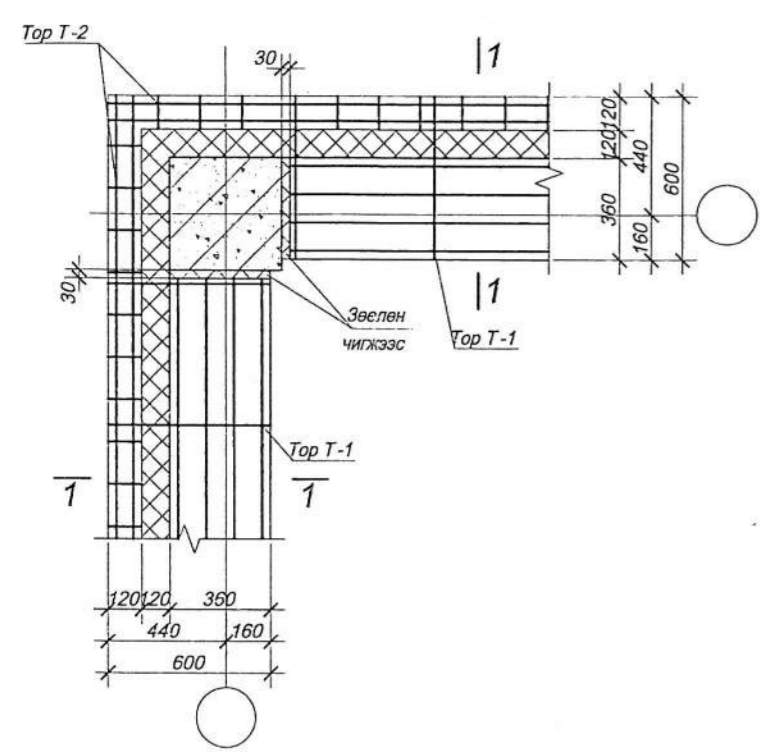
Архангай аймаг, Хангай сум 320 хүүхдийн сургууль, Спорт заалны барилга (Б блок)				ББ
Захирал	О.Саранцацрал	<i>[Signature]</i>	2-р давхрын ханын тор, ялууны байгуулалт	Масштаб: 1:50
Инженер	Н.Энхцацрал	<i>[Signature]</i>		Үе шат хуудас бүх хуудас
Гүйцэтгэсэн	Д.Оюун-Эрдэнэ	<i>[Signature]</i>	ЕГ шифр: ЗГ 2013/09	А.3 33 45
"ӨРХ" ХХК	Шалгасан Н.Энхцацрал	<i>[Signature]</i>	ТГ шифр: ТГ	5/10/2012

Булган аймал Сайхан сум 320 хүүхдийн сургууль

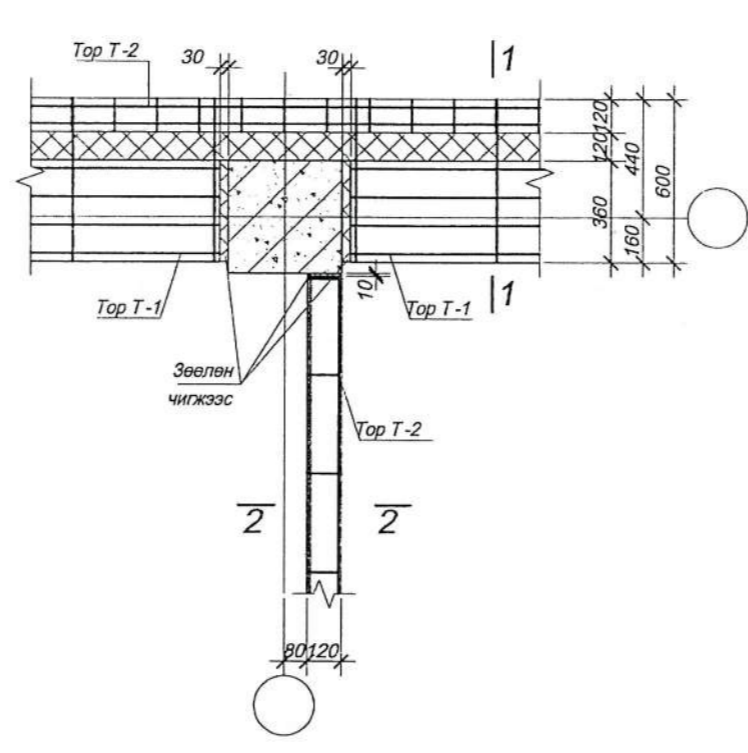
НЭГ МАЯГИЙН БА
ДАРТАН ХЭРЭГЛЭХ
ЗУРГИЙН ХОЛБОЛТ
АРХИТЕКТОР ИЧЖ
ГҮЙЦЭТГЭСЭН
ШАЛГАСАН

ЭНЭ ХУУДАС
ЗАСВАРТАМ ЗАСВАРГУЙ,
ХҮЧИНГҮЙ
Д.Оюун-Эрдэнэ

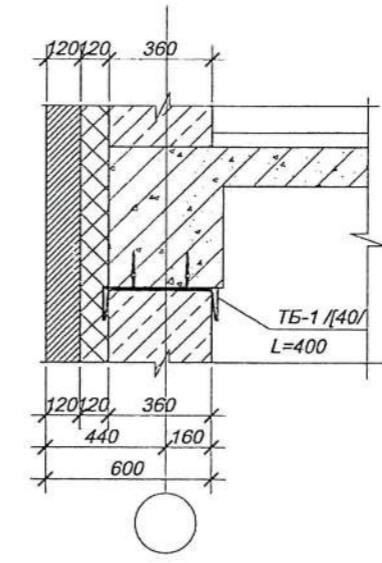
Хэсэглэл "А"



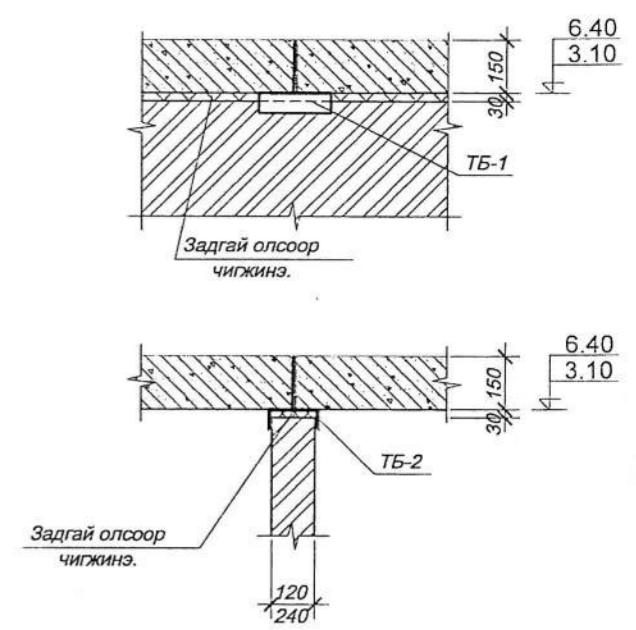
Хэсэглэл "Б"



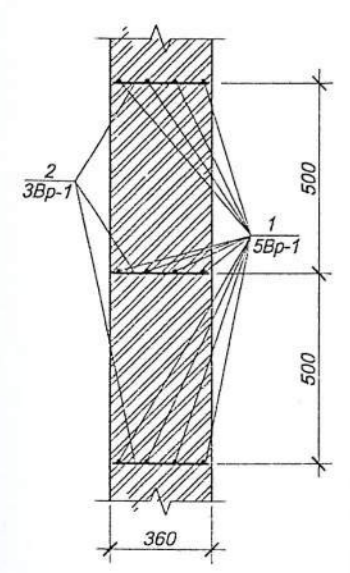
36 см-ын ханыг дам нуруунд бэхлэх байдал



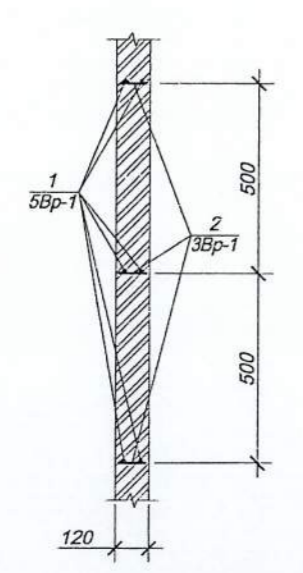
12 см-ийн ханыг хучилтанд бэхлэх байдал



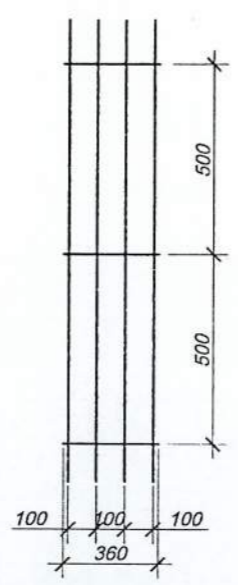
1-1



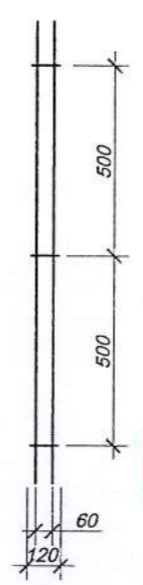
2-2



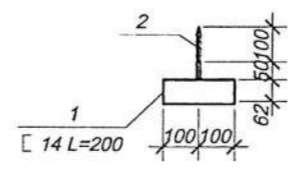
Тор-1



Тор-2



Төмөр бэхэлгээ ТБ-2

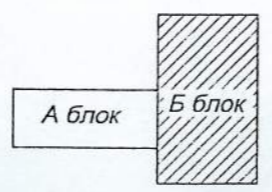


МАТЕРИАЛЫН ТҮҮВЭР

Д/д	Тэмдэглэгээ	Нэр	Тоо ширхэг	Жин (кг)	
				Нэгж	Бүгд
1		ТБ-1	155	19,51	3023,29
	1	[40 L=400	1	19,32	19,32
	2	10АI ГОСТ5781-93 L=150	2	0,093	0,1851
2		ТБ-3	197	2,553	502,852
	1	[14 L=200	1	2,46	2,46
	2	10АI ГОСТ5781-93 L=150	1	0,093	0,09255
3		Тор Т-1 /у.м/	1623,86	0,712	1155,7
	1	5Вр-I ГОСТ 6727-80 L=1000	4	0,154	0,616
	2	3Вр-I ГОСТ 6727-80 L=580	3	0,032	0,0957
4		Тор Т-2 /у.м/	2060,94	0,328	675,576
	1	5Вр-I ГОСТ 6727-80 L=1000	2	0,154	0,308
	2	3Вр-I ГОСТ 6727-80 L=120	3	0,007	0,0198

ЯЛУУНЫ НЭГДСЭН ТОДОРХОЙЛОЛТ

Нүхний марк	Огтлолын бүдүүвч	Нийт
Н-1	☒ Я31.12.22	12
Н-2	☒ Я22.12.14	21
Н-3	☒ Я15.12.14	18
Н-4	☒ Я18.12.14	2



Тайлбар

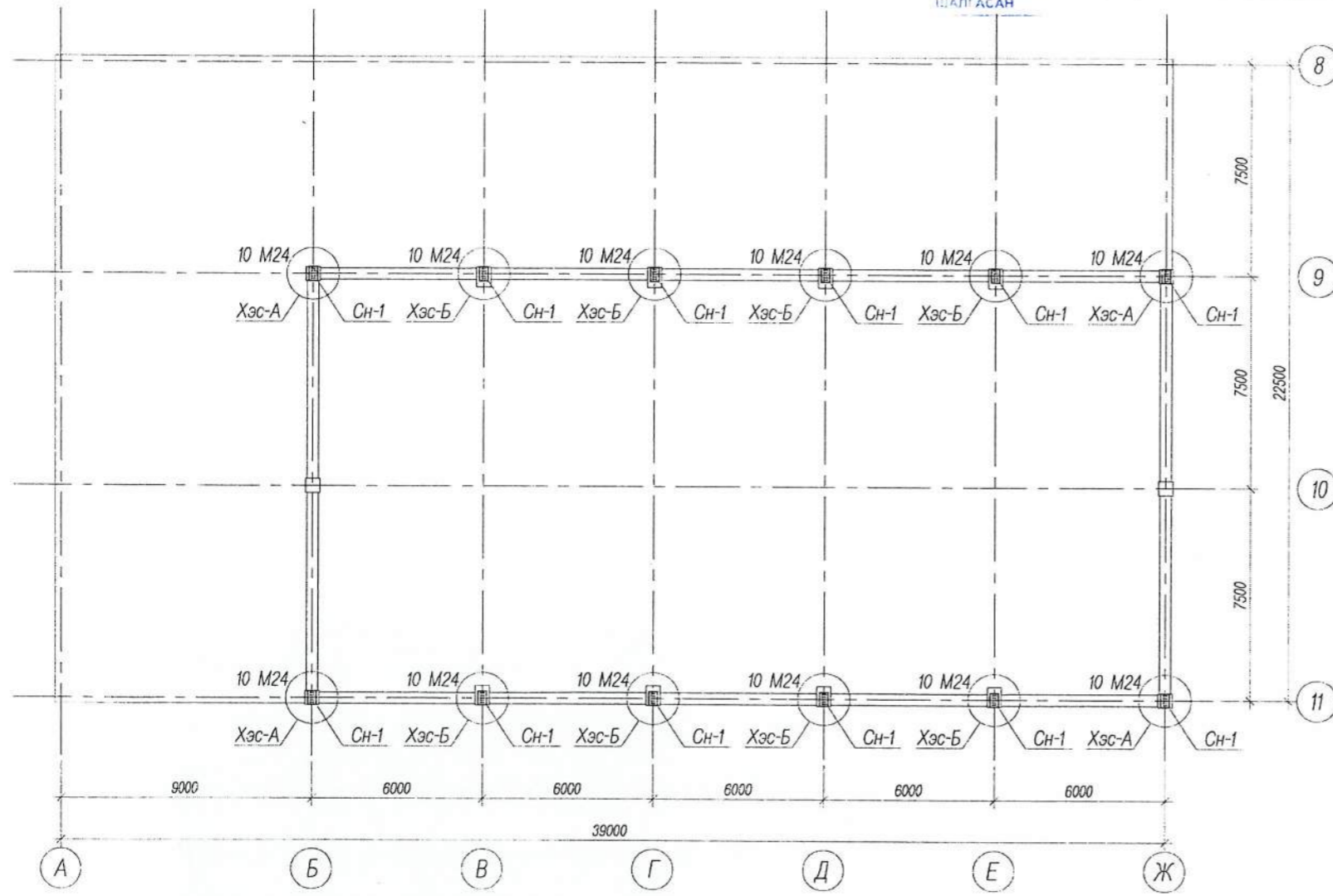
- Угсармал ялууг 1.5 м-ээс өргөн нүхэн дээр 35 см, 1.5 м-ээс бага өргөнтэй нүхэн дээр 25 см-ээс багагүйгээр суулгаж өгнө.
- Энэ хуудсыг ББ-33.32-той хамт үз.

Архангай аймаг, Хангай сум 320 хүүхдийн сургууль, Спорт заалны барилга (Б блок)				ББ
Захирал	О.Саранцацрал	Хэс-А, В материалын түүвэр	Масштаб: 1:50	
Инженер	Н.Энхцацрал	ЕГ шифр: ЗГ 2013/09	Үе шат	хуудас брхуудас
Гүйцэтгэсэн	Д.Оюун-Эрдэнэ	ТГ шифр: ТГ	А.3	34 45
"ӨРХ" ХХК	Шалгасан Н.Энхцацрал		5/10/2012	

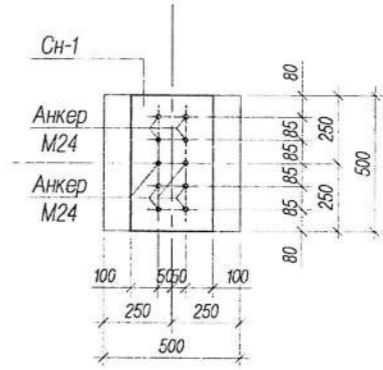
Булган аймал Сайхан сум
320 хүүхдийн сургууль

Суулгах нарийвчны байгуулалт
M1:200

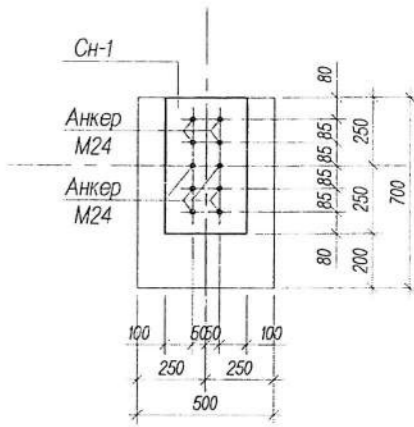
НЭГ МАЯГИЙН БА ДАРТАН ХЭРЭГЛЭХ Зургийн Холбоо
Гүйцэтгэсэн Шалгасан
ЭНЭ ХУУДАС ЗАСВАРТАЙ ЗАСНАРГУЙ, ХУЧИЛТИ
Д.Оюун-Эрдэнэ



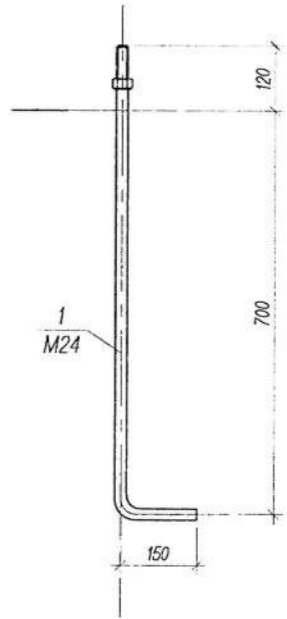
Хэсэглэл Хэс-А M1:25



Хэсэглэл Хэс-Б M1:25



Анкер M1:25



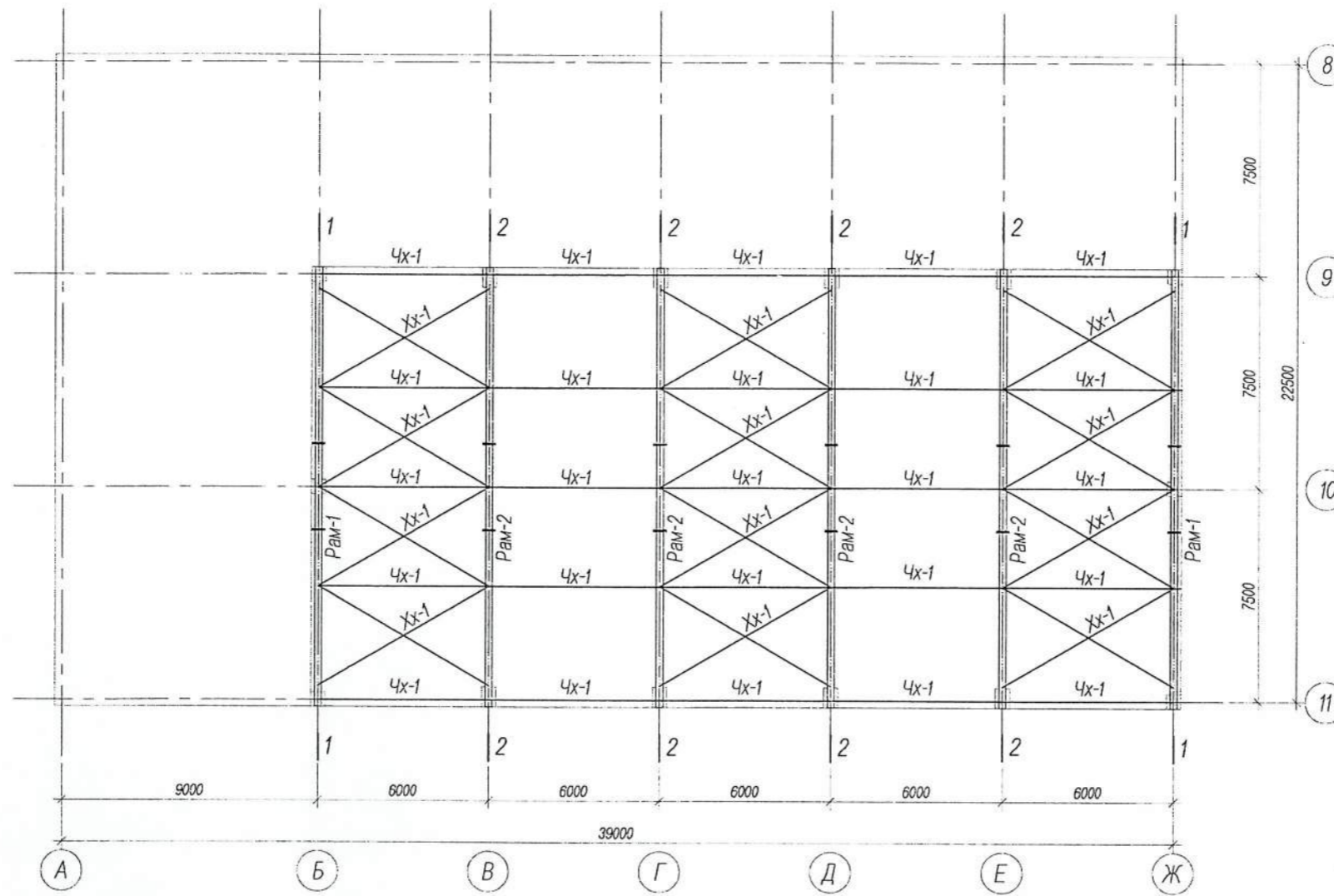
Тайлбар

1. Ган бүтээцийн ажлыг БНБД 53-02-05-ийн дагуу хийж гүйцэтгэнэ.
2. Жацтай гагнаас
Рамын бүрэлдхүүн хэсгүүд, хамар болон хавтан төмрийг II зэргийн жацтай гагнаасаар холбоно. Хамар болон хавтан төмрийг цул нийлмэл гагнаасаар эсвэл хийцтэй адил эсэргүүцэлтэй дүүргэгч гагнаасаар гагнана.
4. Угсралтын үеийн гагнаас: Барилгын талбай дээрхи дамнурууны холболт. Талбай дээрхи дамнурууны холболтын гагнаас нь жацтай II зэргийн ба бусад нь III зэрэг байна.
5. Дүүргэгч гагнаас
Дүүргэгч гагнаас нь үйлдвэрт хийгдэнэ. Н болон I профилийн их бие хажуу хэсгүүдийг гагнана.
6. Гагнаасын чанарын шалгалт
Бүх гагнаасыг соронзон үртэсийн туршилтаар эсвэл өнгийн нэвчилтийн туршилтаар шалгаж ямар нэг цавыг тодорхойлно.

Позиц	Огтлол	Гангийн марк	Урт (мм)	Тоо	Жин (кг)	
					Нэгж	Нийт
Анкер						463.20
1	∅25 MNS JIS J3112 2002	SD390	970	120	3.86	463.20
Суулгах нарийвч Cn-1						141.30
2	- 300x10	Q395	500	12	11.78	141.30

	Архангай аймаг, Хангай сум			ББ		
	320 хүүхдийн сургууль, Спорт заалны барилга (Б блок)					
	Захирал	О.Саранцацрал	Суулгах нарийвчны байгуулалт, хэсэглэл, огтлол, түүвэр		Масштаб:	
	Инженер	Н.Энхцацрал			Үе шат	хуудас
Гүйцэтгэсэн	Д.Оюун-Эрдэнэ	ЕГ шифр: ЗГ 2013/09	А.3	35	45	
"ӨРХ"ХХК	Шалгасан	Н.Энхцацрал	ТГ шифр: ТГ	5/10/2012		

Металл дамнуууны байгуулалт
М1:200



Буман аймал байхан сум
320 хүүхдийн сургууль

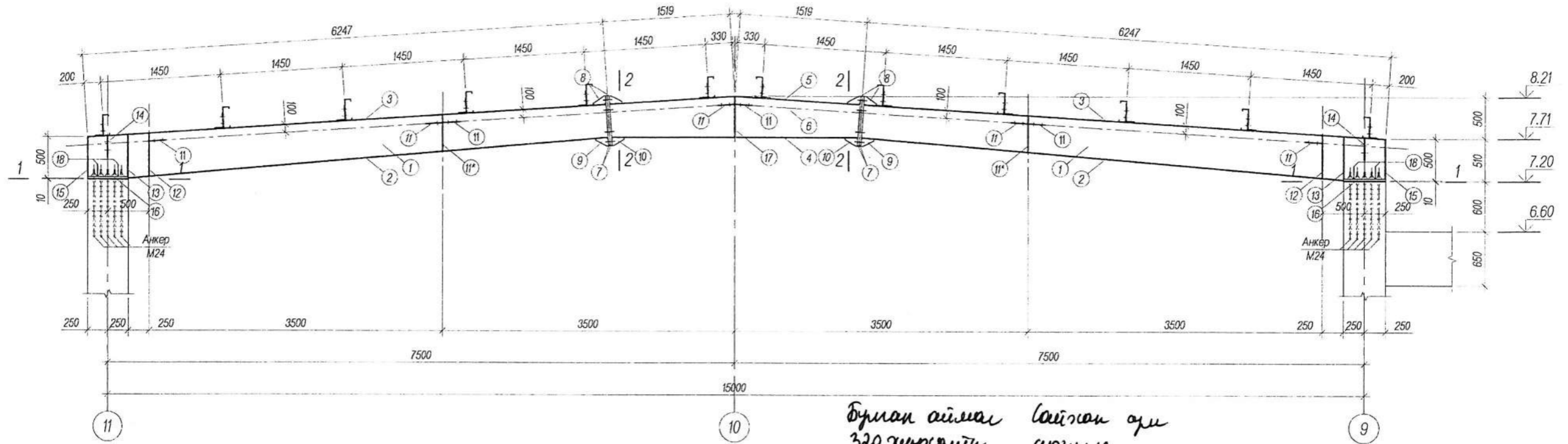
НЭГ МАЯГИЙН БА ДАВТАН ХЭРЭГЛЭХ ЗУРГИЙН ХОЛБОЛТ	ЭНЭ ХУУДАС: ЗАСВАРТАЙ ЗАСВАРГУЙ, ХҮЧИНГҮЙ
ДИРЕКТОР <i>СНХ</i>	<i>Д. ОЮУН-ЭРДЭНЭ</i>
ГҮЙЦЭТГЭСЭН	()
ШАЛГАСАН	()

Тайлбар

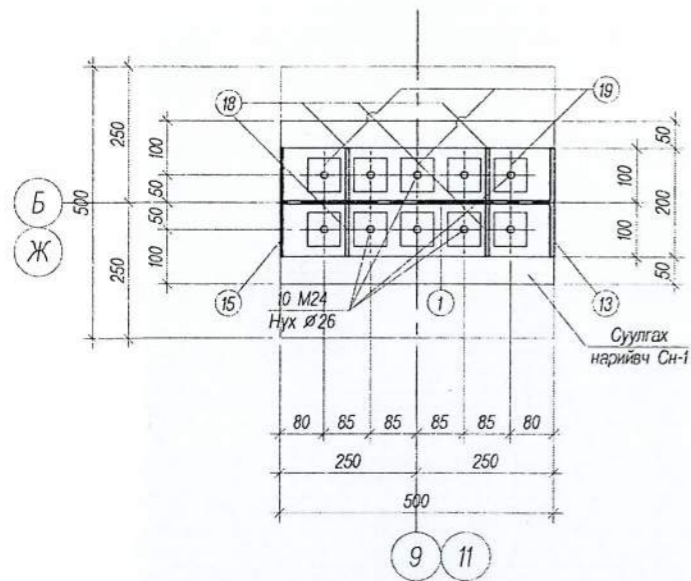
1. Ган бүтээцийн ажлыг БНБД 53-02-05-ийн дагуу хийж гүйцэтгэнэ.
2. Жацтай гагнаас
Рамын бүрэлдхүүн хэсгүүд, хамар болон хавтан төмрийг II зэргийн жацтай гагнаасаар холбоно. Хамар болон хавтан төмрийг цул нийлмэл гагнаасаар эсвэл хийцтэй адил эсэргүүцэлтэй дүүргэгч гагнаасаар гагнаана.
4. Угсралтын үеийн гагнаас: Барилгын талбай дээрхи дамнуууны холболт. Талбай дээрхи дамнуууны холболтын гагнаас нь жацтай II зэргийн ба бусад нь III зэрэг байна.
5. Дүүргэгч гагнаас
Дүүргэгч гагнаас нь үйлдвэрт хийгдэнэ. II болон I профилийн их бие хажуу хэсгүүдийг гагнаана.
6. Гагнаасын чанарын шалгалт
Бүх гагнаасыг соронзон үртэсийн туршилтаар эсвэл өнгийн нэвчилтийн туршилтаар шалгаж ямар нэг цавыг тодорхойлно.

Архангай аймаг, Хангай сум			320 хүүхдийн сургууль, Спорт заалны барилга (Б блок)		ББ
Захирал	О.Саранцацрал	<i>О.С.</i>	Металл дамнуууны байгуулалт		Масштаб:
Инженер	Н.Энхцацрал	<i>Н.Э.</i>			Үе шат
Гүйцэтгэсэн	Д.Оюун-Эрдэнэ	<i>Д.О.</i>	ЕГ шифр: ЗГ 2013/09		Хуудас
Шалгасан	Н.Энхцацрал	<i>Н.Э.</i>	ТГ шифр: ТГ		Бүх хуудас
					А.3
					36
					45
					5/10/2012

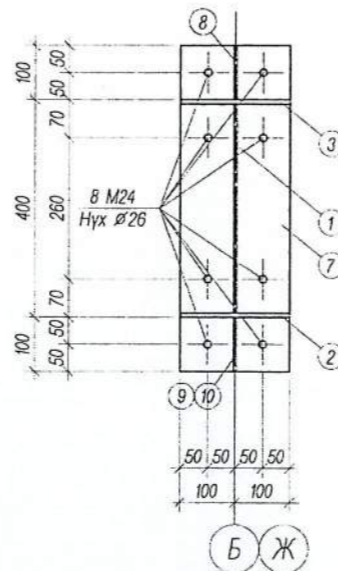
Огтлол 1-1 Рам-1 М1:50



Огтлол 1-1 М1:12.5



Огтлол 2-2 М1:12.5



Бүтэцтэй байсан эрх
320 хүүхдийн сургууль

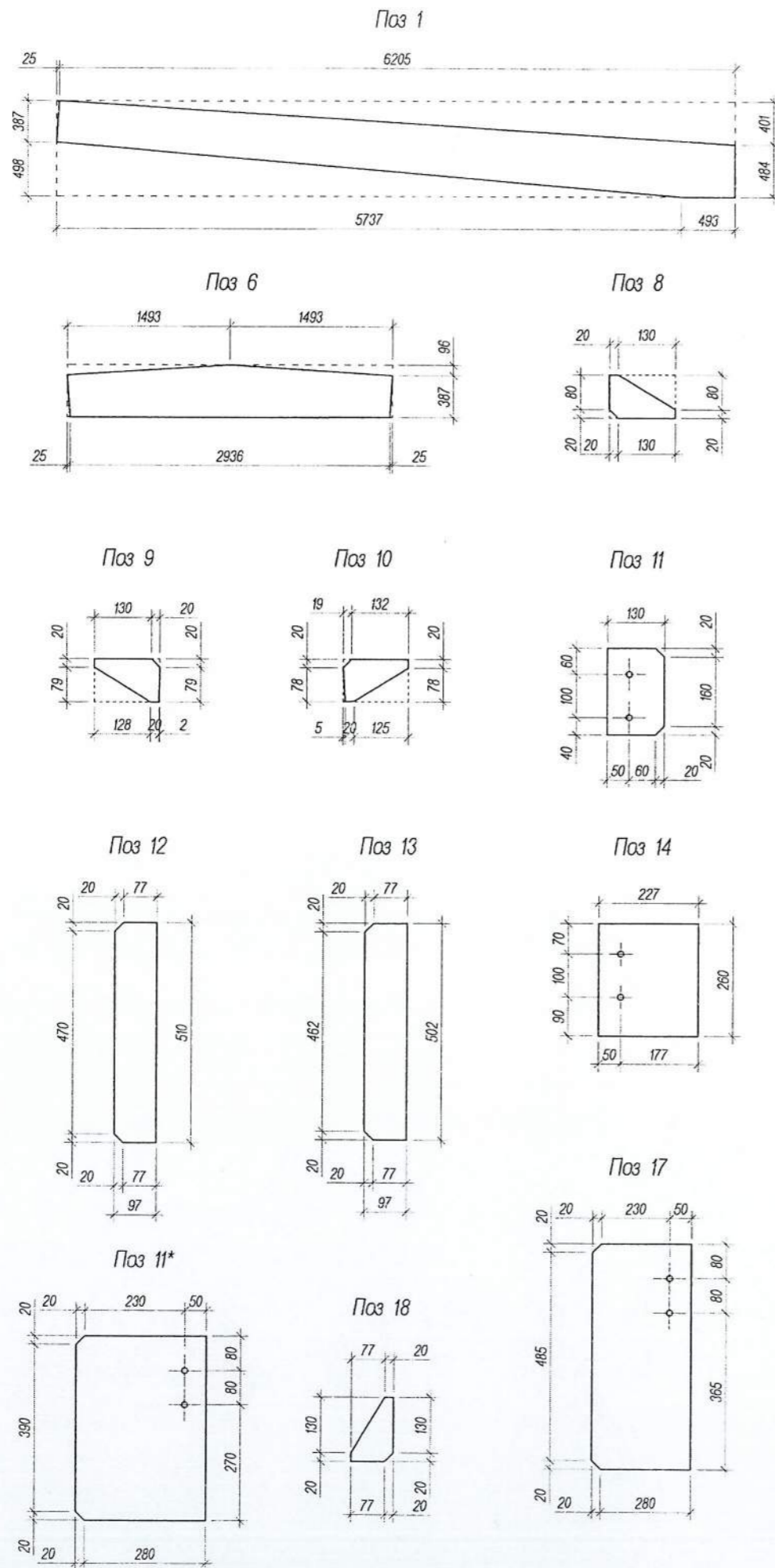
НЭГ МАЯГИЙН БА ДАВТАН ХӨРӨГДӨХ ЗҮРГИЙН ХОЛБОЛТ	ЭНЭ ХҮҮДАС ЗАСВАРТАЙ БАЙНАГҮЙ. ХҮҮДИЙН
АРХИТЕКТОР <i>СМЖ</i>	<i>Д. ОЮУН-ЭРДЭНЭ</i>
ГҮЙЦЭТГЭСЭН	
ШАЛГАСАН	

Тайлбар

1. Ган бүтээцийн ажлыг БНБД 53-02-05-ийн дагуу хийж гүйцэтгэнэ.
2. Жацтай гагнаас
Рамын бүрэлдхүүн хэсгүүд, хамар болон хавтан төмрийг II зэргийн жацтай гагнаасаар холбоно. Хамар болон хавтан төмрийг цул нийлмэл гагнаасаар эсвэл хийцтэй адил эсэргүүцэлтэй дүүргэгч гагнаасаар гагнаана.
4. Угсралтын үеийн гагнаас: Барилгын талбай дээрхи дамнуурууны холболт. Талбай дээрхи дамнуурууны холболтын гагнаас нь жацтай II зэргийн ба бусад нь III зэрэг байна.
5. Дүүргэгч гагнаас
Дүүргэгч гагнаас нь үйлдвэрт хийгдэнэ. II болон I профилийн их бие хажуу хэсгүүдийг гагнаана.
6. Гагнаасын чанарын шалгалт
Бүх гагнаасыг соронзон үртэсийн туршилтаар эсвэл өнгийн нэвчилтийн туршилтаар шалгаж ямар нэг цавыг тодорхойлно.



Архангай аймаг, Хангай сум				ББ	
320 хүүхдийн сургууль, Спорт заалны барилга (Б блок)				Масштаб:	
Захирал	О.Саранцацрал	<i>СМЖ</i>	Рам-1-н огтлол		Үе шат
Инженер	Н.Энхцацрал		ЕГ шифр: ЗГ 2013/09	хуудас	Бүх хуудас
Гүйцэтгэсэн	Д.Оюун-Эрдэнэ		А.3	37	45
"ӨРХ" ХХК	Шалгасан	Н.Энхцацрал	ТГ шифр: ТГ	5/10/2012	



Бүлэг аймаг Сайнхан сум
320 хүүхдийн сургууль

ЭНЭ ХУУДАС:
ЗАСВАРТАЙ ДАСВАРГИЙ
ХҮЧИНГИЙ
ДЭМЖ
ГҮЙЦЭТГЭСЭН
ШАЛГАСАН

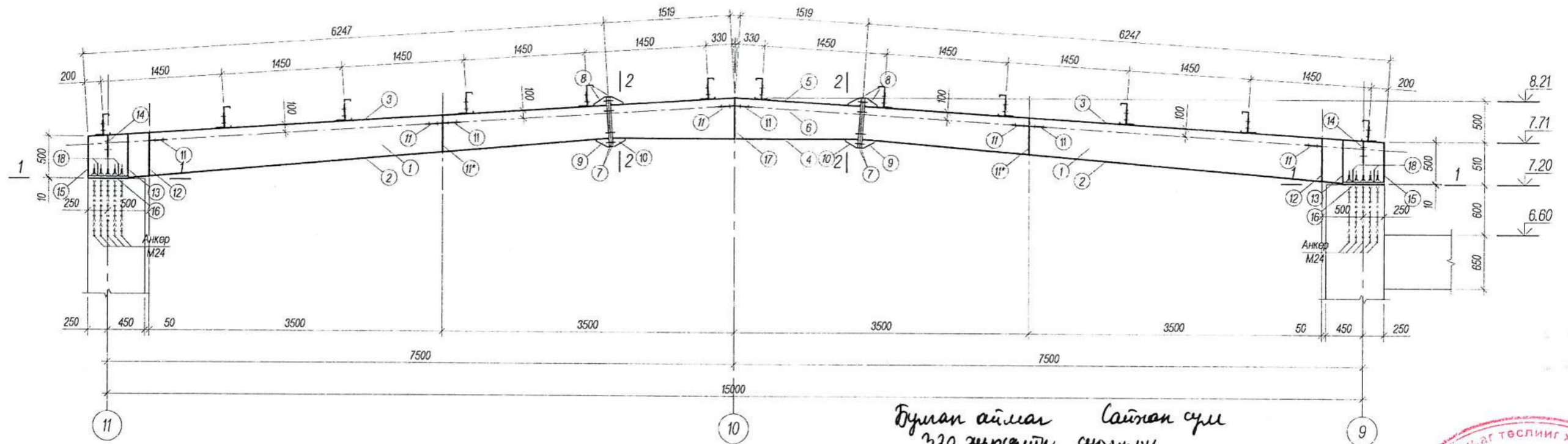
Позыц	Огнол	Гангийн марк	Урт (мм)	Тоо	Жин (кг)	
					Нэгж	Нийт
	Рам-1			2		2052.14
				1		1026.07
1	- 515 x 6	Q345	5230	2	126.86	253.72
2	- 200 x 8	Q345	5760	2	72.35	144.69
3	- 200 x 8	Q345	6225	2	78.19	156.37
4	- 200 x 8	Q345	2935	1	36.86	36.86
5	- 200 x 8	Q345	2990	1	37.55	37.55
6	- 485 x 8	Q345	2985	1	90.92	90.92
7	- 200 x 22	Q345	600	4	20.72	82.90
8	- 100 x 6	Q345	150	4	0.71	2.83
9	- 100 x 6	Q345	150	2	0.71	1.41
10	- 100 x 6	Q345	150	2	0.71	1.41
11	- 130 x 6	Q345	200	16	1.22	19.59
11*	- 300 x 6	Q345	430	4	6.08	24.30
12	- 97 x 6	Q345	510	4	2.33	9.32
13	- 97 x 6	Q345	502	4	2.29	9.17
14	- 227 x 6	Q345	260	4	2.78	11.12
15	- 200 x 8	Q345	470	2	5.90	11.81
16	- 200 x 22	Q345	500	5	17.27	86.35
17	- 225 x 6	Q345	525	5	5.56	27.82
18	- 97 x 6	Q345	150	8	0.69	5.48
19	- 60 x 22	Q345	60	20	0.62	12.43

Тайлбар

1. Ган бүтээцийн ажлыг БНБД 53-02-05-ийн дагуу хийж гүйцэтгэнэ.
2. Жацтай гагнаас
3. Рамын бүрэлдхүүн хэсгүүд, хамар болон хавтан төмрийг II зэргийн жацтай гагнаасаар холбоно. Хамар болон хавтан төмрийг цул нийлмэл гагнаасаар эсвэл хийцтэй адил эсэргүүцэлтэй дүүргэгч гагнаасаар гагнана.
4. Угсралтын үеийн гагнаас: Барилгын талбай дээрхи дамнурууны холболт. Талбай дээрхи дамнурууны холболтын гагнаас нь жацтай II зэргийн ба бусад нь III зэрэг байна.
5. Дүүргэгч гагнаас
6. Дүүргэгч гагнаас нь үйлдвэрт хийгдэнэ. II болон I профиллийн их бие хажуу хэсгүүдийг гагнана.
7. Гагнаасын чанарын шалгалт
8. Бүх гагнаасыг соронзон үртэсийн туршилтаар эсвэл өнгийн нэвчилтийн туршилтаар шалгаж ямар нэг цавыг тодорхойлно.

Архангай аймаг, Хангай сум				ББ	
320 хүүхдийн сургууль, Спорт заалны барилга (Б блок)					
Захирал	О.Саранцацрал	Рам-1-н загвар, түүвэр	Масштаб:		
Инженер	Н.Энхцацрал		Үе шат	Хуудас	Бүххуудас
Гүйцэтгэсэн	Д.Оюун-Эрдэнэ		А.3	38	45
"ӨРХ"ХХК	Шалгасан Н.Энхцацрал	ЕГ шифр: ЗГ 2013/09	5/10/2012		
		ТГ шифр: ТГ			

Огтлол 2-2 Рам-2 М1:50

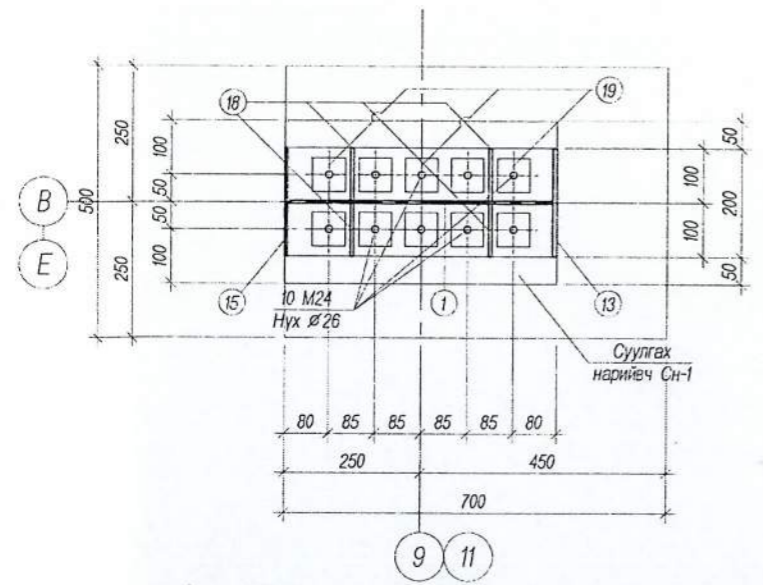


Булган аймал Сайтан сум
320 хүүхдийн сургууль

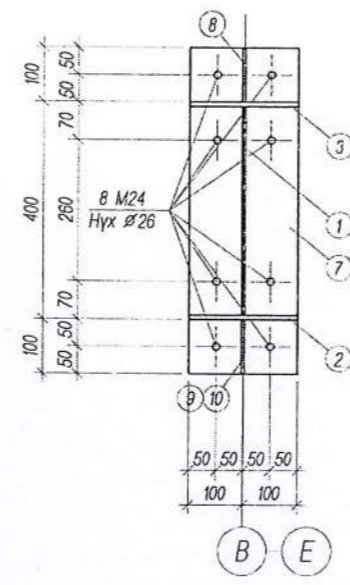
НЭГ МАЯГИЙН БА ДАВТАН ХЭРЭГЛЭХ ЗҮРГИЙН ХОЛБОЛТ	ЭНЭ ХҮҮДАС ЗАСВАРТАЙ ЗАСВАРГУЙ ХҮМЧИГҮЙ
ГҮЙЦЭТГЭСЭН	Д.ОЮУН-ЭРДЭНЭ
ШАЛГАСАН	



Огтлол 1-1 М1:12.5



Огтлол 2-2 М1:12.5

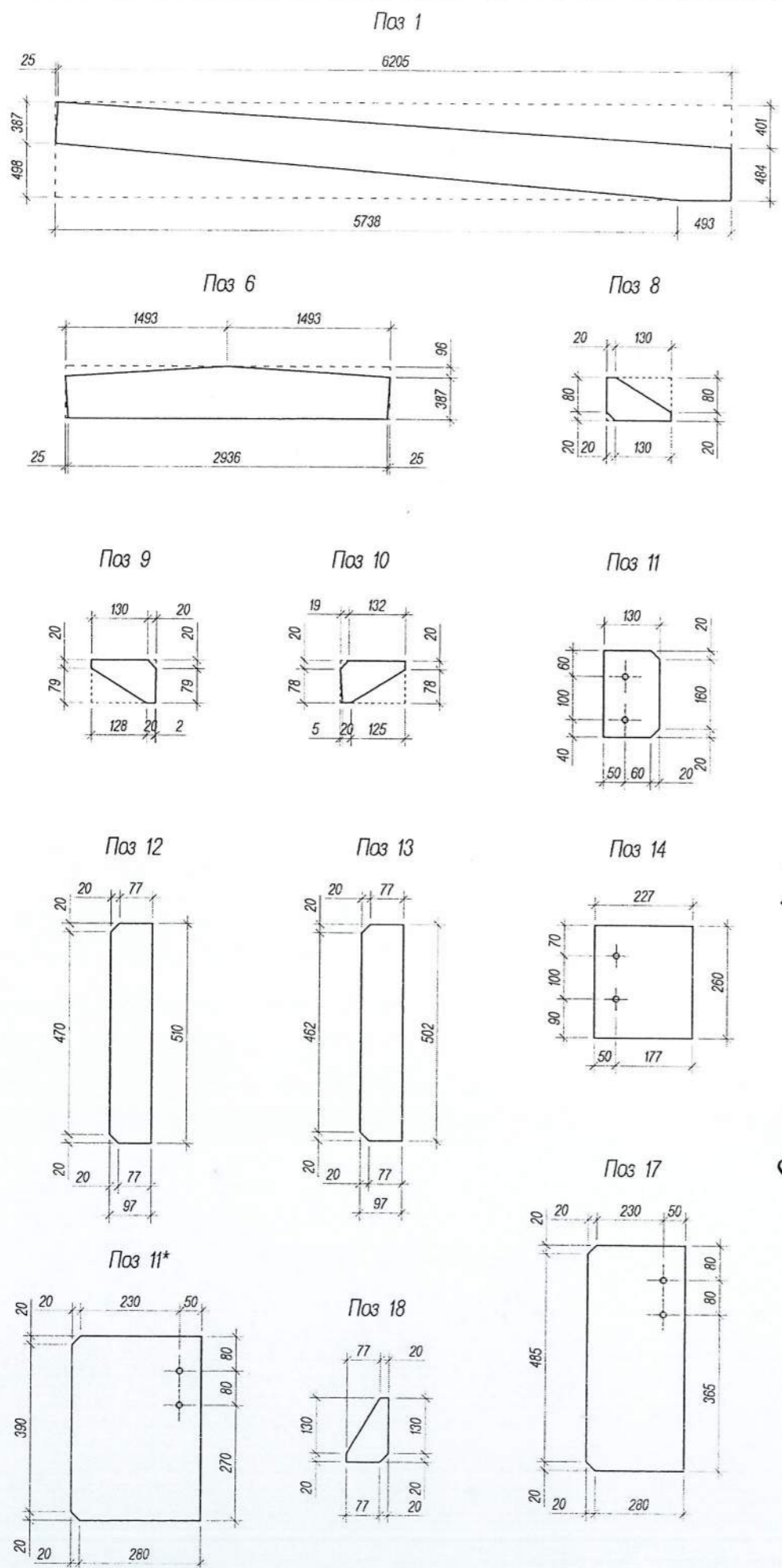


Тайлбар

1. Ган бүтээцийн ажлыг БНБД 53-02-05-ийн дагуу хийж гүйцэтгэнэ.
2. Жацтай гагнаас
Рамын бүрэлдхүүн хэсгүүд, хамар болон хавтан төмрийг II зэргийн жацтай гагнаасаар холбоно. Хамар болон хавтан төмрийг цул нийлмэл гагнаасаар эсвэл хийцтэй адил эсэргүүцэлтэй дүүргэгч гагнаасаар гагнана.
4. Угсралтын үеийн гагнаас: Барилгын талбай дээрхи дамнурууны холболт. Талбай дээрхи дамнурууны холболтын гагнаас нь жацтай II зэргийн ба бусад нь III зэрэг байна.
5. Дүүргэгч гагнаас
Дүүргэгч гагнаас нь үйлдвэрт хийгдэнэ. II болон I профилийн их бие хажуу хэсгүүдийг гагнана.
6. Гагнаасын чанарын шалгалт
Бүх гагнаасыг соронзон үртэсийн туршилтаар эсвэл өнгийн нэвчилтийн туршилтаар шалгаж ямар нэг цавыг тодорхойлно.



	Архангай аймаг, Хангай сум			ББ			
	320 хүүхдийн сургууль, Спорт заалны барилга (Б блок)				Масштаб:		
	Захирал	О.Саранцацрал	Рам-2-н огтлол			Үе шат	хуудас
	Инженер	Н.Энхцацрал			ЕГ шифр: ЗГ 2013/09	А.3	39
Гүйцэтгэсэн	Д.Оюун-Эрдэнэ	ТГ шифр: ТГ	5/10/2012				
"ӨРХ"ХХК	Шалгасан	Н.Энхцацрал					



Булган аймал Сайсан сум
320 хүүхдийн сургууль

ЭНЭ ХУУДАС
ЗАСВАРТАЙ ЗАСВАРГУЙ,
ХҮЧИНГҮЙ
А.ОЮУН-ЭРДЭНЭ
ГҮЙЦЭТГЭСЭН
ШАЛГАСАН

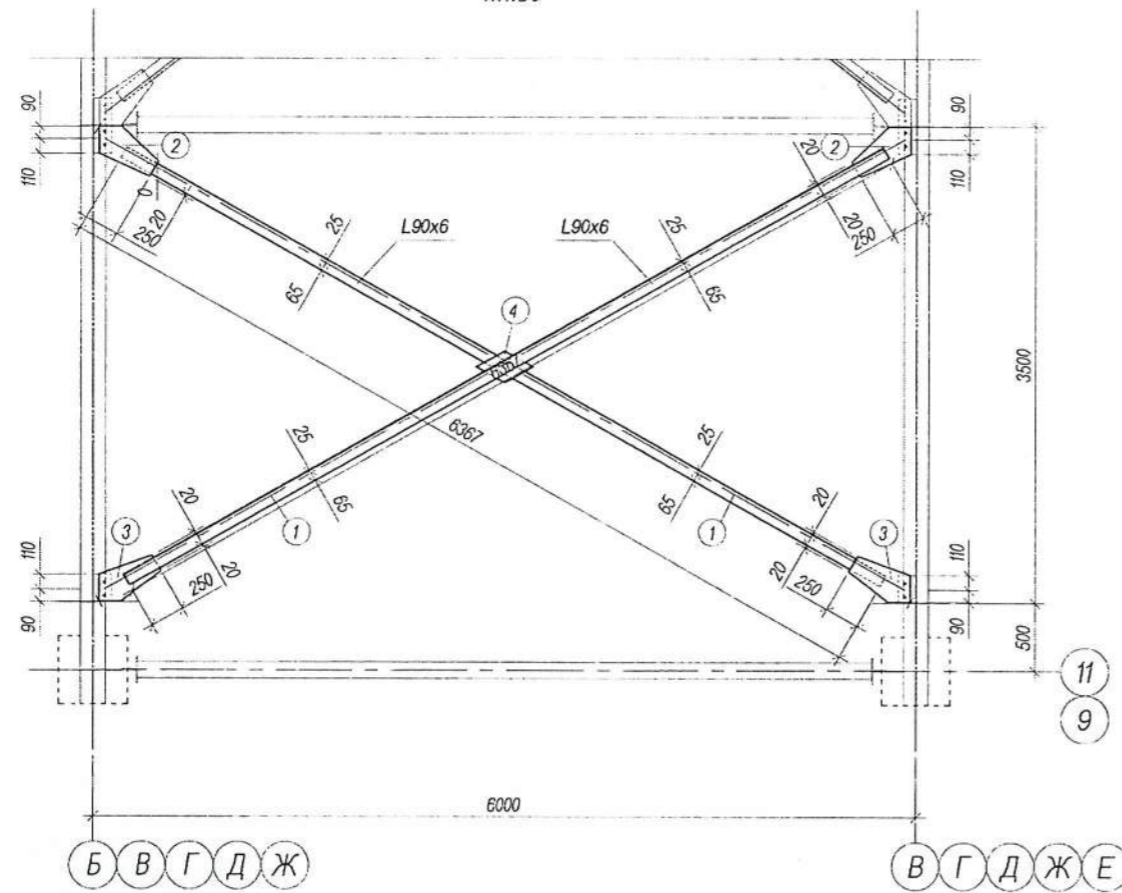
Позиц	Огтлол	Гангийн марк	Урт (мм)	Тоо	Жин (кг)	
					Нэгж	Нийт
	Рам-2			4		4104.29
				1		1026.07
1	- 515 x 6	Q345	5230	2	126.86	253.72
2	- 200 x 8	Q345	5760	2	72.35	144.69
3	- 200 x 8	Q345	6225	2	78.19	156.37
4	- 200 x 8	Q345	2935	1	36.86	36.86
5	- 200 x 8	Q345	2990	1	37.55	37.55
6	- 485 x 8	Q345	2985	1	90.92	90.92
7	- 200 x 22	Q345	600	4	20.72	82.90
8	- 100 x 6	Q345	150	4	0.71	2.83
9	- 100 x 6	Q345	150	2	0.71	1.41
10	- 100 x 6	Q345	150	2	0.71	1.41
11	- 130 x 6	Q345	200	16	1.22	19.59
11*	- 300 x 6	Q345	430	4	6.08	24.30
12	- 97 x 6	Q345	510	4	2.33	9.32
13	- 97 x 6	Q345	502	4	2.29	9.17
14	- 227 x 6	Q345	260	4	2.78	11.12
15	- 200 x 8	Q345	470	2	5.90	11.81
16	- 200 x 22	Q345	500	5	17.27	86.35
17	- 225 x 6	Q345	525	5	5.56	27.82
18	- 97 x 6	Q345	150	8	0.69	5.48
19	- 60 x 22	Q345	60	20	0.62	12.43

Тайлбар

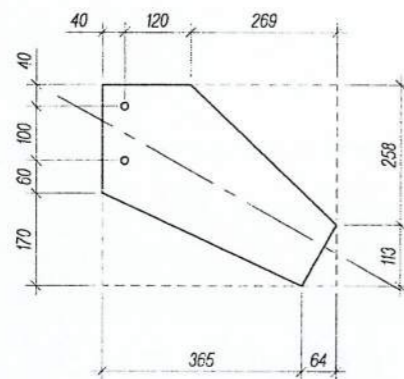
1. Ган бүтээцийн ажлыг БНБД 53-02-05-ийн дагуу хийж гүйцэтгэнэ.
2. Жацтай гагнаас
3. Рамын бүрэлдхүүн хэсгүүд, хамар болон хавтан төмрийг II зэргийн жацтай гагнаасаар холбоно. Хамар болон хавтан төмрийг цул нийлмэл гагнаасаар эсвэл хийцтэй адил эсэргүүцэлтэй дүүргэгч гагнаасаар гагнана.
4. Угсралтын үеийн гагнаас: Барилгын талбай дээрхи дамнурууны холболт. Талбай дээрхи дамнурууны холболтын гагнаас нь жацтай II зэргийн ба бусад нь III зэрэг байна.
5. Дүүргэгч гагнаас
6. Дүүргэгч гагнаас нь үйлдвэрт хийгдэнэ. Н болон I профиллийн их бие хажуу хэсгүүдийг гагнана.
7. Гагнаасын чанарын шалгалт
8. Бүх гагнаасыг соронзон үртэсийн туршилтаар эсвэл өнгийн нэвчилтийн туршилтаар шалгаж ямар нэг цавыг тодорхойлно.

		Архангай аймаг, Хангай сум		ББ		
		320 хүүхдийн сургууль, Спорт заалны барилга (Б блок)				Масштаб:
Захирал	О.Саранцацрал	Рам-2-н загвар, түүвэр		Үе шат	хуудас	бүххуудас
Инженер	Н.Энхцацрал			А.3	40	45
Гүйцэтгэсэн	Д.Оюун-Эрдэнэ	ЕГ шифр: ЗГ 2013/09		5/10/2012		
"ӨРХ"ХХК	Шалгасан Н.Энхцацрал	ТГ шифр: ТГ				

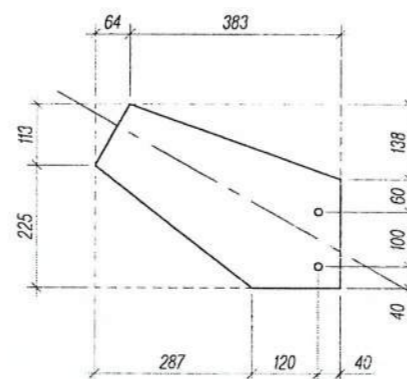
Хэвтээ холбоос Хх-1
М1:50



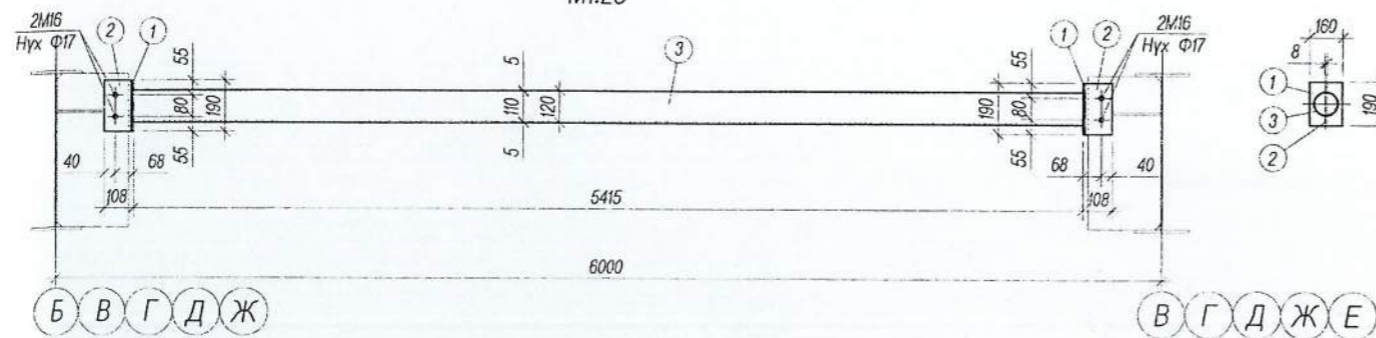
Поз-2



Поз-3



Чөмгөн холбоос Чх-1
М1:25



Позиц	Огтлол	Гангийн марк	Урт (мм)	Тоо	Жин (кг)	
					Нэгж	Нийт
Хэвтээ холбоос Хх-1					12	1787.19
					1	148.93
1	L 90 x 5		6367	2	53.16	106.33
2	- 370 x 8		430	2	9.99	19.98
3	- 340 x 8		445	2	9.50	19.00
4	- 240 x 8		240	1	3.62	3.62
Чөмгөн холбоос					25	2090.979
1	- 160 x 8	Q235	190	2	19	382
2	- 100 x 8	Q235	190	2	18	239
3	∅ 120 x 5	Q235	5415	1	77.4	77.43

Буман аймал Сайхан сум
320 хүүхдийн сургууль

НЭГ МЯАГИЙН БА
ДАВТАН ХЭРЭГДЭХ
ЗҮРГИЙН ХОЛБОЛТ
ДИРЕКТОР *инж*
ГҮЙЦЭТГЭСЭН
ШАЛГАСАН

ЭНЭ ХУУДАС
АЛТАЙ АЗВАРГУЙ
ХУЧИНГ УЙ
Д.ОЮУН-ЭРДЭНЭ

Тайлбар

- Энэ хуудсыг ББ-35-40-р хуудастай хамтатгаж үзнэ үү.
- Ган бүтээцийн ажлыг БНБД 53-02-05-ийн дагуу хийж гүйцэтгэнэ.
- Жацтай гагнаас
Рамын бүрэлдхүүн хэсгүүд, хамар болон хавтан төмрийг II зэргийн жацтай гагнаасаар холбоно. Хамар болон хавтан төмрийг цул нийлмэл гагнаасаар эсвэл хийцтэй адил эсэргүүцэлтэй дүүргэгч гагнаасаар гагнана.
- Угсралтын үеийн гагнаас: Барилгын талбай дээрхи баганын холболт. Талбай дээрхи баганын холболтын гагнаас нь жацтай II зэргийн ба бусад нь III зэрэг байна.
- Дүүргэгч гагнаас
Дүүргэгч гагнаас нь үйлдвэрт хийгдэнэ. II болон I профилийн их бие хажуу хэсгүүдийг гагнана.
- Гагнаасын чанарын шалгалт
Бүх гагнаасыг соронзон үртэсийн туршилтаар эсвэл өнгийн нэвчилтийн туршилтаар шалгаж ямар нэг цавыг тодорхойлно.

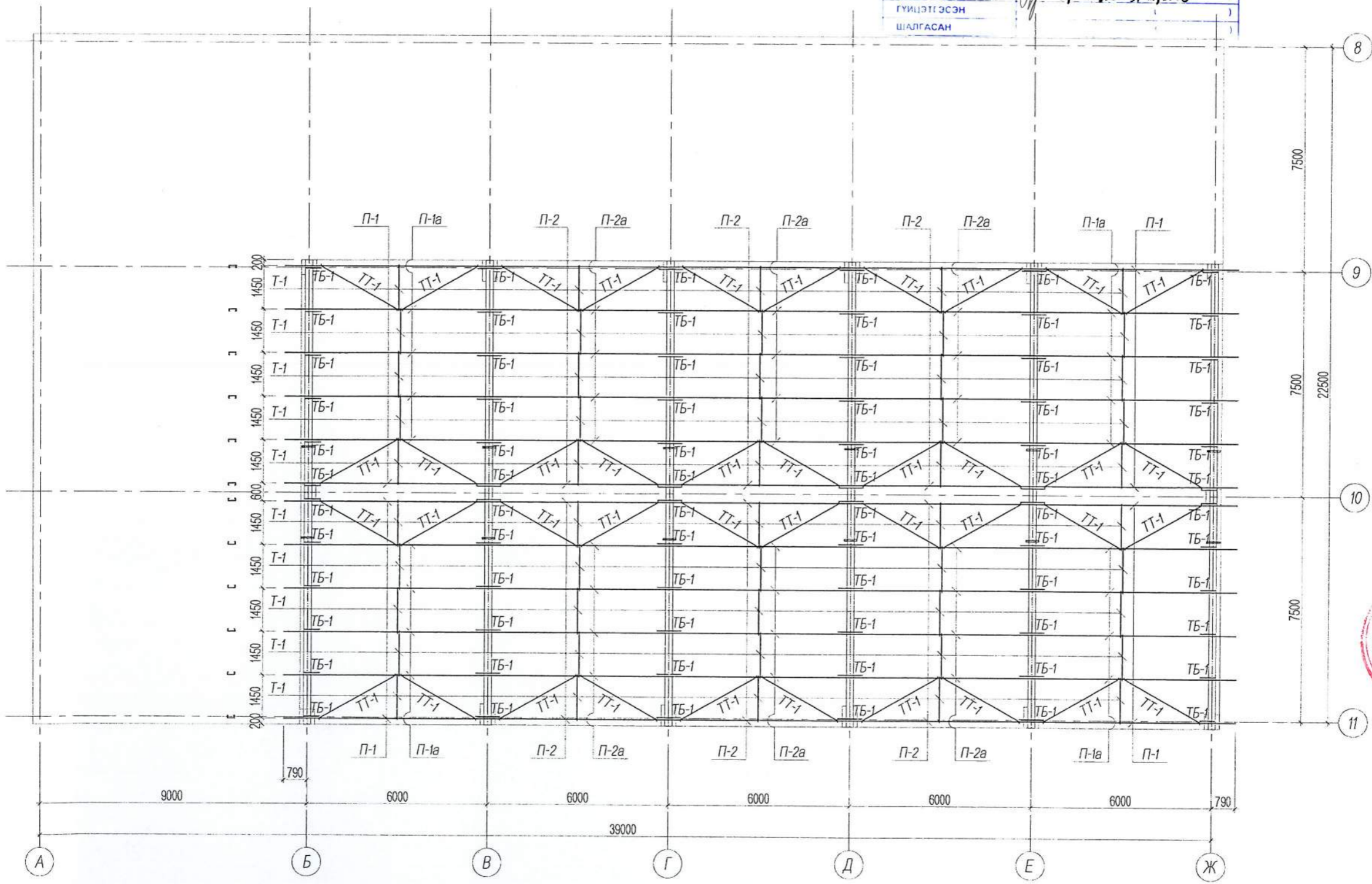


Архангай аймаг, Хангай сум				ББ		
320 хүүхдийн сургууль, Спорт заалны барилга (Б блок)				Хэвтээ холбоос Хх-1, Чөмгөн холбоос Чх-1, түүвэр		
Захирал	О.Саранцацрал	<i>О.Саранцацрал</i>	Масштаб:			
Инженер	Н.Энхцацрал	<i>Н.Энхцацрал</i>	Үе шат	хуудас	бүх хуудас	
Гүйцэтгэсэн	Д.Оюун-Эрдэнэ	<i>Д.Оюун-Эрдэнэ</i>	А.3	41	45	
"ӨРХ"ХХК	Шалгасан	Н.Энхцацрал	ЕГ шифр: ЗГ 2013/09			
			ТГ шифр: ТГ		5/10/2012	

Буман аймал Сайсан сум
320 хүүхдийн сургууль

Дээврийн прогоны байгуулалт
М1:150

НЭГ МАЯГИЙН БА ДАВТАН ХЭРЭГ ВЭХ ЗҮРГИЙН ХОЛБОЛТ	ЭНЭ ХУУДАС ЗАСВАРТАЙ ХАМГААХИЙ ХАМГААГЧИЙН ХАМГААГАХ
ДИРЕКТОР <i>ИАН</i>	ДИРЕКТОР <i>Д.ОЮУН-ЭРДЭНЭ</i>
ГҮЙЦЭТГЭСЭН	
ШАЛГАСАН	



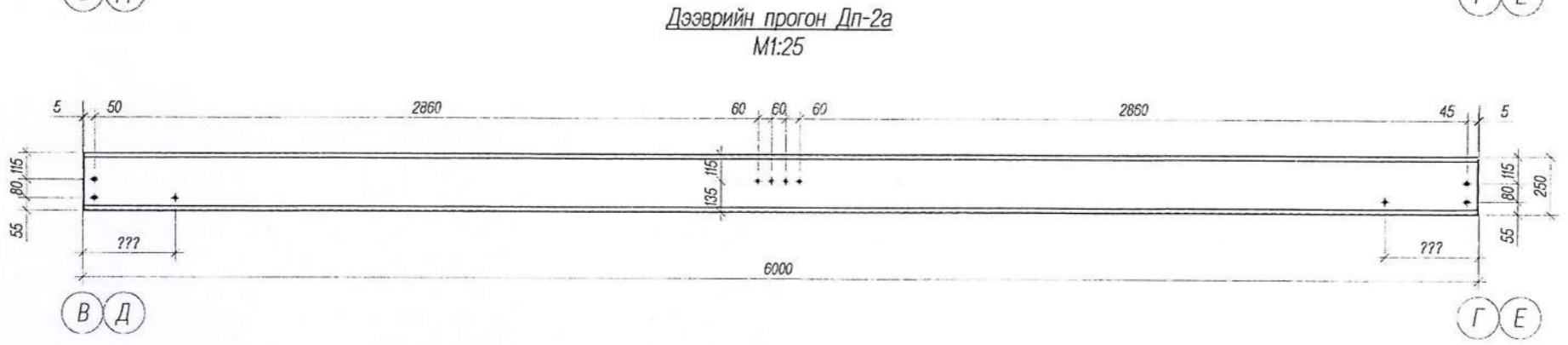
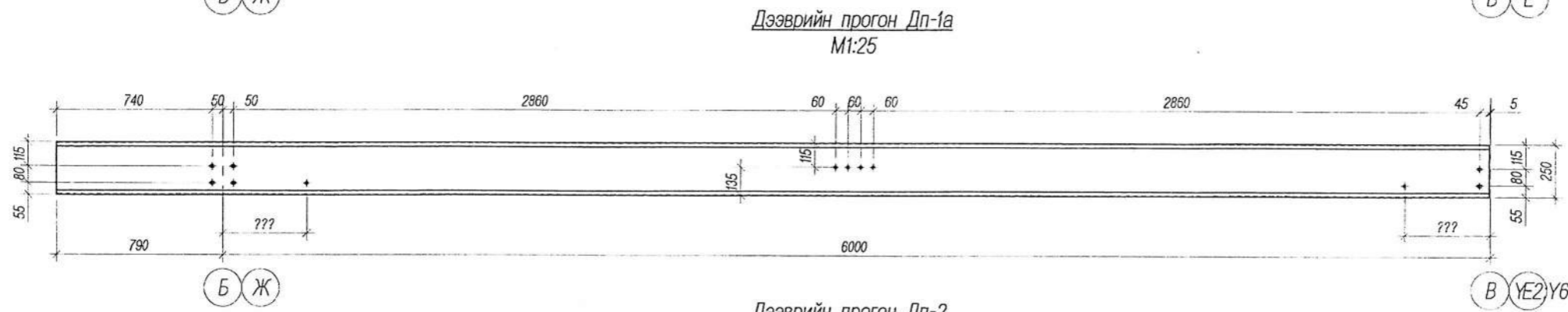
- Тайлбар:
1. Гагнаасын өндрийг гагнагдаж буй элементээс багагүй өндөртэй байна.
 2. Барилга байгууламжийн ган бүтээцийн угсралтын ажлыг БНБД 12-01-03-ын дагуу боловсруулан ажил гүйцэтгэх төсөл (АГТ)-ийг баримтлан гүйцэтгэнэ.
 3. Холбоосыг байрлуулах явцад хэмжээг хянана.
 4. Энэхүү хуудсыг ББ-29-д хамт үз.

	Архангай аймаг, Хангай сум			320 хүүхдийн сургууль, Спорт заалны барилга (Б блок)			ББ		
	Захирал	О.Саранцацрал	<i>[Signature]</i>	Дээврийн прогоны байгуулалт			Масштаб:		
	Инженер	Н.Энхцацрал					Үе шат	хуудас	бүх хуудас
	Гүйцэтгэсэн	Д.Оюун-Эрдэнэ	<i>[Signature]</i>	ЕГ шифр: ЗГ 2013/09			А.3	42	45
"ӨРХ"ХХК	Шалгасан	Н.Энхцацрал	<i>[Signature]</i>	ТГ шифр: ТГ			5/10/2012		

Бүтэцтэй байхтай сайхан үнэ
320 хүүхдийн сургууль

НЭГ МАГЛИЙН БА
ДАРТАН ХӨРӨНГӨ
ЗҮРГИЙН ХӨЛӨӨ
ГҮЙЦЭТГЭСЭН
ШАЛГАСАН

ЭНЭ ХҮҮДАС
ЗАСВАРТАЙ ЗАСВАРГУЙ,
ХҮЧИНГҮЙ
Д.ОЮУН-ЭРДЭНЭ



Тайлбар.

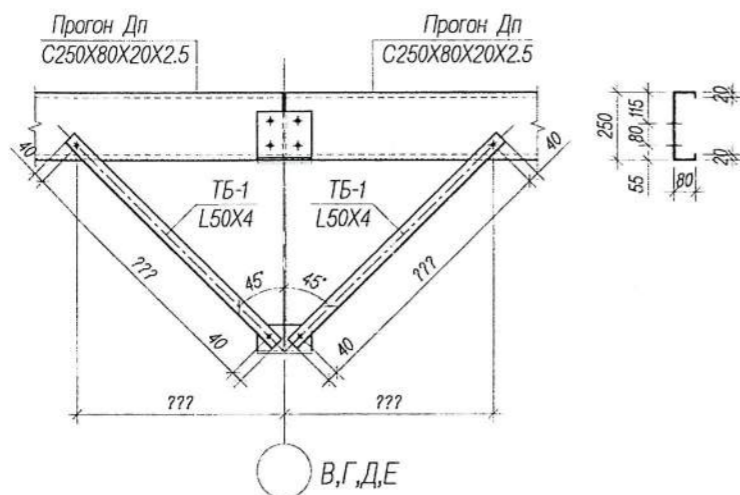
1. Гагнаасын өндрийг гагнагдаж буй элементээс багагүй өндөртэй байна.
2. Барилга байгууламжийн ган бүтээцийн угсралтын ажлыг БНБД 12-01-03-ын дагуу боловсруулан ажил гүйцэтгэх төсөл (АГТ)-ийг баримтлан гүйцэтгэнэ.
3. Холбоосыг байрлуулах явцад хэмжээг хянана.
4. Энэхүү хуудсыг ББ-29-д хамт үз.



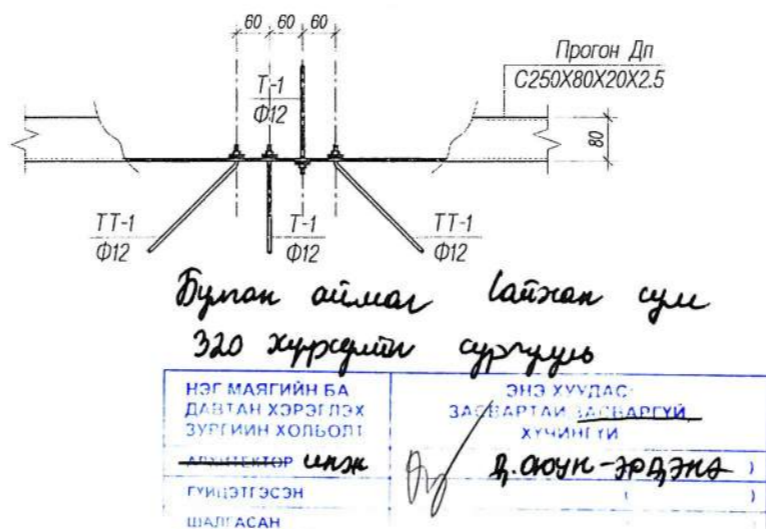
	Архангай аймаг, Хангай сум			ББ			
	320 хүүхдийн сургууль, Спорт заалны барилга (Б блок)				Масштаб:		
	Захирал	О.Саранцацрал	Прогон төмөр			Үе шат	хуудас
	Инженер	Н.Энхцацрал			ЕГ шифр: ЗГ 2013/09	А.3	43
Гүйцэтгэсэн	Д.Оюун-Эрдэнэ	ТГ шифр: ТГ	5/10/2012				
"ӨРХ"ХХК	Шалгасан	Н.Энхцацрал					

ДЭЭВРИЙН ПРОГОНЫ ХОЛБООСУУД

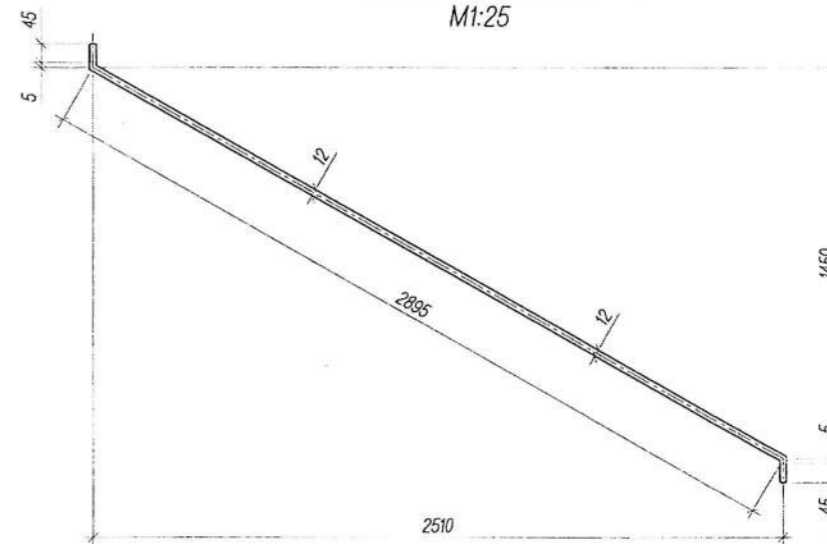
Дээврийн прогоны голын бэхэлгээ
M1:25



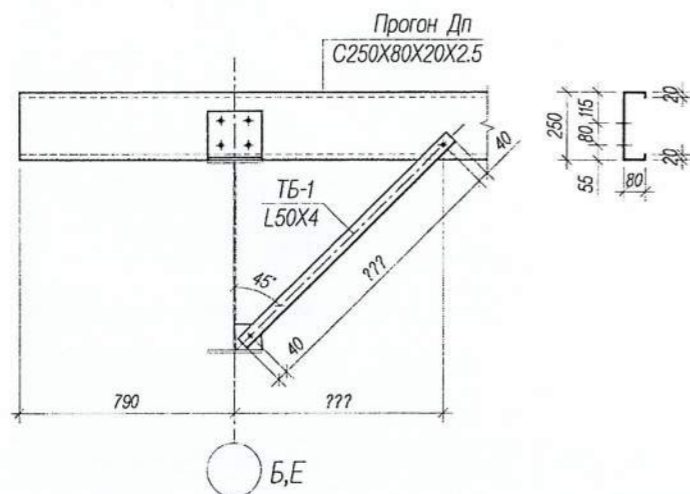
Дээврийн прогоны ташуу, хөндлөн татаас
M1:12.5



Ташуу татаас ТТ-1
M1:25



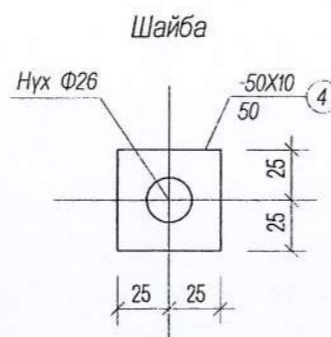
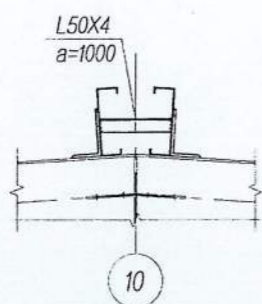
Дээврийн прогоны захын бэхэлгээ
M1:25



Хөндлөн татаас Т-1
M1:25



Позиц	Огтлол	Гангийн марк	Урт (мм)	Тоо	Жин (кг)	
					Нэгж	Нийт
Прогон						3104.52
П1	С 250 x 80 x 25 x 2.5	Q235	6790	8	55.68	445.42
П1а	С 250 x 80 x 25 x 2.5	Q235	6790	16	55.68	890.85
П2	С 250 x 80 x 25 x 2.5	Q235	5990	12	49.12	589.42
П2а	С 250 x 80 x 25 x 2.5	Q235	5990	24	49.12	1178.83
Татага						68.4
Т-1	φ 12	Q235	1540	50	1.37	68.38
ТБ						411.9
ТБ	L 50 x 4	Q235	900	120	2.75	330.48
	- 96 x 6	Q235	150	120	0.62	8.39
ТТ						26.8
ТТ-1	φ 12	Q235	3020	10	2.68	26.82

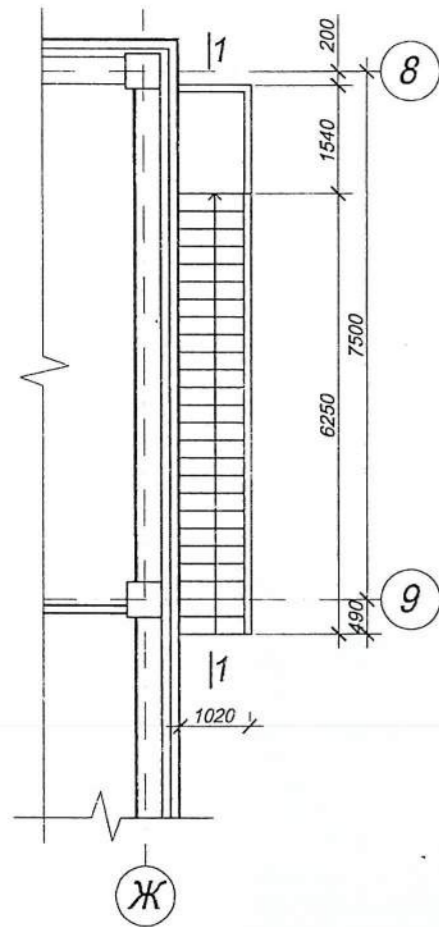


	Архангай аймаг, Хангай сум			ББ	
	320 хүүхдийн сургууль, Спорт заалны барилга (Б блок)				
	Захирал	О.Саранцацрал	Дээврийн прогоны бэхэлгээ, түүвэр		
	Инженер	Н.Энхцацрал			
Гүйцэтгэсэн	Д.Оюун-Эрдэнэ	ЕГ шифр: ЗГ 2013/09	А.3	44	45
"ӨРХ"ХХК	Шалгасан	Н.Энхцацрал	ТГ шифр: ТГ	5/10/2012	

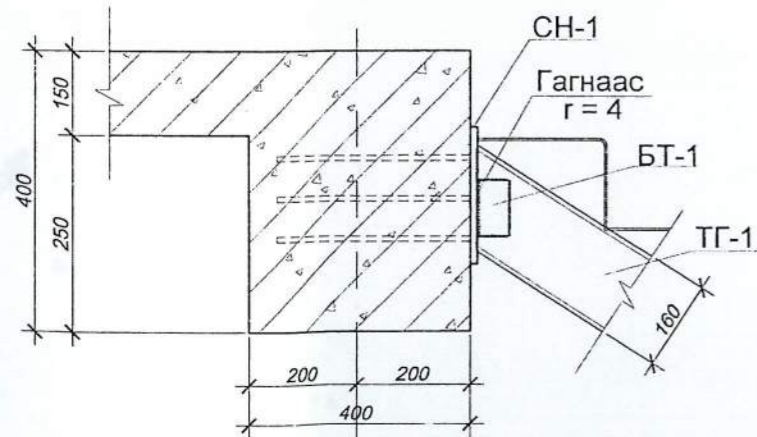
Булган аймал Сайсан сум
320 хүүхдийн сургууль

НЭГ МАЯГИЙН БА ДАВТАН ХЭРЭГЛЭХ ЗУРГИЙН ХОЛБОЛТ	ЭНЭ ХУУДАС: ЗАСВАРТАЙ ЗАСВАРГУЙ, ХҮЧИНГҮЙ
АРХИТЕКТОР <i>С.М</i>	<i>Д.Оюун-Эрдэнэ</i>
ГҮЙЦЭТГЭСЭН	()
ШАЛГАСАН	()

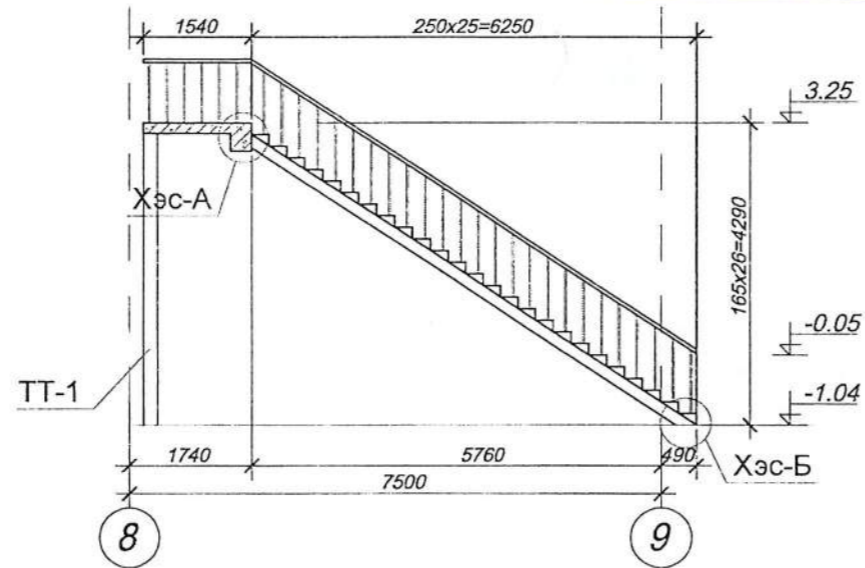
Төмөр шат ТШ-1



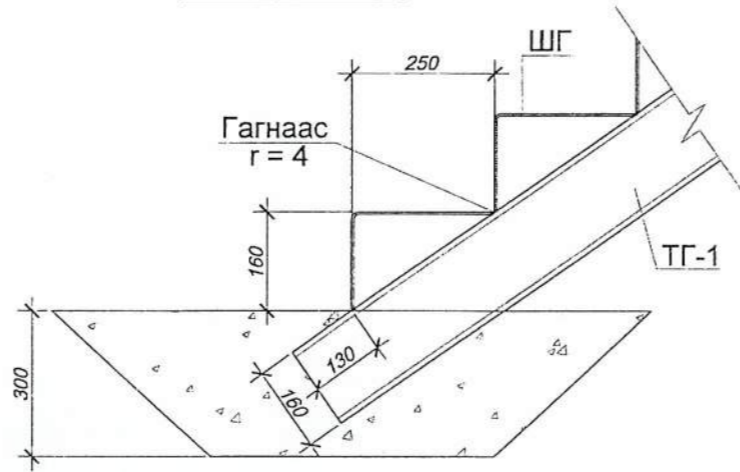
Хэсэглэл-А



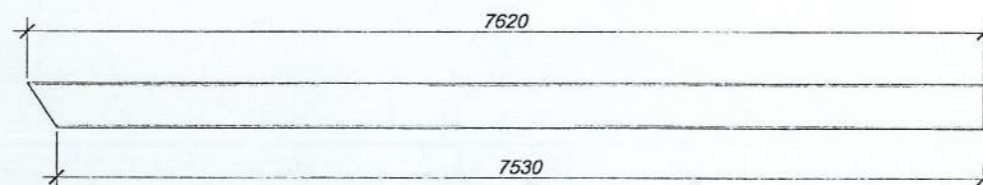
1-1



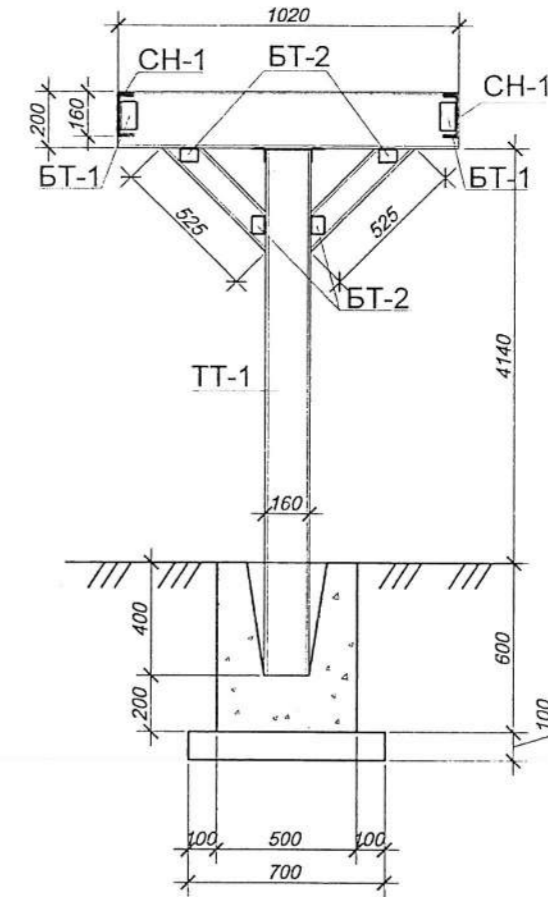
Хэсэглэл-Б



Төмөр гуя ТГ-1



Төмөр тулгуур ТТ-1



метал шатны материалын түүвэр					
Поз	Тоо	жин(кг)			
		шир.	нэгж		бүгд
	1		575,87	575,87	
ШГ-1	шатны гишгүүр	ШГ L=1020	26	9,94	258,57
ТГ-1	төмөр гуя	Швеллер №16 L=7620	2	14,2	216,4
ТТ-1	төмөр тулгуур	Двутавр №16 L=4540	1	15,9	72,86
ХТ-1	хөндлөн тулгуур	Двутавр №20 L=1020	1	22,7	23,15
БС	баганан суурь	БС	материал В15 V=0,51 м3		
СН-1	суулгах нарийвч	L=230 b=150 h=6	2	1,62	3,24
БТ-1	булан төмөр	50; L=100	2	3,77	0,75
БТ-2	булан төмөр	50; L=60	4	3,77	0,9

Архангай аймаг, Хангай сум 320 хүүхдийн сургууль, Спорт заалны барилга (Б блок) ББ				
Захирал	О.Саранцацрал	<i>О.С.</i>	ТШ-1-н байгуулалт, огтлол,	Масштаб: 1:50
Инженер	Н.Энхцацрал	<i>Н.Э.</i>	материалын түүвэр	Үе шат хуудас бүх хуудас
Гүйцэтгэсэн	Д.Оюун-Эрдэнэ	<i>Д.О.</i>	ЕГ шифр: ЗГ 2013/09	А.3 45 45
"ӨРХ" ХХК	Шалгасан	Н.Энхцацрал	ТГ шифр: ТГ	2013 он