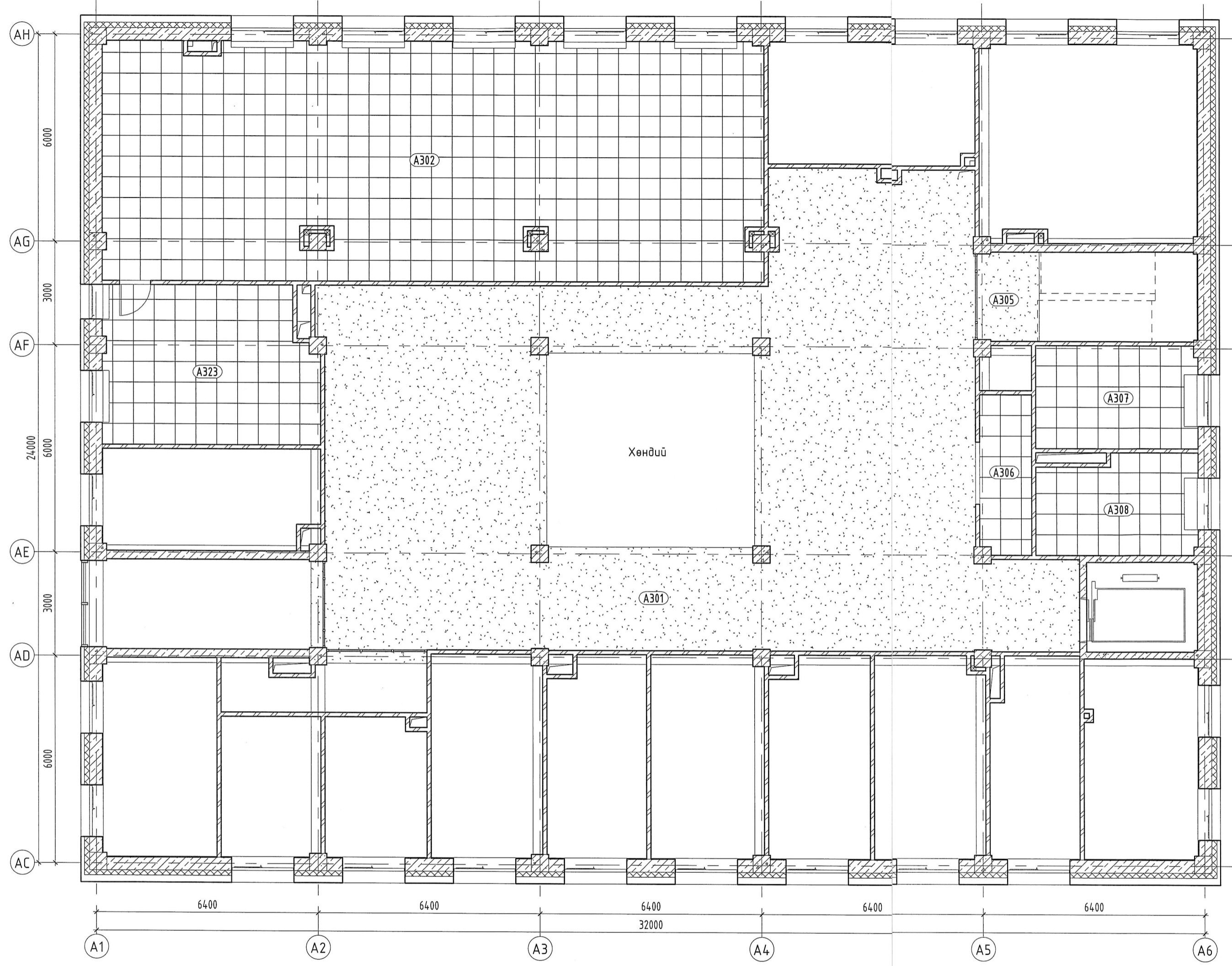


А БЛОК. 2-Р ДАВХРЫН ДҮҮЖИН ТААЗНЫ МАТЕРИАЛЫН ТҮҮВЭР

Марк/позиц	Дүүжин таазны төрөл	Талбай	Шалнаас
A201	Металл каркас дүүхий гилсэн д/т	172.28 м ²	+2.80
A202	Эмнэлгийн зориулалттай, 60х60см	16.43 м ²	+2.80
A208	Эмнэлгийн зориулалттай, 60х60см	17.88 м ²	+2.80
A214	Эмнэлгийн зориулалттай, 60х60см	9.40 м ²	+2.80
A219	Металл каркас дүүхий гилсэн д/т	4.69 м ²	+2.80
A221	Эмнэлгийн зориулалттай, 60х60см	13.32 м ²	+2.80
A222	Эмнэлгийн зориулалттай, 60х60см	12.64 м ²	+2.80
A223	Эмнэлгийн зориулалттай, 60х60см	6.91 м ²	+2.80
A235	Металл каркас дүүхий гилсэн д/т	4.69 м ²	+2.80
Нийт талбай		258.24 м ²	

	100 ОРТОЙ НЭГДСЭН ЭМНЭЛГИЙН ЦОГЦОЛБОР. А БЛОК. (Нэг маягийн зураг)					
	2-р давхрын дүүжин таазны байгуулалт					
	Архитектор	Д.Цэвэлмаа	ЕГ Шифр:	ЗТК-04/2021	Масштаб:	Огноо:
	Гүйцэтгэсэн	Ш.Цэнгүүн	ТГ Шифр:		1 : 100	2021.10
Шалгасан	Д.Цэвэлмаа	Зурагийн дугаар:	БА-502	Хуудас:		



А БЛОК. 3-Р ДАВХРЫН ДҮҮЖИН ТААЗНЫ МАТЕРИАЛЫН ТҮҮВЭР

Марк/позиц	Дүүжин таазны төрөл	Талбай	Шалнаас
A301	Металл каркас бүхий гипсэн д/т	194.22 м ²	+2.80
A302	Эмнэлгийн зориулалттай, 60x60см	128.72 м ²	+2.80
A305	Металл каркас бүхий гипсэн д/т	4.69 м ²	+2.80
A306	Эмнэлгийн зориулалттай, 60x60см	6.91 м ²	+2.80
A307	Эмнэлгийн зориулалттай, 60x60см	13.32 м ²	+2.80
A308	Эмнэлгийн зориулалттай, 60x60см	12.42 м ²	+2.80
A323	Эмнэлгийн зориулалттай, 60x60см	27.18 м ²	+2.80
Нийт талбай		387.46 м ²	

	100 ОРТОЙ НЭГДСЭН ЭМНЭЛГИЙН ЦОГЦОЛБОР. А БЛОК. (Нэг маягийн зураг)					
	3-р давхрын дүүжин таазны байгуулалт					
	Архитектор	Д.Цэвэлмаа	ЭГ Шифр:	ЗТК-04/2021	Масштаб:	Огноо:
	Гүйцэтгэсэн	Ш.Цэнгүүн	ТГ Шифр:		1 : 100	2021.10
Шалгасан	Д.Цэвэлмаа	Зургийн дугаар:	БА-503	Хуудас:		

ЦОНХНЫ СХЕМ, ТҮҮВЭР М1:50

ЦОНХНЫ ТҮҮВЭР

Марк/Позиц	Ц18-21	Ц15-21	Ц10-21	Ц15-10	Ц12-6	ФЦ-1	ФЦ-2
Нүхний хэмжээ	1800x2150h	1500x2150h	1000x2150h	1500x1000h	1200x600h	Шилэн фасаданд гарах цонхны хэмжээг үйлдвэрлэгчийн зурсан шилэн фасадны гүйцэтгэлийн зургийн дагуу гаргана.	
Зориулалт	Гадна вакуум цонх	Гадна вакуум цонх	Гадна вакуум цонх	Гадна вакуум цонх	Дотор цонх /харуулын цонх/	Дан	
Шиллэгээ	3 давхар	3 давхар	3 давхар	3 давхар	Дан	3 давхар	
Тонгол	Нугас, баруул, чулуун тавцан	Нугас, баруул, чулуун тавцан	Нугас, баруул, чулуун тавцан	Нугас, баруул, чулуун тавцан	Нугас, баруул	Нугас, баруул	
Рам	5 камертай, хуванцар	5 камертай, хуванцар	5 камертай, хуванцар	5 камертай, хуванцар	Хуванцар	Метал	
Өнгө	Цагаан	Цагаан	Цагаан	Цагаан	Цагаан	Шилэн фасадны рамны өнгийн дагуу	
U-value	max. 1.49W/m²K	max. 1.49W/m²K	max. 1.49W/m²K	max. 1.49W/m²K	--	max. 1.49W/m²K	

Марк/позиц	Тодорхойлолт	Нүхний хэмжээ /мм/	Тоо/ш
ФЦ-1	Метал рамтай, 3 давхар шиллэгээтэй вакуум цонх		5
ФЦ-2	Метал рамтай, 3 давхар шиллэгээтэй вакуум цонх		2
Ц10-21	Хуванцар рамтай, 3 давхар шиллэгээтэй вакуум цонх	1000x2150h	4
Ц12-9	Хуванцар рамтай дотор цонх	1200x900h	1
Ц15-10	Хуванцар рамтай, 3 давхар шиллэгээтэй вакуум цонх	1500x1000h	6
Ц15-21	Хуванцар рамтай, 3 давхар шиллэгээтэй вакуум цонх	1500x2150h	26
Ц18-21	Хуванцар рамтай, 3 давхар шиллэгээтэй вакуум цонх	1800x2150h	33

ХААЛГАНЫ СХЕМ, ТҮҮВЭР М1:50

Марк/позиц	ХБ21-7	ХБ21-8	ХБ21-9	ХБ21-10	ХБ21-15	ГХ21-9	ГХ21-10	ГС20-9	ХС21-8	ХЦ21-9	ГХЦ21-14
Дэлгээс											
Нүхний хэмжээ	700x2100h	800x2100h	900x2100h	1000x2100h	1500x2100h	900x2100h	1000x2100h	900x2000h	800x2100h	900x2100h	1400x2100h
Зориулалт	Дотор модон хаалга	Дотор модон хаалга	Дотор модон хаалга	Дотор модон хаалга	Дотор модон хаалга	Гадна төмөр хаалга	Гадна төмөр хаалга	Салхивчийн сараалжтай, гүйдэг дотор модон хаалга	Салхивчийн сараалжтай, дотор модон хаалга	Шилэн шагайвчтай, дотор модон хаалга	Шилэн шагайвчтай, хагалгааны өрөөнд зориулсан гүйдэг хаалга
Хавтас	Битүү, мод	Битүү, мод	Битүү, мод	Битүү, мод	Битүү, мод	Дулаалгатай, битүү, төмөр	Дулаалгатай, битүү, төмөр	Салхивчийн сараалж, мод	Салхивчийн сараалж, мод	Шил, мод	Шил, төмөр
Тонгол	Нугас, баруул, түгжээ	Нугас, баруул, түгжээ	Нугас, баруул, түгжээ	Нугас, баруул, түгжээ	Нугас, баруул, түгжээ	Нугас, баруул, түгжээ	Нугас, баруул, түгжээ	Нугас, баруул, түгжээ, гүйдэг зам, салхивчийн сараалж	Нугас, баруул, түгжээ, салхивчийн сараалж	Нугас, баруул, түгжээ, шилэн шагайвч	Нугас, баруул, түгжээ, гүйдэг зам, шилэн шагайвч
Рам	Мод	Мод	Мод	Мод	Мод	Төмөр	Төмөр	Мод	Мод	Мод	Төмөр
Өнгө	Цагаан	Цагаан	Цагаан	Цагаан	Цагаан	Цагаан, саарал	Цагаан, саарал	Цагаан	Цагаан	Цагаан	Цагаан

ХААЛГАНЫ ТҮҮВЭР

Марк/позиц	Нэр	Нүхний хэмжээ	Тоо/ш
ГС20-9	Салхивчийн сараалжтай гүйдэг хаалга	900x2000h	6
ГХ21-9	Гадна төмөр хаалга	900x2100h	1
ГХ21-10	Гадна төмөр хаалга	1000x2100h	2
ГХЦ21-14	Шилэн шагайвчтай гүйдэг хаалга	1400x2000h	2
ХБ21-7	Битүү самбартай дотор модон хаалга	700x2100h	2
ХБ21-8	Битүү самбартай дотор модон хаалга	800x2100h	2
ХБ21-9	Битүү самбартай дотор модон хаалга	900x2100h	54
ХБ21-10	Битүү самбартай дотор модон хаалга	1000x2100h	1
ХБ21-15	Битүү самбартай дотор модон хаалга	1500x2100h	2
ХС21-8	Салхивчийн сараалжтай дотор модон хаалга	800x2100h	7
ХЦ21-9	Шилэн шагайвчтай дотор модон хаалга	900x2100h	6

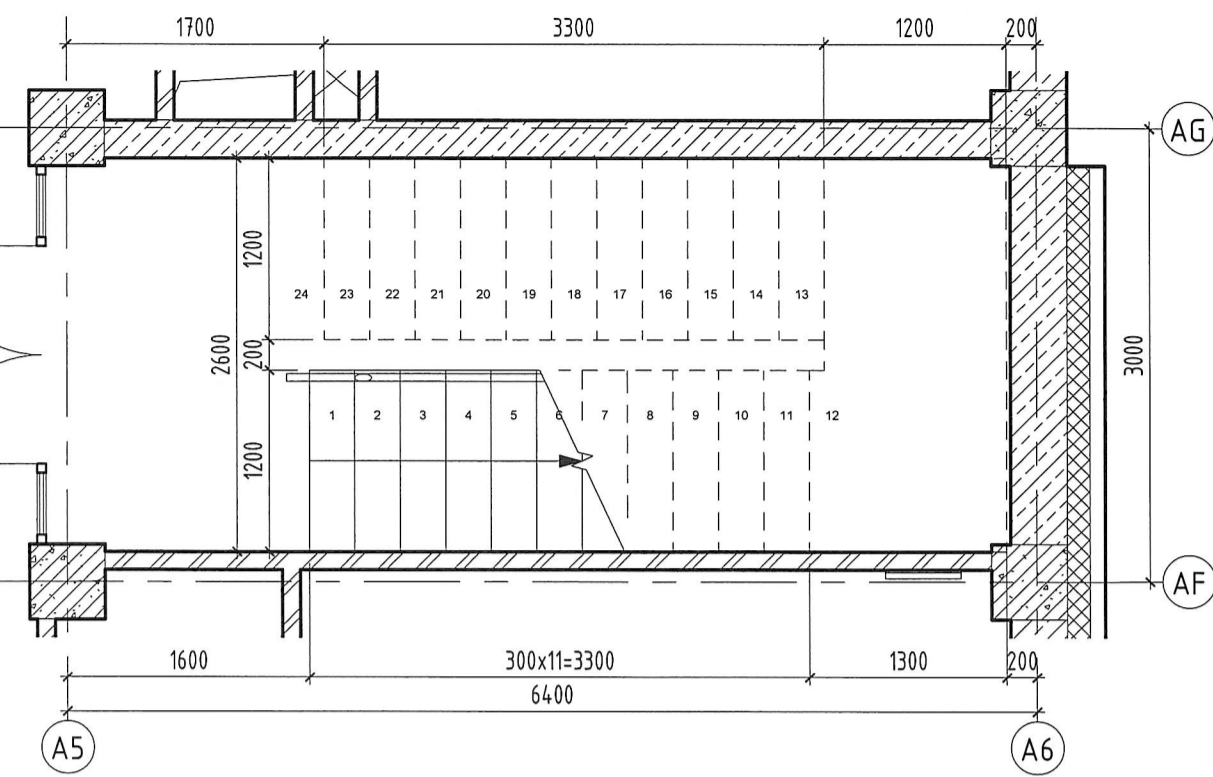
100 ОРТОЙ НЭГДСЭН ЭМНЭЛГИЙН ЦОГЦОЛБОР. А БЛОК. (Нэг маягийн зураг)

Цонх, хаалганы схем, түүвэр

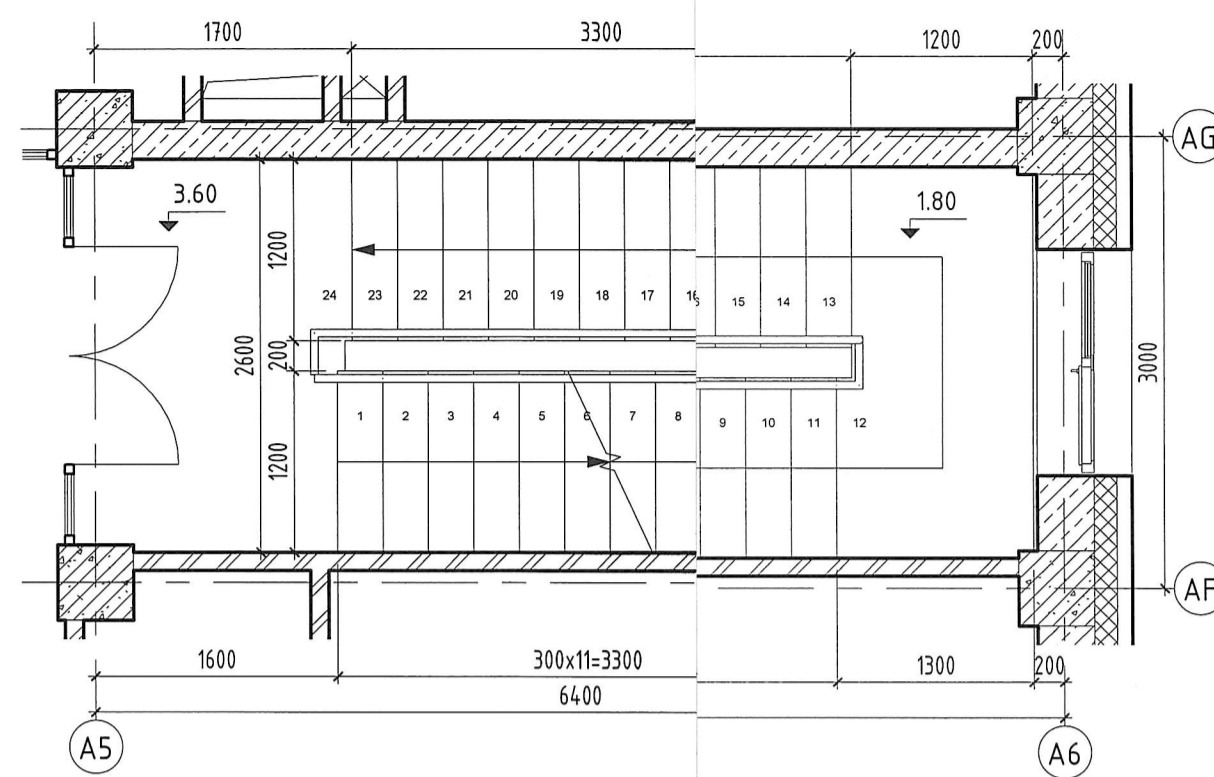
Ye шат: А3

Архитектор	Д.Цэвэлмаа	ЕГ Шифр:	Масштаб:	Огноо:
Гүйцэтгэсэн	Ш.Цэнгүүн	ЗТК-04/2021	1 : 50	2021.10
Шалгасан	Д.Цэвэлмаа	ТГ Шифр:	Зургийн дугаар:	Хуудас:
			БА-601	

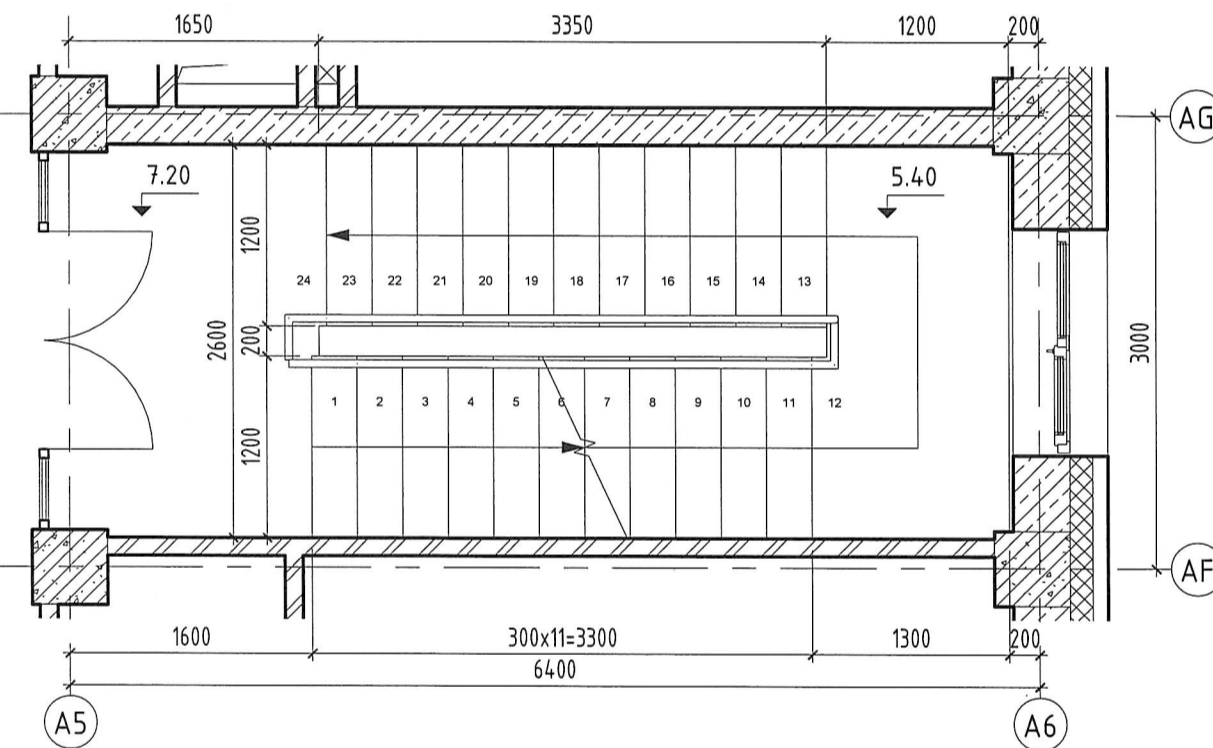
ШАТ-1. ХЭСЭГЧИЛСЭН БАЙГУУЛАЛТ-1 М1:50



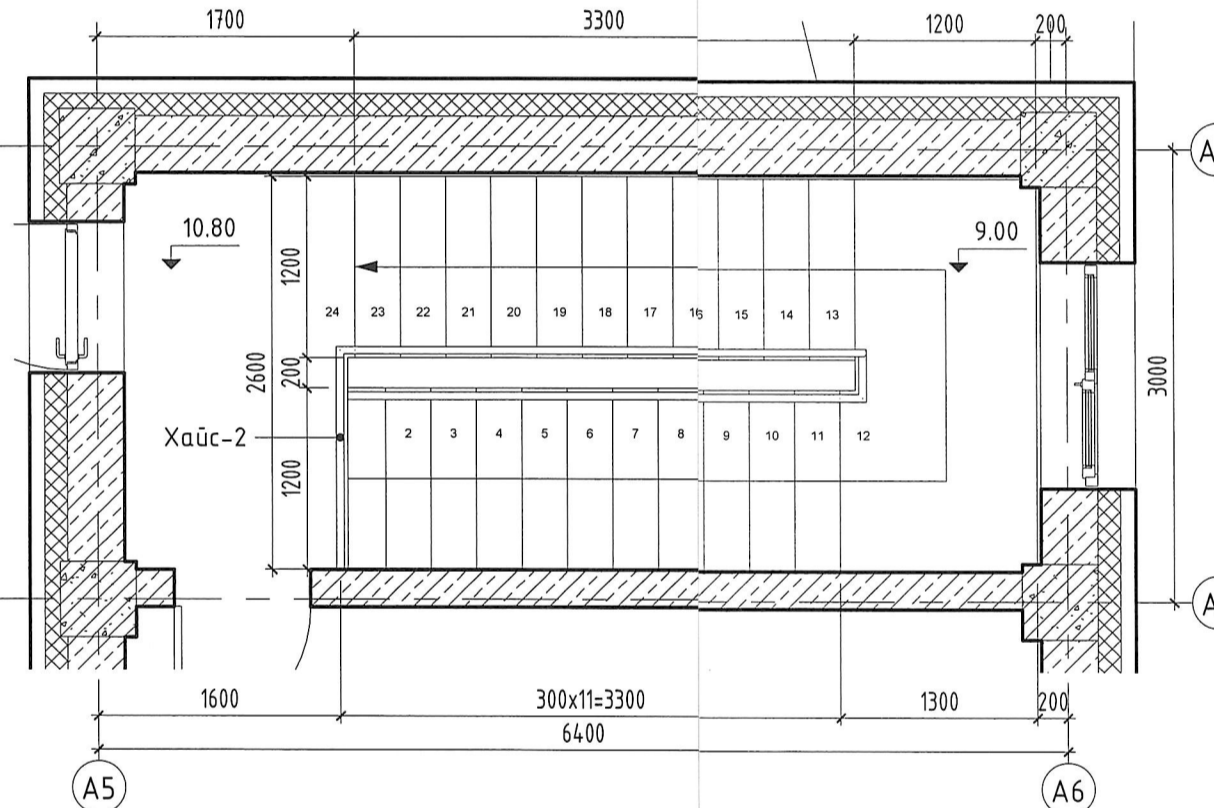
ШАТ-1. ХЭСЭГЧИЛСЭН БАЙГУУЛАЛТ-2 М1:50



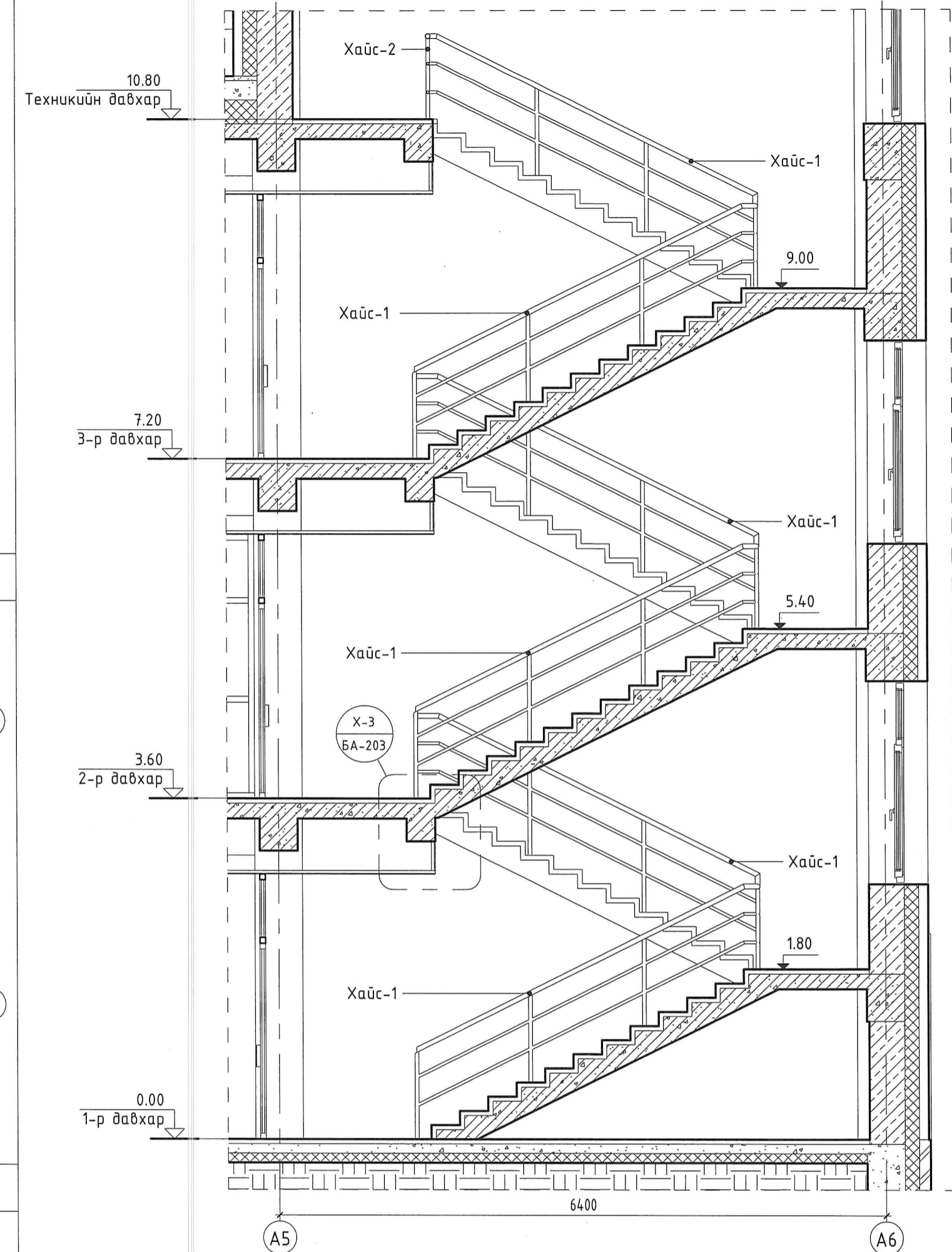
ШАТ-1. ХЭСЭГЧИЛСЭН БАЙГУУЛАЛТ-3 М1:50



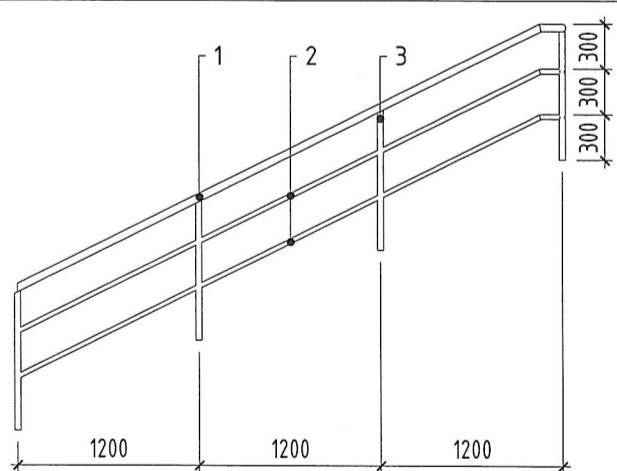
ШАТ-1. ХЭСЭГЧИЛСЭН БАЙГУУЛАЛТ-4 М1:50



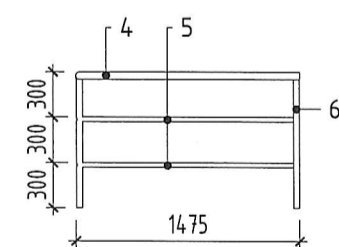
ШАТ-1. ОГТЛОЛ М1:50



ХАЙС-1



ХАЙС-2

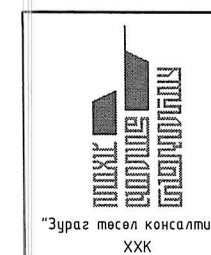


ШАТНЫ ХАЙСНЫ МАТЕРИАЛЫН ТҮҮВЭР

Марк/позиц	Тэмдэглэгээ	Нэр	Тоо/ш	Жин (кг)		Тайлбар
				Нэгж	Нийт	
Хайс-1						
1	Баруул	φ50x3 ГОСТ 8732-78 L= 4350	6	15.14	90.83	
2	Хөндлөн холбоос	φ32x3 ГОСТ 8732-78 L= 4350	12	9.35	112.23	
3	Босоо тулаас	φ38x3 ГОСТ 8732-78 L= 900	24	2.33	55.94	
Хайс-2						
4	Баруул	φ50x4 ГОСТ 10704-91 L= 1475	1	5.13	5.13	
5	Хөндлөн холбоос	φ32x3 ГОСТ 8732-78 L= 1475	2	3.17	42.48	
6	Босоо тулаас	φ38x3 ГОСТ 8732-78 L= 900	1	2.33	2.33	
				Гагнаас 1%		2.73

ТАЙЛБАР:

1. Шатны хайсыг заасан хэмжээний дагуу цэвэр, нямбай гагнаж хийсний дараа ЦАГААН өнгийн төмрийн будгаар 2 дахин будна.



100 ОРТОЙ НЭГДСЭН ЭМНЭЛГИЙН ЦОГЦОЛБОР. А БЛОК. (Нэг маягийн зураг)

Шат-1-н хэсэгчилсэн байгуулалт, огтлол

Үе шат: А3

Архитектор Д.Цэвэлмаа

ЕГ Шифр: ЗТК-04/2021

Масштаб: 1 : 50

Огноо: 2021.10

Гүйцэтгэсэн Ш.Цэнгүүн

ТГ Шифр:

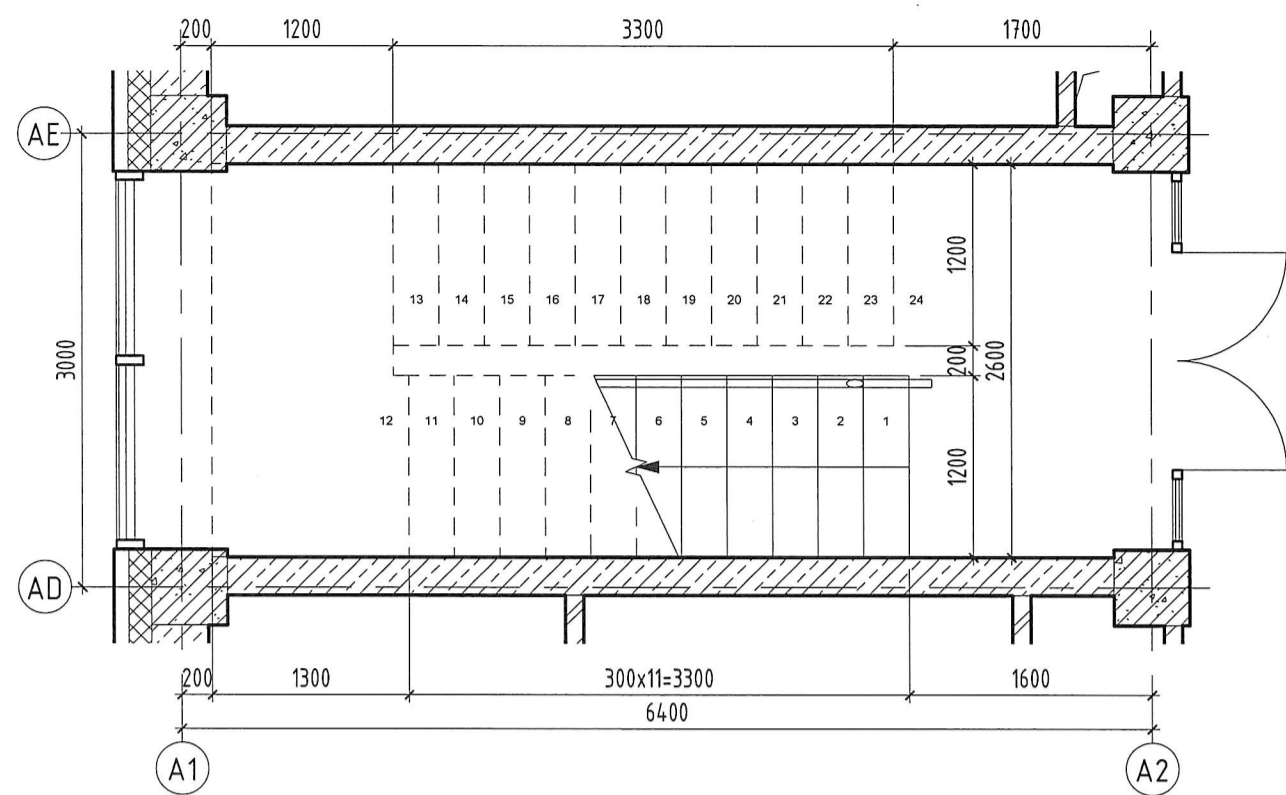
Зургийн дугаар: БА-701

Хуудас:

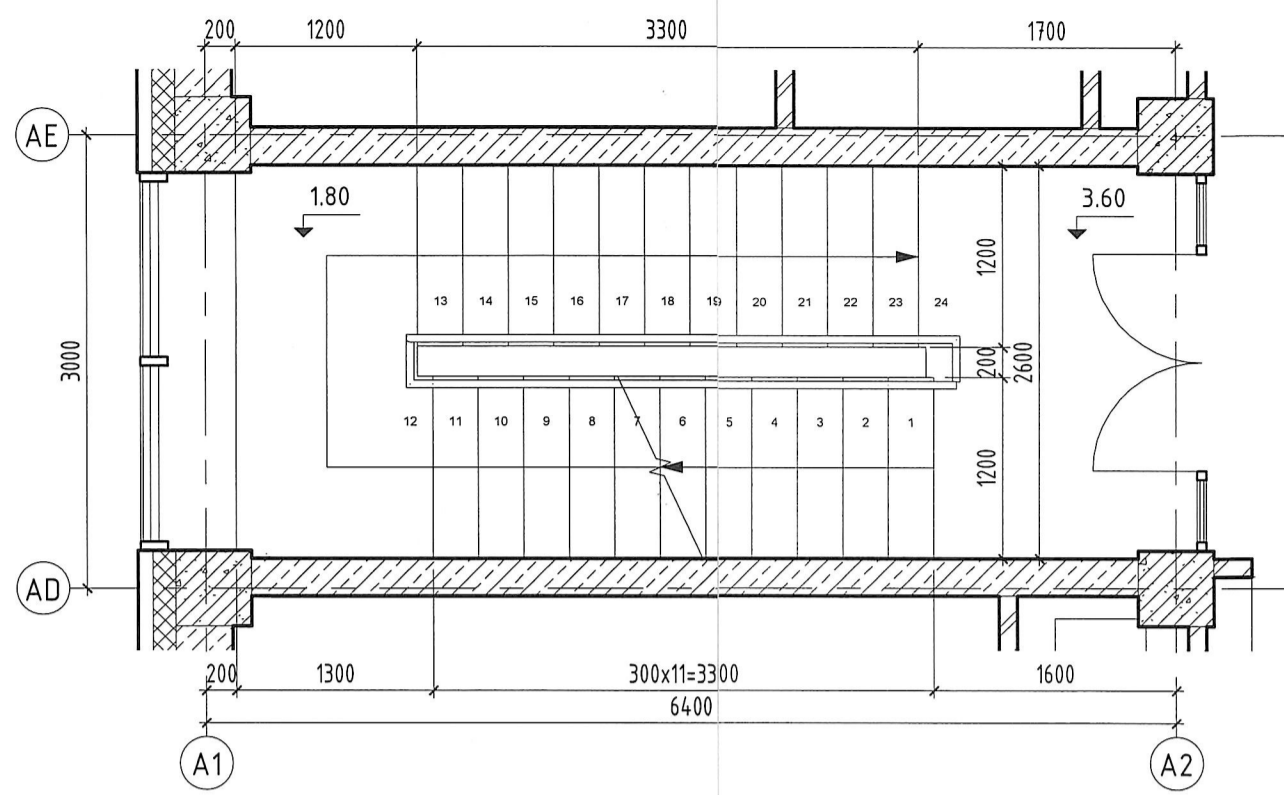
Шалгасан Д.Цэвэлмаа

ХХК

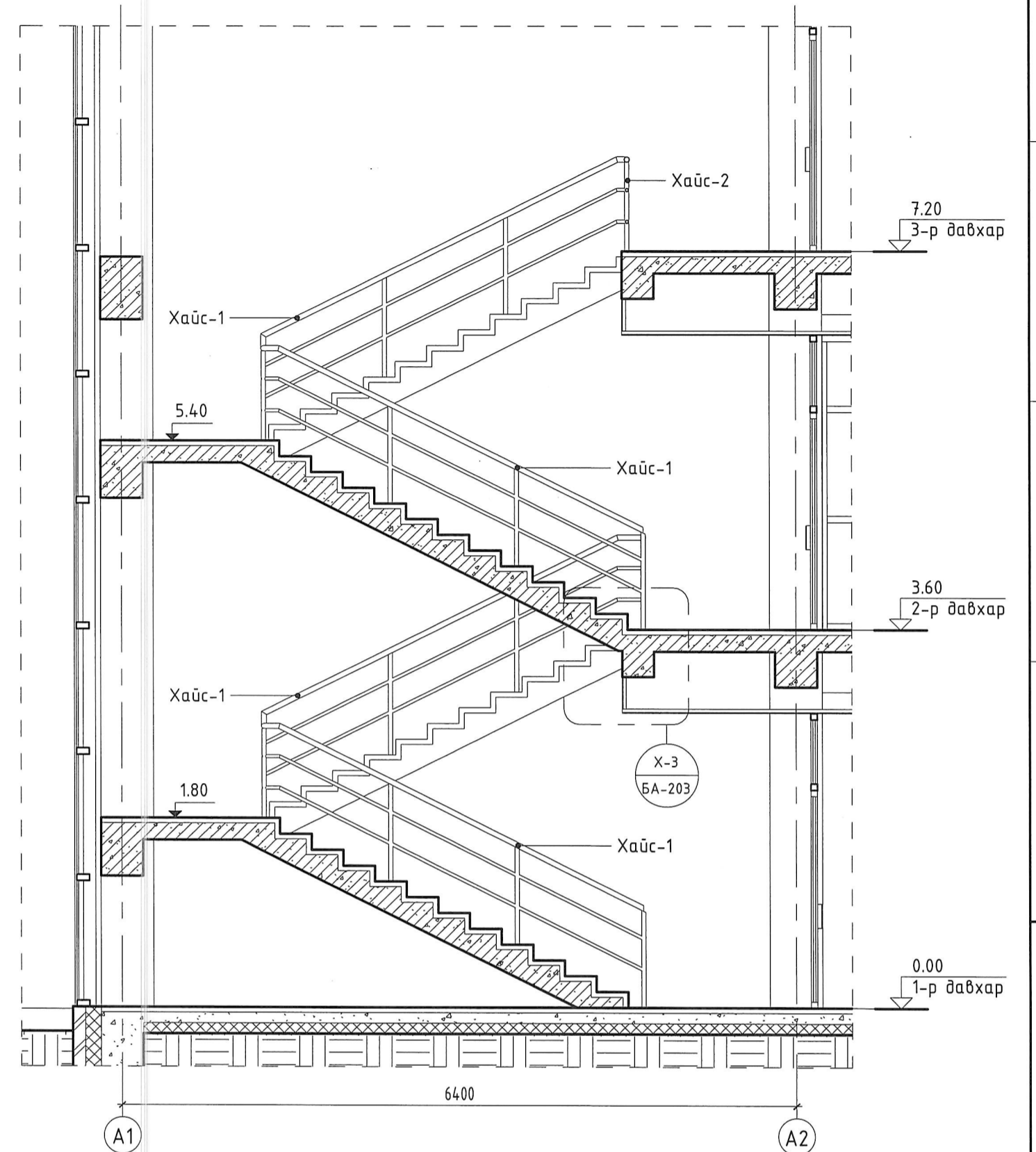
ШАТ-2. ХЭСЭГЧИЛСЭН БАЙГУУЛАЛТ-1 М1:50



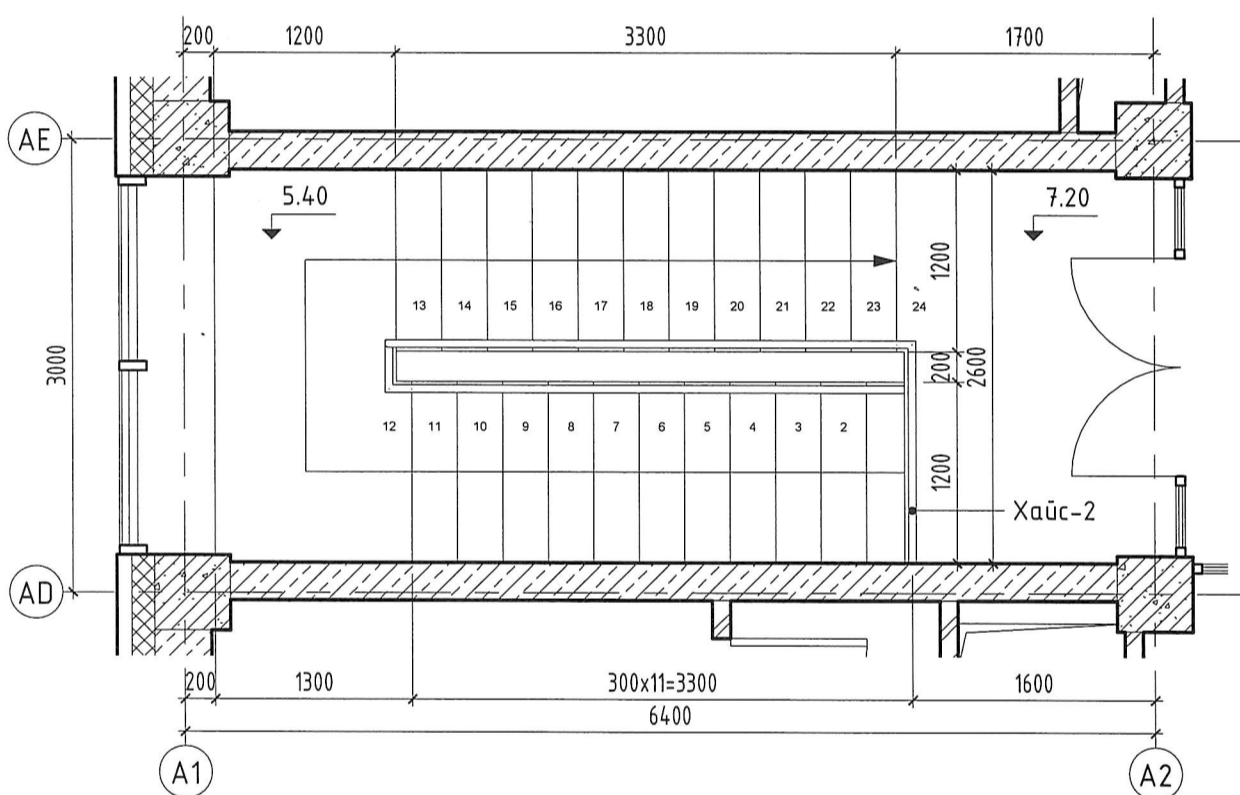
ШАТ-2. ХЭСЭГЧИЛСЭН БАЙГУУЛАЛТ-2 М1:50



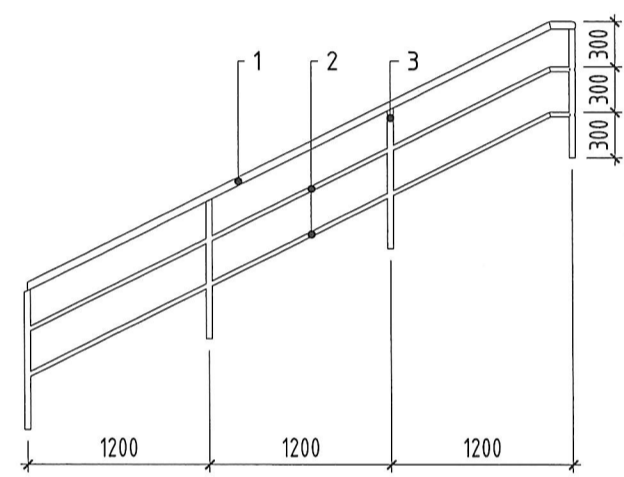
ШАТ-2. ОГТЛОЛ М1:50



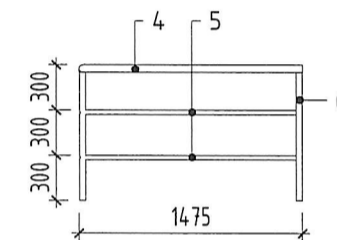
ШАТ-2. ХЭСЭГЧИЛСЭН БАЙГУУЛАЛТ-3 М1:50



ХАЙС-1



ХАЙС-2



ТАЙЛБАР:

1. Шатны хайсыг заасан хэмжээний дагуу цэвэр, нямбай гагнаж хийсний дараа ЦАГААН өнгийн төмрийн бүдгээр 2 дахин бүднэ.

ШАТНЫ ХАЙСНЫ МАТЕРИАЛЫН ТҮҮВЭР

Марк/позиц	Тэмдэглэгээ	Нэр	Тоо/ш	Жин (кг)		Тайлбар
				Нэгж	Нийт	
		Хайс-1			172.67	
1	Баруул	φ50x3 ГОСТ 8732-78 L= 4350	4	15.14	60.55	
2	Хөндлөн холбоос	φ32x3 ГОСТ 8732-78 L= 4350	8	9.35	74.82	
3	Босоо тулаас	φ38x3 ГОСТ 8732-78 L= 900	16	2.33	37.30	
		Хайс-2			13.81	
4	Баруул	φ50x4 ГОСТ 10704-91 L= 1475	1	5.13	5.13	
5	Хөндлөн холбоос	φ32x3 ГОСТ 8732-78 L= 1475	2	3.17	42.48	
6	Босоо тулаас	φ38x3 ГОСТ 8732-78 L= 900	1	2.33	2.33	
		Гагнаас 1%			1.86	

100 ОРТОЙ НЭГДСЭН ЭМНЭЛГИЙН ЦОГЦОЛБОР. А БЛОК. (Нэг маягийн зураг)

Шат-2-н хэсэгчилсэн байгуулалт, огтлол

Архитектор Д.Цэвэлма
Гүйцэтгэсэн Ш.Цэнгүүн
Шалгасан Д.Цэвэлма

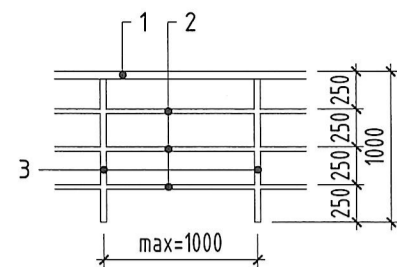
ЕГ Шифр: ЗТК-04/2021
ТГ Шифр:

Масштаб: 1 : 50
Зургийн дугаар: БА-702

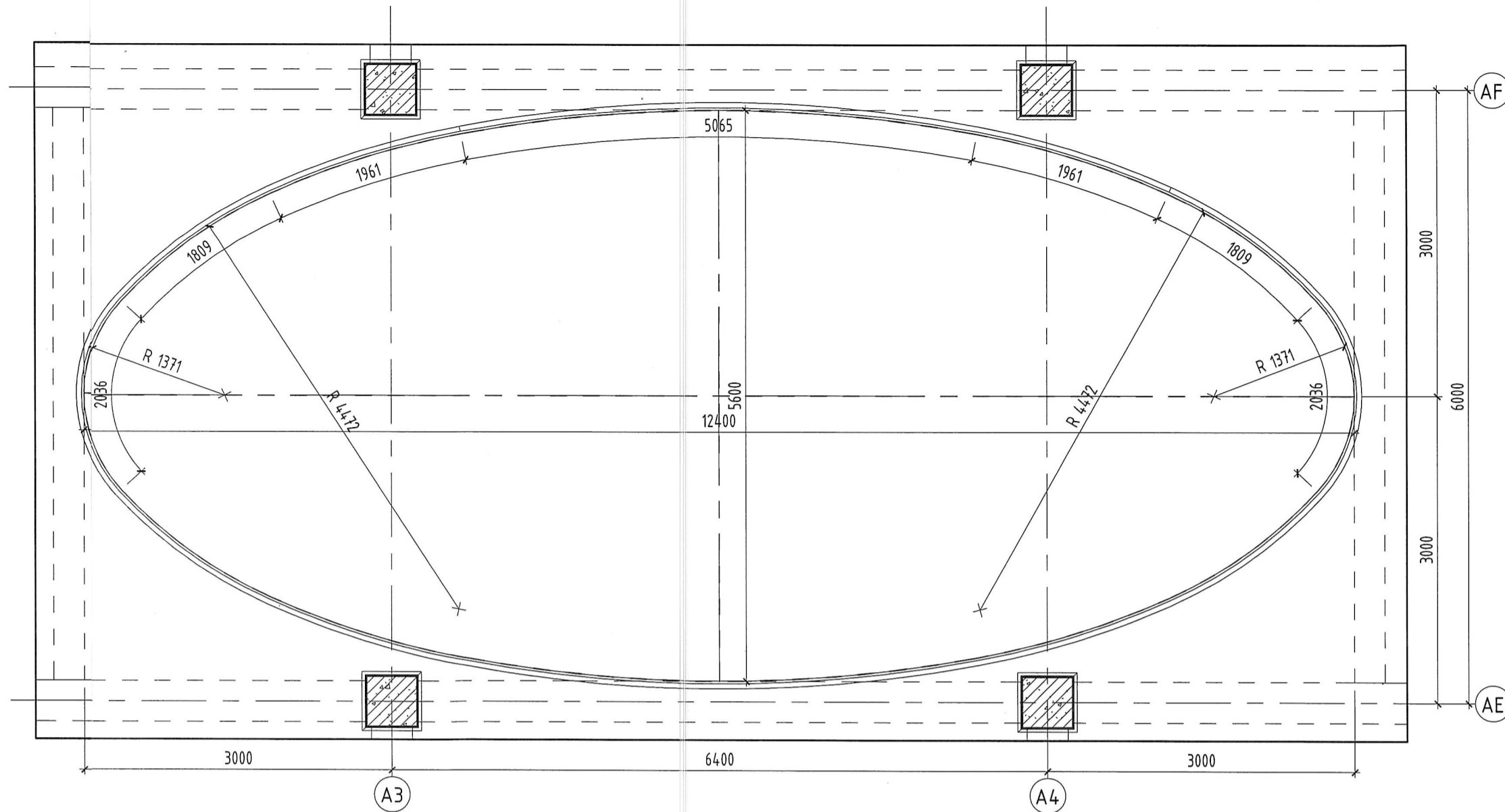
Өгнө: 2021.10
Хуудас:

Үе шат: А3

АТРИУМЫН ХАШЛАГЫН ХЭСЭГЧИЛСЭН ДЭЛГЭЭС М1:50



АТРИУМЫН ХАШЛАГЫН ХЭСЭГЧИЛСЭН БАЙГУУЛАЛТ М1:50



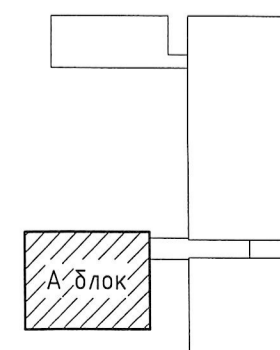
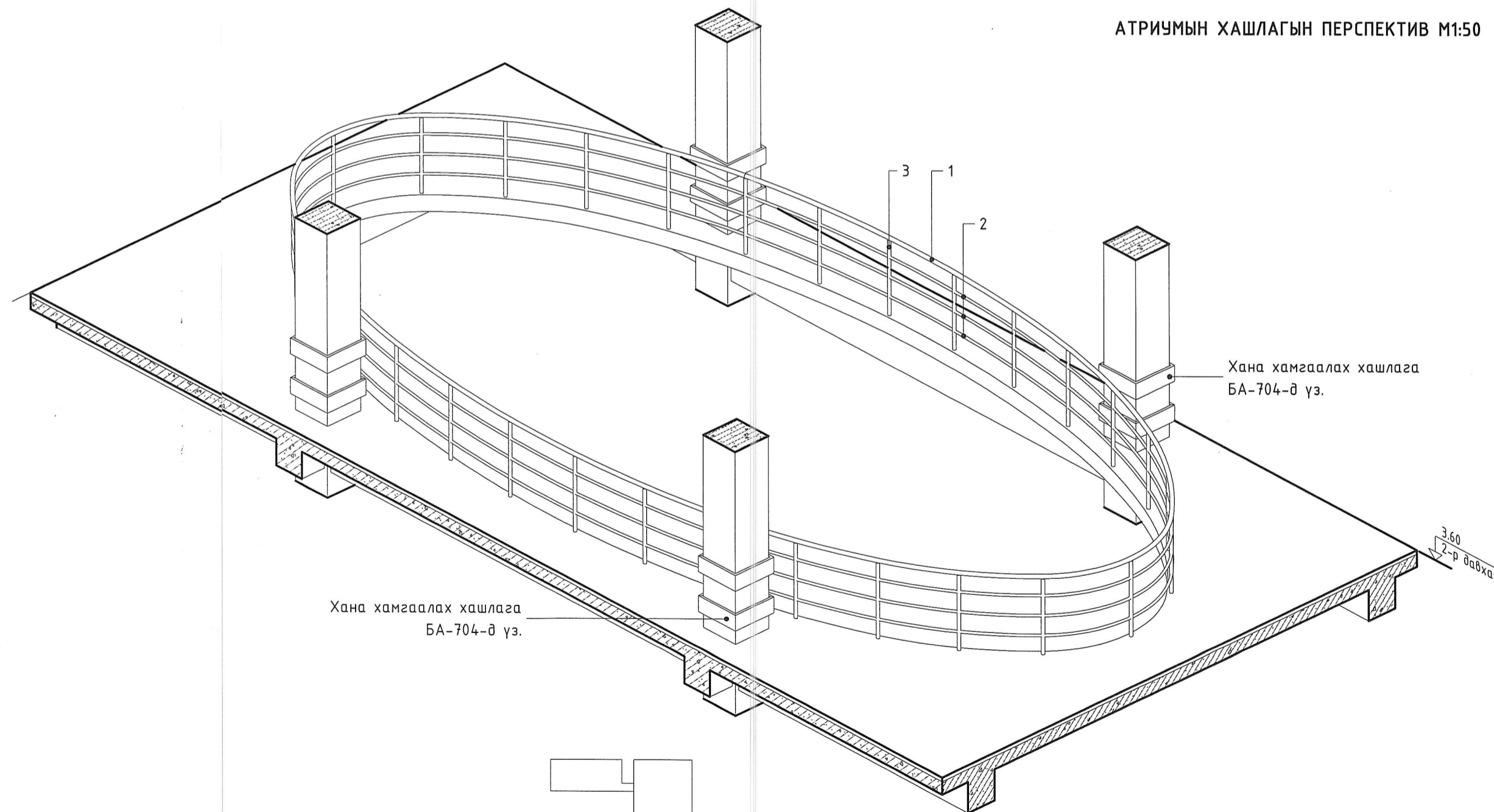
АТРИУМЫН ХАЙСНЫ МАТЕРИАЛЫН ТҮҮВЭР

Марк/позиц	Тэмдэглэгээ	Нэр	Тоо/ш	Жин (кг)		Тайлбар
				Нэгж	Нийт	
		Хайс-1			743.26	
1	Баруул	Ø50x3 ГОСТ 8732-78 L= 29600	2	103.01	206.02	
2	Хөндлөн холбоос	Ø32x3 ГОСТ 8732-78 L= 29600	6	63.64	381.84	
3	Босоо тулаас	Ø38x3 ГОСТ 8732-78 L= 1000	60	2.59	155.40	
		Гагнаас 1%			7.43	

ТАЙЛБАР:

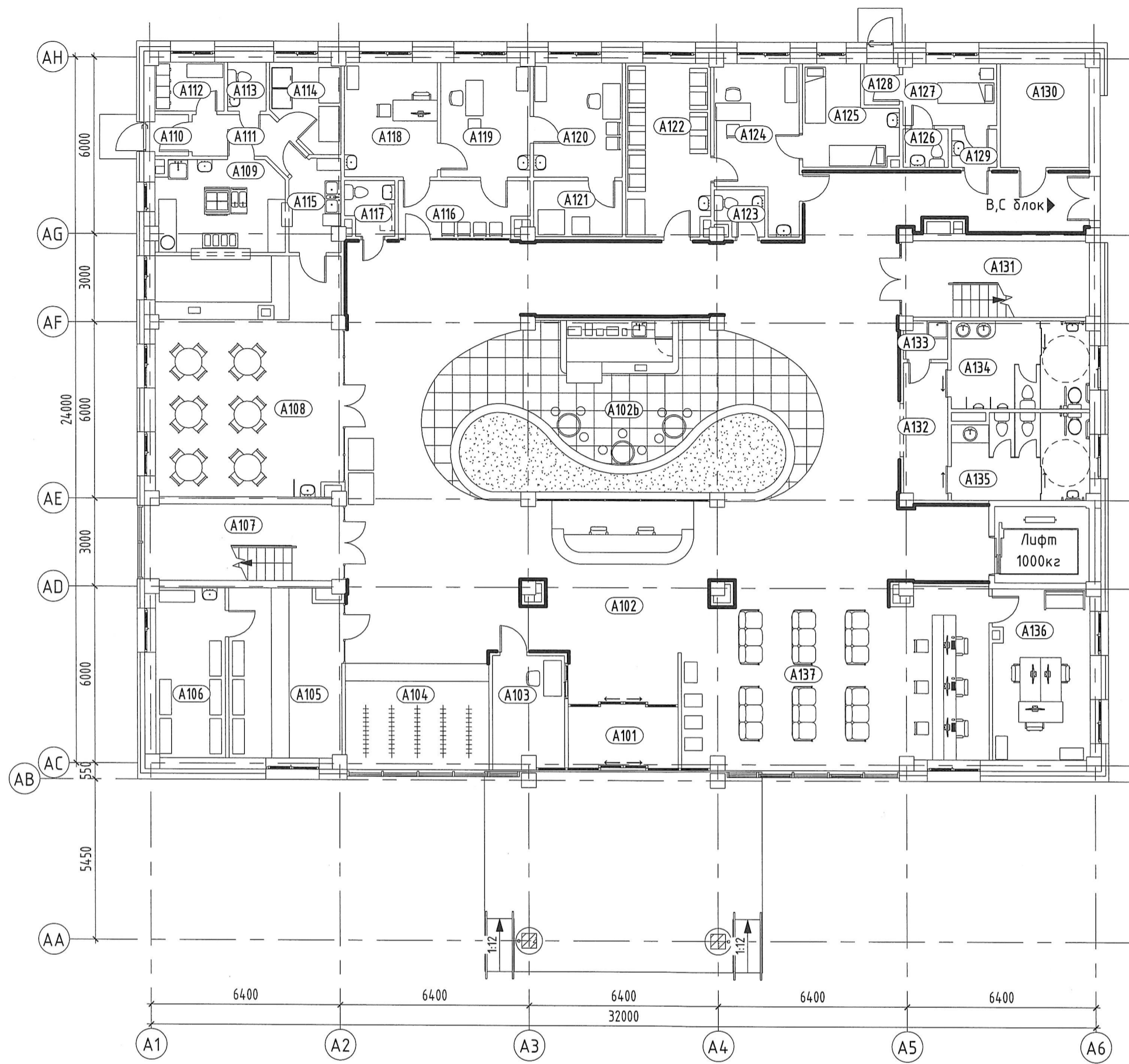
1. Атриумын хайсыг эзэсэн хэмжээний дагуу цэвэр, нямбай гагнаж хийсний дараа ЦАГААН өнгийн төмрийн будгаар 2 дахин будна.

АТРИУМЫН ХАШЛАГЫН ПЕРСПЕКТИВ М1:50

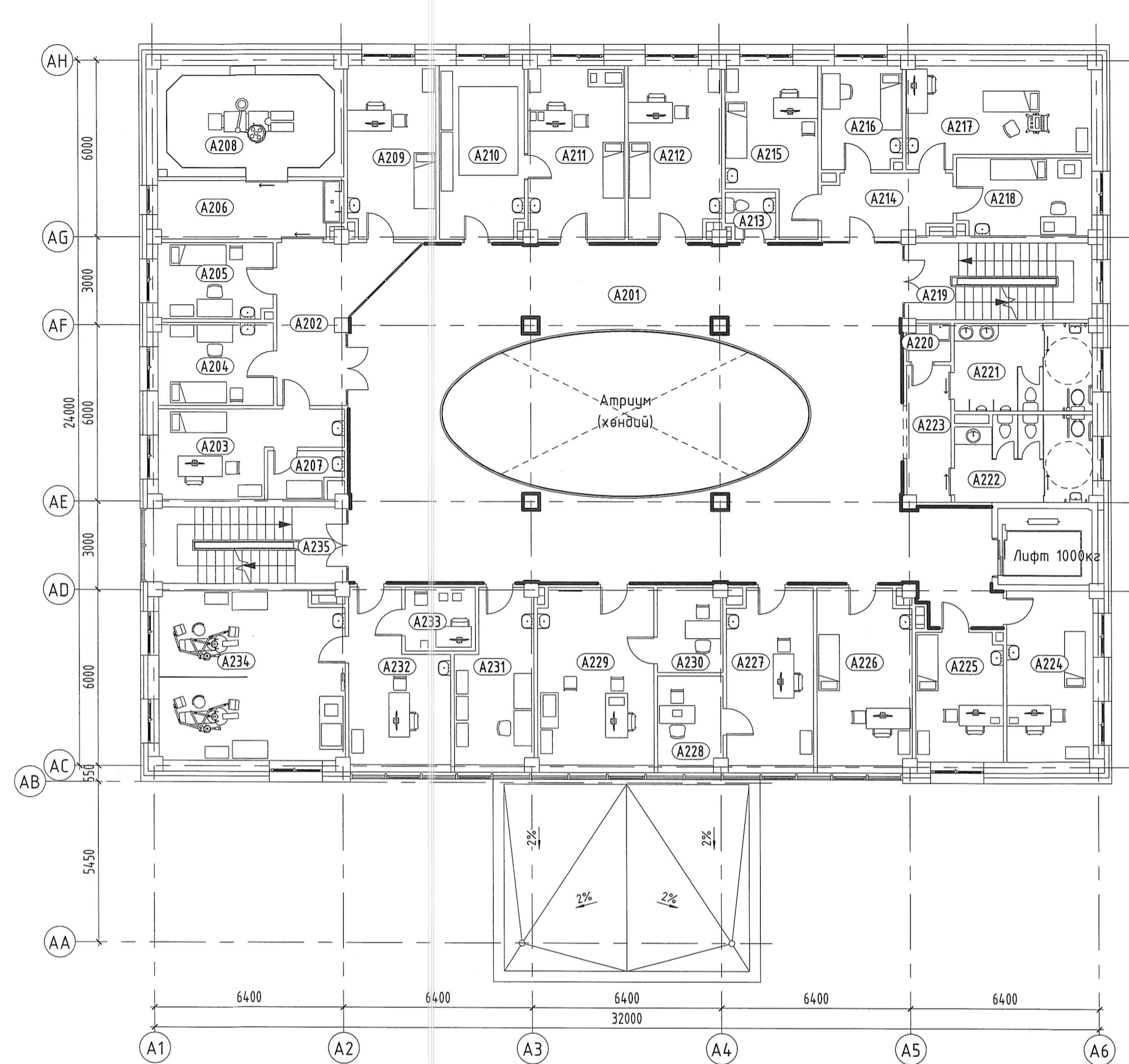


100 ОРТОЙ НЭГДСЭН ЭМНЭЛГИЙН ЦОГЦОЛБОР. А БЛОК. (Нэг маягийн зураг)					
Атриумын хашлага, хайсны материалын түүвэр					
Архитектор	Д.Цэвэлмаа	EG Шифр:	Масштаб:	Үе шат: А3	
Гүйцэтгэсэн	Ш.Цэнгүүн	ЭТК-04/2021	1 : 50	Огноо: 2021.10	
Шалгасан	Д.Цэвэлмаа	Шифр:	Зургийн дугаар:	Хуудас: БА-703	

А БЛОК. 1-Р ДАВХРЫН ХАНА ХАМГААЛАХ ХАШЛАГЫН БАЙГУУЛАЛТ М1:150

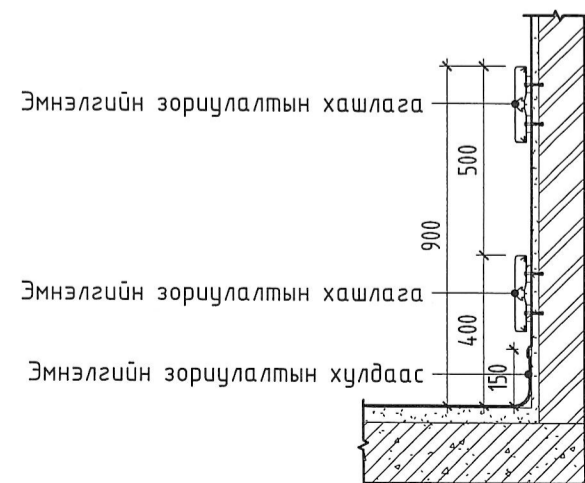


А БЛОК. 2-Р ДАВХРЫН ХАНА ХАМГААЛАХ ХАШЛАГЫН БАЙГУУЛАЛТ М1:150

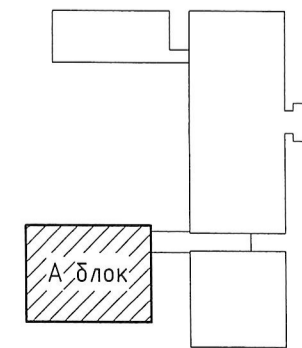


ТАЙЛБАР:
 — Хана хамгаалах хашлагын байрлал

ХАНА ХАМГААЛАХ ХАШЛАГЫН ХЭСЭГЛЭЛ М1:20

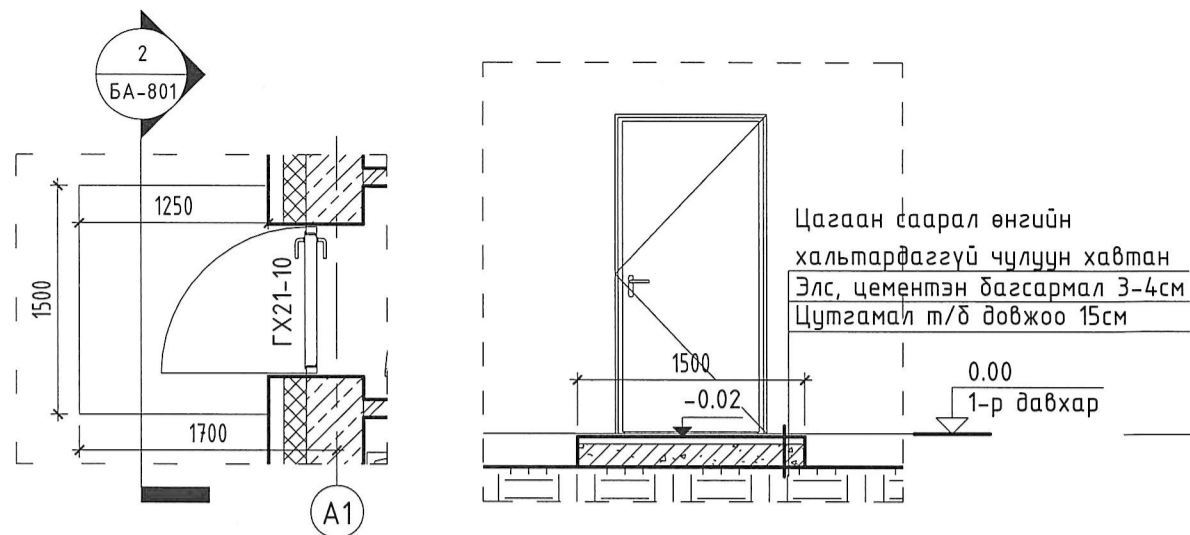


ХАШЛАГЫН МАТЕРИАЛЫН ТҮҮВЭР		
	Нэр	Урт /м/
1-р давхар	Хана хамгаалах хашлага	58.22
2-р давхар	Хана хамгаалах хашлага	47.42

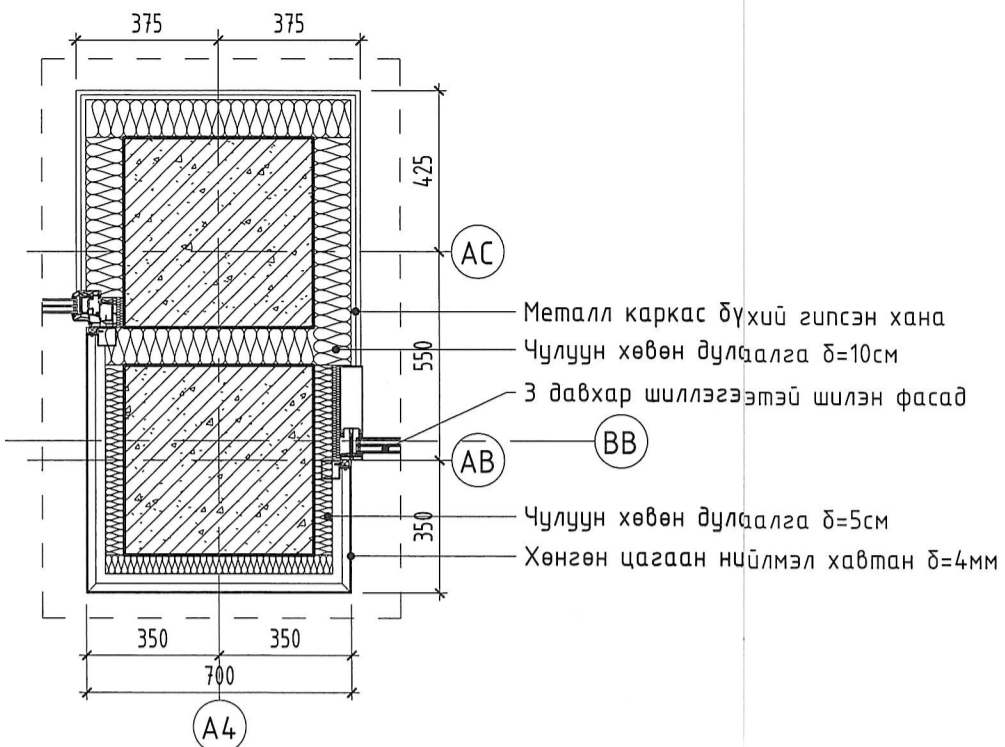


100 ОРТОЙ НЭГДСЭН ЭМНЭЛГИЙН ЦОГЦОЛБОР. А БЛОК. (Нэг маягийн зураг)					
Хана хамгаалах хашлагын байгуулалт, материалын түүвэр					Үе шат: А3
Архитектор	Д.Цэвэлмаа	ЭГ Шифр:	ЗТК-04/2021	Масштаб:	As indicated
Гүйцэтгэсэн	Ш.Цэнгүүн	ТГ Шифр:		Зургийн дугаар:	2021.10
Шалгасан	Д.Цэвэлмаа			Хуудас:	БА-704

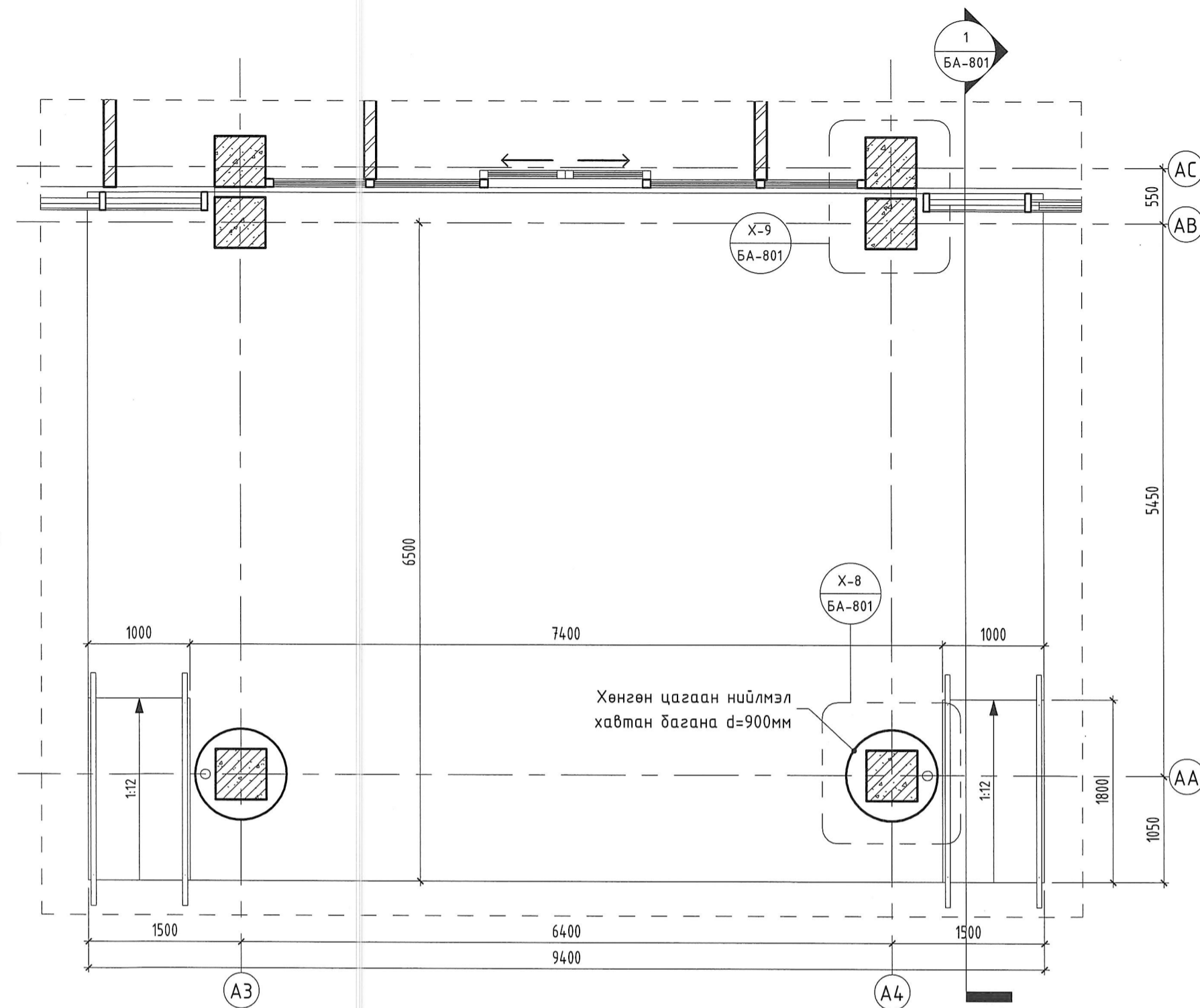
ГД-2. ГАДНА ДОВЖООНЫ ХЭСЭГЧИЛСЭН БАЙГУУЛАЛТ, ОГТЛОЛ М1:50



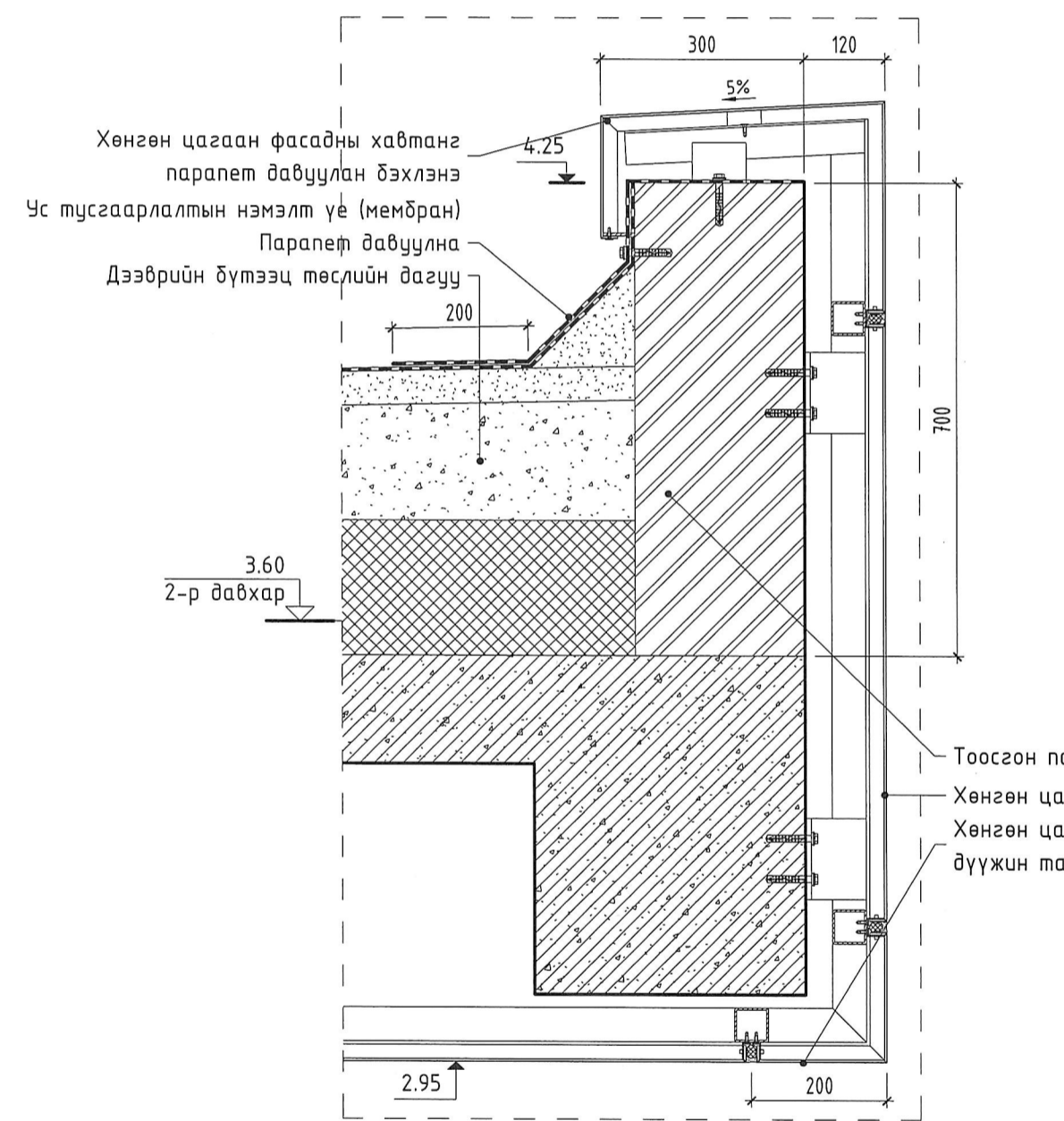
Х-9. БАГАНА ДУЛААЛАХ ХЭСЭГЛЭЛ М1:50



ГД-1. ГАДНА ДОВЖООНЫ ХЭСЭГЧИЛСЭН БАЙГУУЛАЛТ М1:50



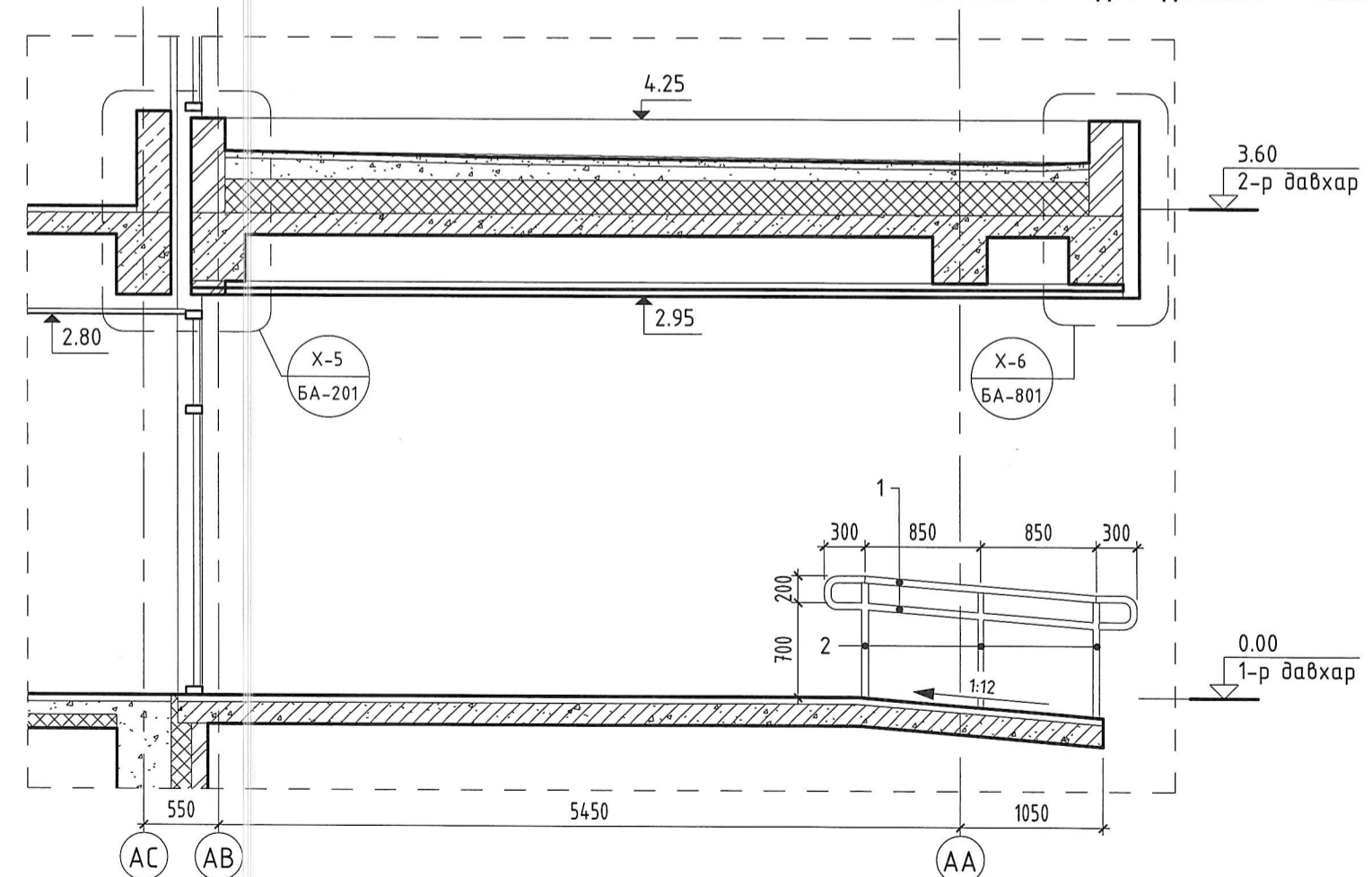
Х-6. САРАВЧНЫ ПАРАПЕТНЫ ХЭСЭГЛЭЛ М1:10



Х-8. БАГАНЫГ ХӨНГӨН ЦАГААН ХАВТАНГААР БҮРЭХ ХЭСЭГЛЭЛ М1:50



ОГТЛОЛ-1. ГАДНА ДОВЖОО-1 М1:50



ХАЙСНЫ МАТЕРИАЛЫН ТҮҮВЭР						
Марк/позиц	Тэмдэглэгээ	Нэр	Тоо/ш	Жин (кг)		Тайлбар
				Нэгж	Нийт	
		Хайс-1			96.46	
1	Баруул	φ50x3 ГОСТ 8732-78 L= 4920	4	17.12	68.49	
2	Босоо тулаас	φ38x3 ГОСТ 8732-78 L= 900	12	2.33	27.97	
		Гагнаас 1%			0.96	

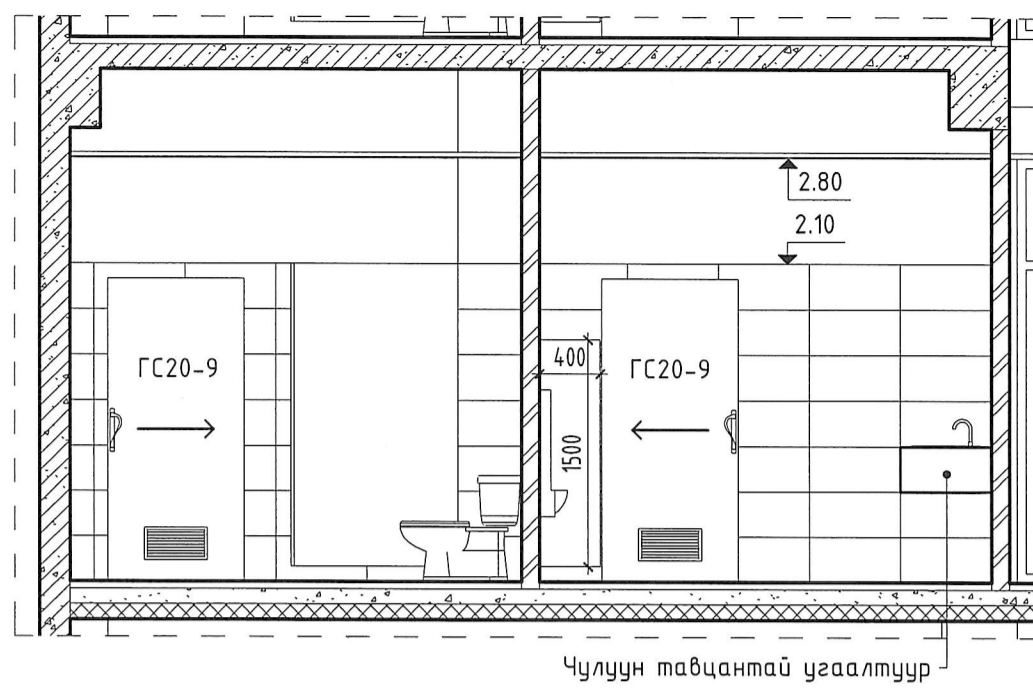
ТАЙЛБАР:
1. Шатны хайсыг заасан хэмжээний дагуу цэвэр, нямбай гагнаж хийсний дараа ХАР өнгийн төмрийн будгаар 2 дахин будна.

100 ОРТОЙ НЭГДСЭН ЭМНЭЛГИЙН ЦОГЦОЛБОР. А БЛОК. (Нэг маягийн зураг)

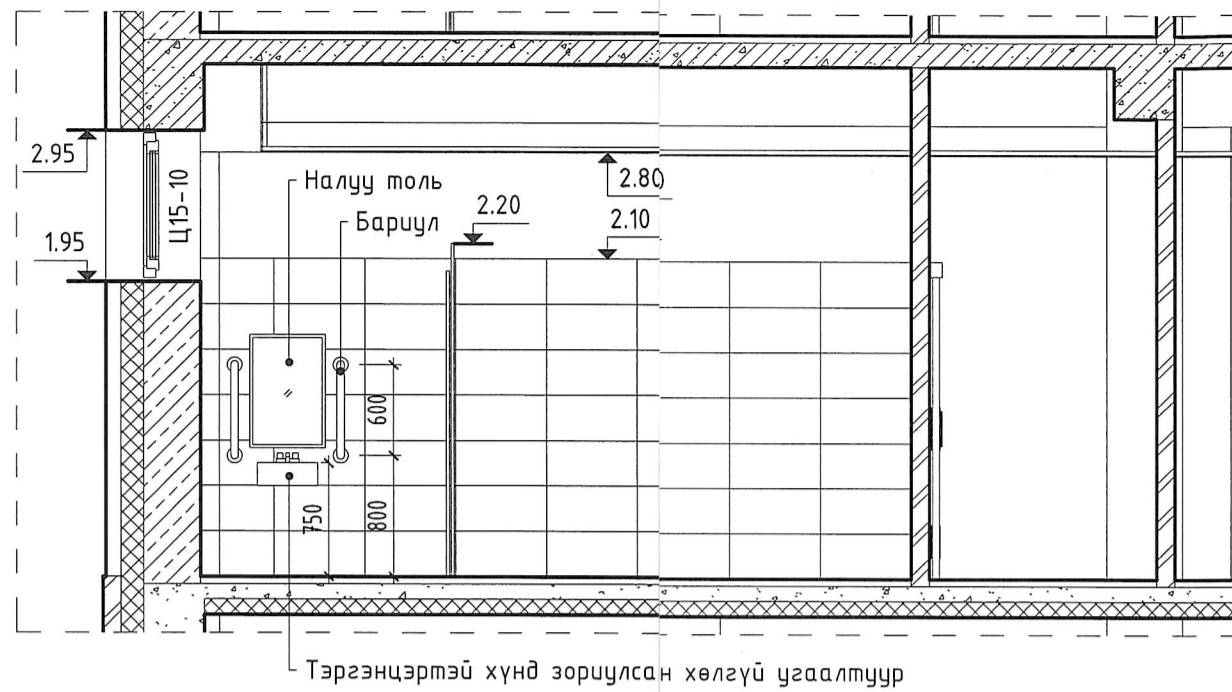
Гадна довжоо ГД-1, ГД-2

Архитектор	Д.Цэвэлмаа	ЕГ Шифр:	Масштаб:	Огноо:
Гүйцэтгэсэн	Ш.Цэнгүүн	ЗТК-04/2021	As indicated	2021.10
Шалгасан	Д.Цэвэлмаа	ТГ Шифр:	Зургийн дугаар:	Хуудас:
			БА-801	

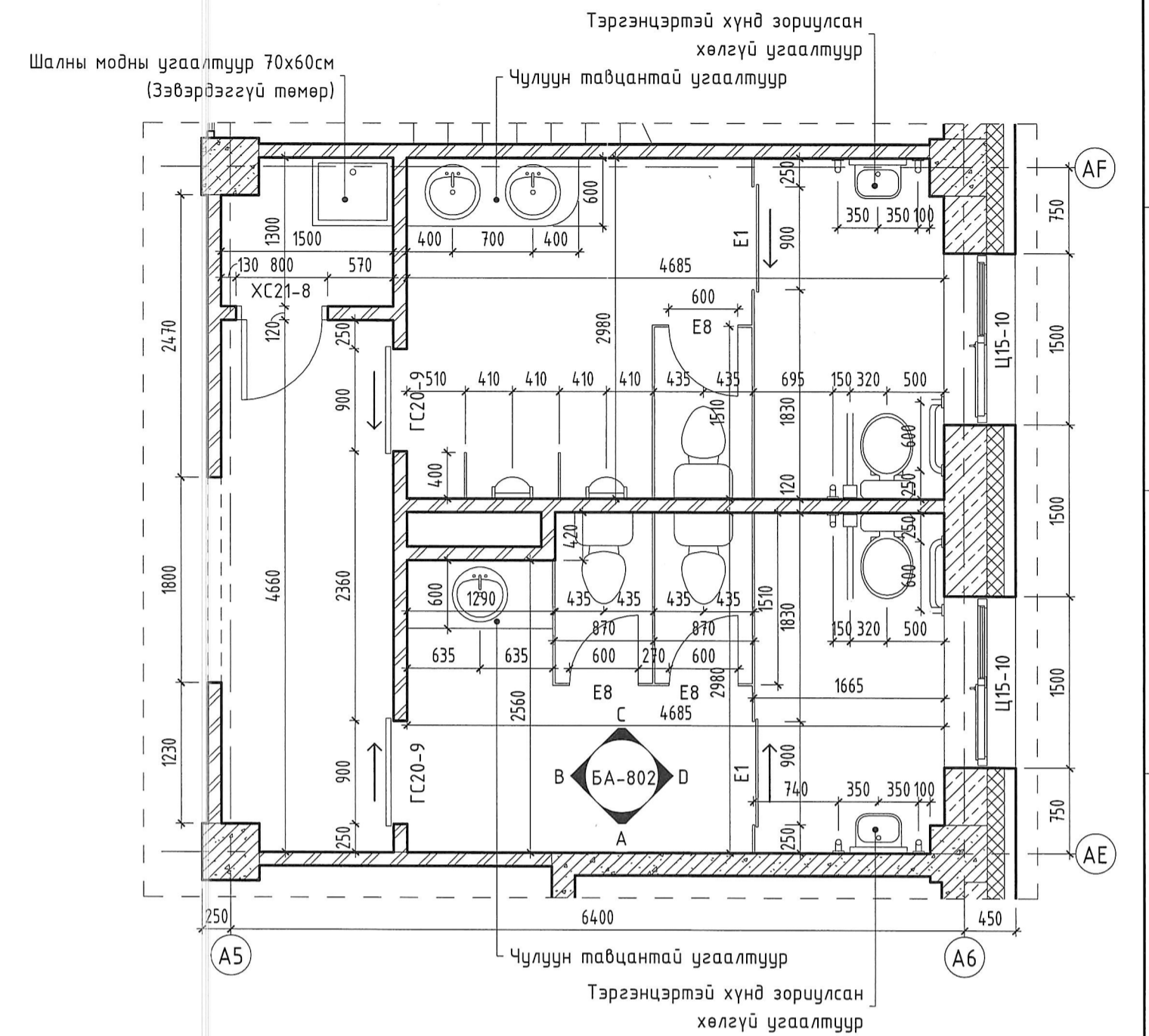
В. ХАНЫН ДЭЛГЭЭС-2 М1:50



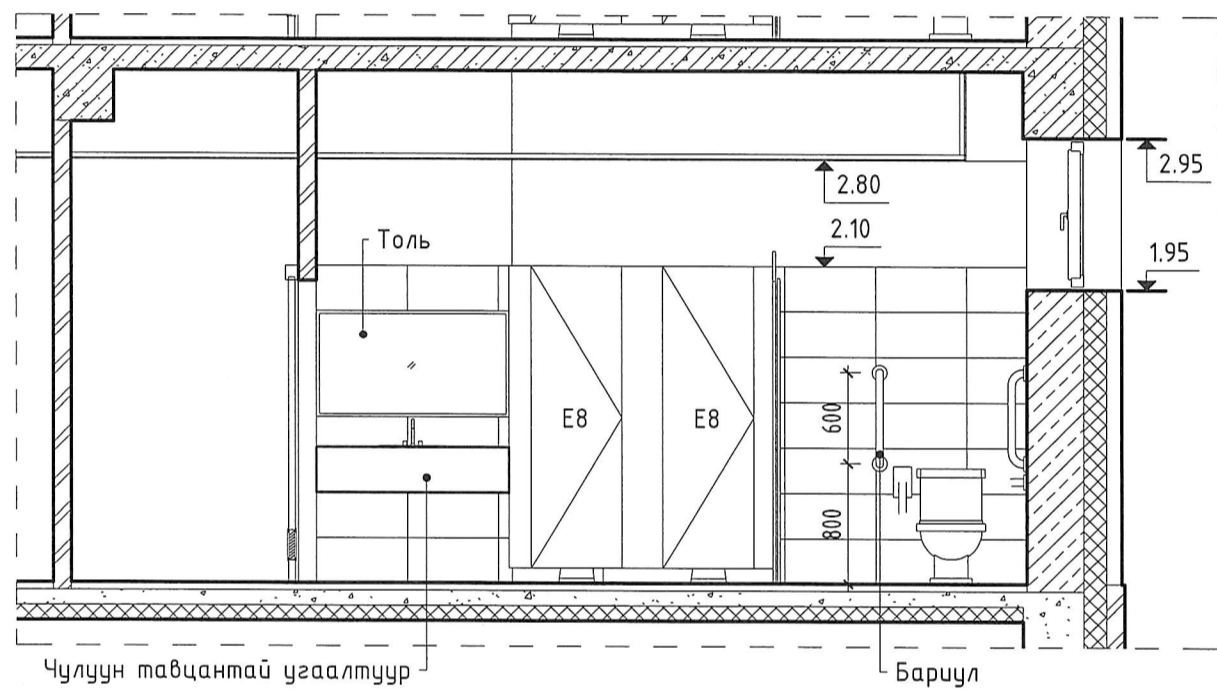
А. ХАНЫН ДЭЛГЭЭС-1 М1:50



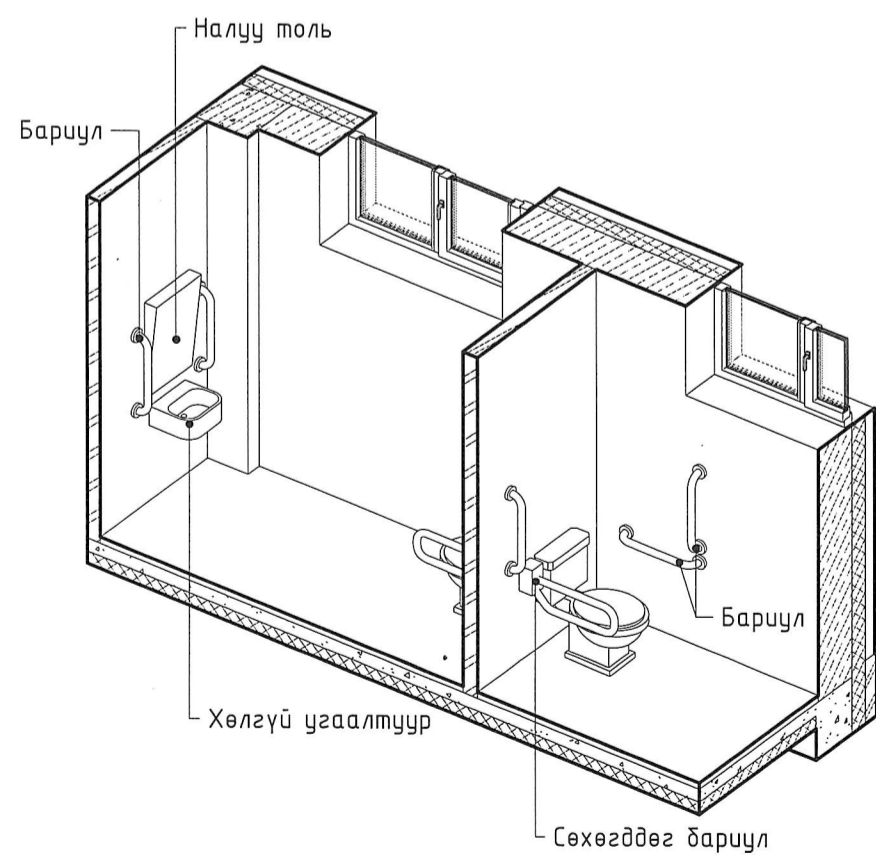
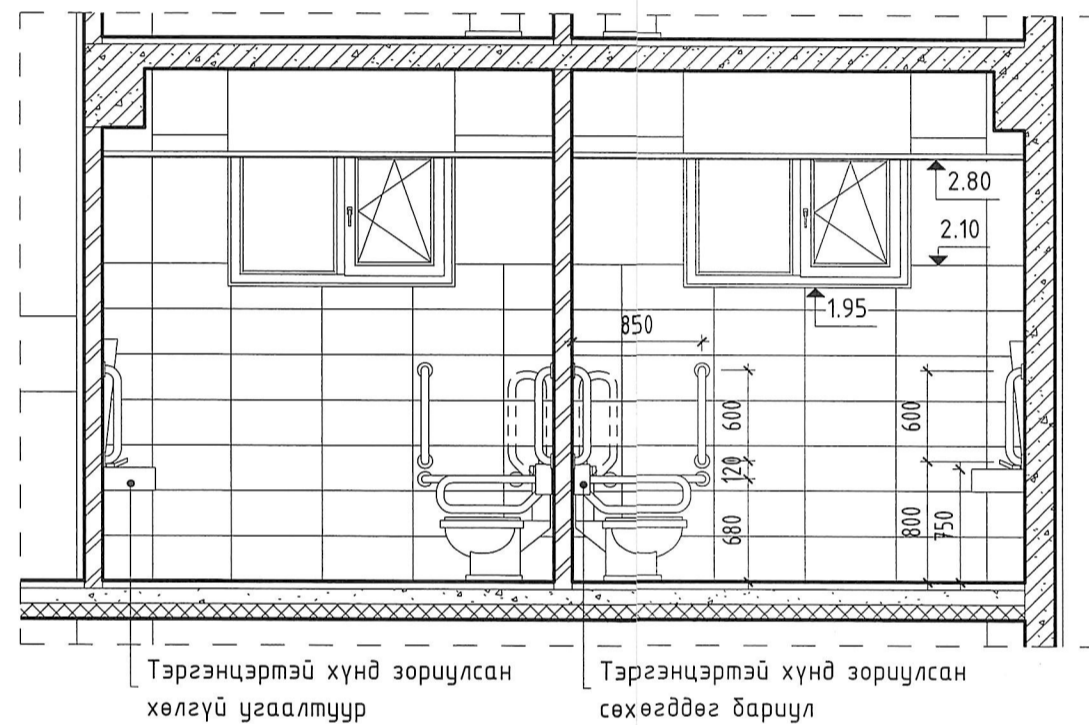
ХЭС.3. АРИУН ЦЭВРИЙН ӨРӨӨНИЙ ХЭСЭГЧИЛСЭН БАЙГУУЛАЛТ М1:50



С. ХАНЫН ДЭЛГЭЭС-3 М1:50



Д. ХАНЫН ДЭЛГЭЭС-4 М1:50



АРИУН ЦЭВРИЙН ӨРӨӨНИЙ ТУСГААРЛАХ ХАНЫН МАТЕРИАЛЫН ТҮҮВЭР

Марк/позиц	Эдэлхүүний нэр	Хавтангийн нийт талбай
-	Үйлдвэрийн өнгөлгөөтэй, эмнэлгийн зориулалттай бактери үрждэггүй хавтан	20.47м ²
E1	Бактери үрждэггүй хавтан хаалга (гүйдэг)	3.6м ²
E8	Бактери үрждэггүй хавтан хаалга (нугастай)	3.6м ²

Нэмэлт тоноглол: Хаалганы баруул, түгжээ 5ш, нугас 6ш, гүйдэг зам 2ш, хавтан бэхлэх хөл 20ш, хананы бэхлэгээ 25ш, хавтангийн дээд бэхлэгээ 12.7м.

ТУСГАЙ ХЭРЭГЦЭЭТ ИРГЭДЭД ЗОРИУЛСАН ТОНОГЛОЛЫН ТҮҮВЭР

Марк/позиц	Эдэлхүүний нэр	Тоо/ш
-	Төмөр баруул L=60см	10
-	Сөхөгддөг төмөр баруул	2
-	Налуу толь 75x50см	2

Тайлбар: Төмөр баруулууд нь үйлдвэрт бэлтгэгдсэн зориулалтын баруулууд байна (төмрөөр гагнаж хийхгүй). Баруулын өнгө нь хараны бэрхшээлтэй хүнд харагдахаар хар өнгийн байна.



100 ОРТОЙ НЭГДСЭН ЭМНЭЛГИЙН ЦОГЦОЛБОР. А БЛОК. (Нэг маягийн зураг)

Ариун цэврийн өрөөний хэсэгчилсэн байгуулалт, ханын дэлгээс Үе шат: А3

Архитектор	Д.Цэвэлмаа	ЕГ Шифр:	ЗТК-04/2021	Масштаб:	1 : 50	Огноо:	2021.10
Гүйцэтгэсэн	Ш.Цэнгүүн	ТГ Шифр:		Зургийн дугаар:	БА-802	Хуудас:	
Шалгасан	Д.Цэвэлмаа						

ШИЛЭН ХАНАНЫ СХЕМ, ТҮҮВЭР М1:50

	1	2	3	4	5	6	7	8	9	10	
Марк/позиц	ШХ-1		ШХ-2		ШХ-3		ШХ-4		ШХ-5		
Дэлгээс											
Тоо ширхэг:	1		6		1		1		1		
Шиллэгээ	2 давхар, хүний харааны түвшинд нүдэнд ялгарч харагдахаар наалттай		2 давхар, хүний харааны түвшинд нүдэнд ялгарч харагдахаар наалттай		2 давхар, хүний харааны түвшинд нүдэнд ялгарч харагдахаар наалттай		2 давхар, хүний харааны түвшинд нүдэнд ялгарч харагдахаар наалттай		2 давхар, хүний харааны түвшинд нүдэнд ялгарч харагдахаар наалттай		
Рам	Төмөр		Төмөр		Төмөр		Төмөр		Төмөр		
Өнгө	Цагаан		Цагаан		Цагаан		Цагаан		Цагаан		
Тоноглол	Нугас, баруул, түгжээ		Нугас, баруул, түгжээ		Нугас, баруул, түгжээ		Нугас, баруул, түгжээ		--		
Марк/позиц	ШХ-6			ШХ-7		ШХ-8		ШХ-9		ШХ-10	
Дэлгээс											
Тоо ширхэг:	1			1		1		1		1	
Шиллэгээ	2 давхар, хүний харааны түвшинд нүдэнд ялгарч харагдахаар наалттай			2 давхар, хүний харааны түвшинд нүдэнд ялгарч харагдахаар наалттай		2 давхар, хүний харааны түвшинд нүдэнд ялгарч харагдахаар наалттай		2 давхар, хүний харааны түвшинд нүдэнд ялгарч харагдахаар наалттай		2 давхар, хүний харааны түвшинд нүдэнд ялгарч харагдахаар наалттай	
Рам	Төмөр			Төмөр		Төмөр		Төмөр		Төмөр	
Өнгө	Цагаан			Цагаан		Цагаан		Цагаан		Цагаан	
Тоноглол	Нугас, баруул, түгжээ, автомат мэдрэгч, гүйдэг зам			Нугас, баруул, түгжээ		--		Нугас, баруул, түгжээ		Нугас, баруул, түгжээ	
Тайлбар	Хаалга нь мэдрэгчтэй, автомат хаалга байна.			--		--		--		--	
Марк/позиц	ГШХ-1 (ГАДНА, ДУЛААН ТУСГААРЛАХ ШИЛЭН ХАНА)										
Дэлгээс											
Тоо ширхэг:	1										
Шиллэгээ	Дулаан тусгаарлах 3 давхар вакуум шиллэгээтэй, хүний харааны түвшинд нүдэнд ялгарч харагдахаар наалттай										
Рам	Төмөр										
Өнгө	Цагаан										
Тоноглол	Нугас, баруул, түгжээ, автомат мэдрэгч, гүйдэг зам										
Тайлбар:	Хаалга нь мэдрэгчтэй, автомат хаалга байна.										

	100 ОРТОЙ НЭГДСЭН ЭМНЭЛГИЙН ЦОГЦОЛБОР. А БЛОК. (Нэг маягийн зураг)					
	Шилэн ханын схем					
	Архитектор	Д.Цэвэлмаа	ЭГ Шифр:	ЗТК-04/2021	Масштаб:	1 : 50
	Гүйцэтгэсэн	Ш.Цэнгүүн	ТГ Шифр:		Зургийн дугаар:	БА-901
Шалгасан	Д.Цэвэлмаа	Хуудас:	2021.10			

А БЛОК. ДОТОР ЗАСЛЫН ТОДОРХОЙЛОЛТ						А БЛОК. ДОТОР ЗАСЛЫН ТОДОРХОЙЛОЛТ						А БЛОК. ДОТОР ЗАСЛЫН ТОДОРХОЙЛОЛТ							
Өрөөний дугаар	Өрөөний нэр	Талбай	Ханын төрөл	Таазны төрөл	Шалны төрөл	Өрөөний дугаар	Өрөөний нэр	Талбай	Ханын төрөл	Таазны төрөл	Шалны төрөл	Өрөөний дугаар	Өрөөний нэр	Талбай	Ханын төрөл	Таазны төрөл	Шалны төрөл		
A101	Гонх	8.04 м ²	W1	C4	Чулуун плита /1/	A132	Хонгил	6.91 м ²	W1	C2	Чулуун плита /1/	A229	Нүдний кабинет	23.50 м ²	W1	C3	PVC Хулдаас /7/		
A102	Хөлийн өрөө	197.66 м ²	W1	C1	Чулуун плита /1/	A133	Цэвэрлэгчийн өрөө	1.84 м ²	W2	C3	Плита /2/	A230	Харанхуй өрөө	6.28 м ²	W1	C3	PVC Хулдаас /7/		
A102a	Решепш	9.89 м ²		C1	Банзан шал+Хивсэнцэр	A134	Ариун цэврийн өрөө /эр/	13.92 м ²	W2	C2	Плита /2/	A231	Шүдний техникч	14.17 м ²	W1	C3	PVC Хулдаас /7/		
A102b	Кофе шоп	45.53 м ²		Атриум	Чулуун плита /1/	A135	Ариун цэврийн өрөө /эм/	13.39 м ²	W2	C2	Плита /2/	A232	Шүдний эмч	17.05 м ²	W1	C3	PVC Хулдаас /7/		
A103	Харуул, дохиолол	9.31 м ²	W3	C4	Чулуун плита /1/	A136	Цахим бүртгэлийн оффис	19.00 м ²	W3	C4	PVC Хулдаас /3/	A233	Шүдний рентген авах өрөө	4.29 м ²	W5	C5	PVC Хулдаас /7/		
A104	Өлгүүр	18.17 м ²	W1	C1	Чулуун плита /1/	A137	Цахим бүртгэл	64.97 м ²	W1	C1	Чулуун плита /1/	A234	Шүдний кабинет	35.62 м ²	W1	C3	PVC Хулдаас /7/		
A105	Эмийн сан	21.74 м ²	W1	C3	Чулуун плита /1/	A201	Хөлийн өрөө	171.46 м ²	W1	C1	Чулуун плита /5/	A235	Шатны хонгил	16.57 м ²	W1	C1	Чулуун плита /5/		
A106	Эмийн агуулах	13.56 м ²	W1	C3	Чулуун плита /1/	A202	Хүлээлгэлийн хэсэг	16.27 м ²	W1	C2	PVC Хулдаас /7/	A301	Хөлийн өрөө	171.39 м ²	W3	C1	Чулуун плита /5/		
A107	Шатны хонгил	16.57 м ²	W1	C1	Чулуун плита /1/	A203	Гэмллийн эмч	14.59 м ²	W1	C3	PVC Хулдаас /7/	A302	Хурлын танхим	130.52 м ²	W3	C2	Хивсэнцэр /8/		
A108	Цайны газар	51.27 м ²	W1	C2	Чулуун плита /1/	A204	Бохир боолт	10.97 м ²	W1	C3	PVC Хулдаас /7/	A303	Амбулаторын ажилчдын амрах өрөө	20.99 м ²	W3	C4	Ламинат /9/		
A109	Гал тогоо	13.35 м ²	W2	C4	Плита /2/	A205	Цэвэр боолт	10.00 м ²	W1	C3	PVC Хулдаас /7/	A304	Архиб	35.71 м ²	W3	C4	Бетон будаг /10/		
A110	Гонх	1.60 м ²	W3	C4	Плита /2/	A206	Гар угаах өрөө	12.24 м ²	W1	C3	PVC Хулдаас /7/	A305	Шатны хонгил	16.58 м ²	W1	C1	Чулуун плита /5/		
A111	Хонгил	5.12 м ²	W2	C4	Плита /2/	A207	Гулс	3.80 м ²	W1	C3	PVC Хулдаас /7/	A306	Хонгил	6.91 м ²	W1	C2	Чулуун плита /5/		
A112	Ажилчдын хувцас солих өрөө	3.89 м ²	W3	C4	Плита /2/	A208	Жижиг мэс ажилбарын өрөө	17.57 м ²	W7	C2	PVC Хулдаас /7/	A307	Ажилчдын ариун цэврийн өрөө /эр/	13.92 м ²	W2	C2	Плита /6/		
A113	Ажилчдын ариун цэврийн өрөө	2.16 м ²	W2	C4	Плита /2/	A209	Мэс заслын кабинет	17.46 м ²	W1	C3	PVC Хулдаас /7/	A308	Ажилчдын ариун цэврийн өрөө /эм/	13.02 м ²	W2	C2	Плита /6/		
A114	Агуулах	6.38 м ²	W2	C4	Плита /2/	A210	Тоглоомын өрөө	16.75 м ²	W1	C3	PVC Хулдаас /7/	A309	Цэвэрлэгчийн өрөө	1.84 м ²	W2	C4	Плита /6/		
A115	Аяга таваг угаах	5.24 м ²	W2	C4	Плита /2/	A211	Хүүхдийн эмч	19.22 м ²	W1	C3	PVC Хулдаас /7/	A310	Эмнэлгийн дарга/ерөнхий эмч	19.10 м ²	W3	C4	Ламинат /9/		
A116	Дархлаажуулалтын хонгил	8.36 м ²	W1	C2	Хулдаас /3/	A212	Элэгний эмч	18.16 м ²	W1	C3	PVC Хулдаас /7/	A311	Даргын туслах/бичиг хэрэг	14.79 м ²	W3	C4	Ламинат /9/		
A117	Эх нялхасын ариун цэврийн өрөө	2.97 м ²	W2	C3	Плита /2/	A213	Ажилчдын ариун цэврийн өрөө	2.54 м ²	W2	C3	Плита /6/	A312	Эмчилгээ эрхэлсэн орлогч	18.67 м ²	W3	C4	Ламинат /9/		
A118	Дархлаажуулалтын кабинет	12.20 м ²	W1	C3	PVC Хулдаас /3/	A214	Хонгил	9.32 м ²	W1	C3	PVC Хулдаас /7/	A313	Чанарын менежер	16.75 м ²	W3	C4	Ламинат /9/		
A119	Сублигагчийн өрөө	11.69 м ²	W1	C3	PVC Хулдаас /3/	A215	Зүрх, судасны кабинет	15.41 м ²	W1	C3	PVC Хулдаас /7/	A314	Аж ахуй эрхэлсэн орлогч	19.22 м ²	W3	C4	Ламинат /9/		
A120	Тарианы өрөө	11.66 м ²	W1	C3	PVC Хулдаас /3/	A216	Сублигагчийн өрөө	9.50 м ²	W1	C3	PVC Хулдаас /7/	A315	Хүний нөөц	16.40 м ²	W3	C4	Ламинат /9/		
A121	Вакцин хадгалах өрөө	5.70 м ²	W1	C3	PVC Хулдаас /3/	A217	Зүрхний эхо	19.72 м ²	W1	C3	PVC Хулдаас /7/	A316	Амбулаторын эрхлэгч	18.86 м ²	W3	C4	Ламинат /9/		
A122	Өдрийн эмчилгээний өрөө	16.74 м ²	W1	C3	PVC Хулдаас /3/	A218	Зүрхний бичлэг	11.93 м ²	W1	C3	PVC Хулдаас /7/	A317	Хонгил	9.13 м ²	W3	C4	Ламинат /9/		
A123	Ажилчдын ариун цэврийн өрөө	2.39 м ²	W2	C3	Плита /2/	A219	Шатны хонгил	16.58 м ²	W1	C1	Чулуун плита /5/	A318	Дүн бүртгэл	11.74 м ²	W3	C4	Ламинат /9/		
A124	Сублигагчийн өрөө	13.83 м ²	W1	C3	PVC Хулдаас /3/	A220	Цэвэрлэгчийн өрөө	1.84 м ²	W2	C3	Плита /6/	A319	Ахлах нягтлан бодогч	11.72 м ²	W3	C4	Ламинат /9/		
A125	Өдрийн эмчилгээний өрөө	9.40 м ²	W1	C3	PVC Хулдаас /3/	A221	Ариун цэврийн өрөө /эр/	13.92 м ²	W2	C2	Плита /6/	A320	Санхүү	19.05 м ²	W3	C4	Ламинат /9/		
A126	Ариун цэврийн өрөө	1.99 м ²	W2	C3	Плита /2/	A222	Ариун цэврийн өрөө /эм/	13.39 м ²	W2	C2	Плита /6/	A321	Шатны хонгил	16.57 м ²	W1	C3	Чулуун плита /5/		
A127	Тусгаарлах өрөө /улаан бүс/	6.65 м ²	W1	C3	PVC Хулдаас /3/	A223	Хонгил	6.91 м ²	W1	C2	Чулуун плита /5/	A322	Менежерүүд	18.04 м ²	W3	C4	Ламинат /9/		
A128	Гонх	1.67 м ²	W1	C3	Чулуун плита /1/	A224	Дотрын кабинет-1	17.05 м ²	W1	C3	PVC Хулдаас /7/	A323	Алсын зайн эмчилгээ, оношилгооны өрөө	27.68 м ²	W3	C2	Хивсэнцэр /8/		
A129	Тусгаарлах өрөө /шар бүс/	1.99 м ²	W1	C3	PVC Хулдаас /3/	A225	Дотрын кабинет-2	12.93 м ²	W1	C3	PVC Хулдаас /7/	A401	Техникийн өрөө	43.30 м ²	W3	C4	Бетон будаг /10/		
A130	Цахилгааны өрөө	10.58 м ²	W4	C4	Бетон будаг /4/	A226	Дотоод шүүрлийн кабинет	18.88 м ²	W1	C3	PVC Хулдаас /7/	A402	Шатны хонгил	15.86 м ²	W1	C4	Чулуун плита /5/		
A131	Шатны хонгил	16.58 м ²	W1	C1	Чулуун плита /1/	A227	Чих, хамар хоолойн кабинет	17.26 м ²	W1	C3	PVC Хулдаас /7/								
						A228	Сонсгол шалгах өрөө	6.64 м ²	W1	C3	PVC Хулдаас /7/								

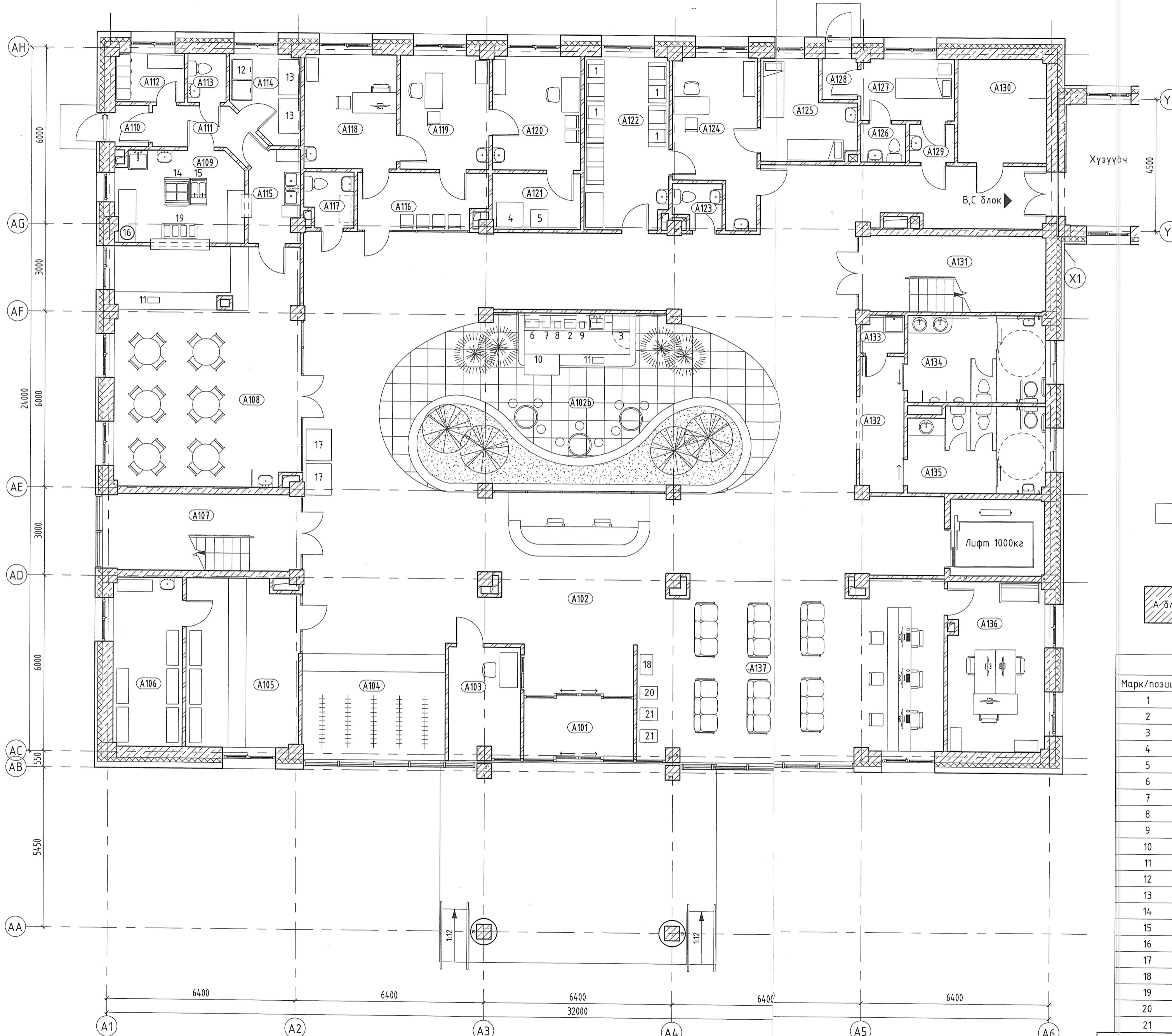
ХАНЫН ТОДОРХОЙЛОЛТ:
W1 – Бактери үрждэггүй, угааж, арчиж болдог, эмнэлэгт зориулсан эмүльс
W2 – Ханын плита
W3 – Энгийн эмүльс
W4 – Тосон будаг
W5 – Туяанаас хамгаалах баримт шавардлагатай хана + эмнэлэгт зориулсан эмүльс
W7 – Мэс заслын өрөөнд зориулсан модулар хана

ТААЗНЫ ТОДОРХОЙЛОЛТ:
C1 – Метал каркас бүхий гулсэн дүүжин тааз
C2 – Метал каркас бүхий 60x60см хэмжээтэй, бактери үрждэггүй, эмнэлэгт зориулсан дүүжин тааз
C3 – Бактери үрждэггүй, угааж, арчиж болдог, эмнэлэгт зориулсан эмүльс
C4 – Энгийн эмүльс
C5 – Туяанаас хамгаалах баримт шавардлагатай хана + эмнэлэгт зориулсан эмүльс

Тайлбар:
1. Гадна, дотор ханын бүтэц болон шалны бүтэц, уулзвар хэсэглэлийг БА-401-д үз.

100 ОРТОЙ НЭГДСЭН ЭМНЭЛГИЙН ЦОГЦОЛБОР. А БЛОК. (Нэг маягийн зураг)					
Дотор заслын тодорхойлолт					Үе шат: АЗ
Архитектор	Д.Цэвэлмаа	<i>[Signature]</i>	ЕГ Шифр: ЗТК-04/2021	Масштаб:	Огноо: 2021.10
Гүйцэтгэсэн	Ш.Цэнгүүн	<i>[Signature]</i>	ТГ Шифр:	Зургийн дугаар: БА-1001	Хуудас:
Шалгасан	Д.Цэвэлмаа	<i>[Signature]</i>			

1-Р ДАВХРЫН ТОНОГ ТӨХӨӨРӨМЖИЙН БАЙГУУЛАЛТ М1:100



А БЛОК. 1-Р ДАВХРЫН ӨРӨӨ ТАСАЛГААНЫ ТОДОРХОЙЛОЛТ		
Д/а	Өрөөний нэр	Талбай /м2/
A101	Гонх	8.04
A102	Хөлийн өрөө	197.66
A102a	Решепш	9.89
A102b	Кофе шоп	45.53
A103	Харуул, дохиолол	9.31
A104	Өлзүүр	18.17
A105	Эмийн сан	21.74
A106	Эмийн агуулах	13.56
A107	Шатны хонгил	16.57
A108	Цайны газар	51.27
A109	Гал тогоо	13.35
A110	Гонх	1.60
A111	Хонгил	5.12
A112	Ажилчдын хувцас солих өрөө	3.89
A113	Ажилчдын ариун цэврийн өрөө	2.16
A114	Агуулах	6.38
A115	Аяга таваг угаах	5.24
A116	Дархлаажуулалтын хонгил	8.36
A117	Эх нялхасын ариун цэврийн өрөө	2.97
A118	Дархлаажуулалтын кабинет	12.20
A119	Сувилагчийн өрөө	11.69
A120	Тарианы өрөө	11.66
A121	Вакцин хадгалах өрөө	5.70
A122	Өдрийн эмчилгээний өрөө	16.74
A123	Ажилчдын ариун цэврийн өрөө	2.39
A124	Сувилагчийн өрөө	13.83
A125	Өдрийн эмчилгээний өрөө	9.40
A126	Ариун цэврийн өрөө	1.99
A127	Тусгаарлах өрөө /улаан бүс/	6.65
A128	Гонх	1.67
A129	Тусгаарлах өрөө /шар бүс/	1.99
A130	Цахилгааны өрөө	10.58
A131	Шатны хонгил	16.58
A132	Хонгил	6.91
A133	Цэвэрлэгчийн өрөө	1.84
A134	Ариун цэврийн өрөө /эр/	13.92
A135	Ариун цэврийн өрөө /эм/	13.39
A136	Цахим бүртгэлийн оффис	19.00
A137	Цахим бүртгэл	64.97
Давхрын нийт талбай		683.94

А БЛОК. 1-Р ДАВХРЫН ТОНОГ ТӨХӨӨРӨМЖИЙН ТОДОРХОЙЛОЛТ					
Марк/позиц	Тоног төхөөрөмжийн нэр	Тоо/ш	Хүчдэл /V/	Чадал /kW/	Усны холболт
1	Дуслын хос сандал	5			
2	Богоно долгионы зуух	1	220	1.00	
3	Хүнсний хөргөгч	1	220	0.23	
4	Вакцин хадгалах хөргөгч	1	230	0.01	
5	Лабораторын зориулалттай хөргөгч	1	230	0.11	
6	Кофений машин	1	220	1.35	
7	Кофе бутлагч	1	220	0.11	
8	Автомат холигч машин	1	220	0.45	
9	2.5 литрийн ус буцалгагч	1	220	0.70	
10	Лангуу хөргөгч	1	220	0.70	
11	Кассны машин	2	240		
12	Махны хөлдөөгч	1	220	0.38	
13	4 тасалгаат тавиур	2			
14	4 ширэмтэй плитка	1	380	16.80	
15	Төмс шарагч	1	380	14.00	
16	Будаа агшаагч	1	220	2.00	
17	Ус ундааны автомат машин	2	380	6.00	
18	Түц машин	1	380	6.00	
19	Хоол халуун байлгах мармит	1	220	2.50	
20	Теллер машин	1	380	6.00	
21	АТМ машин	2	380	6.00	

100 ОРТОЙ НЭГДСЭН ЭМНЭЛГИЙН ЦОГЦОЛБОР. А БЛОК. (Нэг маягийн зураг)

1-р давхрын тоног төхөөрөмжийн байгуулалт

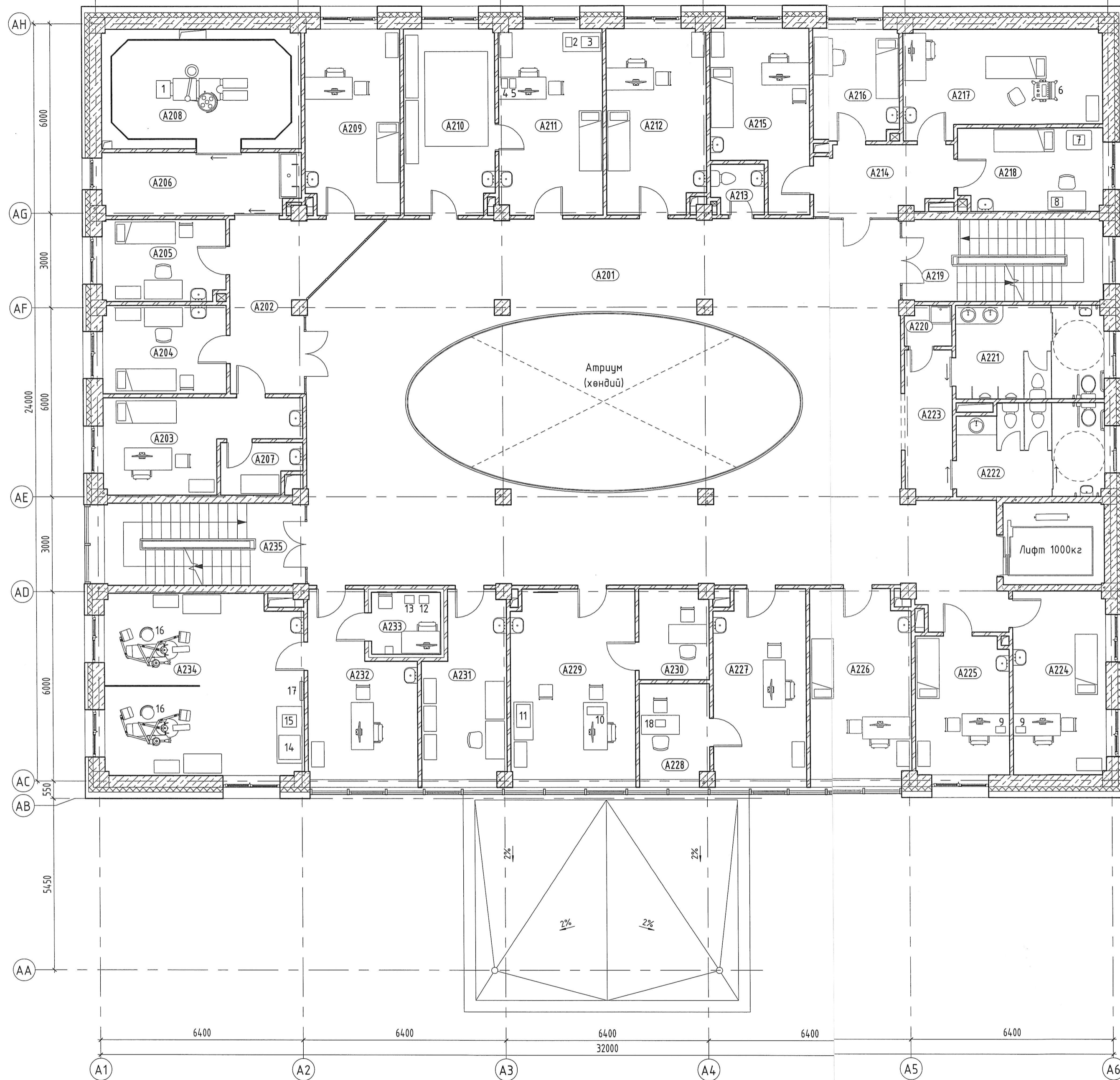
Архитектор Д.Цэвэлмаа
Гүйцэтгэсэн Ш.Цэнгүүн
Шалгасан Д.Цэвэлмаа

EG Шифр: ЗТК-04/2021
ТГ Шифр:

Масштаб: 1 : 100
Зургийн дугаар: ТХ-01

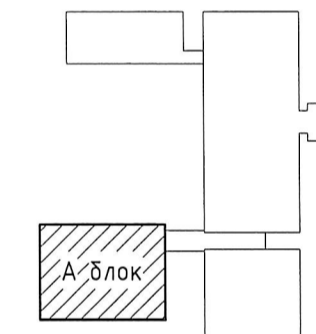
Үе шат: АЗ
Огноо: 2021.10
Хуудас:

2-Р ДАВХРЫН ТОНОГ ТӨХӨӨРӨМЖИЙН БАЙГУУЛАЛТ М1:100



А БЛОК. 2-Р ДАВХРЫН ӨРӨӨ ТАСАЛГААНЫ ТОДОРХОЙЛОЛТ

Д/д	Өрөөний нэр	Талбай /м2/
A201	Хөлийн өрөө	171.46
A202	Хүлээлгийн хэсэг	16.27
A203	Гэмтлийн эмч	14.59
A204	Бохир боолт	10.97
A205	Цэвэр боолт	10.00
A206	Гар угаах өрөө	12.24
A207	Гипс	3.80
A208	Жижиг мэс ажилбарын өрөө	17.57
A209	Мэс заслын кабинет	17.46
A210	Тоглоомын өрөө	16.75
A211	Хүүхдийн эмч	19.22
A212	Элэгний эмч	18.16
A213	Ажилчдын ариун цэврийн өрөө	2.54
A214	Хонгил	9.32
A215	Зүрх, судасны кабинет	15.41
A216	Сувилгагчийн өрөө	9.50
A217	Зүрхний эхо	19.72
A218	Зүрхний дичлэг	11.93
A219	Шатны хонгил	16.58
A220	Цэвэрлэгчийн өрөө	1.84
A221	Ариун цэврийн өрөө /эр/	13.92
A222	Ариун цэврийн өрөө /эм/	13.39
A223	Хонгил	6.91
A224	Дотрын кабинет-1	17.05
A225	Дотрын кабинет-2	12.93
A226	Дотоод шүүрлийн кабинет	18.88
A227	Чих, хамар хоолойн кабинет	17.26
A228	Сонсгол шалгах өрөө	6.64
A229	Нүдний кабинет	23.50
A230	Харанхуй өрөө	6.28
A231	Шүдний техникч	14.17
A232	Шүдний эмч	17.05
A233	Шүдний рентген авах өрөө	4.29
A234	Шүдний кабинет	35.62
A235	Шатны хонгил	16.57
Давхрын нийт талбай		639.79



А БЛОК. 2-Р ДАВХРЫН ТОНОГ ТӨХӨӨРӨМЖИЙН ТОДОРХОЙЛОЛТ

Марк/позиц	Тоног төхөөрөмжийн нэр	Тоо/ш	Хүчдэл/V/	Чадал/kW/	Усны холболт
1	Мэс заслын ор	1	220		
2	Чихний дуран	1	240		
3	Нярайн электрон жин хэмжигч	1	Батерей		
4	Офтальмоскопи	1	Батерей		
5	Ларингоскопи	1	Батерей		
6	Зүрхний ЭХО аппарат	1	240	3.00	
7	Зүрхний цахилгаан дичлэгийн аппарат	1	240	0.07	
8	24 цагийн зүрхний цахилгаан дичлэгийн аппарат 2	1			
9	Амьсгалын багтаамж хэмжигч	2	Батерей		
10	Авторефрактометр	1	240		
11	Харааны талбай хэмжигч багаж	1	230	0.23	
12	Шүдний дэлгэмэл рентген аппарат	1	240		
13	Шүдний рентген аппарат	1	240		
14	Хатаагч шүүгээ	1	220	5.00	
15	Автоклав /багаж ариутгах/	1	230	3.60	
16	Шүдний суурин машины иж дүрдэл	2	220	1.50	
17	Бактерицдын гэрэл	1			
18	Аудиометрийн аппарат	1	220		

100 ОРТОЙ НЭГДСЭН ЭМНЭЛГИЙН ЦОГЦОЛБОР. А БЛОК. (Нэг маягийн зураг)

2-р давхрын тоног төхөөрөмжийн байгуулалт

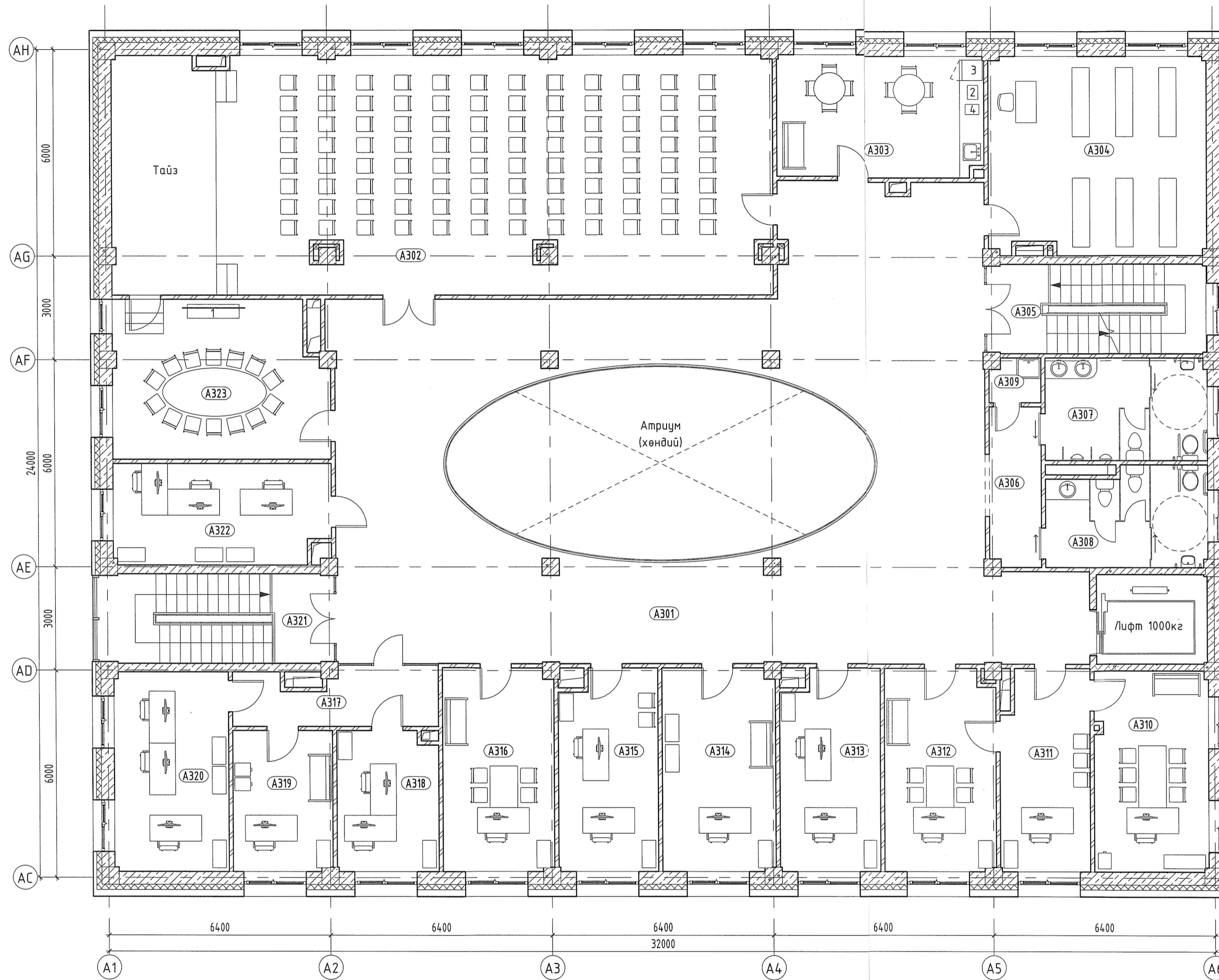
Архитектор Д.Цэвэлмаа
Гүйцэтгэсэн Ш.Цэнгүүн
Шалгасан Д.Цэвэлмаа

ЕГ Шифр: ЗТК-04/2021
ТГ Шифр:

Масштаб: 1 : 100
Зургийн дугаар: ТХ-02

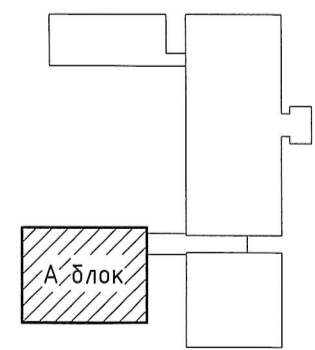
Огноо: 2021.10
Хуудас:

Үе шат: А3



Д/в	Өрөөний нэр	Талбай /м2/
A301	Хөлийн өрөө	171.39
A302	Хурлын танхим	130.52
A303	Амбулаторын ажилчдын амрах өрөө	20.99
A304	Архив	35.71
A305	Шатны хонгил	16.58
A306	Хонгил	6.91
A307	Ажилчдын ариун цэврийн өрөө /эр/	13.92
A308	Ажилчдын ариун цэврийн өрөө /эм/	13.02
A309	Цэвэрлэгчийн өрөө	1.84
A310	Эмнэлгийн дарга/ерөнхий эмч	19.10
A311	Даргын туслах/бичиг хэрэг	14.79
A312	Эмчилгээ эрхэлсэн орлогч	18.67
A313	Чанарын менежер	16.75
A314	Аж ахуй эрхэлсэн орлогч	19.22
A315	Хүний нөөц	16.40
A316	Амбулаторын эрхлэгч	18.86
A317	Хонгил	9.13
A318	Дүн бүртгэл	11.74
A319	Ахлах нягтлан бодогч	11.72
A320	Санхүү	19.05
A321	Шатны хонгил	16.57
A322	Менежерүүд	18.04
A323	Алсын зайн эмчилгээ, оношилгооны өрөө	27.68
Давхрын нийт талбай		648.61

Марк позиц	Тоног төхөөрөмжийн нэр	Тоо/ш	Хүчдэл /V/	Чадал /kW/	Усны холболт
1	Алсын зайн оношилгоо, эмчилгээний төхөөрөмж	1			
2	Богцно долгионы эцүх	1	220	1.00	
3	Хүнсний хөргөгч	1	220	0.23	
4	Ус цэвэршүүлэгч	1	220		



	100 ОРТОЙ НЭГДСЭН ЭМНЭЛГИЙН ЦОГЦОЛБОР. А БЛОК. (Нэг маягийн зураг)			
	3-р давхрын тоног төхөөрөмжийн байгуулалт			Үе шат: А3
	Архитектор	Д.Цэвэлмаа	ЕГ Шифр: ЗТК-04/2021	Масштаб: 1 : 100
	Гүйцэтгэсэн	Ш.Цэнгүүн	ТГ Шифр:	Огноо: 2021.10
Шалгасан	Д.Цэвэлмаа	Зургийн дугаар: ТХ-03	Хуудас:	

Зургийн шифр: ЗТК-04/2021

100 ОРТОЙ НЭГДСЭН ЭМНЭЛГИЙН НЭГ МАЯГИЙН ЗУРАГ

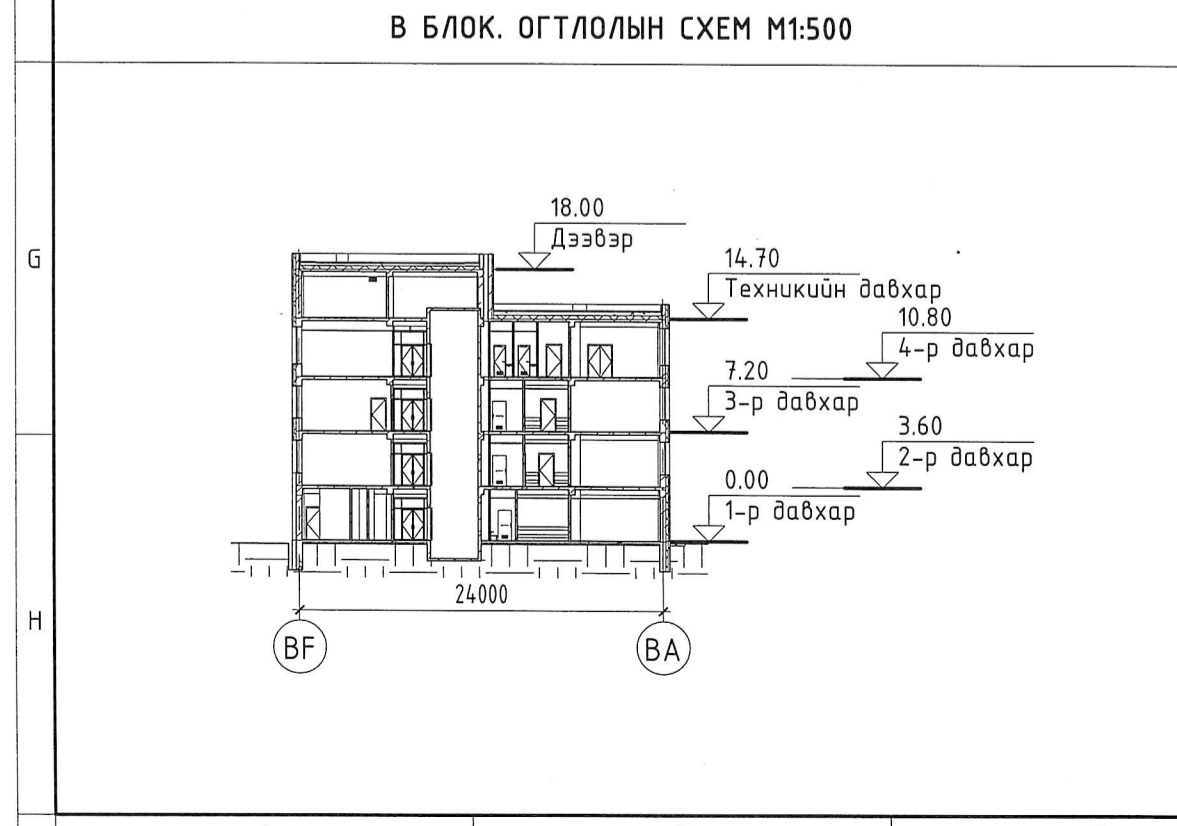
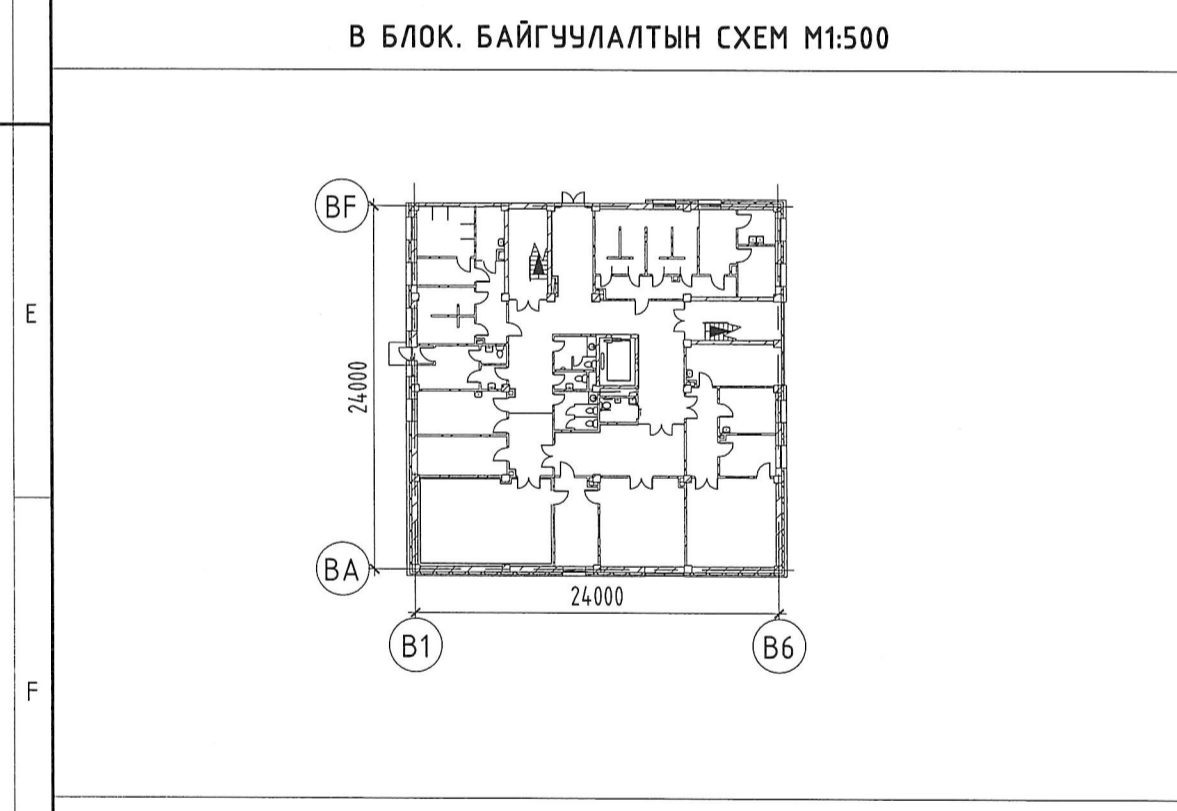
АЖЛЫН ЗУРАГ

В БЛОК. БАРИЛГА АРХИТЕКТУРЫН ХЭСЭГ

УЛААНБААТАР ХОТ. 2021 ОН.

БА МАРКТАЙ ЗУРГИЙН ЖАГСААЛТ	
Зургийн дугаар	Зургийн нэр
БА-001	Зургийн жагсаалт, тайлбар бичиг
БА-101	1-р давхрын байгуулалт /±0.00/
БА-102	2-р давхрын байгуулалт /3.60/
БА-103	3-р давхрын байгуулалт /7.20/
БА-104	4-р давхрын байгуулалт /10.80/
БА-105	Техникийн давхрын байгуулалт /14.70/, дээврийн байгуулалт /18.00/
БА-106	MRI, CT, рентген өрөөний хэсэгчилсэн байгуулалт, огтлол
БА-201	Огтлол 1-1, ДХ-4, ДХ-5, Х-1, Х-4
БА-202	Огтлол 2-2, ДХ-1, ДХ-2, ДХ-3, ДХ-6, Х-3
БА-301	Нүүр мал /B1-B6/
БА-302	Нүүр мал /B6-B1/
БА-303	Нүүр мал /BA-BF/
БА-304	Нүүр мал /BF-BA/
БА-401	Гадна дотор ханын бүтэц, шалны бүтэц, уулзвар
БА-501	1, 2-р давхрын дүүжин таазны байгуулалт
БА-502	3, 4-р давхрын дүүжин таазны байгуулалт
БА-601	Цонх хаалганы схем, түүвэр
БА-701	Шат-1-н хэсэгчилсэн байгуулалт, огтлол
БА-702	Шат-2-н хэсэгчилсэн байгуулалт, огтлол
БА-703	Хана хамгаалах хашлагын байгуулалт, материалын түүвэр
БА-801	Ариун цэврийн өрөөний хэсэгчилсэн байгуулалт, ханын дэлгээс
БА-901	Шилэн ханын схем
БА-1001	Дотор заслын тодорхойлолт

ТХ МАРКТАЙ ЗУРГИЙН ЖАГСААЛТ	
Зургийн дугаар	Зургийн нэр
ТХ-01	1-р давхрын тоног төхөөрөмжийн байгуулалт
ТХ-02	2-р давхрын тоног төхөөрөмжийн байгуулалт
ТХ-03	3-р давхрын тоног төхөөрөмжийн тодорхойлолт
ТХ-04	4-р давхрын тоног төхөөрөмжийн байгуулалт



ТЕХНИК ЭДИЙН ЗАСГИЙН ҮЗҮҮЛЭЛТ			
Д/д	Нэр	Нэгж	Үзүүлэлт
1	Барилгажилтын талбай	м2	624.99
2	Нийт талбай	м2	2172.33
3	Ажлын талбай	м2	1487.57
4	Барилгын эзэлхүүн	м3	9978.18
5	Коэффициент K1		0.68
6	Коэффициент K2		4.59

ТАНИХ ТЭМДЭГ:

	Бетон
	Төмөр бетон
	Хөнгөн блок
	Тоосгон өрлөг
	Дулаалга

В БЛОК. ТАЙЛБАР БИЧИГ

АРХИТЕКТУР ТӨЛӨВӨЛТИЙН ШИЙДЭЛ. 100 ортой нэгдсэн эмнэлгийн В блокод нөхөн сэргээх эмчлэгээ, дүрс оношилгоо, амбулаторийн үзлэгийн өрөөнүүд, лаборатор багтана. Үз барилга нь тэнхлэгээрээ 24.0х24.0м хэмжээтэй хөнгөн блокон өрлөгтэй, зорьзүй 4 давхар барилга бөгөөд 1-р давхраараа хүүгдүүчээр А, С блоктой холбогддог, 2 зугаага шаттай, эмнэлгийн 1000кг-ийн даацтай нэг лифттэй, давхар болондоо ажилчид, үйлчлүүлэгч, тусгай хэрэгцээт иргэдэд зориулсан ариун цэврийн өрөөнүүдтэй барилга юм. 1-р давхарт шабар болон усан эмчилгээ, компьютер томографи CT, рентген, флюорографи, соронзон үелзүүрт томографи MRI, болон тусгаарлах өрөө байрлана. 2-р давхарт нөхөн сэргээх эмчилгээний дулаан болон гэрэл цахилгаан эмчилгээ, бариа зүү төвнүүр, биеийн тамир эмчилгээний өрөөнүүд, гемодиализийн тасаг болон дусад эмчилгээ, эмч сувилалчийн өрөө тасалгаанууд байрлана. 3-р давхарт дурангийн өрөө, жирэмсний хяналт, эмзэгтэйчүүд, охидын үзлэгийн өрөө, арьс харшил, ДОХ, БЗДХ, дөөр, эрэгтэйчүүд, цушги, хооллолтын эмч, серверийн өрөө байрлана. 4-р давхарт лабораторууд байх ба үүнд молекул биологийн лаборатор, микро биологийн лабораторийн үүдэн ноогоон бүс, клиник, биохими, гематологи, иммунологийн нэгдсэн лабораторын заал байна. Мөн нэгдсэн шинжилгээ авах өрөө, лабораторын эрхлэгчийн өрөө, ажилчдын амрах өрөө байрлана.

ХАНА, ХАМАР ХАНА. Тус барилгын гадна хана нь хөнгөн блокон хана байна. Гадна ханыг дулаалахдаа гадна талаас нь 10см болон 5см зузаантай MNS EN 13162:2011 шаардлагыг хангасан галд шатдаггүй базальт чулуун хөвөг ам даруулан зөрүүлж зориулалтын цабуугаар нааж, хавтан тус бүрийг 5 цэгт тэлэгчтэй шурүүлээр хадаж дулаалан дулаалгын материалыг зориулалтын ус, чийгнээс хамгаалах материалаар бүрж хамгаална. Цутгамал бетон багана, дам нуруун дээр төмөр каркас бэхлэн зангидаж хөнгөн цагаан нийлмэл хавтанг өлгөн гадна фасадыг хийнэ. Дотор хананд MNS 138:99 стандартын шаардлага хангасан 12см улаан тоосгон хана өрнө. Шатны хонгилуудын хамар ханыг 25см хөнгөн блокон ханаар өрнө. Соронзон орон болон рентген туяаны тоног төхөөрөмжтэй өрөөнүүдийн хамар ханын хамгаалалтыг хийхдээ эмнэлгийн байгууллагын сонгосон тоног төхөөрөмжийн хүчин чадлаас хамааруулан хамгаалалтын материал болон зузааны сонгомж хуудас БА-106-д заасны дагуу дотор заслыг хийнэ. Гадна болон дотор ханын бүтцийг хуудас БА-401-д үзнэ үү.

ДЭЭВЭР. Тус барилгын дээвэр нь мембран хучлагатай, нийлмэл хавтгай дээвэр байна. Дээврийн дулаалга нь нягт өндөртэй XPS хавтан дулаалга байна. Дээврийн налуулыг керамзит хөнгөн бетоноор хийнэ. Мембран материалыг технологийн дагуу зай завсаргүй наана. Дээвэр хийх технологийн заавар БД 31-108-08-ын дагуу ус тусгаарлалт хийнэ. Дээврийн усыг гадна фасадны хөнгөн цагаан хавтан дотуур болон гадуур зайлуулна. Дээврийг ус бороогүй, цаг агаарын хуурай нөхцөлд хийнэ.

ШАЛ. Үз барилгад зориулалтаас нь хамааруулан бетон будаг, чулуун плита, MNS0230:82-ын шаардлагыг хангасан керамик плита, ламинат, эмнэлгийн зориулалттай, бактери үрждэггүй, элэгдэл болон механик гэмтэлд тэсвэртэй, халцардаггүй, цахилгаанждаггүй, хальтурдаггүй PVC хулдаасан шалыг тус тус төлөвлөв. PVC хулдаасыг хана руу 15см өнгөйлгөн нааж зориулалтын ам дарагчаар дарна. Хулдаасан шалыг хийхдээ гадаргууг сайтар тэгшилж, цэвэрлэсний дараа цабуугаар наана. Ариун цэврийн өрөөний плитан шалны доор уснаас хамгаалах үе (мембран, хар цаас, ус тусгаарлагч будаг г.м.) хийнэ. Ариун цэврийн өрөөний шалны түвшин дусад шалнаас 1см-н доор байхаар хийж гүйцэтгэнэ. Лабораторид хүчил шүлтэнд тэсвэртэй шал хийнэ. Шалыг хуудас БА-401-д заасны дагуу хийж гүйцэтгэнэ.

ЦОНХ. Гадна хананд сууж буй бүх цонхнууд цагаан өнгийн металл эсвэл хуванцар рамтай 3 давхар вакум шиллэгээтэй цонх байна. Цонхны хуваалт, онгойлт, схем, түүврийг хуудас БА-601-с үзнэ үү. Гадна хананд цонхыг ханын цанталмын цэгийг өнгөрөөж суулах ба нүхэнд суулахдаа эргэн тойронд 2см-с багагүй зайтай суулгаж бэхлэсний дараа уг зай завсрыг сайн чанарын хүйтэнд тэсвэртэй монтажны хөвсөөр шахаж дулаална. Цонхны дотор тавцанг чулуугаар хийх ба гадна талд усны хаялга төмрийг зориулалтын төмрөөр бэхлэх хийнэ. Цонхны усны хаялгыг 0.8м зузаан цайрцсан гөлмөн төмрөөр нугалж хийнэ.

ХААЛГА. Эмнэлгийн зориулалттай өрөөнүүдийн дотор хаалга нь эмнэлэгт тусгайлан үйлдвэрлэсэн бактери үрждэггүй, цахилгаанждаггүй, үйлдвэрийн өнгөлгөөтэй, төмөр эсвэл модон рамтай, модон хавтастай хаалга байна. Бүх бүтүү самбартай гадна хаалганууд нь дулаалгатай төмөр хаалга байна. Дотор шилэн хаалгануудад хүний харааны түвшинд туузан наалт нааж хүн мөргөхөөс сэргийлнэ. Соронзон орон болон рентген туяаны тоног төхөөрөмжтэй өрөөнүүдийн хамгаалалттай хаалгыг сонгохдоо эмнэлгийн байгууллагын сонгосон тоног төхөөрөмжийн хүчин чадлаас хамааруулан сонгоно. Хаалганы схем, түүврийг хуудас БА-601-с үзнэ үү.

ДҮҮЖИН ТААЗ. Тус барилгад гилсэн болон эмнэлэгт тусгайлан хийдэг бактери үрждэггүй, чимээ тусгаарладаг, 60х60см хавтан бүхий дүүжин таазыг тус тус төлөвлөв. Дүүжин таазны байгуулалтыг хуудас БА-501-д үзнэ үү. Гилсэн дүүжин тааз нь Клаиф брэндийн металл систем болон гилсэн хавтантай дүйцэхүйц байна. Дүүжин таазанд суух гэрэлтүүлэг, салхибичийн сараалж, дусад хэрэгслүүдийг зургийн дагуу зай хэмжээгээр тэгш хэмтэй, цэвэрхэн ухаж суулгана.

ШАТНЫ ХАЙС. Шатны хайсыг ган трубагаар хийж, гагнуурын өө сэвийг сайтар зүлгүүрдэж, төмрийн цагаан будгаар 2 дахин будна. Шатны хайс, материалын түүврийг хуудас БА-701-д үзнэ үү.

ЛИФТ: Эмнэлгийн барилгад ачааны болон зорчигчийн 2 төрлийн лифт төлөвлөв. Ачааны лифт нь 1000кг даацтай, 30м/мин хурдтай, зорчигчийн лифт нь 700кг даацтай, 30м/мин хурдтай байна. Лифтний кабины хэмжээг төлөвлөсөн хонгилын хэмжээнд тааруулж сонгоно. Лифтний кабины өнгө болон материал нь эмнэлэгт тохирсон минималь байна. Мөн кабины хананд 90см өндөрт хөндлөн барилуу хийнэ. Кабин доторх товчлуурыг нь тусгай хэрэгцээт иргэдэд зориулсан намхан, тобгор үсэгтэй байна.

ДОТОР ЗАСАЛ. Барилгын дотор ханыг сайн чанарын шавадрлагаар шабардаж, затирк татаж сайтар тэгшилсний дараа ДОТОР ЗАСЛЫН ТОДОРХОЙЛОЛТ-д заасан будгаар 2 дахин шүршиж будна. Дүүжин таазгүй таазыг затиркдаж тэгшилсний дараа мөн ДОТОР ЗАСЛЫН ТОДОРХОЙЛОЛТ-д заасан будгаар 2 дахин шүршиж будна. Ариун цэврийн өрөөнүүдийн хананд MNS 0239:88-н шаардлага хангасан цайвар өнгийн плитаг шалнаас +2.10 түвшинд нааж, үүнээс дээш хэсгийг сайжруулсан шавадрлагаар шабардаж, сайн чанарын тэгшилгээ хийгээд цагаан өнгийн дотор эмүльсээр 2 дахин шүршиж будна. Гилсэн дүүжин таазны заадыг даавуун наалтаар нааж, сайн чанартай затирк татаж тэгшилсний дараа будна. Гадна, дотор өнгөлгөөний материал, өнгө будгийн сонголтыг зохиогчид үзүүлж, зөвшөөрөлцсөний дараа заслын ажлыг гүйцэтгэнэ. Барилгад хүний эрүүл мэндэд аюултай, хортой материал хэрэглэж болохгүй бөгөөд энэ талаар хэрэглэж буй материалд үйлдвэрлэгчийн сертификатыг, паспортыг авсан байна. Дотор заслын тодорхойлолтыг хуудас БА-1001-с үзнэ үү.

ХАЯАВЧ. Бетон хаявчийг 1,0м-н өргөнтэйгээр 100мм-н зузаантай B15 өнгийн бетоноор цутгана. Хаявчийн ажлыг БНБД-3.03.01-88-н дагуу хийж гүйцэтгэнэ.

ГАДНА ДОВЖОО. Эмнэлгийн барилгын гадна довжоог хийхдээ 1-с илүү гүшгүүр хийхгүй тул өндөржилтийг хийхдээ талбайгаар нь тэгшилж, барилгаас гадагш 1% ус зайлуулах налуутайгаар хийнэ. Гадна довжоог хальтардаггүй, барзгар чулуун плитагаар өнгөлнө. Пандусны хайсыг зурагт заасан хэмжээгээр гагнаж хар өнгийн төмрийн будгаар 2 дахин будна.

ГАДНА ЗАСАЛ. Фасадыг хөнгөн цагаан нийлмэл хавтан өнгөлгөөний материалаар зурагт заасан хуваалтын дагуу хийж гүйцэтгэнэ. Материал болон өнгөний сонголтыг гүйцэтгэлийн зургийн хамт зохиогчид заавал үзүүлж баталгаажуулсны дараа захиалгыг хийнэ. Дээврийн борооны ус зайлуулах хоолой нь 100мм диаметр бүхий металл хоолой байна.

ШИЛЭН ФАСАД: Шилэн фасад нь 3 давхар вакум шиллэгээтэй байна. Шилэн фасадны хуваалтын зургийг үйлдвэрлэгчид өгч гүйцэтгэлийн зураг зуруулж түүний дагуу хийж гүйцэтгэнэ. Шилэн фасадыг үйлдвэрлэгчээс өгсөн хэсгэлэлийн дагуу дам нуруу, баганад бэхлэж тогтооно. Барилгын дам нуруутай харалдаа гарч байгаа шилийг нэвт харагддаггүй толин шилээр хийнэ.

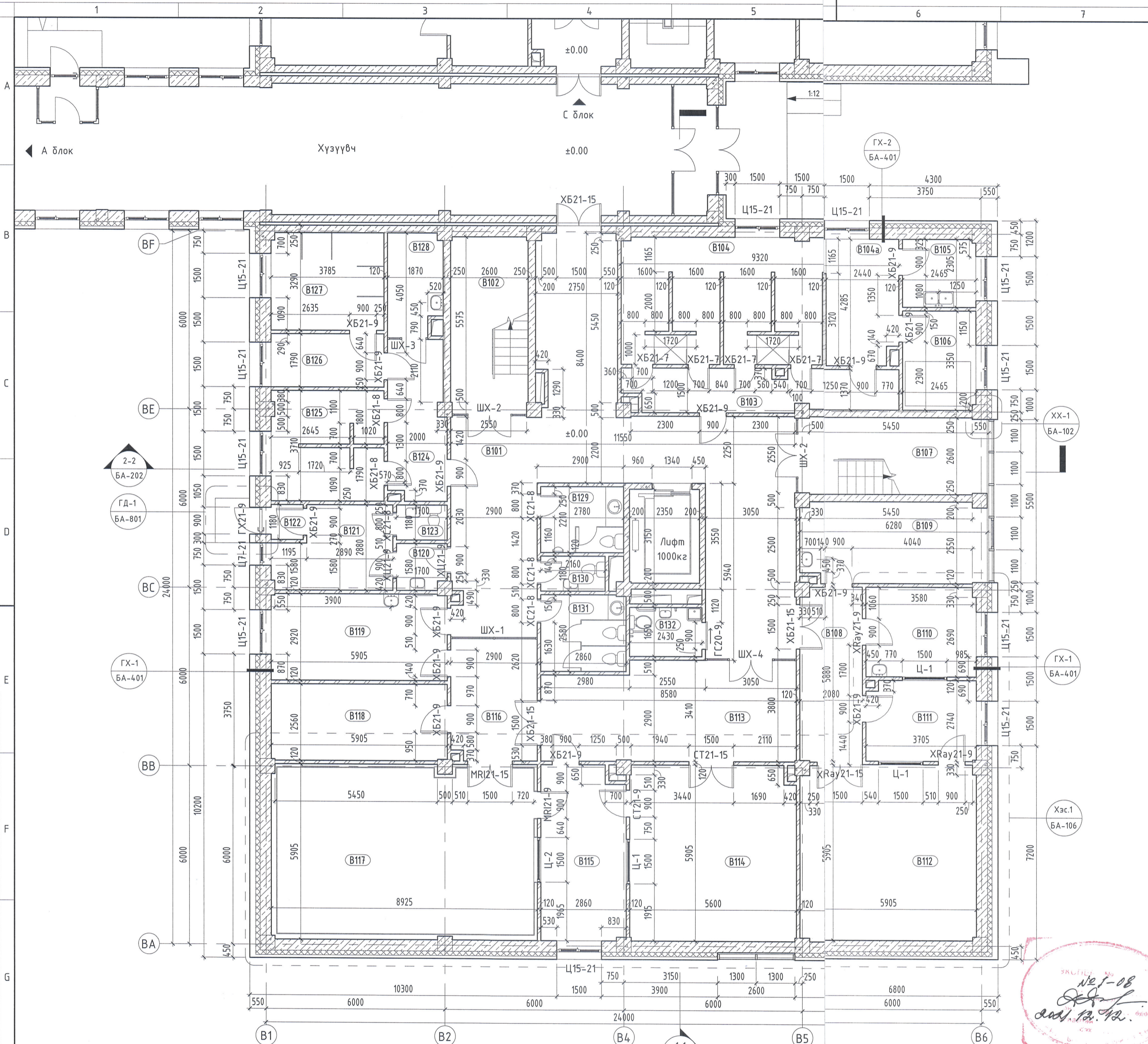
ТУСГАЙ ХЭРЭГЦЭЭТ ИРГЭДЭД ЗОРИУЛСАН ТӨЛӨВӨЛӨЛТ: Тэргэнцэртэй иргэдийн пандусны налуу 1:12-с ихгүй байна. Тусгай хэрэгцээт иргэдийн ариун цэврийн өрөөг БД31-112:11-н дагуу бүх барилуу, тоноглолыг хийж гүйцэтгэнэ. Барилуу нь үйлдвэрт хийгдсэн зориулалтын барилуу байх ба хараа муутай иргэдэд харагдахаар хар өнгийн байна. Шатны хайсны барилуу, лифтний товчлуурыг зэрэг нь харааны дэрхшээлтэй иргэдэд зориулсан тобгор үсгэн тэмдэг, тэмдэглэгээтэй байна.

ЭМНЭЛГИЙН ХАНА ХАМГААЛАХ ХАШЛАГА: Эмнэлгийн барилгын давхар бүрийн хонгилын ханаар зурагт заасны дагуу зориулалтын барилуу/хашлага хийнэ.

ДОТОР ШИЛЭН ХАНА: Шилэн ханыг зурагт заасан урт, өндрийн дагуу хийж гүйцэтгэнэ. Дотор шилэн ханын рам нь цагаан өнгийн, металл эсвэл хуванцар рам байна. Шилэн ханыг дүүжин тааз хүртэл хийх ба шилэн ханын рамыг дүүжин таазанд бэхлэхгүйгээр шал, хана, дээд хучилтанд бэхлэнэ. 1-р давхрын гонжны шилэн хана нь дулаан алдаагүй, вакуум шиллэгээтэй, металл рамтай байна. Шилэн хананд хүн мөргөхөөс сэргийлж анхааруулах хуулга наана. Шилэн ханын схемийг БА-901-д үз.

ЭМНЭЛГИЙН ӨРӨӨ ДОТОРХ ЧГААЛТУУР: Эмч, сувилалгач, эмчилгээний өрөөнүүд доторх угсаалтуурын ард 90х90см хэмжээтэй плита наана.

100 ОРТОЙ НЭГДСЭН ЭМНЭЛГИЙН ЦОГЦОЛБОР. В БЛОК. (Нэг маягийн зураг)					
Зургийн жагсаалт, тайлбар бичиг					Үе шат: А3
Архитектор	Д.Цэвэлмаа		EG Шифр:	Масштаб:	Огноо:
Гүйцэтгэсэн	Ш.Цэнгүүн		ЗТК-04/2021	As indicated	2021.10
Шалгасан	Д.Цэвэлмаа		ТГ Шифр:	Зургийн дугаар:	Хуудас:
				БА-001	



В БЛОК. 1-Р ДАВХРЫН ӨРӨӨ ТАСАЛГААНЫ ТОДОРХОЙЛОЛТ

Д/д	Өрөөний нэр	Талбай /м2/	Шалны төрөл
B101	Хонгил	75.37	Чулуун плита /1/
B102	Шатны хонгил	15.53	Чулуун плита /1/
B103	Хонгил	12.77	PVC Хулдаас /3/
B104	Шавар эмчилгээ	27.70	Плита /2/
B104а	Шаврын субилагч	10.17	Плита /2/
B105	Хулдаас цугаах, шавар халаах	5.67	Плита /2/
B106	Шавар хадгалах	8.23	Плита /2/
B107	Шатны хонгил	15.53	Чулуун плита /1/
B108	Рентген оношилгооны тасгийн хонгил	12.12	PVC Хулдаас /3/
B109	Рентгений эмч	15.89	PVC Хулдаас /3/
B110	Флюорографи	11.16	PVC Хулдаас /3/
B111	Удирлагын пульт	9.99	PVC Хулдаас /3/
B112	Рентген	34.66	PVC Хулдаас /3/
B113	Дүрс оношилгооны тасгийн хонгил	27.83	PVC Хулдаас /3/
B114	Компьютер томографи СТ	32.77	PVC Хулдаас /3/
B115	Удирлагын пульт	16.39	PVC Хулдаас /3/
B116	Өвчтөн бэлтгэх өрөө	11.82	PVC Хулдаас /3/
B117	Соронзон үелзүүрт томографи MRI	47.89	PVC Хулдаас /3/
B118	Тоног төхөөрөмжийн өрөө	15.11	PVC Хулдаас /3/
B119	MRI, СТ эмч нарын өрөө	17.23	PVC Хулдаас /3/
B120	Тусгаарлах өрөө /шар бүс/	2.58	PVC Хулдаас /3/
B121	Тусгаарлах өрөө /улаан бүс/	10.17	PVC Хулдаас /3/
B122	Гонх	1.27	Чулуун плита /1/
B123	Ариун цэврийн өрөө	2.01	Плита /2/
B124	Хонгил	10.27	PVC Хулдаас /3/
B125	Усан эмчилгээ	13.47	Плита /2/
B126	Хувцас тайлах өрөө	6.78	Плита /2/
B127	Усан эмчилгээний шүршүүрийн өрөө	12.35	Плита /2/
B128	Субилагчийн өрөө	6.21	PVC Хулдаас /3/
B129	Ариун цэврийн өрөө /эр/	6.14	Плита /2/
B130	Ажилчдын ариун цэврийн өрөө	2.55	Плита /2/
B131	Ариун цэврийн өрөө /эм/	7.38	Плита /2/
B132	Ариун цэврийн өрөө /мх/	4.01	Плита /2/
Давхрын нийт талбай		509.02	

1-Р ДАВХРЫН НҮХНИЙ ТОДОРХОЙЛОЛТ

Марк/позиц	Нэр	Нүхний хэмжээ /мм/
Ц7-21	Хуванцар рамтай, 3 давхар шиллэгээтэй вакуум цонх	750x2150h
Ц15-21	Хуванцар рамтай, 3 давхар шиллэгээтэй вакуум цонх	1500x2150h
Ц-1	Туяаны хамгаалалттай цонх	1500x1200h
Ц-2	Соронзон орны хамгаалттай дотор цонх	1500x1200h
СТ21-9	Тусгалган хамгаалалттай хаалга	900x2100h
СТ21-15	Тусгалган хамгаалалттай хаалга	1500x2100h
MRI21-9	Соронзон орны хамгаалалттай хаалга	900x2100h
MRI21-15	Соронзон орны хамгаалалттай хаалга	1500x2100h
XRay21-9	Тусгалган хамгаалалттай хаалга	900x2100h
XRay21-15	Тусгалган хамгаалалттай хаалга	1500x2100h
ГС20-9	Салхибчийн сараалжтай гүйдэг хаалга	900x2000h
ГХ21-9	Гадна төмөр хаалга	900x2100h
ХБ21-7	Битүү самбартай дотор модон хаалга	700x2100h
ХБ21-8	Битүү самбартай дотор модон хаалга	800x2100h
ХБ21-9	Битүү самбартай дотор модон хаалга	900x2100h
ХБ21-15	Битүү самбартай дотор модон хаалга	1500x2100h
ХС21-8	Салхибчийн сараалжтай дотор модон хаалга	800x2100h
ХЦ21-9	Шилэн шагайвчтай дотор модон хаалга	900x2100h

- ТАЙЛБАР:
- MRI, СТ, рентген, флюорограцийн өрөөний хэсэгчилсэн байгуулалтыг БА-106-д үз.
 - Гадна, дотор ханын бүтэц болон шалны бүтэц, уулзвар хэсгэлэлийг БА-401-д үз.
 - Шатны хэсэгчилсэн байгуулалт, огтлолыг БА-701, БА-702-д үз.
 - Хаалга, цонхны схем, түүврийг БА-601-д үз.
 - Шилэн ханын схемийг БА-901-д үз.
 - Гадна, дотор шугам сүлжээний хана цоолох нүхний хэмжээг өрлөгийн ажлын өмнө зохиогчоос тодруулж зохиогчтой зөвшөөрөлцсөний дагуу хийх.
 - Хананд суух коллекторын хайрцаг, ГК хайрцаг, цахилгаан самбарыг ХАС, ЦБУ, ХТ марктай зурагтай уялдуулж гүйцэтгэнэ.

ЗӨВШӨӨРӨЛЦСӨН ИНЖЕНЕРҮҮД

ББ	Д.Болортунгаалаг
ХАС	Б.Янжинпүрэв
ЦБУ	А.Очирбат
ХТ, ДГ	Б.Эрдэнэцэцэг
ХД, АШ	Ш.Бат-Эрдэнэ



100 ОРТОЙ НЭГДСЭН ЭМНЭЛГИЙН ЦОГЦОЛБОР. В БЛОК. (Нэг маягийн зураг)

1-р давхрын байгуулалт /±0.00/		Үе шат: А3	
Архитектор	Д.Цэвэлмаа	ЕГ Шифр:	Масштаб:
Гүйцэтгэсэн	Ш.Цэнгүүн	ЭТК-04/2021	1 : 100
Шалгасан	Д.Цэвэлмаа	ТГ Шифр:	Огноо:
			2021.10
		Зургийн дугаар:	Хуудас:
		БА-101	

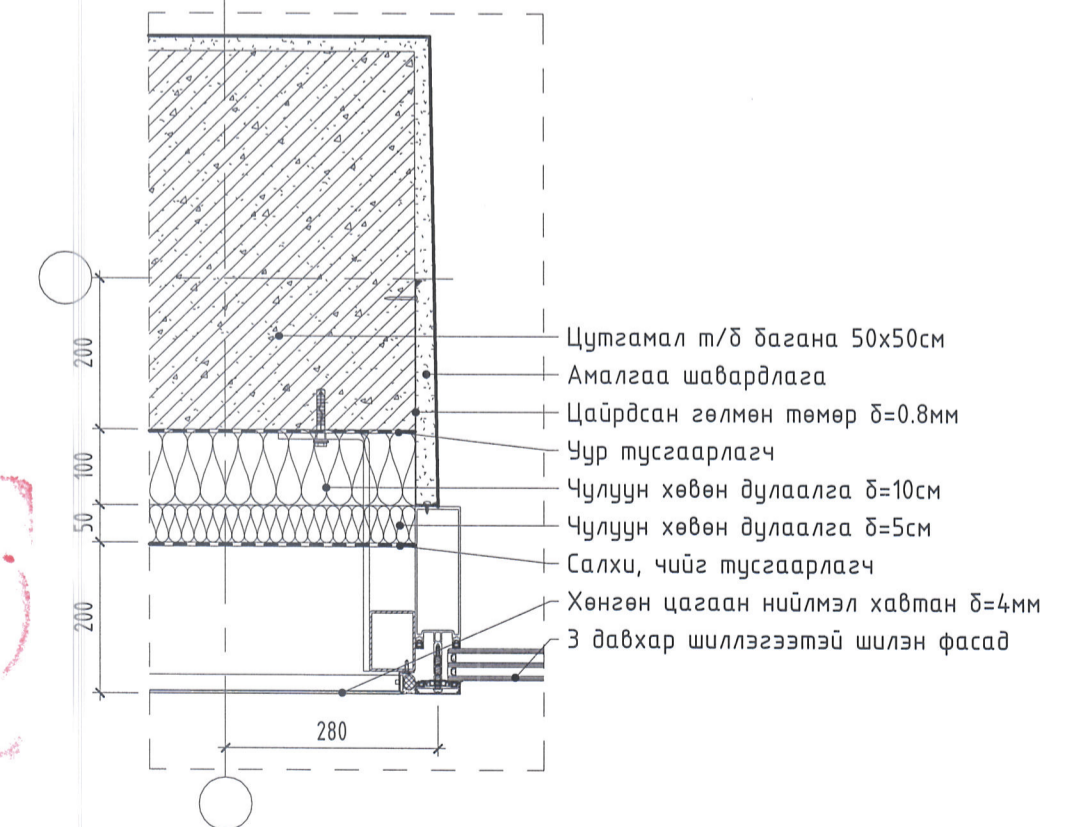
В БЛОК. 2-Р ДАВХРЫН ӨРӨӨ ТАСАЛГААНЫ ТОДОРХОЙЛОЛТ

Д/д	Өрөөний нэр	Талбай /м2/	Шалны бүтэц
B201	Хонгил	60.45	Чулуун плита /5/
B202	Шатны хонгил	15.53	Чулуун плита /5/
B203	Амрах талбай	15.93	Чулуун плита /5/
B204	Геронтологийн кабинет	16.51	PVC Хулдаас /7/
B205	Хүлээлийн хэсэг	10.12	PVC Хулдаас /7/
B206	Эхоны эмч	11.32	PVC Хулдаас /7/
B207	Судасны доплер	11.52	PVC Хулдаас /7/
B208	Эхо	16.29	PVC Хулдаас /7/
B209	Шатны хонгил	15.53	Чулуун плита /5/
B210	Сэргээн засах тасгийн эрхлэгч	15.89	PVC Хулдаас /7/
B211	Сэргээн засах эмчилгээний хонгил	36.92	PVC Хулдаас /7/
B212	Дулаан эмчилгээ	14.99	PVC Хулдаас /7/
B213	Парафин халаах өрөө	2.29	Плита /6/
B214	Гэрэл цахилгаан эмчилгээ	51.27	PVC Хулдаас /7/
B215	Бариа засал, зүү төөнүүр	32.78	PVC Хулдаас /7/
B216	Хувцас тайлах өрөө	16.51	PVC Хулдаас /7/
B217	Биеийн тамир, сэргээн засах эмчилгээ	52.30	PVC Хулдаас /7/
B218	Сэргээн засах эмч	17.12	PVC Хулдаас /7/
B219	Хонгил	11.41	PVC Хулдаас /7/
B220	Давсны агуулах	8.64	PVC Хулдаас /7/
B221	Чусмалын агуулах	7.75	PVC Хулдаас /7/
B222	Өвчтөн бэлтгэх өрөө	9.84	PVC Хулдаас /7/
B223	Үс бэлтгэх	10.90	PVC Хулдаас /7/
B224	Гемодиализийн өрөө	33.54	PVC Хулдаас /7/
B225	Ариун цэврийн өрөө /эр/	5.84	Плита /6/
B226	Ажилчдын ариун цэврийн өрөө	2.67	Плита /6/
B227	Ариун цэврийн өрөө /эм/	7.64	Плита /6/
B228	Ариун цэврийн өрөө /тх/	5.25	Плита /6/
Давхрын нийт талбай		516.75	

2-Р ДАВХРЫН НҮХНИЙ ТОДОРХОЙЛОЛТ

Марк/позиц	Нэр	Нүхний хэмжээ /мм/
Ц15-21	Хуванцар рамтай, 3 давхар шиллээгээтэй вакуум цонх	1500x2150h
ГС20-9	Салхивчийн сараалжтай гүйдэг хаалга	900x2000h
ХБ21-8	Битүү самбартай дотор модон хаалга	800x2100h
ХБ21-9	Битүү самбартай дотор модон хаалга	900x2100h
ХС21-8	Салхивчийн сараалжтай дотор модон хаалга	800x2100h

ХХ-1. ШИЛЭН ФАСАДНЫ УЧЛЭВАР ХЭСЭГЛЭЛ М1:10



ТАЙЛБАР:

1. Гадна, дотор ханын бүтэц болон шалны бүтэц, уулзвар хэсэглэлийг БА-401-д үз.
2. Хаалга, цонхны схем, түүврийг БА-601-д үз.
3. Шилэн ханын схемийг БА-901-д үз.
4. Гадна, дотор шугам сүлжээний хана цоолох нүхний хэмжээг өрлөгийн ажлын өмнө зохиогчоос тодруулж зохиогчтой зөвшөөрөлцсөний дагуу хийх.
5. Хананд суух коллекторын хайрцаг, ГК хайрцаг, цахилгаан самбарыг ХАС, ЦБУ, ХТ марктай зурагтай уялдуулж гүйцэтгэнэ.

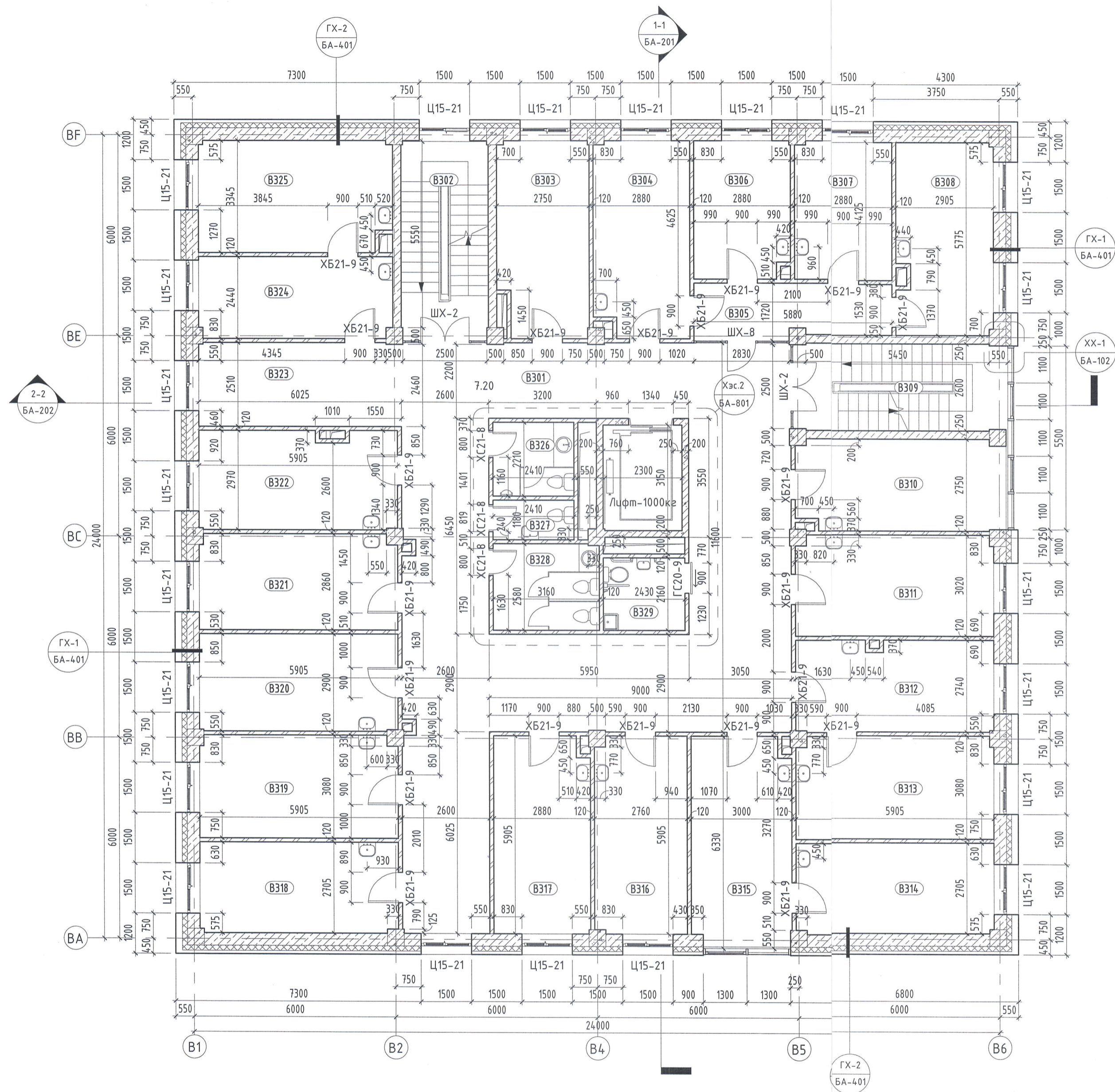
ЗӨВШӨӨРӨЛЦСӨН ИНЖЕНЕРҮҮД

ББ	Д.Болортунгаалаг
ХАС	Б.Янжинпүрэв
ЦБУ	А.Очирдам
ХТ, ДГ	Б.Эрдэнэцэцэг
ХД, АЧ	Ш.Бат-Эрдэнэ



100 ОРТОЙ НЭГДСЭН ЭМНЭЛГИЙН ЦОГЦОЛБОР. В БЛОК. (Нэг маягийн зураг)

2-р давхрын байгуулалт /3.60/				Үе шат: АЗ
Архитектор	Д.Цэвэлмаа	ЕГ Шифр: ЗТК-04/2021	Масштаб: As indicated	Огноо: 2021.10
Гүйцэтгэсэн	Ш.Цэнгүүн	ТГ Шифр:	Зургийн дугаар: БА-102	Хуудас:
Шалгасан	Д.Цэвэлмаа			

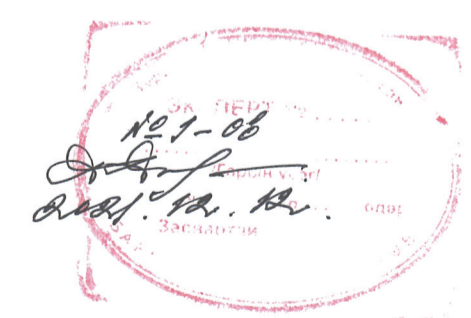


В БЛОК. 3-Р ДАВХРЫН ӨРӨӨ ТАСАЛГААНЫ ТОДОРХОЙЛОЛТ

Д/а	Өрөөний нэр	Талбай /м2/	Шалны төрөл
В301	Хонгил	111.56	Чулуун плита /5/
В302	Шатны хонгил	15.53	Чулуун плита /5/
В303	Серверийн өрөө	15.59	PVC Хулдаас /7/
В304	Арьс, харшлын кабинет	16.51	PVC Хулдаас /7/
В305	Хонгил	9.52	PVC Хулдаас /7/
В306	Сүрьеэгийн кабинет	11.67	PVC Хулдаас /7/
В307	ДОХ, БЭДХ-ын кабинет	11.84	PVC Хулдаас /7/
В308	Халдвартын кабинет	16.39	PVC Хулдаас /7/
В309	Шатны хонгил	15.53	Чулуун плита /5/
В310	Хооллолтын эмч	15.89	PVC Хулдаас /7/
В311	Хоол зүйч	17.68	PVC Хулдаас /7/
В312	Эмэгтэйчүүдийн кабинет	15.98	PVC Хулдаас /7/
В313	Охидын кабинет	18.04	PVC Хулдаас /7/
В314	Эмэгтэйчүүдийн ортой үзлэгийн өрөө	15.92	PVC Хулдаас /7/
В315	Жирэмсний хяналтын кабинет	17.44	PVC Хулдаас /7/
В316	Чушигны кабинет	16.15	PVC Хулдаас /7/
В317	Субливагийн өрөө	16.73	PVC Хулдаас /7/
В318	Бөөрний кабинет	15.92	PVC Хулдаас /7/
В319	Эрэгтэйчүүдийн кабинет	18.04	PVC Хулдаас /7/
В320	Мэдрэлийн кабинет	17.10	PVC Хулдаас /7/
В321	Наркологийн кабинет	16.74	PVC Хулдаас /7/
В322	Доплерография	17.15	PVC Хулдаас /7/
В323	Амрах малдай	15.10	Чулуун плита /5/
В324	Бэлтгэлийн өрөө	13.98	PVC Хулдаас /7/
В325	Дурангийн кабинет	18.93	PVC Хулдаас /7/
В326	Ариун цэврийн өрөө /эр/	5.33	Плита /6/
В327	Ажилчдын ариун цэврийн өрөө	2.84	Плита /6/
В328	Ариун цэврийн өрөө /эм/	8.15	Плита /6/
В329	Ариун цэврийн өрөө /тх/	5.25	Плита /6/
Давхрын нийт талбай		512.50	

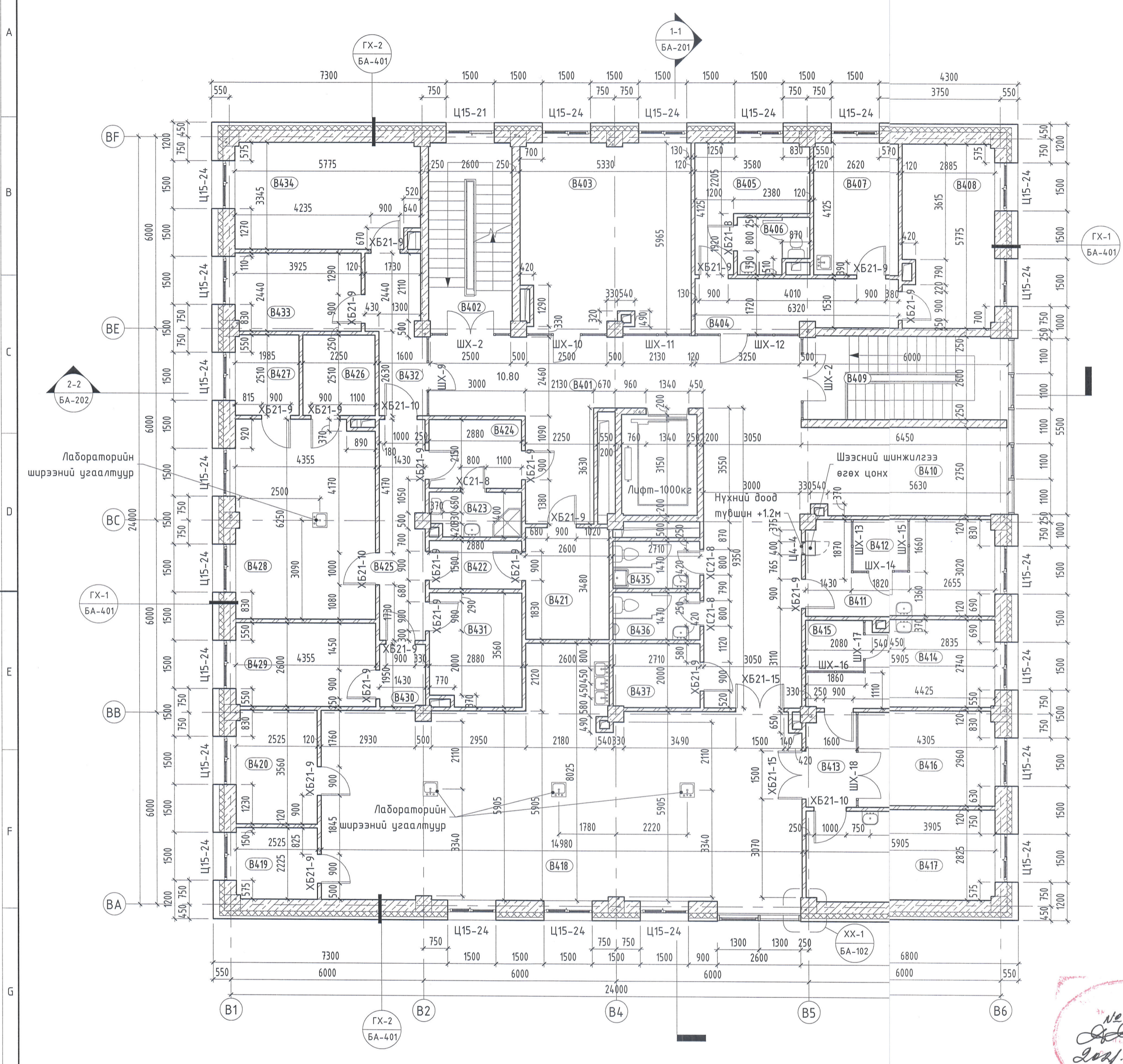
3-Р ДАВХРЫН НҮХНИЙ ТОДОРХОЙЛОЛТ

Марк/позиц	Нэр	Нүхний хэмжээ /мм/
Ц15-21	Хуванцар рамтай, 3 давхар шиллэгээтэй вакуум цонх	1500x2150h
ГС20-9	Салхивчийн сараалжтай гүйдэг хаалга	900x2000h
ХБ21-9	Бшүү самбартай дотор модон хаалга	900x2100h
ХС21-8	Салхивчийн сараалжтай дотор модон хаалга	800x2100h



- ТАЙЛБАР:**
- Гадна, дотор ханын бүтэц болон шалны бүтэц, уулзвар хэсгээлийг БА-401-д үз.
 - Шатны хэсэгчилсэн байгуулалт, огтлолыг БА-701, БА-702-д үз.
 - Хаалга, цонхны схем, түүврийг БА-601-д үз.
 - Шилэн ханын схемийг БА-901-д үз.
 - Гадна, дотор шугам сүлжээний хана цоолох нүхний хэмжээг өрлөгийн ажлын өмнө зохиогчоос подруулж зохиогчтой зөвшөөрөлцсөний дагуу хийх.
 - Хананд суух коллекторын хайрцаг, ГК хайрцаг, цахилгаан самбарыг ХАС, ЦБУ, ХТ марктай зурагтай уялдуулж гүйцэтгэнэ.

ЗӨВШӨӨРӨЛЦСӨН ИНЖЕНЕРҮҮД		100 ОРТОЙ НЭГДСЭН ЭМНЭЛГИЙН ЦОГЦОЛБОР. В БЛОК. (Нэг маягийн зураг)			
ББ	Д.Болортунагала	3-р давхрын байгуулалт /7.20/		Үе шат: А3	
ХАС	Б.Янжинпүрэв	Архитектор	Д.Цэвэлмаа	ЕГ Шифр: ЗТК-04/2021	Масштаб: 1 : 100
ЦБУ	А.Очирдам	Гүйцэтгэсэн	Ш.Цэнгүүн	Огноо: 2021.10	Хуудас:
ХТ, ДГ	Б.Эрдэнэцэцэг	Шалгасан	Д.Цэвэлмаа	Зургийн дугаар: БА-103	
ХД, АЧ	Ш.Бат-Эрдэнэ				



В БЛОК. 4-Р ДАВХРЫН ӨРӨӨ ТАСАЛГААНЫ ТОДОРХОЙЛОЛТ

Д/д	Өрөөний нэр	Талбай /м2/	Шалны төрөл
B4.01	Хонгил	63.38	Чулуун плита /5/
B4.02	Шатны хонгил	15.53	Чулуун плита /5/
B4.03	Нээгдсэн шинжилгээ авах өрөө	30.83	PVC Хулдаас /7/
B4.04	Хонгил	10.28	PVC Хулдаас /7/
B4.05	Ажилчдын хувцас солих өрөө	10.16	PVC Хулдаас /7/
B4.06	Ажилчдын ариун цэврийн өрөө	3.62	PVC Хулдаас /7/
B4.07	Амрах өрөө	10.81	Ламинат /9/
B4.08	Лабораторын эрхлэгч	16.29	Ламинат /9/
B4.09	Шатны хонгил	15.56	Чулуун плита /5/
B4.10	Хүлээлгийн хэсэг	16.35	Чулуун плита /5/
B4.11	Шээс шинжлэх өрөө	14.81	PVC Хулдаас /7/
B4.12	Центрфуг	2.87	PVC Хулдаас /7/
B4.13	Молекулбиологийн лабораторийн дамжих өрөө	4.63	PVC Хулдаас /7/
B4.14	Молекул биологийн лаборантын өрөө	13.04	PVC Хулдаас /7/
B4.15	Центрфуг	2.93	PVC Хулдаас /7/
B4.16	Хүтэн өрөө	12.70	PVC Хулдаас /7/
B4.17	Молекул биологийн шинжилгээний өрөө	16.62	PVC Хулдаас /7/
B4.18	Нээгдсэн лабораторын заал	93.08	PVC Хулдаас /7/
B4.19	Автоклаб	5.60	PVC Хулдаас /7/
B4.20	Центрфуг	8.95	PVC Хулдаас /7/
B4.21	Сорьц авах өрөө	9.05	PVC Хулдаас /7/
B4.22	Гонх	4.32	PVC Хулдаас /7/
B4.23	Ажилчдын ариун цэврийн өрөө	3.86	Плита /6/
B4.24	Хувцас солих өрөө	6.19	PVC Хулдаас /7/
B4.25	Микробиологийн лабораторын хонгил /улаан бүс/	9.70	PVC Хулдаас /7/
B4.26	Автоклаб	5.65	PVC Хулдаас /7/
B4.27	Центрфуг	4.98	PVC Хулдаас /7/
B4.28	Микробиологийн лаборатор	26.83	PVC Хулдаас /7/
B4.29	Бокс	11.32	PVC Хулдаас /7/
B4.30	Гонх	2.77	PVC Хулдаас /7/
B4.31	Устгалын өрөө	9.97	PVC Хулдаас /7/
B4.32	Микробиологийн лабораторын хонгил /ногоон бүс/	8.08	PVC Хулдаас /7/
B4.33	Тэжээлт орчин	9.54	PVC Хулдаас /7/
B4.34	Бичил амьсудлаачдын өрөө	18.93	PVC Хулдаас /7/
B4.35	Ариун цэврийн өрөө /эм/	3.98	Плита /6/
B4.36	Ариун цэврийн өрөө /эр/	3.98	Плита /6/
B4.37	Урвалж бодисын агуулах	5.41	PVC Хулдаас /7/
Давхрын нийт талбай		512.60	

4-Р ДАВХРЫН НҮХНИЙ ТОДОРХОЙЛОЛТ

Марк/позиц	Нэр	Нүхний хэмжээ /мм/
Ц4-4	Шээсний шинжилгээ өгөх дотор цонх	400x400h
Ц15-21	Хуванцар рамтай, 3 давхар шиллээтэй вакуум цонх	1500x2150h
Ц15-24	Хуванцар рамтай, 3 давхар шиллээтэй вакуум цонх	1500x2450h
ХБ21-8	Битүү самбартай дотор модон хаалга	800x2100h
ХБ21-9	Битүү самбартай дотор модон хаалга	900x2100h
ХБ21-10	Битүү самбартай дотор модон хаалга	1000x2100h
ХБ21-15	Битүү самбартай дотор модон хаалга	1500x2100h
ХС21-8	Салхибчийн сараалжтай дотор модон хаалга	800x2100h

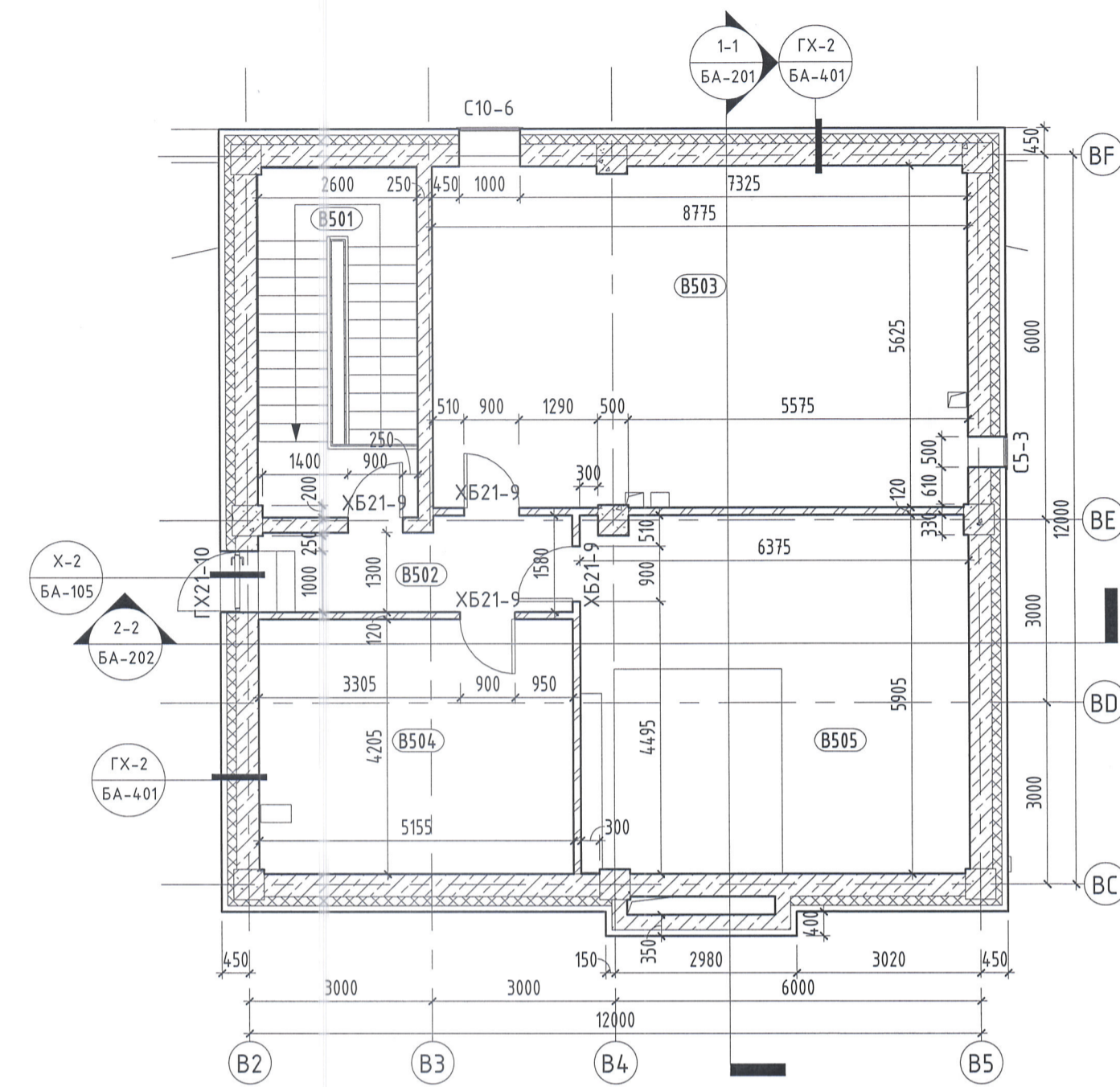
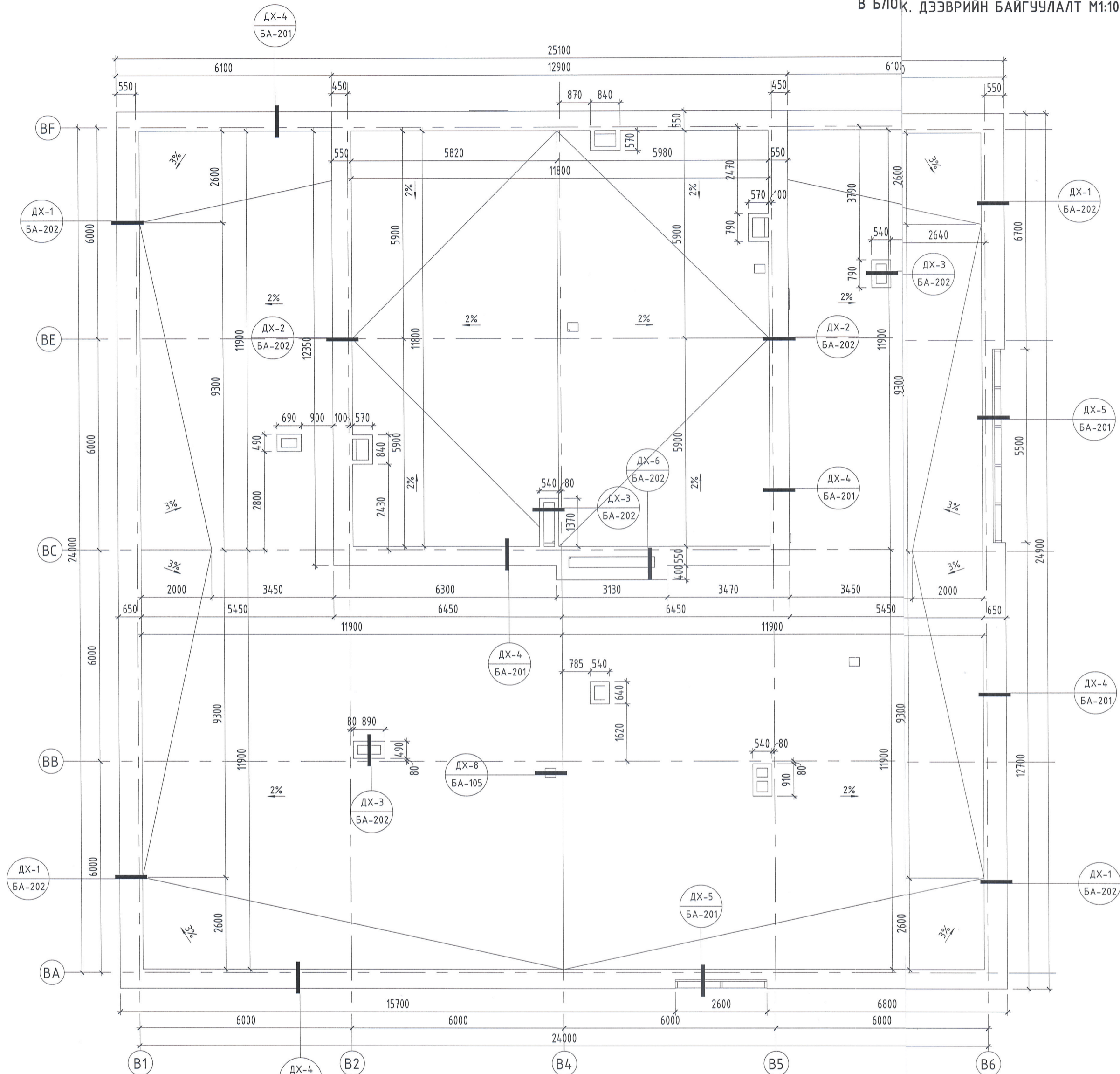
- ТАЙЛБАР:
- Гадна, дотор ханын бүтэц болон шалны бүтэц, үүлвэр хэсгэлийг БА-401-д үз.
 - Шатны хэсэгчилсэн байгуулалт, огтлолыг БА-701, БА-702-д үз.
 - Хаалга, цонхны схем, түүврийг БА-601-д үз.
 - Шилэн ханын схемийг БА-901-д үз.
 - Гадна, дотор шугам сүлжээний хана цоолох нүхний хэмжээг өрлөгийн ажлын өмнө зохиогчоос тодруулж зохиогчтой эдвшөөрөлцсөний дагуу хийх.
 - Хананд суух коллекторын хайрцаг, ГК хайрцаг, цахилгаан самбарыг ХАС, ЦБУ, ХТ марктай зурагтай цялдуулж гүйцэтгэнэ.

№1-08
2021.12.12

ЗӨВШӨӨРӨЛЦСӨН ИНЖЕНЕРҮҮД		100 ОРТОЙ НЭГДСЭН ЭМНЭЛГИЙН ЦОГЦОЛБОР. В БЛОК. (Нэг маягийн зураг)			
ББ	Д.Болортунгаалаг	4-р давхрын байгуулалт /10.80/			
ХАС	Б.Янжинпүрэв	Архитектор		Д.Цэвэлмаа	Үе шат: А3
ЦБУ	А.Очирбат	Гүйцэтгэсэн		Ш.Цэнгүүн	ЕГ Шифр: ЗТК-04/2021
ХТ, ДГ	Б.Эрдэнэцэцэг	Шалгасан		Д.Цэвэлмаа	Масштаб: 1 : 100
ХД, АУ	Ш.Бат-Эрдэнэ	Хуудас:		БА-104	Огноо: 2021.10

В БЛОК. ДЭЭВРИЙН БАЙГУУЛАЛТ М1:100

В БЛОК. ТЕХНИКИЙН ДАВХРЫН БАЙГУУЛАЛТ М1:100



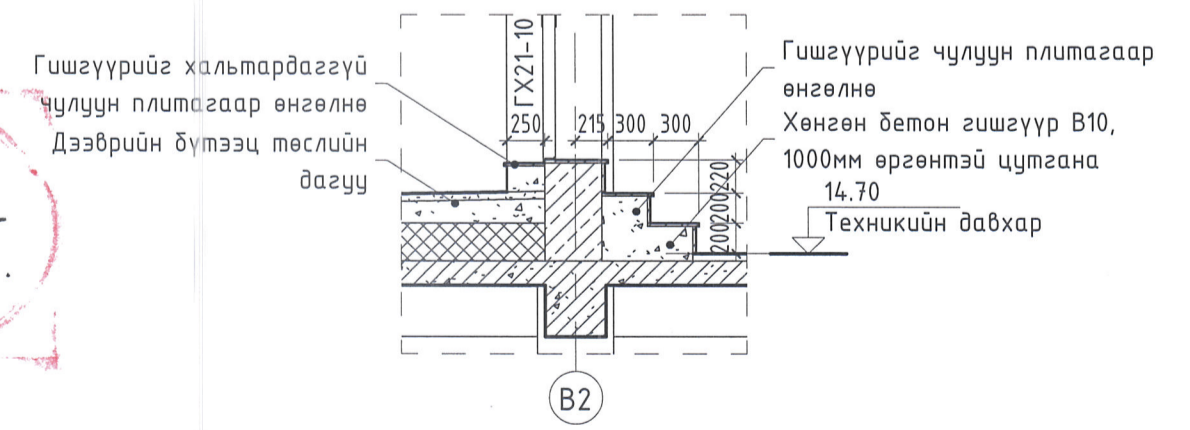
В БЛОК. ТЕХНИКИЙН ДАВХРЫН ӨРӨӨ ТАСАЛГААНЫ ТОДОРХОЙЛОЛТ

Д/д	Өрөөний нэр	Талбай /м2/	Шалны төрөл
B501	Шатны хонгил	15.14	Чулуун плита /5/
B502	Хонгил	7.34	Бетон дугаг /4/
B503	Техникийн өрөө	49.29	Бетон дугаг /4/
B504	Техникийн өрөө	21.67	Бетон дугаг /4/
B505	Техникийн өрөө	28.15	Бетон дугаг /4/
Давхрын нийт талбай		121.58	

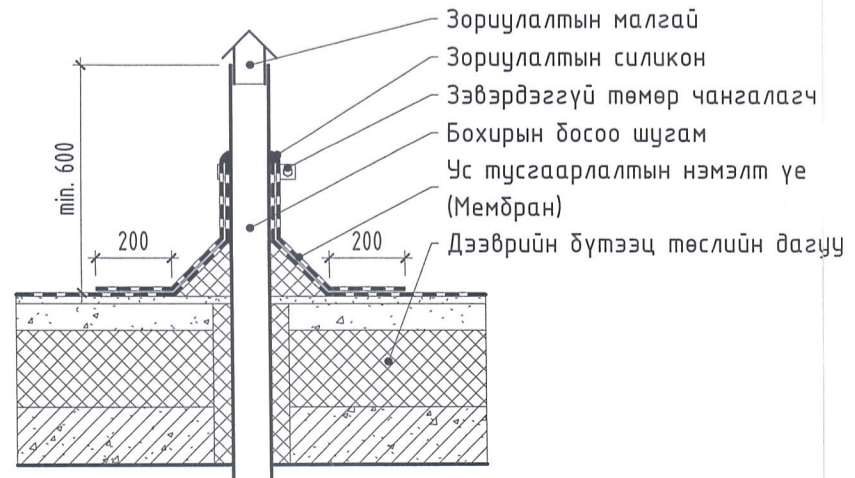
ӨРӨГТ ГАРАХ НҮХНИЙ ТОДОРХОЙЛОЛТ

Марк/позиц	Нэр	Нүхний хэмжээ
ГХ21-10	Гадна төмөр хаалга	1000x2100h
ХБ21-9	Битүү самбартай дотор модон хаалга	900x2100h
С5-3	Салхивчийн төмөр сараалж	500x350h
С10-6	Салхивчийн төмөр сараалж	1000x600h

Х-2. ДЭЭВЭРТ ГАРАХ ШАТНЫ ГИШГҮҮРИЙН ХЭСЭГ/ЛЭЛ М1:50



ДХ-8. ДЭЭВЭРТ БОХИРЫН ХООЛОЙ ГАРАХ ХЭСЭГ/ЛЭЛ М1:20



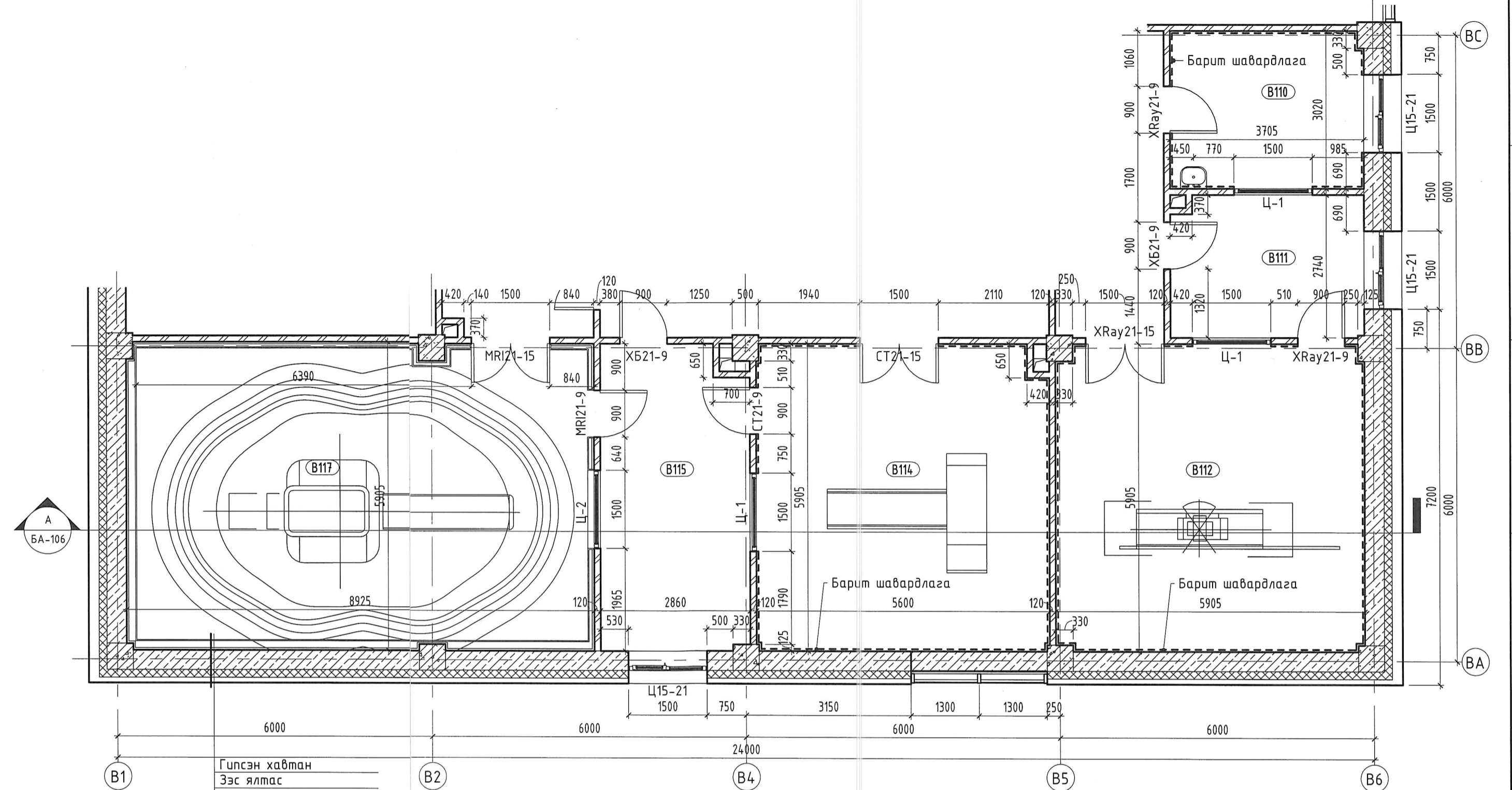
- ТАЙЛБАР:**
- Гадна, дотор ханын бүтэц болон шалны бүтэц, уулзвар хэсэглэлийг БА-401-д үз.
 - Шатны хэсэгчилсэн байгуулалт, огтлолыг БА-701, БА-702-д үз.
 - Хаалга, цонхны схем, түүврийг БА-601-д үз.
 - Шилэн ханын схемийг БА-901-д үз.
 - Гадна, дотор шугам сүлжээний хана цоолох нүхний хэмжээг өрлөгийн ажлын өмнө зохиогчоос тодруулж зохиогчтой зөвшөөрөлцсөний дагуу хийх.
 - Хананд суух коллекторын хайрцаг, ГК хайрцаг, цахилгаан самбарыг ХАС, ЦБУ, ХТ марктай зурагтай уялдуулж гүйцэтгэнэ.

№1-08
2021.04.12.

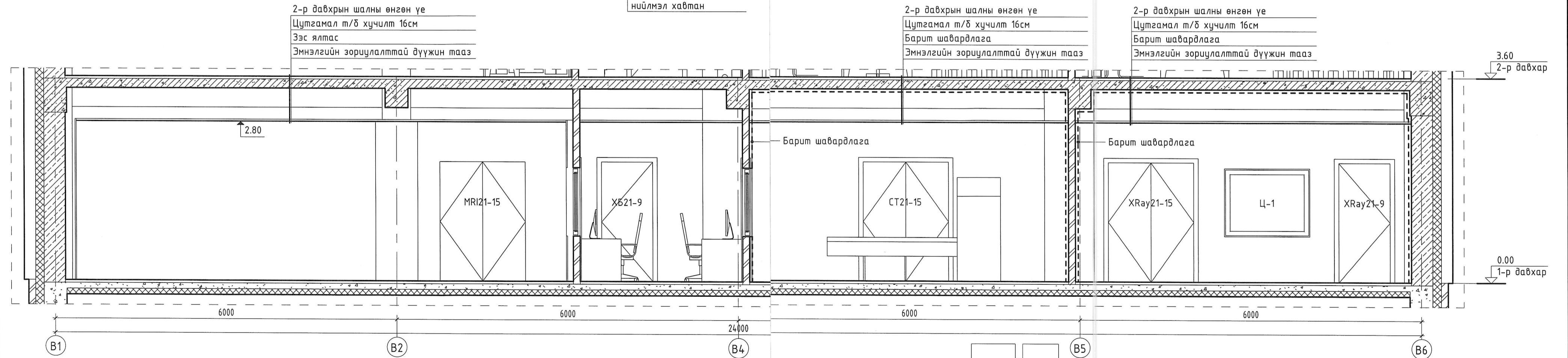
ЗӨВШӨӨРӨЛЦСӨН ИНЖЕНЕРҮҮД		100 ОРТОЙ НЭГДСЭН ЭМНЭЛГИЙН ЦОГЦОЛБОР. В БЛОК. (Нэг маягийн зураг)			
ББ	Д.Болортунгаалаг	Техникийн давхрын байгуулалт /14.70/, дээврийн байгуулалт /18.00/		Үе шат: А3	
ХАС	Б.Янжинпүрэв	Архитектор	Д.Цэвэлмаа	ЕГ Шифр: ЗТК-04/2021	Масштаб: As indicated
ЦБУ	А.Очирдам	Гүйцэтгэгч	Ш.Цэнгүүн	ТГ Шифр:	Огноо: 2021.10
ХТ, ДГ	Б.Эрдэнэцэцэг	Шалгасан	Д.Цэвэлмаа	Зургийн дугаар: БА-105	Хуудас:
ХД, АУ	Ш.Бат-Эрдэнэ				

В БЛОК. ХЭСЭГЧИЛСЭН БАЙГУУЛАЛТЫН ӨРӨӨ ТАСАЛГААНЫ ТОДОРХОЙЛОЛТ			
Д/д	Өрөөний нэр	Талбай /м2/	Шалны төрөл
B110	Флюорографи	11.16	PVC Хулдаас /З/
B111	Удирдлагын пульт	9.99	PVC Хулдаас /З/
B112	Рентген	34.66	PVC Хулдаас /З/
B114	Компьютер томографи СТ	32.77	PVC Хулдаас /З/
B115	Удирдлагын пульт	16.39	PVC Хулдаас /З/
B117	Соронзон үелзүүрт томографи MRI	47.89	PVC Хулдаас /З/
Давхрын нийт талбай		152.86	

В БЛОК. 1-Р ДАВХРЫН НҮХНИЙ ТОДОРХОЙЛОЛТ		
Марк/позиц	Нэр	Нүхний хэмжээ
CT21-9	Тугалган хамгаалалттай хаалга	900x2100h
CT21-15	Тугалган хамгаалалттай хаалга	1500x2100h
MRI21-9	Соронзон орны хамгаалалттай хаалга	900x2100h
MRI21-15	Соронзон орны хамгаалалттай хаалга	1500x2100h
XRay21-9	Тугалган хамгаалалттай хаалга	900x2100h
XRay21-15	Тугалган хамгаалалттай хаалга	1500x2100h
ГХ21-9	Гадна төмөр хаалга	900x2100h
ЦЦ-3	Метал рамтай, 3 давхар шиллэгээтэй вакуум цонх	
Ц7-21	Хуванцар рамтай, 3 давхар шиллэгээтэй вакуум цонх	750x2150h
Ц-1	Туяаны хамгаалалттай цонх	1500x1200h
Ц-2	Соронзон орны хамгаалалттай дотор цонх	1500x1200h

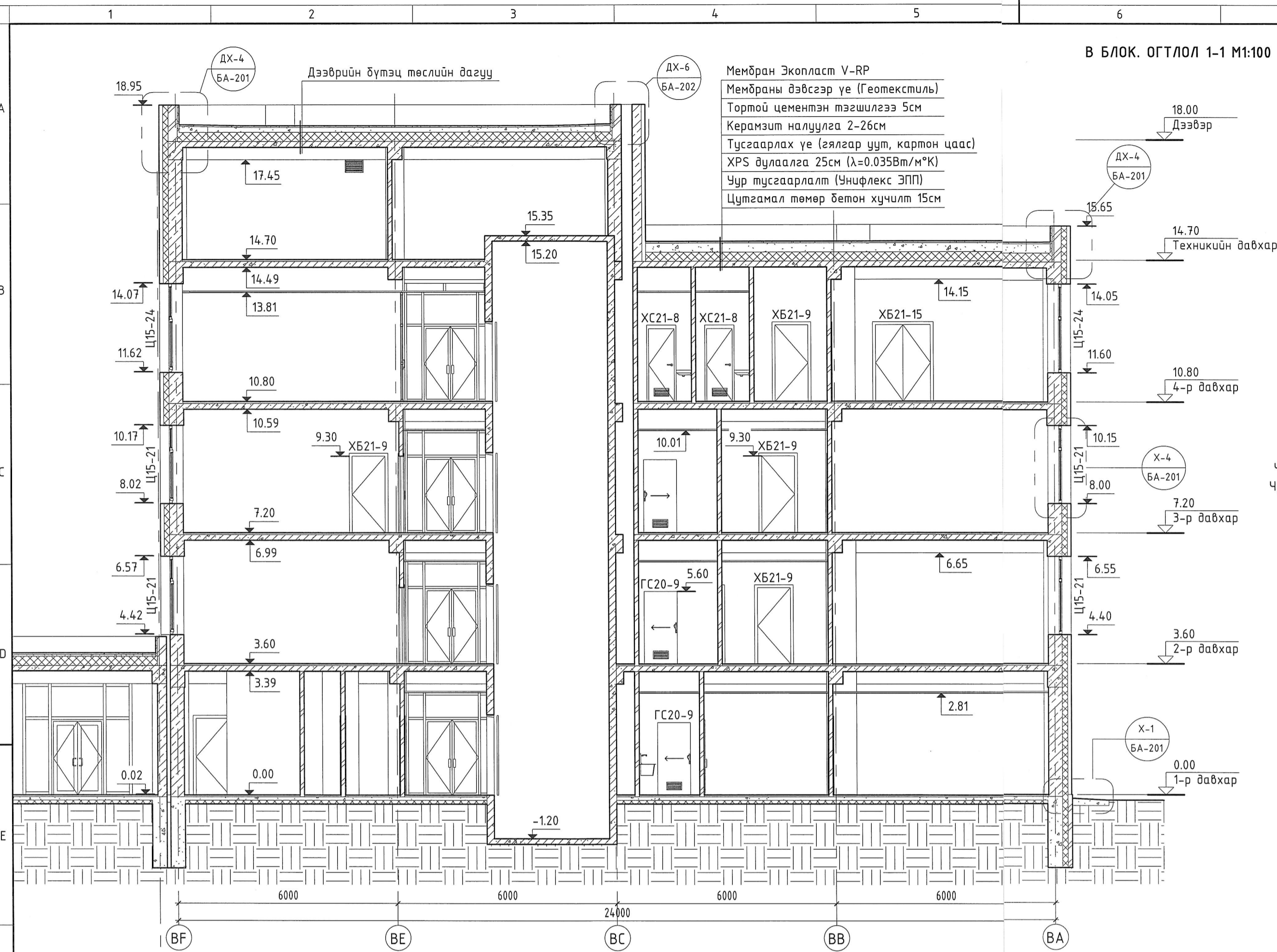


ОГТЛОЛ А. MRI, СТ, РЕНТГЕН, ӨРӨӨНИЙ ХЭСЭГЧИЛСЭН ОГТЛОЛ М1:50



ТАЙЛБАР:
 1. Эдгээр өрөөнүүдэд эмнэлгийн байгууллагын сонгосон тоног төхөөрөмжийн дагуу барилга угсралтын ГҮЙЦЭТГЭГЧ байгууллага дахин гүйцэтгэлийн зураг зурж, зохиогчтой зөвшилцсөний дараа барилга угсралтын ажлыг гүйцэтгэнэ.
 2. ГҮЙЦЭТГЭГЧ нь мөн сонгосон тоног төхөөрөмжийн хүчин чадлын дагуу туяанаас болон соронзон орноос хамгаалах хийцийн (хана, хаалга, цонх, дүүжин тааз) зузаан болон бүтцийг дахин тооцож, зохиогчтой зөвшилцсөний дараа барилга угсралтын ажлыг гүйцэтгэнэ.

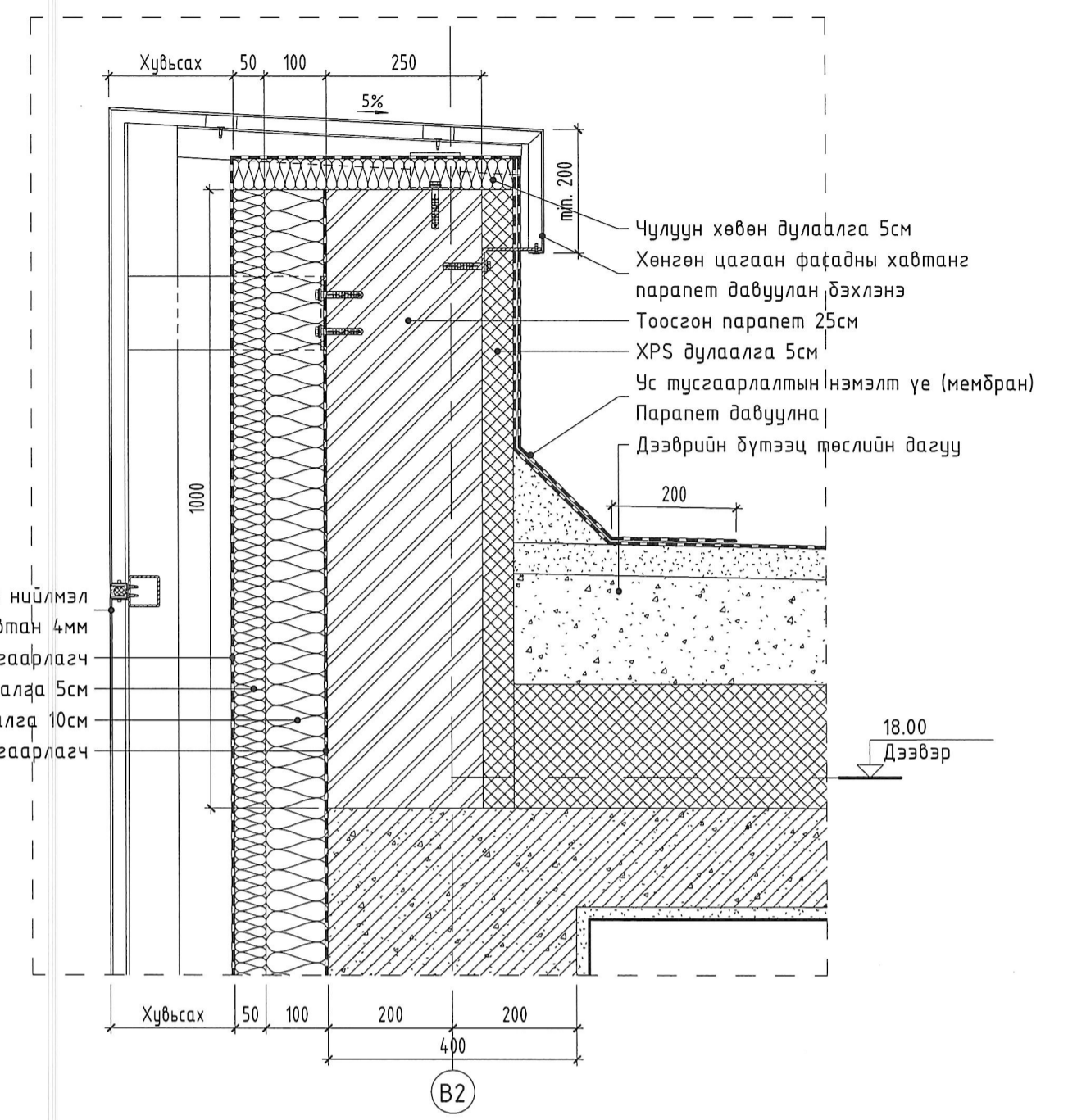
100 ОРТОЙ НЭГДСЭН ЭМНЭЛГИЙН ЦОГЦОЛБОР. В БЛОК. (Нэг маягийн зураг)					
MRI, СТ, рентген өрөөний хэсэгчилсэн байгуулалт, огтлол					
Архитектор	Д.Цэвэлмаа	ЕГ Шифр:	Масштаб:	Огноо:	
Гүйцэтгэсэн	Ш.Цэнгүүн	ЗТК-04/2021	As indicated	2021.10	
Шалгасан	Д.Цэвэлмаа	ТГ Шифр:	Зургийн дугаар:	Хуудас:	
			БА-106		



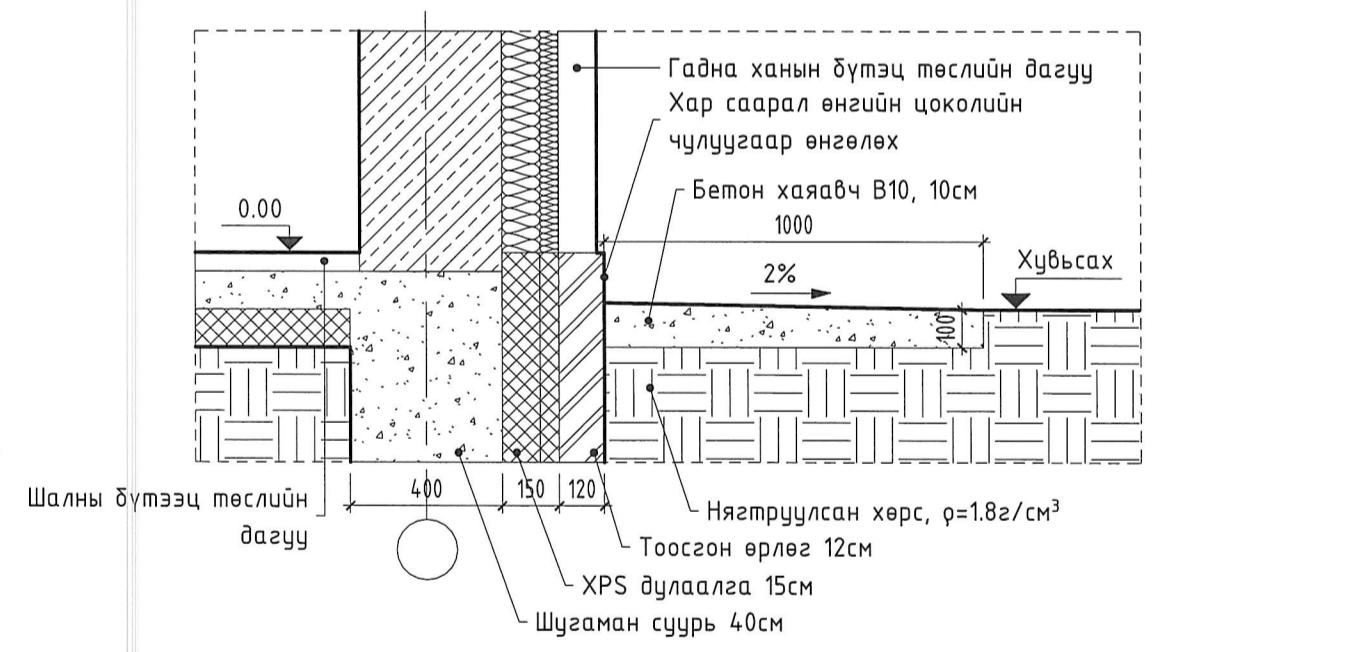
В БЛОК. ОГТЛОЛ 1-1 М1:100

Мембран Экопласт V-RP
 Мембраны дэвсгэр үе (Геотекстиль)
 Тортой цементэн тэгшилгээ 5см
 Керамзит налуулга 2-26см
 Тусгаарлах үе (гялгар уут, картон цаас)
 ХПС дулаалга 25см ($\lambda=0.035\text{Вт/м}^{\circ}\text{К}$)
 Чур тусгаарлалт (Унифлекс ЭПП)
 Цугтамал төмөр бетон хучилт 15см

ДХ-4. ПАРАПЕТНИЙ ХЭСЭГЛЭЛ М1:10

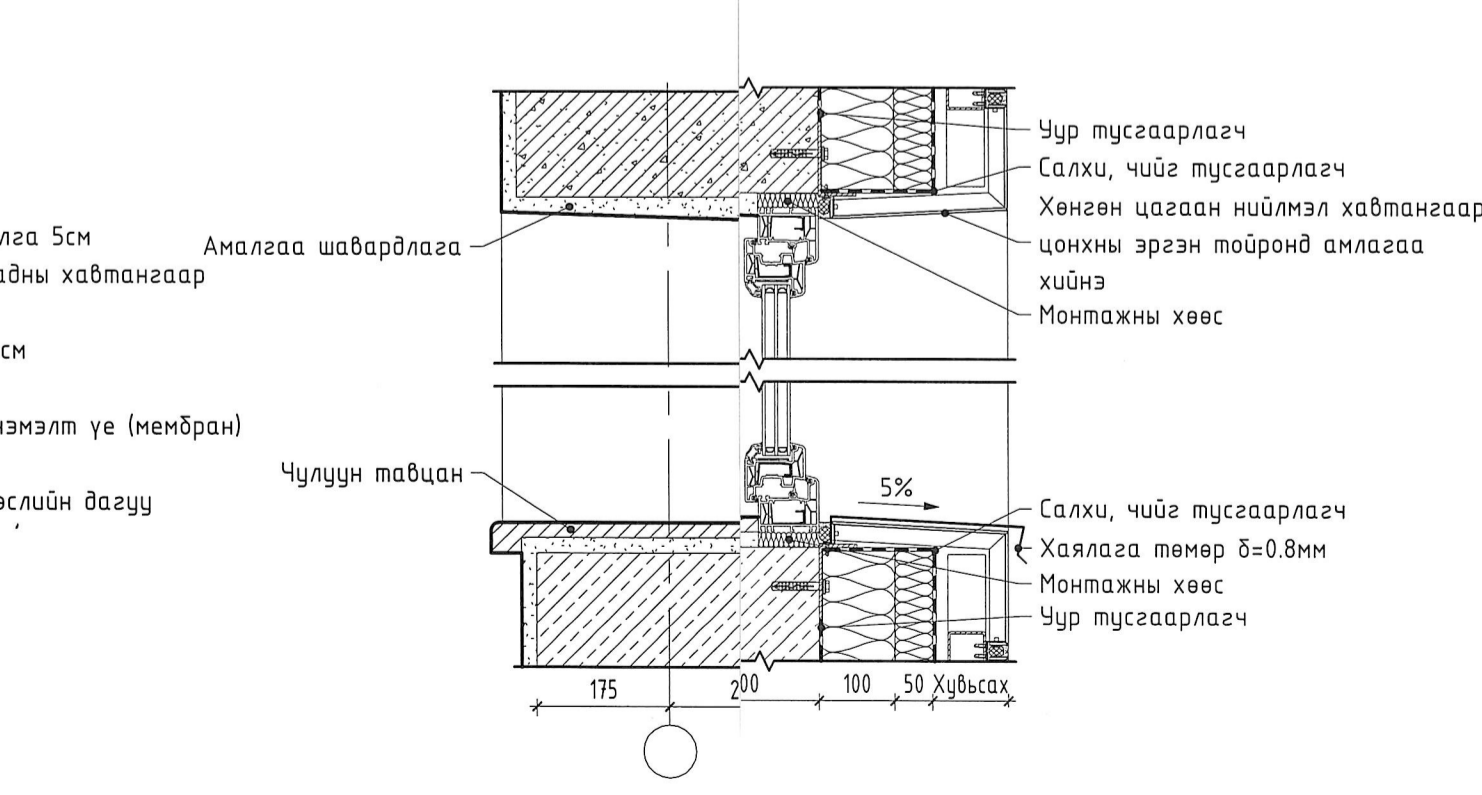
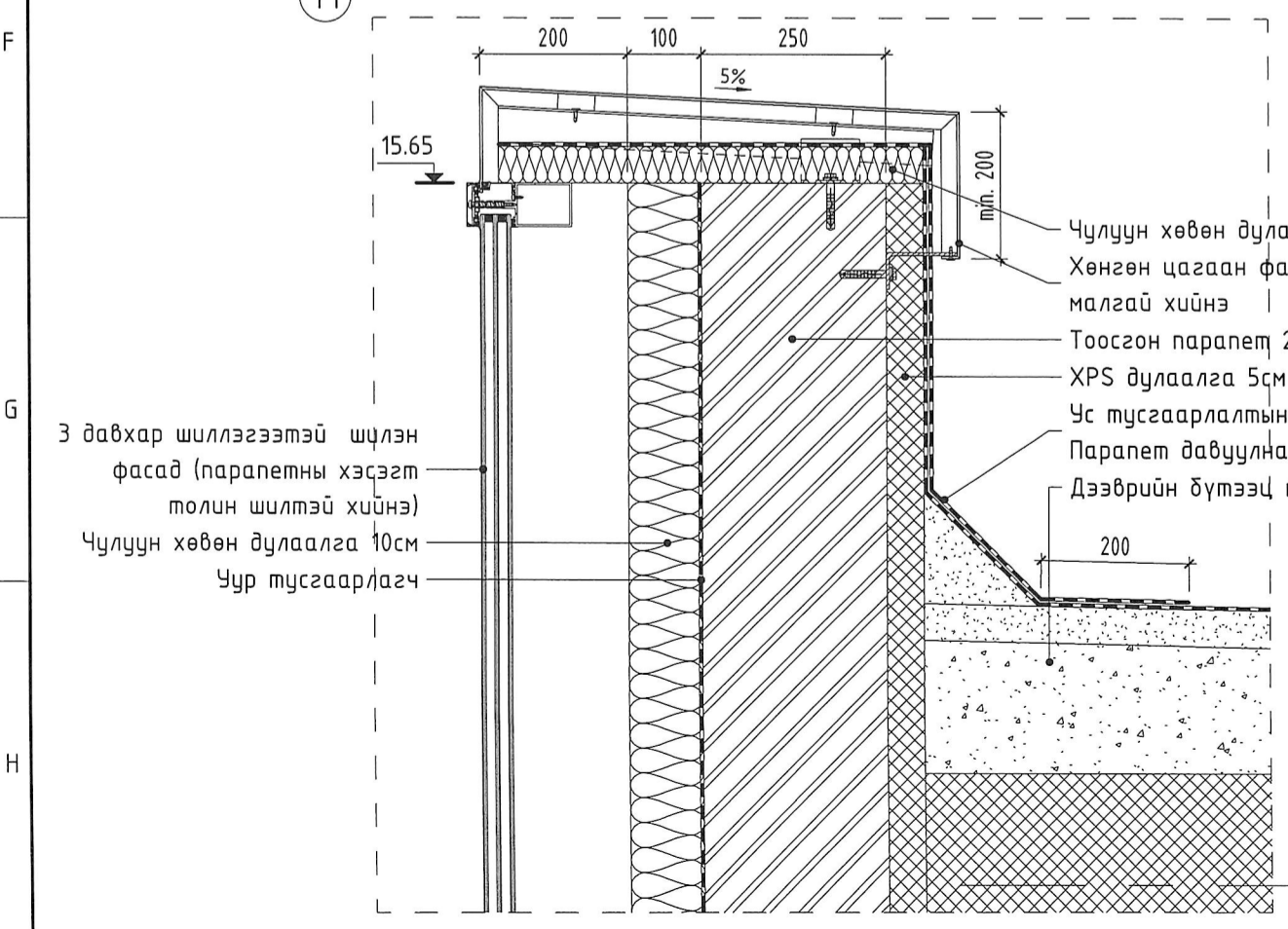


Х-1. ГАДНА ХАНЫН ХАЯАВЧНЫ ХЭСЭГЛЭЛ М1:20



ДХ-5. ШИЛЭН ФАСАД ДЭЭВЭРТ ГАРАХ ХЭСЭГЛЭЛ М1:10

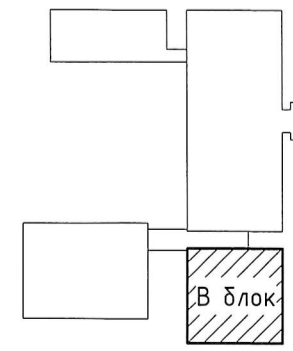
Х-4. ЦОНХЫГ БОСОО ЧИГЛЭЛД ДУЛААЛАХ ХЭСЭГЛЭЛ М1:10



ТАЙЛБАР:

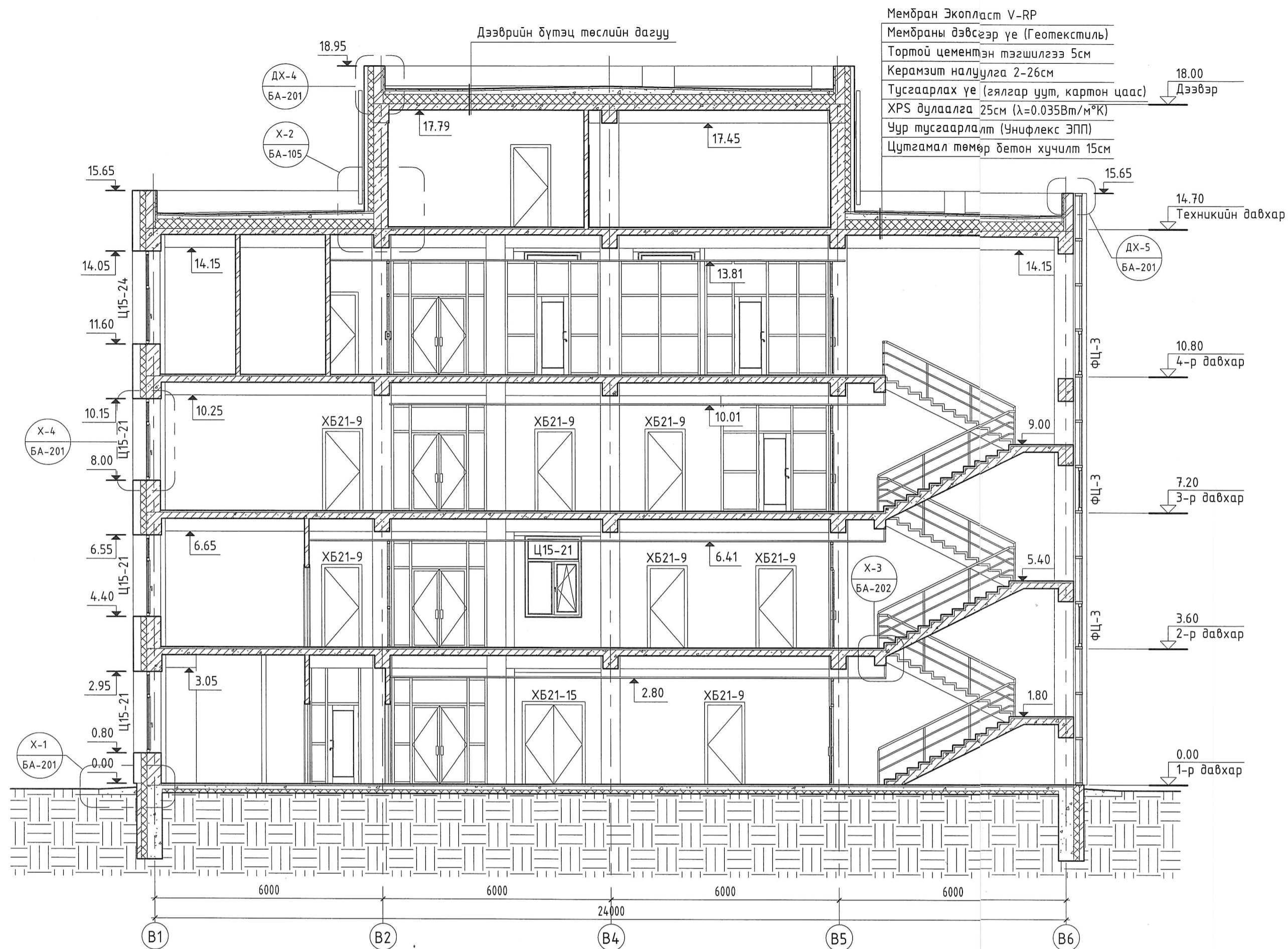
1. Гадна, дотор ханын бүтээц болон шалны бүтээц, уулзвар хэсэгцлэлийг БА-401-д үз.
2. Хаалга, цонхны схем, түүврийг БА-601-д үз.
3. Шилэн ханын схемийг БА-901-д үз.

№ 1-08
 [Signature]
 2021. 04. 10.

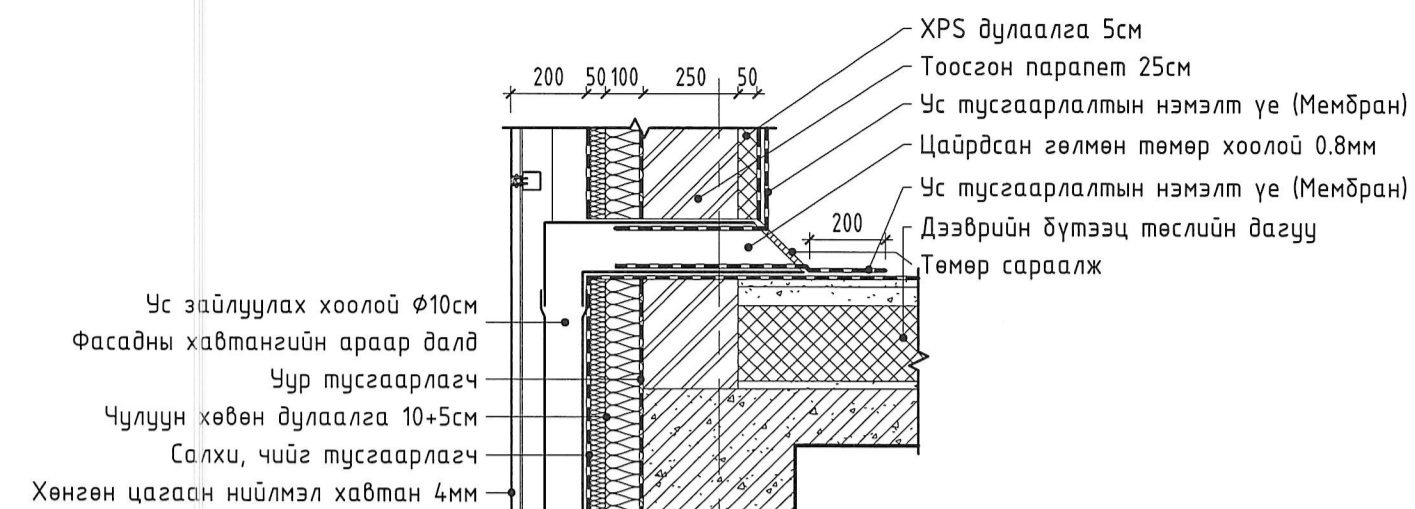


	100 ОРТОЙ НЭГДСЭН ЭМНЭЛГИЙН ЦОГЦОЛБОР. В БЛОК. (Нэг маягийн зураг)			
	Огтлол 1-1, ДХ-4, ДХ-5, Х-1, Х-4			
	Архитектор	Д.Цэвэлмаа	ЕГ Шифр: ЗТК-04/2021	Масштаб: As indicated
	Гүйцэтгэсэн	Ш.Цэнгүүн	ТГ Шифр:	Огноо: 2021.10
Шалгасан	Д.Цэвэлмаа	Зургийн дугаар: БА-201	Хуудас:	
Үе шат: А3				

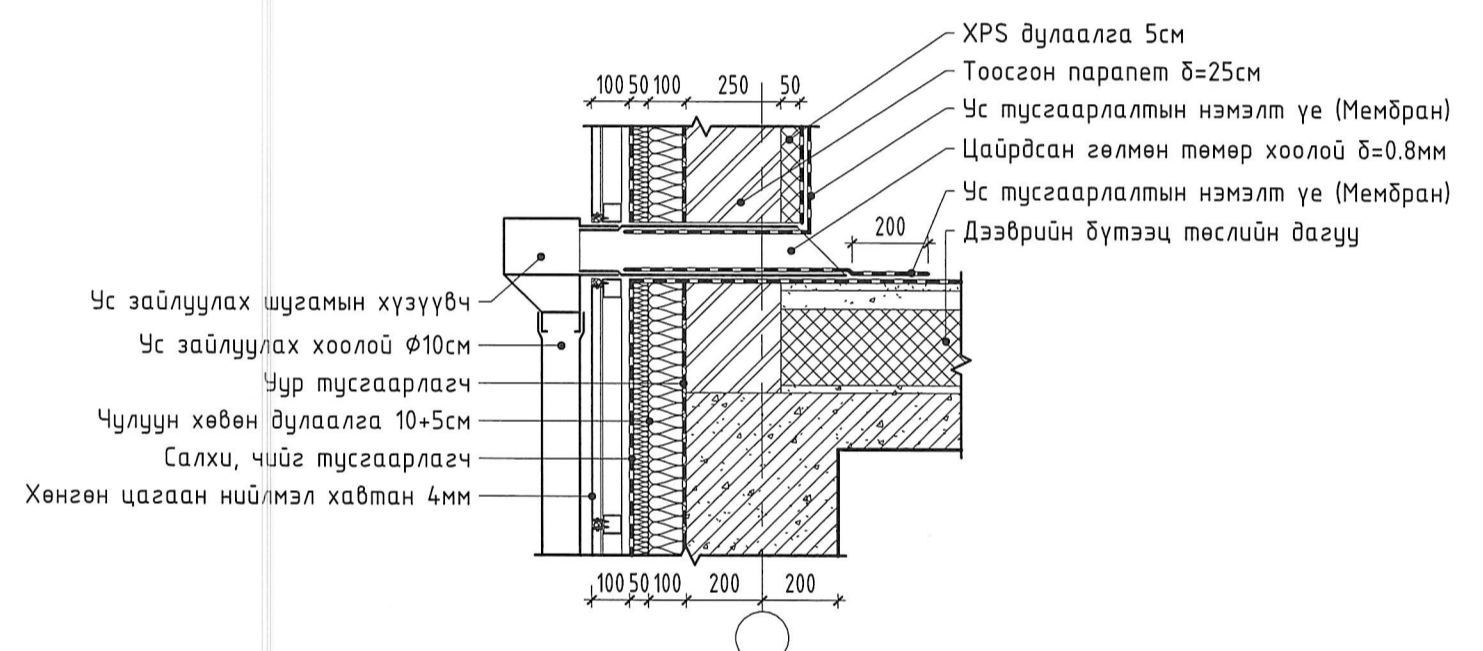
В БЛОК. ОГТЛОЛ 2-2 М1:100



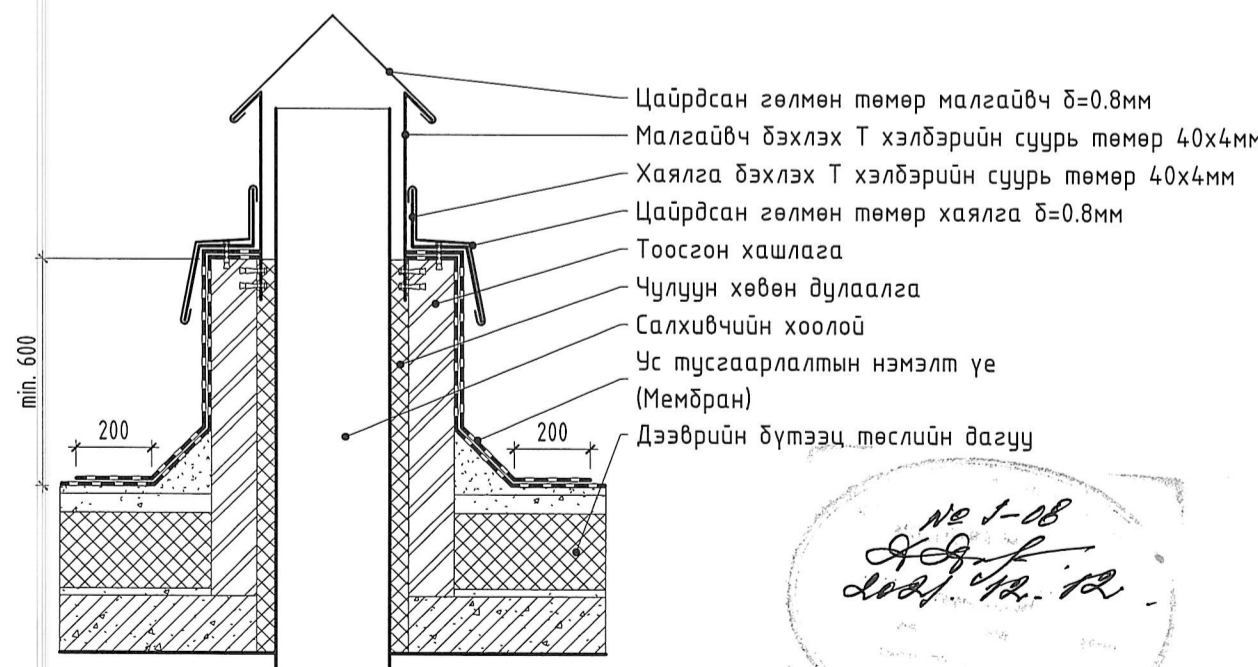
ДХ-1. БОРООНЫ УС ЗАЙЛУУЛАХ ХООЛОЙН ХЭСЭГЛЭЛ М1:20



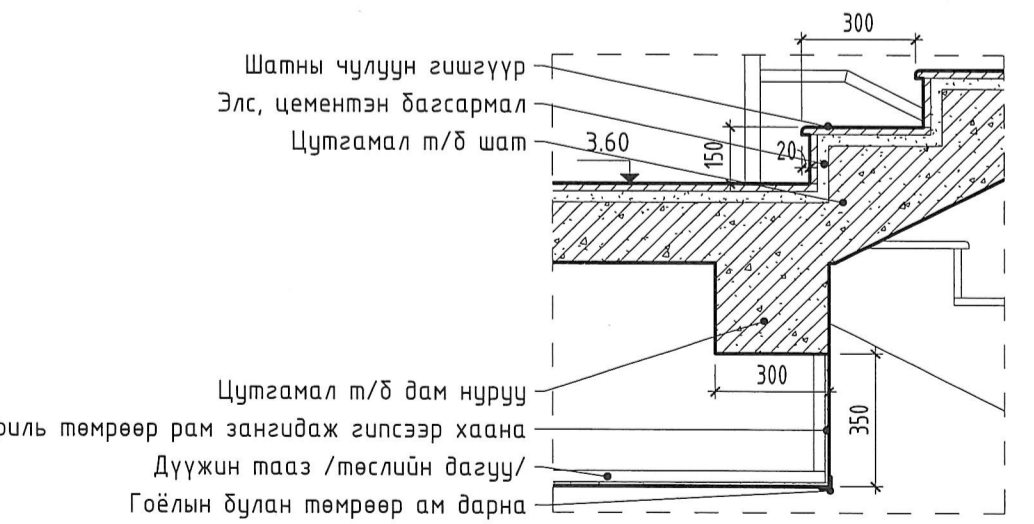
ДХ-2. БОРООНЫ УС ЗАЙЛУУЛАХ ХООЛОЙН ХЭСЭГЛЭЛ М1:20



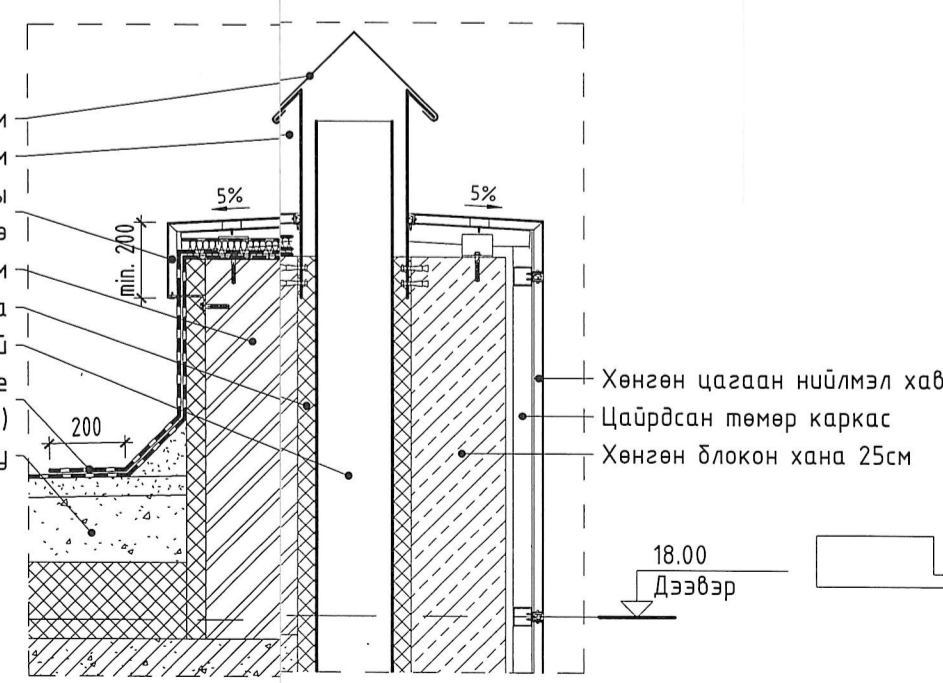
ДХ-3. ДЭЭВЭРТ САЛХИВЧИЙН ХООЛОЙ ГАРАХ ХЭСЭГЛЭЛ М1:20



Х-3. ШАТНЫ ГИШГҮҮР, ДҮҮЖИН ТААЗНЫ ЧУЛЗВАР ХЭСЭГЛЭЛ М1:20

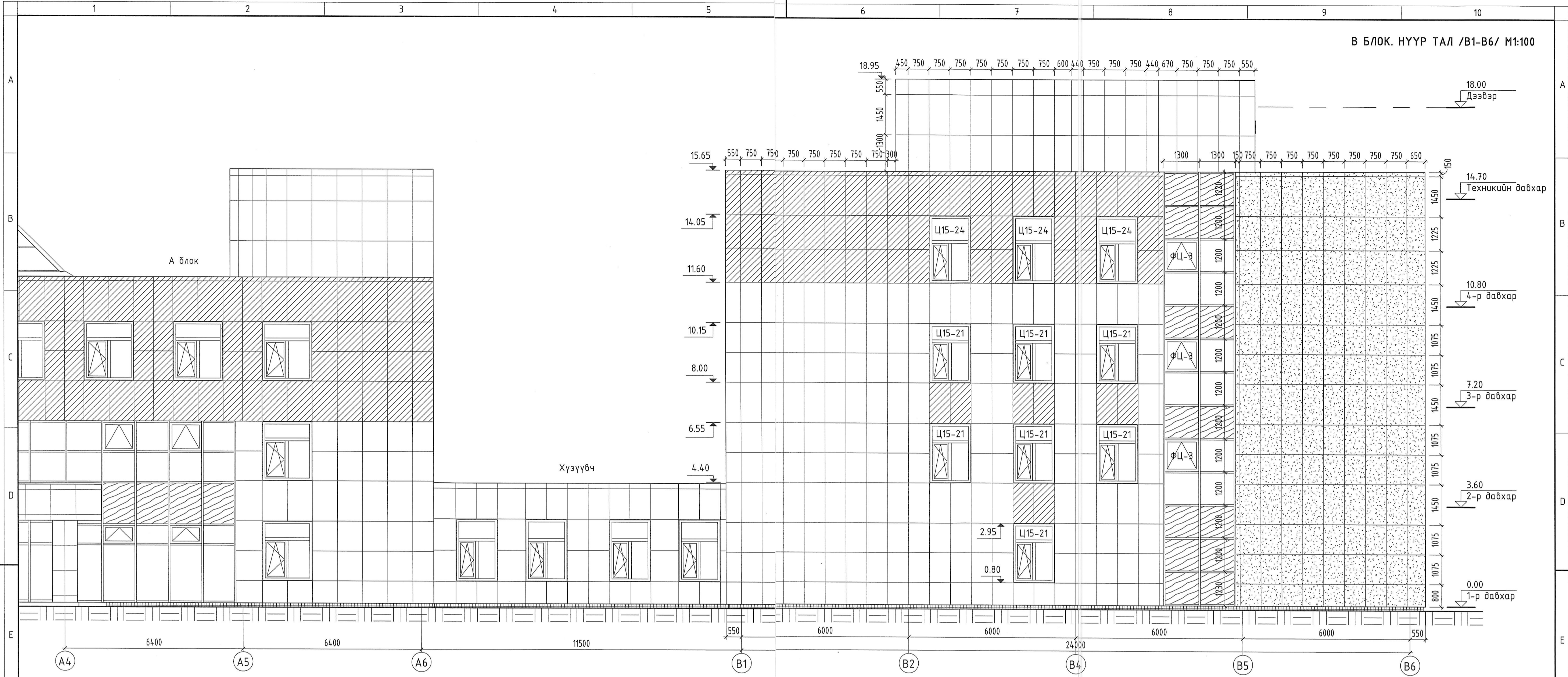


ДХ-6. ДЭЭВЭРТ САЛХИВЧИЙН ХООЛОЙ ГАРАХ ХЭСЭГЛЭЛ М1:20



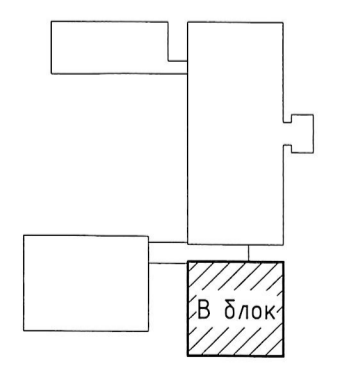
- ТАЙЛБАР:
- Гадна, дотор ханын бүтэц болон шалны бүтэц, чуулзвар хэсэгчлэлийг БА-401-д үз.
 - Шатны хэсэгчлэсэн байгуулалт, огтлолыг БА-701, БА-702-д үз.
 - Хаалга, цонхны схем, түүврийг БА-601-д үз.
 - Шилэн ханын схемийг БА-901-д үз.

100 ОРТОЙ НЭГДСЭН ЭМНЭЛГИЙН ЦОГЦОЛБОР. В БЛОК. (Нэг маягийн зураг)					
Огтлол 2-2, ДХ-1, ДХ-2, ДХ-3, ДХ-6, Х-3					
Архитектор	Д.Цэвэлмаа	ЭГ Шифр:	ЗТК-04/2021	Масштаб:	As indicated
Гүйцэтгэсэн	Ш.Цэнгүүн	ТГ Шифр:		Зургийн дугаар:	Хуудас:
Шалгасан	Д.Цэвэлмаа			БА-202	

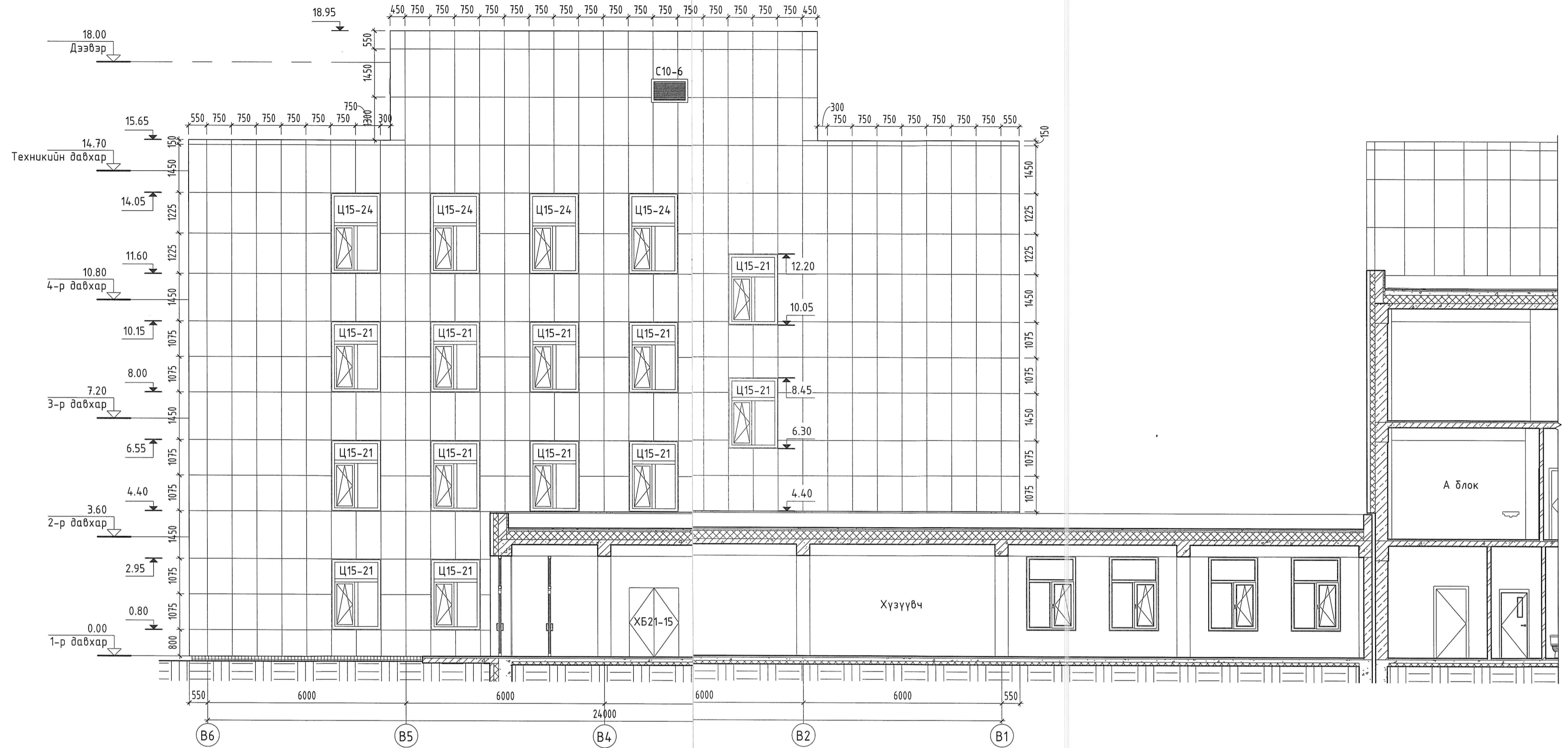


- Цагаан өнгийн хөнгөн цагаан нийлмэл хавтан
- Хар саарал өнгийн хөнгөн цагаан нийлмэл хавтан
- Боронзон өнгийн хөнгөн цагаан нийлмэл хавтан
- Хар саарал өнгийн цоколийн чулуун хавтан
- Толйн шил

ТАЙЛБАР:
 1. ГҮЙЦЭТГЭГЧ нь фасадны материал үйлдвэрлэгчийг сонгосны дараа үйлдвэрлэгчийн өгсөн өнгөний каталогийг зохиогчид үзүүлж фасадны өнгийг сонгуулсны дараа барилга угсралтыг хийж гүйцэтгэнэ.



	100 ОРТОЙ НЭГДСЭН ЭМНЭЛГИЙН ЦОГЦОЛБОР. В БЛОК. (Нэг маягийн зураг)			
	В блок. Нүүр тал /В1-В6/			
	Архитектор	Д.Цэвэлмаа	ЕГ Шифр:	Масштаб:
	Гүйцэтгэсэн	Ш.Цэнгүүн	ЗТК-04/2021	1 : 100
Шалгасан	Д.Цэвэлмаа	ТГ Шифр:	Зургийн дугаар:	Огноо:
			БА-301	2021.10
				Хуудас:
				1



- Цагаан өнгийн хөнгөн цагаан нийлмэл хавтан
- Хар саарал өнгийн хөнгөн цагаан нийлмэл хавтан
- Боронзон өнгийн хөнгөн цагаан нийлмэл хавтан
- Хар саарал өнгийн цоколийн чулуун хавтан
- Толон шил

ТАЙЛБАР:

1. ГҮЙЦЭТГЭГЧ нь фасадны материал үйлдвэрлэгчийг сонгосны дараа үйлдвэрлэгчийн өгсөн өнгөний каталогийг зохиогчид үзүүлж фасадны өнгийг сонгуулсны дараа барилга цугралтыг хийж гүйцэтгэнэ.

100 ОРТОЙ НЭГДСЭН ЭМНЭЛГИЙН ЦОГЦОЛБОР. В БЛОК. (Нэг маягийн зураг)					
В блок. Нүүр тал /В6-В1/					
	Архитектор	Д.Цэвэлмаа	ЕГ Шифр:	Масштаб:	Үе шат:
	Гүйцэтгэсэн	Ш.Цэнгүүн	ЗТК-04/2021	1 : 100	Огноо:
	Шалгасан	Д.Цэвэлмаа	Шифр:	Зургийн дугаар:	Хуудас:
				БА-302	