



ҮРТЫН ГОЛ БАГИЙН ХҮҮХДИЙН ТОГЛООМЫН ТАЛБАН ШИНЭЧЛЭХ ЗАСВАРЛАХ

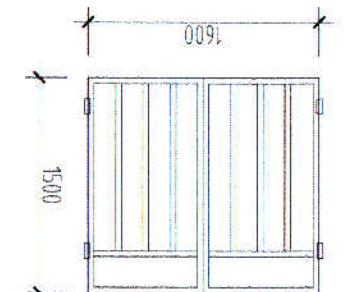
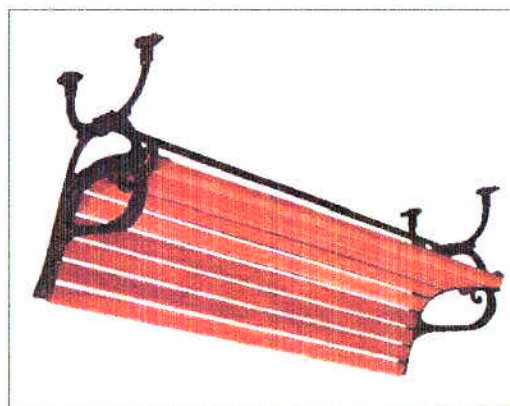
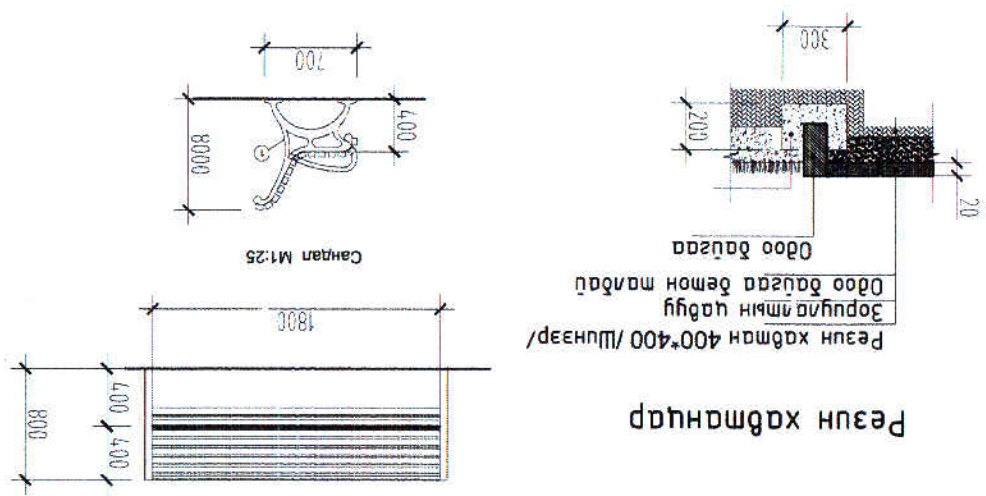
ЗӨВШӨӨРСӨН:

БОЛОВРСҮҮЦААН:

Албан тушаал	Нэр	Гарын үсэг	Гүйцэтгэгч:	Албан тушаал:	Нэр	Гарын үсэг	Албан тушаал:	Нэр	Гарын үсэг
Орхон аймгийн Баян-Өндөр сумын Засаг дарга	Б.Баасансүрэн			“Эчо дизайн” ХХК-ний захурагч	Г.Мэндбаяр		Албан тушаал:	Нэр	Гарын үсэг
Орхон аймгийн Баян-Өндөр сумын Засаг дарга	Б.Баасансүрэн			Албан тушаал:	Нэр	Гарын үсэг	Албан тушаал:	Нэр	Гарын үсэг
				Баян-Өндөр сумын ЗДТГ Орхон аймгийн	Нэр	Гарын үсэг	Баян-Өндөр сумын ЗДТГ Орхон аймгийн	Нэр	Гарын үсэг

ТАЙЛАР:	ХЯНАЛТЫН ҮЗЛЭГ			Д/в	Тодорхойлолт	Огноо	Барулын зурас төсөл	 ECHO DESIGN	<p>Мангал утас Орхон аймаг, Баян-Өндөр сум, Уласт-9368477 И-мэйл: EchoDesign.arch@gmail.com</p>	<p>Архитектор / Мандаар Гүйцэтгэсэн / Мандаар Шагдсан / Мандаар</p>	<p>ЭРТИН ГОН БАГИЙН ХҮҮХДИЙНТӨГЛӨОМЫН ТАЛБАН ШИНЭЧЛЭХ ЗАСВАРЛАХ"</p>	<p>Төсөл дугаар: ED-26/38 Үе шат: АЗ Хувиар: 1 Хугацаа: БА-001 Нийт 003</p>	<p>Масштаб: 1:100 Огноо: 2024</p>
<p style="text-align: center;">БА-ЭРТИН ЖАГСААЛТ</p> <p>Орхон аймагын Баян-Өндөр сумын "ЭРТИН ГОН БАГИЙН ХҮҮХДИЙНТӨГЛӨОМЫН ТАЛБАН ШИНЭЧЛЭХ ЗАСВАРЛАХ" ажлын зурас</p> <p>1 Эргүүлж жасгаан, мөндөр дуус БА-1</p> <p>2 Бүрэлтийн мөм, Огноо 1-1, 2-2 ET-1</p> <p>3 Сүүлдэч хөдөлгөөний мөмдөр БА-2</p>													
<p>Ажлын нэр: "ЭРТИН ГОН БАГИЙН ХҮҮХДИЙНТӨГЛӨОМЫН ТАЛБАН ШИНЭЧЛЭХ ЗАСВАРЛАХ" -ын ажлын Баянман-1, Баянман-5, Баянман-10-р зурасд бүрдээ мэдээлсэн шийдэмжээ ажлын хэргээ мөмдөр дуусгана.</p> <p>Ажлын зурас мөмдөр эргүүлж ажлын мөмдөр дуусгана.</p> <p>Ажлын өөрчлөлтэй холбоотой мөмдөр хувиар эргүүлж өмнө хэмжээг баруулаар.</p> <p>Баянман бүтэцүүний өдөр хувиар:</p>													

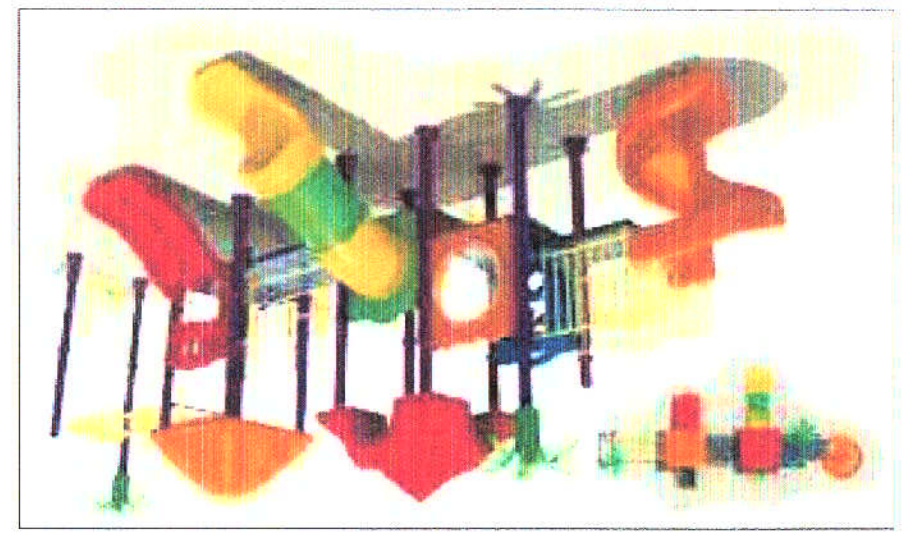
A3		8		7		6		5		4		3		2		1																							
F		E		D		C		B		A		F		E		D		C		B		A																	
Архитектор: Т.Мандар Г.Цэцмэсэн М-нолын: Echodesign arch@gmail.com ECHO DESIGN Барулын зурас төсөл		Шалдсан: Т.Мандар Г.Цэцмэсэн М-нолын: Echodesign arch@gmail.com		2024 2024		1:60 1:60		Монгол улс Орхон аймags, Баян-Өндөр сум Улаан-9388477 S-1, S-2 ТАЛБАН ШАХМАЛ РЕЗИН ТАЛБАН, ОРТЛОЛ 1-1, ТҮҮВЭР		"УРТЫН ГОЛ БАГИЙН ХҮҮХДИЙН ТОГЛОМЫН ТАЛБАН ШИНЭЧЛЭХ ЗАСВАРЛАХ" Төсөл зурсагч: ED-24/38 1:60		Хугацаа: 003 BA-002		1		1:60		1:60																					
5 Хашааны мөмөр хаалга хүүх 1ш		4 Зэс /моргон/ 1м3		3 Хүлмэн зүлэг наах 80м2		2 Хүүхдийн могоом 1ш		1 Сүүдрэвч 1		Дугаар Нэр Төрөл Төлөө Төлөө Төлөө		S-3 ТОГЛОМЫН ТАЛБАН МАТЕРИАЛЫН ТҮҮВЭР /БАЯНТАЛ-10 Р ГҮДАМЖ /		4 Зэс /моргон/ 1м3		3 Гандан /Түшгэмэл / 2ш		2 Баянтал-1 Өдөө дэвсгэр хүүхдийн могоом 5-р гудамжинд сэгээж засварлана.		1 Резин хавтанчар 1		Дугаар Нэр Төрөл Төлөө Төлөө		S-2 ТОГЛОМЫН ТАЛБАН МАТЕРИАЛЫН ТҮҮВЭР /БАЯНТАЛ-5 Р ГҮДАМЖ /		5 Хашааны мөмөр хаалга хүүх 1ш		4 Зэс /моргон/ 1м3		3 Гандан /Түшгэмэл / 2ш		2 Хүүхдийн могоом 1ш		1 Сүүдрэвч гудгах 1		Дугаар Нэр Төрөл Төлөө Төлөө		S-1 ТОГЛОМЫН ТАЛБАН МАТЕРИАЛЫН ТҮҮВЭР /БАЯНТАЛ-1 Р ГҮДАМЖ /	
Өдөө дэвсгэр эвснүү малайд Өдөө дэвсгэр демон малайд Өдөө дэвсгэр демон малайд		Өдөө дэвсгэр эвснүү малайд Өдөө дэвсгэр демон малайд		Өдөө дэвсгэр эвснүү малайд Өдөө дэвсгэр демон малайд		Өдөө дэвсгэр эвснүү малайд Өдөө дэвсгэр демон малайд		Өдөө дэвсгэр эвснүү малайд Өдөө дэвсгэр демон малайд		Өдөө дэвсгэр эвснүү малайд Өдөө дэвсгэр демон малайд		Өдөө дэвсгэр эвснүү малайд Өдөө дэвсгэр демон малайд		Өдөө дэвсгэр эвснүү малайд Өдөө дэвсгэр демон малайд		Өдөө дэвсгэр эвснүү малайд Өдөө дэвсгэр демон малайд		Өдөө дэвсгэр эвснүү малайд Өдөө дэвсгэр демон малайд		Өдөө дэвсгэр эвснүү малайд Өдөө дэвсгэр демон малайд		Өдөө дэвсгэр эвснүү малайд Өдөө дэвсгэр демон малайд		Өдөө дэвсгэр эвснүү малайд Өдөө дэвсгэр демон малайд															



1. Квадрат 40*40
L=16m
2. Нугас 4ш

Хаалга 1ш шунээр хүүх /0.8*1.5м/:

САНДЛЫН ЕРӨНХИЙ ЗАГВАР



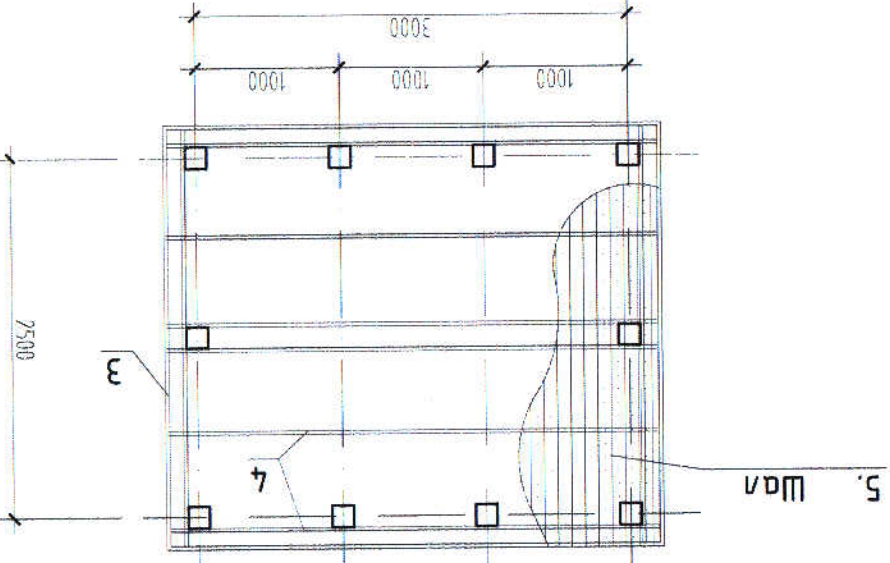
ХҮҮХДИЙН ТОГЛОМ



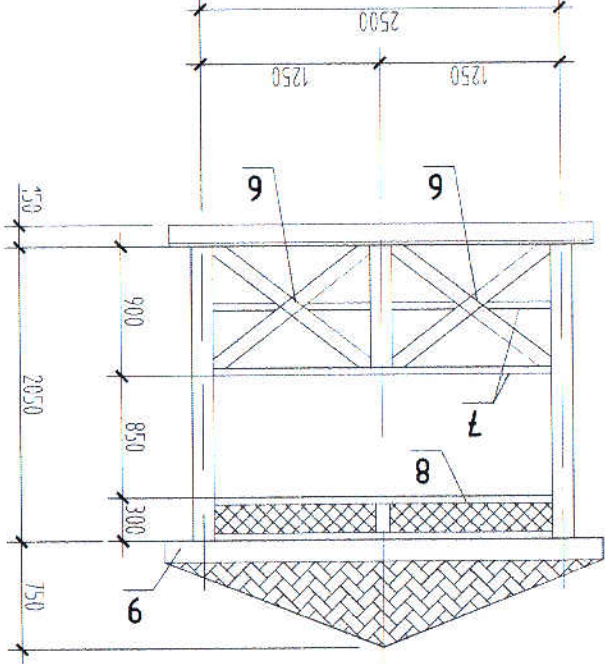
Баруун зургаас мөсөл
 ECHO DESIGN
 Мангол улс Орхон ойног Банк-Внэр
 с/т Умэг 99368477
 И-мэйл Echo.design.urch@gmail.com

"УРТИН ГОЛ БАГИЙН ХҮҮХДИЙНТӨЛӨӨМЫН ТАЛАЙ ШИНЭЧЛЭХ ЗАСВАРЛАХ"
 СҮҮДРЭВЧ

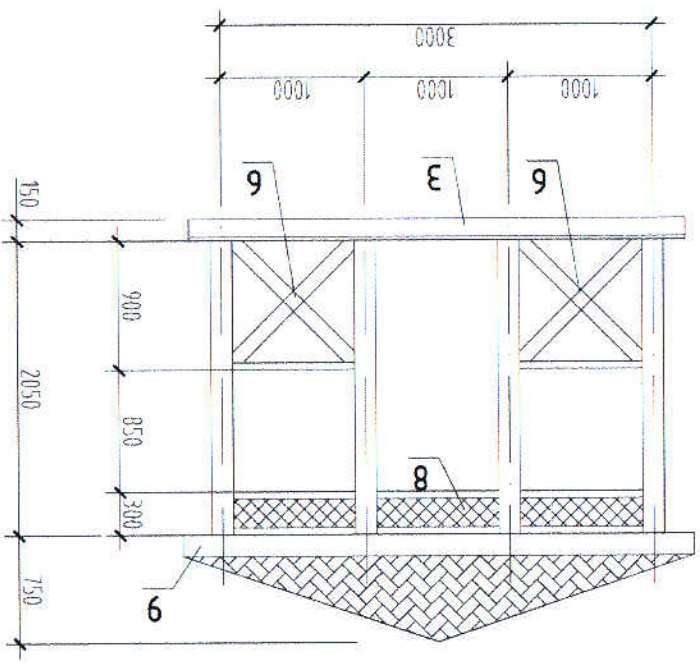
№ шал: АЗ	Төслийн дугаар: ED-24/38	Хувилбар: 1	Масштаб: 1:100
Аркулектор: "Мандар"	Цэцэгч: "Цэцэгч"	Мэргэжил: "Мандар"	Огноо: 2024



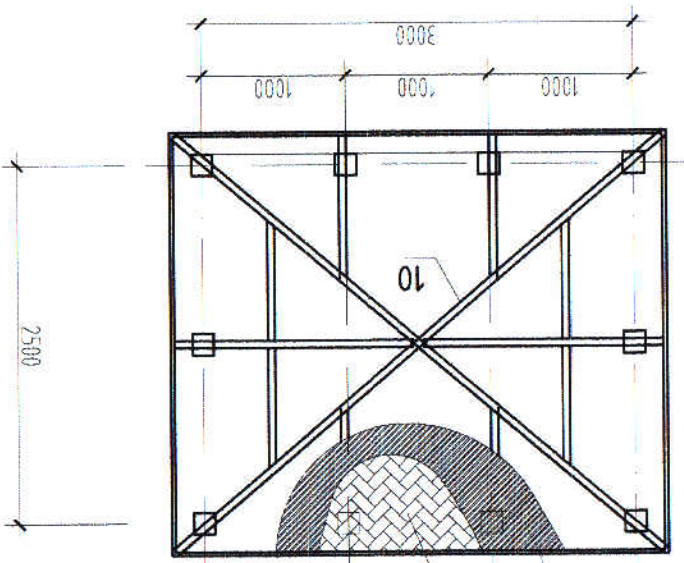
ШАЛНЫ РАМ M1:50



ХАЖУУ ТАЛ M1:50

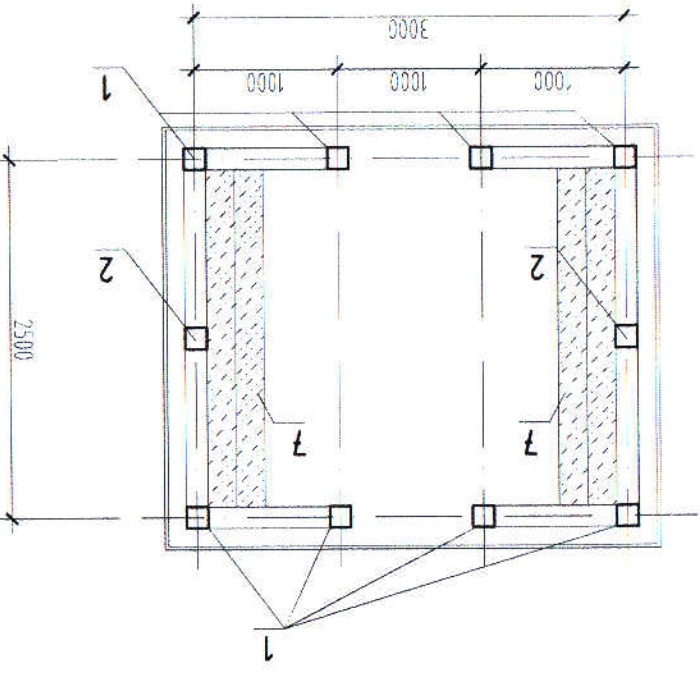


ХҮҮР ТАЛ M1:50



ДЭВРИЙН РАМ M1:50

13. Чугамд соёлын хар цаас
 11. ОЦЛ хавтан
 12. хар панар



БАЙГУУЛАЛТ M1:50

МАТЕРИАЛЫН ТҮҮБЭР

Дугаар	Нэр	Төр хэмжээ	МЗ	Таамаар
1	Багана мод 150*150 L=2200	8ш	0.396	
2	Багана мод 150*150 L=1000	2ш	0.045	
3	Шалны хяраа мод 25*150		0.052	нүүм L=14м
4	Шалны рам мод 25*150		0.075	нүүм L=20м
5	Шалны даяа 25*150	20м2	0.5	
6	Хамсаа холбоос мод 100*100		0.17	нүүм L=17м
7	Сандаг, холбоос мод 25*150		0.075	нүүм L=20м
8	Дээд холбоос, сарааж 25*150		0.075	нүүм L=20м
9	Дээд хяраа 25*150		0.052	нүүм L=14м
10	Дээд хяраа мод 50*150		0.15	нүүм L=20м
11	ОЦЛ хавтан δ=10мм	10м2		
12	Хар панар δ=10мм	10м2		
13	Чугамд соёлын хар цаас	10м2		Хаадаг 1 үе
14	Усан сугурмал модны буга	10м		Өнгүг зөвшүүрч

НИЙТ