

Б5 маркын ажлын зургийн үндсэн бүрдлийн жагсаалт

Д	Зургийн нэр	Хуудасны марк	Тайлбар
1	Зургийн жагсаалт, тайлбар бичиг	Б5 - 1	4
2	Геологийн суурь суулгалт, тайлбар бичиг	Б5 - 2	
3	Суурийн байгуулалт	Б5 - 3	
4	Суурийн огтлол, материалын түүвэр	Б5 - 4	
5	БС-1 арматурчлал, материалын түүвэр	Б5 - 5	
6	БС-2 арматурчлал, материалын түүвэр	Б5 - 6	
7	Хамар хана, гадна довтоо ГД-1,2,3,4, Пандус П-1,2-ийн байгуулалт	Б5 - 7	
8	Пандус П-2-ийн арматурчлал, м/түүвэр	Б5 - 8	
9	Хучилтын арматурчлал гүвшин -0,05/	Б5 - 9	
10	Металл багана, дамнурууны байгуулалт	Б5 - 10	
11	Металл багана, дамнурууны огтлол 1-1	Б5 - 11	
12	Дээврийн сандвичэн хавтангийн бэхлэгээний хэсэглэл	Б5 - 12	
13	Металл багана, дамнурууны хэсэглэл	Б5 - 13	
14	Металл багана, дамнурууны материалын түүвэр	Б5 - 14	
15	Ханын Си төмрийн хэсэглэл, материалын түүвэр	Б5 - 15	
16	Ханын Си төмрийн хэсэглэл, материалын түүвэр	Б5 - 16	
17	Цутгамал хучилтын хэвийн байгуулалт, арматурчлал, түүвэр	Б5 - 17	
18	Ялуу, ханын торны байгуулалт	Б5 - 18	
19	Ялуу, ханын торны материалын түүвэр	Б5 - 19	

ТАЙЛБАР БИЧИГ

Ерөнхий өгөгдөл: Барилга бүтээцийн төлөвлөлтийг байгаль цаг уурын доорхи нөхцөлд тохируулан төлөвлөв.
 Үнд: гадна агаарын тооцооны төмөрстур
 Цасны ачаалал -35.1 С / хамгийн хүйтэн 3 хоног /
 салхины ачаалал 50 кг/м2
 газар хөдлөлийн балл 33 кг/м2
 7 балл 7 балл

Бүхд: Хэнтий аймгийн Баян-Овоо сумын нутаг дэвсгэрт барилдах "Мал төхөөрөх бага оврын үйлдвэрийн барилга"-ын төлбөйр инженер геологийн судалгавны дүгнэлтийг барилгын инженер-хайгуулын "Ганд-төг" ХХК нь 2022 оны 04 сарын 25-аас 07 сарын 25-ны өдрийн хоронд хийж гүйцэтгэсэн /Архив №22/207 тоот судалгавны дүгнэлтийн дагуу хийж гүйцэтгэсэн болно.
 Суурийн буцаж буцах хөрсийг 20-30см тугамд сайтар нягтруулах ба овойт үүсгэхгүй хөрс байх шаардлагатай. Суурийн нухийг ухахад гарсан төрөл бүрийн хог хаягдал агуулсан хөрсөөр суурийг эргүүлж чигжиж болохгүй. Асгажал хөрсийг барилгын талбайгаас зайлуулах шаардлагатай. Суурийн котлованыг нээсний дараа инженер-геологич болон зургийн зохиогч инженерээр хяналт хийлгээний дараа суурийн цутгалтын ажлыг эхлэх хэрэгтэй.


Сумд: Котлованыг механикмаер ухахдаа суурь суулгах төслийн түвшингээс дээш 30 см дутуу ухаж түнхээс доош төслийн түвшин хүртэл гараар ухах хэрэгтэй. Барилгын суурийг цутгамал төмөр бетон баганаан суурьтайгаар төлөвлөв. Баганаан суурийн бетоны анги В20/ арматурын анги А, АIII байхаар зураг төсөлд тусгасан болно. Цутгамал төмөр бетон баганаан сууриудын дор 10см зузаан В10.0 ангийн бетон бэлтгэл хийнэ. Баганаан сууриудыг зургийн дагуу цутгамал төмөр бетон бүсээр холбож өгнө. Бетон цутгалтын ажлыг гүйцэтгэхдээ цутгамал бетон, төмөр бетон бүтээц угсралтын БНБД 52-02-05, цутгамал төмөр бетоны ажлыг гүйцэтгэх заавар БД52-102-04-ийн холбогдох заалтуудын дагуу гүйцэтгэнэ. Суурийн хөрстэй харьцах боосо гадаргууд шингэн битумыг 2 үе түрхэж өгөх ба суурийн хажуугаар эргүүлж чигжиж хөрс нь овойт үүсгэхгүй хөрс байна. Буурь, суурийн ажлыг гүйцэтгэхдээ барилгын газар шороо ба буурь суурийн ажлыг гүйцэтгэх БНБД 3.02.01-90-ийг баримтлалбал зохино.

Ган каркас: Даацын үндсэн бүтээц нь ган каркас болно. Ган каркасын төмөр раш төмөр багана, төмөр дам нуруу, туслах дамнуруу зэргийг С345 ангийн ган, хэвтээ холбоос, баганын холбоос, рамын деталуудыг С245 ангийн ган стандартаг ГОСТ17772-88 -ээр гүйцэтгэнэ. Эзлэхүүнийг ганнах ганнаас, өөдлыг электрод типа Э-42А, стандартаг ГОСТ19487-75-р гүйцэтгэнэ. Зурагт заагдаагүй ганнаас, өөдлын өндрийг гангагдаж байгаа элементийн зузаанаас багатуулжээр авна. Өндөр бэхжилттэй болтыг ГОСТ 22356-77 стандартын дагуу сонгох ба түүнд хэрэглэх эрэг, жиргэгийг ГОСТ 22354-77 -ийн дагуу сонгож авна. Нухийн голч нь болтын шилбэний голчоос 0.25-0.3мм том байна. Ган хийцийн ажлыг СНП-III-18-75-р гүйцэтгэнэ. Бүх төмөр эрхлэхүүнийг зэврэлтээс хамгаалж төмрийн будгаар 2 дахин будаж өгнө. Завснаас бусад ганнааны өндөр h=8мм буюу гангагдаж байгаа элементийн зузаанаас багатуулжээр хийнэ. Ган бүтээцийг нийлж буй ургын хэмжээнд ганнаана. Ган бүтээцийн нарийвчлал +2мм.

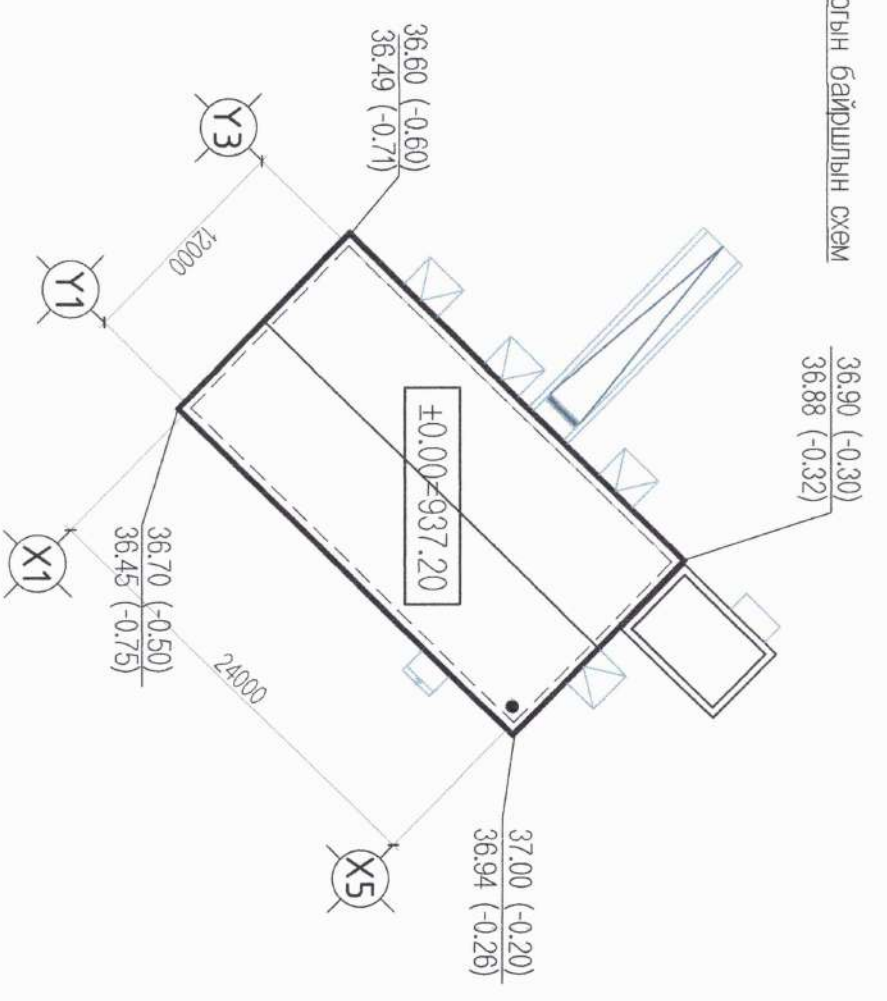
Хяваач, манаас: Барилгын эргэн тойронд 1200 мм өргөнтэй бетон манаасыг барилгаас гаднаш налуутай h=0.02/ хийж өгнө. Хяваачны доорхи хөрсийг 20-30см тугамд сайтар нягтруулсаны дараа цутгалтын ажлыг хийж шаардлагатай. Орчны тохижилтын ажлыг зургийн дагуу БНБД 3.01.06-90-ийг баримтлан гүйцэтгэх хэрэгтэй.

Анхаарах зүйл:

1. Цутгамал төмөр бетон хийцүүдэд зураг төсөлд тооцсон арматураас өөр төрлийн арматур ашиглах тохиолдолд тухайн арматурын балц бүрээс 45 см урттай дээж авч зохиж эрх бүхий мэргэжлийн байуулагчаар шалгуулж зураг төсөлд тусгасан арматуртай тохирч байгаа бол зохиогчийн зөвшөөрлөөр хэрэглэж болно.
2. Барилга угсралтын ажлыг дулааны улиралд гүйцэтгэхээр зураг төсөлд тусгав. Хэрэв хүйтний улиралд гүйцэтгэх бол барилгын норм дүрэм БНБД III 02.01-90-ийн зохиж заалтуудыг баримтлах хэрэгтэй.

		Хэнтий аймга. Баян-Овоо сум. 8-р баг.	
		МАЛ ТӨХӨӨРӨХ БАГА ОВОРЫН ҮЙЛДВЭРИЙН БАРИЛГА.	
Зургийн жагсаалт, тайлбар бичиг		Инженер	Ц Цэрэнчимэд
		Гүйцэтгэсэн	Ц Цэрэнчимэд
		Шалгасан	Ц Зоригтбаатар
		ЕГ.Шифр:	М:100
		УТЦ:2022/006	Огноо: 2022
		Т.Г.Шифр:	Хуудас: 19
		Маштаб:	Б5-1
		Зургийн дугаар:	

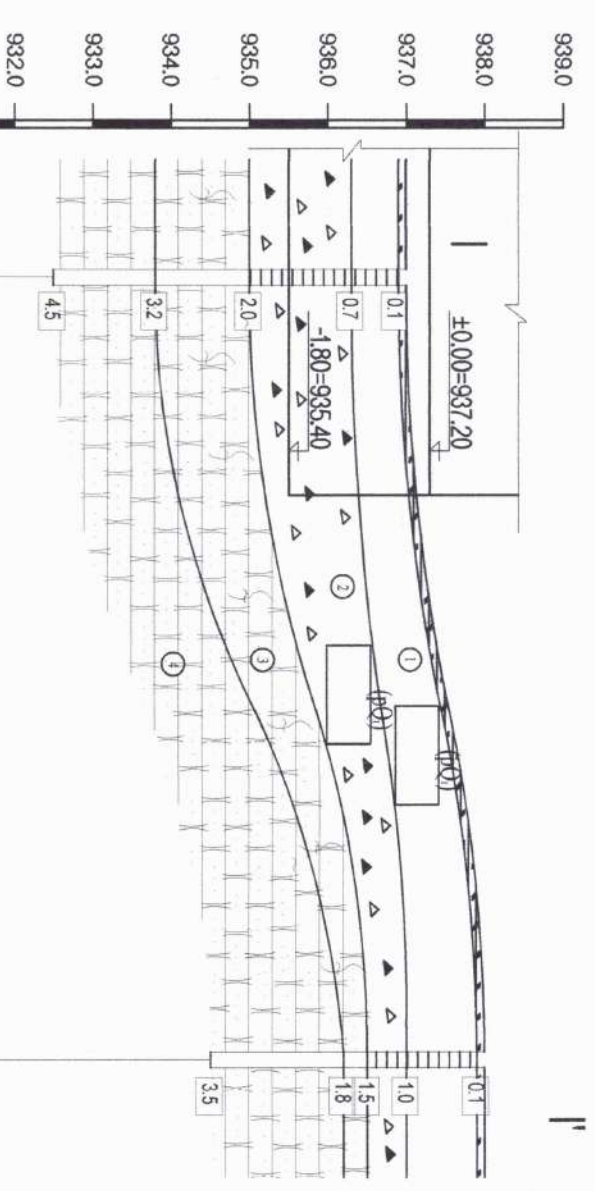
Цоногын байршлын схем



Хөрсний төлөв

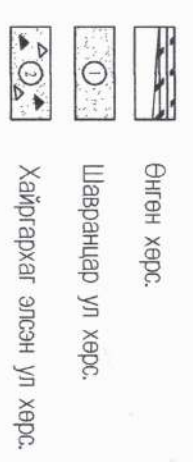
байршлын тэмдэглэгээ	Элсэн хөрс
	Бага чийгтэй

Инженер геологийн зүсэлт I-I' шулуунгаар

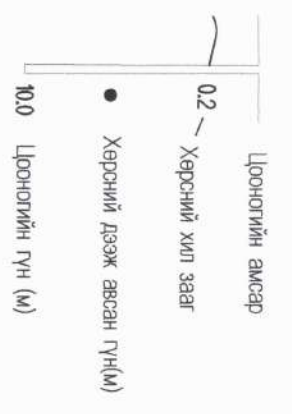


Цоногын дугаар	Ц1	Ц2
Өндөржилт, м	937.0	938.0
Хоорондын зай, м	50.0	

Танх тэмдэг



Зургийн тайлбар

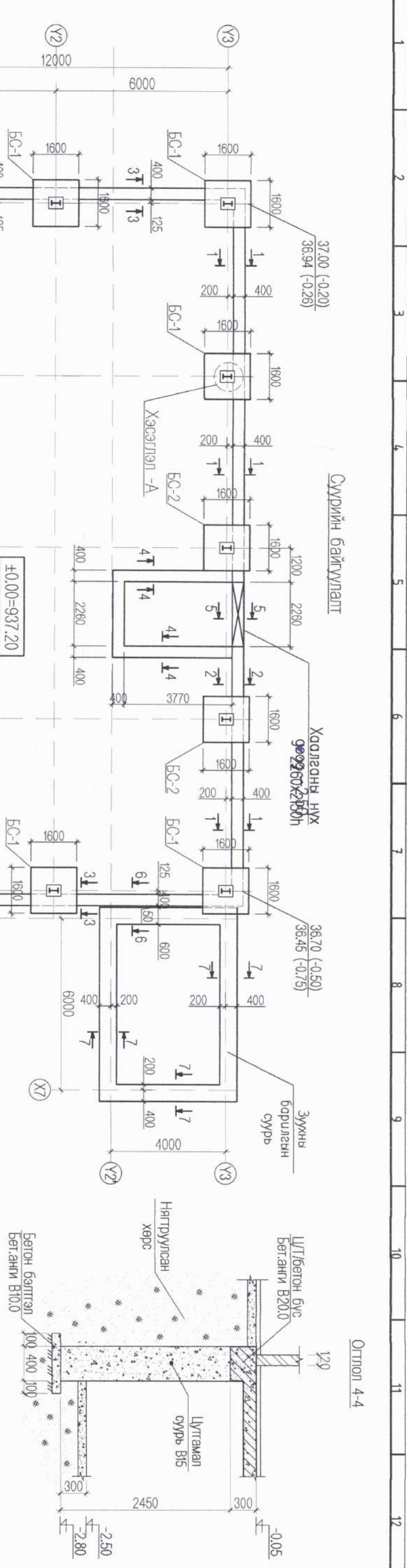


Тайлбар бичиг

- Хэнтий аймгийн Баян-Овоо сумын нутаг дэвсгэрт барилдах "Мал төхөөрөх бага оврын үйлдвэрийн барилга"-ын талбайн инженер геологийн судалгааны дүгнэлтийг Барилгын инженер-хайгуулын "Гэнд-төгст" ХХК нь 2022 оны 04 сарын 25-аас 07 сарын 25-ны өдрийн хооронд хийж гүйцэтгэсэн /Архив №22/207 тоот судалгааны дүгнэлтийн дагуу хийж гүйцэтгэсэн болно.
- Хөрсний ширхэгийн бүрэлдэхүүнд:
ИГ-2: Элсээр чигжигдсэн хайрган ул хөрс: Хайр хайрга - 53.0%, элс - 41.7%, Тоос - 4.8%, Шавар - 0.5%.
- Хөрсний физик шинж чанарын үзүүлэлт:
ИГ-2-1
1. Байгалийн чийг: $W = 0.023$
2. Чийглэгийн зэрэг: $Sr = 0.23$
3. Сүвшил: $p = 20.58\%$
4. Сүвшлийн итгэлцүүр: $\phi = 0.259$
5. Цогцсын эзэлхүүн жин: $P_s = 2.66t/cm^3$
6. Хөрсний нягтшил: $P_n = 2.16t/cm^3$
7. Хөрсний хуурай хэсгийн нягтшил: $P_d = 2.1t/cm^3$
- Хөрсний механик шинж чанарын норматив ба тооцроны үзүүлэлт:
ИГ-2-1
Зуурагдалтын хүч $C^1 = 1.3kPa$ $C^2 = 2kPa$
Дотоод үрэлтийн өнцөг $\phi^1 = 39.09$ $\phi = 43.0$
Хэв гажилтын модуль $E^* = 50MPa$
Тооцроны эсэргүүцэл $R = 600kPa$
- Барилга барихаар сонгосон талбай нь инженер геологийн дунд зэргийн төвөгтэй нөхцөлд хамгаарна. Судалгааны талбайд 4 төрлийн ул хөрс тархсан, хөрсний ус илрээгүй. ИГ-2-2 элсээр чигжигдсэн хайрган ул хөрс нь улирлын хөлдөлтийн бүсэд овойлт үүсгэхгүй.
- Барилга барих талбай нь газар хөдлөлийн 7 баглын бүсэд оршино. /2500 жилд/ Улиралын хөлдөлтийн норматив гүн ИГ-2-2 элсээр чигжигдсэн хайрган ул хөрс -3.47м
- Газар шорооны ажлын зэрэг гэгцлэн нөхцөлд гар аргаар ухахаар тооцвол
ИГ-2-2 элсээр чигжигдсэн хайрган ул хөрс III
- Сурьин ажлыг хийж явцад хөрсний ус илэрсэн тохиолдолд хөрсний усыг зайлуулж шавхасны дараа сурьин ажлыг хийж шаардлагатай.
- Төлөвлөж буй барилгын талбайн сурьин нухийг нээсний дараа зохиогчийн хяналт хийлгэж зохих акт дүгнэлт гарлуулах хэрэгтэй.
- Суурь суух буурь хөрс нь инженер геологийн болон зохиогчийн заавнаас шинж чанар үзүүлэлтээр зөрүүтэй өөр төрлийн хөрс, нух одоо байгаа шугам сүлжээ зэрэг зүйл илэрвэл холбогдох хүмүүст мэдэгдэж, техникийн шийдэл гарлуулах хэрэгтэй.



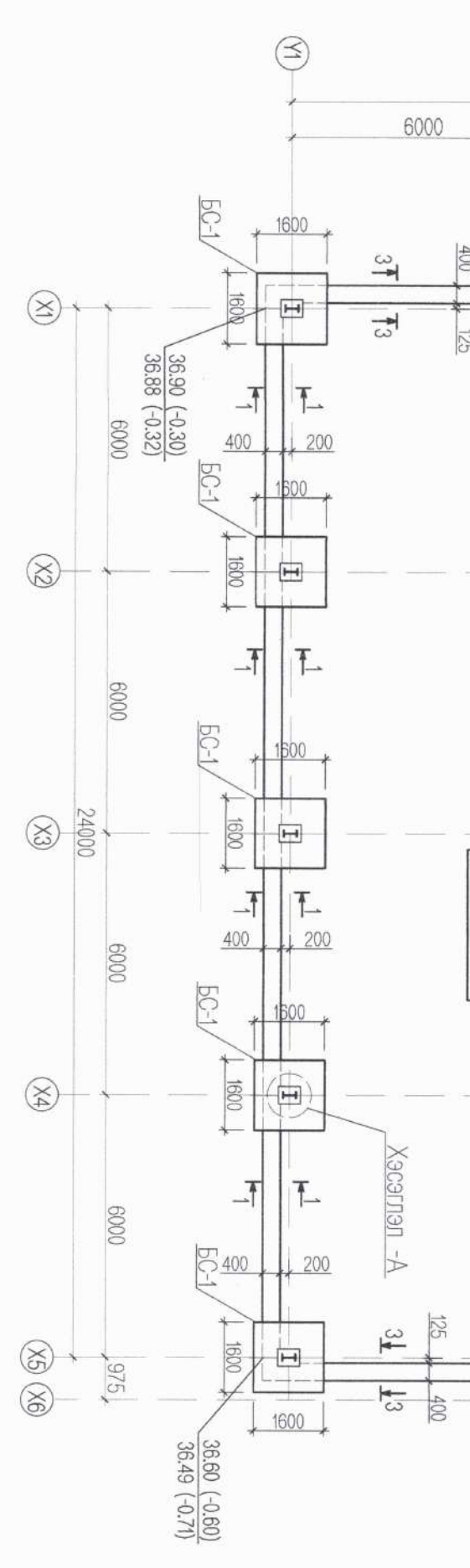
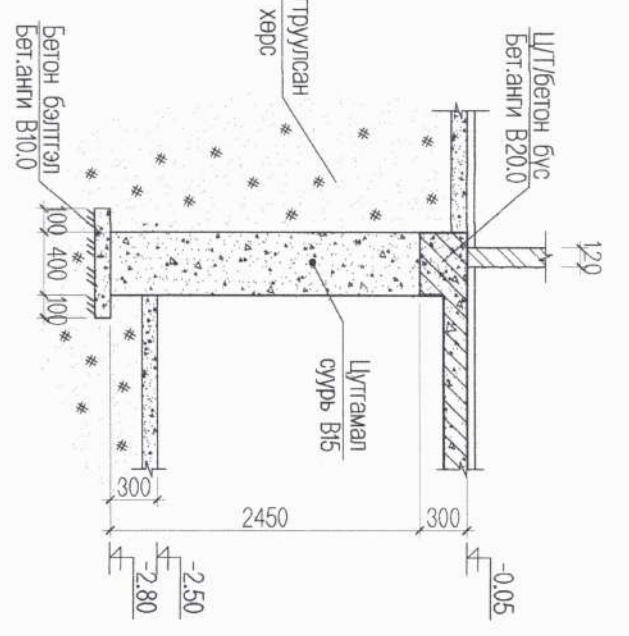
<p>Хэнтий аймаг: Баян-Овоо сум, 8-р баг. МАЛ ТӨХӨӨРӨХ БАГА ОВОРЫН ҮЙЛДВЭРИЙН БАРИЛГА.</p>		Геологийн зүсэлт, суурь суулгалтын зураг		Үе шат: А3	
		Инженер	Ц Цэрэнчимэд	Масштаб:	М:100
Гүйцэтгэсэн	Г.Үйдэгтэсэн	Ц Цэрэнчимэд	УТЦ-2022/006	Эзрийн дугаар:	ББ-2
Шалгасан	Шалгасан	Ц Зоригтбаатар	Т.Г.Шидр:	Хуудас:	19



Сүүрийн байгуулалт

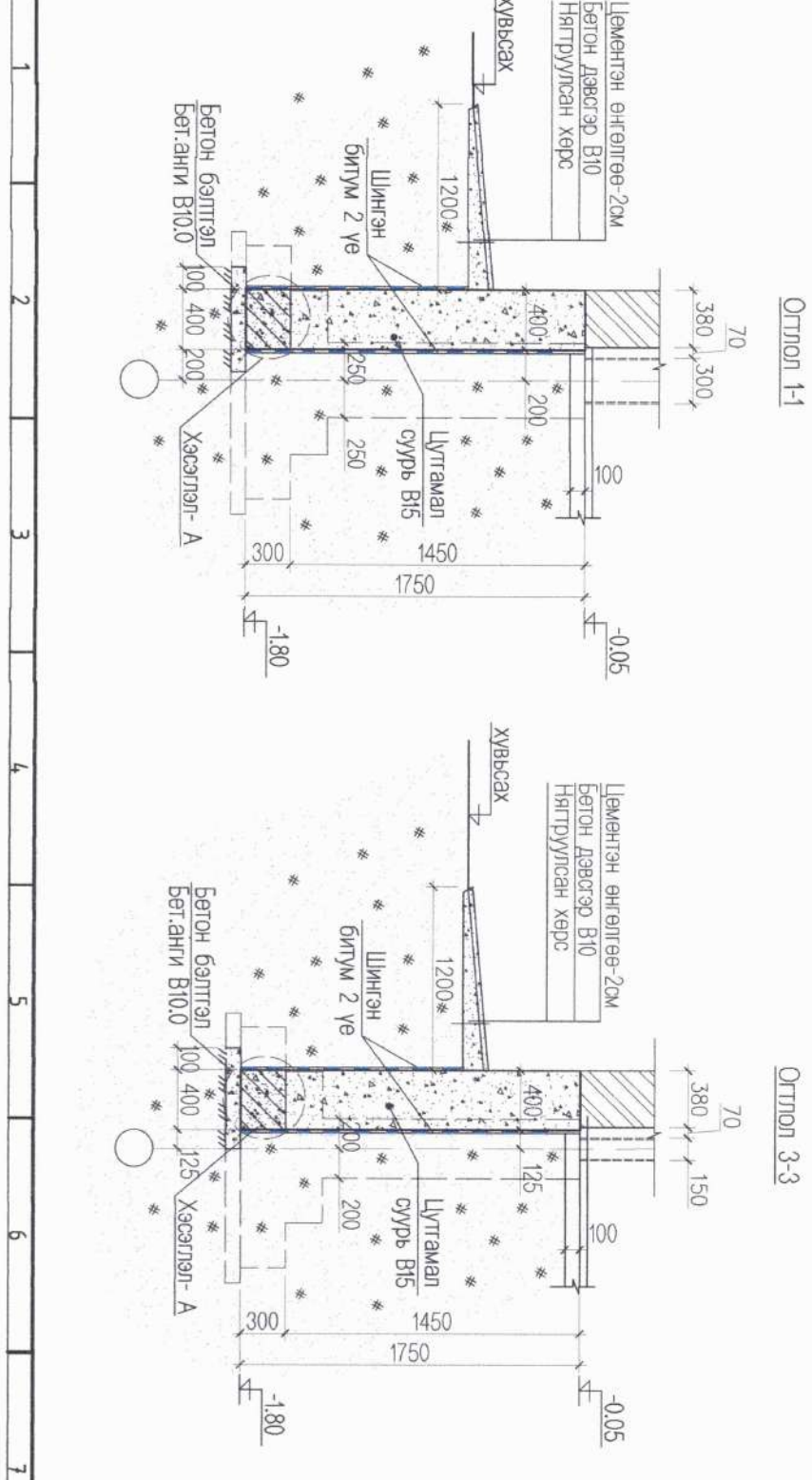
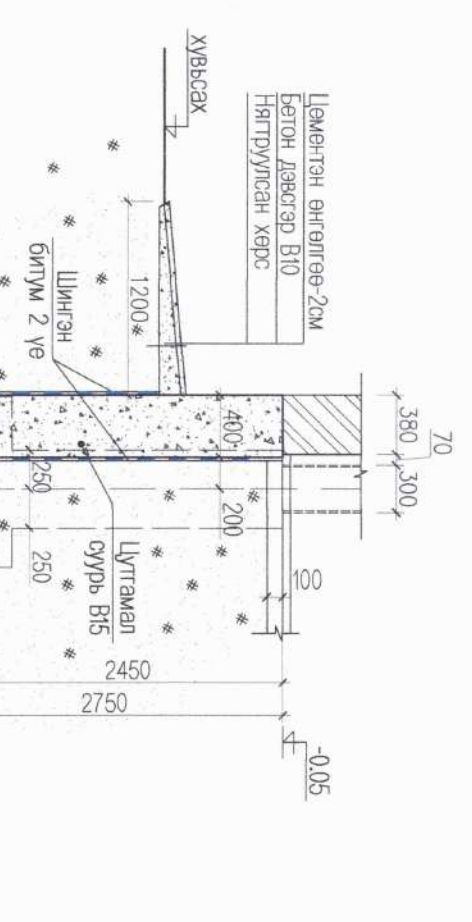
Хөдсгөнгө НХХ
9929602800h

Огтлол 4-4



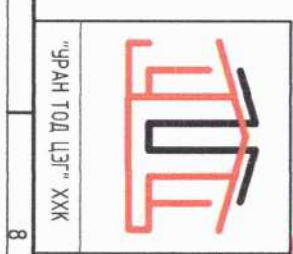
Сүүрийн холбоос дамнуулуу
Хэсэглэл-А М1:25

Огтлол 2-2

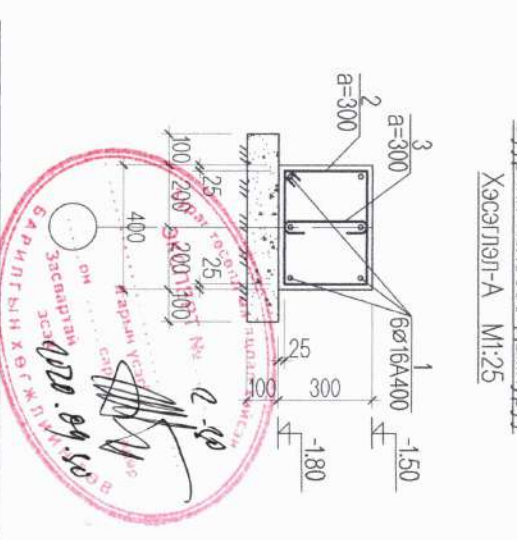


Огтлол 1-1

Огтлол 3-3

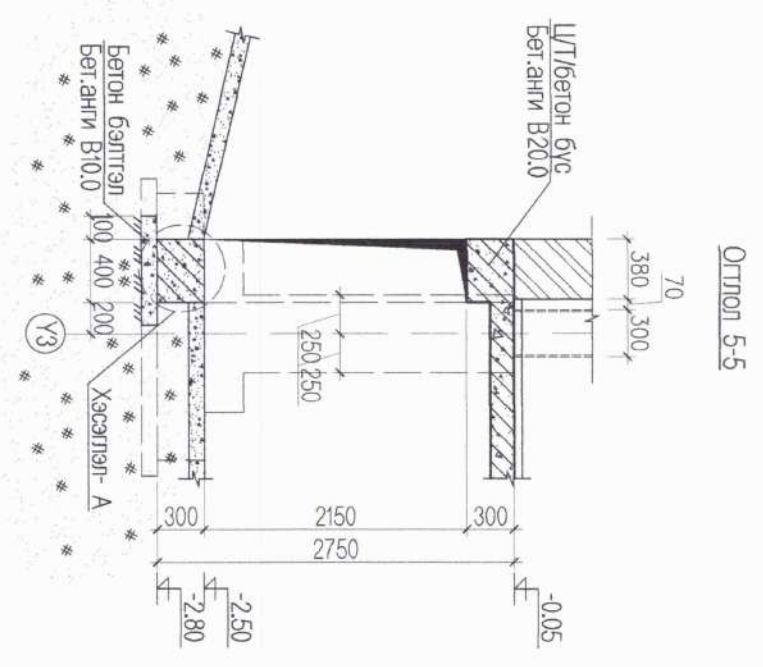


"УРАН ТОО ЦЭГ" ХХК		Инженер		Хэнтийн аймаг, Баян-Овоо сум, 8-р баг.	
Шалтгаан	Ц. Зоригтбаатар	Ц. Цэрэнчимэд	УТЦ-2022/006	Мал:100	Мал:100
Шалтгаан	Ц. Зоригтбаатар	Ц. Цэрэнчимэд	Т.Г.Шифр:	Эргийн дугаар:	Хууль:
				ББ-3	19
					2022
					19

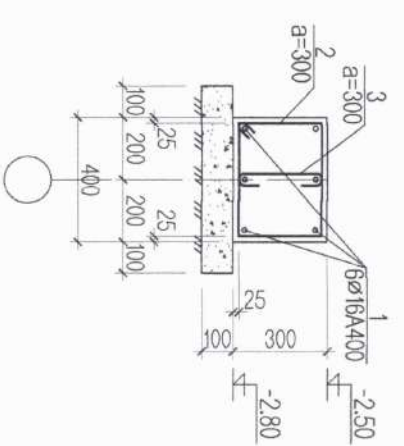


- Тайлбар
1. Энэ хуудсыг холбогдох хуудастай хамтатгаж үзнэ.
 2. Сүүрийн хөрсгүй харьцаж байгаа хэсэгт хөрсний үс чийгнээс хамгаалж шингэн битум 2 үе түрхэж өгнө.
 3. Сүүрийн нүүхийг усханы дараа буцааж булах хөрсийг 20-30см тугалд сайтар нягтруулах шаардлагатай.

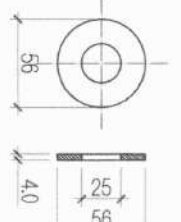




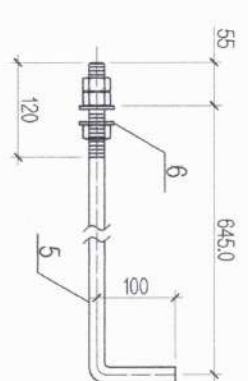
Огтлол 5-5



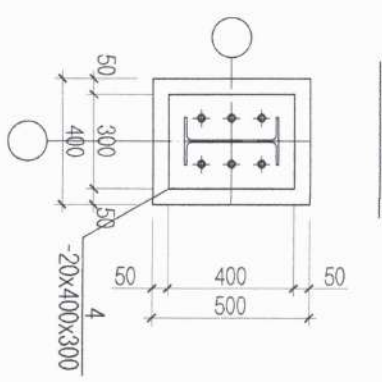
Сүүрийн холбоос дамнуурч Хэсэглэл-Б М:25



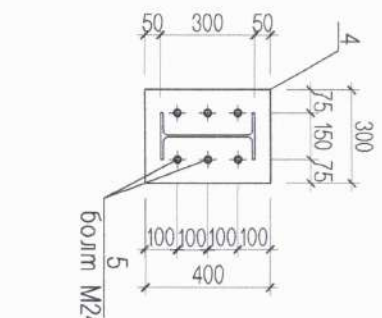
Жийрэг /3/



Анжерын болт М24



Хэсэглэл -А



Цутгамал төмөр бетон хийцийн тодорхойлолт

№	Тэмдэглэгээ	Нэр	Тоо	Жин кг/		
				Нэгж	Бүгд	
Сүүрийн холбоос дамнуурын арматур				1	872.1250	872.1250
1	ГОСТ 5781-82*	A400 D6 у/м	76000	6	118.5600	71.3600
2	ГОСТ 5781-82*	A240 D8 L=	1440	220	0.5688	125.1360
3	ГОСТ 5781-82*	A240 D8 L=	410	220	0.1620	35.6290
Цутгамал сурь					V=7.7 м3	
Цутгамал сурь					V=48.4 м3	
Бетон бэлтгэл					V=5.0 м3	

Цутгамал төмөр бетон хийцийн тодорхойлолт

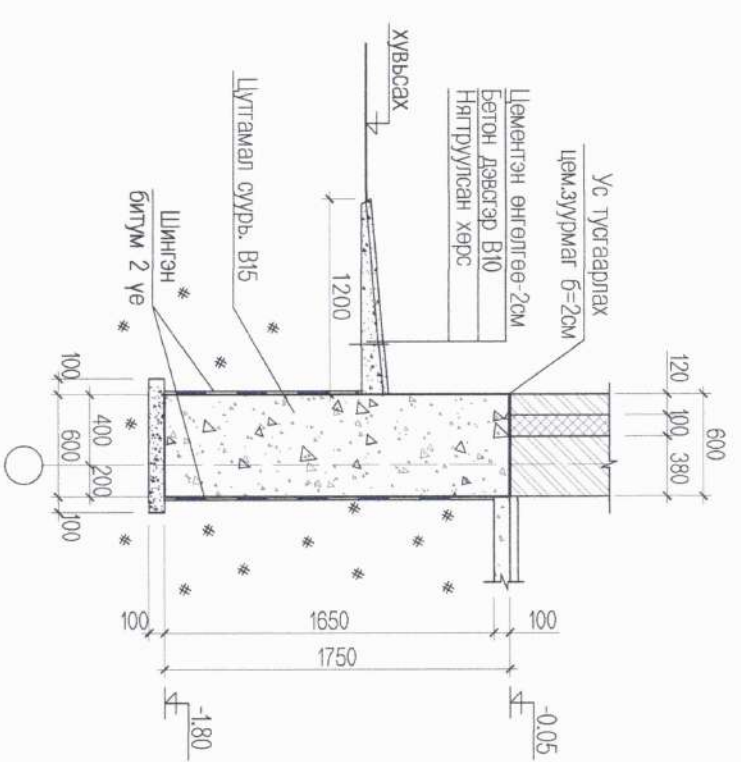
№	Тэмдэглэгээ	Нэр	Тоо	Жин кг/		
				Нэгж	Бүгд	
Зуухны барилгын сурь						
Цутгамал сурь					V=21.0 м3	
Бетон бэлтгэл					V=1.6 м3	

Хэсгийн тодорхойлолт

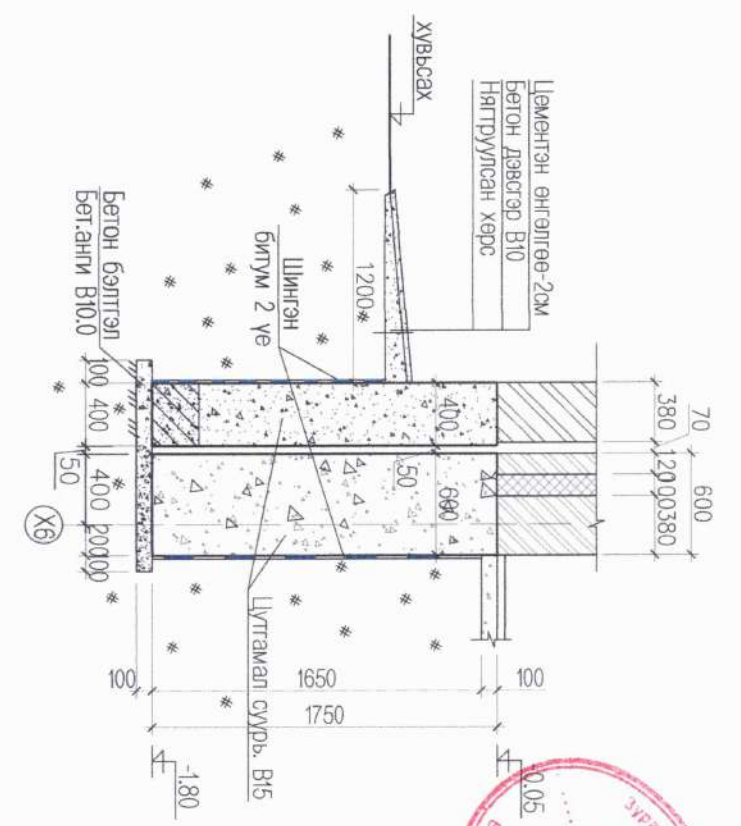
Лоз	Загвар
2	
3	

Ган хийцийн материалын тодорхойлолт

№	Тэмдэглэгээ	Нэр	Тоо	Жин кг/		
				Нэгж	Бүгд	
Сүүрийн ган бүтээц				1	794.0400	794.0400
4	C245 ГОСТ27772-88	400x300x20	26	18.84	489.8400	
5	40ХГ/ОСТ24379.0-81	болт М24 L=	700	78	304.2000	



Огтлол 7-7



Огтлол 6-6



- Тайлбар
1. Энэ хуудсыг ББ-3-р хуудастай хамт үз.
 2. Цутгамал сүүрийг зориулалтын хэв хашималд бэлтгэж цутгаж ба бетоны бэхийгний бат бэхийг 70%-д хүрсэний дараа хэв хашималыг авна.
 3. Цутгамал бетон, төмөр бетон бүтээц БНБД 52-02-05-ийн заалтын дагуу хийж гүйцэтгэнэ.
 4. Сүүрийн холбоос дам нурууны арматурын залгаасын зөрүүлэг Ln=600мм байна. Арматурын залгаасыг баганаан сүүрийн тэнхлэгтэй огтлолцох хэсэгт хийнэ.

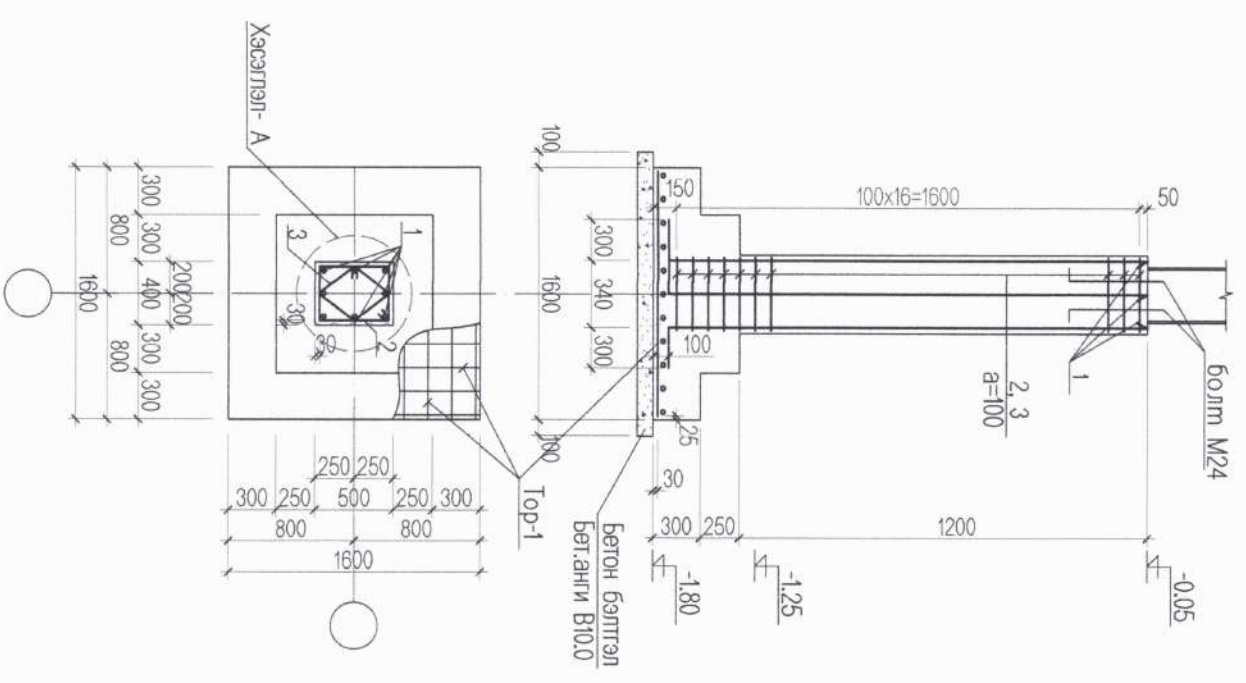
Хэнтий аймаг. Баян-Овоо сум. 8-р баг. МАЛ ТӨХӨӨРӨХ БАГА ОВОРЫН ҮЙЛДВЭРҮЙН БАРИЛГА.

Сүүрийн огтлол, м/түүвэр

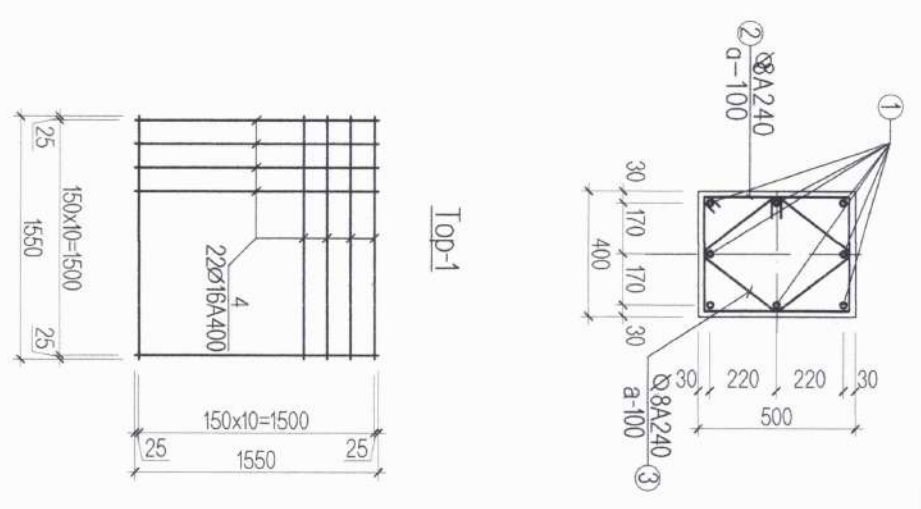
Инженер	Ц.Цэрэнчимэл	ЕГ.Шифр:	Масштаб:	Огноо:
Гүйцэтгэсэн	Ц.Цэрэнчимэл	УТЦ-2022/006	М:100	2022
Шалгасан	Ц.Зоригбаатар	Т.Г.Шифр:	Зургийн дугаар:	Хуудас:
			ББ-4	19

Ч/РАН ТОД ЦЭГ" ХХК

Баганаг суурь БС-1



Хэсэглэл-А




Цугтамал төмөр бетон хийцийн тодорхойлолт

Лоз	Завгар	№	Тэмдэглэгээ	Нэр	Тоо	Жин /кг/		Тайлбар
						Нэгж	Бүгд	
1		1	ГОСТ 5781-82*	А400 D22 L= 2150	10	128.8113	1288.1130	
2		2	ГОСТ 5781-82*	А240 D8 L= 1800	17	0.7110	12.0870	
3		3	ГОСТ 5781-82*	А240 D8 L= 1420	17	0.5609	9.5353	
4		4	ГОСТ 5781-82*	А400 D16 L= 1550	22	2.4955	54.9010	
				Материал В.20			V=1.26x10=12.60 м3	
				Материал В.10			V=0.32x4x10=3.24 м3	

ТАЙЛБАР

1. Энэ хуудлыг БС-3-р хуудастай хамт үз.
2. Цугтамал суурийд зориулалтын хэв хашималд бэлтгэж цугтах ба бетоны бэхжилтийн бат бэхийг 70%-д хүрсэний дараа хэв хашималыг авна.
3. Цугтамал бетон, төмөр бетон бүтээц БНБД 52-02-05-ийн заалтын дагуу хийж гүйцэтгэнэ.
4. Суурийн хөрстэй харьцаж байгаа хэсэгт хөрсний ус, чийгнээс хамгаалж шүнгэн битлүм 2 үе түрхэж өгнө.





“УРАН ТОЛ ЦЭГ” ХХК

Хэнтий аймаг. Баян-Овоо сум. 8-р баг.

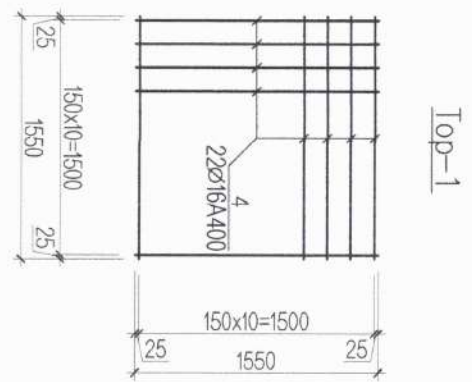
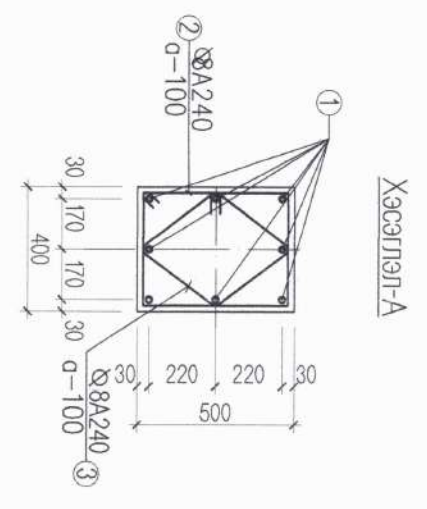
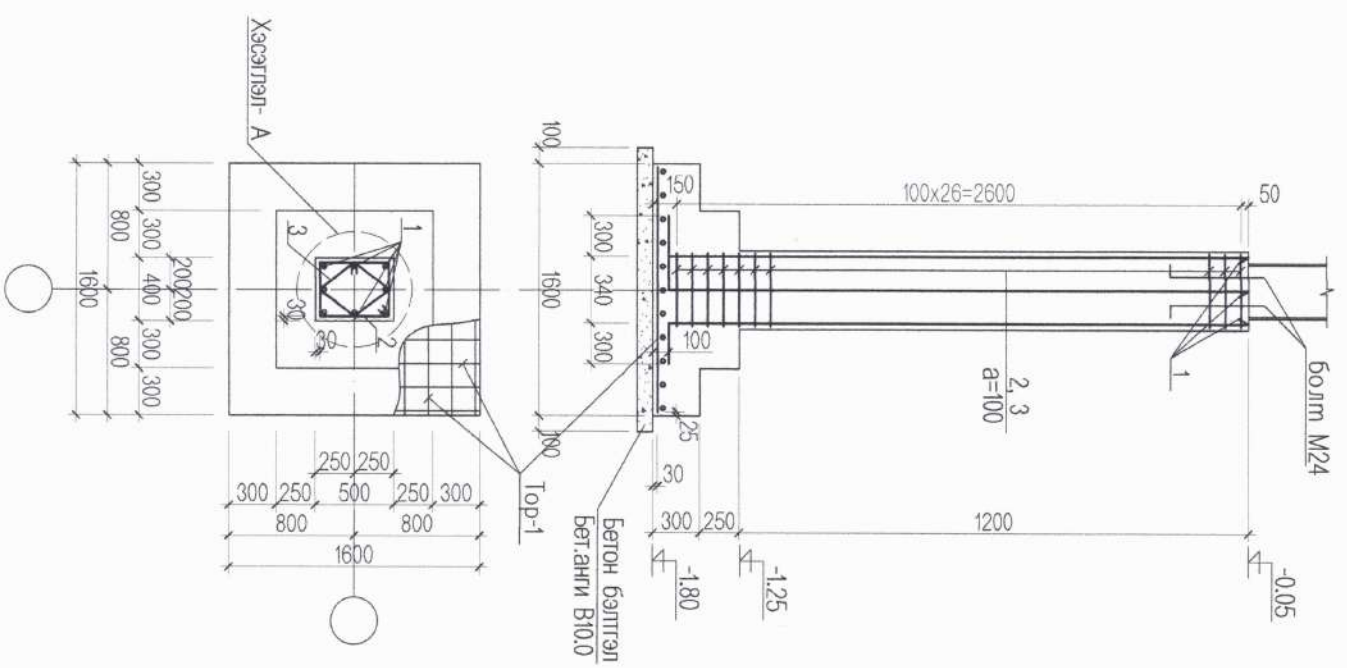
МАЛ ТӨХӨӨРӨХ БАГА ОВОРЫН ҮЙЛДВЭРИЙН БАРИЛГА.

БС-1 арматурчлал, м/түүвэр

Инженер	Ц. Цэрэнчимэл	Е.Г.Шифр:	Мэсэлбэр:	Оннос:
Гүйцэтгэсэн	Ц. Цэрэнчимэл	УТЦ-2022/006	М:100	2022
Шалгасан	Ц. Зоригтбаатар	Т.Г.Шифр:	Зургийн дугаар:	Хуудас:
			ББ-5	19

Үе шат АЗ


Баганан суурь БС-2



Поз	Затвар	№	Тэмдэглэгээ	Нэр	Тоо	Жин кг/		Тайлбар
						Нэгж	Бүгд	
1		1	ГОСТ 5781-82*	А400 D22 L= 3150	8	165,8503	331,7006	
2		2	ГОСТ 5781-82*	А240 D8 L= 1800	27	0,7110	19,1970	
3		3	ГОСТ 5781-82*	А240 D8 L= 1420	27	0,5609	15,1443	
4		4	ГОСТ 5781-82*	А400 D16 L= 1550	22	2,4955	54,9010	
3				Бетон бэлтгэл			V=1,46x2=2,92 м3	
							V=0,324x2=0,648 м3	

Цутгамал төмөр бетон хийцийн тодорхойлолт

- ТАЙЛБАР
1. Энэ хуудсыг ББ-3-р хуудастай хамт үз.
 2. Цутгамал суурийд зориулалтын хэв хашмалд бэлтгэж цутгах ба бетоны бэхжилтийн бат бөхийг 70%-д хүрсэний дараа хэв хашмалыг авна.
 3. Цутгамал бетон, төмөр бетон бүтээц БНБД 52-02-05-ийн заалтын дагуу хийж гүйцэтгэнэ.
 4. Суурийн хөрстэй харьцаж байгаа хэсэгт хөрсний ус, чийгнээс хамгаалж шингэн битум 2 үе түрхэж өгнө.



"Урдан Тод Цэг" ХХК

Хэнтийн аймаг, Баян-Овоо сум, 8-р баг.
МАЛ ТӨХӨӨРӨХ БАГА ОВОРЫН ҮЙЛДРЭВИЙН БАРИЛГА.

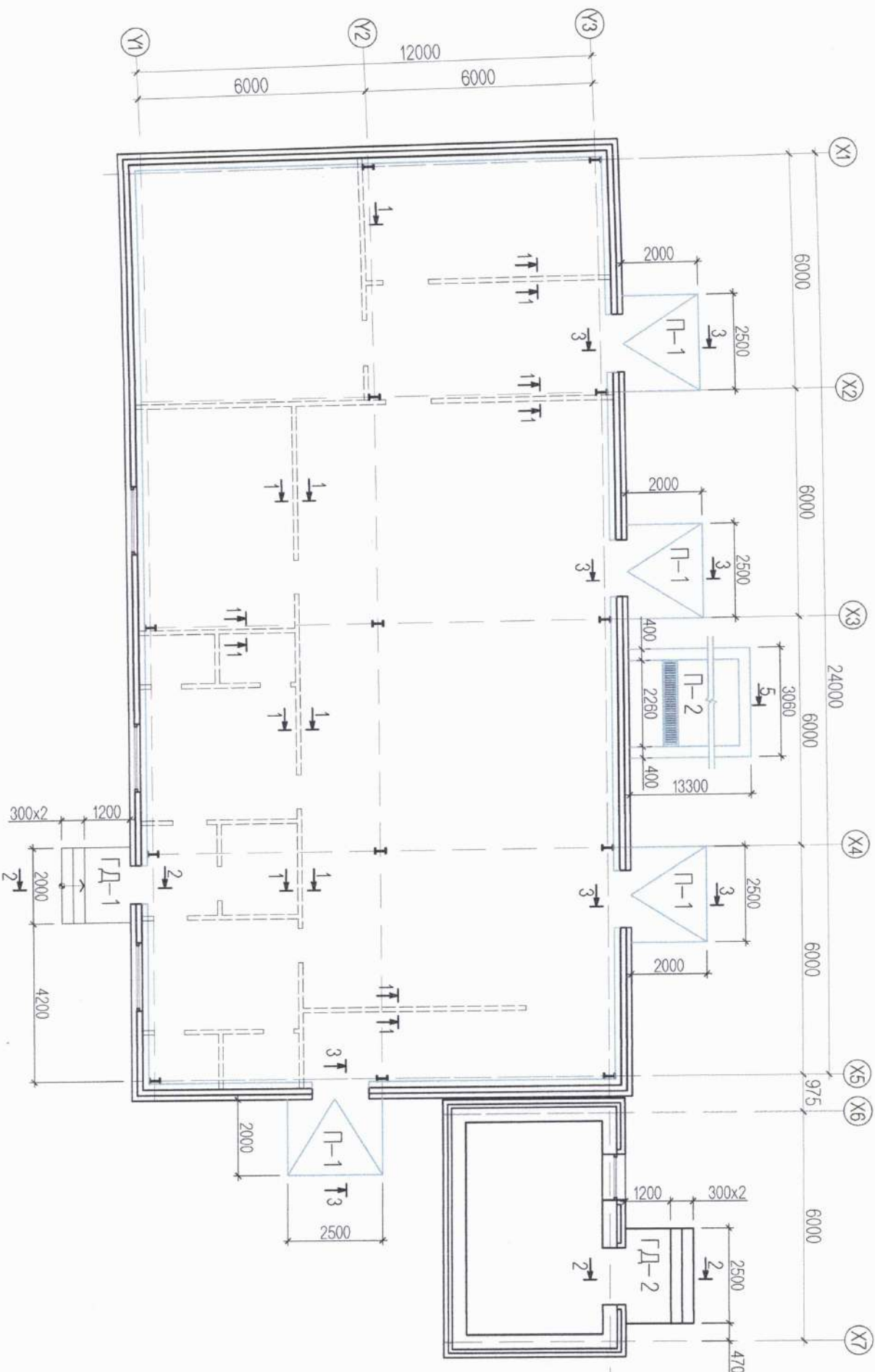
БС-2 арматурчлал, м/түүвэр

Инженер	<i>Л.П.П.</i>	Ц/Цэрэнчимэд	ЕГ.Шифр:
Гүйцэтгэсэн	<i>Л.П.П.</i>	Ц/Цэрэнчимэд	УТЦ-2022/006
Шалгасан	<i>Б.Сүх</i>	Ц/Зорилтбаатар	Т.Г.Шифр:

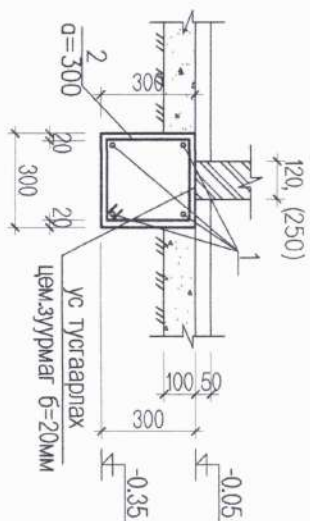
Масштаб:	М:100	Оннос:	2022
Зургийн дугаар:	ББ-6	Хуудас:	19

Үе шалт-А3

Гадна довжоо, хамар ханын байгуулалт



ОТГОЛ 1-1
12, 25см ханын суурь



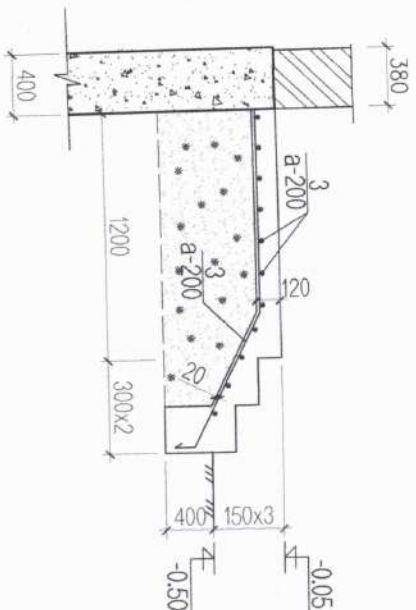
Хэсгийн тодорхойлолт

Поз	Затвар
2	380 380 260

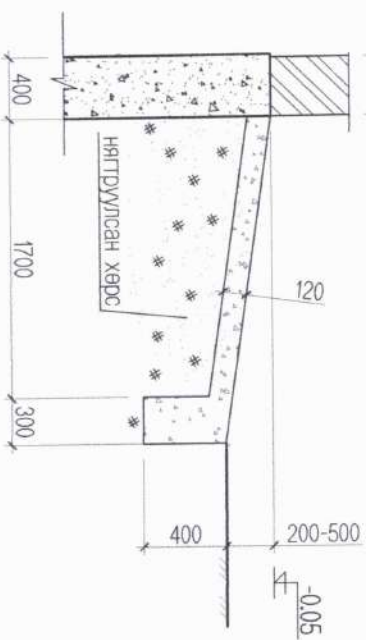
Цутгамал төмөр бетон хийцийн тодрхойлолт

№	Тэмдэглэгээ	Нэр	Тоо	Жин /кг/	
				Нэрж	Бүгд
Хамар ханын суурь				377.5936	
1	ГОСТ 5781-93	A400 D12 L=	288	у/м	255.7440
2	ГОСТ 5781-93	A240 D8 L=	1280	241	0.5056
Гадна довжоо-1,2 Пандус П-1				53.7200	
3	ГОСТ 5781-93	A240 D8 L=	136	у/м	53.7200
Материал В.10				53.7200	53.7200
					V=12.5 м3

Гадна довжоо ГД-1, 2
ОТГОЛ 2-2 М:1:50



Гадна пандус П-1
ОТГОЛ 3-3 М:1:50



ТАЙЛБАР

1. Энэ хуудсыг архитектурын байгуулалттай хамтгагаж үзнэ. Уг зурагт хамар ханыг тасархай зурасаар үзүүлсэн ба 1-р давхрын байгуулалтаас хамар ханын зай хэмжээг авна.
2. Хамар ханын доор 30x30см зузаантай суурь хийж өгнө.
3. Цутгамал шат довжооны доорх хөрсийг 20-30см тугамд сайтар нягтруулах шаардлагатай.
4. Цутгамал шат довжооны хамгаалалтын үе 2см байна.

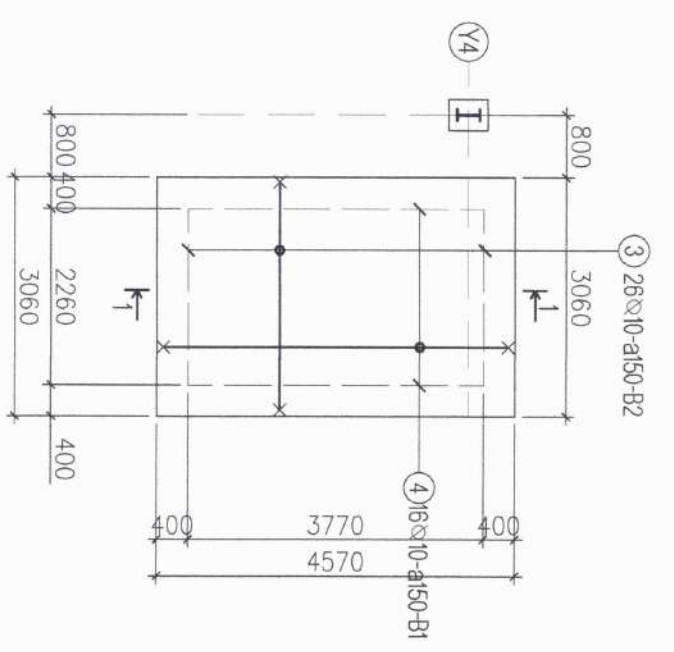
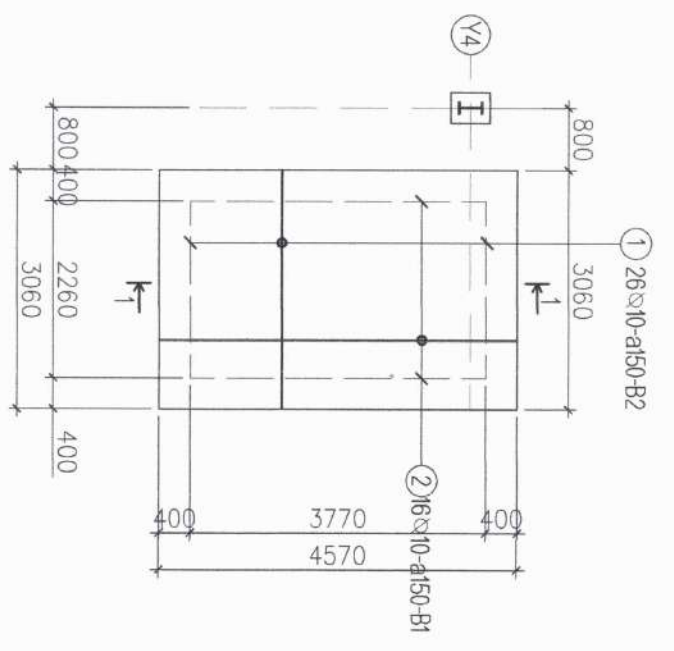
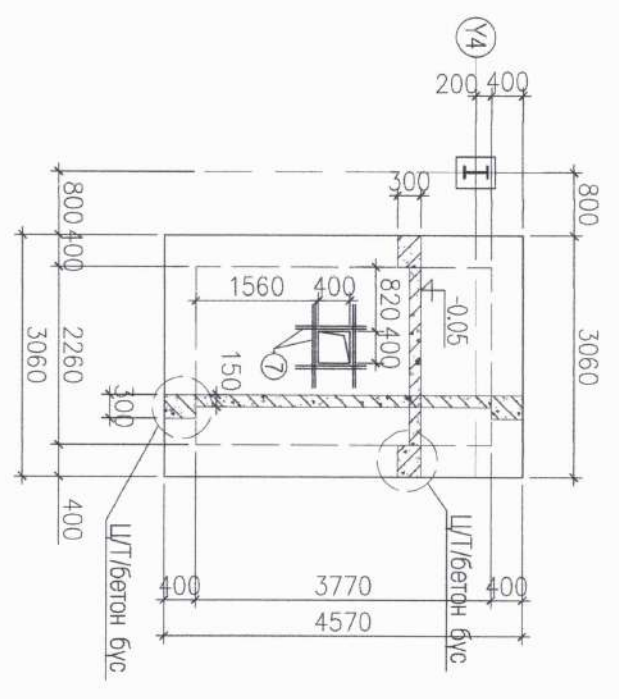


"УРАН ТОД ЦЭГ" ХХК		Хэнтийн аймаг, Баян-Овоо сум, 8-р баг.	
Хамар хана, гадна довжоо ГД-1,2,3,4, Пандус П-1,2-ийн байгуулалт		МАЛ ТӨХӨӨРӨХ БАГА ОВОРЫН ҮЙЛДВЭРИЙН БАРИЛГА.	
Инженер	Ц Цэрэнчимэглэл	ЕГШифр:	Масштаб:
Гүйцэтгэсэн	Ц Цэрэнчимэглэл	УТЦ-2022/006	М:1:00
Шалгасан	Ц Зоригтбаягвар	Т.Г.Шифр:	Эргийн дугаар:
			ББ-7
			Хуудас:
			19

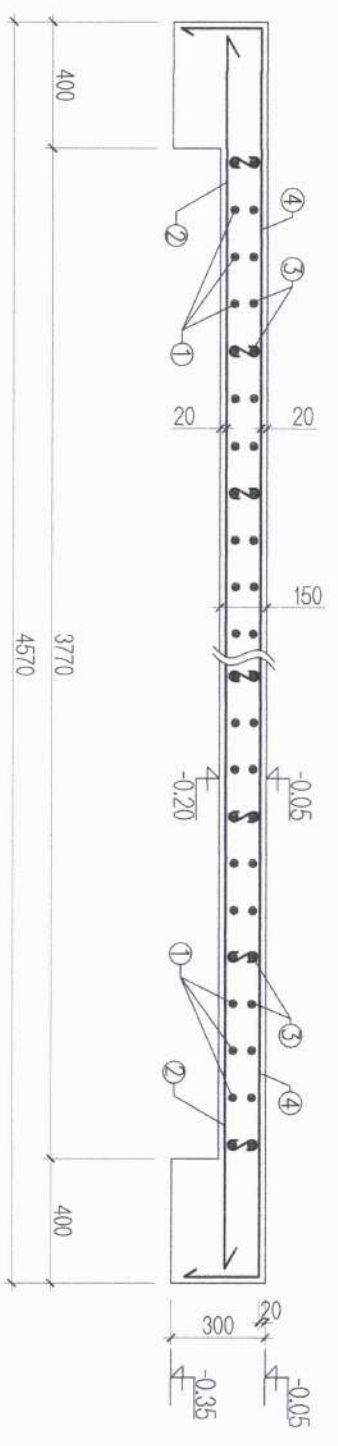
Хучилтын хэвний байгуулалт /үвшин -0.05/

Хучилтын доод үеийн арматурчлал /үвшин -0.05/

Хучилтын дээд үеийн арматурчлал /үвшин -0.05/



ОТТЛОЛ 1-1



Цутгамал төмөр бетон бүс

ТАЙЛБАР

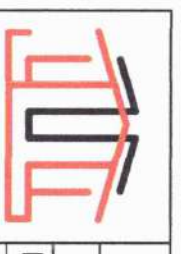
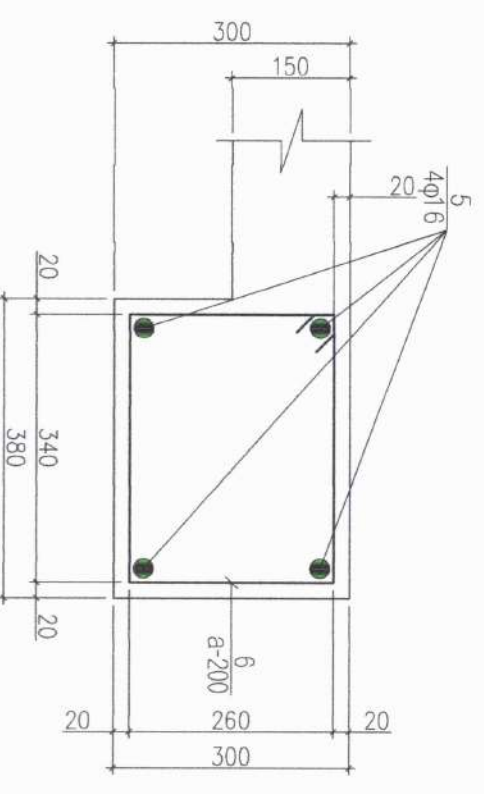
1. Цутгамал хучилтын бетоны анги В20.
2. Цутгамал хучилтын зузаан 150мм. Арматурын хамгаалалтын үе 20мм.
3. Цутгамал хучилтанд хийгдэх дээд ба доод торон арматуруудын хоорондын зай хооронд нь барьж байх ба зориулалтын Ф10 арматураар 600x600мм алхамтай хөндийрүүлэгч арматур (Эмзэл) заавал хийнэ.
4. Хучилтанд гарах нүхний эргэн тойронд ирмэгээс 3см зайтай хоорондоо бам алхамтай 2Ф16 ийг арматур тавьж өгнө. Намалт арматурын уртыг нүхний ирмэгээс 40см-ээс багалай тавина.

Хэсгийн тодорхойлолт

№	Завар	Үзэмж
3	200	2950 1200
4	200	4450 1200
6		460 340 108 108

Цутгамал төмөр бетон хийлийн тодорхойлолт

№	Тэмдэглэгээ	Нэр	Тоо	Жин /кг/		Тайлбар
				Нэгж	Бүгд	
Хучилтын арматурчлал				1	230,2536	230,25
доод үеийн арматурчлал					84,00	
1	ГОСТ 5781-82*	A400 D10 L=	3000	1,68	43,68	
2	ГОСТ 5781-82*	A400 D10 L=	4500	2,52	40,32	
дээд үеийн арматурчлал					146,25	
3	ГОСТ 5781-82*	A400 D12 L=	3350	2,97	77,34	
4	ГОСТ 5781-82*	A400 D12 L=	4850	4,31	68,91	
Материал В.20					V=1,3 м3	
Төмөр бетон бүс					135,97	
5	ГОСТ 5781-82*	A400 D16 L=	62000	96,72	96,72	
6	ГОСТ 5781-82*	A240 D8 L=	1440	0,57	39,25	
Материал В.20					V=1,65 м3	
нүхний нэмэгдэл арматурчлал					29,95	
7	ГОСТ 5781-82*	A400 D16 L=	1200	1,87	29,95	



Хэнтий аймаг, Баян-Овоо сум, 8-р баг.
МАЛ ТӨХӨӨРӨХ БАГА ОВОРЫН ҮЙЛДВЭРЭЙН БАРИЛГА.
Хучилтын арматурчлал /үвшин -0.05/

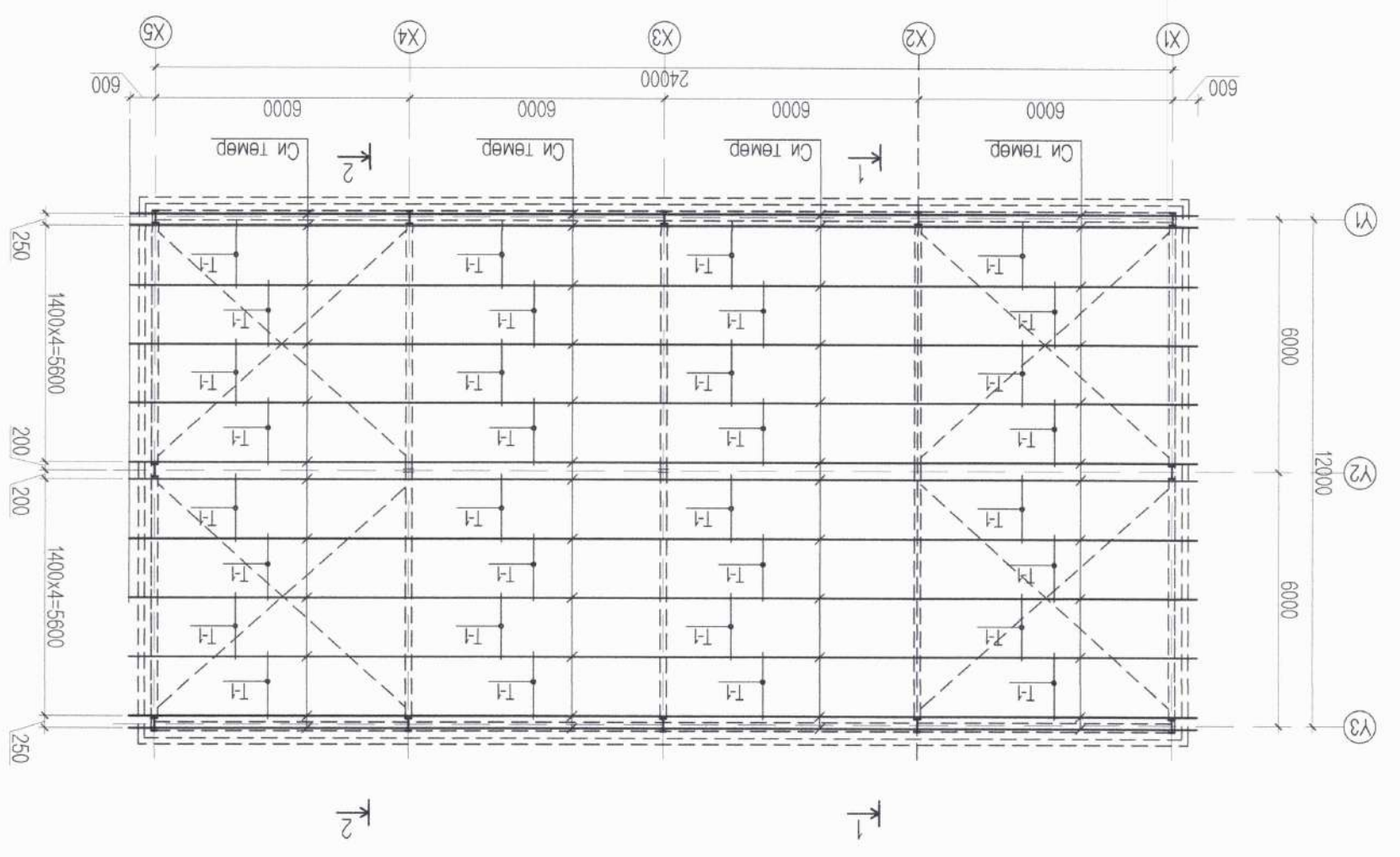


Ирмөч	Эх үүсвэр	Тайлбар
Инженер	Ц. Цэрэнчимэл	Мэргэж: М:100
Гүйцэтгэсэн	Ц. Цэрэнчимэл	Он: 2022
Шалгасан	Ц. Зоригбаатар	Хуудас: 19

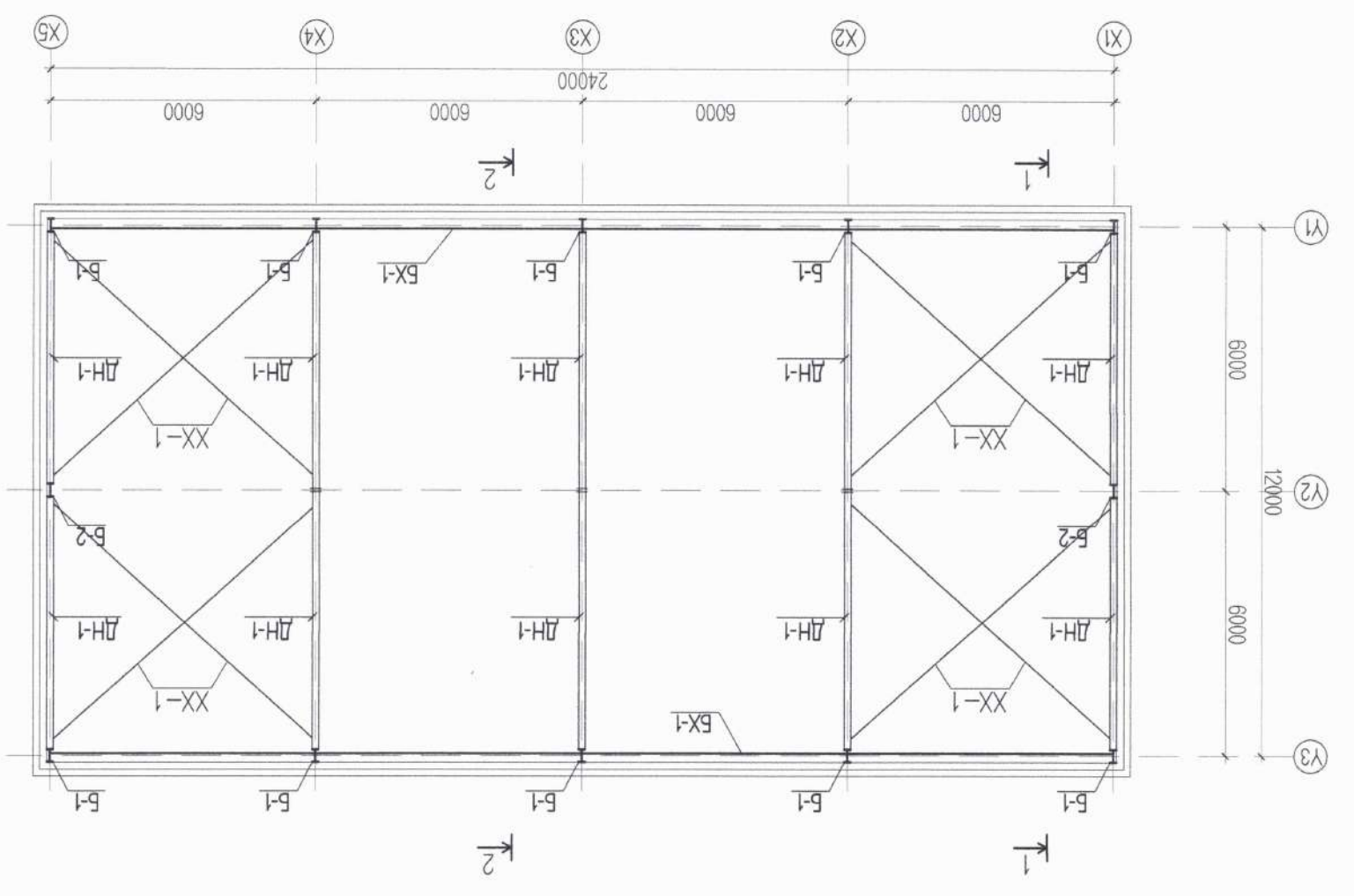
Хантэй аймаг, Баян-Овоо сум, 8-р баг, Мал төхөөрөх бага оворын үйлдвэрийн барилга, Металл багана, дамнурууны байгуулалт	Инженер	Ц. Цэрэнчимэд	Ц. Цэрэнчимэд	УТЦ-2022/006	Масштаб: М1:100	Огноо: 2022	Хуудас: 19
	Үндэслэл	Ц. Цэрэнчимэд	Ц. Зоригтбаяр	Т.Шидр:	Зургийн дугаар: ББ-10		



Тайлбар:
 1. Энэ хуудсыг ББ-11-р хуудастай хамт узнэ.
 2. Төмөр хийцийн материалын түгвэрт тусгасны дару С345, С245 маркын гангаар хийнэ.
 3. Ширээний угтасны марк Св-08А, электродын төрөл Э42-А байна. Ширээний угт нь хоёр элементийн уулзаж байгаа уртай тэнцүү байна. Ширээний өндөр нь ширээх элементийн зузаанаас баггүй байна.
 4. Өндөр бэхжилтэй болтыг ГОСТ 22356-77 стандартын дару сонгох ба түүнд хэрэглэх эрэг, жийргэгийг ГОСТ 22354-77-ийн дару сонгож авна. Нүүний голч нь болтын шилбэний голчоос 0.25-0.3мм том байна.
 5. Бүх төмөр хийцийн угсралтын ажиг дууссаны дараа ширээний шавас, зөв зэргийг сайтар цэвэрлэсний дараа төмрийн хөрсжүүлгээр будна.

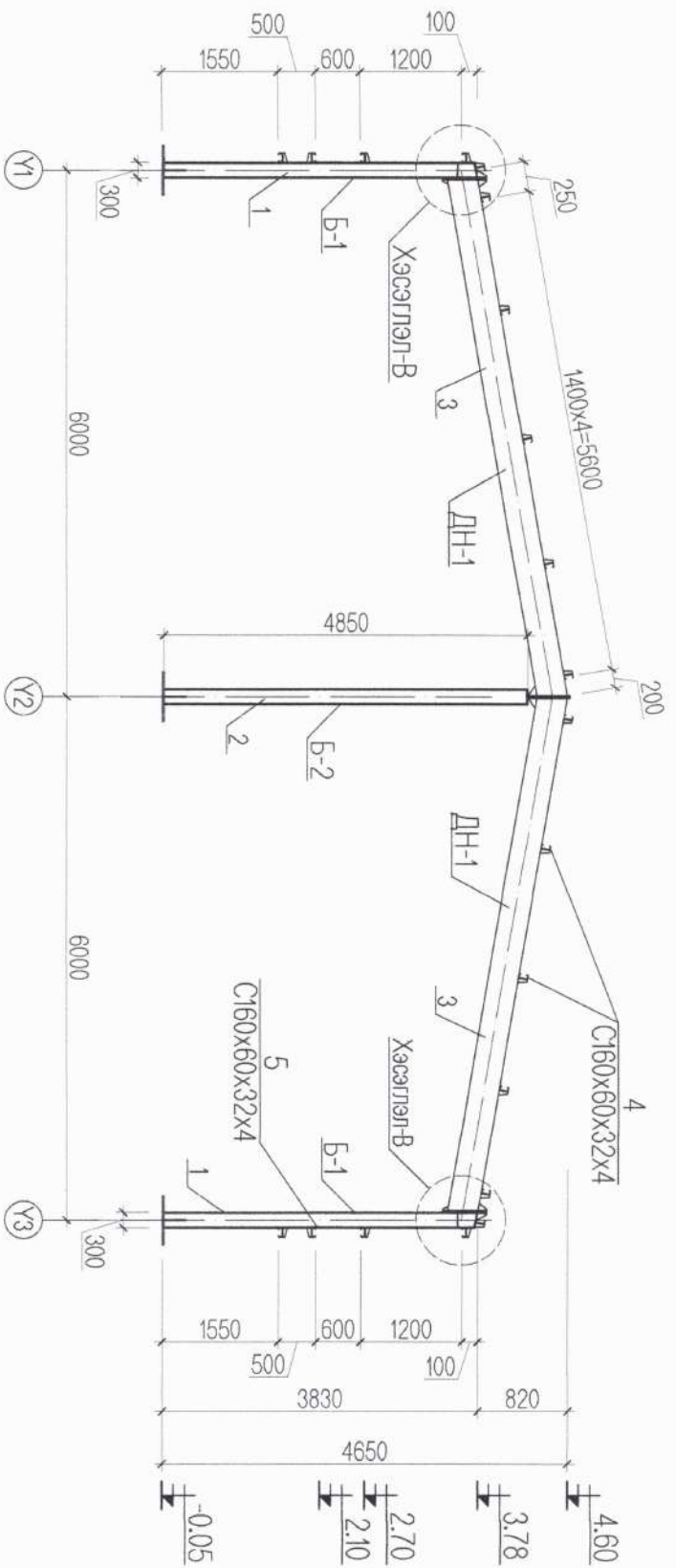


Дэврийн Си төмрийн байгуулалт М1:150

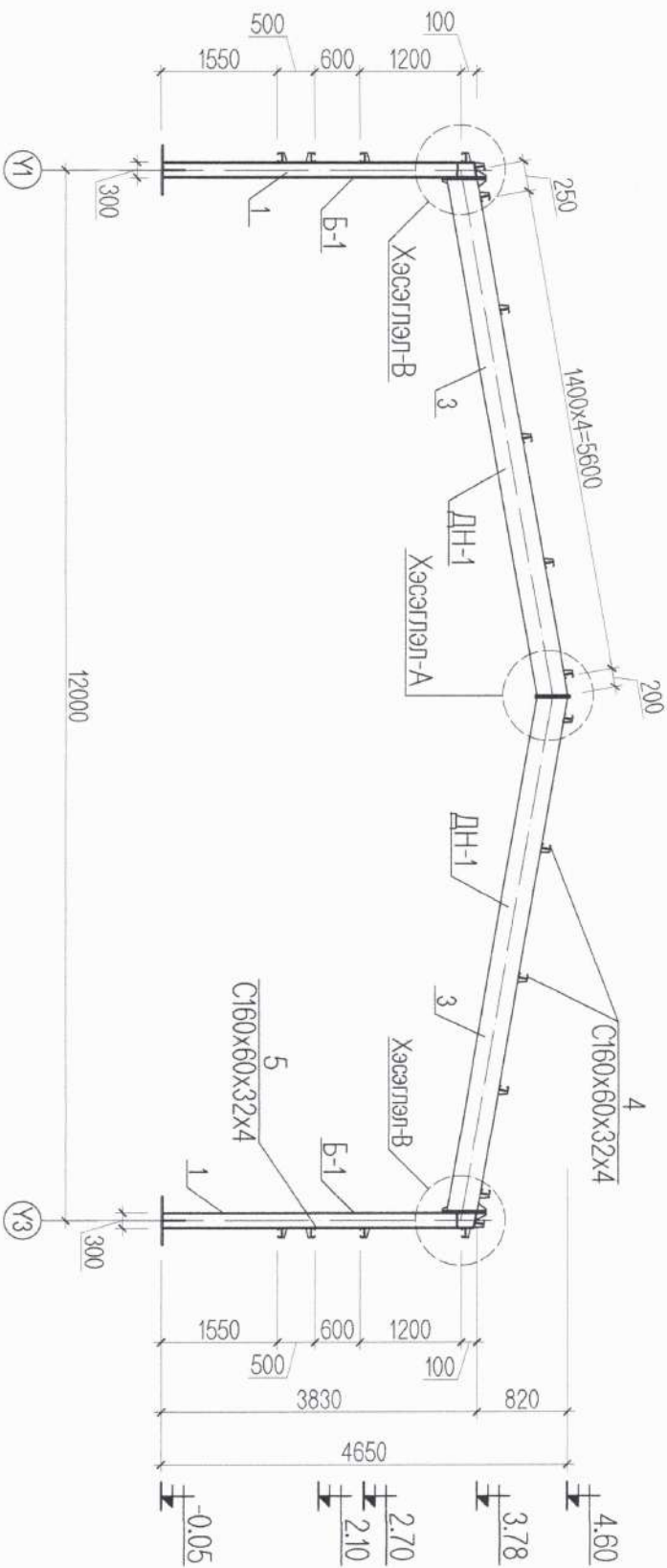


Металл багана, дамнурууны байгуулалт М1:150

ОТГОЛ 1-1 М1:100



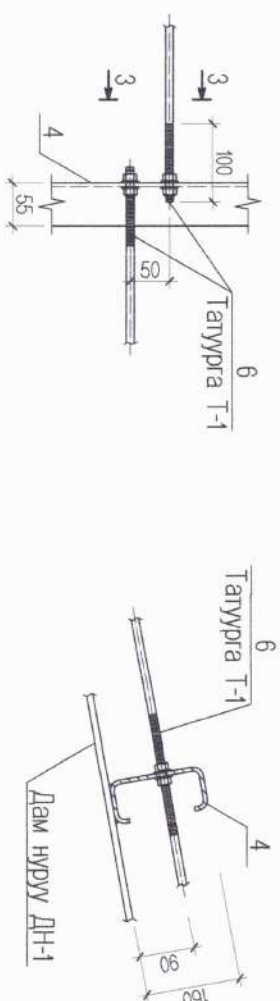
ОТГОЛ 2-2 М1:100



Ган хийцийн материалын тодорхойлолт					
№	Тэмдэглэгээ	Нэр	Жин /кг/		Тайлбар
			Нэгж	Бүгд	
		Дээврийн Си төмөр	1	2981.66	
4	С245 ГОСТ27772-88	С160х60х32х4	12	248.47	2981.66
		Ханын Си төмөр	1	2871.23	
5	С245 ГОСТ27772-88	С160х60х32х4	4	717.81	2871.23
		Татуурга Т-1	1	25.28	
6	С245 ГОСТ27772-88	круг d=12 мм	1500	32	0.79
		Сэндвич хавтан			25.28
	MNS 6227-2010				456 м²

Татуурга Т-1

ОТГОЛ 3-3



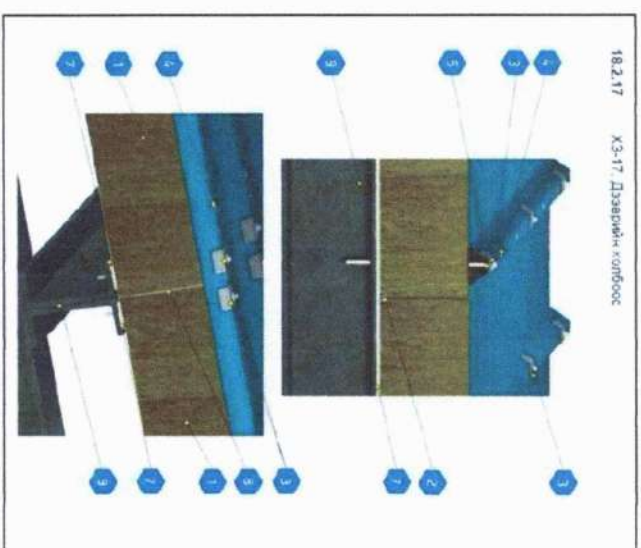
Тайлбар:

1. Энэ хуудсыг Б5-10, 12, 13 -р хуудастай хамт үзнэ.
2. Төмөр хийцийг материалын түүвэрт тусгасан дагуу С345, С245 маркын гангаар хийнэ.
3. Ширээлтийн материалын түүвэрт тусгасан дагуу С42-А байна. Ширээлтийн урт нь хоёр элементийн уулзаж байгаа урттай тэнцүү байна. Ширээлтийн өндөр нь ширээх элементийн зузаанаас багалий байна.
4. Өндөр бэхжилттэй болтыг ГОСТ 22356-77 стандартын дагуу сонгох ба түүнд хэрэглэх эрэг, жинрийг ГОСТ 22354-77 -ийн дагуу сонгож авна. Нүүний голч нь болтын шилбэний голчоос 0.25-0.3мм том байна.
5. Бүх төмөр хийцийн угсралтын ажил дууссаны дараа ширээлтийн шавсаас, зөв зэргийг сайтар цэвэрлэсний дараа төмрийн хөржүүлэгчээр будна.
6. Дээврийн сэндвич хавтанг Си төмөрт бэхлэх аргачлалыг "Полнуретан болон эрдэс хөвөн дүүргэгчтэй сэндвич хавтангийн угсралтын аргачлалсан заавар" -ын жишээ хэсэглэлийг ашиглан зурган хэлбэрээр харуулж тайлбар болон ам дарачгийн хэмжээсийг ажлын зуралт тусгасан болно.



"УРАН ТОЛ ЦЭГ" ХХК		Хантуй аймаг, Баян-Овоо сум, 8-р баг.		МАЛ ТӨХӨӨРӨХ БАГА ОВОРЫН ҮЙЛДВЭРЭЙН БАРИЛГА.	
Инженер		Металл багана, дамнурууны ОТГОЛ 1-1		Үе шат-А3	
Гүйцэтгэсэн	Ц/Цэрэнчимхэд	ЕГ.Шифр:	УГЦ-2022/006	Масштаб:	М1:100
Шалгасан	Ц/Цэрэнчимхэд	Т.Г.Шифр:		Зургийн дугаар:	Б5-11
	Ц/Зоригтбаатар			Хуудас:	19

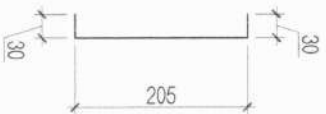
A B C D E F G H 1 2 3 4 5 6 7 8 9 10 11 12 А3



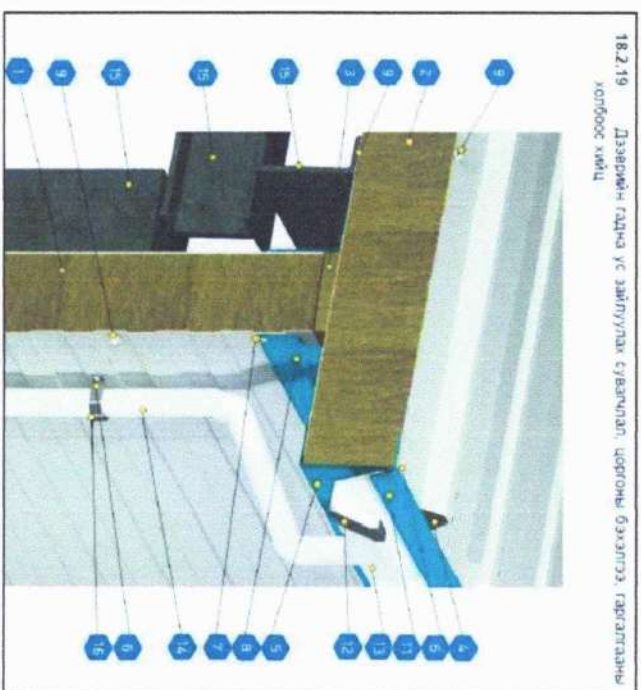
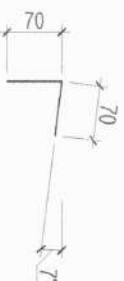
Тайлбар:

1. Дээврийн сэндвчин хавтан
2. Хамгаалах чиглээс
3. Хавтангийн зориулалттай урт шрул L=250мм, Ø8мм
4. Ам дарагчийн зориулалттай богино шрул L=45мм, Ø8мм
5. Наалддаг тууз
6. Силикон
7. Хоёр талт наалддаг тууз
8. Дулаан тусгаарлагч / эрдэс хөвөн /
9. Дээврийн Си төмөр

Ам дарагч АД-1 М1:10



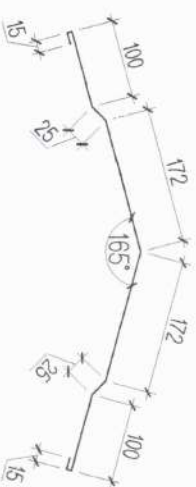
Ам дарагч АД-2 М1:10



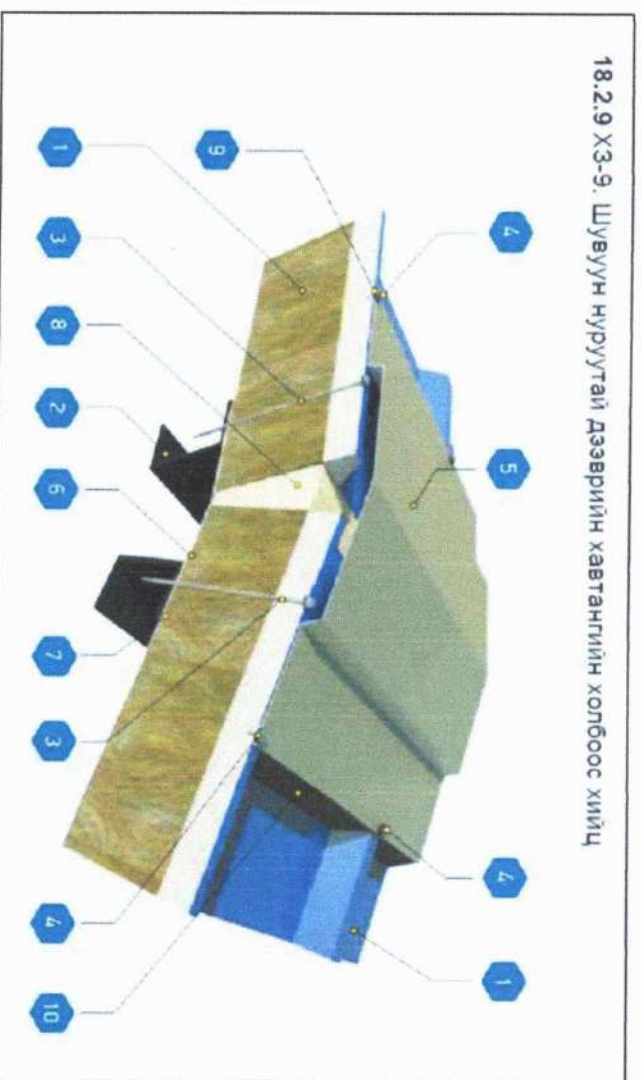
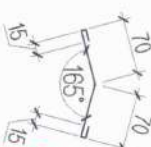
Тайлбар:

1. Ханын сэндвчин хавтан
2. Дээврийн сэндвчин хавтан
3. Дулаан тусгаарлагч
4. Дээврийн хөндий дүүргэгч / полистрол /
5. Ам дарагч АД-1
6. Ам дарагчийн зориулалттай богино шрул L=45мм, Ø8мм
7. Силикон
8. Ам дарагч АД-2
9. Хавтангийн зориулалттай урт шрул L=250мм, Ø8мм
10. Наалддаг тууз
11. Ам дарагч АД-3
12. Суваг тогтоогч
13. Ус дамжуулах суваг
14. Ус хавлганы хоолой
15. Хана болон дээврийн Си төмөр
16. Хоолой тогтоогч

Ам дарагч АД-4 М1:10



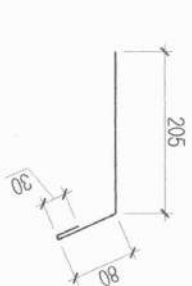
Ам дарагч АД-5 М1:10



Тайлбар:

1. Дээврийн сэндвчин хавтан
2. Дээврийн Си төмөр
3. Хавтангийн зориулалттай урт шрул L=250мм, Ø8мм
4. Ам дарагчийн зориулалттай богино шрул L=45мм, Ø8мм
5. Ам дарагч АД-4
6. Ам дарагч АД-5
7. Хоёр талт наалддаг тууз
8. Дулаан тусгаарлагч / эрдэс хөвөн /
9. Силикон
10. Салхи тусгаарлагч чиглээс

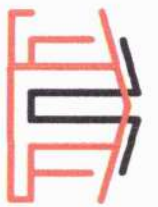
Ган хийцийн материалын тодорхойлолт				
№	Тэмдэглэгээ	Нэр	Тоо / ш /	Тайлбар
1	Дээврийн сэндвчин хавтангийн бэхлэгээний материал			
1		урт шрул L=250мм, Ø8мм	1340	Хавтангийн бэхлэгээ
2		богино шрул L=45мм, Ø8мм	870	Ам дарагчийн бэхлэгээ
3		1000 x 265 x 2мм	38	Ам дарагч-1
4		1000 x 140 x 2мм	38	Ам дарагч-2
5		1000 x 220 x 2мм	38	Ам дарагч-3
6		1000 x 630 x 2мм	19	Ам дарагч-4
7		1000 x 180 x 2мм	19	Ам дарагч-5



Ам дарагч АД-3 М1:10

Тайлбар:

1. Энэ хуудсыг ББ-10, 11-р хуудастай хамт үзнэ.
2. Дээврийн сэндвчин хавтанг Си төмөрт бэхлэх аргачлалыг "Полиуретан болон эрдэс хөвөн дүүргэгчтэй сэндвч хавтангийн урлагын аргачлалд заавар"-ын жишээ хэсэглэлийг ашиглан зурган хэлбэрээр харуулж тайлбар болон ам дарагчийн хэмжээсийг ажлын зурвалт тожируулан гүйцэтгэсэн.
3. Сэндвч хавтангийн болон ам дарагчийн зориулалттай, төрөл бүрийн урттай, өрмөн хошуу бүхий, зохих тормоор ганжуулсан шургуулыг хэрэглэнэ. Полимер шайб бүхий, цайрдсан ган шруул байна. Бэхлэгээний шруулыг хавтангийн захаас дотогш 30 мм-с багагүй зайд бэхлэх ба сэндвчин хавтангийн өргөний дагууд тулгуур бүр дээр 4ш хийхээр материалын түүвэрт тусгасан.
4. Ам дарагчийн зориулалттай богино шруулыг 300x300мм алхамтайгаар тооцож дээврийн сэндвчин хавтангийн талбайн хэмжээнд харьцуулан тоо хэмжээг гаргаж түүвэрт тусгасан.

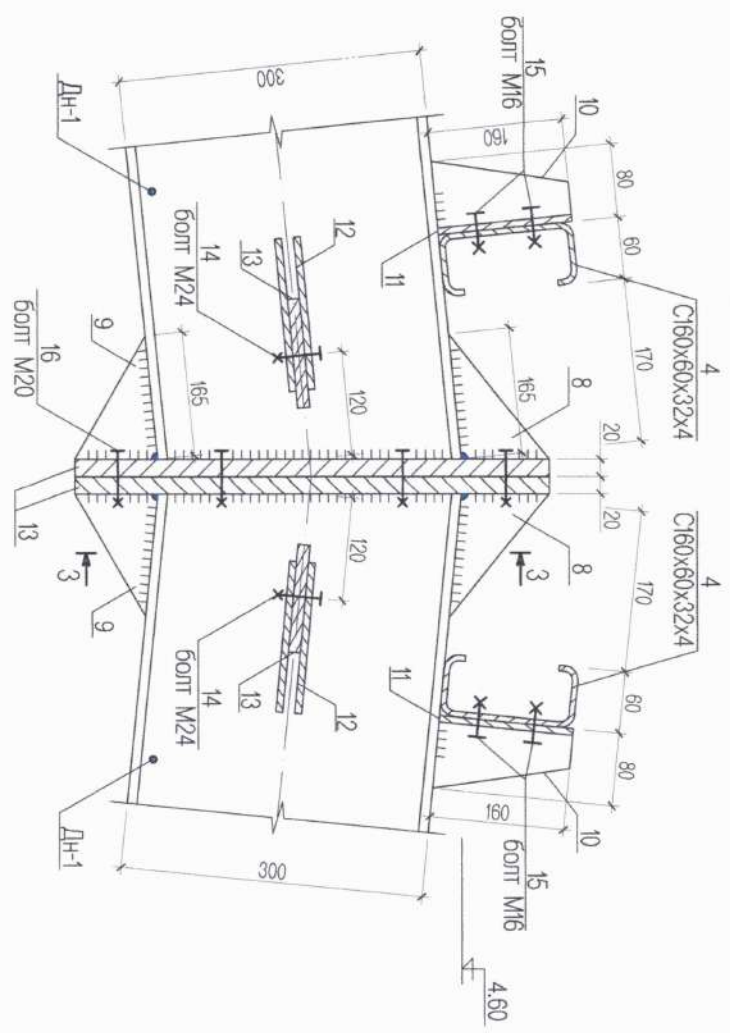


"Уран Тол Цэг" ХХК

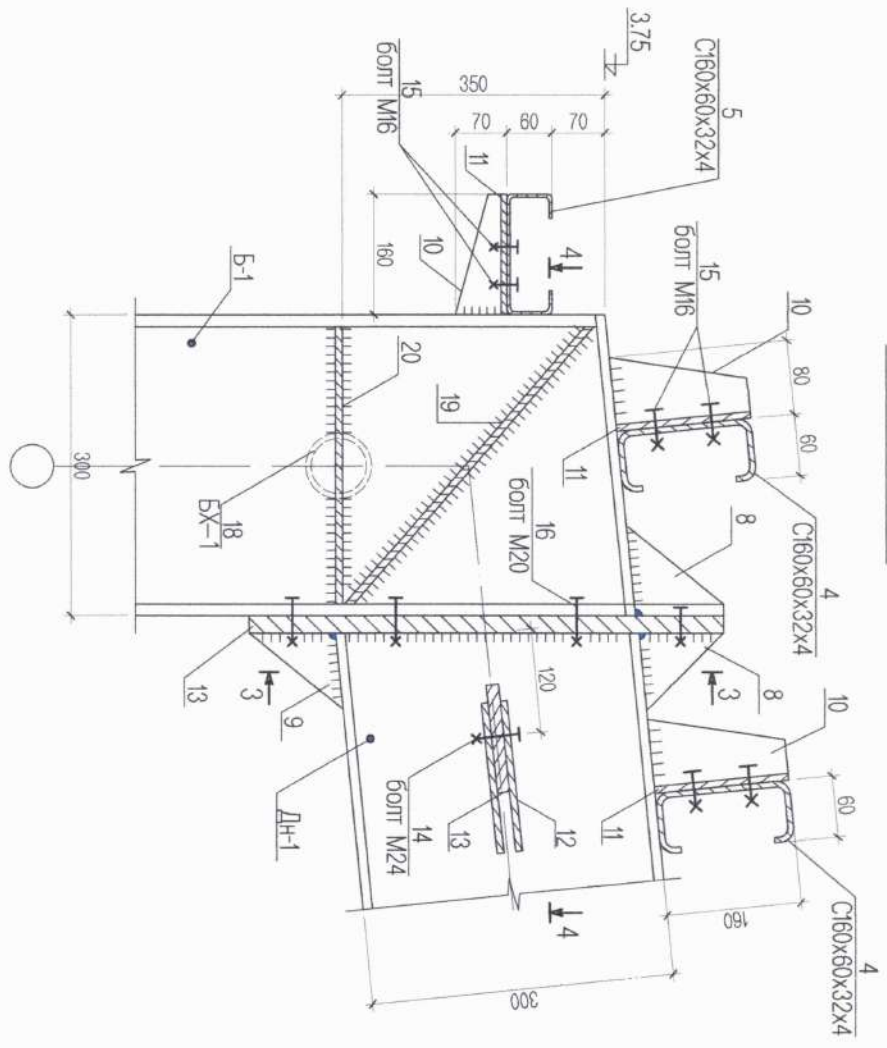
Хэнтий аймаг, Баян-Овоо сум, 8-р баг.
МАЛ ТӨХӨӨРӨХ БАГА ОВОРЫН ҮЙЛДВЭРИЙН БАРИЛГА.

Инженер	Ц Цэрэнчимэд	ЕГ.Шифр:	УТЦ-2022/006	Машлалт:	М1:100	Онно:	2022
Гүйцэтгэсэн	Ц Цэрэнчимэд	Т.Г.Шифр:		Зургийн дугаар:	ББ-12	Хуудас:	19
Шалтгаан	Ц Зоригтбаяр						

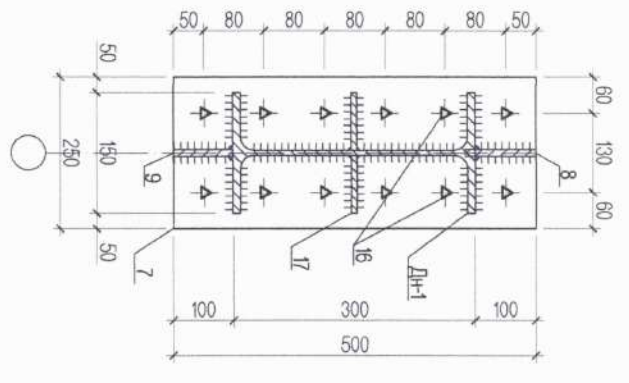
Хэсэглэл А М1:10



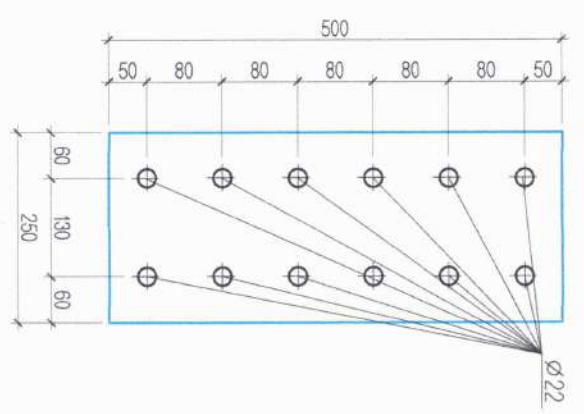
Хэсэглэл В М1:10



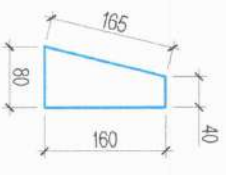
Огллол 3-3 М1:10



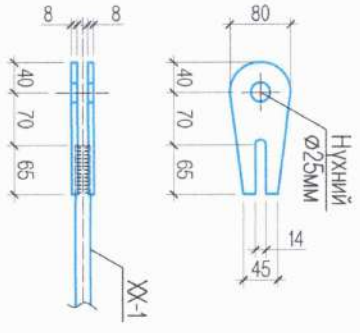
Позиц-7 М1:10



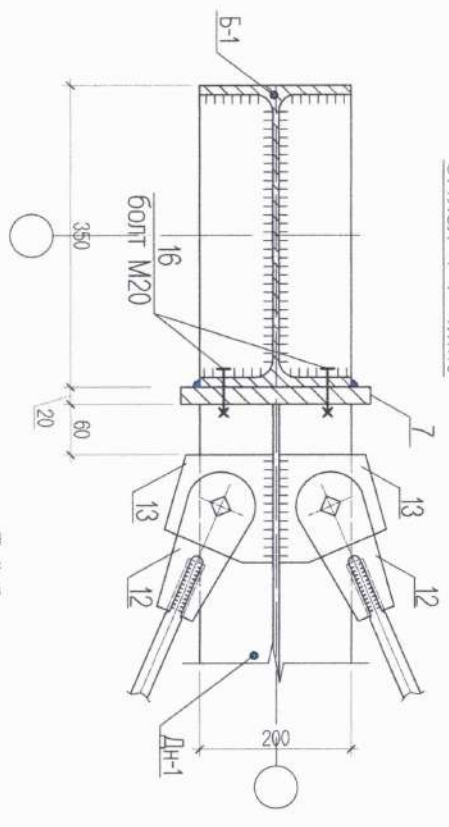
Позиц-10 М1:10



Позиц-12 М1:10



Огллол 4-4 М1:10

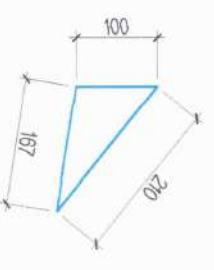


2-80
200.0950

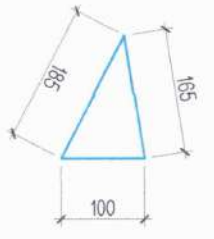
Тайлбар:

1. Энэ хуудсыг Б5-10, 11, 14 -р хуудастай хамт үзнэ.
2. Төмөр хийцийг материалын түүвэрт тусгасны дагуу С245, С245 маркын гангаар хийнэ.
3. Ширээлтийн утасны марк Св-08А, электродын төрөл Э42-А байна. Ширээлтийн урт нь хоёр элементийн уулзаж байгаа урттай тэнцүү байна. Ширээлтийн өндөр нь ширээх элементийн зузаанаас багагүй байна.
4. Өндөр бэхжилттэй болтыг ГОСТ 22356-77 стандартын дагуу сонгох ба түүнд хэрэглэх эрэг, жийргэгийг ГОСТ 22354-77 -ийн дагуу сонгож авна. Нүүхний голч нь болтны шилбэний голчоос 0.25-0.3мм том байна.
5. Бүх төмөр хийцийн угсралтын ажил дууссаны дараа ширээлтийн шавьас, зөв зэргийг сайтар цэвэрлэсний дараа төмрийн хөрсжүүлэгчээр будна.

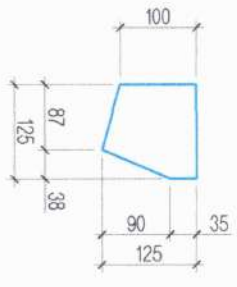
Позиц-8 М1:10



Позиц-9 М1:10



Позиц-13 М1:10

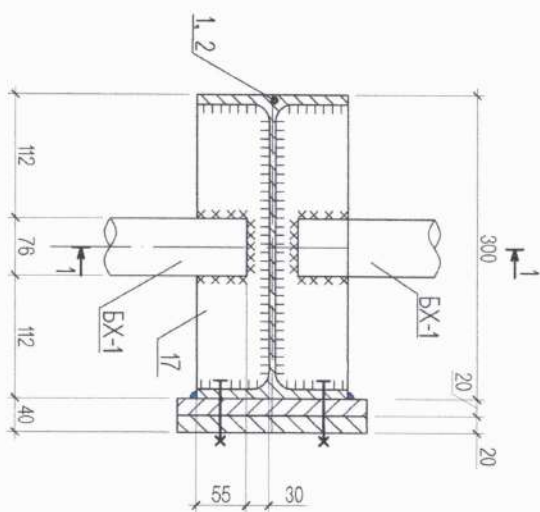


Хэнтий аймаг, Баян-Овоо сум, 8-р баг.
МАЛ ТӨХӨӨРӨХ БАГА ОВОРЫН ҮЙЛДВЭЭРИЙН БАРИЛГА.

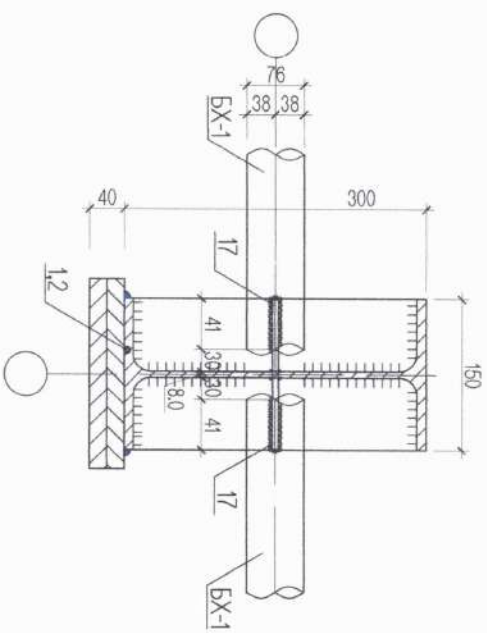
Металл багана, дамнуурууны хэсэглэл

Инженер	Гүйцэтгэсэн	Шалгасан	Ц Цэрэнчимэд	ЕГ Шифр:	Машлаб:	Огноо:
			Ц Цэрэнчимэд	УТЦ-2022/006	М1:100	2022
			Ц Зоригтбаатар	ТГ Шифр:	Зургийн дугаар:	Хуудас:
"УРАН ТОЛ ЦЭГ" ХХК					ББ-13	19

БХ-1



ОТЛОЛ 1-1 М1:10



Ган хийцийн материалын тодорхойлолт

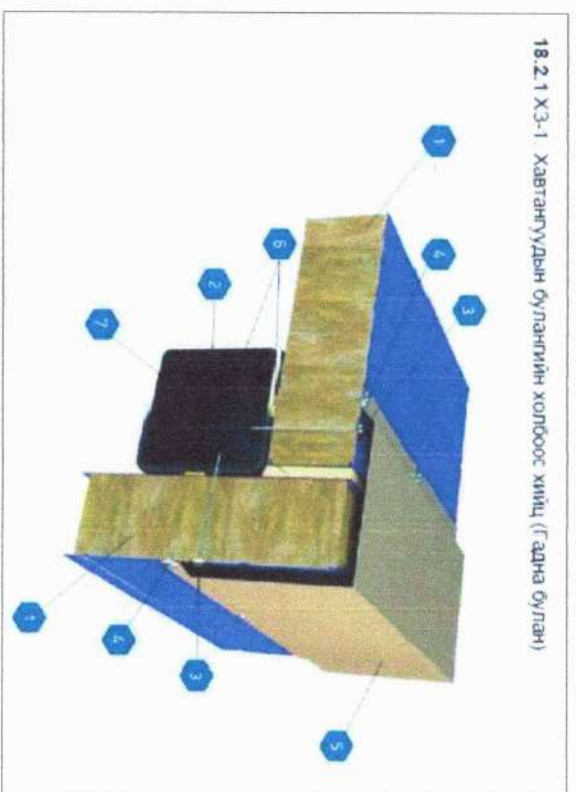
№	Тэмдэглэгээ	Нэр	Тоо	Жин кг/		Тайлбар
				Нэгж	Бүтд	
Дээврийн ган бүтээц А блок						
1	С345 ГОСТ27772-88	I №35 L=	1	6671.39	6671.39	Б-1
2	С345 ГОСТ27772-88	I №35 L=	2	207.34	414.68	Б-2
3	С345 ГОСТ27772-88	I №35 L=	10	258.64	2586.38	ДН-1
7	С245 ГОСТ27772-88	550 x 250 x 20	24	21.58	517.92	
8	С245 ГОСТ27772-88	170 x 140 x 10	20	1.87	37.40	
9	С245 ГОСТ27772-88	170 x 100 x 10	24	1.33	31.92	
10	С245 ГОСТ27772-88	160 x 80 x 10	100	1.00	100.00	
11	С245 ГОСТ27772-88	200 x 160 x 10	100	2.51	251.00	
12	С245 ГОСТ27772-88	175 x 85 x 8	32	0.93	29.76	
13	С245 ГОСТ27772-88	125 x 125 x 10	32	1.23	39.36	
14	40X ГОСТ22356-77	болт М24 L=	32	0.31	10.02	
		сайжга Ø24	32	0.11	3.42	
		шайба Ø24	32	0.03	1.02	
15	40X ГОСТ22356-77	болт М16 L=	30	0.16	62.00	
		сайжга Ø16	400	0.05	20.00	
		шайба Ø16	400	0.02	7.20	
16	40X ГОСТ22356-77	болт М20 L=	144	0.19	27.94	
		сайжга Ø20	144	0.11	15.41	
		шайба Ø20	144	0.03	4.61	
17	С245 ГОСТ27772-88	120 x 96 x 8	48	0.72	34.56	
18	С245 ГОСТ27772-88	труба d=76мм L=у/м	1	613.48	613.48	БХ-1
19	С245 ГОСТ27772-88	498 x 94 x 10	20	3.67	73.40	
20	С245 ГОСТ27772-88	370 x 94 x 10	20	2.73	54.60	
21	С245 ГОСТ27772-88	труба d=16мм L=у/м	1	98.00	98.00	ХХ-1

Тайлбар:

1. Энэ хуудсыг ББ-10, 11, 13 -р хуудастай хамт үзнэ.
2. Төмөр хийцийн материалын түүвэрт тусгагч дагуу С345, С245 маркын гангаар хийнэ.
3. Ширээлтийн угсны марж Св-08А, электродын төрөл Э42-А байна. Ширээлтийн угт нь хоёр элементийн улзаж байгаа урттай тэнцүү байна. Ширээлтийн өндөр нь ширээх элементийн зузаанаас багагүй байна.
4. Өндөр бэхжилттэй болтыг ГОСТ 22356-77 стандартын дагуу сонгох ба түүнд хэрэглэх эрэг, жишээгээр ГОСТ 22354-77 -ийн дагуу сонгож авна. Нүүний голч нь болтын шилбэний голчоос 0.25-0.3мм том байна.
5. Бүх төмөр хийцийн угсралтын ажил дууссаны дараа ширээлтийн шавгаас, зөв заргийг сайтар цэвэрлэсний дараа төмрийн хөржүүлэгчээр будна.



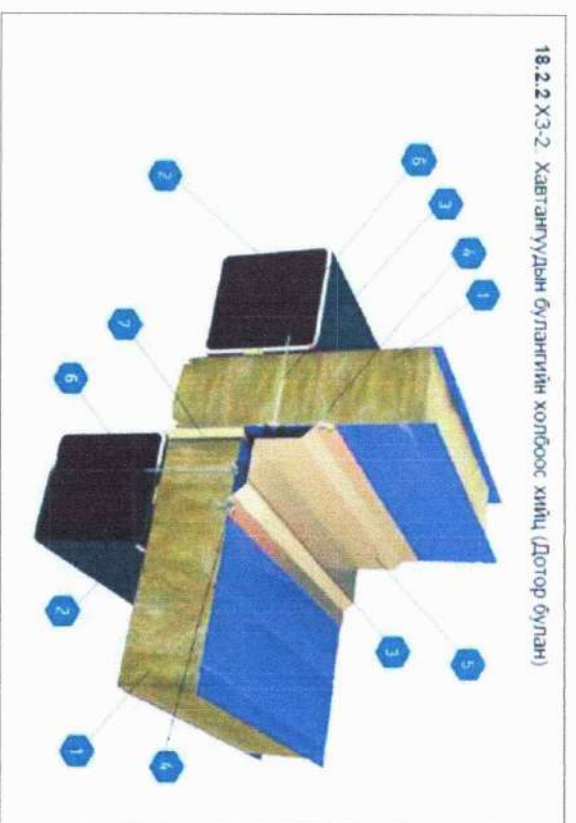
"УРАН ТОН ЦЭГ" ХХК				Хэнтий аймаг, Баян-Овоо сум, 8-р баг.			
Инженер		Ц.Цэрэнчимэглэд		Металл багана, дамнуурууны материалын түүвэр		Үе шалд-3	
Гүйцэтгэсэн		Ц.Цэрэнчимэглэд		МАЛ ТӨХӨӨРӨХ БАГДА ОВОРЫН ҮЙЛДВЭРИЙН БАРИЛГА.		Он: 2022	
Цахилгаан		Ц.Зоригтбаяр		Эргийн дугаар: ББ-14		Хуудас: 19	



18.2.1 ХЗ-1 Хавтангуудын булангийн холбоос хийц (Гадна булан)

Тайлбар:

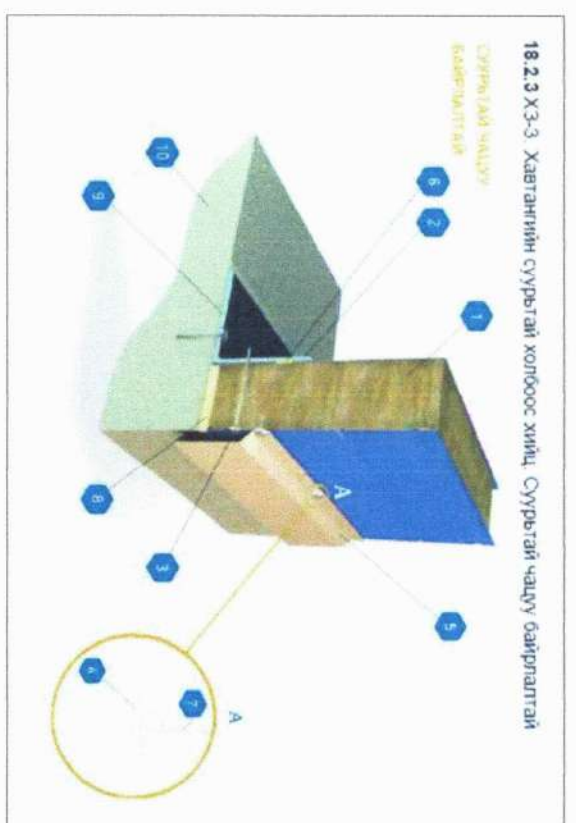
1. Ханын хавтан
2. Ханын Си төмөр
3. Хавтангийн зориулалттай урт шрул $L=150\text{мм}$, $\varnothing 8\text{мм}$
4. Ам даралчин зориулалттай богино шрул $L=45\text{мм}$, $\varnothing 8\text{мм}$
5. Ам даралч / АД-4 / гөлмөн төмөр
6. Хоёр талт наалддаг түүз
7. Дулаан тусгаарлагч / эрдэс хөвөн /



18.2.2 ХЗ-2 Хавтангуудын булангийн холбоос хийц (Дотор булан)

Тайлбар:

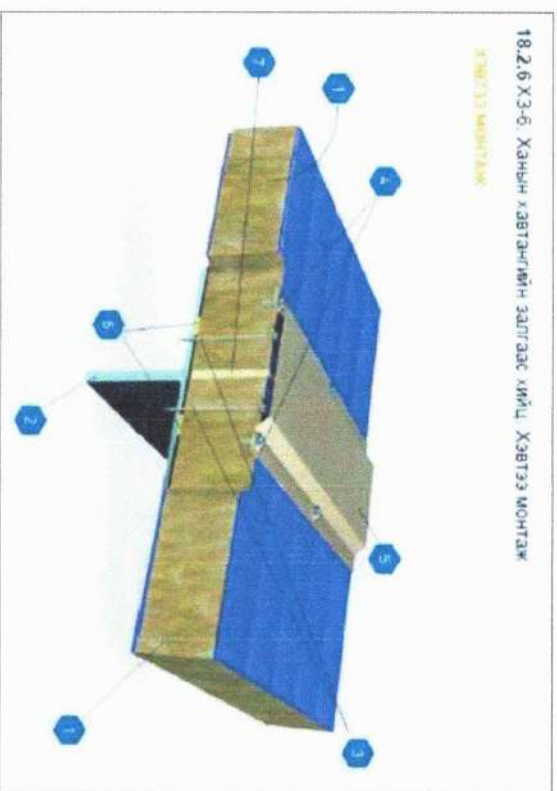
1. Ханын хавтан
2. Ханын Си төмөр
3. Хавтангийн зориулалттай урт шрул $L=150\text{мм}$, $\varnothing 8\text{мм}$
4. Ам даралчин зориулалттай богино шрул $L=45\text{мм}$, $\varnothing 8\text{мм}$
5. Ам даралч / АД-5 / гөлмөн төмөр
6. Хоёр талт наалддаг түүз
7. Дулаан тусгаарлагч / эрдэс хөвөн /



18.2.3 ХЗ-3 Хавтангийн суурьтай холбоос хийц, Суурьтай чадру байрлалтай байрлалтай

Тайлбар:

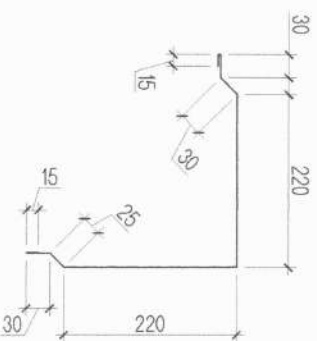
1. Ханын хавтан
2. 50х5мм булан төмөр
3. Хавтангийн зориулалттай урт шрул $L=150\text{мм}$, $\varnothing 8\text{мм}$
4. Ам даралчин зориулалттай богино шрул $L=45\text{мм}$, $\varnothing 8\text{мм}$
5. Ам даралч / АД-6 / гөлмөн төмөр
6. Хоёр талт наалддаг түүз
7. Силикон
8. Дулаан тусгаарлагч / эрдэс хөвөн /
9. Суурич гидроусгаарлагч
10. Суурийн бетон



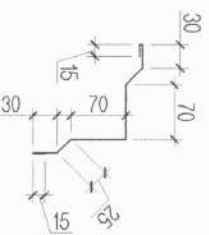
18.2.6 ХЗ-6 Ханын хавтангийн залгас хийц Хэвтээ монтаж

Тайлбар:

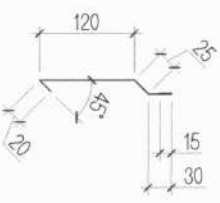
1. Ханын хавтан
2. Ханын Си төмөр
3. Хавтангийн зориулалттай урт шрул $L=150\text{мм}$, $\varnothing 8\text{мм}$
4. Ам даралчин зориулалттай богино шрул $L=45\text{мм}$, $\varnothing 8\text{мм}$
5. Ам даралч / АД-7 / гөлмөн төмөр
6. Хоёр талт наалддаг түүз
7. Силикон



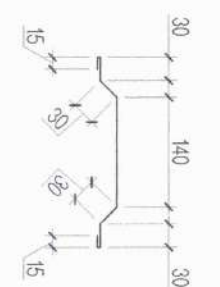
Ам даралч АД-4 М1:10



Ам даралч АД-5 М1:10



Ам даралч АД-6 М1:10



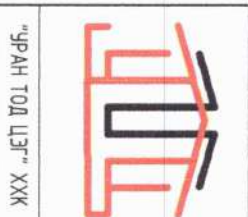
Ам даралч АД-7 М1:10

- Тайлбар:
1. Энэ хуудсыг ББ-10, II -р хуудастай хамт үзнэ.
 2. Ханын сандвичэн хавтанг Си төмөрт бэхлэх аргачлалыг "Полуретан болон эрдэс хөвөн дүүргэгчтэй сандвич хавтангийн угсралтын аргачлалын заавар"-ын жишээ хэсэглэлийг ашиглан зурган хэлбэрээр харуулж тайлбар болон ам даралчин хэмжээсийг ажлын зургагт тохируулан тусгасан болно.
 3. Сандвич хавтангийн болон ам даралчин зориулалттай, төрөл бүрийн урттай, өрмөн хошуу бүхий, цайрдагсан ган шруул байна. Полимер шайб бүхий, цайрдагсан ган шруул байна. Бэхлэгээний шруулыг хавтангийн захаваа дотоош 30 мм-с багавуй зайд бэхлэх ба сандвичэн хавтангийн өргөний дагууд тулгуур бүр дээр 4ш хийхээр материалын түүвэрт тусгасан.
 4. Ам даралчин зориулалттай богино шруулийг 300х300мм алхамтайгаар тооцож ханын сандвичэн хавтангийн талбайн хэмжээнд харьцуулан тоо хэмжээг гаргаж түүвэрт тусгасан.

Ган хийцийн материалын тодорхойлолт				
№	Тэмдэглэгээ	Нэр	Тоо / ш /	Тайлбар
1	Ханын сандвичэн хавтангийн бэхлэгээний материал	урт шрул $L=150\text{мм}$, $\varnothing 8\text{мм}$	530	Хавтангийн бэхлэгээ
2		богино шрул $L=45\text{мм}$, $\varnothing 8\text{мм}$	1420	Ам даралчин бэхлэгээ
3		1000 x 560 x 2мм	16	Ам даралч-4
4		1000 x 280 x 2мм	16	Ам даралч-5
5		1000 x 200 x 2мм	34	Ам даралч-6
6		1000 x 260 x 2мм	68	Ам даралч-7
7		50 x 50 x 5мм $L=ш/м$	72.0	Булан төмөр

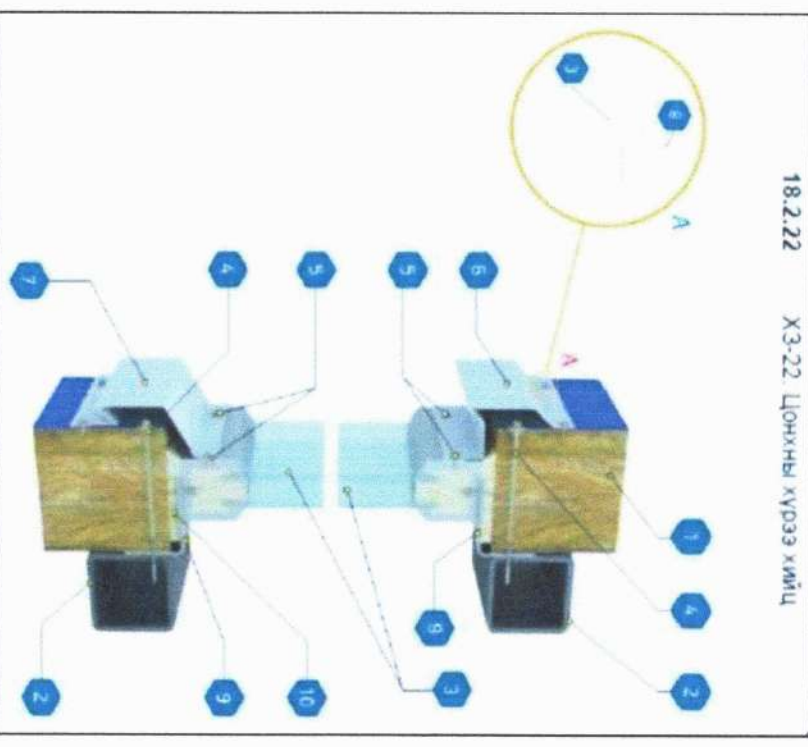
Хэнтий аймаг. Баян-Овоо сум. 8-р баг.
МАЛ ТӨХӨӨРӨХ БАГА ОВОРЫН ҮЙЛДВЭРИЙН БАРИЛГА.

Ханын Си төмрийн хэсэглэл, материалын түүвэр



Инженер	Ц. Цэрэнчимэд	ЕГ.Шифр:	Масштаб:	Огноо:
Гүйцэтгэсэн	Ц. Цэрэнчимэд	УТЦ-2022/006	М1:100	2022
Шалтсан	Ц. Зоригтбаатар	Т.Г.Шифр:	Зургийн дугаар:	Хуудас:
			ББ-15	19

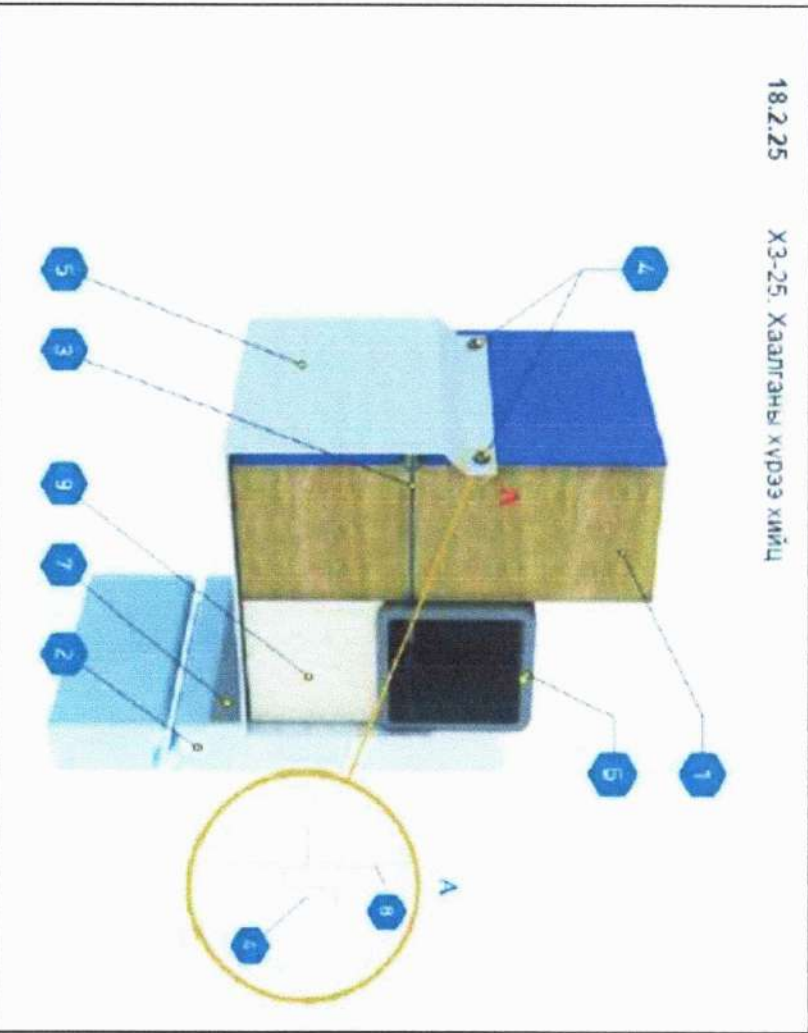
18.2.22 ХЗ-22 Цонхны хүрээ хийц



Тайлбар:

1. Ханын хавтан
2. Ханын си төмөр
3. Цонхны блок
4. Хавтангийн зориулалттай урт шрул $L=150\text{мм}$, $\varnothing 8\text{мм}$
5. Ам дарагч / АД-8 / гөлмөн төмөр
6. Ам дарагч / АД-8 / гөлмөн төмөр
7. Ам дарагч / АД-9 / гөлмөн төмөр
8. Силликон
9. Цонхны бэхлэгээ
10. Дулаан тусгаарлагч / эрдэс хөвөн /

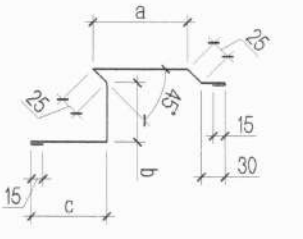
18.2.25 ХЗ-25 Хаалганы хүрээ хийц



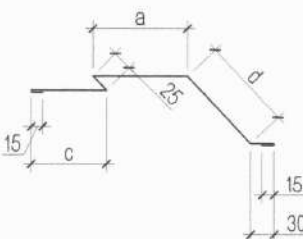
Тайлбар:

1. Ханын хавтан
2. Хаалга
3. Хавтангийн зориулалттай урт шрул $L=150\text{мм}$, $\varnothing 8\text{мм}$
4. Ам дарагчийн зориулалттай болгно шрул $L=45\text{мм}$, $\varnothing 8\text{мм}$
5. Ам дарагч / АД-10 / гөлмөн төмөр
6. Ханын Си төмөр
7. Тусгаарлагч наалтан түүз
8. Силликон
9. Дулаан тусгаарлагч / эрдэс хөвөн /

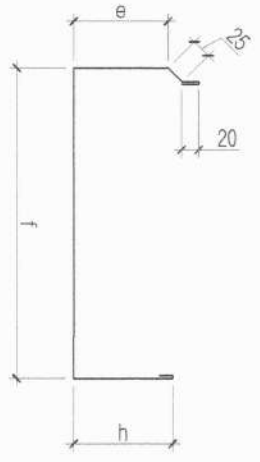
Ам дарагч АД-8 М1:10



Ам дарагч АД-9 М1:10



Ам дарагч АД-10 М1:10



Ган хийцийн материалын тодорхойлолт

№	Тэмдэглэгээ	Нэр	Тоо / ш /	Тайлбар
1		Ханын сэндвичэн хавтангийн бэхлэгээний материал		
1		1000 x A x 2мм	3	Ам дарагч-8
2		1000 x A x 2мм	3	Ам дарагч-9
3		1000 x A x 2мм	6	Ам дарагч-10

Тайлбар:

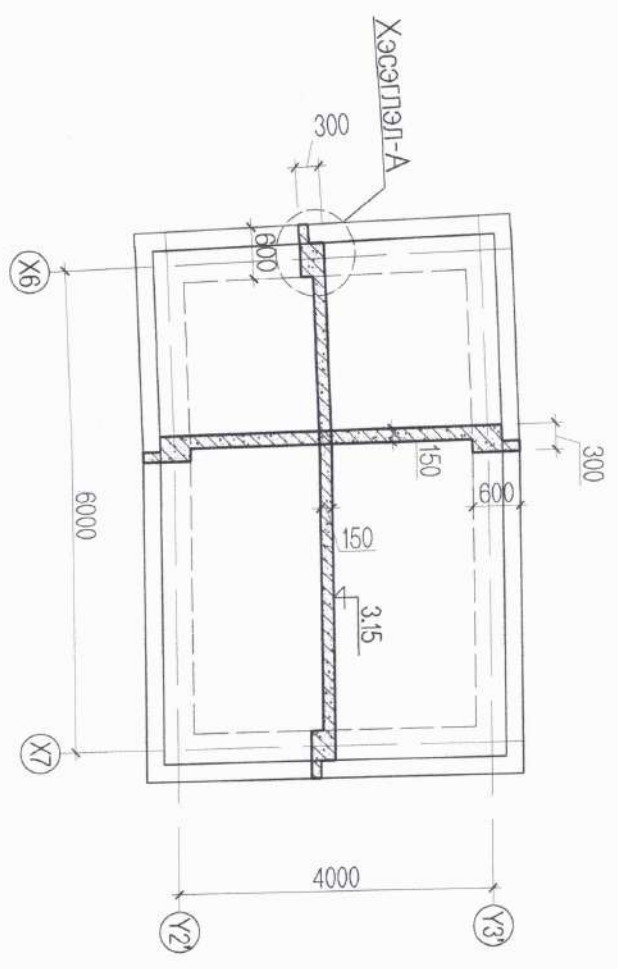
1. Энэ хуудсыг ББ-10, 11-р хуудастай хамт үзнэ.
2. Ханын сэндвичэн хавтанг Си төмөрт бэхлэх аргачлалыг "Полмуретан болон эрдэс хөвөн дүүргэгчтэй сэндвич хавтангийн угсралтын аргачилсан заавар"-ын жишээ хэсэглэлийг ашиглан зурган хэлбэрээр харуулж тайлбар болон ам дарагчийн хэмжээсийг ажлын зуралт тохируулан тусгасан болно.
3. Ам дарагч АД-8, 9, 10-ийн а, b, c, d, e, f, h хэмжээг угсралтын ажлын явцад тодорхойлно.
4. Сэндвич хавтангийн болон ам дарагчийн зориулалттай, төрөл бүрийн урттай, өрмөн хошуу бүхий, зохих горимор ганжуулсан шурууудыг хэрэглэнэ. Полимер шайб бүхий, цайрдагсан ган шуруул байна.



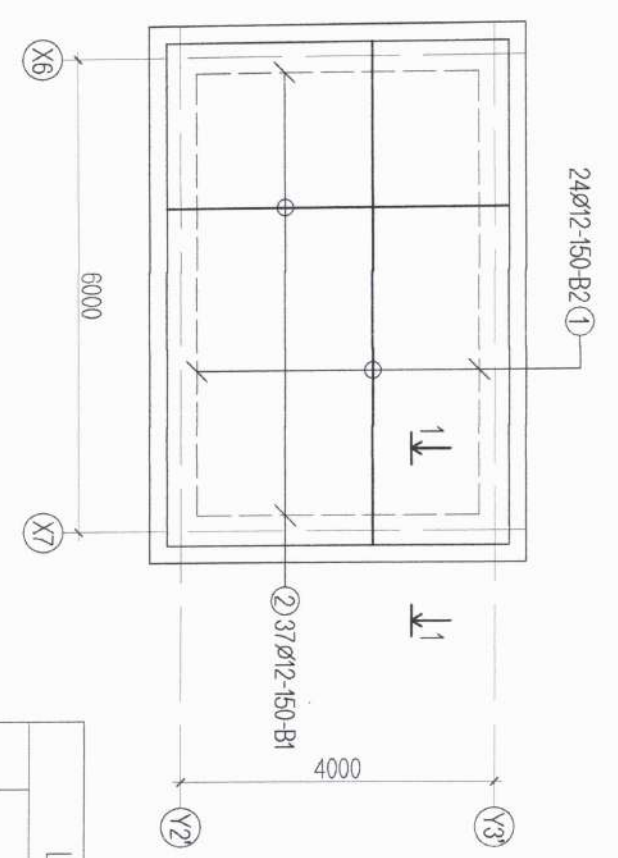
Хэнтий аймаг. Баян-Овоо сум. 8-р баг.
МАЛ ТӨХӨӨРӨХ БАГА ОВОРЫН ҮЙЛДВЭРИЙН БАРИЛГА.
Ханын Си төмрийн хэсэглэл, материалын түүвэр

Илжнэр	Ц Цэрэнчимэд	ЕГ.Шифр:	Масштаб:	Огноо:
Гүйцэтгэсэн	Ц Цэрэнчимэд	УТЦ-2022/006	М1:10	2022
Цагласан	Ц. Зоригтбаатар	Т.Г.Шифр:	Зургийн дугаар:	Хуудас:
"УРАН ТОД ЦЭГ" ХХК			ББ-19	16

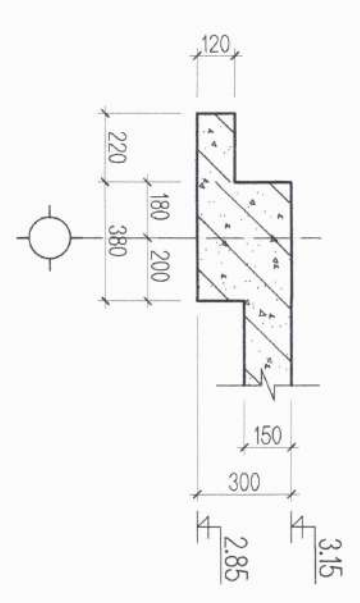
Цутгамал төмөр бетон хучилтын хэвний байгуулалт / түвшин 3.15м/



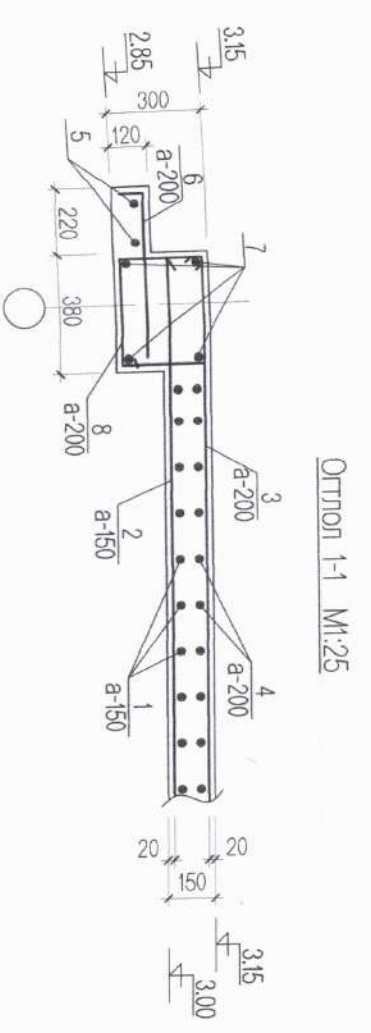
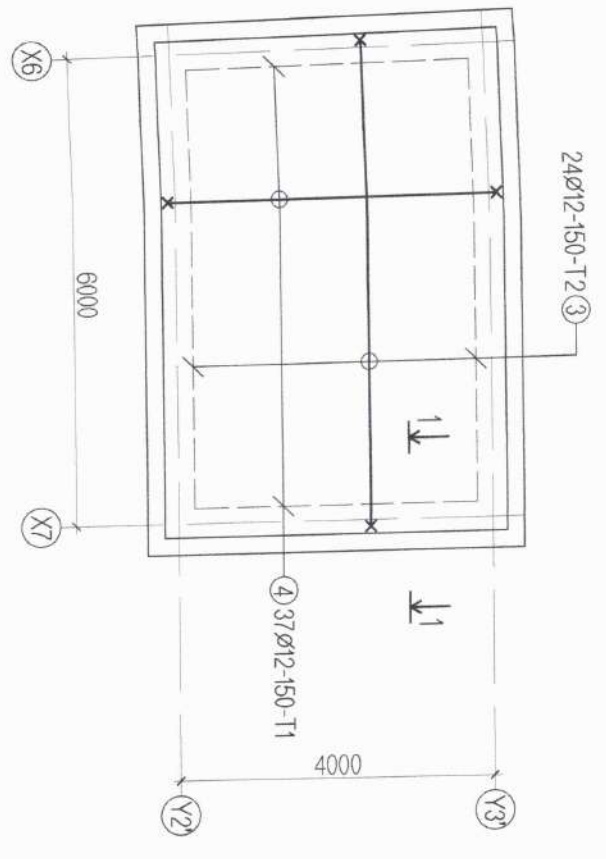
Цутгамал төмөр бетон хучилтын доод үеийн арматурчлал / түвшин 3.15м/



Хэсэглэл-А М:1:25



Цутгамал төмөр бетон хучилтын доод үеийн арматурчлал / түвшин 3.15м/



- ТАЙЛБАР
1. Энэ хуудсыг ББ-тай хамтатгаж үз.
 2. Цутгамал хучилтыг зориулалтын хэв хашималд бэлтгэж цутгах ба бэхжилтийн баг бэхийн 70%-д хүрсэний дараа хэв хашималыг авна.
 3. Цутгамал бетон, төмөр бетон бүтээц БНБД 52-02-05-ийн заалтын дагуу хийж гүйцэтгэнэ.
 4. Хучилтын дээд, доод үеийн хөндийрүүлэгч арматур гэмээл -ыг 600x600мм алхамтайгаар хийнэ.

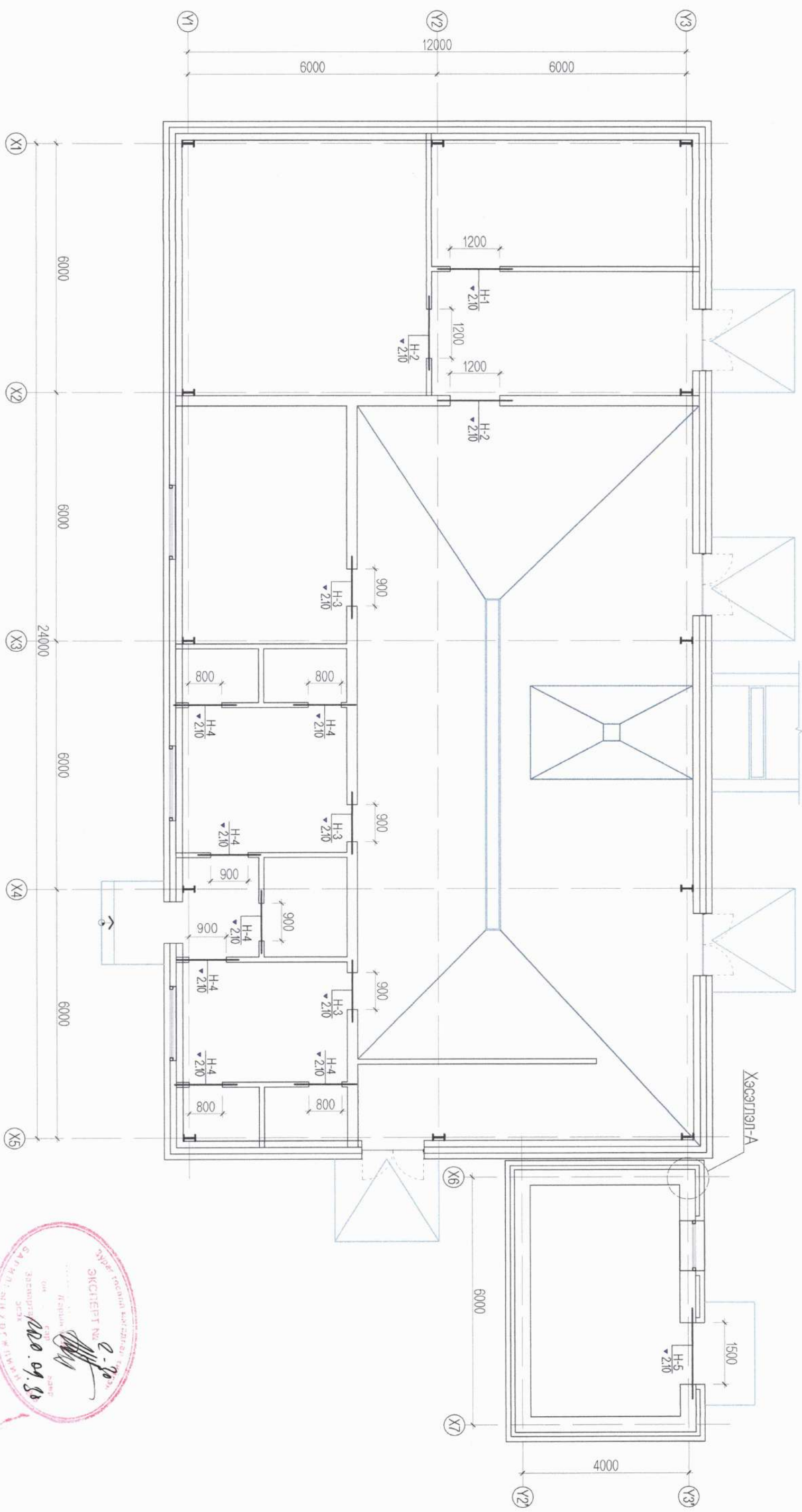
Цутгамал төмөр бетон хийцийн материалын тодорхойлолт					
№	Тэмдэглэгээ	Нэр	Тоо	Жин кг/Бүгд	Тайлбар
1	ГОСТ 5781-82*	А400 D12 L= 6300	24	5,594	134,266
2	ГОСТ 5781-82*	А400 D12 L= 4300	37	3,818	141,281
Хучилтын дээд үеийн арматур / 3.15м /			1	302,630	302,630
3	ГОСТ 5781-82*	А400 D12 L= 6800	24	6,038	144,922
4	ГОСТ 5781-82*	А400 D12 L= 4800	37	4,262	157,709
5	ГОСТ 5781-82*	А400 D12 L= 21500	2	19,092	38,184
6	ГОСТ 5781-82*	А400 D12 L= 580	106	0,515	54,594
Материал В.20				V=3.04	м³
Төмөр бетон бүсний арматур / 3.15м /			1	162,803	162,803
7	ГОСТ 5781-82*	А400 D14 L= 21500	4	25,972	103,888
8	ГОСТ 5781-82*	А240 D8 L= 1400	106	0,556	58,915
Материал В.20				V=2.42	м³



Поз	Загвар	Поз	Загвар
3	250 6300 1250	4	250 4300 1250
6	80 500 330	7	250 450 370

Хэсгийн тодорхойлолт


		Хэнтийн аймаг, Баян-Овоо сум, 8-р баг.	
		МАЛ ТӨХӨӨРӨХ БАГА ОВОРЫН ҮЙЛДВЭРИЙН БАРИЛГА.	
Цутгамал хучилтын хэвний байгуулалт, арматурчлал, түүвэр			
Инженер	Ц.Цэрэнчимэд	Е.Г.Шидр:	Мэсэлб: МН:100
Гүйцэтгэсэн	Ц.Цэрэнчимэд	УТЦ-2022/006	Огноо: 2022
Шалтсан	Ц.Зоригбаатар	Т.Г.Шидр:	Зургийн дугаар: ББ-17
			Хуудас: 19



ТАЙЛБАР

1. Энэ хуудлыг архитектурын байгуулалт болон ББ-19-р хуудастай хамт үз.
2. Туслах барилгын гадна, дотор ханыг өргөлийн өндрийн 675мм тутамд арматурчилж өгөх ба 120мм-ийн тоосгон ханыг хучилтын хавтан хүртэл 30мм-ийн зайтай өрж завсар хоорондын зай задгай олгоор чигжиж өгнө.
3. Торыг ханын гадаргуугаас 2-3мм цухуйлгаж байрлуулна.



 <p>"УРАН ТОЛ ЦЭГ" ХХК</p>		Хэнтий аймаг, Баян-Овоо сум, 8-р баг.		Үе шат-А.3	
		МАЛ ТӨХӨӨРӨХ БАГА ОВОРЫН ҮЙЛДВЭРҮЙН БАРИЛГА.			
Ялуу, ханын торны байгуулалт					
Инженер	Ц. Цэрэнчимэд	Машлагч:	М:100	Огноо:	2022
Гүйцэтгэсэн	Ц. Цэрэнчимэд	Зургийн дугаар:	ББ-18	Хуудас:	19
Шалтгаан	Ц. Зоригбаатар				