

БАТЛАВ. "БНДС" ТӨХК-ИЙН ГҮЙЦЭТГЭХ ЗАХИРАЛ

Б.АРИУН-ЭРДЭНЭ

ТЕХНИКИЙН ТОДОРХОЙЛОЛТ

/"БНДС" ТӨХК-ийн 2024 оны аваргийн нөөцийн материал/



2024.04.26

№	Сэлбэг хэрэгсэл, бараа материалын нэр	Хэмжих нэгж	Тоо хэмжээ	Техникийн үзүүлэлт
1	Холхивч 206	ш	5	30x62x16мм SKF
2	Холхивч 208	ш	5	40x80x18мм SKF
3	Холхивч 210	ш	5	50x90x20мм SKF
4	Холхивч 2322	ш	4	110x240x80мм SKF
5	Холхивч 2226	ш	4	130x230x64мм SKF
6	Холхивч 316	ш	4	80x170x39мм SKF
7	Холхивч 22320	ш	4	100x215x73мм SKF
8	Холхивч 22312	ш	2	60x130x46мм SKF
9	Холхивч 3620, 22220	ш	2	100x180x46мм SKF
10	Холхивч 306	ш	5	30x72x19мм SKF
11	Холхивч 307	ш	5	35x80x21мм SKF
12	Холхивч 2308 /үрэл/	ш	20	40x90x33мм SKF
13	Холхивч 2308 /домбо/	ш	20	40x90x33мм NJ2308EM
14	Холхивч 309	ш	4	45x100x25мм SKF
15	Холхивч 6313	ш	2	65x140x33мм SKF
16	Холхивч 8210	ш	2	50x78x22мм SKF
17	6 талт төмөр Ф17	м	9	ГОСТ2879-2006, ГОСТ1050-88 Ст-45сп
18	6 талт төмөр Ф19	м	9	ГОСТ2879-2006, ГОСТ1050-88 Ст-45сп
19	6 талт төмөр Ф24	м	9	ГОСТ2879-2006, ГОСТ1050-88 Ст-45сп
20	6 талт төмөр Ф36	м	9	ГОСТ2879-2006, ГОСТ1050-88 Ст-45сп
21	Круг Ф16	м	12	ГОСТ2590-2006, ГОСТ380-2005 Ст-3сп/пс
22	Круг Ф60	м	2	ГОСТ2590-2006, ГОСТ380-2005 Ст-3сп/пс
23	Круг Ф100	м	2	ГОСТ2590-2006, ГОСТ380-2005 Ст-3сп/пс
24	Сальник 95x130x12	ш	5	95x130x12 кольцо сальник (NBR)
25	Сальник 80x105x12	ш	5	80x105x12 кольцо сальник (NBR)
26	Сальник 100x135x12	ш	5	100x135x12 кольцо сальник (NBR)
27	Сальник 105x130x12	ш	5	105x130x12 кольцо сальник (NBR)
28	Сальник 100x125x12	ш	5	100x125x12 кольцо сальник (NBR)
29	Сальник 120x150x12	ш	5	120x150x12 кольцо сальник (NBR)
30	Сальник 35x50x10	ш	5	35x50x12 кольцо сальник ГОСТ 8752-79
31	Сальник 35x65x10	ш	5	35x65x12 кольцо сальник (NBR)
32	Сальник 30x52x10	ш	5	35x65x12 кольцо сальник (NBR)
33	Палцовой резин 14x27	ш	50	14*27 хар резин кольцо
34	Палцовой резин 18x35	ш	50	18*35 хар резин кольцо
35	Палцовой резин 24x45	ш	50	24*45 хар резин кольцо
36	Палцовой резин 30x56	ш	50	30*56 хар резин кольцо
37	Аналог хугацааны реле	ш	2	ТЭМ181
38	Хүчдэл хяналтын реле	ш	2	RD-MV36N

39	Рубильник 400А	ш	1	ВР
40	Гал хамгаалагч 400А	ш	1	ПВР, суурийн хамт
41	Контактор 265А	ш	1	МС
42	Контактор 160А	ш	1	МС
43	Автомат 3 фаз 63А	ш	1	63А /орос/
44	Автомат 3 фаз 100А	ш	1	100А /орос/
45	Гялгар цаас	м	15	2мм зузаан
46	Кабель КГ4*6	м	100	орос КГ4*6
47	Прожектор	ш	2	1000Вт
48	Дулааны реле 300А	ш	1	300А GBH
49	Холхивч 307	ш	1	35x80x21 SKF
50	Холхивч 6224	ш	1	120x215x40 SKF
51	Холхивч 319	ш	1	95x200x45мм SKF
52	Холхивч 320	ш	1	100x215x47мм SKF
53	Холхивч 6314	ш	1	70x150x35мм SKF
54	Хаалт ф80 Ру16	ш	2	Филанцан хаалт ДУ 80 РУ 16
55	Хаалт ф50 Ру 16	ш	2	PPR Ду-50
56	Хаалт ф50 Ру16	ш	2	Филанцан хаалт ДУ 50 РУ 16
57	Филтрийн дээд дренаж багц	ш	1	FLEECK-2900 филтър
58	Давс	тн	7	Хавсралт-1 дагуу
59	Манометр 0-25 ата	ш	6	Ф160мм BLD-тэй дүйцэх
60	Температурын датчик	ш	6	L-160мм Ф5мм, 0-600 ⁰ С РТ-100
61	ХМТ 604	ш	2	ХМТ 604
62	ДН-17 картер	ком	1	Хавсралт-2 дагуу
63	Ачаалал хөнгөлөх төхөөрөмж	ком	1	ЦНС-180-340 насосанд таарах /нерж/

Техникийн тодорхойлолт нэгтгэсэн. Засьярын инженер
Хянасан. Эдийн засагч

М.Амгаланбаатар
М.Батчимэг

Хавсралт : 1

БАТЛАВ:

“БНДС” ТӨХК-ИЙН ГҮЙЦЭТГЭХ ЗАХИРАЛ

Б.АРИУН-ЭРДЭНЭ

Техникийн тодорхойлолт

Нийлүүлэх бараа нь доор дурдсан техникийн тодорхойлолт, стандартад нийцсэн байна.

Барааны нэр : Давс NaCl

2024.02.26.

№	Захиалагчийн техникийн тодорхойлолт (Тухайн барааны үзүүлэлт тус бүрийг дор жагсааж бичих ба хэрвээ чанарын баталгаат хугацаа шаардах бол бичнэ үү.)	Санал болгож буй техникийн тодорхойлолт (захиалагчийн техникийн тодорхойлолтыг хуулахгүй байхыг анхаарна уу. Зөвхөн санал болгож буй барааны техникийн тодорхойлолтыг бичнэ үү.)	Тайлбар (дээрх үзүүлэлтийг нотлох баримт бичиг болон танилцуулгыг хавсаргана.	Хэмжих нэгж	Тоо ш
1.	Давс / NaCl/ нь нунтаг цагаан өнгөтэй			тн	7
2.	Стандартын баглаа боодол шинжилгээний бичигтэй				
3.	Уусмалын концентраци 96% аас дээш байх				
4.	Механик хольцийн агуулалт % нь 0 байх				

[Үнэлгээний хороо худалдан авах ажиллагааны цахим систем /www.tender.gov.mn/-д нийтэлсэн техникийн тодорхойлолтын жишиг нөхцөл, стандарт, загварыг баримтлан техникийн тодорхойлолтыг боловсруулна.]

ТОДОРХОЙЛОЛТ ГАРГАСАН:

ХИМИЙН ИНЖЕНЕР :

ХЯНАСАН : ЕРӨНХИЙ ИНЖЕНЕР :

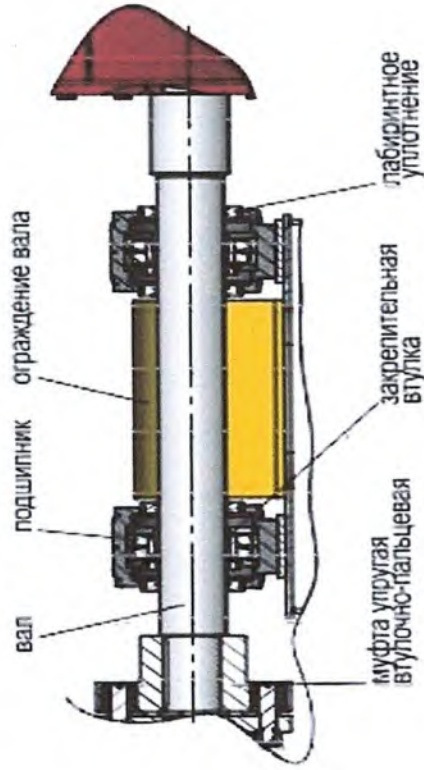
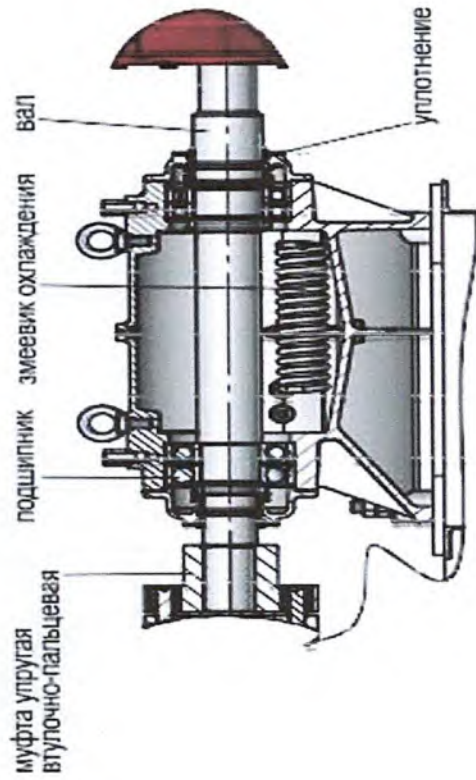
ҮА –НЫ ДАРГА :

Л. АЛТАНЦООЖ

Л. ЛХАМСҮРЭН

Л. ГАНТӨГС

ХАВСРАЛТ-2



Эд анги	Хэмжих нэгж	Тоо ширхэг	Тайлбар
Пальц	Ш	8	
Холбох муфта	ХӨС	1	
Гол	Ш	1	
III холхивч 1322	Ш	1	
IV холхивч 12226	Ш	1	
Сальник 95*130*12	Ш	1	
Малгай сальник 95*130*12	Ш	1	*Картерын задаргаа
Сальник 120*150*12	Ш	1	*Картер усан хөргөлтийн цамцтай байх
Малгай сальник 120*150*12	Ш	1	
КАРТЕР	КОМ	1	