

ЕРӨНХИЙ БОЛОВСРОЛЫН СУРГУУЛЬ, ДОТУУР БАЙРНЫ НҮХЭН ЖОРЛОНТ ОРЧИН ҮЕИЙН СТАНДАРТ, ШАРДЛАГАД НИЙЦСЭН АРИУН ЦЭВРИЙН БАЙГУУЛАМЖААР СОЛИХ АЖЛЫН ЗҮРАГ

(ТӨВ АЙМАГ, БАЯНЦОТ СУМ)

/АЖЛЫН ЗҮРАГ/

БОЛОВСРУУЛСАН:

ЗӨВШӨӨРСӨН:

Ардан мушаал	Нэр	Гарын үсэг	ТӨВ АЙМГИЙН ОНЦГОЙ БАЙДЛЫН ГАЗРЫН ДАРГА, ДЭД ХЯРАНДАА	ТӨВ АЙМГИЙН ЭРҮҮЛ МЭНДИЙН ГАЗРЫН ЭРҮҮЛ АХУЙ, ХАЛДВАР ХАМГААЛЫН ХЯНАЛТЫН ҮЛСРЙН АХЛАХ БАЙЦАЛЧ	
Ардан мушаал	Нэр	Гарын үсэг	"ЭРДЭНИЙН ХҮЧИТ СҮҮРЬ" ХХК-ИЙН ЗАХИРАЛ	Г.МЯГМАРСҮРЭН	
Ардан мушаал	Нэр	Гарын үсэг	Ш.АЛТАНТЭРЭВ	БЕТ-ЫН ХӨРӨНӨ ОРУУЛАЛТ, ХЭРЭГЖИЛТ, ЗОХИЦУУЛАЛТЫН ГАЗРЫН ДАРГА	

902201117445015715

МОНГОЛ УЛС
ТӨВ АЙМГИЙН ЭРҮҮЛ МЭНДИЙН
ГАЗРЫН ЭРҮҮЛ АХУЙ, ХАЛДВАР
ХАМГААЛЫН ХЯНАЛТЫН ҮЛСРЙН
АХЛАХ БАЙЦАЛЧ

МОНГОЛ УЛС
ВАРИЛГА, ХОТ БАЙГУУЛАЛТЫН ЯАМ
ВАРИЛГЫН ХОТХИНИЙ ТӨВ
Иргэдийн Ажиллагааны Нэгж
Бүтэц /ХТБ/ 431/0094
МАГАДЛАЛ ХИЙГЭЭН
Мэргэжлийн хэлтэс
Хэлтсийн дарга /ХТБ/ 04
Гарын үсэг /ХТБ/ 04
ET ШИФР: EXC-A321/23

БАТЛАВ:
ТӨВ АЙМГИЙН ЕРӨНХИЙ АРХИТЕКТОР
/Д.АЛТАНСҮХ/

МОНГОЛ УЛС
ВАРИЛГА
ТӨВ АЙМГИЙН
АРХИТЕКТОР
САТБ

БАРИЛГЫН ЗУРАГ ТӨСӨЛ, ҮГСРАЛТЫН
"ЭРДЭНИЙН ХҮЧИТ СҮРЬ" ХХК
3119-399/22, 89932969



ET ШИФР: ЭХС-А321/23

ТӨВ АЙМАГ, БАЯНЦОЛТ СУМ, 2-Р БАГ
25 ХҮҮХДИЙН ЦЭЦЭРЛЭГИЙН АРИУН
ЦЭВРИЙН ӨРӨӨНИЙ ЗАСВАР

/Ажлын зураг/

БАРИЛГА АРХИТЕКТУР - БА

БОЛОВСРУУЛСАН:

Захурагч: /Б.Амгашуяа/

Зургуудын архитектор: /Д.Нямдаваа/



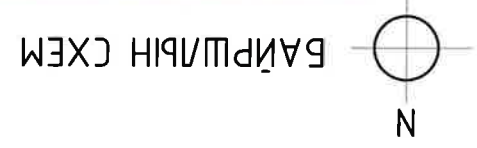
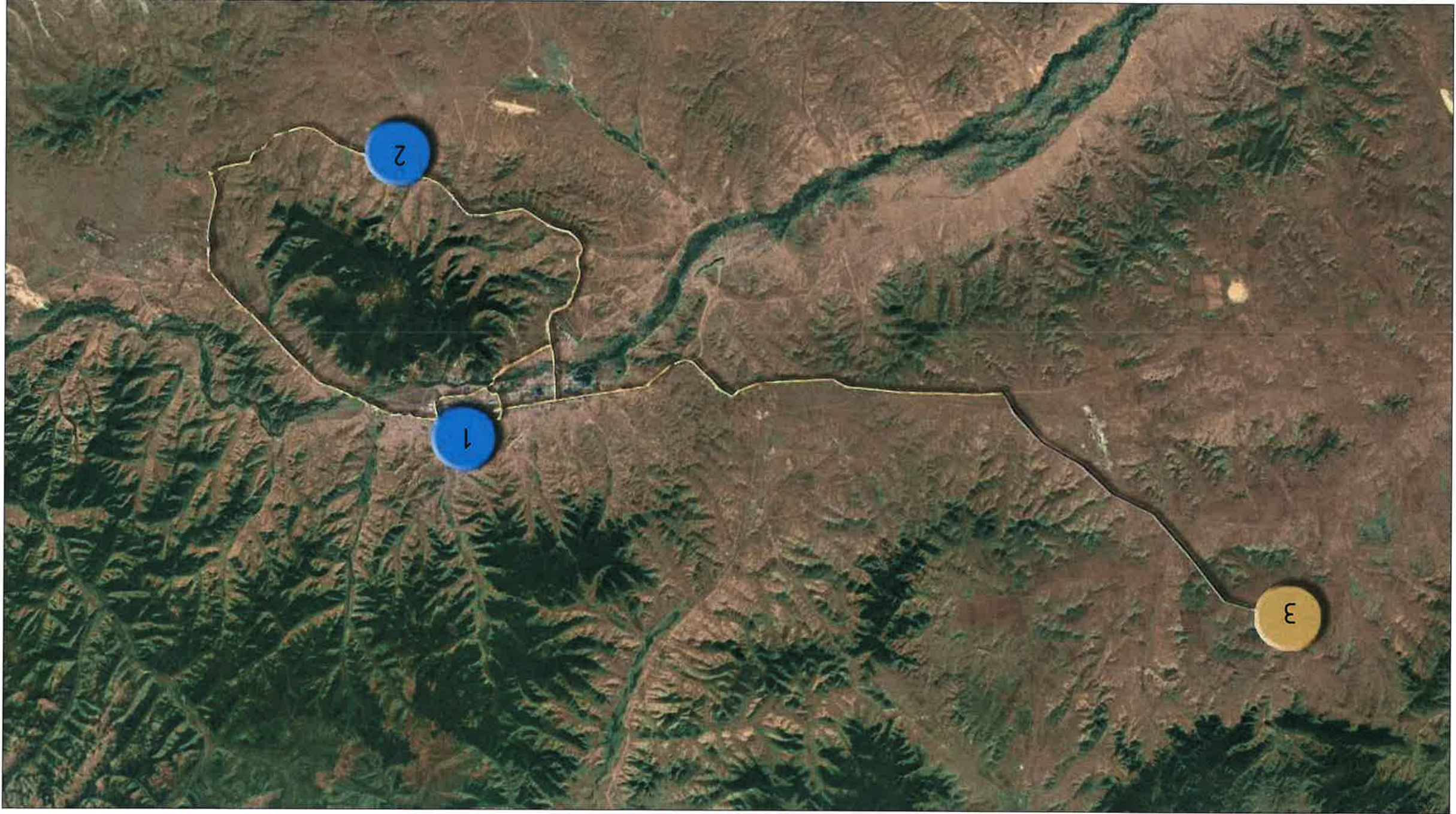
Улаанбаатар хом
2023 он

ТӨВ АЙМАГ БАЯНЦОЛТ СУМ САРЛАГ БАГ 25 ХҮҮХДИЙН ЦЭЦЭРЛЭГ АРИУН ЦЭВРИЙН ӨРӨӨНИЙ ЗАСВАР		Байршил схем		Үе шам: АЗ
Архитектор: Д.Нямдава	ЭТ шифр: ЭХС-АЭ21/23	Маштаб: М1:	Огноо: 2023	Хугацаа: БА-11
Гүйцэтгэсэн: Г.Цэнгэлүүн	Д.Бямбацэрэн	ТТ шифр:	Эргүүлн дугаар: БА-2	БА-11
"ЭРДЭГИЙН ХУЧИЛ ГҮРБЭ" ХХК		Шалсан		



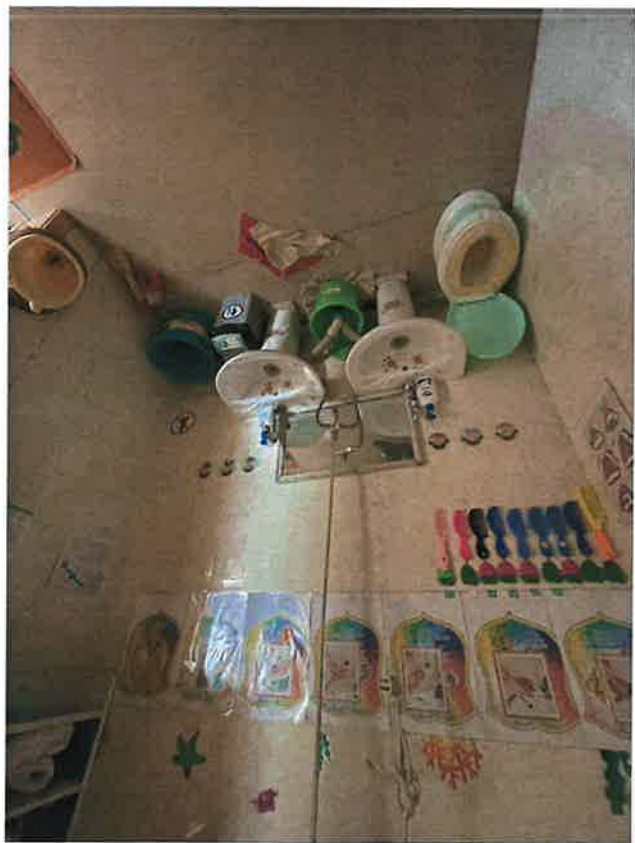
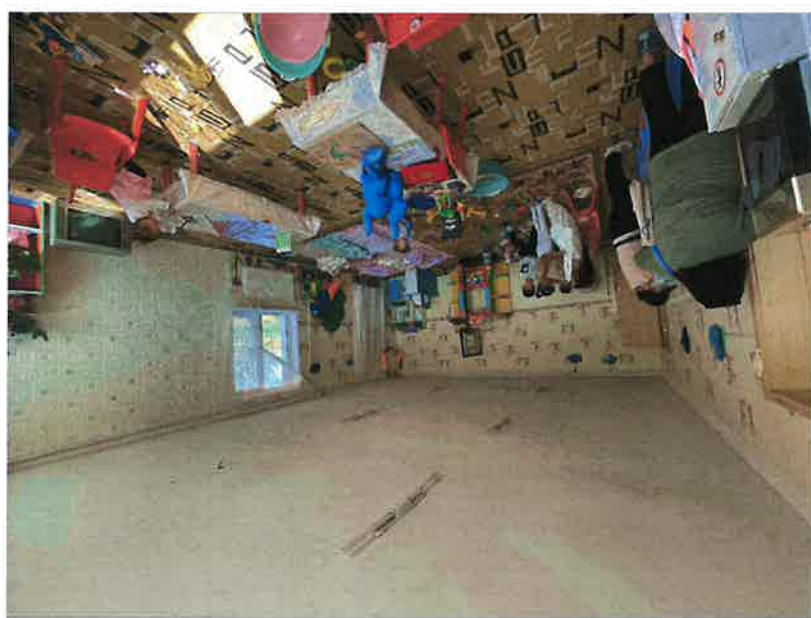
- Танх мөбдэг
- 1. Улаанбаатар хом
 - 2. Төв аймags Зүүн мод хом
 - 3. Төв аймags Баянгол сум Сарлаг баг

- 1. Улаанбаатар хомоос Төв аймagsын Баянгол сум хүрмэл 90 км
- 2. Төв аймagsын Зүүн мод хомоос Баянгол сум Сарлаг баг 125 км



БАЙРШИЛЫН СХЕМ

1	2	3	4	5	6	7	8	10	11	12
<p>ТӨВ АЙМАГ БАЯНЦОГТ СУМ САРЛАГ БАГ 25 ХҮҮХДИЙН ЦЭЦРЛЭГ АРИУН ЦЭВРИЙН ӨРӨӨНИЙ ЗАСВАР</p>		<p>Одоогийн байдал</p>		<p>Үе шам: АЗ</p>		<p>Огноо: 2023</p>		<p>Хугацаа: БА-11</p>		
<p>Архитектор: Д.Нандаава</p>		<p>ЭТ шурф: ЭХС-А321/23</p>		<p>Маштаб: М1</p>		<p>Гуцамсагч: Г.Цэнзүүн</p>		<p>ТТ шурф:</p>		
<p>Шагасан</p>		<p>МОНГОЛ УЛС</p>		<p>ХХХ "ЭРДЭНИЙ ХҮҮЦТ СЭЭРЭ" ХХК</p>		<p>Д.Баяндалуян</p>		<p>БА-4</p>		

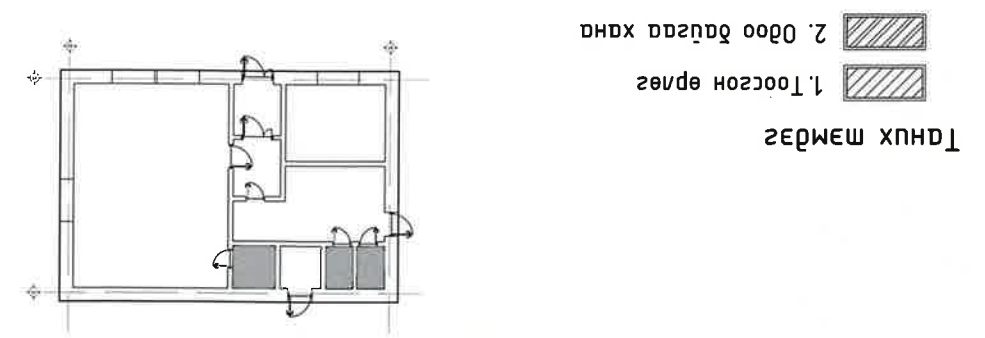


Одоогийн байдал

1	2	3	4	5	6	7	8	9	10	11	12
---	---	---	---	---	---	---	---	---	----	----	----

Хүндэтгэсэн: BA-11	Эргүүлсэн дугаар: BA-5	ТТ шүфр:	Д.Бямбацэрэн	МЭРГЭШ	Шалгарсан
Огноо: 2023	Маштаг: М1	ЭТ шүфр: ЭХС-А321/23	Г.Цэнгэлүүн	Гүйцэтгэсэн	М.Бадасанжаргал
Үе шам: А3	Маштаг: М1	ЭТ шүфр: ЭХС-А321/23	Д.Лхамбаацаа	Архитектор	Ж.Энхцэцэг
Дархын АИӨ-механикийн өрөөний хэмжээний хэсэг, хэсэгчилсэн дэвсгэлийн			Төв Аймагт Баянцолот Сүм Сарлаг баг 25 Хүүхдийн Цэцэрлэг		

ХТ.ДТ	М.Бадасанжаргал	М.Бадасанжаргал
ЦБҮ	Б.Бямбацэрэн	Б.Бямбацэрэн
ХАС	Ж.Энхцэцэг	Ж.Энхцэцэг
ББ	Ж.Сэрэндэмдүл	Ж.Сэрэндэмдүл
	Гарын үсэг	Гарын үсэг
Эдгөөрөөрөө		



Бүршлын схем

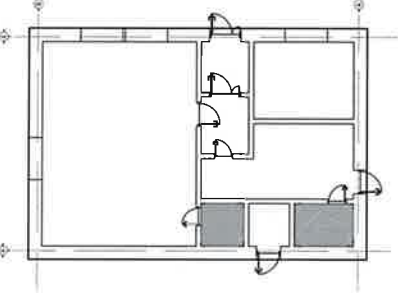
Өрөөний нэр	Тээг	Шал	Хана
1	1.69	1.69	12.36
Агуулах /хүнсний ногоо	эмгэрс	пшма	эмгэрс
2	1.67	1.67	12.31
Агуулах	эмгэрс	пшма	эмгэрс
3	2.64	2.64	3.25
Арчун цэвэрчлэл өрөө /дэвсгэ	эмгэрс	пшма	эмгэрс
Өрөөний материалын модорхойлолт / хэмжээ			

1. Шугамын холбоомлын зургааг ХАС, ЦБҮ, маркитай зургаас үзэн үү.
 2. Бүтээгдээс болон засварын ажлын материалын моо хэмжээг дээрх хүснэгтээр үзэе.
 3. Тонг мөхөөрөмжийг хүүхдийн нас бүсийн онцлогт тохирсон мөхөөрөмж захиална.

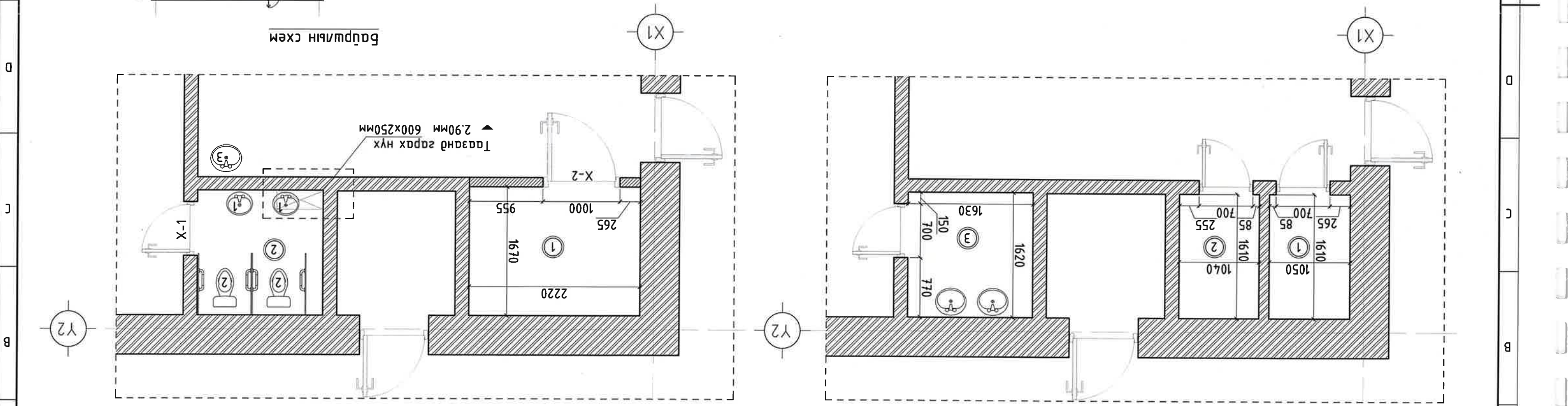
Тайлбар дүгнэс

3	Засагч /ажилчид	520	430	830
2	Сүүлчүүр /дэвсгэ	550	300	250
1	Засагчүүр /дэвсгэ	350	400	400
Д/Ө	Нар	үрм	өргөн өндөр	Шүрхээс
Тонг мөхөөрөмжийн модорхойлолт				

Д/Ө	Өрөөний нэр	Тээг	Шал	Хана
1	Техникийн өрөө	3.70	3.70	5.90
		Төмөр Резин	дүжүн	Бүдэг
		2.64	2.64	4.99
2	Арчун цэвэрчлэл өрөө /дэвсгэ	30x30	дүжүн	магз
		2.64	2.64	10.44
Өрөөний материалын модорхойлолт / засвар				



Бүршлын схем



Дархын Арчун цэвэрчлэл өрөө, механикийн өрөөний хэсэгчилсэн дэвсгэлийн М1:50

Дархын Арчун цэвэрчлэл өрөө, агуулахын хэсэгчилсэн дэвсгэлийн М1:50



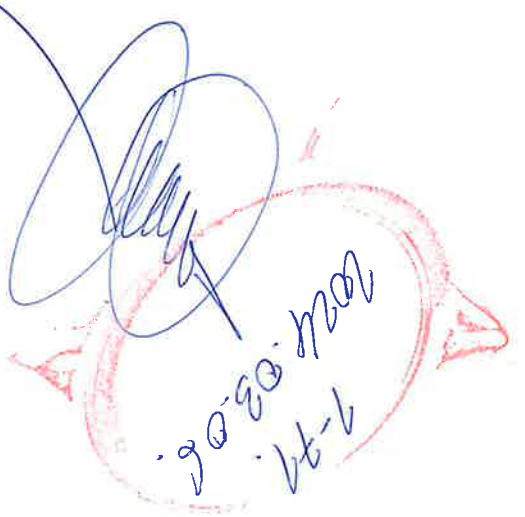
ТӨВ АЙМАГ БАЯНЦОЛТ СЯМ САРЛАГ БАГ 25 ХҮҮХДИЙН ЦЭЦЭРЛЭГ		ХАНЫН ДЭВЭЭС		Үе шам: АЗ
АРХИМЕКТОР		НАМДАВАА		ЭТ шифр: ЭХС-А321/23
ЛУЦАМГСЭН		ЛАНГУУН		МТ шифр:
ШУЛЗСОН		БАМДААГУРАН		Хугацаа: БА-11
"РЭЛЭНИЙ ХУЧИТ СУРЬ" ХХК				Огноо: 2023



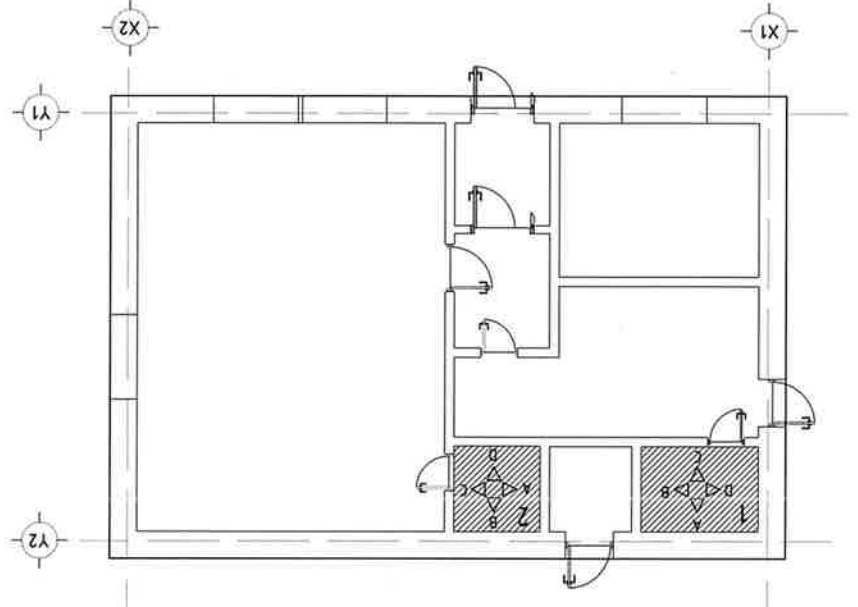
ТОНУХ МЭНДЭЭ

1. Тоосгон өрлөг

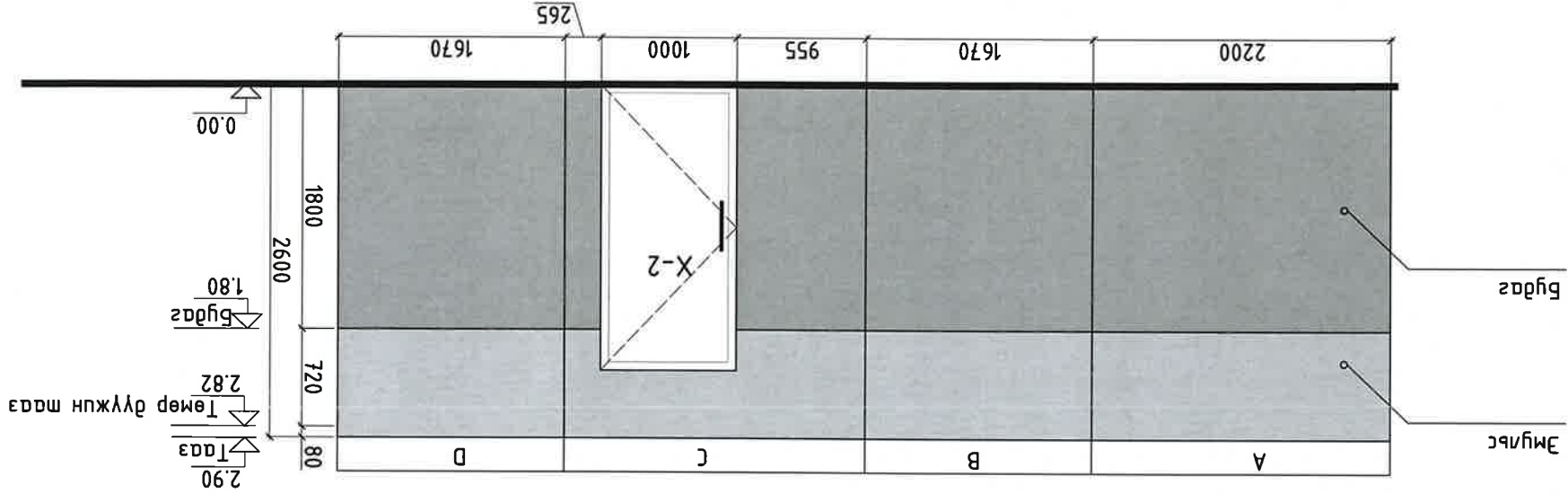
2. Одоо байгаа хана



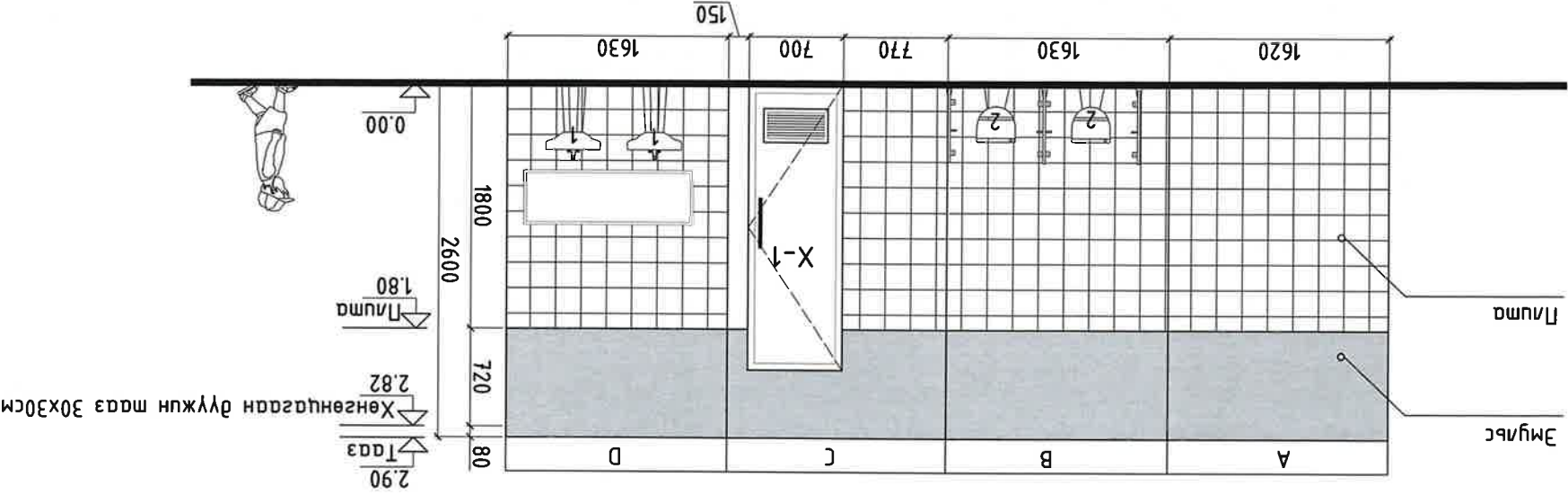
- Тайлбар бүчээ
1. Шугамын холбооны зурагцаг ХАС, ЦБҮ, маркатыг зургаас үзнэ үү.
 2. Буйлагал болон эсвэрийн ажлын нийгэмлэгийн материалын тоо хэмжээг дээрх хүснэгтүүдээс харна.
 3. Тонг мөхөөрөмжийг хүүхдийн нас бүецийн онцлогт тохирсон мөхөөрөмж захиална.



Харсагдах схем



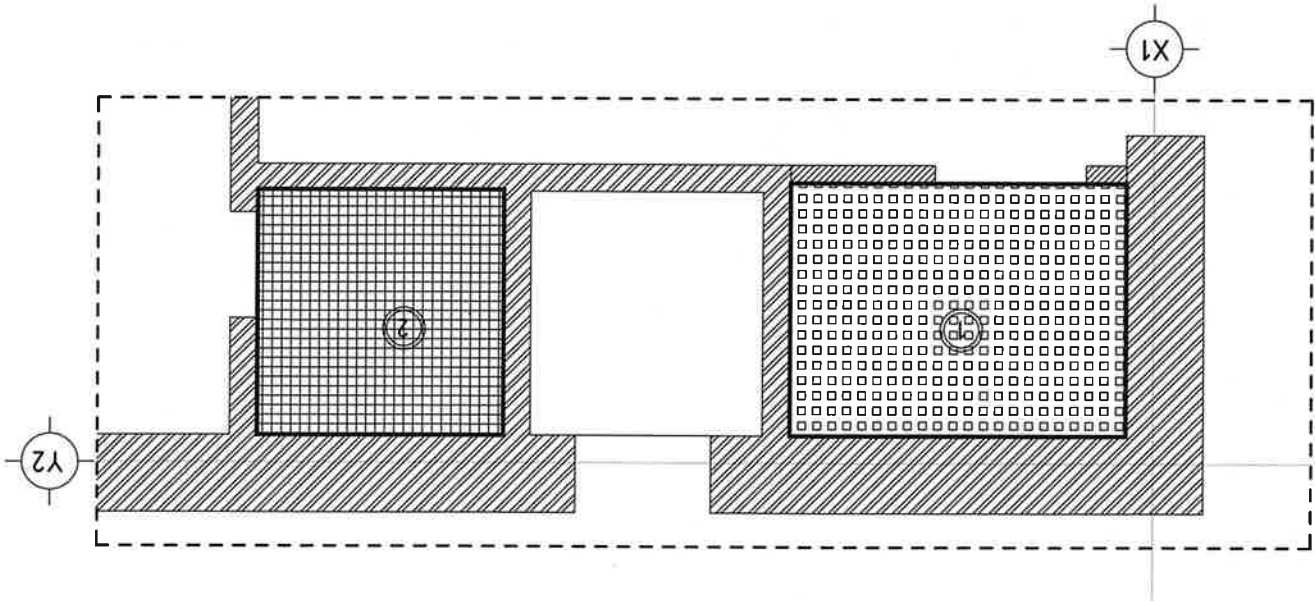
Техникийн өрөөний ханын дэвээс өрөө №1 М:1:50



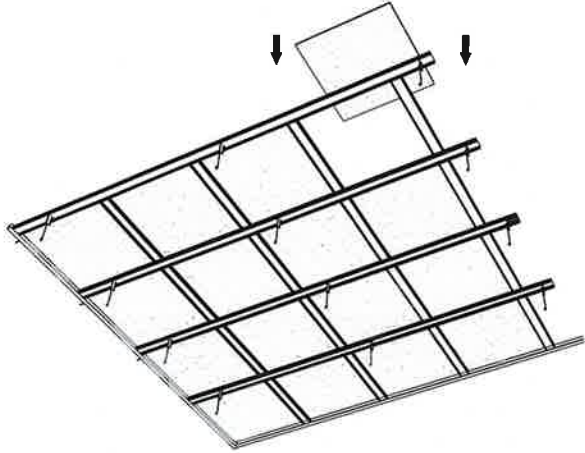
Арвун цэвэрлэх өрөөний ханын дэвээс өрөө №2 М:1:50

Өрөөний материал / эсвэр	Хана	Эмгэвч	Буйлаг	Арвун цэвэрлэх өрөө / дага	Эмгэвч	Плинтэ
1	5.90	12.17				
2		4.99			10.44	

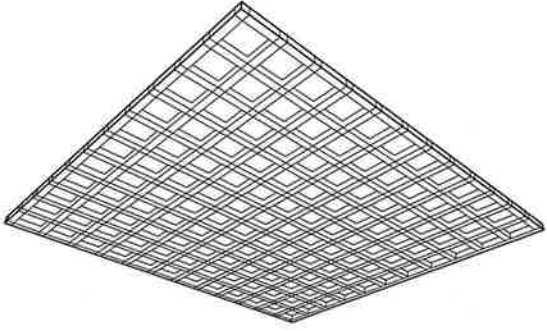
Өрөөний мэдээний хэсэгчилсэн дүгуйлам М1:50



Харгалзах байдла / Хөнгөнцагаан дүүжин мааз /



Харгалзах байдла / Төмөр дүүжин мааз /



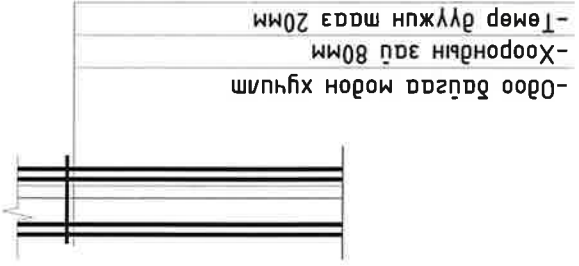
Танх мэдээ

- 1. Хөнгөнцагаан дүүжин мааз 30x30см
- 2. Төмөр дүүжин мааз

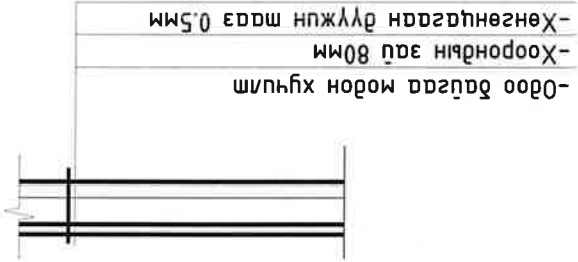
Тайлбар дүгуйц

1. Таазыг угсархын өмнө ангиулыг ажиллагааны дүрмийг баримталж, далд ажлыг сайтар гүйцэтгэж.
2. Техникүй өрөөнд шөмөр дүүжин мааз, бүсэд өрөөнд хөнгөнцагаан дүүжин мааз угсарна.

Тгаз-2 / Т-2 /



Тгаз-1 / Т-1 /

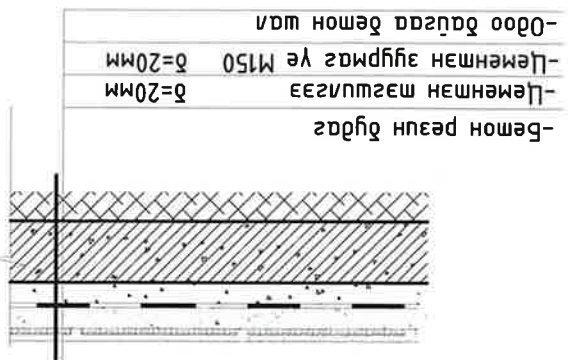


Өрөөний материалын мөдөрхөйлөм / завар		Д/а	Өрөөний нэр	Тгаз
1	Техникүй өрөө	3.70	Төмөр дүүжин мааз	
2	Ариун цэврийн өрөө / бага	2.64	Хөнгөнцагаан дүүжин мааз	

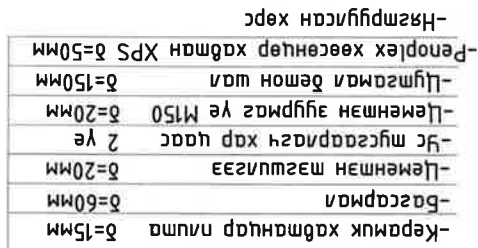
ТӨВ АЙМАГ БААНЦОГТ СУМ САРЛАГ БАГ 25 ХҮҮХДИЙН ЦЭЦРЛЭГ		АРИУН ЦЭВРИЙН ӨРӨӨНИЙ ЗАВАР	
Хугацаа: БА-11	Эзрүүлийн дугаар: БА-7	ТТ шифр: М1	Масштаб: М1
Огноо: 2023	Хугацаа: АЗ	ЭТ шифр: ЭХС-А321/23	Масштаб: М1
Архитектор: Д.Нямбаатар	Түүцэмтгэгч: Д.Цэнхүүрэн	Шалбарсан: Д.Цэнхүүрэн	Борлогчийн үзэс мөхөл: ХХК



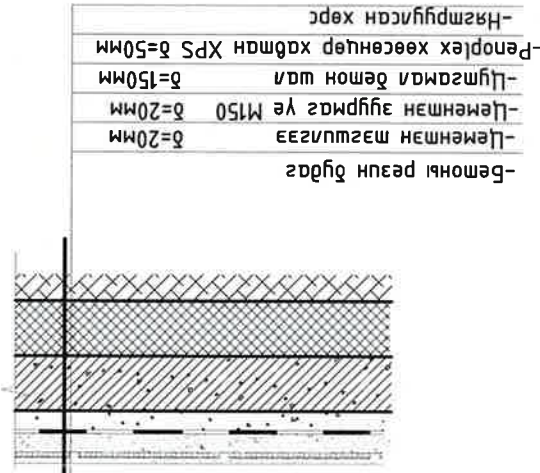
Хугацаа: БА-11	Эргэлтийн дугаар: БА-8	ТТ шифр:	Шалгарсан Л.Бямбадсүрэн	Архитектор Г.Цэнгэлүүн	Эрх зөвшөөрлийн хувиар ХХК "ЭРЭМНИЙ ХҮҮНИЙ ГЭРЭГ"
Огноо: 2023	Маштаг: М1	ЭТ шифр: ЭХС-А321/23	Л.Нямдаваа	Архитектор	
Үе шал: А3	ТӨВ АЙМАГ БАЯНЦОЛТ СУМ САРЛАГ БАГ 25 ХҮҮХДИЙН ЦЭЦЭРЛЭГ АРИУН ЦЭВРИЙН ӨРӨӨНИЙ ЗАСВАР Шалны хэсэгчилсэн дүгнэлэлт				



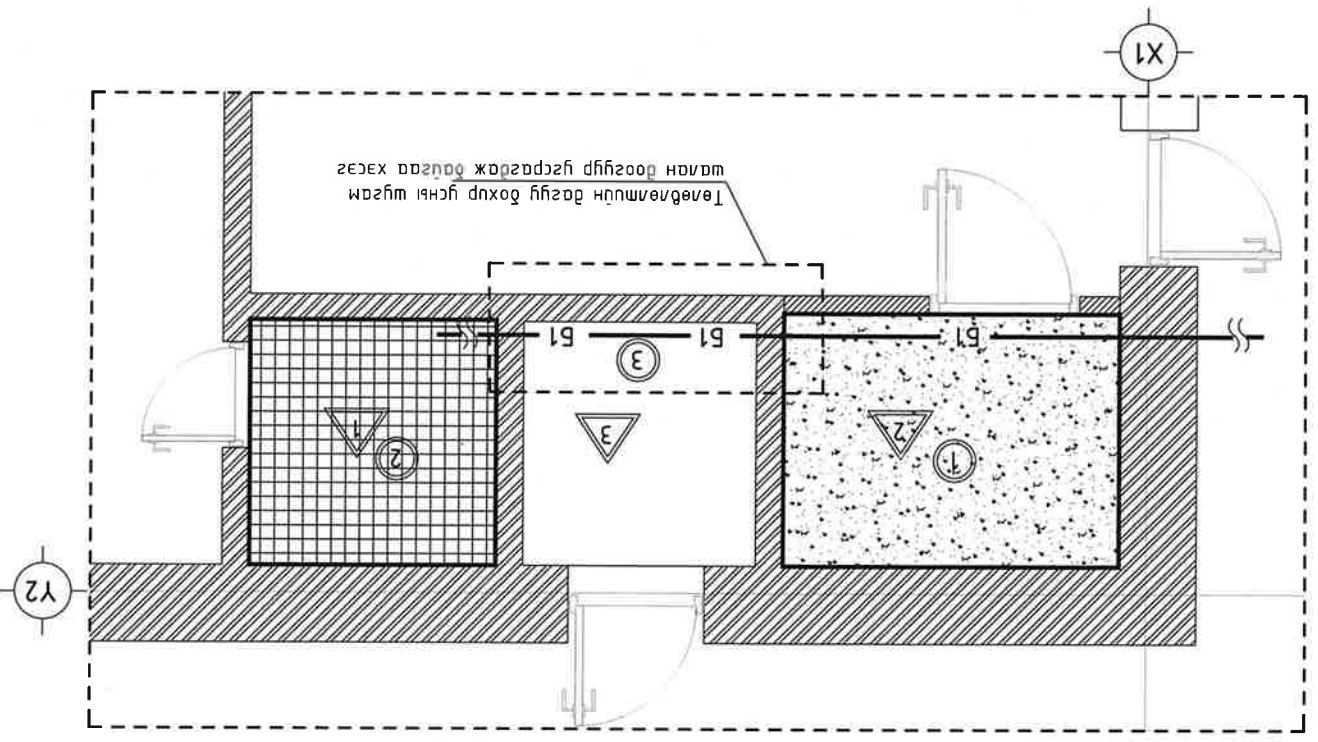
Ша-3



Ша-1



Ша-2



Өрөөний шалны хэсэгчилсэн дүгнэлэлт M1:50

Танх мэмдэг
1. Тоосгон өрлөг
2. Өдөө дэвсгээ хана

- Тайлбар дүгнэлт
- Өрөө №3-ийн шалыг дохир усны шугам шалан доогуур мөвөлбөж дэвсгээ мүйл дохир усны шугам гусгарсны дараа дахин дүгнэж цугааж шалны ажлын 2. Техник үнэлгээ өгөх шалны гэрээний үнэлгээний дагуу ажлын шалны ажлын дараагийн дагуу хөрөнгө цэвэрлэж хийж хувиар.

Д/Ө	Өрөөний нэр	Шал	Тэгз	Өрөөний нэр	Төмөр	Резин	дүгжн	Тэгз
1	Техник үнэлгээ	бетон резин дугаг	3.70	Техник үнэлгээ	бетон резин дугаг	бетон резин дугаг	бетон резин дугаг	бетон резин дугаг
2	Ариун цэврийн өрөө / дага	нума	2.64	Ариун цэврийн өрөө / дага	нума	бетон резин дугаг	бетон резин дугаг	бетон резин дугаг
3	Зүгжн өрөө	бетон шал	2.47	Зүгжн өрөө	бетон шал	бетон резин дугаг	бетон резин дугаг	бетон резин дугаг



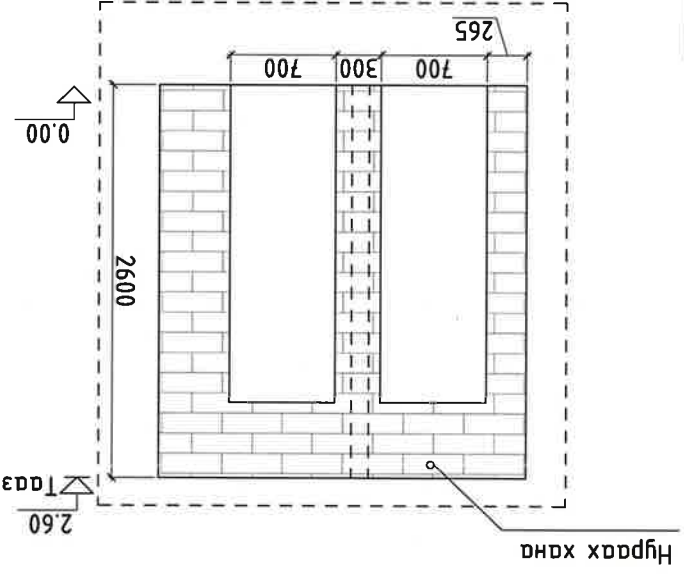
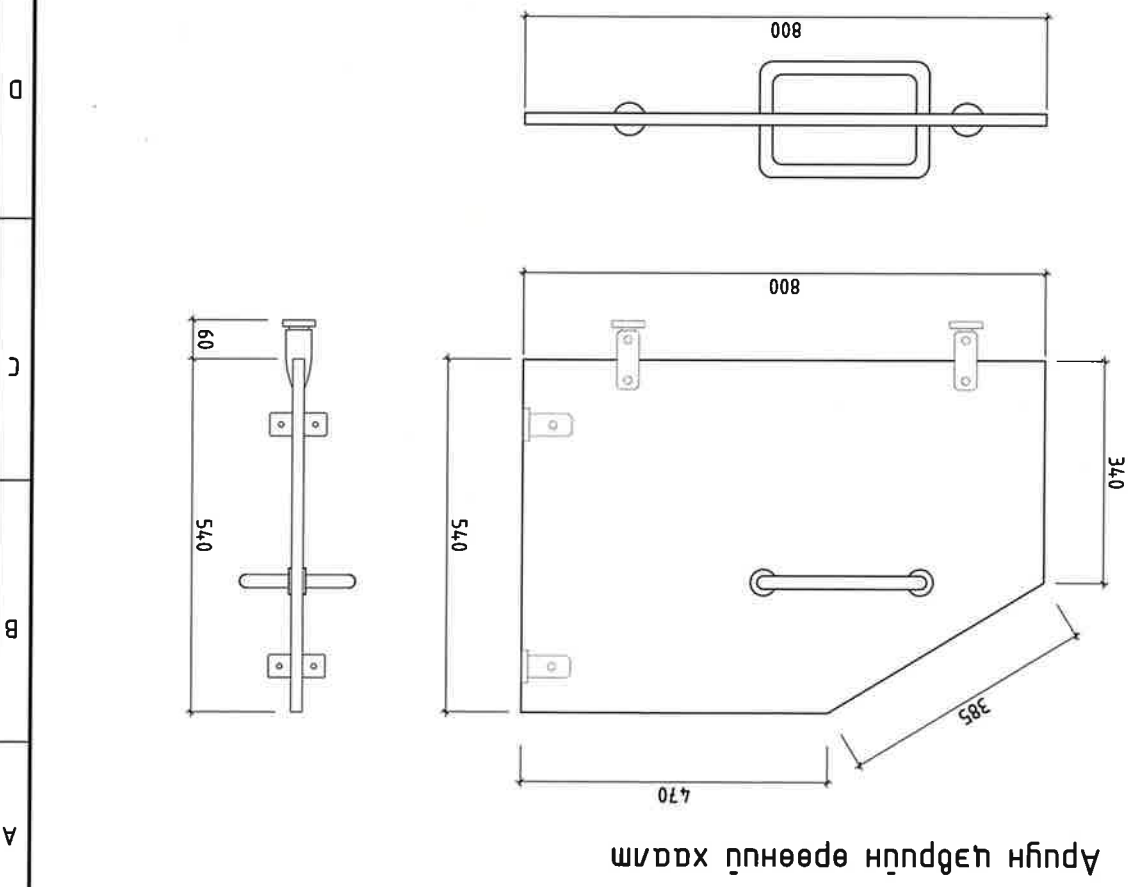
ТӨВ АЙМАГ БАЯНЦОГТ СЯМ САРЛАГ БАГ 25 ХҮҮХДИЙН ЦЭЦЭРЛЭГ АРЧУН ЦЭВРИЙН ӨРӨӨНИЙ ЭАСВАР		Архитектор Д.Нямсүхэ Т.Цэнхүүн Д.Бямбацэрэн		Шалгарсан Д.Бямбацэрэн
Хугацаа: BA-11	Эргэлтийн дугаар: BA-9	ТТ шурф: ЭХС-А321/23	Масштаб: М1	Огноо: 2023
Үе шат: А3	Өрөх, буйгаах ханын хэсэгшүүлсэн дэвсгүүрлэм Архитектур Д.Нямсүхэ			



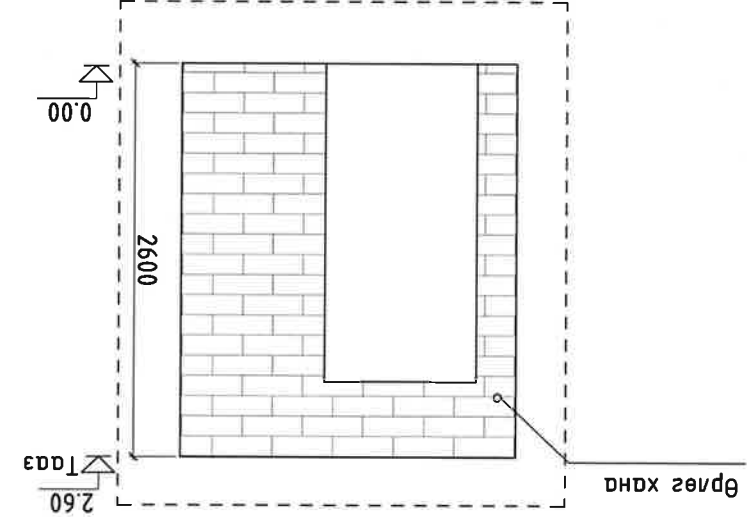
Handwritten notes and stamps in blue and red ink, including a circular stamp with the text 'ЭХЦЭГ' and '1-21'.

Цэвэрлэгдсэн хүүхдийн сүлжмүүрийн хаям	Нэгж	Табцуу
1	Хавтан	М ²
1.20		

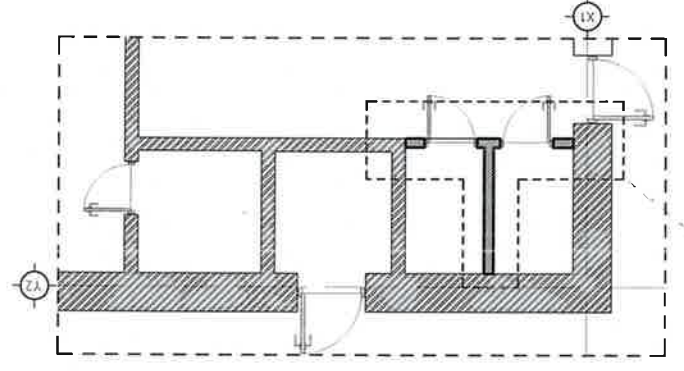
Ханын материалын хэмжээ			
Д/а	Өрөөний нэр	Материал	Табцуу
1	Өрөх хана	Тоосго	0.4м ²
2	Буйгаах хана	Тоосго	0.84м ²



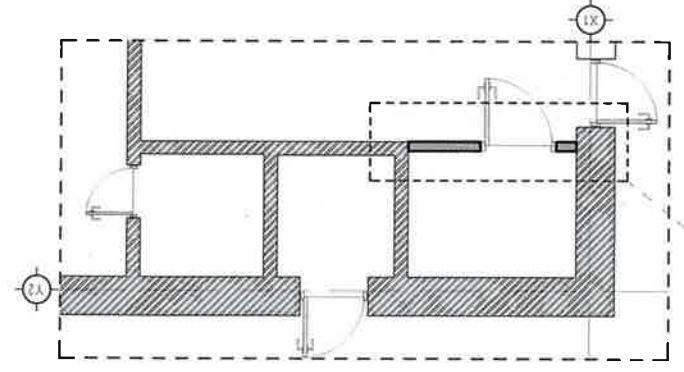
Хэсэгшүүл-2
Буйгаагш хүүх хана М1:50



Хэсэгшүүл-1
Өрөс хүүх хана М1:50



Буйгаах ханын дэвсгүүрлэм М1:100



Өрөх ханын дэвсгүүрлэм М1:100

Хэс 2

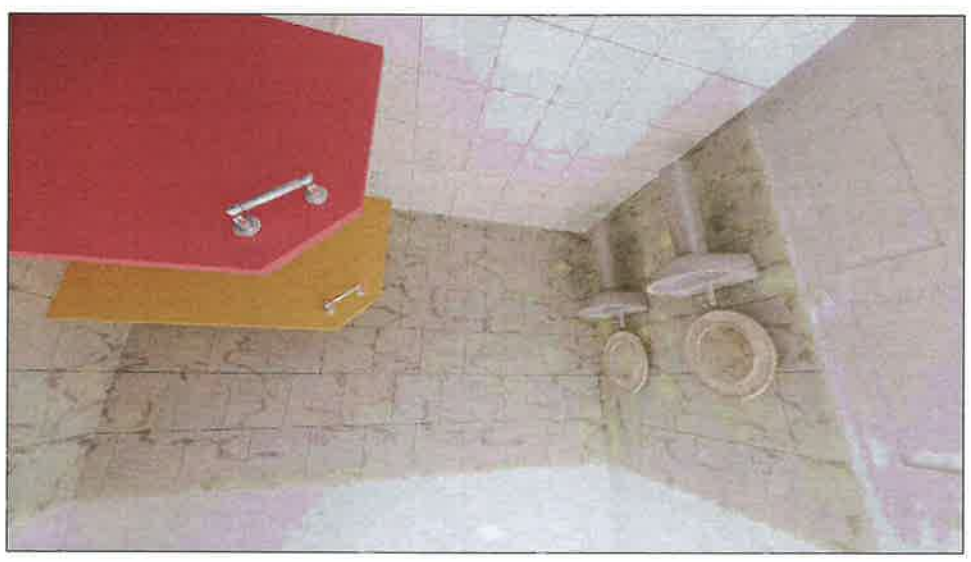
Хэс 1

1	2	3	4	5	6	7	8	10	11	12	
ТӨВ АЙМАГ БАЯНЦОГТ СЯМ САРЛАГ БАГ 25 ХҮҮХДИЙН ЦЭЦЭРЛЭГ АРИУН ЦЭВРИЙН ӨРӨӨНИЙ ЗАСВАР Материалын тодорхойлолт Үе шат: АЗ		Архитектор: Ц.Нямдава ET шифр: ЭХС-А321/23 Масштаб: М:		Гүйцэтгэгч: Г.Цэнгүүн ТТ шифр:		Шалбарал:		Хугацаа: БА-11 Огноо: 2023		"ЭРЭГИЙН ХҮҮНИТ ГҮҮР" ХХК Боловсон зүйлс мөхөж 3022-2025	



Г	dsp сууцмшгүрын хаамл RGB 24, 123, 146	dsp сууцмшгүрын хаамл RGB 133, 30, 31	Техникийн өрөө хана 0,00-1,80 RGB 148, 148, 148	Техникийн өрөө хана 1,80-2,90 RGB 220, 213, 195	Керамик нилма шал RGB 210, 209, 214
Е	dsp сууцмшгүрын хаамл RGB 26, 127, 47	Керамик нилма хана RGB 212, 189, 137	Эмгилс мааз RGB 240, 240, 240	Бетон дугаг шал RGB 114, 114, 114	

МАТЕРИАЛЫН ТОДОРХОЙЛОЛТ



Харгалдах дүдэгл

- Тайлбар
- Харгалдах дүдэгл нь зургууд өнгө болон материалын шинж чанарыг хархад ашиглах ба мөнгөндөлөлтийн дагуу хуцдээгүй болно.
 - Материалын өнгө, шинж чанарыг өөрчлөх тохиолдолд өвчтөмүү зөвшүүснө.

1	2	3	4	5	6	7	8	9	10	11	12
---	---	---	---	---	---	---	---	---	----	----	----

МАТЕРИАЛЫН НЭГДСЭН ТҮҮВЭР

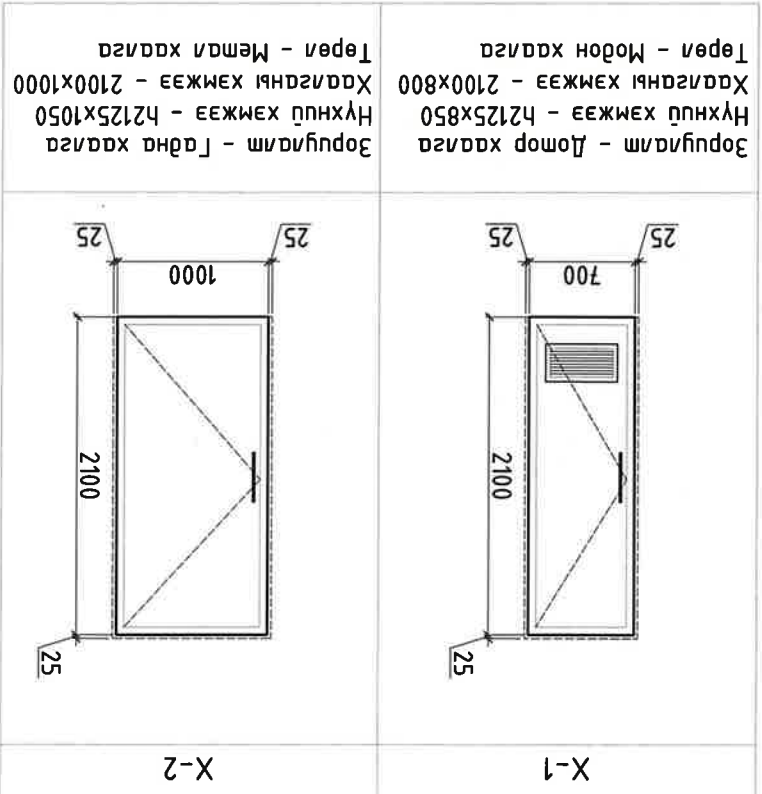
Д/а	Материалын нэр	Нэгж	Талбай
1	Хөнгөнцагаан дүүжин мааз	м ²	2.64
2	Дүүжин мөрөр мааз	м ²	3.70
3	Керамик нлума /хана/	м ²	10.44
4	Керамик нлума /шан/	м ²	2.64
5	Бетоны резин дугас /шан/	м ²	3.70
6	Эмгэрс /хана/	м ²	10.90
7	Бугас /хана /	м ²	12.17
10	Хаалм / сугимгур /	м ²	1.20
11	Толъ	м ²	0.50
12	Шугам дагуу явсан шал засах	м ²	0.71
13	Перолекс хөөсөнцөр хадман XPS	м ²	6.34

Материалын мүүдэр

Д/а	Нэр	гүрм өрсөн өндөр	Шурхээ
Тоноз мөхөөрөмжийн модорхойлолм			
1	Хөнгөнцагаан дүүжин мааз	гүрм өрсөн өндөр	Шурхээ
2	Дүүжин мөрөр мааз	гүрм өрсөн өндөр	Шурхээ
3	Керамик нлума /шан/	гүрм өрсөн өндөр	Шурхээ

Д/а	Марк	Н	Л	Н	Л	бар зүйн	Бүгд
1	X-1	2125	750	2100	700	1	1
2	X-2	2125	1050	2100	1000	1	1

Хаалга цонхны мүүдэр



Хаалганы мүүдэр

ЯНГУУНЫ НЭГДСЭН ТҮҮВЭР

Дэс	Тэмдэглэгээ	Нэр	ЭЛМ-Н	ТОО /w/	Тайлбар
Н-1	<input checked="" type="checkbox"/>	Нэр	1	1	Тайлбар

Д/а	Өрөөний нэр	Материал	Талбай
1	Өрөх хана	Тоосго	0.44м ²
2	Бугицах хана	Тоосго	0.84м ²

Ханын материалын хэмжээ

Д/а	Материалын нэр	Нэгж	Талбай
1	Эмгэрс /мааз/	м ²	6.00
2	Керамик нлума /хана/	м ²	12.18
3	Керамик нлума /шан/	м ²	6.00
4	Эмгэрс /хана/	м ²	24.67

Материалын мүүдэр / буюугаарм

Д/а	Нэр	Шурхээ
1	Цагаамгур	4
2	Сугимгур	1

Тоноз мөхөөрөмж /буюугаарм /

Тайлбар бүлэг

1. Арвун нэгдүүдийн өрөө дугаар болон бусад мүүдэр шугам сүлжээг дэлгэрүүлж зөвөөрөөр тохиргоо гадаргуу зөөвөрлөгдөж, өрөөний дотор гурвалжин шугам шалан доогуур мөнгөндөж, дугаар мүйл дохуур гурвалжин шугам гусарсанчлан дараа дахин бүтээж цугтасна.
2. Өрөө №3-ийн шалны дохуур гурвалжин шугам шалан доогуур мөнгөндөж, дугаар мүйл дохуур гурвалжин шугам гусарсанчлан дараа дахин бүтээж цугтасна.

БҮҮЛГЭЛТИН АЖИЛ

ТӨВ АЙМАГ БАЯНГОЛТ СЯМ САРЛАГ БАГ 25 ХҮҮХДИЙН ЦЭЦЭРЛЭГ
АРИУН ЦЭВРИЙН ӨРӨӨНИЙ ЗАСВАР

Материалын нэгдсэн мүүдэр

Хүрээ: BA-11	Эргэлтийн дугаар: BA-11	ТТ шурф: ЭХС-А321/23	Масштаб: М1:	Огноо: 2023	Үе шам: А3
Шалсан	Түүшмэлсгэн	Архитектор	Д.Нямдаваа	Түүшмэлсгэн	Д.Бямбацэрлэн

ХХК "ЭРЭМЖИЙН ХҮҮНИЙ НИМИЙН ЦЭЦЭРЛЭГ"

БАРИЛГЫН ЗУРАГ ТӨСӨЛ, ҮГСРАЛТЫН
"ЭРДЭНИЙН ХҮЧИТ СУРЬ" ХХК
3119-399/22, 89932969



ТӨВ АЙМАГ, БАЯНЦОГТ СУМ, 2-Р БАГ
25 ХҮҮХДИЙН ЦЭЦЭРЛЭГИЙН АРИУН
ЦЭВРИЙН ӨРӨӨНИЙ ЗАСВАР

/Ажлын зураг/
ХАЛААЛТ АГААР СЭЛГЭЛТИЙН ХЭСЭГ - ХАС

БОЛОВСРУУЛСАН:

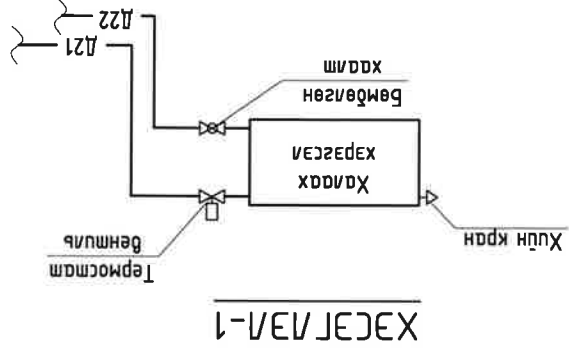
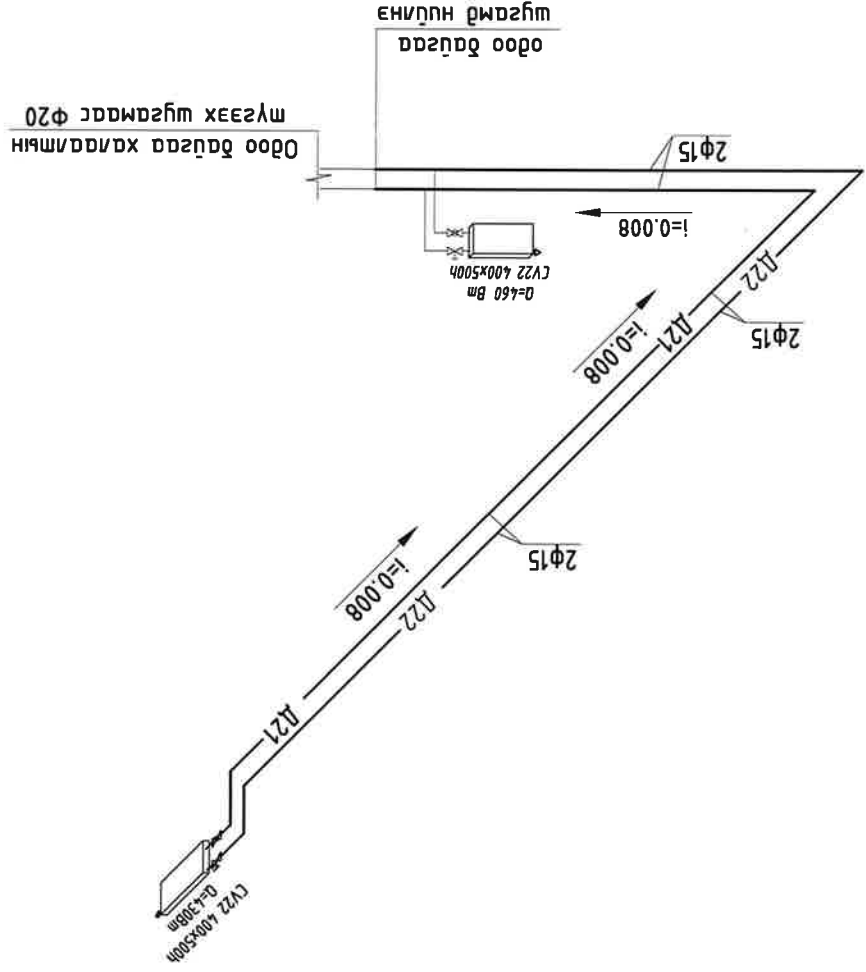
Захурагч:
Зургуун инженер:



Улаанбаатар хом
2023 он

ЕГ ШИФР: ЭХС-А321/23

Техникүйн өрөөний халаалтын системийн тойм



Д/а	Тэмдэглээ	Нэр	Түү	Жин /кг/	Тайлбар
1		Агаар дамжуулах зэвдэггүй ган гөлмөн мөмөр хоолой			
2		Ф150	δ=0.5 мм	10	м
3		Шувбар φ150 - φ125		2	шур
5		Эргэм 90° φ150		4	шур
6	L=50 м³/ц	Агаар сэлгэмийн сараалж Рφ150		3	шур
8		Агаар сорох сэнс Vent VK125-EC 200м³/ц, 100Па, 220В, 0.64А, 0.084кВт, 42ДБ		1	ком
9		Зөвлөн холбоос φ125		2	шур
10		Хоолойн дугаарга		3.5	м
11		Үл дугаарх кланан φ150		1	шур
12		Дээрний малагдч мөмөр		0.5	м²
13		Тоосгон шахт өрөх		1	шур
БУУЛАХ АЖИЛ					
1		Хана болон хувийланд нүх сарагх		0.5	м²

МАТЕРИАЛЫН ТҮҮВЭР

Д/а	ГОСТ, МАРК	МАТЕРИАЛЫН НЭР	ТОО	НЭГЖ ЖИН, КГ	ТАЙЛАР
1	ГОСТ 3262-75	Үс дамжуулах ган хоолой φ15	20		у/м
2	ГОСТ 13376-75	Өмбөд 90° φ15	4		ш
3		Шувбар φ20/φ15	2		ш
4		Бөмбөгөн хаалм φ15	1		ш
5		Термостат Бенгуль	1		ш
6		Термостат Бенгулийн могой	1		ш
7		Радиаторын бэхлээ	1		ш

ХАЛААЛТЫН СИСТЕМ



ЭРЭНГИЙН ХҮЧИТ СҮРЬ "ХХК"

Шалгарсан

Инженер

ТӨВ АЙМАГ, БАНУУЦТ СЭМ САНАЛ БАГИЙН 25 ХҮҮХДИЙН ЦЭЦЭР/ЭГИЙН
 АНДАН ЦЭВРИЙН ӨРӨӨНИЙ ЗАСВАР
 АЦӨ, механикийн өрөөний агаар сэлгэмийн системийн байгуулалт

ЭТ шурф:

ЭХС-АЭ21/23

Масштаб:

М1:100

Хугацаа:

2023

№ ш.м: А3

1	2	3	4	5	6	7	8	9	10	11	12
---	---	---	---	---	---	---	---	---	----	----	----

БАРИЛГЫН ЗУРАГ ТӨСӨЛ, ҮГСРАЛТЫН
"ЭРДЭНИЙН ХҮЧИТ СҮҮРЬ" ХХК
3119-399/22, 89932969



ET ШИФР: ЭХС-А321/23

ТӨВ АЙМАГ, БАЯНЦОЛТ СУМ, 2-Р БАГ
25 ХҮҮХДИЙН ЦЭЦЭРЛЭГИЙН АРИУН
ЦЭВРИЙН ӨРӨӨНИЙ ЗАСВАР
/Ажлын зурас/
ЦЭВЭР БОХИР ҮСНЬ ХЭСЭГ - ЦБҮ

БОЛОВСРУУЛСАН:

Захурагч: /Б.Алтаншүрвэ/
Зургуун ижтөгш: /Б.Бямдасүрэн/




Улаанбаатар хом
2023 он

ТӨВ АЙМАГ БАЯНЛОТ СЯМ САРЛАГ БАГ 25 ХҮҮХДИЙН ЦЭЦЭРЛЭГИЙН АРИУН ЦӨВРИЙН ӨРӨӨНИЙ ЭАСВАР		Цэвэр усны оролт, бохир усны загварлааны шом, зүрсүн жасраалм		Инженер	Б.Бямасүрэн	ET шифр:	Масштаб:	Огноо:	2023.11	Хугаца:	169-01	Хугаца:	5
				Шалбарсан	Х.Өнэлхүү	TT шифр:							
				Лүүцэгсээн	Б.Бямасүрэн	Лүүцэгсээн	ЭХС-АЭ-21/23						
				Дэргэдүн	Х.Өнэлхүү	Дэргэдүн	Х.Өнэлхүү						

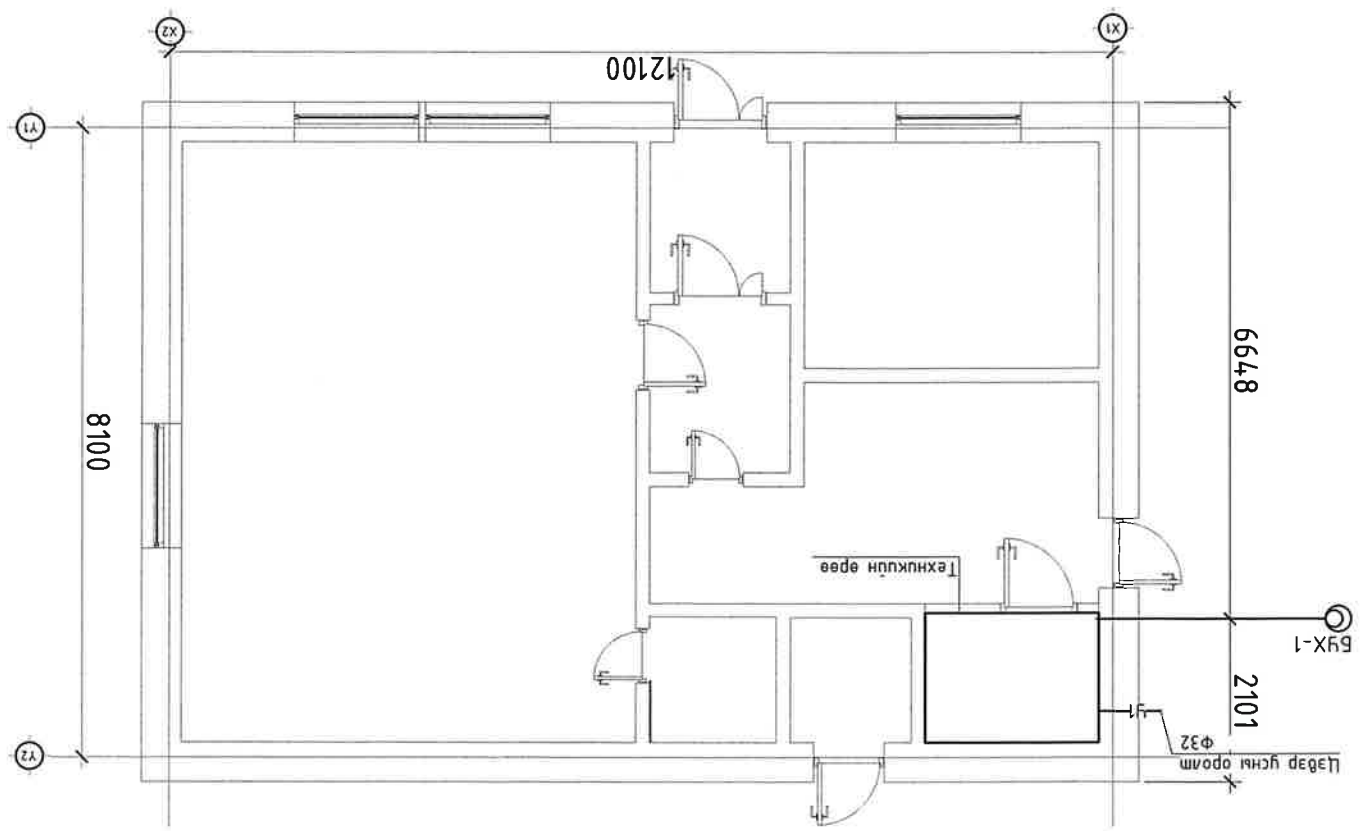


Ороомод шаардаах дараам		М ³ /хон	М ³ /цаг	л/сек	Тайвны гэд н/с
Цэвэр ус /л/	0.53	0.80	0.46	0.0	
Хүлэмэн ус	10	0.25	0.44	0.28	
Халуун ус	10	0.28	0.41	0.27	
Бохир ус		0.53	0.80	2.06	-
Халуун усны шаардаах дугаар Q=22770.00 ккал/цаг					

Үс хангамж, оруулах машгүрэм үндсэн үзүүлэлт



№	Зүрсүн жасраалм	169-1
1	Үндсэн үзүүлэлт	169-2
2	Тайвбар дүнг, машэмдэг	169-3
3	1-р бөхрөн үсний загварлааны шом	169-4
4	1-р бөхрөн бохир усны загварлааны шом	169-5
5	Цэвэр, бохир усны загварлааны шом, машгүрэм үзүүлэлт	169-5



ЦЭВЭР УСНЫ ОРЛОТ, БОХИР УСНЫ ГАРЛАГААНЫ ТОЙМ

ЗҮРГИЙН ЖАГСААЛТ

БАРИЛГЫН ЗУРАГ ТӨСӨЛ, ҮГСРАЛТЫН
"ЭРДЭНИЙН ХҮЧИТ СҮРБ" ХХК
3119-399/22, 89932969



ET ШИФР: ЭХС-А321/23

ТӨВ АЙМАГ, БАЯНЦОГТ СУМ, 2-Р БАГ
25 ХҮҮХДИЙН ЦЭЦЭРЛЭГИЙН АРИУН
ЦЭВРИЙН ӨРӨӨНИЙ ЗАСВАР
/Ажлын зурас/
ХҮЧИТ ТӨХӨРӨМЖ, ДОТОР ГЭРЭЛТҮҮЛИЙН ХЭСЭГ- ХТ, ДТ

БОЛОВСРУУЛСАН:

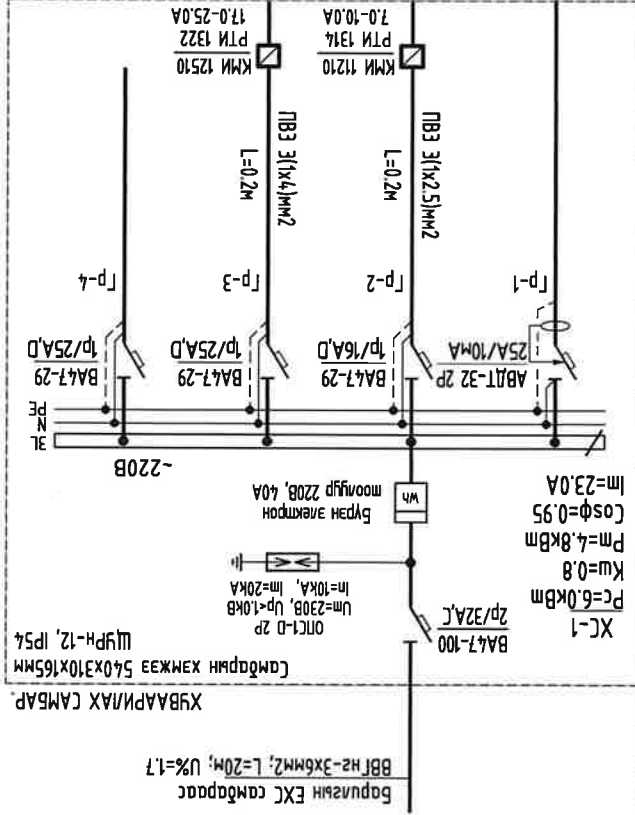
Захурагч: /Б.Алтаншүрээ/

Зургууц илжнээр: /М.Бадсандагзоргал/



Улаанбаатар хом
2023 он

ХУВААРИЛАХ САМАРЫН БҮДҮҮВЧ



Түхүн тэмдэг шугам	Марк, хөндлөн огтлол (мм), сан болон насгасгасан хоолойн зөрч (мм)
Ором дээрх апарлын марг	Ихбуйн
Ихбуйн	PC=6.0кВм, Km=0.8, Pm=4.8кВм, Cosφ=0.95, Im=23.0А
Тэмдэгтээ / марг / Хүдэл, В; Рсүлр, кВ; Имоч, А	Хүдэл, В; Рсүлр, кВ; Имоч, А
Шугамын гаралтын цагагч да халах марг	Марг, Ихбуйн, А
Шугамын марг да хөндлөн огтлол мөнгөр хоолойн тэмдэгтээ	Шугамын тэмдэгтээ
Шугамын марг да хөндлөн огтлол мөнгөр хоолойн тэмдэгтээ	Шугамын марг да хөндлөн огтлол мөнгөр хоолойн тэмдэгтээ
Ихбуйн, А	Ихбуйн, А
Апарлах цагагч дугаарын тэмдэгтээ	Апарлах цагагч дугаарын тэмдэгтээ
Шугамын тэмдэгтээ	Шугамын тэмдэгтээ

Танх тэмдэг	Бүтээгдэхүүн дээрх №	ЦУХН	Марг	Хөбүүн чадал, кВм		Технологийн монгол мөхөөрмжийн №
				L1	L2	
				L3		
				L4		
				L5		
				L6		
				L7		
				L8		
				L9		
				L10		
				L11		
				L12		
				L13		
				L14		
				L15		
				L16		
				L17		
				L18		

- Энхлүү хүдсийг ХТ-04-ын хамт үз. - Өдоо боддоо цахилгааны самбарт эргэн монологж кабели шугам татаж тэмдэг.

ТАЙЛБАР:

ТАНИХ ТЭМДЭГ

№	Танх тэмдэг	Нэр	Техникийн үзүүлэлт
1		Цахилгааны хуваарилалт самбар	IP31
2		Цахилгааны эргэмтлүүгийн самбар	IP54
3		Гал хамгаалагч, Цэнэг шалгах	
4		Хамгаалагчийн маслах мөхөөрмж, ердийн автоматам	
5		Э цахын моонуур	
6		Хүдэл, соронзон эвдлүүр	
7		Халагч мөхөөрмж	
8		Хөвгүүр / насос, сэнс /	
9		Цадрлах хэлбэрс, Гзардүүлалтын холбох үзэг	
10		Гүдэл дамжгуулах шугам /хана шаазар, шаазар дагд /	
11		Дамжгуулагч гүмсэн нь моо /зургаар; мооноор тэмдэгтээсн /	
12		Дамжгуулагч шугам дээрээ доо, доороос дээш шилжих дүгнүүлэлт дээрх босоо шугам	
13		Агаар сорох сараажмал сэнс	40Вм, 220В
14		Хананд дагд монологч гүс чүүгнээс хамгаалагдсан нэг даралтмал гүмралагч	10А, 220В, IP44
15		Хананд дагд монологч гүс чүүгнээс хамгаалагдсан хоёр даралтмал гүмралагч	10А, 220В, IP44
16		Хананд дагд монологч гзардүүлалтын компантмал гүс чүүгнээс хамгаалагдсан розетка	16А, 220В, IP44
17		Тасанд монологч гүс чүүгнээс хамгаалагдсан LED чүүдэнмэл эргэмтлүүгч.	12Вм, IP44
18		Тасанд монологч гүс чүүгнээс хамгаалагдсан LED чүүдэнмэл эргэмтлүүгч.	22Вм, IP54



№	Танх тэмдэг	Нэр	Техникийн үзүүлэлт
1		Хананд дагд монологч гүс чүүгнээс хамгаалагдсан нэг даралтмал гүмралагч	10А, 220В, IP44
2		Хананд дагд монологч гүс чүүгнээс хамгаалагдсан хоёр даралтмал гүмралагч	10А, 220В, IP44
3		Хананд дагд монологч гзардүүлалтын компантмал гүс чүүгнээс хамгаалагдсан розетка	16А, 220В, IP44
4		Тасанд монологч гүс чүүгнээс хамгаалагдсан LED чүүдэнмэл эргэмтлүүгч.	12Вм, IP44
5		Тасанд монологч гүс чүүгнээс хамгаалагдсан LED чүүдэнмэл эргэмтлүүгч.	22Вм, IP54

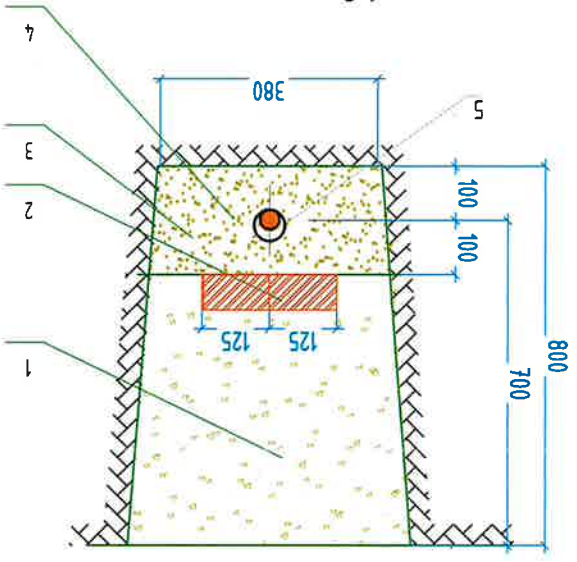
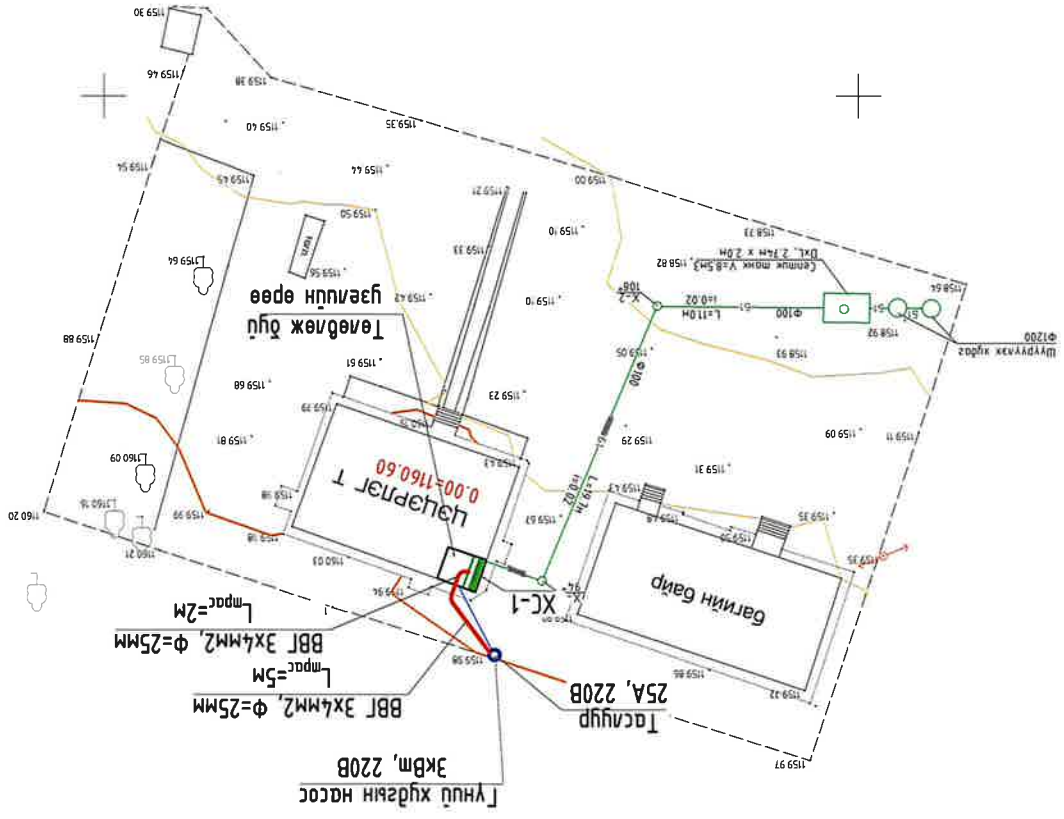


Эргэлтийн дугаар:	ХТ-03	Хүдэл:	07
Масштаб:	М1:	Огноо:	2023
ЭТ шифр:	ЭХС-А321/23	ТТ шифр:	
Инженер:		Шилдэгч:	
Үе шам:	А3	Хуваарилалт:	

ЦЭВЭР ҮСНЬ ГҮНИЙ ХҮДГИЙН ТЭЖЭЭЛИЙН 220В-ИЙН КАБЕЛЬ ШҮГАМЫН ТРАСС, М1:500

БАЙРШИЛЫН СХЕМ

Цэвэрлэлийн дэргэдэг



1. Зөвлөн хөрс
2. Тоосго
3. Эвс
4. Цухлагданы кабель
5. Пластмассан хоолой

ЦАХИЛГАНЫ КАБЕЛИЙН СУВАГ



Танух тэмдэг

- Одоо байгаа дэргэдэг
- Дулааны шугам
- Бохир гүсны шугам
- Цэвэр гүсны шугам
- Холбооны асарын шугам
- 10кВ-ийн асарын шугам
- 0.4кВ-ийн асарын шугам
- Гэрэлтүүлгийн шон
- Төвөлж дүү хуударулах самбар
- Төвөлж дүү 220/380В-ийн кабель шугам
- Кабелцүг ган хоолойд гүйжжээ хамгаалах
- Төвөлж дүү халдаг кабель шугам



Инженер	М.Ардсэндорж	МТ шифр:	ЭХС-А321/23	Масштаб:	М1:500	Огноо:	2023
	Ш.Арсан	МТ шифр:	ЛЦ-02	Хуудас:	07	АЭ	
"Эрэнхийн Хүчинг Сүүлт" ХХК		Төв аймаг, Баянзүж сум, Сарнаг баг					
"МОНГОЛ" ХЭВ		Төв аймаг, Баянзүж сум, Сарнаг баг					

Зөвшөөрөгчтөн	Гарын үсэг	ЦБҮ
Нэр	Б.Бямдасүрэн	

БАРИЛГЫН ЗУРАГ ТӨСӨЛ, УГСРАЛТЫН
"ЭРДЭНИЙН ХҮЧИТ СҮРЬ" ХХК
3119-399/22, 89932969



ЕГ ШИФР: ЭХС-А321/23

ТӨВ АЙМАГ, БАЯНЦОГТ СУМ, 2-Р БАГ
25 ХҮҮХДИЙН ЦЭЦЭРЛЭГИЙН АРИУН
ЦЭВРИЙН ӨРӨӨНИЙ ЗАСВАР

/Ажлын зураг/

ГАДНА УС ХАНГАМЖ, АРИУНГАХ ТАТУУРГЫН ХЭСЭГ - ҮХАТ

БОЛОВСРУУЛСАН:

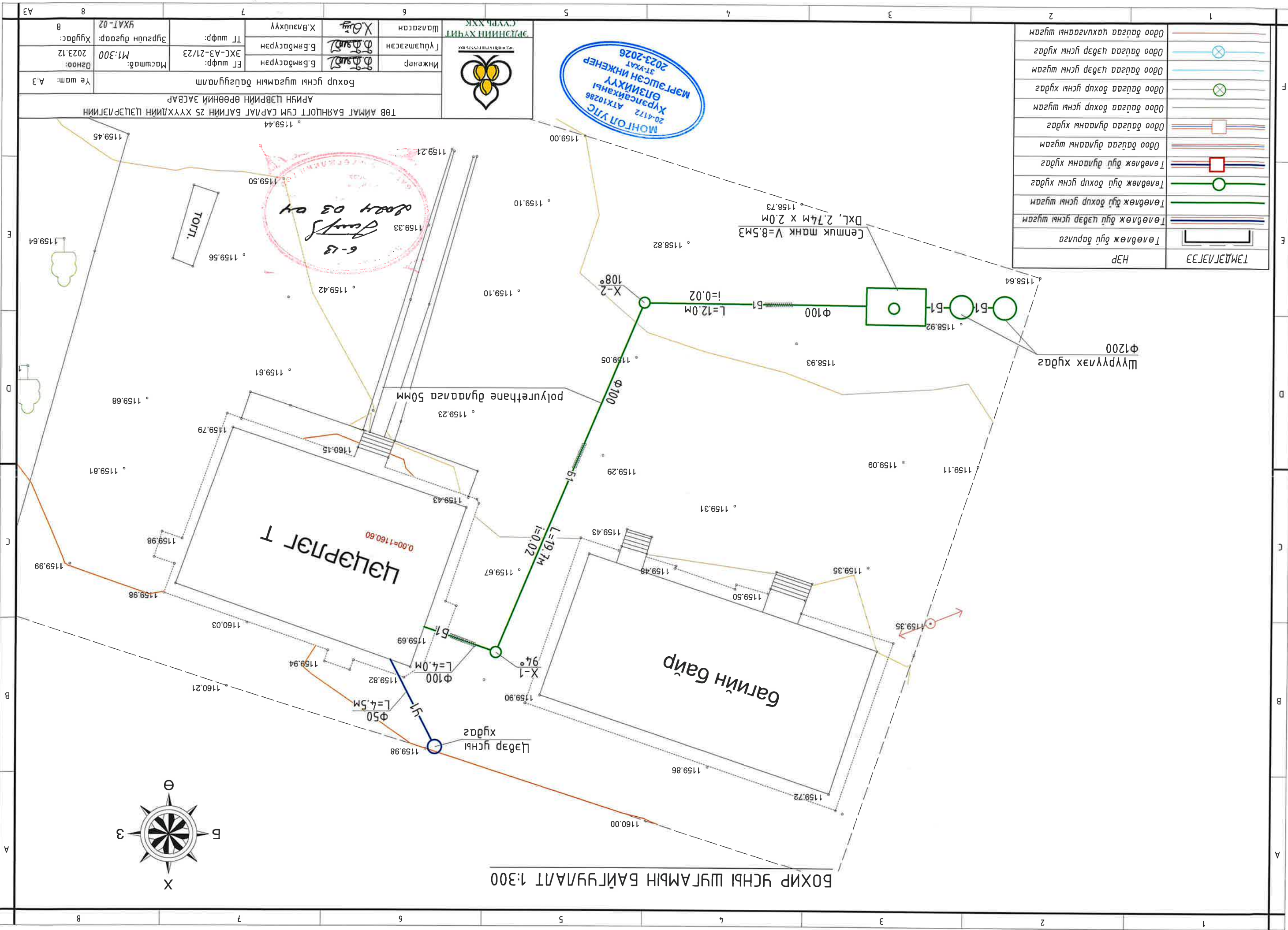
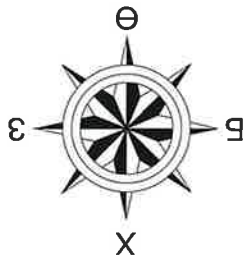
Захурагч: /Б.Алтаншүрвэ/

Зургуудын ижнээр: /Б.Бямдасүрэн/



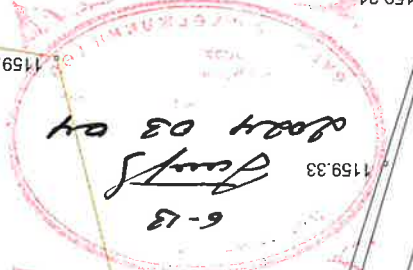
Үндснээр хөм
2023 он

БОХИР ҮСНҮЙ ШУГАМЫН БАЙГУУЛАЛТ 1:300



Инженер		Б.Бямбацэрэн	Б.Бямбацэрэн	Х.Оюун	Шалсан
ТТ шурф:		ЭХС-А3-21/23	Б.Бямбацэрэн	Х.Баянхүү	Х.Баянхүү
Масштаб:		М1:300	М1:300	М1:300	М1:300
Огноо:		2023.12	2023.12	2023.12	2023.12
Хүндэс:		ЭЗРЭЛЭГ	ЭЗРЭЛЭГ	ЭЗРЭЛЭГ	ЭЗРЭЛЭГ
Үе шам:		А3	А3	А3	А3

Төвөнж дүү дарууга	
Төвөнж дүү цэвэр усны шугам	
Төвөнж дүү бохир усны шугам	
Төвөнж дүү дундамын худаг	
Төвөнж дүү дарууга	
Төвөнж дүү дундамын шугам	
Төвөнж дүү бохир усны шугам	
Төвөнж дүү дундамын худаг	
Төвөнж дүү дарууга	
НЭР	



Сенник танк V=8,5м³
DxL, 2,74м x 2,0м

ТОГТ.

ЦЭЦЭРЛЭГ Т

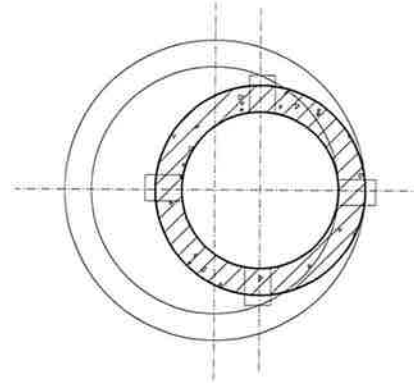
Багийн байр

Цэвэр усны худаг

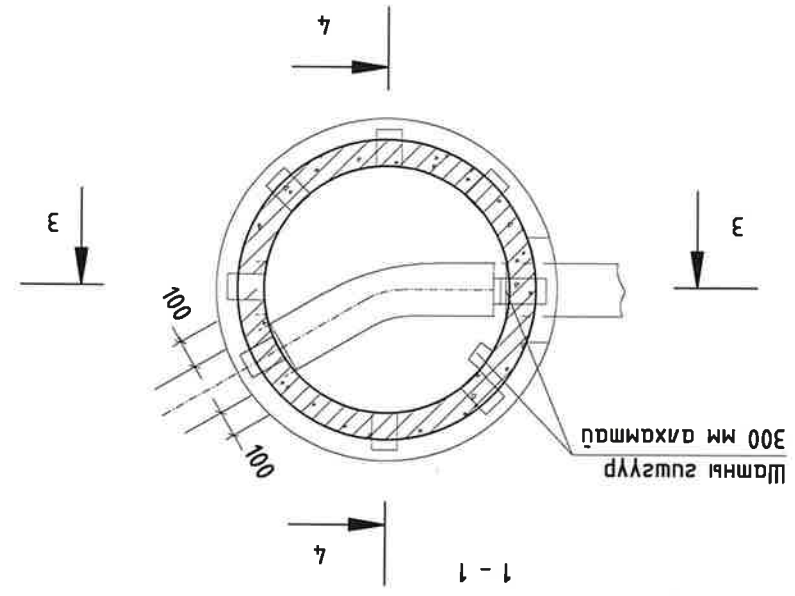
Шүүрүүлэх худаг

polyethane дуулаага 50мм

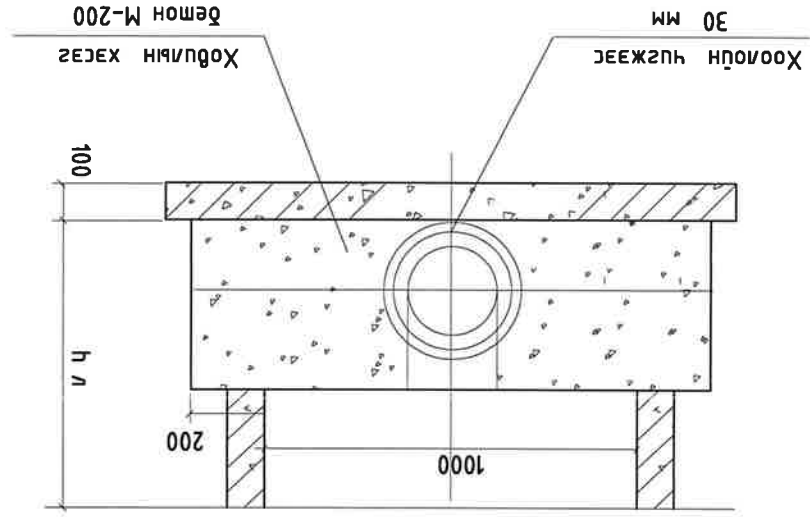
ТӨВ АЙМАГ БАЯНЦОЛТ СЯМ САРЛАГ БАГИЙН 25 ХҮҮХДИЙН ЦЭЦЭРЛЭГИЙН		БОЯВТЭГНЬ ШИШЭМЭЙН ХУЛГАМЫН ХУЛГАМЫН ДАЦГУУЛИМ		Үе шам: А.3
Инженер	Масштаб: 1:ХС-А3-21/23	Э. шурф: 2023.12	Огноо: 2023.12	Үе шам: А.3
Гуцэмсэсэн	ТТ шурф: 2023-2026	Хүндс: 2023.12	Хүндс: 2023.12	Хүндс: 2023.12
Шагсаан	Хүндс: 2023-2026	Хүндс: 2023.12	Хүндс: 2023.12	Хүндс: 2023.12



2 - 2



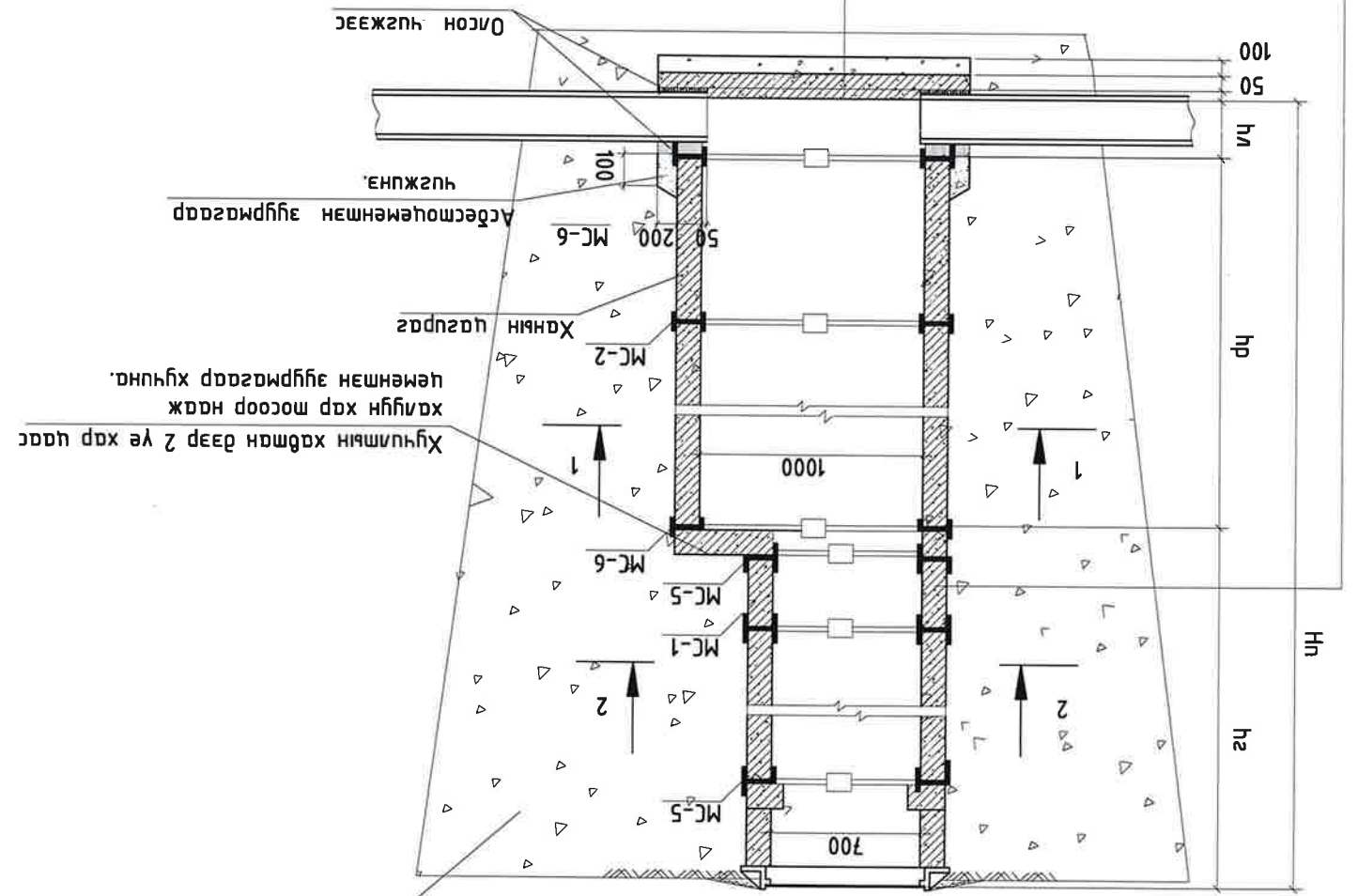
Шамны зуушгүүр
300 мм дахамтайд



4 - 4

Гадна ханын гадаргууг
халгун хар тосгор 2 дахин бүднэ
Хар тосны эмгүлсээр hmax+500 мм
мэнцүү өндөршл шүрхлээ хийнэ

Хобулын гадаргуугийн бетон М-200
Сугууцны хадмангуйн дэр δ=20мм
Ул хадман, Асфальт δ=20мм
Бетон бэлдэл М 100-100 мм



3 - 3

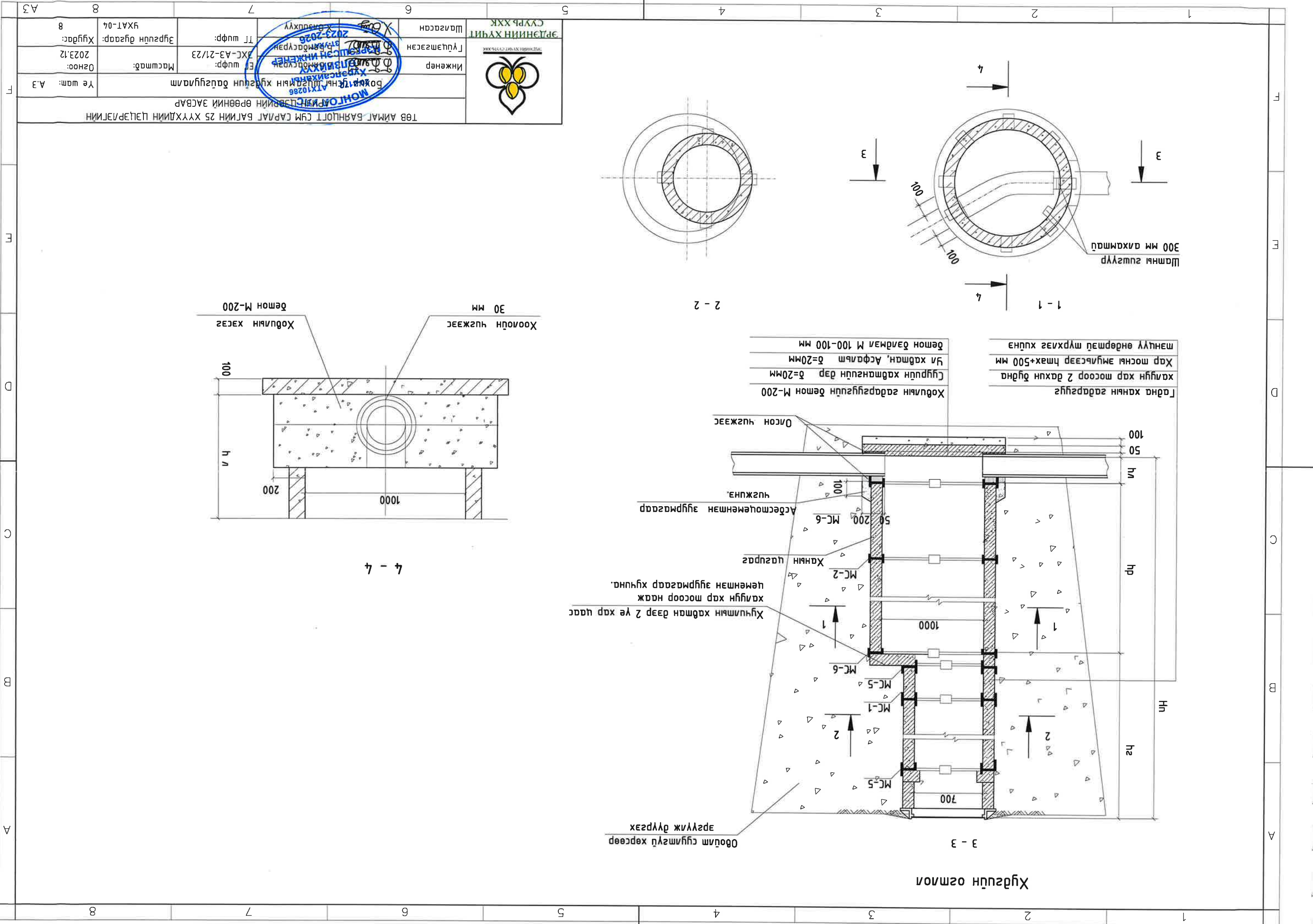
Хууцманы ослол

Обоолт сүлэмгүй хөрсөөр
эргүүлж дүүргэх

Хууцманы хадман дэр 2 үе хар цаас
халгун хар тосгор нэвчлэн

Асбестоцементэн зүрмээр

Орсон чужээс



ТӨМӨР БЕТОН ХҮДГИЙН ТҮҮВЭР

Хүдгийн хууд	Хүдгийн дугаар	Хүдгийн марк	Нэг маягийн зургийн дугаар	Хүдгийн бүрэн өндөр	Хүдгийн диаметр	Ломокийн схемийн дугаар	Ерөөлын хайтлангийн зураг	Хоолойн хобулын гүн	Хүдгийн ажлын хэсгийн өндөр	Хучилтын хайтангийн зураг	Хүгүүрчдийн өндөр	Хүч,Хавтан	Хүч,Хавтан	Хүч,Хавтан	Ер,Хавтан	Ажлын хэсэг	Хүгүүрч	Бэхлээний дөмөл	Гушгүүрийн шатны тоо	Ус тусгаарлагч хийх талбай м ²	Ломокийн дөмөн, эзэлхүүний талбай	Чуцжээс дөмөнх талбай /м ² /	Угсармал төмөр дөмөнх талбай /м/				
1	Х-1	1	22	2500	1500	1500	1500	1500	1500	100	600	1	1	1	1	0	1	0	4	8	8	8	8	48	0.36	0.00	1.31
2	Х-2	1	36	2400	1500	1500	1500	1500	1500	100	500	0	1	1	1	0	1	0	4	8	8	8	8	48	0.45	0.00	1.21
3	Х-1	1	36	3700	1500	1500	1500	1500	1500	100	900	0	1	1	1	0	1	0	4	8	8	8	8	48	0.45	0.00	1.32
4	Х-2	1	36	3700	1500	1500	1500	1500	1500	100	900	0	1	1	1	0	1	0	4	8	8	8	8	48	0.45	0.00	1.32
5	Х-2	1	36	3700	1500	1500	1500	1500	1500	100	900	0	1	1	1	0	1	0	4	8	8	8	8	48	0.45	0.00	1.32
6	Х-2	1	36	3700	1500	1500	1500	1500	1500	100	900	0	1	1	1	0	1	0	4	8	8	8	8	48	0.45	0.00	1.32
7	Х-2	1	36	3700	1500	1500	1500	1500	1500	100	900	0	1	1	1	0	1	0	4	8	8	8	8	48	0.45	0.00	1.32
8	Х-2	1	36	3700	1500	1500	1500	1500	1500	100	900	0	1	1	1	0	1	0	4	8	8	8	8	48	0.45	0.00	1.32
9	Х-2	1	36	3700	1500	1500	1500	1500	1500	100	900	0	1	1	1	0	1	0	4	8	8	8	8	48	0.45	0.00	1.32
10	Х-2	1	36	3700	1500	1500	1500	1500	1500	100	900	0	1	1	1	0	1	0	4	8	8	8	8	48	0.45	0.00	1.32
11	Х-2	1	36	3700	1500	1500	1500	1500	1500	100	900	0	1	1	1	0	1	0	4	8	8	8	8	48	0.45	0.00	1.32
12	Х-2	1	36	3700	1500	1500	1500	1500	1500	100	900	0	1	1	1	0	1	0	4	8	8	8	8	48	0.45	0.00	1.32
13	Х-2	1	36	3700	1500	1500	1500	1500	1500	100	900	0	1	1	1	0	1	0	4	8	8	8	8	48	0.45	0.00	1.32
14	Х-2	1	36	3700	1500	1500	1500	1500	1500	100	900	0	1	1	1	0	1	0	4	8	8	8	8	48	0.45	0.00	1.32
15	Х-2	1	36	3700	1500	1500	1500	1500	1500	100	900	0	1	1	1	0	1	0	4	8	8	8	8	48	0.45	0.00	1.32
16	Х-2	1	36	3700	1500	1500	1500	1500	1500	100	900	0	1	1	1	0	1	0	4	8	8	8	8	48	0.45	0.00	1.32
17	Х-2	1	36	3700	1500	1500	1500	1500	1500	100	900	0	1	1	1	0	1	0	4	8	8	8	8	48	0.45	0.00	1.32
18	Х-2	1	36	3700	1500	1500	1500	1500	1500	100	900	0	1	1	1	0	1	0	4	8	8	8	8	48	0.45	0.00	1.32
19	Х-2	1	36	3700	1500	1500	1500	1500	1500	100	900	0	1	1	1	0	1	0	4	8	8	8	8	48	0.45	0.00	1.32
20	Х-2	1	36	3700	1500	1500	1500	1500	1500	100	900	0	1	1	1	0	1	0	4	8	8	8	8	48	0.45	0.00	1.32
21	Х-2	1	36	3700	1500	1500	1500	1500	1500	100	900	0	1	1	1	0	1	0	4	8	8	8	8	48	0.45	0.00	1.32
22	Х-2	1	36	3700	1500	1500	1500	1500	1500	100	900	0	1	1	1	0	1	0	4	8	8	8	8	48	0.45	0.00	1.32
23	Х-2	1	36	3700	1500	1500	1500	1500	1500	100	900	0	1	1	1	0	1	0	4	8	8	8	8	48	0.45	0.00	1.32
24	Х-2	1	36	3700	1500	1500	1500	1500	1500	100	900	0	1	1	1	0	1	0	4	8	8	8	8	48	0.45	0.00	1.32
25	Х-2	1	36	3700	1500	1500	1500	1500	1500	100	900	0	1	1	1	0	1	0	4	8	8	8	8	48	0.45	0.00	1.32
26	Х-2	1	36	3700	1500	1500	1500	1500	1500	100	900	0	1	1	1	0	1	0	4	8	8	8	8	48	0.45	0.00	1.32
27	Х-2	1	36	3700	1500	1500	1500	1500	1500	100	900	0	1	1	1	0	1	0	4	8	8	8	8	48	0.45	0.00	1.32
28	Х-2	1	36	3700	1500	1500	1500	1500	1500	100	900	0	1	1	1	0	1	0	4	8	8	8	8	48	0.45	0.00	1.32
29	Х-2	1	36	3700	1500	1500	1500	1500	1500	100	900	0	1	1	1	0	1	0	4	8	8	8	8	48	0.45	0.00	1.32
30	Х-2	1	36	3700	1500	1500	1500	1500	1500	100	900	0	1	1	1	0	1	0	4	8	8	8	8	48	0.45	0.00	1.32
31	Х-2	1	36	3700	1500	1500	1500	1500	1500	100	900	0	1	1	1	0	1	0	4	8	8	8	8	48	0.45	0.00	1.32
32	Х-2	1	36	3700	1500	1500	1500	1500	1500	100	900	0	1	1	1	0	1	0	4	8	8	8	8	48	0.45	0.00	1.32

Материалын мүүдэр

Д/Д	Тэмдэглэгээ, механикийн үзүүлэлт	Материалын нэр	Тоо	Жин, кг	Талбай
1	PPR SDR11	Хүбанцар хоолой Ф50	10.0	10.0	у/м
2		Хоолойн дугаарга	10.0		у/м
3		Гүнд хүдгийн насос Q=0.46л/с H=60м N=3.0кВт	1		шпр
4	КС-15	Төмөр бетон колыцо Ф1500, 900h	3		шпр
5	ПП-15	Хүдгийн хуучин Ф1500 150h	1		шпр
6	КС-7	Хүдгийн хуучин Ф700 600h	1		шпр
7	КО-7	Модон магнай сугурь	1		шпр
8		Хүдгийн маг Ф700	1		шпр

Д/Д	Тэмдэглэгээ, механикийн үзүүлэлт	Материалын нэр	Тоо	Жин, кг	Талбай
1		Хүбанцар яндан Ф110	50.0		у/м
2		polyethane дугаарга 50мм Ф100	50.0		у/м
3		Төмөр бетон колыцо Ф1500, 900h гүмд	2		шпр
4	КС-15	Төмөр бетон колыцо Ф1500, 900h	2		шпр
5	ПП-15	Хүдгийн хуучин Ф1500 150h	2		шпр
6	КС-7	Хүдгийн хуучин Ф700 600h	2		шпр
7	КО-7	Модон магнай сугурь	2		шпр
8	IBF 150-2	Төмөр бетон колыцо Ф1200, 1500h	2		шпр
9	AR120	Төмөр бетон колыцо Ф1200, 1200h	2		шпр
10	TR60-2	Хүдгийн хуучин Ф600 600h	2		шпр
11	CR40	Хүдгийн хуучин Ф600 400h	2		шпр
12		Газар дээр нь хийнэ 2 дахь модон маг	2		шпр
13		Хүдгийн гушгүүр 170x200	40		шпр
14		Шингэн шил 30л	2		шпр
15		Ус тусгаарлах Бүшүм түүрхлэг 20л	2		шпр
16		Хүдгийн маг Ф700	3		шпр
17		Семик манк V=8.5м3 DхL 2.0x2.7	1		шпр

Д/Д	Тэмдэглэгээ, механикийн үзүүлэлт	Материалын нэр	Тоо	Жин, кг	Талбай
1		Хүбанцар хоолой Ф50	10.0		у/м
2		Хоолойн дугаарга	10.0		у/м
3		Гүнд хүдгийн насос Q=0.46л/с H=60м N=3.0кВт	1		шпр
4	КС-15	Төмөр бетон колыцо Ф1500, 900h	3		шпр
5	ПП-15	Хүдгийн хуучин Ф1500 150h	1		шпр
6	КС-7	Хүдгийн хуучин Ф700 600h	1		шпр
7	КО-7	Модон магнай сугурь	1		шпр
8		Хүдгийн маг Ф700	1		шпр

ТӨВ АИМАГ БАВШИЛТ СҮМ САГАЛ БАГИЙН 25 ХҮҮХДИЙН ЦЭЦЭРЛЭГИЙН

МОНГОЛ УЛАСЫН ЦЭВРИЙН ӨРӨӨНИЙ ЗАСВАР

Бохло үстэй шилгийн материалын мүүдэр

20-4172 АТХ10288

Хүрэнсхийх

МОНГОЛ УЛАСЫН ЦЭВРИЙН ӨРӨӨНИЙ ЗАСВАР

2023-2026

МОНГОЛ УЛАСЫН ЦЭВРИЙН ӨРӨӨНИЙ ЗАСВАР

Инженер: [Хүндэтгэсэн]

Гүйцэтгэн: [Хүндэтгэсэн]

Шалсан: [Хүндэтгэсэн]

ЭХС-АЗ-21/23

ET шүфр: [Хүндэтгэсэн]

Масмаб: [Хүндэтгэсэн]

Огноо: 2023.12

Хүндэс: [Хүндэтгэсэн]

УХАТ-08

8

АЗ



ТӨВ АЙМАГ, БАЯНЦОЛТ СУМ, 3-Р БАГ
50 ХҮҮХДИЙН ЦЭЦЭРЛЭГИЙН АРИУН
ЦЭВРИЙН ӨРӨӨНИЙ ЗАСВАР
/Ажлын зурас/
БАРИЛГА АРХИТЕКТУР - БА

ЕГ ШИФР: ЭХС-А321/23

БАРИЛГЫН ЗУРАГ ТӨСӨЛ, ҮГСРАЛТЫН
"ЭРДЭНИЙН ХҮЧИТ СҮРЬ" ХХК
3119-399/22, 89932969



БОЛОВСРУУЛСАН:

Захурагч:



Зургуудын архивкем:

/Б.Алдамшүрвэ/



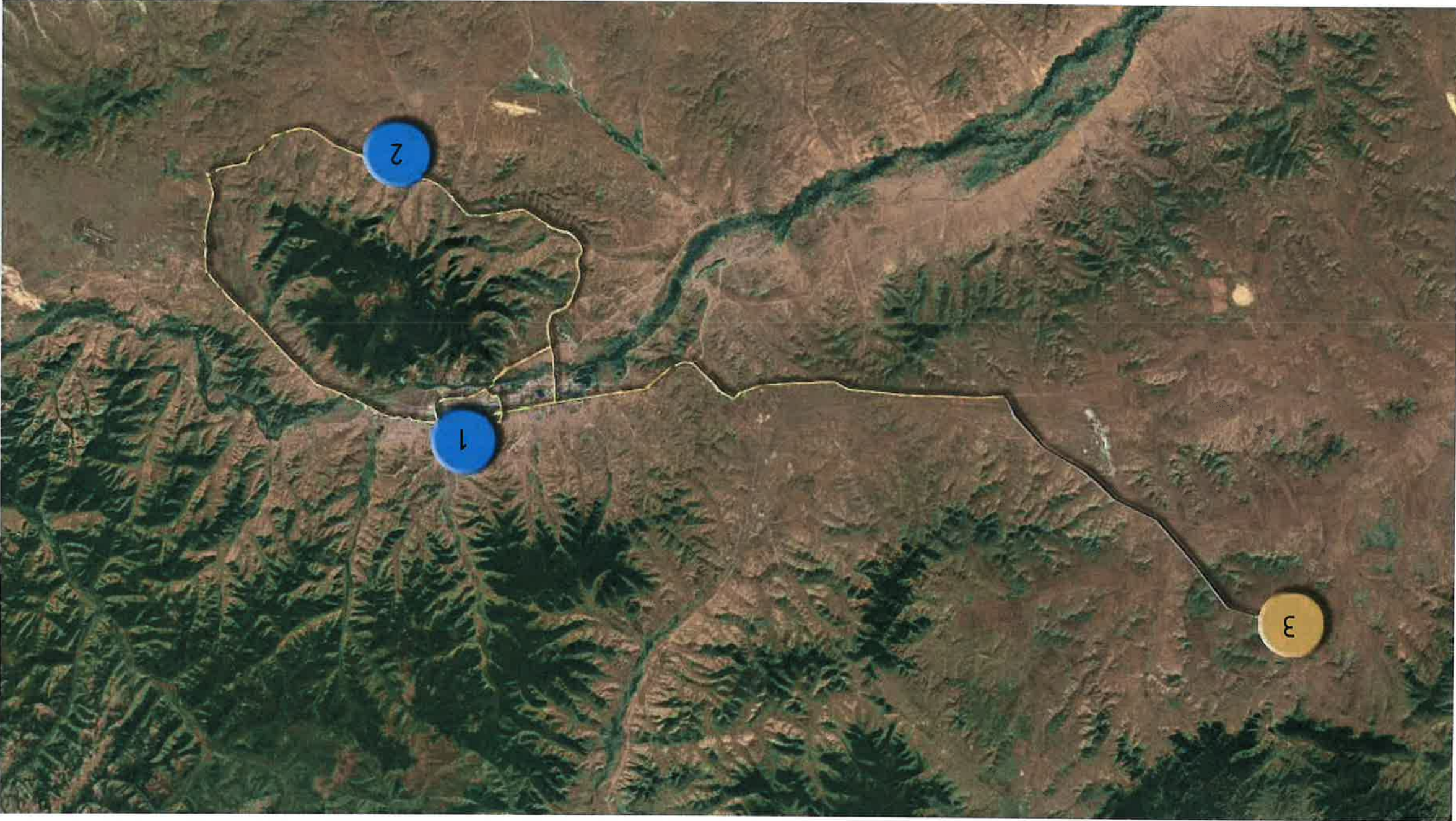
Улаанбаатар хот
2023 он

ТӨВ АЙМАГ БАЯНЦОЛТ СҮМ 50 ХҮҮХДИЙН "ДЭЛБЭЭ" ЦЭЦЭР/ГИЙН АРИУН ЦЭВРИЙН ӨРӨӨНИЙ ЗАСВАР		Байршлын схем		Үе шам: АЗ	
Архитектор		ЭХС-АЗ21/23		Маштаг: М1	
Гуцэмгэсэн		ТТ шуфр:		Огноо: 2023	
Шалгарсан		ТТ шуфр:		Хугацаа: БА-14	



- Танх мэдээ
- 1. Улаанбаатар хот
 - 2. Төв аймгаас Зүүн мод хот
 - 3. Төв аймгаас Баянцогт сум

- 1. Улаанбаатар хотоос Төв аймгийн Баянцогт сум хүртэл 90 км
- 2. Төв аймгаас Баянцогт сум хүртэл 135км



БАЙРШЛЫН СХЕМ

12	11	10	9	8	7	6	5	4	3	2	1
12	11	10	9	8	7	6	5	4	3	2	1

Хүндэтгэсэн: Худгалт: БА-14	Эргэлтийн дугаар: БА-Э	ТТ шифр: 2023	Шалгасан: Д.Бямбадасурэн	ЭРЛЭГНИЙ ХҮҮХТ ГЭРЭГ ХХК
Огноо: 2023	Масштаб: М1:	ЭХС-АЭ21/23	Гүйцэтгэсэн: Цэцэрлэгчидэвчлүүн	Архитектор: Доржпүрэв Л.Нямбаатар
Үе шат: АЭ	Орчны мөм		МОНГОЛ УИГ 22-642 470020	МОНГОЛ УИГ 22-642 470020
ТӨВ АЙМАГ БАЯНЦОЛТ СМ 50 ХҮҮХДИЙН "ДЭЛБЭЭ" ЦЭЦЭРЛЭГИЙН АРИУН ЦЭВРИЙН ӨРӨӨНИЙ ЭАСВАР				



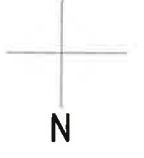
Барууны кордонд
Х-560309.5303
У-5330976.6792

Барууны модорхойлолт
1. 50-хүүхдийн дэвэр цэцэрлэг

Танх мэмдэг

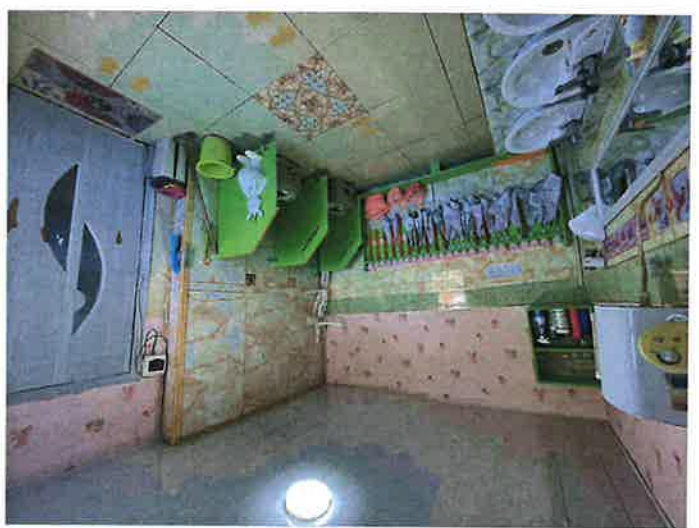
- 1. 0доо дагууа дугаарны шугам
- 2. 0доо дагууа цэвэр усны шугам
- 3. Төлбөлж бүл бохир усны шугам

Орчны мөм



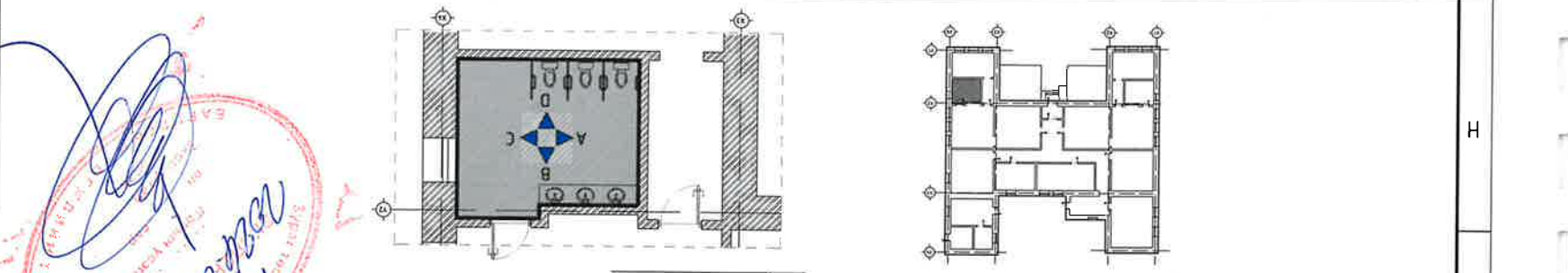
12	11	10	9	8	7	6	5	4	3	2	1
----	----	----	---	---	---	---	---	---	---	---	---

ТӨВ АЙМАГ БАЯНЦОЛТ СҮМ 50 ХҮҮХДИЙН "ДЭЛБЭЭ" ЦЕЦЭРЛЭГИЙН АРИЙН ЦЭВРИЙН ӨРӨНИЙ ЗАСВАР		Одоогийн байдал		Үе шат: АЗ	
Хугацаа: БА-14	Зургуун дугаар: БА-4	ТТ шуфр:	Шалгарсан	"ЭРЛЭГИЙН ХҮҮХД СҮРБ" ХХК	
Огноо: 2023	Масштаб: М1:	ЭХС-А321/23	Архитектор	Архитектур	
		МТ шуфр:	Гүйцэтгэгч	Гүйцэтгэгч	
			НЭГЭЛЭГ	НЭГЭЛЭГ	



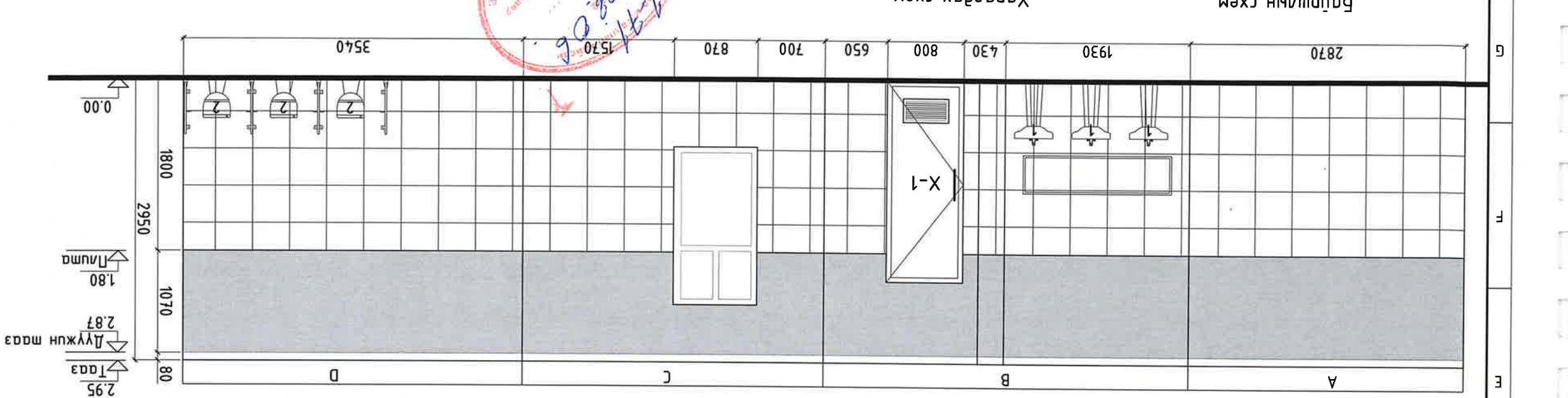
Одоогийн байдал

Хүтэц: BA-14	Эргэлтийн дугаар: BA-8	ТТ шифр:	Шалгарсан	ЭРЛЭГИЙН ХҮҮНИЙН ГЭНДЭГ
Огноо: 2023	Масштаб: М1:	ЭХС-АЭ21/23	Гүйцэтгэгч	МОНГОЛ УЛС
Үе шат: А3	Масштаб: М1:	ХХС-АЭ21/23	Архитектор	ХАНГАЙН ХҮҮНИЙН ГЭНДЭГ
ХАНХИЙН ӨВЛЭЭС		Д.Нямдаваа		22-642 АТХ020
ТӨВ АЙМАГ БАЯНЦОЛТ СЭМ 50 ХҮҮХДИЙН "АВЛЭЭ" ЦЭЛЭРЛЭГИЙН		АРИУН ЦЭВРИЙН ӨРӨӨНИЙ ЗАСВАР		



Д/д	Нэр	Үрм өргөн өндөр	Хэмжээ
1	Чаадамгур	400 350	580
2	Сугамгур	550 300	250

Тонгог мөхөөрмжийн модорхойлолт

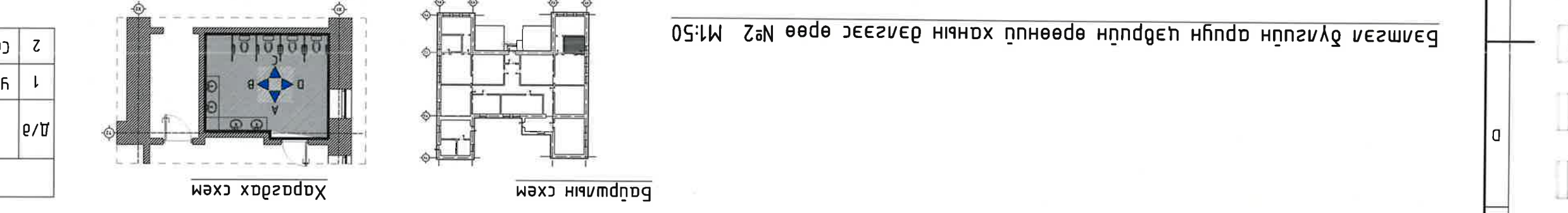


Д/д	Өрөөний нэр	Хана	Эмгэц	АЦӨ	Балмал дүнгийн АЦӨ	Лалма
1	Өрөөний нэр	Хана	14.64	21.65	Балмал дүнгийн АЦӨ	1.80

Өрөөний материалын модорхойлолт

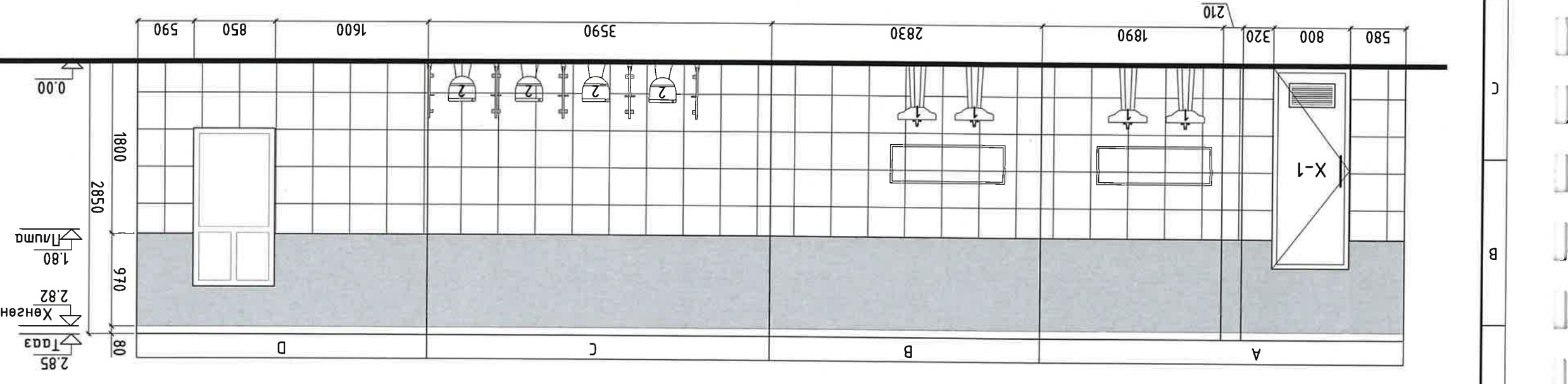
Д/д	Нэр	Үрм өргөн өндөр	Хэмжээ
1	Чаадамгур	400 350	580
2	Сугамгур	550 300	250

Тонгог мөхөөрмжийн модорхойлолт



Д/д	Өрөөний нэр	Хана	Эмгэц	АЦӨ	Дунд дүнгийн АЦӨ	Лалма
1	Өрөөний нэр	Хана	13.21	21.49	Дунд дүнгийн АЦӨ	1.80

Өрөөний материалын модорхойлолт



ТӨВ АЙМАГ БАЯНЦОЛТ СҮМ 50 ХҮҮХДИЙН "ДЭЛБЭЭ" ЦЭЦЭРЛЭГИЙН
 АРВИН ЦӨВРИЙН ӨРӨНИЙ ЗАСВАР

Хангайн Хүчин Гэрээний ХХК
 Шагсан
 Л.Бямбацэрэн

Архитектор
 Л.Нямдаваа

ЭТ шүфр:
 ЭХС-А321/23

Маштаб:
 М1:

Огноо:
 2023

Хугацаа:
 БА-14

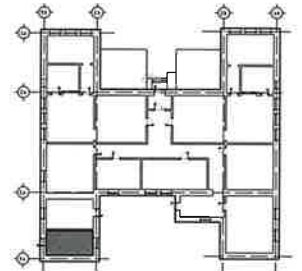
Үе шат:
 А3



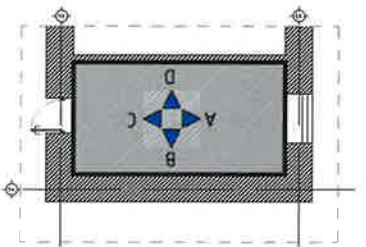
Тайлбар бүчүүс

1. Өдөө дэвсгэл амьсгалзгуу зүүхний өрөөг шунгчлан механикийн өрөө болгон засварлахаар мохорлоог. Засвар хийхэд хөдөлмөр амьсгалзгуу дэвсгэлгэс салбар багаж мөрдөнө.
2. Шугамын зэвдэргэний зүргэлд өрөөний зүргэлд өрөөний зэвдэргэний зэвдүүлж зүүцүүлсэнэ.
3. Шугамын зэвдэргэний зүргэлд өрөөний зэвдэргэний зэвдүүлж зүүцүүлсэнэ.
4. Гадна хаалганы норм стандартын дагуу мөшөл хаалга мөшөлөөж, хуучин моосго гуур 4см томруулж 90см өргөнтэй зүргэл мугсаб.

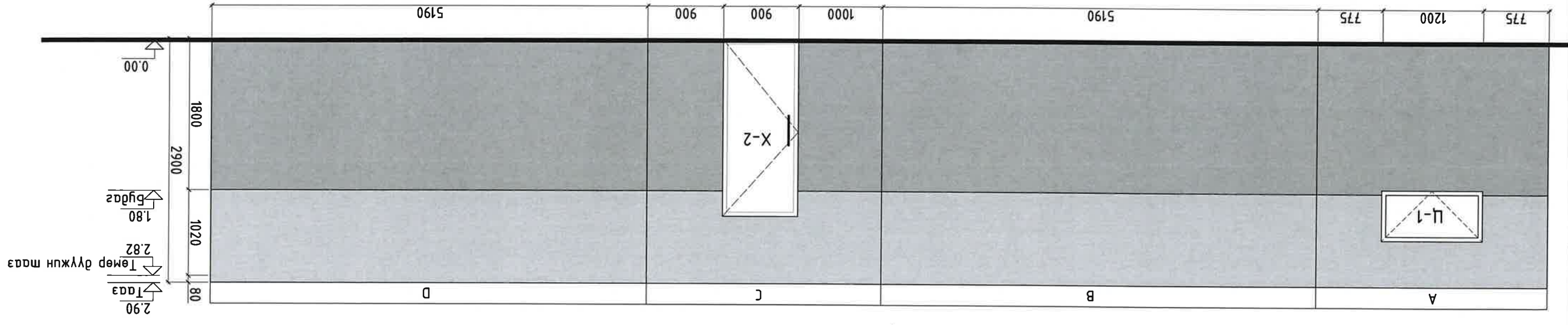
Өрөөний материалын мөдөрхөдлөл / засвар	Хана	16.60	эмүүлс	26.87	бүтээг
Д/д	Өрөөний нэр	Техникийн өрөө			
1					



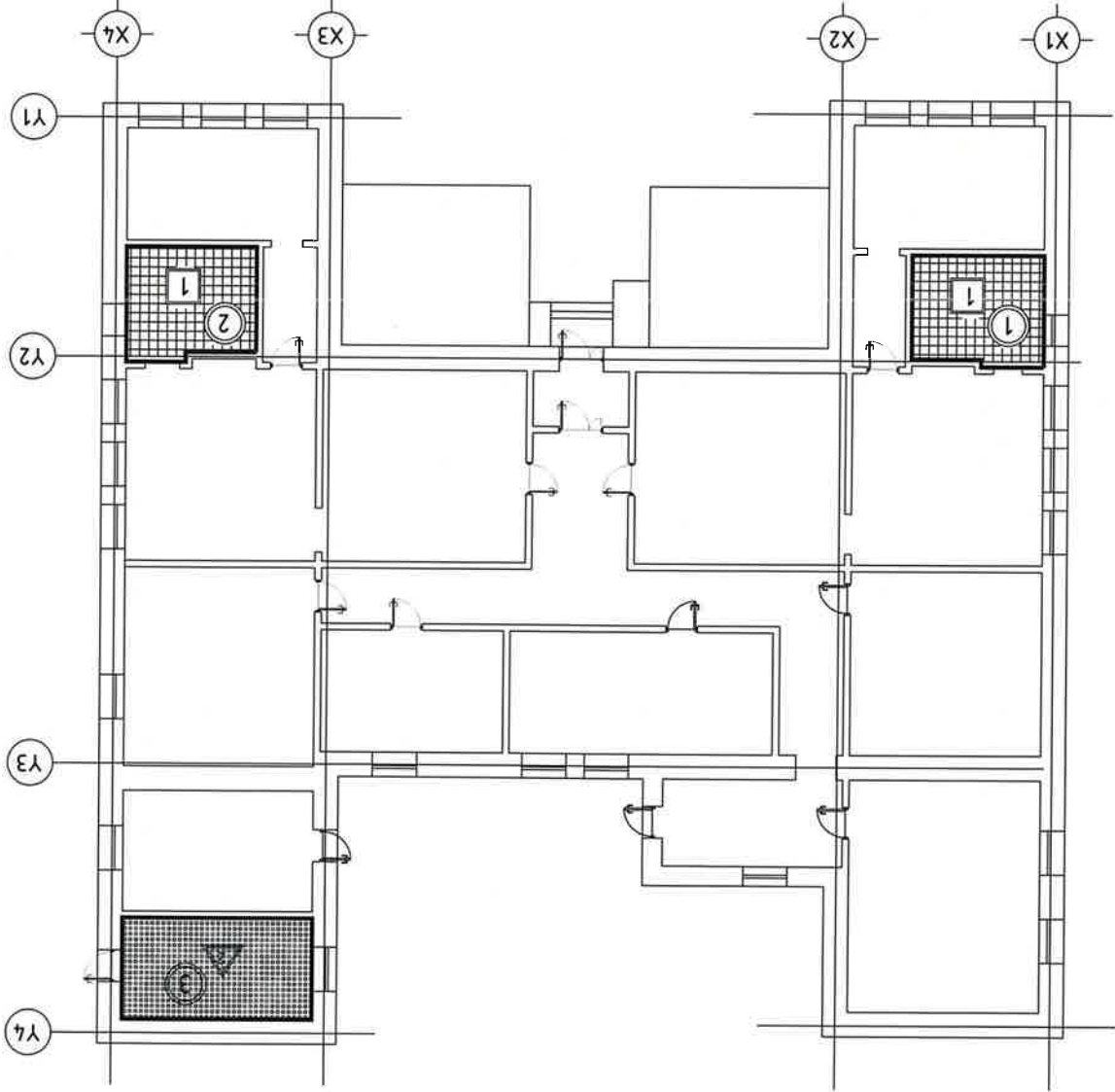
Бүтцийн схем



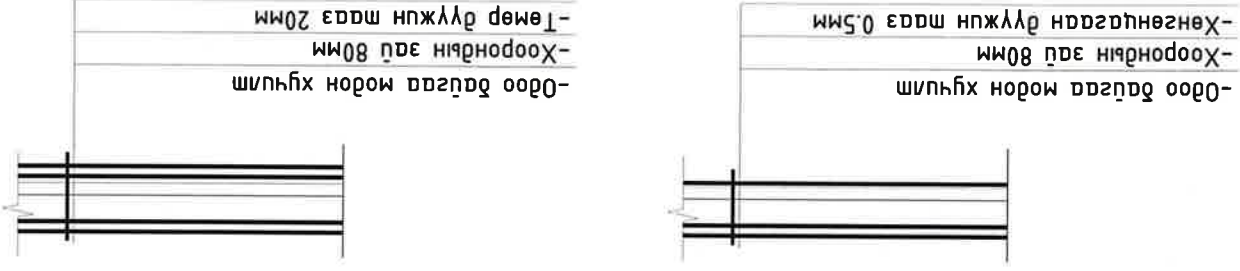
Харгалгах схем



Техникийн өрөөний ханын дэлгээс өрөө №1 М1:50

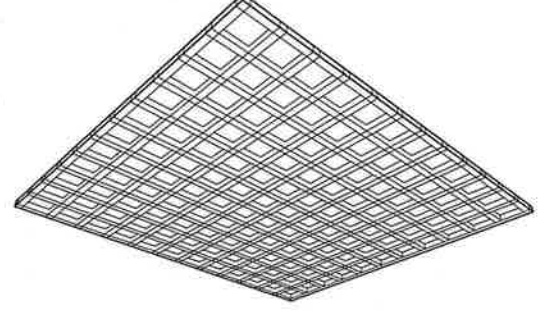


ТЭЭ-1 / Т-1 / ТЭЭ-2 / Т-2 /

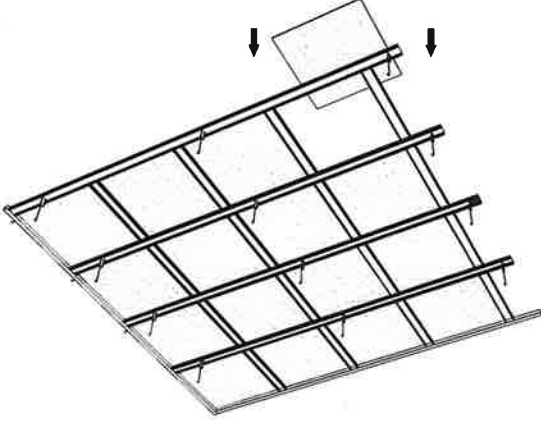


- Танух шэмдэг
- 1. Хөнгөнцагаан дүүжин шээг 30x30см
 - 2. Төмөр дүүжин шээг

Харсадах дадал / Төмөр дүүжин шээг



Харсадах дадал / Дүүжин шээг



- Тайлбар бичиг
1. Тээвэг гасархын өмнө агуулгыг ажиллагааны дүрмд оруулж, дагд ажлыг сайтар гүйцэтгэнэ.
 2. Техникийн өрөөнд шөмөр дүүжин шээг, бусад өрөөнд хөнгөнцагаан дүүжин шээг гасарна.

Өрөөний материалын тодорхойлолт засвар	Тээг	10.51	Хөнгөнцагаан дүүжин шээг
1	Дунд бүлгийн АЦӨ	10.59	Хөнгөнцагаан дүүжин шээг
3	Техникийн өрөө	14.27	Төмөр дүүжин шээг

ТӨВ АЙМАГ БАЯНЦОЛТ СҮМ 50 ХҮҮХДИЙН "ДЭЛЭЭ" ЦЭЦЭРЛЭГИЙН
АРХИТ ЦЭВРИЙН ӨРӨНИЙ ЗАСВАР
22-642
ТЭЭННИЙ ХЭСЭГЧИЛСЭН ДЭГЖИЛЭМ

Үе шат: АЗ
Огноо: 2023
Хугацаа: БА-14

Архитектор
Л.Нямбаатар

Гүйцэтгэгч
Л.Лангуйн

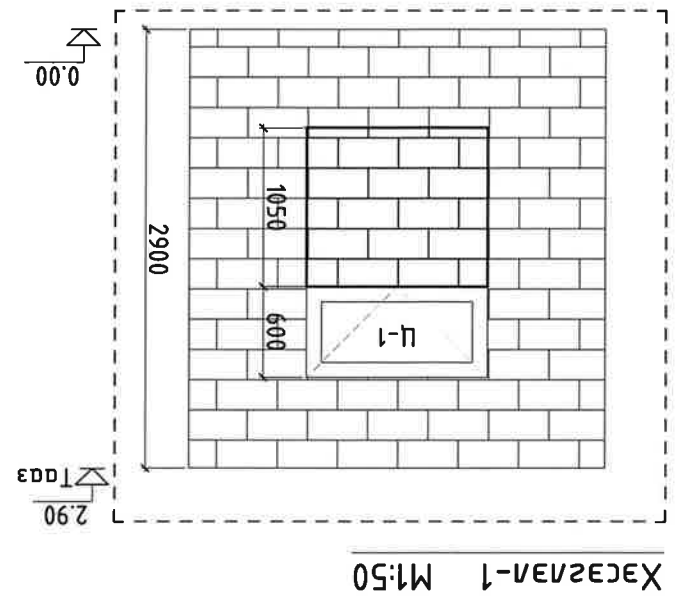
Шалтсан
Л.Бямбаатурэн

ТӨВ АЙМАГ БАЯНЦОЛТ СЯМ 50 ХҮҮХДИЙН "ДЭЛБЭЭ" ЦЭЦЭРЛЭГИЙН АРИУН ЦЭВРИЙН ӨРӨӨНИЙ ЭАСВАР		МОНГОЛ УЛАС, ХЭСЭГЛЭЛ-1, МАЛБАР		Үе шам: А3
Хугацаа: БА-14	Эзрэлдэн дугаар: БА-12	ТТ шифр: ЭХС-А321/23	Маштаб: М1:	Огноо: 2023
Архитектор: Доржпүлэгийн Хамбадам		Гууцмэгсгэл: Цэцэгтүвшингийн Лэнгүүн		Шалгарсан: Л.Бямбацүрэн
"ЭРЛЭГНИЙ ХУАҢТ СҮРР" ХХК		Шалгарсан		2023



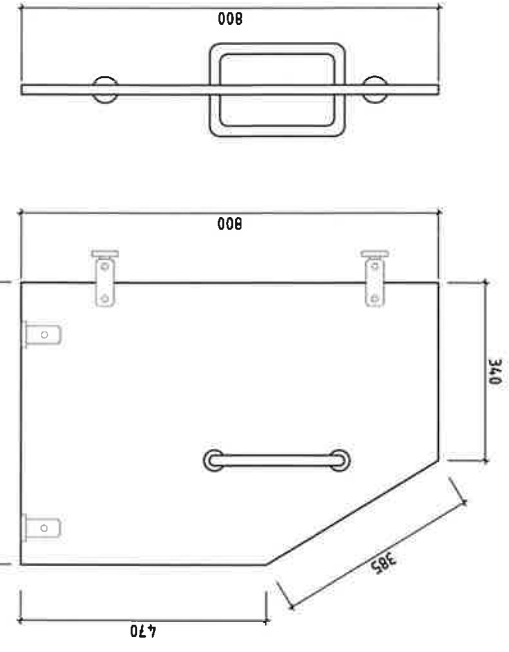
Цэцэгтүвшингийн хууцмэгсгэлд хийгдсэн судуушигуурын хаалм	Д/д	Материалын нэр	Нэгж	Талбай
1	Хаалм		м²	3.60

- Тайлбар бүчээ
1. Дүнд бүлэг, техникүй өрөө хамгаагч хэмжээгээс 4см томруулж нормын дагуу мөлдөгсөн.
 2. Өрөө болон дугуйлагч ажил хийхэд ХАБ-ийн ажиглагчаас салбар мөрдөж өөрчлөлт хийх тохиолдолд зардал өртөмтэй зөвшүүцнө.

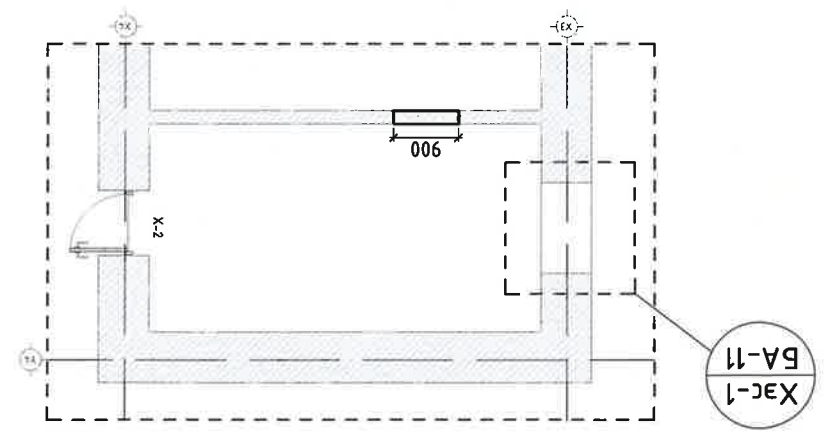


Шүгээ		Д/д	Материалын нэр	Нэгж	Талбай
1	Хана өрөх			м²	1.02

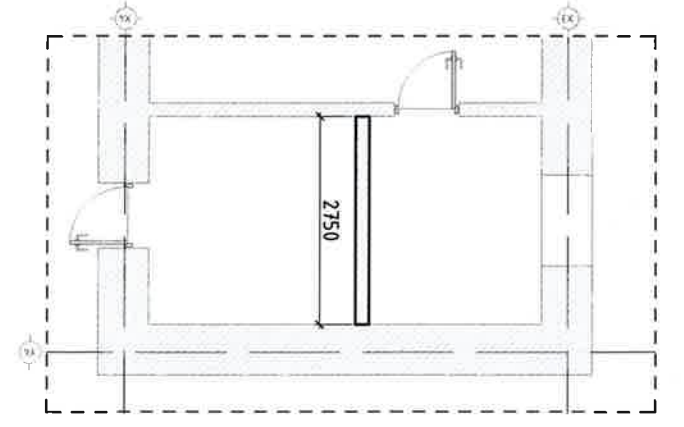
Хуучин		Д/д	Материалын нэр	Нэгж	Талбай
1	Хана дугуйгах			м²	0.95



Ардуу эдвэрдүү өрөөнд хийгдсэн хаалм



Өрөөг хууц хууц ханын дугуйлагч М1:100



Булгагах ханын дугуйлагч М1:100

Төв Аймагт Баянцогт СМ 50 Хүүхдийн "Дэлбээ" Цэцэрлэгийн Ариун Цэврийн өрөөний засвар	МОНГОЛЫН МАТЕРИАЛЫН ТОДОРХОЙЛОЛТ		Үе шам: А3
	ЭТ шүфр: ЭХС-А321/23	Маштаб: М1	Огноо: 2023
Архитектор: Л.Нямдорж	Гууцмасаан: Л.Бямдасүрэн	Шалгарсан: Л.Бямдасүрэн	Хугацаа: БА-14
Гууцмасаан: Л.Бямдасүрэн	ЭТ шүфр: БА-13	Зургийн дугаар: БА-13	Хугацаа: БА-14



МАТЕРИАЛЫН ТОДОРХОЙЛОЛТ



Харсагдах байдлаар

- Таамаар**
- Харсагдах байдлын зургийг өнгө болон материалын шунж чанарыг хархад ашиглах ба мөнбөлөмийн дагуу хуудсаагүй болно.
 - Материалын өнгө, шунж чанарыг өөрчлөх мөхөөлдөлд аюултай зөвшүүцнө.

<p>dsp Сууцмшүүрын хаамл RGB 24, 123, 146</p>	<p>dsp Сууцмшүүрын хаамл RGB 133, 30, 31</p>	<p>Техникүйн өрөө хана 0,00-1,80 RGB 148, 148, 148</p>	<p>Техникүйн өрөө хана 1,80-2,90 RGB 220, 213, 195</p>	<p>Керамик нилма шал RGB 210, 209, 214</p>
<p>dsp Сууцмшүүрын хаамл RGB 26, 127, 47</p>	<p>Керамик нилма хана RGB 212, 189, 137</p>	<p>Эмгүлс мааз RGB 240, 240, 240</p>	<p>Бетон дугаг шал RGB 114, 114, 114</p>	

12	11	10	9	8	7	6	5	4	3	2	1
А	Б	С	Д	Е	Ғ	Г	Д	Е	Ғ	Г	Д

ТӨВ АЙМАГ БАЯНЛОТ СҮМ 50 ХҮУХАЙН "ДЭВЭЭ" ЦЭЦЭРЛЭГИЙН АРИҮН ЦӨВРИЙН ӨРӨӨНИЙ ЗАСВАР

Материалын нэгдсэн мүүдэр

Үе шам: АЗ

Огноо: 2023

Хугацаа: БА-14

Эргүүлн дугаар: БА-14

ТТ шүфр: ЭХС-А321/23

Маштаб: М1

ТТ шүфр: Д.Бямбаа

Цэцэрлэгч: Д.Бямбаа

Архитектор: Д.Бямбаа

Гүйцэтгэгч: Д.Бямбаа

Шалгарсан: Д.Бямбаа

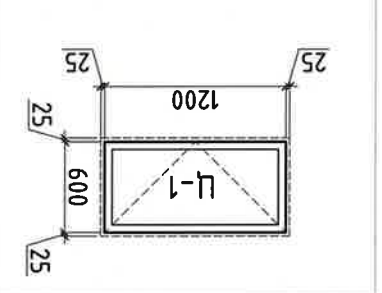
ЭРЛЭГНИЙ ХУЧИЛТ ГЭРЭЛ "ХХК" Төрийн эзэмшсэн байдал



1. Тонгс мөхөөрөмж дүгнэсэн ажлын дүгнэлт ардун цэцэрлэгч өрөө дүгнэсэн бонорын шугам сүлжээг дэлгэрэнгүй зөвөөрөөр дүгнэжээ.

Тайлбар дүгнэлт

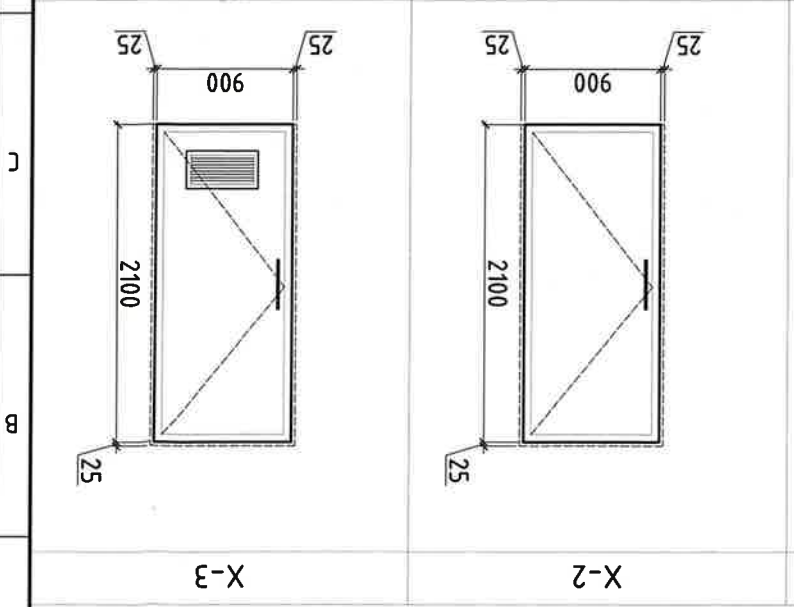
Зоруйлам - Дотор хаалга
 Хүхнүү хэмжээ - h2125x850
 Хаалганы хэмжээ - 2100x800
 Төрөл - Модон хаалга MDF



Ц-1

Зоруйлам - Гадна хаалга
 Хүхнүү хэмжээ - h2125x950
 Хаалганы хэмжээ - 2100x900
 Төрөл - Метал хаалга

Зоруйлам - Дотор хаалга
 Хүхнүү хэмжээ - h2125x850
 Хаалганы хэмжээ - 2100x800
 Төрөл - Модон хаалга



Х-2, Х-3

Хаалганы мүүдэр

Д/д	Марк	Х	Л	Н	Хэмжээ	Тотол шугам
1	Х-1	2125	850	2100	800	1
2	Х-2	2125	950	2100	900	1
3	Х-3	2125	950	2100	900	1
4	Ц-1	650	1250	600	1200	1

Д/д	Материалын нэр	Нэгж	Тайлбар
1	Хана өрөх	м ²	1.02

Шунаэ

Д/д	Нэр	Үрж	Өргөн өндөр	Шугам
1	Хөнгөнцэрсэн дүүжин мааз	400	350	500
4	Хөнгөнцэрсэн дүүжин мааз	550	300	250
1	Хөнгөнцэрсэн дүүжин мааз	350	400	400
4	Хөнгөнцэрсэн дүүжин мааз	550	300	250
4	Хөнгөнцэрсэн дүүжин мааз	550	300	250
5	Дууш	-	-	1

Тонгс мөхөөрөмжийн мэдээлэл

Д/д	Материалын нэр	Нэгж	Тайлбар
1	Хана дүүлгэх	м ²	0.95

Хүгчун

Д/д	Материалын нэр	Нэгж	Тайлбар
1	Хөнгөнцэрсэн дүүжин мааз	м ²	21.10
2	Хөнгөнцэрсэн дүүжин мааз	м ²	17.05
2	Хөнгөнцэрсэн дүүжин мааз	м ²	35.97
3	Хөнгөнцэрсэн дүүжин мааз	м ²	10.59
4	Хөнгөнцэрсэн дүүжин мааз	м ²	10.51
5	Хөнгөнцэрсэн дүүжин мааз	м ²	80.91
6	Хөнгөнцэрсэн дүүжин мааз	м ²	17.02

Д/д	Материалын нэр	Нэгж	Тайлбар
1	Хөнгөнцэрсэн дүүжин мааз	м ²	21.10
2	Хөнгөнцэрсэн дүүжин мааз	м ²	14.27
3	Хөнгөнцэрсэн дүүжин мааз	м ²	43.54
4	Хөнгөнцэрсэн дүүжин мааз	м ²	14.27
5	Хөнгөнцэрсэн дүүжин мааз	м ²	26.87
6	Хөнгөнцэрсэн дүүжин мааз	м ²	44.53
10	Хөнгөнцэрсэн дүүжин мааз	м ²	3.60
12	Хөнгөнцэрсэн дүүжин мааз	м ²	35.37
13	Хөнгөнцэрсэн дүүжин мааз	м ²	1.58

МАТЕРИАЛЫН НЭГДСЭН ТҮҮВЭР

F								1
E								2
D								3
C								4
B								5
A								6
								7
								8

Улаанбаатар хот
2023 он

БОЛОВСРУУЛСАН:
Захурагч:
Зургуудын ижтгээр:
/Б.Алтаншүрвэг/
/Ж.Энхцэцэгс/



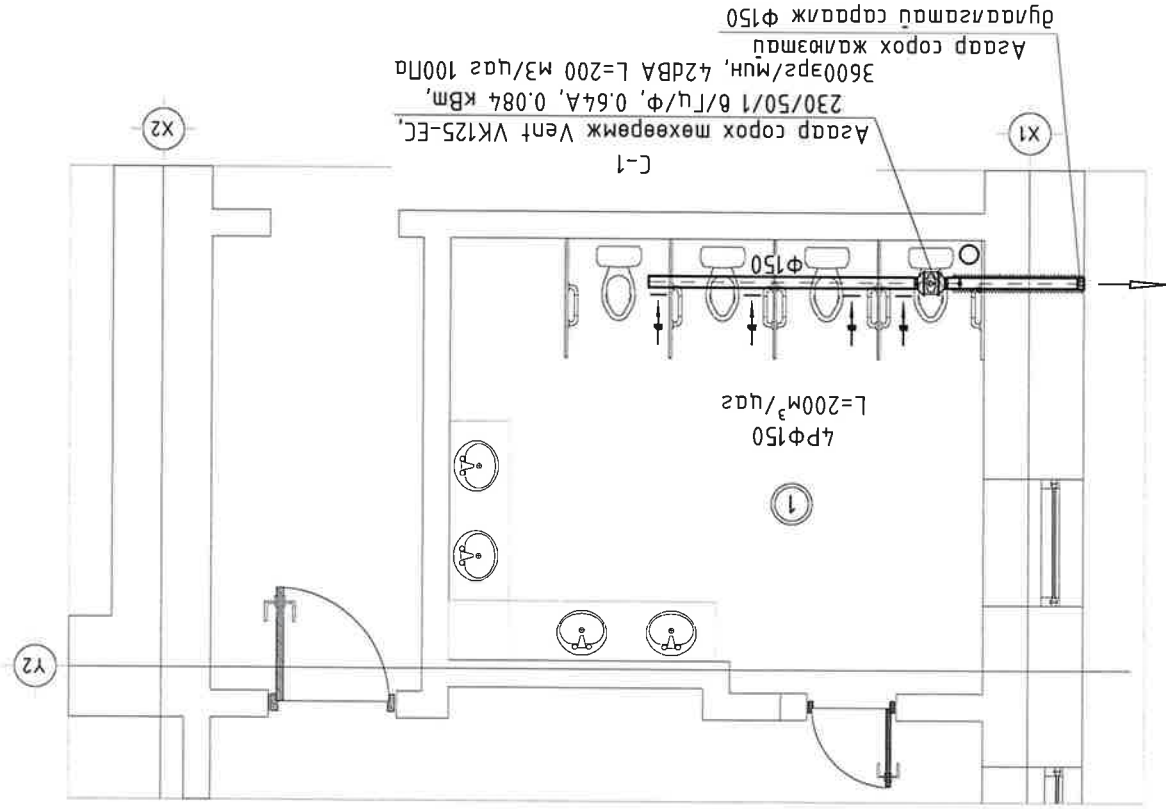
ТӨВ АЙМАГ, БАЯНЦОЛТ СУМ, 3-Р БАГ
50 ХҮҮХДИЙН ЦЭЦЭРЛЭГИЙН АРИУН
ЦЭВРИЙН ӨРӨӨНИЙ ЗАСВАР
/Ажлын зурас/
ХАЛААЛТ АГААР СЭЛГЭЛТИЙН ХЭСЭГ - ХАС

ЕГ ШИФР: ЭХС-А321/23

БАРИЛГЫН ЗУРАГ ТӨСӨЛ, ҮГСРАЛТЫН
"ЭРДЭНИЙН ХҮЧИТ СҮРЬ" ХХК
3119-399/22, 89932969

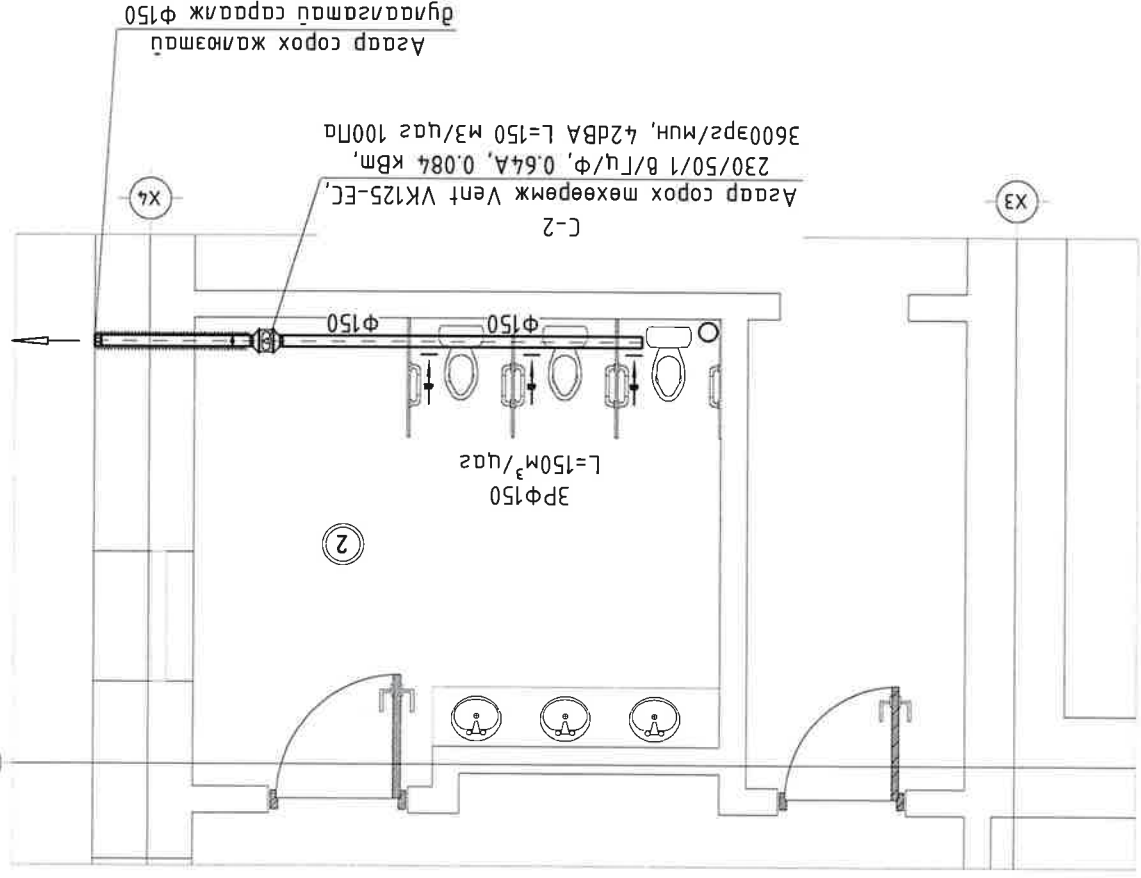
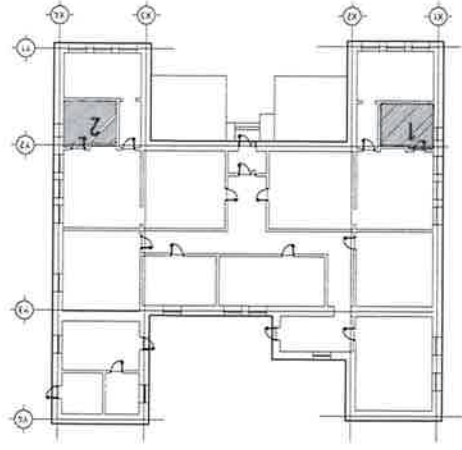


АРИУН ЦЭВРИЙН ӨРӨННИЙ АГААР СЭЛГЭЛТИЙН СИСТЕМИЙН БАЙГУУЛАЛТ М1:100



Өрөөний модорхойлолт	
Д/ө	Өрөөний нар
1	Дунд бүлгийн АЦӨ
	200

Байршлын схем М-2үү



Өрөөний модорхойлолт	
Д/ө	Өрөөний нар
1	Баямсал бүлгийн АЦӨ
	150

ХТ.ДЛ	М.Баасанжаргал	М.Баасанжаргал	Төв Аймаг Баянцогт Увс 50 Хүүхдийн "Дэвээ" Цэцэрлэгийн Ариун Цэврийн Өрөөний Асар	ТТ шурф: ЭХС-АЭ21/23	ЭЗХС-АЭ21/23	ХТ шурф: Ж.Энхцэцэг	ХАС-2	Хугаца: 2023	Э
ЦБҮ	Баямсал	Баямсал		ЭТ шурф: Ж.Энхцэцэг	Инженер	Инженер	Масштаб: М1:100	Огноо: 2023	Н
БА	Дамбаа	Дамбаа		Ариун цэврийн өрөөний асар сэлгээний системийн байгуулалт					
Гарын үсэг	Гарын үсэг	Гарын үсэг							
Эдгөөрөөрсөн									

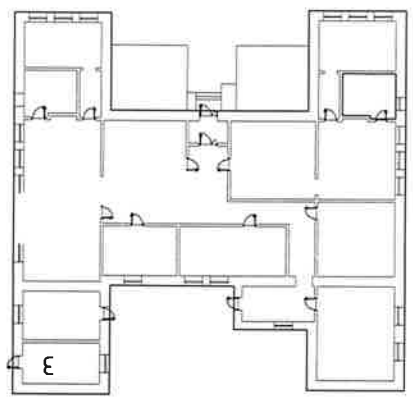




Инженер	Ж. АНХЦЭЦЭЭ	Масштаб:	ЭХС-А321/23	Огноо:	2023
Түвшэмтэй	М. Мөнхбаяр	ТТ шурф:		Хүнд:	ХАС-Э
Шалбарсан	Ж. АНХЦЭЦЭЭ	Эргүүлэн буцаар:		Хүнд:	ХАС-Э

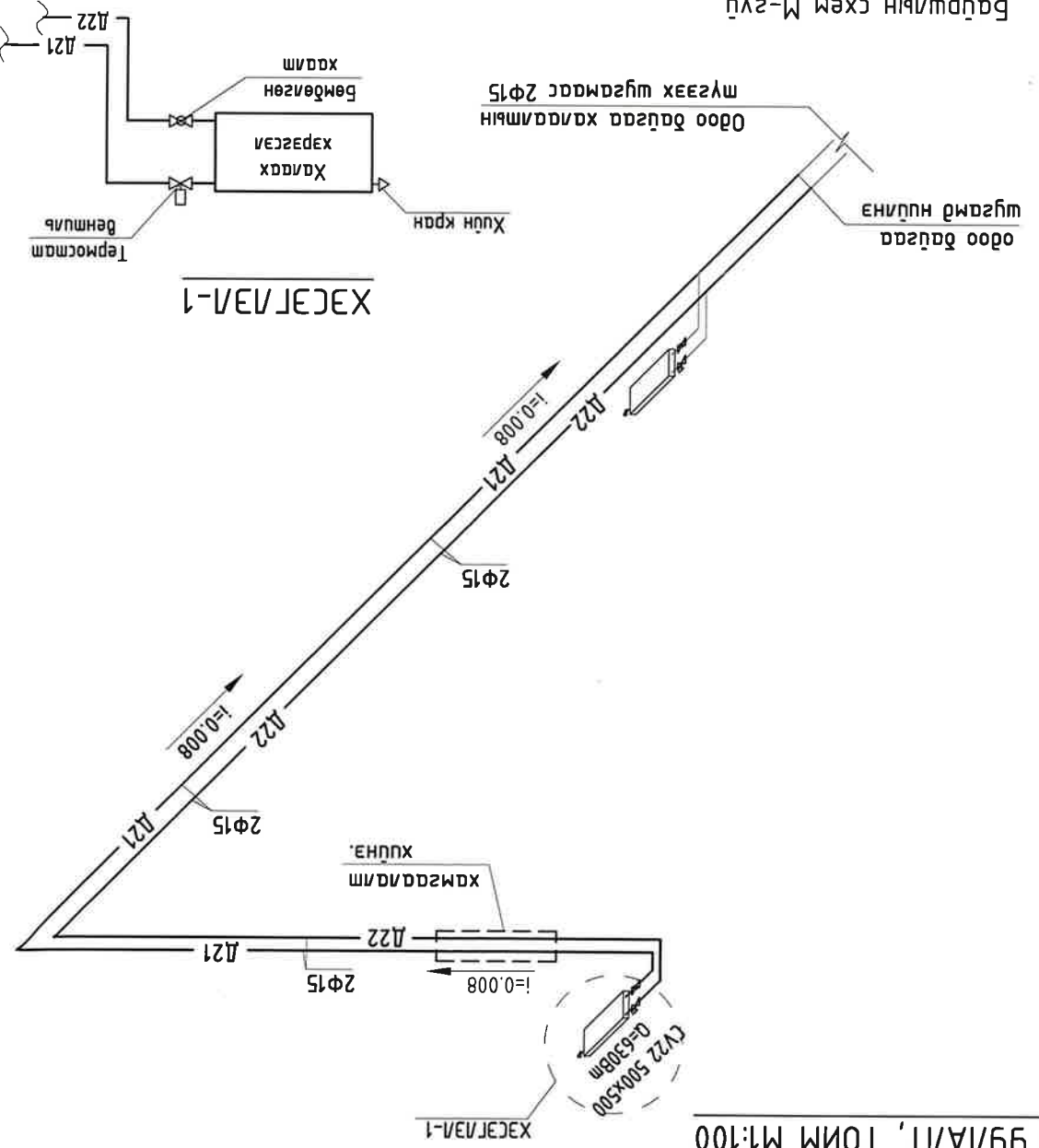
ТӨВ АЙМАГ БАЙНЦОЛ ГЭМ 50 ХАХХДИЙН "ДЭЛБЭЭ" ЦЭЦЭРЛЭГИЙН
 АНДЫН ЦЭВРИЙН ӨРӨНИЙ ЗАСВАР

Асар сэлгэмтийн системийн том, материлын шүүвэр

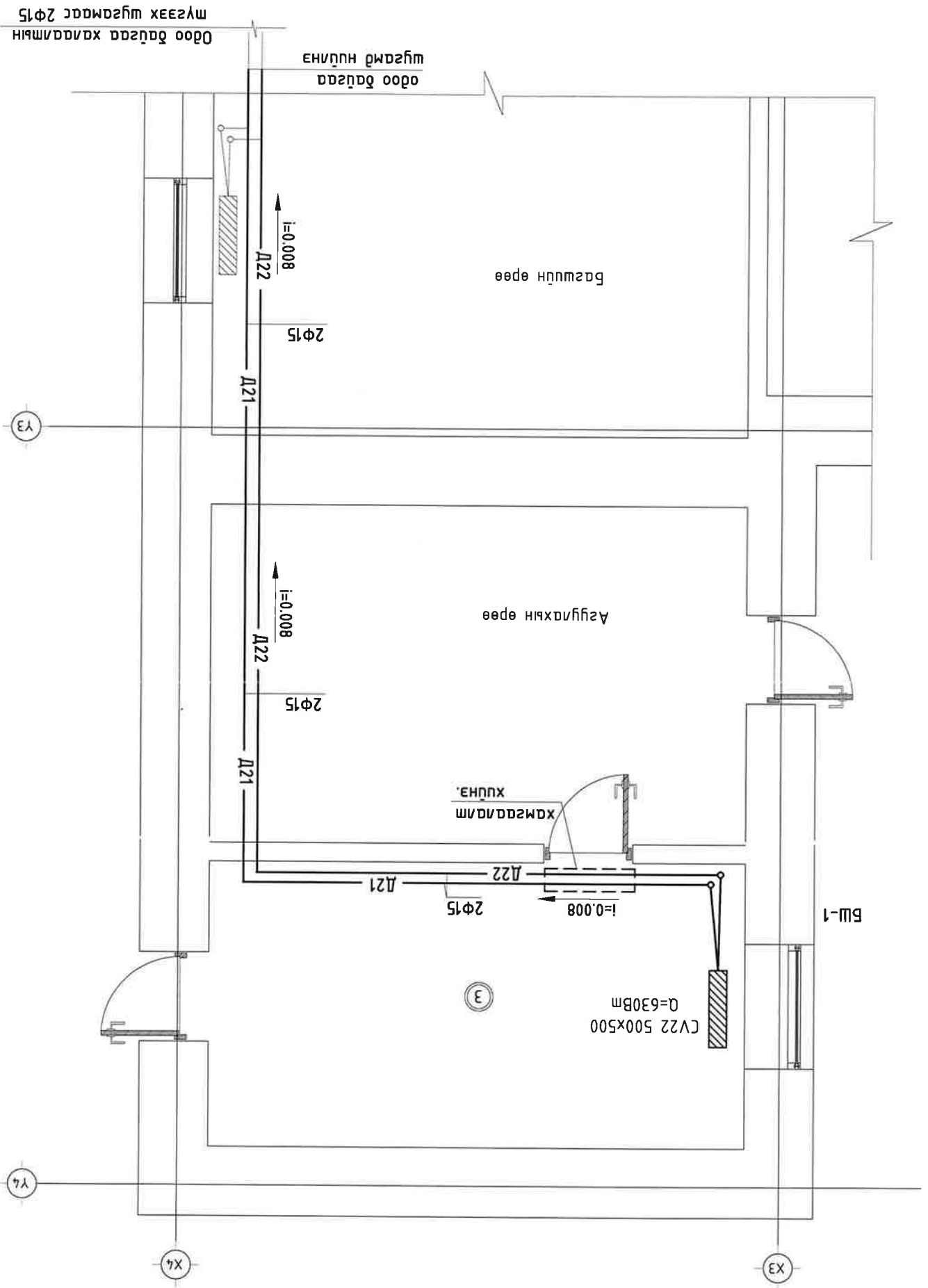


Өрөөний модорхойлом	Өрөөний сэднэ өрөө	8	630
Өрөөний сэднэ өрөө	Өрөөний сэднэ өрөө	8	630

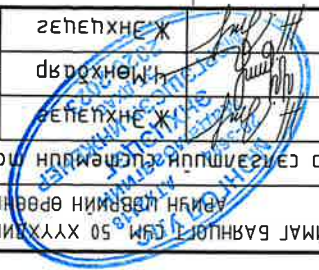
Байршлын схем М-210



ТЕХНИКИЙН ӨРӨНИЙ ХАЛААЛТЫН СИСТЕМИЙН БАЙГУУЛАЛТ, ТОЙМ М1:100



ТӨВ АЙМАГ БАЯНЛИЛ 1 С.М. 50 ХҮҮХНИЙ "ДЭВЭЭ" ЦЭЦЭРЛЭГИЙН АМЬН ЦӨВРИЙН ӨРӨНИЙ ЗАСВАР	Инженер Х.ЭНХЦЭЦЭЭ	Малгасан Х.ЭНХЦЭЦЭЭ	Хуульч ХАС-3
Асар сэлэлтийн системийн нөм, материалын шүүвэр	ЭТ шүфр: ЭХС-А321/23	Машинд: ЭХС-А321/23	Хуульч: 2023
Үе шалт: А3			



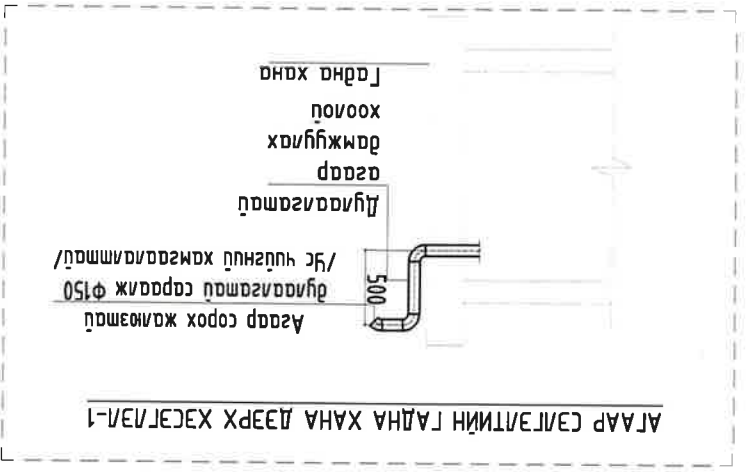
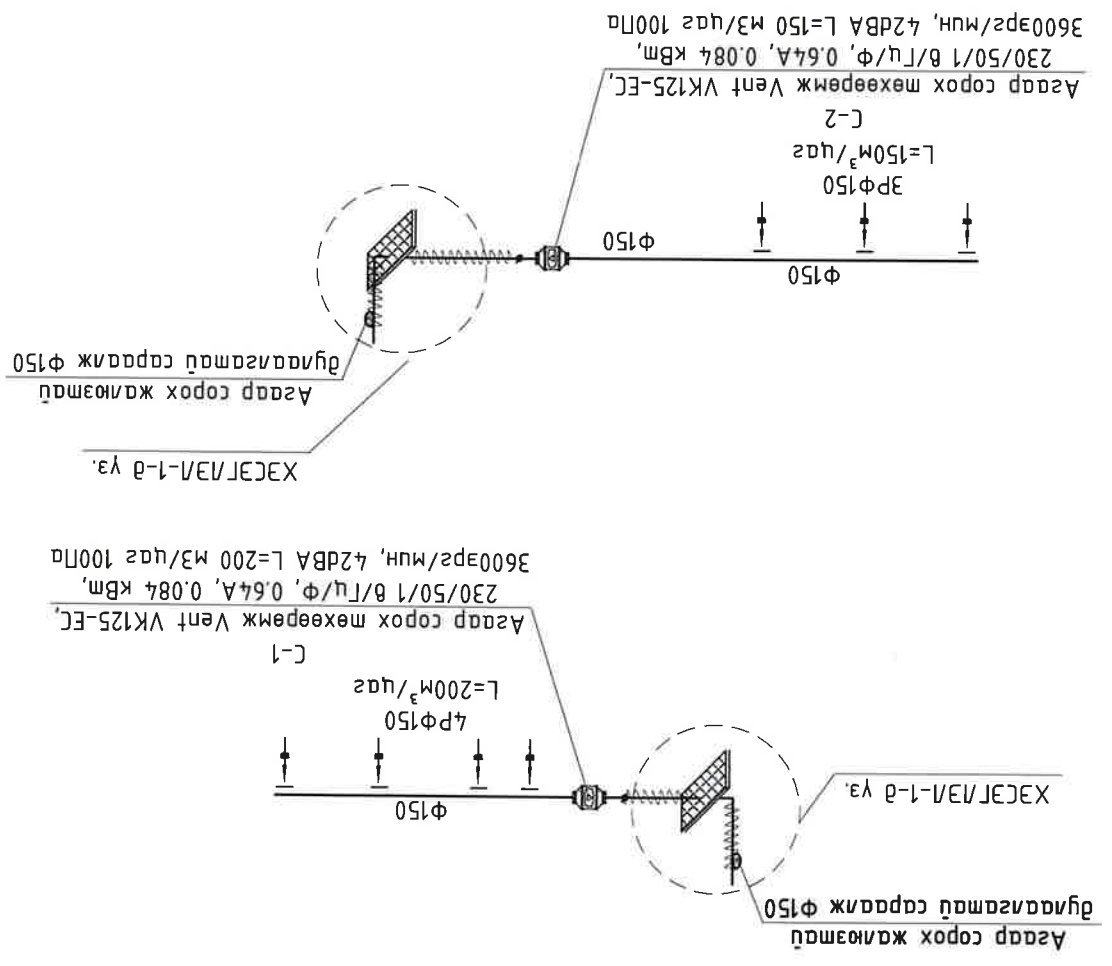
МАТЕРИАЛЫН ТҮҮВЭР

Д/а	Тэмдэглэгээ	Нэр	Тоо	Жин /кг/	Тайлбар
1		Асар дамжуулах зэвдэгдэсгүй ган гөлмөн мөрөр хоолой			
2		Ф150 δ=0.5 мм	7.5	-	м
3		Шуужбар Ф150 - Ф125	4	-	шүр
4		Асар сэлэлтийн сарааж Р150	7	-	шүр
5		Асар сорох сэнс Vent VK125-EC 200м3/ц, 100Па, 220В, 0.64А, 0.084кВт, 42ДБ	2	-	ком
6		Омбоδ Ф150	2	-	шүр
7		Зөөлөн холбоос Ф125	4	-	шүр
8		Үл дугаарх киланан Ф150	2	-	шүр
9		Хоолойн дугаарга	1.0	-	м
10		Асар сорох жамуамал дугааргаж Ф150	2	-	шүр
1		Хана болон хуучиманд нүх гаргах	0.5	-	м ²

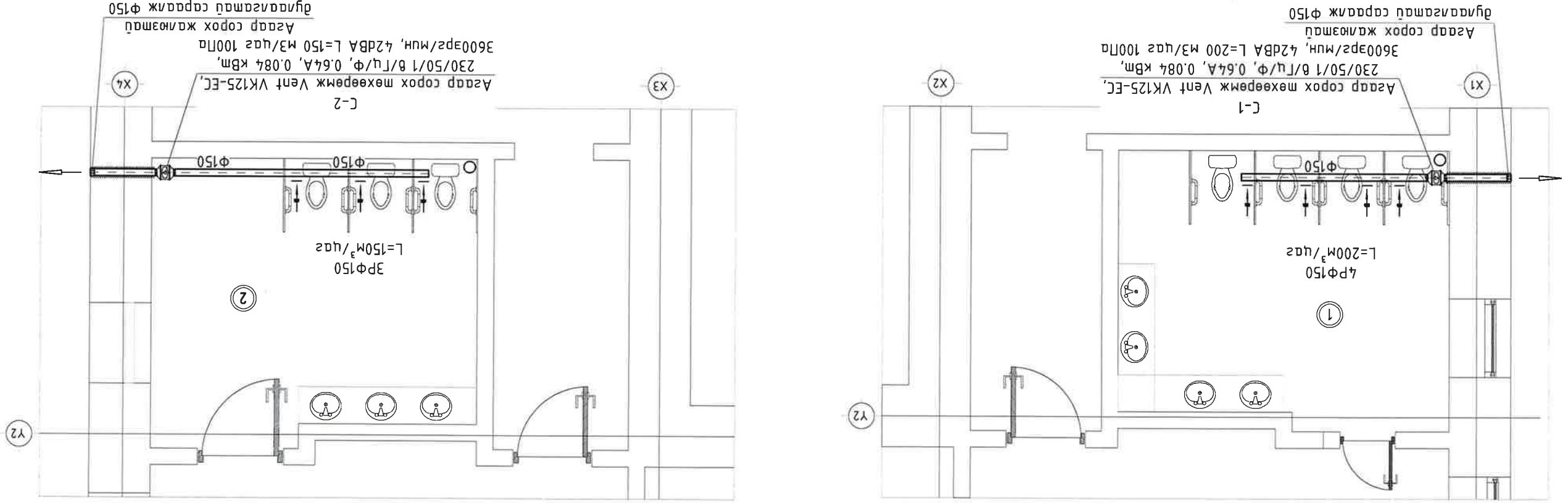
ХАЛААЛТЫН СИСТЕМ

Д/а	ГОСТ, МАРК	МАТЕРИАЛЫН НЭР	ТОО	НЭГЖ ЖИН, КГ	ТАЙЛААР
1	ГОСТ 3262-75	Үс дамжуулах ган хоолой Ф15	30		у/м
2	ГОСТ 17376-75	Омбоδ 90° Ф15	4		ш
3		Шуужбар Ф20/Ф15	2		ш
4		Бөмбөгсөн хаалм Ф15	1		ш
5		Термостать Бенмилль	1		ш
6		Термостат Бенмилльцун моогой	1		ш
7		Радиаторын дэхэлгээ	1		ш
8		Ханаах хэрэгсэл Q=630Вт	1		ш

СОРОХ СИСТЕМИЙН ТОЙМ

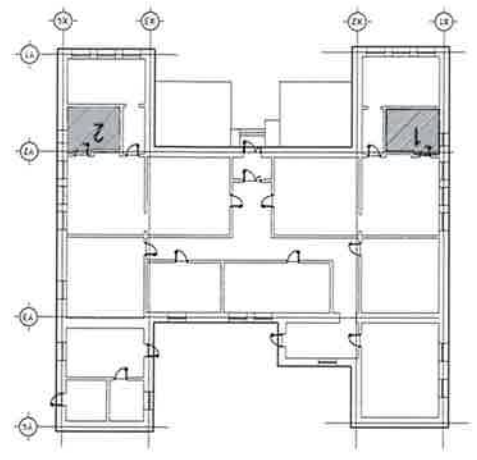


АРИУН ЦЭВРИЙН ӨРӨӨНИЙ АГААР СЭЛГЭЛТИЙН БАЙГУУЛАЛТ М1:100



Өрөөний модорхойлолт	
Д/а	Өрөөний нэр
	Зайгуулах асарын зардал, м³/ц/
1	Бамсгал бүтцийн АЦӨ 150

Өрөөний модорхойлолт	
Д/а	Өрөөний нэр
	Зайгуулах асарын зардал, м³/ц/
1	Дүнд бүтцийн АЦӨ 200




Baгшлын схем M-2y

Эдгөөрөлцсөн		Гарын үсэг		М.Баясгаланжаргал	ХТ, ДТ
Нар		А.Нямдаваа		Б.Бямдасүрэн	ЦБҮ
Инженер		Х.Энхцэцэг		Г.Цэцэгсэлэн	БА
Шилэцэн		М.Мөнхбаяр		Х.Энхцэцэг	ХТ, ДТ
Тов аймал захиралт тусм 50 хуучин "Дэлбээ" ЦЭРЛЭГИЙН АРИУН ЦЭВРИЙН ӨРӨӨНИЙ АГААР СЭЛГЭЛТИЙН БАЙГУУЛАЛТ		ТТ шурф:		ЭХС-А321/23	Хүндэтгэж
Масштаб:		М1:100		ХАС-2	Хүндэтгэж
Огноо:		2023			
Үе шам:		А3			



Хүндэтгэж



Төв Аймагт Баянгол 50 ХТХ-ийн "Дэлбээ" ЦЭРЛЭГИЙН Ангийн Цэврийн Өргөнийн ЗАСВАР			
Хүндэтгэсэн Т.Уугар	ХАХ-Э	Инженер Х.Энхцэцэг	Шалгагсан Х.Энхцэцэг
Огноо: 2023	Масштаб: ЭХС-А321/23	Т.Уугар:	Хүндэтгэсэн Т.Уугар
Үе шат: А3	Асар сэргээгч системийн төлөм, материалын шүүвэр		

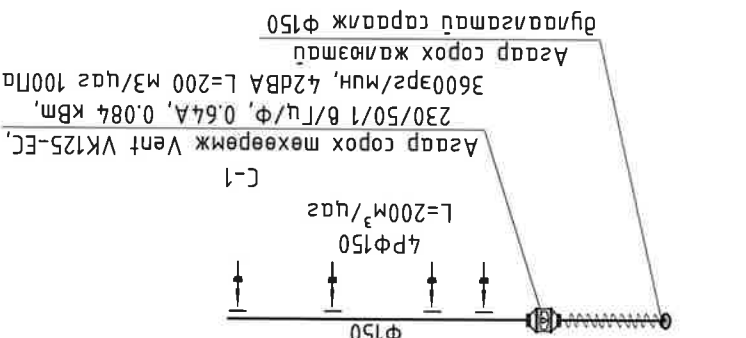
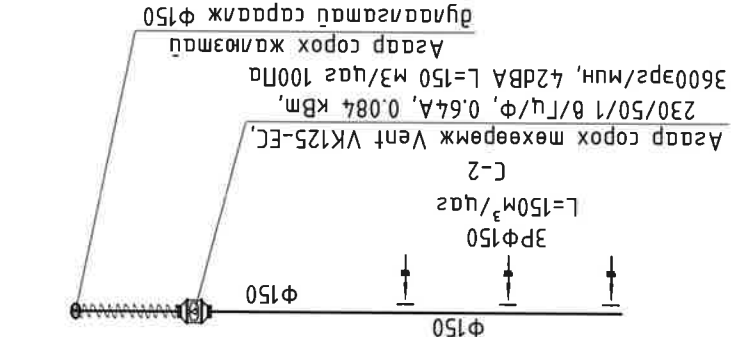


Handwritten signature

Д/а	Тэмдэглэл	Нэр	Тоо	Жин /кг/	Тайлбар
1		Асар сэргээгч систем			
1		Асар дамжиглах зэвдэгшүүр ган сөлмөн шөмөр хоолой			
2		Ф150	7.5	-	м
3		Шульбар Ф150 - Ф125	4	-	шур
4	L=50 м3/ц	Асар сэргээгчийн сараалж Ф150	7	-	шур
5		Асар сорох сэнс Vent VK125-EC 200м3/ц,	2	-	ком
6		Зөвөн хойдоос Ф125	4	-	шур
7		Хоолойн дулаана	1.0	-	м
8		Асар сорох жамгамал дулаангаар сараалж Ф150	2	-	шур
1		Хана болон хувцалманд ных заргах	0.5	-	м²

МАТЕРИАЛЫН ТҮҮВЭР

СОРОХ СИСТЕМИЙН ТӨМ



БАРИЛГЫН ЗУРАГ ТӨСӨЛ, УГСРАЛТЫН
"ЭРДЭНИЙН ХҮЧИТ СУРЬ" ХХК
3119-399/22, 89932969



ET ШИФР: ЭХС-А321/23

Баянболор
89192529

ТӨВ АЙМАГ, БАЯНЦОЛТ СУМ, 3-Р БАГ
50 ХҮҮХДИЙН ЦЭЦЭРЛЭГИЙН АРИУН
ЦЭВРИЙН ӨРӨӨНИЙ ЗАСВАР

/Ажлын зураг/

ЦЭВЭР БОХИР УСНЫ ХЭСЭГ - ЦЭВ

БОЛОВСРУУЛСАН:

Захрал: /Б.Алтаншүр /
Зургуун ижнээр: /Б.Бямбацэрэн /



Улаанбаатар хот
2023 он

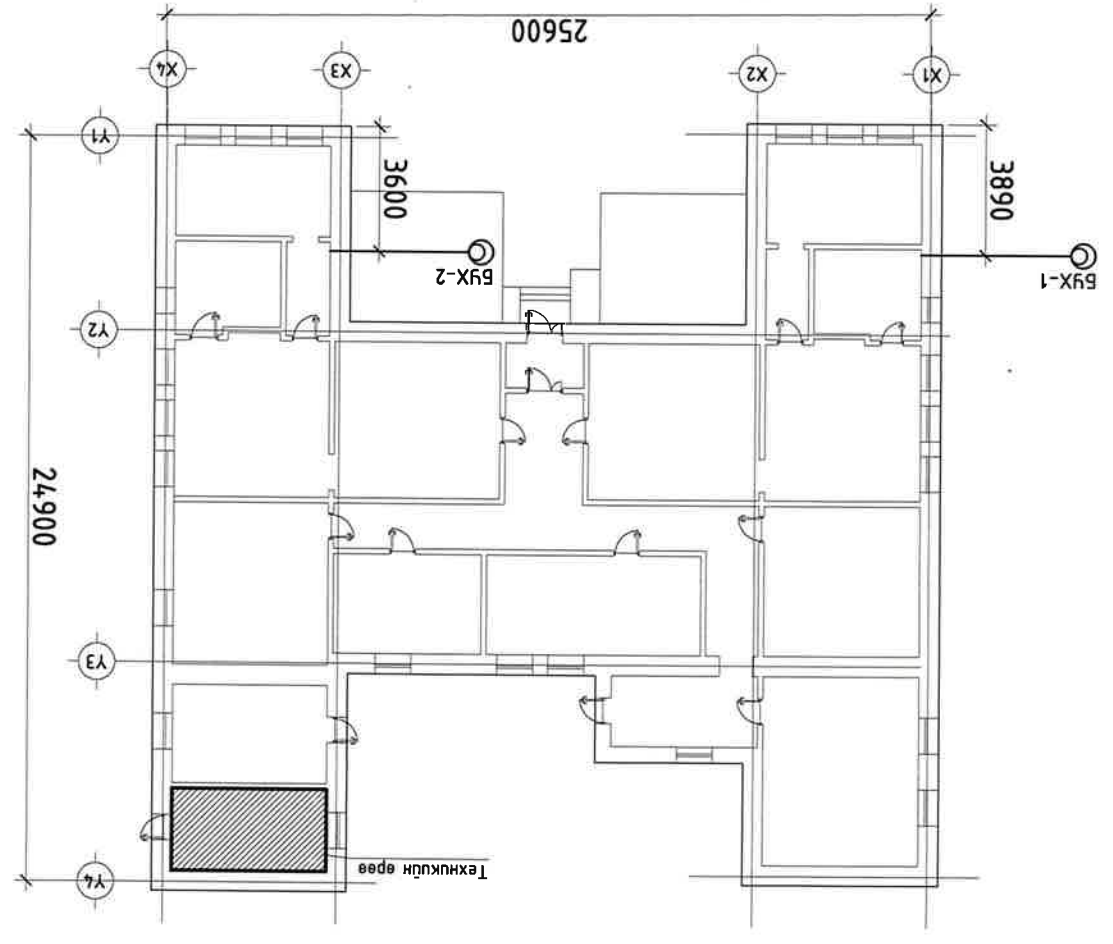


6	Хугацаа: ЦБҮ-01	Эргүүлэн дураар: ЭРЛЭНИЙН ХҮҮНИТ СУУРЬ ХХК
Огноо: 2023.11	Масштаб: 1:50	Гууцмэсэн: Шаласан
Үе шам: А.3	ЭХ-А3-21/23	Инженер: Г.УУЦМЭСЭН
Төв Аймаг Баянцогт Сүм 50 Хүүхдийн "Дэвэр" Цэцэрлэгийн Ариун Цэврийн Өрөөний Засвар		МОН ОЛ УЛС



Хангуйн гясанд тавьж байгаа хэрэгсэлүүдийн хэмжээний хүснэгт					
Цувэр гяс /ер/	10	0.50	0.68	0.40	-
Хүлээн гяс	10	0.57	0.63	0.38	-
Бохир гяс	-	1.07	1.23	2.25	-
Цувэр гяс /ер/	1.07	1.23	0.65	0.00	0.00
Оргомд шаардагдсан дарамт	м ³ /хон	м ³ /цаг	л/сек	галын үед л/с	
Тооцоо зэрвэл					

Ус хангамж, ариусгах машугдлын үндсэн үзүүлэлт



ЦЭВЭР ҮСНЭ ОРОЛТ, БОХИР ҮСНЭ ГАРГАЛГАНЫ ТӨЙМ

№	Эргүүлэн жасвал	ЦБҮ-1
1	Эргүүлэн жасвал, орчны мөм, ус хангамж ариусгах машугдлын үндсэн үзүүлэлт	ЦБҮ-1
2	Тайвдарт бичиг, махуу мэдээ	ЦБҮ-2
3	1-р давхрын цэвэр усны шугамны багцгүйгээр	ЦБҮ-3
4	1-р давхрын бохир усны шугамны багцгүйгээр	ЦБҮ-4
5	Цэвэр, бохир усны шугамны мөм	ЦБҮ-5
6	Материалуудын мүүлдэр	ЦБҮ-6

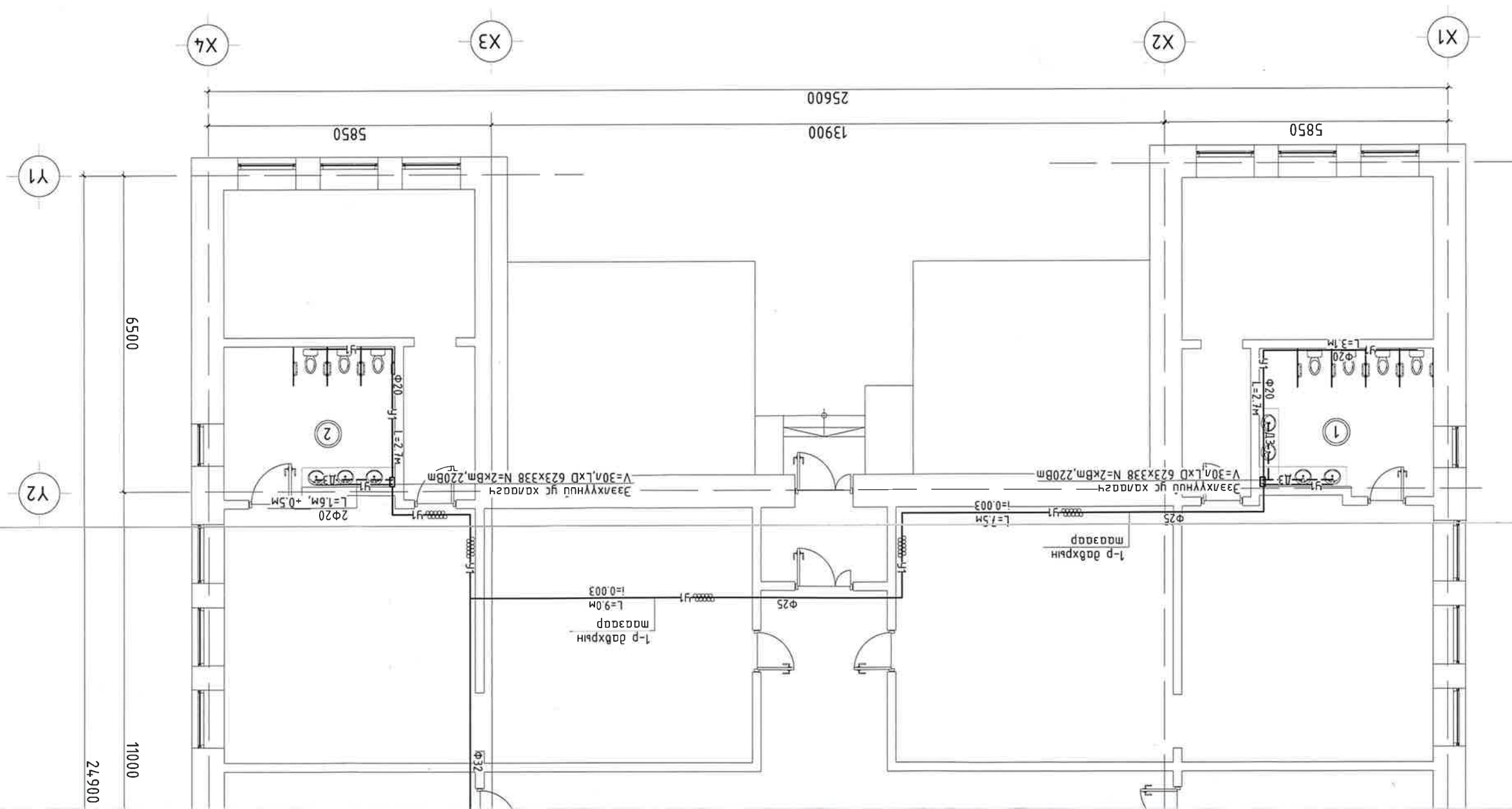
ЭРЛЭНИЙН ЖАГСААЛТ

Өрөөний мэдээлэл	
Тайвд	Өрөөний нэр
1	Ариун цэврийн өрөө /Дунд бүлэг
2	Ариун цэврийн өрөө /Ахлах бүлэг
3	Техникийн өрөө
	Талбай
2.63м²	
2.65м²	
4.25м²	

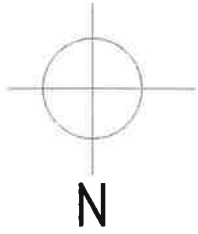
ЭРДЭНИЙ ХҮЧИГ СҮҮРЬ ХХК		МОНГОЛ УЛС ТӨВ АЙМАГ БАЯНУЛ Т СҮМ 50 ХҮҮХДИЙН "ДЭЛЭЭ" ҮНДЭРЛЭГИЙН АРИУН ЦЭВРИЙН ӨРӨӨНИЙ ЗАСВАР	
Инженер	Хүрээлэн	МОНГОЛ УЛС ТӨВ АЙМАГ БАЯНУЛ Т СҮМ 50 ХҮҮХДИЙН "ДЭЛЭЭ" ҮНДЭРЛЭГИЙН АРИУН ЦЭВРИЙН ӨРӨӨНИЙ ЗАСВАР	Хүрээлэн
Гуцалсан	Бямбагүрэн	МОНГОЛ УЛС ТӨВ АЙМАГ БАЯНУЛ Т СҮМ 50 ХҮҮХДИЙН "ДЭЛЭЭ" ҮНДЭРЛЭГИЙН АРИУН ЦЭВРИЙН ӨРӨӨНИЙ ЗАСВАР	Хүрээлэн
Шалсан	Х.Баянхүү	МОНГОЛ УЛС ТӨВ АЙМАГ БАЯНУЛ Т СҮМ 50 ХҮҮХДИЙН "ДЭЛЭЭ" ҮНДЭРЛЭГИЙН АРИУН ЦЭВРИЙН ӨРӨӨНИЙ ЗАСВАР	Хүрээлэн
ЭТ шифр:	ЭХС-АЭ-21/23	МОНГОЛ УЛС ТӨВ АЙМАГ БАЯНУЛ Т СҮМ 50 ХҮҮХДИЙН "ДЭЛЭЭ" ҮНДЭРЛЭГИЙН АРИУН ЦЭВРИЙН ӨРӨӨНИЙ ЗАСВАР	Хүрээлэн
Масштаб:		МОНГОЛ УЛС ТӨВ АЙМАГ БАЯНУЛ Т СҮМ 50 ХҮҮХДИЙН "ДЭЛЭЭ" ҮНДЭРЛЭГИЙН АРИУН ЦЭВРИЙН ӨРӨӨНИЙ ЗАСВАР	Хүрээлэн
Огноо:	2023.11	МОНГОЛ УЛС ТӨВ АЙМАГ БАЯНУЛ Т СҮМ 50 ХҮҮХДИЙН "ДЭЛЭЭ" ҮНДЭРЛЭГИЙН АРИУН ЦЭВРИЙН ӨРӨӨНИЙ ЗАСВАР	Хүрээлэн
Хугаца:	ЦБҮ-03	МОНГОЛ УЛС ТӨВ АЙМАГ БАЯНУЛ Т СҮМ 50 ХҮҮХДИЙН "ДЭЛЭЭ" ҮНДЭРЛЭГИЙН АРИУН ЦЭВРИЙН ӨРӨӨНИЙ ЗАСВАР	Хүрээлэн
Үе шат:	А.3	МОНГОЛ УЛС ТӨВ АЙМАГ БАЯНУЛ Т СҮМ 50 ХҮҮХДИЙН "ДЭЛЭЭ" ҮНДЭРЛЭГИЙН АРИУН ЦЭВРИЙН ӨРӨӨНИЙ ЗАСВАР	Хүрээлэн



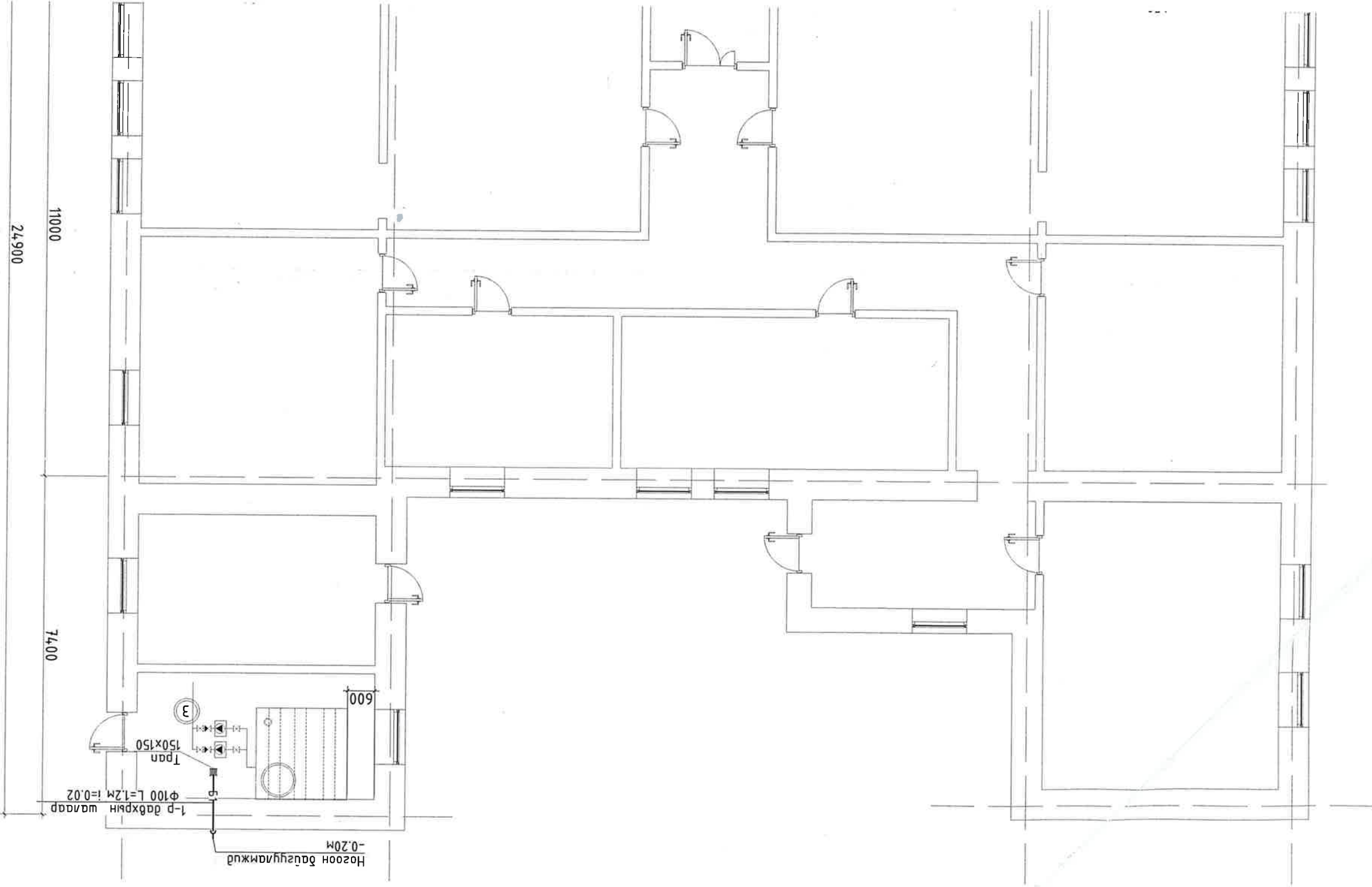
Зөвшөөрөгчид
 БА Д. Нямдава
 ХАС Ж. Энхцэцэг
 ХТ, ДТ М. Баасанжаргал



11000
 24900



1-р давхрын дохур усны шугамын дэргүүлэлт М1:100



У3


У4

A
B
C
D
E

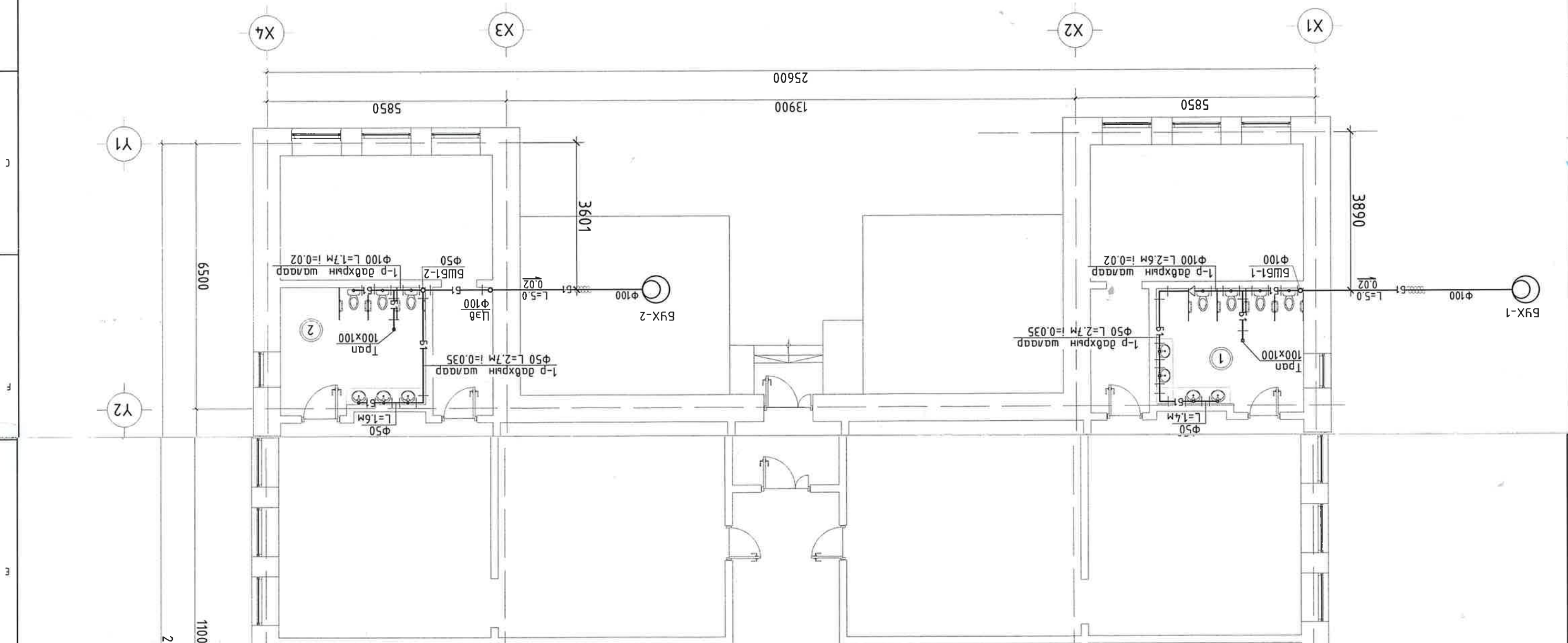
A
B
C
D
E

8 7 6 5 4 3 2 1

1/8	Өрөөний нэр	Талбай	Өрөөний модорхойлолт
1	Аруун цэврийн өрөө / Дунд бүлэг	2.63м²	
2	Аруун цэврийн өрөө / Ахлах бүлэг	2.65м²	
3	Техникийн өрөө	4.25м²	

Инженер	Б.Бямдасүрэн	Б.Бямдасүрэн	ЭТ шүфр:	ЭХС-А3-21/23	Масштаб:	Огноо:	2023.11
Гүйцэтгэсэн	Б.Бямдасүрэн	Х.Өлзийтүвшин	ТТ шүфр:	ЦБҮ-04	Хугацаа:	Хугацаа:	2023.11
Шалгарсан	Х.Өлзийтүвшин	МОНГОН ХНХ	1-р давхрын бохир усны шугамын байгуулалт				
			ТӨВ АИМАГ БАЙНЦОЛТ СМ 50 ХҮҮХДИЙН "ДЭВЭЭ" ЦЭЦЭРЛЭГИЙН АРИУН ЦЭВРИЙН ӨРӨӨНИЙ ЗАСВАР				

ЗӨВШӨӨРӨЛЦӨН
 БА Д. Нямдаваа
 ХАС Ж. Энхцэцэг
 ХТ, ДТ М. Баасанжаргал



Д/а	Тэмдэглэгээ	Материалын нэрц	Тоо, шур	Нэгж	Тааваар
1	ГОТ3262-75	Цэврмэй ган хоолой φ50	3	-	У/М
2	ГОТ3262-75	Цэврмэй ган хоолой φ32	4	-	У/М
3	PPR,SDR11 PN16	Хөнгөн цагаан гоёмой хявцар хоолой φ32	20.0	-	У/М
4	PPR,SDR11 PN16	Хөнгөн цагаан гоёмой хявцар хоолой φ25	25	-	У/М
5	PPR,SDR11 PN16	Хөнгөн цагаан гоёмой хявцар хоолой φ20	30	-	У/М
5	PPR,SDR11 PN16	Хөнгөн цагаан гоёмой хявцар хоолой φ15	25	-	У/М
6	Armstrong	Дулаанага φ50	3	-	У/М
7	Armstrong	Дулаанага φ32	25	-	У/М
8		Бөмбөгөн хаалм φ50	1	-	шур
9		Бөмбөгөн хаалм φ32	7	-	шур
10		Хөблгүүр хаалм φ50	1	-	шур
11		Үл дугах хаалм φ32	2	-	шур
13	PPR,SDR11 PN16	Бүлэгнэн хаалм φ15	7	-	шур
14		Бөмбөлөг φ15	20	-	шур
15		Үзэгдүүр, ховдуг	7	-	шур
16		Жорлон, үзгээх крап	7	-	шур
19	PPR,SDR11 PN16	Шувжүүлэгч дугаан φ15 /Эм үзүүр, PPR/	14	-	шур
20		Шувжүүлэгч дугаан φ15 /Эм үзүүр, PPR/	10	-	шур
21	PPR,SDR11 PN16	PPR гярдлага φ20/ 15	20	-	шур
23	PPR,SDR11 PN16	PPR гярдлага φ32/ 25	1	-	шур
24	PPR,SDR11 PN16	PPR дадгуулагч φ15	6	-	шур
25	PPR,SDR11 PN16	PPR дугаан φ20	10	-	шур
26	PPR,SDR11 PN16	PPR дугаан φ25	10	-	шур
	PPR,SDR11 PN16	PPR дугаан φ32	5	-	шур
28	ГОТ3262-75	φ32 дугаан цэврмэй ган	3	-	шур
29		φ32 гярдлага цэврмэй ган	3	-	шур
33	PPR,SDR11 PN16	φ32x32 ган PPR шувжүүлэгч	2	-	шур
34	PPR,SDR11 PN16	φ20x15 PPR шувжүүлэгч	10	-	шур
34	PPR,SDR11 PN16	φ25x20 PPR шувжүүлэгч	4	-	шур
35	PPR,SDR11 PN16	φ15 хявцар хоолойн даргач дэхлээ	30	-	шур
35	PPR,SDR11 PN16	φ20 хявцар хоолойн даргач дэхлээ	30	-	шур
35	PPR,SDR11 PN16	φ25 хявцар хоолойн даргач дэхлээ	30	-	шур
36		Зөвхүүлүүд үс халаагч V=30M, N=2.0кВт,220Вт	2	-	шур
39		Нөөцүн сав V=2.0x2.05x1.0H	1	-	шур
		Агаар заргасч	1	-	шур
		Шам 0.3x1.0H	1	-	шур
		Нөөцүн савны сугры 0.2x0.2x2.0	1	-	шур
		Цэвр усны насос Q=15M3/цаг H=15M N=1.5кВт	2	-	шур

Д/а	Тэмдэглэгээ	Материалын нэрц	Тоо, шур	Нэгж	Тааваар
1	PVC-U	Хявцар хоолой φ100	35.0	0.98	У/М
2	PVC-U	Хявцар хоолой φ50	25.0	0.31	У/М
3	PVC-U	Тагуу гярдлага φ100	12	-	шур
4	PVC-U	Тагуу гярдлага φ50/ 100	2	-	шур
5	PVC-U	Өтгөсөдч 90° φ50	10	-	шур
7	PVC-U	Өтгөсөдч 135° φ100	15	-	шур
8	PVC-U	Өтгөсөдч 135° φ50	2	-	шур
9	PVC-U	Хявцар шувжар φ100 /50	2	-	шур
10	PVC-U	Тэгш гярдлага φ50	8	-	шур
11	PVC-U	Тэгш гярдлага φ50/ φ100	3	-	шур
12	PVC-U	Шанах магнаа φ100	2	-	шур
13	PVC-U	Цэврлээгээ φ100	2	-	шур
16		Шанаа гяраагчур	7	-	шур
17		Лонх хэлдэрмэй сифон	7	-	шур
18		Ховд заргаслагаар жорлон	7	-	шур
19		Тран 100x100	2	-	шур
20		Агааржгуулах маг φ100	2	-	шур
22		Бэхлээгээний хонгм φ100	15	-	шур
23		Бэхлээгээний хонгм φ50	15	-	шур
24		Тран 150x150	1	-	шур

ТӨВ АЙМАГ БАЯНЦОЛ СЯМ 50 ХҮҮХДИЙН "ДЭЛЭЭ" ЦЭЦЭРЛЭГИЙН
 20-113 АТХ10286
 20-113 Материалуудын м.үүвэр
 Хүрэнсайханы


Инженер
 МОНГОЛЫН ИНЖЕНЕР
 Б.Бямбацэрэн

Түүшээсэн
 Б.Бямбацэрэн

Шанаан
 Х.Өвлөцхүү

ЭХС-А3-21/23
 ET шурф:
 Масштаб: М:100
 Огноо: 2023.11
 Хугацаа: ЦБН-06

Үе шам: А.3



БАРИЛГЫН ЗУРАГ ТӨСӨЛ, ҮГСРАЛТЫН
"ЭРДЭНИЙН ХҮЧИТ СҮРЬ" ХХК
3119-399/22, 89932969

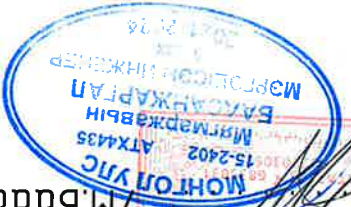


ТӨВ АЙМАГ, БАЯНЦОЛТ СУМ, 3-Р БАГ
50 ХҮҮХДИЙН ЦЭЦЭРЛЭГИЙН АРИУН
ЦЭВРИЙН ӨРӨӨНИЙ ЗАСВАР
/Ажлын зурас/
ХҮЧИТ ТӨХӨРӨМЖ, ДОТОР ГЭРЭЛТҮҮЛГИЙН ХЭСЭГ - ХТ, ДТ

БОЛОВСРУУЛСАН:

Захурагч: /Б.Алтаншүрвэ/

Зургууц илгээнэ: /М.Басанжаргал/



Улаанбаатар хом
2023 он

ET ШИФР: ЭХС-А321/23

МАТЕРИАЛЫН ТҮҮВЭР

№	Нэр	Хэмж. / Тоо ширхэг	Тайлбар
1	Гэрэлүүлэгчийн самбар	ШҮРН-18 ком	1
2	Хананд ул моноглох зэс шингэй моогууртай самбар, IP31	560x440x165мм	1
		BA47-100 2p/32A,C	1
		ОНС1-D2 U=230В, I=10кА	1
		У=230, I=40А	1
		BA47-29 1p/16A,D	2
		КМИ-11810 18А, 220В	2
		РТН 1316 9.0-13.0, 220В	2
		У=230, I=40А	1
		BA47-100 2p/20A,C	1
		ОМТ-02 U=230В, I=10кА	1
3	Хананд ул моноглох зэс шингэй моогууртай самбар, IP31	ШҮРН-12	1
		ком	1
		BA47-100 2p/40A,C	1
		BA47-100 2p/25A,C	1
		12Вм, IP44	8
		L1	2
		22Вм, IP54	2
		10А, 220В	1
		10А, 220В	2
		10А, 220В	2
4	Хананд ул моноглох зэс шингэй моогууртай самбар, IP31	12Вм, IP44	8
		L1	2
		22Вм, IP54	2
		10А, 220В	1
		10А, 220В	2
		10А, 220В	2
		10А, 220В	2
		10А, 220В	2
		10А, 220В	2
		10А, 220В	2
5	Хананд ул моноглох зэс шингэй моогууртай самбар, IP31	12Вм, IP44	8
		L1	2
		22Вм, IP54	2
		10А, 220В	1
		10А, 220В	2
		10А, 220В	2
		10А, 220В	2
		10А, 220В	2
		10А, 220В	2
		10А, 220В	2
6	Хананд ул моноглох зэс шингэй моогууртай самбар, IP31	12Вм, IP44	8
		L1	2
		22Вм, IP54	2
		10А, 220В	1
		10А, 220В	2
		10А, 220В	2
		10А, 220В	2
		10А, 220В	2
		10А, 220В	2
		10А, 220В	2
7	Хананд ул моноглох зэс шингэй моогууртай самбар, IP31	12Вм, IP44	8
		L1	2
		22Вм, IP54	2
		10А, 220В	1
		10А, 220В	2
		10А, 220В	2
		10А, 220В	2
		10А, 220В	2
		10А, 220В	2
		10А, 220В	2
8	Хананд ул моноглох зэс шингэй моогууртай самбар, IP31	12Вм, IP44	8
		L1	2
		22Вм, IP54	2
		10А, 220В	1
		10А, 220В	2
		10А, 220В	2
		10А, 220В	2
		10А, 220В	2
		10А, 220В	2
		10А, 220В	2
9	Хананд ул моноглох зэс шингэй моогууртай самбар, IP31	12Вм, IP44	8
		L1	2
		22Вм, IP54	2
		10А, 220В	1
		10А, 220В	2
		10А, 220В	2
		10А, 220В	2
		10А, 220В	2
		10А, 220В	2
		10А, 220В	2
10	Хананд ул моноглох зэс шингэй моогууртай самбар, IP31	12Вм, IP44	8
		L1	2
		22Вм, IP54	2
		10А, 220В	1
		10А, 220В	2
		10А, 220В	2
		10А, 220В	2
		10А, 220В	2
		10А, 220В	2
		10А, 220В	2
11	Хананд ул моноглох зэс шингэй моогууртай самбар, IP31	12Вм, IP44	8
		L1	2
		22Вм, IP54	2
		10А, 220В	1
		10А, 220В	2
		10А, 220В	2
		10А, 220В	2
		10А, 220В	2
		10А, 220В	2
		10А, 220В	2
12	Хананд ул моноглох зэс шингэй моогууртай самбар, IP31	12Вм, IP44	8
		L1	2
		22Вм, IP54	2
		10А, 220В	1
		10А, 220В	2
		10А, 220В	2
		10А, 220В	2
		10А, 220В	2
		10А, 220В	2
		10А, 220В	2
13	Хананд ул моноглох зэс шингэй моогууртай самбар, IP31	12Вм, IP44	8
		L1	2
		22Вм, IP54	2
		10А, 220В	1
		10А, 220В	2
		10А, 220В	2
		10А, 220В	2
		10А, 220В	2
		10А, 220В	2
		10А, 220В	2
14	Хананд ул моноглох зэс шингэй моогууртай самбар, IP31	12Вм, IP44	8
		L1	2
		22Вм, IP54	2
		10А, 220В	1
		10А, 220В	2
		10А, 220В	2
		10А, 220В	2
		10А, 220В	2
		10А, 220В	2
		10А, 220В	2
15	Хананд ул моноглох зэс шингэй моогууртай самбар, IP31	12Вм, IP44	8
		L1	2
		22Вм, IP54	2
		10А, 220В	1
		10А, 220В	2
		10А, 220В	2
		10А, 220В	2
		10А, 220В	2
		10А, 220В	2
		10А, 220В	2
16	Хананд ул моноглох зэс шингэй моогууртай самбар, IP31	12Вм, IP44	8
		L1	2
		22Вм, IP54	2
		10А, 220В	1
		10А, 220В	2
		10А, 220В	2
		10А, 220В	2
		10А, 220В	2
		10А, 220В	2
		10А, 220В	2
17	Хананд ул моноглох зэс шингэй моогууртай самбар, IP31	12Вм, IP44	8
		L1	2
		22Вм, IP54	2
		10А, 220В	1
		10А, 220В	2
		10А, 220В	2
		10А, 220В	2
		10А, 220В	2
		10А, 220В	2
		10А, 220В	2
18	Хананд ул моноглох зэс шингэй моогууртай самбар, IP31	12Вм, IP44	8
		L1	2
		22Вм, IP54	2
		10А, 220В	1
		10А, 220В	2
		10А, 220В	2
		10А, 220В	2
		10А, 220В	2
		10А, 220В	2
		10А, 220В	2
19	Хананд ул моноглох зэс шингэй моогууртай самбар, IP31	12Вм, IP44	8
		L1	2
		22Вм, IP54	2
		10А, 220В	1
		10А, 220В	2
		10А, 220В	2
		10А, 220В	2
		10А, 220В	2
		10А, 220В	2
		10А, 220В	2
20	Хананд ул моноглох зэс шингэй моогууртай самбар, IP31	12Вм, IP44	8
		L1	2
		22Вм, IP54	2
		10А, 220В	1
		10А, 220В	2
		10А, 220В	2
		10А, 220В	2
		10А, 220В	2
		10А, 220В	2
		10А, 220В	2



МОНГОЛ УЛС
М.Бордигонжиргал
Улаанбаатар
МОНГОЛ УЛС
М.Бордигонжиргал
Улаанбаатар

Хэсж. / Тоо ширхэг	Мэргэ	Хэмж. / Тоо ширхэг	Тайлбар
Хүндэтгэсэн	Инженер	Шалгарсан	ХХК
ТТ шифр:	МТ шифр:	МТ шифр:	МТ шифр:
ЭХС-АЭ21/23	МТ	ХТ-02	ХТ-02
2023	07		

№	Нэр	Хэмж. / Тоо ширхэг	Тайлбар
21	Кабель давлалгач 16x16мм	L=2000м	15
22	Мөн 25x16мм	L=2000м	12
23	Кабель давлалгачийн булан 16x16мм		6
24	Мөн 25x16мм		6
25	Төвөр кабель давлалгач 150x50мм /самбараас гарч даусгаж шугамуудыг давлалгана/	L=1200м	2

5 4 3 2 1

8 7 6 5 4 3 2 1

ТАЙЛБАР:

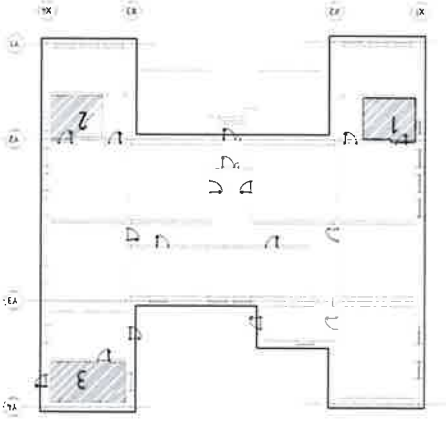
- Энэхүү хувьдсгийг ХТ-04 -ын хамт үз.
- АЦӨ-нд ус чийгнүү хамгаалагчтай ИР44, мекхикийн өрөөнд ИР54 хамгаалагчийн зэрэгтэй LED чийгнэмэл зэрэглүүлийг мөвчлөв.
- Зэрэглүүлийг одоо бэлдээ зэрэглүүлийн холбогчийн харьцангас тэжээл мугсаар.
- Зэрэглүүлийн тэжээлийн ИВ3 маркын үгсгийг гяна нунд гяна пластмассан хоолойд сүлдэн хана болон мазаар дайд гусарна.
- Ханаар явж бэлдээ шугамыг хана эгсэг дайд сүлдэн хана болон мазаар явж явдууна.
- Тасар явж бэлдээ шугамыг дүүжүүлж шугамын ханаанд дайд сүлдэн хана болон мазаар дайд гусарна.
- Бүх гүндрөөлөгчид ханаанд явж бэлдээ шугамын ханаанд дайд сүлдэн хана болон мазаар дайд гусарна.
- Үндрөөлөгчид ханаанд дайд сүлдэн хана болон мазаар дайд гусарна.



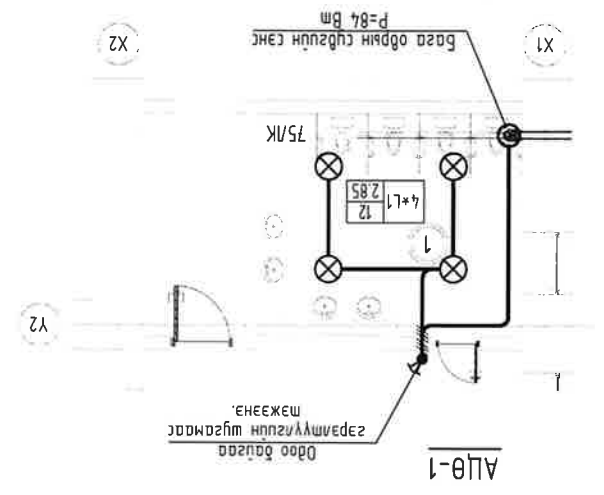
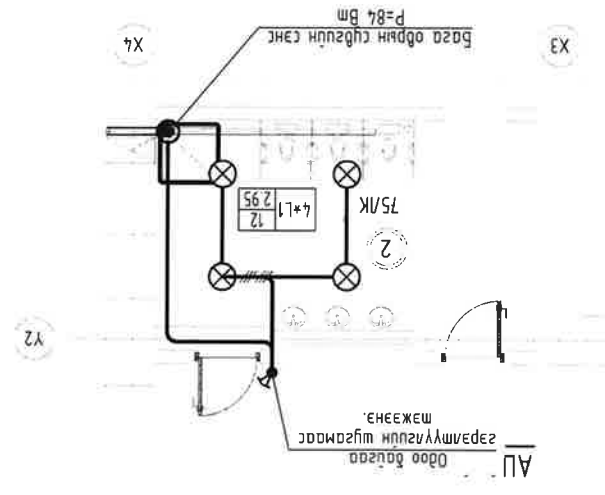
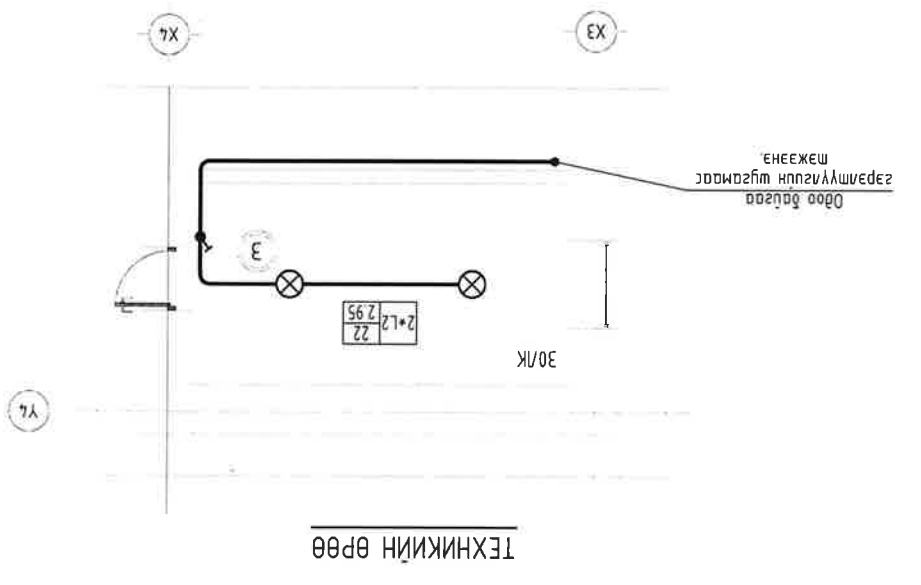
Хугацаа: 07	Эргэлт дугаар: ДТ-01	ТТ шифр: М.Баасанжаргал	Шалтсаан: "ЭРЛЭГНИЙН ХУЧИТ СУУРЬ" ХХК
Огноо: 2023	Масштаб: М1:100	ЭТ шифр: ЭХС-А321/23	Инженер: Г.Учиртсайх
Үе шат: А3	МОНГОЛ УИЦ БАНГАЖААНЫ МОНГОЛ УИЦ МОНГОЛ УИЦ		
50 ХҮҮХДИЙН "ЛЭВЭЭ" ЦЭЛЭРЛЭГИЙН АРИН ЦЭВРИЙН ӨРӨНИЙ ЗАСВАР			
Төб аймгаас, баянцогт сум			

Эдгээрхэнхэн	Гарын үсэг	Нэр
БА	<i>[Signature]</i>	Д.Нямдаваа
ХАС	<i>[Signature]</i>	Ж.Энхцэцэг
ЦБҮ	<i>[Signature]</i>	Б.Бямбацэрэн

Өрөөний мөдрөхлөлөм	Табду	Өрөөний нэр	М2/
	1	Агуй дугуйн АЦӨ	10.51
	2	Балтгай дугуйн АЦӨ	10.59
	3	Техникийн өрөө	17.2



Байршлын схем М-2ү



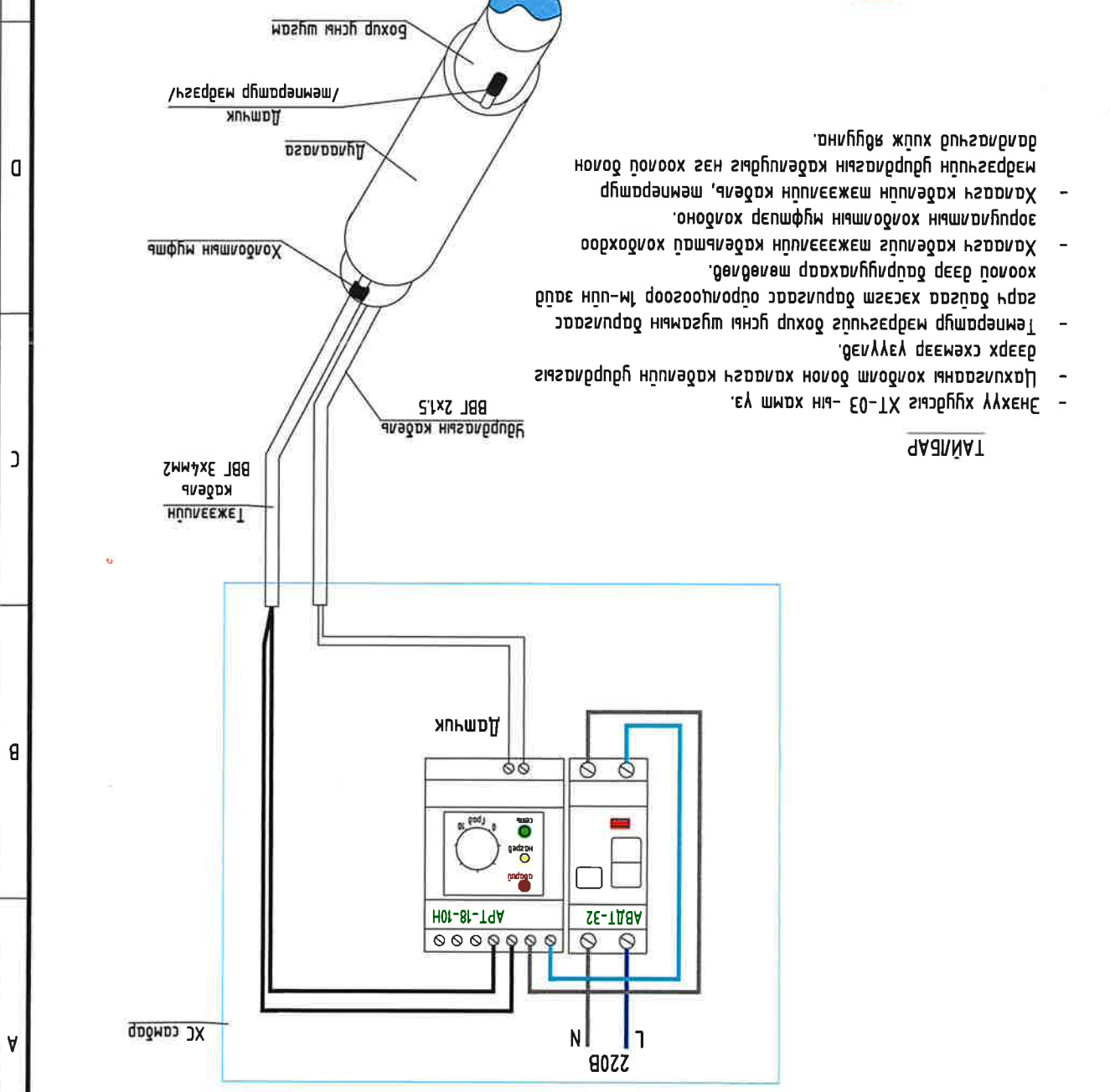
ГЭРЛТҮҮЛГИЙН БАЙГУУЛАЛТ М1:100

Хүндэтгэсэн Т.Уугарцаагийн М.Баясгалан	Т.Уугарцаагийн М.Баясгалан	ХХК "Эрүүлэнгийн Хувьцаагийн Холбоотны Хүндэтгэсэн Т.Уугарцаагийн М.Баясгалан"
Инженер М.Баясгалан	Инженер М.Баясгалан	ХХК "Эрүүлэнгийн Хувьцаагийн Хүндэтгэсэн Т.Уугарцаагийн М.Баясгалан"
Холбооны кабелийн байгуулалтын холбооны схем		



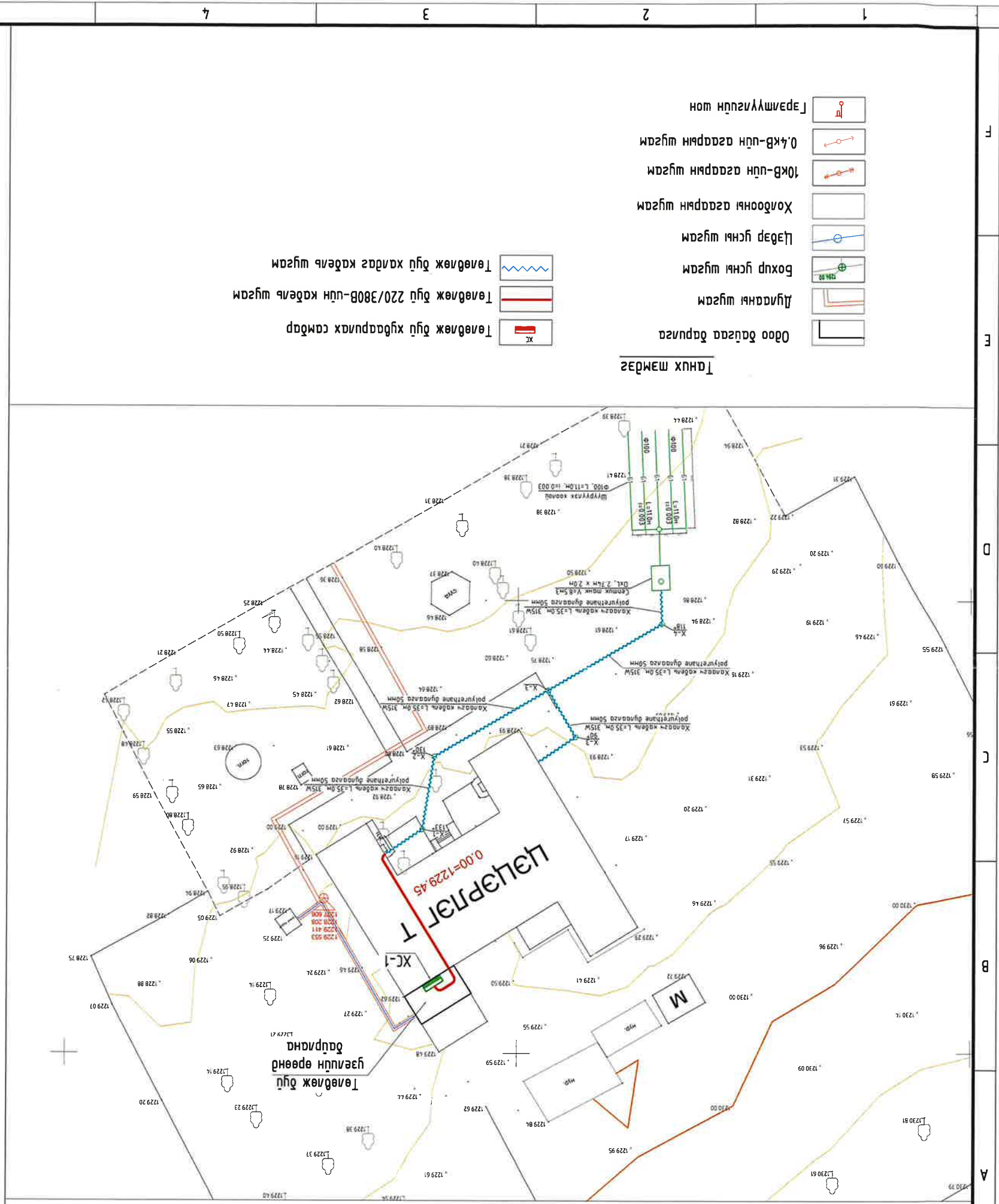
Эрх зөвшөөрлийн үнэмлэхийн дугаар	ЦББ	Б.Баясгалан
Харгалзах үе	Гарын үсэг	НЭР

Төв дундас, Багцан сум
50 ХҮҮХДИЙН "ДЭЛЭЭ" ЦЭЦЭРЛЭЙН АРИУН ГЭВЭЙН ЭРСВАР



ХАЛААГЧ КАБЕЛИЙН ХОЛБОЛТЫН СХЕМ

Handwritten signature and date: 2023.08.07



ХАЛААГЧ КАБЕЛИЙН БАЙГУУЛАЛТ, М:1:500

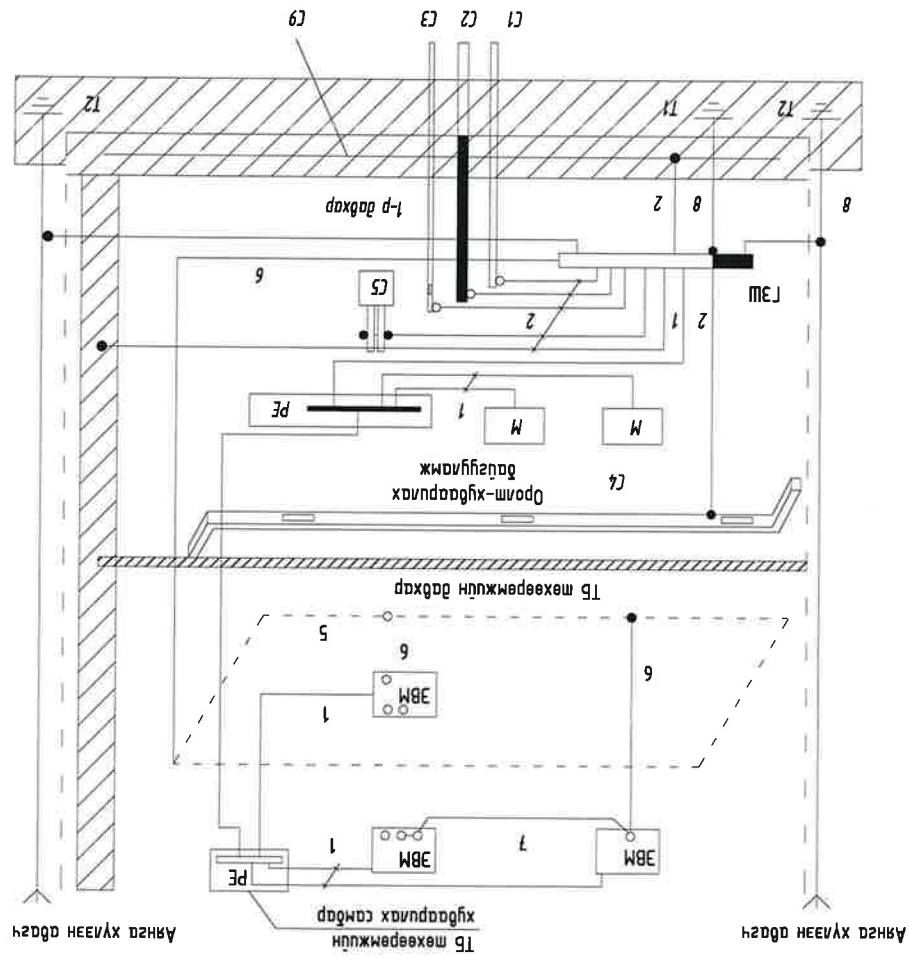
- Танх мэдээ
- Төвлөж дүү халдсан кабелийн шугам
 - Төвлөж дүү 220/380В-ийн кабелийн шугам
 - Төвлөж дүү хябаруулах самбар
 - Одоо байгаа даруула
 - Дунаагч шугам
 - Бохир усны шугам
 - Цэвэр усны шугам
 - Холбооны даруулах шугам
 - 10КВ-ийн даруулах шугам
 - 0.4КВ-ийн даруулах шугам
 - Тэгшитгэлийн шугам

Төв аумаг, Баянзогт сум			50 ХУУХЛИЙН "ДЭЛЭЭ" ТЭЛЭР/ЛИЙН АРИУН ГЭВРИЙН ӨРӨНИЙ ЭАСВАР		
Үе шат: АЗ	Огноо: 2023	Хугаца: 07	Инженер	М.Баасанжаргал	ЭТ шифр: ЭХС-АЭ21/23
Масштаб: М1	Зургуудын дугаар: ХТ-06	Хугаца: 07	Тусламжлагч	М.Баасанжаргал	ТТ шифр:
			"Эрдэнэтийн Хуучит Сүлжээ" ХХК		



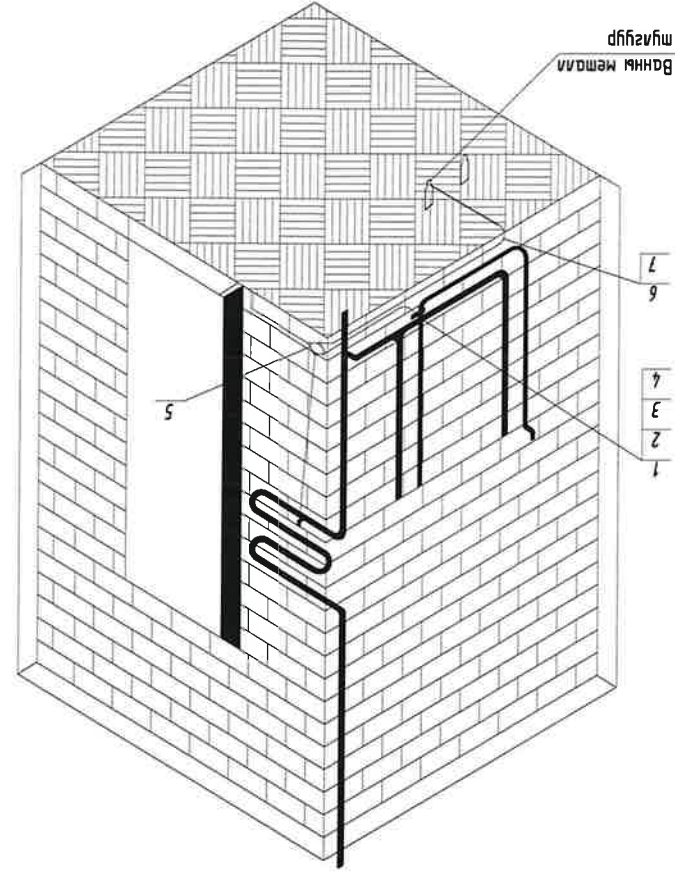
ПОТЭНЦΙΑЛ ТЭЛШИГЭХ СИСТЕМ

Баруун дорныху помещуудыг мээшшээх



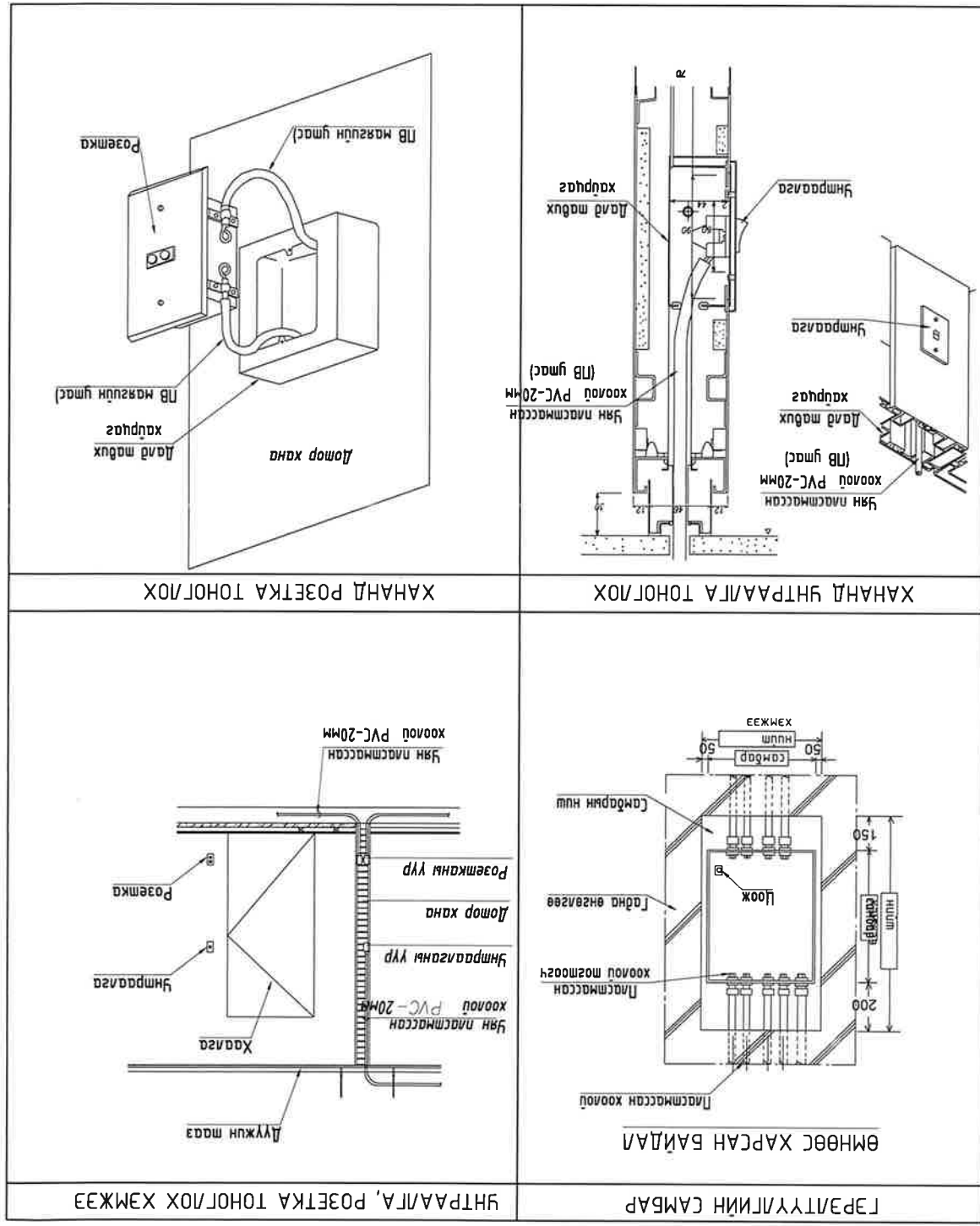
Тайлбар:

- М - дамжуулах хэсэг
- С1 - баруун талд орсноор үеэр үеэр мөхөр хоолой
- С2 - баруун талд орсноор үеэр үеэр мөхөр хоолой
- С3 - баруун талд орсноор үеэр үеэр мөхөр хоолой
- С4 - баруун талд орсноор үеэр үеэр мөхөр хоолой
- С5 - баруун талд орсноор үеэр үеэр мөхөр хоолой
- С6 - баруун талд орсноор үеэр үеэр мөхөр хоолой
- С7 мөхөр мемал
- С8 - ул хэсэгүүдийг хүрч болох хэсэг
- С9 - мөхөр дөмөр дүгнэлтийн арамагд
- ТЭМ - Ерөнхий гэрэлтүүлгийн арамагд
- Т1 - Ерөнхий гэрэлтүүлгийн арамагд
- Т2 - Ангаа хамгаалагчийн дамжуулагч
- Т3 - Ноуын хамгаалагчийн дамжуулагч
- 2 - Помещуудын мээшшээх үндсэн сүстемийн дамжуулагч (үгс)
- 3 - Помещуудын мээшшээх үндсэн сүстемийн дамжуулагч (үгс)
- 4 - Ангийн мээшшээх үндсэн сүстемийн дамжуулагч
- 5 - Тогоолол доорх, мэдээллийн мөхөөрмж дүрвүүлсэн өрөөнийг ангийн гэрэлтүүлгийн арамагд дамжуулагч (үгс)
- 6 - Ангийн мээшшээх үндсэн гэрэлтүүлгийн арамагд дамжуулагч (үгс)
- 7 - Ангийн гэрэлтүүлгийн сүстемийн помещуудын дамжуулагч (үгс)
- 8 - Гэрэлтүүлгийн (үгс) дамжуулагч



Д/а	Өрөөний нэр	1	Гэрэлтүүлгийн хонгил, Cm 25x4
		2	Боолт, М 6x20
		3	Гайк, М 6
		4	Эсэ наконечник
		5	Помещуудыг мээшшээх мемал шунтай хэдрээ
		6	Хүчнүүд үгс, ПБЗ-1x2,5
		7	Үгс нахтамсан хоолой, ф20мм

ҮГСРАЛТЫН БҮДҮҮВЧ



1 2 3 4 5 6 7 8 АЗ

Улаанбаатар хом
2023 он



Захурагч: Б.Амгашуяра/
Инженер: Б.Бямдасүрэн/

Э.ОМЭ-ИЙН ЦЭВЭРЛЭХ БАЙГУУЛАМЖ
(ажлын зүрэг)

ТӨВ АЙМАГ БАЯНЦОГТ СҮМ 50 ХҮҮХДИЙН "ДЭЛБЭЭ" ЦЭЦЭРЛЭГИЙН АРИУН ЦЭВРИЙН ӨРӨӨНИЙ ЗАСВАР

ЕГ шүфр: ЭХС-А3-21/23


ЗУРАГ ТӨСЛИЙН
"ЭРДЭНИЙН ХҮЧИТ СҮҮРЬ" ХХК
ЭТ19-399/22, 89932969



1 2 3 4 5 6 7 8 А

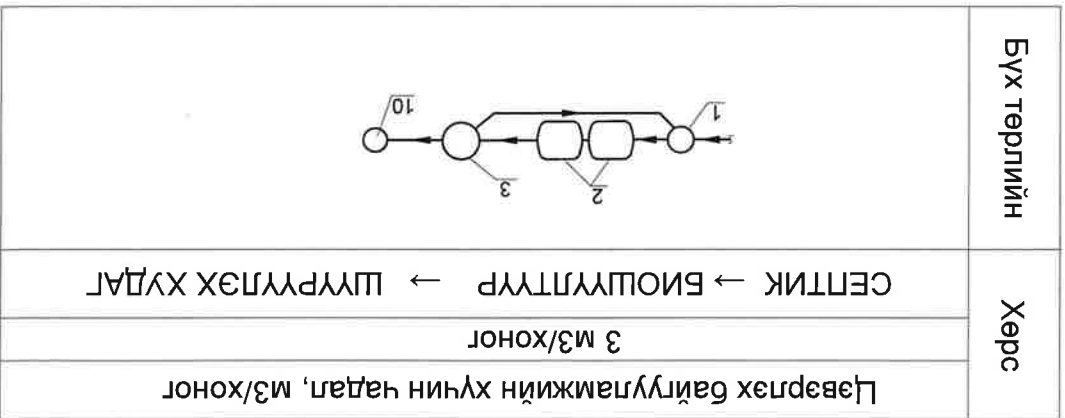
ЗҮРГИЙН ЖАГСААЛТ

Д/а	Зургууд жагсаалт
1	Зургууд жагсаалт АТГ-01
2	Тайлбар дүгнэс /1/ АТГ-02
3	Тайлбар дүгнэс /2/ АТГ-3
4	Тайлбар дүгнэс /3/ АТГ-4
5	Тайлбар дүгнэс /4/ АТГ-5
6	Тайлбар дүгнэс /5/ АТГ-6
7	Тайлбар дүгнэс /6/ АТГ-7
8	Балгууламжууд мөрдөхүүнийг, мөхөнлөгүүдийг үзүүлэх АТГ-8
9	Цэвэрлэх балгууламжууд нундныг үзүүлэх, өндөрүүдийг үзүүлэх АТГ-9
10	Сараажууд хурднуудыг үзүүлэх, огомол АТГ-10
11	Семик танкны балгуулам, огомол АТГ-11
12	Буо шүүмшүүрүүдийг үзүүлэх, огомол АТГ-12
13	Шүүрүүлэх хурднуудыг үзүүлэх, огомол АТГ-13
14	Шүүрүүлэх тайлбаруудыг үзүүлэх, огомол АТГ-22

1	2	3	4	5	6	7	8
А	Б	С	Д	Е	Ж	З	И
1	2	3	4	5	6	7	8
ТӨВ АЙМАГ БАЯНЦОЛТ СҮМ 50 ХҮҮХДИЙН "ДЭВЭЭ" ЦЭЦЭРЛЭГИЙН ТЭМЦ ЦЭВРИЙН ӨРӨӨНИЙ ЗАСВАР		Инженер Г.Уламсээн Шагсадан	20-4172 Хуралхангай Хуралхангай 2023-2026	ET шүфр: ЭХС-А3-21/23	Масштаб: Масштаб:	Эргүүлж буйгаар: АТГ-01	Хугацаа: 2023.12 Огноо: 2023.12 Үе шам: А.3

Байгууламжийн тодорхойлолт, таних тэмдэг

Материалын төрөл	Позицийн дугаар			
	Үлсэрмэл төмөр бетон	Хуванцар материал	Орон нутгийн материал	Нэг маягийн төмөр бетон хийц
Сараалжийн хуудал				
Байгууламжийн нэр	1			
	2			
	2a			
	3			
Биошүүлтүүр "Bioclere"	4			
	5			
Эргэлтийн латийн хуудал				
Хуваарилах ховил				
Шүүрүүлэх талбай				
Шүүрүүлэх сувар				
Элс, хайрган шүүлтүүр				
Шүүрүүлэх хуудал	10			
	11			
	12			
Шүүрүүлэх туннель				



ТӨВ АИМАГ БАЯНЦОЛТ СЯМ 50 ХҮҮХДИЙН "ДЭЛБЭЭ" ЦЭЛЭРЛЭГИЙН
 АРВИН ЦЭВРИЙН ӨРӨӨНИЙ ЗАСВАР
 Байгууламжийн тодорхойлолт, механигийн дүгнэлт
 Монгол Улс
 Хүрэлдэй сум
 2023-2024
 Х.О.О. 2023-2024
 Х.О.О. 2023-2024

Инженер: ЭХС-АЗ-21/23
 Масштаб:
 ТГ шүр:
 Зургийн дугаар: АТТ-08
 Хугацаа: 2023.12
 Огноо: 2023.12
 Үе шам: А.3

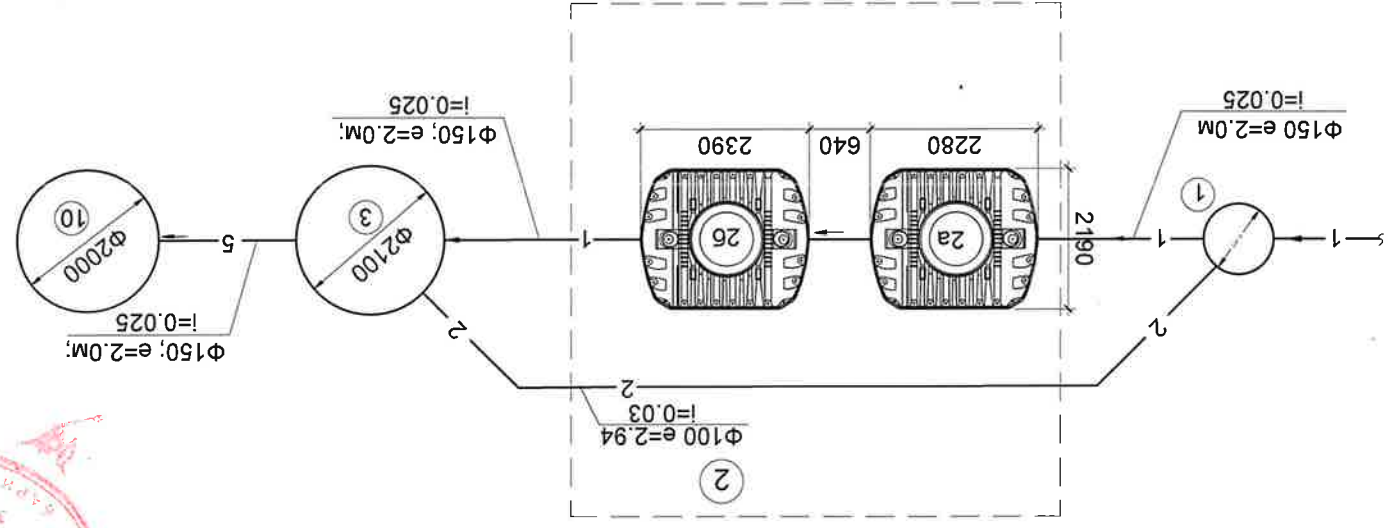
Төв Ажиллагаа	Төв Ажиллагаа	Төв Ажиллагаа	Төв Ажиллагаа	Төв Ажиллагаа	Төв Ажиллагаа
Төв Ажиллагаа	Төв Ажиллагаа	Төв Ажиллагаа	Төв Ажиллагаа	Төв Ажиллагаа	Төв Ажиллагаа
Төв Ажиллагаа	Төв Ажиллагаа	Төв Ажиллагаа	Төв Ажиллагаа	Төв Ажиллагаа	Төв Ажиллагаа
Төв Ажиллагаа	Төв Ажиллагаа	Төв Ажиллагаа	Төв Ажиллагаа	Төв Ажиллагаа	Төв Ажиллагаа
Төв Ажиллагаа	Төв Ажиллагаа	Төв Ажиллагаа	Төв Ажиллагаа	Төв Ажиллагаа	Төв Ажиллагаа

№1	Сараалжийн худар	Төмөр бетон Ф1000	Хуудас ТХ-33	Техникийн үзүүлэлтүүд	Бариалын хийц
№2	Сентик I камер V=4.5м3	Хуудас ТХ 34-49	II Давтар. ББ-2;3;20	Хуанцар Q=3.0 м3/хоног	Биошуултүүр
№3	Сентик II камер V=4.5м3	Хуудас ТХ 34-49	II Давтар. ББ-2;3;20	Техникийн сертификат	Ус нөөцлөх, Шүүрүүлэх худар
№10	Ус нөөцлөх, Шүүрүүлэх худар	Төмөр бетон Ф2000	II Давтар. ББ-77		

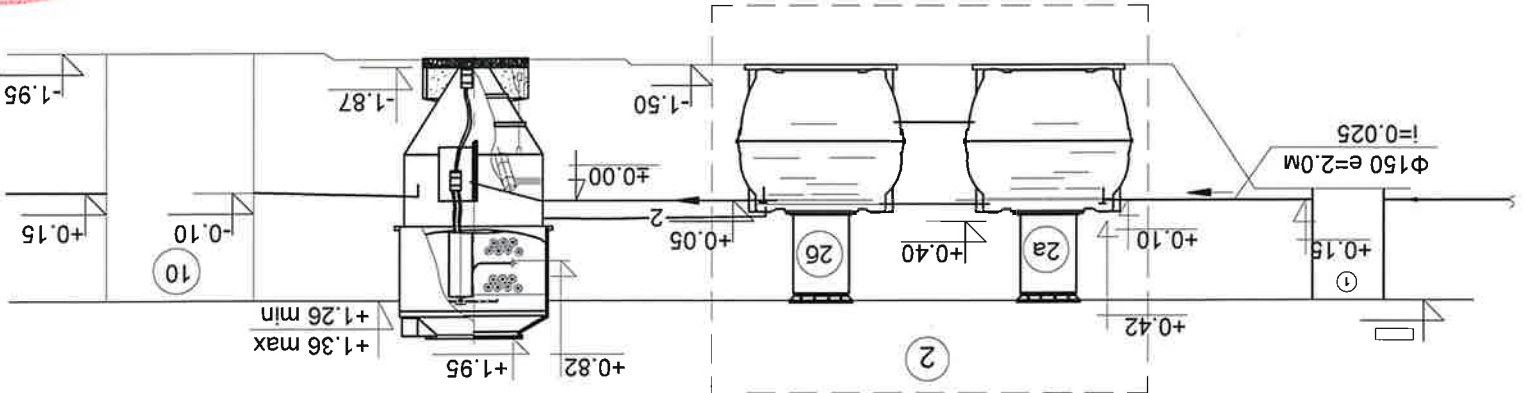
1. Бүх технологийн хоолойт полиуретанаар дулаална. Шаардлагатай гэж үзвэл халаалтын кабель төлөвлөж өгөх хэрэгтэй. Газрын гадаргын тэмдэгтүүдийг тооцохдоо биошуултүүрийг суулгаж болох орлууна. $\pm 0.000 =$ 3. Энэхүү зурагт "Polysh" улсад үйлдвэрлэгддэг "BIOCLERE® B22B" маркийн биошуултүүрийн геометр хэмжээг авч жишээ болгон үзүүлэв. Бусад гарал үүсэлтэй бүтээгдэхүүн ашиглах тохиолдолд эдгээр хэмжээ өөрчлөгдөнө.

№	Материалын нэр	Техникийн үзүүлэлт	Хэм. Тоо	Үйлдвэрлэгч
1	Ф150 хуванцар хоолой	үм	13.0	
2	Ф150 хуванцар отвод	ш	4	
3	Ф100 хуванцар хоолой	үм	5	
4	Ф100 хуванцар отвод	ш	3	
5	Полиуретан дулаалга	м3	0.5	

БАРИЛГА, БАЙГУУЛАМЖИЙН ЖАГСГАЛТ



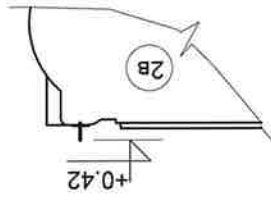
Цэвэрлэх байгууламжийн байгуулалт Q=3.0 м3/хоног



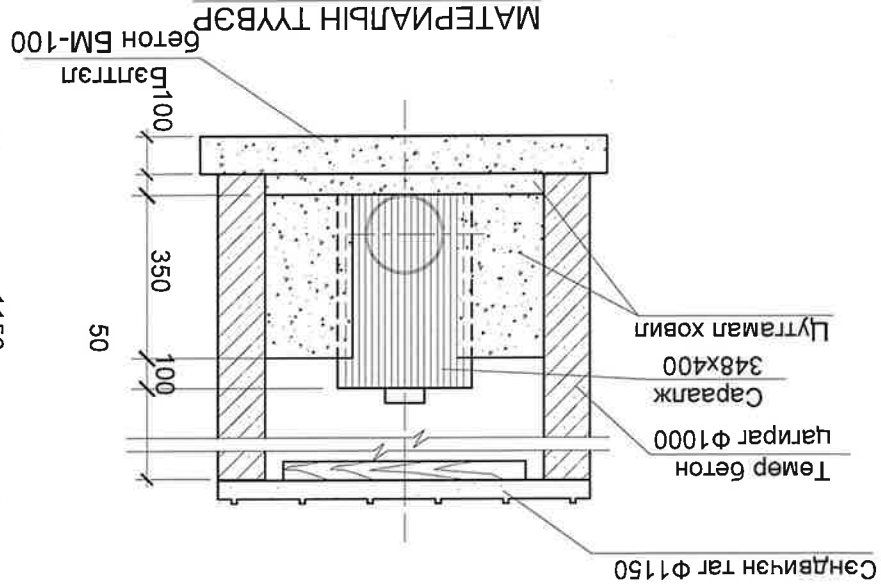
Цэвэрлэх байгууламжийн өндрийн бүүвч Q=3.0 м3/хоног

Материал, тоног төхөөрөмжийн жагсаалт

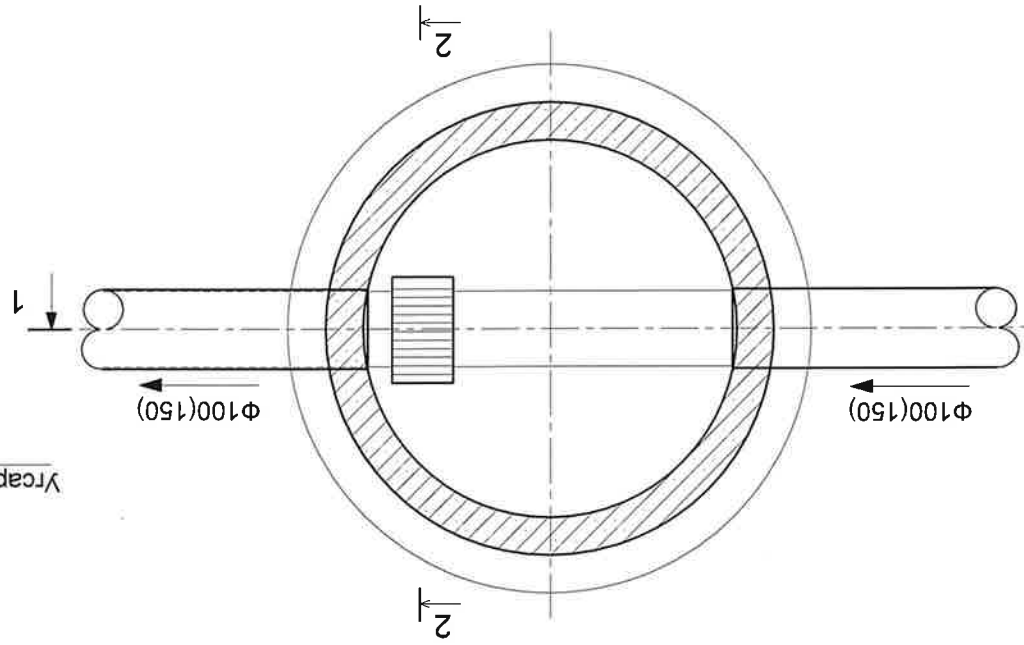
ТАНИХ ТЭМДЭГ
 1 — Бохир усны хоолой
 2 — Эргэлтийн лагийн хоолой



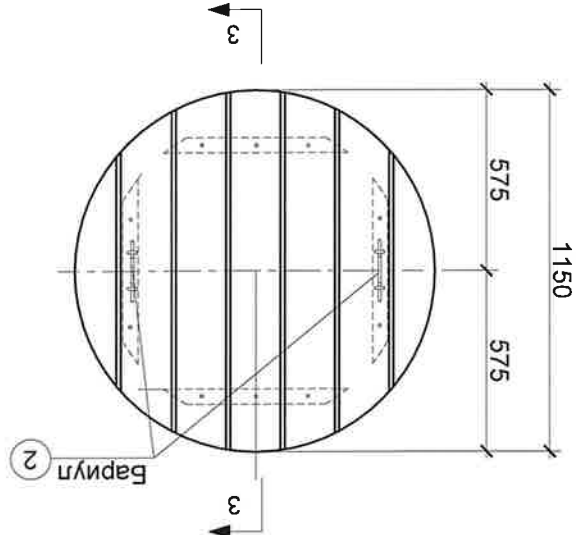
Деталь нэр	Позици дулаар	Урт	Тоо	Жин, кг	Нийт
Сандвичэн тал	1	1150x50	2	6.48	12.96
	2	Барил	2	0.7	1.4
	3	Брус 50x50	4		
	4	Шрун $\Phi 40$	12		
Металл	5	Барил	1	0.222	0.05
	6	Рам	1	0.222	0.33
	7	Сараалжийн шүд	400	0.222	0.089
			13		1.54



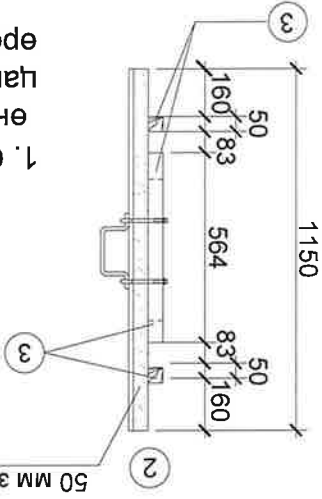
ОТЛОЛ 2-2
М1:25



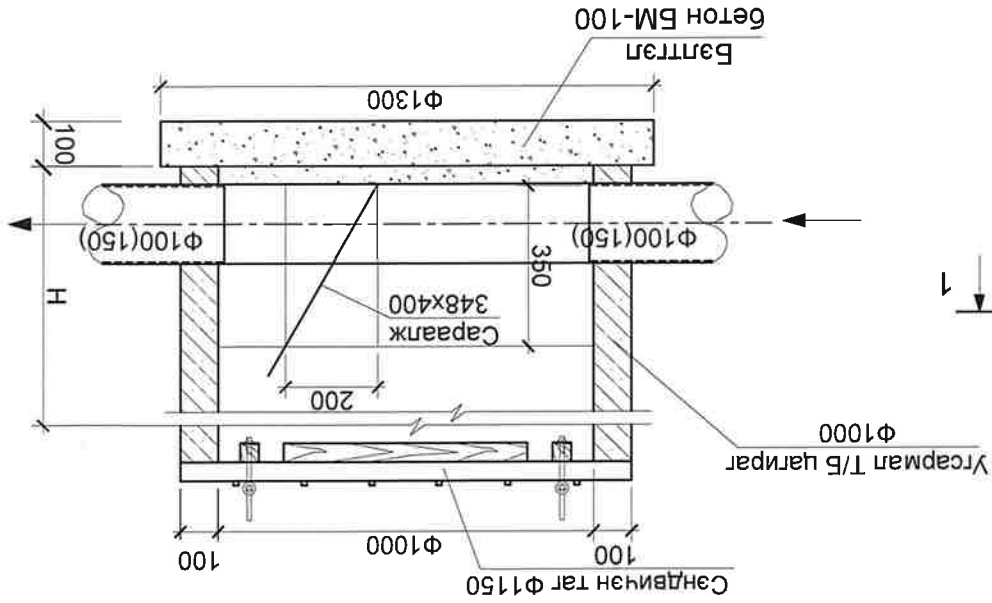
ХУДГИЙН БУДУУЧ



БАЙГУУЛАЛТ



ОТЛОЛ 3-3



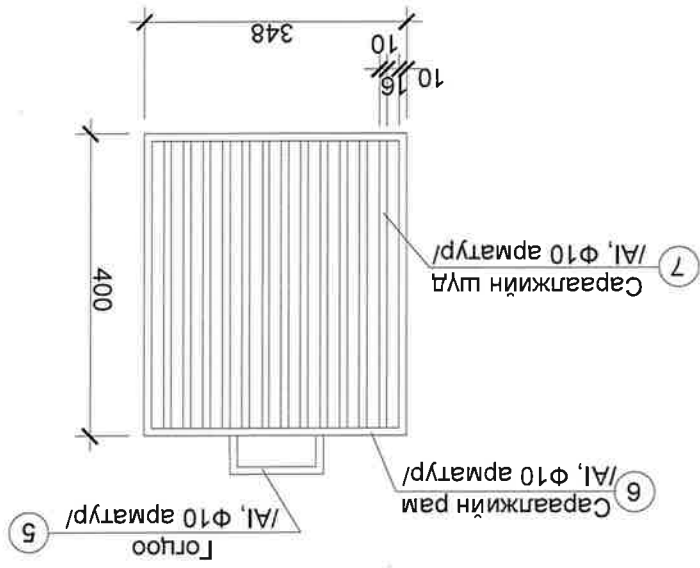
ОТЛОЛ 1-1
М1:25

№	Байгууламжийн хучин чадал, м3/хоног	Н, м
1	0.68 max	1.5
2	1.16-1.26	3.0
3	1.46-1.86	6.0
4	1.34-2.77	12.0
5	1.12-3.12	25.0
6	1.12-1.92	50.0

ТАЙЛБАР:

1. Сараалжийн хуудат орох цагирагын тодорхойлолтыг хуудгийн өндөр (Н)-өөс хамааруулан тодотгож өгнө. Хуудгийн тал болон бүтэн цагирагын өндрийн хэмжээнд хүрэхгүй тохиолдолд 120мм тоосгон өрөг хийж тохируулна.

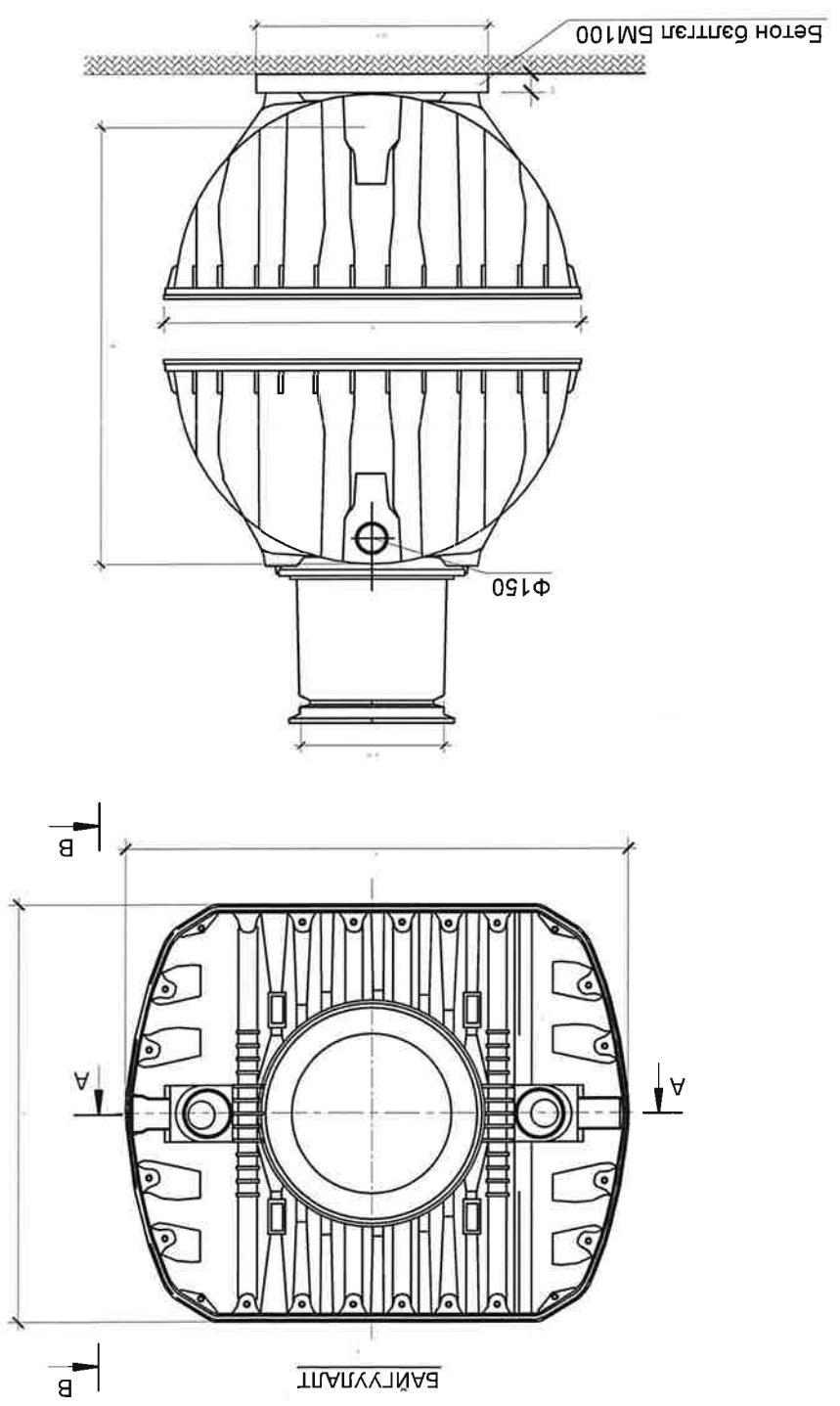
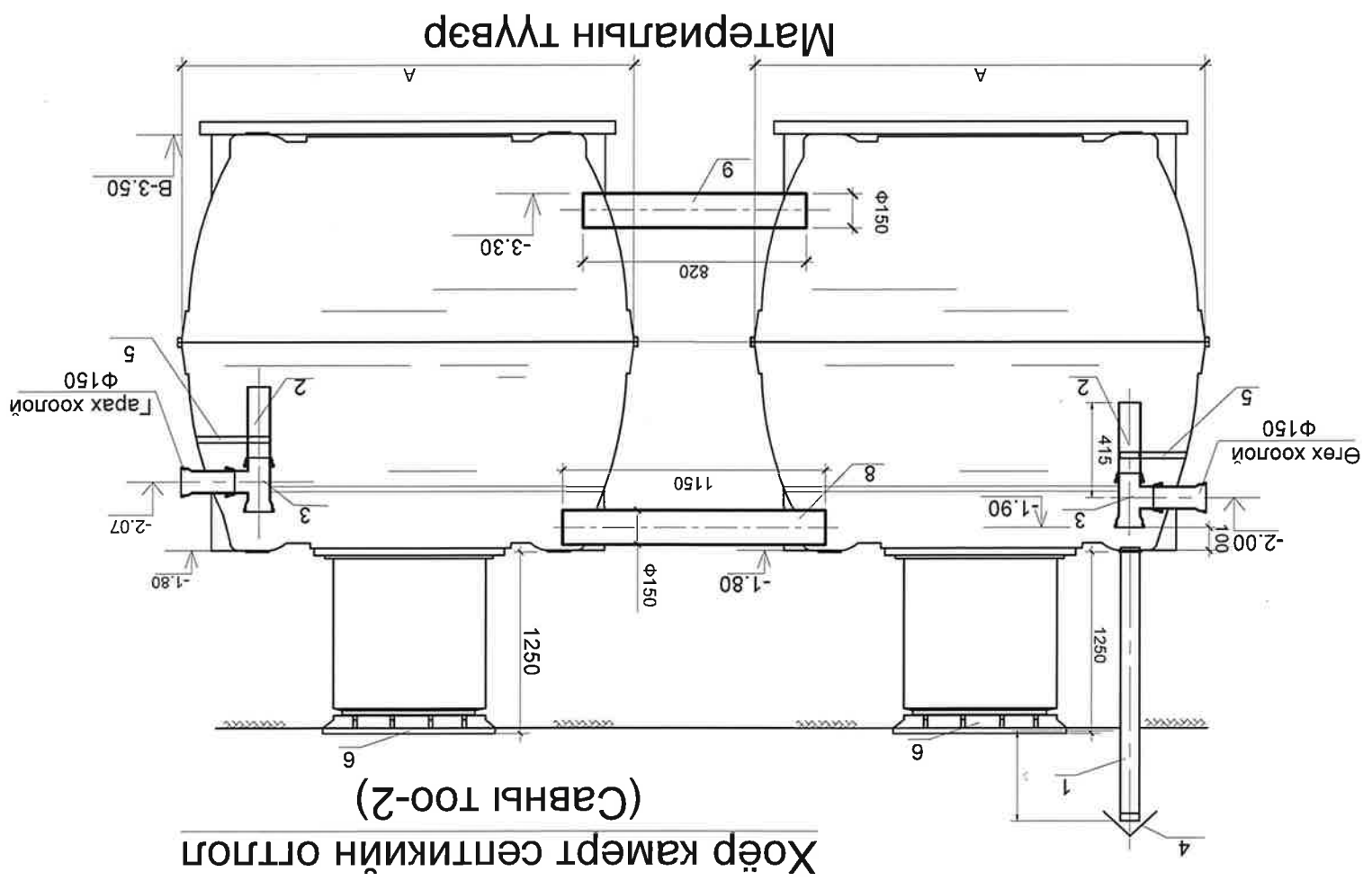
ХУДГИЙН ӨНДРИЙН ХҮСНЭГТ



Металл сараалж М1:10

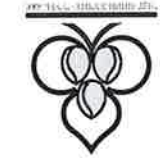
ТӨВ АЙМАГ БАЯНЦОЛТ СЯМ 50 ХҮҮХДИЙН "ДЭЛБЭЭ" ЦЭЦЭРЛЭГИЙН АЛМИН ЦЭВРИЙН ӨРӨНИЙ ЗАСВАР	Инженер	Масштаб: ЭХС-А3-21/23	Хуудас: АТГ-10
ЭРЛЭГИЙН ХҮҮЧИЛГЭЭНИЙ ХХК	Гүйцэтгэл: Бамбарын	ТГ шүфр:	Хуудас: 13
Шалгарсан	Хяналт: 2023-2026	ТГ шүфр:	
МОНГОН УЛС	20-4172	Масштаб: А:3	Огноо: 2023.12
Сараалжийн хуудсын багцууламш, осмол		Үе шам: А:3	

Материалын нэр	ГОСТ	Хэмжээ	Хам. нэгж.	Төг	1-Grat® 4.8 м3	2-Grat® 4.8 м3	3-Grat® 6.5 м3	4-Grat® 6.5 м3	Нэгж. кг
1. Хуванцар хоолой	VG2 DN100	Φ100 e=1800	үм	1	1	1	1	1	2.02
2. Хуванцар хоолой	VG2 DN100	Φ100 e=300	үм	2	2	2	2	2	0.337
3. Хуванцар гурвалгыч	VG2 DN100	Φ100x100	ш	2	2	2	2	2	0.549
4. Малгайч	Төмөр хуудас	Φ170 Ø=3мм	ш	1	1	1	1	1	
5. Хомуутан бэхлэгээ	Хуванцар	Φ100	ш	2	2	2	2	2	
6. Хуванцар тар	Grat®	Φ700	ш	1	1	2	2	2	
7. Хуванцар хоолой	VG2 DN100	Φ150 e=150	үм	1	1	-	-	-	0.32
8. Хуванцар хоолой	VG2 DN100	Φ150 e=1150	үм	-	-	1	1	1	2.443
9. Хуванцар хоолой	VG2 DN100	Φ150 e=820	үм	-	-	1	1	1	1.742
10. Хуванцар хоолой	VG2 DN100	Φ150 e=430	үм	-	-	3	3	3	0.913
11. Хуванцар хоолой	VG2 DN100	Φ150 e=265	үм	-	-	3	3	3	0.563
12. Хуванцар хоолой	VG2 DN100	Φ150 e=1345	үм	-	-	2	2	2	2.857
13. Хуванцар гурвалгыч	VG2 DN100	Φ150x150	ш	-	-	1	1	1	1.342
14. Хуванцар отвод	VG2 DN100	Φ150	ш	-	-	2	2	2	0.8



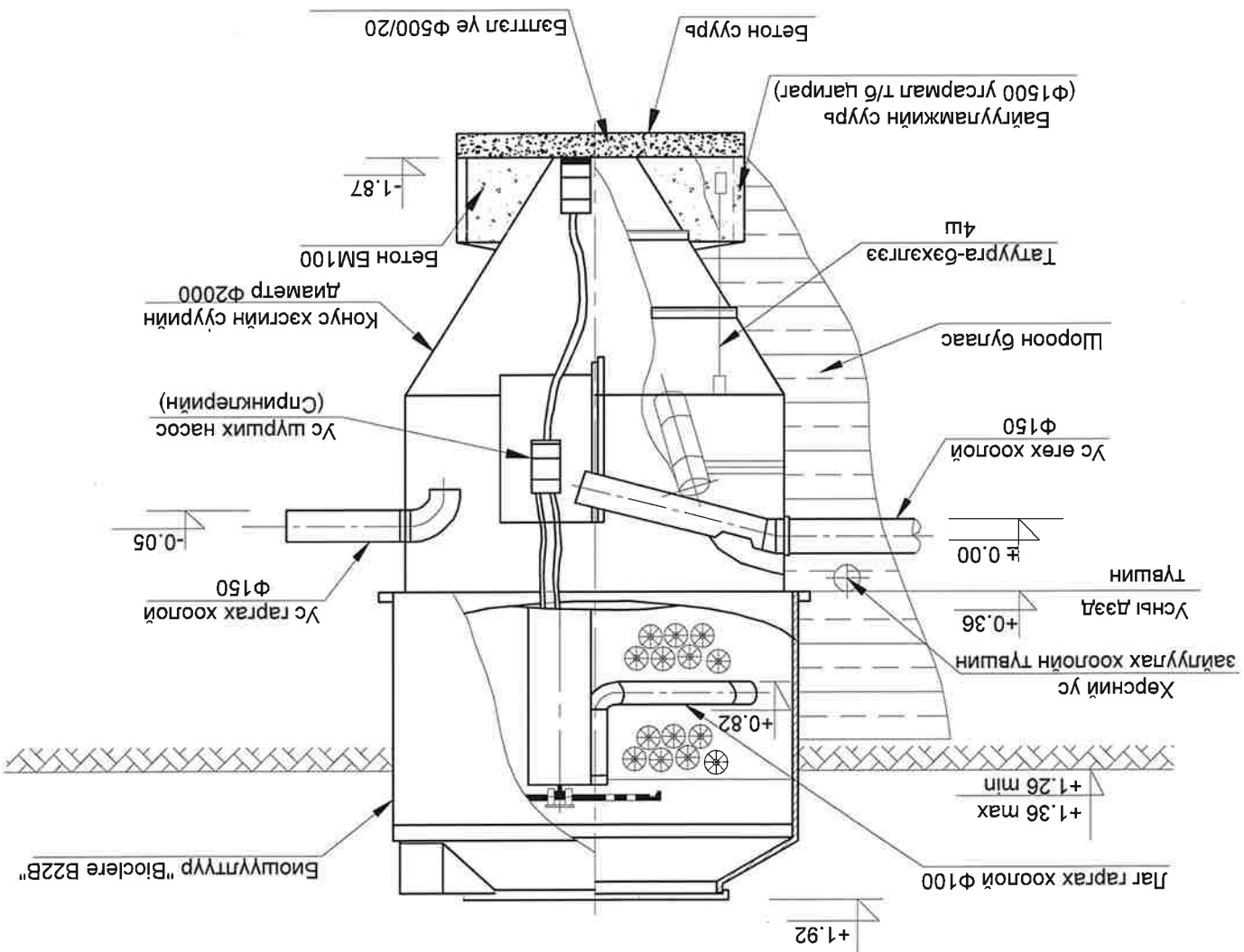
Тайлбар:
 1. ± 0.000 тэмдэгийг газрын гадаргын тохижилтын өндөр тооцов.
 2. Септикийн хэмжээнүүд нь зөвхөн "GRAF" фирмийн септикийг жишээ болгон үзүүлэв. Бусад үйлдвэрийн септик сонгох тохиолдолд энэхүү зургийг түүнд тохируулан өөрчлөнө.

ТӨВ АИМАГ БАЙНОРТ СЭМ 50 ХҮҮХДИЙН "ДЭЛБЭЭ" ЦЭЦЭРЛЭГИЙН		МОНГОЛ УИД		Урьдчилсан төслийн үндсэн дээр	
Инженер	Э.Т. шурф: ЭХС-А3-21/23	Масштаб:	Огноо: 2023.12	Хүндэс:	АТ-11
Түгээмэс	Т.Т. шурф:	Х.Ө. шурф:	Хүндэс:	Хүндэс:	13
Шалсан	Х.Ө. шурф:	Хүндэс:	Хүндэс:	Хүндэс:	13

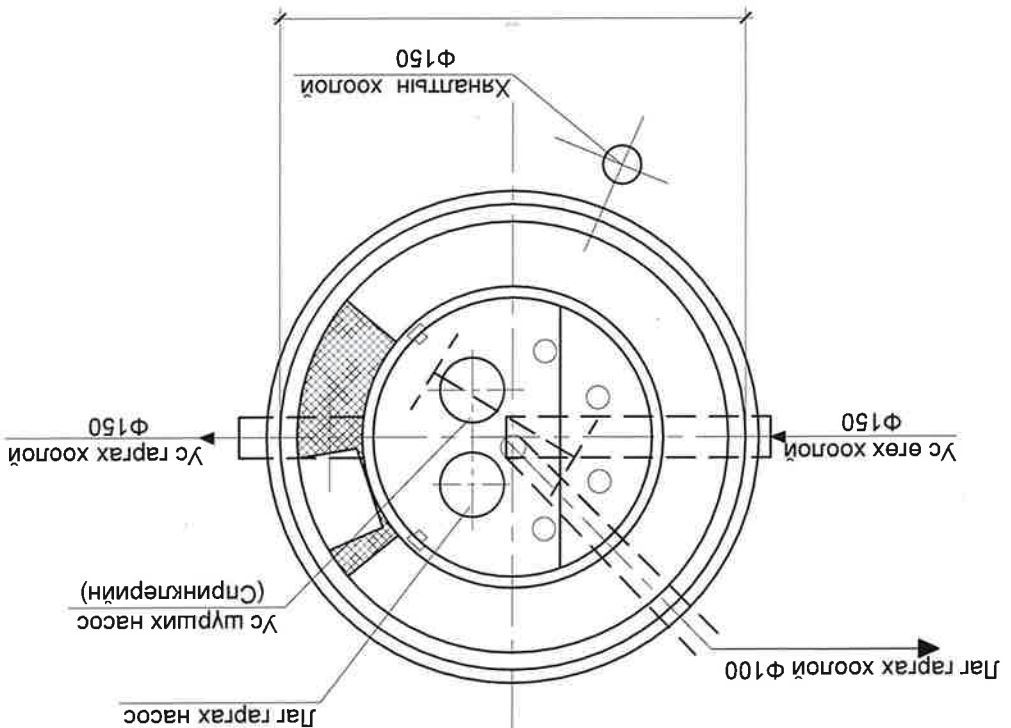


№	Тонор, төхөөрөмжийн нэр	Техникийн үзүүлэлт	Хэм. нэгж	Тоо	Үйлдвэрлэгч
1	Хуванцар корпус	Ф2100 дулаалгатай	ком	1	Польш
2	Бороожуулах насос	Grundfos KP250; 480W	ком	1	Герман
3	Лайин насос	Grundfos KP150; 300W	ком	1	Герман
4	Бороожуулах спринклер		ком	1	Польш
5	Агааржуулах сэнс	22W	ком	1	Польш
6	Хуванцар бохир баригч HUF0®		ком	1	Польш
7	Суурийн бетон M100		M3	0.35	
8	Ф1500 төмөр бетон цагираг		ш	1	

Матриал, тоног төхөөрөмжийн жагсаалт



БИОШҮҮЛТҮҮР "Bioclere® B22B"

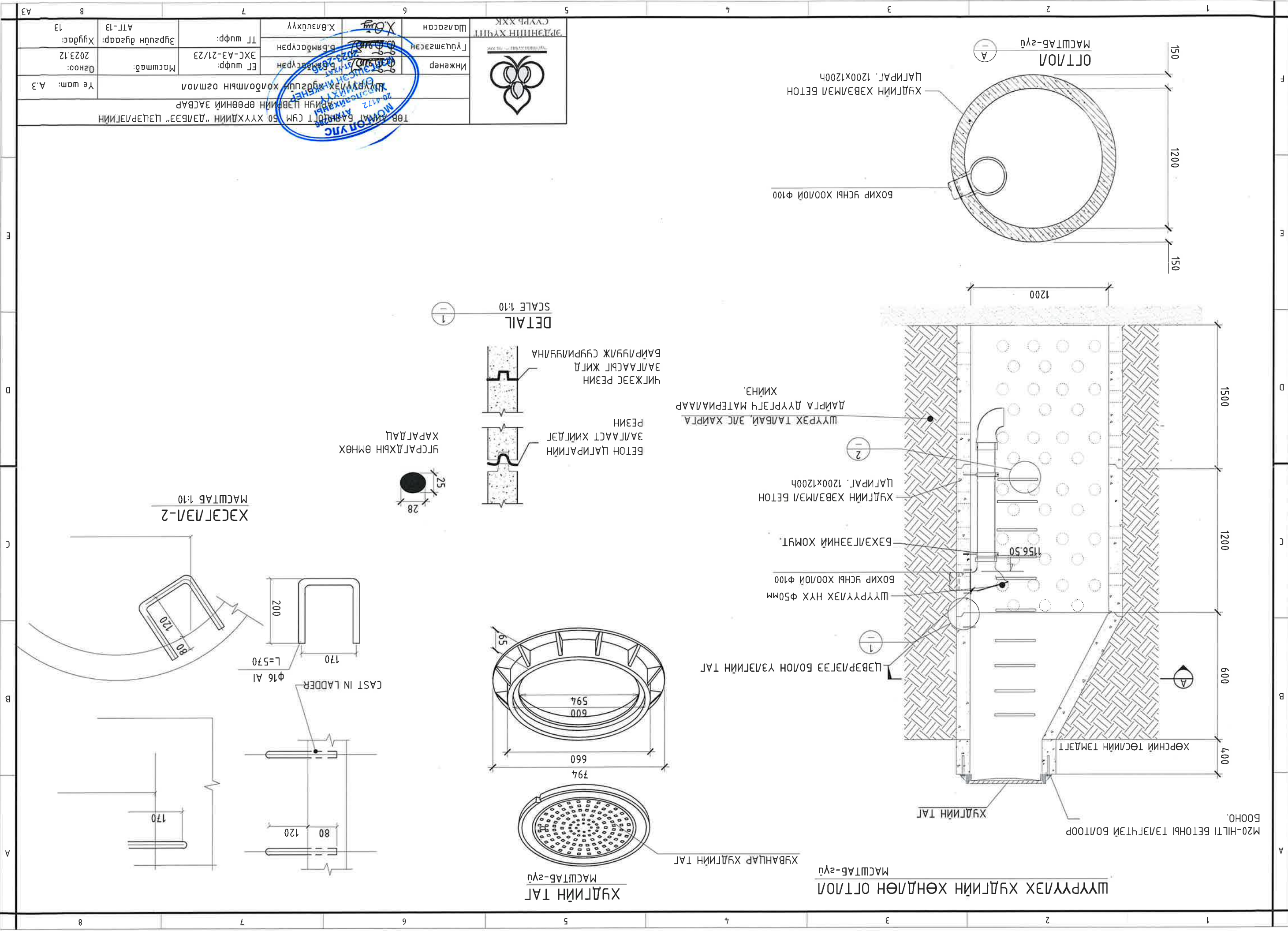


ОТГОЛ 1-1

1. Энэхүү зурагт Польш улсад үйлдвэрлэгддэг "Bioclere® B22B" маркийн биошүүлтүүрийн техникийн үзүүлэлтийг жишээ болгон үзүүлэв. Бусад гарал үүсэлтэй бүтээгдэхүүн ашиглах тохиолдолд эдгээр хэмжээ өөрчлөгдөнө.

ТАЙЛАР:

ЭРДЭНИЙ ХҮЧНИЙ СҮҮРЬ ХХК	МОНГОЛ БАЙНОЛТ СЭМ 50 ХҮҮХДИЙН "ДЭЛБЭЭ" ЦЭЦЭРЛЭГИЙН ХУРАГААХ ХАМГААГАХ ЭНГЭЛЭГ	Хувийн хэргийн үйлдвэрлэл, осмол	Үе шам: А.3
Инженер	МОНГОЛ БАЙНОЛТ СЭМ 50 ХҮҮХДИЙН "ДЭЛБЭЭ" ЦЭЦЭРЛЭГИЙН ХУРАГААХ ХАМГААГАХ ЭНГЭЛЭГ	Масштаб:	Огноо: 2023.12
Гүйцэтгэсэн	МОНГОЛ БАЙНОЛТ СЭМ 50 ХҮҮХДИЙН "ДЭЛБЭЭ" ЦЭЦЭРЛЭГИЙН ХУРАГААХ ХАМГААГАХ ЭНГЭЛЭГ	ЭХС-АЗ-21/23	Хугацаа: АТ-12
Шарсан	МОНГОЛ БАЙНОЛТ СЭМ 50 ХҮҮХДИЙН "ДЭЛБЭЭ" ЦЭЦЭРЛЭГИЙН ХУРАГААХ ХАМГААГАХ ЭНГЭЛЭГ	Х.Өнзүхүү	Хугацаа: 13



А3 8 7 6 5 4 3 2 1

А В С D E F

8 7 6 5 4 3 2 1

А В С D E F

БАРИЛГЫН ЗУРАГ ТӨСӨЛ, ҮГСРАЛТЫН
"ЭРДЭНИЙН ХҮЧИТ СҮРБ" ХХК
3119-399/22, 89932969



ET ШИФР: ЭХС-А321/23

ТӨВ АЙМАГ, БАЯНОЛТ СУМ, 3-Р БАГ
50 ХҮҮХДИЙН ЦЭЦЭРЛЭГИЙН АРИУН
ЦЭВРИЙН ӨРӨӨНИЙ ЗАСВАР

/Ажлын зураг/

АРИУНГАХ ТАТУУРГЫН ХЭСЭГ - АТГ

БОЛОВСРУУЛГАН:

Захурагч: /Б.Амгашуяа/
Зургуун ижнээр: /Б.Бямдасүрэн/

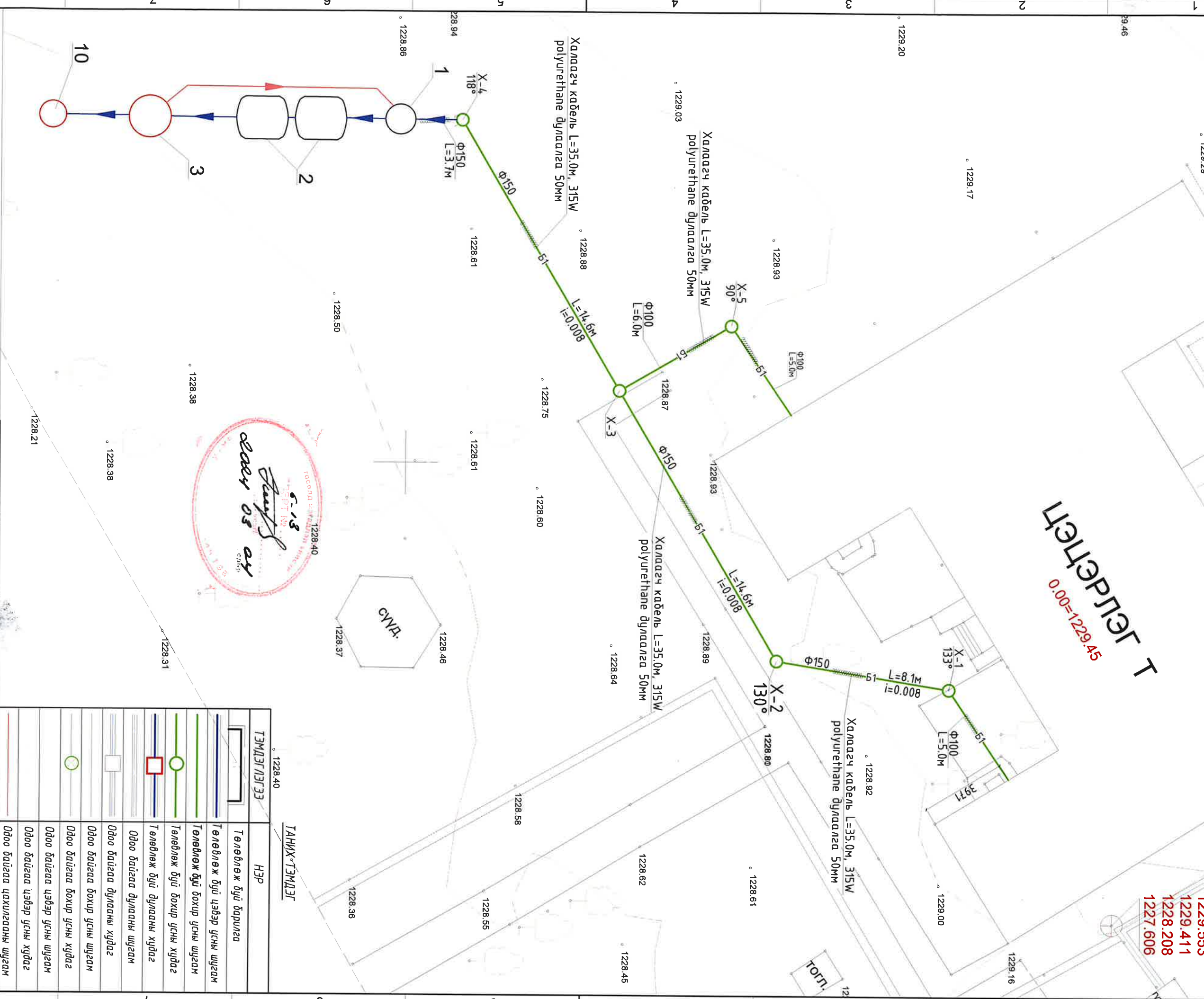


Улаанбаатар хом
2023 он

ЦЭВЭР, БОХИР УСНЫ ШУГАМЫН БАЙГУУЛАЛТ 1:300

Т гелдэгт
0.00=1229.45

1229.553
1229.411
1228.208
1227.606



ТАНИХ-ТЭМДЭГ

ТЭМДЭГ/ЛЭГЭЭ	НЭР
	Төлөвлөж буй барилга
	Төлөвлөж буй цэвэр усны шугам
	Төлөвлөж буй бохир усны шугам
	Төлөвлөж буй бохир усны худаг
	Төлөвлөж буй дулааны худаг
	Одоо байгаа дулааны шугам
	Одоо байгаа дулааны худаг
	Одоо байгаа бохир усны шугам
	Одоо байгаа бохир усны худаг
	Одоо байгаа цэвэр усны шугам
	Одоо байгаа цэвэр усны худаг
	Одоо байгаа цахилгааны шугам

ТӨВ АЙМАГ БАЯННОЛТ СҮМ 50 ХҮҮХДИЙН "ДЭЛБЭЭ" ЦЭЦЭРЛЭГИЙН
АРИУН ЦЭВРИЙН ӨРӨӨНИЙ ЗАСВАР

МОНГОЛ УЛС
20-р БОХИР, УСНЫ ШУГАМЫН БАЙГУУЛАЛТ

Инженер: **Б.Бямбаа**
Гүндэлсэн: **М.Сүхбаатар**
Шалгагч: **У.Сүхбаатар**

ЭТ шифр: ЭХС-АЗ-21/23
ТГ шифр:

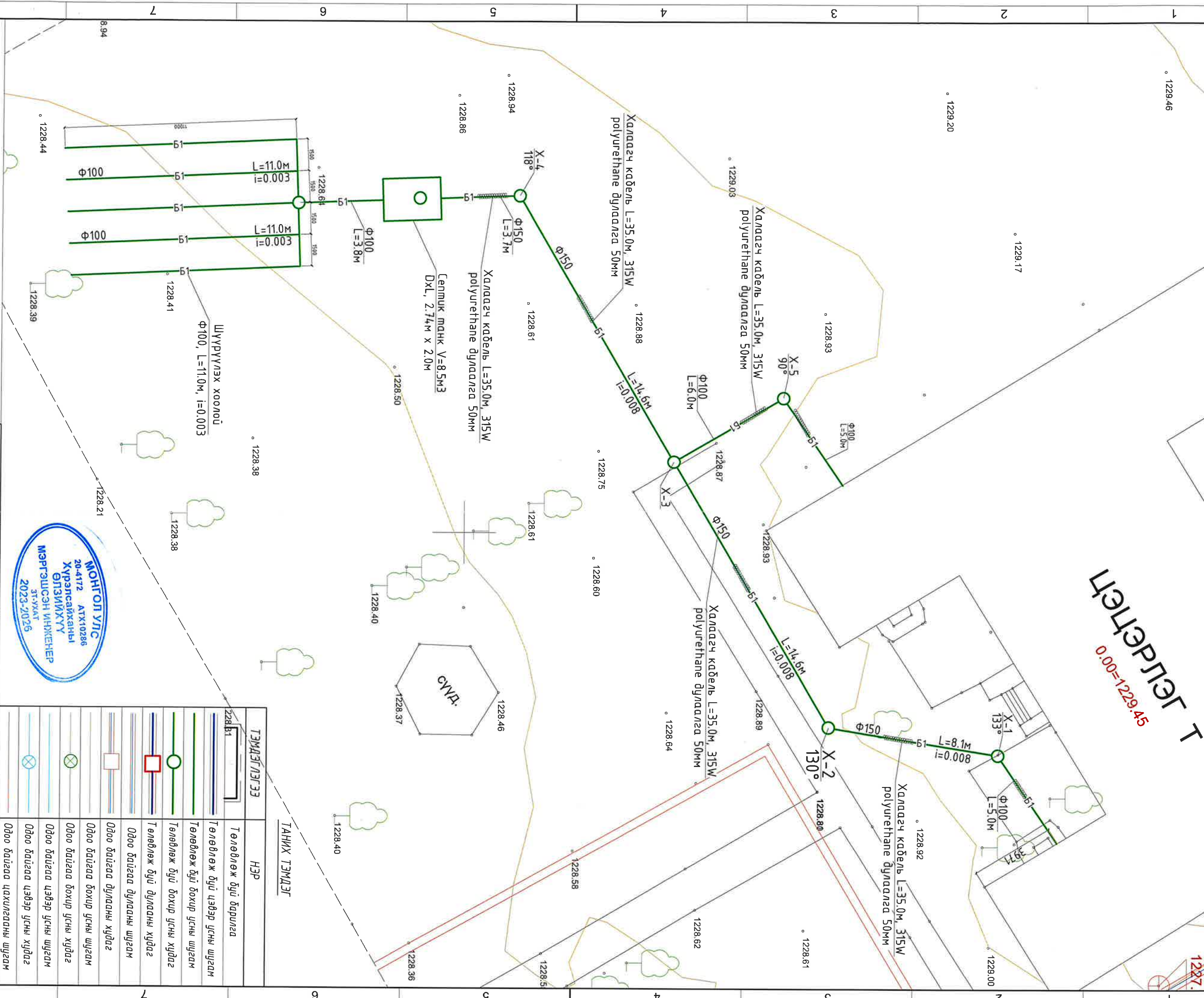
Масштаб: М1:300
Зургийн дугаар: АТГ-02

Үе шал: А.З
Огноо: 2023.12
Худгас: 06

8	7	6	5	4	3	2	1
П	М	О	О	О	О	О	О

ЦЭВЭР, БОХИР УСНЫ ШУГАМЫН БАЙГУУЛАЛТ 1:300

Төлөлөгт
0.00=1229.45



ТӨВ АЙМАГ БАЯНЦОГТ СЯМ 50 ХҮҮХДИЙН "ДЭЛБЭЭ" ЦЭЦЭРЛЭГИЙН
АРИУН ЦЭВРИЙН ӨРӨӨНИЙ ЗАСВАР

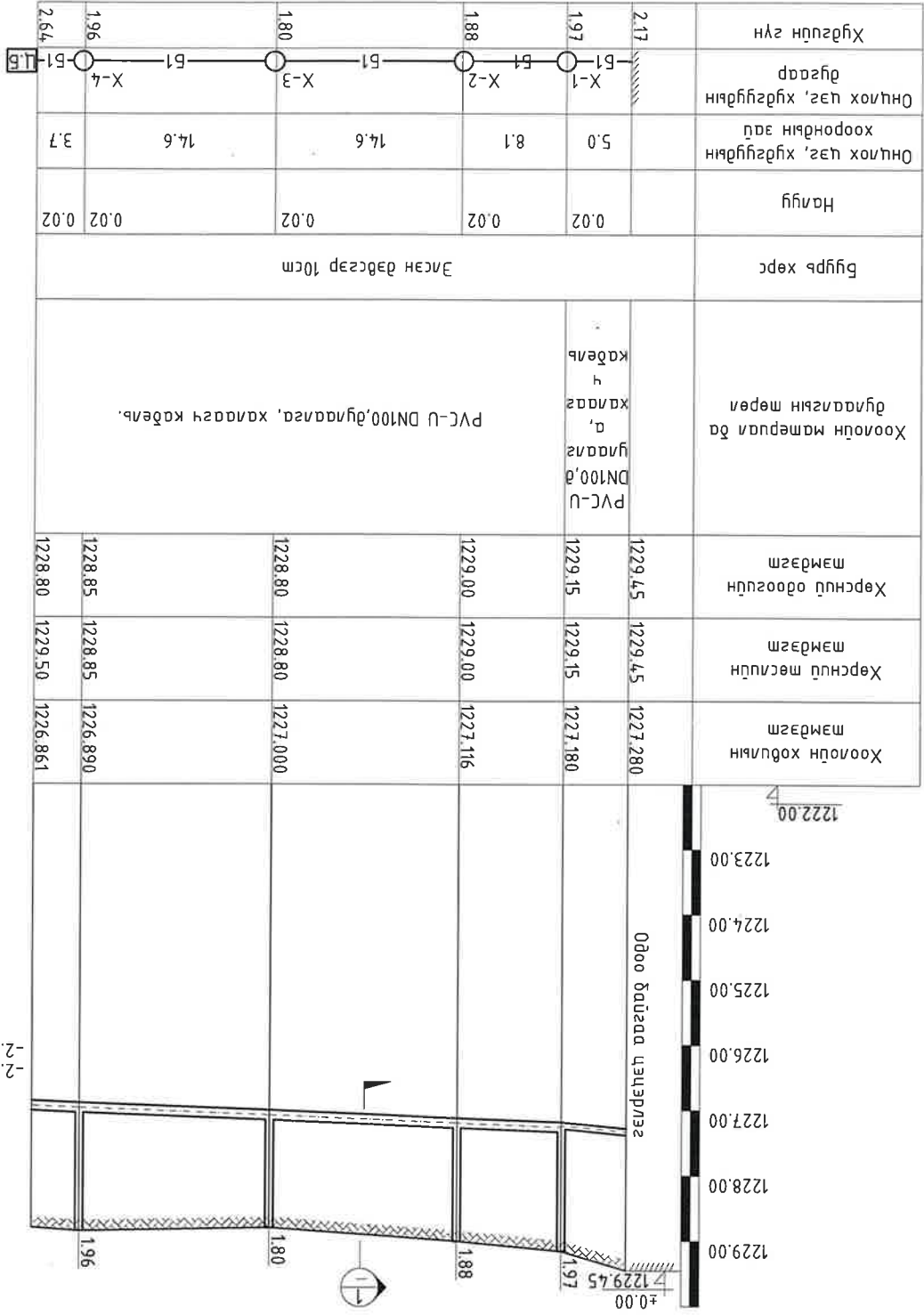
Инженер	Б.Бямбаасүрэн	Масштаб:	М:300	Үе шат:	А.З
Гүйцэтгэсэн	Б.Бямбаасүрэн	ЭХС-АЗ-21/23	Огноо:	2023.12	
Шалгасан	Х.Аюул	ТГ шүфр:	Зургийн дугаар:	Хуудас:	7
	Х.Өлзийхүү		АТГ-02		



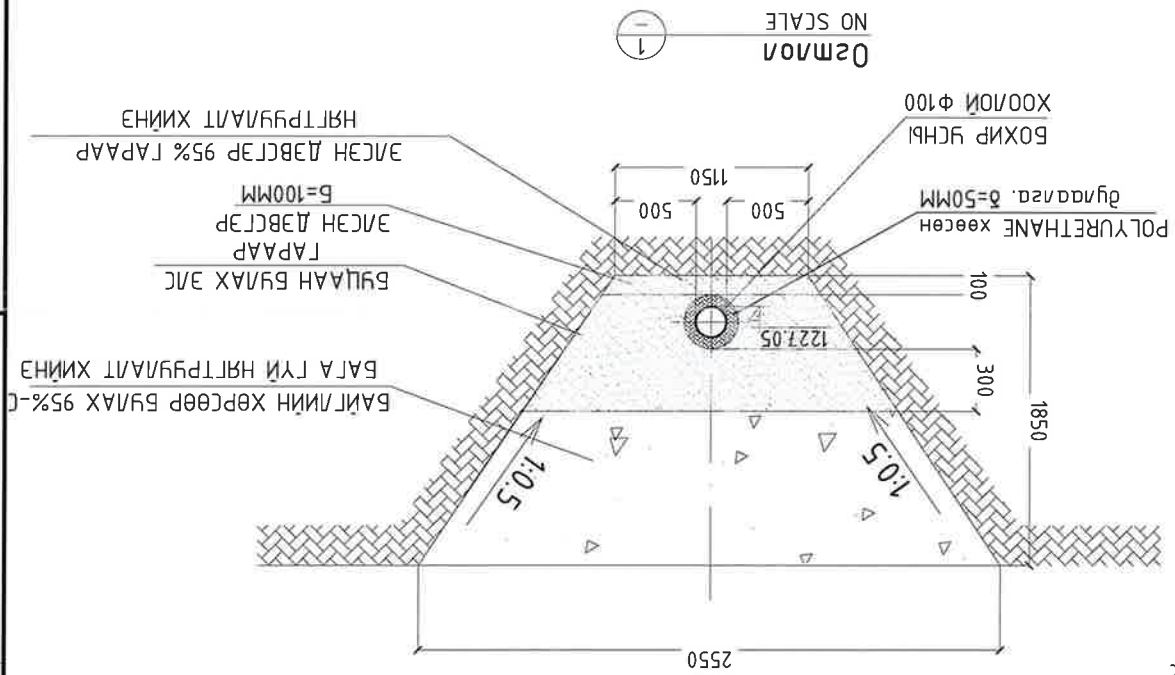
ТАНИХ ТЭМДЭГ

ТЭМДЭГЛЭГЭЭ	НЭР
1228.61	Төлөвлөж буй дарулага
	Төлөвлөж буй цэвэр усны шугам
	Төлөвлөж буй бохир усны шугам
	Төлөвлөж буй бохир усны худаг
	Төлөвлөж буй даруаны шугам
	Одоо байгаа даруаны худаг
	Одоо байгаа бохир усны шугам
	Одоо байгаа бохир усны худаг
	Одоо байгаа цэвэр усны шугам
	Одоо байгаа цэвэр усны худаг
	Одоо байгаа цахилгааны шугам

БОХИР ҮСНҮ ШУГАМЫН ДАГУУГИЙН ЗҮСВЭР
Босоо М1:100
Хөдмээ М1:500




-Өнгөн гүл хөрс
-Хүрээлжээг шөрөгч гүл хөрс
-Шөрөгч чигжээтэй хүрээлжээ гүл хөрс

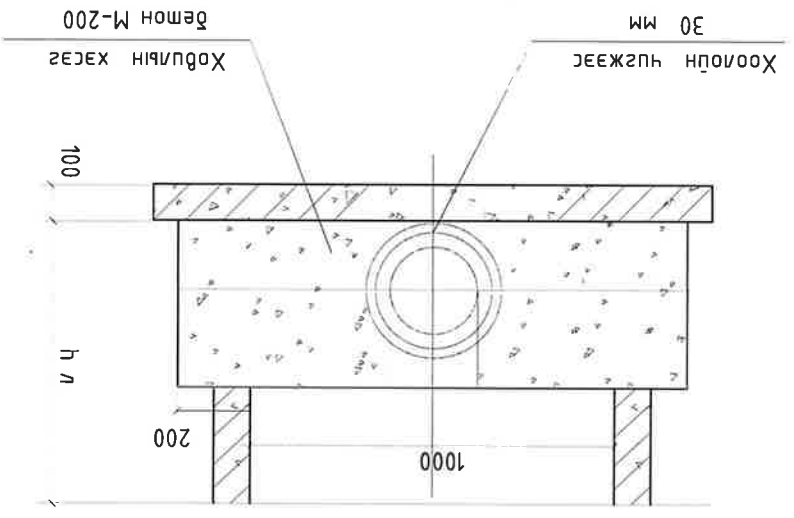
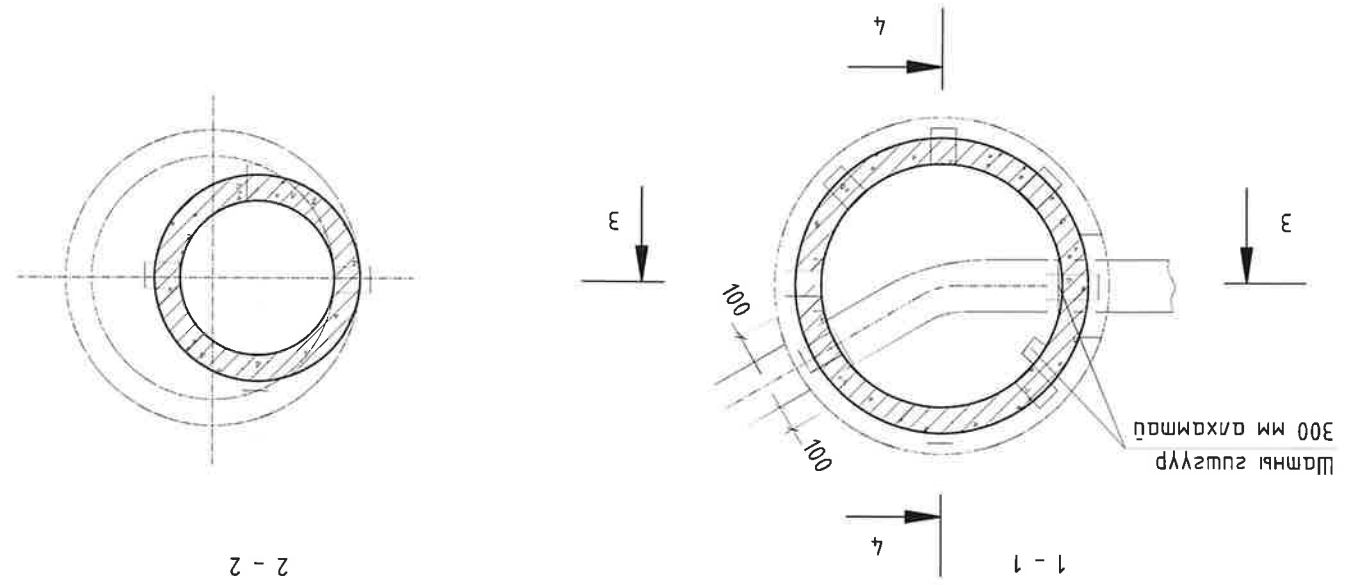


Өзгөлч
NO SCALE

БАЙГЛИЙН ХӨРСӨӨР БУЛАХ 95%-С
БАГА ГҮЙ НЭГТЭРҮҮЛЭЛТ ХИЙНЭ
БҮЦААН БУЛАХ ЭЛС
ГАРААР
ЭЛСЭН ДЭВСГЭР
Б=100MM
ЭЛСЭН ДЭВСГЭР 95% ГАРААР
НЭГТЭРҮҮЛЭЛТ ХИЙНЭ

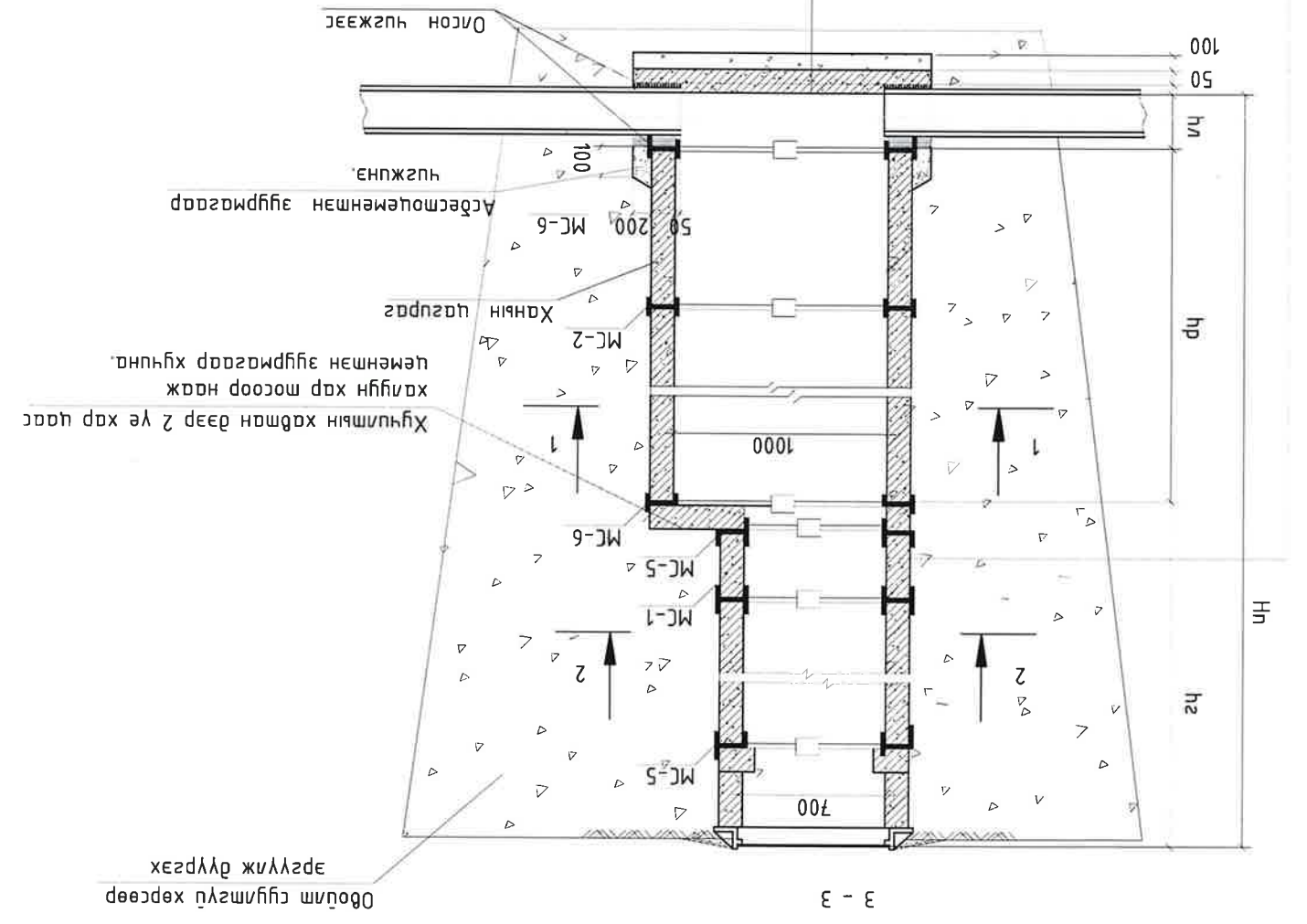
ТӨВ АЙМАГ БАЯНОЛТ СҮМ 50 ХҮҮХДИЙН "ДЭВЭЭ" ЦЭЦЭРЛЭГИЙН АРИУН ЦЭВРИЙН ӨРӨӨНИЙ ЗАСВАР Богд нэгэн шугамын дагуугийн зүсвэл, гүдгүүн осмол		Инженер Хүрээлжээг шөрөгч 2023-2023		Инженер Хүрээлжээг шөрөгч 2023-2023	
Үе шам: А.З	Масштаб:	Бямбаасуран	Бямбаасуран	Бямбаасуран	Бямбаасуран
Огноо: 2023.12	ЭХС-АЗ-21/23	ТГ шүфр:	ТГ шүфр:	Хугацаа:	АТТ-03
		Хүрээлжээг шөрөгч		Хүрээлжээг шөрөгч	

ТӨВ АЙМАГ БАЯНЦОЛТ СҮМ 50 ХҮҮХДИЙН "ДЭЛБЭЭ" ЦЭЦЭРЛЭГИЙН АРЧН ЦЭВРИЙН ӨРӨНИЙ ЗАСВАР			
Төв аймаг	Баянхонгор	Инженер	Б.Бямбырагч
Хуудас:	ЭЗС-А3-21/23	Гууцмэсгэлт	Б.Бямбырагч
Огноо:	Масштаб:	ТТ шуфр:	Х.Борлортуу
2023.12		Хуудас:	АТ-04
№ шам: А.3	МОНГОЛ УЛАС 20-4172 Борхор гол шугамын хүдсүүн дэвсгэлийн		



Гадна ханын гадаргуу
Хар мосоор 2 дахин бүрднэ
Хар мосоны эмгэлсээр $h_{max}+500$ мм
шангуу өндрөртэй шүрхлэг хүлээнэ

Ховулын гадаргуунд бетон М-200
Цугруун хавтгагнзунд дэр $\delta=20$ мм
Уч хавтан, Асфальт $\delta=20$ мм
Бетон дэвдэм М 100-100 мм



Хүдсүүн ололм

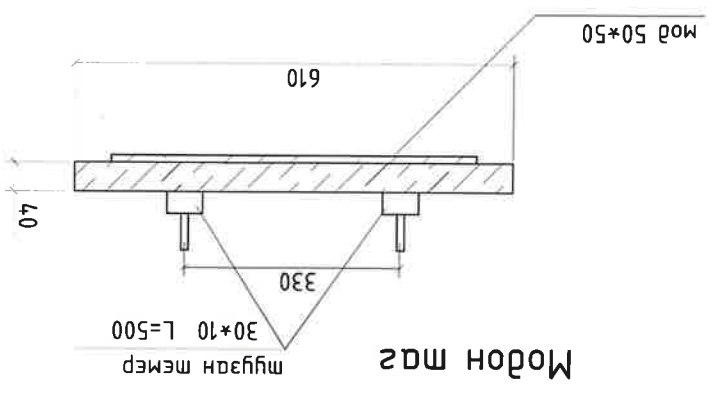
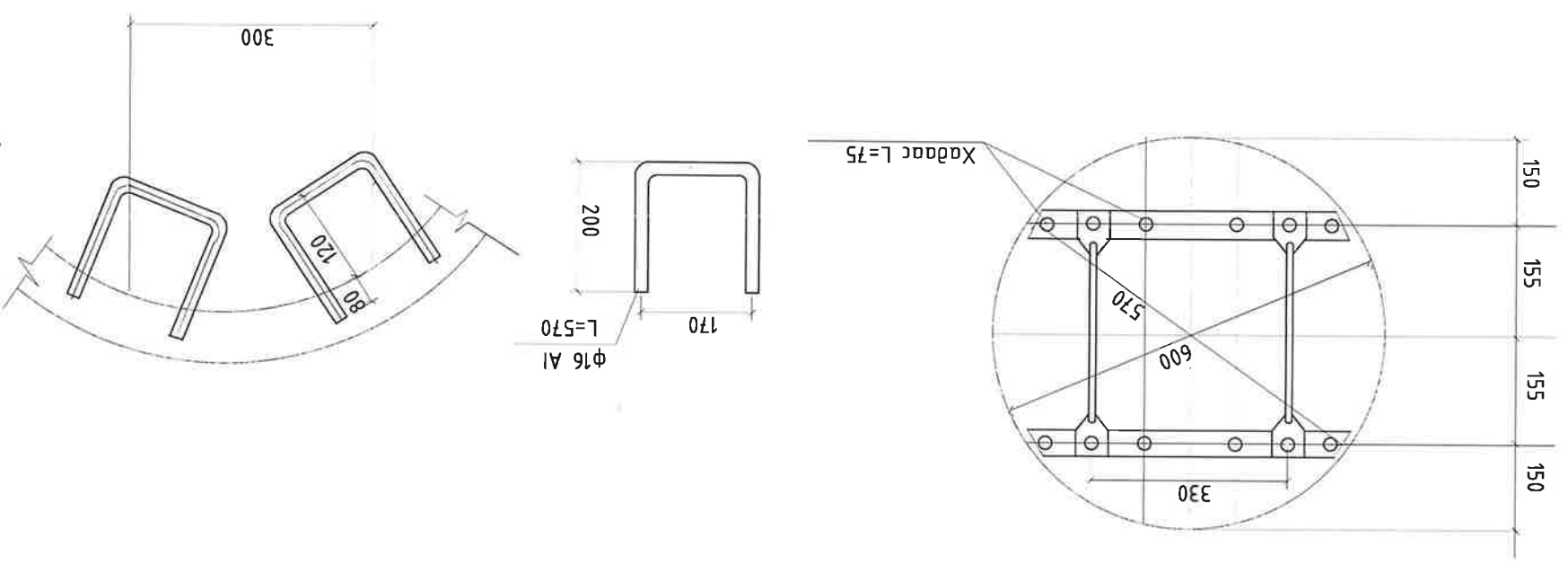
4-4

А3	8	7	6	5	4	3	2	1
Хүндэтгэсэн: Хүндэтгэгч: АТ-05	Эргүүлэн гүйцэтгэсэн: АТ-05	Инженер: М.Р. Доржиев	Шалбарсан: Х.Б. Доржиев					
Огноо: 2023.12	Маштаг: ЭХС-А3-21/23	ET шифр: ЭХС-А3-21/23	TT шифр:	ТӨВ АЙМАГ БАЯНЦОГТ СЯМ 50 ХУУХАДИЙН "ДЭЛБЭЭ" ЦЭЦЭРЛЭГИЙН АРИУН ЦЭВРИЙН ӨРӨӨНИЙ ЭАСВАР Бодор гуйгч: Хүндэтгэгч: ХЭСЭГЭЛ, ХҮЭЛҮҮРЧИЙН ОСМОН				
Үе шам: А.3	Маштаг:	Төв аймаг баянцогт сям 50 хуухадийн "Дэлбээ" цэцэрлэгийн ариун цэврийн өрөөний эасвар						

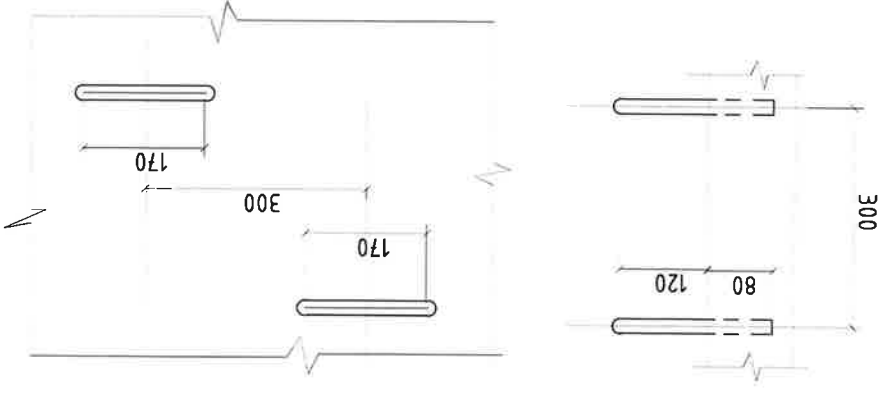
Материал	М3	ЖУМ	К2
Модон самбар	0.0115	-	-
Мугзган мөмөр 30*10	-	2.36	-
савх мод 50*50	0.0025	-	-
Ø120	0.0115	-	5.2

Нэр	Озмол	ММ	ЖУМ	К2
зүүжүүр	Φ16 А1	570	-	0.9

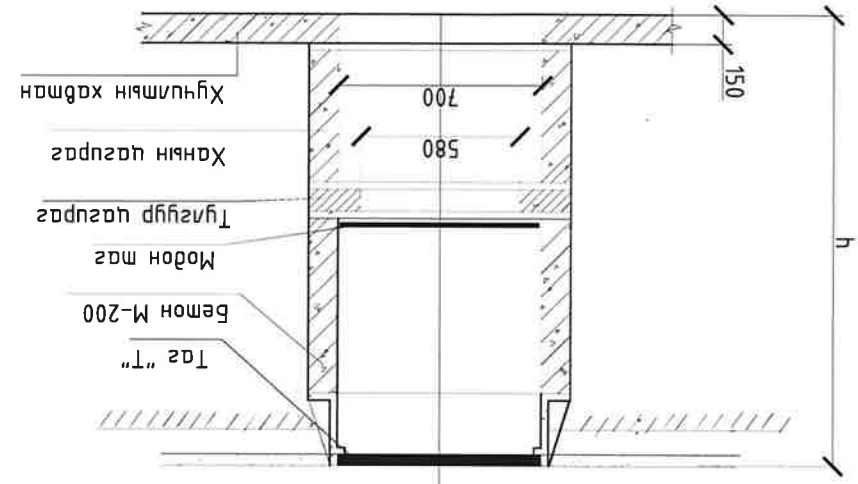
Материалын мүүлдэр



Гуузгүүр



Хуучинтай эвч мэдлэйд үзсрэх хуудсунд хүлээгдэж



Эмч хуучинтай мэдлэйд үзсрэх хуудсунд хүлээгдэж

