

ЕРӨНХИЙ БОЛОВСРОЛЫН СУРГУУЛЬ, ДОТУУР БАЙРНЫ НҮХЭН ЖОРЛОНТ
 ОРЧИН ҮЕИЙН СТАНДАРТ, ШАРДЛАГА Д НИЙЦСЭН АРИУН ЦЭВРИЙН
 БАЙГУУЛАМЖААР СОЛИХ АЖЛЫН ЗҮРАГ

(ТӨВ АЙМАГ, ЗҮЧНОМД СУМ)

/АЖЛЫН ЗҮРАГ/

БОЛОВСРУУЛАГЧ:

ЗӨВШӨРСӨН:

Ардан мусал	Төв аймгийн Онцгой Байдлын Газрын дарга, Дэд хурандаа	Т.ЭРДЭНБАТ	Тарын үсэг	Ардан мусал	"ЕРДЭНИЙН ХҮЧИТ СУРЬ" ХХК-ИЙН ЗАХИРАЛ	Б.АЛТАНТУРА	Тарын үсэг
Төв аймгийн Ерүүл мэндийн Газрын Эрүүл Ахуй, Халдвар Хамгааллын Хяналтын Үлсийн Ахлах Байцаагч	Т.МАГМАРГҮРЭН	Тарын үсэг	Бет-ийн хөрөнгө оруулагч, Хэрэгжилт, зохицуулагчийн Газрын дарга	Ш.АЛТАНГЭРЭЛ			

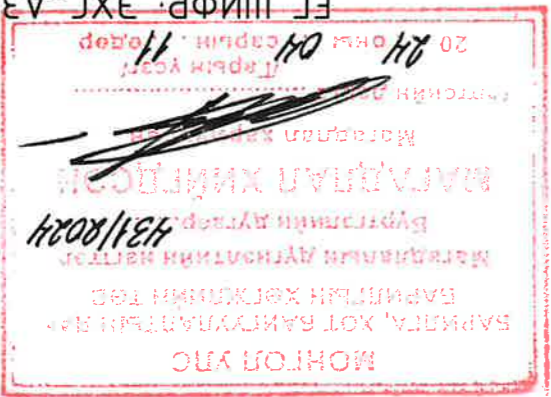
БАТЛАВ:

ТӨВ АЙМГИЙН ЕРӨНХИЙ АРХИТЕКТОР

/А.АЛТАНХҮХ/



EL ШИФР: ЭХС-А321/23



ИРЭЭДҮЙ ЦЭЦЭРЛЭГИЙН В БАЙРНЫ АРИУН
ЦЭВРИЙН ӨРӨӨНИЙ ЗАСВАР
/Ажлын зүгс/
БАРИЛГА АРХИТЕКТУР- БА

ТӨВ АЙМАГ, ЗУУНМОД СУМ, 6-Р БАГ

ЕГ ШИФР: ЭХС-А321/23

БАРИЛГЫН ЗУРАГ ТӨСӨЛ, ҮГСРАЛТЫН
"ЭРДЭНИЙН ХҮЧИТ СҮРЬ" ХХК
3119-399/22, 89932969



БОЛОВСРУУЛСАН:

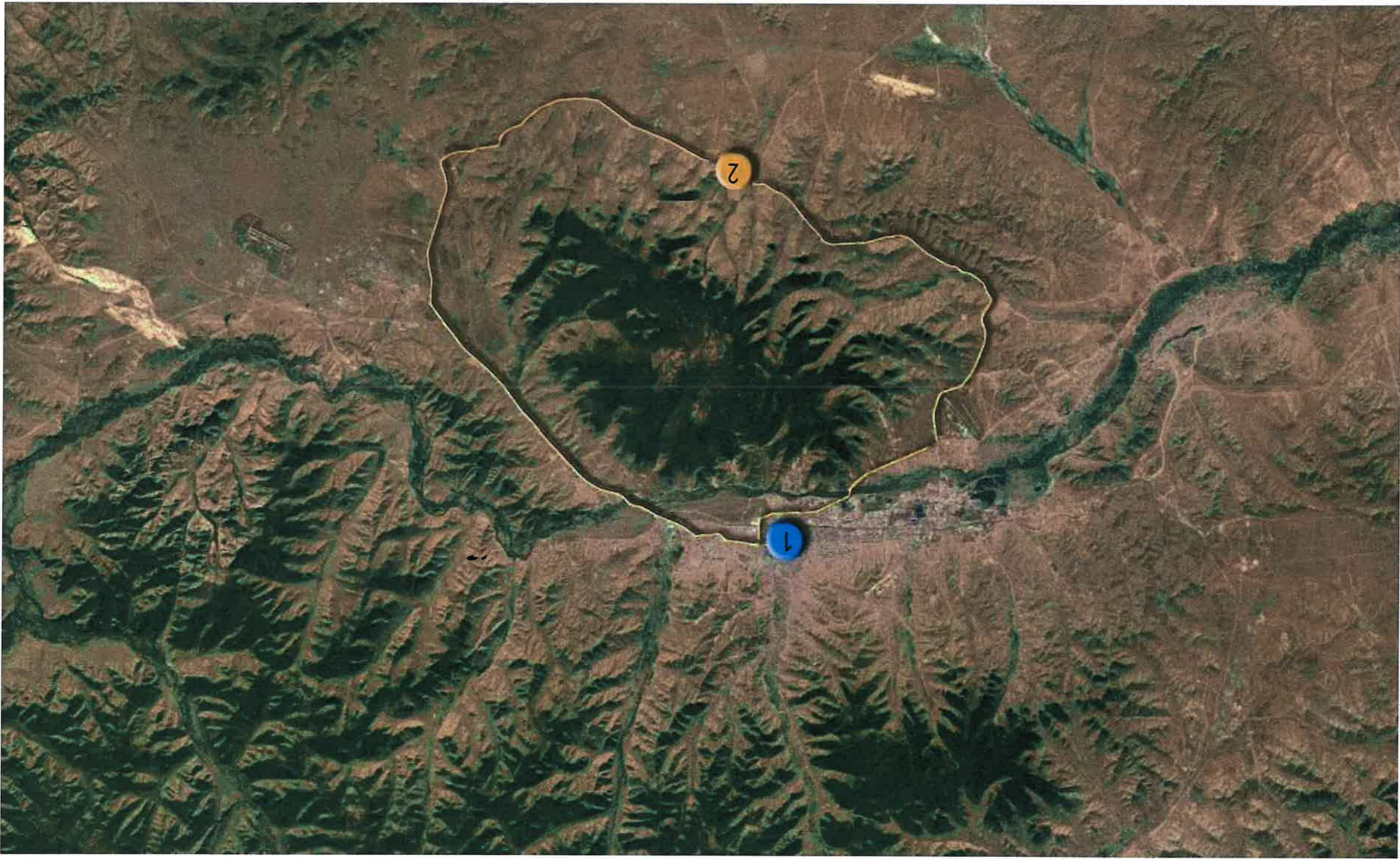
Захурагч: /Б.Алтаншүрээ/

Зүгсүйн архитектор:

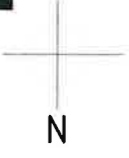


Улаанбаатар хом
2023 он

12	11	10	9	8	7	6	5	4	3	2	1
12	11	10	9	8	7	6	5	4	3	2	1



БАЙРШИЙН СХЕМ



1. Үлгэрлэгээр хамрагдсан Төв аймгийн Зүүн могой сум хурмаг 55 км

Тануу шалбарал

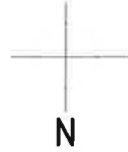
- 1. Үлгэрлэгээр хамрагдсан хом
- 2. Төв аймгийн Зүүн могой хом



Төв аймгийн Зүүн могой сумын "Ирээдүйн" 25 хүүхдийн цэцэрлэг		МОНГОЛ УЛС	
Ариун цэврийн өрөөний засвар		АТГАА	
Байршилны схем		22.842	
Үе шат: АЗ	Тусламж: АЗ	Архитектор: Д.Тэнгэрбаяр	Тусламж: АЗ
Огноо: 2023	Масштаб: М1:	ЭТ шифр: ЭХС-А321/23	Тусламж: АЗ
Хугацаа: БА-10	Зургуудын дугаар: БА-2	ТТ шифр:	Тусламж: АЗ
		Шалбарсан	
		Д.Бямбадүрэн	



Орны мѳѳ



- 1. Ирэдүгү чэврээс В дэүр 12-26мoom
- 2. 6-р дэс 12-25 мoom
- 3. 6-р дэс 12-27 мoom

Танух мэндэс

1. Бохур усны шугам

Баруузын кордунам
Х-646843,864
У-5286725,765

ТӨВ АЙМАГ ЭЗЭН МОН ЦУМЫН "ИРЭЭДҮГҮ" 25 ХҮҮХДИЙН ЦЭЦЭРЛЭГ АВИЧ ЦЭВРИЙН ӨРӨӨНИЙ ЗАСВАР		Орны мѳѳ		Үе шам: АЗ
Архитектор	Л.Нямсүрэн	Масштаб: М1:	М1:	Огноо: 2023
Гүцэмсэгч	Л.Нямсүрэн	ЭТ шифр: ЭХС-А321/23	МТ шифр: М1:	Хугацаа: БА-10
Шалгарсан	Л.Нямсүрэн	ТТ шифр:	Эргүүлн дүгээр: БА-3	Хугацаа: БА-10



1 2 3 4 5 6 7 8 9 10 11 12

А В С D E F G H

ТӨБ АЙМАГ ЗӨВН МОНД СҮМБЭЙН "ИРЭЭДҮЙН" 25 ХҮҮХДИЙН ЦЭЦЭРЛЭГ АРИУН ЦЭВРИЙН ӨРӨННИЙ ЗАСВАР		Одоогийн байдла		Үе шат: АЗ	
Хугацаа: БА-10	Эргүүлн дугаар: БА-4	ТТ шурф: ЭХС-А321/23	МТ шурф: М1	Огноо: 2023	Үе шат: АЗ
Шалгарсан	Гүйцэтгэгч	Архитектор	Туслах	Туслах	Туслах
М.Бямбаа	М.Цэцэг	М.Цэцэг	М.Цэцэг	М.Цэцэг	М.Цэцэг



Одоогийн байдла

1. Өдөө бусдаа аруун цэвэрлэн өрөөг бүтэн засвар хийн ашиглана.
2. Цахилгааны өрөөг үндсэн цахилгааны хэсэг рүү зөөвөрлөн техникцүн өрөө болгон ашигланаар ашигласан замтай зөвшилцөв.
3. Шугамын холбогдохын зургууд ХАС, ЦБҮ, марктай зургаас үзнэ үү.
4. Булгалам болон засварын ажлын материалын тоо хэмжээг дээрх хүснэгтүүдээс харах
5. Тонг мөхөөрмөцөг хүүхдийн нас бүецийн онцлогт тохирсон мөхөөрмөж захиална.

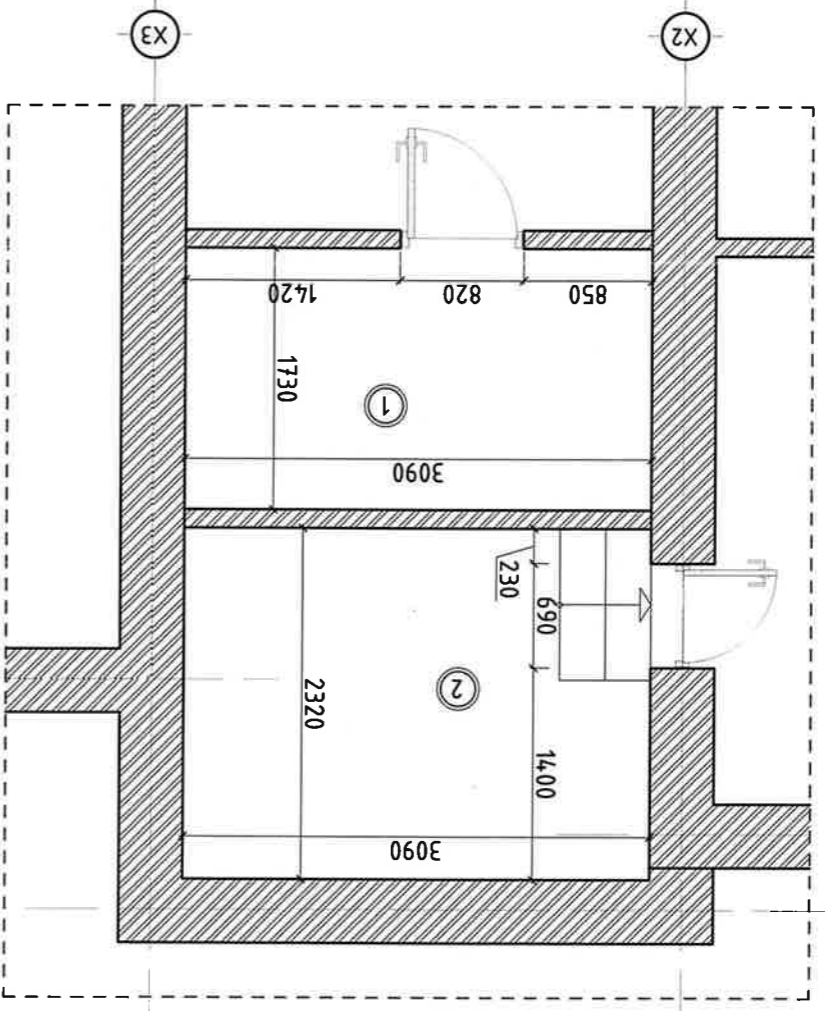
Тайлбар бичуц

Л/д	Өрөөний нэр	Тээв /м ²	Шал /м ²	Хана /м ²
1	Цахилгааны өрөө	5.34	Бетон	18.40 амгальс
2	Аруун цэвэрлэн өрөө	7.17	Лампр	5.53 амгальс
				14.96 лампа

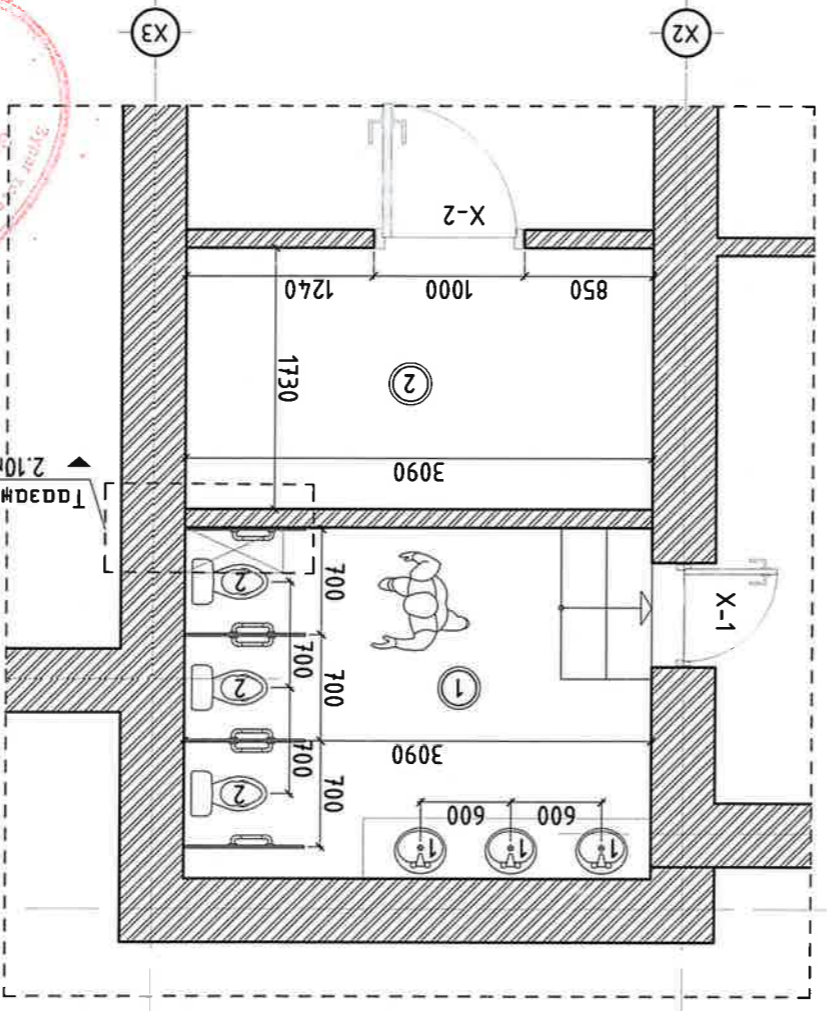
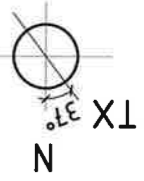
Өрөөний материалын модорхойлолт / хэмжилт

Л/д	Өрөөний нэр	Тээв /м ²	Шал /м ²	Хана /м ²
1	Аруун цэвэрлэн өрөө	7.17	Дүүжин тээв	8.54 амгальс
2	Техникцүн өрөө	5.34	Төмөр дүүжин тээв	4.26 амгальс
				14.14 бугас

Өрөөний материалын модорхойлолт / засвар



Давхрын хэмжлийн дэгдүүлэлт М:50

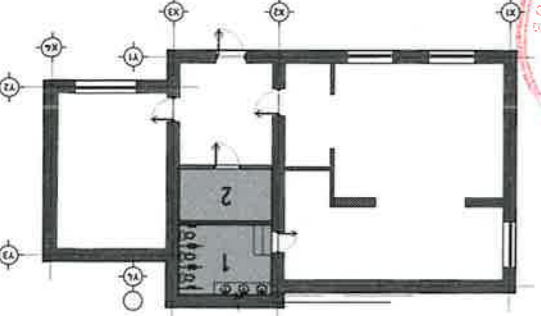


Давхрын хэсэгчилсэн дэгдүүлэлт М:50



Танх мэдээ

- 1. Тоосгон өрлөг
- 2. Өдөө бусдаа хана



Бүрэлтийн схем

Л/д	Нэр	Хэмжээ	үрм өрсөнөдөр	Шурхээг
1	Цагаатгур / Дунд /	400	350	500
2	Сугитгур / Дунд /	550	300	250
				3

Тонг мөхөөрмөцүн модорхойлолт

ТӨБ АЙМАГ ЗҮҮН МОН СҮМБИН "ИРЭЭДҮЙН" ЗС ХҮҮХДИЙН ЦЭЦЭРЛЭГ
 АРИУН ЦЭВРИЙН ӨРӨӨНИЙ ЗАСВАР
 ХЭМЖҮҮЛЭМТ, ХЭСЭГЧИЛСЭН ДЭГДҮҮЛЭЛТ
 23-660 АТХ

Архитектор: Д.Нямдаваа
 Т.Цэнгэлүүн
 Шалбарсан: Д.Бямбацүрэн

ЭТ шурф: ЭХС-А321/23
 МТ: МТ
 Огноо: 2023

Хугацаа: БА-5
 БА-10

Үе шал: АЗ



ХТ.ДТ	НБҮ	ХАС	ББ
М.Баатаржаргал	Б.Бямбацүрэн	Ж.Энхчүлээс	Ж.Сэрэндамуд
	Гарын үсэг	Нар	

Зөвшөөрөгчсөн

Хүндэтгэсэн: ХА-10	Эргүүлэн дүгээр: БА-6	ТТ шүрф: ЭХС-А321/23	МОНГОЛЫН ХАМТӨГӨӨ ХАМГААГАГЧИЙН ХАМГААГАГЧ
Огноо: 2023	Маштаг: М1	ЭТ шүрф: ЭХС-А321/23	МОНГОЛЫН ХАМТӨГӨӨ ХАМГААГАГЧИЙН ХАМГААГАГЧ
Үе шат: АЗ			

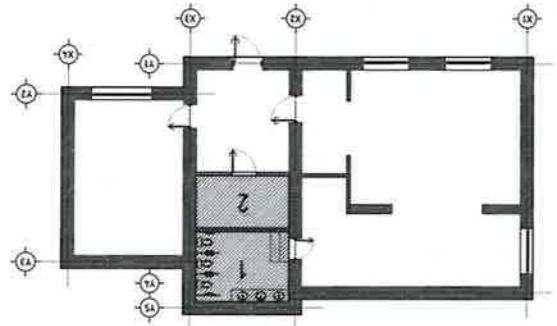


Өрөөний нэр	Хана
1	Агуйн цэвэрлэх өрөө
2	Техникийн өрөө
Д/а	Өрөөний нэр
	Хана
	Өрөөний материалын тодорхойлолт / засвар
	5.15 амгальс
	16.17 ншма
	4.45 амгальс
	13.92 бугдас

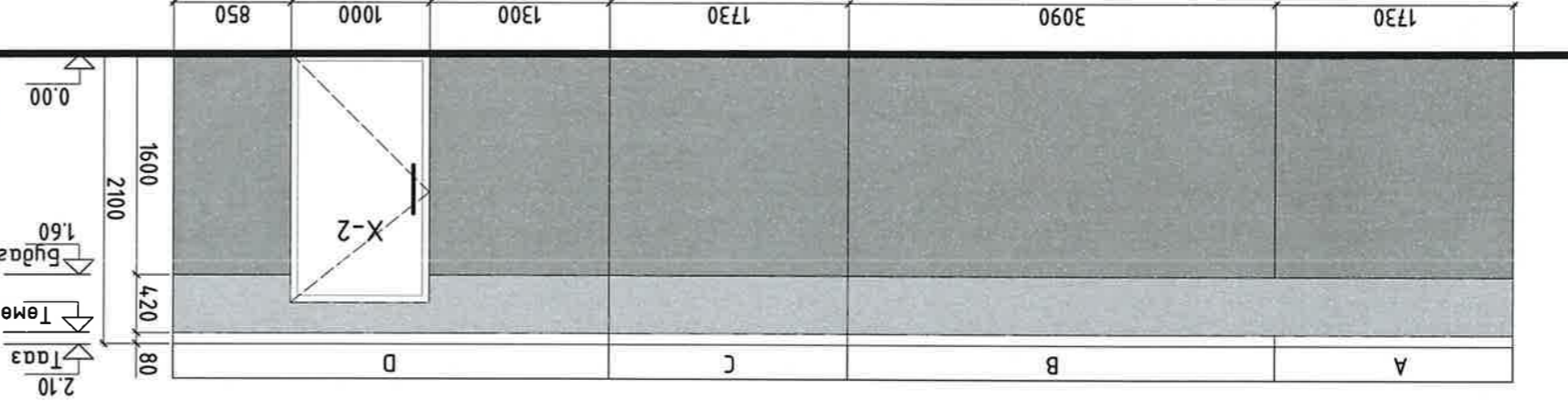
Тонгс мөхөөрөмжийн тодорхойлолт	
Д/а	Нэр
Шүрхээ	үрм өргөн өндөр
1	Цагамгуйр / дунд / 400 350 500
2	Сугамгуйр / дунд / 550 250 200
3	

1. Өдөө бэлдээг агуулж цэвэрлэх өрөөг бүтээн засвар хийж ашиглана.
2. Цахилгааны өрөөг үндсэн цахилгааны хэсэг рүү зөөвөрлөн механикийн өрөө болгон ашигласнаар ашигласагч талтай зөвшилцөх.
3. Шугамын холбогчийн зургууд ХАС, ЦБЗ, маркатай зургаас үзнэ үү.
4. Бүтээлт болон засварын ажлын материалын тоо хэмжээг дээрх хүснэгтэд харгалзан
5. Тонгс мөхөөрөмжийг хуульчид нас бүтцийн онцлогт тохирсон мөхөөрөмж захиална.

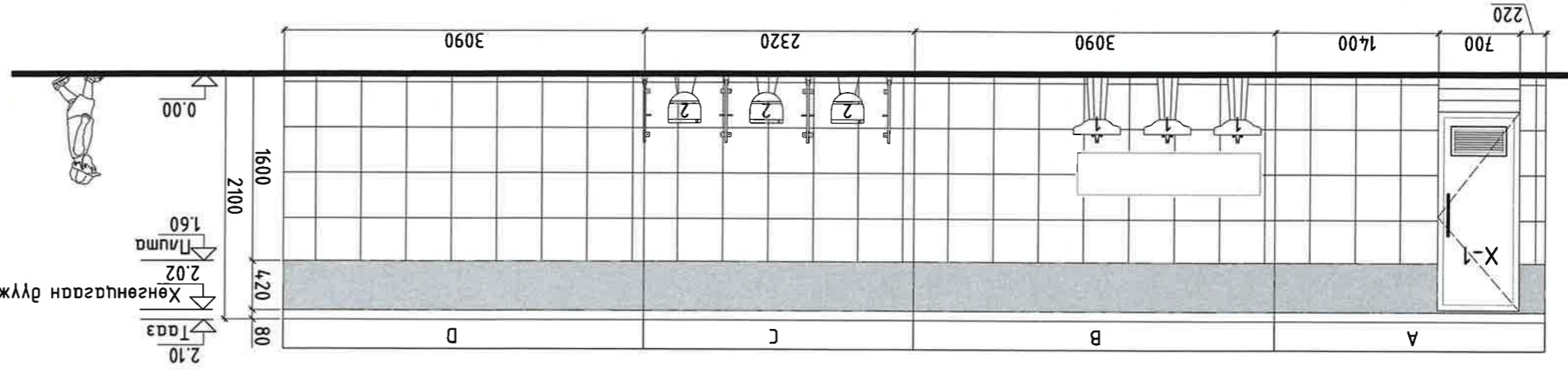
Тайлбар бүчүүс



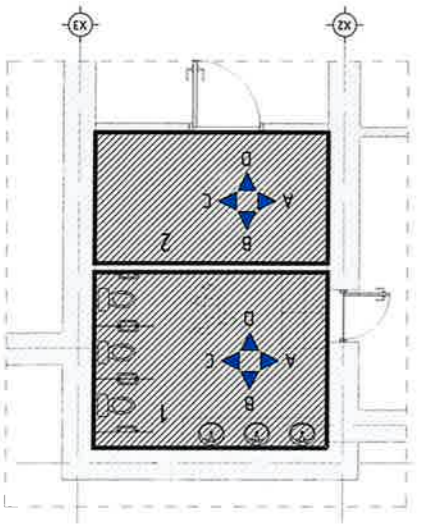
Бадрушлын схем



Техникийн өрөөний ханын дэлгээс өрөө №2 М1:50

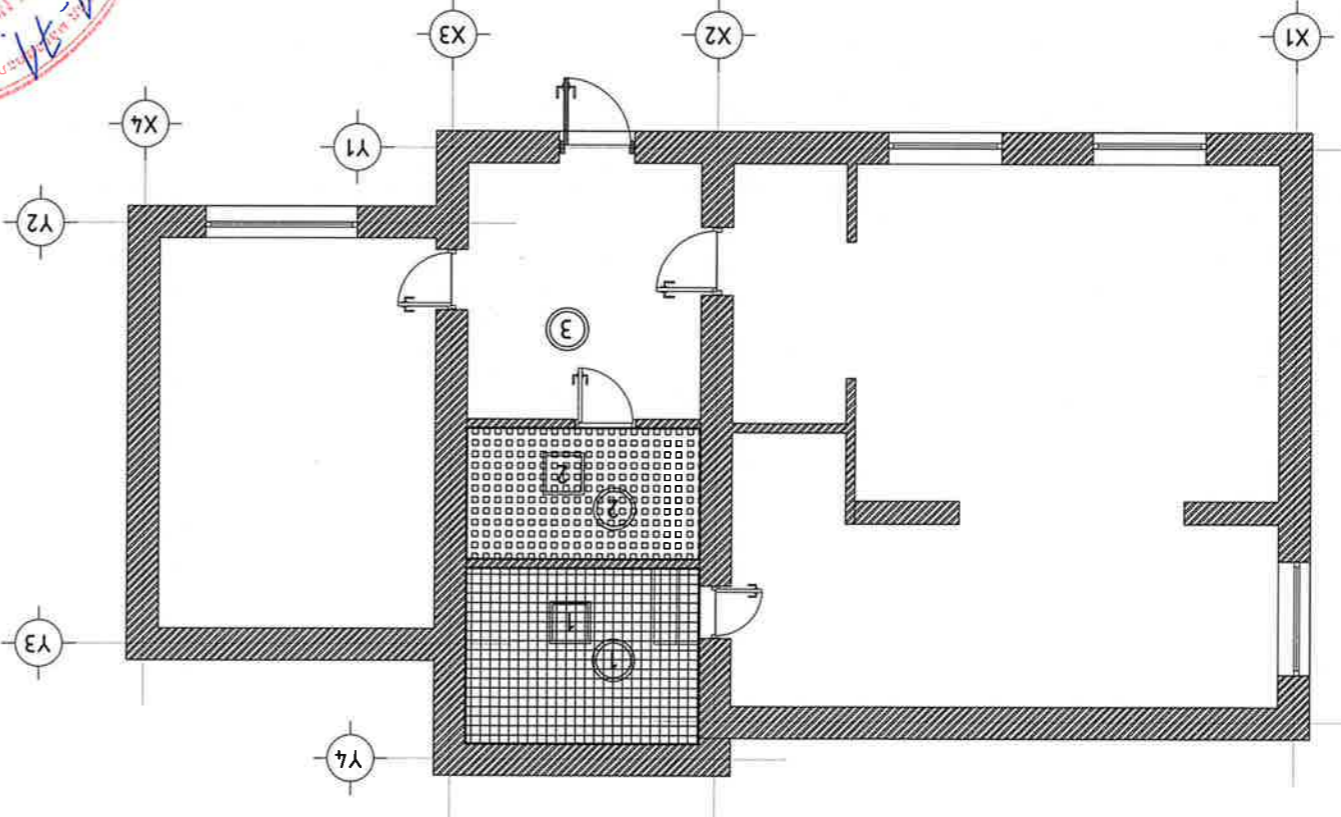


Агуйн цэвэрлэх өрөөний ханын дэлгээс өрөө №1 М1:50



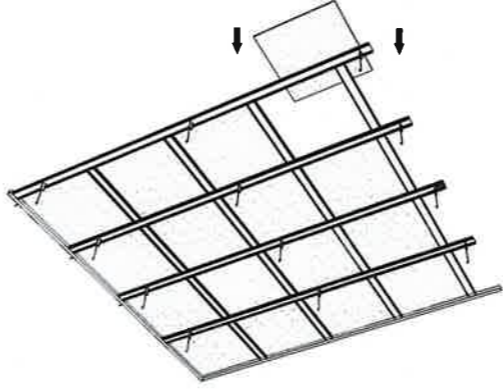
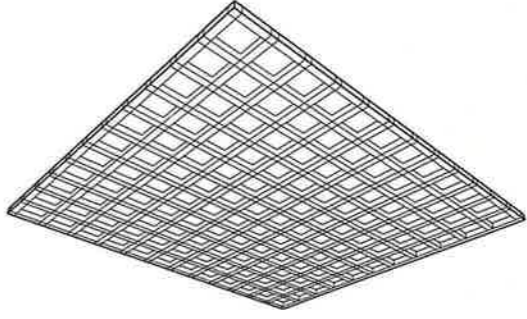
Харсагдах схем

ТЭВНИЙ ХЭСЭГЧИЛСЭН БАЙГУУЛАМ М1:100



Харгалдах дадал / Төмөр дүүжин мааз /

Харгалдах дадал / Дүүжин мааз /



ТЭВ-1 / Т-1 /

ТЭВ-2 / Т-2 /

-Одоо байгаа модон хучилт
-Хоорондын заа 80мм
-Хөнгөнцагаан дүүжин мааз 0.5мм

-Одоо байгаа модон хучилт
-Хоорондын заа 80мм
-Төмөр дүүжин мааз 20мм

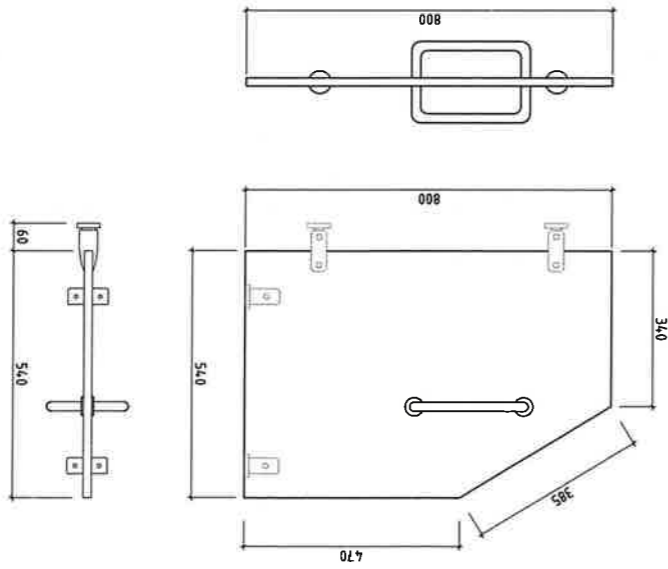
- Танух шмдэг
1. Хөнгөнцагаан дүүжин мааз 30x30см
 2. Төмөр дүүжин мааз
 3. Таазны мөрөл

1. Таазыг гасархны өмнө аюулгүй ажиглагсааны дүрмийг баримталж, дагд ажлыг сайтар гүйцэтгэнэ.
2. Техникийн өрөөнд төмөр дүүжин мааз, бүсэд өрөөнд хөнгөнцагаан дүүжин мааз гусарна.

Тайлбар бүхэл

Д/а	Өрөөний нэр	Тээг	Арун чэврүүн өрөө	Хөнгөнцагаан дүүжин мааз	Техникийн өрөө	Төмөр дүүжин мааз
1	Арун чэврүүн өрөө	7.17	Хөнгөнцагаан дүүжин мааз			
2	Техникийн өрөө	5.34				Төмөр дүүжин мааз

Д/а	Материалын нэр	Нэгж	Тайлбай
1	Хайтан	м ²	1.60



Арун чэврүүн өрөөний хаалм



“МОНГОЛ УЛСЫН АЖИРААГААНИЙ ХААМ”-ЫН ХААМ
“МОНГОЛ УЛСЫН АЖИРААГААНИЙ ХААМ”-ЫН ХААМ
“МОНГОЛ УЛСЫН АЖИРААГААНИЙ ХААМ”-ЫН ХААМ

ТЭВ АЙМАГ - ЭРЧИМ МОНГОЛ УЛСЫН “ИРЭЭДЛЭГ” 25 ХҮҮХДИЙН ЦЭЦЭР/ЛЭГ
АВИЧ ЦЭВРИЙН ӨРӨӨНИЙ ЗАСВАР
МОНГОЛ УЛСЫН АЖИРААГААНИЙ ХААМ

Шалгарсан
Гүйцэтгэгч
Архитектор
Л.Бямбацэрэн
Л.Тэнгэл
Л.Бямбацэрэн

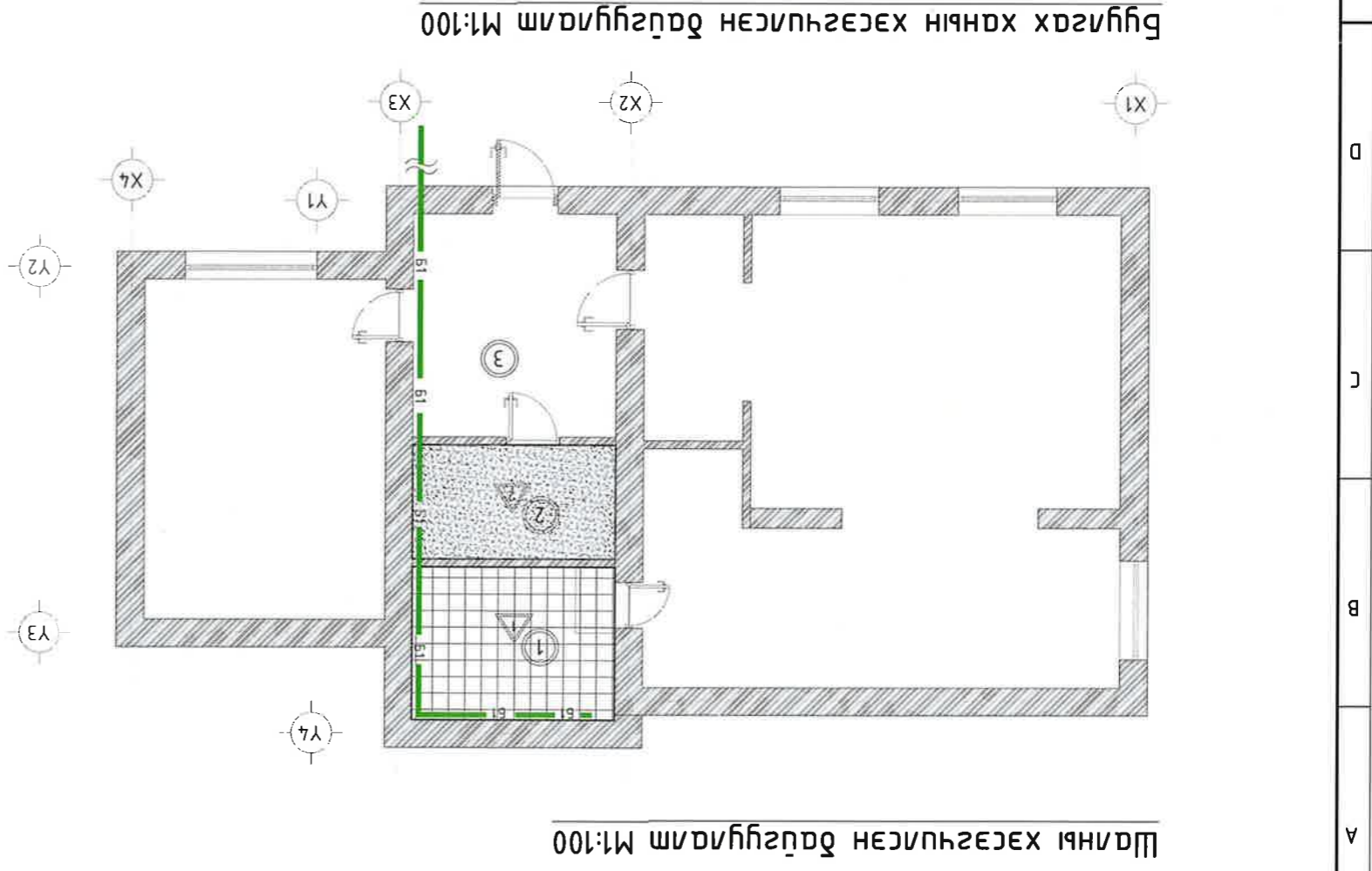
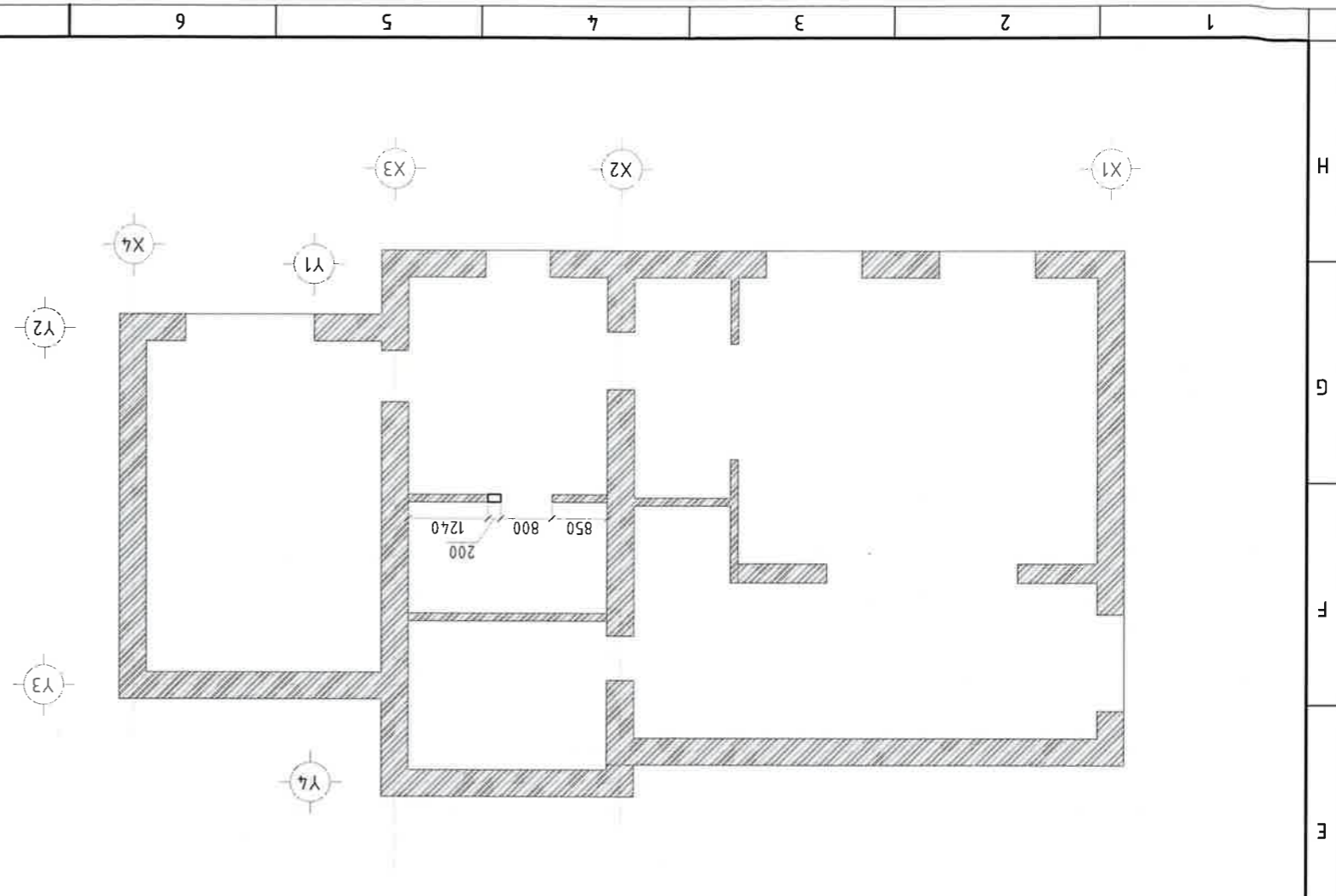
ТТ шурф:
ЭЗХС-А321/23
М1:
Маштаб:

Хугацаа:
2023
Огноо:
М1:
Маштаб:

Хугацаа:
2023
Огноо:
М1:
Маштаб:

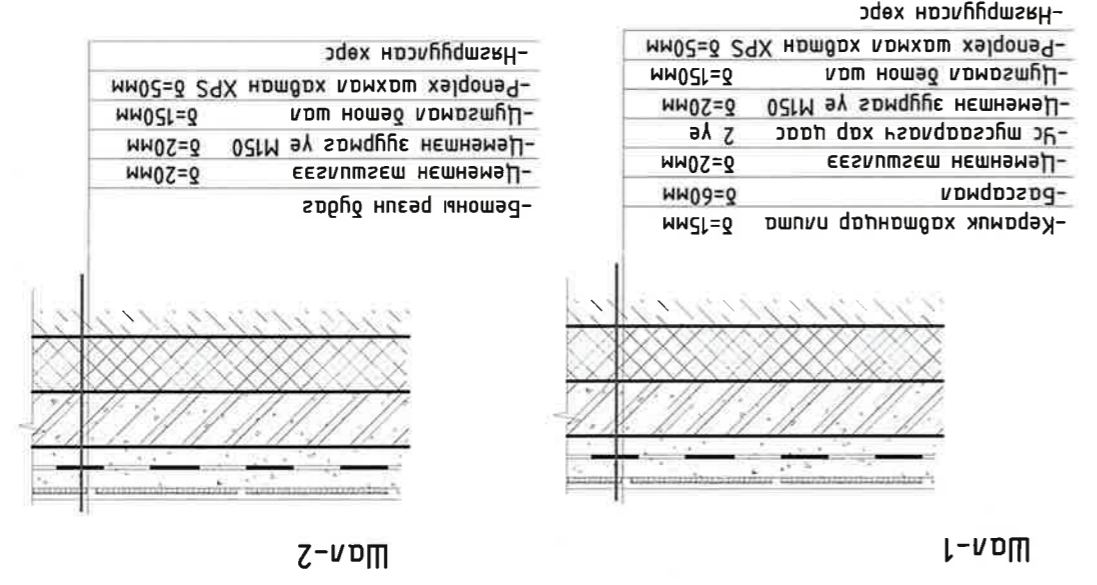
Хугацаа:
2023
Огноо:
М1:
Маштаб:

ТӨБ АЙМАГ ЗЭВЭЛ МОНГОЛЫН "ИРЭЭДЭЛЭЙ" 25 ХҮҮХДИЙН ЦЭЦЭР/ЛЭГ АУИГЧ НЦЭВРИЙН ӨРӨӨНИЙ ЗАСВАР		МОНГОЛЫН ХЭСЭГЧИЛСЭН ДАГУУГУУЛИМ 22-642 М.Т.Э. 2023-02-22		МОНГОЛЫН ХЭСЭГЧИЛСЭН ДАГУУГУУЛИМ 22-642 М.Т.Э. 2023-02-22	
Хугацаа: БА-10	Эргэлтийн дугаар: БА-8	ТТ шурф: /	Л.Бямбадэлгэрэн	Шалгарсан	"ИРЭЭДЭЛЭЙ" ХҮҮХДИЙН ЦЭЦЭР/ЛЭГ
Огноо: 2023	Маштаг: М1	ЭТ шурф: ЭХС-А321/23	Л.Бямбадэлгэрэн	Гүйцэтгэгч	
Үе шат: А3				Архитектор	



Тайлбар бүтээг

1. Техникүүд өрөөний хаягыг 20см дүүлгэж норм стандартын дагуу мөшөл 1м-ийн өргөнтэй хавцал хийхээр тооцогд.
2. Тонг мөхөөрөмжийн ховдоломтын эргэлт ХАС, ЦБҮ, марктай эргээс үзэх
3. Ариун цэврийн өрөөний тоноглолыг дээрх хүснэгтсийн дагуу
4. Шалны доор хөрс нягтжуулахтай мөш санд хийж сугуйт үүсэхгүй болсны дараа дараагийн шалны үеийг ажлыг хийнэ.
5. Барилгын үүдний хэсэгт модон шалыг дохир гүсны шугамыг дулаангамай гярсарны дараа модон шалыг дугааж гярсарна. 2.36м² Модон шалыг дугаан эвсэхдээ дөр мод, модон шалны мүүдсэн эвсхүүг салбар нягтамна.



Д/Ө	Өрөөний нэр	Шал /м ²	Тайлбар
1	Ариун цэврийн өрөө	7.17 н/м	
2	Техникүүн өрөө	5.34	Шалны ажлын эргэлтийн дарааллын дагуу гүйцэтгэнэ.
3	Үүдний хэсэг /	2.36 Модон шал	Модон шалыг дохир гүсны шугамыг дулаангамай гярсарны дараа модон шалыг дугааж гярсарна.

Харгалдах даудал



- Таудар**
- Харгалдах даудлын зургийг өнгө болон материалын шинж чанарыг хархад ашиглах ба мөнгөдөлмөлийн дагуу хуульдаагүй болно.
 - Материалын өнгө, шинж чанарыг өөрчлөх тохиолдолд өдөрмөц эдэвхиленэ.

МАТЕРИАЛЫН ТОДОРХОЙЛОЛТ



dsp (гуйлмуурын хаалм)
RGB 26, 127, 47



Керамик нилма хаан
RGB 212, 189, 137



Эмальс мааз
RGB 240, 240, 240



Бетон дугаг шал
RGB 114, 114, 114



dsp (гуйлмуурын хаалм)
RGB 24, 123, 146



dsp (гуйлмуурын хаалм)
RGB 133, 30, 31



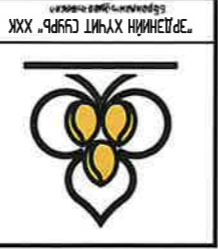
Техникуйн өрөө хаан
0,00-1,80 RGB 148, 148, 148



Техникуйн өрөө хаан
1,80-2,90 RGB 220, 213, 195



Керамик нилма шал
RGB 210, 209, 214



“АРХАНГАГИЙН ХАТ ХХК” ХХК

Тов аймаг: 59-ийн мөрийн “ИРЭЭДҮЙ” 25 ХҮҮХДИЙН ЦЭЦЭР/ЛЭТ	Архангагийн мэдээллийн төв	Холбооно: 22-642	Утас: 2022-1021
Ариун Цэврийн өрөөний ЗАСВАР	Төрийн үйлчилгээний үйлчилгээний төв	Холбооно: 22-642	Утас: 2022-1021
Үе шал: АЗ	Материалын төрөл: Архангагийн мэдээллийн төв	ЭТ шуфф: ЭХС-АЭ21/23	М: М1
	Түрээсийн дугаар: БА-9	ТТ шуфф:	Хугацаа: БА-10
	Огноо: 2023		

1 2 3 4 5 6 7 8 9 10 11 12

1 2 3 4 5 6 7 8 9 10 11 12

МАТЕРИАЛЫН НЭГДСЭН ТҮҮВЭР

Д/д	Материалын нэр	Нэгж	Тайвруу
1	Хөнгөнцагаан дүүжин мааз	м ²	7.17
2	Төмөр дүүжин мааз	м ²	5.34
3	Керамик налуа /хана/	м ²	11.95
4	Керамик налуа /шан/	м ²	7.17
5	Бетон дугас /шан/	м ²	5.34
6	Бүдэг /хана/	м ²	14.14
7	Эмгэлц /хана/	м ²	12.80
8	Харам MDF	м ²	1.60
9	Penoplex шахман хадман XPS	м ²	12.51
10	Толб	м ²	0.64

Бугагсах хана			
Д/д	Материалын нэр	Нэгж	Тайвруу
1	Хана-Тоосго	м ³	0.06

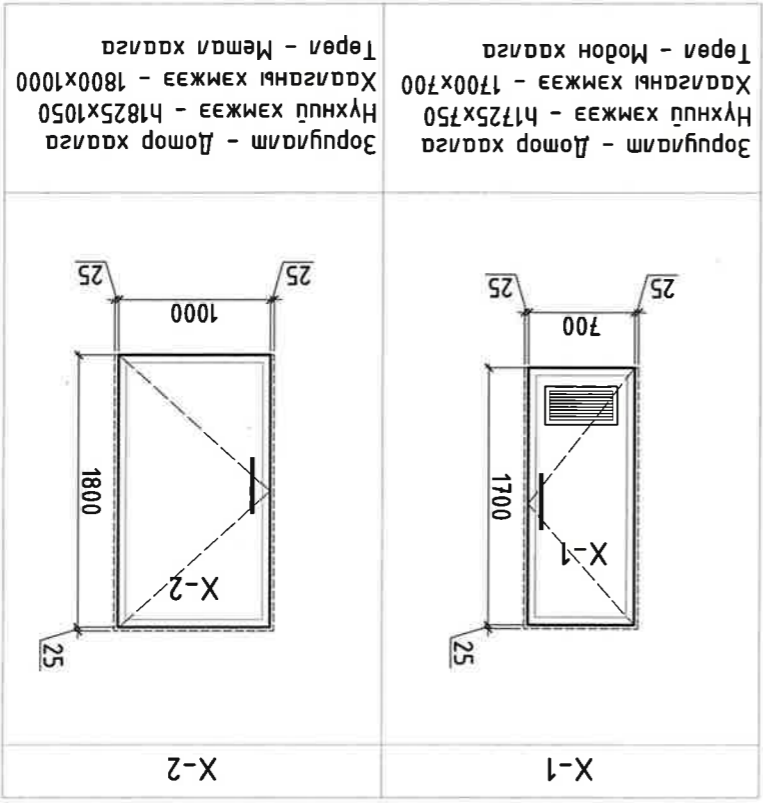
БҮҮЛГЭВЭЛЭЙН АЖИЛ

Д/д	Материалын нэр	Нэгж	Тайвруу
1	Ламур /мааз/	м ²	12.51
2	Керамик налуа /хана/	м ²	14.96
3	Керамик налуа /шан/	м ²	7.17
7	Эмгэлц /хана/	м ²	23.93
8	Бетон шан	м ²	5.34

- Тайлбар бүтээг**
- Өмнө нь ардун чэдрүүд нүүдэллэхгүй байхыг хангах зорилгоор дэлгэцэн нэгжүүд дүүжин мааз хэрэглэнэ.
 - Хүлээхүүд нас бүтцийн онцлогт тохирсон ардун чэдрүүд монос мөхөөрөмж хэрэглэнэ.

Тонг мөхөөрөмжийн модорхойлолт					
Д/д	Нэр	гсм	өрсөн	өндөр	Шуухээ
1	Цагаамур /дүнд/	400	350	500	3
2	Сүлэмур /дүнд/	550	300	250	3

Харгалсны мүүдэр



Харгалсан цонхны мүүдэр									
Д/д	Матр К	Нүүхүү		Хэмжээ		Тоо шуухээ			
		Н	Л	Н	Л				
1	X-1	1725	750	1700	700	1			
2	X-2	1825	1050	1800	1000	1			



"МОНГОН ХҮҮЦЭГ" ХХК			
Арумактор	Утас: 7711 2023	Хүндийн дугаар: БА-10	Хүндийн дугаар: БА-10
Гүйцэтгэгч	Утас: 7711 2023	Машин: М1	Огноо: 2023
Шалгарсан	Утас: 7711 2023	Машин: М1	Огноо: 2023

ТӨВ АЙМАГ ЭВЧН МОД СҮМБЭН "ИРЭЭДҮЙ" 25 ХҮҮХДИЙН ЦЭЦЭР/ЛЭГ
 АНГИЙН ЦЭВРИЙН ӨРӨӨНИЙ ЗАСВАР
 Материалын нэгдсэн мүүдэр

БАРИЛГЫН ЗУРАГ ТӨСӨЛ, ҮГСРАЛТЫН
"ЭРДЭНИЙН ХҮЧИТ СҮҮРЬ" ХХК
3119-399/22, 89932969



ТӨВ АЙМАГ, ЗҮЧНМОД СУМ, 6-Р БАГ
ИРЭЭДҮЙ ЦЭЦЭРЛЭГИЙН В БАЙРНЫ АРИУН
ЦЭВРИЙН ӨРӨӨНИЙ ЗАСВАР
/Ажлын зурас/
ХАЛААЛТ АГААР СЭЛГЭЛТИЙН ХЭСЭГ - ХАС

БОЛОВСРУУЛСАН:

Захирал:

Зургууд ижнээр:



/Б.Алтаншүрвэ/

/Ж.Энхтүвшин/



Улаанбаатар хот
2023 он

ЕГ ШИФР: ЭХС-А321/23

"ЭРЭГИЙН ХЯНГИ СУРЬ" ХХК		"ИРЭЭЛЭГ" 25 ХҮҮХДИЙН ЦЭЦЭРЛЭГ	
Техникийн үйлчилгээний хэлтэс	ТЭТ-1	ТХ-1	ХТ-1
Инженер	Ж.ЭНХПҮЭС	ТХ-1	ХТ-1
Инженер	Ж.ЭНХПҮЭС	Масштаб:	ХТ-1
Төвний захирал	Х.МАЦАРАА	Урьдчилсан хэргийн үйлчилгээний хэлтэс	ХТ-1
"ИРЭЭЛЭГ" 25 ХҮҮХДИЙН ЦЭЦЭРЛЭГ		Урьдчилсан хэргийн үйлчилгээний хэлтэс	
Төвний захирал		Урьдчилсан хэргийн үйлчилгээний хэлтэс	
Төвний захирал		Урьдчилсан хэргийн үйлчилгээний хэлтэс	

Төвний захирал: Х.МАЦАРАА
Урьдчилсан хэргийн үйлчилгээний хэлтэс: ХТ-1

Эрэгцэрийн хэргийн үйлчилгээний хэлтэс: ХТ-1

Хяналтын үйлчилгээний хэлтэс: ХТ-1

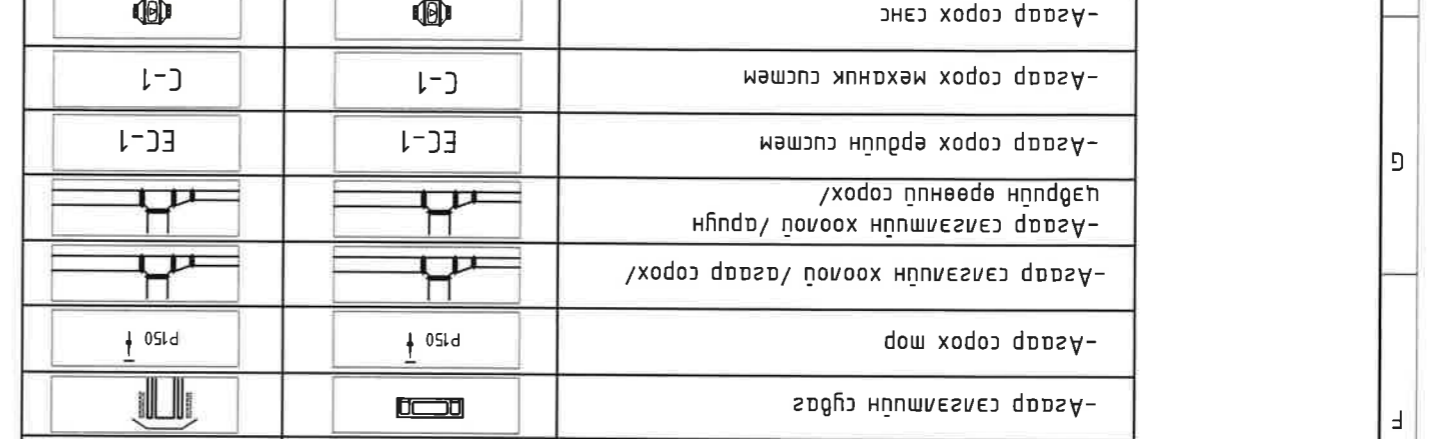
Техникийн үйлчилгээний хэлтэс: ХТ-1

Төвний захирал: Х.МАЦАРАА

ТАЙЛБАР БИЧИГ

1	2	3	4	5	6	7	8	9	10	11	12
---	---	---	---	---	---	---	---	---	----	----	----

1	2	3	4	5	6	7	8	9	10	11	12
---	---	---	---	---	---	---	---	---	----	----	----



ТАЙЛБАР	
№	Тайлбар
1	Багцылын байршилны моём, маулар дүрэм, зурвун жагсаалт
2	АЦ-ний асар сэвсгэмийн системийн багцылам
3	Асар сэвсгэмийн системийн шүүвэр

ТАНИХ ТЭМДЭГ

Хуучилгаас гарсан эдгээс хуучин дуурианы, шдөрөлгөө хуучин дуурианы, шдөрөлгөө хуучин дуурианы...

Хуучин дуурианы, шдөрөлгөө хуучин дуурианы, шдөрөлгөө хуучин дуурианы...

Хуучин дуурианы, шдөрөлгөө хуучин дуурианы, шдөрөлгөө хуучин дуурианы...

Хуучин дуурианы, шдөрөлгөө хуучин дуурианы, шдөрөлгөө хуучин дуурианы...



БАРИЛТЫН БАЙРШЛЫН ТОЙМ 1:200

1	2	3	4	5	6	7	8	9	10	11	12						
ХТ, ЛТ	ЦБҮ	БА	Гарын үсэг	Нар	М.Баярсанжаарал	Б.Бямдасүрэн	Д.Нямдаваа	Хөдөлмөрч	И.Х.Х.	Инженер	Л.Сүхбат	Ш.Оргод	М.Баярсанжаарал	Х.Х.Х.	Хөдөлмөрч	М.Баярсанжаарал	Х.Х.Х.
Зөвшөөрсөн				"ТӨВИЙН ХҮҮЛГЭГ" ХХК				"ТӨВИЙН ХҮҮЛГЭГ" ХХК				"ТӨВИЙН ХҮҮЛГЭГ" ХХК					

ТӨВ АЙМАГ ЭГЖИЙН МОН СҮМБЭР "ИРЭЭДҮЙ" 25 ХҮҮХДИЙН ЦЭЦЭРЛЭГ
 АИӨ-НИЙ АГААР СЭЛГЭВЛИЙН ӨРӨНИЙ ЗАСВАР

Н

Г

Ф

Е

Д

С

В

А

Н

Г

Ф

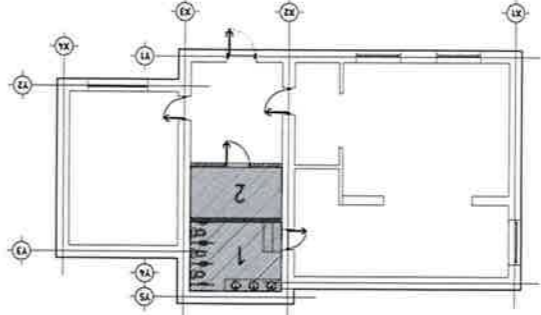
Е

Д

С

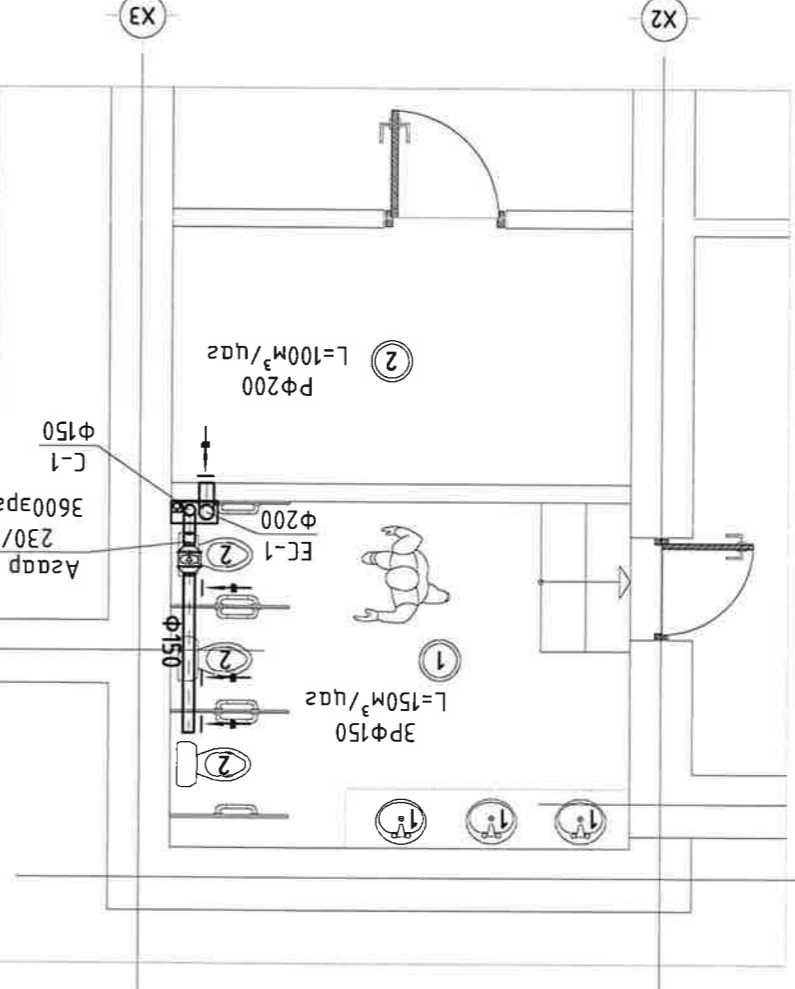
В

А

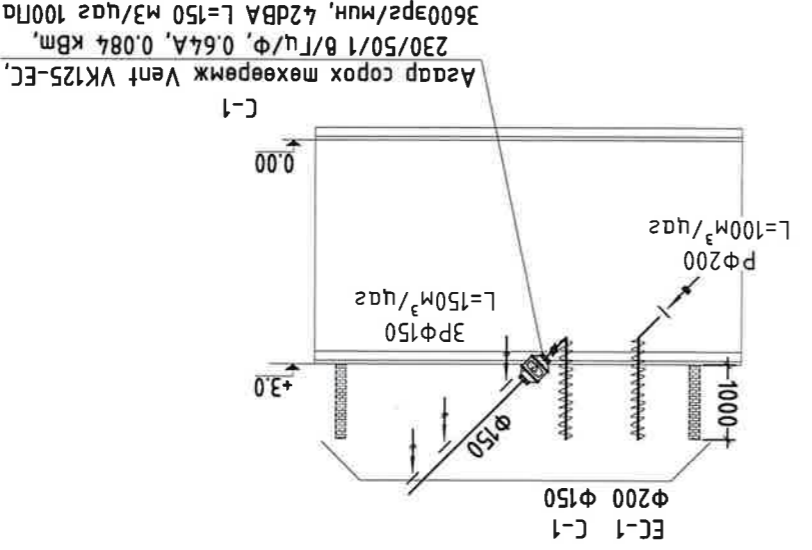


Байрмийн схем М-2V

Өрөөний модорхойлолт	
Д/в	Өрөөний нар
3600рз/мин, 4.2дБА L=150 м3/цаг 100Пд	Залууцах газрын эерэг, м³/ц
1	Ариун цэврийн өрөө
150	
2	Техникийн өрөө
100	



АИӨ-НИЙ АГААР СЭЛГЭВЛИЙН СИСТЕМИЙН БАЙГУУЛАЛТ М:1:100



СОРОХ СИСТЕМИЙН ТОЙМ

МАТЕРИАЛЫН ТҮҮВЭР

Д/а	Тэмдэглэгээ	Нэрц	Тоо	Жин /кг/	Тайлбар
Агаар сэлгэмийн систем					
1		Агаар дамжиглах эвдрэгсгүү ган сөлмөн мөрөөр хоолой			
2	φ200	φ=0,5 мм	2	-	м
3	φ150	φ=0,5 мм	4	-	м
4	Шижбар φ150 - φ125		2	-	шур
5	Эргэм 90° φ200		1	-	шур
6	Эргэм 90° φ150		1	-	шур
7	Агаар сэлгэмийн сарааж Р200		1	-	шур
8	Агаар сэлгэмийн сарааж Р150		3	-	шур
9	Агаар сорох сэнс Vent VK125-EC 200м3/ц, 100та, 220В, 0,64А, 0,084кВт, 42ДБ		1	-	ком
10	Зөөлөн холбоос φ125		2	-	шур
11	Үн дугаар клапан φ150		1	-	шур
12	Хоолойн дугаарга		3	-	м
13	Дээрдүүн материалдч мөрөөр		0,5	-	м ²
13	Тоосгон шахм өрөх		1	-	шур
1		Хана болон хуучинд нүх сарсах	0,5	-	м ²



“ЭРЭМНЭ ХҮҮНИТ СҮРБ” ХХК

Гууцмэсээн

Ж.ЭНХЦЭЦЭЭ

Инженер

Ж.ЭНХЦЭЦЭЭ

Агаар сэлгэмийн системийн материалын шүүвэр

ТӨӨ АЙМАГ ЗҮҮН МОЛ ГҮМБИН “ИРЭЭЛҮЙ” 25 ХҮҮХДИЙН ЦЭЦЭРЛЭГ
АРМАН ЛӨВРИЙН ӨРӨНИЙ ЗАСВАР

Шилдэгчид

ТТ шурф:

ХАС-Э

Хийгдэс:

2023

Огноо:

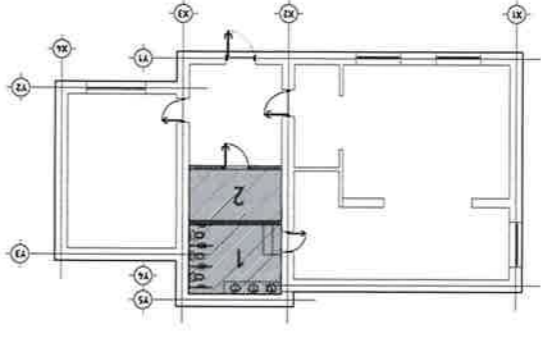
АЗ

Үе шат:

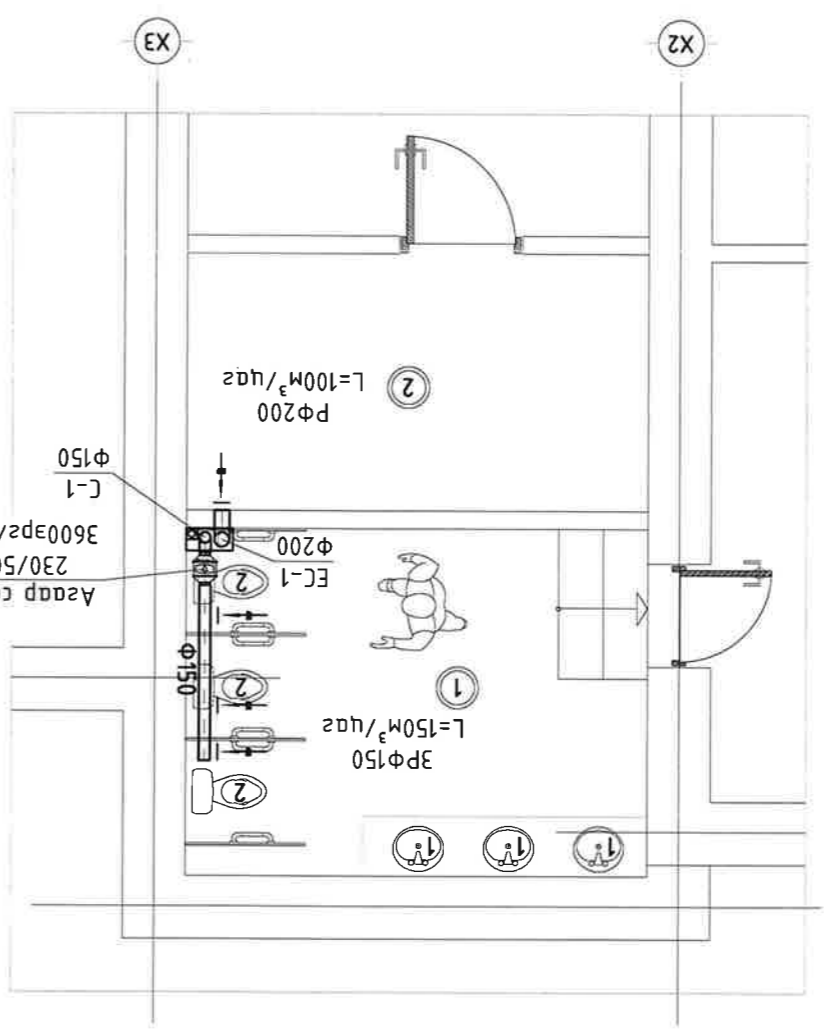
ХТ.ДТ	М.Басанжарзал	Эрэлжин Хүит Цыр - ХХК	Шалгаран	ТТ шүдр:	ХАС-2	Хугацаа:	3
ЦБҮ	Б.Бямдасүрэн	Инженер	Гүчэмсэгэн	ЭТ шүдр:	М1:100	Огноо:	2023
БА	Д.Нямдаваа	Инженер	Х.Нхтүвшээ	Масштаб:	М1:100	Үе шат:	А3
Гарын үсэг		Эдгөөр үндсэн		ТӨВ АЙМАГ - ЭДҮН НОД АНГЫН "ИРЭЭДҮЙ" 25 ХҮҮХДИЙН ЦЭГЭРЛЭГ АРИУН ЛӨВӨЙН ОРӨӨНИЙ ЗАСВАР			
Нар		АЦӨ-ний агаар сэлгээтийн системийн байгуулам, мөйм					



Байршлын схем М-2/ү

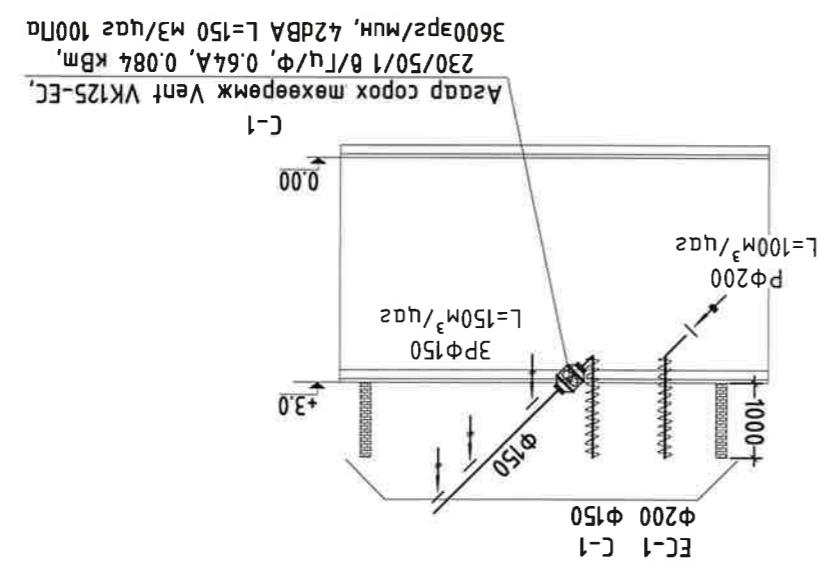


АЦӨ-НИЙ АГААР СЭЛГЭЭТИЙН СИСТЕМИЙН БАЙГУУЛАЛТ М1:100



Агаар сорох мөхөөрөмж Vent VK125-EC, 230/50/1 Ө/Г/Ф, 0.64А, 0.084 кВт, 3600рз/мин, 42дБА L=150 м³/час 100Па

СОРОХ СИСТЕМИЙН ТОЙМ



Д/а	Өрөөний нар	Залгуулах агаарын зардал, /м³/ц/
1	Ариун чэдрүүн өрөө	150
2	Техникийн өрөө	100



Аннунд

БАРИЛГЫН ЗУРАГ ТӨСӨЛ, ҮГСРАЛТЫН
"ЭРДЭНИЙ ХҮЧИТ СҮРЬ" ХХК
3119-399/22, 89932969



ЕГ ШИФР: ЭХС-А321/23

ТӨВ АЙМАГ, ЗУЧНОМД СУМ, 6-Р БАГ
ИРЭЭДҮЙ ЦЭЦЭРЛЭГИЙН В БАЙРНЫ АРИУН
ЦЭВРИЙН ӨРӨӨНИЙ ЗАСВАР
/Ажлын зурас/
ЦЭВЭР БОХИР УСНЫ ХЭСЭГ - ЦБҮ

БОЛОВСРУУЛСАН:

Захурагч: /Б.Алтаншүрээ/
Зургуун инженер: /Б.Бямдасүрэн/



Үндснээр хом
2023 он

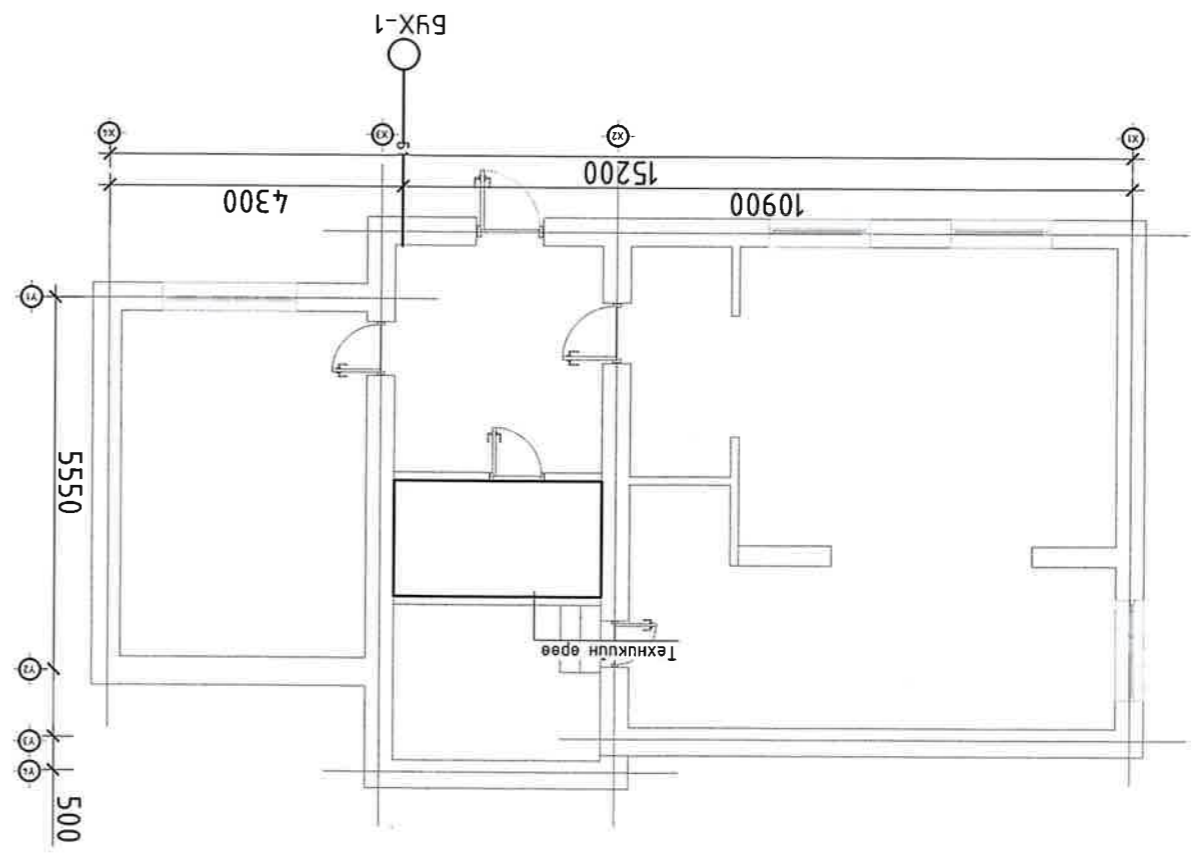
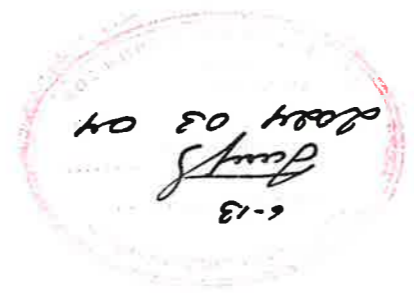


ТӨВ АЙМАГ ЭВЧН МОД СЭМБН "ИРЭЭДҮЙ" ЗС ХҮҮХДИЙН ЦЭЦЭРЛЭГ		АРИЙН ЦЭВРИЙН ӨРӨӨНИЙ ЗАСВАР		Цэвэр усны оролт, бохир усны гаргалгааны мөм, эврүүн жасгаам		Үе шат: А.3
Инженер: Б.Бямба-Уян		Инженер: Б.Бямба-Уян		Масштаб:		Огноо: 2023.11
Лүчэмсэгч: Д.Орлов		Лүчэмсэгч: Д.Орлов		ТТ шүфр: ЭХС-А3-21/23		Хугацаа: 159-01
Шалсан: Х.Валерий		Шалсан: Х.Валерий		Хугацаа: 2023.11		Хугацаа: 159-01



Орлолт шалгах үзүүлэлт		Тогцом зардал		Цэвэр ус /с/		Хүлэмж ус		Хангуй ус		Бохир ус	
Орлолт шалгах үзүүлэлт	М³/хон	М³/цаг	М/сек	Тайвн /с/	Цэвэр ус /с/	Хүлэмж ус	Хангуй ус	Хангуй ус	Бохир ус	Цэвэр ус /с/	Хүлэмж ус
Орлолт шалгах үзүүлэлт	0.65	0.86	0.50	0.50	0.65	0.32	0.32	0.32	0.65	0.65	0.32
Тогцом зардал	0.50	0.86	0.50	0.50	0.65	0.32	0.32	0.32	0.65	0.65	0.32
Тогцом зардал	0.50	0.86	0.50	0.50	0.65	0.32	0.32	0.32	0.65	0.65	0.32

Үс хангамж, аруулах машруурын үндсэн үзүүлэлт



ЦЭВЭР УСНЫ ОРЛОЛТ, БОХИР УСНЫ ГАРГАЛГААНЫ ТОЙМ

№	Эврүүн жасгаам	Үе шат
1	Эврүүн жасгаам, орчмы мөм, үс хангамж аруулах машруурын үндсэн үзүүлэлт	159-1
2	Тайндар бүлэг, манх мөмдэг	159-2
3	1-р давхрын цэвэр усны шугамны дагуулам	159-3
4	1-р давхрын бохир усны шугамны дагуулам	159-4
5	Цэвэр, бохир усны шугамны мөм	159-5
6	Машруулын мүүдэр	159-6

ЭВРИЙН ЖАГСААЛТ

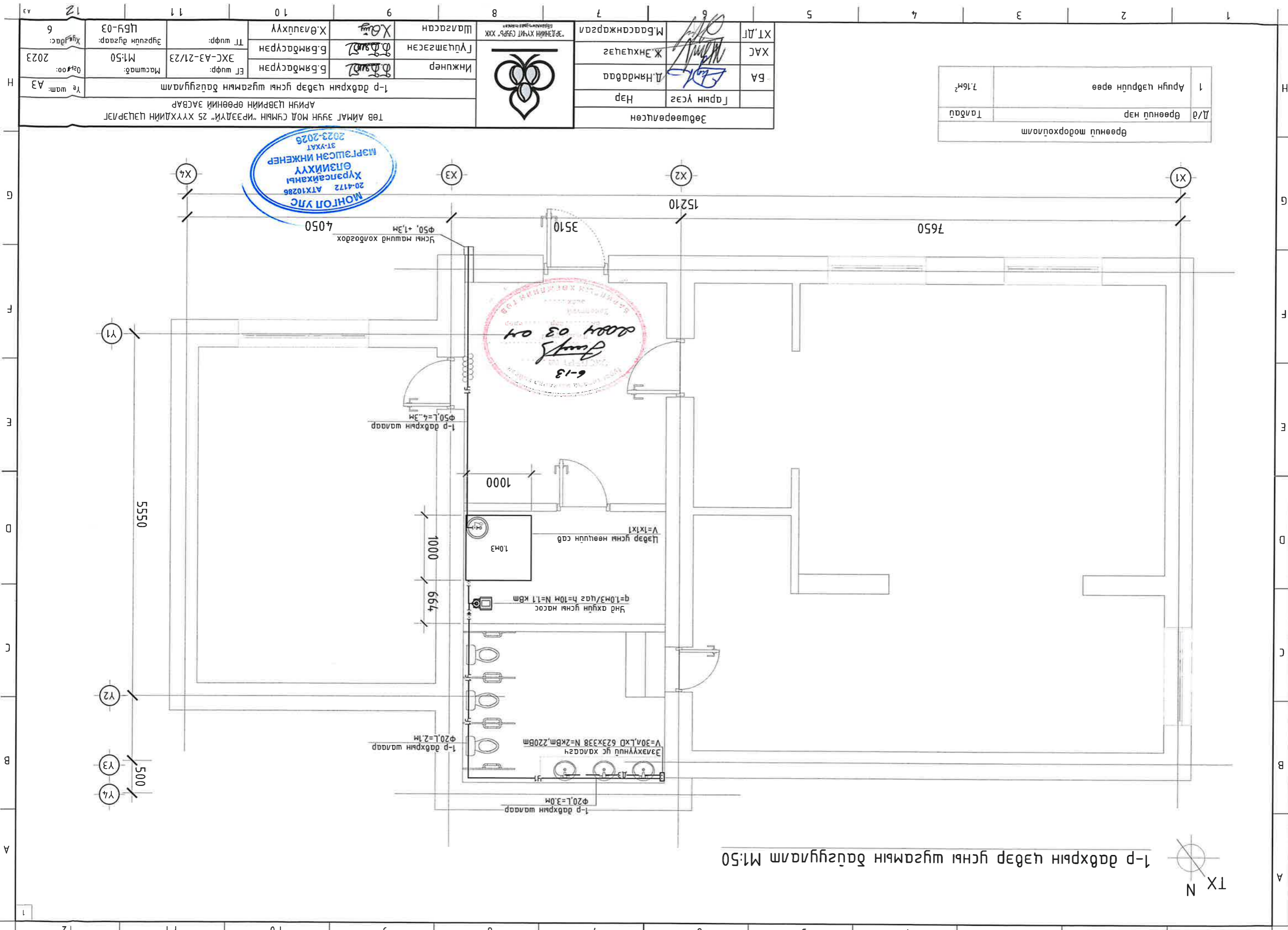
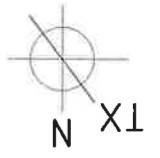
ХТ, ДТ	М.Баасанжаргал	ЭРЭЭДИЙН ХҮҮЛГЭГЭР ҮХХ	Шагсаан	Х.Өлзийтү	Хүрээтний дугаар: ПБҮ-03	Хугацаа: 6
ХАС	Ж.Энхтүвшээ	Инженер	Гүчтэжсэн	Б.Бямдасүрэн	Масштаб: М:50	Огноо: 2023
БА	Д.Нямдаваа	Инженер	Инженер	Б.Бямдасүрэн	ЭХС-А3-21/23	Үе шам: А3
Гарын үсэг	Нар	ТӨВ АЙМАГ ЭВЧН МОН СҮМЫН "ИРЭЭДИЙН ЦЭЦЭРЛЭГ" АРИУН ЦЭВРИЙН ӨРӨӨНИЙ ЗАСВАР				
Эдгөөр өлгөсөн		1-р давхрын цэвэр усны шугамын дагуулам				

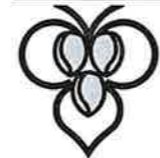
1	Ариун цэврийн өрөө	7.16м²
Д/а	Өрөөний нэр	Тайвд
Өрөөний модорхойлолт		

МОНГОЛ УЛС
20-4172 АТХ10286
Хүрэнсайханы
ӨЛЗИХҮҮ
МАРГЭШСЭН ИНЖЕНЕР
3Т-УХАТ
2023-2026

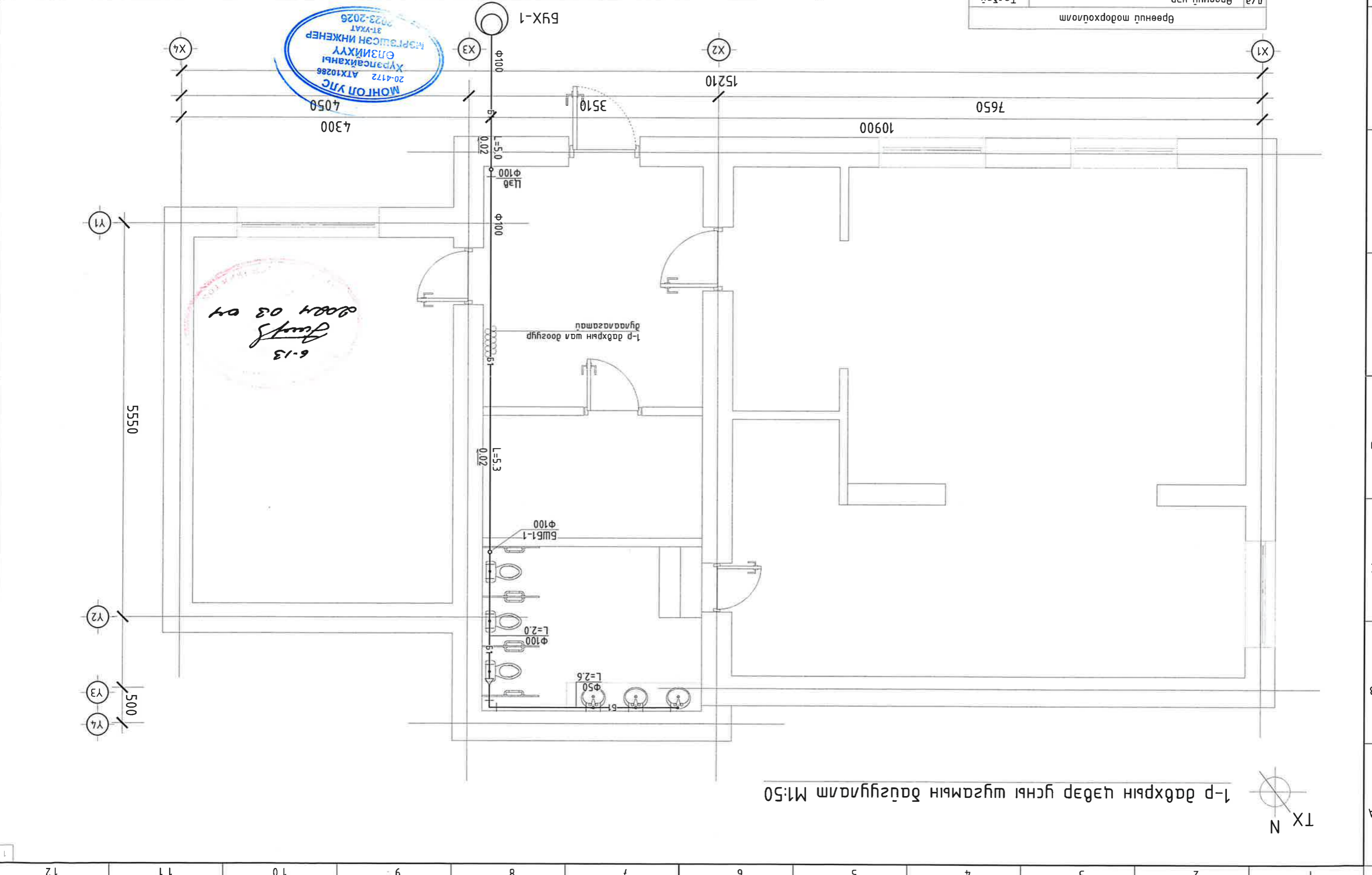
6-13
Эрэгцэвэр
2023.03.04

1-р давхрын цэвэр усны шугамын дагуулам М1:50

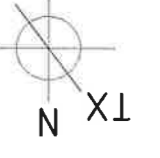


ХТ, ДТ	М.Баасанжаргал	МОНГОЛ УЛС "ЭРЭЛЭЙН ХҮҮЛГ ГЭРБ" ХХК	Шалгарсан	Х.Өлзийтүү	Хүндэтгэсэн	Эргэлт өгсөн: ПБҮ-04	Хүндэтгэсэн: 6
ХАС	Ж.Энхтүвшээ		Инженер	Б.Бямбацэрэн	Б.Бямбацэрэн	Маштаб: М1:50	Огноо: 2023
БА	А.Нямдаваа		Инженер	Б.Бямбацэрэн	Б.Бямбацэрэн	ЭХС-А3-21/23	Үе шам: А3
Гарын үсэг	Нэр	ТӨВ АЙМАГ ЭГЧН МОД СЭМБИН "ИРЭЭДҮЙ" 25 ХҮҮХДИЙН ЦЭГЭРЛЭГ АРИУН ЦЭВРИЙН ӨРӨӨНИЙ ЗАСВАР 1-р дэвхрэн дохир усны шугамын дэлгэцлэл					

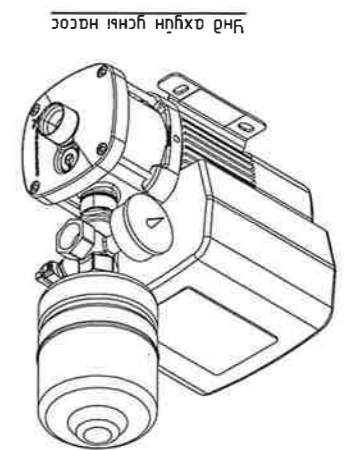
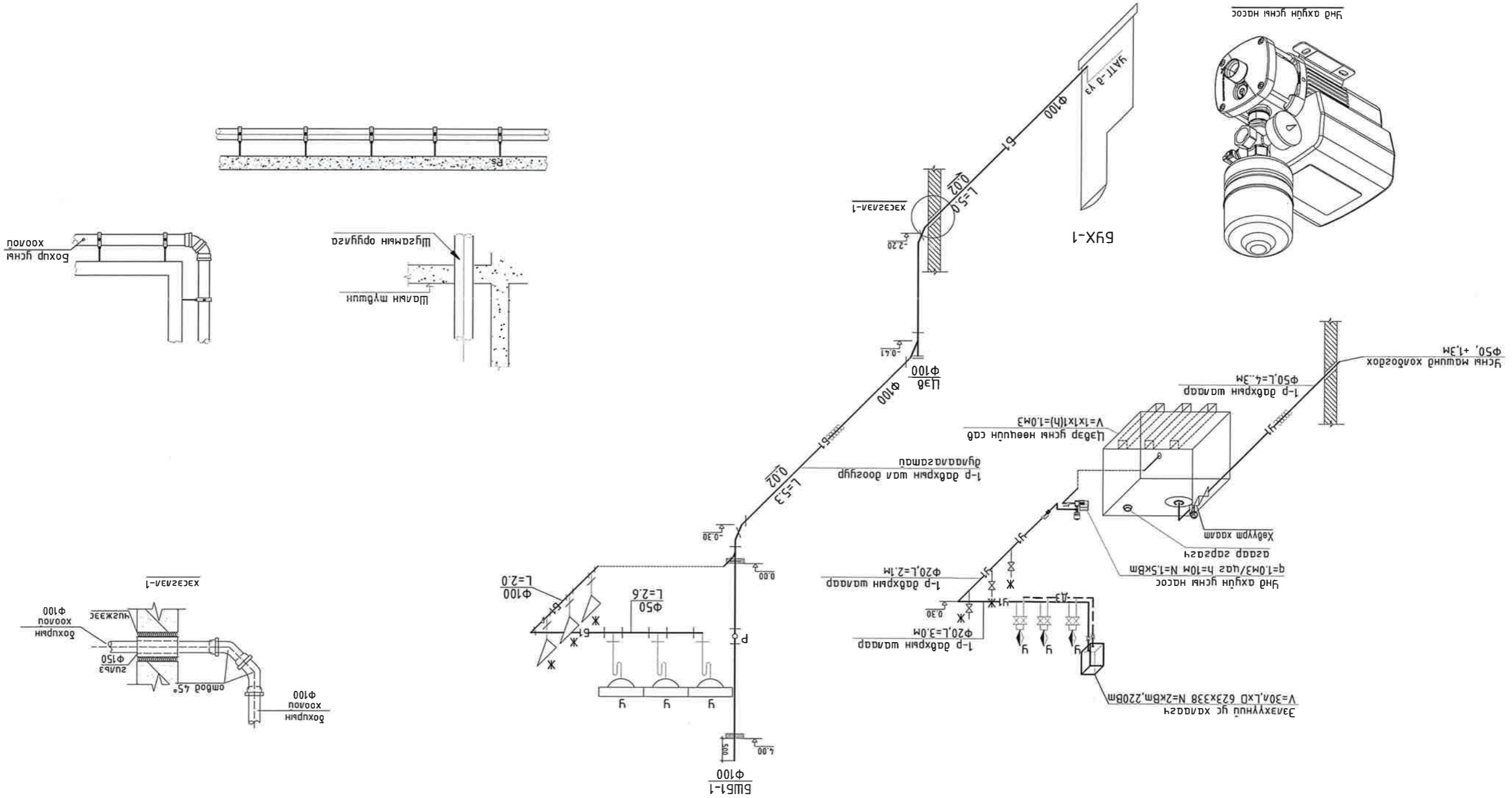
1	Ариун цэврийн өрөө	7.16м²
Д/а	Өрөөний нэр	Табдуу
Өрөөний мөрдөгч/олголт		



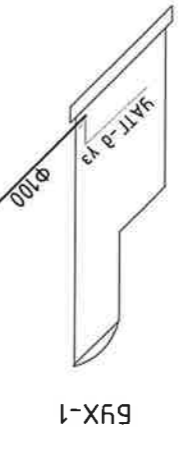
1-р дэвхрэн дохир усны шугамын дэлгэцлэл М1:50



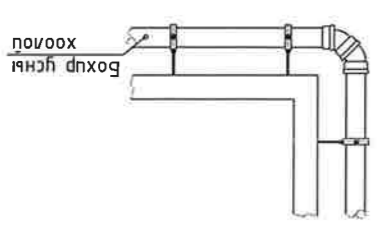
ЦЭВЭР БОХИР ҮСНЭ ШҮГЛЭМЭН ТӨЙМ



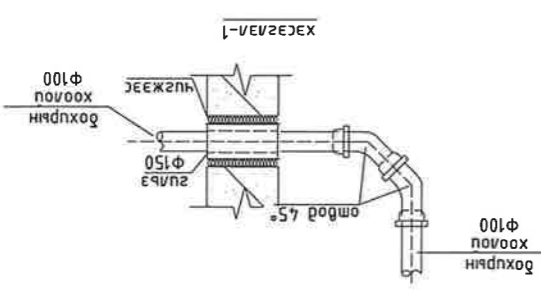
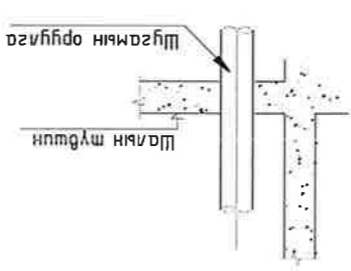
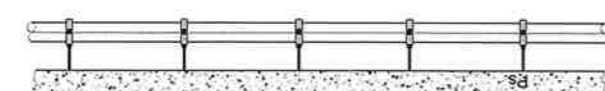
Энд ахуйн үснэ насос



БҮХ-1



Бохир үснэ



ТӨВ АЙМАГ ЭЗЭН МОНГОЛ УЛС		МОНГОЛ УЛС	
АРИУН ЦЭВРИЙН ӨРӨӨНИЙ ЗАСВАР		ЦЭВЭР БОХИР ҮСНЭ ШҮГЛЭМЭН ТӨЙМ	
Үе шам: А.Э	Маштаг: 2023.11	Нижээ: Б.Бямбадүрэн	Нижээ: Б.Бямбадүрэн
Хүндэтгэсэн: 2023.11	Маштаг: 2023.11	Гууцмэсэс: Б.Бямбадүрэн	Гууцмэсэс: Б.Бямбадүрэн
Эргэлт дугаар: ПБҮ-05	Хүндэтгэсэн: 2023.11	Шалбарсан: Х.Валцхүү	Шалбарсан: Х.Валцхүү



МАТЕРИАЛЫН ТҮҮВЭР

Д/д	Тэмдэглэгээ	Материалын нэрц	Тоо, жин	Нэгж	Таилбар
1	ГОСТ3262-75	Цадрмаг сан хоолой Ф50	6.0	-	У/М
2	ГОСТ3262-75	Цадрмаг сан хоолой Ф32	2	-	У/М
5	PPR,SDR11 PN16	Хөнгөн цагаан гошмог хявдгар хоолой Ф20	10.0	-	У/М
5	PPR,SDR11 PN16	Хөнгөн цагаан гошмог хявдгар хоолой Ф15	15.0	-	У/М
6	Armastrong	Аулаага Ф50	6.0	-	У/М
8		Бөмбөгөн хаалм Ф50	1	-	шур
9		Бөмбөгөн хаалм Ф32	2	-	шур
10		Хөдүүрм хаалм Ф50	1	-	шур
11		Үн дугах хаалм Ф32	1	-	шур
13		Буйлагын хаалм Ф15	3	-	шур
14		Бөмбөлг Ф15	8	-	шур
15		Цаагшур, холуц	3	-	шур
16		Жорлон, гусаах крап	3	-	шур
20		Шуужуулагч дуган Ф15 /Эм үзүүр, PPR/	10	-	шур
21	PPR,SDR11 PN16	PPR Гявдгагч Ф20/ 15	8	-	шур
24	PPR,SDR11 PN16	PPR дэвдгагч Ф15	6	-	шур
25	PPR,SDR11 PN16	PPR дуган Ф20	6	-	шур
28	ГОСТ3262-75	Ф32 дуган цадрсан сан	3	-	шур
29		Ф32 Гявдгагч цадрсан сан	3	-	шур
33	PPR,SDR11 PN16	Ф32x20 сан PPR шуужуулагч	2	-	шур
35	PPR,SDR11 PN16	Ф15 хявдгар хоолойн дарагч бэхлэгч	15	-	шур
35	PPR,SDR11 PN16	Ф20 хявдгар хоолойн дарагч бэхлэгч	20	-	шур
36		Зөвхүүнцүгс хамаагч V=30л, N=2.0кВт,220Вт	1	-	шур
39		Нөөцүн сав V=1.0x1.0x1.0л	1	-	шур
		Агаар загсагч	1	-	шур
		Шам 0.3x1.0л	1	-	шур
		Нөөцүн савны сугрч 0.2x0.2x1.0	2	-	шур
		Цабар усны насос Q=15м³/цаг H=15м N=1.5кВт	1	-	шур

Д/д	Тэмдэглэгээ	Материалын нэрц	Тоо, жин	Нэгж	Таилбар
1	PVC-U	Хявдгар хоолой Ф100	25.0	0.98	У/М
2	PVC-U	Хявдгар хоолой Ф50	5.0	0.31	У/М
3	PVC-U	Ташуу гявдгагч Ф100	5	-	шур
5	PVC-U	Өвдгөвч 90° Ф50	3	-	шур
7	PVC-U	Өвдгөвч 135° Ф100	10	-	шур
9	PVC-U	Хявдгар шууждгар Ф100 /50	1	-	шур
10	PVC-U	Тэгш гявдгагч Ф50	2	-	шур
11	PVC-U	Тэгш гявдгагч Ф50/ Ф100	3	-	шур
12	PVC-U	Шагах магнаа Ф100	1	-	шур
13	PVC-U	Цадрлэгээ Ф100	1	-	шур
16		Шааган гусаагшур	3	-	шур
17		Лонх хэвдэрмэлг цифон	3	-	шур
18		Холш загсаагамаг жорлон	3	-	шур
20		Агааржуулах заг Ф100	1	-	шур
22		Бэхлэгээгч хонгм Ф100	10	-	шур
23		Бэхлэгээгч хонгм Ф50	5	-	шур



ЭРДЭНИЙН ХҮҮНИТ
ХҮҮРЬ ХХК
МОНГОЛ УЛС
20-4172
АТХ10288
ХҮР-Төсвийн
ЭРДЭНИЙН ХҮҮНИТ
2023-2024
МОНГОЛ УЛС
20-4172
АТХ10288
ХҮР-Төсвийн

ТӨБ АЙМАГ ЭВЧН МОД СУМЫН "ИРЭЭДҮЙ" 25 ХҮҮХДИЙН ЦЭЦЭРЛЭГ
АРИУН ЦӨВРИЙН ӨРӨӨНИЙ ЗАСВАР

Ижнер:	Б.Бямбадүрэн	ТТ шурф:	ЭХС-А3-21/23
Гүйцэтгэгч:	Б.Бямбадүрэн	Хявдгагч:	Хүр-Төсвийн
Масштаб:		Огноо:	2023.11
Хугацаа:	ЦБҮ-06	Үе шам:	А.3

ИРЭЭДҮЙ ЦЭЦЭРЛЭГИЙН БАЙРНЫ АРИУН
ТӨВ АЙМАГ, ЗУЧНОМД СУМ, 6-Р БАГ
ЦЭВРИЙН ӨРӨӨНИЙ ЗАСВАР
/Ажлын зүгс/
ХҮЧИТ ТӨХӨРӨМЖ, ДОТОР ГЭРЭЛТҮҮЛИЙН ХЭСЭГ - ХТ, ДТ

БОЛОВСРУУЛСАН:

Захурагч: /Б. Алтаншүрээ/

Зүрхлэлтэй ижтэй: /М. Бадасанжаргал/



Улаанбаатар хом
2023 он

БАРИЛТЫН ЗУРАГ ТӨСӨЛ, ҮГСРАЛТЫН
"ЭРДЭНИЙН ХҮЧИТ СҮРЬ" ХХК
3119-399/22, 89932969



ЕГ ШИФР: ЭХС-А321/23

№ 08		ХТ-01		ИЖС		ИЖС	
2023		М1		ЭКС-АЭ21/23		ИЖС	
АЭ							



Тонгог мөхөөрөмжжүүлэх гэрээний үндэстэй, зүүнмод сүм "ИРЭЭДҮЙ" 25 ХУХАХУЙН ЦЭВЭРИЙН АРИУН ЦӨВӨНИЙ ЗАСВАР

ХС цамаарын доод үрэмтэй цамаарын гэрээний үндэстэй, зүүнмод сүм "ИРЭЭДҮЙ" 25 ХУХАХУЙН ЦЭВЭРИЙН АРИУН ЦӨВӨНИЙ ЗАСВАР

Бүтээгдээгүй хэсэг нь цамаарын гэрээний үндэстэй, зүүнмод сүм "ИРЭЭДҮЙ" 25 ХУХАХУЙН ЦЭВЭРИЙН АРИУН ЦӨВӨНИЙ ЗАСВАР

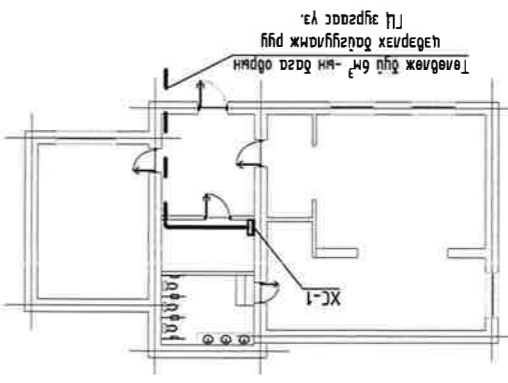


№	Хэмжээ	Хэмжээний нэгж	Мөнгөний дүн
1	Б	кВт	220
2	кВт	кВт	5.40
3	кВт	кВт	4.30
4	А	Тогоонолын үнэ	20.80
5	%	Шилжүүлэх үнэ	-

Тонгог мөхөөрөмжжүүлэх гэрээний үндэстэй, зүүнмод сүм "ИРЭЭДҮЙ" 25 ХУХАХУЙН ЦЭВЭРИЙН АРИУН ЦӨВӨНИЙ ЗАСВАР

Бүтээгдээгүй хэсэг нь цамаарын гэрээний үндэстэй, зүүнмод сүм "ИРЭЭДҮЙ" 25 ХУХАХУЙН ЦЭВЭРИЙН АРИУН ЦӨВӨНИЙ ЗАСВАР

ҮНДЭМ ГЭРЭЭНИЙ



ЗҮРГИЙН БҮДЭВЧ М1:250

Тонгог мөхөөрөмжжүүлэх гэрээний үндэстэй, зүүнмод сүм "ИРЭЭДҮЙ" 25 ХУХАХУЙН ЦЭВЭРИЙН АРИУН ЦӨВӨНИЙ ЗАСВАР

Бүтээгдээгүй хэсэг нь цамаарын гэрээний үндэстэй, зүүнмод сүм "ИРЭЭДҮЙ" 25 ХУХАХУЙН ЦЭВЭРИЙН АРИУН ЦӨВӨНИЙ ЗАСВАР

Хугацаа	Нэр	Тайлбар
ХТ-01	Эргүүлж жасгаам, бүдүүрч, үндсэн үзүүлэлт, махуулар бүтээх	
ХТ-02	Материалын шүүвэр	
ХТ-03	Самбарын моонооний бүдүүрч, манх мөмдөг	
ХТ-04	Хуучин мөхөөрөмжжүүлэх үндэстэй, зүүнмод сүм "ИРЭЭДҮЙ" 25 ХУХАХУЙН ЦЭВЭРИЙН АРИУН ЦӨВӨНИЙ ЗАСВАР	
ХТ-05	Цэвэрлэх үйлчилгээний үйлчилгээний гэрээний үндэстэй, зүүнмод сүм "ИРЭЭДҮЙ" 25 ХУХАХУЙН ЦЭВЭРИЙН АРИУН ЦӨВӨНИЙ ЗАСВАР	
ХТ-06	Тогтвортой мэдээлэх систем	
Т.1-1	Материалын шүүвэр, ажлын моо хэмжээ, кабелийн хүчлэг	
Т.1-2	Кабель шугамын тасал	

Тонгог мөхөөрөмжжүүлэх гэрээний үндэстэй, зүүнмод сүм "ИРЭЭДҮЙ" 25 ХУХАХУЙН ЦЭВЭРИЙН АРИУН ЦӨВӨНИЙ ЗАСВАР

Бүтээгдээгүй хэсэг нь цамаарын гэрээний үндэстэй, зүүнмод сүм "ИРЭЭДҮЙ" 25 ХУХАХУЙН ЦЭВЭРИЙН АРИУН ЦӨВӨНИЙ ЗАСВАР

Тонгог мөхөөрөмжжүүлэх гэрээний үндэстэй, зүүнмод сүм "ИРЭЭДҮЙ" 25 ХУХАХУЙН ЦЭВЭРИЙН АРИУН ЦӨВӨНИЙ ЗАСВАР

Бүтээгдээгүй хэсэг нь цамаарын гэрээний үндэстэй, зүүнмод сүм "ИРЭЭДҮЙ" 25 ХУХАХУЙН ЦЭВЭРИЙН АРИУН ЦӨВӨНИЙ ЗАСВАР

МАТЕРИАЛЫН ТҮҮВЭР

№	Нэр	Хэмж. Нэгж	Тоо ширхэг	Тайлбар
1	Хананд ун моноголох эзс шунтай моолирмал самбар, IP31	Ком	1	
	Оромт: а. 1 фазын автомаш массгулр	ш	1	
	б. 1 фазын бүрэн эктрон моолир	ш	1	
	г. 1 фазын автомаш массгулр	ш	1	
	д. 1 фазын дифференциаль массгулр	ш	2	
	е. Комтактор	ш	1	
	ж. Шүрдвэлгийн модчигулр	ш	4	
	з. Терморегулятор	ш	1	
	Хананд днд моноголох ус чүүдэнээс хамгаалагдсан LED чүүдэнэй	ш	2	L1
	Хананд днд моноголох ус чүүдэнээс хамгаалагдсан LED чүүдэнэй	ш	1	L2
2	Хананд днд моноголох ус чүүдэнээс хамгаалагдсан хоёр даралттай гүнрөөг	ш	1	
3	Хананд днд моноголох ус чүүдэнээс хамгаалагдсан хоёр даралттай гүнрөөг	ш	1	
4	Хананд днд моноголох ус чүүдэнээс хамгаалагдсан хоёр даралттай гүнрөөг	ш	1	
5	Хананд днд моноголох гэрэлдүүлэгчын комтакттай, ус чүүдэнээс хамгаалагдсан хоёр шүлт розетка	ш	1	
6	Хананд днд моноголох гэрэлдүүлэгчын комтакттай, ус чүүдэнээс хамгаалагдсан хоёр шүлт розетка	ш	1	
7	Умас савдарлах хайрцаг /хананд днд моноголох хайрцаг/	ш	4	
8	Умраагаа, розетка гүүх хайрцаг	ш	3	
9	Олон шүрхэгтэй ээс гүрдэнүүдээс бүрдэх поолдунхиноруудын намсшкэм түсгээрлэгчтэй гүмэс 1х2,5мм2	м	80	
10	Олон шүрхэгтэй ээс гүрдэнүүдээс бүрдэх поолдунхиноруудын намсшкэм түсгээрлэгчтэй гүмэс 2х1,5мм2	м	10	
11	Мөн 3х2,5мм2	м	10	
12	Мөн 3х4мм2	м	16	
13	Уян намсшкэм хан хоолой φ20мм	м	30	
14	Цаурдсан гаг хоолой φ20мм L=3000м	ш	2	
15	Цаурдсан гаг хоолой хойдох муфта φ20мм	ш	1	
16	Цаурдсан гаг булан φ20мм	ш	3	

№	Нэр	Хэмж. Нэгж	Тоо ширхэг	Тайлбар
17	Кабель дайлагч 25х16мм	ш	3	L=2000м
18	Кабель дайлагчын эрээм 25х16мм /омбол/	ш	2	
19	Терматур мэдрэгч /ламчук/	ш	1	
20	Халаагч кабель	м	15	9Вм; 220В
21	Халаагч кабельд зорилголын холболтын муфта	ш	1	
22	Халаагч кабельд мөсгөвч	ш	1	
23	Төвөр кабель дайлагч 150х50мм /самбараас сарч бузаа шүгэмүүдтэй дайлагч/	ш	1	L=1200м



Төв аймгаг, Зуунмод сум
"ИРЭЭДҮИ" 25 ХУХХД-ийн ЦЭГРЭЛЭЙН АРЧИН ЦӨВРИЙН ӨРӨВНИЙ ЭАСВАР
Материалын түүвэр

Инженер: [Хүндэтгэсэн] /МОНГОЛЫН МАТЭРИАЛЫН ТҮҮВЭР/

ТТ шифр: ЭХС-А321/23
Масштаб: М1
Огноо: 2023

Хугацаа: 08

ТАЙЛБАР:

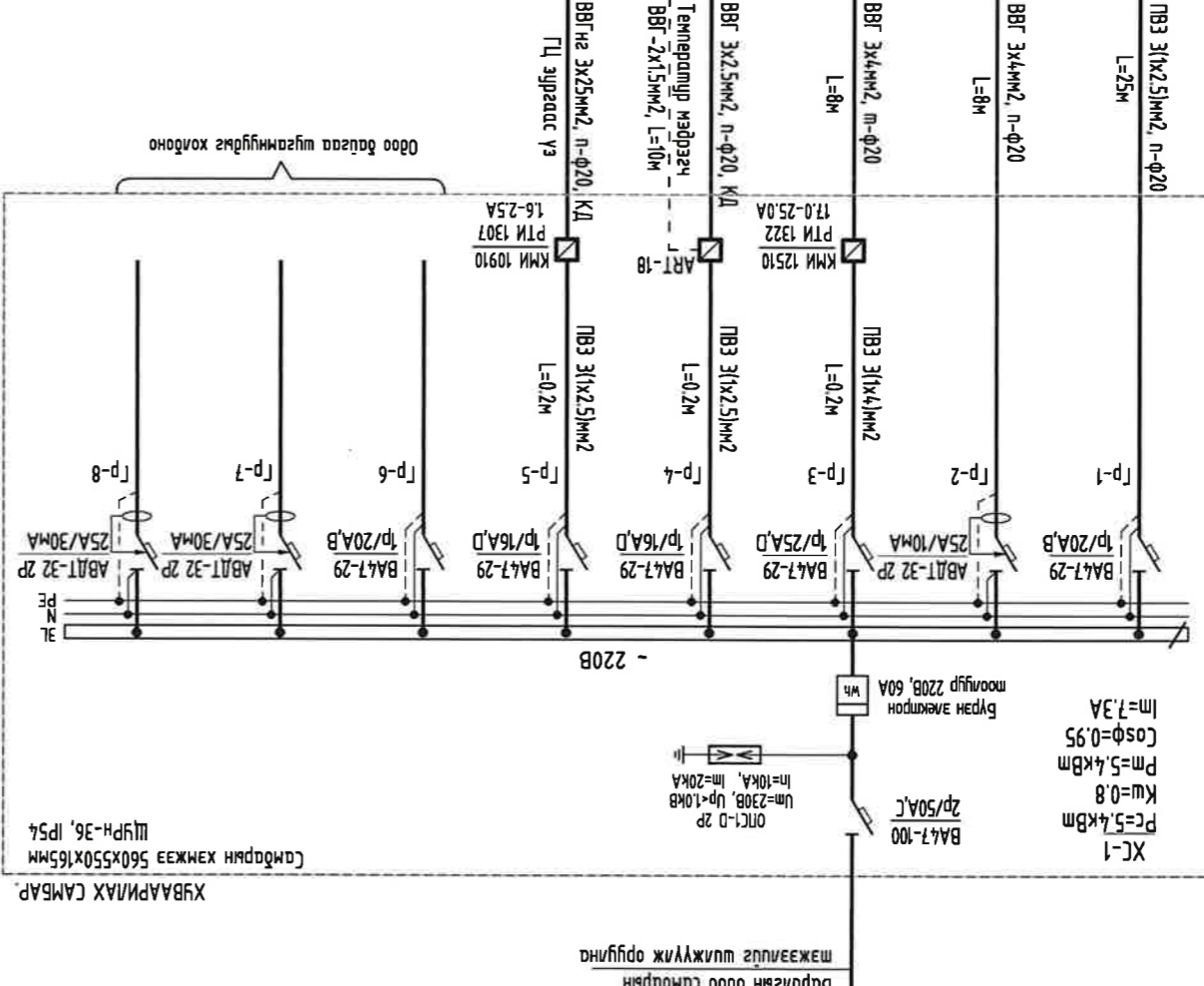
- Энэхүү хуудсыг ХТ-04-ын хамт үз.
 - Дээдүүд хөндүүн болгаар цахилгааны самбарын шажмыг, хэрэглэгчид зориулж өгөгдөж буй самбар руу оруулахаар шугаар.



Handwritten signature and red circular stamp with the date "2023.02.07".

М: "ЭРЭЛХИЙ ТАСВИР" ХХК Улаанбаатар		ТТ шифр: М: "ЭРЭЛХИЙ ТАСВИР" ХХК Улаанбаатар	Масштаб: М: 1:1	Хугацаа: 2023
Инженер		ТТ шифр: ХХС-АЭ21/23	Масштаб: М: 1:1	Хугацаа: 2023
Төв алмаз, Зүүнрүү цум		"ЭРЭЛХИЙ ТАСВИР" ХХК-ийн ЦЭВРИЙН ӨРӨВИЙН ЭАСВАР Самбарын тооцооны бэлтгэл, мануул мэргэж		
"ЭРЭЛХИЙ ТАСВИР" ХХК		М: "ЭРЭЛХИЙ ТАСВИР" ХХК Улаанбаатар		

Цахилгааны хэрэглэгчид			Хүдэрлэх самбар, ХС-1							
Хөндүүн чадвар, кВт	Хөндүүн чадвар, л3	А гүйцэлт, л3	Нэр	Технологийн тоног	Таух мөдөг	Бэлтгэлийн дээрх №	Мэргэжлийн үйлчилгээний байр			
L1	0.13	2.00	Эрэмлүүлэгч	Хөндүүн чадварын хамраг	3.00	0.14	УАН-1	0.29	Бага обьрын цэвэрлэх багууламж 6м ³	Багууламж
L2			Хөндүүн чадварын хамраг	Хөндүүн чадварын хамраг					Бага обьрын цэвэрлэх багууламж 6м ³	Багууламж
L3			Хөндүүн чадварын хамраг	Хөндүүн чадварын хамраг					Бага обьрын цэвэрлэх багууламж 6м ³	Багууламж
L3			Хөндүүн чадварын хамраг	Хөндүүн чадварын хамраг					Бага обьрын цэвэрлэх багууламж 6м ³	Багууламж
L3			Хөндүүн чадварын хамраг	Хөндүүн чадварын хамраг					Бага обьрын цэвэрлэх багууламж 6м ³	Багууламж
L3			Хөндүүн чадварын хамраг	Хөндүүн чадварын хамраг					Бага обьрын цэвэрлэх багууламж 6м ³	Багууламж
L3			Хөндүүн чадварын хамраг	Хөндүүн чадварын хамраг					Бага обьрын цэвэрлэх багууламж 6м ³	Багууламж
L3			Хөндүүн чадварын хамраг	Хөндүүн чадварын хамраг					Бага обьрын цэвэрлэх багууламж 6м ³	Багууламж



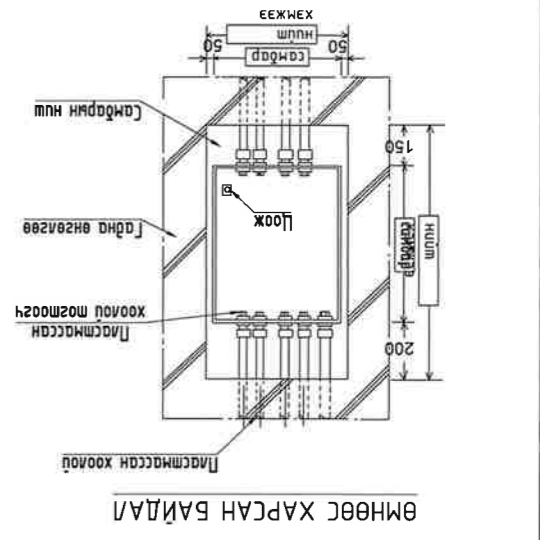
Шугамын марк	Шугамын мэдээлэгч	Шугамын марк	Шугамын мэдээлэгч
Хөндүүн чадварын хамраг	Хөндүүн чадварын хамраг	Хөндүүн чадварын хамраг	Хөндүүн чадварын хамраг
Хөндүүн чадварын хамраг	Хөндүүн чадварын хамраг	Хөндүүн чадварын хамраг	Хөндүүн чадварын хамраг
Хөндүүн чадварын хамраг	Хөндүүн чадварын хамраг	Хөндүүн чадварын хамраг	Хөндүүн чадварын хамраг
Хөндүүн чадварын хамраг	Хөндүүн чадварын хамраг	Хөндүүн чадварын хамраг	Хөндүүн чадварын хамраг
Хөндүүн чадварын хамраг	Хөндүүн чадварын хамраг	Хөндүүн чадварын хамраг	Хөндүүн чадварын хамраг
Хөндүүн чадварын хамраг	Хөндүүн чадварын хамраг	Хөндүүн чадварын хамраг	Хөндүүн чадварын хамраг
Хөндүүн чадварын хамраг	Хөндүүн чадварын хамраг	Хөндүүн чадварын хамраг	Хөндүүн чадварын хамраг

№	Таух мөдөг	Нэр	Техникийн үзүүлэлт	IP31	IP54
1		Цахилгааны хүдэрлэх самбар	Цахилгааны эрэмлүүлэгч самбар		IP54
2		Цахилгааны эрэмлүүлэгч самбар	Цахилгааны эрэмлүүлэгч самбар		IP54
3		Цахилгааны эрэмлүүлэгч самбар	Цахилгааны эрэмлүүлэгч самбар		IP54
4		Хамгаалалтын маслах мөхөөрөмж, ердүн автоматам	Хамгаалалтын маслах мөхөөрөмж, ердүн автоматам		IP54
5		Э фазын моонуур	Э фазын моонуур		IP54
6		Чүрлэг, соронзон эвгүйлэг	Чүрлэг, соронзон эвгүйлэг		IP54
7		Халагч мөхөөрөмж	Халагч мөхөөрөмж		IP54
8		Хөндүүн чадварын хамраг	Хөндүүн чадварын хамраг		IP54
9		Цахилгааны хөндүүн чадварын хамраг	Цахилгааны хөндүүн чадварын хамраг		IP54
10		Цахилгааны хөндүүн чадварын хамраг	Цахилгааны хөндүүн чадварын хамраг		IP54
11		Цахилгааны хөндүүн чадварын хамраг	Цахилгааны хөндүүн чадварын хамраг		IP54
12		Цахилгааны хөндүүн чадварын хамраг	Цахилгааны хөндүүн чадварын хамраг		IP54
13		Агаар сорох саралжмал санс	Агаар сорох саралжмал санс		IP54
14		Хөндүүн чадварын хамраг	Хөндүүн чадварын хамраг		IP54
15		Хөндүүн чадварын хамраг	Хөндүүн чадварын хамраг		IP54
16		Хөндүүн чадварын хамраг	Хөндүүн чадварын хамраг		IP54
17		Цахилгааны хөндүүн чадварын хамраг	Цахилгааны хөндүүн чадварын хамраг		IP54
18		Цахилгааны хөндүүн чадварын хамраг	Цахилгааны хөндүүн чадварын хамраг		IP54

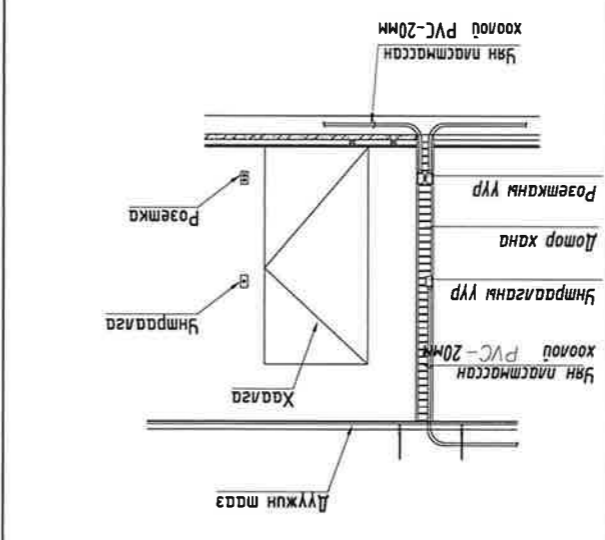
ТАНИХ ТЭМДЭГ

ХҮВААРИЛАХ САМБАРЫН БҮДҮҮБЧ

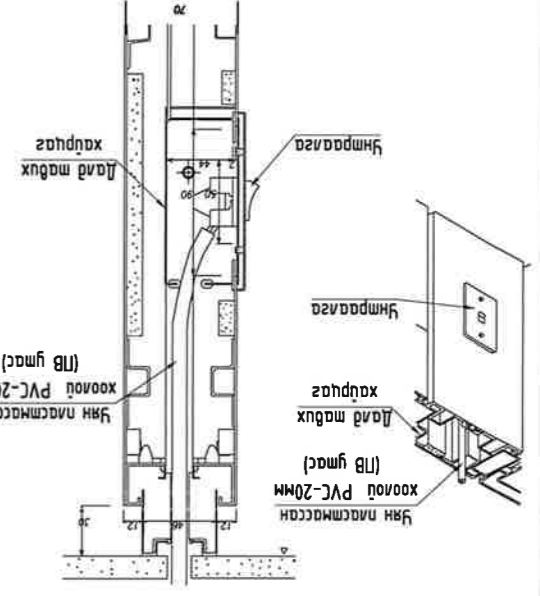
8 7 6 5 4 3 2 1



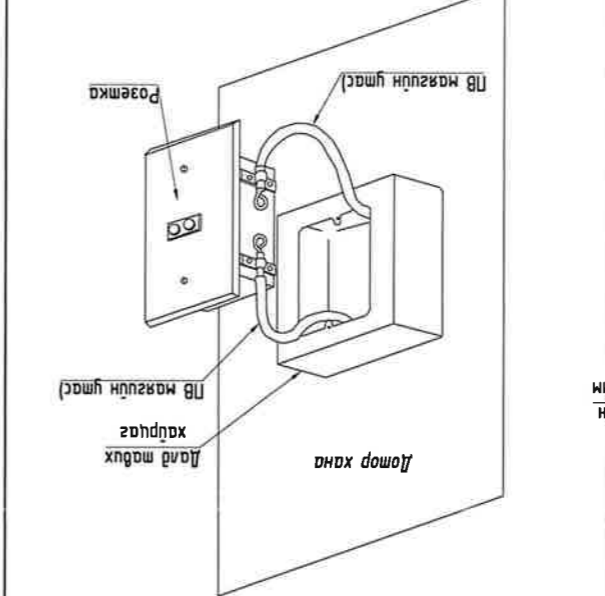
ГЭРЭЛТҮҮЛИЙН САМБАР



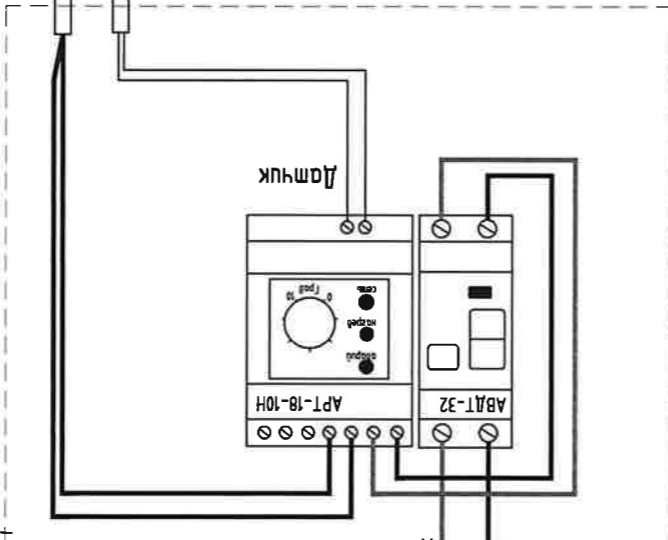
ХАНАНД РОЗЕТКА ТОНОГЛОХ



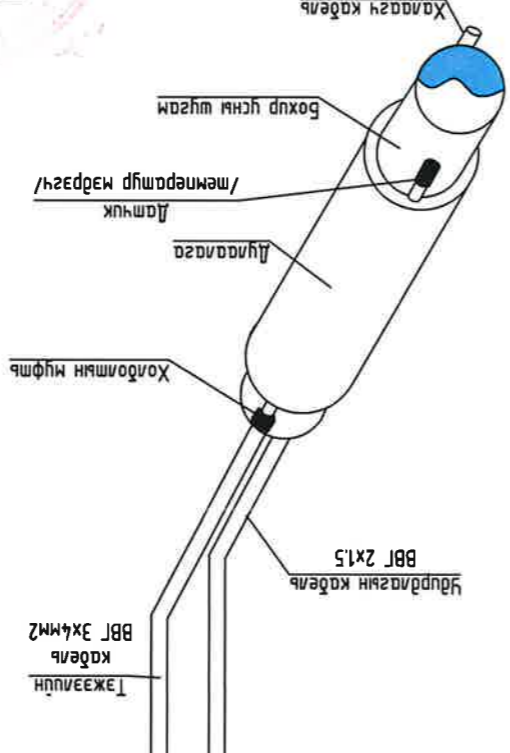
ХАНАНД ҮНТРААЛГА ТОНОГЛОХ



ХАНАНД РОЗЕТКА ТОНОГЛОХ



ХАЛАГЧ КАБЕЛИЙН ХОЛБОЛТЫН СХЕМ



5-22
2024.02.07

№ үйлэм: АЗ	Инженер	М.Бадсанжаргал	ТТ шифр: ЭХС-А321/23	Масштаб: М1:	Огноо: 2023	Хугацаа: 08
Төв алмаг, Зүүнмод сүм	Инженер	М.Бадсанжаргал	ТТ шифр: ЭХС-А321/23	Масштаб: М1:	Огноо: 2023	Хугацаа: 08
Урсгалын зураг: ХТ-05	Инженер	М.Бадсанжаргал	ТТ шифр: ЭХС-А321/23	Масштаб: М1:	Огноо: 2023	Хугацаа: 08
Урсгалын зураг: ХТ-05	Инженер	М.Бадсанжаргал	ТТ шифр: ЭХС-А321/23	Масштаб: М1:	Огноо: 2023	Хугацаа: 08

“ЭРЭЛТҮҮ” 25 ХУУХЛИЙН ЦЭЛЭРЛИЙН АРЧИН ЦЭВРИЙН ӨРӨННИЙ ЗАСВАР
 Төв алмаг, Зүүнмод сүм
 Урсгалын зураг: ХТ-05
 Инженер: М.Бадсанжаргал
 ТТ шифр: ЭХС-А321/23
 Масштаб: М1:
 Огноо: 2023
 Хугацаа: 08

Эрлийжийн хувь	МОНГО	Уулс	Уулс	Уулс	Уулс	Уулс	Уулс
МОНГО	Уулс	Уулс	Уулс	Уулс	Уулс	Уулс	Уулс
Уулс	Уулс	Уулс	Уулс	Уулс	Уулс	Уулс	Уулс
Уулс	Уулс	Уулс	Уулс	Уулс	Уулс	Уулс	Уулс



Төрөл	Хүрээ	Модель	Материал	Төрөл	Хүрээ	Модель	Материал
Хүрээ	Модель	Материал	Төрөл	Хүрээ	Модель	Материал	Төрөл
Материал	Төрөл	Хүрээ	Модель	Материал	Төрөл	Хүрээ	Модель
Төрөл	Хүрээ	Модель	Материал	Төрөл	Хүрээ	Модель	Материал

Кабелүүд гэрлийн мэдээлсэн гэрлийн гүйдэл -10м-ийн гүйдэл эхлэн өдсгэр хүйж, хамгаалагчийн шоогоо нэг үе мэдүүж зөвлөн хөрсөөр хүйжж хамгаалагчийн шүгээ мэдүүж, зам мэдүү, бүсэд үнжүүлэх шүгээ гүйжээ.

Кабелүүд гэрлийн мэдээлсэн гэрлийн гүйдэл -10м-ийн гүйдэл эхлэн өдсгэр хүйж, хамгаалагчийн шоогоо нэг үе мэдүүж зөвлөн хөрсөөр хүйжж хамгаалагчийн шүгээ мэдүүж, зам мэдүү, бүсэд үнжүүлэх шүгээ гүйжээ.

КАБЕЛИЙН ХҮСНЭГТ

Кабел	Хүрээ	Модель	Материал	Төрөл	Хүрээ	Модель	Материал
Хүрээ	Модель	Материал	Төрөл	Хүрээ	Модель	Материал	Төрөл
Материал	Төрөл	Хүрээ	Модель	Материал	Төрөл	Хүрээ	Модель
Төрөл	Хүрээ	Модель	Материал	Төрөл	Хүрээ	Модель	Материал

2. КАБЕЛ ШУГАМЫН ТӨЛӨВЛӨЛТ

Бүсэд өдсгэр хүйжж гэрлийн гүйдэл -10м-ийн гүйдэл эхлэн өдсгэр хүйж, хамгаалагчийн шоогоо нэг үе мэдүүж зөвлөн хөрсөөр хүйжж хамгаалагчийн шүгээ мэдүүж, зам мэдүү, бүсэд үнжүүлэх шүгээ гүйжээ.

ТАВАР ШОРОНЫ АЖЛЫН ХЭМЖЭЭ /ЕРҮЙН/

Ажлын нэр	Хэмжих нэгж	Тоо	Хэмжих нэгж	Тоо
Хэмжих нэгж	Тоо	Хэмжих нэгж	Тоо	Хэмжих нэгж
Тоо	Хэмжих нэгж	Тоо	Хэмжих нэгж	Тоо
Хэмжих нэгж	Тоо	Хэмжих нэгж	Тоо	Хэмжих нэгж

ТАЙЛАГ

Д/д	Хүндэтгэл	Эрлийж	Тайлбар
Хүндэтгэл	Эрлийж	Тайлбар	Хүндэтгэл
Эрлийж	Тайлбар	Хүндэтгэл	Эрлийж
Тайлбар	Хүндэтгэл	Эрлийж	Тайлбар

МАТЕРИАЛЫН ТҮҮВЭР

Д/д	Нэр	Материал	Хэмжих нэгж	Тоо
Хэмжих нэгж	Тоо	Хэмжих нэгж	Тоо	Хэмжих нэгж
Тоо	Хэмжих нэгж	Тоо	Хэмжих нэгж	Тоо
Хэмжих нэгж	Тоо	Хэмжих нэгж	Тоо	Хэмжих нэгж

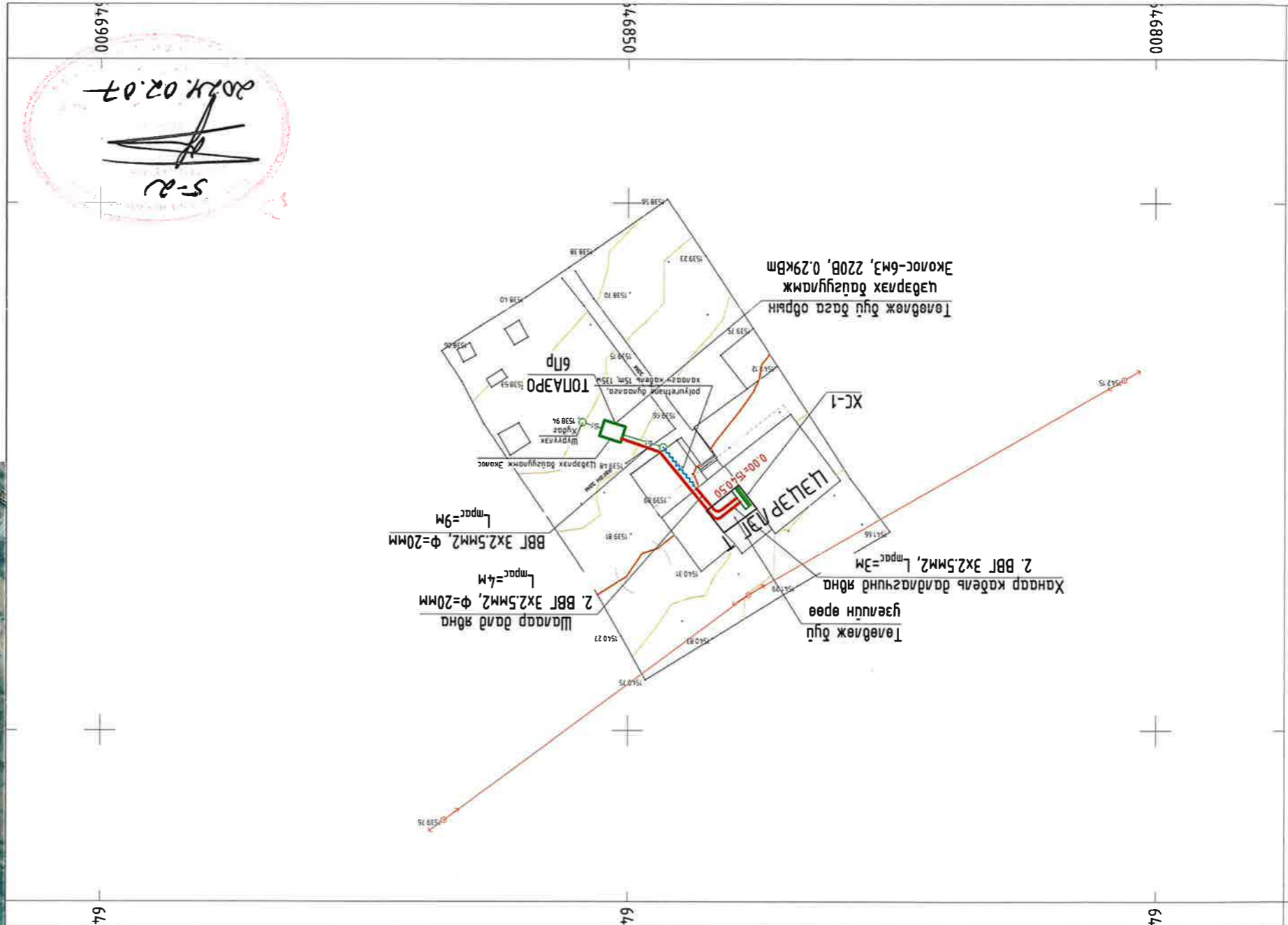
ЭРЛИЙН БҮРДЭЛ

Д/д	Хүндэтгэл	Эрлийж	Тайлбар
Хүндэтгэл	Эрлийж	Тайлбар	Хүндэтгэл
Эрлийж	Тайлбар	Хүндэтгэл	Эрлийж
Тайлбар	Хүндэтгэл	Эрлийж	Тайлбар

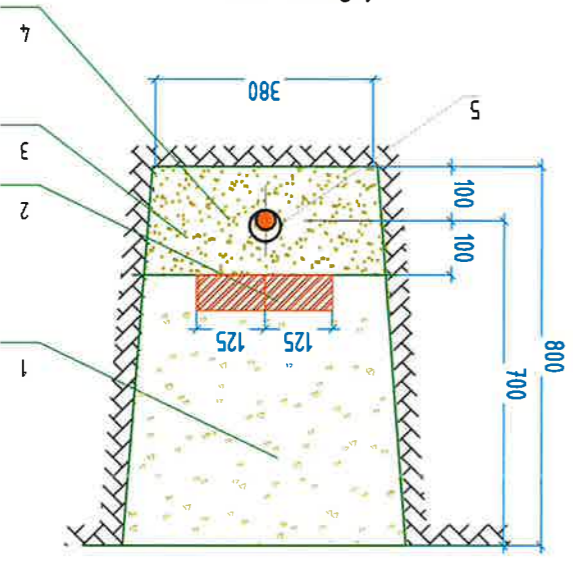
БАГА ОРВИН ЦЭВРЛЭХ БАЙГУУЛАМЖИЙН ТЭЖЭЭЛИЙН 220В-ИЙН КАБЕЛЬ ШҮГАМЫН ТРАСС. М:1:500

БАЙРШИЛЫН СХЕМ

Цэвэрлэх дорнод

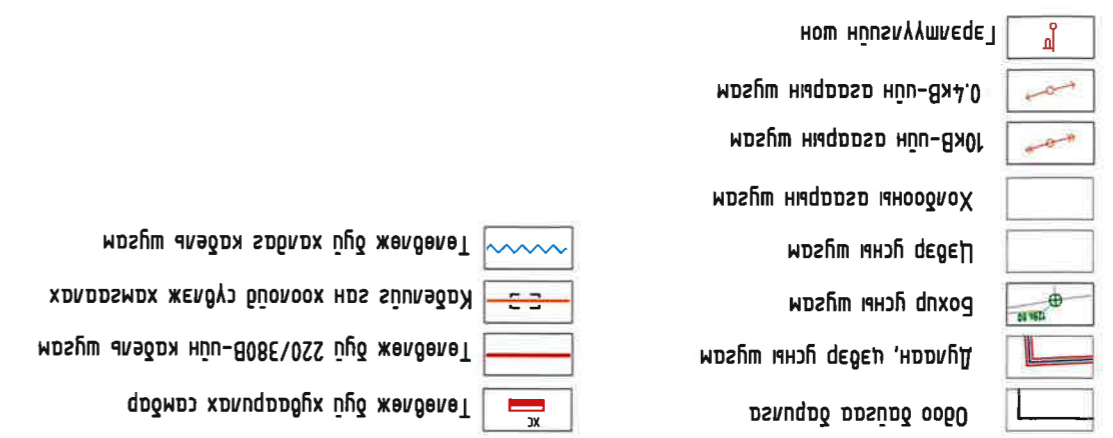


ЦАХИЛГААНЫ КАБЕЛИЙН СУВАГ



1. Зөвлөн хөрс
2. Тоосго
3. Элс
4. Цахилгааны кабель
5. Пластмассан хоолой

Эдгөөрөөлөгчсөн		ЦБҮ	ЦЭҮ	Б.Бямдасүрэн
Гарын үсэг				
Нэр				
Төв аумас, зүүнмод сүм				
"ИРЭЭЛИЙН" 25 ХҮҮХЛИЙН ЦЭВРЛЭГИЙН АРИН ЦЭВРИЙН ӨРӨНИЙ ЗАСВАР				
Үе шам: АЗ	Масштаб: М:1:500	ЭЦ шүфр: ЭХС-АЭ21/23	ТТ шүфр: М.Бадсэжжаргал	М.Бадсэжжаргал
Огноо: 2023	Хугацаа: ГЛ-02	Инженер		
Хугацаа: 08	Шалтсаан			



БАРИЛГЫН ЗУРАГ ТӨСӨЛ, ҮГСРАЛТЫН
"ЭРДЭНИЙН ХҮЧИТ СУРЬ" ХХК
3119-399/22, 89932969



ET ШИФР: ЭХС-А321/23

ТӨВ АЙМАГ, ЗУЧНОМД СУМ, 6-Р БАГ
ИРЭЭДҮЙ ЦЭЦЭРЛЭГИЙН В БАЙРНЫ АРИУН
ЦЭВРИЙН ӨРӨӨНИЙ ЗАСВАР
/Ажлын зурас/
ГАНДА УС ХАНГАМЖ, АРИУНТАХ ТАТУУРЛЫН ХЭСЭГ - УХАТ

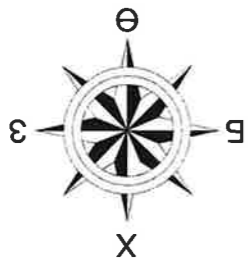
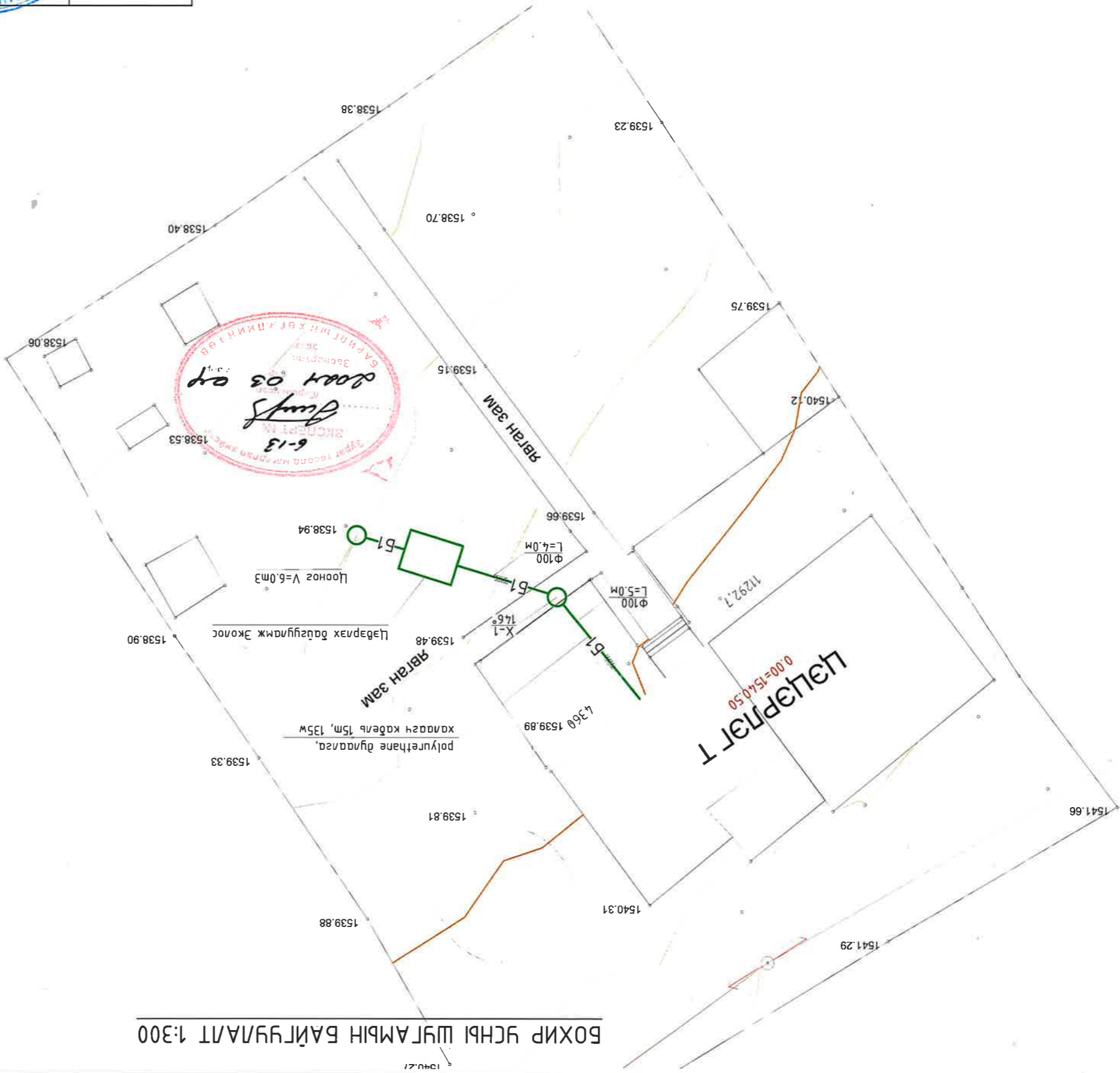
БОЛОВРСҮҮЛСАН:

Захурагч: /Б.Алтаншүрвэ/
Зургуун ижнер: /Б.Бямбацүрэн/



Улаанбаатар хот
2023 он

БОХИР ҮСНҮ ШҮГАМЫН БАЙГУУЛАЛТ 1:300

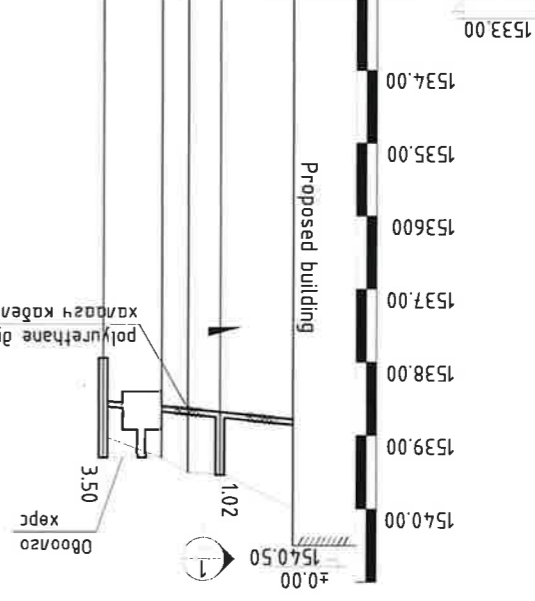
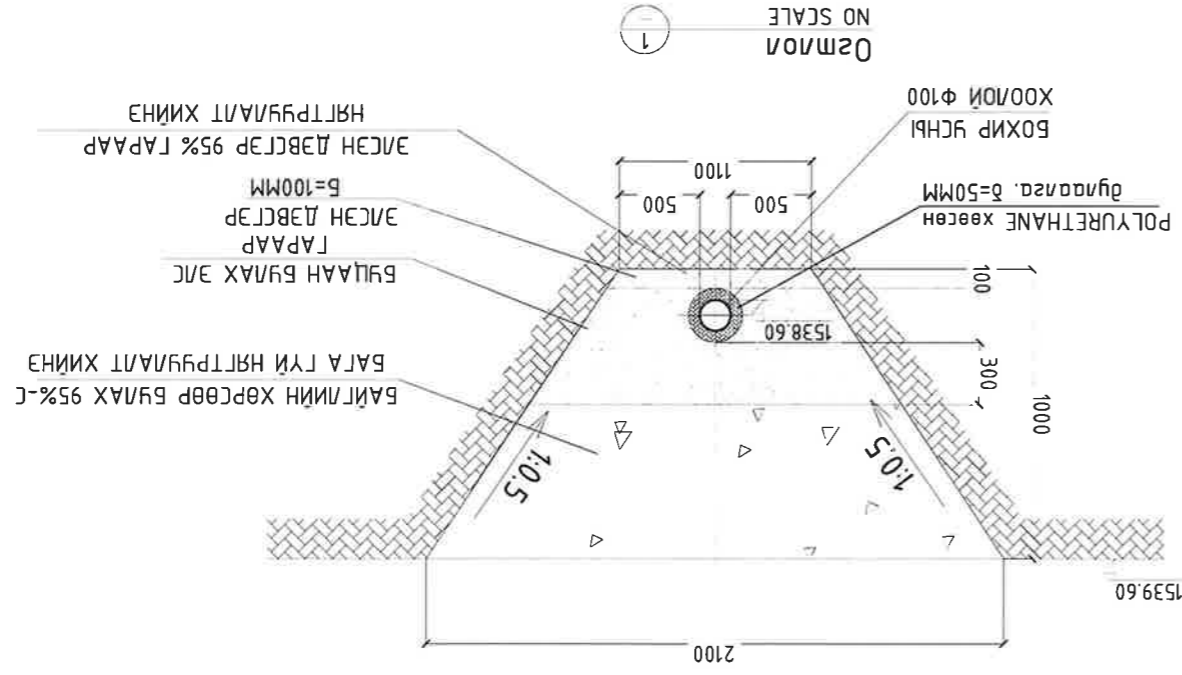


ТАНИХ ТЭМДЭГ

Төвнөж буй дарууга	
Төвнөж буй цэдэр гүсн шугам	
Төвнөж буй дохур гүсн шугам	
Төвнөж буй дохур гүсн худаг	
Төвнөж буй дулааны худаг	
Одоо байгаа дулааны шугам	
Одоо байгаа дохур гүсн шугам	
Одоо байгаа цохур гүсн худаг	
Одоо байгаа цэдэр гүсн шугам	
Одоо байгаа цэдэр гүсн худаг	
Одоо байгаа татварын шугам	

Хүндэтгэсэн: Хүндэтгэгч: АТ-02	ТТ шүдр: Шалсан: Х.Ванхүү	ЭРДЭНИЙ ХҮҮНИЙ ГЭВЭЛ ХХК
Огноо: 2023.11	Масштаб: М1:300	ЭХС-А3-21/23
Үе шам: А.3	МОНГОН УЛААНЫ ИРЭЭДҮЙН 25 ХҮҮХДИЙН ЦЭЦЭРЛЭГ	

БОХИР ҮСЭБЫ ШУГАМЫН ДАГУУГИЙН ЗҮСВЭР
 Босоо М1:100
 Хэртээ М1:500



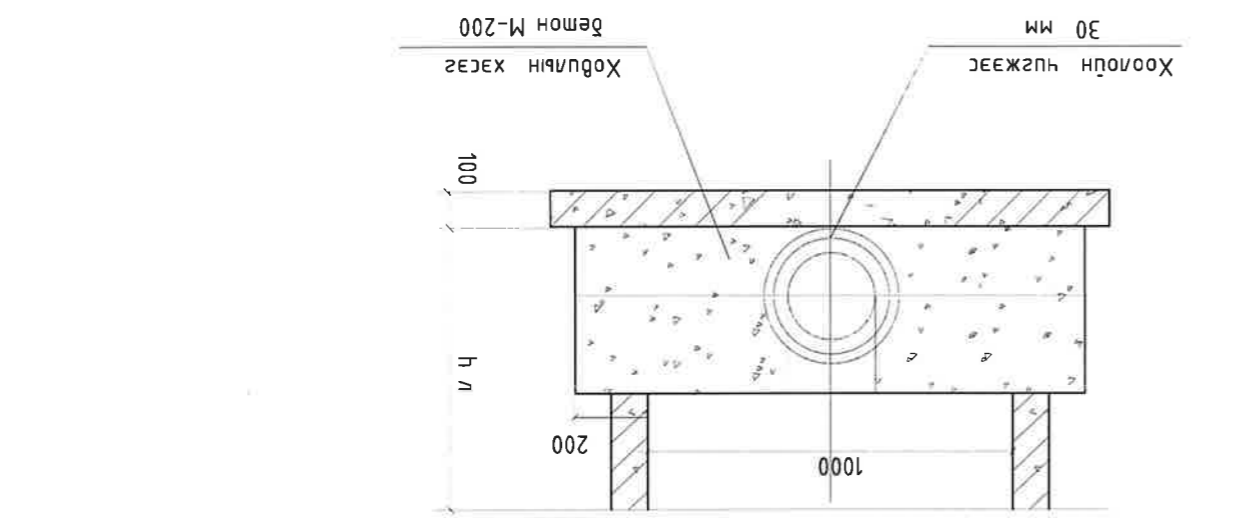
Хөрсний хөвсөн тэмдэгт	1538.780	1538.680	1538.800
Хөрсний мөсний тэмдэгт	1540.00	1539.70	1539.30
Хөрсний одоогийн тэмдэгт	1540.00	1539.70	1539.50
Хоолойн материал ба дулаалга, DN100, дулаалга, PVC-U халагч кабель.	1540.00	1539.50	1539.30
Буйр хөрс	Элсэн дэвсгэр 10см	0.02	0.02
Нагуу	0.02	0.02	0.02
Онцлох цэг, хурдгүйн хоорондын ээл	5.0	4.0	4.0
Онцлох цэг, хурдгүйн дугаар	X-1	6+1.6	ШХ
Хурдгүйн эгз	1.22	1.02	0.70
			3.50

<p>ЭРДЭНИЙН ХҮЧТЭЙ СҮҮРЬ ХХК</p>	Инженер	Б.Бямбааюуан	МЭРГЭЖИЙН ЭЛЭН
	Түлэмжлэгч	Б.Бямбааюуан	МЭРГЭЖИЙН ЭЛЭН
Шалгарсан	Х.Өлзийтүвшүү	ТТ шүфр:	ЭХС-А3-21/23
Хуудас:	Хуудас: АТТ-03	Масштаб:	20:1
Огноо:	2023.11	Үе шам:	А.3
БОХИР ҮСЭБЫН ДАГУУГИЙН ЗҮСВЭР Хурдгүйн дугаар: АТТ-03 Масштаб: 20:1 20.11.23			

Хүндэтгэсэн Инженер Б.Бямбадүрэн	Машинд ЭТ шүфр: ЭХС-А3-21/23	Хүндэтгэсэн Инженер Б.Бямбадүрэн	Хүндэтгэсэн Инженер Б.Бямбадүрэн	Хүндэтгэсэн Инженер Б.Бямбадүрэн	Хүндэтгэсэн Инженер Б.Бямбадүрэн	Хүндэтгэсэн Инженер Б.Бямбадүрэн	Хүндэтгэсэн Инженер Б.Бямбадүрэн	Хүндэтгэсэн Инженер Б.Бямбадүрэн	Хүндэтгэсэн Инженер Б.Бямбадүрэн
Хүндэтгэсэн Инженер Б.Бямбадүрэн	Хүндэтгэсэн Инженер Б.Бямбадүрэн	Хүндэтгэсэн Инженер Б.Бямбадүрэн	Хүндэтгэсэн Инженер Б.Бямбадүрэн	Хүндэтгэсэн Инженер Б.Бямбадүрэн	Хүндэтгэсэн Инженер Б.Бямбадүрэн	Хүндэтгэсэн Инженер Б.Бямбадүрэн	Хүндэтгэсэн Инженер Б.Бямбадүрэн	Хүндэтгэсэн Инженер Б.Бямбадүрэн	Хүндэтгэсэн Инженер Б.Бямбадүрэн



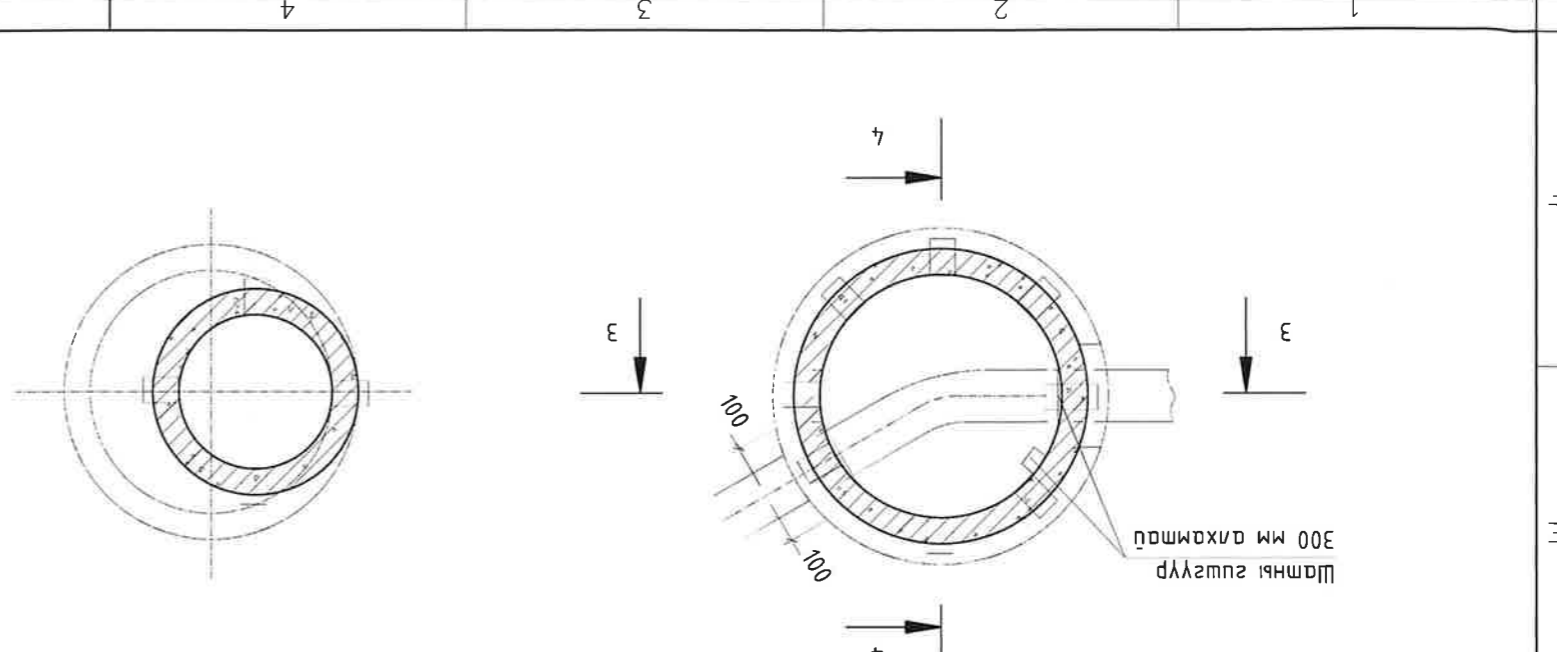
ТӨМӨР УЛСЫН "ИРЭЭЛЭН" ЗС ХҮҮХДИЙН ЦЭГРЭЛЭГ
Хүндэтгэсэн
Инженер
Б.Бямбадүрэн
20-4172
АТХ10288
МАРГАЦАА
Хүндэтгэсэн
Инженер
Б.Бямбадүрэн



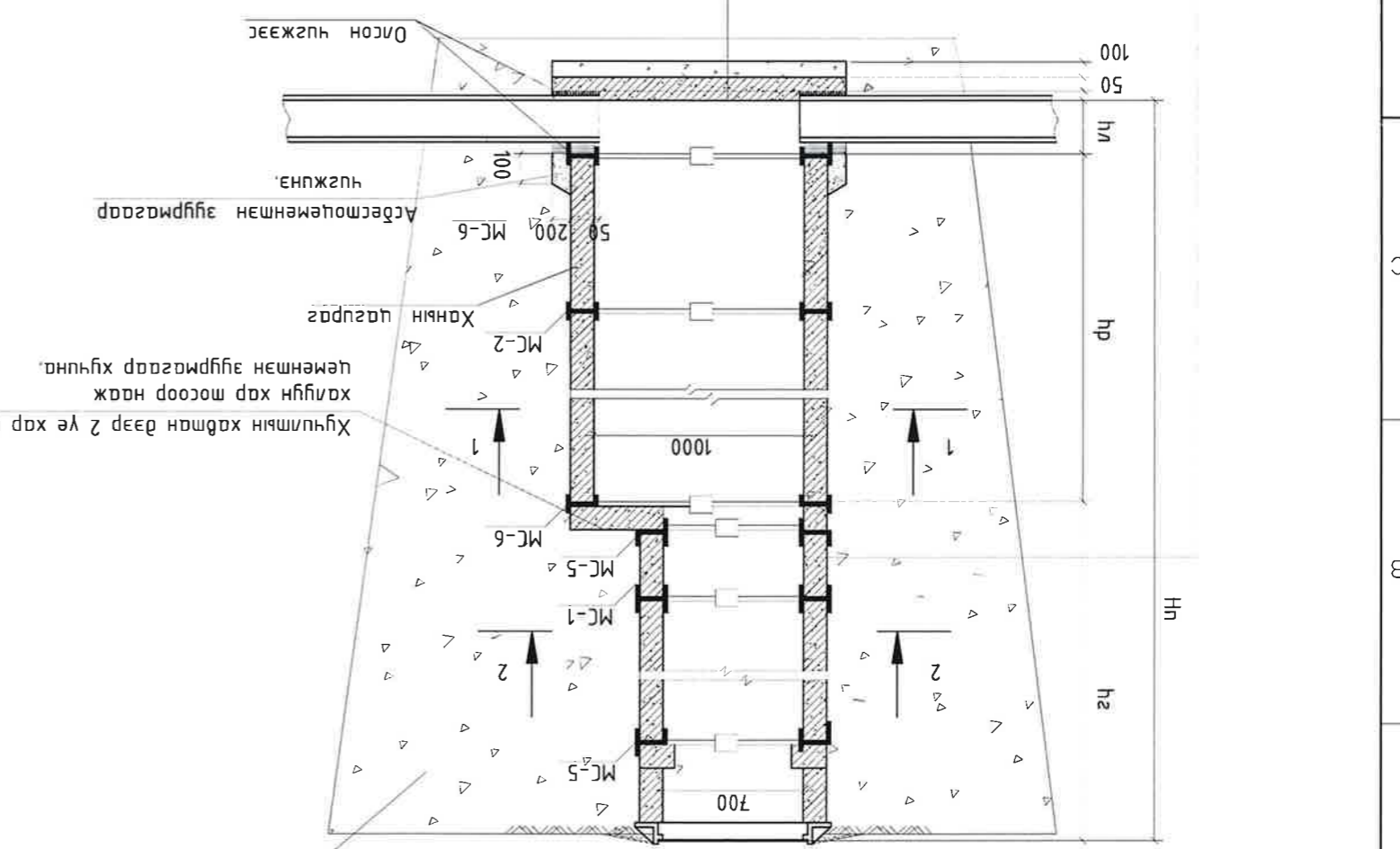
4 - 4

Хөвдрийн чухжээс 30 мм
Хөвдрийн хэсэг

Обоолт сүүлж дүүргэх



1 - 1
2 - 2



3 - 3

Хөвдрийн гадаргуу
Хар тосны эмгилсээр $h_{max}+500$ мм
Халуун хавтангийн дэр $\delta=20$ мм
Цугуулын хавтангийн дэр $\delta=20$ мм
Ча хавтан, Асфальт $\delta=20$ мм
Бөмбөгдөлөгч М 100-100 мм

A3

8

7

6

5

4

3

2

1

МОНГОЛ УЛС
20-4172
Борд ажиллагааны хуудасны хэсэгтэй хуудасны өсгөлөл
YE шам: А3

Инженер: Б.Бямбаагийн
МЭРЛЭГЧИЙН ХУУЛ
20-4172
Б.Бямбаагийн

Гүйцэтгэсэн: Шалсан
Х.Ванзүхүү

ЭТ шифр: ЭХС-А3-21/23
Масштаб: 2023.11

Хуудас: 8
АТ-05

Эргүүлэн хуурайтуулсан: Хуудас: 8

Төр АНМАГ эзчин мэдээллийн "ИРЭЭДҮЙ" ЗС ХҮҮХДИЙН ЦЭГЭРЛЭГ
ХАЙЧИН ЦЭВРИЙН ӨРӨӨНИЙ ЭАСВАР
20-4172

МОНГОЛ УЛС
20-4172
Борд ажиллагааны хуудасны хэсэгтэй хуудасны өсгөлөл
YE шам: А3

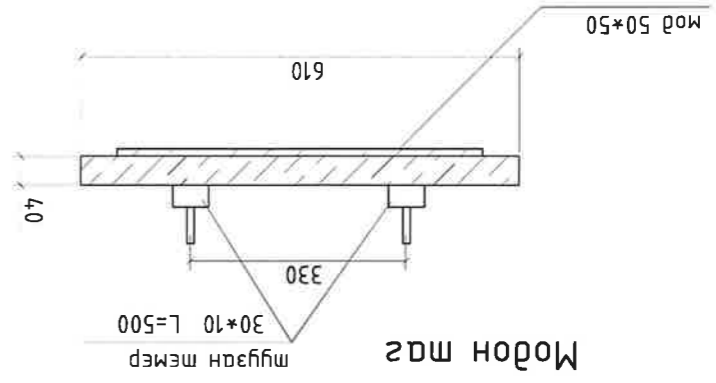
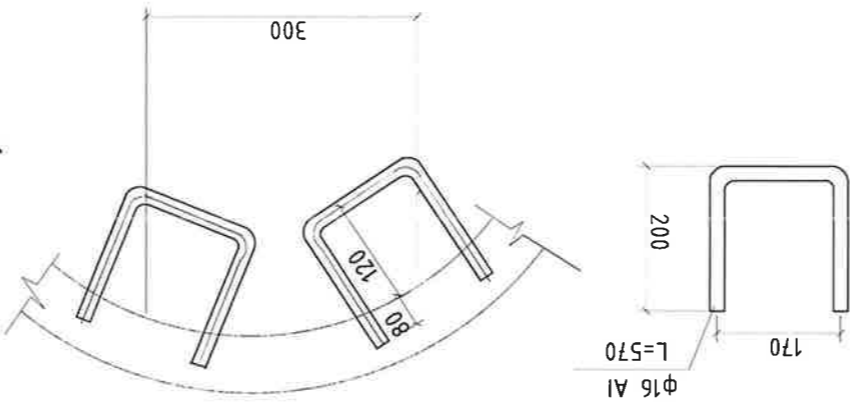
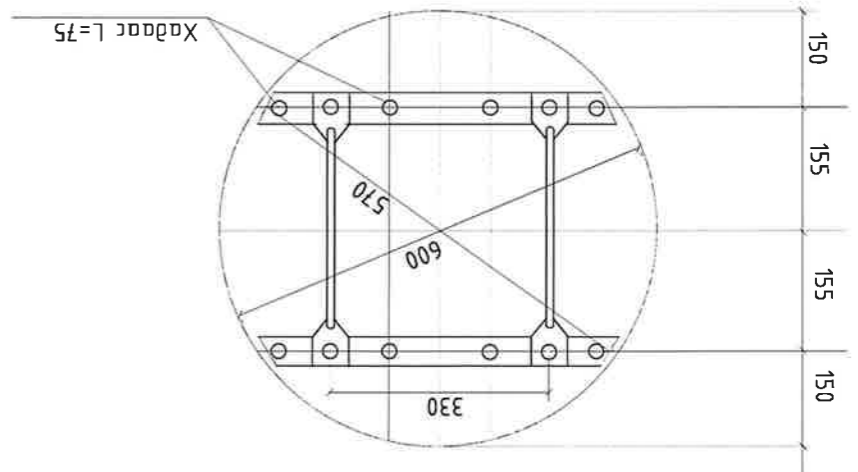


материал	м3	жн	к2
модон самбар	0.0115	-	-
туузан мөмөр 30*10	-	2.36	-
савх мод 50*50	0.0025	-	-
дiэд	0.0115	-	5.2

Нэр	озомол	мм	жн	к2
зүмшүүр	φ16 А1	570	-	0.9

Материалын шүлбэр

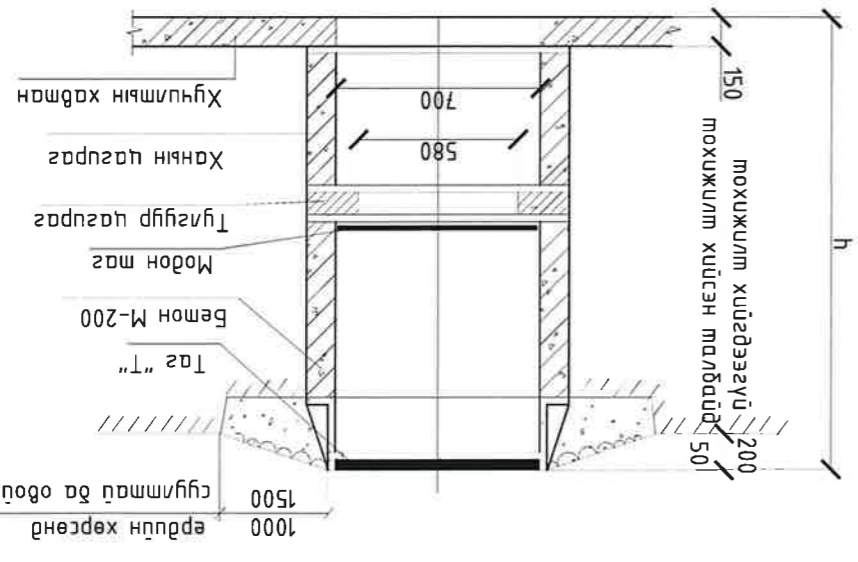
Материалын шүлбэр



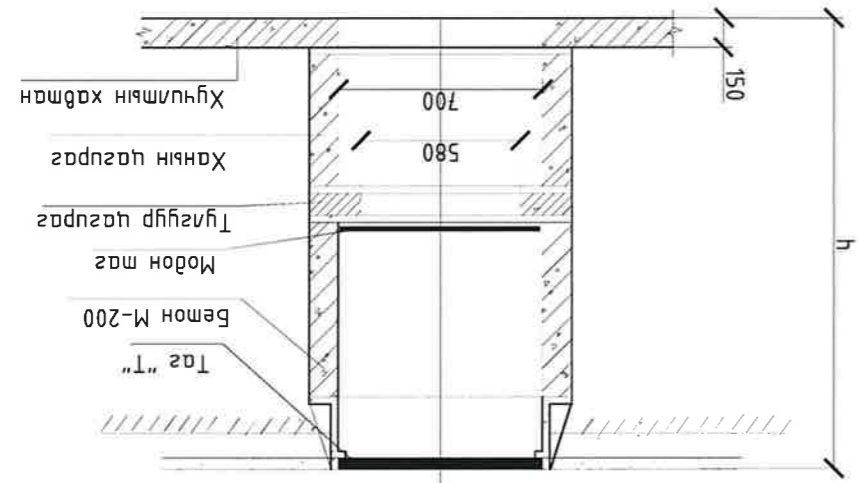
Гүшгүүр

Модон мас

Замын хуурамтгүй талд үе гасрах хуудасны хуудас



Хуурамтэй зам талд үе гасрах хуудасны хуудас



F

E

D

C

B

A

E

D

C

B

A

8

7

6


5

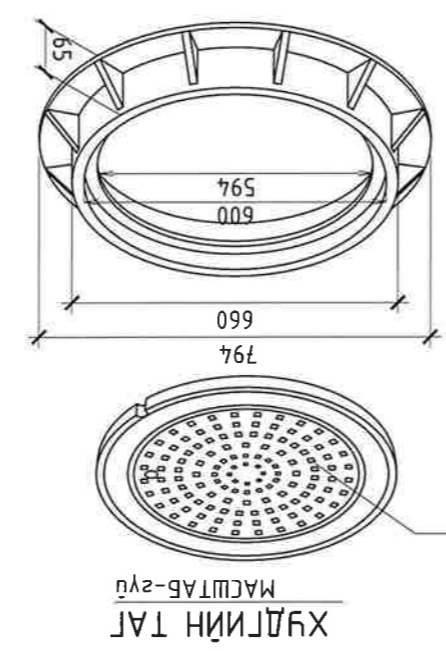
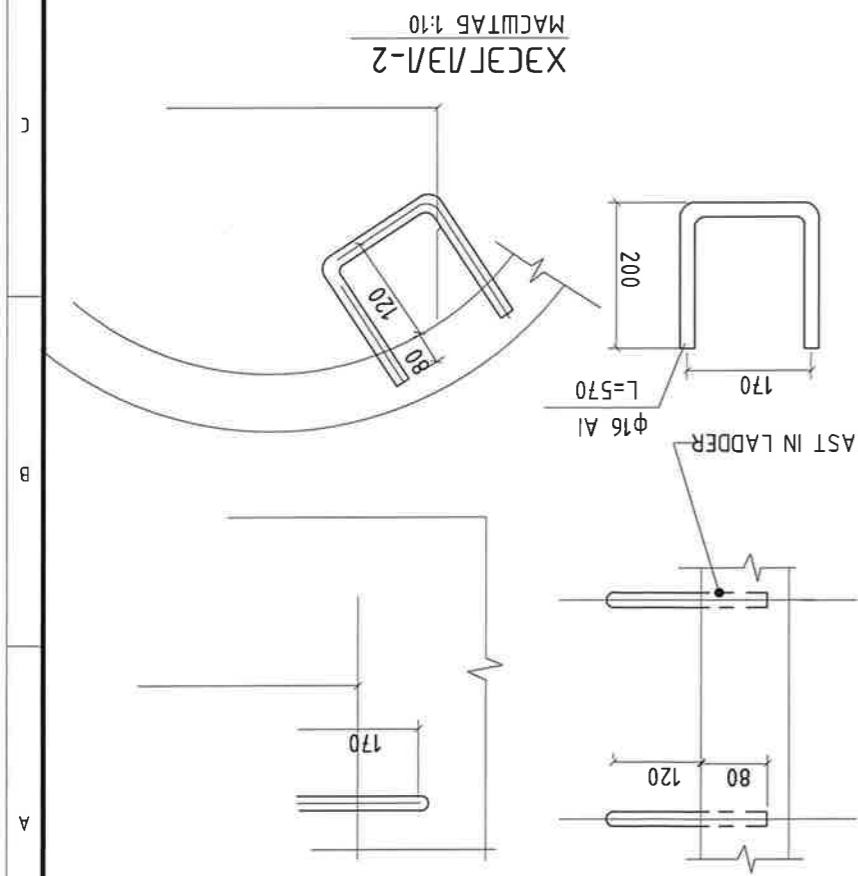
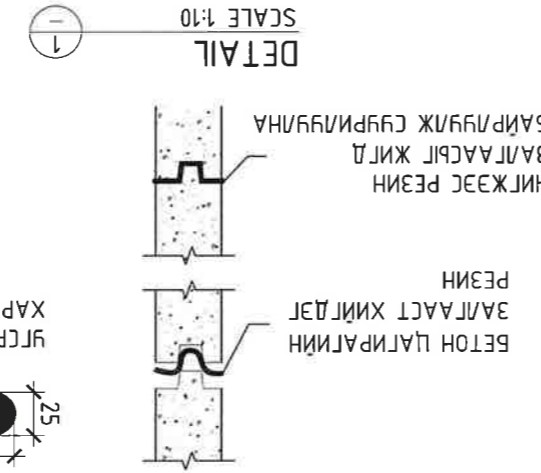
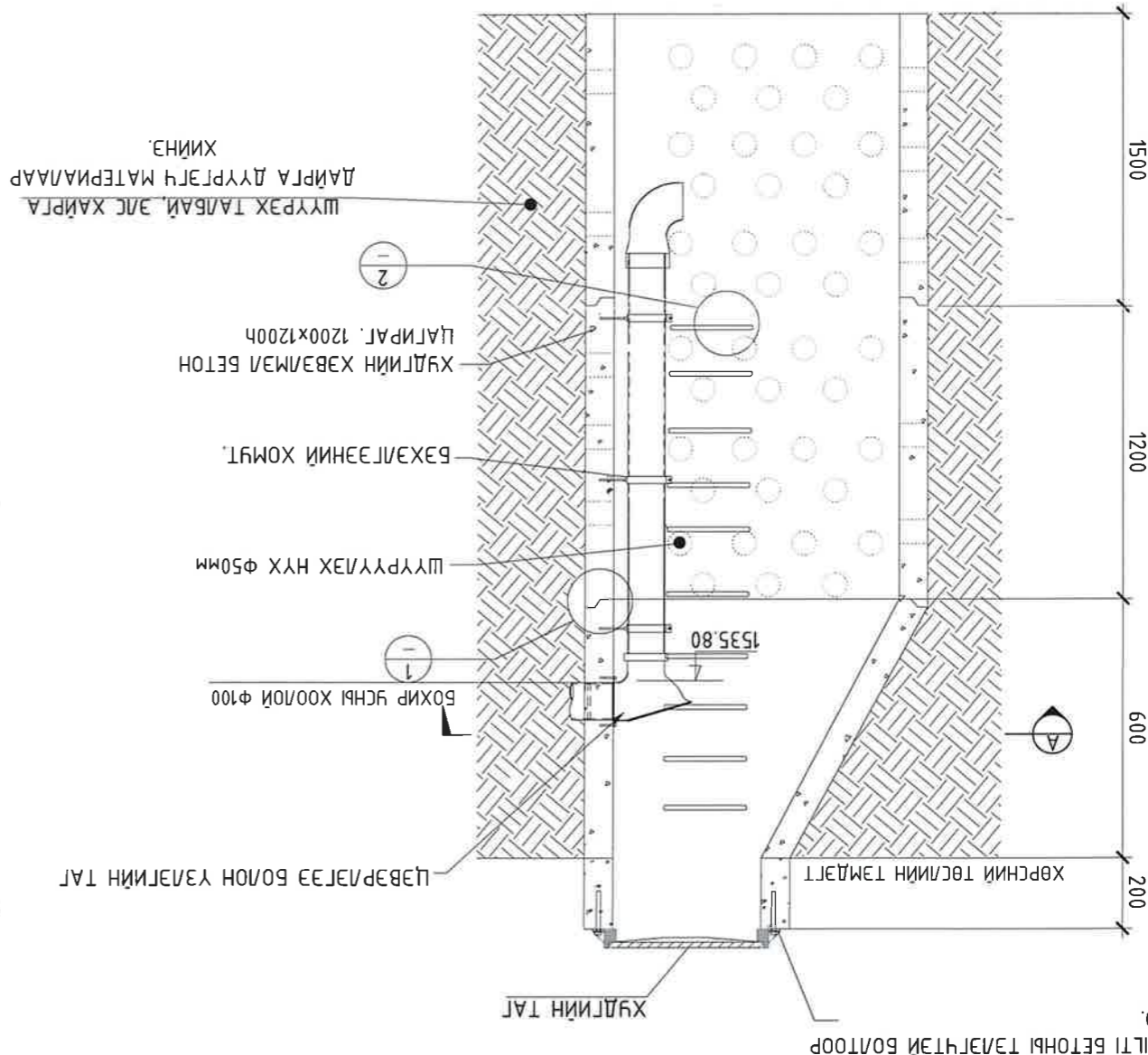
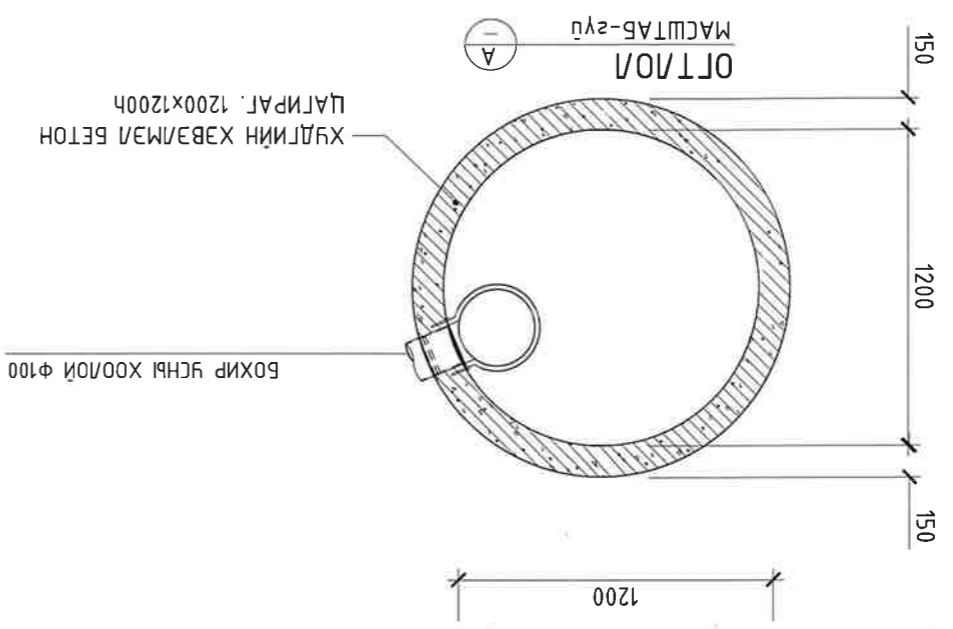
4

3

2

1

<p>Хүндөг: АТ-06 2023.11 Огноо: 2023.11 Үе шам: А.3</p>	<p>Эргүүлн дугаар: АТ-06</p>	<p>ТТ шурф: ЭХС-А3-21/23</p>	<p>Инженер: Х.Вялбаатар</p>	<p>Шагдан: Х.Вялбаатар</p>	<p>ЭРЛЭНИЙН ХҮҮНИ СҮҮРЬ ХХК</p>	
<p>108 дугаар зурвалж нь "МОНГОЛ УЛС" ХХК-ийн "ЭРЛЭНИЙН ХҮҮНИ" ХХК-ийн "ЭХС-А3-21/23" шурфын хөндөгний засвар хийх үйлдвэрлэлийн хөндөгний зураг юм.</p>						



ШҮРҮҮЛЭХ ХҮДГИЙН ХӨНДӨГНӨН ОТ/О/1 МАСШТАБ-2y0

ХҮДГИЙН ТАГ МАСШТАБ-2y0

ТӨМӨР БЕТОН ХҮДГИЙН ТҮҮВЭР

Хүдгийн хүйц	Хүдгийн дугаар	Хүдгийн тусгаарлагч хүйц малай /м²/	Лотокийн бетоны эзэлхүүний малай	Чуэжээс бетоны малай /м²/	Угсаргал төмөр бетоны малай /м/	ШХ	X-1	
Хүдгийн хүйц	Хүдгийн дугаар	31	30	31	32	1	1	
	Хүдгийн марк	29	28	29	30	2	2	
	Нэг маягийн зургийн дугаар	28	27	28	29	3	3	
	Хүдгийн дүрэн өндөр	27	26	27	28	4	4	
	Хүдгийн диаметр	26	25	26	27	5	5	
	Лотокийн схемийн дугаар	25	24	25	26	6	6	
	Ероолын хабтангийн зураг	24	23	24	25	7	7	
	Хоолойн ховдлын гүн	23	22	23	24	8	8	
	Хүдгийн ажлын хэсгийн өндөр	22	21	22	23	9	9	
	Хучилтын хабтангийн зураг	21	20	21	22	10	10	
	Хүдгийн өндөр	20	19	20	21	11	11	
	Хүдгийн хүйц	Хүдгийн өндөр	19	18	19	20	12	12
		Хүдгийн диаметр	18	17	18	19	13	13
		Хүдгийн диаметр	17	16	17	18	14	14
		Хүдгийн диаметр	16	15	16	17	15	15
	Ажлын хэсэг	Хүдгийн диаметр	15	14	15	16	16	16
Хүдгийн диаметр		14	13	14	15	17	17	
Хүдгийн диаметр		13	12	13	14	18	18	
Хүдгийн диаметр		12	11	12	13	19	19	
Хүдгийн диаметр		11	10	11	12	20	20	
Хүдгийн диаметр		10	9	10	11	21	21	
Хүдгийн диаметр		9	8	9	10	22	22	
Хүдгийн диаметр		8	7	8	9	23	23	
Хүдгийн диаметр		7	6	7	8	24	24	
Хүдгийн диаметр		6	5	6	7	25	25	
Хүдгийн хүйц	Хүдгийн диаметр	5	4	5	6	26	26	
	Хүдгийн диаметр	4	3	4	5	27	27	

Материалын шүүвэр

Д/А	Тэмдэглээг, техникцийн үзүүлэлт	Материалын нэр	Тоо	Жин, кг	Тайлбар
1	РВС-П	Хүвчир яндан φ110	20.0		у/м
2	Выгск 901	Төмөр бетон кольцо φ1000, 900h гүмэд	1		шпр
3		Төмөр бетон кольцо φ1200, 1500h	1		шпр
4		Төмөр бетон кольцо φ1200, 1200h	1		шпр
5		Хүдгийн хуульч φ1200 / φ600 600h	1		шпр
6		Хүдгийн хуульч φ1000 / φ600 100h	1		шпр
7		Хүдгийн хуульч φ600 300h	1		шпр
8		Хүдгийн хуульч φ600 400h	1		шпр
9	Гзарр дээр нь хүднэ	2 дахь модон шаг	2		шпр
10	ГОСТ 3634-82	Ширмэн шаг да амсар φ700	2		шпр
11		Хоолойн дугаарга φ110	20.0		у/м
12		Халаагч кабель 135W	15.0		у/м
13		Хүдгийн гүмэд φ170x200	50		шпр
14		Ус тусгаарлагч резин жупрэдү	25		у/м
15		Шунгэн шув 30л	2		шпр
16		Цэврэлх байгууламж ТОПАЗРО 6м3	1		шпр

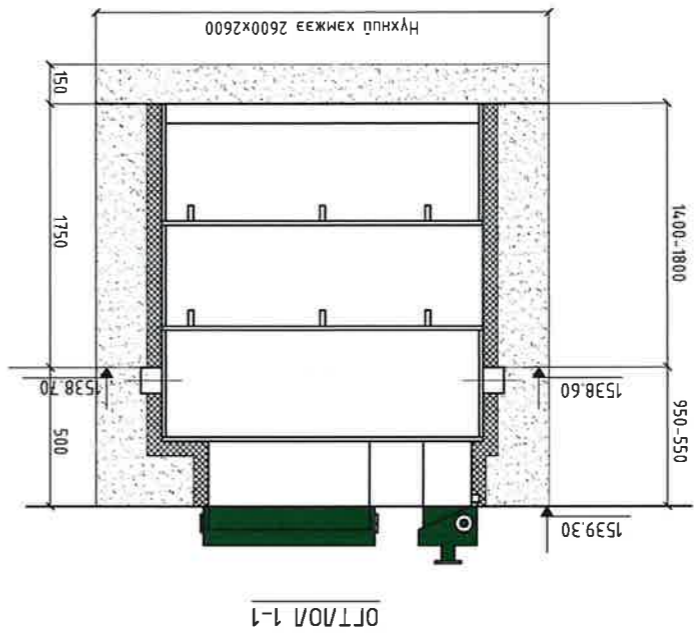
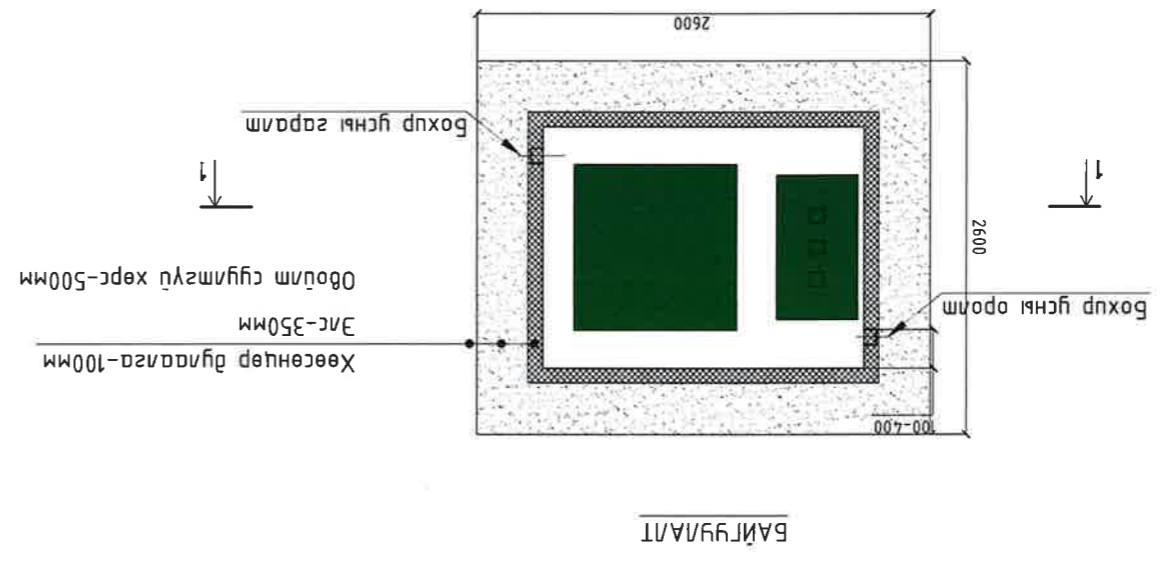
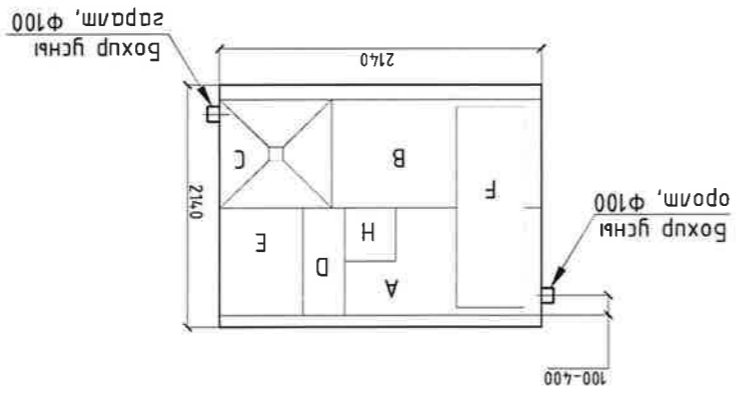


Эрх зүйн байршил: Х.Өмнөдүү	Шалсан	Х.Өмнөдүү
Эл шифр: ЭХС-А3-21/23	Гүйцэтгэсэн	Х.Өмнөдүү
Масштаб:	Инженер	
Огноо: 2023.11		
Хугацаа: АТ-07		
Хугацаа: 8		

ТӨВ АНГАМ ОНЦГОН ДЭМБНИЙ "ИРЭЭДҮЙН" 25 ХҮҮХДИЙН ЦЭЦЭРЛЭГ
 20-4172 АРХИТ, ДЭВЭРИЙН ӨРӨӨНИЙ ЗАСВАР
 20-4172 АРХИТ, ДЭВЭРИЙН ӨРӨӨНИЙ ЗАСВАР
 ХҮРЭГ
 2023-11-23

ХОЛБОЛТЫН СХЕМ ТОПАЗРО-6 ПР

- ТОПАЗРО 6 ПР моделийн хэмжээ
- Фрм 2140мм
 - Өргөн 2140мм
 - Өндөр 2500мм
 - Жин х/ух 695кг
 - А- Хүлээн аваг камер
 - В- Ааршанк
 - С- Хоёрдогч шунгаасгуур
 - Д- Ослын камер
 - Е- Кордорян төрлийн шунгаасгуур
 - Ү- Компрессорын таслага
 - Н- Хуримтлуулах сав



ТӨВ АИМАГЫН ОУЛСНЫ ИНИЙН "ИРЭЭДҮЙ" 25 ХҮҮХДИЙН ЦЭЦЭРЛЭГ	Инженер	Х.Орш	Х.Валцхүү	Хуудас: 8
Цэвэрлэх системийн хөдөлмөрийн схем	Инженер	Х.Орш	Х.Валцхүү	Хуудас: 8
20-172АРШИЙН ЦӨВРИЙН ӨРӨӨНИЙ ЭАСВАР	Инженер	Х.Орш	Х.Валцхүү	Хуудас: 8
Масштаб:	Инженер	Х.Орш	Х.Валцхүү	Хуудас: 8
ЭХС-АЭ-21/23	Инженер	Х.Орш	Х.Валцхүү	Хуудас: 8
АТЛ-08	Инженер	Х.Орш	Х.Валцхүү	Хуудас: 8
Огноо: 2023.11	Инженер	Х.Орш	Х.Валцхүү	Хуудас: 8
Үе шам: 3	Инженер	Х.Орш	Х.Валцхүү	Хуудас: 8