

ТАЙЛБАР БИЧИГ

Модон гүүрийн зургийг авто зам гүүрийн нэг маягийн зургийн альбом ашиглан гүйцэтгэв.

- Гүүрний суурийг зургийн дагуу ухаж ул хөндлөвч гуалинг сайтар хатсан ф250мм голчтой хар модоор хийж холбирхооргүй суулгана. Шон суурийг мөн хуурай ф=200мм голчтой гуалингаар хийж суурийн ул хөндлөвчтэй хооронд углуурга гаргаж холдоно. Мөн сковоор холбож хадасны дараа газар дулагдах хэсгийг хар тосоор 2 үе тосолсны дараа хайргаар сайтар чигжиж суулгана.

-Гүүрийн хөндлөн дам нуруу ф250мм, дагуу дам нуруу ф300мм-ийн хөндлөн огтлолыг багасгахгүйээр хийнэ. Гуалингийн дэхэлгээнд сковь, ерц хадаасыг ашиглана. Хар шалыг ф=150мм голчтой дүнциэнцэрийг хацарлаж цавчиж хийх бөгөөд ерц /L=20см/-оор хадаж дэхэлнэ. Хар шалан дээр δ=50мм зузаантай данзаар халз шалыг хадаж дэхэлэнэ. Хадаасны /150мм/ тавыг данзанд ул гаргахгүй суулгаж хадна.

- ф200мм-ийн гуалингаар дугуй цохигч хашлагыг гүүрийн 2 талд хийж ба ёрцоор хадаж дэхлэнэ. Үз гуалинд хашлага хайсыг сайтар дэхэлж өгнө. Хайсан хашлагыг 100x50мм огтлолтой данз мод ашиглан хайс рам зангидан хадаж дэхэлэнэ.

- Газраас дээш гарах гүүрний модон хийцлэлүүдийг дүхэлд зосоор будна. Чиглүүлэгч модон шонг тосон будгаар будаж, гэрэл ойлгогч хийнэ.

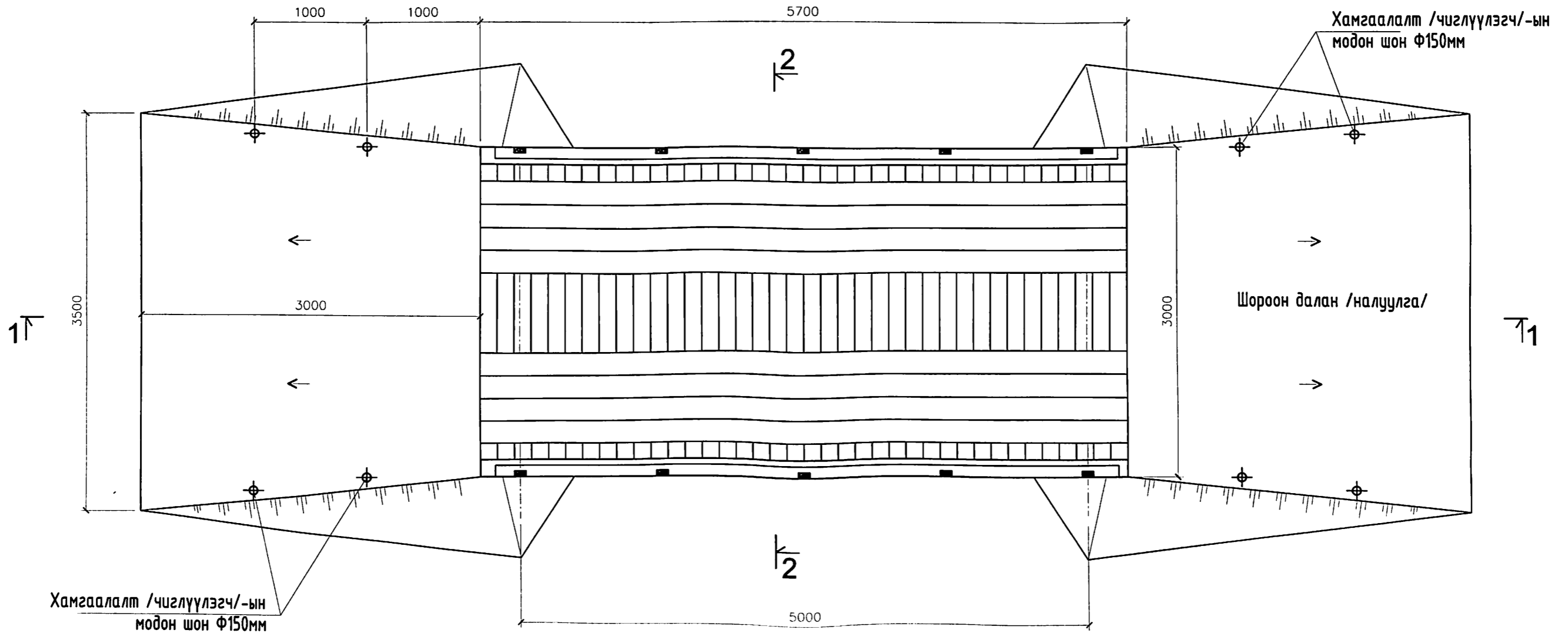
- Гүүрний 2 талд хайрган далан дүхий шороон налуулгыг дунджаар 0,5м өндөрөөс, 3м өргөнтэйгээр 10°-аас бага налуугаар газрын төвшинд нийлүүлж нягтаруулна.

АЖЛЫН ЗУРГИЙН ЖАГСААЛТ

Д/Д	ЗУРГИЙН НЭР
1	ЕРӨНХИЙ ХЭСЭГ, ТАЙЛБАР БИЧИГ, ЗУРГИЙН ЖАГСААЛТ
2	ГҮҮРНИЙ ЕРӨНХИЙ БАЙГУУЛАЛТ
3	ОГТЛОЛ 1-1
4	ОГТЛОЛ 2-2
5	МОДОН ШОН СУУРИЙН БАЙГУУЛАЛТ
6	ХӨНДЛӨН /Х-1/, ДАГУУ /Д-1/ ДАМ НУРУУНЫ БАЙГУУЛАЛТ
7	ХАР ШАЛ, ХАЛЗ БАНЗНЫ БАЙГУУЛАЛТ, ОГТЛОЛ 1-1
8	ГҮҮРНИЙ 2 ХАЖУУ ТАЛААС ХАРАГДАХ БАЙДАЛ

Хөвсгөл аймаг.		Цагаан-Уул сум.			
ХУЖИРТЫН ГОЛЫН 5 ТН-ЫН МОДОН ГҮҮР					
ЕРӨНХИЙ ХЭСЭГ, ТАЙЛБАР БИЧИГ, ЗУРГИЙН ЖАГСААЛТ					Үе шат: АЗ
Инженер	<i>М.Дэлгэрдалай</i>	М.Дэлгэрдалай	ЕГ Шифр: ЦУ-01/24	Масштаб: 1:100	2024 он
Гүйцэтгэсэн	<i>М.Дэлгэрдалай</i>	М.Дэлгэрдалай	ТГ Шифр:	Зургийн дугаар: АЗ-1	Хуудас: 8
Шалгасан	<i>Ж.Ганзоригт</i>	Ж.Ганзоригт			

ГҮҮРИЙН ЕРӨНХИЙ БАЙГУУЛАЛТ М1:100

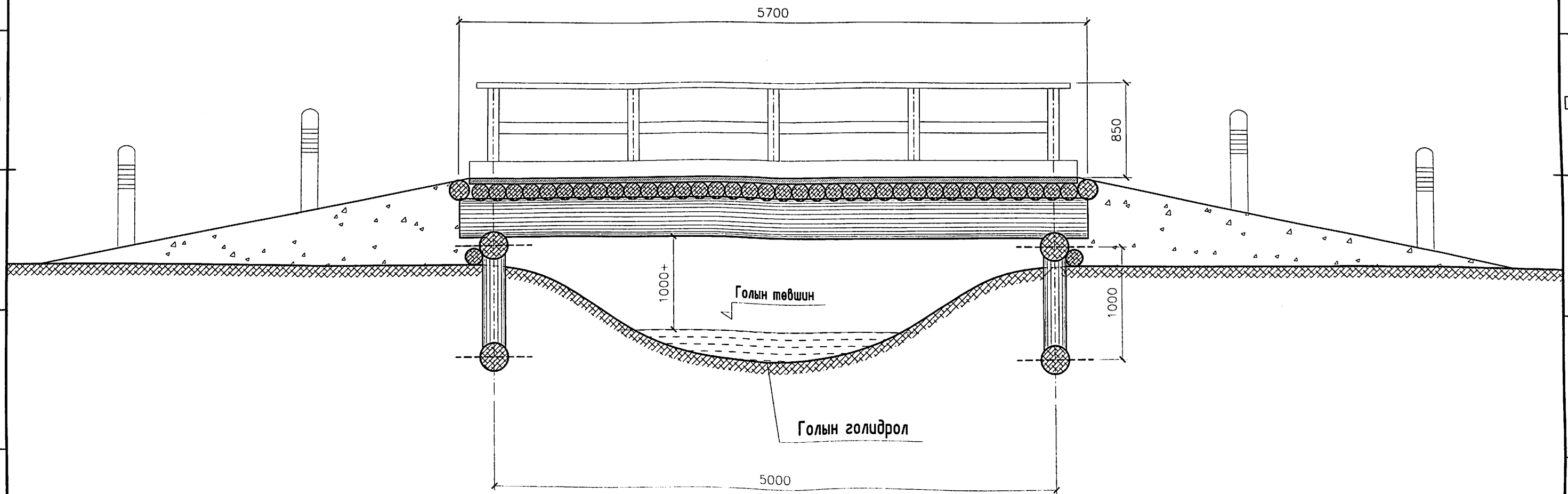


ТАЙЛБАР

- Модон гүүр нь 5,7м урт, өргөн нь 3,0м бүхэлдээ модон бүтээц хийцлэлтэй байна.
- Гүүрний 2 талд шороон даланг 10 градусаас ихгүй налуутайгаар сайтар нягтаруулж хийнэ.

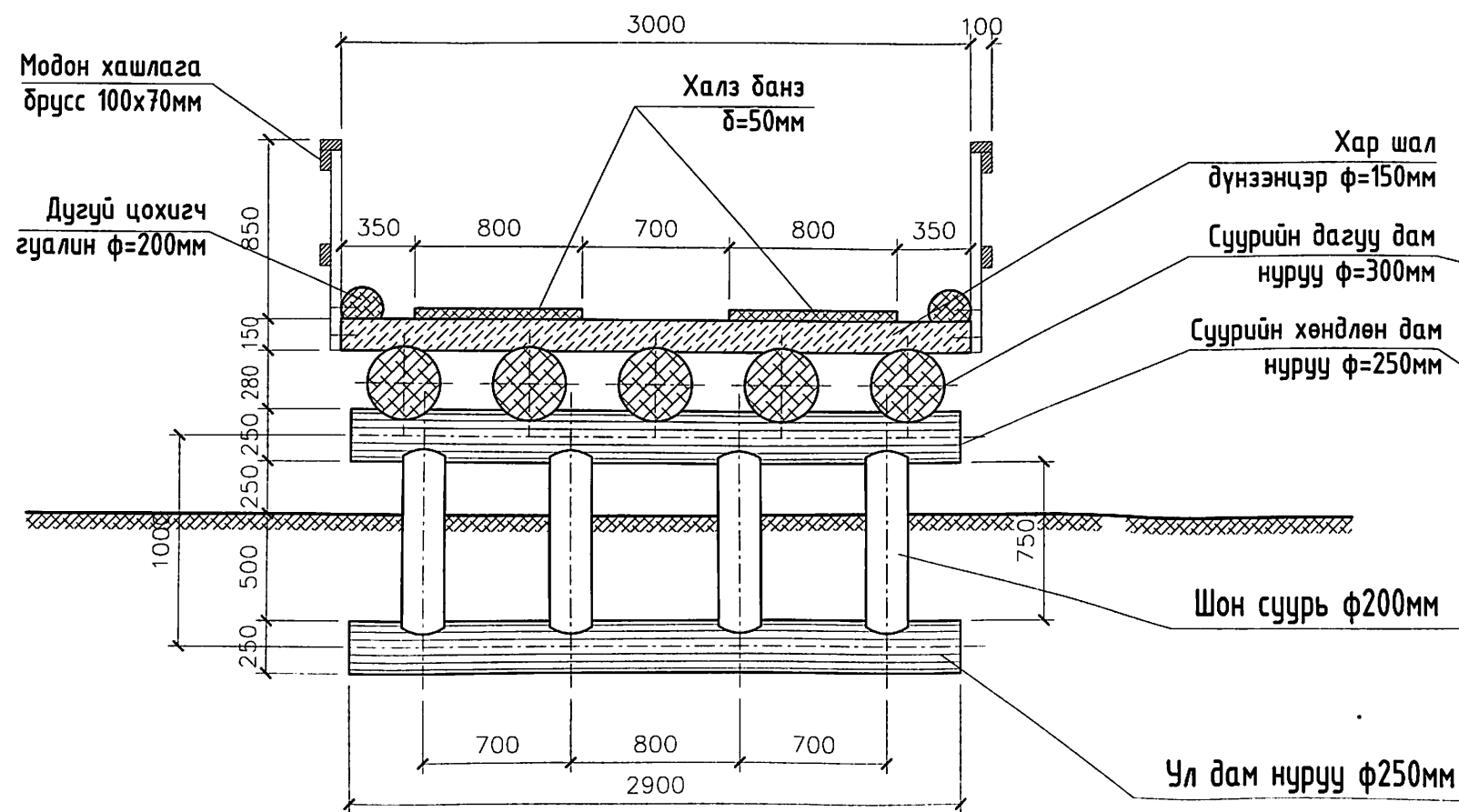
Хөвсгөл аймаг.			Цагаан-Уул сум.		
ХУЖИРТ ГОЛЫН МОДОН ГҮҮР					
ГҮҮРИЙН ЕРӨНХИЙ БАЙГУУЛАЛТ, ТАЙЛБАР					Үе шат: АЗ
Инженер	<i>М.Дэлгэрдалай</i>	М.Дэлгэрдалай	ЕГ Шифр: ЦУ-01/24	Масштаб: 1:100	2024 он
Гүйцэтгэсэн	<i>М.Дэлгэрдалай</i>	М.Дэлгэрдалай	ТГ Шифр:	Зургийн дугаар: А3-2	Хуудас: 8
Шалгасан	<i>Ж.Ганзоригт</i>	Ж.Ганзоригт			

ОГТЛОЛ 1-1 М1:100

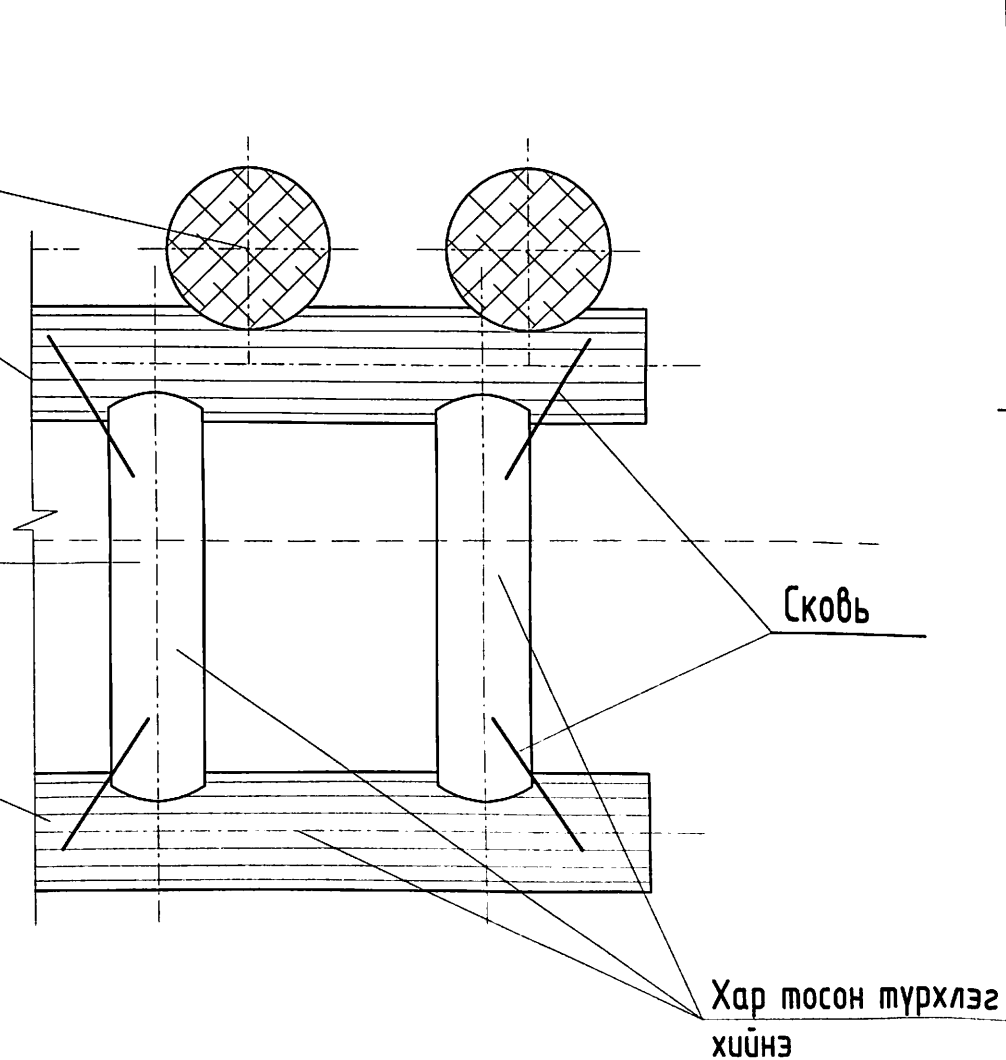


		Хөвсгөл аймаг.		Цагаан-Уул сум.	
		ХУЖИРТЫН ГОЛЫН 5 ТН-ЫН МОДОН ГҮҮР			
		ЕРӨНХИЙ ХЭСЭГ, ТАЙЛБАР БИЧИГ, ЗУРГИЙН ЖАГСААЛТ			Үе шат: АЗ
Инженер	<i>М.Дэлгэрдалай</i>	М.Дэлгэрдалай	ЕГ Шифр: ЦУ-01/24	Масштаб: 1:100	2024 он
Гүйцэтгэсэн	<i>М.Дэлгэрдалай</i>	М.Дэлгэрдалай	ТГ Шифр:	Зургийн дугаар: АЗ-3	Хуудас: 8
Шалгасан	<i>Ж.Ганзоригт</i>	Ж.Ганзоригт			

ОГТЛОЛ 2-2 М1:100



ХЭСЭГЛЭЛ-1 М1:25

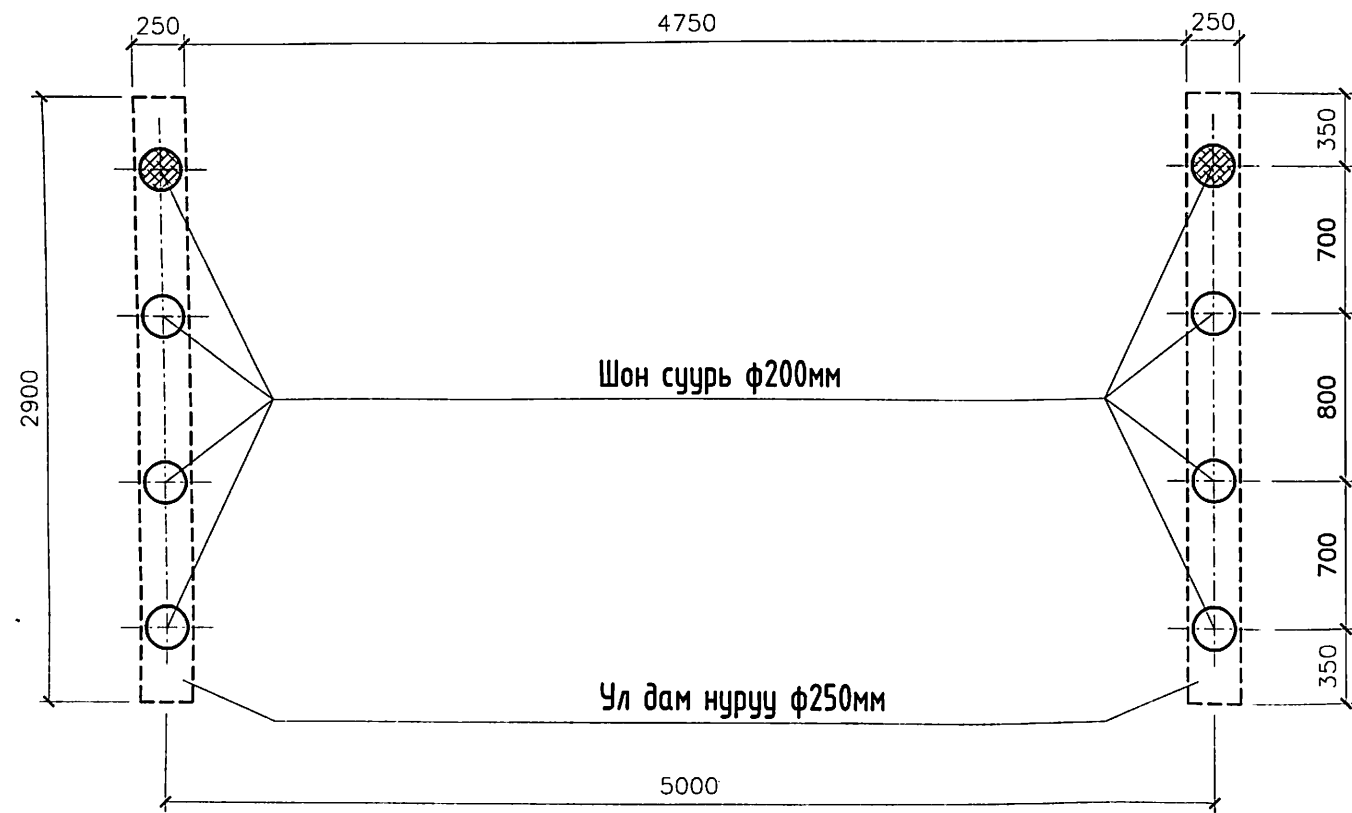


ТАЙЛБАР

- Зурагт заасан байдлаар дам нурууг хөндлөн нуруунд ёрц хадаас, сковоор бэхэлж хадна.
- Дам нурууны гуалин /шинэс/ хадаж хагсарсан, ан цавгүй байх бөгөөд хамгийн нарийн үзүүр нь φ300мм-с багагүй байна.

Хөвсгөл аймаг.		Цагаан-Уул сум.			
ХУЖИРТ ГОЛЫН МОДОН ГҮҮР					
ОГТЛОЛ 1-1, ХЭСЭГЛЭЛ, ТАЙЛБАР					
Инженер	<i>М.Дэлгэрдалай</i>	М.Дэлгэрдалай	ЕГ Шифр: ЦУ-01/24	Масштаб: 1:100	Үе шат: А3 2024 он
Гүйцэтгэсэн	<i>М.Дэлгэрдалай</i>	М.Дэлгэрдалай	ТГ Шифр:	Зургийн дугаар: А3-4	Хуудас: 8
Шалгасан	<i>Ж.Ганзоригт</i>	Ж.Ганзоригт			

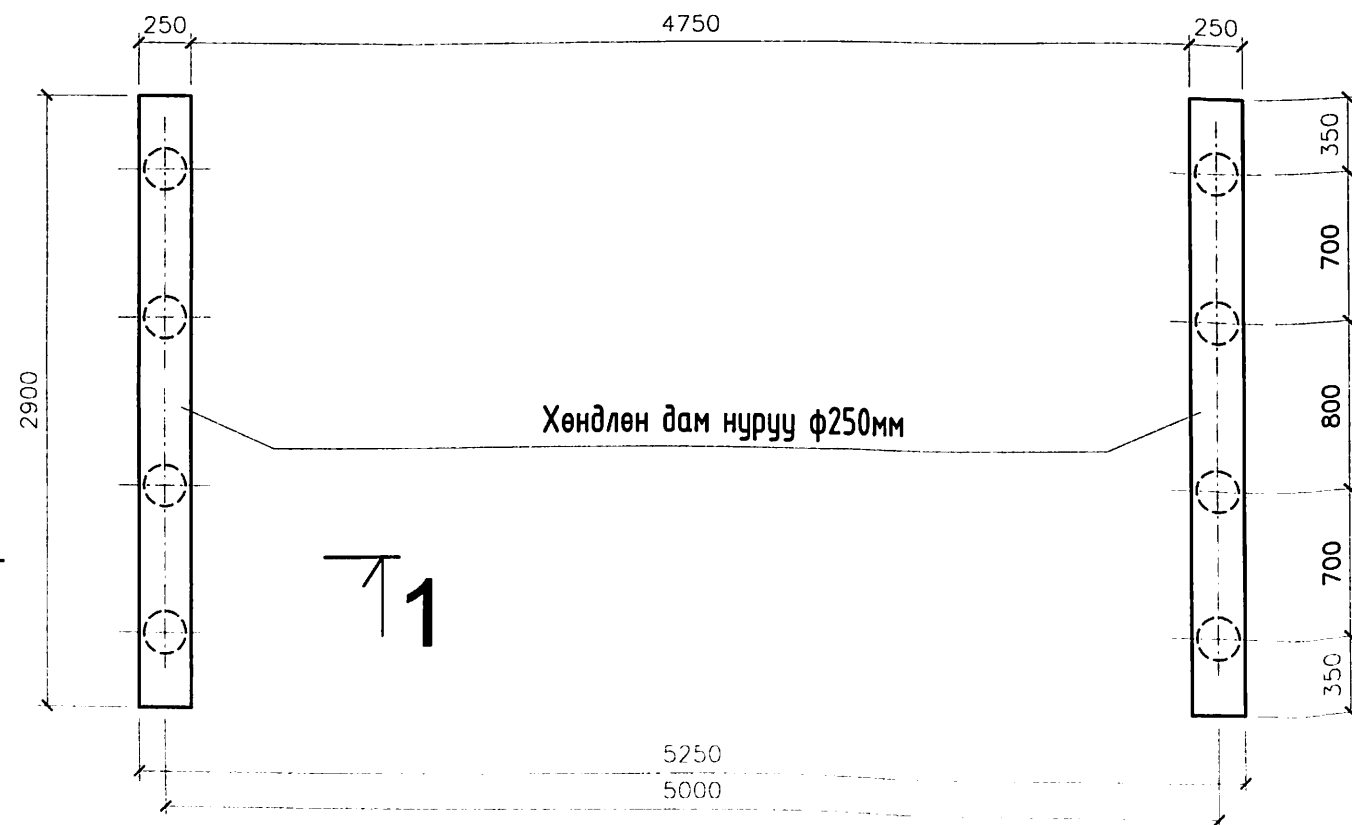
ШОН СУУРИЙН БАЙГУУЛАЛТ М1:100



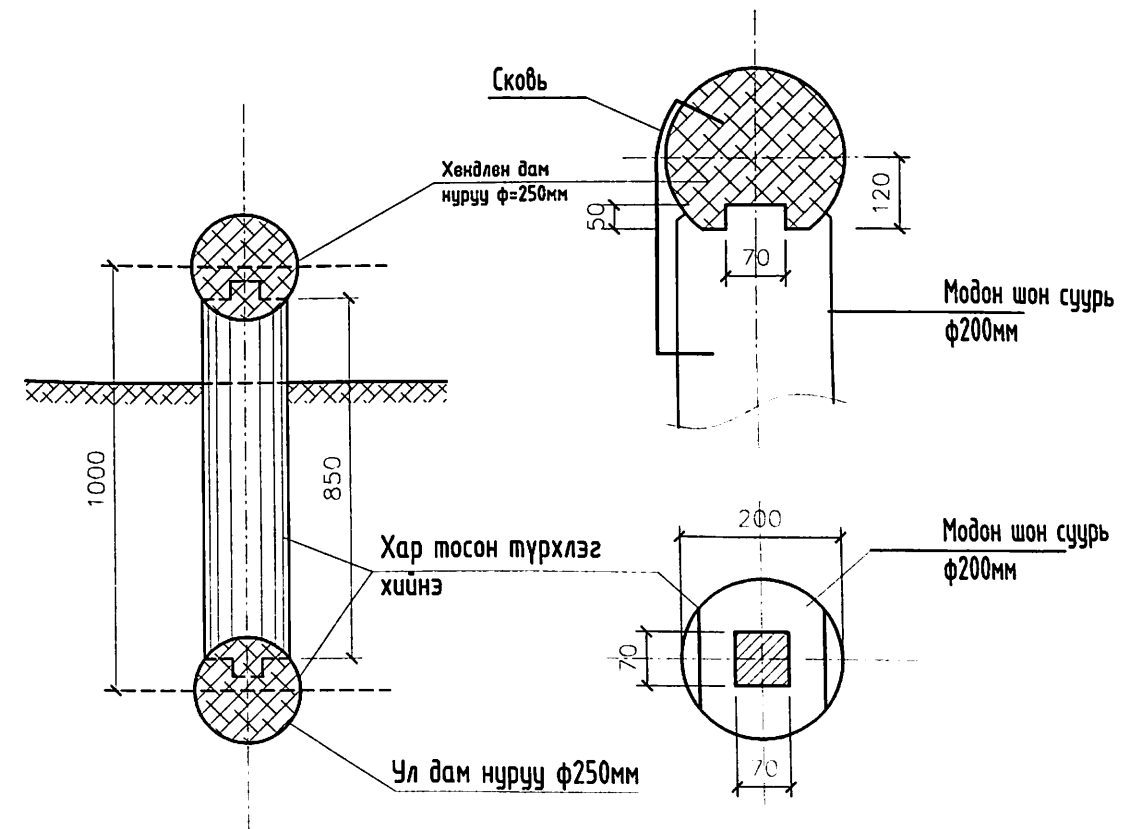
СУУРИЙН МАТЕРИАЛЫН ТҮҮВЭР

Д/Д	МАТЕРИАЛЫН НЭР	ТОО Ш	ЭЗЭЛХҮҮН /МЭ/	
			НЭГЖ	БҮГД
1	Ул дам нуруу ф250мм L=2900	2	0.14	0.28
2	Модон шон суурь ф200мм L=900	8	0.028	0.22
3	Хөндлөн дам нуруу ф250мм L=2900	2	0.14	0.28
4				
5				
6	Ёрц e=350мм	0		
7	Сковь e=350мм	32		
8	Хадаас	2кг		
9	Хар тос	10кг		

ХӨНДЛӨН ДАМ НУРУУНЫ БАЙГУУЛАЛТ М1:100



ОГТЛОЛ 1-1 М1:100



Хөвсгөл аймаг.

Цагаан-Уул сум.

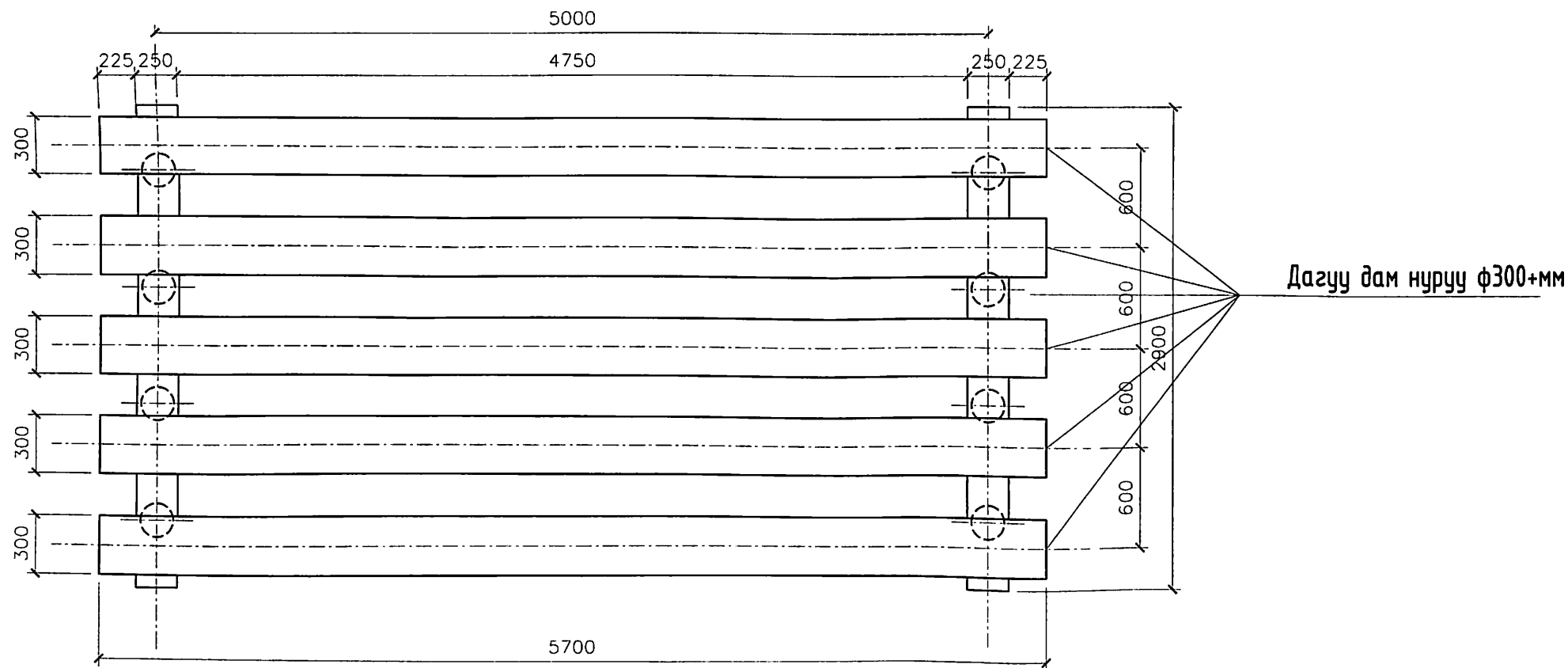
ХУЖИРТ ГОЛЫН МОДОН ГҮҮР

ШОН СУУРЬ, ХӨНДЛӨН ДАМ НУРУУНЫ БАЙГУУЛАЛТ, ОГТЛОЛ

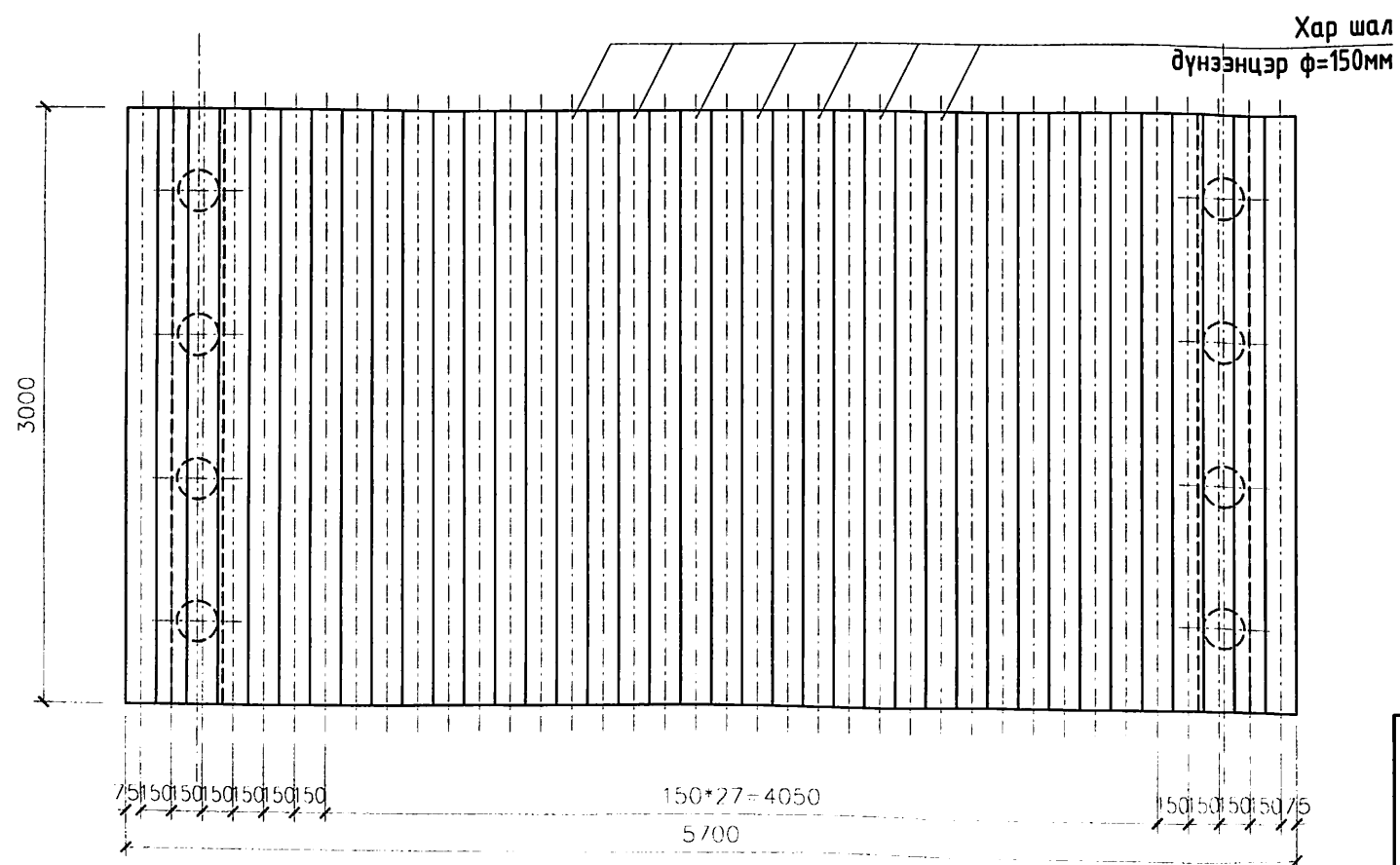
Үе шат: АЗ

Инженер	<i>[Signature]</i>	М.Дэлгэрдалай	ЕГ Шифр: ЦУ-01/24	Масштаб: 1:100	2024 он
Гүйцэтгэсэн	<i>[Signature]</i>	М.Дэлгэрдалай	ТГ Шифр:	Зургийн дугаар: АЗ-5	Хуудас: 8
Шалгасан	<i>[Signature]</i>	Ж.Ганзоригт			

ДАГУУ ДАМ НУРУУНЫ БАЙГУУЛАЛТ М1:100



ХАР ШАЛНЫ БАЙГУУЛАЛТ М1:100

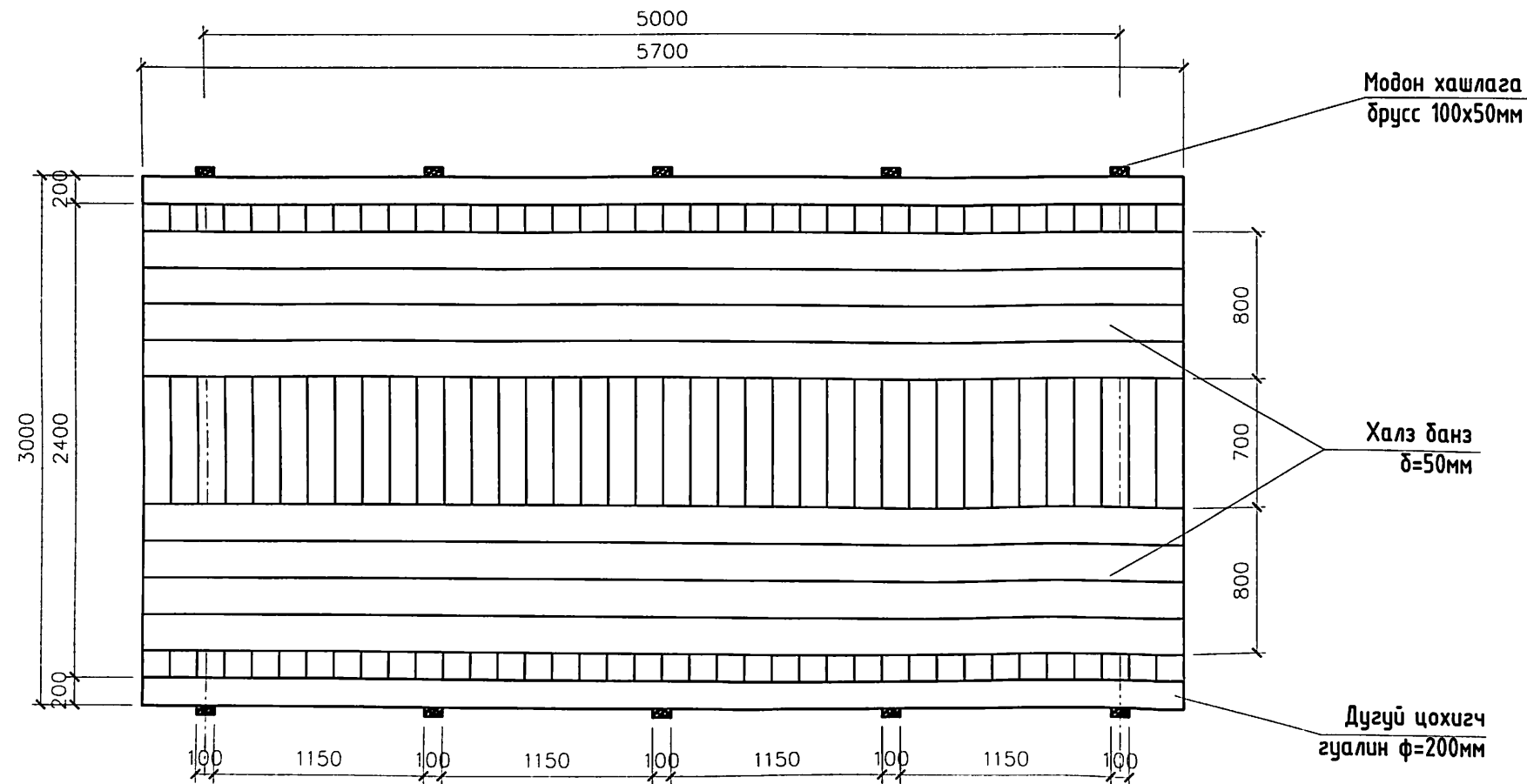


ХӨНДЛӨН ДАГУУ ДАМ НУРУУНЫ МАТЕРИАЛЫН ТҮҮВЭР

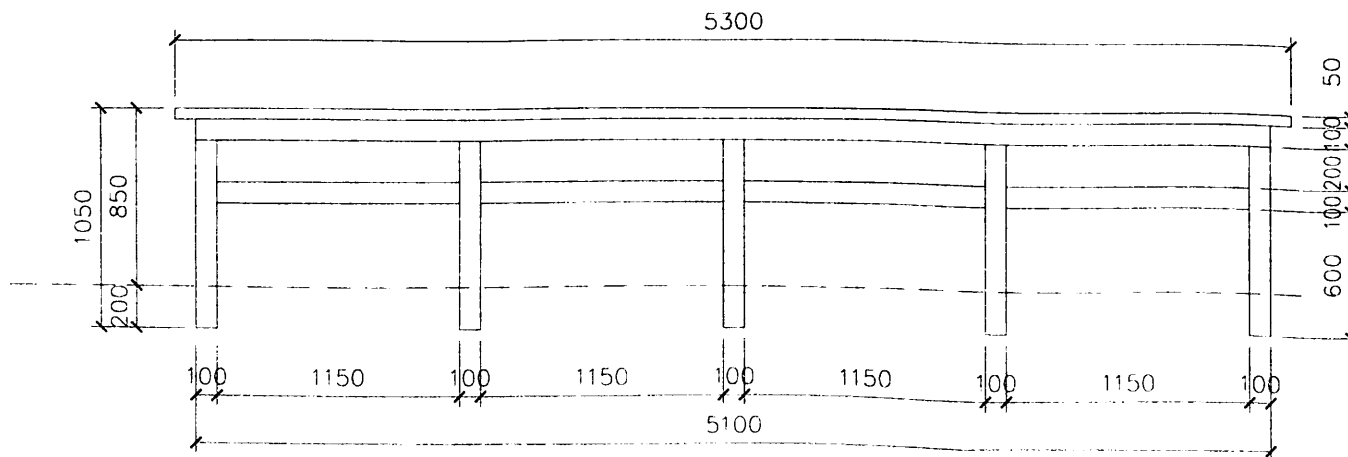
Д/Д	МАТЕРИАЛЫН НЭР	ТОО Ш	ЭЗЭЛХҮҮН /МЗ/	
			НЭГЖ	БҮГД
1	Дагуу дам нуруу ф300мм L=5700	5	0.40	2.00
2	Хар шал дүнзэнцэр ф100мм L=3000	38	0.052	2.00
3	Ёрц e=350мм	120		
4	Скодь e=350мм	20		
5	Хадаас 200мм	20кг		
6				
7	төсвөөс үз.			

Хөвсгөл аймаг.		Цагаан-Уул сум.			
ХУЖИРТ ГОЛЫН МОДОН ГҮҮР					
ДАГУУ ДАМ НУРУУ, ХАР ШАЛНЫ БАЙГУУЛАЛТ, МАТЕРИАЛЫН ТҮҮВЭР					Үе шат: АЗ
Инженер	<i>М.С.М</i>	М.Дэлгэрдалай	ЕГ Шифр: ЦУ-01/24	Масштаб: 1:100	2024 он
Гүйцэтгэсэн	<i>М.С.М</i>	М.Дэлгэрдалай	ТГ Шифр:	Зургийн дугаар: АЗ-6	Хуудас: 8
Шалгасан	<i>Ж.Ганзоригт</i>	Ж.Ганзоригт			

ХАЛЗ БАНЗ, ХАШЛАГЫН БАЙГУУЛАЛТ М1:100



ХАШЛАГА ХАЙС М1:100

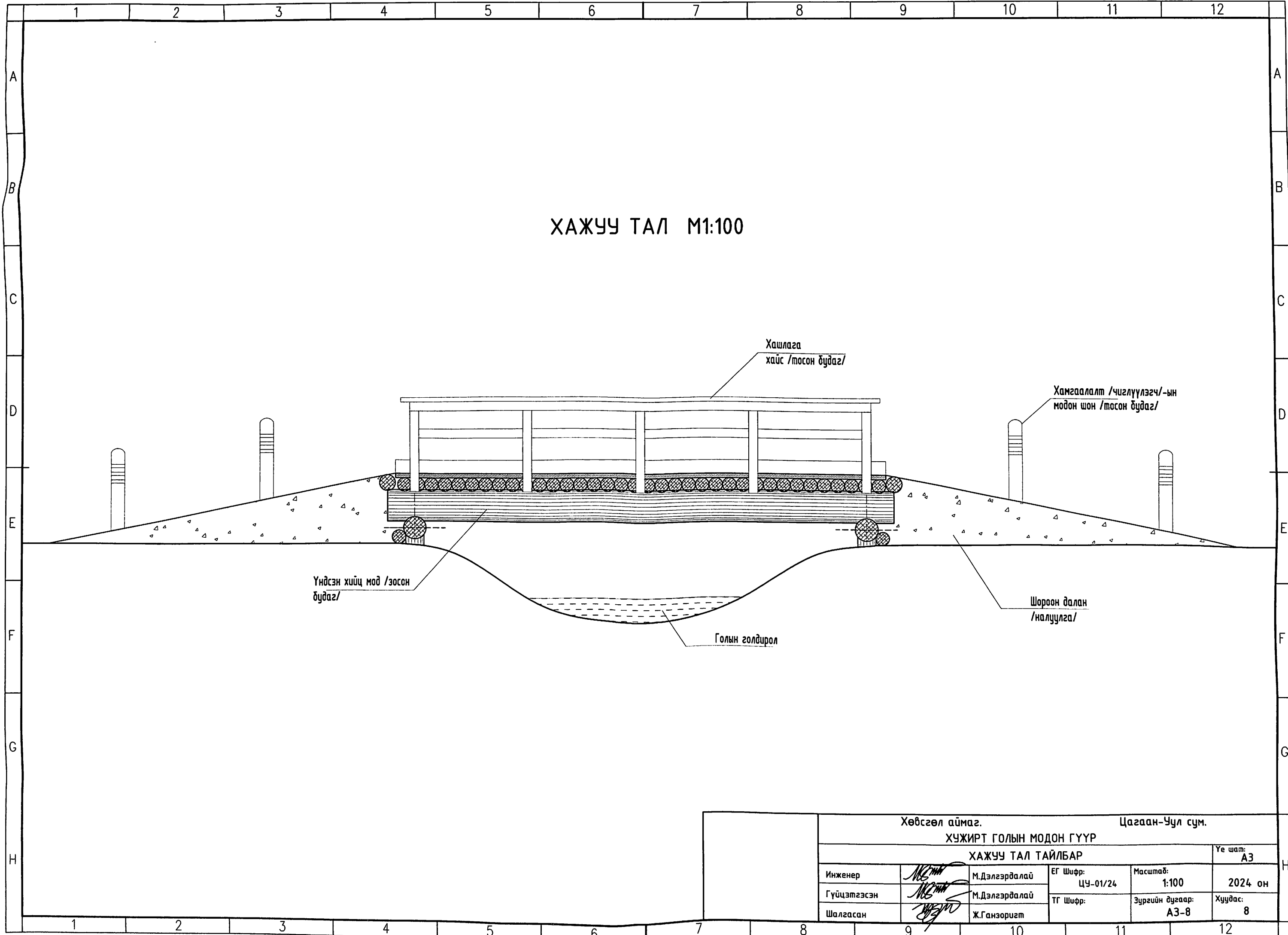


ХӨНДЛӨН ДАГУУ ДАМ НУРУУНЫ МАТЕРИАЛЫН ТҮҮВЭР

Д/Д	МАТЕРИАЛЫН НЭР	МАРК	ТОО Ш	ЭЗЭЛХҮҮН /МЭ/	
				НЭГЖ	БҮГД
1	Халз банз δ=50мм				0.50
2	Дугуй цохигч дүнз δ=200мм			0.17	0.35
3	Хашлага банз 50x100мм				0.25
4	Ёрц e=350мм		20ш		
5	Сковь e=350мм		20ш		
6	Хадаас 200мм		20кг		
7				мөсвөөс үз.	

Хөвсгөл аймаг.		Цагаан-Уул сум.			
ХУЖИРТ ГОЛЫН МОДОН ГҮҮР					
ХАЛЗ БАНЗ, ХАШЛАГА, ДУГУЙ ЦОХИГЧЫН БАЙГУУЛАЛТ, ТҮҮВЭР					Үе шат: АЗ
Инженер	<i>М.Дэлгэрдалай</i>	М.Дэлгэрдалай	ЕГ Шифр: ЦУ-01/24	Масштаб: 1:100	2024 он
Гүйцэтгэсэн	<i>М.Дэлгэрдалай</i>	М.Дэлгэрдалай	ТГ Шифр:	Зургийн дугаар: А3-7	Хувдас: 8
Шалгасан	<i>Ж.Ганзоригт</i>	Ж.Ганзоригт			

ХАЖУУ ТАЛ М1:100



		Хөвсгөл аймаг.		Цагаан-Уул сум.	
		ХУЖИРТ ГОЛЫН МОДОН ГҮҮР			
		ХАЖУУ ТАЛ ТАЙЛБАР			
Инженер	<i>М.Дэлгэрдалай</i>	М.Дэлгэрдалай	ЕГ Шифр: ЦЧ-01/24	Масштаб: 1:100	Үе шат: АЗ
Гүйцэтгэсэн	<i>М.Дэлгэрдалай</i>	М.Дэлгэрдалай	ТГ Шифр:	Зургийн дугаар: АЗ-8	Хуудас: 8
Шалгасан	<i>Ж.Ганзоригт</i>	Ж.Ганзоригт			