

ТОЛБО СУМАНД ГҮНИЙ ХУДАГ ГАРГАХ АЖЛЫН ТӨСӨВ

Төсвийн шифр Ж-41/2024

Төсөвт өртөг: 30 000 000 төгрөг

Төсөв зохиосон:

Мэргэшсэн төсөвчин:



Х.Жагсыгүл

Өлгий 2024

**ТОЛБО СУМАНД ГҮНИЙ ХУДАГ ГАРГАХ
АЖЛЫН ТӨСӨВТ ӨРТГИЙН ТОВЧОО**

№	Зардлын нэр	Бүгд өртөг
1	Ажиллах хүчний зардал	9,641,981
2	Материалын зардал	6,707,132
3	Тээврийн зардал	341,577
4	Машин механизмын зардал	4,386,058
ШУУД ЗАРДЛЫН ДҮН		21,076,748
5	Нэмэгдэл зардал	1,807,928
6	Төлөвлөгөөт ашиг	3,161,512
Барилга угсралтын зардал		26,046,188
7	НӨАТ 10%	2,604,619
8	Норомчлолын сан 0.18%	46,883
ДҮН		28,697,690
9	Захиалагчийн хяналтын зардал	520,924
10	Зураг төсвийн зардал	781,386
11	Зураг төсөл зохиогчийн хяналтын зардал	
ДҮН		30,000,000
12	Магадлалгүй ажлын зардал	
13	Бусад нэмэлт зардал	
ДҮН		30,000,000

Төсөв зохиосон: Мэргэшсэн төсөвчин



Х.Жагсыгүл

ЦОНОГИЙН ӨРӨМДӨЛГИЙН АЖИЛ

Үндэслэл	Гүйцэтгэх ажлын нэр	Хэмжих нэгж	Тоо хэмжээ
04-020-32	II зэргийн хатууллагатай чулуулгат цооног өрөмдөх цүүцний голч 250мм	100м	0.25
04-020-33	III зэргийн хатууллагатай чулуулгат цооног өрөмдөх цүүцний голч 250мм	100м	0.25
04-020-34	IV зэргийн хатууллагатай чулуулгат цооног өрөмдөх / цооногийн гүн 50м хүртэл, цүүцний голч 250мм	100м	0.2
04-020-25	V зэргийн хатууллагатай чулуулгат цооног өрөмдөх / цооногийн гүн 50м хүртэл, цүүцний голч 200мм	100м	0.1
04-020-36	VI зэргийн хатууллагатай чулуулгат цооног өрөмдөх / цооногийн гүн 50м хүртэл, цүүцний голч 250мм	100м	0.1
04-020-37	VII зэргийн хатууллагатай чулуулгат цооног өрөмдөх цүүцний голч 250мм	100м	0.1
04-050-35	Эргэлтийн өрөмдөлгийн үед цооногт 219мм хүртэл голчтой шүүрийг суултын яндантай хамт нэг цуваанд суулгах / Уст үеийн орших гүн 18-55м хүртэл	10м	0.06
04-050-78	Эргэлтэт өрөмдөлгийн үед цооногт хайрган шүүр хийх	10м	0.06
04-070-03	Битүү угаалт хийх	1 иж бүрдэл	1
04-080-02	Өрөмдөлгийн агрегатуудыг байрлуулах ба буулгах	1 цоо-ног	1
04-070-08	Битүү угаалтаар уст үеийг сэргээх цэвэршүүлэх	1 цаг	8

Нийгэмийн даатгал, 3

ТОНОГ ТӨХӨӨРӨМЖИЙН УГСРАЛТ

Үндэслэл	Гүйцэтгэх ажлын нэр	Хэмжих нэгж	Тоо хэмжээ
16-080-07	Суултын яндан угсрах /Ф-100 мм/	м	94
16-073-04	Эрээстэй суултын хоолой угсрах	м	6
04-070-11	Цооногт ус өргөх яндан /25-38мм/ угсрах	1 пм	96
21-160-04	Холбогч, шилжүүлэгч угсрах	ш	1
21-170-12	Хуруун хаалтны угсрах Ф-15	ш	1
21-170-14	Хаалган хаалт угсрах голч - 15-25мм	ш	1
21-180-04	Вантуз угсрах	ш	1
18-060-04	Гүний насос суурилуулах	ш	1
38-010-04	Цахилгаан үүсгүүр суурилуулах	иж бүр	1

Нийгэмийн даатгал,

ХУДГИЙН БАРИЛГЫН АЖИЛ /2,5 М Х2,0 М / БЛОКОН ХАНАТАЙ

Үндэслэл	Гүйцэтгэх ажлын нэр	Хэмжих нэгж	Тоо хэмжээ
08-060-04	Цементэн блокн хана цемент шохойн зуурмагаар гагнаж өрөх	м3	4.3
10-520-04	Модон ялуу тавих	ш	2

Барилгын төсвийн "Estimator Pro" програм

ЦАЛИНГИ


10-080-06	Барилгын Банзан зулавчтай модон хучилт хийх	м2	5
12-010-04	Хучилтанд 15 см зузаан шар шавар дэвсэх	м2	5
10-100-04	Банзан шувуу нуруу угсрах	м3	0.65
10-440-06	Банзан фронтон карниз угсрах	м2	6.5
10-330-04	Модон татан, дам нуруу, шувуу нуруу зэрэг хийцүүдэд галгаас хамгаалах бодис түрхэх	м3	0.65
12-150-04	Долгионт төмөр дээвэр хийх	м2	11.8
10-180-04	Гадна хананд модон хаалга усрах	м2	1.8
10-560-11	Вакуум цонх угсрах	м2	0.6
15-690-07	Карниз, хаалга тосон будгаар ердийн будах	м2	4.95
15-010-04	Гадна дотор ханыг цемент шохойн зурмагаар гараар сайн чанартай шавардах	м2	37.8
15-160-04	Шавардлагатай хана шохойн будгаар, гар аргаар будах	м2	37.8
06-010-05	Бетон довжоо, хаявч цутгах	м3	0.916
30-060-01	Цахилгаан дамжуулах шугам татах.	км (Зу-тас)	0.15
20-270-04	Гэрэлтүүлэгчийн хувиарлах самбар угсрах	ш	1
20-170-04	Зэс голтой утас сүвлэх	м	20
20-230-10	Далд угсрах штөпселийн залгуур тавих	ширхэг	1
20-230-05	Далд угсрах унтраалга тавих	ширхэг	1
16-080-14	Мал услах онгоц угсрах	м	9
06-010-06	Мал услах бетон талбай цутгах 18 м2	м3	1.8

Нийгэмийн даатгал

Толбо сумын 6 дугаар багийн Сайр гэдэг газарт барих гүн
өрөмийн худагийн схем зураг

48°21'9.39"N
90°26'8.29"E

Зураг үйлдсэн газрын даамал:


Б.Салауат

ТАЙЛБАР:

Худгийн барилгад дараах ажил хийхдэхээр төлөвлөв. Үүнд:
 2,5x2,0м хэмжээтэй барилга баригдаж, барилгыг хийцийг цемент блокоор өрж гадна, дотор талыг сайн чанарын шавардлага хийгдэж, 1ш цонх, 1 ш хаалга угсрахаар төлөвлөв.
 Дээврийг шувуу нуруугаар төлөвлөв.

Д/д	Ажлын зургийн иж бүрдэл	Тайлбар
1	Зургийн тайлбар	БА-1
2	Худгийн барилгын байгуулалт	БА-2
3	Огтлол /1-1,2-2/	БА-3
4	Фасад /нүүр, хажуу тал/	БА-4
5	Фасад /нүүр, хажуу тал/	БА-5
6	Огтлол /1-1,2-2/	БА-6
7	Хаалга болон цонхны түүвэр	БА-7

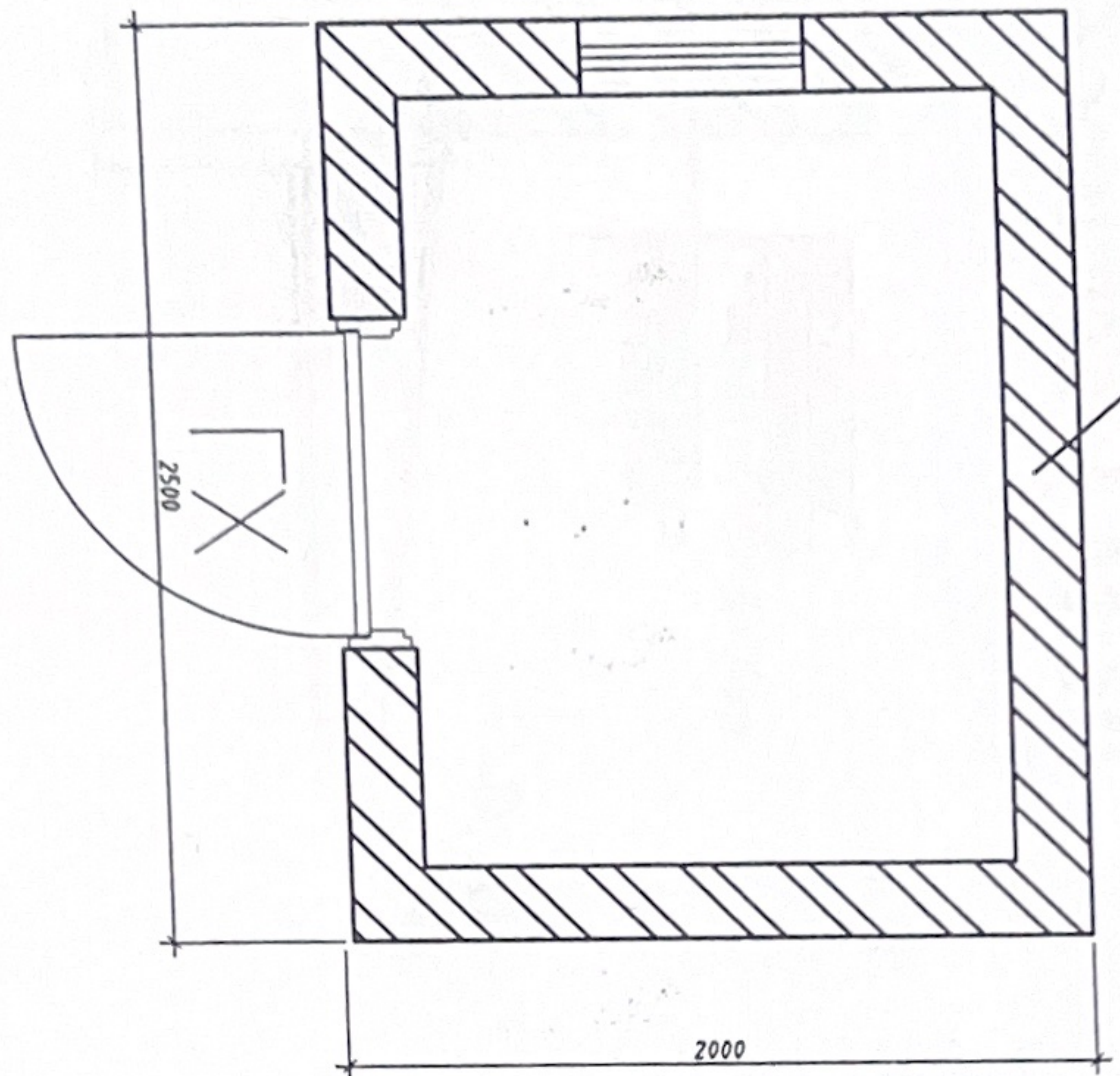
ОД ДИЗАЙН ХХК		ГҮНИЙ ХУДГИЙН БАРИЛГА			
Захирагч					
Инженер	Х.Серибол				
Гүйцэтгэгч					
Шалтсан					
		Масштаб			
		Үе шат	Хуудас	Бүгд	
		А3	БА-1	13	
		2024 он			

Шувуун нуруу

Баянз 6=3см

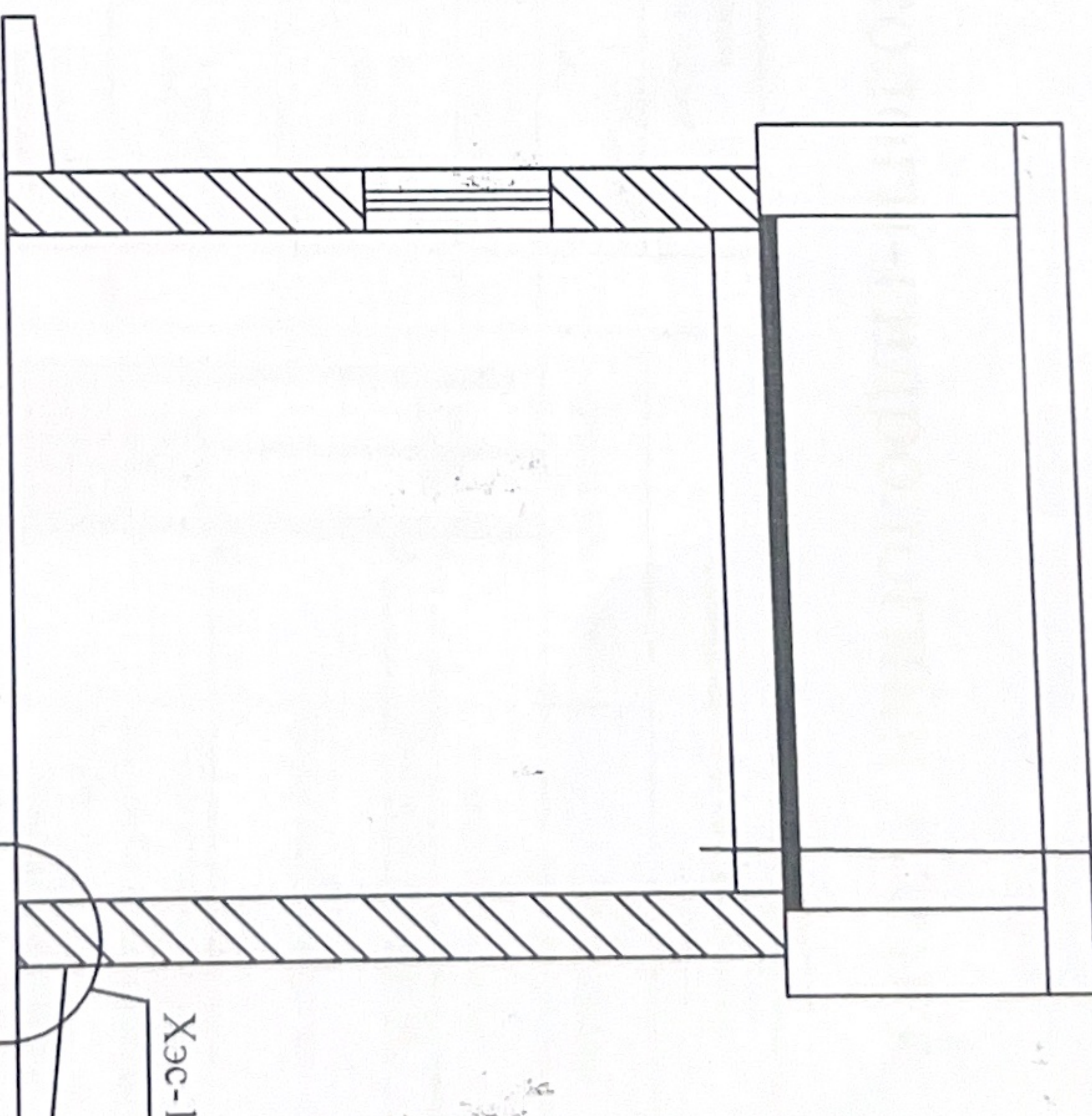
Модон дНН

Стандарт блок



1

2



1

2

ОД ДИЗАЙН
ХХК

ГҮНИЙ ХҮДГИЙН БАРИЛГА

Захирал	
Инженер	
Гүйцэтгэл	Х.Серикбол
Шалтсан	

Масштаб

Үе шат

А3

Хуудас

БА-4

Бүгд

13

2024 он

2

3

4

5

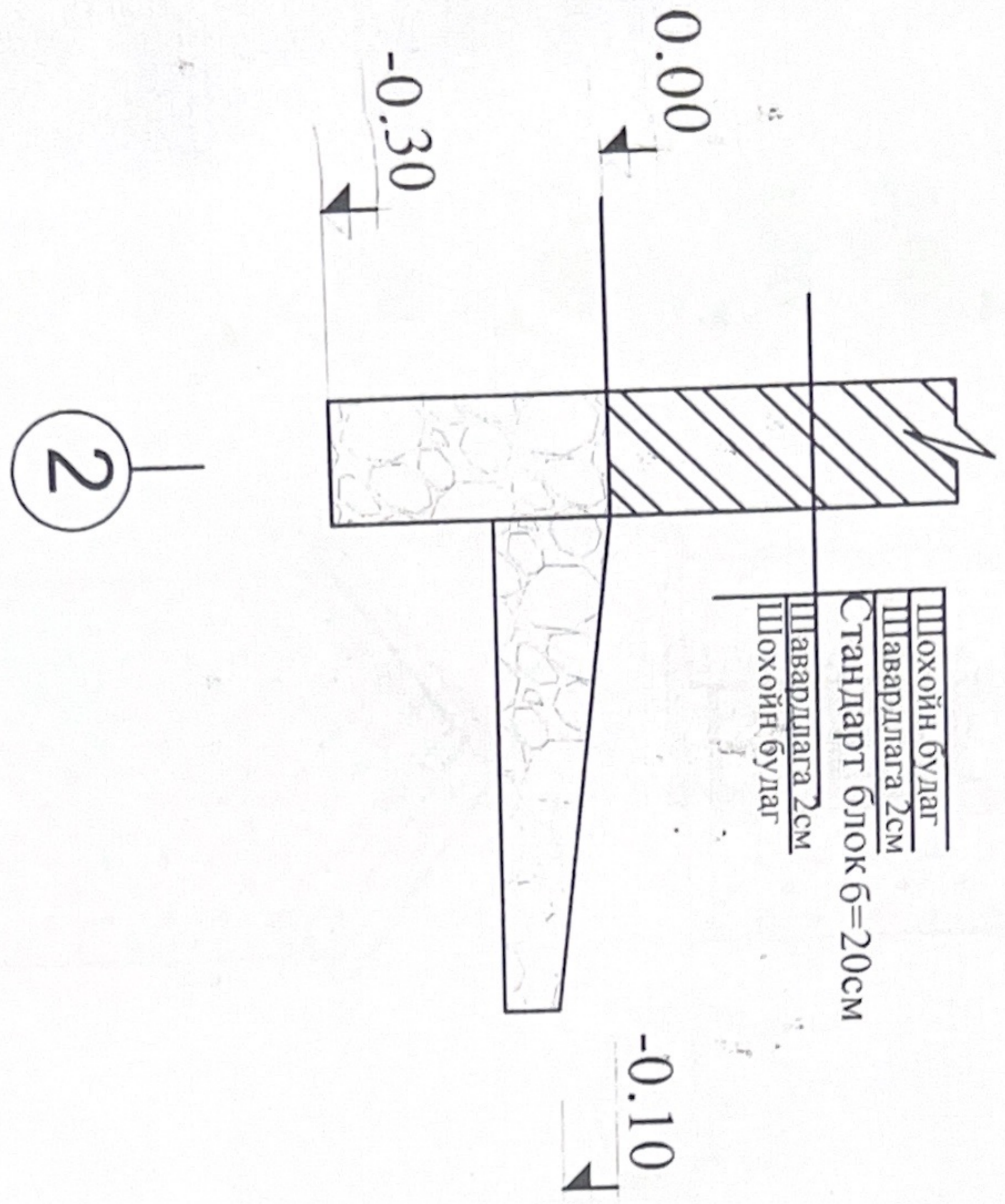
6

7

8

Хэсэглэл-1 М:50

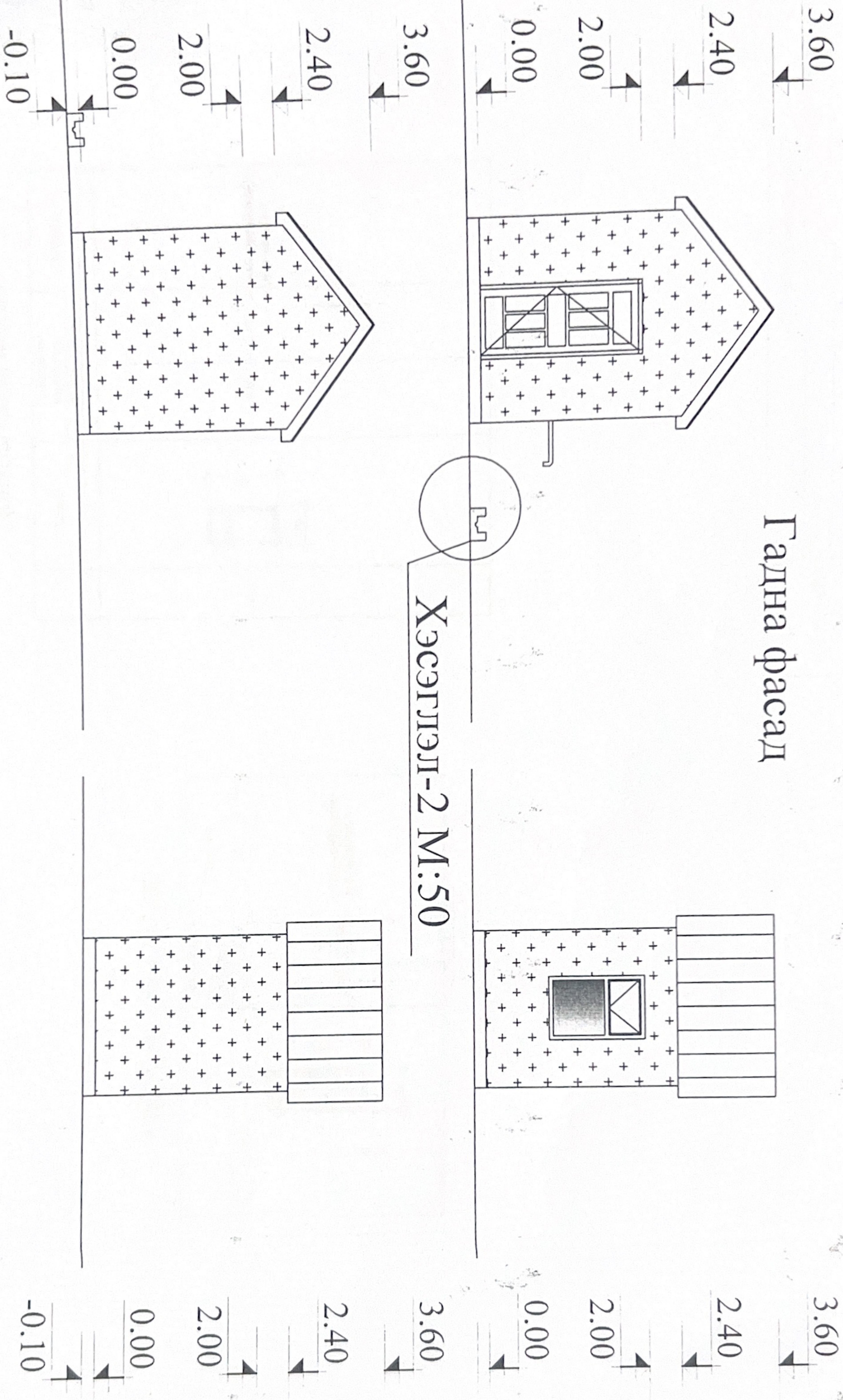
Геологи-гидрологийн зүсэлт



Поногийн геологи гидрологийн зүсэлт		Өрөмдлөг хуудгийн конструкц	
Чулуулга ба үеийн зузаан, N	Чулуулгийн нэр	Поногийн хийц	Үзүүлэлтүүд
8	II зэргийн хатуулаг		Статик түвшин 5м
14	III зэргийн хатуулаг		Динамик түвшин 7м
20	V зэргийн хатуулаг		Насос байрлуулах гүн 110м
8	X зэргийн хатуулаг		Усны ундарга 3.5л/с
			Шүүрийн яндангийн эхлэл 6-12м
			Тунгаагчийн эхлэл 0-6м

ОД ДИЗАЙН ХХК	Захирагч	ГҮНИЙ ХУУДИЙН БАРИЛГА			
	Инженер				
	Гүйцэтгэсэн	Х С Ерикбог			
	Шалласан				
		Масштаб	Үе шат	Хуудас	Бүтд
			A3	BA-5	13
			2024 он		

Гадна фасад



ХЭСЭГЛЭЛ-2 М:50

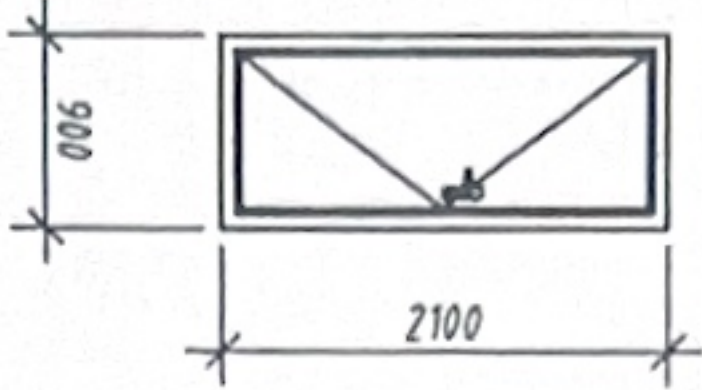
ОУ ДИЗАЙН
ХХК

ГҮНИЙ ХҮДГИЙН БАРИЛГА

Захираг		Масштаб	
Инженер		Үе шат	Хуудас
Гүйцэтгэсэн	Х.Сэринбол	А3	БА-6
Шалтсан		2024 он	

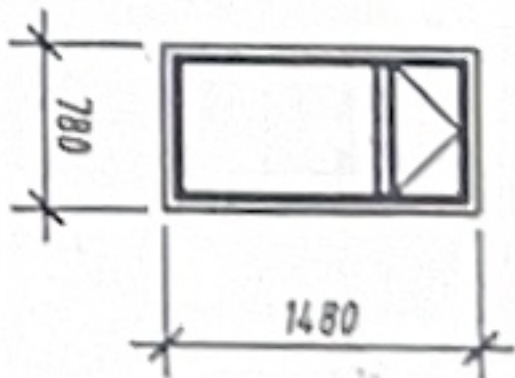
Хаалганы схем М1:50

Загвар	2	Хайрцалны хэмжээ мм өргөн урт		Тайлбар
		3	4	
Х-1		900	2100	Битүү самбартай модон хаалга



Цонхны схем М1:50

Загвар	2	Хайрцалны хэмжээ мм өргөн урт		Тайлбар
		3	4	
Ц-3		810	1510	Хувандар рамттай вакуум цонх



ОД ДИЗАЙН
ХХК

ГНЧИЙ ХУДГИЙН БАРИЛГА

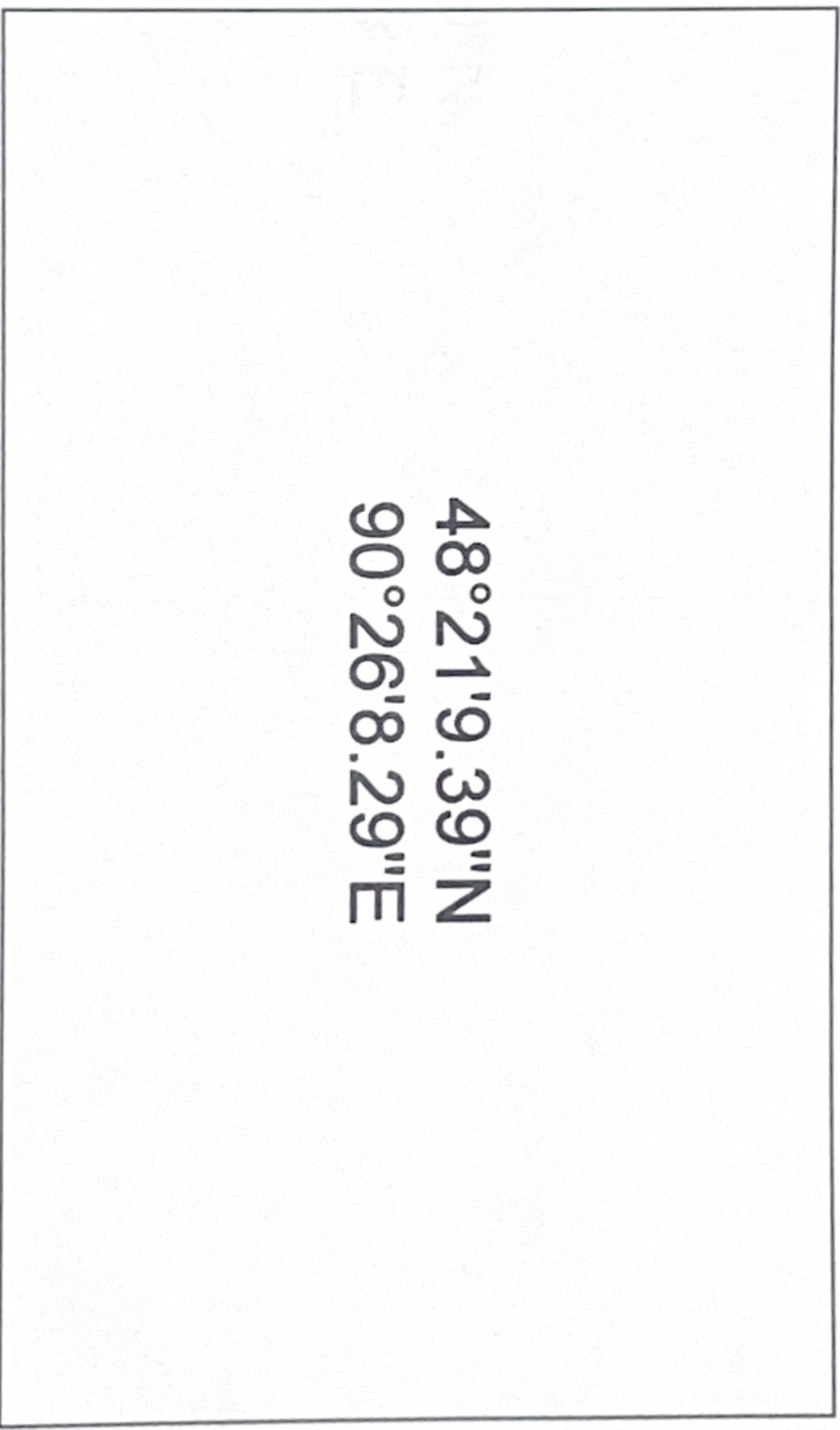
Захирагч	Инженер	Х.Серикбол	Шалтсан	Масштаб		
				Үе шат	Хуулиас	Бүгд
Гүйцэтгэсэн				А3	БА-7	
Шалтсан				2024 он		

БАТЛАВ: Толбо сумын Засаг дарга

Н.ЕРКЕЖАН



Толбо сумын 6 дугаар багийн Сайр гэдэг газарт барих гүн
өрөмийн худагийн схем зураг



48°21'9.39"N
90°26'8.29"E

Зураг үйлдсэн газрын даамал:



Б.Салауат