



"УРАНТОД ХАС" ХХК

/Барилгын зураг төслийн тусгай зөвшөөрлийн дугаар ЗТ56-70/22,
Утас: 80006394, 98117308

Зургийн шифт: УТХ-2024/006

Хэнтий аймаг. Баян-Адарга сум

МОД ҮРЖҮҮЛГИЙН ТАЛБАЙД ГҮНИЙ ХУДАГ, ХУДГИЙН БАЙР БАРИХ

/АЖЛЫН ЗУРАГ/

ЗӨВШӨӨРСӨН:

БОЛОВСРЧУЛСАН:

Захиалагч:				Гүйцэтгэгч:			
	Хэнтий аймгийн Засаг даргын Тамгын газрын дарга	Нэр	Гарын үсэг		"Урантод цэг" ХХК-ийн Захирал	Нэр	Гарын үсэг
		Ж.Гантулга				П.Ганцоож	

ЧИНГИС ХОТ 2024 ОН

ТАЙЛБАР БИЧИГ, ЗУРГИЙН ЖАГСААЛТ

АЖЛЫН ЗУРГИЙН ҮНДСЭН БҮРДЛИЙН ЖАГСААЛТ

Дэс дугаар	Зургийн нэр	Зургийн марк	Хуудасны дугаар
1	Тайлбар бичиг, зургийн жагсаалт	БА-1	1
2	Байгуулалт	БА-2	2
3	Технологийн байгуулалт	БА-3	3
4	Шалны байгуулалт	БА-4	4
5	Таазны байгуулалт	БА-5	5
6	Нүүр тал 1-2, Б-А	БА-6	6
7	Нүүр тал 2-1, А-Б	БА-7	7
8	Огтлол 1-1	БА-8	8
9	Дээврийн байгуулалт	БА-9	9
10	Суурийн байгуулалт, материалын түүвэр	БА-10	10
11	Хучилтын байгуулалт, мате-ын түүвэр	БА-11	11
12	Н/нурууны байгуулалт, мате-ын түүвэр	БА-12	12
13	Ялууны байгуулалт	БА-13	13
14	Хүчит төхөөрөмжийн байгуулалт	БА-14	14
15	Дотор гэрэлтүүлгийн байгуулалт	БА-15	15

ТЕХНИК ЭДИЙН ЗАСГИЙН ҮЗҮҮЛЭЛТ

№	Нэр	Хэмжих нэгж	Тоо хэмжээ
1	Ажлын талбай	м2	12.96
2	Ашигтай талбай	м2	6.76
3	Барилгын талбай	м2	9.00
4	Барилгын үзүүлэлт	м3	15.548

ЕРӨНХИЙ ТАЙЛБАР ХЭСЭГ

ЕРӨНХИЙ ХЭСЭГ: Хэнтий аймгийн Баян-Адарга сум. МОД ҮРЖҮҮЛГИЙН ТАЛБАЙД ГҮНИЙ ХУДАГ, ХУДГИЙН БАЙР БАРИХ ажлын зураг төслийг Хэнтий аймгийн Засаг Даргын Тамгын Газартай байгуулсан УТХ-2024/006 дугаартай гэрээг үндэслэн "Урантод хас" ХХК-ийн барилгын зураг төслийн газарт боловсруулав.

БАРИЛГЫН БАЙРШИЛ:

Хэнтий аймгийн Баян-Аадарга суманд байрлана.

БАЙГАЛЬ ЦАГУУР, БАРИЛГЫН ҮНДСЭН ӨГӨГДЛҮҮД:

- Гадна агаарын температур - 39 хэм
- Цасны ачаалал 50 кг/см2
- Салхины ачаалал 30 кг/см2
- Газар хөдлөл 7 балл
- Барилгын ангилал II
- Эдэлгээний зэрэг II
- Гал тэсвэрлэлт 3-р зэрэг байх ба хөрсний бүтэц

ТӨЛӨВЛӨЛТ: Барилга нь тэнхлэгээрээ 3,0x3,0м 1 давхар барилга гол орц нь зүүн зүгээр харж байрлана. Барилгын даацын үндсэн төлөвлөлт нь М100/380мм-ийн ердийн тоосгон өрлөг ханатай, 100мм-ийн зузаантай полистрол хавтан дулаалгатай, төмөр сараалжин хамгаалалт бүхий вакум цонх, бетон шалтай, модон налуу нуруу дээвэр, /лампер таазтай/болно.

ГЭРЭЛ: Гэрлийг сонгохдоо хүний биед хортой бодис агуулагдаагүй байгаль орчинд сөрөг нөлөөгүй MNS-стандартад нийцсэн байх шаардлагатай.

ДОТОР ЗАСЛАЛ: Ханыг сайжруулсан шавардлагаар шавардаж грунт хийсний дараа цайвар өнгийн эмульсэн будгаар 2 удаа будна.

ГАДНА ЗАСАЛ: М100/380мм-ийн өрлөгөөр /шов гаргаж/ гүйцэтгэнэ. Ханын 10см-ийн зузаантай полистрол хавтангаар дулаална.


Хүдгийн барилга нь MNS 6088:2010, БНД81-06-06, БНД81-10-06, БНД81-11-06, БНД81-12-06, БНД81-16-06-д заасан үзүүлэлт, шаардлагыг хангасан байна.

Барилгын өрөг нь "Өрөгт бүтээц" БНД51-02-05, Дээврийн ажил нь "Дээврийн хучлага" БНД31-02-03, Шал нь БНД31-12-08, Цонхыг зурагт үзүүлсэн схемийн дагуу тусгай захиалгаар PVS цонх MNS 5830:2008 стандартад хийж угсархаар тусгав.

Төмөр хаалгыг давхар модон хаалгатай байна. MNS5802,2007 зэрэг барилгын норм, дүрмийг хангасан байна.

ГҮНИЙ ХУДАГ ӨРӨМДӨХ:

- Гүний хүдгийн цооног өрөмдөх /50м ба түүнээс дээш/ тавих техникийн шаардлага MNS6088:2011 стандартын дагуу өрөмдлөг, шавхалт, туршилтийн ажлыг явуулах
- Цооногийг цэвэрлэж, шавхалт туршилтын ажил хийх
- Усны шахуурга суурьлуулах
- Ус цэвэршүүлэх тунгаагуур суурьлуулах
- Цооногийн ундрага 2-6м3-ийн өргөх хүчин чадалтай
- Ус хадгалах сав 1,2 тонноос багагүй багтаамжтай, насос, цахилгааны үүсгэвэр хадгалах бетон суурь бүхий байгууламж барих /Тэнхлэгээрээ 3,0x3,0м хэмжээтэй ердийн даацан блокон байгууламж/
- Гүний хүдгийн усны шахуурга, гадна цахилгааны ажлыг гүйцэтгэж тэжээлийг эх үүсвэрт холбож, цахилгааны утас, хянах самбар, холбогч хэрэгсэл, дагалдах зүйлсийг худагт бүрт иж бүрнээр суурилуулна.
- Хүдгийн усны шахуурга дараах шаардлагыг хангасан байна. Үүнд: Гарал үүслийн гэрчилгээтэй байна.
- Ашиглалтын цооногийн техникийн паспортыг хөтөлж, аймгийн БОАЖГазраар баталгаажуулан, ашиглагч болон эзэмшигчид хүлээлгэн өгнө.

 <p>"УРАНТОД ХАС" ХХК</p>	Хэнтий аймаг. Баян-Адарга сум. МОД ҮРЖҮҮЛГИЙН ТАЛБАЙД ГҮНИЙ ХУДАГ, ХУДГИЙН БАЙР БАРИХ					
	Таних тэмдэг тайлбар бичиг, үндсэн үзүүлэлт					Үе шат: АЗ
	Инженер	Ц.Батцэцэг	<i>Ц.Батцэцэг</i>	ЕГ шифр: УТХ-2024/006	Масштаб:	Огноо: 2024-03
	Гүйцэтгэсэн	Ц.Батцэцэг	<i>Ц.Батцэцэг</i>	ТГ шифр:	Зургийн дугаар: БА-01	Хуудас: 15

ТОДОРХОЙЛОЛТ

№	Өрөөний тодорхойлолт	Талбай/м2/	Шалны төрөл
1	Өрөө	6.76	Бетон шал
	АШИГЛАЛТЫН ТАЛБАЙ	6.76	
	БАРИЛГЫН ТАЛБАЙ	9.00	

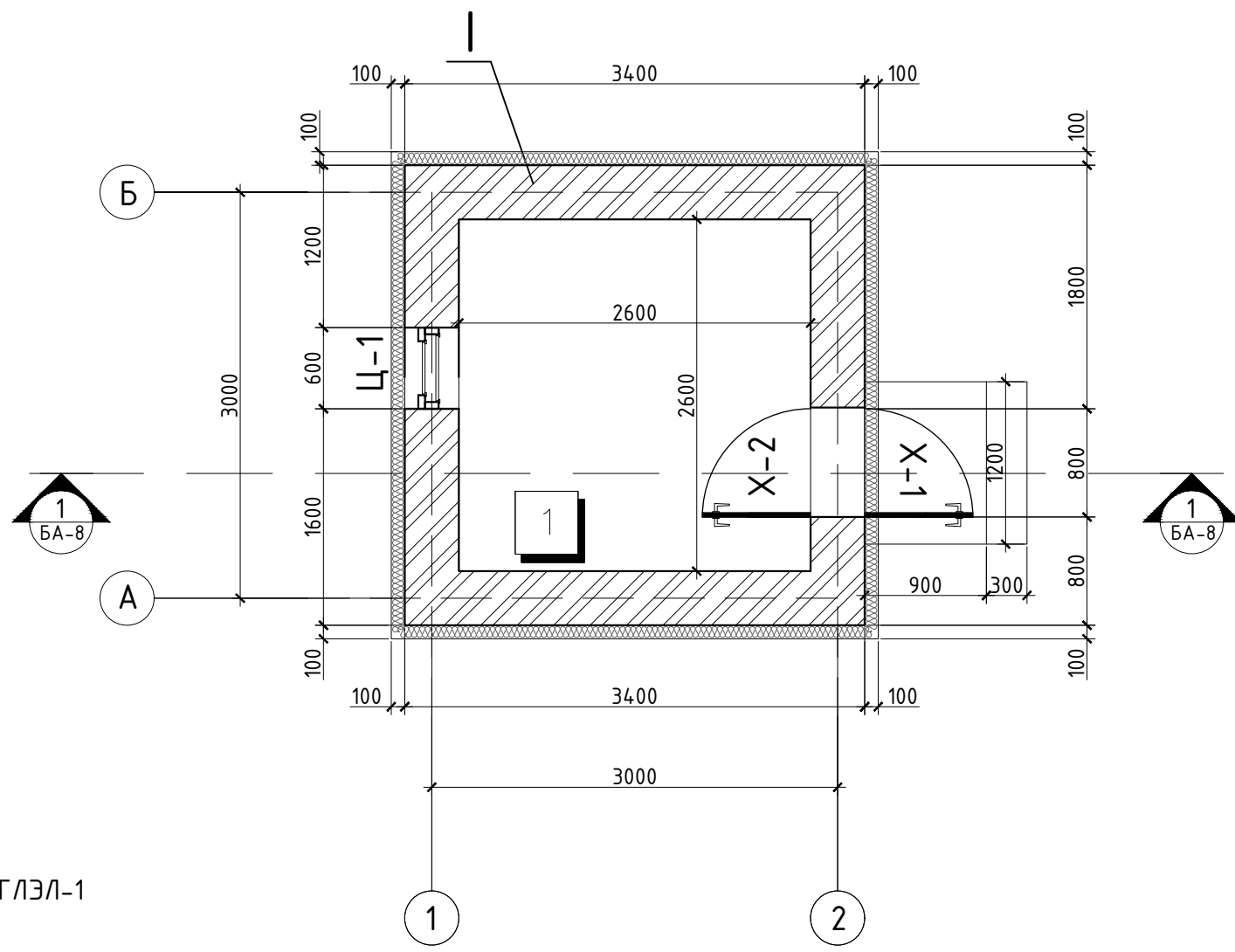
ХААЛГА, ХААЛТ, ЦОНХНЫ ТҮҮВЭР

№	Нэр	Хэмжээ	Хэмжих нэгж	Тоо	Тайлбар
ЦОНХ					
1	Ц-1	600x1000	ш	1	Вакум цонх /Төмөр тортой/
ХААЛГА					
1	Х-1	800x2000	ш	1	Төмөр хаалга
2	Х-2	800x2000	ш	1	Модон хаалга

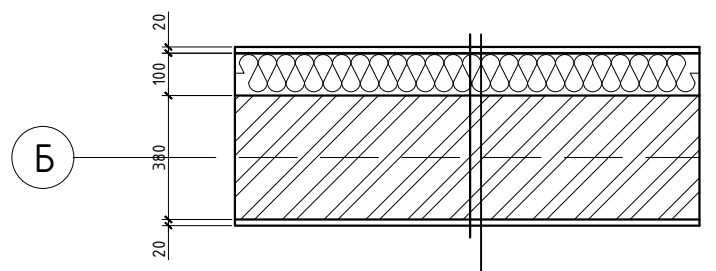
ТАЙЛБАР БИЧИГ

Хаалга, цонхыг үйлдвэрлэхдээ барилга дээрээ ирж дахин хэмжилт хийн үйлдвэрлэлийн шатанд хийх хэрэгтэй. Онгойлтыг захиалагчтай зөвшилцөнө.

Цонхнууд нь 3-н давхар шилтэй сайн чанарын вакум цонх байх ба цонхны технологийн дагуу угсарч ЭМБД 23-02-05 MNS 6266:2011 стандартын дагуу гүйцэтгэл зохино. Цонхонд борооны ус зайлуулах цайрдсан төмөр хийж, шилийг хагарч эвдэрхээс хамгааж төмөр сараалжин хамгаалалт хийх



ХЭСЭГЛЭЛ-1



Эмульс /гадна фасадны/
Торттой шавардлага
Полистрол хавтан дулаалга 100мм
Тоосгон хана 380мм
Шавардлага 15мм
Замаска 2 үе
Тосон будаг 2 удаа



Хэнтий аймаг, Баян-Адарга сум.					
МОН УРЖУУЛГИЙН ТАЛБАЙД ГҮНИЙ ХУДАГ, ХУДГИЙН БАЙР БАРИХ					
Байгуулалт					Үе шат: АЗ
Инженер	Ц.Батцэцэг	<i>Ц.Батцэцэг</i>	ЕГ шифр: УТХ-2024/006	Масштаб: М1:50	Огноо: 2024-03
Гүйцэтгэсэн	Ц.Батцэцэг	<i>Ц.Батцэцэг</i>	ТГ шифр:	Зургийн дугаар: БА-02	Хуудас: 15
Шалгасан	П.Ганцоож	<i>П.Ганцоож</i>			

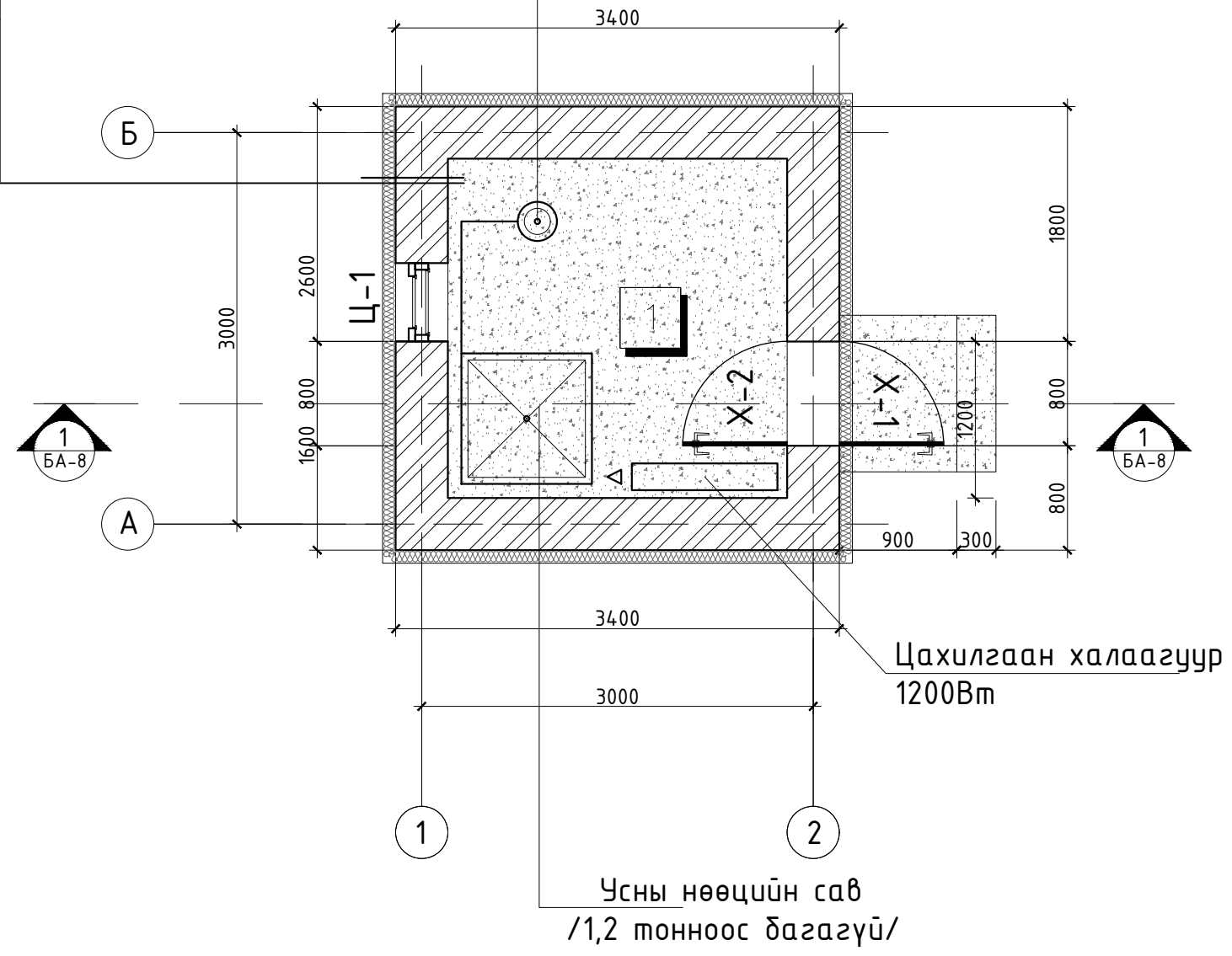
"УРАНТОД ХАС" ХХК

ТОДОРХОЙЛОЛТ

№	Өрөөний тодорхойлолт	Талбай/м2/	Шалны төрөл
1	Өрөө	6.76	Бетон шал
	АШИГЛАЛТЫН ТАЛБАЙ	6.76	
	БАРИЛГЫН ТАЛБАЙ	9.00	


Эмульс /гадна фасадны/
Тортой шавардлага
Полистрол хавтан дулаалга 100мм
Тоосгон хана 380мм
Шавардлага 15мм
Замаска 2 үе
Тосон будаг 2 удаа

Гүний худаг
/өрөм тавих дайршил/



ТАЙЛБАР:
Барилга нь тэнхлэгээрээ 3,0х3,0м 1 давхар барилга гол орц нь зүүн зүгүү харж байрлана. Барилгын даацын үндсэн төлөвлөлт нь М100/380мм-ийн ердийн тоосгон өрлөг ханатай, төмөр сараалин хамгаалалт бүхий вакум цонх, бетон шалта, модон налуу нуруу дээвэр, /лампер таазтай/болно. Гэрэл: Гэрлийг сонгохдоо хүний биед хортой бодис агуулагдаагүй дайгаль орчинд сөрөг нөлөөгүй MNS-стандартад нийцсэн байх шаардлагатай. Дотор засал: Ханыг сайжруулсан шавардлагаар шавардаж грунт хийсний дараа цайвар өнгийн эмульсэн будгаар 2 удаа будна. Гадна засал: М100/380мм-ийн өрлөгөөр /шов гаргаж/ гүйцэтгэнэ. Ханын 10см-ийн зузаантай полистрол хавтангаар дулаална. Худгийн барилга нь MNS 6088:2010 БНД81-06-06, БНД81-10-06, БНД81-11-06, БНД81-12-06, БНД81-16-06-д заасан үзүүлэлт, шаардлагыг хангасан байна. Барилгын өрөг нь "Өрөгт бүтээц" БНД51-02-05, Дээврийн ажил нь "Дээврийн хучлага" БНД31-02-03, Шал нь БНД31-12-08, Цонхыг зурагт үзүүлсэн схемийн дагуу тусгай захиалгаар PVS цонх MNS 5830:2008 стандарттай хийж угсархаар тусгав. Төмөр хаалгыг давхар модон хаалгатай байна. MNS5802,2007 зэрэг барилгын норм, дүрмийг хангасан байна.

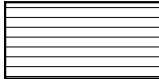
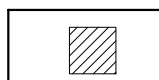
Худгийн усны шахуург, цахилгааны эх үүсгүүр нь чанарын гэрчилгээтэй, холбогдох олон улсын болон үндэсний стандартын шаардлага хангасан байна.

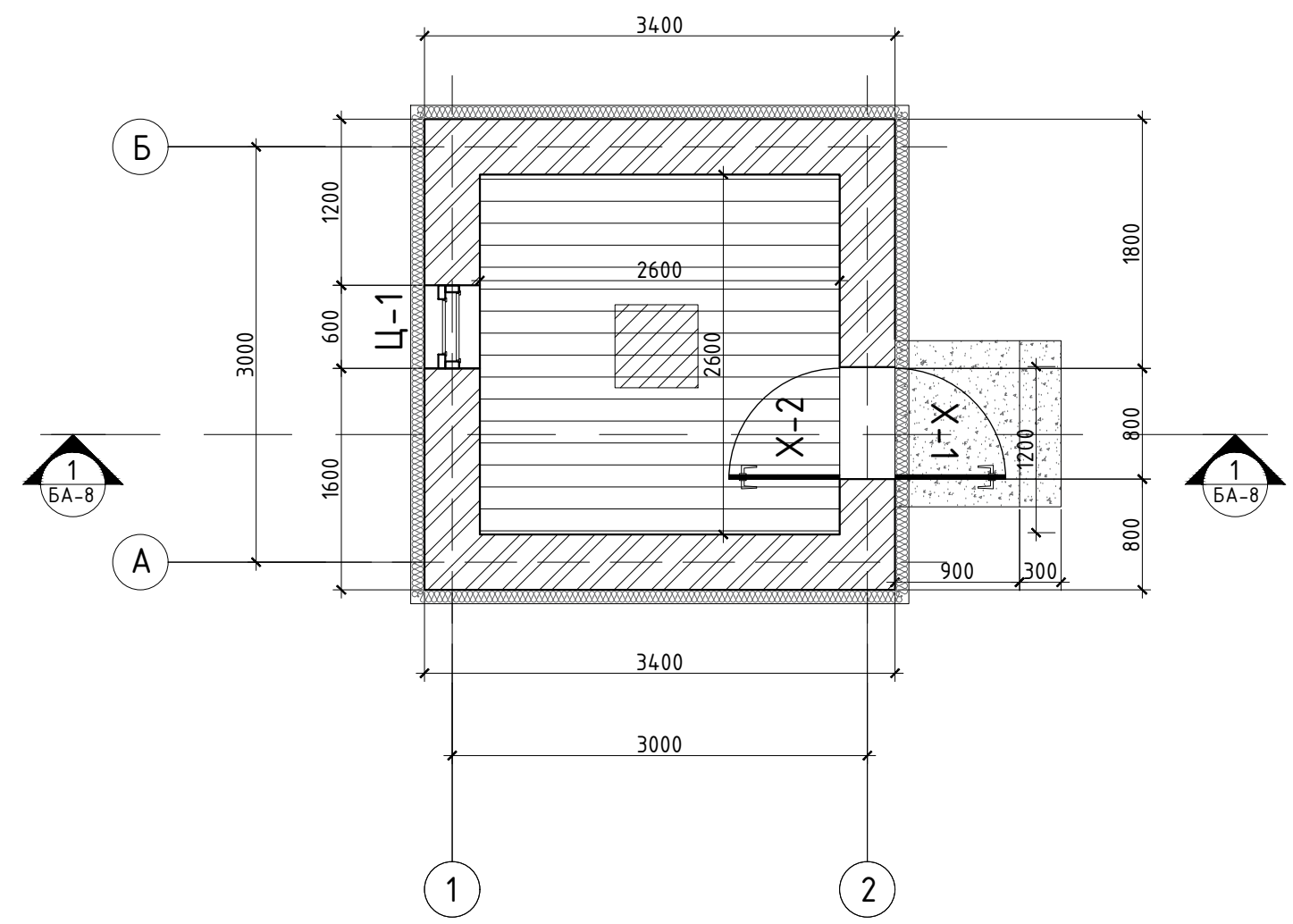
 <p>"УРАНТОД ХАС" ХХК</p>	Хэнтий аймаг, Баян-Адарга сум.					
	МОД ҮРЖҮҮЛГИЙН ТАЛБАЙД ГҮНИЙ ХУДАГ, ХУДГИЙН БАЙР БАРИХ					
	Технологийн байгуулалт					Үе шат: АЗ
	Инженер	Ц.Батцэцэг	<i>Ц.Батцэцэг</i>	ЕГ шифр: УТХ-2024/006	Масштаб: М1:50	Огноо: 2024-03
Гүйцэтгэсэн	Ц.Батцэцэг	<i>Ц.Батцэцэг</i>	ТГ шифр:	Зургийн дугаар: БА-03	Хуудас: 15	
Шалгасан	П.Ганцоож	<i>П.Ганцоож</i>				


ТОДОРХОЙЛОЛТ

№	Өрөөний тодорхойлолт	Талбай/м2/	Шалны төрөл
1	Өрөө	6.76	Бетон шал
	АШИГЛАЛТЫН ТАЛБАЙ	6.76	
	БАРИЛГЫН ТАЛБАЙ	9.00	

ТАНИХ ТЭМДЭГ

-  - Лампер тааз--6,76м2
-  - LED панел гэрэл 31W 600x600 /1ш/



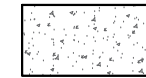
 "УРАНТОД ХАС" ХХК	Хэнтий аймаг, Баян-Адарга сум.					
	МОН УРЖУУЛГИЙН ТАЛБАЙД ГҮНИЙ ХУДАГ, ХУДГИЙН БАЙР БАРИХ					
	Таазны байгуулалт					Үе шат: АЗ
	Инженер	Ц.Батцэцэг	<i>Ц.Батцэцэг</i>	ЕГ шифр: УТХ-2024/006	Масштаб: М1:50	Огноо: 2024-03
Гүйцэтгэсэн	Ц.Батцэцэг	<i>Ц.Батцэцэг</i>	ТГ шифр:	Зургийн дугаар: БА-04	Хуудас: 15	
Шалгасан	П.Ганцоож	<i>П.Ганцоож</i>				

ШАЛНЫ БАЙГУУЛАЛТ Масштаб М1:50

ТОДОРХОЙЛОЛТ

№	Өрөөний тодорхойлолт	Талбай/м2/	Шалны төрөл
1	Өрөө	6.76	Бетон шал
	АШИГЛАЛТЫН ТАЛБАЙ	6.76	
	БАРИЛГЫН ТАЛБАЙ	9.00	

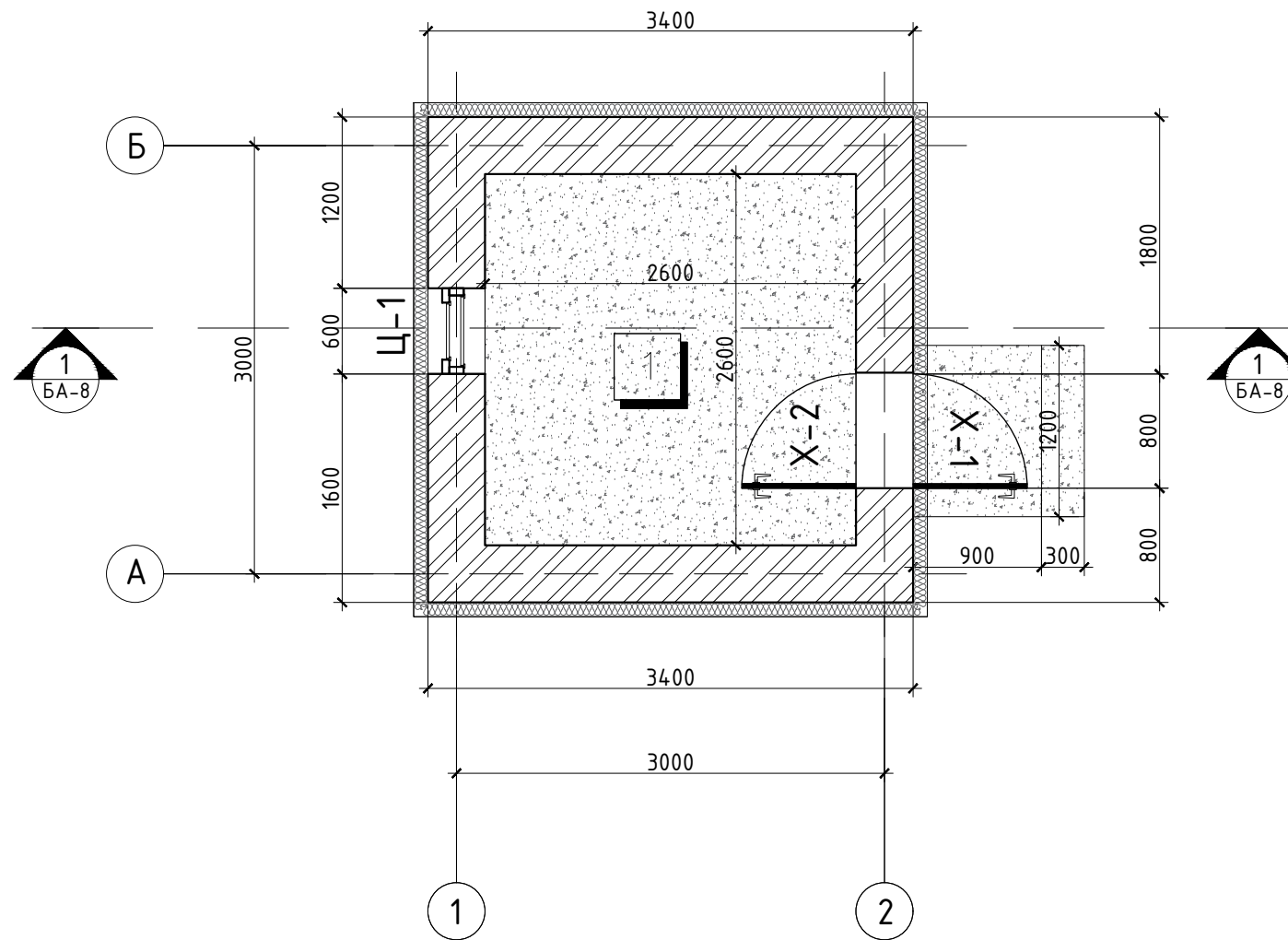
ТАНИХ ТЭМДЭГ




- Бетон шал, Довжоо шал- 13.96м2

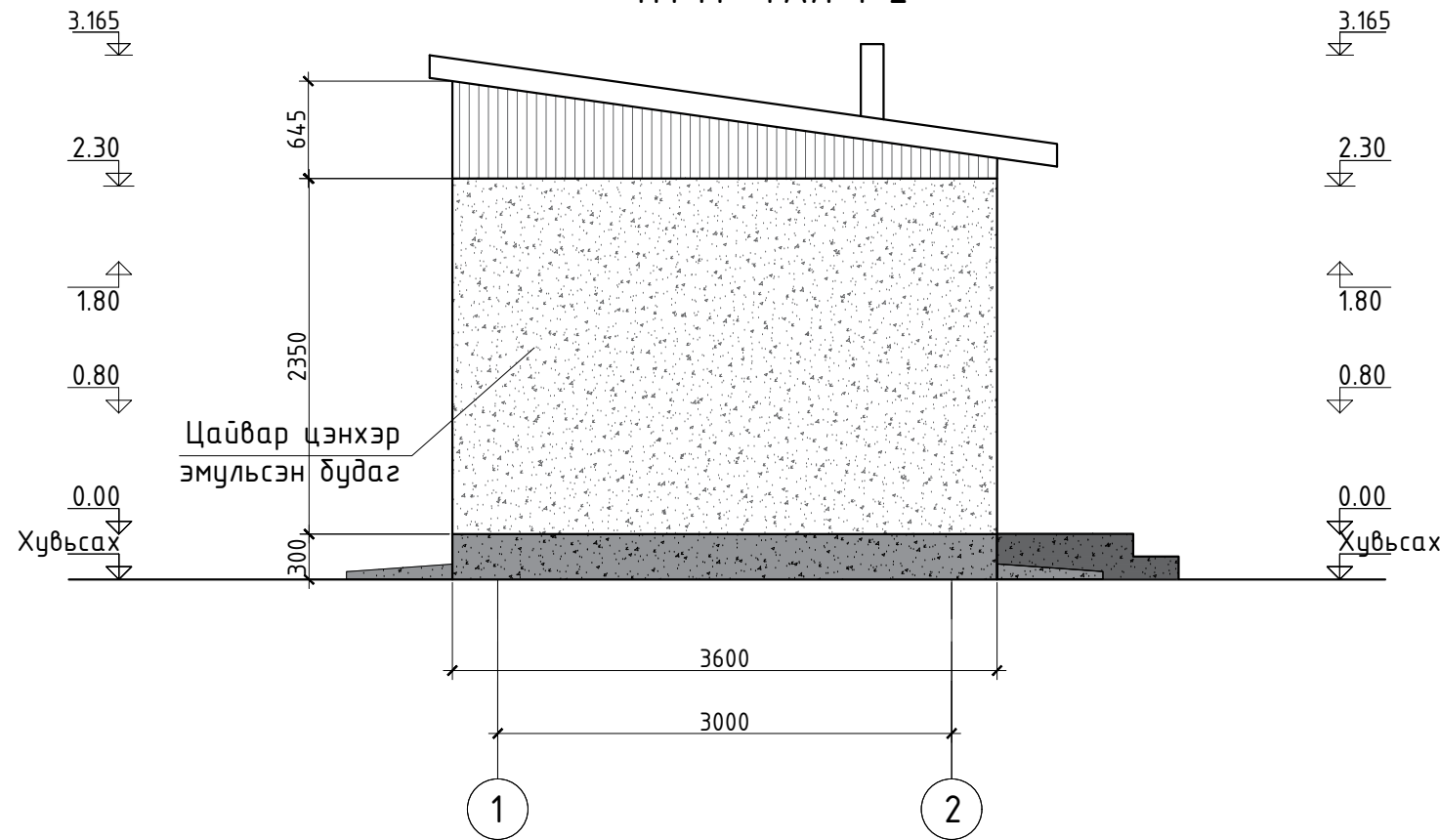
ТАЙЛБАР:

Шаланд бетон бэлтгэл хийсний дараа шаланд бетон тэгшилгээ хийнэ.

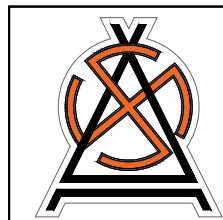
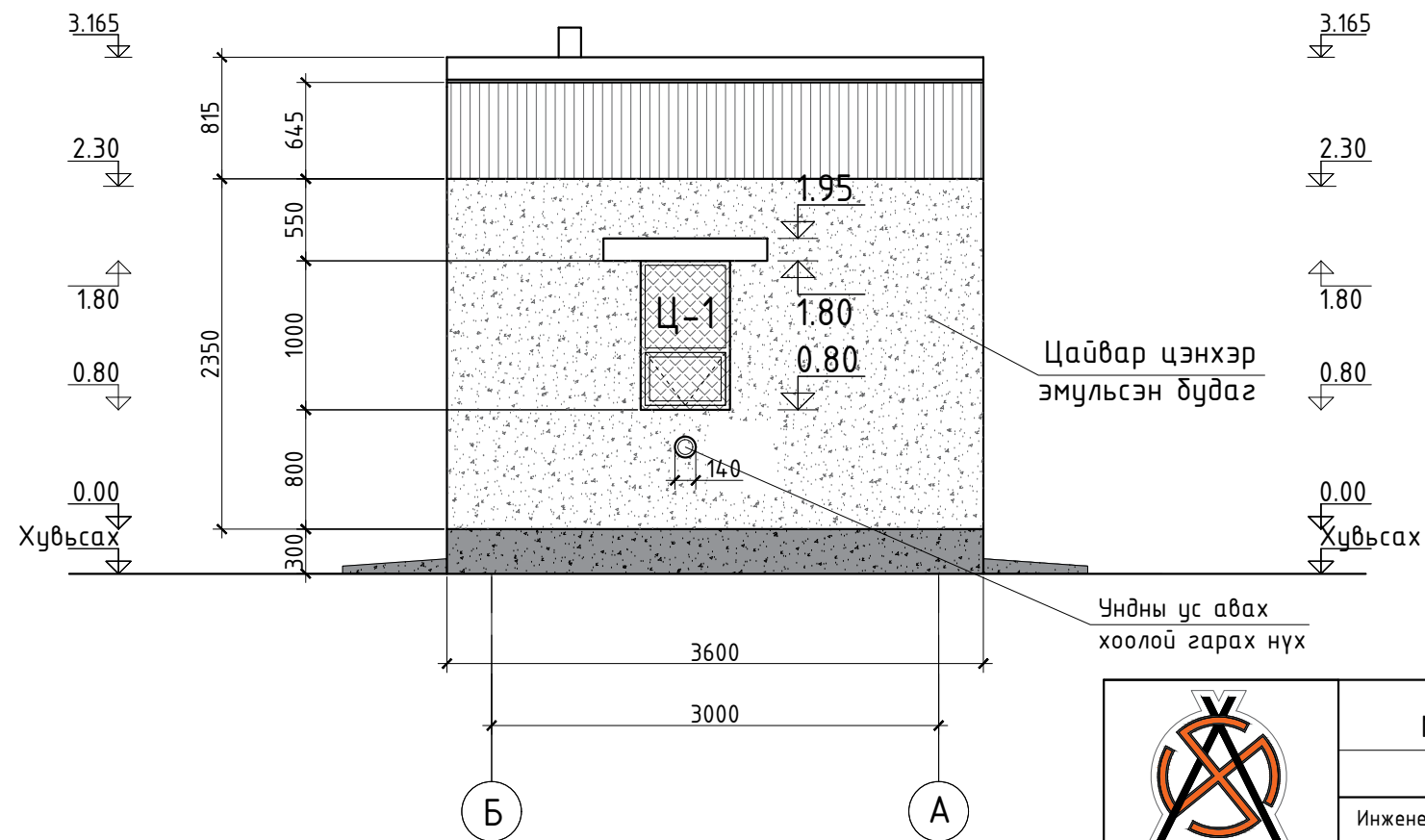


 <p>“УРАНТОД ХАС” ХХК</p>	Хэнтий аймаг, Баян-Адарга сум.					
	МОД ҮРЖҮҮЛГИЙН ТАЛБАЙД ГҮНИЙ ХУДАГ, ХУДГИЙН БАЙР БАРИХ					
	Шалны байгуулалт					Үе шат: АЗ
	Инженер	Ц.Батцэцэг	<i>Ц.Батцэцэг</i>	ЕГ шифр: УТХ-2024/006	Масштаб: М1:50	Огноо: 2024-03
Гүйцэтгэсэн	Ц.Батцэцэг	<i>Ц.Батцэцэг</i>	ТГ шифр:	Зургийн дугаар: БА-05	Хуудас: 15	
Шалгасан	П.Ганцоож	<i>П.Ганцоож</i>				

НҮҮР ТАЛ 1-2



НҮҮР ТАЛ Б-А



"УРАНТОД ХАС" ХХК

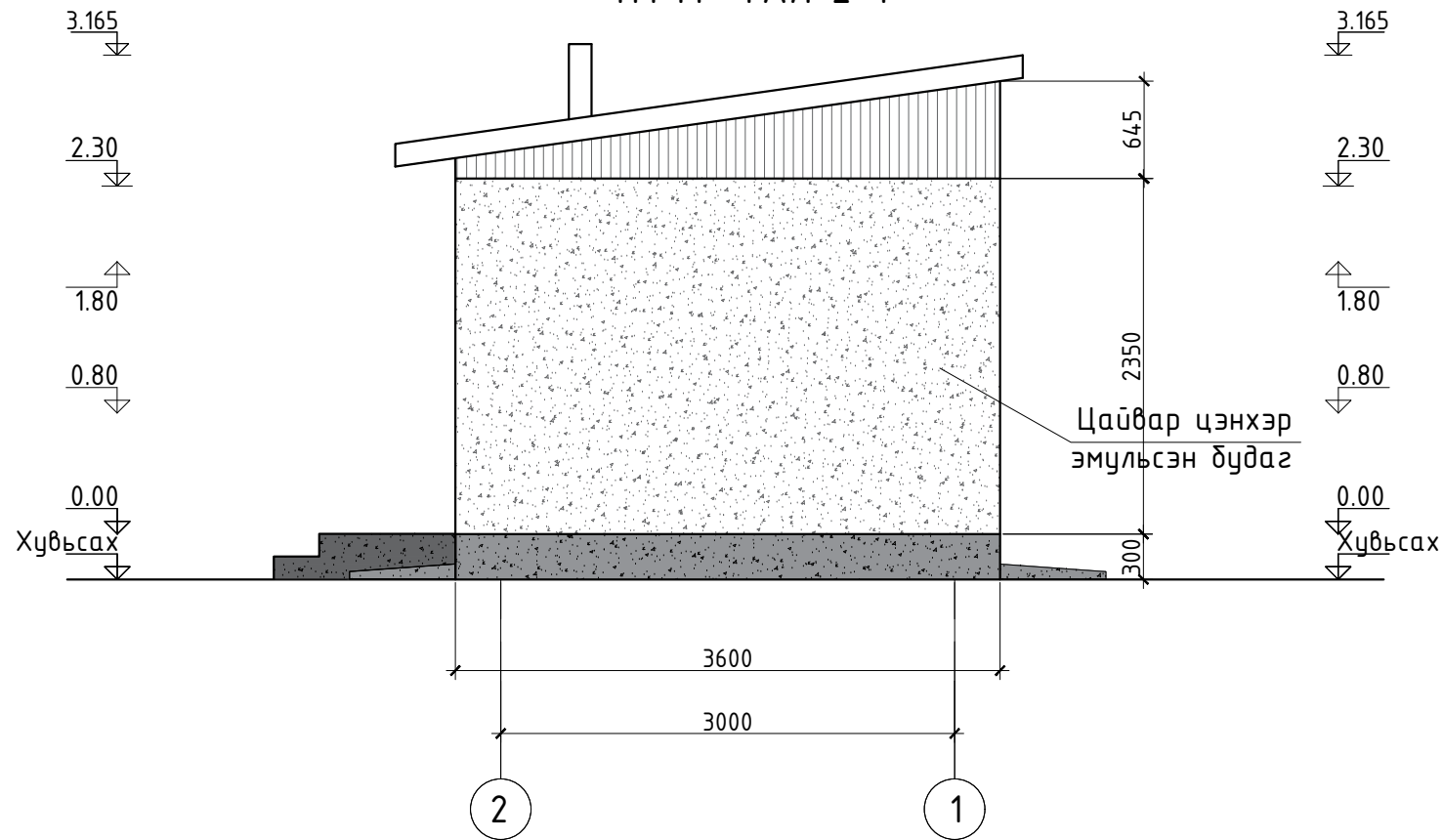
Хэнтий аймаг, Баян-Адарга сум.
МОД ҮРЖҮҮЛГИЙН ТАЛБАЙД ГҮНИЙ ХУДАГ, ХУДГИЙН БАЙР БАРИХ

Нүүр тал 1-2, Б-А

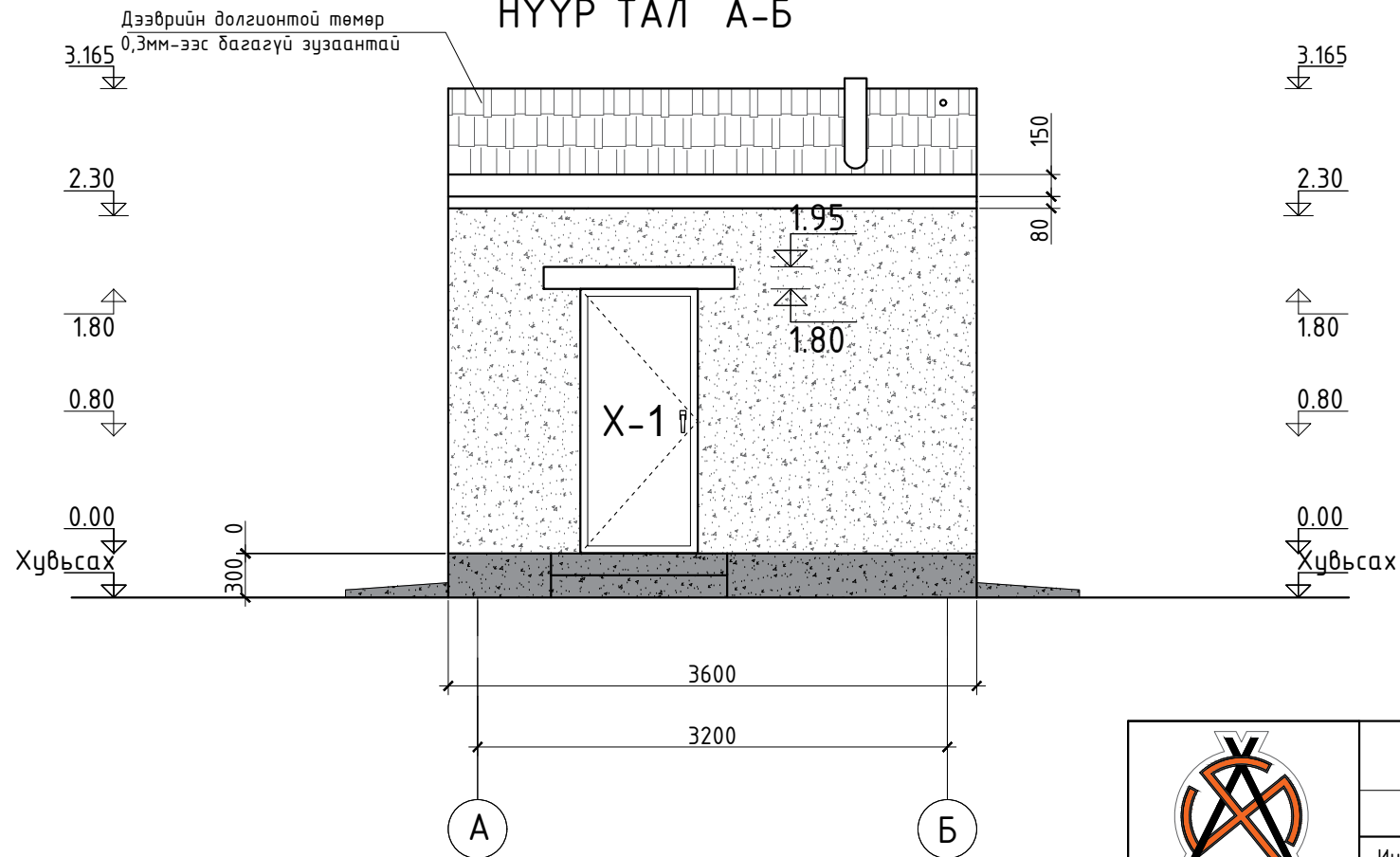
Үе шат: АЗ

Инженер	Ц.Батцэцэг	<i>Ц.Батцэцэг</i>	ЕГ шифр: УТХ-2024/006	Масштаб: М1:50	Огноо: 2024-03
Гүйцэтгэсэн	Ц.Батцэцэг	<i>Ц.Батцэцэг</i>	ТГ шифр:	Зургийн дугаар: БА-06	Хуудас: 15
Шалгасан	П.Ганцоож	<i>П.Ганцоож</i>			

НҮҮР ТАЛ 2-1



НҮҮР ТАЛ А-Б



"УРАНТОД ХАС" ХХК

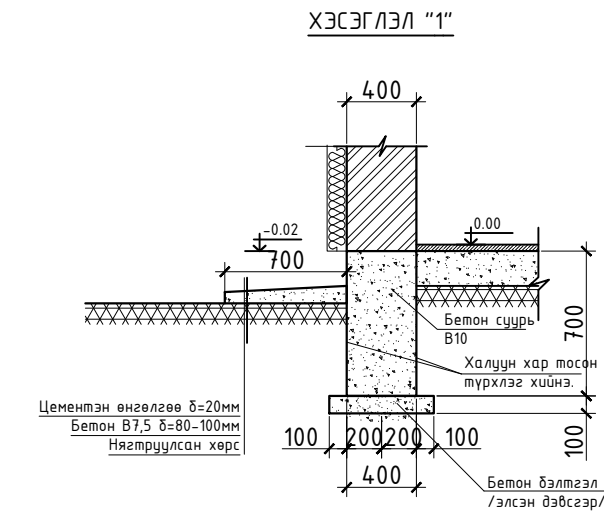
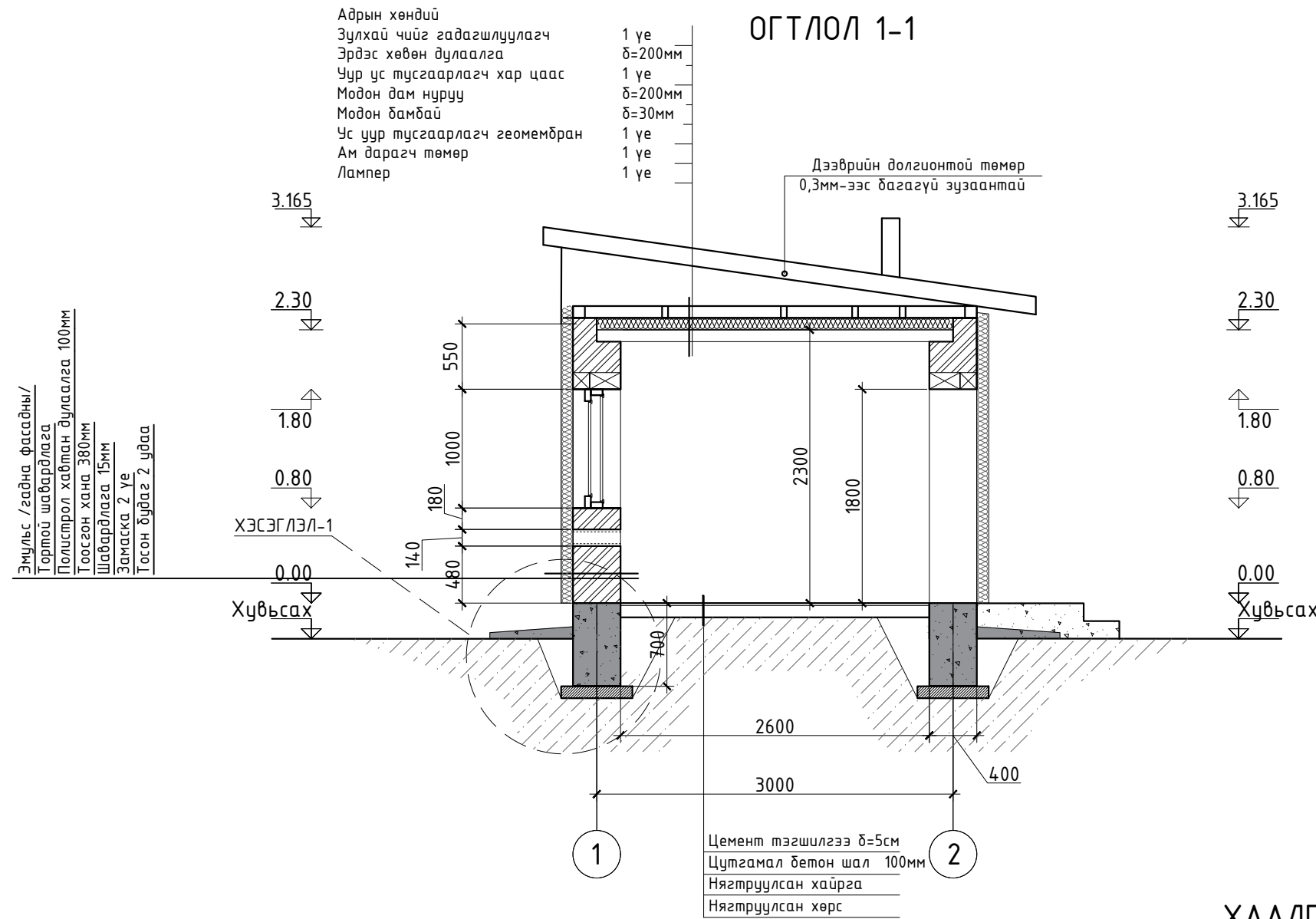
Хэнтий аймаг, Баян-Адарга сум.
МОН УРЖҮҮЛГИЙН ТАЛБАЙД ГҮНИЙ ХУДАГ, ХУДГИЙН БАЙР БАРИХ

Нүүр тал 2-1, А-Б

Үе шат: АЗ

Инженер	Ц.Батцэцэг	<i>Ц.Батцэцэг</i>	ЕГ шифр: УТХ-2024/006	Масштаб: М1:50	Огноо: 2024-03
Гүйцэтгэсэн	Ц.Батцэцэг	<i>Ц.Батцэцэг</i>	ТГ шифр:	Зургийн дугаар: БА-07	Хуудас: 15
Шалгасан	П.Ганцоож	<i>П.Ганцоож</i>			

ОГТЛОЛ 1-1



ХААЛГА, ХААЛТ, ЦОНХНЫ ТҮҮВЭР

Ц-1	Х-1-2	ШАЛНЫ ХЭСЭГЛЭЛ	БҮТЭЦ
		БЕТОН	Цемент тэгшилгээ В12,5 Бетон В7,5 Нягтруулсан хайрга Нягтруулсан хөрс
ШАЛНЫ ХЭСЭГЛЭЛ	БҮТЭЦ		
БЕТОН	Цемент тэгшилгээ В12,5 Бетон В7,5 Нягтруулсан хайрга Нягтруулсан хөрс		

№	Нэр	Хэмжээ	Хэмжих нэгж	Тоо	Тайлбар
ЦОНХ					
1	Ц-1	600x1000	ш	1	Вакум цонх /Төмөр тортой/
ХААЛГА					
1	Х-1	800x2000	ш	1	Төмөр хаалга
2	Х-2	800x2000	ш	1	Модон хаалга

Хэнтий аймаг, Баян-адарга сум.
МОН УРЖҮҮЛГИЙН ТАЛБАЙД ГҮНИЙ ХУДАГ, ХУДГИЙН БАЙР БАРИХ

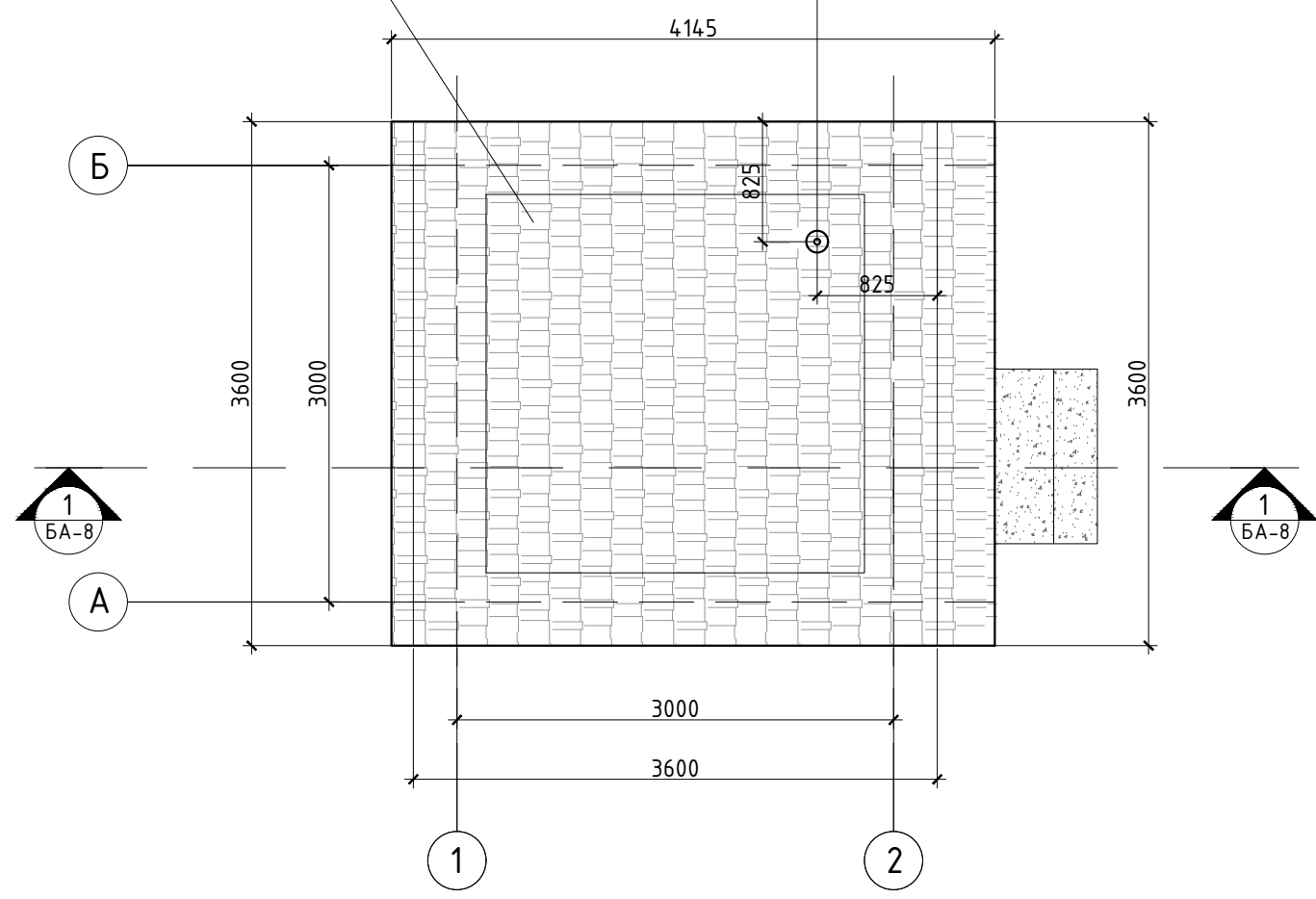
Огтлол 1-1

	Инженер	Ц.Батцэцэг	<i>Ц. Даралма</i>	ЕГ шифр:	Масштаб:	Ye шат:
	Гүйцэтгэсэн	Ц.Батцэцэг	<i>Ц. Даралма</i>	УТХ-2024/006	М1:50	АЗ
	Шалгасан	П.Ганцоож	<i>П. Ганцоож</i>	ТГ шифр:	Зургийн дугаар:	Огноо:
					БА-08	2024-03
						Хуудас:
						15

ДЭЭВРИЙН БАЙГУУЛАЛТ Масштаб М1:50

Дээврийн долгионтой төмөр
0,3мм-ээс багагүй зузаантай

Галлагааны зуухны
яндангийн нүх



ТОДОРХОЙЛОЛТ

№	Нэр	Хэмжих нэгж	Тоо	Тайлбар
	Төмөр			
	Дээврийн төмөр	м2	15,00	Дээврийн долгионтой төмөр
	Шувуу нуруу			
	Шувуу нуруу дээвэр хийх	м2	12,96	Модон шувуу нуруу
	Дээврийн дулаалга	м2	12,96	Зургийн дагуу



"УРАНТОД ХАС" ХХК

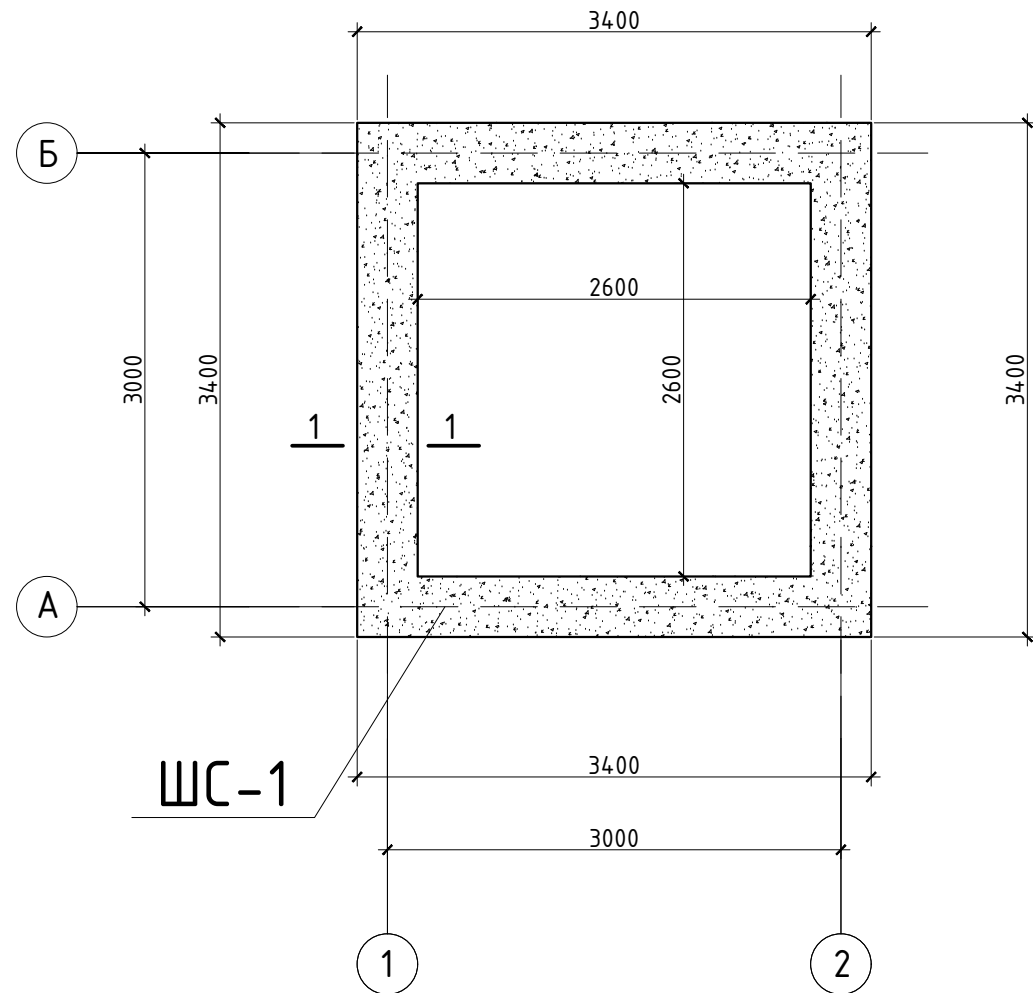
Хэнтий аймаг, Баян-адарга сум.
МОД ҮРЖҮҮЛГИЙН
ТАЛБАЙД ГҮНИЙ ХУДАГ,
ХУДГИЙН БАЙР БАРИХ

Захирал	П.Ганцоож	
Инженер	Ц.Батцэцэг	<i>Ц. Батцэцэг</i>
Гүйцэтгэсэн	Ц.Батцэцэг	<i>Ц. Батцэцэг</i>

Зургийн нэр: Дээврийн байгуулалт	БА-12		
	Масштаб 1:50		
Үе шат	Хуудас	Бүх хуудас	

ЕГ шифр: УТХ-2024/006	А3	09	15
ТГ шифр:	2024-03		

СУУРИЙН БАЙГУУЛАЛТ, МАТЕРИАЛЫН ТҮҮВЭР Масштаб М1:50

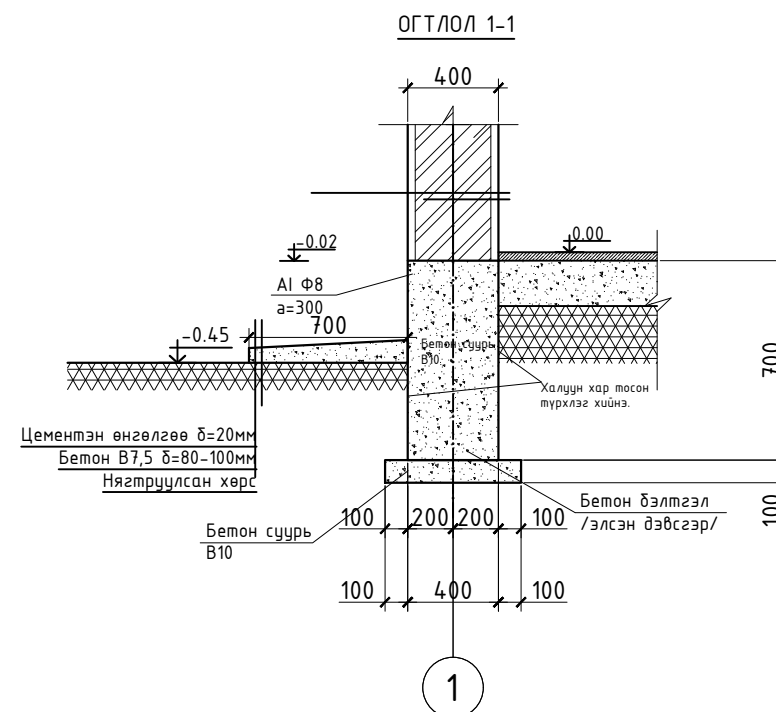



СУУРИЙН ТҮҮВЭР

№	Нэр	Хэмжээ	Хэмжих нэгж	Тоо	Тайлбар
БЕТОН ДОВЖОО					
1	Довжоо	1200x1200x300	ш	1	Бетон В7.5
ШУГАМАН СУУРЬ					
1	ШС	400x700	м	13.6	Бетон В10
2	Бетон шал	100мм	м2	6.76	Бетон В10
3	Хаяавч	70-100мм	м	13.6	Бетон В7.5

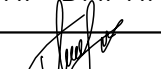
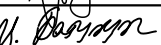
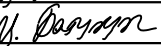
ЦУТГАМАЛ ТӨМӨР БЕТОН ХИЙЦИЙН МАТЕРИАЛЫН НИЙТ ТҮҮВЭР

№	Эдэлхүүний нэр	Тоо ширхэг	Бетоны эзэлхүүн /м3/		Төмрийн жин /кг/	
			Нэгж	Бүгд	Нэгж	Бүгд
1	Шугаман суурь	1ш	0.28	3.36		
2	Шалны бетон	6.76м2	0.10	0.676		
3	Хаяавч	13.6	0.061	0.8296		
4	Довжоо	1ш	0.216	0.216		
5	НИЙТ			5.5296		

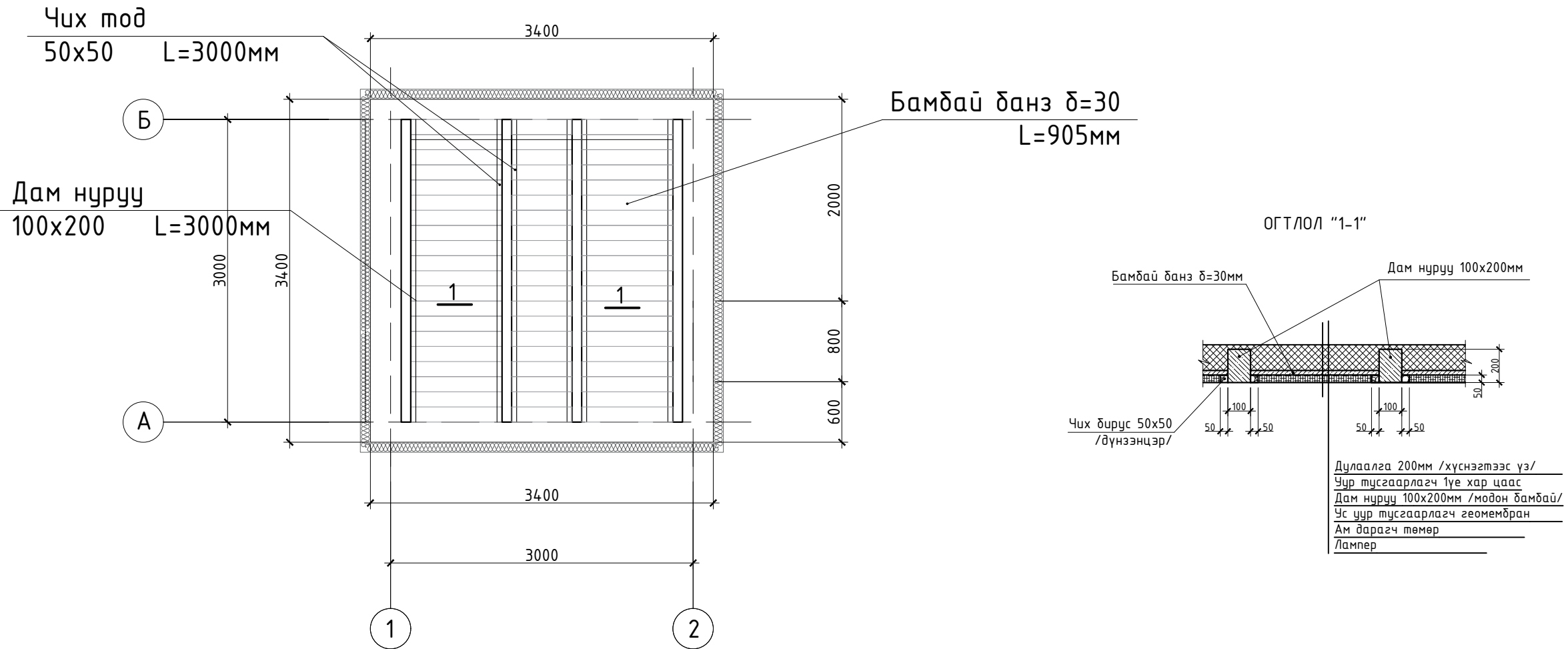




Хэнтий аймаг, Баян-адарга сум.
**МОД ҮРЖҮҮЛГИЙН
 ТАЛБАЙД ГҮНИЙ ХУДАГ,
 ХУДГИЙН БАЙР БАРИХ**

Захирал	П.Ганцоож	
Инженер	Ц.Батцэцэг	
Гүйцэтгэсэн	Ц.Батцэцэг	
Зургийн нэр:		БА-13
Суурийн байгуулалт, материалын түүвэр		Масштаб 1:50
ЕГ шифр: УТХ-2024/006	Үе шат	Хуудас
ТГ шифр:	А3	10
		Бүх хуудас
		15
		2024-03

ХУЧИЛТЫН БАЙГУУЛАЛТ



МОДОН МАТЕРИАЛЫН ТОДОРХОЙЛОЛТ

№	Тэмдэглэгээ	Нэр	Огтлол /мм/	Тоо /ш/	Урт /мм/	Эзэлхүүн /м3/	
						Нэгж	Бүгд
Хучилт							
1	УСТ391-82	Дам нуруу	100x200/н/	4	3000	0.06	0.24
2	УСТ391-82	Чих мод	50x50	6	3000	0.0075	0.045
2	УСТ391-82	Бамбайн данз	δ=30мм				0.2169
3	УСТ391-82	Нийт					0.5019м3

ХУЧИЛТЫН МАТЕРИАЛЫН ТОДОРХОЙЛОЛТ

№	Нэр	Хэмжих нэгж	Тоо	Тайлбар
1	Чур тусгаарлагч	м2	12,96	1үе хар цаас
2	Дулаалга 200мм	м2	12,96	Эрдэс хөвөн, хөөс

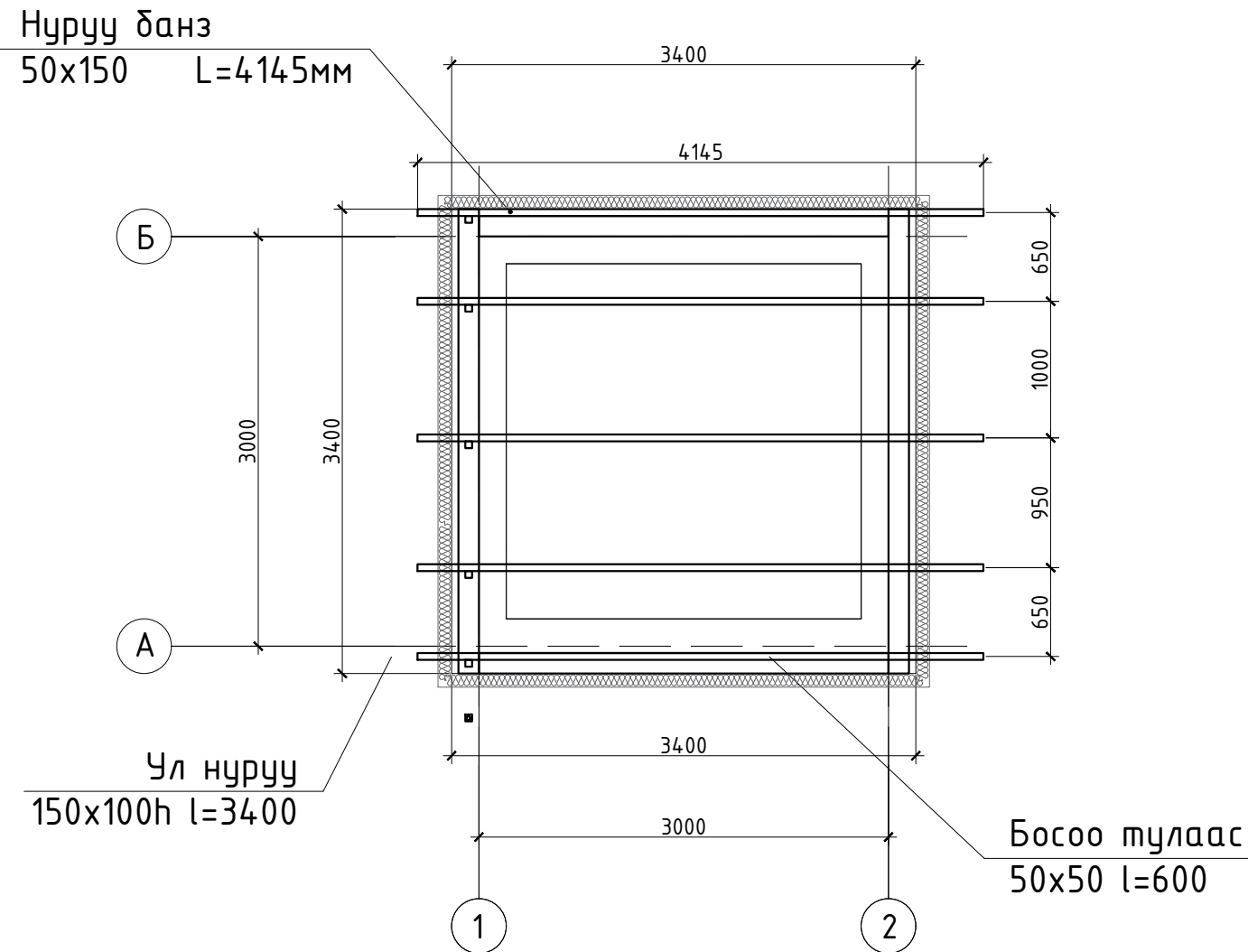


"УРАНТОД ХАС" ХХК

Хэнтий аймаг, Баян-адарга сум.
**МОД ҮРЖҮҮЛГИЙН
 ТАЛБАЙД ГҮНИЙ ХУДАГ,
 ХУДГИЙН БАЙР БАРИХ**

Захирал	П.Ганцоож	
Инженер	Ц.Батцэцэг	<i>Ц.Батцэцэг</i>
Гүйцэтгэсэн	Ц.Батцэцэг	<i>Ц.Батцэцэг</i>
Зургийн нэр:		БА-14
Хучилтын байгуулалт, материалын түүвэр		Масштаб 1:50
ЕГ шифр: УТХ-2024/006	А3	11 15
ТГ шифр:	2024-03	

НАЛУУ НУРУУНЫ БАЙГУУЛАЛТ




МОДОН МАТЕРИАЛЫН ТОДОРХОЙЛОЛТ

№	Тэмдэглэгээ	Нэр	Огтлол /мм/	Тоо /ш/	Урт /мм/	Эзэлхүүн /м3/	
						Нэгж	Бүгд
Дээвэр							
1	УСТ391-82	Нуруу банз	50x150/h/	6	4145	0.031	0.155
2	УСТ391-82	Ул нуруу	150x100	4	3400	0.051	0.204
3	УСТ391-82	Босоо тулаас	50x50	5	600	0.0015	0.0075
4	УСТ391-82	Дээврийн банз	6=20				0.2984
5	УСТ391-82	Карнизний банз	6=30				0.0701
		ДҮН					0.3685

ТӨМӨР ЭДЛЭХҮҮНИЙ ТОДОРХОЙЛОЛТ

№	Тэмдэглэгээ	Нэр	Тоо /ш/	Жин /кг/
1		Анкер А-1 /10ш/		9,0
2	ГОСТ5781-82	φ12 А1 L=1000	1	0.9
3		Бэхэлгээ Б-1 /10ш/		12
4	ГОСТ103-82	-40x4 L=950	1	1.2
5		Дээврийн төмөр /0,3мм/		31.6м2



Хэнтий аймаг, Баян-адарга сум.
**МОД ҮРЖҮҮЛГИЙН
ТАЛБАЙД ГҮНИЙ ХУДАГ,
ХУДГИЙН БАЙР БАРИХ**

Захирал П.Ганцоож
Инженер Ц.Батцэцэг
Гүйцэтгэсэн Ц.Батцэцэг

Зургийн нэр:
**Налуу нурууны
байгуулалт,
материалын түүвэр**

БА-15

Масштаб 1:50

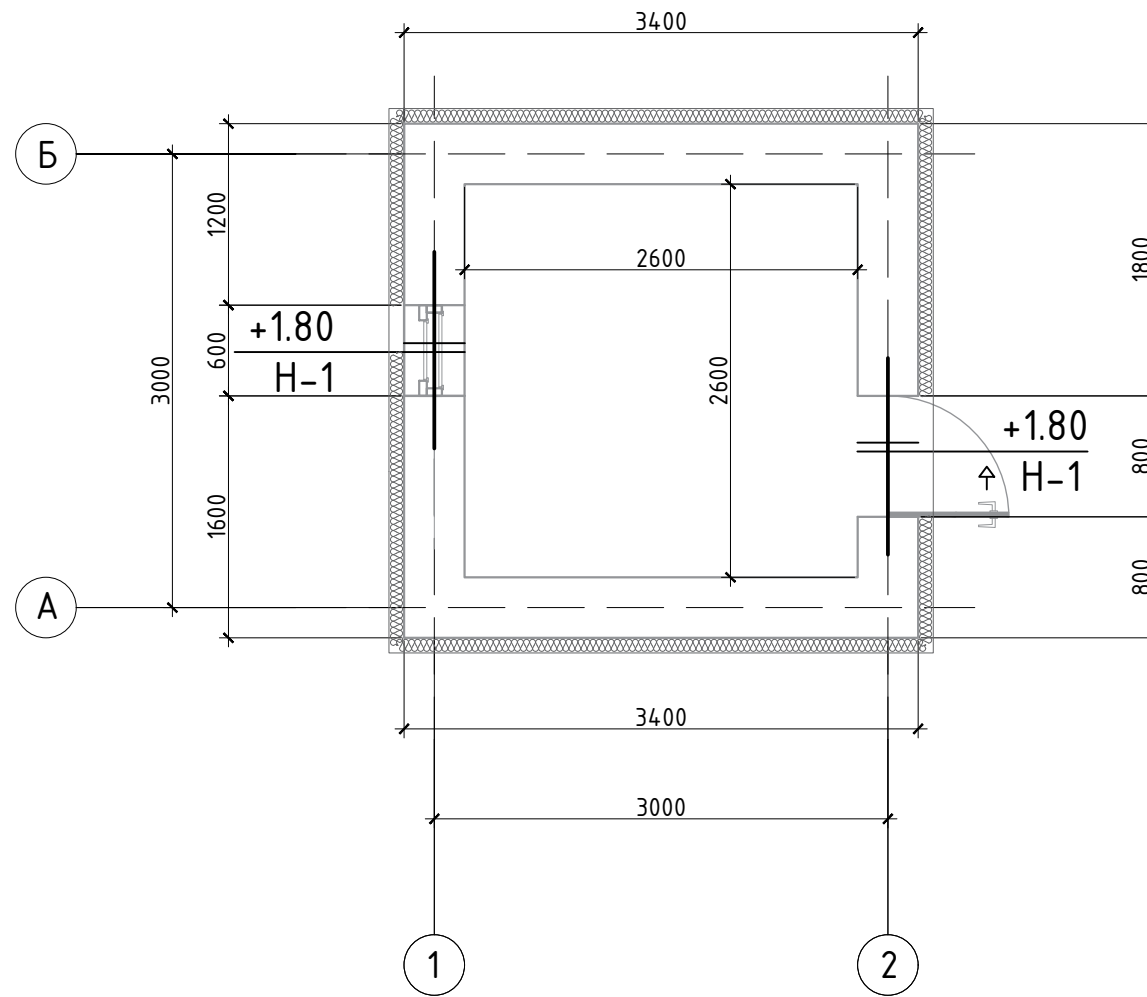
Үе шат	Хуудас	Бүх хуудас
ЕГ шифр: УТХ-2024/006	А3	12 15
ТГ шифр:	2024-03	

ЯЛУУНЫ БАЙГУУЛАЛТ

Масштаб М1:50

ТОДОРХОЙЛОЛТ

№	Өрөөний тодорхойлолт	Талбай/м2/	Шалны төрөл
1	Өрөө	6.76	Бетон шал
	АШИГЛАЛТЫН ТАЛБАЙ	6.76	
	БАРИЛГЫН ТАЛБАЙ	9.00	



ЯЛУУНЫ ТОДОРХОЙЛОЛТ

Нүхний төрөл	Загвар	Ялууны марк	Тоо
Н-1	1Я	Я15.38.14	2



"УРАНТОД ХАС" ХХК

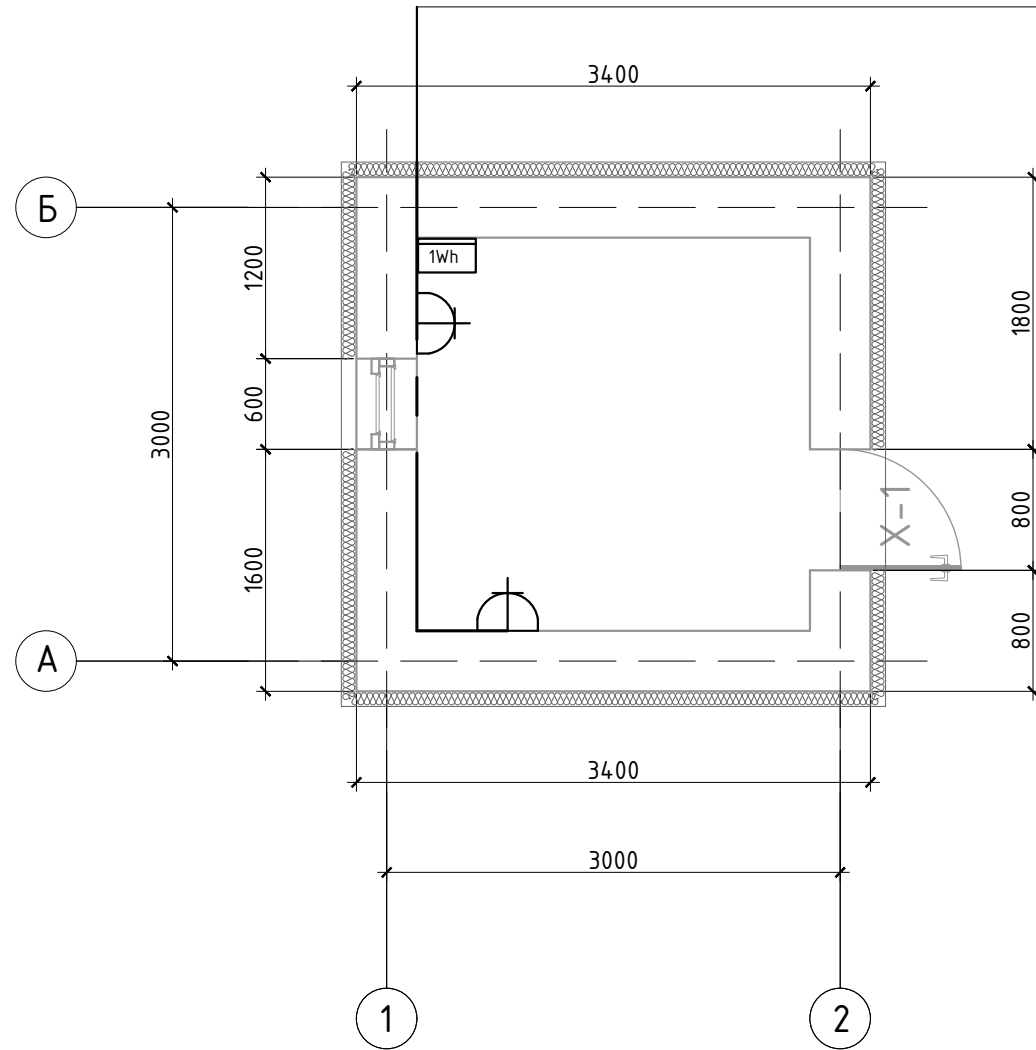
Хэнтий аймаг, Баян-адарга сум.
**МОД ҮРЖҮҮЛГИЙН
 ТАЛБАЙД ГҮНИЙ ХУДАГ,
 ХУДГИЙН БАЙР БАРИХ**

Захирал	П.Ганцоож	
Инженер	Ц.Батцэцэг	
Гүйцэтгэсэн	Ц.Батцэцэг	

Зургийн нэр:		БА-16	
Ялууны байгуулалт		Масштаб 1:50	
Үе шат	Хуудас	Бүх хуудас	
ЕГ шифр: УТХ-2024/006	А3	13	15
ТГ шифр:	2024-03		

ХҮЧИТ ТӨХӨӨРӨМЖИЙН БАЙГУУЛАЛТ Масштаб М1:50


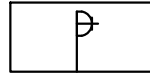
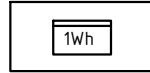
ГАДНА ЦАХИЛГААНЫ ТЕХНИКИЙН НӨХЦЛИЙН ХОЛБОХ ЦЭГЭЭС



ТОДОРХОЙЛОЛТ

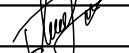
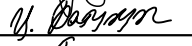

№	Өрөөний тодорхойлолт	Талбай/м2/	Шалны төрөл
1	Өрөө	6.76	Бетон шал
	АШИГЛАЛТЫН ТАЛБАЙ	6.76	
	БАРИЛГЫН ТАЛБАЙ	9.00	

ТАНИХ ТЭМДЭГ

-  - Цахилгааны кабель --12м
-  - Розетка --1ш/Усны хамгаалалттай/
-  - Wh: Идэвхит чадлын тоолуур-1ш



Хэнтий аймаг, Баян-адарга сум.
**МОД ҮРЖҮҮЛГИЙН
 ТАЛБАЙД ГҮНИЙ ХУДАГ,
 ХУДГИЙН БАЙР БАРИХ**

Захирал	П.Ганцоож	
Инженер	Ц.Батцэцэг	
Гүйцэтгэсэн	Ц.Батцэцэг	

Зургийн нэр:
**Хүчит төхөөрөмжийн
 байгуулалт**

БА-17
 Масштаб 1:50

Үе шат	Хуудас	Бүх хуудас
ЕГ шифр: УТХ-2024/006	А3	14 15

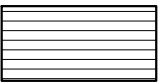
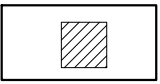
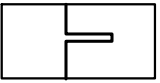
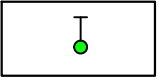
ТГ шифр: 2024-03

ДОТОР ГЭРЭЛТҮҮЛГИЙН БАЙГУУЛАЛТ Масштаб М1:50

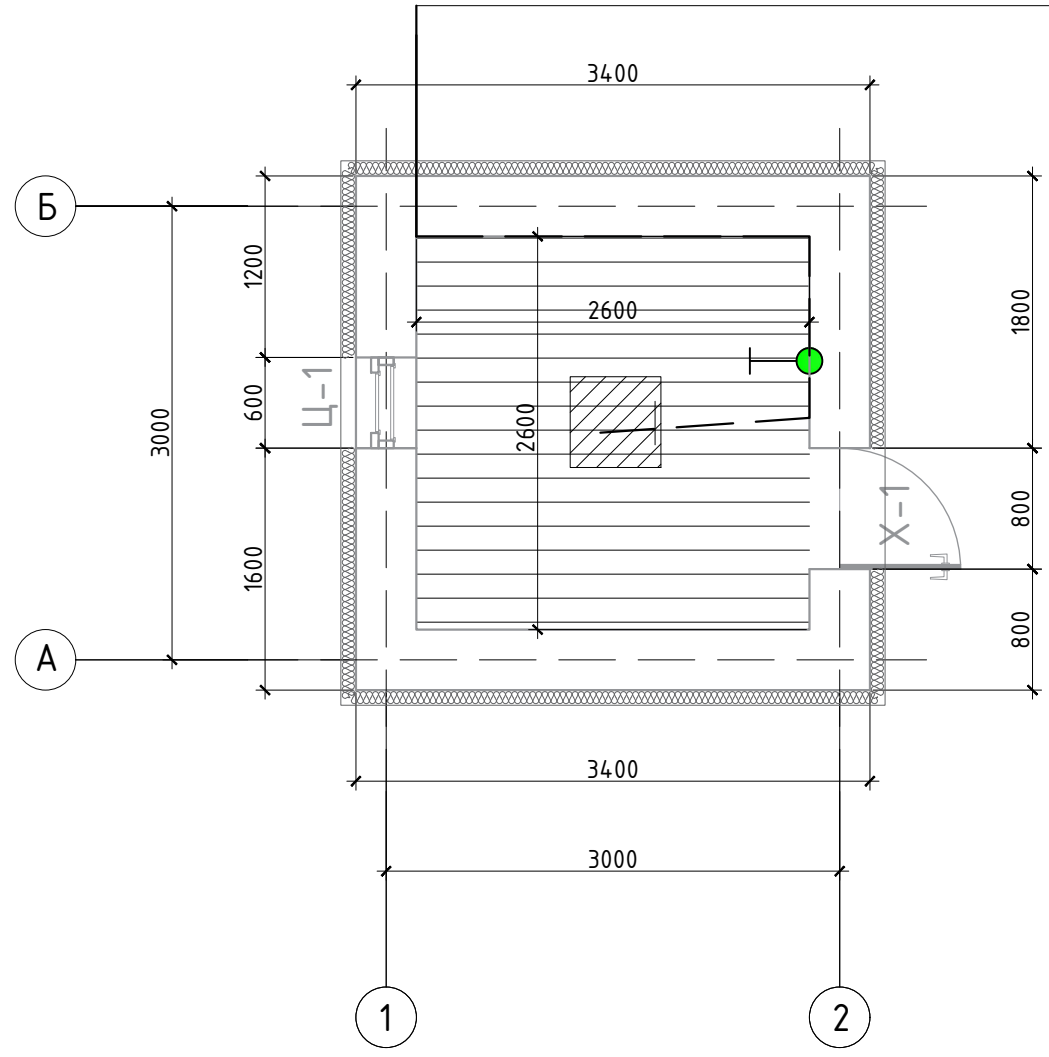
ТОДОРХОЙЛОЛТ

№	Өрөөний тодорхойлолт	Талбай/м2/	Шалны төрөл
1	Өрөө	6.76	Бетон шал
	АШИГЛАЛТЫН ТАЛБАЙ	6.76	
	БАРИЛГЫН ТАЛБАЙ	9.00	

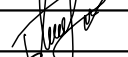
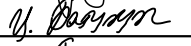
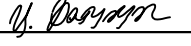
ТАНИХ ТЭМДЭГ

-  - Лампер тааз--16.0м2
-  - LED панел гэрэл 31W 600x600 /1ш/
-  - Цахилгааны кабель -- 9м
-  - Хамгаалагдсан нэг даралтат унтраалга -- 1ш

ГАДНА ЦАХИЛГААНЫ ТЕХНИКИЙН НӨХЦЛИЙН ХОЛБОХ ЦЭГЭЭС



Хэнтий аймаг, Баян-адарга сум.
**МОД ҮРЖҮҮЛГИЙН
 ТАЛБАЙД ГҮНИЙ ХУДАГ,
 ХУДГИЙН БАЙР БАРИХ**

Захирал	П.Ганцоож	
Инженер	Ц.Батцэцэг	
Гүйцэтгэсэн	Ц.Батцэцэг	

Зургийн нэр:
**Дотор гэрэлтүүлгийн
 байгуулалт**

БА-18
 Масштаб 1:50

ЕГ шифр: УТХ-2024/006	А3	15	15
ТГ шифр:	2024-03		