

БАРИЛГЫН ЗУРАГ ТӨСЛИЙН
ГРАНД ЛАЙН ПРОЖЕКТ ХХК

Зургийн шифр: HS-16/20

БАТЛАВ: Аймгийн ерөнхий архитектор *Г.Бадамсэрээжид* Г.Бадамсэрээжид



Хөвсгөл аймаг, Галт сум.

ГАЛТ СУМАНД БАРИГДАХ
ГАЛ УНТРААХ АВРАХ
АНГИЙН БАРИЛГА

(Ажлын зураг)

С. Дагва
ТӨВ-ийн боллогч
Дагва

Галт сум
Хөвсгөл аймаг
МОНГОЛ УЛС
14183340026237
Хөвсгөл аймгийн
ЭНХЖАРГАЛ
МЭРГЭЭЖИЙН ХАМГААГАГЧ
2016-2019

ЗӨВШӨӨРСӨН:

Албан тушаал	Нэр
Хөвсгөл аймгийн ГХБХГазрын дарга	Б.Ганзориг
Хөвсгөл аймгийн ОБХ-ийн ГХУХ-ын ахлах дайцаагч хошууч	Л.Бямдасүрэн
Хөвсгөл аймгийн МХГазрын дарга	А.Эрдэнэдаатар



БОЛОВСРУУЛСАН:

Гүйцэтгэгч	Нэр
Барилгын зураг төслийн "Гранд лайн прожект" ХХК-ний захирал	А.Ганхуяг
Захиалагч	
Хөвсгөл аймгийн ЗДТГазар	Х. Ган-Очир



Улаанбаатар хот 2020 он

Й

ИЖ БҮРЭН АЖЛЫН ЗУРГИЙН ЖАГСААЛТ

Зургийн марк	Зургийн нэр	Хуудасны тоо
ЕТ	Ерөнхий төлөвлөгөө	1
БА	Барилга архитектур	11
ББ	Барилга бүтээц	9
ХАС	Халаалт салхивч	5
ЦБУ	Цэвэр бохир ус	4
ХТ, ДГ	Хүчит төхөөрөмж, дотор гэрэлтүүлэг	14
ХД	Холбоо дохиолол	6
ГДХ	Гадна дулаан хангамж	5
УХАТ	Гадна усан хангамж, ариутгах татцуурга	0
ГЦ	Гадна цахилгаан	2

Б

У

ТЕХНИК ЭДИЙН ЗАСГИЙН ҮЗҮҮЛЭЛТ

д/д	Үндсэн үзүүлэлт	Хэмжих нэгж	Тоо хэмжээ
1.	Давхрын тоо	тоо	1
2.	Хүчин чадал	тоо	
3.	Барилгын эзэлхүүн	м3	1168.27
4.	Барилгажилтын талбай	м2	350
5.	Ашигтай талбай	м2	278.95
6.	Ажлын талбай	м2	400
7.	Коеффициент K1 S аж./Sаж	м2	1.19
8.	Коеффициент K2 V/Sаж	м2	6.48

А

Х

ЕРӨНХИЙ ХЭСЭГ

ҮНДЭСЛЭЛ:

Хөвсгөл аймгийн Галт сумын гал унтраах аврах ангийн барилгын зураг төсвийг Хөвсгөл аймгийн ЗДТГазартай байгуулсан № тоот зургийн гэрээ, эдэлбэр газрын газар эзэмших гэрээ гэрчилгээ, батлагдсан эскиз зураг, архитектур төлөвлөлт болон ажлын зургийн даалгавар, техникийн нөхцлүүд болон бусад холбогдох баримт бичгүүдийг үндэслэн 2020 оны 3-р сард барилгын зураг төслийн "Гранд лайн прожект" ХХК-д нэг үе шаттай боловсруулав.

БАЙРШИЛ:

Тус барилга нь Хөвсгөл аймгийн Галт сумын төвд баригдахаар төлөвлөгдсөн болно.

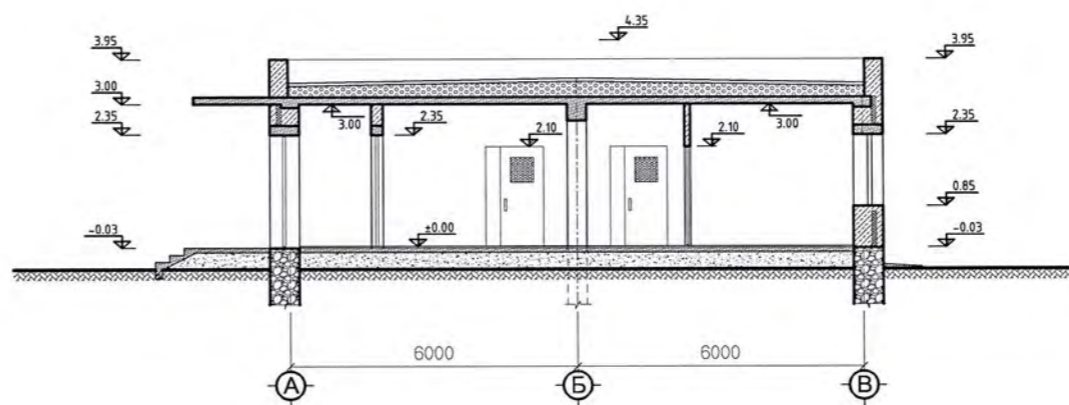
БАРИЛГЫН АНГИЛАЛ:

Галд тэсвэрлэлтийн зэрэг II
Удаан эдэлгээний зэрэг II

БАРИЛГА БАРИГДАХ ТАЛБАЙН БАЙГАЛЬ ЦАГ УУРЫН НӨХЦӨЛ:

Газар хөдлөлийн тооцоот чичирхийлэл 8 балл
Гадна агаарын тооцооны температур -25.6° C
Салхины ачаалал 35 кг/м2
Цасны ачаалал 50 кг/м2

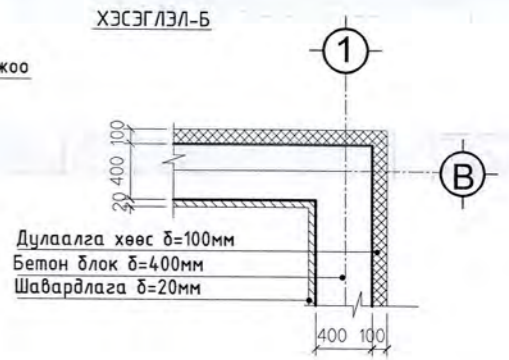
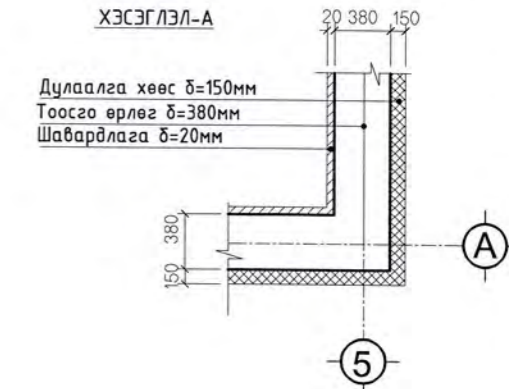
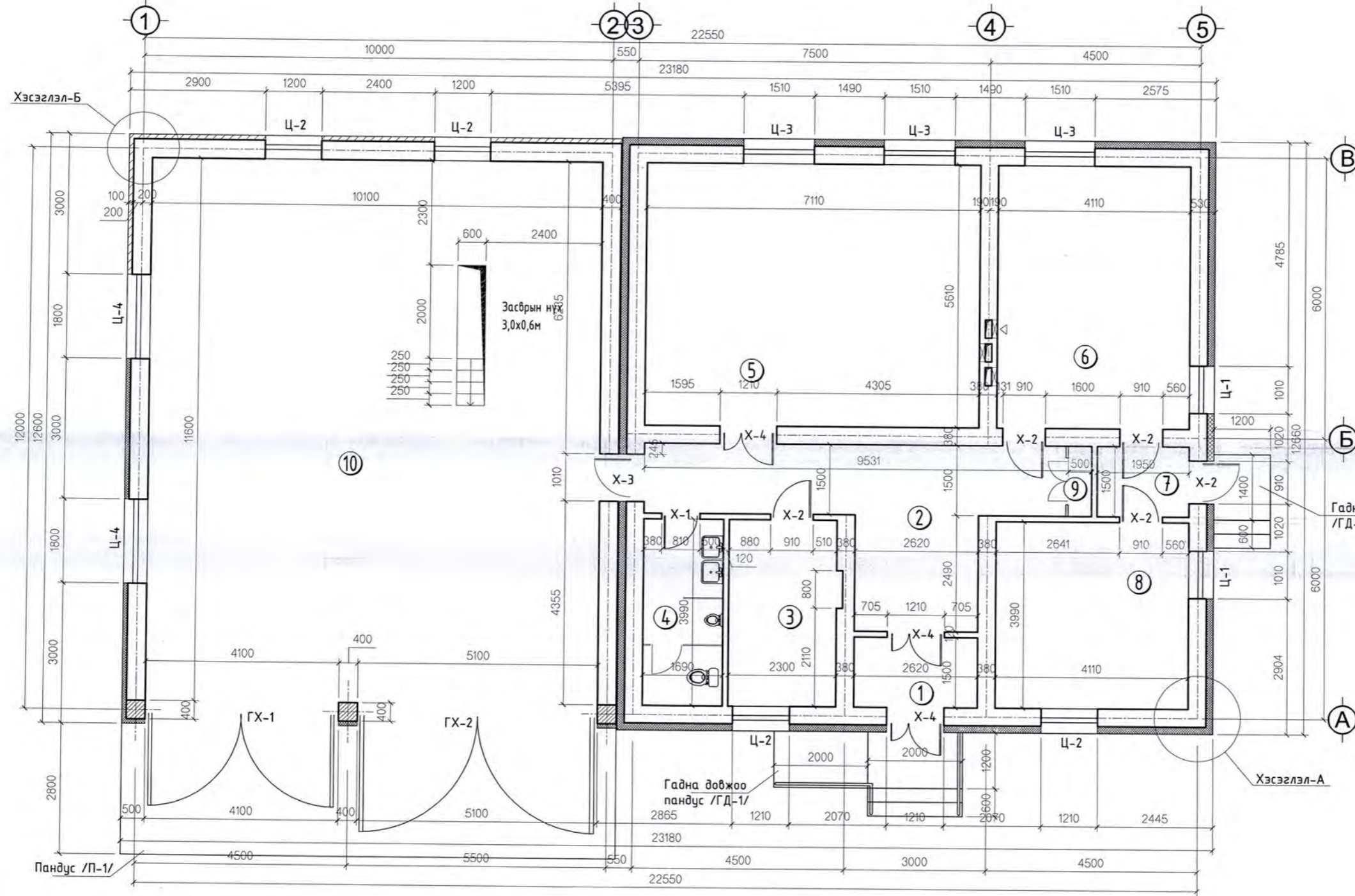
БАРИЛГЫН БҮДҮҮВЧ



Хөвсгөл аймаг, Галт сум ГАЛ УНТРААХ АВРАХ АНГИЙН БАРИЛГА					
Иж бүрэн ажлын зургийн жагсаалт, техник э/з-ийн үз. ерөнхий хэсэг, барилгын бүдүүвч					Үе шат: А3
Архитектор	Ж.Ганзоригт	ЕГ Шифр: NS-16/20	Масштаб: 1:100, 20	Огноо: 2020	
Гүйцэтгэсэн	М.Дэлгэрдэлай	ТГ Шифр:	Зургийн дугаар: БА-1	Хуудас: 10	
Шалгасан	Ж.Ганзоригт				

1	2	3	4	5	6	7	8	9	10	11	12																									
Й	БА МАРКИЙН ИЖ БҮРЭН ЗУРГИЙН ЖАГСААЛТ											Й																								
	д/д	Үндсэн үзүүлэлт	Зургийн марк	Хуудасны дугаар																																
	1.	Байршлын тойм, тодорхойлолт, таних тэмдэг	ЕТ-1	1	<p>СУУРЬ: Тус барилга нь дубетон шугаман суурьтай байна. Дэлгэрэнгүйг ББ маркийн суурийн зургаас үзнэ үү.</p> <p>ХАНА: Үндсэн барилгын хана дулаалгатай тоосгон /$\delta=530\text{мм}$/ зузаантай хана байна. БА-3 хуудсанд дахь хэсэглэл зургийг үзнэ үү. Барилгын өрлөгийг 100 маркийн тоосгоор өрж 50 маркийн зуурмагаар загнана. Дулаалгын хөөсөнцөр нь MNS-4629-98 стандартыг хангасан РЕ-А. М25 маркийн /15.1-25 кг/м³/ $\delta=150$ мм-ийн зузаантай хөөсөнцөр хавтан байна. Гадна, дотор хамар хануудын гадаргууд сайн чанрын шавардалга хийнэ. Даацын хамар хананд салхины янданг зургийн дагуу гаргаж өрнө. Харин автогражийн барилгын ханыг орон нутагт үйлдвэрлэсэн чанрын шаардлага хангасан хүрмэн /бетон/ блокоор өрнө. /БА-3 хуудаснаас ханыг бүтцийг үзнэ./ Дулаалга хөөсөнцөр $\delta=100\text{мм}$. Хөөсөн гадаргууд тортой шавардлага хийж заслын ажлыг гүйцэтгэнэ. Дэлгэрэнгүйг холбогдох маркийн зургуудаас үзнэ үү.</p> <p>ХУЧИЛТ: Үндсэн барилгын хучилт бүхэлдээ цутгамал төмөр бетон хийцлэлтэй байна. Хучилтанд салхивчийн болон технологийн нүхнүүдийг зохих газарт гаргаж цутгана. Гол болон туслах орцнуудын саравчыг хучилтаас үргэлжилүүлэн 1 систем байхаар цутгахыг анхаарна уу. Автогражийн хучилтыг профиль төмрөөр татанги /ББ-9/ угсарч хийнэ. Дэлгэрэнгүйг ББ маркийн зургаас үзнэ.</p> <p>ДЭЭВЭР: Үндсэн барилгын дээвэр дулаалгатай хавтгай дээвэртэй байна. Автогражийн дээвэр сэндвич /$\delta=200\text{мм}$/ хавтан байна. Дэлгэрэнгүйг БА-8 маркийн зургаас үзнэ үү. Дээврийн ажлыг технологийн шаардалгыг чанд баримтлан хийж гүйцэтгэнэ.</p> <p>ШАЛ: Барилгын шалыг ургамалын хөрсийг хуулж, байгалийн хайрган хөрсийг нягтруулсны дараа $\delta=40$ см зузаантай хайрга дэвсэн нягтруулна. Нягтруулсан хайрган дэвсгэр дээр 100 маркийн 70 мм зузаантай бетон шал цутгана. Бетон шалан дээр шалны тодорхойлолтод заасан шалнуудыг БА-3, 10 хуудсанд үзүүлсэн хэсэглэл, тайлбарын дагуу хийж гүйцэтгэнэ.</p> <p>ЦОНХ, ХААЛГА: Барилгын цонхыг зурагт заасан хэмжээ загвараар сайн чанрын хуванцар рамтай, 3 давхар шиллэгээтэй цонх захиалж хийлгэн, технологийн дагуу угсарна. Хаалгыг зурагт үзүүлсэн хэмжээ загвараар сайн чанрын модоор цэвэр үзэмжтэй хийж угсрна.</p> <p>ДОТОР ЗАСЛАЛЫН АЖИЛ: Барилгын бүх өрөөний таазанд сайн чанрын шавардалга хийж, замаскдаж тэгшилж өнгөлнө. Ариун цэврийн өрөө, гал тогооны өрөөнүүдэд лампиран тааз угсарна. Харин бусад бүх өрөөний таазыг замаскадаж тэгшилсэний дараа сайн чанрын цагаан өнгийн эмульсэн будгаар 2-3 үе будна. Барилгын ариун цэврийн өрөөнөөс бусад бүх өрөөний шавардлага бүхий хананд замаска хийж тэгшилж өнгөлсний дараа бүхэлд нь /3,0м/ цайвар өнгийн эмульсэн будгаар 2 үе будна. Ариун цэврийн өрөөний хананд шалнаас дээш 1,5 м өндөртэйгээр эргэн тойрон цайвар өнгийн плита наана. Тааз хүртэлх 1,5м зайг ус чийгэнд тэсвэртэй цагаан өнгийн эмульсэн будгаар 2 үе будна. Бүх өрөөнд шалны төрлөөс хамуурлж плитус наана. Хаалга цонхны амалгааг цагаан өнгийн тосон будгаар 2-3 үе будна. Бүх цонхны тавцанд цайвар өнгийн керамик хавтан наана. Бүх хаалгыг цайвар өнгийн тосон будгаар 2 үе будна.</p> <p>ГАДНА ЗАСЛАЛЫН АЖИЛ: Барилгын гадна ханын гадна шавардлага бүхий гадаргууд зурагт заасан /БА-4, 5 хуудас/ өнгө будгийн заслалын ажлыг гүйцэтгэнэ. Ус чийгэнд тэсвэрт цавуут замаска 1 үе, эмульсэн будаг 2 үе хийгдэнэ. Довжоо /ГД-1, 2 / пандусыг цементэн сүүгээр өнгөлнө. Суурийг хүрэн улаан өнгийн охороор будна. Бүх цонхны тавцанд цайрдсан гөлмөн төмрөөр усны хаялага хийнэ. ЖИЧ: Халаалтын тогооны барилга, цооногийн байгууламжийн тайлбрыг хавсралт зургаас үзнэ. Бусад маркийн зургийн тайлбрыг дүлэг тус дүрээс үзнэ үү.</p>																															
	2.	Ерөнхий төлөвлөгөө, тодорхойлолт, таних тэмдэг	ЕТ-2	2																																
	3.	Өндөржилт зай хэмжээ, тодорхойлолт, таних тэмд.	ЕТ-3	3																																
	4.	Зам талбайн хучилт, тодорхойлолт, таних тэмдэг	ЕТ-4	4																																
	5.	Иж бүрэн ажлын зургийн жагсаалт, ерөнхий хэсэг	БА-1	1																																
	6.	БА маркийн зургийн жагсаалт, тайлбар дичиг	БА-2	2																																
	7.	Байгуулалт, хэсэглэл-А, тайлбар	БА-3	3																																
	8.	Огтлол 1-1, 2-2, тайлбар	БА-4	4																																
	9.	Нүүр болон зүүн хажуу талууд, тайлбар	БА-5	5																																
	10.	Ар болон баруун хажуу талууд, тайлбар	БА-6	6																																
	11.	Дээврийн байгуулалт, хэсэглэл, тайлбар	БА-7	7																																
	12.	Хаалга цонх, тайлбар	БА-8	8																																
	13.	Шалны хэсэглэл, тайлбар	БА-9	9																																
14.	Технологийн байгуулалт, тайлбар	БА-10	10																																	
15.		БА-11	11																																	
Й	ТАЙЛБАР БИЧИГ											Й																								
	<p>АРХИТЕКТУР ТӨЛӨВЛӨЛТ: Хөвсгөл аймгийн Галт сумын төвд баригдах "Гал унтраах аврах анги"-ийн барилгыг захиалагчийн ажлын зургийн даалгавар, архитектур төлөвлөлтийн даалгавар, барилгын стандарт, норм дүрмийн дагуу төлөвлөв.</p> <p>Тус барилга нь тэнхлэгээрээ 22.55м х 12.0м харьцаа бүхий 1 давхар, өрөгт бүтээцтэй барилга болно. Барилгад гонх, дуудлага хүлээн авах жижүүрийн өрөө, хонгил, гал тогоо, хооллох өрөө, цэргүүдийн амрах өрөө, ариун цэврийн өрөө, цахилгаан самбарын өрөө, автограж зэргийг төлөвлөв.</p> <p>Тус барилгыг дулаан, цэвэр усан хангамжыг инженерийн төвлөрсөн шугамаас тэжээх бол бохир усны бие даасан цоонгтой байхаар тооцов. Цахилгаан хангамж барилгын эдэлбэр газарт одоо байгаа 0.4 кВт-ын ЦДАШ-аас тэжээгдэнэ.</p>																																			
	<p style="text-align: center;">Хөвсгөл аймаг, Галт сум ГАЛ УНТРААХ АВРАХ АНГИЙН БАРИЛГА</p> <p style="text-align: center;">БА маркийн иж бүрэн зургийн жагсаалт, тайлбар дичиг</p> <table border="1" style="width: 100%; border-collapse: collapse;"> <tr> <td colspan="2"></td> <td colspan="2"></td> <td>Үе шат:</td> <td>А3</td> </tr> <tr> <td>Архитектор</td> <td><i>М.Дэлгэрдэлэй</i></td> <td>Ж.Ганзоригт</td> <td>ЕГ Шифр:</td> <td>НС-16/20</td> <td>Огноо:</td> </tr> <tr> <td>Гүйцэтгэсэн</td> <td><i>М.Дэлгэрдэлэй</i></td> <td>М.Дэлгэрдэлэй</td> <td>ТГ Шифр:</td> <td>Зургийн дугаар:</td> <td>Хуудас:</td> </tr> <tr> <td>Шалгасан</td> <td><i>М.Дэлгэрдэлэй</i></td> <td>Ж.Ганзоригт</td> <td></td> <td>БА-2</td> <td>10</td> </tr> </table>																Үе шат:	А3	Архитектор	<i>М.Дэлгэрдэлэй</i>	Ж.Ганзоригт	ЕГ Шифр:	НС-16/20	Огноо:	Гүйцэтгэсэн	<i>М.Дэлгэрдэлэй</i>	М.Дэлгэрдэлэй	ТГ Шифр:	Зургийн дугаар:	Хуудас:	Шалгасан	<i>М.Дэлгэрдэлэй</i>	Ж.Ганзоригт		БА-2	10
					Үе шат:	А3																														
	Архитектор	<i>М.Дэлгэрдэлэй</i>	Ж.Ганзоригт	ЕГ Шифр:	НС-16/20	Огноо:																														
	Гүйцэтгэсэн	<i>М.Дэлгэрдэлэй</i>	М.Дэлгэрдэлэй	ТГ Шифр:	Зургийн дугаар:	Хуудас:																														
	Шалгасан	<i>М.Дэлгэрдэлэй</i>	Ж.Ганзоригт		БА-2	10																														
	<table border="1" style="width: 100%; border-collapse: collapse;"> <tr> <td>1</td> <td>2</td> <td>3</td> <td>4</td> <td>5</td> <td>6</td> <td>7</td> <td>8</td> <td>9</td> <td>10</td> <td>11</td> <td>12</td> </tr> </table>												1	2	3	4	5	6	7	8	9	10	11	12												
	1	2	3	4	5	6	7	8	9	10	11		12																							
	<table border="1" style="width: 100%; border-collapse: collapse;"> <tr> <td>1</td> <td>2</td> <td>3</td> <td>4</td> <td>5</td> <td>6</td> <td>7</td> <td>8</td> <td>9</td> <td>10</td> <td>11</td> <td>12</td> </tr> </table>												1	2	3	4	5	6	7	8	9	10	11	12												
	1	2	3	4	5	6	7	8	9	10	11		12																							
	<table border="1" style="width: 100%; border-collapse: collapse;"> <tr> <td>1</td> <td>2</td> <td>3</td> <td>4</td> <td>5</td> <td>6</td> <td>7</td> <td>8</td> <td>9</td> <td>10</td> <td>11</td> <td>12</td> </tr> </table>												1	2	3	4	5	6	7	8	9	10	11	12												
	1	2	3	4	5	6	7	8	9	10	11		12																							
	<table border="1" style="width: 100%; border-collapse: collapse;"> <tr> <td>1</td> <td>2</td> <td>3</td> <td>4</td> <td>5</td> <td>6</td> <td>7</td> <td>8</td> <td>9</td> <td>10</td> <td>11</td> <td>12</td> </tr> </table>												1	2	3	4	5	6	7	8	9	10	11	12												
	1	2	3	4	5	6	7	8	9	10	11		12																							
<table border="1" style="width: 100%; border-collapse: collapse;"> <tr> <td>1</td> <td>2</td> <td>3</td> <td>4</td> <td>5</td> <td>6</td> <td>7</td> <td>8</td> <td>9</td> <td>10</td> <td>11</td> <td>12</td> </tr> </table>											1	2	3	4	5	6	7	8	9	10	11	12														
1	2	3	4	5	6	7	8	9	10	11	12																									
<table border="1" style="width: 100%; border-collapse: collapse;"> <tr> <td>1</td> <td>2</td> <td>3</td> <td>4</td> <td>5</td> <td>6</td> <td>7</td> <td>8</td> <td>9</td> <td>10</td> <td>11</td> <td>12</td> </tr> </table>											1	2	3	4	5	6	7	8	9	10	11	12														
1	2	3	4	5	6	7	8	9	10	11	12																									
<table border="1" style="width: 100%; border-collapse: collapse;"> <tr> <td>1</td> <td>2</td> <td>3</td> <td>4</td> <td>5</td> <td>6</td> <td>7</td> <td>8</td> <td>9</td> <td>10</td> <td>11</td> <td>12</td> </tr> </table>											1	2	3	4	5	6	7	8	9	10	11	12														
1	2	3	4	5	6	7	8	9	10	11	12																									
<table border="1" style="width: 100%; border-collapse: collapse;"> <tr> <td>1</td> <td>2</td> <td>3</td> <td>4</td> <td>5</td> <td>6</td> <td>7</td> <td>8</td> <td>9</td> <td>10</td> <td>11</td> <td>12</td> </tr> </table>											1	2	3	4	5	6	7	8	9	10	11	12														
1	2	3	4	5	6	7	8	9	10	11	12																									
<table border="1" style="width: 100%; border-collapse: collapse;"> <tr> <td>1</td> <td>2</td> <td>3</td> <td>4</td> <td>5</td> <td>6</td> <td>7</td> <td>8</td> <td>9</td> <td>10</td> <td>11</td> <td>12</td> </tr> </table>											1	2	3	4	5	6	7	8	9	10	11	12														
1	2	3	4	5	6	7	8	9	10	11	12																									
<table border="1" style="width: 100%; border-collapse: collapse;"> <tr> <td>1</td> <td>2</td> <td>3</td> <td>4</td> <td>5</td> <td>6</td> <td>7</td> <td>8</td> <td>9</td> <td>10</td> <td>11</td> <td>12</td> </tr> </table>											1	2	3	4	5	6	7	8	9	10	11	12														
1	2	3	4	5	6	7	8	9	10	11	12																									
<table border="1" style="width: 100%; border-collapse: collapse;"> <tr> <td>1</td> <td>2</td> <td>3</td> <td>4</td> <td>5</td> <td>6</td> <td>7</td> <td>8</td> <td>9</td> <td>10</td> <td>11</td> <td>12</td> </tr> </table>											1	2	3	4	5	6	7	8	9	10	11	12														
1	2	3	4	5	6	7	8	9	10	11	12																									
<table border="1" style="width: 100%; border-collapse: collapse;"> <tr> <td>1</td> <td>2</td> <td>3</td> <td>4</td> <td>5</td> <td>6</td> <td>7</td> <td>8</td> <td>9</td> <td>10</td> <td>11</td> <td>12</td> </tr> </table>											1	2	3	4	5	6	7	8	9	10	11	12														
1	2	3	4	5	6	7	8	9	10	11	12																									
<table border="1" style="width: 100%; border-collapse: collapse;"> <tr> <td>1</td> <td>2</td> <td>3</td> <td>4</td> <td>5</td> <td>6</td> <td>7</td> <td>8</td> <td>9</td> <td>10</td> <td>11</td> <td>12</td> </tr> </table>											1	2	3	4	5	6	7	8	9	10	11	12														
1	2	3	4	5	6	7	8	9	10	11	12																									
<table border="1" style="width: 100%; border-collapse: collapse;"> <tr> <td>1</td> <td>2</td> <td>3</td> <td>4</td> <td>5</td> <td>6</td> <td>7</td> <td>8</td> <td>9</td> <td>10</td> <td>11</td> <td>12</td> </tr> </table>											1	2	3	4	5	6	7	8	9	10	11	12														
1	2	3	4	5	6	7	8	9	10	11	12																									
<table border="1" style="width: 100%; border-collapse: collapse;"> <tr> <td>1</td> <td>2</td> <td>3</td> <td>4</td> <td>5</td> <td>6</td> <td>7</td> <td>8</td> <td>9</td> <td>10</td> <td>11</td> <td>12</td> </tr> </table>											1	2	3	4	5	6	7	8	9	10	11	12														
1	2	3	4	5	6	7	8	9	10	11	12																									
<table border="1" style="width: 100%; border-collapse: collapse;"> <tr> <td>1</td> <td>2</td> <td>3</td> <td>4</td> <td>5</td> <td>6</td> <td>7</td> <td>8</td> <td>9</td> <td>10</td> <td>11</td> <td>12</td> </tr> </table>											1	2	3	4	5	6	7	8	9	10	11	12														
1	2	3	4	5	6	7	8	9	10	11	12																									
<table border="1" style="width: 100%; border-collapse: collapse;"> <tr> <td>1</td> <td>2</td> <td>3</td> <td>4</td> <td>5</td> <td>6</td> <td>7</td> <td>8</td> <td>9</td> <td>10</td> <td>11</td> <td>12</td> </tr> </table>											1	2	3	4	5	6	7	8	9	10	11	12														
1	2	3	4	5	6	7	8	9	10	11	12																									
<table border="1" style="width: 100%; border-collapse: collapse;"> <tr> <td>1</td> <td>2</td> <td>3</td> <td>4</td> <td>5</td> <td>6</td> <td>7</td> <td>8</td> <td>9</td> <td>10</td> <td>11</td> <td>12</td> </tr> </table>											1	2	3	4	5	6	7	8	9	10	11	12														
1	2	3	4	5	6	7	8	9	10	11	12																									
<table border="1" style="width: 100%; border-collapse: collapse;"> <tr> <td>1</td> <td>2</td> <td>3</td> <td>4</td> <td>5</td> <td>6</td> <td>7</td> <td>8</td> <td>9</td> <td>10</td> <td>11</td> <td>12</td> </tr> </table>											1	2	3	4	5	6	7	8	9	10	11	12														
1	2	3	4	5	6	7	8	9	10	11	12																									
<table border="1" style="width: 100%; border-collapse: collapse;"> <tr> <td>1</td> <td>2</td> <td>3</td> <td>4</td> <td>5</td> <td>6</td> <td>7</td> <td>8</td> <td>9</td> <td>10</td> <td>11</td> <td>12</td> </tr> </table>											1	2	3	4	5	6	7	8	9	10	11	12														
1	2	3	4	5	6	7	8	9	10	11	12																									
<table border="1" style="width: 100%; border-collapse: collapse;"> <tr> <td>1</td> <td>2</td> <td>3</td> <td>4</td> <td>5</td> <td>6</td> <td>7</td> <td>8</td> <td>9</td> <td>10</td> <td>11</td> <td>12</td> </tr> </table>											1	2	3	4	5	6	7	8	9	10	11	12														
1	2	3	4	5	6	7	8	9	10	11	12																									
<table border="1" style="width: 100%; border-collapse: collapse;"> <tr> <td>1</td> <td>2</td> <td>3</td> <td>4</td> <td>5</td> <td>6</td> <td>7</td> <td>8</td> <td>9</td> <td>10</td> <td>11</td> <td>12</td> </tr> </table>											1	2	3	4	5	6	7	8	9	10	11	12														
1	2	3	4	5	6	7	8	9	10	11	12																									
<table border="1" style="width: 100%; border-collapse: collapse;"> <tr> <td>1</td> <td>2</td> <td>3</td> <td>4</td> <td>5</td> <td>6</td> <td>7</td> <td>8</td> <td>9</td> <td>10</td> <td>11</td> <td>12</td> </tr> </table>											1	2	3	4	5	6	7	8	9	10	11	12														
1	2	3	4	5	6	7	8	9	10	11	12																									
<table border="1" style="width: 100%; border-collapse: collapse;"> <tr> <td>1</td> <td>2</td> <td>3</td> <td>4</td> <td>5</td> <td>6</td> <td>7</td> <td>8</td> <td>9</td> <td>10</td> <td>11</td> <td>12</td> </tr> </table>											1	2	3	4	5	6	7	8	9	10	11	12														
1	2	3	4	5	6	7	8	9	10	11	12																									
<table border="1" style="width: 100%; border-collapse: collapse;"> <tr> <td>1</td> <td>2</td> <td>3</td> <td>4</td> <td>5</td> <td>6</td> <td>7</td> <td>8</td> <td>9</td> <td>10</td> <td>11</td> <td>12</td> </tr> </table>											1	2	3	4	5	6	7	8	9	10	11	12														
1	2	3	4	5	6	7	8	9	10	11	12																									
<table border="1" style="width: 100%; border-collapse: collapse;"> <tr> <td>1</td> <td>2</td> <td>3</td> <td>4</td> <td>5</td> <td>6</td> <td>7</td> <td>8</td> <td>9</td> <td>10</td> <td>11</td> <td>12</td> </tr> </table>											1	2	3	4	5	6	7	8	9	10	11	12														
1	2	3	4	5	6	7	8	9	10	11	12																									
<table border="1" style="width: 100%; border-collapse: collapse;"> <tr> <td>1</td> <td>2</td> <td>3</td> <td>4</td> <td>5</td> <td>6</td> <td>7</td> <td>8</td> <td>9</td> <td>10</td> <td>11</td> <td>12</td> </tr> </table>											1	2	3	4	5	6	7	8	9	10	11	12														
1	2	3	4	5	6	7	8	9	10	11	12																									
<table border="1" style="width: 100%; border-collapse: collapse;"> <tr> <td>1</td> <td>2</td> <td>3</td> <td>4</td> <td>5</td> <td>6</td> <td>7</td> <td>8</td> <td>9</td> <td>10</td> <td>11</td> <td>12</td> </tr> </table>											1	2	3	4	5	6	7	8	9	10	11	12														
1	2	3	4	5	6	7	8	9	10	11	12																									
<table border="1" style="width: 100%; border-collapse: collapse;"> <tr> <td>1</td> <td>2</td> <td>3</td> <td>4</td> <td>5</td> <td>6</td> <td>7</td> <td>8</td> <td>9</td> <td>10</td> <td>11</td> <td>12</td> </tr> </table>											1	2	3	4	5	6	7	8	9	10	11	12														
1	2	3	4	5	6	7	8	9	10	11	12																									
<table border="1" style="width: 100%; border-collapse: collapse;"> <tr> <td>1</td> <td>2</td> <td>3</td> <td>4</td> <td>5</td> <td>6</td> <td>7</td> <td>8</td> <td>9</td> <td>10</td> <td>11</td> <td>12</td> </tr> </table>											1	2	3	4	5	6	7	8	9	10	11	12														
1	2	3	4	5	6	7	8	9	10	11	12																									
<table border="1" style="width: 100%; border-collapse: collapse;"> <tr> <td>1</td> <td>2</td> <td>3</td> <td>4</td> <td>5</td> <td>6</td> <td>7</td> <td>8</td> <td>9</td> <td>10</td> <td>11</td> <td>12</td> </tr> </table>											1	2	3	4	5	6	7	8	9	10	11	12														
1	2	3	4	5	6	7	8	9	10	11	12																									
<table border="1" style="width: 100%; border-collapse: collapse;"> <tr> <td>1</td> <td>2</td> <td>3</td> <td>4</td> <td>5</td> <td>6</td> <td>7</td> <td>8</td> <td>9</td> <td>10</td> <td>11</td> <td>12</td> </tr> </table>											1	2	3	4	5	6	7	8	9	10	11	12														
1	2	3	4	5	6	7	8	9	10	11	12																									
<table border="1" style="width: 100%; border-collapse: collapse;"> <tr> <td>1</td> <td>2</td> <td>3</td> <td>4</td> <td>5</td> <td>6</td> <td>7</td> <td>8</td> <td>9</td> <td>10</td> <td>11</td> <td>12</td> </tr> </table>											1	2	3	4	5	6	7	8	9	10	11	12														
1	2	3	4	5	6	7	8	9	10	11	12																									
<table border="1" style="width: 100%; border-collapse: collapse;"> <tr> <td>1</td> <td>2</td> <td>3</td> <td>4</td> <td>5</td> <td>6</td> <td>7</td> <td>8</td> <td>9</td> <td>10</td> <td>11</td> <td>12</td> </tr> </table>											1	2	3	4	5	6	7	8	9	10	11	12														
1	2	3	4	5	6	7	8	9	10	11	12																									
<table border="1" style="width: 100%; border-collapse: collapse;"> <tr> <td>1</td> <td>2</td> <td>3</td> <td>4</td> <td>5</td> <td>6</td> <td>7</td> <td>8</td> <td>9</td> <td>10</td> <td>11</td> <td>12</td> </tr> </table>											1	2	3	4	5	6	7	8	9	10	11	12														
1	2	3	4	5	6	7	8	9	10	11	12																									
<table border="1" style="width: 100%; border-collapse: collapse;"> <tr> <td>1</td> <td>2</td> <td>3</td> <td>4</td> <td>5</td> <td>6</td> <td>7</td> <td>8</td> <td>9</td> <td>10</td> <td>11</td> <td>12</td> </tr> </table>											1	2	3	4	5	6	7	8	9	10	11	12														
1	2	3	4	5	6	7	8	9	10	11	12																									
<table border="1" style="width: 100%; border-collapse: collapse;"> <tr> <td>1</td> <td>2</td> <td>3</td> <td>4</td> <td>5</td> <td>6</td> <td>7</td> <td>8</td> <td>9</td> <td>10</td> <td>11</td> <td>12</td> </tr> </table>											1	2	3	4	5	6	7	8	9	10	11	12														
1	2	3	4	5	6	7	8	9	10	11	12																									
<table border="1" style="width: 100%; border-collapse: collapse;"> <tr> <td>1</td> <td>2</td> <td>3</td> <td>4</td> <td>5</td> <td>6</td> <td>7</td> <td>8</td> <td>9</td> <td>10</td> <td>11</td> <td>12</td> </tr> </table>											1	2	3	4	5	6	7	8	9	10	11	12														
1	2	3	4	5	6	7	8	9	10	11	12																									
<table border="1" style="width: 100%; border-collapse: collapse;"> <tr> <td>1</td> <td>2</td> <td>3</td> <td>4</td> <td>5</td> <td>6</td> <td>7</td> <td>8</td> <td>9</td> <td>10</td> <td>11</td> <td>12</td> </tr> </table>											1	2	3	4	5	6	7	8	9	10	11	12														
1	2	3	4	5	6	7	8	9	10	11	12																									
<table border="1" style="width: 100%; border-collapse: collapse;"> <tr> <td>1</td> <td>2</td> <td>3</td> <td>4</td> <td>5</td> <td>6</td> <td>7</td> <td>8</td> <td>9</td> <td>10</td> <td>11</td> <td>12</td> </tr> </table>											1	2	3	4	5	6	7	8	9	10	11	12														
1	2	3	4	5	6	7	8	9	10	11	12																									
<table border="1" style="width: 100%; border-collapse: collapse;"> <tr> <td>1</td> <td>2</td> <td>3</td> <td>4</td> <td>5</td> <td>6</td> <td>7</td> <td>8</td> <td>9</td> <td>10</td> <td>11</td> <td>12</td> </tr> </table>											1	2	3	4	5	6	7	8	9	10	11	12														
1	2	3	4	5	6	7	8	9	10	11	12																									
<table border="1" style="width: 100%; border-collapse: collapse;"> <tr> <td>1</td> <td>2</td> <td>3</td> <td>4</td> <td>5</td> <td>6</td> <td>7</td> <td>8</td> <td>9</td> <td>10</td> <td>11</td> <td>12</td> </tr> </table>											1	2	3	4	5	6	7	8	9	10	11	12														
1	2	3	4	5	6	7	8	9	10	11	12																									
<table border="1" style="width: 100%; border-collapse: collapse;"> <tr> <td>1</td> <td>2</td> <td>3</td> <td>4</td> <td>5</td> <td>6</td> <td>7</td> <td>8</td> <td>9</td> <td>10</td> <td>11</td> <td>12</td> </tr> </table>											1	2	3	4	5	6	7	8	9	10	11	12														
1	2	3	4	5	6	7	8	9	10	11	12																									
<table border="1" style="width: 100%; border-collapse: collapse;"> <tr> <td>1</td> <td>2</td> <td>3</td> <td>4</td> <td>5</td> <td>6</td> <td>7</td> <td>8</td> <td>9</td> <td>10</td> <td>11</td> <td>12</td> </tr> </table>											1	2	3	4	5	6	7	8	9	10	11	12														
1	2	3	4	5	6	7	8	9	10	11	12																									
<table border="1" style="width: 100%; border-collapse: collapse;"> <tr> <td>1</td> <td>2</td> <td>3</td> <td>4</td> <td>5</td> <td>6</td> <td>7</td> <td>8</td> <td>9</td> <td>10</td> <td>11</td> <td>12</td> </tr> </table>											1	2	3	4	5	6	7	8	9	10	11	12														
1	2	3	4	5	6	7	8	9	10	11	12																									
<table border="1" style="width: 100%; border-collapse: collapse;"> <tr> <td>1</td> <td>2</td> <td>3</td> <td>4</td> <td>5</td> <td>6</td> <td>7</td> <td>8</td> <td>9</td> <td>10</td> <td>11</td> <td>12</td> </tr> </table>											1	2	3	4	5	6	7	8	9	10	11	12														
1	2	3	4	5	6	7	8	9	10	11	12																									
<table border="1" style="width: 100%; border-collapse: collapse;"> <tr> <td>1</td> <td>2</td> <td>3</td> <td>4</td> <td>5</td> <td>6</td> <td>7</td> <td>8</td> <td>9</td> <td>10</td> <td>11</td> <td>12</td> </tr> </table>											1	2	3	4	5	6	7	8	9	10	11	12														
1	2	3	4	5	6	7	8	9	10	11	12																									
<table border="1" style="width: 100%; border-collapse: collapse;"> <tr> <td>1</td> <td>2</td> <td>3</td> <td>4</td> <td>5</td> <td>6</td> <td>7</td> <td>8</td> <td>9</td> <td>10</td> <td>11</td> <td>12</td> </tr> </table>											1	2	3	4	5	6	7	8	9	10	11	12														
1	2	3	4	5	6	7	8	9	10	11	12																									
<table border="1" style="width: 100%; border-collapse: collapse;"> <tr> <td>1</td> <td>2</td> <td>3</td> <td>4</td> <td>5</td> <td>6</td> <td>7</td> <td>8</td> <td>9</td> <td>10</td> <td>11</td> <td>12</td> </tr> </table>											1	2	3	4	5	6	7	8	9	10	11	12														
1	2	3	4	5	6	7	8	9	10	11	12																									
<table border="1" style="width: 100%; border-collapse: collapse;"> <tr> <td>1</td> <td>2</td> <td>3</td> <td>4</td> <td>5</td> <td>6</td> <td>7</td> <td>8</td> <td>9</td> <td>10</td> <td>11</td> <td>12</td> </tr> </table>											1	2	3	4	5	6	7	8	9	10	11	12														
1	2	3	4	5	6	7	8	9	10	11	12																									
<table border="1" style="width: 100%; border-collapse: collapse;"> <tr> <td>1</td> <td>2</td> <td>3</td> <td>4</td> <td>5</td> <td>6</td> <td>7</td> <td>8</td> <td>9</td> <td>10</td> <td>11</td> <td>12</td> </tr> </table>											1	2	3	4	5	6	7	8	9	10	11	12														
1	2	3	4	5	6	7	8	9	10	11	12																									
<table border="1" style="width: 100%; border-collapse: collapse;"> <tr> <td>1</td> <td>2</td> <td>3</td> <td>4</td> <td>5</td> <td>6</td> <td>7</td> <td>8</td> <td>9</td> <td>10</td> <td>11</td> <td>12</td> </tr> </table>											1	2	3	4	5	6	7	8	9	10	11	12														
1	2	3	4	5	6	7	8	9	10	11	12																									
<table border="1" style="width: 100%; border-collapse: collapse;"> <tr> <td>1</td> <td>2</td> <td>3</td> <td>4</td> <td>5</td> <td>6</td> <td>7</td> <td>8</td> <td>9</td> <td>10</td> <td>11</td> <td>12</td> </tr> </table>											1	2	3	4	5	6	7	8	9	10	11	12														
1	2	3	4	5	6	7	8	9	10	11	12																									
<table border="1" style="width: 100%; border-collapse: collapse;"> <tr> <td>1</td> <td>2</td> <td>3</td> <td>4</td> <td>5</td> <td>6</td> <td>7</td> <td>8</td> <td>9</td> <td>10</td> <td>11</td> <td>12</td> </tr> </table>											1	2	3	4	5	6	7	8	9	10	11	12														
1	2	3	4	5	6	7	8	9	10	11	12																									
<table border="1" style="width: 100%; border-collapse: collapse;"> <tr> <td>1</td> <td>2</td> <td>3</td> <td>4</td> <td>5</td> <td>6</td> <td>7</td> <td>8</td> <td>9</td> <td>10</td> <td>11</td> <td>12</td> </tr> </table>											1	2	3	4	5	6	7	8	9	10	11	12														
1	2	3	4	5	6	7	8	9	10	11	12																									
<table border="1" style="width: 100%; border-collapse: collapse;"> <tr> <td>1</td> <td>2</td> <td>3</td> <td>4</td> <td>5</td> <td>6</td> <td>7</td> <td>8</td> <td>9</td> <td>10</td> <td>11</td> <td>12</td> </tr> </table>											1	2	3	4	5	6	7	8	9	10	11	12														
1	2	3	4	5	6	7	8	9	10	11	12																									
<table border="1" style="width: 100%; border-collapse: collapse;"> <tr> <td>1</td> <td>2</td> <td>3</td> <td>4</td> <td>5</td> <td>6</td> <td>7</td> <td>8</td> <td>9</td> <td>10</td> <td>11</td> <td>12</td> </tr> </table>											1	2	3	4	5	6	7	8	9	10	11	12														
1	2	3	4	5	6	7	8	9	10	11	12																									
<table border="1" style="width: 100%; border-collapse: collapse;"> <tr> <td>1</td> <td>2</td> <td>3</td> <td>4</td> <td>5</td> <td>6</td> <td>7</td> <td>8</td> <td>9</td> <td>10</td> <td>11</td> <td>12</td> </tr> </table>											1	2	3	4	5	6	7	8	9	10	11	12														
1	2	3	4	5	6	7	8	9	10	11	12																									
<table border="1" style="width: 100%; border-collapse: collapse;"> <tr> <td>1</td> <td>2</td> <td>3</td> <td>4</td> <td>5</td> <td>6</td> <td>7</td> <td>8</td> <td>9</td> <td>10</td> <td>11</td> <td>12</td> </tr> </table>											1	2	3	4	5	6	7	8	9	10	11	12														
1	2	3	4	5	6	7	8	9	10	11	12																									
<table border="1" style="width: 100%; border-collapse: collapse;"> <tr> <td>1</td> <td>2</td> <td>3</td> <td>4</td> <td>5</td> <td>6</td> <td>7</td> <td>8</td> <td>9</td> <td>10</td> <td>11</td> <td>12</td> </tr> </table>											1	2	3	4	5	6	7	8	9	10	11	12														
1	2	3	4	5	6	7	8	9	10	11	12																									
<table border="1" style="width: 100%; border-collapse: collapse;"> <tr> <td>1</td> <td>2</td> <td>3</td> <td>4</td> <td>5</td> <td>6</td> <td>7</td> <td>8</td> <td>9</td> <td>10</td> <td>11</td> <td>12</td> </tr> </table>											1	2	3	4	5	6	7	8	9	10	11	12														
1	2	3	4	5	6	7	8	9	10	11	12																									
<table border="1" style="width: 100%; border-collapse: collapse;"> <tr> <td>1</td> <td>2</td> <td>3</td> <td>4</td> <td>5</td> <td>6</td> <td>7</td> <td>8</td> <td>9</td> <td>10</td> <td>11</td> <td>12</td> </tr> </table>											1	2	3	4	5	6	7	8	9	10	11	12														
1	2	3	4	5	6	7	8	9	10	11	12																									
<table border="1" style="width: 100%; border-collapse: collapse;"> <tr> <td>1</td> <td>2</td> <td>3</td> <td>4</td> <td>5</td> <td>6</td> <td>7</td> <td>8</td> <td>9</</td></tr></table>											1	2	3	4	5	6	7	8	9</																	
1	2	3	4	5	6	7	8	9</																												

БАЙГУУЛАЛТ-1 М1:100

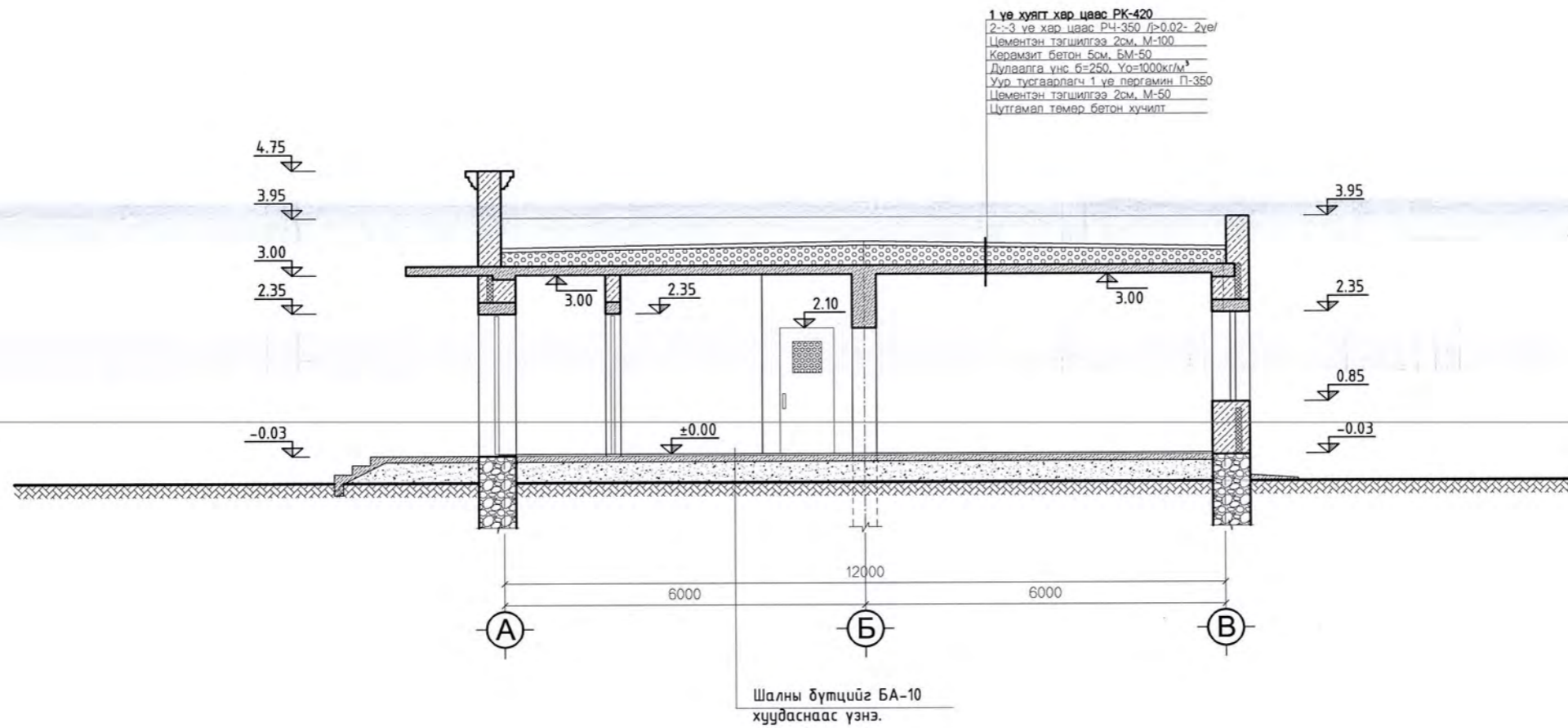


ӨРӨӨНИЙ ТОДОРХОЙЛОЛТ

д/д	Өрөөний нэр	Талбай м ²	Шал	д/д	Өрөөний нэр	Талбай м ²	Шал
1.	Гонх	3.93	Чулуу	6.	Хооллох өрөө	23.00	Плита
2.	Хонгил	20.81	Плита	7.	Гонх	2.92	
3.	Операторын өрөө	9.17	Паркет	8.	Гал тогооны өрөө	17.00	
4.	Ариун цэврийн өрөө	6.74	Плита	9.	Цахилгаан самбар	0.75	Бетон
5.	Цэргүүдийн амрах өрөө	39.88	Паркет	10.	Авто граж /4 машин/	154.75	

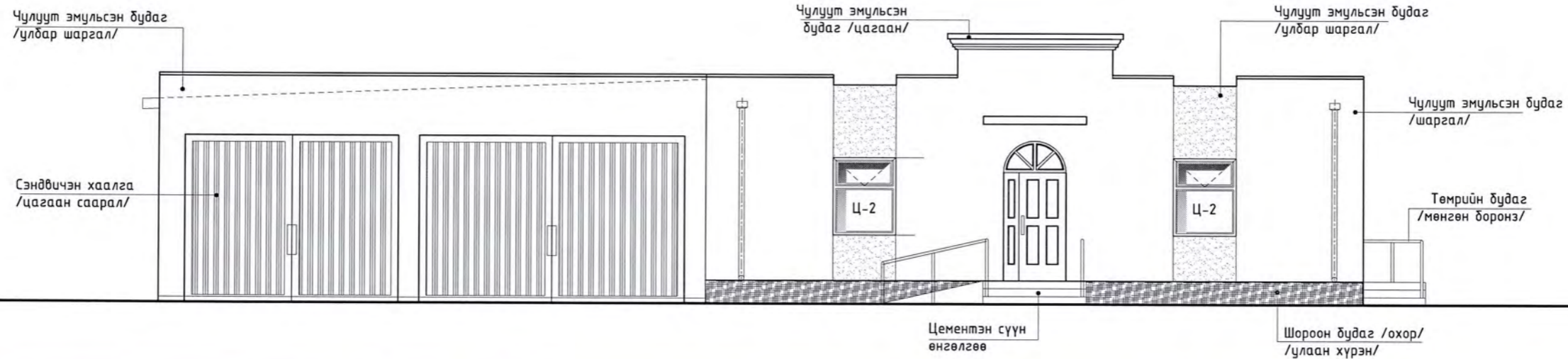
Хөвсгөл аймаг, Галт сум				
ГАЛ УНТРААХ АВРАХ АНГИЙН БАРИЛГА				
Байгуулалт-1, өрөөний тодорхойлолт, хэсэглэл, тайлбар				Үе шат: АЗ
Архитектор	<i>Handwritten signature</i>	Ж.Ганзоригт	ЕГ Шифр: HS-16/20	Масштаб: 1:100, 20
Гүйцэтгэсэн		М.Дэлгэрдэлай	ТГ Шифр:	Зургийн дугаар: БА-3
Шалгасан		Ж.Ганзоригт		Огноо: 2020.03
				Хуудас: 11

ОГТЛОЛ 1-1 М1:100

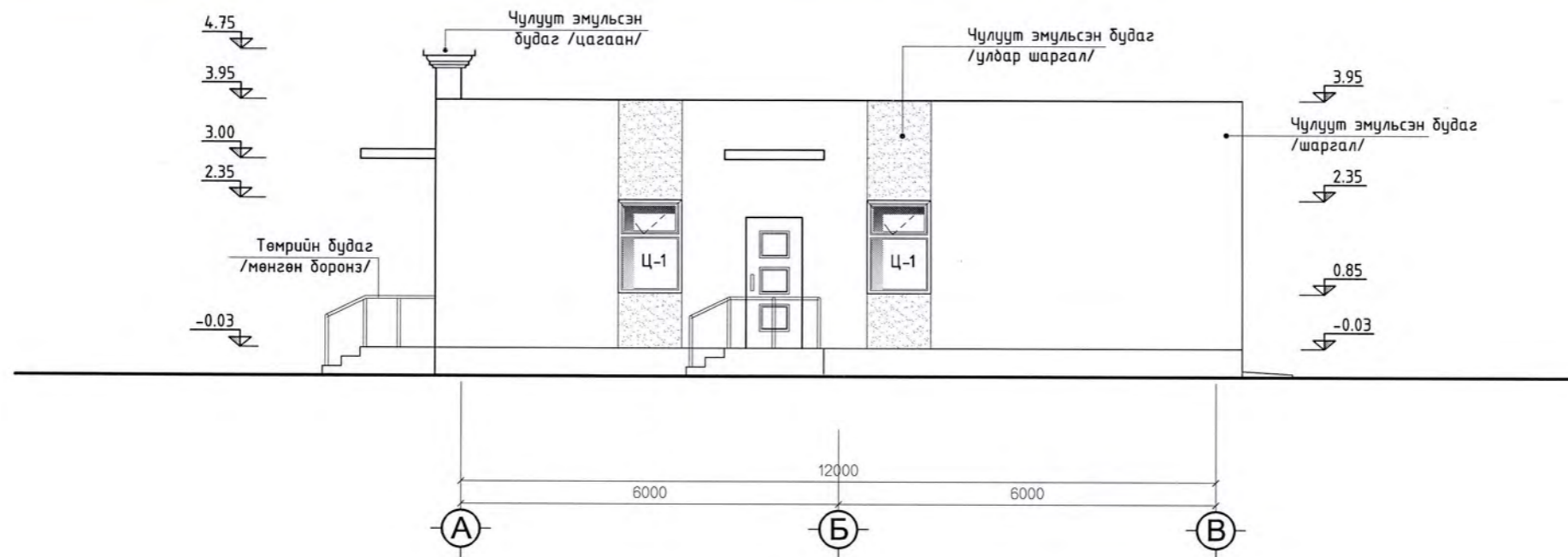


Хөвсгөл аймаг, Галт сум					
ГАЛ УНТРААХ АВРАХ АНГИЙН БАРИЛГА					
Огтлол 1-1, хэсгэлэл, тайлбар					Үе шат: АЗ
Архитектор	<i>М.Дэлгэрдэлай</i>	Ж.Ганзоригт	ЕГ Шифр: HS-16/20	Масштаб: 1:100, 20	Огноо: 2020.03
Гүйцэтгэсэн		М.Дэлгэрдэлай	ТГ Шифр:	Зургийн дугаар: БА-4	Хуудас: 10
Шалгасан		Ж.Ганзоригт			

НҮҮР ТАЛ М1:100

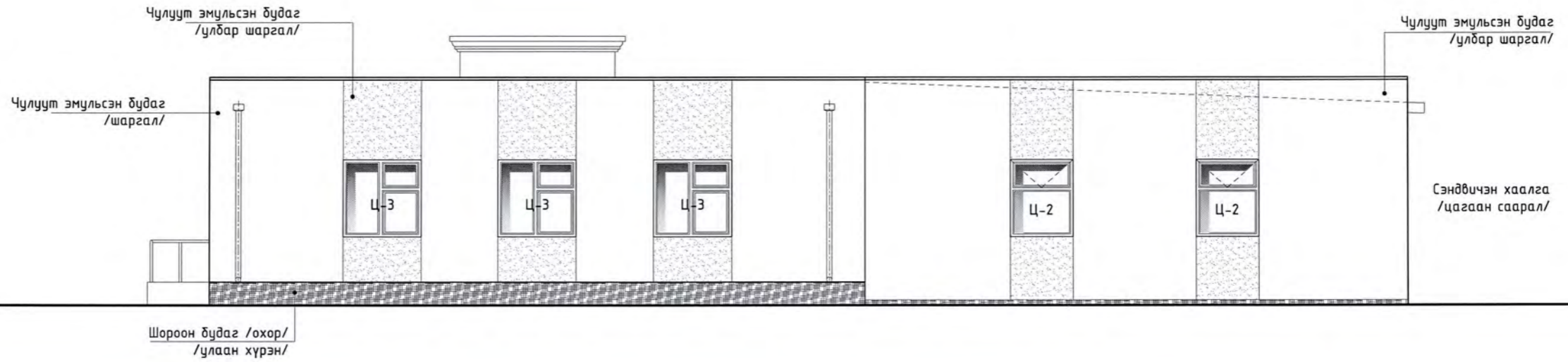


БАРУУН ХАЖУУ ТАЛ М1:100

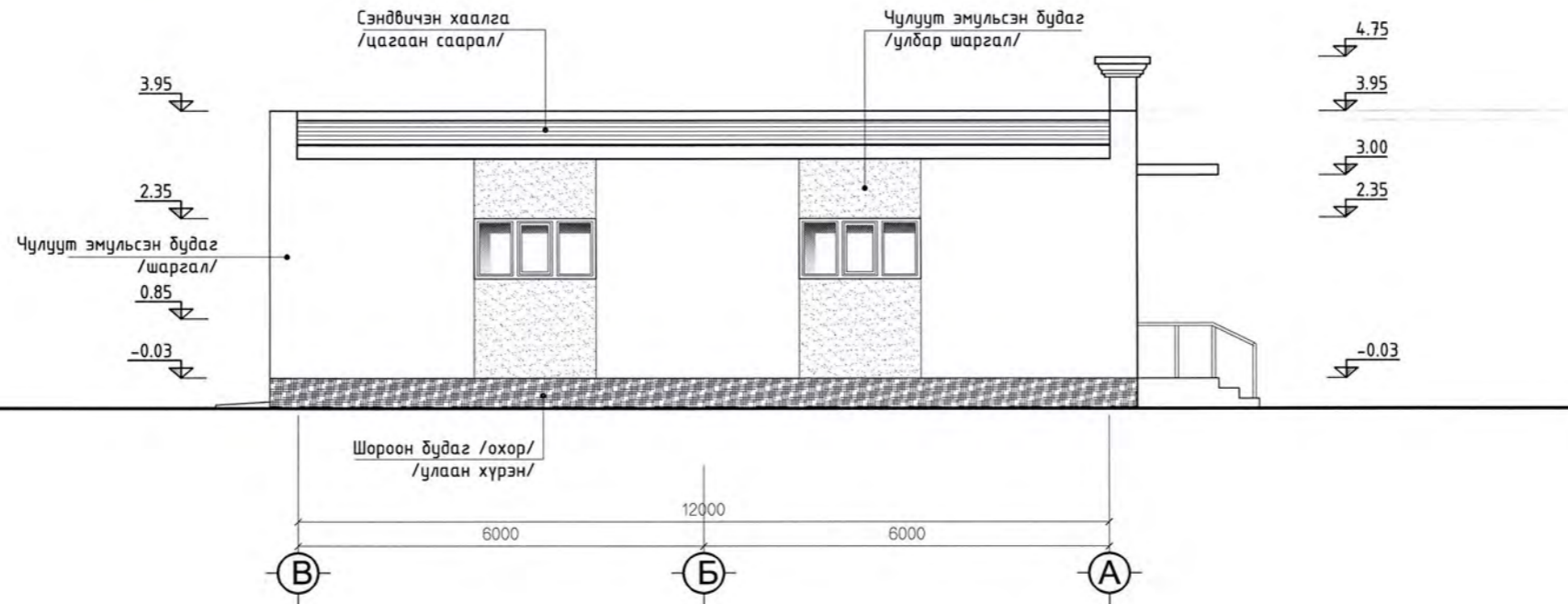


Хөвсгөл аймаг, Галт сум					
ГАЛ УНТРААХ АВРАХ АНГИЙН БАРИЛГА					
Нүүр болон баруун хажуу тал, тайлбар					Үе шат: АЗ
Архитектор	<i>М.Дэлгэрдэлэй</i>	Ж.Ганзоригт	ЕГ Шифр: HS-16/20	Масштаб: 1:100, 20	Огноо: 2020.03
Гүйцэтгэсэн	<i>М.Дэлгэрдэлэй</i>	М.Дэлгэрдэлэй	ТГ Шифр:	Зургийн дугаар: БА-5	Хуудас: 10
Шалгасан		Ж.Ганзоригт			

АР ТАЛ М1:100



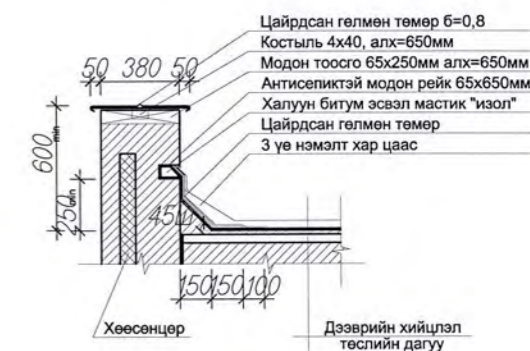
ЗҮҮН ХАЖУУ ТАЛ М1:100



Хөвсгөл аймаг, Галт сум					
ГАЛ УНТРААХ АВРАХ АНГИЙН БАРИЛГА					
Ар болон зүүн хажуу тал, тайлбар					Үе шат: А3
Архитектор	<i>М.Дэлгэрдэлай</i>	Ж.Ганзоригт	ЕГ Шифр: HS-16/20	Масштаб: 1:100, 20	Огноо: 2020.03
Гүйцэтгэсэн	<i>М.Дэлгэрдэлай</i>	М.Дэлгэрдэлай	ТГ Шифр:	Зургийн дугаар: БА-6	Хуудас: 10
Шалгасан		Ж.Ганзоригт			

ДЭЭВРИЙН БАЙГУУЛАЛТ М1:100

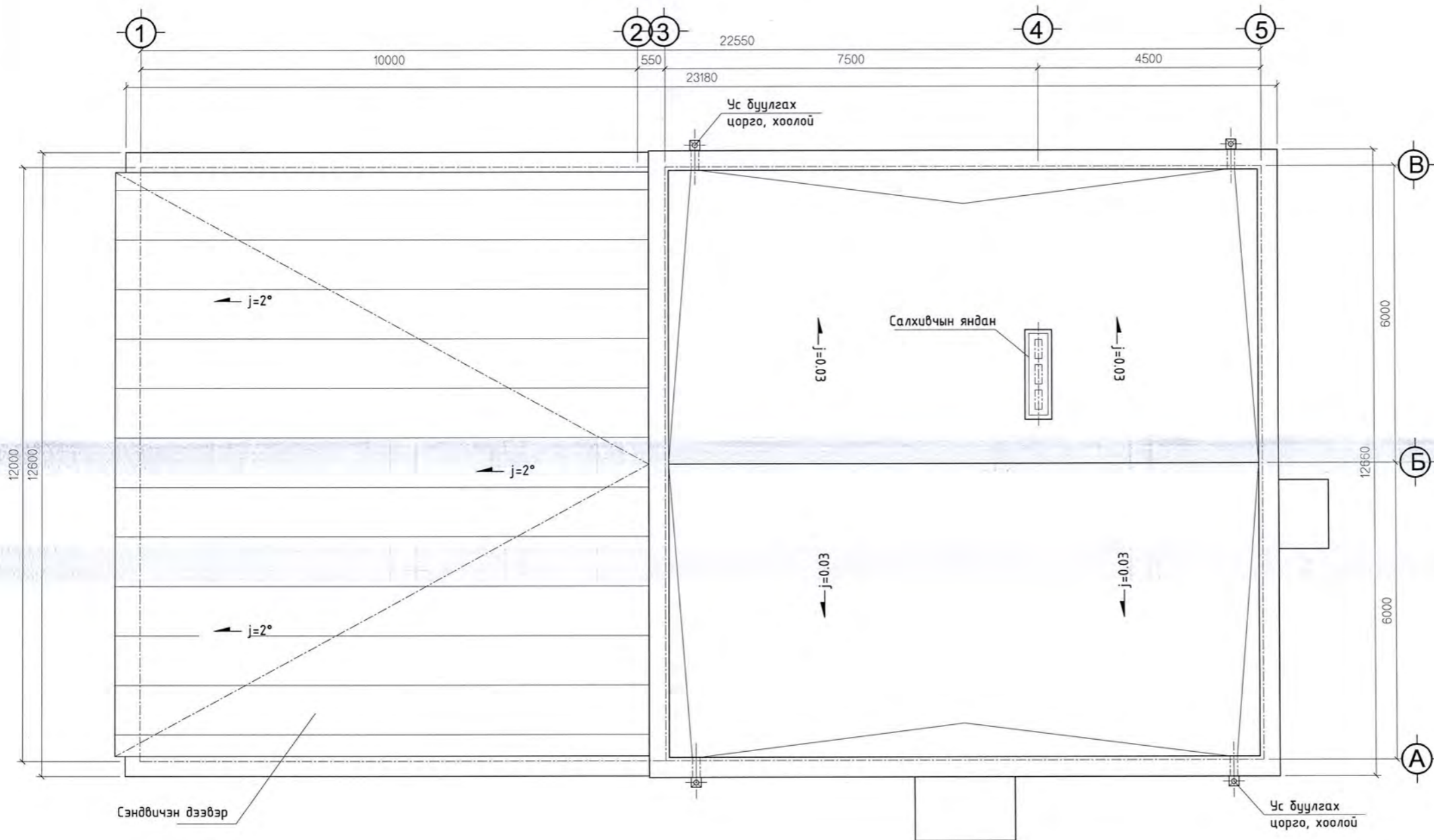
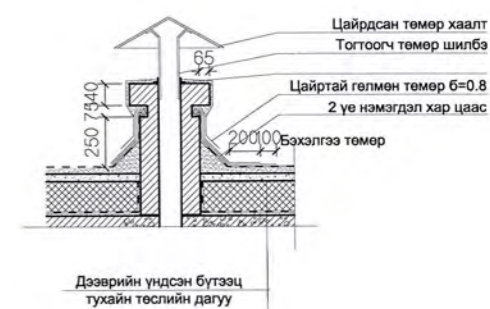
ОГТЛОЛ 1-1 М1:10



ОГТЛОЛ 2-2 М1:10



ОГТЛОЛ 3-3 М1:10

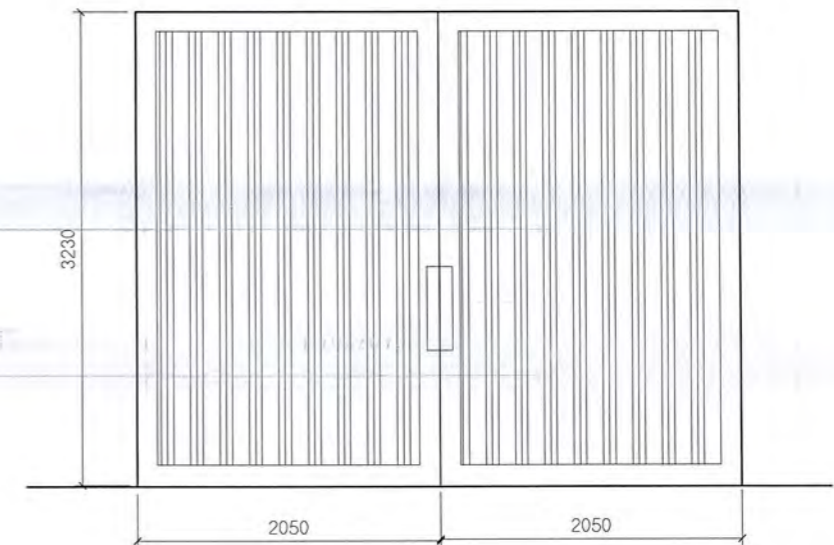


Хөвсгөл аймаг, Галт сум					
ГАЛ УНТРААХ АВРАХ АНГИЙН БАРИЛГА					
Дээврийн байгуулалт, хэсэгзлэлүүд, тайлбар					
Архитектор	<i>Handwritten signature</i>	Ж.Ганзоригт	ЕГ Шифр: HS-16/20	Масштаб: 1:100, 20	Үе шат: А3
Гүйцэтгэсэн		М.Дэлгэрдэлай	ТГ Шифр:	Зургийн дугаар: БА-7	Огноо: 2020
Шалгасан		Ж.Ганзоригт			Хуудас: 10

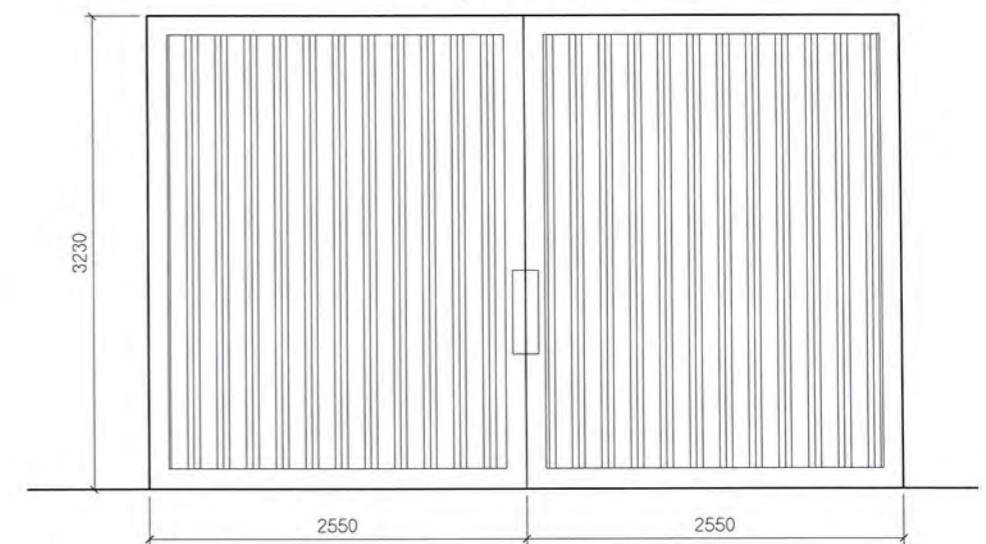
	1	2	3	4	5	6	7	8
Й	Марк	Ц-1	Ц-2	Ц-3	Ц-3	Ц-4		
	Цонхны хэмжээ	1470x970	1470x1170	1470x1470	1470x1470	870x1770		
	Нүхний хэмжээ	1500x1010	1500x1210	1500x1510	1500x1510	900x1800		
М	Нүүр тал тэмдэглэгээ							
Ё	Байгуулалт тэмдэглэгээ							

Цонх, хаалганы түүвэр			
Марк	Өргөн /мм/	Өндөр /мм/	Тоо. ширхэг
Цонх, татгон гэгээвч			
Ц-1	970	1470	2
Ц-2	1170	1470	4
Ц-3	1470	1470	3
Ц-4	1770	870	2
Хаалга			
Х-1	760	2070	1
Х-2	860	2070	4
Х-3	960	2070	1
Х-4	1160	2070	3
ГХ-1	4060	3200	1
ГХ-2	5060	3200	1

Авто гражийн хаалга ГХ-1



Авто гражийн хаалга ГХ-2



	9	10	11	12	
Б	Марк	Х-1	Х-2	Х-3	Х-4
	Хаалганы хэмжээ	770x2070	770x2070	970x2070	1170x2070
	Нүхний хэмжээ	810x2100	910x2100	1010x2100	1210x2100
У	Нүүр тал тэмдэглэгээ				
Ө	Байгуулалт тэмдэглэгээ				

1. Цонх, хаалганы хийхдээ зурагт заасан загвар хэмжээг баримтлана.
2. Цонх, хаалганы нүхэнд суулгаж бэхлэхний дараа завсар зайг шингэн хөөсөөр сайтар битүүмжилнэ.
3. Авто гражийн хаалганы б-150мм зузаантай сэндвичэн хавтангаар хийж моноглож угсрана.

Хөвсгөл аймаг, Галт сум				
ГАЛ УНТРААХ АВРАХ АНГИЙН БАРИЛГА				
Хаалга цонхны загвар хэмжээ, тодорхойлолт, түүвэр, тайлбар				Үе шат: АЗ
Архитектор	Ж.Ганзоригт	ЕГ Шифр: НС-16/20	Масштаб: 1:100, 20	Огноо: 2020.03
Гүйцэтгэсэн	М.Дэлгэрдэлай	ТГ Шифр:	Зургийн дугаар: БА-8	Хуудас: 10
Шалгасан	Ж.Ганзоригт			

ШИЛНЫ БҮТЭЦ, ХЭСЭГЛЭЛ М1:100

Бетон шал, хулдаас



Керамик шал



Чулуун шал



Паркетан шал



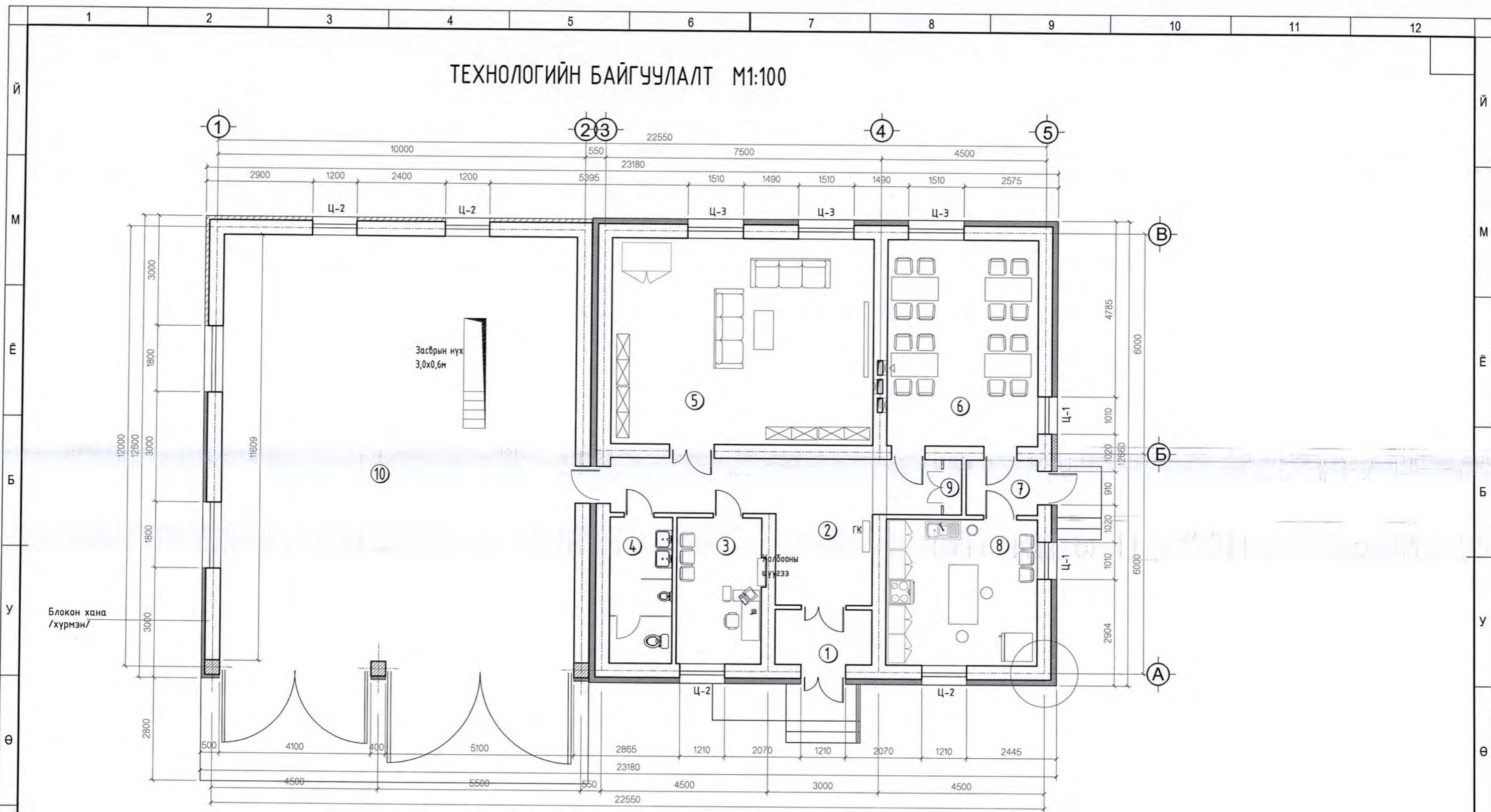
Хөвсгөл аймаг, Галт сум
ГАЛ УНТРААХ АВРАХ АНГИЙН БАРИЛГА

Шалны бүтэц, хэсэглэл, тайлбар

Үе шам: АЗ

Архитектор	<i>М.Дэлгэрдэлай</i>	Ж.Ганзоригт	ЕГ Шифр: HS-16/20	Масштаб: 1:100, 20	Огноо: 2020.03
Гүйцэтгэсэн	<i>М.Дэлгэрдэлай</i>	М.Дэлгэрдэлай	ТГ Шифр:	Зургийн дугаар: БА-9	Хуудас: 10
Шалгасан		Ж.Ганзоригт			

ТЕХНОЛОГИЙН БАЙГУУЛАЛТ М1:100



ӨРӨӨНИЙ ТОДОРХОЙЛОЛТ

д/д	Өрөөний нэр	Талбай м2	Шал	д/д	Өрөөний нэр	Талбай м2	Шал
1.	Гонх	3.93	Чулуу	6.	Хооллох өрөө	23.00	Плита
2.	Хонгил	20.81	Плита	7.	Гонх	2.92	
3.	Операторын өрөө	9.17	Паркет	8.	Гал тогооны өрөө	17.00	
4.	Ариун цэврийн өрөө	6.74	Плита	9.	Цахилгаан самбар	0.75	Бетон
5.	Цэргүүдийн амрах өрөө	39.88	Паркет	10.	Авто граж /4 машин/	154.75	

Хөвсгөл аймаг, Галт сум
ГАЛ УНТРААХ АВРАХ АНГИЙН БАРИЛГА

Технологийн байгуулалт, тайлбар

Үе шат: АЗ

Архитектор	<i>М.Дэлгэрдэлэй</i>	Ж.Ганзоригт	ЕГ Шифр: НС-16/20	Масштаб: 1:100, 20	Огноо: 2020.03
Гүйцэтгэсэн	<i>М.Дэлгэрдэлэй</i>	М.Дэлгэрдэлэй	ТГ Шифр:	Зургийн дугаар: БА-10	Хуудас: 10
Шалгасан		Ж.Ганзоригт			

ТАЙЛБАР БИЧИГ

Ерөнхий хэсэг: Хөвсгөл аймгийн Галт суманд баригдах "ГАЛ УНТРААХ АВРАХ АНГИЙН БАРИЛЫН" барилга бүтээцийн хэсгийн зураг төслийг байгаль цаг уурын доорхи нөхцөлд тохируулан төлөвлөв.

ҮҮНД: гадна агаарын тооцооны температур - °C

часны ачаалал кг/м²
салхины ачаалал кг/м²
газар хөдлөлийн балл

Уг барилга нь: тэнхлэгээрээ /12x12м/ хэмжээтэй, нэг давхар, тоосгон өрөг бүхий барилга болно. Гадна хана 380мм тоосго, 150мм хөөсөнцөр хавтан дулаалгай, гадна талд тортой шавардлагатай байхаар төлөвлөсөн болно.

БУУРЬ: Барилгын инженер геологийн "Хайнгай-Инж гео" ХХК-ын 2020 онд боловсруулсан архив №: инженер геологийн дүгнэлтийг үндэслэн барилгын суурийн ул суух буурь хөрс нь:

хөрс болно. Суурь суух буурь хөрс нь зурагт зааснаас шинж чанар үзүүлэлтээрээ зөрүүтэй өөр төрлийн хөрс, нүх, одоо байгаа шугам сүлжээ зэрэг зүйл илэрвэл холбогдох хүмүүст мэдэгдэж, техникийн шийдэл гаргуулах хэрэгтэй.

СУУРЬ: Барилгын зураг төслийн даалгаварт инженер геологийн дүгнэлт мэдөрхөй бүс тул барилгыг цутгамал бетон шугаман суурьтайгаар төлөвлөв. Хэрэв буурь хөрс овойт, суулт үүсгэдэг хөрс байвал суурийн суналт, шахалтын бүсэд төмөр бетон бүс хийж хүчигтээж өгнө. Хүчигтээж /4Ф13 SD390/ хийж өгнө. Шугаман суурийн доор В10 ангийн бетоноор 10см зузаан бэлтгэл үе хийж өгнө. Суурийн бетоны анги В15, ажлын арматур SD390, хөндлөн арматур SR235 бөгөөд суурийн ажлыг хийж гүйцэтгэхдээ холбогдох ББ-3,4 БА-2 хуудастай сайтар уялдуулж үзэх хэрэгтэй. Бетоны ажлыг хийж гүйцэтгэхдээ "Цутгамал бетон, төмөр бетон бүтээц"-ийн угсралтын БНД-52-02-05, Цутгамал төмөр бетоны ажил гүйцэтгэх заавар БД52-102.04-ийн заалтуудыг сайтар баримталбал зохино. Суурийн хөрстэй харьцаж байгаа хажуу гадаргууд ус тусгаарлагч үеийг /МБК-Г-85/ маркийн халуун хар тосон түрхлэгээр 2 үе түрхэж гүйцэтгэнэ. Суурийн хажуугаар овойт, суулт үүсгэдэггүй хайрган хөрсөөр чигжих ба эргүүлж чигжих хөрсийг үечлэн, норгож нягтруулж өгвөл зохино.

ЦУТГАМАЛ ТӨМӨР БЕТОН КАРКАС: Цутгамал төмөр бетон ажлыг гүйцэтгэхдээ "Цутгамал бетон, төмөр бетон бүтээц" БНД 52-02-05, Цутгамал төмөр бетоны ажил гүйцэтгэх заавар БД 52-102.04-ийн заалтуудыг баримталбал зохино. Хэв хашмал нь бат бөх, тогтвортой нөхцлөөр хангагдсан байх шаардлагатай ба бат бэхийн бэхжилтийнхээ 70%-ийг буюу 28 хоногоос өмнө хэв хашмалыг суллаж болохгүй. Бетон цутгах зуурмагаас дээж авч төлөвлөлтийн маркард хүрч байгаа эсэхийг тодорхойлуулсны дараа цутгалтын ажлыг эхлэх хэрэгтэй. Цутгалтын явцад ямар нэгэн байдлаар цутгалтын зааг, ажлын зааг тасралтын дараа үргэлжлүүлэн цутгах гадаргууг барзайлгаж, арзгар болгосны дараа сайтар цэвэрлэн хог шороогүй болгох хэрэгтэй.

Хана: Барилгын гадна хана нь дулаалгатай, тоосгон өрөг бүхий хийцлэлтэй байхаар зураг төсөлд тусгав. Ханын бүтэц: стандарт MNS 138:2006-ийн шаардлагыг хангасан 1800кг/м³ эзэлхүүн жинтэй ердийн улаан тоосгоор өрж стандарт MNS EN 13163:2011-ийн шаардлага хангасан /EPS/ гал тэсвэрлэн шатдаг 150мм-ийн зузаан /нягт=30г/см³-с багагүй/ хөөсөнцөр хавтангаар дулаалж, гадна талд тортой шавар өнгөлгөө хийж өгнө. Ханын өрөгт 50 маркийн зуурмаг хэрэглэх бөгөөд ханын өндрийн дагууд 675мм /9-н үе/ тутамд уртын дагууд тасралтгүй тор тавьж өгнө. Тоосгон ханыг II зэргийн өргөөр өрөх бөгөөд өргийн ам даралтгүй чиглэлд суналтын эсэргүүцэл 180кПа>Rcyн³120кПа(1.2кг/см²) байна. Өргийн ажлыг гүйцэтгэхдээ өрөгт бүтээцийн норм дүрэм БНД 3.03.05-90-ийг сайтар баримтлан гүйцэтгэвэл зохино.

Анхаар: Даацын ханын өргийн зуурмагт налархайжуулагч нэмэлтийг заавал хийж өгнө. /Полимер цементэн зуурмагийг хэрэглэх замаар тоосгон өргийн цулжилтыг дээшлүүлэх заавар БД 51-102-05/.

Ялуу: Гадна хананд гарах цонхны нүх дамнуруунд шууд тулсан байрлалтай байх бөгөөд дотор хананд гарах нүхэн дээр угсармал төмөр бетон ялуу тавьхаар зураг төсөлд тусгав. Ялууг цуврал В1.038-1-ийн дэвтэр-1 ээс сонгов. Ялууны суулт 1.5м хүртэл өргөн нүхэнд 250мм, 1.5м-с илүү өргөн нүхэнд 350мм-с багагүй дэрлүүлэн 100 маркийн шинэхэн бэхжээгүй цементэн зуурмаг дээр байрлуулна.


Хучилт: Уг барилгын хучилт цутгамал төмөр бетон хавтан /В20/ байна. Хучилтын арматурчлалтыг дамнурууны арматуртай хамт зангидаж нэг хэвээр цутгах ба хучилтын зузаан 15см байна. Хучилтанд гарах нүхийг холбогдох хуудас ББ- , ХС- хуудсуудтай сайтар уялдуулан гаргавал зохино.

Хучилтын хэв хашмалыг бат бэхийн 70% буюу 28 хонгуулсны дараа авбал зохино.
Барилга угсралтын ажил: Цутгамал төмөр бетон бүтээцийн угсралтын ажлыг гүйцэтгэхээс өмнө ашиглах норм, дүрэм, стандартыг сайтар судлаж, ажлын зурагтай нэг бүрчлэн танилцаж тодотгосны дараа барилга угсралтын ажлыг эхлэлдэл зохино. Суурийн цутгалтын ажил дууссаны дараа, суурийг

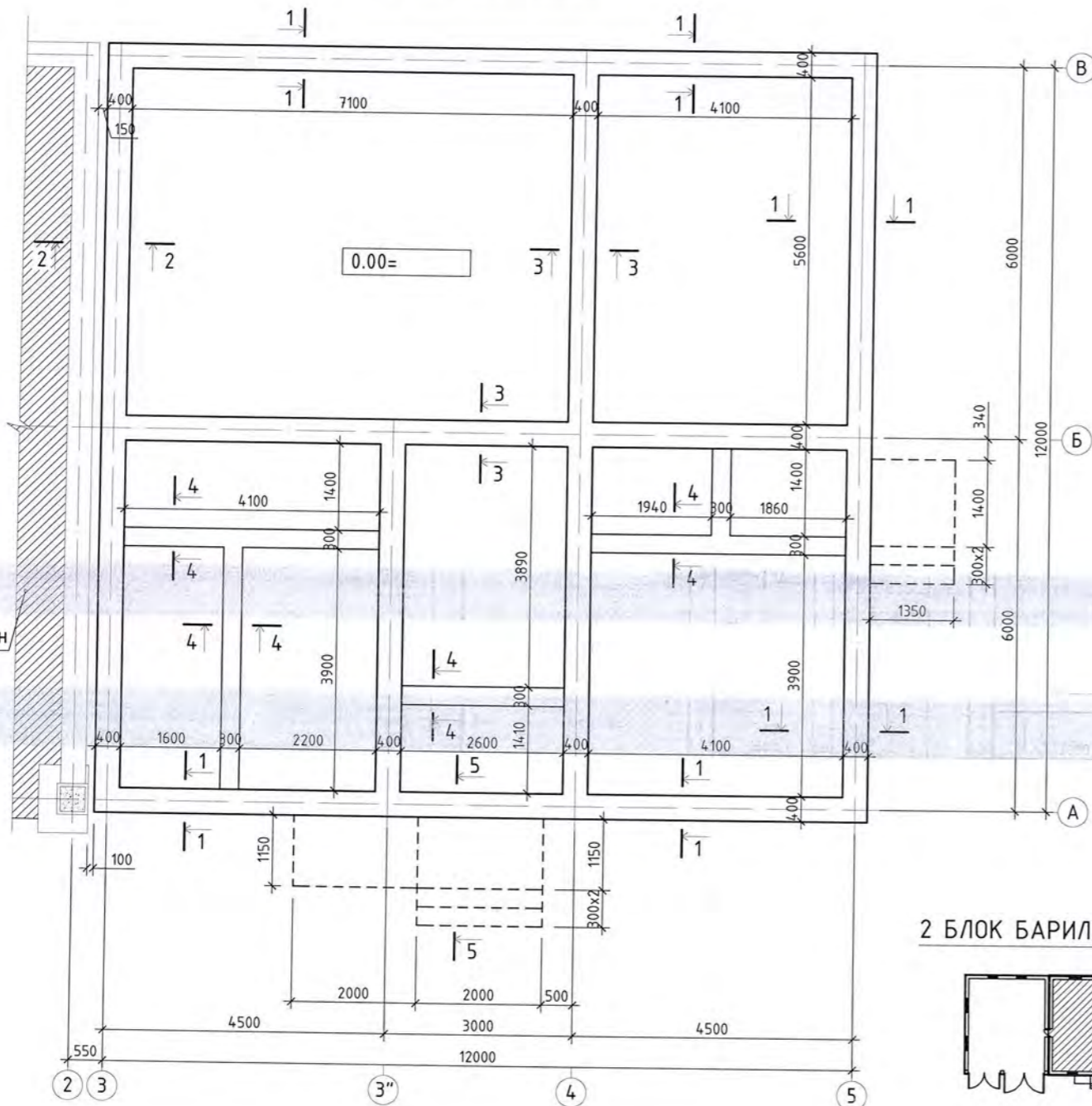
сайтар арчилж бат бэхийн 70% /28 хоног/-д хүрсний дараа хэв хашмалыг задална.

Цутгамал төмөрбетон бүтээцийн угсралтын ажлыг гүйцэтгэхэд арматурчлалыг зурагт үзүүлсний дагуу гүйцэтгэх ба арматурыг нуглах, анкерлах, хэв хашмал бэлтгэх бетон цутгахдаа холбогдох норм стандартуудыг чанд баримтлан ажиллавал зохино.

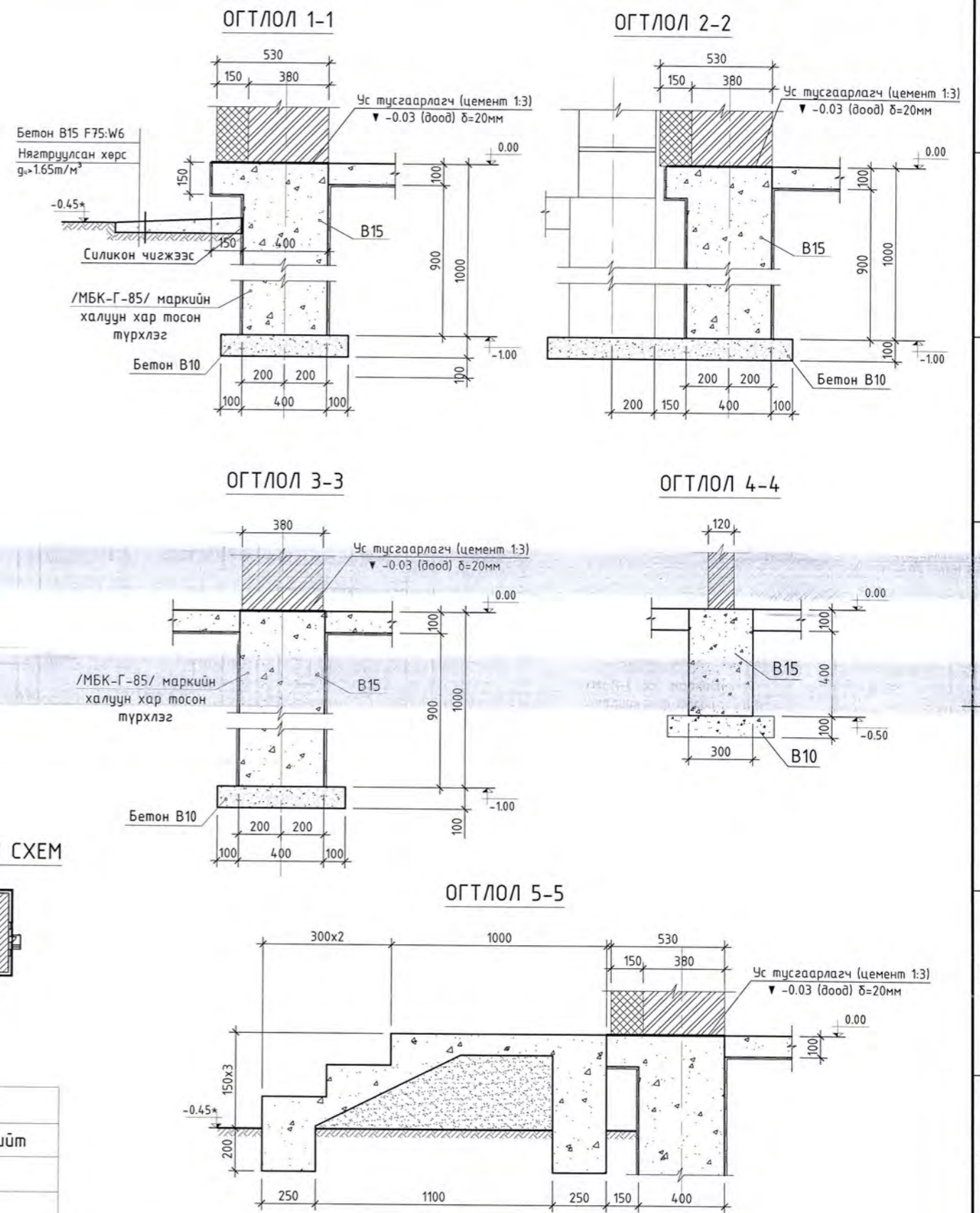
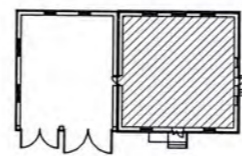
Хаявч: Барилгын суурийн эргэн тойронд 600мм өргөнтэй бетон манаасыг 10см зузаан, барилгаас гадагш 3%-н налуутайгаар /F75/ В15 ангийн бетоноор хийж гадаргууг сайтар өнгөлж өгвөл зохино.

 <p>ORGANIC ARCHITECTURE MONGOLIA</p> <p>"Органик Архитектур Монголи" ХХК Утас: 99011669, 99055091</p>	Хөвсгөл аймаг, Галт сум				
	ГАЛ УНТРААХ АВРАХ АНГИЙН /ОФФИСЫН БАРИЛГА/				
	ББ маркийн зургийн ерөнхий тайлбар дичиг				Үе шат: АЗ
	Инженер	X.Энхболд	ЕГ Шифр: HS-02/19	Масштаб:	Огноо: 2020
Гүйцэтгэсэн	М.Дэлгэрдалай	ТГ Шифр:	Зургийн дугаар: ББ-1	Хуудас: 4	
Шалгасан	X.Энхболд				

СУУРИЙН БАЙГУУЛАЛТ



2 БЛОК БАРИЛГЫН СХЕМ



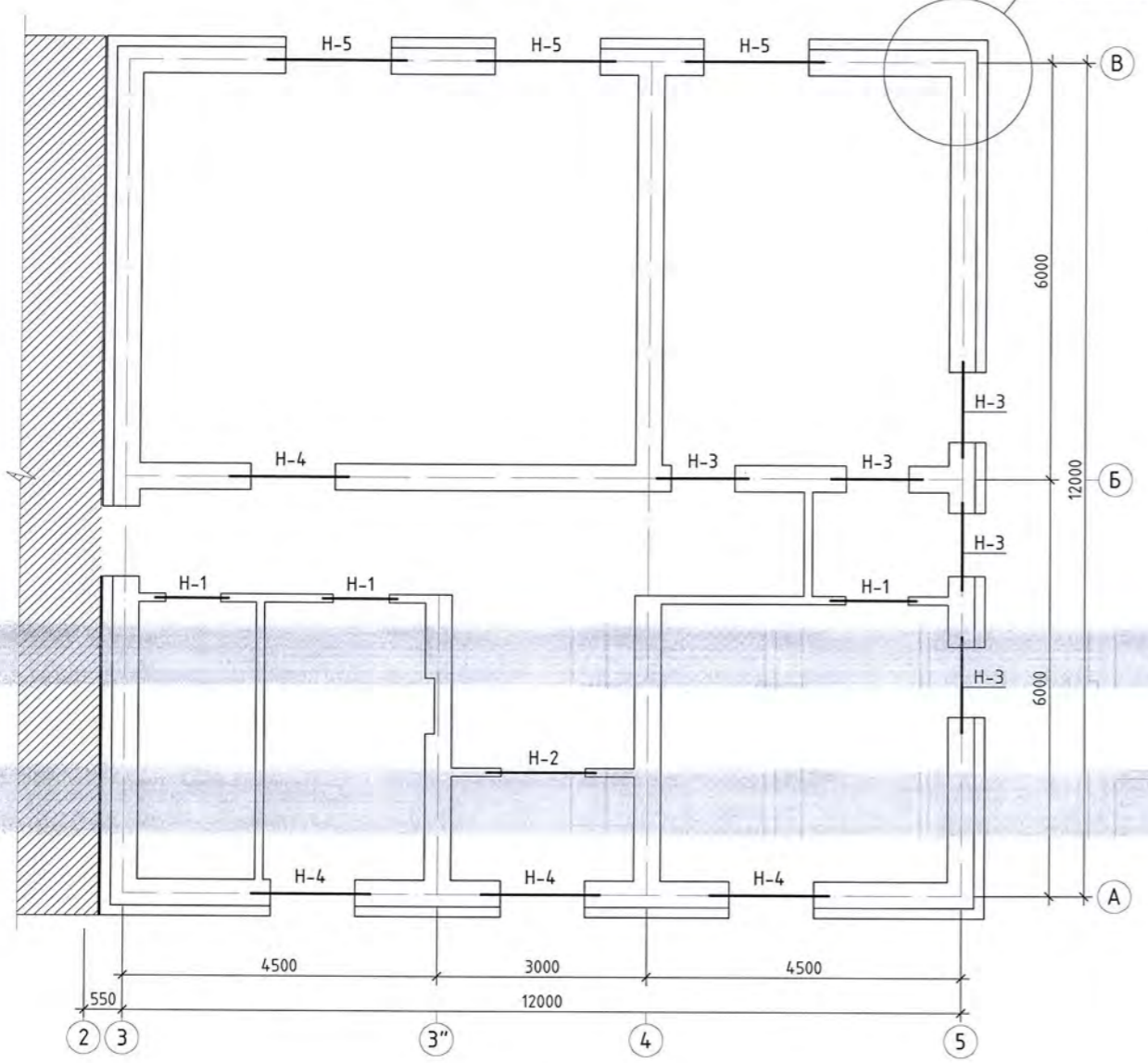
1 ШИРХЭГ ЦУТГАМАЛ Т/Б БАГАНАН СУУРИЙН МАТЕРИАЛЫН ТОДОРХОЙЛОЛТ

Позиц	Тэмдэглэгээ	Нэр	Тоо шир	Хүнд /кг/	
				Нэгж	Нийт
	Шугаман суурь				
		Бетон В15 V=31.2 м³			
	Хамар ханын суурь				
		Бетон В15 V=2.45 м³			
	Гадна довжоо, пандус, хаяавч				
		Бетон В15, F75 V=4.2 м³			
	Бетон шал				
		Бетон В15 V=13.5 м³			

<p>ORGANIC ARCHITECTURE MONGOLIA</p> <p>"Органик Архитектур Монголиа" ХХК Утас: 99011669, 99055091</p>	Хөвсгөл аймаг, Галт сум							
	ГАЛ УНТРААХ АВРАХ АНГИЙН /ОФИСЫН БАРИЛГА/							
	Суурийн байгуулалт /хэвний зураг/, огтлолууд, түүвэр							
Инженер	<i>[Signature]</i>	Х.Энхболд	ЕГ Шифр:	HS-02/19	Масштаб:	1:100, 25	Огноо:	2020
Гүйцэтгэгсэн		М.Дэлгэрдалай	ТГ Шифр:		Зургийн дугаар:	ББ-2	Хуудас:	4
Шалгасан	<i>[Signature]</i>	Х.Энхболд	Үе шам:					А3

СУУРИЙН БАЙГУУЛАЛТ

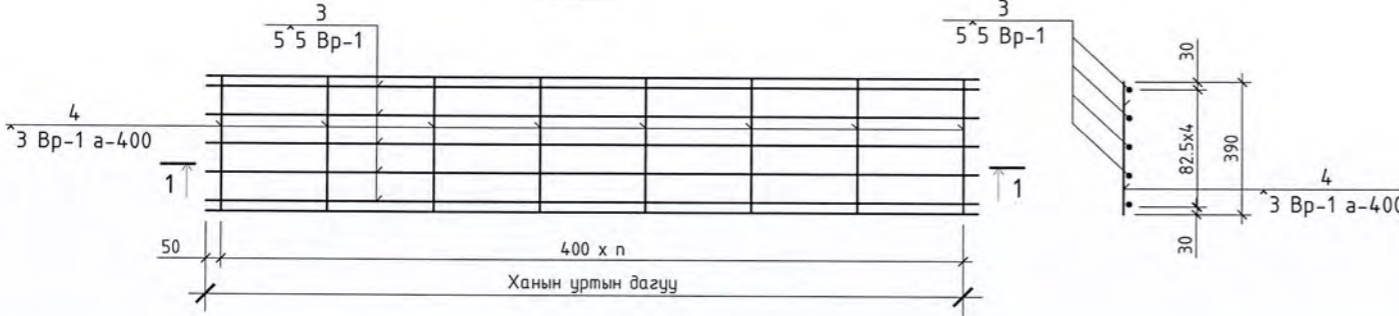
Г1.030.1-ЗГ.Д1



TOP-1



TOP-2



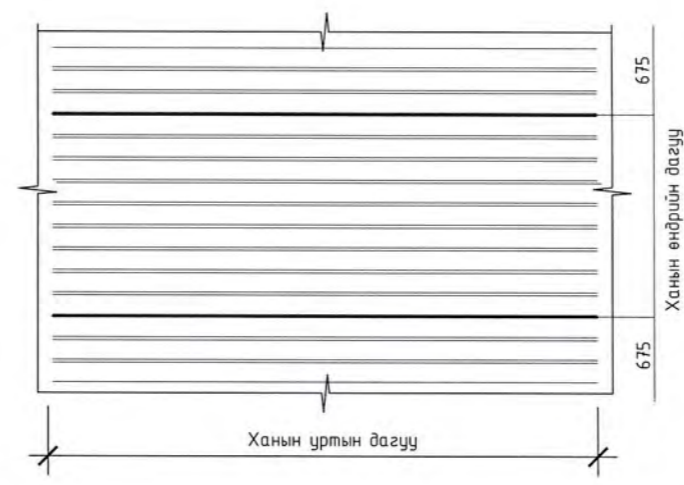
ЦУТГАМАЛ ТӨМӨР БЕТОН ХИЙЦИЙН МАТЕРИАЛЫН ТОДОРХОЙЛОЛТ

Позиц	Тэмдэглэгээ	Нэр	Тоо шир	Хүнд /кг/		
				Нэгж	Нийт	
Ханын тор Т-1				4	0.75	2.99
1	ГОСТ5781-82*	φ 5 Вр-1 L= 1000	2	0.30	0.60	
2	ГОСТ5781-82*	φ 3 Вр-1 L= 130	4	0.04	0.15	
Ханын тор Т-2				4	1.94	7.78
3	ГОСТ5781-82*	φ 5 Вр-1 L= 1000	5	0.30	1.50	
4	ГОСТ5781-82*	φ 3 Вр-1 L= 390	4	0.11	0.44	
Ханын тор Т-1		L-у/м L= 52.0				
Ханын тор Т-2		L-у/м L= 75.0				
Төмөр бэхэлгээ		а-1500 L=	6			

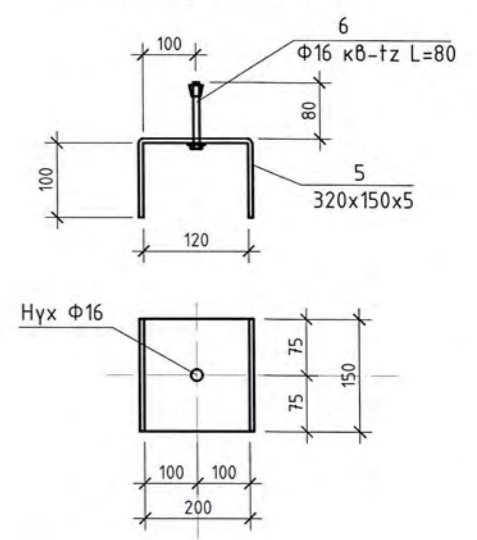
ЯЛУУНЫ ТҮҮВЭР

Дэс дугаар	Тэмдэглэгээ	Нэр	Нэг элемент-н тоо	Тоо /ш/	Нийт	Нэгж жин /кг/
H-1		Я 15.12.14	1	3	3	61
H-2		Я 18.12.14	1	1	1	74
H-3		Я 15.12.14	3	5	15	61
H-4		Я 18.12.14	3	4	12	74
H-5		Я 22.12.14	3	3	9	95

ОГТЛОЛ 1-1

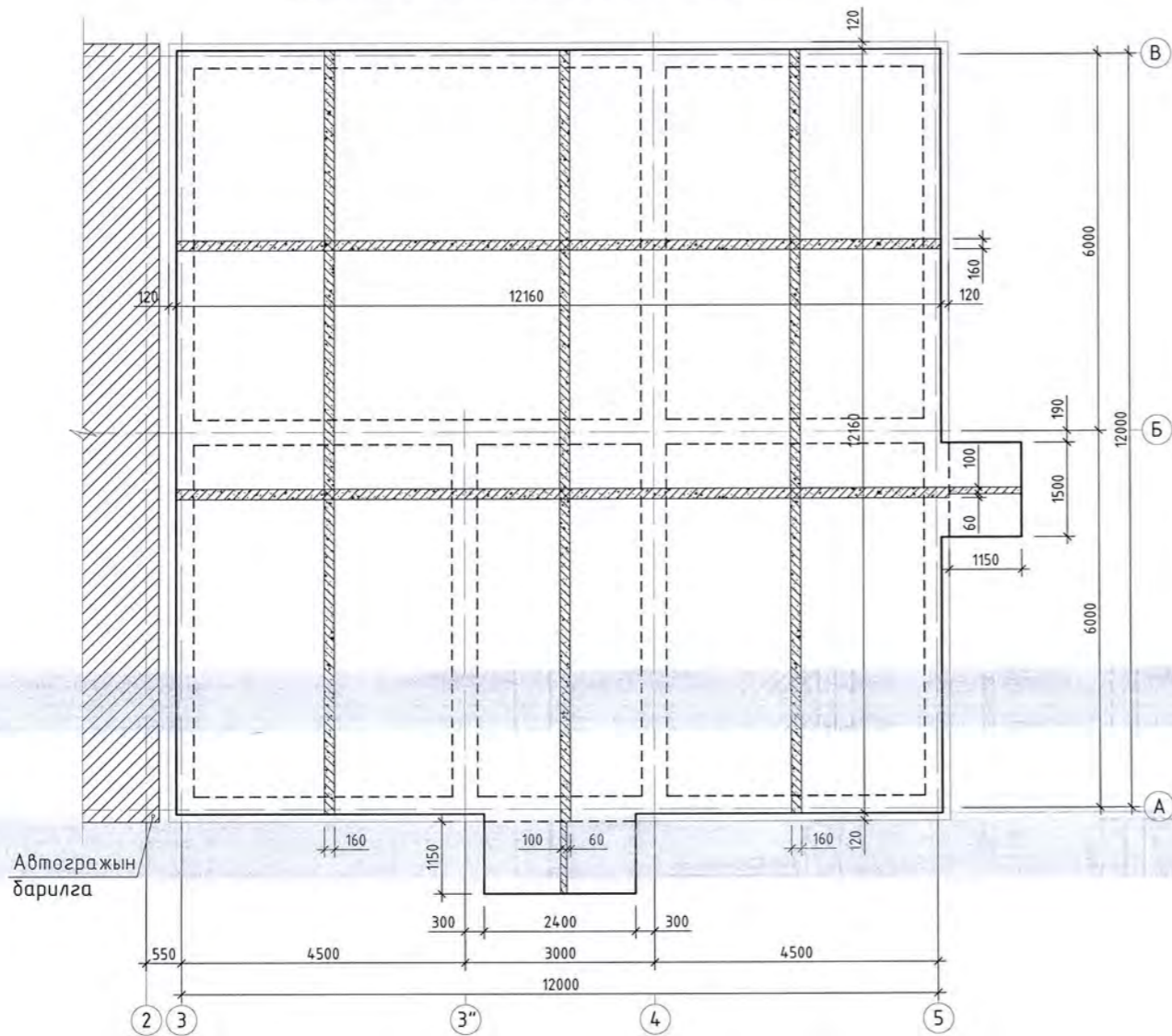


ТӨМӨР БЭХЭЛГЭЭ-ТБ

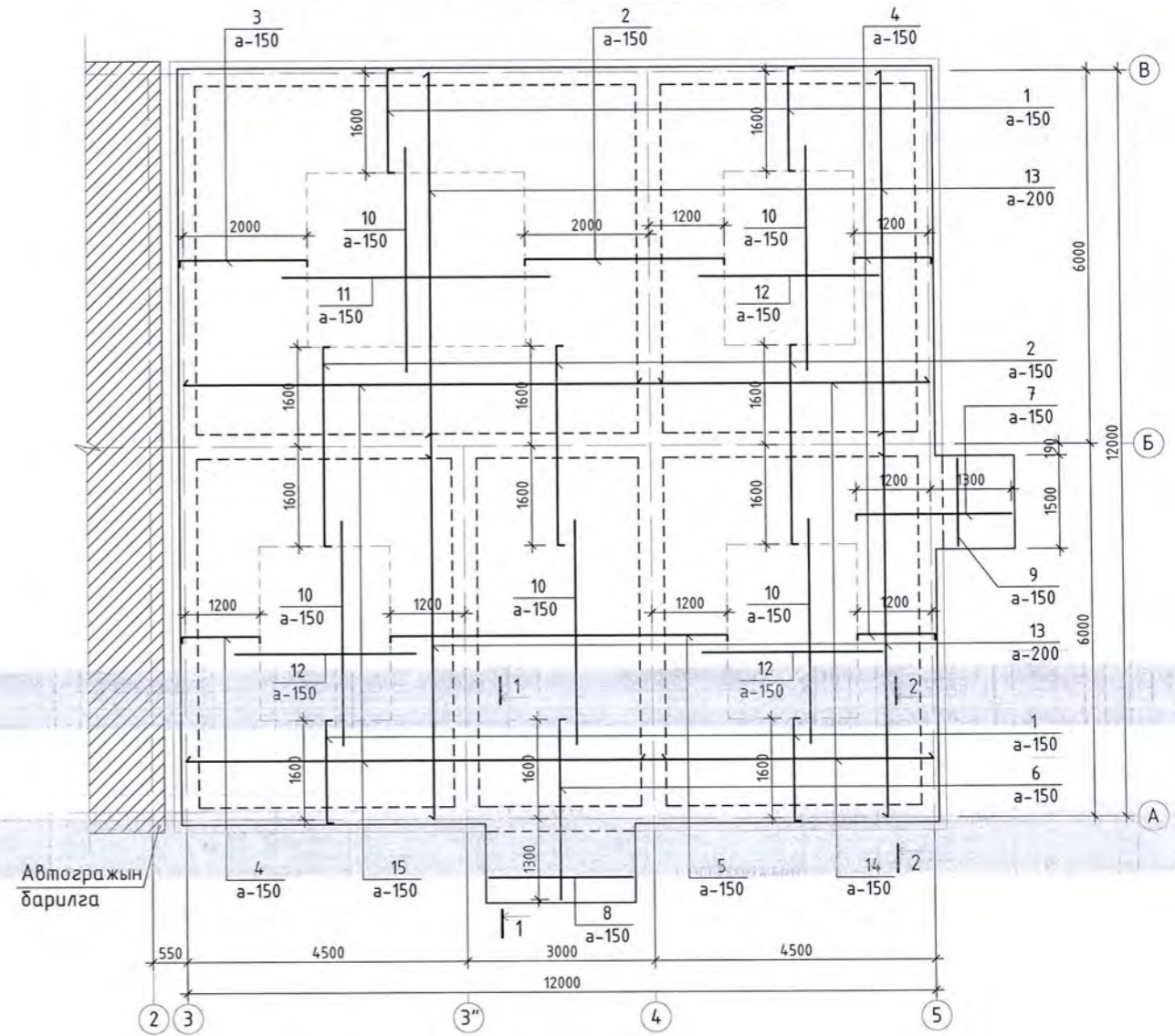


<p>ORGANIC ARCHITECTURE MONGOLIA</p> <p>"Органик Архитектур Монголи" ХХК Утас: 99011669, 99055091</p>	Хөвсгөл аймаг, Галт сум ГАЛ УНТРААХ АВРАХ АНГИЙН /ОФФИСЫН БАРИЛГА/ Ханын тор, ялууны байгуулалт, торны схем, түүвэр				Үе шат: АЗ
	Инженер		Х.Энхболд	ЕГ Шифр: HS-02/19	Масштаб: 1:100, 25
	Гүйцэтгэсэн		М.Дэлгэрдалай	ТГ Шифр:	Зургийн дугаар: ББ-3
	Шалгасан		Х.Энхболд		Хуудас: 4
					Огноо: 2020

ХУЧИЛТЫН БАЙГУУЛАЛТ /ХЭВНИЙ ЗУРАГ/



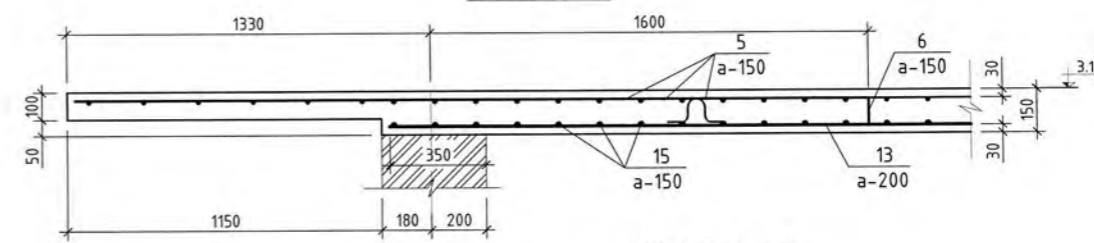
ХУЧИЛТЫН БАЙГУУЛАЛТ /АРМАТУРЧЛАЛТ/



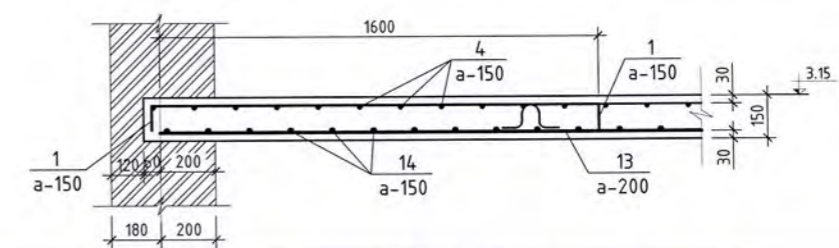
1 ШИРХЭГ ЦУТГАМАЛ Т/Б ХУЧИЛТЫН МАТЕРИАЛЫН ТОДОРХОЙЛОЛТ

Позиц	Тэмдэглэгээ	Нэр	Тоо шир	Хүнд /кг/	
				Нэгж	Нийт
Зоорийн давхрын хучилтын арматур				1	3700.79
1		∅ 13 SD390 L= 1810	148	1.80	266.54
2		∅ 13 SD390 L= 3360	123	3.34	411.21
3		∅ 13 SD390 L= 2210	41	2.20	90.16
4		∅ 13 SD390 L= 1410	113	1.40	158.53
5		∅ 13 SD390 L= 5560	41	5.53	226.82
6		∅ 13 SD390 L= 2980	17	2.97	50.41
7		∅ 13 SD390 L= 2580	11	2.57	28.24
8		∅ 10 A240 L= 2300	7	1.29	9.02
9		∅ 10 A240 L= 1400	7	0.78	5.49
10		∅ 10 A240 L= 3600	150	2.02	302.40
11		∅ 10 A240 L= 4300	38	2.41	91.50
12		∅ 10 A240 L= 2900	38	1.62	61.71
13		∅ 13 SD390 L= 6200	162	6.17	999.38
14		∅ 13 SD390 L= 4700	81	4.68	378.80
15		∅ 13 SD390 L= 7700	81	7.66	620.58
Бетон В20 V=22.95 м³					

ОГТЛОЛ 1-1



ОГТЛОЛ 2-2



 ORGANIC ARCHITECTURE MONGOLIA "Органик Архитектур Монголи" ХХК Утас: 99011669, 99055091	Хөвсгөл аймаг, Галт сум				Ye шам: АЗ	
	ГАЛ УНТРААХ АВРАХ АНГИЙН /ОФФИСЫН БАРИЛГА/					Огноо: 2020
	Цутгамал т/б хучилт, арматурчлалт, түүвэр					
	Инженер		Х.Энхболд	ЕГ Шифр: HS-02/19		Масштаб: 1:100, 25
Гүйцэтгэсэн		М.Дэлгэрдалай	ТГ Шифр:	Зургийн дугаар: ББ-4		
Шалгасан		Х.Энхболд		Хуудас: 4		

ТАЙЛБАР БИЧИГ

гадагш 3%-н налууштайгаар /F75:W6/ B15 ангийн бетоноор хийж гадаргууг сайтар өнгөлж өгвөл зохино.

Ерөнхий хэсэг: Хөвсгөл аймгийн Галт суманд баригдах "ГАЛ УНТРААХ АВРАХ АНГИЙН БАРИЛЫН" авто гражийн барилга бүтээцийн хэсгийн зураг төслийг байгаль цаг уурын доорхи нөхцөлд тохируулан төлөвлөв.

ҮҮНД: гадна агаарын тооцооны температур - °C
 цасны ачаалал кг/м²
 салхины ачаалал кг/м²
 газар хөдлөлийн балл

Цг барилга нь: тэнхлэгээрээ /12x12м/ хэмжээтэй, нэг давхар, тоосгон өрөг бүхий барилга болно. Гадна хана 380мм тоосго, 150мм хөөсөнцөр хавтан дулаалгай, гадна талд тортой шавардлагатай байхаар төлөвлөсөн болно.

БҮҮРЬ: Барилгын инженер геологийн "Хайнгай-Инж гео" ХХК-ын 2020 онд боловсруулсан архив №: инженер геологийн дүгнэлтийг үндэслэн барилгын суурийн үл суух буурь хөрс нь: хөрс болно. Суурь суух буурь хөрс нь зурагт зааснаас шинж чанар үзүүлэлтээрээ зөрүүтэй өөр төрлийн хөрс, нүх, одоо байгаа шугам сүлжээ зэрэг зүйл илэрвэл холбогдох хүмүүст мэдэгдэж, техникийн шийдэл гаргуулах хэрэгтэй.

СҮҮРЬ: Барилгын зураг төслийн даалгаварт инженер геологийн дүгнэлт модорхой дус тул барилгыг цутгамал бетон шугаман суурьтайгаар төлөвлөв. Хэрэв буурь хөрс овойлт, суулт үүсгэдэг хөрс байвал суурийн суналт, шахалтын бүсэд төмөр бетон бүс хийж хүчигтгэж өгнө. Хүчигтгэл /4Ф13 SD390/ хийж өгнө. Шугаман суурийн доор B10 ангийн бетоноор 10см зузаан бэлтгэл үе хийж өгнө. Суурийн бетоны анги B15, ажлын арматур SD390, хөндлөн арматур SR235 бөгөөд суурийн ажлыг хийж гүйцэтгэхдээ холбогдох ББ-3,4 БА-2 хуудастай сайтар уялдуулж үзэх хэрэгтэй. Бетоны ажлыг хийж гүйцэтгэхдээ "Цутгамал бетон, төмөр бетон бүтээц"-ийн угсралтын БНБД-52-02-05, Цутгамал төмөр бетоны ажил гүйцэтгэх заавар БД52-102.04-ийн заалтуудыг сайтар баримталбал зохино. Суурийн хөрстэй харьцаж байгаа хажуу гадаргууд ус тусгаарлагч үеийг /МБК-Г-85/ маркийн халуун хар тосон түрхлэгээр 2 үе түрхэж гүйцэтгэнэ. Суурийн хажуугаар овойлт, суулт үүсгэдэггүй хайрган хөрсөөр чигжих ба эргүүлж чигжих хөрсийг үечлэн, норгож нягтруулж өгвөл зохино.

ЦУТГАМАЛ ТӨМӨР БЕТОН КАРКАС: Барилгын даацын үндсэн бүтээц нь цутгамал төмөр бетон каркас B20 ангийн бетон, ажлын арматур SD390 MNS JIS 3112:2002-н шаардлага хангасан, хөндлөн SR235 ангийн арматураар хийж гүйцэтгэхээр зураг төсөлд тусгав. Цутгамал төмөр бетон ажлыг гүйцэтгэхдээ "Цутгамал бетон, төмөр бетон бүтээц" БНБД 52-02-05, Цутгамал төмөр бетоны ажил гүйцэтгэх заавар БД 52-102.04-ийн заалтуудыг баримталбал зохино. Хэв хашмал нь бат бөх, тогтвортой нөхцлөөр хангагдсан байх шаардлагатай ба бат бэхийн бэхжилтийнхээ 70%-ийг буюу 28 хоногоос өмнө хэв хашмалыг суллаж болохгүй. Бетон цутгах зуурмагаас дээж авч төлөвлөлтийн маркад хүрч байгаа эсэхийг тодорхойлуулсны дараа цутгалтын ажлыг эхлэх хэрэгтэй. Цутгалтын явцад ямар нэгэн байдлаар цутгалтын зааг, ажлын зааг тасралтын дараа үргэлжлүүлэн цутгах гадаргууг барзайлгаж, арзгар болгосны дараа сайтар цэвэрлэн хог шороогүй болгох хэрэгтэй.

Хана: Барилгын гадна хана дулаалгаатай, 360мм блокон хана байхаар төлөвлөв. Ханын бүтэц: Блок нь 800кг/м³-с багагүй эзэлхүүн жинтэй 360мм зузаан, стандарт MNS EN 13163:2011-ийн шаардлага хангасан /EPS - ρ=30г/см³ багагүй/, гал тэсвэрлэн шатдаг 100мм -ийн зузаан полистрол хавтангаар дулаалж гадна талаар тортой шавардлага хийж өгнө.


Ялуу: Гадна хананд нүхэнд 2 ширхэг Ф19 SD390 арматур тавьж блокон өрлөгийн ажлыг хийж гүйцэтгэх. **Хучилт:** Цг барилгын хучилт нь MNS EN 13163:2011-ийн шаардлага хангасан /EPS/ гал тэсвэрлэн шатдаг 200мм-ийн зузаан /нягт=30г/см³-с багагүй/ хөөсөнцөр сэндрвич хавтан байна.

Металл татанга: Металл татангийг квадрат /тэнгш өнцөгт/ төмрөөр хийх бөгөөд татангийг төмрийн үйлдвэрт хийлгэвэл зохино. Татангийг төмөр бетон бүстэй тэлэгчтэй болгоор анкерлан холбож өгнө. Металл татанган дээр хучилтын доорх дамнурууг байрлуулахдаа зурагт үзүүлсний дагуу зангилаан дээр тааруулж өгнө. Төмөр хийцийг эвэрлэмтээс хамгаалах түрхлэг /будаг/ хийж өгнө.

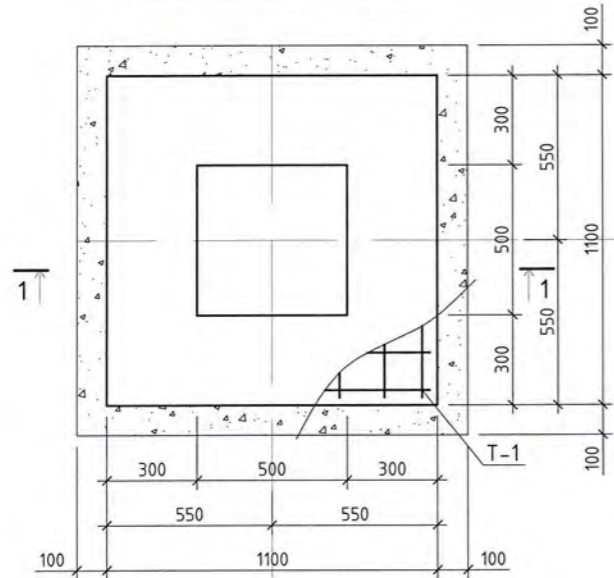
Барилга угсралтын ажил: Цутгамал төмөр бетон бүтээцийн угсралтын ажлыг гүйцэтгэхээс өмнө ашиглах норм, дүрэм, стандартыг сайтар судлаж, ажлын зурагтай нэг бүрчлэн танилцаж тодотгосны дараа барилга угсралтын ажлыг эхлэлдэл зохино. Суурийн цутгалтын ажил дууссаны дараа, суурийг сайтар арчилж бат бэхийн 70% /28 хоног/-д хүрсний дараа хэв хашмалыг задална.

Цутгамал төмөрбетон бүтээцийн угсралтын ажлыг гүйцэтгэхэд арматурчлалыг зурагт үзүүлсний дагуу гүйцэтгэх ба арматурыг нуглах, анкерлах, хэв хашмал бэлтгэх бетон цутгахдаа холбогдох норм стандартуудыг чанд баримтлан ажиллавал зохино.

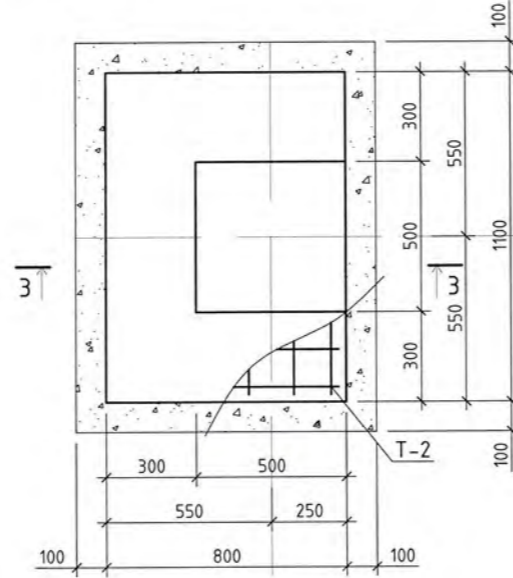
Хаяавч: Барилгын суурийн эргэн тойронд 800мм өргөнтэй бетон манаасыг 10см зузаан, барилгаас

 <p>ORGANIC ARCHITECTURE MONGOLIA</p> <p><small>"Органик Архитектур Монголи" ХХК Утас: 99011669, 99055091</small></p>	Хөвсгөл аймаг, Галт сум ГАЛ УНТРААХ АВРАХ АНГИЙН /АВТОГРАЖЫН БАРИЛГА/ ББ маркийн зургийн ерөнхий тайлбар бичиг			Үе шат:	A3	
	Инженер	<i>X. Энхболд</i>	Х.Энхболд	ЕГ Шифр: HS-02/19	Масштаб:	Огноо: 2020
	Гүйцэтгэсэн	<i>X. Энхболд</i>	М.Дэлгэрдалай	ТГ Шифр:	Зургийн дугаар: ББ-1	Хуудас: 5
	Шалгасан	<i>X. Энхболд</i>	Х.Энхболд			

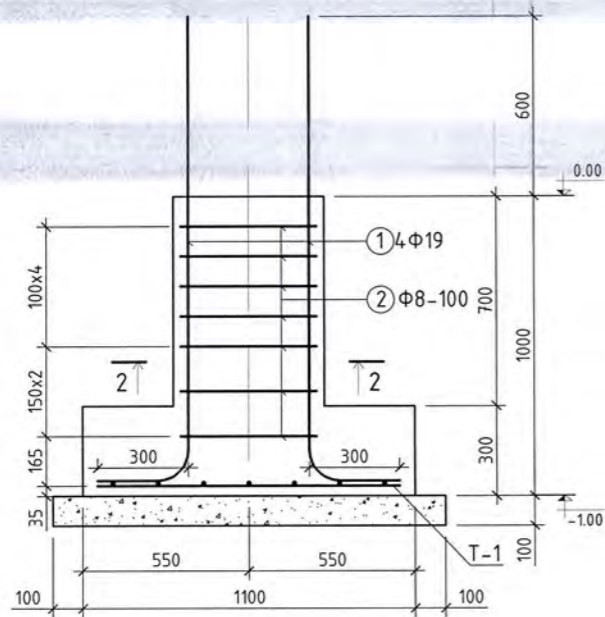
БАГАНАН СУУРЬ БС-1



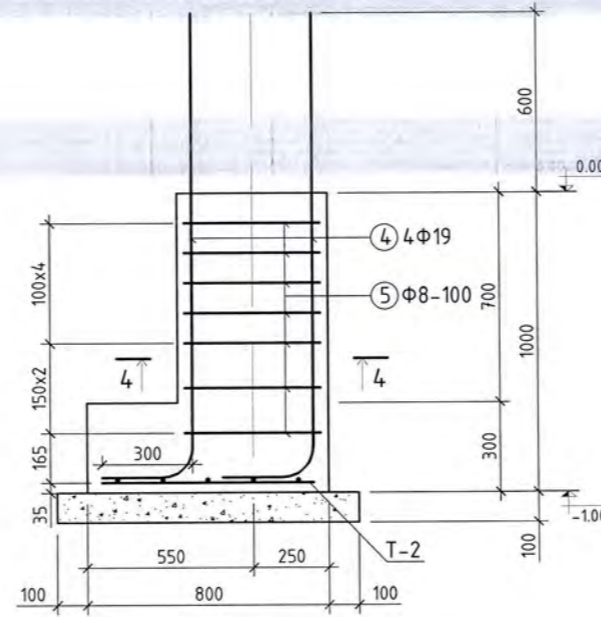
БАГАНАН СУУРЬ БС-2



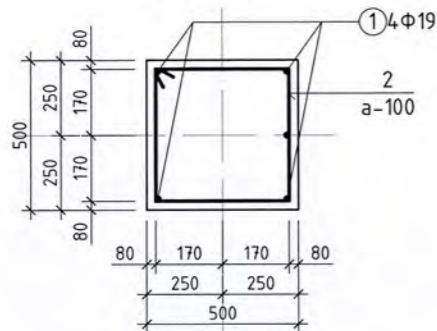
ОГТЛОЛ 1-1



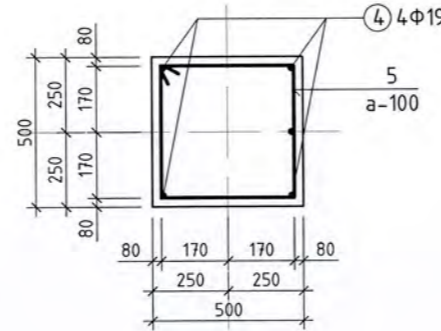
ОГТЛОЛ 3-3



ОГТЛОЛ 2-2



ОГТЛОЛ 4-4



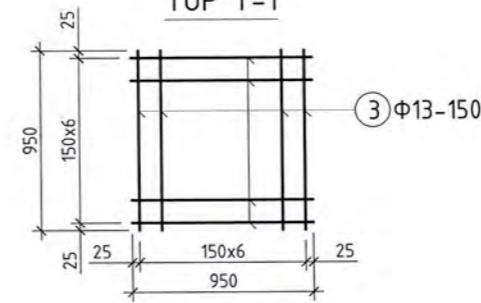
1 ШИРХЭГ ЦУТГАМАЛ Т/Б БАГАНАН СУУРИЙН МАТЕРИАЛЫН ТОДОРХОЙЛОЛТ

Позиц	Тэмдэглэгээ	Нэр	Тоо шир	Хүнд /кг/		
				Нэгж	Нийт	
Багана суурь БС-1				2	33.61	67.22
1	MNS JIS G 3112:2002	φ 19 SD390 L= 1800	4	4.05	16.20	
2	ГОСТ5781-82*	φ 8 A240 L= 1510	7	0.60	4.18	
Тор Т-1						
3	MNS JIS G 3112:2002	φ 13 SD390 L= 950	14	0.95	13.23	
Бетон В20 V=0.55 м³x2						
Бетон бэлтгэл В10 V=0.17 м³x2						
Багана суурь БС-2				1	29.63	29.63
4	MNS JIS G 3112:2002	φ 19 SD390 L= 1800	4	4.05	16.20	
5	ГОСТ5781-82*	φ 8 A240 L= 1510	7	0.60	4.18	
Тор Т-2						
6	MNS JIS G 3112:2002	φ 13 SD390 L= 650	7	0.65	4.53	
7	"	φ 13 SD390 L= 950	5	0.95	4.73	
Бетон В20 V=0.45 м³						
Бетон бэлтгэл В10 V=0.15 м³						

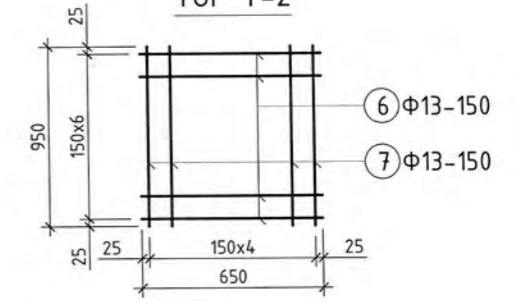
Хэсгийн тодорхойлолт

Дугаар	Загвар	Дугаар	Загвар
1		2	

TOP T-1

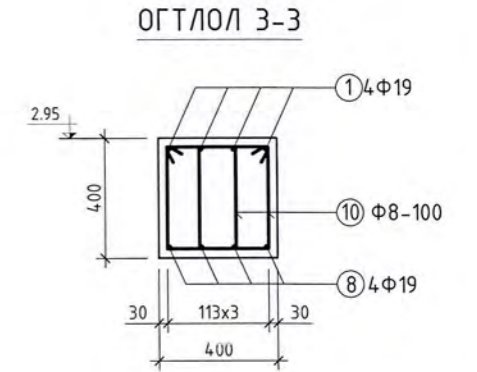
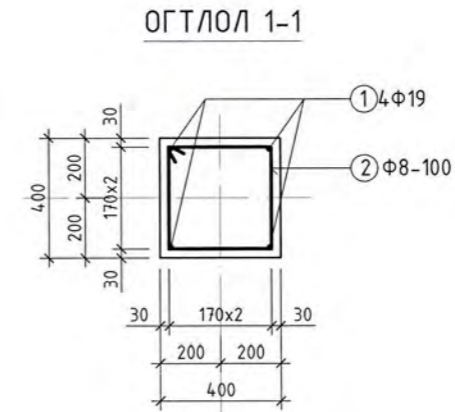
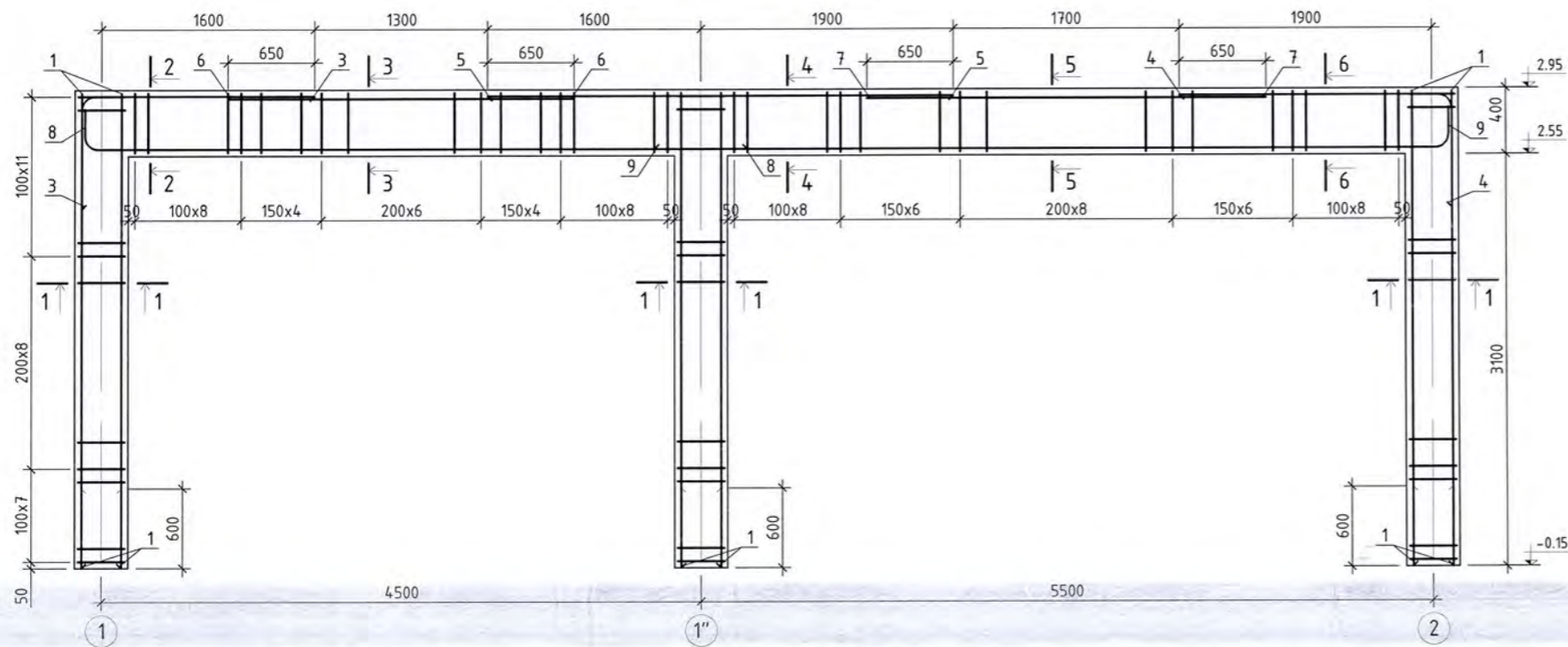


TOP T-2

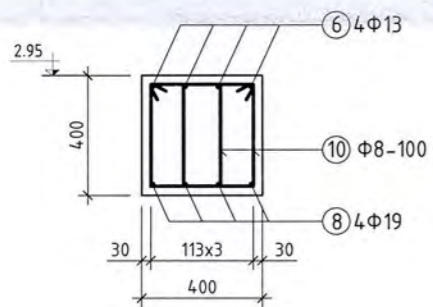


 "Органик Архитектур Монголи" ХХК Утас: 99011669, 99055091	Хөвсгөл аймаг, Галт сум				
	ГАЛ УНТРААХ АВРАХ АНГИЙН /АВТОГРАЖЫН БАРИЛГА/				
	Баганаан суурь БС-1,2 хийцлэл, арматурчлалт, түүвэр				
	Инженер		Х.Энхболд	ЕГ Шифр: НС-02/19	Масштаб: 1:25
Гүйцэтгэсэн		М.Дэлгэрдалай	ТГ Шифр:	Зургийн дугаар: ББ-3	Огноо: 2020
Шалгасан		Х.Энхболд		Хуудас: 5	

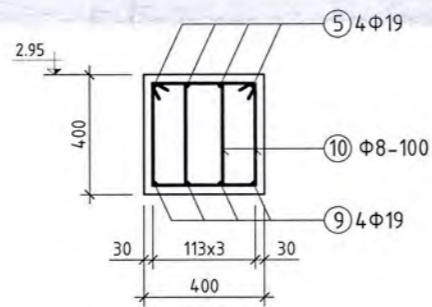
РАМЫН АРМАТУРЧЛАЛТ



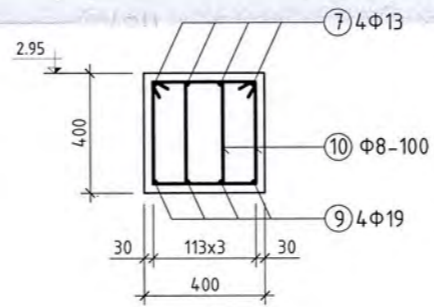
OGТЛОЛ 3-3



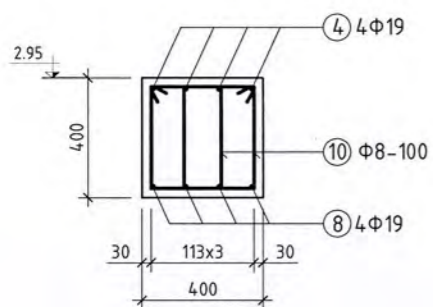
OGТЛОЛ 4-4



OGТЛОЛ 5-5



OGТЛОЛ 3-3



Тайлбар:

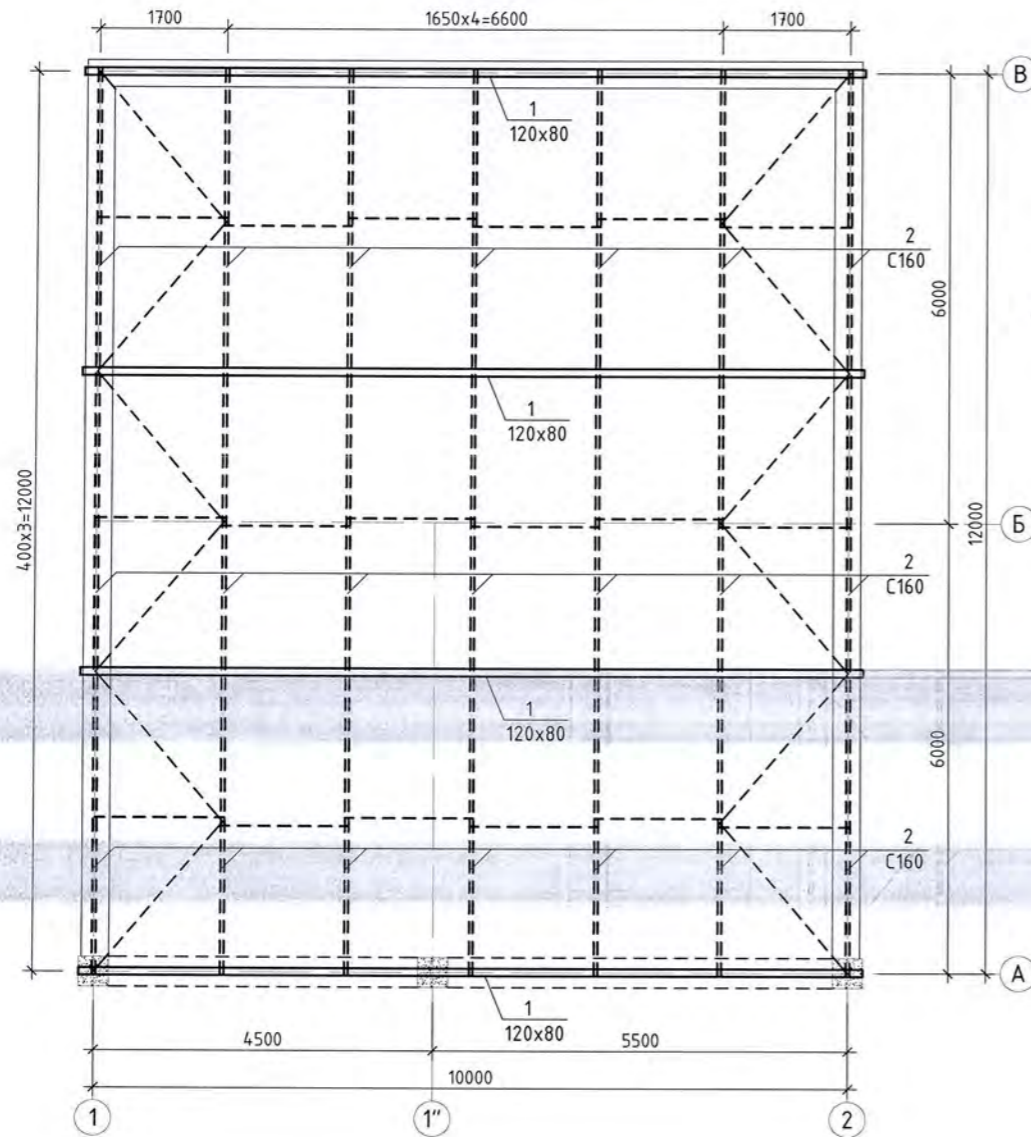
- Энэ хуудсыг ББ-5 хуудсуудтай хамт үзэх.
1. Бетоны цутгалтын ажлыг гүйцэтгэхдээ "Цутгамал бетон, төмөр бетон бүтээц"-ийн норм дүрэм БНД 3.03.01-88-г баримтлана.
2. Баганыг зориулалтын хэв хашмал цутгах ба бэхжилтийн дам бэхийн 70%-д хүрсний лараа хэв хашмалыг задлал зохино.

1 ШИРХЭГ ЦУТГАМАЛ Т/Б РАМЫН МАТЕРИАЛЫН ТОДОРХОЙЛОЛТ

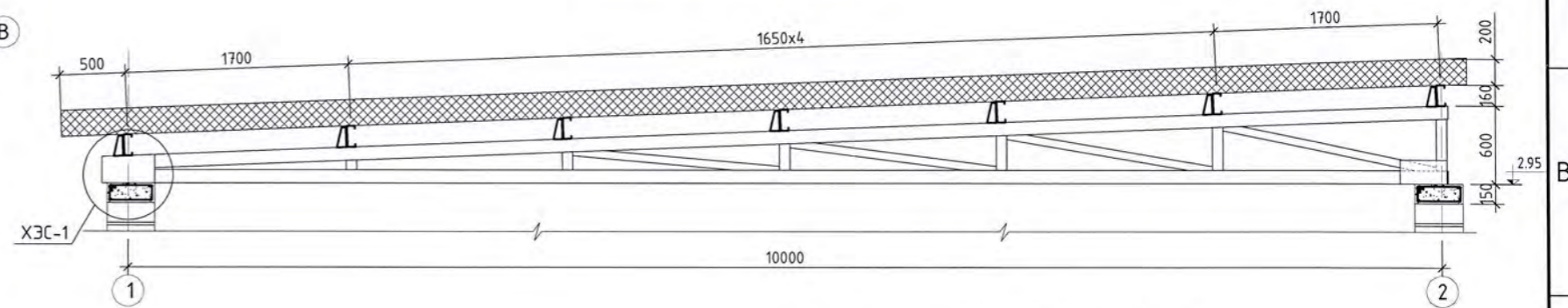
Позиц	Тэмдэглэгээ	Нэр	Тоо шир	Хүнд /кг/		
				Нэгж	Нийт	
Төмөр бетон рам				1	422.17	422.17
1	MNS JIS G 3112:2002	φ 19 SD390 L= 3450	12	7.76	93.15	
2		φ 8 A240 L= 1510	81	0.60	48.31	
3		φ 19 SD390 L= 2600	4	5.85	23.40	
4		φ 19 SD390 L= 2900	4	6.53	26.10	
5	MNS JIS G 3112:2002	φ 19 SD390 L= 3500	4	7.88	31.50	
6	"	φ 13 SD390 L= 2600	4	2.59	10.35	
7	"	φ 13 SD390 L= 2600	4	2.59	10.35	
8		φ 19 SD390 L= 5260	4	11.84	47.34	
9		φ 19 SD390 L= 6260	4	14.09	56.34	
10		φ 8 A240 L= 1490	128	0.59	75.33	
Бетон В20 V=4.4 м³						

 ORGANIC ARCHITECTURE MONGOLIA "Органик Архитекчур Монголи" ХХК Утас: 99011669, 99055091	Хөвсгөл аймаг, Галт сум				Үе шат: АЗ
	ГАЛ УНТРААХ АВРАХ АНГИЙН /АВТОГРАЖЫН БАРИЛГА/				
	Цутгамал т/б рамын арматурчлалт, түүвэр				
	Инженер		Х.Энхболд	ЕГ Шифр: HS-02/19	
Гүйцэтгэсэн		М.Дэлгэрдалай	ТГ Шифр:	Зургийн дугаар: ББ-4	Хуудас: 5
Шалгасан		Х.Энхболд			

МЕТАЛЛ ТАТАНГИЙН БАЙГУУЛАЛТ



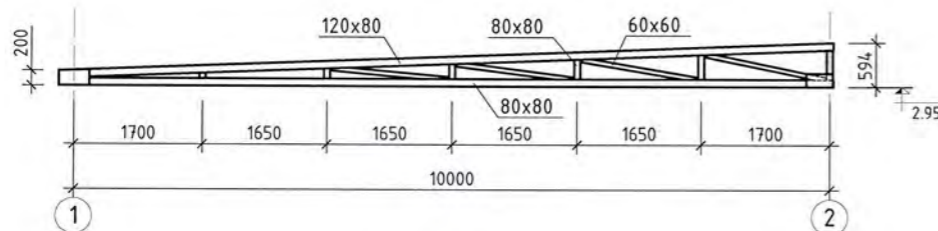
СЭНДВИЧ ДЭЭВРИЙН ОГТЛОЛ



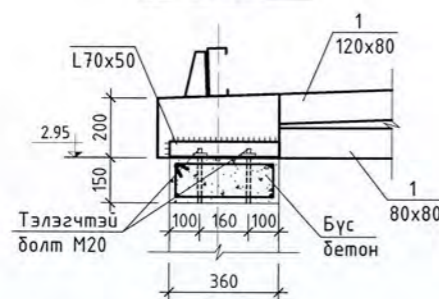
ХИЙЦИЙ МАТЕРИАЛЫН ТОДОРХОЙЛОЛТ

Позиц	Тэмдэглэгээ	Нэр	Тоо шир	Хүнд /кг/		
				Нэгж	Нийт	
Металл татанга				4	323.51	1294.02
1	Татангын дээд бүс	□ 120x80x5 L= 10250	1	149.45	149.45	
	Татангын доод бүс	□ 80x80x5 L= 10250	1	117.26	117.26	
	Татангын босоо тулаас	□ 80x80x5 L= 780-150	6	5.72	34.32	
	Татангын налуу тулаас	□ 60x60x5 L= 3300	4	4.15	16.60	
	Булан төмөр	L70x50 L= 350	4	1.47	5.88	
	Тэлэгчтэй болт	Φ20 болт L= 160	32			
Хучилтын доорх дамнуруу				21	29.06	610.28
2	ГОСТ 8282-83	C160x50x20x3 L= 4000	1	26.33	26.33	
	Лист	-8x150x150	2	1.36	2.73	
	РОД	Φ10 L= 1700	18			
		Φ10 L= 2700	12			
Цутгамал төмөр бетон бүс					202.72	
	MNS JIS G 3112:2002	Φ 13 SD390 L= 36.5y/м	4	36.32	145.27	
		Φ 8 A240 L= 1010	144	0.40	57.45	
Бетон B20 V=2.4 м³						

МЕТАЛЛ ТАТАНГА



ХЭСЭГЛЭЛ-1



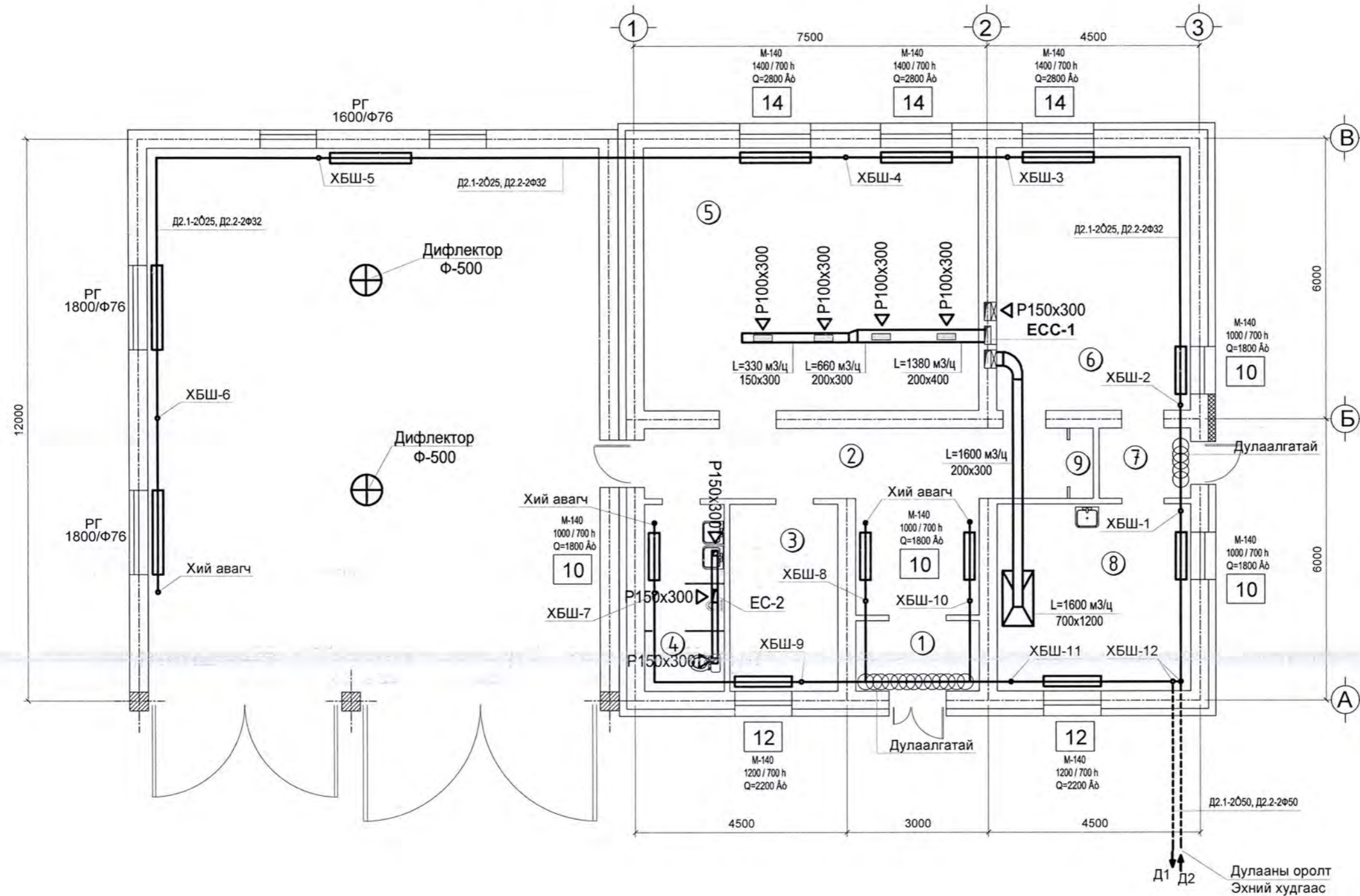
Тайлбар

1. Тус хуудасыг ББ- хуудастай хамт үз.
2. Төмөр хийцийн материал нь гагнаастай хийцэд зориулагдсан С245 ангийн ВСтЗпс6 маркийн ган, стандарт ГОСТ380-88, ГОСТ535-88-р хийж гүйцэтгэвэл зохино.
3. Гагнаасыг электрод типа Э42А, ГОСТ9467-75-аар хийж гүйцэтгэнэ. Зурагт зааснаас бусад гагнаасны өндөр h=6-8мм, буюу гагнагдаж байгаа элементийн зузаанаас багагүй байна.
4. Метал бүтээц БНБД 20-02-11-д заасны дагуу эвэрлэлтээс хамгаалж Зүе өнгөн хөрсжүүлэлтэн дээр ХС-710 маркийн эмалын будгаар будна. /ГОСТ 032-74/ Ia-2(55) төмрийн лакан будаг

<p>ORGANIC ARCHITECTURE MONGOLIA</p> <p>"Органик Архитектур Монголиа" ХХК Утас: 99011669, 99055091</p>	Хөвсгөл аймаг, Галт сум				
	ГАЛ УНТРААХ АВРАХ АНГИЙН /АВТОГРАЖЫН БАРИЛГА/				
	Металл татанга, сэндвич дээврийн хийцлэл, бүс бетон түүвэр				
	Инженер	<i>X.Энхболд</i>	Х.Энхболд	ЕГ Шифр: HS-02/19	Масштаб: 1:100, 50
Гүйцэтгэсэн	<i>X.Энхболд</i>	М.Дэлгэрдалай	ТГ Шифр:	Зургийн дугаар: ББ-5	Огноо: 2020
Шалгасан	<i>X.Энхболд</i>	Х.Энхболд			Хуудас: 5

1	2	3	4	5	6	7	8	9	10	11	12																																						
МАТЕРИАЛЫН ТҮҮВЭР																																																	
д/д	Тэмдэглэгээ	Материалын түүвэр	Тоо шир	Нэгж жин	Тайлбар	д/д	Тэмдэглэгээ	Материалын түүвэр	Тоо шир	Нэгж жин	Тайлбар																																						
Халаалт						Агаар сэлгэлт																																											
1	ГОСТ 3262-75	Ус хий дамжуулах ган хоолой Ф20	60 м	1.23	у/м	1		Агаар дамжуулах хоолой төмөр	464 м	0.22	у/м																																						
2	ГОСТ 3262-75	Ус хий дамжуулах ган хоолой Ф25	64 м	1.38	у/м	2		Решотика Р150х300	84		Шир																																						
3	ГОСТ 3262-75	Ус хий дамжуулах ган хоолой Ф32	64 м	1.78	у/м	3		Сэнс	3		Шир																																						
4		Бөмбөлгөн хаалт, ф 32	4	1.78	шир	4		Зонт	2		Шир																																						
5	-	Хоолойн дулаалга б=3мм	12		у/м	5		Дефлектор	7		Шир																																						
6	-	Ус юүлэх гуравлагч	2		шир	6		Скоч	14		Шир																																						
7		Бөмбөлгөн хаалт, ф 25	6		шир	7		Тогтоогч	96		Шир																																						
8	ГОСТ 8946-75	Отвод, 90° d=20мм	22		шир	ТАНИХ ТЭМДЭГ																																											
9	ГОСТ 8946-75	Отвод, 90° d=25мм	8		шир	д/д	Íýð	Òüíàÿäéüàúú																																									
10	ГОСТ 8946-75	Отвод, 90° d=32мм	6		шир			Áàéàóóéàèò	Òíéì																																								
11	ГОСТ 8948-75	Гуравлагч, 32х20х32	6		шир	1	Халаалтын өгөх шугам																																										
12	ГОСТ 8948-75	Гуравлагч, 20х20х20	6		шир	2	Халаалтын буцах шугам																																										
13	ГОСТ 8948-75	Гуравлагч, 25х25х25	2		шир	3	Халаах хэрэгсэл																																										
14	ГОСТ 8948-75	Гуравлагч, 25х20х25	8		шир	4	Хийн крантай халаах хэрэгсэл																																										
15		Бөмбөлгөн хаалт, ф 20	28		шир	5	Шугамын налуу																																										
16	ГОСТ 8948-75	Гуравлагч, 32х32х32	2		шир	6	Хаах вентель, ус буулгагч																																										
17	ГОСТ 8948-75	Гуравлагч, 50х32х50	2		шир	7	Агаар сэлгэлтийн хоолой																																										
18		Дөрөвлөгч, 20х20х20х20	2		шир	8	Агаар сорох сараалж																																										
49		Электрод №2 3 4	2		боолол	9	Агаар сорох ердийн систем																																										
20		Дөрөвлөгч, 32х32х32х32	1		шир	10	Балансын хаалт, ус буулгагч																																										
21		М-140 Халаах хэрэгсэл	10		шир	11	Сэнс																																										
22		Регистр	3		шир	12	Агаарын хаалт, хавхлага																																										
24		Изгон гайк Ф 32	6		шир	<table border="1"> <thead> <tr> <th colspan="6" style="text-align: center;">ГАЛ УНТРААХ АВРАХ АНГИЙН БАРИЛГА</th> </tr> <tr> <th colspan="6" style="text-align: center;">Хөвсгөл аймаг. Галт сум</th> </tr> <tr> <th colspan="5" style="text-align: center;">Материалын түүвэр, таних тэмдэг</th> <th>Үе шат:</th> </tr> </thead> <tbody> <tr> <td rowspan="3" style="text-align: center;">"ГРАНД ЛАЙН ПРОЖЕКТ" ХХК</td> <td>Инженер</td> <td><i>Н.Тугалхүү</i></td> <td>Н.Тугалхүү</td> <td>ЕГ Шифр:</td> <td>НС-16/20</td> <td rowspan="3" style="text-align: center;">Масштаб: 1:100</td> <td rowspan="3" style="text-align: center;">Огноо: 2020.04</td> </tr> <tr> <td>Гүйцэтгэсэн</td> <td><i>Н.Анхбаяр</i></td> <td>Ч.Гантуяа</td> <td>ТГ Шифр:</td> <td>ХС-2</td> </tr> <tr> <td>УТАС: 99011669</td> <td>Шалгасан</td> <td><i>Н.Тугалхүү</i></td> <td>Н.Тугалхүү</td> <td>Зургийн дугаар:</td> <td>ХС-2</td> <td>Хуудас: 4</td> </tr> </tbody> </table>						ГАЛ УНТРААХ АВРАХ АНГИЙН БАРИЛГА						Хөвсгөл аймаг. Галт сум						Материалын түүвэр, таних тэмдэг					Үе шат:	"ГРАНД ЛАЙН ПРОЖЕКТ" ХХК	Инженер	<i>Н.Тугалхүү</i>	Н.Тугалхүү	ЕГ Шифр:	НС-16/20	Масштаб: 1:100	Огноо: 2020.04	Гүйцэтгэсэн	<i>Н.Анхбаяр</i>	Ч.Гантуяа	ТГ Шифр:	ХС-2	УТАС: 99011669	Шалгасан	<i>Н.Тугалхүү</i>	Н.Тугалхүү	Зургийн дугаар:	ХС-2	Хуудас: 4
ГАЛ УНТРААХ АВРАХ АНГИЙН БАРИЛГА																																																	
Хөвсгөл аймаг. Галт сум																																																	
Материалын түүвэр, таних тэмдэг					Үе шат:																																												
"ГРАНД ЛАЙН ПРОЖЕКТ" ХХК	Инженер	<i>Н.Тугалхүү</i>	Н.Тугалхүү	ЕГ Шифр:	НС-16/20	Масштаб: 1:100	Огноо: 2020.04																																										
	Гүйцэтгэсэн	<i>Н.Анхбаяр</i>	Ч.Гантуяа	ТГ Шифр:	ХС-2																																												
	УТАС: 99011669	Шалгасан	<i>Н.Тугалхүү</i>	Н.Тугалхүү	Зургийн дугаар:			ХС-2	Хуудас: 4																																								
25		Изгон гайк Ф 25	8		шир																																												
26		Изгон гайк Ф 20	28		шир																																												
27		Изгон гайк Ф 50	4		шир																																												

ХАЛААЛТ, САЛХИВЧИЙН СИСТЕМИЙН БАЙГУУЛАЛТ-1 М1:100

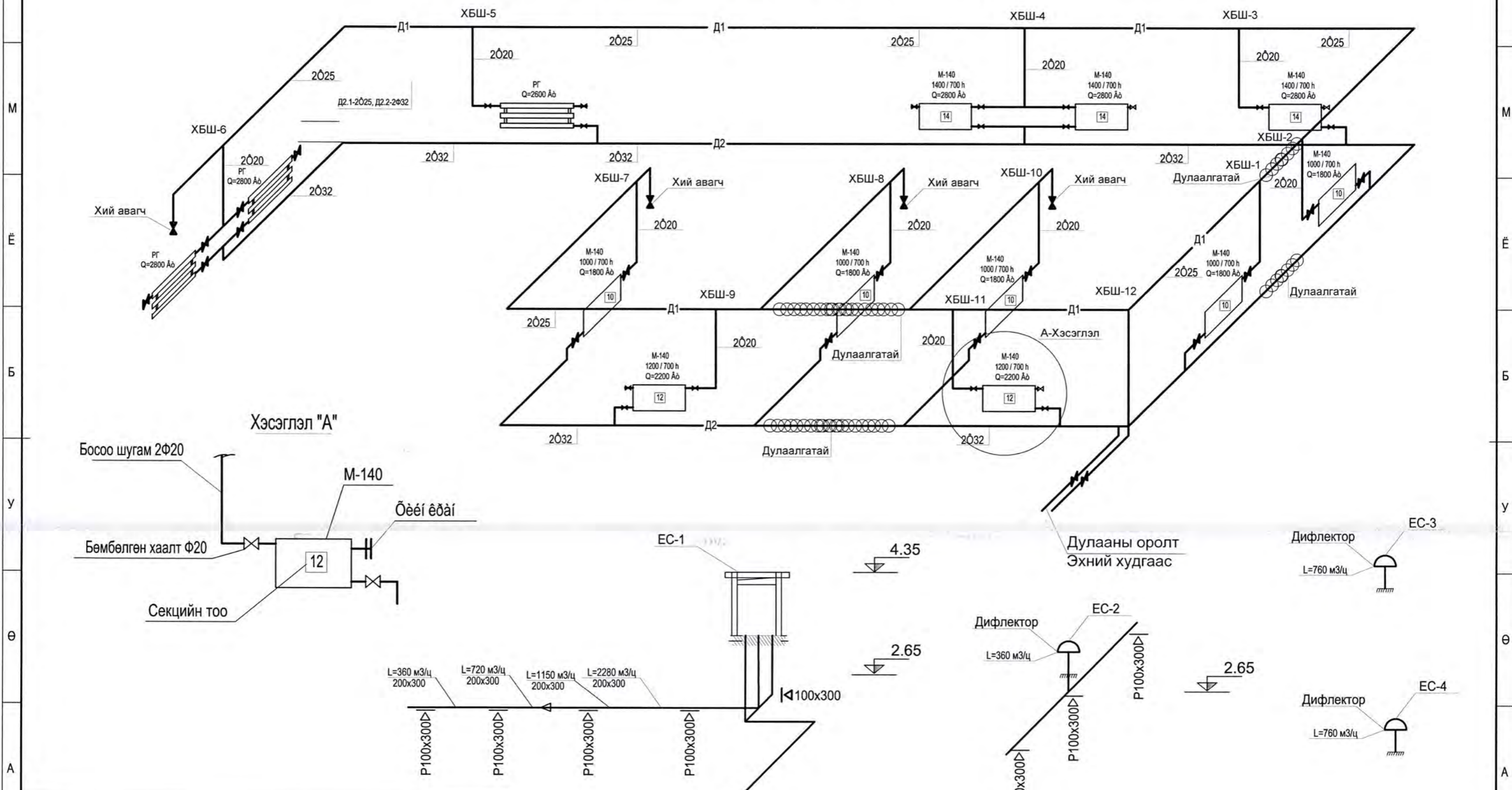


ЗӨВШӨӨРӨЛЦСӨН		
БА		Ж.Ганзоригт
ББ		Х.Энхболд
ХТ, ДГ		Д.Нарантунгалаг
ХД		Н.Ширнэндорж

ӨРӨӨНИЙ ТОДОРХОЙЛОЛТ							
д/д	Өрөөний нэр	Талбай м2	Шал	д/д	Өрөөний нэр	Талбай м2	Шал
1.	Гонх	3.93	Чулуу	6.	Хооллох өрөө	23.00	Плита
2.	Хонгил	20.81	Плита	7.	Гонх	2.92	
3.	Операторын өрөө	9.17	Паркет	8.	Гал тогооны өрөө	17.00	
4.	Ариун цэврийн өрөө	6.74	Плита	9.	Цахилгаан самбар	0.75	
5.	Цэргүүдийн амрах өрөө	39.88	Паркет	10.	Авто граж /4 машин/	154.75	

ГАЛ УНТРААХ АВРАХ АНГИЙН БАРИЛГА					
Хөвсгөл аймаг. Галт сум					
Халаалт, салхивчийн системийн байгуулалт				Үе шат: А3	
"ГРАНД ЛАЙН ПРОЕКТ" ХХК УТАС: 99011669	Инженер	<i>Н.Тугалхүү</i>	Н.Тугалхүү	ЕГ Шифр: HS-16/20	Масштаб: 1:100
	Гүйцэтгэсэн	<i>Ц.Гантуяа</i>	Ц.Гантуяа	ТГ Шифр:	Огноо: 2020.04
	Шалгасан	<i>Н.Тугалхүү</i>	Н.Тугалхүү	Зургийн дугаар: ХС-3	Хуудас: 4

ХАЛААЛТ, САЛХИВЧИЙН СИСТЕМИЙН АКСОНОМЕТРИЙН ТОЙМ М1:100



Хэсэглэл "А"

ӨРӨӨНИЙ ТОДОРХОЙЛОЛТ

Ө/Ө	Өрөөний нэр	Талбай м2	Шал	Ө/Ө	Өрөөний нэр	Талбай м2	Шал
1.	Гонх	3.93	Чулуу	6.	Хооллох өрөө	23.00	Плита
2.	Хонгил	20.81	Плита	7.	Гонх	2.92	
3.	Операторын өрөө	9.17	Паркет	8.	Гал тогооны өрөө	17.00	
4.	Ариун цэврийн өрөө	6.74	Плита	9.	Цахилгаан самбар	0.75	
5.	Цэргүүдийн амрах өрөө	39.88	Паркет	10.	Авто граж /4 машин/	154.75	

ГАЛ УНТРААХ АВРАХ АНГИЙН БАРИЛГА					
Хөвсгөл аймаг. Галт сум					
Халаалт, салхивчийн системийн аксонометрийн тойм					Үе шат: АЗ
"ГРАНД ЛАЙН ПРОЖЕКТ" ХХК УТАС: 99011669	Инженер	<i>Н.Тугалхүү</i>	Н.Тугалхүү	ЕГ Шифр: HS-16/20	Масштаб: 1:100
	Гүйцэтгэсэн	<i>Ч.Гантуяа</i>	Ч.Гантуяа	ТГ Шифр:	Зургийн дугаар: ХС-4
	Шалгасан	<i>Н.Тугалхүү</i>	Н.Тугалхүү		Огноо: 2020.04 Хуудас: 4

БАРИЛГЫН БУДУУВЧ



ЗУРГИЙН ЖАГСААЛТ

Д/Д	Зургийн нэр	Тайлбар
1	Ерөнхий өгөгдөл, тайлбар бичиг, таних тэмдэг	ЦБУ-1
2	Материалын түүвэр	ЦБУ-2
3	Цэвэр, бохир усны шугамын байгуулалт	ЦБУ-3
4	Цэвэр, бохир усны аксонометрийн тойм	ЦБУ-4

ТАЙЛБАР БИЧИГ

Хөвсгөл аймгийн Галт суманд баригдах Гал унтраах аврах ангийн барилгын цэвэр, бохир усны системийн ажлын зургийг гүйцэтгэхдээ архитектурын зургийн даалгаварыг үндэслэв.

Барилгын цэвэр, бохир усны хэсгийн ажлын зургийг хийж гүйцэтгэхдээ:

Мөрдөж буй норм дүрэм БНБД 40-05-98-ыг баримтлан гүйцэтгэв

УСАН ХАНГАМЖ :

Барилгын цэвэр ус нь төвлөрсөн усан хангамжийн системээс хангагдана.

Усан хангамжийн хэвтээ, босоо тоног төхөөрөмжинд холбох шугамууд нь ГОСТ 3262-75 -н цайрдсан ган хоолой байна. Барилгын хүйтэн усны систем нь ахуйн болон галын усан хангамж гэсэн хэсгээс бүрдэнэ. Хүйтэн усны босоо салбар шугам, болон босоо шугамуудад хаах винтелүүдийг тавих хэрэгтэй.

БОХИР УС

Барилгын ариун цэврийн тоног төхөөрөмжөөс гарах бохир ус нь өөрийн урсгалаар нэгдсэн бохир усны худагт зайлуулагдана. бохир усны шугамыг хуванцар хоолойгоор угсарна. Угсралтын ажлыг хийж гүйцэтгэхдээ техник аюулгүйн ажиллагааны норм дүрмийг баримтлан ажиллавал зохино.

Дотор бохир усны гаргалгааны тэмдэгийг гадна бохир усны техникийн нөхцөлийн дагуу холбох худгийн тэмдэгтэй уялдуулан хийх шаардлагатай.

ТАНИХ ТЭМДЭГ

Íýð	Òÿíàÿæÿäÿý	
	Áàëäóóëàèò	Òíëí
-Õìéòÿí òñíú àíñíí òóääàì.	ÕìÓÁØ	ÕìÓÁØ
-Áíðèð òñíú àíñíí òóääàì.	ÁÓÁØ	ÁÓÁØ
-Õìéòÿí òñíú òóääàì.	Ó1	Ó1
-Áíðèð òñíú òóääàì.	Á1	Á1
-Ãàëúí òñíú òóääàì.	Ó0	Ó0
-Ãáíðèèü		
-Óääàäóóð, ðíèèèä+, ñèðíí		
-Ííàè, ðíèèèä+, ñèðíí		
-Æíðèíí		
-Ãáíí, ñèðíí, ðíèèèä+		
-Óääàäëúí ìàðèí, ñèðíí, ðíèèèä+		
-Ãóø, ñèðíí, ðíèèèä+		
-Ãàëúí èðàí		
-Óñ ðÿíàèèä+		
-Óñèàð èðàí		
-Íðàíà 90°		
-Êíèáíí 135°		
-Ãóðààèèää+		
-Ðààèç		
-Òÿíàÿæÿäÿý		

СИСТЕМИЙН ТООЦООНЫ ҮЗҮҮЛЭЛТ

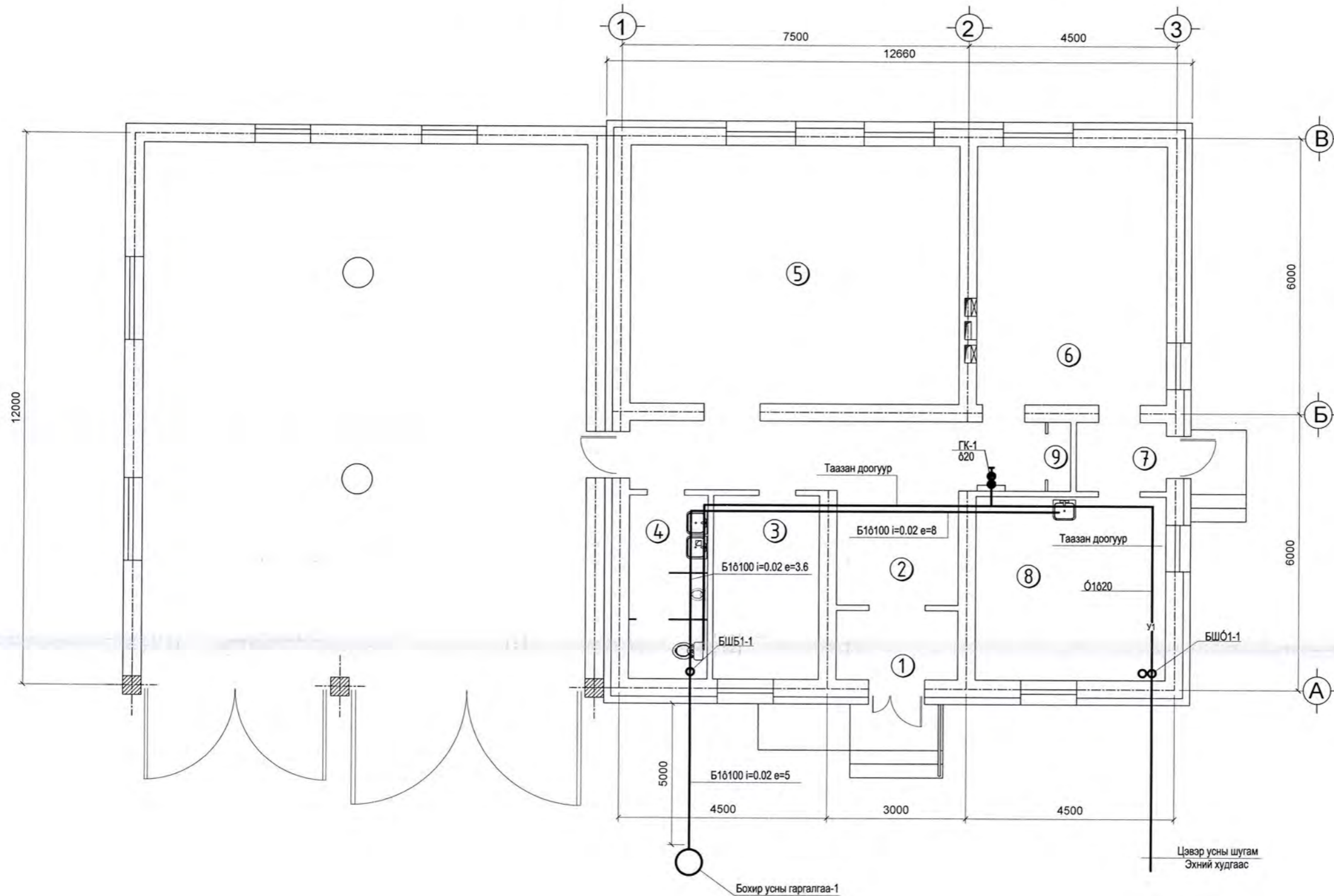
Системийн нэр	Оролтон дээрхи шаардлагат даралт /м/	Тооцоот зардал			Цах/ хөд хүчин чадал квт	Тайлбар
		л/сек	м3 / цаг	м3/хон		
Ерөнхий зардал		1,24	2,7	14,4		
Хүйтэн ус	11,0	0,60	1,14	5,4		
Бохир ус		3,02	2,98	14,4		

ИШ ТАТСАН БА АШИГЛАСАН БАРИМТ

Тэмдэглэгээ	Нэр	Тайлбар
П.П. Пальгунов В.Н. Исаев	Санитарно-технические устройства и	
	Газоснабжение зданий	
Б.А. Журавлев	Справочник мастера-сантехника	

ГАЛ УНТРААХ АВРАХ АНГИЙН БАРИЛГА					
Хөвсгөл аймаг. Галт сум					
Ерөнхий өгөгдөл, зургийн жагсаалт, тайлбар бичиг, таних тэмдэг					Үе шат: А3
"ГРАНД ЛАЙН ПРОЖЕКТ" ХХК	Инженер	<i>Н.Оул</i>	Н.Тугалхүү	ЕГ Шифр: НС-16/20	Масштаб: 1:100
	Гүйцэтгэсэн	<i>Ч.Гантуяа</i>	Ч.Гантуяа	ТГ Шифр:	Огноо: 2020.04
УТАС: 99011669	Шалгасан	<i>Н.Оул</i>	Н.Тугалхүү	Зургийн дугаар: ЦБУ-1	Хуудас: 4

ЦЭВЭР, БОХИР УСНЫ СИСТЕМИЙН БАЙГУУЛАЛТ М1:100



ӨРӨӨНИЙ ТОДОРХОЙЛОЛТ

д/д	Өрөөний нэр	Талбай м ²	Шал	д/д	Өрөөний нэр	Талбай м ²	Шал
1.	Гонх	3.93	Чулуу	6.	Хооллох өрөө	23.00	Плита
2.	Хонгил	20.81	Плита	7.	Гонх	2.92	
3.	Операторын өрөө	9.17	Паркет	8.	Гал тогооны өрөө	17.00	
4.	Ариун цэврийн өрөө	6.74	Плита	9.	Цахилгаан самбар	0.75	
5.	Цэргүүдийн амрах өрөө	39.88	Паркет	10.	Авто гараж /4 машин/	154.75	Бетон

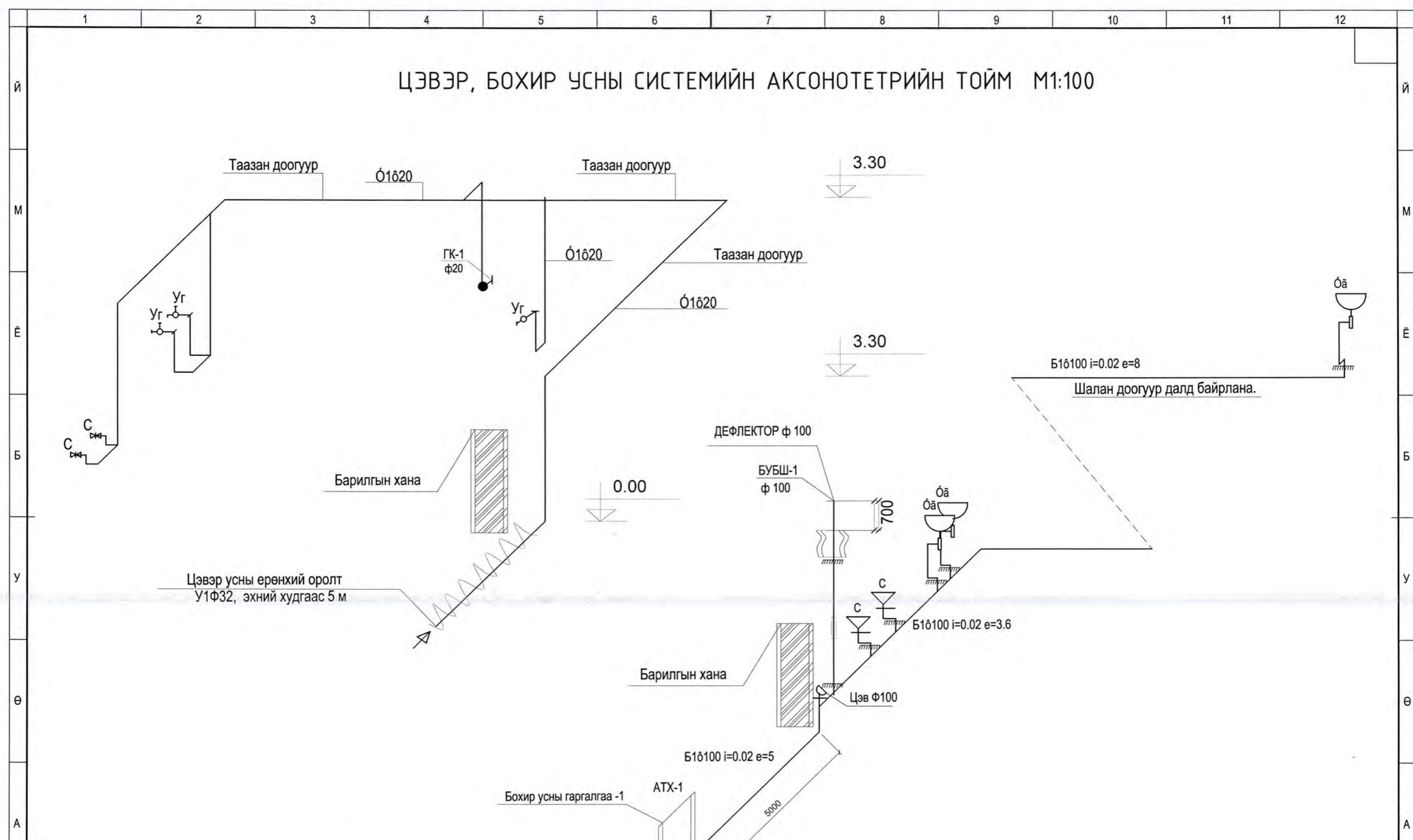
ЗӨВШӨӨРӨЛЦСӨН

БА	Ж.Ганзоригт
ББ	Х.Энхболд
ХТ, ДГ	Д.Нарантунгалаг
ХД	Н.Ширэндорж

ГАЛ УНТРААХ АВРАХ АНГИЙН БАРИЛГА

Хөвсгөл аймаг. Галт сум					
Цэвэр, бохир усны системийн байгуулалт					Үе шат: А3
"ГРАНД ЛАЙН ПРОЖЕКТ" ХХК УТАС: 99011669	Инженер	<i>Н.Тугалхүү</i>	Н.Тугалхүү	ЕГ Шифр: HS-16/20	Масштаб: 1:100
	Гүйцэтгэсэн	<i>Ч.Гантуяа</i>	Ч.Гантуяа	ТГ Шифр:	Зургийн дугаар: ЦБУ-3
	Шалгасан	<i>Н.Тугалхүү</i>	Н.Тугалхүү		Хуудас: 4

ЦЭВЭР, БОХИР УСНЫ СИСТЕМИЙН АКСОНОТЕТРИЙН ТОЙМ М1:100



ӨРӨӨНИЙ ТОДОРХОЙЛОЛТ

д/д	Өрөөний нэр	Талбай м2	Шал	д/д	Өрөөний нэр	Талбай м2	Шал
1.	Гонх	3.93	Чулуу	6.	Хооллох өрөө	23.00	Плита
2.	Хонгил	20.81	Плита	7.	Гонх	2.92	
3.	Операторын өрөө	9.17	Паркет	8.	Гал тогооны өрөө	17.00	
4.	Ариун цэврийн өрөө	6.74	Плита	9.	Цахилгаан самбар	0.75	
5.	Цэргүүдийн амрах өрөө	39.88	Паркет	10.	Авто граж /4	154.75	

ГАЛ УНТРААХ АВРАХ АНГИЙН БАРИЛГА					
Хөвсгөл аймаг, Галт сум					
Цэвэр, бохир усны системийн аксонометрийн тойм					Үе шат:
"ГРАНД ЛАЙН ПРОЖЕКТ" ХХК	Инженер	<i>Н.Тугалхүү</i>	Н.Тугалхүү	ЕГ Шифр: HS-16/20	Масштаб: 1:100
	Гүйцэтгэсэн	<i>Ч.Гантуяа</i>	Ч.Гантуяа	ТГ Шифр:	Огноо: 2020.04
	УТАС: 99011669	Шалгасан	<i>Н.Тугалхүү</i>	Н.Тугалхүү	Зургийн дугаар: ЦБУ-4
				Хуудас:	4

ЗУРГИЙН ЖАГСААЛТ

ТАЙЛБАР БИЧИГ

№	НЭР	ТЭМДЭГЛЭГЭЭ
1	Ерөнхий өгөгдөл, зургийн жагсаалт, материалын түүвэр	ГД-1
2	Гадна дулааны сувгийн байгуулалт	ГД-2
3	Яндан хоолойн угсралтын схем	ГД-3
4	Гадна дулаан, цэвэр усны шугамын дагуугийн зүсэлт	ГД-4
5	Дулааны худгийн огтлол	ГД-5

Хөвсгөл аймгийн Галт суманд баригдах "Гал унтраах, аврах ангийн барилгын гадна дулаан, цэвэр усны шугамын ажлын зургийг дараах бичиг баримтыг үндэслэн боловсруулав.

- Үүнд:
- 1.Барилгад хэрэглэх уур амьсгал ба геофизикийн үзүүлэлтүүд БНБД 23-01-09
 - 2.Гадна дулаан хангамж БНБД 41-02-05
 - 3.Тоног төхөөрөмж, дамжуулах хоолойн дулаан тусгаарлалт БНБД 41-03-99
 4. Каналы для наружных тепловых сетей. Г 991-1 вып-1
 5. Унифицированные камеры для тепловых сетей Г 991-1 вып-2
 6. Талбайн инженер геологийн судалгааны дүгнэлт

ГАДНА ДУЛААН, ЦЭВЭР УСНЫ ШУГАМ

1. Дулаан, цэвэр усны шугамыг төвийн нэгдсэн шугамнаас хангахаар төлөвлөв.
2. Гадна агаарын тооцооны температур -39,1°C
3. Дулаан зөөгч нь: 90-70°C температуртай халуун ус байна.
4. Яндан хоолойн агшилт суналтыг зөөлөвч болон өөрийн эргэлтийг ашиглаж нөхнө.
5. Дулааны шугамд цахилгаан гагнаастай ган хоолой, хүйтэн усны системд цайрдсан ган хоолой хэрэглэхээр төлөвлөв. Хоолойг угсрах үед хог шороо, бохирдлоос цэвэрлэж, зэврэлтээс хамгаалах түрлэг түрхэн дулаалгыг хийх хэрэгтэй. Цэвэр усны шугамыг дулааны шугамтай хамт нэг сувагт дулаалгатай угсрана. Дулааны сувгийг бетон ултай, цутгамал төмөр бетон ханатай хийж, угсармал төмөр бетон хавтангаар /ГСХ/ хучина. Дулаан, цэвэр усны яндан БНБД 41-03-99-н дагуу дулаална. Дулаалгын материал нь пенополиуретан байх ба дулаалгын техникийн үзүүлэлт, эрүүл ахуйн шаардлагад тохирох өөр материалаар дулаалж болно. Дулаалгын гадуур хамгаалалтын шилэн даавуун бүрхүүл хийж скочдоно.
6. Үл хөдлөх тулгуур, гулсах тулгуур, бетон дэрийг шинээр угсрана. Дулааны шугам сүлжээг угсралтын норм дүрмийн дагуу гүйцэтгэж захиалагч, ашиглагчийн төлөөлөгчийг байлцуулан зохих даралтаар шахаж шалган актаар хүлээлцэх хэрэгтэй.
7. Ус дамжуулах шугамын доод цэгт юүлэх, дээд цэгт хийн хаалтыг угсарна.
8. Гадна дулааны трассын газар шорооны ажлыг эхлэхийн өмнө инженерийн байгууламж хариуцсан газрууд /цахилгаан, холбоо, дулаан, цэвэр ус хангамж, / мөн холбогдох байгууллагууд /тохижилт үйлчилгээний байгууллага, замын цагдаа /-тай зөвшилцөж зөвшөөрөл авч шугам сүлжээг гэмтээхгүй, бусдын ажилд сааж учруулж хохирол үүсгэхгүйгээр ажил гүйцэтгэхийн зэрэгцээ, ногоон байгууламж, зам талбай зэргийг нөхөн сэргээх ажлыг төсөвт тусган гүйцэтгэвэл зохино.
9. Сувгийн таг хүртэл газрыг механизмаар ухахдаа сувгийн тагийг аль болох гэмтээхгүйгээр нийт ухах газар шорооны ажлын 10 хувийг гараар ухахаар тооцож төсөвт оруулах хэрэгтэй. Сувгийн элсэн бэлтгэл дэвсгэр, ул бетон хийхийн өмнө шуудууны налууг сайтар шалга.
10. Гадна дулаан, цэвэр усны шугамын шинэчлэлтийн ажлыг гүйцэтгэхдээ хөдөлмөр хамгаалал, аюулгүй ажиллагааны дүрэм журмыг чанд мөрдөж ажиллах шаардлагатай.

МАТЕРИАЛЫН ТҮҮВЭР

Д/Д	ГОСТ, марк	Материалын нэр	тоо, ширхэг	нэгж хүнд /кг/	Тайлбар
1	ГОСТ 10704-91	Ган хоолой δ50x2.0	264	5.57	ó/í
2	Пенополиуретан	Хоолойн дулаалга Ду50	264		ó/í
3	Пенополиуретан	Хоолойн дулаалга Ду32	26		ó/í
4	ГОСТ 10704-91	Ган хоолой δ32x2.0	26	5.57	ó/í
5	ГОСТ 10704-91	20-хаалт	4	5.57	ó/í
6	Серия Г-991-1 Выпуск 1	Үл нэвтрэх бетонон суваг 800x385(h) тип-5м	28		Ш
7	Серия Г-0151	Гулсах тулгуурын дэр ОП-1	8		Ш
8	Серия Г-0151	Гулсах тулгуурын дэр ОП-2	6		Ш
9	Серия Г-0151	Дулааны худаг	2		Ш
10	Серия Г-0151	Гагнадаг хаалт Ф50	2		Ш
11	Серия Г-0151	Гагнадаг хаалт Ф32	2		Ш

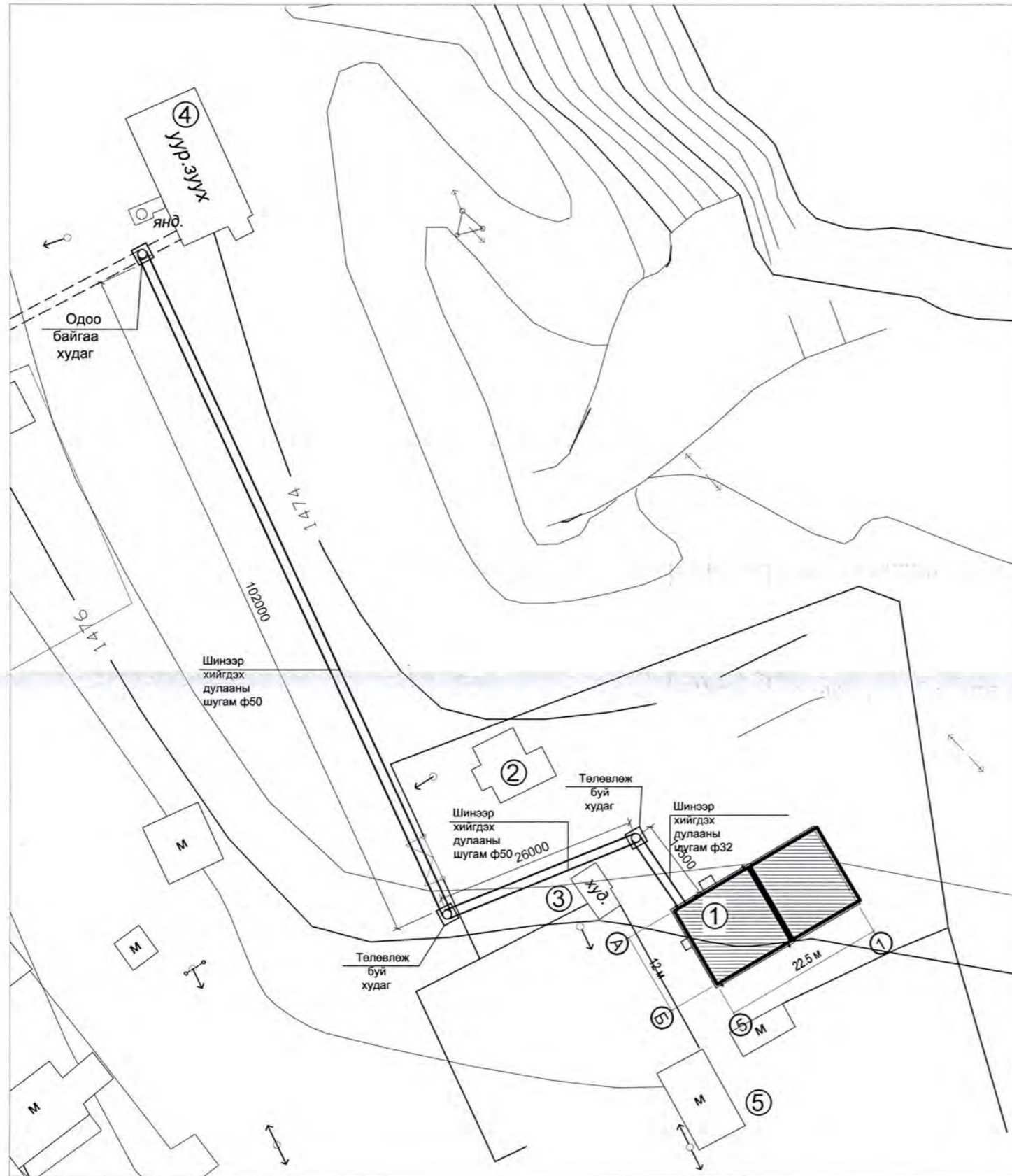
ИШ ТАТСАН БА АШИГЛАСАН БАРИМТ

№	Тэмдэглэгээ	Нэр	Тайлбар
1	Серия ТБУ-08	Тоосгон суваг / гидроизоляцияцитай /	
2	Серия Г.991-1.В.1	Цутгамал бетон ханатай суваг / гидроизоляцияцитай /	
3		Сувгийн эргэлттэй өнцөг, суваг дахь үл хөдлөх тулгуур	
4	Серия Г.991-1	Тоосгон худаг / гидроизоляцияцитай /	
5	Серия Г.0.15-1	Үл хөдлөх тулгуур	

ХӨРСНИЙ ГЕОЛОГИЙН ДҮГНЭЛТ
 "Хангай инж гео" ХХК-ний хийсэн инженер
 Геологийн дүгнэлтийг үндэслэв. Архив №.... Хайргаар чижигдсэн сайр сайрган хөрс Олон жилийн цэвдэг илэрээгүй.
 Хөрсний ус 2,0 м -т гүнд илэрээгүй
 Газар хөдлөлтийн эрчим 8 балл





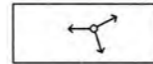
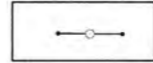
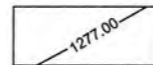
ГАЛ УНТРААХ АВРАХ АНГИЙН БАРИЛГА					
Хөвсгөл аймаг. Галт сум					
Ерөнхий өгөгдөл, зургийн жагсаалт, материалын түүвэр					Үе шат: А3
"ГРАНД ЛАЙН ПРОЖЕКТ" ХХК	Инженер	Н.Тугалхүү	ЕГ Шифр: HS-16/20	Масштаб: 1:100	Огноо: 2020.04
	Гүйцэтгэсэн	Ч.Гантуяа	ТГ Шифр:	Зургийн дугаар: ГД-1	Хуудас: 5
УТАС: 99011669	Шалгасан	Н.Тугалхүү			

ГАДНА ДУЛААНЫ СУВГИЙН БАЙГУУЛАЛТ М1:500



д/д	Тодорхойлолт	Тайлбар
1.	ГУААнгийн барилга	Төлөвлөж буй барилга Одоо байгаа барилга байгууламжууд
2.	Халуун усны барилга	
3.	Худаг	
4.	Чурын зуух	
5.	Айлын сууцнууд	

Таних тэмдэглэгээ

-  Төлөвлөж байгаа барилга
-  Одоо байгаа барилга байгууламжууд
-  Одоо байгаа дулааны худаг шугам
-  Төлөвлөж байгаа дулааны худаг шугам
-  Одоо байгаа 0.4 кВт-ын ЦДАШ
-  Одоо байгаа холбооны шугам
-  Хаялбар

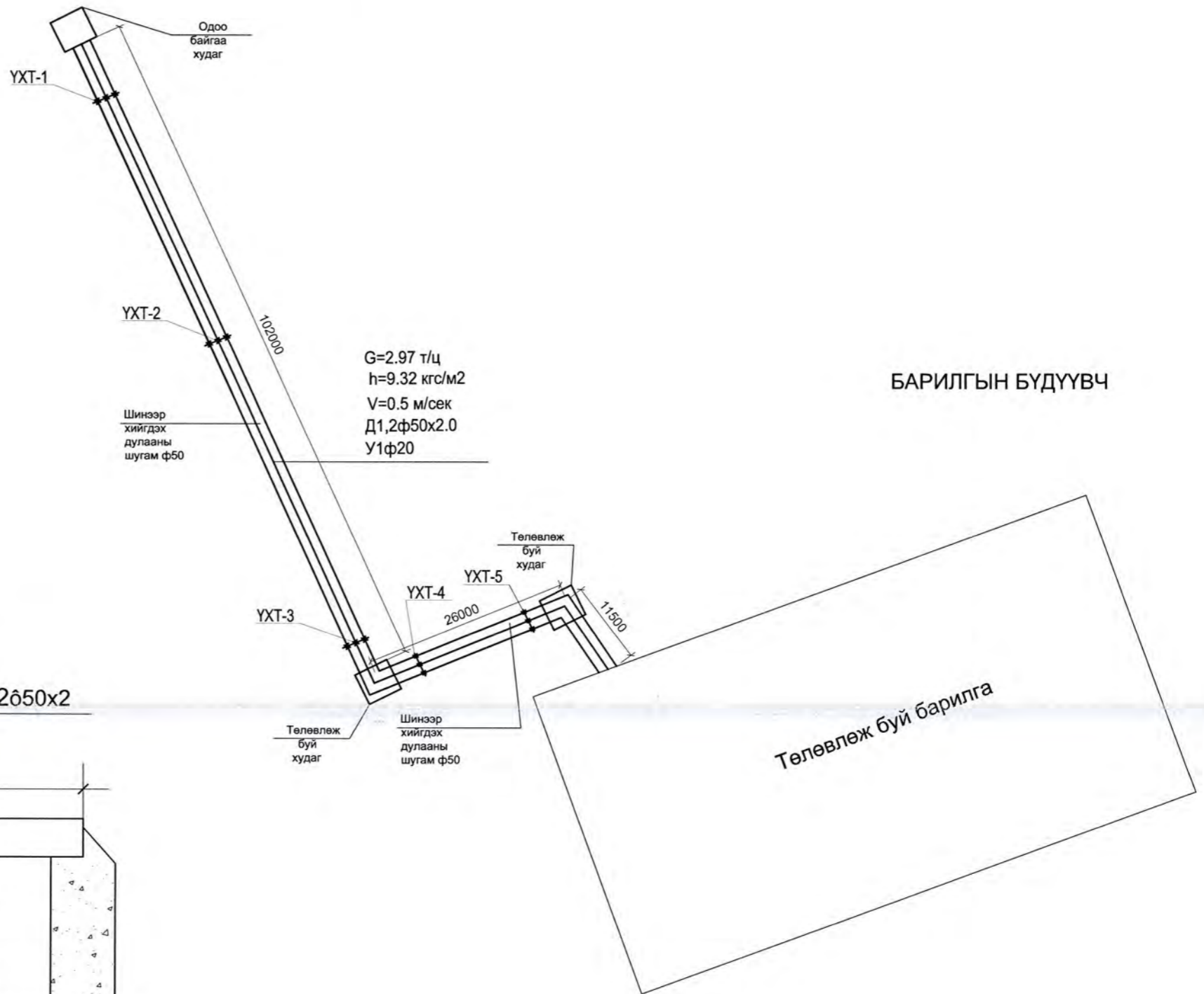
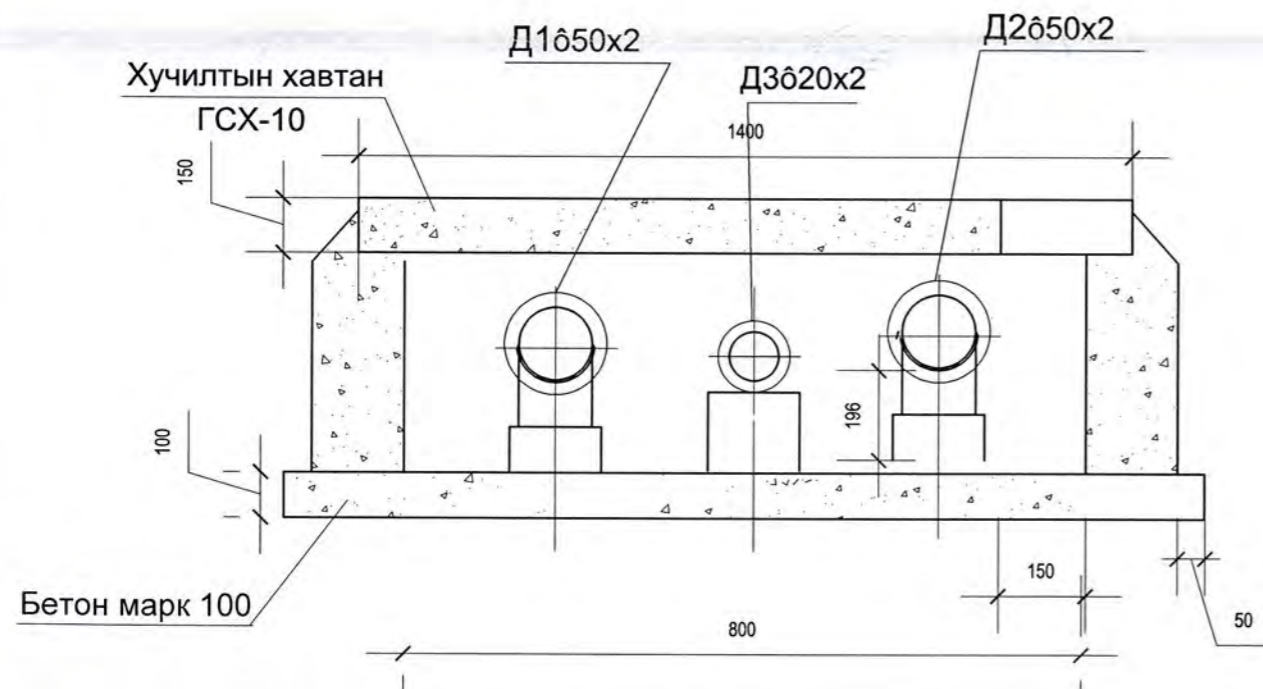
"ГРАНД ЛАЙН ПРОЖЕКТ" ХХК УТАС: 99011669	ГАЛ УНТРААХ АВРАХ АНГИЙН БАРИЛГА				
	Хөвсгөл аймаг, Галт сум				
	Гадна дулааны сувгийн байгуулалт				Үе шат: А3
	Инженер	<i>Н.Тугалхүү</i>	Н.Тугалхүү	ЕГ Шифр: HS-06/19	Масштаб: 1:100
Гүйцэтгэсэн	<i>Ч.Гантуяа</i>	Ч.Гантуяа	ТГ Шифр:	Зургийн дугаар: ГД-2	Хуудас: 5

ЯНДАН ХООЛОЙН УГСРАЛТЫН СХЕМ М1:100

ТАНИХ ТЭМДЭГ

- Ä1 ————— Äöëäàíó ºãºð øóäàì
- Ä2 ————— Äöëäàíó буцах øóäàì
- У1 ————— Хүйтэн усны øóäàì
- Үхт-1 ××××× Хоолойн үл хөдлөх тулгуур
- ДХ □ Дулааны худаг

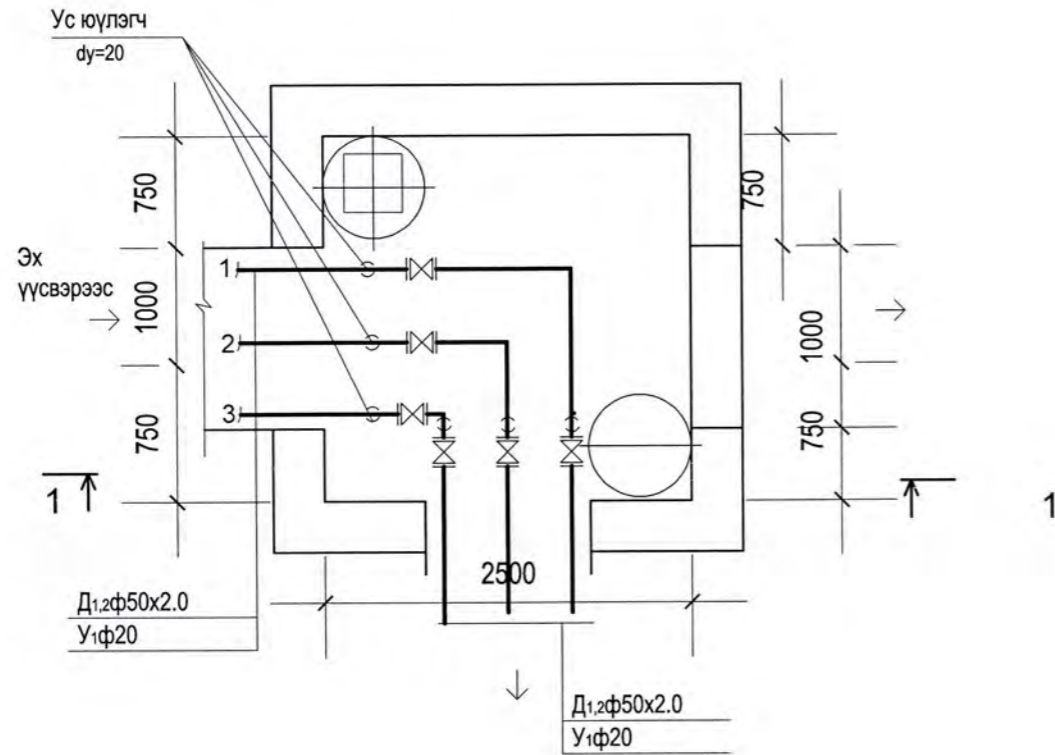
СУВГИЙН ОГТЛОЛ I-I



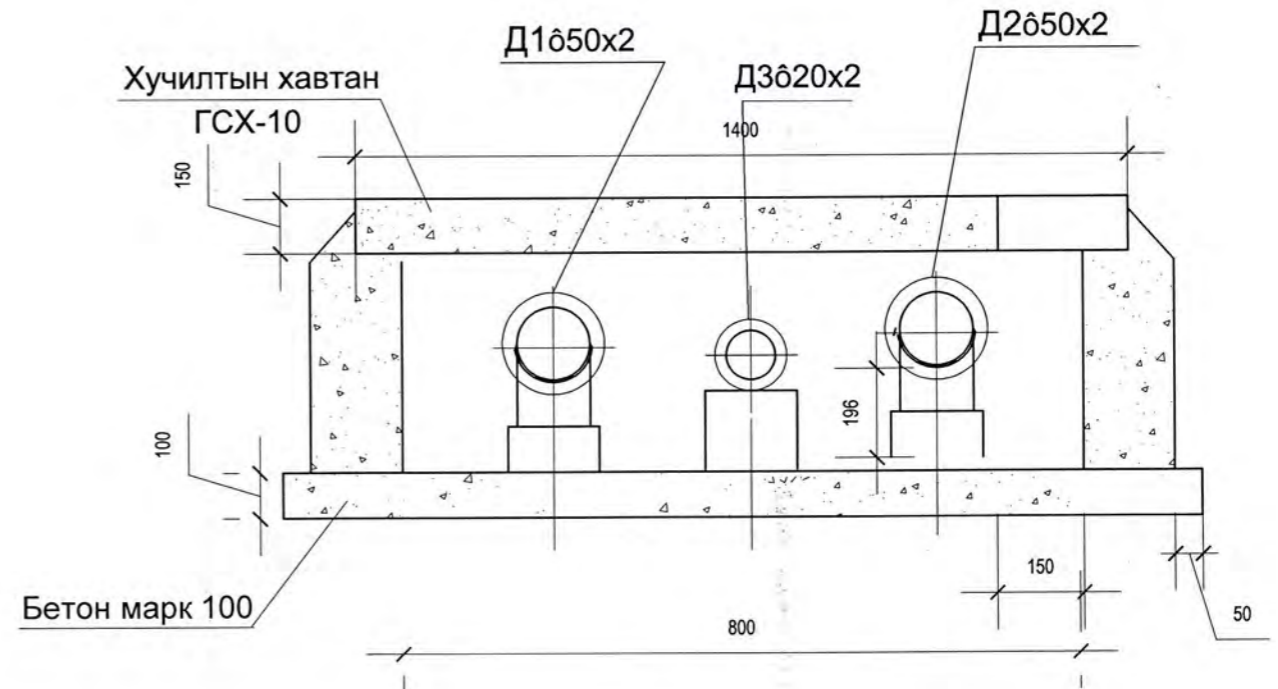
ГАЛ УНТРААХ АВРАХ АНГИЙН БАРИЛГА					
Хөвсгөл аймаг, Галт сум					
"ГРАНД ЛАЙН ПРОЖЕКТ" ХХК	Яндан хоолойн угсралтын схем				Үе шат: А3
	Инженер	<i>Н.Тугалхүү</i>	Н.Тугалхүү	ЕГ Шифр: HS-16/20	Масштаб: 1:100
	Гүйцэтгэсэн	<i>Ч.Гантуяа</i>	Ч.Гантуяа	ТГ Шифр:	Огноо: 2020.04
УТАС: 99011669	Шалгасан	<i>Н.Тугалхүү</i>	Н.Тугалхүү	Зургийн дугаар: ГД-3	Хуудас: 5

ГАДНА ДУЛААН, ЦЭВЭР УСНЫ ШУГАМЫН ДАГУУГИЙН ЗҮСЭЛТ М1:100

ДУЛААНЫ ХУДАГ ДХ-1-ийн БАЙГУУЛАЛТ

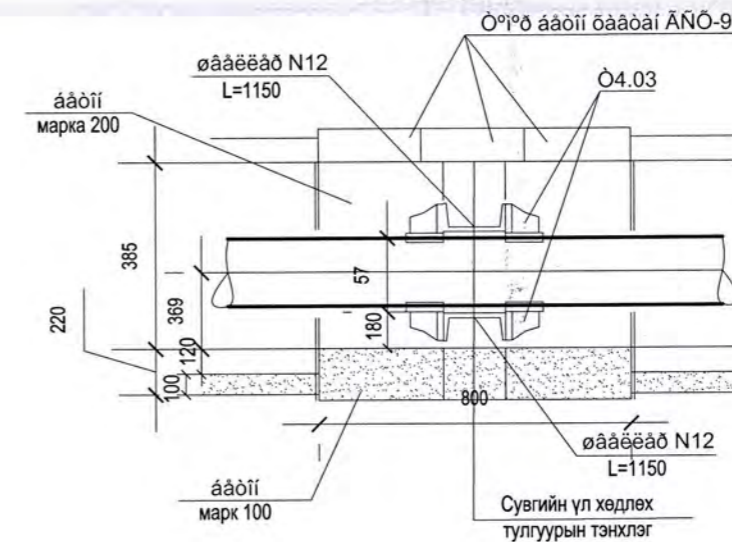


СУВГИЙН ОГТЛОЛ I-I

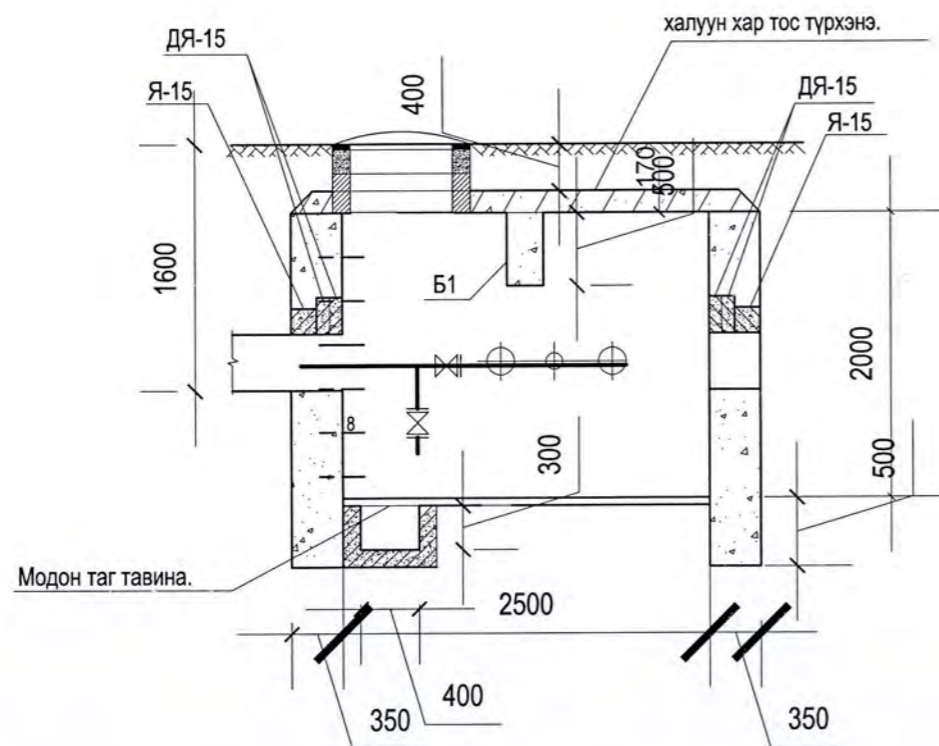


СУВАГ ДАХЬ ҮЛ ХӨДЛӨХ ТУЛГУУР

ОГТЛОЛ II-II



ОГТЛОЛ I-I



ГАЛ УНТРААХ АВРАХ АНГИЙН БАРИЛГА

Хөвсгөл аймаг, Галт сум

Дулааны худгийн огтлол

Үе шат: АЗ

"ГРАНД ЛАЙН ПРОЖЕКТ" ХХК	Инженер	<i>Н.Тугалхүү</i>	Н.Тугалхүү	ЕГ Шифр: HS-16/20	Масштаб: 1:100	Огноо: 2020.04
	Гүйцэтгэсэн	<i>Ц.Гантуяа</i>	Ц.Гантуяа	ТГ Шифр:	Зургийн дугаар: ГД-5	Хуудас: 5
	УТАС: 99011669	Шалгасан	<i>Н.Тугалхүү</i>	Н.Тугалхүү		

ТАЙЛБАР БИЧИГ

1. Ерөнхий өгөгдөл

Энэхүү барилгын цахилгаан хангамжийн зураг төслийг БА болон ББ зургийн даалгаварыг үндэслэн технологийн байгуулалт дээр хүчин төгөлдөр мөрдөж буй доорхи стандартуудыг баримтлан гүйцэтгэв. Үүнд:
 -БД 43-102-07 Орон сууц, олон нийтийн барилгын цахилгаан тоног төхөөрөмж төлөвлөх ба угсрах,
 -БНБД 23-0208 Байгалийн ба зохиомол гэрэлтүүлэг,
 -БД 43-103-08 Барилга байгууламжийн аянга хамгаалалтын зураг төсөл зохиох заавар,
 -БД 43-101-03 Цахилгаан байгууламжийн дүрэм.

2. Ерөнхий оролтын самбар, төхөөрөмжийн самбарууд.

Дэд өртөөнөөс барилга руу -400/230 В хүчдэлтэй TN-C-S (3 фазы +N) маягийн хамгаалалтын газардуулгын системийн 4 судал бүхий тэжээлийн кабелийг татав. Барилгын дотор сүлжээг TN-S (5-үмст: нойлийн (N) ба хамгаалалтын нойлийн (PE) дамжуулагчид нь бүх системд тусдаа 3 фаз +N+PE.) системээр гүйцэтгэхээр тусгасан. Цахилгаан хангамжийн найдваржилтын 3-р зэрэгт хамрагдана.

Цахилгаан сүлжээг доорхи байдлаар гүйцэтгэнэ. Үүнд:

1.1 хаалганы баруул талын хананд шалнаас 1,5м өндөрт тоноглох унтраалганууд руу ПВ - 3(1x2.5)мм2 утсыг рvc хоолойд сүвлэн сувагт шавардлаган дор.

1.2 хананд 1.5м өндөрт далд угсрах розеткнүүд руу ПВ - 3x4 мм2 утсаар рvc хоолойд сүвлэн шавардлаган дор, мөн кабелийн табиураар

1.3 ажлын болон ослын гэрэлтүүлэгчүүд рүү ПВ - 3(1x2.5)мм2 утсаар рvc хоолойд сүвлэн хана ба таазаар шавардлаган дор эсвэл дүүжин таазны дээгүүр

3. Цахилгааны дотоод сүлжээний байгуулалт.

Цахилгаан сүлжээний байгуулалтыг -БД 43-101-03 Цахилгаан байгууламжийн дүрэм--д заасан шаардлагуудын дагуу эс голтой утас, кабелиар гүйцэтгэнэ. Нэг фазын хэрэглэгчид 3-үмст, 3 фазын хэрэглэгчийг нойлийн утас нь фазын утастай ижил голчтой 5-үмст дамжуулагчаар тэжээн.Хамгаалалтын (PE) дамжуулагчийн хөндлөн огтлол нь фазын утас нь 16 мм2 хүртэл бол ижил, түүнээс дээш бол фазын утасны хөндлөн огтлолын 50%-тай тэнцүү байхаар сонгоно. Хүчин төгөлдөр мөрдөгдөж буй норм, стандартын дагуу цахилгаан дамжуулах утас, кабелийг хана ба хучилтаар пластмассан хоолойд сүвлэн далд буюу илээр, барилгын босоо сувагт кабелийн табиур дээр ВВГ кабелиар ил татна.

4. Цахилгааны аюулгүй байдлыг хангах арга хэмжээ. Потенциал тэгшитгэх.

Цахилгаан төхөөрөмжүүдийн гүйдэл үл дамжуулах их биеийг тэглэх ба үүнд: ОС, ОГС, ТС, ХС, ГС самбаруудын их бие, гэрэлтүүлэгчийн их бие, цахилгаан дамжуулагч сүвлэх ган хоолой зэрэг орно. Цахилгаан хэрэглэгчдийн их биеийг тэглэхдээ тухайн хэрэглэгчийг тэжээсэн ОС, ОГС, ТС, ХС, ГС -с татсан хамгаалалтын газардуулгын тусгай дамжуулагч (PE) буюу 3 фазын -400/230В хүчдэлтэй сүлжээний 5 дах утас, 1 фазынх- 3 дах утсыг тус тус ашиглана. Энэ зорилгоор ажлын тэг (N) дамжуулагч ашиглахыг хориглоно. Розетк, гэрэлтүүлэгчийн төмөр их биеийг тэглэх 3 дах бие даасан дамжуулагчийг загнаас, тусгай хавчаар ашиглан холбоно. 2-р зургийн хамгаалалтын ангилалд багтах гэрэлтүүлэгчдийн сүлжээг 2-үмст буюу фазын болон ажлын тэг (N) дамжуулагчид даар гүйцэтгэнэ. ОС-ын оролтонд, ХС, ГС самбаруудын розеткны сүлжээний группт ХТТ бүхий автомат тоноглоно. Дараах дамжуулах хэсгүүдийг хооронд нь холбож потенциал тэгшитгэх төв системийг гүйцэтгэнэ. Үүнд: хуваарилах болон группийн шугамуудын хамгаалалтын тэг дамжуулагч (PE), кабелийн табиур, газардуулгын хүрээнд холбогдсон газардуулгын дамжуулагч, барилгын инженерийн шугам сүлжээний ган хоолойнууд багтана. Агаар сэлгэлтийн төмөр хоолойг -ХС-уудын (PE) шинд холбоно. Барилгын инженерийн шугам сүлжээний оролтын төмөр хоолойнууд, кабелийн табиур, барилгын төмөр хийцүүд, аянга хамгаалалт, газардуулгын төмөр хийц, хамгаалалтын тэг (PE) дамжуулагч зэргийг хооронд нь холбосноор барилгын потенциал тэгшитгэх системийг бүрдүүлнэ. Эдгээр холболтыг ОС дотор эзсээр хийсэн ГЕШ буюу газардуулгын ерөнхий шин дээр гүйцэтгэнэ. ОС-ын оролт дээр ГЕШ-ийг давтан газардуулах ба газардуулгын эсэргүүцэл 4 Ом-с ихгүй байна. ГЕШ-ийн дамжуулах чадвар нь PE дамжуулагчийнхтай ижил байх ёстой ба 2 төгсгөлдөө шар-ногоон түүзэн тэмдэглэгээтэй байна. Хуваарилах болон группийн сүлжээний PE дамжуулагчийг ОС доторхи ГЕШ-д холбоно.Потенциал тэгшитгэх нэмэлт арга хэмжээ болгон халаалтын болон сантехникийн бүх ган шугам хоолойг PE хамгаалалтын тэг дамжуулагчаар (ВВГ-1x4мм2) ХС, ГС самбаруудын PE шинтэй холбоно.

5.Геологийн дүгнэлт.

"Хангайнж-Гео " ХХК 2019 оны Архив №2019,31 МУ-ын Зөвлөх инженер Б. Чанцалмаа

-Учирлын хөлдөлтийн гүн-3,6м

-Газар хөлдөлтийн балл-7 балл

-Хөрсний эсэргүүцэл - Хайргархаг элсэн хөрс хуурай нөхцөлд 2000-10000 Ом/м, устай нөхцөлд 200-600 Ом/м

Элсээр чигжигдсэн хайр хайрга хөрс хуурай нөхцөлд 2000-10000 Ом/м, устай нөхцөлд 200-600 Ом/м

-Хөрсний ерөнхий бүтэц- Шавранцар, Хайргархаг шавранцар

-Талбайн судалгаанд зориулан өрөмдсөн цооногуудад 6,0 м гүнд хөрсний ус 4м-т илэрсэн.

6. Аянга хамгаалалт, газардуулга

Аянга хамгаалалтын зураг төслийг БД 43-103-08 Барилга байгууламжийн аянга хамгаалалтын зураг төсөл зохиох зааврын дагуу гүйцэтгэнэ.

6.1 Үг барилга нь аянга хамгаалалтын 3-р зэрэгт хамрагдана.

6.2 Барилгын дээвэр дээр 8мм голчтой арматурын бөөрөнхий цайрдсан гангаар 6*6м нүдтэй аянга хүлээн авах торыг 1м алхамтайгаар тусгай хөндийрүүлэгч дэрэн дээр гүйцэтгэнэ.

6.3 Барилгын суурийн арматурыг газардуулагчтай 10 мм бөөрөнхий гангаар 5м тутамд холбоно.

6.4 Аянга хамгаалалт, газардуулгыг барилгын угсралтын явцад хийх ба бүх холболтыг загнаж гүйцэтгэнэ

6.3 Үг торноос гүйдэл зайлуулагчийг 40x4мм цайрдсан гангаар гүйцэтгэх ба барилгын хананаас 100мм зайд хөндий татаж буюу хийнэ.

6.5 Барилгын периметрийн дагуу хананаас 3м зайд 0,7м гүнд тавих түүзэн гангаар газардуулагч хүрээг гүйцэтгэнэ. Гүйдэл зайлуулагчтай холдох хэсэгт 5,0м урттай 40*4мм электрод загнаж холбоно.

6.6 Аянга хамгаалалт, газардуулгыг барилгын угсралтын явцад хийх ба бүх холболтыг загнаж гүйцэтгэнэ.

6.7 Хэмжилт хийн газардуулгын эсэргүүцэл 4-Ом-с их гарвал геологийн дүгнэлтэн дээр үндэслэн газардуулгын тооцоог дахин хийж нэмэлт электродуудыг зоож өгнө.

7. Цахилгаан байгууламжийн угсралт.

Бүх угсралтыг цахилгаан угсралтын тусгай зөвшөөрөл бүхий мэргэжлийн байгууллагаар хүчин төгөлдөр мөрдөгдөж буй норм, стандартын дагуу гүйцэтгүүлэх шаардлагатай.

ТАНИХ ТЭМДЭГ

д.д	НЭР	ТАНИХ ТЭМДЭГ
1	Хүчний хуваарилах самбар	
2	Гэрэлтүүлгийн хуваарилах самбар	
3	Ослын гэрэлтүүлгийн хуваарилах самбар	
4	Тоолуур	
5	Нүдэн гэрэл	
6	Хананд байршуулах гэрэлтүүлэгч	
7	Дүүжин таазанд тоноглох лед гэрэл	
8	Түүзэн гэрэлтүүлэгч	
9	"Гарах" бичигтэй хананд тавих цэнэглэгддэг батарей бүхий гэрэлтүүлэгч	
10	Хананд тавих цэнэглэгддэг батарей бүхий ослын гэрэлтүүлэгч	
11	Толонд тоноглох гэрэлтүүлэгч	
12	Ус чийгнээс хамгаалагдсан таазанд тоноглох флуорисцент чийдэн бүхий гэрэлтүүлэгч 220В, 72Вт IP44	
13	Таазнаас зүүх люстер гэрэл	
14	Дүүжин таазанд тоноглох флуорисцент чийдэн бүхий гэрэлтүүлэгч 220В, 1x40Вт IP20	
15	Таазанд тоноглох лед 220В 30Вт - IP20	
16	Хананд тоноглох гэрэлтүүлэгч 30 Вт	
17	Далд тавих, нэг туйлт унтраалга 230В, 16А, IP20	
18	Далд тавих, хоёр туйлт унтраалга 230В, 16А, IP20	
19	Далд тавих, гурван туйлт унтраалга 230В, 16А, IP20	
20	Ус чийгнээс хамгаалагдсан далд тоноглох нэг туйлт унтраалга 230В, 10А, IP44	
21	Солдсон "0"-ын тавилтгүй хоёр чиглэлийн солин залгуур IP44	
22	Солдсон "0"-ын тавилтгүй хоёр туйлт солин залгуур IP20	
23	Газардуулгын контакттай ердийн хоёрлосон розетка 220В, 10А, IP20	
24	Ус чийгнээс хамгаалагдсан газардуулгын контакттай ил тоноглох розетка 220В, 10А, IP44	
25	Газардуулагч контакттай ил хамгаалагдсан	
26	Газардуулгын гүйдэл илрүүлэгчтэй автомат	
27	Ердийн 1Ф, 3Ф-ын автомат	
28	Цэнэг шавхагч ОПС1-В/4, ОПС1-С/4, ОПС1-Д/2,	
29	Гал хамгаалагч	
30	Гүйдэл хэмжигч (Амперметр)	
31	Хүчдэл хэмжигч (Вольтметр)	

Хөвсгөл аймаг, Галт сум
ГАЛ УНТРААХ АВРАХ АНГИЙН БАРИЛГА

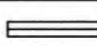
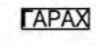



Тайлбар бичиг, таних тэмдэг


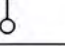
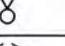
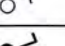
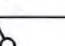
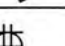



Үе шат:

А3

Инженер	Б. Даваасамбуу	ЕГ Шифр:	Масштаб:	Огноо:
Гүйцэтгэсэн	Б. Даваасамбуу	HS-16/20	1:100	
Шалгасан		ТГ Шифр:	Зургийн дугаар:	Хуудас:
			ХТ-2	14

МАТЕРИАЛЫН ТҮҮВЭР

Д/д	Нэр	Маяг	Хэм. нэгж	Тоо	Тайлбар
1	Оролтын самбар. IP54	1320x750x300	ком	1	ОС.1
1.1	Оролт: ОПС1-В/4- Цэнэг шавхагч		ш	1	
1.2	ВА88-32 ЗР-50А- Автомат таслуур		ш	1	
1.3	ТТИ-А 50/5А- Гүйдлийн трансформатор		ш	1	
1.4	3 фазын электрон тоолуур		ш	3	
1.5	Гал хамгаалагч ПН-2		ш	1	
1.6	Группт: ВА88-32/3/40А- Автомат таслуур		ш	1	
1.7	ВА88-32/3/32А- Автомат таслуур		ш	3	
1.8	ВА88-32/3/25А- Автомат таслуур		ш	1	
2	Гэрэлтүүлгийн самбар. IP31 /ГС-1/	650x500x220	ком	9	ГС-1
2.1	Оролт: ВА47-100/3/32А Хар.С - Автомат таслуур		ш	1	
2.2	ОПС1-С/4- Цэнэг шавхагч		ш	1	
2.3	Гал хамгаалагч ППНИ-33-32А		ш	1	
2.4	Группт: АД-12.2р 25А/30МА- Автомат таслуур		ш	4	
2.5	ВА47-29/1/16А хар.В- Автомат таслуур		ш	6	
2.6	АД-12.2р 25А/10МА- Автомат таслуур		ш	1	
2.7	АД-12.2р 40А/30МА- Автомат таслуур		ш	1	
3	Ослын гэрэлтүүлгийн самбар. IP31 /ОГС-1/	650x500x220	ком	1	ОГС-1
3.1	Оролт: ВА47-100/3/16А Хар.С - Автомат таслуур		ш	1	
3.2	ОПС1-С/4- Цэнэг шавхагч		ш	1	
3.3	Гал хамгаалагч ППНИ-33-16А		ш	1	
3.4	Группт: ВА47-29/1/16А хар.В- Автомат таслуур		ш	5	
4	Ус чийгнээс хамгаалагдсан таазанд тоноглох флуоресцент чийдэн бүхий гэрэлтүүлэгч 220В, 2x36Вт - IP44		ш	17	
5	Гарах бичигтэй гэрэл		ш	6	
6	Хананд тавих цэнэглэгддэг батареи бүхий ослын гэрэлтүүлэгч, 230В, 20Вт, IP20		ш	9	
7	Ус чийгнээс хамгаалагдсан хананд тоноглох улайсах чийдэн бүхий гэрэлтүүлэгч 220В, 1x60Вт - IP44		ш	6	
8	Дүүжин таазанд тоноглох диодон гэрэлтүүлэгч 70 Вт		ш	15	
9	Люминесцент чийдэн бүхий таазанд тоноглох гэрэлтүүлэгч 220В, 1x60Вт - IP20		ш	3	

Д/д	Нэр	Маяг	Хэм. нэгж	Тоо	Тайлбар
4	Ус чийгнээс хамгаалагдсан далд тоноглох нэг туйлт унтраалга 220В, 10А - IP44		ш	4	
4.1	Далд тавих, нэг туйлт унтраалга, 230В, 16А, IP20		ш	3	
4.2	Далд тавих, нэг туйлт унтраалга, 230В, 16А, IP20		ш	5	
4.3	Далд тавих, нэг туйлт унтраалга, 230В, 16А, IP20		ш	1	
4.4	Далд тавих, нэг туйлт унтраалга, 230В, 16А, IP44		ш	2	
4.5	Далд тавих, нэг туйлт унтраалга, 230В, 16А, IP20		ш	2	
4.6	Далд тавих, газардуулагч контакттай хоёрлосон розетк, 230В, 25А, IP20		ш	11	
4.7	Ил тавих, газардуулагч контакттай, тагтай хамгаалагдсан розетк, 230В, 32А, IP65		ш	1	
4.8	Ил тавих, газардуулагч контакттай, тагтай ванны хамгаалагдсан розетк, 230В, 25А, IP65		ш	1	
5	Унтраалга, розетк угсрах хайрцаг		ш	30	
5.1	Утас салбарлах хайрцаг		ш	24	
5.2	Газардуулгын холболтын хайрцаг	ШЗ-3-20 ЧХЛЗ	ш	1	
5.3	Зэс голтой, ПВХ тусгаарлагчтай утас, Ф3(1x2.5)мм2	ПВ-660	м	700	
5.4	Зэс голтой, ПВХ тусгаарлагчтай утас, Ф3(1x4)мм2	ПВ-660	м	226	
5.5	Зэс голтой, ПВХ тусгаарлагчтай утас, Ф3(1x6)мм2	ПВ-660	м	20	
5.6	Зэс голтой, ПВХ тусгаарлагчтай утас, Ф5(1x6)мм2	ВВГнзLS	м	10	
5.7	Зэс голтой, ПВХ тусгаарлагчтай утас, Ф5(1x10)мм2	ВВГнзLS	м	10	
5.8	Гал дэмждэггүй ПВХ-хуванцар хоолой, Ф20мм		м	740	
6	90° өнцгийн холбогч Ф20мм		ш	892	
6.1	Гуравлагч холбогч Ф20мм		ш	474	
6.2	Гал дэмждэггүй ПВХ-хуванцар хоолой, Ф26мм		м	16	
6.3	90° өнцгийн холбогч Ф26мм		ш	12	
6.4	Гуравлагч холбогч Ф26мм		ш	10	
6.5	Цайрдсан туузан төмөр, 40x4мм		м	120	
6.6	Мөн 25x4мм		м	25	
6.7	Цайрдсан дөөрөнхий төмөр, Ф8мм		м	130	
6.7	Тусгаарлагч дэр		ш	55	

Хөвсгөл аймаг, Галт сум
ГАЛ УНТРААХ АВРАХ АНГИЙН БАРИЛГА

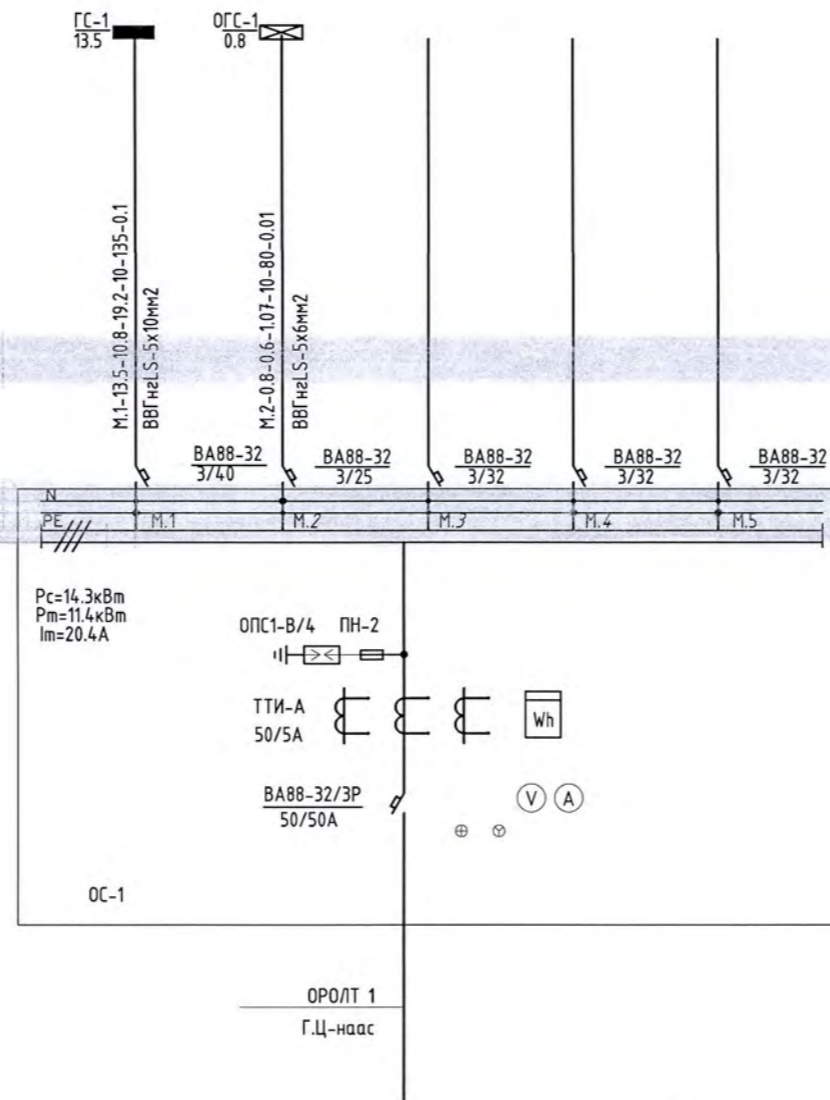
Материалын түүвэр

Үе шат: АЗ

Инженер	Б. Даваасамбуу	ЕГ Шифр: HS-16/20	Масштаб: 1:100	Огноо:
Гүйцэтгэсэн	Б. Даваасамбуу	ТГ Шифр:	Зургийн дугаар: ХТ-3	Хуудас: 14
Шалгасан				

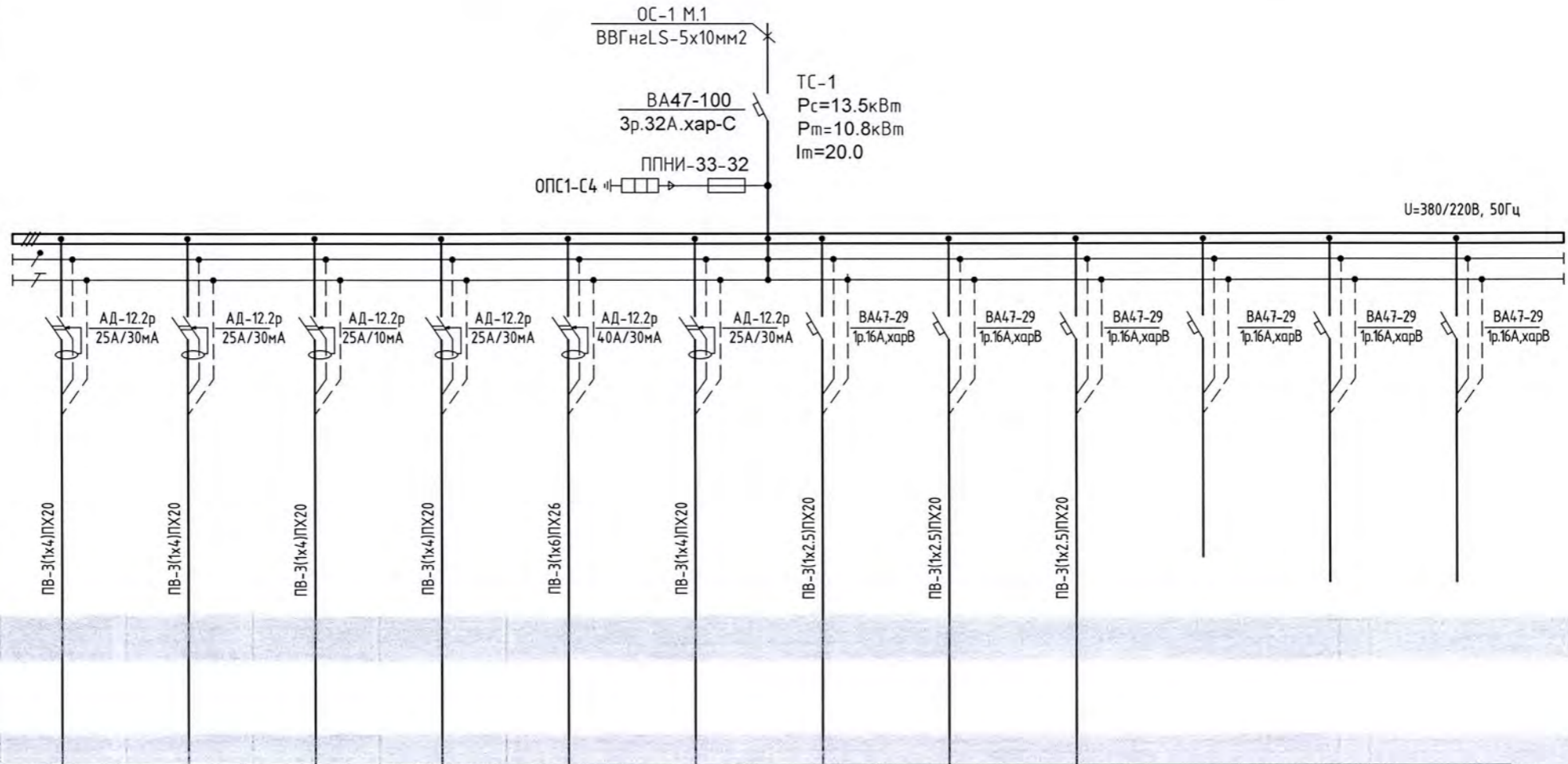
0.4 кВ-ЫН ТООЦООНЫ ҮНДСЭН БҮДҮҮВЧ (ОС-1)

Гэрэлтүүлгийн самбар-1	Ослын гэрэлтүүлгийн самбар-1	Бэлтгэл	Бэлтгэл	Бэлтгэл
---------------------------	------------------------------------	---------	---------	---------



Хөвсгөл аймаг, Галт сум ГАЛ УНТРААХ АВРАХ АНГИЙН БАРИЛГА					
0.4 кВ-ын тооцооны үндсэн бүдүүвч					Үе шат: АЗ
Инженер		Б. Даваасамбуу	ЕГ Шифр: НС-16/20	Масштаб: 1:100	Огноо:
Гүйцэтгэсэн		Б. Даваасамбуу	ТГ Шифр:	Зургийн дугаар: ХТ-4	Хуудас: 14
Шалгасан					

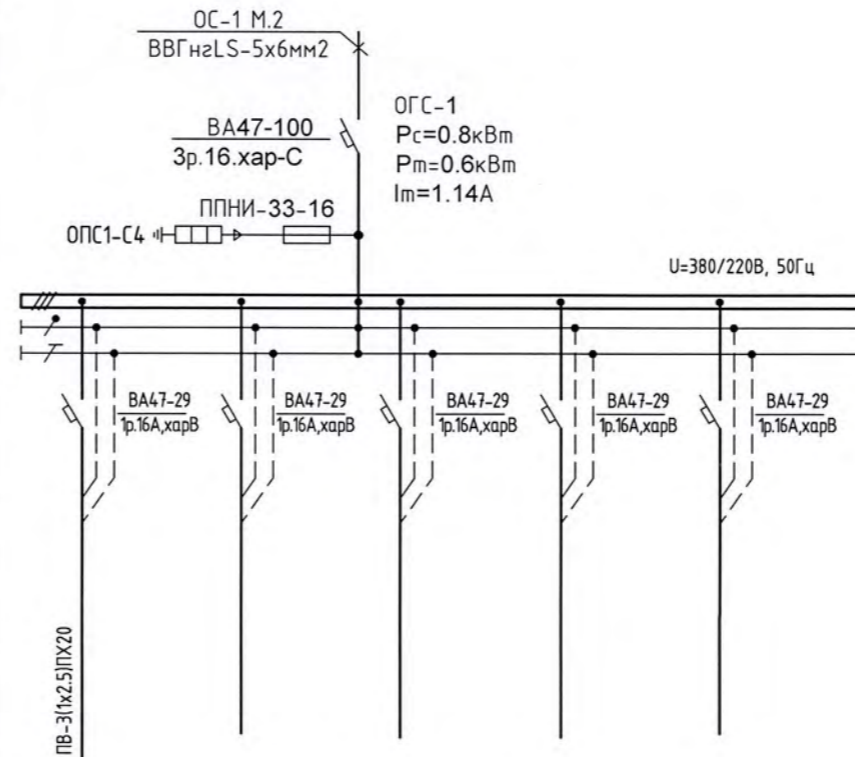
Тухайн тэжээх шугам	
Шин дамжуулахч хуваарь хайрцаг	Оролт дээрхи аппаратын маяг I хэвийн (А) I явуулах (А)
	Тэмдэглэгээ /маяг/ Хүчдэл, В; Рсуурь, кВт Iмооц, А
Шугамын гаралтын аппарат	Маяг, I хэвийн, А Салгагч ба хайлах тавьц
Утасны марк ба хөндлөн огтлол мм.кб	Шугамын тэмдэглэгээ байгуулалт дахь төмөр хоолойн /тэмдэглэгээ/ урт, м
Явуулах аппарат	Тэмдэглэгээ, маяг I хэвийн, А салгагч дулааны релений тавьц, А
Утасны марк ба хөндлөн огтлол мм.кб	Шугамын тэмдэглэгээ байгуулалт дахь төмөр хоолойн /тэмдэглэгээ/ урт, м



Цахилгаан хэрэглэгчид	Таних тэмдэг													
	Байгуулалт дахь нэр, №	Гр1	Гр2	Гр3	Гр4	Гр5	Гр6	Гр7	Гр8	Гр9	Гр10	Гр11	Гр12	
	Хэвийн чадал кВт	Рс	0.6	0.9	1.0	0.9	6.0	0.9	1.0	1.3	0.9			
		Рт	0.4	0.7	0.8	0.7	4.8	0.7	0.8	1.0	0.7			
		Im	0.8	1.2	1.4	1.2	8.5	1.2	1.4	1.8	1.2			
	Гүйдэл, А	I хэвийн	2.7	4.0	4.5	4.0	27.2	4.0	4.5	5.9	4.0			
		I явуулах												
Нэр		6-р өрөөний розетка	5-р өрөөний розетка	4-р өрөөний розетка	3-р өрөөний розетка	8-р өрөөний розетка	8-р өрөөний розетка	Гэрэлтүүлэг 5-8 өрөө	Гэрэлтүүлэг 1-4 өрөө	Гэрэлтүүлэг 10 өрөө	Бэлтгэл	Бэлтгэл	Бэлтгэл	
Технологийн тоног төхөөрөмж		ТС-2												

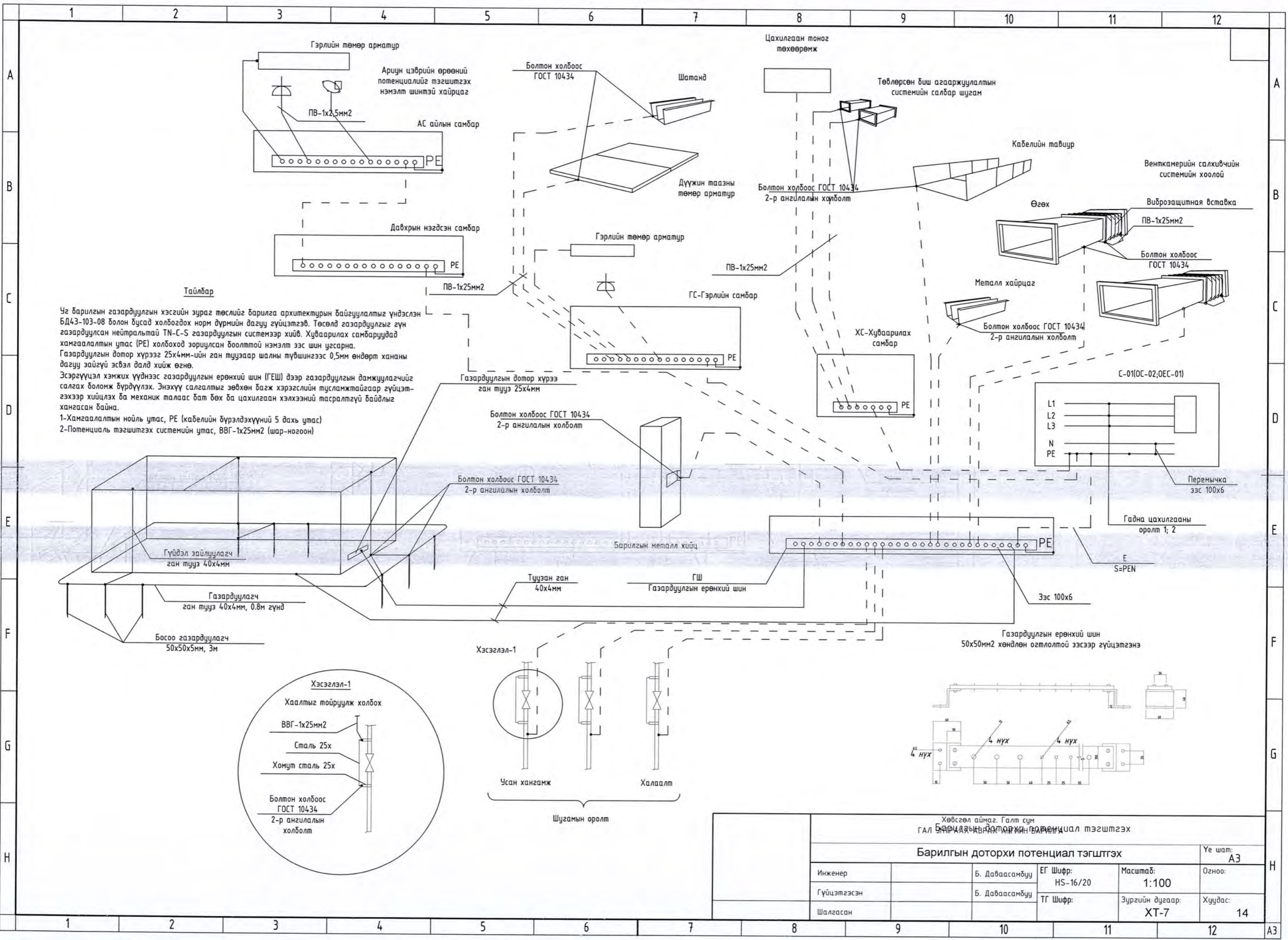
Хөвсгөл аймаг, Галт сум ГАЛ УНТРААХ АВРАХ АНГИЙН БАРИЛГА					
Гэрэлтүүлгийн самбарын тооцооны бүдүүвч (ГС-1)					Үе шат: АЗ
Инженер		Б. Даваасамбуу	ЕГ Шифр: HS-16/20	Масштаб: 1:100	Огноо:
Гүйцэтгэсэн		Б. Даваасамбуу	ТГ Шифр:	Зургийн дугаар: ХТ-5	Хуудас: 14
Шалгасан					

Тухайн тэжээх шугам	
Шин дамжуулах хийцээр хайрцаг	Оролт дээрхи аппаратын маяг I хэвийн (А) I явуулах (А)
	Тэмдэглэгээ /маяг/ Хүчдэл, В; Рсуурь, кВт Iмооц, А
Шугамын гаралтын аппарат	Маяг, I хэвийн, А Салгагч ба хайлах тавьц
Утасны марк ба хөндлөн огтлол мм.кв	Шугамын тэмдэглэгээ байгуулалт дахь төмөр хоолойн /тэмдэглэгээ/ урт, м
Явуулах аппарат	Тэмдэглэгээ, маяг I хэвийн, А салгагч дулааны релений тавьц, А
Утасны марк ба хөндлөн огтлол мм.кв	Шугамын тэмдэглэгээ байгуулалт дахь төмөр хоолойн /тэмдэглэгээ/ урт, м



Таних тэмдэг		АВАХ				
Байгуулалт дахь нэр, №		Гр1	Гр2	Гр3	Гр4	Гр5
Хэвийн чадал кВт	Pc	0.8				
	Pm	0.6				
	Im	1.1				
Гүйдэл, А	I хэвийн	1.4				
	I явуулах					
Нэр	Ослын гэрэлтүүлэг	Бэлтгэл	Бэлтгэл	Бэлтгэл	Бэлтгэл	Бэлтгэл
Технологийн тоног төхөөрөмж	ОГС-1					

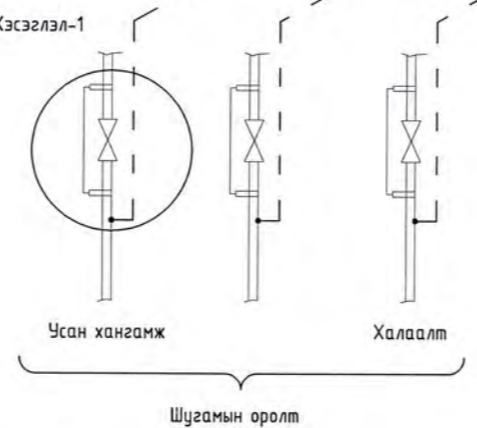
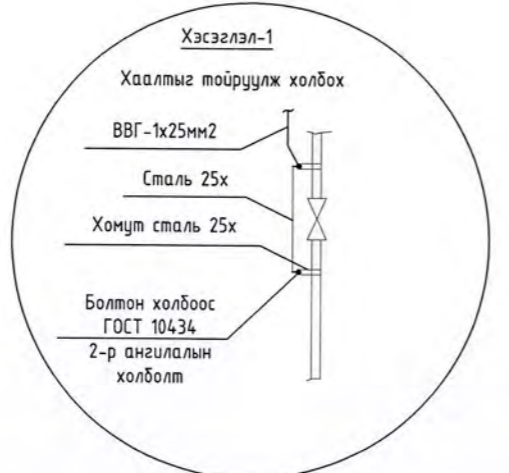
Хөвсгөл аймаг, Галт сум ГАЛ УНТРААХ АВРАХ АНГИЙН БАРИЛГА					
Ослын гэрэлтүүлгийн самбарын тооцооны бүдүүвч (ОГС-1)					Үе шат: АЗ
Инженер	<i>Б. Даваасамбуу</i>	Б. Даваасамбуу	ЕГ Шифр: NS-16/20	Масштаб: 1:100	Огноо:
Гүйцэтгэсэн	<i>Б. Даваасамбуу</i>	Б. Даваасамбуу	ТГ Шифр:	Зургийн дугаар: ХТ-6	Хуудас: 14
Шалгасан					



Тайлбар

Уг барилгын газардуулгын хэсгийн зураг төслийг барилга архитектурын байгуулалтыг үндэслэн БД43-103-08 болон бусад холбогдох норм дүрмийн дагуу гүйцэтгэв. Төсөлд газардуулгыг гүн газардуулсан нейтральтай TN-C-S газардуулгын системээр хийв. Хуваарилах самбаруудад хамгаалалтын утас (PE) холбоход зориулсан боолттой нэмэлт зэс шин угсарна. Газардуулгын дотор хүрээг 25x4мм-ийн ган туузаар шалны түвшингээс 0,5мм өндөрт хананы дагуу зайгүй эсвэл далд хийж өгнө. Эсэргүүцэл хэмжих үүднээс газардуулгын ерөнхий шин (ГЕШ) дээр газардуулгын дамжуулагчийг салгах боломж бүрдүүлэх. Энэхүү салгалтыг зөвхөн багаж хэрэгслийн тусламжтайгаар гүйцэтгэхээр хийцлэх ба механик талаас бат бөх ба цахилгаан хэлхээний тасралтгүй байдлыг хангасан байна.

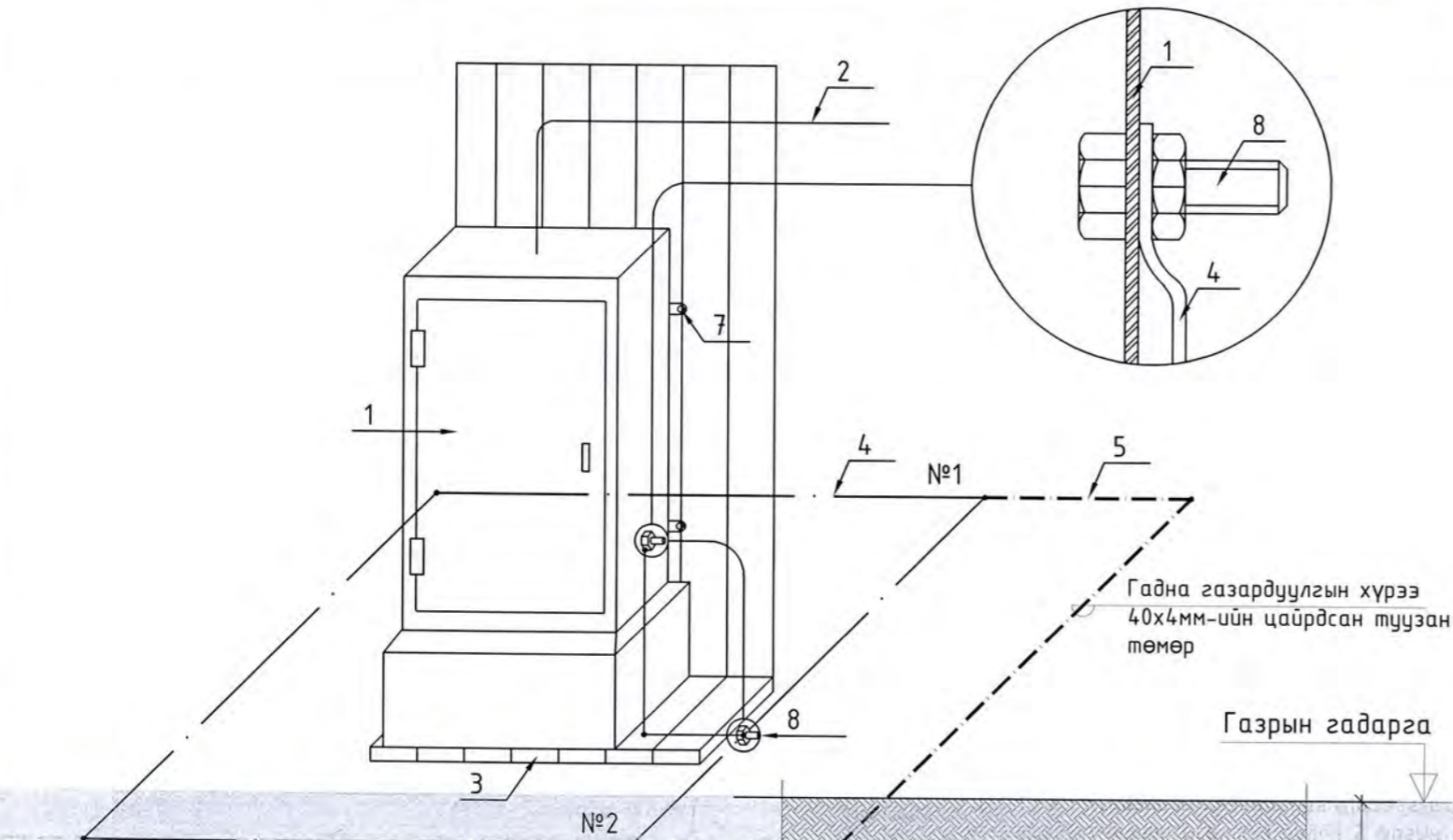
1-Хамгаалалтын ноиль утас, PE (кабелийн бүрэлдэхүүний 5 дахь утас)
 2-Потенциаль тэгшитгэх системийн утас, BVG-1x25мм2 (шар-ногоон)



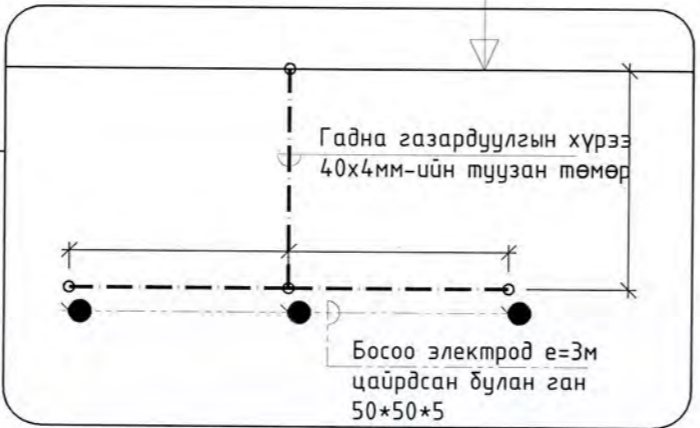
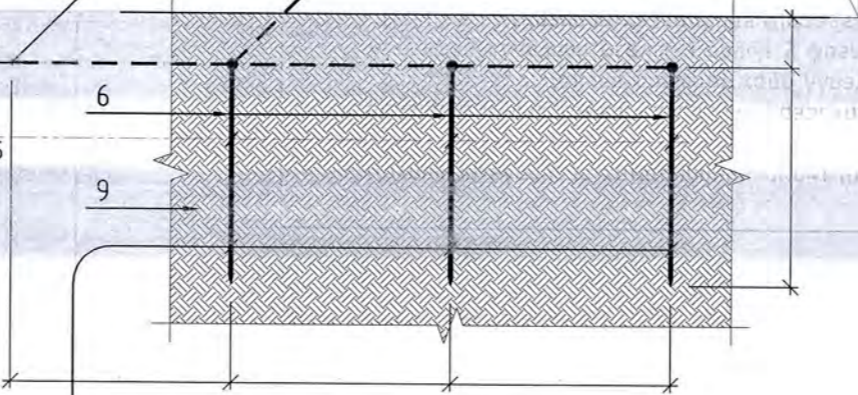
Хөвсгөл аймаг, Галт сум
 Галт сумын газардуулгын системийн потенциал тэгшитгэх

Барилгын доторхи потенциал тэгшитгэх				Үе шат: АЗ
Инженер	Б. Даваасамбуу	EG Шифр: HS-16/20	Масштаб: 1:100	Огноо:
Гүйцэтгэсэн	Б. Даваасамбуу	TG Шифр:	Зургийн дугаар: ХТ-7	Хуудас: 14
Шалгасан				

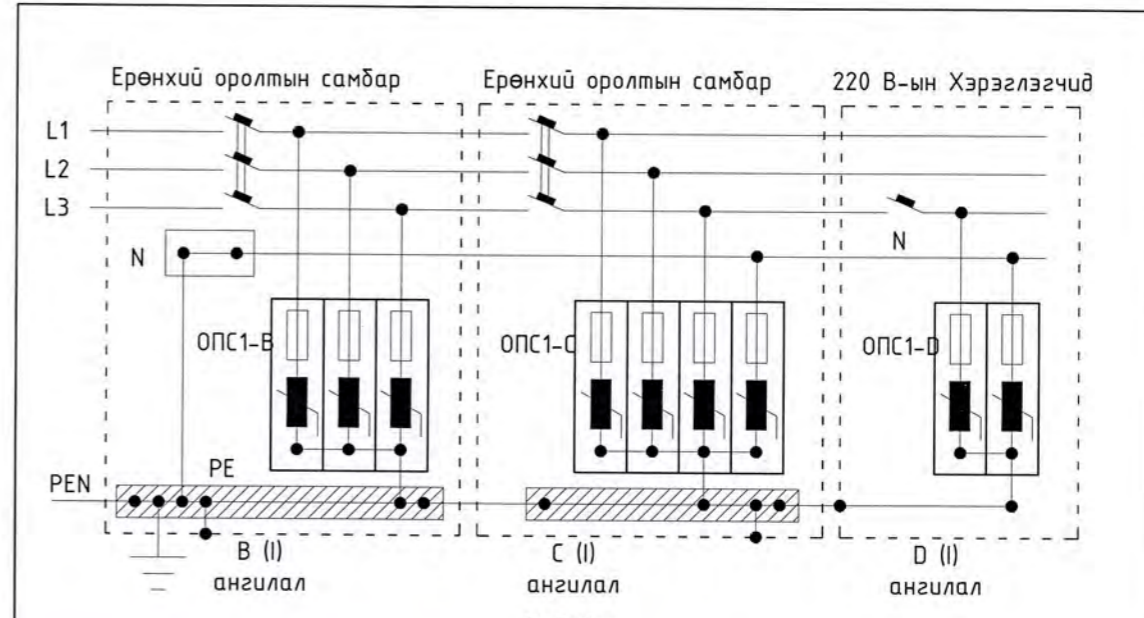
ЕРӨНХИЙ ОРОЛТЫН САМБАРЫГ ДОТОР БА ГАДНА ГАЗАРДУУЛГЫН ХҮРЭЭНД ХОЛБОХ



Дотор газардуулгын хүрээ 40x4мм-ийн цайрдсан туузан төмөр
 Босоо электрод e=3м бөөрөнхий зэс 50*50*5



Цэнэг шавхагч ашиглан хэт хүчдэлээс хамгаалах бүдүүвч

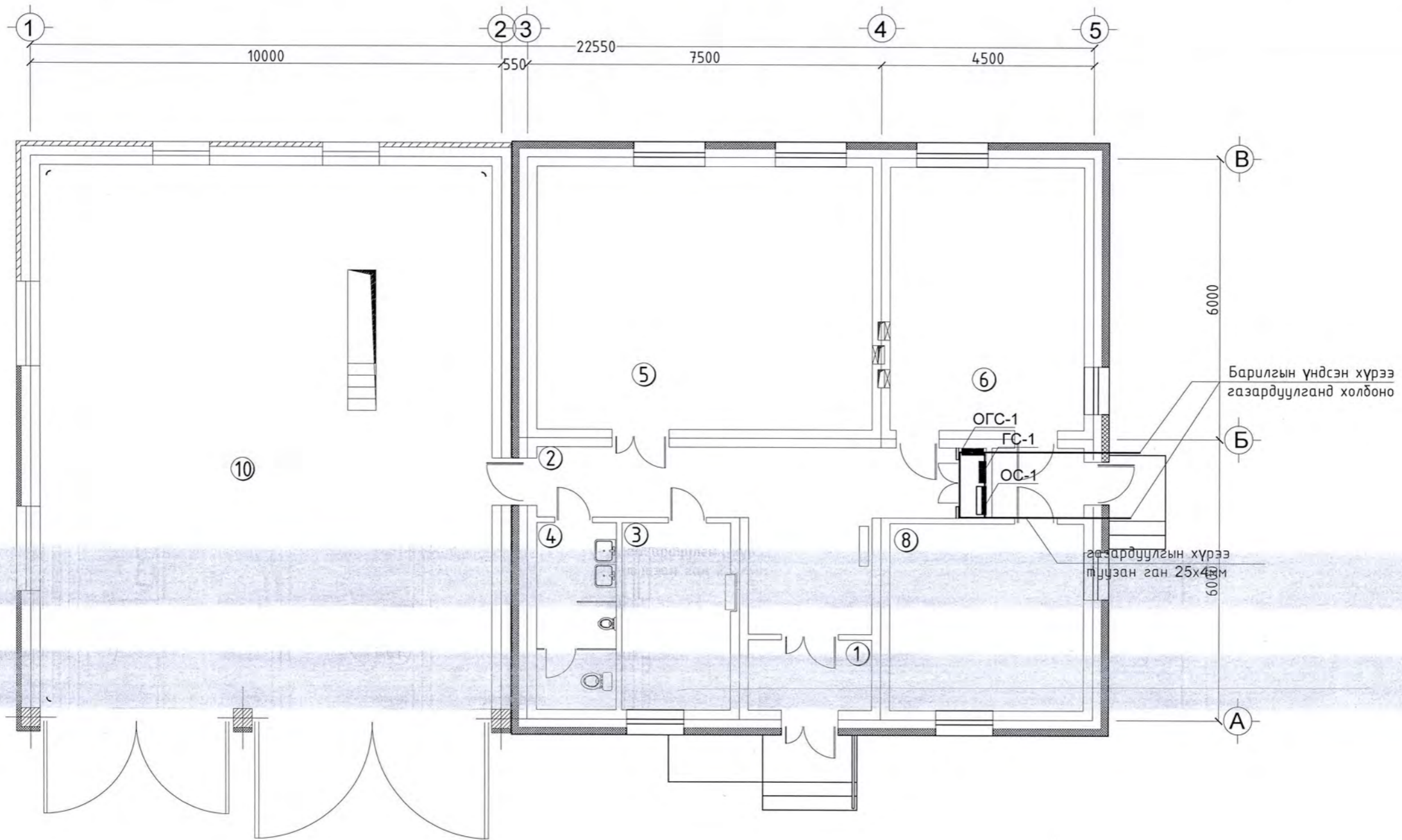


Тайлбар
 ОПС-1 хэт хүчдэлийн хязгаарлагч (цэнэг шавхагч) нь аянгын ниргэлтээс үүдэлтэй хүчдлийн өсөлт, 1 болон 2 фазын богино залгаа, 1 фазын газардуулга, газартай харьцангуй багтаамжаас үүдэлтэй хүчдэлийн ихсэлтийг газардуулах байгууламжруу шавхаж хэрэглэгч дээрхи хүчдэлийг шугамын зөвшөөрөгдөх алдагдалын хэмжээнд барихаар зориулагдсан төхөөрөмж. Цохилтын гүйдлээс хамааруулан ОПС-1 (В, С, D) гэж ангилдаг.

№	Тайлбар
1	Ерөнхий оролтын самбар
2	Ерөнхий оролтын самбарын тэжээлийн кабель
3	Самбарын суурь
4	Дотор газардуулгын хүрээ 40x4мм-ийн цайрдсан туузан төмөр
5	Гадна газардуулгын хүрээ 40x4мм-ийн туузан ган
6	Босоо электрод e=3м Булан ган 50*50*5
7	Самбарыг хананд бэхлэх байдал
8	Самбарыг дотор газардуулгын хүрээнд боолтоор холбох
9	Хөрсөнд босоо электрод байрлуулах байдал

Хөвсгөл аймаг, Галт сум ГАЛ УНТРААХ АВРАХ АНГИЙН БАРИЛГА					
ЕРӨНХИЙ ОРОЛТЫН САМБАРЫГ ДОТОР БА ГАДНА ГАЗАРДУУЛГЫН ХҮРЭЭНД ХОЛБОХ					Үе шат: АЗ
Инженер		Б. Даваасамбуу	ЕГ Шифр: NS-16/20	Масштаб: 1:100	Огноо:
Гүйцэтгэсэн		Б. Даваасамбуу	ТГ Шифр:	Зургийн дугаар: ХТ-8	Хуудас: 14
Шалгасан					

Газардуулгын байгуулалт



ӨРӨӨНИЙ ТОДОРХОЙЛОЛТ

д/д	Өрөөний нэр	Талбай м2	д/д	Өрөөний нэр	Талбай м2
1.	Гонх	3.93	6.	Хооллох өрөө	23.00
2.	Хонгил	20.81	7.	Гонх	2.92
3.	Операторын өрөө	9.17	8.	Гал тогооны өрөө	17.00
4.	Ариун цэврийн өрөө	6.74	9.	Цахилгаан самбар	0.75
5.	Цэргүүдийн амрах өрөө	39.88	10.	Авто граж /4 машин/	154.75

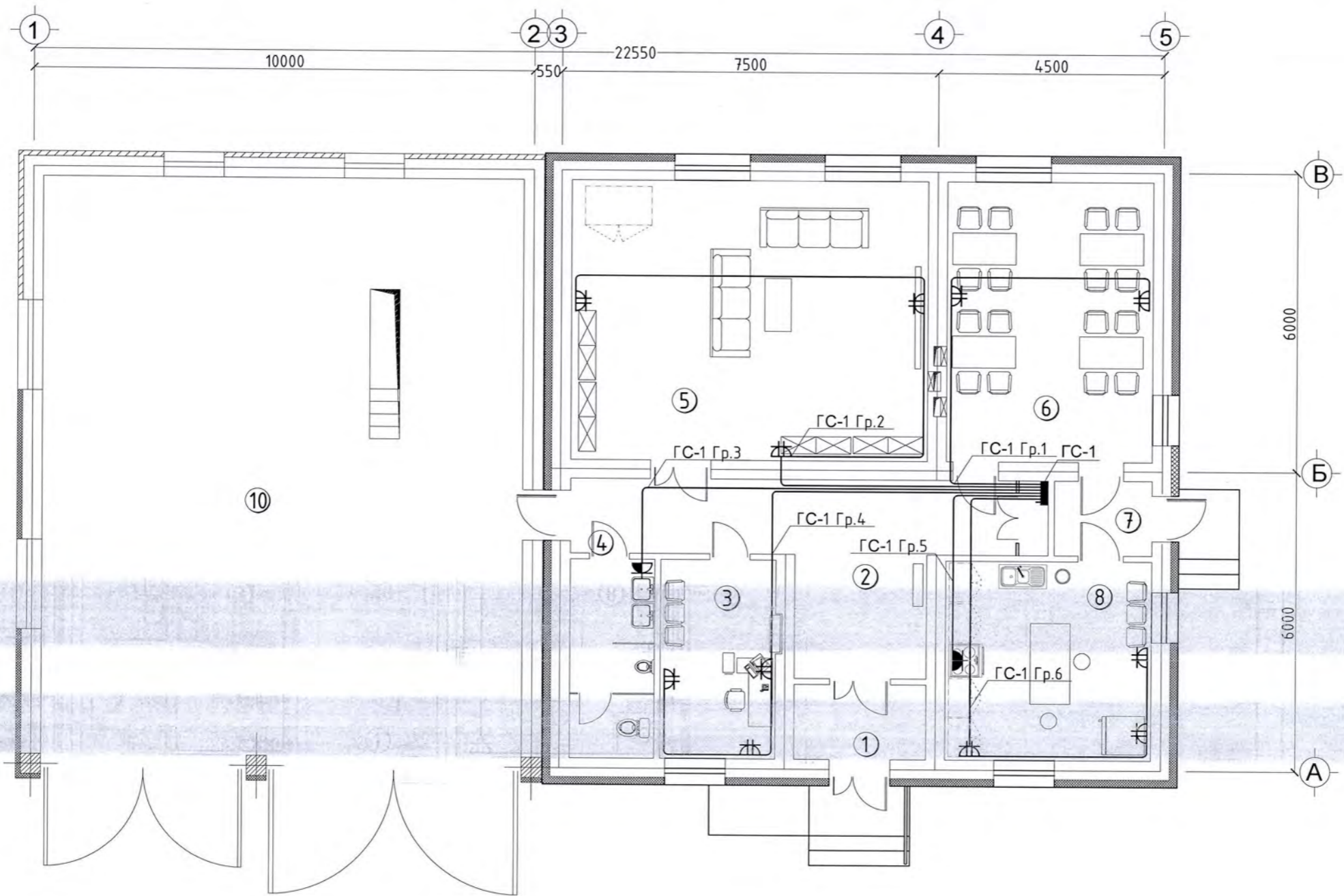
Хөвсгөл аймаг, Галт сум
ГАЛ УНТРААХ АВРАХ АНГИЙН БАРИЛГА

Газардуулгын байгуулалт

Үе шат: АЗ

Инженер	Б. Даваасамбуу	ЕГ Шифр: HS-16/20	Масштаб: 1:100	Огноо:
Гүйцэтгэсэн	Б. Даваасамбуу	ТГ Шифр:	Зургийн дугаар: ХТ-9	Хуудас: 14
Шалгасан				

Хүчит төхөөрөмжийн байгуулалт



ӨРӨӨНИЙ ТОДОРХОЙЛОЛТ

д/д	Өрөөний нэр	Талбай м2	д/д	Өрөөний нэр	Талбай м2
1.	Гонх	3.93	6.	Хооллох өрөө	23.00
2.	Хонгил	20.81	7.	Гонх	2.92
3.	Операторын өрөө	9.17	8.	Гал тогооны өрөө	17.00
4.	Ариун цэврийн өрөө	6.74	9.	Цахилгаан самбар	0.75
5.	Цэргүүдийн амрах өрөө	39.88	10.	Авто граж /4 машин/	154.75

ЗӨВШӨӨРӨЛЦӨН

ББ		Х.Энхболд
ХАС		Н.Тугалхүү
ЦБЧ		Н.Оюунбадрах
ХД		Н.Ширнэндорж

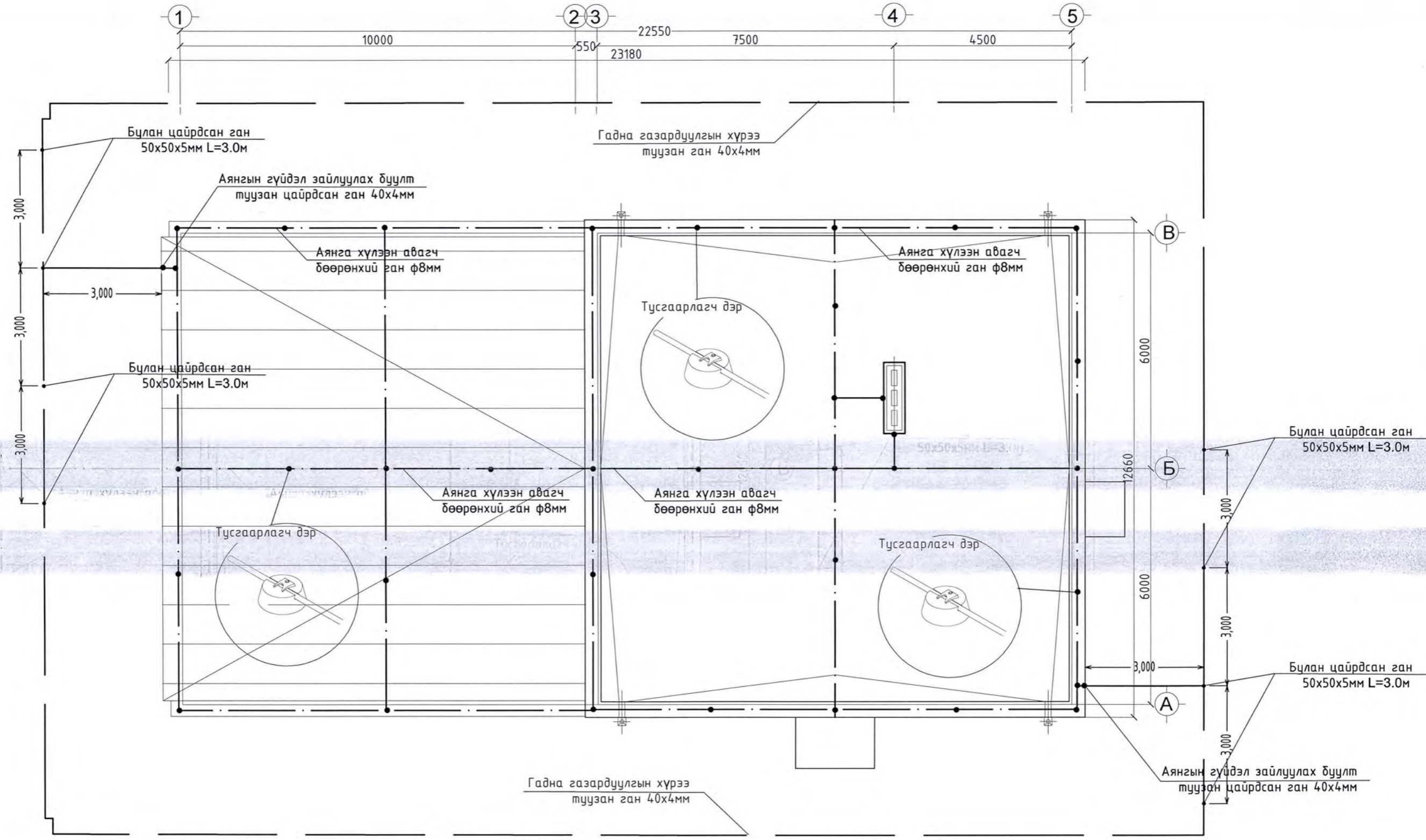
Хөвсгөл аймаг, Галт сум
ГАЛ УНТРААХ АВРАХ АНГИЙН БАРИЛГА

Хүчит төхөөрөмжийн байгуулалт

Үе шат: АЗ

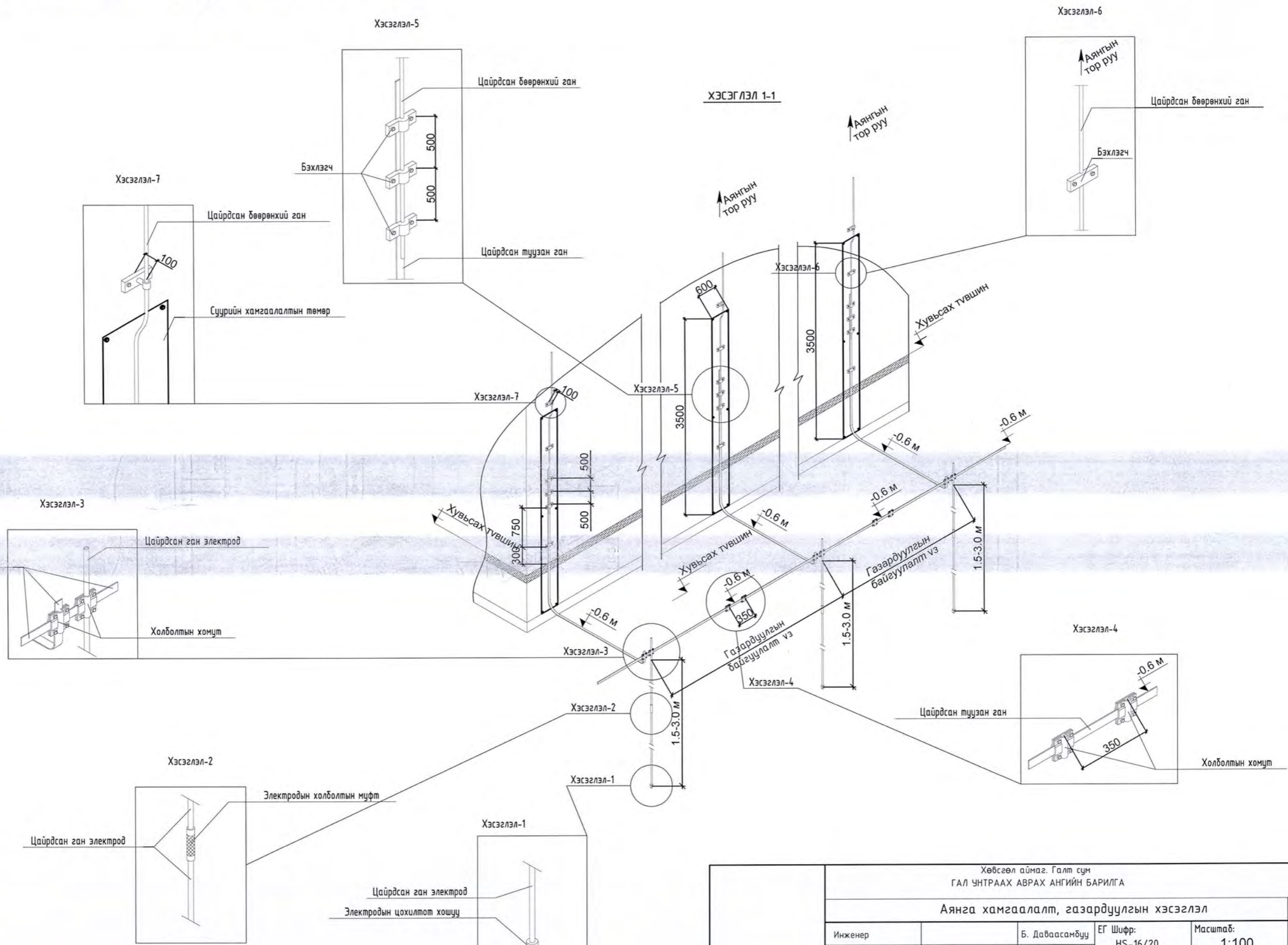
Инженер	Б. Даваасамбуу	ЕГ Шифр: НС-16/20	Масштаб: 1:100	Огноо:
Гүйцэтгэсэн	Б. Даваасамбуу	ТГ Шифр:	Зургийн дугаар: ХТ-10	Хуудас: 14
Шалгасан				

Аянга хамгаалалт газардуулгын байгуулалт



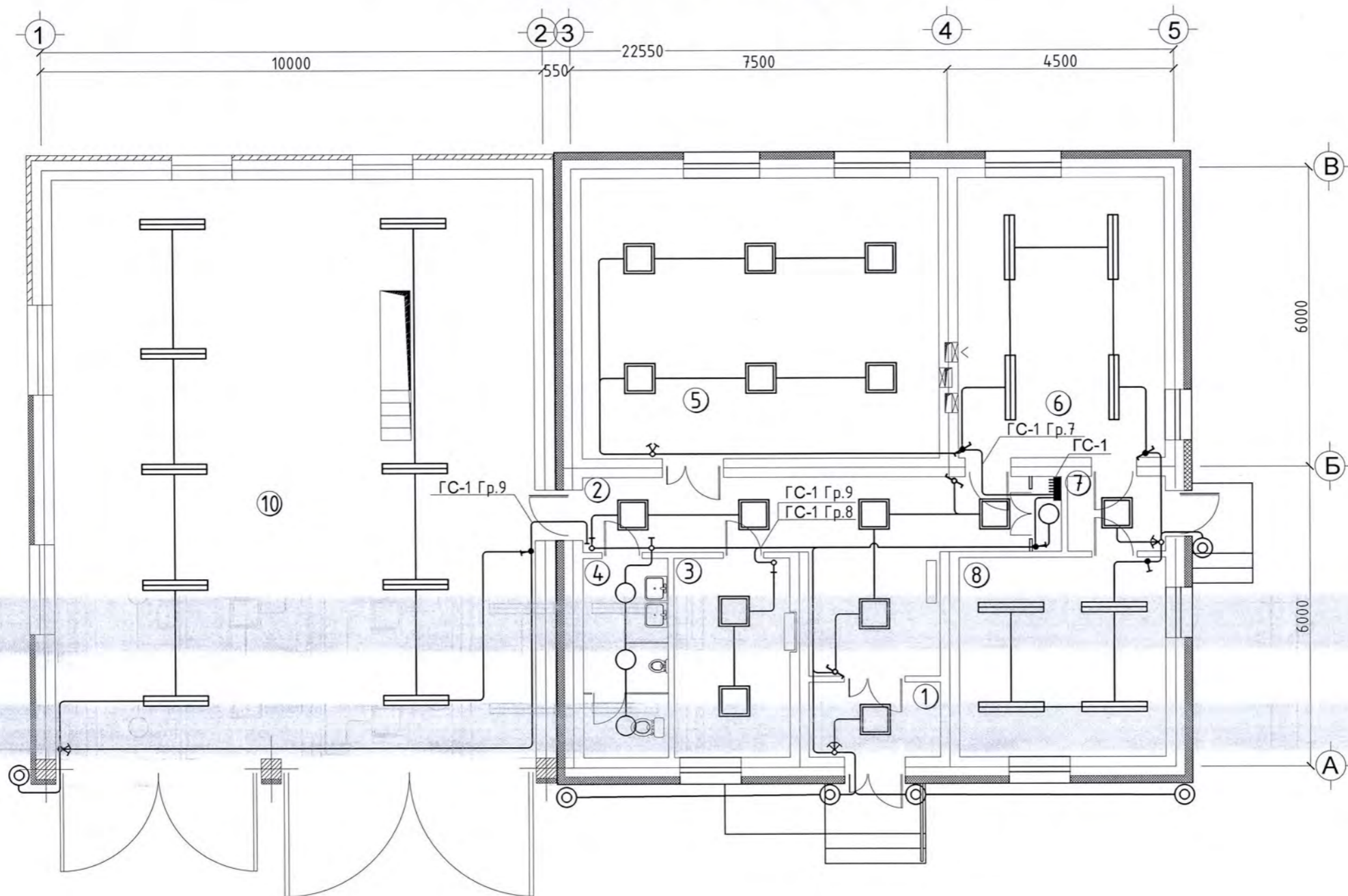
Хөвсгөл аймаг, Галт сум ГАЛ УНТРААХ АВРАХ АНГИЙН БАРИЛГА					
Аянга хамгаалалт газардуулгын байгуулалт					Үе шат: А3
Инженер		Б. Даваасамбуу	ЕГ Шифр: НС-16/20	Масштаб: 1:100	Огноо:
Гүйцэтгэсэн		Б. Даваасамбуу	ТГ Шифр:	Зургийн дугаар: ХТ-11	Хуудас: 14
Шалгасан					

Аянга хамгаалалт, газардуулгын хэсэглэл М1:125



Хөвсгөл аймаг, Галт сум ГАЛ УНТРААХ АВРАХ АНГИЙН БАРИЛГА					
Аянга хамгаалалт, газардуулгын хэсэглэл					Үе шат: АЗ
Инженер		Б. Даваасамбуу	ЕГ Шифр: HS-16/20	Масштаб: 1:100	Огноо:
Гүйцэтгэсэн		Б. Даваасамбуу	ТГ Шифр:	Зургийн дугаар: ХТ-12	Хуудас: 14
Шалгасан					

Гэрэлтүүлгийн байгуулалт



ӨРӨӨНИЙ ТОДОРХОЙЛОЛТ

д/д	Өрөөний нэр	Талбай м2	д/д	Өрөөний нэр	Талбай м2
1.	Гонх	3.93	6.	Хооллох өрөө	23.00
2.	Хонгил	20.81	7.	Гонх	2.92
3.	Операторын өрөө	9.17	8.	Гал тогооны өрөө	17.00
4.	Ариун цэврийн өрөө	6.74	9.	Цахилгаан самбар	0.75
5.	Цэргүүдийн амрах өрөө	39.88	10.	Авто граж /4 машин/	154.75

ЗӨВШӨӨРӨЛЦСӨН

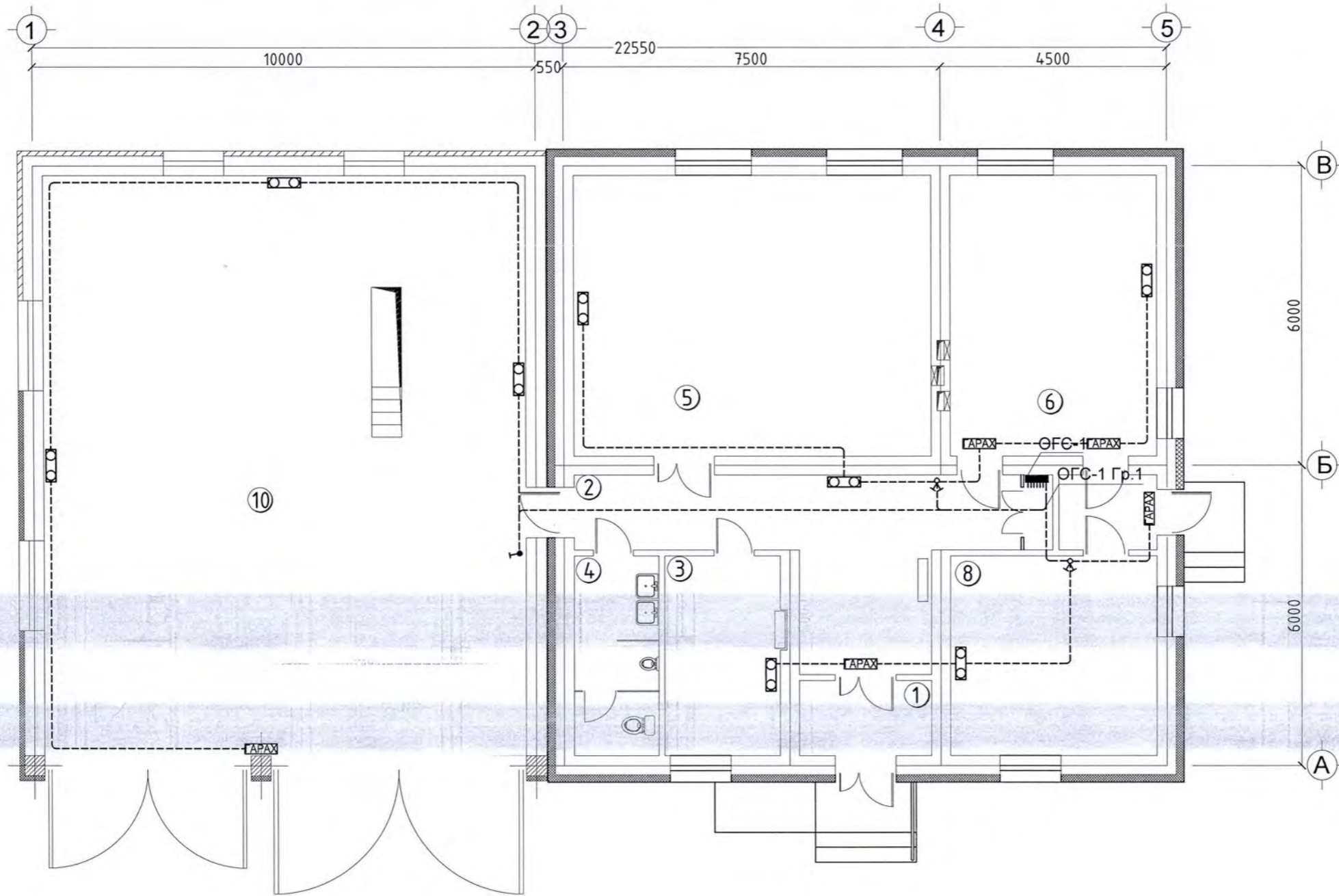
ББ	Х.Энхболд
ХАС	Н.Тугалхүү
ЦБУ	Н.Оюундабрах
ХД	Н.Ширнэндорж

Хөвсгөл аймаг, Галт сум
ГАЛ УНТРААХ АВРАХ АНГИЙН БАРИЛГА

Гэрэлтүүлгийн байгуулалт

Инженер				Б. Даваасамбуу	ЕГ Шифр: HS-16/20	Масштаб: 1:100	Үе шат: АЗ
Гүйцэтгэсэн				Б. Даваасамбуу	ТГ Шифр:	Зургийн дугаар: ДГ-1	Огноо:
Шалгасан						Хуудас: 14	

Ослын гэрэлтүүлгийн байгуулалт



ӨРӨӨНИЙ ТОДОРХОЙЛОЛТ

д/д	Өрөөний нэр	Талбай м2	д/д	Өрөөний нэр	Талбай м2
1.	Гонх	3.93	6.	Хооллох өрөө	23.00
2.	Хонгил	20.81	7.	Гонх	2.92
3.	Операторын өрөө	9.17	8.	Гал тогооны өрөө	17.00
4.	Ариун цэврийн өрөө	6.74	9.	Цахилгаан самбар	0.75
5.	Цэргүүдийн амрах өрөө	39.88	10.	Авто граж /4 машин/	154.75

ЗӨВШӨӨРӨЛЦСӨН

ББ	Х.Энхболд
ХАС	Н.Тугалхүү
ЦБУ	Н.Оюунбадрах
ХД	Н.Ширнэндорж

Хөвсгөл аймаг, Галт сум
ГАЛ УНТРААХ АВРАХ АНГИЙН БАРИЛГА

Ослын гэрэлтүүлгийн байгуулалт

Инженер				Б. Даваасамбуу	ЕГ Шифр: HS-16/20	Масштаб: 1:100	Үе шат: АЗ
Гүйцэтгэсэн				Б. Даваасамбуу	ТГ Шифр:	Зургийн дугаар: ДГ-2	Огноо:
Шалгасан						Хуудас: 14	

Зургийн жагсаалт

Хуудас	Зургийн нэр	Тайлбар
ГЦ.1	Зургийн жагсаалт, материалын тvvвэр, тайлбар дичиг	
ГЦ.2	Гадна цахилгаан хангамжийн трасс, М1:500	

Тайлбар дичиг

Зургийн даалгавар: Хөвсгөл аймгийн Галт сумын төвд баригдах ГУААнгийн барилгын гадна цахилгааны ажлын зураг төслийг хийж гvйцэтгэв. Уг гадна цахилгааны хэсгийн ажлын зураг төслийг хийж гvйцэтгэхдээ ерөнхий төлөвлөлгөө, дэвсгэр зураг, захиалагчийн зургийн даалгавар, "Эрдэнэт Булганы ЦТСТӨХК"-ийн 2020 оны 02-р сарын 28-ний өдрийн №49/20 тоот техникийн нөхцлийг vндэслэн "Орон сууц, олон нийтийн барилгын цахилгаан тоног төхөөрөмжийг төлөвлөх ба угсрах" БД43-102-07, "Цахилгаан байгууламжийн дvрэм" БД43-101-03-ын дагуу хийж гvйцэтгэв.

Цахилгаан хангамж: Техникийн нөхцөлд заасны дагуу 0,4кВ-ын ЦДАШугамын халуун усны барилгын дэргэдэх -р тулгуураас СИП-аас кабелиар тэжээнэ.

Цахилгаан дамжуулах кабель шугам: 0.4кВ-ын кабель ЦДКШ-д АВБГ маркийн кабель хэрэглэнэ.

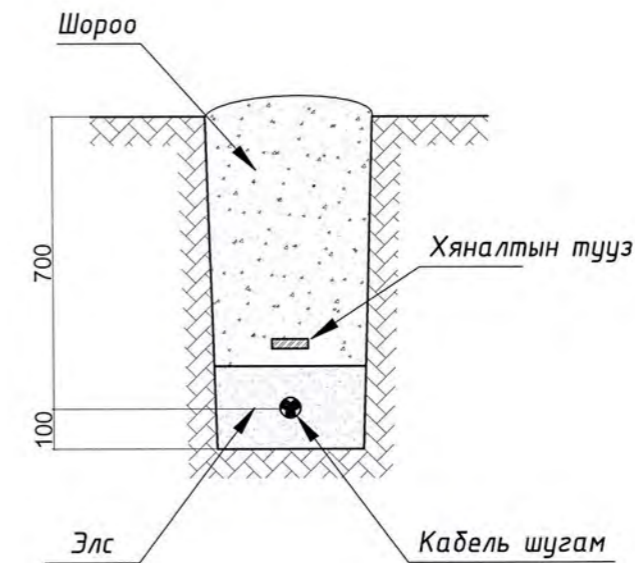
Кабель шугамыг газрын тvвшнээс доош 0.7м-т тавина. Автозамтай огтлолцох цэгт ган хоолойд, шугам сvлжээтэй огтлолцох цэгт хуванцар хоолойд сvвлэнэ.

Анхаарах: Ажил эхлэхийн өмнө зураг төсөлд тусгагдаагvй газар доорх инженерийн шугам сvлжээ байгаа эсэхийг холбогдох байгууллагуудаас тодруулж, ажил эхлэхийн өмнө "Хөвсгөл эрчим хүч" ХХК-р хяналт тавиулж, зөвшөөрөл авах шаардлагатай. Угсралтын ажлыг хийх явцдаа зохиогчоор хяналт хийлгэнэ. Бvх угсралтын ажлыг БД 43-101-03, БНД 3.05.06-90-ийн дагуу хийж гvйцэтгэх ба инженерийн техникийн болон бусад ажилчид ХААД, ТААД-ийг мөрдөж ажиллана.

Материалын тvvвэр

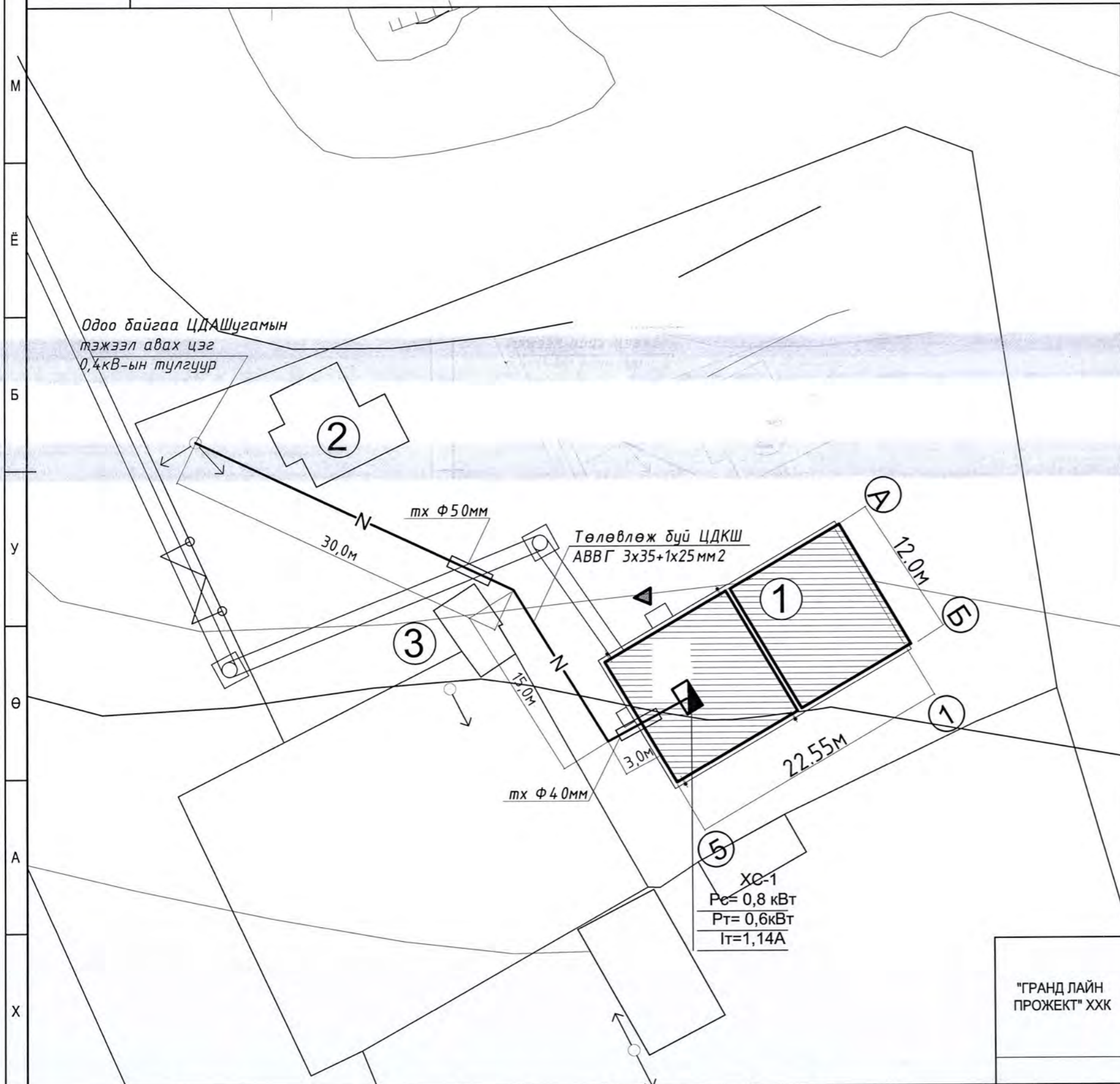
Д/д	Нэр	Маяг	Хэмжих нэгж	Тоо	Тайлбар
1	Эх 35+1х25мм ² хөндлөн огтлолтой хөнгөнцагаан голтой 0.4кВ-ын хvчний кабель	АВБГ	м	60	
2	Хөнгөнцагаан төгсгөвч 35мм ²	DL-150	ш	7	
3	Хөнгөнцагаан төгсгөвч 25мм ²	DL-95	ш	2	
4	Хуванцар хоолой, Ф50мм	ПХ	м	4	
5	Хуванцар хоолой, Ф40мм	ПХ	м	2	
6	Элс		м ³	6,0	
6	Хяналтын тууз		м	45	
7					
8					

Кабелийг шуудуунд тавих



"ГРАНД ЛАЙН ПРОЖЕКТ" ХХК	Хөвсгөл аймаг.		Галт сум		
	Гал цнтраах аврах ангийн барилга				
	Тайлбар, материалын тvvвэр				
Инженер		Н.Ширэндорж	ЕГ Шифр: HS-16/20	Масштаб: 1:50	Үе шат: А3 Огноо: 2020.03
Гүйцэтгэсэн		М.Бямбадалай	ТГ Шифр:	Зургийн дугаар: ГЦ-1	Хуудас: 2
Шалгасан					

ГАДНА ЦАХИЛГААН ХАНГАМЖИЙН ТРАСС



а/а	Тодорхойлолт	Тайлбар
1.	Ахмадын өргөөний барилга	Төлөвлөж буй барилга
2.	Одоо байгаа ахмадын байр	Одоо байгаа барилга байгууламжууд
3.	Гандангийн барилга	

Таних тэмдэглэгээ

- Төлөвлөж байгаа барилга
- Одоо байгаа барилга байгууламжууд
- Одоо байгаа дулааны шугам
- Төлөвлөж байгаа дулааны шугам
- Одоо байгаа 0.4 кВ-ын ЦДАШ
- Одоо байгаа гудамжны гэрэлтүүлэг
- Хаялбар
- Төлөвлөж буй кабель шугам

Кабелийн журнал

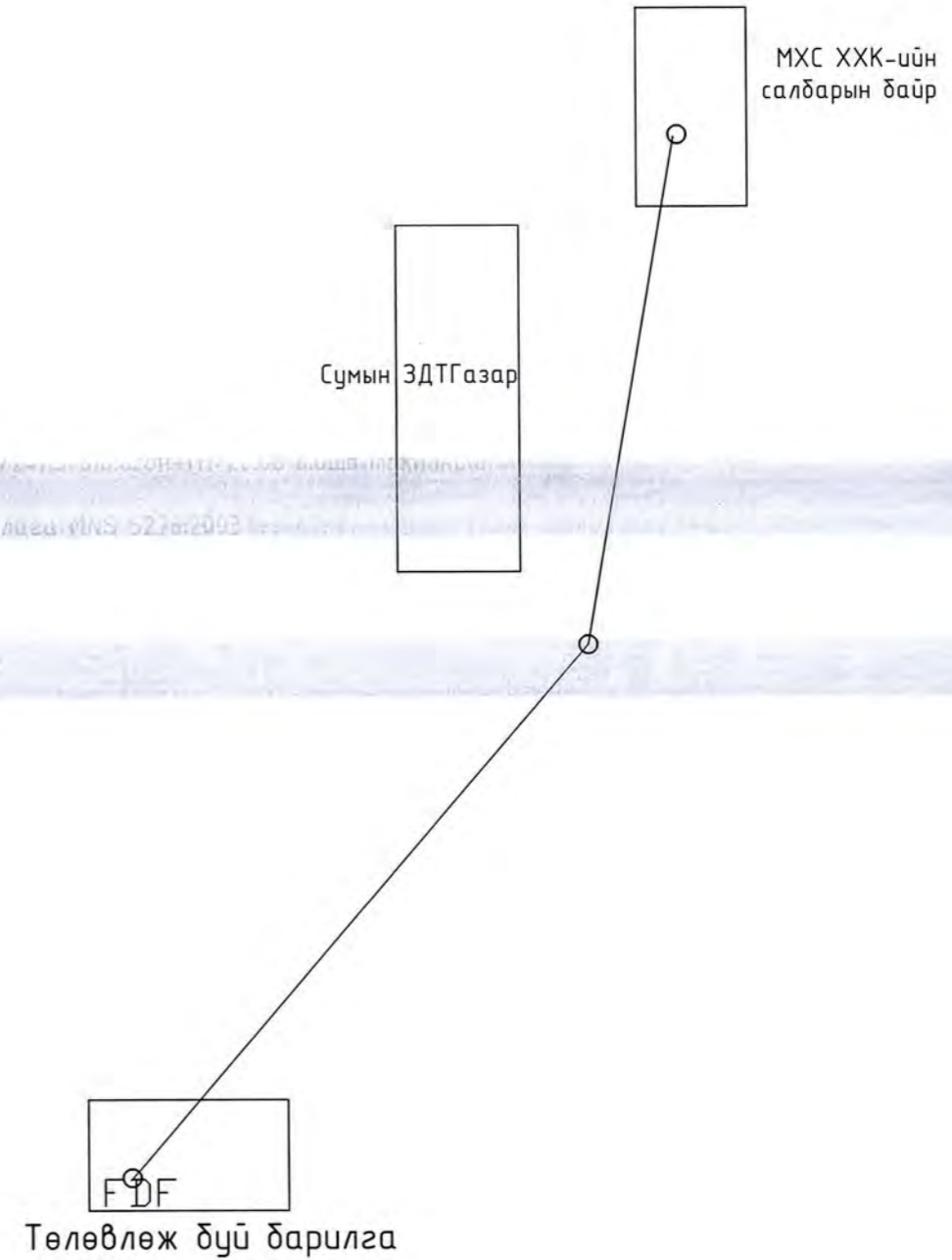
Кабелийн тэмдэглэгээ	Чиглэл		Кабель	
	Эхлэл	Төгсгөл	Маяг	Хөндлөн огтлол мм2
0,4кВ-н шинээр татах кабель шугам				
K1	Одоо байгаа 0,4кВ-н Тулгуураас	Төлөвлөж байгаа барилга № 2	АВВБ-1кВ	3x95+1x35

"ГРАНД ЛАЙН ПРОЖЕКТ" ХХК	Хөвсгөл аймаг, Галт сум			
	Гал унтраах аврах ангийн барилга			
	Гадна цахилгааны трасс			
	Инженер	Н.Ширнэндорж	ЕГ Шифр: NS-16/20	Масштаб: 1:500
Гүйцэтгэсэн	М.Бямбадэлай	ТГ Шифр:	Зургийн дугаар: ГЦ-2	
Шалгасан			Хуудас: 2	

Зургийн жагсаалт

Дугаар	Нэр	Тайлбар
ХД-1	Зургийн жагсаалт, тайлбар, бүдүүвч схем	
ХД-2	Материалын түүвэр, таних тэмдэг	
ХД-3	Агаараар суурилуулах гадна холбооны кабелийн байгуулалт	

Кабелийн тархалтын бүдүүвч



Тайлбар

- 1.0 Хөвсгөл аймгийн Галт сумын төвд баригдах ГУААнгийн барилгын гадна холбоо, дохиоллын ажлын зургийг дараах стандарт, норм дүрмийг үндэслэн хийж гүйцэтгэв. Үүнд:
 - "МХС" ТӨХХК-н Хөвсгөл аймгийн газрын 2020/03/24нд олгосон ТН-20.08 тоот техникийн нөхцөл.
 - Холбооны кабелийн суурилуулалт, Ерөнхий шаардлага MNS 5276:2003
 - Кабелийг залгах, муфьтлах, Ерөнхий шаардлага MNS 5277:2003
 - Шилэн кабелийг залгах, муфьтлах, Ерөнхий шаардлага MNS 5278:2003
 - Шилэн кабелийн суурилуулалт. Техникийн шаардлага MNS 5207:2010
- 2.0 Зурагт тусгасан үндсэн шийдэл:
 - 2.1 Үз барилгыг шилэн кабелиар холбохдоо техникийн нөхцөлд тусгагдсаны дагуу одоо байгаа сумын МХС ХХК-ийн салбарын байрнаас шилэн кабелийн муфьтнээс эх авч дайруулан 400м шилэн кабелийг агаараар шинээр төлөвлөгдөж байгаа барилгаруу татахаар төлөвлөсөн.
 - 2.2 Шилэн кабелийг татахдаа шаардлагатай газар зурагт тусгасаны дагуу модон багана босгон угсралт хийнэ. Баганы хөлийг М350 маркийн цементээр хийнэ. Багана ба хөлийг хооронд нь холбохдоо 6мм диаметртэй шатааж хатаасан төмөр утсаар 6-аас 7 ороодсоор боож босгоно. Хөлийг газраас доош 1,2 м -т суулгаж сайтар чигжинэ.
 - 2.3 Шинээр төлөвлөгдсөн барилгын жижүүрийн өрөөнд гаск байрлуулан шилэн кабелийн төгсгөлийн төхөөрөмж FDF-тэй холбоно.
 - 2.4 Шинээр кабель шугам татахдаа дүр дүрэн хийсэн байх шаардлагатай.
- 3.0 Үзсралтын үед тавигдах шаардлага:
 - 3.1 Холбоо, дохиоллын системийн үзсралтын ажлыг гүйцэтгэх тусгай зөвшөөрөлтэй мэргэжлийн байгууллагаар зургийн дагуу Монгол улсад мөрдөгдөж байгаа норм дүрэм, холбогдох журам стандарт, технологийн шаардлага болон үйлдвэрлэгчийн тоног төхөөрөмжийн үзсралтын зааварыг баримтлан гүйцэтгэнэ. Суурилуулалтын шугам хоолой далдлагч дагалдах хэрэгсэл нь ус болон галын дөлний хамгаалалтын стандартыг хангасан байна.
 - 3.2 Үзсралтын явцад ажиллагсдын аюулгүй байдлыг хангахын тулд Монгол улсын хэмжээнд мөрдөгдөж байгаа аюулгүй ажиллагааны дүрмийг ханган ажиллах шаардлагатай.

"ГРАНД ЛАЙН ПРОЖЕКТ" ХХК	Хөвсгөл аймаг.					Галт сум.
	Гал унтраах аврах ангийн барилга					
	Зургийн жагсаалт, тайлбар, бүдүүвч схем					Үе шат: АЗ
	Инженер	<i>Э.Түвшинзаяа</i>	Э.Түвшинзаяа	ЕГ Шифр: HS-16/20	Масштаб: 1:1000	2020.03
Гүйцэтгэсэн	<i>М.Нэргүй</i>	М.Нэргүй	ТГ Шифр:	Зургийн дугаар: ХД-1	Хуудас: 3	
Шалгасан	<i>Э.Түвшинзаяа</i>	Э.Түвшинзаяа				

1	2	3	4	5	6	7	8	9	10	11	12																																				
Й	<u>Зургийн жагсаалт</u>											Й																																			
	М	<table border="1"> <thead> <tr> <th>Дугаар</th> <th>Нэр</th> <th>Тайлбар</th> </tr> </thead> <tbody> <tr> <td>ХД-1</td> <td>Тайлбар</td> <td></td> </tr> <tr> <td>ХД-2</td> <td>Таних тэмдэг</td> <td></td> </tr> <tr> <td>ХД-3</td> <td>Материалын түүвэр</td> <td></td> </tr> <tr> <td>ХД-4</td> <td>Угсралтын бүдүүвч</td> <td></td> </tr> <tr> <td>ХД-5</td> <td>Холбоо, дохиоллын байгуулалт (телефон, катв, интернэт, домофон)</td> <td></td> </tr> <tr> <td>ХД-6</td> <td>Холбоо, дохиоллын байгуулалт (галын дохиолол)</td> <td></td> </tr> <tr> <td>ХД-7</td> <td>1-р давхрын холбоо, дохиоллын байгуулалт (зарлан мэдээлэх систем, хяналтын камер)</td> <td></td> </tr> </tbody> </table>											Дугаар	Нэр	Тайлбар	ХД-1	Тайлбар		ХД-2	Таних тэмдэг		ХД-3	Материалын түүвэр		ХД-4	Угсралтын бүдүүвч		ХД-5	Холбоо, дохиоллын байгуулалт (телефон, катв, интернэт, домофон)		ХД-6	Холбоо, дохиоллын байгуулалт (галын дохиолол)		ХД-7	1-р давхрын холбоо, дохиоллын байгуулалт (зарлан мэдээлэх систем, хяналтын камер)		М										
	Дугаар	Нэр	Тайлбар																																												
	ХД-1	Тайлбар																																													
	ХД-2	Таних тэмдэг																																													
	ХД-3	Материалын түүвэр																																													
	ХД-4	Угсралтын бүдүүвч																																													
	ХД-5	Холбоо, дохиоллын байгуулалт (телефон, катв, интернэт, домофон)																																													
ХД-6	Холбоо, дохиоллын байгуулалт (галын дохиолол)																																														
ХД-7	1-р давхрын холбоо, дохиоллын байгуулалт (зарлан мэдээлэх систем, хяналтын камер)																																														
Ё	<p style="text-align: center;">Тайлбар</p> <p>I. Хөвсгөл аймаг, Галт суманд баригдах "ГАЛ УНТРААХ АВРАХ" барилга-н холбоо, дохиоллын ажлын зургийг барилгын төлөвлөлт, байгуулалтын дараах стандарт, норм дүрмийг үндэслэн хийж гүйцэтгэв. Үүнд:</p> <ul style="list-style-type: none"> - Холбоо, мэдээлэл, дохиоллын кабель шугам ба тоног төхөөрөмжийн тэмдэглэгээ MNS 5532:2016 - Барилга байгууламжийн мэдээлэл, холбоо, дохиоллын ажлын зураг боловсруулах. <p>Ерөнхий шаардлага: MNS 6586:2016</p> <p>Барилга байгууламжийн гал унтраах төхөөрөмж, дохиоллын хэрэгсэл БНБД21-04-05</p> <p>Барилга, орон сууц, гудамж талбайд тавих хяналтын камер. Ерөнхий шаардлага MNS 6423:2013</p> <p>II. Зурагт тусгасан үндсэн шийдэл:</p> <p>0. Мэдээлэл холбооны суурин сүлжээний серверийн өрөө, босоо ба хөндлөн сувагчлалын төлөвлөлт:</p> <p>0.1 Уг барилга доторх мэдээлэл холбооны суурин сүлжээнд зориулан 3н номерын өрөөнд холбооны зогсвор/гаск/ төлөвлөж өгсөн.</p> <p>0.2 3н номерын өрөөнд галын дохиоллын станцыг хяналтын дохиоллын дэлгэц, зарлан мэдээлэх системийн станцыг байрлуулан удирдан хянана.</p> <p>0.3 Босоо сувагчлалыг барилга архитектур, барилга бүтээцийн зурагт барилгын хучилтанд гарган, хэвтээ сувагчлалыг шалны бэлтгэлд далд угсарна.</p> <p>0.4 Кабелиуд засвар үйлчилгээ, ашиглалтанд зориулан бүгд эхлэл болон төгсгөлдөө заавал хаяглалттай /бирк/ байх шаардлагатай. Кабелиуг далд хийж суурилуулахдаа залгаа хийж ашиглахийг хориглоно.</p> <p>0.5 Угсралтанд ашиглаж байгаа PVC хоолой, кабель, тоног төхөөрөмжүүд нь стандартын дагуу үйлдвэрлэсэн чанартай байх шаардлагатай.</p> <p>1.0 Суурин телефон холбооны төлөвлөлт:</p> <p>1.1 3н номерын өрөөнд байрлах 19"-н зогсворт/гаск/ хотын телефоны хэрэглэгчийн 10 хосын хуваарилах хайрцаг-г байрлуулах ба түүнээс барилгын хэрэглэгчийн үүр хүртэл UTPcat.6 4x2x0.5мм-ийн кабель татна.</p> <p>1.2 Суурин телефон холбооны үүрүүдийг хананд суулгахдаа шалнаас +0,3м-т, шаланд суулгахдаа тусгай зориулалтын төмөр хайрцганд суурилуулна.</p>										Ё																																				
Б	<p>2.0 Интернэт сүлжээний төлөвлөлт:</p> <p>2.1 Интернэт сүлжээний гол зангилаа Router, Switch, шилэн кабелийн төгсгөлийн төхөөрөмж болон хувиргагч төхөөрөмжүүдийг 3н номерын өрөөнд 19"-ийн холбооны зогсворт байрлууна. Switch-с өрөөнүүдэд байрлах хэрэглэгчийн үүр хүртэл UTPcat.6 4x2x0.5мм кабель угсрахаар төлөвлөсөн.</p> <p>2.2 Интернэт сүлжээний үүрүүдийг хананд суулгахдаа шалнаас +0,3м-т, шаланд суулгахдаа тусгай зориулалтын төмөр хайрцганд суурилуулна.</p> <p>3.0 Кабелийн телевизийн сүлжээний төлөвлөлт:</p> <p>3.1 3н номерын өрөөнд 19"-н зогсворт кабелийн телевизийн өсгүүр, гол салаалагч төхөөрөмжийг суурилуулна.</p> <p>3.2 Салаалагчаас хэрэглэгчийн үүр хүрэл РК75-(50mm маркийн коаксиаль татна.</p> <p>3.3 Кабелийн телевизийн сүлжээний үүрүүдийг хананд суулгахдаа зурагт тусгагдсаны дагуу байрлуулна. Шаланд суулгахдаа тусгай зориулалтын төмөр хайрцганд суурилуулна. Хэрэглэгч гурвалсан үйлчилгээ сонгосон тохиолдолд коаксаль кабель угсрах шаардлагагүй.</p> <p>4.0 Галын дохиоллын төлөвлөлт:</p> <p>4.1 Галын дохиоллыг уламжлалт бүс үүсгэн хянах системээр шийдсэн. Мэдээлэл хүлээн авах станцыг (мэдрэгч холбосон бүс бүрийн гэрлэн дохиотой) 3н номерын өрөөнд байрлуулна.</p> <p>4.2 Галын дохиоллын утааны /S/, дулааны /H/ мэдээлэгчүүдийг 3x1,5мм-н галд тэсвэртэй зориулалтын кабелиар холдох шаардлагатай.</p> <p>4.3 Галын дохиоллын станц нь үл тасалдах автомат сэлгэн залгагчтай самбараас тэжээгдэнэ. Энэ нь цахилгаан эрчим хүч тасарсан үед найдвартай ажиллагааг хангаж ажиллана.</p> <p>4.4 Гар мэдээлэгчийг шалнаас +1,5м-т байрлуулна.</p> <p>4.5 Дуут дохиоллыг шалнаас +2,5м-т байрлуулна.</p> <p>5.0 Хяналтын дохиоллын төлөвлөлт:</p> <p>5.1 Хяналтын системийн дүрс бичигчийг холбооны зогсворт суурилуулах ба хяналтын дэлгэцийг 3 номерын өрөөнд хянахаар төлөвлөсөн. Камерууд нь өдөр шөнийн харах горимтой, ус чийгний хамгаалалттай байх шаардлагатай.</p> <p>5.2 Камеруудыг таазанд тогтоохдоо зориулалтын суурь болон хөндөлд бэхлэн хөдөлгөөнгүй тогтооно. Гадна камер байрлуулэхдаа газрын төвшнөөс +4м-ээс дээш байхаар сонгоно.</p> <p>6.0 Зарлан мэдээлэх систем:</p> <p>6.1 Зарлан мэдээлэх системийн чанга яригчийг таазанд суурилуулж станц болон микрофоныг харуулын өрөөнд байрлуулана.</p> <p>6.2 Зарлан мэдээлэх системийн чанга яригчүүдийг таазанд (дүүжин ба гийсэн) 2x2,5мм хөндлөн огтлол бүхий экрантай кабелиар холбохоор төлөвлөв.</p> <p>III. Угсралтын үед тавигдах шаардлага:</p> <p>Холбоо, дохиоллын системийн угсралтын ажлыг гүйцэтгэх тусгай зөвшөөрөлтэй мэргэжлийн байгууллагаар зургийн дагуу Монгол улсад мөрдөгдөж байгаа норм дүрэм, холбогдох журам стандарт, технологийн шаардлага болон үйлдвэрлэгчийн тоног төхөөрөмжийн угсралтын зааварыг баримтлан гүйцэтгэнэ. Суурилуулалтын шугам хоолой далдлагч дагалдах хэрэгсэл нь ус болон галын дөлний хамгаалалтын стандартыг хангасан байна.</p> <p>Угсралтын явцад ажиллагсдын аюулгүй байдлыг хангахын тулд Монгол улсын хэмжээнд мөрдөгдөж байгаа аюулгүй ажиллагааны дүрмийг ханган ажиллах шаардлагатай. Төлөвлөгдөж байгаа тоног төхөөрөмж болон ажиллагсдын аюулгүй байдлыг хангахын тулд техник хэрэгсэлийн металл их биеийг газардуулгын хүрээнд загнаж холбоно. Газардуулгын эсэргүүцэл 4.0 омоос хэтрэхгүй байна.</p>										Б																																				
У											У																																				
Ө											Ө																																				
А											А																																				
Х	<p style="text-align: center;">Хөвсгөл аймаг, Галт сум ГАЛ УНТРААХ АВРАХ АНГИЙН БАРИЛГА</p> <table border="1"> <thead> <tr> <th colspan="5">Нүүр хуудас</th> <th>Үе шат:</th> </tr> </thead> <tbody> <tr> <td>Инженер</td> <td></td> <td>Э.Түвшинзаяа</td> <td>ЕГ шифр:</td> <td>HS-16/20</td> <td>Масштаб:</td> </tr> <tr> <td>Гүйцэтгэсэн</td> <td></td> <td>Э.Түвшинзаяа</td> <td>ТГ шифр:</td> <td>...</td> <td>Зургийн дугаар:</td> </tr> <tr> <td>Шалгасан</td> <td></td> <td></td> <td></td> <td></td> <td>Хуудас:</td> </tr> <tr> <td></td> <td></td> <td></td> <td></td> <td></td> <td>ХД-1</td> </tr> <tr> <td></td> <td></td> <td></td> <td></td> <td></td> <td>07</td> </tr> </tbody> </table>										Нүүр хуудас					Үе шат:	Инженер		Э.Түвшинзаяа	ЕГ шифр:	HS-16/20	Масштаб:	Гүйцэтгэсэн		Э.Түвшинзаяа	ТГ шифр:	...	Зургийн дугаар:	Шалгасан					Хуудас:						ХД-1						07	Х
Нүүр хуудас					Үе шат:																																										
Инженер		Э.Түвшинзаяа	ЕГ шифр:	HS-16/20	Масштаб:																																										
Гүйцэтгэсэн		Э.Түвшинзаяа	ТГ шифр:	...	Зургийн дугаар:																																										
Шалгасан					Хуудас:																																										
					ХД-1																																										
					07																																										
1	2	3	4	5	6	7	8	9	10	11	12																																				

Таних тэмдэг

1	2	3	4	5	6	7	8	9	10	11	12																								
Й М Ё Б У Ө А Х	Нэр		Тайлбар		5.0 Дүрс ажиглалтын хяналтын камер							Й М Ё Б У Ө А Х																							
	1.0 Суурин телефон				5.1	Ажиглалтын дэлгэц																													
	1.1	Дотуур холбооны ЭАТС, багтаамж				5.2	Хөдөлгөөний хяналтын камерын удирдлагын гар																												
	1.2	Телефоны төгсгөлийн төхөөрөмж багтаамж, хосын тоо				5.3	Ажиглалтын дохиолол хүлээн авах станц																												
	1.3	Далд суурилуулах телефоны үүр / хананд шаланд /				5.4	Барилгын гадна суурилуулах хөдөлгөөнтэй хяналтын камер																												
	2.0 Интернетийн сүлжээ				5.5	Барилгын дотор суурилуулах хөдөлгөөнтэй хяналтын камер																													
	2.1	Компьютерийн сүлжээний салаалах төхөөрөмж ХааБ /HUB/				5.6	Барилгын гадна суурилуулах эргэх хөдөлгөөнтэй хяналтын камер																												
	2.2	Компьютерийн сүлжээний салаалах төхөөрөмж Свич /Switch/				5.7	Барилгын гадна суурилуулах эргэх хөдөлгөөнтэй хяналтын камер																												
	2.3	Компьютерийн сүлжээний замчлагч төхөөрөмж Роутер /Router/				6.0 Зарлан мэдээлэх систем																													
	2.4	Шилэн кабелийн төгсгөлийн төхөөрөмж				6.1	Зарлан мэдээлэх системийн станц																												
	2.5	Шилэн кабелийн хувиргагч төхөөрөмж				6.2	Зарлан мэдээлэх системийн өсгөгч																												
	2.6	Далд суурилуулах компьютерийн сүлжээний үүр /хананд шаланд/				6.3	Таазанд далд суурилуулах чанга яригч																												
	2.7	Далд суурилуулах телефон, компьютерийн сүлжээний хосолсон үүр /хананд шаланд/				6.4	Хананд ил суурилуулах чанга яригч																												
	2.8	Хананд далд суурилуулах компьютерийн сүлжээ, кебелийн телевизийн хосолсон үүр				6.5	Микрофон																												
	2.9	Далд суурилуулах компьютерийн хосолсон үүр /хананд шаланд/				7.0 Бусад																													
	2.10	Далд суурилуулах телефон, кебелийн телевизийн, компьютерийн сүлжээний хосолсон үүр /хананд шаланд/				7.1	Холбоо, дохиоллын давхар дүнд болон айлд суурилагдах хайрцаг																												
	2.11	Утасгүй интернэтийн хэрэглэгчийн үүр				7.2	Холбооны төхөөрөмжүүдийг моноглох шүүгээ /rack-19"/																												
	3.0 Кабелийн телевиз				7.3	Кабелийн тавиур /cable tray/																													
	3.1	Кабелийн телевизийн антенн, түүгийг газардуулга				7.4	Кабелийн шилжилт																												
	3.2	Кабелийн телевизийн оптик хүлээн авагч /гэрлийн дохиог цахилгаан соронзон дохио болгон хувиргагч/																																	
	3.3	Кабелийн телевизийн салаалагч																																	
3.4	Кабелийн телевизийн өсгүүр																																		
3.5	Хананд далд суурилуулах кебелийн телевизийн үүр /хананд шаланд/																																		
3.6	Далд суурилуулах кебелийн телевизийн үүр /хананд шаланд/																																		
4.0 Галын дохиолол																																			
4.1	Галын дохиолол хүлээн авах станц хянах самбарын хамт																																		
4.2	Дохиолол хүлээн авах станц																																		
4.3	Галын дохиоллын утаа мэдрэгч																																		
4.4	Галын дохиоллын дулаан мэдрэгч																																		
4.5	Галын дохиоллын холимог мэдрэгч																																		
4.6	Галын дохиоллын хий мэдрэгч																																		
4.7	Галын дохиоллын дуут дохио өгөгч																																		
4.8	Галын дохиоллын дуут дохио өгөгч																																		
					<p>Хөвсгөл аймаг, Галт сум ГАЛ УНТРААХ АВРАХ АНГИЙН БАРИЛГА</p> <p>Таних тэмдэг</p> <table border="1"> <tr> <td>Инженер</td> <td></td> <td>Э.Түвшинзаяа</td> <td>ЕГ шифр:</td> <td>HS-16/20</td> <td>Масштаб:</td> <td>Огноо:</td> <td>А3</td> </tr> <tr> <td>Гүйцэтгэсэн</td> <td></td> <td>Э.Түвшинзаяа</td> <td>ТГ шифр:</td> <td>...</td> <td>Зургийн дугаар:</td> <td>Хуудас:</td> <td>2020.04</td> </tr> <tr> <td>Шалгасан</td> <td></td> <td></td> <td></td> <td></td> <td>ХД-2</td> <td>07</td> <td></td> </tr> </table>							Инженер		Э.Түвшинзаяа	ЕГ шифр:	HS-16/20	Масштаб:	Огноо:	А3	Гүйцэтгэсэн		Э.Түвшинзаяа	ТГ шифр:	...	Зургийн дугаар:	Хуудас:	2020.04	Шалгасан					ХД-2	07	
Инженер		Э.Түвшинзаяа	ЕГ шифр:	HS-16/20	Масштаб:	Огноо:	А3																												
Гүйцэтгэсэн		Э.Түвшинзаяа	ТГ шифр:	...	Зургийн дугаар:	Хуудас:	2020.04																												
Шалгасан					ХД-2	07																													

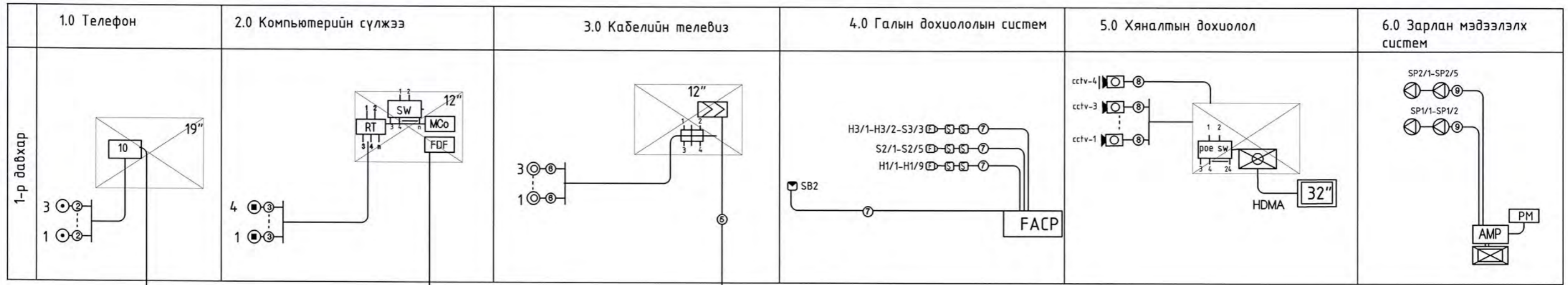
Материалын түүвэр

нэр	Маяг	Хэмжих нэгж	Тоо ширхэг	Тайлбар
1.0 Суурин телефон				
1.1 Телефоны 10x2 төгсгөлийн төхөөрөмж	10x2	ш	1	
1.2 Зэс дамжуурагчтай ПЭ тусгаарлэгчтай ПЭ бүрхүүлтэй эрчилсэн хос кабель	4x2x0.5mm	м	40	
2.0 Компьютерийн сүлжээ				
2.1 Компьютерийн сүлжээний сэлгэгч	SWITCH port-8	ш	1	
2.2 Компьютерийн сүлжээний замчлагч төхөөрөмж Роутер	ROUTER	ш	1	
2.3 Шилэн кабелийн төгсгөлийн төхөөрөмж	FDF-4	ш	1	
2.4 Шилэн кабелийн хувиргагч төхөөрөмж	Media convertor	ш	1	
2.5 Зэс дамжуурагчтай ПЭ тусгаарлэгчтай ПЭ бүрхүүлтэй эрчилсэн хос кабель	4x2x0.5mm	м	50	UTP.cat6-хэрэглэгчийн
3.0 Кабелийн телевиз				
3.1 Кабелийн телевизийн өсгүүр		ш	1	
3.2 Кабелийн телевизийн гол салаалагч	гаралт-2	ш	1	
3.3 Зэс дамжуурагчтай ПЭ тусгаарлэгчтай ПЭ бүрхүүлтэй эрчилсэн коаксаль кабель	PK75-7мм	м	0	салаалагчаас салаалагч хооронд
3.4 Зэс дамжуурагчтай ПЭ тусгаарлэгчтай ПЭ бүрхүүлтэй коаксаль кабель	PK75-5мм	м	40	хэрэглэгчийн
Хэрэглэгчийн үүр хайрцагны хамт				
Интернэт, телефоны хананд байрлах хосолсон хэрэглэгчийн үүр	RG/11+RG/45	ш	1	
Интернэт, катв-н хананд байрлах хосолсон хэрэглэгчийн үүр	coaxial+RG/45	ш	1	
Интернэт, телефон, катв-н хананд байрлах хосолсон хэрэглэгчийн үүр	RG/11+coaxial+RG/45	ш	2	
4.0 Галын дохиолол				
4.1 Галын дохиолол хүлээн авах станц	8 zone	ш	1	
4.2 Галын дохиоллын утаа мэдрэгч	i-100mkA Rx-1.1Ком	ш	6	
4.3 Галын дохиоллын дулаан мэдрэгч	i-100mkA Rx-1.1Ком	ш	11	
4.4 Галын дохиоллын дуут дохио өгөгч	80db	ш	2	
4.5 Галын дохиоллын гар мэдээлэгч	270*120*120мм	ш	3	
4.6 Зэс дамжуурагчтай ПЭ тусгаарлэгчтай ПЭ бүрхүүлтэй галд тэсвэртэй хамгаалалттай кабель	3x1.5mm	м	110	зориулалтын кабель
4.7 Пластмасан хоолой /нимгэн ханатай уян/	PVC-16мм	м	110	

5.0 Хяналтын дохиолол				
5.1 Дүрс ажиглалтын дохиолол хүлээн авах станц /бичлэг хийх хугацаа хамгийн багадаа 30 хоног байна./	NVR channel	ш	1	
5.2 Сүлжээний сэлгэгч /Poe switch/	4port	ш	1	
5.3 Дүрс ажиглалтын дохиоллын дэлгэц	32"	ш	1	
5.4 Барилгын дотор суурилуулах хөдөлгөөнтэй IP хяналтын камер /шөнө өдрийн дуран, салхи шороо, ус нийгний хамгаалалттай/	90<+, 4mpixel - 1080p Full HD	ш	3	
5.5 Барилгын гадна суурилуулах хөдөлгөөнтэй IP хяналтын камер /шөнө өдрийн дуран, салхи шороо, ус нийгний хамгаалалттай/	90<+, 4mpixel - 1080p Full HD	ш	1	
5.6 Зэс дамжуурагчтай ПЭ тусгаарлэгчтай ПЭ бүрхүүлтэй эрчилсэн хос кабель	4x2x0.5mm	м	60	зориулалтын кабель
5.7 Пластмасан хоолой /нимгэн ханатай уян/	PVC-16мм	м	60	
6.0 Зарлан мэдээлэх систем				
6.1 Зарлан мэдээлэх системийн станц /120watt/	channel-2	ш	1	
6.2 Микрофон		ш	1	
6.3 Таазанд далд суурилуулах чанга яригч	8W, 90db	ш	7	
6.4 Зэс дамжуулагчтай ПЭ тусгаарлагчтай полиэтилен бүрхүүлтэй дан хос кабель	2x2.5мм	м	50	
6.5 Пластмасан хоолой /нимгэн ханатай уян/	PVC-16мм	м	50	
6.0 Бусад				
6.1 Холбооны гаск 19"	19"	ш	1	
6.2 Хүчдэл гүйдэл баригч /2цагаас дээш/	UPS	ш	1	
6.3 Пластмасан хоолой /нимгэн ханатай уян/	Ф-16мм/PVC/	м	10	1,2 кабельд
6.4 Пластмасан хоолой /нимгэн ханатай уян/	Ф-25мм/PVC/	м	25	3,4кабельд

Хөвсгөл аймаг, Галт сум ГАЛ УНТРААХ АВРАХ АНГИЙН БАРИЛГА					
Материалын түүвэр					Үе шат: АЗ
Инженер		Э.Түвшинзаяа	ЕГ шифр: HS-16/20	Масштаб:	Огноо: 2020.04
Гүйцэтгэсэн		Э.Түвшинзаяа	ТГ шифр:	Зургийн дугаар: ХД-3	Хуудас: 07
Шалгасан			...		

Цэсралтын бүдүүвч



Хотын телефоны оролт
JP10x2x0.5mm

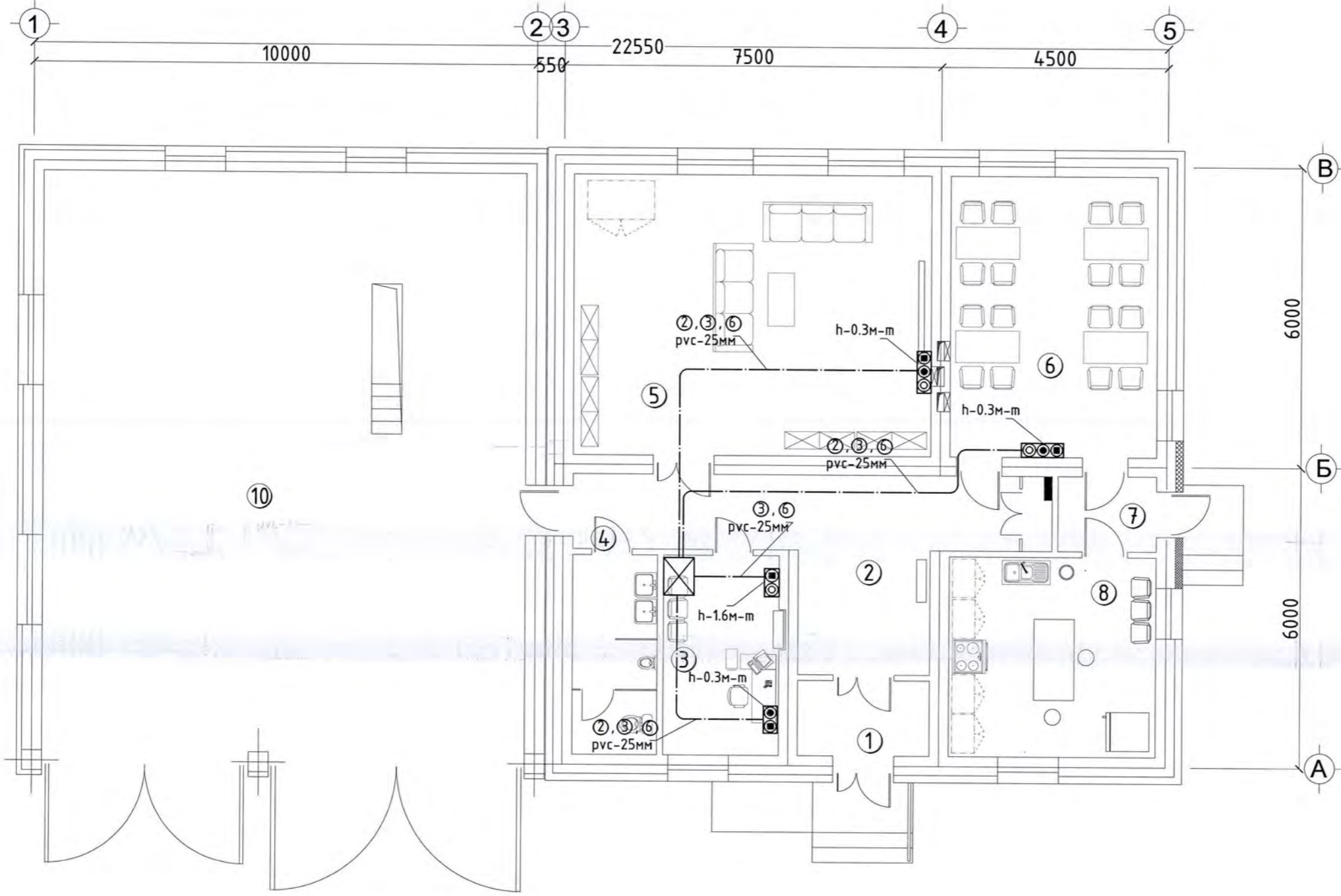
Шилэн кабелийн оролт
12 core

Катв-н оролт
PK75-9mm

Нэр	Маяг	Тайлбар
1.0 Суурин телефон		
1	Зэс дамжуулагчтай ПЭ тусгаарлагчтай полиэтилен дүрхүүлтэй эрчилсэн хос кабель	4x2x0.5mm UTP.cat6-хэрэглэгчийн ②
2.0 Компьютерийн сүлжээ		
2	Зэс дамжуулагчтай ПЭ тусгаарлагчтай полиэтилен дүрхүүлтэй эрчилсэн хос кабель	4x2x0.5mm UTP.cat6-хэрэглэгчийн ③
3.0 Кабелийн телевиз		
3	Зэс дамжуулагчтай ПЭ тусгаарлагчтай полиэтилен дүрхүүлтэй коаксаль кабель	PK75-7mm салаалагчаас салаалагч хооронд ⑤
	Зэс дамжуулагчтай ПЭ тусгаарлагчтай полиэтилен дүрхүүлтэй коаксаль кабель	PK75-5mm хэрэглэгчийн ⑥
4.0 Галын дохиолол		
4	Зэс дамжуулагчтай ПЭ тусгаарлагчтай полиэтилен дүрхүүлтэй эрчилсэн хос кабель	3x1.5mm зориулалтын кабель ⑦
5.0 Ажиглалтын дохиолол		
5	Зэс дамжуулагчтай ПЭ тусгаарлагчтай полиэтилен дүрхүүлтэй эрчилсэн хос кабель	4x2x0.5mm ⑧
6.0 Зарлан мэдээлэх систем		
6	Зэс дамжуулагчтай ПЭ тусгаарлагчтай полиэтилен дүрхүүлтэй экрантай дан хос кабель	2x2.5mm чанга яригчийн кабель ⑨

Хөвсгөл аймаг, Галт сум ГАЛ УНТРААХ АВРАХ АНГИЙН БАРИЛГА					
Цэсралтын бүдүүвч					Үе шат:
Инженер	<i>Э.Түвшинзаяа</i>	Э.Түвшинзаяа	ЕГ шифр:	HS-16/20	Огноо: АЗ 2020.04
Гүйцэтгэсэн	<i>Э.Түвшинзаяа</i>	Э.Түвшинзаяа	ТГ шифр:	...	Хуудас: 07
Шалгасан				ХД-4	

1-Р ДАВХРЫН ХОЛБОО, ДОХИОЛЛЫН БАЙГУУЛАЛТ
/телефон, интернэт, кабелийн телевиз/
масштаб 1:100@А3



ӨРӨӨНИЙ ТОДОРХОЙЛОЛТ

д/д	Өрөөний нэр	Талбай м2	д/д	Өрөөний нэр	Талбай м2
1.	Гонх	3.93	6.	Хооллох өрөө	23.00
2.	Хонгил	20.81	7.	Гонх	2.92
3.	Операторын өрөө	9.17	8.	Гал тогооны өрөө	17.00
4.	Ариун цэврийн өрөө	6.74	9.	Цахилгаан самбар	0.75
5.	Цэргүүдийн амрах өрөө	39.88	10.	Авто граж /4 машин/	154.75

ЗӨВШӨӨРӨЛЦСӨН

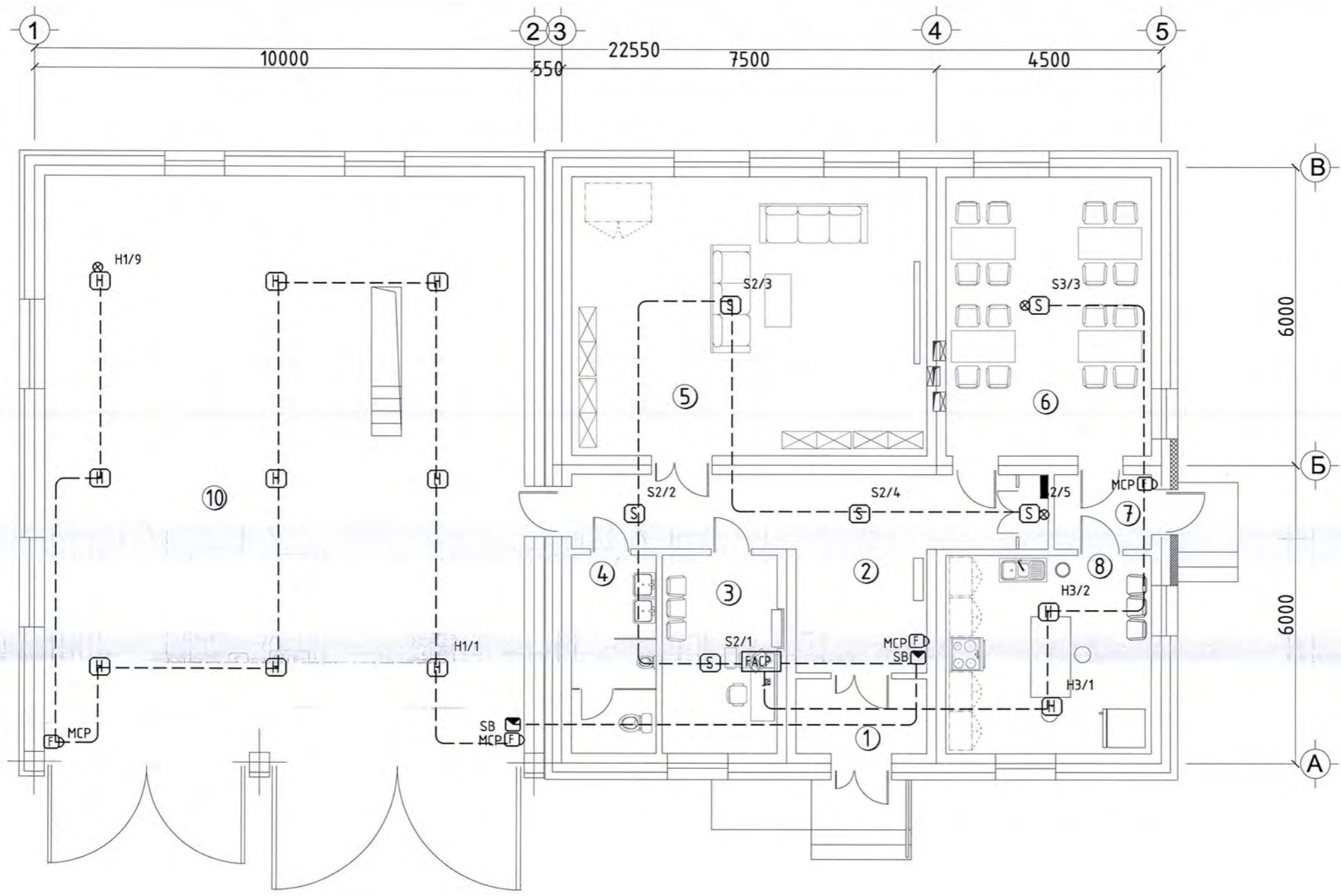
БА	Ж.Ганзоригт	
ББ	Х.Энхболд	
ХАС	Н.Тугалхүү	
ЦБУ	Н.Оюунбадрах	
ХТ, ДГ	Б.Даваасамбуу	

Хөвсгөл аймаг, Галт сум
ГАЛ УНТРААХ АВРАХ АНГИЙН БАРИЛГА
1-Р ДАВХРЫН ХОЛБОО, ДОХИОЛЛЫН БАЙГУУЛАЛТ
/телефон, интернэт, кабелийн телевиз/

Инженер	<i>Э.Түвшинзаяа</i>	Э.Түвшинзаяа	ЕГ шифр:	НС-16/20	Масштаб:	1:100	Огноо:	2020.04
Гүйцэтгэсэн	<i>Э.Түвшинзаяа</i>	Э.Түвшинзаяа	ТГ шифр:	...	Зургийн дугаар:	ХД-5	Хуудас:	07
Шалгасан								

Үе шат: А3

1-Р ДАВХРЫН ХОЛБОО, ДОХИОЛЛЫН БАЙГУУЛАЛТ
/галын дохиолол/
масштаб 1:100@А3



ӨРӨӨНИЙ ТОДОРХОЙЛОЛТ

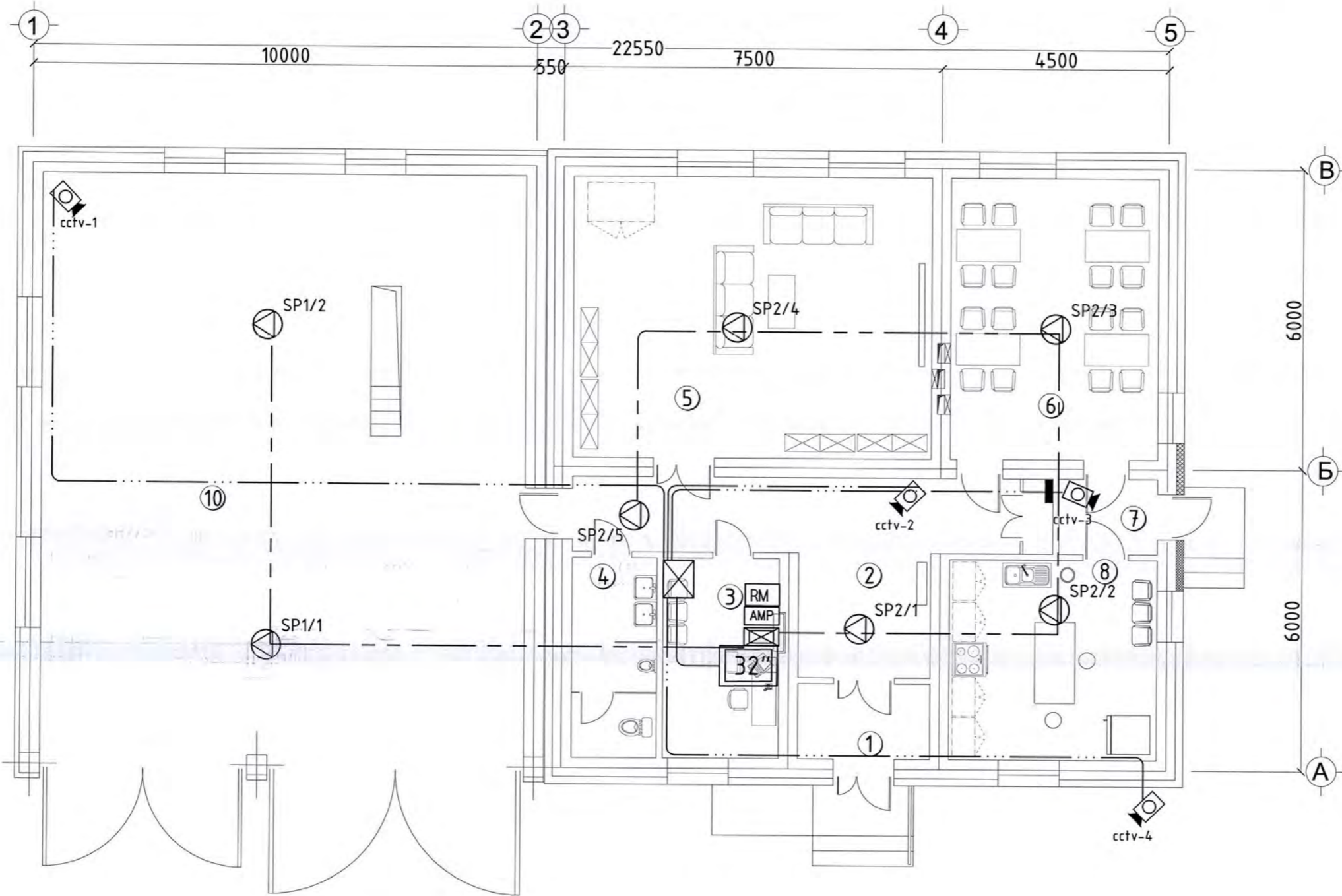
д/д	Өрөөний нэр	Талбай м2	д/д	Өрөөний нэр	Талбай м2
1.	Гонх	3.93	6.	Хооллох өрөө	23.00
2.	Хонгил	20.81	7.	Гонх	2.92
3.	Операторын өрөө	9.17	8.	Гал могооны өрөө	17.00
4.	Ариун цэврийн өрөө	6.74	9.	Цахилгаан самбар	0.75
5.	Цэргүүдийн амрах өрөө	39.88	10.	Авто граж /4 машин/	154.75

ЗӨВШӨӨРӨЛЦСӨН

БА	Ж.Ганзоригт	
ББ	Х.Энхболд	
ХАС	Н.Тугалхүү	
ЦБУ	Н.Оюунбадрах	
ХТ, ДГ	Б.Даваасамбуу	

Хөвсгөл аймаг, Галт сум ГАЛ УНТРААХ АВРАХ АНГИЙН БАРИЛГА 1-Р ДАВХРЫН ХОЛБОО, ДОХИОЛЛЫН БАЙГУУЛАЛТ /галын дохиолол/					Үе шам:
Инженер	<i>Э.Түвшинзаяа</i>	Э.Түвшинзаяа	ЕГ шифр:	HS-16/20	А3
Гүйцэтгэсэн	<i>Э.Түвшинзаяа</i>	Э.Түвшинзаяа	Масштаб:	1:100	Огноо:
Шалгасан			ТГ шифр:	ХД-6	2020.04
				Зургийн дугаар:	Хуудас:
				...	07

1-Р ДАВХРЫН ХОЛБОО, ДОХИОЛЛЫН БАЙГУУЛАЛТ
/зарлан мэдээлэх систем, хяналтын камер/
масштаб 1:100@А3



ӨРӨӨНИЙ ТОДОРХОЙЛОЛТ

д/д	Өрөөний нэр	Талбай м2	д/д	Өрөөний нэр	Талбай м2
1.	Гонх	3.93	6.	Хооллох өрөө	23.00
2.	Хонгил	20.81	7.	Гонх	2.92
3.	Операторын өрөө	9.17	8.	Гал тогооны өрөө	17.00
4.	Ариун цэврийн өрөө	6.74	9.	Цахилгаан самбар	0.75
5.	Цэргүүдийн амрах өрөө	39.88	10.	Авто граж /4 машин/	154.75

ЗӨВШӨӨРӨЛЦСӨН

БА	Ж.Ганзоригт	
ББ	Х.Энхболд	
ХАС	Н.Тугалхүү	
ЦБЧ	Н.Оюунбадрах	
ХТ, ДГ	Б.Даваасамбуу	

Хөвсгөл аймаг, Галт сум
ГАЛ УНТРААХ АВРАХ АНГИЙН БАРИЛГА
1-Р ДАВХРЫН ХОЛБОО, ДОХИОЛЛЫН БАЙГУУЛАЛТ
/зарлан мэдээлэх систем, хяналтын камер/

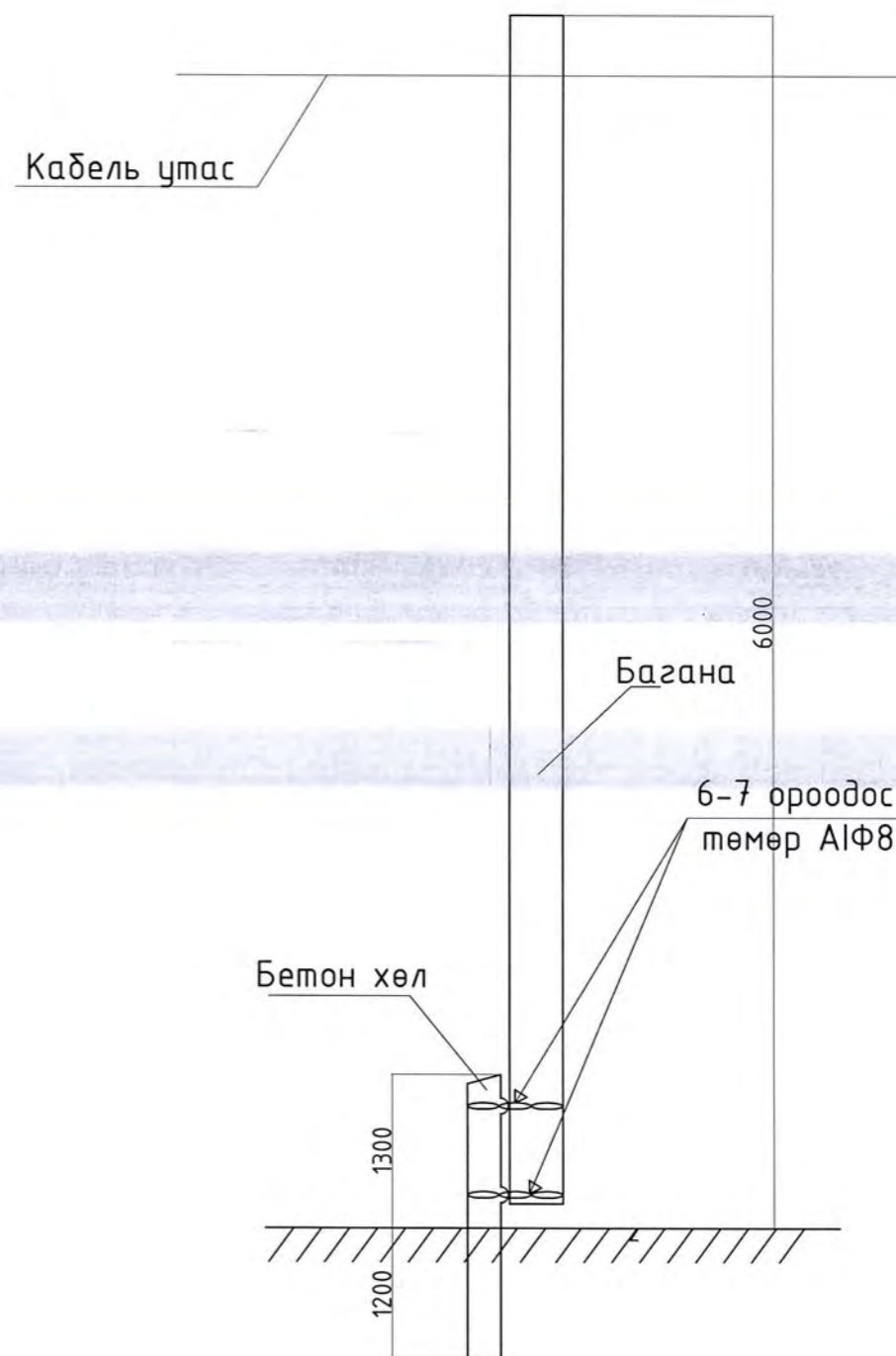
Инженер	<i>Э.Түвшинзаяа</i>	Э.Түвшинзаяа	ЕГ шифр:	HS-16/20	Масштаб:	1:100	Огноо:	2020.04
Гүйцэтгэсэн	<i>Э.Түвшинзаяа</i>	Э.Түвшинзаяа	ТГ шифр:	...	Зургийн дугаар:	ХД-7	Хуудас:	07
Шалгасан								

Үе шат: А3

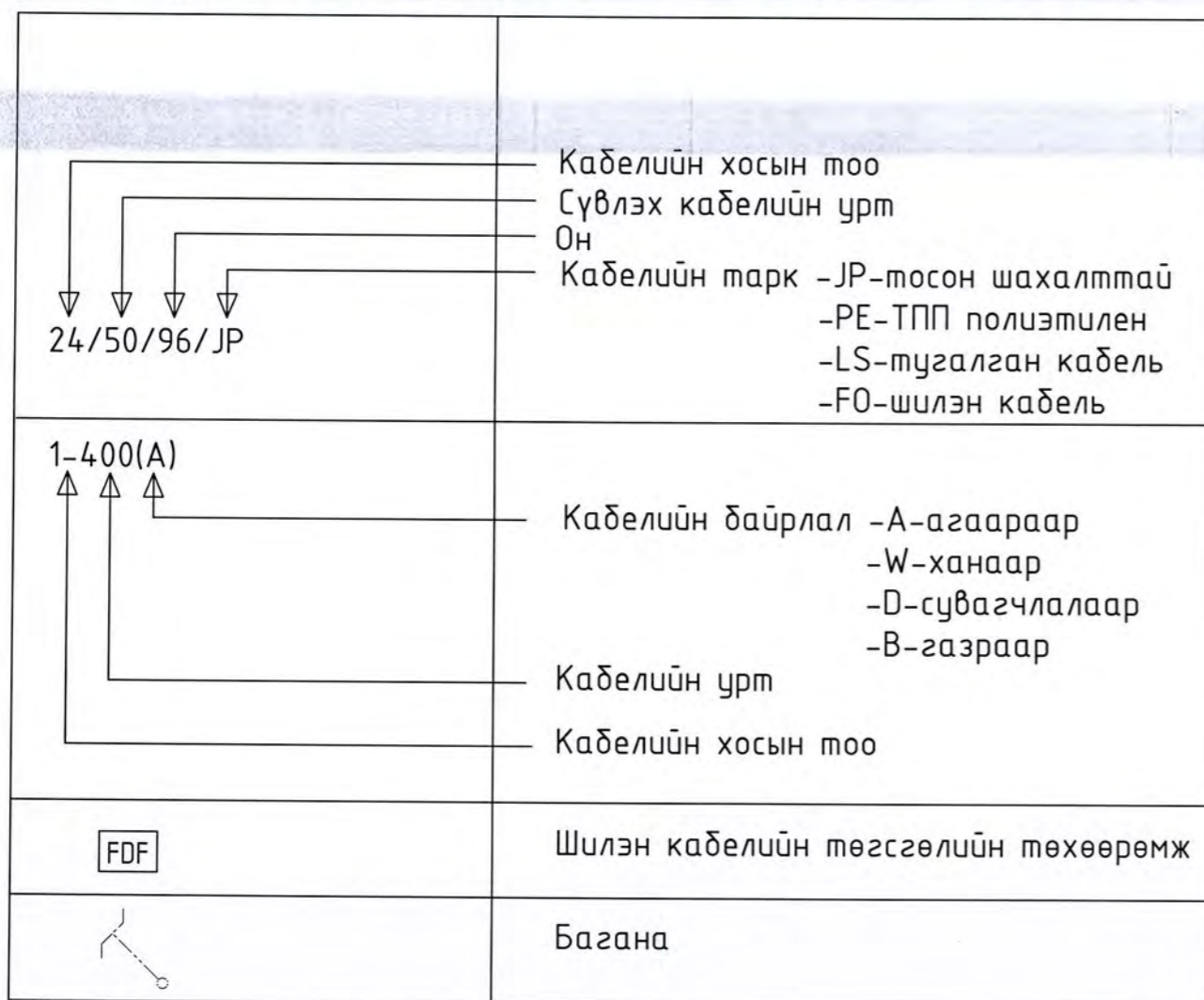
Материалын түүвэр

нэр	Маяг	Хэмжих нэгж	Тоо ширхэг	Тайлбар
1.1 Шилэн кабель	12 core	м	400	
1.2 Шилэн кабелийн хувиргагч төхөөрөмж	Media convertor	ш	2	
1.3 Шилэн кабелийн төгсгөлийн төхөөрөмж	FDF-4	ш	1	
1.4 Холбооны зогсор /rack/	4 unit-19"	ш	1	
1.5 Жампер кабель	-	ш	2	
1.6 Ээс дамжуурагчтай ПЭ тусгаарлэгчтай ПЭ бүрхүүлтэй эрчилсэн хос кабель	4x2x0.5mm	м	50	utp.cat 6
1.7 Ээс дамжуурагчтай ПЭ тусгаарлэгчтай ПЭ бүрхүүлтэй хос кабель- цахилгааны	-	м	20	
1.8 Багана /бетон хөл* багана/	-	ш	5	

Багана /модон тулгуур/



Таних тэмдэг



"ГРАНД ЛАЙН ПРОЖЕКТ" ХХК	Хөвсгөл аймаг.		Галт сум.		
	Гал унтраах аврах ангийн барилга				
	Материалын түүвэр, баганын дүдүүвч				
	Инженер	<i>[Signature]</i>	Э.Түвшинзаяа	ЕГ Шифр: HS-16/20	Масштаб: 1:1000
Гүйцэтгэсэн	<i>[Signature]</i>	М.Нэргүй	ТГ Шифр:	Зургийн дугаар: ХД-2	Хуудас: 2
Шалгасан	<i>[Signature]</i>	Э.Түвшинзаяа			

ШИЛЭН КАБЕЛИЙН ТРАСС

М1:1000



д/д	Тодорхойлолт	Таилбар
1.	ГУААнгийн барилга	Төлөвлөж буй барилга
2.	ХААН банкны салбар	Одоо байгаа барилга байгууламжүүд
3.	Сумын ЗДТГ	
4.	МХС ХХК-ийн салбар	
5.	Чурын зуух	
6.	Худалдааны төв	



Хөвсгөл аймаг. Мөрөн сум. 13-р багц.

13-Р БАГИЙН АХМАДЫН ӨРГӨӨНИЙ БАРИЛГА

БАЙРШЛЫН ТОЙМ

"ГРАНД ЛАЙН ПРОЖЕКТ" ХХК	Инженер		Э.Түвшинзаяа	ЕГ Шифр: HS-11/20	Масштаб: 1:1000	Үе шат: АЗ
	Гүйцэтгэсэн		М.Нэргүй	ТГ Шифр:	Зургийн дугаар: ХД-1	2020.03
	Шалгасан		Э.Түвшинзаяа			Хуудас: 3