

БАРИЛГЫН ЗУРАГ ТӨСӨЛ ЗОХИОГЧДЫН ХОЛБОО
"АЮУТА" ХХК
Тусгай зөвшөөрлийн дугаар: ЗТ53-43/22
Хаяг: Өмнөговь аймаг, Даланзадгад сум, 2-р баг, Хан-Уул 11-Этөөм
Утас:88688760, и-мэйл: Ayuta.llc@gmail.com

ЕГ Шифр: АТА-23-19

(ӨМНӨГОВЬ АЙМАГ, ХАНХОНГОР СУМ)

ӨМНӨГОВЬ АЙМГИЙН ХАНХОНГОР СУМЫН ЦАГДААГИЙН БАЙРНЫ ХЭСЭГЧИЛСЭН ЗАСВРЫН АЖИЛ

(Засварын ажлын зураг)

ЗАХИАЛАГЧ:

Өмнөговь аймгийн Ханхонгор сумын Засаг дарга

/Б.Батбаатар/

Өмнөговь аймгийн Ханхонгор сумын ЗДТГ-ын дарга

/М.Баярсайхан/

БОЛОВСРЧУЛСАН:

"АЮУТА" ХХК-ийн Архитектор

/Б.Чойдорж/

Архитектор

/Г.Чинсанаа/

ӨМНӨГОВЬ АЙМАГ
2023 ОН

ЗУРГИЙН ЖАГСААЛТ, ТАЙЛБАР БИЧИГ

№	ЗУРГИЙН НЭР	ЗУРГИЙН ДУГААР	МАСШТАБ	ФОРМАТ
БА МАРКТАЙ ЗУРГИЙН ЖАГСААЛТ				
1	ЗУРГИЙН ЖАГСААЛТ, ТАЙЛБАР БИЧИГ	БА-01	None	A3
2	ХЭМЖИЛТИЙН БАЙГУУЛАЛТ	БА-02	M1:100	A3
3	БУУЛГАХ ДОВЖОО, ШАЛНЫ БАЙГУУЛАЛТ	БА-03	M1:100	A3
4	БУУЛГАХ ХААЛГАНЫ БАЙГУУЛАЛТ	БА-04	M1:100	A3
5	БУУЛГАХ ТААЗНЫ БАЙГУУЛАЛТ	БА-05	M1:100	A3
6	ШИНЭЭР ТӨЛӨВЛӨЖ БУЙ БАЙГУУЛАЛТ	БА-06	M1:100	A3
7	ДЭЭВРИЙН БАЙГУУЛАЛТ	БА-07	M1:100	A3
8	ОГТЛОЛ А-А, В-В	БА-08	M1:100	A3
9	НҮҮР ТАЛ Х1-Х2, Ү1-Ү4	БА-09	M1:100	A3
10	НҮҮР ТАЛ Х2-Х1, Ү4-Ү1	БА-10	M1:100	A3
11	БОСОО ШАТНЫ ХЭСЭГЛЭЛ	БА-11	M1:25/50	A3
12	АМРАЛТЫН ӨРӨӨ 1-ИЙН ХАНЫН ДЭЛГЭЭС	БА-12	M1:100/50	A3
13	АМРАЛТЫН ӨРӨӨ 2-ИЙН ХАНЫН ДЭЛГЭЭС	БА-13	M1:100/50	A3
14	АЖЛЫН ӨРӨӨ 1-ИЙН ХАНЫН ДЭЛГЭЭС	БА-14	M1:100/50	A3
15	АЖЛЫН ӨРӨӨ 2-ИЙН ХАНЫН ДЭЛГЭЭС	БА-15	M1:100/50	A3
16	ХААЛГАНЫ ТҮҮВЭР	БА-16	M1:50	A3
17	ТӨЛӨВЛӨЖ БУЙ ШАЛНЫ БАЙГУУЛАЛТ	БА-17	M1:100	A3
18	ТӨЛӨВЛӨЖ БУЙ ТААЗНЫ БАЙГУУЛАЛТ	БА-18	M1:100	A3
19	ГЭРЭЛТҮҮЛГИЙН БАЙГУУЛАЛТ	БА-19	M1:100	A3
20	ТЕХНОЛОГЫН БАЙГУУЛАЛТ	БА-20	M1:100	A3

Энэхүү зураг төсөл нь Өмнөговь аймгийн Ханхонгор сумын нутаг дэвсгэрт байрлах Цагдаагийн газрын барилга бөгөөд 2023 оны 10 сард барилгын хэмжилтийг гүйцэтгэж үүнд үндэслэн шинэчилсэн төлөвлөлт, дотор заслын зураг болон дусад засварын ажлыг багтаасан болно.

Тааз: Барилгын өрөө 1, 2, 3, 4, 5-ын дүүжин таазыг буулган гүлсэн дүүжин таазаар сольж гэрэлтүүлгийн байгуулалтын дагуу нүдэн гэрэл болон унждаг гэрлүүдийг хийж гүйцэтгэнэ. Дүүжин таазны рам төмрийг сайтар бэхлэж өнгө үзэмж сайтайгаар төлөвлөнө.

Хамар хана: Барилгын дотор хамар хана нь 250мм зузаантай тоосгон хана байх бөгөөд өрөө 2,3-ыг замамск татаж гадаргууг арзайлган одой нааж өнгөлнө. Өрөө 4,5-ыг замамск татаж эмүльдэнэ.

Шал: Өрөө 2,3,4,5,6-ын паркетан шалыг буулган шалны байгуулалтын дагуу шинээр паркетан шал хийнэ. Өрөө 1-ийн хүлдаасан шалыг буулгаж өрөө 7,8,9-тэй хамт резинэн бүдгээр будаж өнгөлнө.

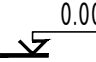
Хаалга: Барилгын хаалгыг буулгах хаалганы байгуулалт болон шинээр төлөвлөж буй хаалганы модорхойлолтын дагуу MNS: 10582-2014 стандартын шаардлагыг хангаж төлөвлөнө. Хаалганы түүврийг БА-16-с үзнэ үү.


Цонх: Барилгын одоо байгаа цонхнууд нь эвдрэл гэмтэл, элэгдэл багатай тул бүхлээр нь солих шаардлагагүй бөгөөд шаардлагатай тохиолдолд нугас, жийргэвч резин зэргийг сайжруулж болно.

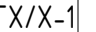
Дээвэр: Хурын усыг дээврийн налуугаар урсган, цуглуулах ховоонд цуглуулж ф100-тай хуванцар хоолойгоор зайлуулна. Хурын усыг дээврийн налуулгаар зайлуулана. Дээврийн ажлыг дулаан нөхцөлд технологийн дагуу хийж гүйцэтгэнэ.


Шат: Барилгын гадна дотгоо болон шатыг цементэн тэгшилгээ хийж чулуун хавтанцараар өнгөлнө.


Гадна хана: Барилгын гадна хана нь 380мм зузаантай тоосгон хана байх бөгөөд 100мм зузаантай XPS дулаалгаар дулаалж тортой шавардлага хийн чулуутай эмүльсээр будаж өнгөлнө.


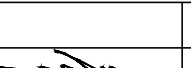
 0.00 - Огтлол, нүүр тал дээр түвшин заах тэмдэглэгээ

 01 - Өрөөний дугаар

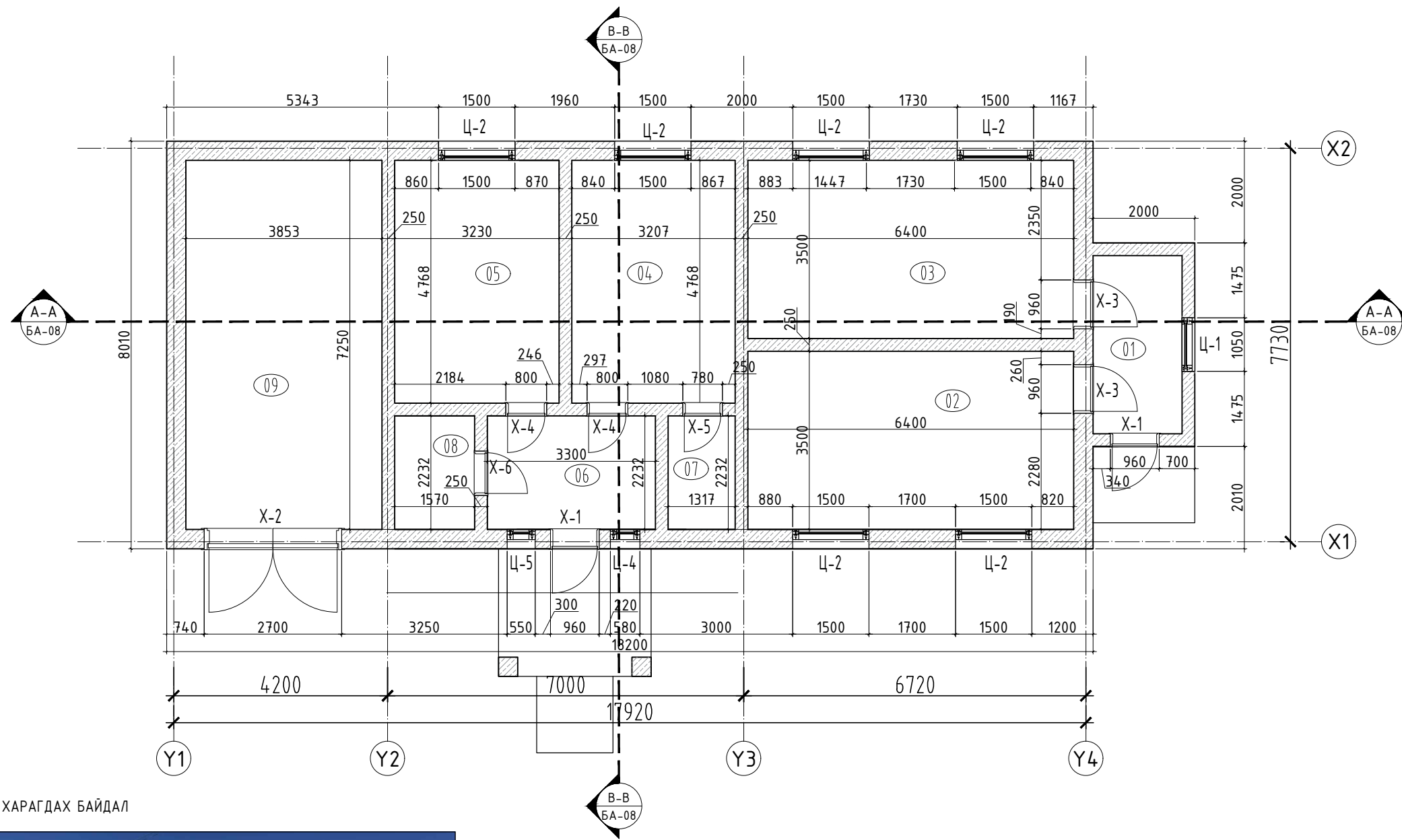
 GX/X-1 - Хаалганы дугаар

 A-A - Хэсэглэлийн дугаар

 BA-09 - Хуудасны дугаар

	Өмнөговь аймгийн Ханхонгор сум				
	ӨМНӨГОВЬ АЙМГИЙН ХАНХОНГОР СУМЫН ЦАГДААГИЙН БАЙРНЫ ХЭСЭГЧИЛСЭН ЗАСВРЫН АЖИЛ				
	Зургийн жагсаалт, Тайлбар бичиг				
Архитектор		Б.Чойдорж	ЕГ Шифр:	Масштаб:	Огноо:
Гүйцэтгэсэн		Г.Чинсанаа	ATA-23-19		2023/12
"АЮУТА" ХХК	Шалгасан	Б.Чойдорж	ТГ Шифр:	Зургийн дугаар:	Хуудас:
				БА-01	20

ХЭМЖИЛТИЙН БАЙГУУЛАЛТ М1:100


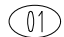


Тайлбар:
 1. Буулгах ажлын зургийг БА-03, 04, 05-с үз.
 2. Зурган дээр тэмдэглэсний дагуу Огтлолын зургийг БА-08 үз.
 3. Шинээр төлөвлөж буй байгуулалтын зургийг БА-06 үз.

Өрөөний тодорхойлолт


Өр. поз	Өрөөний нэр	Талбай (м2)
1	Гонх	5.54
2	Амралтын өрөө-1	22.4
3	Амралтын өрөө-2	22.4
4	Ажлын өрөө-1	15.3
5	Ажлын өрөө-2	15.4
6	Коридор	16.24
7	Түр саатуулах өрөө-1	2.93
8	Түр саатуулах өрөө-2	3.5
9	Авто машины граж	27.9
	Нийт	131.610

Таних тэмдэг

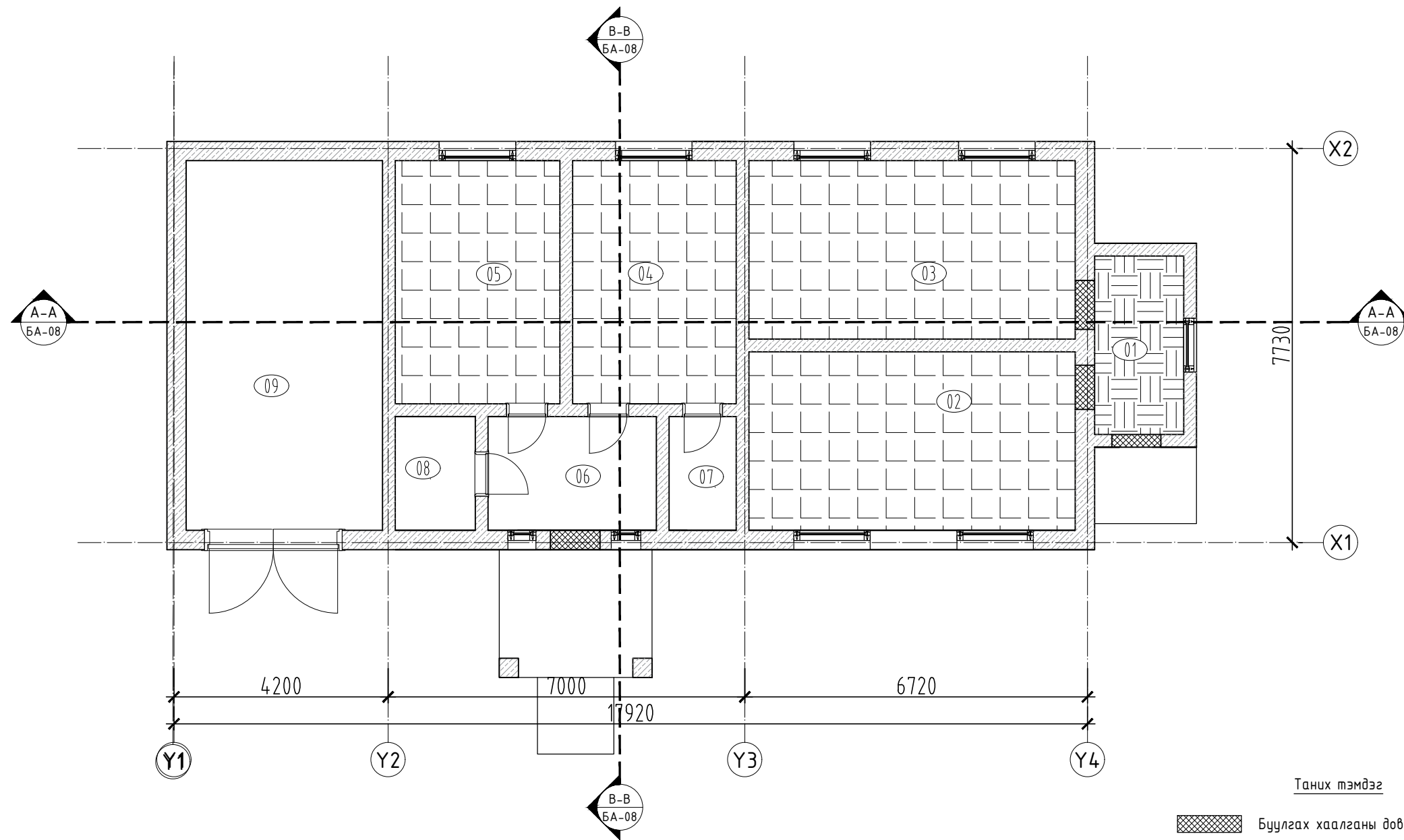
-  Тоосгон хана
-  Өрөөний позиц

ОДОО БАЙГАА ХАРАГДАХ БАЙДАЛ



 "АЮУТА" ХХК	Өмнөговь аймгийн Ханхонгор сум ӨМНӨГОВЬ АЙМГИЙН ХАНХОНГОР СУМЫН ЦАГДААГИЙН БАЙРНЫ ХЭСЭГЧИЛСЭН ЗАСВРЫН АЖИЛ Хэмжилтийн байгуулалт				
	Архитектор	Б.Чойдорж	ЕГ Шифр:	Масштаб:	Огноо:
	Гүйцэтгэсэн	Г.Чинсанаа	АТА-23-19	М1:100	2023/12
Шалгасан	Б.Чойдорж	ТГ Шифр:	Зургийн дугаар:	Хуудас:	
			БА-02	20	

БУУЛГАХ ДОВЖОО, ШАЛНЫ БАЙГУУЛАЛТ М1:100



Тайлбар:
 1. Буулгах ажлын зургийг БА-03, 04, 05-с үз.
 2. Зурган дээр тэмдэглэсний дагуу Огтлолын зургийг БА-08 үз.
 3. Шинээр төлөвлөж буй байгуулалтын зургийг БА-06 үз.

Өрөөний тодорхойлолт

Өр. поз	Өрөөний нэр	Талбай (м2)
1	Гонх	554
2	Амралтын өрөө-1	22.4
3	Амралтын өрөө-2	22.4
4	Ажлын өрөө-1	15.3
5	Ажлын өрөө-2	15.4
6	Коридор	16.24
7	Түр саатуулах өрөө-1	2.93
8	Түр саатуулах өрөө-2	3.5
9	Авто машины граж	27.9
	Нийт	131.610

Буулгах ажлын тоо хэмжээ

Өр. поз	Буулгах ажлын нэр	Тоо (ш)	Хэмжээ
1	Буулгах хаалганы довжоо	4	1.3м2
2	Буулгах хулдаасан шал	-	5.54м2
3	Буулгах паркетан шал	-	75.5м2
	Нийт		

Таних тэмдэг

- Буулгах хаалганы довжоо
- Буулгах хулдаасан шал
- Буулгах паркетан шал

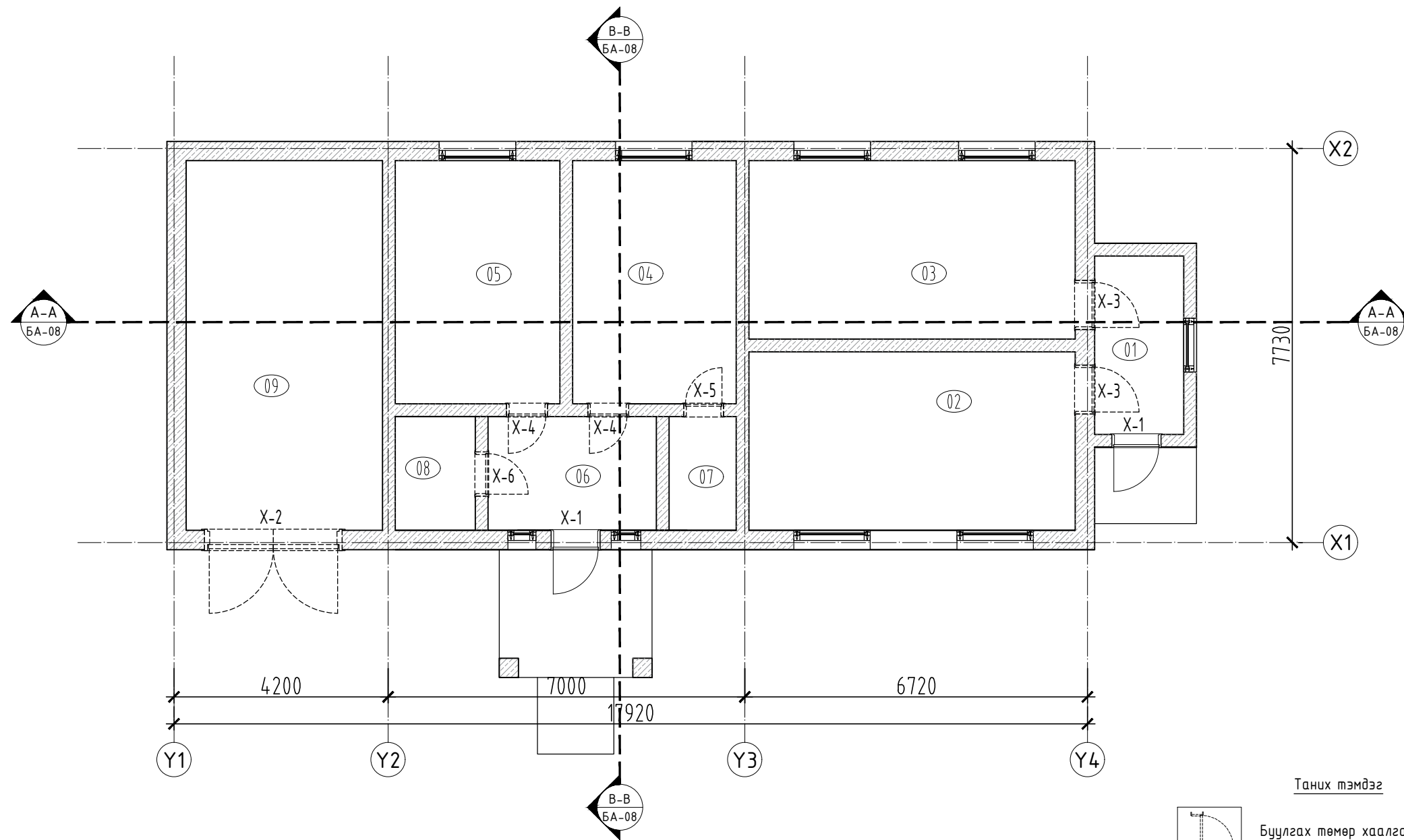


"АЮУТА" ХХК

Өмнөговь аймгийн Ханхонгор сум
 ӨМНӨГОВЬ АЙМГИЙН ХАНХОНГОР СУМЫН ЦАГДААГИЙН БАЙРНЫ ХЭСЭГЧИЛСЭН ЗАСВРЫН АЖИЛ
 Буулгах хана, хаалга, шалны байгуулалт

Архитектор	Б.Чойдорж	ЕГ Шифр:	Масштаб:	Огноо:
Гүйцэтгэсэн	Г.Чинсанаа	АТА-23-19	М1:100	2023/12
Шалгасан	Б.Чойдорж	ТГ Шифр:	Зургийн дугаар:	Хуудас:
			БА-03	20

БУУЛГАХ ХААЛГАНЫ БАЙГУУЛАЛТ М1:100



- Тайлбар:
 1. Буулгах ажлын зургийг БА-03, 04, 05-с үз.
 2. Зурган дээр тэмдэглэсний дагуу Огтлолын зургийг БА-08 үз.
 3. Шинээр төлөвлөж буй байгуулалтын зургийг БА-06 үз.

Өрөөний тодорхойлолт

Өр. поз	Өрөөний нэр	Талбай (м2)
1	Гонх	5.54
2	Амралтын өрөө-1	22.4
3	Амралтын өрөө-2	22.4
4	Ажлын өрөө-1	15.3
5	Ажлын өрөө-2	15.4
6	Коридор	16.24
7	Түр саатуулах өрөө-1	2.93
8	Түр саатуулах өрөө-2	3.5
9	Авто машины граж	27.9
	Нийт	131.610

Буулгах ажлын тоо хэмжээ

Өр. поз	Буулгах ажлын нэр	Тоо (ш)	Хэмжээ
2	Буулгах төмөр хаалга (2700x2600)	1	7.02м2
3	Буулгах төмөр хаалга (960x2080)	2	1.99м2
4	Буулгах төмөр хаалга (800x2000)	2	1.6м2
5	Буулгах төмөр хаалга (780x1950)	1	1.52м2
6	Буулгах төмөр хаалга (867x1956)	1	1.7м2
	Нийт	6	13.83м2

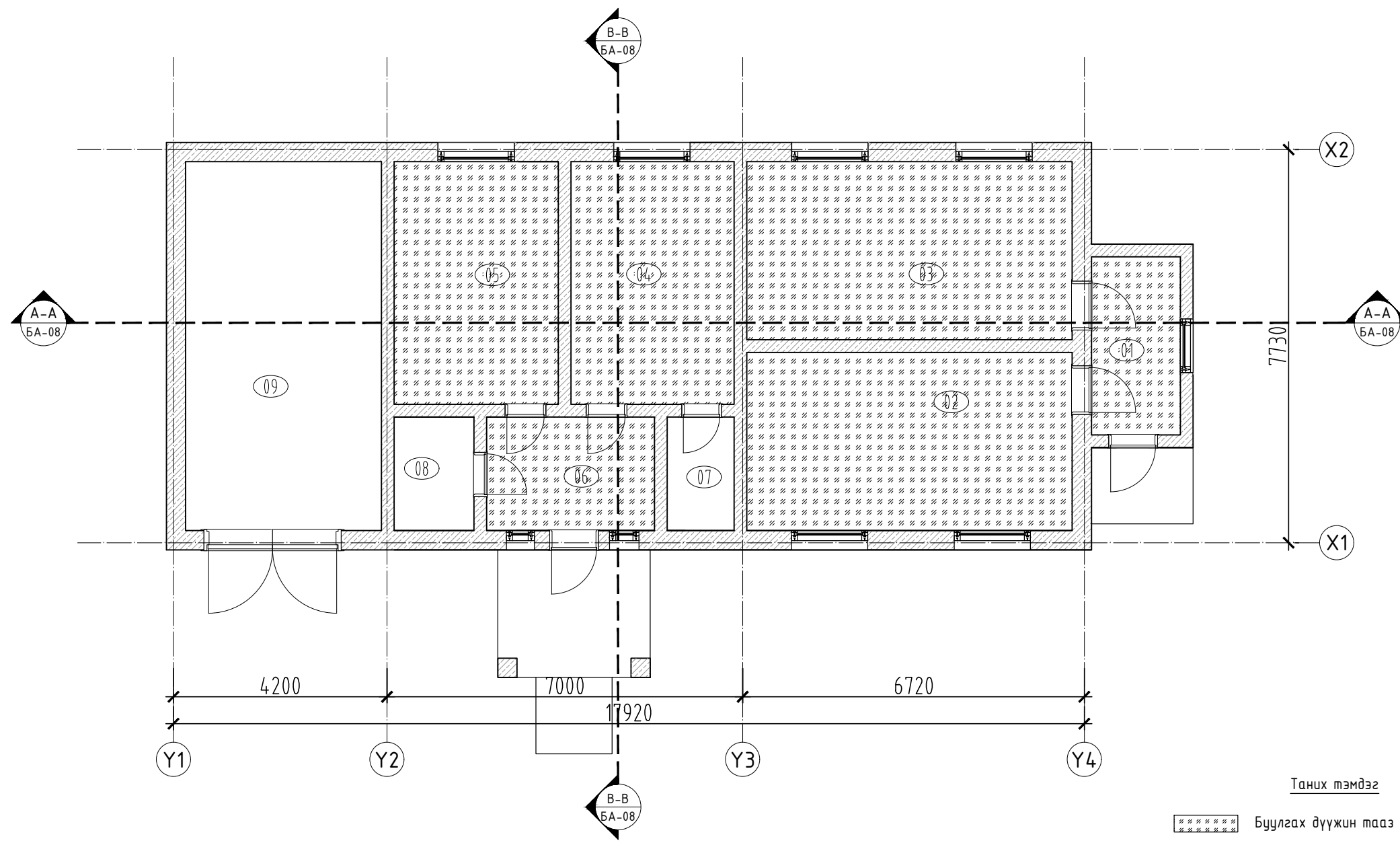
Таних тэмдэг



Буулгах төмөр хаалга

<p>"АЮУТА" ХХК</p>	Өмнөговь аймгийн Ханхонгор сум ӨМНӨГОВЬ АЙМГИЙН ХАНХОНГОР СУМЫН ЦАГДААГИЙН БАЙРНЫ ХЭСЭГЧИЛСЭН ЗАСВРЫН АЖИЛ Буулгах хаалганы байгуулалт				
	Архитектор	Б.Чойдорж	ЕГ Шифр:	Масштаб:	Огноо:
	Гүйцэтгэсэн	Г.Чинсанаа	АТА-23-19	М1:100	2023/12
Шалгасан	Б.Чойдорж	ТГ Шифр:	Зургийн дугаар:	Хуудас:	
			БА-04	20	

БУУЛГАХ ТААЗНЫ БАЙГУУЛАЛТ М1:100



- Тайлбар:
1. Талбай дээр хэмжилт хийж гол орц хэсгийн чулуун шалыг эврэлгүй бол хар өнгөтэй чулуун плитусээр хананы дагуу хүрээ хийж өнгөлнө хийнэ.
 2. Буулгах ажлын зургийг БА-03, 04, 05-д үз.
 3. Зураг дээр тэмдэглэсний дагуу 02-толын зургийг БА-08-д үзнэ үү.
 4. Шинээр төлөвлөж дүй байгуулатын зургийг БА-06-с үз.

Өрөөний тодорхойлолт

Өр. поз	Өрөөний нэр	Талбай (м2)
1	Гонх	554
2	Амралтын өрөө-1	22.4
3	Амралтын өрөө-2	22.4
4	Ажлын өрөө-1	15.3
5	Ажлын өрөө-2	15.4
6	Коридор	16.24
7	Түр саатуулах өрөө-1	2.93
8	Түр саатуулах өрөө-2	3.5
9	Авто машины граж	27.9
	Нийт	131.610

Буулгах ажлын тоо хэмжээ

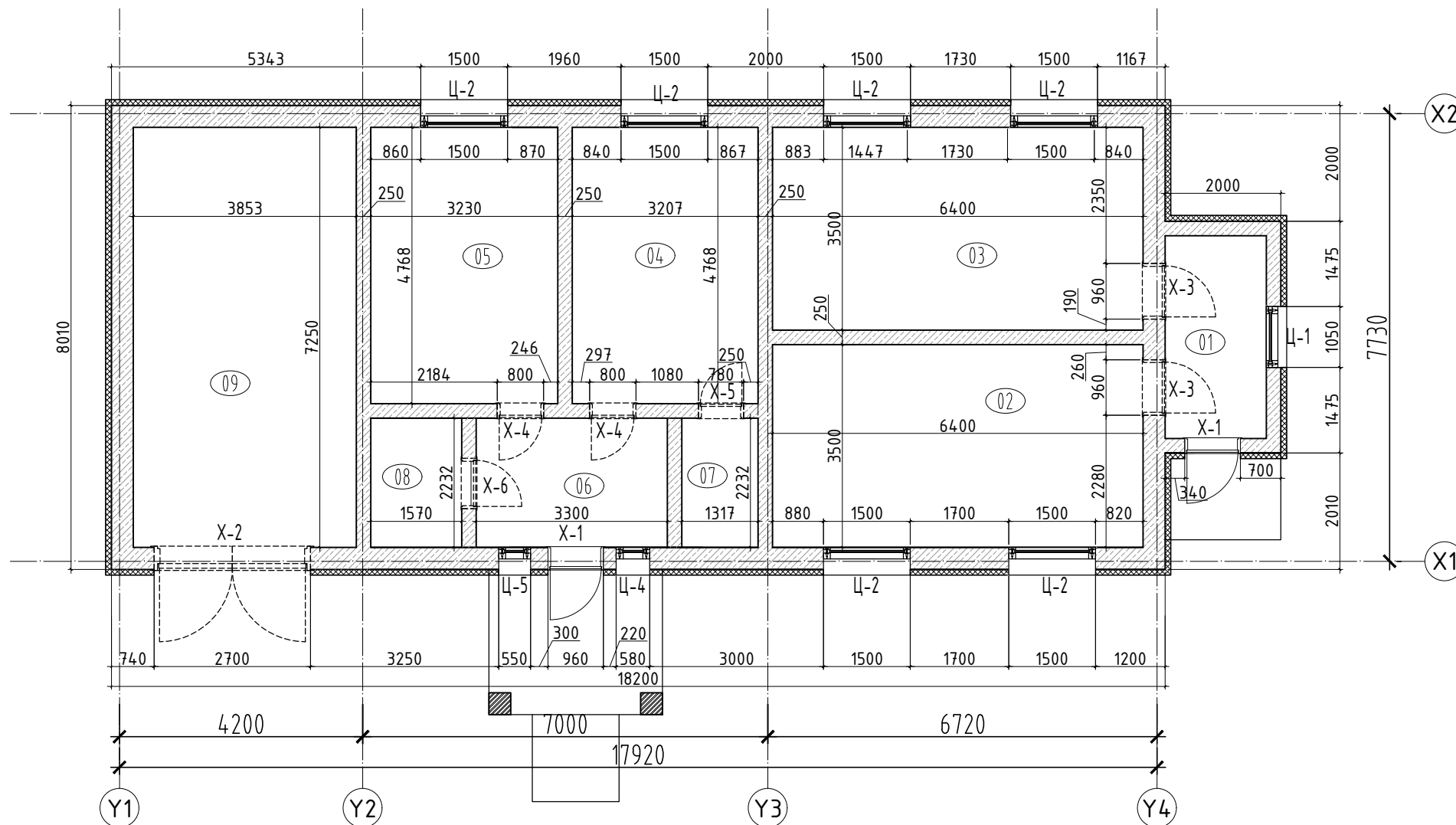
Өр. поз	Буулгах ажлын нэр	Тоо (ш)	Хэмжээ
1	Буулгах дүүжин тааз	-	97.28м2
	Нийт		

Таних тэмдэг

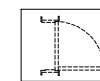
***** Буулгах дүүжин тааз

<p>"АЮУТА" ХХК</p>	Өмнөговь аймгийн Ханхонгор сум				
	ӨМНӨГОВЬ АЙМГИЙН ХАНХОНГОР СУМЫН ЦАГДААГИЙН БАЙРНЫ ХЭСЭГЧИЛСЭН ЗАСВРЫН АЖИЛ				
	1-р давхрын таазны байгуулалт				
	Архитектор	Б.Чойдорж	ЕГ Шифр:	Масштаб:	Огноо:
Гүйцэтгэсэн	Г.Чинсанаа	АТА-23-19	М1:100	2023/12	
Шалгасан	Б.Чойдорж	ТГ Шифр:	Зургийн дугаар:	Хуудас:	
			БА-05	20	

ШИНЭЭР ТӨЛӨВЛӨЖ БҮЙ БАЙГУУЛАЛТ М1:100



Таних тэмдэг



Төлөвлөж буй төмөр хаалга

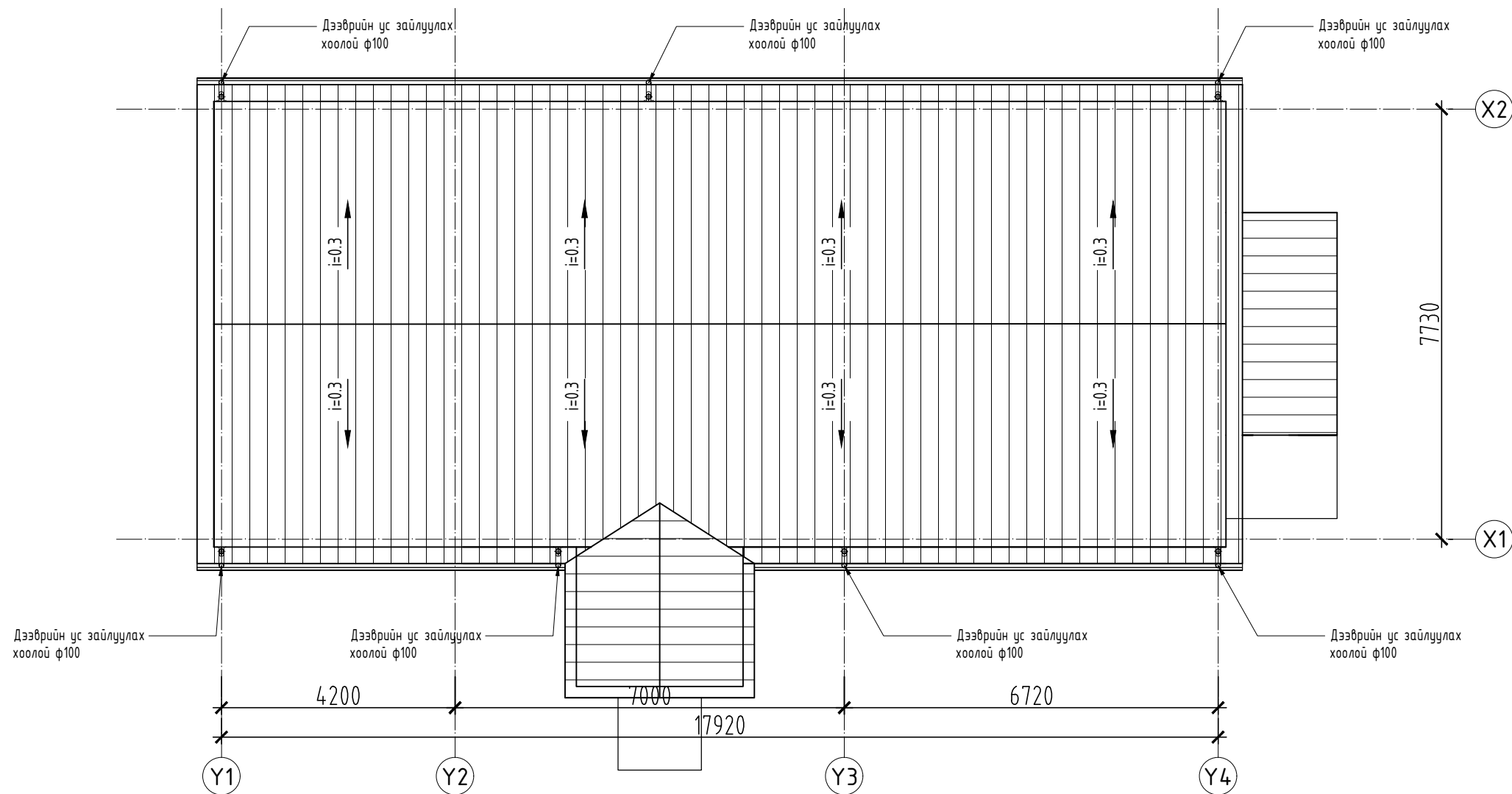
- Тайлбар:
1. Буулгах ажлын зургийг БА-03, 04, 05-с үз.
 2. Зурган дээр тэмдэглэсний дагуу Огтлолын зургийг БА-08 үз.
 3. Шинээр төлөвлөж буй байгуулалтын зургийг БА-06 үз.

Өрөөний тодорхойлолт

Өр. поз	Өрөөний нэр	Талбай (м2)
1	Гонх	5.54
2	Амралтын өрөө-1	22.4
3	Амралтын өрөө-2	22.4
4	Ажлын өрөө-1	15.3
5	Ажлын өрөө-2	15.4
6	Коридор	16.24
7	Түр саатуулах өрөө-1	2.93
8	Түр саатуулах өрөө-2	3.5
9	Авто машины граж	27.9
	Нийт	131.610

	Өмнөговь аймгийн Ханхонгор сум				
	ӨМНӨГОВЬ АЙМГИЙН ХАНХОНГОР СУМЫН ЦАГДААГИЙН БАЙРНЫ ХЭСЭГЧИЛСЭН ЗАСВРЫН АЖИЛ				
	Шинээр төлөвлөж буй байгуулалт				
Архитектор		Б.Чойдорж	ЕГ Шифр: АТА-23-19	Масштаб: М1:100	Огноо: 2023/12
Гүйцэтгэсэн		Г.Чинсанаа	ТГ Шифр:	Зургийн дугаар: БА-06	Хуудас: 20
"АЮУТА" ХХК	Шалгасан	Б.Чойдорж			


ДЭЭВРИЙН БАЙГУУЛАЛТ М1:100



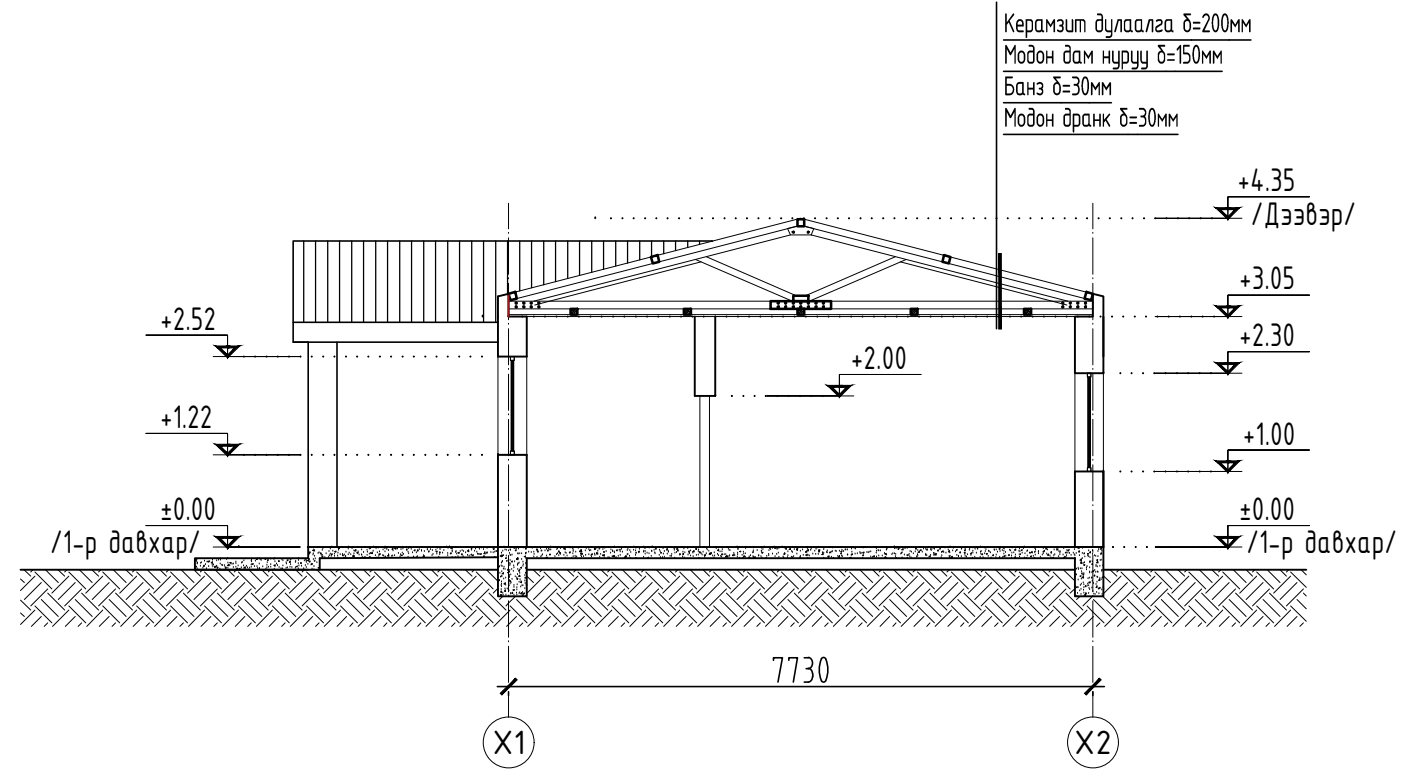
- Тайлбар:
1. Буулгах ажлын зургийг БА-03, 04, 05-с үз.
 2. Зурган дээр тэмдэглэсний дагуу Огтлолын зургийг БА-08 үз.
 3. Шинээр төлөвлөж дүй байгуулалтын зургийг БА-06 үз.
 4. Барилгад ф100 хуванцар ус зайлуулах хоолой хэрэглэнэ.

Өрөөний тодорхойлолт

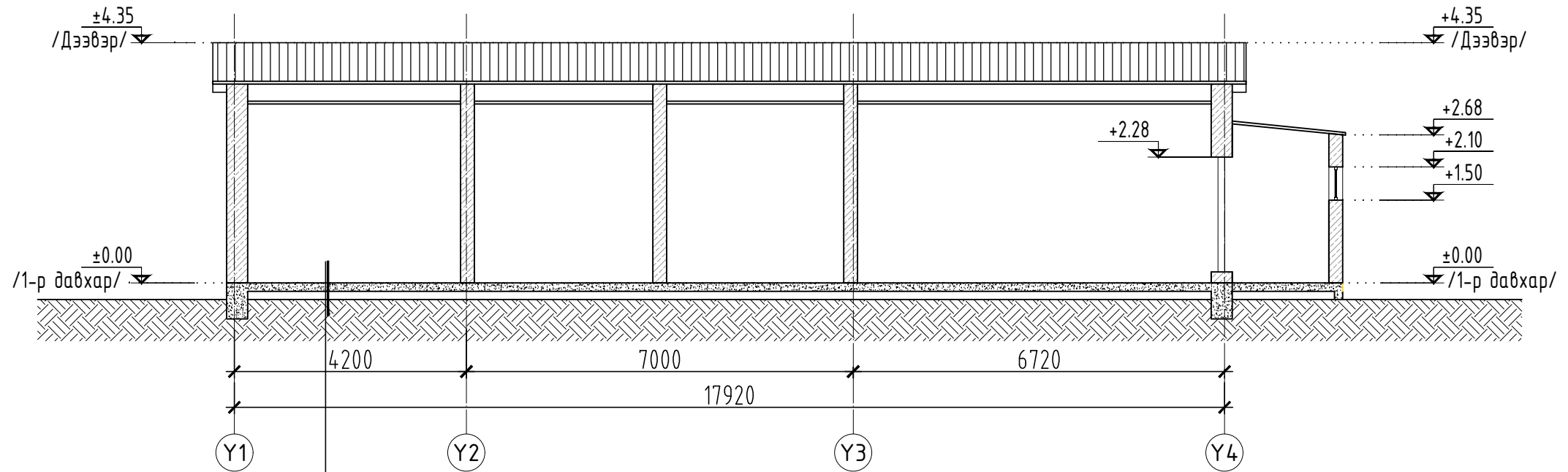
Өр. поз	Өрөөний нэр	Талбай (м2)
1	Гонх	5.54
2	Амралтын өрөө-1	22.4
3	Амралтын өрөө-2	22.4
4	Ажлын өрөө-1	15.3
5	Ажлын өрөө-2	15.4
6	Коридор	16.24
7	Түр саатуулах өрөө-1	2.93
8	Түр саатуулах өрөө-2	3.5
9	Авто машины граж	27.9
	Нийт	131.610

 <p>"АЮУТА" ХХК</p>	Өмнөговь аймгийн Ханхонгор сум ӨМНӨГОВЬ АЙМГИЙН ХАНХОНГОР СУМЫН ЦАГДААГИЙН БАЙРНЫ ХЭСЭГЧИЛСЭН ЗАСВРЫН АЖИЛ 1-р давхрын шинээр төлөвлөж дүй байгуулалт				
	Архитектор	Б.Чойдорж	ЕГ Шифр:	Масштаб:	Огноо:
	Гүйцэтгэсэн	Г.Чинсанаа	АТА-23-19	М1:100	2023/12
Шалгасан	Б.Чойдорж	ТГ Шифр:	Зургийн дугаар:	Хуудас:	
			БА-07	20	


ОГТЛОЛ А-А М1:100



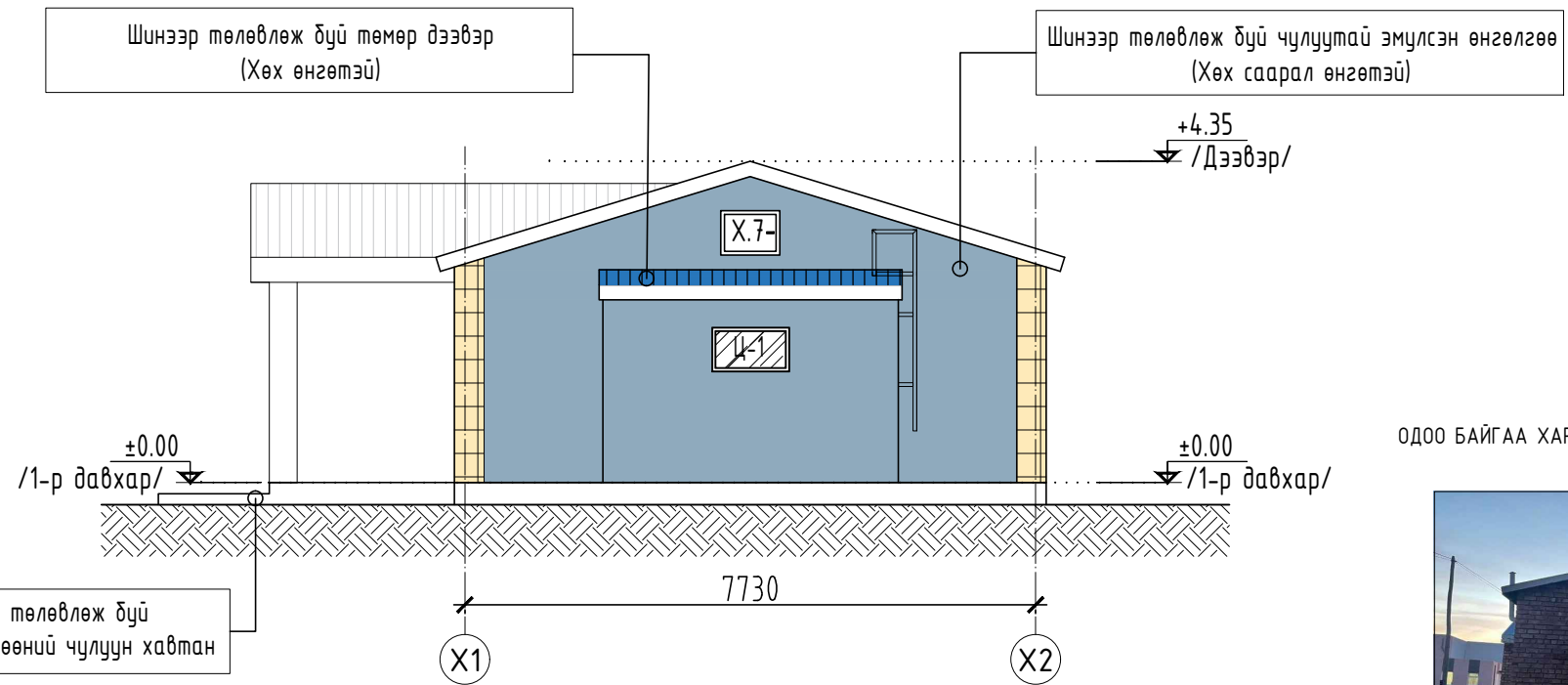
ОГТЛОЛ В-В М1:100



Паркет δ=15мм
 Зөөлөвч дэвсгэр
 Мастек
 Цементэн тэгшилгээ δ=50мм
 Ус тусгаарлагч 1 үе хар цаас
 Бетон шал
 Нягтруулсан хөрс

 "АЮУТА" ХХК	Өмнөговь аймгийн Ханхонгор сум ӨМНӨГОВЬ АЙМГИЙН ХАНХОНГОР СУМЫН ЦАГДААГИЙН БАЙРНЫ ХЭСЭГЧИЛСЭН ЗАСВРЫН АЖИЛ Огтлол А-А, В-В				
	Архитектор	Б.Чойдорж	ЕГ Шифр: АТА-23-19	Масштаб: М1:100	Огноо: 2023/12
	Гүйцэтгэсэн	Г.Чинсанаа	ТГ Шифр:	Зургийн дугаар: БА-08	Хуудас: 20

НҮҮР ТАЛ Х1-Х2 М1:100



Таних тэмдэг

	Эмүлсэн өнгөлгөө (Цайвар шаргал өнгөтэй)
	Эмүлсэн өнгөлгөө (Хөх саарал өнгөтэй)
	Чулуун өнгөлгөө (Цайвар шаргал өнгөтэй)
	Төмөр дээвэр (Хөх өнгөтэй)

ОДОО БАЙГАА ХАРАГДАХ БАЙДАЛ

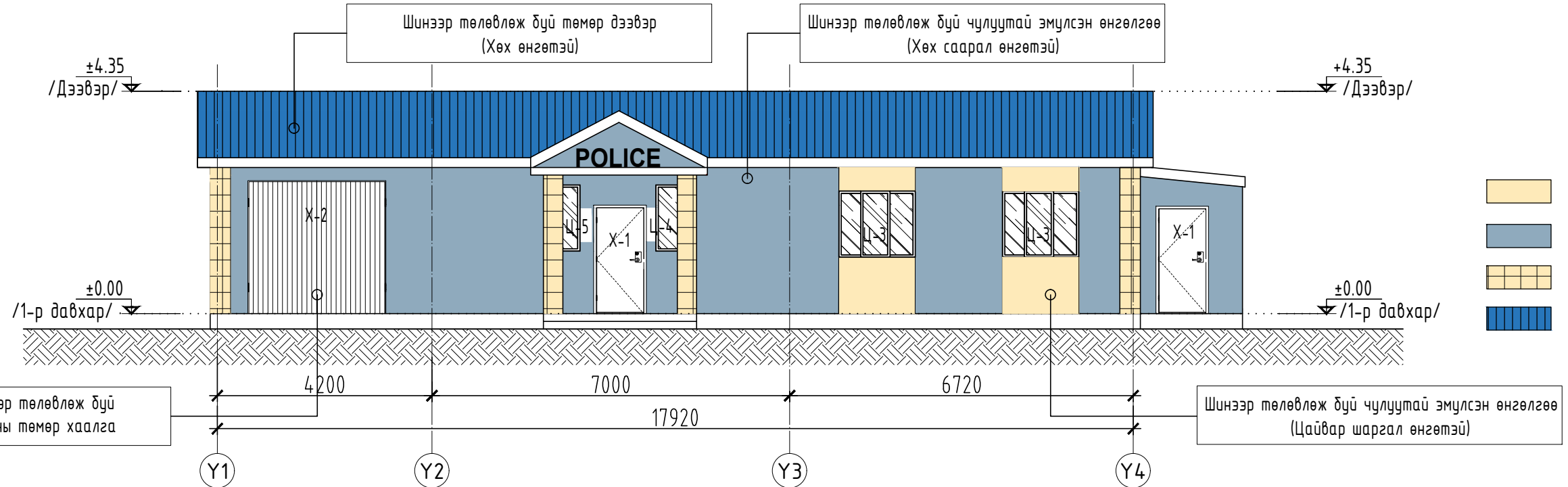


ТӨЛӨВЛӨЖ БҮЙ ГАДНА ФАСАДНЫ ХАРАГДАХ БАЙДАЛ



- ТАЙЛБАР:
- Барилгын гадна фасадыг дулаалж тортой шавардлага хийн чулуунтай эмүлсээр өнгөлнө.
 - Өнгө нь цайвар шаргал байна.
 - Одоо байгаа гадна довжоо нь бетоноороо байгаа бөгөөд цементэн тэгшилгээ хийж чулуун хавтангаар өнгөлнө.
 - Барилгын дээврийн хананд адрын давхарт нэвтрэх 600x800мм хэмжээтэй төмөр хаалга байна.

НҮҮР ТАЛ Ү1-Ү4 М1:100



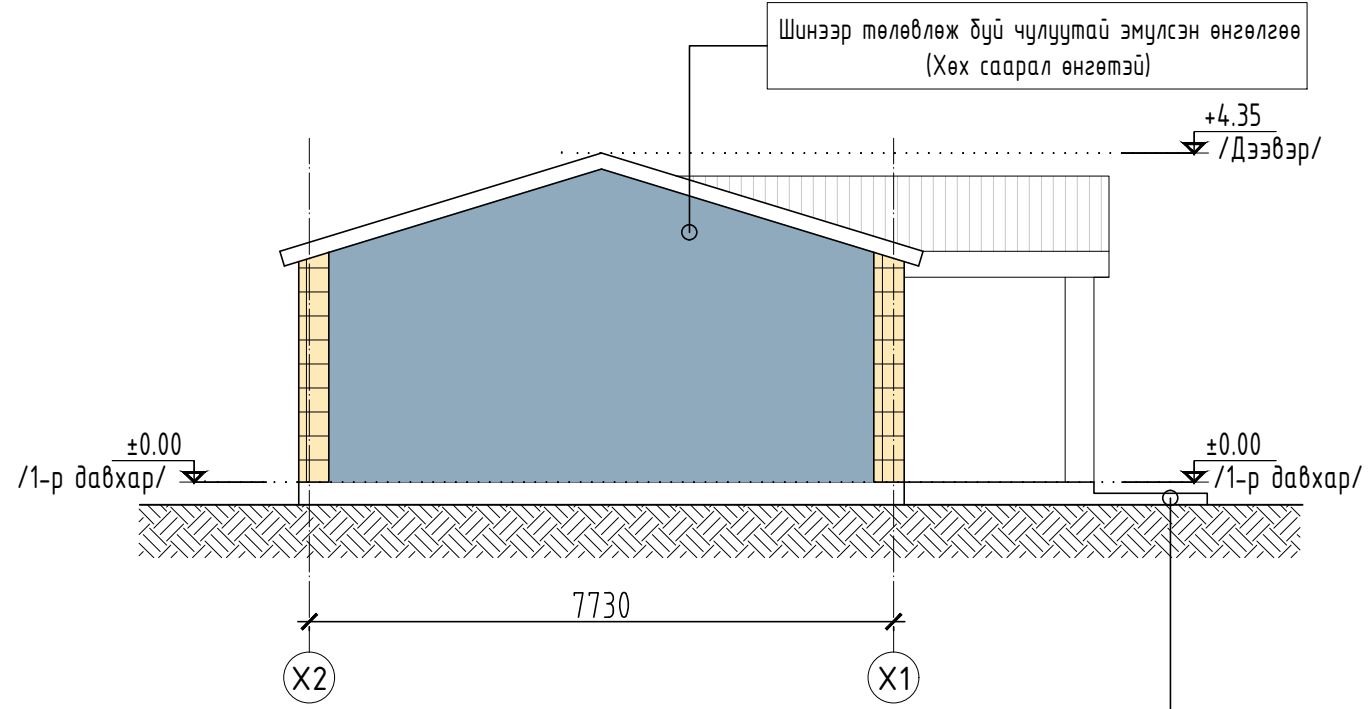
Таних тэмдэг

	Эмүлсэн өнгөлгөө (Цайвар шаргал өнгөтэй)
	Эмүлсэн өнгөлгөө (Хөх саарал өнгөтэй)
	Чулуун өнгөлгөө (Цайвар шаргал өнгөтэй)
	Төмөр дээвэр (Хөх өнгөтэй)

- ТАЙЛБАР:
- Барилгын гадна фасадыг дулаалж тортой шавардлага хийн чулуунтай эмүлсээр өнгөлнө.
 - Өнгө нь цэнхэр, шаргал байна.
 - Одоо байгаа гадна довжоо нь бетоноороо байгаа бөгөөд цементэн тэгшилгээ хийж чулуун хавтангаар өнгөлнө.

	Өмнөговь аймгийн Ханхонгор сум				
	ӨМНӨГОВЬ АЙМГИЙН ХАНХОНГОР СУМЫН ЦАГДААГИЙН БАЙРНЫ ХЭСЭГЧИЛСЭН ЗАСВРЫН АЖИЛ				
	Нүүр тал Х1-Х2, Ү1-Ү4				
Архитектор	Б.Чойдорж	ЕГ Шифр:	Масштаб:	Огноо:	
Гүйцэтгэсэн	Г.Чинсанаа	АТА-23-19	М1:100	2023/12	
Шалгасан	Б.Чойдорж	ТГ Шифр:	Зургийн дугаар:	Хуудас:	
"АЮУТА" ХХК			БА-09	20	

НҮҮР ТАЛ Х2-Х1 М1:100



- Таних тэмдэг
- Эмүлсэн өнгөлгөө (Цайвар шаргал өнгөтэй)
 - Эмүлсэн өнгөлгөө (Хөх саарал өнгөтэй)
 - Чулуун өнгөлгөө (Цайвар шаргал өнгөтэй)
 - Төмөр дээвэр (Хөх өнгөтэй)

ОДОО БАЙГАА ХАРАГДАХ БАЙДАЛ

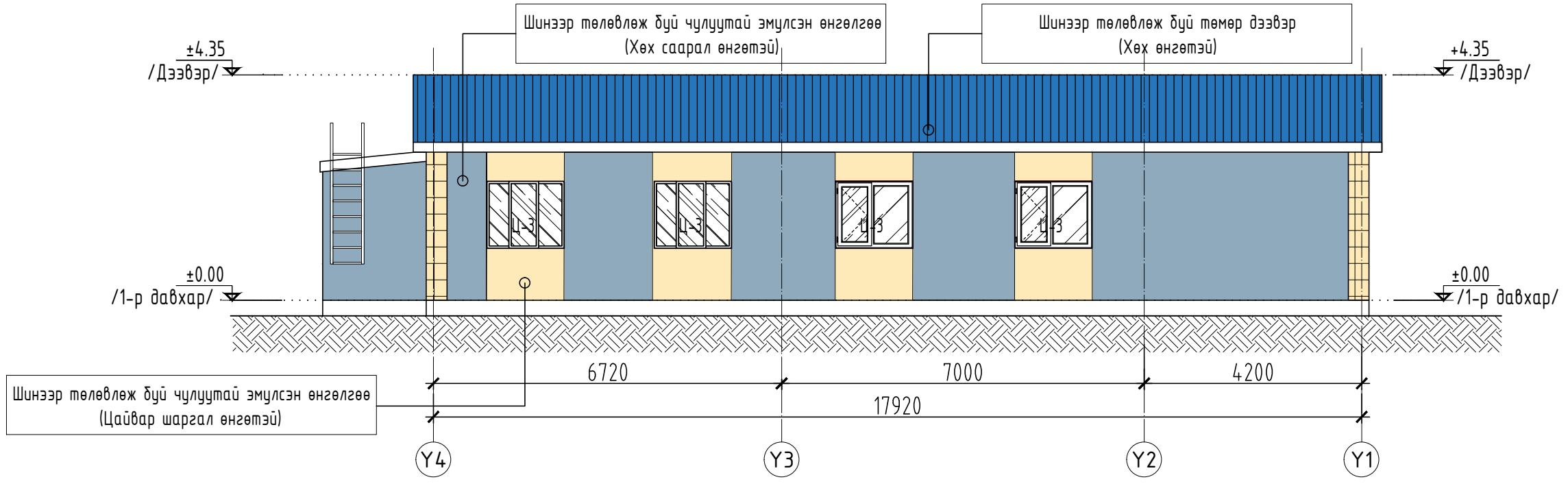


ТӨЛӨВЛӨЖ БҮЙ ГАДНА ФАСАДНЫ ХАРАГДАХ БАЙДАЛ




- ТАЙЛБАР:
- Барилгын гадна фасадыг дулаалж тортой шавардлага хийн чулуутай эмүлсээр өнгөлнө.
 - Өнгө нь цайвар шаргал байна.
 - Одоо байгаа гадна довжоо нь бетоноороо байгаа бөгөөд цементэн тэгшилгээ хийж чулуун хавтангаар өнгөлнө.

НҮҮР ТАЛ Y4-Y1 М1:100



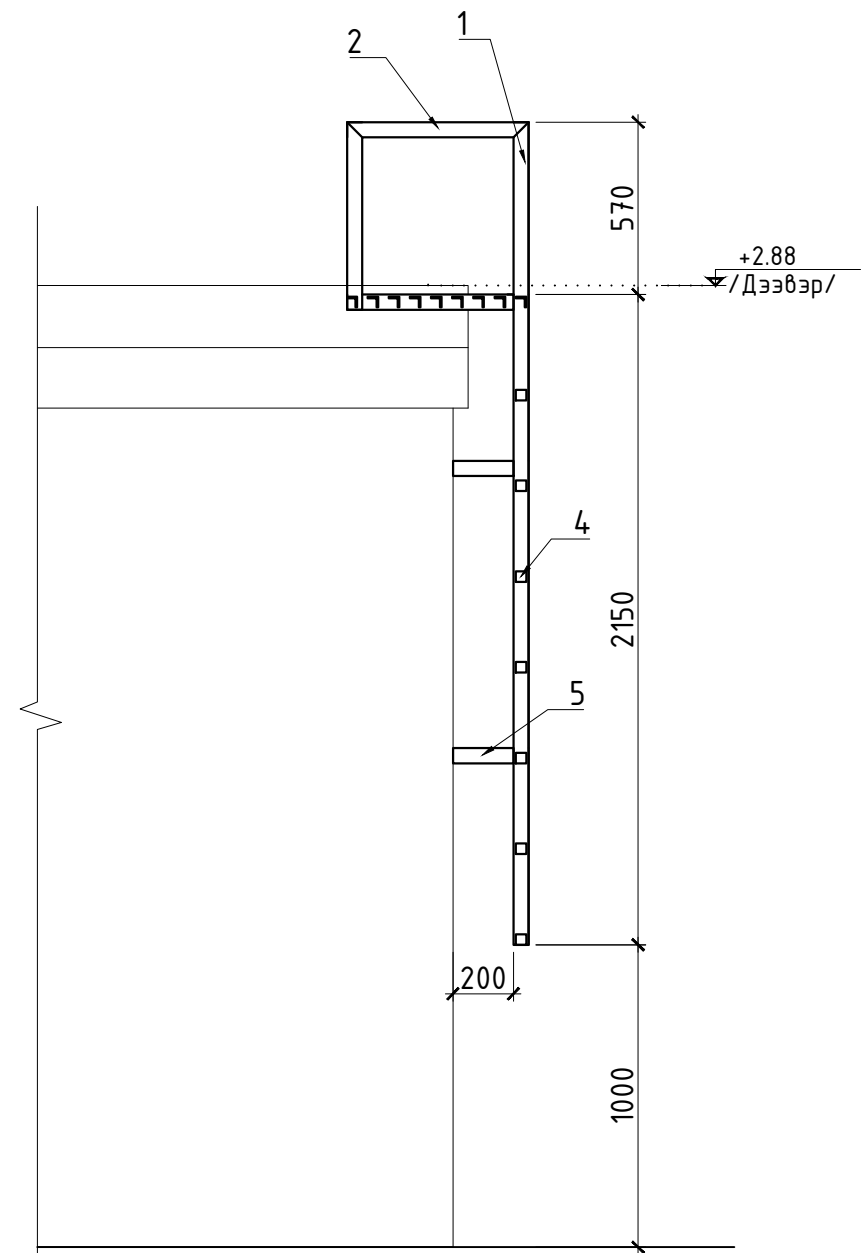
- Таних тэмдэг
- Эмүлсэн өнгөлгөө (Цайвар шаргал өнгөтэй)
 - Эмүлсэн өнгөлгөө (Хөх саарал өнгөтэй)
 - Чулуун өнгөлгөө (Цайвар шаргал өнгөтэй)
 - Төмөр дээвэр (Хөх өнгөтэй)

- ТАЙЛБАР:
- Барилгын гадна фасадыг дулаалж тортой шавардлага хийн чулуутай эмүлсээр өнгөлнө.
 - Өнгө нь цэнхэр, шаргал байна.
 - Одоо байгаа гадна довжоо нь бетоноороо байгаа бөгөөд цементэн тэгшилгээ хийж чулуун хавтангаар өнгөлнө.

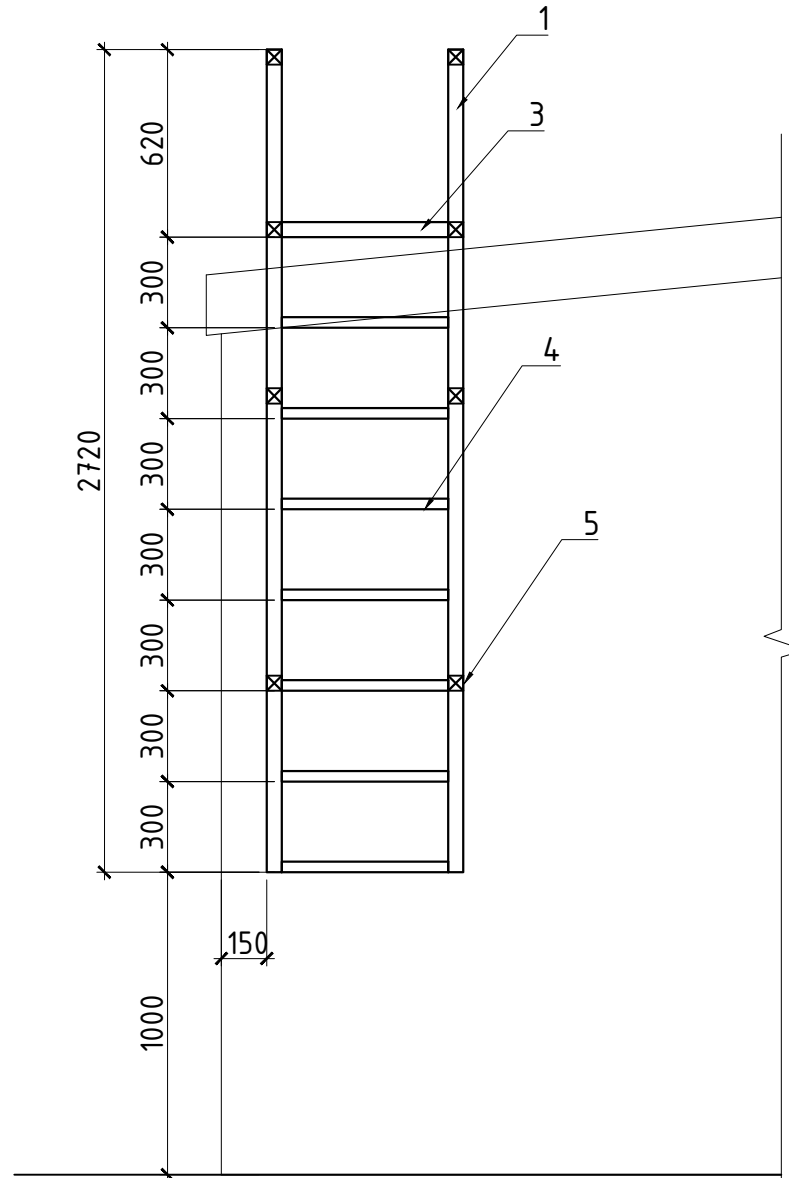
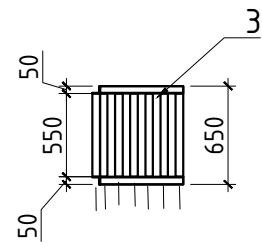
 "АЮУТА" ХХК	Өмнөговь аймгийн Ханхонгор сум ӨМНӨГОВЬ АЙМГИЙН ХАНХОНГОР СУМЫН ЦАГДААГИЙН БАЙРНЫ ХЭСЭГЧИЛСЭН ЗАСВРЫН АЖИЛ Нүүр тал Х2-Х1, Y4-Y1				
	Архитектор	Б.Чойдорж	ЕГ Шифр:	Масштаб:	Огноо:
	Гүйцэтгэсэн	Г.Чинсанаа	АТА-23-19	M1:100	2023/12
Шалгасан	Б.Чойдорж	ТГ Шифр:	Зургийн дугаар:	Хуудас:	
			БА-10	20	

БОСОО ШАТНЫ ХЭСЭГЛЭЛ М1:25

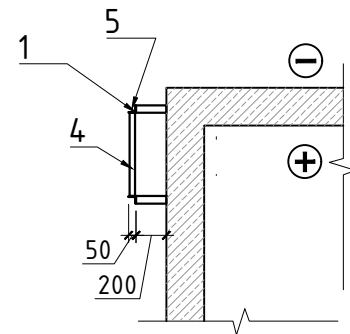
Тайлбар / Note:
 1. Газар дээрээс хэмжээ авч, тохируулга хийн угсрана.
 2. Өнгө саарал байна.



ОГТЛОЛ 1-1 М1:50



ОГТЛОЛ 2-2 М1:50

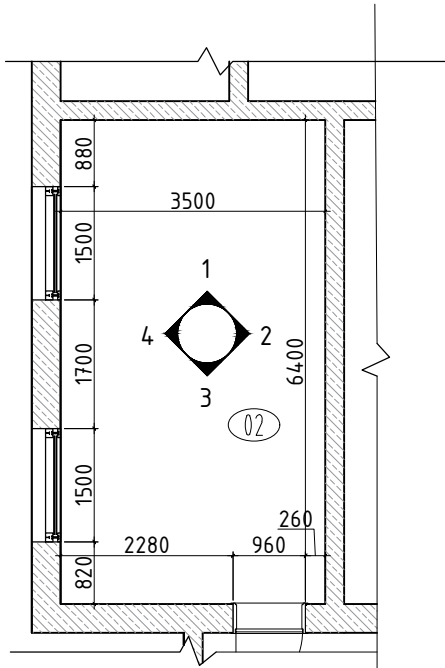


ПОЗ.	НЭР, ТӨРӨЛ	ХЭМЖИХ НЭГЖ	УРТ /М/	НЭГЖ /КГ/	ТОО ШИРХЭГ	НИЙТ КГ
Авирдаг шат						
1	Босоо төмөр L50x50x5мм	кг	2.72	10.254	2	20.508
2	Баруул L50x50x5мм	кг	0.6	2.262	2	4.524
3	Тавцан төмөр L50x50x5мм	кг	0.55	2.07	7	14.49
4	Гишгүүр төмөр L35x35x5мм	кг	0.55	1.419	7	9.933
5	Холбоос төмөр L50x50x5мм	кг	0.2	0.754	2	1.508

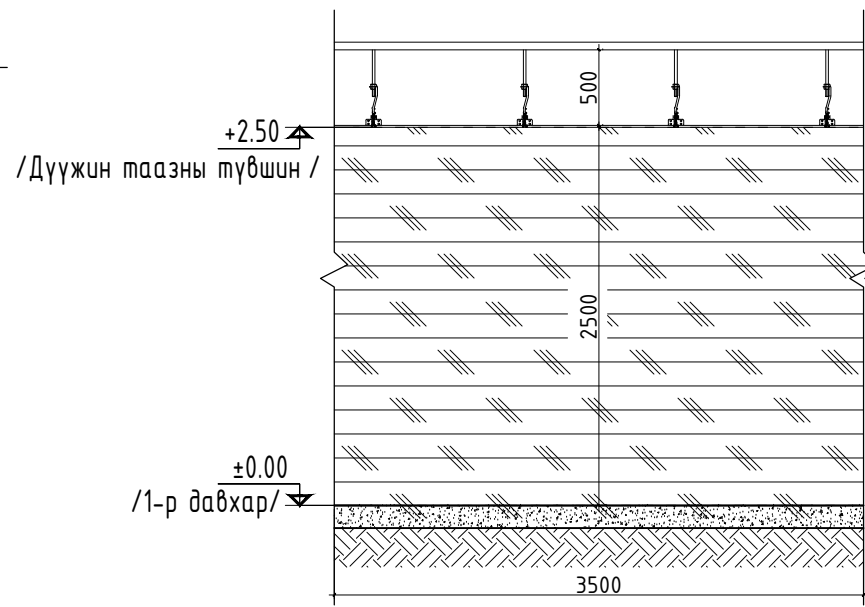
	Өмнөговь аймгийн Ханхонгор сум ӨМНӨГОВЬ АЙМГИЙН ХАНХОНГОР СУМЫН ЦАГДААГИЙН БАЙРНЫ ХЭСЭГЧИЛСЭН ЗАСВРЫН АЖИЛ					
	Босоо шатны хэсэглэл					
	Архитектор		Б.Чойдорж	ЕГ Шифр: АТА-23-19	Масштаб: М1:25/50	Огноо: 2023/12
"АЮУТА" ХХК	Шалгасан		ТГ Шифр:	Зургийн дугаар: БА-11	Хуудас: 20	

Амралтын өрөө-1-ийн ханын дэлгээс

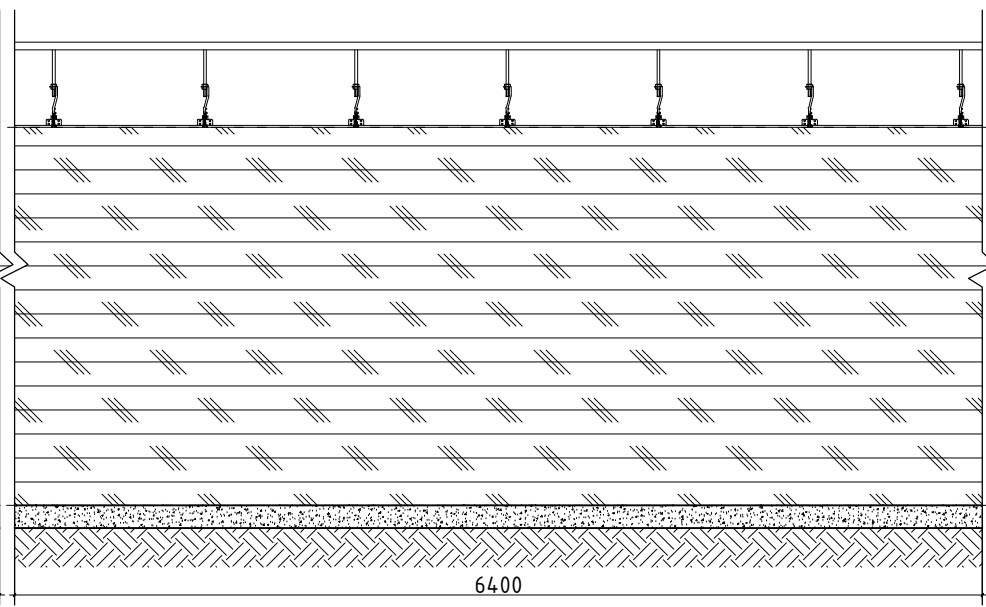
Амралтын өрөө-1-ийн хэсэгчилсэн байгуулалт М1:100



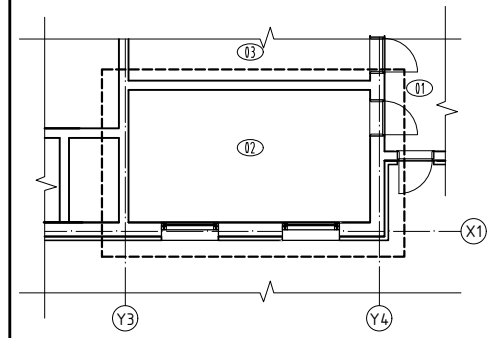
Ханын дэлгээс -1 М1:50



Ханын дэлгээс -2 М1:50

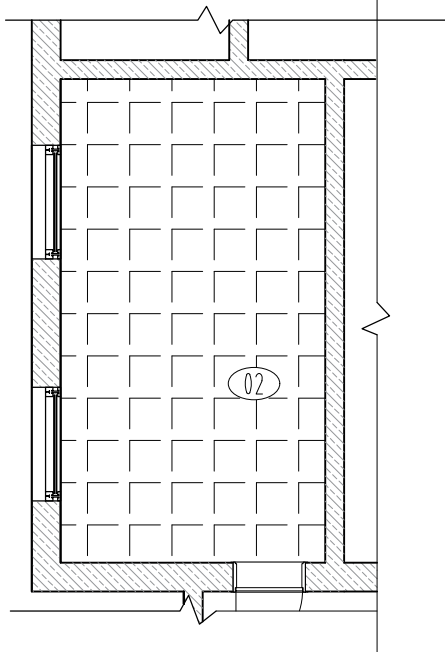


Байршлын схем

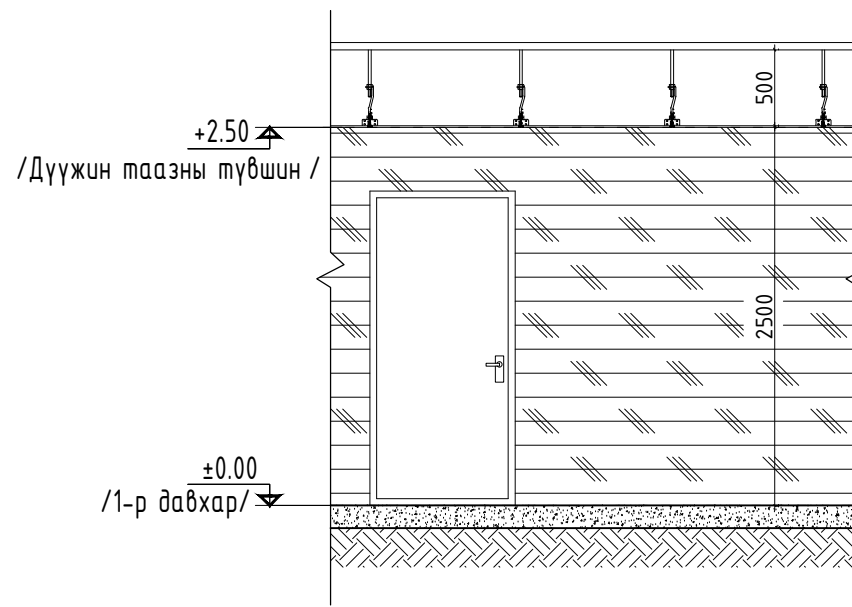


Позиц	Бүтээцийн нэр	Талбай (м2)	Материал
1	Хана	24	Эмүльс
2	Шал	22.4	Паркет
3	Тааз	22.4	Гилсэн хавтан

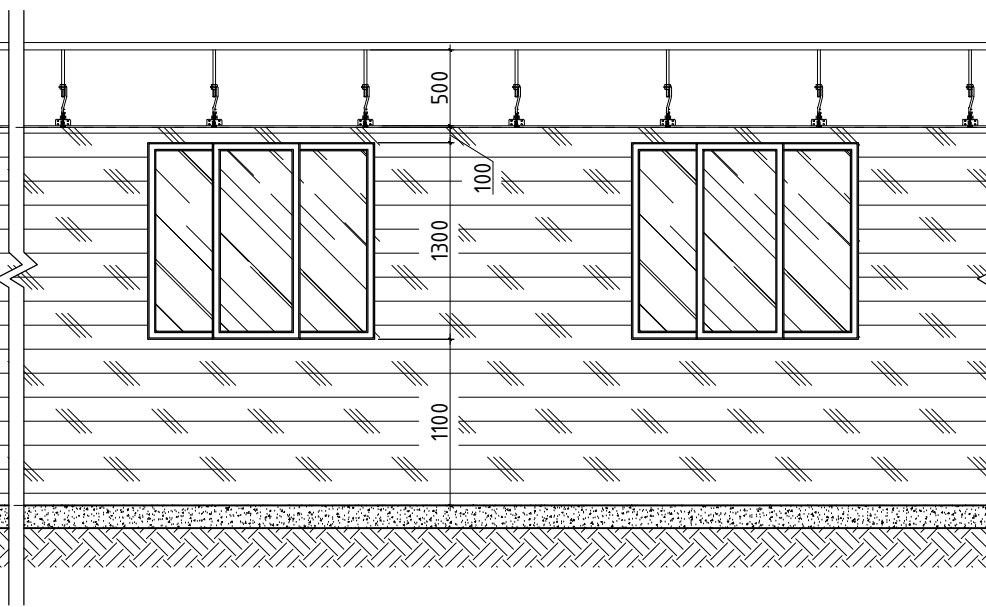
Амралтын өрөө-1-ийн шалны байгуулалт М1:100



Ханын дэлгээс -3 М1:50



Ханын дэлгээс -4 М1:50



Таних тэмдэг

- Тоосгон хана
- Обойтой хана
- Паркетан шал
- Дүүжин гилсэн тааз
- Дэлгээс дээрх түвшин

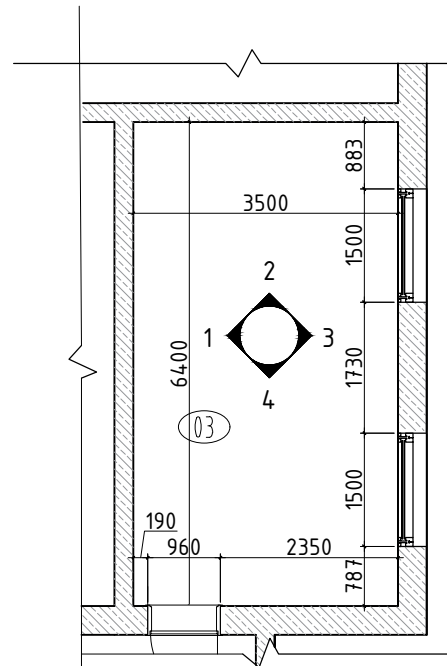
ТАЙЛБАР:

1. Буулгах ажлын зургийг БА-03, 04, 05-д үз.
2. Шинээр төлөвлөж дүй байгуулалтын зургийг БА-06-д үз.
3. Таазны гэрэлтүүлгийн байгуулалтыг БА-19 марктай зургаас үзнэ.
4. Шал нь паркет байна. Өрөөний паркетан шалыг зориулалтын дагуу хийж гүйцэтгэнэ.
5. Тааз нь 12.5мм зузаантай гилсэн дүүжин тааз байна. Таазны байгуулалтыг БА-18 марктай зургаас үзнэ.
6. Өрөөний хана нь эмүльсэн хана байх дөгөөд эмүльсийг арзайлган замаск татаж обдуй наана.

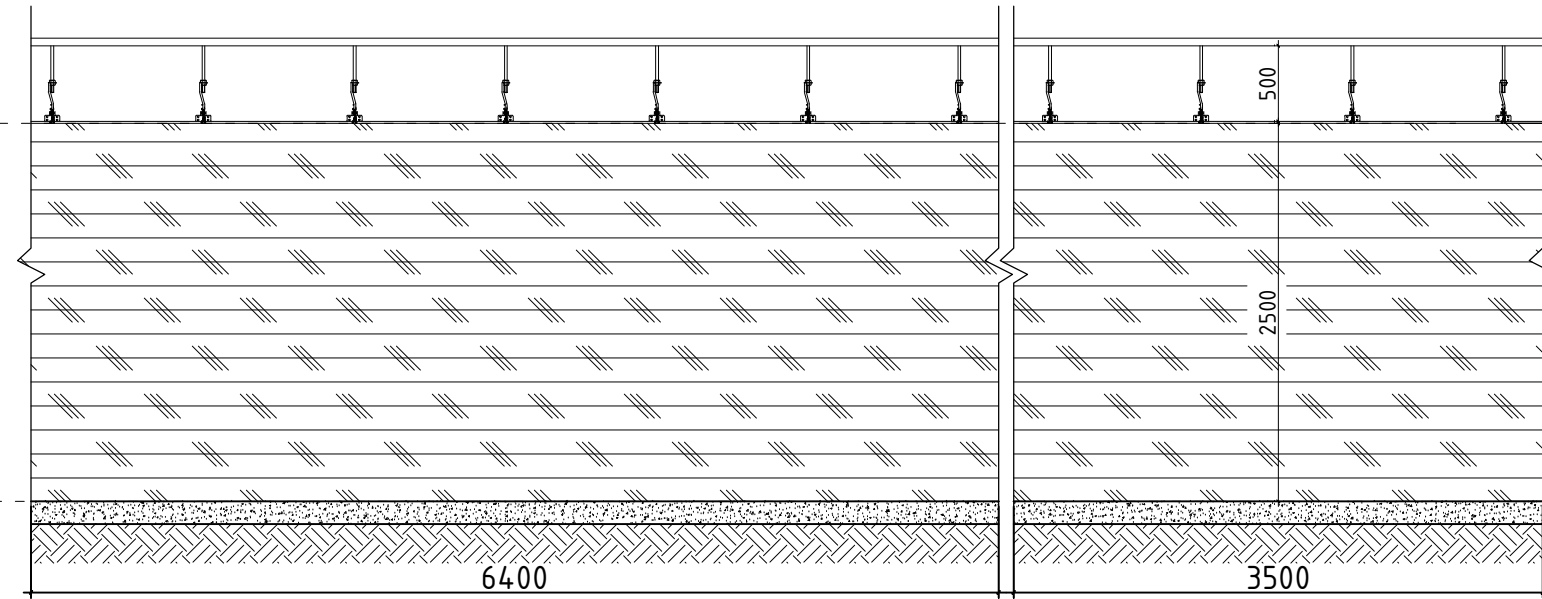
	Өмнөговь аймгийн Ханхонгор сум				
	ӨМНӨГОВЬ АЙМГИЙН ХАНХОНГОР СУМЫН ЦАГДААГИЙН БАЙРНЫ ХЭСЭГЧИЛСЭН ЗАСВРЫН АЖИЛ				
	Амралтын өрөө-1-ийн ханын дэлгээс				
Архитектор	Б.Чойдорж	ЕГ Шифр:	Масштаб:	Огноо:	
Гүйцэтгэсэн	Г.Чинсанаа	АТА-23-19	М1:100/50	2023/12	
Шалгасан	Б.Чойдорж	ТГ Шифр:	Зургийн дугаар:	Хуудас:	
"АЮУТА" ХХК			БА-12	20	

Амралтын өрөө-2-ийн ханын дэлгээс

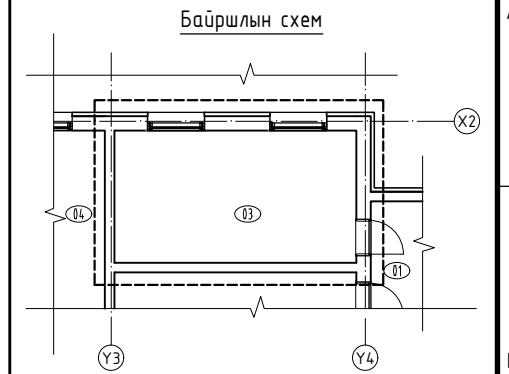
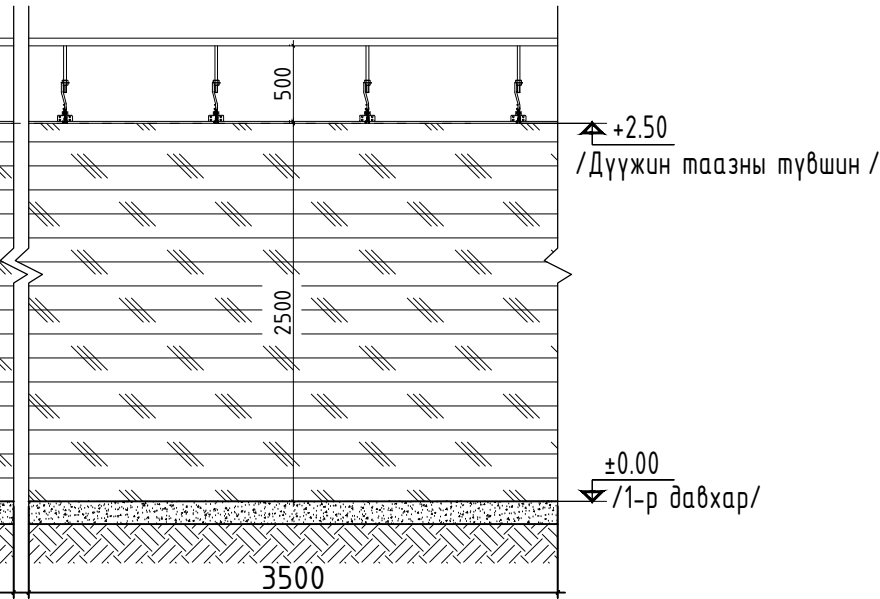
Амралтын өрөө-2-ийн хэсэгчилсэн байгуулалт М1:100



Ханын дэлгээс -1 М1:50

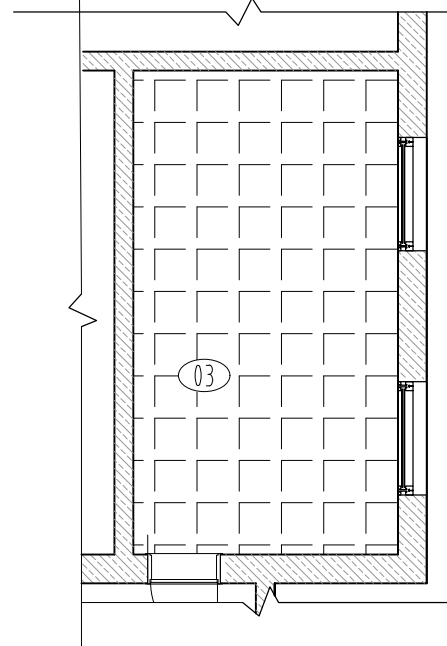


Ханын дэлгээс -2 М1:50

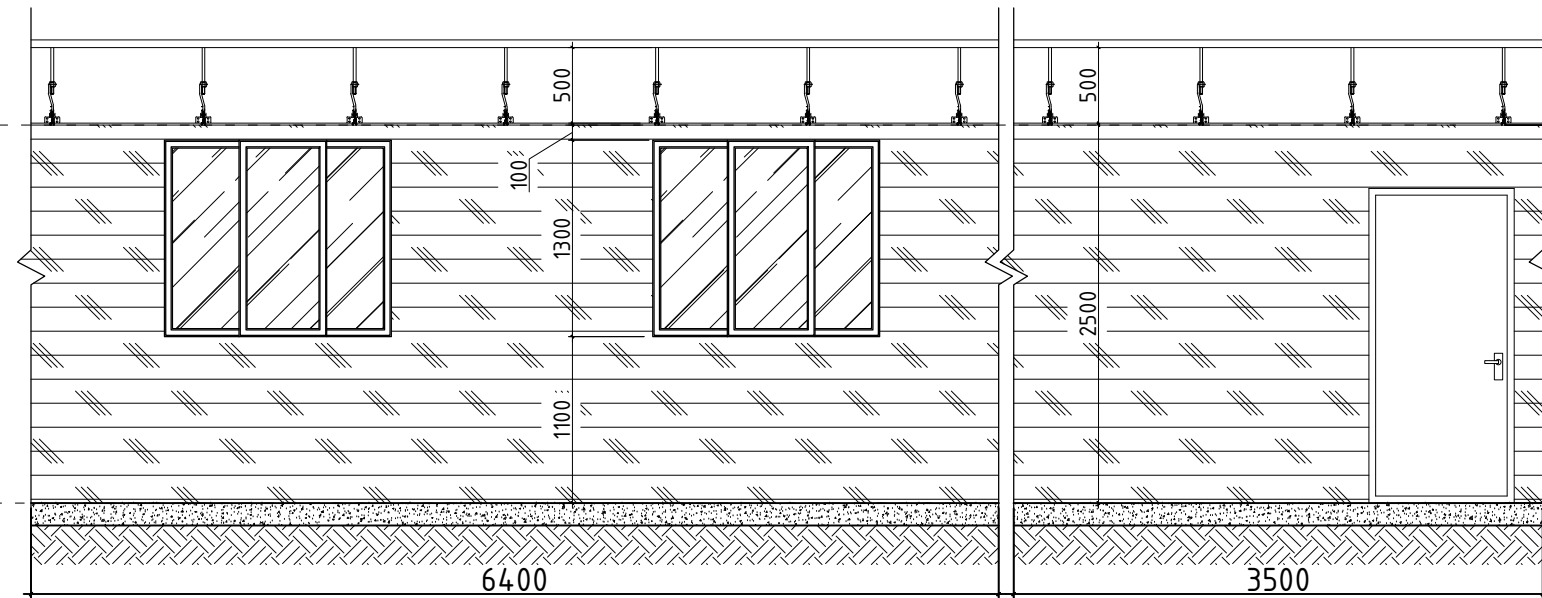


Позиц	Бүтээцийн нэр	Талбай (м2)	Материал
1	Хана	24	Эмүльс
2	Шал	22.4	Паркет
3	Тааз	22.4	Гилсэн хавтан

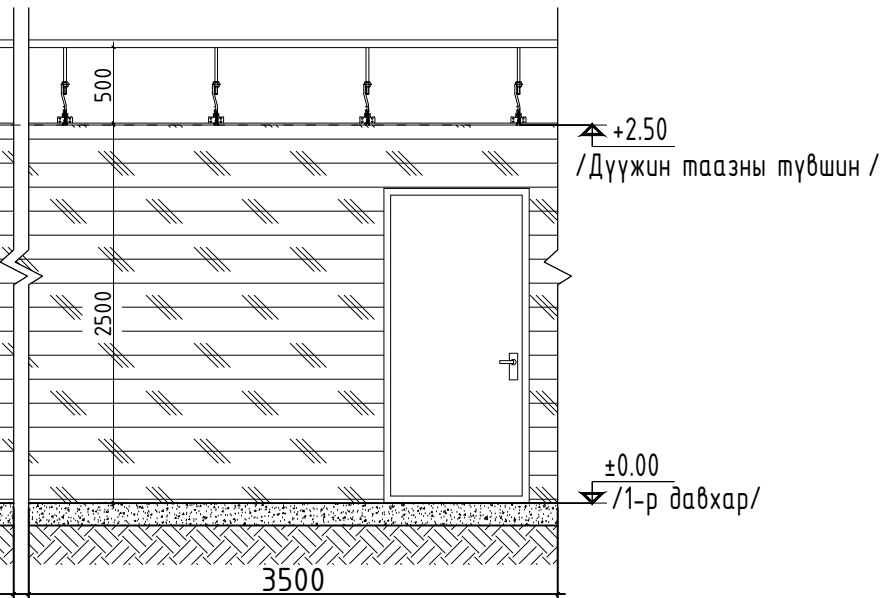
Амралтын өрөө-2-ийн шалны байгуулалт М1:100



Ханын дэлгээс -3 М1:50



Ханын дэлгээс -4 М1:50



Таних тэмдэг

	Тоосгон хана
	Обойтой хана
	Паркетан шал
	Дүүжин гилсэн тааз
	Дэлгээс дээрх түвшин

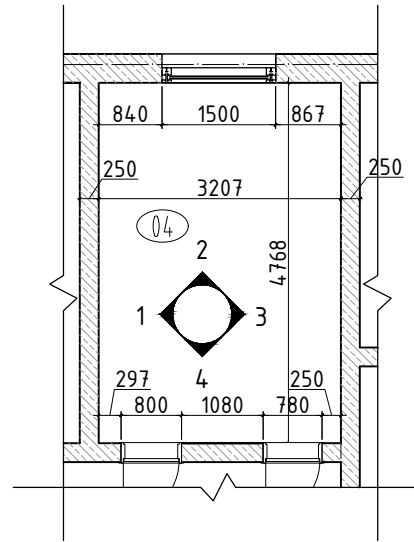
ТАЙЛБАР:

1. Буулгах ажлын зургийг БА-03, 04, 05-д үз.
2. Шинээр төлөвлөж дүй байгуулалтын зургийг БА-06-д үз.
3. Таазны гэрэлтүүлгийн байгуулалтыг БА-19 марктай зургаас үзнэ.
4. Шал нь паркет байна. Өрөөний паркетан шалыг зориулалтын дагуу хийж гүйцэтгэнэ.
5. Тааз нь 12.5мм зузаантай гилсэн дүүжин тааз байна. Таазны байгуулалтыг БА-18 марктай зургаас үзнэ.
6. Өрөөний хана нь эмүлсэн хана байх дөгөөд эмүльсийг арзайлган замаск татаж обдуй наана.

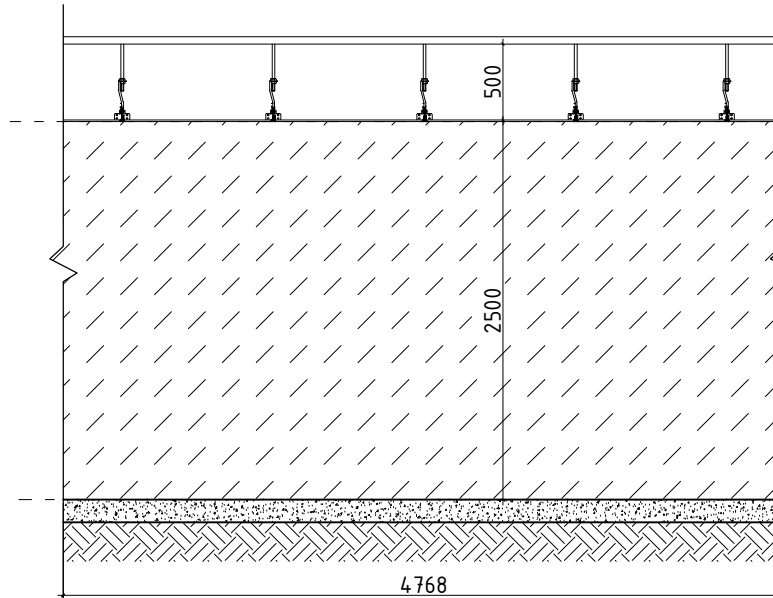
<p>"АЮУТА" ХХК</p>	Өмнөговь аймгийн Ханхонгор сум ӨМНӨГОВЬ АЙМГИЙН ХАНХОНГОР СУМЫН ЦАГДААГИЙН БАЙРНЫ ХЭСЭГЧИЛСЭН ЗАСВРЫН АЖИЛ Амралтын өрөө-2-ийн ханын дэлгээс					
	Архитектор	Б.Чойдорж	ЕГ Шифр:	Масштаб:	Огноо:	
	Гүйцэтгэсэн	Г.Чинсанаа	АТА-23-19	М1:100/50	2023/12	
Шалгасан	Б.Чойдорж	ТГ Шифр:	Зургийн дугаар:	Хуудас:		
			БА-13	20		

Ажлын өрөө-1-ийн ханын дэлгээс

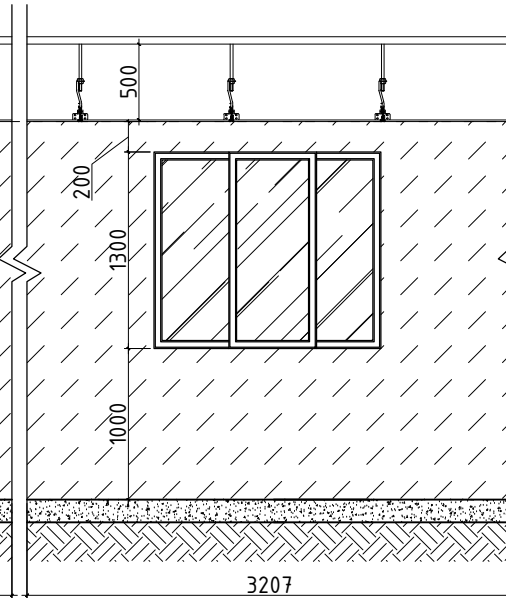
Ажлын өрөө-1-ийн хэсэгчилсэн байгуулалт M1:100



Ханын дэлгээс -1 M1:50



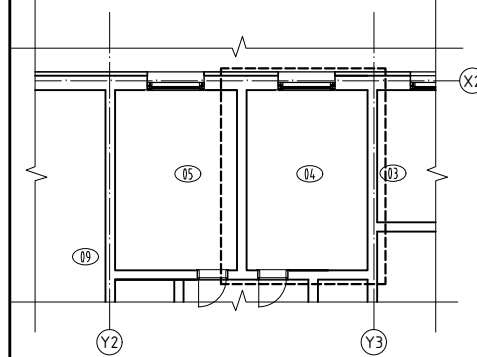
Ханын дэлгээс -2 M1:50



±2.50
/Дүүжин таазны түвшин /

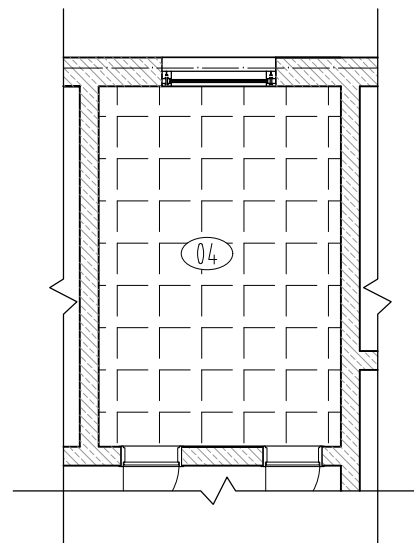
±0.00
/1-р давхар /

Байршлын схем

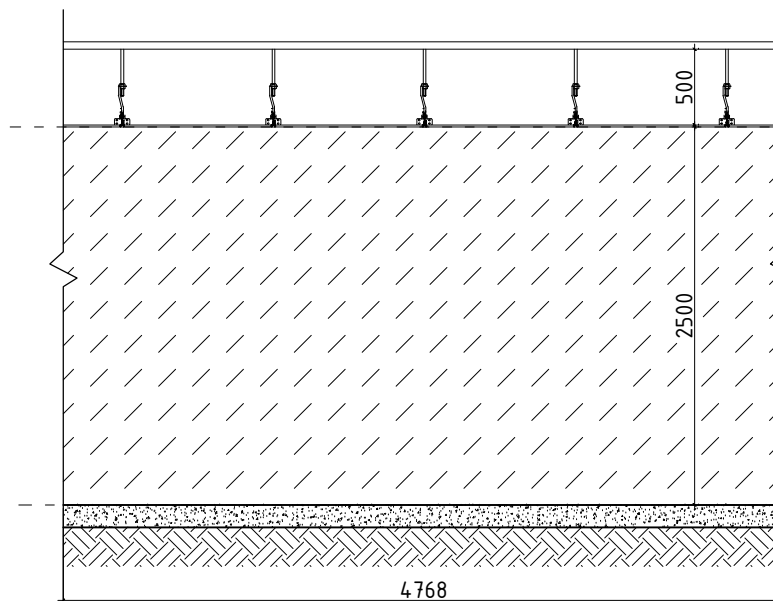


Позиц	Бүтээцийн нэр	Талбай (м2)	Материал
1	Хана	34.68	Эмүльс
2	Шал	15.3	Плита
3	Тааз	15.3	Гилсэн хавтан

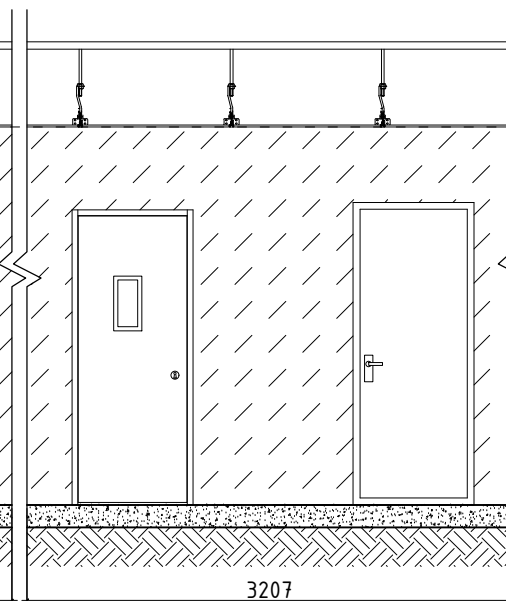
Ажлын өрөө-1-ийн шалны байгуулалт M1:100



Ханын дэлгээс -3 M1:50



Ханын дэлгээс -4 M1:50



±2.50
/Дүүжин таазны түвшин /

±0.00
/1-р давхар /

Таних тэмдэг

- Тоосгон хана
- Эмүльсэн хана
- Паркетан шал
- Дүүжин гилсэн тааз
- Дэлгээс дээрх түвшин

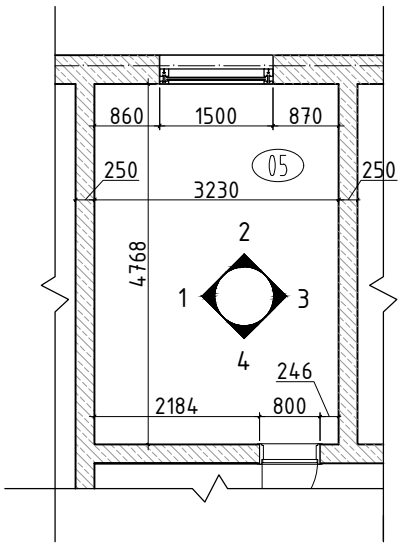
ТАЙЛБАР:

- Буулгах ажлын зургийг БА-03, 04, 05-д үз.
- Шинээр төлөвлөж буй байгуулалтын зургийг БА-06-д үз.
- Таазны гэрэлтүүлгийн байгуулалтыг БА-19 марктай зургаас үзнэ.
- Шал нь паркет байна.Өрөөний паркетан шалыг зориулалтын дагуу хийж гүйцэтгэнэ.
- Тааз нь 12.5мм зузаантай гилсэн дүүжин тааз байна. Таазны байгуулалтыг БА-18 марктай зургаас үзнэ.
- Хана нь эмүльсэн хана байна. Ханын обойг хуулж эмүльсдэж янзална.

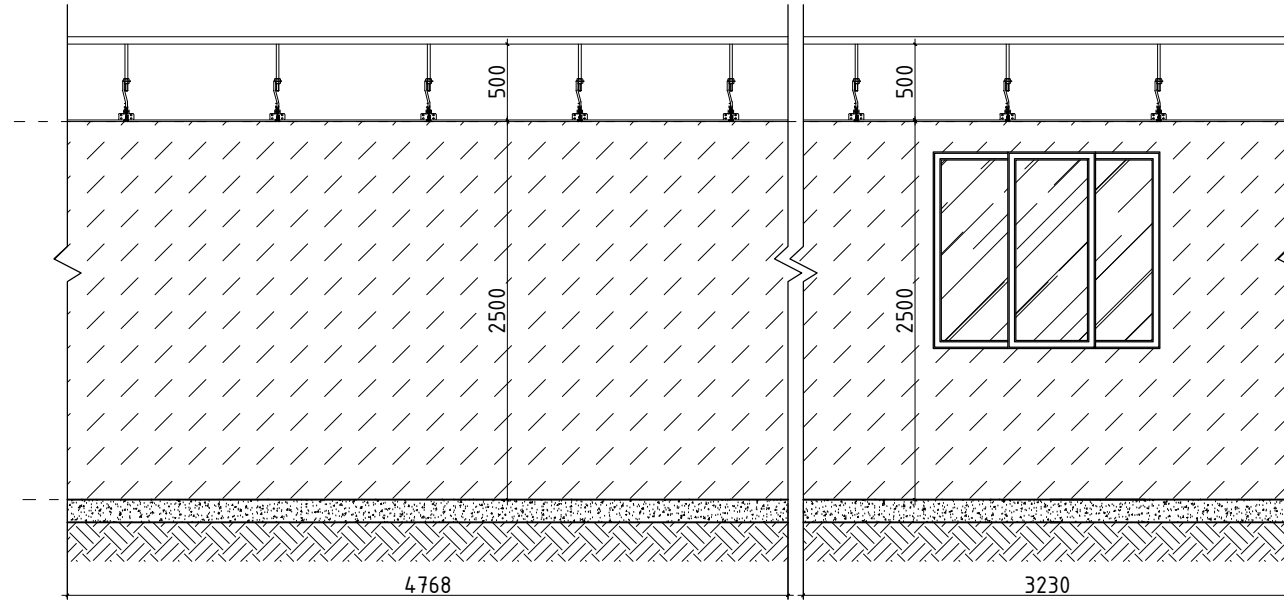
	Өмнөговь аймгийн Ханхонгор сум				
	ӨМНӨГОВЬ АЙМГИЙН ХАНХОНГОР СУМЫН ЦАГДААГИЙН БАЙРНЫ ХЭСЭГЧИЛСЭН ЗАСВРЫН АЖИЛ				
	Ажлын өрөө-1-ийн ханын дэлгээс				
Архитектор	Б.Чойдорж	ЕГ Шифр:	Масштаб:	Огноо:	
Гүйцэтгэсэн	Г.Чинсанаа	АТА-23-19	M1:100/50	2023/12	
Шалгасан	Б.Чойдорж	ТГ Шифр:	Зургийн дугаар:	Хуудас:	
"АЮУТА" ХХК			БА-14	20	

Ажлын өрөө-2-ийн ханын дэлгээс

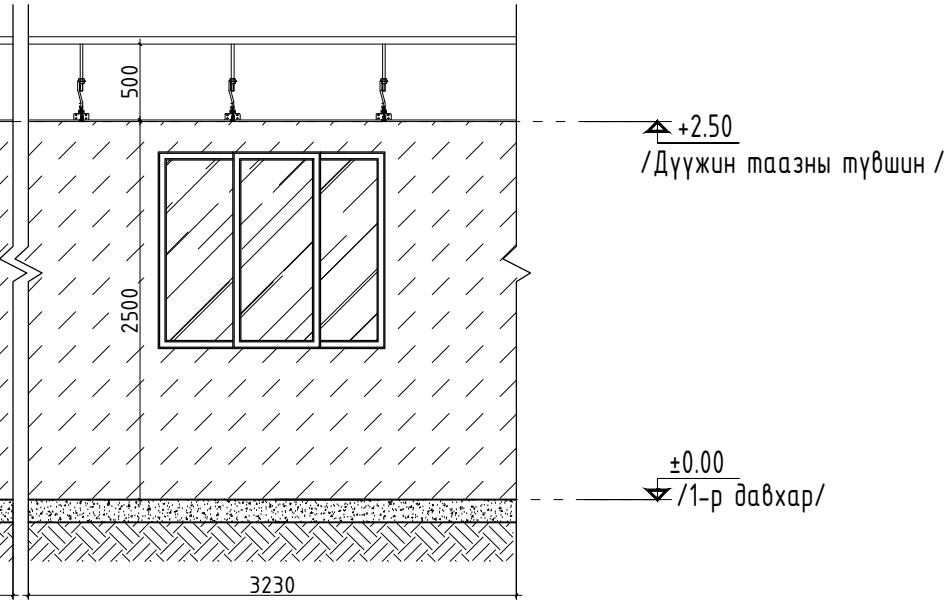
Ажлын өрөө-2-ийн хэсэгчилсэн байгуулалт M1:100



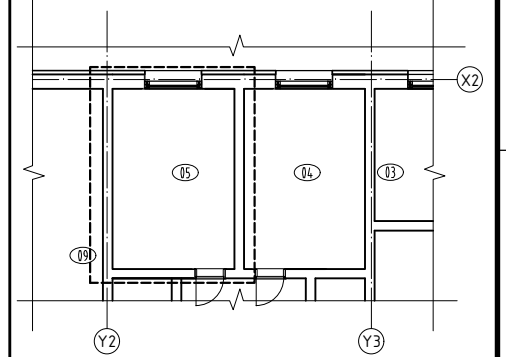
Ханын дэлгээс -1 M1:50



Ханын дэлгээс -2 M1:50

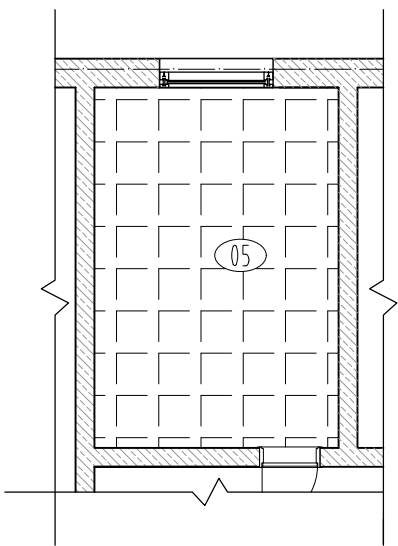


Байршлын схем

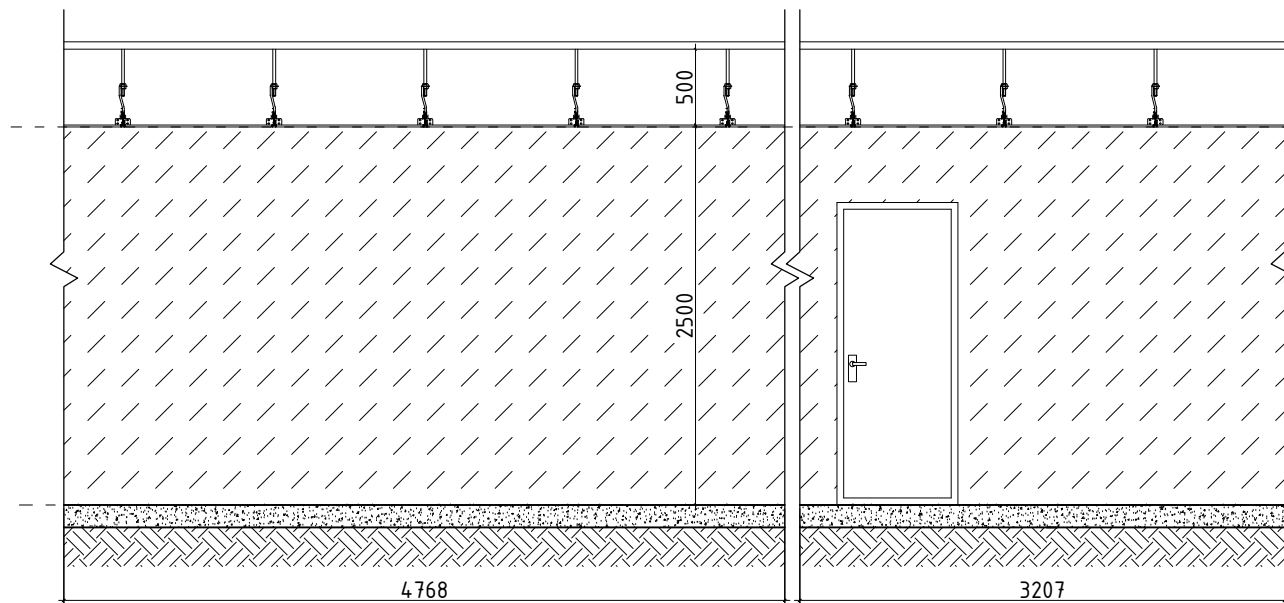


Позиц	Бүтээцийн нэр	Талбай (м2)	Материал
1	Хана	36.37	Эмүльс
2	Шал	15.4	Плита
3	Тааз	15.4	Гилсэн хавтан

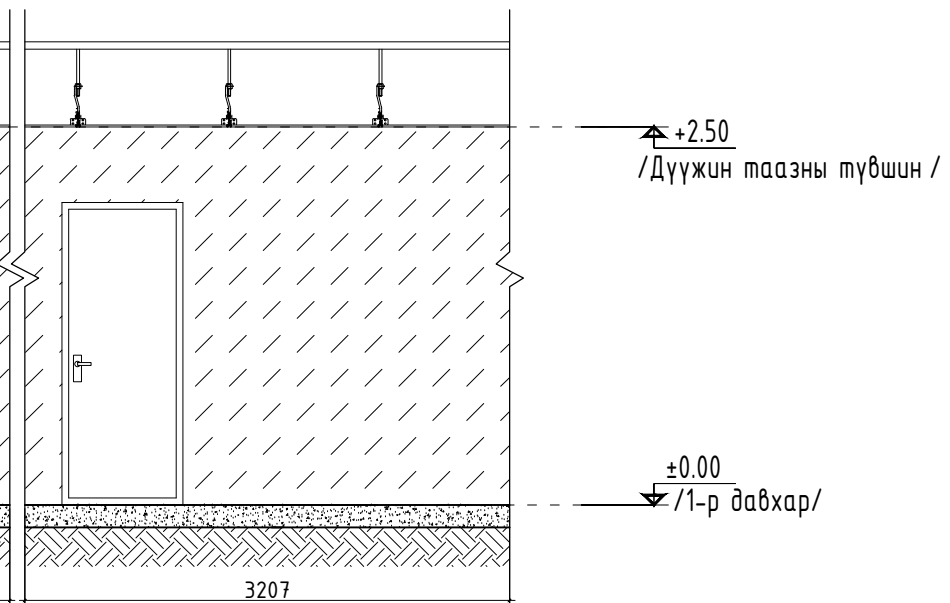
Ажлын өрөө-2-ийн шалны байгуулалт M1:100



Ханын дэлгээс -3 M1:50



Ханын дэлгээс -4 M1:50



Таних тэмдэг

- Тоосгон хана
- Эмүльсэн хана
- Паркетан шал
- Дүүжин гилсэн тааз
- Дэлгээс дээрх түвшин

ТАЙЛБАР:

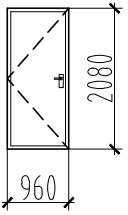
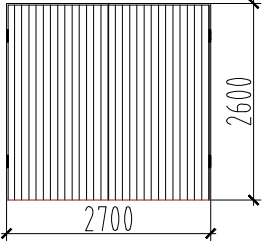
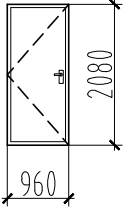
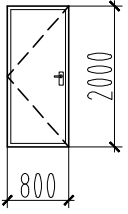
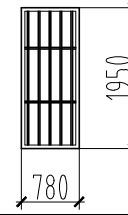

- Буулгах ажлын зургийг БА-03, 04, 05-д үз.
- Шинээр төлөвлөж буй байгуулалтын зургийг БА-06-д үз.
- Таазны гэрэлтүүлгийн байгуулалтыг БА-19 марктай зургаас үзнэ.
- Шал нь паркет байна.Өрөөний паркетан шалыг зориулалтын дагуу хийж гүйцэтгэнэ.
- Тааз нь 12.5мм зузаантай гилсэн дүүжин тааз байна. Таазны байгуулалтыг БА-18 марктай зургаас үзнэ.
- Хана нь эмүлсэн хана байна. Ханын обойг хуулж эмүльсдэж янзална.

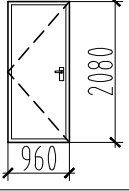
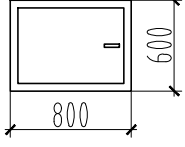
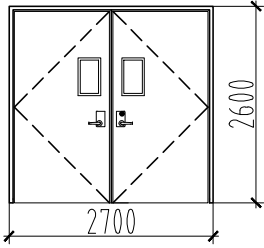
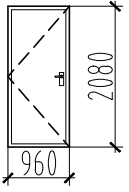
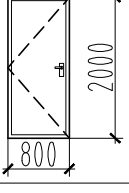
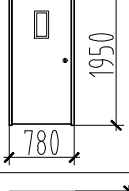
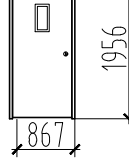
	Өмнөговь аймгийн Ханхонгор сум				
	ӨМНӨГОВЬ АЙМГИЙН ХАНХОНГОР СУМЫН ЦАГДААГИЙН БАЙРНЫ ХЭСЭГЧИЛСЭН ЗАСВРЫН АЖИЛ				
	Ажлын өрөө-2-ийн ханын дэлгээс				
Архитектор	Б.Чойдорж	ЕГ Шифр:	Масштаб:	Огноо:	
Гүйцэтгэсэн	Г.Чинсанаа	АТА-23-19	M1:100/50	2023/12	
Шалгасан	Б.Чойдорж	ТГ Шифр:	Зургийн дугаар:	Хуудас:	
"АЮУТА" ХХК			БА-15	20	

ХААЛГАНЫ ТҮҮВЭР М1:100

ОДОО БАЙГАА ХААЛГАНЫ ТҮҮВЭР

ШИНЭЭР ТӨЛӨВЛӨЖ БҮЙ ХААЛГАНЫ ТҮҮВЭР

Нэр	Нүхний позиц	Зазвар	Хайрцагны хэмжээ мм		Тоо ширхэг
			Өргөн	Өндөр	
Гадна төмөр хаалга	Х.1 (Буулгахгүй)		960	2080	2
	Х.2 (Буулгана)		2700	2600	1
Дотор төмөр хаалга	Х.3 (Буулгана)		960	2080	2
	Х.4 (Буулгана)		800	2000	2
	Х.5 (Буулгана)		780	1950	1
	Х.6 (Буулгана)		867	1956	1

Нэр	Нүхний позиц	Зазвар	Хайрцагны хэмжээ мм		Тоо ширхэг
			Өргөн	Өндөр	
Гадна төмөр хаалга	Х.1		960	2080	2
	Х.7		800	600	1
	Х.2		2700	2600	1
Дотор төмөр хаалга	Х.3		960	2080	2
	Х.4		800	2000	2
	Х.5		780	1950	1
	Х.6		867	1956	1



"АЮУТА" ХХК

Өмнөговь аймгийн Ханхонгор сум
ӨМНӨГОВЬ АЙМГИЙН ХАНХОНГОР СУМЫН ЦАГДААГИЙН БАЙРНЫ ХЭСЭГЧИЛСЭН ЗАСВРЫН АЖИЛ

Хаалганы түүвэр

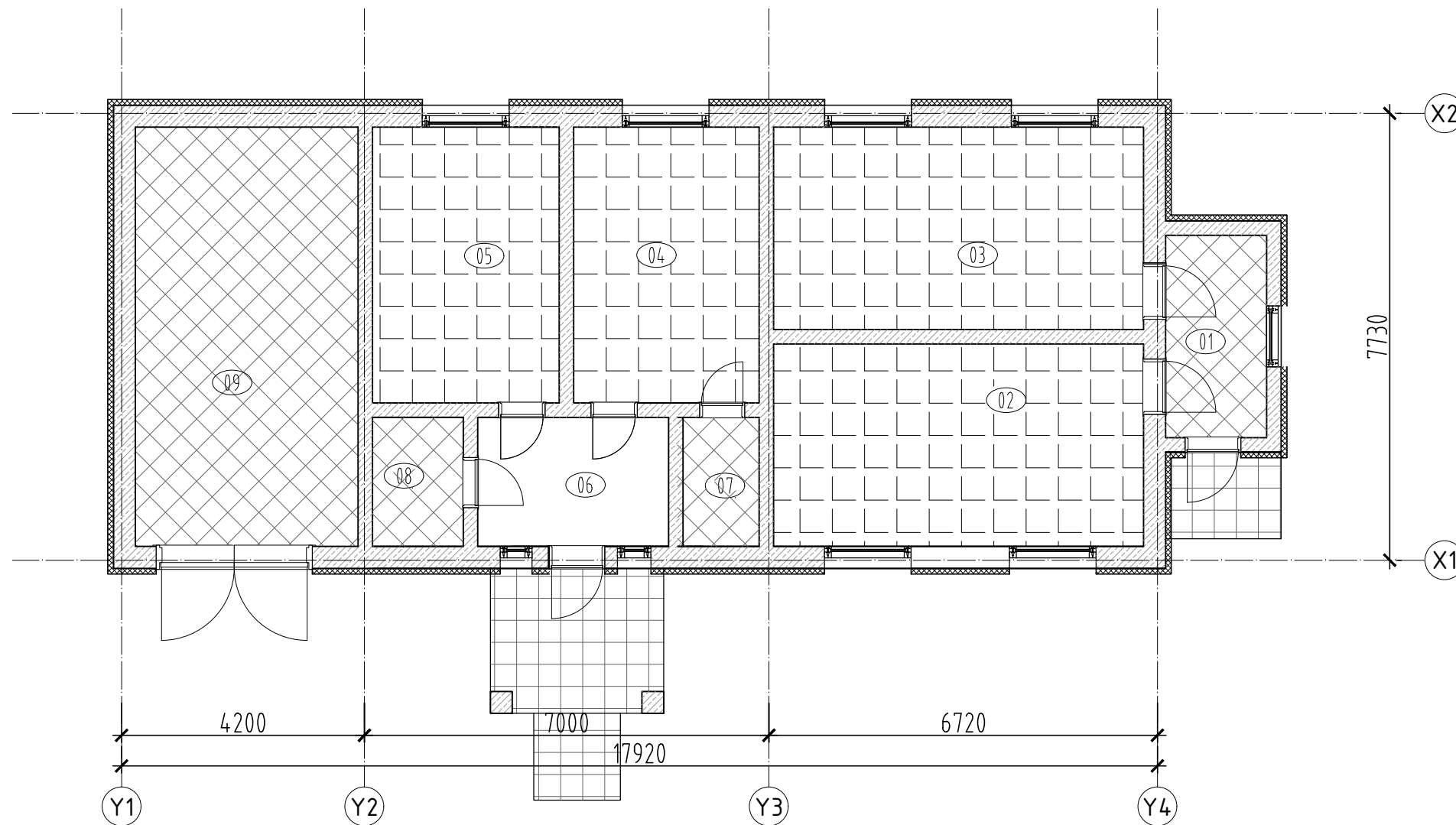
Архитектор	Б.Чойдорж	ЕГ Шифр:	Масштаб:	Огноо:
Гүйцэтгэсэн	Г.Чинсанаа	АТА-23-19	М1:100	2023/12
Шалгасан	Б.Чойдорж	ТГ Шифр:	Зургийн дугаар:	Хуудас:
			БА-16	20

ТӨЛӨВЛӨЖ БҮЙ ШАЛНЫ БАЙГУУЛАЛТ М1:100

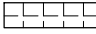

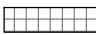
- Тайлбар:
- 1-р давхрын буулгах ажлын зургийг БА-03, 04-д үз.
 - Зураг дээр тэмдэглэсний дагуу Огтлолын зургийг БА-10,11,12-д үзнэ үү.
 - Шинээр төлөвлөж буй байгууламтын зургийг БА-5-д үз.
 - 6-дугаартай өрөөний шалны эвдрэл гэмлийг шалгаж эвдрэл гэмтэлгүй бол хар өнгөтэй чулуун плитусээр ханын дагуу нааж өнгөлнө.

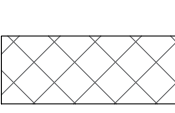
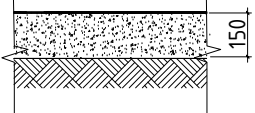
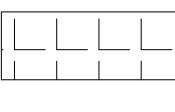

Өрөөний тодорхойлолт


Өр. поз	Өрөөний нэр	Талбай (м ²)
1	Гонх	5.54
2	Амралтын өрөө-1	22.4
3	Амралтын өрөө-2	22.4
4	Ажлын өрөө-1	15.3
5	Ажлын өрөө-2	15.4
6	Коридор	16.24
7	Түр саатуулах өрөө-1	2.93
8	Түр саатуулах өрөө-2	3.5
9	Авто машины граж	27.9
	Нийт	131.610



Таних тэмдэг

-  Төлөвлөж буй паркетан шал
-  Төлөвлөж буй резинэн будаг
-  Төлөвлөж буй чулуун хавтан

Өрөөний позиц	Байгуулалт дээрх тэмдэглэгээ	Шалны бүтэц, хэмжээ	Шалны уулзвар, огтлол	Шалны талбай /м ² /
1,4		-Бетоны эпокси будаг -Бетон шал δ=150мм -Нягтруулсан хөрс		215.62
2,3,4,5		-Паркет δ=15мм -Зөөлөвч дэвсгэр -Цементэн тэгшилгээ -Ус тусгаарлагч 1үе хар цаас -Бетон шал δ=150мм		215.62



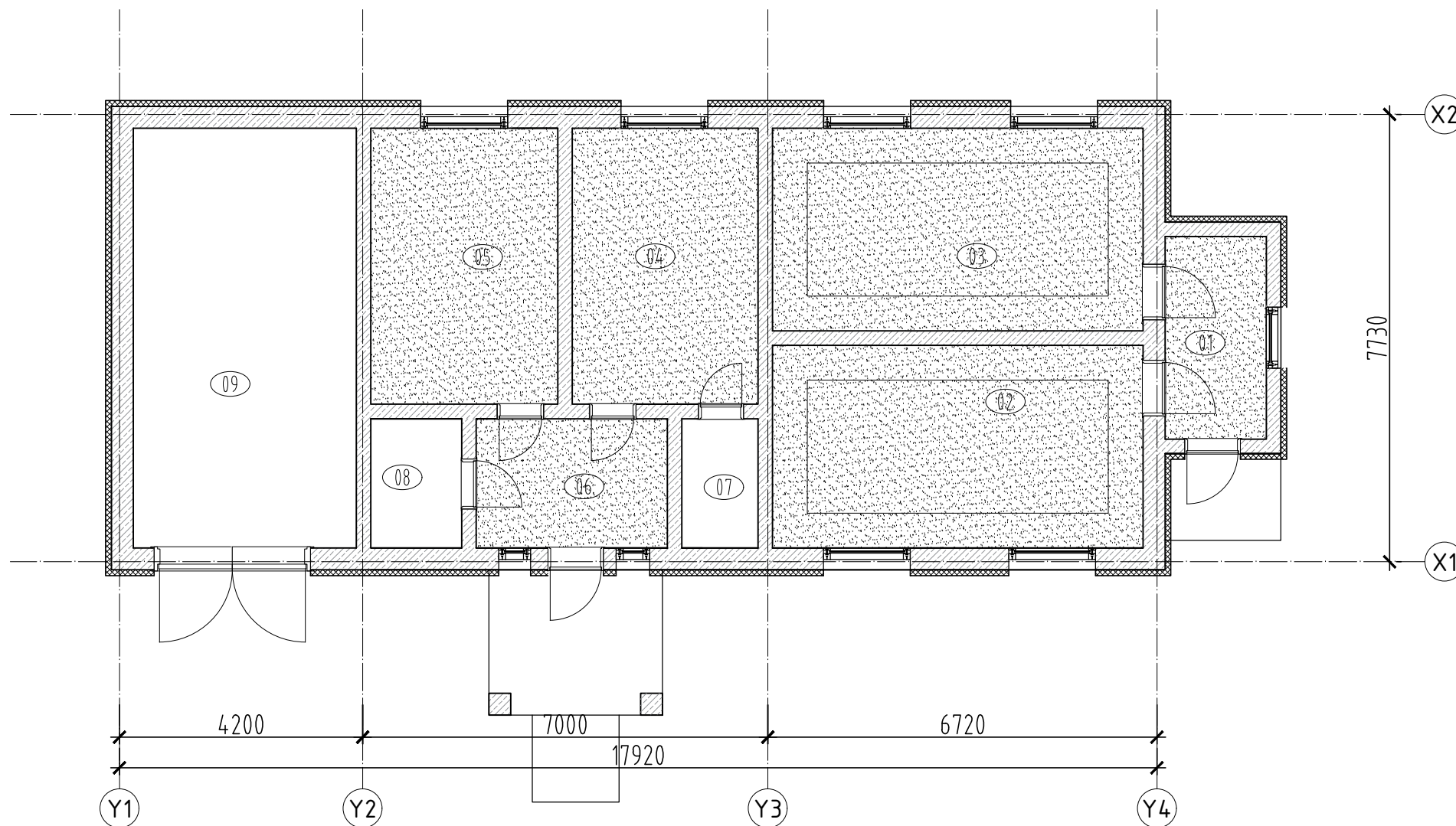
"АЮУТА" ХХК

Өмнөговь аймгийн Ханхонгор сум
ӨМНӨГОВЬ АЙМГИЙН ХАНХОНГОР СУМЫН ЦАГДААГИЙН БАЙРНЫ ХЭСЭГЧИЛСЭН ЗАСВРЫН АЖИЛ

Шинээр төлөвлөж буй шалны байгуулалт

Архитектор	Б.Чойдорж	ЕГ Шифр:	Масштаб:	Огноо:
Гүйцэтгэсэн	Г.Чинсанаа	АТА-23-19	М1:100	2023/12
Шалгасан	Б.Чойдорж	ТГ Шифр:	Зургийн дугаар:	Хуудас:
			БА-17	20

ТӨЛӨВЛӨЖ БҮЙ ТААЗНЫ БАЙГУУЛАЛТ М1:100

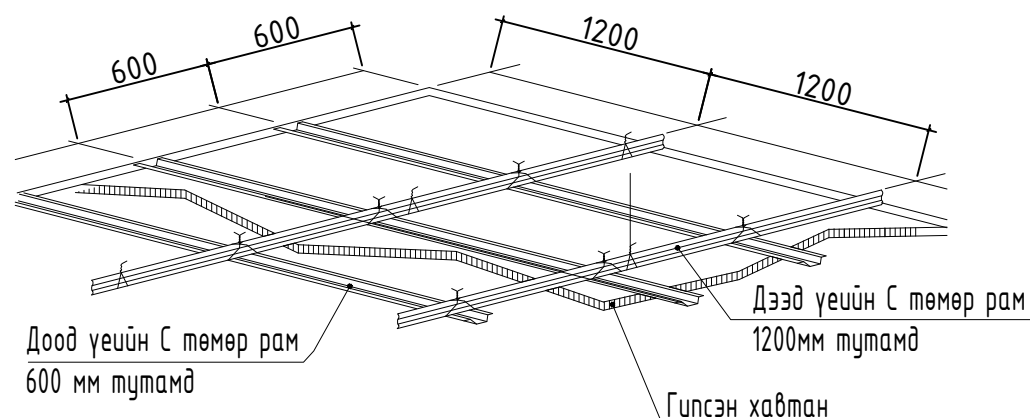


- Тайлбар:
1. Талбай дээр хэмжилт хийж дүүжин таазыг угсарна
 2. Амралтын өрөөнүүдийн дүүжин тааз нь дотор хананаас 600х600мм зайтай уналттай дүүжин таазтай байна.
 3. Дүүжин таазны рамыг гэрлийн байгуулалттай уялдуулан хийж гүйцэтгэн. Гэрлийн байгуулалтыг БА-19 марктрай зурагнаас үзнэ үү.

Өрөөний тодорхойлолт

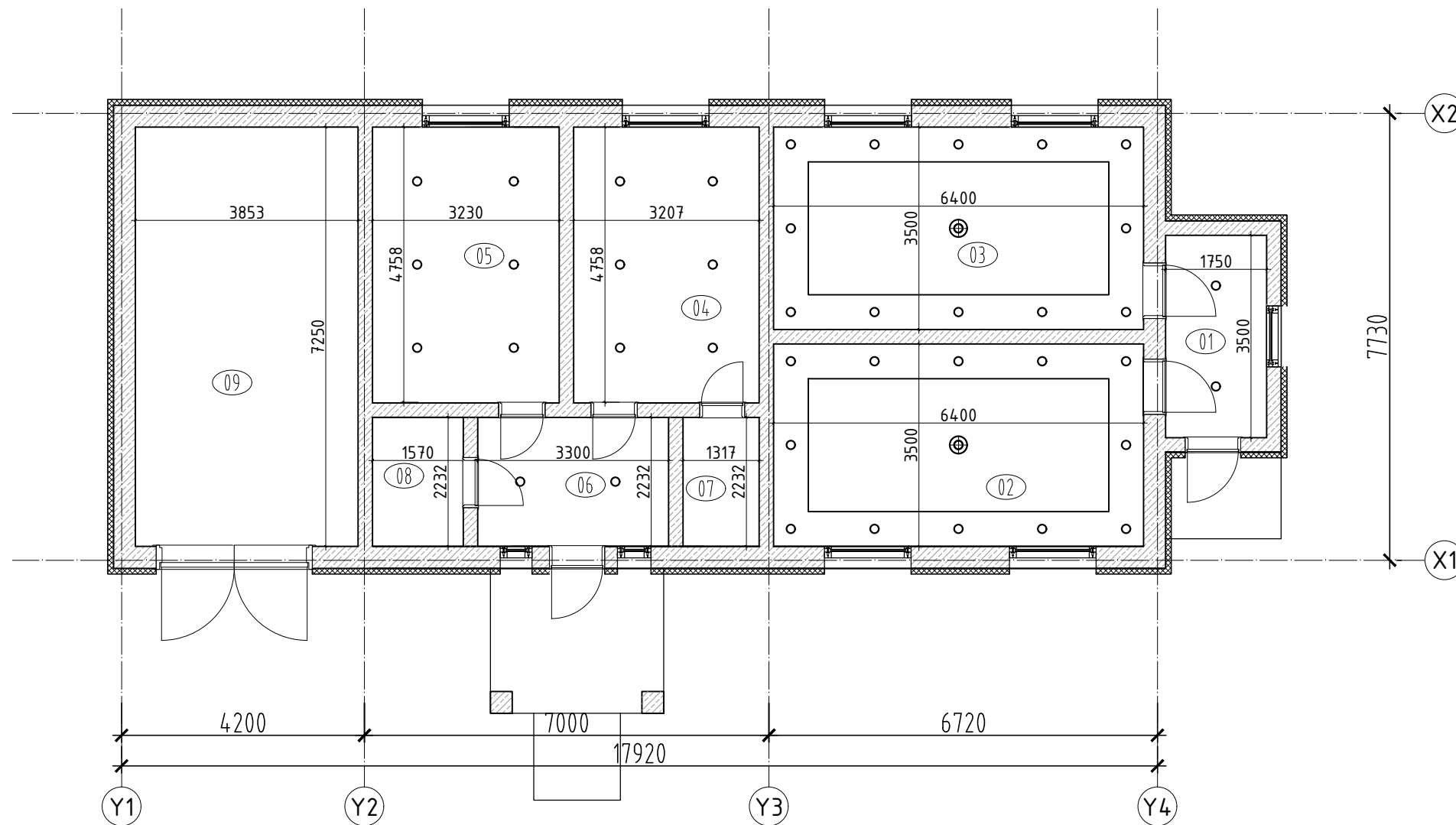
Өр. поз	Өрөөний нэр	Талбай (м2)
1	Гонх	554
2	Амралтын өрөө-1	22.4
3	Амралтын өрөө-2	22.4
4	Ажлын өрөө-1	15.3
5	Ажлын өрөө-2	15.4
6	Коридор	16.24
7	Түр саатуулах өрөө-1	2.93
8	Түр саатуулах өрөө-2	3.5
9	Авто машины граж	27.9
	Нийт	131.610

- Таних тэмдэг
- Төлөвлөж буй гилсэн дүүжин тааз
 - Төлөвлөж буй уналттай гилсэн дүүжин тааз



	Өмнөговь аймгийн Ханхонгор сум				
	ӨМНӨГОВЬ АЙМГИЙН ХАНХОНГОР СУМЫН ЦАГДААГИЙН БАЙРНЫ ХЭСЭГЧИЛСЭН ЗАСВРЫН АЖИЛ				
	Төлөвлөж буй таазны байгуулалт				
Архитектор	Б.Чойдорж	ЕГ Шифр:	Масштаб:	Огноо:	
Гүйцэтгэсэн	Г.Чинсанаа	АТА-23-19	М1:100	2023/12	
Шалгасан	Б.Чойдорж	ТГ Шифр:	Зургийн дугаар:	Хуудас:	
"АЮУТА" ХХК			БА-18	20	

ГЭРЭЛТҮҮЛГИЙН БАЙГУУЛАЛТ М1:100



Таних тэмдэг

- Төлөвлөж буй нүдэн гэрэл
- ⊕ Төлөвлөж буй унждаг гэрэл

Тайлбар:
 1. Гэрэлтүүлгийн байгуулалтыг таазны байгуулалттай хамтатган авч үзнэ.
 2. Амралтын өрөөнүүдийн тааз нь 600x600мм хэмжээтэй уналттай дүүжин таазтай байна.

Өрөөний тодорхойлолт

Өр. поз	Өрөөний нэр	Талбай (м2)
1	Гонх	5.54
2	Амралтын өрөө-1	22.4
3	Амралтын өрөө-2	22.4
4	Ажлын өрөө-1	15.3
5	Ажлын өрөө-2	15.4
6	Коридор	16.24
7	Түр саатуулах өрөө-1	2.93
8	Түр саатуулах өрөө-2	3.5
9	Авто машины граж	27.9
	Нийт	131.610



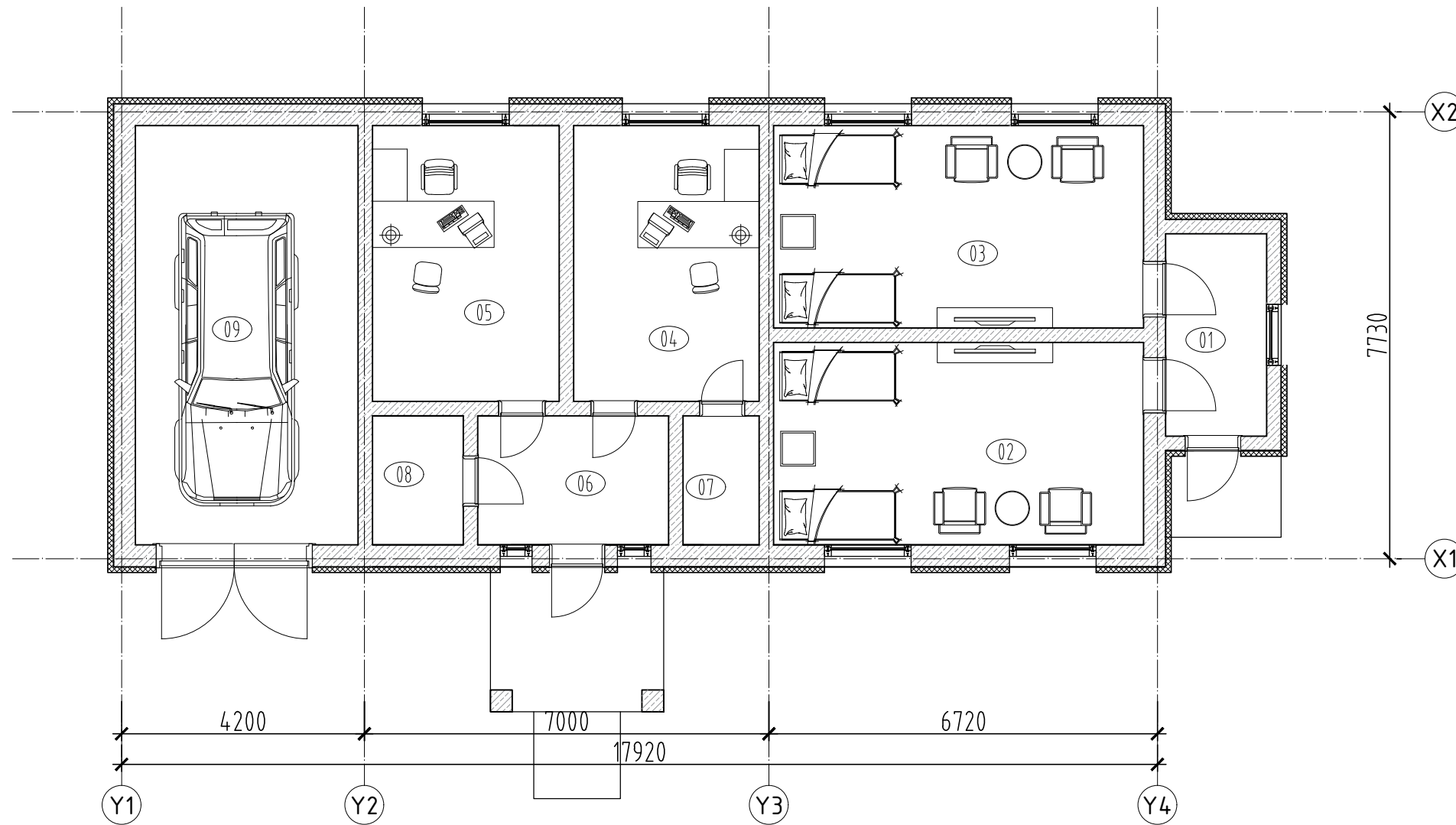
"АЮУТА" ХХК

Өмнөговь аймгийн Ханхонгор сум
 ӨМНӨГОВЬ АЙМГИЙН ХАНХОНГОР СУМЫН ЦАГДААГИЙН БАЙРНЫ ХЭСЭГЧИЛСЭН ЗАСВРЫН АЖИЛ

Дүүжин таазны байгуулалт

Архитектор	Б.Чойдорж	ЕГ Шифр: АТА-23-19	Масштаб: М1:100	Огноо: 2023/12
Гүйцэтгэсэн	Г.Чинсанаа	ТГ Шифр:	Зургийн дугаар: БА-19	Хуудас: 20
Шалгасан	Б.Чойдорж			

ТЕХНОЛОГЫН БАЙГУУЛАЛТ М1:100



Тайлбар:
 1. Буулгах ажлын зургийг БА-03, 04, 05-с үз.
 2. Зурган дээр тэмдэглэсний дагуу Огтлолын зургийг БА-08 үз.
 3. Шинээр төлөвлөж буй байгуулалтын зургийг БА-06 үз.

Өрөөний тодорхойлолт

Өр. поз	Өрөөний нэр	Талбай (м2)
1	Гонх	5.54
2	Амралтын өрөө-1	22.4
3	Амралтын өрөө-2	22.4
4	Ажлын өрөө-1	15.3
5	Ажлын өрөө-2	15.4
6	Коридор	16.24
7	Түр саатуулах өрөө-1	2.93
8	Түр саатуулах өрөө-2	3.5
9	Авто машины граж	27.9
	Нийт	131.610

<p>"АЮУТА" ХХК</p>	Өмнөговь аймгийн Ханхонгор сум ӨМНӨГОВЬ АЙМГИЙН ХАНХОНГОР СУМЫН ЦАГДААГИЙН БАЙРНЫ ХЭСЭГЧИЛСЭН ЗАСВРЫН АЖИЛ Технологын байгуулалт байгуулалт					
	Архитектор		Б.Чойдорж	ЕГ Шифр: АТА-23-19	Масштаб: М1:100	Огноо: 2023/12
	Гүйцэтгэсэн		Г.Чинсанаа	ТГ Шифр:	Зургийн дугаар: БА-20	Хуудас: 20
	Шалгасан		Б.Чойдорж			