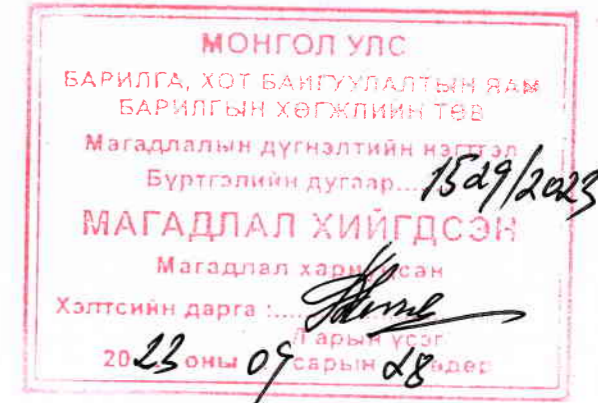




"ИТГЭЛТ ЧАНДМАНЬ" ХХК



БАТЛАВ:

Аймгийн ерөнхий архитектор



/Г.Бадамсэрээжид/

ЕГ шифр: 20/006 А

Хөвсгөл аймаг Мөрөн сум ХАТГАЛ ТОСГОНЫ ЭРҮҮЛ МЭНДИЙН ТӨВИЙН ӨРГӨТГӨЛИЙН БАРИЛГЫН НЭМЭЛТ АЖИЛ

ЗӨВШӨӨРӨЛЦСӨН:

МХГазрын дарга:

ОБГ: ГХУХБайцаагч хошууч



/А.Эрдэнэбаатар/

/Л.Бямбасүрэн/

БОЛОВЕРЧУЛСАН:

Захирал



/Н.Ууганцэцэг/

Хөвсгөл аймаг
2020 он

АЖЛЫН ЗУРГИЙН ҮНДСЭН ИЖ БҮРДЛИЙН НЭГДСЭН ЖАГСААЛТ

Д/д	НЭР	Хуудасны марк, тоо	Хуудасны тоо
1	Ерөнхий төлөвлөгөө	ЕТ	4
2	Гадна дулаан	ГДГ	5
3	Гадна усан хангамж, ариутгах татуурга	ЧАТГ	4
4	Барилга архитектур	БА	5
5	Барилга бүтээц	ББ	9
6	Халаалт, агаар сэлгэлт	ХАС	2
7	Дотор гэрэлтүүлэг	ДГ	2

ЗУРГИЙН ЖАГСААЛТ

Д/д	НЭР	Марк
1	Зургийн жагсаалт, тайлбар бичиг	БА-1
2	Байгуулалт	БА-2
3	Технологийн байгуулалт	БА-3
4	Огтлол 1-1	БА-4
5	Нүүр тал 2-?	БА-5
6	Нүүр тал А-Б	БА-6
7	Нүүр тал 1-2	БА-7
8	Дээврийн байгуулалт, цонх хаалганы тодорхойлолт	БА-8

ТАЙЛБАР БИЧИГ

Ажлын зураг боловсруулах үндэслэл
Хөвсгөл аймгийн Алаг-Эрдэнэ сумын Зацаг даргын 2018 оны 11-р сарын 20-ны өдрийн А/130-р захирамжаар олгосон Хөвсгөл аймгийн Алаг-Эрдэнэ сумын 6-р багийн нутаг дэвсгэрт ... га газар олголт, Хөвсгөл аймгийн ЭДТГазрын 2020 оны ...-р сарын ... өдрийн дугаартай архитектур төлөвлөлтийн даалгавар, Хөвсгөл аймгийн Хатгал тосгон, 2-р баг 2019 оны 3-р сарын 12-ний өдрийн 23/2019 тоот Цахилгаан, Дулаан, Усан хангамжийн төвлөрсөн системд хэрэглэгчийг холбох техникийн нөхцөл, Хөвсгөл аймгийн Хатгал тосгон, 2-р баг 2019 оны 3-р сарын 12-ний өдрийн ТН-6 тоот Барилга холбоожуулах техникийн нөхцөл, "Эх загвар зураг"-ын магадлалын ерөнхий дүгнэлт болон захиалагчийн нэр гэрээний дугаар зэрэг бичиг баримтыг үндэслэн ажлын зургийг "Итгэлт чанадмань" ХХК-д боловсруулав. Ажлын зургийн баримт бичгийг дараахи байгаль цаг уурын нөхцөл, барилгын ангилал зэрэгт тооцож боловсруулав.

- | | |
|-----------------------------|--|
| - Барилгын кателог | - II |
| - Барилгын ангилал | - Б |
| - Гал тэсвэрлэлтийн зэрэг | - II |
| - Газар чичирхийллийн зэрэг | - 9 балл |
| - Барилгын давхар | - 2 давхар |
| - Дулаан | - Төвлөрсөн эх үүсвэрээс тэжээгдэнэ. |
| - Усан хангамж | - Зөврийн усан хангамжаар тэжээгдэнэ. |
| - Бохир ус | - Бие даасан бохирын цооногт холбогдоно. |
| - Цахилгаан | - Төвлөрсөн дэд өртөөнөөс тэжээгдэнэ. |
| - Холбоо | - Төвийн телефон шугамд холбогдоно. |

БАРИЛГЫН БАЙРШИЛ: Хөвсгөл аймгийн Хатгал тосгон 2-р баг төвд, тус сумын одоо байгаа ЭМТ-ий арилга болон шинээр баригдаж байгаа ЭМТ-ийн барилгыг хооронд нь холбож байрлана.

ЭДЭЛБЭР ГАЗАР: Хөвсгөл аймгийн Алаг-Эрдэнэ сумын засаг даргын 2018 оны 11-р сарын 20-ны өдрийн А/130 тоот захирамж.

БҮҮРЬ ХӨРСНИЙ ОНЦЛОГ: Уг барилга барих талбайн буурь хайрга агуулсан элэн хөрс нь обойлтгүй хөрсөнд нормчлогдоно. Газар шорооны гэсгэлэн нөхцөлд гар аргаар малтахад хайрга агуулсан элсэн хөрсөнд I зэрэгт хамаарах ба газар хөдлөлийн 9₂ баллын бүсэд хамаарна.

АРХИТЕКТУР ТӨЛӨВЛӨЛТ: Уг барилгын архитектур төлөвлөлтийг батлагдсан эскиз, өрөөний бүрдэл, талбайн хүчин чадал, захиалагчийн хүсэлтийг үндэслэн холбогдож норм дүрмийн дагуу төлөвлөсөн болно.

Уг барилга нь гадна талаараа 10,0м x 3,0метрийн хэмжээтэй тоосгон барилга байхаар төлөвлөсөн.

Барилгыг: - 2 талдаа хаалгатай хонгилоор төлөвлөв.

БАРИЛГЫН БҮТЭЦ ХИЙЦЛЭЛ:

Барилгын үндсэн хийцлэлийг тоосгон ханатай байхаар боловсруулав.

Барилга бүтээцийн зургийг ББ марктай зургаас үзнэ.

Суурь - цутгамал төмөр бетон шон сууриар төлөвлөв.

Хучилт - модон хучилттай

Дээвэр - Барилгын дээврийг төмөр дээвэр байхаар тусгаж өгөв. Хучилтын дээд хэсэгт цементэн тэгшилгээ δ=20мм, 1 үе уур тусгаарлагч, (MNS4629:2007 стандартад заасан M50 маркийн) хөвсөнцөр дулаалга δ=150мм, тортой цементэн тэгшилгээ δ=100мм, 2 үе хар цаас, 1 үе хуягт хар цаас тус тус хийсний дараа хар цаасыг нарны тусгалын хэт халалтаас хамгаалж харйган үе, эсвэл тусгай хамгаалах бодисоор хамгаалж болно. дээврийн шийдэл болон тусгаалагчийг өөрчлөх бол заавал эрхиогчтой зөвшилцөн зөвшөөрөл авах шаардлагатай.

гадна хана - 380мм-ийн тоосгон өрлөг, 100мм-ийн хөвсөн полистрол хавтангаар дулаалж 120мм-ийн тоосгон өрлөг өрж тортой шавардлага хийж гадна ханын тусгай зориулалтын будгаар будна.


Цонх - Барилгын цонх нь (Барилгын хуванцар PVC цонх хаалга MNS5830:2007) шаардлагыг хангасан PVC рамтай 2 давхар шилэн багц бүхий цонх байна. Сонголтыг зохиогчийн оролцоотойгоор захиалагч хийнэ.

Хаалга - Барилгын хаалга нь стандартын шаардлага хангасан байна.

Шал - Шалыг олон нийтийн барилгын шалны хэсэгжлэлийн альбом сери 02-5-1, 02-5-3-ийг баримтлан хийж гүйцэтгэх ба "БА-11" хуудсанд хийгдсэн шалны хэсэгжлэлийг мөрдлөг болгоно.

ДОТОР ЗАСЛАЛ: Ханын бүх гадаргууд сайжруулсан шавардлага хийж, 2-3 үе тэгшилгээ хийсний дараа эмүльсэн будгаар 2 дахин будна.

ГАДНА ЗАСЛАЛ: Барилгын гадна заслалын өнгө будгийг зурагт тусгасаны дагуу хийж гүйцэтгэнэ.

	Хөвсгөл аймаг Алаг-Эрдэнэ сум Хатгал тосгоны Эрүүл мэндийн төвийн өргөтгөлийн барилга			
	Тайлбар бичиг, дотор заслалын ажлын хүснэгт			Огноо: АЗ
	Архитектор	Г. Ан	Ч.Ариунболд	ЕГ шифр: 20/006 А
	Гүйцэтгэсэн	Г. Ан	Э.Наранбаатар	Масштаб: М1:100
Шалгасан	Г. Ан	Ч.Ариунболд	ТГ шифр: Зургийн дугаар: БА-1	
"ИТГЭЛТ ЧАНДМАНЬ" ХХК Утас: 80489494			Огноо: 2020	
			Хуудас: 16	

БАТЛАВ:

Хөвсгөл аймгийн ерөнхий архитектор

...../Г.Бадамсэрээжид/

ҮНДЭСЛЭЛ

-Хөвсгөл аймгийн Алаг-Элдэнэ сумын засаг даргын 2018 оны 11 сарын 20 өдрийн А/130 дугаар захирамж бүхий № тоот газар эзэмших гэрчилгээ.

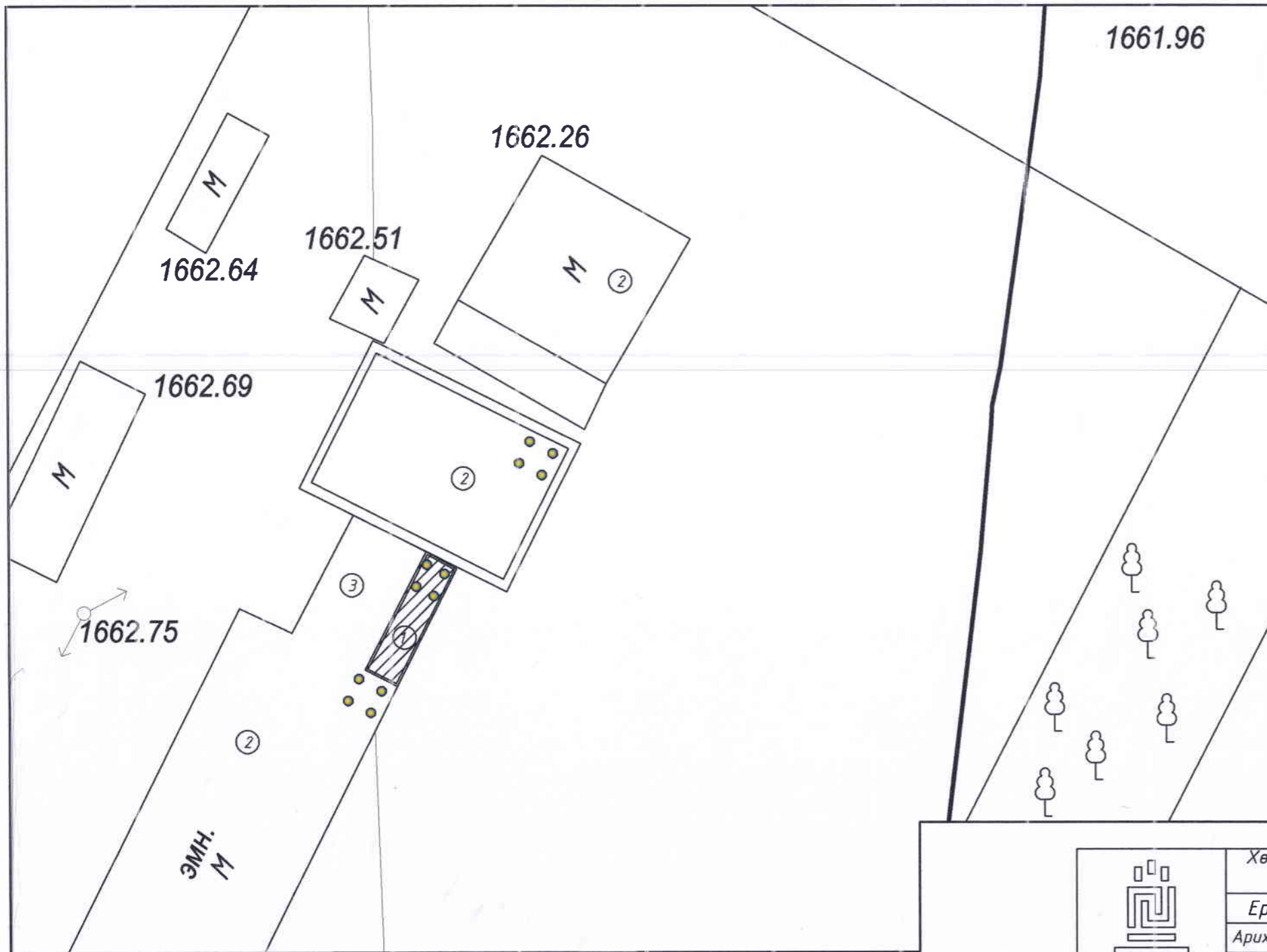
-Хот тосгон төлөвлөлт, барилгажилтын норм дүрэм /БНБД/ 30.01.04-ийн - д зүйлүүд.

-Хатгал тосгоны хөгжлийн хөтөлбөр 2000-2020 хүртлэх ерөнхий төлөвлөгөө зэргийг үндэслэн барилгын ерөнхий төлөвлөгөөний дсраах зургийг гүйцэтгэв.

- Хот тосгоны төлөвлөлт барилгажилтын норм ба дүрэм БНБД 30.01.04-ийн зүйлийг үндэслэн ерөнхий төлөвлөгөөний зургийг гүйцэтгэв.



ЕРӨНХИЙ ТӨЛВӨЛГӨӨ М1:200

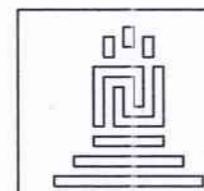


ТАЙЛБАР

- Хатгал тосгоны 2-р хорооны газар дээр шинээр баригдаж байгаа эрүүл мэндийн төвийн барилгыг одоо байгаа эрүүл мэндийн төвийн барилгатай холдох хүзүүвчний барилгыг шинээр төлөвлөв. Үг барилгын зургийг барилгын архитектур төлөвлөлтийн даалгаварыг үндэслэн "Итгэлт Чандмань" ХХКомпанд боловсруулав.

ТАНИХ ТЭМДЭГ

- Шинээр төлөвлөж байгаа барилга
- Одоо байгаа ЭМТөвийн барилга
- Одоо байгаа барилгын хашаа
- Одоо байгаа эмийн сангийн барилга
- Одоо байгаа эмнэлгийн барилга
- Одоо байгаа халаалтын тогооны барилга



"ИТГЭЛТ ЧАНДМАНЬ" ХХК
Утас: 8008949.

Хөвсгөл аймгийн Алаг-Элдэнэ сум
Хатгал тосгоны Эрүүл мэндийн төвийн өргөтгөлийн барилга

Ерөнхий төлөвлөгөө Огноо: АЭ

Архитектор	<i>Г. Ар</i>	Ч.Ариунболд	ЕГ шифр:	Масштаб:	Огноо:
------------	--------------	-------------	----------	----------	--------

Гүйцэтгэсэн	<i>Г. Ар</i>	Э.Наранбаатар	20/006 А	М1:200	2020
-------------	--------------	---------------	----------	--------	------

Шалгасан	<i>Г. Ар</i>	Ч.Ариунболд	ТГ шифр:	Зургийн дугаар:	Хуудас:
----------	--------------	-------------	----------	-----------------	---------

			ЕТ-1	ЕТ-1	4
--	--	--	------	------	---

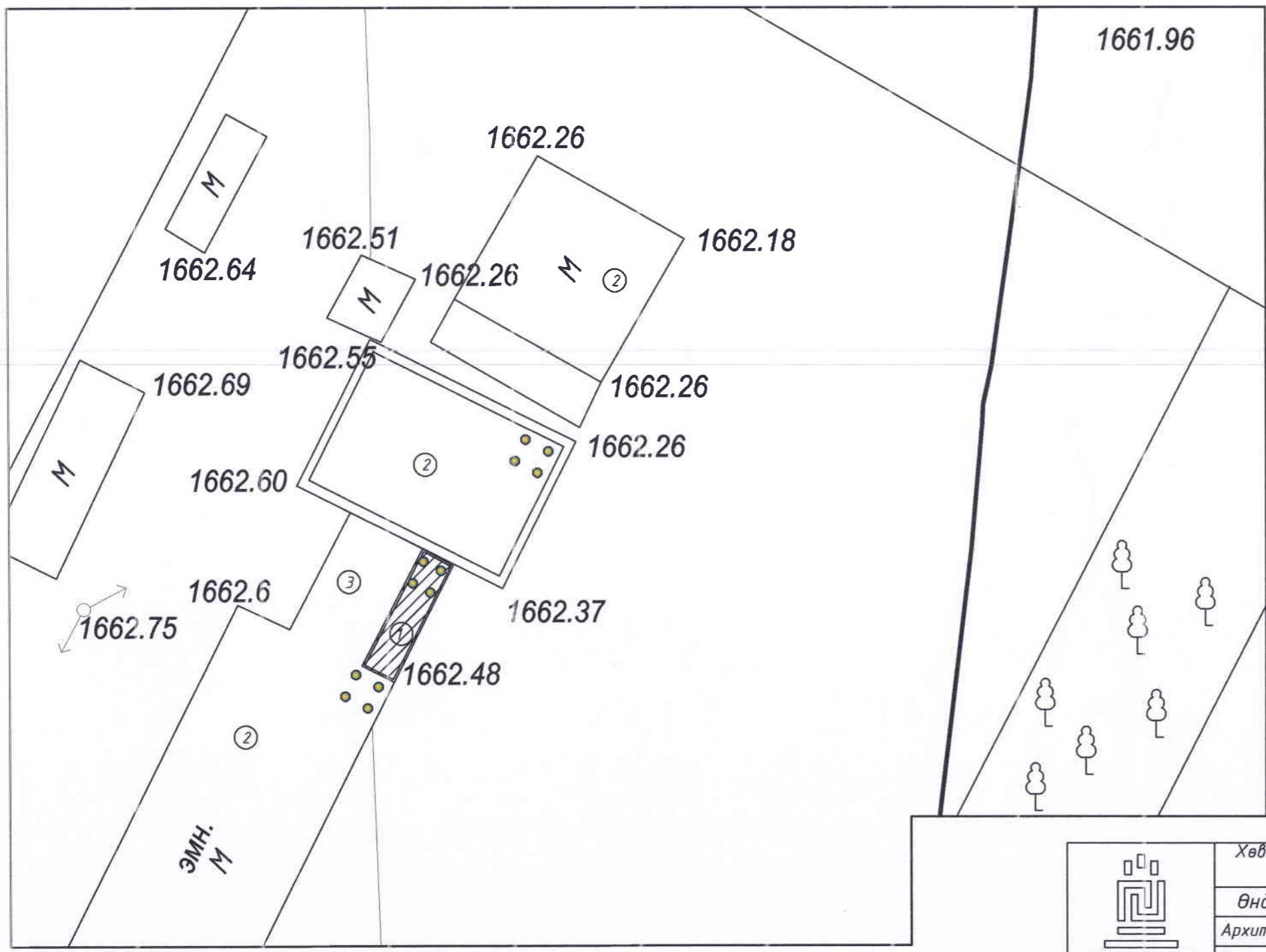
ҮНДЭСЛЭЛ

-Хөвсгөл аймгийн Алаг-Элдэнэ сумын засаг даргын 2018 оны 11 сарын 20 өдрийн А/130 дугаар захирамж бүхий № тоот газар эзэмших гэрчилгээ.

-Хот тосгон төлөвлөлт, барилгажилтын норм дүрэм /БНБД/ 30.01.04-ийн - д зүйлүүд.

-Хатгал тосгоны хөгжлийн хөтөлбөр 2000-2020 хүртлэх ерөнхий төлөвлөгөө зэргийг үндэслэн барилгын ерөнхий төлөвлөгөөний дараах зургийг гүйцэтгэв.

- Хот тосгоны төлөвлөлт барилгажилтын норм ба дүрэм БНБД 30.01.04-ийн зүйлийг үндэслэн ерөнхий төлөвлөгөөний зургийг гүйцэтгэв.

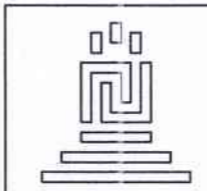


ТАЙЛБАР

- Хатгал тосгоны 2-р хорооны газар дээр шинээр баригдаж байгаа эрүүл мэндийн төвийн барилгыг одоо байгаа эрүүл мэндийн төвийн барилгатай холдох хүзүүвчний барилгыг шинээр төлөвлөв. Уг барилгын зургийг барилгын архитектур төлөвлөлтийн даалгаварыг үндэслэн "Итгэлт Чандмань" ХХКомпанд боловсруулав.

ТАНИХ ТЭМДЭГ

- Шинээр төлөвлөж байгаа барилга
- Одоо байгаа ЭМТөвийн барилга
- Одоо байгаа барилгын хааша
- Одоо байгаа эмийн сангийн барилга
- Одоо байгаа эмнэлгийн барилга
- Одоо байгаа халаалтын тогооны барилга



"ИТГЭЛТ ЧАНДМАНЬ" ХХК
Утас: 80089492

Хөвсгөл аймгийн Алаг-Элдэнэ сум					
Хатгал тосгоны Эрүүл мэндийн төвийн өргөтгөлийн барилга					
Өндөржилт				Огноо:	АЭ
Архитектор		Ч.Ариунболд	ЕГ шифр:	Масштаб:	Огноо:
Гүйцэтгэсэн		Э.Наранбаатар	20/006 А	М1:200	2020
Шалгасан		Ч.Ариунболд	ТГ шифр:	Зургийн дугаар:	Хуудас:
				ЕТ-2	4

ҮНДЭСЛЭЛ

-Хөвсгөл аймгийн Алаг-Элдэнэ сумын засаг даргын 2018 оны 11 сарын 20 өдрийн А/130 дугаар захирамж бүхий № тоот газар эзэмших гэрчилгээ.

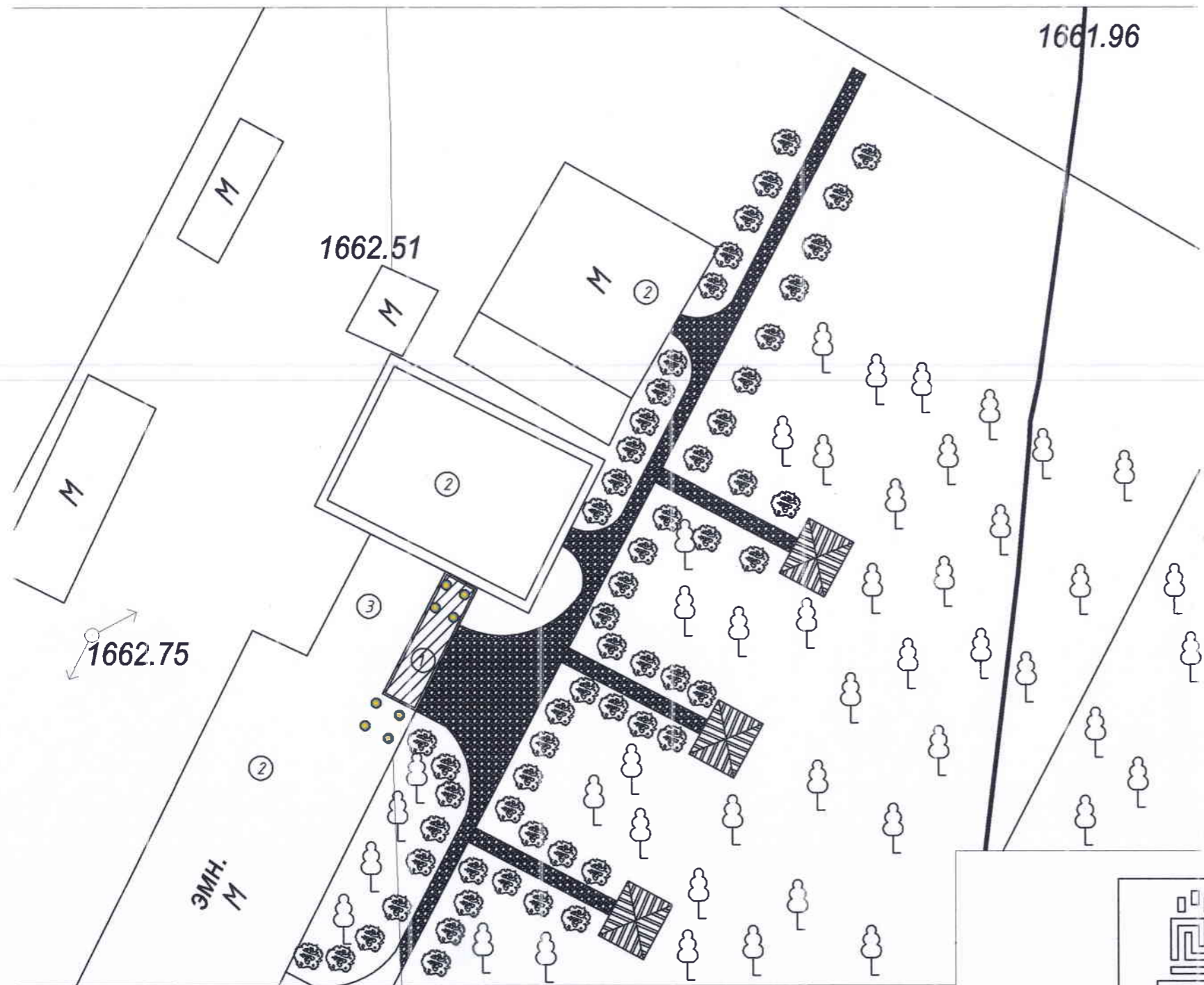
-Хот тосгон төлөвлөлт, барилгажилтын норм дүрэм /БНБД/ 30.01.04-ийн - д зүйлүүд.

-Хатгал тосгоны хөгжлийн хөтөлбөр 2000-2020 хүртлэх ерөнхий төлөвлөгөө зэргийг үндэслэн барилгын ерөнхий төлөвлөгөөний дараах зургийг гүйцэтгэв.

- Хот тосгоны төлөвлөлт барилгажилтын норм ба дүрэм БНБД 30.01.04-ийн зүйлийг үндэслэн ерөнхий төлөвлөгөөний зургийг гүйцэтгэв.



ГАДНА ТОХИЖИЛТ, ЗАМ ТАЛБАЙН ХУЧИЛТ М1:200

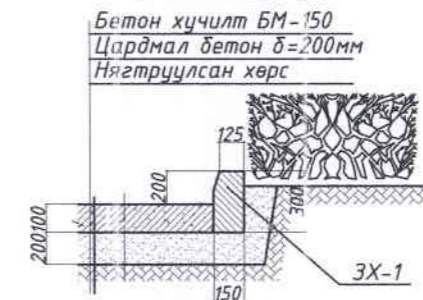


1. Авто болон явган зам талбайн ажлыг гүйцэтгэхийн өмнө ургамлын хөрсийг хуулж тэгшлэн сайтар нягтруулна. Нягтруулсан хөрсөн дээр 200мм зузаан хайрган дэрийг технологийн дагуу бэлтгэнэ. Нягтруулсан чийгтэй хайрган үе дээр δ=100мм зузаантай БМ-150 маркийн бетон хучилт хийнэ.
2. Замын бетон хашлагыг /3X-1/ барилгын талбай дээр цутгана бетон дэрийг БМ-200 маркын бетоноор цутгана.

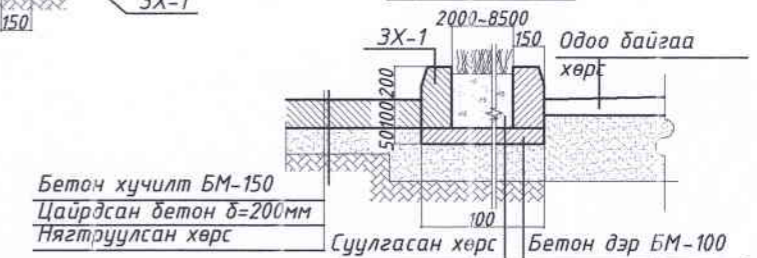
ТАНИХ ТЭМДЭГ

- Шинээр төлөвлөж байгаа барилга
- Одоо байгаа ЭМТөвийн барилга
- Одоо байгаа барилгын хашаа
- Одоо байгаа эмийн сангийн барилга
- Одоо байгаа эмнэлгийн барилга
- Одоо байгаа халаалтын тогооны барилга

Огтлол 1-1



Огтлол 2-2



 "ИТГЭЛТ ЧАНДМАНЬ" ХХК Утас: 80089494	Хөвсгөл аймгийн Алаг-Элдэнэ сум				Огноо: АЭ
	Хатгал тосгоны Эрүүл мэндийн төвийн өргөтгөлийн барилга				
	Гадна тохижилт, зам талбайн хучилт				Огноо: 2020
	Архитектор	А.А.А	Ч.Ариунболд	ЕГ шифр: 20/006 А	Масштаб: М1:200
Гүйцэтгэсэн	[Signature]	Э.Наранбаатар	ТГ шифр:	Зургийн дугаар: ЕТ-3	
Шалгасан	[Signature]	Ч.Ариунболд			

ҮНДЭСЛЭЛ

-Хөвсгөл аймгийн Алаг-Элдэнэ сумын засаг даргын 2018 оны 11 сарын 20 өдрийн А/130 дугаар захирамж бүхий № тоот газар эзэмших гэрчилгээ.

-Хот тосгон төлөвлөлт, барилгажилтын норм дүрэм /БНБД/ 30.01.04-ийн - д зүйлүүд.

-Хатгал тосгоны хөгжлийн хөтөлбөр 2000-2020 хүртлэх ерөнхий төлөвлөгөө зургийг үндэслэн барилгын ерөнхий төлөвлөгөөний дараах зургийг гүйцэтгэв.

- Хот тосгоны төлөвлөлт барилгажилтын норм ба дүрэм БНБД 30.01.04-ийн зүйлийг үндэслэн ерөнхий төлөвлөгөөний зургийг гүйцэтгэв.

Зай ХЭМЖЭЭ М1:200



Шинээр төлөвлөж байгаа барилга



ТАЙЛБАР

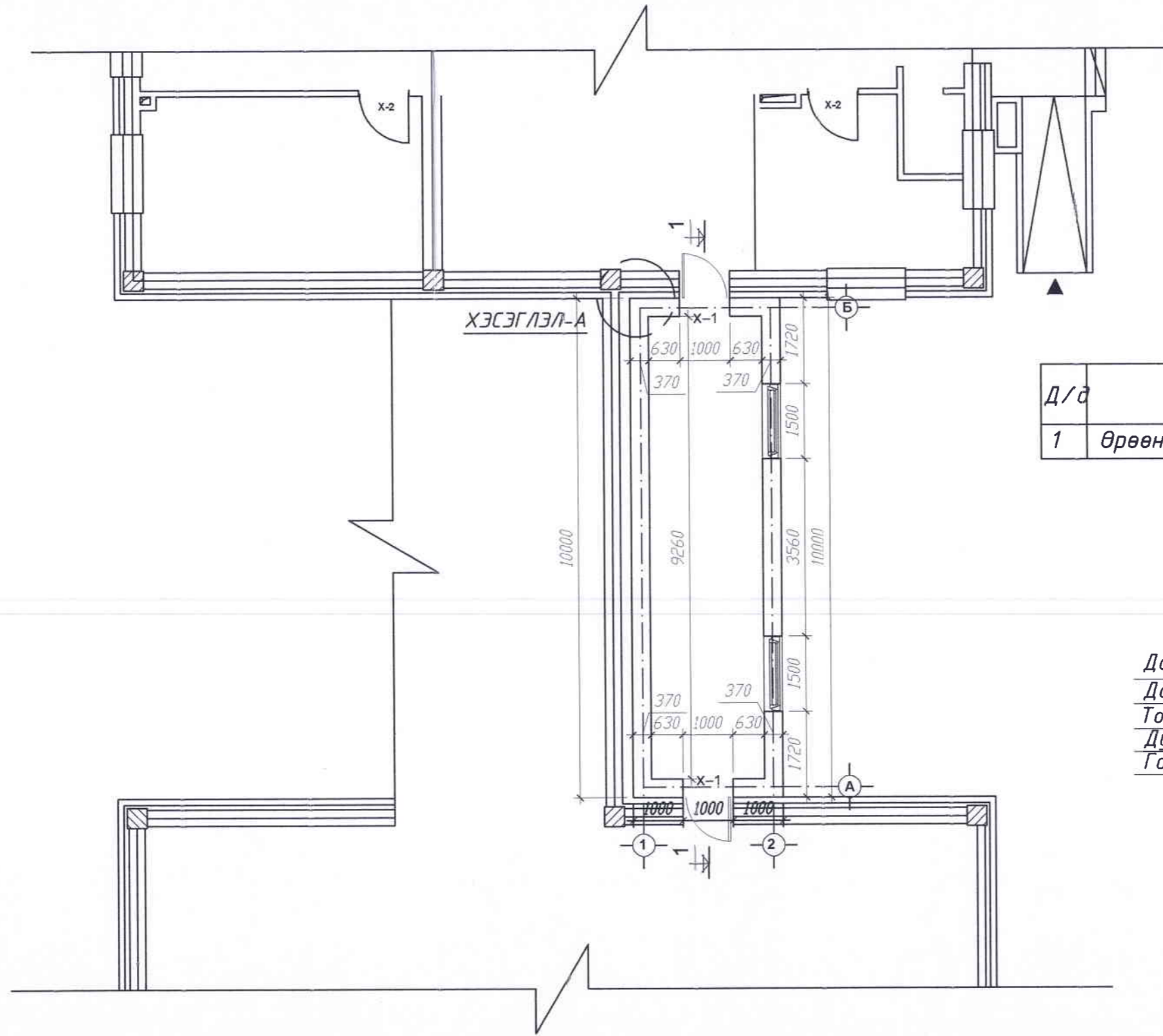
- Хатгал тосгоны 2-р хорооны газар дээр шинээр баригдаж байгаа эрүүл мэндийн төвийн барилгыг одоо байгаа эрүүл мэндийн төвийн барилгатай холдох хүзүүвчний барилгыг шинээр төлөвлөв. Үз барилгын зургийг барилгын архитектур төлөвлөлтийн даалгаварыг үндэслэн "Итгэлт Чандмань" ХХКомпанд боловсруулав.

ТАНИХ ТЭМДЭГ

- Шинээр төлөвлөж байгаа барилга
- Одоо байгаа ЭМТөвийн барилга
- Одоо байгаа барилгын хашаа
- Одоо байгаа эмийн сангийн барилга
- Одоо байгаа эмнэлгийн барилга
- Одоо байгаа халаалтын тогооны барилга

<p>"ИТГЭЛТ ЧАНДМАНЬ" ХХК Утас: 80089494</p>	Хөвсгөл аймгийн Алаг-Элдэнэ сум				
	Хатгал тосгоны Эрүүл мэндийн төвийн өргөтгөлийн барилга				
	Зай ХЭМЖЭЭ				
	Архитектор	Ч.Ариунболд	ЕГ шифр:	Масштаб:	Огноо:
Гүйцэтгэсэн	Э.Наранбаатар	20/006 А	М1:200	АЭ	
Шалгасан	Ч.Ариунболд	ТГ шифр:	Зургийн дугаар:	Огноо:	
		ЕТ-4	ЕТ-4	2020	
			Хуудас:	Хуудас:	
			4	4	

БАЙГУУЛАЛТ М1:100

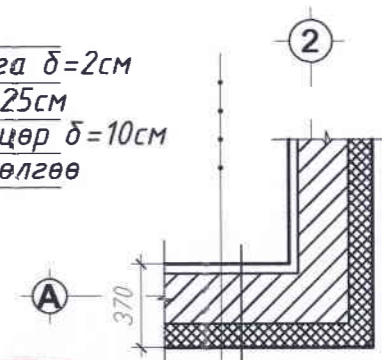



ӨРӨӨНИЙ ТОДОРХОЙЛОЛТ

Д/д	Өрөөний нэр	Талбай м ²	Шалны засалт
1	Өрөөний талбай	23.03	Плита

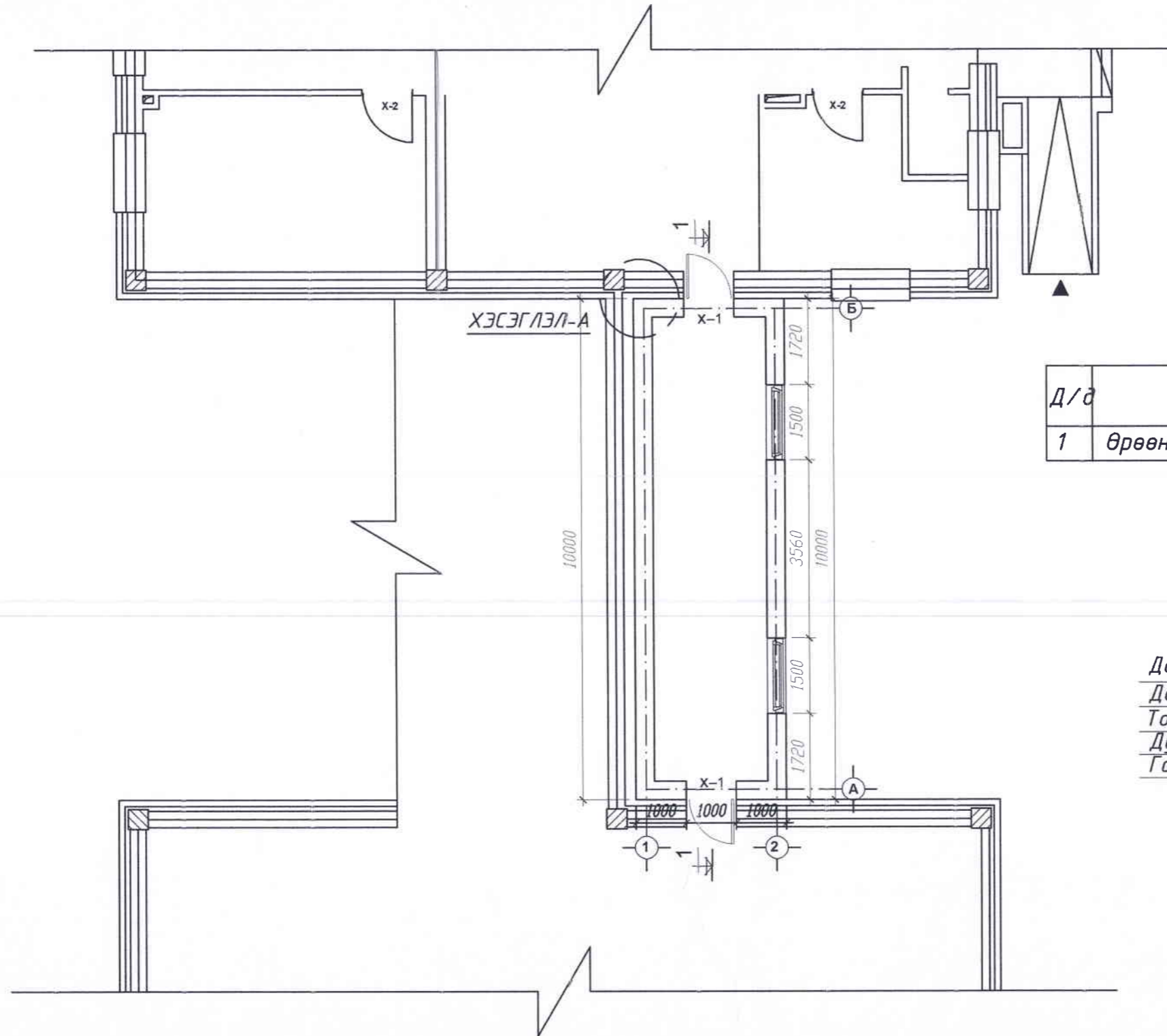
ХЭСЭГЛЭЛ-А

Дотор өнгөлгөө
 Дотор шавардлага $\delta=2\text{см}$
 Тоосгон өрлөг $\delta=25\text{см}$
 Дулаалга хөвсөнцөр $\delta=10\text{см}$
 Гадна фасад өнгөлгөө



 "ИТГЭЛТ ЧАНДМАНЬ" ХХК Утас: 80089494	Хөвсгөл аймаг Алаг-Эрдэнэ сум				Хатгал тосгоны Эрүүл мэндийн төвийн өргөтгөлийн барилга	
	Байгуулалт				Огноо: АЗ	
	Архитектор	<i>Ч. Ариунболд</i>	Ч.Ариунболд	ЕГ шифр: 20/006 А	Масштаб: М1:100	Огноо: 2020
	Гүйцэтгэсэн	<i>Э. Наранбаатар</i>	Э.Наранбаатар	ТГ шифр:	Зургийн дугаар: БА-2	Хуудас: 8
Шалгасан	<i>Ч. Ариунболд</i>	Ч.Ариунболд				

ТЕХНОЛОГИЙН БАЙГУУЛАЛТ М1:100

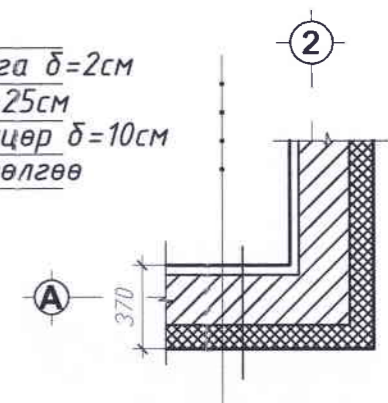



ӨРӨӨНИЙ ТОДОРХОЙЛОЛТ

Д/д	Өрөөний нэр	Талбай м ²	Шалны заалт
1	Өрөөний талбай	23.03	Плита

ХЭСЭГЛЭЛ-А

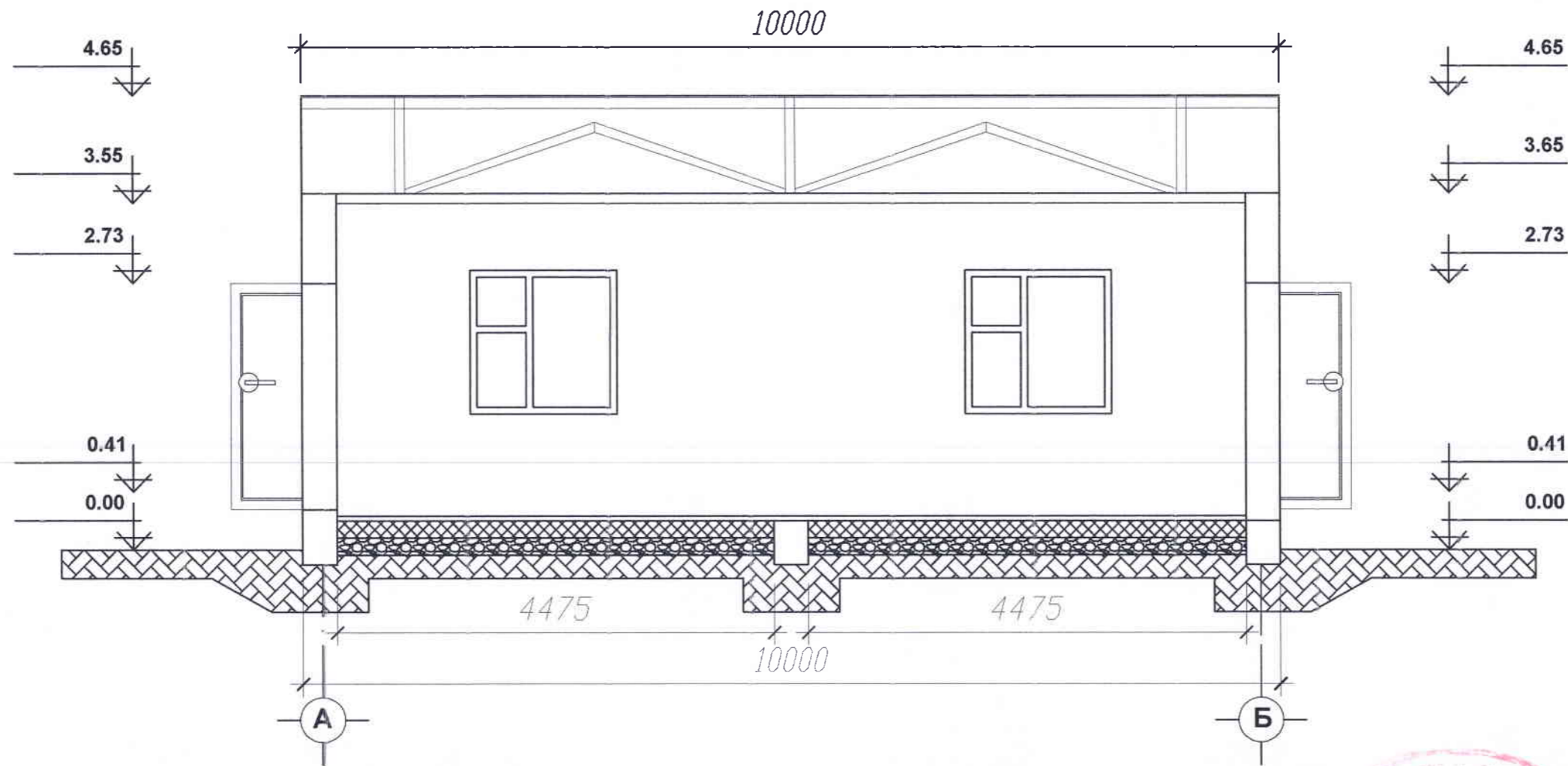
Дотор өнгөлгөө
 Дотор шавардлага $\delta=2\text{см}$
 Тоосгон өрлөг $\delta=25\text{см}$
 Дулаалга хөвсөнцөр $\delta=10\text{см}$
 Гадна фасад өнгөлгөө

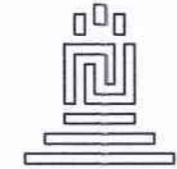


 "ИТГЭЛТ ЧАНДМАНЬ" ХХК Утас: 80089494	Хөвсгөл аймаг Алаг-Эрдэнэ сум				Хатгал тосгоны Эрүүл мэндийн төвийн өргөтгөлийн барилга	
	Технологийн байгуулалт				Огноо: АЗ	
	Архитектор	Ч.Ариунболд	ЕГ шифр:	Масштаб:	Огноо:	
	Гүйцэтгэсэн	Э.Наранбаатар	20/006 А	М1:100	2020	
Шалгасан	Ч.Ариунболд	ТГ шифр:	Зургийн дугаар:	Хуудас:		
			БА-3	8		

ОГТЛОЛ 1-1

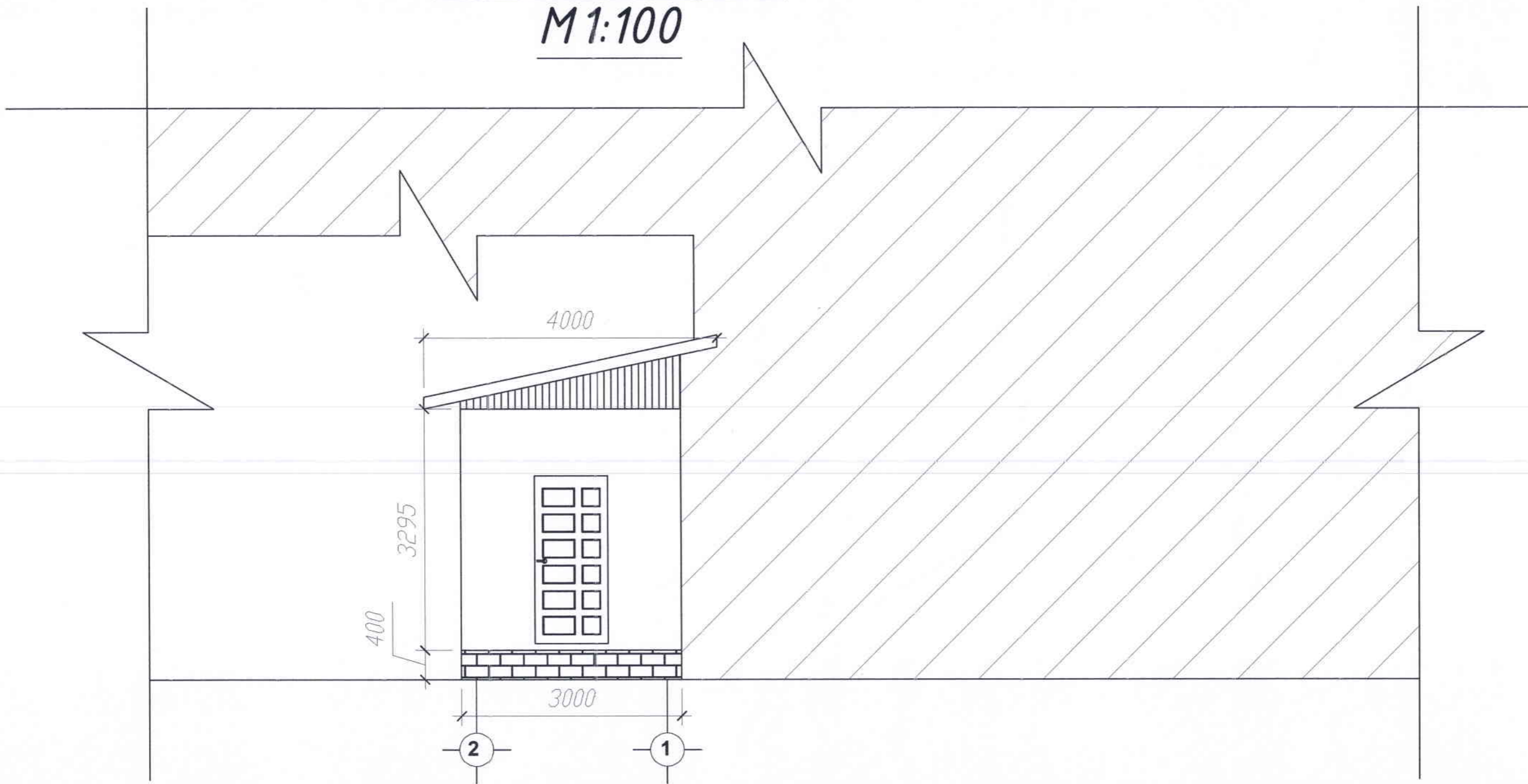
М 1:100




 "ИТГЭЛТ ЧАНДМАНЬ" ХХК Утас: 80089494	Хөвсгөл аймаг Алаг-Эрдэнэ сум				
	Хатгал тосгоны Эрүүл мэндийн төвийн өргөтгөлийн барилга				
	Огтлол 1-1				
	Огноо: АЗ				
Архитектор	<i>С. Ариунболд</i>	Ч.Ариунболд	ЕГ шифр: 20/006 А	Масштаб: М 1:100	Огноо: 2020
Гүйцэтгэсэн	<i>С. Ариунболд</i>	Э.Наранбаатар	ТГ шифр:	Зургийн дугаар: БА-4	Хуудас: 8
Шалгасан	<i>С. Ариунболд</i>	Ч.Ариунболд			

НҮҮР ТАЛ 2-1

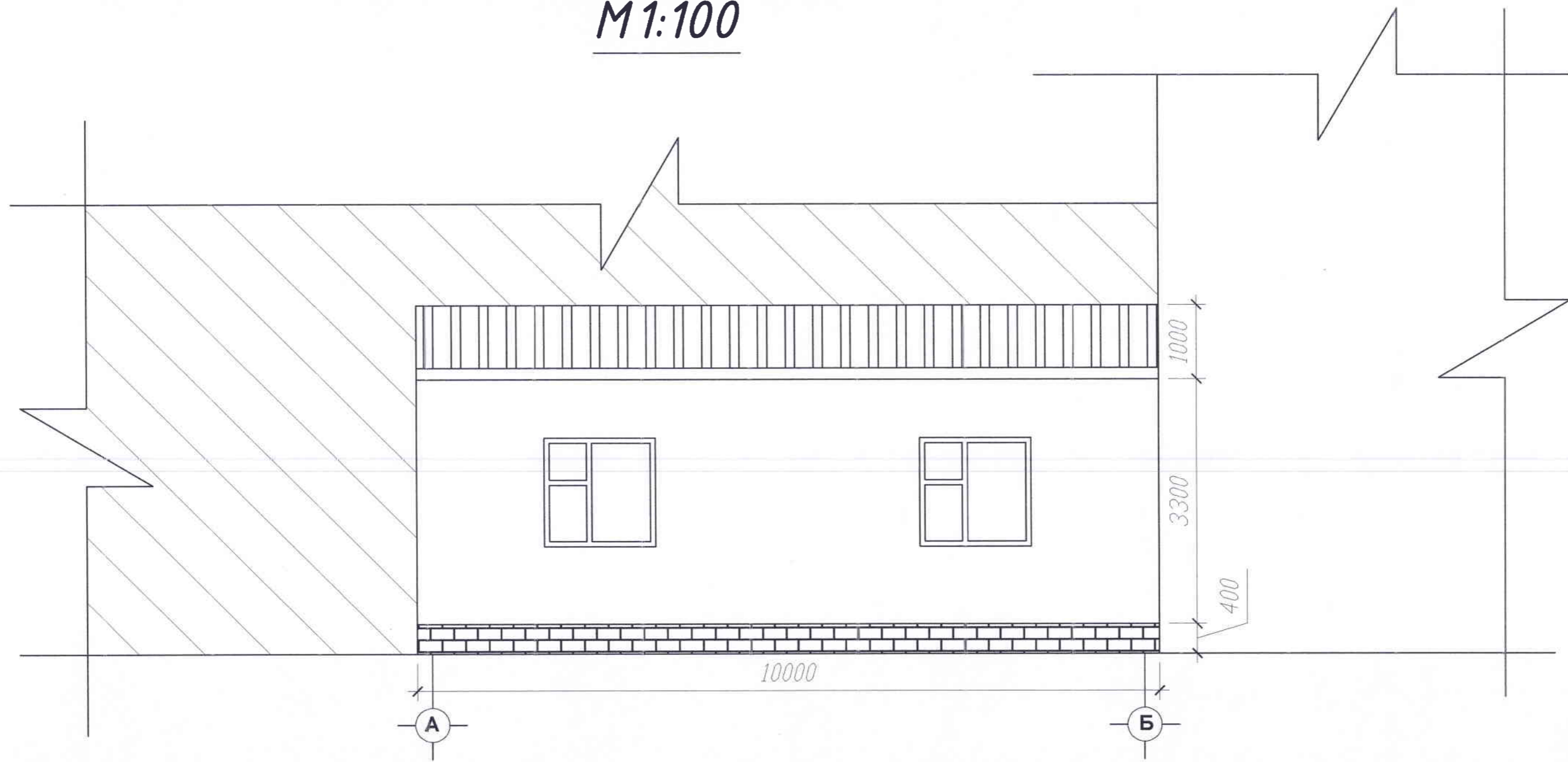
M 1:100




 "ИТГЭЛТ ЧАНДМАНЬ" ХХК Утас: 80089494	Хөвсгөл аймаг Алаг-Эрдэнэ сум				
	Хатгал тосгоны Эрүүл мэндийн төвийн өргөтгөлийн барилга				
	Нүүр тал 1-2				
	Огноо: АЭ				
Архитектор	<i>Ч.Ариунболд</i>	Ч.Ариунболд	ЕГ шифр: 20/006 А	Масштаб: M 1:100	Огноо: 2020
Гүйцэтгэсэн	<i>Э.Наранбаатар</i>	Э.Наранбаатар	ТГ шифр:	Зургийн дугаар: БА-5	Хуудас: 8
Шалгасан	<i>Ч.Ариунболд</i>	Ч.Ариунболд			

НҮҮР ТАЛ А-Б

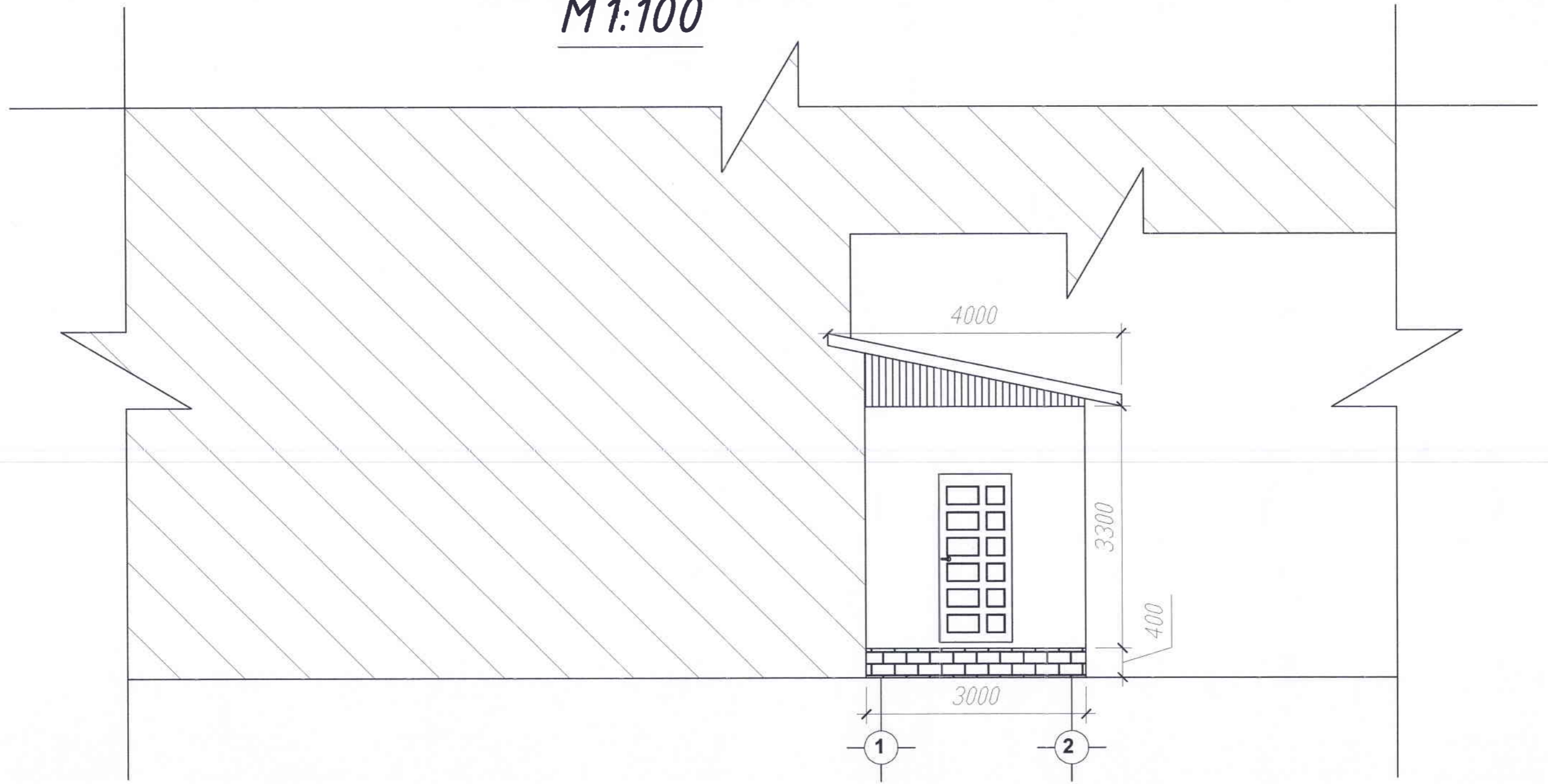
М 1:100




 "ИТГЭЛТ ЧАНДМАНЬ" ХХК Утас: 80089494	Хөвсгөл аймаг Алаг-Эрдэнэ сум				
	Хатгал тосгоны Эрүүл мэндийн төвийн өргөтгөлийн барилга				
	Нүүр тал А-Б				
	Огноо: А3				
Архитектор	<i>Ч. Ариунболд</i>	Ч.Ариунболд	ЕГ шифр: 20/006 А	Масштаб: М1:100	Огноо: 2020
Гүйцэтгэсэн	<i>Э. Наранбаатар</i>	Э.Наранбаатар	ТГ шифр:	Зургийн дугаар: БА-6	Хуудас: 8
Шалгасан	<i>Ч. Ариунболд</i>	Ч.Ариунболд			

НҮҮР ТАЛ 1-2

M1:100

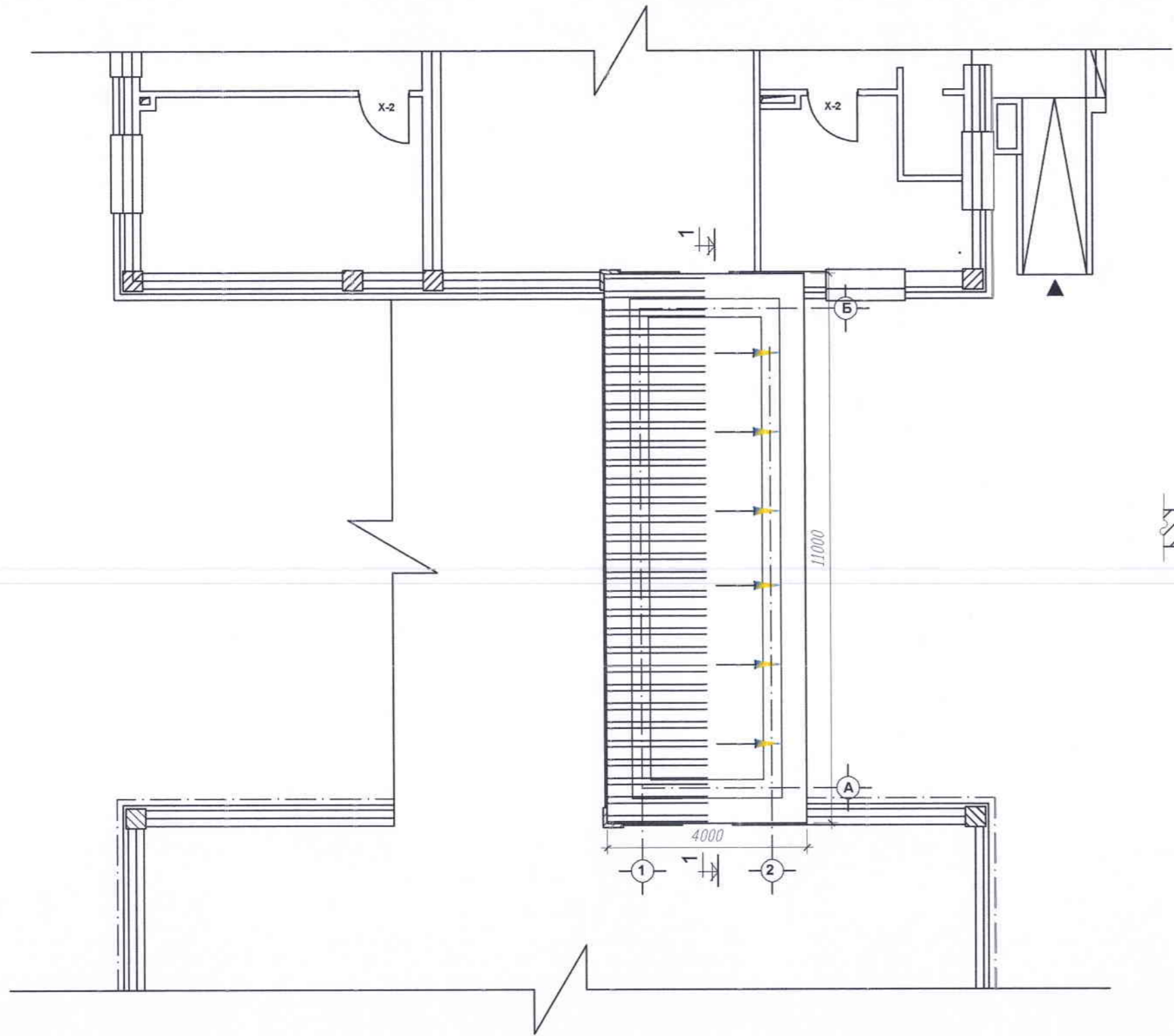


 "ИТГЭЛТ ЧАНДМАНЬ" ХХК Утас: 80089494	Хөвсгөл аймаг Алаг-Эрдэнэ сум						
	Хатгал тосгоны Эрүүл мэндийн төвийн өргөтгөлийн барилга						
	Нүүр тал 2-1					Огноо:	А3
	Архитектор	<i>Г. Ариунболд</i>	Ч.Ариунболд	ЕГ шифр:	20/006 А	Масштаб:	М1:100
Гүйцэтгэсэн	<i>Э. Наранбаатар</i>	Э.Наранбаатар	ТГ шифр:	Зургийн дугаар:	Хуудас:	2020	
Шалгасан	<i>Ч. Ариунболд</i>	Ч.Ариунболд		БА-7	8		

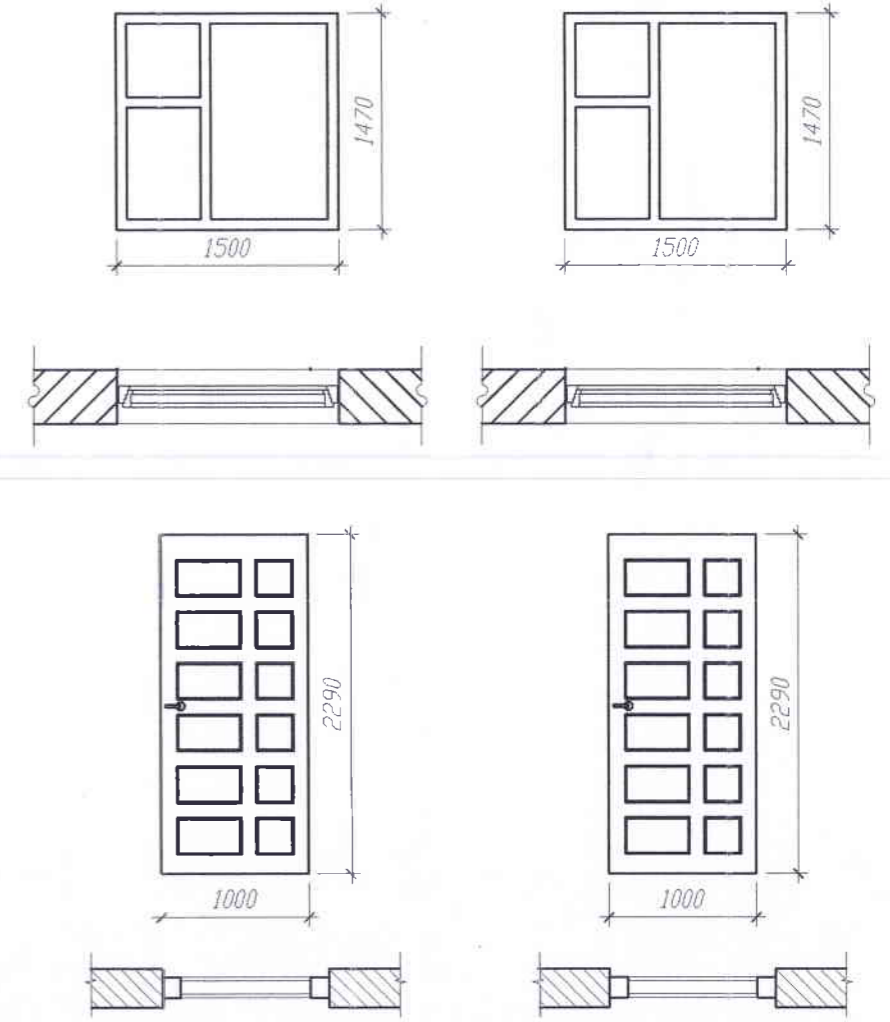
ДЭЭВРИЙН БАЙГУУЛАЛТ М1:100


1-р давхарын Цонх, хаалганы тодорхойлолт

Д/д	Нэр	Марк	Хайрцагны хэмжээ		Тоо хэмжээ	Тайлбар
			Н	L		
1.	Цонх	Ц-1	1470	1500	1	
		Ц-1	1470	1500	1	
2.	Хаалга	Х-1	2290	1000	1	
		Х-1	2290	1000	1	



ХААЛГА ЦОНХНЫ ТҮҮВЭР М1:50



 <p>ИТГЭЛТ ЧАНЯМАНЬ ХХК Утас: 80089494</p>	Хөвсгөл аймаг Алаг-Эрдэнэ сум				Хатгал тосгоны Эрүүл мэндийн төвийн өргөтгөлийн барилга		
	Дээврийн байгуулалт, хаалга, цонхны тодорхойлолт						Огноо: АЭ
	Архитектор	Гүйцэтгэсэн	Шалгасан	Ч.Ариунболд	Э.Наранбаатар	Ч.Ариунболд	ЕГ шифр: 20/006 А
				Масштаб: М1:100	Зургийн дугаар: БА-В	Огноо: 2020	Хуудас: 8



"ИТГЭЛТ ЧАНДМАНЬ" ХХК

ЕГ шифр: 22/07 А

Хөвсгөл аймаг Алаг-Эрдэнэ сум
**Хатгал тосгоны ЭМТөвийн халаалтын
тогооны барилга**

(ДМ-ажлын зураг)

БОЛОВСРУУЛСАН.

Захирал



Н.Ууганцэцэг

Хөвсгөл аймаг
2022 он

Зургийн жагсаалт

№	Зургийн нэр	Хуудас
1	Нүүр хуудас	-
2	Зургийн жагсаалт, тайлбар	БА-1
3	Тог ооны барилгын байгуулалт, нүүр тал 1-2, 2-1	БА-2
4	Халаалтын тог ооны нүүр тал А-Б, Б-А, огтлол 1-1	БА-3
5	Огтлол, Дээврийн байгуулалт, хэсэглэл	БА-4
6	Хаалга, цонхны тодорхойлолт	БА-5
7	Суурийн байгуулалт, огтлол, түүвэр	БА-6
8	Ялуу ханьн торны байгуулалт, хэсэглэл, огтлол, түүвэр	БА-7
9	Хучилтын байгуулалт, арматурчлал, огтлол, түүвэр	БА-8
10	Утааны яндан, татуургын геометр байгуулалт	БА-9
11	Халаалтын тог ооны яндангийн суурь, бэхэлгээ, татаас	БА-10
12	Утааны 2 янданг холбох байдал	БА-11
13	Халаалтын тог ооны угсралтын тойм	БА-12

ТАЙЛБАР БИЧИГ

Ерөнхий хэсэг. Барилга бүтээцийн төлөвлөлтийг байгаль цаг уурын доорхи нөхцөлд тохируулан төлөвлөв.

Үүнд Гадна агаарын тооцооны температур

Цасны ачаалал	50 кг/м ²
Салхины ачаалал	35 кг/м ²
Газар хөдлөлийн балл	9 балл

Архитектур төлөвлөлт:

Тог ооны барилга нь тэнхлэг зэрээ 8.0 x 5.5м хэмжээтэй тэгшэнцэрт хэлбэрийн барилга болно

Гадна хана

Гадна ханьн бүтэц: 380 мм-ийн хөнгөн блок

Ханьн өргөт бүтээцийг хийж гүйцэтгэхдээ эргийн арматурчлал, дам нуруу болон хучилтын хэсгийн уулзах уулзварт цуглах ажлыг зурагт заасны дагуу хийж гүйцэтгэх хэрэгтэй. Барилгын ажлыг гүйцэтгэх явцад өргөт бүтээцийн даацын хана, өргийн арматурчлал, төмөр бетон дам нуруу болон хана барьцалдуулах зуурмаг, шавардлага зэрэгт туршилт сорилт хяналт шалгалтыг талбай дээр хийж гүйцэтгэх байх хугацаанд хийгдсэн байвал зохилтой. Барилгын тоосгон бүтээц нь бүтэн, хагарч эвдрээгүй цул бүтээц байх шаардлагатай.

Шал

Шалыг хэвтээ ус тусгаарлагчтай төмөр бетон шал байхаар хийж гүйцэтгэнэ.

Гадна, дотор заслал

Гадна, дотор хананд сайн чанарын шавардлага хийж, шохойдоно.

Хаалга цонх

Барилгад хэрэглэх хаалгыг хуурай модоор хийнэ. Цонхыг хуванцар вакуумаар хийж, цонхны тавцанг модоор хийж, цагаан өнгийн тосон будгаар 2 дахин будаж өнгө Цонхны доод талд хар цаасаар ус тусгаарлагч хийж өнгө

Дээвэр

Хавтгай дээвэртэй бөгөөд хар цаас, цементэн тэгшилгээ, цварган бетон, цварган налуулга дулаалга хөссөнцөр, уур тусгаарлагч, цутгамал хавтан хийж гүйцэтгэнэ

Хаяавч:

Барилгын эргэн тойронд хийгдэх бетон хаявчийг 0,8м өргөтэй, 10см зузаантай $i=0.02$ налуутай, В5 ангийн бетоноор цутгана.

Даацын үндсэн бүтээцийн төлөвлөлт: барилга нь тэнхлэг зэрээ 8 x 5.5м хэмжээтэй, цутгамал төмөр бетон Шугаман суурь, суурийн дам нуруу, тоосгон хана, цутгамал төмөр бетон хучилттай.

Суурь

Барилгын суурийг суурийн цутгамал төмөр бетон дам нуруутай цутгамал төмөр бетон шугаман суурьтайг аартөлөвлөв. Шугаман суурийн бетоны анги В20, арматурын анги АI, АIII байхаар зураг төсөлд тусгасан болно. Цутгамал төмөр бетон шугаман суурийн дор 10 см зузаан 75 маркийн бетон бэлтгэл хийнэ. Бетон цутгалтын ажлыг гүйцэтгэхдээ "Цутгамал төмөр бетон, төмөр бетон бүтээц"-ийн угсралтын БНБД 3,03,01-88, "Цутгамал төмөр бетоны ажил гүйцэтгэх заавар" БД 52-102-04-ийн холбогдох заалтуудын дагуу хийж гүйцэтгэнэ. Суурийн хөрстэй харьцах босоо гадаргууд халуун хар тосон түрхлэг хоёр дахин хийнэ. Буурь, суурийн ажлыг гүйцэтгэхдээ барилгын газар шороо ба буурь суурийн ажлыг гүйцэтгэх БНБД 3,02,01-90-ийг баримтлана

Цутгамал төмөр бетон хучилт

Суурийн -0.150 түвшний болон адрьн хучилтыг В20 ангийн бетон, АI, АIII ангийн арматураар хийхээр зураг төсөлд тооцсон. Бетон цутгалтын ажлыг гүйцэтгэхдээ угсралтын "Цутгамал төмөр бетон бүтээц"-ийн норм дүрэм БНБД 3,03,01-88-ийг нарийн баримталбал зохино. Хэв хашмал нь бат бэх, тогтвортой нөхцөлөөр хангагдсан байх шаардлагатай. Бетоны бат бэх 70%-д хүрэхээс өмнө буюу 28 хоног оос өмнөхөв хашмалыг задалж авч болохгүй

Хана

Барилгын гадна ханьн зузаан зураг түзүүлсний дагуу хөнгөн блокоор 380 мм зузаантай хана өнгө. Өргийн ажил гүйцэтгэхдээ өргөт бүтээцийн норм дүрэм БНБД 3,03,05-90-ийг баримтална. Өргөт цемент шохойн зуурмаг хэрэглэх тоосгон өргөгийн зуурмагын марк 25-аас багагүй байвал зохино. Өргийн зэрэг нь II бөгөөд нормаль барьцалдалт нь $1,8 \text{ кг/см}^2 > R \text{ сун} \geq 1,2 \text{ кг/см}^2$ байна. Гадна, дотор ханьн уулзвар булангуудыг "Орон сууц, олон нийтийн барилгын хана, хамар ханьн хэсэглэл" Г1.030.1-ЗГ.Д1-2004-ын дагуу ханьн өндрийн 600мм тутамд ган тор тавина. Тус альбомд заасны дагуу 120мм хамар ханьн арматурчлана. Барилгын гадна ханьн дулаалга, өнгөлгөө тоосгоны бэхэлгээг "Орон сууц, олон нийтийн тоосгон барилгын тоосгон ба шавардлаган өнгөлгөө бүхий дулаалгын хэсэглэл" Г1.030.1-ЗГ-4-ийн хэсэглэлийн дагуу хийнэ.

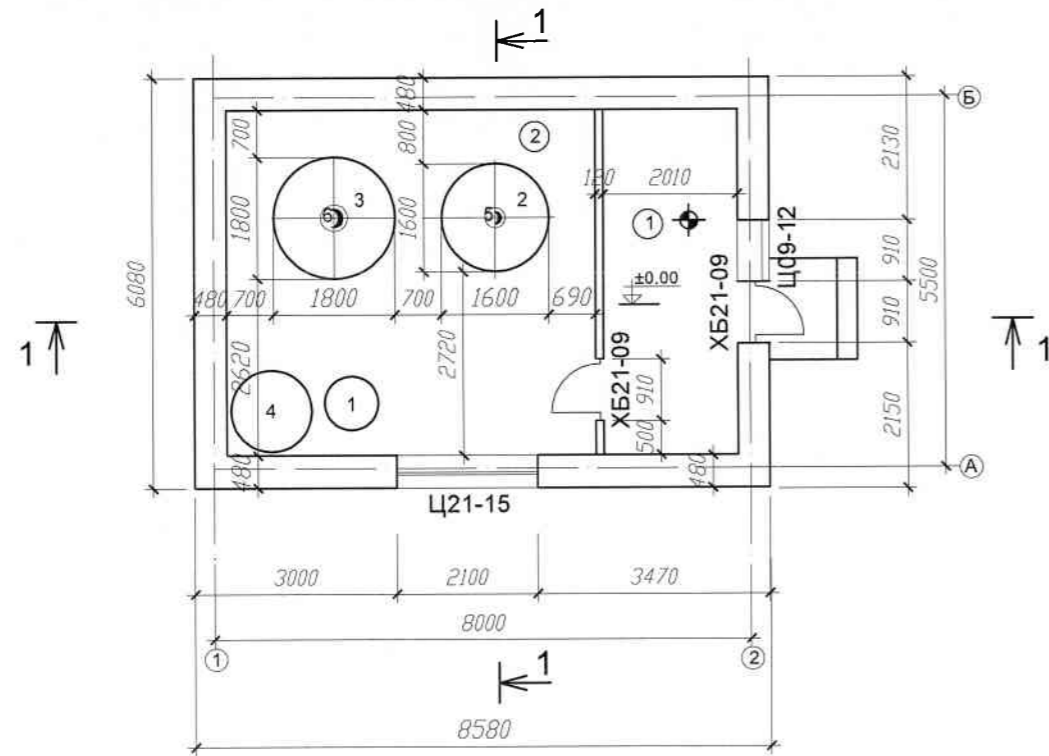
Ялуу

Хаалга, цонхны нүх дээр угсармал төмөр бетон ялуу тавина.

	Хөвсгөл аймгийн Алаг-Эрдэнэ сум Хатгал тосгон					
	Эрүүл мэндийн төвийн Халаалтын тог ооны барилга					
	Тайлбар бичиг, зургийн жагсаалт					Огноо: АЗ
	Инженер		Х.Дариймаа	ЕГ шифр: 22/015 А	Масштаб: М1:100	Огноо: 2022
Гүйцэтгэсэн		Х.Дариймаа	ТГ шифр:	Зургийн дугаар: ДМ-1	Хуудас: 12	
"ИТГЭЛТ ЧАНДМАНЬ" ХХК	Шалгалсан		Ж.Магсаржав			

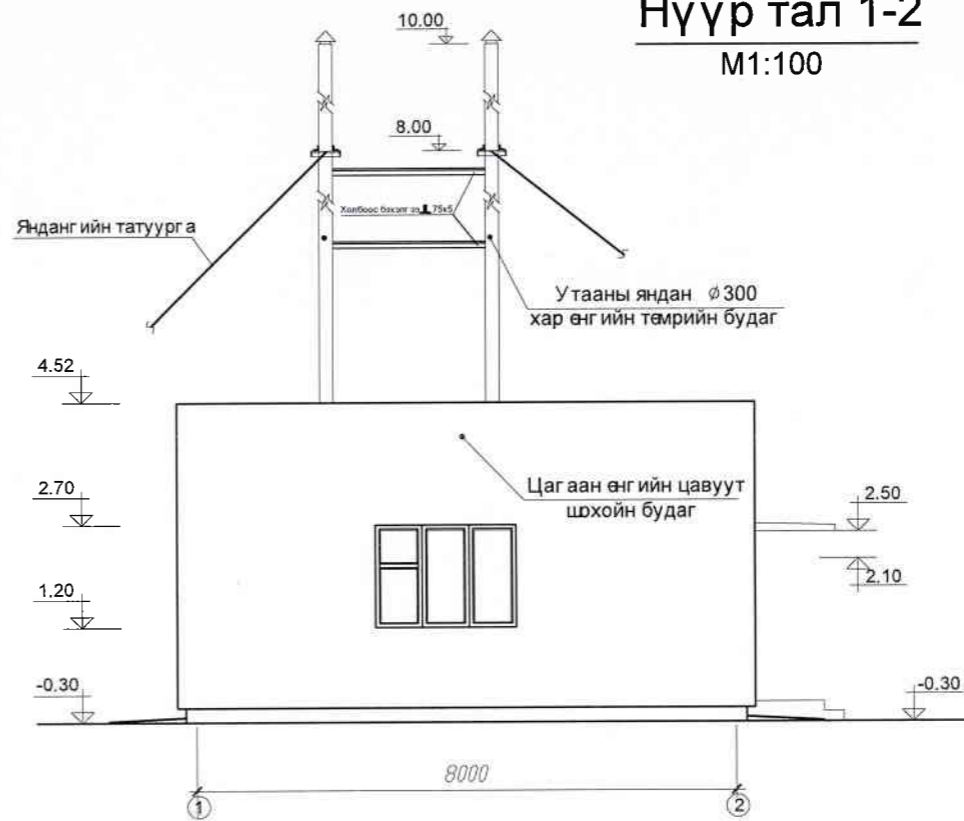
Тог ооны барилгын байгуулалт

M1:100



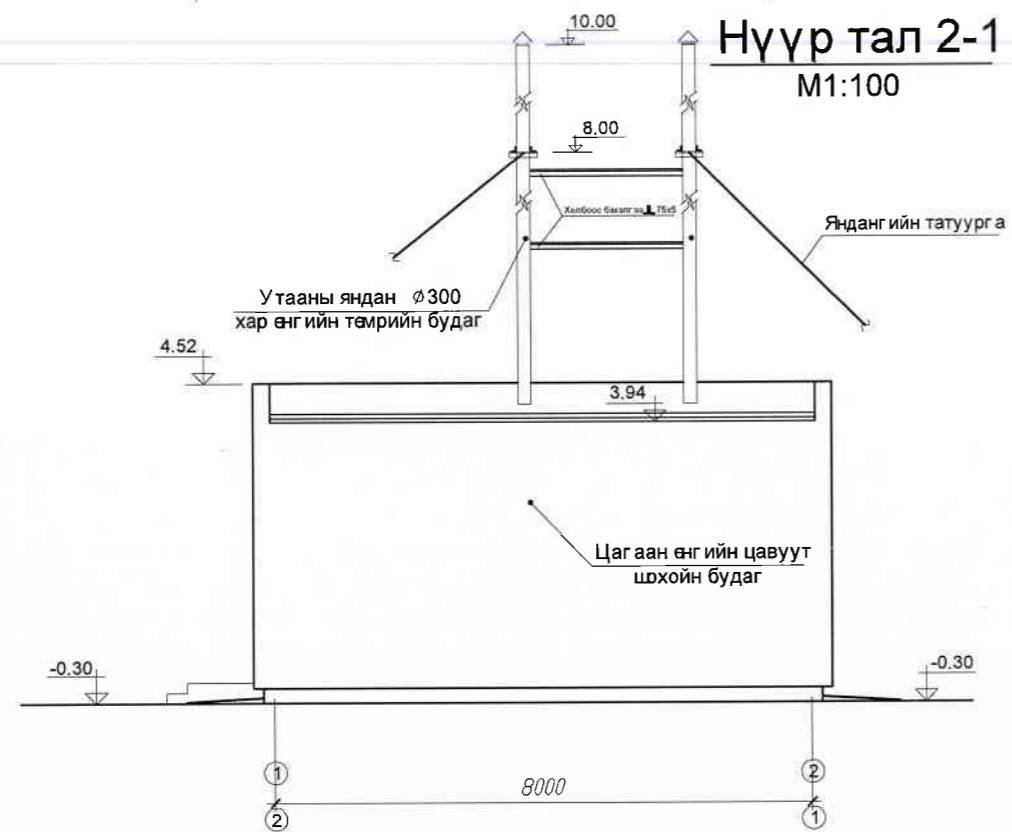
Нүүр тал 1-2

M1:100



Нүүр тал 2-1

M1:100



Өрөөний тодорхойлолт

Д/д	Өрөөний нэр	Нэгж	Талбай
1	Тог ооны өрөө	м2	24.1
2	Галчын өрөө	м2	8.8

Д/д	Тоног төхөөрөмжийн тодорхойлолт	Овор хэмжээ /мм/			Жин /кг/	Тоо ширхэг
		Урт	Өргөн	Өндөр		
1	Тэлэлтийн сав	φ1000	1300			1
2	Халаалтын тог оо	φ1800	2000			1
3	Халаалтын тог оо	φ1600	2000			1
4	Нец усны ган	φ200	1800			1
5	Утааны яндан	φ800	10000			1
6	Утааны яндан	φ800	10000			1

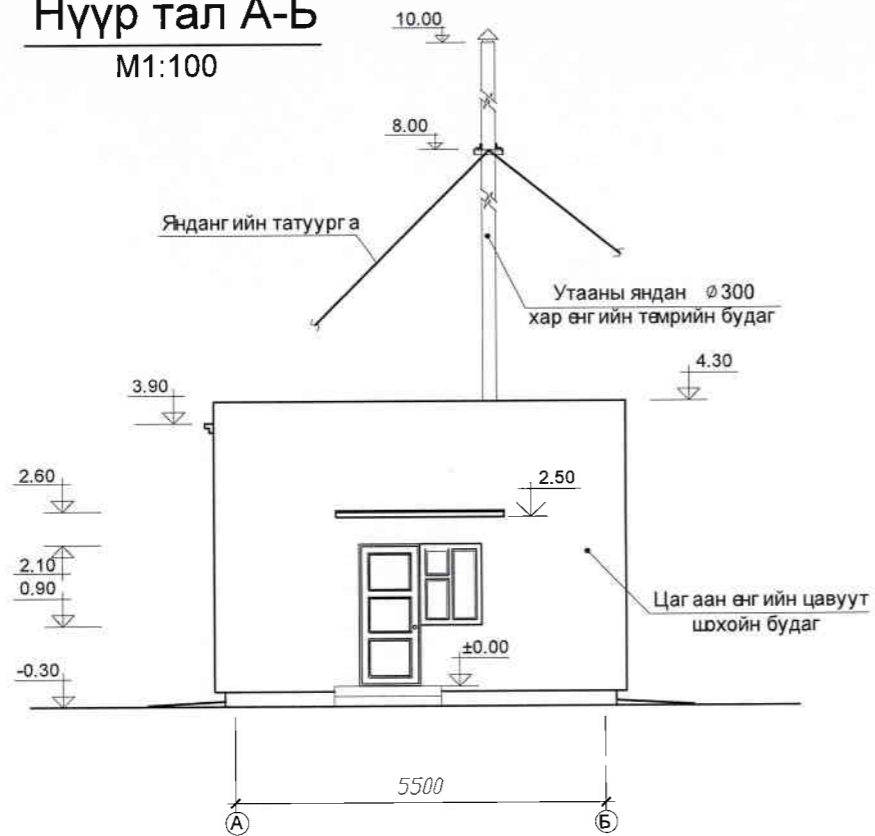


Тайлбар

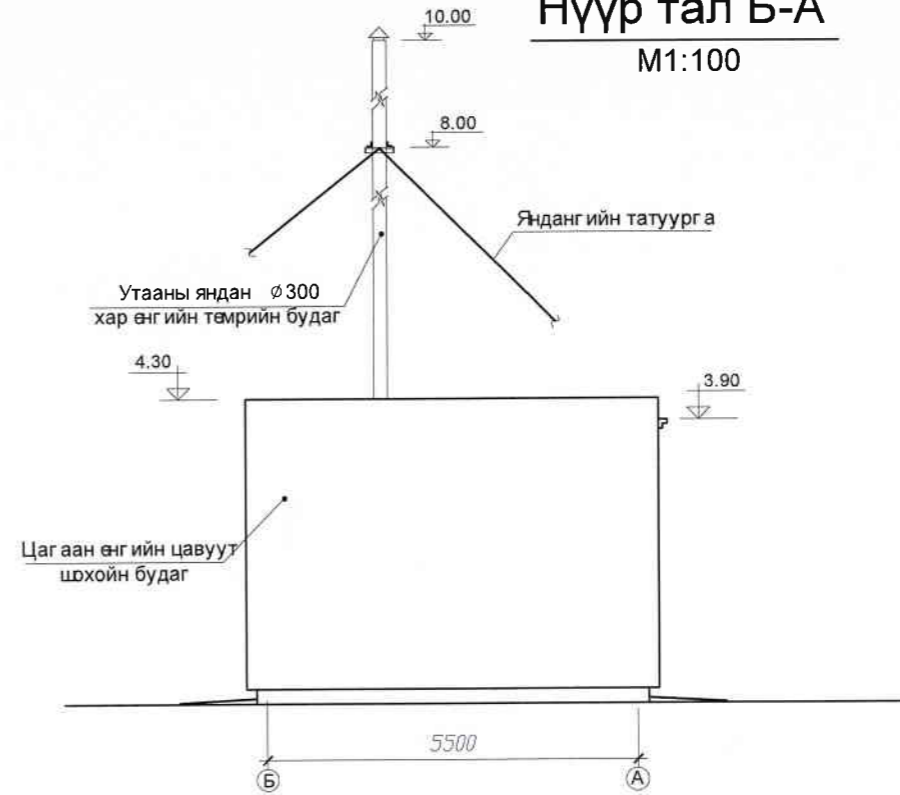
- Уг хуудсыг бусад хуудсуудтай хамтатган үзэж ажлыг гүйцэтгэнэ.
- Барилгын гадна ханыг цагаан өнгийн шхойн будгаар будна.
- Хаалга, цонхны схемийг БА-4-д үзнэ.
- Гадна довжгоо ГД-1, болон бетон манаасыг БА-3-д үзнэ.

	Хөвсгөл аймгийн Алаг-Эрдэнэ сум Хатгал тосгон				
	Эрүүл мэндийн төвийн Халаалтын тог ооны барилга				
	Тог ооны барилгын байгуулалт, нүүр тал 1-2, 2-1				
Инженер	Х.Дариймаа	ЕГ шифр: 22/015 А	Масштаб: М1:100	Огноо: 2022	Огноо: АЗ
Гүйцэтгэсэн	Х.Дариймаа	ТГ шифр:	Зургийн дугаар: ДМ-2	Хуудас: 12	
Шалгалсан	Ж.Магсаржав				

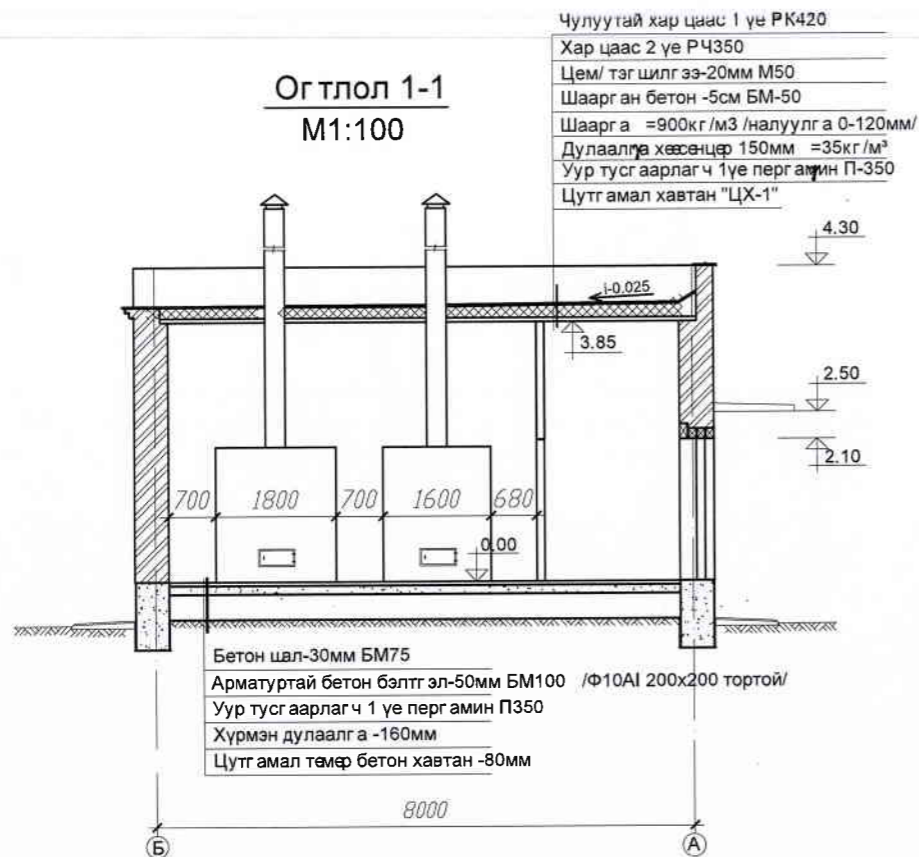
Нүүр тал А-Б
M1:100



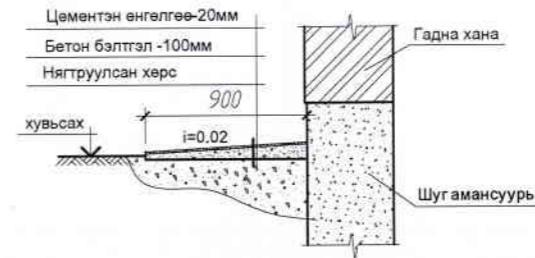
Нүүр тал Б-А
M1:100



Огтлол 1-1
M1:100



Гадна бетон манаас
M1:50



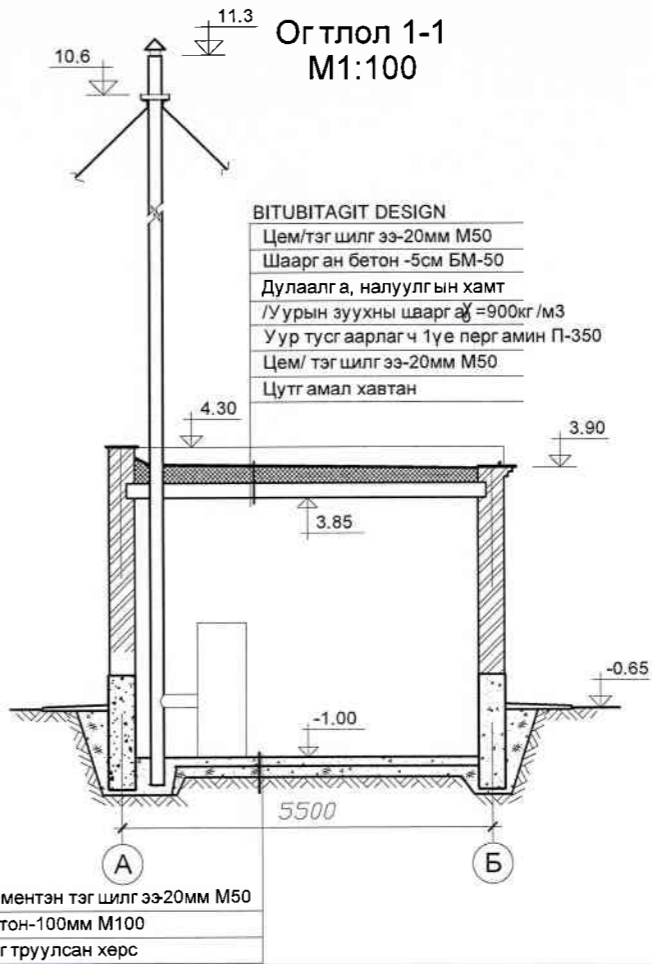
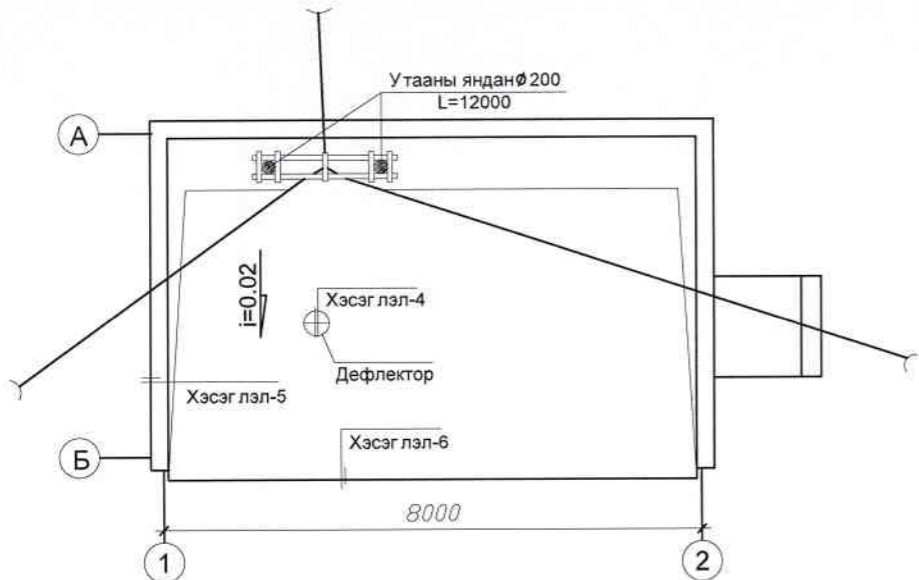
Тайлбар

1. Уг хуудсыг бусад хуудсуудтай хамтатган үзэж ажлыг гүйцэтгэнэ.
2. Барилгын гадна ханыг цагаан өнгийн шохойн будгаар будна.
4. Хаалга, цонхны схемийг БА-4-д үзнэ.
5. Гадна довж оо ГД-1, болон бетон манаасыг БА-3-д үзнэ.



	Хөвсгөл аймгийн Алаг-Эрдэнэ сум Хатгал тосгон Эрүүл мэндийн төвийн Халаалтын тогтооны барилга				
	Халаалтын тогтооны нүүр тал А-Б, Б-А, огтлол 1-1				
	Инженер	Х.Дариймаа	ЕГ шифр: 22/015 А	Масштаб: М1:100	Огноо: А3 2022
Гүйцэтгэсэн	Х.Дариймаа	ТГ шифр:	Зургийн дугаар: ДМ-3	Хуудас: 12	
Шалгасан	Ж.Магсаржав				

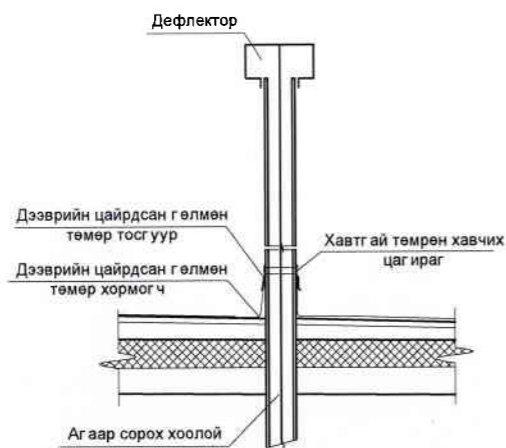
Дээврийн байгуулалт М1:100



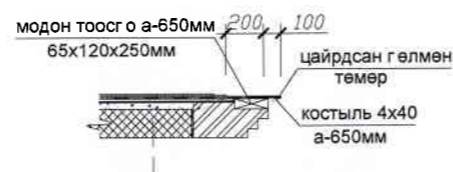
ХЭСЭГЛЭЛ-2
М1:50



ХЭСЭГЛЭЛ-1
М1:25



ХЭСЭГЛЭЛ-3
М1:50



Тайлбар

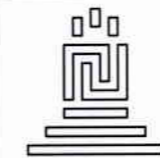
Суурь үе

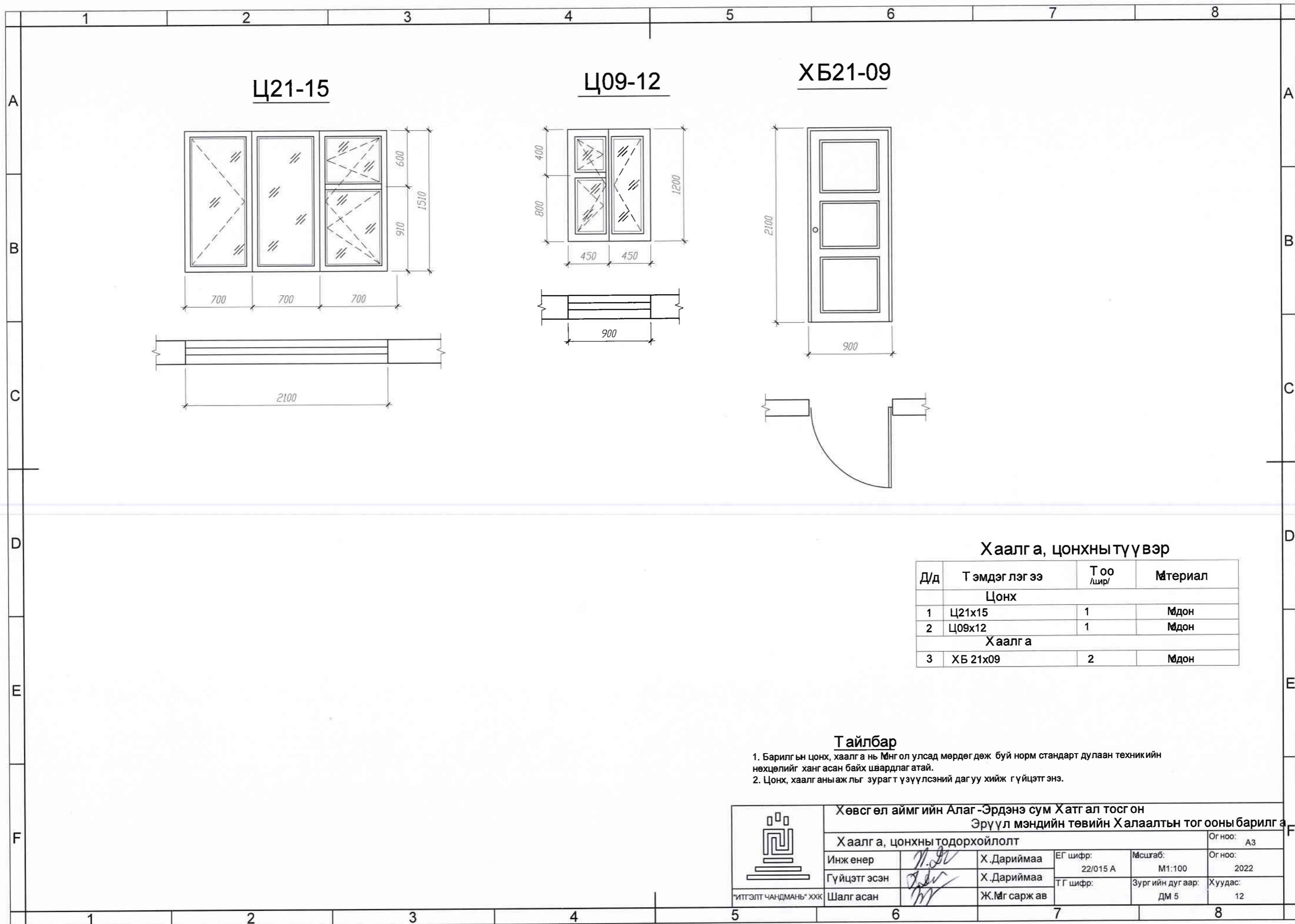
Битуматын доор хар цаас дэвсэж өгнө. Хар цаасыг дээврийн уртааш дэвсэх ба хэвтээ чиглэлд 5 см, босоо чиглэлд 10см зөрүүлж хадаасаар тогтоож өгнө. Дээврийн ажлын хэсгүүдийг хамгаалах зорилгоор 6-10 мм хэмжээтэй тал тийш илүү г аргаж өгнө. Дээврийн бүх ажилдхар цаасны зориулалттай 3 мм голчтой 25 мм урттай, толгойны 9 мм байх хадаасыг хэрэглэнэ. Суурь хар цаасан дээр 5 эгнээ битумат хадсаны дараа чиг барих зураас татаж өгөх ба түүг зэрэүмэл цаасны үе бүрийг тэгш байрлуулахад дөхөм болно. Битуматын хэсэг бүрт 4 хадаасыг шүд г аргануг хэсгээс 2 см дээр захаас нь 2.5 см зайтай хадаж өгнө. Хадаасыг ямаг т тэгш битуматад перпендикуляр чиглэлээр хадна. Халаалтын тог ооны яндан болон, зуухны янданг г арг ахдаа модон хийцээс 38см-с баг аг үй зайтай аар г аргаж өгөх ба модон хийц утааны яндан хуоронд шатдаг г үй материалаар тусг аарлалт хийж өгнө.

Тайлбар

1. Уг зургийг бусад холбогдох зургуудтай хамтатган үзнэ.
2. Суурийг цутг амал төмөр бетон баг анан суурьтайг аар хийхээр төлөвлөв.
3. Суурийг В20 маркийн бетоноор цутгана.
4. Буцааж чигжих хөрсөнд овойлтгүй хөрс хэрэглэнэ. Ус зайлуулах бетон хаяавчийг 10см-н зузаатай 2%-ийн налуутайг аар В7.5 ангийн бетоноор хийж 2см зузаантай 100 маркийн цементэн зуурмаг аар өнгөлж өгөх ба бетон хаяавчийн доорхи хөрсийг нягтруулсан байх шаардлагатай.
5. Төмөр эдлэлүүдийг 32 маркийн электродоор г агнах ба г агнаасын өндөр 6мм байна.
6. Шатны хамгаалтын хашлагыг төмрийн будгаар 2 дахин будаж өгнө.



	Хөвсгөл аймгийн Алаг-Эрдэнэ сум Хатгал тосгон					
	Эрүүл мэндийн төвийн Халаалтын тог ооны барилга					
	Огтлол, Дээврийн байгуулалт, хэсэг лэл					
	Инженер	Х.Дариймаа	ЕГ шифр:	Масштаб:	Огноо:	А3
Гүйцэтгэсэн	Х.Дариймаа	22/015 А	М1:100	Огноо:	2022	
Шалгалсан	Ж.Магсаржав	ТГ шифр:	Зургийн дугаар:	Хуудас:		
			ДМ-4	12		

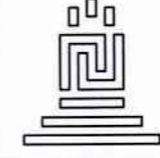


Хаалга, цонхны түүвэр

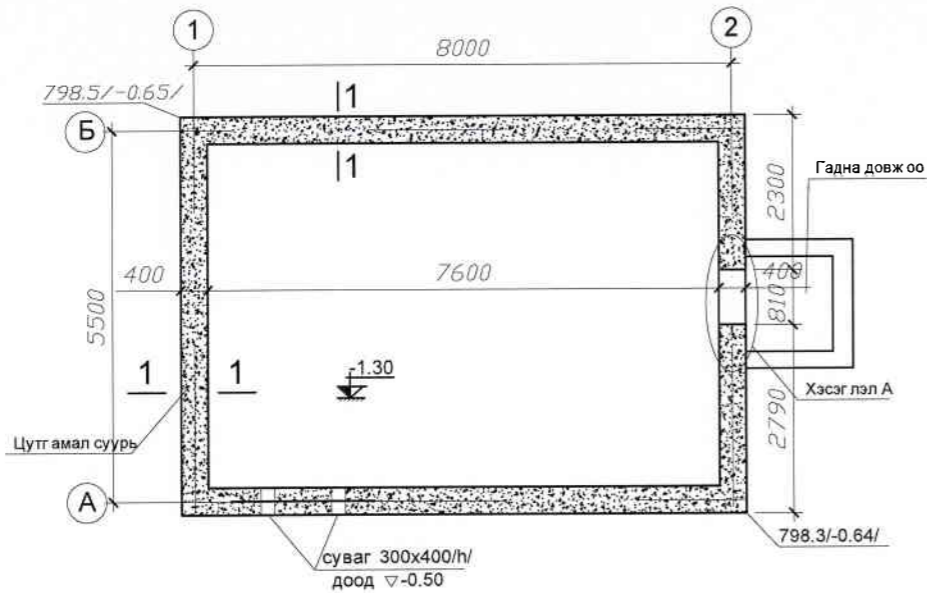
Д/д	Тэмдэг лэгээ	Тоо /шир/	Материал
Цонх			
1	Ц21x15	1	Мдон
2	Ц09x12	1	Мдон
Хаалга			
3	ХБ 21x09	2	Мдон

Тайлбар

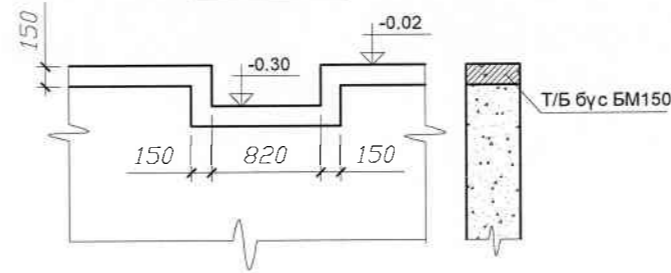
1. Барилгын цонх, хаалга нь Мнгол улсад мөрдөгдөж буй норм стандарт дулаан техникийн нөхцөлийг хангасан байх шаардлагатай.
2. Цонх, хаалганы ажлыг зурагт үзүүлсэний дагуу хийж гүйцэтгэнэ.

 "ТИТГЭЛТ ЧАНДМАНЬ" ХХК	Хөвсгөл аймгийн Алаг-Эрдэнэ сум Хатгал тосгон Эрүүл мэндийн төвийн Халаалтын тогтооны барилга					
	Хаалга, цонхны тодорхойлолт					Огноо: АЗ
	Инженер	<i>[Signature]</i>	Х.Дариймаа	ЕГ шифр: 22/015 А	Масштаб: М1:100	Огноо: 2022
	Гүйцэтгэсэн	<i>[Signature]</i>	Х.Дариймаа	ТГ шифр:	Зургийн дугаар: ДМ 5	Хуудас: 12
		Шалгасан	<i>[Signature]</i>	Ж.Мг саржав		

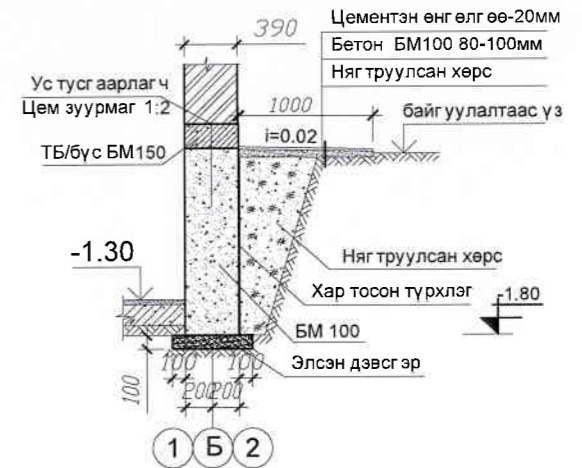
Суурийн байгуулалт М1:100



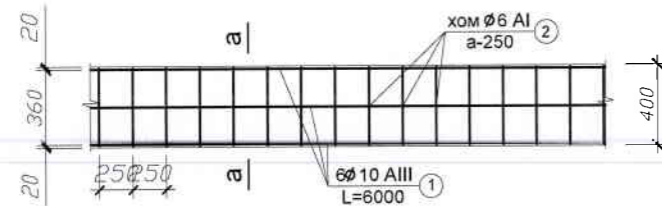
Хэсэг лэл А



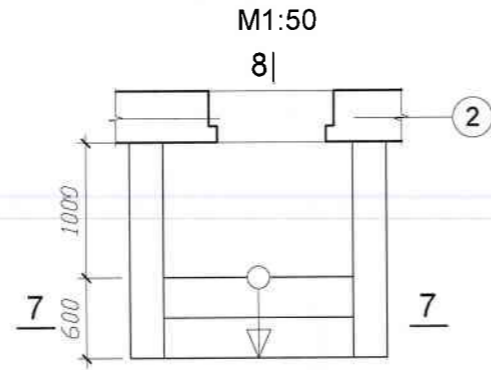
1-1



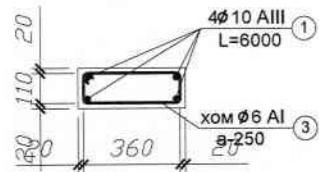
Суурийн бүсний арматурчлал М1:25



Тог ооны барилгын довж оо М1:50



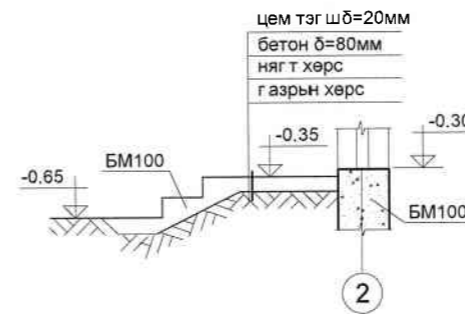
а-а



Тайлбар

Суурийг цутгамал бетон шугаман суурьтайг аархийнэ. Шугаман суурийг В7.5 ангийн бетоноор цутгаж суурийн дор 100мм-н зузаантай элсэн дэвсгэр хийж, суурийн дээгүүр -0.20-ийн түвшинд В12.5 ангийн бетоноор 15см-н өндөртэйгээр төмөр бетон бүс цутгана. Суурийн ажлыг хийх явцад сууринд гарах нүх шугам сүлжээний оролтыг заавал гаргаж өгөх сөн байх шаардлага атай. Шугаман суурийн хөрстэй харьцах бүх гадаргууг халуун хар тосгоор 2 дахин түрхлэг хийн буцааж чигжих хөрсөнд овойлтгүй хөрс/элс, хайргал хэрэг лэнэ. Газар шорооны ажлыг эхлэхээс өмнө барилга илтгэлтэнд бүхэлд нь тандалт хийж цахилгааны болон холбооны кабель, бусад шугам сүлжээ байгаа эсэхийг нарийн тодруулсан байх шаардлага атай. Суурийн нүхийг нийтэд нь механизмаар ухах тохиолдолд суурь суух төслийн түвшингээс дээш 20-30см-ээр дутуу ухаж түүнээс доош суурь суух төслийн түвшин хүртэл гараар ухах хэрэгтэй. Буурь суурийн ажлыг гүйцэтгэхэд зургас зөрүүтэй зүйл болон өөр төрлийн хөрс илэрсэн тохиолдолд зургийн зохиогчид үзүүлж зохих шийдэл гаргуулах нь зүйтэй.

8-8



Тог ооны өрөөний шал



Материалын түүвэр

Марк позиц	Тэмдэг лэг ээ	Нэрс	Тоо шир	Тайлбар кг
Цутгамал шугаман суурь				
1	Материал	Бетон БМ100		13.3 м³
Сувгийн хавтан				
2	цув.01-1-1дэв-2	ГСХ-10	1	340
Гадна довж оо ГД-1				
3	Материал	Бетон БМ100		0.26 м³
Бетон манаас /L=26.08м/				
4	Материал	Бетон БМ100		0.47 м³
5	ГОСТ 5781-82	Ф14 А-II L=1400	4	6.76

Марк Позитц	Загвар бүдүүвч
2/3	110 $\frac{620/420}{580/380}$ 170
4	250

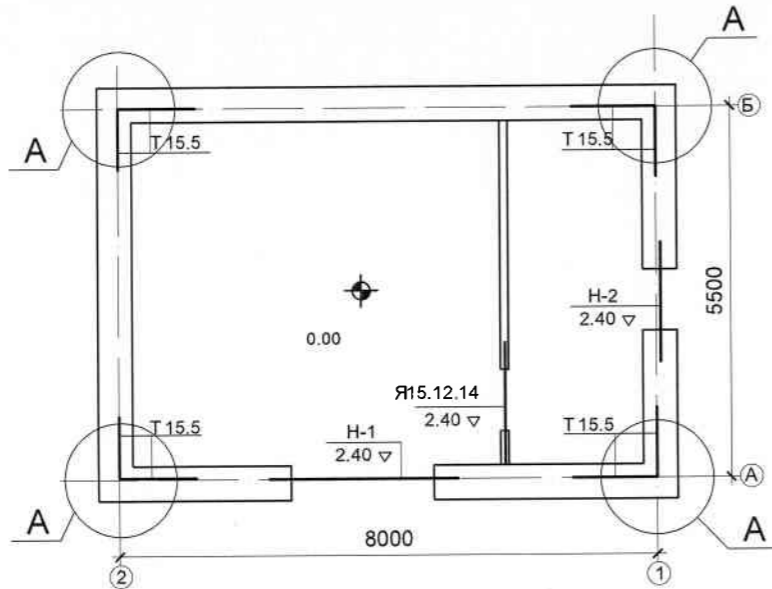
Тайлбар

Уг зургийг бусад холбогдох зургуудтай хамтатган үзэж ажлыг гүйцэтгэнэ. Суурийн дор 10см элсэн дэвсгэр хийн БМ100 маркийн бетоноор цутгаж дээд хэсэгт нь 15см өндөртэй БМ150 маркийн бетоноор бүс хийж өгнэ. Суурийн хөрстэй харьцах бүх гадаргууг халуун хар тосгоор 2 дахин тослож, буцааж чигжих хөрсөнд овойлтгүй хөрс хэрэг лэнэ. Суурь цутгах явцад сууринд гарах шугам сүлжээний оролт гаралтын нүхийг гаргаж өгөх хэрэгтэй. 12см-н ханан дор хийгдэх суурийн доорхи шороог $\delta=1.8г/см$ болтол нягтруулж өгнө. Тог ооны барилгын хаалга суух хэсэгт суурийг зурагт үзүүлсний дагуу шатлал гаргаж өгнө.

Хөвсгөл аймгийн Алаг-Эрдэнэ сум Хатгал тосгон					
Эрүүл мэндийн төвийн Халаалтын тог ооны барилга					
Суурийн байгуулалт, огтлол, түүвэр					Огноо: А3
Инженер	<i>[Signature]</i>	Х.Дариймаа	ЕГ шифр: 22/015 А	Масштаб: М1:100	Огноо: 2022
Гүйцэтгэсэн	<i>[Signature]</i>	Х.Дариймаа	ТГ шифр:	Зургийн дугаар: ДМ-6	Хуудас: 12
Шалгасан	<i>[Signature]</i>	Ж.Магсаржав			

Ялуу ханьн торны байгуулалт

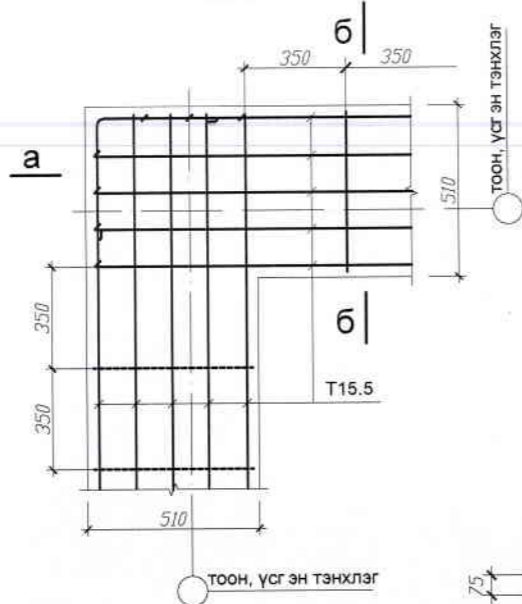
М:100



Нүхний дуг аар	Өтлолын бүдүүвч	Нүхний дуг аар	Өтлолын бүдүүвч
Н1 (1ш)		Н2 (2ш)	

Хэс-А

М:20



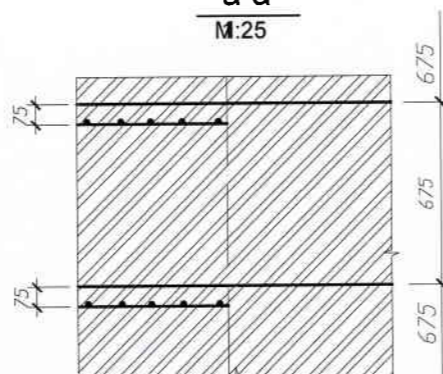
б-б

М:20



а-а

М:25



Материалын тодорхойлолт

Д/д	Тэмдэг лэгээ	Нэр	Тоо шир	Хүнд кг	Тайлбар
Уг сармал төмөр бетон ялуу					
	ЦУВ В1.038-1 дэв-1	ДЯ28.38.22	1		
		Я15.12.14	10		
		Я12.12.14	15		
Ханьн тор					
	Тор-1	-		125.9	
	Тор-2		40	164.5	
	Төмөр бэхэлгээ ТБ		32	82.65	
12 см-ийн ханьн тор Т-1					
1		Ø5Вr1 ө=127960ум	5	92.13	
2		Ø5Вr1 ө=110	2132	33.77	
		Т-2			4.1127
3		Ø10A1 ГФТ 5781-82 L=1500	4	3.702	
4		Ø6A1 L=370	5	0.41	
		ТБ			2.583
5		Ø10A1 L=200	1	0.123	
6		С14 L=200	1	2.46	

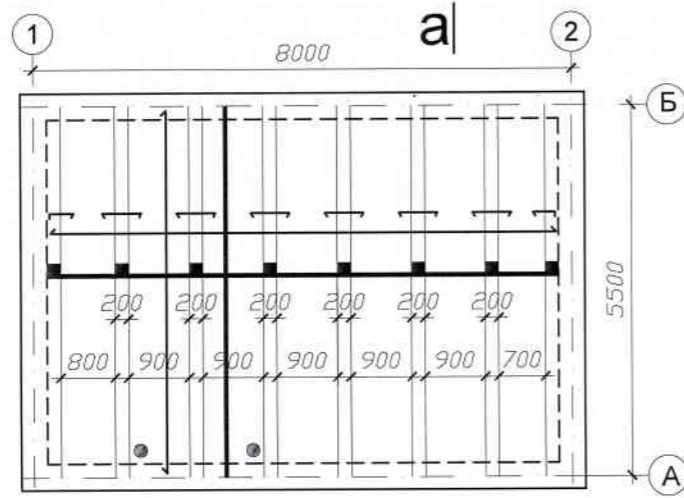


Тайлбар

- Уг сармал т/б ялууг уг срахдаа 2 см-ийн зузаантай 100 маркийн бэхжээг үй зуурмаг дээр уг сарна.
- Уг сармал т/б ялууг 35 см-ээс баг агуу суулгаж өгнө.
- Ханьн торыг өргийн өндрийн дагуу 525мм тутамд тавьж өгнө.

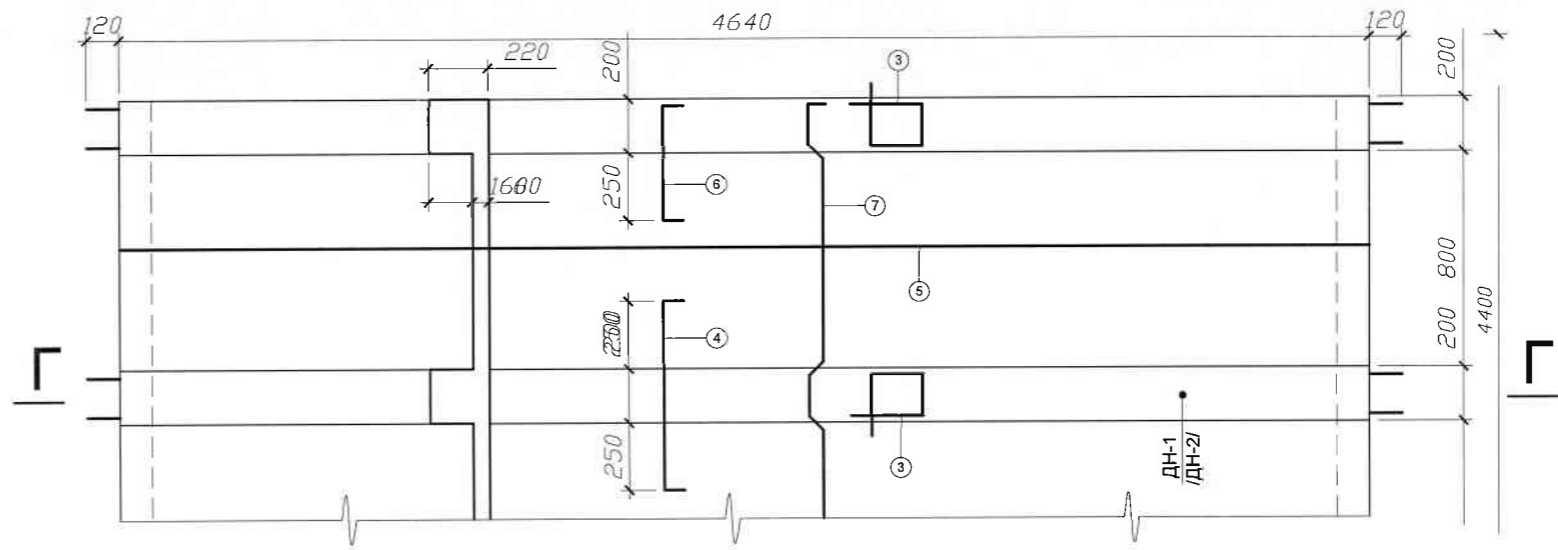
	Хөвсгөл аймгийн Алаг-Эрдэнэ сум Хатгал тосгон				
	Эрүүл мэндийн төвийн Халаалтын тог ооны барилга				
	Ялуу ханьн торны байгуулалт, хэсэг лэл, огтлол, түүвэр				
	Инженер	Х.Дариймаа	ЕГ шифр: 22/015 А	Масштаб: М1:100	Өноо: А3
Гүйцэтгэсэн	Х.Дариймаа	ТГ шифр:	Зургийн дугаар: ДМ 7	Өноо: 2022	
Шалгалсан	Ж.Мг саржав		Хуудас: 12		

Тогооны ерөөний хучилтын байгуулалт
M1:100

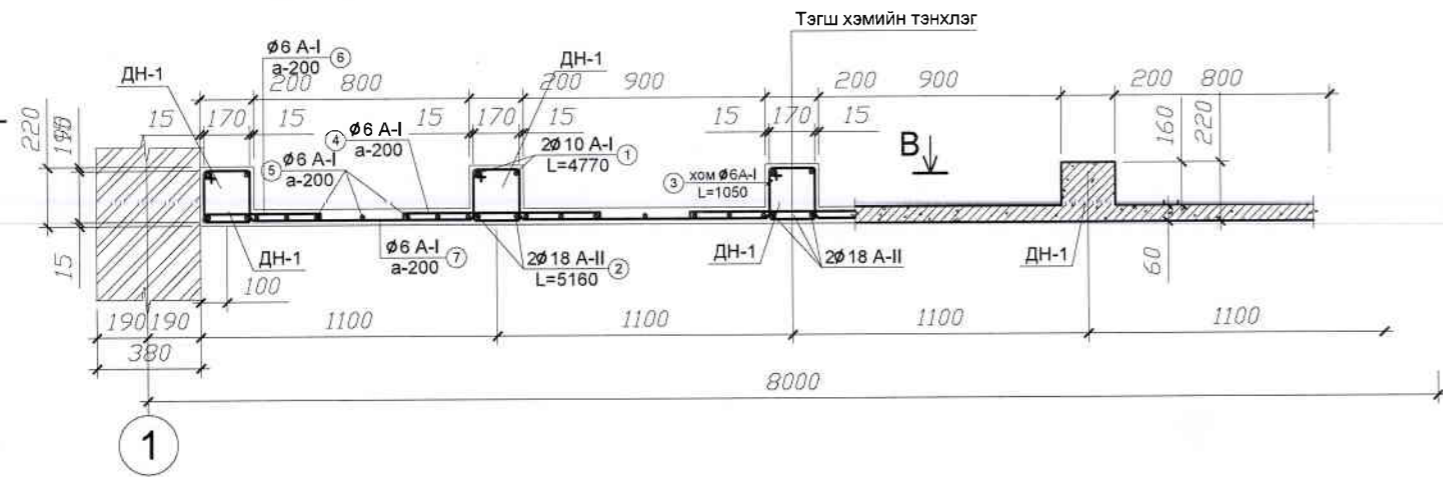


a|

Тогооны ерөөний хучилтын арматурчлал
B-B

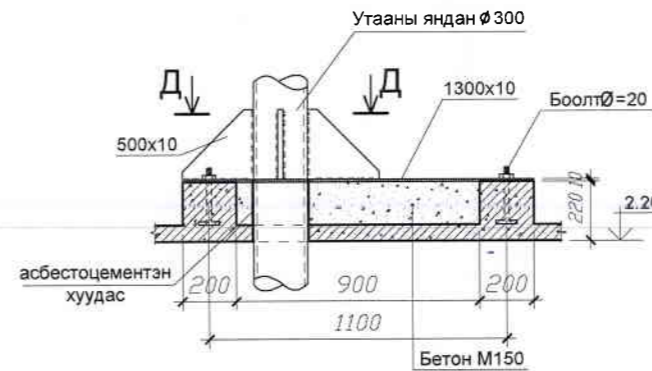


Цутгамал хавтан

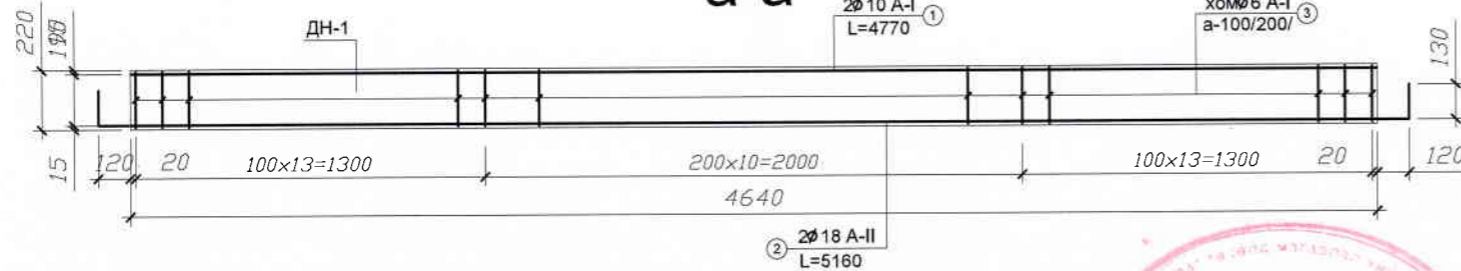
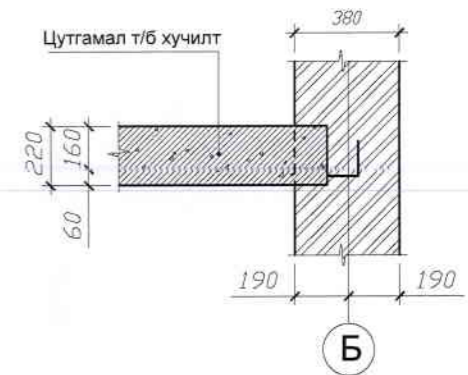


a-a

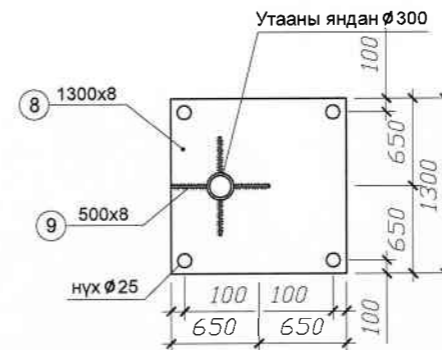
Тогооны утааны яндан хучилтаар өнгөрөх байдал



Цутгамал хучилтын хананд суух хэсэглэл



Д-Д



Материалын тодорхойлолт

Д/д	Тэмдэглэгээ	Нэр	Тоо ширхэг	Нэгж жин кг	Тайлбар
Тогооны ерөөний цутгамал хавтан					
1	ГОСТ 5781-82	Ø10 A-I L=4770	10	2.96	29.6
2	—	Ø18 A-II L=5160	10	10.3	103
3	—	хом Ø6 A-I L=1050	180	0.23	41.4
4	—	Ø6 A-I L=715	70	0.16	11.2
5	—	Ø6 A-I L=4640	17	1.02	17.3
6	—	Ø6 A-I L=480	46	0.10	4.6
7	—	Ø6 A-I L=4800	23	1.06	24.4
8	материал	Бетон M150			1.25м³
9	—	1300x1300x8/h/	2		
	—	500x500x8/	8		

Тайлбар
Уг зургийг бусад холбогдох зургуудтай хамтатган үзэж ажлыг гүйцэтгэнэ. Цутгамал хавтан ЦХ-1-ийг 200маркийн бетоноор цутгана. Дүүргэгчийн ширхэглэл 20 мм-ээс ихгүй байна. Хавтанг цутгах үед утааны янданг бэхлэх анкер төмрийг суулгасан байх шаардлагатай.



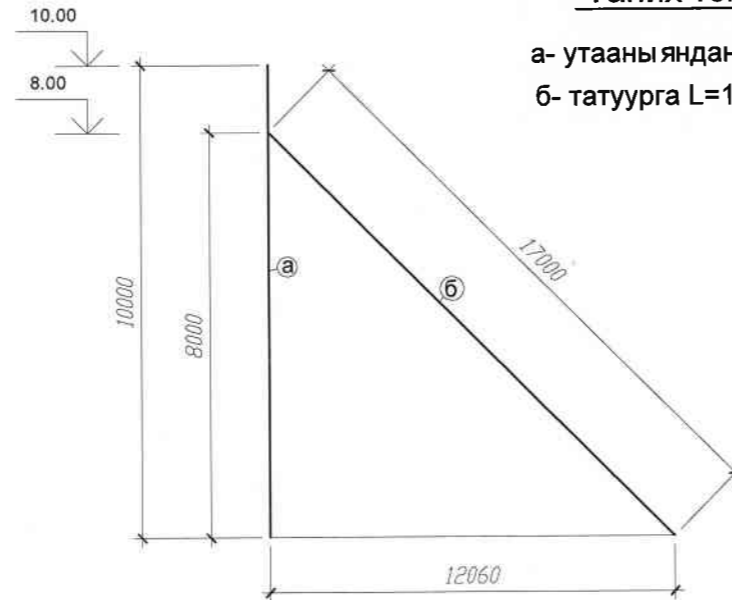
Хөвсгөл аймгийн Алаг-Эрдэнэ сум Хатгал тосгон Эрүүл мэндийн төвийн Халаалтын тогооны барилга					
Хучилтын байгуулалт, арматурчлал, огтлол, түүвэр					Огноо: АЗ
Инженер	Х.Дариймаа	ЕГ шифр: 22/015 А	Масштаб: M1:100	Огноо: 2022	
Гүйцэтгэсэн	Х.Дариймаа	ТГ шифр:	Зургийн дугаар: ДМ-8	Хуудас: 12	
Шалгасан	Ж.Магсаржав				

Утааныяндан, татуургын геометр байгуулалт

M100

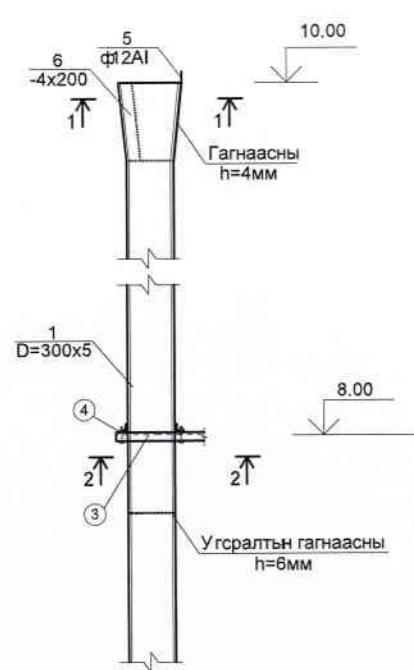
Таних тэмдэг

а- утааныяндан $\phi 300$ h=10000 мм
 б- татуурга L=17000 мм

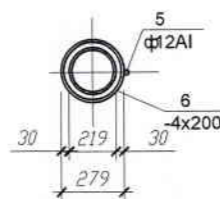


Материалын тодорхойлолт

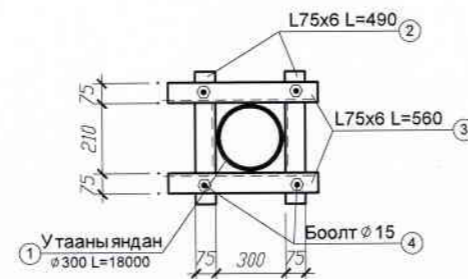
Д/д	Тэмдэглэгээ	Нэр	Тоо ш	Хунд кг	Тайлбар
Төмөр яндан ТЯ-1					
1	ГОСТ10704-76	D=300x6 L=16000	1	709.9	709.9
2	ГОСТ 8509-72	L75x6 L=490	2	3.37	6.74
3	ГОСТ 8509-72	L75x6 L=560	2	3.86	7.72
4		Боолт $\phi 15$ мм	4		
5	ГОСТ103-76	$\phi 12$ АII L=900	1	0.8	0.8
6	ГОСТ103-76	-4x200 L=876	1	5.25	5.25
Тогооны суурь					
7	ГОСТ 5781-82	$\phi 10$ АII L=1900	36	1.172	42.19
8	ГОСТ 5781-82	$\phi 10$ АII L=1000	10	0.617	6.17
9	ГОСТ 5781-82	$\phi 10$ АII L=6000	5	3.70	18.51
10	ГОСТ 5781-82	$\phi 10$ АII L=800	44	0.494	21.74
	Материал	Бетон БМ200		1.0м ³	



Огглол 1-1
M25



Огглол 2-2
M25

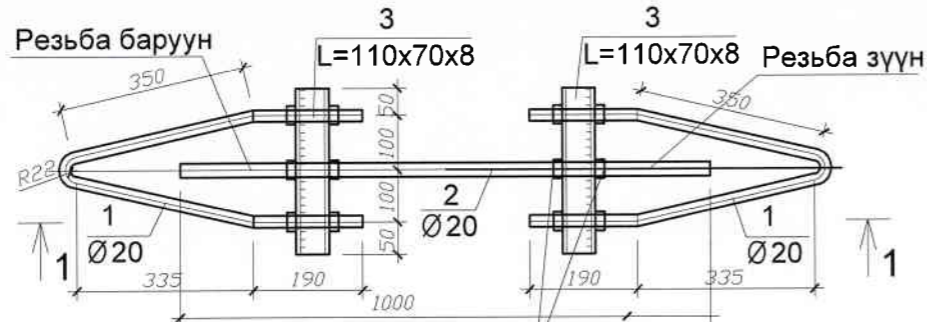


Тайлбар

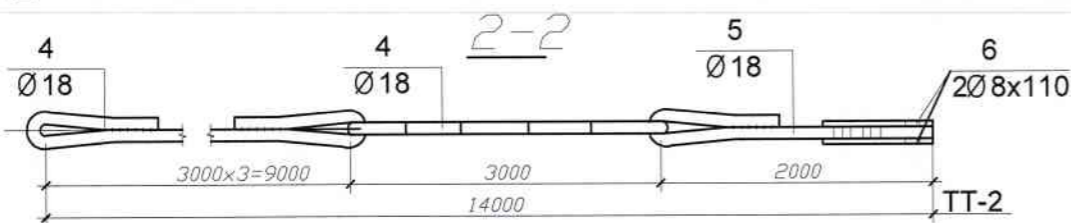
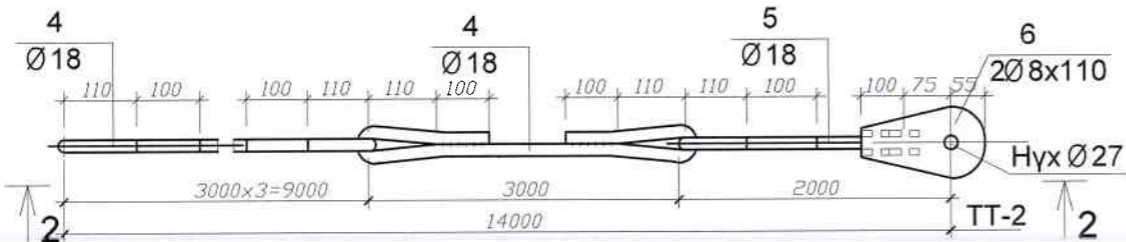
1. Уг зургийг холбогдох зургийн хамт үзнэ.
2. Төмөр эдлэлүүдийг Э42-оор гагнана. Гагнаасын өндөр h=6мм байна.
3. Төмөр эдлэлүүдийг төмрийн будгаар будна.
4. 2-р тогоог угсарахад яндангийн татуургыг тусад нь хийж гүйцэтгэнэ.

	Хөвсгөл аймгийн Алаг-Эрдэнэ сум Хатгал тосгон				
	Эрүүл мэндийн төвийн Халаалтын тогооны барилга				
	Утааныяндан, татуургын геометр байгуулалт				
	Инженер	Х.Дариймаа	ЕГ шифр: 22/015 А	Масштаб: М1:100	Огноо: А3 2022
Гүйцэтгэсэн	Х.Дариймаа	ТГ шифр:	Зургийн дугаар: ДМ-9	Хуудас: 12	
Шалгасан	Ж.Магсарж ав				

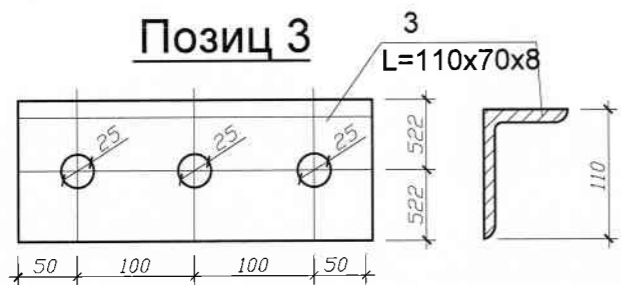
Чангалагч төмөр татаас ТТ-1



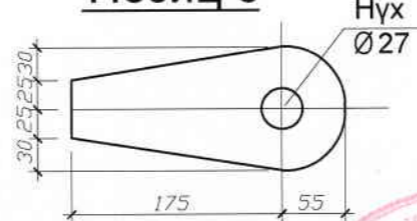
Төмөр татаас ТТ-2



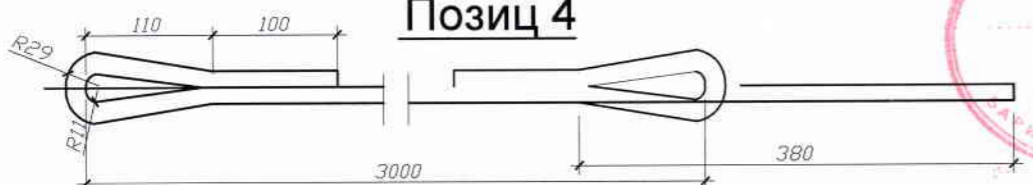
Позиц 3



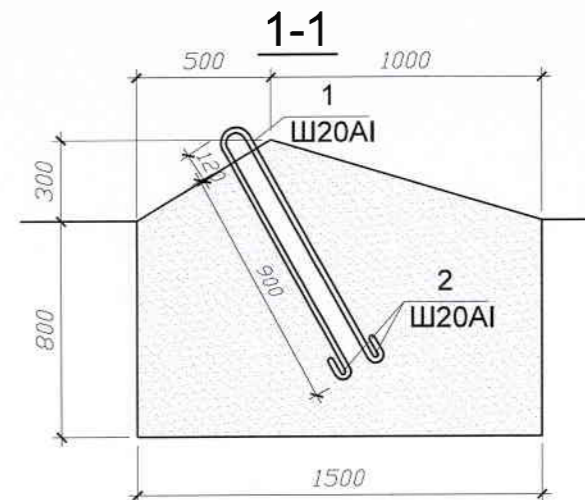
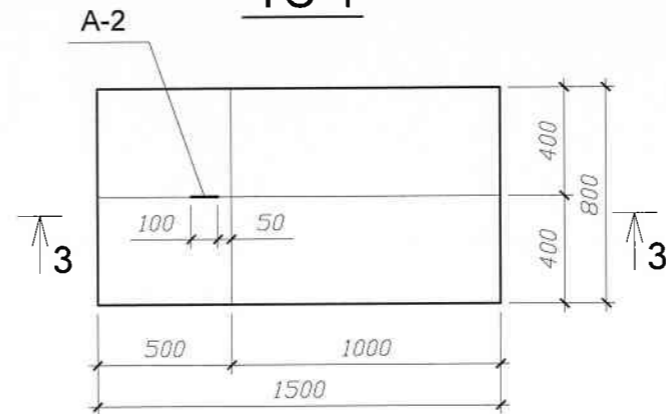
Позиц 6



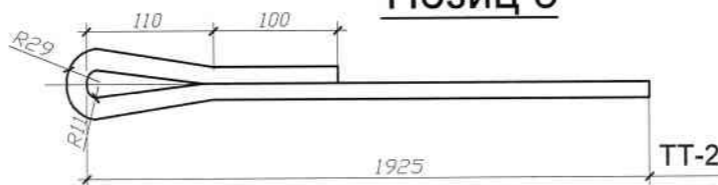
Позиц 4



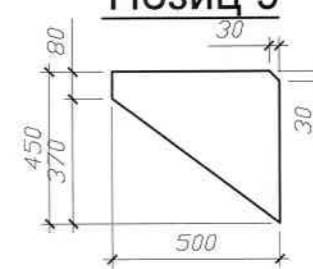
ТС-1



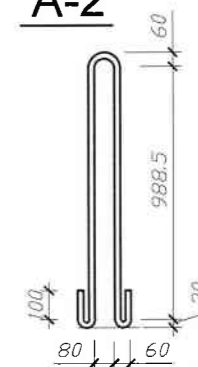
Позиц 5



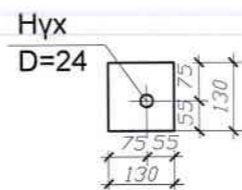
Позиц 9



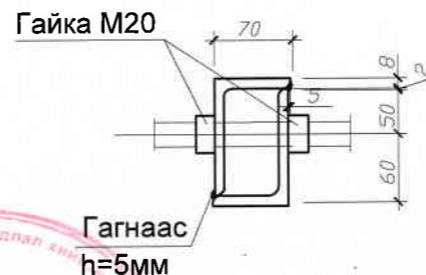
А-2



Позиц 5



Хэсэглэл-А



Материалын тодорхойлолт

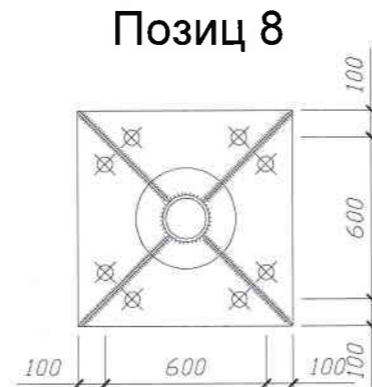
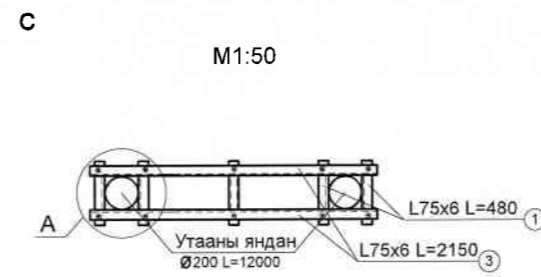
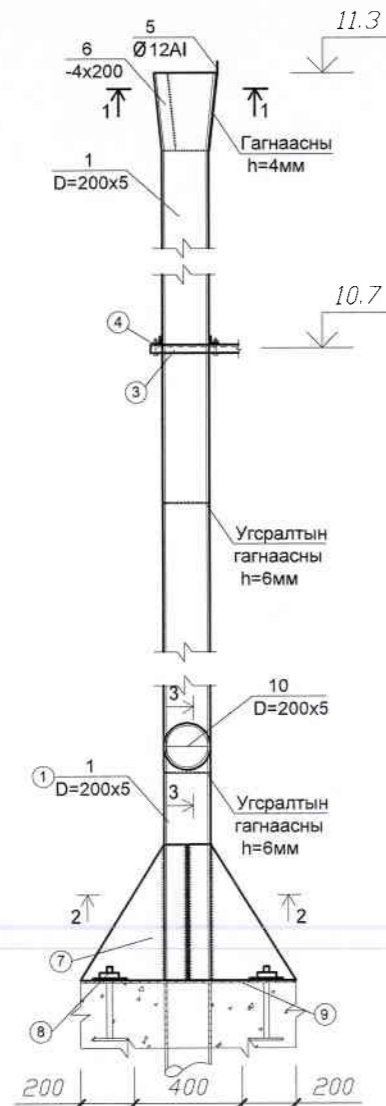
Д/д	Тэмдэглэгээ	Нэр	Тоо /шт/	Нэгж жин /кг/	Тайлбар
Төмөр татаасны суурь ТС-1					8.56
1	ГОСТ 2590-71	Ø20 L=2460	1	6.08	97.56
2	--	Ø20 L=500	2	1.24	24.78
3	--	Бетон марк М100			V=1.14м ³
Төмөр татаас ТТ-1					21.37
1	ГОСТ 2590-71	Ø20 L=1180	2	2.91	5.819
2	--	Ø20 L=1000	1	2.47	2.47
3	ГОСТ 8510-86	L110x70x8 L=300	4	3.27	13.08
Төмөр татаас ТТ-2					35.6
4	ГОСТ 2590-71	Ø18 L=3500	4	7.0	28.0
5	--	Ø18 L=2200	1	4.4	4.4
6	ГОСТ 103-76	-8x110 L=230	2	1.6	3.2

Тайлбар

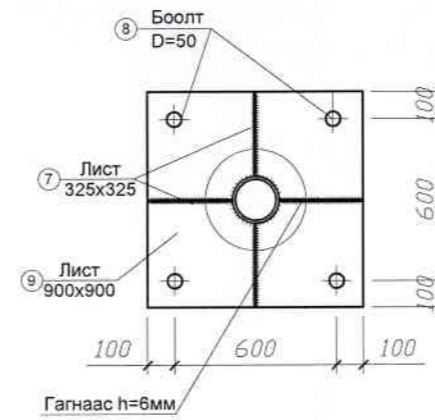
- Уг зургийг бусад холбогдох зургуудтай хамтатган үзнэ.
- Төмөр эдлэлүүдийг Э42-оор гагнана. Гагнаасын өндөр h=6мм байна.
- Төмөр эдлэлүүдийг төмрийн будгаар будна.



Хөвсгөл аймгийн Алаг-Эрдэнэ сум Хатгал тосгон					
Эрүүл мэндийн төвийн Халаалтын тогооны барилга					
Халаалтын тогооны яндангийн суурь, бэхэлгээ, татаас					Огноо: А3
Инженер	Х.Дариймаа	ЕГ шифр: 22/015 А	Масштаб: М1:100	Огноо: 2022	
Гүйцэтгэсэн	Х.Дариймаа	ТГ шифр:	Зургийн дугаар: ДМ-10	Хуудас: 12	
Шалгасан	Ж.Магсаржав				



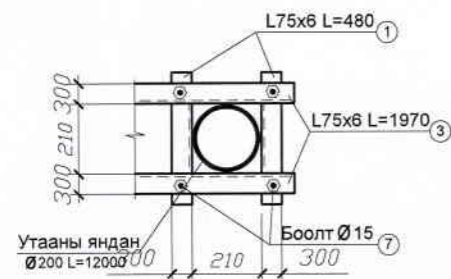
Огтлол 2-2
M25



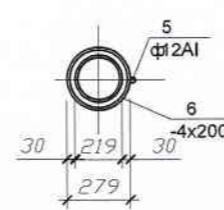
Материалын тодорхойлолт

Д/д	Тэмдэглэгээ	Нэр	Тоо ш	Хүнд кг	Тайлбар
Төмөр яндан ТЯ-1					
1	ГОСТ 10704-76	D=200x5 L=12000	2	14.13	28.26
2	ГОСТ 8509-72	L75x6 L=600	5	4.134	20.67
3	ГОСТ 8509-72	L75x6 L=1970	2	13.57	27.14
4		Боолт Ø15мм	10		
5	ГОСТ 103-76	Ш12 AI L=900	1	0.8	0.8
6	ГОСТ 103-76	-4x200 L=876	1	5.25	5.25
7	ГОСТ 8509-72	лист 325x325	8		
8		Боолт Ø20мм	8		
9	ГОСТ 8509-72	лист 900x900	2		
10	ГОСТ 10704-76	D=200x5 L=600	2	0.225	0.45

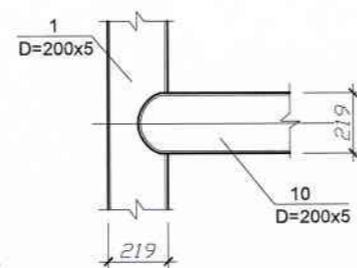
Хэсэглэл А
M25



Огтлол 1-1
M25



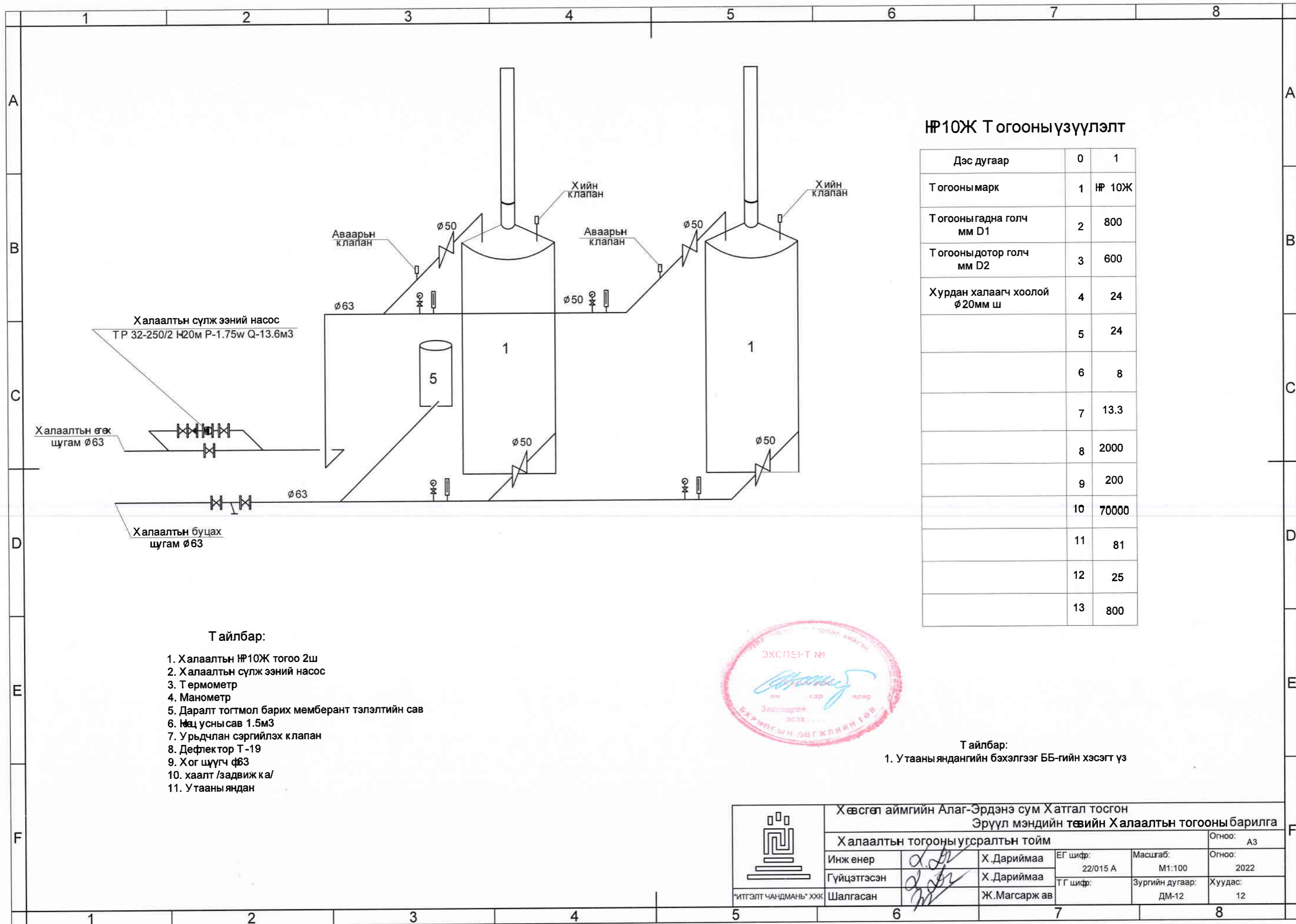
Огтлол 3-3
M25



Тайлбар

1. Уг зургийг холбогдох зургийн хамт үзнэ.
2. Төмөр эдлэлүүдийг Э42-оор гагнана. Гагнаасын өндөр h=6мм байна.
3. Төмөр эдлэлүүдийг төмрийн будгаар будна.
4. Татуургын тодорхойлолтыг ББ-20-д үзнэ.
5. Утааны янданг модон хийцээс 38см-с багагүй зайтай байрлуулна.

Хөвсгөл аймгийн Алаг-Эрдэнэ сум Хатгал тосгон Эрүүл мэндийн төвийн Халаалтын тогооны барилга				
Утааны 2 янданг холбох байдал				Огноо: АЗ
Инженер	Х.Дариймаа	ЕГ шифр: 22/015 А	Масштаб: М1:100	Огноо: 2022
Гүйцэтгэсэн	Х.Дариймаа	ТГ шифр:	Зургийн дугаар: ДМ-11	Хуудас: 12
Шалгасан	Ж.Магсаржав			



НР10Ж Т огооны үзүүлэлт

Дэс дугаар	0	1
Тогооны марк	1	НР 10Ж
Тогооны гадна голч мм D1	2	800
Тогооны дотор голч мм D2	3	600
Хурдан халаагч хоолой $\phi 20$ мм ш	4	24
	5	24
	6	8
	7	13.3
	8	2000
	9	200
	10	70000
	11	81
	12	25
	13	800

Тайлбар:

1. Халаалтын НР10Ж тогоо 2ш
2. Халаалтын сүлжээний насос
3. Термометр
4. Манометр
5. Даралт тогтмол барих мемберант тэлэлтийн сав
6. Аваарын клапан
7. Урьдчлан сэргийлэх клапан
8. Дефлектор Т-19
9. Хог шүүгч $\phi 63$
10. Хаалт /задвигч ка/
11. Утааны яндан



Тайлбар:

1. Утааны яндангийн бэхэлгээг ББ-гийн хэсэгт үз

	Хөвсгөл аймгийн Алаг-Эрдэнэ сум Хатгал тосгон					
	Эрүүл мэндийн төвийн Халаалтын тогооны барилга					
	Халаалтын тогооны угсралтын тойм					
	Инженер	Х.Дариймаа	ЕГ шифр: 22/015 А	Масштаб: М1:100	Огноо: 2022	Огноо: АЗ
Гүйцэтгэсэн	Х.Дариймаа	ТГ шифр:	Зургийн дугаар: ДМ-12	Хуудас: 12		
Шалгасан	Ж.Магсаржав					



"ИТГЭЛТ ЧАНДМАНЬ" ХХК

ЕГ шифр: 20/006 А

Хөвсгөл аймаг Алаг-Эрдэнэ сум
**ХАТГАЛ ТОСГОНЫ ЭРҮҮЛ МЭНДИЙН
ТӨВИЙН ӨРГӨТГӨЛИЙН БАРИЛГА**

(ББ-ажлын зураг)

Захирал

БОЛОВСРУУЛСАН:



/Н.Ууганцэцэг/

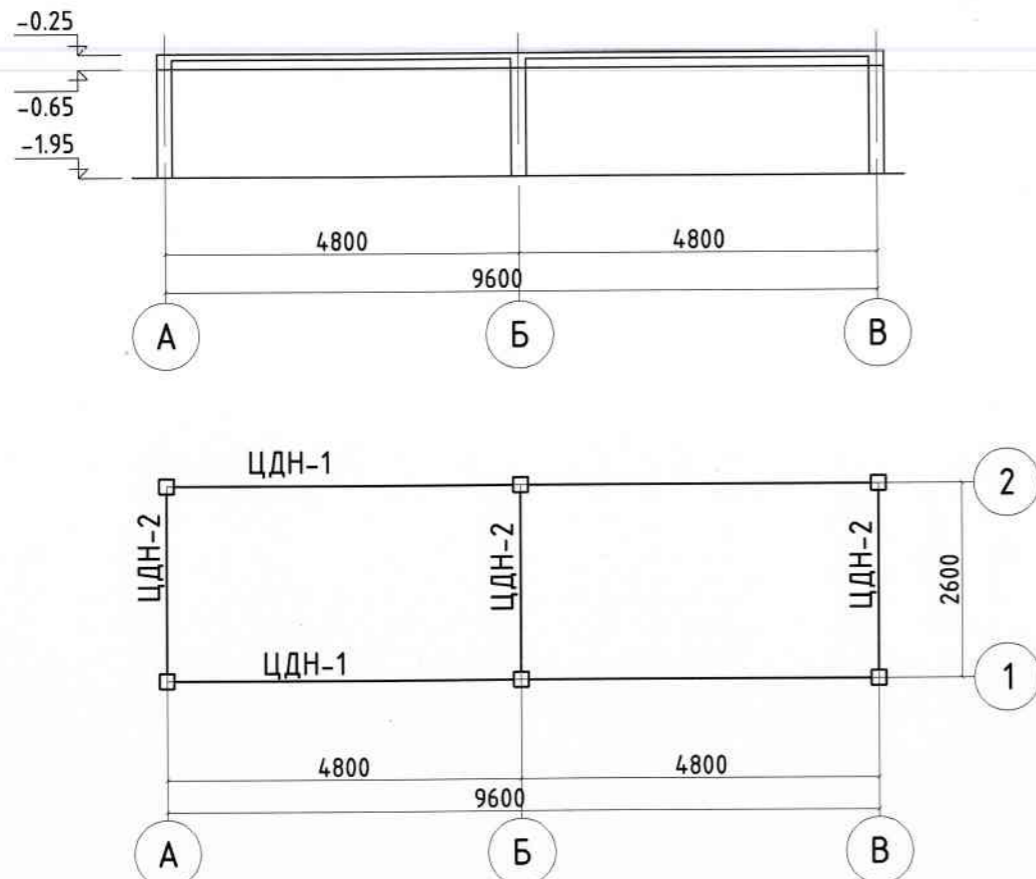
Хөвсгөл аймаг
2020 он

ТАЙЛБАР БИЧИГ

ББ МАРКИЙН АЖЛЫН ЗУРГИЙН ЖАГСААЛТ

Д/д	Зургийн нэр	Хуудасны марк	Тайлбар
1	2	3	4
1	ЗУРГИЙН ЖАГСААЛТ, ТАЙЛБАР БИЧИГ	ББ - 1	
2	ЦООНОГЫН БАЙРШЛЫН СХЕМ, СУУРЬ СУУЛГАЛТ	ББ - 2	
3	СУУРИЙН БАЙГУУЛАЛТ, СУУРИЙН ОГТЛОЛ 1 - 1	ББ - 3	
4	СУУРИЙН ОГТЛОЛ 2 - 2, 3 - 3	ББ - 4	
5	БАГАНАН СУУРЬ БС-1	ББ - 5	
6	БАГАНАН СУУРЬ БС-2	ББ - 6	
7	СУУРИЙН ХОЛБООС СХ-1, СХ-2	ББ - 7	
8	ДАМНУРУУЧ ДН-1, ДН-2	ББ - 8	
9	МАТЕРИАЛЫН ТОДОРХОЙЛОЛТ	ББ - 9	
10	-0.25 ба 3.30 ТҮВШИННИЙ ХУЧИЛТЫН ДЭЭД ДООД АРМАТУРЧЛАЛ	ББ - 10	

ТООЦООНЫ СХЕМ



Буурь:

Инженер хайгуулын "Хангай инж гео" ХХК-ийн 2019 оны 02-р сард хийсэн архив №044/19 инженер геологийн судалгааны дүгнэлтээр тухайн барилгын талбай нь инженер геологийн төвөгтэй нөхцөлд хамаарна. Энэ нь сонгосон талбайд гарал үүслийн хувьд ижил боловч, найрлага бүтцийн хувьд ялгаатай 2 төрлийн хөрс ялгагдсанаас шаварлаг хөрс нь сулаас дунд зэргийн хүчтэй обойлт үүсгэх хөрсний төрөлд нормчлогдох цэвдэгийн дээрхи усгүй боловч сонгосон барилгын талбайд байрших дулааны шугам болон сүүлий үед үүсээд байгаа агаарын температур дулааралт хөрсний дулаан дамжуулалт, дулаан багтаамжид нөлөөлөх үндэслэл болж ОЖЦ хөрсний дээд хил гэсч доошлон улиралын хөлдөлтөнд цэвдэг дээрхи ус шахагдан шилжилт явагдахад хүргэснээс дээрхи ОЖЦ дээрхи ус үүсэх нөхцөлтэй тул ОЖЦ-гийн дээд хилээс дээш 0,20 хөрсний ус илрэх нөхцөлтэй газрын гадаргуугийн хэвгий даган талбайн сулавтар угаалтад өртөх магадлалтай, ОЖЦэвдэг хөрсний дээд хил 3,3-3,4 метрт илэрсэн ба улиралын хөлдөлтийн хилтэй нийлсэн эзгээр тайлбарлагдана. Судалгааны явцад 6м гүнтэй 2 цооног өрөмдөхөд хөрсний ус болон цэвдэгийн дээрх ус илрээгүй. Суурь суух буурь хөрс нь орчин үеийн ба дээд дөрөвдөгчийн настай, нуур-аллювийн гаралтай бор саарал өнгийн, бул чулуутай элсэнцэрээр чигжигдсэн хайр хайрган хөрс болно.

-Хөрсний ширхэгийн бүрэлдэхүүн:

Хайр хайрга	67.1%
Элс	20.8%
Тоос	7.5%
Шавар	4.6% тус тус агуулагдана.

Улирлын хөлдөлт гэсэлтийн норматив гүн -3.7м. Тус талбай нь газар хөдлөлийн 9 баллын бүсэд оршино.

Суурь:

Суурийг механизмаар ухагдаа суурь суулгах төслийн төвшингээс дээш 20-30 см дутуу ухаж түүнээс доош төслийн түвшин хүртэл гараар ухна. Барилгын суурийг цутгамал төмөр бетон баганан суурьтайгаар төлөвлөв. Баганан суурийн бетоны марк БМ250 байна. Цутгамал төмөр бетон баганан суурь болон суурийн дам нуруун доор 10см өндөртэй бетон улыг В7.5 бүх уртын дагуу хийнэ. Суурийн газрын хөрстэй харьцах хажуу гадаргууд халуун хар тосон түрхлэгийг 2 дахин хийнэ. Суурийн хажуугаар обойлт үүсгэхгүй хөрсөөр 20см тутам үечлэн 2 талаас нь жигд нягтруулна. Нягтруулсан хөрсний эзэлхүүн жин 1.62/см³-ээс багагүй байна. Бетоны ажлыг гүйцэтгэхдээ "Цутгамал төмөр бетон бүтээц" БНБД3.03.01.88, Цутгамал төмөр бетоны ажил гүйцэтгэх заавар БД52-102.04-ийн заалтуудыг баримталбал зохино. Хүйтний улиралд гүйцэтгэх бол барилгын норм дүрэм БНБД III 02.01-90-ийн зохих заалтуудыг баримтлах хэрэгтэй. Суурийн ажлыг хавар болон намрын улиралд хийж гүйцэтгэх ба цэвдэг гэсэх болон суурийн нүхрүү гадаргуугийн болон хур борооны ус орохоос хамгаалах хэрэгтэй.

Хана, хамар ханын ажил:

Барилгын гадна ханын зузаан 600 мм ба зурагт үзүүлсний дагуу 380 мм-ийн тоосгон өрлөг, галд тэсвэртэй МNS 4629:1998 стандартын 100 мм зузаан полистролон дулаалга, 120 мм-ийн тоосгоор өнгөлнө. Гадна ба дотор 12 см-ын ханыг бүх уртын дагуу өндрийн 525мм тутамд арматурчлана. Гадна дотор даацын ба даацын бүс ханыг 75 маркын улаан тоосго, 25 маркын зуурмагаар гагнаж өрнө. Өргийн зуурмагт налархайжуулагч нэмэлт хэрэглэнэ. Өргийн ажлыг өвлийн улиралд гүйцэтгэхийг хориглоно. БА зургуудтай хамт үзэж барилгын хананд гарах нүхнүүдийг гаргаж өрлөгийн ажил хийгдэнэ. Өргийн зэрэг -II, нормаль барьцаллдагч нь 1.8кг/см >R >1.2кг/см байна.

Ялуу:

Гадна хананд гарах цонхны нүх, дотор хананд гарах хаалганы нүхэн дээр цутгамал төмөр бетон ялуу тавина. Ялууны суулт 1.5м-ээс их өргөнтэй нүхэнд 35см-ээс 1.5м-ээс бага өргөнтэй нүхэнд 25см-ээс багагүй байна. Цутгамал төмөр бетон ялууг 100 маркийн жигд тараасан бэхжээгүй зуурмаг дээр суулгана.

Хучилт:

Хучилт нь 150мм зузаантай цутгамал төмөр бетон байх ба бетоны марк БМ250, арматур нь SD390, SR235 ангийн арматур байна. Хамгаалалтын үе 20мм байна. Цутгамал төмөр бетоны ажлыг гүйцэтгэхдээ "Цутгамал төмөр бетон бүтээц" БНБД3.03.01.88, Цутгамал төмөр бетоны ажил гүйцэтгэх заавар БД52-102.04-ийн заалтуудыг баримталбал зохино. Хэв хашмал нь дат бөх тогтвортой нөхцөлөөр хангагдсан байх шаардлагатай ба бетон дат бэхийн бэхжилтийнхээ 70%-ийг авахаас өмнө буюу 28 хоногоос өмнө хэв хашмалыг суллаж болохгүй.

Дээвэр:

Дээврийг зурагт үзүүлсний дагуу хийнэ. Дулаалга хийхээс өмнө салхивчийн яндан хоолой, дээвэрт гарах бусад ажлуудыг бүрэн дуусгасан байх шаардлагатай.

Хаяавч:

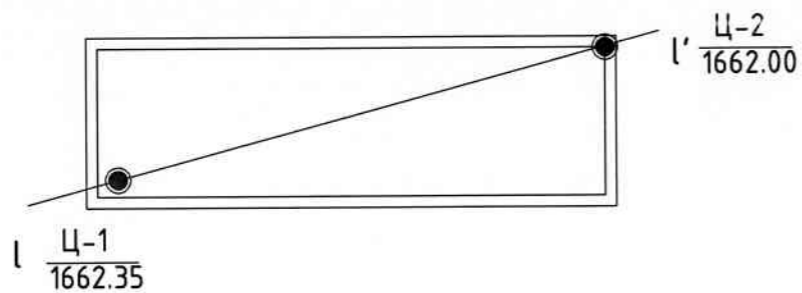
Барилгын эргэн тойронд 100 см өргөн бетон хаяавчийг барилгаас гадагш налуутай /l=0.002/ хийж өгнө.

АНХААР!

Уг барилгын ажлыг дулааны улиралд гүйцэтгэхээр төлөвлөсөн тул өвлийн улиралд гүйцэтгэх нөхцөлд норм дүрмийн холбогдох заалтуудыг нарийн баримталбал зохино.

	ХАТГАЛ ТОСГОНЫ ЗРҮҮЛ МЭНДИЙН ТӨВИЙН ХҮЗҮҮВЧНИЙ БАРИЛГА			
	Хөвсгөл аймгийн Алаг-Эрдэнэ сум			
	ЗУРГИЙН ЖАГСААЛТ, ТАЙЛБАР БИЧИГ			
	Инженер	Д.Оюун-Эрдэнэ	<i>[Signature]</i>	ЕГ Шифр: 20/006 А
Гүйцэтгэсэн	Г.Мөнхзолбоо	<i>[Signature]</i>	Масштаб: М1:100	
Шалгасан	Д.Оюун-Эрдэнэ	<i>[Signature]</i>	Огноо: 2022	
		ТГ Шифр:	Зургийн дугаар: ББ-1	Хуудас: 10

ЦООНОГЫН БАЙРШЛЫН СХЕМ



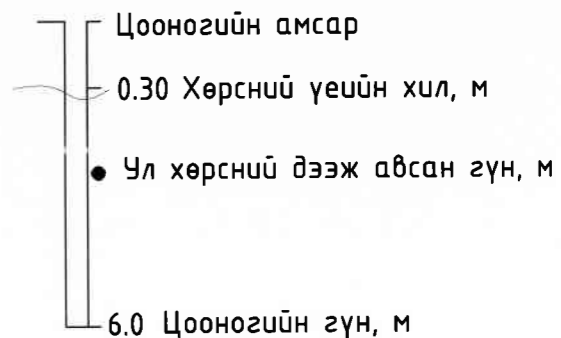
Техноген гаралтай асгамал хөрс



Хөх сааралдуу өнгөтэй, орчин үеийн ба дөрөвдөгчийн настай нуур-аллювийн гаралтай хайргархаг элсэнцэр

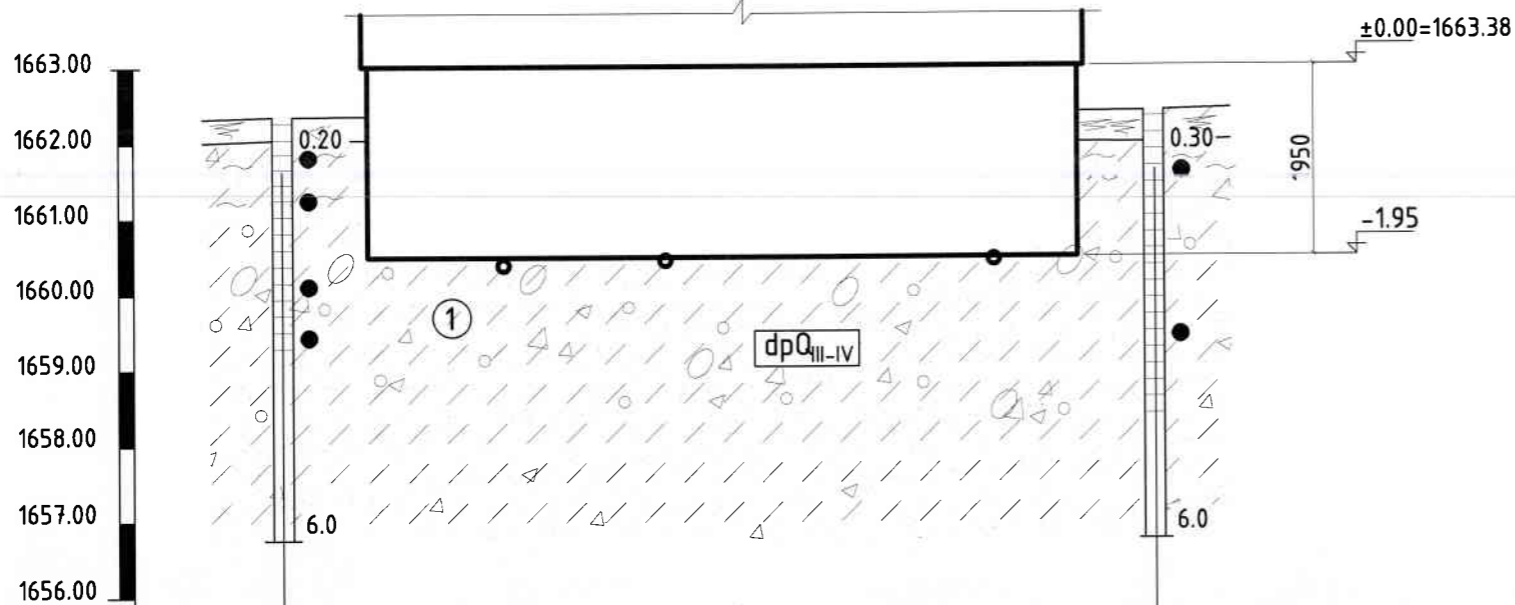


Бор саарал өнгөтэй, орчин үеийн ба дөрөвдөгчийн настай нуур-аллювийн гаралтай бул чулуутай, элсэнцэрээр чигжигдсэн хайр хайрган хөрс



ТАНИХ ТЭМДЭГ

СУУРЬ СУУЛГАЛТ



Цооногийн дугаар	Ц-1	Ц-2
Амсрын өндөр, м	1662.35	1662.00
Хоорондын зай, м	16.0	

ТАЙЛБАР БИЧИГ

- Суурь суух буурь хөрс нь олон жилийн цэвдэгтэй элсэнцэрээр чигжигдсэн хайр хайрган хөрс байна. Суурийг газар шорооны ажил болон суурь суулгах ажлыг 9-р сарын 15-наас 10-р сарын 15-ны хооронд гүйцэтгэх хэрэгтэй.
- Хөрсний ширхэгийн бүрэлдэхүүнд:

Хайр хайрга	67.1%		
Элс	20.8%		
Тоос	7.5%		
Шавар	4.6%	тус	тус

агуулагдана.

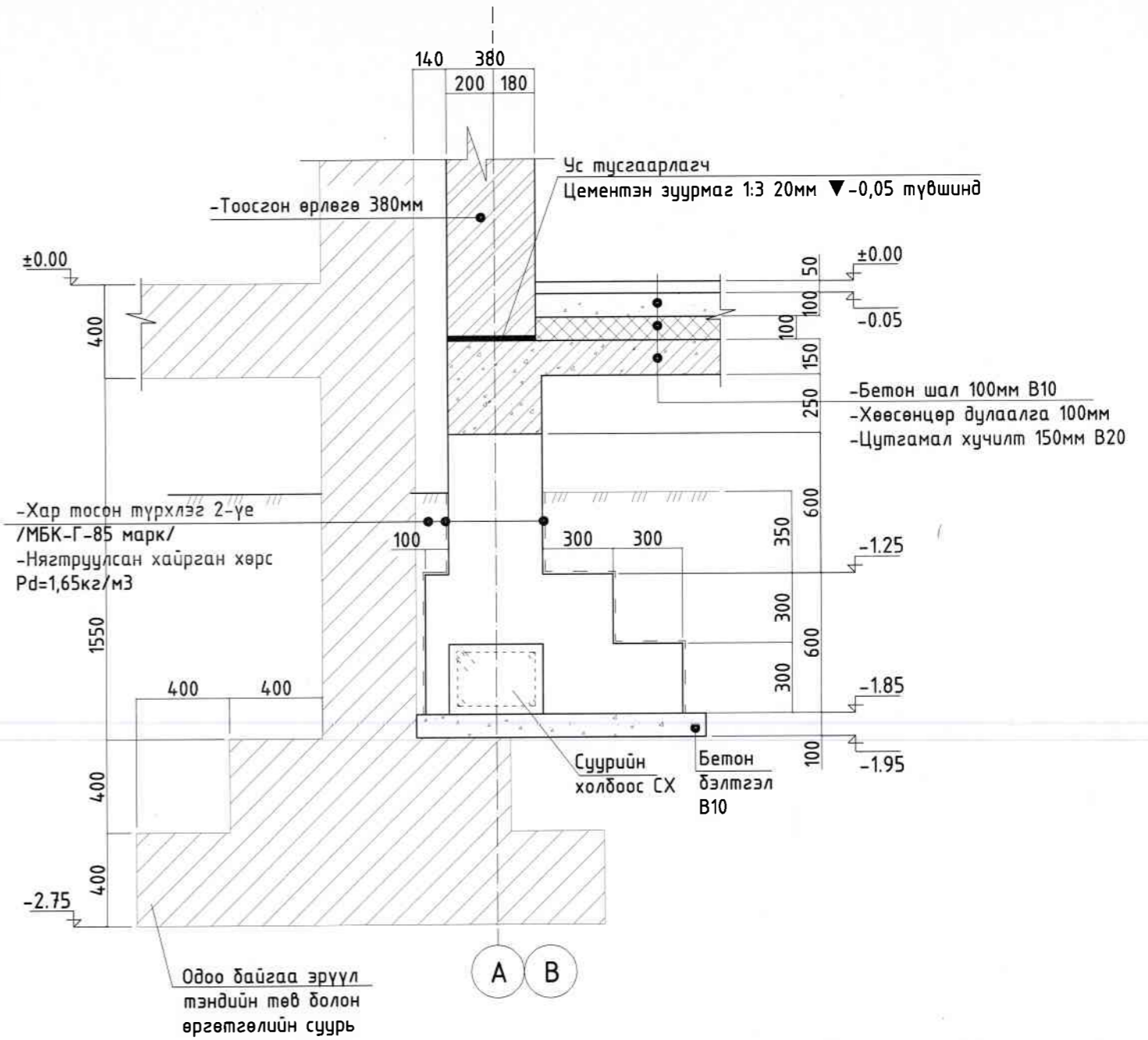
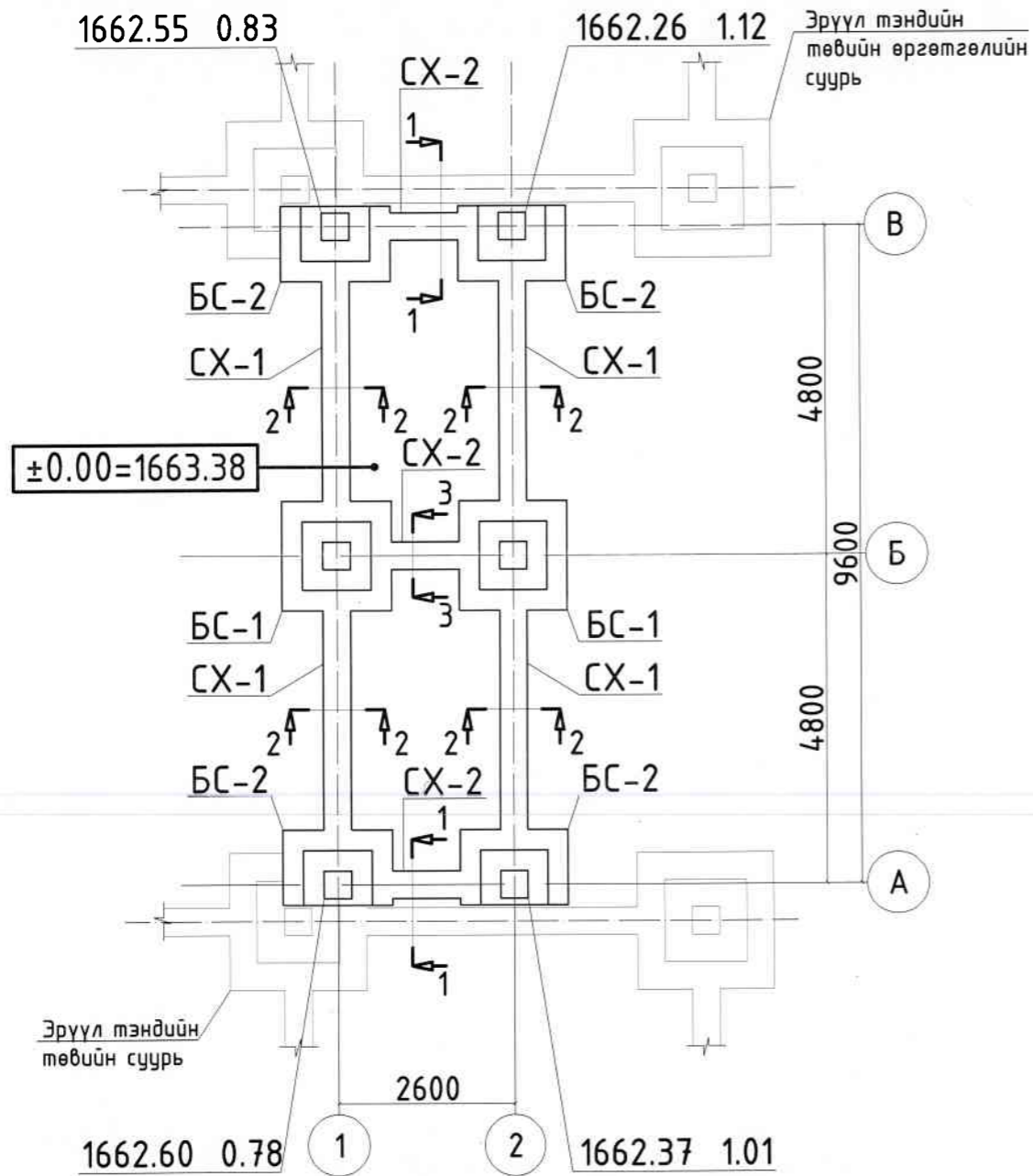
- Хөрсний физик, механик үзүүлэлтүүд нь:

Байгалийн чийг	W=0.070
Сүвшил	n= 28.42
Сүвшлийн итгэлцүүр	e= 0.301
Чийглэгийн зэрэг	S = 0.52
Зууралдлын хүч	C = C =14.0 кПа, C =11.33кПа
Дотоод үрэлтийн өнцөг	φ =φ=45.0°, φ'=39.1°
Хэв гажилтын модуль	E=48(480)мПа, (кгс/см ²)
Тооцооны эсэргүүцэл	Ro=300(3.0)кПа, (кгс/см ²)
- Улирлын хөлдөлт гэсэлтийн норматив гүн -3.7м. Тус талбай нь газар хөдлөлийн 9 баллын бүсэд оршино.
- Барилга барих талбай нь газар хөдлөлийн 9 баллын бүсэд оршино.
- Улиралын хөлдөлтийн норматив гүн 3,7м болно.
- Газар шорооны ажлын зэрэг гэсгэлэн нөхцөлд гар аргаар малтахад III болно.
- Суурь суух буурь хөрс нь зурагт зааснаас шинж чанар үзүүлэлтээр зөрөөтэй өөр төрлийн хөрс болон асгаас хөрс нүх одоо байгаа шугам сүлжээ зэрэг зүйл илэрвэл холбогдох хүмүүст мэдэгдэж, техникийн шийдэл гаргуулах хэрэгтэй.

	ХАТГАЛ ТОСГОНЫ ЭРҮҮЛ МЭНДИЙН ТӨВИЙН ХҮЗҮҮВЧНИЙ БАРИЛГА			
	Хөдсгөл аймгийн Алаг-Эрдэнэ сум			
	ЦООНОГЫН БАЙРШЛЫН СХЕМ, СУУРЬ СУУЛГАЛТ			
	Инженер	Д.Оюун-Эрдэнэ	ЕГ Шифр: 20/006 А	Масштаб: М1:100
Гүйцэтгэсэн	Г.Мөнхзолбоо	ТГ Шифр:	Зургийн дугаар: ББ-2	Хуудас: 10
"ИТГЭЛТ ЧАНДМАНЬ" ХХК	Шалгасан	Д.Оюун-Эрдэнэ		

СУУРИЙН БАЙГУУЛАЛТ

СУУРИЙН ОГТЛОЛ 1 - 1



ТАЙЛБАР:
1. Энэхүү хуудсыг ББ-4~7 хамт үз.

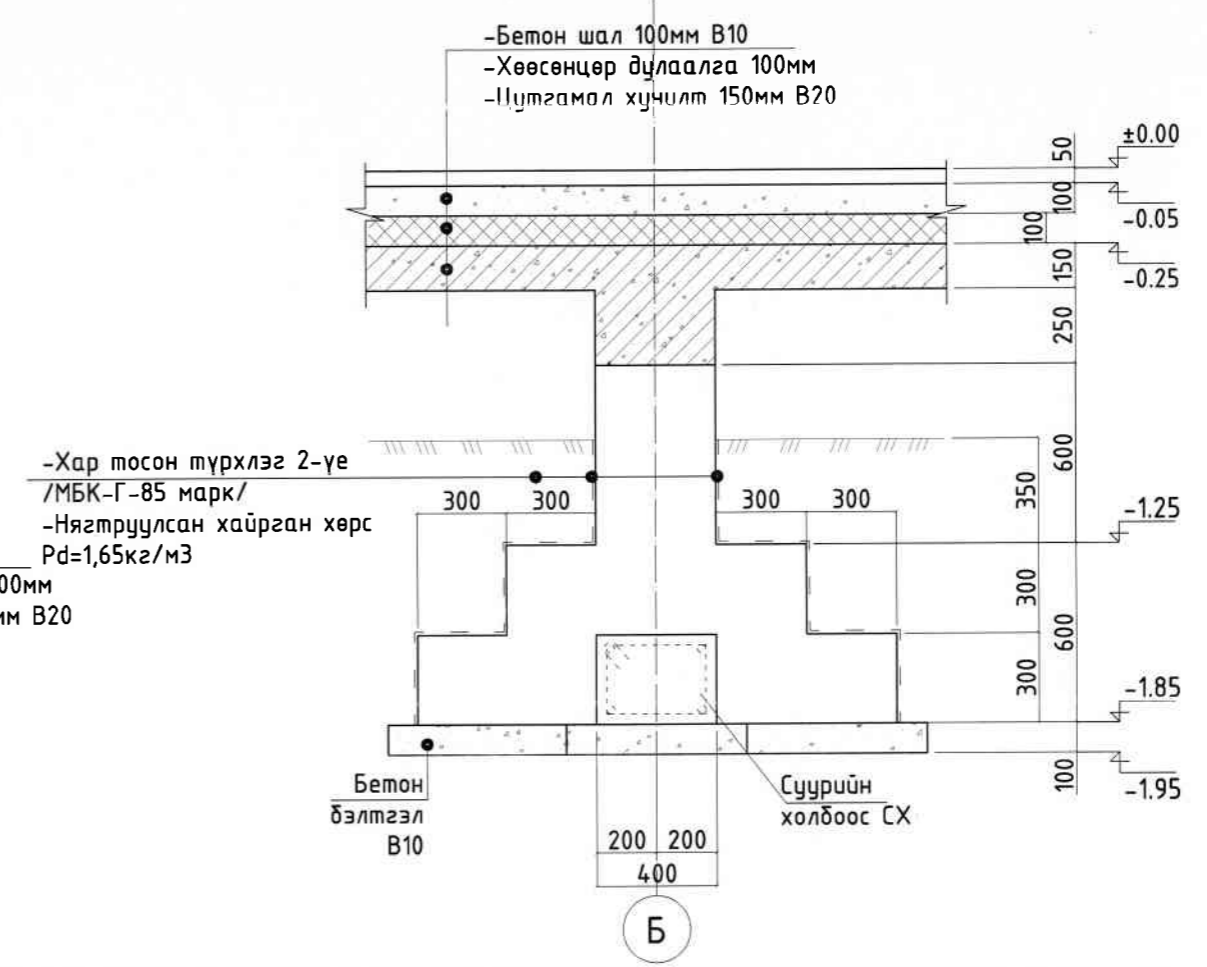
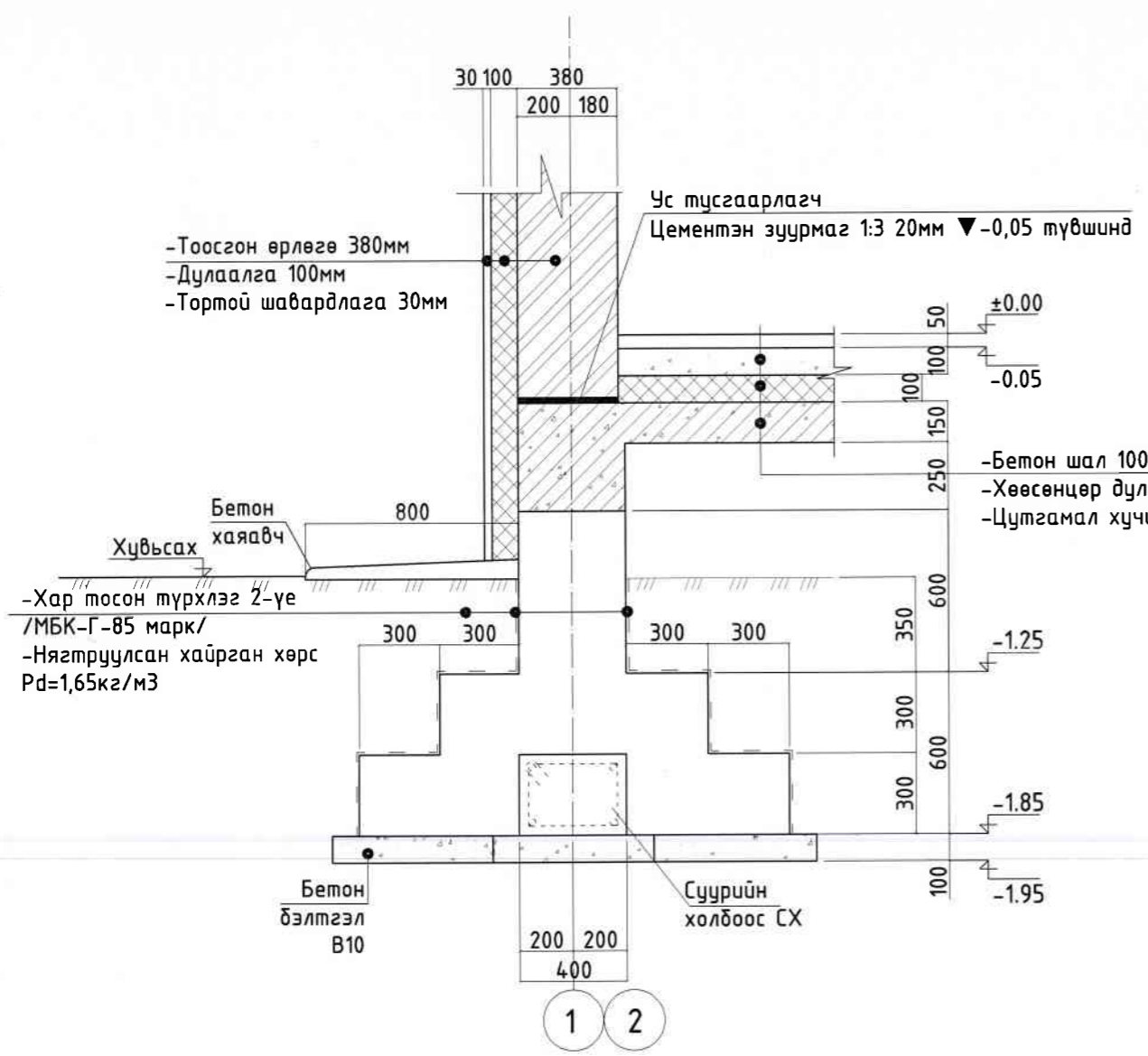
	ХАТГАЛ ТОСГОНЫ ЭРҮҮЛ МЭНДИЙН ТӨВИЙН ХҮЗҮҮВЧНИЙ БАРИЛГА				
	Хөвсгөл аймгийн Алаг-Эрдэнэ сум				
	СУУРИЙН БАЙГУУЛАЛТ, СУУРИЙН ОГТЛОЛ 1 - 1				
	Инженер	Д.Оюун-Эрдэнэ	<i>[Signature]</i>	ЕГ Шифр: 20/006 А	Масштаб: М1:100
Гүйцэтгэсэн	Г.Мөнхзолбоо	<i>[Signature]</i>	ТГ Шифр:	Зургийн дугаар: ББ-3	Хуудас: 10
Шалгасан	Д.Оюун-Эрдэнэ	<i>[Signature]</i>			

СУУРИЙН ОГТЛОЛ 2 - 2


СУУРИЙН ОГТЛОЛ 3 - 3

A
B
C
D
E
F

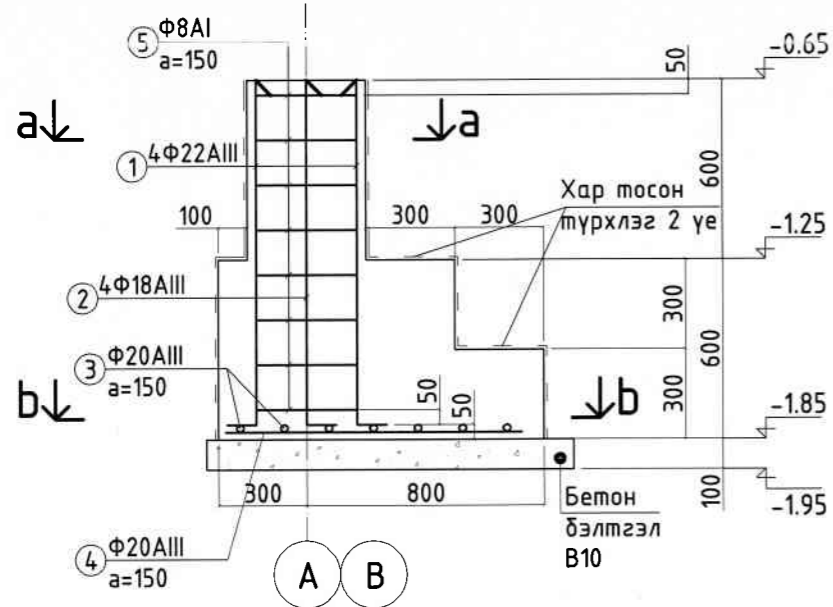
A
B
C
D
E
F



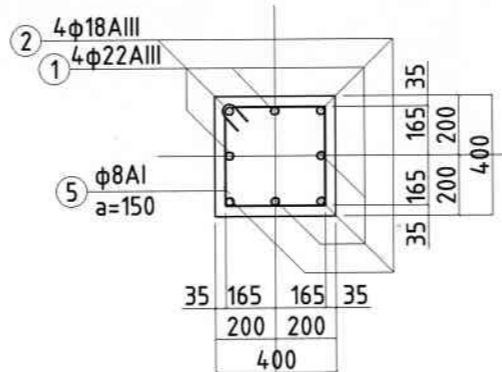
ТАЙЛБАР:
1. Энэхүү хуудсыг ББ-3 хамт үз.

 "ИТГЭЛТ ЧАНДМАНЬ" ХХК	ХАТГАЛ ТОСГОНЫ ЭРҮҮЛ МЭНДИЙН ТӨВИЙН ХҮЗҮҮВЧНИЙ БАРИЛГА				
	Хөвсгөл аймгийн Алаг-Эрдэнэ сум				
	СУУРИЙН ОГТЛОЛ 2 - 2, 3 - 3				
	Инженер	Д.Оюун-Эрдэнэ	<i>[Signature]</i>	ЕГ Шифр: 20/006 А	Масштаб: М1:100
Гүйцэтгэсэн	Г.Мөнхзолбоо	<i>[Signature]</i>	ТГ Шифр:	Зургийн дугаар: ББ-4	Хуудас: 10
Шалгасан	Д.Оюун-Эрдэнэ	<i>[Signature]</i>			

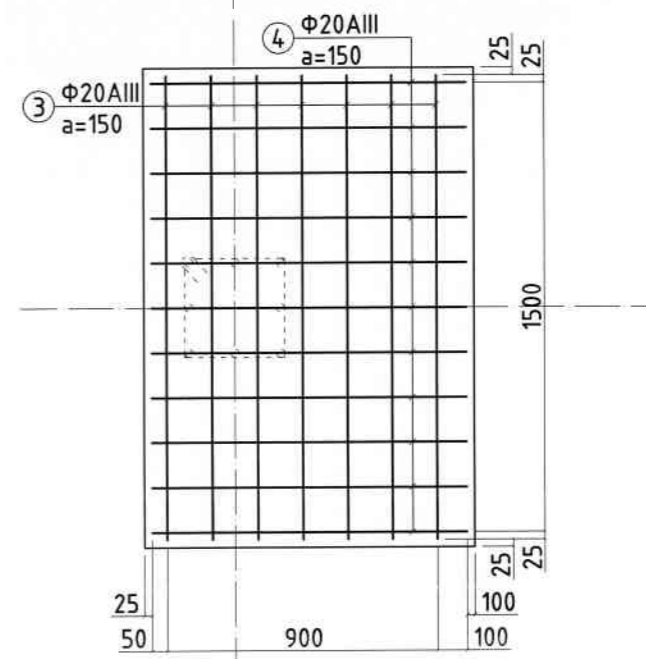
БАГАНАН СУУРЬ БС-1



ОГТЛОЛ а - а



ОГТЛОЛ б - б



ХЭСГИЙН ТОДОРХОЙЛОЛТ

Поз	Загвар
1	
2	
5	

МАТЕРИАЛЫН ТОДОРХОЙЛОЛТ

Поз	Тэмдэглэгээ	Нэр	Тоо /шир/	Хүнд /кг/	
				Нэгж	Нийт
		БАГАНАН СУУРЬ БС-1	4	339.6	1358.5
1		∅ 22 AIII ГОСТ 5781-82 L = 1250	16	3.7	59.6
2		∅ 18 AIII ГОСТ 5781-82 L = 1250	16	2.5	40.0
3		∅ 20 AIII ГОСТ 5781-82 L = 1550	28	3.8285	107.2
4		∅ 20 AIII ГОСТ 5781-82 L = 1050	44	2.5935	114.1
5		∅ 8 AI ГОСТ 5781-82 L = 1480	32	0.5846	18.7
		Материал В20 V/м³ = 0.864	4		3.5

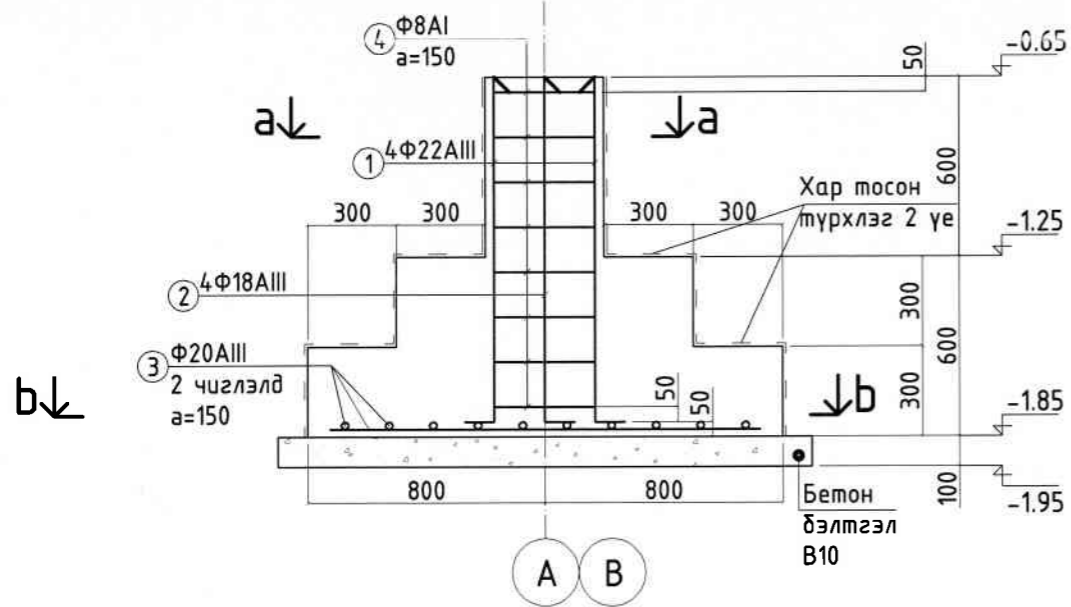


ТАЙЛБАР:

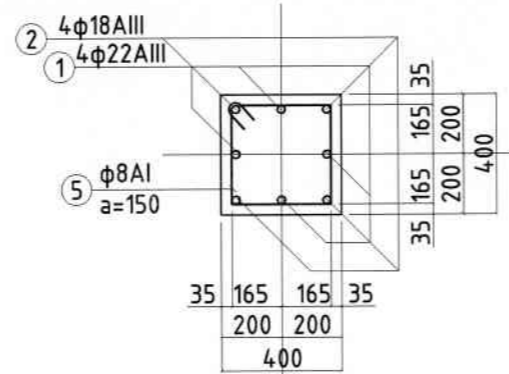
- Бетон анги В20.
- Ажлын арматур AIII.
- Ажлын арматурыг хамгаалах үеийн зузаан 35мм байна.
- Цутгамал суурийг хэв хашмалд бэлтгэж цутгасны дараагаар бэхжилтийн бат бэхийг 70%-д хүрсэний дараа хэв хашмалыг авна.
- Цутгалт хийхдээ бетоноос сорьцийн шоо хэв авч бетоны бат бэхийг тогтоосны дараа цутгалтын ажлыг үргэлжлүүлэх хэрэгтэй.
- ББ-3 хамт үз.

	ХАТГАЛ ТОСГОНЫ ЭРҮҮЛ МЭНДИЙН ТӨВИЙН ХҮЗҮҮВЧНИЙ БАРИЛГА				
	Хөвсгөл аймгийн Алаг-Эрдэнэ сум				
	БАГАНАН СУУРЬ БС-1				
	Инженер	Д.Оюун-Эрдэнэ	ЕГ Шифр: 20/006 А	Масштаб: М1:100	Огноо: 2022
Гүйцэтгэсэн	Г.Мөнхзолбоо	ТГ Шифр:	Зургийн дугаар: ББ-5	Хуудас: 10	
Шалгасан	Д.Оюун-Эрдэнэ				

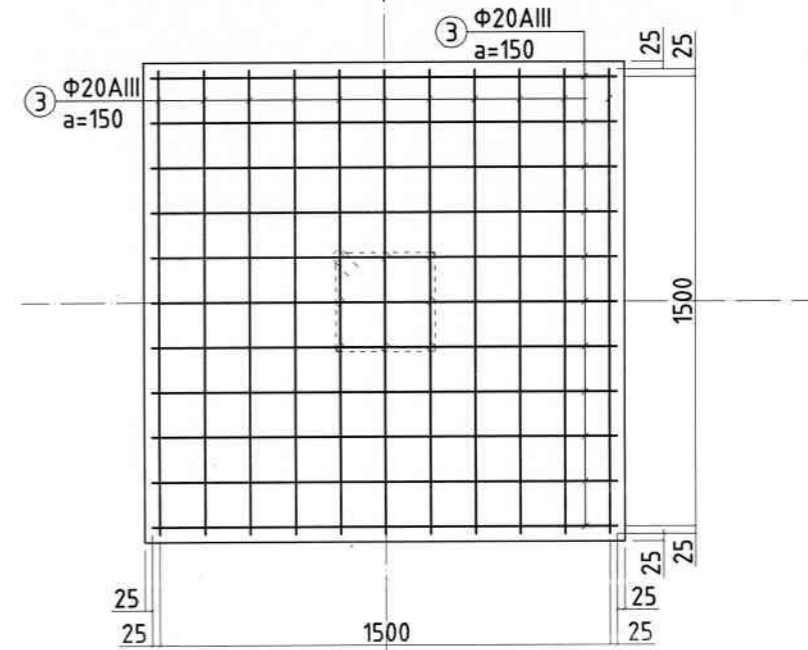
БАГАНАН СУУРЬ БС-1



ОГТЛОЛ а - а



ОГТЛОЛ б - б



ХЭСГИЙН ТОДОРХОЙЛОЛТ

Поз	Загвар
1	
2	
4	

МАТЕРИАЛЫН ТОДОРХОЙЛОЛТ

Поз	Тэмдэглэгээ	Нэр	Тоо /шир/	Хүнд /кг/	
				Нэгж	Нийт
		БАГАНАН СУУРЬ БС-2	2	143.4	286.8
1	∅ 22	AIII ГОСТ 5781-82 L = 1250	8	3.7	29.8
2	∅ 18	AIII ГОСТ 5781-82 L = 1250	8	2.5	20.0
3	∅ 20	AIII ГОСТ 5781-82 L = 1550	22	3.8285	84.2
4	∅ 8	AI ГОСТ 5781-82 L = 1480	16	0.5846	9.4
		Материал В20 V/м³/=1.164	2		2.3

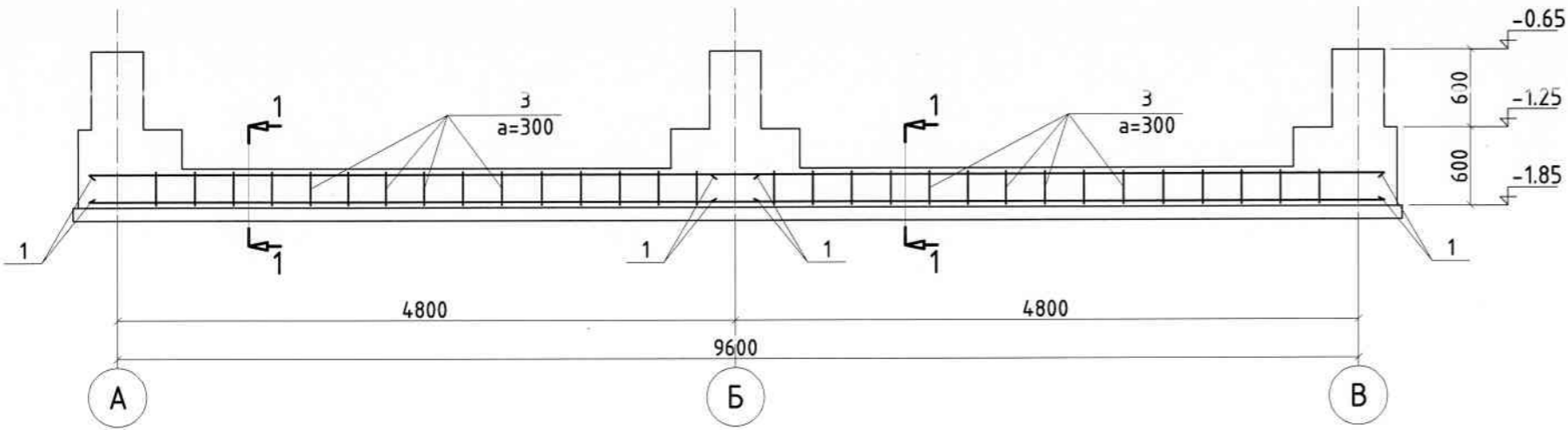


ТАЙЛБАР:

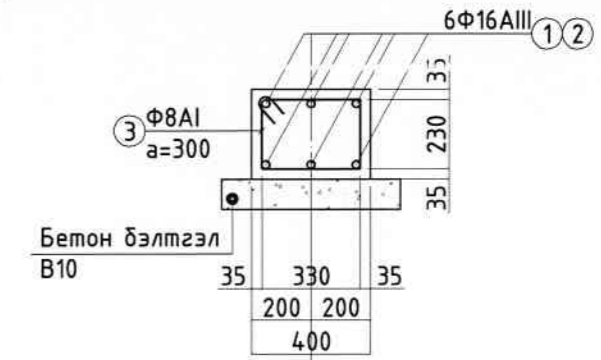
1. Бетон анги В20.
2. Ажлын арматур AIII.
3. Ажлын арматурыг хамгаалах үеийн зузаан 35мм байна.
4. Цутгамал суурийг хэв хашмалд бэлтгэж цутгасны дараагаар бэхжилтийн бат бэхийг 70%-д хүрсэний дараа хэв хашмалыг авна.
5. Цутгалт хийхдээ бетоноос сорьцийн шоо хэв авч бетоны бат бэхийг тогтоосны дараа цутгалтын ажлыг үргэлжлүүлэх хэрэгтэй.
6. ББ-3 хамт үз.

	ХАТГАЛ ТОСГОНЫ ЭРҮҮЛ МЭНДИЙН ТӨВИЙН ХҮЗҮҮВЧНИЙ БАРИЛГА				
	Хөвсгөл аймгийн Алаг-Эрдэнэ сум				
	БАГАНАН СУУРЬ БС-2				
	Инженер	Д.Оюун-Эрдэнэ		ЕГ Шифр: 20/006 А	Масштаб: М1:100
Гүйцэтгэсэн	Г.Мөнхзолбоо		ТГ Шифр:	Зургийн дугаар: ББ-6	Хуудас: 10
Шалгасан	Д.Оюун-Эрдэнэ				

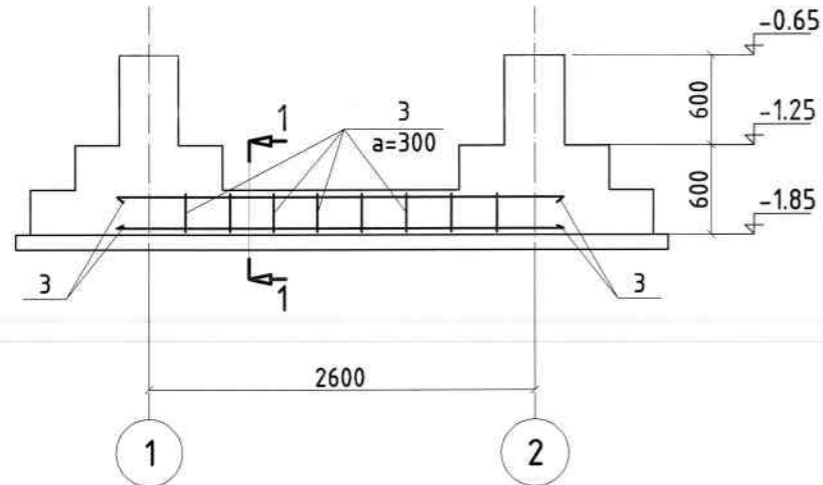
СУУРИЙН ХОЛБООС СХ-1



ОГТЛОЛ 1-1



СУУРИЙН ХОЛБООС СХ-2



ХЭСГИЙН ТОДОРХОЙЛОЛТ

Поз	Загвар
3	

МАТЕРИАЛЫН ТОДОРХОЙЛОЛТ

Поз	Тэмдэглэгээ	Нэр	Тоо /шир/	Хүнд /кг/	
				Нэгж	Нийт
		СХ-1	2	115.3	230.6
1	∅ 16	AIII ГОСТ 5781-82 L = 5180	12	8.2	98.1
3	∅ 8	AII ГОСТ 5781-82 L = 1280	34	0.5	17.2
		Материал В20 V/м³/=0.684	2		1.4
		Бетон бэлтгэл В10 V/м³/=0.342	2		0.7

		СХ-2	3	33.6	100.8
2	∅ 16	AIII ГОСТ 5781-82 L = 2980	6	4.7	28.2
3	∅ 8	AIII ГОСТ 5781-82 L = 1360	10	0.5	5.4
		Материал БМ250 V/м³/=0.078	3		0.2
		Бетон бэлтгэл БМ150 V/м³/=0.039	3		0.1

ТАЙЛБАР:

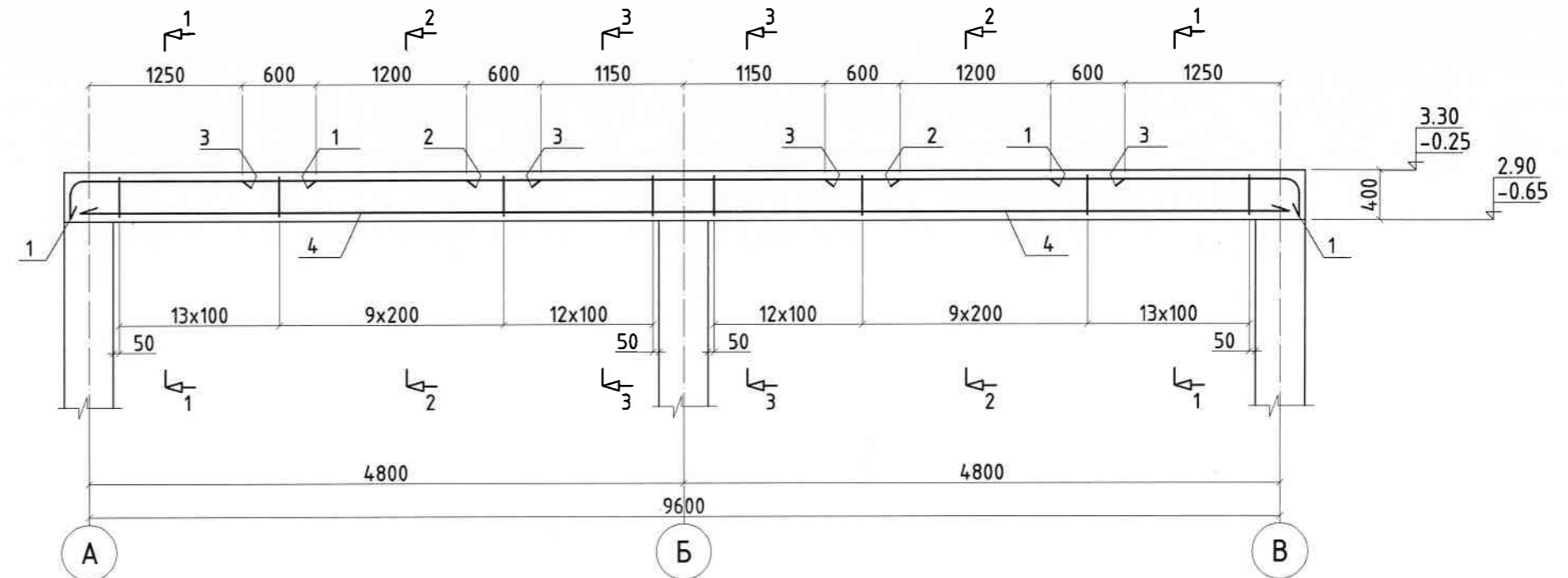
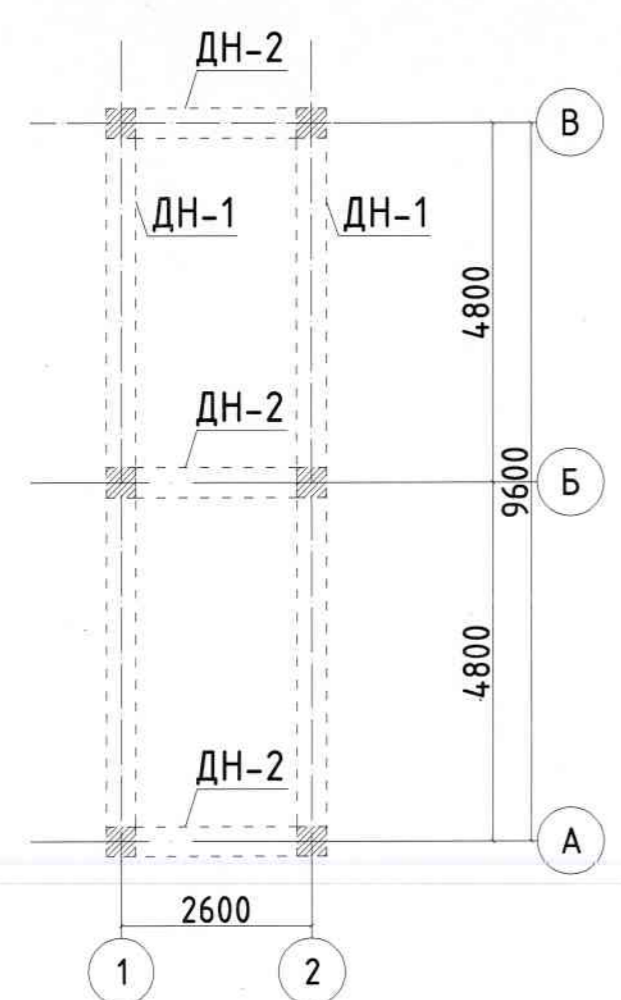
- Бетон анги В20.
- Ажлын арматур AIII.
- Ажлын арматурыг хамгаалах үеийн зузаан 35мм байна.
- Цутгамал суурийн холбоосыг хэв хашмалд бэлтгэж цутгасны дараагаар бэхжилтийн бат бэхийг 70%-д хүрсэний дараа хэв хашмалыг авна.
- Цутгалт хийхдээ бетоноос сорьцийн шоо хэв авч бетоны бат бэхийг тогтоосны дараа цутгалтын ажлыг үргэлжлүүлэх хэрэгтэй.
- ББ-3 хамт үз.



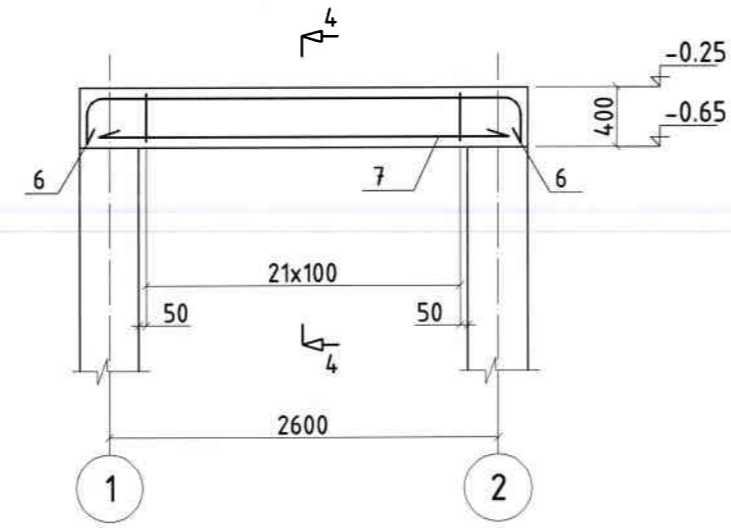
ХАТГАЛ ТОСГОНЫ ЭРҮҮЛ МЭНДИЙН ТӨВИЙН ХҮЗҮҮВЧНИЙ БАРИЛГА					
Хөвсгөл аймгийн Алаг-Эрдэнэ сум					
СУУРИЙН ХОЛБООС СХ-1, СХ-2					
Инженер	Д.Оюун-Эрдэнэ		ЕГ Шифр: 20/006 А	Масштаб: М1:100	Огноо: 2022
Гүйцэтгэсэн	Г.Мөнхзолбоо		ТГ Шифр:	Зургийн дугаар: ББ-7	Хуудас: 10
"ИТГЭЛТ ЧАНДМАНЬ" ХХК	Шалгасан	Д.Оюун-Эрдэнэ			

-0.25 ба 3.30 ТҮВШНИЙ ДАМНУРУУНЫ
БАЙГУУЛАЛТ

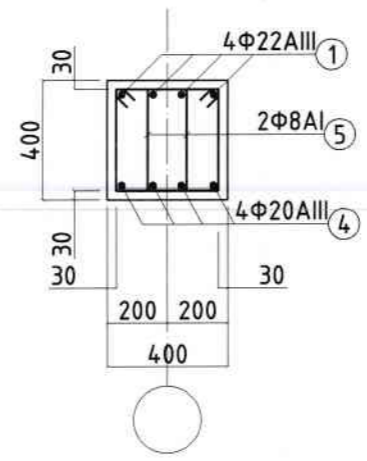
ДАМНУРУУ ДН-1



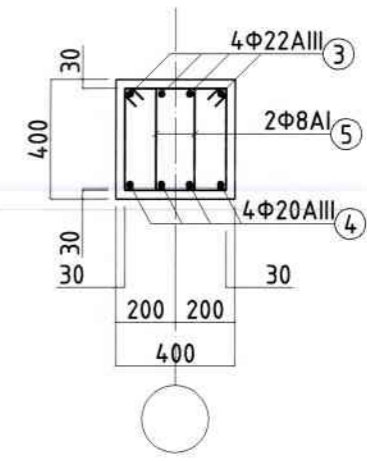
ДАМНУРУУ ДН-2



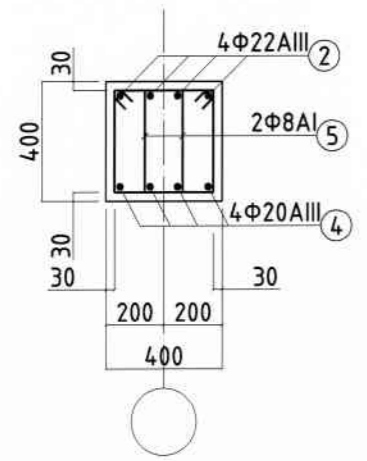
ОГТЛОЛ 1-1



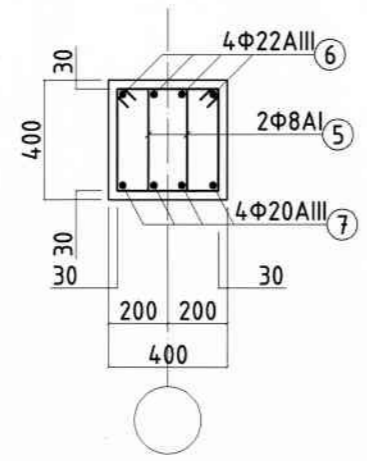
ОГТЛОЛ 2-2



ОГТЛОЛ 3-3



ОГТЛОЛ 4-4



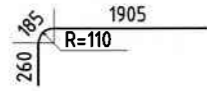
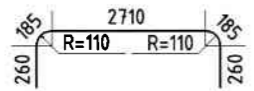
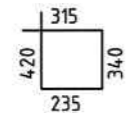
ТАЙЛБАР:

1. Бетон анги В20.
2. Ажлын арматур АIII.
3. Ажлын арматурыг хамгаалах үеийн зузаан 30мм байна.
4. Цутгамал дамнурууг хэв хашмалд бэлтгэж цутгасны дараагаар бэхжилтийн бат бэхийг 70%-д хүрсэний дараа хэв хашмалыг авна.
5. Цутгалт хийхдээ бетоноос сорьцийн шоо хэв авч бетоны бат бэхийг тогтоосны дараа цутгалтын ажлыг үргэлжлүүлэх хэрэгтэй.
6. ББ-9 хамт үз.

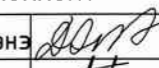
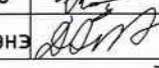
	ХАТГАЛ ТОСГОНЫ ЭРҮҮЛ МЭНДИЙН ТӨВИЙН ХҮЗҮҮВЧНИЙ БАРИЛГА				
	Хөвсгөл аймгийн Алаг-Эрдэнэ сум				
	ДАМНУРУУ ДН-1, ДН-2				
Инженер	Д.Оюун-Эрдэнэ	<i>[Signature]</i>	ЕГ Шифр: 20/006 А	Масштаб: М1:100	Огноо: 2022
Гүйцэтгэсэн	Г.Мөнхзолбоо	<i>[Signature]</i>	ТГ Шифр:	Зургийн дугаар: ББ-8	Хуудас: 10
Шалгасан	Д.Оюун-Эрдэнэ	<i>[Signature]</i>			

ХЭСГИЙН ТОДОРХОЙЛОЛТ

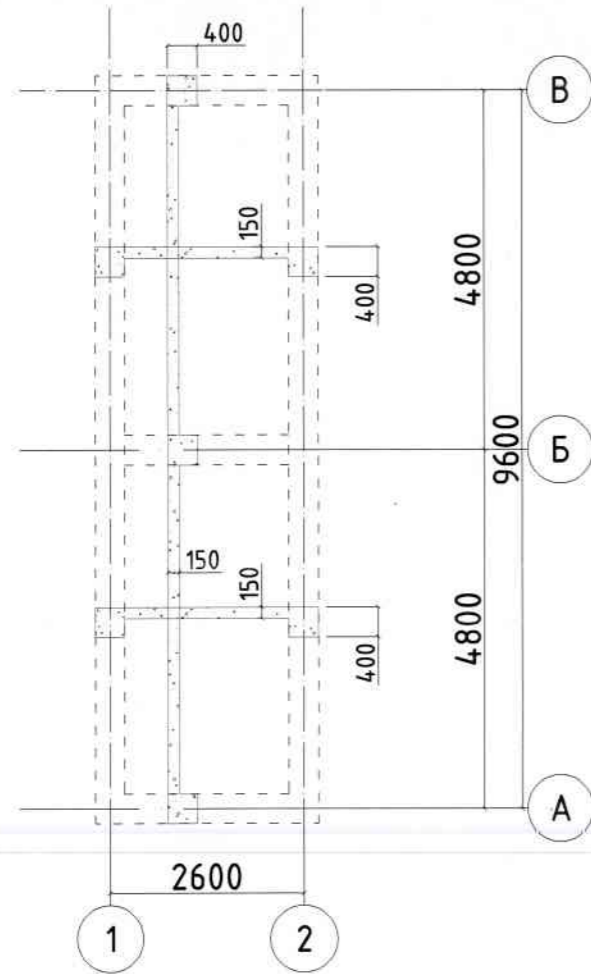
МАТЕРИАЛЫН ТОДОРХОЙЛОЛТ

Поз	Эзгвар	Поз	Тэмдэглэгээ	Нэр	Тоо /шир/	Хүнд /кг/	
						Нэгж	Нийт
1				ДАМНУРЧУ ДН-1	4	631.2	2524.6
		1		∅ 22 АIII ГОСТ 5781-82 L = 2350	16	7.0	112.0
6		2		∅ 22 АIII ГОСТ 5781-82 L = 3500	8	10.4	83.4
		3		∅ 12 АIII ГОСТ 5781-82 L = 2400	16	2.1	34.1
5		4		∅ 20 АIII ГОСТ 5781-82 L = 9900	8	24.5	195.6
		5		∅ 8 АI ГОСТ 5781-82 L = 1310	398	0.5	205.9
				Материал В20 V/м³/=1.472	2		2.9
				ДАМНУРЧУ ДН-2	2	214.7	429.4
		6		∅ 22 АIII ГОСТ 5781-82 L = 3600	12	10.7	128.7
		7		∅ 20 АIII ГОСТ 5781-82 L = 2900	12	7.2	86.0
				Материал В20 V/м³/=0.48	3		1.4

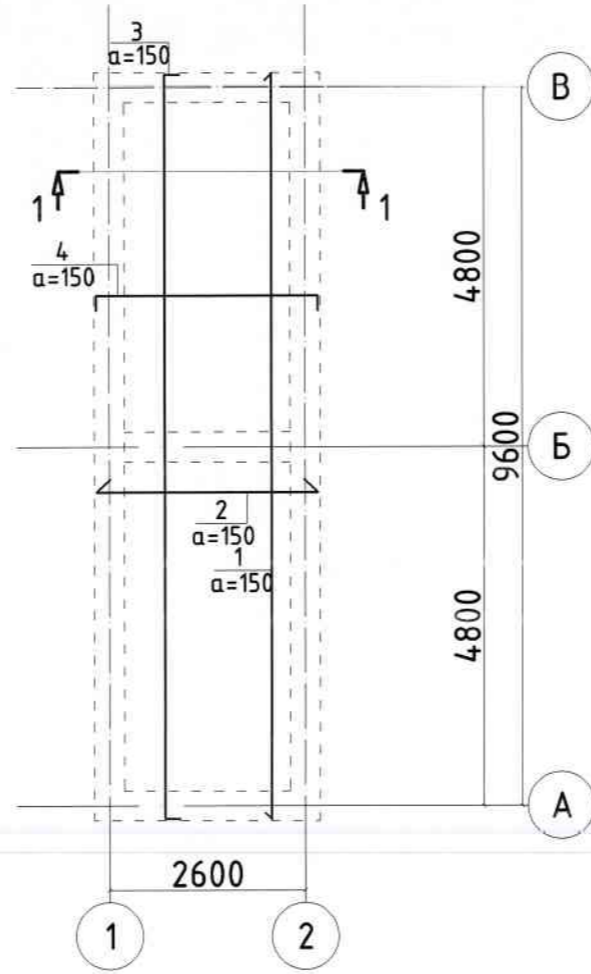
ТАЙЛБАР:
1. Энэхүү хуудсыг ББ-8 хамт үз.

	ХАТГАЛ ТОСГОНЫ ЗРҮҮЛ МЭНДИЙН ТӨВИЙН ХҮЗҮҮВЧНИЙ БАРИЛГА				
	Хөвсгөл аймгийн Алаг-Эрдэнэ сум				
	МАТЕРИАЛЫН ТОДОРХОЙЛОЛТ				
	Инженер	Д.Оюун-Эрдэнэ		ЕГ Шифр: 20/006 А	Масштаб: М1:100
Гүйцэтгэсэн	Г.Мөнхзолбоо		ТГ Шифр:	Зургийн дугаар: ББ-9	Хуудас: 10
"ИТГЭЛТ ЧАНДМАНЬ" ХХК	Шалгасан	Д.Оюун-Эрдэнэ			

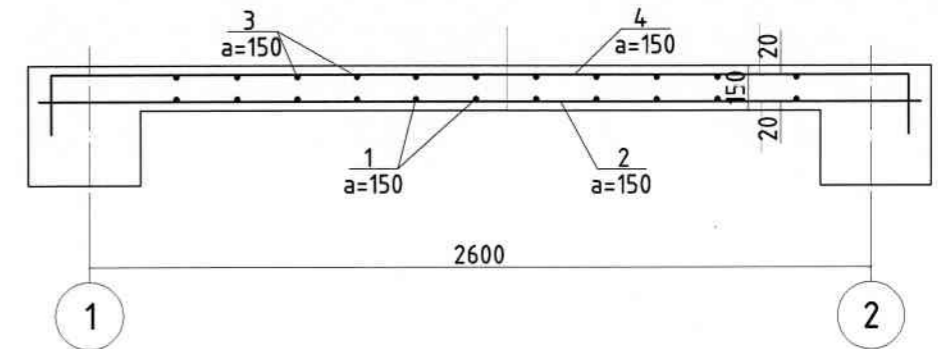
-0.25 ба 3.30 ТҮВШИНИЙ ХУЧИЛТЫН
ХЭВНИЙ БАЙГУУЛАЛТ



-0.25 ба 3.30 ТҮВШИНИЙ ХУЧИЛТЫН
ДЭЭД ДООД АРМАТУРЧЛАЛ



ОГТЛОЛ 1-1



ХЭСГИЙН ТОДОРХОЙЛОЛТ

Поз	Загвар
3	
4	

МАТЕРИАЛЫН ТОДОРХОЙЛОЛТ

Поз	Тэмдэглэгээ	Нэр	Тоо /шир/	Хүнд /кг/	
				Нэгж	Нийт
		ДЭЭД ДООД АРМАТУРЧЛАЛ	2	783.4	1566.7
1		∅ 14 АIII ГОСТ 5781-82 L = 9900	14	12.0	167.7
2		∅ 14 АIII ГОСТ 5781-82 L = 2900	60	3.5	210.5
3		∅ 14 АIII ГОСТ 5781-82 L = 10200	14	12.3	172.8
4		∅ 14 АIII ГОСТ 5781-82 L = 3200	60	3.9	232.3
		Материал В20 V/m³ = 2.904	2		5.8



ТАЙЛБАР:

- Бетон анги В20.
- Ажлын арматур АIII.
- Ажлын арматурыг хамгаалах үеийн зузаан 20мм байна.
- Цутгамал хучилтыг хэв хашмалд бэлтгэж цутгасны дараагаар бэхжилтийн бат бэхийг 70%-д хүрсэний дараа хэв хашмалыг авна.
- Цутгалт хийхдээ бетоноос сорьцийн шоо хэв авч бетоны бат бэхийг тогтоосны дараа цутгалтын ажлыг үргэлжлүүлэх хэрэгтэй.
- ББ- хамт үз.

	ХАТГАЛ ТОСГОНЫ ЭРҮҮЛ МЭНДИЙН ТӨВИЙН ХҮЗҮҮВЧНИЙ БАРИЛГА				
	Хөвсгөл аймгийн Алаг-Эрдэнэ сум				
	-0.25 ба 3.30 ТҮВШИНИЙ ХУЧИЛТЫН ДЭЭД ДООД АРМАТУРЧЛАЛ				
	Инженер	Д.Оюун-Эрдэнэ	ЕГ Шифр: 20/006 А	Масштаб: М1:100	Огноо: 2022
Гүйцэтгэсэн	Г.Мөнхзолбоо	ТГ Шифр:	Зургийн дугаар: ББ-10	Хуудас: 10	
Шалгасан	Д.Оюун-Эрдэнэ				



"ИТГЭЛТ ЧАНДМАНЬ" ХХК

ЕГ шифр: 19/006 А

Хөвсгөл аймаг Хатгал тосгон
ЭРҮҮЛ МЭНДИЙН ТӨВ

(ГД-ажлын зураг)

БОЛОВСРУУЛСАН:

Захирал

Инженер



/Н.Чуганцэцэг/

/Х.Дариймаа/

Хөвсгөл аймаг
2020 он

ЗУРГИЙН БҮРДЭЛ

Д/д	ЗУРГИЙН НЭР	ТАЙЛБАР
1	Зургийн бүрдэл, Тайлбар бичиг, таних тэмдэг, материалын түүвэр	ГД-1
2	Гадна дулааны шугамын байгуулалт М1:500	ГД-2
3	Хүйтэн, халуун, эргэлтийн усны шугамын угсралтын тойм	ГД-3
4	Дулааны шугамын дагуугын зүсэлт, дулааны худгийн байгуулалт, сувгийн огтлол	ГД-4

МАТЕРИАЛЫН ТҮҮВЭР

Д/д	Тэмдэглэл УСТ	Материалын нэр	Тоо шир	Нэг бүр жин	Тайлбар
1	3262-81	Ус хий дамжуулах хоолой Ф50	у/м	14	3.09 Isover δ=20mm
2		Юүлэх хаалт Ф20	шир	2	
3		Бөмдөлөгөн хаалт Ф32	шир	2	
4		Үл хөдлөх тулгуур	шир	5	
5		Лотки 1200x450hх3000	шир	2	
6		Лотки таг 1200х3000	шир	2	
7	Серия В.493-1	Гулсах тулгуур Ф50	шир	2.2	
8	Г991-1 вып-1	Гулсах тулгуурын бетон дэр			
		ОП-1		2	
9		Дулаалга 200x200x90	м	14	

ТАЙЛБАР БИЧИГ

Хөвсгөл аймгийн Галт сумын нутаг дэвсгэрт баригдах "өрхийн эрүүл мэндийн төв"-ийн барилгын гадна дулааны шугамын ажлын зураг төслийг барилгын өндөржилт, дэвсгэр зураг, геологийн дүгнэлт зэргийг үндэслэн Монгол улсад мөрдөж буй холбогдох норм дүрмийн дагуу боловсруулав.

Барилга баригдах газрын цаг уурын нөхцөл:

- Халаалтыг төсөлөх үеийн гадна агаарын температур жилийн хүйтний үед -30.7°C
- Галалгааны үеийн дундаж температур -7.3°C
- Галалгаа үргэлжлэх хугацаа 222хон

Дулааны эх үүсвэр: Төвлөрсөн дулааны системээс

Холдох цэг: Барилгын ар талаар өнгөрч буй төвлөрсөн дулааны шугамаас огтлоогоо авч ДХ-1 дулааны худгаас Ф32мм голчтой шугамаар огтлол хийж төлөвлөж буй барилгыг дулаанаар хангана.

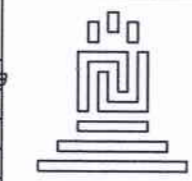
Дулаан зөөгч - ус. Т1 - Т2° 90 - 70°C

Дулааны шугамыг угсарч дууссаны дараа хоолойг цэвэрлэж Р=1.25Раж даралтаар шалгаж илэрсэн зөрчлийг арилгасны дараа ээврэлтээс хамгаалах түрхлэгээр 2 үе будаж пенополиуретан дулаалгаар дулаална.

ТАНИХ ТЭМДЭГ

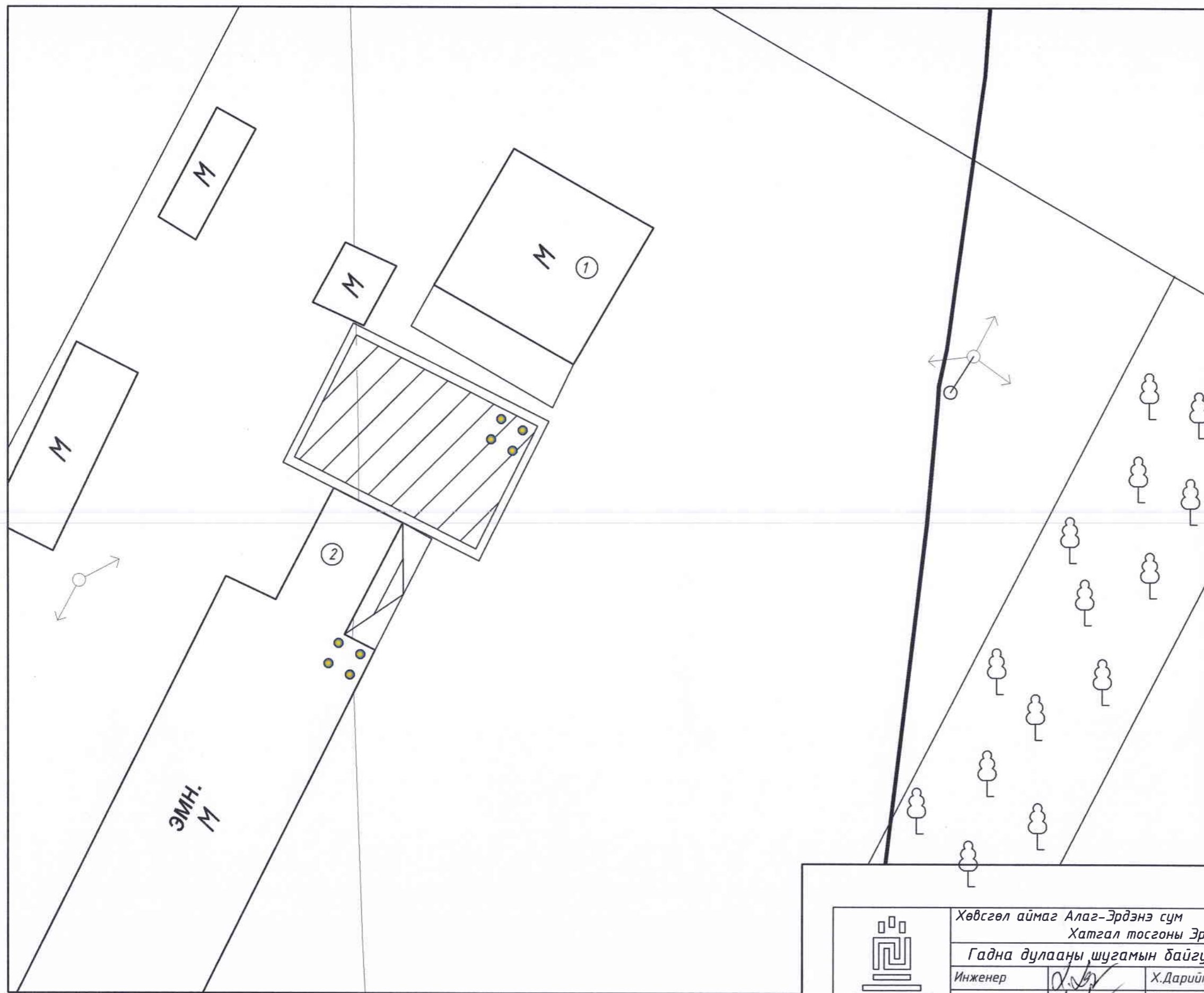
НЭРС	Тэмдэглэгээ
Үл хөдлөх тулгуур	ҮХТ-1
Дулааны худгаг	ДХ-1
Дулааны өгөх шугам	Д1.1
Дулааны буцах шугам	Д1.2

ЗӨВШӨӨРӨЛЦСӨН






ББ	Д.Оюун-Эрдэнэ		Хөвсгөл аймаг Алаг-Эрдэнэ сум			
ХАС	Х.Дариймаа		Хатгал тосгоны Эрүүл мэндийн төвийн өрөгтгөлийн барилга			
ЦБУ	Х.Дариймаа		Зургийн бүрдэл, тайлбар бичиг, таних тэмдэг, материалын түүвэр			
ХТ, ДГ	П.Баттогтох		Инженер	Х.Дариймаа	ЕГ шифр: 20/006 А	
ХД	Б.Нэргүй		Гүйцэтгэсэн	Х.Дариймаа	Масштаб: М1:100	
Г.Д.УХАТ	Х.Дариймаа	Шалгасан	Ж.Магсаржав	Огноо: 2020		
				ТГ шифр:	Зургийн дугаар: ГД-1	Хуудас: 4



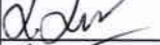



ГАДНА ДУЛААНЫ ШУГАМЫН БАЙГУУЛАЛТ М1:500



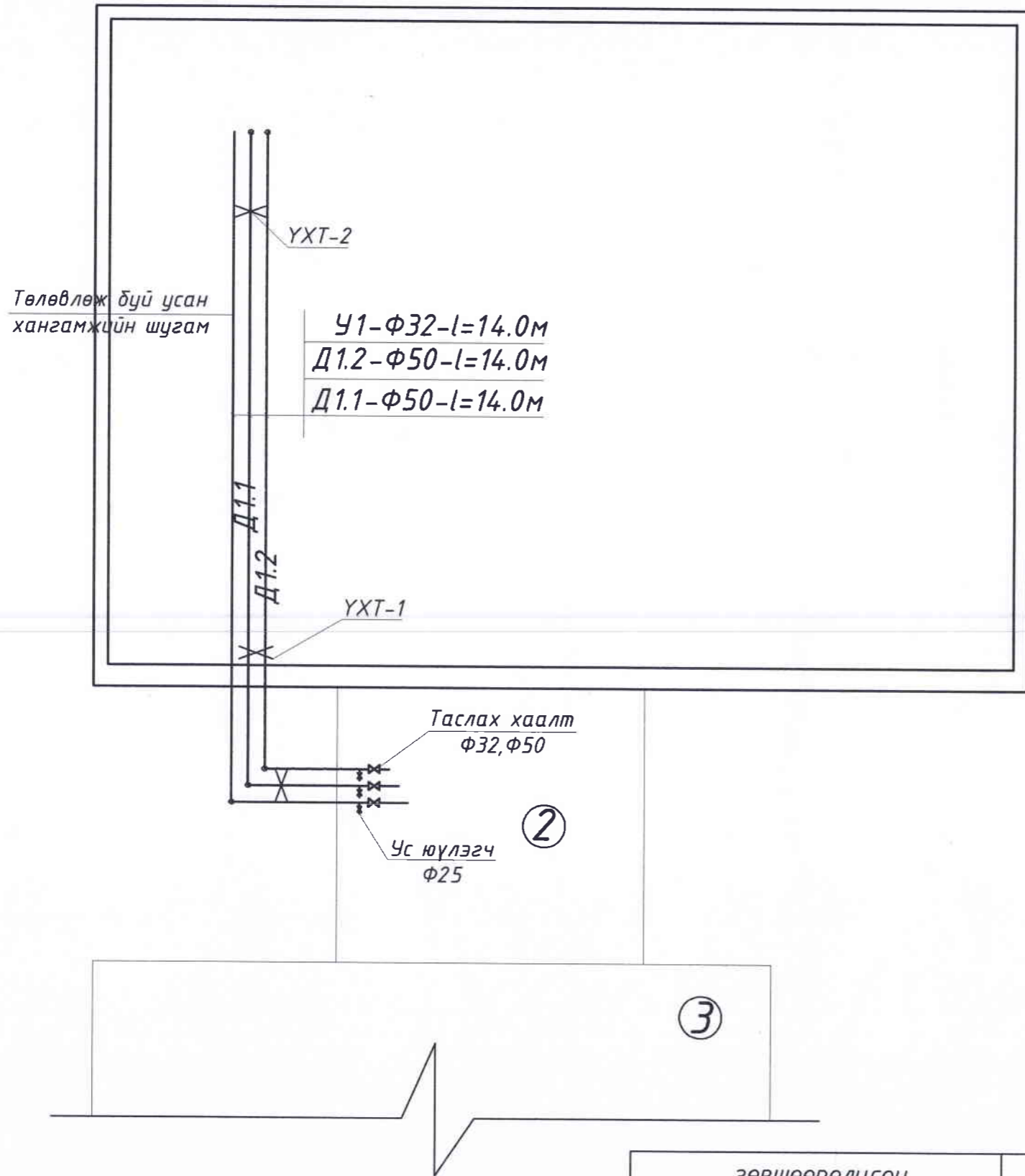
ТАНИХ ТЭМДЭГ

-  Шинээр төлөвлөж байгаа барилга
-  Одоо байгаа ЭМТөвийн барилга
-  Одоо байгаа барилгын хашаа
-  Одоо байгаа эмийн сангийн барилга
-  Одоо байгаа халаалтын тогооны байр

	Хөвсгөл аймаг Алаг-Эрдэнэ сум				
	Хатгал тосгоны Эрүүл мэндийн төвийн өрөгтгөлийн барилга				
	Гадна дулааны шугамын байгуулалт М1:500				
	Огноо: АЗ				
Инженер		Х.Дариймаа	ЕГ шифр:	Масштаб:	Огноо:
Гүйцэтгэсэн		Х.Дариймаа	20/006 А	М1:100	2020
Шалгасан		Ж.Магсаржав	ТГ шифр:	Зургийн дугаар:	Хуудас:
			ГД-2	4	

"ИТГЭЛТ ЧАНДМАНЬ" ХХК
Утас: 80089494, 95662433

ХҮЙТЭН, ХАЛУУН, ЭРГЭЛТИЙН УСНЫ ШУГАМЫН УГСРАЛТЫН ТОЙМ



ТАНИХ ТЭМДЭГ

- ① Төлвөлж байгаа барилга
- ② Одоо байгаа халаалтын тогооны барилга
- ③ Одоо байгаа хүн эмнэлгийн барилга

Тайлбар:

1. Тус хуудсыг "УХАТ-1" хуудсан дахь усан хангамжийн системийн байгуулалтын зурагтай хамт үз.
2. Эргэлтэн дээр гулсах тулгуур тавина.

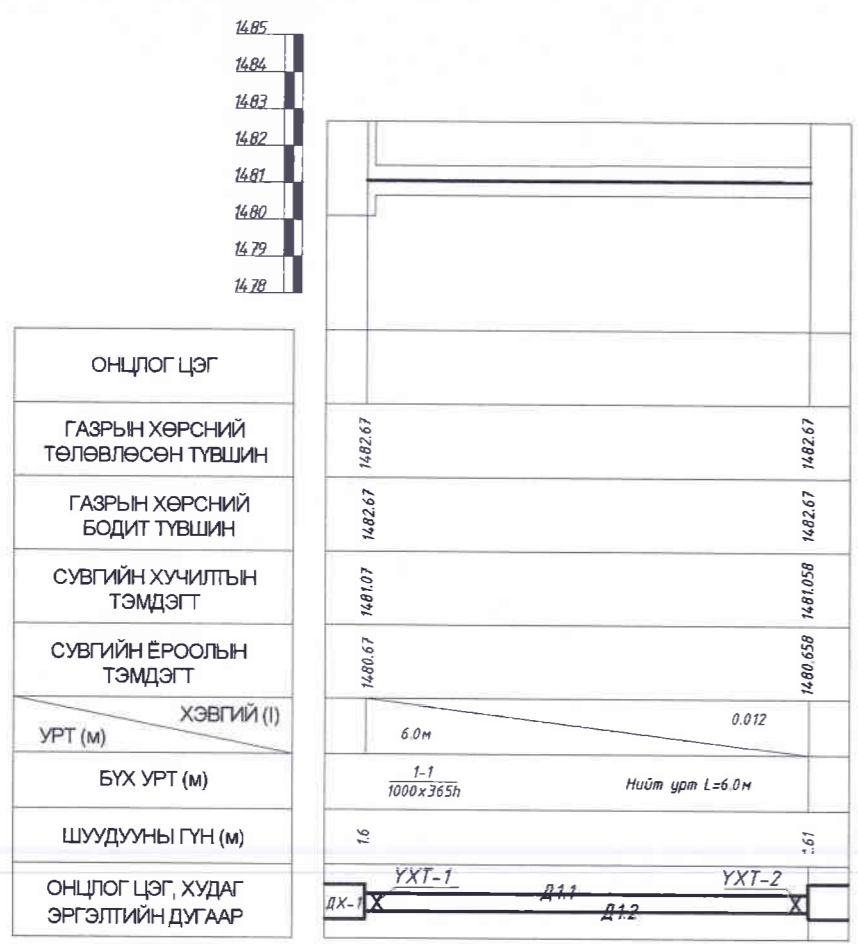
ЗӨВШӨӨРӨЛЦСӨН	
ББ	Д.Оюун-Эрдэнэ
ХАС	Х.Дариймаа
ЦБУ	Х.Дариймаа
ХТ, ДГ	П.Баттогтох
ХД	Б.Нэргүй
ГД, УХАТ	Х.Дариймаа



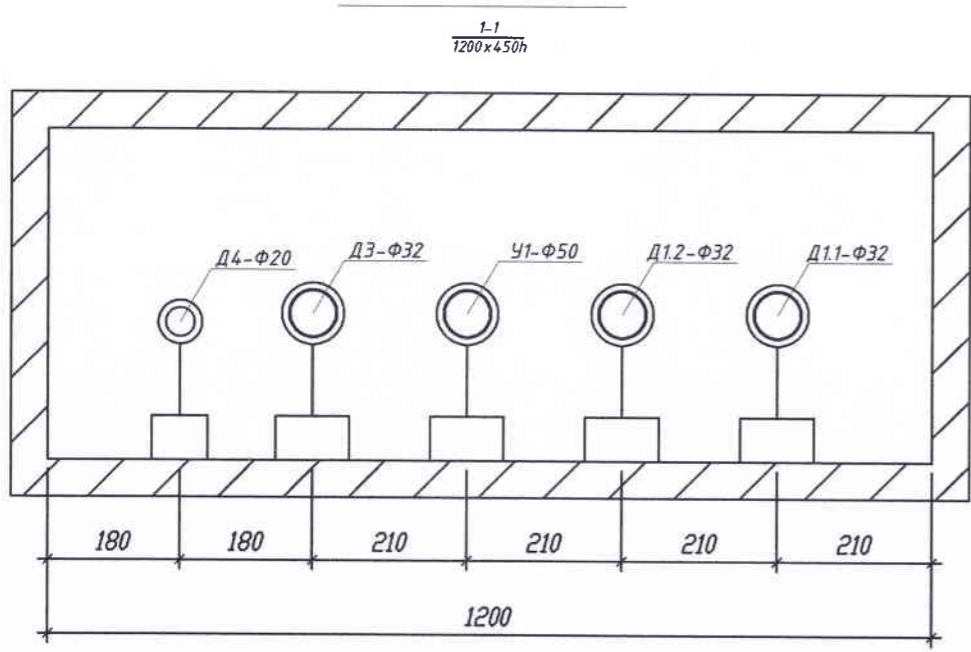
"ИТГЭЛТ ЧАНДМАНЬ" ХХК
Утас: 80089494, 96662433

Хөвсгөл аймаг Алаг-Эрдэнэ сум			
Хатгал тосгоны Эрүүл мэндийн төвийн өрөгтгөлийн барилга			
Хүйтэн, халуун, эргэлтийн усны шугамын угсралтын тойм			Огноо: АЗ
Инженер	Х.Дариймаа	ЕГ шифр: 20/006 А	Масштаб: М1:100
Гүйцэтгэсэн	Х.Дариймаа	ТГ шифр:	Огноо: 2020
Шалгасан	Ж.Магсаржав	Зургийн дугаар: ГД-3	Хуудас: 4

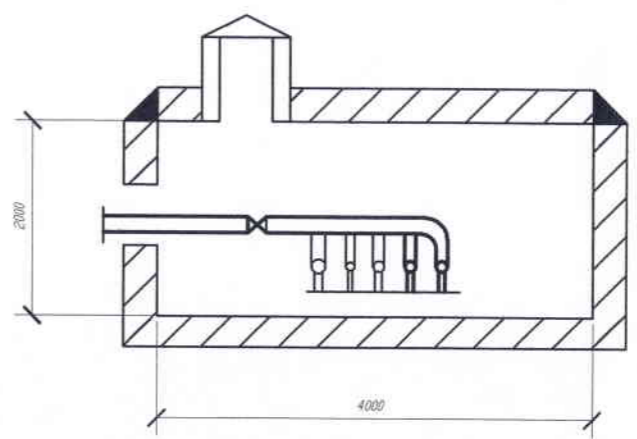
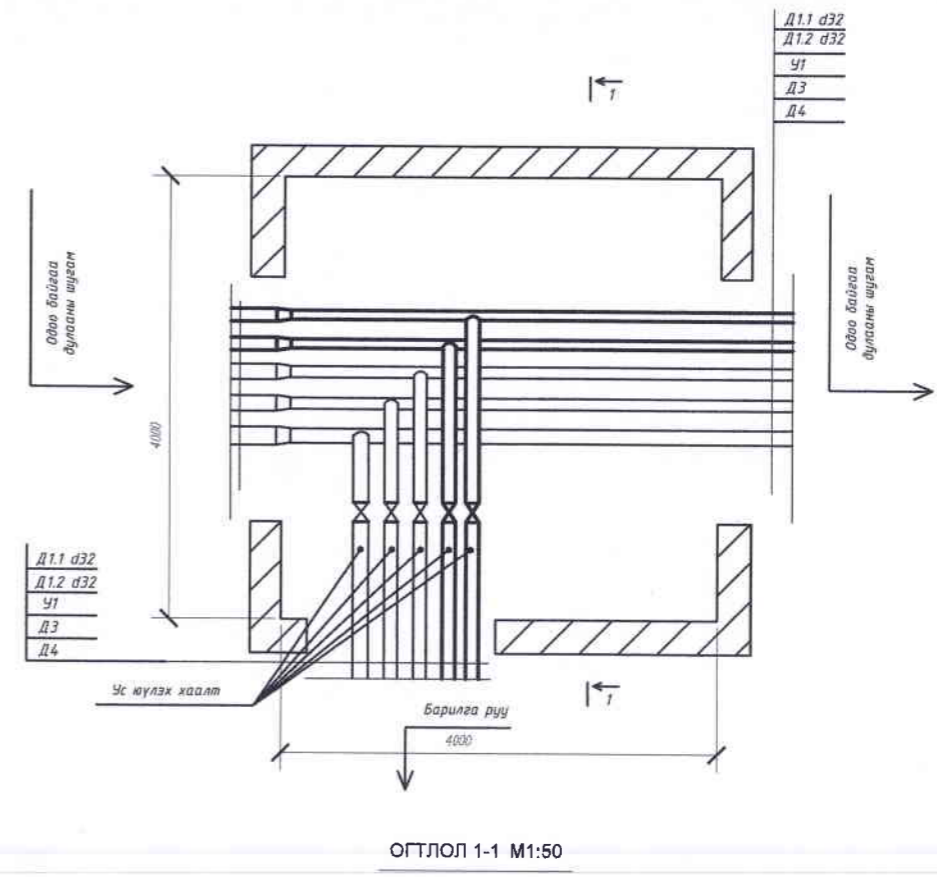
ДУЛААНЫ ШУГАМЫН ДАГУУГЫН ЗҮСЭЛТ



СУВГИЙН ОГТЛОЛ 1-1



ХОЛБОЛТЫН ХУДГИЙН БАЙГУУЛАЛТ М1:50



Тайлбар:

1. Тус хуудсыг "ЦБҮ-6" хуудсан дахь халаалтын системийн тойм зурагтай хамт үз.
2. Эм тутамд угольник гулсах тулгуурыг тавьна.

<p>"ИТГЭЛТ ЧАНДМАНЬ" ХХК Утас: 80089494, 96662433</p>	Хөвсгөл аймаг Алаг-Эрдэнэ сум			
	Хатгал тосгоны Эрүүл мэндийн төвийн өрөгтгөлийн барилга			
	Дулааны шугамын дагуугын зүсэлт, дулааны хуудсийн байгуулалт, сувгийн огтлол			
	Огноо: АЗ			
Инженер	Х.Дариймаа	ЕГ шифр: 20/006 А	Масштаб: М1:100	Огноо: 2020
Гүйцэтгэсэн	Х.Дариймаа	ТГ шифр:	Зургийн дугаар: ГД-4	Хуудас: 4
Шалгасан	Ж.Магсаржав			

НР10Ж Тогооны үзүүлэлт


Дэс дугаар	0	1
Тогооны марк	2	НР10Ж
Тогооны гадна голч мм D1	2	800
Тогооны дотор голч мм D2	3	600
Хурдан халаагч хоолой $\phi 20$ мм ш	4	24
Хөндлөн хоолой $\phi 3,5$	5	24
Шүүр $\phi 50$ 57-3,5ш	6	8
Бүх халаах гадарга м ²	7	13.3
Тогооны өндөр, м	8	2000
Утааны хоолойн голч D3 /мм/	9	200
Дулаан гаргах чадал Ккал/цаг	10	70000
Дулаан гаргах чадал квт/цаг	11	81
Цагт түлэх түлшний хэмжээ /кг/	12	25
Нийт жин /кг/	13	800

Тайлбар:

1. Халаалтын НР10Ж тогоо 2ш
2. Халаалтын сүлжээний насос
3. Термометр
4. Манометр
5. Даралт тогтмол барих мембрант тэлэлтийн сав
6. Нөөц усны сав 1.5м³
7. Урьдчлан сэргийлэх клапан
8. Дефлектор Т-19
9. Хог шүүгч $\phi 63$
10. хаалт /задвижка/
11. Утааны яндан

Тайлбар:

1. Утааны яндангийн бэхэлгээг ББ-гийн хэсэгт үз

	Хөвсгөл аймгийн Алаг-Эрдэнэ сум					
	Хатгал тосгоны Эрүүл мэндийн төвийн өргөтгөлийн барилга					
	Халаалтын тогооны угсралтын тойм					
	Огноо: АЗ					
Инженер		Х.Дариймаа	ЕГ шифр:	Масштаб:	Огноо:	
Гүйцэтгэсэн		Х.Дариймаа	20/006 А	М1:100	2020	
Шалгасан		Ж.Магсаржав	ТГ шифр:	Зургийн дугаар:	Хуудас:	
				ГД-4		

1 2 3 4 5 6 7 8

A

A

B

B

C

C

D

D

E

E

F

F

1 2 3 4 5 6 7 8



"ИТГЭЛТ ЧАНДМАНЬ" ХХК

ЕГ шифр: 20/006 А

Хөвсгөл аймаг Хатгал тосгон
ЭРҮҮЛ МЭНДИЙН ТӨВ

(УХАТ-ажлын зураг)

БОЛОВСРУУЛСАН:

Захирал
Инженер



/Н.Ууганцэцэг/
/Х.Дариймаа/

Хөвсгөл аймаг
2020 он

ЗУРГИЙН БҮРДЭЛ

Д/д	ЗУРГИЙН НЭР	ТАЙЛБАР
1	Зургийн бүрдэл, Тайлбар бичиг, материалын түүвэр	ГД-1
2	Халуун, хүйтэн, эргэлтийн усны шугамын байгуулалт М1:100	ГД-2
3	Холболтын худгын байгуулалт, огтлол	ГД-3
4	1-р давхрын ариутгах татуургын шугам, цооногийн байгуулалт М1:100	ГД-4
5	Ариутгах татуургын шугам, цооногийн байгуулалт	ГД-5
6	Бохир усны цооногийн байгуулалт, огтлол, зүсэлт	ГД-6

ТАЙЛБАР БИЧИГ

Хөвсгөл аймгийн Хатгал тосгоны нутаг дэвсгэрт баригдах "өрхийн эрүүл мэндийн төв"-ийн барилгын гадна усан хангамж, ариутгах татуургын шугамын ажлын зураг төслийг барилгын өндөржилт, дэвсгэр зураг, геологийн дүгнэлт зэргийг үндэслэн Монгол улсад мөрдөж дүй холбогдох

1. БНБД 40-01-14 "Ариутгах татуурга, гадна сүлжээ ба байгууламж"
2. БНБД 40-02-16 "Усан хангамж, Гадна сүлжээ ба байгууламж"

норм дүрмийн дагуу боловсруулав.

Усан хангамж: Халуун, хүйтэн усан хангамжийг төвийн системээс авч төлөвлөж дүй барилга руу Ф50, Ф32, Ф20мм-ийн голчтой шугамаар дулааны сувагт дулааны шугамтай хамт явахаар төлөвлөлт хийсэн болно. Усан хангамжийн шугамыг пенополиуретан дулаалгаар орооно.

Шугам сүлжээнд үнд ахуйн техникийн шаардлага хангасан цайрдсан ган хоолойг угсарна.

Ариутгах татуурга: Төлөвлөж дүй бохир усны шугамыг бохир усны цооногт холбоно. Бохир усны шугамд Ф100мм голчтой хуванцар янданг тусгасан ба зурагт үзүүлсэн налууштайгаар угсарна. Бохир усны цооног нь ариун цэвэр, эрүүл ахуйн шаардлагад нийцсэн дулаалга, битүүмж сайтай техникийн шаардлага хангасан байна. Одоо байгаа бохир усны шугам болон цоонгын сайтар цэвэрлэж одоо байгаа цоонгын тагыг сайтар битүүмжилнэ.

МАТЕРИАЛЫН ТҮҮВЭР

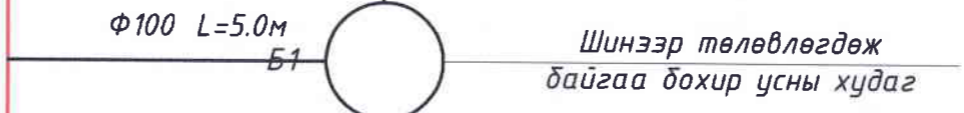
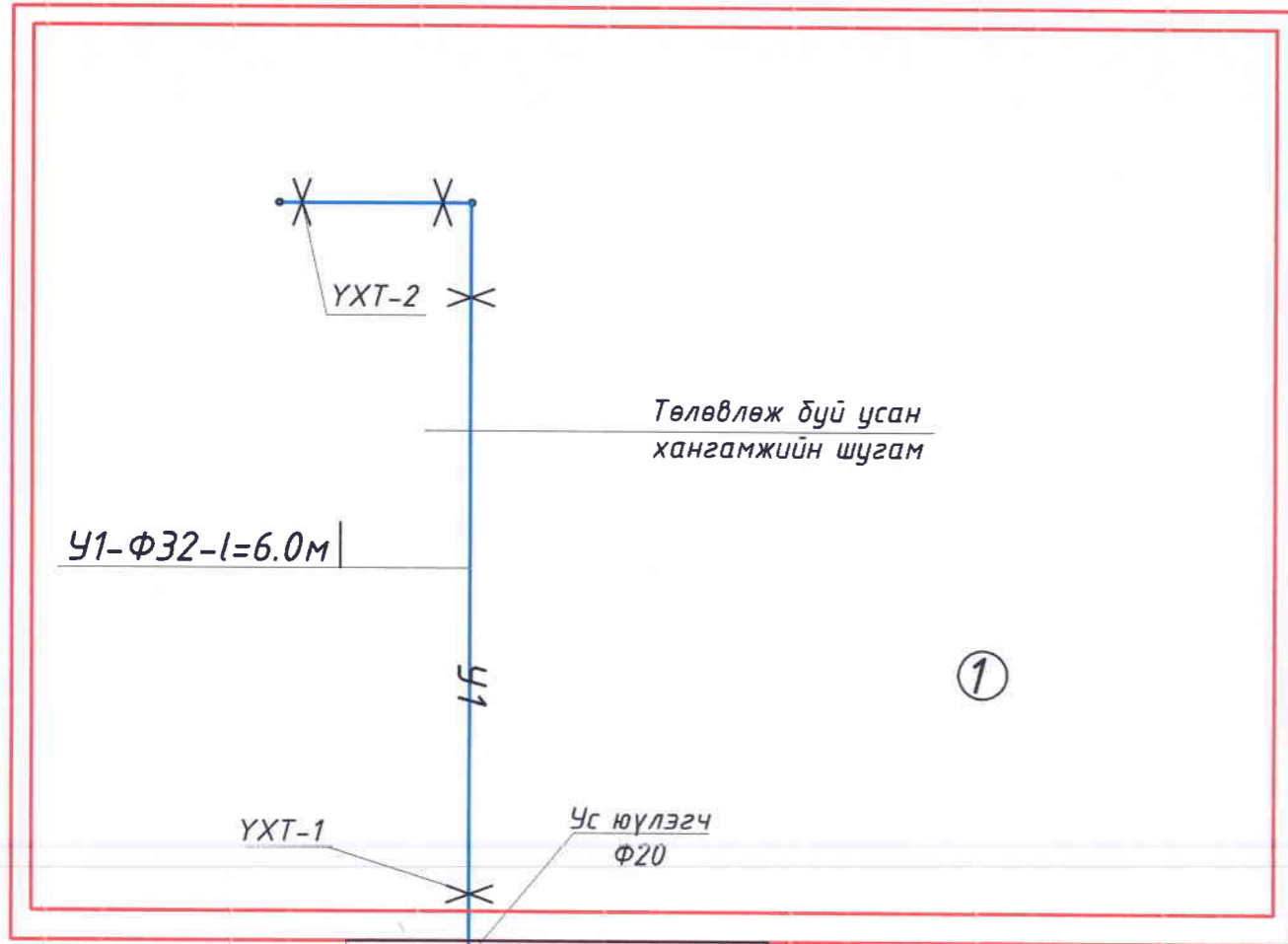
Д/д	Тэмдэглэл УСТ	Материалын нэр	Тоо шир	Нэг дүр жин	Тайлбар
Усан хангамжийн систем					
1	Рy=1.0МПа	Цайрдсан ган яндан Ф32	7	3.09	у/м
2		Юүлэх хаалт Ф20	3	-	шир
3		дөмдөлөгөн хаалт Ф32	1	-	шир
4		Яндангийн дулаалга			
		а/ Зэврэлтээс хамгаалах түрхлэг			
		б/ Дулаалга зузаан б=50мм			
		λ=0.05 Вт/м°C			
		в/ Хамгаалах дүрхүүл Ф32	7	-	у/м
5	Серия В.493-1	Гулсах тулгуур Ф32	2	-	шир
6	Г991-1 вып-1	Гулсах тулгуурын бетон дэр			
		ОП-1 200x200x90	2	-	шир
Ариутгах татуургын систем					
1	Даралтгүй	Пластмасан яндан Ф100	36	5.36	у/м
2		Өвдгөвч Ф100	1	-	шир
3		Ул хавтан ИД10-Ф1000 h=100мм	1	0.275	шир
4		Бетон цагираг КС10-Ф1000 h=890мм	3	0.60	шир
5		Хучилтын хавтан ПП10-Ф1000 h=150мм	1	0.25	шир
6		Бетон хүзүүвч КС7-Ф700 h=400мм	1	0.4	шир
7		Бетон таг ДТ1-Ф850 h=100мм	1	0.135	шир



Хөвсгөл аймаг Алаг-Эрдэнэ сум
Хатгал тосгоны Эрүүл мэндийн төвийн өрөгтгөлийн барилга
Тайлбар бичиг, зургийн жагсаалт, байршил

Инженер	Х.Дариймаа	ЕГ шифр:	20/006 А	Масштаб:	М1:100	Огноо:	2020
Гүйцэтгэгсэн	Х.Дариймаа	ТГ шифр:		Зургийн дугаар:	УХАТ-1	Хуудас:	6
Шалгасан	Ж.Магсаржав						

ХҮЙТЭН УСНЫ ШУГАМЫН УГСРАЛТЫН ТОЙМ



ТАНИХ ТЭМДЭГ

- ① Төлөвлөж байгаа барилга
- ② Одоо байгаа халаалтын тогооны барилга
- ③ Одоо байгаа хүн эмнэлгийн барилга

Тайлбар:
Тус хуудсыг "УХАТ-1" хуудсан дахь усан хангамжийн системийн байгуулалтын зурагтай хамт үз.

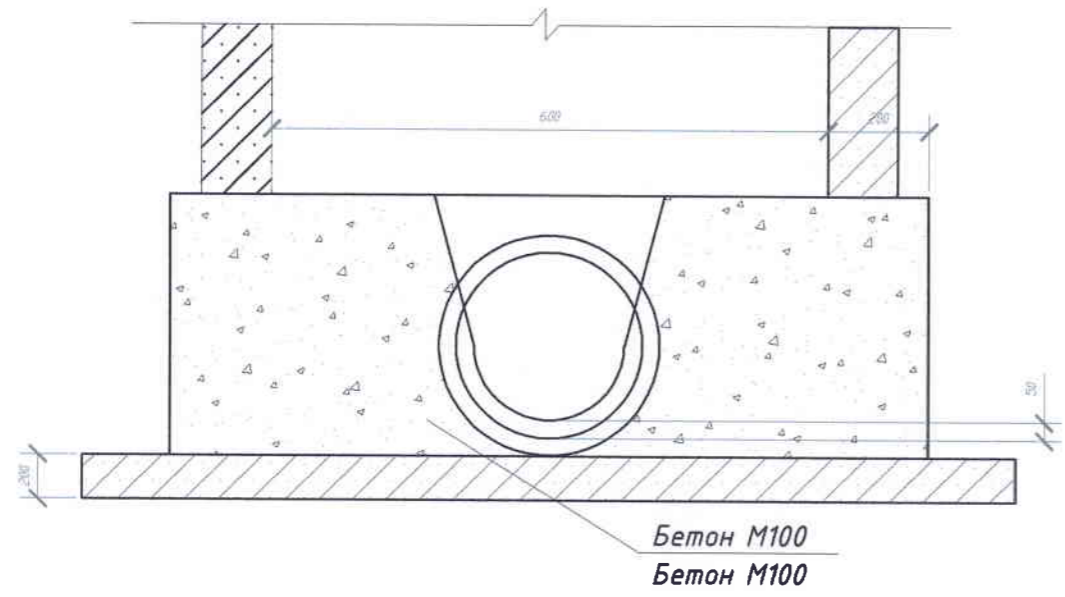
ЗӨВШӨӨРӨЛЦСӨН	
ББ	Д.Оюун-Эрдэнэ
ХАС	Х.Дариймаа
ЦБЧ	Х.Дариймаа
ХТ, ДГ	П.Баттогтох
ХД	Б.Нэргүй
Г.Д.УХАТ	Х.Дариймаа



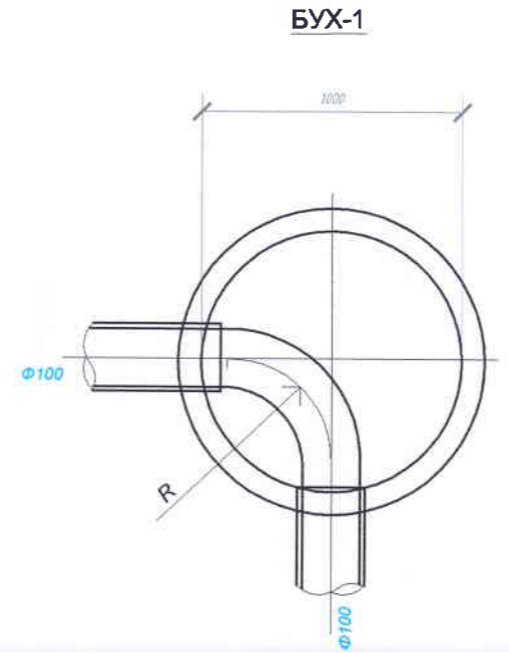
"ИТГЭЛТ ЧАНДМАНЬ" ХХК
Утас: 80089494, 96662433

Хөвсгөл аймаг Алаг-Эрдэнэ сум			
Хатгал тосгоны Эрүүл мэндийн төвийн өрөгтгөлийн барилга			
Хүйтэн усны шугамын байгуулалт			Огноо: АЗ
Инженер	Х.Дариймаа	ЕГ шифр: 20/006 А	Масштаб: М1:100
Гүйцэтгэсэн	Х.Дариймаа	ТГ шифр:	Огноо: 2020
Шалгасан	Ж.Магсаржав	Зургийн дугаар: УХАТ-2	Хуудас: 6

Ховилын огтлол



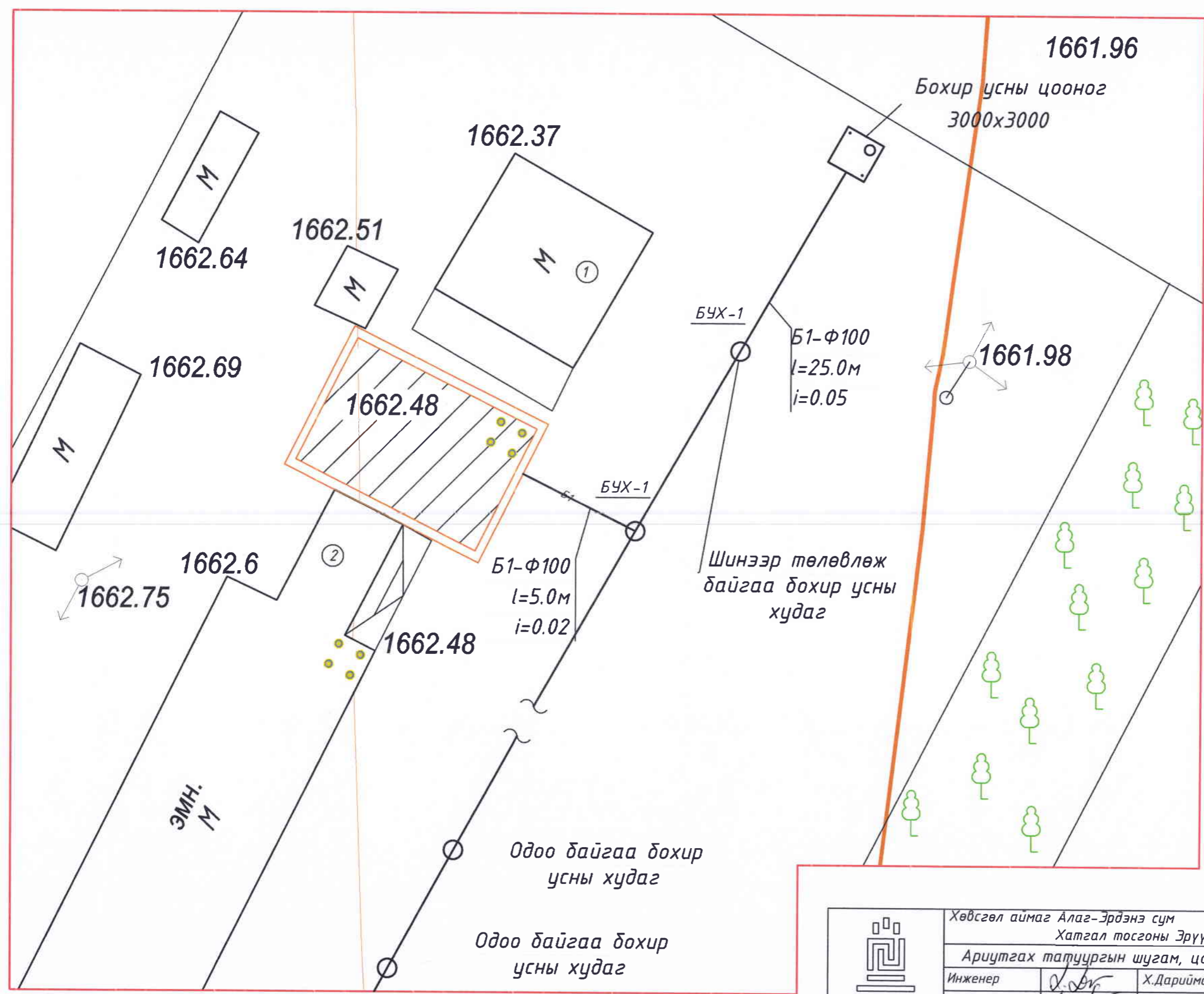
БОХИР УСНЫ ХУДГИЙН СХЕМ








ЗӨВШӨӨРӨЛЦСӨН			Хөвсгөл аймаг Алаг-Эрдэнэ сум Хатгал тосгоны Эрүүл мэндийн төвийн өрөгтгөлийн барилга					
ББ		Д.Оюун-Эрдэнэ	Бохир усны дагуурын зүсэлт, БУХ огтлол					
ХАС		Х.Дариймаа	Инженер	<i>[Signature]</i>	Х.Дариймаа			
ЦБУ		Х.Дариймаа	Гүйцэтгэсэн	<i>[Signature]</i>	Х.Дариймаа			
ХТ, ДГ		П.Баттогтох	Шалгасан	<i>[Signature]</i>	Ж.Магсаржав			
ХД		Б.Нэргүй	"ИТГЭЛТ ЧАНДМАНЬ" ХХК Утас: 80089494, 96662433					
Г.Д.УХАТ		Х.Дариймаа						
			ЕГ шифр:	20/006 А	Масштаб:	М1:100	Огноо:	2020
			ТГ шифр:		Зургийн дугаар:	УХАТ-3	Хуудас:	6

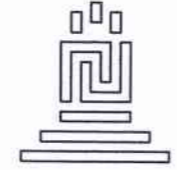
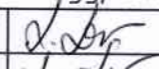
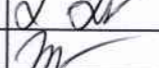



АРИУТГАХ ТАТУУРГЫН ШУГАМ, ЦООНОГИЙН БАЙГУУЛАЛТ М1:500

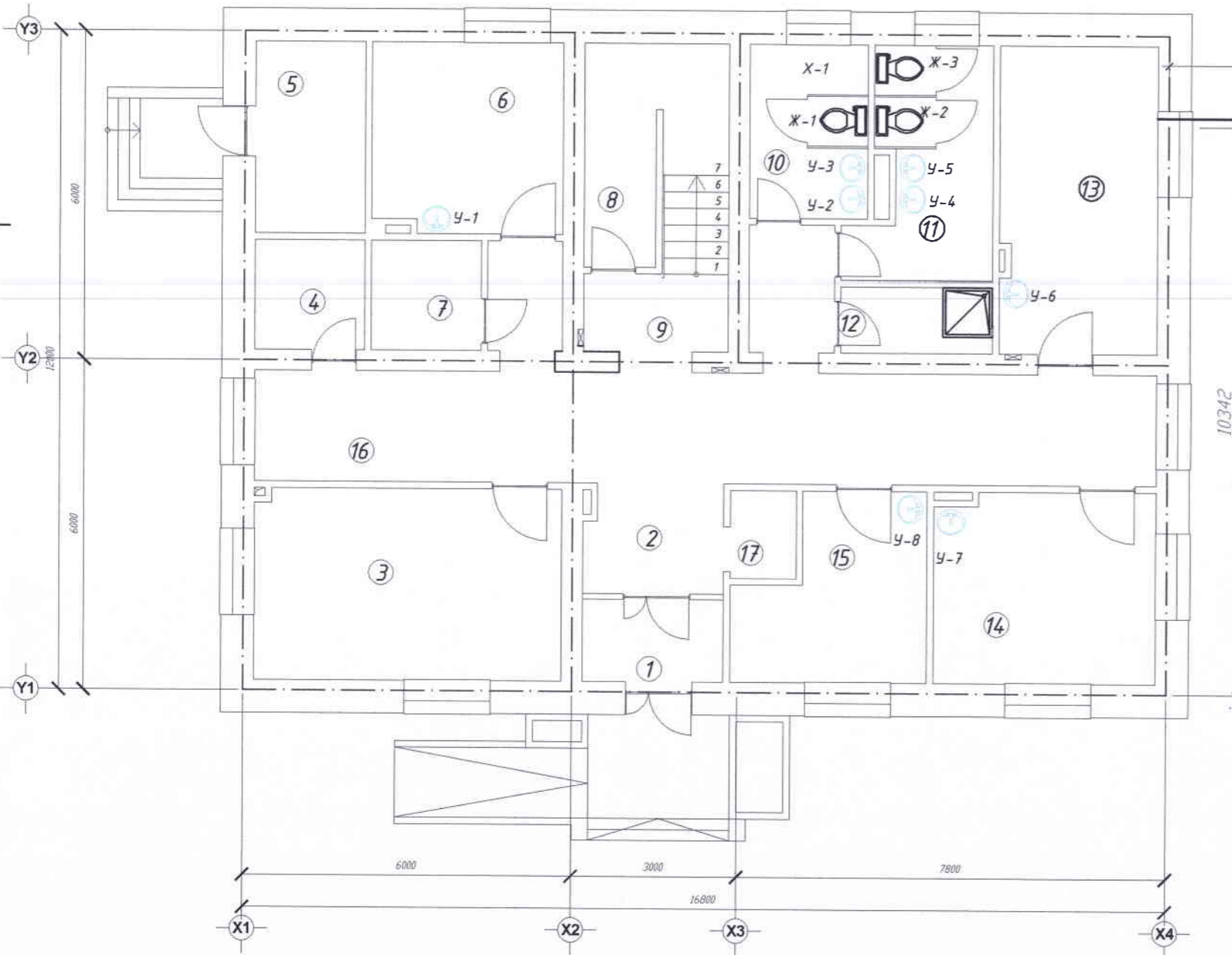


ТАНИХ ТЭМДЭГ

-  Шинээр төлөвлөж байгаа барилга
-  Одоо байгаа ЭМТөвийн барилга
-  Одоо байгаа барилгын хашаа
-  Одоо байгаа эмийн сангийн барилга
-  Одоо байгаа халаалтын тогсооны байр

	Хөвсгөл аймаг Алаг-Эрдэнэ сум			Хатгал тосгоны Эрүүл мэндийн төвийн өрөгтөлийн барилга	
	Ариутгах татуургын шугам, цоонгийн байгуулалт М1:500				
	Инженер		Х.Дариймаа	ЕГ шифр: 20/006 А	Масштаб: М1:100
	Гүйцэтгэсэн		Х.Дариймаа	ТГ шифр:	Зургийн дугаар: УХАТ-4
Шалгасан		Ж.Магсаржав	Огноо: АЗ	Огноо: 2020	Хуудас: 6

1-Р ДАВХРЫН АРИУТГАХ ТАТУУРГЫН ШУГАМЫН БАЙГУУЛАЛТ М1:100

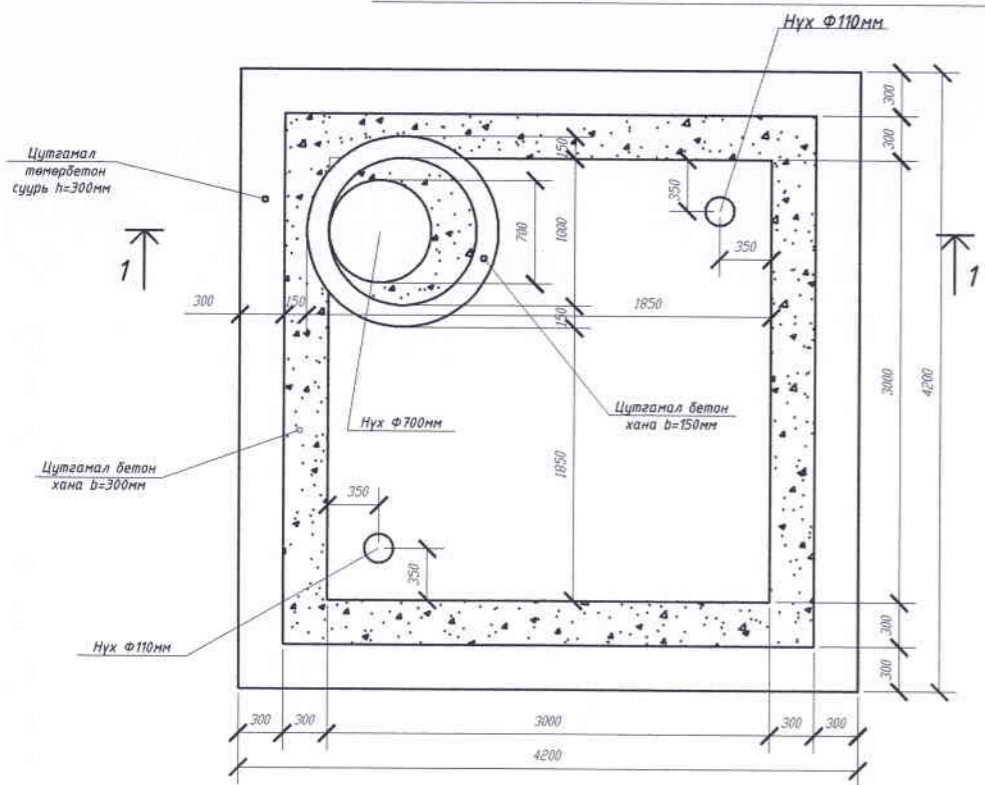


ӨРӨӨНИЙ ТОДОРХОЙЛОЛТ

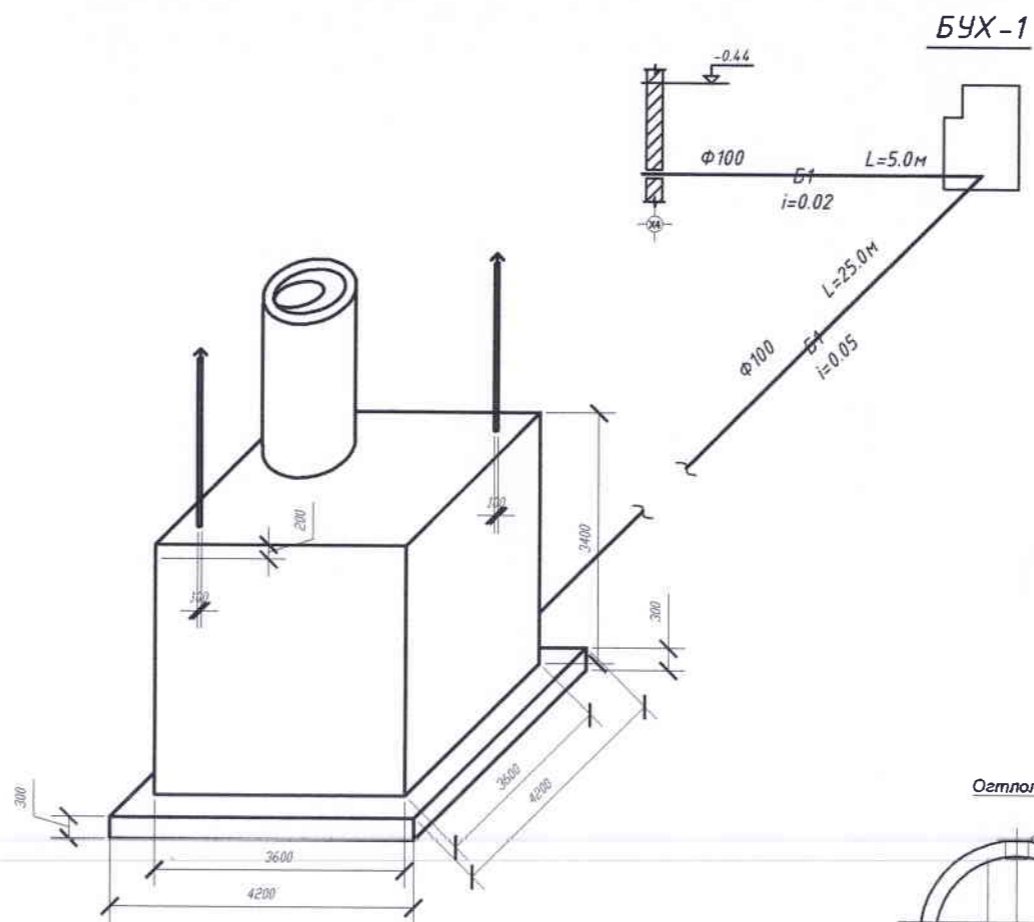
Д/а	Өрөөний нэр	Галбай м²
1	Гонх	3.84
2	Вестибюль	5.14
3	Сэргээх засал, эмчилгээний өрөө	19.59
4	Цахилгааны өрөө	4.0
5	Дулааны цуель	6.98
6	Эмчийн үзлэгийн өрөө-1	12.18
7	Архив	4.0
8	Тусгай хог хаягдлын өрөө	5.30
9	Шатны хонгил	14.69
10	Ариун цэврийн өрөө/эр	6.83
11	Ариун цэврийн өрөө/эм	9.29
12	Дүш	3.30
13	Лаборатори	16.04
14	Дархлаажуулалтын өрөө	14.06
15	Тарианы өрөө	10.22
16	Хонгил	39.92
17	Худцасны өлгүүр	1.92
	Нийт	177.65

	Хөвсгөл аймаг Алаг-Эрдэнэ сум				
	Хатгал тосгоны Эрүүл мэндийн төвийн өрөгтгөлийн барилга				
	Ариутгах татуургын шугам, цооногийн байгуулалт				
	Огноо: АЗ				
Инженер	<i>[Signature]</i>	Х.Дариймаа	ЕГ шифр: 20/006 А	Масштаб: М1:100	Огноо: 2020
Гүйцэтгэсэн	<i>[Signature]</i>	Х.Дариймаа	ТГ шифр:	Зургийн дугаар: УХАТ-5	Хуудас: 6
Шалгасан	<i>[Signature]</i>	Ж.Магсаржав			
<small>"ИТГЭЛТ ЧАНДМАНЬ" ХХК Утас: 80089494, 96662433</small>					

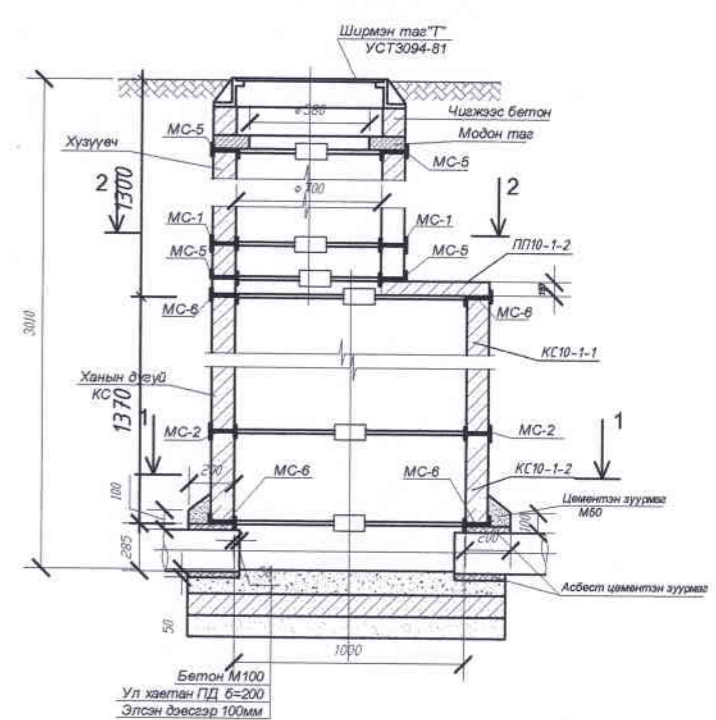
БОХИР УСНЫ ЦОНОГИЙН БАЙГУУЛАЛТ М1:50



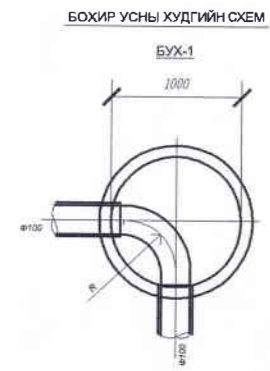
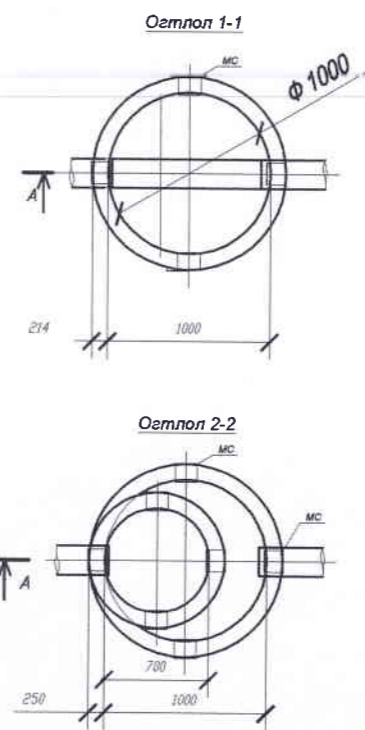
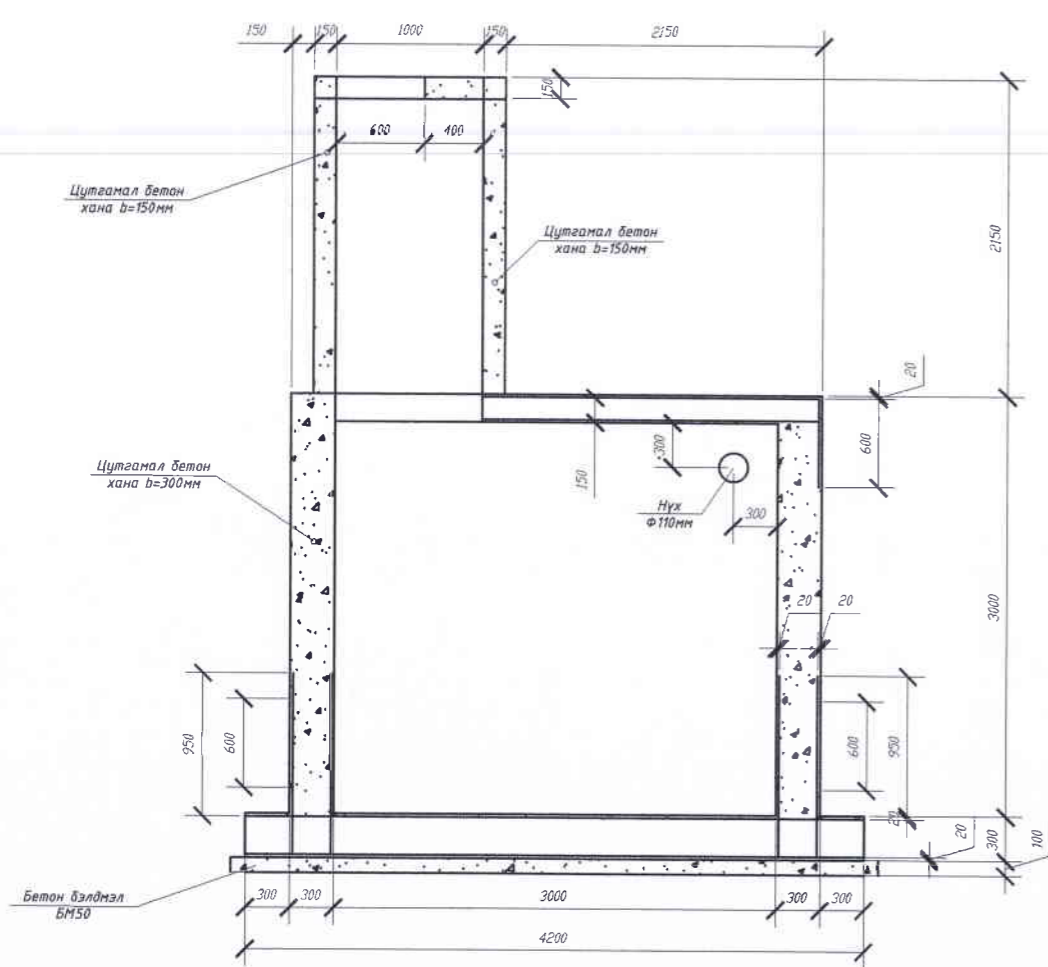
АРИУТГАХ ТАТУУРГЫН УГСРАЛТЫН ТОЙМ



БОХИР УСНЫ ХУДГИЙН ОГТЛОЛ А-А



ОГТЛОЛ 1-1 М1:50



	Хөвсгөл аймаг Алаг-Эрдэнэ сум			
	Хатгал тосгоны Эрүүл мэндийн төвийн өрөгтгөлийн барилга			
	Бохир усны цооногийн байгуулалт, огтлол, зүсэлт			
	Инженер		Х.Дариймаа	
Гүйцэтгэсэн		Х.Дариймаа		
Шалгасан		Ж.Магсаржав		
"ИТГЭЛТ ЧАНДМАНЬ" ХХК Утас: 80089494, 96662433		ЕГ шифр: 20/006 А	Масштаб: М1:100	Огноо: 2020
		ТГ шифр:	Зургийн дугаар: УХАТ-6	Хуудас: 6



Инженеринг Дизайн ХХК

ЕГ Шифр: ИД-10/2023

(Хөвсгөл аймгийн Алаг-Эрдэнэ сум Хатгал тосгон)
Эрүүл мэндийн төвийн Халаалтын тоогооны барилга

(ажлын зураг)
АГААР СЭЛГЭЛТ -ХАС



[Signature] /Г.Цэцэгмаа/

[Signature] /Э.Халиунаа/

Улаанбаатар хот
2023 он

ТАЙЛБАР БИЧИГ

АГААР СЭЛГЭЛТИЙН СИСТЕМИЙН ТОЙМ

ЗУРАГ ТӨСӨЛ БОЛОВСРУУЛАХ ҮНДЭСЛЭЛ

Хөвсгөл аймгийн Алаг-Эрдэнэ сум Хатгал тосгон нутаг дэвсгэрт бариглах Эрүүл мэндийн төвийн Халаалтын тогооны барилгын агаар сэлгэлтийн системийн ажлын зургийг барилга архитектурын зургийн даалгаварыг үндэслэн гүйцэтгэв.

Халаалт, агаар сэлгэлтийн хэсгийн ажлын зургийг гүйцэтгэхдээ:

БНБД 23-01-09 "Барилгад хэрэглэх уур амьсгал, геофизикийн үзүүлэлт"

БНБД 41-03-13 "Зуухны тоног төхөөрөмж"

БНБД 41-01-02 "Халаалт, агаар сэлгэлт ба кондиционер"

БНБД 41-04-13 "Тоног төхөөрөмж, дамжуулах хоолойн дулаан тусгаарлалт"

зэргийг мөрдлөгө болгов.

ТООЦООНЫ ҮЗҮҮЛЭЛТ:

Гадна агаарын хэм хүйтний улиралд -39°C

Гадна агаарын хэм дулааны улиралд +25.8°C

АГААР СЭЛГЭЛТ:

Тус барилгын агаар сэлгэлтийн системд механик сорох систем ба ердийн сорох систем диффлектор төлөвлөсөн.

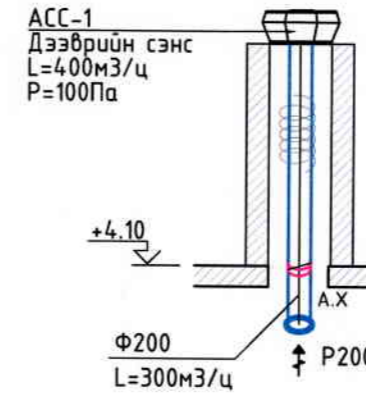
Ариун цэврийн өрөөнүүдийн агаар сорох сараалж нь 30Вт цахилгаан сэнс байна.

Агаар дамжуулах хоолой нь цайрсан гөлмөн төмөр хоолой байх ба дулаалгын материалд дулаан дамжилтын коэффициент нь $k=0,05 \text{ Вт/м}^2\text{°C}$ байх материалыг сонгож дулаална.

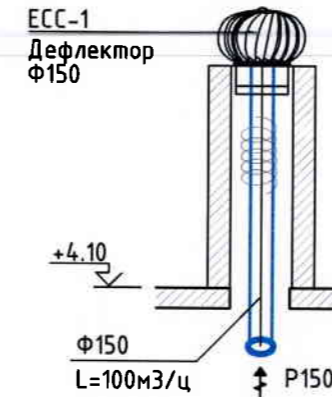
БУСАД:

Зурагт төлөвлөсөнөөс өөр үйлдвэрлэгчийн тоног төхөөрөмж сонгож байрлуулах үед агаарын хэмжээ, даралт, цахилгаан дулааны ачаалал зэрэг нь зургийн дагуу байна.

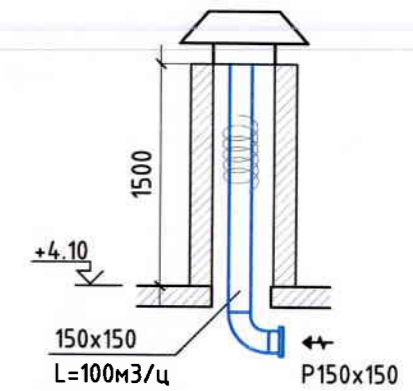
ACC-1



ECC-1




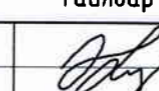
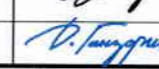

ECC-2



МАТЕРИАЛЫН ТОДОРХОЙЛОЛТ

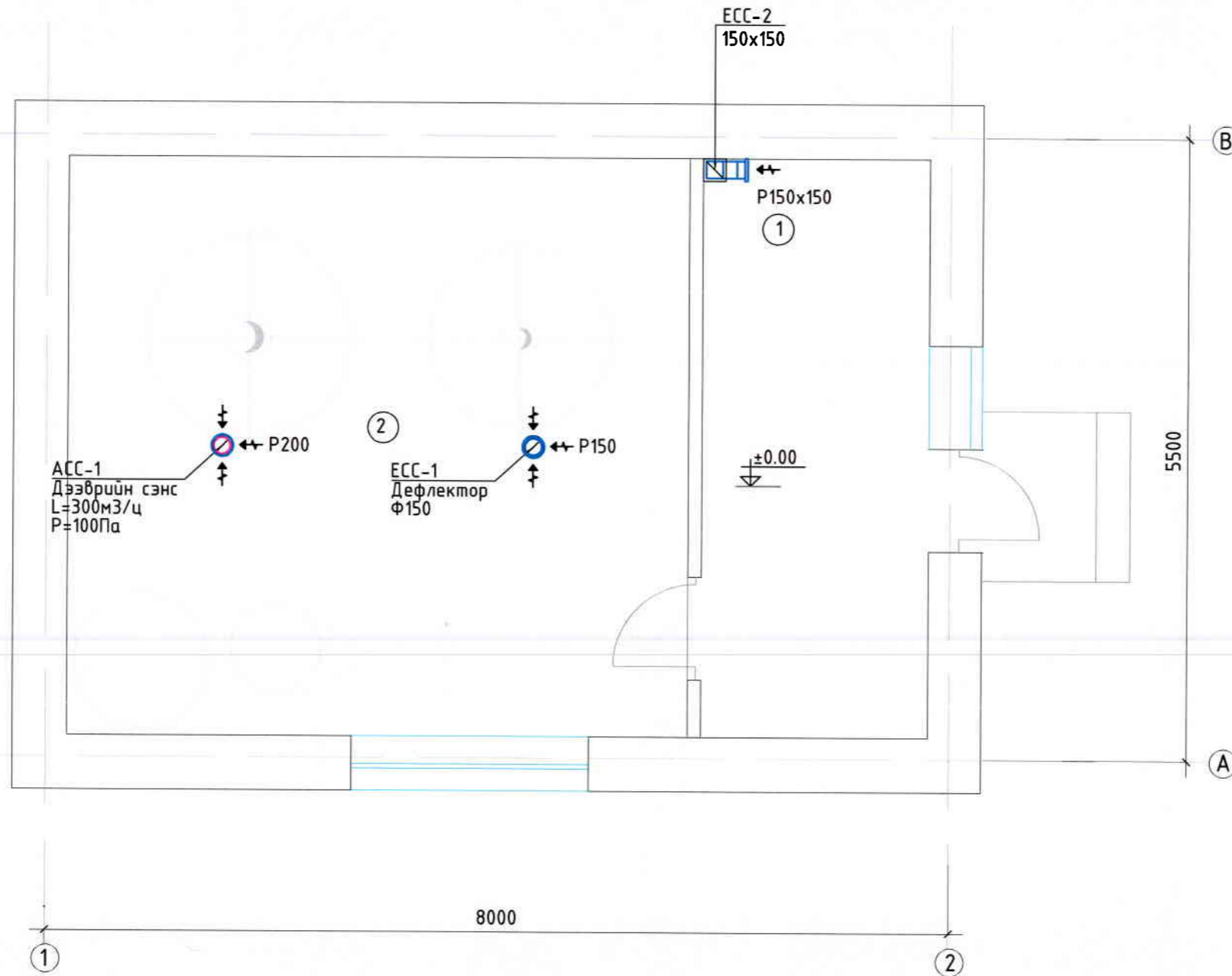
Д/д	ГОСТ, Марк	Материалын нэр	Хэмжээ	Тоо	Тайлбар
1. ACC-1					
1		Агаар сорох дээврийн сэнс	$L=300\text{м}^3/\text{цаг}$ $P=100\text{Па}$	1	Иж бүрэн
2		Автомат хаалт	$\varnothing 200$	1	Шир
3	ГОСТ19904-75 $\delta=0.5$	Агаар дамжуулах хоолой	$\varnothing 200$	3	У/м
4		Агаар сорох сараалж	$\varnothing 200$	1	Шир
2. ECC-1-2					
1	ГОСТ19904-75 $\delta=0.5$	Агаар дамжуулах хоолой	$\varnothing 150$	2	У/м
2	---	Агаар дамжуулах хоолой	150x150	3	У/м
3	---	Эргэлт 90°	150x150	1	Шир
4		Агаар сорох сараалж	$\varnothing 150$	1	Шир
5		Агаар сорох сараалж	150x150	1	Шир
6		Дефлектор	$\varnothing 150$	1	Шир



	Хөвсгөл аймгийн Алаг-Эрдэнэ сум Хатгал тосгон Эрүүл мэндийн төвийн Халаалтын тогооны барилга				
	Тайлбар бичиг, Материал тодорхойлолт				Үе шат: А3
	Инженер		Э.Халиунаа	Е.Г.Шифр: ИД-10/2023	Масштаб: М1:50
Гүйцэтгэсэн		Э.Халиунаа	Т.Г.Шифр:	Зургийн дугаар: ХАС-01	Хуудас: ХАС-02
Инженеринг Дизайн ХХК	Шалгасан		Д.Ганзориг		

АГААР СЭЛГЭЛТИЙН СИСТЕМИЙН БАЙГУУЛАЛТ

M1:100



ӨРӨӨНИЙ ТОДОРХОЙЛОЛТ		
No	Өрөөний нэр	Талбай (м²)
1	Тогооны өрөө	24.10
2	Галчын өрөө	8.80



<p>Инженеринг Дизайн ХХК</p>	Хөвсгөл аймгийн Алаг-Эрдэнэ сум Хатгал тосгон Эрүүл мэндийн төвийн Халаалтын тогооны барилга Агаар сэлгэлтийн системийн байгуулалт					Үе шат: АЗ
	Инженер		Э.Халуунаа	Е.Г.Шифр: ИД-10/2023	Масштаб: М1:50	Огноо: 2023-04
	Гүйцэтгэсэн		Э.Халуунаа	Т.Г.Шифр:	Зургийн дугаар: ХАС-02	Хуудас: ХАС-02
	Шалгасан		Д.Ганзориг			



"ИТГЭЛТ ЧАНДМАНЬ" ХХК

ЕГ Шифр: 22/015 А

(Хөвсгөл аймгийн Алаг-Эрдэнэ сум Хатгал тосгон)
Эрүүл мэндийн төвийн Халаалтын тогооны барилга

(ажлын зураг)

АГААР СЭЛГЭЛТ -ХАС

Захирал

/Н.Чуганцэцэг/

Инженер

/Э.Халиунаа/

Улаанбаатар хот
2023 он

ТАЙЛБАР БИЧИГ

АГААР СЭЛГЭЛТИЙН СИСТЕМИЙН ТОЙМ

ЗУРАГ ТӨСӨЛ БОЛОВСРУУЛАХ ҮНДЭСЛЭЛ

Хөвсгөл аймгийн Алаг-Эрдэнэ сум Хатгал тосгон нутаг дэвсгэрт бариглах Эрүүл мэндийн төвийн Халаалтын тогооны барилгын агаар сэлгэлтийн системийн ажлын зургийг барилга архитектурын зургийн даалгаварыг үндэслэн гүйцэтгэв.

Халаалт, агаар сэлгэлтийн хэсгийн ажлын зургийг гүйцэтгэхдээ:

БНБД 23-01-09 "Барилгад хэрэглэх уур амьсгал, геофизикийн үзүүлэлт"

БНБД 41-03-13 "Зуухны тоног төхөөрөмж"

БНБД 41-01-02 "Халаалт, агаар сэлгэлт ба кондиционер"

БНБД 41-04-13 "Тоног төхөөрөмж, дамжуулах хоолойн дулаан тусгаарлалт" зэргийг мөрдлөгөө болгов.

ТООЦООНЫ ҮЗҮҮЛЭЛТ:

Гадна агаарын хэм хүйтний улиралд -39°C

Гадна агаарын хэм дулааны улиралд $+25.8^{\circ}\text{C}$

АГААР СЭЛГЭЛТ:

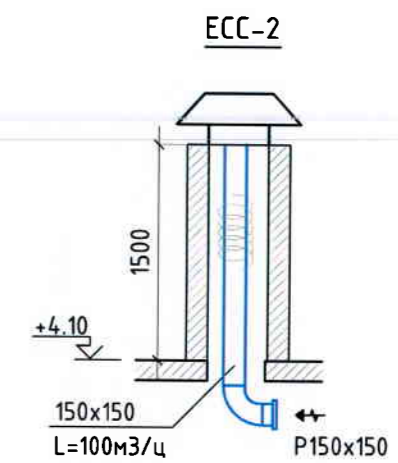
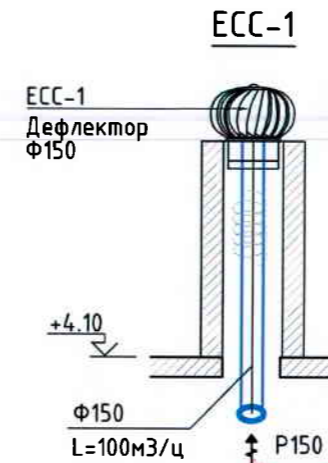
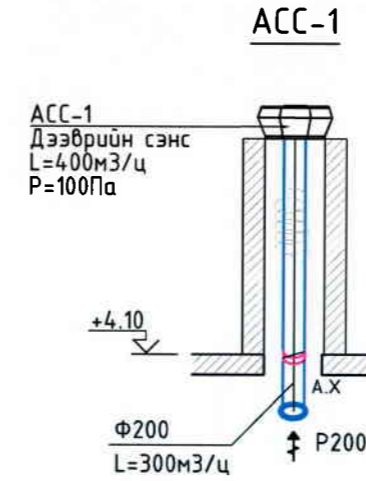
Тус барилгын агаар сэлгэлтийн системд механик сорох систем ба ердийн сорох систем диффлектор төлөвлөсөн.

Ариун цэврийн өрөөнүүдийн агаар сорох сараалж нь 30Вт цахилгаан сэнс байна.

Агаар дамжуулах хоолой нь цайрсан гөлмөн төмөр хоолой байх ба дулаалгын материалд дулаан дамжилтын коэффициент нь $k=0,05 \text{ Вт/м}^2\text{C}$ байх материалыг сонгож дулаална.

БУСАД:

Зурагт төлөвлөсөнөөс өөр үйлдвэрлэгчийн тоног төхөөрөмж сонгож байрлуулах үед агаарын хэмжээ, даралт, цахилгаан дулааны ачаалал зэрэг нь зургийн дагуу байна.



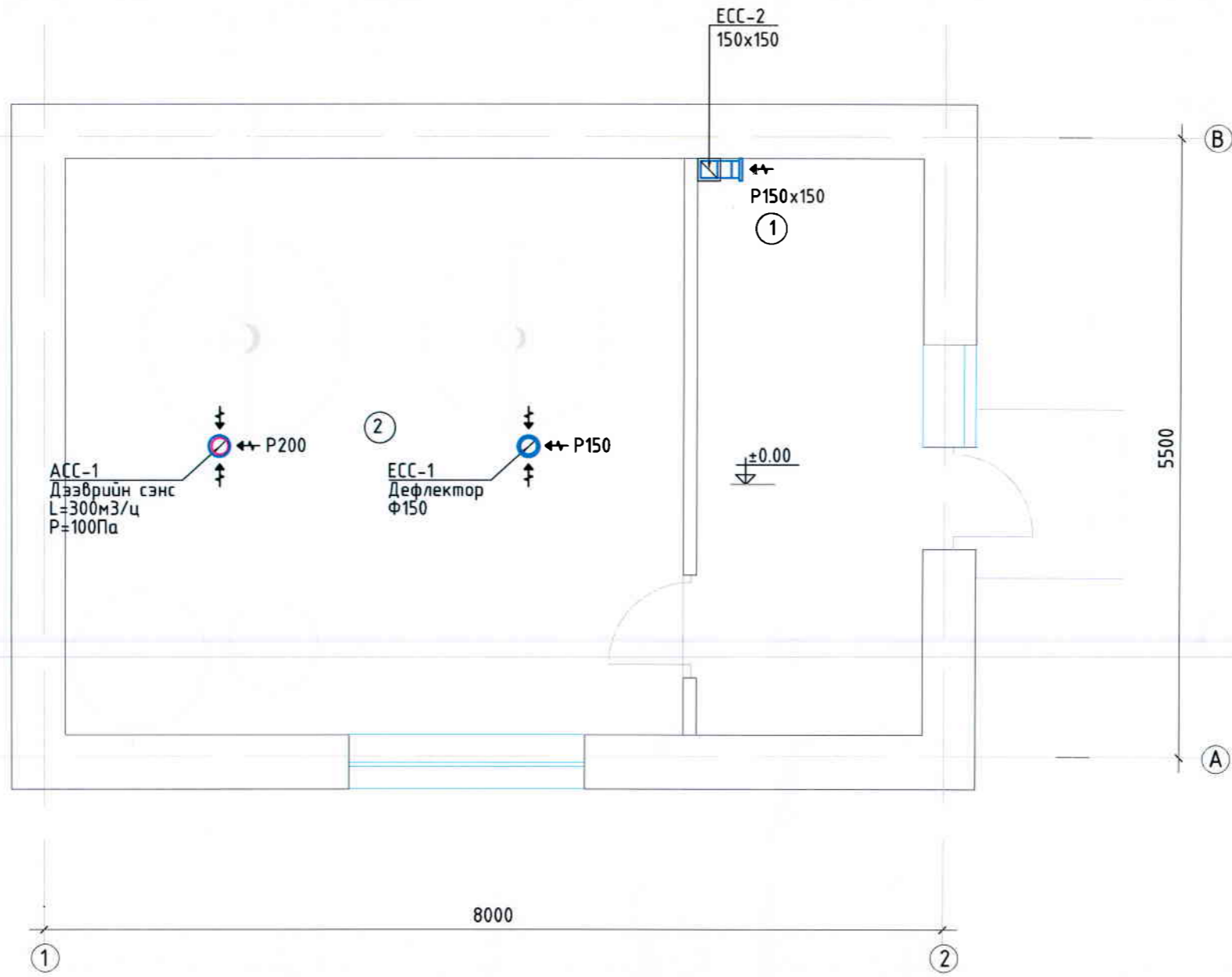
МАТЕРИАЛЫН ТОДОРХОЙЛОЛТ					
Д/в	ГОСТ, Марк	Материалын нэр	Хэмжээ	Тоо	Тайлбар
1. ACC-1					
1		Агаар сорох дээврийн сэнс	$L=300\text{м}^3/\text{цаг}$ $P=100\text{Па}$	1	Иж бүрэн
2		Автомат хаалт	$\varnothing 200$	1	Шир
3	ГОСТ19904-75 $\delta=0.5$	Агаар дамжуулах хоолой	$\varnothing 200$	3	У/м
4		Агаар сорох сараалж	$\varnothing 200$	1	Шир
2. ECC-1-2					
1	ГОСТ19904-75 $\delta=0.5$	Агаар дамжуулах хоолой	$\varnothing 150$	2	У/м
2	--"	Агаар дамжуулах хоолой	150×150	3	У/м
3	--"	Эргэлт 90°	150×150	1	Шир
4		Агаар сорох сараалж	$\varnothing 150$	1	Шир
5		Агаар сорох сараалж	150×150	1	Шир
6		Дефлектор	$\varnothing 150$	1	Шир



	Хөвсгөл аймгийн Алаг-Эрдэнэ сум Хатгал тосгон				
	Эрүүл мэндийн төвийн Халаалтын тогооны барилга				
	Тайлбар бичиг, Материал тодорхойлолт				
	Үе шат: А3				
Инженер		Э.Халиунаа	Е.Г.Шифр: 22/015 А	Масштаб: М1:50	Огноо: 2023-04
Гүйцэтгэсэн		Э.Халиунаа	Т.Г.Шифр:	Зургийн дугаар: ХАС-01	Хуудас: ХАС-02
Шалгасан		Д.Ганзориг			


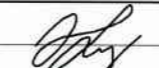


АГААР СЭЛГЭЛТИЙН СИСТЕМИЙН БАЙГУУЛАЛТ

M1:100



ӨРӨӨНИЙ ТОДОРХОЙЛОЛТ		
No	Өрөөний нэр	Талбай (м ²)
1	Тогооны өрөө	24.10
2	Галчын өрөө	8.80



 "ИТГЭЛТ ЧАНДМАНЬ" ХХК	Хөвсгөл аймгийн Алаг-Эрдэнэ сум Хатгал тосгон					
	Эрүүл мэндийн төвийн Халаалтын тогооны барилга					
	Агаар сэлгэлтийн системийн байгуулалт					
	Үе шат: А3					
Инженер		Э.Халиунаа	Е.Г.Шифр: 22/015 А	Масштаб: М1:50	Огноо: 2023-04	
Гүйцэтгэсэн		Э.Халиунаа	Т.Г.Шифр:	Зургийн дугаар: ХАС-02	Хуудас: ХАС-02	
Шалгасан		Д.Ганзориг				

ТАЙЛБАР БИЧИГ

АГААР СЭЛГЭЛТИЙН СИСТЕМИЙН ТОЙМ

ЗУРАГ ТӨСӨЛ БОЛОВСРУУЛАХ ҮНДЭСЛЭЛ

Хөвсгөл аймгийн Алаг-Эрдэнэ сум Хатгал тосгон нутаг дэвсгэрт бариглах Эрүүл мэндийн төвийн Халаалтын тогооны барилгын агаар сэлгэлтийн системийн ажлын зургийг барилга архитектурын зургийн даалгаварыг үндэслэн гүйцэтгэв.

Халаалт, агаар сэлгэлтийн хэсгийн ажлын зургийг гүйцэтгэхдээ:

БНБД 23-01-09 "Барилгад хэрэглэх уур амьсгал, геофизикийн үзүүлэлт"

БНБД 41-03-13 "Зуухны тоног төхөөрөмж"

БНБД 41-01-02 "Халаалт, агаар сэлгэлт ба кондиционер"

БНБД 41-04-13 "Тоног төхөөрөмж, дамжуулах хоолойн дулаан тусгаарлалт"

ээрхийг мөрдлөгөө болгов.

ТООЦООНЫ ҮЗҮҮЛЭЛТ:

Гадна агаарын хэм хүйтний улиралд -39°C

Гадна агаарын хэм дулааны улиралд $+25.8^{\circ}\text{C}$

АГААР СЭЛГЭЛТ:

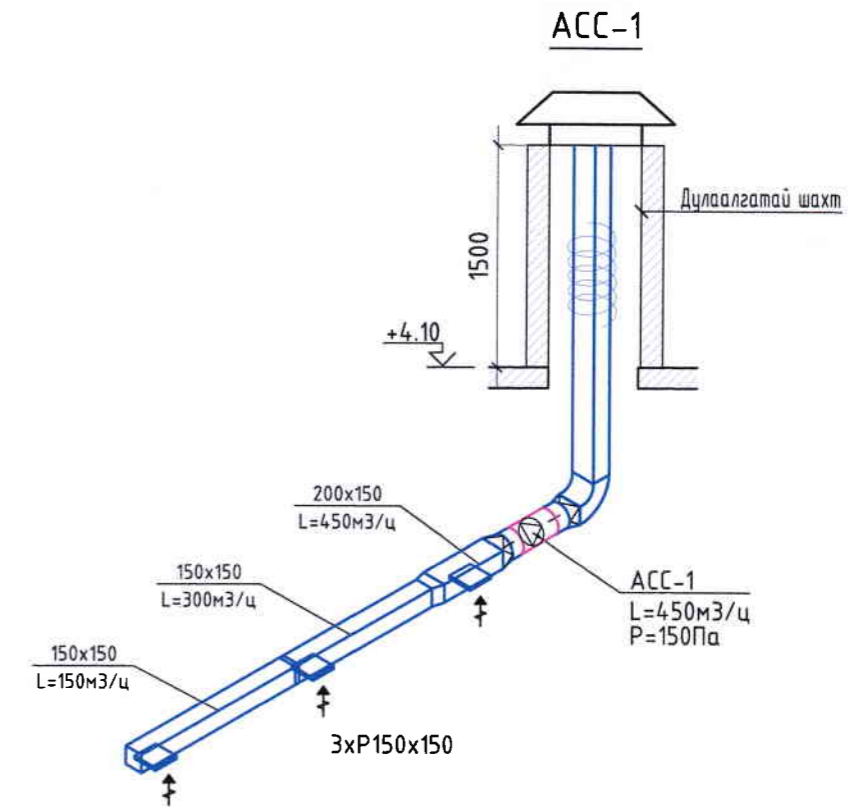
Тус барилгын агаар сэлгэлтийн системд механик сорох систем ба ердийн сорох систем диффлектор төлөвлөсөн.

Аршин цэврийн өрөөнүүдийн агаар сорох сараалж нь 30Вт цахилгаан сэнс байна.

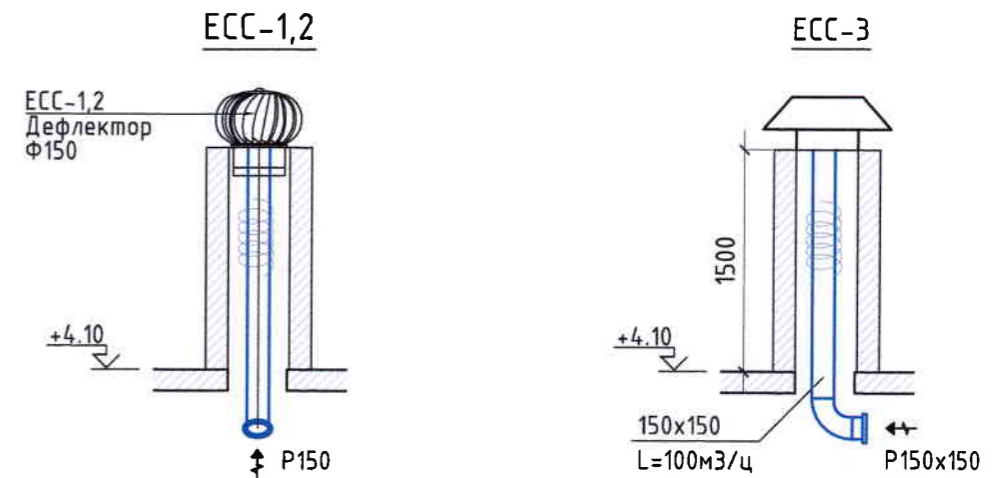
Агаар дамжуулах хоолой нь цайрсан гөлмөн төмөр хоолой байх ба дулаалгын материалд дулаан дамжилтын коэффициент нь $k=0,05 \text{ Вт/м}^2\text{C}$ байх материалыг сонгож дулаална.

БУСАД:

Зурагт төлөвлөсөнөөс өөр үйлдвэрлэгчийн тоног төхөөрөмж сонгож байрлуулах үед агаарын хэмжээ, даралт, цахилгаан дулааны ачаалал зэрэг нь зургийн дагуу байна.



МАТЕРИАЛЫН ТОДОРХОЙЛОЛТ					
Д/д	ГОСТ, Марк	Материалын нэр	Хэмжээ	Тоо	Тайлбар
1. ACC-1					
1		Агаар сорох сэнс	$L_c=450\text{м}^3/\text{цаг}$ $P=1500\text{Па}$	4	Иж бүрэн
2	ГОСТ19904-75 $\delta=0.5$	Агаар дамжуулах хоолой	150x150	3	У/м
3	--"---	Агаар дамжуулах хоолой	200x150	4	У/м
4	--"---	Эргэлт 90°	150x200	1	Шур
5	--"---	Шилжвэр	200x150/150x150	1	Шур
6	--"---	Шилжвэр	2Ø150/200x150	2	Шур
7	--"---	Агаар сорох сараалж	150x150	3	Шур
2. ECC-1-3					
1	ГОСТ19904-75 $\delta=0.5$	Агаар дамжуулах хоолой	Ø150	4	У/м
2	--"---	Агаар дамжуулах хоолой	150x150	3	У/м
3	--"---	Эргэлт 90°	150x150	1	Шур
4		Агаар сорох сараалж	Ø150	2	Шур
5		Агаар сорох сараалж	150x150	1	Шур
6		Диффлектор	Ø150	2	Шур



	Хөвсгөл аймгийн Алаг-Эрдэнэ сум Хатгал тосгон Эрүүл мэндийн төвийн Халаалтын тогооны барилга				
	Тайлбар бичиг, Материал тодорхойлолт				
	Инженер	<i>Э.Халиунаа</i>	Э.Халиунаа	Е.Г.Шифр: 22/015 А	Масштаб: М1:50
Гүйцэтгэсэн	<i>Э.Халиунаа</i>	Э.Халиунаа	Т.Г.Шифр:	Зургийн дугаар: ХАС-01	Огноо: 2023-04
Шалгасан	<i>Д.Ганзориг</i>	Д.Ганзориг		Хуудас: ХАС-02	



"Инженеринг Дизайн" ХХК

Engineering Design

ЕГ шифр: ED-10/2022

Хөвсгөл аймаг Алаг-Эрдэнэ сум
ХАТГАЛ ТОСГОНЫ ЭРҮҮЛ МЭНДИЙН
ТӨВИЙН ӨРӨГТГӨЛИЙН БАРИЛГА

(Ажлын зураг)

Хүчит төхөөрөмж, дотор гэрэлтүүлэг- ХТ, ДГ



БОЛОВСРУУЛСАН:

Захирал
ENGINEERING
Инженер

Цэцэгмаа
Д.Ганзориг

/Г.Цэцэгмаа/

/Д.Ганзориг/

Хөвсгөл аймаг
2023 он

Үндсэн иж бүрэн ажлын зургийн жагсаалт

Хуудас	Нэр	Тайлбар
1	Ажлын зургийн жагсаалт. Иш татсан бичиг баримтын жагсаалт. Танух тэмдэг	ХТ- 1
2	Тайлбар бичиг	ХТ- 2
3	Материалын түүвэр	ХТ- 3
4	Хуваарилах самбарын бүдүүвч. ХС-1	ХТ- 4
5	Тогооны барилгын хүчит төхөөрөмжийн байгуулалт	ХТ- 5
6	Тогооны барилгын аянга хамгаалалт, газардуулгын байгуулалт	ХТ- 6
7	Хүзүүвчний барилгын хүчит төхөөрөмжийн байгуулалт	ХТ- 7
8	Хүзүүвчний барилгын аянга хамгаалалтын байгуулалт	ХТ- 8
9	Хүзүүвчний барилгын дотор гэрэлтүүлгийн байгуулалт	ДГ- 1

Иш татсан болон хавсаргасан бичиг баримтын жагсаалт

Тэмдэглэгээ	Нэр	Тайлбар
БД 43-102-07	Орон сууц, олон нийтийн барилгын цахилгаан моног төхөөрөмж төлөвлөх ба цэсрэх,	
БНБД 23-0208	Байгалийн да зохиомол гэрэлтүүлэг,	
БД 43-103-08	Барилга байгууламжийн аянга хамгаалалтын зураг төсөл зохиох заавар,	
БД 43-101-03	Цахилгаан байгууламжийн дүрэм	
MNS 3757-16:2007	Байгуулалт дээрхи цахилгаан моног төхөөрөмж болон дамжуулагчийн танух тэмдэг	
	Хавсаргасан бичиг баримтыг А4 форматаас үзнэ үү	Тооцоо

Үндсэн үзүүлэлт

Д/Д	Үзүүлэлтийн нэр	Хэмжих нэгж	Тоон утга
1	Сүлжээний хүчдэл	Вольт	400/230
2	Тооцооны ачаалал I оролт	кВт	17.0

Танух тэмдэг

Д/д	Нэр	Танух тэмдэг
1	Хуваарилах самбар	
2	Удирдлагын самбар	
3	Тоолуур	
4	Хананд байршуулах LED гэрэлтүүлэгч	
5	Таазны LED гэрэлтүүлэгч	
6	LED гэрэлтүүлэгчтэй, хамгаалагдсан, торон сараалжтай таазнас бэхлэх гэрэлтүүлэгч	
7	"Гарах" бичигтэй хананд тавих цэнэглэгдбээг батареу бүхий гэрэлтүүлэгч	
8	Хананд тавих цэнэглэгдбээг батареу бүхий ослын гэрэлтүүлэгч	
9	Ердийн далд тавих унтраалга	
10	Ердийн далд тавих хоёрлосон унтраалга	
11	Ил тавих унтраалга	
12	Утас салбарлах хайрцаг	
13	Газардуулагч контакттай далд хоёрлосон розетк	
14	Газардуулгч контакттай далд розетк	
15	Газардуулгч контакттай ил розетк	
16	Газардуулгын гүйдэл илрүүлэгчтэй автомат	
17	Ердийн 1Ф, 3Ф-ын автомат	
18	Цэнэг шавхагч	
19		
20		

 Инженеринг Дизайн ХХК	Хөвсгөл аймаг Алаг-Эрдэнэ сум Хатгал тосгоны Эрүүл мэндийн төвийн өргөтгөлийн барилга Ажлын зургийн жагсаалт. Иш татсан бичиг баримтын жагсаалт.					
	Инженер		Д.Ганзориг	ЕГ шифр:	Масштаб:	Огноо: АЗ
	Гүйцэтгэсэн		Д.Ганзориг	ТГ шифр:	Зургийн дугаар:	Огноо: 2023
	Шалгасан		М.Оргил	ED-10/2022	Хуудас: ХТ-1	

1. Ерөнхий өгөгдөл

Уг барилгын дотор цахилгаан хангамжийн зураг төслийг БА болон зургийн даалгаврыг үндэслэн технологийн байгуулалт дээр хүчин төгөлдөр мөрдөж буй доорхи норм, стандартуудыг баримтлан гүйцэтгэв. Үүнд:
 -БД 43-102-07 Орон сууц, олон нийтийн барилгын цахилгаан тоног төхөөрөмж төлөвлөх ба угсрах,
 -БНБД 23-0208 Байгалийн ба зохиомол гэрэлтүүлэг,
 -БД 43-103-08 Барилга байгууламжийн аянга хамгаалалтын зураг төсөл зохиох заавар,
 -БД 43-101-03 Цахилгаан байгууламжийн дүрэм.

2. Оролтын ба хуваарилалтын самбарууд, давхрын хуваарилах самбарууд.

Барилгын дотор сүлжээг TN-S (5-үстаст: 3 фаз+N+PE) системээр гүйцэтгэхээр тусгасан.
 Цахилгаан хангамжийн найдваржилтын хувьд хэрэглэгчдийг 3 зэргээр авч тэжээв. Тэжээлийн зургийг ГЦ зураг төслөөс үзнэ үү. Цахилгаан сүлжээг доорхи байдлаар гүйцэтгэнэ. Үүнд:
 1.1 хаалганы бариул талын хананд шалнаас 1,5м өндөрт моноглох унтраалгаруу ППВ - 3х2.5 мм2 утсыг хуванцар хоолойд сүвлэн сувагт шавардлаган дор болон ул төмөр хоолойгоор, зуухны заал болон техникийн өрөөнд шалнаас 1,5м өндөрт моноглох унтраалгаруу ППВ - 3х2.5 мм2 утсыг төмөр хоолойд сүвлэн ул татна,
 1.2 зуухны заал болон техникийн өрөөнд розеткийг 1.5м өндөрт ул моноглоно,
 1.3 ажлын болон ослын гэрэлтүүлэгчүүд рүү ППВ - 3х2.5 мм2 утсаар пластмассан хоолойд сүвлэн хана ба таазаар шавардлаган дор эсвэл дүүжин таазны дээгүүр,
 1.4 зуухны зааланд гэрэлтүүлэгчийг барилгын "СИ" төмрөөс тусгай бэхлэгчээр тогтооно,
 1.5 ХС-с удирдлагын самбарууд руу тэжээлийн утсыг кабелийн тавиур дээр, ханаар шавардлаган дор далд эсвэл шалаар хар шалны доор далд пластмассан болон төмөр хоолойд сүвлэнэ,
 1.6 ХС болон УС самбаруудыг хананд ул шаланд суурилуулаж моноглоно. Самбарыг шалнаас 1.5м өндөрт ул хананд бэхлэж моноглоно.
 Тоног төхөөрөмжийн удирдлагын самбар тоног төхөөрөмжийн хамт дагалдаж ирнэ.

3. Цахилгааны дотоод сүлжээний байгуулалт.

Цахилгаан сүлжээний байгуулалтыг "БД 43-101-03 Цахилгаан байгууламжийн дүрэм"-д заасан шаардлагуудын дагуу ээс голтой утас, кабелиар гүйцэтгэнэ. Нэг фазын хэрэглэгчдийг 3-үстаст, 3 фазын хэрэглэгчийг нолийн утас нь фазын утастай ижил голчтой 5-үстаст дамжуулагчаар тэжээнэ. Хамгаалалтын (PE) дамжуулагчийн хөндлөн огтлол нь фазын утас нь 16 мм2 хүртэл бол ижил, түүнээс дээш бол фазын утасны хөндлөн огтлолын 50%-тай тэнцүү байхаар сонгоно. Хүчин төгөлдөр мөрдөгдөж буй норм, стандартын дагуу цахилгаан дамжуулах утас, кабелийг хана ба хучилтаар пластмассан болон төмөр хоолойд сүвлэн далд буюу илээр татна. Дамжуулах утас ба кабель нь өрөө, давхар хоорондын хучилт болон гадагш нэвтрэн гарах бол "Цахилгаан байгууламжийн дүрэм БД 43-101-03"-ийн 2.1.19-д заасан шаардлагын дагуу нэвтрэлтийн тэр хэсэгт нь түүнийг солих боломжийг хангаж өгөн гал гарч тархах ба ус нэвчн орох, хуримтлагдахаас хамгаалж, утас кабель, хоолой (хайрцаг, нүх)-н ба бэлтгэл хоолой (хайрцаг, нүх)-н доторх зайг үл шатах, малтан авч болох материалаар чигжиж өгвөл зохино. Энэ нэвтрэх хэсэгт хийгдэх чигжээсийн материал нь солих, шинээр утас ба кабелийг сүвлэх боломжтой байхаас гадна тухайн хана, хучилтын хэсгийн галд тэсвэрлэх чадвараас муугүй байх ёстой.

4. Гэрэлтүүлэг. Гэрэлтүүлгийн удирдлага. ЦЭХ-ний хэмнэлт.

Төсөлд нүүлгэн шилжүүлэлтийн гэрэлтүүлгийг төлөвлөсөн, нүүлгэн шилжүүлэлтийн гэрэлтүүлэгт "ГАРАХ" бичигтэй болон ослын цэнэг хураагчтай гэрэлтүүлэгч сонгов.
 Бүх гэрэлтүүлэг ЛЭД гэрэлтүүлэгчтэй байх шаардлагатай. БД43-102-07-ын 4.50 заалтын дагуу шалнаас 5 метр болон түүнээс дээш өндөрт байрлуулах гэрэлтүүлэгт засварлаж үйлчлэхэд зориулан шат төлөвлөнө.

5. Цахилгааны аюулгүй байдлыг хангах арга хэмжээ. Потенциал тэгшитгэх.

1-р зэргийн хамгаалалтын ангилалд багтах цахилгаан төхөөрөмжүүдийн гүйдэл үл дамжуулах их биеийг тэглэх ба тэдгээрт: ХС, ГС, УС самбаруудын их бие, гэрэлтүүлэгчийн их бие, цахилгаан дамжуулагч сүвлэх ган хоолой зэрэг хамрагдана. Цахилгаан хэрэглэгчдийн их биеийг тэглэхдээ тухайн хэрэглэгчийг тэжээсэн ХС-с татсан хамгаалалтын газардуулгын тусгай дамжуулагч (PE) буюу 3 фазын -400/230В хүчдэлтэй сүлжээний 5 дах утас, 1 фазынх- 3 дах утсыг тус тус ашиглана. Энэ зорилгоор ажлын тэг (N) дамжуулагч ашиглахыг хориглоно. Розетк, гэрэлтүүлэгчийн төмөр их биеийг тэглэх 3 дах бие даасан дамжуулагчийг гагнаас, тусгай хавчаар ашиглан холбоно. Дараах дамжуулах хэсгүүдийг хооронд нь холбож потенциал тэгшитгэх төв системийг гүйцэтгэнэ. Үүнд: хуваарилах болон группийн шугамуудын хамгаалалтын тэг дамжуулагч (PE), кабелийн тавиур, газардуулгын хүрээнд холбогдсон газардуулгын дамжуулагч, барилгын инженерийн шугам сүлжээний ган хоолойнууд зэрэг багтана. Агаар сэлгэлтийн төмөр хоолойг ХС-уудын (PE) шинд холбоно. Барилгын инженерийн шугам сүлжээний оролтын төмөр хоолойнууд, кабелийн тавиур, барилгын төмөр хийцүүд, аянга хамгаалалт, газардуулгын төмөр хийц, хамгаалалтын тэг (PE) дамжуулагч зэргийг хооронд нь холбосноор барилгын потенциал тэгшитгэх системийг бүрдүүлнэ. Эдгээр холболтыг ХС дотор зэсээр хийсэн ГЕШ буюу газардуулгын ерөнхий шин дээр гүйцэтгэнэ. ОС-ын оролт дээр ГЕШ-ийг давтан газардуулгах бп газардуулгын эсэргүүцэл 4 Ом-с ихгүй байна. ГЕШ-ийн дамжуулах чадвар нь PE дамжуулагчийнхтай ижил байх ёстой ба 2 төгсгөлдөө шар-ногоон түүзан тэмдэглэгээтэй байна. Хуваарилах болон группийн сүлжээний PE дамжуулагчийг ОС доторхи ГЕШ-д холбоно.Потенциал тэгшитгэх нэмэлт арга хэмжээ болгон халаалтын болон сантехникийн бүх ган шугам хоолойг PE хамгаалалтын тэг дамжуулагчаар (ВВГ-1х4мм2) ХС, ГС самбаруудын PE шинтэй холбоно. Зуухын их биег гадна газардуулгын хүрээнд хоёр цэгээр холбоно.

6. Аянга хамгаалалт. Газардуулга


Аянга хамгаалалтын зураг төслийг "БД 43-103-08 Барилга байгууламжийн аянга хамгаалалтын зураг төсөл зохиох заавар"-ын дагуу гүйцэтгэнэ.
 Барилгын инженер геологийн "Хангай-Инж Гео" ХХК хийгдсэн геологийн дүгнэлтийн дагуу газардуулгын тооцоог хийж гүйцэтгэв. Архив № 044/19
 Геологийн дүгнэлтэнд:

- Ул хөрсний зузаан:**
 -Хайргархаг элсэнцэр хөрс- 1.1м
 -Элсэнцэрээр чигчигдсэн хайрган хөрс -6.0м
Ул хөрсний хувийн цахилгаан эсэргүүцэл нь:
 -Хайргархаг элсэнцэр хөрс -65-125 Ом.м
 -Элсэнцэрээр чигчигдсэн хайрган хөрс - 95-155 Ом.м
Улирлын хөлдөлтийн гүн:
 -Хайргархаг элсэнцэр хөрс- 2.8м
 -Элсэнцэрээр чигчигдсэн хайрган хөрс - 3.7м
 -Хөрсний ус - 3.2м-т илрэх магадлалтай

- 6.1 Уг барилга нь аянга хамгаалалтын 3-р зэрэгт хамрагдана.
 6.2 Аянга хүлээн авагчийг барилгын зуухны 35м өндөртэй янданд байрлуулж, гүйдэл зайлуулагчийг Ф12мм дөөрөнхий цайрдсан гангаар тусгай хөндийрүүлэгч дэрэн дээр гүйцэтгэнэ.
 6.3 Барилгын периметрийн дагуу хананаас 3м зайд 0,7м гүнд тавих 40х4мм цайрдсан түүзан төмрөөр газардуулагч хүрээг гүйцэтгэнэ. Гүйдэл зайлуулагчтай холбох хэсэгт 3,0м урттай 40х40х4мм цайрдсан булан төмрөөр гүйцэтгэнэ.
 6.4 Барилгын суурийн арматурыг газардуулагчтай 12 мм дөөрөнхий цайрдсан гангаар 5м тутамд холбоно.
 6.5 Аянга хамгаалалт, газардуулгыг барилгын угсралтын явцад хийх ба бүх холболтыг гагнаж болон тусгай зориулалтын холбогч ашиглан гүйцэтгэнэ.
 6.6 Цахилгааны болон насосны өрөөнд хүрээ газардуулгыг 25х4мм цайрдсан булан төмрөөр хийж гадна газардуулгын хүрээнд хоёр цэгээр холбоно.
 6.7 Хэмжилт хийн газардуулгын эсэргүүцэл 4-Ом-с их гарвал геологийн дүгнэлтэн дээр үндэслэн газардуулгын тооцоог дахин хийж нэмэлт электродуудыг зоож өгнө.

7. Цахилгаан байгууламжийн угсралт.

Бүх угсралтыг цахилгаан угсралтын тусгай зөвшөөрөл бүхий мэргэжлийн байгууллагаар хүчин төгөлдөр мөрдөгдөж буй норм, стандартын дагуу гүйцэтгүүлэх шаардлагатай. Ажлын зурагт өөрчлөлт оруулах бол зохиогчтой зөвшилцөх шаардлагатай.

 <p>Инженеринг Дизайн ХХК</p>	Хөвсгөл аймаг Алаг-Эрдэнэ сум Хатгал тосгоны Эрүүл мэндийн төвийн өргөтгөлийн барилга						
	Тайлбар бичиг						Огноо: А3
	Инженер	<i>[Signature]</i>	Д.Ганзориг	ЕГ шифр:	Масштаб:	Огноо: 2023	
	Гүйцэтгэсэн	<i>[Signature]</i>	Д.Ганзориг	ТГ шифр:	Зургийн дугаар:	Хуудас:	
Шалгасан	<i>[Signature]</i>	М.Оргил	ED-10/2022	ХТ-2			

Материалын түүвэр

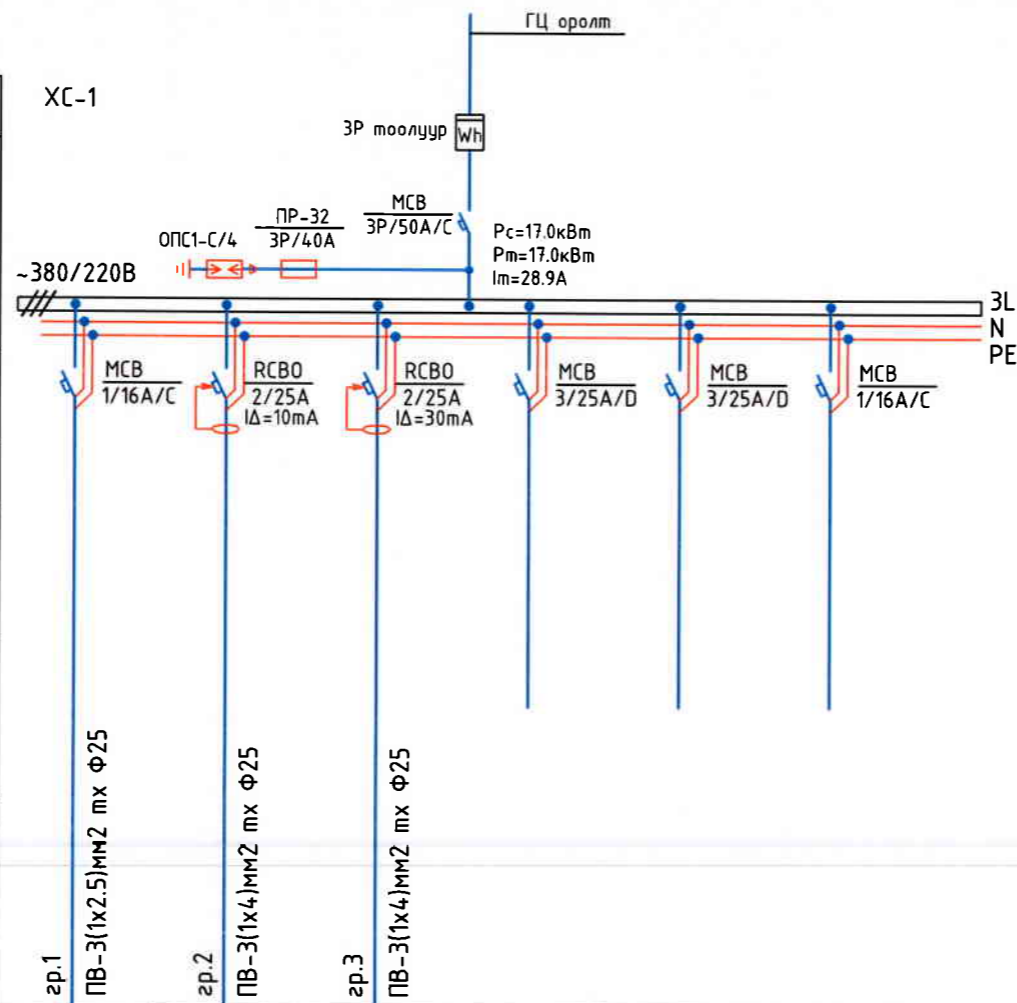
Д/д	Нэр	Маяг	Хэм. нэгж	Тоо	Тайлбар
1	Хуваарилах самбарын бүдүүвч. IP31		ком	1	ХС-1.1
2	Оролт: МСВ/ЗР-50А хар.С- Автомат таслуур		ш	1	
3	ОПС1-С/4- Цэнэг шавхагч		ш	1	
4	3 фазын электрон тоолуур, 2-р чиглэлт		ш	1	
5	ПР-32 модулийн гал хамгаалуур ЗР, 40А		ком	1	
6	Группт: МСВ/ЗР-25А хар.Д- Автомат таслуур		ш	2	
7	МСВ/1Р-16А хар.С- Автомат таслуур		ш	2	
8	RCBO/2P/25A/30МА- дифференциал автомат		ш	1	
9	RCBO/2P/25A/10МА- дифференциал автомат		ш	1	
10	"Гарах" бичигтэй хананд тавих цэнэглэгддэг батарей бүхий гэрэлтүүлэгч, 230В, 20Вт, IP20		ком	2	☒☒☒
11	Хананд тавих цэнэглэгддэг батарей бүхий ослын гэрэлтүүлэгч, 230В, 20Вт, IP20		ш	2	☒☒
12	Таазны LED гэрэлтүүлэгч, 230В, 48Вт, IP20, 1200x300mm	LED4	ш	3	☐
13	Таазны LED гэрэлтүүлэгч, 230В, 48Вт, IP65, 1200x300mm	LED2	ш	3	☐
14	Ус чийгнээс хамгаалагдсан ханын LED гэрэлтүүлэгч, 230В, 12Вт, IP65	LED3	ш	1	☉
15	LED гэрэлтүүлэгчтэй, хамгаалагдсан, торон сараалжтай таазнас бэхлэх гэрэлтүүлэгч, 230В, 250Вт, IP65	LED1	ш	2	⊕
16	Далд тавих, нэг даралттай сэлгэн унтраалга, 230В, 10А, IP20		ш	2	⚡
17	Далд тавих, хоёр даралттай унтраалга, 230В, 10А, IP20		ш	1	⚡
18	Ил тавих, нэг даралттай хамгаалагдсан унтраалга, 230В, 16А, IP65		ш	2	⚡
19	Далд тавих, газардуулагч контакттай хоёрлосон розетк, 230В, 20А, IP20		ш	4	⚡
20	Ил суух, газардуулагч контакттай, хамгаалагдсан, тагтай розетк, 230В, 25А, IP65		ш	3	⚡
21	Унтраалга, розетк угсрах хайрцаг		ш	12	
22	Утас салбарлах хайрцаг		ш	6	•
23	Зэс голтой, ПВХ тусгаарлагчтай утас, Ф3(1x2.5)мм2 /улаан, цэнхэр, ногоон шар/	ПВ-660	м	150	
24	Мөн Ф3(1x4)мм2	ПВ-660	м	150	
25	Төмөр хоолой, Ф25мм		м	100	
26	Бөөрөнхий төмөр Ф10мм, цайрдсан		м	30	
27	Цайрдсан туузан төмөр 25x4mm		м	40	
28	Цайрдсан туузан төмөр 40x4mm		м	80	
29	Цайрдсан дулан төмөр 40x40x4mm		м	36	
30	0.5м өндөртэй аянга хүлээн авагч		ш	2	
31	Зориулалтын хөндийрүүлэгч хавчаар		ш	40	



Хөвсгөл аймаг Алаг-Эрдэнэ сум					
Хатгал тосгоны Эрүүл мэндийн төвийн өргөтгөлийн барилга					
Материалын түүвэр					Огноо: АЗ
Инженер	<i>[Signature]</i>	Д.Ганзориг	ЕГ шифр:	Масштаб:	Огноо: 2023
Гүйцэтгэсэн	<i>[Signature]</i>	Д.Ганзориг	ТГ шифр:	Зургийн дугаар:	Хуудас:
Шалгасан	<i>[Signature]</i>	М.Оргил	ED-10/2022	ХТ-3	

Хуваарилах самбар. ХС-1

Тухайн тэжээх шугам	
Шин дамжуулагч хуваарь хайрцаг	Оролт дээрхи аппаратын маяг Iхэвийн (А) Iявуулах (А)
Шугамын гаралтын аппарат	Тэмдэглэгээ /маяг/ Хүчдэл, В; Рсуурь, кВт Iмооц, А
Утасны марк ба хөндлөн огтлол мм ²	Маяг, Iхэвийн, А Салгагч ба хайлах тавьц
Явуулах аппарат	Шугамын тэмдэглэгээ байгуулалт дахь төмөр хоолойн тэмдэглэгээ /стандартаар/ урт, м
Утасны марк ба хөндлөн огтлол мм ²	Тэмдэглэгээ, маяг Iхэвийн, А, салгагч дулааны релений тавьц, А
Утасны марк ба хөндлөн огтлол мм ²	Шугамын тэмдэглэгээ байгуулалт дахь төмөр хоолойн тэмдэглэгээ /стандартаар/ урт, м

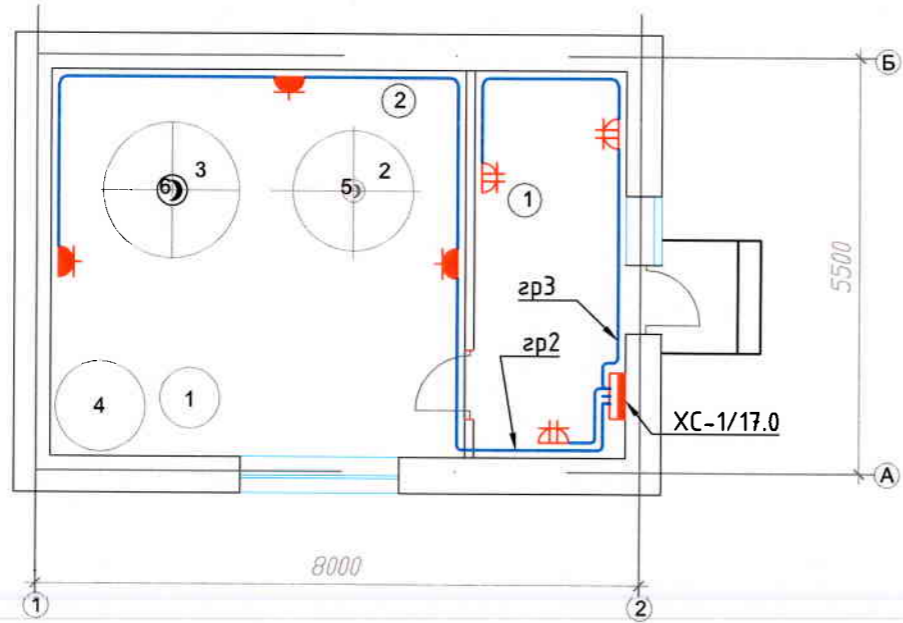


Цахилгаан хэрэглэгчид	Таних тэмдэг						
	Байгуулалт дээрхи №						
	Маяг						
	Хэвийн чадал, кВт	L1	0.3				
		L2		2.0			
		L3			1.0		
	Гүйдэл, А	Iхэвийн	1.4	9.6	4.8		
Iявуулах							
Нэр	Гэрэлтүүлэг	Розетк	Розетк	Нөөц	Нөөц	Нөөц	
Технологийн тоног төхөөрөмжийн №	ХС-1						

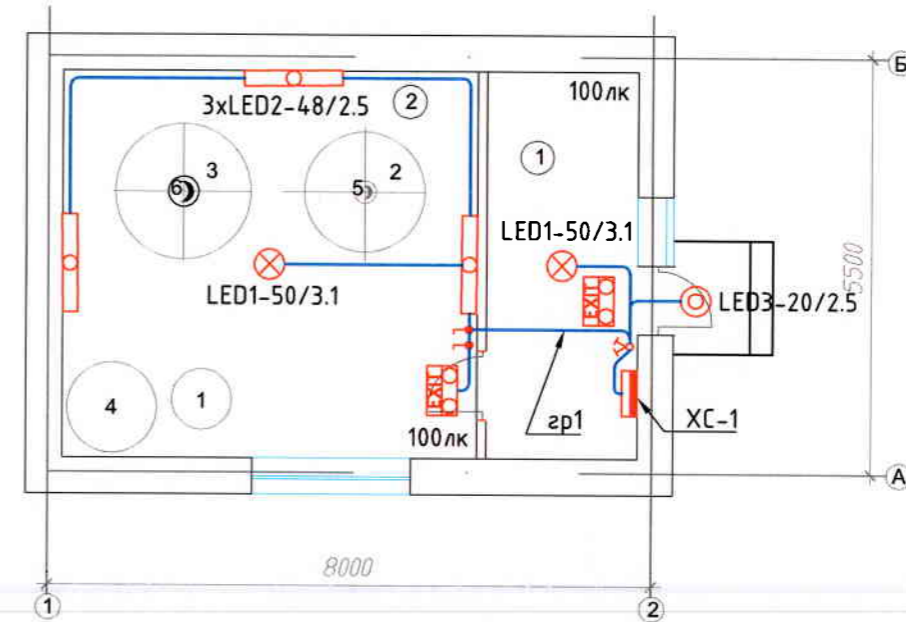


 ED Engineering Design <small>Утас: 89151516</small> Инженеринг Дизайн ХХК	Хөвсгөл аймаг Алаг-Эрдэнэ сум Хатгал тосгоны Эрүүл мэндийн төвийн өргөтгөлийн барилга					
	Хуваарилах самбар. ХС-1					Огноо: АЗ
	Инженер	<i>[Signature]</i>	Д.Ганзориг	EG шифр:	Масштаб:	Огноо: 2023
	Гүйцэтгэсэн	<i>[Signature]</i>	Д.Ганзориг	TG шифр:	Зургийн дугаар:	Хуудас:
Шалгасан	<i>[Signature]</i>	М.Оргил	ED-10/2022	ХТ-4		

Хүчит төхөөрөмжийн байгуулалт М1:100



Дотор гэрэлтүүлгийн байгуулалт М1:100



Тайлбар:
Уг барилгын дотор цэвэр бохир ус болон агаар сэлгэлтийн зураг хийгдээгүйгээс шалтгаалан цахилгаан тоног төхөөрөмжийн даалгавар өгөгдөөгүй болно. Иймд ХС самбарт нөөц автоматуудыг төлөвлөв.



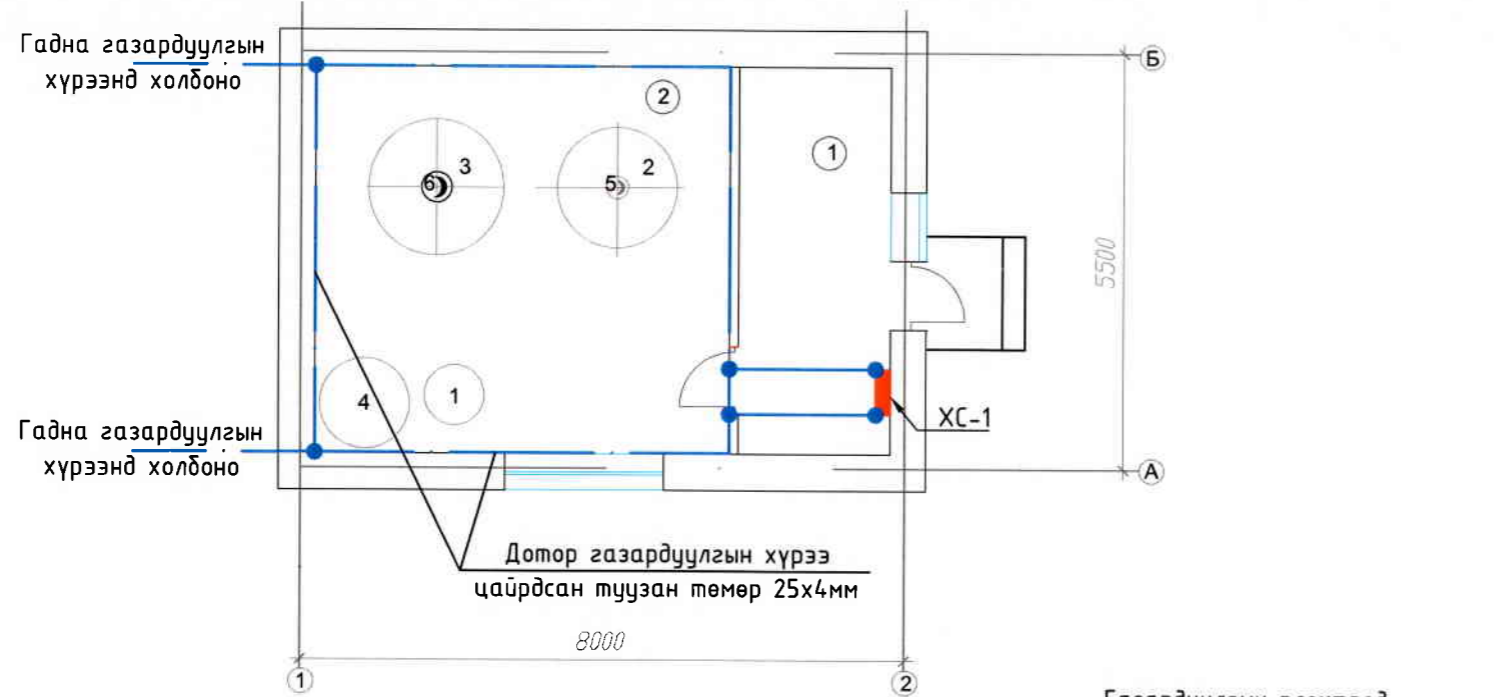
Д/д	Тоног төхөөрөмжийн тодорхойлолт	Овор хэмжээ /мм/			Жин /кг/	Тоо ширхэг
		Урт	Өргөн	Өндөр		
1	Тэлэлтийн сав	φ1000	1300		1	
2	Халаалтын тогоо	φ1800	2000		1	
3	Халаалтын тогоо	φ1600	2000		1	
4	Нөөц усны ган	φ1200	1800		1	
5	Утааны яндан	φ300	10000		1	
6	Утааны яндан	φ300	10000		1	

Өрөөний тодорхойлолт

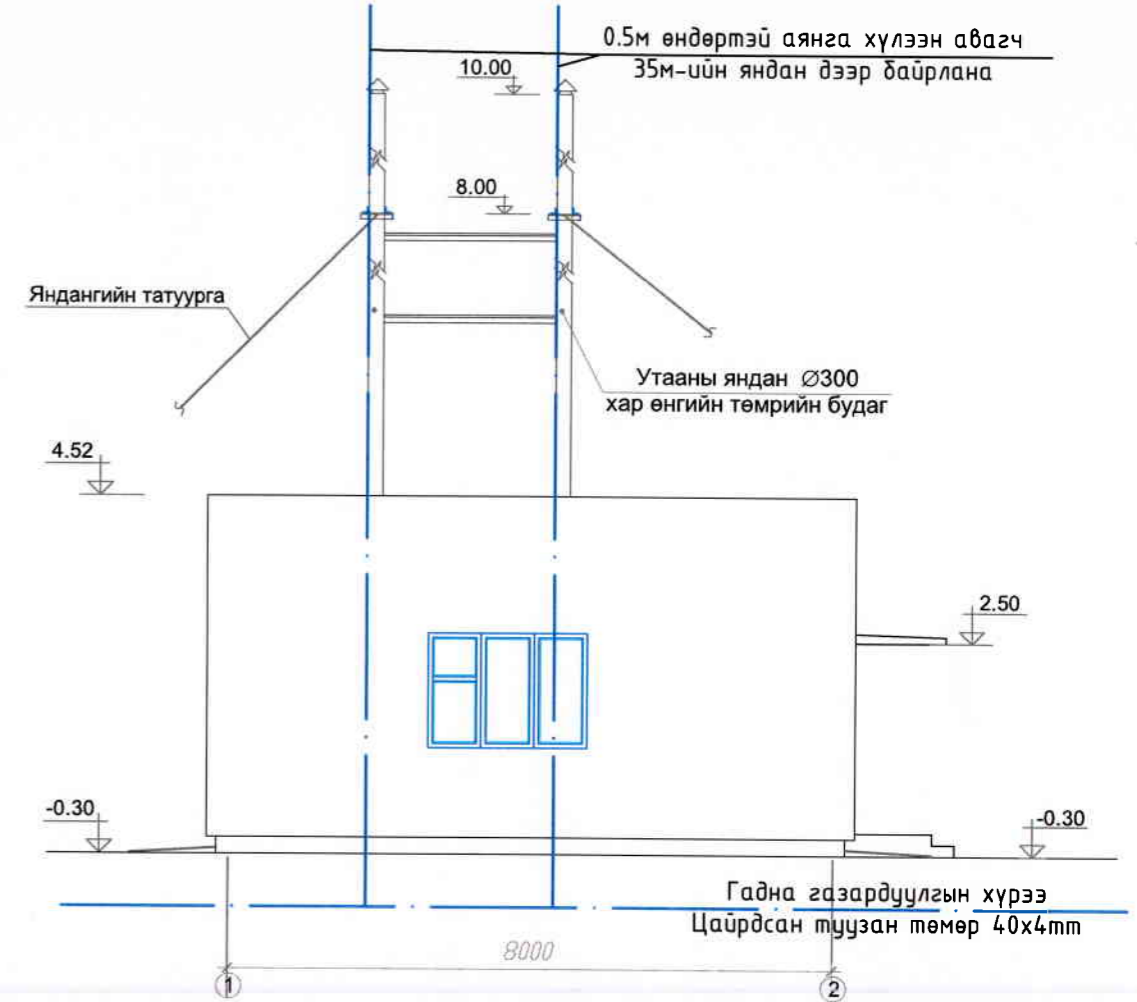
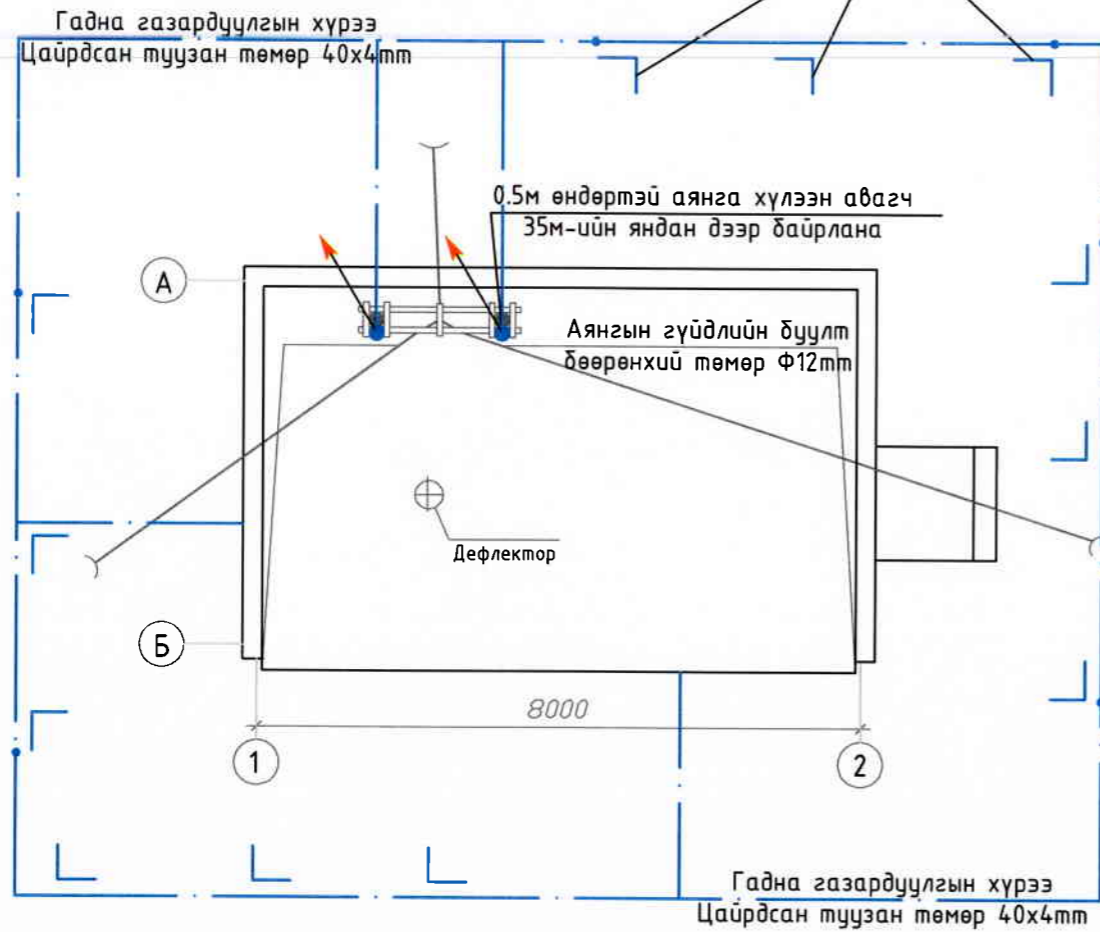
Д/д	Өрөөний нэр	Нэгж	Талбай
1	Тогооны өрөө	м2	24.1
2	Галчын өрөө	м2	8.8

	Хөвсгөл аймаг Алаг-Эрдэнэ сум					
	Хатгал тосгоны Эрүүл мэндийн төвийн өргөтгөлийн барилга					
	Тогооны барилгын хүчит төхөөрөмжийн байгуулалт					Огноо: АЗ
	Инженер		Д.Ганзориг	ЕГ шифр:	Масштаб:	Огноо: 2023
Гүйцэтгэсэн		Д.Ганзориг	ТГ шифр:	Зургийн дугаар:	Хуудас:	
Шалгасан		М.Орзул	ED-10/2022	ХТ-5		

Газардуулгын байгуулалт М1:100



Дээврийн байгуулалт М1:100




Өрөөний тодорхойлолт

Д/д	Өрөөний нэр	Нэгж	Талбай
1	Тогооны өрөө	м2	24.1
2	Галчын өрөө	м2	8.8

Д/д	Тоног төхөөрөмжийн тодорхойлолт	Овор хэмжээ /мм/			Жин /кг/	Тоо ширхэг
		Урт	Өргөн	Өндөр		
1	Тэлэлтийн сав	φ1000	1300			1
2	Халаалтын тогоо	φ1800	2000			1
3	Халаалтын тогоо	φ1600	2000			1
4	Нөөц усны ган	φ1200	1800			1
5	Утааны яндан	φ300	10000			1
6	Утааны яндан	φ300	10000			1





Инженеринг Дизайн ХХК

Хөвсгөл аймаг Алаг-Эрдэнэ сум
Хатгал тосгоны Эрүүл мэндийн төвийн өргөтгөлийн барилга

Тогооны барилгын аянга хамгаалалт, газардуулгын байгуулалт

Инженер: Д.Ганзориг

Гүйцэтгэсэн: Д.Ганзориг

Шалгасан: М.Оргил

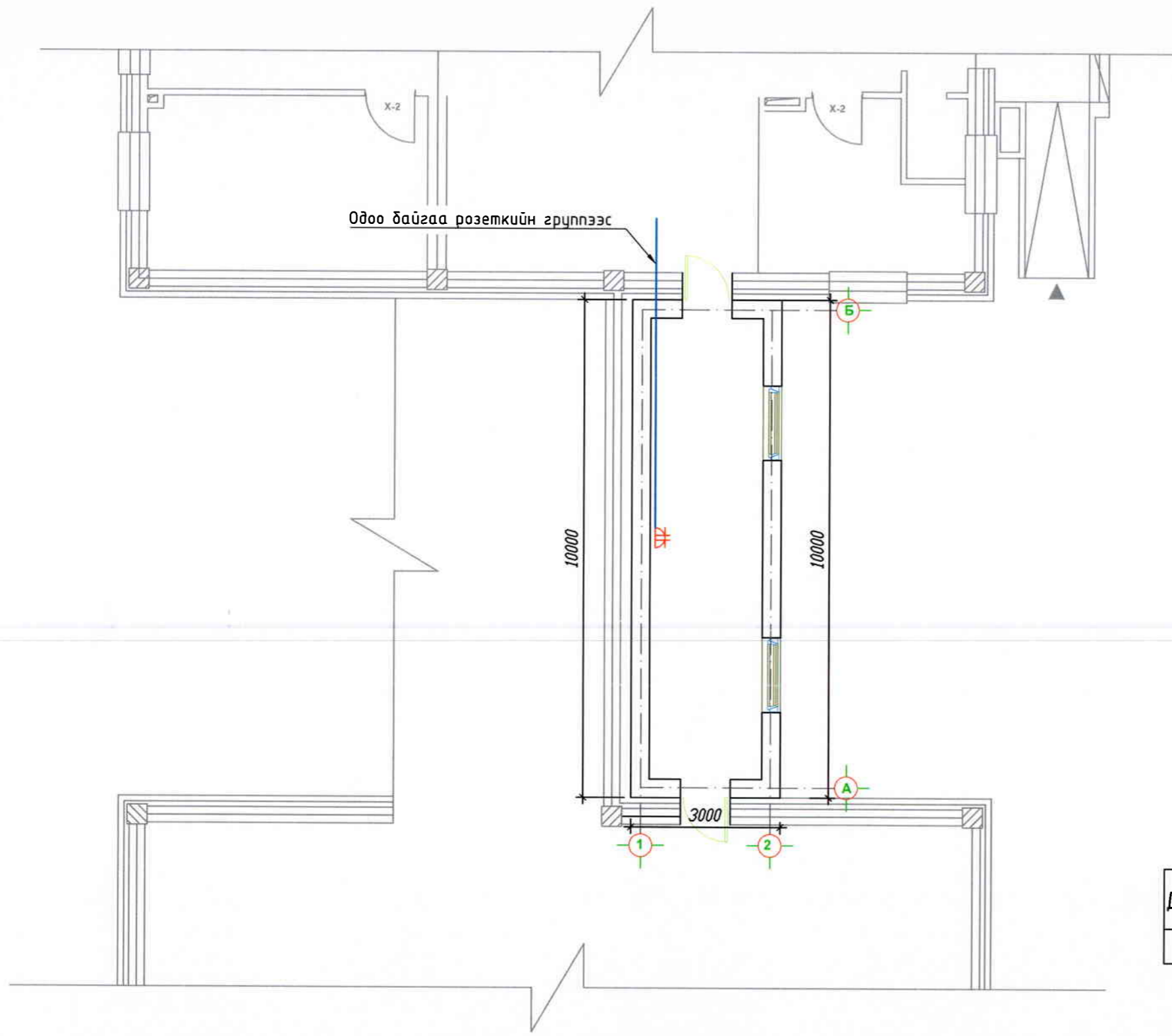
Огноо: АЗ

Огноо: 2023

Хуудас:


EG шифр:	Масштаб:	Огноо:
ТГ шифр:	Зургийн дугаар:	Хуудас:
ED-10/2022	ХТ-6	

Хүчит төхөөрөмжийн байгуулалт М1:100

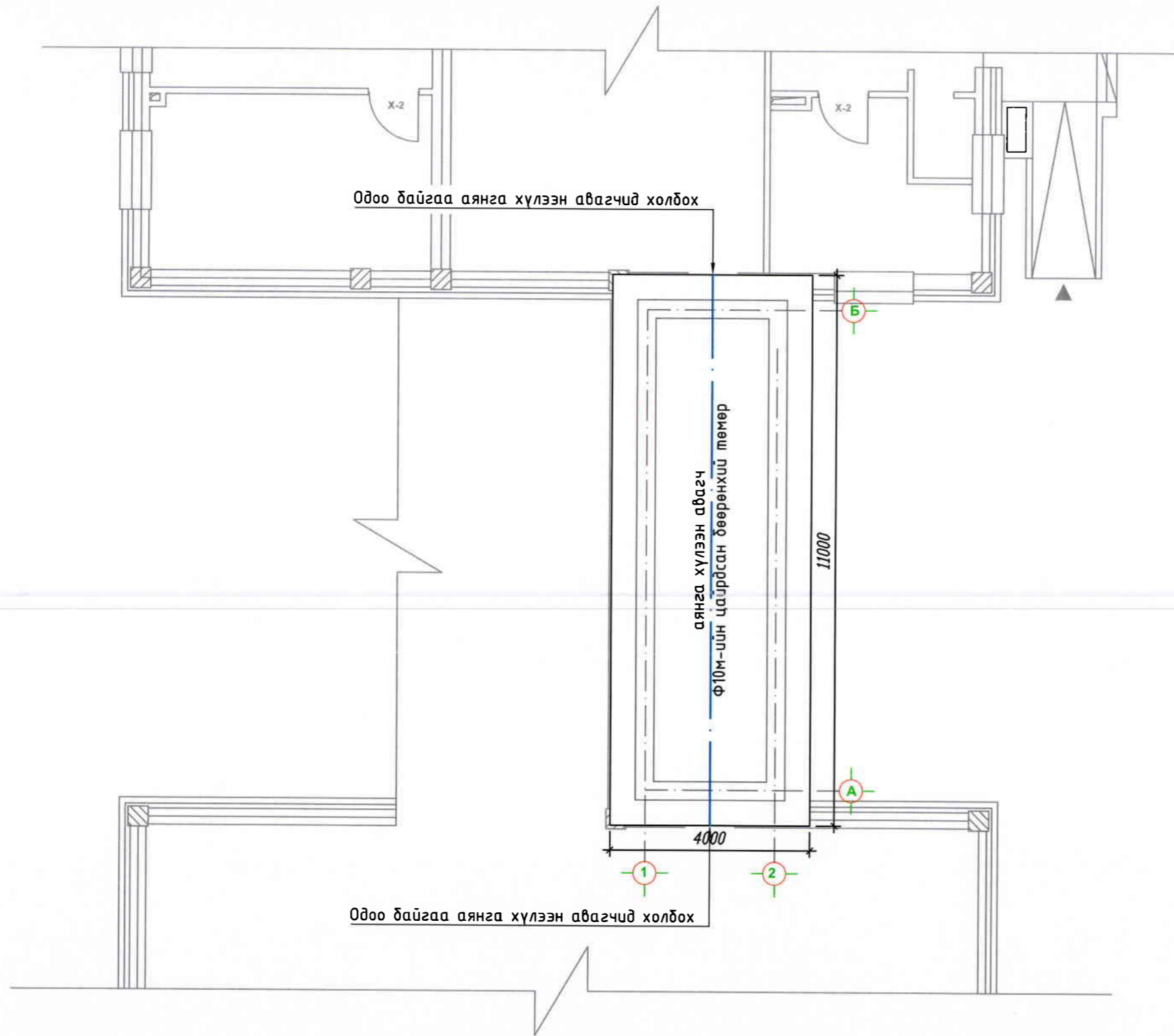



ӨРӨӨНИЙ ТОДОРХОЙЛОЛТ

Д/д	Өрөөний нэр	Талбай м ²	Шалны заалт
1	Өрөөний талбай	23.03	Плита

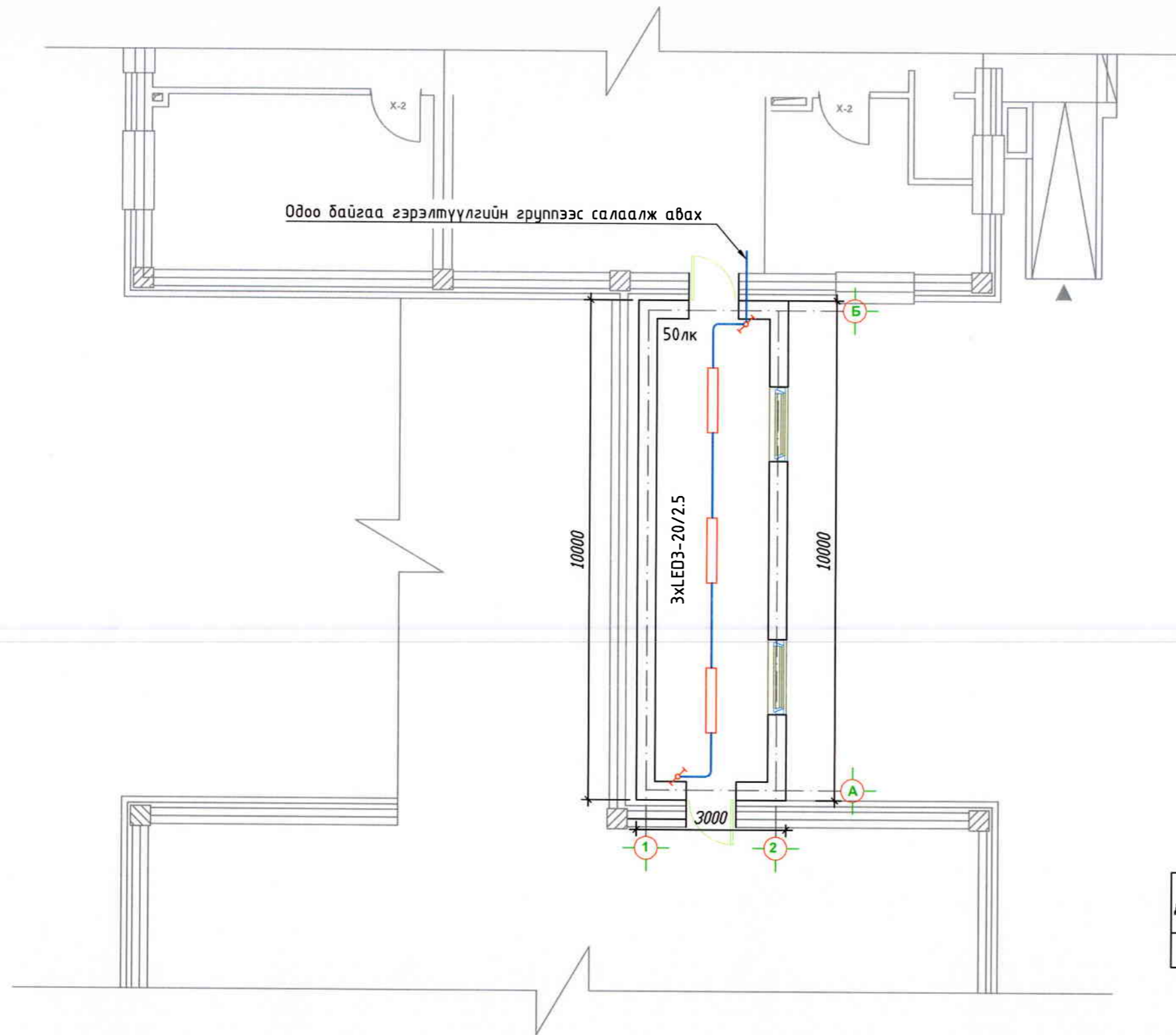
 Инженеринг Дизайн ХХК	Хөвсгөл аймаг Алаг-Эрдэнэ сум				
	Хатгал тосгоны Эрүүл мэндийн төвийн өргөтгөлийн барилга				
	Хүзүүвчний барилгын хүчит төхөөрөмжийн байгуулалт				Огноо: А3
	Инженер	<i>Signature</i>	Д.Ганзориг	ЕГ шифр:	Масштаб:
Гүйцэтгэсэн	<i>Signature</i>	Д.Ганзориг	ТГ шифр:	Огноо: 2023	
Шалгасан	<i>Signature</i>	М.Оргил	ED-10/2022	Зургийн дугаар: ХТ-7	Хуудас: 1

Аянга хамгаалалтын байгуулалалт М1:100



 Инженеринг Дизайн ХХК Утас: 8915116	Хөвсгөл аймаг Алаг-Эрдэнэ сум					
	Хатгал тосгоны Эрүүл мэндийн төвийн өргөтгөлийн барилга					
	Хүзүүвчний барилгын аянга хамгаалалтын байгуулалт					Огноо: А3
	Инженер	<i>[Signature]</i>	Д.Ганзориг	ЕГ шифр:	Масштаб:	Огноо: 2023
Гүйцэтгэсэн	<i>[Signature]</i>	Д.Ганзориг	ТГ шифр:	Зургийн дугаар:	Хуудас: 1	
Шалгасан	<i>[Signature]</i>	М.Оргил	ED-10/2022	ХТ-8		

Дотор гэрэлтүүлгийн байгуулалт М1:100



ӨРӨӨНИЙ ТОДОРХОЙЛОЛТ

Д/а	Өрөөний нэр	Талбай м ²	Шалны заалт
1	Өрөөний талбай	23.03	Плита

	Хөвсгөл аймаг Алаг-Эрдэнэ сум					
	Хатгал тосгоны Эрүүл мэндийн төвийн өргөтгөлийн барилга					
	Хүзүүвчний барилгын дотор гэрэлтүүлгийн байгуулалт					Огноо: АЗ
	Инженер	<i>[Signature]</i>	Д.Ганзориг	ЕГ шифр:	Масштаб:	Огноо: 2023
Гүйцэтгэсэн	<i>[Signature]</i>	Д.Ганзориг	ТГ шифр:	Зургийн дугаар:	Хуудас: 1	
Шалгасан	<i>[Signature]</i>	М.Оргил	ED-10/2022	ДГ-1		



"ЭКО БУЯНТ" ХХК

Барилгын зураг төсөл боловсруулалт

ЕГ шифр: Г-20/2022

Хөвсгөл аймаг, Алаг-Эрдэнэ сум, Хатгал тосгон

ЭРҮҮЛ МЭНДИЙН ТӨВИЙН БАРИЛГЫН ГАДНА БОХИР УС ЗАЙЛУУЛАХ ШУГАМ – АТГ

/Ажлын зураг/

Боловсруулсан: "ЭКО БУЯНТ" ХХК-ийн захирал:



..... /Б.Гандаатар/

Инженер:

..... /Г.Лхагвасүрэн/

УЛААНБААТАР ХОТ 2019 ОН

ЗӨВШӨӨРСӨН

ГАЗРЫН ХАРИЛЦАА БАРИЛГА ХОТ БАЙГУУЛАЛТЫН ГАЗРЫН БАРИЛГА ХОТ БАЙГУУЛАЛТЫН ХЭЛТСИЙН ДАРГА

ХӨВСГӨЛ УС СУВАГ ХХК-ИЙН ЕРӨНХИЙ ИНЖЕНЕР

ХӨВСГӨЛ АЙМГИЙН ЕРӨНХИЙ АРХИТЕКТОР

Б.ЭНХЖАРГАЛ

Д.СҮХЭЭ

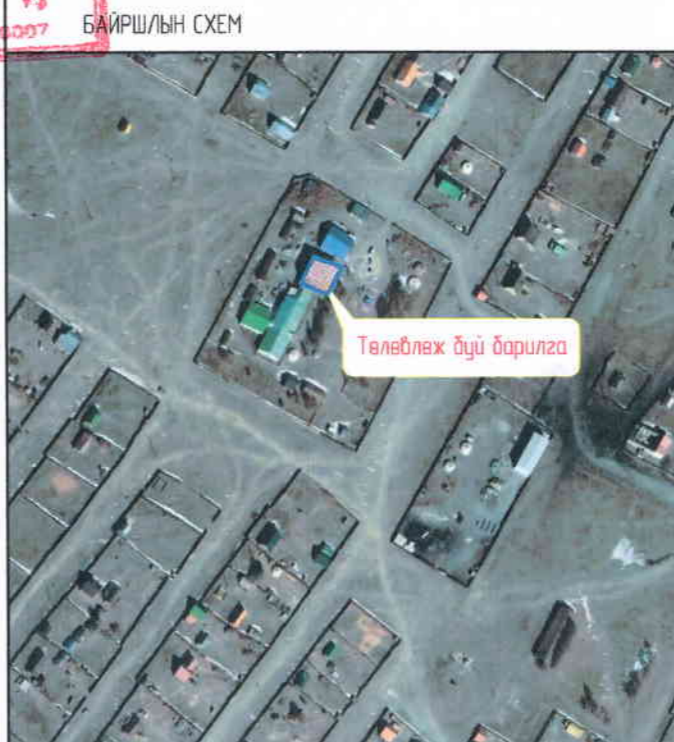
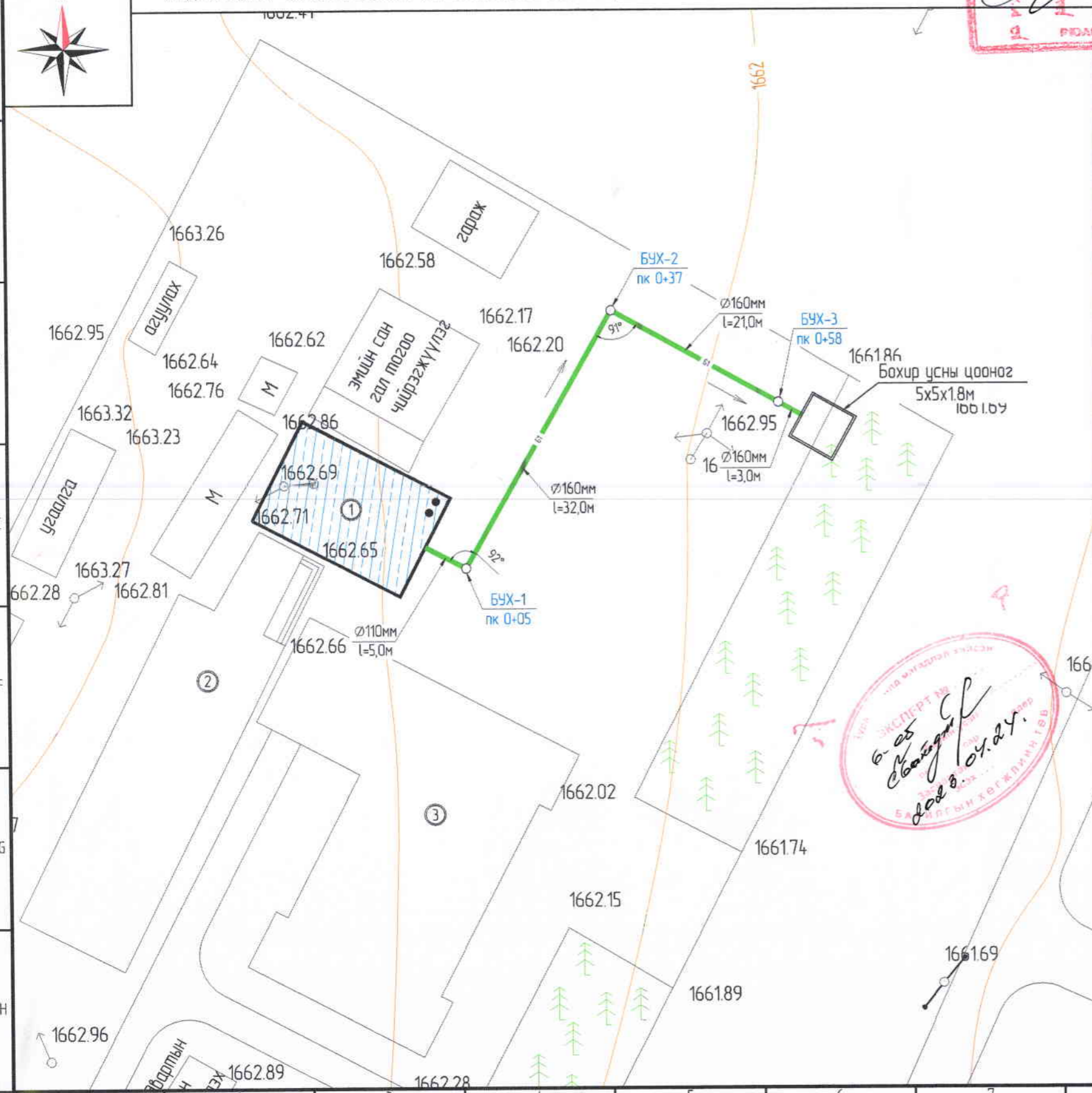
Х.ДАВААСҮРЭН

ТАЙЛБАР:

03

1. Холдох барилга
2. Одоо байгаа эмнэлэгийн барилга
3. Төлөвлөж дүй барилга

ГАДНА БОХИР УС ЗАЙЛУУЛАХ ШУГАМЫН БАЙГУУЛАЛТ, М1:500



ТАНИХ ТЭМДЭГ

	Холдох амины орон сууц
	Бохир усны шугам /дэвсгэр зурган дээрх тэмдэглэгээ/
	Цэвэр усны шугам /дэвсгэр зурган дээрх тэмдэглэгээ/
	Дулааны шугам /дэвсгэр зурган дээрх тэмдэглэгээ/
	Цахилгааны шугам /дэвсгэр зурган дээрх тэмдэглэгээ/
	Холбооны кабель /дэвсгэр зурган дээрх тэмдэглэгээ/
	Төлөвлөж дүй ус хангамжийн шугам
	Төлөвлөж дүй бохир усны шугам

Д/В	Огноо	Засвар өөрчлөлт
<p>"ЭКО БУЯНТ" ХХК</p>		
Инженер		Г.Лхагвасүрэн
Гүйцэтгэсэн		Б.Бат-Эрдэнэ
Шалгасан		Г.Лхагвасүрэн
<p>ЭРҮҮЛ МЭНДИЙН ТӨВИЙН БАРИЛГА</p> <p>Хөвсгөл аймаг, Алаг-Эрдэнэ сум, Хатгал тосгон</p>		
<p>Гадна бохир ус зайлуулах шугамын байгуулалт</p>		
Масштаб	Зургийн дугаар	Хуудас
М 1:1000	АТГ- 03	16
ЕГ Шифр	ТГ Шифр	Огноо
G-20/2022		2022.10

ЗУРГИЙН ЖАГСААЛТ

Д/д	Зургийн нэр	Хуудасны дугаар	Тайлбар
1	2	3	4
1	Зургийн жагсаалт, Төслийн тайлбар бичиг	1	АТГ
2	Материалын түүвэр	2	АТГ
3	Гадна бохир ус зайлуулах шугамын байгуулалт	3	АТГ
4	Гадна бохир усны шугамын дагуугийн зүсэлт	4	АТГ
5	Гадна бохир ус зайлуулах шугамын ажлын тоо хэмжээ, дулаалгатай хүдгийн тагны байгуулалт, огтлол	5	АТГ
6	Гадна ус хангамжийн шугамын бетон хийцийн материалын түүвэр, өндөржилт	6	АТГ
7	DN110/DN160мм-ийн шугам дээрх Ф1000 үзлэгийн худаг, (БУХ-1)	7	АТГ
8	DN160мм-ийн шугам дээрх Ф1000 үзлэгийн худаг, (БУХ-2)	8	АТГ
9	DN160мм-ийн шугам дээрх Ф1000 үзлэгийн худаг, (БУХ-3)	9	АТГ
10	Хүдгийн бэхлэгээний деталь хэсгэлэлүүд	10	АТГ
11	Бохир усны цооногийн байгуулалт болон огтлол	11	АТГ
12	Бохир усны цооногийн хучилтын байгуулалт, огтлол, материалын түүвэр	12	АТГ
13	Бохир усны цооногийн суурийн дээд доод үеийн арматурчлал, огтлол	13	АТГ
14	Бохир усны цооногийн цутгамал ханын гаргалгаа арматур, огтлол	14	АТГ
15	Бохир усны цооногийн цутгамал ханын байгуулалт, арматурчлал, огтлол	15	АТГ
16	Бохир усны цооногийн цутгамал ханын арматурчлал, огтлол	16	АТГ

УС ХАНГАМЖ, БОХИР УС ЗАЙЛУУЛАХ СИСТЕМИЙН ҮНДСЭН ҮЗҮҮЛЭЛТ

Системийн нэр	Даралт, (м)	Тооцоот зарцуулалт			Тайлбар
		м3/хон	м3/цаг	л/сек	
Ус хангамжийн шугам сүлжээ		56.3	-	-	Техникийн нөхцөл
Бохир ус зайлуулах шугам сүлжээ		56.3	-	-	Техникийн нөхцөл



ТАЙЛБАР БИЧИГ

Төслийн нэр: Эрүүл мэндийн төвийн барилга
 Төслийн байршил: Хөвсгөл аймаг, Алаг-Эрдэнэ сум, Хатгал тосгон
 Төслийн үе шат: Гадна бохир ус зайлуулах шугамын ажлын зураг /АТГ/

АТГ маркийн ажлын зургийг ерөнхий төлөвлөгөөний /ЕТ/ төлөвлөлтийн дагуу дор дурдсан баримт материалууд болон норм дүрэм, стандартад үндэслэн боловсруулав

- БНБД 40-01-14 Ариутгах татуурга, гадна сүлжээ ба байгууламж
- БНБД 40-02-16 Ус хангамж, гадна сүлжээ ба байгууламж
- БД 40-102-06 Ус хангамж, ариутгах татуургын сүлжээний хуванцар хоолойг төсөллөх ба угсрах
- MNS 3241-2013 Ус хангамж, ариутгах татуургын гадна шугам сүлжээний ажлын зураг
- Захиалагч байгуулагаас өгсөн зураг төсөл боловсруулах даалгавар
- Барилга Архитектурын ерөнхий төлөвлөгөө
- УСҮГ-аас олгосон дугаартай техникийн нөхцөл
- Газар дээр нь хийсэн нарийвчилсан хэмжилт, судалгаа

Энэхүү АТГ маркийн ажлын зураг нь "ЭКО БУЯНТ" ХХК өмч бөгөөд зохиогчийн зөвшөөрөлгүйгээр хуулбарлан дамжуулах, хэсэгчилэн ашиглахыг хориглоно.

Бохир ус зайлуулах систем:

Барилгын ариун цэврийн тоног төхөөрөмжөөс гарах бохир усыг өөрийн урсгалаар нь явуулж барилгын гадна байрлах үзлэгийн худагаар дамжуулан 40м3-ийн бохир усны цооног шинээр угсарч холболт хийхээр төлөвлөв.

Бохир ус зайлуулах шугам хоолойг MNS 5544-2005 стандартын шаардлагад нийцсэн PVC-U маркийн Ø110,200мм-ийн диаметртэй хуванцар хоолойгоор угсралт хийнэ. Шугам хоолойг халаах кабелиар ороож, 50мм-ийн зузаантай пенополиуретан дулаалгаар дулаалан, гадуур нь ус тусгаарлагч хийж угсарна.

Бохир ус зайлуулах шугам сүлжээнд дугуй огтлолтой төмөр бетон нэг маягийн ТП902-9-1 заасан хийцтэй үзлэгийн дүүж холболтын хүдгүүд табигдана. Бохир усны хүдгийн бетон хийцийн гадна тал, хийц, хоолойн холболтуудад ус тусгаарлагч хийж өгнө. Төмөр бетон худагт орж гарах шат хийнэ. Шат болон дусад металл хэсгүүдийг эзвэрлэтээс хамгаалж будна. Бохир усны худагт шаардлага хангасан төмөр бетон таг, дулаалгатай модон тагаар моноглоно.

Угсралтын ажлыг гүйцэтгэхэд дараах шаардлагууд табигдана. Үүнд:

- Шугам сүлжээний угсралтыг тусгай зөвшөөрөл бүхий мэргэжлийн байгууллагаар гүйцэтгүүлнэ.
- Технологийн карт гарган аюулгүй ажиллагааны журмыг чанд мөрдөх
- Техник аюулгүйн болон газар шорооны ажил гүйцэтгэх БНБД, стандартыг чанд баримтлан мөрдөх
- Газар шорооны ажлыг эхлэхийн өмнө холбогдох газруудаас зөвшөөрөл авч инженерийн шугам сүлжээтэй огтлолцсон болон дагаж байгаа хэсгүүдийг тэмдэглүүлж, инженерийн шугам сүлжээнд хамгаалалт хийж, гэмтээлгүй угсралтыг гүйцэтгэн буцааж булах
- Шугам сүлжээг дулахаас өмнө холбогдох төлөөллийг байлцуулж ус урсгаж турших, битүүмжлэлийг нь шалгах, далд ажлын акт хөтлөх
- Шугам хоолойн бэхлэгээ, дулаалгыг технологийн дагуу хийх
- Угсралтын ажлыг хийж гүйцэтгэхэд хөндөгдсөн алто зам, талбай, хашаа болон байгууламжуудыг ажлын гүйцэтгэл дууссаны дараа сэргээн засварлах ба эдгээр ажлуудыг төсөвт өртөгт тусгах оруулсан байх

ТАЙЛБАР

01



"ЭКО БУЯНТ"
ХХК

Инженер	<i>[Signature]</i>	Г. Лхазвасүрэн
Гүйцэтгэсэн	<i>[Signature]</i>	Б.Бат-Эрдэнэ
Шалгасан	<i>[Signature]</i>	Г. Лхазвасүрэн

ЭРҮҮЛ МЭНДИЙН ТӨВИЙН БАРИЛГА
Хөвсгөл аймаг, Алаг-Эрдэнэ сум, Хатгал тосгон

Зургийн жагсаалт, төслийн тайлбар бичиг

Масштаб	Зургийн дугаар	Хуудас
M 1:	АТГ- 01	16
ЕГ Шифр	ТГ Шифр	Огноо
G-20/2022		2022.10

A3

МАТЕРИАЛЫН ТҮҮВЭР

Цэгзүүдийн координат

ТАЙЛБАР:

02

Д/Д	Тэмдэглэгээ техникийн үзүүлэлт	Нэр	Тоо хэмжээ	Нэгж	Тайлбар
БОХИР УС ЗАЙЛУУЛАХ ШУГАМ СҮЛЖЭЭ					
1	MNS 5544:2005	Хуванцар хоолой, PVC-U SN8			
	-	∅110x3,2	5	3.40	у/м
	-	∅160x10,4	58	10.13	у/м
2	Пенополиуретан	Хуванцар хоолойн дулаалга Δ=50мм			
	-	∅110x3,2	5	-	у/м
	-	∅160x10,4	58	10.13	у/м
3	-	Ус тусгаарлагч Δ=2мм	311	-	м2
4	ТП 902	Төмөр бетон угсармал худаг			
	-	∅1000	3	-	шир
5	-	Бетонан таг, суурийн хамт ∅700	3	98.00	шир
6	УХАТ-13 зургаас үз.	Дулаалгатай модон таг	3	-	шир
7	DEVI	Халаалтын кабель	167	-	у/м
8	-	Тохируулагч регулятор	1	-	шир
9	-	Бохир усны цооног	1	-	ком

Хүдгийн дугаар	Хүдгийн диаметр	Координат	
		X	Y
БҮХ-1	1000	582413.9902	5589003.0804
БҮХ-2	1000	582429.8376	5589030.8899
БҮХ-3	1000	582447.8646	5589020.9018



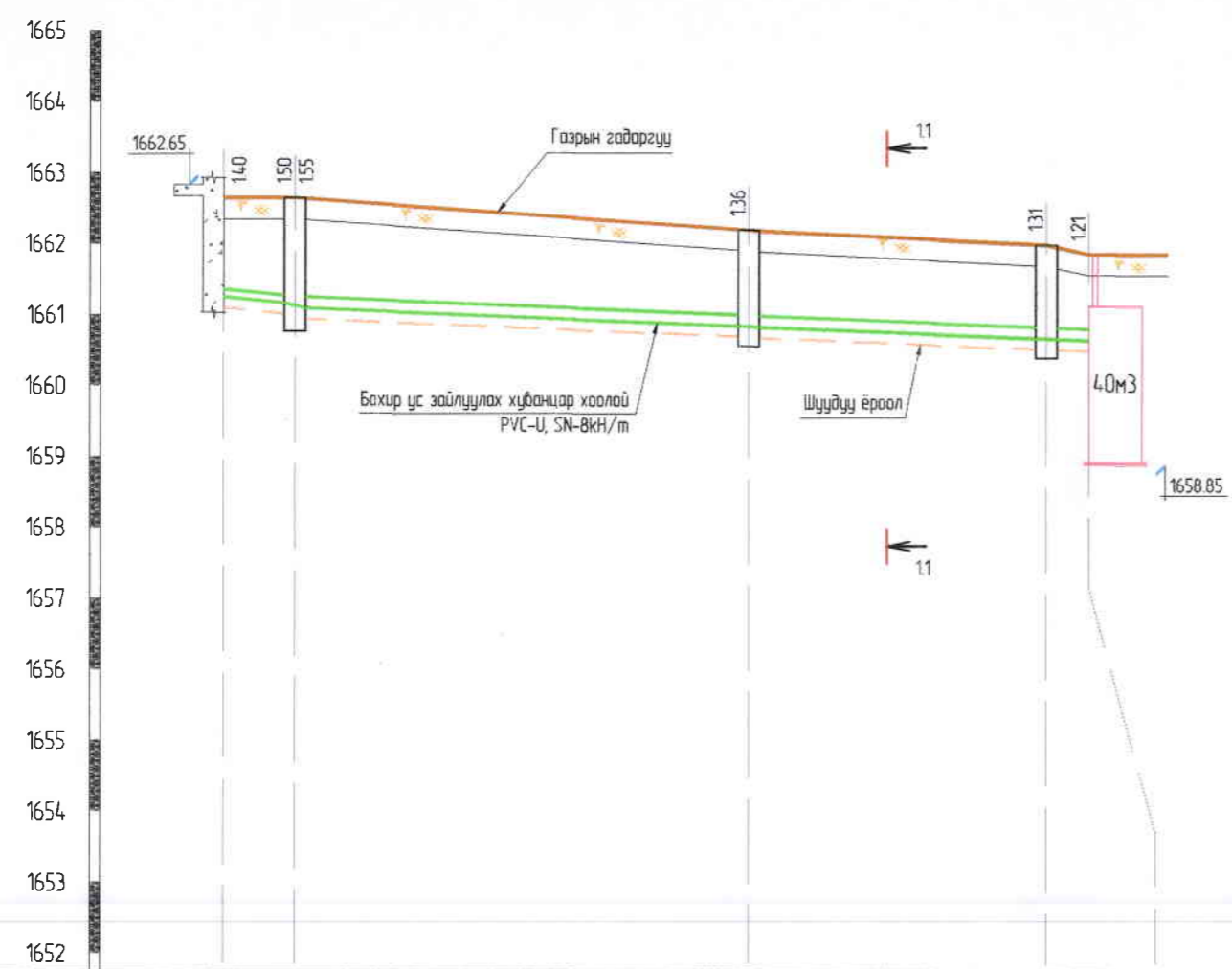
Д/В	Огноо	Засвар өөрчлөлт
 <p>"ЭКО БУЯНТ" ХХК</p>		
Инженер	<i>[Signature]</i>	Г.Лхагвасүрэн
Гүйцэтгэсэн	<i>[Signature]</i>	Б.Бат-Эрдэнэ
Шалгасан	<i>[Signature]</i>	Г.Лхагвасүрэн
<p>ЭРҮҮЛ МЭНДИЙН ТӨВИЙН БАРИЛГА</p> <p>Хөвсгөл аймаг, Алаг-Эрдэнэ сум, Хатгал тосгон</p>		
<p>Материалын түүвэр</p>		
Масштаб М 1:	Зургийн дугаар АТГ-02	Хуудас 16
ЕГ Шифр G-20/2022	ТГ Шифр	Огноо 2022.10

ГАДНА БОХИР УС ЗАЙЛУУЛАХ ШУГМЫН ДЭВЧИЙН ЗҮГЭЭЛТ
 Хэвтээ М1:500

ТАЙЛБАР:

05

1. Гадна ариутгах татлууртын шугамын байгуулалтыг АТГ-03 зургаас
2. Төмөр бетон хувцгийн түүврийг АТГ-05, АТГ-06 зургаас тус тус үзнэ үү.



ИНЖЕНЕР ГЕОЛОГИЙН ТОВЧ ДҮГНЭЛТ

1. Судалгааны талбай нь Инженер-геологийн дүнд зэргийн нөхцөлтэй.
2. Тус талбайд 6,0м гүн өрөмдөхөд цооногуудад хөрсний ус илрээгүй.
3. Улирлын хөлдөлтийн норматив гүн
 Шавар хөрс - 2,55м
 Шавранцар чигжээстэй хайр хайрган хөрс - 3,65м
4. Барилгын талбайд тархсан шавар хөрс хөрсний обойлтын ээрэг R=0.056 байгаа нь дүнд зэргийн хүчтэй обойлт үзүүлнэ. Шавранцар чигжээстэй хайр хайрган хөрсний чийглэгийн ээрэг S=0.80 нунтаглалын ээрэг D=5.18 байгаа нь дүнд зэргийн хүчтэй обойлт үзүүлнэ.
5. Химийн шинжилгээний үр дүнгээр хөрсний үеүд нь давсжилтгүй, хүлэржилтгүй, бетон эдлэлд идэмхий чанар үзүүлэхгүй, хар металл эдлэлд бага зэрэг ээвэрлэлт үзүүлнэ.
6. Олон жилийн цэвдэг хөрс илрээгүй, физик-геологийн үзэгдэл, үйл явц хөгжөөгүй.
7. Газар шарооны ажлын ээрэг гэгсгэлэн нөхцөлд гар аргаар малтахад:
 Шавар хөрс - II
 Шавранцар чигжээстэй хайр хайрган хөрс - III
8. Хөрсний хувийн цахилгаан эсэргүүцэл:
 Шавар хөрс - 2-26ом/м
 Шавранцар чигжээстэй хайр хайрган хөрс - 90-500 ом/м
9. Тус талбай газар чичирхийллийн 7 баллын бүсэд багтана.

Пикет	нк0+00	нк0+05	нк0+37	нк0+58	нк0+61
Хоолойн ёроолын болон хооблын тэмдэгт, м	1661.25 1661.15 1661.10	1661.15 1661.10	1660.84 1660.84	1660.68 1660.68	1660.65 1660.65
Газрын гадаргын тэмдэгт, м	1662.65 1662.65	1662.65 1662.65	1662.20 1662.20	1661.99 1661.99	1661.86 1661.86
Газрын төслийн тэмдэгт, м	1662.65 1662.65	1662.65 1662.65	1662.20 1662.20	1661.99 1661.99	1661.86 1661.86
Шүүдүү ухах гүн, м	155	165 170	151	146	136
Ухалгын эзэлхүүн, м ³	216		135.6		87.4
Хоолойн төрөл, голч	DN110	MNS 5544-2005 стандартын дулаалгатай PVC-U хувцанцар хоолой DN160мм			
Буурь	Байгалийн хөрс, элсэн дэлтгэл үе 150мм				
Хэвгий	i=0.01	i=0.008			
Урт, м	5,0м	L=56,0м			
Худаг хоорондын зай, м	5,0м	32,0м	210м	3,0м	
Хувцгийн дугаар, чигийн зураглал пикет	БС БУХ-1 нк0+05	ЛУ=92°	БУХ-2 нк0+37	ЛУ=91°	БУХ-3 нк0+58
					Цаанаг нк0+61



"ЭКО БУЯНТ"
ХХК

Инженер	<i>[Signature]</i>	Г.Лхагвасүрэн
Гүйцэтгэсэн	<i>[Signature]</i>	Б.Бат-Эрдэнэ
Шалгасан	<i>[Signature]</i>	Г.Лхагвасүрэн

ЭРҮҮЛ МЭНДИЙН ТӨВИЙН БАРИЛГА
 Хөвсгөл аймаг, Алаг-Эрдэнэ сум, Хотгал тосгон

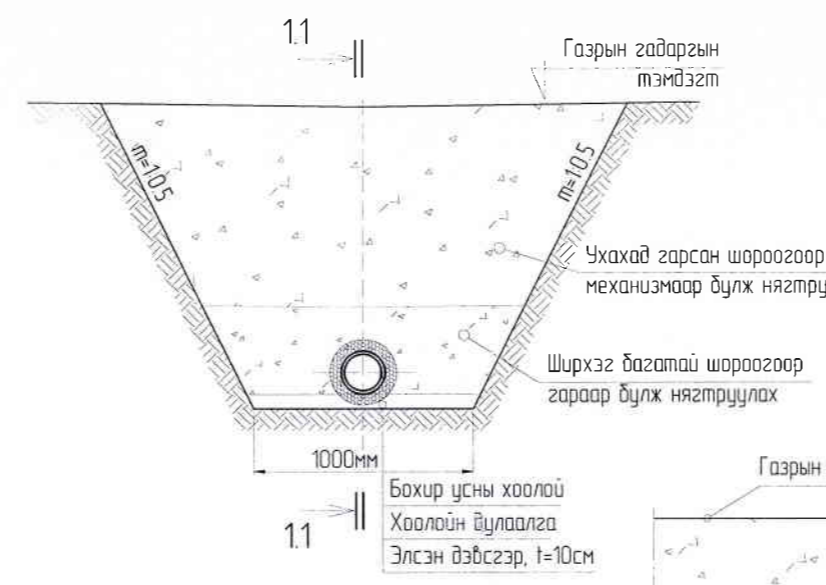
Гадна бохир ус зайлуулах шугамын дагууны зүсэлт

Масштаб: М 1:100,500	Зургийн дугаар: АТГ-05	Хуудас: 16
ЕГ Шифр: Б-20/2022	ТГ Шифр:	Огноо: 2022.10

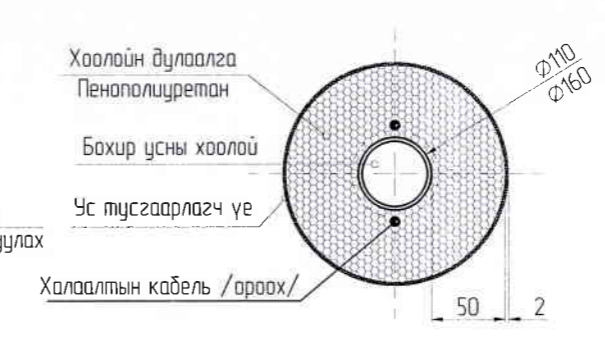
ГАДНА БОХИР УС ЗАЙЛУУЛАХ ШУГАМЫН АЖЛЫН ТОО ХЭМЖЭЭ

Д/д	Ажлын нэр	Хэмжих нэгж	Тоо хэмжээ
1	Хөрс цхах	Эксковатор Гараар	м3 230.1 25.6
2	Элсэн дэвсгэр үе t=0,15м	м3	9.2
3	Хуванцар хоолой HDPE, SN-8	DN110 DN160	у/м у/м 6 58
4	Угсармал төмөр бетон эдлэхүүн	КС10-1	0
		КС10-2	3
		КС15-1	0
		КС15-2	0
		ПД10-1	3
		ПД15-1	0
		ПП10-1	3
		ПП15-1	0
		КО7-1-1	3
		КС7-1-1	3
КС7-1-2	0		
кольцоны түгжээ	60		
5	Шатны гишгүүр Ф16мм, L=600мм	ш	7
6	Ширмэн талз Ф700мм, цаажлагчийн хамт	шт	30
7	Цутгамал бетон латак В15	м3	0.8
8	БУХ-ын бетон дэлтгэл үе В10, t=0.1м	м3	0.5
9	БУХ-ын элсэн дэлтгэл үе t=0.1м	м3	0.7
10	Угсармал төмөр бетон цагирагуудыг загнах бетон зуурмаг	м3	0.2
11	Хүдгийн довжоо	м3	14
12	Тоосгон өрлөгөн үе	м3	0.3
13	Дулаалгын модон талз	ш	3.0
14	Битумдсэн олс	кг	3.0
15	БУХ-ын битумэн тусгаарлалт	м2	8.8
16	Полиэтилен хальс t=0,5мм	м3	11.3
17	Бэхлэгээний деталл	МС-1	0
		МС-5	ш 24
		МС-2	12
		МС-6	24
18	Буцаан булж нягтруулах	Бульдозер	м3 230.1
		Гараар	25.57
19	Хоолойн дулаалга (Пенополиуретан), 100мм	DN110	у/м 6
		DN160	у/м 58

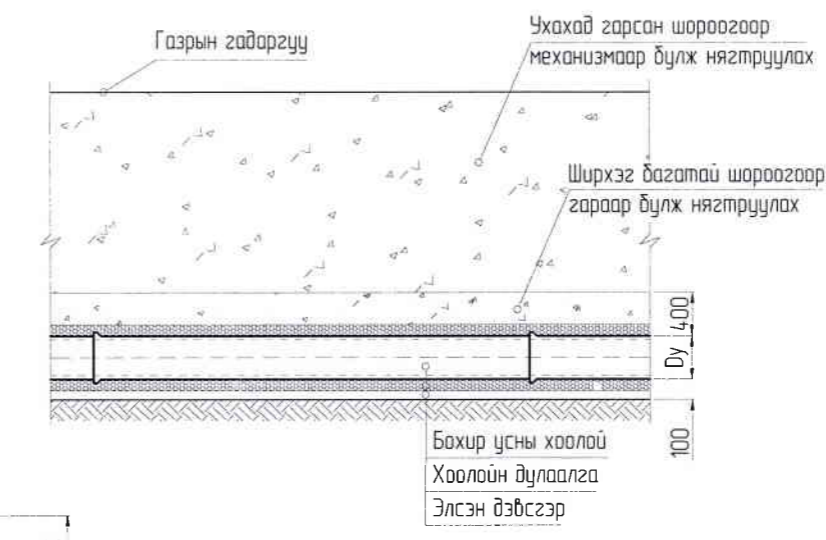
СУВГИЙН ХӨНДЛӨН ОГТЛОЛ 2.1-2.1



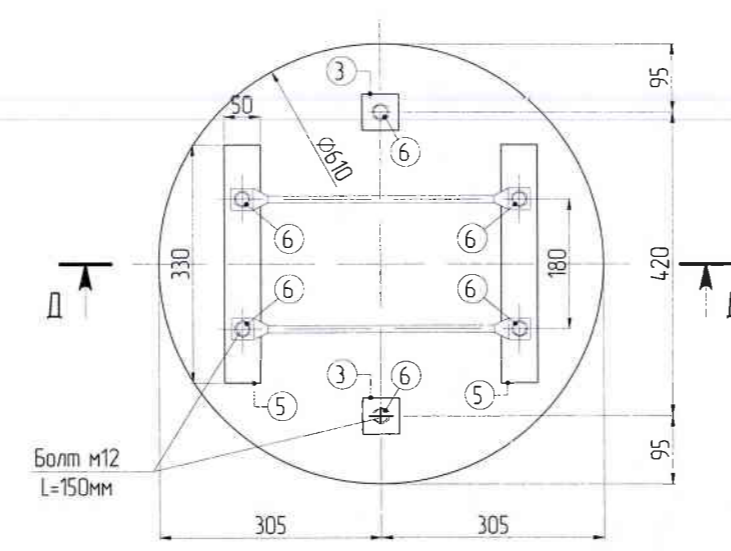
ДУЛААЛГАТАЙ БОХИР УСНЫ ХООЛЙНОГТЛОЛ



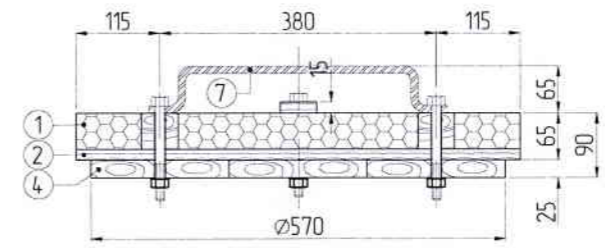
ОГТЛОЛ 3.1-3.1



ДУЛААЛГАТАЙ МОДОН ТАГНЫ БАЙГУУЛАЛТ, М1-10



ТАГНЫ ОГТЛОЛ Д-Д, М1-10



МОДОН ТАГНЫ ХИЙЦИЙН МАТЕРИАЛЫН ТҮҮВЭР

№ поз	Материал	Хэмжээ, мм		Эзэлхүүн, м3	Тоо шир	Тгиллэр
		Урт	Өргөн			
1	Хөөсөнцөр хавтан δ=50мм	610	610	0.019	1	MNS 4629-2007
2	OSB хавтан δ=15мм	610	610	0.006	1	ГОСТ 32567-2013
3		50	50		2	
4	Банз δ=25мм	2380	190	0.011	1	
5	Брус δ=50мм	330	50		2	
6	Болт М12	130			6	ГОСТ 7798-70
7	Баруул төмөр δ=10мм	500	30		2	ГОСТ 103-2006

ТАЙЛБАР:

1 Ажлын тоо хэмжээ болон сувгийн хөндлөн огтлолыг дагуулийн зүсэлт АТГ-04 зурагтай хамтатган үзнэ үү.



"ЭКО БУЯНТ" ХХК

Инженер	Г. Лхагвасүрэн
Гүйцэтгэсэн	Б.Бат Эрдэнэ
Шалгасан	Г. Лхагвасүрэн

ЭРҮҮЛ МЭНДИЙН ТӨВИЙН БАРИЛГА
Хөвсгөл аймаг, Алаш-Эрдэнэ сум, Хатгал тосгон

Бохир ус зайлуулах шугамын ажлын тоо хэмжээ, дулаалгатай тагны байгуулалт огтлол, сувгийн огтлол

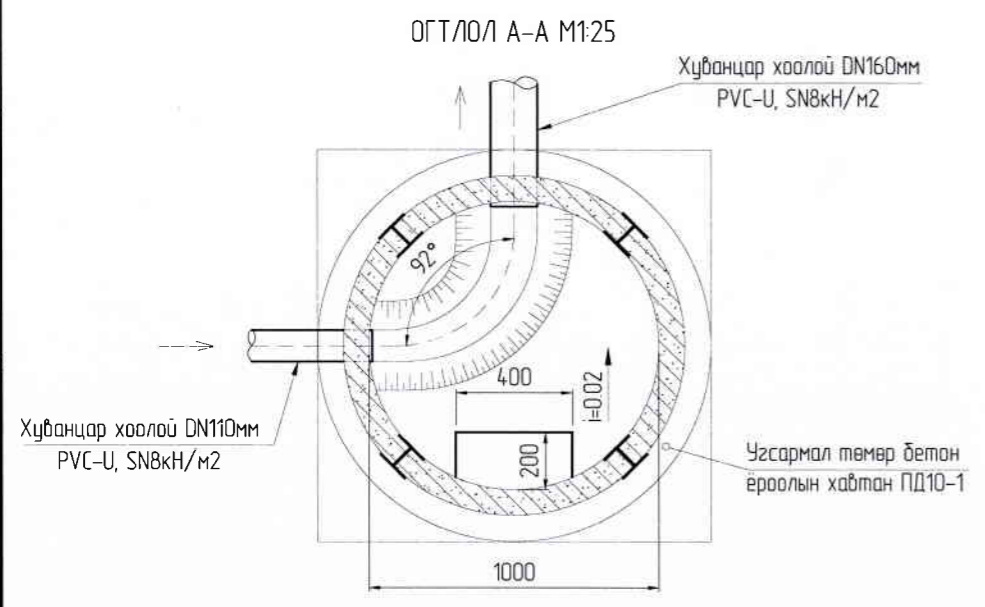
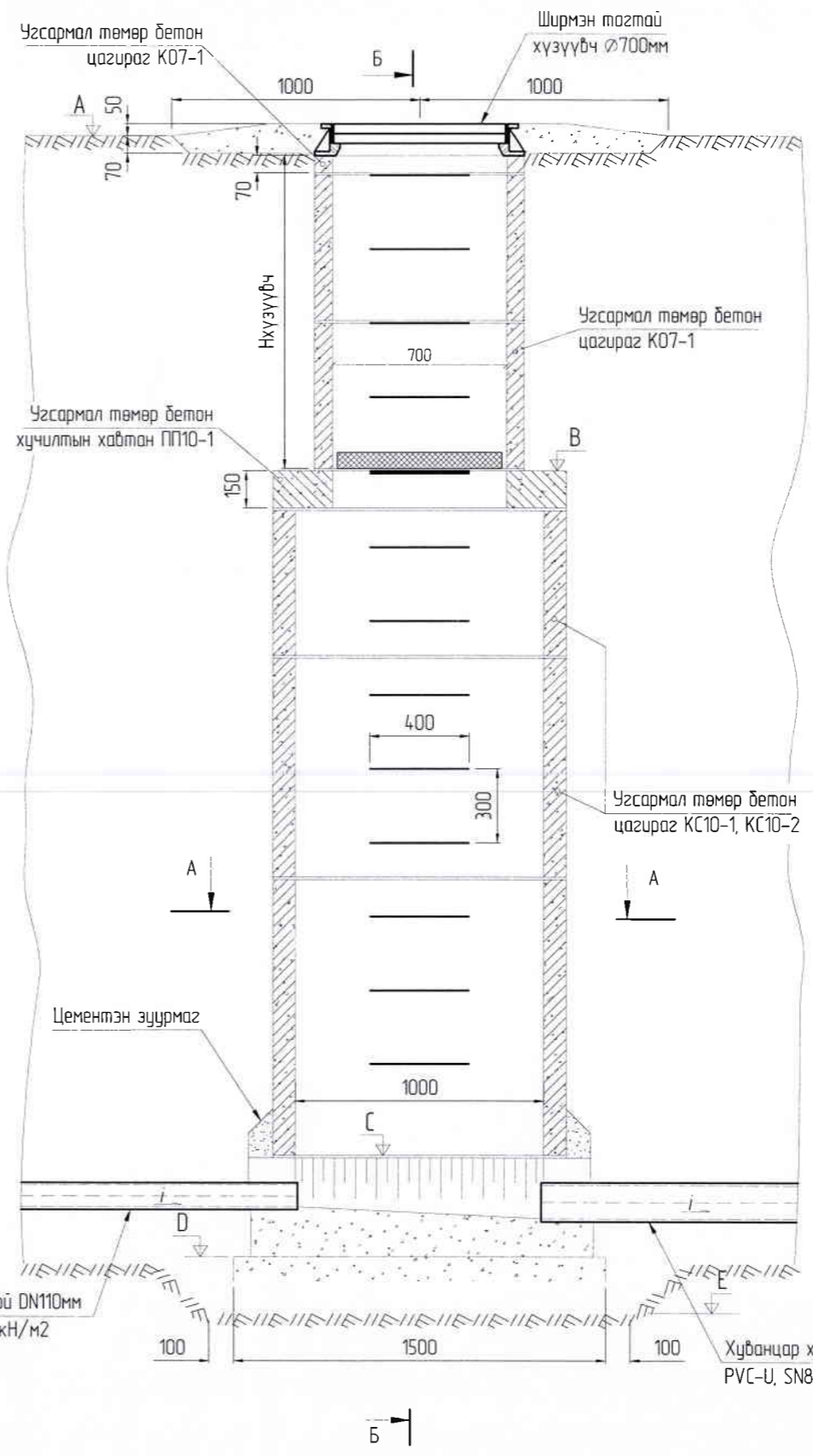
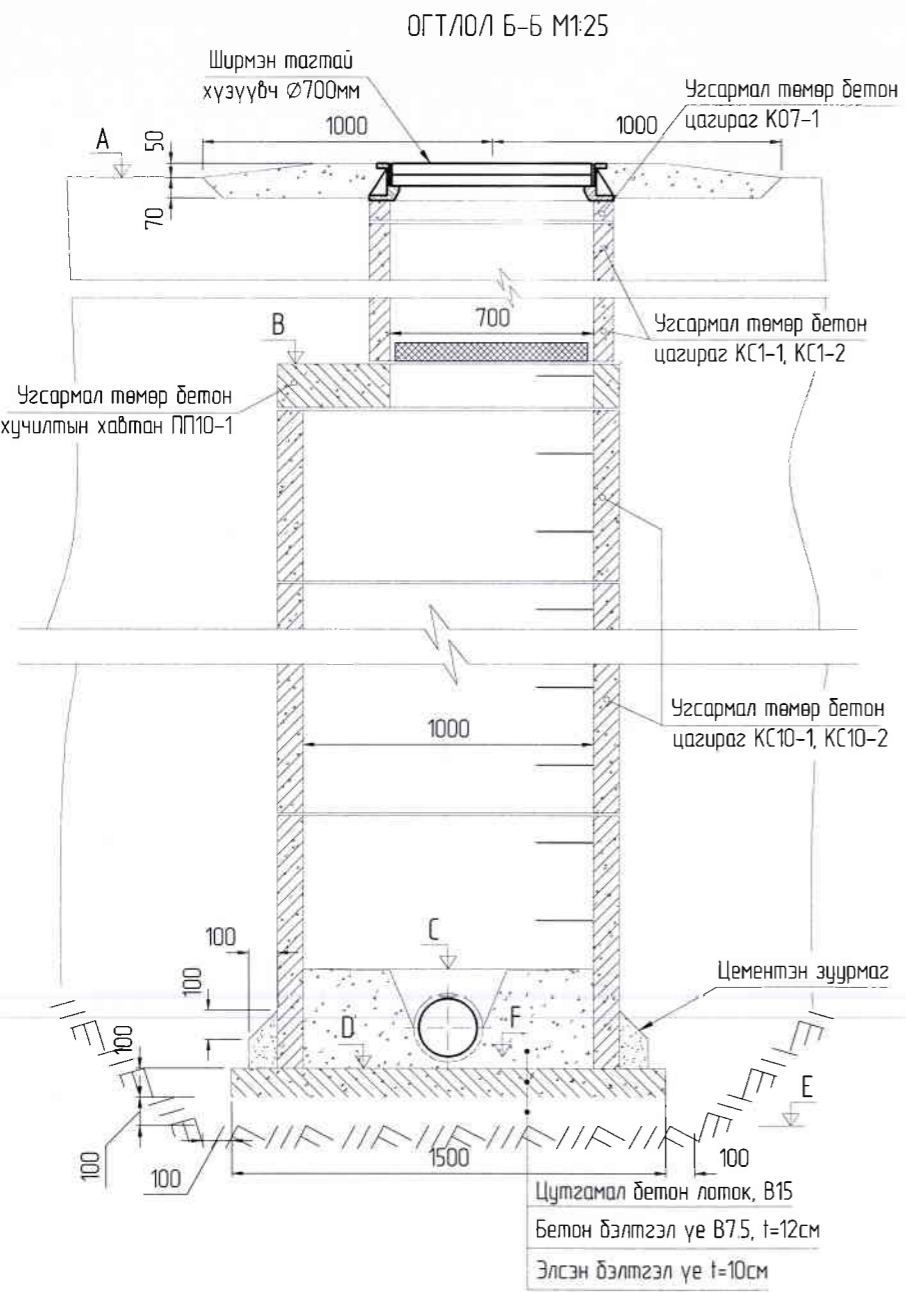
Масштаб М 1:	Зургийн дүгээр АТГ-05	Хуудас 16
ЕГ Шифр 6-20/2022	ТГ Шифр	Огноо 2022.10

ТАЙЛБАР:

DN110/DN160мм-ийн шугам дээрх Ф1000 үзлэгийн худаг, М1:25 (БУХ-1)

- 1 Төмөр бетон худагт гаргасан хоолойн холболтын нүхийг дүүргэж, ус тусгаарлагч хийж цутгана
- 2 Худгийн бетон хийцийн гадна талыг битум түрхлэгээр 2 үе бүднэ
- 3 Модон тагны металл баруул, болмыг эвэрлэтээс хамгаалж бүднэ.
- 4 Худгийн дэхэлгээ болон шатны хийцийг УХАТ-14 зургаас тус тус үзнэ үү.

Handwritten signature and date: 2023.09.27



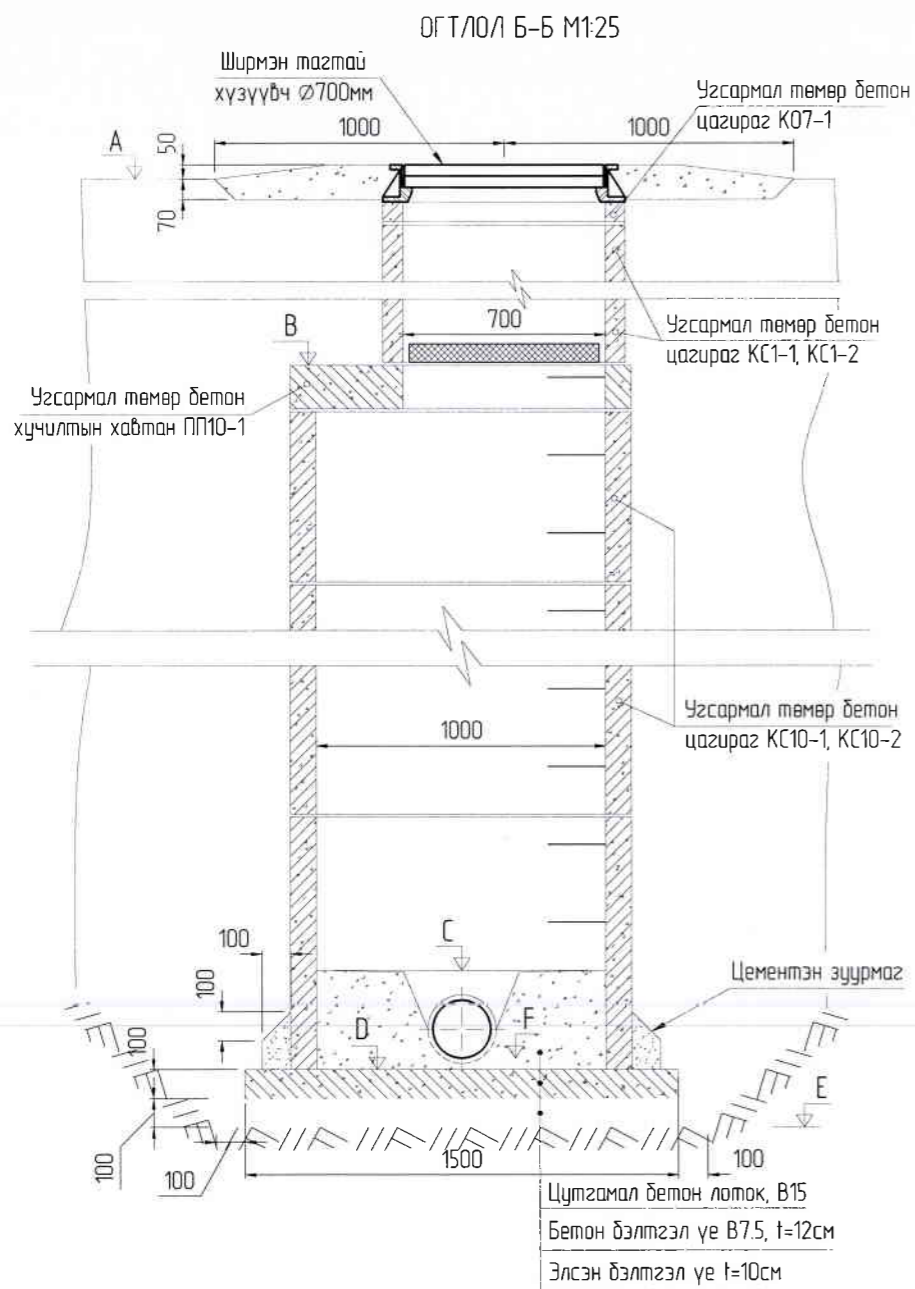
Д/В	Огноо	Засвар өөрчлөлт
-----	-------	-----------------

"ЭКО БУЯНТ" ХХК

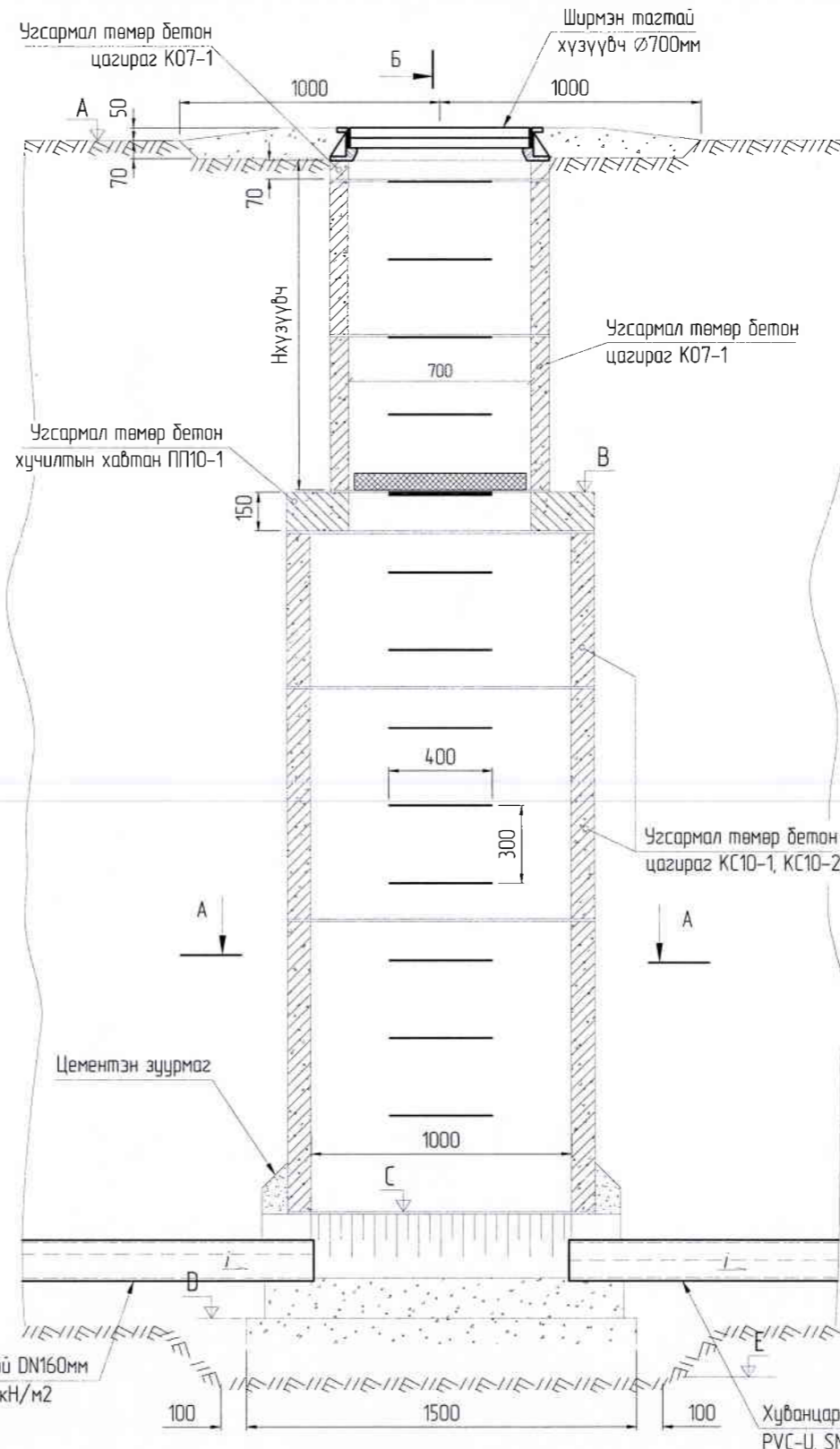
Инженер	<i>[Signature]</i>	Г/Харгалсан
Гүйцэтгэсэн	<i>[Signature]</i>	Б.Бат-Эрдэнэ
Шалгасан	<i>[Signature]</i>	Г/Харгалсан

ЭРҮҮЛ МЭНДИЙН ТӨВИЙН БАРИЛГА
Хөвсгөл аймга, Алаг-Эрдэнэ сум, Хатгал тосгон

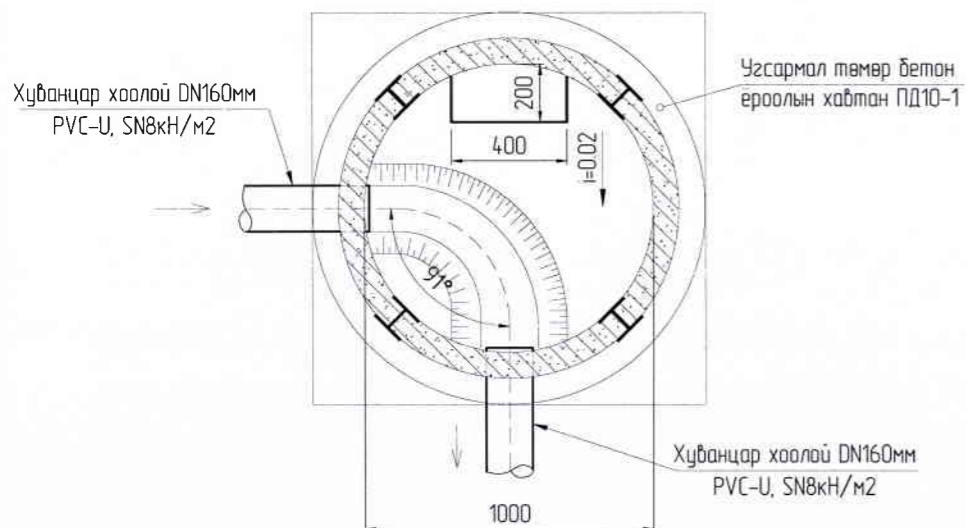
DN110/DN160мм-ийн шугам дээрх Ф1000 үзлэгийн худаг (БУХ-1)		
Масштаб М 1:25	Зургийн дугаар АТГ- 07	Хуудас 16
ЕГ Шифр Б-20/2022	ТГ Шифр	Огноо 2022.10



DN160мм-ийн шугам дээрх Ф1000 үзлэгийн худаг, M1:25 (БҮХ-2)



ОГТ/ЛОЛ А-А M1:25



1. Төмөр бетон худагт гаргасан хоолойн холболтын нүхийг дүүргэж, ус тусгаарлагч хийж цутгана.
2. Хүдгийн бетон хийцийн гадна талыг дитум түрхлэгээр 2 үе дүднэ.
3. Модон тагны металл баруул, болмыг эзэрлэтээс хамгаалж дүднэ.
4. Хүдгийн дэхэлгээ болон шатны хийцийг УХАТ-14 зургаас тус тус үзнэ үү.



Д/в	Огноо	Засвар өөрчлөлт
-----	-------	-----------------



"ЭКО БУЯНТ"
ХХК

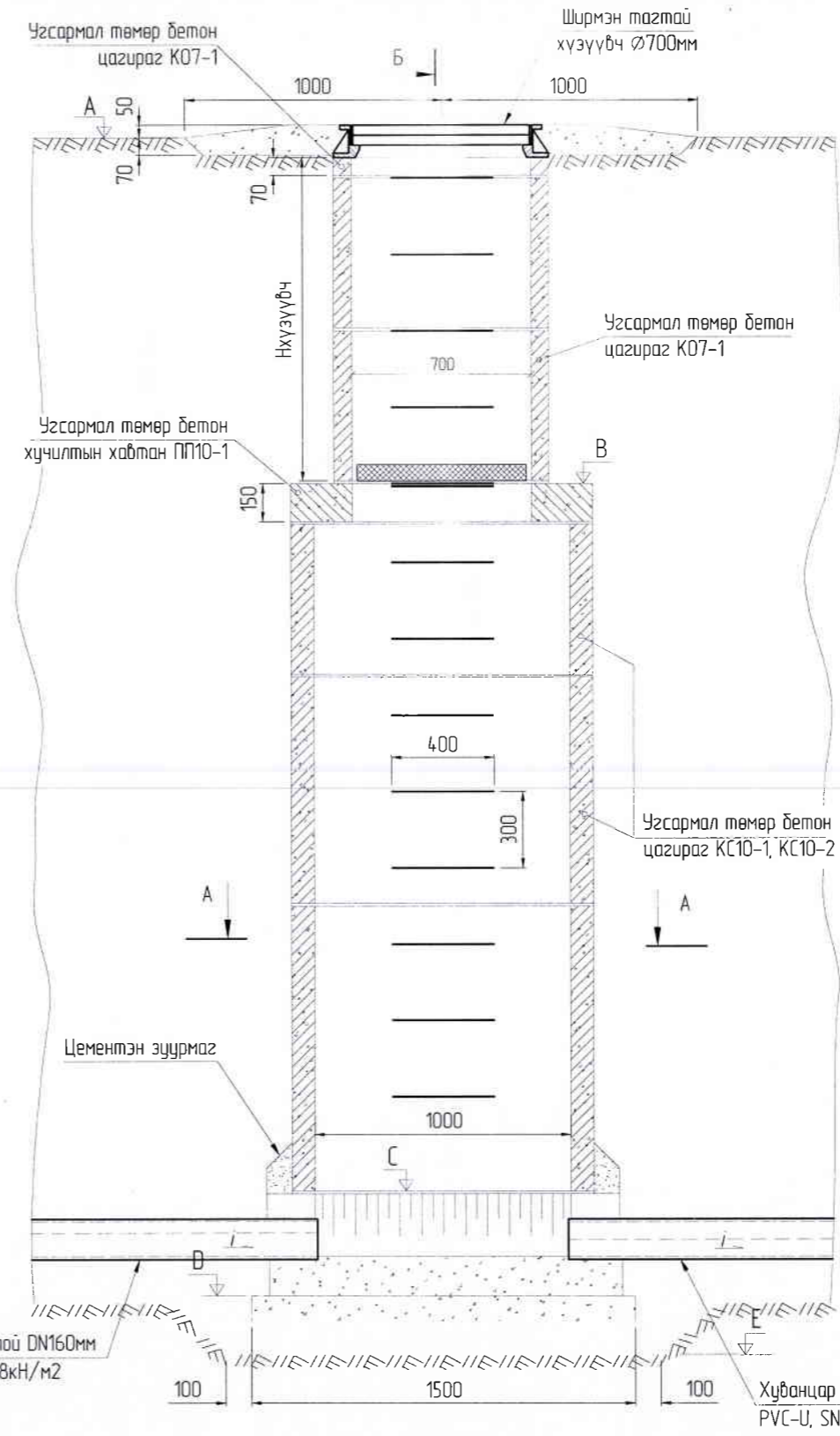
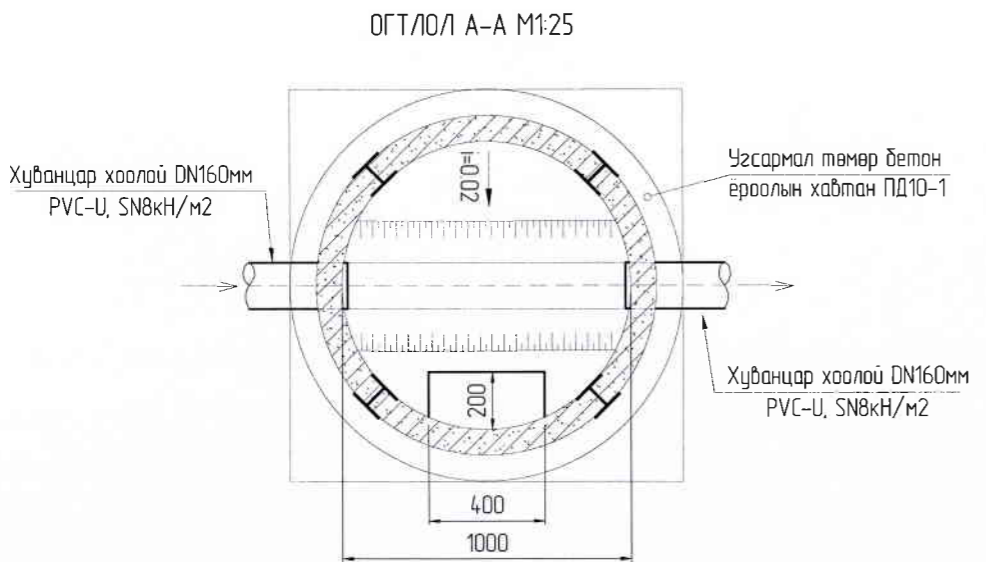
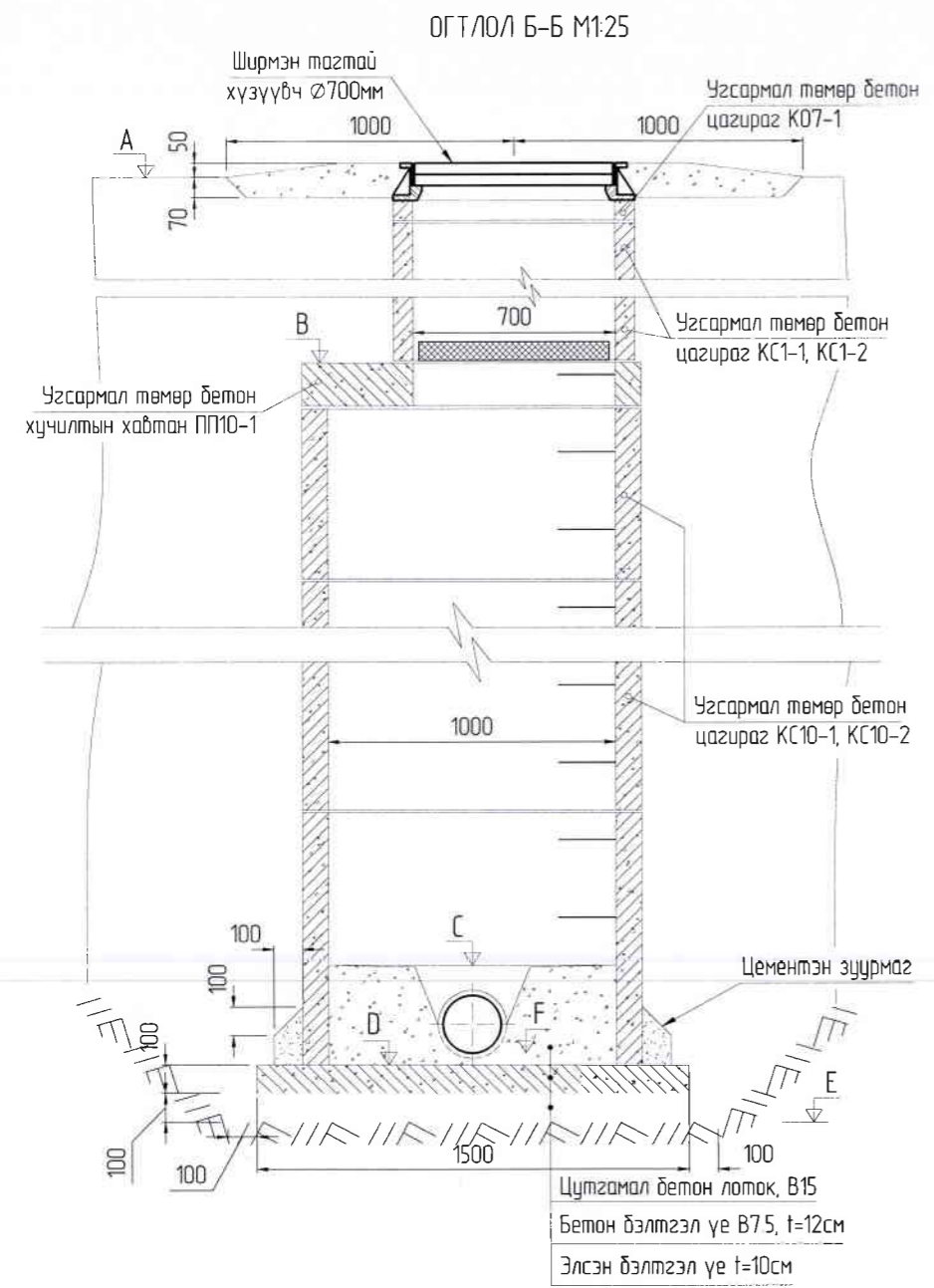
Инженер	<i>[Signature]</i>	Г.Лхагвасүрэн
Гүйцэтгэгч	<i>[Signature]</i>	Б.Бат-Эрдэнэ
Шалгасан	<i>[Signature]</i>	Г.Лхагвасүрэн

ЭРҮҮЛ МЭНДИЙН ТӨВИЙН БАРИЛГА
Хөвсгөл аймаг, Алаг-Эрдэнэ сум, Хатгал тосгон

DN160мм-ийн шугам дээрх Ф1000 үзлэгийн худаг, (БҮХ-1)

Масштаб	Зургийн дүгээр	Хуудас
M 1:25	АТГ- 08	16
ЕГ Шифр	ТГ Шифр	Огноо
G-20/2022		2022.10

DN160мм-ийн шугам дээрх Ф1000 үзлэгийн худаг, М1:25
(БҮХ-3)



- 1 Төмөр бетон худагт гаргасан хоолойн холболтын нүхийг дүүргэж, ус тусгаарлагч хийж цутгана
- 2 Хүдгийн бетон хийцийн гадна талыг битум түрхлэгээр 2 үе бүрднэ.
- 3 Модон тагны металл баруул, далмыг эзвэрлэтээс хамгаалж бүрднэ.
- 4 Хүдгийн бэхлэгээ болон шатны хийцийг УХАТ-14 зургаас тус тус үзнэ үү.

Д/а	Огноо	Засвар өөрчлөлт

“ЭКО БУЯНТ” ХХК

Инженер: Г. Лхагвасүрэн
Гүйцэтгэгч: Б.Бат-Эрдэнэ
Шалгасан: Г. Лхагвасүрэн

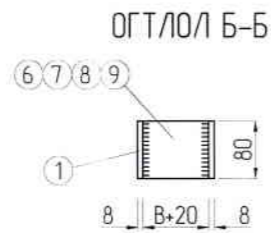
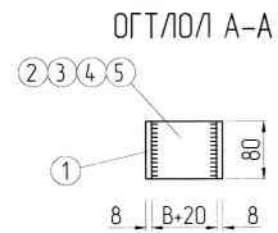
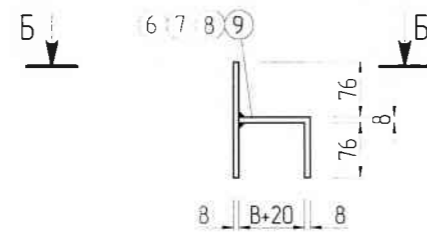
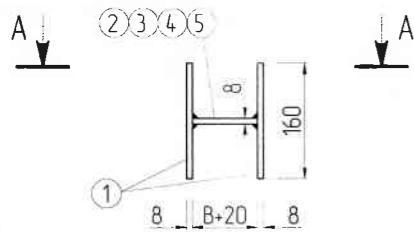
ЭРҮҮЛ МЭНДИЙН ТӨВИЙН БАРИЛГА
Хэвсгэл айнаг, Алаг-Эрдэнэ сум, Хотгөл тосгон

DN160мм-ийн шугам дээрх Ф1000 үзлэгийн худаг, (БҮХ-3)		
Масштаб: М 1:25	Зургийн дугаар: АТГ- 09	Хуудас: 16
ЕГ Шифр: G-20/2022	ТГ Шифр:	Огноо: 2022.10

БЭХЭЛГЭЭНИЙ ДЕТАЛЬ, М110

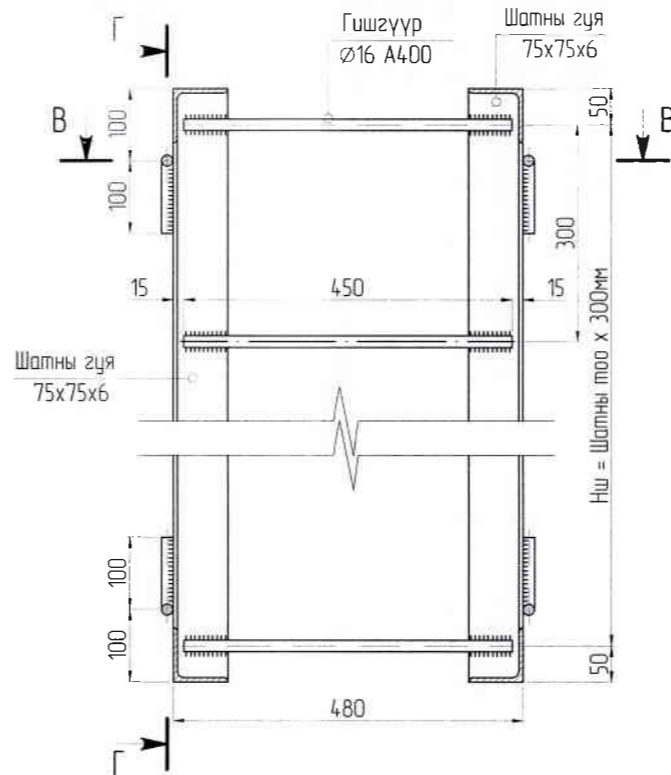
МС 1234

МС 5678

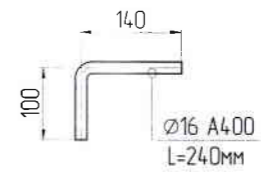


Марк	№ поз	Дүүргэлт	Урт, мм	Тоо	Жин, кг		
					поз	В сех поз	Марк
1	2	3	4	5	6	7	8
МС-1 D=700	1	80x8	160	2	0.80	160	2.05
	2	80x8	90	1	0.45	0.45	
МС-2 D=1000	1	80x8	160	2	0.80	160	2.10
	3	80x8	100	1	0.50	0.50	
МС-3 D=1500	1	80x8	160	2	0.80	160	2.15
	4	80x8	110	1	0.55	0.55	
МС-4 D=2000	1	80x8	160	2	0.80	160	2.20
	5	80x8	120	1	0.60	0.60	
МС-5 D=700	1	80x8	160	1	0.80	0.80	1.65
	6	80x8	170	1	0.85	0.85	
МС-6 D=1000	1	80x8	160	1	0.80	0.80	1.70
	7	80x8	180	1	0.90	0.90	
МС-7 D=1500	1	80x8	160	1	0.80	0.80	1.75
	8	80x8	190	1	0.95	0.95	
МС-8 D=2000	1	80x8	160	1	0.80	0.80	1.80
	9	80x8	200	1	1.00	1.00	

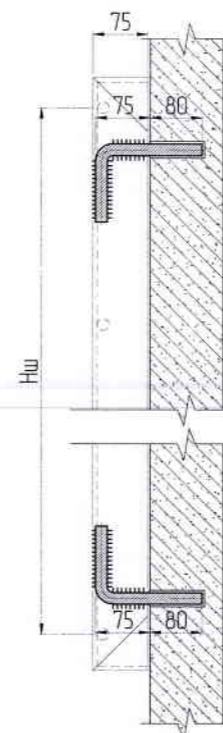
ХУДАГТ ОРЖ ГАРАХ МЕТАЛ ШАТ, М110



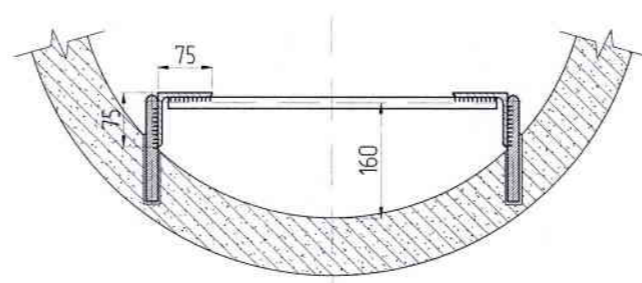
ШАТНЫ СЭНЖ



ОГТЛОЛ Г-Г



ОГТЛОЛ В-В



ТАЙЛБАР:

1. Металл хийцүүдийн гадна талаар эвдрэлтээс хамгаалах түрхлэг түрхэнэ
2. Бэхэлгээний детальд ГОСТ 380-2005 стандартын ган ашиглана Гонгийн марк 8стэкл2, эсэргүүцэл R=2100 кг/см
3. Метал шатны сэнжийг худгийн хананд анкерыг Hilti HIT-RE 500-SD маркын цавуугаар бэхлэнэ.



"ЭКО БУЯНТ"
ХХК

Инженер Г. Лхагвасүрэн
Гүйцэтгэсэн Б. Бат-Эрдэнэ
Шалгасан Г. Лхагвасүрэн

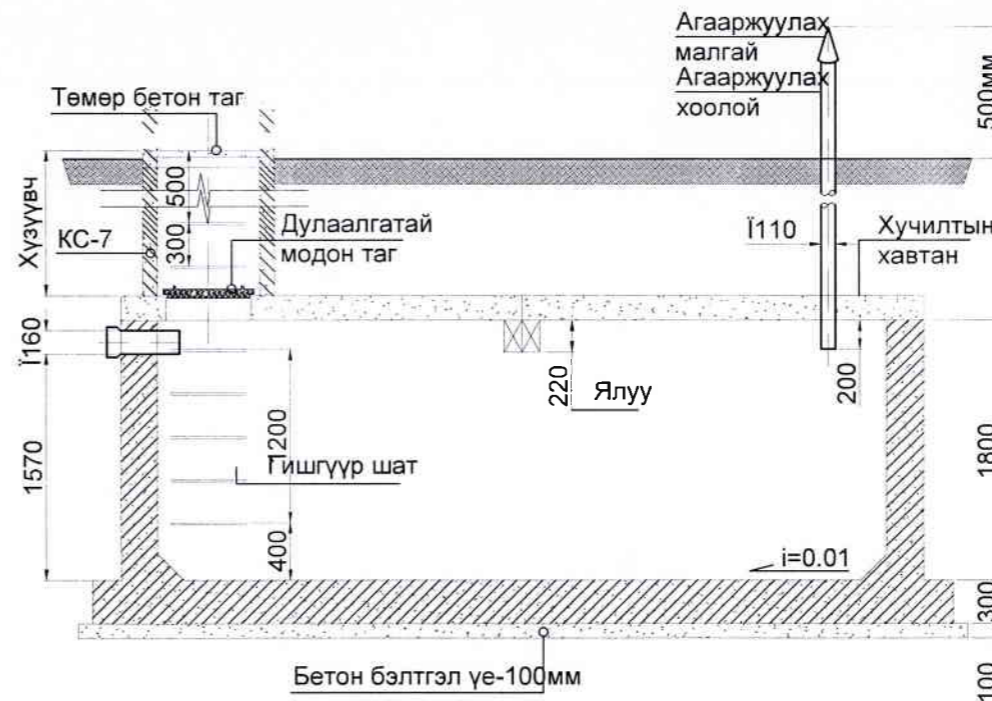
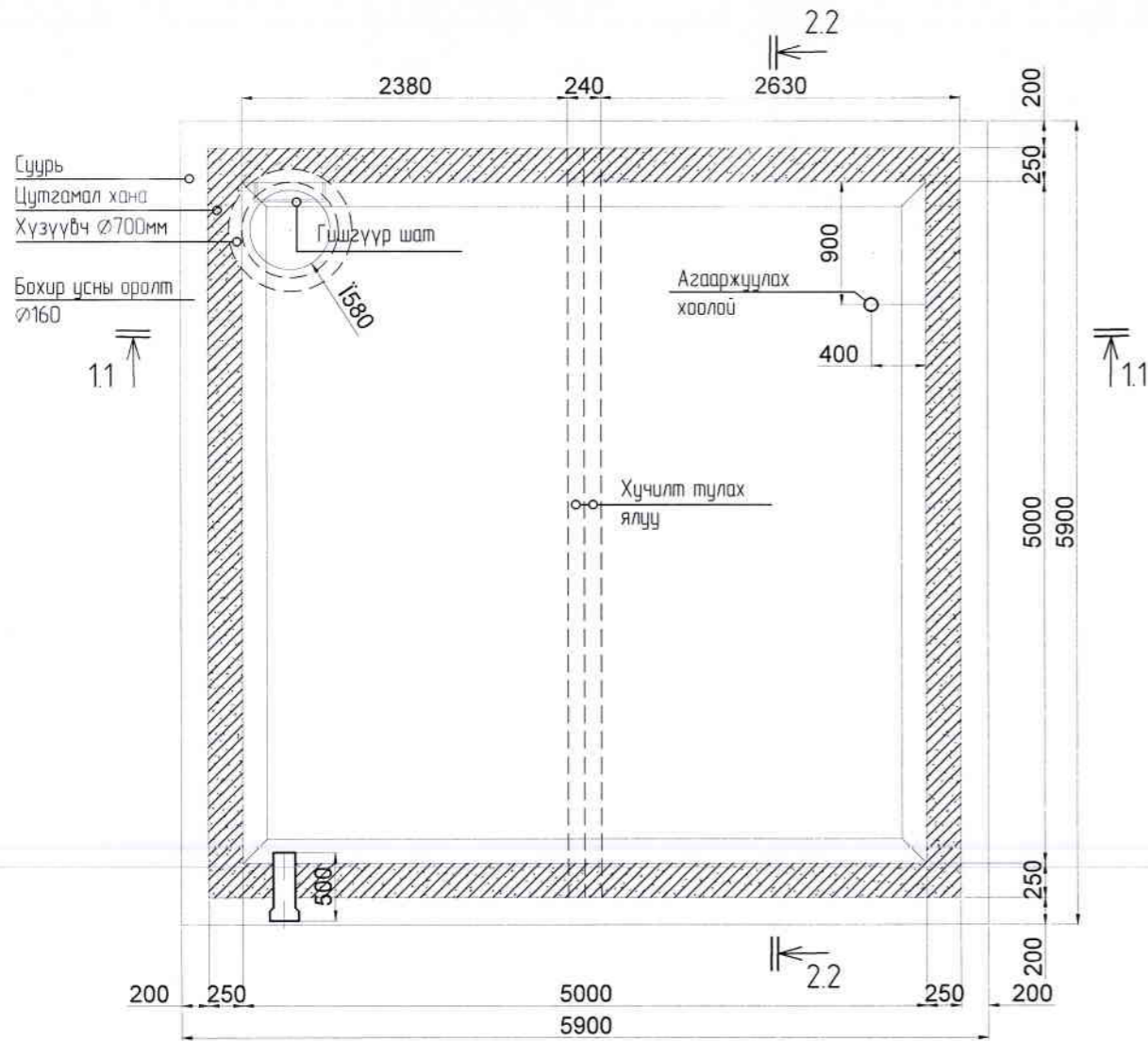
ЭРҮҮЛ МЭНДИЙН ТӨВИЙН БАРИЛГА
Хөвсгөл аймаг, Алаг-Эрдэнэ сум, Хатгал тосгон

Худгийн бэхэлгээний деталь хэсэглэлүүд

Масштаб М 1:10	Зургийн дугаар АТГ- 10	Хуудас 16
ЕГ Шифр 6-20/2022	ТГ Шифр	Огноо 2022.10

ТӨМӨР БЕТОН ЦОНОГОГ 45м³
БАЙГУУЛАЛТ, М1:50

ОГТЛОЛ 1.1-1.1, М1:50



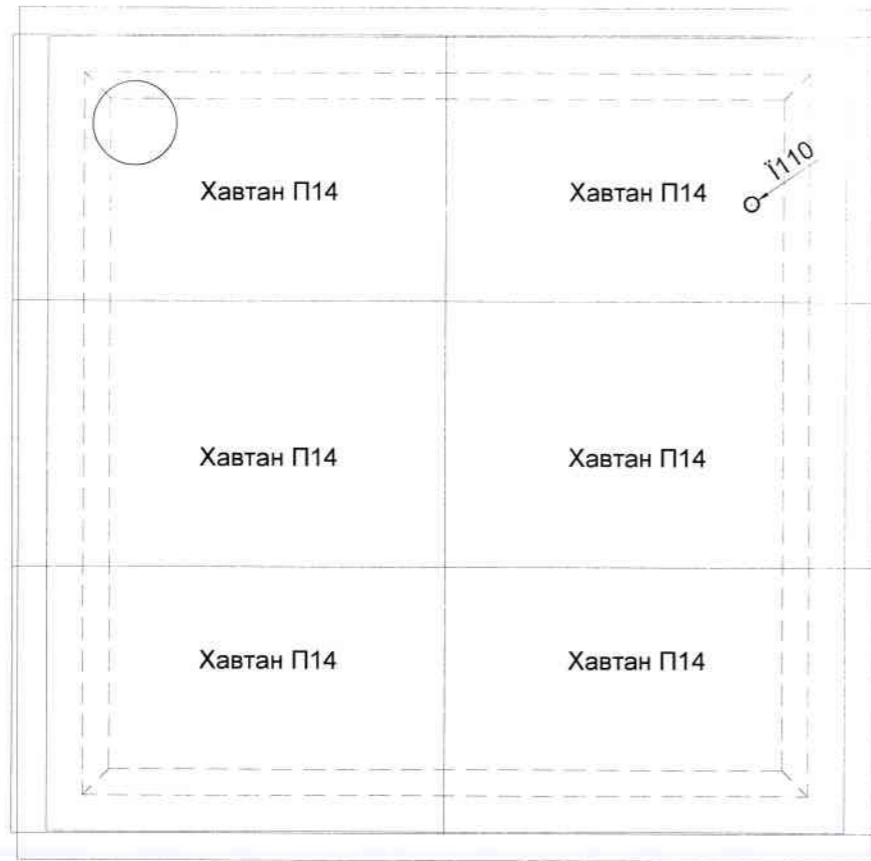
ТАЙЛБАР:

11

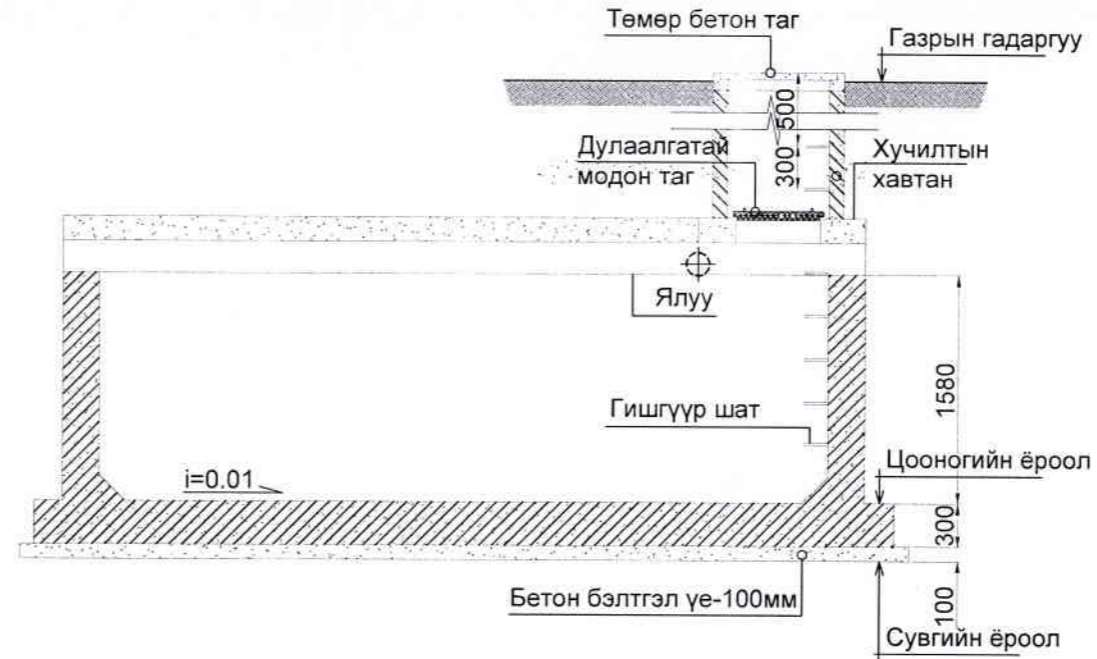
1. Төмөр бетон худагт гаргасан хоолойн холболтын нүхийг дүүргэж, ус тусгаарлагч хийж цутгана.
2. Хүдгийн бетон хийцийн гадна талыг битум түрхлэгээр 2 үе будна.
3. Модон тагны металл бариул, болмыг эзэрлэтээс хамгаалж будна.
4. Хүдгийн дэхлэгээ болон шатны хийцийг УХАТ-14 зургаас тус тус үзнэ үү.

Д/В	Огноо	Засвар өөрчлөлт
 <p>"ЭКО БУЯНТ" ХХК</p>		
Инженер	<i>[Signature]</i>	Ц. Гүнжболд
Гүйцэтгэсэн	<i>[Signature]</i>	Ц. Гүнжболд
Шалгасан	<i>[Signature]</i>	Ц. Гүнжболд
<p>ЭРҮҮЛ МЭНДИЙН ТӨВИЙН БАРИЛГА Хөвсгөл аймаг, Алаш-Эрдэнэ сум, Хатгал тосгон</p>		
<p>Бохир усны цооногийн байгуулалт болон огтлол</p>		
Масштаб	Зургийн дүгээр	Хуудас
М 1:50	АТГ- 11	16
ЕГ Шифр	ТГ Шифр	Огноо
Б-20/2022		2022.10

ЦООНОГИЙН ХУЧИЛТЫН
БАЙГУУЛАЛТ, M1:50



ОГТЛОЛ 2.2-2.2, M1:50



ТАЙЛБАР

12

- 1 Төмөр бетон худалт гаргасан хоолойн холболтын нүхийг дүүргэж, ус тусгаарлагч хийж цутгана
- 2 Хүдгийн бетон хийцийн гадна талыг битум түрхлэгээр 2 үе бүднэ
- 3 Модон тагны металл барил, болтыг зэврэлтээс хамгаалж бүднэ
- 4 Хүдгийн бэхлэгээ болон шатны хийцийг УХАТ-14 зургаас тус тус үзнэ үү

ЦООНОГИЙН ХИЙЦИЙН МАТЕРИАЛЫН ТҮҮВЭР

Дэс дугаар	Тэмдэглэгээ техникийн үзүүлэлт	Нэр	Тоо ширхэг	Нэгж жин	Тайлбар
БОХИР УСНЫ ЦООНОГ -45м3					
1.	ТП902-9	Цооногийн хүзүүвч КС7 h=900мм	1	-	шир
		Төмөр бетон таг Ø700	1	-	шир
2.	УХАТ-10 зургаас үзнэ үү	Дулаалгатай модон таг	1	-	шир
3.	УХАТ-08 зургаас үзнэ үү	Гишгүүр шат	7	-	шир
4.	ДЯ22.12.22	Хучилт тулах ялуу 5200x120x220h	2	148.0	шир
5.	Серия 3.006.1	Хучилтын хавтан П14	6	-	шир
6.	MNS 5544-2005	Агааржуулах хоолой Ø110 PVC	2	1.105	ц/м
		Бохир ус орох хоолой Ø160 PVC	0.5	1.183	ц/м
		Агааржуулах малгай Ø110	1	-	шир

Д/Ө Огноо Засвар өөрчлөлт



"ЭКО БУЯНТ"
ХХК

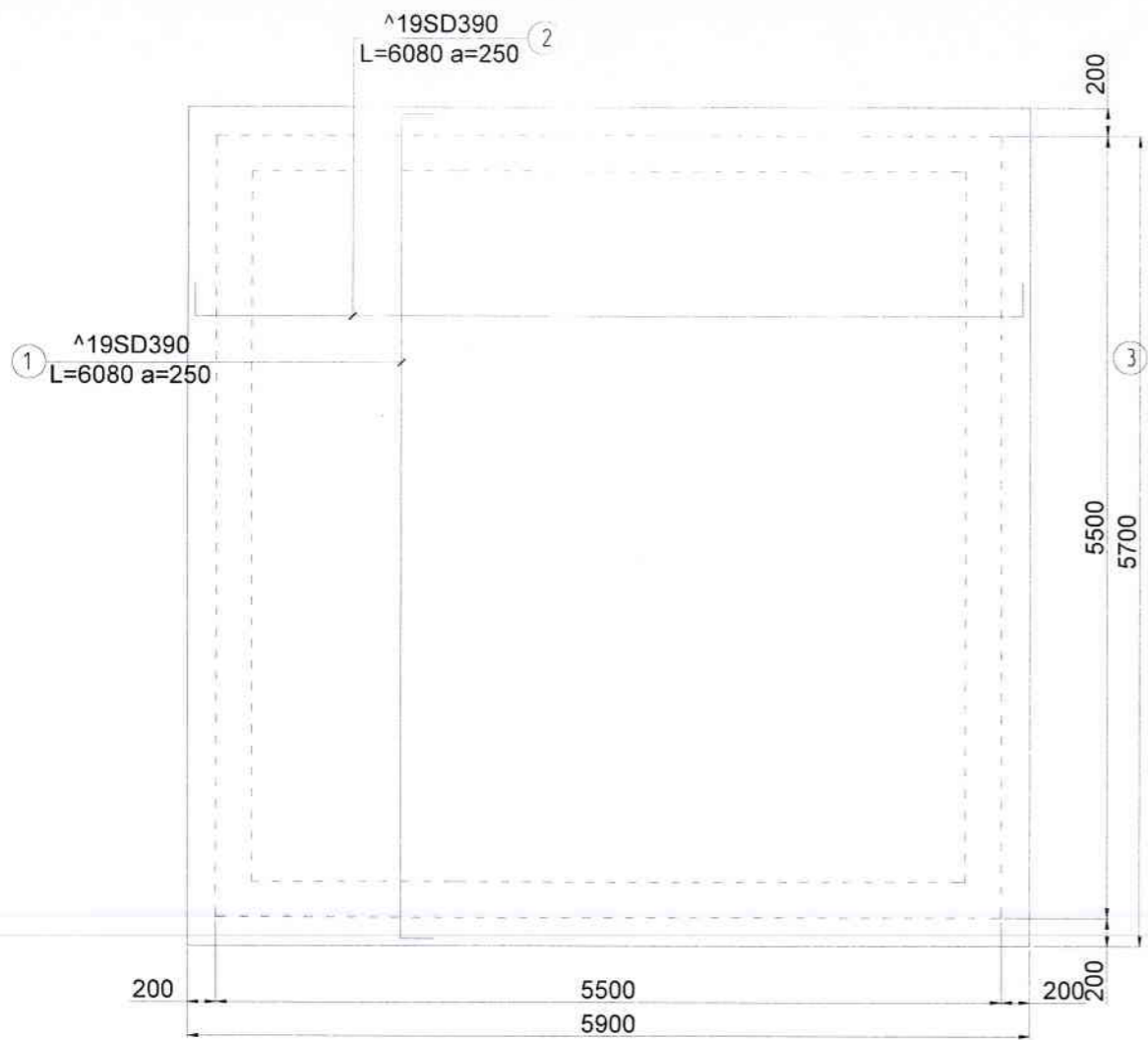
Инженер: Ц. Гинжбал
Гүйцэтгэгч: Ц. Гинжбал
Шалгасан: Ц. Гинжбал

ЭРҮҮЛ МЭНДИЙН ТӨВИЙН БАРИЛГА
Хөдсгөл айнаг, Алаг-Эрдэнэ сум, Хамгаал тасан

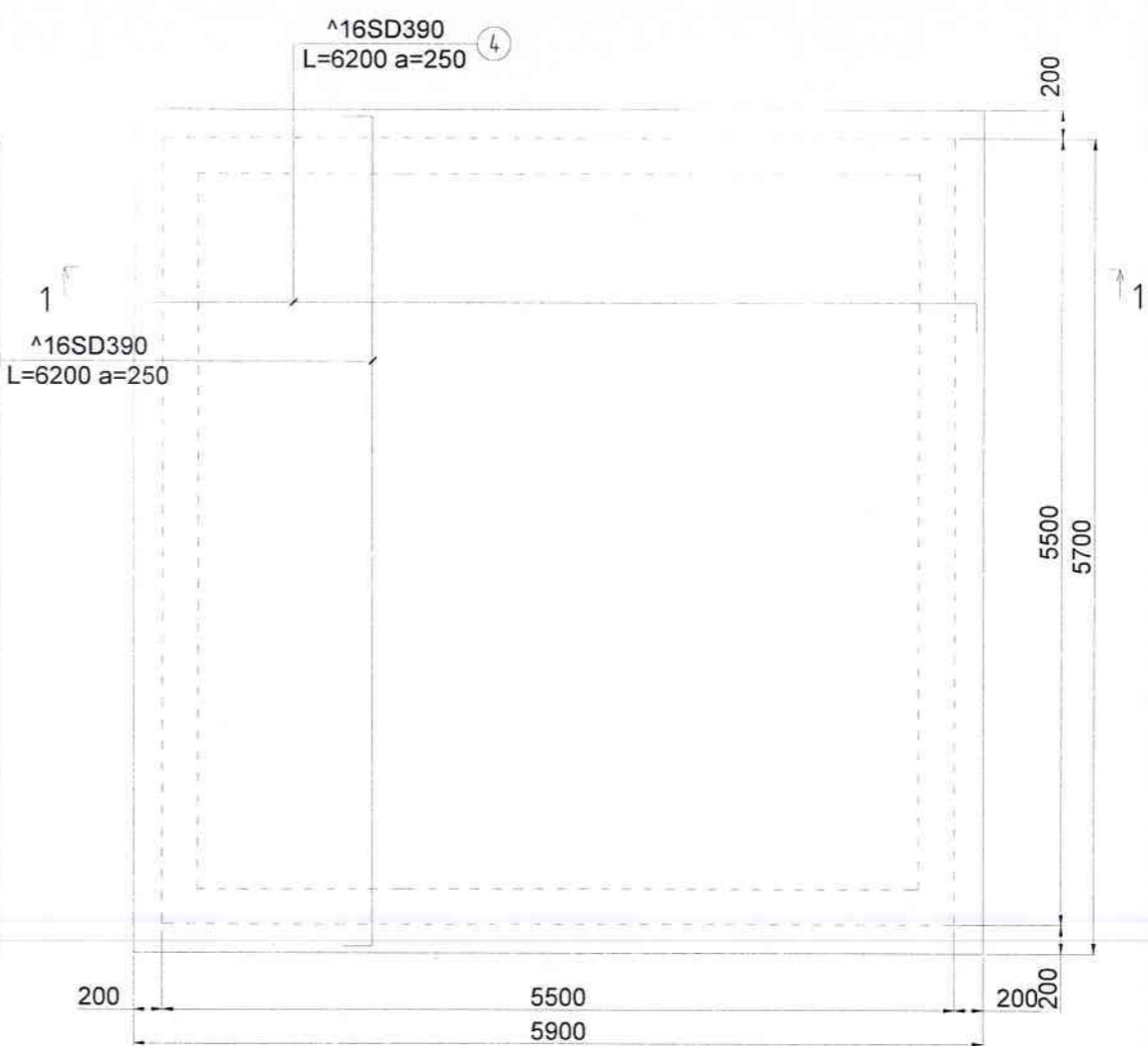
Бохир усны цооногийн хучилтын байгуулалт, огтлол, материалын түүвэр.

Масштаб: M 150
Зургийн дугаар: АТГ- 12
Хуудас: 16
ЕГ Шифр: 6-20/2022
ТГ Шифр: Огноо: 2022.10

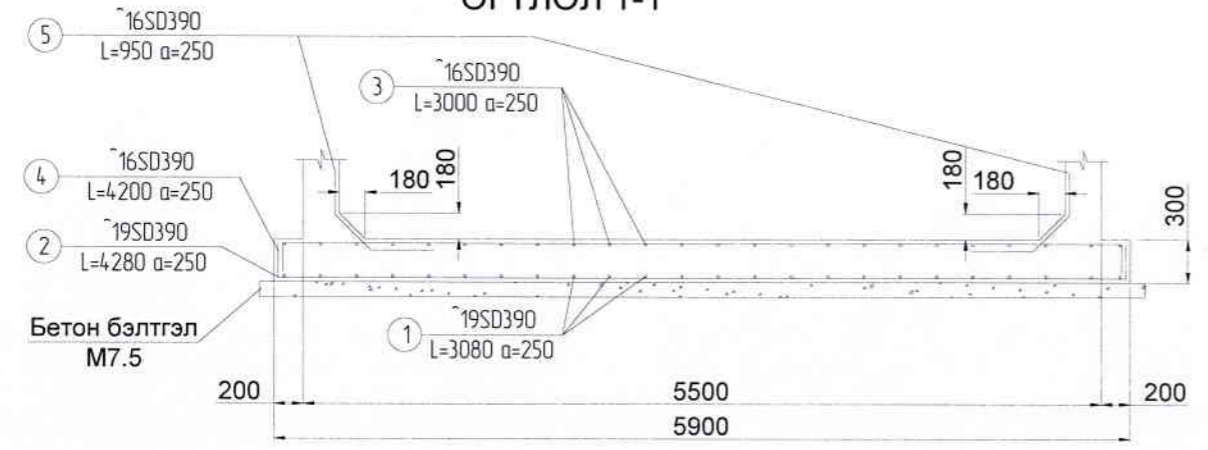
ТӨМӨР БЕТОН ЦООНОГ-45м3
СУУРИЙН ДООД ҮЕИЙН АРМАТУРЧЛАЛ



СУУРИЙН ДЭЭД ҮЕИЙН АРМАТУРЧЛАЛ



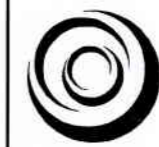
ОГТЛОЛ 1-1



ТАЙЛБАР

13

1. Металл хийцүүдийн загвар талаар эвэрлэлтээс хамгаалах түрхлэг түрхэнэ.
2. Бэхэлгээний дөмөлд ГОСТ 380-2005 стандартын ган ашиглана Гангийн марк Вст3кл2, эсэргүүцэл R=2100 кг/см.
3. Метал шатны сэнжийг худгийн хананд анкерыг Hilti HIT-RE 500-SD маркын цабуугаар бэхлэнэ.



"ЭКО БУЯНТ"
ХХК

Инженер	<i>[Signature]</i>	Ц Гинжболд
Гүйцэтгэсэн	<i>[Signature]</i>	Ц Гинжболд
Шалгасан	<i>[Signature]</i>	Ц Гинжболд

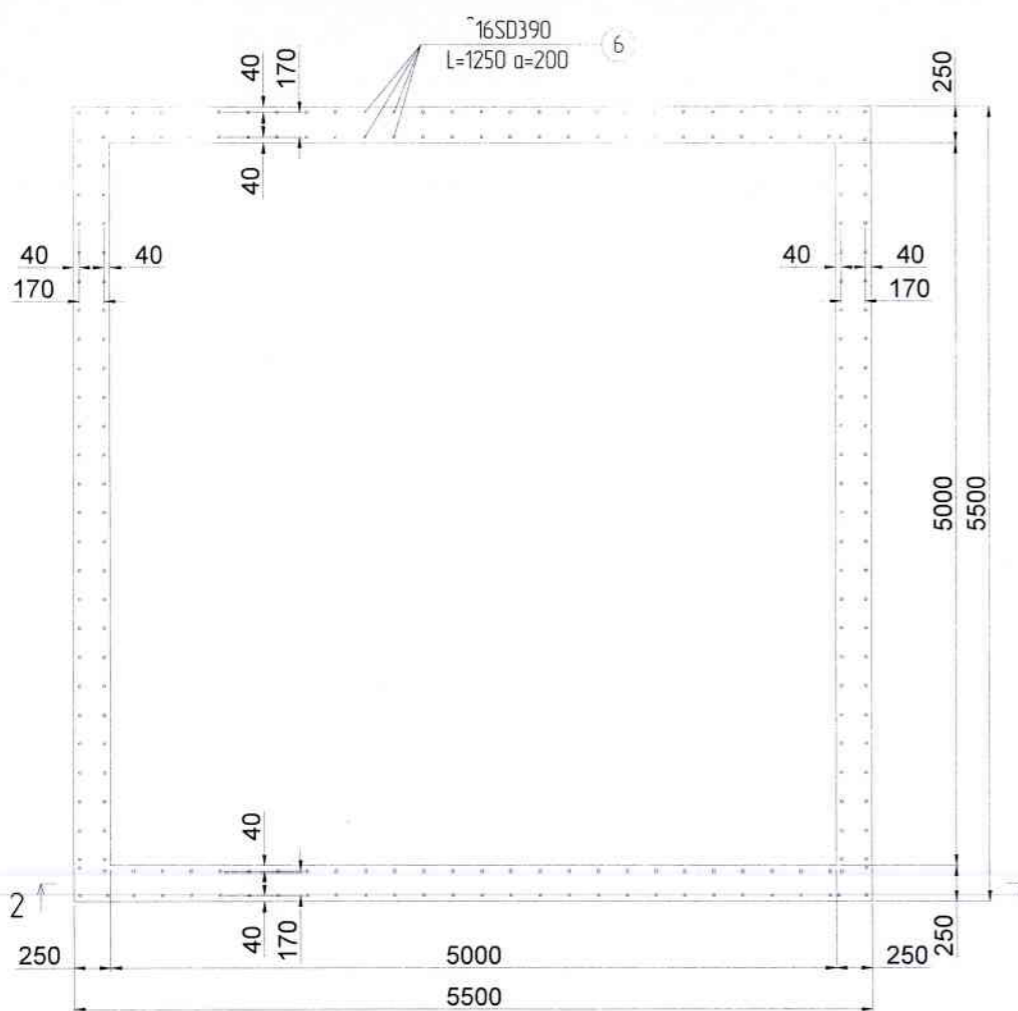
ЭРҮҮЛ МЭНДИЙН ТӨВИЙН БАРИЛГА
Хөдсөл айнаг, Алаг-Эрдэнэ сүт, Хатгал тасган

Бохир усны цооногийн суурийн дээд доод үеийн арматурчлал огтлол.		
Масштаб М 1:50	Зургийн дугаар АТГ- 13	Хуудас 16
ЕГ Шифр 6-20/2022	ТГ Шифр	Огноо 2022.10

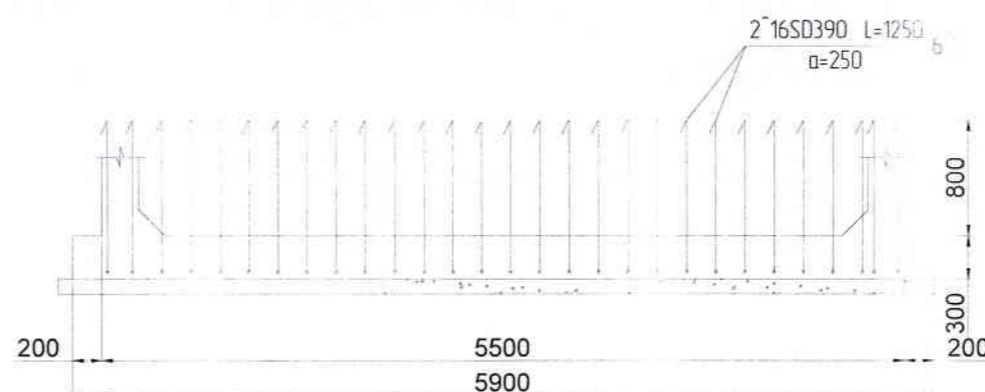
ТАЙЛБАР:

1. Металл хийцүүдийн гадна талаар эзэрлэтээс хамгаалах түрхлэг түрхэнэ.
2. Бэхлэгээний детальд ГОСТ 380-2005 стандартын ган ашиглана Гангийн марк Вст3кл2, эсэргүүцэл R=2100 кг/см.
3. Метал шатны сэнжийг хүдгийн хананд анкерыг Hilti HIT-RE 500-SD маркын цабууцаар бэхлэнэ.

ЦУТГАМАЛ ХАНЫН ГАРГАЛГАА
АРМАТУРЫН БАЙГУУЛАЛТ



ОГТЛОЛ 2-2



МАТЕРИАЛЫН ТҮҮВЭР

марк позиц	Тэмдэглэгээ	Нэр	Тоо ширхэг	жин, кг		Тайлбар
				нэгж	бүгд	
Суурийн арматурчлал			1ш			
1	MNS JIS G3112:2002	^18AIII, ^19 SD390 L=6.08м	22	13.68	300.9	
2		^18AIII, ^19 SD390 L=6.08м	22	13.68	300.9	
3		^16AIII, ^16 SD390 L=6.20м	25	9.79	244.8	
4		^16AIII, ^16 SD390 L=6.20м	25	9.79	244.8	
5		^16AIII, ^16 SD390 L=0.95м	86	1.5	129.0	
					1220.4	кг
		Бетон В25	V=5.92м3		5.9	м3
		Бетон В7.5	V=2.70м3		2.7	м3
Цутгамал ханын гаргалгаа арматурчлал			1ш			
6	MNS JIS G3112:2002	^16AIII, ^16 SD390 L=1.25м	192	1.97	378.2	
					378.2	кг

Поз	Загвар	Поз	Загвар	Поз	Загвар	Поз	Загвар	Поз	Загвар	Поз	Загвар
1		2		3		4		5		6	



"ЭКО БУЯНТ"
ХХК

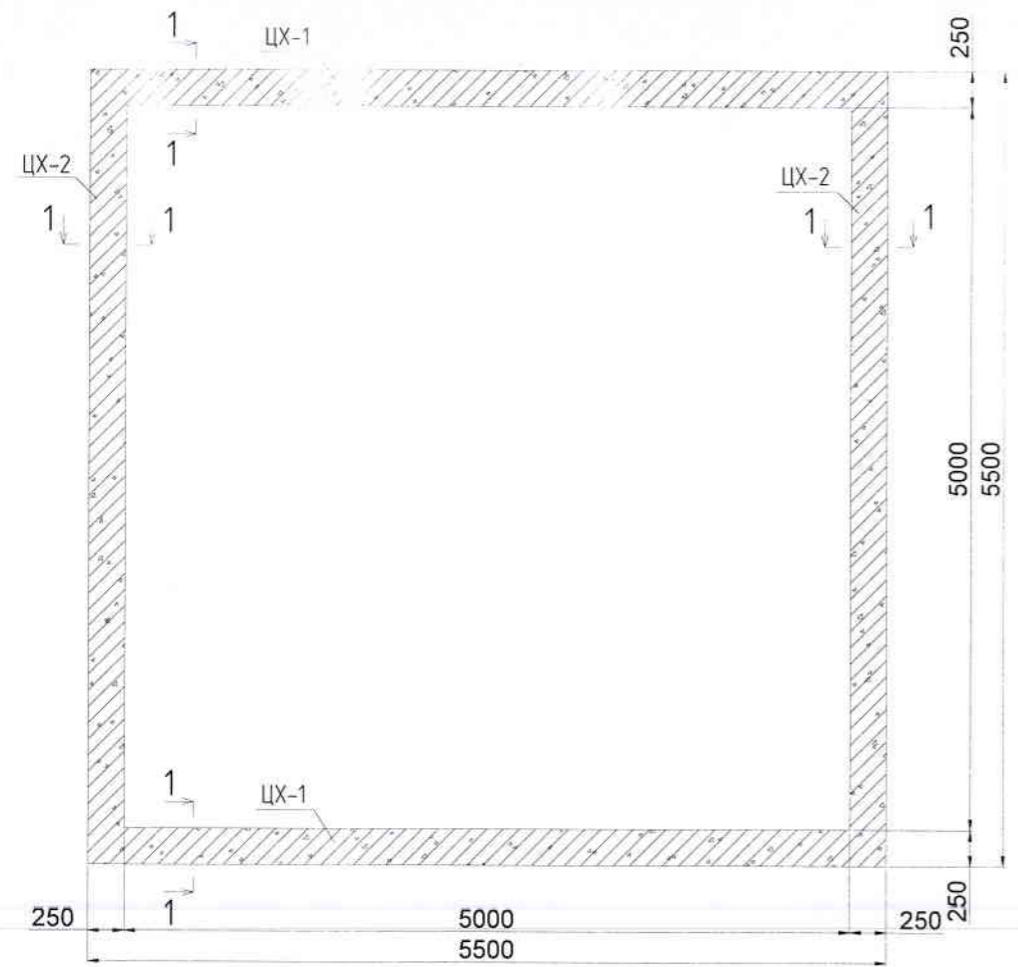
Инженер *[Signature]* Ц. Гинжболд
Гүйцэтгэсэн *[Signature]* Ц. Гинжболд
Шалгасан *[Signature]* Ц. Гинжболд

ЭРҮҮЛ МЭНДИЙН ТӨВИЙН БАРИЛГА
Хөвсгөл айнаг, Алаг-Эрдэнэ сууц, Хатгал тосгон

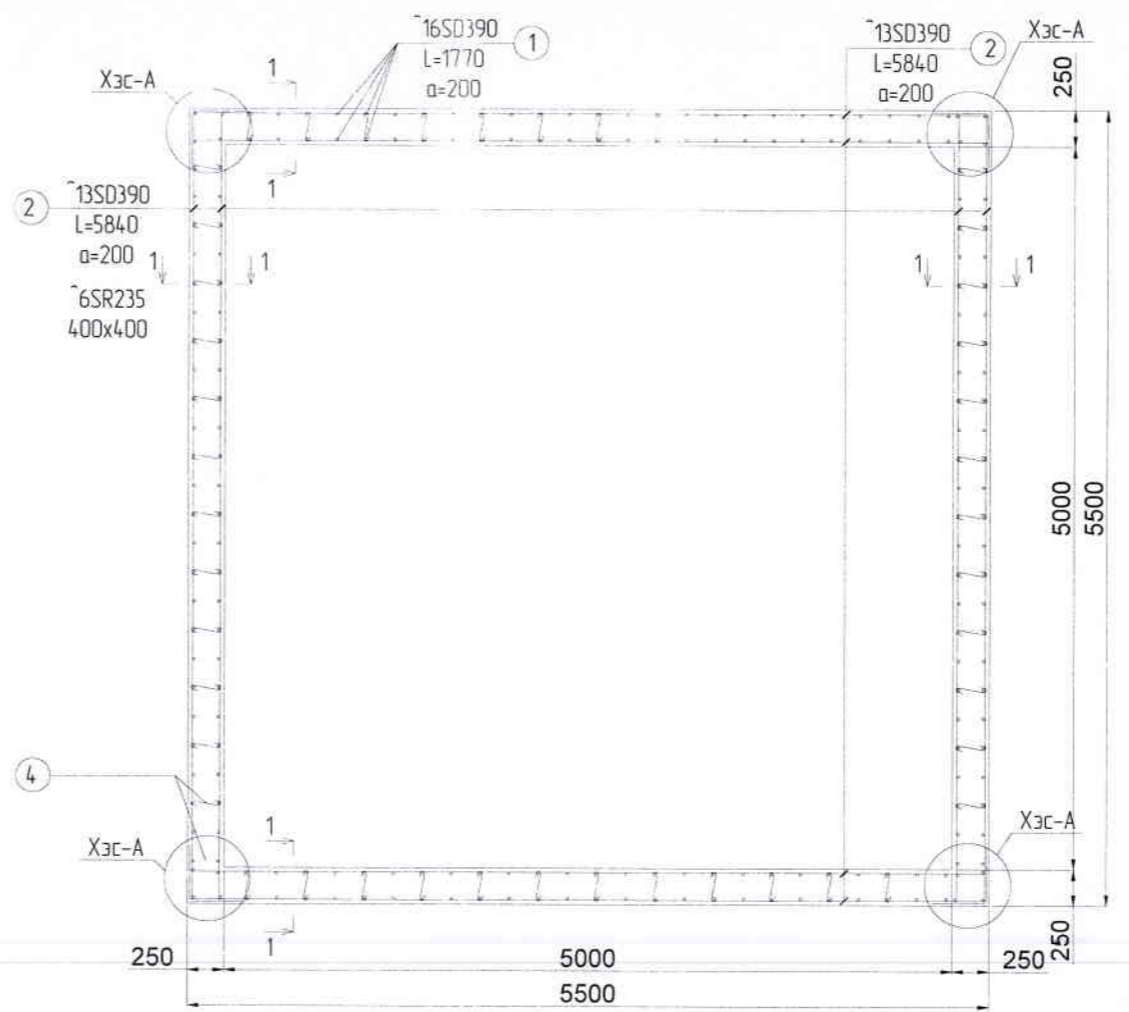
Бахир усны цаанагийн цутгамал ханын гаргалгаа арматур, огтлол

Масштаб: М 150
Зургийн дугаар: АТГ-14
Хуудас: 16
ЕГ Шифр: Г-20/2022
ТГ Шифр: Огноо: 2022.10

ТӨМӨР БЕТОН ЦООНОГ-10м3
ЦУТГАМАЛ ХАНЫН БАЙГУУЛАЛТ

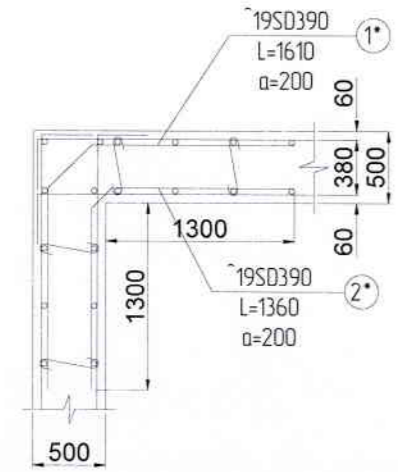


ЦУТГАМАЛ ХАНЫН АРМАТУРЧЛАЛ



1. Металл хийцүүдийн гадна талаар эвэрлэлтээс хамгаалах түрхлэг түрхэнэ
2. Бэхэлгээний детальд ГОСТ 380-2005 стандартын ган ашиглана. Гангийн марк Вст3кЛ2, эсэргүүцэл R=2100 кг/см
3. Метал шатны сэнжийг хүдгийн хананд анкерыг Нlti HIT-RE 500-SD маркын цавуугаар бэхлэнэ.

ХЭСЭГЛЭЛ А



МАТЕРИАЛЫН ТҮҮВЭР

марк позиц	Тэмдэглэгээ	Нэр	Тоо ширхэг	жин, кг		Тайлбар
				нэгж	бүгд	
Цутгамал хана ЦХ-1 арматурчлалт			4ш			
1	MNS JIS G3112:2002	^16AIII, ^16 SD390 L=2.17м	54	2.80	151.2	
2		^12AIII, ^13 SD390 L=5.84м	22	5.81	127.8	
4		^6SR235 L=0.42м	72	0.10	7.2	
					1144.8 кг	
		Бетон В25 V=2.89м3			2.9 м3	
Зангилааны нэмэгдэл арматурчлал			1ш			
1*	MNS JIS G3112:2002	^18AIII, ^19 SD390 L=1.61м	48	3.62	173.9	
2*		^18AIII, ^19 SD390 L=1.36м	48	3.06	146.9	
					320.7 кг	



"ЭКО БУЯНТ"
ХХК

Инженер: *[Signature]* Ц. Гинжбалд
Гүйцэтгэсэн: *[Signature]* Ц. Гинжбалд
Шалгасан: *[Signature]* Ц. Гинжбалд

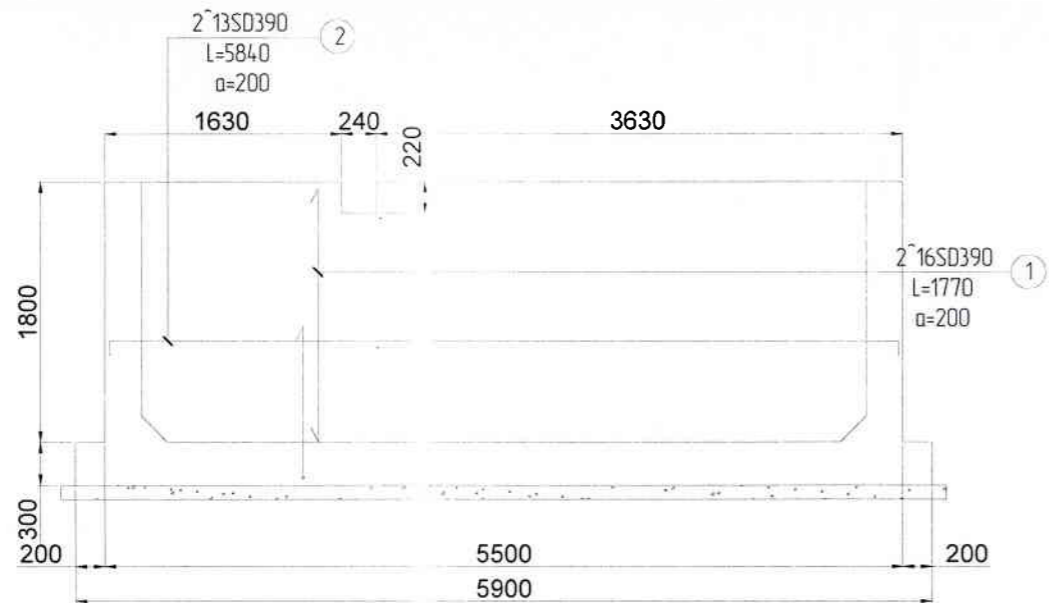
ЭРҮҮЛ МЭНДИЙН ТӨВИЙН БАРИЛГА
Хөвсгөл аймаг, Алаг-Эрдэнэ сум, Хатгал тосгон

Бохир усны цооногийн цутгамал ханын байгуулалт, арматурчлал, огтлол

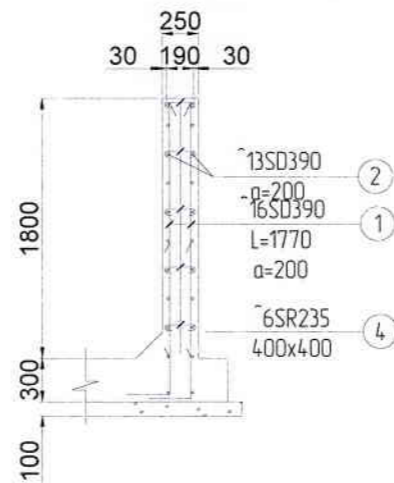
Масштаб: М 1:50
Зургийн дугаар: АТГ-15
Хуудас: 16
ЕГ Шифр: 6-20/2022
ТГ Шифр:
Огноо: 2022.10

ТАЙЛБАР:

ЦУТГАМАЛ ХАНА ЦХ-1-ИЙН АРМАТУРЧЛАЛ



ОГТЛОЛ 1-1



1. Металл хийцүүдийн гадна талаар эвэрлэлтээс хамгаалах түрхлэг түрхэнэ.
2. Бэхлэгээний детальд ГОСТ 380-2005 стандартын ган ашиглана Гангийн марк Вст3кЛ2, эсэргүүцэл R=2100 кг/см.
3. Метал шатны сэнжийг худгийн хананд анкерыг Hilti HIT-RE 500-SD маркын цабуугаар бэхлэнэ.

Поз	Загвар	Поз	Загвар	Поз	Загвар	Поз	Загвар
2		4		1*		2*	

Д/а	Огноо	Засвар өөрчлөлт
 <p>"ЭКО БУЯНТ" ХХК</p>		
Инженер		Ц Гинжболд
Гүйцэтгэсэн		Ц Гинжболд
Шалгасан		Ц Гинжболд
<p>ЗРҮҮЛ МЭНДИЙН ТӨВИЙН БАРИЛГА Хөвсгөл аймаг, Алаг-Эрдэнэ сум, Хатгал тосгон</p>		
<p>Бохир усны цооногийн цутгамал ханын арматурчлал огтлол</p>		
Масштаб	Зургийн дүгээр	Хуудас
M 150	АТГ- 16	16
ЕГ Шифр	ТГ Шифр	Огноо
G-20/2022		2022.10

БАТЛАВ,
ХӨВСГӨЛ АЙМГИЙН ЕРӨНХИЙ АРХИТЕКТОР

Х.ДАВААСҮРЭН



Хаяг: Хан-Уул дүүрэг 3-р хороо "Монгол Намшин" ХХК-ийн байр
Утас: 99666634, Имэйл хаяг: Erchim.shugam@gmail.com
Тусгай зөвшөөрлийн дугаар: ЗТ-025/21



(Хөвсгөл аймаг, Хатгал сум)

ХӨВСГӨЛ АЙМГИЙН ХАТГАЛ ТОСГОНЫ СУМ ДУНДЫН ЭМНЭЛГИЙН БАРИЛГЫН ГАДНА ЦАХИЛГААН
ХАНГАМЖИЙН, 15/0.4 кВ-ЫН ХҮЧДЭЛТЭЙ 160 кВА СУУРИЛАГДСАН ЧАДАЛТАЙ АГААРЫН ДЭД ӨРТӨӨ

(Ажлын зураг)

Гадна цахилгаан хангамж-ГЦ

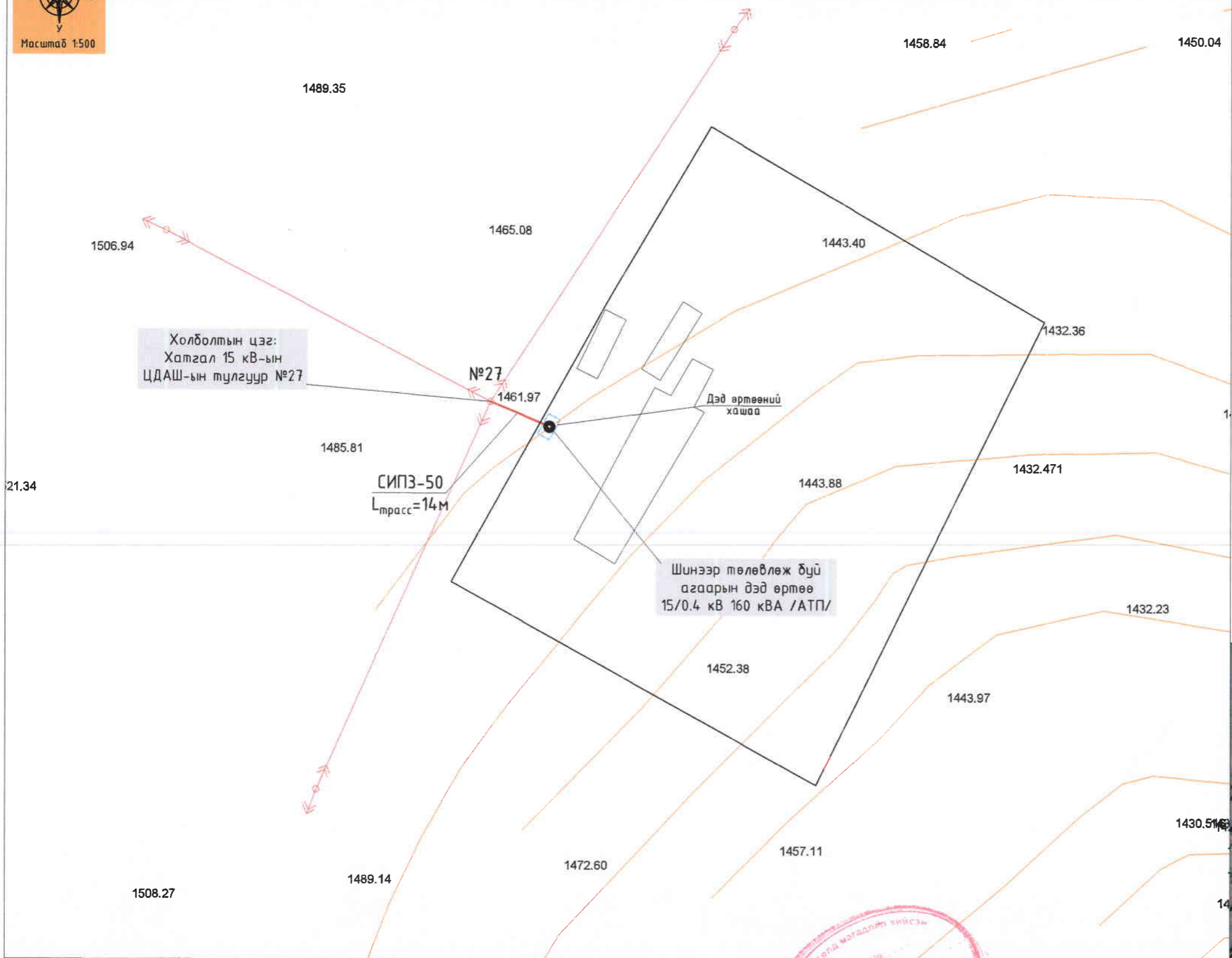
ЕГ шифр: ЭШП-22-36

ЗӨВШӨӨРСӨН / ХЯНАСАН

Албан тушаал	Нэр	Гарын үсэг	Албан тушаал	Нэр	Гарын үсэг
Хөвсгөл аймгийн ГХБХБГ-ын дарга	Б.Ганзориг		"Эрчим шугам проект" ХХК-ийн захирал	С.Мөнхбаатар	
Хөвсгөл аймгийн Онцгой байдлын газрын гамшгаас хамгаалах улсын ахлах байцаагч, хошууч	Л.Бямдасүрэн				
"Хөвсгөл эрчим хүч" ХХК-ийн ерөнхий инженер	Г.Даваадорж				

Улаанбаатар хөм
2022 он

ХӨВСГӨЛ АЙМГИЙН ХАТГАЛ ТОСГОНЫ СУМ ДУНДЫН ЭМНЭЛГИЙН БАРИЛГЫН ГАДНА ЦАХИЛГААН ХАНГАМЖИЙН, 15/0.4 КВ-ЫН ХҮЧДЭЛТЭЙ 160 КВА СУУРИЛАГДСАН ЧАДАЛТАЙ АГААРЫН ДЭД ӨРТӨӨНИЙ БАЙГУУЛАЛТ



Зөвшөөрсөн:
"Хөвсгөл Эрчим Хүч" ХХК-ийн ерөнхий инженер
Г.Даваадорж



Таних тэмдэг

- Одоо байгаа 15 кВ-ын агаарын шугам
- Кадастрын зааг
- Шинэ 15 кВ-ын хуурай салгуур
- Дэд өртөөний хашаа
- Шинэ 15 кВ-ын ЦДАШ-ын дамжуулагч утас
- Газрын хэвлий, өндөржилт
- Шинэ дэд өртөө 15/0.4 кВ 160 кВА



"Эрчим шугам проект" ХХК
Хан-Чул дүүрэг 3-р хороо
Утас: 99666634, 77666634

ХӨВСГӨЛ АЙМГИЙН ХАТГАЛ ТОСГОНЫ СУМ ДУНДЫН ЭМНЭЛГИЙН БАРИЛГЫН ГАДНА ЦАХИЛГААН ХАНГАМЖИЙН, 15/0.4 КВ-ЫН ХҮЧДЭЛТЭЙ 160 КВА СУУРИЛАГДСАН ЧАДАЛТАЙ АГААРЫН ДЭД ӨРТӨӨ					
Гадна цахилгаан хангамжийн байгуулалт					Үе шат: А3
Шалгасан		С.Мөнхбаатар	ЕГ-шифр: ЭШП-22-36-1-2	Масштаб: 1:500	Огноо: 2022
Гүйцэтгэсэн		Т.Төрбаяр	ТГ-шифр:	Зургийн дугаар: ГЦ-2	Бүх хуудас: 1
Инженер		Т.Төрбаяр			

ЗУРАГ ТӨСЛИЙН БҮРЭЛДЭХҮҮН

ШИФР:

Дэвтэр I. 15 кВ-ын гадна цахилгаан хангамжийн байгуулалт

ЭШП-22-36-I

Дэвтэр II. 15/0.4 кВ-ын хүчдэлтэй 160 кВА суурилагдсан чадалтай агаарын дэд өртөө /АТП/

ЭШП-22-36-II

Дэвтэр II. 15/0.4 кВ-ын хүчдэлтэй 160 кВА суурилагдсан чадалтай агаарын дэд өртөө /АТП/

Бүлэг 1. Тайлбар бичиг

ЭШП-22-36-II-1

Бүлэг 2. Дэд өртөөний цахилгаан холболтын зарчмын схем

ЭШП-22-36-II-2

Бүлэг 3. 0.4 кВ-ын хэмжүүрийн хэлхээний бүрэн холболтын схем

ЭШП-22-36-II-3

Бүлэг 4. 0.4 кВ-ын хуваарилах шүүгээний гэрэлтүүлэг ба халаагуурын схем

ЭШП-22-36-II-4

Бүлэг 5. Хуваарилах самбарын цахилгааны схем

ЭШП-22-36-II-5

Бүлэг 6. 0.4 кВ-ын хуваарилах шүүгээний обор хэмжээ

ЭШП-22-36-II-6

Бүлэг 7. 0.4 кВ-ын хуваарилах шүүгээний тоноглолын цугралт

ЭШП-22-36-II-7

Бүлэг 8. Дэд өртөөний тоноглолын хоорондох зай хэмжээ

ЭШП-22-36-II-8

Бүлэг 9. Тоног төхөөрөмжийн материалын түүвэр

ЭШП-22-36-II-9

Бүлэг 10. Дэд өртөөний газардуулгын байгуулалт

ЭШП-22-36-II-10

Бүлэг 11. Дэд өртөөний газардуулгын холболт

ЭШП-22-36-II-11

Бүлэг 12. Дэд өртөөний газардуулах байгууламжийн тооцоо

ЭШП-22-36-II-12

Бүлэг 13. Хүчний трансформаторын суурилуулалт

ЭШП-22-36-II-13

Бүлэг 14. 15 кВ-ын хуурай салгуурын суурилуулалт

ЭШП-22-36-II-14

Бүлэг 15. 15 кВ-ын гал хамгаалагчийн суурилуулалт

ЭШП-22-36-II-15

Бүлэг 16. 0.4 кВ-ын хуваарилах шүүгээний суурилуулалт

ЭШП-22-36-II-16

Бүлэг 17. Дэд өртөөний тулгуур дээрх тоноглолын суурь, материалын түүвэр

ЭШП-22-36-II-17

Бүлэг 18. Хүчний трансформаторын суурь

ЭШП-22-36-II-18

Бүлэг 19. 15 кВ-ын хуурай салгуур, хэт хүчдэл хязгаарлагчийн суурь

ЭШП-22-36-II-19

Бүлэг 20. 15 кВ-ын гал хамгаалагчийн суурь

ЭШП-22-36-II-20

Бүлэг 21. 15 кВ-ын хөндийрүүлэгчийн суурь

ЭШП-22-36-II-21

Бүлэг 22. 0.4 кВ-ын хуваарилах шүүгээний суурь

ЭШП-22-36-II-22

Бүлэг 23. Дэд өртөөний хашааны байгуулалт

ЭШП-22-36-II-23

Бүлэг 24. Материалын нэгдсэн түүвэр

ЭШП-22-36-II-24

ТАЙЛБАР БИЧИГ

Хөвсгөл аймаг. Хатгал тосгоны сум дундын эмнэлгийн барилгын гадна цахилгаан хангамжийн 15/0.4 кВ-ын хүчдэлтэй 160 кВА суурилагдсан чадалтай агаарын оруулга бүхий дэд өртөөний ажлын зураг төслийг "Хөвсгөл эрчим хүч" ХХК-ийн цахилгаан эрчим хүчээр хангах 2022 оны 8-р сарын-ны өдрийн техникийн нөхцөл, газар дээр нь хийсэн судалгаа, хэмжилтийн дагуу боловсруулав.

Холболтын хэсэг

Хатгал 35/15 кВ-ын дэд станцаас 15 кВ-ын хатгал гаргалгааны ЦДАШ-ын тулгуур №27-оос салбарлалт авч 15/0.4 кВ-ын хүчдэлтэй 160 кВА суурилагдсан чадалтай агаарын дэд өртөөг тэжээнэ.

15/0.4 кВ-ын хүчдэлтэй 160 кВА чадалтай агаарын дэд өртөө

Агаарын дэд өртөөг 15 кВ-ын хуурай салгуур, гал хамгаалагч, хэт хүчдэл хязгаарлагч, 15/0.4 кВ-ын хүчний трансформатор, 0.4 кВ-ын хуваарилах шүүгээг төмөр бетон шон бүхий арлан тулгуур дээр байрлуулж угсрахаар зураг төслийг боловсруулав.

Дэд өртөөний арлан тулгуурыг Монгол улсын MNS4232:2011 стандартын шаардлагыг хангасан ба 22кН.м тооцооны момент бүхий УКШ 12.35.19-4,68 маркын төмөр бетон шон дээр үндэслэн боловсруулав.

Хүчний трансформаторыг 15 кВ-ын агаарын шугаманд GW4-15/400 маркын хуурай салгуур, ПСН маягын гал хамгаалагчаар бүрээсгүй дамжуулагчаар дамжуулан холбоно. хуурай салгуурын хөтлүүр нь цоожоор түгжигддэг байх ёстой.

Ачааллын хэмжээ, түүний горимыг харгалзан трансформаторын хүчдэл өөрчлөх төхөөрөгийг ашиглан, хүчдэлгүй үед хүчдэлийн түвшинг өөрчлөнө. хүчдэл өөрчлөх хуваарь нь (-5% - +5%) байна.

0.4 кВ-ын хуваарилах шүүгээ нь тоолуур ба гаргалга шугамын гэсэн 2 тусдаа өрөөтэй байна. Гаргалга шугамын тоо 6 байхаар тооцсон ба гаргалга шугам дээр хуурай салгуур, гал хамгаалагч суурилуулна. Дэд өртөөний цахилгаан ачааллын хэмжээг 3 фазын бүрэн электрон ухаалаг тоолуураар тооцох ба тоолуурыг гар салгуураар дамжуулан 0.4 кВ-ын оролтонд холбоно. Тоолуурын мэдээллийг дамжуулагч төхөөрөмж дама концентратор ашиглан авна.

Трансформаторын 0.4 кВ-ын гаргалгыг АВВГ маркын кабель шугамаар дамжуулж 0.4 кВ-ын хуваарилах шүүгээний оролтонд холбохоор тооцов. Кабель шугамын холболтонд ТА маягын хөнгөн цагаан төгсгөвч хэрэглэж холбоно.

Уг дэд өртөөний хийцэд шугамын утасны таталтын ачаалал тооцоогүй тул төгсгөлийн тулгуурыг дэд өртөөнөөс 15м зайд угсрана. Дэд өртөөний металл бүтээц, эд ангиын эвэрлэлтийн хамгаалалтыг БНБД 3.04.03-90 норм дүрэмд заасны дагуу хийнэ.

Трансформаторын гүйдэл дамжуулах хэсэг нь газраас 4.5м-ээс доошгүй өндөрт байхаар трансформаторыг суурилуулна. Дэд өртөөнд үйлчилгээ хийхэд зориулж 3м-ээс доошгүй өндөрт хашлагатай тавцан хийнэ. Хуурай салгуур тасархай байх үед хүчдэлтэй үлдэх хэсгүүд үйлчилгээний тавцангийн төвшинөөс 2.5м-ээс багагүй өндөрт байхаар тооцно. Салгуурын байрлал нь тавцангаас харагддаг байх ёстой. Салгуур нь трансформатор талдаа газардуулгын хүтгэлтэй байна.

Галын аюулгүй байдлыг хангах зорилгоор галд тэсвэрлэлтийн II, III зэрэглэлийн барилгаас 3м, IV, V зэрэглэлийн барилгаас 5м багагүй зайд байрлуулж галын хор болон, галаас хамгаалах багаж хэрэгсэл бүхий сарай байрлуулна. Тээврийн хэрэгсэл дайрах, мөргөх боломжтой газарт байрласан агаарын дэд өртөөг хамгаалж хэмхрэх тайрдас суулгана.

Дэд өртөөний бичиглэлийг техникийн шаардлага тодорхойлолтын дагуу хийнэ. Угсралтын үед "Цахилгаан техникийн ажил", "Аюулгүй ажиллагааны дүрэм"-ийг мөрдлөг болгон ажиллана.

Ухаалаг тоолуурын үзүүлэлт:

ҮЗҮҮЛЭЛТ

Хувьсах хүчдэл	3x220/380 В
Ажиллах хүчдэл	0.8Un ~ 1.15Un
Хязгаарлагдмал хүчдэл	0.7Un ~ 1.2Un
Гүйдэл	1.5(6) А, 10(100) А
Нарийвчлал	Идэвхтэй, Class 1.0 Идэвхгүй, Class 2.0
Дэлгэц	0 ~ 99999,99 нэгж кВт.ц
Хэвийн ажиллах t	-45 °C ~ +80°C
Хадгалах t	-45 °C ~ +80 °C
Чийглэг	Ø95%
Давтамж	(45 ~ 75) Гц
Мэдрэх гүйдэл	0.004In шууд холболт 0.002In шууд бүс холболт
Тоолуурын хэрэглээ	Ø1.5 Вт, 10 ВА
Импульсийн тогтмол гаралт	1.5(6)А, Идэвхтэй-6400 имп/кВтц Идэвхгүй-6400 имп/кВари 10(100)А, Идэвхтэй-300 имп/кВтц Идэвхгүй-300 имп/кВари
Импульсийн гаралтын өргөн	(80±20) мсек
Цаг аагаа	Ø0.5 ссек/өдөр (-25 °C ~ +60 °C; Ø 1 x10-6)
Цаг хэлбэрлэл	1 Гц
Зай явгалах	Ø 10 жил
Зай хадгалах	Ø 5 жил
Хэмжээ (мм)	290 mmx170 mmx85 mm

Газардуулга:

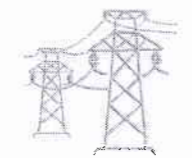


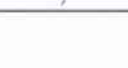
Дэд өртөөний газардуулах байгууламжийг үндсэн хөрсөнд ажлын зурагт заасны дагуу угсарч гүйцэтгэнэ. Дэд өртөөний өндөр тал нам талын моноглолцууд нэгдсэн газардуулгатай байна. Трансформаторын саармаг цэг, их бие, хуурай салгуур, хэт хүчдэл хязгаарлагч, гал хамгаалагчын суурь, хуваарилах шүүгээний их биеийг заавал газардуулна.

Дэд өртөөний газардуулгын буултыг ф10 бөөрөнхий төмрөөр, босоо газарлууагчийг ф22 бөөрөнхий /круг/ төмрөөр, хэвтээ газардуулгачийг 30x4 түүзэн төмрөөр ердийн хөрсөнд 0.6м гүнд угсрахаар тооцов. Дэд өртөөний газардуулах байгууламжийн эсэргүүцэл нь 4.0 Ом –оос ихгүй байна.

Тулгуурын газардуулах байгууламжийг цахилгаан байгууламжийн дүрмийн 2.5-р зүйлд заасны дагуу хийнэ. Тулгуур дээр моноглох бүх металл хийцүүдийг газардуулсан байна. Газардуулгын ажлыг зураг төсөлд заасны дагуу угсрана. Газардуулах байгууламжийн угсралтын ажлыг "Цахилгаан байгууламжийн дүрэм"-ийн 1.6 "Аюулгүй ажиллагааны дүрэм" "Техник ашиглалтын дүрэм"-ийн дагуу хийнэ.

Хөрс:

Хөрсний хувийн эсэргүүцэл p=280 Ом/м

 <p>ХӨВСГӨЛ АЙМГИЙН ХАТГАЛ ТОСГОНЫ СУМ ДУНДЫН ЭМНЭЛГИЙН БАРИЛГЫН ГАДНА ЦАХИЛГААН ХАНГАМЖИЙН, 15/0.4 КВ-ЫН ХҮЧДЭЛТЭЙ 160 КВА СУУРИЛАГДСАН ЧАДАЛТАЙ АГААРЫН ДЭД ӨРТӨӨ</p>				
Тайлбар бичиг				Үе шат: А3
Шалгасан		С.Мөнхбаатар	ЕГ-шифр:	Масштаб:
Гүйцэтгэсэн		Т.Төрбаяр	ЭШП-22-36-II-1	Огноо:
Инженер		Т.Төрбаяр	ТГ-шифр:	Зургийн дугаар:
			ГЦ-1	Бүх хуудас:
				24

"Эрчим шугам проект" ХХК
Хан-Уул дүүрэг 3-р хороо
утас: 99666634, 77666634

15 кВ-ын ЦДАШ

15 кВ-ын гурван туйлт, нэг газардуулагч хутгатай, GW4-15/400-20 маягийн хуурай салгуур.

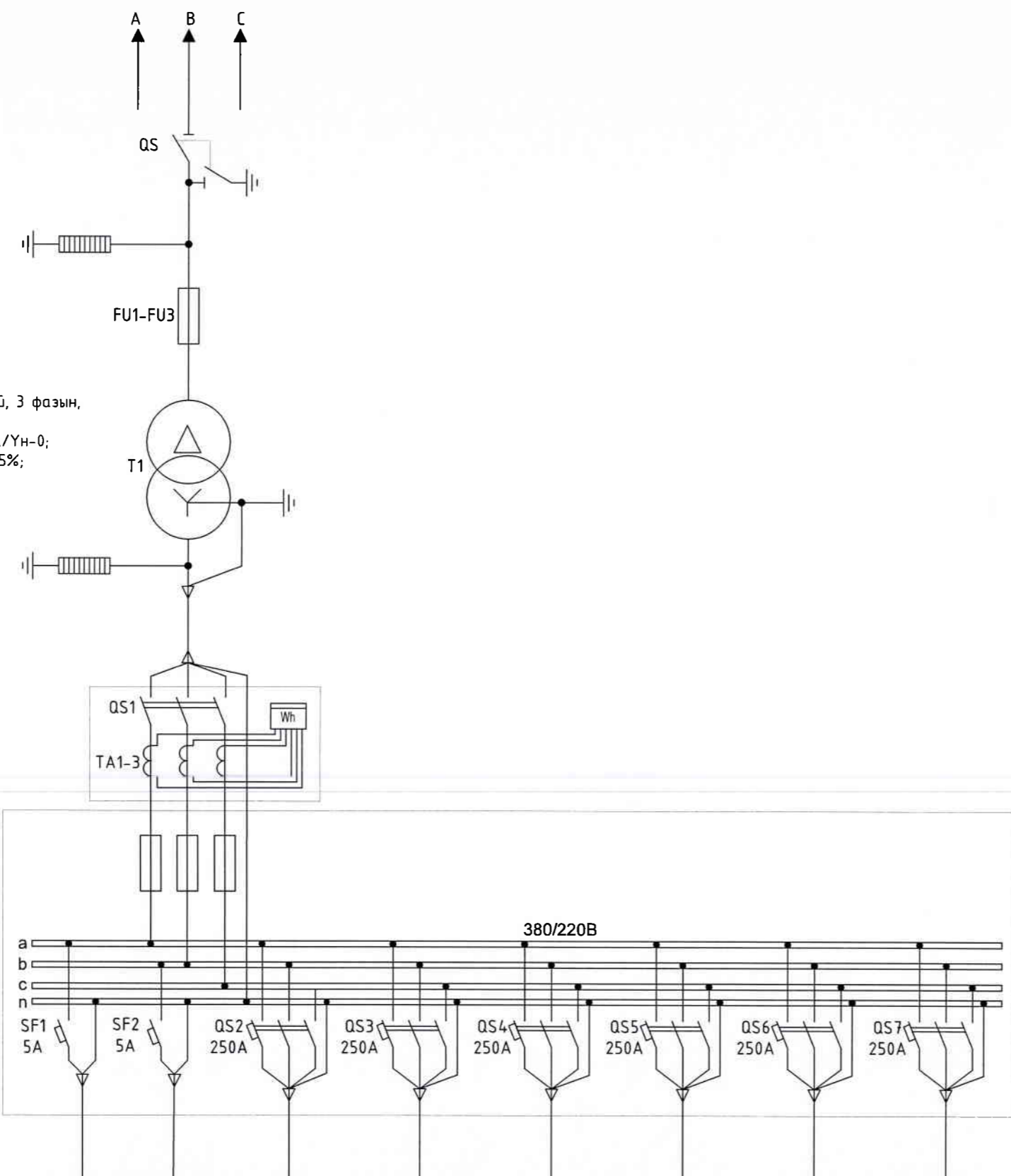
15 кВ-ын НУ5WS-17-50 маягийн хэт хүчдэл хязгаарлагч

15 кВ-ын ПСН-15 маягийн гал хамгаалагч, In=10A Ix.a=31.5A

15/0.4 кВ-ын хүчдэлтэй, 160 кВА чадалтай, 3 фазын, 2 ороомогтой S11-M-160/15 маягийн хүчний трансформатор. Ороомгийн холболт нь Δ/Үн-0; хүчдлийн тохируулга нь 10±2х2,5%; Uбэ=4,5%;

Нам хүчдлийн LVA-440B-FL маягийн хэт хүчдэл хязгаарлагч

0.4 кВ-ын хүчний кабель; АВВГ- 3х185+1х95



Тоолуурын шүүгээ
РБ 4/П 400А маягийн 3 туйлт салгуур. Uхэв=660 В; Iхэв=400 А
ТТИ-40 250/5А 5ВА 0,5 маягийн гүйдлийн трансформатор. Тоолуур DTZY88

Хуваарилах шүүгээ
0.4 кВ-ын гал хамгаалагч
0,4 кВ-ын шин
SF1, SF2-BA47-29 1P 5A маягийн автомат, 220 В;
QS2, QS3, QS4, QS5, QS6, QS7 РПС 2/П ЧЗ-250 маягийн салгуур

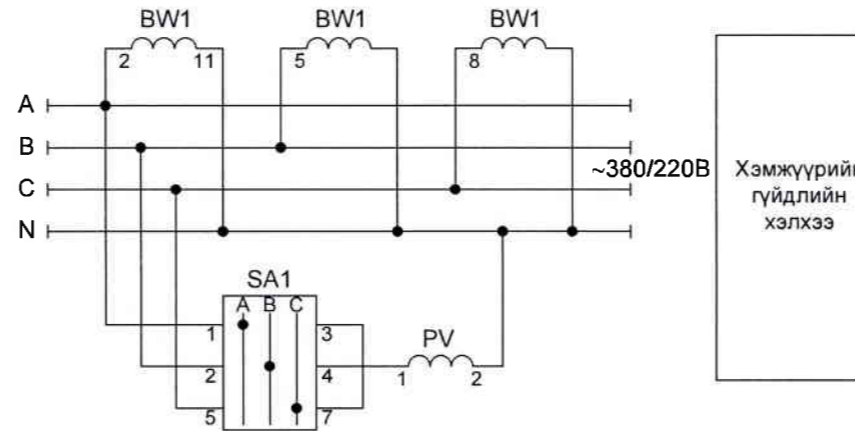
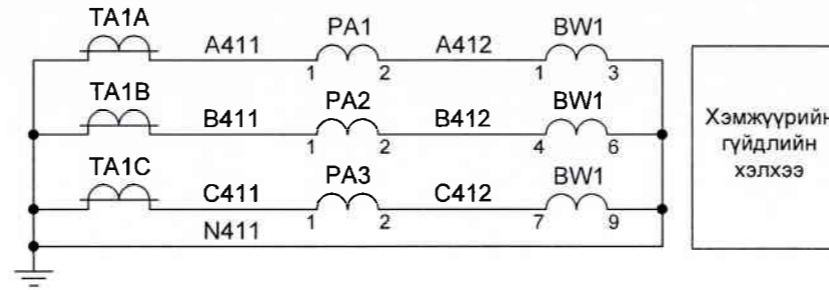
Дугаар	1	2	3	4	5	6	7	8
Нэр	0,4 кВ-ын хуваарилах шүүгээний халаагуур	0,4 кВ-ын хуваарилах шүүгээний гэрэлтүүлэг	0,4 кВ-ын шугам-1	0,4 кВ-ын шугам-2	0,4 кВ-ын шугам-3	0,4 кВ-ын шугам-4	0,4 кВ-ын шугам-5	0,4 кВ-ын шугам-6



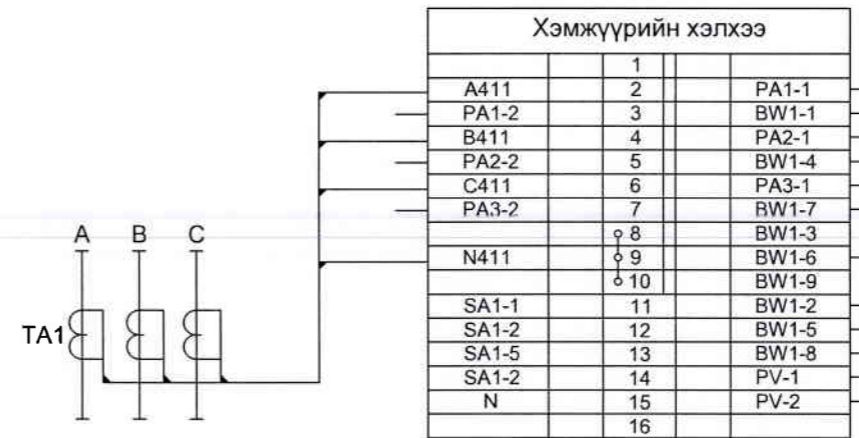
ХӨВСГӨЛ АЙМГИЙН ХАТГАЛ ТОСГОНЫ СУМ ДУНДЫН ЭМНЭЛГИЙН БАРИЛГЫН ГАДНА ЦАХИЛГААН ХАНГАМЖИЙН, 15/0.4 кВ-ЫН ХҮЧДЭЛТЭЙ 160 кВА СУУРИЛАГДСАН ЧАДАЛТАЙ АГААРЫН ДЭД ӨРТӨӨ					
Дэд өртөөний цахилгаан холболтын зарчмын схем					Үе шат: А3
Шалгасан	<i>М.М.Б.</i>	С.Мөнхбаатар	ЕГ-шифр: ЭШП-22-36-И-2	Масштаб:	Огноо: 2022
Гүйцэтгэсэн	<i>М.М.Б.</i>	Т.Төрбаяр	ТГ-шифр:	Зургийн дугаар: ГЦ-2	Бүх хуудас: 24
Инженер	<i>М.М.Б.</i>	Т.Төрбаяр			

"Эрчим шугам проект" ХХК
Хан-Уул дүүрэг 3-р хороо
утас: 99666634, 77666634

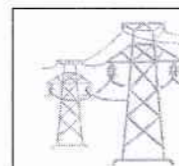
Хэмжүүрийн хэлхээний бүрэн схем



Хэмжүүрийн хэлхээний холболтын схем



Байр-лал	Д/д	Тэмдэглэгээ	Нэр	Маяг	Техникийн үзүүлэлт	Тоо	Тайлбар
0,4 кВ-ын шил	1	TA1A, B, C	Гүйдлийн трансформатор	ТТИ-40	250/5	3	
	2	BW1	Ухаалаг тоолуур	DTZY88	380В, 5 А	1	
	3	PA1, 2, 3	Амперметр	NP-48A	300/5 А	3	
	4	PV1	Вольтметр	NP-48V	380В	1	
	5	SA1	Сэлгэн залгагч	ПМОФ	45-112222	1	



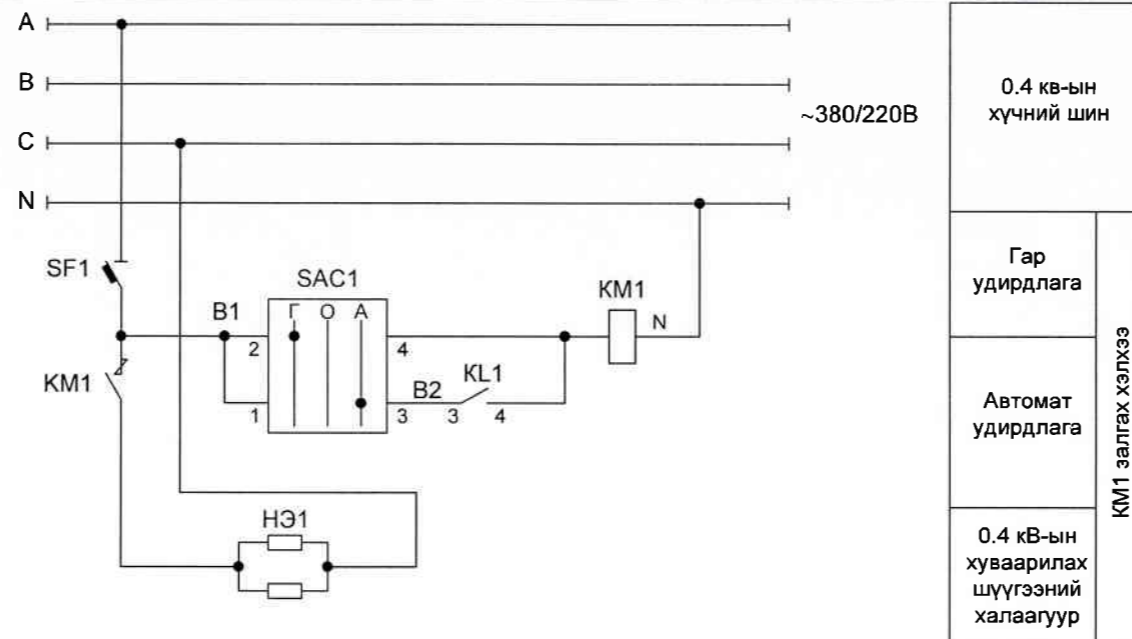
"Эрчим шугам проект" ХХК
Хан-Уул дүүрэг 3-р хороо
утас: 99666634, 77666634

ХӨВСГӨЛ АЙМГИЙН ХАТГАЛ ТОСГОНЫ СУМ ДУНДЫН ЭМНЭЛГИЙН БАРИЛГЫН ГАДНА ЦАХИЛГААН ХАНГАМЖИЙН, 15/0,4 кВ-ЫН ХҮЧДЭЛТЭЙ 160 кВА СЭЭРИЛГДСАН ЧАДАЛТАЙ АГААРЫН ДЭД ӨРТӨВ

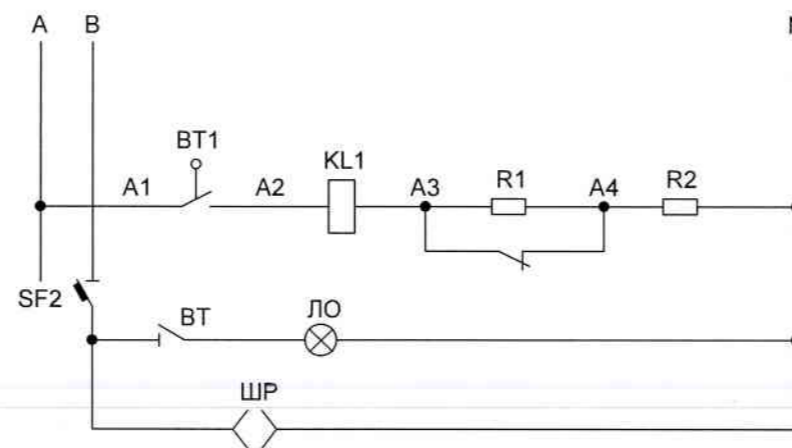
0,4 кВ-ын хэмжүүрийн хэлхээний дүрэн холболтын схем

Үе шат: А3

Шалгасан	<i>[Signature]</i>	С.Мөнхбаатар	ЕГ-шифр:	Масштаб:	Огноо:
Гүйцэтгэсэн	<i>[Signature]</i>	Т.Төрбаяр	ЭШП-22-36-И-3		2022
Инженер	<i>[Signature]</i>	Т.Төрбаяр	ТГ-шифр:	Зургийн дугаар:	Бүх хуудас:
				ГЦ-3	24



0.4 кв-ын хүчний шин	
Гар удирдлага	KM1 залгах хэлхээ
Автомат удирдлага	
0.4 кв-ын хуваарилах шүүгээний халаагуур	



Датчик BT1	Халаагуурын удирдлагын хэлхээ
Шүүгээний гэрэлтүүлэг	
Розетка	

Байрлал	Д/д	Тэмдэглэгээ	Нэр	Маяг	Техникийн үзүүлэлт	Тоо	Тайлбар
0.4 кв-ын хуваарилах шүүгээ	1	KM1	Соронзон залгуур	ПМА3202	220В, 25А	1	
	2	SAC1	Сэлгэн залгагч	ПМОФ	452222/2	1	
	3	KL1	Завсрын реле	РП-25	220	1	
	4	R1	Эсэргүүцэл	ПЭ-50	470 Ом	1	
	5	R2	Эсэргүүцэл	ПЭ-50	200 Ом	1	
	6	BT1	Дулааны датчик	ДТКБ	-5° - -20°	1	
	7	НЭ1	Халаагуур	ПЭ-75	220В, 75Вт	2	
	8	ЛО	Патрон	Е27		1	
	9	ШР	Розетка	0322	250В, 6А	1	
	10	BT	Унтраалга	0304	250В, 6А	1	

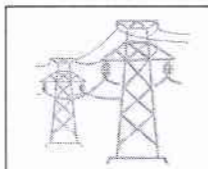
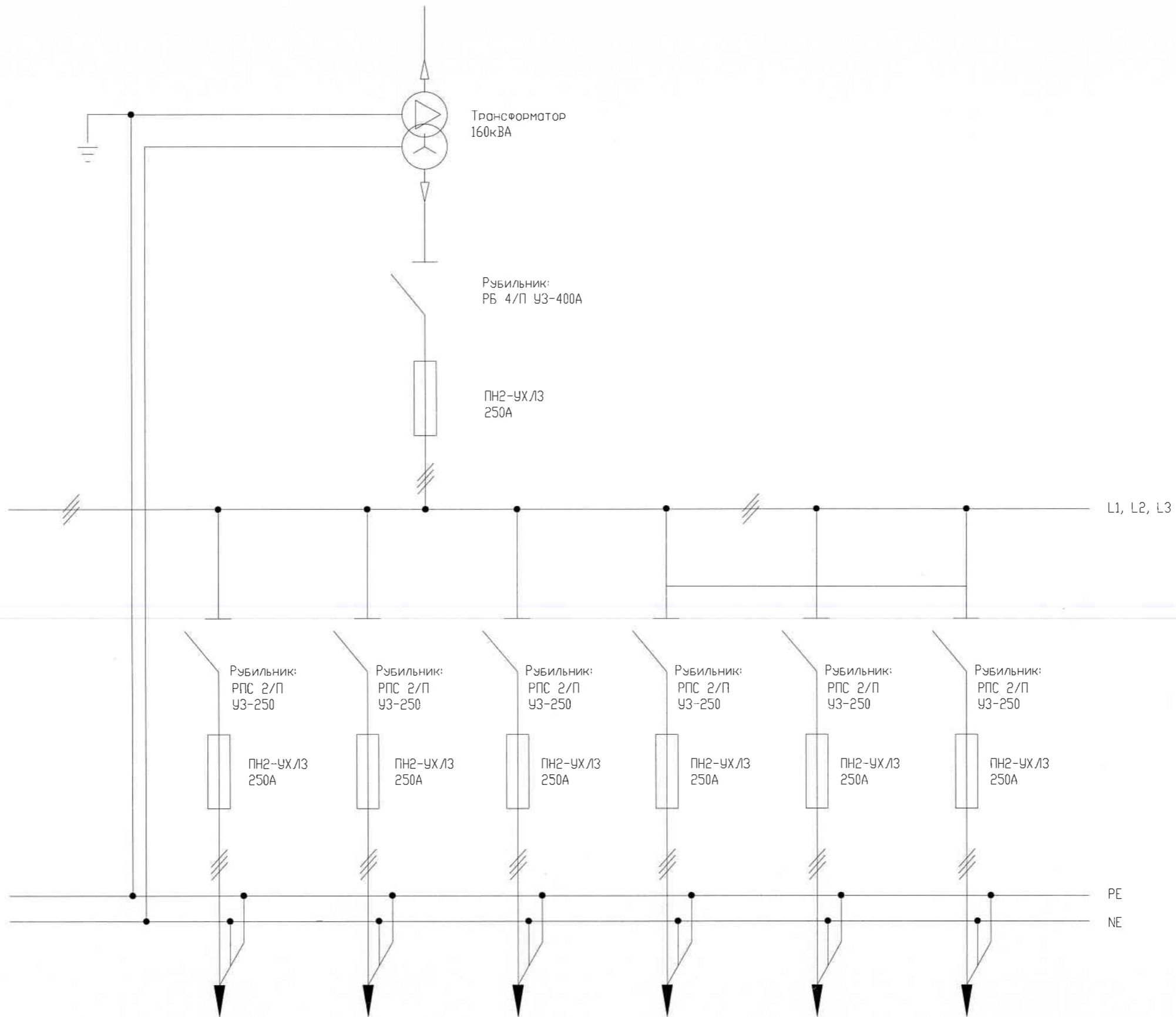


"Эрчим шугам проект" ХХК
Хан-Уул дүүрэг 3-р хороо
утас: 99666634, 77666634

ХӨВСГӨЛ АЙМГИЙН ХАТГАЛ ТОСГОНЫ СУМ ДУНДЫН ЭМНЭЛГИЙН БАРИЛГЫН ГАДНА ЦАХИЛГААН ХАНГАМЖИЙН, 15/0.4 кв-ын ХҮЧДЭЛТЭЙ 160 кВА СУУРИЛАГДСАН ЧАДАЛТАЙ АГААРЫН ДЭД ВРТӨӨ

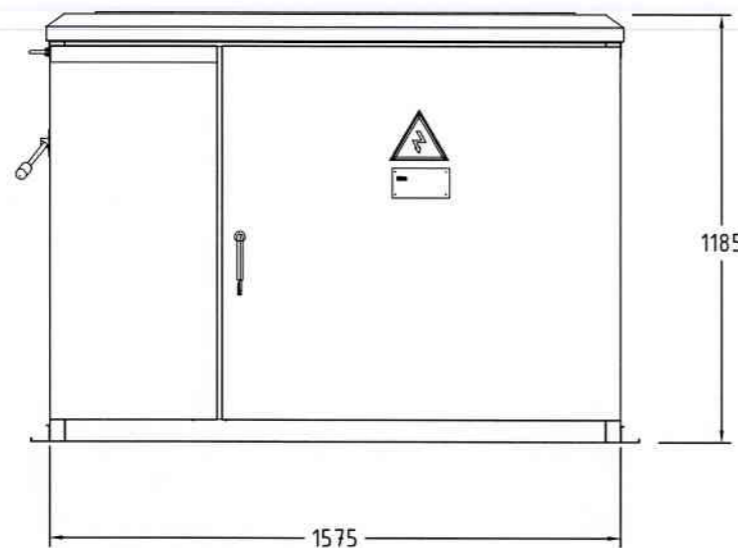
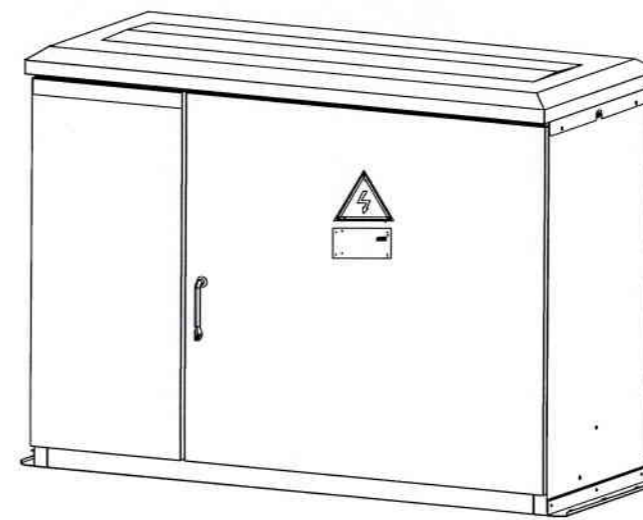
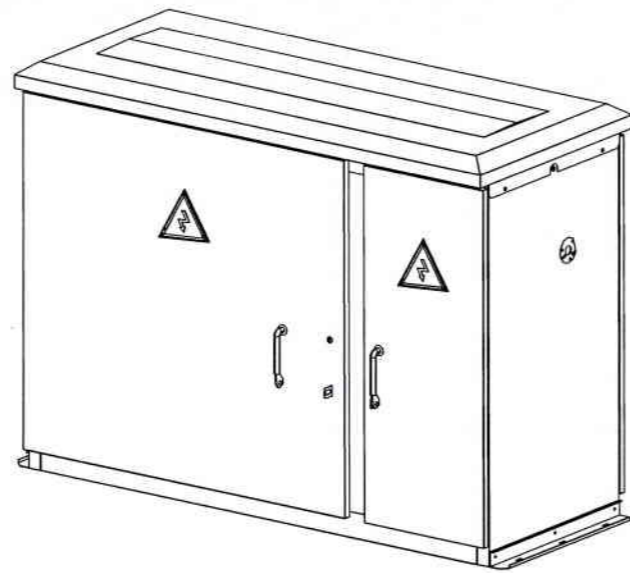
0.4 кв-ын хуваарилах шүүгээний гэрэлтүүлэг ба халаагуурын схем Үе шат: А3

Шалгасан	<i>[Signature]</i>	С.Мөнхбаатар	ЕГ-шифр:	Масштаб:	Огноо:
Гүйцэтгэсэн	<i>[Signature]</i>	Т.Төрбаяр	ЭШП-22-36-И-4		2022
Инженер	<i>[Signature]</i>	Т.Төрбаяр	ТГ-шифр:	Зургийн дугаар:	Бүх хуудас:
				ГЦ-4	24

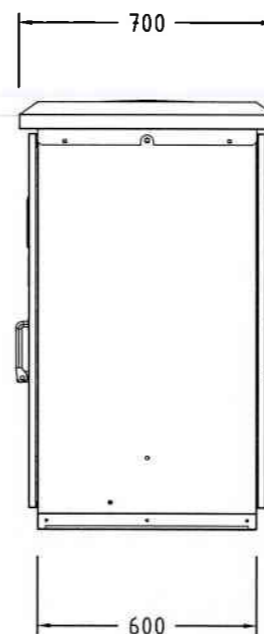


"Эрчим шугам проект" ХХК
Хан-Уул дүүрэг 3-р хороо
утас: 99666634, 77666634

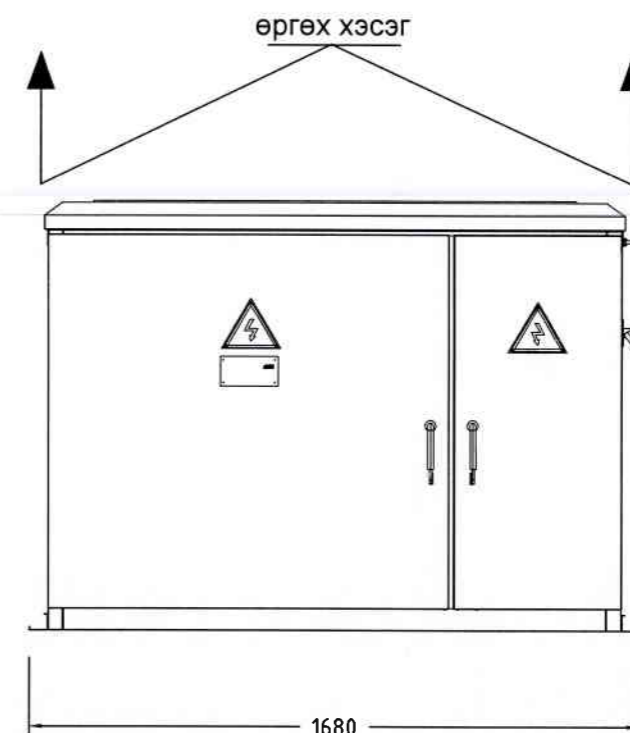
ХӨВСГӨЛ АЙМГИЙН ХАТГАЛ ТОСГОНЫ СУМ ДУНДЫН ЭМНЭЛГИЙН БАРИЛГЫН ГАДНА ЦАХИЛГААН ХАНГАМЖИЙН, 15/0.4 кВ-ЫН ХҮҮДЭЛТЭЙ 160 кВА СУУРИЛАГДСАН ЧАДАЛТАЙ АГААРЫН ДЭД ӨРТӨӨ					
Хуваарилах самбарын цахилгааны схем					Үе шат: АЗ
Шалгасан	<i>А.М.Б.</i>	С.Мөнхбаатар	ЕГ-шифр:	Масштаб:	Огноо:
Гүйцэтгэсэн	<i>М.У.С.</i>	Т.Төрбаяр	ЭШП-22-36-II-5	Зургийн дугаар:	Бүх хуудас:
Инженер	<i>М.У.С.</i>	Т.Төрбаяр	ТГ-шифр:	ГЦ-5	24



Нүүрэн тал



Хажуу тал



Ар тал

БЭМР

Энэхүү зурагт орсон мэдээлэл, загвар нь нууцын зэрэгтэй ба зохиогчийн эрхийн дагуу хуулиар хамгаалагдсан болно. Зургийг зохиогчийн бичгээр өгсөн зөвшөөрлөөс өөр зорилгоор ашиглахыг хориглоно.



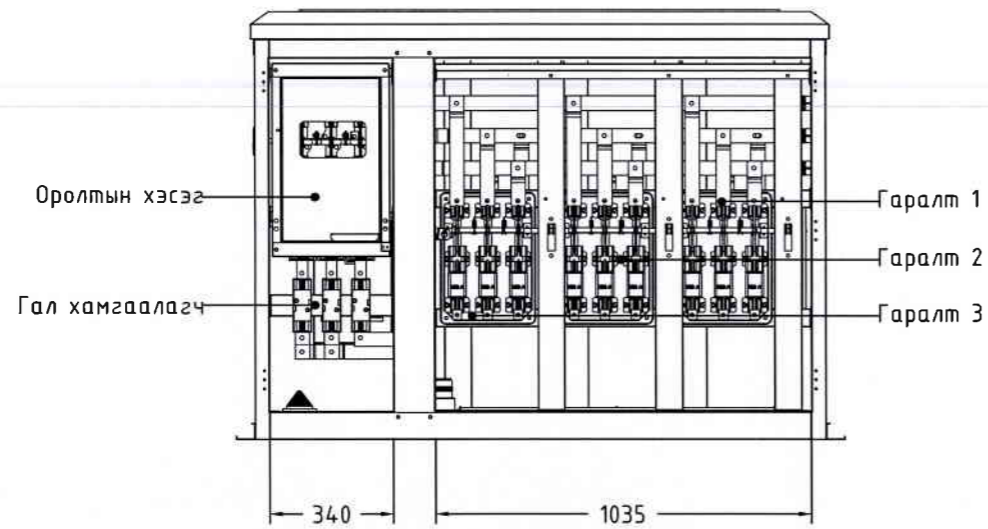
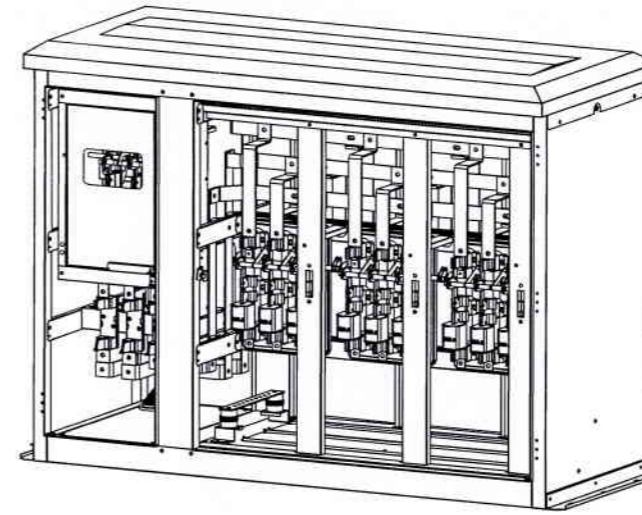
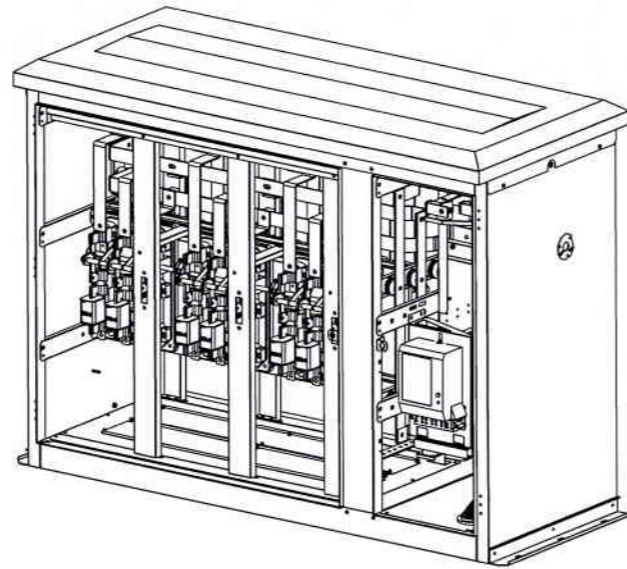
"Эрчим шугам проект" ХХК
Хан-Уул дүүрэг 3-р хороо
утас: 99666634, 77666634

ХӨВӨСГӨЛ АЙМГИЙН ХАТГАЛ ТОСГОНЫ СУМ ДУНДЫН ЭМНЭЛГИЙН БАРИЛГЫН ГАДНА ЦАХИЛГААН ХАНГАМЖИЙН, 15/0.4 кВ-ЫН ХҮЧДЭЛТЭЙ
160 кВА СУУРИЛАГДСАН ЧАДАЛТАЙ АГААРЫН ДЭД ӨРТӨӨ

0.4 кВ-ын хуваарилах шүүгээний обвор хэмжээ

Үе шат: А3

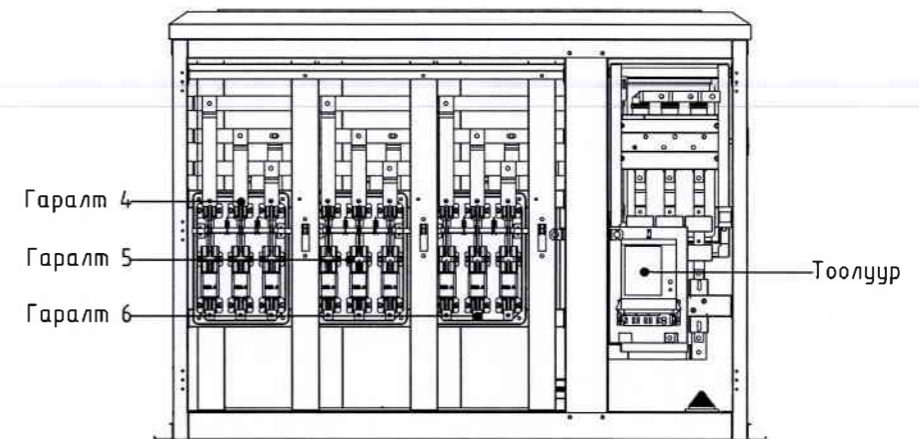
Шалгасан	<i>М.М.Б.</i>	С.Мөнхбаатар	ЕГ-шифр:	Масштаб:	Огноо:
Гүйцэтгэсэн	<i>М.М.Б.</i>	Т.Төрбаяр	ЭШП-22-36-II-6		2022
Инженер	<i>М.М.Б.</i>	Т.Төрбаяр	ТГ-шифр:	Зургийн дугаар:	Бүх хуудас:
				ГЦ-6	24



Нүүрэн тал

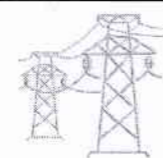


Хажуу тал



Ар тал

Энэхүү зурагт орсон мэдээлэл, загвар нь нүүцэн зэрэгтэй ба зохиогчийн эрхийн дагуу хуулиар хамгаалагдсан болно. Зургийг зохиогчийн бичгээр өгсөн зөвшөөрлөөс өөр зорилгоор ашиглахыг хориглоно.



"Эрчим шугам проект" ХХК
Хан-Уул дүүрэг 3-р хороо
утас: 99666634, 77666634

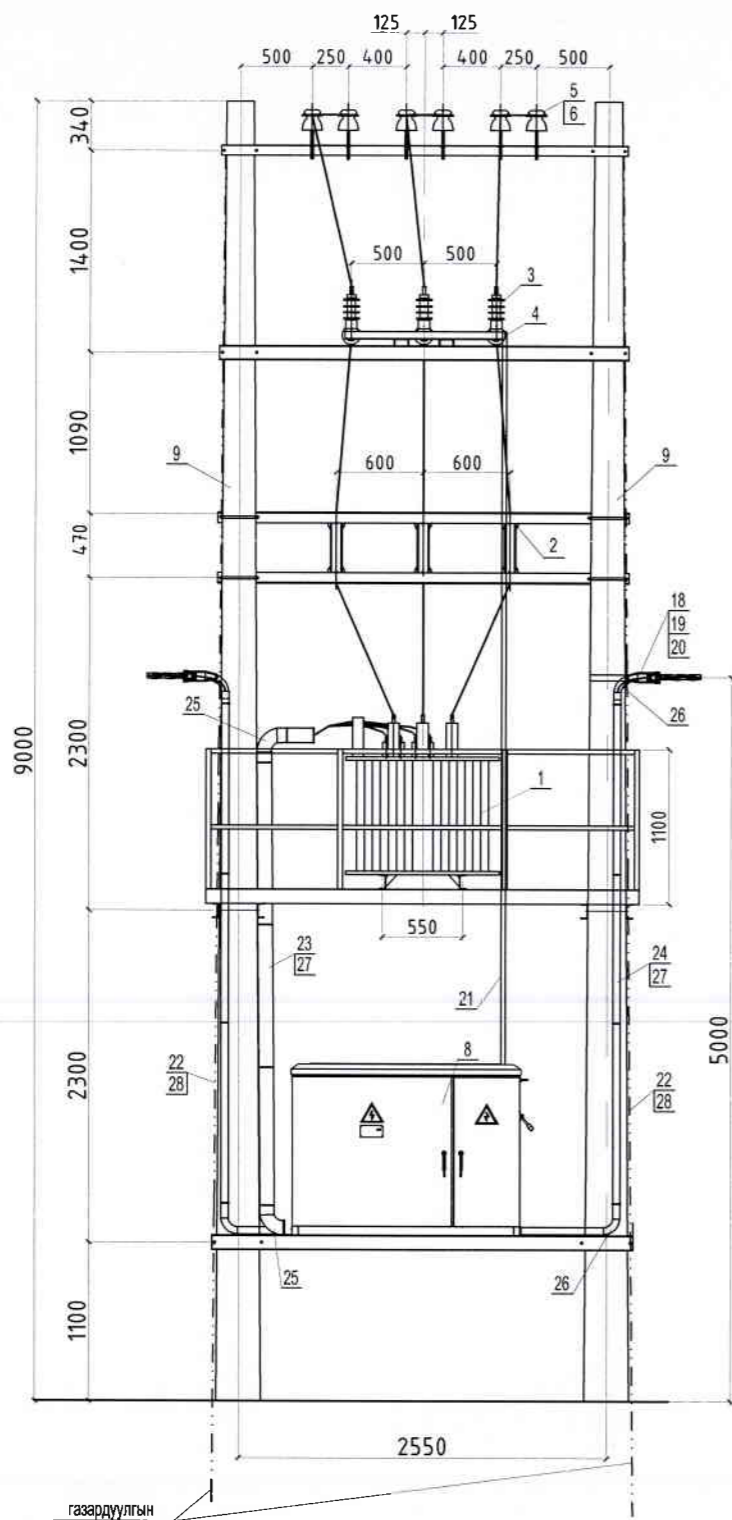
ХӨВСГӨЛ АЙМГИЙН ХАТГАЛ ТОСГОНЫ СУМ ДУНДЫН ЭМНЭЛГИЙН БАРИЛГЫН ГАДНА ЦАХИЛГААН ХАНГАМЖИЙН, 15/0.4 кВ-ЫН ХҮЧДЭЛТЭЙ 160 кВА СУУРИЛАГДСАН ЧАДАЛТАЙ АГААРЫН ДЭД ӨРТӨӨ

0.4 кВ-ын хуваарилах шүүгээний моноглолын угсралт

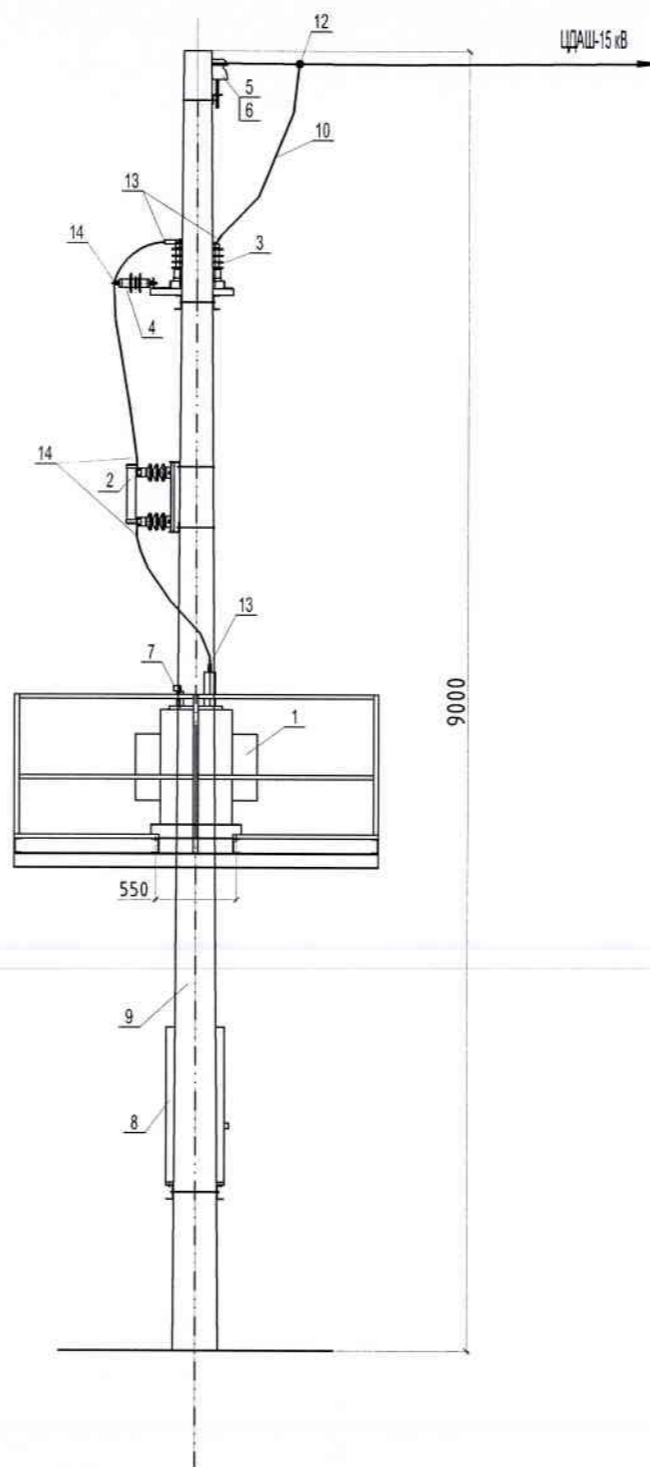
Үе шат: А3

Шалгасан	<i>М.Мун</i>	С.Мөнхбаатар	ЕГ-шифр:	Масштаб:	Огноо:
Гүйцэтгэсэн	<i>М.Мун</i>	Т.Төрбаяр	ЭШП-22-36-II-7	Зургийн дугаар:	Бүх хуудас:
Инженер	<i>М.Мун</i>	Т.Төрбаяр	ТГ-шифр:	ГЦ-7	24

1-1



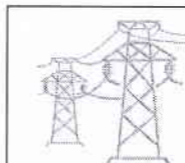
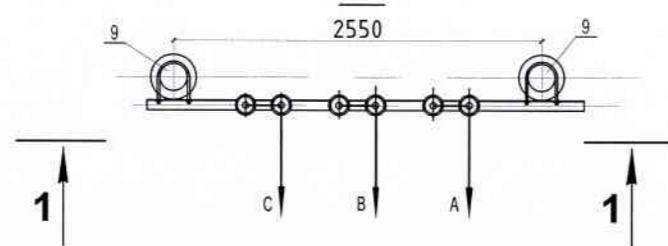
A



A

газардуулгын
хүрээнд холбоно

план



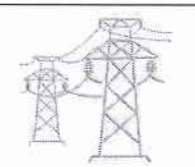
"Эрчим шугам проект" ХХК
Хан-Уул дүүрэг 3-р хороо
утас: 99666634, 77666634

ХӨВСГӨЛ АЙМГИЙН ХАТГАЛ ТОСГОНЫ СУМ ДУНДЫН ЭМНЭЛГИЙН БАРИЛГЫН ГАДНА ЦАХИЛГААН ХАНГАМЖИЙН, 15/0.4 кВ-ЫН ХҮЧДЭЛТЭЙ
160 кВА СУУРИЛАГДСАН ЧАДАЛТАЙ АГААРЫН ДЭД ӨРТӨӨ

Дэд өртөөний монголлын хоорондох зай хэмжээ				Үе шат: АЭ	
Шалгасан	<i>Мун</i>	С.Мөнхбаатар	ЕГ-шифр:	Масштаб:	Огноо:
Гүйцэтгэсэн	<i>Мун</i>	Т.Төрбаяр	ЭШП-22-36-II-8		2022
Инженер	<i>Мун</i>	Т.Төрбаяр	ТГ-шифр:	Зургийн дугаар:	Бүх хуудас:
				ГЦ-8	24

Тоног төхөөрөмж болон материалын түүвэр

Д/д	Нэр	Маяг	Тоо	Нэг бүрийн жин, кг	Тайлбар
Тоног төхөөрөмж болон материал					
1	2 ороомогтой 3 фазын 15/0.4 кВ-ын хүчний трансформатор, ком.	S11-M-160/15	1	855	Үүхээс тосны жин нь 270 кг
2	15 кВ-ын гал хамгаалагч, шир.	ПСН-15	3	3.9	
3	15 кВ-ын 3 туйлт 1 газардуулагч хутгатай хуурай салгуур, ком.	GW4-15/400	1	39.0	
4	15 кВ-ын хэт хүчдэл хязгаарлагч, шир.	HY5WS-17-50	3	6	
5	Өндөр хүчдлийн хөндийрүүлэгч, шир.	P-15T	6	3.4	
6	Хөндийрүүлэгчийн шилбэ, шир.		6	12	
7	Нам хүчдлийн хэт хүчдэл хязгаарлагч, шир.	LVA-440B-FL	3	0.3	
8	0.4 кВ-ын хуваарилах шүүгээ, шир.		1	100.0	
9	Төмөр бетон тулгуур, шир.	УКШ12-35.19	2	1035	барилгын зургаас үз
10	Ган голчтой хөнгөн цагаан утас, м	АС-50/8	20	0.195	
11	1 кВ-ын 3x185+1x95 мм ² хөндлөн огтлолтой хүчний кабель, м	АВВГ	6	3.516	
12	Бэхлэгээний хавчаар, шир.	ПА-2	3	0.37	
13	Аппаратын хавчаар, шир.	А2А-50-7	9	0.104	
14	Аппаратын хавчаар, шир.	А1А-50-7	9	0.093	
16	Кабелийн төгсгөвч, шир.	ТА-185	6	0.07	
17	Кабелийн төгсгөвч, шир.	ТА-95	2	0.021	
18	СИП кабелийн татагч, шир.	NES-B2	3	0.82	
19	U кронштейн, шир.	U1-6	3	0.44	
20	U кронштейнийг тулгуурт бэхлэх бүслүүр, шир.	Ф250x50x5	3	2.3	
21	Хуурай салгуурын дамжуургын татуурга (ган хоолой), м	Ф32x3.2	13	3.09	
22	Газардуулгын буултын төмөр, м	30x4	20	0.97	
23	Кабель сүвлэх зориулалтын пластмассан хоолой, м	Ф100	4		
24	Кабель сүвлэх зориулалтын пластмассан хоолой, м	Ф50	15		
25	Хоолойн холболтын муфт L90°, шир.	Ф100	2		
26	Хоолойн холболтын муфт L90°, шир.	Ф50	6		
27	Хоолойнуудыг бэхлэх скоба, шир.		20		
28	Ган хадаас, шир.	ДГ 4.5x40	16	0.015	



"Эрчим шугам проект" ХХК
Хан-Уул дүүрэг 3-р хороо
утас: 99666634, 77666634

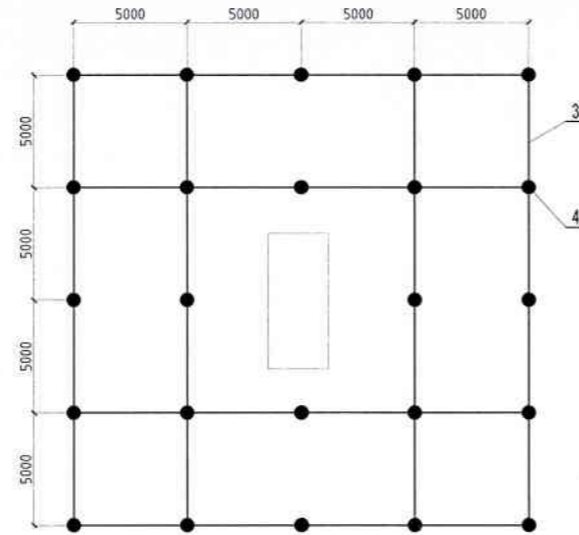
ХӨВСГӨЛ АЙМГИЙН ХАТГАЛ ТОСГОНЫ СУМ ДУНДЫН ЭМНЭЛГИЙН БАРИЛГЫН ГАДНА ЦАХИЛГААН ХАНГАМЖИЙН, 15/0.4 кВ-ЫН ХҮЧДЭЛТЭЙ
160 кВА СУУРИЛАГДСАН ЧАДАЛТАЙ АГААРЫН ДЭД ӨРТӨӨ

Тоног төхөөрөмжийн материалын түүвэр

Үе шат: А3

Шалгасан	<i>А.М.Б.</i>	С.Мөнхбаатар	ЕГ-шифр:	Масштаб:	Огноо:
Гүйцэтгэсэн	<i>М.Сүх</i>	Т.Төрбаяр	ЭШП-22-36-II-9		2022
Инженер	<i>М.Сүх</i>	Т.Төрбаяр	ТГ-шифр:	Зургийн дугаар:	Бүх хуудас:
				ГЦ-9	24

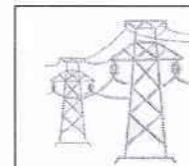
Газардуулгын байгуулалт



Д/Д	Тэмдэглэгээ	Нэр	Гоо	Нэг бүрийн жин, кг	Гайлбар
1	ГОСТ103-76	Туузан төмөр, 30x4, м.	180	0.97	p≤2.5 x 10 ⁴ Ом см
2		Бөөрөнхий төмөр, Ф22 (электрод), e=3000, шир.	24	2.57	

Тайлбар

- Газардуулгын эсэргүүцэл жилийн аль ч улиралд 4 Ом-с ихгүй байх ёстой.
- Газардуулах байгууламжийн хэвтээ газардуулагчийг 30x4 мм туузан гангаар, босоо газардуулагчийг Ф10 мм-ийн бөөрөнхий төмрөөр тус тус гүйцэтгэнэ.
- Туузан газардуулгыг 0.7 м-ийн гүнд суулгана.
- Газардуулгын газар шорооны ажлыг барилгын ажлын явцад гүйцэтгэнэ.
- Газардуулгын холболт хийгдэх хэсэгт 80x80x60 см хэмжээтэй нүх ухаж гагнуурын ажлыг гүйцэтгэнэ.
- Гагнуурын шаваасыг зэврэлттээс хамгаалж хар тосоор тосолно.



"Эрчим шугам проект" ХХК
Хан-Уул дүүрэг 3-р хороо
утас: 99666634, 77666634

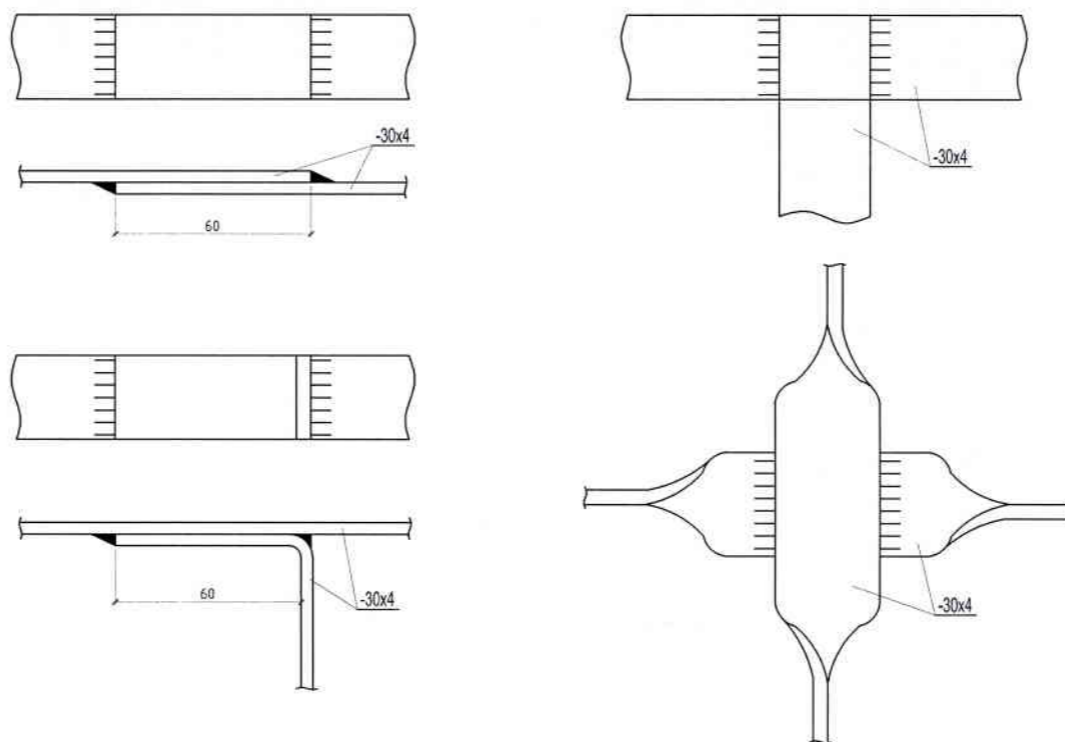
ХӨВСГӨЛ АЙМГИЙН ХАТГАЛ ТОСГОНЫ СУМ ДУНДЫН ЭМНЭЛГИЙН БАРИЛГЫН ГАДНА ЦАХИЛГААН ХАНГАМЖИЙН, 15/0.4 кВ-ЫН ХҮЧДЭЛТЭЙ 160 кВА СУУРИЛАГДСАН ЧАДАЛТАЙ АГААРЫН ДЭД ӨРТӨӨ

Дэд өртөөний газардуулгын байгуулалт

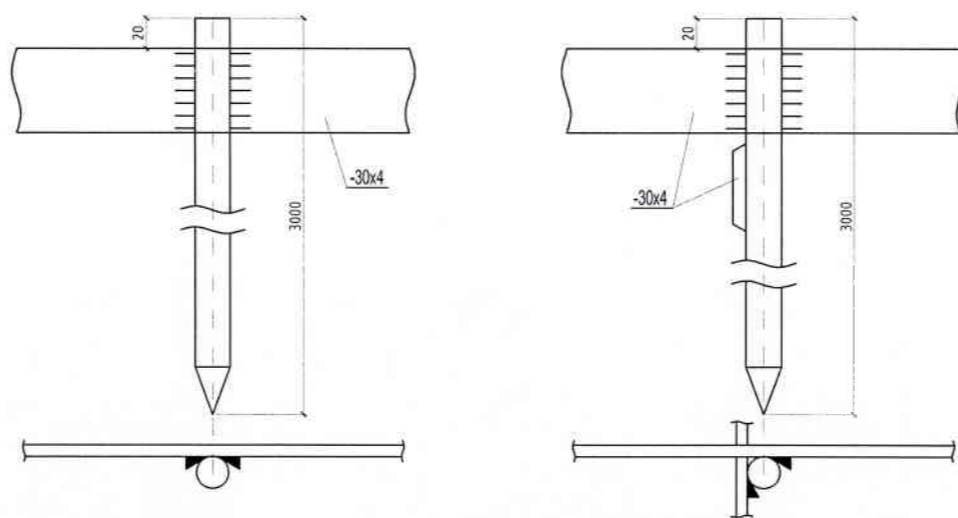
Үе шат: А3

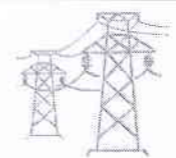
Шалгасан	<i>М.Б.</i>	С.Мөнхбаатар	ЕГ-шифр:	Масштаб:	Огноо:
Гүйцэтгэсэн	<i>М.Б.</i>	Т.Төрбаяр	ЭШП-22-36-11-10		2022
Инженер	<i>М.Б.</i>	Т.Төрбаяр	ТГ-шифр:	Зургийн дугаар:	Бүх хуудас:
				ГЦ-10	24

30x4 маягийн газардуулагч туузан төмрийн холболт ба салбарлалт



**30x4 маягийн газардуулагч туузан төмрийн болон
Ф16 босоо газардуулагчийн холболт**



 <p>“Эрчим шугам проект” ХХК Хан-Уул дүүрэг 3-р хороо утас: 99666634, 77666634</p>	ХӨВСГӨЛ АЙМГИЙН ХАТГАЛ ТОСГОНЫ СУМ ДУНДЫН ЭМНЭЛГИЙН БАРИЛГЫН ГАДНА ЦАХИЛГААН ХАНГАМЖИЙН, 15/0.4 кВ-ЫН ХҮЧДЭЛТЭЙ 160 кВА СУУРИЛАГДСАН ЧАДАЛТАЙ АГААРЫН ДЭД ӨРТӨӨ					
	Дэд өртөөний газардуулгын холболт					Үе шат: А3
	Шалгасан	<i>С.Мөнхбаатар</i>	С.Мөнхбаатар	ЕГ-шифр: ЭШП-22-36-II-11	Масштаб:	Огноо: 2022
Гүйцэтгэсэн	<i>Т.Төрбаяр</i>	Т.Төрбаяр	ТГ-шифр:	Зургийн дугаар: ГЦ-11	Бүх хуудас: 24	
Инженер	<i>Т.Төрбаяр</i>	Т.Төрбаяр				

Хөрсний хувийн эсэргүүцлийн тооцооны коэффициент:

$$\rho = \frac{(\rho_1 k_1 \rho_2 L)}{(\rho_1 k_1 (L - H + t_{\text{нолосы}}) + \rho_2 (H - t_{\text{нолосы}}))} \text{ Ом*м}$$

Таних тэмдэг	Нэр	Х/н	Хэмжээ
ρ_1	Хөрсний дээд эсэргүүцэл		180
ρ_2	Хөрсний доод эсэргүүцэл		280
k_1	Босоо электродын цаг уурын бүсчлэлээс хамаарах коэф.		2
L	Босоо электродын урт	м	3
H	Хөрсний дээд эсэргүүцэлтэй гадаргын зузаан	м	2
$t_{\text{нолосы}}$	Хөндлөн газардуулгын гүн буюу босоо газардуулагчийн толгой хүртэлх зай	м	0.7

$\rho = 235.9 \text{ Ом*м}$

Нэг ширхэг булан төмрөөр хийсэн босоо газардуулагчийн эсэргүүцэл:

$$r_e = \frac{0.366 \rho}{L} \left(\lg \frac{2L}{0.95b} + \frac{1}{2} \lg \frac{4t + L}{4t - L} \right)$$

Таних тэмдэг	Нэр	Х/н	Хэмжээ
b	Булан төмрийн газартай харьцах өргөн (50+5)	мм	20
t	Газрын гадаргаас босоо газардуулагчийн дунд хүртэлх зай	м	1.5

$r_e = 78.8 \text{ Ом}$

Босоо газардуулагчийн урьдчилсан тоо хэмжээ:

$$n_{np} = \frac{r_e}{R_H \cdot \eta_e}$$

Таних тэмдэг	Нэр	Х/н	Хэмжээ
R_H	Гүйдлийг газарт тархах норм эсэргүүцэл	Ом	4
η_e	босоо газардуулагчийн ашиглалтын коэффициент		1

$n_{np} = 19.70$ шир , тооцсон нь $n_{np} = 20$ шир

Босоо электродуудыг эгнээ хэлбэрээр байрлуулахад шаардлагатай хэвтээ газардуулагчийн урт:

$$l_z = (n_{np} - 1)h$$

Таних тэмдэг	Нэр	Х/н	Хэмжээ
h	Газардуулгын босоо электрод хоорондын зай	м	3

$l_z = 57.0 \text{ м}$

Ашиглалтын коэффициентийг оролцуулан тооцсон хөндлөн газардуулагчийн эсэргүүцэл:

$$r_z = \frac{0.366 k_2 \rho_1}{l_z \eta_z} \cdot \lg \frac{l_z^2}{bt_{\text{нолосы}}}$$

Таних тэмдэг	Нэр	Х/н	Хэмжээ
b	Хавтгай төмрийн өргөн	мм	40
k_2	Хэвтээ электродын цаг уурын бүсчлэлээс хамаарах коэф.		1.7
h_z	хөндлөн газардуулагчийн ашиглалтын коэф.		0.15

$r_z = 66 \text{ Ом}$

Газардуулгын бүх эсэргүүцэл:

$$R = \frac{R_H r_z}{r_z - R_H}$$

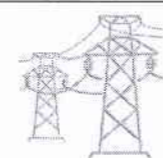
$R = 4.0 \text{ Ом}$

Хөндлөн холбогч газардуулагчийн эсэргүүцлийг тооцсон босоо электродын нарийн тоо хэмжээ:

$$n = \frac{r_e}{R \eta_e}$$

$n = 19.52$ ширхэг

Нийт 3 метр урттай 20 ширхэг босоо электрод суурилуулахаар сонгов. Хөндлөн холбогчийн нийт урт 57.0 метр.



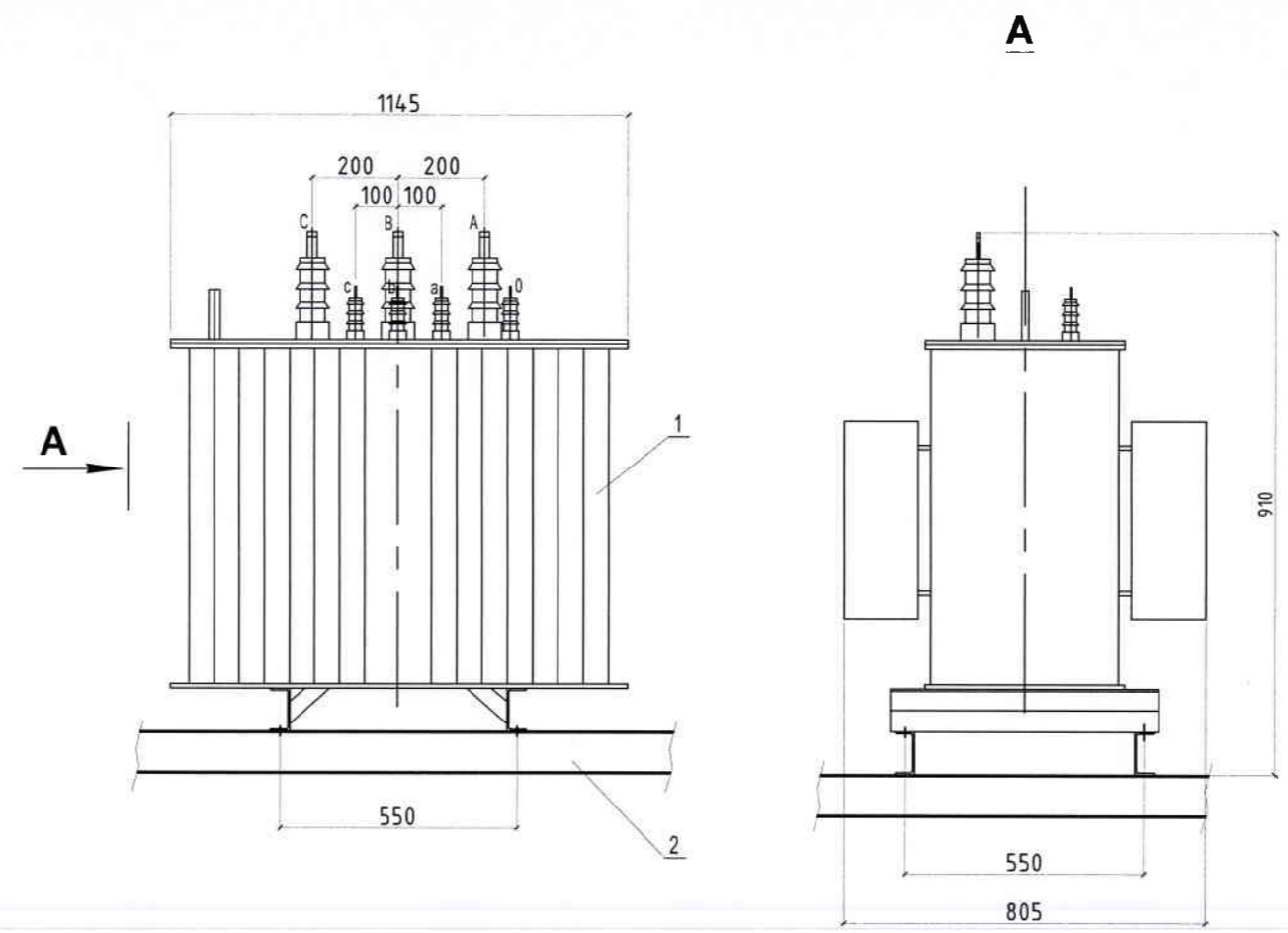
"Эрчим шугам проект" ХХК
Хан-Уул дүүрэг 3-р хороо
утас: 99666634, 77666634

ХӨВСГӨЛ АЙМГИЙН ХАТГАЛ ТОСГОНЫ СУМ ДУНДЫН ЭМНЭЛГИЙН БАРИЛГЫН ГАДНА ЦАХИЛГААН ХАНГАМЖИЙН, 15/0.4 кВ-ЫН ХҮЧДЭЛТЭЙ 160 кВА СУУРИЛАГДСАН ЧАДАЛТАЙ АГААРЫН ДЭД ӨРТӨӨ

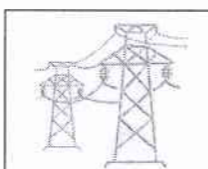
Дэд өртөөний газардуулах байгууламжийн тооцоо

Үе шат: А3

Шалгасан	<i>М.М.Б</i>	С.Мөнхбаатар	ЕГ-шифр:	Масштаб:	Огноо:
Гүйцэтгэсэн	<i>М.М.Б</i>	Т.Төрбаяр	ЭШП-22-36-II-12		2022
Инженер	<i>М.М.Б</i>	Т.Төрбаяр	ТГ-шифр:	Зургийн дугаар:	Бүх хуудас:
				ГЦ-12	24

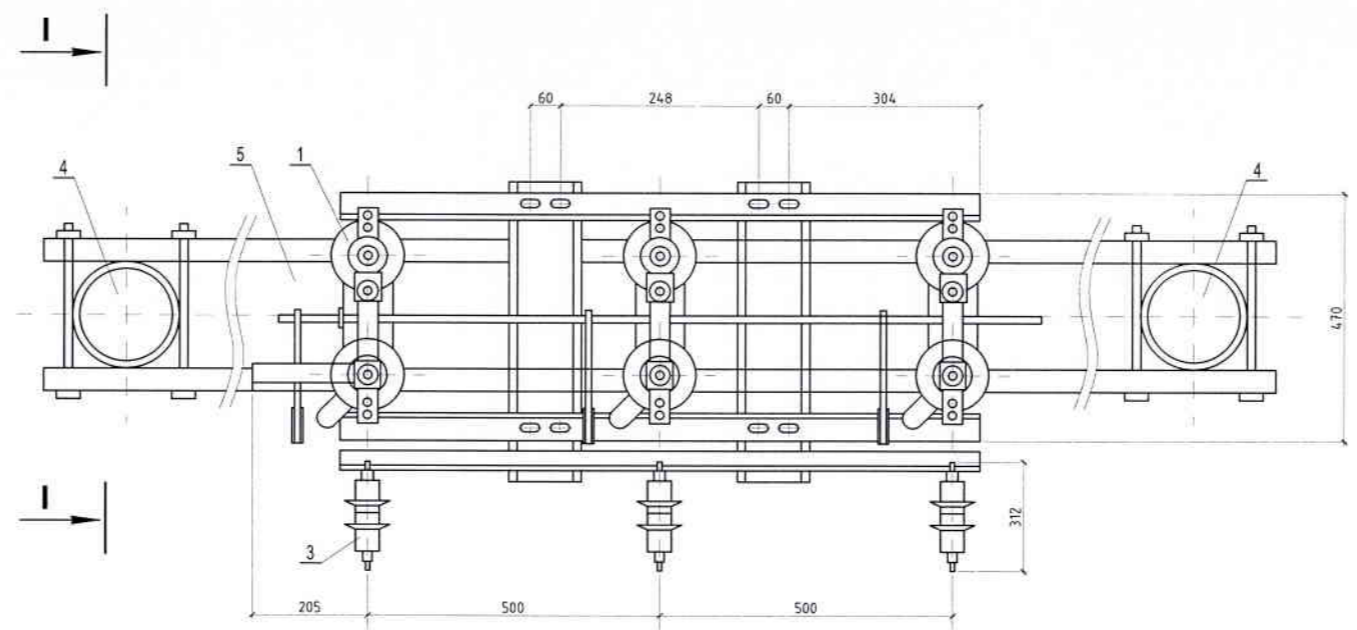


Д/д	Нэр	Маяг	Тоо	Нэг бүрийн жин, кг	Тайлбар
1	Хүчний трансформатор	S11-M-160/15	1	855	Үүнээс тосны жин нь 190 кг
2	Трансформаторыг суурилуулах төмөр хийц,				барилгын зургаас үз

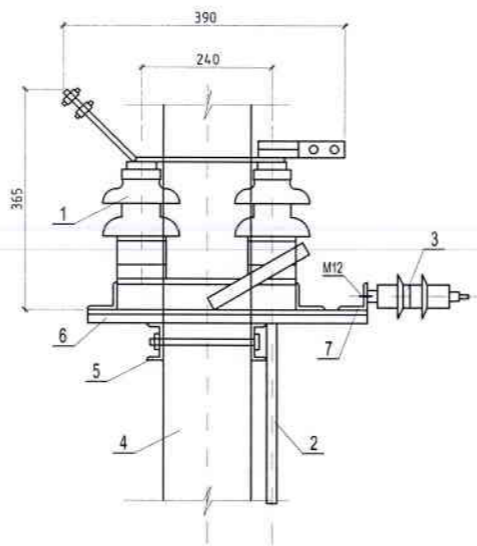


"Эрчим шугам проект" ХХК
Хан-Уул дүүрэг 3-р хороо
утас: 99666634, 77666634

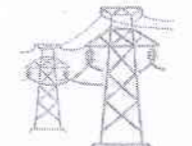
ХӨВСГӨЛ АЙМГИЙН ХАТГАЛ ТОСГОНЫ СУМ ДУНДЫН ЭМНЭЛГИЙН БАРИЛГЫН ГАДНА ЦАХИЛГААН ХАНГАМЖИЙН, 15/0.4 кВ-ЫН ХҮЧДЭЛТЭЙ 160 кВА СУУРИЛАГДСАН ЧАДАЛТАЙ АГААРЫН ДЭД ӨРТӨӨ					
Хүчний трансформаторын суурилуулалт					Үе шат: А3
Шалгасан	<i>Мөнхбаатар</i>	С.Мөнхбаатар	ЕГ-шифр:	Масштаб:	Огноо:
Гүйцэтгэсэн	<i>Т.Төрбаяр</i>	Т.Төрбаяр	ЭШП-22-36-И-13		2022
Инженер	<i>Т.Төрбаяр</i>	Т.Төрбаяр	ТГ-шифр:	Зургийн дугаар:	Бүх хуудас:
				ГЦ-13	24

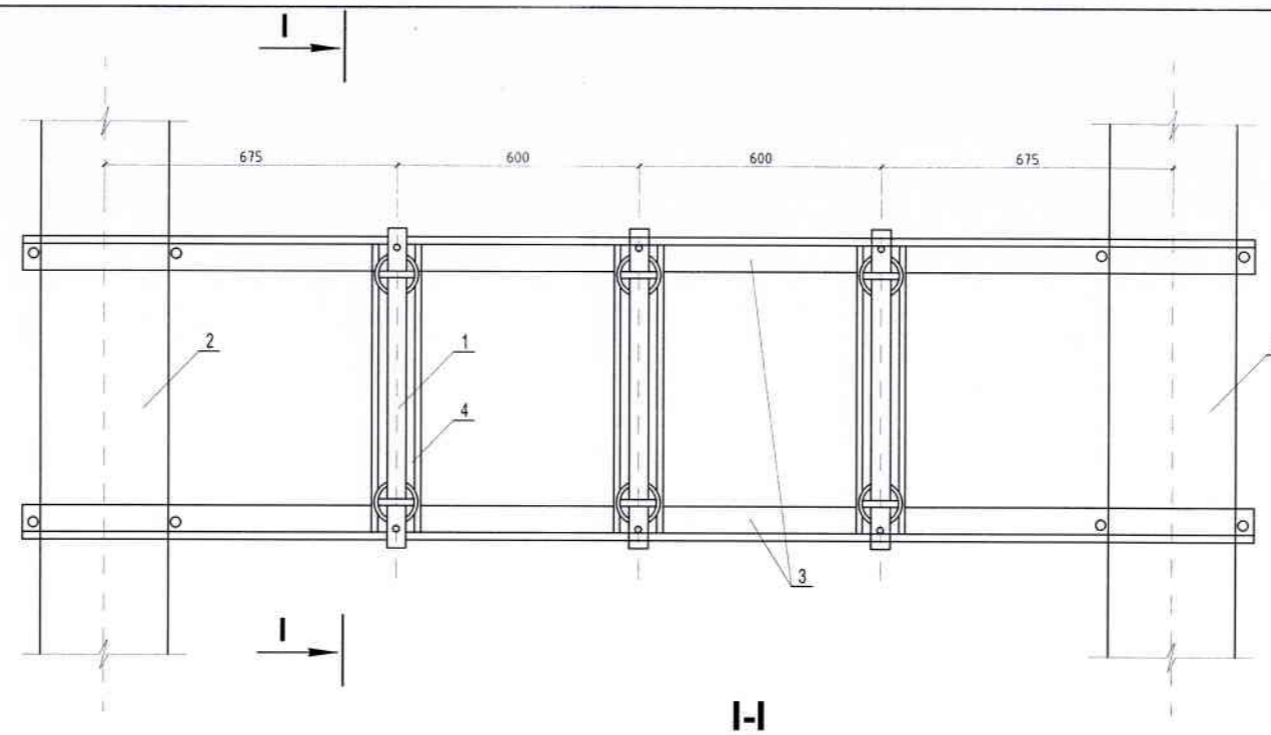


H

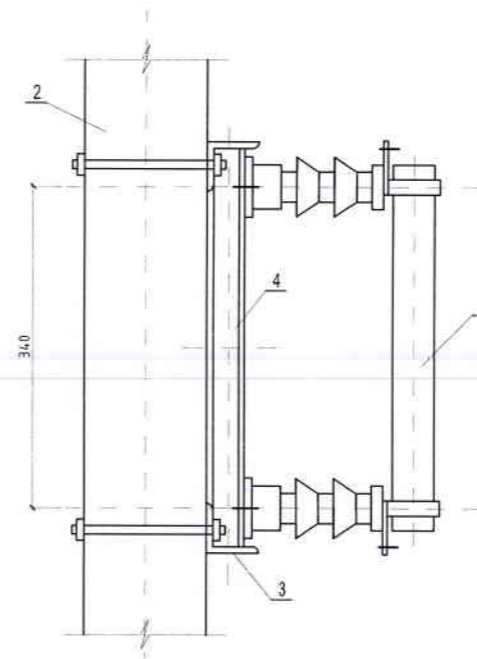
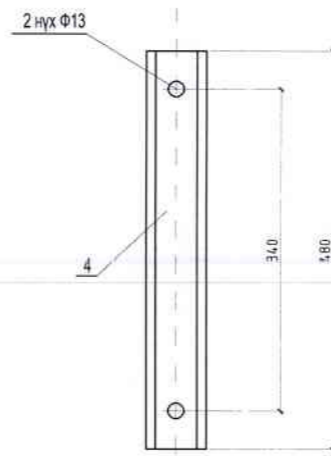


Д/Д	Нэр	Маяг	Тоо	Нэг бүрийн жин, кг	Тайлбар
1	15 кВ-ын 3 туйлт хуурай салгуур ком.	GW4-15/400-20	1	39	
2	Хуурай салгуурын дамжуургын татуургын ган хоолой L=6000, шир.	Ф32х3.2	1		
3	15 кВ-ын хэт хүчдэл хязгаарлагч, шир.	НУ5WS-17-50	3	6	

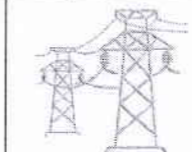
 <p>“Эрчим шугам проект” ХХК Хан-Уул дүүрэг 3-р хороо утас: 99666634, 77666634</p>	ХӨВСГӨЛ АЙМГИЙН ХАТГАЛ ТОСГОНЫ СҮМ ДУНДЫН ЭМНЭЛГИЙН БАРИЛГЫН ГАДНА ЦАХИЛГААН ХАНГАМЖИЙН, 15/0.4 кВ-ЫН ХҮЧДЭЛТЭЙ 160 кВА СҮҮРИЛАГДСАН ЧАДАЛТАЙ АГААРЫН ДЭД ӨРТӨӨ					
	15 кВ-ын хуурай салгуурын					Үе шат: АЗ
	Шалгасан	<i>М.Б.</i>	СЦДИЦЦЛА АТ С.Төнхосаатар	ЕГ-шифр:	Масштаб:	Огноо:
	Гүйцэтгэсэн	<i>М.Б.</i>	Т.Төрбаяр	ЭШП-22-36-II-14	Зургийн дугаар:	Бүх хуудас:
Инженер	<i>М.Б.</i>	Т.Төрбаяр	ТГ-шифр:	ГЦ-14	24	



Поз-4

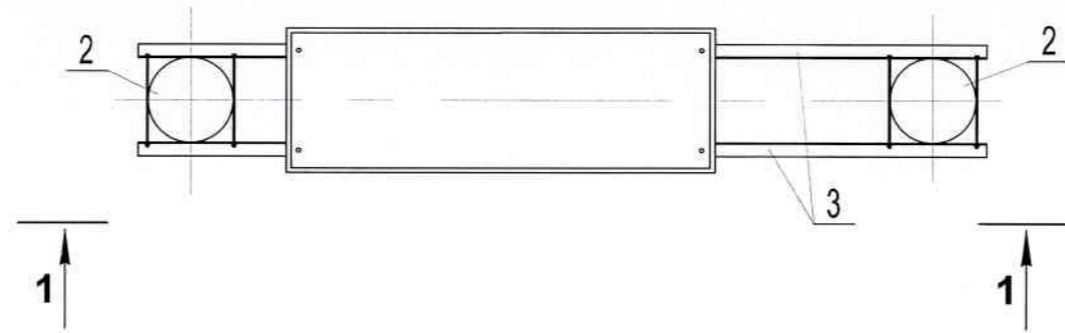


Д/Д	Нэр	Маяг	Тоо	Нэг бүрийн жин, кг	Тайлбар
1	15 кВ-ын гал хамгаалагч шир.	ПСН-15	3	3.9	Барилгын зургаас үз
2	Тулгуур шир.	-	-	-	
3	Хөндлөвч төмөр шир.	L75x75	-	-	
4	Гал хамгаалагчийн суурилуулах төмөр хийц шир.	[8]	-	-	

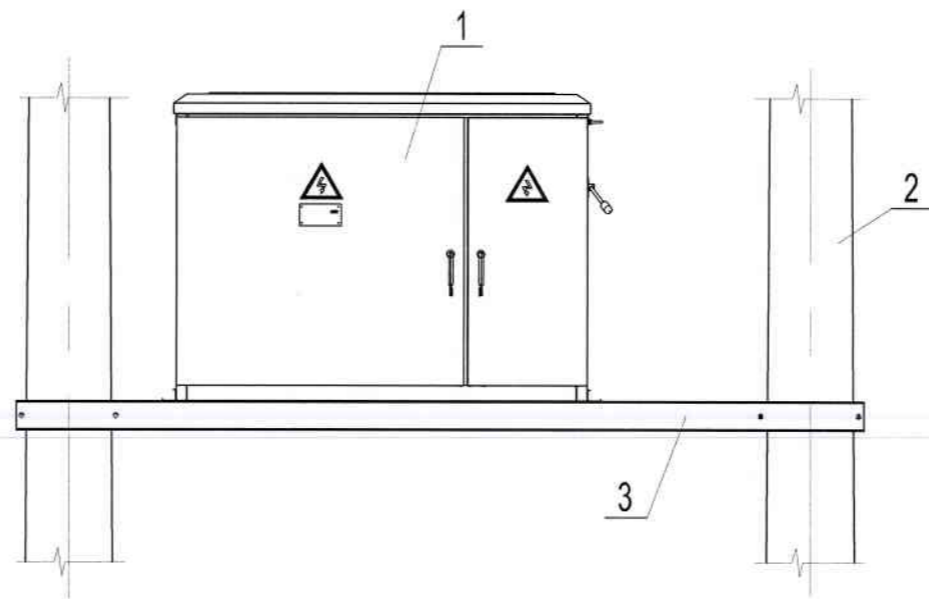


"Эрчим шугам проект" ХХК
Хан-Уул дүүрэг 3-р хороо
Утас: 99666634, 77666634

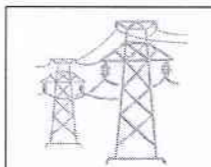
ХӨВСГӨЛ АЙМГИЙН ХАТГАЛ ТОСГОНЫ СУМ ДУНДЫН ЭМНЭЛГИЙН БАРИЛГЫН ГАДНА ЦАХИЛГААН ХАНГАМЖИЙН, 15/0.4 кВ-ЫН ХҮЧДЭЛТЭЙ 160 кВА СҮҮРИЛАГДСАН ЧАДАЛТАЙ АГААРЫН ДЭД ӨРТӨӨ					
15 кВ-ын гал хамгаалагчийн					Үе шат: А3
Шалгасан	<i>М.Б.</i>	Сүхриуцлалт С.Мөнхбаатар	ЕГ-шифр:	Масштаб:	Огноо:
Гүйцэтгэсэн	<i>М.Б.</i>	Т.Төрбаяр	ЭШП-22-36-И-15	Зургийн дугаар:	2022
Инженер	<i>М.Б.</i>	Т.Төрбаяр	ТГ-шифр:	ГЦ-15	Бүх хуудас: 24



1 - 1



Д/д	Нэр	Маяг	Тоо	Нэг бүрийн жин, кг	Тайлбар
1	0.4 кВ-ын хуваарилах шүүгээ, шир.		1	80	
2	Тулгуур, шир.				барилгын зургаас үз
3	Хөндлөвч төмөр, шир.				



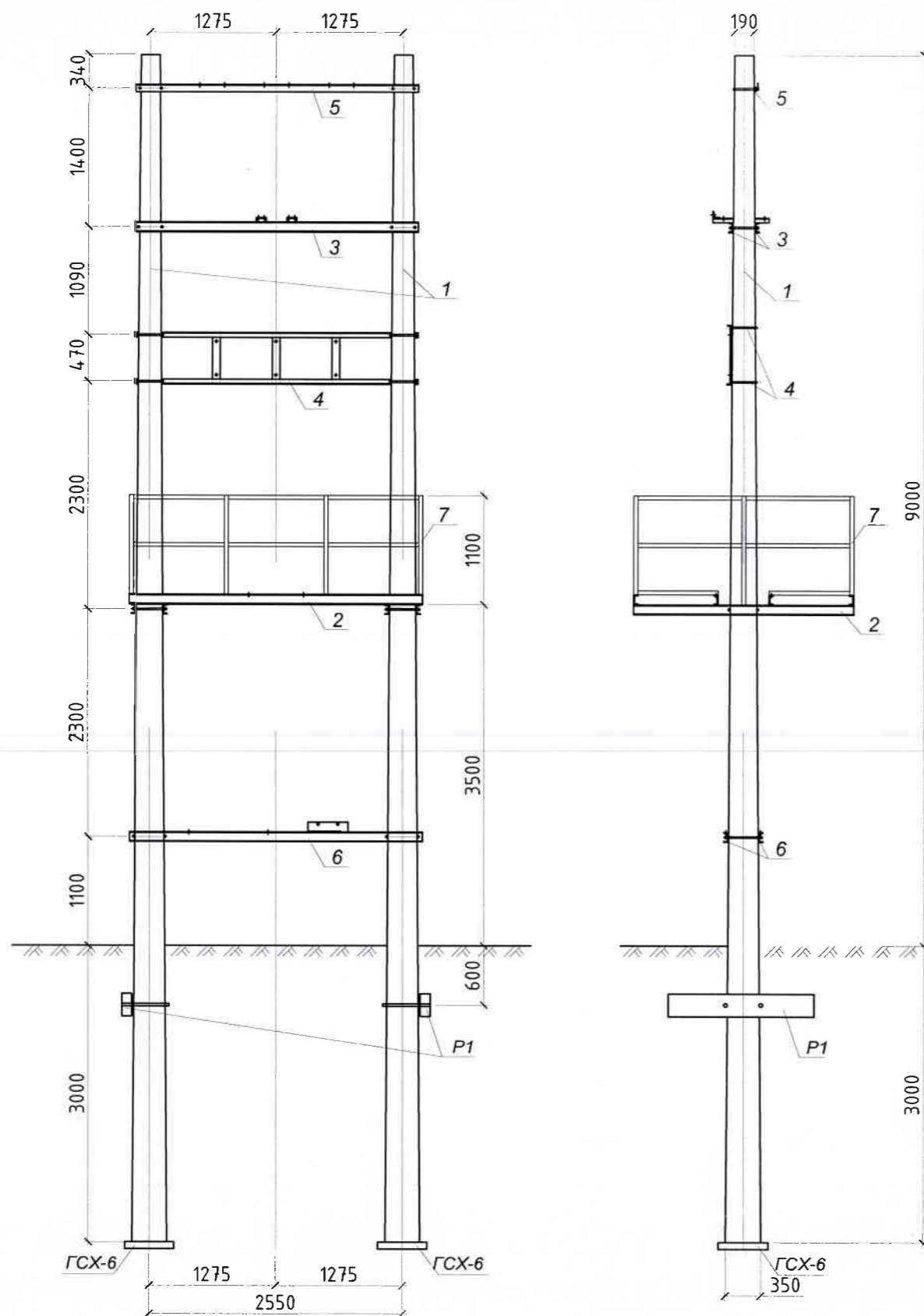
"Эрчим шугам проект" ХХК
Хан-Уул дүүрэг 3-р хороо
утас: 99666634, 77666634

ХӨВСГӨЛ АЙМГИЙН ХАТГАЛ ТОСГОНЫ СУМ ДУНДЫН ЭМНЭЛГИЙН БАРИЛГЫН ГАДНА ЦАХИЛГААН ХАНГАМЖИЙН, 15/0.4 кВ-ЫН ХҮЧДЭЛТЭЙ
160 кВА СУУРИЛАГДСАН ЧАДАЛТАЙ АГААРЫН ДЭД ӨРТӨӨ

0.4 кВ-ын хуваарилах шүүгээний суурилуулалт

Үе шат: А3

Шалгасан	<i>М.М.Б.</i>	С.Мөнхбаатар	ЕГ-шифр: ЭШП-22-36-И-16	Масштаб:	Огноо: 2022
Гүйцэтгэсэн	<i>М.М.Б.</i>	Т.Төрбаяр	ТГ-шифр:	Зургийн дугаар: ГЦ-16	Бүх хуудас: 24
Инженер	<i>М.М.Б.</i>	Т.Төрбаяр			



Материалын түүвэр

№	Нэр	Тоо /шир/	Тулгуурын маяг	Төмөр бетон хийц				Ган хийцүүд				
				Тоо /шир/		Түвшин мм		Марк	Тоо /шир/		Жин /кг/	
				нэг тулгуурт	бүгд	азрвас дээш	азрвас доош		нэг тулгуурт	бүгд	нэгж	бүгд
1	2	3	4	5	6	7	8	9	10	11	12	13
1	Тулгуур L=12000	2	УКШ12-35.19	1	2	9.00	-3.00	[16, L=550	1	2	7.8	15.6
	Ригель		P-1	1	2	-	-0.60	L 90x7, L=290	2	4	2.8	11.2
	Хөвгөн		ГСХ-6	1	2	-	-3.00	6x90, L=90	2	4	0.5	2.0
2	Хүчний трансформаторын суурь	1	-	-	-	-	-	10x60, L=130	2	4	1.0	4.0
								L 125x8, L=620	1	2	12.0	24.0
								Болт М27 L=850	1	2	4.1	8.2
								[10, L=2200	4	4	18.90	75.60
								[10, L=2910	4	4	24.99	99.96
3	15 кВ-ын хуурай салгуур болон хэт хүчдэл хязгаарлагчийн суурь	1	-	-	-	-	-	Болт М20 L=350	4	4	0.86	3.44
								Гайк М20	8	8	0.071	0.57
								Шайб 20	8	8	0.016	0.128
								[10, L=2850	2	2	24.48	48.96
								[10, L=560	2	2	4.81	9.62
								L70x5, L=1200	1	1	6.45	6.45
								Болт М16 L=350	4	4	0.55	2.20
4	15 кВ-ын гал хамгаалагчийн суурь	1	-	-	-	-	-	Гайк М16	8	8	0.037	0.30
								Шайб 16	8	8	0.011	0.088
								L50x5, L=2850	2	2	10.74	21.48
								[8, L=500	3	3	3.52	10.56
5	15 кВ-ын хөндийрүүлэгчийн суурь	1	-	-	-	-	-	Болт М16 L=470	4	4	0.74	2.96
								Гайк М16	8	8	0.037	0.30
								Шайб 16	8	8	0.011	0.088
								L75x5, L=2850	1	1	16.53	16.53
6	0.4 кВ-ын хуваарилах шүүгээний суурь	1	-	-	-	-	-	Болт М16 L=470	2	2	0.74	1.48
								Гайк М16	4	4	0.037	0.140
								Шайб 16	4	4	0.011	0.044
								[10, L=2950	2	2	25.34	50.68
								L50x5, L=387	2	2	1.46	2.92
7	Трансформаторын хашлага	-	-	-	-	-	-	L50x5, L=380	1	1	1.43	1.43
								Болт М20 L=350	4	4	0.86	3.44
								Гайк М20	8	8	0.071	0.57
								Шайб 20	8	8	0.016	0.128
7	Трансформаторын хашлага	-	-	-	-	-	-	L40x4	-	-	-	105



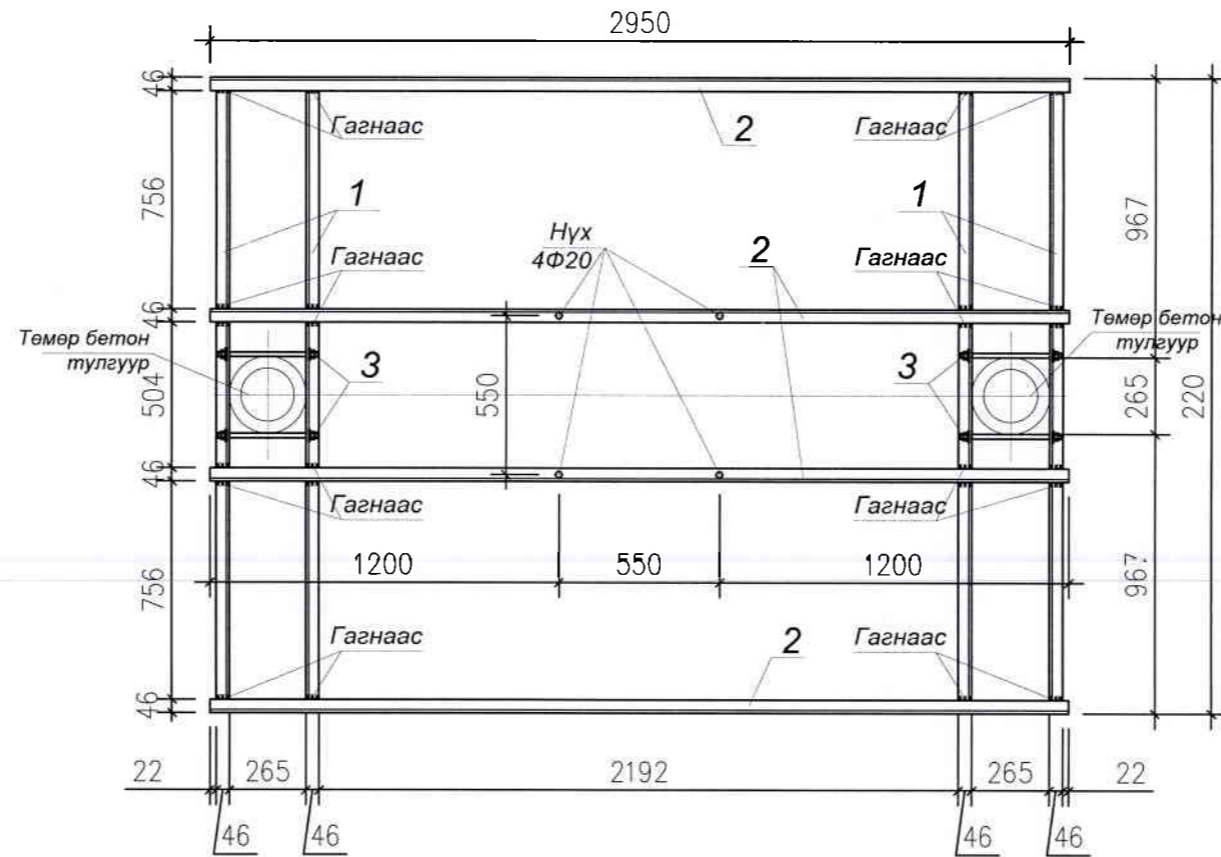
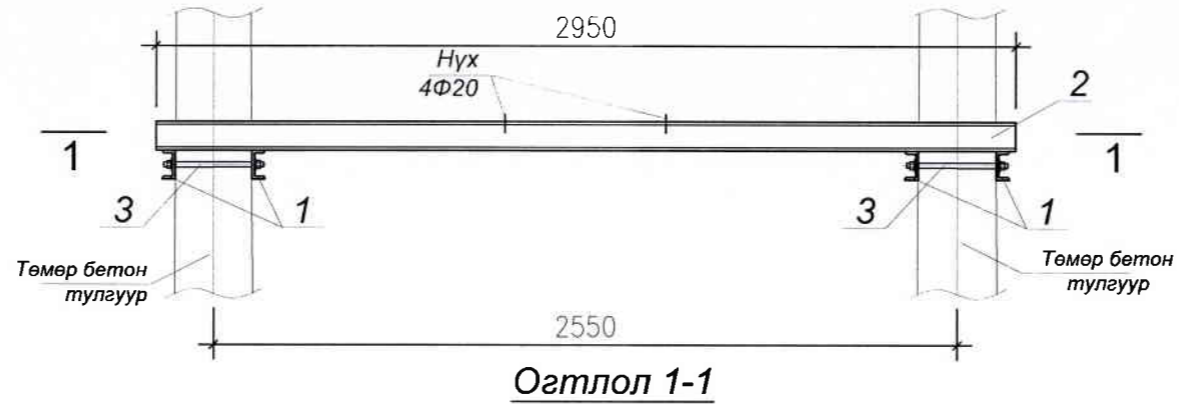
ХӨВСГӨЛ АЙМГИЙН ХАТГАЛ ТОСГОНЫ СУМ ДУНДЫН ЭМНЭЛГИЙН БАРИЛГЫН ГАДНА ЦАХИЛГААН ХАНГАМЖИЙН, 15/0.4 кВ-ЫН ХҮЧДЭЛТЭЙ 160 кВА СУУРИЛАГДСАН ЧАДАЛТАЙ АГААРЫН ДЭД ӨРТӨӨ

Дэд өртөөний тулгуур дээрх моноглолын суурь, материалын түүвэр Үе шат: А3

Шалгасан	<i>М.М.Б.</i>	С.Мөнхбаатар	ЕГ-шифр:	Масштаб:	Огноо:
Гүйцэтгэсэн	<i>М.М.Б.</i>	Т.Төрбаяр	ЭШП-22-36-И-17	Зургийн дугаар:	Бүх хуудас:
Инженер	<i>М.М.Б.</i>	Т.Төрбаяр	ТГ-шифр:		

15/0.4 кВ-ын хүчний трансформаторын доорхи суурь

M1:25



Ган хийцийн материалын түүвэр

- Тайлбар**
1. Энэ хуудсыг холбогдох хуудсуудтай хамт үзнэ.
 2. Бүх гагнаасын өндөр $h=6\text{мм}$
 3. Гагнаасны дараа нүхийг цоолно.
 4. Бүх гангийн марк ВСт3пс6-1.

Марк поз	Тэмдэглэл	Нэр		Тоо (шир)	Нэг бүрийн жин (кг)	Бүгд (кг)
				1ш		179.69кг
1	ГОСТ-8240-72	[10	L=2200	4	18.90	75.60
2	-----//-----	[10	L=2910	4	24.99	99.96
3	ГОСТ 7798	Болт М20	L=350	4	0.86	3.44
-	ГОСТ 5915-70	Гайк М20	-	8	0.071	0.57
-	ГОСТ 11371-78	Шайб 20	-	8	0.016	0.128



"Эрчим шугам проект" ХХК
Хан-Уул дүүрэг 3-р хороо
утас: 99666634, 77666634

ХӨВСГӨЛ АЙМГИЙН ХАТГАЛ ТОСГОНЫ СУМ ДУНДЫН ЭМНЭЛГИЙН БАРИЛГЫН ГАДНА ЦАХИЛГААН ХАНГАМЖИЙН, 15/0.4 кВ-ЫН ХҮҮДЭЛТЭЙ
160 кВА СҮЧИЛАГДСАН ЧАДАЛТАЙ АГААРЫН ДЭД ӨРТӨӨ

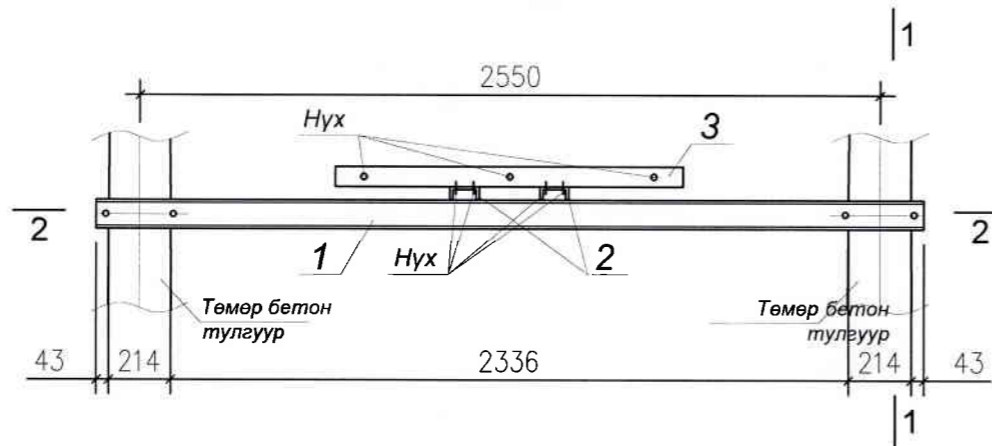
Хүчний трансформаторын суурь

Үе шат: АЗ

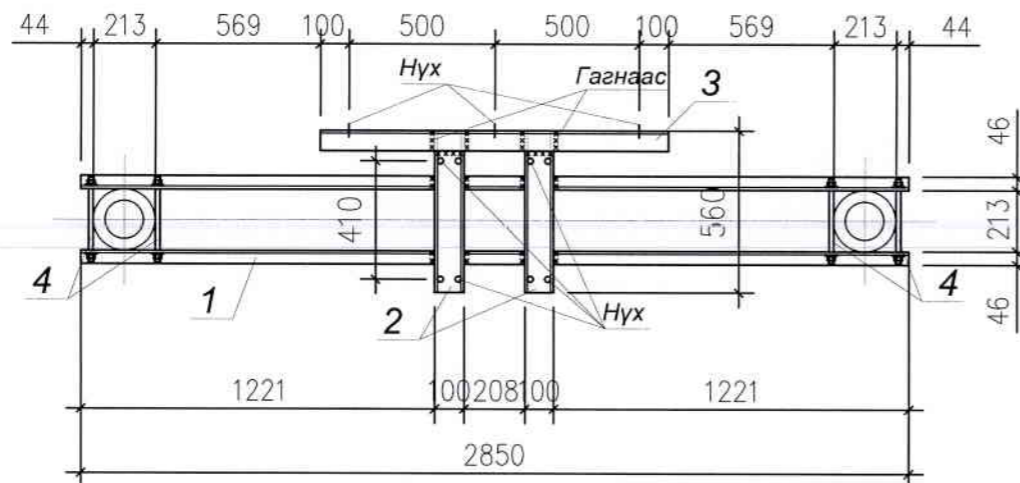
Шалгасан	<i>С.Мөнхбаатар</i>	С.Мөнхбаатар	ЕГ-шифр:	Масштаб:	Огноо:
Гүйцэтгэсэн	<i>Т.Төрбаяр</i>	Т.Төрбаяр	ЭШП-22-36-II-18		2022
Инженер	<i>Т.Төрбаяр</i>	Т.Төрбаяр	ТГ-шифр:	Зургийн дугаар:	Бүх хуудас:
				ГЦ-18	24

15 кВ-ын хуурай салгуур болон 15 кВ-ын хэт хүчдэл хязгаарлагчийн доорхи суурь

M1:25



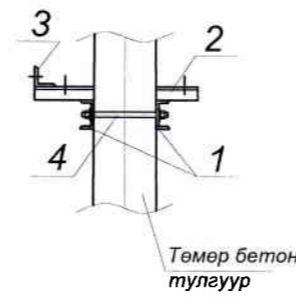
Огтлол 2-2



Тайлбар

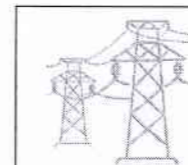
1. Энэ хуудсыг холбогдох хуудсуудтай хамт үзнэ.
2. Бүх гагнаасын өндөр $h=6\text{мм}$
3. Гагнаасны дараа нүхийг газар дээр нь тоноглолд тохируулан цоолно.
4. Бүх гангийн марк ВСтЗпсб-1.

Огтлол 1-1



Ган хийцийн материалын түүвэр

Марк поз	Тэмдэглэл	Нэр		Тоо (шир)	Нэг бүрийн жин (кг)	Бүгд (кг)
				1ш		67.62кг
1	ГОСТ-8240-72	[10	L=2850	2	24.48	48.96
2	—//—	[10	L=560	2	4.81	9.62
3	ГОСТ-8509-72	L70x5	L=1200	1	6.45	6.45
4	ГОСТ 7798	Болт М16	L=350	4	0.55	2.20
-	ГОСТ 5915-70	Гайк М16	-	8	0.037	0.30
-	ГОСТ 11371-78	Шайб 16	-	8	0.011	0.088



"Эрчим шуган проект" ХХК
Хан-Уул дүүрэг 3-р хороо
улаас: 99666634, 77666634

ХӨВСГӨЛ АЙМГИЙН ХАТГАЛ ТОСГОНЫ СУМ ДУНДЫН ЭМНЭЛГИЙН БАРИЛГЫН ГАДНА ЦАХИЛГААН ХАНГАМЖИЙН, 15/0.4 кВ-ЫН ХҮЧДЭЛТЭЙ 160 кВА СҮҮРИЛАГДСАН ЧАДАЛТАЙ АГААРЫН ДЭД ӨРТӨӨ

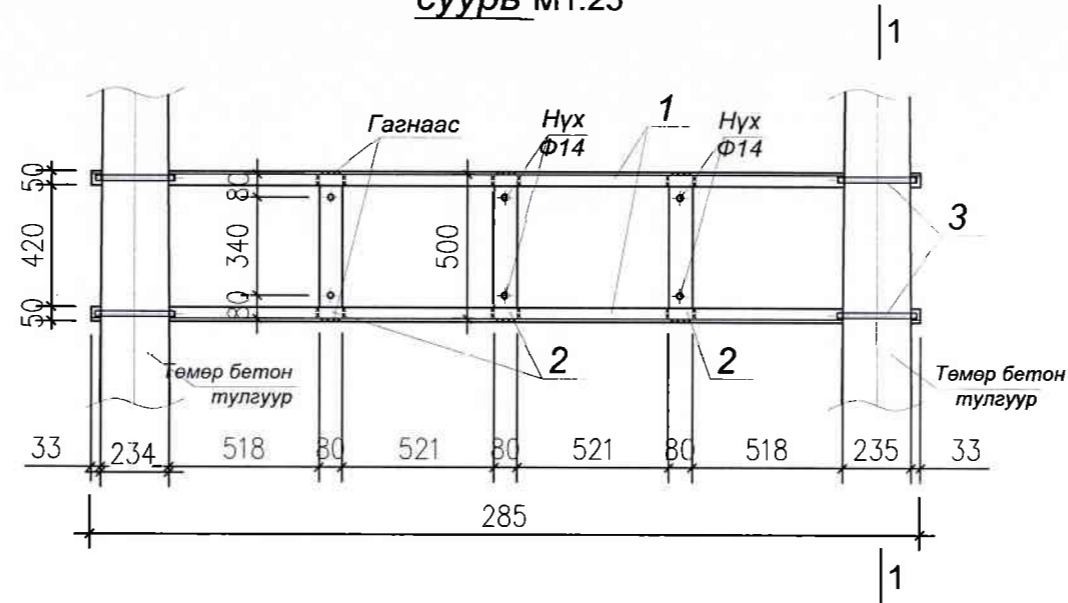
15 кВ-ын хуурай салгуур, хэт хүчдэл хязгаарлагчийн суурь

Үе шат: А3

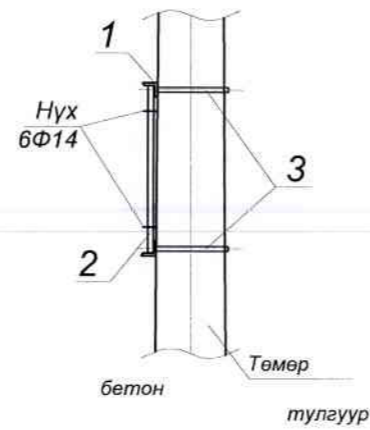
Шалгасан	<i>М.М.Д.</i>	С.Мөнхбаатар	ЕГ-шифр:	Масштаб:	Огноо:
Гүйцэтгэсэн	<i>М.М.Д.</i>	Т.Төрбаяр	ЭШП-22-36-II-19		2022
Инженер	<i>М.М.Д.</i>	Т.Төрбаяр	ТГ-шифр:	Зургийн дугаар:	Бүх хуудас:
				ГЦ-19	24

6кВ-ын гал хамгаалагчийн доорхи

суурь М1:25



Огтлол 1-1



Тайлбар

1. Энэ хуудсыг холбогдох хуудсуудтай хамт үзнэ.
2. Бүх гагнаасын өндөр $h=6\text{мм}$
3. Гагнаасны дараа нүхийг газар дээр нь тоноглолд тохируулан цоолно.
4. Бүх гангийн марк ВСт3пс6-1.

Ган хийцийн материалын түүвэр

Марк поз	Тэмдэглэл	Нэр		Тоо (шир)	Нэг бүрийн жин (кг)	Бүгд (кг)
				1ш		35.39кг
1	ГОСТ-8509-72	L50x5	L=2850	2	10.74	21.48
2	ГОСТ-8240-72	[8	L=500	3	3.52	10.56
3	Бүслүүр болт	Болт М16	L=470	4	0.74	2.96
-	ГОСТ 5915-70	Гайк М16	-	8	0.037	0.30
-	ГОСТ 11371-78	Шайб 16	-	8	0.011	0.088



"Эрчим шугам проект" ХХК
Хан-Уул дүүрэг 3-р хороо
утас: 99666634, 77666634

ХӨВСГӨЛ АЙМГИЙН ХАТГАЛ ТОСГОНЫ СУМ ДУНДЫН ЭМНЭЛГИЙН БАРИЛГЫН ГАДНА ЦАХИЛГААН ХАНГАМЖИЙН, 15/0.4 кВ-ЫН ХҮЧДЭЛТЭЙ 160 кВА СУУРИЛАГДСАН ЧАДАЛТАЙ АГААРЫН ДЭД ӨРТӨӨ

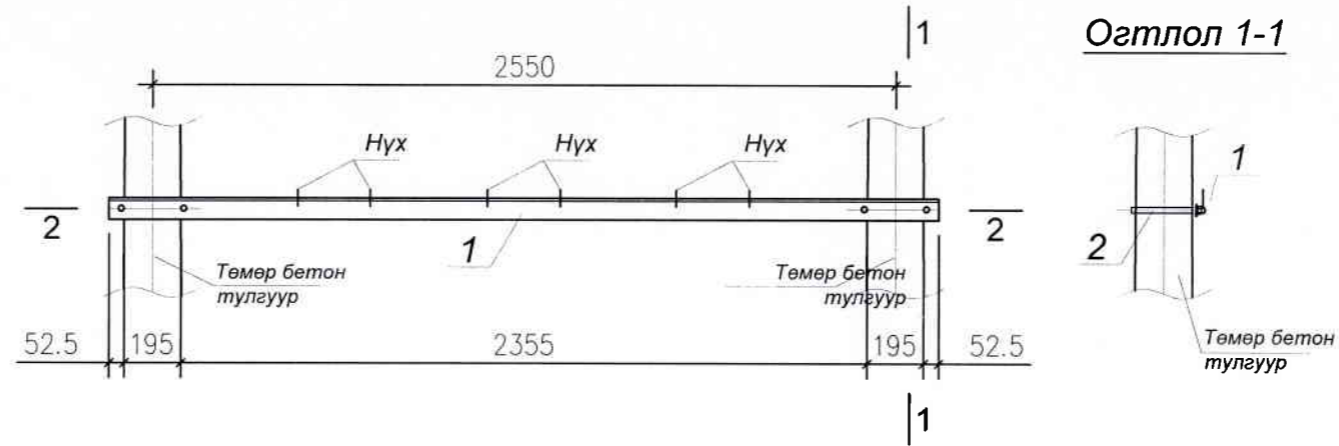
15 кВ-ын гал хамгаалагчийн суурь

Үе шат: А3

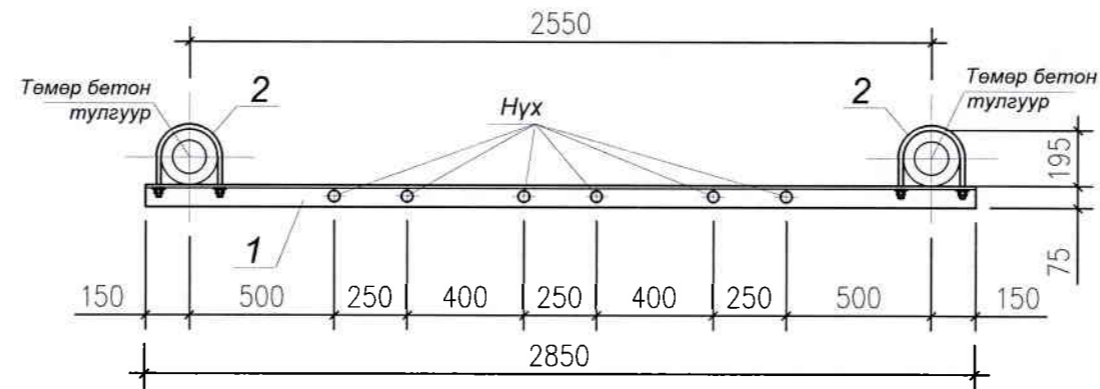
Шалгасан	<i>[Signature]</i>	С.Мөнхбаатар	ЕГ-шифр:	Масштаб:	Огноо:
Гүйцэтгэсэн	<i>[Signature]</i>	Т.Төрбаяр	ЭШП-22-36-И-20		2022
Инженер	<i>[Signature]</i>	Т.Төрбаяр	ТГ-шифр:	Зургийн дугаар:	Бүх хуудас:
				ГЦ-20	24

15 кВ-ын хөндийрүүлэгийн доорхи суурь

M1:25



Огтлол 2-2

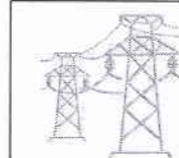


Тайлбар

1. Энэ хуудсыг холбогдох хуудсуудтай хамт үзнэ.
2. Нүхийг газар дээр нь тоноглолд тохируулан цоолно.

Ган хийцийн материалын түүвэр

Марк поз	Тэмдэглэл	Нэр		Тоо (шир)	Нэг бүрийн жин (кг)	Бүгд (кг)
				1ш		18.20кг
1	ГОСТ-8509-72	L75x5	L=2850	1	16.53	16.53
2	Бүслүүр болт	Болт M16	L=470	2	0.74	1.48
-	ГОСТ 5915-70	Гайк M16	-	4	0.037	0.148
-	ГОСТ 11371-78	Шайб 16	-	4	0.011	0.044



"Эрчим шугам проект" ХХК
Хан-Уул дүүрэг 3-р хороо
утас: 99666634, 77666634

ХӨВСГӨЛ АЙМГИЙН ХАТГАЛ ТОСГОНЫ СУМ ДУНДЫН ЭМНЭЛГИЙН БАРИЛГЫН ГАДНА ЦАХИЛГААН ХАНГАМЖИЙН, 15/0.4 кВ-ЫН ХҮҮЧДЭЛТЭЙ 160 кВА СҮЧРИЛАГДСАН ЧАДАЛТАЙ АГААРЫН ДЭД ӨРТӨӨ

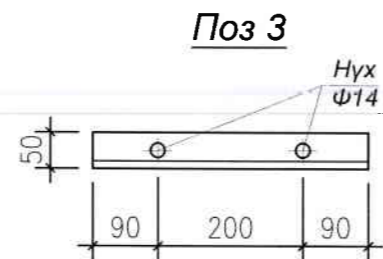
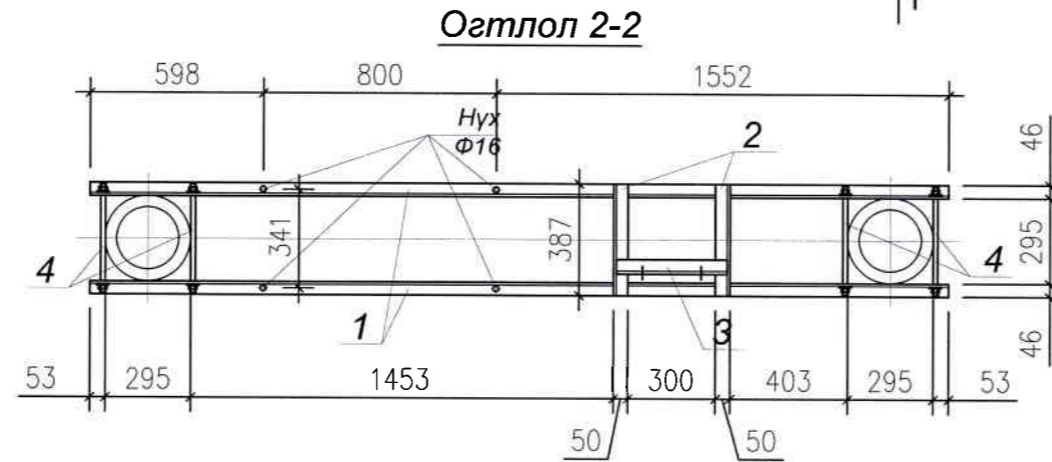
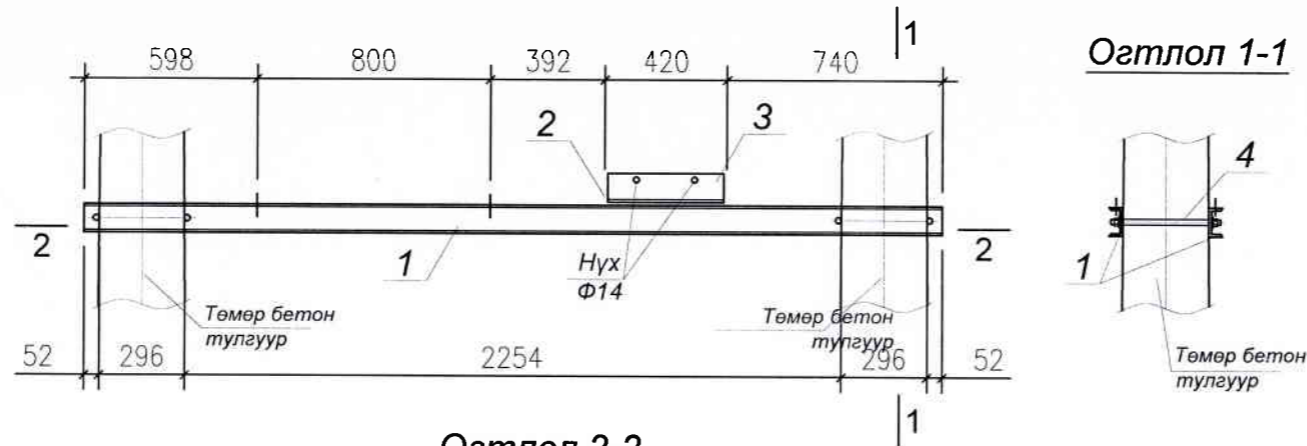
15 кВ-ын хөндийрүүлэгийн суурь

Үе шат: А3

Шалгасан	<i>М.М.Б.</i>	С.Мөнхбаатар	ЕГ-шифр:	Масштаб:	Огноо:
Гүйцэтгэсэн	<i>М.М.Б.</i>	Т.Төрбаяр	ЭШП-22-36-И-21		2022
Инженер	<i>М.М.Б.</i>	Т.Төрбаяр	ТГ-шифр:	Зургийн дугаар:	Бүх хуудас:
				ГЦ-21	24

0.4 кВ-ын хуваарилах шүүгээний доорхи суурь

M1:25



- Тайлбар
1. Энэ хуудсыг холбогдох хуудсуудтай хамт үзнэ.
 2. Гагнаасны дараа нүхийг газар дээр нь тоноглолд тохируулан цоолно.

Ган хийцийн материалын түүвэр

Марк поз	Тэмдэглэл	Нэр		Тоо (шир)	Нэг бүрийн жин (кг)	Бүгд (кг)
				1ш		59.17кг
1	ГОСТ-8240-72	[10	L=2950	2	25.34	50.68
2	ГОСТ-8509-72	L50x5	L=387	2	1.46	2.92
3	-----//-----	L50x5	L=380	1	1.43	1.43
-	ГОСТ 7798	Болт М20	L=350	4	0.86	3.44
-	ГОСТ 5915-70	Гайк М20	-	8	0.071	0.57
-	ГОСТ 11371-78	Шайб 20	-	8	0.016	0.128

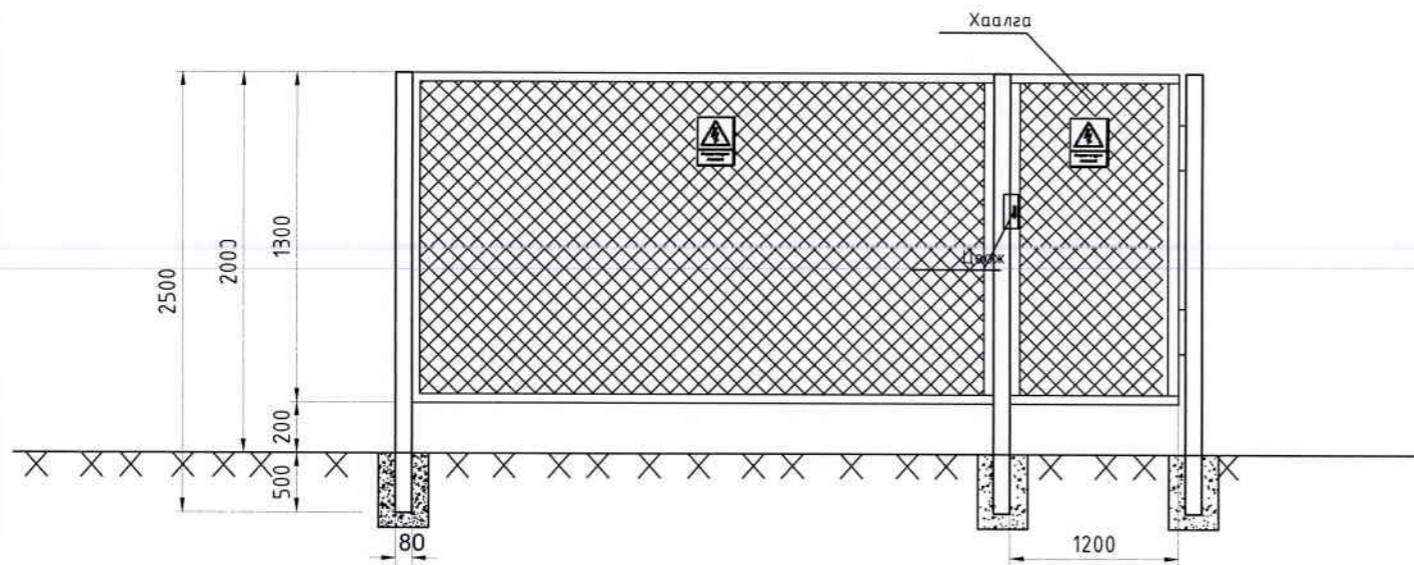
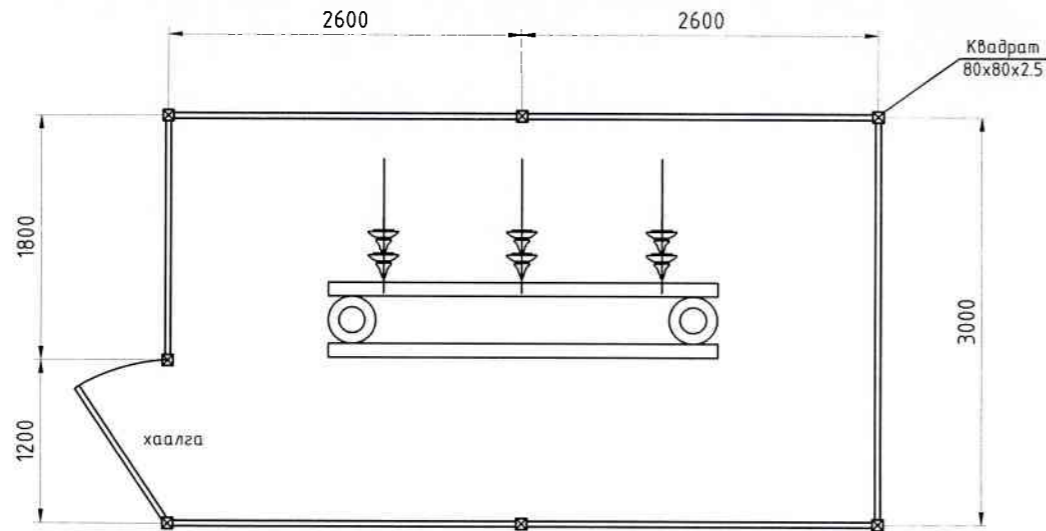


"Эрчим шугам проект" ХХК
Хан-Уул дүүрэг 3-р хороо
утас: 99666634, 77666634

ХӨВСГӨЛ АЙМГИЙН ХАТГАЛ ТОСГОНЫ СУМ ДУНДЫН ЭМНЭЛГИЙН БАРИЛГЫН ГАДНА ЦАХИЛГААН ХАНГАМЖИЙН, 15/0.4 кВ-ЫН ХҮҮДЭЛТЭЙ 160 кВА СУУРИЛАГДСАН ЧАДАЛТАЙ АГААРЫН ДЭД ӨРТӨӨ					
0.4 кВ-ын хуваарилах шүүгээний суурь					Үе шат: А3
Шалгасан	<i>[Signature]</i>	С.Мөнхбаатар	ЕГ-шифр:	Масштаб:	Огноо:
Гүйцэтгэсэн	<i>[Signature]</i>	Т.Төрбаяр	ЭШП-22-36-II-22		2022
Инженер	<i>[Signature]</i>	Т.Төрбаяр	ТГ-шифр:	Зургийн дугаар:	Бүх хуудас:
				ГЦ-22	24

Эдэлхүүний материалын түүвэр

№	Материалын түүвэр	Тип марк	Хэмжих нэгж	Тоо хэмжээ	Нэгж жин /кг/	Бүгд жин /кг/
1	Төмөр шон	80x80x2,5 L=2500	ш	7	14,99	105
2	Төмөр хүрээ	L 40x40x4, L=3000	ш	2	7,26	15
3	Төмөр хүрээ	L 40x40x4, L=2600	ш	8	6,29	50
4	Төмөр хүрээ	L 40x40x4, L=1800	ш	16	4,35	70
5	Төмөр хүрээ	L 40x40x4, L=1200	ш	2	2,9	6
6	Холбоосны туузан төмөр	— 40x4, L=60	ш	28	0,145	4
7	Хашааны тор	3,0x1,8 м	ш	1		
8	Хашааны тор	2,6x1,8 м	ш	4		
9	Хашааны тор	1,8x1,8 м	ш	1		
10	Хашааны тор	1,2x1,8 м	ш	1		
11	Нугас		ш	2	0.4	1
12	Цоож		ш	1	0.25	0
Эдэлхүүний нийт жин						250
13	Бетон	M100	м ³	0.2		



Өндөр хүчдэл аюултай плакат

Дэвсгэрийн хэмжээ 280x210 мм, цагаан өнгөтэй, гадна хүрээ 5 мм өргөн, хар өнгөтэй, дээд талын 2/3-т 10 мм хар хүрээтэй, шар дэвсгэртэй адил талт гурвалжин дотор хар өнгийн сүм байна. Доод хэсэгт "Өндөр хүчдэл! Аюултай" гэж цагаан дэвсгэр дээр хараар бичнэ. Хуваарилах байгууламж, дэд станцын хаалганы болон хашааны гадна талд байнга байлгахаар хадаж бэхлэнэ

Тайлбар:

- Хашааны шон 2.5 м уртай ГОСТ 8732-78 стандартын шаардлагыг хангасан квадрат байна.
- Хашааны шонг 0.5 м-ийн гүнд 0,2 м зузаантай нягтруулсан хайрган дээр хийж гар аргаар бэлдсэн хайрганы бетон зуурмагаар бэхжүүлэн дээрээс нь өнгөн хөрс холилдоогүй шороогоор булж нягтруулна. Шонгийн эргэн тойронд 0.1 м-ийн шороон овоолго хийнэ.
- Хашааны бүх гагнаасыг Э-42 ГОСТ 9467-75* электродоор ширж гагнах ба оёдлын катетын өндөр нь 8 мм байна.
- Хашааг ГФ-021 ГОСТ 25129-82* маркын дэвсгэр будгаар 2 үе будаж дээрээс нь цагаан өнгийн ПФ155 ГОСТ 6465-76 эмалиар будна.
- Шонгийн газартай харьцаж байгаа хэсгийг битумдаж ээврэлтээс хамгаална.

<p>"Эрчим шугам проект" ХХК Хан-Уул дүүрэг 3-р хороо Утас: 99666634, 77666634</p>	ХӨВСГӨЛ АЙМГИЙН ХАТГАЛ ТОСГОНЫ СУМ ДУНДЫН ЭМНЭЛГИЙН БАРИЛГЫН ГАДНА ЦАХИЛГААН ХАНГАМЖИЙН, 15/0.4 хв-ЫН ХҮЧДЭЛТЭЙ 160 кВА СУУРИЛАГДСАН ЧАДАЛТАЙ АГААРЫН ДЭД ӨРТӨВ				Үе шат: А3	
	Дэд өртөөний хашааны байгуулалт					
	Шалгасан	<i>[Signature]</i>	С.Мөнхбаатар	ЕГ-шифр: ЭШП-22-36-И-23		Масштаб:
Гүйцэтгэсэн	<i>[Signature]</i>	Т.Төрбаяр	ТГ-шифр:	Зургийн дугаар: ГЦ-23	Бүх хуудас: 24	
Инженер	<i>[Signature]</i>	Т.Төрбаяр				

Дэд өртөөний материалын түүвэр

№	Материалын нэр	Тип марк	Хэмжих нэгж	Тоо хэмжээ	Нэгж жин /кг/	Нийт жин /кг/
1	Хүчний трансформатор	15/0.4 кВ 160 кВА	ш	1	1230	1230
2	Төмөр бетон шон	УКШ	ш	2	1035	2070
3	Хуурай салгуур	GW4-15/400	ш	1	39	39
4	15 кВ-ын гал хамгаалагч	ПСН-15	ш	3	3.9	12
5	15 кВ-ын хэт хүчдэл хязгаарлагч	НУ5WS-17-50	ш	3	1.5	5
6	Хөндийрүүлэгч	P-15T	ш	6	3	18
7	Дамжуулагч утас	АС	м	20	0.195	4
8	0.4 кВ-ын хуваарилах самбар	1680x600x1185	ш	1	80	80
9	3 фазын бүрэн электрон ухаалаг тоолуур	DTZY88	ш	1	1.3	1.3
10	0.4 кВ-ын щитны оруулгын кабель	АВВГ 3x185+1x95 мм ²	м	6	3.516	21.096
11	Бэхэлгээний хавчаар	ПА-2	ш	3	0.37	1
12	Аппаратны хавчаар	A2A-50-7	ш	9	0.104	1
13	Аппаратны хавчаар	A1A-50-7	ш	9	0.093	1
14	СИП утасны татагч	NES-B2	ш	3	0.82	2
15	U кронштейн	U1-6	ш	3	0.44	1
16	U кронштейн дэхлэх бүслүүр	Ф250x50x5	ш	3	2.3	7
17	Хуурай салгуурын дамжуургын татлуурга		м	8	3.09	25
18	Газардуулгын буултын төмөр	30x4	м	20	0.97	19
19	Кабелийн хоолой	Ф100	м	4		
20	Кабелийн хоолой	Ф50	м	15		
21	Кабелийн хоолойн муфт L90°	Ф100	ш	2		
22	Кабелийн хоолойн муфт L90°	Ф50	ш	6		
23	Кабелийн хоолой дэхлэх скоба		ш	20		
24	Кабелийн хоолой дэхлэх скоба					
25	Хөндийрүүлэгчийн суурь	L75x5 L=2850 мм	ш	1	16.53	17
26	Хуурай салгуурын суурь	[10 L=2850 мм	ш	2	24.48	49
27	Хуурай салгуурын суурь	[10 L=560 мм	ш	2	4.81	10
28	Хэт хүчдэл хязгаарлагчийн суурь	L75x5 L=1200 мм	ш	1	6.45	6
29	Гал хамгаалагчийн суурь	L50x5 L=2850 мм	ш	2	10.74	21
30	Гал хамгаалагчийн суурь	[10 L=500 мм	ш	3	3.52	11
31	Трансформаторын суурь	[10 L=2200 мм	ш	4	18.90	76
32	Трансформаторын суурь	[10 L=2910 мм	ш	4	24.99	100
33	Хуваарилах самбарын суурь	[10 L=2950 мм	ш	2	25.34	51
34	Хуваарилах самбарын суурь	L50x5 L=387 мм	ш	2	1.46	3
35	Хуваарилах самбарын суурь	L50x5 L=380 мм	ш	1	1.43	1

Дэд өртөөний материалын түүвэр

№	Материалын нэр	Тип марк	Хэмжих нэгж	Тоо хэмжээ	Нэгж жин /кг/	Нийт жин /кг/
36	Ригель /АТП сууринд/	P1	ш	2	200	400
37	Хавтан /АТП сууринд/	ГХС-6	ш	2	80	160
Газардуулга						
38	Хэвтээ газардуулагч	Полоса 30x4	м	180	0.97	175
39	Босоо газардуулагч	Круг Ф22	ш	24	2.57	62
Дэд өртөөний хашааны материалын түүвэр						
40	Төмөр шон	80x80x2,5 L=2500	ш	7	14,99	105
41	Төмөр хүрээ	L 40x40x4, L=3000	ш	2	7,26	15
42	Төмөр хүрээ	L 40x40x4, L=2600	ш	8	6,29	50
43	Төмөр хүрээ	L 40x40x4, L=1800	ш	16	4,35	70
44	Төмөр хүрээ	L 40x40x4, L=1200	ш	2	2,9	6
45	Холбоосны тугузан төмөр	— 40x4, L=60	ш	28	0,145	4
46	Хашааны тор	3,0x1,8 м	ш	1		
47	Хашааны тор	2,6x1,8 м	ш	4		
48	Хашааны тор	1,8x1,8 м	ш	1		
49	Хашааны тор	1,2x1,8 м	ш	1		
50	Нугас		ш	2	0.4	1
51	Цоож		ш	1	0.25	0
Эдэлхүүний нийт жин						250
52	Бетон	M100	м ³	0.2		

Дэд өртөөний газардуулгын газар шорооны ажлын хэмжээ

№	Тулгуурын дугаар	Тулгуурын хэлбэр, маяг	Тоо ширхэг	Газар шорооны ажлын хэмжээ		Хөрсний зэрэг	Нийт
				Ухах /м ³ /	Булах /м ³ /		
1	Газардуулгын газар шорооны ажил		180	37.8	35.91	III	



ХӨВСГӨЛ АЙМГИЙН ХАТГАЛ ТОСГОНЫ СУМ ДУНДЫН ЭМНЭЛГИЙН БАРИЛГЫН ГАДНА ЦАХИЛГААН ХАНГАМЖИЙН, 15/0.4 КВ-ЫН ХҮЧДЭЛТЭЙ 160 КВА СУУРИЛАГДСАН ЧАДАЛТАЙ АГААРЫН ДЭД ӨРТӨӨ

Материалын нэгдсэн түүвэр буулгах ажлын хэмжээ

Шалгасан: *М.М.М.* С.Мөнхбаатар
 Гүйцэтгэсэн: *М.М.М.* Т.Төрбаяр
 Инженер: *М.М.М.* Т.Төрбаяр

ЕГ-шифр: ЭШП-22-36-II-24
 ТГ-шифр: ГЦ-24

Масштаб: 2022
 Зургийн дугаар: Бүх хуудас: 24

Үе шат: А3

"Эрчим шугам проект" ХХК
 Хан-Уул дүүрэг 3-р хороо
 утас: 99666634, 77666634