

"ЗЭНДМЭНЭТҮЛГЭ" ХХК  
Барилгын зураг төсөл

УЛААНБААТАР ХОТ, СҮХБААТАР ДҮҮРЭГ, 6-Р ХОРОО

# 150 ХҮҮХДИЙН ОРТОЙ 2-Р ЦЭЦЭРЛЭГИЙН ӨРГӨТГӨЛИЙН БАРИЛГА

/БАРИЛГА БҮТЭЭЦ ББ МАРКТАЙ АЖЛЫН ЗУРАГ/

Зургийн шифр: ЗТ-15.01.21/02



"ЗЭНДМЭНЭТҮЛГЭ" ХХК  
ЗАХИРАЛ *У. Ч. М. Ц. Н. Я. М. С. У. Р. Э. Н.* Ц.НЯМСҮРЭН

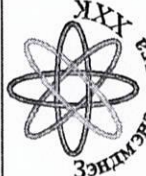
ГҮЙЦЭТГЭСЭН:  
ИНЖЕНЕР

Ц.НЯМСҮРЭН



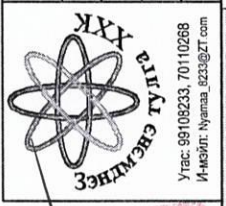
Д/Д	ЗУРГИЙН НЭР	ХУУДАСНЫ МАРК	Д/Д	ЗУРГИЙН НЭР	ХУУДАСНЫ МАРК
1	Зургийн жагсаалт	ББ-1	41	Цутгамал гүя 1, 2	ББ-41
2	Тайлбар бичиг	ББ-2	42	Цутгамал гүя 3	ББ-42
3	Суурь суулгалт	ББ-3	43	Зоорийн давхарын ялууны байгуулалт	ББ-43
4	Суурийн байгуулалт	ББ-4	44	Нэгдүгээр давхарын ялууны байгуулалт	ББ-44
5	Баганы суурь БС-1	ББ-5	45	Хоёрдугаар давхарын ялууны байгуулалт	ББ-45
6	Суурийн холбоос дам нурууны арматурчлал У1-У4	ББ-6	46	Ханын торын арматур	ББ-46
7	Суурийн холбоос дам нурууны арматурчлал Х1-Х6	ББ-7	47		ББ-47
8	Баганы байгуулалт М1:100	ББ-8	48		ББ-48
9	Багана Б-1	ББ-9	49		ББ-49
10	Зоорийн давхараас 2 давхар хүртэлх дам нурууны байгуулалт	ББ-10	50		ББ-50
11	Дам нуруу 1, 2 /ДН-1, ДН-2/	ББ-11	51		ББ-51
12	Дам нуруу 3, 4 /ДН-3, ДН-4/	ББ-12	52		ББ-52
13	Дам нуруу 5, 6 /ДН-5, ДН-6/	ББ-13	53		ББ-53
14	Дам нуруу 7, 8 /ДН-7, ДН-8/	ББ-14	54		ББ-54
15	Дам нуруу 9, 10 /ДН-9, ДН-10/	ББ-15	55		ББ-55
16	Х1, Х6 ТЭНХЛЭГ ДАГУУХ РАМЫН ХЭВ	ББ-16	56		ББ-56
17	У4 ТЭНХЛЭГ ДАГУУХ РАМЫН ХЭВ	ББ-17	57		ББ-57
18	У1 ТЭНХЛЭГ ДАГУУХ РАМЫН ХЭВ	ББ-18	58		ББ-58
19	РАМ У1 тэнхлэг дагуу	ББ-19	59		ББ-59
20	РАМ У2 тэнхлэг дагуу	ББ-20	60		ББ-60
21	РАМ У3, У4 тэнхлэг дагуу	ББ-21	61		ББ-61
22	РАМ Х1, Х2, Х5, Х6 тэнхлэг дагуу	ББ-22	62		ББ-62
23	РАМ Х3, Х4, Х3* тэнхлэг дагуу	ББ-23	63		ББ-63
24	Зоорийн давхарын шалны хэвний байгуулалт	ББ-24	64		ББ-64
25	Зоорийн давхарын шалны доод үеийн арматурчлал	ББ-25	65		ББ-65
26	Зоорийн давхарын шалны дээд үеийн арматурчлал	ББ-26	66		ББ-66
27	Зоорийн давхарын шалны огтлол	ББ-27	67		ББ-67
28	Зоорийн давхарын хучилтын байгуулалт	ББ-28	68		ББ-68
29	Зоорийн давхарын хучилтын доод үеийн арматурчлал	ББ-29	69		ББ-69
30	Зоорийн давхарын хучилтын дээд үеийн арматурчлал	ББ-30	70		ББ-70
31	Зоорийн давхарын хучилтын огтлол	ББ-31	71		ББ-71
32	Нэгдүгээр давхарын хучилтын хэвний байгуулалт	ББ-32	72		ББ-72
33	Нэгдүгээр давхарын хучилтын доод үеийн арматурчлал	ББ-33	73		ББ-73
34	Нэгдүгээр давхарын хучилтын дээд үеийн арматурчлал	ББ-34	74		ББ-74
35	Нэгдүгээр давхарын хучилтын огтлол	ББ-35	75		ББ-75
36	Дээвэрийн хучилтын хэвний байгуулалт	ББ-36	76		
37	Дээвэрийн хучилтын доод үеийн арматурчлал	ББ-37	77		
38	Дээвэрийн хучилтын дээд үеийн арматурчлал	ББ-38	78		
39	Дээвэрийн хучилтын огтлол	ББ-39	79		
40	Шатны байгуулалт	ББ-40	80		

**ББ МАРКТАЙ ЗУРГИЙН ЖАГСААЛ**

 <p>Утас: 99108233, 70110268 И-мэйл: yamaa_scs@27.com</p>		<p>Объект нэр, байршил: УЛААНБААТАР ХОТ, СУХБААТАР ДҮҮРЭГ, 6-Р ХОРОО, 150 ХҮҮХДИЙН ОРТОЙ 2-Р ЦЭЦЭРЛЭГИЙН ӨРӨГТӨГЛИЙН БАРИЛГА</p>	
Зургийн жагсаалт			
Инженер	Ц.Нямсүрэн	Масштаб	Огноо
Гүйцэтгэсэн	Б.Батболд	ЭГ Шалбар	3Т-15.01.21/02
Шалгасан	Ц.Нямсүрэн	Хуудас	2021.03.25
		Хуудас	01
		Хуудас	...



A	1	2	3	4	5	6	7	8																	
A	1.	ЕРӨНХИЙ ХЭСЭГ: 150 хүүхдийн ортой цэцэрлэгийн өргөтгөлийн барилга нь цутгамал төмөр бетонон каркасан хийцтэй байна. Уг барилгын бүтээцийн зургийг барилга архитектурын ажлын зургийг үндэслэн боловсруулав.	2.	Барилгын бүтээцийн төлөвлөлтийн цаг уурын доорх нөхцөлд төлөвлөв. Үүнд:	<ul style="list-style-type: none"> <li>- Газар хөдлөлтийн - 7 балл</li> <li>- Гадна агаарын температур -30,0 градус</li> <li>- Цасны ачаалал 50 кг/м²</li> <li>- Галын ангилалын категор В</li> <li>- Галд тэсвэрлэлтийн 2-р зэрэг</li> <li>- Салхины ачааллын -35кг/м²</li> </ul>	3.	Барилгын каркасан бүтээцийн тооцоог мөрдөгдөж байгаа норматив баримт бичгийн заалтын дагуу ЛИРА 9,0 программаар тооцов. Барилгын тооцоонд авах хэвтээ ба босоо чиглэлийн ачааг барилга архитектурын ажлын зургийг үндэслэн сонгож цуглуулав. Барилга тэнхлэгээрээ 24х15м хэмжээтэй зорьтой 2 давхар барилга болно.	4.	Буурь: Барилгын талбай нь инженер-геологийн дунд зэргийн төвөгтэй нөхцөлд оршино. Талбайд 0.6м-с илэрч 1.7-1.8м хүртэл гүнд тархах, дээд орчин үеийн дөрөвдөгчийн настай (арQ III-IV) аллюви-пролювийн гаралтай, хайрга агуулсан шавранцар ул хөрсийг инженер геологийн Ye-1-элементэд, 1.7-1.8м-с илэрч 4.0-4.2м хүртэл гүнд тархах, дээд-орчин үеийн дөрөвдөгчийн настай (арQ III-IV) аллюви-пролювийн гаралтай, хайргархаг шавранцар ул хөрсийг инженер геологийн Ye-2-элементэд, 4.0-4.2м-с илэрч 6.0м хүртэл гүнд тархах, дээд-орчин үеийн дөрөвдөгчийн настай (арQ III-IV) аллюви-пролювийн гаралтай, шавранцар чигжээстэй хайр, хайрган ул хөрсийг инженер геологийн Ye-3-элементэд тус тус ангилж зүсэлтээр үзүүлэв. Барилга барих талбайд хөрсний ус 4.5-4.6м хүртэл гүнд илэрч 3.8м-т тогтсон.	5.	Суурь: Котлованыг механизмаар ухахдаа суурь суулгах төслийн түвшингээс дээш 20-30 см дутуу ухаж түүнээс доош төслийн түвшинд хүртэл гараар ухах хэрэгтэй. Барилгын суурийг цутгамал төмөр бетон баганан суурьтай төлөвлөв. Баганан суурийн бетоны анги нь B20 (M250). Арматурын анги нь AIII байхаар зураг төсөлд тусгасан болно. Цутгамал төмөр бетон баганан сууриудын дор 10см зузаан B7.5(M100) ангийн бетон бэлтгэл хийнэ. Баганан сууриудыг зургийн дагуу цутгамал төмөр бетон бүсээр холбож өгнө. Бетон цутгалтын ажлыг гүйцэтгэхдээ "Цутгамал бетон, төмөр бетон бүтээц"-ийн угсралтын БНБД3.03.01-88, цутгамал төмөр бетоны ажил гүйцэтгэх заавар БД52-102-04-ийн холбогдох заалтуудын дагуу гүйцэтгэнэ. Суурийн хажуу талын газартай харьцаж буй гадаргууд халуун хар тосгоор 2 удаа түрхлэг хийж өгөх шаардлагатай ба суурийг эргүүлж чигжихдээ овойлт үүсгэхгүй хөрсөөр чигжинэ. Шал довжооны дор хийгдэх болон суурийн хажуу гадаргууг чигжих бохир хайрган хөрсийг үск>1.65г/см3 болтол 10 см тугамд нягтруулсны дараа бетоны ажлыг гүйцэтгэхдээ барилгын газар шороо ба буурь суурийн ажил гүйцэтгэх БНБД 3.02.01-90-ийг баримталбал зохино.	6.	Цутгамал төмөр бетон каркас. Барилгын даацын үндсэн бүтээц нь цутгамал төмөр бетон каркас байна. Төмөр бетон каркасыг B20 /M250/ ангийн бетон AIII, A1 ангийн арматураар зураг төсөлд тооцсон. Бетоны цутгалтын ажлыг гүйцэтгэхдээ угсралтын "Цутгамал бетон, төмөр бетон бүтээц"-ийн норм дүрэм БНБД 3.03.01-88-ийг нарийн баримталбал зохино. Хэв хашмал нь бат бэх, тогтвортой нөхцөлөөр хангагдсан байх шаардлагатай. Бетоны бат бэх 70%-даа хүрэхээс өмнө хэв хашмалыг задалж авч болохгүй. Бетон зуурмагаас холбогдох цутгамал дам нуруу, хучилт, бэхлэгээний суулгах нарийвчууд, баганын гаргалгаа арматуруудыг хэвний зурагт үзүүлсэний дагуу байрлуулах шаардлагатай. Үүний тулд барилга архитектурын давхрын байгуулалт ба барилга бүтээцийн ханын тор ялууны байгуулалтаас бэхлэгдэх ханын байрлалыг хамруулж үзэх хэрэгтэй. Каркасыг давхар тус бүрээр нь цутгах ба цутгалтын явцад гарах ажлын зааг буюу тасралтын дараа үргэлжлүүлэн цутгахдаа гадаргууд тогтсон цементэн өнгийг арилгах хэрэгтэй.	7.	Хана гадна ханын зузаан зурагт үзүүлсэний дагуу зузаантай ба стандарт MNS0831:2001-ийн шаардлагыг хангасан байх. Өргийн ажил гүйцэтгэхдээ өрөгт бүтээцийн норм ба дүрэм БНБД3.03.05-90-ийг баримталбал зохино. Ханын өндрийн дагуу 600мм тугамд арматуран торыг ханын торны зургийн дагуу байрлуулна. Хамар ханыг 3м-с дээш өндөртэй өрсөн тохиодолд хучилтнаас бэхэлж өгнө.	8.	Ялуу. Гадна ханын, хамар хананд гарах хаалга, цонхны нүүхүүд дээр цутгамал болон угсармал төмөр бетон ялуу тавина. Угсармал төмөр бетон ялууг 100 маркийн жигд тараасан бэхжээгүй шинэхэн зуурмаг дээр суулгана.	9.	Хучилт. Хучилтыг B20 /M250/ ангийн бетон AIII ангийн арматураар зураг төсөлд тооцсон. Цутгамал төмөр бетоны ажил хийх үед бат бэх 70% -даа хүрэхээс өмнө хэв хашмалыг задалж авч болохгүй. Цутгамал төмөр бетон бүтээцийг бетоны ажлыг гүйцэтгэх, хүлээн авах норм ба дүрмийн зохих заалтыг баримтлан ажлыг гүйцэтгэнэ.	10.	Шат. Шатыг БМ300 маркийн бетон AIII ангийн арматураар зураг төсөлд тооцсон. Цутгамал төмөр бетоны ажил хийх үед бат бэх 70% -даа хүрэхээс өмнө хэв хашмалыг задалж авч болохгүй. Цутгамал төмөр бетон бүтээцийг бетоны ажлыг гүйцэтгэх, хүлээн авах норм ба дүрмийн зохих заалтыг баримтлан ажлыг гүйцэтгэнэ.	11.	Хаяавч. /Манаас/ Барилгын эргэн тойронд 100см өргөнтэй бетон манаасыг барилгаас гадагш налууугай i=0,03 хийж өгнө. Орчны тохижилтын ажлыг зургийн дагуу БНБД3.01.06-90-г баримтлан гүйцэтгэх хэрэгтэй.	12.	Барилга угсралтын ажлыг дулааны улиралд гүйцэтгэхээр зураг төсөлд тусгав. Хэрэв хүйтний улиралд гүйцэтгэх бол браилгын норм дүрэм БНБД III 02.01-90-ийн зохих заалтуулыг баримтлах хэрэгтэй.
B	2	3	4	5	6	7	8	A3																	

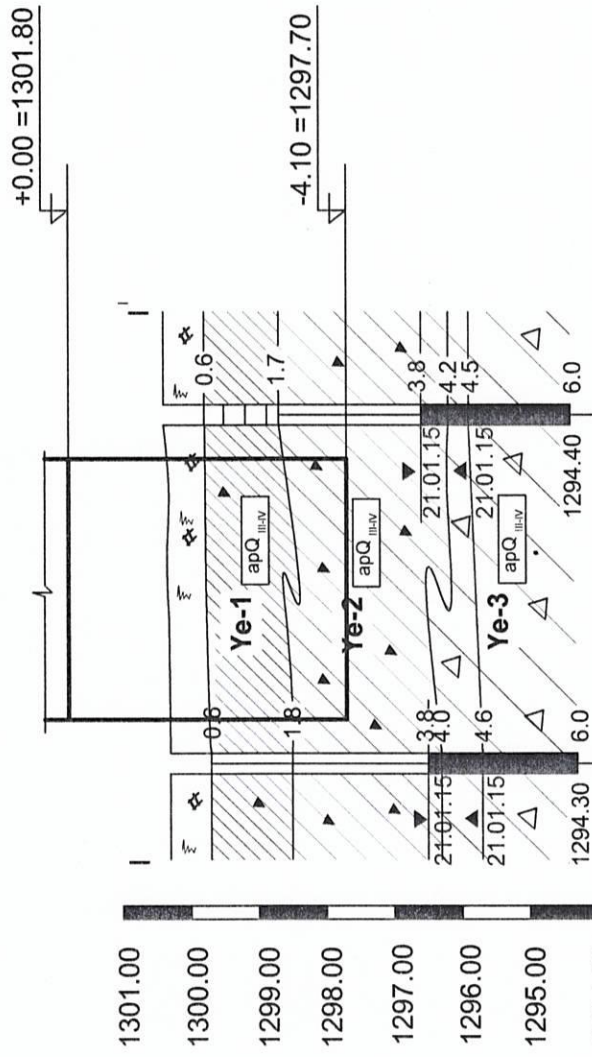


Хэрэв хүйтний улиралд гүйцэтгэх бол браилгын норм дүрэм БНБД III 02.01-90-ийн зохих заалтуулыг баримтлах хэрэгтэй.

Объект нэр, байршил: УЛААНБААТАР ХОТ, СУХБААТАР ДҮҮРЭГ, 6-Р ХОРОО, 150 ХҮҮХДИЙН ОРТОЙ 2-Р ЦЭЦЭРЛЭГИЙН ӨРГӨТГӨЛИЙН БАРИЛГА		Тайлбар бичиг	
Инженер	Ц.Нямсүрэн	Ег.Шар: 3Т-15.01.21/02	Огноо: 2021.03.25
Гүйцэтгэсэн	Б.Батболд	Т.Г.Шар: 3Т-15.01.21/02	Нийт хуудас: ...
Шалгасан	Ц.Нямсүрэн	Хуудас: 02	...



Суурь суулгалт

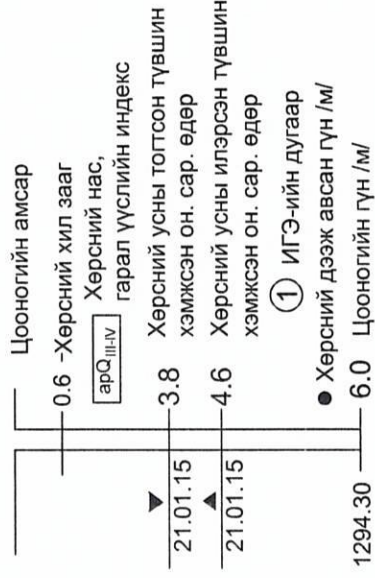


Малталтын дугаар	Ц-1	Ц-2
Өндөр (м)	1300.30	1300.40
Хоорондын зай (м)		25.70 м

ТАНИХ ТЭМДЭГ

- Өнгөн хөрс: Хар бараан өнгөтэй, ургамалын үндэс бүхий шавранцар өнгөн хөрс
- Хайрга агуулсан шавранцар ул хөрс: Хар бараанаас бор шаргал өнгөтэй, хагас хатуугаас агилуун уян налархай консистенцитэй хайрга агуулсан шавранцар ул хөрс.
- Хайргархаг шавранцар ул хөрс: Бор шаргал өнгөтэй, агилуун уян налархай консистенцитэй хайргархаг шавранцар ул хөрс.
- Шавранцар чигжээстэй хайр, хайрган ул хөрс: Бор шаргал өнгөтэй хагас хатуу консистенцитэй, шавранцар чигжээстэй хайр, хайрган ул хөрс.

ХӨРСНИЙ ТӨЛӨВ  
БАЙДАЛ



Шаварлаг
Хагас хатуу
Агилуун
Усаар ханасан

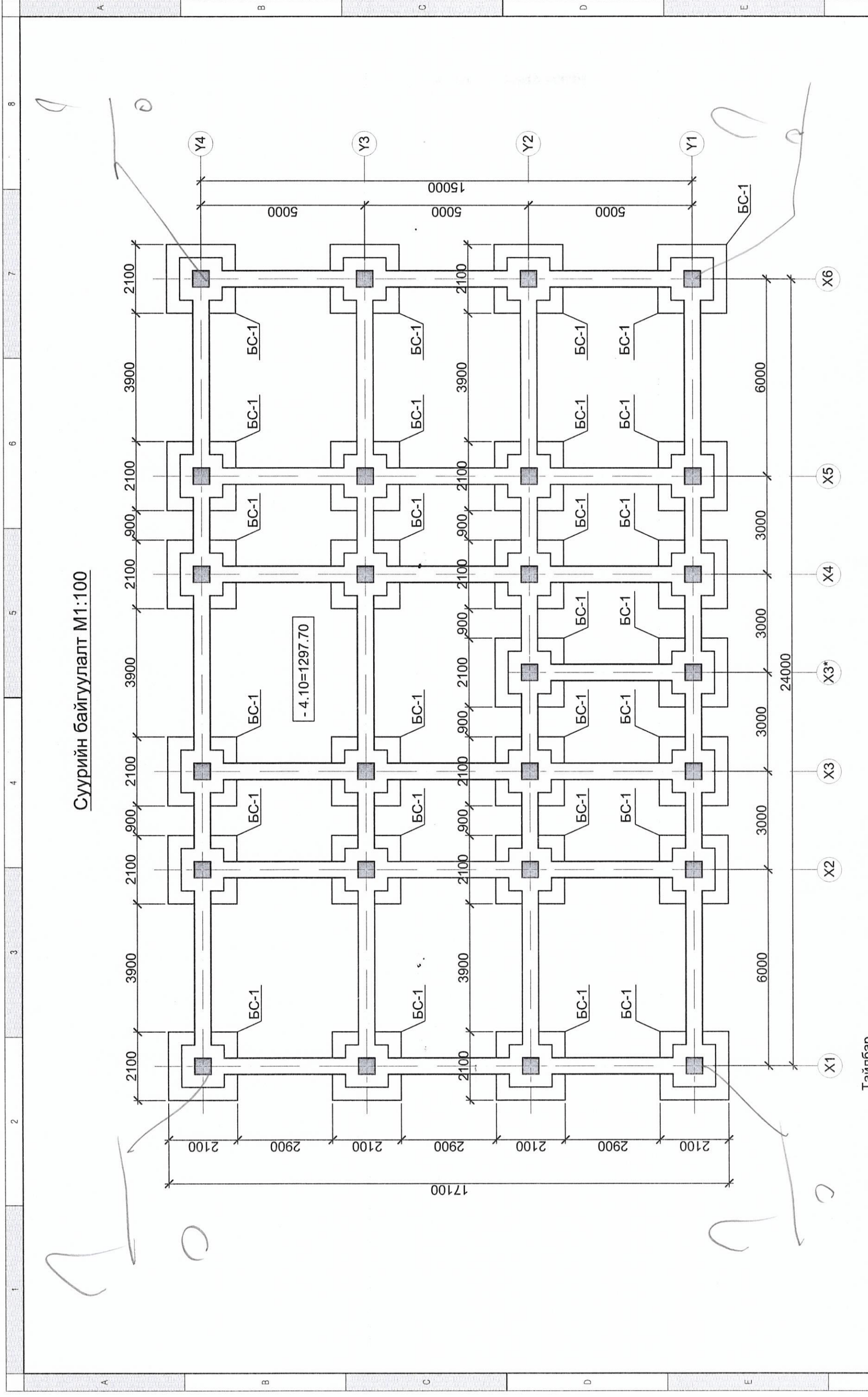


Объект нэр, байршил: УЛААНБААТАР ХОТ, СУХБААТАР ДҮҮРЭГ, 6-Р ХОРОО, 150 ХҮҮХДИЙН ОРТОЙ 2-Р ЦЭЦЭРЛЭГИЙН ӨРӨГТӨГЛИЙН БАРИЛГА

Суурь суулгалт

Инженер	Ц.Нямсүрэн	Масштаб	.....	Огноо	2021.03.25
Гүйцэтгэсэн	Б.Батболд	Т.Г.Шарф	3Т-15.01.21/02	Нөхт хуудас	...
Шалгасан	Ц.Нямсүрэн	Хуудас	3Т-15.01.21/02	03	...

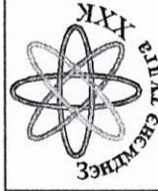




Суурийн байгуулалт М1:100

Тайлбар

Энэ зургийг бусад зургийн хамт үзэн ажлыг гүйцэтгэнэ. Суурийг цугтамал төмөр бетон баганан суурьтай төлөвлөв. Цугтамал суурийг В20 ангийн бетоноор цутгана. Суурийн ажлыг хийх явцад сууринд гарах нүх, шугам сүлжээний оролтыг заавал гаргаж өгсөн байх шаардлагатай. Газар шорооны ажлыг хийж эхлэхээс өмнө барилгажилтын талбайд бүхэлд нь тандалт хийж цахилгаан болон холбооны кабель, бусад шугам сүлжээ байгаа эсэхийг нарийн тодруулсан байх шаардлагатай.

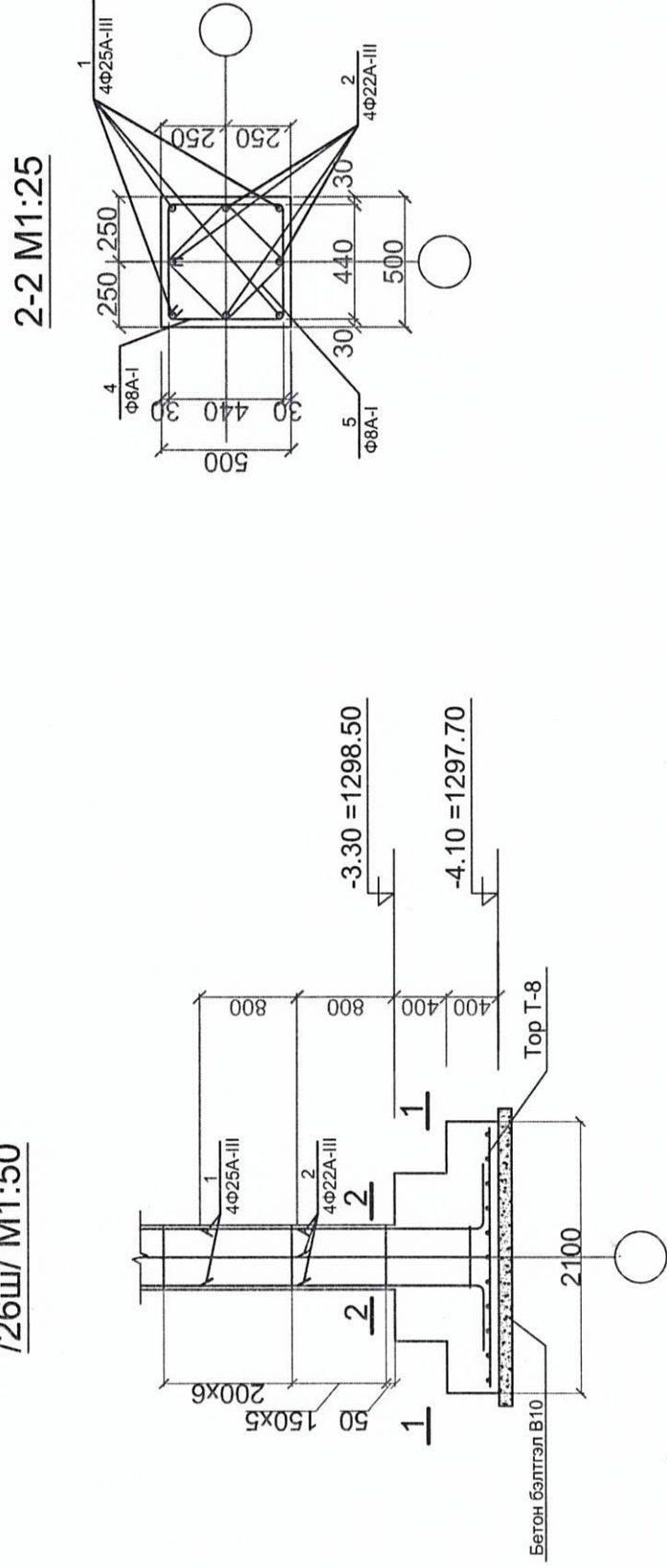


Утас: 99198233, 70110268  
И-мэйл: Нууцаа.8233@ZT.com

Объект нэр, байршил:		УЛААНБААТАР ХОТ, СУХБААТАР ДҮҮРЭГ, 6-Р ХОРОО, 150 ХҮҮХДИЙН ОРТОЙ 2-Р ЦЭЦЭРЛЭГИЙН ӨРӨГТӨГЛИЙН БАРИЛГА			
Инженер	Ц.Нямсүрэн	Е.Г.Шар.	3Т-15.01.21/02	Мэсэлэб	М1:100
Гүйцэтгэсэн	Б.Батболд	Т.Г.Шар.	3Т-15.01.21/02	Хуудас	04
Шалгасан	Ц.Нямсүрэн	Огноо	2021.03.25	Нийт хуудас	...

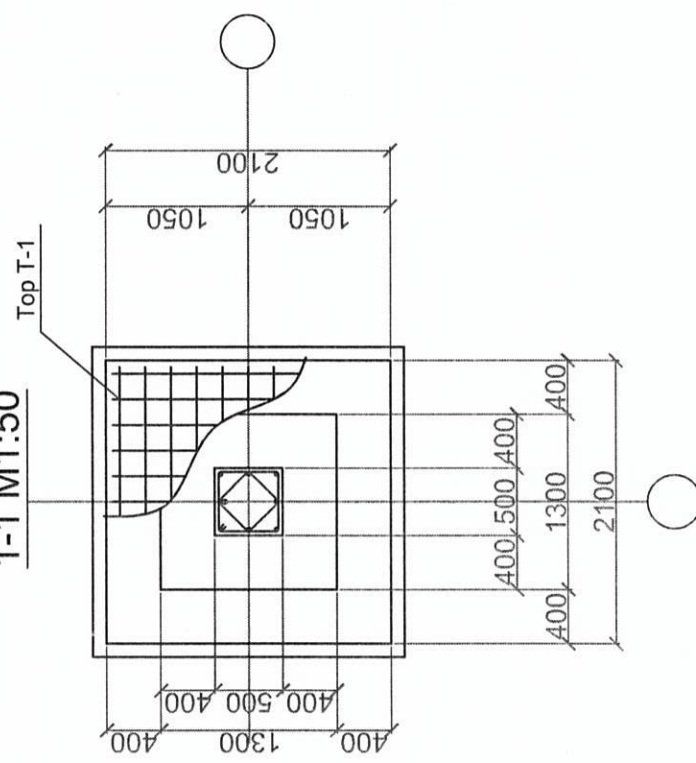


**Баганан суурь БС-1**  
/26ш/ М1:50

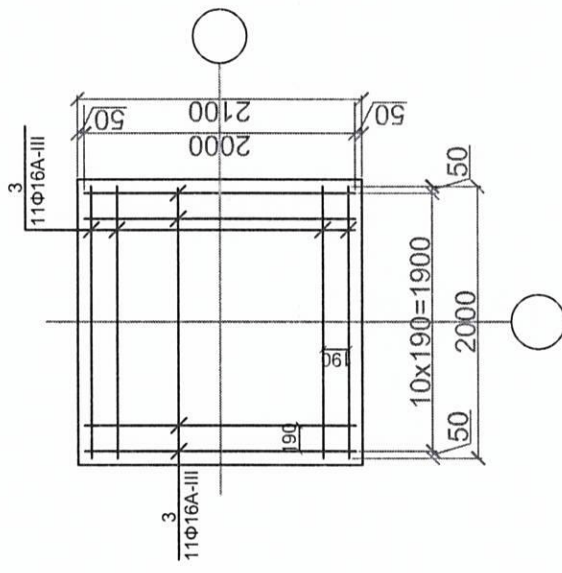


2-2 М1:25

**1-1 М1:50**



**Тор Т-1 М1:50**



**Материалын түүвэр**

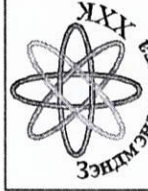
Поз	Тэмдэглэгээ	Ф /мм/	Нэгж урт /мм/	Тоо шир	Бүх урт /м/	Арматурын жин /кг/	
						Нэгж	Бүгд
Баганан суурь БС-1							
1	MNS JIS G3112, 2002	25A-III	2800	4	11.2	144.878	3766.9
2	-----X-----	22A-III	2000	4	8	44.57	1158.32
3	-----X-----	16A-III	2000	20	40	24.32	632.32
4	ГОСТ 5781-93	8A-I	1960	10	19.6	7.742	201.3
5	-----X-----	8A-I	1480	10	14.8	5.846	152
						Нийт: V=63.44м3	
						Материал: Баганан суурь В20	
						Нийт: V=12.58м3	
						Материал: Бетон бэлтгэл В10	

**ХЭСГИЙН ТОДОРХОЙЛОЛТ**



**Тайлбар**

Суурийн хажуу талын газартай харьцаж буй гадаргууд халуун хар тосоор 2 удаа түрхлэг хийж өгөх шаардлагатай ба суурийг эргүүлж чигжихдээ овойлт үүсгэхгүй хөрсөөр чигжинэ.



Утас: 99108233, 70110268  
И-мэйл: Нулмаа\_8233@ZT.com

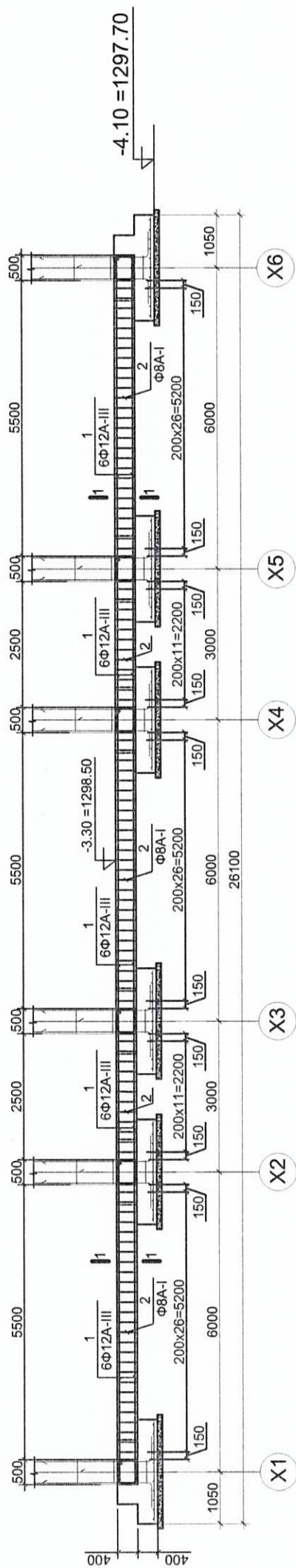
Объект нэр, байршил: УЛААНБААТАР ХОТ, СУХБААТАР ДҮҮРЭГ, 6-Р ХОРОО, 150 ХҮҮХДИЙН ОРТОЙ 2-Р ЦЭЦЭРЛЭГИЙН ӨРӨГТӨГЛИЙН БАРИЛГА

**Баганан суурь**

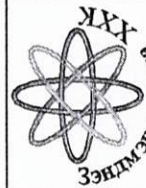
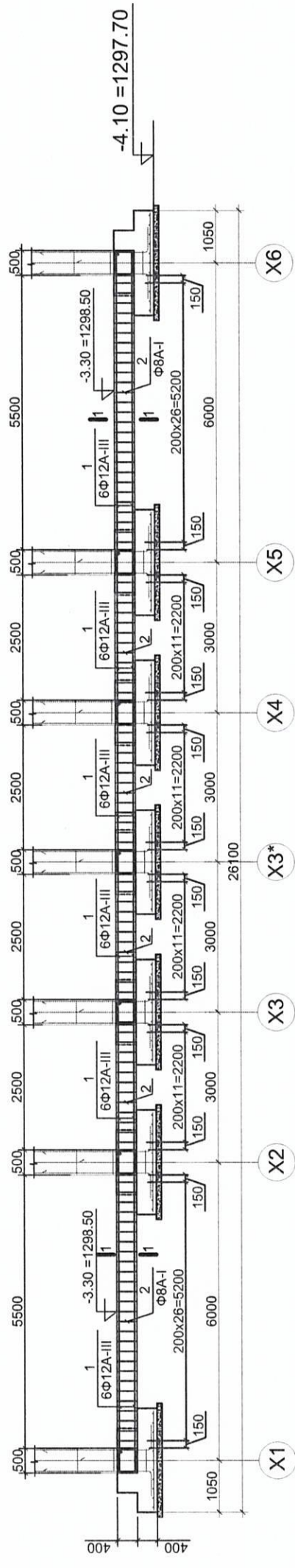
Инженер	Ц.Нямсүрэн	Е.Г.Шифр:	3Т-15.01.21/02	Масштаб:	М1:50	Огноо:	2021.03.25
Гүйцэтгэсэн	Б.Батболд	Т.Г.Шифр:	3Т-15.01.21/02	Хуудас:	05	Нийт хуудас:	...
Шалгасан	Ц.Нямсүрэн						



**Суурийн холбоос дам нурууны арматурчлал**  
**Ү3, Ү4 тэнхлэг дагуух 1:100**



**Суурийн холбоос дам нурууны арматурчлал**  
**Ү1, Ү2 тэнхлэг дагуух 1:100**



Утас: 99108233, 70110268  
И-мэйл: Нутама\_833@zT.com

Объект нэр, байршил: УЛААНБААТАР ХОТ, СУХБААТАР ДҮҮРЭГ, 6-Р ХОРОО, 150 ХҮҮХДИЙН ОРТОЙ 2-Р ЦЭЦЭРЛЭГИЙН ӨРӨГТӨГЛИЙН БАРИЛГА

Суурийн холбоос дам нуруу

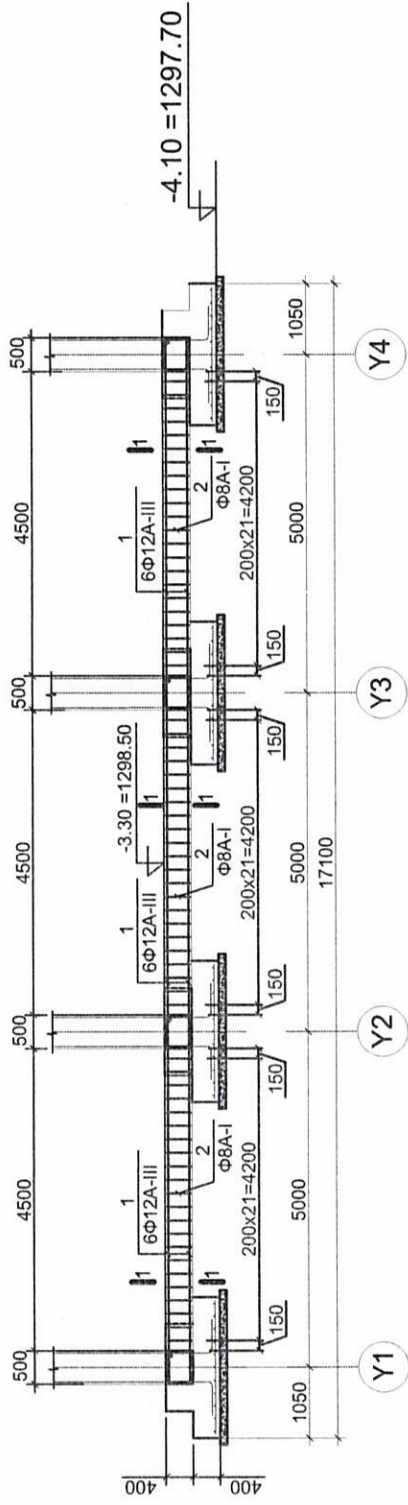
Инженер	Ц.Нямсүрэн	ЕГ.Шарф:	3Т-15.01.21/02	Масштаб:	M1:100	Огноо:	2021.03.25
Гүйцэтгэсэн	Б.Батболд	Т.Г.Шарф:	3Т-15.01.21/02	Хуудас:	06	Нийт хуудас:	...
Шалгасан	Ц.Нямсүрэн						

2021/06/03

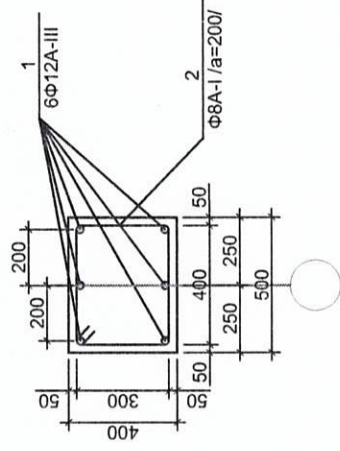
A3



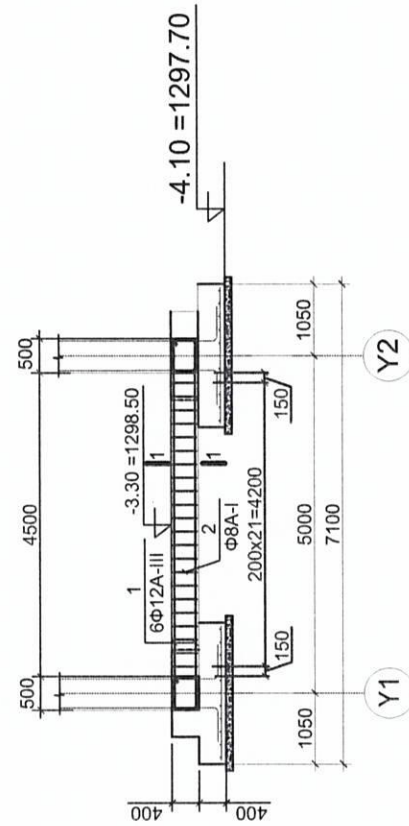
**Суурийн холбоос дам нурууны арматурчлал**  
**X1, X2, X3, X4, X5, X6 тэнхлэг дагуух 1:100**



**Отглол 1-1 М1:25**



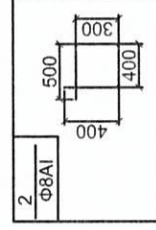
**Суурийн холбоос дам нурууны арматурчлал**  
**X3\* тэнхлэг дагуух 1:100**



Материалын түвэр							
Поз	Тэмдэглэгээ	Ф /мм/	Нэгж урт /мм/	Тоо шир	Арматурын жин /кг/		
					Бүгд	Нэгж	
Багаанан суурийн холбоос							
1	MNS JIS G3112, 2002	16A-III	12000	99	11880	18.936	1874.67
2	ГОСТ 5781-93	8A1	1600	791	1265.6	0.632	499.92

Материал: Багаанан суурь В20 Нийт: V= 38.2 м3

**ХЭСГИЙН ТОДОРХОЙЛОЛТ**



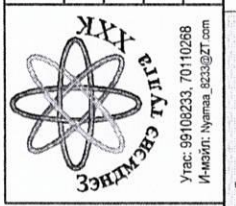
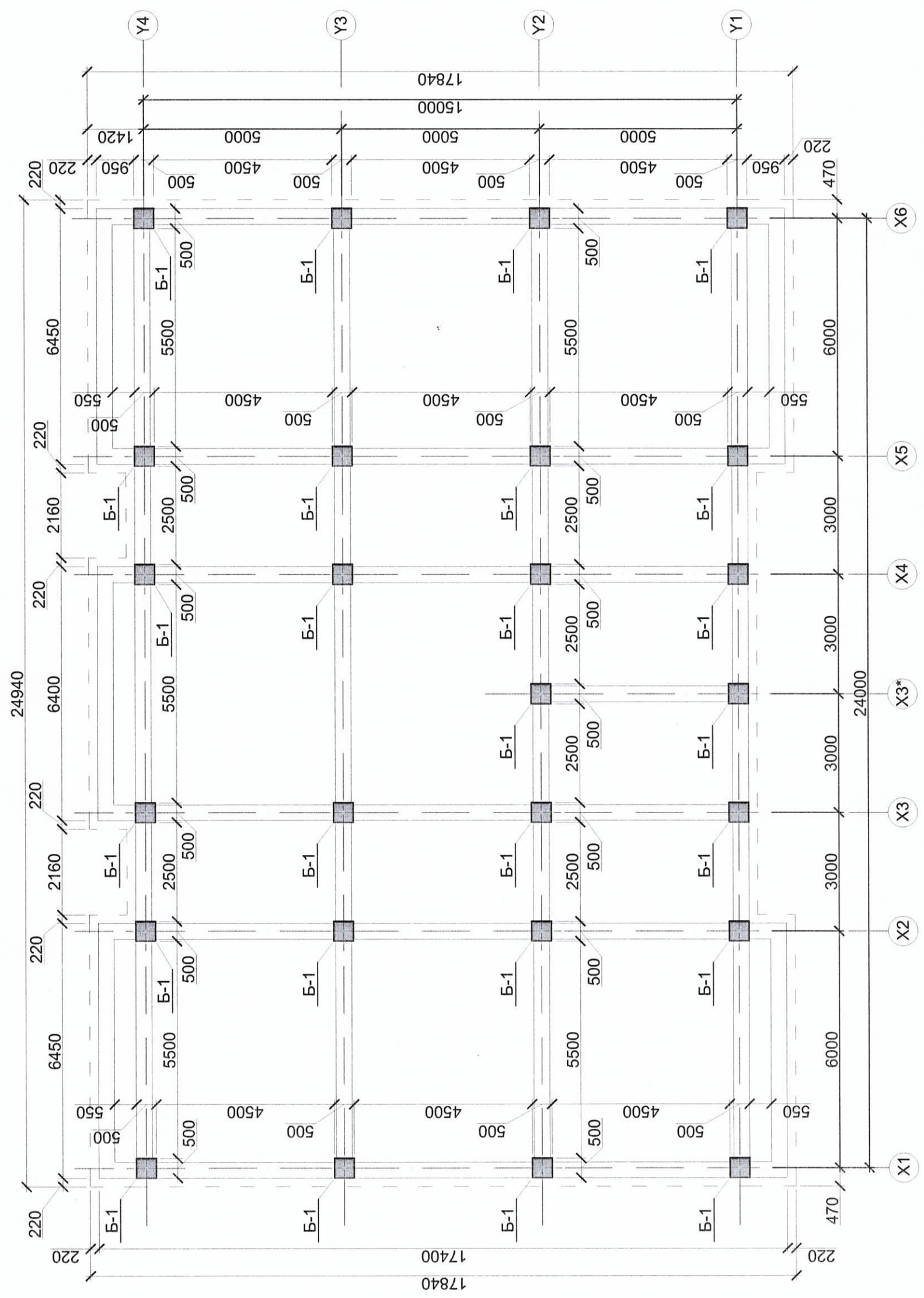
Объект нэр, байршил: УЛААНБААТАР ХОТ, СҮХБААТАР ДҮҮРЭГ, 6-Р ХОРОО, 150 ХҮҮХДИЙН ОРТОЙ 2-Р ЦЭЦЭРЛЭГИЙН ӨРЭГТӨГЛИЙН БАРИЛГА

Суурийн холбоос дам нуруу

Инженер	Ц.Нямсүрэн	Е.Г.Шар:	3Т-15.01.21/02	Масштаб:	М1:100	Огноо:	2021.03.25
Шалгасан	Ц.Нямсүрэн						



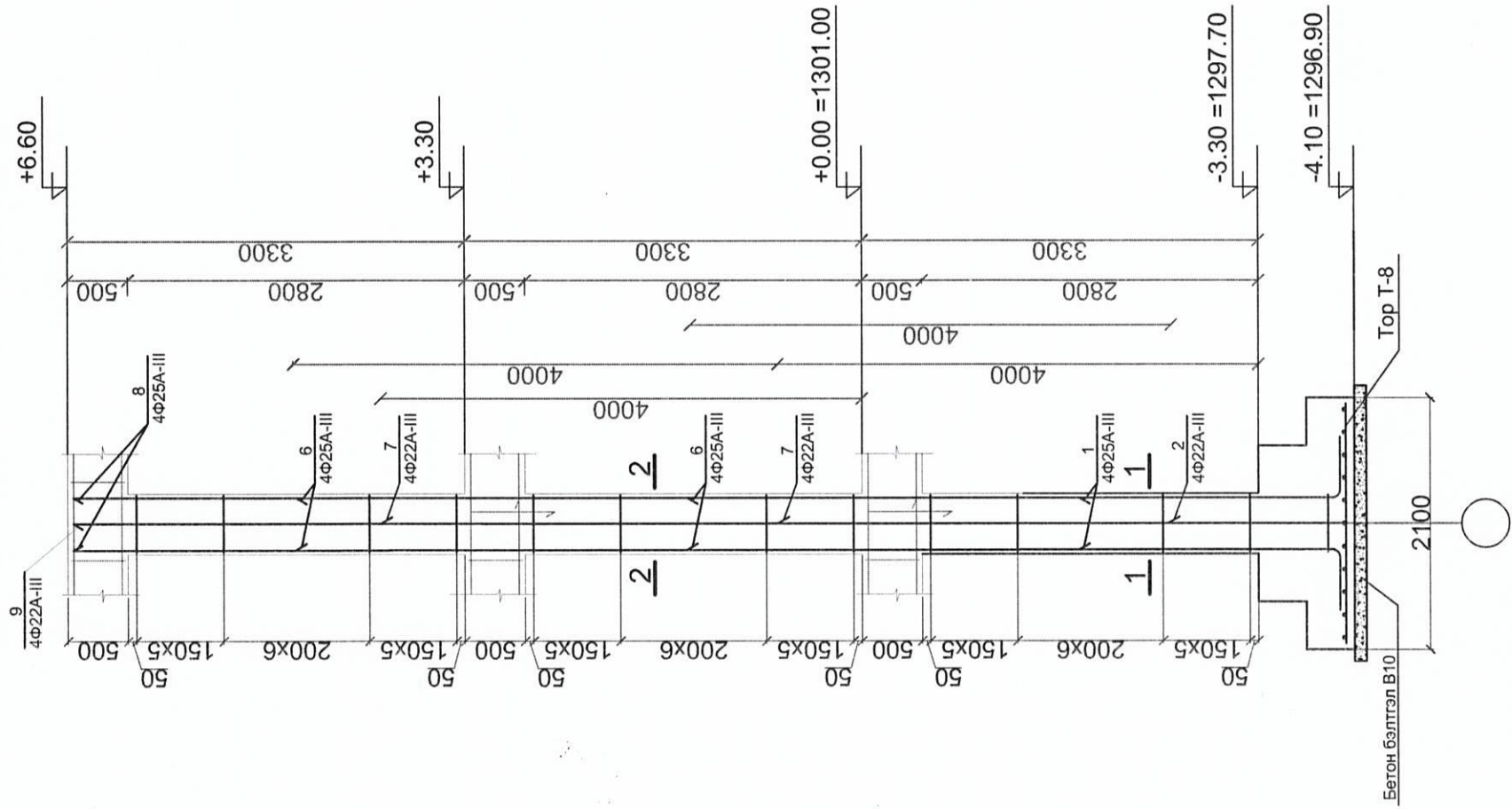
# Баганы байгуулалт М1:100



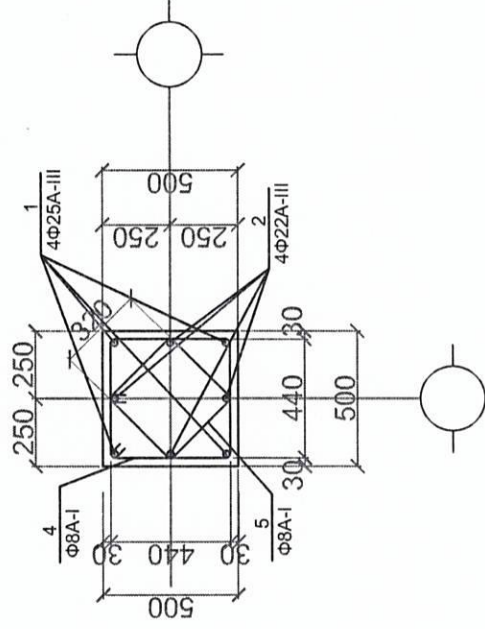
Объект нэр: байршил:		УЛААНБААТАР ХОТ, СУХБААТАР ДҮҮРЭГ, 6-Р ХОРОО, 150 ХҮҮХДИЙН ОРТОЙ 2-Р ЦЭЦЭРЛЭГИЙН ӨРЭГТӨЛГИЙН БАРИЛГА	
Инженер	Ц.Нямсүрэн	Т.Г.Шар: 3Т-15.01.21/02	Масштаб: М1:100
Гүйцэтгэсэн	Б.Батболд	Т.Г.Шар: 3Т-15.01.21/02	Хураа: 08
Шалгасан	Ц.Нямсүрэн		Огноо: 2021.03.25
			Нягт хураа: ...



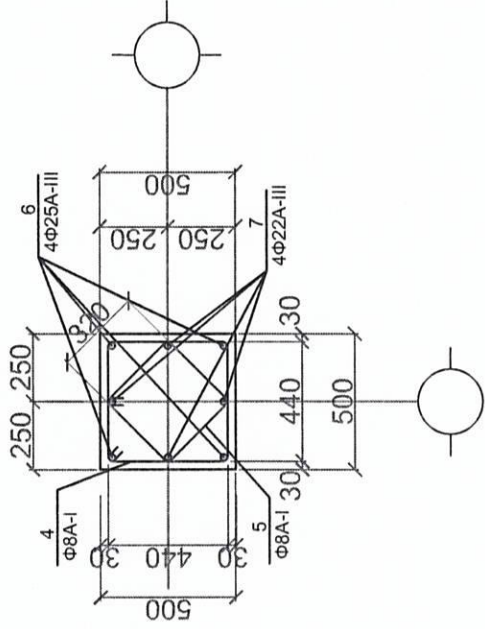
# Багана Б-1 /26ш/ М1:50



1-1 М1:25



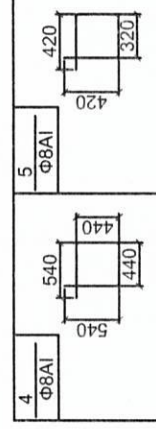
2-2 М1:25



## Материалын түүвэр

Поз	Тэмдэглэгээ	Ф /мм/	Нэгж урт /мм/	Тоо шир	Бүх урт /м/	Арматурын жин /кг/	
						Нэгж	Бүгд
Багана Б-1							
4	ГОСТ 5781-93	8А-I	1960	54	105.84	264.21	6869.5
5	-----х-----	8А-I	1480	54	79.92	41.8	1086.8
6	MNS JIS G3112, 2002	25А-III	4000	8	16	820.82	1655.68
7	-----х-----	22А-III	4000	8	16	48.64	1264.64
8	-----х-----	25А-III	2450	4	9.8	39	1014
9	-----х-----	22А-III	3250	4	13	39.52	1027.52
Материал: Багана В20							
Нийт: V=64.35м3							

## ХЭСГИЙН ТОДОРХОЙЛОЛТ



Объект нэр, байршил:

УЛААНБААТАР ХОТ, СУХБААТАР ДҮҮРЭГ, 6-Р ХОРОО, 150 ХҮҮХДИЙН ОРТОЙ 2-Р ЦЭЦЭРЛЭГИЙН ӨРЭГТӨГЛИЙН БАРИЛГА

### Багана Б-1

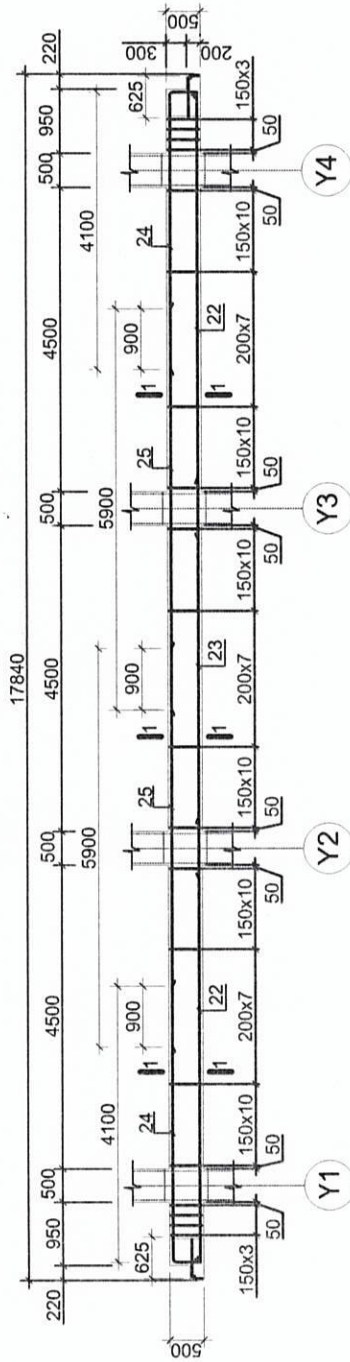
Инженер	Ц.Нямсүрэн	Масштаб:	М1:50	Огноо:	2021.03.25
Гүйцэтгэсэн	Б.Батболд	ЭГ ШдФр:	3Т-15.01.21/02	Хуудас:	09
Шалгасан	Ц.Нямсүрэн	ТТ ШдФр:	3Т-15.01.21/02	Нийт хуудас:	...



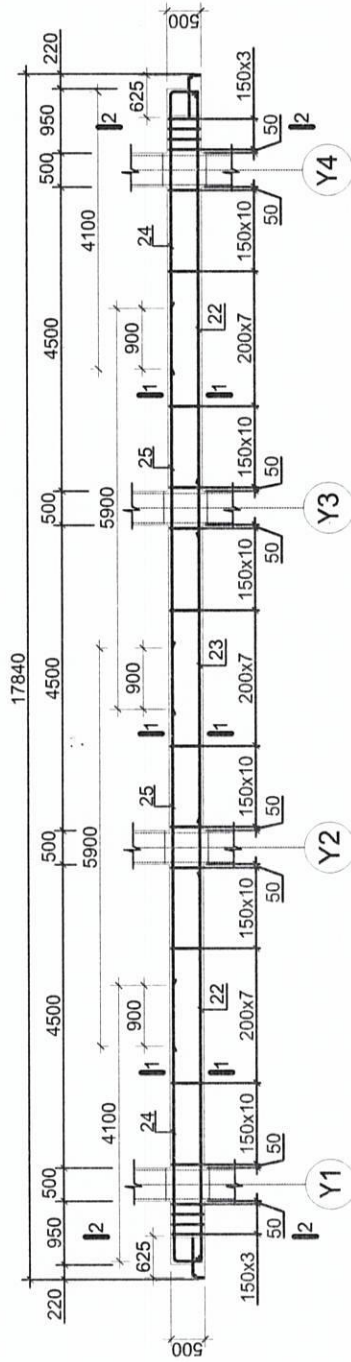




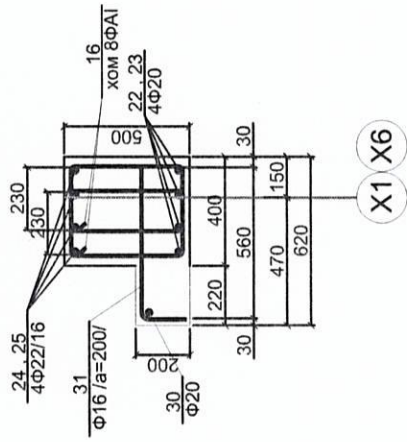
### Дам нуруу-1 /ДН-1/ /6ш/ М1:100



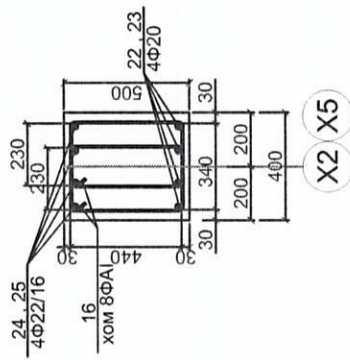
### Дам нуруу-2 /ДН-2/ /6ш/ М1:100



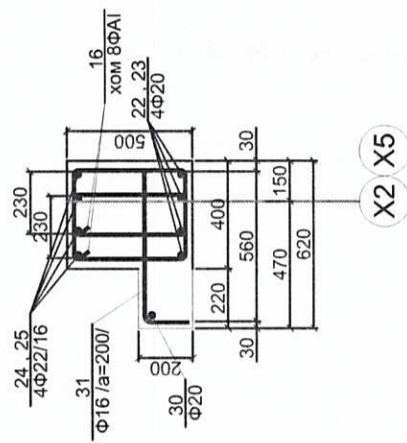
### Огтлол 1-1 М1:25



### Огтлол 1-1 М1:25



### Огтлол 2-2 М1:25



Поз	Тэмдэглэгээ	Ф /мм/	Нэгж урт /мм/	Тоо шир	Бүх урт /м/	Арматурын жин	
						Нэгж кг/м	Бүгд /кг/
22	MNS JIS G3112, 202	20A-III	6600	96	633.6	2.466	1562.5
23	-----X-----	20A-III	5900	48	283.2	2.466	698.37
24	-----X-----	22A-III	5250	96	504	2.984	1503.9
25	-----X-----	22A-III	5900	96	566.4	2.984	1690.14
30	-----X-----	20A-III	7000	31	217	2.466	535.12
31	-----X-----	16A-III	710	607	430.97	1.578	680.07
16	ГОСТ 5781-93	8A-I	1540	1044	1607.76	0.395	635.06

Нийт: 7305.16 кг

Поз	Загвар	Поз	Загвар
24	450 4100 700	16	330 540 440 230
31	150		



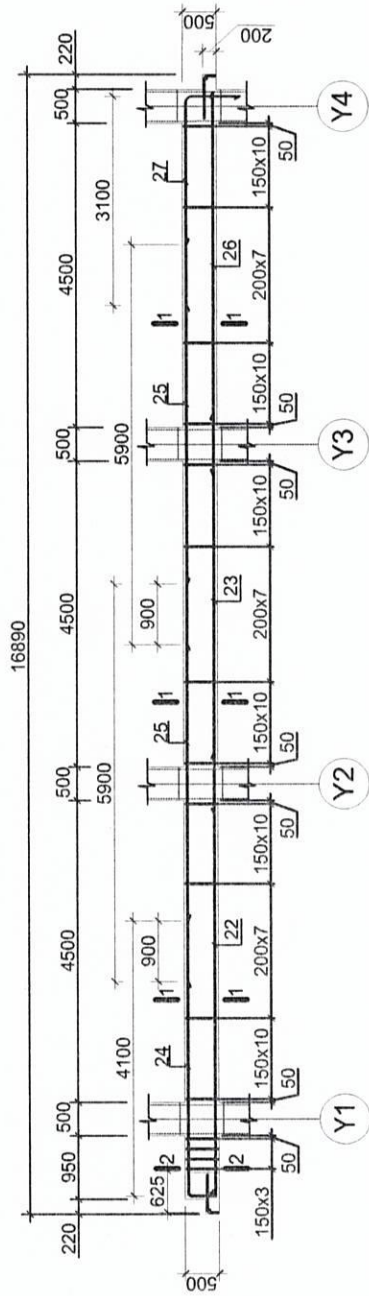
Объект нэр, байршил: УЛААНБААТАР ХОТ, СУХБААТАР ДҮҮРЭГ, 6-Р ХОРОО, 150 ХҮҮХДИЙН ОРТОЙ 2-Р ЦЭЦЭРЛЭГИЙН ӨРӨГТӨГЛИЙН БАРИЛГА

#### Дам нуруу 1, 2

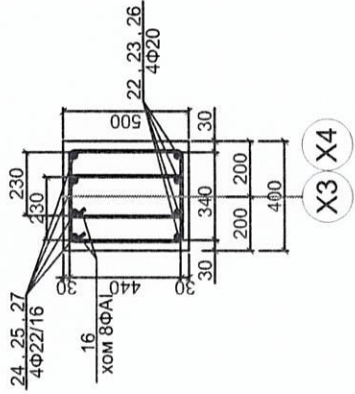
Инженер	Ц.Нямсүрэн	Ег.шар:	3Т-15.01.21/02	Масштаб:	М1:100	Огноо:	2021.03.25
Гүйцэтгэсэн	Б.Батболд	Т.г.шар:	3Т-15.01.21/02	Хуудас:	11	Нийт хуудас:	...
Шалгасан	Ц.Нямсүрэн						



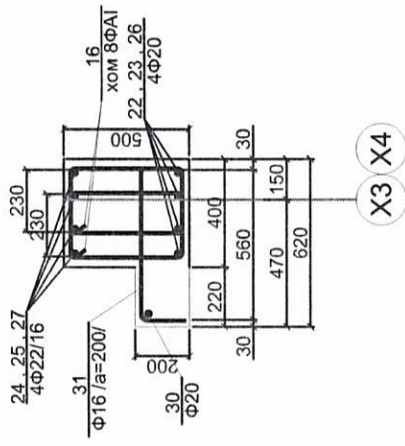
### Дам нуруу-3 /ДН-3/ /бш/ М1:100



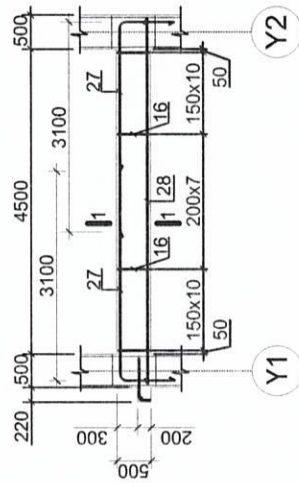
### Отглог 1-1 М1:25



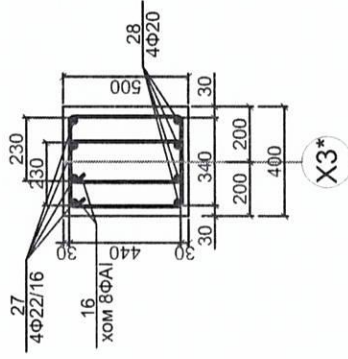
### Отглог 2-2 М1:25



### Дам нуруу-4 /ДН-4/ /Зш/ М1:100



### Отглог 1-1 М1:25



Поз	Тэмдэглэгээ	Ф /мм/	Нэгж урт /мм/	Тоо шир	Бүх урт /м/	Арматурын жин	
						Нэгж кг/м	Бүгд /кг/
22	MNS JIS G3112, 2002	20A-III	6600	12	79.2	2.466	195.3
23	-----X-----	20A-III	5900	12	70.8	2.466	174.6
24	-----X-----	22A-III	5250	12	63	2.984	188
25	-----X-----	22A-III	5900	12	70.8	2.984	211.27
26	-----X-----	20A-III	5650	12	67.8	2.466	167.2
27	-----X-----	22A-III	3800	32	121.6	2.984	362.85
28	-----X-----	20A-III	5950	12	71.4	2.466	176.07
30	-----X-----	20A-III	7000	-	-	-	-
31	-----X-----	16A-III	710	607	430.97	1.578	680
16	ГОСТ 5781-93	8A-I	3900	999	3896.1	0.395	1539

Нийт: 3694.3 кг

Поз	Загвар	Поз	Загвар
24	4100 450 700	16	330 540 440 230
27	3100 700		
31	560 150		



Утас: 99108233, 70110268  
И-мэйл: yulga\_8233@z.t.com

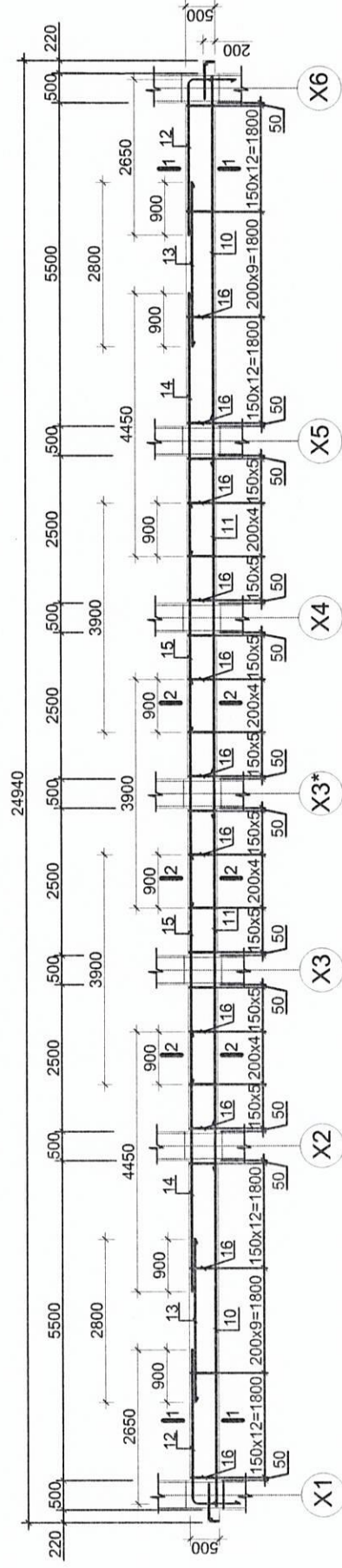
Объект нэр, байршил: УЛААНБААТАР ХОТ, СУХБААТАР ДҮҮРЭГ, 6-Р ХОРОО, 150 ХҮҮХДИЙН ОРТОЙ 2-Р ЦЭЦЭРЛЭГИЙН ӨРӨГТӨГЛИЙН БАРИЛГА

#### Дам нуруу 3, 4

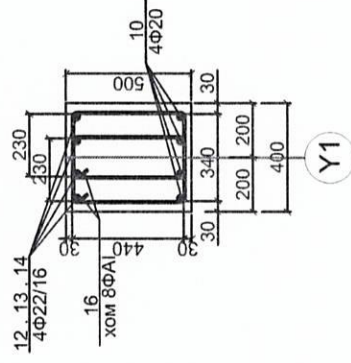
Инженер	Ц.Нямсүрэн	Масштаб	М1:100	Огноо	2021.03.25
Гүйцэтгэсэн	Б.Батболд	Т.Г.Ширх	3Т-15.01.21/02	Нийт хуудас	...
Шалгасан	Ц.Нямсүрэн	Хуудас	3Т-15.01.21/02		



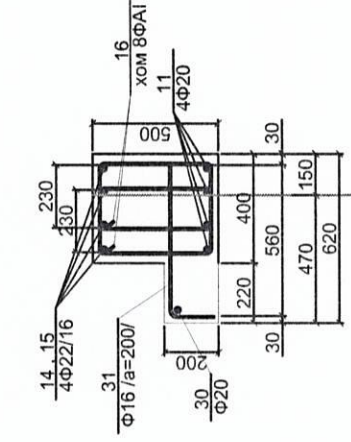
Дам нуруу-5 /ДН-5/ /Зш/ М1:100



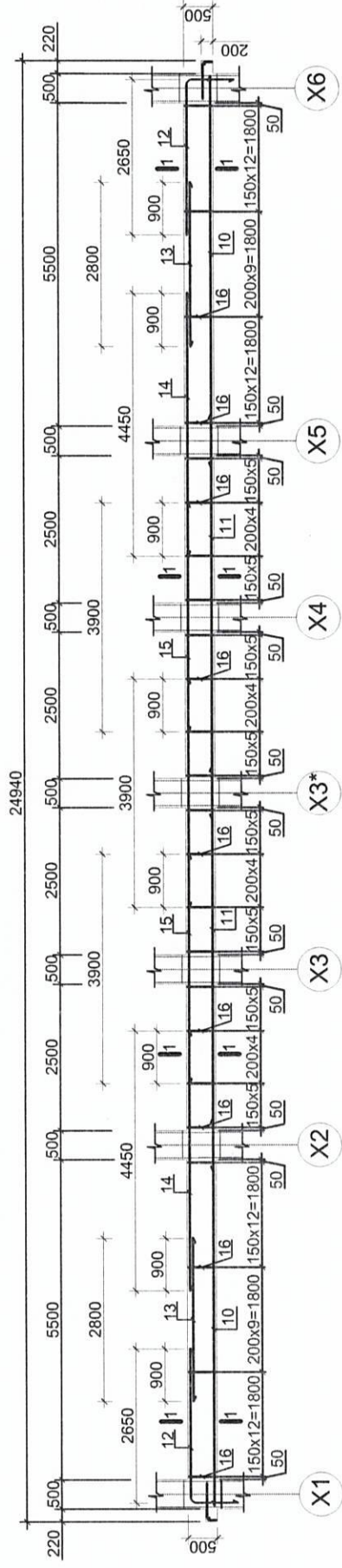
Огтлол 1-1 М1:25



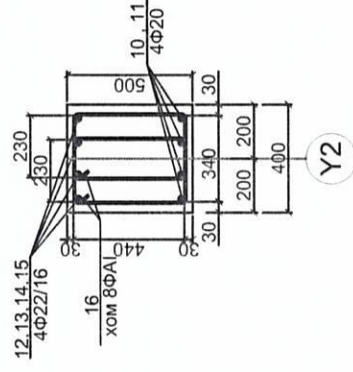
Огтлол 2-2 М1:25



Дам нуруу-6 /ДН-6/ /Зш/ М1:100



Огтлол 1-1 М1:25



Материалын түүвэр /энэ хуудсандаа/

Поз	Тэмдэглэгээ	Ф /мм/	Нэлж урт /мм/	Нэлж кг/м	Бүх урт /м/	Арматурын жин	
						Нэлж кг/м	Бүгд /кг/
10	MNS JIS G3112, 2002	20A-III	6650	2.466	319.2	2.466	787.15
11	-----X-----	20A-III	6900	2.466	331.2	2.466	816.74
12	-----X-----	22A-III	3350	2.984	160.8	2.984	479.8
13	-----X-----	16A-III	2800	1.578	134.4	1.578	212.08
14	-----X-----	22A-III	4450	2.984	213.6	2.984	637.4
15	-----X-----	22A-III	3900	2.984	280.8	2.984	837.9
30	-----X-----	20A-III	7000	2.466	14	2.466	41.77
31	-----X-----	16A-III	710	1.578	124.8	1.578	196.9
16	ГОСТ 5781-93	8A-I	1540	0.395	1127.28	0.395	445.3

Нийт: 4.455.04 кг

Поз	Загвар
12	700
16	330



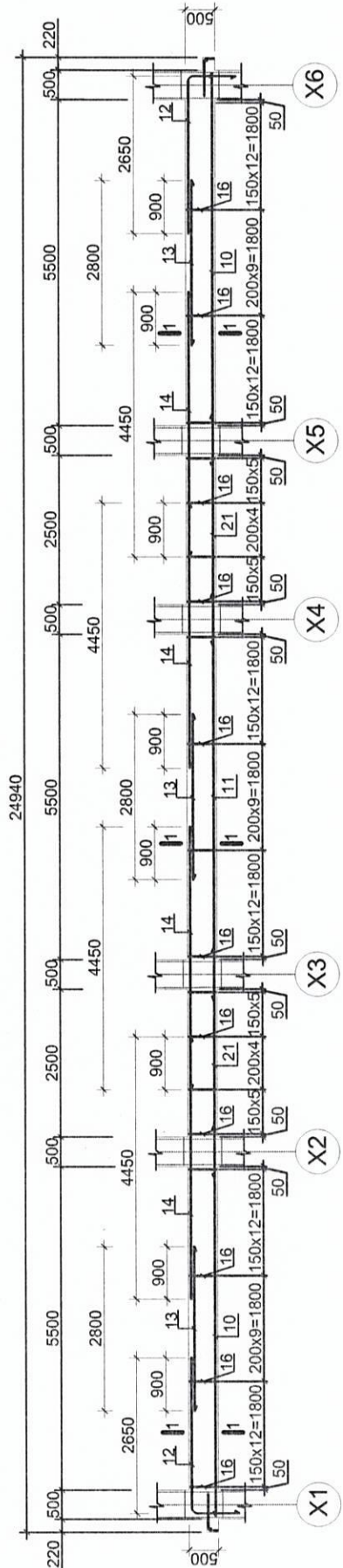
Объект нэр, байршил: УЛААНБААТАР ХОТ, СҮХБААТАР ДҮҮРЭГ, 6-Р ХОРОО, 150 ХҮҮХДИЙН ОРТОЙ 2-Р ЦЭЦЭРЛЭГИЙН ӨРӨГТӨГЛИЙН БАРИЛГА

Дам нуруу 5, 6

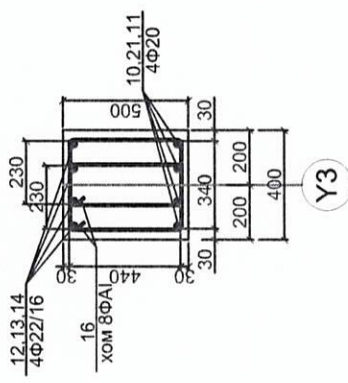
Инженер	Ц.Нямсүрэн	Е/шарг:	3Т-15.01.21/02	Масштаб:	М1:100	Өнөө:	2021.03.25
Гүйцэтгэсэн	Б.Батболд	Т.Г.шарг:	3Т-15.01.21/02	Хуудас:	13	Нийт хуудас:	...
Шалгасан	Ц.Нямсүрэн						



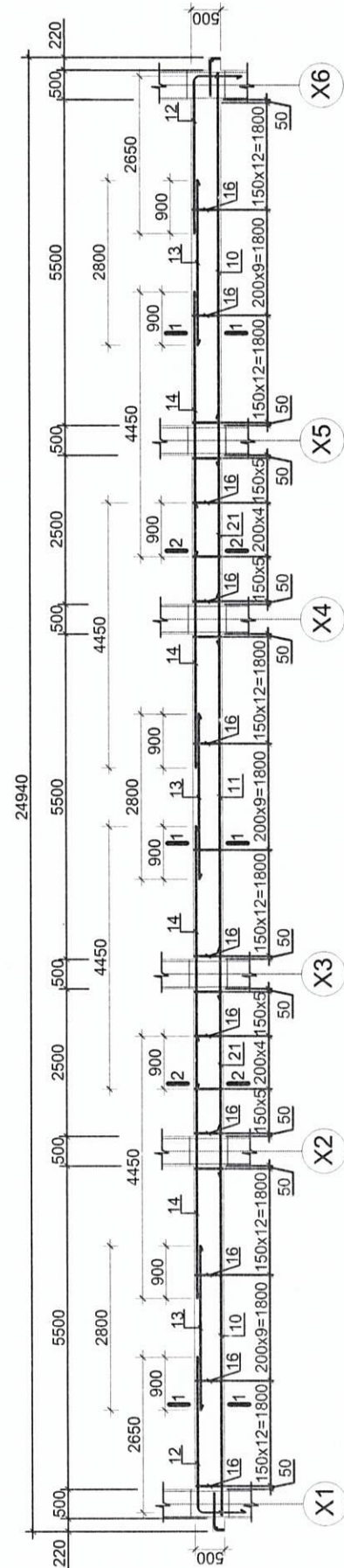
### Дам нуруу-7 /ДН-7/ /Зш/ М1:100



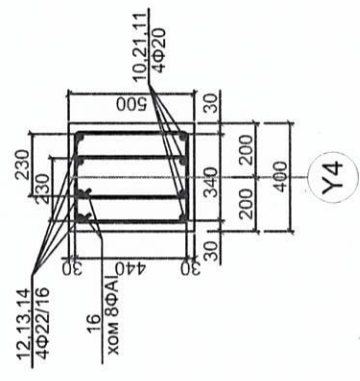
### Огтлол 1-1 М1:25



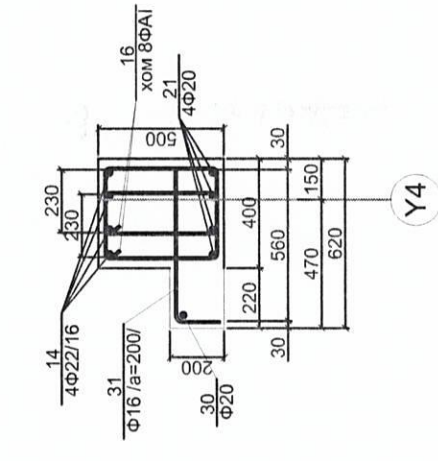
### Дам нуруу-8 /ДН-8/ /Зш/ М1:100



### Огтлол 1-1 М1:25



### Огтлол 2-2 М1:25



Поз	Тэмдэглэгээ	Ф /мм/	Нэгж урт /мм/	Тоо шир	Бүх урт /м/	Арматурын жин	
						Нэгж кг/м	Бүгд /кг/
10	MNS JIS G3112, 2002	20A-III	6650	48	319.2	2.466	787.15
11	-----X-----	20A-III	6900	24	165.6	2.466	408.4
12	-----X-----	22A-III	3350	48	160.8	2.984	480
13	-----X-----	16A-III	2800	48	134.4	1.578	212.08
14	-----X-----	22A-III	4450	96	427.2	2.984	1274.76
21	-----X-----	20A-III	3900	48	187.2	2.466	461.64
30	-----X-----	20A-III	7000	1	7	2.466	17.26
31	-----X-----	16A-III	710	15	10.65	1.578	16.73
16	ГОСТ 5781-93	8A-I	1540	762	1173.48	0.395	463.53

Нийт: 4094.55 кг

Поз	Загвар
12	700  2650
16	330  540 230



Утас: 99108233, 70110268  
И-мэйл: Нууцаа\_8233@zт.com

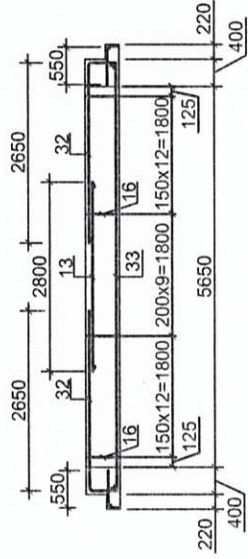
Объект нэр, байршил: УЛААНБААТАР ХОТ, СҮХБААТАР ДҮҮРЭГ, 6-Р ХОРОО, 150 ХҮҮХДИЙН ОРТОЙ 2-Р ЦЭЦЭРЛЭГИЙН ӨРӨГТӨГЛИЙН БАРИЛГА

#### Дам нуруу 7, 8

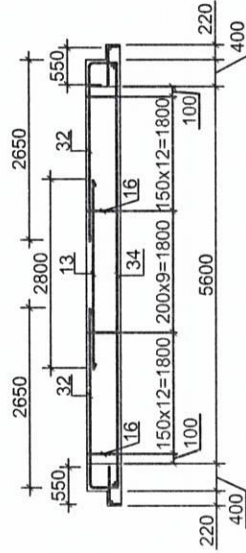
Инженер	Ц.Нямсүрэн	Е.Ширр:	3Т-15.01.21/02	Маштаб:	М1:100	Огноо:	2021.03.25
Гүйцэтгэсэн	Б.Батболд	Т.Г.Ширр:	3Т-15.01.21/02	Хуудас:	14	Нийт хуудас:	...
Шалгасан	Ц.Нямсүрэн						



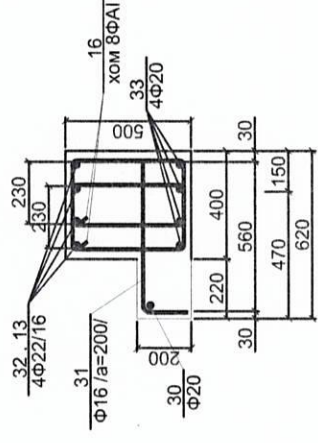
**Дам нуруу-9 /ДН-9/ /12ш/ М1:100**



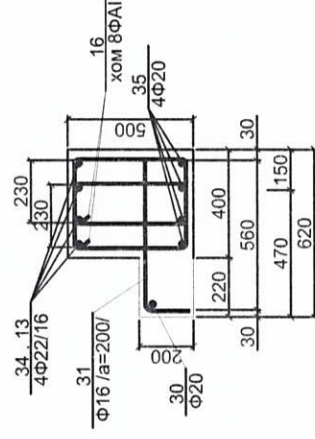
**Дам нуруу-10 /ДН-10/ /3ш/ М1:100**



**Огллол 1-1 М1:25**



**Огллол 1-1 М1:25**



Поз	Тэмдэглэгээ	Φ /мм/	Нэгж урт /мм/	Тоо шир	Бүх урт /м/	Арматурын жин	
						Нэгж кг/м	Бүгд /кг/
32	MNS JIS G3112, 2002	22A-III	3850	96	369.6	2.984	1102.88
33	-----Х-----	20A-III	6350	48	304.8	2.466	751.64
34	-----Х-----	20A-III	6300	12	75.6	2.466	186.43
30	-----Х-----	22A-III	7000	15	105	2.984	313.32
31	-----Х-----	16A-III	710	483	342.93	1.578	541.15
13	-----Х-----	16A-III	2800	48	134.4	1.578	212.08
16	ГОСТ 5781-93	8A-I	1540	495	762.3	0.395	301.11

Нийт: 3408.61 кг

Поз	Загвар	Поз	Загвар
32	450 [ 2650 700 ]	16	330 [ 440 230 ]
31	150 [ 560 ]		



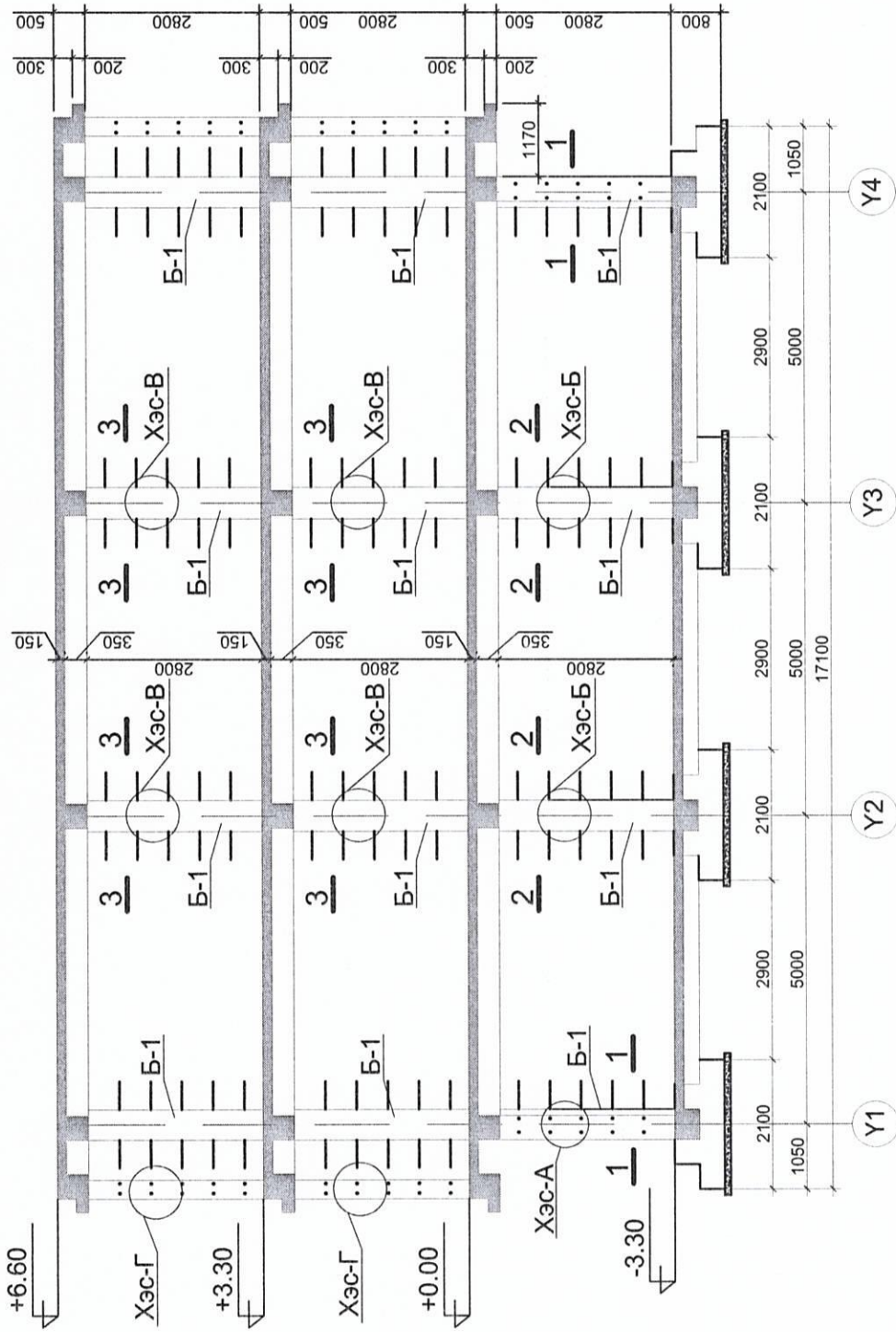
Объект нэр: УЛААНБААТАР ХОТ, СУХБААТАР ДҮҮРЭГ, 6-Р ХОРОО,  
Байршил: 150 ХҮҮХДИЙН ОРТОЙ 2-Р ЦЭЦЭРЛЭГИЙН ӨРӨГТӨГЛИЙН БАРИЛГА

Дам нуруу 9, 10

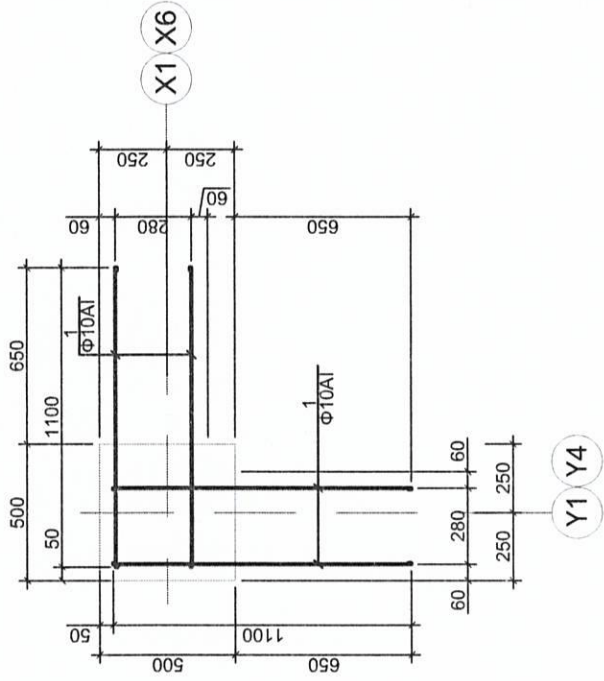
Инженер	Ц.Нямсүрэн	Е/Шифр:	3Т-15.01.21/02	Масштаб:	М1:100	Огноо:	2021.03.25
Гүйцэтгэсэн	Б.Батболд	Т.Г.Шифр:	3Т-15.01.21/02	Хуудас:	15	Нийт хуудас:	...
Шалгасан	Ц.Нямсүрэн						



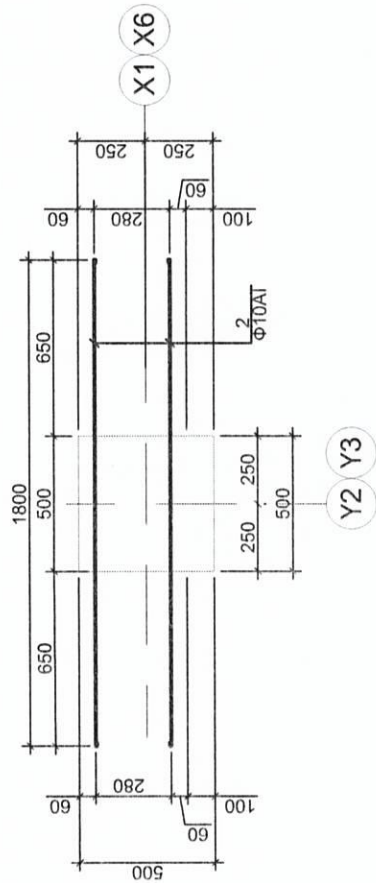
# Х1, Х6 ТЭНХЛЭГ ДАГУУХ РАМЫН ХЭВ М1:100



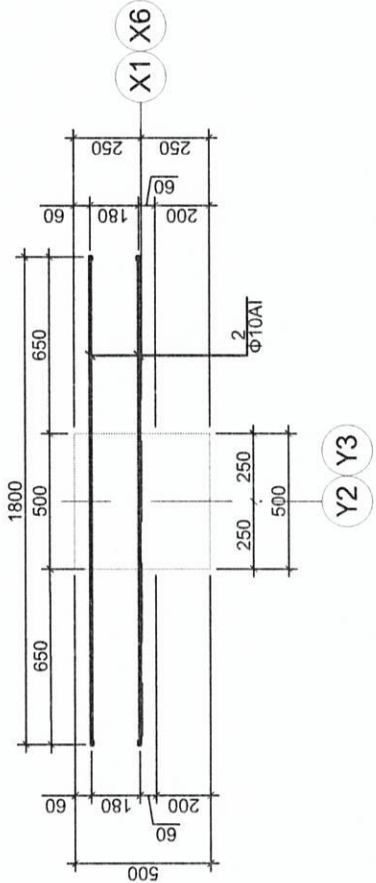
Огтлол 1-1 М1:25



Огтлол 2-2 М1:25



Огтлол 3-3 М1:25



**Тайлбар**

Энэхүү зургийг гүйцэтгэхдээ бусад ББ марктай зурагтай хамт үзнэ.  
Хэсэглэл ББ-46-ээс үзнэ үү!  
Зоорийн давхар болон нэг, хоёрдугаар давхаруудын гадна хананы блокний хэмжээ өөр төлөвлөгдсөн тул ханын торыг бэхлэх арматурыг гүйцэтгэхээс өмнө огтлол болон хэсэглэлтээ танилцна уу!



Объект нэр, байршил:

УЛААНБААТАР ХОТ, СУХБААТАР ДҮҮРЭГ, 6-Р ХОРОО, 150 ХҮҮХДИЙН ОРТОЙ 2-Р ЦЭЦЭРЛЭГИЙН ӨРӨГТӨГЛИЙН БАРИЛГА

Х1, Х6 ТЭНХЛЭГ ДАГУУХ РАМЫН ХЭВ

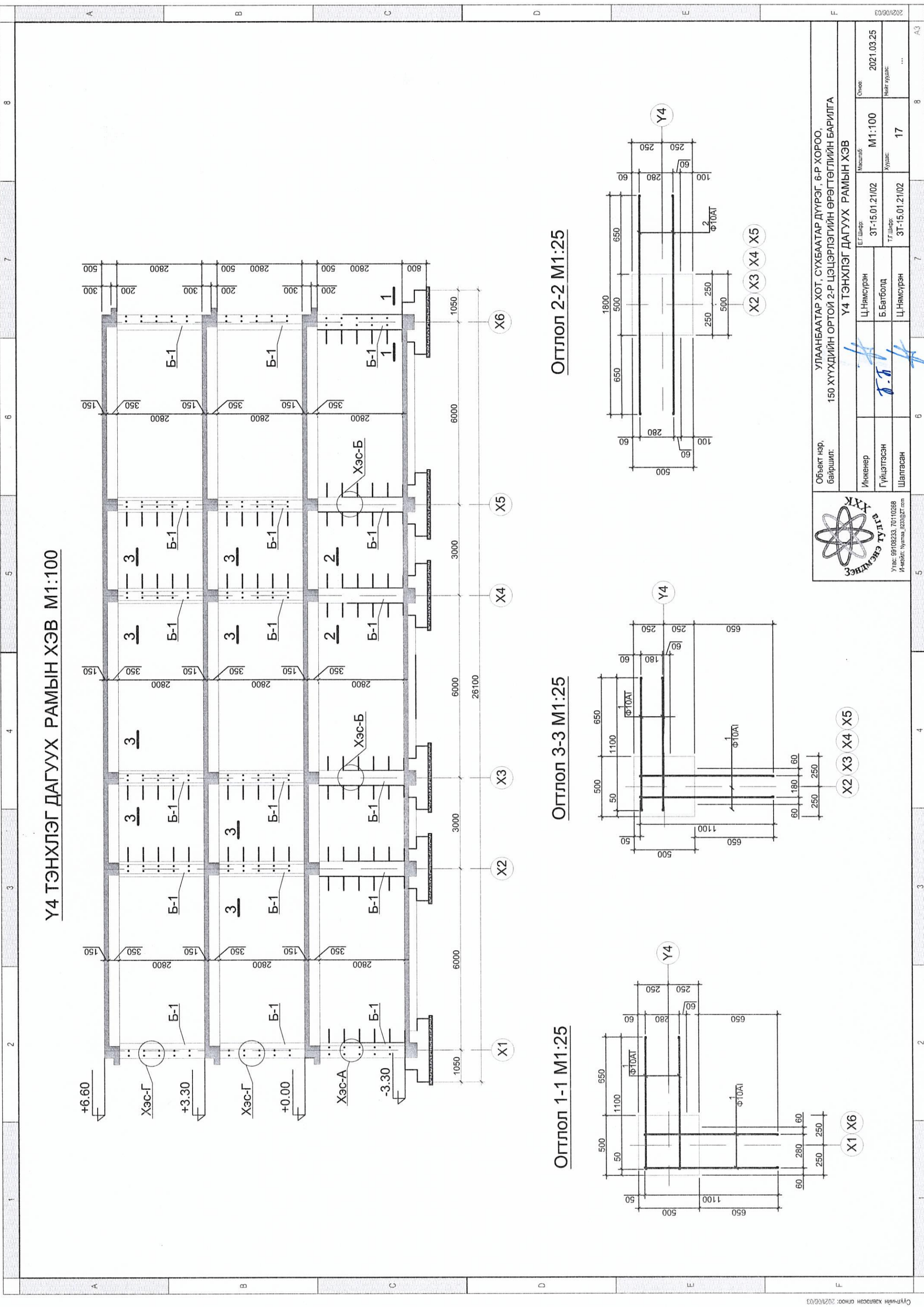
Инженер  
Гүйцэтгэсэн  
Шалгасан

Ц.Нямсүрэн  
Б.Батболд  
Ц.Нямсүрэн

ЭГ/Шдр:  
3Т-15.01.21/02  
Т.Г/Шдр:  
3Т-15.01.21/02

Масштаб:  
М1:100  
Хураас:  
16  
Огноо:  
2021.03.25  
Нийт хуудас:  
...





Y4 ТЭНХЛЭГ ДАГУУХ РАМЫН ХЭВ М1:100

Огтлол 1-1 М1:25

Огтлол 3-3 М1:25

Огтлол 2-2 М1:25

Объект нэр:  
байршил: УЛААНБААТАР ХОТ, СУХБААТАР ДҮҮРЭГ, 6-Р ХОРОО,  
150 ХҮҮХДИЙН ОРТОЙ 2-Р ЦЭЦЭРЛЭГИЙН ӨРӨГТӨГЛИЙН БАРИЛГА

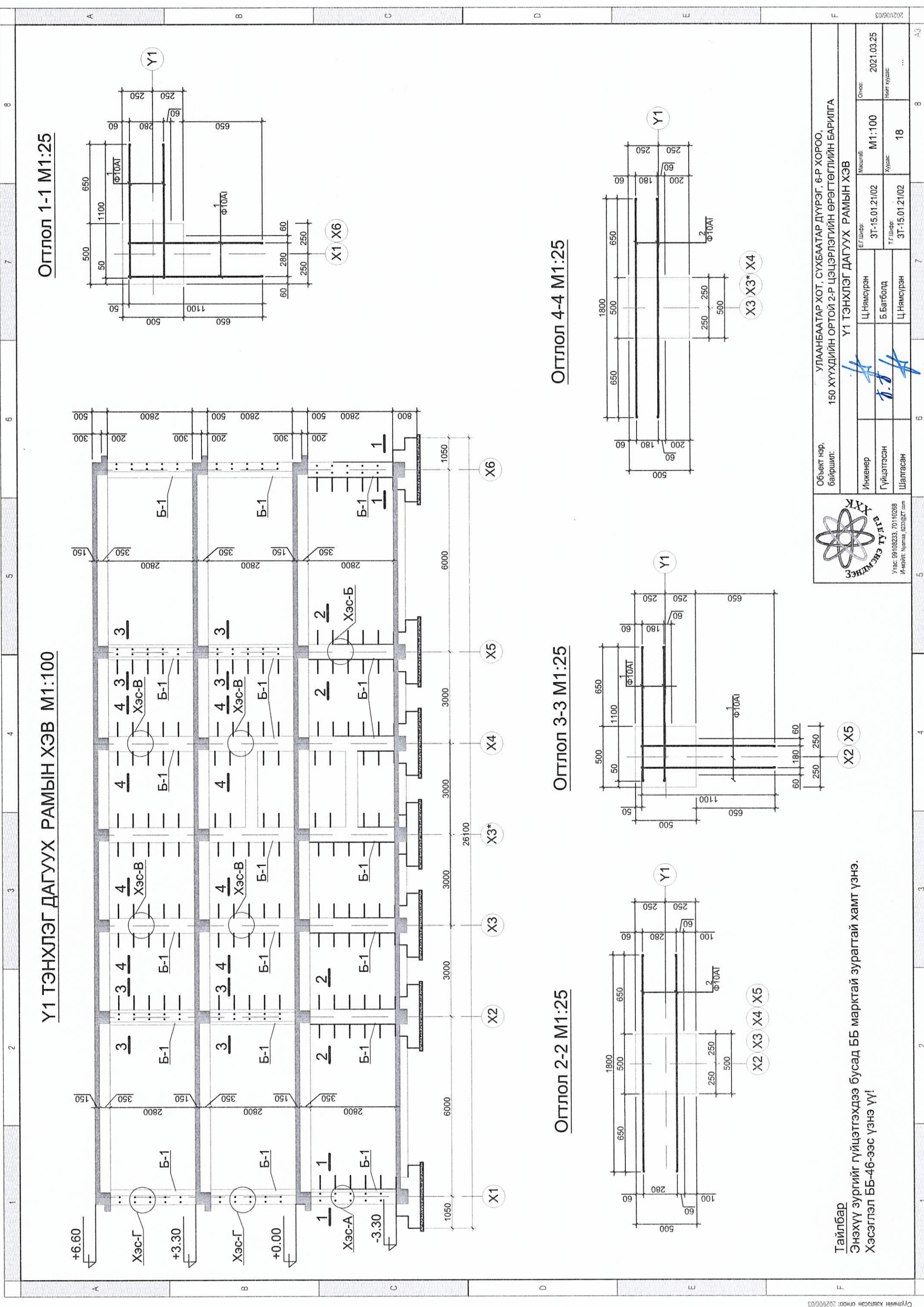
У4 ТЭНХЛЭГ ДАГУУХ РАМЫН ХЭВ

Инженер	Ц.Нямсүрэн	Масштаб	M1:100	Өнөө	2021.03.25
Гүйцэтгэсэн	Б.Батболд	ЭГ Шдэр	3Т-15.01.21/02	Нийт хуудас	...
Шалгасан	Ц.Нямсүрэн	Т.Г Шдэр	3Т-15.01.21/02	Хуудас	17



Утас: 99106233, 70110268  
И-мэйл: Нууцаа, 8233@27.com





Огтлол 1-1 М1:25

Ү1 ТЭНХЛЭГ ДАГУУХ РАМЫН ХЭВ М1:100

Огтлол 4-4 М1:25

Огтлол 3-3 М1:25

Огтлол 2-2 М1:25

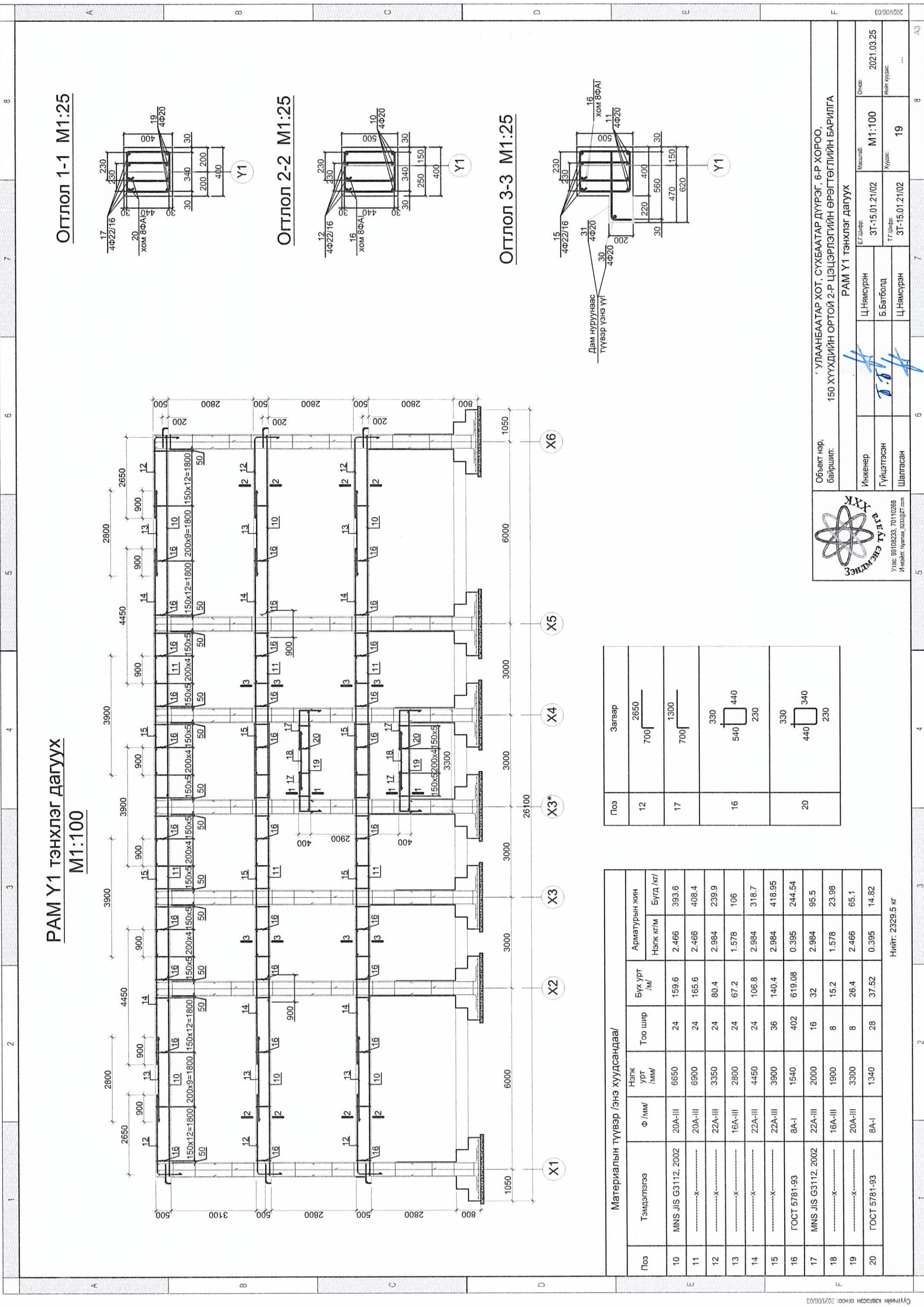


Объект нэр, байршил:		УЛААНБААТАР ХОТ, СҮХБААТАР ДҮҮРЭГ, 6-Р ХОРОО, 150 ХҮҮХДИЙН ОРТОЙ 2-Р ЦЭЦЭРЛЭГИЙН ӨРӨГТӨГЛИЙН БАРИЛГА			
Инженер		Ц.Нямсүрэн	Масштаб:	М1:100	Өсөб:
Гүйцэтгэсэн		Б.Батболд	ЭТ-15.01.21/02	Хуудас:	2021.03.25
Шалгасан		Ц.Нямсүрэн	Т.Г.Шарва	Хуудас:	...
			ЭТ-15.01.21/02	Хуудас:	18

Тайлбар  
Энэхүү зургийг гүйцэтгэхдээ бусад ББ марктай зурагтай хамт үзнэ.  
Хэсэглэл ББ-46-ээс үзнэ үү!

Ү1 ТЭНХЛЭГ ДАГУУХ РАМЫН ХЭВ





**РАМ Y1 тэнхлэг дагуух  
M1:100**

**Огтлол 1-1 M1:25**

**Огтлол 2-2 M1:25**

**Огтлол 3-3 M1:25**

**Материалын түүвэр /энэ хуудсандаа/**

Поз	Тэмдэглэгээ	Ф /мм/	Нэгж урт /мм/	Тоо шир	Бүх урт /м/	Арматурын жин	
						Нэгж кг/м	Бүгд /кг/
10	MNS JIS G3112, 2002	20A-III	6650	24	159.6	2.466	393.6
11	-----X-----	20A-III	6900	24	165.6	2.466	408.4
12	-----X-----	22A-III	3350	24	80.4	2.984	239.9
13	-----X-----	16A-III	2800	24	67.2	1.578	106
14	-----X-----	22A-III	4450	24	106.8	2.984	318.7
15	-----X-----	22A-III	3900	36	140.4	2.984	418.95
16	ГОСТ 5781-93	8A-I	1540	402	619.08	0.395	244.54
17	MNS JIS G3112, 2002	22A-III	2000	16	32	2.984	95.5
18	-----X-----	16A-III	1900	8	15.2	1.578	23.98
19	-----X-----	20A-III	3300	8	26.4	2.466	65.1
20	ГОСТ 5781-93	8A-I	1340	28	37.52	0.395	14.82

Нийт: 2329.5 кг

Поз	Загвар
12	700
17	700
16	330
20	330



Объект нэр, байршил: УЛААНБААТАР ХОТ, СУХБААТАР ДҮҮРЭГ, 6-Р ХОРОО, 150 ХҮҮХДИЙН ОРТОЙ 2-Р ЦЭЦЭРЛЭГИЙН ӨРӨГТӨГЛИЙН БАРИЛГА

**РАМ Y1 тэнхлэг дагуух**

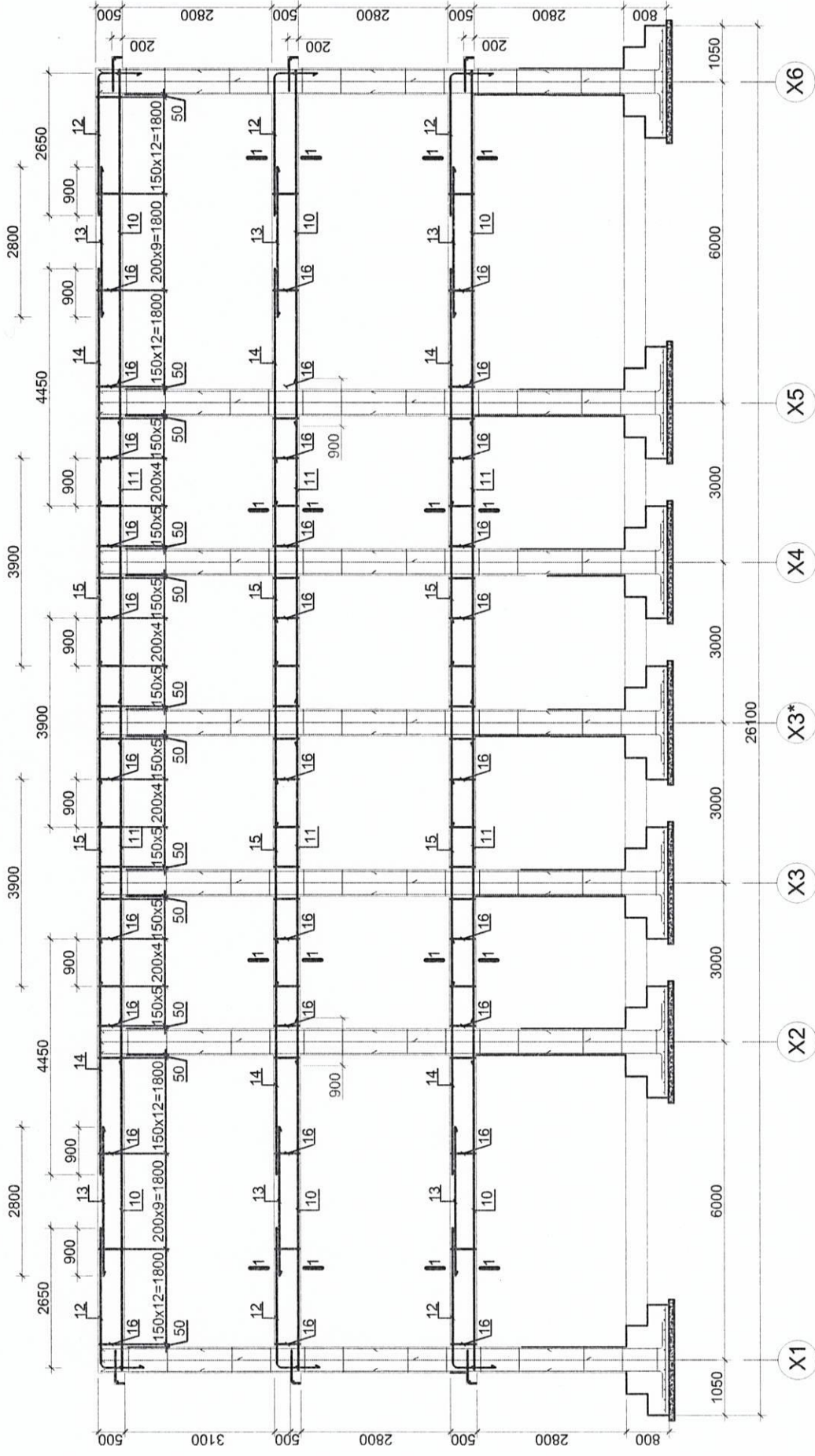
Инженер	Гүйцэтгэсэн	Шалгасан
Ц.Нямсүрэн	Б.Батболд	Ц.Нямсүрэн

Масштаб	М1:100
ЭГ Шалбар	3Т-15.01.21/02
ТГ Шалбар	3Т-15.01.21/02

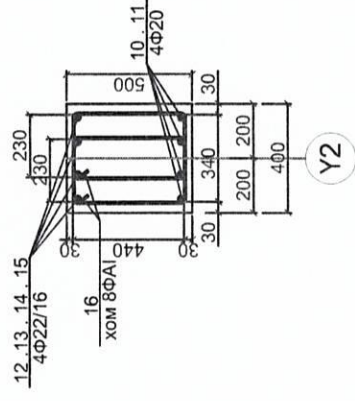
Огноо	2021.03.25
Нийт хуудас	19



# РАМ Ү2 тэнхлэг дагуух M1:100



Огллол 1-1 M1:25



Поз	Тэмдэглэгээ	Ф /мм/	Нэлж урт /мм/	Тоо шир	Бүх урт /м/	Арматурын жин	
						Нэлж кг/м	Бүгд /кг/
10	MNS JIS G3112, 2002	20A-III	6650	24	159.6	2.466	393.57
11	-----X-----	20A-III	6900	24	165.6	2.466	408.37
12	-----X-----	22A-III	3350	24	80.4	2.984	239.9
13	-----X-----	16A-III	2800	24	67.2	1.578	106
14	-----X-----	22A-III	4450	24	106.8	2.984	318.7
15	-----X-----	22A-III	3900	36	140.4	2.984	418.95
16	ГОСТ 5781-93	8A-I	1540	402	619.08	0.395	244.54

Нийт: 2130.03 кг

Поз	Загвар
12	700
16	330



Утас: 99109233, 70110288  
И-мэйл: Нулмаа\_8233@zт.com

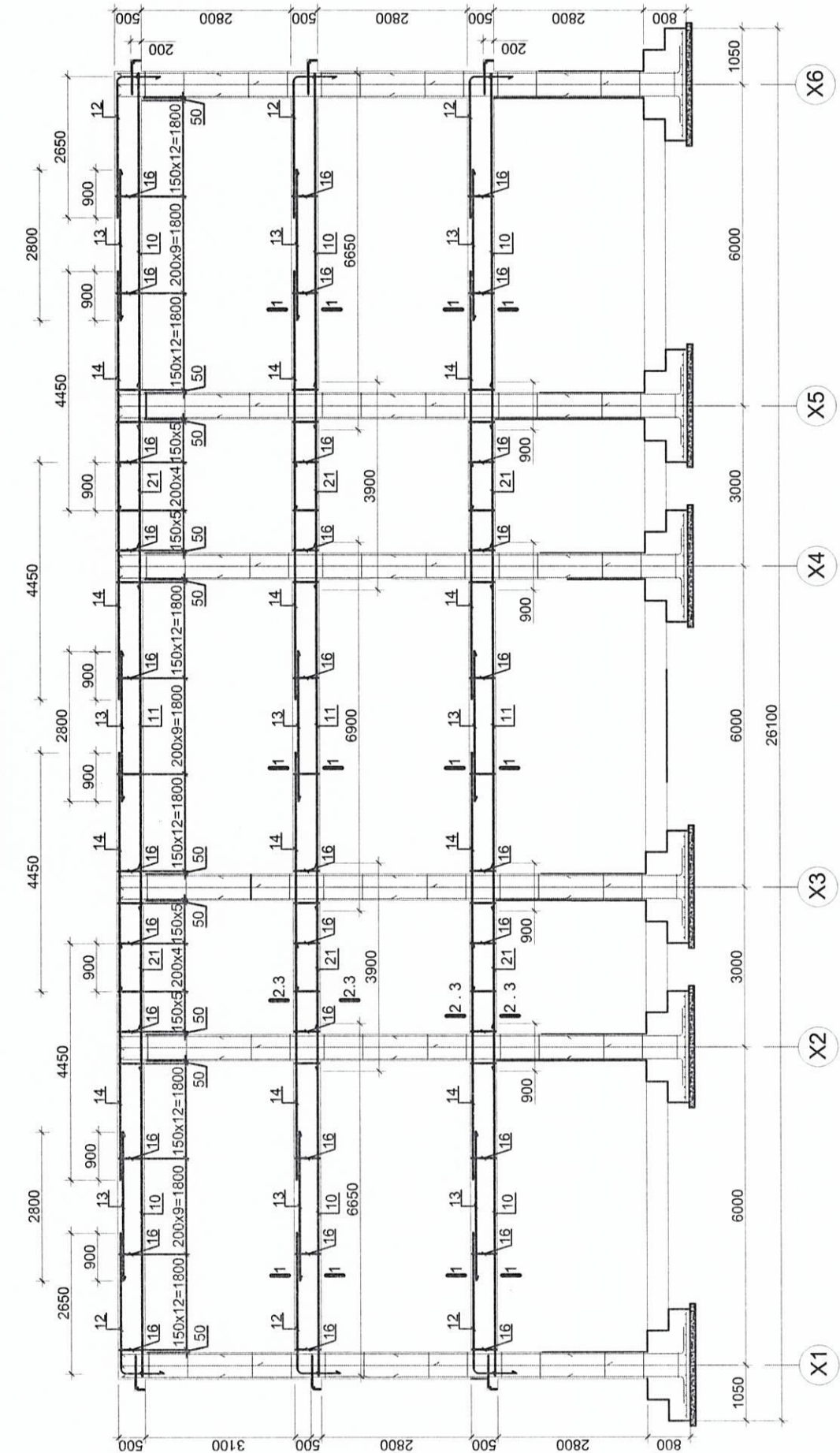
Объект нэр, байршил: УЛААНБААТАР ХОТ, СҮХБААТАР ДҮҮРЭГ, 6-Р ХОРОО, 150 ХҮҮХДИЙН ОРТОЙ 2-Р ЦЭЦЭРЛЭГИЙН ӨРӨГТӨГЛИЙН БАРИЛГА

### РАМ Ү2 тэнхлэг дагуух

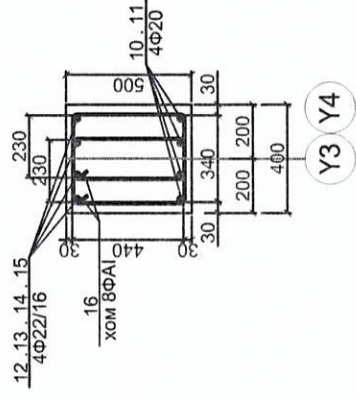
Инженер	Ц.Нямсүрэн	ЕГ Шифр:	3Т-15.01.21/02	Масштаб:	M1:100	Огноо:	2021.03.25
Гүйцэтгэсэн	Б.Батболд	Т.Г. Шифр:	3Т-15.01.21/02	Хуудас:	20	Нийт хуудас:	...
Шалгасан	Ц.Нямсүрэн						



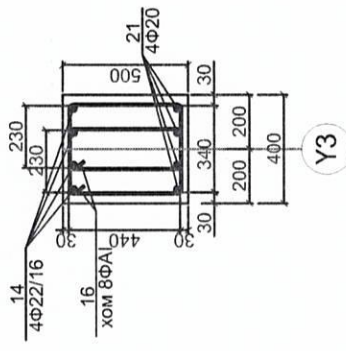
**РАМ ҮЗ, Ү4 ТЭНХЛЭГ**  
**Дагуух М1:100**



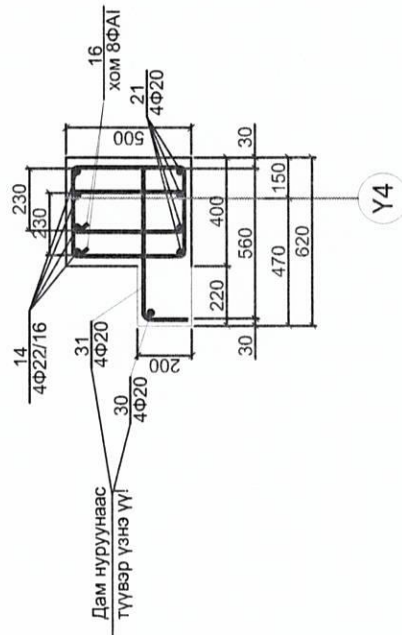
**ОГГЛОЛ 1-1 М1:25**



**ОГГЛОЛ 2-2 М1:25**



**ОГГЛОЛ 3-3 М1:25**

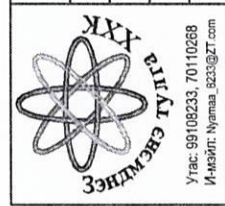


Поз	Загвар
12	700
16	330

**Материалын түүвэр /энэ хуудсандаа/**

Поз	Тэмдэглэгээ	Ф /мм/	Нэгж урт /мм/	Нэгж кг/м	Арматурын жин	
					Бүх урт /м/	Бүгд /кг/
10	MNS JIS G3112, 2002	20A-III	6650	2.466	319.2	787.15
11	-----X-----	20A-III	6900	2.466	165.6	408.37
12	-----X-----	22A-III	3350	2.984	160.8	479.83
13	-----X-----	16A-III	2800	1.578	134.4	212.1
14	-----X-----	22A-III	4450	2.984	427.2	1274.8
21	-----X-----	20A-III	3900	2.466	187.2	461.64
16	ГОСТ 5781-93	8A-I	1540	0.395	391.16	154.51

Нийт: 3778.4 кг



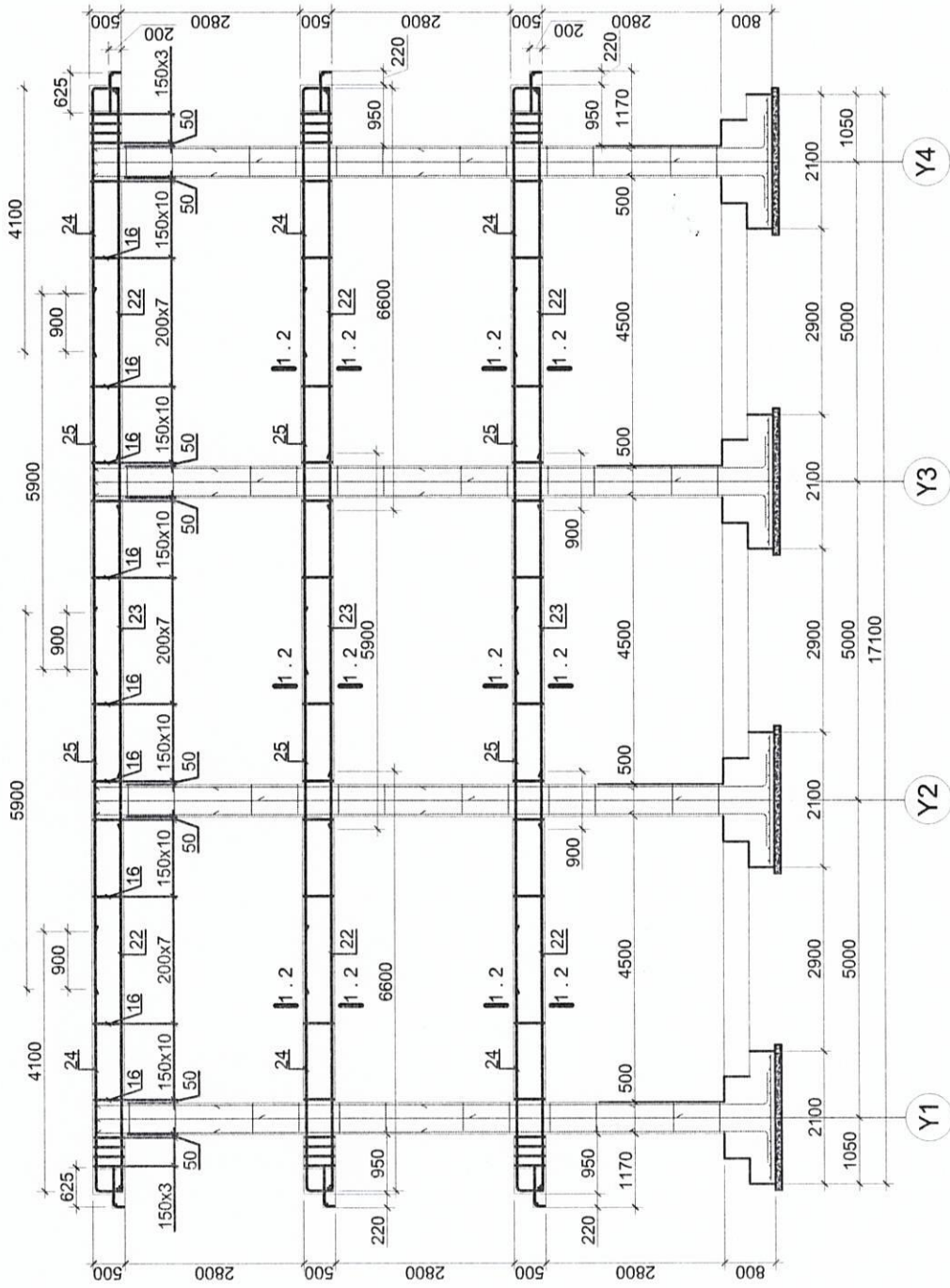
Объект нэр, байршил: УЛААНБААТАР ХОТ, СУХБААТАР ДҮҮРЭГ, 6-Р ХОРОО, 150 ХҮҮХДИЙН ОРТОЙ 2-Р ЦЭЦЭРЛЭГИЙН ӨРӨГТӨГЛИЙН БАРИЛГА

РАМ ҮЗ, Ү4 ТЭНХЛЭГ

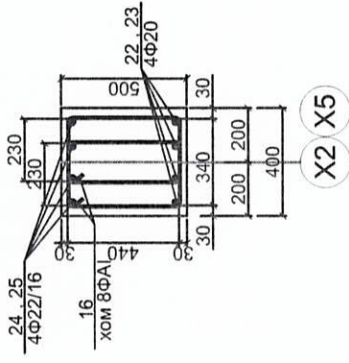
Инженер	Ц.Нямсүрэн	Масштаб	M1:100	Огноо	2021.03.25
Гүйцэтгэсэн	Б.Батболд	Т.Г.Шар	3Т-15.01.21/02	Нийт хуудас	...
Шалгасан	Ц.Нямсүрэн	Хуудас	3Т-15.01.21/02	21	



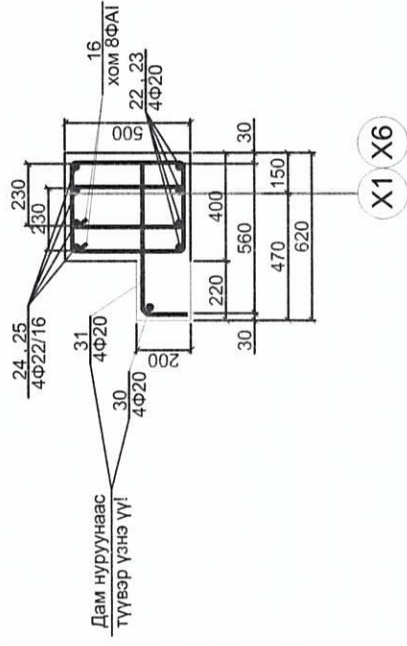
# РАМ Х1, Х2, Х5, Х6 ТЭНХЛЭГ ДАГУУХ М1:100



## ОГЛЛОЛ 1-1 М1:25



## ОГЛЛОЛ 2-2 М1:25



Поз	Тэмдэглэгээ	Ф /мм/	Нэгж урт /мм/	Арматурын жин	
				Бүх урт /м/	Нэгж /кг/
22	MNS JIS G3112, 2002	20A-III	6600	633.6	2.466
23	-----X-----	20A-III	5900	283.2	2.466
24	-----X-----	22A-III	5250	504	2.984
25	-----X-----	22A-III	5900	566.4	2.984
16	ГОСТ 5781-93	8A-I	1540	1607.76	0.395

Нийт: 6089.9 кг

Поз	Загвар
24	450 4100 700
16	330 540 440 230



Объект нэр, байршил:	УЛААНБААТАР ХОТ, СУХБААТАР ДҮҮРЭГ, 6-Р ХОРОО, 150 ХҮҮХДИЙН ОРТОЙ 2-Р ЦЭЦЭРЛЭГИЙН ӨРӨГТӨЛГИЙН БАРИЛГА		
Инженер	Ц.Нямсүрэн	Е.Шарф:	3Т-15.01.21/02
Гүйцэтгэсэн	Б.Багболд	Т.Г.Шарф:	3Т-15.01.21/02
Шалтгаан	Ц.Нямсүрэн	Мэсэлб:	М1:100
		Хуудас:	22
		Огноо:	2021.03.25
		Нийт хуудас:	...

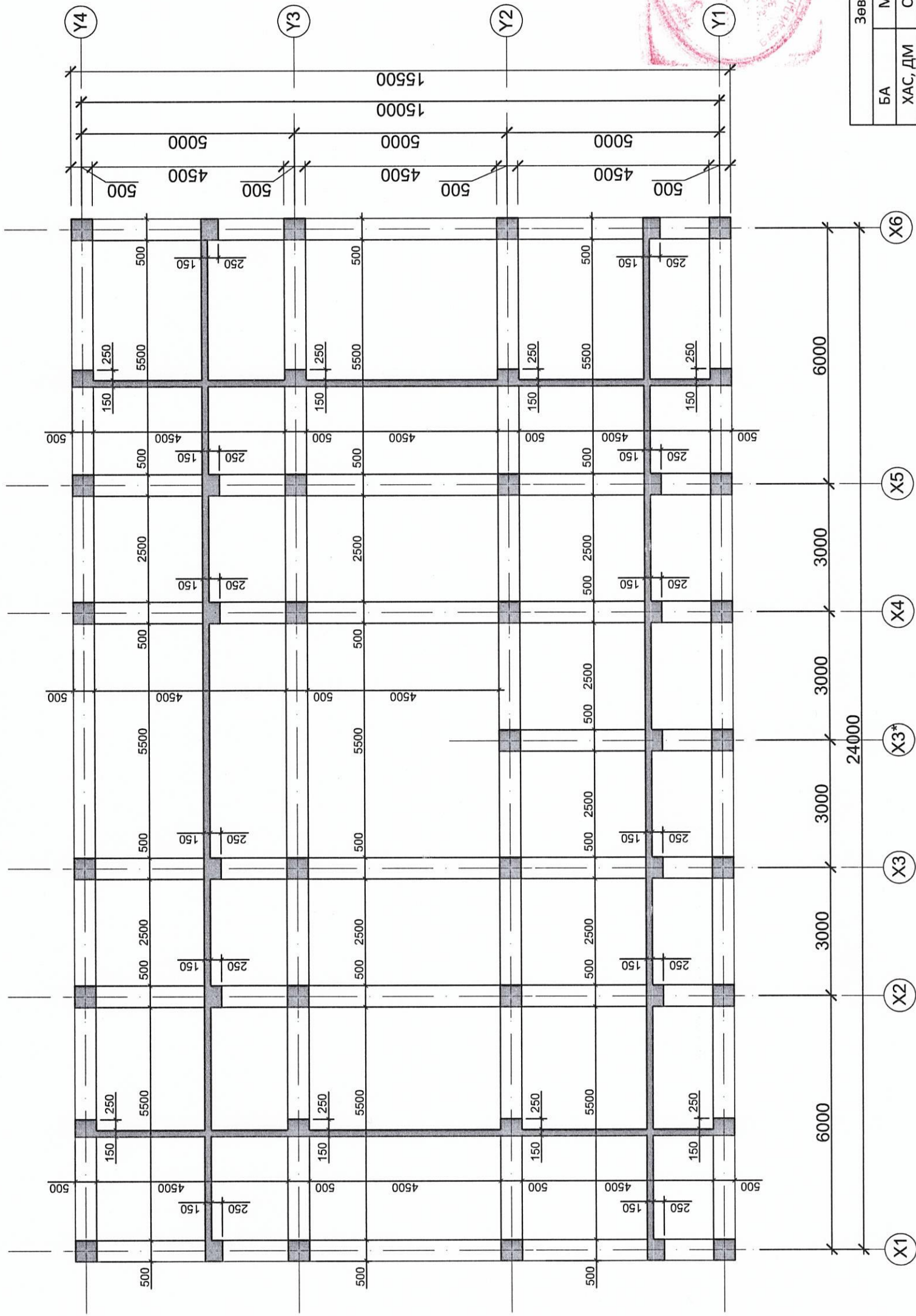
РАМ Х1, Х2, Х5, Х6 тэнхлэг дагуух







# Зоорийн давхарын шалны хэвний байгуулалт М1:100



### Зөвшөөрөгдсөн

БА	М.Мөнхцогж	<i>Мөнхцогж</i>
ХАС, ДМ	С.Батпүрэв	<i>Батпүрэв</i>
ЦБУ	С.Батнаран	<i>Батнаран</i>
ДГ, ХТ	Ж.Амарсанаа	<i>Амарсанаа</i>
ХД, ГХ	Г.Ганзориг	<i>Ганзориг</i>

Объект нэр, байршил: УЛААНБААТАР ХОТ, СУХБААТАР ДҮҮРЭГ, 6-Р ХОРОО, 150 ХҮҮХДИЙН ОРТОЙ 2-Р ЦЭЦЭРЛЭГИЙН ӨРӨГТӨГЛИЙН БАРИЛГА

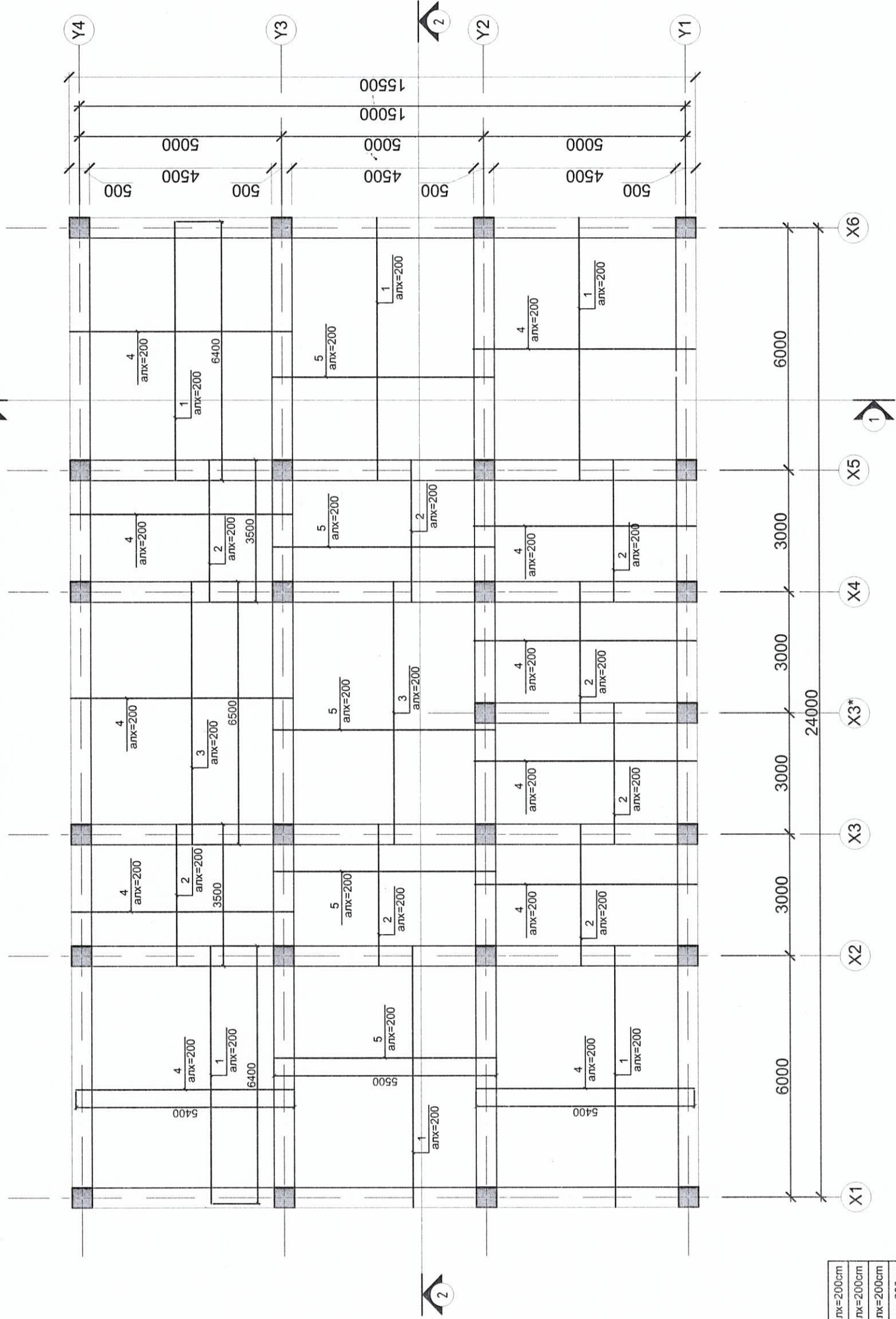
Инженер	Ц.Нямсүрэн	Масштаб:	M1:100	Огноо:	2021.03.25
Гүйцэтгэсэн	Б.Батболд	Т.г.шард:	ЗТ-15.01.21/02	Нийт хуудас:	.....
Шалтгаан	Ц.Нямсүрэн	Т.г.шард:	ЗТ-15.01.21/02	Хуудас:	24



Тайлбар  
Хучилтыг В20 /М250/ английн бетон АIII английн арматураар зураг төсөлд тооцсон.  
Цутгамал төмөр бетоны ажил хийх үед бат бэх 70% -даа хүрэхээс өмнө хэв хашмалыг задалж авч болохгүй.



# Зоорийн давхарын шалны доод үеийн арматурчлал M1:100



X	доод үе	Ф12/алх=200см
X	дээд үе	Ф10/алх=200см
Y	доод үе	Ф12/алх=200см
Y	дээд үе	Ф10/алх=200см

Тайлбар  
Холбоос зураг ББ-24, ББ-26, ББ-27  
Огтлол /материалийн түүвэр/ ББ-27

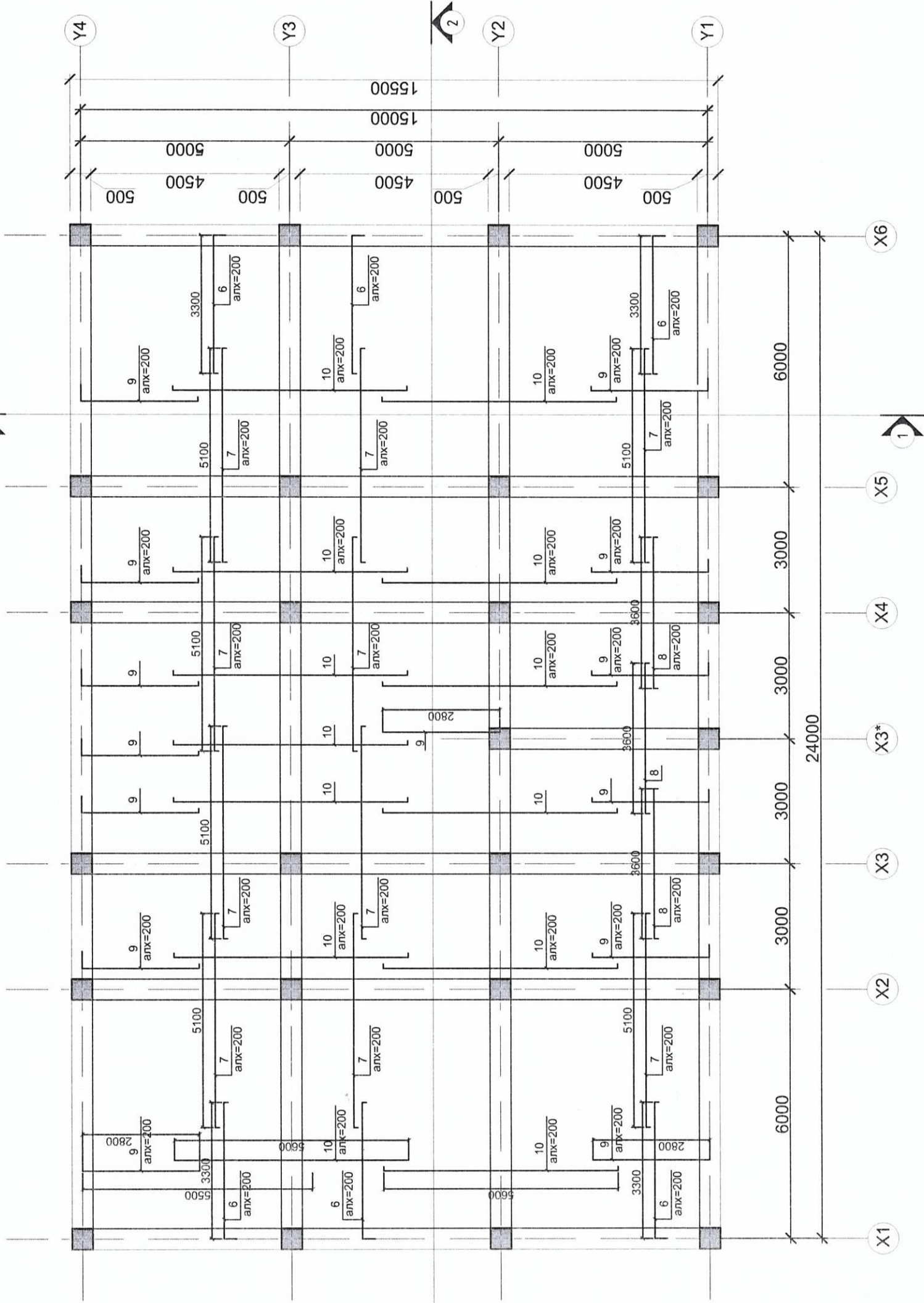


Утас: 99108233, 70110268  
И-мэйл: Нууцаа\_8233@ZT.com

Объект нэр, байршил:		УЛААНБААТАР ХОТ, СУХБААТАР ДҮҮРЭГ, 6-Р ХОРОО, 150 ХҮҮХДИЙН ОРТОЙ 2-Р ЦЭЦЭРЛЭГИЙН ӨРӨГТӨГЛИЙН БАРИЛГА	
Инженер	Ц.Нямсүрэн	Е.Г.Шарва	3Т-15.01.21/02
Гүйцэтгэсэн	Б.Батболд	Т.Г.Шарва	3Т-15.01.21/02
Шалгасан	Ц.Нямсүрэн	Хураас	25
		Масштаб	M1:100
		Огноо	2021.03.25
		Нийт хуудас	...



# Зоорийн давхарын шалны дээд үеийн арматурчлал M1:100



X	доод үе	Φ12/алх=200см
	дээд үе	Φ10/алх=200см
Y	доод үе	Φ12/алх=200см
	дээд үе	Φ10/алх=200см

Тайлбар  
Холбоос зураг ББ-24, ББ-25, ББ-27  
Огтлол /материалийн түүвэр/ ББ-27

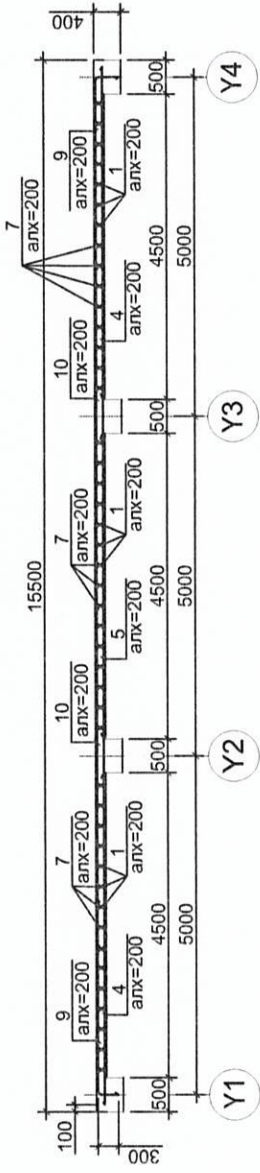


Утас: 99108233, 70110268  
И-мэйл: yulmaa\_scs@st.com

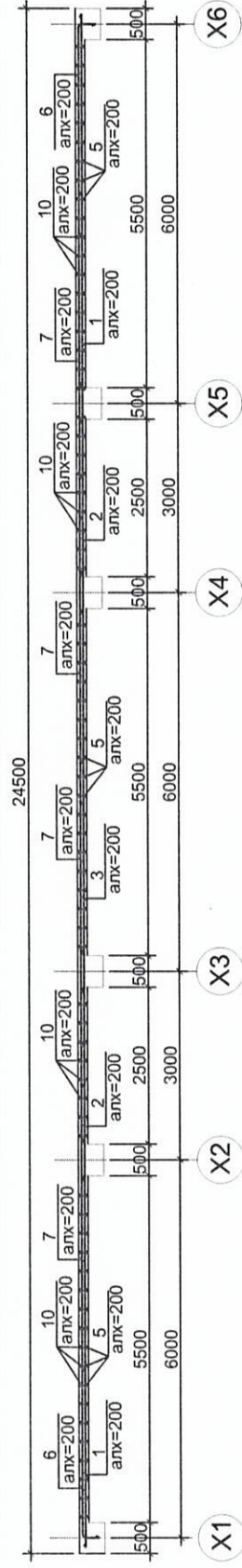
Объект нэр, байршил:		УЛААНБААТАР ХОТ, СУХБААТАР ДҮҮРЭГ, 6-Р ХОРОО, 150 ХҮҮХДИЙН ОРТОЙ 2-Р ЦЭЦЭРЛЭГИЙН ӨРЭГТӨГЛИЙН БАРИЛГА	
Инженер		Ц.Нямсүрэн	Машлагч: М1:100
Гүйцэтгэсэн		Б.Батболд	Хуудас: 26
Шалгасан		Ц.Нямсүрэн	ЭГ.Шарф: 3Т-15.01.21/02
			Т.Г.Шарф: 3Т-15.01.21/02
			Огноо: 2021.03.25
			Нийт хуудас: ...



ОГТЛОЛ 1-1 М1:100



ОГТЛОЛ 2-2 М1:100



Поз	Тэмдэглэгээ	Ф /мм/	Нэгж урт /мм/	Тоо шир	Бүх урт /м/	Арматурын жин	
						Нэгж кг/м	Бүгд /кг/
1	MNS JIS G3112, 2002	12A-III	6400	88	563.2	0.888	500.1
2	-----X-----	12A-III	3500	176	616	0.888	547
3	-----X-----	12A-III	6500	44	286	0.888	253.97
4	-----X-----	12A-III	5400	207	1117.8	0.888	992.6
5	-----X-----	12A-III	5500	105	577.5	0.888	512.82
6	-----X-----	10A-III	3600	132	475.2	0.617	291.77
7	-----X-----	10A-III	5100	220	1122	0.617	692.27
8	-----X-----	10A-III	3600	66	237.6	0.617	146.6
9	-----X-----	10A-III	3100	207	641.7	0.617	395.9
10	-----X-----	10A-III	5600	210	1176	0.617	725.59

Нийт: 5057.92 кг

Поз	Загвар
6	300┌ 3300
9	300┌ 2800



Объект нэр, байршил: УЛААНБААТАР ХОТ, СУХБААТАР ДҮҮРЭГ, 6-Р ХОРОО, 150 ХҮҮХДИЙН ОРТОЙ 2-Р ЦЭЦЭРЛЭГИЙН ӨРӨГТӨГЛИЙН БАРИЛГА

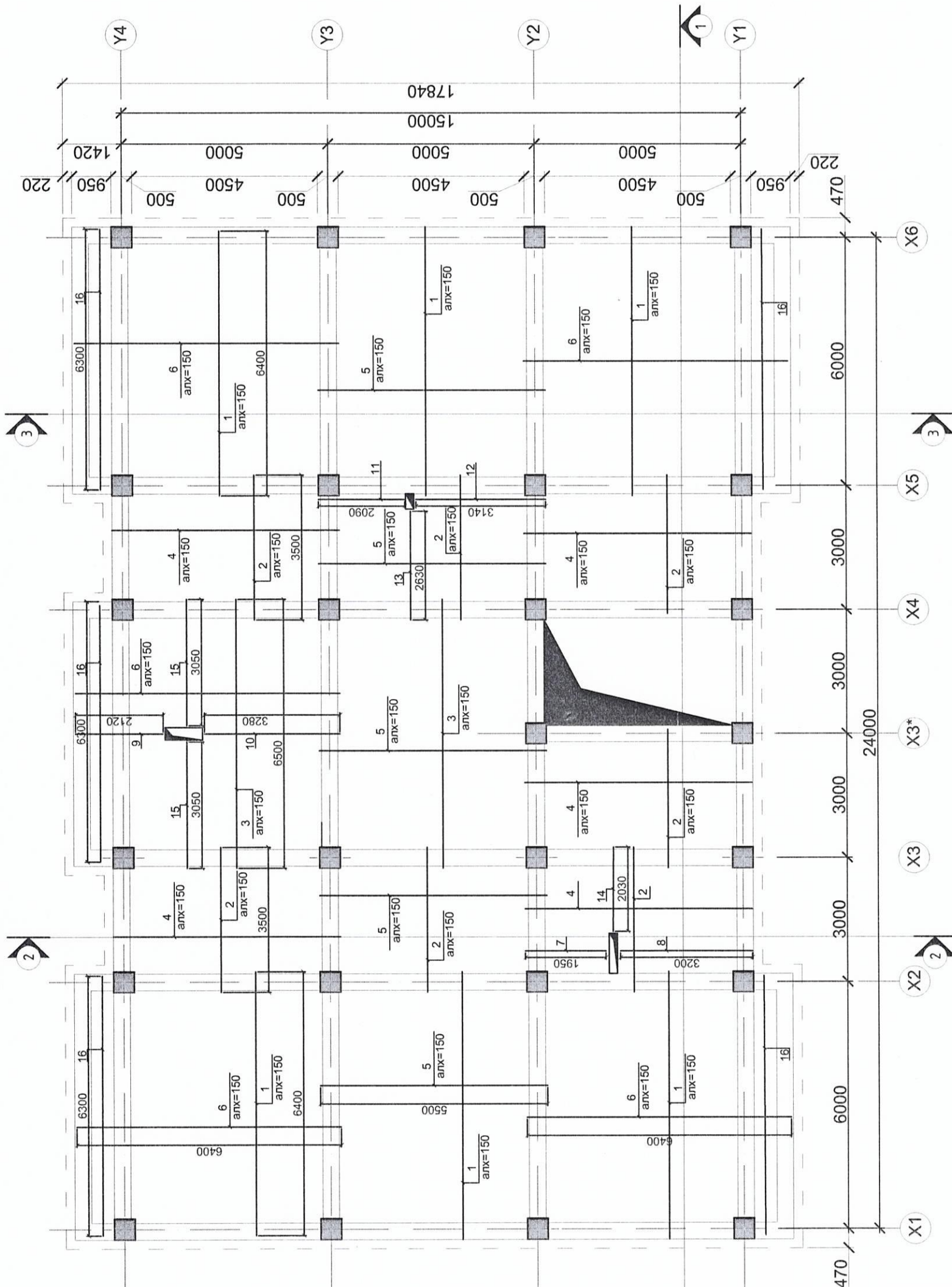
Огтлол 1, 2			
Инженер	Ц.Нямсүрэн	Е.Г.Шарз	С.Онов
Гүйцэтгэсэн	Б.Батболд	ЭТ-15.01.21/02	М1:100
Шалгасан	Ц.Нямсүрэн	Т.Г.Шарз	Хуудас: 27
		ЭТ-15.01.21/02	Нийт хуудас: ...







# Зоорийн давхарын хучилтын доод үеийн амартурчлал М1:100



X	Доод үе	Ф12/алх=150см
	Дээд үе	Ф10/алх=150см
Y	Доод үе	Ф12/алх=150см
	Дээд үе	Ф10/алх=150см

Тайлбар  
Холбоос зураг ББ-28, ББ-30, ББ-31  
Огтлол /материалийн түүвэр/ ББ-31

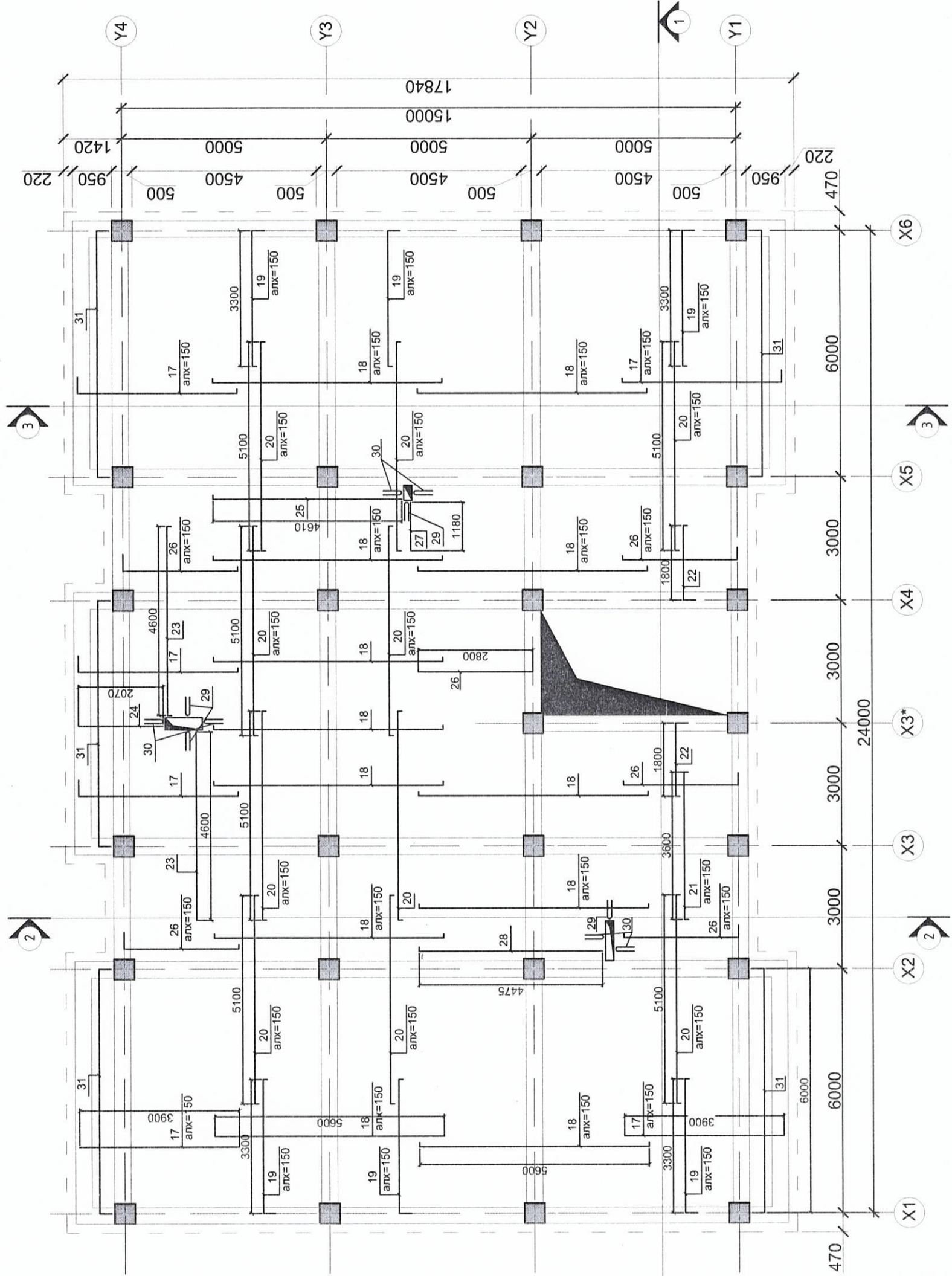


Утас: 99108233, 70110268  
И-мэйл: Nuema@233@27.com

Объект нэр: байршил:	"УЛААНБААТАР ХОТ, СУХБААТАР ДҮҮРЭГ, 6-Р ХОРОО, 150 ХҮҮХДИЙН ОРТОЙ 2-Р ЦЭЦЭРЛЭГИЙН ӨРӨГТӨГЛИЙН БАРИЛГА	
Инженер	Ц.Нямсүрэн	Масштаб: М1:100
Гүйцэтгэсэн	Б.Багболд	ЭГ Шугар: 3Т-15.01.21/02
Шалгасан	Ц.Нямсүрэн	Хугаца: 29
		Т.Г. Шугар: 3Т-15.01.21/02
		Огноо: 2021.03.25
		Нийт хуудас: ...



# Зоорийн давхарын хучилтын дээд үеийн амартурчлал М1:100



X	доод үе	Φ12/алх=150см
	дээд үе	Φ10/алх=150см
Y	доод үе	Φ12/алх=150см
	дээд үе	Φ10/алх=150см

Тайлбар  
Холбоос зураг ББ-28, ББ-29, ББ-31  
Огтлол /материалийн түүвэр/ ББ-31



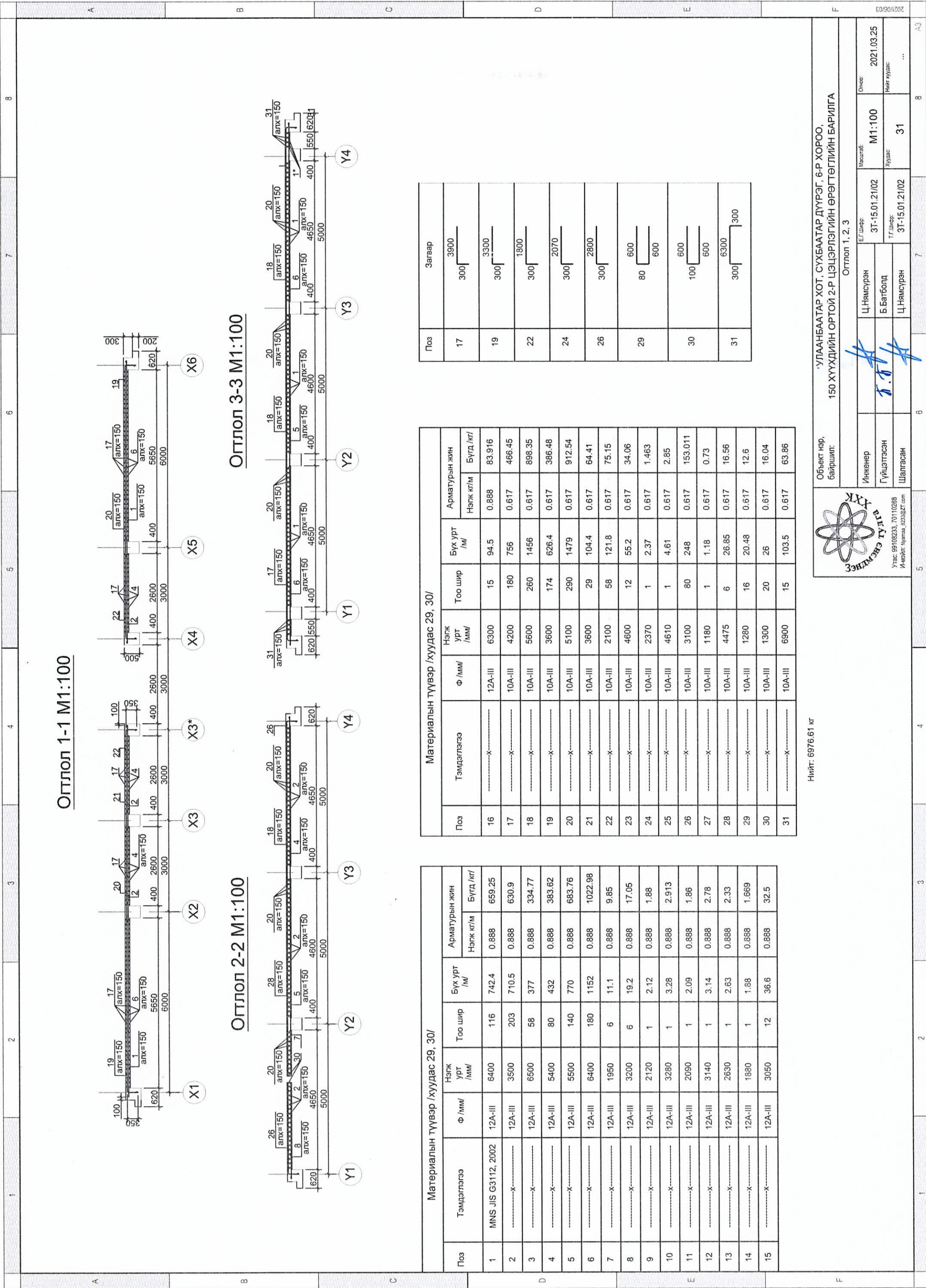
Объект нэр:  
байршил:

УЛААНБААТАР ХОТ, СУХБААТАР ДҮҮРЭГ, 6-Р ХОРОО,  
150 ХҮҮХДИЙН ОРТОЙ 2-Р ЦЭЦЭРЛЭГИЙН ӨРӨГТӨГЛИЙН БАРИЛГА

Зоорийн давхарын хучилтын дээд үеийн амартурчлал

Инженер	Ц.Нямсүрэн	Мэсэлэб	M1:100	Огноо	2021.03.25
Гүйцэтгэсэн	Б.Батболд	Т.Г.Шар	Хуудас	Хуудас	...
Шалгасан	Ц.Нямсүрэн	Т.Г.Шар	Хуудас	Хуудас	...





ОГЛЛОЛ 1-1 М1:100

ОГЛЛОЛ 2-2 М1:100

ОГЛЛОЛ 3-3 М1:100

Материалын түүвэр /хуудас 29, 30/

Поз	Тэмдэглэгээ	Ф /мм/	Нэгж урт /мм/	Тоо шир	Бүх урт /м/	Арматурын жин	
						Нэгж кг/м	Бүгд /кг/
1	MNS JIS G3112, 2002	12A-III	6400	116	742.4	0.888	659.25
2	-----X-----	12A-III	3500	203	710.5	0.888	630.9
3	-----X-----	12A-III	6500	58	377	0.888	334.77
4	-----X-----	12A-III	5400	80	432	0.888	383.62
5	-----X-----	12A-III	5500	140	770	0.888	683.76
6	-----X-----	12A-III	6400	180	1152	0.888	1022.98
7	-----X-----	12A-III	1950	6	11.1	0.888	9.85
8	-----X-----	12A-III	3200	6	19.2	0.888	17.05
9	-----X-----	12A-III	2120	1	2.12	0.888	1.88
10	-----X-----	12A-III	3280	1	3.28	0.888	2.913
11	-----X-----	12A-III	2090	1	2.09	0.888	1.86
12	-----X-----	12A-III	3140	1	3.14	0.888	2.78
13	-----X-----	12A-III	2630	1	2.63	0.888	2.33
14	-----X-----	12A-III	1880	1	1.88	0.888	1.669
15	-----X-----	12A-III	3050	12	36.6	0.888	32.5

Материалын түүвэр /хуудас 29, 30/

Поз	Тэмдэглэгээ	Ф /мм/	Нэгж урт /мм/	Тоо шир	Бүх урт /м/	Арматурын жин	
						Нэгж кг/м	Бүгд /кг/
16	-----X-----	12A-III	6300	15	94.5	0.888	83.916
17	-----X-----	10A-III	4200	180	756	0.617	466.45
18	-----X-----	10A-III	5600	260	1456	0.617	898.35
19	-----X-----	10A-III	3600	174	626.4	0.617	386.48
20	-----X-----	10A-III	5100	290	1479	0.617	912.54
21	-----X-----	10A-III	3600	29	104.4	0.617	64.41
22	-----X-----	10A-III	2100	58	121.8	0.617	75.15
23	-----X-----	10A-III	4600	12	55.2	0.617	34.06
24	-----X-----	10A-III	2370	1	2.37	0.617	1.463
25	-----X-----	10A-III	4610	1	4.61	0.617	2.85
26	-----X-----	10A-III	3100	80	248	0.617	153.011
27	-----X-----	10A-III	1180	1	1.18	0.617	0.73
28	-----X-----	10A-III	4475	6	26.85	0.617	16.56
29	-----X-----	10A-III	1280	16	20.48	0.617	12.6
30	-----X-----	10A-III	1300	20	26	0.617	16.04
31	-----X-----	10A-III	6900	15	103.5	0.617	63.86

Загвар

17	3900
19	3300
22	1800
24	2070
26	2800
29	600
30	600
31	6300

Нийт: 6976.61 кг



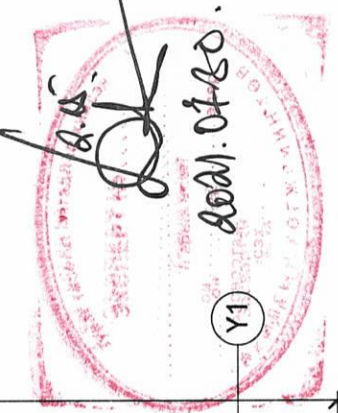
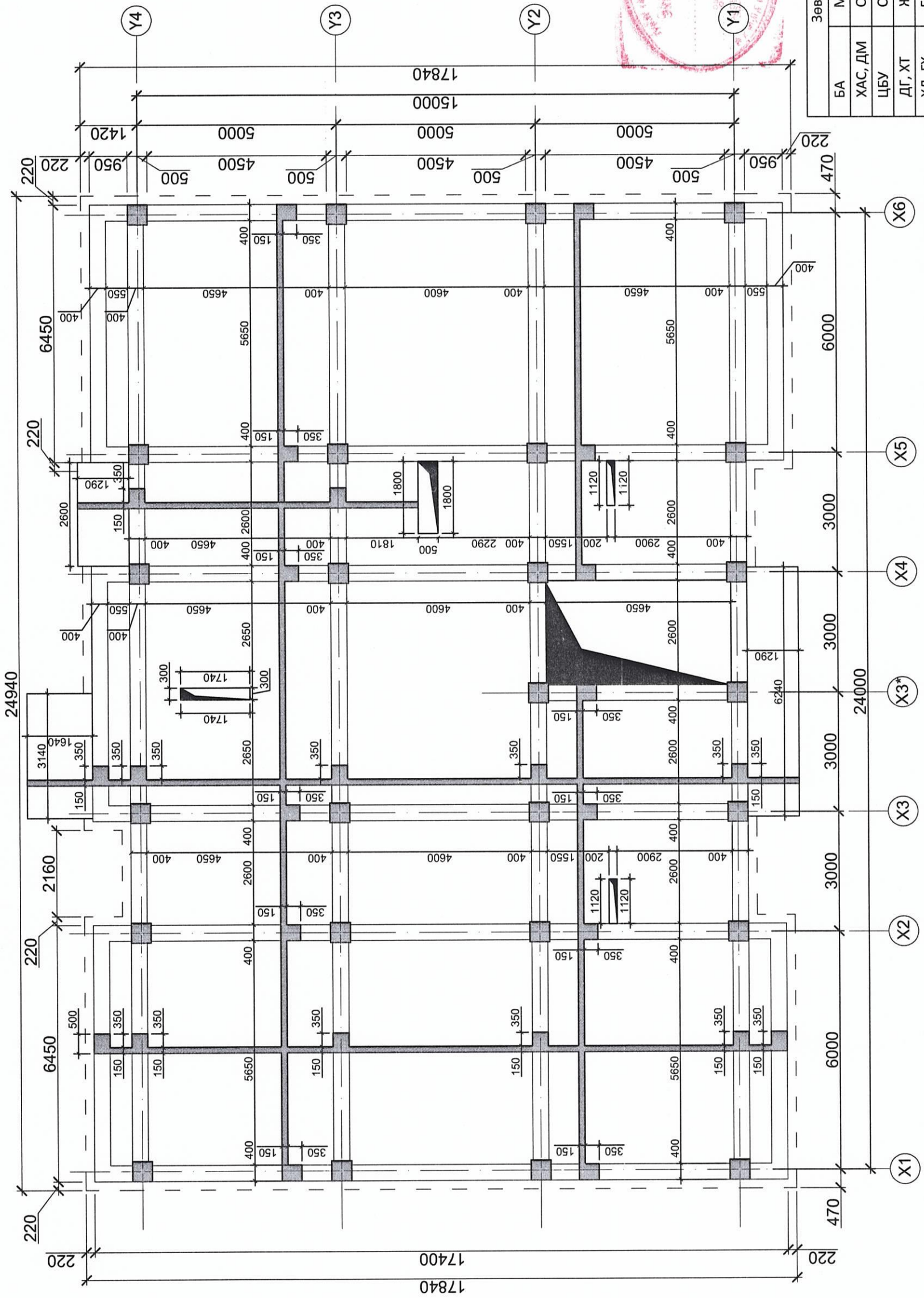
Объект нэр: УЛААНБААТАР ХОТ, СУХБААТАР ДҮҮРЭГ, 6-Р ХОРОО,  
байршил: 150 ХҮҮХДИЙН ОРТОЙ 2-Р ЦЭЦЭРЛЭГИЙН ӨРӨГТӨГЛИЙН БАРИЛГА

ОГЛЛОЛ 1, 2, 3

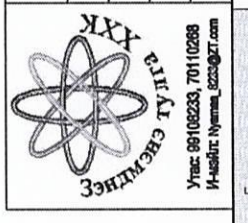
Инженер	Ег шээр	Масштаб	Огноо
Ц.Нямсүрэн	3Т-15.01.21/02	M1:100	2021.03.25
Гүйцэтгэсэн	Т.Г.Шээр	Хуудас	Нийт хуудас
Шалгасан	3Т-15.01.21/02	31	...



# Нэгдүгээр давхарын хучилтын хэвний байгуулалт М1:100



Зөвшөөрөгдсөн	
БА	М.Мөнхцэцэг
ХАС, ДМ	С.Батпүрэв
ЦБУ	С.Батнаран
ДГ, ХТ	Ж.Амарсанаа
ХД, ГХ	Г.Ганзориг

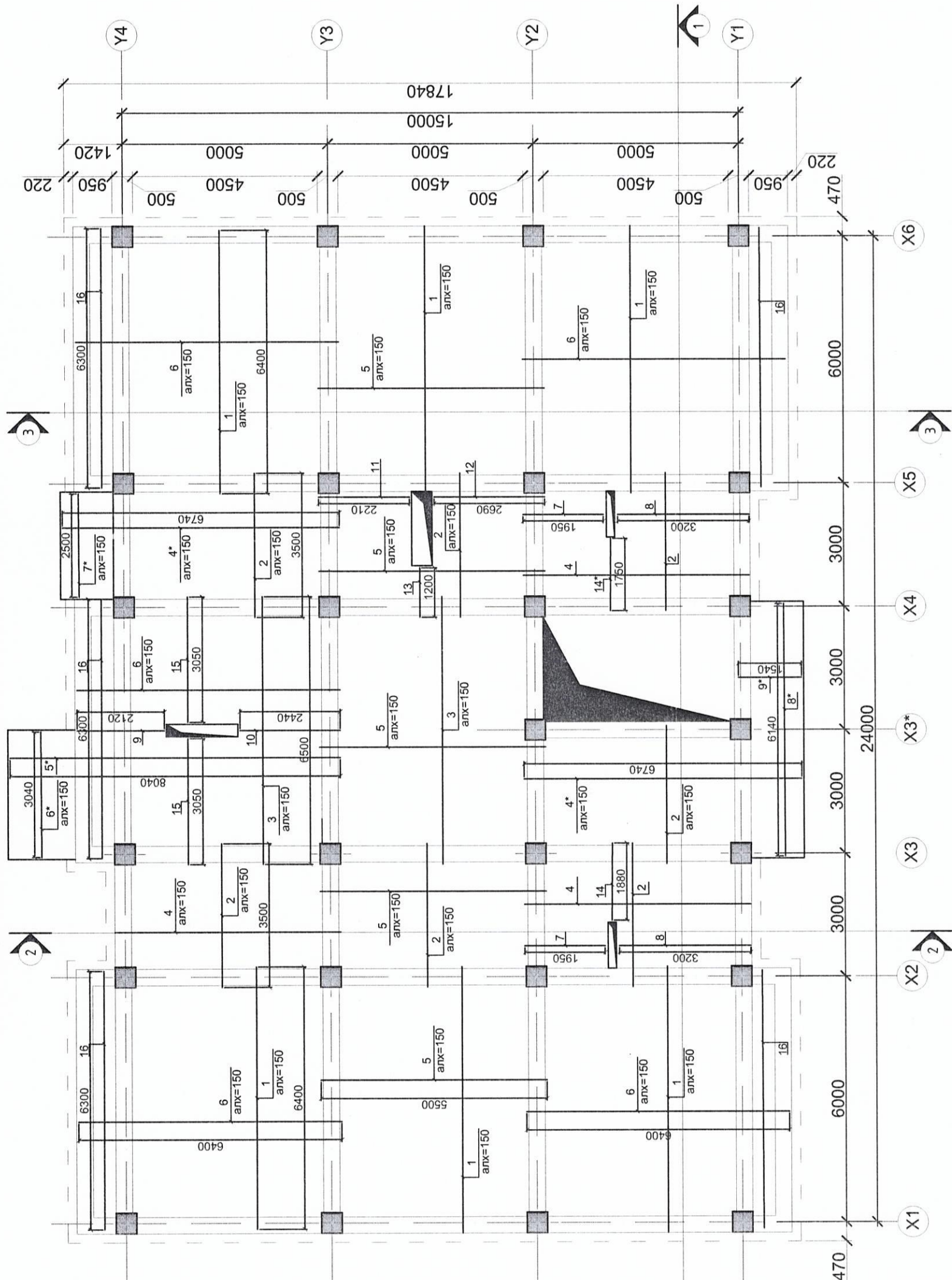


Объект нэр, байршил: УЛААНБААТАР ХОТ, СУХБААТАР ДҮҮРЭГ, 6-Р ХОРОО, 150 ХҮҮХДИЙН ОРТОЙ 2-Р ЦЭЦЭРЛЭГИЙН ӨРӨГТӨГЛИЙН БАРИЛГА

Нэгдүгээр давхарын хучилтын хэвний байгуулалт	
Инженер	Ц.Нямсүрэн
Гүйцэтгэсэн	Б.Батболд
Шалтгаан	Ц.Нямсүрэн
ТГ.Шар	3Т-15.01.21/02
Масштаб	М1:100
Огноо	2021.03.25
Хураан	32
ТГ.Шар	3Т-15.01.21/02



# Нэгдүгээр давхарын хучилтын доод үеийн армартуулал M1:100



X	доод үе	Ф12/алх=150см
	дээд үе	Ф10/алх=150см
Y	доод үе	Ф12/алх=150см
	дээд үе	Ф10/алх=150см

**Тайлбар**  
 Холбоос зураг ББ-32, ББ-34, ББ-35  
 ОГЛЛОЛ /материалийн түүвэр/ ББ-35

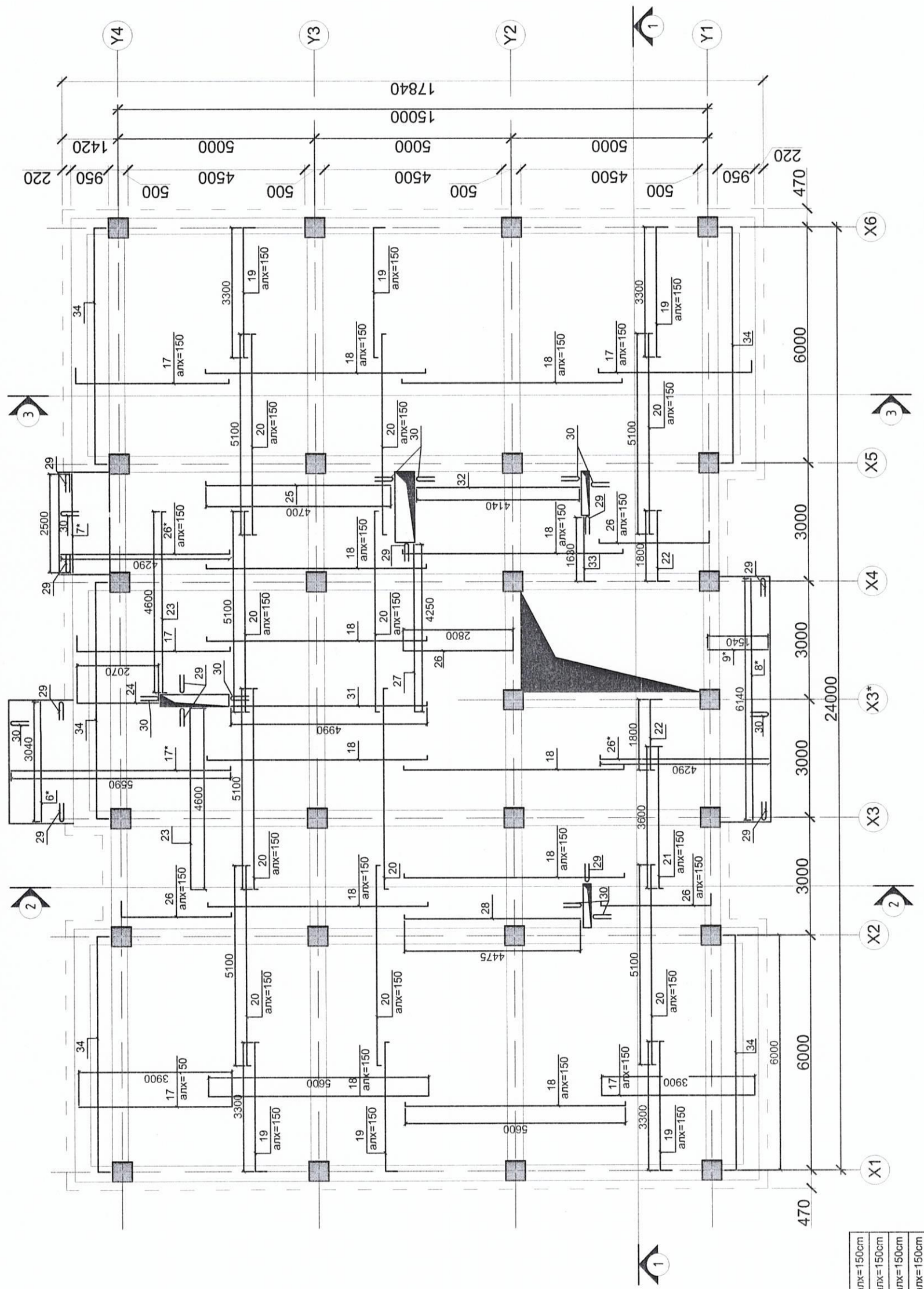


Объект нэр, байршил: УЛААНБААТАР ХОТ, СУХБААТАР ДҮҮРЭГ, 6-Р ХОРОО, 150 ХҮҮХДИЙН ОРТОЙ 2-Р ЦЭЦЭРЛЭГИЙН ӨРЭГТӨГЛИЙН БАРИЛГА

Инженер	Ц.Нямсүрэн	Масштаб	M1:100	Огноо	2021.03.25
Гүйцэтгэсэн	Б.Батболд	Т.г.Шарг	3Т-15.01.21/02	Хуудас	Нөмрөггүй
Шалгасан	Ц.Нямсүрэн	Т.г.Шарг	3Т-15.01.21/02	Хуудас	33

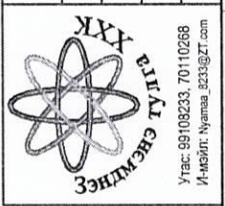


# Нэгдүгээр давхарын хучилтын дээд үеийн арматурчлал M1:100



X	доод үе	Φ12/алх=150см
	дээд үе	Φ10/алх=150см
Y	доод үе	Φ12/алх=150см
	дээд үе	Φ10/алх=150см

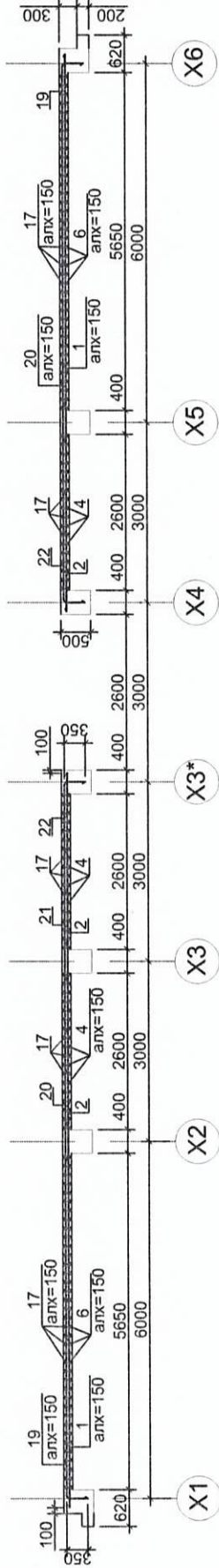
Тайлбар  
Холбоо зураг ББ-32, ББ-33, ББ-35  
Огтлол /материалийн түүвэр/ ББ-35



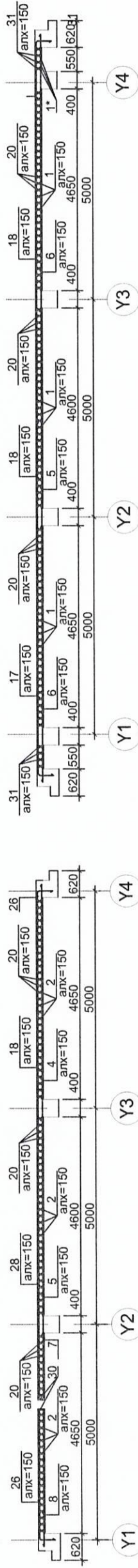
Объект нэр, байршил:		УЛААНБААТАР ХОТ, СУХБААТАР ДҮҮРЭГ, 6-Р ХОРОО, 150 ХҮҮХДИЙН ОРТОЙ 2-Р ЦЭЦЭРЛЭГИЙН ӨРЭГТӨГЛИЙН БАРИЛГА	
Инженер	Ц.Нямсүрэн	Е.Г.Шифр:	3Т-15.01.21/02
Гүйцэтгэсэн	Б.Батболд	Масштаб:	M1:100
Шалгасан	Ц.Нямсүрэн	Хураас:	3Т-15.01.21/02
		Өгсөн:	2021.03.25
		Нийт хураас:	...



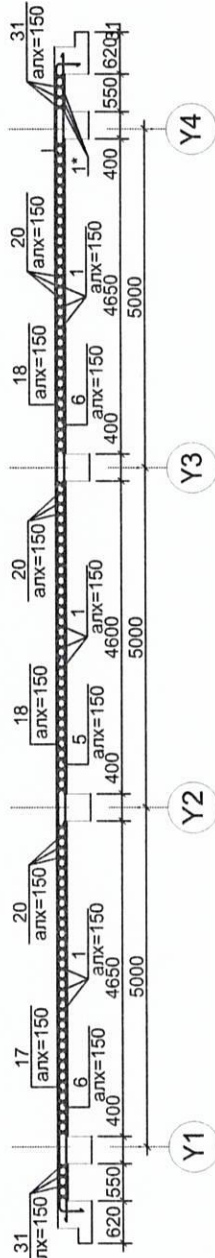
### ОГТЛОЛ 1-1 М1:100



### ОГТЛОЛ 2-2 М1:100



### ОГТЛОЛ 3-3 М1:100



Материалын түүвэр /хуудас 33, 34/

Поз	Тэмдэглэгээ	Ф /мм/	Нэгж урт /мм/	Тоо шир	Бүх урт /м/	Арматурын жин	
						Нэгж кг/м	Бүгд /кг/
1	MNS JIS G3112, 2002	12A-III	6400	116	742.4	0.888	659.25
2	-----X-----	12A-III	3500	203	710.5	0.888	630.924
3	-----X-----	12A-III	6500	53	344.5	0.888	305.92
4	-----X-----	12A-III	5400	43	232.2	0.888	206.2
5	-----X-----	12A-III	5500	140	770	0.888	683.76
6	-----X-----	12A-III	6400	124	793.6	0.888	704.72
7	-----X-----	12A-III	1950	12	23.4	0.888	20.78
8	-----X-----	12A-III	3200	12	38.4	0.888	34.01
9	-----X-----	12A-III	2120	1	2.12	0.888	1.88
10	-----X-----	12A-III	2440	1	2.44	0.888	2.16
11	-----X-----	12A-III	2210	12	26.52	0.888	23.55
12	-----X-----	12A-III	2690	12	32.28	0.888	28.66
13	-----X-----	12A-III	1200	3	3.6	0.888	3.19
14	-----X-----	12A-III	2030	1	2.03	0.888	1.8
15	-----X-----	12A-III	3050	23	70.15	0.888	62.3
4*	-----X-----	12A-III	6740	32	215.68	0.888	191.52
5*	-----X-----	12A-III	8040	20	160.8	0.888	142.8
6*	-----X-----	12A-III	3040	20	60.8	0.888	54
7*	-----X-----	12A-III	2500	16	40	0.888	35.52
8*	-----X-----	12A-III	6140	16	98.24	0.888	87.24
9*	-----X-----	12A-III	1540	32	49.28	0.888	43.76
17*	-----X-----	10A-III	5590	20	111.8	0.617	68.98
26*	-----X-----	10A-III	4290	32	137.28	0.617	84.7

Материалын түүвэр /хуудас 33, 34/

Поз	Тэмдэглэгээ	Ф /мм/	Нэгж урт /мм/	Тоо шир	Бүх урт /м/	Арматурын жин	
						Нэгж кг/м	Бүгд /кг/
16	-----X-----	12A-III	6300	15	94.5	0.888	83.92
17	-----X-----	10A-III	4200	160	672	0.617	466.45
18	-----X-----	10A-III	5600	250	1400	0.617	863.8
19	-----X-----	10A-III	3600	174	626.4	0.617	386.48
20	-----X-----	10A-III	5100	280	1428	0.617	881.07
21	-----X-----	10A-III	3600	29	104.4	0.617	64.42
22	-----X-----	10A-III	2100	58	121.8	0.617	75.15
23	-----X-----	10A-III	4600	24	110.4	0.617	68.12
24	-----X-----	10A-III	2370	2	4.74	0.617	2.92
25	-----X-----	10A-III	4700	12	56.4	0.617	34.8
26	-----X-----	10A-III	3100	64	198.4	0.617	122.4
27	-----X-----	10A-III	4250	3	12.75	0.617	7.86
28	-----X-----	10A-III	4475	6	26.85	0.617	16.56
29	-----X-----	10A-III	1280	71	90.88	0.617	56.07
30	-----X-----	10A-III	1300	128	166.4	0.617	102.67
31	-----X-----	10A-III	4990	2	9.98	0.617	6.16
32	-----X-----	10A-III	4140	12	49.68	0.617	30.65
33	-----X-----	10A-III	1930	1	1.93	0.617	1.19
34	-----X-----	10A-III	6900	15	103.5	0.617	63.86

Поз	Загвар
17	3900 300
19	3300 300
22	1800 300
24	2070 300
26	2800 300
29	600 80
30	600 100
33	1630 300
34	6300 300

Нийт: 7360.34 кг



Утас: 99108233, 70110268  
И-мэйл: yudmaa\_8233@z.t.com

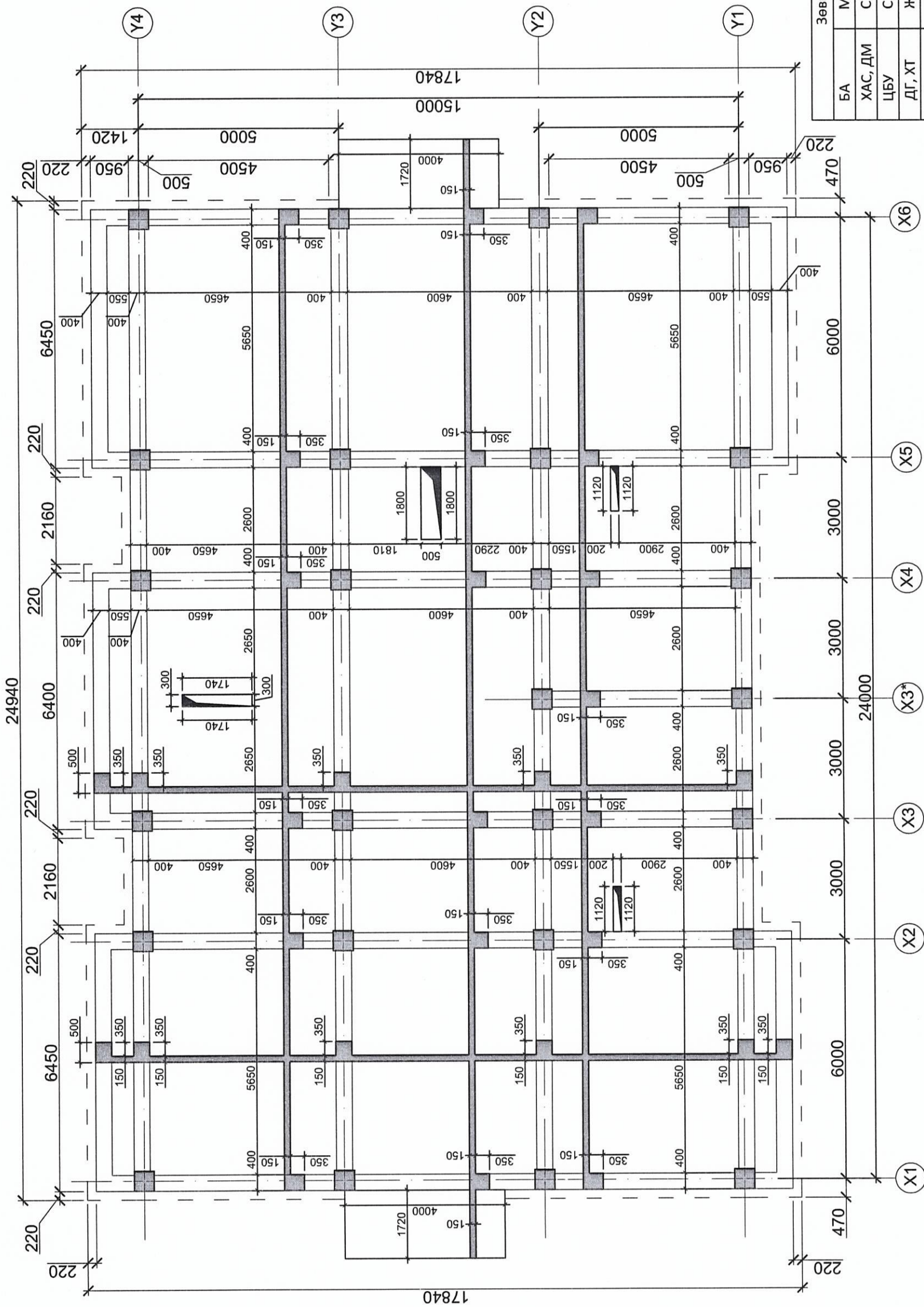
Объект нэр, байршил: "УЛААНБААТАР ХОТ, СУХБААТАР ДҮҮРЭГ, 6-Р ХОРОО, 150 ХҮҮХДИЙН ОРТОЙ 2-Р ЦЭЦЭРЛЭГИЙН ӨРӨГТӨЛГИЙН БАРИЛГА

Огтлол 1, 2, 3

Инженер	Ц.Нямсүрэн	ЕГ Шерф:	3Т-15.01.21/02	Мөшгөл:	М1-100	Огноо:	2021.03.25
Гүйцэтгэсэн	Б.Батболд	Т.Г Шерф:	3Т-15.01.21/02	Хуудас:	35	Нийт хуудас:	...
Шалтсан	Ц.Нямсүрэн						



# Дээврийн хучилтын хэвний байгуулалт М1:100



Зөвшөөрөлцсөн	
БА	М.Мөнхцоож
ХАС, ДМ	С.Батпүрэв
ЦБУ	С.Батнаран
ДГ, ХТ	Ж.Амарсанаа
ХД, ГХ	Г.Ганзориг

Улаанбаатар хот, Сүхбаатар дүүрэг, 6-р хороо, 150 хүүхдийн ортой 2-р цэцэрлэгийн өргөтгөлийн барилга	
ЭГШифр	3Т-15.01.21/02
Мэсэлб	М1:100
Огноо	2021.03.25
Т.Шифр	3Т-15.01.21/02
Хуучин	36
Нийт хуучин	.....

Объект нэр, байршил: Улаанбаатар хот, Сүхбаатар дүүрэг, 6-р хороо, 150 хүүхдийн ортой 2-р цэцэрлэгийн өргөтгөлийн барилга

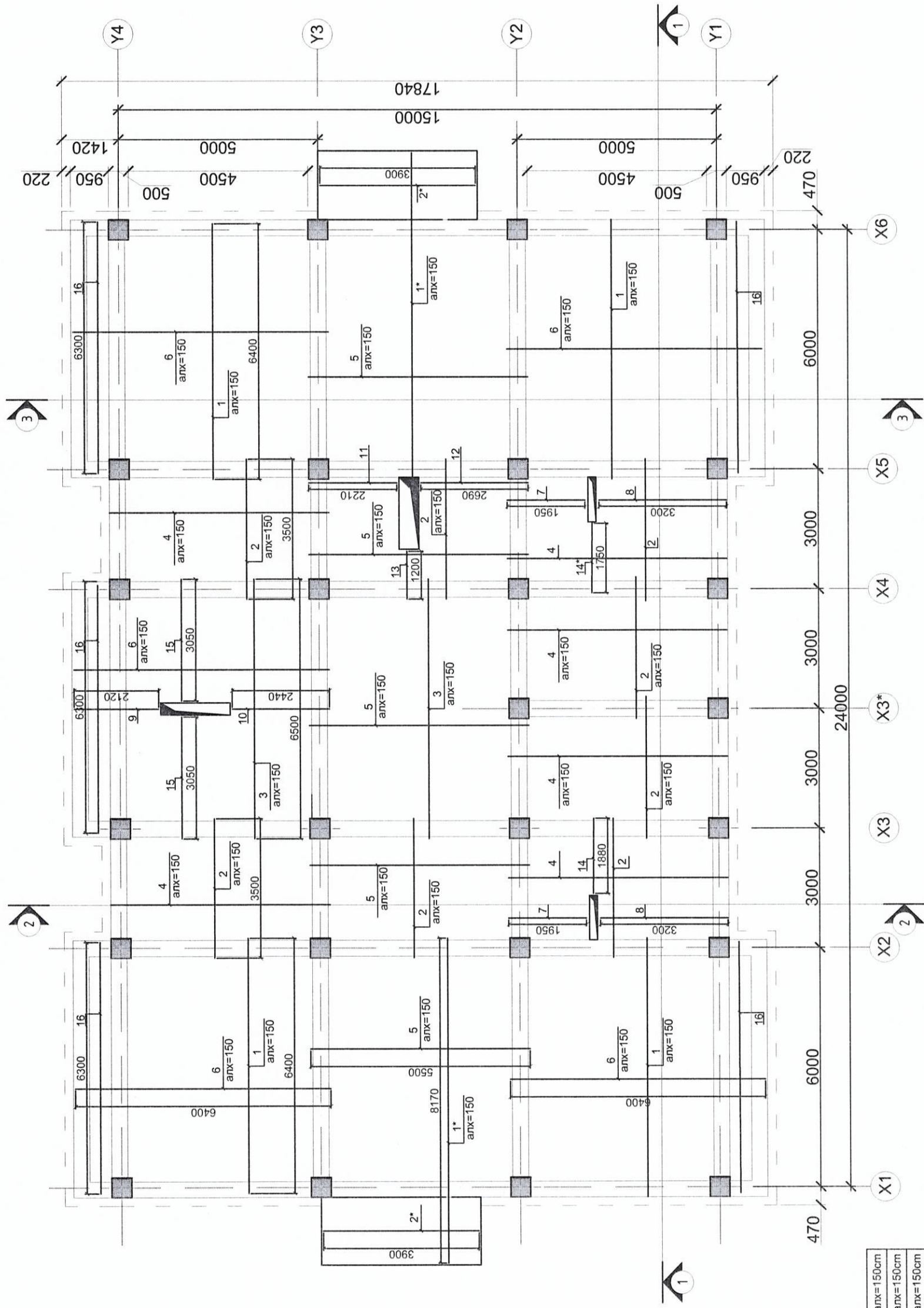
Дээврийн хучилтын хэвний байгуулалт

Инженер	Ц.Нямсүрэн
Гүйцэтгэсэн	Б.Батболд
Шалтгаан	Ц.Нямсүрэн

Утас: 99102023, 70110208  
И-мэйл: numam\_0202@7.com



# Дээврийн хучилтын доод үеийн арматурчлал М1:100



X	доод үе	Ф12/алх=150см
	дээд үе	Ф10/алх=150см
Y	доод үе	Ф12/алх=150см
	дээд үе	Ф10/алх=150см

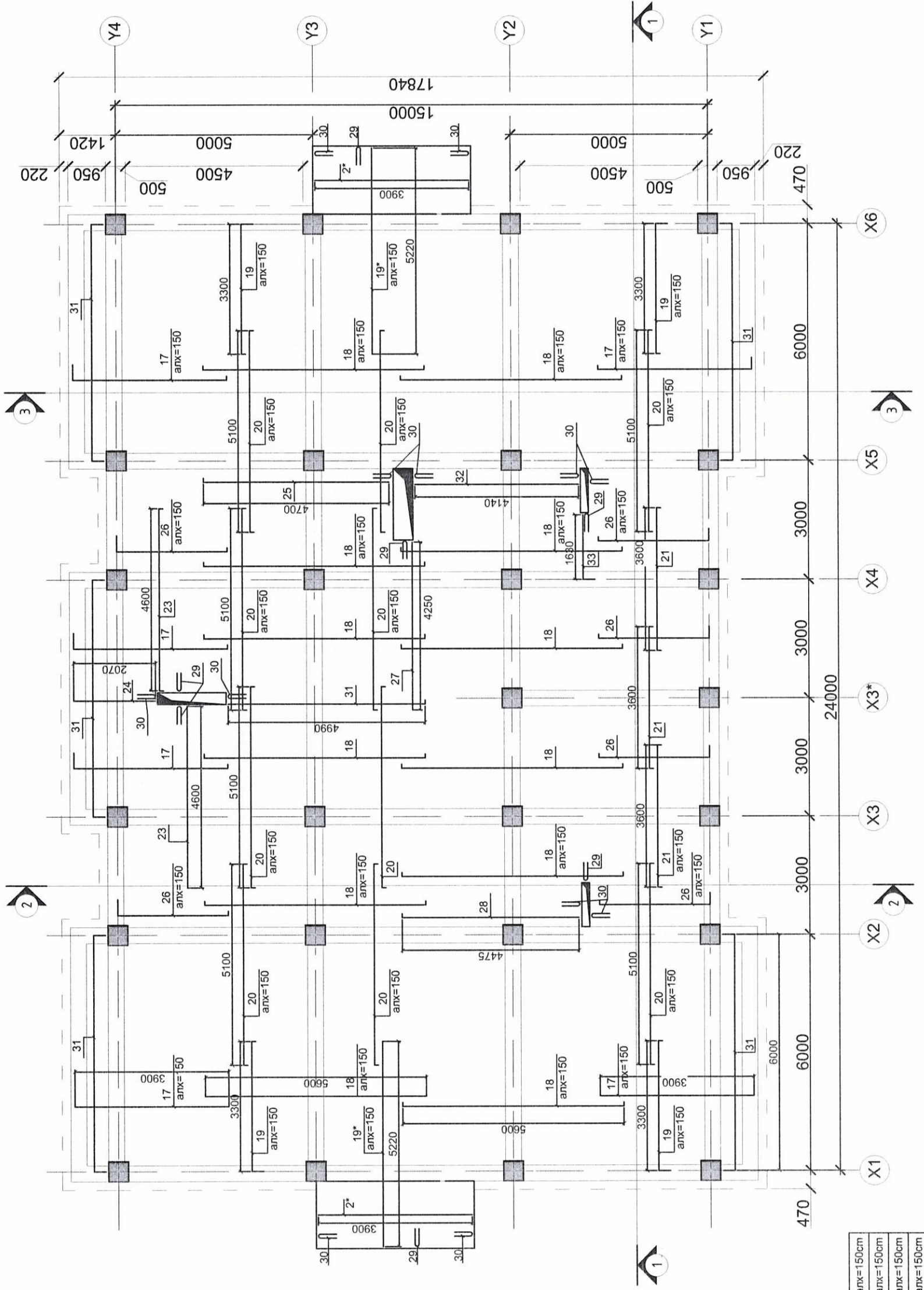
**Тайлбар**  
 Холбоос зураг ББ-36, ББ-38, ББ-39  
 Огтлол /материалийн түүвэр/ ББ-39



Объект нэр, байршил:		УЛААНБААТАР ХОТ, СУХБААТАР ДҮҮРЭГ, 6-Р ХОРОО, 150 ХҮҮХДИЙН ОРТОЙ 2-Р ЦЭЦЭРЛЭГИЙН ӨРЭГТӨГЛИЙН БАРИЛГА	
Инженер		Ц.Нямсүрэн	Масштаб: М1:100
Гүйцэтгэсэн		Б.Багболд	Хураас: 37
Шалгасан		Ц.Нямсүрэн	Т.г.Шар: 3Т-15.01.21/02
Дээврийн хучилтын доод үеийн арматурчлал		Е.г.Шар: 3Т-15.01.21/02	Огноо: 2021.03.25
		Хураас: 37	Налиг зураг: ...



# Дээвэрийн хучилтын дээд үеийн арматурчлал М1:100



X	доод үе	$\phi 12/\text{анх}=150\text{см}$
X	дээд үе	$\phi 10/\text{анх}=150\text{см}$
Y	доод үе	$\phi 12/\text{анх}=150\text{см}$
Y	дээд үе	$\phi 10/\text{анх}=150\text{см}$

**Тайлбар**  
 Холбоос зураг ББ-36, ББ-37, ББ-39  
 Огтлол /материалийн түүвэр/ ББ-39



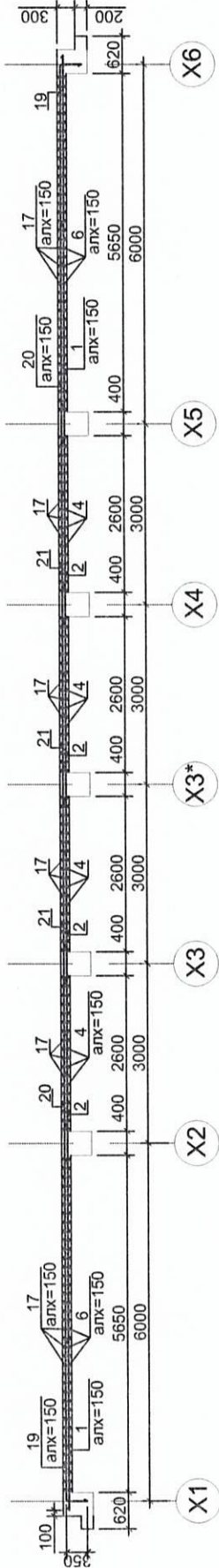
Объект нэр, байршил:  
 УЛААНБААТАР ХОТ, СУХБААТАР ДҮҮРЭГ, 6-Р ХОРОО,  
 150 ХҮҮХДИЙН ОРТОЙ 2-Р ЦЭЦЭРЛЭГИЙН ӨРӨГТӨГЛИЙН БАРИЛГА

Дээвэрийн хучилтын дээд үеийн арматурчлал

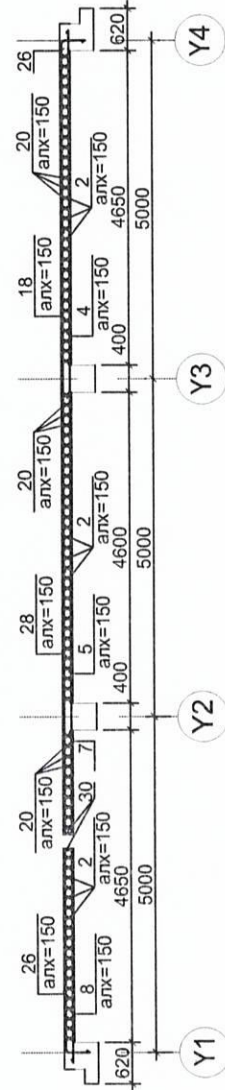
Инженер	Ц.Нямсүрэн	Масштаб	M1:100	Огноо	2021.03.25
Гүйцэтгэсэн	Б.Батболд	Т.г.Шар	3Т-15.01.21/02	Нийл хуудас	...
Шалгасан	Ц.Нямсүрэн	Т.г.Шар	3Т-15.01.21/02	Хуудас	38



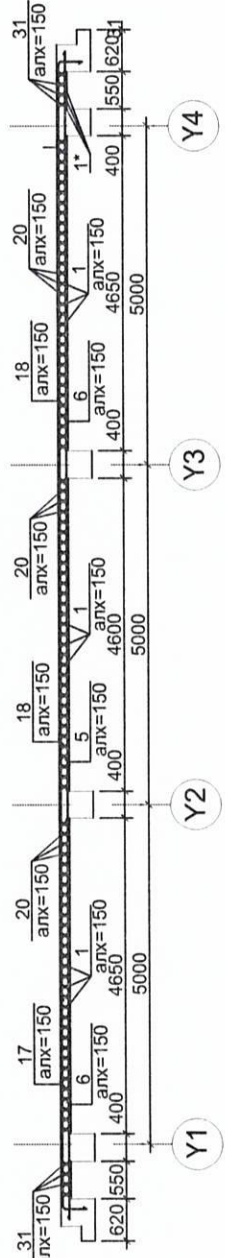
ОГГЛОЛ 1-1 М1:100



ОГГЛОЛ 2-2 М1:100



ОГГЛОЛ 3-3 М1:100



Материалын түүвэр /хуудас 37, 38/

Поз	Тэмдэглэгээ	Ф /мм/	Нэгж урт /мм/	Тоо шир	Бүх урт /м/	Арматурын жин	
						Нэгж кг/м	Бүгд /кг/
1	MNS JIS G3112, 2002	12A-III	6400	59	377.6	0.888	332.3
2	-----X-----	12A-III	3500	232	812	0.888	721.05
3	-----X-----	12A-III	6500	53	344.5	0.888	305.92
4	-----X-----	12A-III	5400	91	491.4	0.888	436.36
5	-----X-----	12A-III	5500	140	770	0.888	683.76
6	-----X-----	12A-III	6400	144	921.6	0.888	818.4
7	-----X-----	12A-III	1950	12	23.4	0.888	20.78
8	-----X-----	12A-III	3200	12	38.4	0.888	34.01
9	-----X-----	12A-III	2120	1	2.12	0.888	1.88
10	-----X-----	12A-III	2440	1	2.44	0.888	2.16
11	-----X-----	12A-III	2210	12	26.52	0.888	23.55
12	-----X-----	12A-III	2690	12	32.28	0.888	28.66
13	-----X-----	12A-III	1200	3	3.6	0.888	3.19
14	-----X-----	12A-III	2030	1	2.03	0.888	1.8
15	-----X-----	12A-III	3050	23	70.15	0.888	62.3
1*	-----X-----	12A-III	8170	57	465.7	0.888	413.54
2*	-----X-----	12A-III	3900	44	171.6	0.888	152.38
19*	-----X-----	10A-III	5220	57	297.54	0.617	183.88

Материалын түүвэр /хуудас 37, 38/

Поз	Тэмдэглэгээ	Ф /мм/	Нэгж урт /мм/	Тоо шир	Бүх урт /м/	Арматурын жин	
						Нэгж кг/м	Бүгд /кг/
16	-----X-----	12A-III	6300	15	94.5	0.888	83.92
17	-----X-----	10A-III	4200	180	756	0.617	466.45
18	-----X-----	10A-III	5600	266	1489.6	0.617	919.08
19	-----X-----	10A-III	3600	115	414	0.617	255.44
20	-----X-----	10A-III	5100	280	1428	0.617	881.07
21	-----X-----	10A-III	3600	29	104.4	0.617	64.42
22	-----X-----	10A-III	2100	58	121.8	0.617	75.15
23	-----X-----	10A-III	4600	24	110.4	0.617	68.12
24	-----X-----	10A-III	2370	2	4.74	0.617	2.92
25	-----X-----	10A-III	4700	12	56.4	0.617	34.8
26	-----X-----	10A-III	3100	96	297.6	0.617	183.62
27	-----X-----	10A-III	4250	3	12.75	0.617	7.86
28	-----X-----	10A-III	4475	6	26.85	0.617	16.56
29	-----X-----	10A-III	1280	84	107.52	0.617	66.34
30	-----X-----	10A-III	1300	96	124.8	0.617	77
31	-----X-----	10A-III	4990	2	9.98	0.617	6.16
32	-----X-----	10A-III	4140	12	49.68	0.617	30.65
33	-----X-----	10A-III	1930	1	1.93	0.617	1.19
34	-----X-----	10A-III	6900	15	103.5	0.617	63.86

Поз	Загвар
17	3900 300
19	3300 300
22	1800 300
24	2070 300
26	2800 300
29	600 80 600
30	600 100 600
33	1630 300
34	6300 300

Нийт: 7530.426 кг



Объект нэр, байршил:

УЛААНБААТАР ХОТ, СУХБААТАР ДҮҮРЭГ, 6-Р ХОРОО, 150 ХҮҮХДИЙН ОРТОЙ 2-Р ЦЭЦЭРЛЭГИЙН ӨРЭГТӨГЛИЙН БАРИЛГА

Огтлол 1, 2, 3

Инженер  
Гүйцэтгэсэн  
Шалгасан

Ц.Нямсүрэн  
Б.Батболд  
Ц.Нямсүрэн

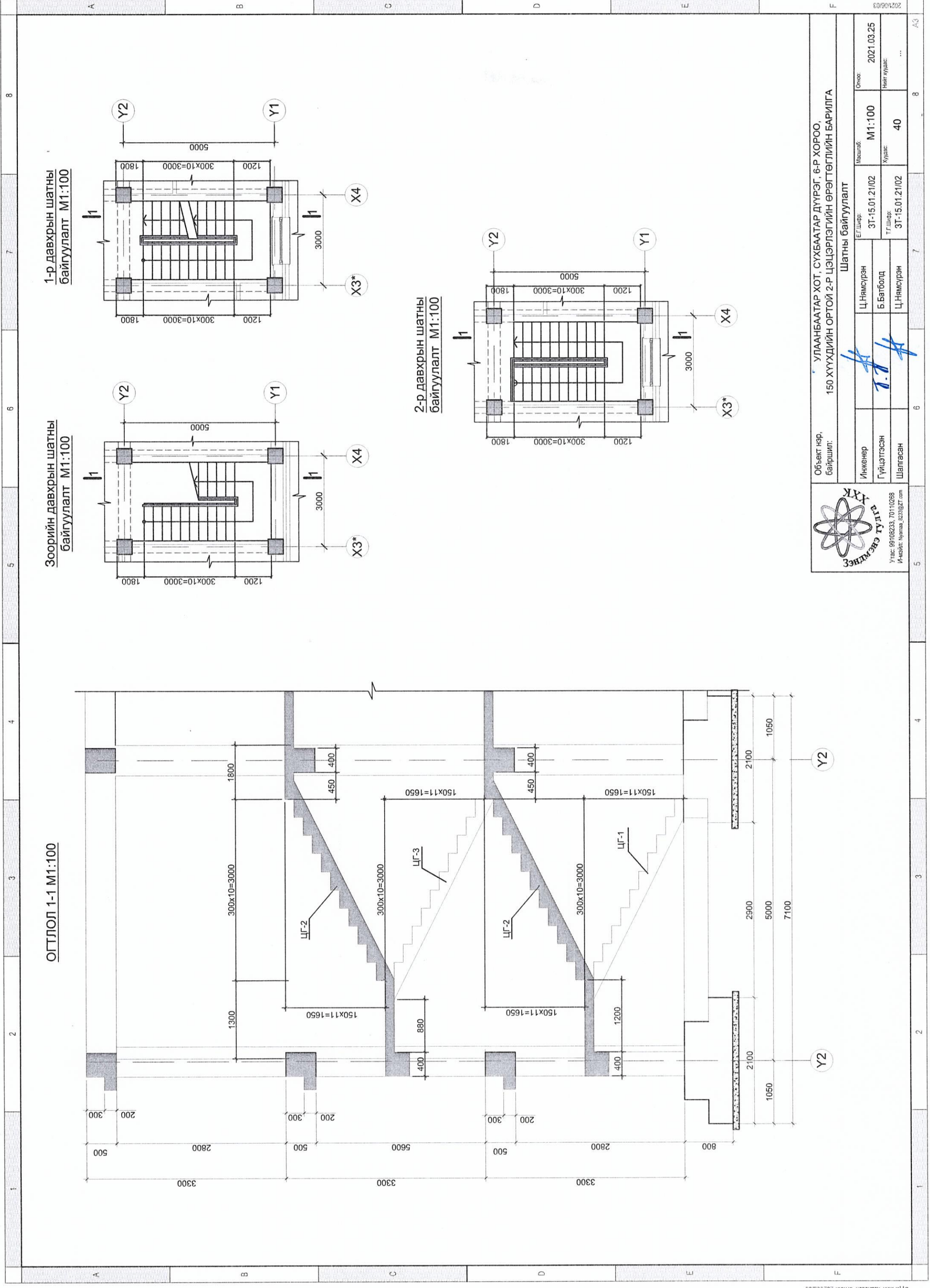
Масштаб: М1:100  
Хураан: 39  
ЭГ Шифр: 3Т-15.01.21/02  
Т.Г Шифр: 3Т-15.01.21/02

Огноо: 2021.03.25

Нийт хуудас: ...

А-3

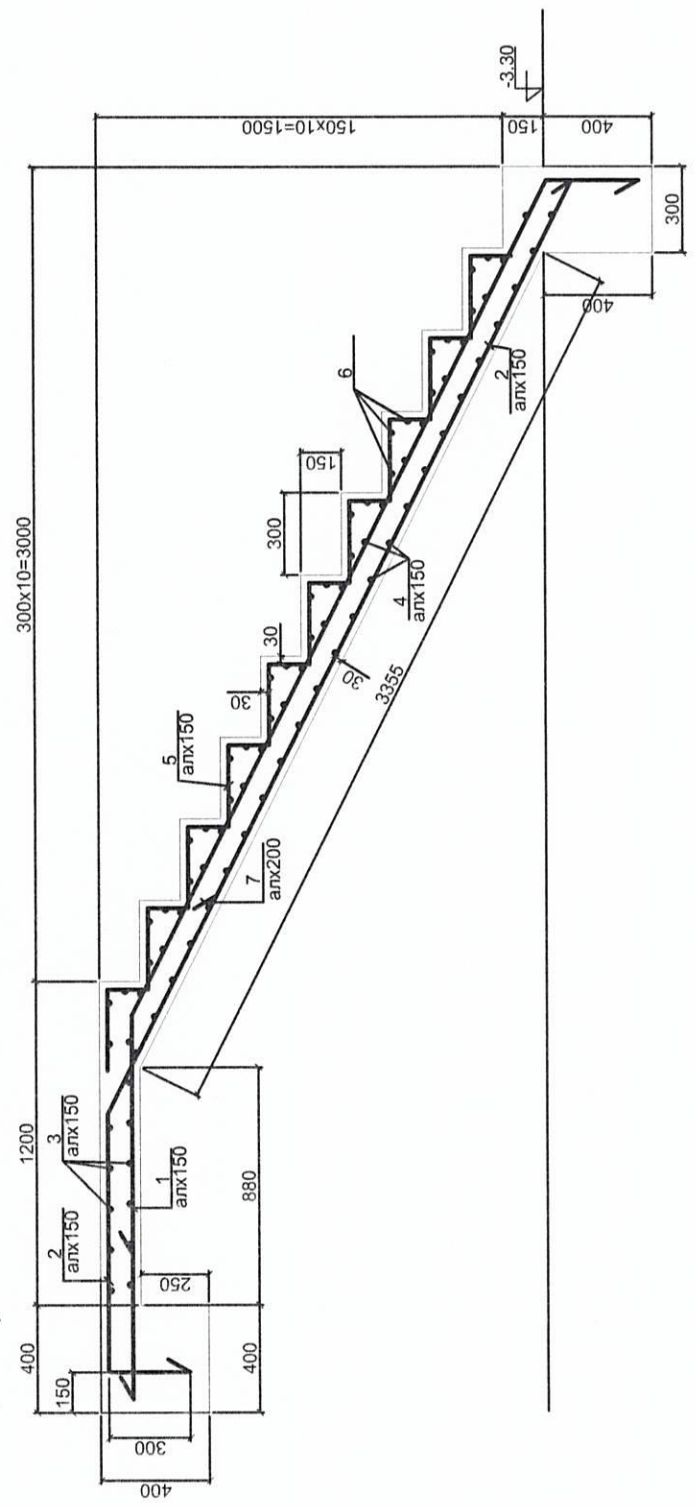




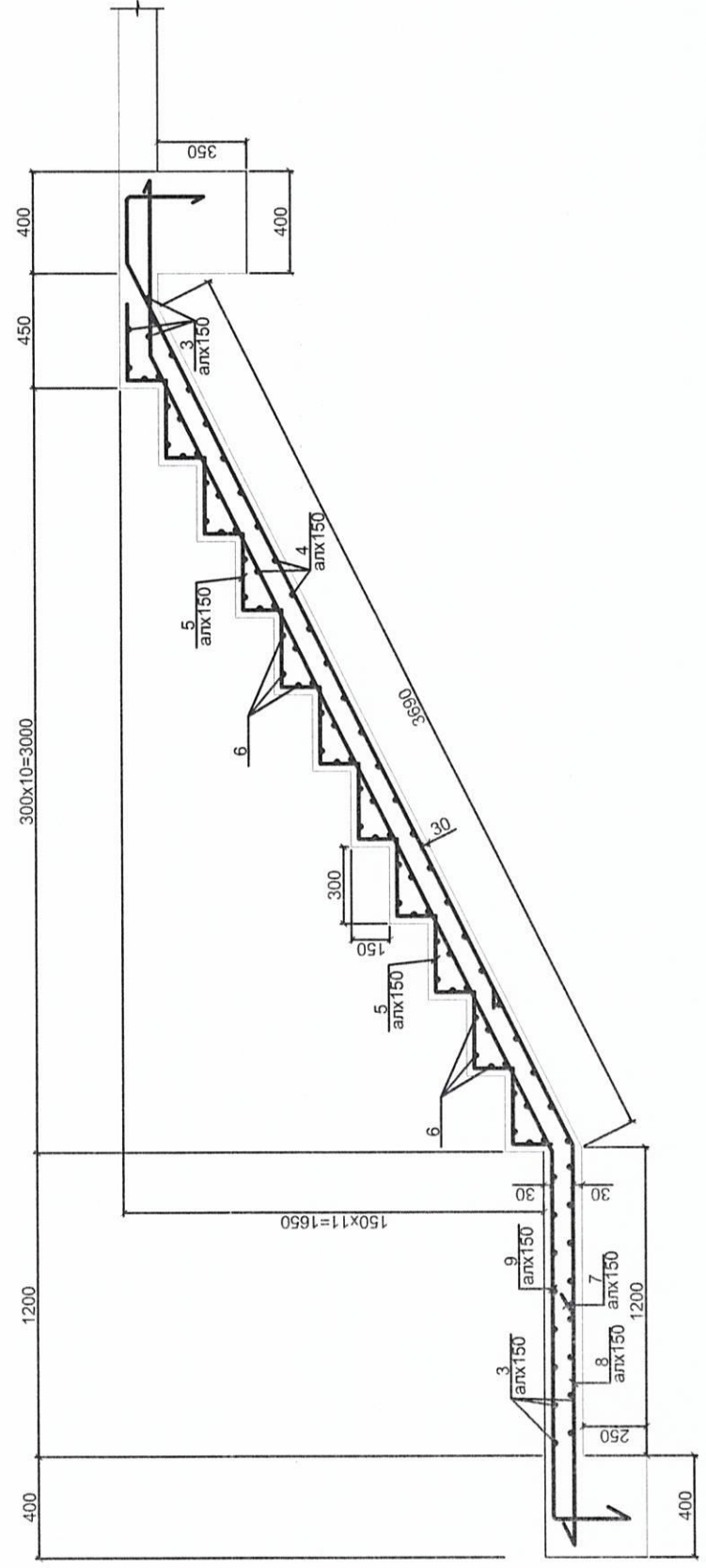
Объект нэр, байршил:		УЛААНБААТАР ХОТ, СУХБААТАР ДҮҮРЭГ, 6-Р ХОРОО, 150 ХҮҮХДИЙН ОРТОЙ 2-Р ЦЭЦЭРЛЭГИЙН ӨРӨГТӨГЛИЙН БАРИЛГА	
Инженер	Ц.Нямсүрэн	Масштаб:	M1:100
Гүйцэтгэсэн	Б.Батболд	ЭГ Шалбар:	ЗТ-15.01.21/02
Шалгасан	Ц.Нямсүрэн	Хуудас:	40
		Т.Г. Шалбар:	ЗТ-15.01.21/02
		Огноо:	2021.03.25
		Нийт хуудас:	...



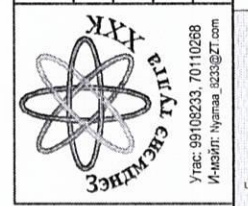
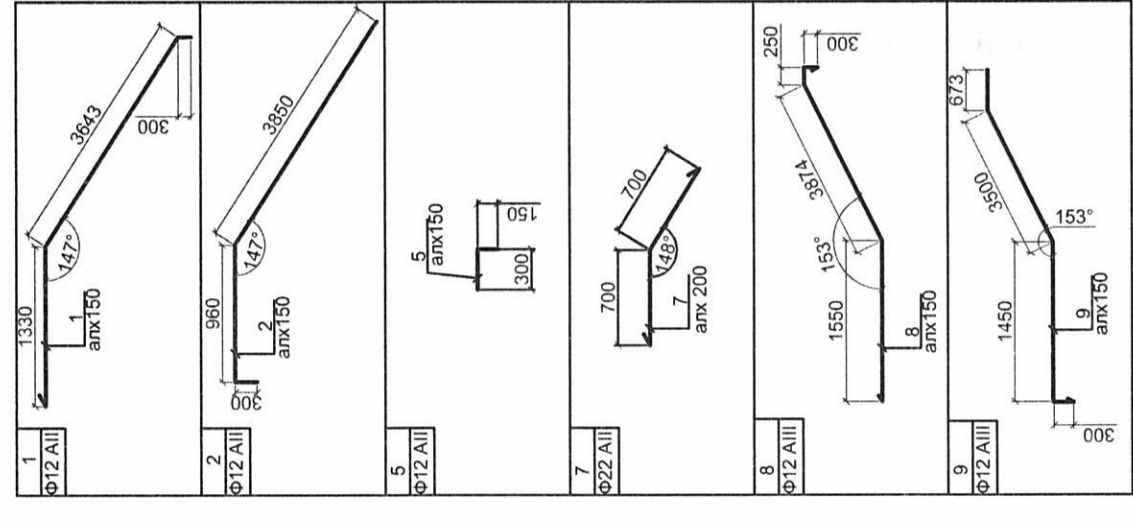
**ЦУТГАМАЛ ГУЯ ЦГ-1 /1ш/ М1:25**



**ЦУТГАМАЛ ГУЯ ЦГ-2 /2ш/ М1:25**



**АРМАТУР НУГАЛАХ ЗАГВАР**



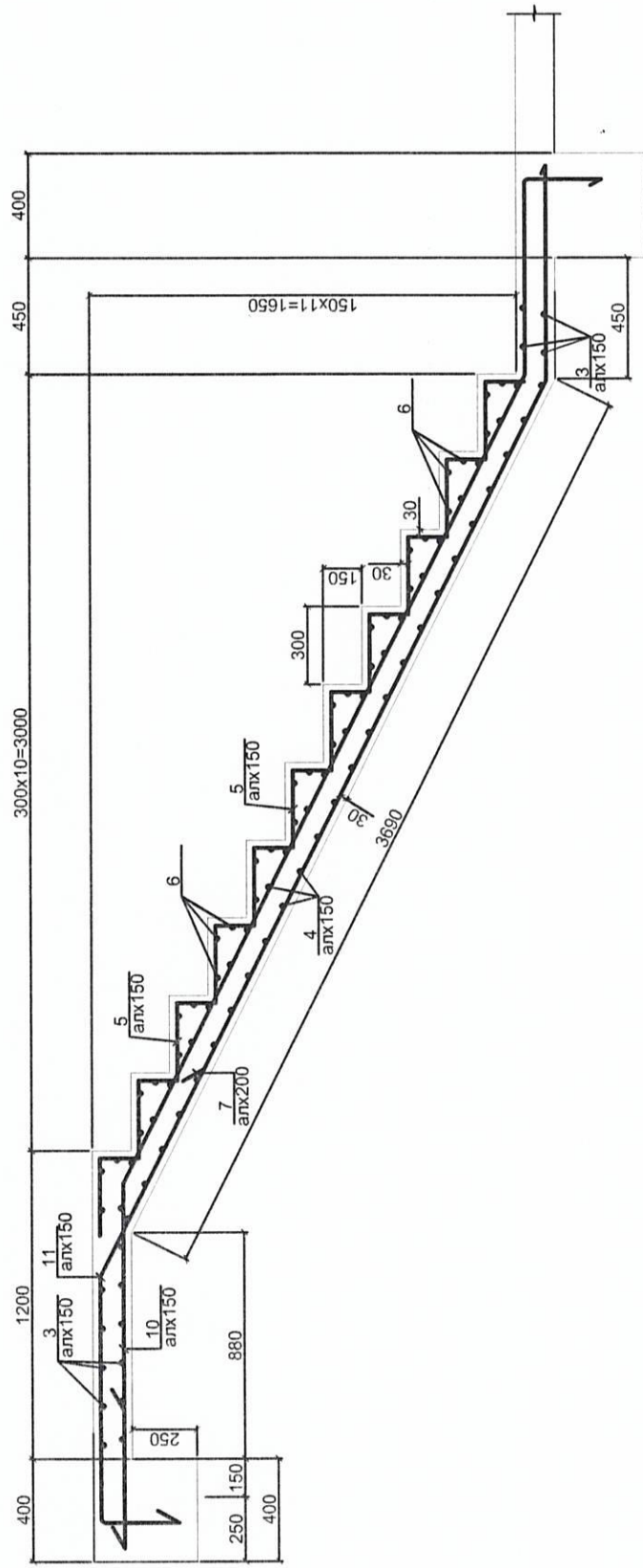
Объект нэр, байршил: УЛААНБААТАР ХОТ, СУХБААТАР ДҮҮРЭГ, 6-Р ХОРОО, 150 ХҮҮХДИЙН ОРТОЙ 2-Р ЦЭЦЭРЛЭГИЙН ӨРӨГТӨГЛИЙН БАРИЛГА

**ЦУТГАМАЛ ГУЯ 1, 2**

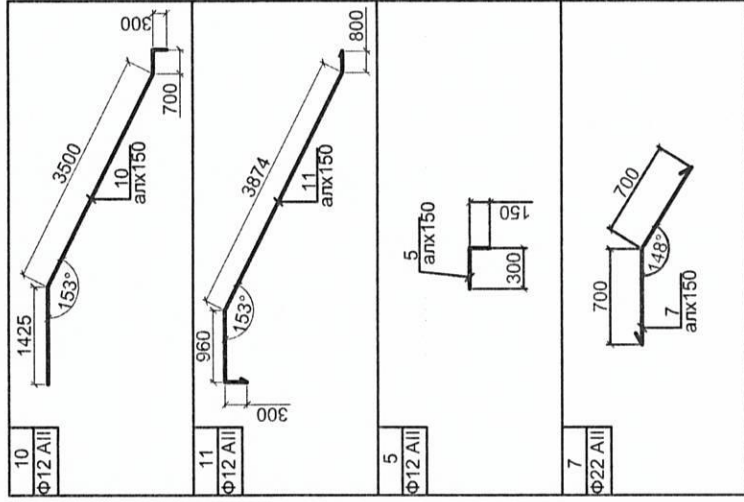
Инженер	Ц.Нямсүрэн	Э.Г.Шар:	3Т-15.01.21/02	Масштаб:	M1:25	Огноо:	2021.03.25
Гүйцэтгэсэн	Б.Батболд	Т.Г.Шар:	3Т-15.01.21/02	Хуудас:	41	Нийт хуудас:	...
Шалгасан	Ц.Нямсүрэн						



ЦУТГАМАЛ ГУЯ ЦГ-3 /1ш/ М1:25



АРМАТУР НУГАЛАХ ЗАГВАР



Материалын түүвэр /хуудас 40, 41, 42/

Поз	Тэмдэглэгээ	Ф /мм/	Нэгж урт /мм/	Тоо шир	Бүх урт /м/	Арматурын жин	
						Нэгж кг/м	Бүгд /кг/
1	MNS JIS G3112, 2002	12A-III	5273	8	42.18	0.888	34.45
2	-----X-----	12A-III	5110	8	40.88	0.888	36.3
3	-----X-----	12A-III	2250	17	38.25	0.888	33.96
4	-----X-----	12A-III	1175	95	111.62	0.888	99.12
5	-----X-----	12A-III	450	352	158.4	0.888	140.66
6	-----X-----	10A-III	1175	132	155.1	0.617	95.7
7	-----X-----	22A-III	1400	24	33.6	2.984	100.26
8	-----X-----	12A-III	5974	16	95.58	0.888	84.88
9	-----X-----	12A-III	5923	16	94.77	0.888	84.15
10	-----X-----	12A-III	5925	8	47.4	0.888	42.1
11	-----X-----	12A-III	5934	8	47.47	0.888	42.15

Нийт: 793.73 кг



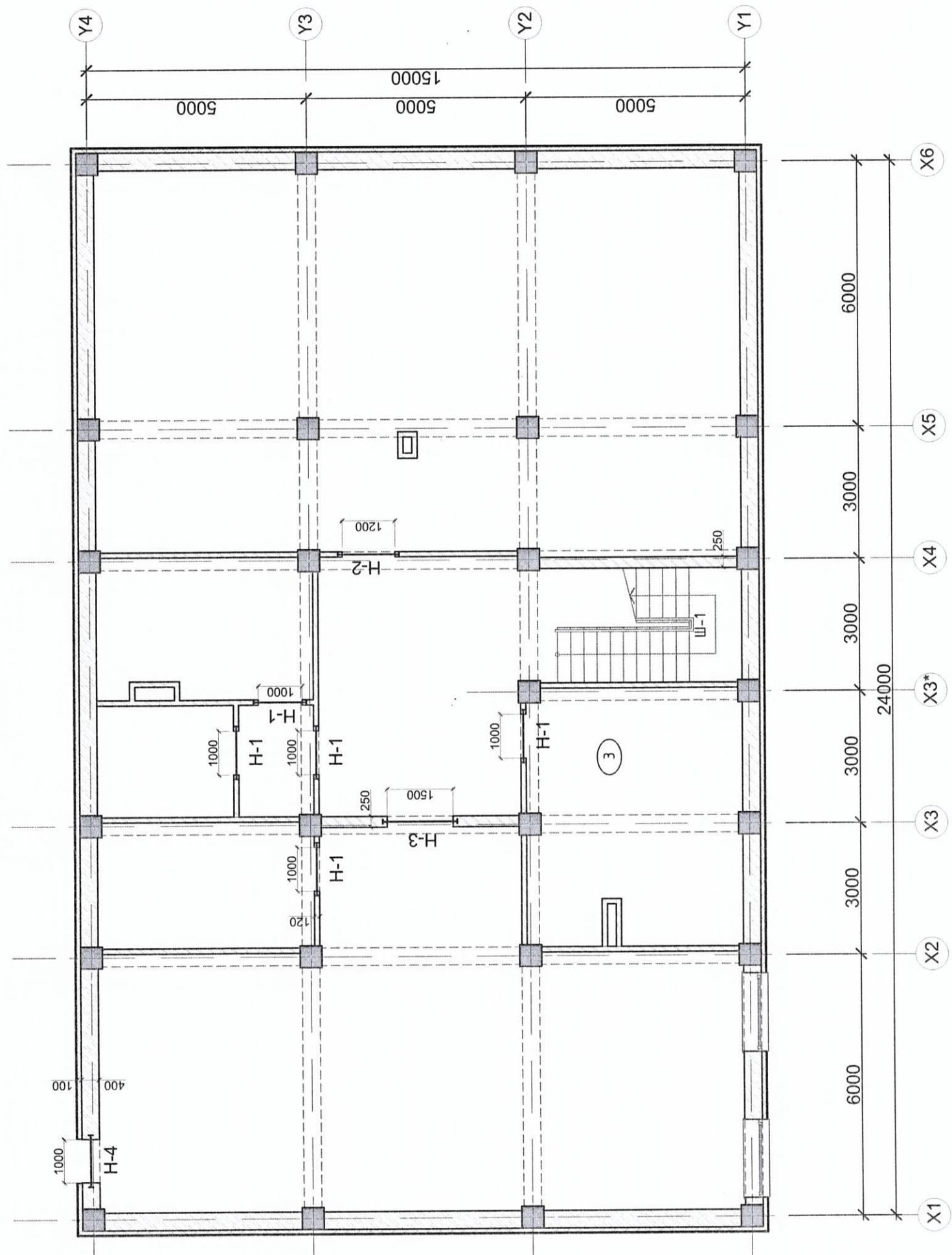
Объект нэр: УЛААНБААТАР ХОТ, СУХБААТАР ДҮҮРЭГ, 6-Р ХОРОО,  
байршил: 150 ХҮҮХДИЙН ОРТОЙ 2-Р ЦЭЦЭРЛЭГИЙН ӨРЭГТӨГЛИЙН БАРИЛГА

ЦУТГАМАЛ ГУЯ 3

Инженер	Ц.Нямсүрэн	Е.Г.Шибр	3Т-15.01.21/02	Масштаб:	М1:25	Огноо:	2021.03.25
Гүйцэтгэсэн	Б.Батболд	Т.Г.Шибр	3Т-15.01.21/02	Хурал:	42	Нийт гуудас:	...
Шалгасан	Ц.Нямсүрэн						

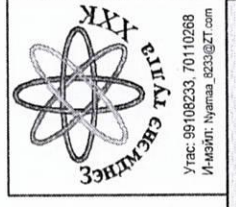


# Зоорийн давхарын ялууны байгуулалт М1:100



## Ялууны тодорхойлолт

Марк поз	Нүхний хэмжээ	Загвар
H-1	1000x2100	
H-2	1200x2100	
H-3	1500x2100	
H-4	1000x2100	

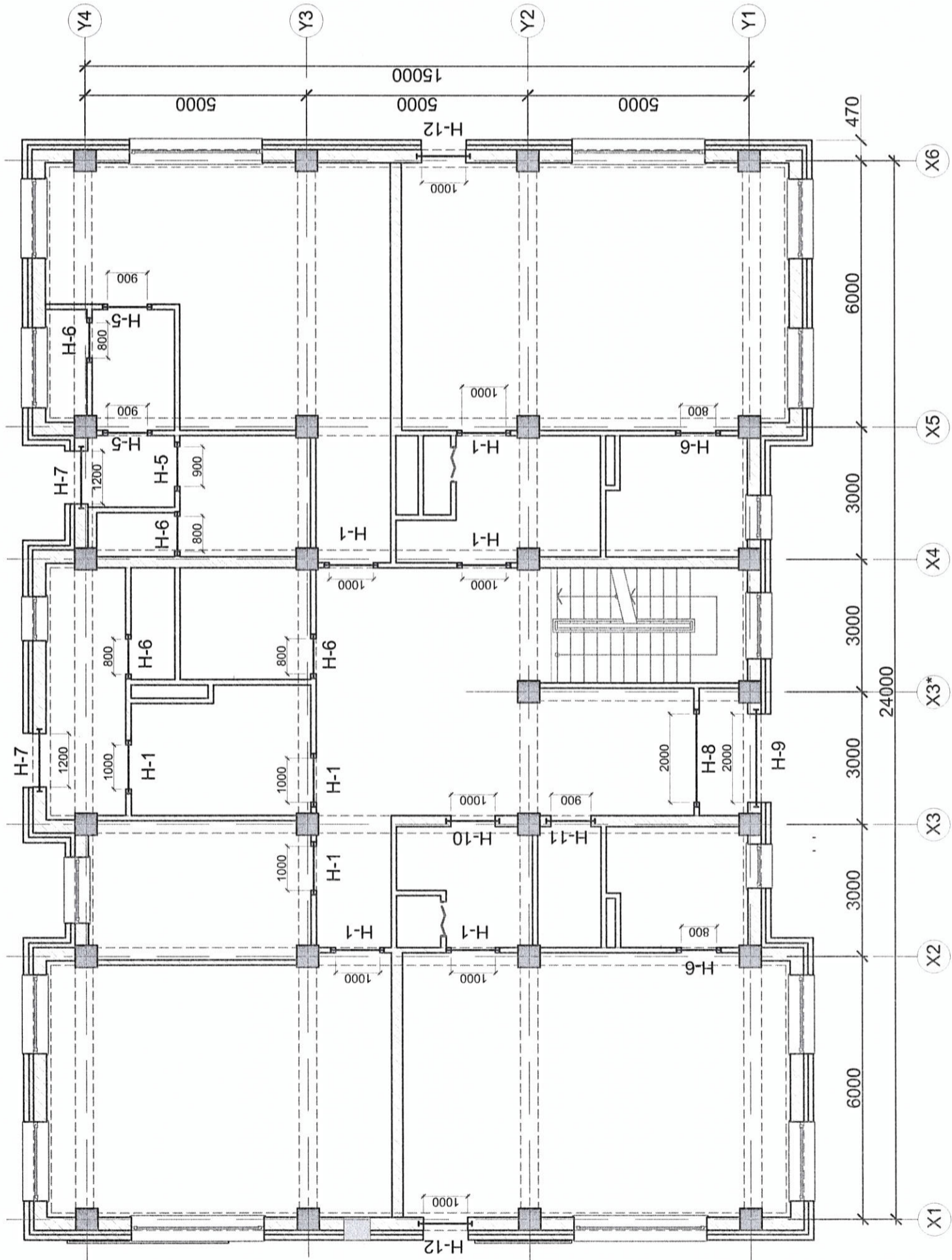


Утас: 99108233, 70110268  
И-мэйл: Нууцаа\_8233@ЭТ.сom

Объект нэр, байршил:		УЛААНБААТАР ХОТ, СУХБААТАР ДҮҮРЭГ, 6-Р ХОРОО, 150 ХҮҮХДИЙН ОРТОЙ 2-Р ЦЭЦЭРЛЭГИЙН ӨРӨГТӨГИЙН БАРИЛГА	
Инженер	Ц.Нямсүрэн	Е.Г.Шар	ЭТ-15.01.21/02
Гүйцэтгэсэн	Б.Батболд	Хуудас	М1:100
Шалгасан	Ц.Нямсүрэн	Хуудас	43
Зоорийн давхарын ялууны байгуулалт		Өнөө	2021.03.25
		Нийт хуудас	...



# Нэгдүгээр давхарын ялууны байгуулалт М1:100



## Ялууны тодорхойлолт

Марк поз	Нүхний хэмжээ	Загвар
H-1	1000x2100	
H-5	900x2100	
H-6	800x2100	
H-7	1200x2100	
H-8	2000x2100	
H-9	2000x2100	
H-10	1000x2100	
H-11	900x2100	
H-12	1000x2100	



Утас: 99108233, 70110268  
И-мэйл: Улаанбаатар.8233@21.com

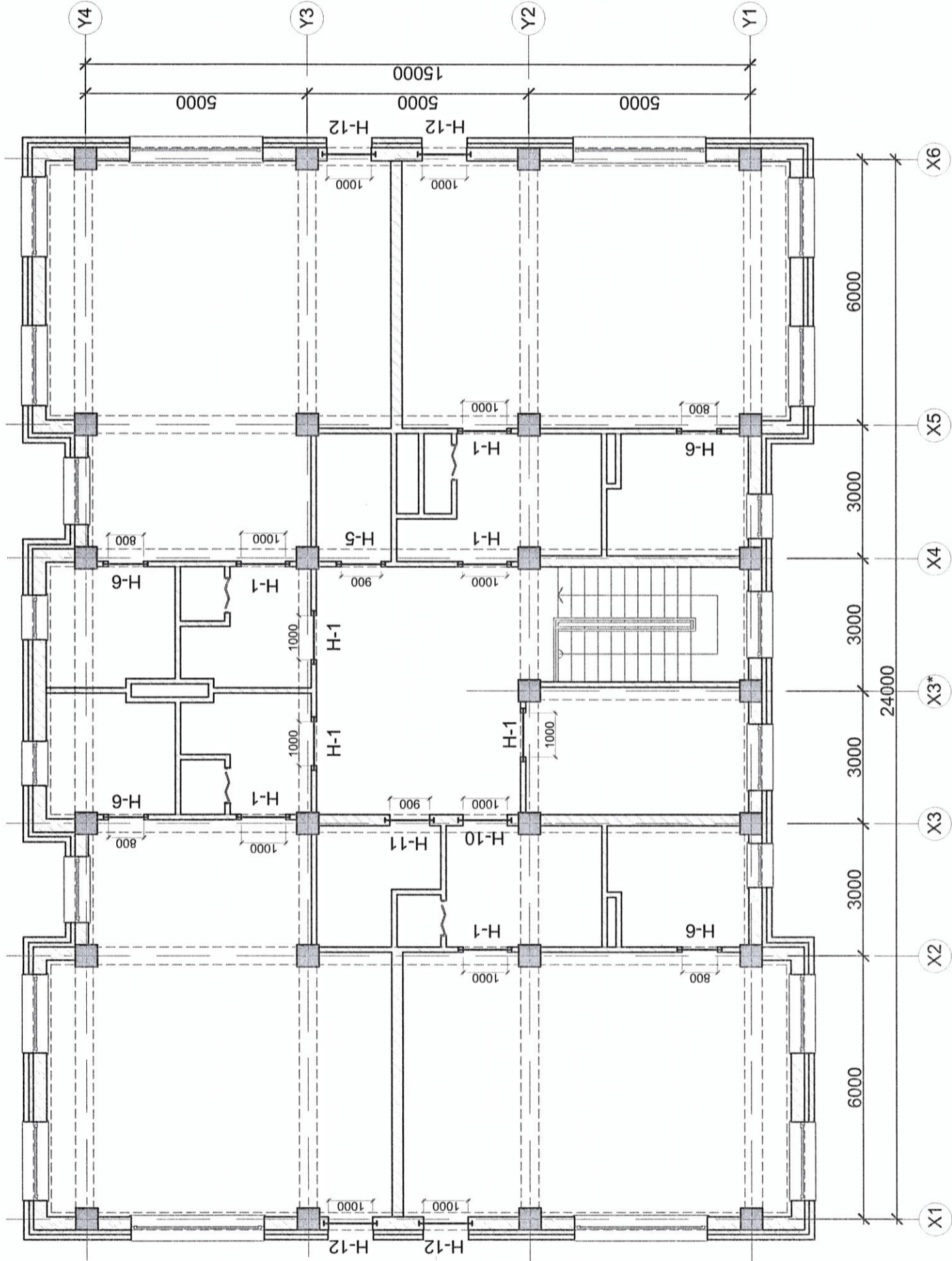
Объект нэр, байршил: УЛААНБААТАР ХОТ, СУХБААТАР ДҮҮРЭГ, 6-Р ХОРОО, 150 ХҮҮХДИЙН ОРТОЙ 2-Р ЦЭЦЭРЛЭГИЙН ӨРӨГТӨГЛИЙН БАРИЛГА

Нэгдүгээр давхарын ялууны байгуулалт

Инженер	Ц.Нямсүрэн	Масштаб	M1:100	Огноо	2021.03.25
Гүйцэтгэсэн	Б.Багболд	Хуудас	44	Нийт хуудас	...
Шалгасан	Ц.Нямсүрэн	Т.Г.Шалбар	3Т-15.01.21/02	Т.Г.Шалбар	3Т-15.01.21/02



# Хоёрдугаар давхарын ялууны байгуулалт М1:100



## Ялууны тодорхойлолт

Марк поз	Нүхний хэмжээ	Загвар
H-1	1000x2100	
H-5	900x2100	
H-6	800x2100	
H-10	1000x2100	
H-11	900x2100	
H-12	1000x2100	



Объект нэр,  
байршил:

УЛААНБААТАР ХОТ, СУХБААТАР ДҮҮРЭГ, 6-Р ХОРОО,  
150 ХҮҮХДИЙН ОРТОЙ 2-Р ЦЭЦЭРЛЭГИЙН ӨРӨГТӨЛГИЙН БАРИЛГА

Хоёрдугаар давхарын ялууны байгуулалт

Инженер  
Гүйцэтгэсэн  
Шалгасан

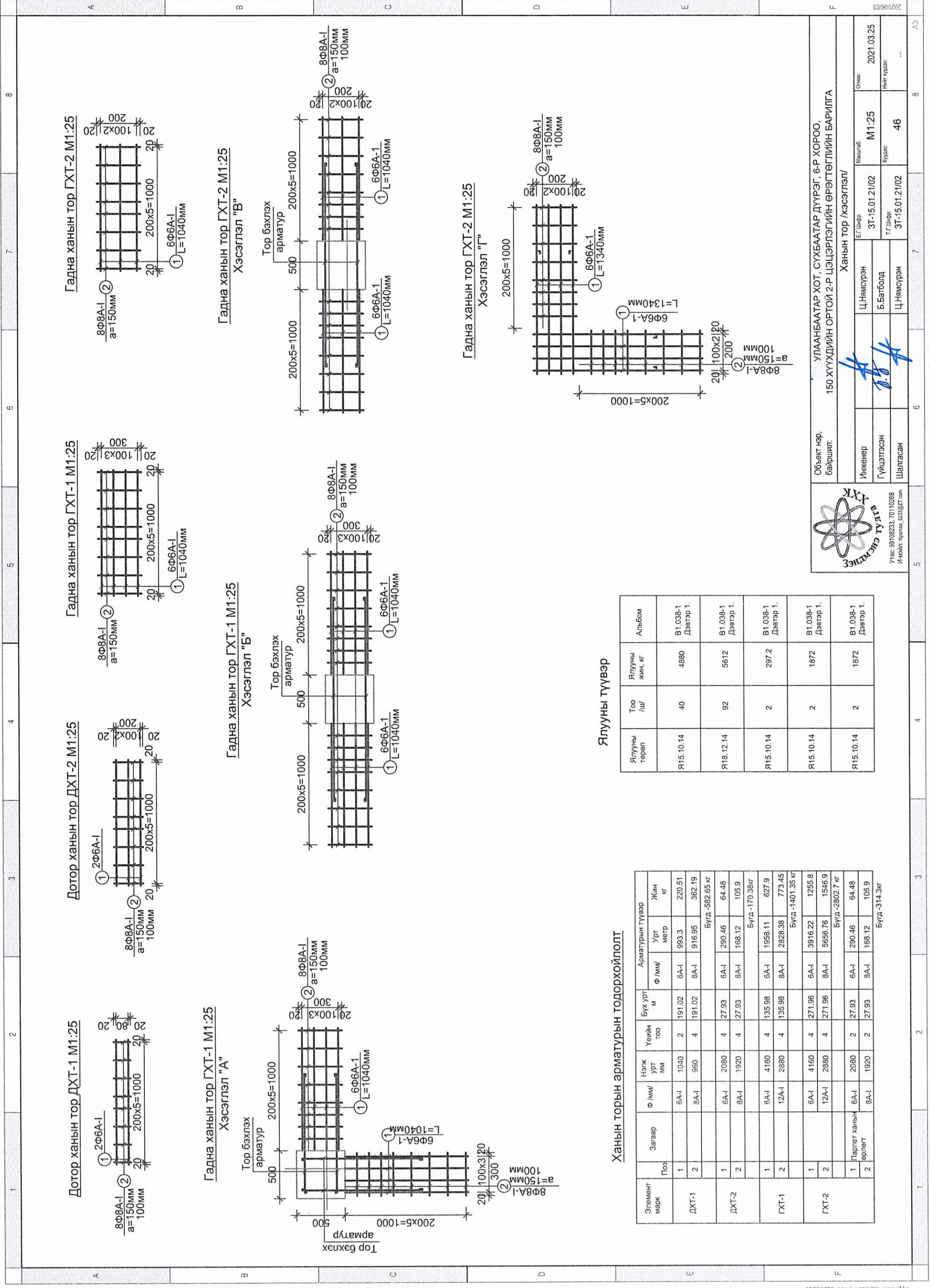
Ц.Нямсүрэн  
Б.Багболд  
Ц.Нямсүрэн

ЕГ Шифр:  
ЗТ-15.01.21/02  
ТГ Шифр:  
ЗТ-15.01.21/02

Маштаб:  
М1:100  
Хуудас:  
45

Огноо:  
2021.03.25  
Нийт хуудас:  
...





Гадна ханын тор ГХТ-2 М1:25

Гадна ханын тор ГХТ-1 М1:25

Дотор ханын тор ДХТ-2 М1:25

Дотор ханын тор ДХТ-1 М1:25

Гадна ханын тор ГХТ-2 М1:25  
Хэсэглэл "В"

Гадна ханын тор ГХТ-1 М1:25  
Хэсэглэл "Б"

Гадна ханын тор ГХТ-2 М1:25  
Хэсэглэл "Г"

Ялууны түүвэр

Ялууны төрөл	Төр /ш/	Ялууны жин, кг	Альбом
Я15.10.14	40	4880	В1.038-1 Давтар 1.
Я18.12.14	92	5612	В1.038-1 Давтар 1.
Я15.10.14	2	297.2	В1.038-1 Давтар 1.
Я15.10.14	2	1872	В1.038-1 Давтар 1.
Я15.10.14	2	1872	В1.038-1 Давтар 1.

Ханын торын арматурын тодорхойлолт

Элемент марк	Пов	Загаар	Ф /мм/	Нэлж урт мм	Үеийн тоо	Бүх урт м	Арматурын түүвэр	
							Урт метр	Жин кг
ДХТ-1	1	6А-I	1040	2	191.02	6А-I	993.3	220.51
	2	8А-I	960	4	191.02	8А-I	916.95	362.19
ДХТ-2	1	6А-I	2080	4	27.93	6А-I	290.46	64.48
	2	8А-I	1920	4	27.93	8А-I	168.12	105.9
ГХТ-1	1		4160	4	135.98	6А-I	1958.11	627.9
	2		2880	4	135.98	8А-I	2828.38	773.45
ГХТ-2	1		4160	4	271.96	6А-I	3916.22	1255.8
	2		2880	4	271.96	8А-I	5656.76	1546.9
Паркет ханыг өрлөгт	1	6А-I	2080	2	27.93	6А-I	290.46	64.48
	2	8А-I	1920	2	27.93	8А-I	168.12	105.9



Объект нэр, байршил: УЛААНБААТАР ХОТ, СУХБААТАР ДҮҮРЭГ, 6-Р ХОРОО, 150 ХҮҮХДИЙН ОРТОЙ 2-Р ЦЭЦЭРЛЭГИЙН ӨРӨГТӨГЛИЙН БАРИЛГА

Ханын тор /хэсэглэл/

Инженер: Ц.Нямсүрэн  
Гүйцэтгэсэн: Б.Батболд  
Шалгасан: Ц.Нямсүрэн

Масштаб: М1:25  
Хуудас: 46  
Огноо: 2021.03.25