



"МАНДАХ ТОВЕР Констракшн" ХХК

Улаанбаатар хот, БГД, 20 дугаар хороо, 16101,  
Москвагийн гудамж 24 тоот

(Өвөрхангай аймаг, Тарагт сум, 3-р баг)

# "НААДМЫН ТАЛБАЙ"-Н АЖИЛ

(АЖЛЫН ЗУРАГ)

БОЛОВСРЧУЛСАН:

"МАНДАХ ТОВЕР КОНСТРАКШН" ХХК-ий захирал

/С.Адъяабазар/


Архитектор

/Г.Эрдэнээ/

ЗАХИАЛАГЧ:

ТАРАГТ СУМЫН ЗДТГ-ын дарга

Улаанбаатар хот  
2024 он

	1	2	3	4	5	6	7	8																																																																																																
■	<u>ЗУРГИЙН ЖАГСААЛТ</u>		■		<u>ТАЛБАЙР БИЧИГ</u>		<u>ЗУРГЫН ЖАГСААЛТ ТАЙЛБАР БИЧИГ</u>																																																																																																	
A	<table border="1" style="width: 100%; border-collapse: collapse;"> <thead> <tr> <th style="width: 5%;">Д/д</th> <th style="width: 75%;">ӨРӨӨНИЙ НЭР</th> <th style="width: 20%;">ХУУДАСНЫ МАРК</th> </tr> </thead> <tbody> <tr> <td>1</td> <td>НҮҮР ХУУДАС</td> <td></td> </tr> <tr> <td colspan="3" style="text-align: center;">ЕРӨНХИЙ ТӨЛӨВЛӨГӨӨ</td> </tr> <tr> <td>2</td> <td>НЭГДСЭН ЗУРГИЙН ЖАГСААЛТ, ТАЙЛБАР БИЧИГ</td> <td>БА-1</td> </tr> <tr> <td>3</td> <td>БАЙРШЛЫН СХЕМ</td> <td>БА-2</td> </tr> <tr> <td>4</td> <td>ЕРӨНХИЙ ТӨЛӨВЛӨГӨӨ</td> <td>БА-3</td> </tr> <tr> <td colspan="3" style="text-align: center;">ТӨВ АСАР</td> </tr> <tr> <td>5</td> <td>БАЙГУУЛАЛТ</td> <td>БА-4</td> </tr> <tr> <td>6</td> <td>ОГТЛОЛ /1-1/</td> <td>БА-5</td> </tr> <tr> <td>7</td> <td>ОГТЛОЛ /2-2/</td> <td>БА-6</td> </tr> <tr> <td>8</td> <td>НҮҮР ТАЛ</td> <td>БА-7</td> </tr> <tr> <td>9</td> <td>НҮҮР ТАЛ</td> <td>БА-8</td> </tr> <tr> <td>10</td> <td>НҮҮР ТАЛ</td> <td>БА-9</td> </tr> <tr> <td>11</td> <td>НҮҮР ТАЛ</td> <td>БА-10</td> </tr> <tr> <td colspan="3" style="text-align: center;">ҮЗЭГЧДИЙН СУУДАЛ</td> </tr> <tr> <td>12</td> <td>БАЙГУУЛАЛТ</td> <td>БА-11</td> </tr> <tr> <td>13</td> <td>РАМНЫ БАЙГУУЛАЛТ</td> <td>БА-12</td> </tr> <tr> <td>14</td> <td>ОГТЛОЛ, НҮҮР ТАЛУУД</td> <td>БА-13</td> </tr> <tr> <td colspan="3" style="text-align: center;">БӨХИЙН АСАР</td> </tr> <tr> <td>15</td> <td>БАЙГУУЛАЛТ</td> <td>БА-14</td> </tr> <tr> <td>16</td> <td>ОГТЛОЛ /1-1/, НҮҮР ТАЛУУД</td> <td>БА-15</td> </tr> <tr> <td colspan="3" style="text-align: center;">ТУГНЫ СУУРЬ</td> </tr> <tr> <td>17</td> <td>БАЙГУУЛАЛТ, ОГТЛОЛ, НҮҮР ТАЛ</td> <td>БА-16</td> </tr> <tr> <td colspan="3" style="text-align: center;">НИЙТИЙН БИЕ ЗАСАХ ГАЗАР</td> </tr> <tr> <td>18</td> <td>БАЙГУУЛАЛТ, ОГТЛОЛ, НҮҮР ТАЛ</td> <td>БА-17</td> </tr> <tr> <td colspan="3" style="text-align: center;">ХАШАА</td> </tr> <tr> <td>19</td> <td>ХАШААНЫ ЗУРАГ, ТҮҮВЭР</td> <td>БА-18</td> </tr> <tr> <td>20</td> <td>ХАШААНЫ ЗУРАГ, ТҮҮВЭР</td> <td>БА-19</td> </tr> </tbody> </table>		Д/д	ӨРӨӨНИЙ НЭР	ХУУДАСНЫ МАРК	1	НҮҮР ХУУДАС		ЕРӨНХИЙ ТӨЛӨВЛӨГӨӨ			2	НЭГДСЭН ЗУРГИЙН ЖАГСААЛТ, ТАЙЛБАР БИЧИГ	БА-1	3	БАЙРШЛЫН СХЕМ	БА-2	4	ЕРӨНХИЙ ТӨЛӨВЛӨГӨӨ	БА-3	ТӨВ АСАР			5	БАЙГУУЛАЛТ	БА-4	6	ОГТЛОЛ /1-1/	БА-5	7	ОГТЛОЛ /2-2/	БА-6	8	НҮҮР ТАЛ	БА-7	9	НҮҮР ТАЛ	БА-8	10	НҮҮР ТАЛ	БА-9	11	НҮҮР ТАЛ	БА-10	ҮЗЭГЧДИЙН СУУДАЛ			12	БАЙГУУЛАЛТ	БА-11	13	РАМНЫ БАЙГУУЛАЛТ	БА-12	14	ОГТЛОЛ, НҮҮР ТАЛУУД	БА-13	БӨХИЙН АСАР			15	БАЙГУУЛАЛТ	БА-14	16	ОГТЛОЛ /1-1/, НҮҮР ТАЛУУД	БА-15	ТУГНЫ СУУРЬ			17	БАЙГУУЛАЛТ, ОГТЛОЛ, НҮҮР ТАЛ	БА-16	НИЙТИЙН БИЕ ЗАСАХ ГАЗАР			18	БАЙГУУЛАЛТ, ОГТЛОЛ, НҮҮР ТАЛ	БА-17	ХАШАА			19	ХАШААНЫ ЗУРАГ, ТҮҮВЭР	БА-18	20	ХАШААНЫ ЗУРАГ, ТҮҮВЭР	БА-19	<p><u>Ерөнхий хэсэг</u> Өвөрхангай аймаг, Тарагт сумын нутаг дэвсгэрт сумын Засаг даргын 20.. оны ..-р сарын ..-ны А/... дугаар захирамжаар олгосон ..... дугаар бүхий .....м2 газар олголтыг үндэслэн барилгын зураг төслийн "Мандах Төвөр Констракшн" ХХК-нд 2024 оны 2-р улиралд боловсруулав.</p> <p>БАЙРШИЛ: Өвөрхангай аймаг, Тарагт сумын нутаг дэвсгэр</p> <p>ЕРӨНХИЙ ТӨЛӨВЛӨГӨӨ, БАРИЛГА АРХИТЕКТУР: Төлөвлөлтөд дараах байгууламжууд орсон болно: Төв асар:</p> <ul style="list-style-type: none"> <li>Тэнхлэгээрээ 18.56x5.6м хэмжээтэй, металл рам бүхий 104-н хүний суудалтай байгууламж юм. БА, ББ зургийг үзнэ үү.</li> </ul> <p>Үзэгчдийн суудал:</p> <ul style="list-style-type: none"> <li>Тэнхлэгээрээ 6x2,6м хэмжээтэй, металл саравчтай, тус бүр нь 30 хүний суудалтай бөгөөд нийт 4ш үзэгчдийн асар байхаар төлөвлөв.</li> </ul> <p>Бөхийн асар:</p> <ul style="list-style-type: none"> <li>Бөхийн асар нь 6x4м хэмжээтэй металл хийцлэлтэй, дээврийн материал нь SOB хавтан+хэвлэмэл төмөр, хана ус нэвтэрдэггүй даавуун төрлийн материал байхаар тооцож төлөвлөв.</li> </ul> <p>Бусад төлөвлөлт:</p> <ul style="list-style-type: none"> <li>Нийтийн бие засах газар, тугны суурь, хашаа зэрэг байгууламжыг захиалагчаас ирсэн даалгаврыг үндэслэж төлөвлөлийг нгүцэтгэв. Тус тусын хуудсанд үзнэ үү</li> <li>Тохижилтын ажлыг гүйцэтгэгч байгууллага нь ажлын зургийг чанд баримтлан гүйцэтгэх бөгөөд хэрэв төслийн дагуу гүйцэтгээгүйн улмаас тохижилтын төлөвлөлтөнд өөрчлөлт орох, алдаа гарваас зургийн зохиогч хариуцлага хүлээхгүй болно.</li> <li>Тохижилтын ажлыг гүйцэтгэх явцад гүйцэтгэгч байгууллага нь зураг төсөл зохиогчтой зохиогчын хяналтын гэрээний дагуу зураг төслийн талаар гарсан асуудлыг зөвшилцөн шийдэж байвал зохино.</li> </ul>		<p>■ <u>ТӨСЛИЙН ТОВЧ ТАНИЛЦУУЛГА</u></p> <table border="1" style="width: 100%; border-collapse: collapse;"> <thead> <tr> <th style="width: 50%;">ТӨСЛИЙН ҮНДСЭН ҮЗҮҮЛЭЛТ</th> <th style="width: 50%;">АГУУЛГА</th> </tr> </thead> <tbody> <tr> <td>ТӨСЛИЙН НЭР</td> <td>НААДМЫН ТАЛБАЙ</td> </tr> <tr> <td>ЗАХИАЛАГЧ</td> <td>Тарагт сумын ЗДТГ</td> </tr> <tr> <td>ГҮЙЦЭТГЭГЧ</td> <td>Барилгын зураг төслийн "Мандах Төвөр Констракшн" ХХК</td> </tr> <tr> <td>БАЙРШИЛ</td> <td>Улаанбаатар хот, СХД, 4-р хороо</td> </tr> <tr> <td>ЭДЭЛБЭР ГАЗРЫН ХЭМЖЭЭ</td> <td>5026м2</td> </tr> <tr> <td>ЗОРИУЛАЛТ, ХҮЧИН ЧАДАЛ</td> <td>470 хүн сууж үзэх</td> </tr> </tbody> </table>		ТӨСЛИЙН ҮНДСЭН ҮЗҮҮЛЭЛТ	АГУУЛГА	ТӨСЛИЙН НЭР	НААДМЫН ТАЛБАЙ	ЗАХИАЛАГЧ	Тарагт сумын ЗДТГ	ГҮЙЦЭТГЭГЧ	Барилгын зураг төслийн "Мандах Төвөр Констракшн" ХХК	БАЙРШИЛ	Улаанбаатар хот, СХД, 4-р хороо	ЭДЭЛБЭР ГАЗРЫН ХЭМЖЭЭ	5026м2	ЗОРИУЛАЛТ, ХҮЧИН ЧАДАЛ	470 хүн сууж үзэх
Д/д	ӨРӨӨНИЙ НЭР	ХУУДАСНЫ МАРК																																																																																																						
1	НҮҮР ХУУДАС																																																																																																							
ЕРӨНХИЙ ТӨЛӨВЛӨГӨӨ																																																																																																								
2	НЭГДСЭН ЗУРГИЙН ЖАГСААЛТ, ТАЙЛБАР БИЧИГ	БА-1																																																																																																						
3	БАЙРШЛЫН СХЕМ	БА-2																																																																																																						
4	ЕРӨНХИЙ ТӨЛӨВЛӨГӨӨ	БА-3																																																																																																						
ТӨВ АСАР																																																																																																								
5	БАЙГУУЛАЛТ	БА-4																																																																																																						
6	ОГТЛОЛ /1-1/	БА-5																																																																																																						
7	ОГТЛОЛ /2-2/	БА-6																																																																																																						
8	НҮҮР ТАЛ	БА-7																																																																																																						
9	НҮҮР ТАЛ	БА-8																																																																																																						
10	НҮҮР ТАЛ	БА-9																																																																																																						
11	НҮҮР ТАЛ	БА-10																																																																																																						
ҮЗЭГЧДИЙН СУУДАЛ																																																																																																								
12	БАЙГУУЛАЛТ	БА-11																																																																																																						
13	РАМНЫ БАЙГУУЛАЛТ	БА-12																																																																																																						
14	ОГТЛОЛ, НҮҮР ТАЛУУД	БА-13																																																																																																						
БӨХИЙН АСАР																																																																																																								
15	БАЙГУУЛАЛТ	БА-14																																																																																																						
16	ОГТЛОЛ /1-1/, НҮҮР ТАЛУУД	БА-15																																																																																																						
ТУГНЫ СУУРЬ																																																																																																								
17	БАЙГУУЛАЛТ, ОГТЛОЛ, НҮҮР ТАЛ	БА-16																																																																																																						
НИЙТИЙН БИЕ ЗАСАХ ГАЗАР																																																																																																								
18	БАЙГУУЛАЛТ, ОГТЛОЛ, НҮҮР ТАЛ	БА-17																																																																																																						
ХАШАА																																																																																																								
19	ХАШААНЫ ЗУРАГ, ТҮҮВЭР	БА-18																																																																																																						
20	ХАШААНЫ ЗУРАГ, ТҮҮВЭР	БА-19																																																																																																						
ТӨСЛИЙН ҮНДСЭН ҮЗҮҮЛЭЛТ	АГУУЛГА																																																																																																							
ТӨСЛИЙН НЭР	НААДМЫН ТАЛБАЙ																																																																																																							
ЗАХИАЛАГЧ	Тарагт сумын ЗДТГ																																																																																																							
ГҮЙЦЭТГЭГЧ	Барилгын зураг төслийн "Мандах Төвөр Констракшн" ХХК																																																																																																							
БАЙРШИЛ	Улаанбаатар хот, СХД, 4-р хороо																																																																																																							
ЭДЭЛБЭР ГАЗРЫН ХЭМЖЭЭ	5026м2																																																																																																							
ЗОРИУЛАЛТ, ХҮЧИН ЧАДАЛ	470 хүн сууж үзэх																																																																																																							
B																																																																																																								
C																																																																																																								
D																																																																																																								
E																																																																																																								
F							<p><b>"НААДМЫН ТАЛБАЙ"-Н АЖИЛ</b> Өвөрхангай аймаг, Тарагт сум, 3-р баг.</p> <p>ЗУРГИЙН ЖАГСААЛТ, ТАЙЛБАР БИЧИГ</p> <p>Ye шат: А3</p> <table border="1" style="width: 100%; border-collapse: collapse;"> <tr> <td style="width: 33%;">Архитектор</td> <td style="width: 33%;">Г.Эрдэнээ</td> <td style="width: 33%;">ЕГ Шифр: МТ-2024/09-177</td> <td style="width: 33%;">Масштаб: М1:100</td> <td style="width: 33%;">Огноо: 2024</td> </tr> <tr> <td>Гүйцэтгэсэн</td> <td>Г.Эрдэнээ</td> <td>ТГ Шифр: -</td> <td>Нийт хуудас: 38</td> <td>Хуудас: БА-01</td> </tr> <tr> <td>Шалгасан</td> <td></td> <td></td> <td></td> <td></td> </tr> </table>		Архитектор	Г.Эрдэнээ	ЕГ Шифр: МТ-2024/09-177	Масштаб: М1:100	Огноо: 2024	Гүйцэтгэсэн	Г.Эрдэнээ	ТГ Шифр: -	Нийт хуудас: 38	Хуудас: БА-01	Шалгасан																																																																																					
Архитектор	Г.Эрдэнээ	ЕГ Шифр: МТ-2024/09-177	Масштаб: М1:100	Огноо: 2024																																																																																																				
Гүйцэтгэсэн	Г.Эрдэнээ	ТГ Шифр: -	Нийт хуудас: 38	Хуудас: БА-01																																																																																																				
Шалгасан																																																																																																								
1	2	3	4	5	6	7	8	A3																																																																																																

1

2

3

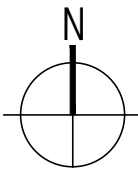
4

5

6

7

8



БАЙРШЛЫН СХЕМ М1:100

A

A

B

B

C

C

D

D

E

E


F

F

Файлын нэр: наадмын талбай ажлын зураг 06-17.dwg

2024/06/18

Сүүлийн хэвлэсэн огноо:

	<b>"НААДМЫН ТАЛБАЙ"-Н АЖИЛ</b> Өвөрхангай аймаг, Тарагт сум, 3-р баг.			
	БАЙРШЛЫН СХЕМ			Үе шат: А3
	Архитектор	Г.Эрдэнээ	ЕГ Шифр: МТ-2024/09-177	Масштаб: М1:100
Гүйцэтгэсэн	Г.Эрдэнээ	ТГ Шифр: -	Огноо: 2024	
Шалгасан		Нийт хуудас: 38	Хуудас: БА-02	

1

2

3

4

5

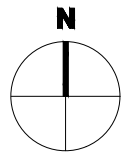
6

7

8


A3

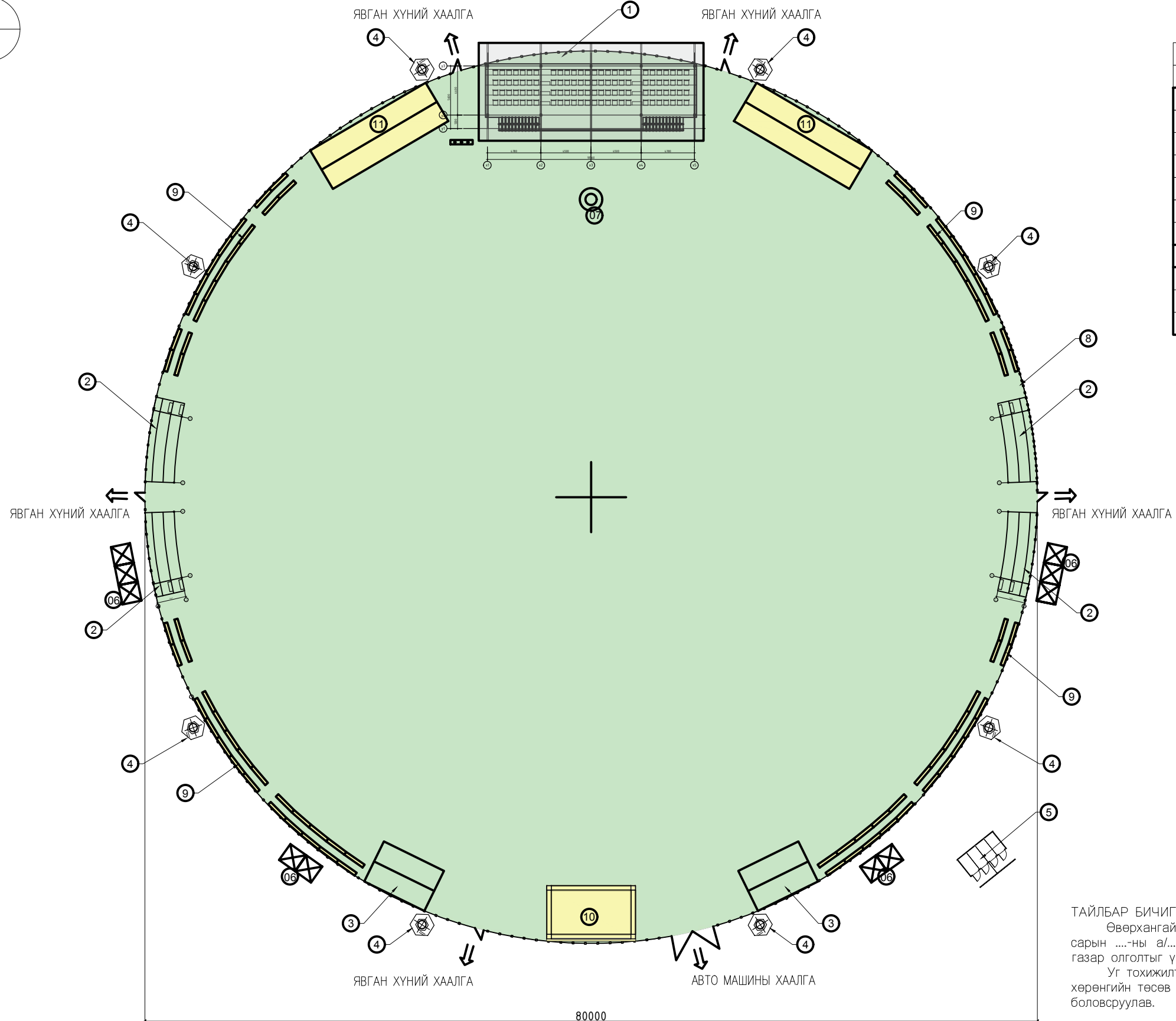
ЕРӨНХИЙ ТӨЛӨВЛӨГӨӨ М1:400



ТАЙЛБАР:		Тайлбар
тодорхойлолт:		
1	Төв асар 18.56x5.6м /ш/ 105 суух хүчин чадалтай	Төлөвлөж буй
2	Үзэгчдийн суудал /30-40 хүн сууна /нийт 4ш ба 120-160 хүн/	Төлөвлөж буй
3	Бөхийн асар 2ш 6x4м /квадрат төмрөөр рам зангидан хийнэ./	Төлөвлөж буй
4	Талбайн лэд гэрэлтүүлэг /8ш-/	Төлөвлөж буй
5	Нийтийн бие засах газар 1ш	Төлөвлөж буй
6	10ш зөөврийн хогийн сав	Төлөвлөж буй
7	Тугны суурь-1ш	Төлөвлөж буй
8	Төмөр сараалжин хашаа 191.0м	Төлөвлөж буй
9	Зөөврийн түшлэгтэй сандал нийт 2мx0,3м нийт 84ш	Төсөвт ороогүй
10	Тайз 1ш	Төсөвт ороогүй
11	Зөөврийн асар-2ш 12x4м	Төсөвт ороогүй

ТАНИХ ТЭМДЭГ:

 Төсөвт ороогүй хэсэг ба энэ нь бэлэн байгаа



ТАЙЛБАР БИЧИГ:

Өвөрхангай аймаг, Тарагт сумын нутаг дэвсгэрт сумын Засаг даргын 20... оны ...-р сарын ...-ны а/... дугаар захирамжаар олгосон Э-..... дугаар бүхий .....м2 газар олголтыг үндэслэн төлөвлөв.  
Уг тохижилтын ажлыг боловсруулахдаа 2024 оны Орон нутгийн хөгжлийн сангийн хөрөнгийн төсөв өөрчлөлтийн төсөл дээр тусгагдсан тссөв, ажлын даалгаврыг үндэслэн боловсруулав.

Файлын нэр: наадмын талбай ажлын зураг 06-17.dwg

2024/06/18

Сүүлийн хэвлэсэн өгнөө:



<b>"НААДМЫН ТАЛБАЙ"-Н АЖИЛ</b>			
Өвөрхангай аймаг, Тарагт сум, 3-р баг.			
ЕРӨНХИЙ ТӨЛӨВЛӨГӨӨ, ТОО ХЭМЖЭЭ		Ye шат: А3	
Архитектор	Г.Эрдэнээ	ЕГ Шифр: МТ-2024/09-177	Масштаб: М1:400
Гүйцэтгэсэн	Г.Эрдэнээ	ТГ Шифр: -	Огноо: 2024
Шалгасан		Нийт хуудас: 38	Хуудас: БА-03



"МАНДАХ ТОВЕР Констракшн" ХХК

Улаанбаатар хот, БГД, 20 дугаар хороо, 16101,  
Москвагийн гудамж 24 тоот

(Өвөрхангай аймаг, Тарагт сум, 3-р баг)

# "НААДМЫН ТАЛБАЙ"-Н ТӨВ АСАР

(АЖЛЫН ЗУРАГ)

БОЛОВСРУУЛСАН:

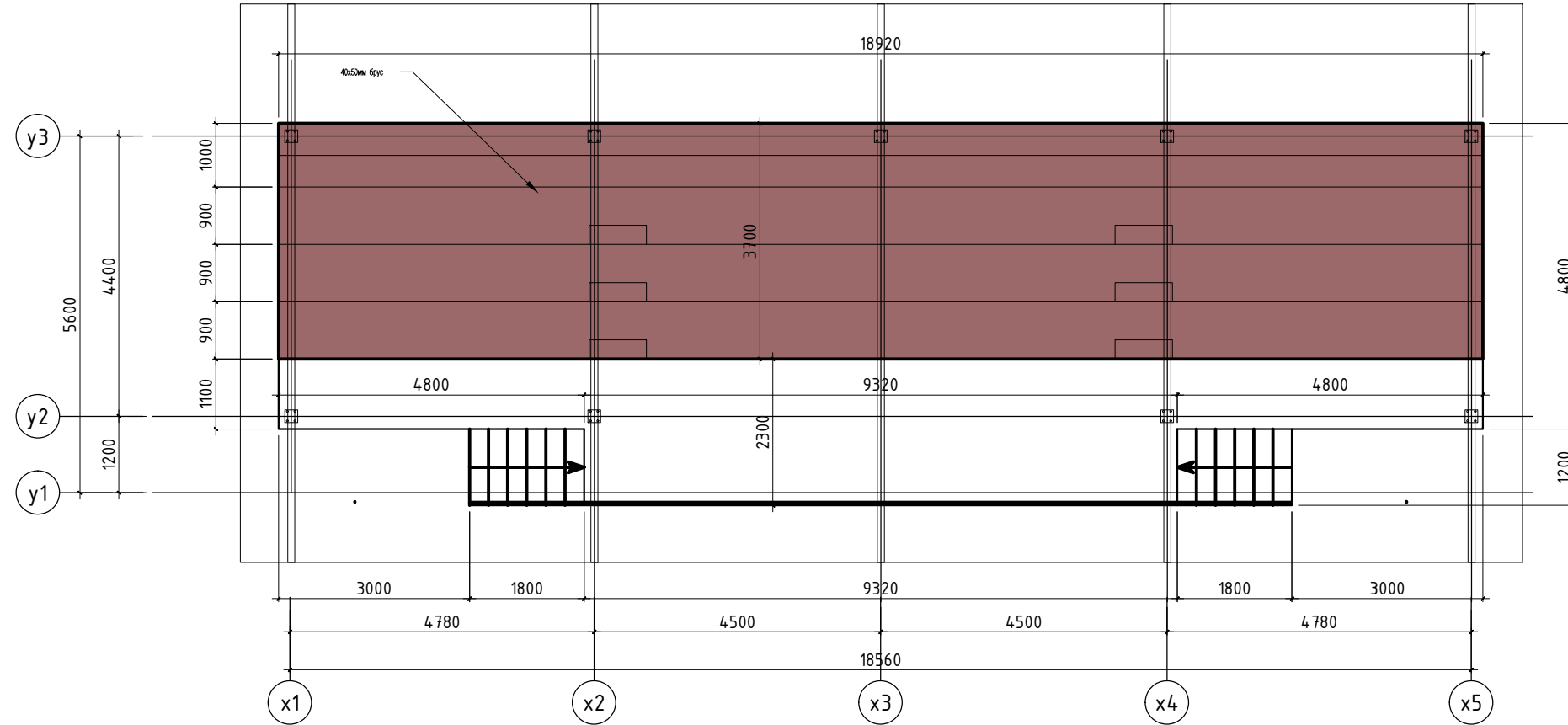
"МАНДАХ ТОВЕР КОНСТРАКШН" ХХК-ий захирал

/С.Адъяабазар/

Архитектор

/Г.Эрдэнээ/

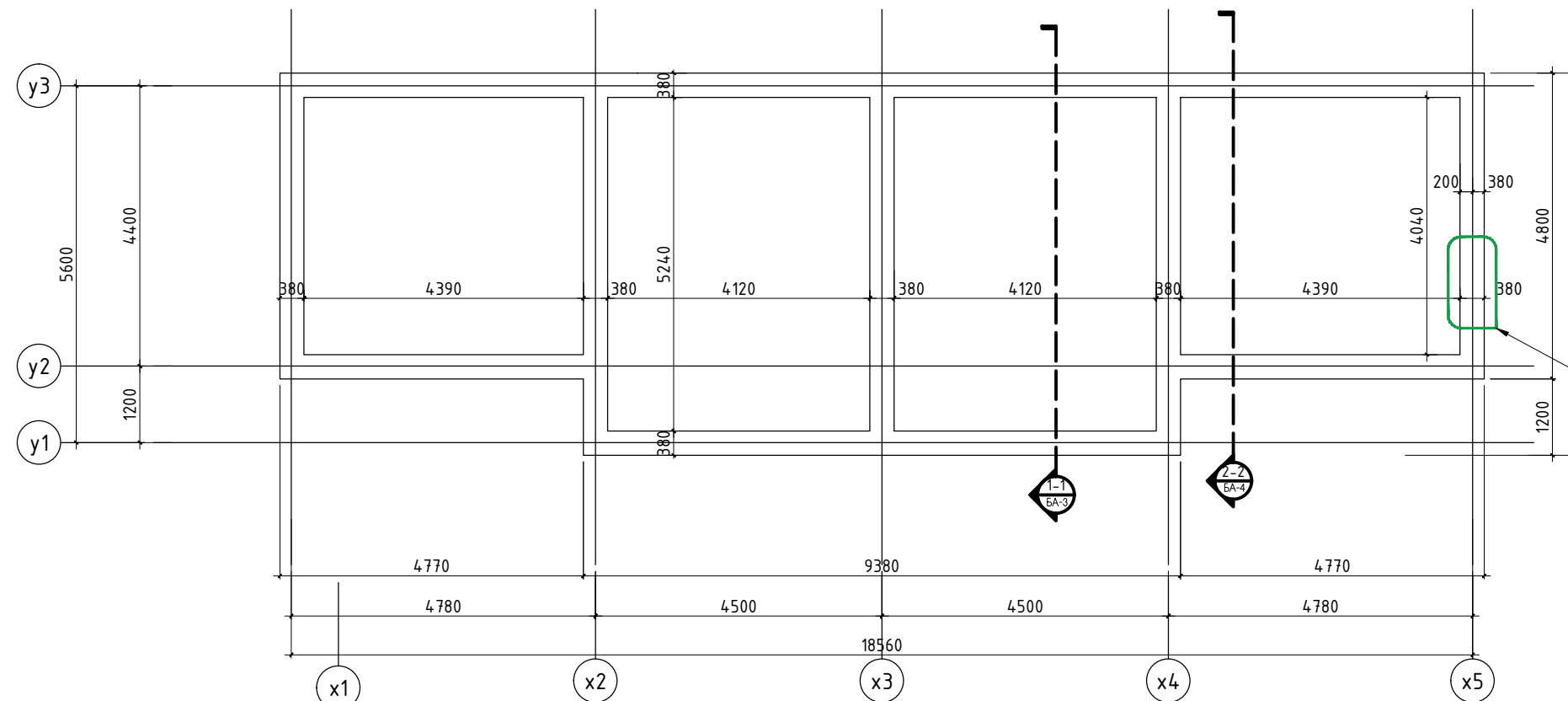
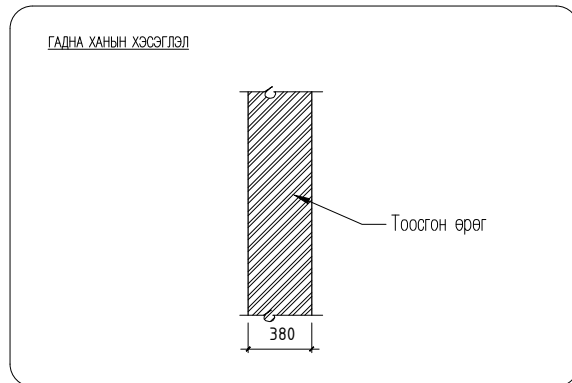
Улаанбаатар хот  
2024 он



**ТАНИХ ТЭМДЭГ**

ТООСГОН ХАНА

- ТАЙЛБАР**
- Огллол БА-3-4-д
  - Нүүр талуудын зургийг БА-6-7-р хуудсанд үзнэ.
  - Гадна ханын бүтцийг тус хуудсанд үз.
  - Металл хийцлэлийн зургийг ББ-хуудсанд үз



**ЕРӨНХИЙ ХЭСЭГ:**  
Төв асар нь 38см тоосгон ханатай, цутгамал хучилттай, 104 хүний суудалтай металл каркас рамтай, дээвэр квадрат төмрөөр холбоос хийн OSB хавтан + хэвлэмэл төмөр дээвэртэй асар юм.  
**Шал:**  
Үзэгчид суух хэсгийн рам дээр WPC хавтан угсарна.

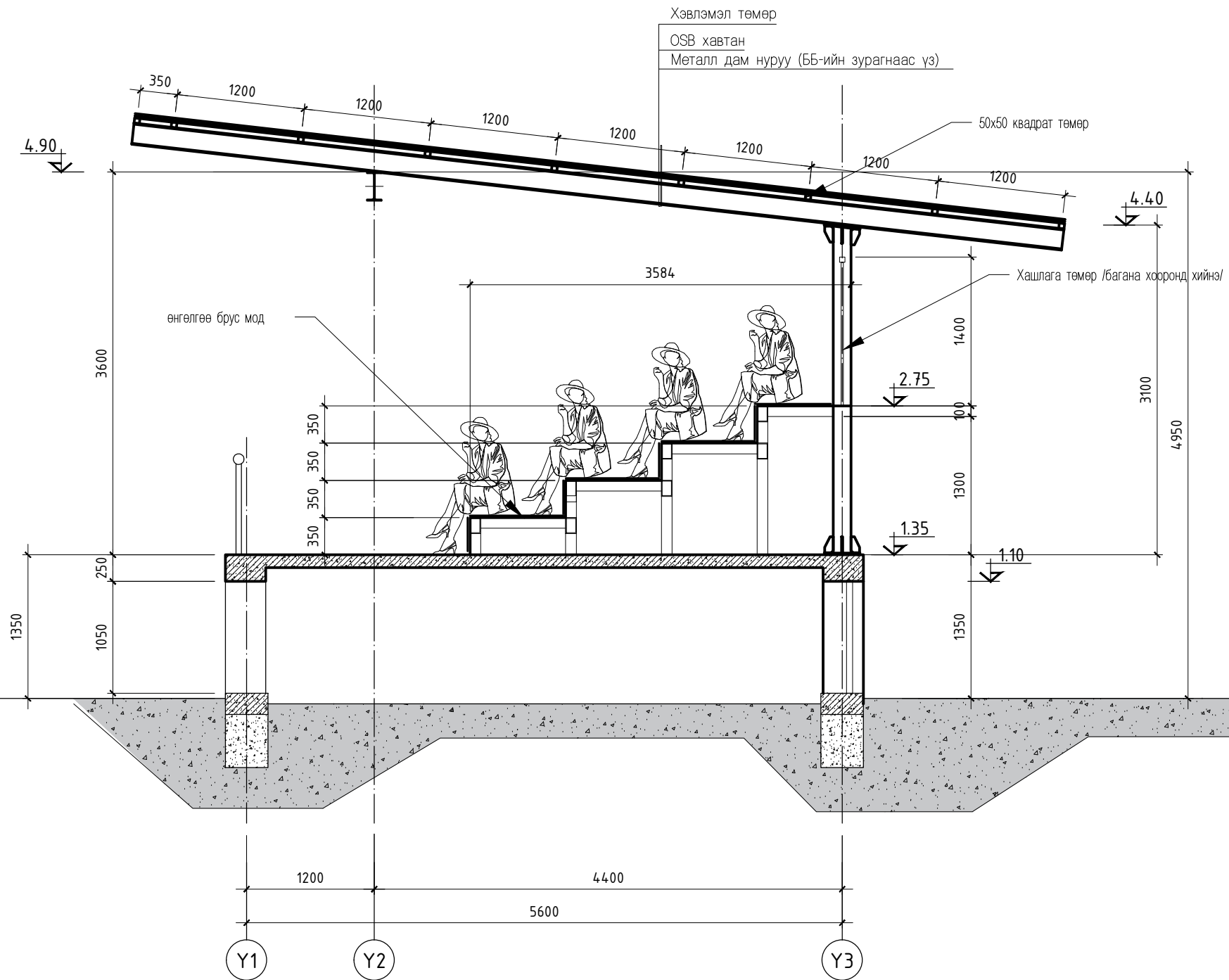
**Гадна заслал:**  
Гадна нүүр талыг зурагт үзүүлсний дагуу цагаан өнгийн эмульсэн будгаар будаж, саравч дээр OSB хавтан+хэвлэмэл төмөр угсарна. Гадна заслын өнгийг захиалагч тал сонгон өөрчилж болно.

**Бусад**  
Барилгын ажлын явцад ямар нэгэн ойлгомжгүй зөрчилдөх зүйл илрэх аваас заавал зохиогчид мэдэгдэж байх ёстой. Төслийг барилгын норм ба дүрэм, тооцоо, техникийн нөхцөлүүдэд уялдуулан боловсруулсан бөгөөд холбогдох тайлбар, зургуудыг үзнэ үү.

Гадна ханын хэсэглэл тусуудсан үз.

Сүүлийн хэвлэсэн өснөө: 2024/06/18 Файлын нэр: наадмын талбай ажлын зураг 06-17.dwg

		<b>"НААДМЫН ТАЛБАЙ"-Н АЖИЛ</b>		
		Өвөрхангай аймаг, Тарагт сум, 3-р баг.		
БАЙГУУЛАЛТ		Ye шат: А3		
Архитектор	Г.Эрдэнээ	ЕГ Шифр: МТ-2024/09-177	Масштаб: М1:100	
Гүйцэтгэсэн	Г.Эрдэнээ	ТГ Шифр: -	Огноо: 2024	
Шалгасан		Нийт хуудас: 38	Хуудас: БА-04	

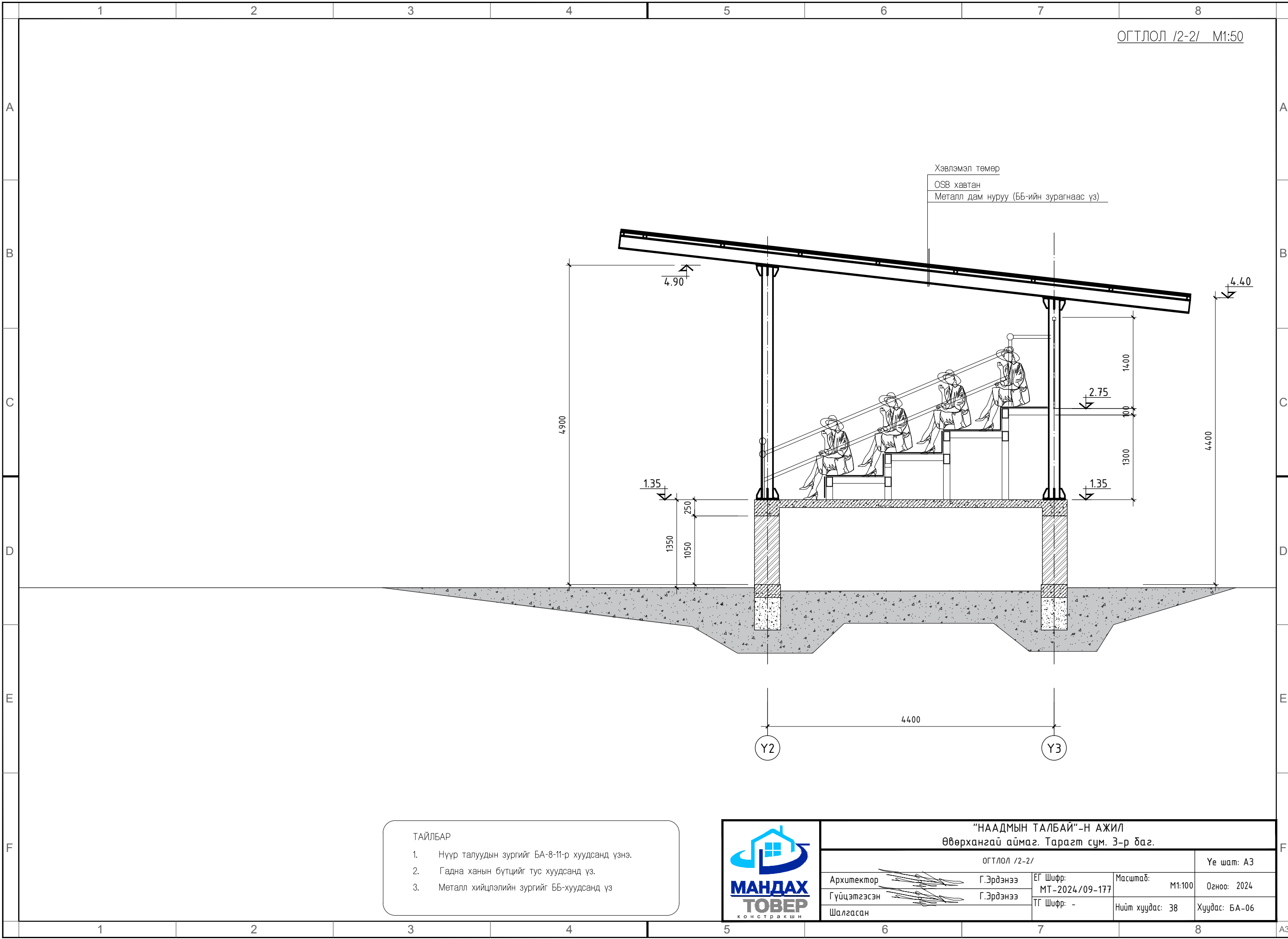


- ТАЙЛБАР
- Нүүр талуудын зургийг БА-7-10-р хуудсанд үзнэ.
  - Гадна ханын бүтцийг тус хуудсанд үз.
  - Металл хийцлэлийн зургийг ББ-хуудсанд үз




"НААДМЫН ТАЛБАЙ"-Н АЖИЛ				
Өвөрхангай аймаг, Тарагт сум, 3-р баг.				
ОГТЛОЛ /1-1/			Ye шат: А3	
Архитектор	Г.Эрдэнээ	ЕГ Шифр: МТ-2024/09-177	Масштаб: М1:100	Огноо: 2024
Гүйцэтгэсэн	Г.Эрдэнээ	ТГ Шифр: -	Нийт хуудас: 38	Хуудас: БА-05
Шалгасан				

Файлын нэр: наадмын талбай ажлын зураг 06-17.dwg  
2024/06/18  
Сүүлийн хэвлэсэн огноо:



Хэвлэмэл төмөр  
OSB хавтан  
Металл дам нуруу (ББ-ийн зурагнаас үз)

- ТАЙЛБАР
- Нүүр талуудын зургийг БА-8-11-р хуудсанд үзнэ.
  - Гадна ханын бүтцийг тус хуудсанд үз.
  - Металл хийцлэлийн зургийг ББ-хуудсанд үз

	"НААДМЫН ТАЛБАЙ"-Н АЖИЛ Өвөрхангай аймаг, Тарагт сум, 3-р баг.			
	ОГТЛОЛ /2-2/			Ye шат: А3
	Архитектор Гүйцэтгэсэн Шалгасан	Г.Эрдэнээ Г.Эрдэнээ	ЕГ Шифр: МТ-2024/09-177 ТГ Шифр: -	Масштаб: М1:100 Нийт хуудас: 38 Хуудас: БА-06



19340

ЭМУЛЬСЭН БУДАГ - 25.9M2

4780

4500

4500

4780

18560

x1

x2

x3

x4

x5

ТАЙЛБАР:  
 1.1 Ханан бүтэц зай хэмжээг Архитектурын хэсгийн байгуулалт болон огтлолын зургийг үндэслэн гүйцэтгэв.  
 1.2 Барилгын материалууд нь бүгд галд тэсвэртэй материал байх.  
 ГАДНА ЗАСАЛ ЧИМЭГЛЭЛ:  
 2.1 Гадна хана хийх хананы материал нь 38см тоосгон ханатай байна.

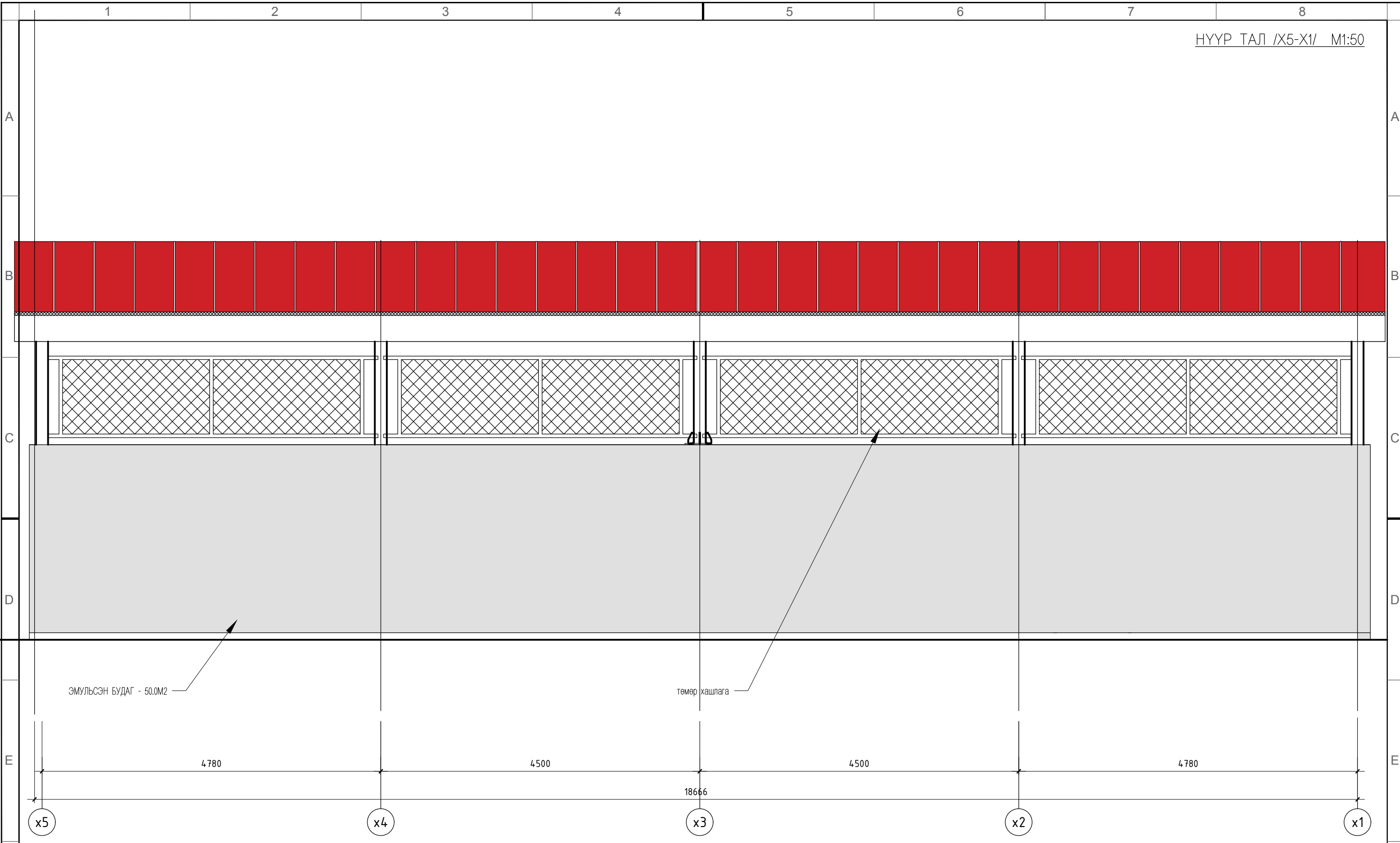


"НААДМЫН ТАЛБАЙ"-Н АЖИЛ  
 Өвөрхангай аймаг, Тарагт сум, 3-р баг.

НҮҮР ТАЛ /X1-X5/

Үе шат: А3

Архитектор	Г.Эрдэнээ	ЕГ Шифр:	МТ-2024/09-177	Масштаб:	M1:100	Огноо:	2024
Гүйцэтгэсэн	Г.Эрдэнээ	ТГ Шифр:	-	Нийт хуудас:	38	Хуудас:	БА-07
Шалгасан							



ЭМУЛЬСЭН БУДАГ - 50.0M2

төмөр хашлага

4780

4500

4500

4780

18666

x5


x4

x3

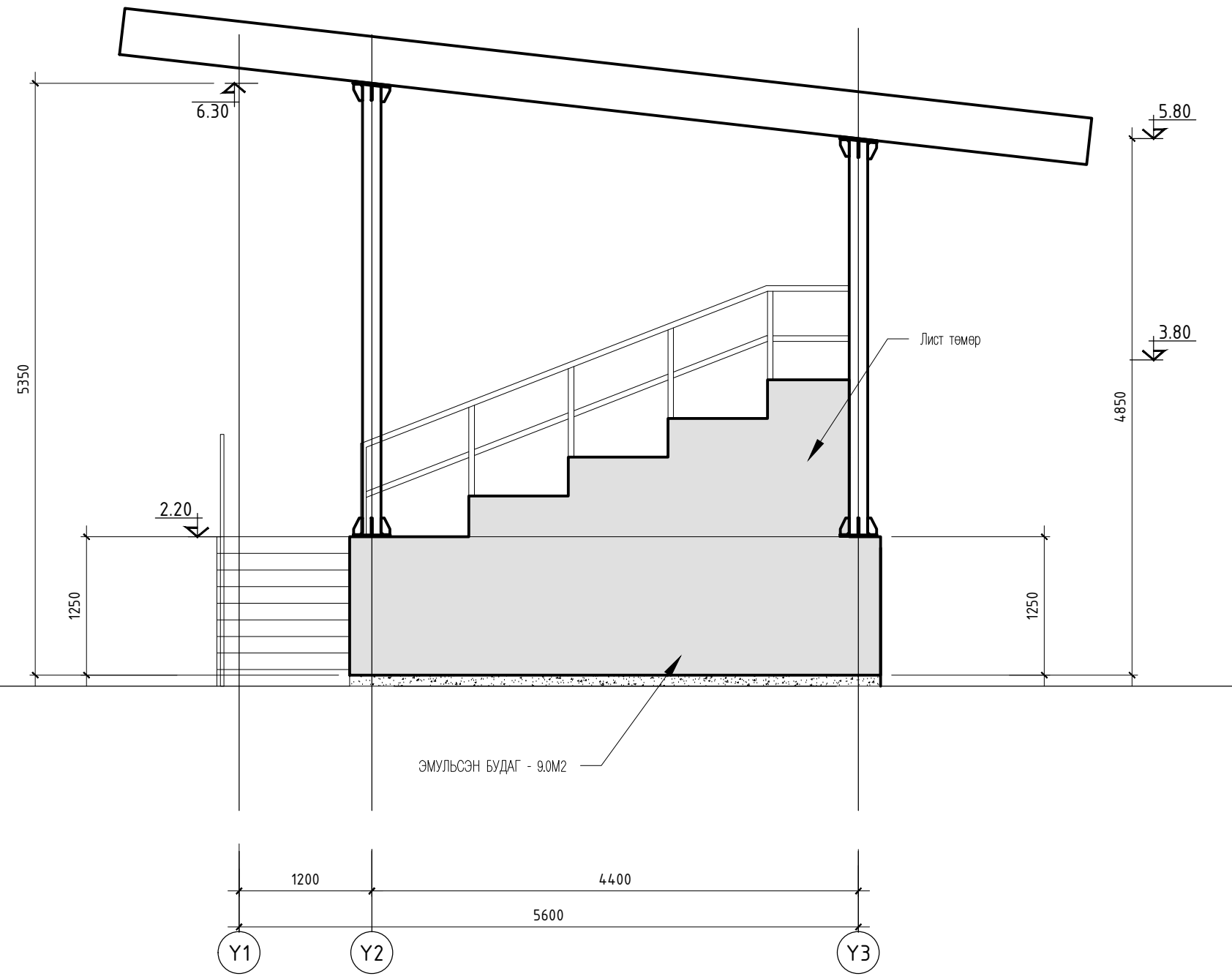
x2

x1

ТАЙЛБАР:  
 1.1 Ханан бүтэц зай хэмжээг Архитектурын хэсгийн байгуулалт болон огтлолын зургийг үндэслэн гүйцэтгэв.  
 1.2 Барилгын материалууд нь бүгд галд тэсвэртэй материал байх.  
 ГАДНА ЗАСАЛ ЧИМЭГЛЭЛ:  
 2.1 Гадна хана хийх хананы материал нь 38см тоосгон ханатай байна.

	"НААДМЫН ТАЛБАЙ"-Н АЖИЛ Өвөрхангай аймаг, Тарагт сум, 3-р баг.			
	НҮҮР ТАЛ /X5-X1/			Ye шат: A3
	Архитектор	Г.Эрдэнээ	ЕГ Шифр: МТ-2024/09-177	Масштаб: M1:100
Гүйцэтгэсэн	Г.Эрдэнээ	ТГ Шифр: -	Огноо: 2024	
Шалгасан		Нийт хуудас: 38	Хуудас: БА-08	

Файлын нэр: наадмын талбай ажлын зураг 06-17.dwg  
 2024/06/18  
 Сүүлийн хэвлэсэн огноо:

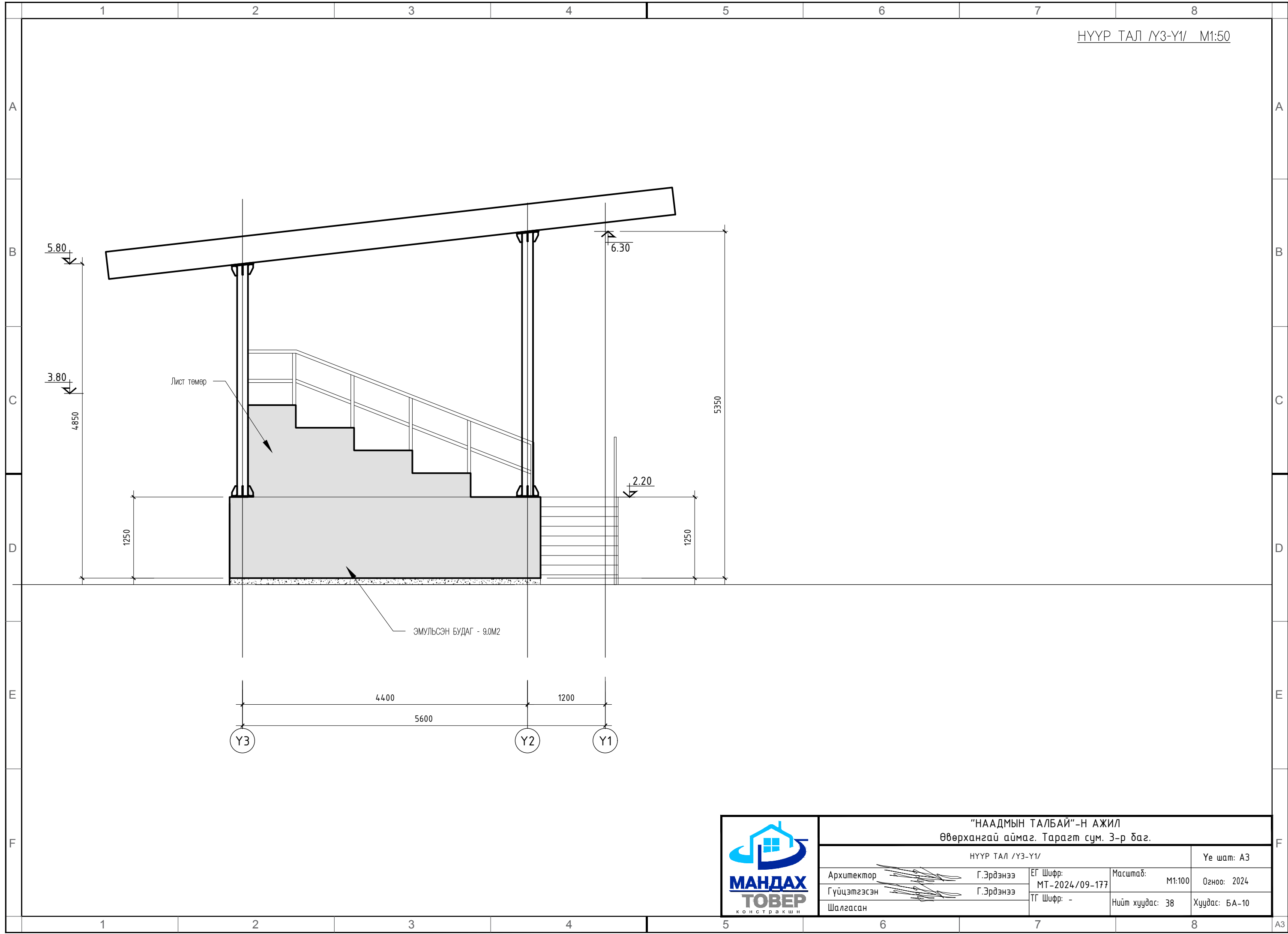


Файлын нэр: наадмын талбай ажлын зураг 06-17.dwg

2024/06/18

Сүүлийн хэвлэсэн огноо:


<p><b>МАНДАХ</b> <b>ТОВЕР</b> КОНСТРАКШН</p>	<b>"НААДМЫН ТАЛБАЙ"-Н АЖИЛ</b> Өвөрхангай аймаг, Тарагт сум, 3-р баг.			
	НҮҮР ТАЛ /Y1-Y3/			Ye шат: А3
	Архитектор	Г.Эрдэнээ	ЕГ Шифр: MT-2024/09-177	Масштаб: M1:100
	Гүйцэтгэсэн	Г.Эрдэнээ	ТГ Шифр: -	Огноо: 2024
Шалгасан		Нийт хуудас: 38	Хуудас: БА-09	



Файлын нэр: наадмын талбай ажлын зураг 06-17.dwg

2024/06/18

Сүүлийн хэвлэсэн өгөгдөл:

	"НААДМЫН ТАЛБАЙ"-Н АЖИЛ Өвөрхангай аймаг, Тарагт сум, 3-р баг.			
	НҮҮР ТАЛ /Y3-Y1/			Ye шат: A3
	Архитектор	Г.Эрдэнээ	ЕГ Шифр: МТ-2024/09-177	Масштаб: M1:100
Гүйцэтгэсэн	Г.Эрдэнээ	ТГ Шифр: -	Огноо: 2024	
Шалгасан		Нийт хуудас: 38	Хуудас: БА-10	



"МАНДАХ ТОВЕР Констракшн" ХХК

Улаанбаатар хот, БГД, 20 дугаар хороо, 16101,  
Москвагийн гудамж 24 тоот

(Өвөрхангай аймаг, Тарагт сум, 3-р баг)

# "НААДМЫН ТАЛБАЙ"-Н ҮЗЭГЧДИЙН СУУДАЛ

(АЖЛЫН ЗУРАГ)

БОЛОВСРУУЛСАН:

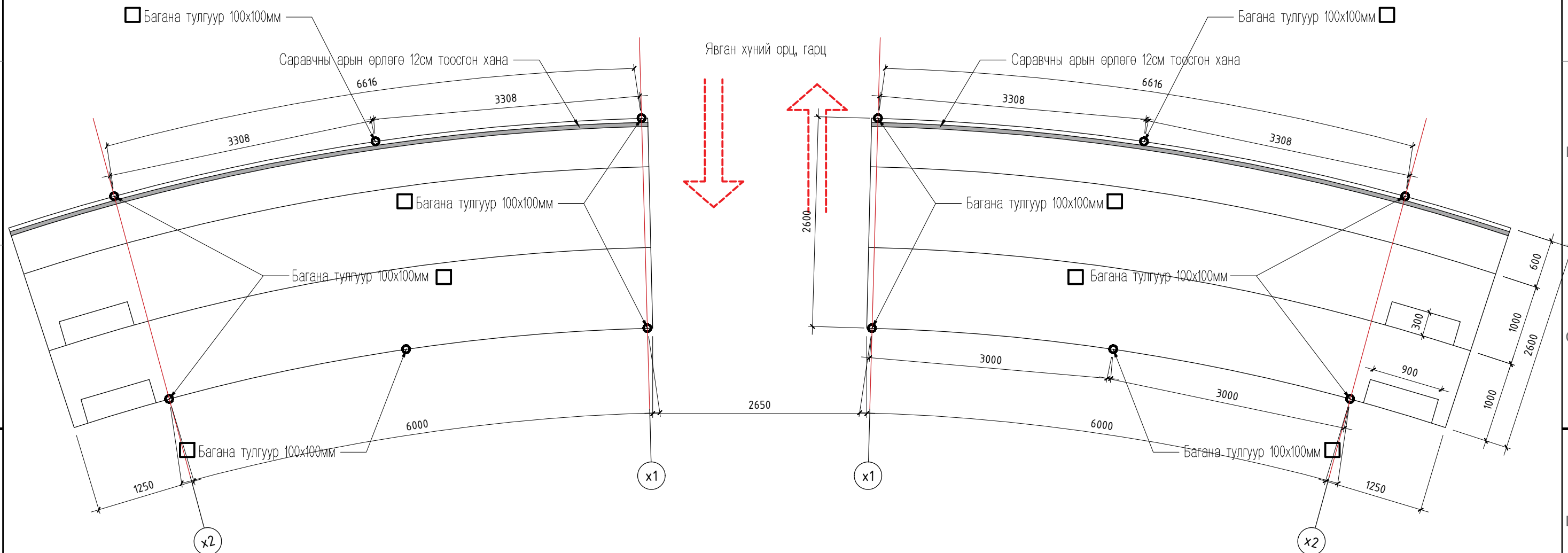
"МАНДАХ ТОВЕР КОНСТРАКШН" ХХК-ий захирал

/С.Адъяабазар/

Архитектор

/Г.Эрдэнээ/


Улаанбаатар хот  
2024 он

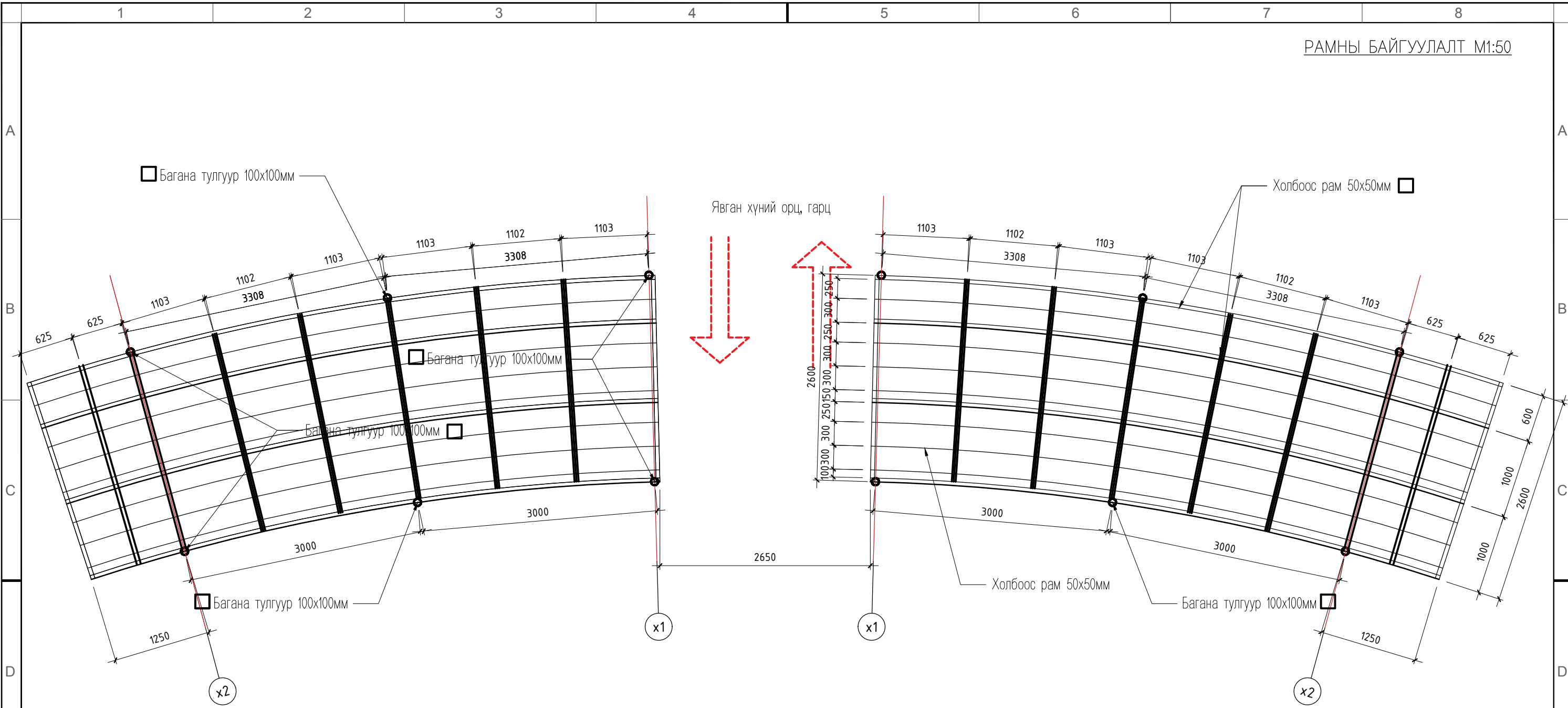


- ТАЙЛБАР**
1. Нүүр тал, огтлолын зургийг БА-11-д
  2. Гадна ханын бүтцийг тус хуудсанд үз.
  3. 250мм зузаантай бетон суурь хийнэ.
  4. Суурь болон металл хийцлэлийн зургийг ББ-хуудсанд үү
  5. Тус байгуулалт нь 60 хүний суудалтай байхаар төлөвлөв

**ЕРӨНХИЙ ХЭСЭГ:**  
 Үзэгчдийн суудал нь бетон суурьтай металл тавцан, металл саравчтай тус бүр нь 30 /нийт 120/ хүний суудалтай 4-н ширхэг байгууламж төлөвлөсөн. Квадрат төмрөөр рам зангидан хийсний дараа 50x40мм өнгөлж лакадсан брус модоор 40мм зайтайгаар тавцанг өнгөлнө. Босоо чиглэлд брус модоор өнгөлөхгүй.  
 Гадна заслал:  
 Саравчны суудлын 3н талыг онгорхой хийх байхаар зурагт тусгав. Битүүлэх ажлыг гүйцэтгэгч тал захиалагч талтай зөвшилцөнө.  
 Бусад  
 Барилгын ажлын явцад ямар нэгэн ойлгомжгүй зөрчилдөх зүйл илрэх аваас заавал зохиогчид мэдэгдэж байх ёстой. Төслийг барилгын норм ба дүрэм, тооцоо, техникийн нөхцөлүүдэд уялдуулан боловсруулсан бөгөөд холбогдох тайлбар, зургуудыг үзнэ үү.

Файлын нэр: наадмын талбай ажлын зураг 06-17.dwg  
 2024/06/18  
 Сүүлийн хэвлэсэн өгөгдөл:

 <p><b>МАНДАХ ТОВЕР</b> КОНСТРАКШН</p>	<b>"НААДМЫН ТАЛБАЙ"-Н АЖИЛ</b> Өвөрхангай аймаг, Тарагт сум, 3-р баг.			Ye шат: А3	
	БАЙГУУЛАЛТ		ЕГ Шифр: МТ-2024/09-177	Масштаб: М1:50	Огноо: 2024
	Архитектор Г.Эрдэнээ	Гүйцэтгэсэн Г.Эрдэнээ	ТГ Шифр: -	Нийт хуудас: 38	Хуудас: БА-11



**ЕРӨНХИЙ ХЭСЭГ:**

Үзэгчдийн суудал нь бетон суурьтай металл тавцан, металл саравчтай тус бүр нь 60 /нийт 240/ хүний суудалтай 4-н ширхэг байгууламж төлөвлөсөн.

**Гадна заслал:**

Саравчны суудлын 4 талыг лист төмрөөр өнгөлсөний дараа төмрийн будгаар будна.

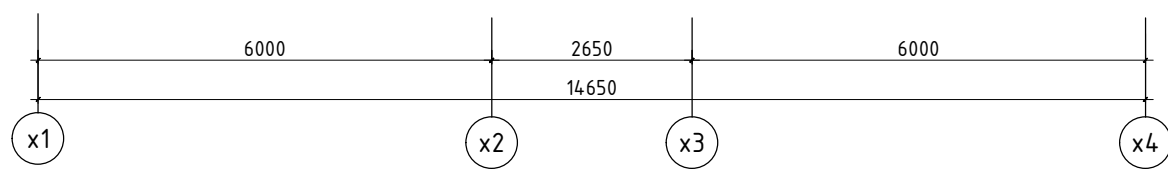
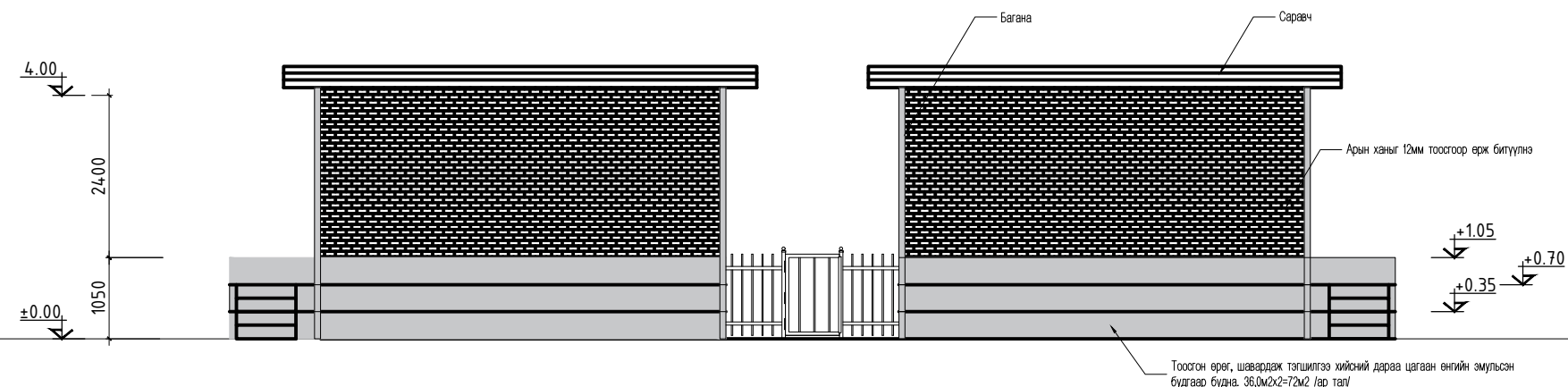
**Бусад**

Барилгын ажлын явцад ямар нэгэн ойлгомжгүй зөрчилдөх зүйл илрэх аваас заавал зохиогчид мэдэгдэж байх ёстой. Төслийг барилгын норм ба дүрэм, тооцоо, техникийн нөхцөлүүдэд уялдуулан боловсруулсан бөгөөд холбогдох тайлбар, зургуудыг үзнэ үү.

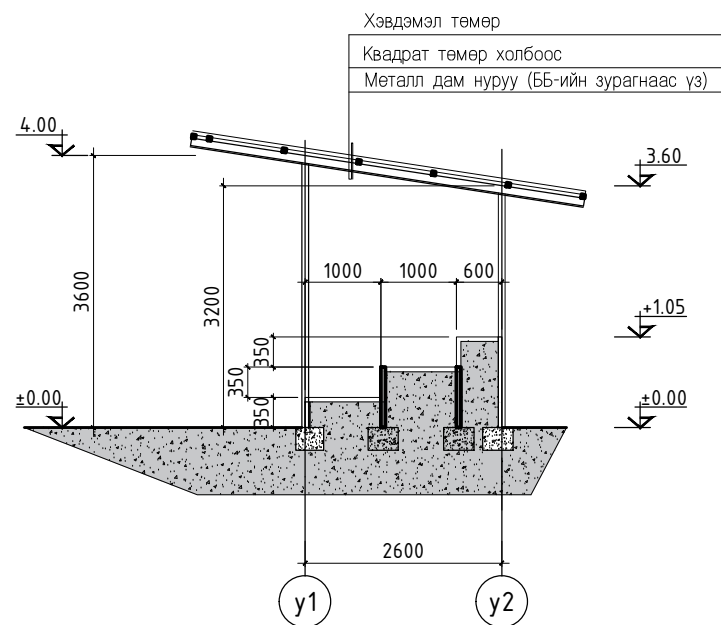


<b>"НААДМЫН ТАЛБАЙ"-Н АЖИЛ</b>				
Өвөрхангай аймаг, Тарагт сум, 3-р баг.				
РАМНЫ БАЙГУУЛАЛТ				Ye шат: А3
Архитектор	Г.Эрдэнээ	ЕГ Шифр: МТ-2024/09-177	Масштаб: М1:100	Огноо: 2024
Гүйцэтгэсэн	Г.Эрдэнээ	ТГ Шифр: -	Нийт хуудас: 38	Хуудас: БА-12
Шалгасан				

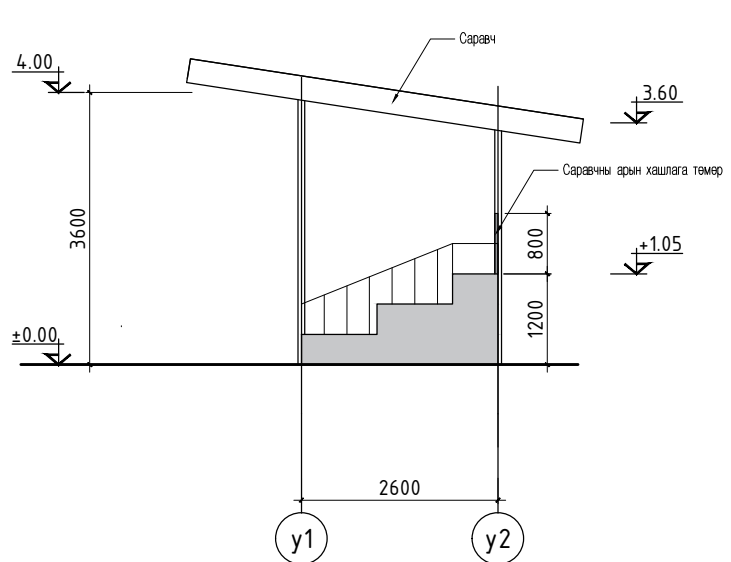
НҮҮР ТАЛ M1:100



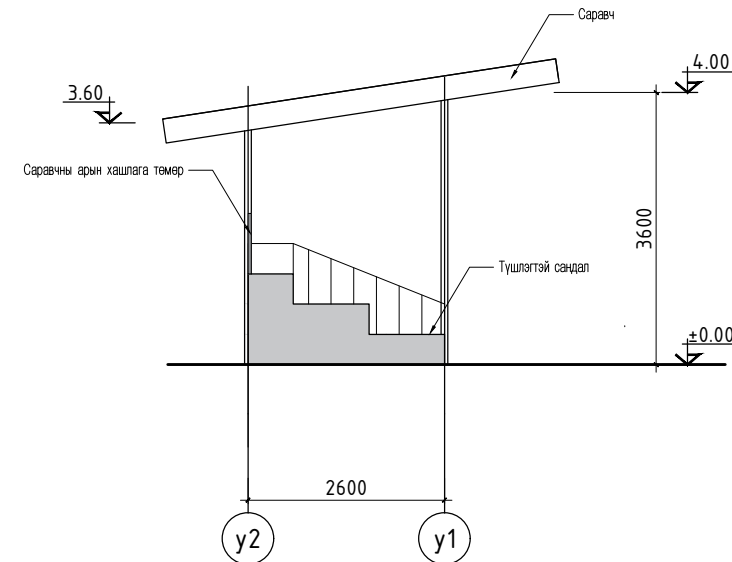
Огтлол /1-1/ M1:100



Нүүр тал /y1-y2/ M1:100



Нүүр тал /y2-y1/ M1:100



ТАЙЛБАР

1. Будгийн тоо хэмжээ нь зөвхөн 1 үзэгчдийн асараар тооцсон болно. Нийт 4 ш асар байна.



"НААДМЫН ТАЛБАЙ"-Н АЖИЛ  
Өвөрхангай аймаг, Тарагт сум, 3-р баг.

НҮҮР ТАЛУУД, ОГТЛОЛ /1-1/

Үе шат: А3

Архитектор	Г.Эрдэнээ	ЕГ Шифр:	МТ-2024/09-177	Масштаб:	M1:100	Огноо:	2024
Гүйцэтгэсэн	Г.Эрдэнээ	ТГ Шифр:	-	Нийт хуудас:	38	Хуудас:	БА-13
Шалгасан							





"МАНДАХ ТОВЕР Констракшн" ХХК

Улаанбаатар хот, БГД, 20 дугаар хороо, 16101,  
Москвагийн гудамж 24 тоот

(Өвөрхангай аймаг, Тарагт сум, 3-р баг)

# "НААДМЫН ТАЛБАЙ"-Н БӨХИЙН АСАР

(АЖЛЫН ЗУРАГ)

БОЛОВСРУУЛСАН:

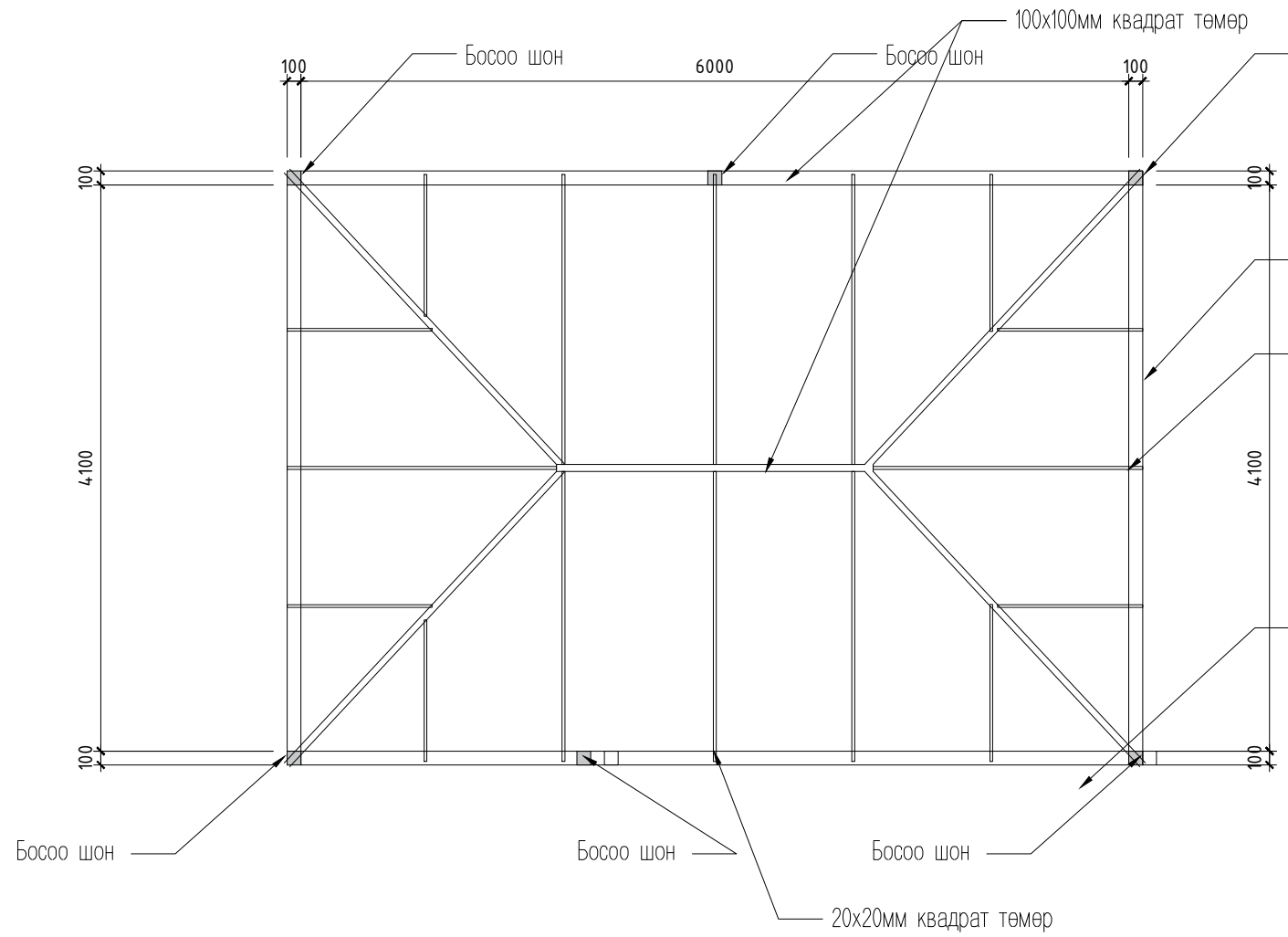
"МАНДАХ ТОВЕР КОНСТРАКШН" ХХК-ий захирал

/С.Адъяабазар/

Архитектор

/Г.Эрдэнээ/

Улаанбаатар хот  
2024 он



**ЕРӨНХИЙ ХЭСЭГ:**

Бөхийн асрын хийцлэл ерөнхийдөө энгийн ба 100x100мм квадрат төмрөөр рам зангидан каркас босгон зурагт үзүүлсэнээр гүйцэтгэнэ. Дээврийг рам зангидсаны дараа OSB + хэвлэмэл төмөр байна. 3н талын ханыг захиалагчаас ирсэн даалгаврын дагуу цэнхэр өнгийн давуугаар бүрнэ.

**Гадна заслал:**

Төмрийг зүлгэж өнгөлсөний дараа цэнхэр өнгийн төмрийн будгаар будна. Өнгийг захиалагч тал сонгож болно.

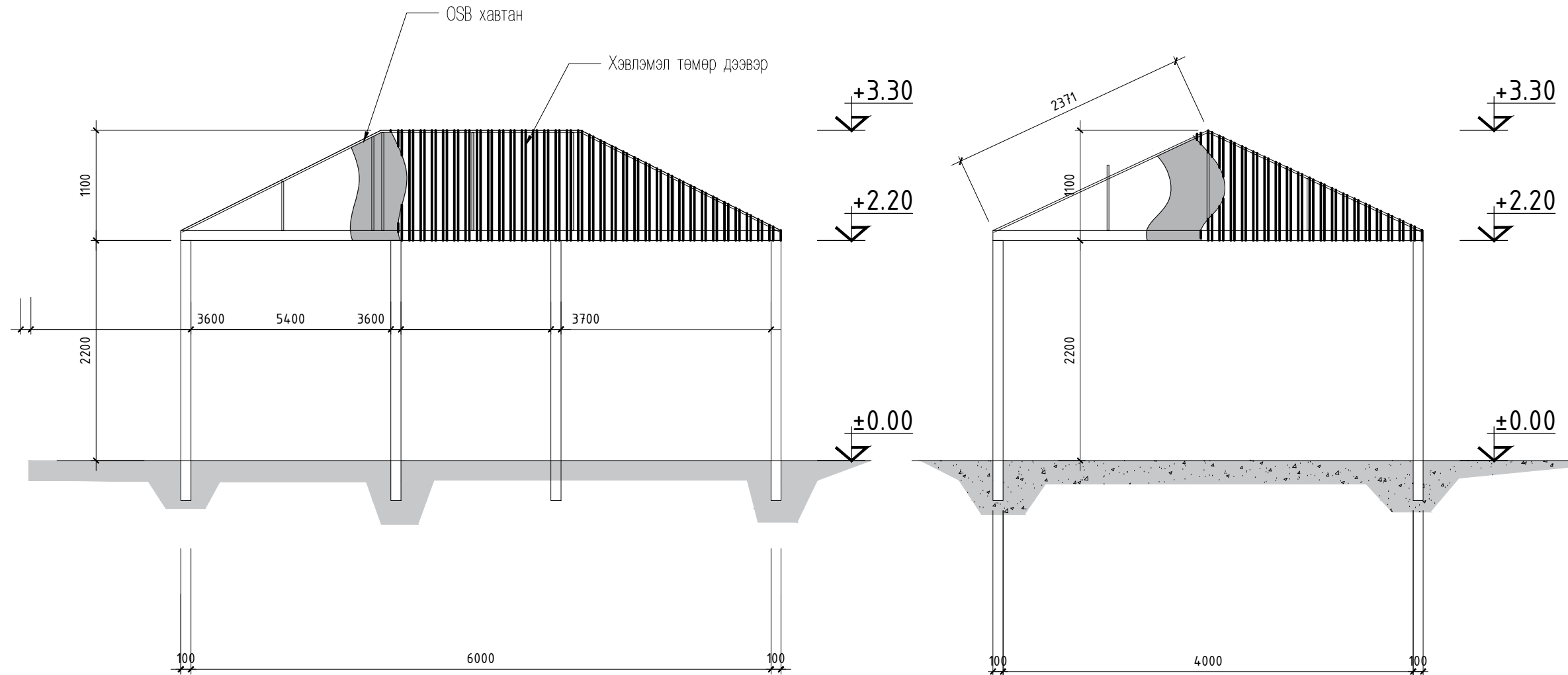
Бусад

Барилгын ажлын явцад ямар нэгэн ойлгомжгүй зөрчилдөх зүйл илрэх аваас заавал зохиогчид мэдэгдэж байх ёстой.



**"НААДМЫН ТАЛБАЙ"-Н АЖИЛ**  
Өвөрхангай аймаг, Тарагт сум, 3-р баг.


БАЙГУУЛАЛТ				Ye шат: А3
Архитектор	Г.Эрдэнээ	ЕГ Шифр: МТ-2024/09-177	Масштаб: М1:50	Огноо: 2024
Гүйцэтгэсэн	Г.Эрдэнээ	ТГ Шифр: -	Нийт хуудас: 38	Хуудас: БА-14
Шалгасан				



Файлын нэр: наадмын талбай ажлын зураг 06-17.dwg

2024/06/18

Сүүлийн хэвлэсэн өгөгдөл:

	"НААДМЫН ТАЛБАЙ"-Н АЖИЛ Өвөрхангай аймаг, Тарагт сум, 3-р баг.			
	ОГТЛОЛ			Ye шат: А3
	Архитектор	Г.Эрдэнээ	ЕГ Шифр: МТ-2024/09-177	Масштаб: М1:50
Гүйцэтгэсэн	Г.Эрдэнээ	ТГ Шифр: -	Огноо: 2024	
Шалгасан			Хуудас: БА-15	
			Нийт хуудас: 38	



"МАНДАХ ТОВЕР Констракшн" ХХК

Улаанбаатар хот, БГД, 20 дугаар хороо, 16101,  
Москвагийн гудамж 24 тоот

(Өвөрхангай аймаг, Тарагт сум, 3-р баг)

# "НААДМЫН ТАЛБАЙ"-Н ТУГНЫ СУУРЬ

(АЖЛЫН ЗУРАГ)

БОЛОВСРУУЛСАН:

"МАНДАХ ТОВЕР КОНСТРАКШН" ХХК-ий захирал

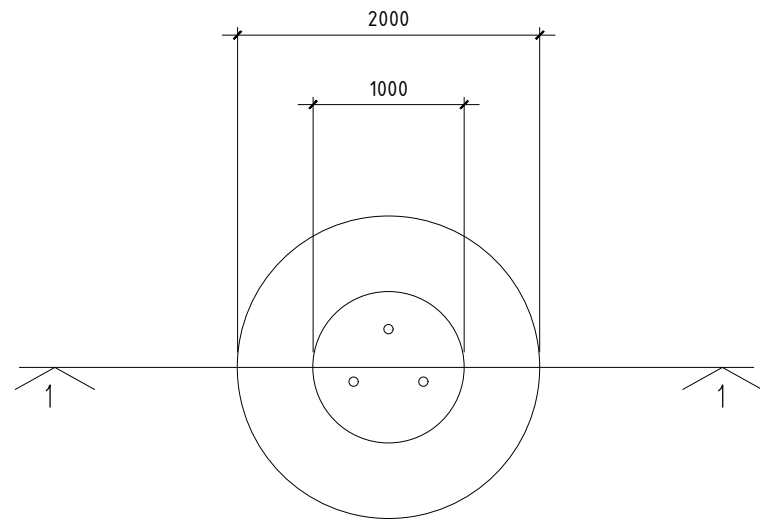
/С.Адъяабазар/

Архитектор

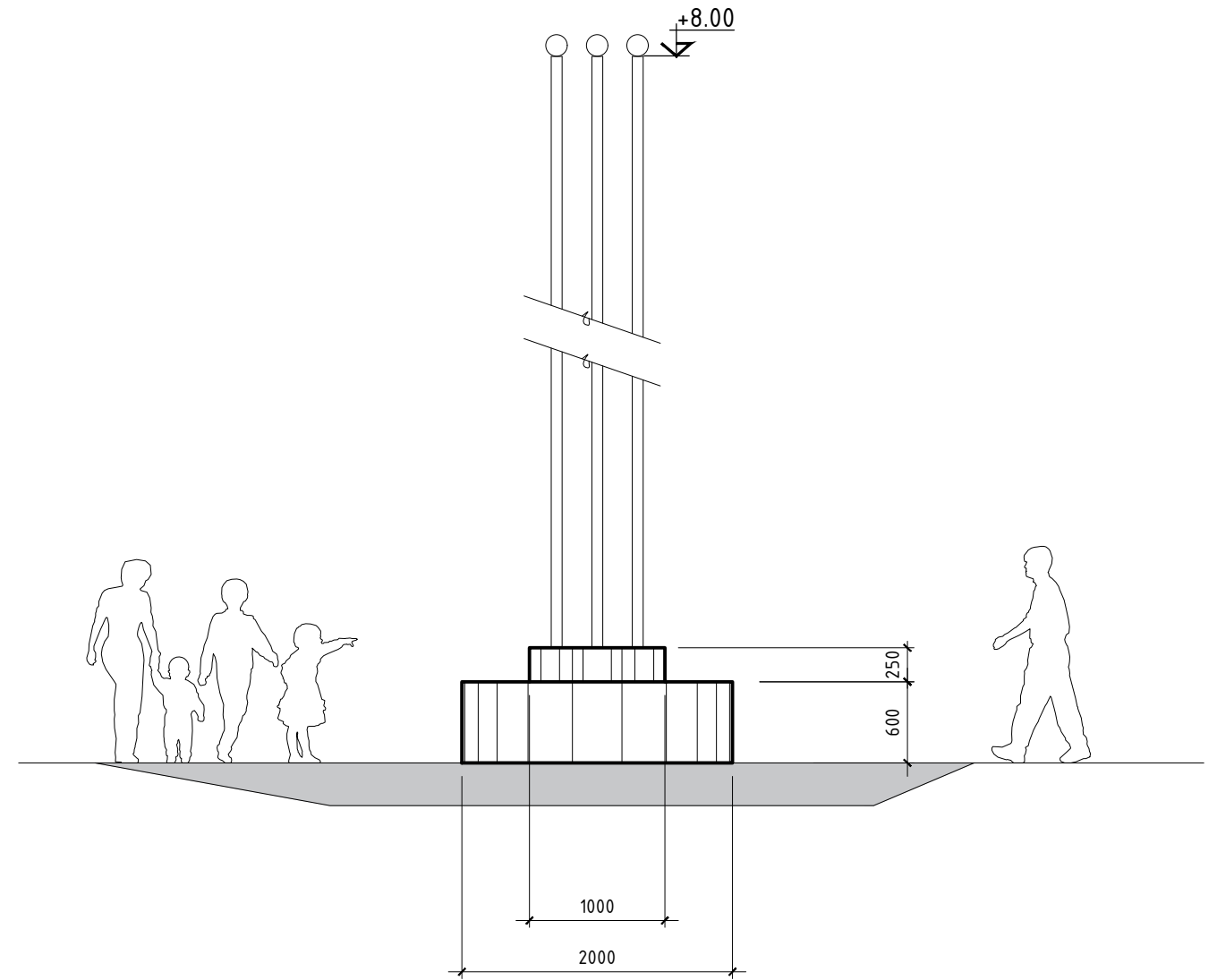
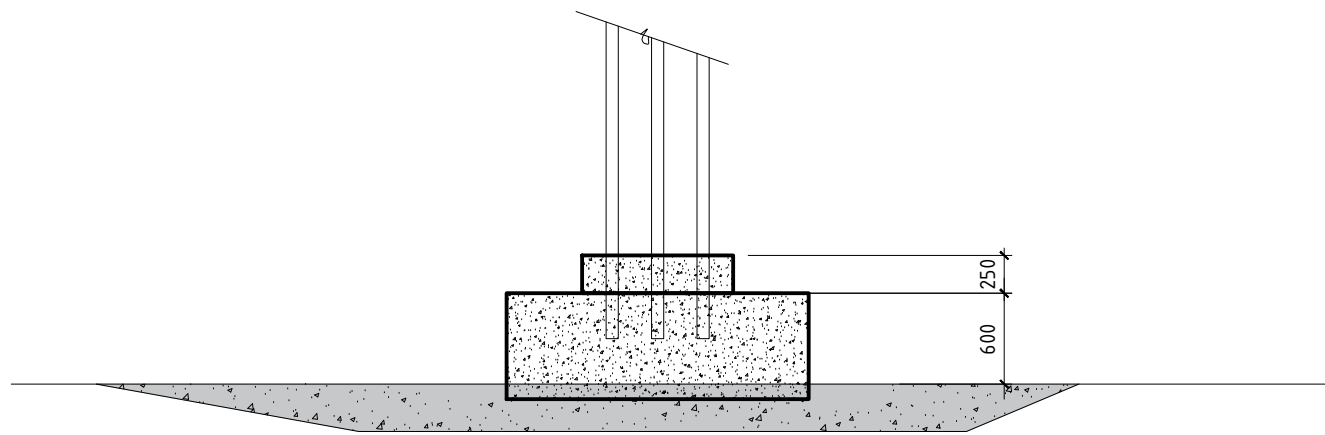
/Г.Эрдэнээ/

Улаанбаатар хот  
2024 он

Байгуулалт m1:50



Огтлол /1-1/ m1:50



ТАЙЛБАР

1. Туг суурьлуулах шонгийн шаталсан тавцангууд төмөр бетон цутгамал байна.



<b>"НААДМЫН ТАЛБАЙ"-Н АЖИЛ</b>				
Өвөрхангай аймаг, Тарагт сум, 3-р баг.				
ТУГНЫ СУУРЬ			Ye шат: A3	
Архитектор	Г.Эрдэнээ	ЕГ Шифр: МТ-2024/09-177	Масштаб: M1:50	Огноо: 2024
Гүйцэтгэсэн	Г.Эрдэнээ	ТГ Шифр: -	Нийт хуудас: 38	Хуудас: БА-16
Шалгасан				



"МАНДАХ ТОВЕР Констракшн" ХХК

Улаанбаатар хот, БГД, 20 дугаар хороо, 16101,  
Москвагийн гудамж 24 тоот

(Өвөрхангай аймаг, Тарагт сум, 3-р баг)

# "НААДМЫН ТАЛБАЙ"-Н "НИЙТИЙН БИЕ ЗАСАХ ГАЗАР"

(АЖЛЫН ЗУРАГ)

БОЛОВСРУУЛСАН:

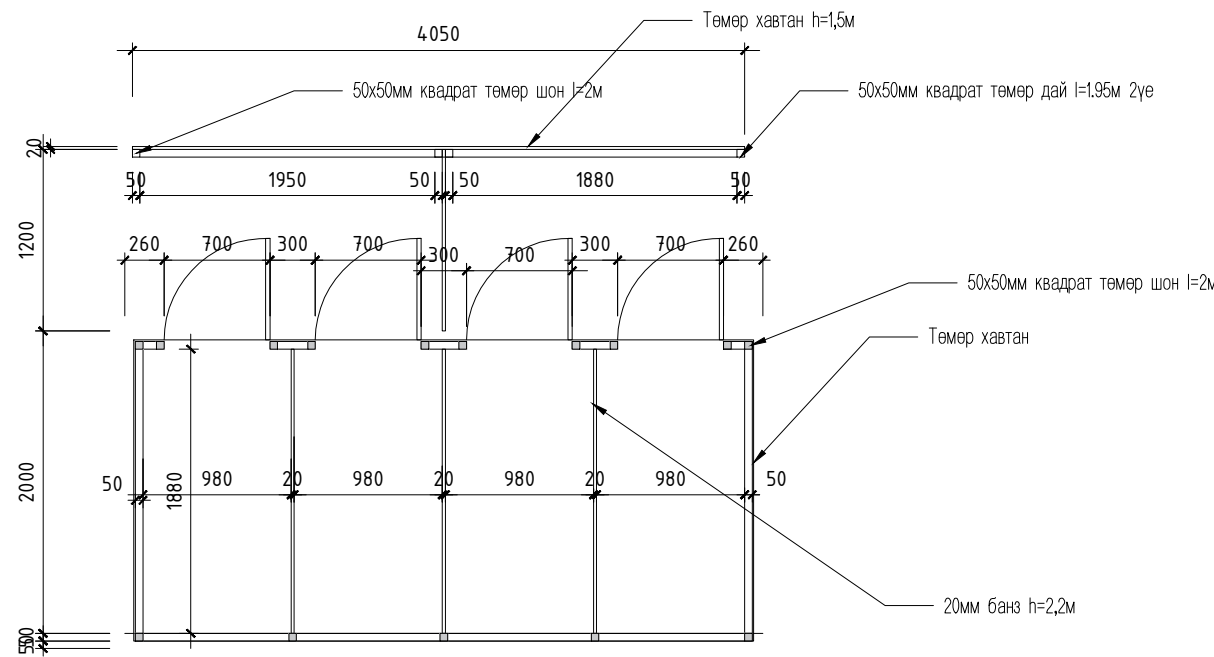
"МАНДАХ ТОВЕР КОНСТРАКШН" ХХК-ий захирал

/С.Адъяабазар/

Архитектор

/Г.Эрдэнээ/

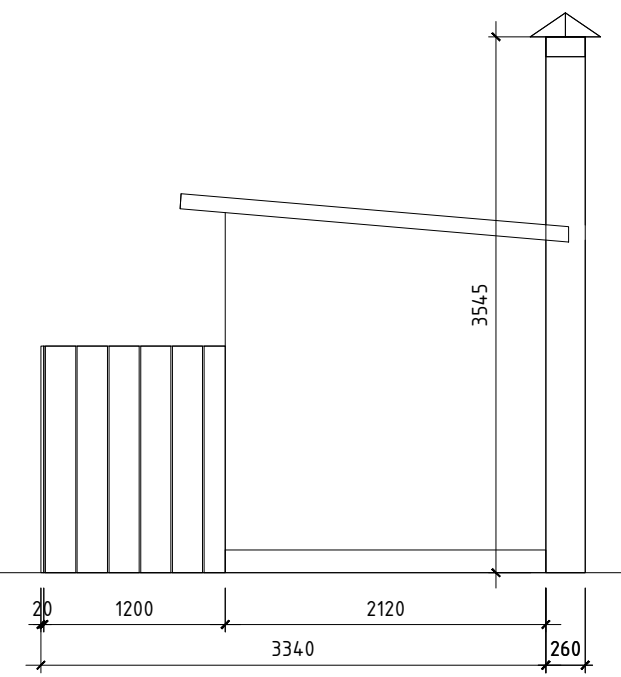
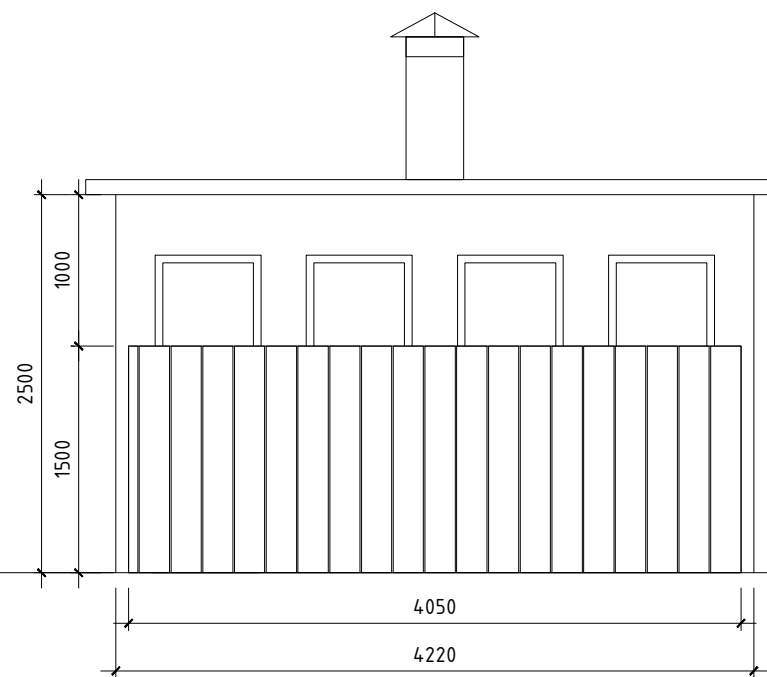
Улаанбаатар хот  
2024 он



Позиц	Тэмдэглэгээ	Нэр	Тоо ширхэг
		Хашаа	
1	босоо шон	50x50мм	
2	хэвтээ дай	50x50мм	
3	Нимгэн өндөр нь 1.5м		
4			
5			
6			

ТАЙЛБАР


- Бүхээгийг 50x50мм квадрат төмрөөр рам зангидан түүний гадуур нимгэн төмөр бэхлэнэ.
- Гадна халхлах ханыг 50x50мм квадрат төмрөөр рам зангидан мөн адил нимгэн төмрөөр битүүлнэ.
- Нийтийн ариун цэврийн бүхээг нь 4ш хийгдэхээр тооцов



Файлын нэр: наадмын талбай ажлын зураг 06-17.dwg

2024/06/18

Сүүлийн хэвлэсэн өгөгдөл:

 <p><b>МАНДАХ ТОВЕР</b> КОНСТРАКШН</p>	<p align="center"><b>"НААДМЫН ТАЛБАЙ"-Н АЖИЛ</b> Өвөрхангай аймаг, Тарагт сум, 3-р баг.</p>		
	<p align="center">НИЙТИЙН БИЕ ЗАСАХ ГАЗАР</p>		<p align="right">Ye шат: А3</p>
	<p>Архитектор: Г.Эрдэнээ</p> <p>Гүйцэтгэсэн: Г.Эрдэнээ</p> <p>Шалгасан:</p>	<p>ЕГ Шифр: МТ-2024/09-177</p> <p>ТГ Шифр: -</p>	<p>Масштаб: М1:50</p> <p>Нийт хуудас: 38</p>



"МАНДАХ ТОВЕР Констракшн" ХХК

Улаанбаатар хот, БГД, 20 дугаар хороо, 16101,  
Москвагийн гудамж 24 тоот

(Өвөрхангай аймаг, Тарагт сум, 3-р баг)

# "НААДМЫН ТАЛБАЙ"-Н ГАДНА ХАШАА

(АЖЛЫН ЗУРАГ)

БОЛОВСРУУЛСАН:

"МАНДАХ ТОВЕР КОНСТРАКШН" ХХК-ий захирал

/С.Адъяабазар/

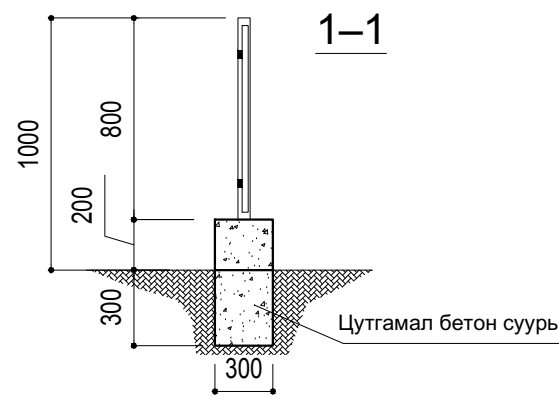
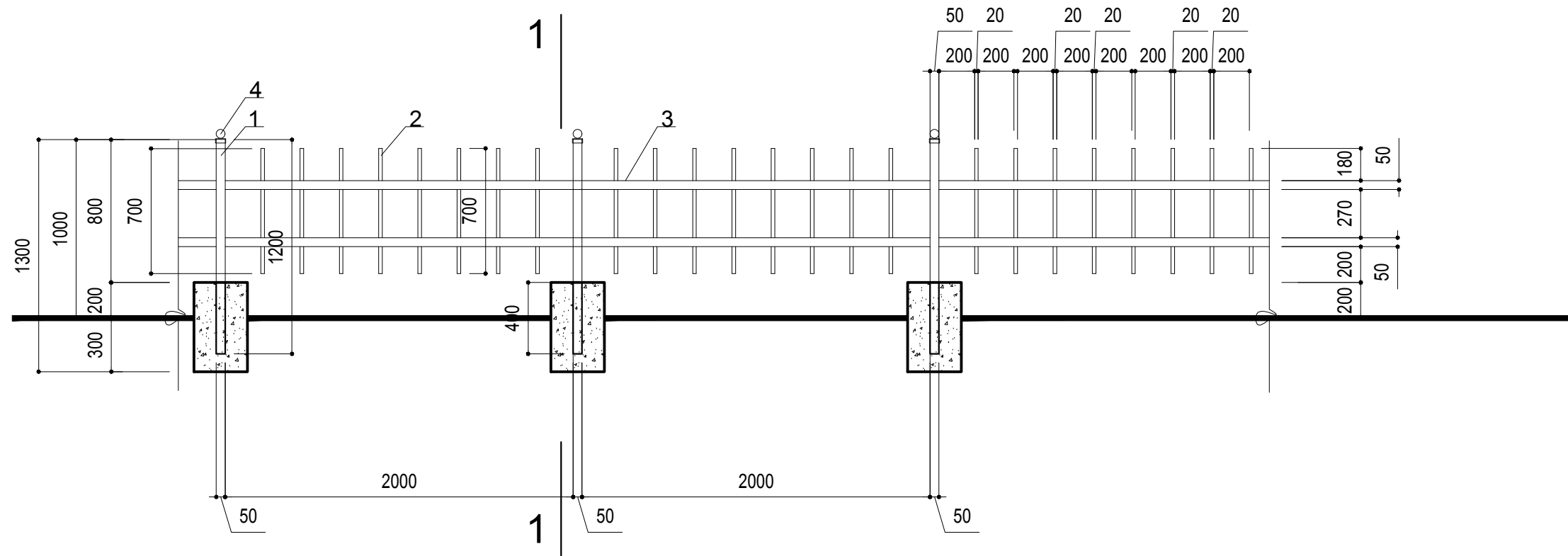
Архитектор

/Г.Эрдэнээ/

Улаанбаатар хот  
2024 он



Хашааны дэлгээс М1:30



Позиц	Тэмдэглэгээ	Нэр	Тоо ширхэг
Хашаа			
1	босоо шон	50x50мм l=1200мм	1
2	сараалж	20x20мм l=700мм	8
3	хэвтээ дай	50x50мм l=2000мм	2
4	шонгийн тоноглол малгайвч		1
5	бетон		0.05м3
1 хашаагаар тооцов. Нийт 191м хашаа			

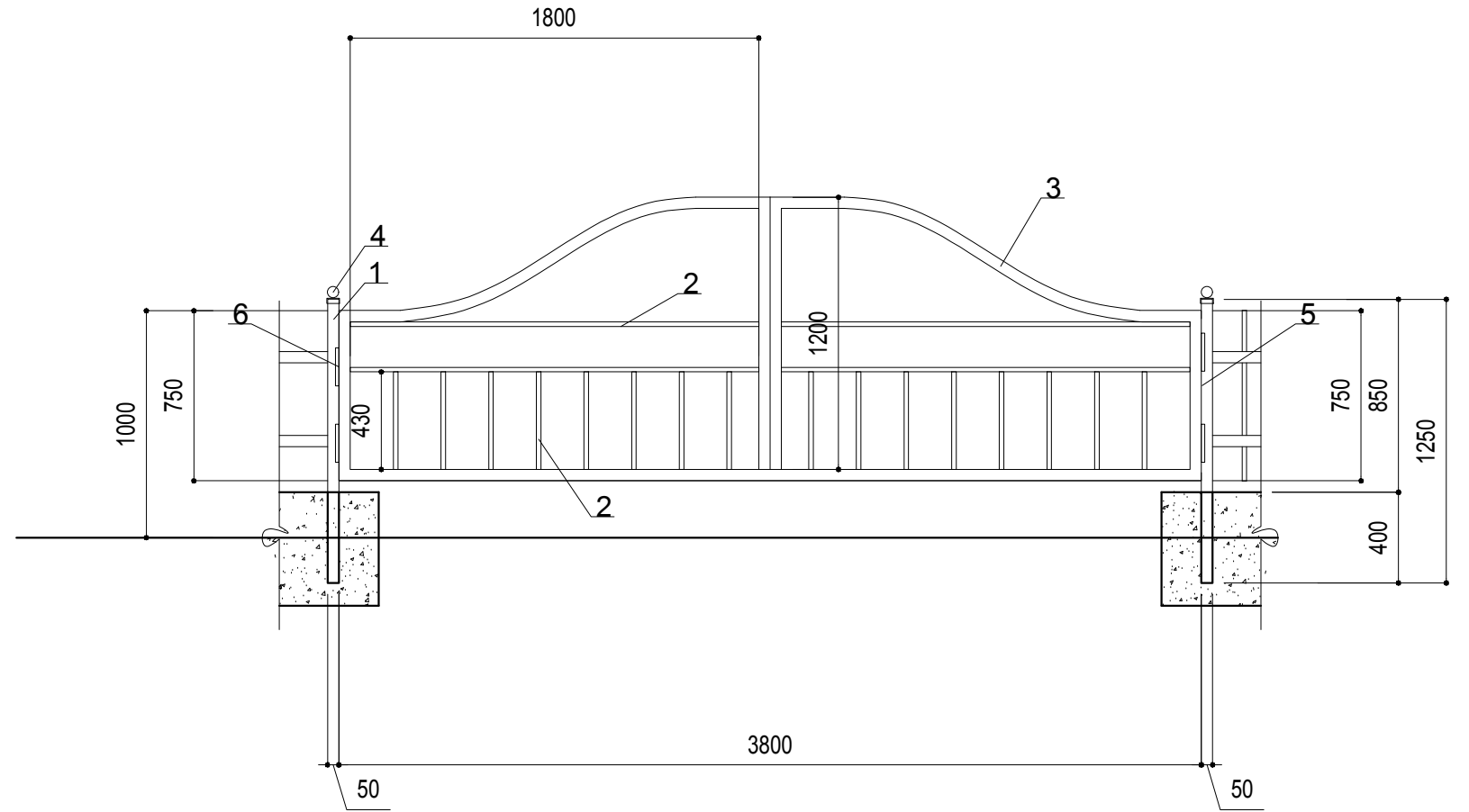
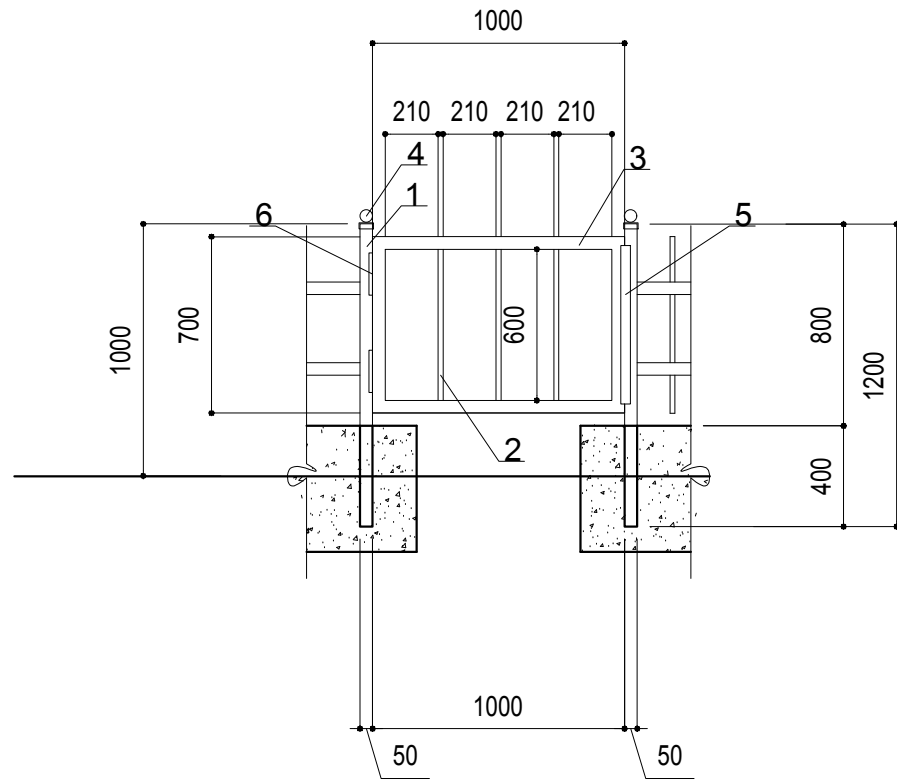
ТАЙЛБАР

- Энэхүү хашаа нь шон бүрд бетон суурьтай, газраас дээш 20см бетон, доош 30см бетонтой төмөр сараалжин хашаа байхаар тооцов
- материалын түүвийг тус хуудсанд үзүүлсэн хүснэгтээс харна уу
- Энэхүү хуудсанд үзүүлсэн хашааны урт 191м. /явган хаалга, автомашины хаалга ороогүй/



"НААДМЫН ТАЛБАЙ"-Н АЖИЛ			
Өвөрхангай аймаг, Тарагт сум, 3-р баг.			
ХАШААНЫ ЗУРАГ, ТҮҮВЭР			Ye шат: АЗ
Архитектор	Г.Эрдэнээ	ЕГ Шифр: МТ-2024/09-177	Масштаб: М1:100
Гүйцэтгэсэн	Г.Эрдэнээ	ТГ Шифр: -	Огноо: 2024
Шалгасан		Нийт хуудас: 38	Хуудас: БА-18

Явган хүний хаалганы дэлгээс М1:30




ТАЙЛБАР

1. Явган хаалгыг газар дээр нь гүйцэтгэгч захиалагч 2 тохиромжтой байрлалыг сонгон өөрчилж болно. Одоо төлөвлөсөн байршил нь автомашины хаалгатай залгаа байрлуулав.

Позиц	Тэмдэглэгээ	Нэр	Тоо ширхэг
		Хашаа	
1	босоо шон	□ 50x50мм l=1200мм	2
2	сараалж	□ 20x20мм l=600мм	3
3	хаалга	□ 50x50мм l=3400мм	
4	шонгийн тоноглол малгайвч		2
5	Лист		50см
6	Нугас		2
1 хаалгаар тооцов. Нийт .....ш хаалга			

Позиц	Тэмдэглэгээ	Нэр	Тоо ширхэг
		Хашаа	
1	босоо шон	□ 50x50мм l=1200мм	2
2	сараалж	□ 20x20мм	14.1м
3	хаалга	□ 50x50мм	13.2м
4	шонгийн тоноглол малгайвч		2
5	Нугас		4
6			
1 хаалгаар тооцов. Нийт ...ш хаалга			

	<b>"НААДМЫН ТАЛБАЙ"-Н АЖИЛ</b> Өвөрхангай аймаг, Тарагт сум, 3-р баг.			
	ХААЛГАНЫ ЗУРАГ, ТҮҮВЭР			Ye шат: АЗ
	Архитектор	Г.Эрдэнээ	ЕГ Шифр: МТ-2024/09-177	Масштаб: М1:100
Гүйцэтгэсэн	Г.Эрдэнээ	ТГ Шифр: -	Огноо: 2024	
Шалгасан			Нийт хуудас: 38	
			Хуудас: БА-19	