

АЖЛЫН ЗУРГИЙН ҮНДСЭН ИЖ БҮРДЛИЙН НЭГДСЭН ЖАГСААЛТ

Тэмдэглэгээ	Нэр	Тайлбар
23.23.035 ТШХ	Технологийн шугам хоолой	23.23.035 ТШХ
23.23.035 АЗБТ	Ажил зохион байгуулах төсөл	23.23.035 АЗБТ

ТШХ-АЖЛЫН ЗУРГИЙН ЖАГСААЛТ

Нэр	Нэр	Тайлбар
1.	Ажлын зургийн жагсаалт, тайлбар бичиг, таних тэмдэг	ХАС
2.	Материалын түүвэр	ХАС
3.	Дулааны шугамын хэсэгчилсэн байгуулалт	ХАС
4.	Огтлол 1-1, 2-2	ХАС
5.	Огтлол 3-3, 4-4, 5-5	ХАС
6.	Дулааны шугамын тойм	ХАС

ИШ ТАТСАН БОЛОН ХАВСАРГАСАН БАРИМТ БИЧГИЙН ЖАГСААЛТ

Тэмдэглэгээ	Нэр	Тайлбар
Цуврал Д.904-1 дэвтэр-1	Ган хоолойн дэхэлгээ	
БНбаД 41-01-11	Халаалт, агаар сэлгэлт ба кондиционер	
ЭХД-1-12-02-2007	Даралтат сабыг төхөөрөмжлөх аюулгүй ашиглах дүрэм	2018 он

Тайлбар бичиг

"Эрдэнэт үйлдвэр" ТӨҮГазар, ДЦС. ДШС-ны №1 сүлжээний усны шугамыг хэсэгчлэн солих ажлыг 2023-176-ХО /Т22.0152/ ажлын даалгаврын дагуу боловсруулав.

Дулааны шугам: Одоо байгаа дулааны №1 сүлжээний Ф530х8.0 өгөх шугамыг гадна байрлах Ф500 цахилгаан хаалтнаас бойлер №1,2-ын өмнө байрлах хаалт хүртэл, Ф426х9.0 буцах шугамыг гадна байрлах Ф500 цахилгаан хаалтнаас сүлжээний насосны өмнө байрлах хаалт хүртэл хэсэгчлэн солих ажлын зургийг зүйцэтгэв. Дулаан дамжуулах ган хоолой, хаалт, хэмжих хэрэгслийг дулаалгын материалтай хамт буулгах. Буулгалтын ажлын явцад одоо байгаа бага диаметртэй хоолойнуудыг гэмтээлгүй салгах бөгөөд хоолойг шинэчилсэний дараа буцааж холдох. Мөн одоо байгаа хөдлөх, үл хөдлөх түлгуурыг буцааж ашиглахаар төлөвлөсөн болно. Одоо байгаа Ф500 диаметртэй цахилгаан хаалтыг шинэчлэх бөгөөд шинээр суурилуулсан хаалтны тэжээлийг одоо байгаа удирдлагын самбартай холбоно.

Дулаан дамжуулах хоолойг Орос улсад үйлдвэрлэсэн ГОСТ 10706-63 В бүлэг Ст20 маркийн ган хоолой байх бөгөөд өөр улсад үйлдвэрлэсэн хоолой сонгон авах бол гангийн найрлага, ган боловсруулсан арга, дусад моног төхөөрөмжийн талаар ашиглагч, зохиогчтой урьдчилан зөвшилцөж захиалах.

Дулаан дамжуулах хоолойнуудыг дулаанд тэсвэртэй дүдгээр 2 давхар будах. Дулааны шугамыг угсрахдаа ДЦС-ын ҮТТовчооны мэргэжилтэнүүдтэй зөвшилцөх. Дулаалгын материал нь эрүүл ахуй, гал, дулаан дамжилтын шаардлагыг хангасан, баталгаажсан байх ёстой. Дулаалгын гадна талаар эзвэрдэггүй ган хуудсаар ороож тавлагч хадаасаар дэхэлнэ.

ТАНИХ ТЭМДЭГ

Нэр	Тэмдэглэгээ	
	Байгуулалт	Тойм
Ус, дулаан дамжуулах хоолойн		
Таг /заглушка/		
Хаалт		
Цахилгаан хаалт		
Булан 90°		
Хий авагч, юүлэгч		

ЗӨВШӨӨРӨЛЦСӨН

Дулааны цахилгаан станцын дарга *[Signature]* Г.Мөнх-Эрдэнэ
 Дулааны цахилгаан станцын Ерөнхий инженер *[Signature]* Д.Дарханбаяр
 Үйлдвэр техникийн товчоон дарга *[Signature]* С.Бүяндэлгэр *22.8.2*

ТАЙЛБАР

ДЦС. ДШС-НЫ №1 СҮЛЖЭЭНИЙ УСНЫ ШУГАМЫГ СОЛИХ АЖИЛ

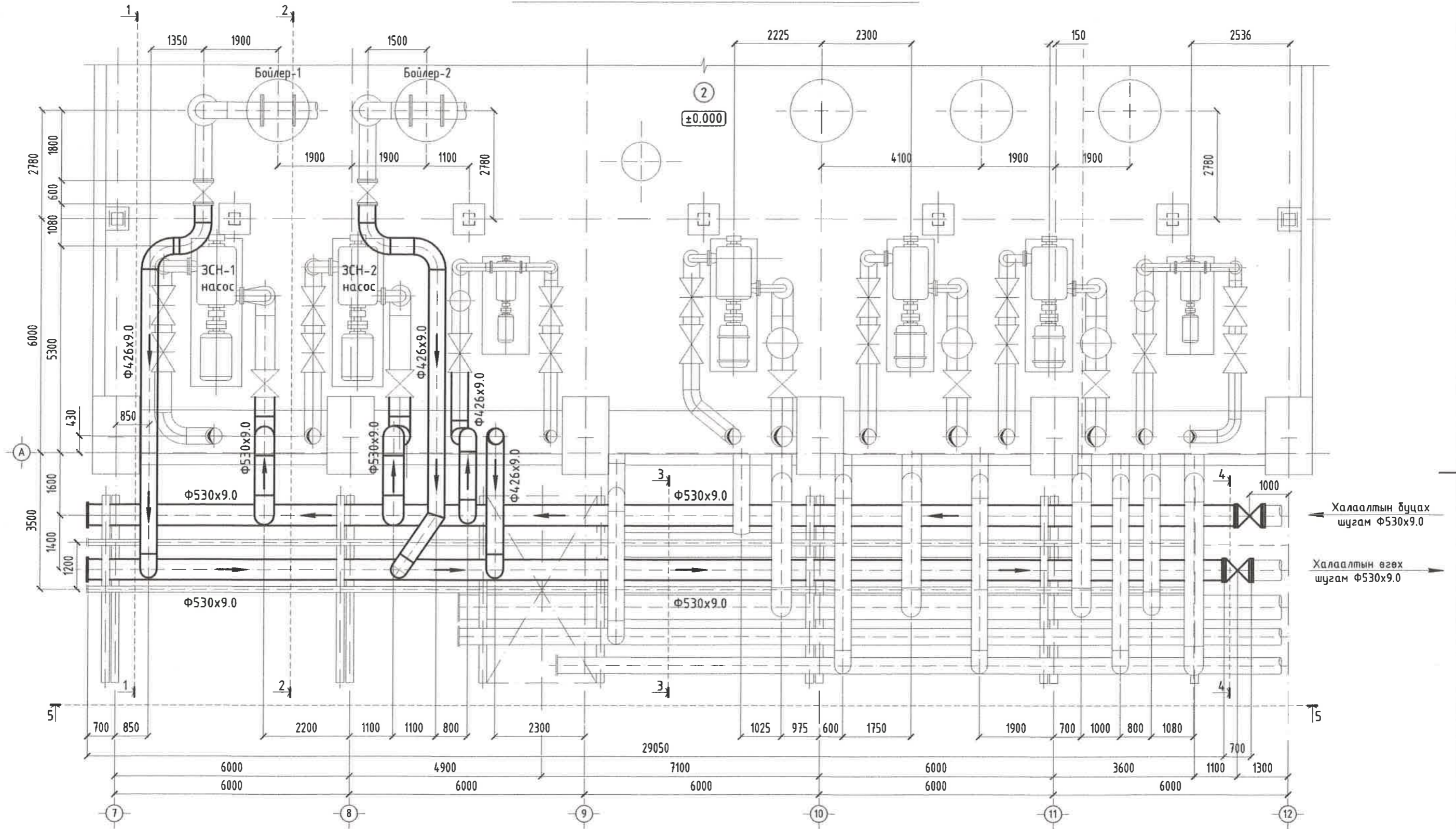
Ажлын зургийн жагсаалт, тайлбар бичиг, таних тэмдэг

Үе шат: А.3

Захирал	Д.Тамир	ЕГ Шифр:	Масштаб:	Огноо:
З.Е.И	Т.Намсрайсүрэн	23.23.052	М1:1	23.23.052
Тэргүүлэх инж	Л.Мөнхцэцэг	ТГ Шифр:	Зургийн дугаар	Хуудас:
Шалгасан	Л.Мөнхцэцэг			
Гүйцэтгэсэн	Г.Төрмандах			

1		2		3		4		5		6		7		8	
A	МАТЕРИАЛЫН ТҮҮВЭР														
	Д/Д	Тэмдэглэгээ	Нэр		Тоо	Жин, кг	Тайлбар	Д/Д	Тэмдэглэгээ	Нэр		Тоо	Жин, кг	Тайлбар	A
	Буулгах ажил														
	1		Уур дамжуулах ган хоолой	Ф530x8.0	75	72.33	у/м	1	ГОСТ 10705-63 В дүлэг	Уур дамжуулах ган хоолой	Ф530x8.0	80	103	у/м	
	2		Уур дамжуулах ган хоолой	Ф426x9.0	35	47.2	у/м	2	Сталь 20, СтЗсп	Уур дамжуулах ган хоолой	Ф426x9.0	38	72.33	у/м	
	3		Цахилгаан хаалт	Ф500	2		шир	3		Уур дамжуулах ган хоолой	Ф108x4.0	6	9.0	у/м	
4		Дулаалга		14		м ³	4		Уур дамжуулах ган хоолой	Ф48x3.5	6	9.0	у/м		
B	5		Цайрdsан ган хуудас	δ=0.8мм	244	6.3	м ²	5	ГОСТ 22815-83	Заглушка Ру25	Ф530x10	2	25	шир	
							6		Дулаанд тэсвэртэй будаг	КО-870	184	0.160	кг/м ²		
							7		Чулуун хөвөн дулаалга /зүзаан δ=150мм/ R=0.035Вт/(м°C) δ=40 кг/м ³		15		м ³		
							8		Бэхэлгээний утас	ОЧ-0.8мм	410	0.004	у/м		
							9	ГОСТ 14918-80	Зэвэрдэггүй ган хуудас	δ=0.8мм	256	6.3	м ²		
C							10	GB12615-90	Тавлагч хадаас	Ф4.8 l=16мм	2		хайрцаг		
							11	30с927нж Ру25	Цахилгаан хаалт	Ф500	2	1309	шир		
								Цахилгаан хөдөлгүүр	ГЗ-Г.2500 Н=380В, N=5.5кВт, n=24эрг/мин		2	185	шир		
								ГОСТ 12820-80	Фланц /20 нүхтэй/	dy500	20	67.3	шир		
								ГОСТ 11371-78	Шайда	Ф39	80	0.132	шир		
D								ГОСТ 7795-70	Болт	М39x180	80	2.05	шир		
								ГОСТ 5915-70	Гайк	М39	80	0.138	шир		
									Жийргэвч /паронит δ=5мм/		2	2.74	шир		
							12	ГОСТ 17357-2001	Ган дулан 90°	Ф530x10	2	51	шир		
							13	Сталь 20	Ган дулан 90°	Ф426x10	10	48.5	шир		
E							14	30с927нж Ру25	Фланцтай ган хаалт	Ф150	4	165	шир		
							15	15с27нж Ру63	Фланцгүй ган хаалт	Ф40	2	10.75	шир		
							16	15с27нж Ру63	Фланцгүй ган хаалт	Ф32	4	9.2	шир		
							17	ГОСТ 17379-2001	Таг /заглушк/	Ф500x10	2	25	шир		
F	ТАЙЛАР	ДЦС. ДШС-НЫ №1 СҮЛЖЭЭНИЙ УСНЫ ШУГАМЫГ СОЛИХ АЖИЛ													
		Материалын түүвэр												Ye шат: А.3	
		Захирал З.Е.И	Д.Тамир Т.Намсрайсүрэн	ЕГ Шифр: 23.23.052	Масштаб: М1:1	Огноо: 2022-07	Тэргүүлэх инж Л.Мөнхцэцэг	Шалгасан Л.Мөнхцэцэг	Гүйцэтгэсэн Г.Төрмандах	ТГ Шифр:	Зургийн дугаар ХАС-2	Хуудас: ХАС-6			
"Эрдэнэт үйлдвэр" ТӨҮГ ЭТХ														А.3	

ДУЛААНЫ ШУГАМЫН ХЭСЭГЧИЛСЭН БАЙГУУЛАЛТ М1:100



"Эрдэнэт үйлдвэр" ТӨҮГ ЗТХ

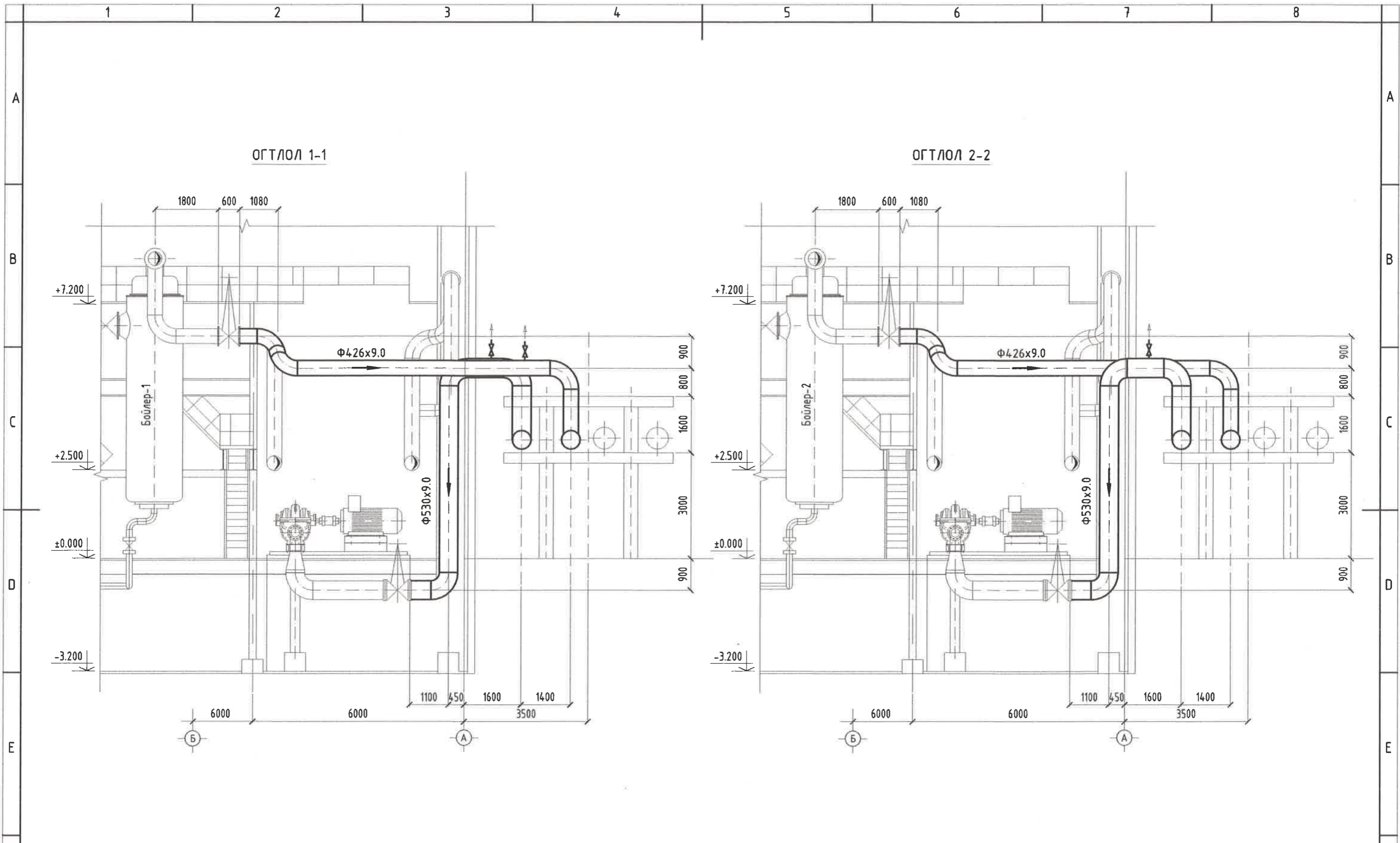
ДЦС. ДШС-НЫ №1 СҮЛЖЭЭНИЙ УСНЫ ШУГАМЫГ СОЛИХ АЖИЛ


Дулааны шугамын хэсэгчилсэн байгуулалт

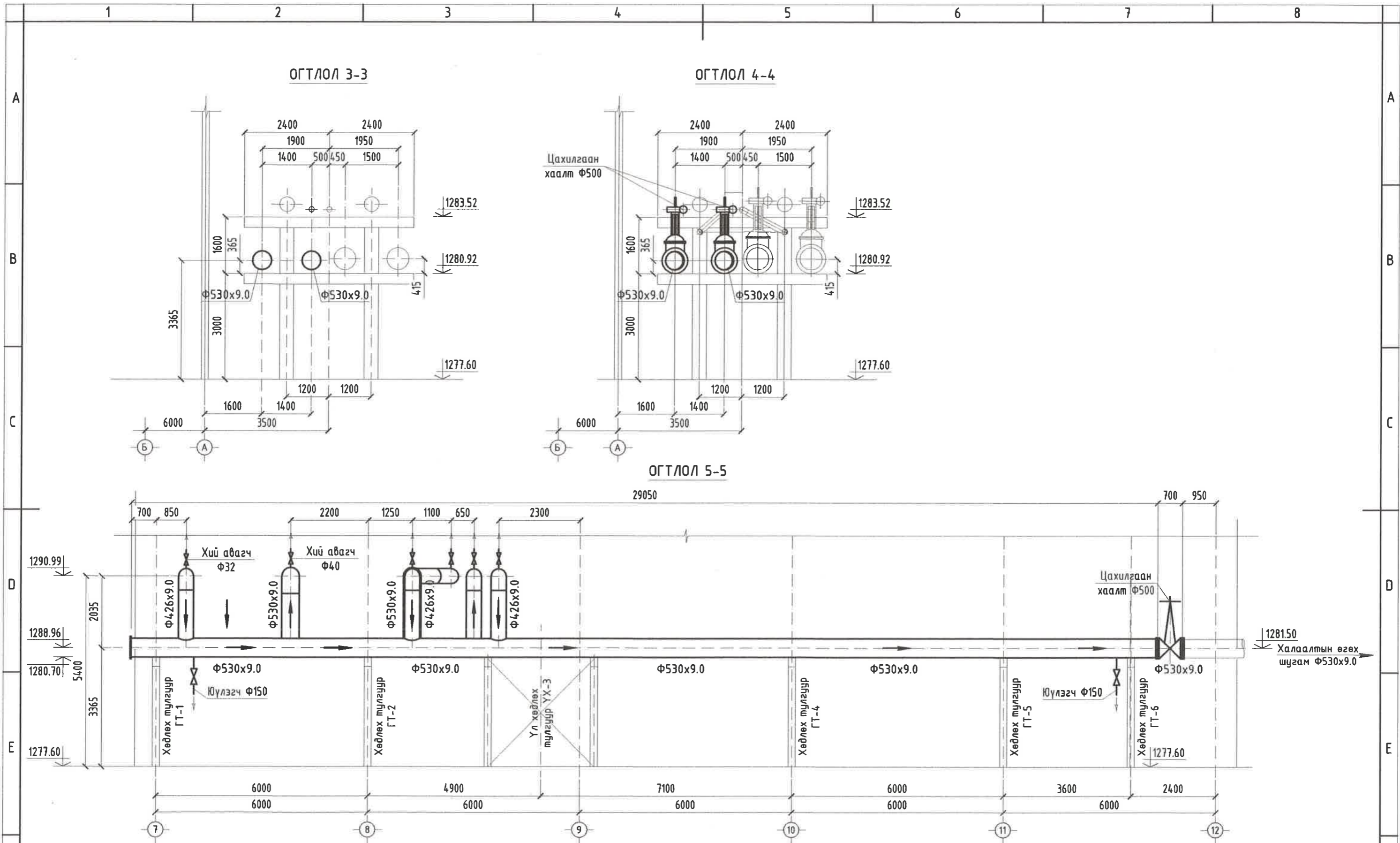
Үе шат: А.3


Захирал З.Е.И	Д.Тамир Т.Намсрайсүрэн	ЕГ Шифр: 23.23.052	Масштаб: М1:100	Огноо: 2022-07
Тэргүүлэх инж Шалгасан Гүйцэтгэсэн	Л.Мөнхцэцэг Л.Мөнхцэцэг Г.Төрмандах	ТГ Шифр:	Зургийн дугаар ХАС-3	Хуудас: ХАС-6

ТАЙЛБАР

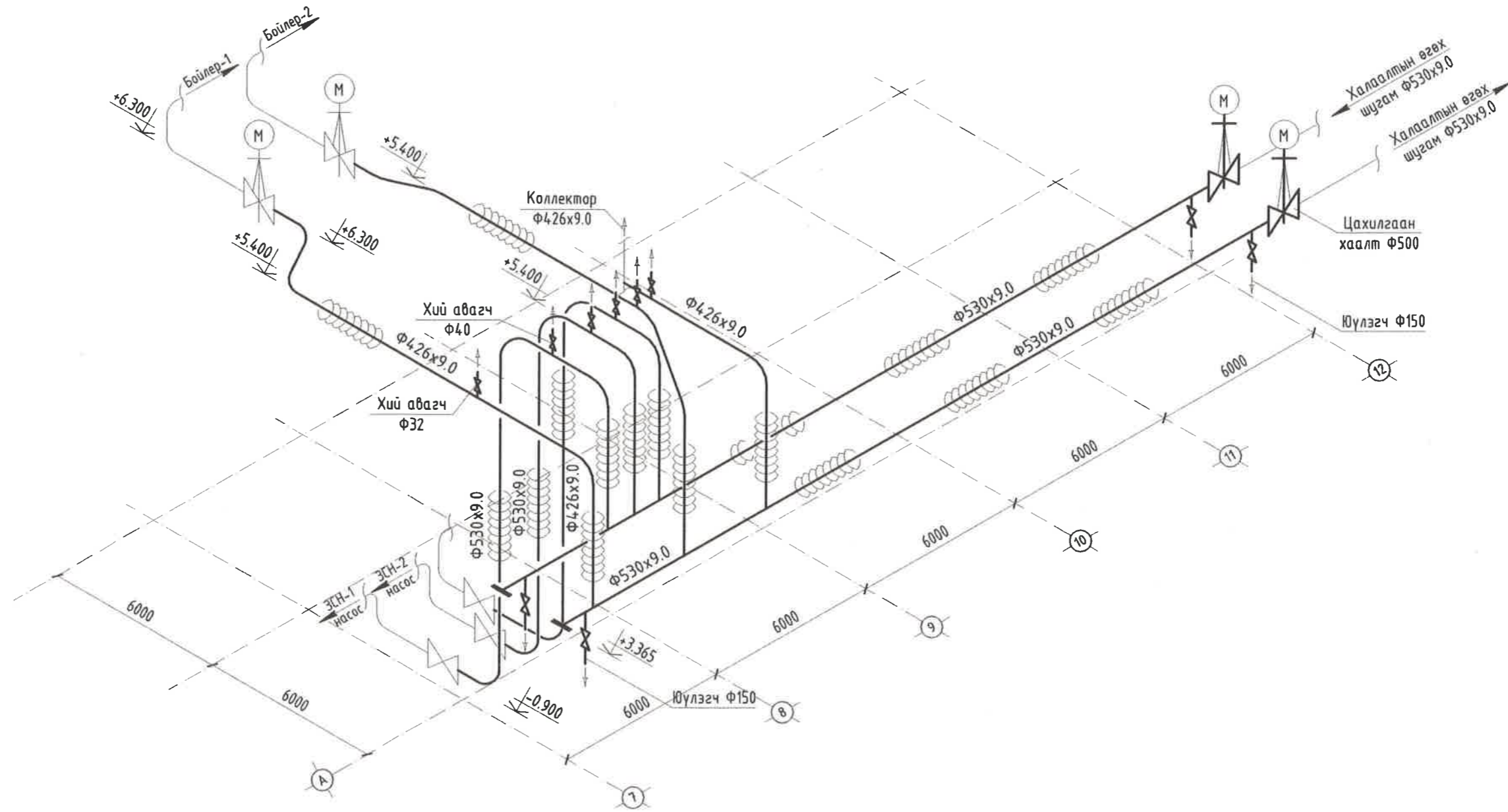


ТАЙЛАГ						ДЦС. ДШС-НЫ №1 СҮЛЖЭЭНИЙ УСНЫ ШУГАМЫГ СОЛИХ АЖИЛ								
	"Эрдэнэт үйлдвэр" ТӨҮГ ЗТХ					Огтлол 1-1, 2-2					Үе шат: А.3			
	Захирал		Э.Е.И		Тэргүүлэх инж		Шалгасан		Гүйцэтгэсэн		Д.Тамир Т.Намсрайсүрэн Л.Мөнхцэцэг Л.Мөнхцэцэг Т.Төрмандах		ЕГ Шифр: 23.23.052	Масштаб: М1:100
										ТГ Шифр:		Зургийн дугаар ХАС-4	Хуудас: ХАС-6	А.3



ТАЙЛАГ	 "Эрдэнэт үйлдвэр" ТӨҮГ ЗТХ		ДЦС. ДШС-НЫ №1 СҮЛЖЭЭНИЙ УСНЫ ШУГАМЫГ СОЛИХ АЖИЛ Озтлол 3-3, 4-4, 5-5			Үе шат: А.3
	Захирал	Д.Тамир	ЕГ Шифр:	Масштаб:	Огноо:	
	З.Е.И	Т.Намсрайсүрэн	23.23.052	М1:100	2022-07	
Тэргүүлэх инж	Л.Мөнхцэцэг	ТГ Шифр:	Зургийн дугаар	Хуудас:		
Шалгасан	Л.Мөнхцэцэг		ХАС-5	ХАС-6		
Гүйцэтгэсэн	Г.Төрмандах					

ДУЛААНЫ ШУГАМЫН ТОЙМ



ТАЙЛБАР	ДЦС. ДШС-НЫ №1 СҮЛЖЭЭНИЙ УСНЫ ШУГАМЫГ СОЛИХ АЖИЛ				
	Дулааны шугамын тойм				Үе шат: А.3
	Захирал	Д.Тамир	ЕГ Шифр:	Масштаб:	Огноо:
	З.Е.И	Т.Намсрайсүрэн	23.23.052	М1:200	2022-07
Тэргүүлэх инж	Л.Мөнхцэцэг	ТГ Шифр:	Зургийн дугаар	Хуудас:	
Шалгасан	Л.Мөнхцэцэг		ХАС-6	ХАС-6	
Гүйцэтгэсэн	Г.Төрмандах				



"Эрдэнэт үйлдвэр" ТӨҮГ ЭТХ