

Ажлын зургийн үндсэн бүрдлийн жагсаалт

Д/д	Зургийн нэр	Зургийн маяг	Хуудас дугаар
1	Үйлдвэрлэлийн технологи, моног төхөөрөмж /3-р секц/	ТХ	
2	Үйлдвэрлэлийн технологи, моног төхөөрөмж /2-р секц/	ТХ-1	
3	Үйлдвэрлэлийн технологи, моног төхөөрөмж	ТХ-2	
4	Технологийн ус, агаарын шугам хоолой /3-р секц/	ТХ-3	
	Технологийн ус, агаарын шугам хоолой /3-р секц/	ТХ-4	
1	Барилга бүтээц	ББ-1	
2	Барилга бүтээц	ББ-2	
	Барилга бүтээц	ББ-3	
3	Ган бүтээц	ГБ	
4	Ган бүтээц	ГБ-1	
5	Ган бүтээц	ГБ-2	
6	Ган бүтээц	ГБ-3	
7	Дэд өртөө	ДӨ	
8	Хүчит төхөөрөмж	ХТ	
9	Дотор гэрэлтүүлэг	ДГ	
10	Технологийн автоматжуулалт	ТА	

ТА маягийн зургийн жагсаалт

Д/д	Зургийн нэр	Тайлбар
1	Ерөнхий өгөгдөл. Тайлбар бичиг.	
2	Материалын түүвэр.	
3	Материалын түүвэр.	
4	2, 3-р секцийн технологийн автоматжуулалтын холболтын бүтээгдэхүүн	
5	-2.100 да +1.500 түвшний кабель шугамын байгуулалт	
6	+4.237, +4.791, +8.868 түвшний кабель шугамын байгуулалт.	
7	-0.350, +0.550 түвшний кабель шугамын байгуулалт.	
8	-5.900, -7.500 түвшний хүчит төхөөрөмжийн байгуулалт	
9	+10.500, +12.800 түвшний хүчит төхөөрөмжийн байгуулалт	
10	Кабелийн хүснэгт	
11	Кабелийн хүснэгт	
12	Кабелийн хүснэгт	
13	Кабелийн хүснэгт	
14	Кабелийн хүснэгт	
15	Кабелийн хүснэгт	
16	Кабелийн хүснэгт	
17	Кабелийн хүснэгт	
18	Кабелийн хүснэгт	
19	Кабелийн хүснэгт	
20	Кабелийн хүснэгт	
21	Кабелийн хүснэгт	
22	Кабелийн хүснэгт	
23	Кабелийн хүснэгт	
24	Кабелийн хүснэгт	

Тайлбар

- Уг зураг төслийг 2022 оны 8-р сарын 31-ны өдрийн Т22.0489 /2023-260-Х0/ тоот зураг төсөл боловсруулах даалгаврыг үндэслэн холбогдох норм дүрмийн дагуу хийж гүйцэтгэв.
- ХС1, ХС2-г хананд шалнаас 1,5м өндөрт, ХС1.1, ХС2.1 -г цэвэрлэгээний ф.м-н тавцан дээр металл сууринд суурилуулна.
- Флотмашины хянах самбар, автоматжуулалтын холболтын хайрцаг, сүлжээний самбарууд, тэжээлийн самбар зэргийг тавцангийн хашлаганд металл сууринд суурилуулна.
- Флотмашины хянах самбар, автоматжуулалтын цуглуулгын самбар 101-104, холболтын хайрцаг, зэрэг нь моног төхөөрөмжтэйгээ иж бүрдэл болно.
- Уг зураг төслийг FLSmidth компанийн боловсруулсан зурагтай хамт үзнэ.
- Бүх угсралтын ажлыг Цахилгаан байгууламжийн дүрэм /БД 43-101-03/, Цахилгаан техникийн ажил /БНБД 3.05.06.90/-н дагуу хийж гүйцэтгэнэ.

Зөвшөөрөлцсөн:

БҮ-н Эрчим зүйн товчооны дарга
 ХМТАЦ-н БҮТАХ-н хэсгийн дарга
 ХМТАЦ-н Угсралт тохируулгын хэсгийн дарга
 МТХ-н төлөвлөлт, техник технологийн товчооны тэргүүлэх мэргэжилтэн

Ц.Намжилдорж
 П.Нацагдорж
 Д.Очирбат
 Ю.Даваадорж

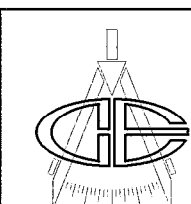
"Эрдэнэт үйлдвэр" ТӨҮГ. Баяжуулах үйлдвэр.
 Нунтаглан баяжуулах хэсэг. Хам баяжуулалтын 2, 3-р секцийн шинэчлэл.

Кабелийн хүснэгт

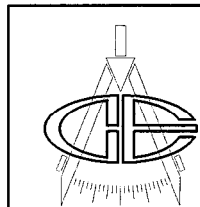
Ye шам: А.3

Захирал Д.Тамир
 З.Е.И Т.Намсрайсүрэн
 Тэргүүлэх иж. Д.Болормаа
 Шалгасан Д.Болормаа
 Гүйцэтгэсэн Б.Ганшишгэд

ЭГ Шифр: 11.04.140
 ТГ Шифр:
 Масштаб:
 Зургийн дугаар: ТА
 Огноо: 2024.03
 Хуудас: 1
 Бүх хуудас: 23

1		2		3		4		5		6		7		8																				
A	а/а	Нэр			Хэмжих нэгж	Тоо хэмжээ																												
	Технологийн автоматжуулалт																																	
	1	Хананд ул суурилуулах зориулалттай, хамгаалалттай хуваарилах самбар, RITTAL E-BOX KX Stainless Steel, H300xW380xD155mm, IP54			ш	16																												
	2	Хананд ул суурилуулах зориулалттай, хамгаалалттай хуваарилах самбар, RITTAL Compact enclosure AX Stainless Steel, H600xW600xD210mm, IP54			ш	5																												
	3	Сүлжээний зогсуур Tofen 42U Network Rack GS.6842.9801, Glass (PDU8p-2ш, Cable manager Horizontal -4ш, vertical-2ш, shelf 1U-2ш)			ш	2																												
	4	Хананд ул суурилуулах зориулалттай, хамгаалалттай хуваарилах самбар, RITTAL Compact enclosure AX Stainless Steel, H800xW600xD210mm, IP55			ш	4																												
	5	Холболтын хайрцаг Weidmuller KLIPPON POK 162609			ш	20																												
	6	Холболтын хайрцаг Weidmuller KLIPPON POK 161609			ш	20																												
	B	7	Тэжээлийн кабель КГ 4x6 мм ²			км	0.5																											
		8	Тэжээлийн кабель КВВГ 4x1.5 мм ²			км	1																											
9		Тэжээлийн кабель КВВГ 4x2.5 мм ²			км	1																												
10		Сүлжээний кабель Ethernet 4x2x0.5 мм ² STP cat 6			км	3																												
C		11	Зэс голчтой полиэтилен тусгаарлагчтай дохиоллын кабель RVVP 24x0.5 мм ²			км	1.5																											
		12	Зэс голчтой полиэтилен тусгаарлагчтай дохиоллын кабель RVVP 16x0.5 мм ²			км	1.5																											
		13	Зэс голчтой полиэтилен тусгаарлагчтай дохиоллын кабель RVVP 12x0.5 мм ²			км	2																											
		14	Зэс голчтой полиэтилен тусгаарлагчтай дохиоллын кабель RVVP 8x0.5 мм ²			км	1																											
		15	Зэс голчтой полиэтилен тусгаарлагчтай дохиоллын кабель RVVP 4x0.5 мм ²			км	4																											
		16	Шилэн кабель, SingleMode Fiber 24 Core GYTS SM G652D OS2, (EN60793-2-10)			км	1.5																											
	17	Шилэн кабель, SingleMode Fiber 8 Core GYTS SM G652D OS2			км	1.5																												
	18	Шилэн кабелийн ODF (24 core,SC)			ш	4																												
	19	Шилэн кабелийн ODF (8 core,SC)			ш	16																												
	D	20	Cisco Catalyst C9300-48T (Network Advantage-7Y, DNA Advantage license-7Y)			ш	2																											
21		Network Module C9300-NM-8X			ш	2																												
22		STACK-T1-50CM(StackWise cable)			ш	2																												
23		AB Stratix 5400 свич (HMS1 6T4 CGN)			ш	2																												
24		1783-SFP100LX transceiver (SMF, Dual LC)			ш	12																												
25		Fiber patch cable LC-SC 2meter			ш	12																												
26		Fiber patch cable LC-SC 5meter			ш	10																												
27		Fiber patch cable LC-SC 30meter			ш	10																												
28		1756-EN2TP сүлжээний модуль			ш	2																												
29		Сүлжээний толгой, RJ45 /Shielded/			ш	2500																												
E	30	Кабелийн төгсгөвч, ф2.5мм ² , H2.5/12DS BL 1pack=500pcs, Захиалгын дугаар: 9028490000			ш	2																												
	31	Кабелийн төгсгөвч, ф1.5мм ² , H1.5/14S R 1pack=500pcs, Захиалгын дугаар: 9025240000			ш	5																												
	32	Кабелийн төгсгөвч, ф1.0мм ² , H1.0/14S R 1pack=500pcs, Захиалгын дугаар: 9018560000			ш	10																												
	33	Кабелийн төгсгөвч, ф0.5мм ² , H0.5/14S R 1pack=500pcs, Захиалгын дугаар: 9004560000			ш	20																												
	34	Даралтад агаарын хоолойн холбогч L, R1/2", 12mm Захиалгын дугаар: QSL-1/2-12			ш	40																												
	35	Даралтад агаарын хоолойн холбогч L, G1/2", 12mm Захиалгын дугаар: QSL-G1/2-12			ш	50																												
F	36	Даралтад агаарын хоолойн холбогч L, G1/2", 8mm Захиалгын дугаар: QSL-G1/2-8			ш	70																												
	37	Даралтад агаарын хоолойн холбогч L, G3/8", 8mm Захиалгын дугаар: QSL-G3/8-8			ш	60																												
	38	Даралтад агаарын хоолойн холбогч L, G3/8", 10mm Захиалгын дугаар: QSL-G3/8-10			ш	60																												
	39	Даралтад агаарын хоолойн холбогч L, G1/2", 10mm Захиалгын дугаар: QSL-G1/2-10			ш	100																												
	40	Даралтад агаарын хоолойн холбогч L, G1/2", 12mm Захиалгын дугаар: QSL-G1/2-12			ш	60																												
	41	Даралтад агаарын хоолойн холбогч L, G1/2", 16mm Захиалгын дугаар: QSL-G1/2-16			ш	50																												
	42	Химийн бодист тэсвэртэй холбогч L, G1/2", 12mm Захиалгын дугаар: NPQH-L-G12-Q12-P10 (10 ширхэгээр савлагдсан)			ш	10																												
	43	Даралтад агаарын хоолой DN 8mm, Захиалгын дугаар: PUN-H-8X1.25-BL-400 /400м/			ш	5																												
	44	Даралтад агаарын хоолой DN 10mm, Захиалгын дугаар: PUN-H-10X1.5-BL-300 /300м/			ш	6																												
	45	Даралтад агаарын хоолой DN 12mm, Захиалгын дугаар: PUN-H-12X2-BL-200 /200м/			ш	5																												
46	Даралтад агаарын хоолой DN 16mm, Захиалгын дугаар: PUN-H-16X2.5-BL-200 /200м/			ш	5																													
47	Химийн бодист тэсвэртэй хоолой, DN 12mm, PLN-12X1,75-NT /50м/			ш	10																													
48	24 VDC тэжээлийн блок, Phoenix contact, 20A Захиалгын дугаар: TRIO-PS-2G1AC24DC20			ш	4																													
49	24 VDC тэжээлийн redundant модуль, Захиалгын дугаар: QUINT4-S-ORING12			ш	2																													
50	Автомат таслуур, IEK BA 47-29 3P C, Захиалгын дугаар: MVA20-3-025-C			ш	5																													
51	Автомат таслуур, IEK BA 47-29 3P C, Захиалгын дугаар: MVA20-3-010-C			ш	8																													
52	Автомат таслуур, IEK BA 47-29 3P C, Захиалгын дугаар: MVA20-3-001-C			ш	15																													
53	Автомат таслуур, IEK BA 47-29 2P C, Захиалгын дугаар: MVA20-2-040-C			ш	20																													
54	Автомат таслуур, IEK BA 47-29 2P C, Захиалгын дугаар: MVA20-2-032-C			ш	20																													
55	Автомат таслуур, IEK BA 47-29 2P C, Захиалгын дугаар: MVA20-2-025-C			ш	20																													
56	Автомат таслуур, IEK BA 47-29 2P C, Захиалгын дугаар: MVA20-2-020-C			ш	20																													
57	Автомат таслуур, IEK BA 47-29 2P C, Захиалгын дугаар: MVA20-2-016-C			ш	50																													
58	Автомат таслуур, IEK BA 47-29 2P C, Захиалгын дугаар: MVA20-2-010-C			ш	50																													
59	Автомат таслуур, IEK BA 47-29 2P C, Захиалгын дугаар: MVA20-2-006-C			ш	50																													
60	Автомат таслуур, IEK BA 47-29 2P C, Захиалгын дугаар: MVA20-2-004-C			ш	50																													
61	Автомат таслуур, IEK BA 47-29 2P C, Захиалгын дугаар: MVA20-2-002-C			ш	50																													
62	DIN рейка, 7.5x35x2000мм			ш	30																													
63	Холболтын клеймма Weidmuller WEW 35/2, Захиалгын дугаар: 1061200000			ш	200																													
64	Холболтын клеймма Weidmuller WDU 2.5, Захиалгын дугаар: 1020000000			ш	3000																													
65	Холболтын клеймма Weidmuller WTR 2.5, Захиалгын дугаар: 1855610000			ш	1500																													
66	Холболтын клеймма, DOKD 1,5-TG / Sensor/actuator terminal block /			ш	1000																													
67	Кабель далдлагч импакт, 40x40x2000			ш	30																													
68	Кабель далдлагч импакт, 60x60x2000			ш	30																													
69	Кабель далдлагч импакт, 80x80x2000			ш	20																													
70	Кабель далдлагч импакт, 100x100x2000			ш	10																													
<div style="display: flex; justify-content: space-between; align-items: center;"> <div style="text-align: center;">  <p>“Эрдэнэт үйлдвэр” ТӨҮГ ЗТХ</p> </div> <div style="text-align: center;"> <p>“Эрдэнэт үйлдвэр” ТӨҮГ. Баяжуулах үйлдвэр. Нунтаглан баяжуулах хэсэг. Хам баяжуулалтын 2, 3-р секцийн шинэчлэл.</p> <p>Материалын түүвэр</p> <table border="1" style="width: 100%; border-collapse: collapse;"> <tr> <td>Захирал З.Е.И</td> <td>Д.Тамир</td> <td>ЕГ Шифр: 11.04.140</td> <td>Масштаб: M1:100</td> <td>Огноо: 2024.03</td> </tr> <tr> <td>Тэргүүлэх иж. Шалгасан</td> <td>Т.Намсрайсүрэн</td> <td>ТГ Шифр:</td> <td>Зургийн дугаар: ТА</td> <td>Хуудас: 2</td> </tr> <tr> <td>Гүйцэтгэсэн</td> <td>Д.Болормаа</td> <td></td> <td></td> <td>Бүх хуудас: 24</td> </tr> <tr> <td></td> <td>Б.Ганшишгэд</td> <td></td> <td></td> <td></td> </tr> </table> </div> </div>															Захирал З.Е.И	Д.Тамир	ЕГ Шифр: 11.04.140	Масштаб: M1:100	Огноо: 2024.03	Тэргүүлэх иж. Шалгасан	Т.Намсрайсүрэн	ТГ Шифр:	Зургийн дугаар: ТА	Хуудас: 2	Гүйцэтгэсэн	Д.Болормаа			Бүх хуудас: 24		Б.Ганшишгэд			
Захирал З.Е.И	Д.Тамир	ЕГ Шифр: 11.04.140	Масштаб: M1:100	Огноо: 2024.03																														
Тэргүүлэх иж. Шалгасан	Т.Намсрайсүрэн	ТГ Шифр:	Зургийн дугаар: ТА	Хуудас: 2																														
Гүйцэтгэсэн	Д.Болормаа			Бүх хуудас: 24																														
	Б.Ганшишгэд																																	
1		2		3		4		5		6		7		8																				
A.3																																		

1		2		3		4		5		6		7		8																																																																																												
A	71	Холболтын шин, IEK, YNS21-2-063-N			м	20	<table border="1"> <thead> <tr> <th colspan="3">ТА-н угсралт хийх ажил</th> </tr> </thead> <tbody> <tr> <td>1</td> <td>БҮТАХ-ийн машин заалнаас 2,3-р секцийн машин зал хооронд шилэн кабелийн трасс хийж, шилэн кабель татах</td> <td>км</td> <td>2</td> </tr> <tr> <td>2</td> <td>Флотмашин дээгүүр дохиолол болон тэжээлийн кабелиудад зориулагдсан сувагчлалыг угсарч сурилуулах.</td> <td>м</td> <td>1000</td> </tr> <tr> <td>3</td> <td>Хөвүүлэн баяжуулах секцийн ерөнхий холболтын хайрцагнаас флотмашин блок тус бүрд дохиоллын кабелиудыг татах, холболт хийх</td> <td>м</td> <td>5000</td> </tr> <tr> <td>4</td> <td>ПСЧ-11-ээс удирдлагын машин заал хүртэл сүлжээний кабелиудыг татах, холболт хийх</td> <td>м</td> <td>1000</td> </tr> <tr> <td>5</td> <td>Флотмашинуудын байрнаас удирдах хяналтын самбарыг угсарч сурилуулж, холболтыг хийх /HMI/</td> <td>ш</td> <td>10</td> </tr> <tr> <td>6</td> <td>Түвшингийн хэмжүүр, хөвүүрийн камер болон хөөсний камеруудыг угсарч сурилуулах, холболт хийх</td> <td>ш</td> <td>14</td> </tr> <tr> <td>7</td> <td>Түвшингийн гүйцэтгэх механизмуудыг сурилуулж, холболт хийх</td> <td>ш</td> <td>28</td> </tr> <tr> <td>8</td> <td>Кроссын шкафанд дохиоллын холболт хийх, хийн хуваарилагчийн холболтыг хийх</td> <td>ш</td> <td>20</td> </tr> <tr> <td>9</td> <td>БҮТАХ-ийн Машин зааланд удирдлагын контроллерыг угсарч суурилуулах</td> <td>ш</td> <td>1</td> </tr> <tr> <td>10</td> <td>ПСЧ11-ийн дэргэдэх удирдлагын өрөөнд контроллерын RIO хайрцагуудыг угсрах, тэжээлд холдох, шилэн кабель, сүлжээг угсарч суурилуулах</td> <td>ш</td> <td>4</td> </tr> <tr> <td>11</td> <td>Агаар урсгалын хяналтын автомат хаалтыг угсарч суурилуулах, холболт хийх</td> <td>ш</td> <td>10</td> </tr> <tr> <td>12</td> <td>Агаарын урсгал хэмжигчийг угсарч суурилуулах, холболт хийх</td> <td>ш</td> <td>10</td> </tr> <tr> <td>13</td> <td>Хөвүүрийн цэвэрлэгээний усны болон гүйцэтгэх механизмуудын хийн шугамыг угсарч суурилуулах, холболт хийх.</td> <td>ш</td> <td>28</td> </tr> <tr> <td>14</td> <td>Урвалж тугнах хэсэгт урвалжийн насоснууд, хаалтуудыг угсарч сурилуулах</td> <td>ш</td> <td>21</td> </tr> <tr> <td>15</td> <td>Урвалж тугнах хэсгээс ПСЧ-11-н машин заал хооронд дохиоллын кабель татах, холболт хийх</td> <td>м</td> <td>300</td> </tr> <tr> <td>16</td> <td>Зумфны түвшин хэмжигчийг угсарч суурилуулах.</td> <td>ш</td> <td>8</td> </tr> <tr> <td>17</td> <td>Зумфны насосын хаалтны гүйцэтгэх механизмуудыг суурилуулж, холболт хийх</td> <td>ш</td> <td>16</td> </tr> <tr> <td>18</td> <td>Гидроциклоны автоматжуулалтын тоног төхөөрөмжийг угсарч суурилуулж, холболт хийх, сүлжээнд холдох</td> <td>ш</td> <td>2</td> </tr> <tr> <td>19</td> <td>Хам баяжуулалтын зутангийн урсгал хэмжигчийг үндсэн флотац, хам баяжмал, хаягдалын цэгүүд дээр угсарч суурилуулж, холболт хийх.</td> <td>ш</td> <td>8</td> </tr> <tr> <td>20</td> <td>Зутан дахь металлын агуулга тодорхойлогч анализаторуудыг угсарч суурилуулах</td> <td>ш</td> <td>12</td> </tr> <tr> <td>21</td> <td>Шинжилгээний цэгт байрлах автомат дээж авагчийг угсарч суурилуулах, холболт хийх</td> <td>ш</td> <td>5</td> </tr> <tr> <td>22</td> <td>Булингын нягт хэмжих, хэмжүүрийг угсарч суурилуулах</td> <td>ш</td> <td>8</td> </tr> </tbody> </table>									ТА-н угсралт хийх ажил			1	БҮТАХ-ийн машин заалнаас 2,3-р секцийн машин зал хооронд шилэн кабелийн трасс хийж, шилэн кабель татах	км	2	2	Флотмашин дээгүүр дохиолол болон тэжээлийн кабелиудад зориулагдсан сувагчлалыг угсарч сурилуулах.	м	1000	3	Хөвүүлэн баяжуулах секцийн ерөнхий холболтын хайрцагнаас флотмашин блок тус бүрд дохиоллын кабелиудыг татах, холболт хийх	м	5000	4	ПСЧ-11-ээс удирдлагын машин заал хүртэл сүлжээний кабелиудыг татах, холболт хийх	м	1000	5	Флотмашинуудын байрнаас удирдах хяналтын самбарыг угсарч сурилуулж, холболтыг хийх /HMI/	ш	10	6	Түвшингийн хэмжүүр, хөвүүрийн камер болон хөөсний камеруудыг угсарч сурилуулах, холболт хийх	ш	14	7	Түвшингийн гүйцэтгэх механизмуудыг сурилуулж, холболт хийх	ш	28	8	Кроссын шкафанд дохиоллын холболт хийх, хийн хуваарилагчийн холболтыг хийх	ш	20	9	БҮТАХ-ийн Машин зааланд удирдлагын контроллерыг угсарч суурилуулах	ш	1	10	ПСЧ11-ийн дэргэдэх удирдлагын өрөөнд контроллерын RIO хайрцагуудыг угсрах, тэжээлд холдох, шилэн кабель, сүлжээг угсарч суурилуулах	ш	4	11	Агаар урсгалын хяналтын автомат хаалтыг угсарч суурилуулах, холболт хийх	ш	10	12	Агаарын урсгал хэмжигчийг угсарч суурилуулах, холболт хийх	ш	10	13	Хөвүүрийн цэвэрлэгээний усны болон гүйцэтгэх механизмуудын хийн шугамыг угсарч суурилуулах, холболт хийх.	ш	28	14	Урвалж тугнах хэсэгт урвалжийн насоснууд, хаалтуудыг угсарч сурилуулах	ш	21	15	Урвалж тугнах хэсгээс ПСЧ-11-н машин заал хооронд дохиоллын кабель татах, холболт хийх	м	300	16	Зумфны түвшин хэмжигчийг угсарч суурилуулах.	ш	8	17	Зумфны насосын хаалтны гүйцэтгэх механизмуудыг суурилуулж, холболт хийх	ш	16	18	Гидроциклоны автоматжуулалтын тоног төхөөрөмжийг угсарч суурилуулж, холболт хийх, сүлжээнд холдох	ш	2	19	Хам баяжуулалтын зутангийн урсгал хэмжигчийг үндсэн флотац, хам баяжмал, хаягдалын цэгүүд дээр угсарч суурилуулж, холболт хийх.	ш	8	20	Зутан дахь металлын агуулга тодорхойлогч анализаторуудыг угсарч суурилуулах	ш	12	21	Шинжилгээний цэгт байрлах автомат дээж авагчийг угсарч суурилуулах, холболт хийх	ш	5	22	Булингын нягт хэмжих, хэмжүүрийг угсарч суурилуулах	ш	8
	ТА-н угсралт хийх ажил																																																																																																									
	1	БҮТАХ-ийн машин заалнаас 2,3-р секцийн машин зал хооронд шилэн кабелийн трасс хийж, шилэн кабель татах	км	2																																																																																																						
	2	Флотмашин дээгүүр дохиолол болон тэжээлийн кабелиудад зориулагдсан сувагчлалыг угсарч сурилуулах.	м	1000																																																																																																						
	3	Хөвүүлэн баяжуулах секцийн ерөнхий холболтын хайрцагнаас флотмашин блок тус бүрд дохиоллын кабелиудыг татах, холболт хийх	м	5000																																																																																																						
4	ПСЧ-11-ээс удирдлагын машин заал хүртэл сүлжээний кабелиудыг татах, холболт хийх	м	1000																																																																																																							
5	Флотмашинуудын байрнаас удирдах хяналтын самбарыг угсарч сурилуулж, холболтыг хийх /HMI/	ш	10																																																																																																							
6	Түвшингийн хэмжүүр, хөвүүрийн камер болон хөөсний камеруудыг угсарч сурилуулах, холболт хийх	ш	14																																																																																																							
7	Түвшингийн гүйцэтгэх механизмуудыг сурилуулж, холболт хийх	ш	28																																																																																																							
8	Кроссын шкафанд дохиоллын холболт хийх, хийн хуваарилагчийн холболтыг хийх	ш	20																																																																																																							
9	БҮТАХ-ийн Машин зааланд удирдлагын контроллерыг угсарч суурилуулах	ш	1																																																																																																							
10	ПСЧ11-ийн дэргэдэх удирдлагын өрөөнд контроллерын RIO хайрцагуудыг угсрах, тэжээлд холдох, шилэн кабель, сүлжээг угсарч суурилуулах	ш	4																																																																																																							
11	Агаар урсгалын хяналтын автомат хаалтыг угсарч суурилуулах, холболт хийх	ш	10																																																																																																							
12	Агаарын урсгал хэмжигчийг угсарч суурилуулах, холболт хийх	ш	10																																																																																																							
13	Хөвүүрийн цэвэрлэгээний усны болон гүйцэтгэх механизмуудын хийн шугамыг угсарч суурилуулах, холболт хийх.	ш	28																																																																																																							
14	Урвалж тугнах хэсэгт урвалжийн насоснууд, хаалтуудыг угсарч сурилуулах	ш	21																																																																																																							
15	Урвалж тугнах хэсгээс ПСЧ-11-н машин заал хооронд дохиоллын кабель татах, холболт хийх	м	300																																																																																																							
16	Зумфны түвшин хэмжигчийг угсарч суурилуулах.	ш	8																																																																																																							
17	Зумфны насосын хаалтны гүйцэтгэх механизмуудыг суурилуулж, холболт хийх	ш	16																																																																																																							
18	Гидроциклоны автоматжуулалтын тоног төхөөрөмжийг угсарч суурилуулж, холболт хийх, сүлжээнд холдох	ш	2																																																																																																							
19	Хам баяжуулалтын зутангийн урсгал хэмжигчийг үндсэн флотац, хам баяжмал, хаягдалын цэгүүд дээр угсарч суурилуулж, холболт хийх.	ш	8																																																																																																							
20	Зутан дахь металлын агуулга тодорхойлогч анализаторуудыг угсарч суурилуулах	ш	12																																																																																																							
21	Шинжилгээний цэгт байрлах автомат дээж авагчийг угсарч суурилуулах, холболт хийх	ш	5																																																																																																							
22	Булингын нягт хэмжих, хэмжүүрийг угсарч суурилуулах	ш	8																																																																																																							
B	72	Хувиарлах хайрцгийн гэрэлтүүлэг, IEK, ЛПО2001			ш	15																																																																																																				
	73	Газардуулгын кабель, 1x6 мм ²			м	300																																																																																																				
	74	Газардуулгын клеймма, IEK, YZN20-006-K52			ш	100																																																																																																				
	75	Хомут, 4,8x200мм, IEK УНН33-D048-200-100-K02			ш	10																																																																																																				
	76	Хомут, 7.6x380мм, IEK УНН33-D076-380-100-K02			ш	10																																																																																																				
C	77	Хомутны наалдаг суурь, 30x30мм, IEK УНР30-30-100			ш	5																																																																																																				
	78	Самарез /15 эсвэл 20мм, 100 аас доошгүй сабалгаатай/			ш	10																																																																																																				
	79	Розетка, IEK Рар10-3-0П			ш	10																																																																																																				
	80	Автомат дээж авагч, "Продоотборник-ПРО-1С"			иж бүрдэл	6																																																																																																				
	81	Дээж авагчийн удирдлагын блок БУП-24																																																																																																								
D	82	Кабелийн тавиур 200x100x1.5, L3000, цайрдсан			ш	200																																																																																																				
	83	Кабелийн тавиурын холбогч, Загвар: GTO 100 L			ш	600																																																																																																				
	84	Кабелийн тавиурын дотор холбогч, тохируулагчтай, Загвар: H100			ш	200																																																																																																				
	85	M6 эрчлээстэй гайк /200 ширхэгээр савлагдсан/			ш	50																																																																																																				
	86	M6x10 болт /200 ширхэгээр савлагдсан/			ш	50																																																																																																				
E	87	Кабелийн тавиурын хүчигээл тулгуур 300 мм			ш	800																																																																																																				
	88	Кабелийн тавиур 50x50x1.2мм, L=2000, цайрдсан			ш	120																																																																																																				
	89	Кабелийн тавиурын таг, 50x0.8мм, L=2000, цайрдсан, загвар: 35510ZL			ш	120																																																																																																				
	90	50 мм-ийн кабелийн тавиурын таг, дотоод 90 хэм муруй, цайрдсан, загвар: 38240ZL			ш	20																																																																																																				
	91	50 мм-ийн кабелийн тавиурын таг, гадагш 90 хэм муруй, цайрдсан, загвар: 38000ZL			ш	20																																																																																																				
F	92	50 мм-ийн кабелийн тавиурын таг, хотгор 90 хэм муруй, цайрдсан, загвар:38200ZL			ш	20																																																																																																				
	93	холбогч GTO H50, цайрдсан, загвар: 37301HDZL			ш	300																																																																																																				
	94	Кабелийн тавиурын хүчигээл тулгуур, BBL-40, 150мм, цайрдсан, загвар: BBL4015ZL			ш	150																																																																																																				
	95	50 мм-ийн кабелийн тавиурын J 90 хэмийн булан, цайрдсан, загвар: 36000KZL			ш	20																																																																																																				
	96	50 мм-ийн кабелийн тавиурын булан, дотоод 90°, цайрдсан, загвар: 36780KZL			ш	20																																																																																																				
G	97	50 мм-ийн кабелийн тавиурын булан, U 90°, цайрдсан, загвар: 36660KZL			ш	20																																																																																																				
	98	C хэлбэрийн профиль, 41x21, L3000, зузаан 2,0 мм, цайрдсан, загвар: BPL2130			ш	50																																																																																																				
	99	Кабелийн хамгаалалтын хоолой. Номиналь DN29мм, Dдотор 28,3 мм, Dгадаад 34,5 мм, Материал: Полиамид 6, хар саарал өнгөтэй, Захилгын дугаар: PA602935F0			км	0.5																																																																																																				
	100	Кабелийн хамгаалалтын хоолой. Номиналь DN23мм, Dдотор 22,6 мм, Dгадаад 28,5 мм, Материал: Полиамид 6, хар саарал өнгөтэй, Захилгын дугаар: PA602329F0			км	0.5																																																																																																				
	101	Кабелийн хамгаалалтын хоолой. Номиналь DN17мм, Dдотор 16.8 мм, Dгадаад 21.2 мм, Материал: Полиамид 6, хар саарал өнгөтэй, Захилгын дугаар: PA601721F0			км	1																																																																																																				
H	102	Кабелийн хамгаалалтын хоолой. Номиналь DN12мм, Dдотор 12.2 мм, Dгадаад 15.8 мм, Материал: Полиамид 6, хар саарал өнгөтэй, Захилгын дугаар: PA601216F0			км	0.5																																																																																																				
	103	Резин давуун даралтад хоолой, ВII-6,3-40, L=40м, ГОСТ18698			ш	1																																																																																																				
	104	Труба 25x2,8, L=130м, ГОСТ3262-75			ш	1																																																																																																				
	105	Хомут 1Т 32-50-6, ГОСТ27191-89			ш	12																																																																																																				

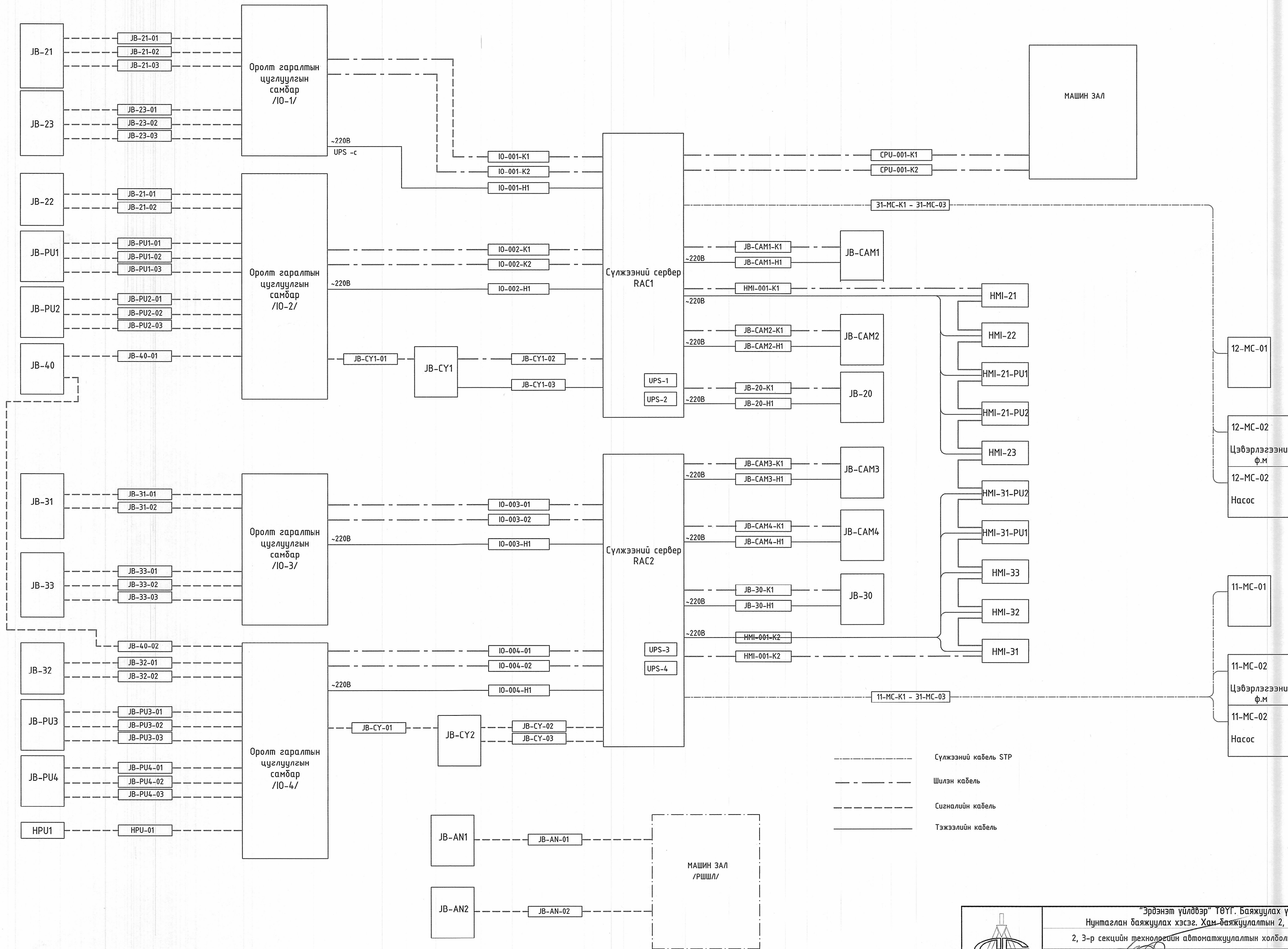


"Эрдэнэт үйлдвэр" ТӨҮГ. Баяжуулах үйлдвэр.
Нунтаглан баяжуулах хэсэг. Хам баяжуулалтын 2, 3-р секцийн шинэчлэл.

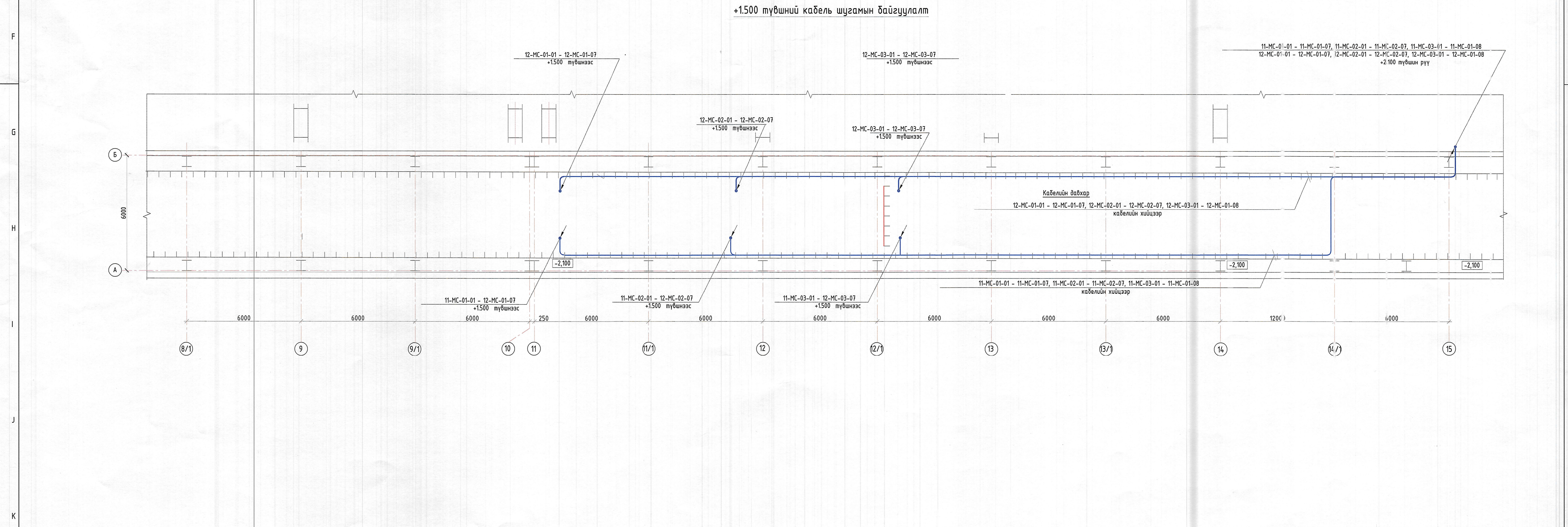
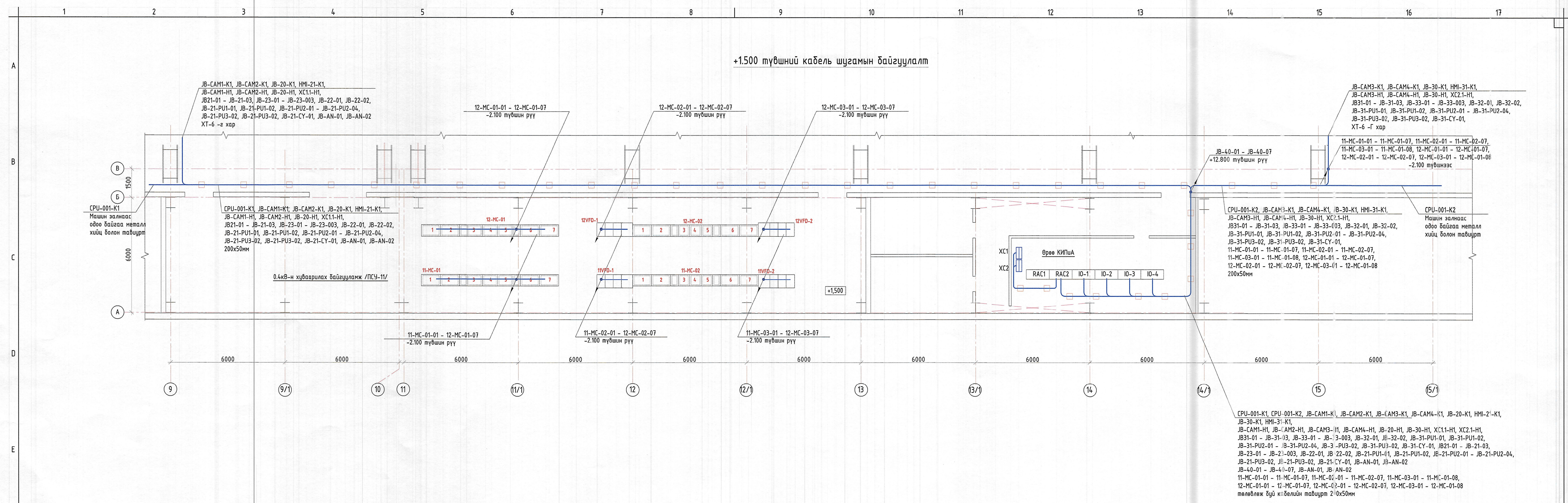
Материалын түүвэр

Захирал	Д.Тамир	ЕГ Шифр:	11.04.140	Масштаб:	M1:100	Огноо:	2024.03
З.Е.И	Т.Намсрайсүрэн	ТГ Шифр:		Зургийн дугаар:	ТА	Хуудас:	3
Тэргүүлэх иж.	Д.Болормаа					Бүх хуудас:	24
Шалгасан	Д.Болормаа						
Гүйцэтгэсэн	Б.Ганшишгэд						

2, 3-р секцийн технологийн автоматжуулалтын холболтын бүдүүвч

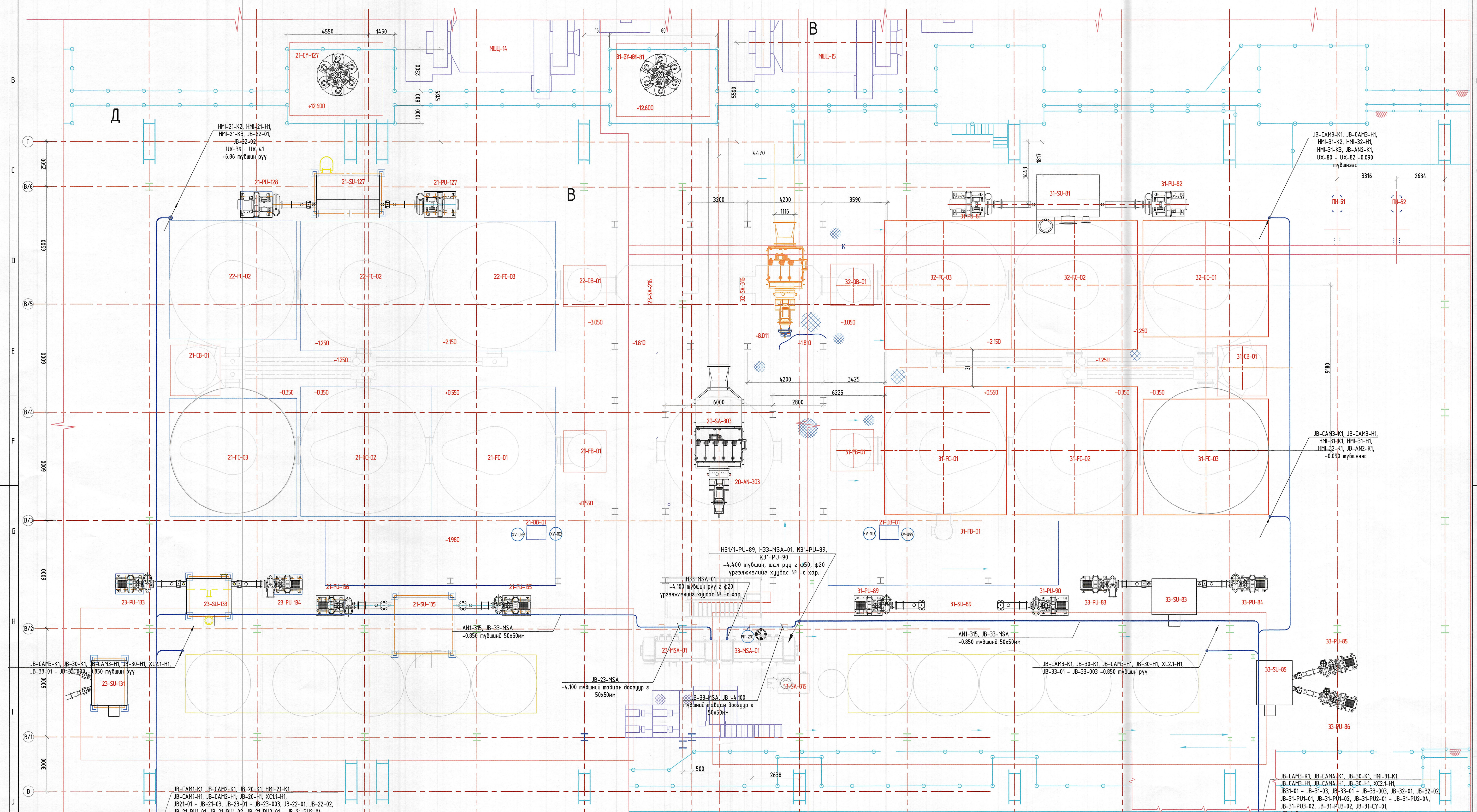


		"Эрдэнэт үйлдвэр" ТӨҮГ. Баяжуулах үйлдвэр. Нунтаглан баяжуулах хэсэг. Хам даяжуулалтын 2, 3-р секцийн шинэчлэл. 2, 3-р секцийн технологийн автоматжуулалтын холболтын бүдүүвч				Үе шалт:	
				11.04.14.0	M1:100	Огноо: 2024.03	
Захирал	Д.Тамир	ЕГ Шифр:	11.04.14.0	Масштаб:	M1:100	Огноо:	2024.03
З.Е.И	Т.Намрайсүрэн	ТГ Шифр:		Зурагийн дугаар:	ТА	Хуудас:	4
Тэргүүлэх инж.	Д.Болормаа	Гүйцэтгэсэн		Бүх хуудас:	24		
Шалгасан	Д.Болормаа						
Гүйцэтгэсэн	Б.Ганшишгэд						



"Эрдэнэт үйлдвэр" ТӨҮГ, баяжуулах үйлдвэр.			
Нягтмэл баяжуулах хэсэг, Хам-баяжуулахын 2, 3-р сэлцийн шинэчлэл.			
-2.100 ба +1.500 түвшний кабель шугамын байгуулалт			
			Үе шал: А.3
Захирагч З.ЕИ Төрүүлэх ч.ж. Шалгасан Гүйцэтгэсэн	Д.Тамир Т.Насрайсүрэн Д.Болорнаа Д.Болорнаа Г.Ганцтэвсэн	БГ Шифр: 11.04.140 ТГ Шифр:	Масштаб: 1:100 Өгнө: 2024.03 Эргэлт дугаар: ТА Хуудас: 5 Бүх хуудас: 24

+0.550 түвшний кабель шугамын байгуулалт



JB-CAM3-K1, JB-30-K1, JB-CAM3-H1, JB-30-H1, XC2.1-H1, JB-33-01 - JB-33-03 -0.850 түвшний рүү

JB-CAM1-K1, JB-CAM2-K1, JB-20-K1, HMI-21-K1, JB-CAM1-H1, JB-CAM2-H1, JB-20-H1, XC1.1-H1, JB21-01 - JB-21-03, JB-23-01 - JB-23-003, JB-22-01, JB-22-02, JB-21-PU1-01, JB-21-PU1-02, JB-21-PU2-01 - JB-21-PU2-04, JB-21-PU3-02, JB-21-PU3-02, JB-21-CY-01, JB-AN-01, JB-AN-02, XT-6 -г хар

НЭ1/1-PU-89, НЭ3-MSA-01, К31-PU-89, К31-PU-90 -4.400 түвшний шал рүү г φ50, φ20 үргэлжлэлийг хуудас № -с хар.

НЭ3-MSA-01 -4.100 түвшний рүү г φ20 үргэлжлэлийг хуудас № -с хар.

АН1-315, JB-33-MSA -0.850 түвшний 50x50мм

JB-23-MSA -4.100 түвшний тавцан доогуур г 50x50мм

JB-33-MSA, JB -4.100 түвшний тавцан доогуур г 50x50мм

АН1-315, JB-33-MSA -0.850 түвшний 50x50мм

АН1-315, JB-33-MSA -0.850 түвшний 50x50мм

АН1-315, JB-33-MSA -0.850 түвшний 50x50мм

АН1-315, JB-33-MSA -0.850 түвшний 50x50мм

АН1-315, JB-33-MSA -0.850 түвшний 50x50мм

АН1-315, JB-33-MSA -0.850 түвшний 50x50мм

АН1-315, JB-33-MSA -0.850 түвшний 50x50мм

АН1-315, JB-33-MSA -0.850 түвшний 50x50мм

АН1-315, JB-33-MSA -0.850 түвшний 50x50мм

АН1-315, JB-33-MSA -0.850 түвшний 50x50мм

АН1-315, JB-33-MSA -0.850 түвшний 50x50мм

АН1-315, JB-33-MSA -0.850 түвшний 50x50мм

АН1-315, JB-33-MSA -0.850 түвшний 50x50мм

АН1-315, JB-33-MSA -0.850 түвшний 50x50мм

АН1-315, JB-33-MSA -0.850 түвшний 50x50мм

АН1-315, JB-33-MSA -0.850 түвшний 50x50мм

АН1-315, JB-33-MSA -0.850 түвшний 50x50мм

АН1-315, JB-33-MSA -0.850 түвшний 50x50мм

АН1-315, JB-33-MSA -0.850 түвшний 50x50мм

АН1-315, JB-33-MSA -0.850 түвшний 50x50мм

АН1-315, JB-33-MSA -0.850 түвшний 50x50мм

АН1-315, JB-33-MSA -0.850 түвшний 50x50мм

АН1-315, JB-33-MSA -0.850 түвшний 50x50мм

АН1-315, JB-33-MSA -0.850 түвшний 50x50мм

АН1-315, JB-33-MSA -0.850 түвшний 50x50мм

АН1-315, JB-33-MSA -0.850 түвшний 50x50мм

АН1-315, JB-33-MSA -0.850 түвшний 50x50мм

АН1-315, JB-33-MSA -0.850 түвшний 50x50мм

АН1-315, JB-33-MSA -0.850 түвшний 50x50мм

АН1-315, JB-33-MSA -0.850 түвшний 50x50мм

АН1-315, JB-33-MSA -0.850 түвшний 50x50мм

АН1-315, JB-33-MSA -0.850 түвшний 50x50мм

АН1-315, JB-33-MSA -0.850 түвшний 50x50мм

АН1-315, JB-33-MSA -0.850 түвшний 50x50мм

АН1-315, JB-33-MSA -0.850 түвшний 50x50мм

АН1-315, JB-33-MSA -0.850 түвшний 50x50мм

АН1-315, JB-33-MSA -0.850 түвшний 50x50мм

АН1-315, JB-33-MSA -0.850 түвшний 50x50мм

АН1-315, JB-33-MSA -0.850 түвшний 50x50мм

АН1-315, JB-33-MSA -0.850 түвшний 50x50мм

АН1-315, JB-33-MSA -0.850 түвшний 50x50мм

АН1-315, JB-33-MSA -0.850 түвшний 50x50мм

"Эрдэнэт үйлдвэр" ТӨҮГ. Баяжуулах үйлдвэр			
Нунтагын баяжуулах хэсэг, Хам.байгуулалтын 2, 3-р секцийн шинэчлэл.			
+0.550 түвшний кабель шугамын байгуулалт			
Захирагч З.Е.И	Д.Тамир	ЕГ Шифр: 11.04.14.0	Масштаб: 1:100
Тэрэгүүлэх инж. Шалсан	Д.Болормаа	ТГ Шифр:	Эргүүлэгч: ТА
Гүйцэтгэсэн	Б.Ганшигзэд	Хуудас: 6	Бүх хуудас: 24
Эрдэнэт үйлдвэр ТӨҮГ 31Х			Огноо: 2024.03