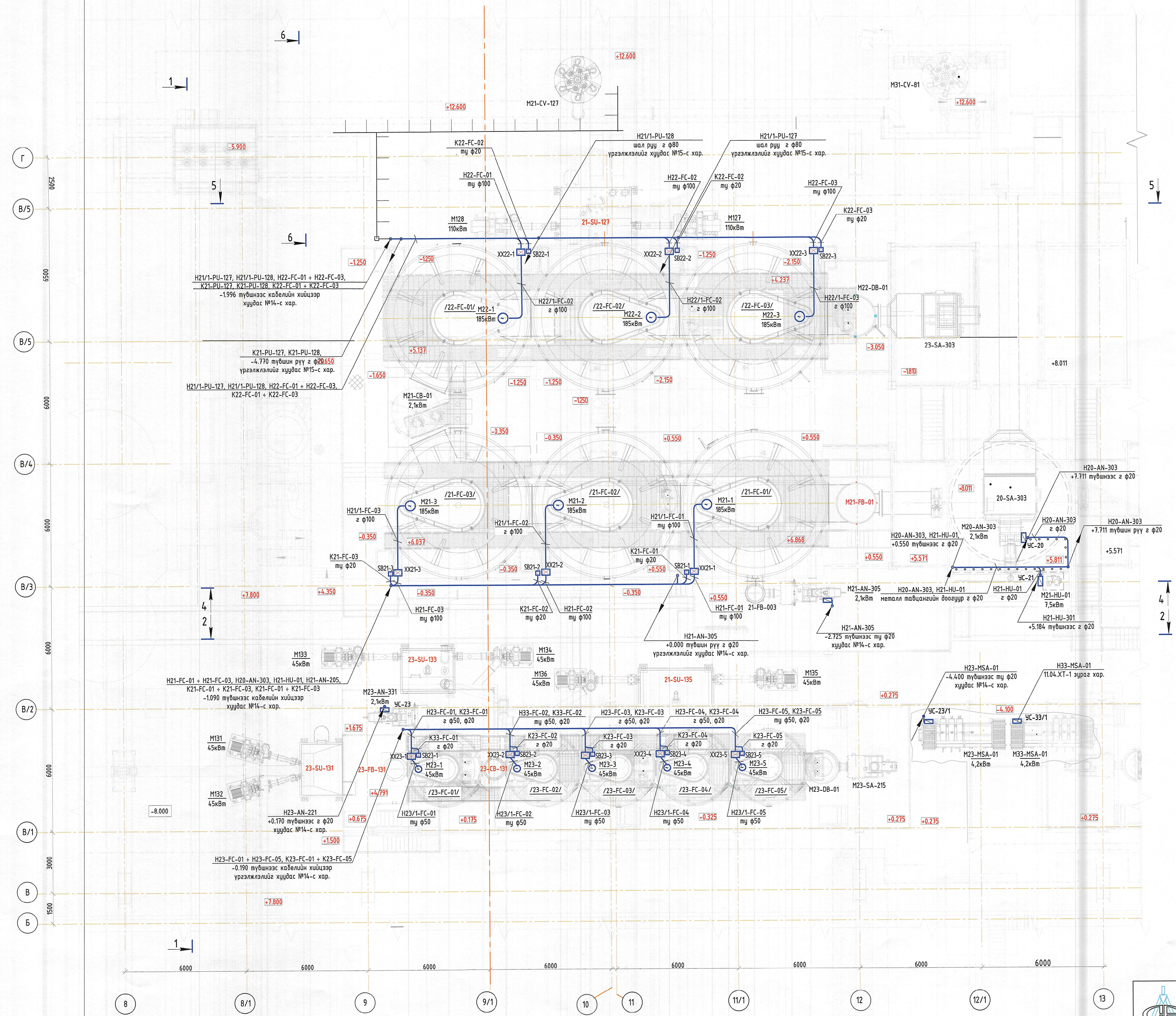


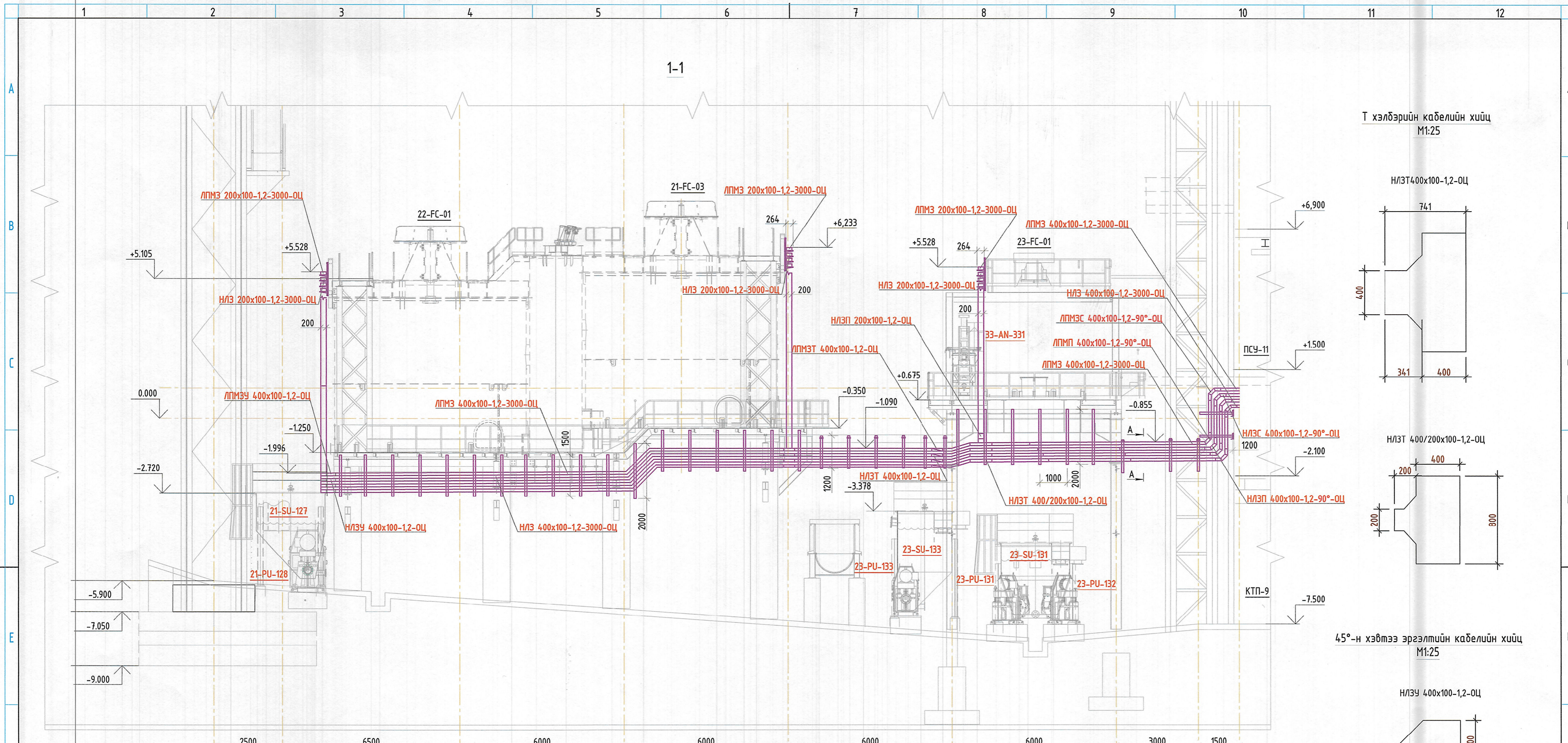
-0.350 -1.250, +6.750 түвшний хүчт төхөөрөмжийн байгуулалт



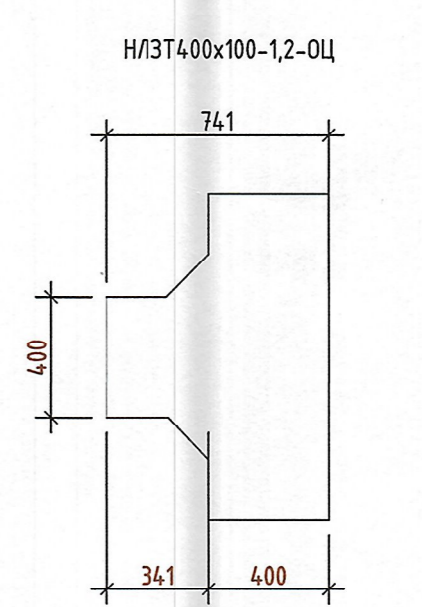
- Энэ хуудсыг ХТ1-20-+ ХТ1-24 хуудсандтай хамт үз.
- Кабелийн хийцүүдийн угсарлын түвшинг огтлолоос хар.
- Кабелийн хийцүүдийн угсарлын явцад ус, агаарын болон технологийн шугам хоолойтой давхцах, огтлолцох, хүндрэл гарч трас болон түвшин өөрчлөгдөх тохиолдолд зохиогч болон захиалагч талын хүмүүстэй зөвшилцөх хэрэгтэй.

ЗӨВШӨӨРӨЛЦӨН		
ТХ	<i>[Signature]</i>	Б.Эрдэнэбаяр
ТХ-1	<i>[Signature]</i>	Б.Эрдэнэбаяр
ТХ-2	<i>[Signature]</i>	Б.Эрдэнэбаяр
ТХ-3	<i>[Signature]</i>	Б.Бямбацэцэг
ТХ-4	<i>[Signature]</i>	Б.Бямбацэцэг
ББ-1	<i>[Signature]</i>	Ц.Хатамбаатар
ББ-2	<i>[Signature]</i>	Ц.Хатамбаатар
ББ-3	<i>[Signature]</i>	Ц.Хатамбаатар
ГБ	<i>[Signature]</i>	Х.Галхүү
ГБ-1	<i>[Signature]</i>	Х.Галхүү
ГБ-2	<i>[Signature]</i>	Х.Галхүү
ГБ-3	<i>[Signature]</i>	Д.Тээшбаяр
ДӨ	<i>[Signature]</i>	Т.Золбаяр
ТА	<i>[Signature]</i>	Б.Ганшигээд

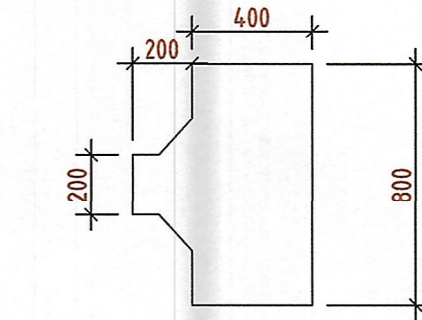
"Эрдэнэт үйлдвэр" ТӨҮГ, Баяжуулах үйлдвэр.			
Нунтаглан Баяжуулах Хэсэг, Хам баяжуулахын 2, 3-р секцин шилжлэл.			
-0.350, -1.250, +6.750 түвшний хүчт төхөөрөмжийн байгуулалт.			
Захирагч З.Е.И	Т.Тансрайрүрэн	БГ Шифр: 11.04.140	Наснаас: М1-100
Тэрүүлэх ижт Шалхасан	Д.Болормаа	ТГ Шифр:	Зургийн дугаар: Хуудас Бүх
Гүйцэтгэсэн ЗТХ	Ж.Батцэцэг		ХТ-2 16 22
		Огноо: 2024.02.27	



Т хэлбэрийн кабелийн хийц
M1:25

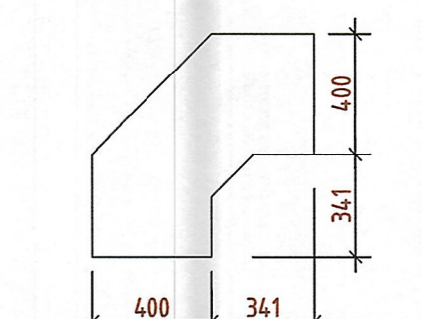


НЛЗТ 400x100-1,2-0Ц

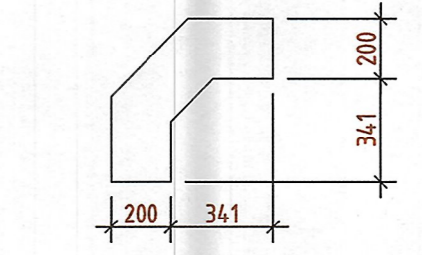


45°-н хэвтээ эргэлтийн кабелийн хийц
M1:25

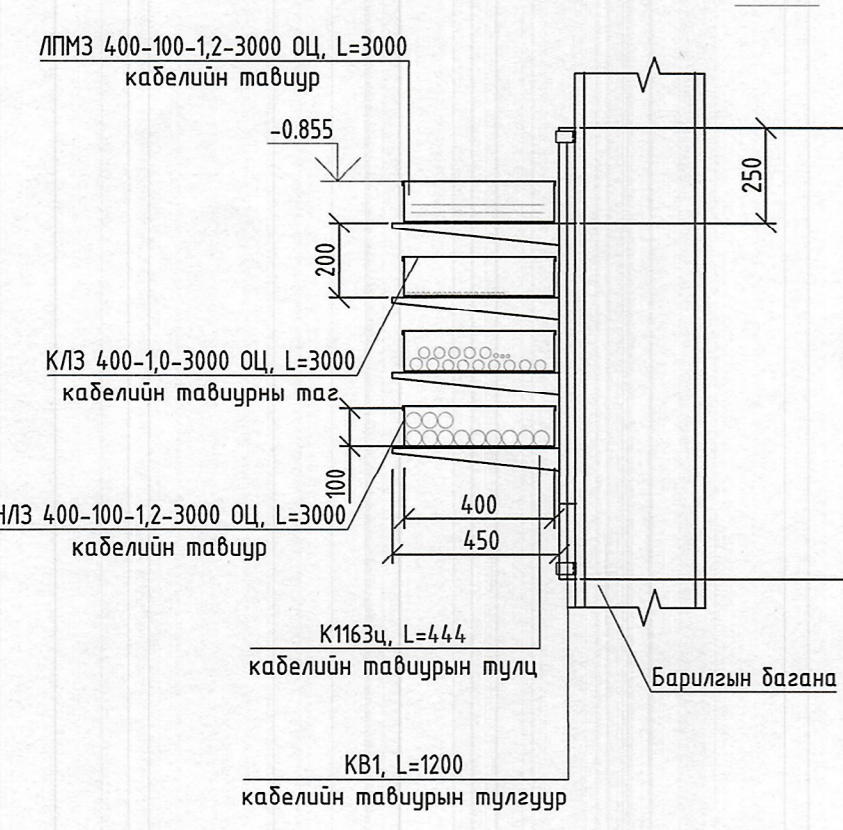
НЛЗЧ 400x100-1,2-0Ц



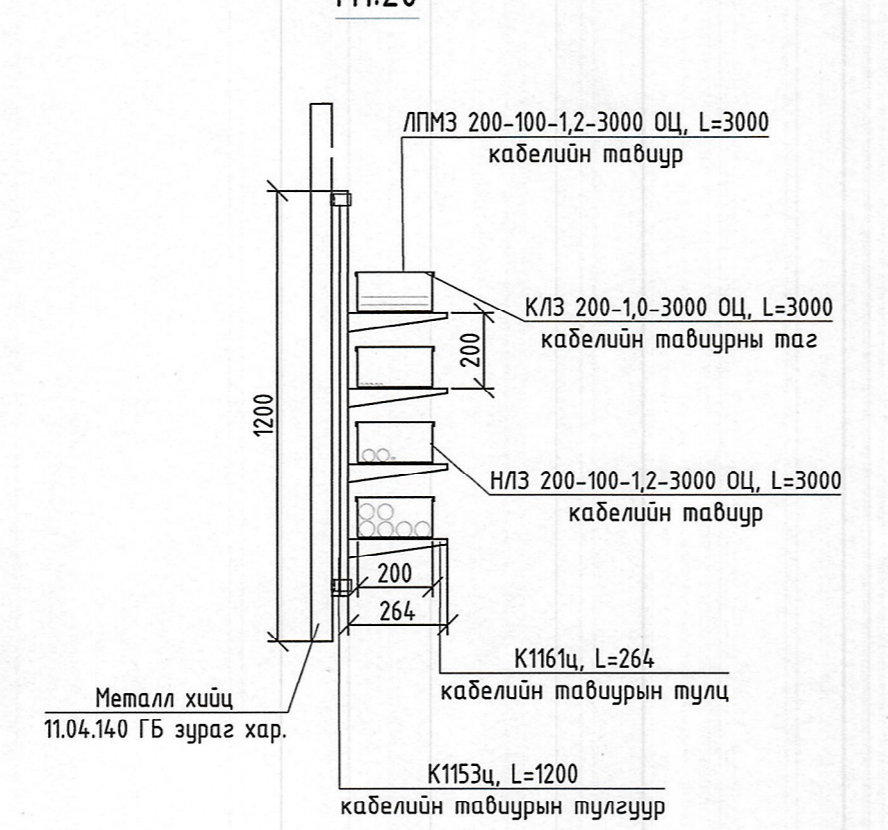
НЛЗЧ 200x100-1,2-0Ц



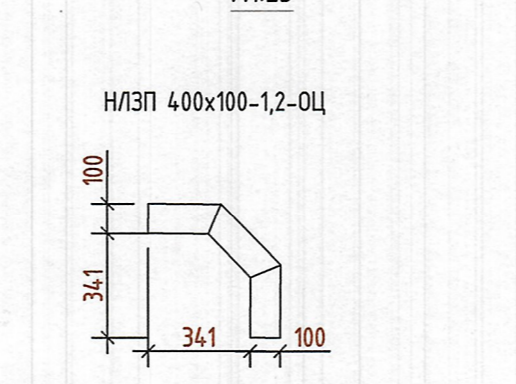
A-A
M1:20



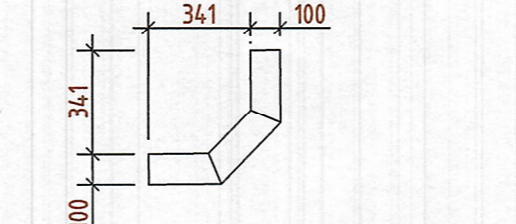
Б-Б
M1:20



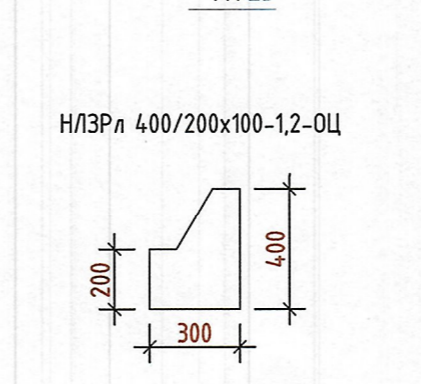
90°-н босоо эргэлтийн кабелийн хийц
M1:25



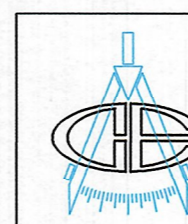
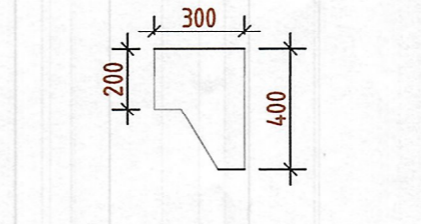
НЛЗС 400x100-1,2-0Ц



Шилжүүлэгч кабелийн хийц
M1:25

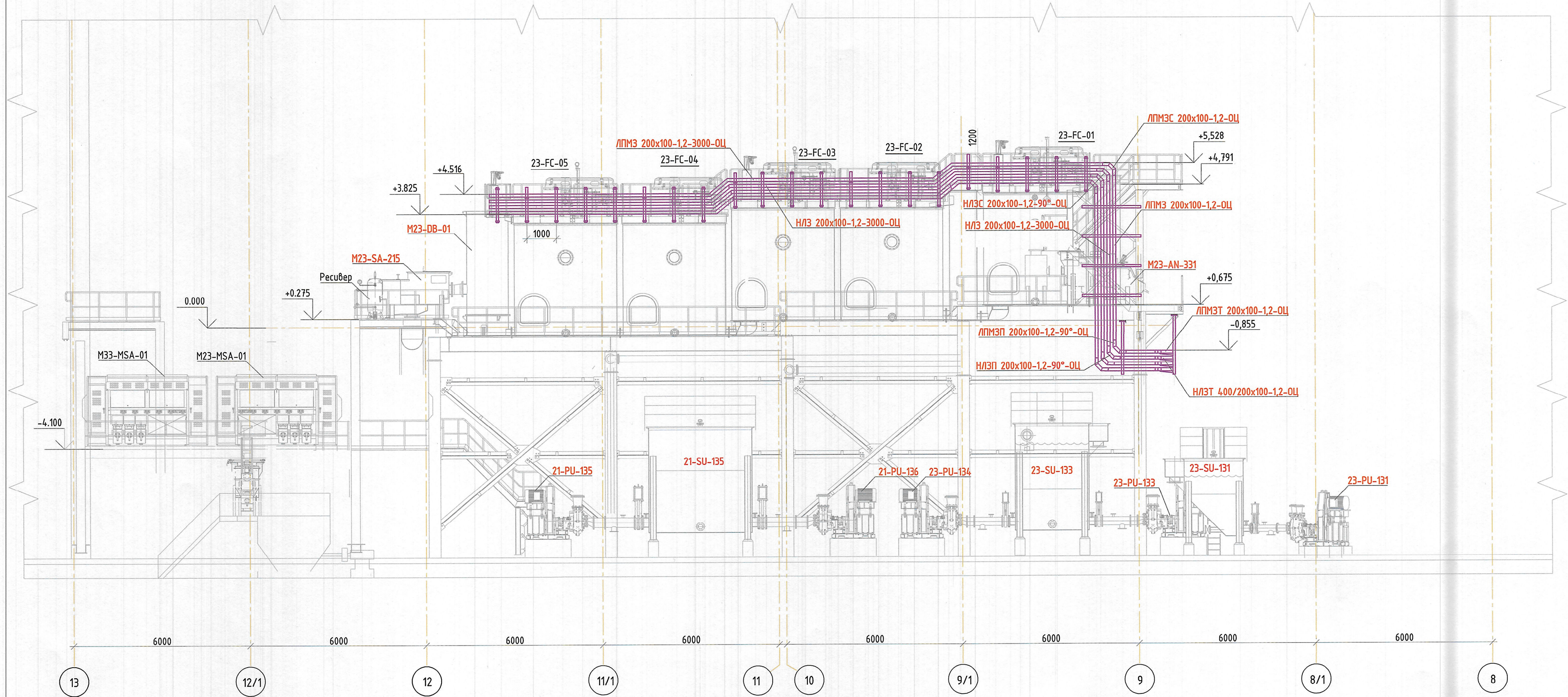


НЛЗРн 400/200x100-1,2-0Ц



"Эрдэнэт үйлдвэр" ТӨҮГ. Баяжуулах үйлдвэр. Нунтаглан Баяжуулах Хэсэг. Хам баяжуулалтын 2, 3-р секцийн шинэчлэл.			
Огтлол 1-1, А-А, Б-Б. Кабелийн дүтээцийн хийц.			
Захирал З.Е.И	Д.Тамир Т.Намсрайсүрэн	ЕГ Шифр: 11.04.140	Масштаб: M1:100
Тэргүүлэх инж. Шалгасан Гүйцэтгэсэн	Д.Болормаа Д.Болормаа Ж.Батцэцэг	ТГ Шифр: ХТ-2	Огноо: 2024.02.27
Эрдэнэт үйлдвэр" ТӨҮГ ЗТХ		Хуудас 17	Бүх 22

2-2



<p>"Эрдэнэт үйлдвэр" ТӨҮГ. Баяжуулах үйлдвэр. Нунтаглан Баяжуулах Хэсэг. Хам-баяжуулалтын 2, 3-р секцийн шинэчлэл.</p>					
Огтлол 3-3.				Үе шат: А.3	
Захирал З.Е.И	<i>[Signature]</i>	Д.Тамир Т.Намрайсүрэн	ЕГ Шифр: 11.04.140	Масштаб: М1:100	Огноо: 2024.02.27
Тэргүүлэх инж. Шалгасан Гүйцэтгэсэн	<i>[Signature]</i> <i>[Signature]</i> <i>[Signature]</i>	Д.Болормаа Д.Болормаа Ж.Батцэцэг	ТГ Шифр:	Зургийн дугаар: ХТ-2	Хуудас 18
					Бүх 22