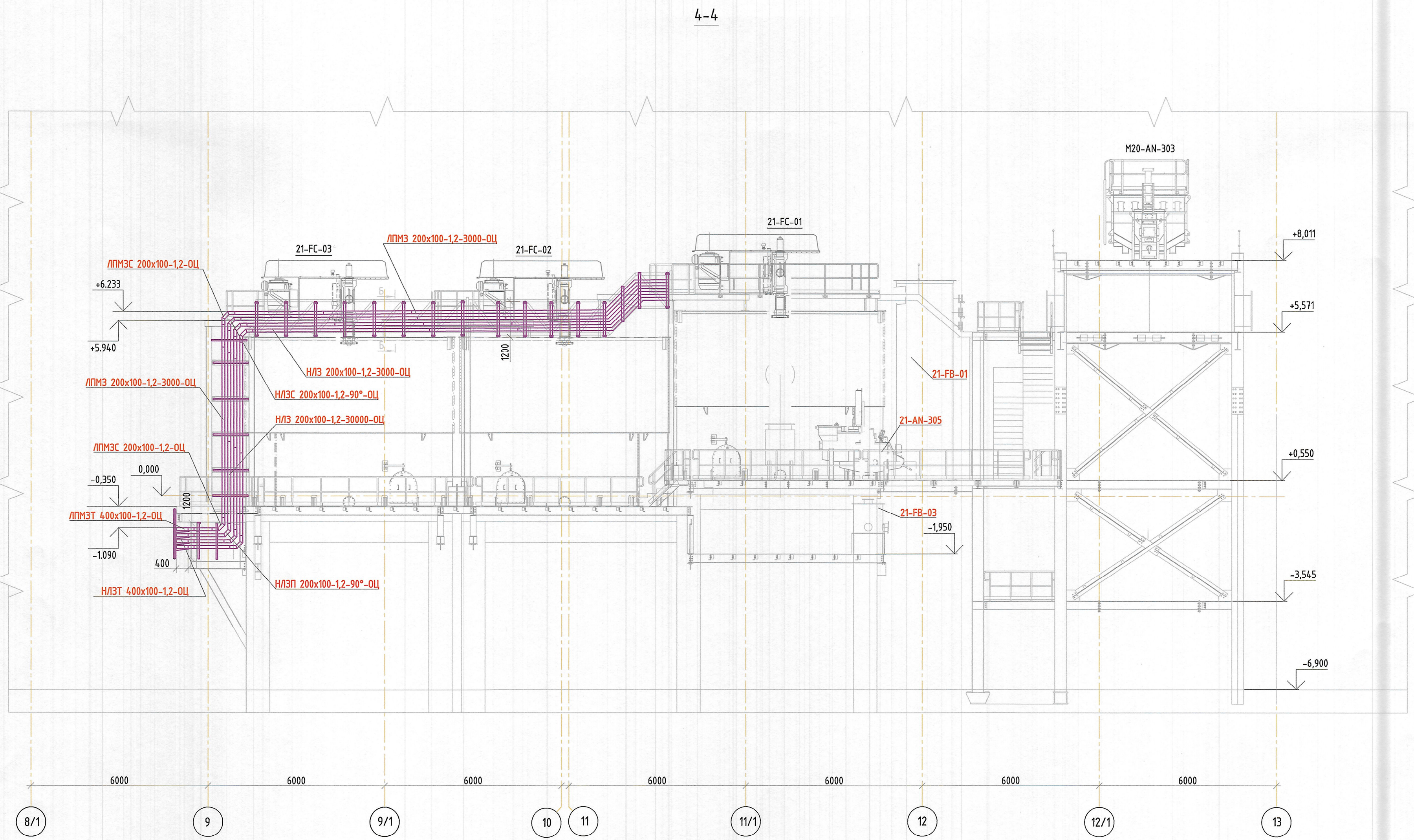
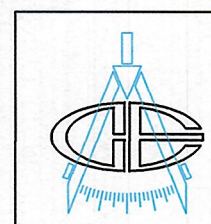
	"Эрдэнэт үйлдвэр" ТӨҮГ. Баяжуулах үйлдвэр. Нунтаглан Баяжуулах Хэсэг. Хан-баяжуулалтын 2, 3-р секцийн шинэчлэл.				Үе шат: А.3			
	Огтлол 2-2.							
	Захирал	Д.Тамир	ЕГ Шифр:	11.04.140	Масштаб:	M1:100	Огноо:	2024.02.27
	З.Е.И	Т.Намрайсүрэн	ТГ Шифр:		Зургийн дугаар:	ХТ-2	Хуудас:	19
Тэргүүлэх инж.	Д.Болормаа	Гүйцэтгэсэн	Ж.Батцэцэг	Хуудас:	22			
Шалгасан	Д.Болормаа							
Гүйцэтгэсэн	Ж.Батцэцэг							



4-4

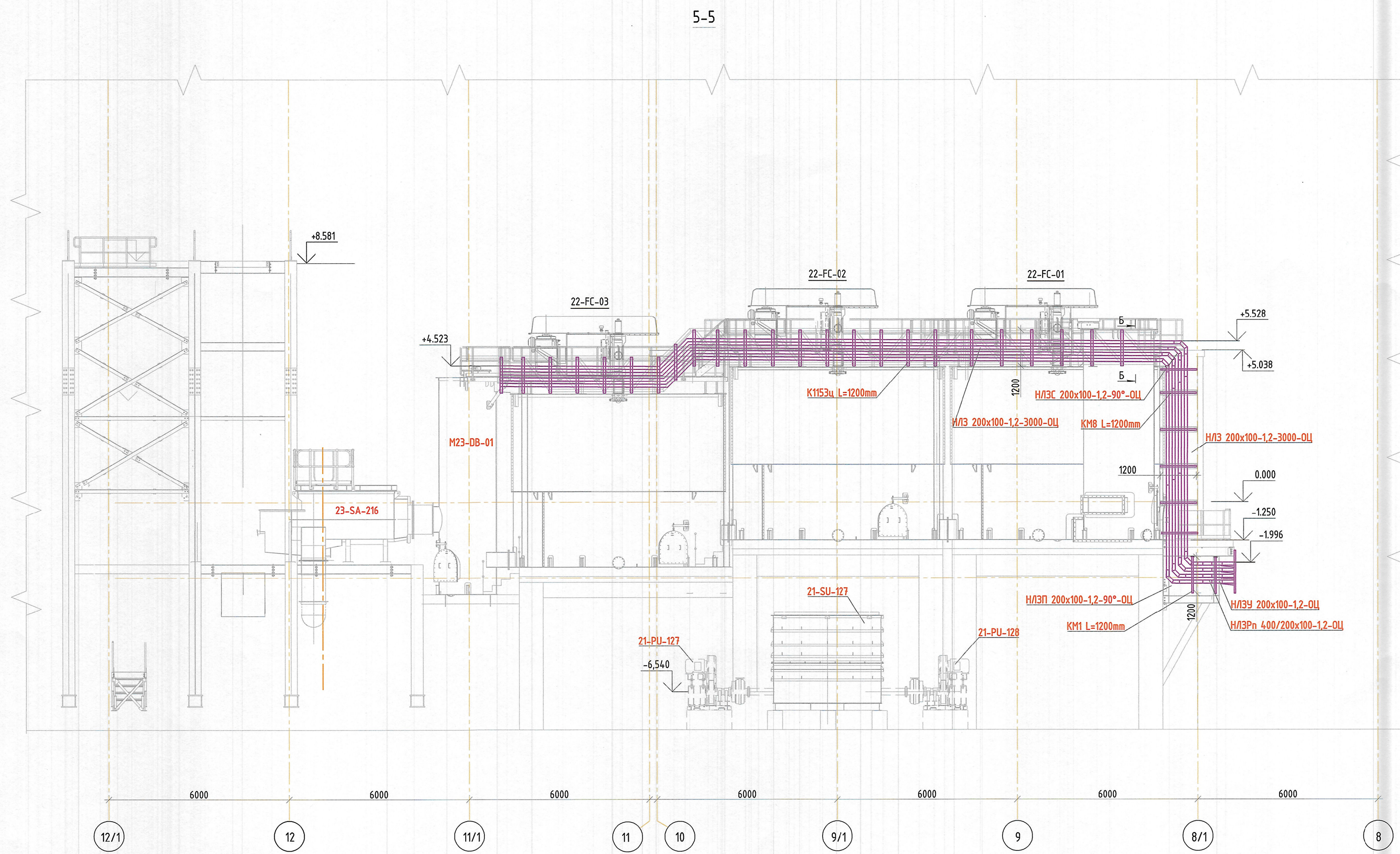


"Эрдэнэт үйлдвэр" ТӨҮГ, Баяжуулах үйлдвэр. Нунтаглан Баяжуулах Хэсэг, Хам баяжуулалтын 2, 3-р секцийн шинэчлэл.					
Огтлол 4-4.					Үе шат: А.3
Захирал З.Е.И	Д.Тамир Т.Намсрайсүрэн	ЕГ Шифр: 11.04.140	Масштаб: М1:100	Огноо: 2024.02.27	
Тэргүүлэх инж. Шалгасан Гүйцэтгэсэн	Д.Болормаа Д.Болормаа Ж.Батцэцэг	ТГ Шифр:	Зургийн дугаар: ХТ-2	Хуудас 20	Бүх 22

"Эрдэнэт үйлдвэр" ТӨҮГ
ЗТХ

H

A.2

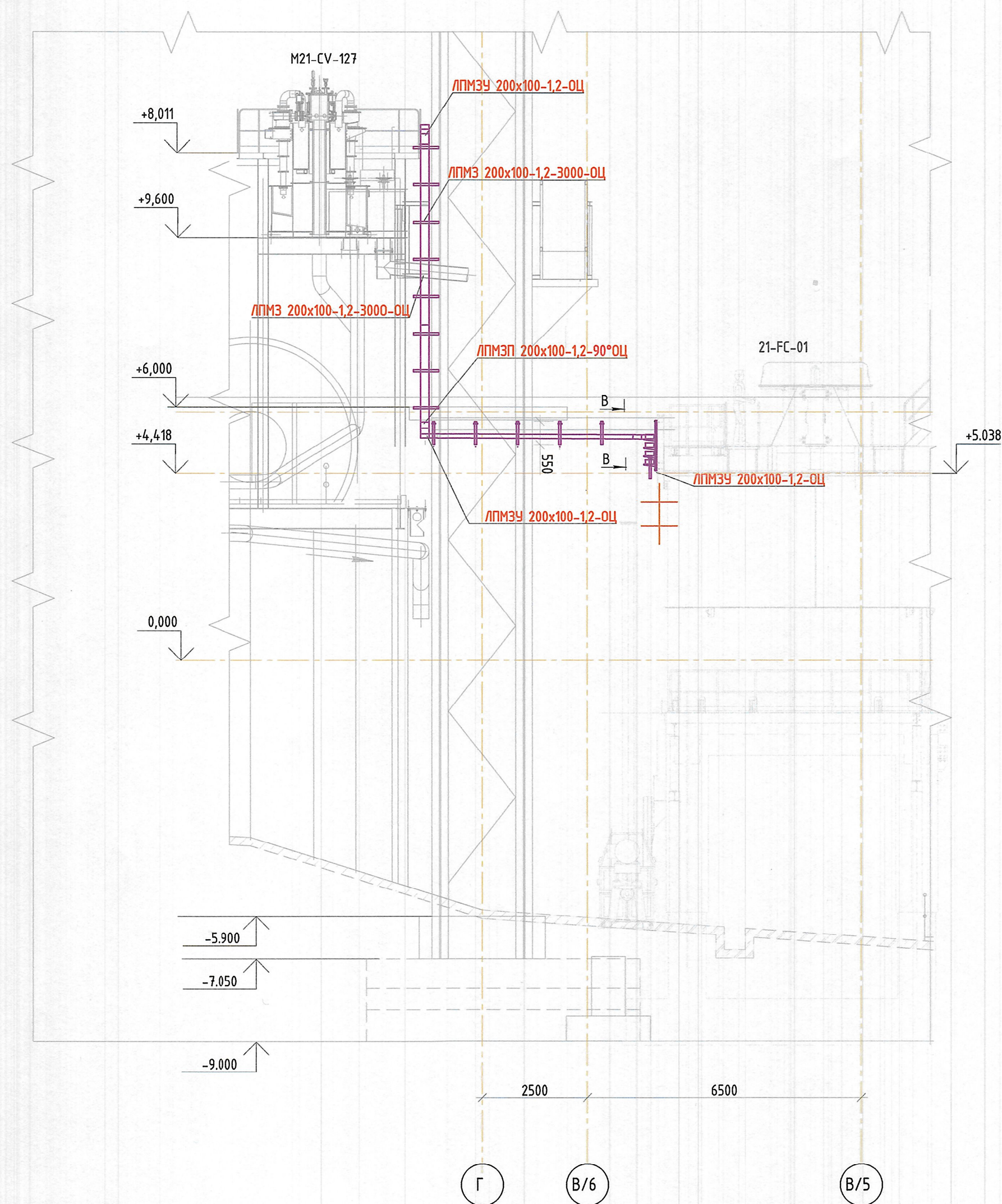


	"Эрдэнэт үйлдвэр" ТӨҮГ. Баяжуулах үйлдвэр. Нунтаглан Баяжуулах Хэсэг. Хам баяжуулалтын 2, 3-р секцийн шинэчлэл.					
	Огтлол 5-5.					Үе шат: А.3
	Захирал	Д.Тамир	ЕГ Шифр:	Масштаб:	Огноо:	
	З.Е.И	Т.Намсрайсүрэн	11.04.14.0	М1:100	2024.02.27	
Тэргүүлэх инж.	Д.Болормаа	ТГ Шифр:	Зургийн дугаар:	Хуудас	Бүх	
Шалгасан	Д.Болормаа		ХТ-2	21	22	
Гүйцэтгэсэн	Ж.Батцэцэг					

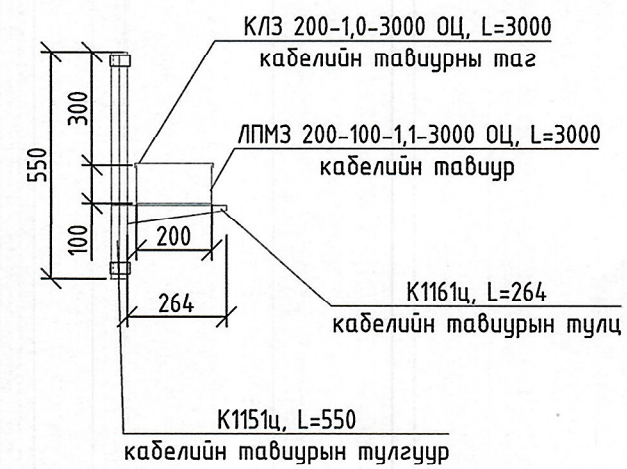
1 2 3 4 5 6 7 8 9 10 11 12

A B C D E F G H

6-6



B-B
M1:20



	"Эрдэнэт үйлдвэр" ТӨҮГ, Баяжуулах үйлдвэр. Нунтаглан Баяжуулах Хэсэг, Хай баяжуулалтын 2, 3-р секцийн шинэчлэл.				
	Огтлол 6-6, В-В.				Үе шам: А.3
	Захирал З.Е.И	Д.Тамир Т.Намсрайсүрэн	ЕГ Шифр: 11.04.140	Масштаб: M1:100	Огноо: 2024.02.27
Тэргүүлэх инж. Шалгасан Гүйцэтгэсэн	Д.Болормаа Д.Болормаа Ж.Батцэцэг	ТГ Шифр:	Зургийн дугаар: ХТ-2	Хуудас 22	
"Эрдэнэт үйлдвэр" ТӨҮГ ЗТХ				Бүх 22	

1 2 3 4 5 6 7 8 9 10 11 12 A.2