



ЗУРГИЙН ШИФР: 01/24-ИТ

УЛААНБААТАР ХОТ, ЧИНГЭЛТЭЙ ДҮҮРЭГ, 3-Р ХОРОО

**"НИЙСЛЭЛИЙН ЗАСАГ ДАРГЫН ТАМГЫН ГАЗАР"-ын дээрээ тохижилт бүхий
газар доорх авто зогсоол, үйлчилгээний цогцолбор барилга (Нэгдсэн граж)**

БАРИЛГА БҮТЭЭЦИЙН АЖЛЫН ЗУРАГ - ББ

ИНЖЕНЕР:/Ш.ОТГОНЦЭЦЭГ/



УЛААНБААТАР ХОТ 2024 ОН

ББ МАРКИЙН АЖЛЫН ЗУРГИЙН ҮНДСЭН БҮРДЛИЙН ЖАГСААЛТ		
Хуудас	Нэр	Тайлбар
ББ-1	ЗУРГИЙН ЖАГСААЛТ	
ББ-2	ТАЙЛБАР БИЧИГ	
ББ-3	НЭГДСЭН СУУРЬ СУУЛГАЛТЫН ЗУРАГ	
ББ-4	СУУРИЙН ХЭВНИЙ БАЙГУУЛАЛТ-1	
ББ-5	СУУРИЙН ХЭВНИЙ БАЙГУУЛАЛТ-2	
ББ-6	СУУРИЙН ДООД ҮЕИЙН АРМАТУРЛАЛТЫН БАЙГУУЛАЛТ-1	
ББ-7	СУУРИЙН ДООД ҮЕИЙН АРМАТУРЛАЛТЫН БАЙГУУЛАЛТ-2	
ББ-8	СУУРИЙН ДЭЭД ҮЕИЙН АРМАТУРЛАЛТЫН БАЙГУУЛАЛТ-1	
ББ-9	СУУРИЙН ДЭЭД ҮЕИЙН АРМАТУРЛАЛТЫН БАЙГУУЛАЛТ-2	
ББ-10	СУУРИЙН ДЭЭД ҮЕИЙН ТУЛААСЫН БАЙГУУЛАЛТ-1	
ББ-11	СУУРИЙН ДЭЭД ҮЕИЙН ТУЛААСЫН БАЙГУУЛАЛТ-2	
ББ-12	СУУРИЙН ГАРГАЛГАА АРМАТУРЛАЛТЫН БАЙГУУЛАЛТ-1	
ББ-13	СУУРИЙН ГАРГАЛГАА АРМАТУРЛАЛТЫН БАЙГУУЛАЛТ-2	
ББ-14	СУУРИЙН УС ТУСГААРЛАЛТ ХИЙХ ХЭСЭГЛЭЛ	
ББ-15	СУУРИЙН ХЭСЭГЛЭЛ ХЭС-1 - ХЭС-4	
ББ-16	СУУРИЙН ХЭСЭГЛЭЛ ХЭС-5 - ХЭС-8	
ББ-17	ГАДНА ХАНЫН ГАРГАЛГАА, ПАНДУСНЫ ХЭСГИЙН БАЙГУУЛАЛТ, ОГТЛОЛ 1-1 - 3-3	
ББ-18	РАМ БОЛОН БАГАНЫН БАЙРШЛЫН СХЕМ	
ББ-19	А, В, С ТЭНХЛЭГИЙН ДАГУУХ РАМЫН ХЭВ	
ББ-20	D, E ТЭНХЛЭГИЙН ДАГУУХ РАМЫН ХЭВ	
ББ-21	1 - 4 ТЭНХЛЭГИЙН ДАГУУХ РАМЫН ХЭВ	
ББ-22	5 - 8 ТЭНХЛЭГИЙН ДАГУУХ РАМЫН ХЭВ	
ББ-23	РАМ БОЛОН БАГАНЫН БАЙРШЛЫН СХЕМ-2, F - K, 2, 3 ТЭНХЛЭГИЙН ДАГУУХ РАМЫН ХЭВ	
ББ-24	ТӨМӨР БЕТОН БАГАНА Б-1, Б-2, Б-3	
ББ-25	ТӨМӨР БЕТОН БАГАНА Б-4, Б-5, Б-6	
ББ-26	ТӨМӨР БЕТОН БАГАНА Б-7, Б-8	
ББ-27	ТӨМӨР БЕТОН БАГАНА Б-9 - Б-12	
ББ-28	ДАМНУРЧУ ДН-1 /-1.30 түвшин/	
ББ-29	ДАМНУРЧУ ДН-2 /-1.30 түвшин/	
ББ-30	ДАМНУРЧУ ДН-3	
ББ-31	ДАМНУРЧУ ДН-4, ДН-5	
ББ-32	ДАМНУРЧУ ДН-6 /-1.30 түвшин/	
ББ-33	ДАМНУРЧУ ДН-7, ДН-10	
ББ-34	ДАМНУРЧУ ДН-8, ДН-9	
ББ-35	ДАМНУРЧУ ДН-11 /-1.30 түвшин/	
ББ-36	ДАМНУРЧУ ДН-12 /-1.30 түвшин/	
ББ-37	ТУСЛАХ ДАМНУРЧУНЫ ТДН-1	
ББ-38	ТУСЛАХ ДАМНУРЧУНЫ ТДН-2	
ББ-39	ТУСЛАХ ДАМНУРЧУНЫ ТДН-3, ТДН-4	
ББ-40	ДАМНУРЧУ ДН-13, ДН-14	

ББ-41	ДАМНУРЧУ ДН-15, ДН-16	
ББ-42	ДАМНУРЧУ ДН-17	
ББ-43	ДАМНУРЧУ ДН-18	
ББ-44	ТУСЛАХ ДАМНУРЧУНЫ ТДН-5	
ББ-45	ЦУТГАМАЛ ХАНА ЦХ-1	
ББ-46	ЦУТГАМАЛ ХАНА ЦХ-2	
ББ-47	ЦУТГАМАЛ ХАНА ЦХ-3	
ББ-48	ЦУТГАМАЛ ХАНА ЦХ-4, ЦХ-5	
ББ-49	ЦУТГАМАЛ ХАНА ЦХ-6, ЦХ-7	
ББ-50	ЦУТГАМАЛ ХАНА ЦХ-8	
ББ-51	-3.20 ТҮВШНИЙ ХУЧИЛТ	
ББ-52	1-Р ДАВХРЫН ХУЧИЛТЫН ХЭВНИЙ БАЙГУУЛАЛТ	
ББ-53	1-Р ДАВХРЫН ХУЧИЛТЫН ДООД ҮЕИЙН АРМАТУРЛАЛТ	
ББ-54	1-Р ДАВХРЫН ХУЧИЛТЫН ДООД ҮЕИЙН АРМАТУРЛАЛТ	
ББ-55	1-Р ДАВХРЫН ХУЧИЛТЫН ДЭЭД ҮЕИЙН АРМАТУРЛАЛТ	
ББ-56	1-Р ДАВХРЫН ХУЧИЛТЫН ДЭЭД ҮЕИЙН НЭМЭЛТ АРМАТУРЛАЛТ	
ББ-57	1-Р ДАВХРЫН ХУЧИЛТЫН ДЭЭД ҮЕИЙН МАТЕРИАЛЫН ТОДОРХОЙЛОЛТ	
ББ-58	1-Р ДАВХРЫН ХУЧИЛТЫН ПАРАПЕТНЫ БАЙГУУЛАЛТ	
ББ-59	1-Р ДАВХРЫН ХУЧИЛТЫН ПАРАПЕТНЫ ХЭВ	
ББ-60	1-Р ДАВХРЫН ХУЧИЛТЫН ПАРАПЕТНЫ АРМАТУРЛАЛТ	
ББ-61	1-Р ДАВХРЫН ХУЧИЛТЫН ПАРАПЕТНЫ АРМАТУРЛАЛТ	
ББ-62	0.40 ТҮВШНИЙ ХУЧИЛТ	
ББ-63	-0.90 ТҮВШНИЙ ХУЧИЛТ	
ББ-64	2.70 ТҮВШНИЙ ХУЧИЛТ	
ББ-65	ХАНЫН ТОР	
ББ-66	ШАТ ПАНДУС-1	
ББ-67	ШАТ ПАНДУС-2, 3	
ББ-68	ШАТ ПАНДУС-4	



 INTELLECT TOWER LLC	Улаанбаатар хот, Чингэлтэй дүүрэг, 3-р хороо "НИЙСЛЭЛИЙН ЗАСАГ ДАРГЫН ТАНГЫН ГАЗАР"-ын бээрээ тохижилт бүхий газар зориох авто зогсоол, үйлчилгээний цогцолбор барилга (НГ-1)			Үе шат:	
	Инженер Гүйцэтгэгч Шалгасан	МОНГОЛ УЛСЫН ЦУТГАМАЛ ГҮЙЦЭТГЭГЧ МЭРГЭШЛИЙН АЖИРААГА Б.Д. Дэлгээн	Ш.Омгов Ш.Омгов Ш.Омгов	Е.Г.Шифр: 01/24-ИТ Т.Г.Шифр:	Масштаб: 1:100 Зургийн дугаар: ББ-1

ТАЙЛБАР БИЧИГ

ЕРӨНХИЙ ХЭСЭГ: Члаанбаатар хотын Чингэлтэй дүүргийн 3 дугаар хорооны нутаг дэвсгэрт баригдах "НИЙСЛЭЛИЙН ЗАСАГ ДАРГЫН ТАМГЫН ГАЗАР"-ын дээрээ тохижилт бүхий газар доорх авто зогсоол, үйлчилгээний цогцолбор барилгын нэгдсэн гараж (НГ-1 – НГ-4), холбоос хонгил (ХХ-1 – ХХ-3) блокын зураг төслийн Барилга Бүтээцийн хэсгийн ажлын зургийг архитектурын болон бусад хорших мэргэжлийн даалгаврыг үндэслэн, барилгын норматив баримт бичгүүдийн шаардлагад нийцүүлэн боловсруулав.

Төлөвлөж байгаа барилга нь байгаль цаг уурын дараах нөхцөлд оршино.

- Гадна агаарын тооцооны температур -28.9 °С
- Цасны ачаалал 50 кг/м²
- Салхины шахац 42 кг/м² (20 жилд 1 удаа)
- Газар чичирхийллийн эрчим 8 Балл (MSK-64 хэмжүүрээр)

БҮҮРЬ: Барилгын талбайд, барилгын инженер-геологийн "ИНЖЕНЕР ГЕОЛОГИ НОМТ" ХХК-ийн 2024 онд явуулсан архивын №24/0026 дугаартай инженер хайгуулын судалгааны дүгнэлтэд үндэслэн барилгын суурийг төлөвлөв. Барилгын талбайд 1.60-2.60 метр зузаан тархсан асгамал хөрсний доороос элсэнцэр чигжээстэй хайрган үл хөрс болон шавранцар чигжээстэй хайрган үл хөрсүүд харилцан адилгүй зузаантайгаар үелэн тархсан байна. Барилгын суурийг шавранцар чигжээстэй хайрган хөрсөнд суулгахаар төлөвлөв. Барилгын суурийн нүхийг нээсний дараа асгамал хөрс, шавранцар үл хөрсний нарийн үе болон дарагдмал нүх, инженерийн шугам сүлжээний нүх суурийн улнаас доош илэрсэн тохиолдолд уг хөрсийг байгалийн байдалдаа дайгаа хөрс хүртэл хүртэл бууриас зайлуулж, суурийн улны түвшинд хүртэл 100 маркийн бетон зуурмагаар дүүргэсний дараа барилгын суурийг тавина.

Барилгын талбайд хөрсний ус 2.70-5.50 метр гүнд илэрсэн бөгөөд хур борооны улиралд энэ түвшин 2.0 метр хэмжээгээр түр дээшлэх боломжтой. Суурийн улнаас доош хөрсний улирлын хөлдөлтийн гүний хэмжээнд байх шавранцар чигжээстэй хайрган хөрс нь сулавтар овойх шинж чанартай. Улирлын хөлдөлтийн гүн 3.51 метр. Барилгын ажлыг хүйтний улирал дамнуулж хийх бол барилгын суурийг хүйсний дараа суурийн нүхийг эргүүлж дулах, эсвэл сулавтар овойлттой хөрс хөлдөхгүй байх хэмжээнд хүртэл дулаалах арга хэмжээг авах шаардлагатай.

Буурийн шахагдах үеийн хэмжээнд байх хөрсний механик шинж чанарын норматив үзүүлэлтүүд

	Элсэнцэр чигжээстэй хайрган үл хөрс	Шавранцар чигжээстэй хайрган үл хөрс
1. Дотоод урэлтийн өнцөг	44град	40град
2. Барьдалтын хүч	16кПа	26кПа
3. Хэв гажилтын модцль	44.5МПа	38.5МПа
4. Тооцооны эсэргүүцэл	450кПа	450кПа

Барилгын талбайд илэрсэн усны гидростатик даралтын нөлөөгөөр барилгын суурь болон газар доорх зогсоол барилга угсаралтын үед хөвдөлгөөнд орохгүй байхаар барилгын талбайн хөрсний усны түвшин доошлуулах арга хэмжээ авах шаардлагатай. Усны түвшин доошлуулах ажлыг зогсоох, эсвэл зайлуулах усны хэмжээг багасгах зайлшгүй шаардлагатай тохиолдолд зураг төсөл зохиогчтой зөвшөөрөлцөж, тухайн нөхцөлд тохирох арга хэмжээг авна.

СҮҮРЬ: Котлаваныг механизмаар суурь суулгах төслийн түвшингээс дээш 20-30см дутуу ухаж түүнээс доош төслийн түвшин хүртэл гараар ухаж хэрэгтэй. Хавтан сууринд температур болон технологийн заадаг гаргаж төлөвлөсөн болно. Нэгдсэн гараж НГ-4 болон үйлчилгээ УГ-1 блокын хавтан суурийг нэг хавтан болж ажиллах цутгамал төмөр бетон хавтан сууриар төлөвлөв. Суурийн бетон анги В25, дагуу ажлын арматурын анги А400, хөндлөн ажлын арматурын анги А400 болно.

-Нэгдсэн гараж НГ-1, холбоос хонгил ХХ-1-н суурийн улны түвшин -5.10=1290.85
 -Нэгдсэн гараж НГ-2, холбоос хонгил ХХ-2-н суурийн улны түвшин -4.90=1291.05
 -Нэгдсэн гараж НГ-3; НГ-4, холбоос хонгил ХХ-3-н суурийн улны түвшин -4.80=1291.15 түвшинтэй тэнцүү байхаар төлөвлөв. Хавтан суурийн доор В10 ангийн 10см-ээс багагүй зузаан бетон бэлтгэл түүний дээр ус тусгаарлагч хүйлмал материал мөн хамгаалалтын 5см бетон үе хийнэ. Хавтан суурь ба хөрсний усны хэлбэлзэх түвшинд байх зоорийн хана ээрэг бусад бүтээцийн үзлэвэрүүдэд үзлэварын уртын дагууд уснаас хамгаалах резин түүзыг байрлуулж хамт цутгана.

Үйлчилгээний барилгын техникийн давхрын бетон цутгалтын ажил дууссаны дараа нэгдсэн гараж НГ-4 болон холбоос хонгил ХХ-3-н суурийн ажлыг эхлүүлэхээр төсөллөсөн ба түүнээс өөрөөр хийх тохиолдолд зураг төсөл зохиогчтой зөвшөөрөлцөх шаардлагатай. Технологийн заадыг нэгдсэн гараж НГ-4 болон холбоос хонгил ХХ-3-н үндсэн каркасын ажил дууссаны дараа БНБД 52-02-05-н дагуу үл агших бетон зуурмагаар нөхөж цутгана. Технологийн заадаг ба нэгдсэн хавтан суурийн ус тусгаарлалтын ажлыг хамтад нь гүйцэтгэнэ.

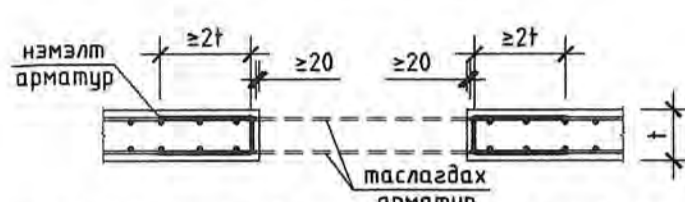
Суурийн гадуур эргүүлж дулах шороог овоолт үүсгэдэггүй элс хайрган хөрсөөр 20см-ийн үеэр үечлэн нягтруулж хийх ба нягтруулын хэмжээ байгалийн нягтын 85 хувиас багагүй байх шаардлагатай. Суурийн бетон ба төмөр бетон бүтээцийн ажил гүйцэтгэхэд "Цутгамал төмөр бетон бүтээц" БНБД 52-02-05 болон "Барилгын газар шороо ба буурь, суурийн ажил" БНБД 50-02-17 норм ба дүрмийн холбогдох шаардлагуудыг чанд баримталж ажиллана.

ЦУТГАМАЛ ТӨМӨР БЕТОН БҮТЭЭЦ: Барилгын үндсэн бүтээц цутгамал төмөр бетон холбоост арга бүтээц байна. Цутгамал төмөр бетон хийцийн бетоны анги В25, дагуу ажлын арматурын анги А400, хөндлөн ажлын арматурын анги А400, А240 болно.

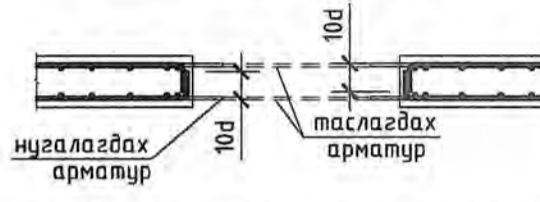
Цутгамал хучилт болон хананд бүхний зургуудад үзүүлснээс бусад байрлалд гарах нүхийг ган яндан сүвлэж гаргах ба ийм нүхний хэмжээ хучилт болон ханын арматурын алхмаас хэтрэхгүй байна. Хучилтанд цахилгаан гэрэлтүүлгийн сүлжээ угсрах зорилгоор хоолой суулгаж цутгах бол уг хоолойг хучилтын зузааны дүнд хэсэгт байрлуулах ба хоолойг хучилтын зузааныг гуравт хуваасны нэгээс багагүй зузаантай хэсэгт байрлуулахыг хориглоно. Ийм шугам хоолойнуудын хоорондох цэвэр зай хоолойн голчийг хоёр дахин авснаас багагүй байна. Цутгамал хучилт, ханыг цутгаж бэхжүүлснээс хош зайлшгүй шаардлагаар нүх гаргах бол зохиогчтой зөвшилцөж зориулалтын өрөм, хөрөө ашиглаж гаргах ба цохиж доргиулах байдлаар нүх гаргахыг хориглоно.

Хучилт болон хананд гарах нүхээр таслагдах арматуруудыг нүхний голд тасалж дээд бүсний арматурын үзүүрийг доод бүс рүү, доод бүсний арматурын үзүүрийг дээд бүс рүү эргүүлэн нугалж анкерлах буюу доорх бүдүүвчийн дагуу арматурыг таслана.

Арматур таслах бүдүүвч-1



Арматур таслах бүдүүвч-2



Цутгамал хучилт болон хананд гарах нүхийг БА... зурагтай хамт үзнэ үү. Хучилтын алслалын бага тал нь хучилтын ажлын чиглэл тул тэр чиглэл дагуух хучилтын дээд доод ажлын арматурыг хамгийн гадна талд нь байрлуулна.

Цахилгаан шатны сонголт, худалдан авалт эцэслэсний дараа зураг төсөл зохиогчид хандаж цахилгаан шатны нийлүүлэгчээс өгсөн даалгаврын дагуу хонгилын хучилтад гарах технологийн нүхнүүдийг шалгаж шаардлагатай тохиолдолд ажлын зурагт тодотгол хийлгэнэ.

Нэгдсэн гараж болон холбоос хонгилын дээдэр нь ногоон зүлэг болон явган хүний зам талбайтай ашиглалттай дээрвээр төлөвлөсөн ба галын машины ачаалалд тооцоогүй болно. Ашиглалттай дээрврийн тохижилтын ажлыг хийхдээ шороо, материал ачсан том обрын машин механизмыг нэгдсэн гараж болон холбоос хонгилын хучилтын дээгүүр явуулахгүй байхыг анхаарна уу! Шороо болон бусад материалыг нэгдсэн гараж болон холбоос хонгилын хучилтан дээр хураалгүй хөрстэй талбайд хураана уу.

Нэгдсэн гараж болон холбоос хонгилын хучилтын дээрврийн хийц болон тохижилтын хөрсний зузааныг гүйцэтгэлийн үед зураг төсөл зохиогчид нарийн шалгуулах шаардлагатай. БА... холбогдох зураг төсөлд заагдсанаас өөр том обрын бул чулуу, хөшөө, тоног төхөөрөмж тавихаар бол зураг төсөл зохиогчтой зөвшилцөх хэрэгтэй.

ХАНА: Хамар хана болон гадна ханыг D500 нягттай, MNS 5771-2007 стандартын шаардлага хангасан ус чийгэнд тэсвэртэй блокоор өрнө. Блокон ханын өргийн босоо чиглэлд 700мм тунганд бүх уртынх нь дагууд арматурлах ба Эм-ээс урт хамар ханыг хучилтанд бэхлэнэ. Хананд хэв гажилт үүсэхгүй байх нөхцлийг хангахын тулд барилгын даацын бүтээц ба хамар хана болон гадна ханын дээд талын хэвтээ хүрээ ба хажуугийн босоо үзлэвэрт газар хөдлөлийн эсрэг заадаг төлөвлөнө. Заадагсны өргөнийг 20мм-ээс багагүй авна. Заадыг уян харимхай уян материалаар чигжинэ.

МЕТАЛ БҮТЭЭЦ: Нэгдсэн гараж НГ-1; НГ-2-ын хучилтын дээр тавих метал саравчны сонголт, худалдан авалт эцэслэсний дараа зураг төсөл зохиогчид хандаж метал саравчны нийлүүлэгчээс өгсөн даалгаврын дагуу нэгдсэн гараж НГ-1; НГ-2-ын хучилтанд гарах суулгах нарийвч, анкерыг нарийн гаргах ба шаардлагатай тохиолдолд ажлын зурагт тодотгол хийлгэнэ.

Холбоос хонгил ХХ-1; ХХ-3-ын хучилтын дээр гарах метал гонх болон холбоос хонгил ХХ-2-н хучилтын дээр гарах задгай театрын ханын гүйцэтгэгч компаниас өгсөн даалгаврын дагуу холбоос хонгил ХХ-1 – ХХ-3-ын хучилтанд гарах суулгах нарийвч, анкерыг нарийн гаргах ба шаардлагатай тохиолдолд ажлын зурагт тодотгол хийлгэнэ.

Эдгээр суулгах нарийвч, анкерыг дамнуруу, хучилтын бетон цутгалт авахаас өмнө гаргах. Өөрөөр хийх шаардлага тулгарвал зураг төсөл зохиогчтой зөвшилцөх шаардлагатай. Метал саравч, метал гонх, задгай театрын ханын зургийг БА...-ын холбогдох хуудаснаас үзнэ үү.

ДУЛААЛГА: Барилгын дулаалгад хэрэглэх материал нь шатдаггүй материал байна. Дулаалгын гадуур хийх өнгөлгөөний материал нь газар хөдлөлтийн бүсэд хэрэглэхэд тохирсон, гал дэмждэггүй материал байх шаардлагатай.

ЯЛУУ: Хамар ханын дүнд гарах хаалга, аркны нүхнүүд дээр угсармал болон цутгамал ялуу павина. Угсармал төмөр бетон ялууг цубрал В1.03В-1-ийн дэвтэр 1-ээс сонгов. Ялууны суулт нь 1.5м-ээс илүү өргөн нүхэн дээр 350мм-ээс багагүй, 1.5м хүртэл өргөн нүхэн дээр 250мм-ээс багагүй дэрлүүлж суулгана.

ДЭЭВЭР: Дээрврийн бүтээцийг БА...-н холбогдох хуудсын дагуу ус тусгаарлалтын ажлыг чанартай гүйцэтгэх.

ГАДНА ДОВЖОО, ПАНДУС: Гадна довжоо, пандусыг барилгын үндсэн ажил дууссаны дараа хийвэл зохино. Барилгаас 20мм-ээс багагүй заадаг аван цутгана. Цутгалтыг хийхдээ В20 ангийн, F75, W6 бетон болон А400 ангийн арматураар 150мм зузаантай хийнэ.

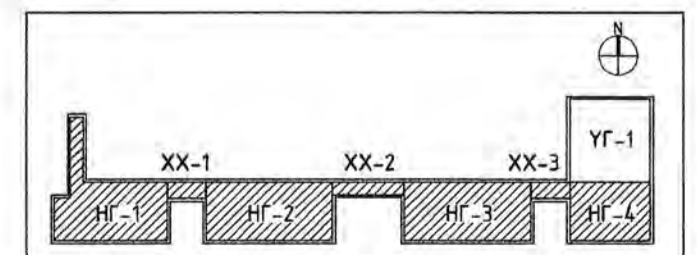
ХАЯАВЧ: Барилгын эргэн тойронд далд хаявчыг БА... -н холбогдох хуудаст үзүүлсний дагуу В15 ангийн, F75, W6 бетоноор 150см өргөнтэй бетон хаявчыг хийнэ. Орчны тохижилтын ажлыг зургийн дагуу БНБД 3.01.06-90-ийг баримтлан гүйцэтгэх хэрэгтэй.

БҮТЭЭЦИЙН ХЭСГИЙН ЭТАЛОН ЗУРАГТ АШИГЛАСАН НОРМАТИВ БАРИМТ БИЧГҮҮД

Тэмдэглэгээ	Нэр	Тайлбар
БНБД 20-01-11	Барилгын бүтээц ба буурийн найдваршил. Ерөнхий шаардлага	
БНБД 23-01-09	Барилгад хэрэглэх уур амьсгал ба геофизикийн үзүүлэлт	
БНБД 20-04-16	Ачаалал ба үйлчлэл	
БНБД 22-01-21*	Газар хөдлөлтийн бүс нутагт барилга төлөвлөх	
БНБД 50-01-16	Барилга байгууламжийн буурь, суурийн зураг төсөл зохиох	
БНБД 50-02-17	Барилгын газар шороо ба буурь, суурийн ажил	
БНБД 52-01-10	Бетон ба төмөр бетон бүтээц. Ерөнхий журам	
БНБД 52-02-05	Цутгамал бетон, төмөр бетон бүтээц	
БД 52-105-10	Бетон ба урьдчилан хүчтгээгүй арматуртай төмөр бетон бүтээц	
БД 52-106-12	Барилгын цутгамал төмөр бетон бүтээц	

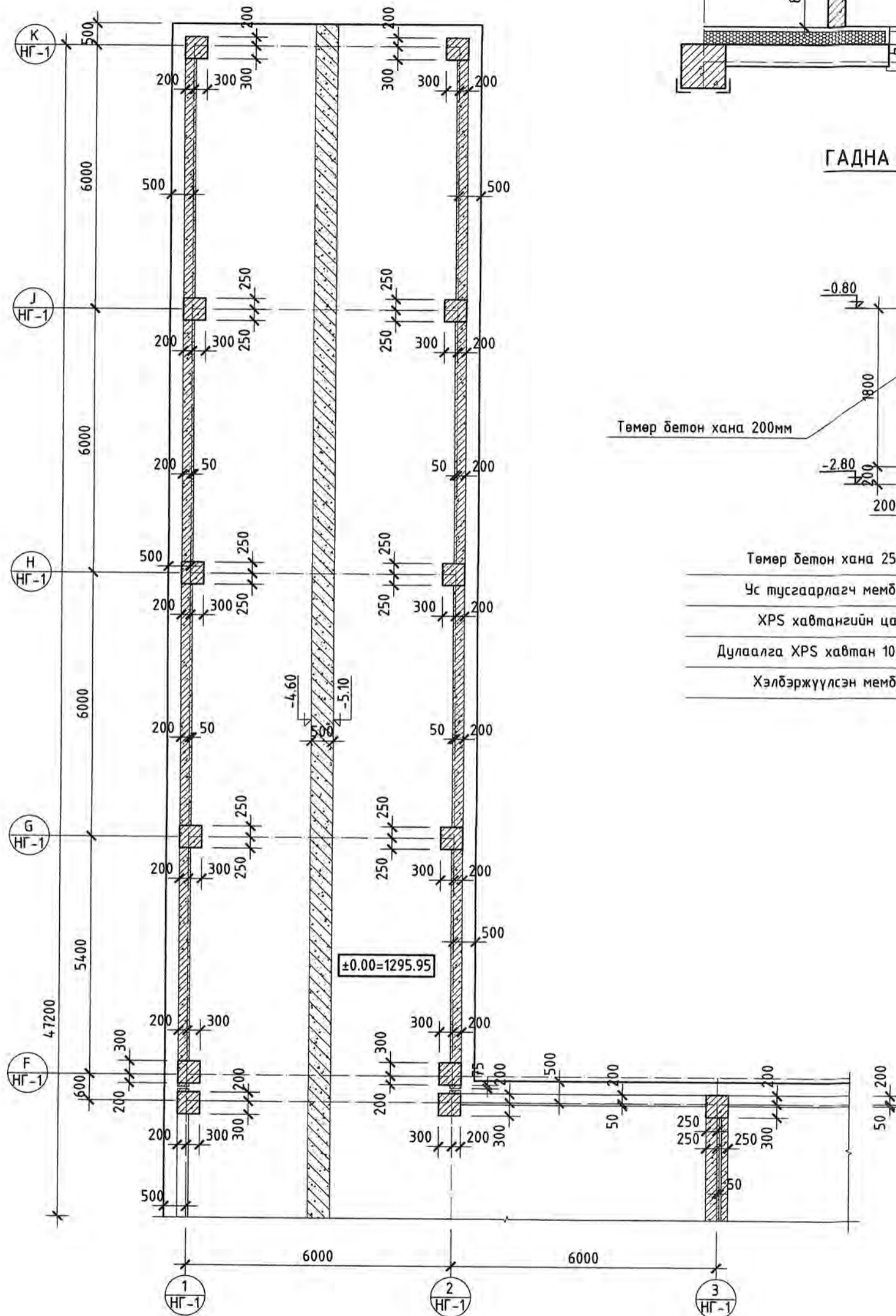
БҮТЭЭЦИЙН ХЭСГИЙН АЖЛЫН ЗУРАГТ АШИГЛАСАН СТАНДАРТЫН ЖАГСААЛТ

Тэмдэглэгээ	Нэр	Тайлбар
MNS 3505:2013	Барилгын бүтээцийн зурагт тавих ерөнхий шаардлага	
MNS 6495:2014	Бетон, төмөр бетон бүтээцийн ажлын зураг	
MNS ISO 3766:2012	Төмөр бетон бүтээцийн арматурлалтын зурагт хийх тэмдэглэгээ	
MNS GOST 34028 : 2024	Төмөрбетон бүтээцэд зориулсан ган туйван. техникийн шаардлага	
MNS JIS G 3112:2002	Төмөрбетон бүтээцийн ган туйван	
ГОСТ 103-76	Халуунаар цувсан хавтгай ган	
ГОСТ8509-72	Тэнцүү талт дулан төмөр	
MNS 0831:2001	Сийрмэг бетон	
MNS EN 13163-2011	Хөөсөн полистирол (EPS) бүтээгдэхүүн	

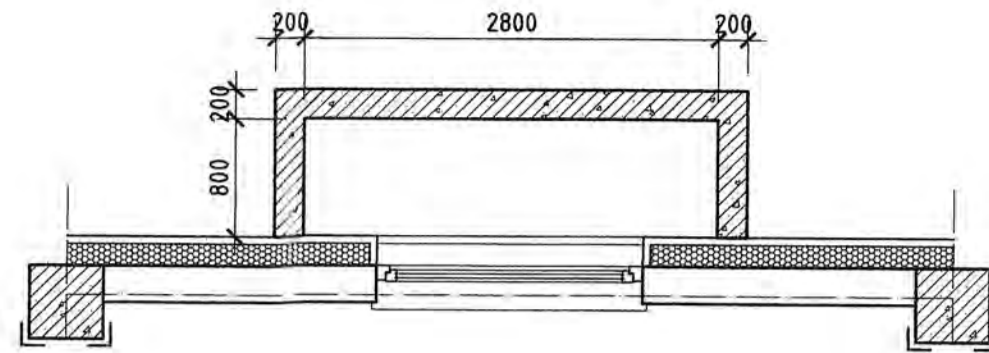


	Члаанбаатар хот, Чингэлтэй дүүрэг, 3-р хороо "НИЙСЛЭЛИЙН ЗАСАГ ДАРГЫН ТАМГЫН ГАЗАР"-ын дээрээ тохижилт бүхий авто зогсоол, үйлчилгээний цогцолбор барилга (НГ-1)		Үе шам: А.3
	Инженер ШОНХОЙН ОТГОДОНЖИГ	МОНГОЛЫН АТХ10258 20-3895 ТАЙЛБАР БИЧИГ	Огноо: 2024
Гүйцэтгэгч	Э.Г.Шифр: 01/24-ИТ	Масштаб: 1:100, 20	Зурагч: ББ-2
ХУД, 15-р хороо Наадам төв, 5 давхар	Шалгагсан Б.Долгөөн	Т.Г.Шифр:	Хуудас: ББ-68

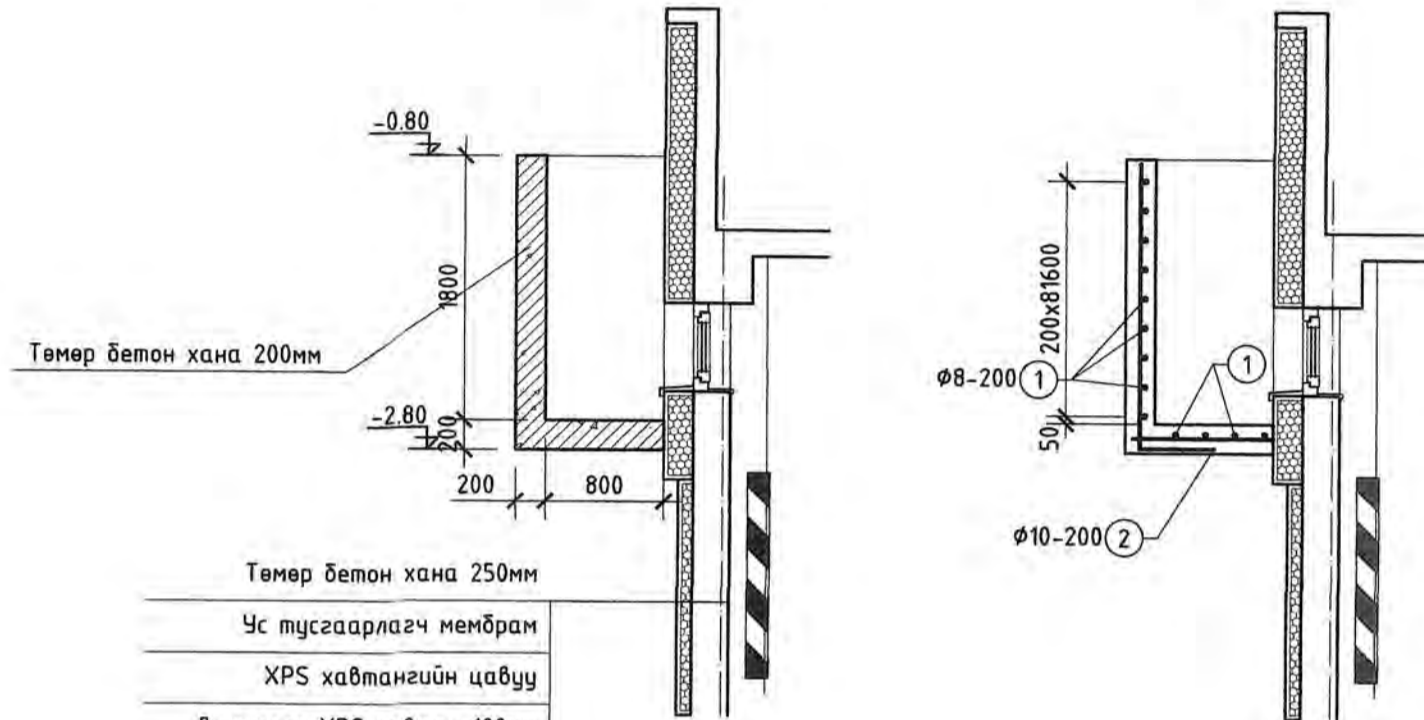
СУУРИЙН ХЭВНИЙ БАЙГУУЛАЛТ-2 М1:100



ГАДНА ЦОНХНЫ БАЙГУУЛАЛТ М1:50

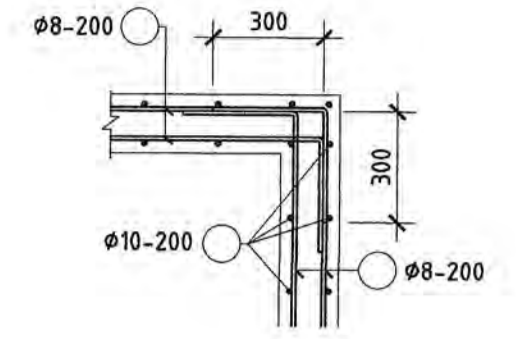


ГАДНА ЦОНХНЫ ОГТЛОЛ М1:50

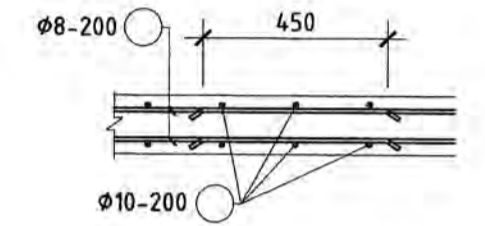


- Төмөр бетон хана 200мм
- Ус тусгаарлагч мембран
- XPS хавтангийн цавуу
- Дулаалга XPS хавтан 100мм
- Хэлбэржүүлсэн мембран

ХАШЛАГЫН БУЛАН ХЭСЭГ М1:20



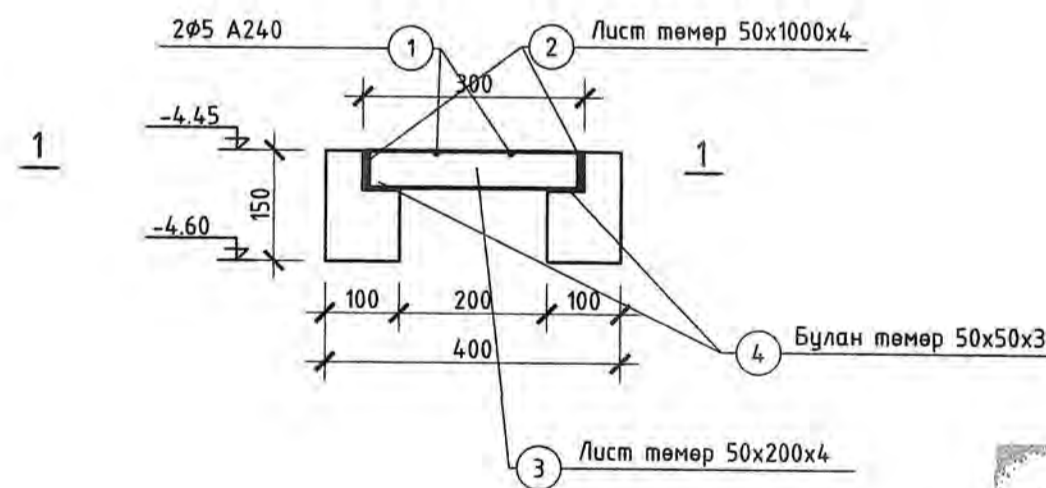
ЗӨРҮҮЛГЭН ЗАЛГААС



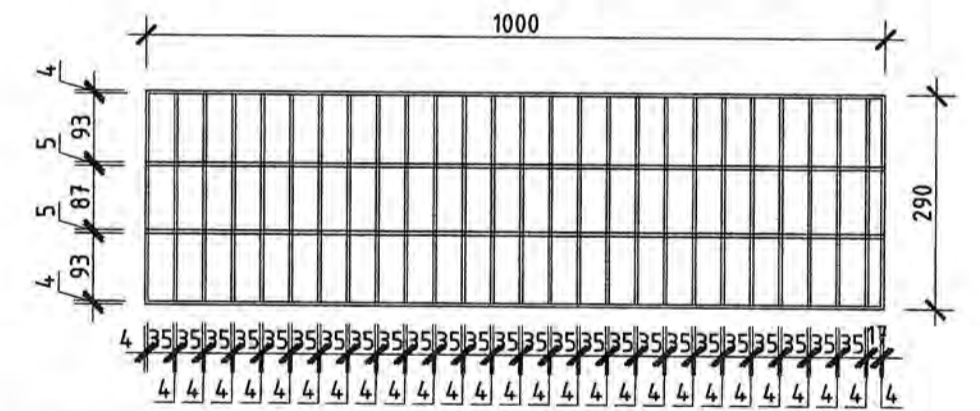
ЦУТГАМАЛ ТӨМӨР БЕТОН ХИЙЦИЙН МАТЕРИАЛЫН ТОДОРХОЙЛОЛТ

Позиц	Тэмдэглэгээ	Нэр	Тоо шир	Хүнд /кг/	
				Нэгж	Нийт
ГАДНА ЦОНХНЫ ХАШЛАГА					
1	MNS GOST 34.028-2024	φ 8 A400 L= 68	3	48.11	144.34
2	"	φ 10 A400 L= 720	48	0.44	21.30
		Бетон В25	м³	1.29	3.86

СУВГИЙН ТАГ М1:10

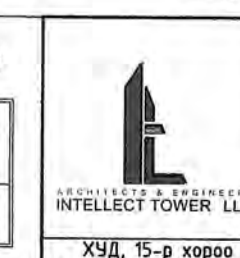
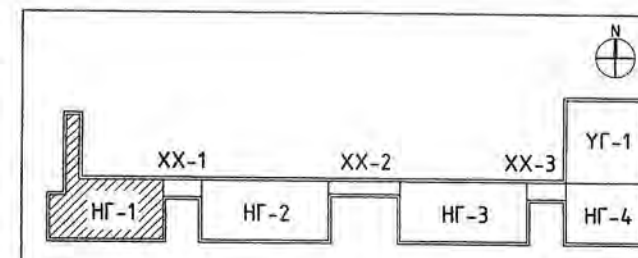


ОГТЛОЛ 1-1 М1:5



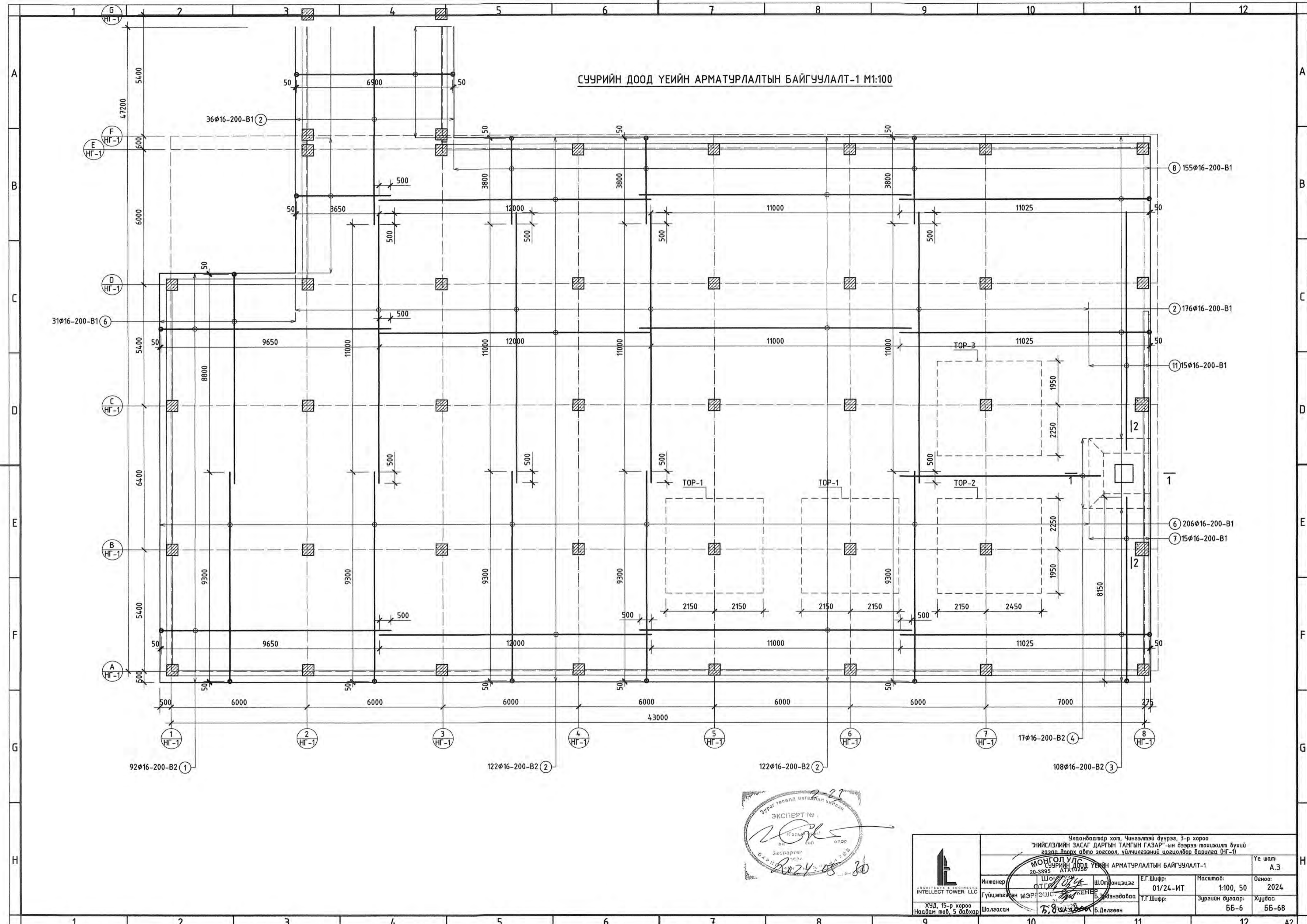
1. Сувгийн байгуулалтыг БА зурагнаас үзнэ үү.

		Сувгийн таг					
1	ГОСТ5781-82*	φ 5	A400	L=1000	2	0.15	0.31
2	Лист төмөр	50x4		L=1000	2	1.57	3.14
3	Лист төмөр	50x4		L=290	27	0.46	12.29
4	Булан төмөр	35x35x4		L=1000	2	2.12	4.24



Улаанбаатар хот, Чингэлтэй дүүрэг, 3-р хороо "НИЙСЛЭЛИЙН ЗАСАГ ДАРГЫН ТАМГЫН ГАЗАР"-ын дээрээ тохижилт бүхий газар зориулалтын зогсоол, үйлчилгээний цэцэглэл барилга (НГ-1)		Үе шал:	А.3
Инженер	Шоргоо	Е.Г.Шифр:	01/24-ИТ
Гүйцэтгэл	МЭРЭШ	Масштаб:	1:100, 50
Шалгасан	Б.Долгоон	Т.Г.Шифр:	Зургийн дугаар: ББ-5
			Хуудас: ББ-68

СУУРИЙН ДООД ҮЕИЙН АРМАТУРЛАЛТЫН БАЙГУУЛАЛТ-1 М1:100



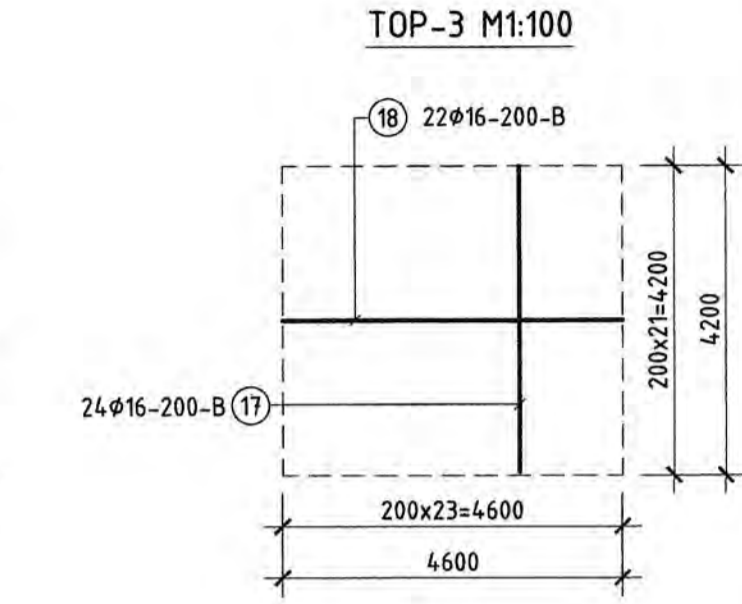
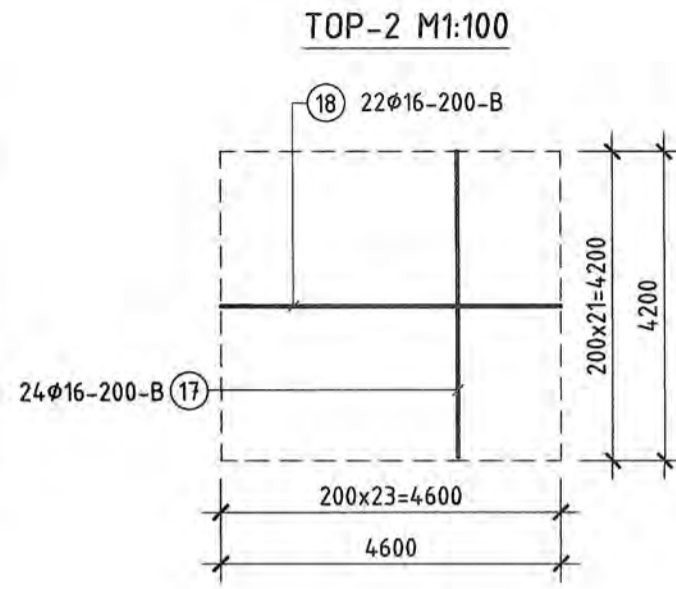
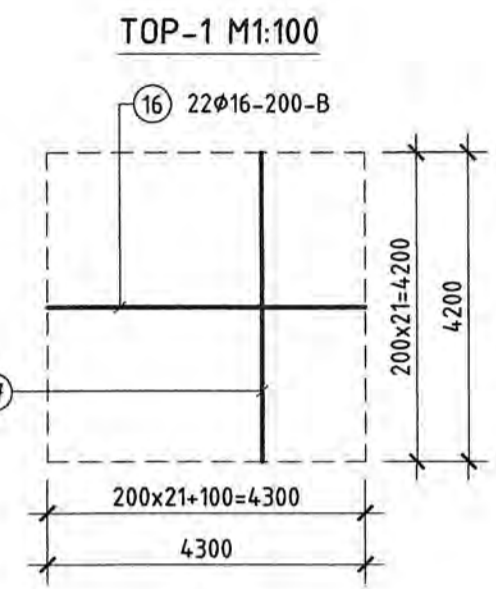
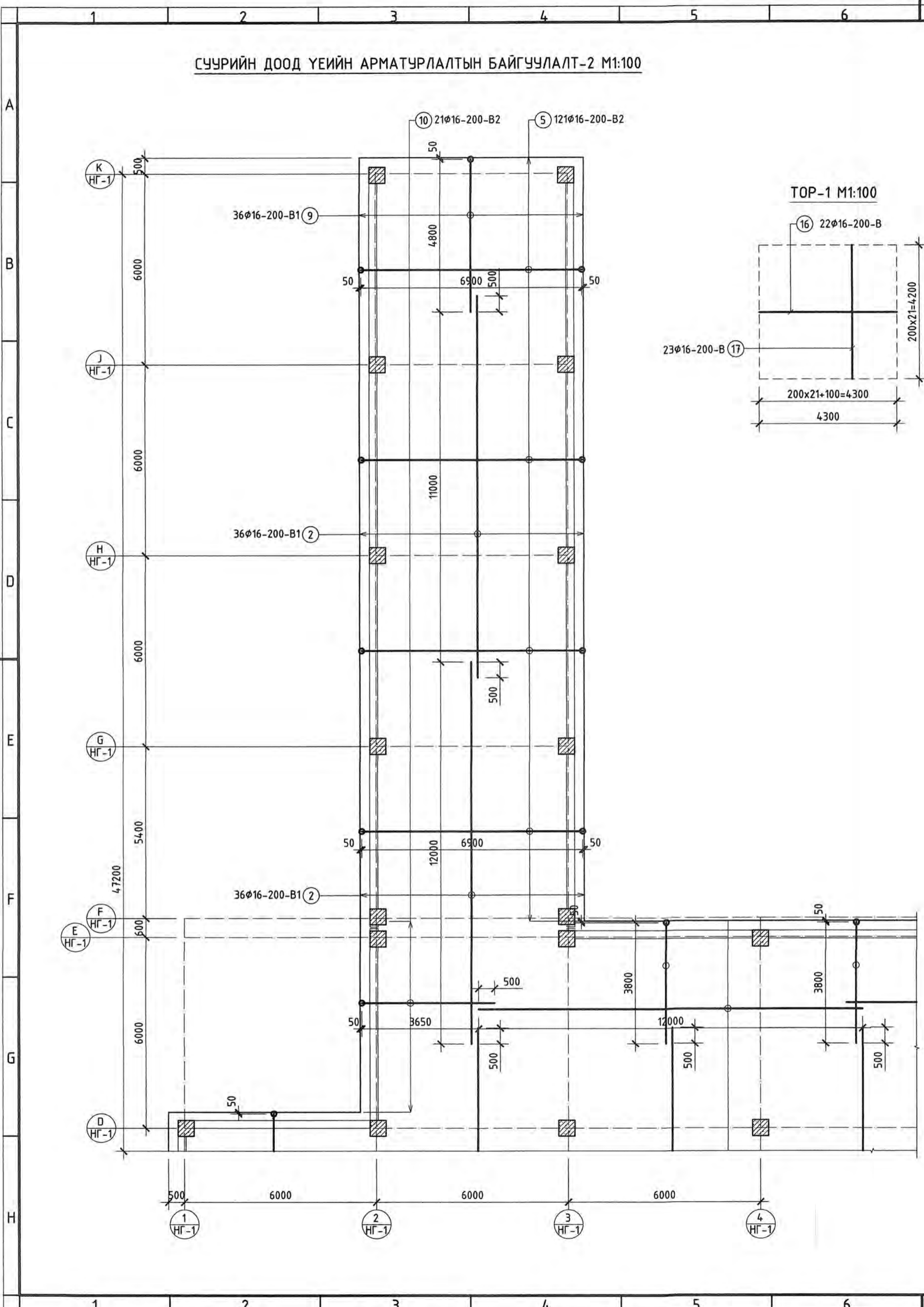
ЭКСПЕРТ №
 2024.05.30

<p>ARCHITECTS & ENGINEERS INTELLECT TOWER LLC</p>	Улаанбаатар хот, Чингэлтэй дүүрэг, 3-р хороо "НИЙСЛЭЛИЙН ЗАСАГ ДАРГЫН ТАНГЫН ГАЗАР"-ын дээрээ тохижилт бүхий газар дарах өртө зогсоол, үйлчлээний цогцолбор барилга (НГ-1)		Үе шат:
	СУУРИЙН ДООД ҮЕИЙН АРМАТУРЛАЛТЫН БАЙГУУЛАЛТ-1		А.3
Инженер	Ш.Оршонцэцэг	Е.Г.Шифр:	Масштаб:
Гүйцэтгэл	М.ЭРЭН	01/24-ИТ	1:100, 50
Хүд, 15-р хороо Наадам төв, 5 давхар	Шалгасан	Т.Г.Шифр:	Хуудас:
	Б.Долгосон	Б.Долгосон	ББ-6 ББ-68

СУУРИЙН ДООД ҮЕИЙН АРМАТУРАЛТЫН БАЙГУУЛАЛТ-2 М1:100

ХЭСГИЙН ТОДОРХОЙЛОЛТ

Позиц	Загвар
1	
3	
5	
6	
7	
8	
9	
10	
12	
13	
14	
15	



ЦУТГАМАЛ ТӨМӨР БЕТОН ХИЙЦИЙН МАТЕРИАЛЫН ТҮҮВЭР

Позиц	Тэмдэглэгээ	Нэр	Тоо шир	Жин /кг/		
				Нэгж	Нийт	
Хавтан суурийн доод үеийн арматур				1	20233.57	20233.57
1	MNS GOST 34028-2024	φ 16 A400 L= 10500	92	16.56	1523.90	
2	"	φ 16 A400 L= 12000	492	18.93	9313.77	
3	"	φ 16 A400 L= 11375	108	17.94	1938.00	
4	"	φ 16 A400 L= 8850	17	13.96	237.34	
5	"	φ 16 A400 L= 7600	121	11.99	1450.70	
6	"	φ 16 A400 L= 9650	237	15.22	3607.90	
7	"	φ 16 A400 L= 8450	15	13.33	199.95	
8	"	φ 16 A400 L= 4150	155	6.55	1014.75	
9	"	φ 16 A400 L= 5150	36	8.12	292.48	
10	"	φ 16 A400 L= 4500	21	7.10	149.08	
11	"	φ 16 A400 L= 10350	15	16.33	244.91	
12	"	φ 16 A400 L= 4355	10	6.87	68.70	
13	"	φ 16 A400 L= 4160	11	6.56	72.19	
14	"	φ 16 A400 L= 4000	15	6.31	94.65	
15	"	φ 16 A400 L= 4000	4	6.31	25.24	
TOP-1				1	301.62	301.62
16	MNS GOST 34028-2024	φ 16 A400 L= 4300	22	6.78	149.23	
17	"	φ 16 A400 L= 4200	23	6.63	152.39	
TOP-2				1	318.66	318.66
17	MNS GOST 34028-2024	φ 16 A400 L= 4200	24	6.63	159.02	
18	"	φ 16 A400 L= 4600	22	7.26	159.65	
TOP-3				1	318.66	318.66
17	MNS GOST 34028-2024	φ 16 A400 L= 4200	24	6.63	159.02	
18	"	φ 16 A400 L= 4600	22	7.26	159.65	
Хавтан суурь		Бетон B25	м³	595.68	595.68	
Бетон хамгаалтын үе		Бетон B10	м³	60.49	60.49	
Бэлтгэл бетон		Бетон B10	м³	124.69	124.69	



Улаанбаатар хот, Чинээлтэй дүүрэг, 3-р хороо
"НИЙСЛЭЛИЙН ЗАСАГ ДАРГЫН ТАМГЫН ГАЗАР"-ын бээрээ тохижилт бүхий
газар дарах өлгө зогсоол, үйлчлээний цогцолбор барилга (НГ-1)

СУУРИЙН ДООД ҮЕИЙН АРМАТУРАЛТЫН БАЙГУУЛАЛТ-2

Инженер Ш.Орхонцэцэг
Гүйцэтгэл мэр. Ш.Орхонцэцэг
Хуудас: Б.Долгосон

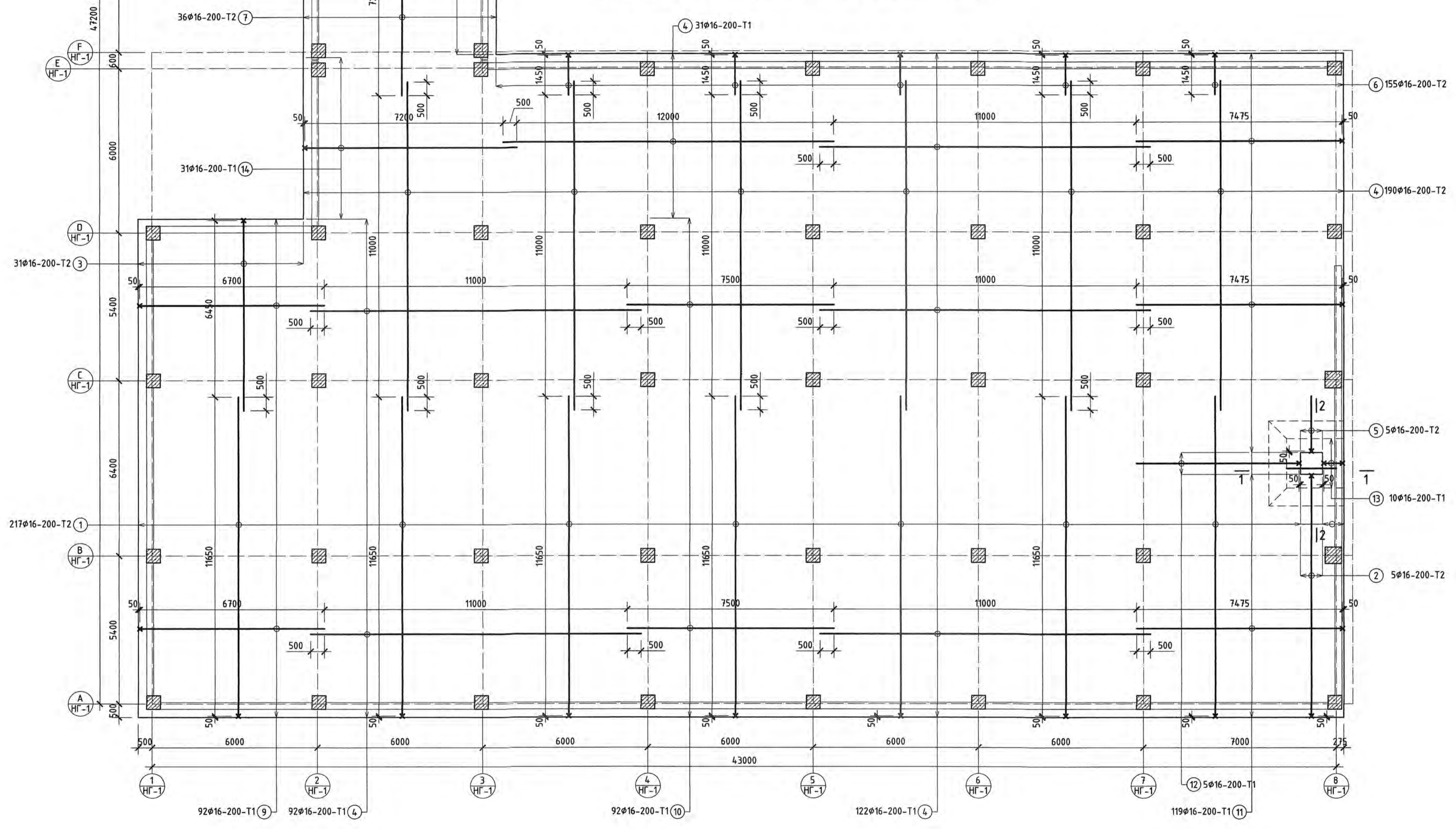
Е.Г.Шифр: 01/24-ИТ
Т.Г.Шифр: Б.Долгосон

Масштаб: 1:100, 50
Зургийн дугаар: ББ-7

Огноо: 2024
Хуудас: ББ-68

Уг шат: А.3

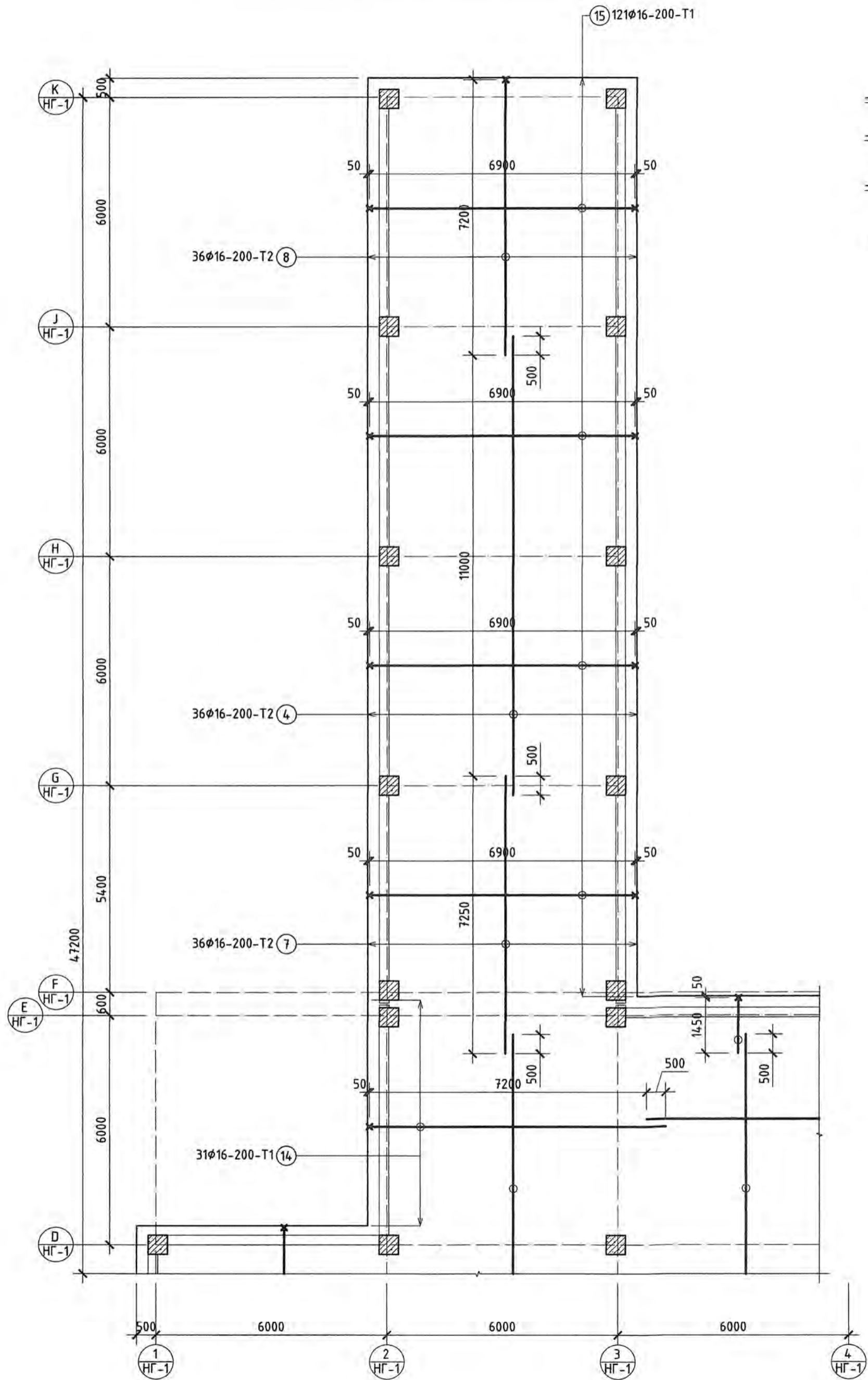
СУУРИЙН ДЭЭД ҮЕИЙН АРМАТУРЛАЛТЫН БАЙГУУЛАЛТ-1 М1:100



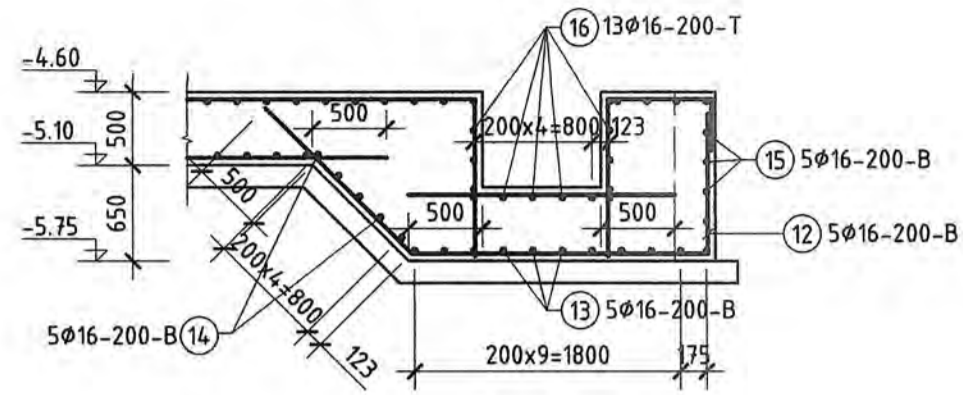
Эксперт №
 2024.05.30

ИНЖЕНЕРИЙН ҮЙЛЭГ INTELLECT TOWER LLC УХД, 15-р хороо Наадам төв, 5 багхар	Улаанбаатар хот, Чингэлтэй дүүрэг, 3-р хороо "НИСЛЭЛИЙН ЗАСАГ ДАРГЫН ТАМГЫН ГАЗАР"-ын дээрээ тохижилт бүхий газар дотор авто зогсоол, үйлчилгээний цогцолбор барилга (НГ-1)		Үе шат:	A.3
	"НИСЛЭЛИЙН ДЭЭД ҮЕИЙН АРМАТУРЛАЛТЫН БАЙГУУЛАЛТ-1"		Масштаб:	1:100, 50
Инженер:	Шонь Цэцэг	Ш.Оргонцэцэг	Е.Г.Шифр:	01/24-ИТ
Гүйцэтгэсэн:	М.Орш	М.Орш	Т.Г.Шифр:	Зургийн дугаар: ББ-8
Шалгасан:	Б.Далбаа	Б.Долгов	Хуудас:	ББ-68

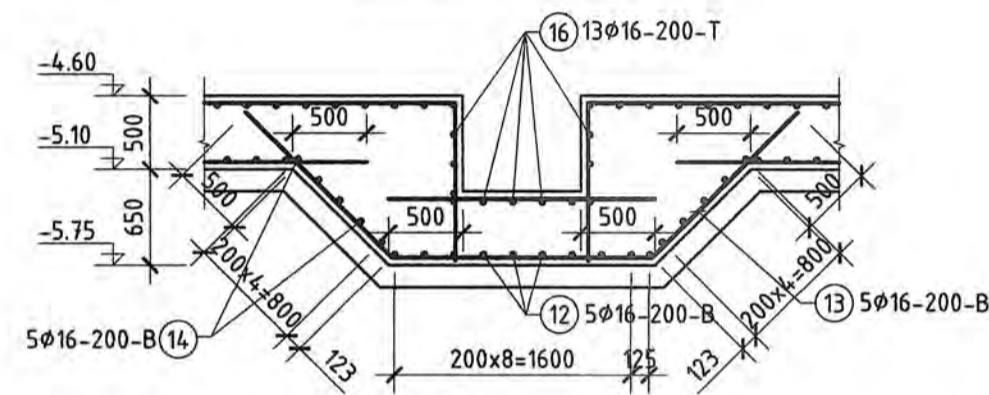
СУУРИЙН ДЭЭД ҮЕИЙН АРМАТУРЛАЛТЫН БАЙГУУЛАЛТ-2 М1:100



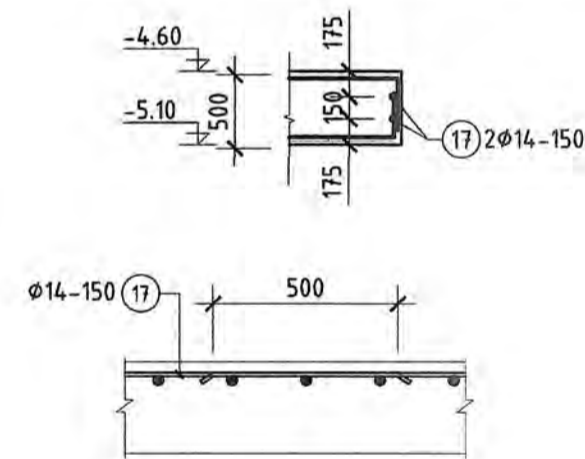
ОГТЛОЛ 1-1 М1:50



ОГТЛОЛ 2-2 М1:50



СУУРИЙН ХАЖУУГИЙН АРМАТУР М1:50



ХЭСГИЙН ТОДОРХОЙЛОЛТ

Позиц	Загвар
1	350 11650
2	350 8750 1070
3	350 6950
5	1070 2000
6	350 1450
8	350 7200
9	350 6700
11	350 7475
12	350 5900
13	350 1350 1070
14	350 7700
15	350 6900 350

ЦУТГАМАЛ ТӨМӨР БЕТОН ХИЙЦИЙН МАТЕРИАЛЫН ТҮҮВЭР

Позиц	Тэмдэглэгээ	Нэр	Тоо шир	Жин /кг/		
				Нэгж	Нийт	
Хавтан суурийн дээд үеийн арматур				1	20904.62	20904.62
1	MNS GOST 34028-2024	φ 16 A400 L= 12000	217	18.93	4107.90	
2	"	φ 16 A400 L= 10170	5	16.04	80.22	
3	"	φ 16 A400 L= 7300	31	11.52	357.00	
4	"	φ 16 A400 L= 12000	471	18.93	8916.23	
5	"	φ 16 A400 L= 3070	5	4.84	24.22	
6	"	φ 16 A400 L= 1800	155	2.84	440.13	
7	"	φ 16 A400 L= 7250	36	11.44	411.74	
8	"	φ 16 A400 L= 7550	36	11.91	428.77	
9	"	φ 16 A400 L= 7050	92	11.12	1023.19	
10	"	φ 16 A400 L= 7500	92	11.83	1088.50	
11	"	φ 16 A400 L= 7800	119	12.30	1464.27	
12	"	φ 16 A400 L= 6250	5	9.86	49.30	
13	"	φ 16 A400 L= 2770	10	4.37	43.70	
14	"	φ 16 A400 L= 8050	31	12.70	393.67	
15	"	φ 16 A400 L= 7600	121	11.99	1450.70	
16	"	φ 16 A400 L= 3600	24	5.68	136.30	
17	"	φ 14 A400 L= 202	2	244.39	488.78	

Члагдагчид хөл Чингэлтэй дүүрэг, 3-р хороо "НИЙСЛЭЛИЙН ЗАСАГ ДАРГЫН ТАНГИЙН ГАЗАР"-ын дээрээ тохижилт бүхий газар дээр өгтөг зөвшөөр, үйлчлэгээний цэцэглөв барилга (НГ-1)

МОНГОЛ УЛС
СУУРИЙН ДЭЭД ҮЕИЙН АРМАТУРЛАЛТЫН БАЙГУУЛАЛТ-2

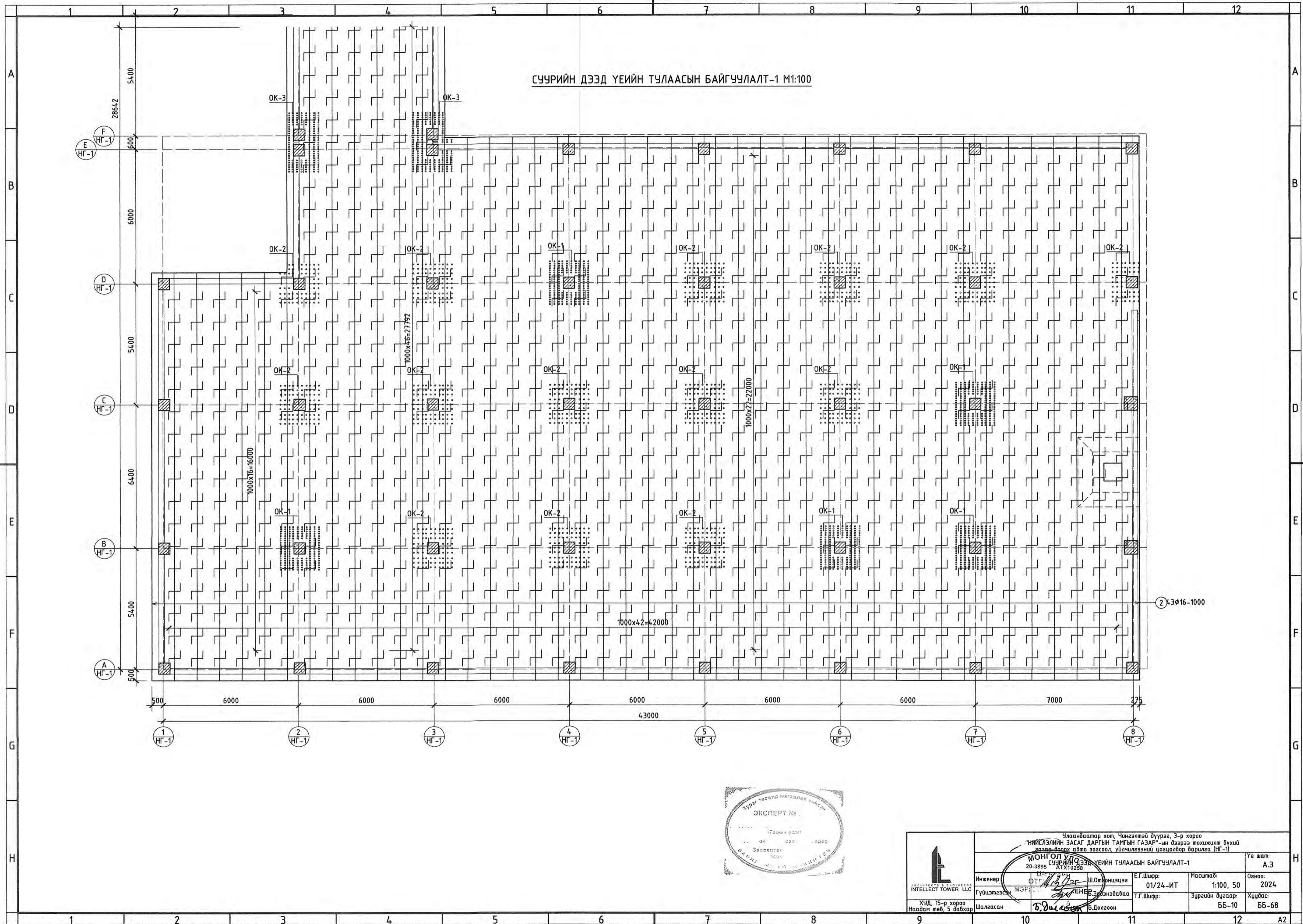
Инженер Ш.Оршницэц
Гүйцэтгэсэн МЭРЭГЭН Г.Б.Эрэнзэваа
ХУД, 15-р хороо Наадам төв, 5 давхар Шалгасан Д.Долгосон

Ш.Оршницэц
Г.Б.Эрэнзэваа
Б.Долгосон

Т.Г.Шифр: 01/24-ИТ
Масштаб: 1:100, 50
Зургийн дугаар: ББ-9

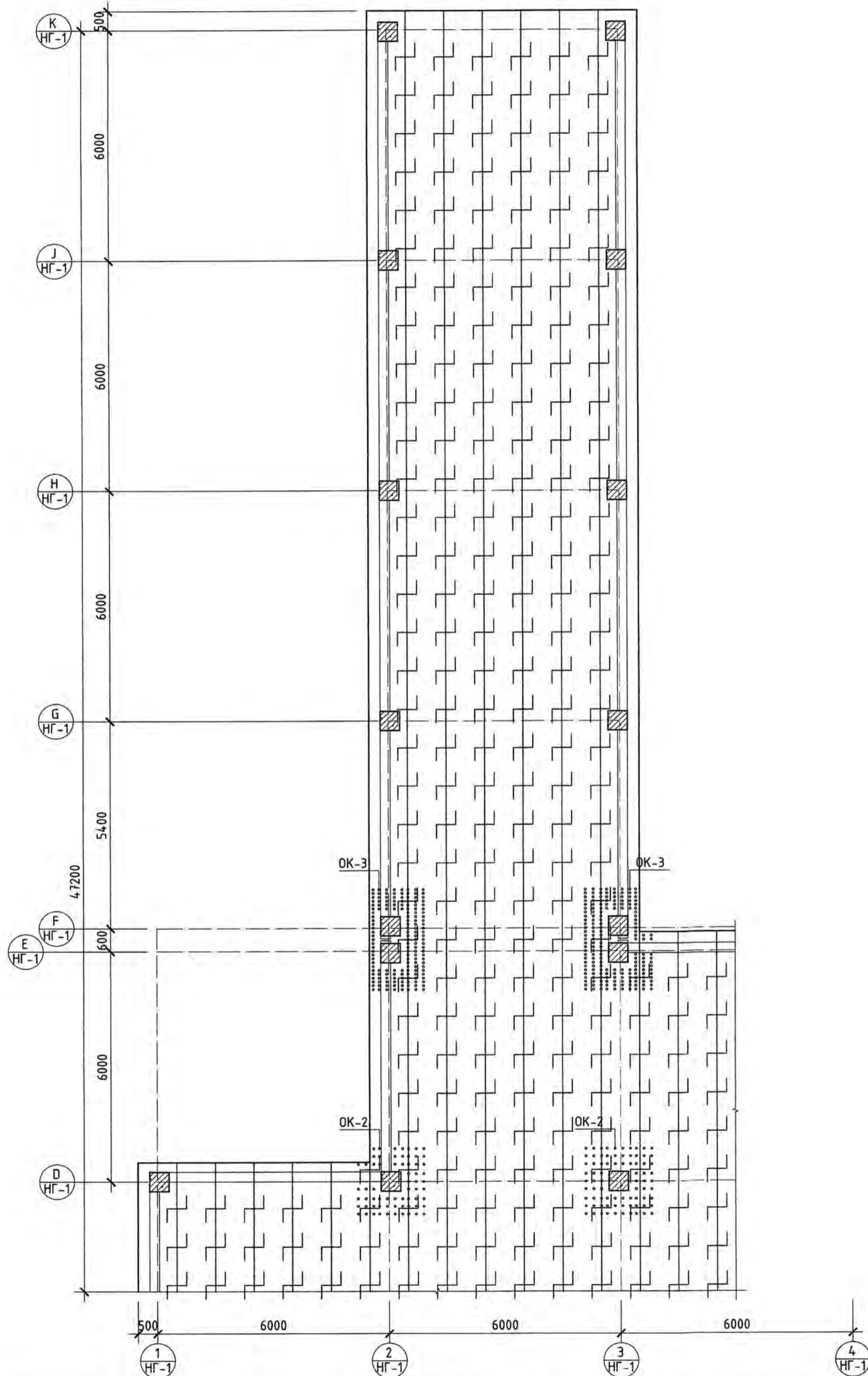
Үе шат: А.3
Огноо: 2024
Хуудас: ББ-68

СУУРИЙН ДЭЭД ҮЕИЙН ТУЛААСЫН БАЙГУУЛАЛТ-1 М1:100

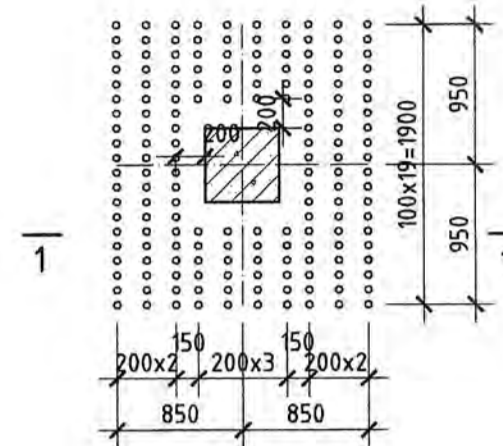


<p>ARCHITECTS & ENGINEERS INTELLECT TOWER LLC</p> <p>ХУД, 15-р хороо Наадам төв, 5 багцар</p>	Чонобаатар хот, Чингэлтэй дүүрэг, 3-р хороо "НИСЛЭЛИЙН ЗАСАГ ДАРГЫН ТАМГЫН ГАЗАР"-ын Өзэрээ тохижилт бүхий газар, баруу өмнө зүгээр, үйлчилгээний цогцолбор барилда (НГ-1)		Үе шат: А.3
	Инженер Гүйцэтгэсэн Шалгасан	Ш.Омгунцэцэг МЭРЭГ Б.Далалсан	Т.Г.Шифр: 01/24-ИТ Т.Г.Шифр: ББ-10

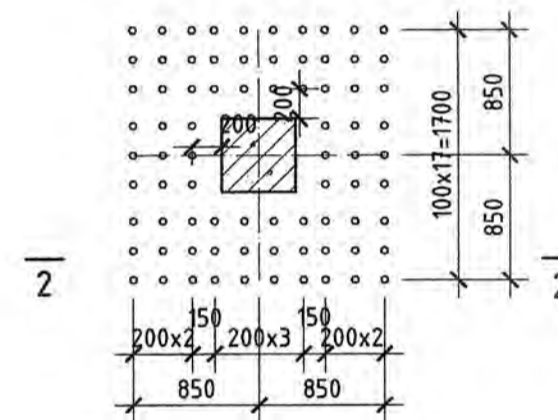
СУУРИЙН ДЭЭД ҮЕИЙН ТУЛААСЫН БАЙГУУЛАЛТ-2 М1:100



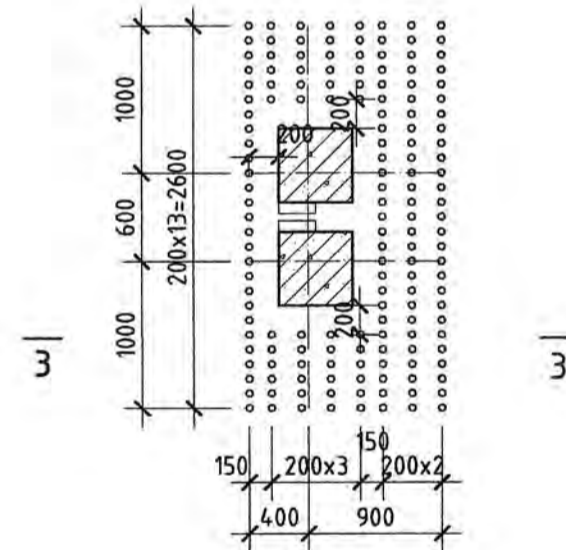
OK-1 M1:50



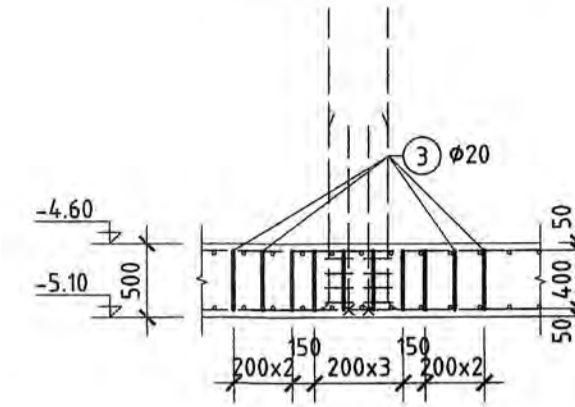
OK-2 M1:50



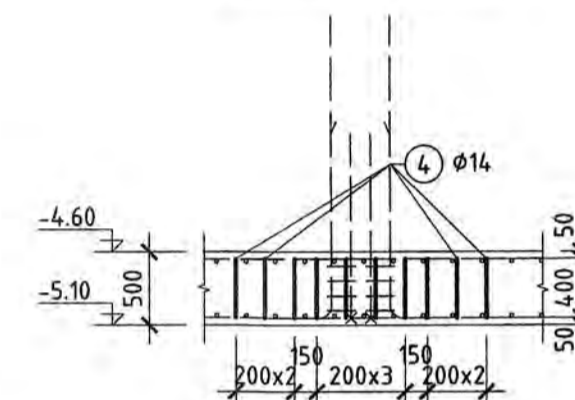
OK-3 M1:50



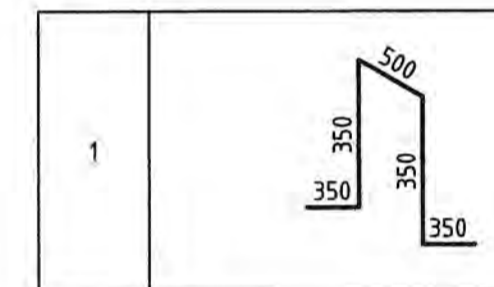
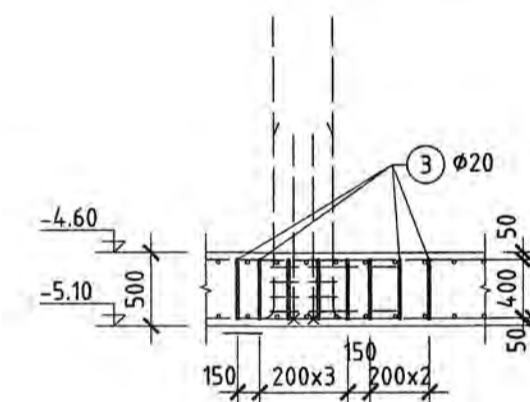
ОГТЛОЛ 1-1 М1:50



ОГТЛОЛ 2-2 М1:50



ОГТЛОЛ 3-3 М1:50



ЦУТГАМАЛ ТӨМӨР БЕТОН ХИЙЦИЙН МАТЕРИАЛЫН ТҮҮВЭР

Позиц	Тэмдэглэгээ	Нэр	Тоо шир	Жин /кг/		
				Нэгж	Нийт	
Хавтан суурийн дээд үеийн тулаас арматур				1	5100.02	5100.02
1	MNS GOST 34028-2024	Ø 16 A400 L= 1900	1097	3.00	3288.06	
2	"	Ø 16 A400 L= 1148600	1	1811.96	1811.96	
OK-1				5	165.64	828.21
3	MNS GOST 34028-2024	Ø 20 A400 L= 400	168	0.99	165.64	
OK-2				14	37.68	527.57
4	MNS GOST 34028-2024	Ø 14 A400 L= 400	78	0.48	37.68	
OK-3				2	153.81	307.62
3	MNS GOST 34028-2024	Ø 20 A400 L= 400	156	0.99	153.81	

Улаанбаатар хот, Чингэлтэй дүүрэг, 3-р хороо
"НИЙСЛЭЛИЙН ЗАСАГ ДАРГЫН ТАМГЫН ГАЗАР"-ын Вээрээ тохижилт бүхий
газар дарах авто зогсоол, үйлчилгээний цогцолбор барилга (НГ-1)

МОНГОЛ УИД СУУРИЙН ДЭЭД ҮЕИЙН ТУЛААСЫН БАЙГУУЛАЛТ-2
20-3895 АТХ10258

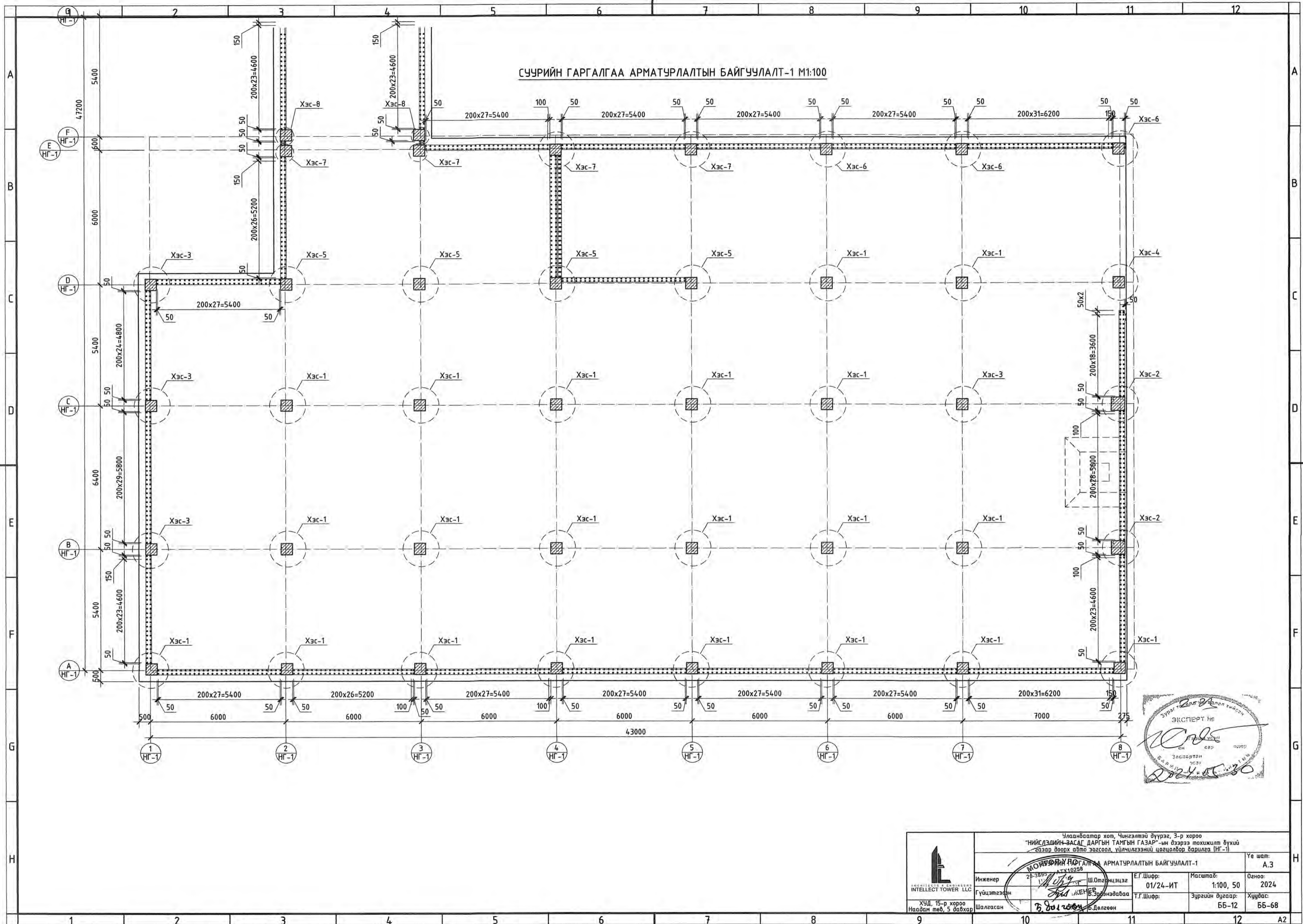
Инженер Ш.Орхонцэцэг
Гүйцэтгэл МЭРГЭШЭЭН Б.Энхандаваа
Шалгасан Т.Долгосон

Е.Г.Шифр: 01/24-ИТ
Т.Г.Шифр: Б.Энхандаваа

Масштаб: 1:100, 50
Зургийн дугаар: ББ-11

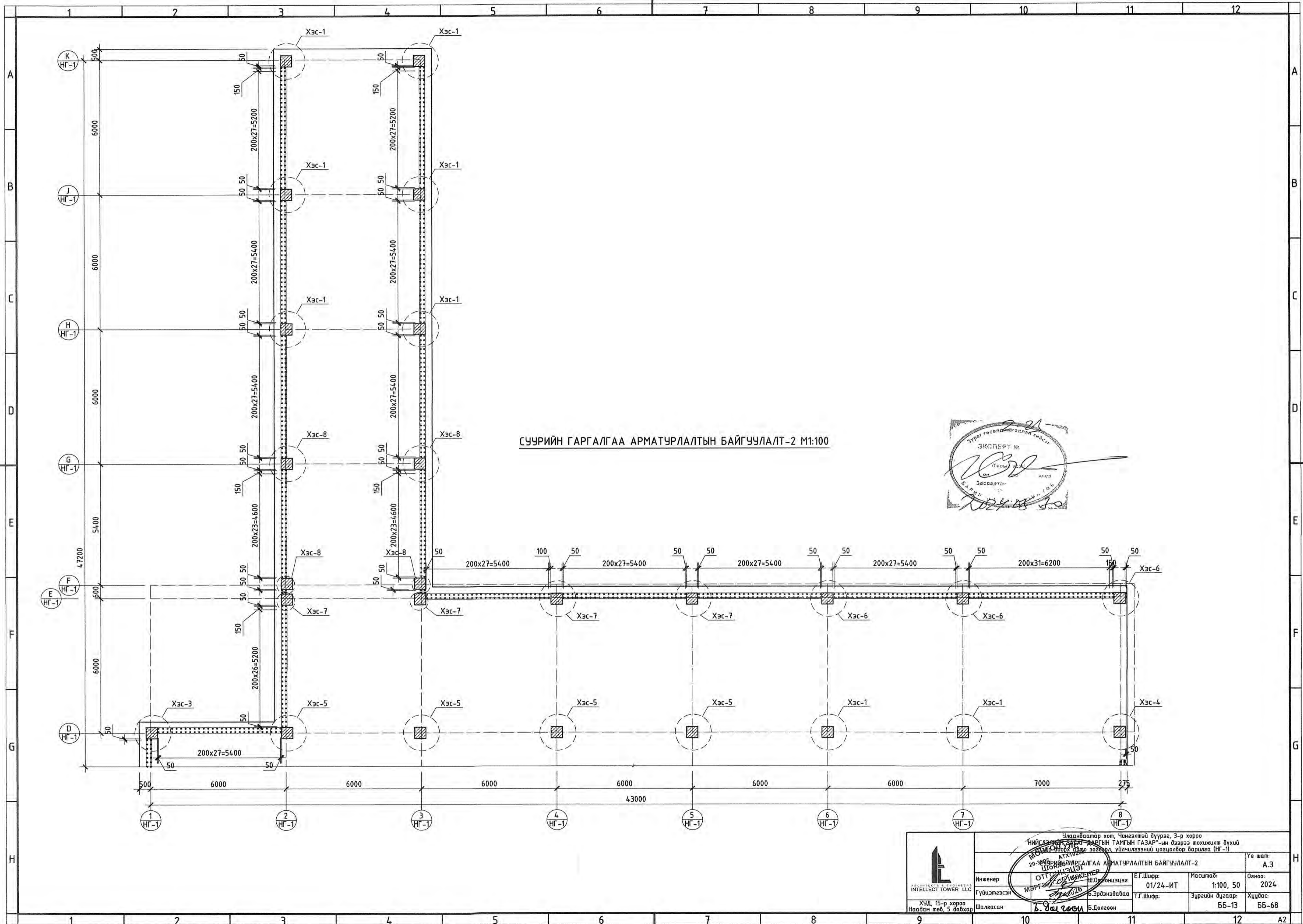
Үе шат: А.3
Огноо: 2024
Хуудас: ББ-68

СУУРИЙН ГАРГАЛГАА АРМАТУРЛАЛТЫН БАЙГУУЛАЛТ-1 М1:100

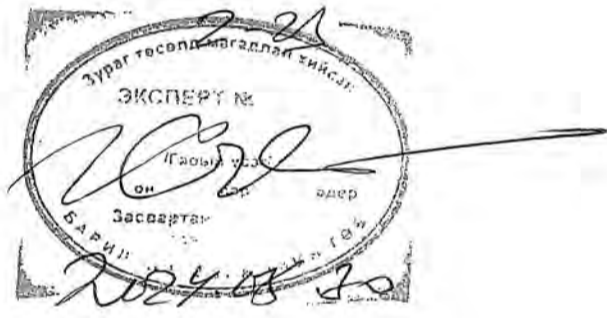


ЭКСПЕРТ №
 [Signature]
 2024.05.30

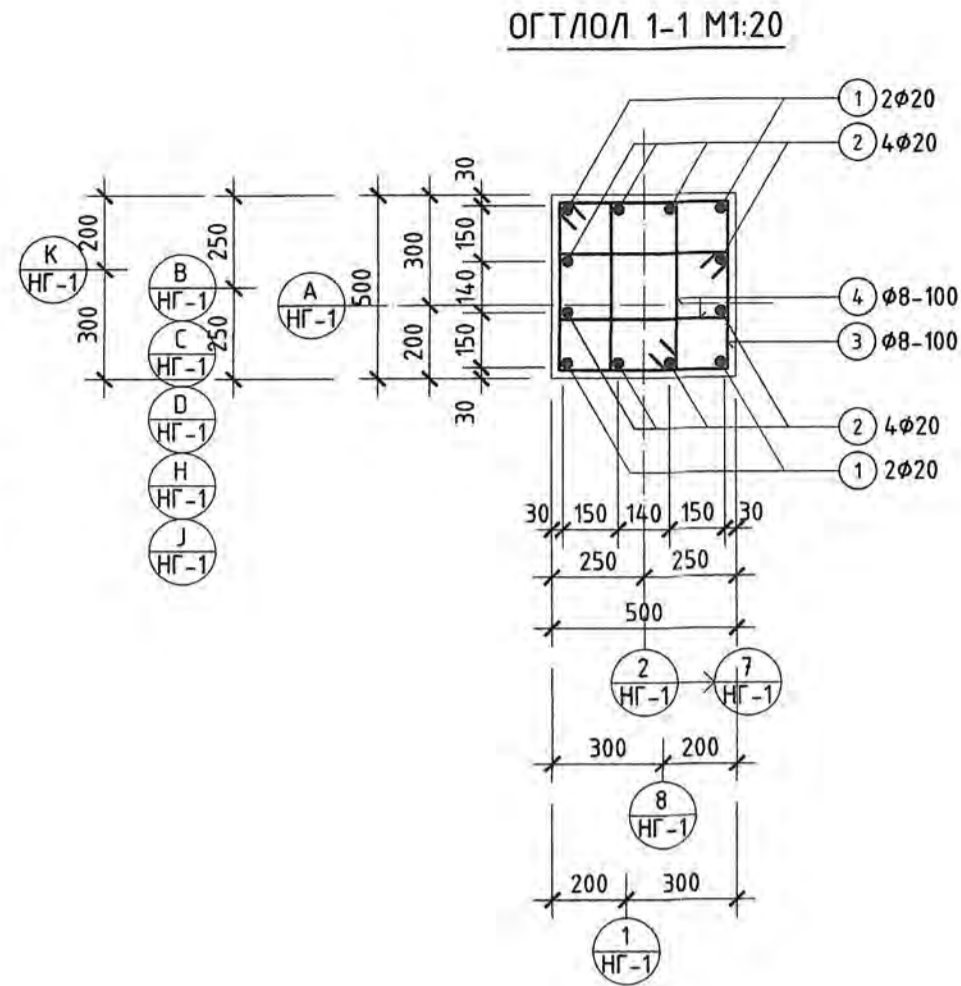
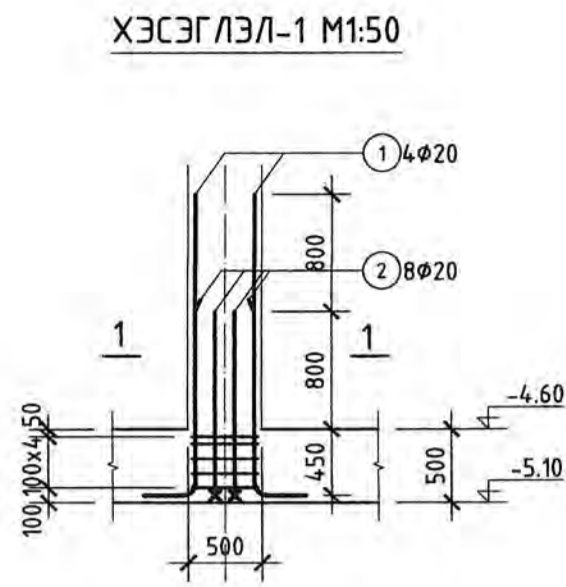
<p>ИНТЕЛЛЕКТ ТАУЭР ЛЛС ХУД, 15-р хороо Наадам төв, 5 багхар</p>	Члаанбаатар хот, Чингэлтэй дүүрэг, 3-р хороо "НИЙСЛЭЛИЙН-ЗАСАГ ДАРГЫН ТАМГЫН ГАЗАР"-ын бээрээ тохижилт бүхий газар доорх авто зэвсгөл, үйлчилгээний цогцолбор барилга (НГ-1)			Үе шат:	A.3
	Инженер Гүйцэтгэсэн Шалгасан	Ш.Омгэнцэцэг Т.ЖЕНЕВ Б.Доржсүх	Е.Г.Шифр: Т.Г.Шифр:	Масштаб: Зургийн дугаар:	Огноо: Хуудас:



СУУРИЙН ГАРГАЛГАА АРМАТУРЛАЛТЫН БАЙГУУЛАЛТ-2 М1:100



 INTELLECT TOWER LLC ХУД, 15-р хороо Наадам төв, 5 давхар	Улаанбаатар хот, Чингэлтэй дүүрэг, 3-р хороо "НИЙСЭМЭЭН" ХХАА-ийн "НИЙСЭМЭЭН" ХХАА-ийн ТАМГЫН ГАЗАР-ын Вэрээ тохижилт бүхий 20-ЗЭВЭРНИЙ ГАРГАЛГАА АРМАТУРЛАЛТЫН БАЙГУУЛАЛТ-2 ШОНХИЛЦУЛГА		Үе шат:	A.3
	Инженер	ОТГ / ШОНХИЛЦУУР	Е.Г.Шифр:	Масштаб:
Гүйцэтгэсэн	МЭРГЭЭЖИЙН	01/24-ИТ	1:100, 50	2024
Шалгасан	Б.Эрдэнэдаваа	Т.Г.Шифр:	Зургийн дугаар:	Хуудас:
	Б.Дэлгээн		ББ-13	ББ-68

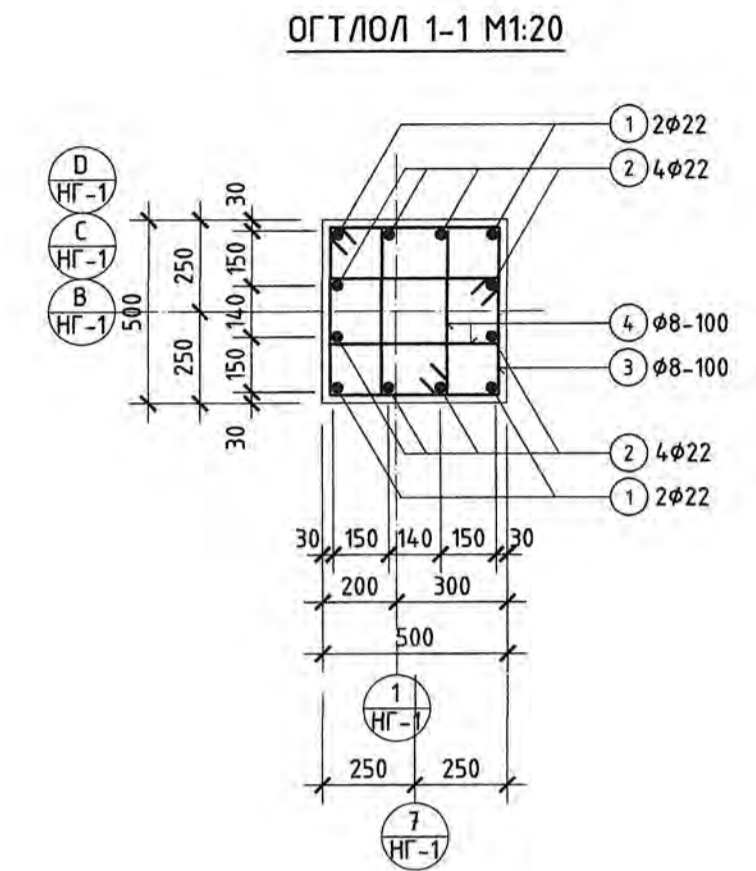
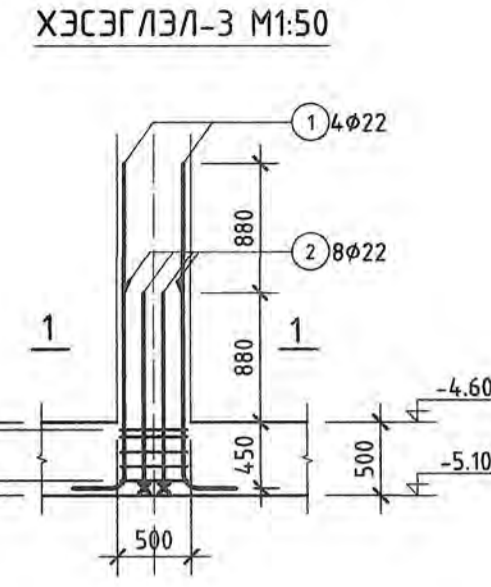


ХЭСГИЙН ТОДОРХОЙЛОЛТ

Позиц	Загвар
1	
2	
3	
4	

ЦУТГАМАЛ ТӨМӨР БЕТОН ХИЙЦИЙН МАТЕРИАЛЫН ТҮҮВЭР

Позиц	Тэмдэглэгээ	Нэр	Тоо шир	Жин /кг/		
				Нэгж	Нийт	
Суурийн хэсэглэл ХЭС-1				27	61.27	1654.22
1	MNS GOST 34028-2024	φ 20 A400 L= 2290	4	5.64	22.58	
2	"	φ 20 A400 L= 1490	8	3.67	29.38	
3	"	φ 8 A240 L= 1940	5	0.77	3.83	
4	"	φ 8 A240 L= 1390	10	0.55	5.48	

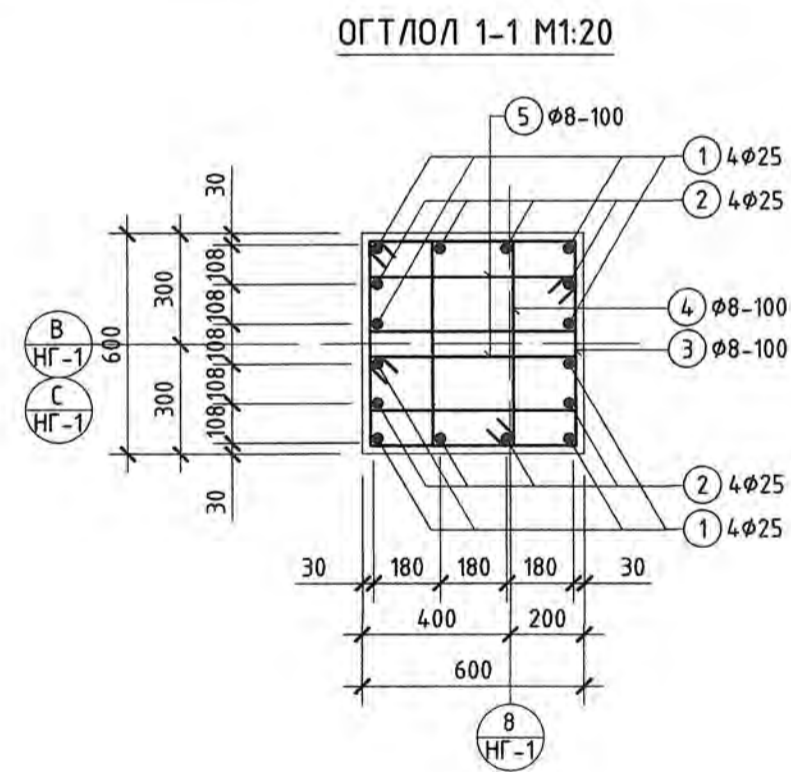
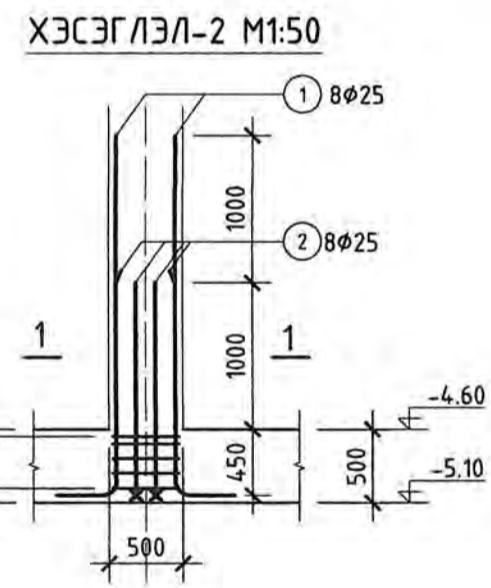


ХЭСГИЙН ТОДОРХОЙЛОЛТ

Позиц	Загвар
1	
2	
3	
4	

ЦУТГАМАЛ ТӨМӨР БЕТОН ХИЙЦИЙН МАТЕРИАЛЫН ТҮҮВЭР

Позиц	Тэмдэглэгээ	Нэр	Тоо шир	Жин /кг/		
				Нэгж	Нийт	
Суурийн хэсэглэл ХЭС-3				4	78.50	314.01
1	MNS GOST 34028-2024	φ 22 A400 L= 2520	4	7.52	30.06	
2	"	φ 22 A400 L= 1640	8	4.89	39.13	
3	"	φ 8 A240 L= 1940	5	0.77	3.83	
4	"	φ 8 A240 L= 1390	10	0.55	5.48	

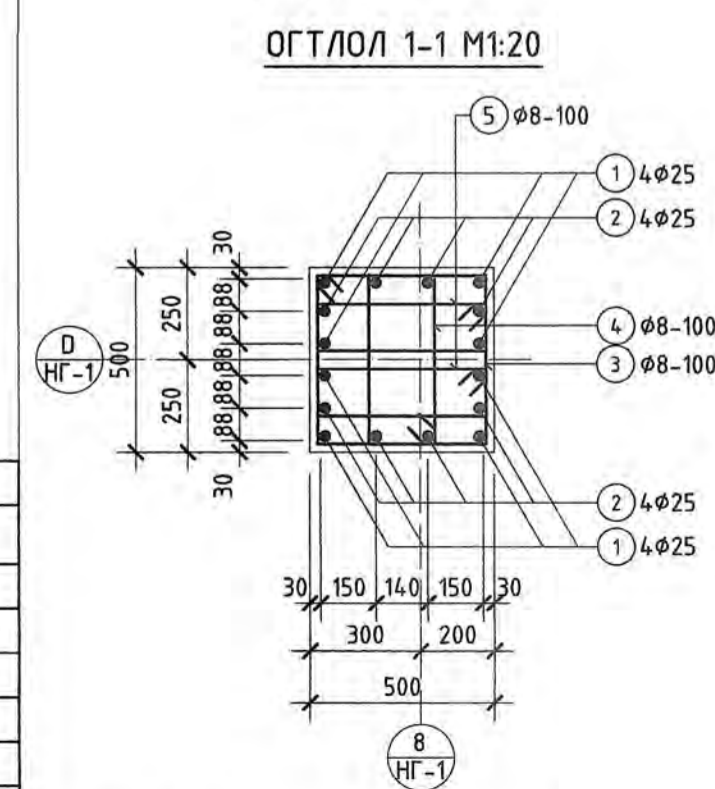
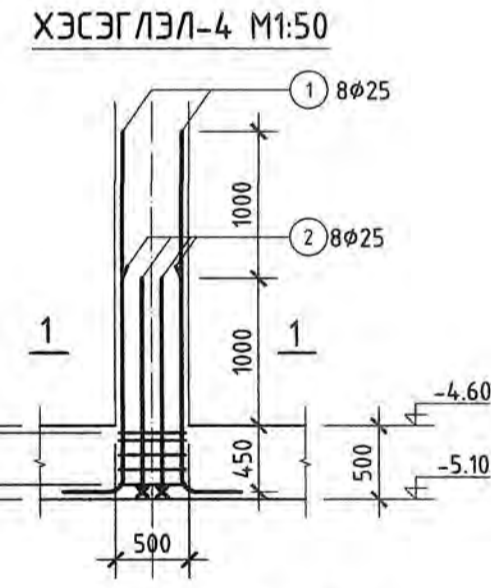


ХЭСГИЙН ТОДОРХОЙЛОЛТ

Позиц	Загвар
1	
2	
3	
4	
5	

ЦУТГАМАЛ ТӨМӨР БЕТОН ХИЙЦИЙН МАТЕРИАЛЫН ТҮҮВЭР

Позиц	Тэмдэглэгээ	Нэр	Тоо шир	Жин /кг/		
				Нэгж	Нийт	
Суурийн хэсэглэл ХЭС-2				2	159.15	318.31
1	MNS GOST 34028-2024	φ 25 A400 L= 2810	8	10.82	86.58	
2	"	φ 25 A400 L= 1910	8	7.36	58.85	
3	"	φ 8 A240 L= 2340	5	0.92	4.61	
4	"	φ 8 A240 L= 1560	5	0.62	3.08	
5	"	φ 8 A240 L= 1530	10	0.60	6.03	



ХЭСГИЙН ТОДОРХОЙЛОЛТ

Позиц	Загвар
1	
2	
3	
4	
5	

ЦУТГАМАЛ ТӨМӨР БЕТОН ХИЙЦИЙН МАТЕРИАЛЫН ТҮҮВЭР

Позиц	Тэмдэглэгээ	Нэр	Тоо шир	Жин /кг/		
				Нэгж	Нийт	
Суурийн хэсэглэл ХЭС-4				1	157.08	157.08
1	MNS GOST 34028-2024	φ 25 A400 L= 2810	8	10.82	86.58	
2	"	φ 25 A400 L= 1910	8	7.36	58.85	
3	"	φ 8 A240 L= 1940	5	0.77	3.83	
4	"	φ 8 A240 L= 1390	5	0.55	2.74	
5	"	φ 8 A240 L= 1290	10	0.51	5.09	

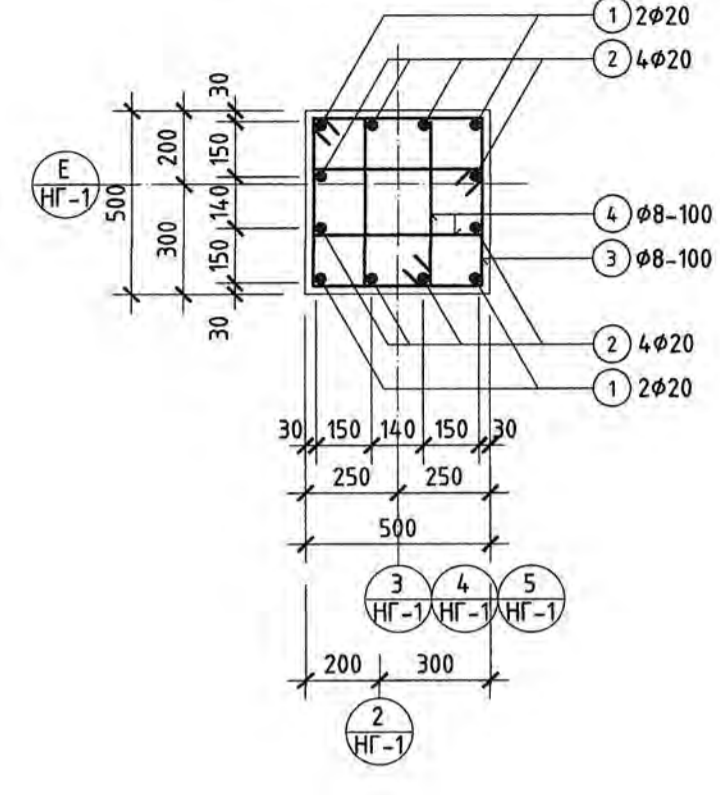
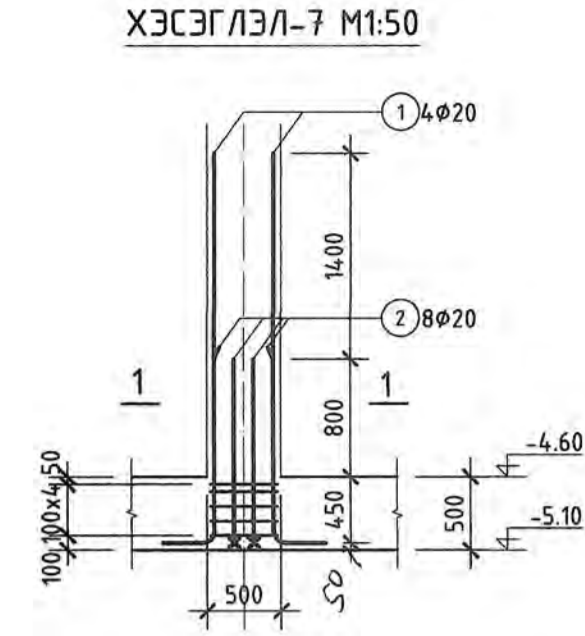
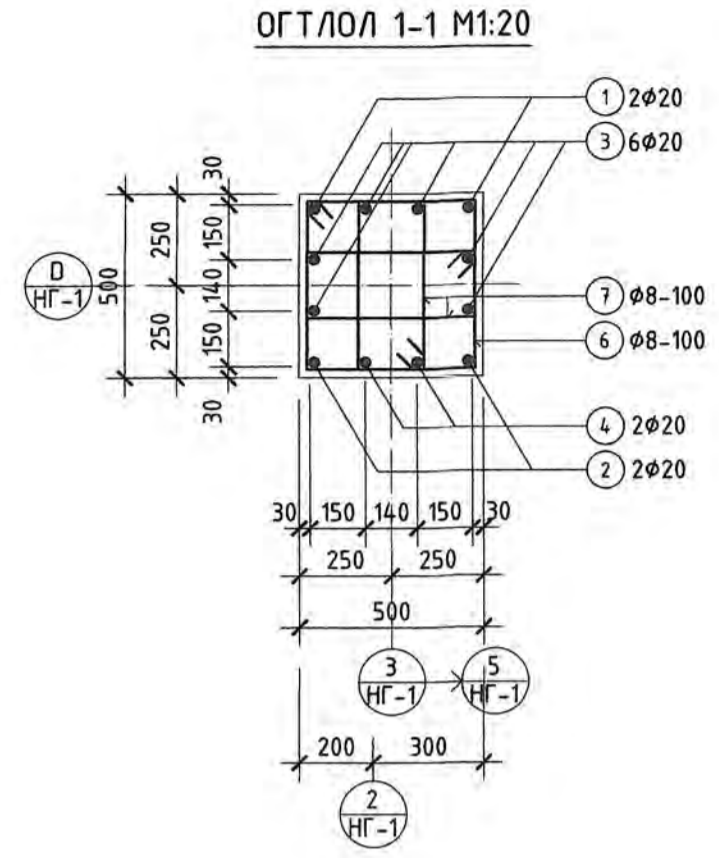
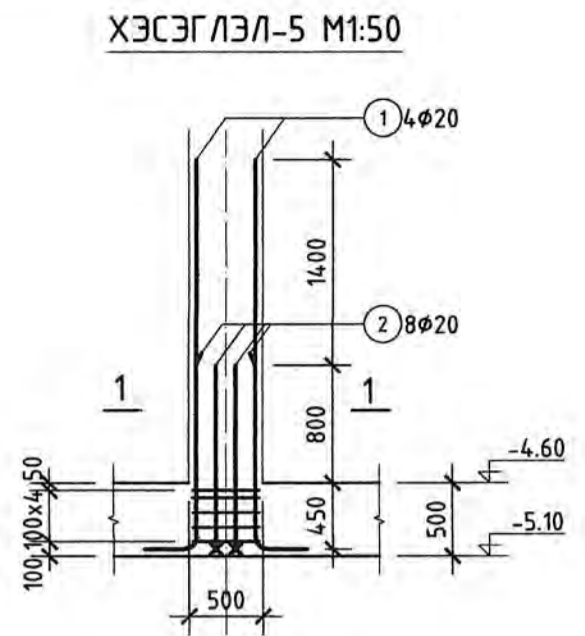


Улаанбаатар хот, Чингэлтэй дүүрэг, 3-р хороо
"НИСЛЭЛИЙН ЗАСАГ ДАРГЫН ТАМГЫН ГАЗАР"-ын бэлтгэл, зохионо, үйлчилгээний цэцэглэл барилда (НГ-1)

Инженер: Ш.МАНЖИД
Гүйцэтгэгч: Т.Г.ШИФР
ХУД, 15-р хороо, Наадам төв, 5 багцар

Масштаб: 1:50, 20
Зургийн дугаар: ББ-15

Огноо: 2024
Хуудас: ББ-68



ХЭСГИЙН ТОДОРХОЙЛОЛТ

Позиц	Загвар
1	
2	
3	
4	

ЦУТГАМАЛ ТӨМӨР БЕТОН ХИЙЦИЙН МАТЕРИАЛЫН ТҮҮВЭР

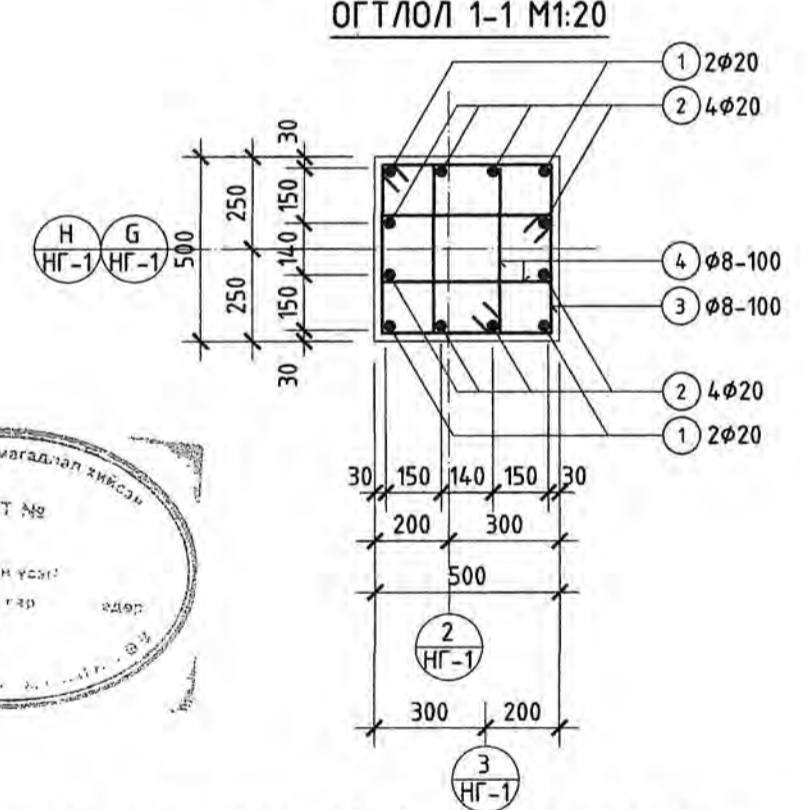
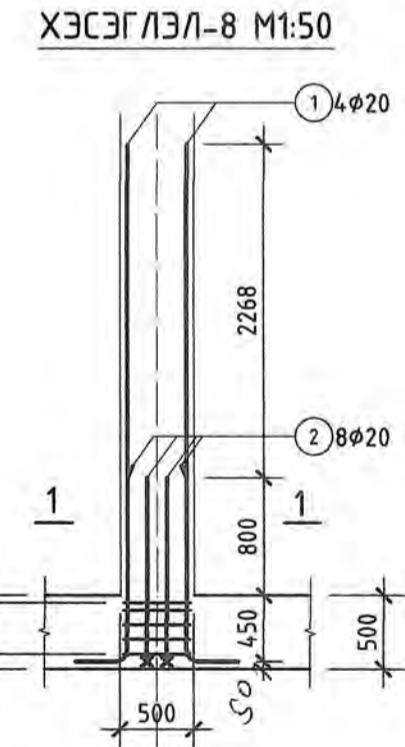
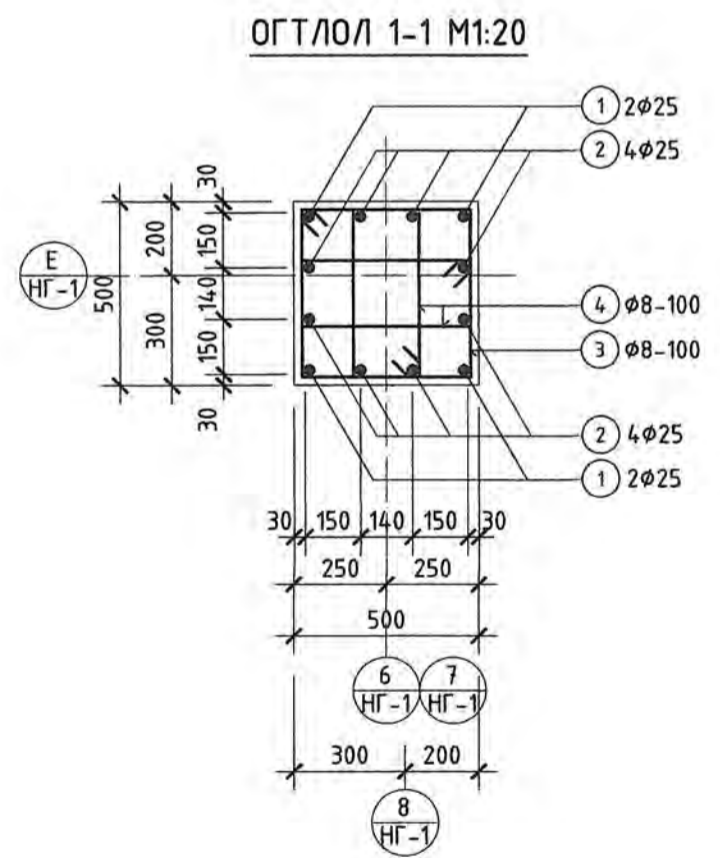
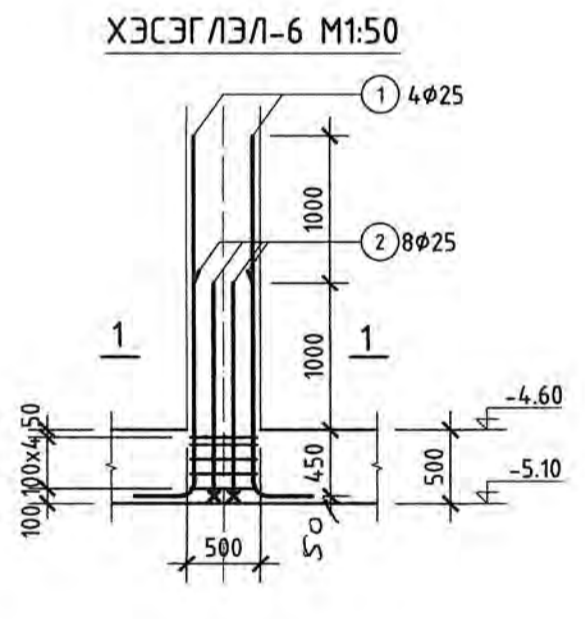
Позиц	Тэмдэглэгээ	Нэр	Тоо шир	Жин /кг/	
				Нэгж	Нийт
Суурийн хэсэглэл ХЭС-5					
1	MNS GOST 34028-2024	φ 20 A400 L= 2890	4	67.18	268.73
2	"	φ 20 A400 L= 1490	8	3.67	29.38
3	"	φ 8 A240 L= 1940	5	0.77	3.83
4	"	φ 8 A240 L= 1390	10	0.55	5.48

ХЭСГИЙН ТОДОРХОЙЛОЛТ

Позиц	Загвар
1	
2	
3	
4	

ЦУТГАМАЛ ТӨМӨР БЕТОН ХИЙЦИЙН МАТЕРИАЛЫН ТҮҮВЭР

Позиц	Тэмдэглэгээ	Нэр	Тоо шир	Жин /кг/	
				Нэгж	Нийт
Суурийн хэсэглэл ХЭС-7					
1	MNS GOST 34028-2024	φ 20 A400 L= 2890	4	67.18	268.73
2	"	φ 20 A400 L= 1490	8	3.67	29.38
3	"	φ 8 A240 L= 1940	5	0.77	3.83
4	"	φ 8 A240 L= 1390	10	0.55	5.48



ХЭСГИЙН ТОДОРХОЙЛОЛТ

Позиц	Загвар
1	
2	
3	
4	

ЦУТГАМАЛ ТӨМӨР БЕТОН ХИЙЦИЙН МАТЕРИАЛЫН ТҮҮВЭР

Позиц	Тэмдэглэгээ	Нэр	Тоо шир	Жин /кг/	
				Нэгж	Нийт
Суурийн хэсэглэл ХЭС-6					
1	MNS GOST 34028-2024	φ 25 A400 L= 2810	4	111.45	334.34
2	"	φ 25 A400 L= 1910	8	7.36	58.85
3	"	φ 8 A240 L= 1940	5	0.77	3.83
4	"	φ 8 A240 L= 1390	10	0.55	5.48

ХЭСГИЙН ТОДОРХОЙЛОЛТ

Позиц	Загвар
1	
2	
3	
4	

ЦУТГАМАЛ ТӨМӨР БЕТОН ХИЙЦИЙН МАТЕРИАЛЫН ТҮҮВЭР

Позиц	Тэмдэглэгээ	Нэр	Тоо шир	Жин /кг/	
				Нэгж	Нийт
Суурийн хэсэглэл ХЭС-8					
1	MNS GOST 34028-2024	φ 20 A400 L= 3750	4	75.66	302.65
2	"	φ 20 A400 L= 1490	8	3.67	29.38
3	"	φ 8 A240 L= 1940	5	0.77	3.83
4	"	φ 8 A240 L= 1390	10	0.55	5.48



Улаанбаатар хот, Чингэлтэй дүүрэг, 3-р хороо
"НИИС ЛЭДИЙН ЗАСАГ ДАРГЫН ТАМГЫН ГАЗАР"-ын вэзрээ тохижилт бүхий
засврал, үйлчилгээний цогцолбор барилга (НГ-1)

Инженер: Шалганцэцэг
Гүйцэтгэсэн мэргэжилтэн: Б.Эрдэнэдаваа

ХУД, 15-р хороо
Наабан төв, 5 давхар

Шалгасан: Б.Дөлгөөн

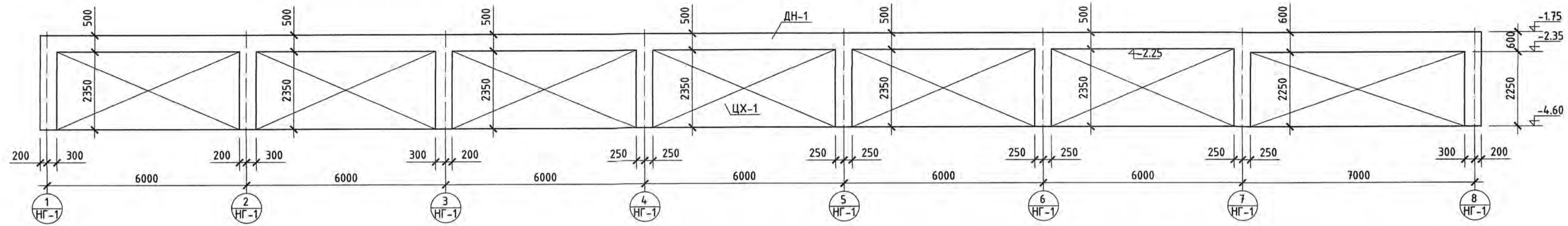
Е.Г.Шифр: 01/24-ИТ
Т.Г.Шифр: Б.Эрдэнэдаваа

Масштаб: 1:50, 20
Зургийн дугаар: ББ-16

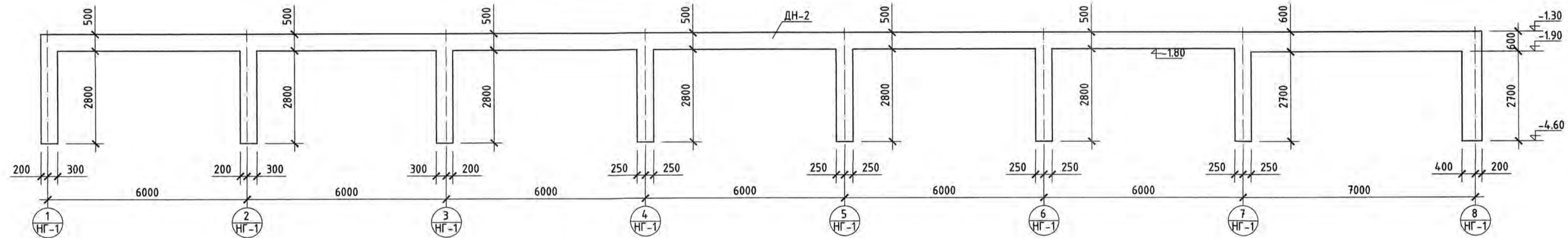
Огноо: 2024
Хуудас: ББ-68

Уе шат: А.3

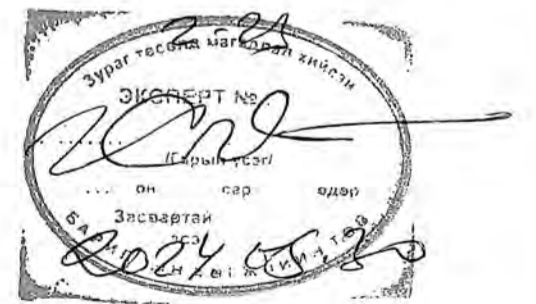
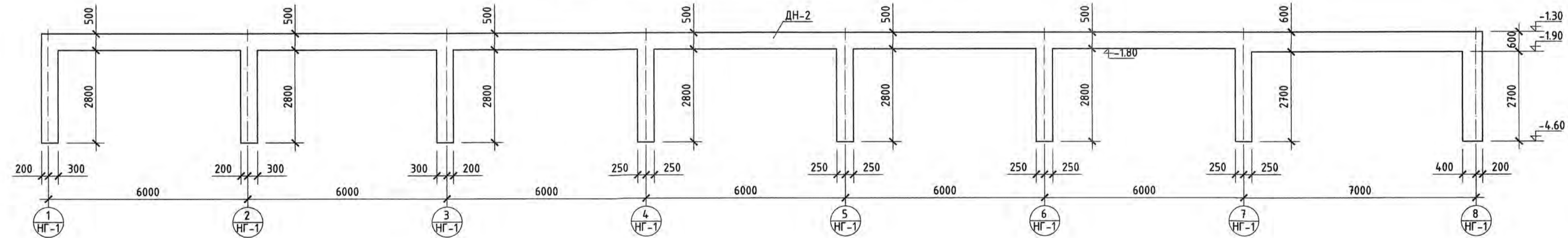
А ТЭНХЛЭГИЙН ДАГУУХ РАМЫН ХЭВ М1:100




В ТЭНХЛЭГИЙН ДАГУУХ РАМЫН ХЭВ М1:100

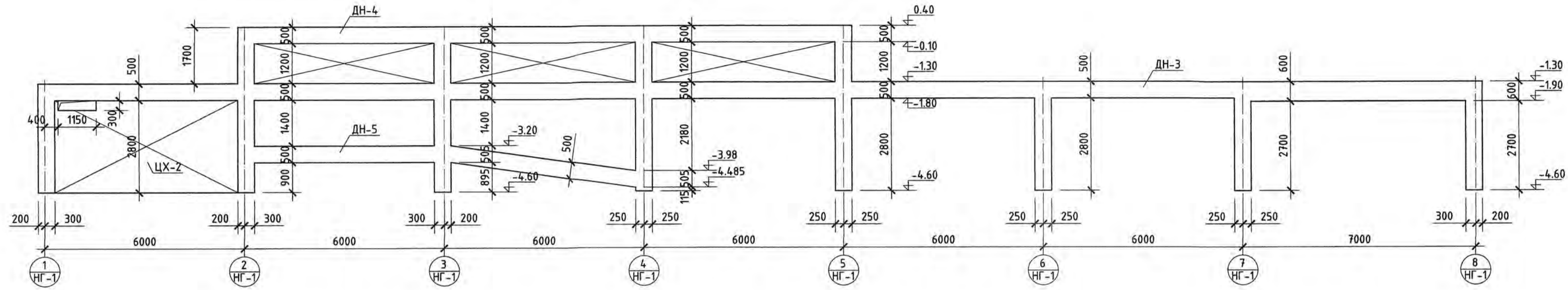


С ТЭНХЛЭГИЙН ДАГУУХ РАМЫН ХЭВ М1:100

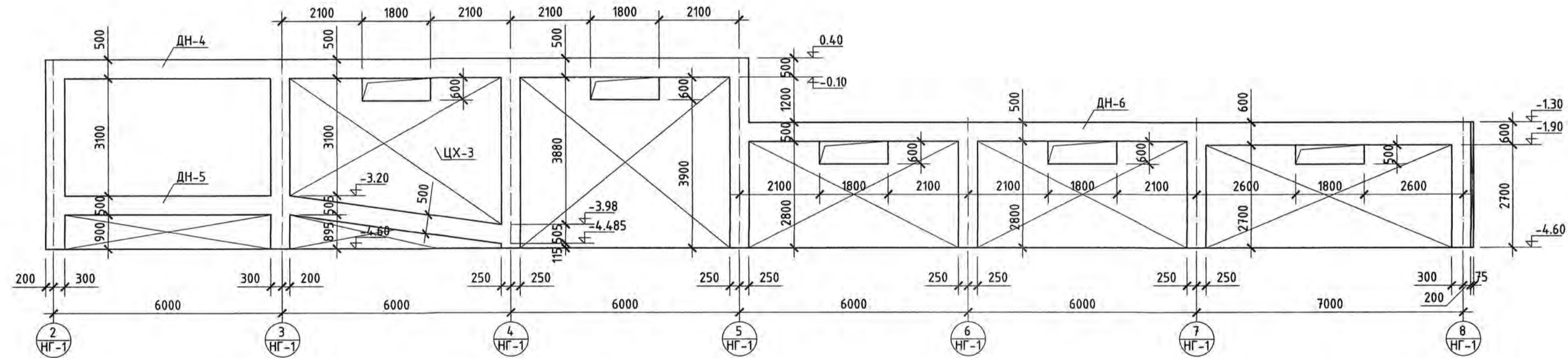



 INTELLECT TOWER LLC ХУД, 15-р хороо Наадам төв, 5 дахь багц	Члаанбаатар хот, Чингэлтэй дүүрэг, 3-р хороо "НИЙСЛЭЛИЙН ЗАСАГ ДАРГЫН ТАМГЫН ГАЗАР"-ын Вээрээ тохиолт бүхий газар доорх авто зогсоол, үйлчилгээний цогцолбор барилда (НГ-1)			Үе шат:	A.3
	МОНГОЛ УЛС Инженер 20-3895 АТХ 10256 Ш.Омгунцэе Гүйцэтгэсэн ОТГ ЦХ-1 Э.Б.Эрдэсдаваа Шалгасан МЭНГЭШСЭН ИЖЕНЕР Б.Д.А. Б.Долгосон		Т.Г.Шифр: 01/24-ИТ Т.Г.Шифр:	Масштаб: 1:100 Зургийн дугаар: ББ-19	Огноо: 2024 Хуудас: ББ-68

Д ТЭНХЛЭГИЙН ДАГУУХ РАМЫН ХЭВ М1:100

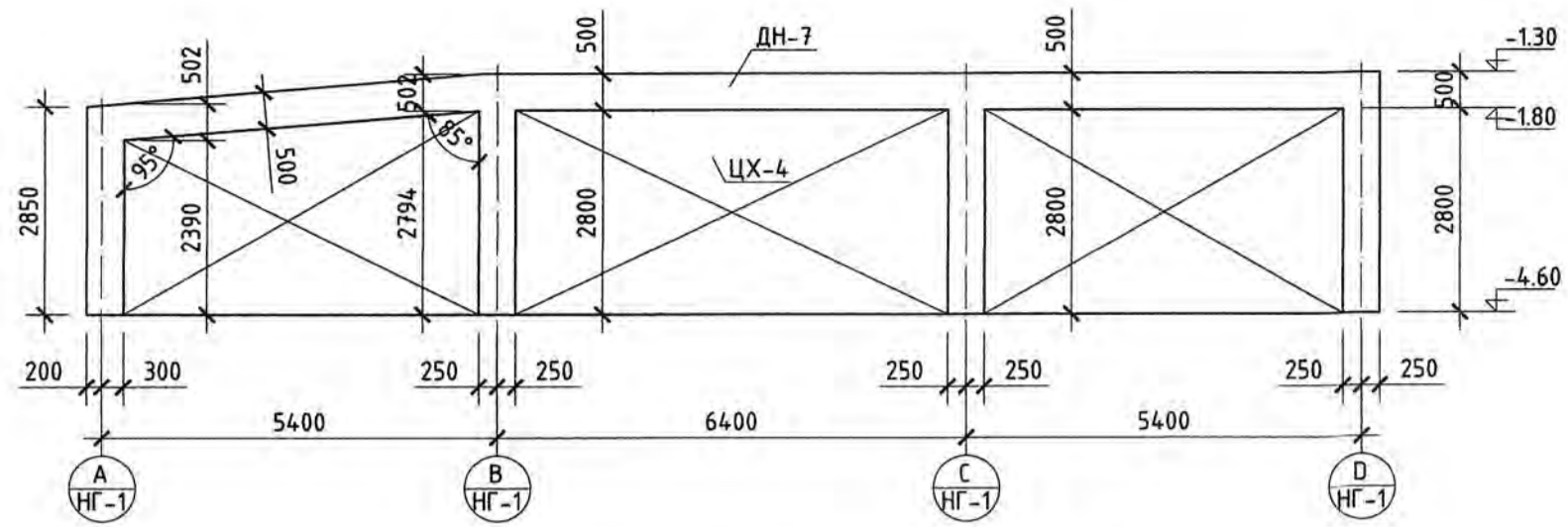


Е ТЭНХЛЭГИЙН ДАГУУХ РАМЫН ХЭВ М1:100

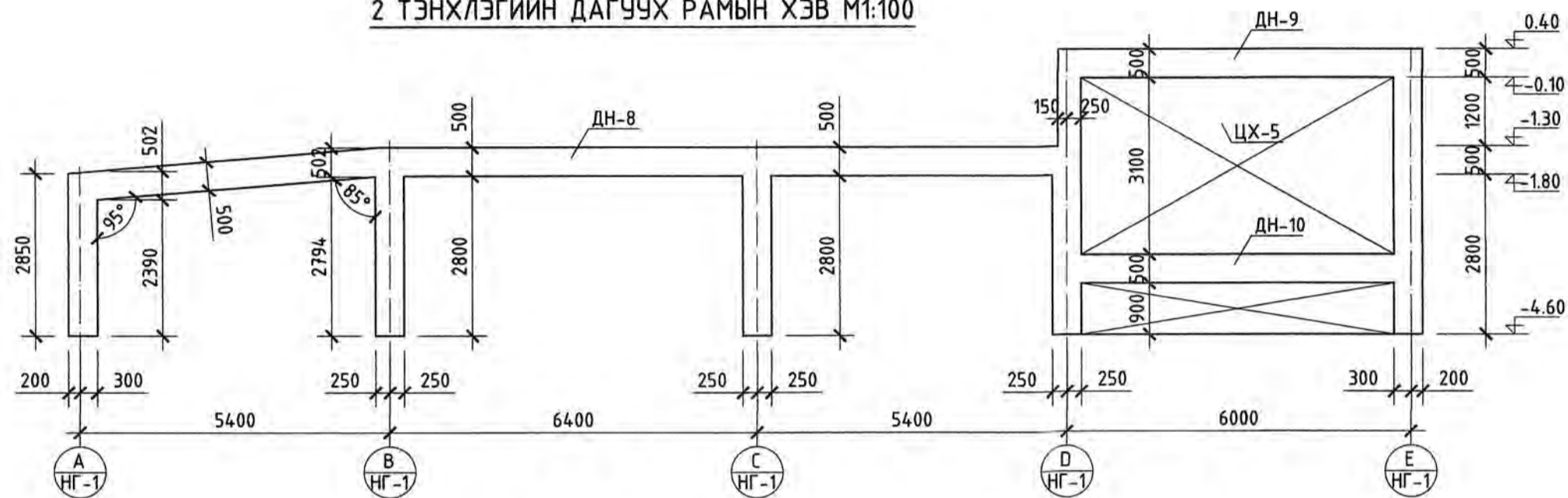


 ARCHITECTS & ENGINEERS INTELLECT TOWER LLC ХУД, 15-р хороо Наадам төв, 5 багхар	Члаанбаатар хот, Чингэлтэй дүүрэг, 3-р хороо "НИЙСЛЭЛИЙН ЗАСАГ ДАРГЫН ТАМГЫН ГАЗАР"-ын Вээрээ тохиолт бүхий газар доорх авто зогсоол, үйлчилгээний цогцолбор барилга (ИГ-1)			Үе шат:
	Д. Е ТЭНХЛЭГИЙН ДАГУУХ РАМЫН ХЭВ			А.3
Инженер	МОНГОЛ УЛС 20-3895/10/10/2020-ШТ Ш.Тогонцэцэг	Гүйцэтгэсэн	Т.Г.Шифр: 01/24-ИТ	Масштаб: 1:100
Шалгасан	МОНГОЛ УЛС Б.Эрэндаваа	Шалгасан	Т.Г.Шифр: Б.Эрэндаваа	Огноо: 2024
	МОНГОЛ УЛС Б.Дэлгэрэн			Хуудас: ББ-20 ББ-68

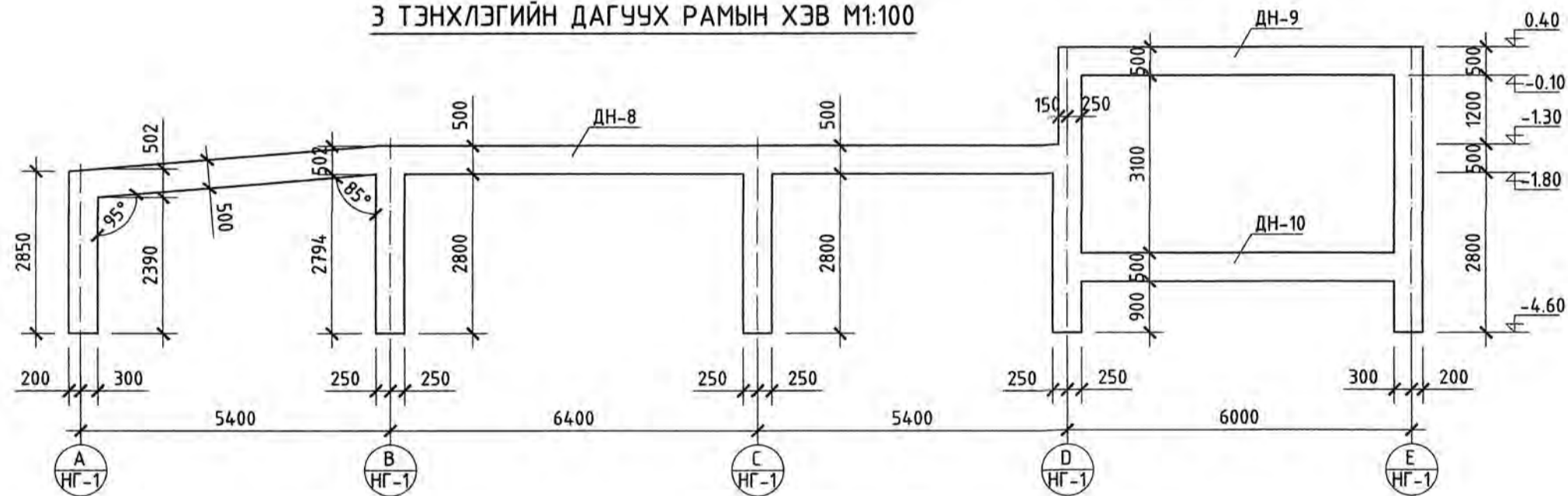
1 ТЭНХЛЭГИЙН ДАГУУХ РАМЫН ХЭВ М1:100



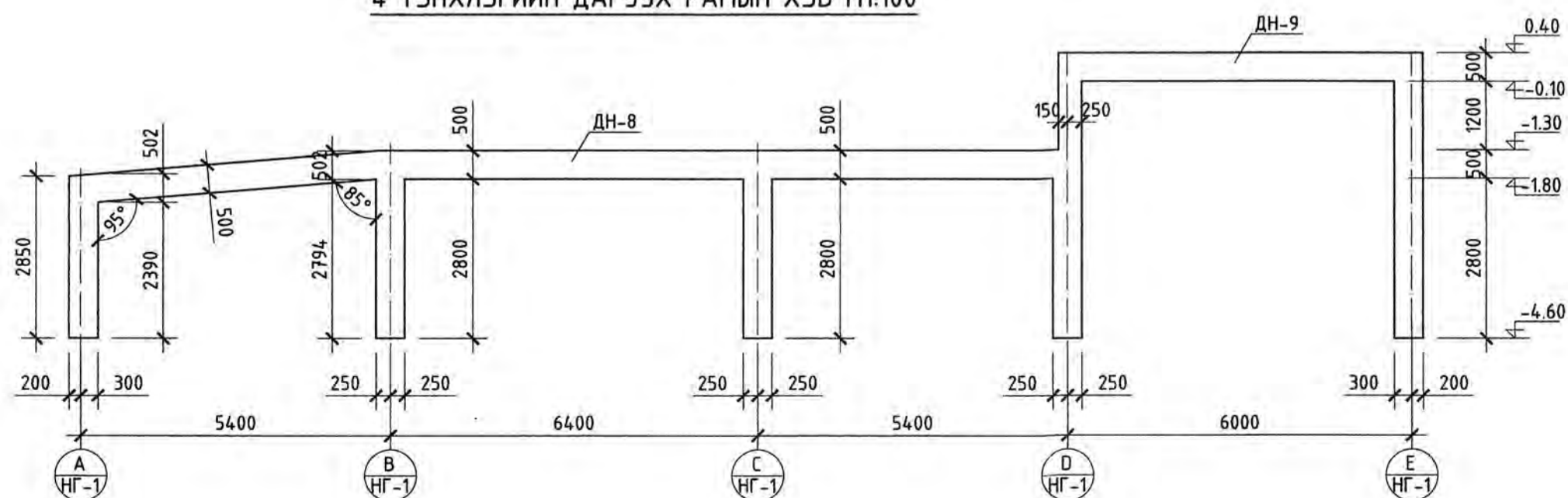
2 ТЭНХЛЭГИЙН ДАГУУХ РАМЫН ХЭВ М1:100



3 ТЭНХЛЭГИЙН ДАГУУХ РАМЫН ХЭВ М1:100



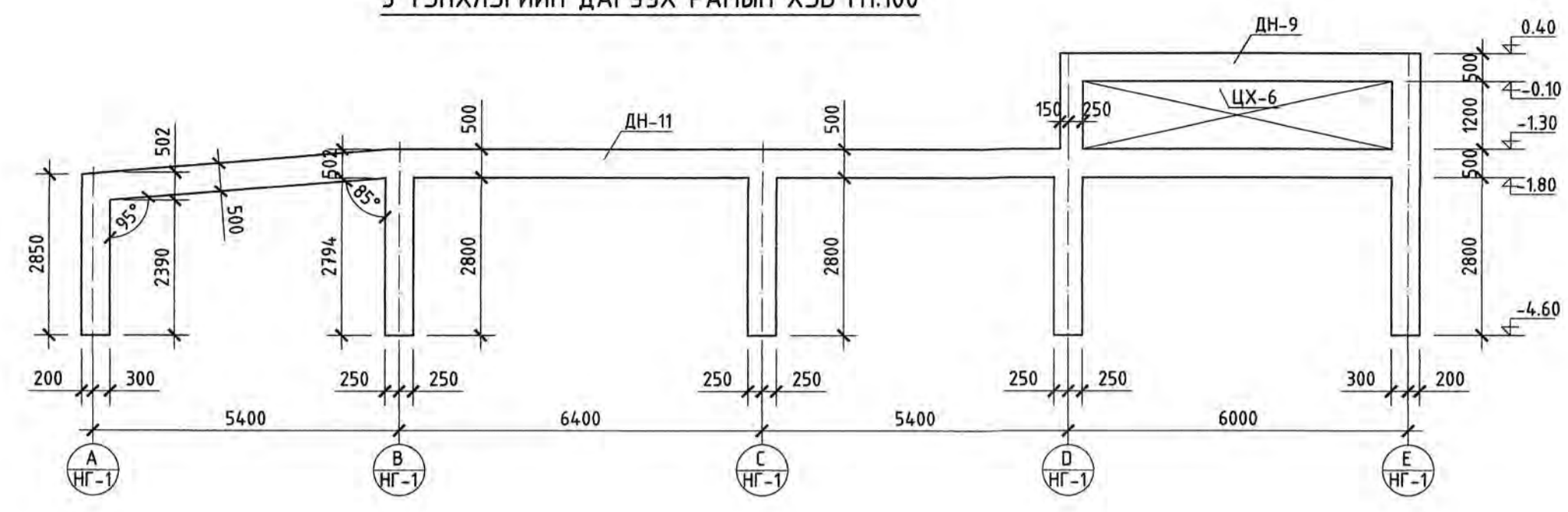
4 ТЭНХЛЭГИЙН ДАГУУХ РАМЫН ХЭВ М1:100



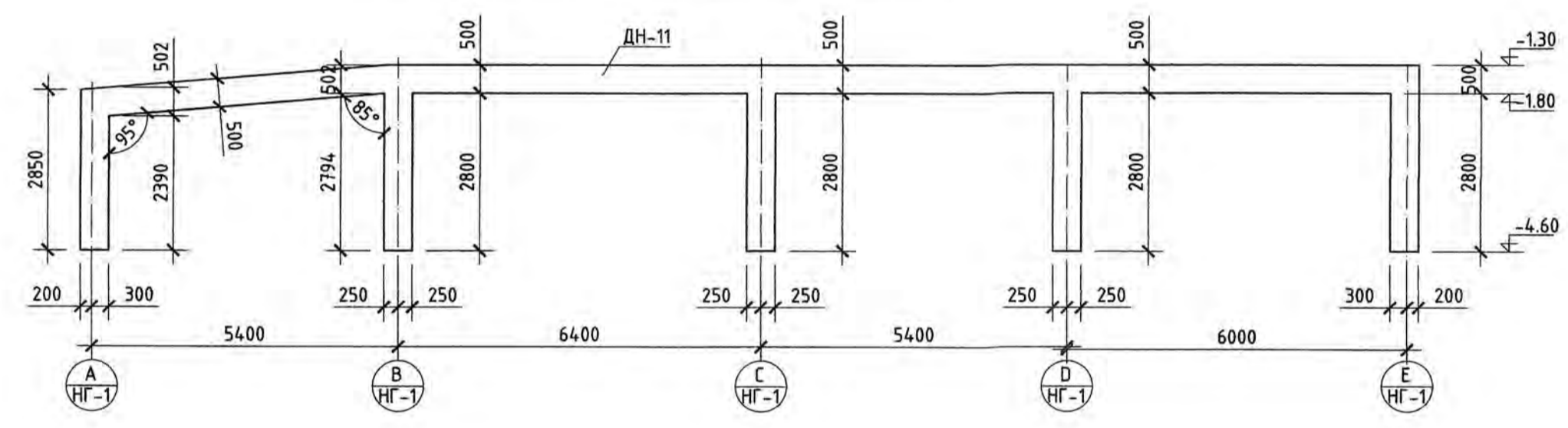
2-21
 ЭХСЭНТ ИЖ
 2024.05.30

<p>ARCHITECTS & ENGINEERS INTELLECT TOWER LLC</p> <p>ХУД, 15-р хороо Наадам төв, 5 дахь багц</p>	Члаандаатар хот, Чингэлтэй дүүрэг, 3-р хороо "НИЙСЛЭЛИЙН ЗАСАГ ДАРГЫН ТАМГЫН ГАЗАР"-ын бээрээ тохижилт бүхий газар дээрх авто зогсоол, үйлчилгээний цоцолбор барилга (НГ-1)			Үе шат:	A.3	
	ТЭНХЛЭГИЙН ДАГУУХ РАМЫН ХЭВ			Инженер:	20-3898/07/14/25	
Гүйцэтгэсэн:		Ш.Орхонцэцэг 01/24-ИТ	Масштаб:	1:100	Огноо:	2024
Шалгасан:		МЭГ.ЭНХ-ЭН ИЖЕНЕР 2.01/24/01/15 2023-2026	Т.Г.Шифр:	Б.Эрдэсдаваа	Зургийн дугаар:	ББ-21
					Хуудас:	ББ-68

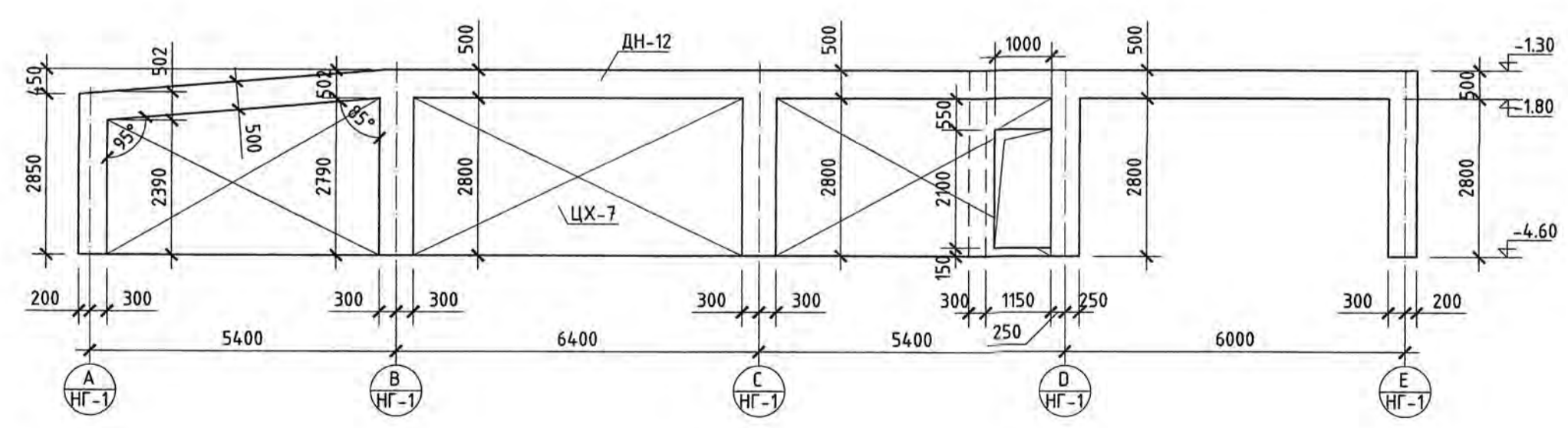
5 ТЭНХЛЭГИЙН ДАГУУХ РАМЫН ХЭВ М1:100




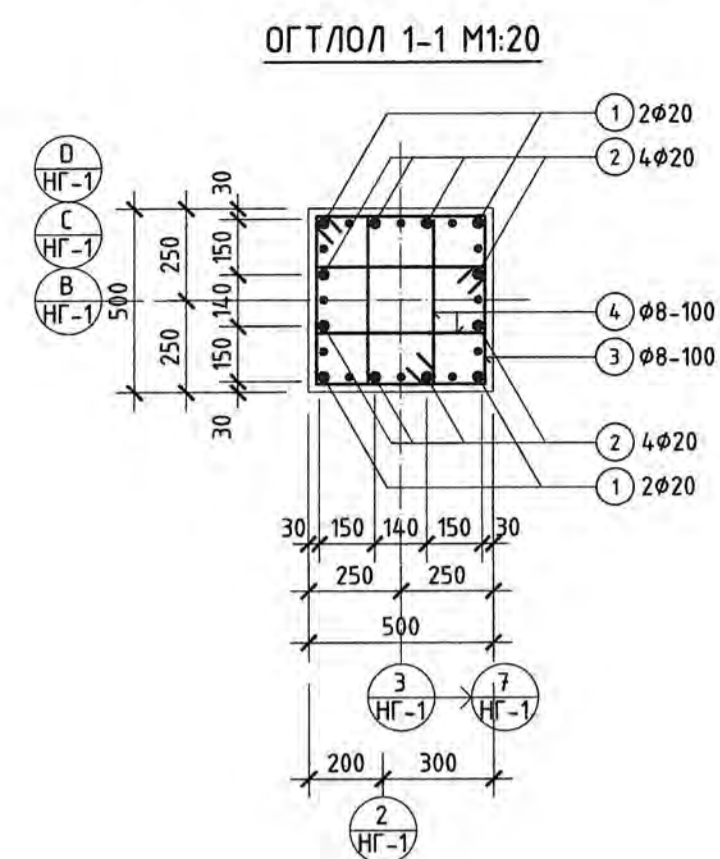
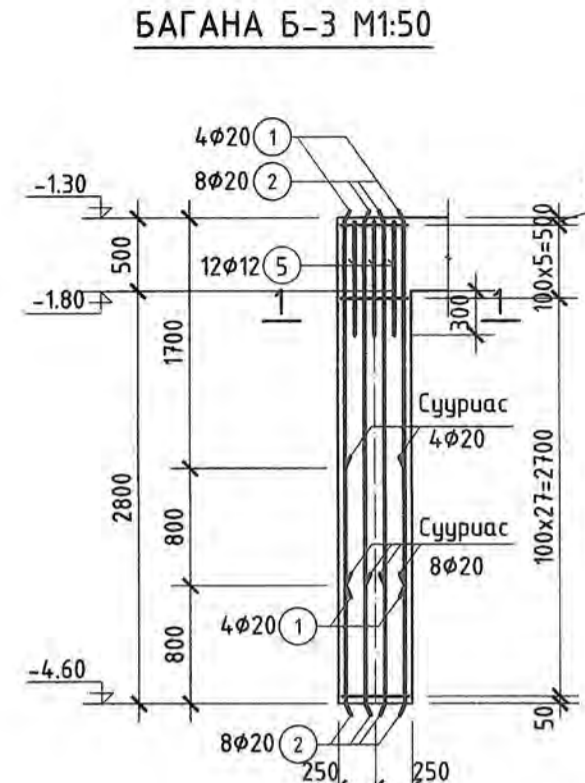
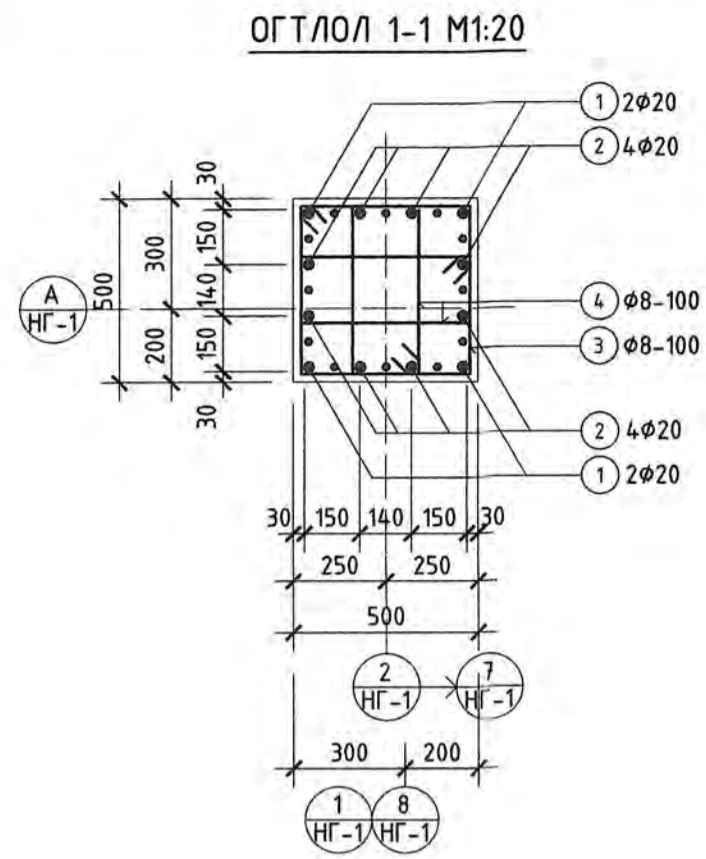
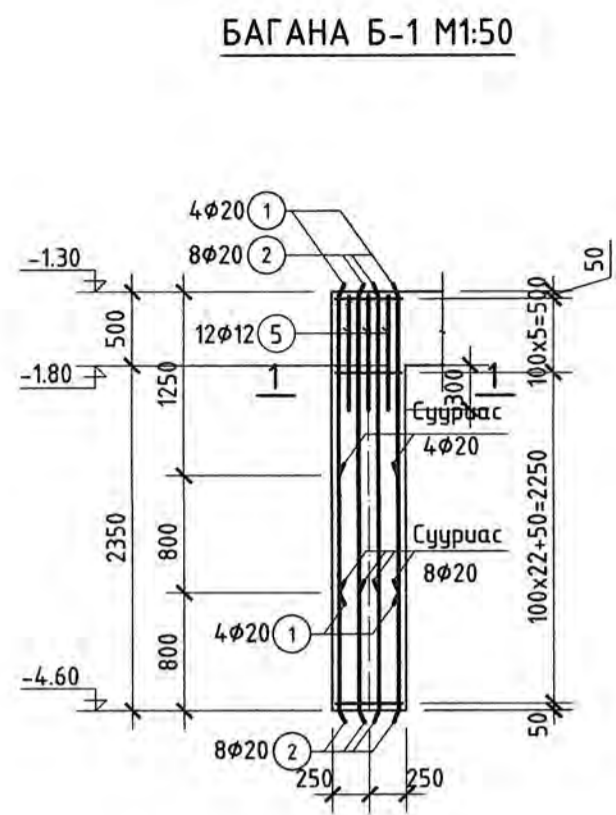
6, 7 ТЭНХЛЭГИЙН ДАГУУХ РАМЫН ХЭВ М1:100



8 ТЭНХЛЭГИЙН ДАГУУХ РАМЫН ХЭВ М1:100



 <p>ARCHITECTS & ENGINEERS INTELLECT TOWER LLC</p> <p>ХЧД, 15-р хороо Наадам төв, 5 давхар</p>	Ч.Ламбаатар хөл, Чингэлтэй дүүрэг, 3-р хороо "НИЙСЛЭЛИЙН ЗАСАГ ДАРГЫН ТАНГЫН ГАЗАР"-ын дээрээ тохижилт бүхий газар дотор өмгө зогсоол, үйлчилгээний цогцолбор барилга (НГ-1)			Үе шат:	A.3	
	МОНГОЛ УЛСЫН ТЭНХЛЭГИЙН ДАГУУХ РАМЫН ХЭВ 20-3895 АТХ10258		Инженер	Ш.Оршимаа	Ш.Оршимаа	
	Гүйцэтгэсэн	МЭРГЭШ ЖЕНЕРАЛ-ДИЗАЙНЕР	Т.Г.Шифр:	01/24-ИТ	Масштаб:	1:100
	Шалгасан	Б.Оршимаа	Т.Г.Шифр:	ББ-22	Зургийн дугаар:	ББ-68
		Огноо:	2024			



ЦУТГАМАЛ ТӨМӨР БЕТОН ХИЙЦИЙН МАТЕРИАЛЫН ТҮҮВЭР

Позиц	Тэмдэглэгээ	Нэр	Тоо шир	Жин /кг/		
				Нэгж	Нийт	
Төмөр бетон багана Б-1				8	137.71	1101.69
1	MNS GOST 34028-2024	φ 20 A400 L= 2020	4	4.98	19.92	
2	"	φ 20 A400 L= 2820	8	6.95	55.61	
3	"	φ 8 A240 L= 1940	29	0.77	22.19	
4	"	φ 8 A240 L= 1390	58	0.55	31.80	
5	"	φ 12 A400 L= 770	12	0.68	8.20	
Бетон В25			м³	0.713	5.70	

ХЭСГИЙН ТОДОРХОЙЛОЛТ

Позиц	Загвар
3	
4	

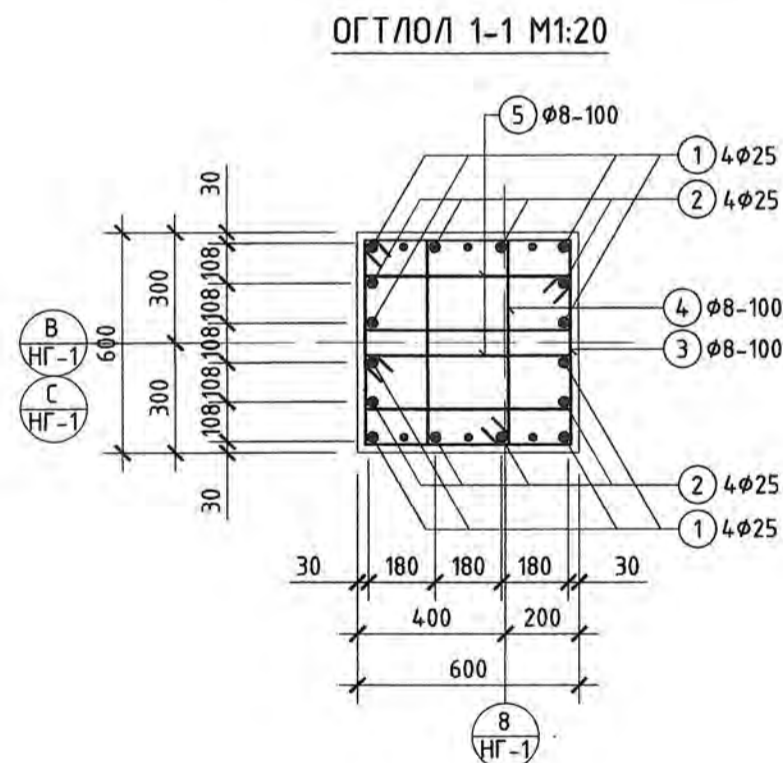
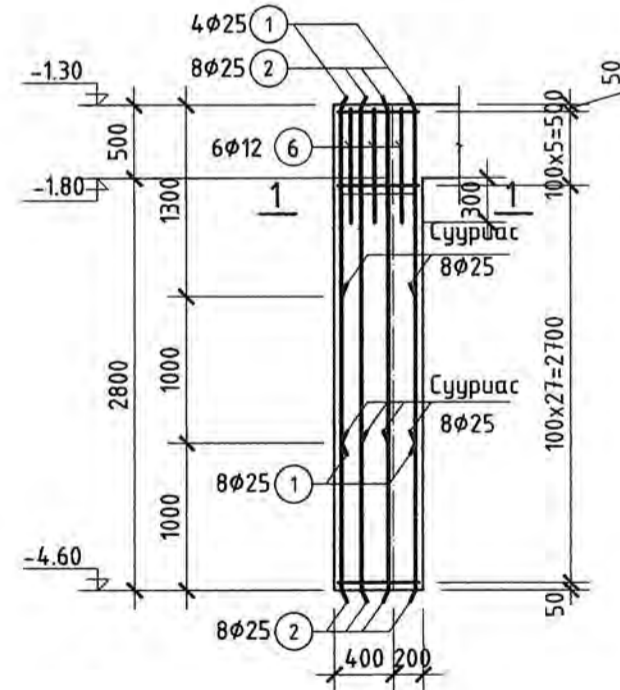
ХЭСГИЙН ТОДОРХОЙЛОЛТ

Позиц	Загвар
3	
4	

ЦУТГАМАЛ ТӨМӨР БЕТОН ХИЙЦИЙН МАТЕРИАЛЫН ТҮҮВЭР

Позиц	Тэмдэглэгээ	Нэр	Тоо шир	Жин /кг/		
				Нэгж	Нийт	
Төмөр бетон багана Б-3				13	158.47	2060.08
1	MNS GOST 34028-2024	φ 20 A400 L= 2470	4	6.09	24.35	
2	"	φ 20 A400 L= 3270	8	8.06	64.48	
3	"	φ 8 A240 L= 1940	33	0.77	25.25	
4	"	φ 8 A240 L= 1390	66	0.55	36.18	
5	"	φ 12 A400 L= 770	12	0.68	8.20	
Бетон В25			м³	0.825	10.73	

БАГАНА Б-2 М1:50



ЦУТГАМАЛ ТӨМӨР БЕТОН ХИЙЦИЙН МАТЕРИАЛЫН ТҮҮВЭР

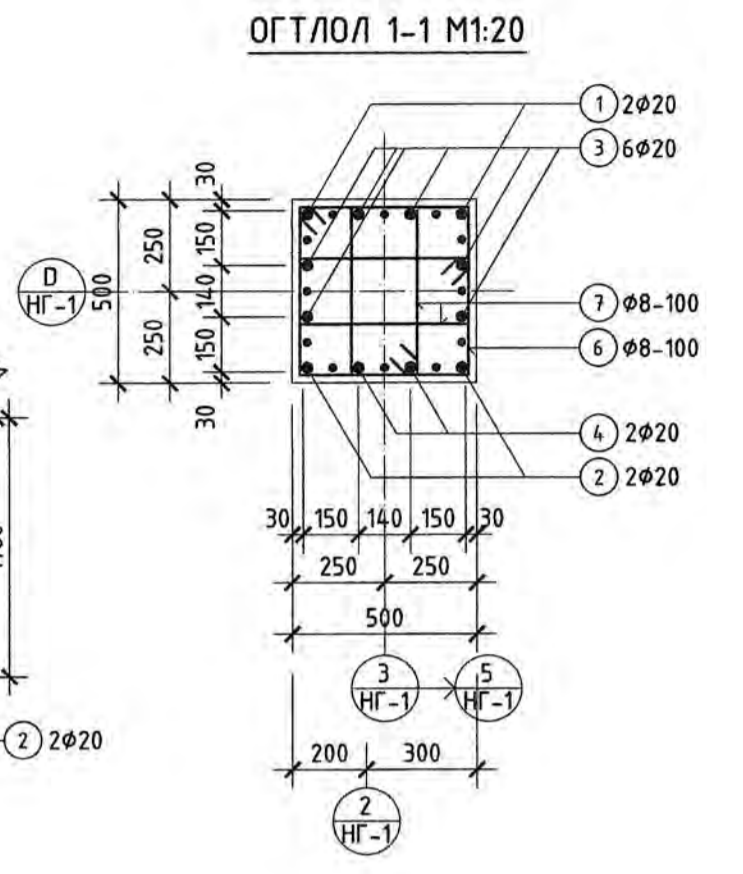
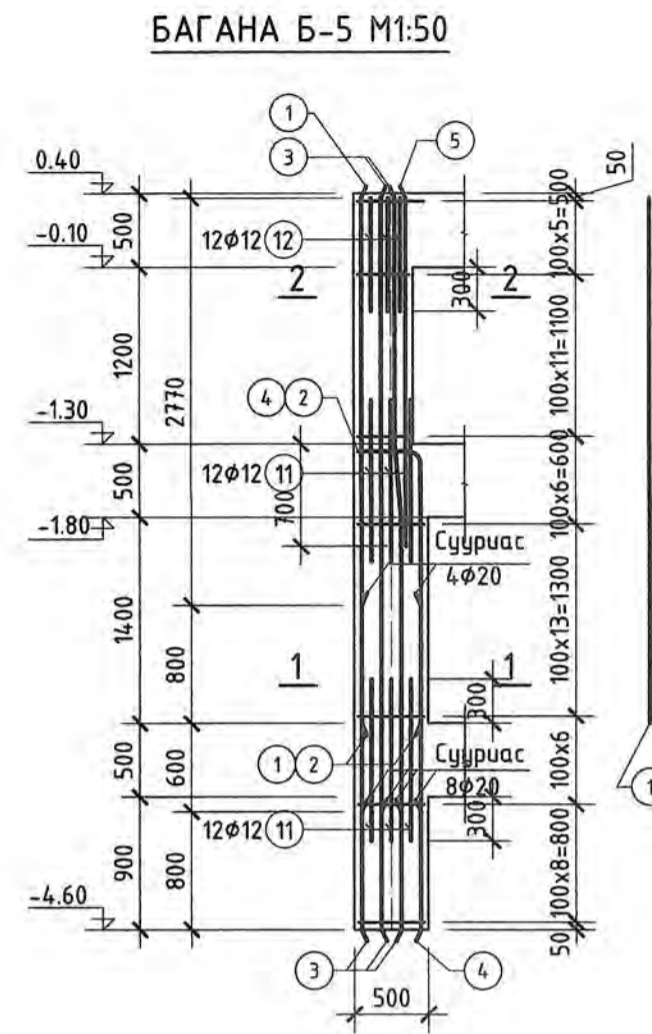
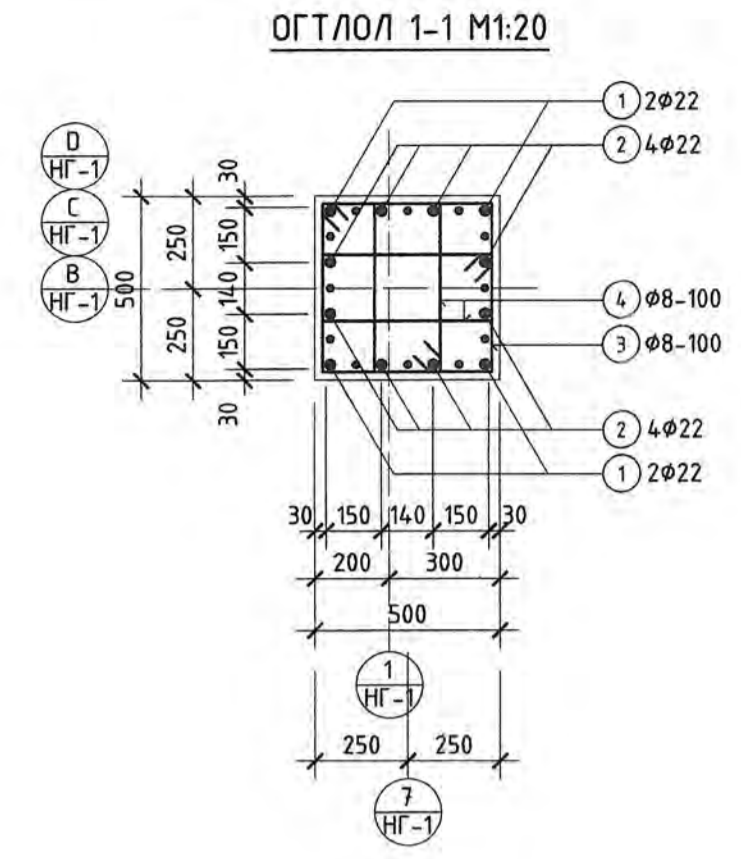
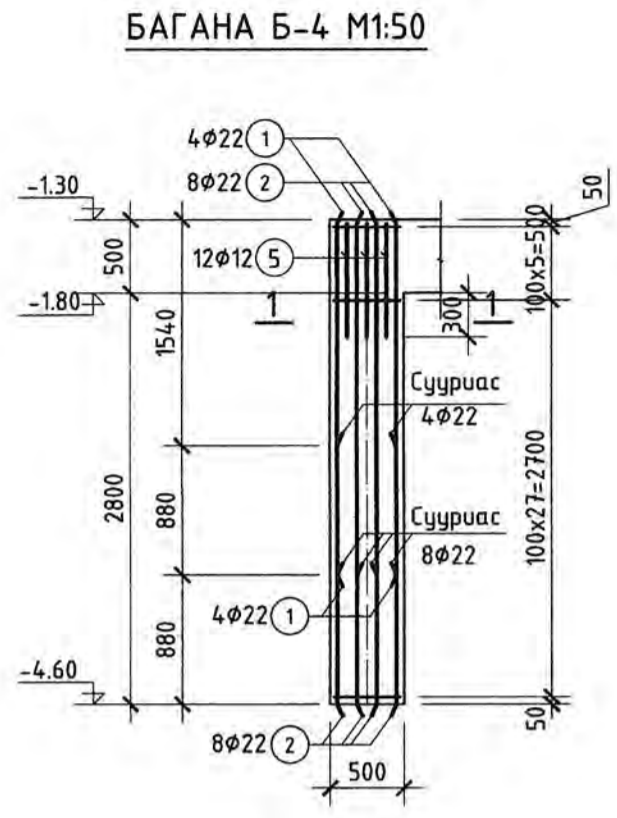
Позиц	Тэмдэглэгээ	Нэр	Тоо шир	Жин /кг/		
				Нэгж	Нийт	
Төмөр бетон багана Б-2				2	265.38	530.76
1	MNS GOST 34028-2024	φ 25 A400 L= 2270	8	8.74	69.94	
2	"	φ 25 A400 L= 3270	8	12.59	100.75	
3	"	φ 8 A240 L= 2340	33	0.92	30.45	
4	"	φ 8 A240 L= 1560	33	0.62	20.30	
5	"	φ 8 A240 L= 1530	66	0.60	39.82	
6	"	φ 12 A400 L= 770	6	0.68	4.10	
Бетон В25			м³	1.188	2.38	

ХЭСГИЙН ТОДОРХОЙЛОЛТ

Позиц	Загвар
3	
4	
5	



Улаанбаатар хот, Чингэлтэй дүүрэг, 3-р хороо "НИЙСЛЭЛИЙН ЗАСАГ ДАРГЫН ТАМГЫН ГАЗАР"-ын вэзрээ тохижмал бүхий газар дорх өмтө зөвсөл, үйлчилгээний цогцолбор барилда (НГ-1)				Үе шат:	A.3
МОНГОЛ УЛСЫН ТӨМӨР БЕТОН БАГАНА Б-1, Б-2, Б-3				Масштаб:	1:50, 20
Инженер	Шонхорин Ш.Оргонцэцэг	Е.Г.Шифр:	01/24-ИТ	Огноо:	2024
Гүйцэтгэсэн	МЭРГЭШ СЭМЖЭНЕР	Т.Г.Шифр:	Борзнадаваа	Зургийн дугаар:	Хуудас:
Наадам төд, 5 багхар	Шалгасан	Б.Долгоон	ББ-24	ББ-68	

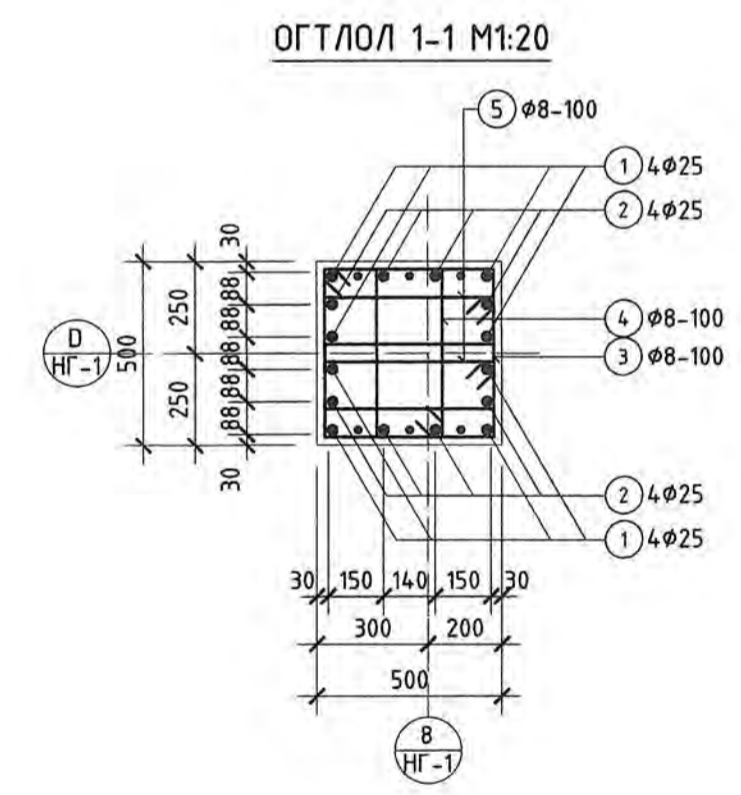
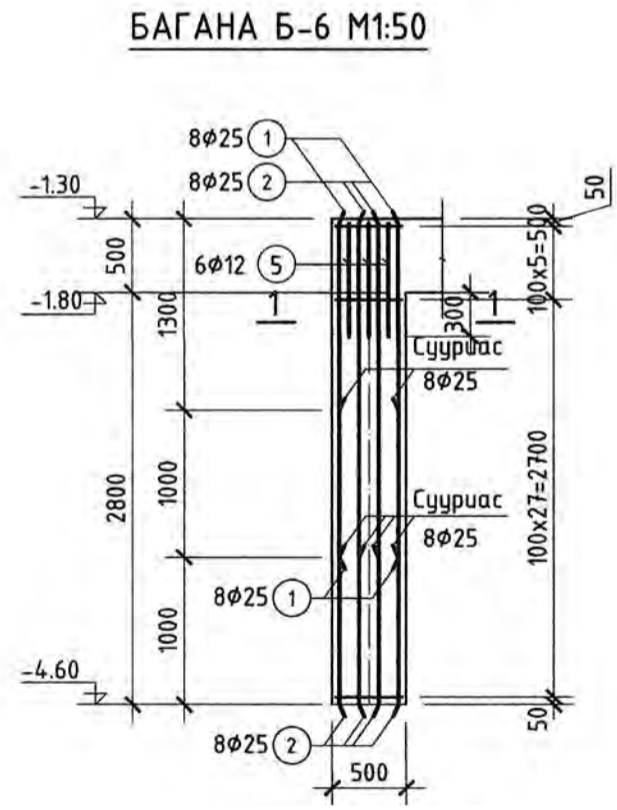


ЦУТГАМАЛ ТӨМӨР БЕТОН ХИЙЦИЙН МАТЕРИАЛЫН ТҮҮВЭР

Позиц	Тэмдэглэгээ	Нэр	Тоо шир	Жин /кг/		
				Нэгж	Нийт	
Төмөр бетон багана Б-4				4	176.17	704.67
1	MNS GOST 34028-2024	φ 22 A400 L= 2390	4	7.13	28.51	
2	"	φ 22 A400 L= 3270	8	9.75	78.02	
3	"	φ 8 A240 L= 1940	33	0.77	25.25	
4	"	φ 8 A240 L= 1390	66	0.55	36.18	
5	"	φ 12 A400 L= 770	12	0.68	8.20	
Бетон В25			м³	0.825	3.30	

ХЭСГИЙН ТОДОРХОЙЛОЛТ

Позиц	Загвар
3	
4	



ЦУТГАМАЛ ТӨМӨР БЕТОН ХИЙЦИЙН МАТЕРИАЛЫН ТҮҮВЭР

Позиц	Тэмдэглэгээ	Нэр	Тоо шир	Жин /кг/		
				Нэгж	Нийт	
Төмөр бетон багана Б-6				1	251.71	251.71
1	MNS GOST 34028-2024	φ 25 A400 L= 2270	8	8.74	69.94	
2	"	φ 25 A400 L= 3270	8	12.59	100.75	
3	"	φ 8 A240 L= 1940	33	0.77	25.25	
4	"	φ 8 A240 L= 1390	33	0.55	18.09	
5	"	φ 8 A240 L= 1290	66	0.51	33.58	
6	"	φ 12 A400 L= 770	6	0.68	4.10	
Бетон В25			м³	0.825	0.83	

ХЭСГИЙН ТОДОРХОЙЛОЛТ

Позиц	Загвар
3	
4	
5	



ХЭСГИЙН ТОДОРХОЙЛОЛТ

Позиц	Загвар
6	
7	
8	
9	
10	

ЦУТГАМАЛ ТӨМӨР БЕТОН ХИЙЦИЙН МАТЕРИАЛЫН ТҮҮВЭР

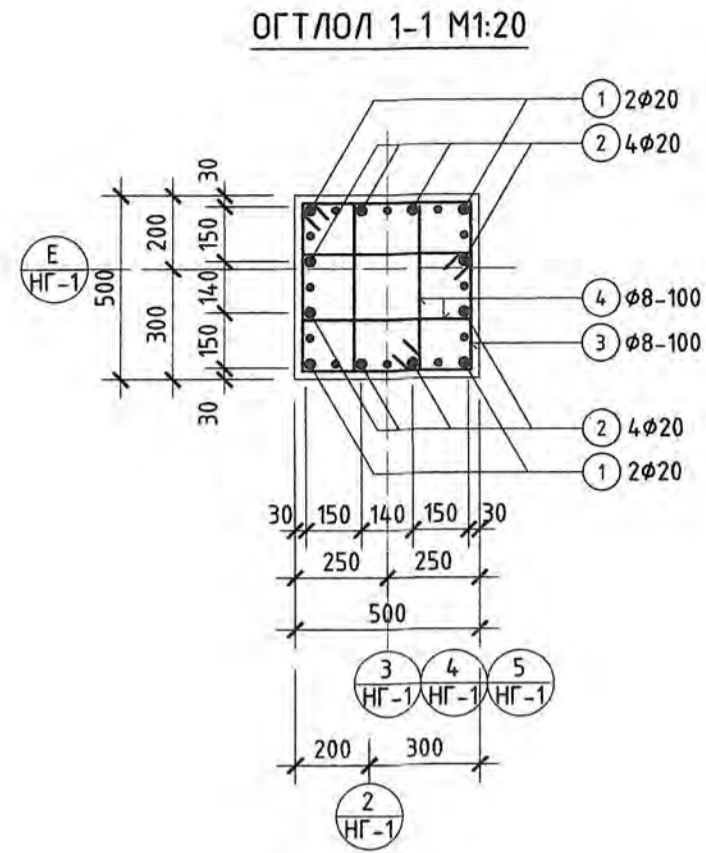
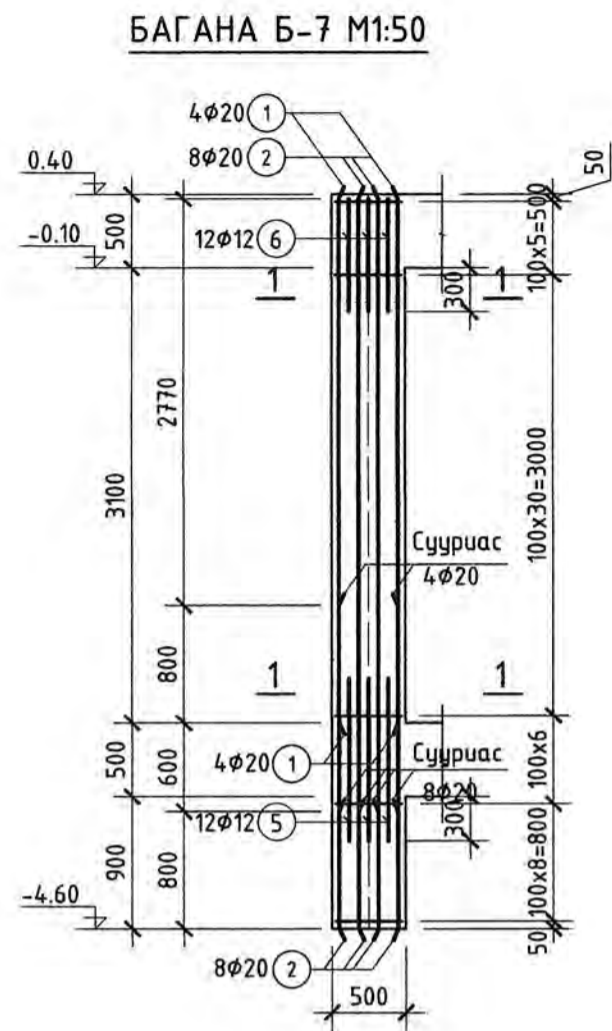
Позиц	Тэмдэглэгээ	Нэр	Тоо шир	Жин /кг/		
				Нэгж	Нийт	
Төмөр бетон багана Б-5				4	265.51	1062.05
1	MNS GOST 34028-2024	φ 20 A400 L= 3570	2	8.80	17.60	
2	"	φ 20 A400 L= 2230	2	5.50	10.99	
3	"	φ 20 A400 L= 4970	6	12.25	73.50	
4	"	φ 20 A400 L= 3630	2	8.95	17.90	
5	"	φ 20 A400 L= 2370	4	5.84	23.37	
6	"	φ 8 A240 L= 1940	34	0.77	26.01	
7	"	φ 8 A240 L= 1390	68	0.55	37.28	
8	"	φ 8 A240 L= 1540	17	0.61	10.32	
9	"	φ 8 A240 L= 1190	17	0.47	7.98	
10	"	φ 8 A240 L= 1330	17	0.52	8.92	
11	"	φ 12 A400 L= 1100	24	0.98	23.44	
12	"	φ 12 A400 L= 770	12	0.68	8.20	
Бетон В25			м³	1.165	4.66	

Улаанбаатар хот, Чингэлтэй дүүрэг, 3-р хороо
 "НИЙСЛЭЛИЙН ЗАСАГ ДАРГЫН ТАМГЫН ГАЗАР"-ын дээрээ тохижолт бүхий
 "газар доорх авто зогсоол, үйлчилгээний цогцолбор барилга (НГ-1)"

МОНГОЛ УЛС
 ИНЖЕНЕР Э.Г.ШИФР: 01/24-ИТ
 Гүйцэтгэсэн Ш.Б.ЭРЭНДАВАА Т.Г.ШИФР:
 Шалгасан Б.Д.ОХИР

Угд, 15-р хороо
 Наадам төв, 5 давхар

Масштаб: 1:50, 20
 Зургийн дугаар: ББ-25
 Огноо: 2024
 Хуудас: ББ-68



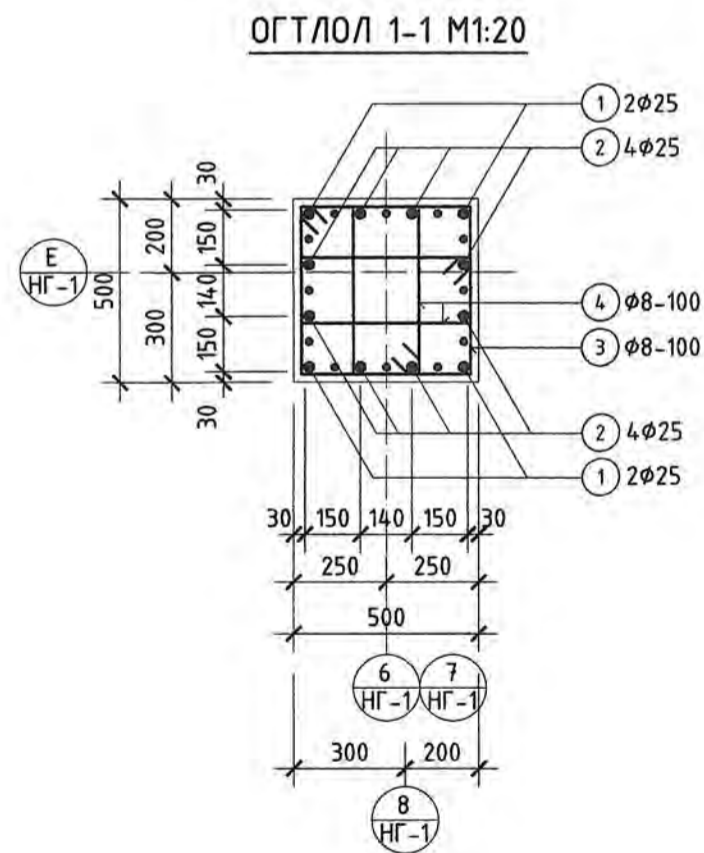
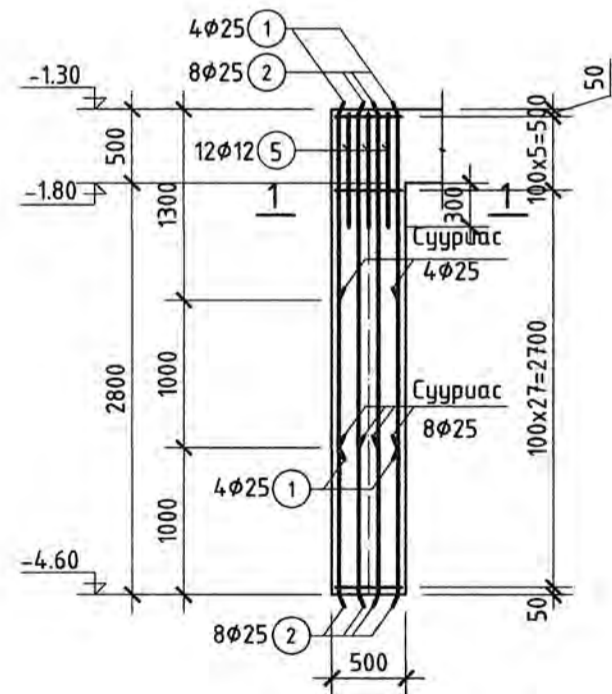
ХЭСГИЙН ТОДОРХОЙЛОЛТ

Позиц	Загвар
3	
4	

ЦУТГАМАЛ ТӨМӨР БЕТОН ХИЙЦИЙН МАТЕРИАЛЫН ТҮҮВЭР

Позиц	Тэмдэглэгээ	Нэр	Тоо шир	Жин /кг/		
				Нэгж	Нийт	
Төмөр бетон багана Б-7				4	246.20	984.80
1	MNS GOST 34028-2024	φ 20 A400 L= 3570	4	8.80	35.20	
2	"	φ 20 A400 L= 4970	8	12.25	98.00	
3	"	φ 8 A240 L= 1940	50	0.77	38.26	
4	"	φ 8 A240 L= 1390	100	0.55	54.82	
5	"	φ 12 A400 L= 1100	12	0.98	11.72	
6	"	φ 12 A400 L= 770	12	0.68	8.20	
Бетон В25			м³	1.250	5.00	

БАГАНА Б-8 М1:50



ХЭСГИЙН ТОДОРХОЙЛОЛТ

Позиц	Загвар
3	
4	

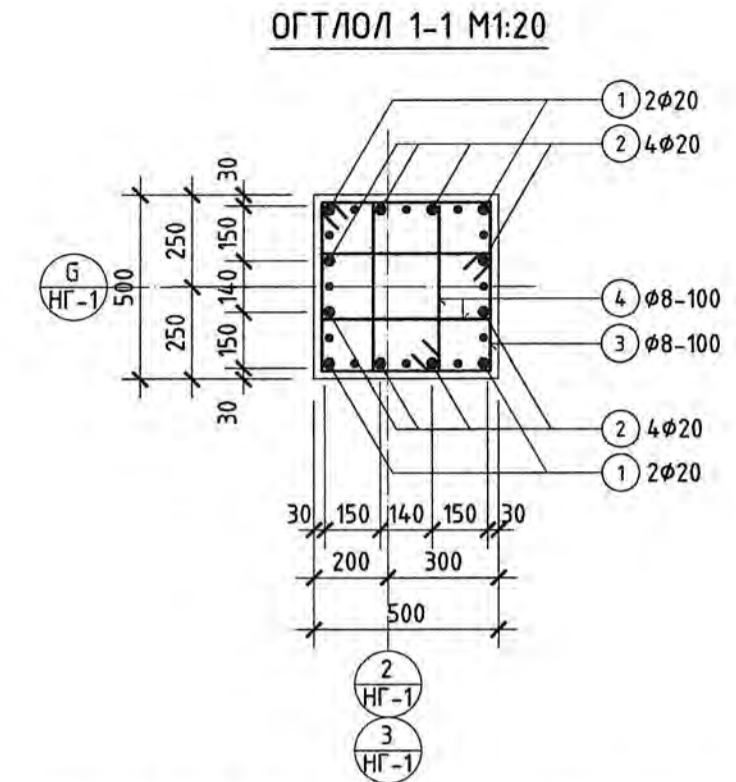
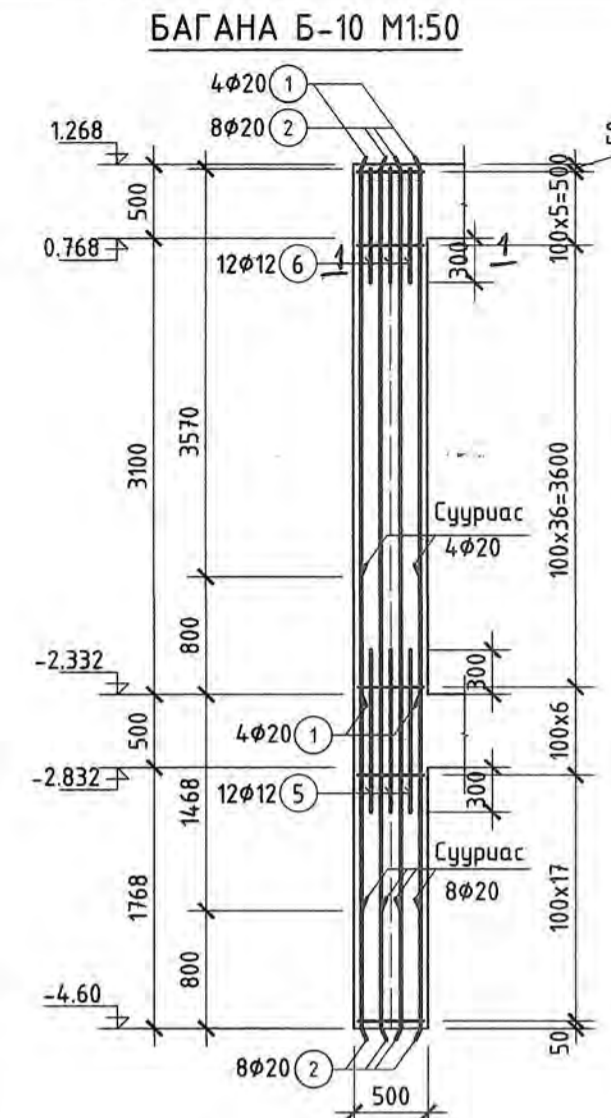
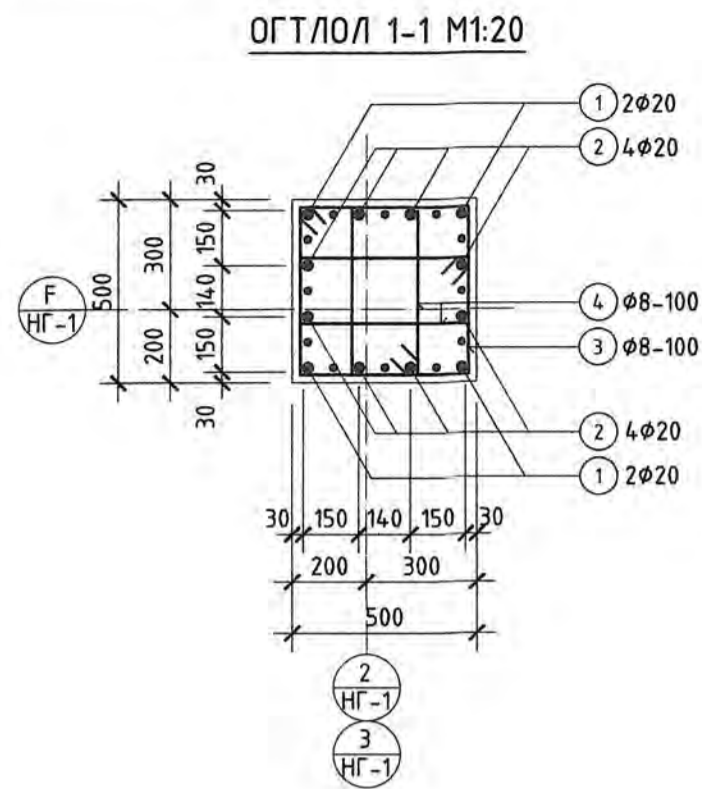
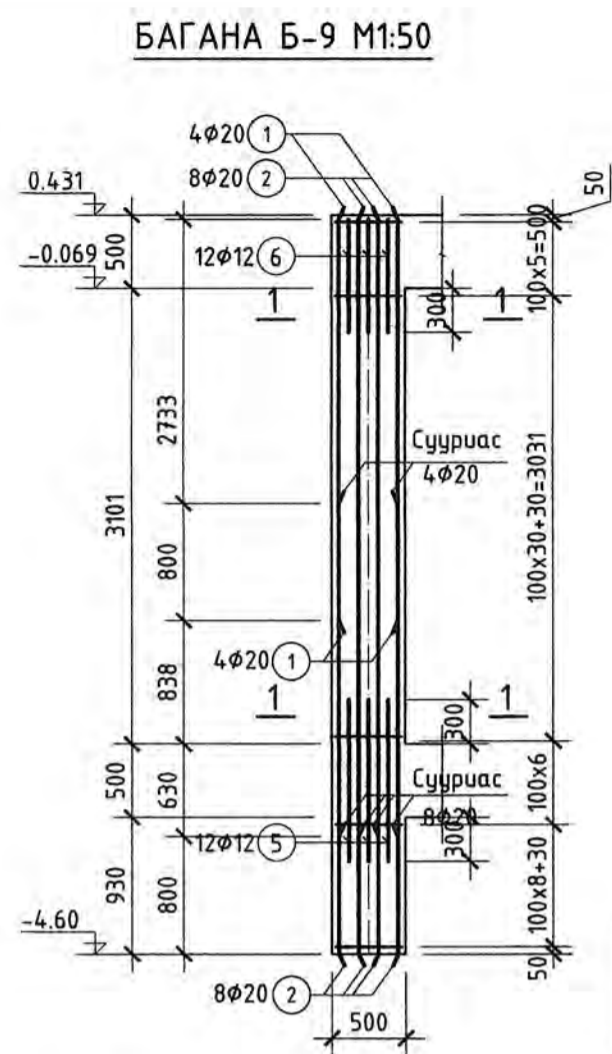


ЦУТГАМАЛ ТӨМӨР БЕТОН ХИЙЦИЙН МАТЕРИАЛЫН ТҮҮВЭР

Позиц	Тэмдэглэгээ	Нэр	Тоо шир	Жин /кг/		
				Нэгж	Нийт	
Төмөр бетон багана Б-8				3	205.36	616.07
1	MNS GOST 34028-2024	φ 25 A400 L= 2270	4	8.74	34.97	
2	"	φ 25 A400 L= 3270	8	12.59	100.75	
3	"	φ 8 A240 L= 1940	33	0.77	25.25	
4	"	φ 8 A240 L= 1390	66	0.55	36.18	
5	"	φ 12 A400 L= 770	12	0.68	8.20	
Бетон В25			м³	0.825	2.48	



Улаанбаатар хот, Чингэлтэй дүүрэг, 3-р хороо "НИЙСЛЭЛИЙН ЗАСАГ ДАРГЫН ТАМГЫН ГАЗАР"-ын дээрээ төхижилт бүхий гадар доорх авто зогсоол, үйлчилгээний цогцолбор барилга (НГ-1)				Үе шат:	A.3
Инженер	Ш.Омгонцзэв	Е.Г.Шифр:	01/24-ИТ	Масштаб:	1:50, 20
Гүйцэтгэгч	МЭРГЭШЛИЙН ИНЖЕНЕР	Т.Г.Шифр:		Зургийн дугаар:	ББ-26
Хуудас:	ББ-68	Хуудас:	ББ-68		

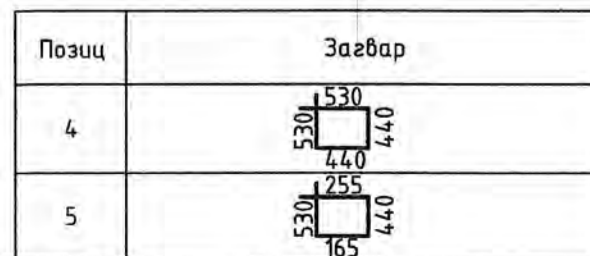
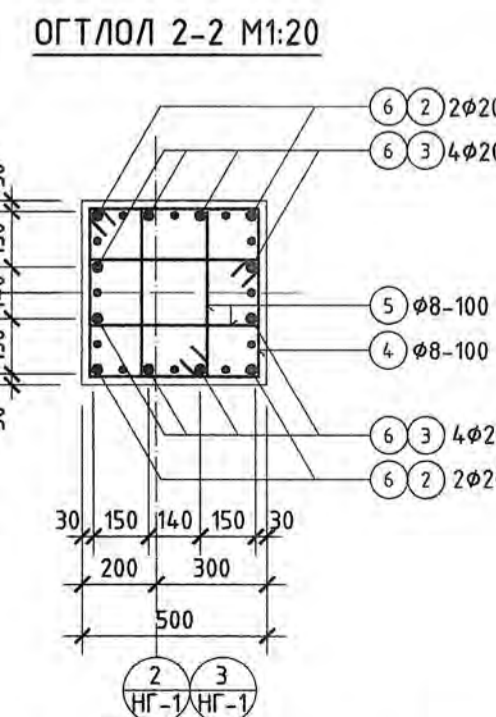
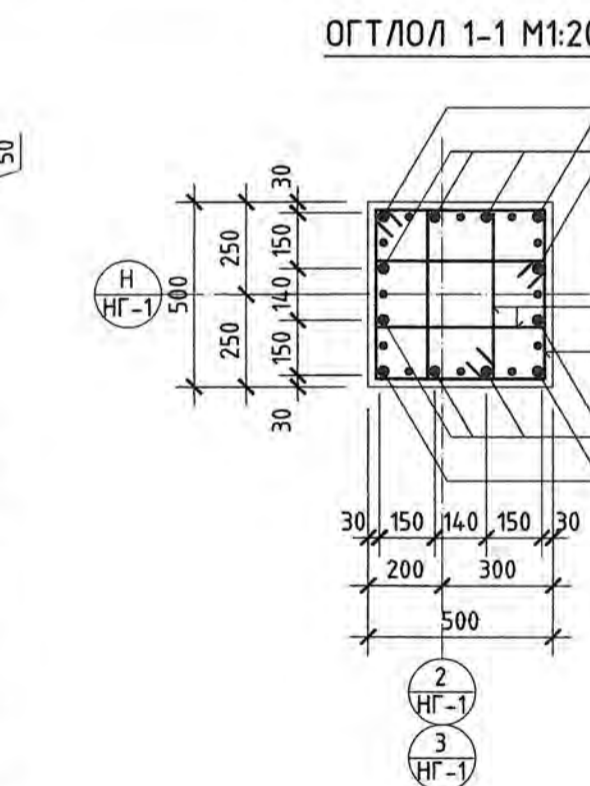
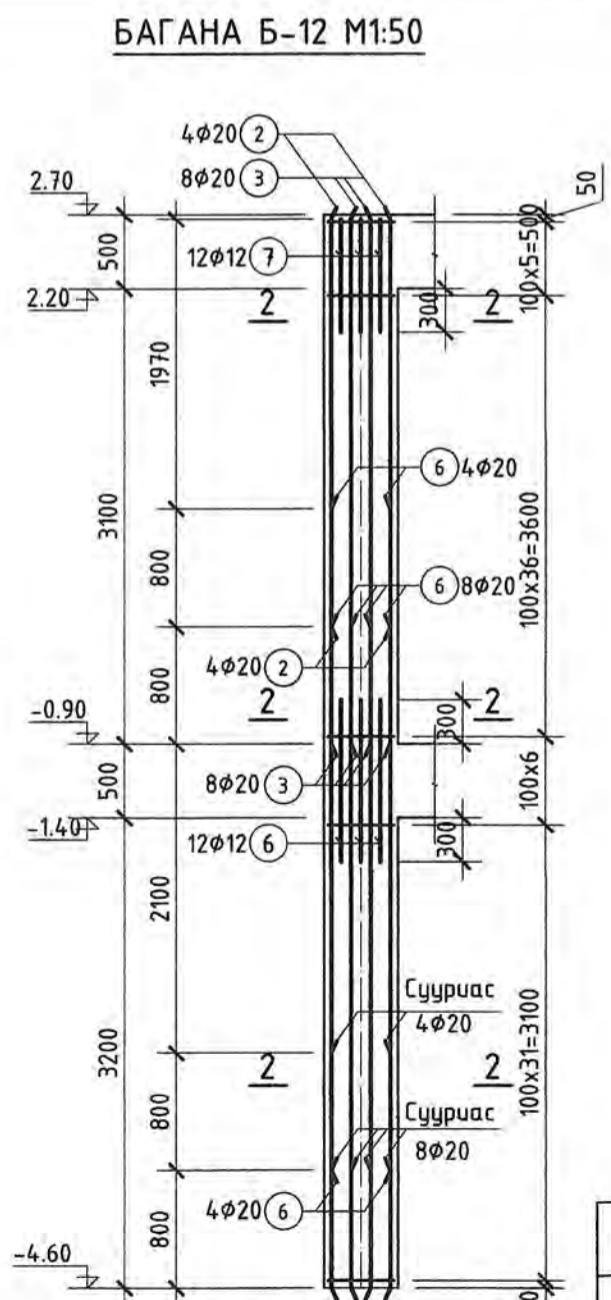
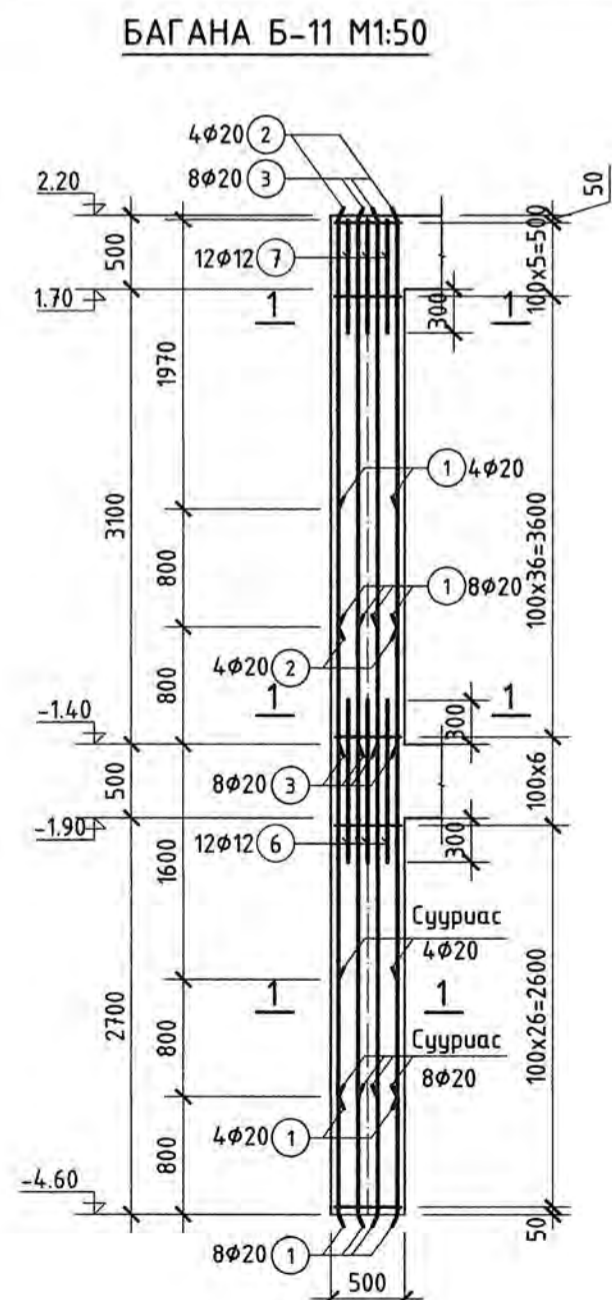
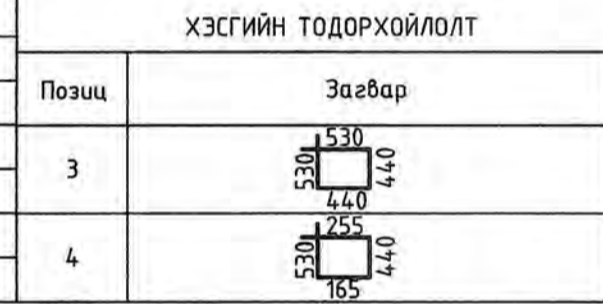


ЦУТГАМАЛ ТӨМӨР БЕТОН ХИЙЦИЙН МАТЕРИАЛЫН ТҮҮВЭР

Позиц	Тэмдэглэгээ	Нэр	Тоо шир	Жин /кг/		
				Нэгж	Нийт	
Төмөр бетон багана Б-9				2	242.28	484.56
1	MNS GOST 34028-2024	φ 20 A400 L= 2735	4	6.74	26.97	
2	"	φ 20 A400 L= 5000	8	12.32	98.60	
3	"	φ 8 A240 L= 1940	52	0.77	39.79	
4	"	φ 8 A240 L= 1390	104	0.55	57.01	
5	"	φ 12 A400 L= 1100	12	0.98	11.72	
6	"	φ 12 A400 L= 770	12	0.68	8.20	
		Бетон В25	м³	1.328	2.65	

ЦУТГАМАЛ ТӨМӨР БЕТОН ХИЙЦИЙН МАТЕРИАЛЫН ТҮҮВЭР

Позиц	Тэмдэглэгээ	Нэр	Тоо шир	Жин /кг/		
				Нэгж	Нийт	
Төмөр бетон багана Б-10				2	293.14	586.28
1	MNS GOST 34028-2024	φ 20 A400 L= 3570	4	8.80	35.20	
2	"	φ 20 A400 L= 5840	8	14.40	115.16	
3	"	φ 8 A240 L= 1940	66	0.77	50.50	
4	"	φ 8 A240 L= 1390	132	0.55	72.36	
5	"	φ 12 A400 L= 1100	12	0.98	11.72	
6	"	φ 12 A400 L= 770	12	0.68	8.20	
		Бетон В25	м³	1.467	2.93	



ЦУТГАМАЛ ТӨМӨР БЕТОН ХИЙЦИЙН МАТЕРИАЛЫН ТҮҮВЭР

Позиц	Тэмдэглэгээ	Нэр	Тоо шир	Жин /кг/		
				Нэгж	Нийт	
Төмөр бетон багана Б-11				2	373.70	747.39
1	MNS GOST 34028-2024	φ 20 A400 L= 4000	12	9.86	118.32	
2	"	φ 20 A400 L= 2770	4	6.83	27.31	
3	"	φ 20 A400 L= 3570	8	8.80	70.40	
4	"	φ 8 A240 L= 1940	74	0.77	56.62	
5	"	φ 8 A240 L= 1390	148	0.55	81.13	
6	"	φ 12 A400 L= 1100	12	0.98	11.72	
7	"	φ 12 A400 L= 770	12	0.68	8.20	
		Бетон В25	м³	1.700	3.40	
Төмөр бетон багана Б-12				4	397.79	1591.17
6	MNS GOST 34028-2024	φ 20 A400 L= 4500	12	11.09	133.10	
2	"	φ 20 A400 L= 2770	4	6.83	27.31	
3	"	φ 20 A400 L= 3570	8	8.80	70.40	
4	"	φ 8 A240 L= 1940	79	0.77	60.44	
5	"	φ 8 A240 L= 1390	158	0.55	86.61	
6	"	φ 12 A400 L= 1100	12	0.98	11.72	
7	"	φ 12 A400 L= 770	12	0.68	8.20	
		Бетон В25	м³	1.825	7.30	

Улаанбаатар хот, Чингэлтэй дүүрэг, 3-р хороо "НИЙСЛЭЛИЙН ЗАСАГ ДАРГЫН ТАМГЫН ГАЗАР"-ын өвөрмөц тохижилт бүхий газар дорх авто загсгол, үйлчилгээний цогцолбор барилда (НГ-1)

МОНГОЛ ИЖЕНЕР-АРХИТЕКТУРЫН Ш.ОМГОНЦАЦАГ

ИНЖЕНЕР: Ш.ОМГОНЦАЦАГ
Гүйцэтгэгч: МЭРГЭШЭЭН ИЖЕНЕР Б.ЭРДЭНБАВАА

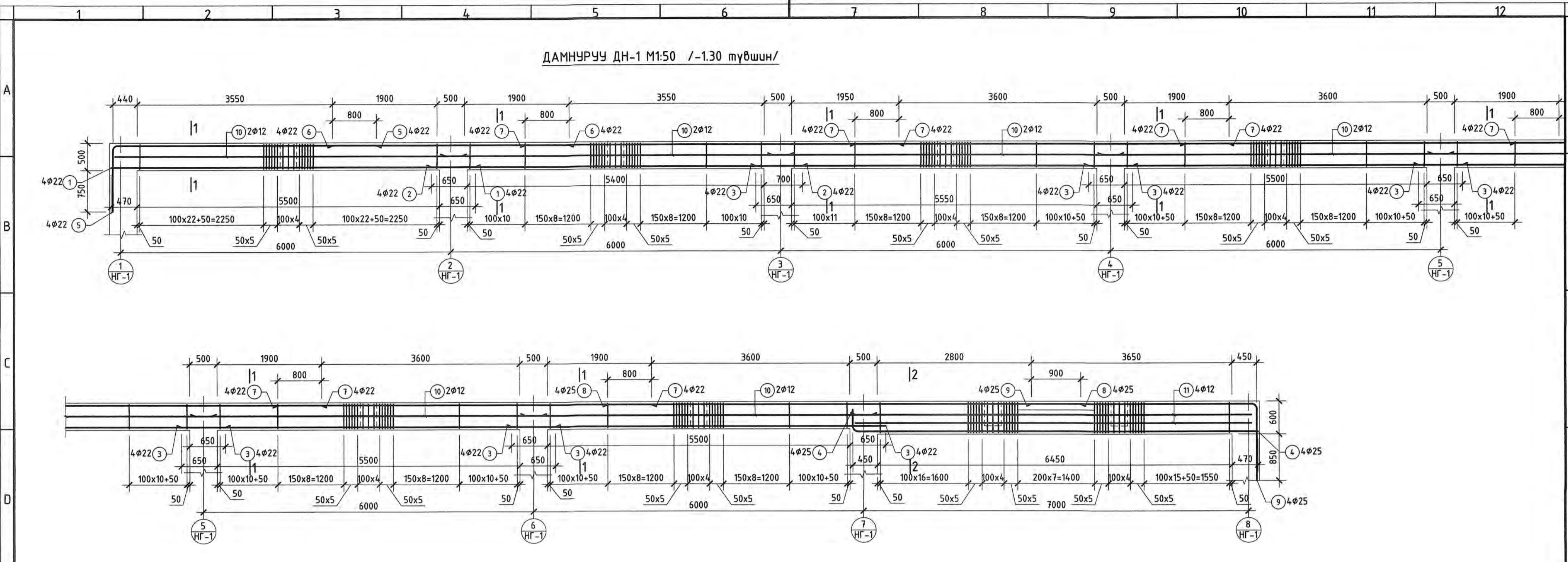
Е.Г.Шифр: 01/24-ИТ
Т.Г.Шифр: Зургийн дугаар: ББ-27

Масштаб: 150, 20
Хуудас: ББ-68

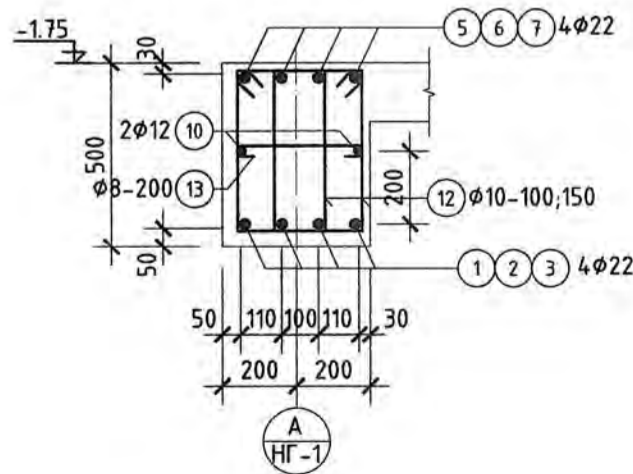
Үе шат: А.3
Огноо: 2024

ХУД, 15-р хороо Наадам төв, 5 давхар Шалгасан

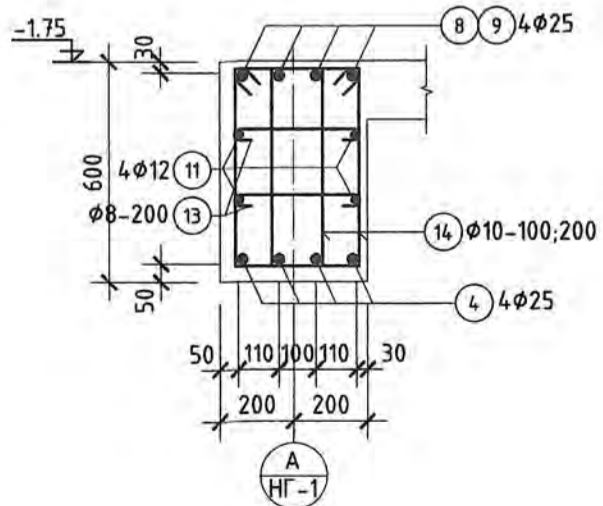
ДАМНУРУУ ДН-1 М1:50 /-1.30 түвшин/



ОГТЛОЛ 1-1 М1:20



ОГТЛОЛ 2-2 М1:20



1. Холбоос арматурын алхам дамнурууны хомутын алхамаас 2 дахин их байна.

ЦУТГАМАЛ ТӨМӨР БЕТОН ХИЙЦИЙН МАТЕРИАЛЫН ТҮҮВЭР

ХЭСГИЙН ТОДОРХОЙЛОЛТ

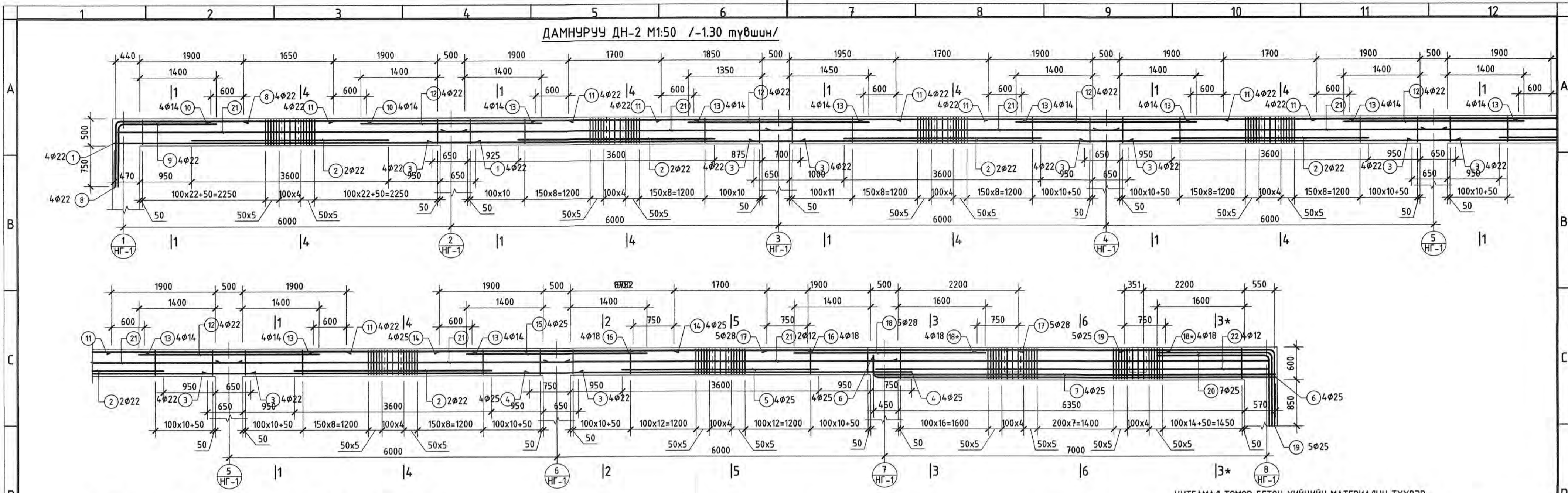
Позиц	Загвар
4	
5	
9	
12	
13	
14	

Позиц	Тэмдэглэгээ	Нэр	Тоо шир	Жин /кг/	
				Нэгж	Нийт
ДАМНУРУУ ДН-1 /-1.30 түвшин/					
			1	2069.99	2069.99
1	MNS GOST 34028-2024	φ 22 A400 L= 6620	4	19.74	78.98
2	"	φ 22 A400 L= 6750	4	20.13	80.53
3	"	φ 22 A400 L= 6800	16	20.28	324.50
4	"	φ 25 A400 L= 7730	4	29.77	119.09
5	"	φ 22 A400 L= 5970	4	17.81	71.22
6	"	φ 22 A400 L= 4300	4	12.82	51.30
7	"	φ 22 A400 L= 6800	12	20.28	243.37
8	"	φ 25 A400 L= 8600	4	33.12	132.49
9	"	φ 25 A400 L= 5460	4	21.03	84.11
10	"	φ 12 A400 L= 6300	12	5.59	67.08
11	"	φ 12 A400 L= 7200	4	6.39	25.56
12	"	φ 10 A240 L= 1470	642	0.91	581.56
13	"	φ 10 A240 L= 500	228	0.31	70.25
14	"	φ 10 A240 L= 1670	136	1.03	139.96
		Бетон В25	м³	7.880	7.880



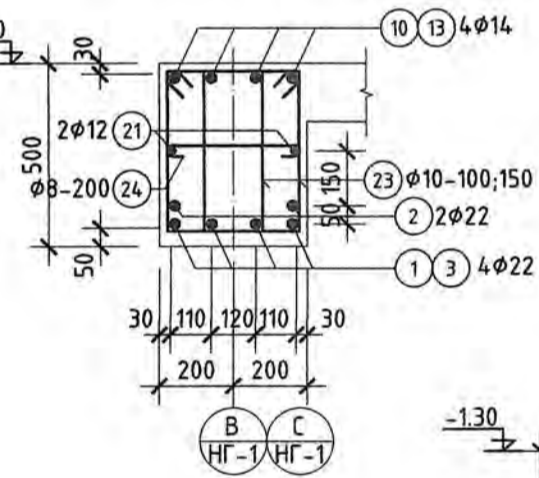
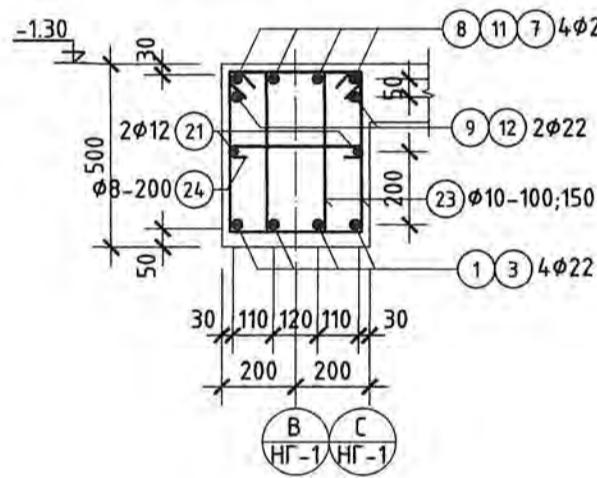
Чаманбаатар хот, Чингэлтэй дүүрэг, 3-р хороо "НИЙСЛЭЛИЙН ЗАСАГ ДАРГЫН ТАМГЫН ГАЗАР"-ын дээрээ тохиолт бүхий газар доорх авто зогсоол, үйлчилгээний цогцолбор барилда (НГ-1)			
Инженер Шонгорз Гүйцэтгэсэн Шалгасан	Шонгорз ШОНГОРЗ ШОНГОРЗ	Ш.Оюунцэцэг Ш.Оюунцэцэг Б.Долгосон	Е.Г.Шифр: 01/24-ИТ Масштаб: 1:50, 20 Огноо: 2024 Зургийн дугаар: 55-28 Хуудас: 65-68

ДАМНУРУУ ДН-2 М1:50 /-1.30 түвшин/



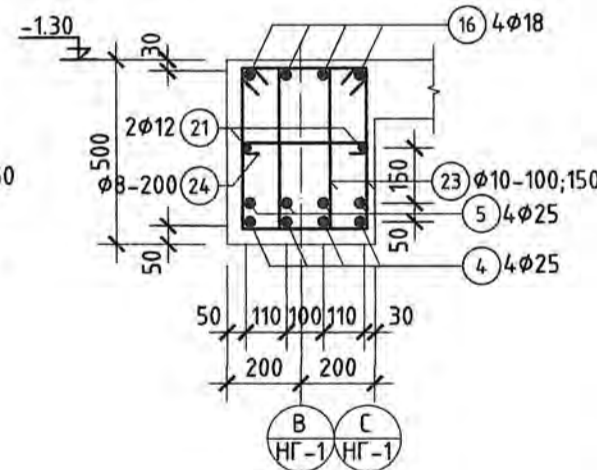
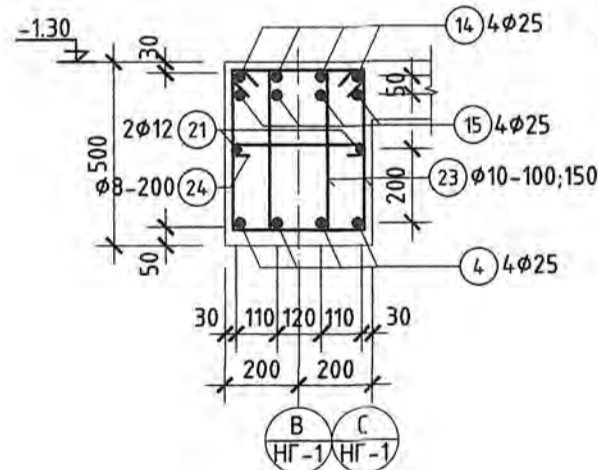
ОГТЛОЛ 1-1 М1:20

ОГТЛОЛ 4-4 М1:20



ОГТЛОЛ 2-2 М1:20

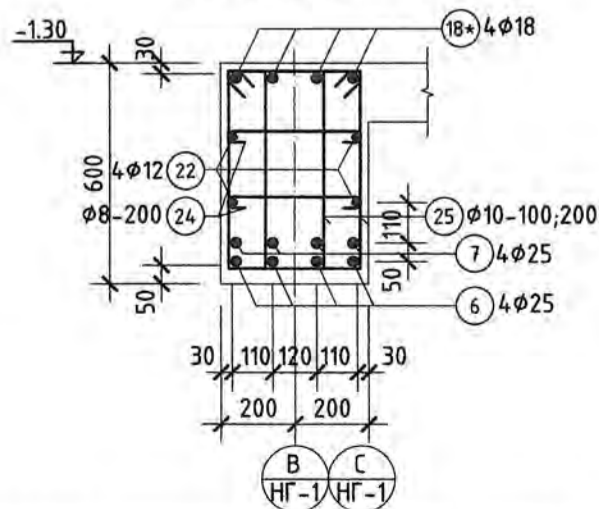
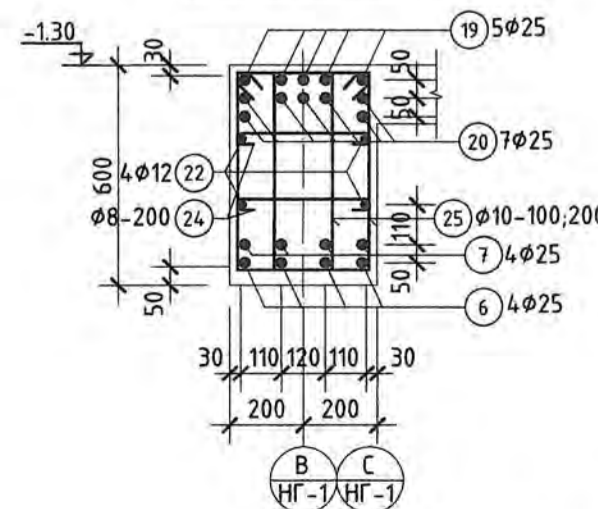
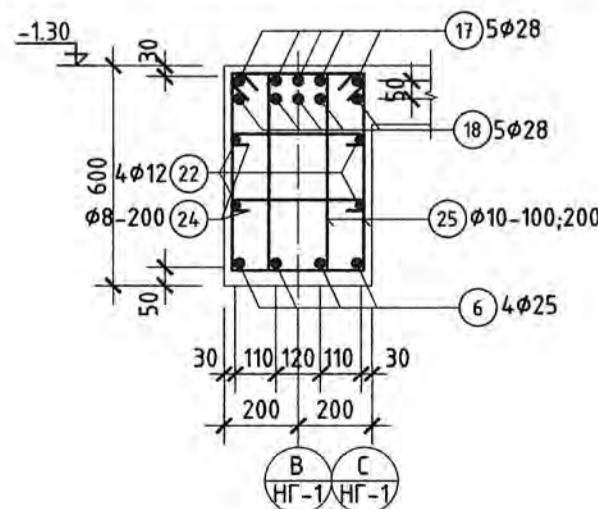
ОГТЛОЛ 5-5 М1:20



ОГТЛОЛ 3-3 М1:20

ОГТЛОЛ 3*-3* М1:20

ОГТЛОЛ 6-6 М1:20



ХЭСГИЙН ТОДОРХОЙЛОЛ

Позц	Заявар
6	R=100 7270
8	R=88 2260
9	R=88 1700
19	R=100 3650
20	R=100 2000
23	335 510 420 245
24	75 75 340 15
25	345 610 245 520

ЦУТГАМАЛ ТӨМӨР БЕТОН ХИЙЦИЙН МАТЕРИАЛЫН ТҮҮВЭР

Позц	Тэмдэглэгээ	Нэр	Тоо шир	Жин /кг/	
				Нэгж	Нийт
ДАМНУРУУ ДН-2 /-1.30 түвшин/					
1	MNS GOST 34028-2024	φ 22 A400 L= 6620	4	19.74	78.98
2	"	φ 22 A400 L= 3600	10	10.74	107.37
3	"	φ 22 A400 L= 6800	16	20.28	324.50
4	"	φ 25 A400 L= 7000	4	26.96	107.84
5	"	φ 25 A400 L= 3600	4	13.87	55.46
6	"	φ 25 A400 L= 7730	4	29.77	119.09
7	"	φ 25 A400 L= 7370	4	28.38	113.54
8	"	φ 22 A400 L= 3520	4	10.50	41.99
9	"	φ 22 A400 L= 2960	2	8.83	17.66
10	"	φ 14 A400 L= 2850	4	3.44	13.77
11	"	φ 22 A400 L= 4300	16	12.82	205.20
12	"	φ 22 A400 L= 3300	16	9.84	157.48
13	"	φ 14 A400 L= 2900	16	3.50	56.04
14	"	φ 25 A400 L= 4300	4	16.56	66.24
15	"	φ 25 A400 L= 3300	4	12.71	50.84
16	"	φ 18 A400 L= 3200	4	6.39	25.56
17	"	φ 25 A400 L= 4600	5	17.72	88.58
18	"	φ 25 A400 L= 3500	5	13.48	67.40
18*	"	φ 18 A400 L= 3450	4	6.89	27.55
19	"	φ 25 A400 L= 5110	5	19.68	98.40
20	"	φ 25 A400 L= 3460	7	13.33	93.28
21	"	φ 12 A400 L= 6300	12	5.59	67.08
22	"	φ 12 A400 L= 7200	4	6.39	25.56
23	"	φ 10 A240 L= 1510	642	0.93	597.38
24	"	φ 10 A240 L= 520	228	0.32	73.06
25	"	φ 10 A240 L= 1720	136	1.06	144.15
		Бетон В25	м³	7.860	15.720

1. Холбоос арматурын алхам дамнурууны хомутын алхамаас 2 дахин их байна.

Улаанбаатар хот, Чингэлтэй дүүрэг, 3-р хороо
"НИСЛЭЛИЙН ЗАСАГ ДАРГЫН ТАМГЫН ГАЗАР"-ын Вээрээ тохиолт бүхий
газар, дотоо, өлгө зогсоол, үйлчлээний цэцэглэл барилга (НГ-1)

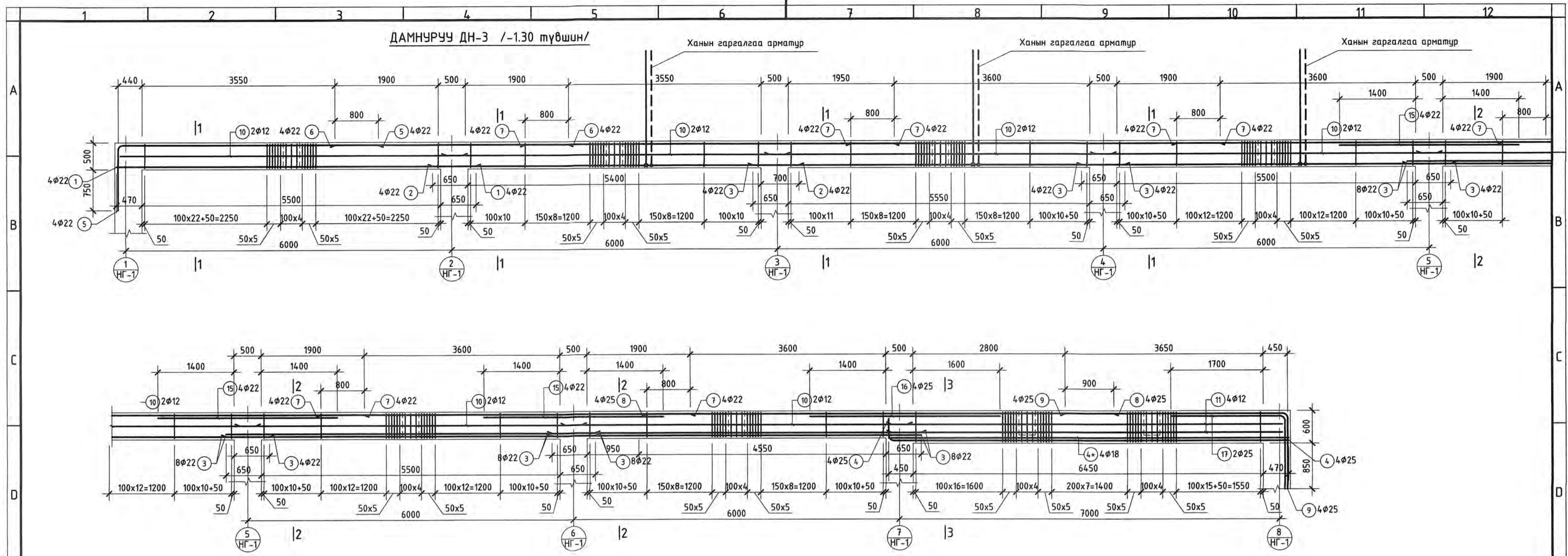
ИНЖЕНЕР ОТГӨЛӨГ Ш.Омгунцага
Гүйцэтгэгч МЭРГЭШЛЭГЧИЙН Б.Эзнэдаваа

УХД, 15-р хороо
Наадан төв, 5 дахь шалгасан

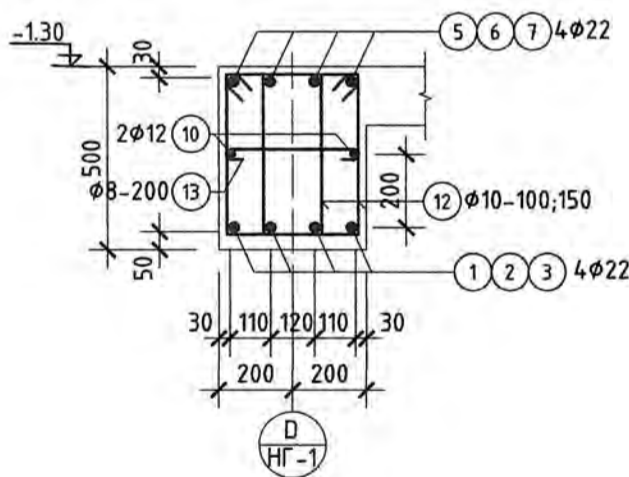
МОНГОЛ УЛС
20-3895 АТХ10258
ДАМНУРУУ ДН-2 /-1.30 түвшин/

Инженер Ш.Омгунцага
Т.Г.Шифр: 01/24-ИТ
Масштаб: 1:50, 20
Огноо: 2024

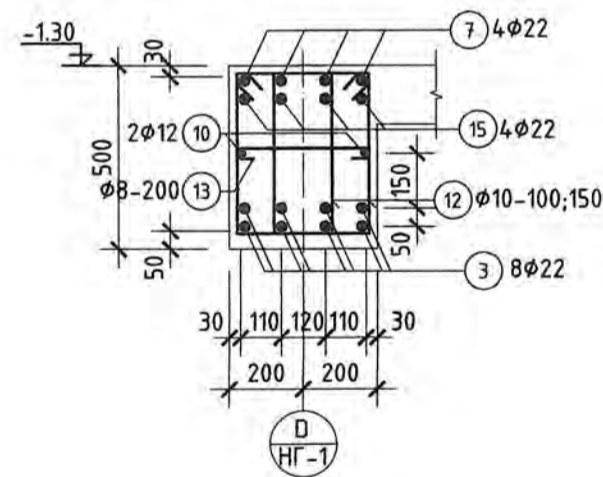
Угш: А.3
Хуудас: 65-68



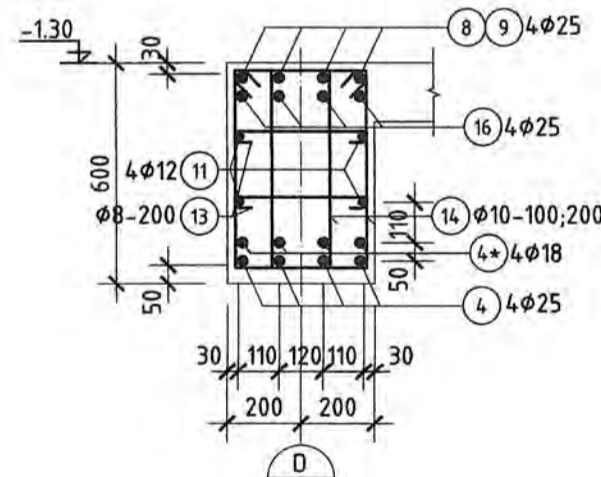
ОГТЛОЛ 1-1 М1:20



ОГТЛОЛ 2-2 М1:20



ОГТЛОЛ 3-3 М1:20



ХЭСГИЙН ТОДОРХОЙЛОЛ

Позиц	Завгар
4	
5	
9	
17	
12	
13	
14	

ЦУТГАМАЛ ТӨМӨР БЕТОН ХИЙЦИЙН МАТЕРИАЛЫН ТҮҮВЭР

Позиц	Тэмдэглэгээ	Нэр	Тоо шир	Жин /кг/	
				Нэгж	Нийт
ДАМНУРУУЧ ДН-3 /-1.30 түвшин/					
1	MNS GOST 34028-2024	φ 22 A400 L= 6620	4	2463.64	2463.64
2	"	φ 22 A400 L= 6750	4	19.74	78.98
3	"	φ 22 A400 L= 6800	24	20.13	80.53
4	"	φ 25 A400 L= 7730	4	20.28	486.75
4*	"	φ 18 A400 L= 7370	4	29.77	119.09
5	"	φ 18 A400 L= 7370	4	14.71	58.86
5	"	φ 22 A400 L= 5970	4	17.81	71.22
6	"	φ 22 A400 L= 4300	4	12.82	51.30
7	"	φ 22 A400 L= 6800	12	20.28	243.37
8	"	φ 25 A400 L= 8600	4	33.12	132.49
9	"	φ 25 A400 L= 5460	4	21.03	84.11
10	"	φ 12 A400 L= 6300	12	5.59	67.08
11	"	φ 12 A400 L= 7200	4	6.39	25.56
12	"	φ 10 A240 L= 1510	674	0.93	627.16
13	"	φ 10 A240 L= 520	228	0.32	73.06
14	"	φ 10 A240 L= 1720	136	1.06	144.15
15	"	φ 22 A400 L= 3300	4	9.84	39.37
16	"	φ 25 A400 L= 3500	4	13.48	53.92
17	"	φ 25 A400 L= 3460	2	13.33	26.65
				Бетон B25	м³ 7.880 7.880

1. Холбоос арматурын алхам дамнуурууны хомтын алхмаас 2 дахин их байна.
 2. Ханын гаргалгаа арматурын материалын түүврийг ЦХ-? зургаас үзнэ үү.

Улаанбаатар хот, Чингэлтэй дүүрэг, 3-р хороо
 "НИЙСЛЭЛИЙН ЗАСАГ ДАРГЫН ТАМГЫН ГАЗАР"-ын Вээрээ тохижолт бүхий
 газар дорх авто зогсоол, үйлчилгээний цогцолбор барилга (НГ-1)

МОНГОЛ УЛС ДАМНУРУУЧ ДН-3
 20-3895 АТХ/0266

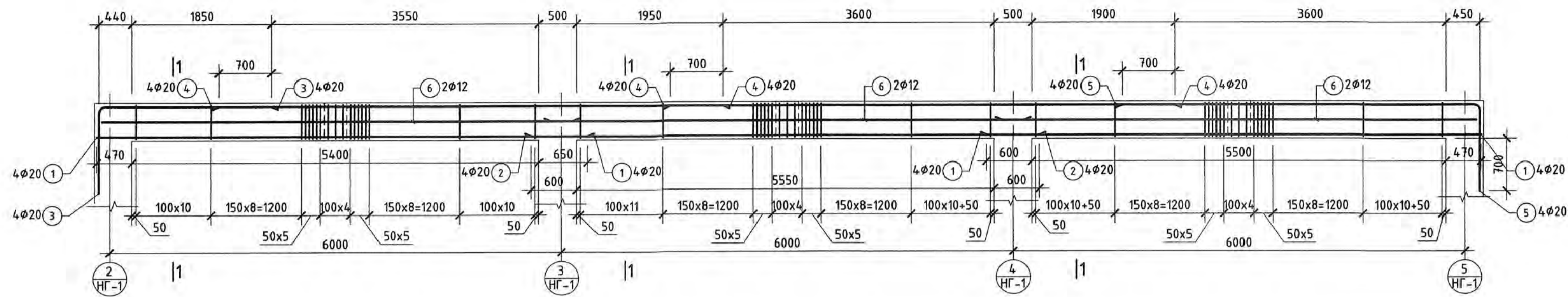
Инженер	Ш.Орхонцэцэг	Е.Г.Шифр:	01/24-ИТ	Масштаб:	1:50, 20	Огноо:	2024
Гүйцэтгэл	М.ЭРГЭН	Б.Эрэнзандаваа	Т.Г.Шифр:	Зургийн дугаар:	ББ-30	Хугацаа:	ББ-68
УХД, 15-р хороо Наадам төв, 5 давхар	Шалгасан	Б.Доржсүх	Б.Долгөн				

Ye шат: А.3

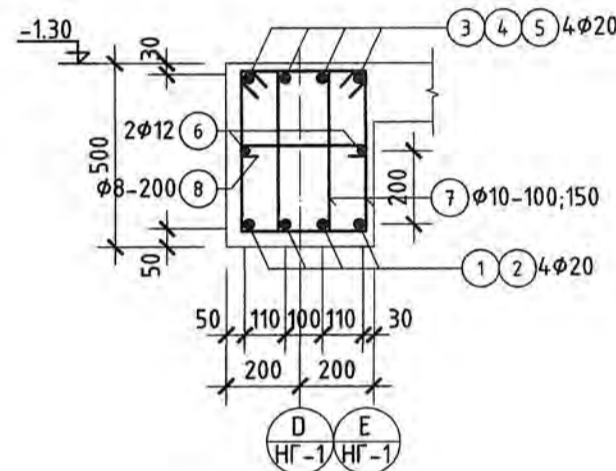
ДАМНУРУУ ДН-4 М1:50 /0.40 түвшин/

ХЭСГИЙН ТОДОРХОЙЛОЛТ

Позиц	Загвар
3	
5	
7	
8	



ОГТЛОЛ 1-1 М1:20



ЦУТГАМАЛ ТӨМӨР БЕТОН ХИЙЦИЙН МАТЕРИАЛЫН ТҮҮВЭР

Позиц	Тэмдэглэгээ	Нэр	Тоо шир	Жин /кг/	
				Нэгж	Нийт
ДАМНУРУУ ДН-4 /0.40 түвшин/					
2			2	841.19	1682.38
1	MNS GOST 34028-2024	φ 20 A400 L= 6570	8	16.19	129.56
2	"	φ 20 A400 L= 6750	4	16.64	66.55
3	"	φ 20 A400 L= 3410	4	8.41	33.62
4	"	φ 20 A400 L= 6700	8	16.51	132.12
5	"	φ 20 A400 L= 5870	4	14.47	57.88
6	"	φ 12 A400 L= 6300	6	5.59	33.54
7	"	φ 10 A240 L= 1470	366	0.91	331.54
8	"	φ 10 A240 L= 500	183	0.31	56.38
		Бетон В25	м³	3.290	6.580

ДАМНУРУУ ДН-5 М1:50 /-3.20 түвшин/

ЦУТГАМАЛ ТӨМӨР БЕТОН ХИЙЦИЙН МАТЕРИАЛЫН ТҮҮВЭР

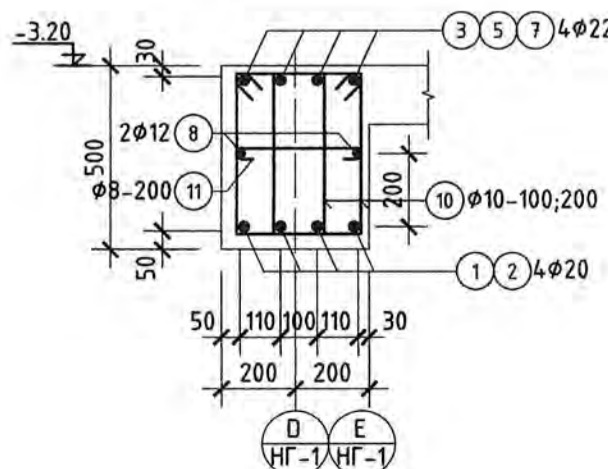
Позиц	Тэмдэглэгээ	Нэр	Тоо шир	Жин /кг/	
				Нэгж	Нийт
ДАМНУРУУ ДН-5 /-3.20 түвшин/					
2			2	416.79	833.58
1	MNS GOST 34028-2024	φ 20 A400 L= 6470	4	15.95	63.79
2	"	φ 20 A400 L= 6700	4	16.51	66.06
3	"	φ 22 A400 L= 2730	4	8.14	32.57
4	"	φ 14 A400 L= 2900	4	3.50	14.01
5	"	φ 22 A400 L= 4200	4	12.53	50.11
6	"	φ 14 A400 L= 3100	4	3.74	14.98
7	"	φ 22 A400 L= 2830	4	8.44	33.76
8	"	φ 12 A400 L= 6250	2	5.55	11.09
9	"	φ 12 A400 L= 6600	2	5.86	11.71
10	"	φ 10 A240 L= 1470	112	0.91	101.46
11	"	φ 10 A240 L= 500	56	0.31	17.25
		Бетон В25	м³	2.321	4.642



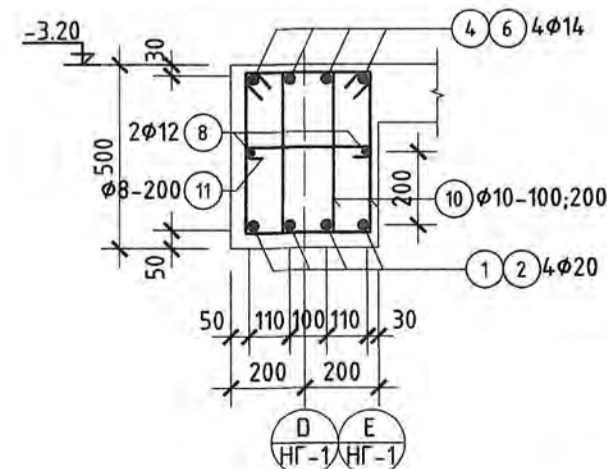
ХЭСГИЙН ТОДОРХОЙЛОЛТ

Позиц	Загвар
3	
7	
10	
11	

ОГТЛОЛ 1-1 М1:20



ОГТЛОЛ 2-2 М1:20

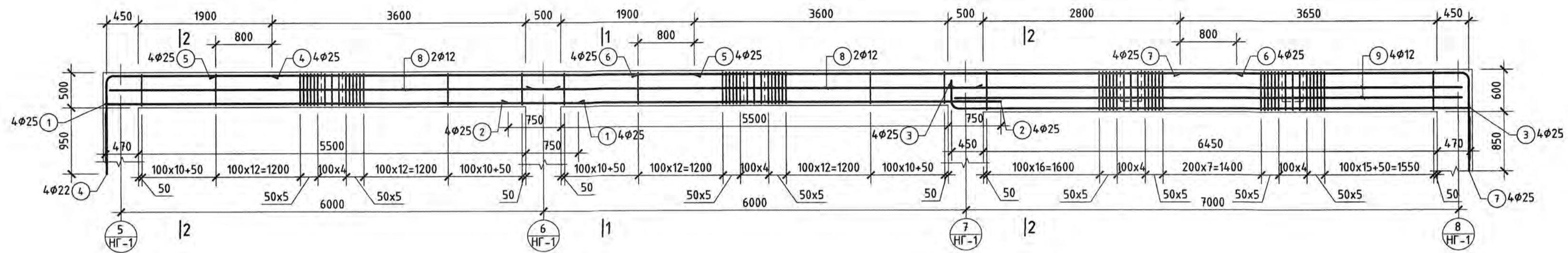


1. Холбоос арматурын алхам дамнуурууны хомутын алхамаас 2 дахин их байна.

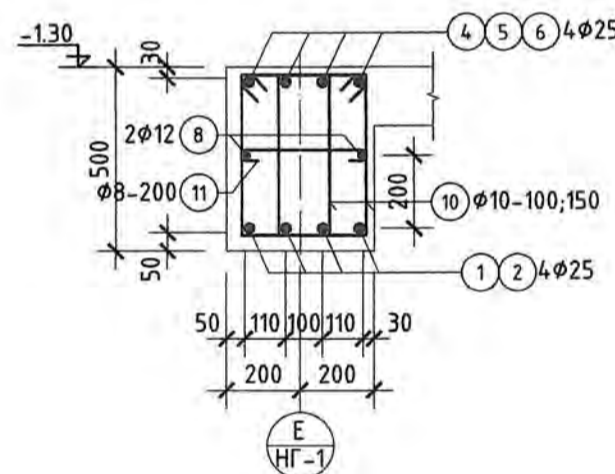


Инженер	Ш.Оянцзэгэ	Е.Г.Шифр:	Масштаб:	Огноо:
Гүйцэтгэсэн	МЭРГЭШС	01/24-ИТ	1:50, 20	2024
ХУД, 15-р хороо Наадам төв, 5 багцар	Шалгасан	Б.Дөлгөөн	Зургийн дугаар:	Хуудас:
			ББ-31	ББ-68

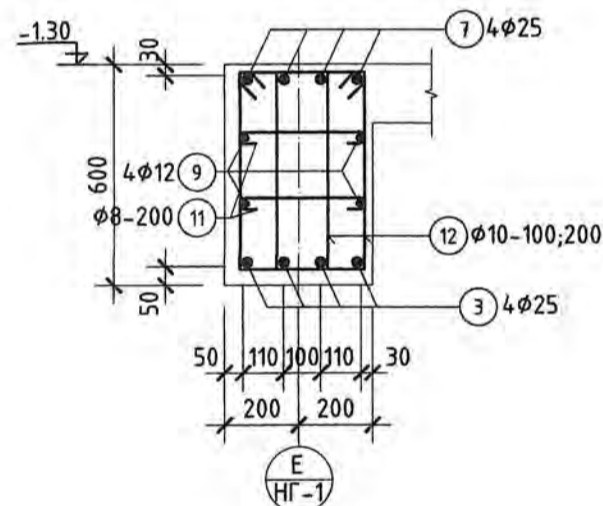
ДАМНУРУУ ДН-6 М1:50 /-1.30 түвшин/



ОГТЛОЛ 1-1 М1:20



ОГТЛОЛ 2-2 М1:20



ХЭСГИЙН ТОДОРХОЙЛОЛТ

Позиц	Заявар
3	
4	
7	
10	
11	
12	

ЦУТГАМАЛ ТӨМӨР БЕТОН ХИЙЦИЙН МАТЕРИАЛЫН ТҮҮВЭР

Позиц	Тэмдэглэгээ	Нэр	Тоо шир	Жин /кг/	
				Нэгж	Нийт
ДАМНУРУУ ДН-6 /-1.30 түвшин/					
1	MNS GOST 34028-2024	φ 25 A400 L= 6720	4	25.88	103.53
2	"	φ 25 A400 L= 7000	4	26.96	107.84
3	"	φ 25 A400 L= 7730	4	29.77	119.09
4	"	φ 25 A400 L= 3710	4	14.29	57.15
5	"	φ 25 A400 L= 7370	4	28.38	113.54
6	"	φ 25 A400 L= 8500	4	32.74	130.95
7	"	φ 25 A400 L= 5460	4	21.03	84.11
8	"	φ 12 A400 L= 6300	4	5.59	22.36
9	"	φ 12 A400 L= 7200	4	6.39	25.56
10	"	φ 10 A240 L= 1470	260	0.91	235.52
11	"	φ 10 A240 L= 500	198	0.31	61.01
12	"	φ 10 A240 L= 1670	136	1.03	139.96
			Бетон В25	м³	3.490

1. Холбоос арматурын алхам дамнуурууны хомутын алхмаас 2 дахин их байна.



Улаанбаатар хот, Чингэлтэй дүүрэг, 3-р хороо
"НИЙСЛЭЛИЙН ЗАСАГ ДАРГЫН ТАМГЫН ГАЗАР"-ын дээрээ тохижигд бүхий
Засаг дарга-агмын зөвшөөр, үйлчилгээний цогцолбор барилга (НГ-1)

МОНГОЛ УЛС
20-3895 АТХ10258
ДАМНУРУУ ДН-6 /-1.30 түвшин/

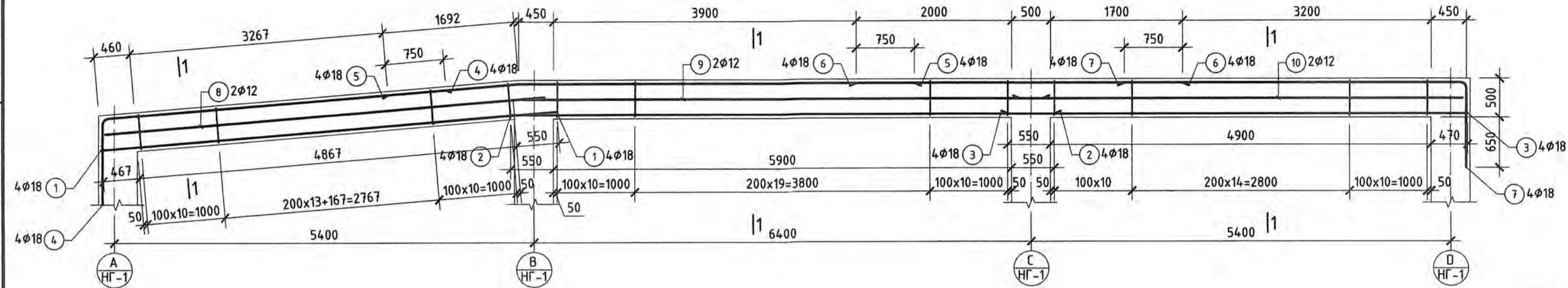
Инженер О.Т.Ш. Ш.Омгонцзэвэг
Гүйцэтгэгч МЭРГЭЛЭН Г.Т.Ш. Ш.Омгонцзэвэг
ХУД, 15-р хороо Шалгасан 8.023-2025
Наадам төв, 5 багхар 8.023-2025

Е.Г.Шифр: 01/24-ИТ
Т.Г.Шифр: Зургийн дугаар: 55-32

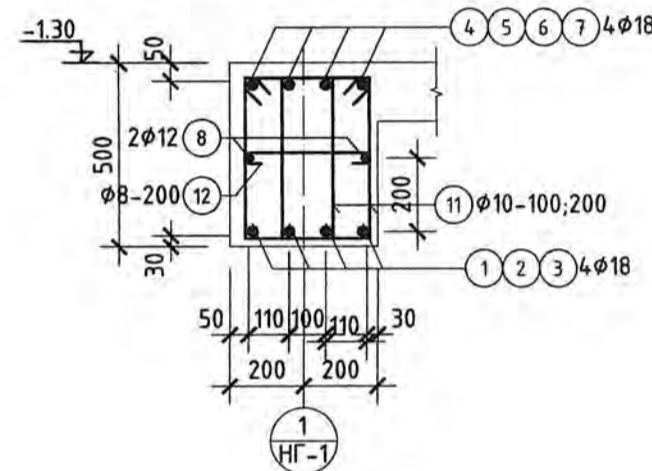
Масштаб: 1:50, 20
Хуудас: 65-68

Үе шат: А.3
Огноо: 2024

ДАМНУРУУ ДН-7 М1:50 /-1.30 түвшин/



ОГТЛОЛ 1-1 М1:20



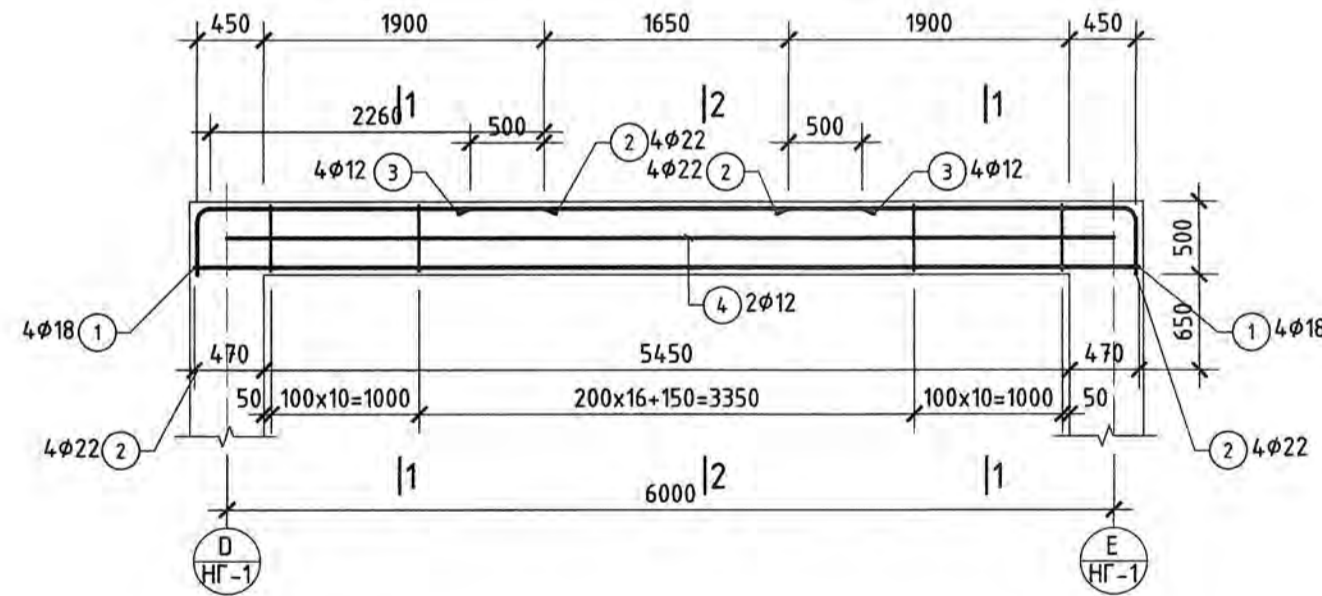
ХЭСГИЙН ТОДОРХОЙЛОЛТ

Позиц	Загвар
4	
7	
11	
12	

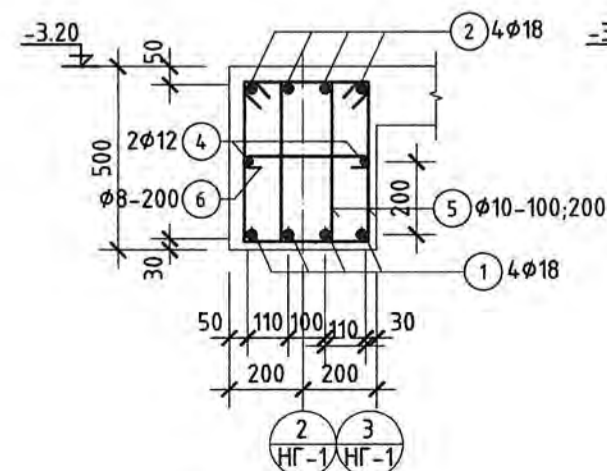
ЦУТГАМАЛ ТӨМӨР БЕТОН ХИЙЦИЙН МАТЕРИАЛЫН ТҮҮВЭР

Позиц	Тэмдэглэгээ	Нэр	Тоо шир	Жин /кг/		
				Нэгж	Нийт	
ДАМНУРУУ ДН-7 /-1.30 түвшин/				1	593.29	593.29
1	MNS GOST 34028-2024	φ 18 A400 L= 5890	4	11.76	47.04	
2	"	φ 18 A400 L= 7000	4	13.98	55.90	
3	"	φ 18 A400 L= 5920	4	11.82	47.28	
4	"	φ 18 A400 L= 5530	4	11.04	44.16	
5	"	φ 18 A400 L= 6790	4	13.56	54.23	
6	"	φ 18 A400 L= 4200	4	8.39	33.54	
7	"	φ 18 A400 L= 5480	4	10.94	43.76	
8	"	φ 12 A400 L= 5670	2	5.03	10.06	
9	"	φ 12 A400 L= 6700	2	5.95	11.89	
10	"	φ 12 A400 L= 5700	2	5.06	10.12	
11	"	φ 10 A240 L= 1470	222	0.91	201.10	
12	"	φ 10 A240 L= 500	111	0.31	34.20	
Бетон В25			м³	3.133	3.133	

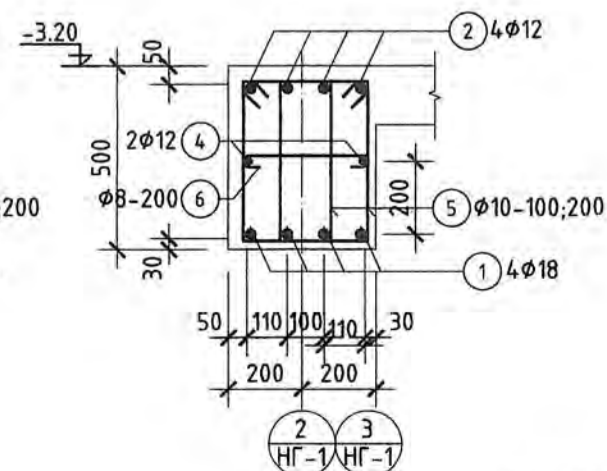
ДАМНУРУУ ДН-10 М1:50



ОГТЛОЛ 1-1 М1:20



ОГТЛОЛ 2-2 М1:20



ХЭСГИЙН ТОДОРХОЙЛОЛТ

Позиц	Загвар
2	
5	
6	

ЦУТГАМАЛ ТӨМӨР БЕТОН ХИЙЦИЙН МАТЕРИАЛЫН ТҮҮВЭР

Позиц	Тэмдэглэгээ	Нэр	Тоо шир	Жин /кг/		
				Нэгж	Нийт	
ДАМНУРУУ ДН-10				2	217.49	434.99
1	MNS GOST 34028-2024	φ 18 A400 L= 6390	4	12.76	51.03	
2	"	φ 22 A400 L= 2760	8	8.23	65.85	
3	"	φ 12 A400 L= 2650	4	2.35	9.41	
4	"	φ 12 A400 L= 6000	2	5.32	10.65	
5	"	φ 10 A240 L= 1470	76	0.91	68.84	
6	"	φ 10 A240 L= 500	38	0.31	11.71	
Бетон В25			м³	1.090	2.180	

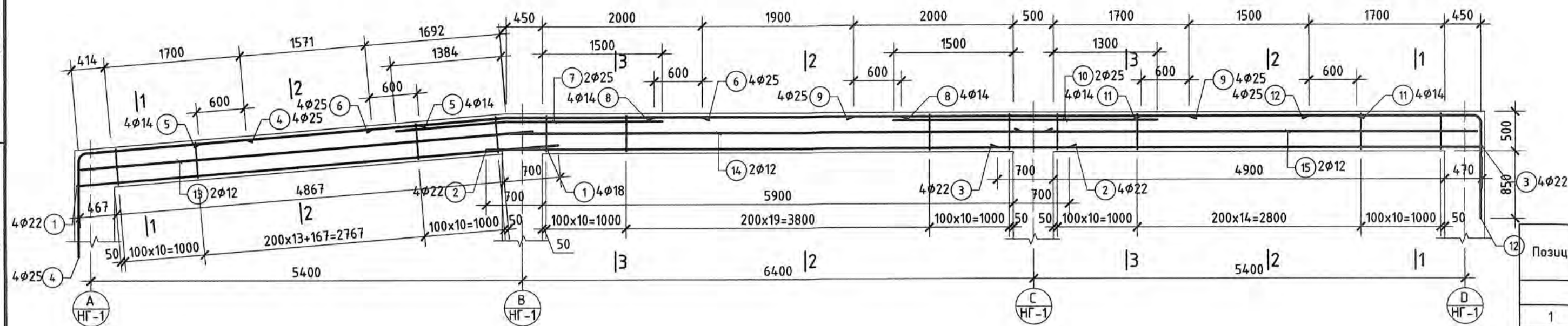
1. Холбоос арматурын алхам дамнурууны хомутын алхаас 2 дахин их байна.

Улаанбаатар хот, Чингэлтэй дүүрэг, 3-р хороо
"НИЙСЛЭЛИЙН ЗАСАГ ДАРГЫН ТАМГЫН ГАЗАР"-ын дээрээ тохижолт бүхий
гэдэр дорх авто зогсоол, үйлчилгээний цогцолбор барилда (НГ-1)

МОНГОЛ УЛСЫН
20-3895 АТХ10258

Инженер Ш.Оршимаа Ш.Оршимаацэцаг Е.Г.Шифр: 01/24-ИТ Масштаб: 1:50, 20 Огноо: 2024
Гүйцэтгэсэн МЭРГЭШ Ш.Оршимаа Т.Г.Шифр: Зургийн дугаар: Хуудас:
Ууд, 15-р хороо Шалгасан 6.8.2024 Дөлгөөн 55-33 65-68
Наадам төв, 5 дахьар

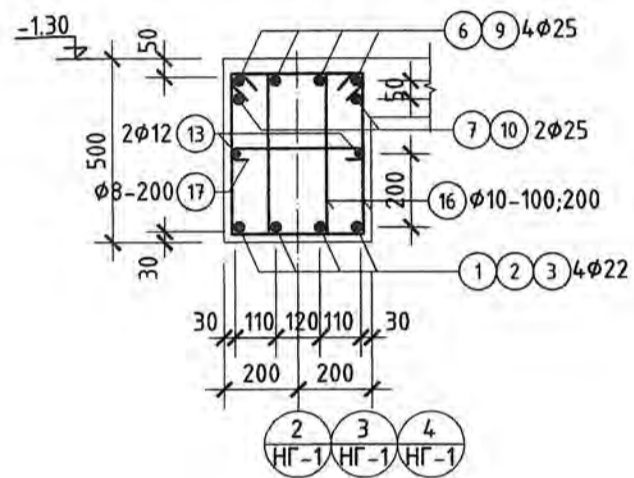
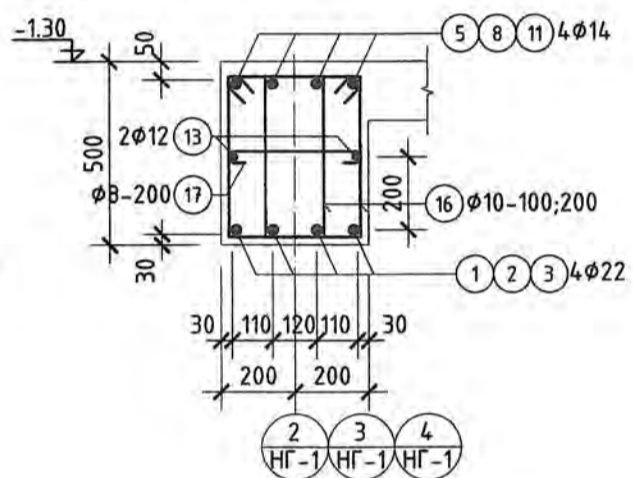
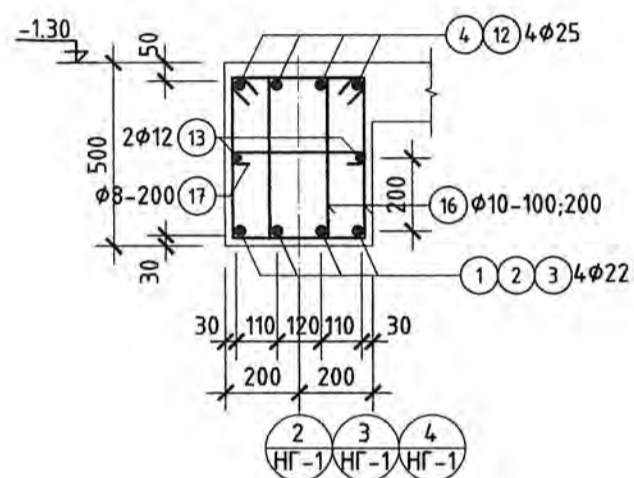
ДАМНУРУУ ДН-8 М1:50 /-1.30 түвшин/



ОГТЛОЛ 1-1 М1:20

ОГТЛОЛ 2-2 М1:20

ОГТЛОЛ 3-3 М1:20



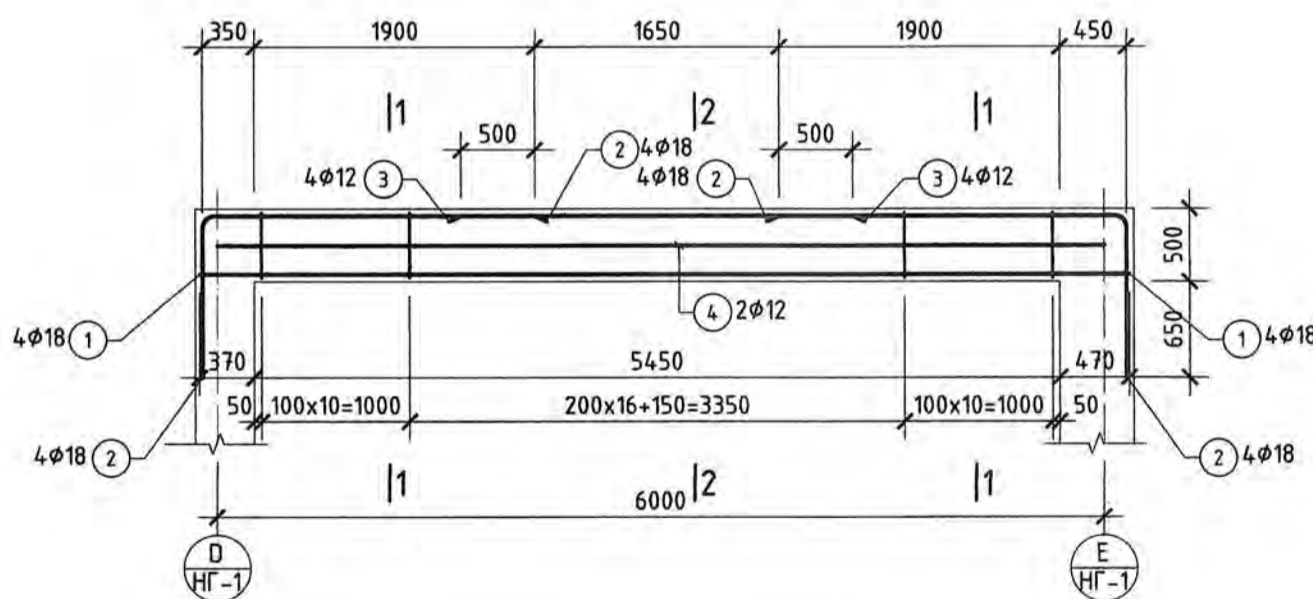
ХЭСГИЙН ТОДОРХОЙЛОЛТ

Позиц	Загвар
4	
12	
16	
17	

ЦУТГАМАЛ ТӨМӨР БЕТОН ХИЙЦИЙН МАТЕРИАЛЫН ТҮҮВЭР

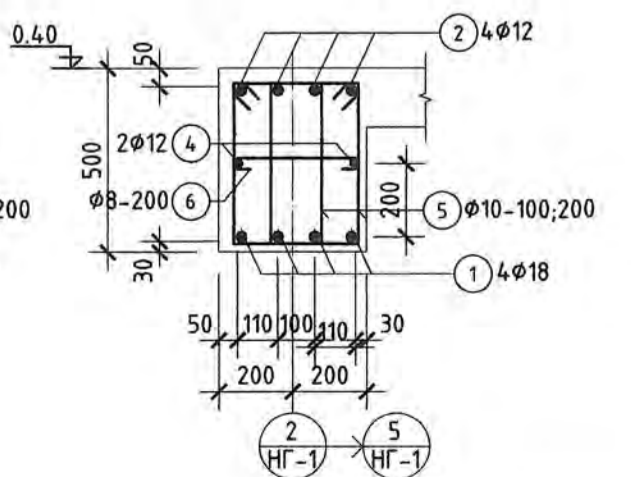
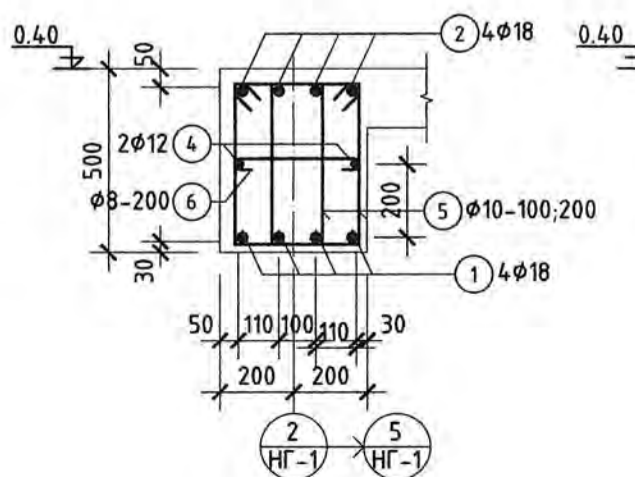
Позиц	Тэмдэглэгээ	Нэр	Тоо шир	Жин /кг/		
				Нэгж	Нийт	
ДАМНУРУУ ДН-8 /-1.30 түвшин/						
1	MNS GOST 34028-2024	φ 22 A400 L= 6035	4	831.63	2494.89	
2	"	φ 22 A400 L= 7300	4	18.00	72.00	
3	"	φ 22 A400 L= 6070	4	21.77	87.09	
4	"	φ 25 A400 L= 3390	4	18.10	72.42	
5	"	φ 14 A400 L= 2780	4	13.06	52.23	
6	"	φ 25 A400 L= 4140	4	3.36	13.43	
7	"	φ 25 A400 L= 3330	2	15.94	63.78	
8	"	φ 14 A400 L= 3100	4	12.83	25.65	
9	"	φ 25 A400 L= 4200	4	3.74	14.98	
10	"	φ 25 A400 L= 3300	4	16.18	64.70	
11	"	φ 14 A400 L= 2700	4	12.71	25.42	
12	"	φ 25 A400 L= 3420	4	3.26	13.04	
13	"	φ 25 A400 L= 5670	2	5.03	10.06	
14	"	φ 12 A400 L= 6700	2	5.95	11.89	
15	"	φ 12 A400 L= 5700	2	5.06	10.12	
16	"	φ 10 A240 L= 1510	222	0.93	206.57	
17	"	φ 10 A240 L= 520	111	0.32	35.57	
				Бетон В25	м³	3.133 9.400

ДАМНУРУУ ДН-9 /0.40 түвшин/ М1:50



ОГТЛОЛ 1-1 М1:20

ОГТЛОЛ 2-2 М1:20



ХЭСГИЙН ТОДОРХОЙЛОЛТ

Позиц	Загвар
2	
5	
6	

ЦУТГАМАЛ ТӨМӨР БЕТОН ХИЙЦИЙН МАТЕРИАЛЫН ТҮҮВЭР

Позиц	Тэмдэглэгээ	Нэр	Тоо шир	Жин /кг/		
				Нэгж	Нийт	
ДАМНУРУУ ДН-9						
1	MNS GOST 34028-2024	φ 18 A400 L= 6290	4	203.87	815.48	
2	"	φ 18 A400 L= 3320	8	6.63	53.03	
3	"	φ 12 A400 L= 2650	4	2.35	9.41	
4	"	φ 12 A400 L= 6000	2	5.32	10.65	
5	"	φ 10 A240 L= 1470	76	0.91	68.84	
6	"	φ 10 A240 L= 500	38	0.31	11.71	
				Бетон В25	м³	1.090 4.360

1. Холбоос арматурын алхам дамнурууны хомутын алхмаас 2 дахин их байна.



Улаанбаатар хот, Чингэлтэй дүүрэг, 3-р хороо
"НИЙСЛЭЛИЙН ЗАСАГ ДАРГЫН ТАМГЫН ГАЗАР"-ын дээрээ тохижолт бүхий
газар зорих өдтө зогсоол, үйлчилгээний цогцолбор барилга (НГ-1)

МОНГОЛ УЛС
ИНЖЕНЕР Ш.О.ОТГОВС
Гүйцэтгэгч МЭРГЭШЛЭЛЭЖЭН Б.ЭРДЭВБАА
ХУД, 15-р хороо Наабан төв, 5 дахир Шалгасан

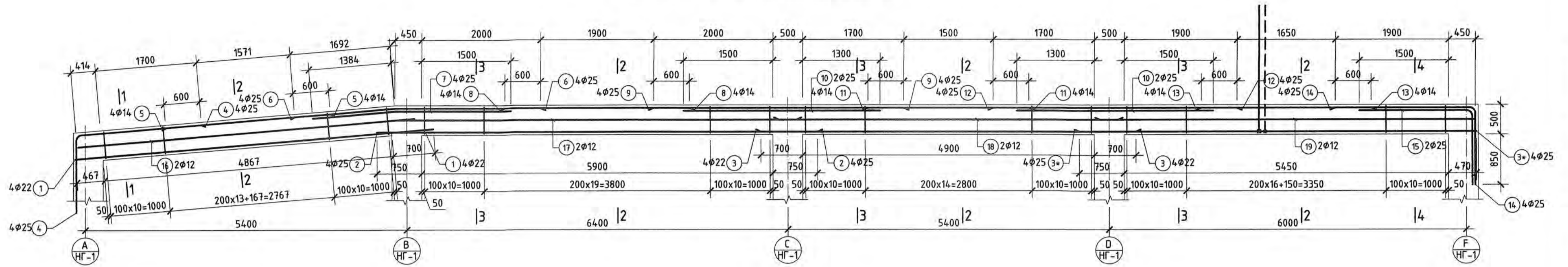
Ш.О.ОТГОВС
Ш.ОТГОВС
Б.ЭРДЭВБАА
Б.ЭРДЭВБАА

Инженер Ш.О.ОТГОВС Ш.ОТГОВС
Гүйцэтгэгч МЭРГЭШЛЭЛЭЖЭН Б.ЭРДЭВБАА
ХУД, 15-р хороо Наабан төв, 5 дахир Шалгасан

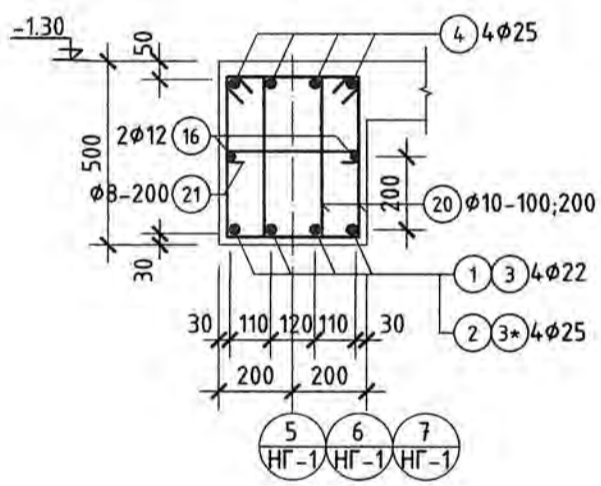
Е.Г.Шифр: 01/24-ИТ
Т.Г.Шифр:
Масштаб: 1:50, 20
Зургийн дугаар: ББ-34
Огноо: 2024
Хуудас: ББ-68

Үе шат: А.3

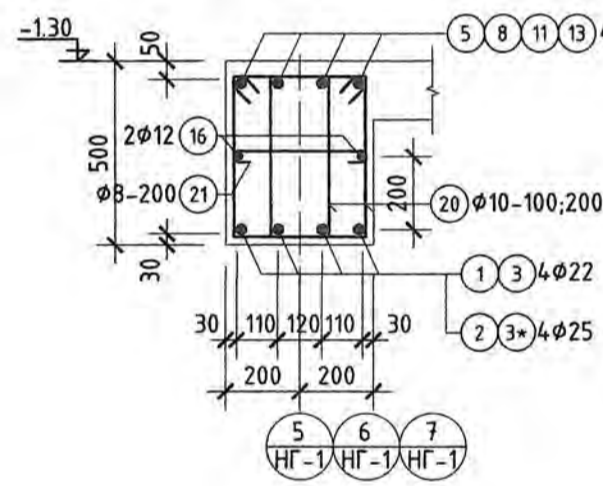
ДАМНУРУУ ДН-11 М1:50 /-1.30 түвшин/



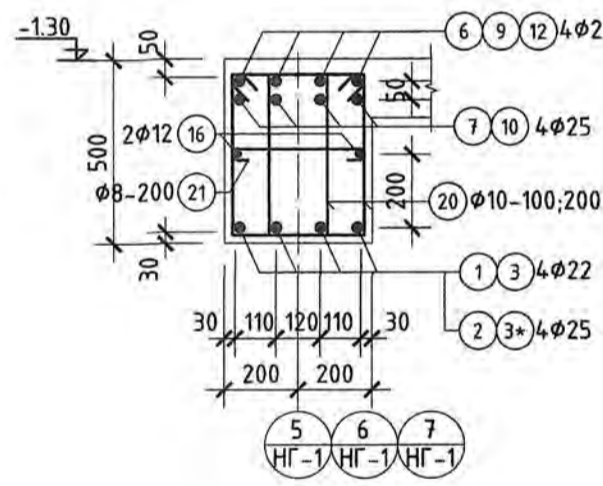
ОГТЛОЛ 1-1 М1:20



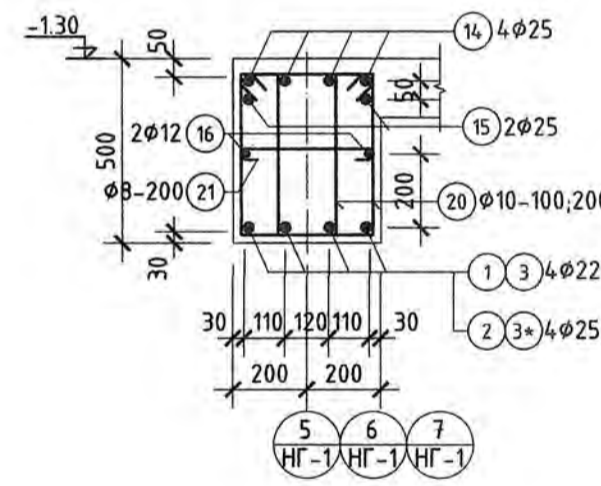
ОГТЛОЛ 2-2 М1:20



ОГТЛОЛ 3-3 М1:20



ОГТЛОЛ 4-4 М1:20



ЦУТГАМАЛ ТӨМӨР БЕТОН ХИЙЦИЙН МАТЕРИАЛЫН ТҮҮВЭР

Позиц	Тэмдэглэгээ	Нэр	Тоо шир	Жин /кг/	
				Нэгж	Нийт
ДАМНУРУУ ДН-11 /-1.30 түвшин/					
1	MNS GOST 34028-2024	φ 22 A400 L= 6035	4	18.00	72.00
2	"	φ 25 A400 L= 7400	4	28.50	114.00
3	"	φ 22 A400 L= 6300	4	18.79	75.16
3*	"	φ 25 A400 L= 6670	4	25.69	102.76
4	"	φ 25 A400 L= 3390	4	13.06	52.23
5	"	φ 14 A400 L= 2780	4	3.36	13.43
6	"	φ 25 A400 L= 4140	4	15.94	63.78
7	"	φ 25 A400 L= 3330	2	12.83	25.65
8	"	φ 14 A400 L= 3100	4	3.74	14.98
9	"	φ 25 A400 L= 4200	4	16.18	64.70
10	"	φ 25 A400 L= 3300	4	12.71	50.84
11	"	φ 14 A400 L= 2700	4	3.26	13.04
12	"	φ 25 A400 L= 4100	4	15.79	63.16
13	"	φ 14 A400 L= 2850	4	3.44	13.77
14	"	φ 25 A400 L= 3620	4	13.94	55.77
15	"	φ 25 A400 L= 3170	2	12.21	24.42
16	"	φ 12 A400 L= 5670	2	5.03	10.06
17	"	φ 12 A400 L= 6700	2	5.95	11.89
18	"	φ 12 A400 L= 5700	2	5.06	10.12
19	"	φ 12 A400 L= 6300	2	5.59	11.18
20	"	φ 10 A240 L= 1510	298	0.93	277.29
21	"	φ 10 A240 L= 520	149	0.32	47.75
Бетон B25			м³	4.223	12.670

ХЭСГИЙН ТОДОРХОЙЛОЛТ

Позиц	Зэгвар
4	
14	
15	
20	
21	



1. Холбоос арматурын алхам дамнуурууны хомутын алхмаас 2 дахин их байна.
2. Ханын гаргалгаа арматурын материалын түүврийг ЦХ-? зургаас үзнэ үү.



Улаанбаатар хот, Чингэлтэй дүүрэг, 3-р хороо
"НИЙСЛЭЛИЙН ЗАСАГ ДАРГЫН ТАМГЫН ГАЗАР"-ын вэзрээ тохижилт бүхий
газар дотор өлгө зогсоол, үйлчилгээний цогцолбор барилга (НГ-1)

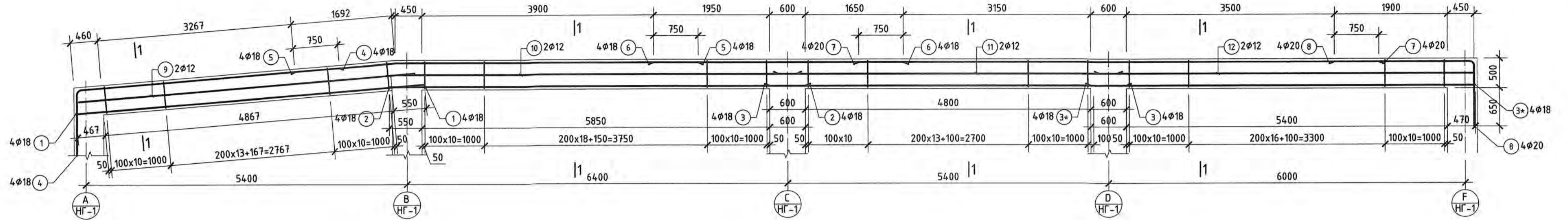
МОНГОЛ УЛААНБААТАР
20-3595 АТХ10258

Инженер Ш.Оршимаа Ш.Оршимаацэцэг
Гүйцэтгэгч МЭРГЭШСЭН КЕНЭРЭЭНЭДВААД
ХУД, 15-р хороо Наадам төв, 5 давхар Шалгасан

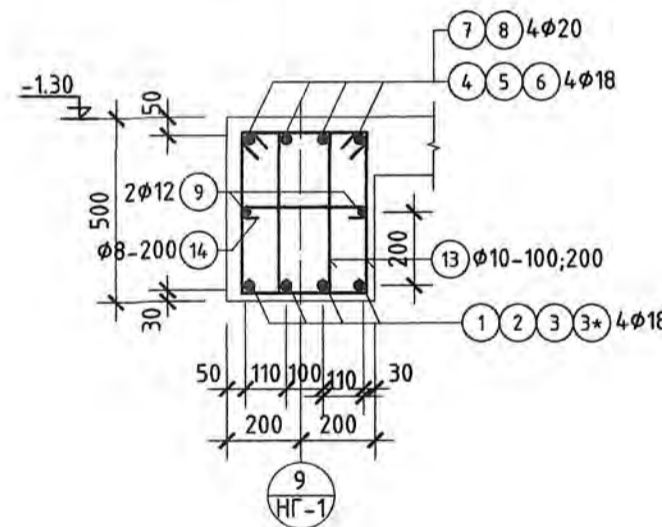
Е.Г.Шифр: 01/24-ИТ
Т.Г.Шифр: Зургийн дугаар: ББ-35

Масштаб: 1:50, 20
Хуудас: 2024
Огноо: 2024
Хуудас: ББ-68

ДАМНУРУУ ДН-12 М1:50 /-1.30 түвшин/



ОГТЛОЛ 1-1 М1:20



ХЭСГИЙН ТОДОРХОЙЛОЛТ

Позиц	Эзгвар
4	
8	
13	
14	

ЦУТГАМАЛ ТӨМӨР БЕТОН ХИЙЦИЙН МАТЕРИАЛЫН ТҮҮВЭР

Позиц	Тэмдэглэгээ	Нэр	Тоо шир	Жин /кг/		
				Нэгж	Нийт	
ДАМНУРУУ ДН-12 /-1.30 түвшин/				1	790.84	790.84
1	MNS GOST 34028-2024	φ 18 A400 L= 5890	4	11.76	47.04	
2	"	φ 18 A400 L= 7000	4	13.98	55.90	
3	"	φ 18 A400 L= 6000	4	11.98	47.92	
3*	"	φ 18 A400 L= 6470	4	12.92	51.67	
4	"	φ 18 A400 L= 5530	4	11.04	44.16	
5	"	φ 18 A400 L= 6790	4	13.56	54.23	
6	"	φ 18 A400 L= 4200	4	8.39	33.54	
7	"	φ 18 A400 L= 8750	4	17.47	69.88	
8	"	φ 18 A400 L= 3430	4	6.85	27.39	
9	"	φ 12 A400 L= 5670	2	5.03	10.06	
10	"	φ 12 A400 L= 6700	2	5.95	11.89	
11	"	φ 12 A400 L= 5700	2	5.06	10.12	
12	"	φ 12 A400 L= 6300	2	5.59	11.18	
13	"	φ 10 A240 L= 1470	298	0.91	269.94	
14	"	φ 10 A240 L= 500	149	0.31	45.91	
Бетон B25			м³	4.183	4.183	

1. Холбоос арматурын алхам дамнурууны хомутын алхмаас 2 дахин их байна.



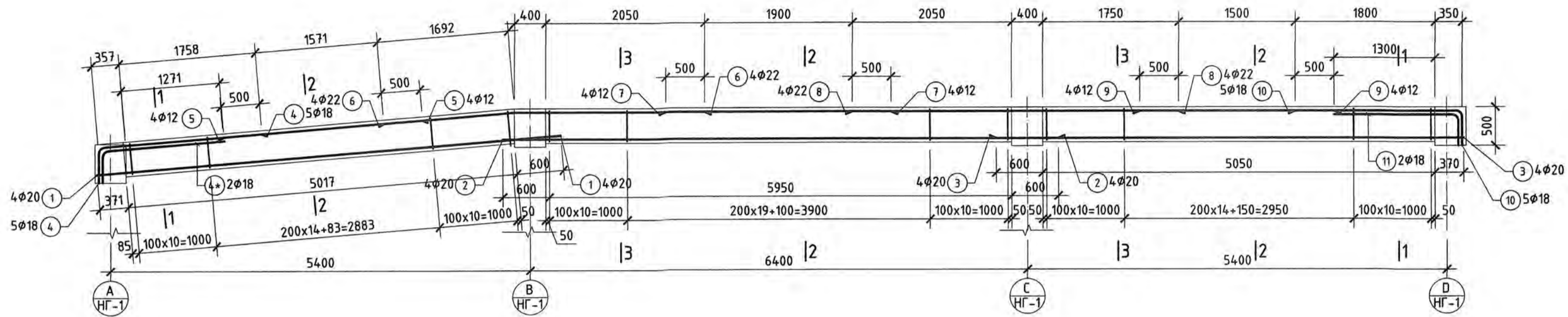
Члоонбаатар хот Чингэлтэй дүүрэг, 3-р хороо
"НИЙСЛЭЛИЙН ЗАСАГ ДАРГЫН ТАМГИЙН ГАЗАР"-ын Вээрээ тохижилт бүхий
газар доорх авто зогсоол, үйлчилгээний цогцолбор барилда (НГ-1)

Инженер: Ш.Орхонцэцэг
Гүйцэтгэсэн: МЭРГЭЭШИН ИНЖЕНЕР Б.Эрдэнэдаваа
Шалгасан: Ш.Орхонцэцэг

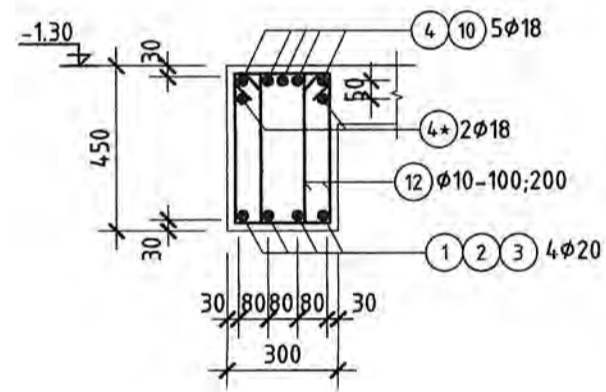
МОНГОЛ УЛС
Инженерийн Зөвлөл
Т.Г.Шифр: 01/24-ИТ
Масштаб: 1:50, 20
Зургийн дугаар: ББ-36
Хуудас: 55-68

Үе шат: А.3
Огноо: 2024

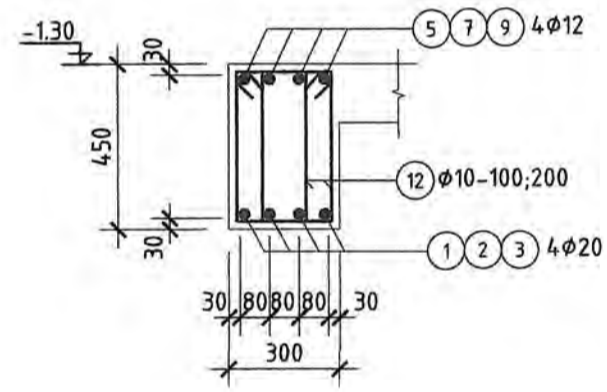
ТУСЛАХ ДАМНУРУУНЫ ТДН-1 М1:50 /-1.30 түвшин/



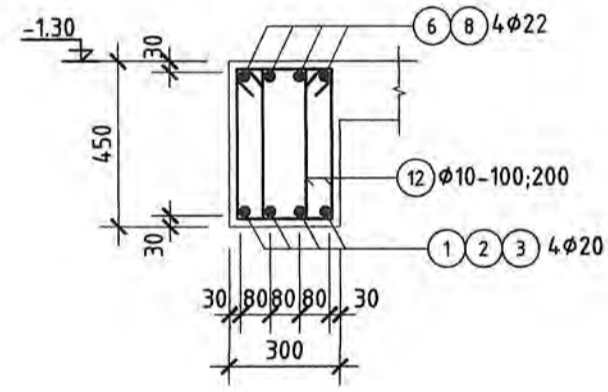
ОГТЛОЛ 1-1 М1:20



ОГТЛОЛ 2-2 М1:20



ОГТЛОЛ 3-3 М1:20



ЦУТГАМАЛ ТӨМӨР БЕТОН ХИЙЦИЙН МАТЕРИАЛЫН ТҮҮВЭР

Позиц	Тэмдэглэгээ	Нэр	Тоо шир	Жин /кг/		
				Нэгж	Нийт	
Туслах дамнуурууны ТДН-1				1	567.35	567.35
1	MNS GOST 34028-2024	φ 20 A400 L= 5990	4	14.76	59.06	
2	"	φ 20 A400 L= 7150	4	17.62	70.50	
3	"	φ 20 A400 L= 6020	4	14.84	59.35	
4	"	φ 18 A400 L= 2530	5	5.05	25.26	
4*	"	φ 18 A400 L= 1990	2	3.97	7.95	
5	"	φ 12 A400 L= 2580	4	2.29	9.16	
6	"	φ 22 A400 L= 4140	4	12.35	49.39	
7	"	φ 12 A400 L= 2900	4	2.57	10.29	
8	"	φ 22 A400 L= 4200	4	12.53	50.11	
9	"	φ 12 A400 L= 2500	4	2.22	8.87	
10	"	φ 18 A400 L= 2560	5	5.11	25.56	
11	"	φ 18 A400 L= 2010	2	4.01	8.03	
12	"	φ 10 A240 L= 1320	226	0.81	183.83	
Бетон В25			м³	2.162	2.162	

ХЭСГИЙН ТОДОРХОЙЛОЛТ

Позиц	Зургар
4	
4*	
10	
11	
12	



Улаанбаатар хот, Чингэлтэй дүүрэг, 3-р хороо
НИЙСЛЭЛИЙН ЗАСАГ ДАРГЫН ТАМГЫН ГАЗАР-ын Вэрээ тохижилт бүхий
Туслах дамнуурууны ТДН-1-ийн зөгсөөл, үйлчилээний цагцолбор барилда (НГ-1)

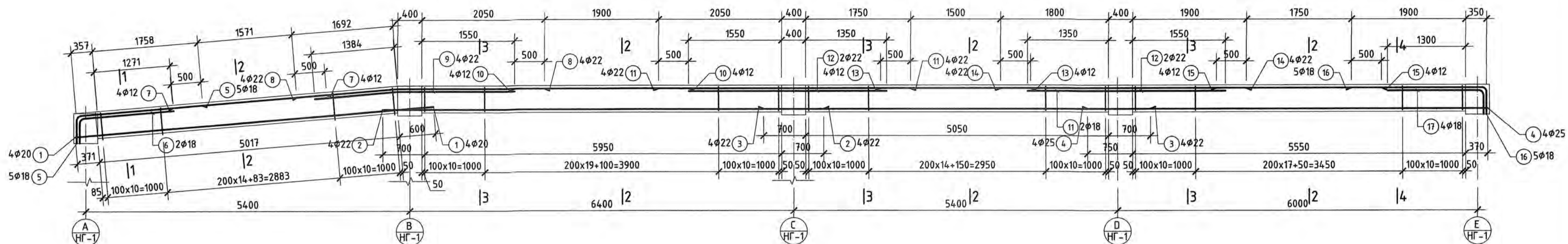
Инженер: Ш.Омгунцэцэг
Гүйцэтгэсэн: Б.Зэнэдаваа
Хүнд, 15-р хороо Наадам төв, 5 давхар
Шалгасан: Б.Дөлгөөн

Е.Г.Шифр: 01/24-ИТ
Т.Г.Шифр: Зургийн дугаар: ББ-37

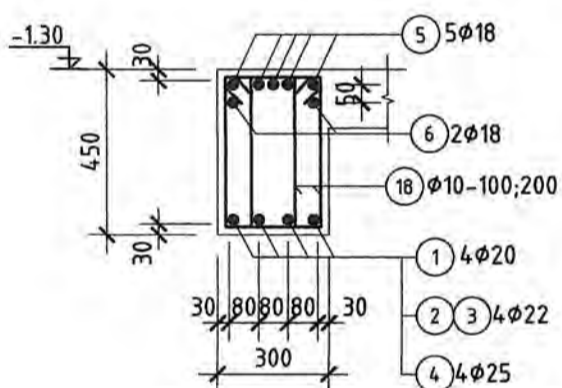
Масштаб: 1:50, 20
Хуудас: 55-68

Үе шат: А.3
Огноо: 2024

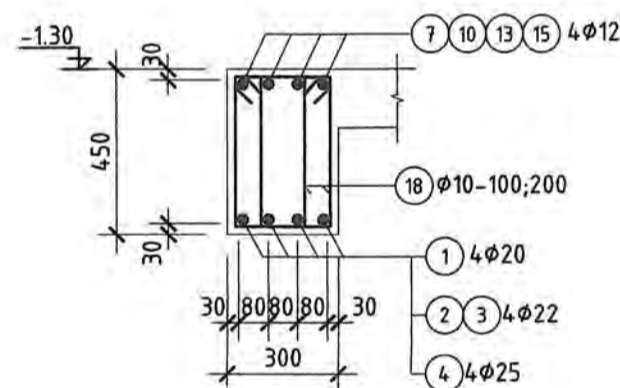
ТУСЛАХ ДАМНУРУУНЫ ТДН-2 М1:50 /-1.30 түвшин/



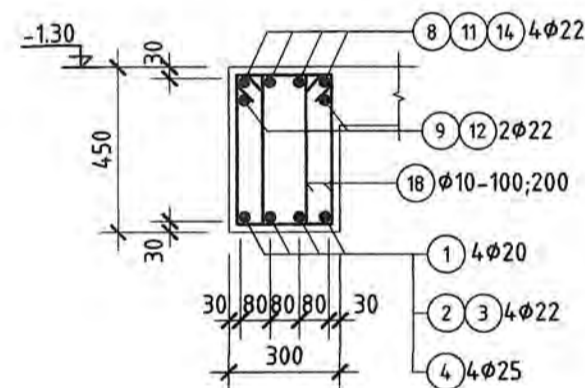
ОГТЛОЛ 1-1 М1:20



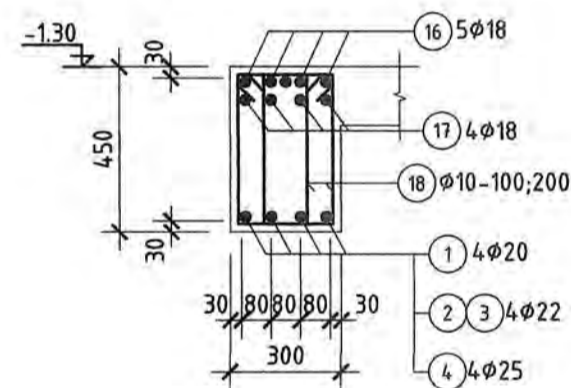
ОГТЛОЛ 2-2 М1:20



ОГТЛОЛ 3-3 М1:20



ОГТЛОЛ 4-4 М1:20



ЦУТГАМАЛ ТӨМӨР БЕТОН ХИЙЦИЙН МАТЕРИАЛЫН ТҮҮВЭР

Позиц	Тэмдэглэгээ	Нэр	Тоо шир	Жин /кг/		
				Нэгж	Нийт	
Туслах дамнурууны ТДН-2				4	895.33	3581.31
1	MNS GOST 34028-2024	φ 20 A400 L= 5990	4	14.76	59.06	
2	"	φ 22 A400 L= 7350	4	21.92	87.69	
3	"	φ 22 A400 L= 6450	4	19.24	76.95	
4	"	φ 25 A400 L= 6670	4	25.69	102.76	
5	"	φ 18 A400 L= 2530	5	5.05	25.26	
6	"	φ 18 A400 L= 1990	2	3.97	7.95	
7	"	φ 12 A400 L= 2580	4	2.29	9.16	
8	"	φ 22 A400 L= 4140	4	12.35	49.39	
9	"	φ 22 A400 L= 3340	2	9.96	19.92	
10	"	φ 12 A400 L= 2900	4	2.57	10.29	
11	"	φ 22 A400 L= 4200	4	12.53	50.11	
12	"	φ 22 A400 L= 3300	4	9.84	39.37	
13	"	φ 12 A400 L= 2500	4	2.22	8.87	
14	"	φ 22 A400 L= 4100	4	12.23	48.91	
15	"	φ 12 A400 L= 2750	4	2.44	9.76	
16	"	φ 18 A400 L= 2660	5	5.31	26.55	
17	"	φ 18 A400 L= 2010	4	4.01	16.05	
18	"	φ 10 A240 L= 1320	304	0.81	247.28	
Бетон В25			м³	2.912	11.646	

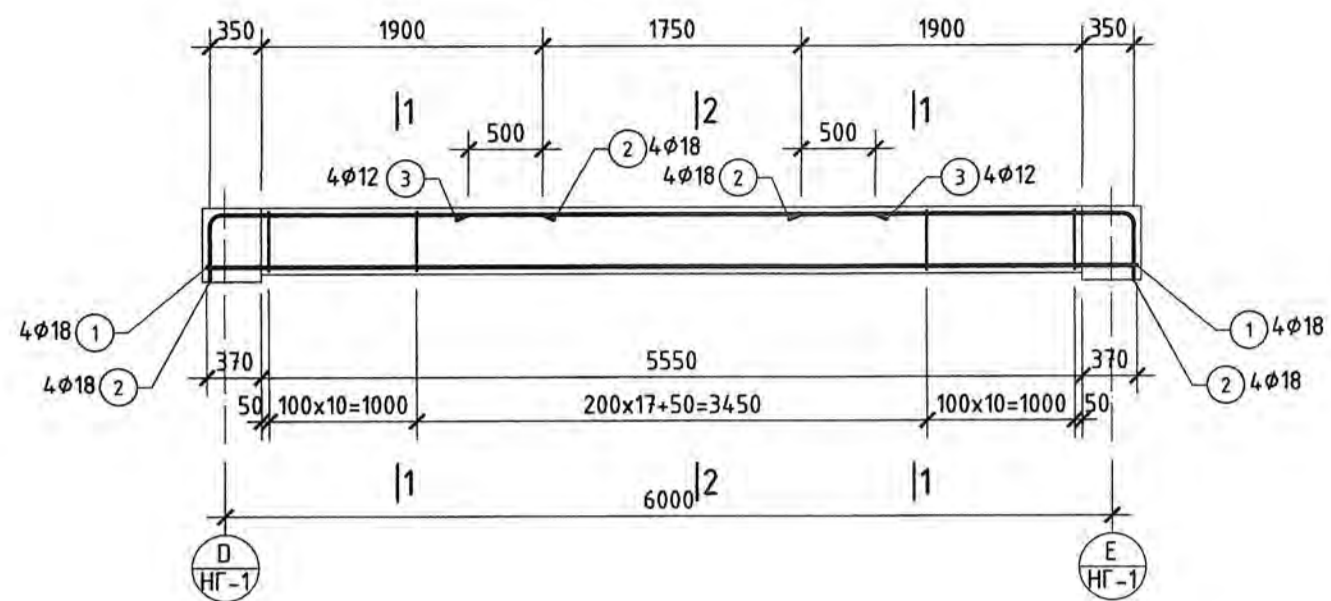
ХЭСГИЙН ТОДОРХОЙЛОЛТ

Позиц	Загвар
5	
6	
16	
17	
18	

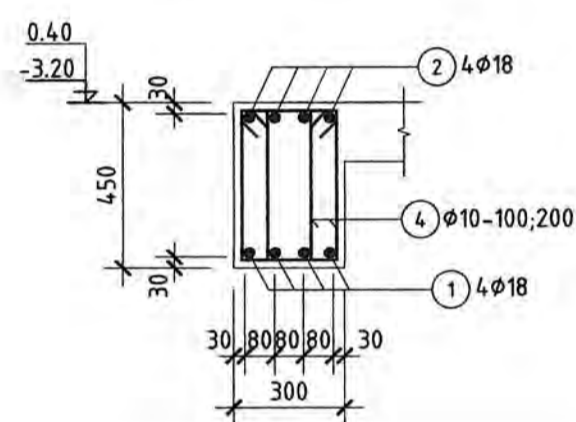


Инженер	Гүйцэтгэл	Шалгалсан	ХУД, 15-р хороо Наадам төв, 5 давхар
МОНГОЛ УЛС	ИНЖЕНЕР	Т.Г.Шифр:	Масштаб:
40-3895/2025	01/24-ИТ	1:50, 20	Огноо:
Т.Г.Шифр:	Зургийн дугаар:	2024	Хуудас:
Б.Эрдэнэдаваа	ББ-38		ББ-68

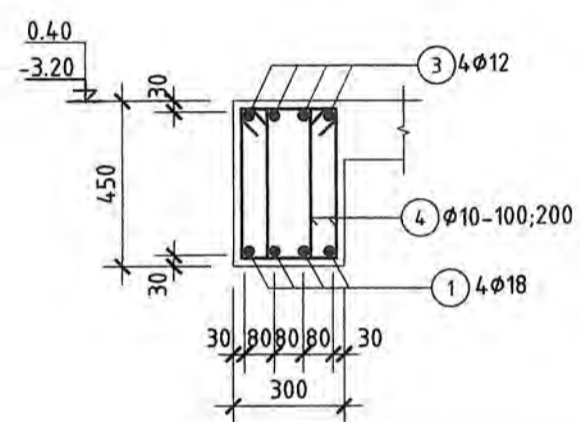
ТУСЛАХ ДАМНУРУУНЫ ТДН-3 М1:50



ОГТЛОЛ 1-1 М1:20



ОГТЛОЛ 2-2 М1:20



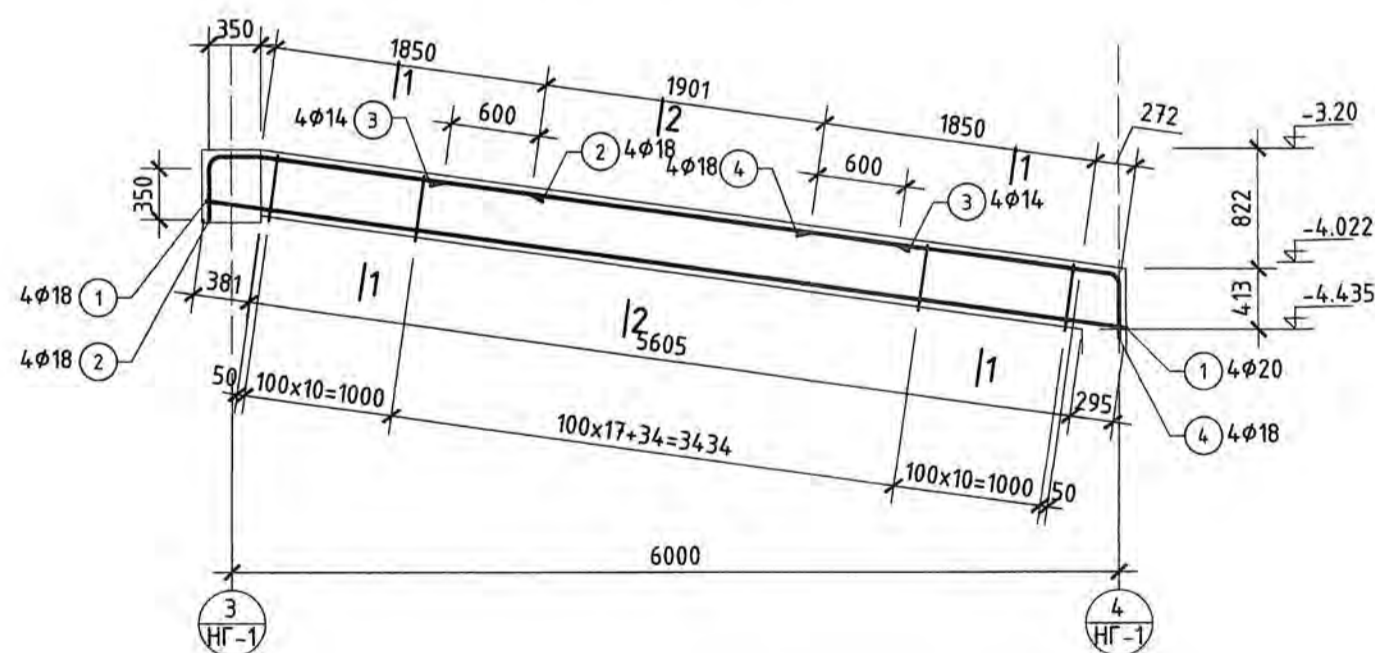
ХЭСГИЙН ТОДОРХОЙЛОЛТ

Позиц	Загвар
2	
4	

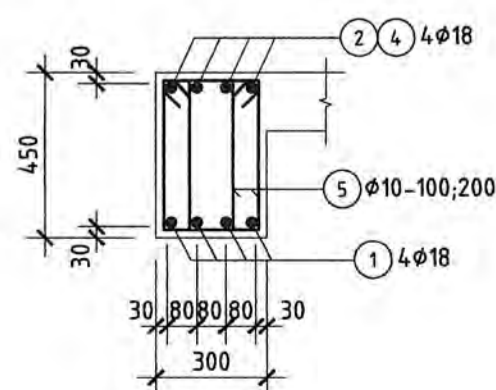
ЦУТГАМАЛ ТӨМӨР БЕТОН ХИЙЦИЙН МАТЕРИАЛЫН ТҮҮВЭР

Позиц	Тэмдэглэгээ	Нэр	Тоо шир	Жин /кг/			
				Нэгж	Нийт		
Туслах дамнурууны ТДН-3					3	165.93	497.78
1	MNS GOST 34028-2024	φ 18 A400 L= 6290	4	12.56	50.23		
2	"	φ 18 A400 L= 2660	8	5.31	42.49		
3	"	φ 12 A400 L= 2750	4	2.44	9.76		
4	"	φ 10 A240 L= 1320	78	0.81	63.45		
Бетон B25				м³	0.749	2.248	

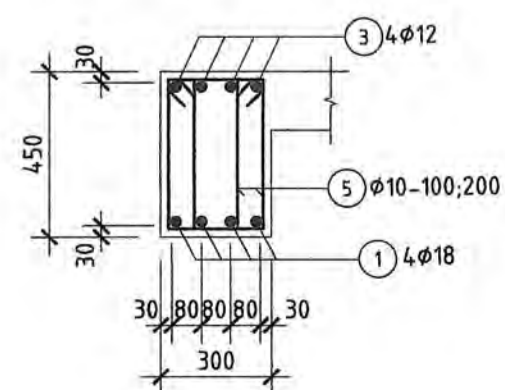
ТУСЛАХ ДАМНУРУУНЫ ТДН-4 М1:50



ОГТЛОЛ 1-1 М1:20



ОГТЛОЛ 2-2 М1:20



ХЭСГИЙН ТОДОРХОЙЛОЛТ

Позиц	Загвар
2	
4	
5	

ЦУТГАМАЛ ТӨМӨР БЕТОН ХИЙЦИЙН МАТЕРИАЛЫН ТҮҮВЭР

Позиц	Тэмдэглэгээ	Нэр	Тоо шир	Жин /кг/			
				Нэгж	Нийт		
Туслах дамнурууны ТДН-4					2	165.49	330.99
1	MNS GOST 34028-2024	φ 18 A400 L= 6280	4	12.54	50.15		
2	"	φ 18 A400 L= 2600	4	5.19	20.76		
3	"	φ 12 A400 L= 3100	4	2.75	11.00		
4	"	φ 18 A400 L= 2520	4	5.03	20.13		
5	"	φ 10 A240 L= 1320	78	0.81	63.45		
Бетон B25				м³	0.756	1.512	



Улаанбаатар хот, Чингэлтэй дүүрэг, 3-р хороо
"НИЙСЛЭЛИЙН ЗАСАГ ДАРГЫН ТАМГЫН ГАЗАР"-ын Вэрээ тохижилт бүхий
газар доорх авто зогсоол, үйлчилгээний цогцолбор барилда (НГ-1)

МОНГОЛ УЛААНБААТАР
203895 АТХ10268

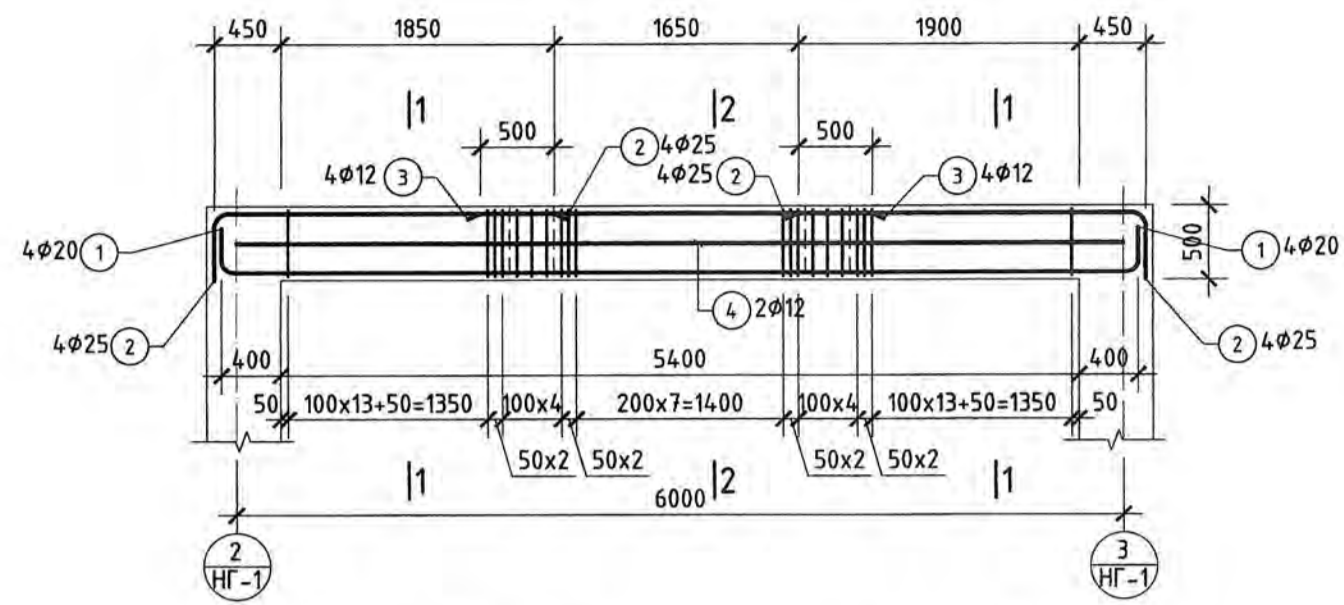
Инженер ШОНУУР Ш.Орлонцэцэг
Гүйцэтгэгч ЭМЭРГЭШСЭНЖЕНЕБ Энхэнзэваа
ХУД, 15-р хороо Наадам төв, 5 багцар Шалгасан Б.Осаяагийн Дэлгээн

Е.Г.Шифр: 01/24-ИТ
Т.Г.Шифр: Зургийн дугаар: 55-39

Масштаб: 1:50, 20
Хуудас: 2024
Огноо: 2024
Хуудас: 65-68

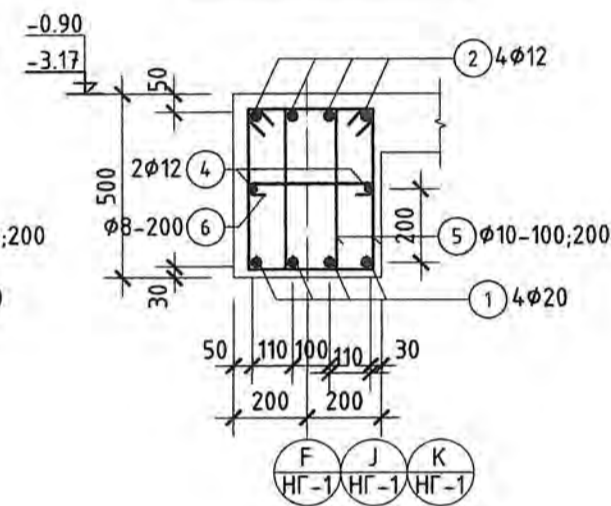
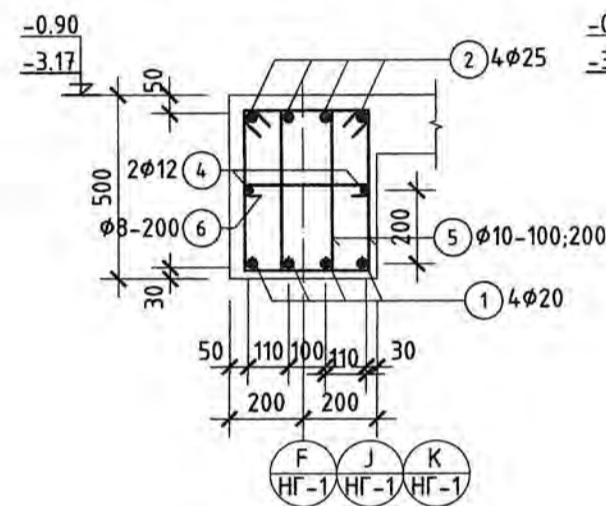
Үе шат: А.3

ДАМНУРУУ ДН-13 М1:50



ОГТЛОЛ 1-1 М1:20

ОГТЛОЛ 2-2 М1:20



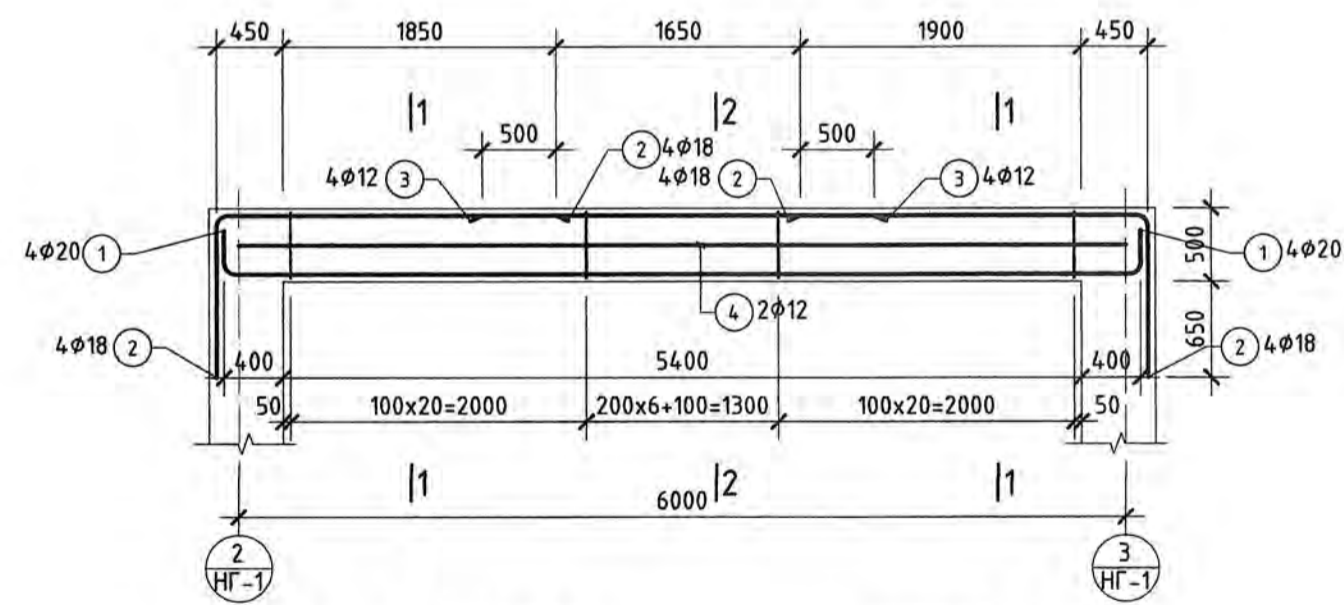
ХЭСГИЙН ТОДОРХОЙЛОЛТ

Позиц	Загвар
1	
2	
5	
6	

ЦУТГАМАЛ ТӨМӨР БЕТОН ХИЙЦИЙН МАТЕРИАЛЫН ТҮҮВЭР

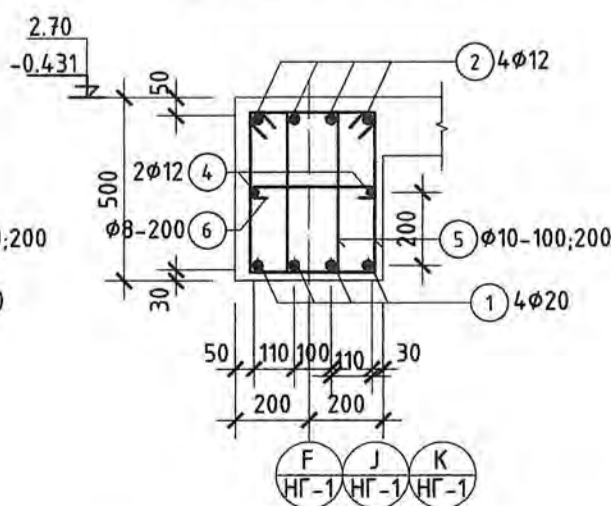
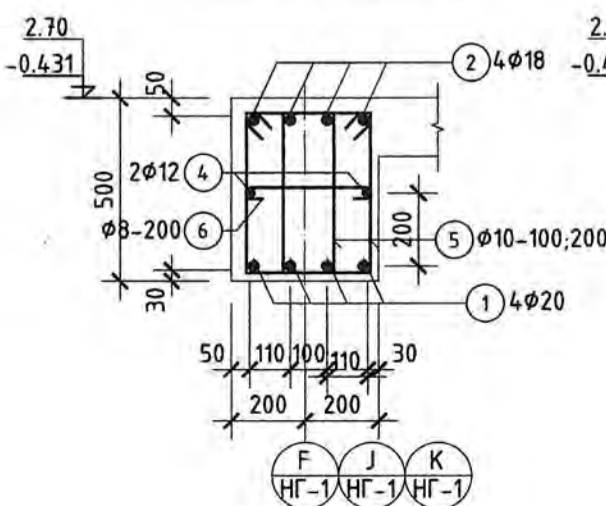
Позиц	Тэмдэглэгээ	Нэр	Тоо шир	Жин /кг/	
				Нэгж	Нийт
ДАМНУРУУ ДН-13					
1	MNS GOST 34028-2024	φ 20 A400 L= 6740	4	16.61	66.45
2	"	φ 25 A400 L= 2710	8	10.44	83.50
3	"	φ 12 A400 L= 2650	4	2.35	9.41
4	"	φ 12 A400 L= 6000	2	5.32	10.65
5	"	φ 10 A240 L= 1470	100	0.91	90.59
6	"	φ 10 A240 L= 500	50	0.31	15.41
		Бетон В25	м³	1.080	3.240

ДАМНУРУУ ДН-14 М1:50



ОГТЛОЛ 1-1 М1:20

ОГТЛОЛ 2-2 М1:20



ХЭСГИЙН ТОДОРХОЙЛОЛТ

Позиц	Загвар
1	
2	
5	
6	

ЦУТГАМАЛ ТӨМӨР БЕТОН ХИЙЦИЙН МАТЕРИАЛЫН ТҮҮВЭР

Позиц	Тэмдэглэгээ	Нэр	Тоо шир	Жин /кг/	
				Нэгж	Нийт
ДАМНУРУУ ДН-14					
1	MNS GOST 34028-2024	φ 20 A400 L= 6740	4	16.61	66.45
2	"	φ 18 A400 L= 3420	8	6.83	54.63
3	"	φ 12 A400 L= 2650	4	2.35	9.41
4	"	φ 12 A400 L= 6000	2	5.32	10.65
5	"	φ 10 A240 L= 1470	96	0.91	86.96
6	"	φ 10 A240 L= 500	48	0.31	14.79
		Бетон В25	м³	1.080	3.240

1. Холбоос арматурын алхам дамнуурууны хомутын алхмаас 2 дахин их байна.



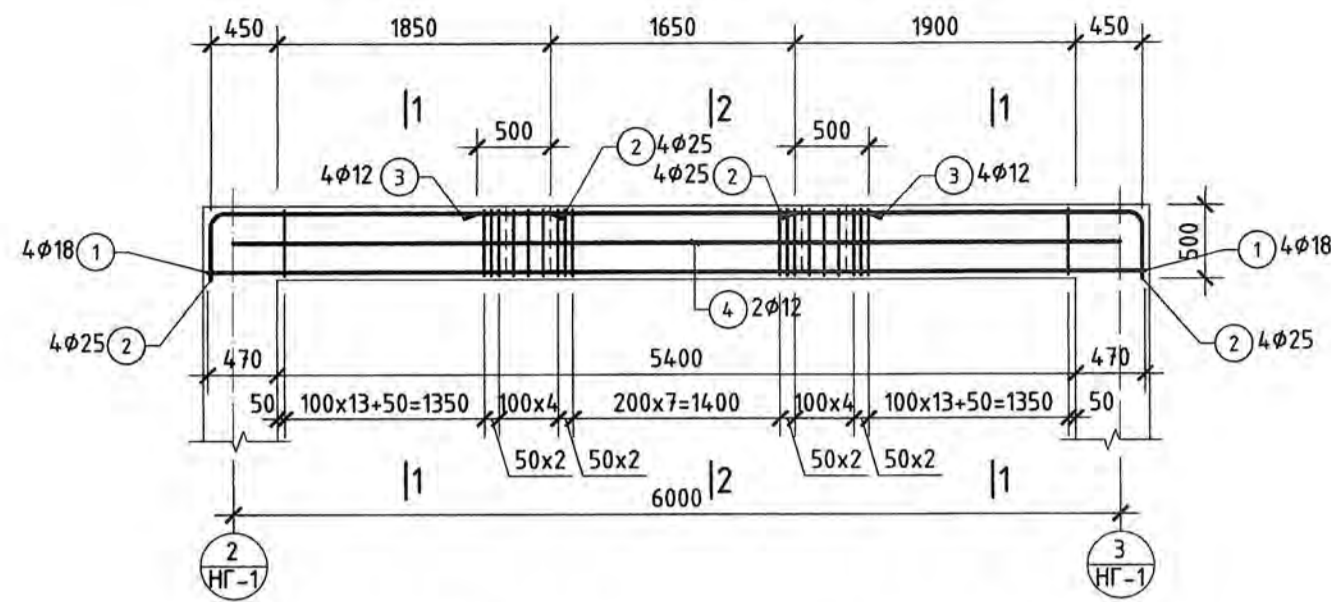
Улаанбаатар хот, Чингэлтэй дүүрэг, 3-р хороо
"НИЙСЛЭЛИЙН ЗАСАГ ДАРГЫН ТАМГЫН ГАЗАР"-ын Вэрээ тохижилт бүхий
газар дорх авто зогсоол, үйлчилгээний цогцолбор барилда (НГ-1)

МОНГОЛ УЛААНБААТАР
20-3895 АТХ10258

Инженер Ш.Орхон Ш.Омгонццэцэг
Гүйцэтгэгч МЭРГЭЙН ЗӨНШӨГЧ Т.Г.Шифр: 01/24-ИТ
ХУД, 15-р хороо Шалгасан Б.Доржсүх

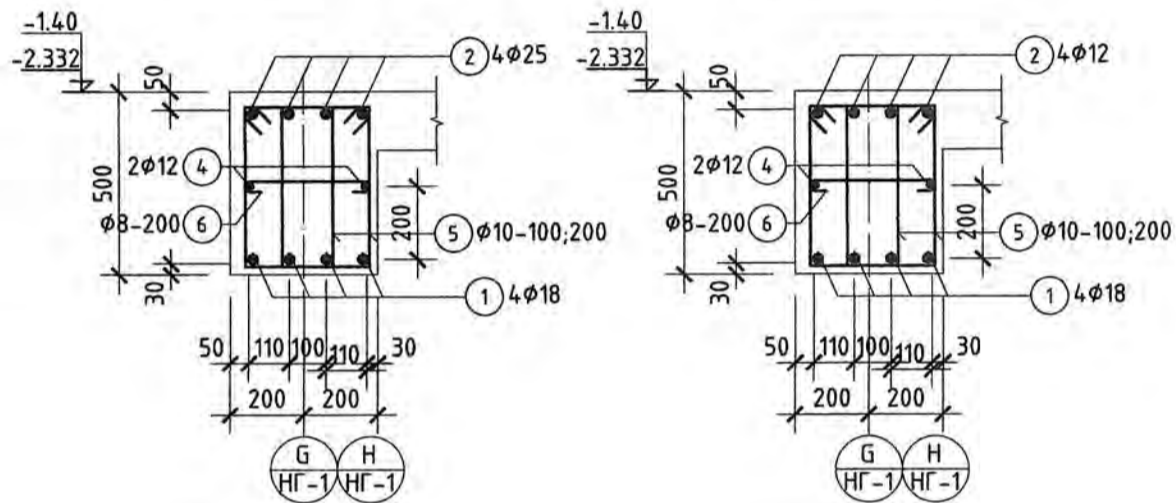
Уг шат: А.3
Масштаб: 1:50, 20
Огноо: 2024
Зургийн дугаар: ББ-40
Хуудас: ББ-68

ДАМНУРУУ ДН-15 М1:50



ОГТЛОЛ 1-1 М1:20

ОГТЛОЛ 2-2 М1:20



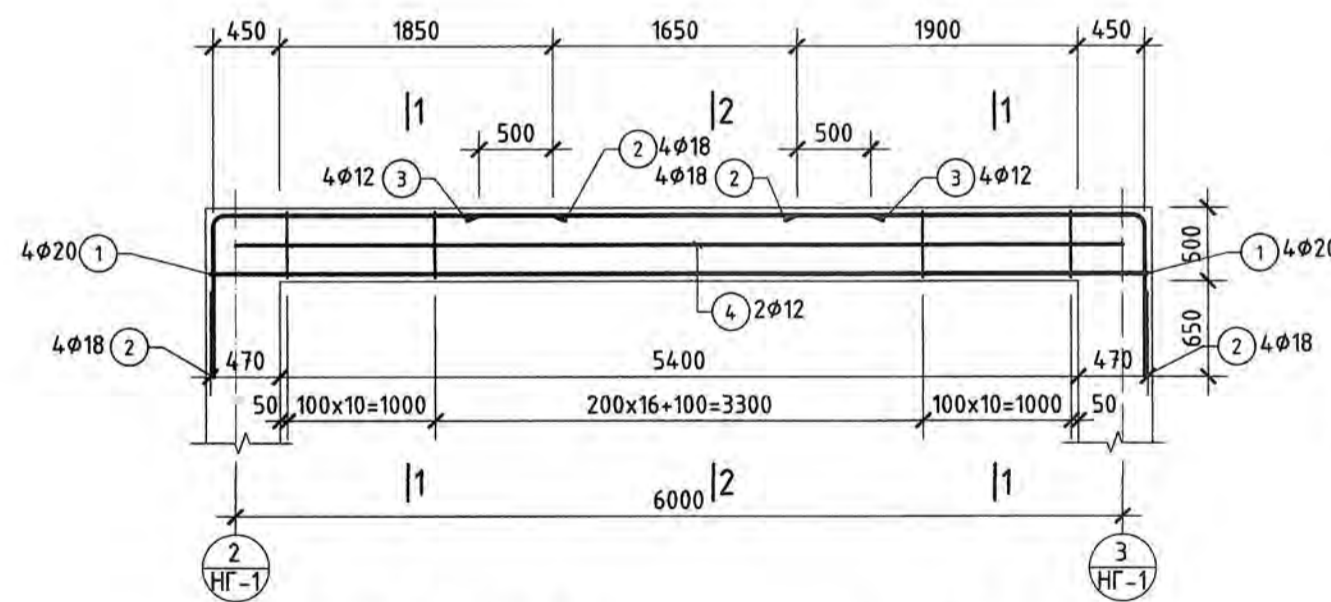
ХЭСГИЙН ТОДОРХОЙЛОЛТ

Позиц	Зургар
2	
5	
6	

ЦУТГАМАЛ ТӨМӨР БЕТОН ХИЙЦИЙН МАТЕРИАЛЫН ТҮҮВЭР

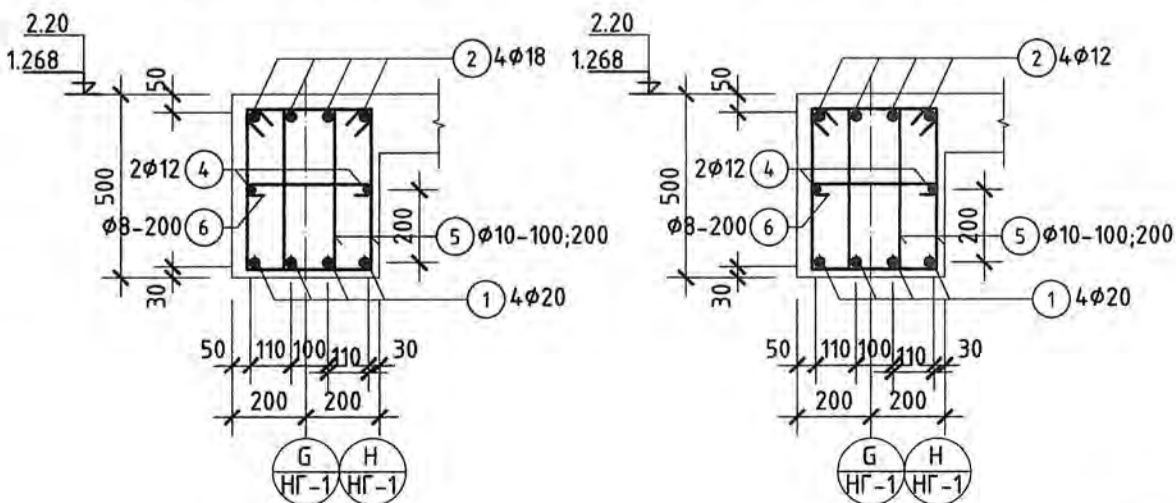
Позиц	Тэмдэглэгээ	Нэр	Тоо шир	Жин /кг/	
				Нэгж	Нийт
ДАМНУРУУ ДН-15					
1	MNS GOST 34028-2024	φ 18 A400 L= 6340	4	12.66	50.63
2	"	φ 25 A400 L= 2710	8	10.44	83.50
3	"	φ 12 A400 L= 2650	4	2.35	9.41
4	"	φ 12 A400 L= 6000	2	5.32	10.65
5	"	φ 10 A240 L= 1470	100	0.91	90.59
6	"	φ 10 A240 L= 500	50	0.31	15.41
Бетон В25			м³	1.080	2.160

ДАМНУРУУ ДН-16 М1:50



ОГТЛОЛ 1-1 М1:20

ОГТЛОЛ 2-2 М1:20



ХЭСГИЙН ТОДОРХОЙЛОЛТ

Позиц	Зургар
2	
5	
6	

ЦУТГАМАЛ ТӨМӨР БЕТОН ХИЙЦИЙН МАТЕРИАЛЫН ТҮҮВЭР

Позиц	Тэмдэглэгээ	Нэр	Тоо шир	Жин /кг/	
				Нэгж	Нийт
ДАМНУРУУ ДН-16					
1	MNS GOST 34028-2024	φ 18 A400 L= 6340	4	12.66	50.63
2	"	φ 18 A400 L= 3420	8	6.83	54.63
3	"	φ 12 A400 L= 2650	4	2.35	9.41
4	"	φ 12 A400 L= 6000	2	5.32	10.65
5	"	φ 10 A240 L= 1470	76	0.91	68.84
6	"	φ 10 A240 L= 500	38	0.31	11.71
Бетон В25			м³	1.080	3.240

1. Холбоос арматурын алхам дамнурууны хомутын алхмаас 2 дахин их байна.

Улаанбаатар хот, Чинээлтэй дүүрэг, 3-р хороо
"НИЙСЛЭЛИЙН ЗАСАГ ДАРГЫН ТАМГЫН ГАЗАР"-ын вэзэрэ тохиолт бүхий газар зорх авто зогсоол, үйлчилгээний цогцолбор барилга (НГ-1)

Инженер: Ш.Оманцэцэг
Гүйцэтгэгч: Б.Эрдэнэдаваа
Шалгасан: Б.Долгосон

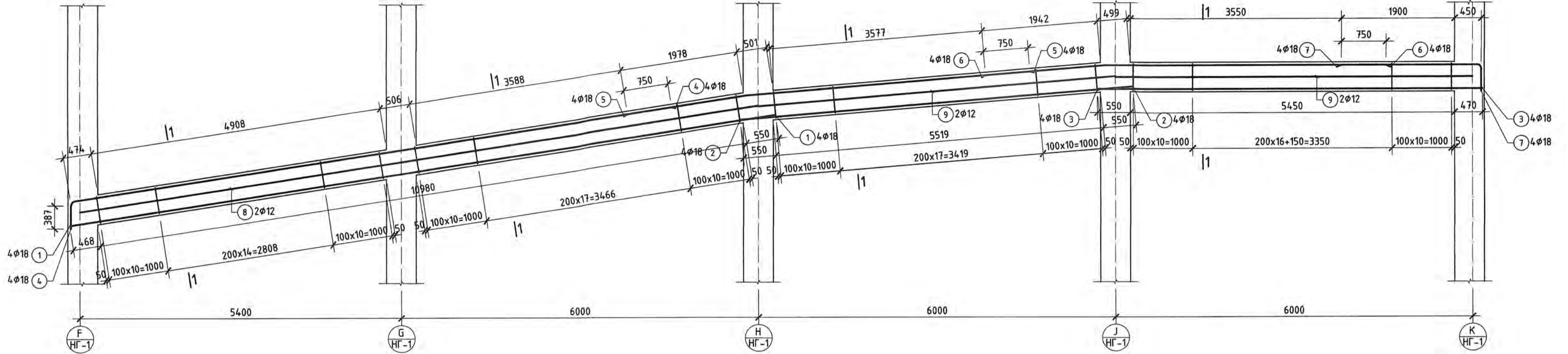
МОНГОЛ УЛС
Инженерийн зөвлөл
Инженерийн зөвлөл

Угд, 15-р хороо Наадам төв, 5 багхар

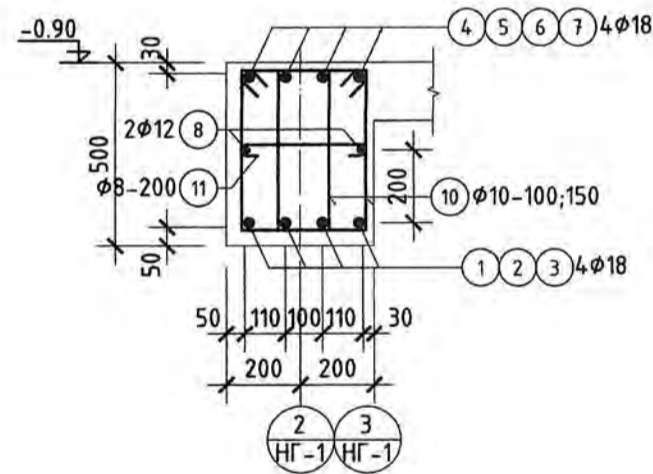
Масштаб: 1:50, 20
Зургийн дугаар: ББ-41

Үе шал: А.3
Огноо: 2024
Хуудас: 65-68

ДАМНУРУУЧ ДН-17 М1:50



ОГТЛОЛ 1-1 М1:20



ЦУТГАМАЛ ТӨМӨР БЕТОН ХИЙЦИЙН МАТЕРИАЛЫН ТҮҮВЭР

Позиц	Тэмдэглэгээ	Нэр	Тоо шир	Жин /кг/	
				Нэгж	Нийт
ДАМНУРУУЧ ДН-17					
1	MNS GOST 34028-2024	φ 18 A400 L= 12000	4	23.96	95.84
2	"	φ 18 A400 L= 6620	4	13.22	52.87
3	"	φ 18 A400 L= 6470	4	12.92	51.67
4	"	φ 18 A400 L= 10650	4	21.26	85.05
5	"	φ 18 A400 L= 6810	5	13.60	67.98
6	"	φ 18 A400 L= 6740	2	13.46	26.91
7	"	φ 18 A400 L= 2770	4	5.53	22.12
8	"	φ 12 A400 L= 11700	4	10.38	41.53
9	"	φ 12 A400 L= 6020	2	5.34	10.68
10	"	φ 10 A240 L= 1470	298	0.91	269.94
11	"	φ 10 A240 L= 500	149	0.31	45.91
			Бетон В25	м³	4.154 8.308

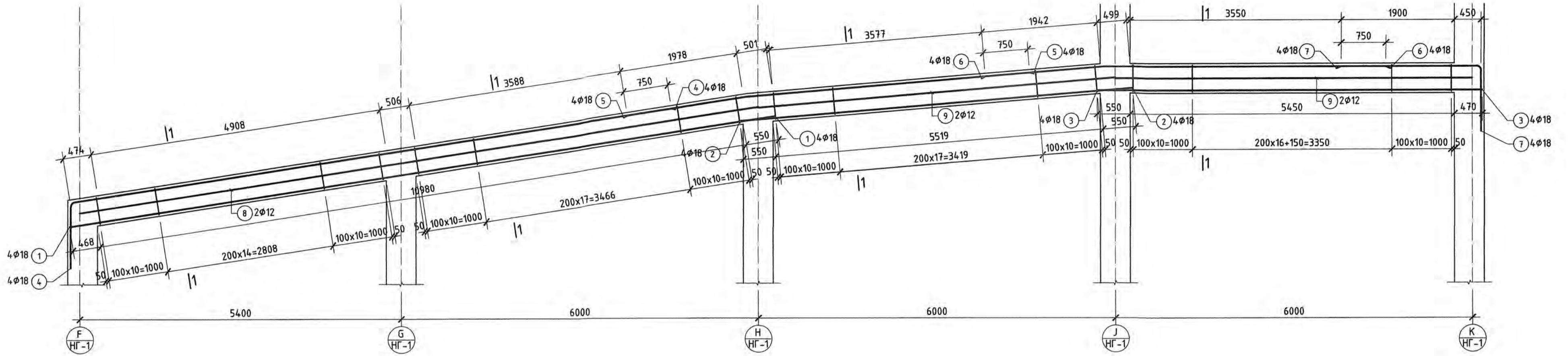
ХЭСГИЙН ТОДОРХОЙЛОЛТ

Позиц	Зэгвар
4	
7	
10	
11	

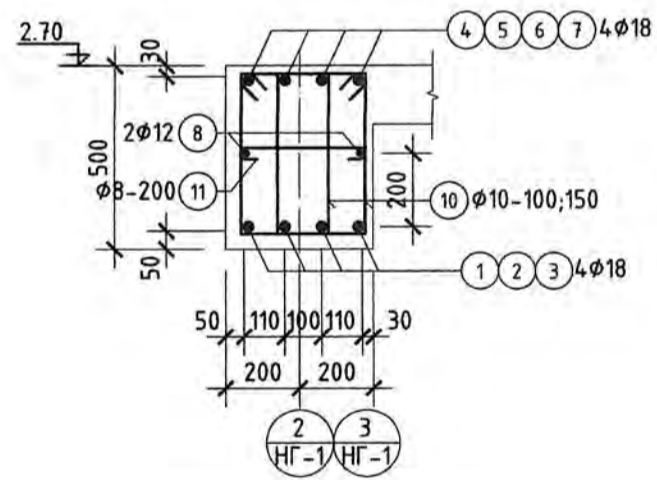


Улаанбаатар хот, Чингэлтэй дүүрэг, 3-р хороо "НИЙСЛЭЛИЙН ЗАСАГ ДАРГЫН ТАМГЫН ГАЗАР"-ын дээрээ тохижилт бүхий газар доорх авто зогсоол, үйлчилгээний цогцолбор барилга (НГ-1)				Үе шат: А.3
Инженер: ШОТОН	МОНГОЛ УЛС	Э.Г.Шифр: 01/24-ИТ	Масштаб: 1:50, 20	Огноо: 2024
Гүйцэтгэсэн: ШАЛГАСАН	МЭРГЭШЛЭГ	Т.Г.Шифр: БЭЗЭНЭДАВАА	Зургийн дугаар: ББ-42	Хуудас: ББ-68

ДАМНУРУУ ДН-18 М1:50



ОГТЛОЛ 1-1 М1:20



ЦУТГАМАЛ ТӨМӨР БЕТОН ХИЙЦИЙН МАТЕРИАЛЫН ТҮҮВЭР

Позиц	Тэмдэглэгээ	Нэр	Тоо шир	Жин /кг/		
				Нэгж	Нийт	
ДАМНУРУУ ДН-18				2	780.90	1561.79
1	MNS GOST 34028-2024	φ 18 A400 L= 12000	4	23.96	95.84	
2	"	φ 18 A400 L= 6620	4	13.22	52.87	
3	"	φ 18 A400 L= 6470	4	12.92	51.67	
4	"	φ 18 A400 L= 11300	4	22.56	90.24	
5	"	φ 18 A400 L= 6810	5	13.60	67.98	
6	"	φ 18 A400 L= 6740	2	13.46	26.91	
7	"	φ 18 A400 L= 3420	4	6.83	27.31	
8	"	φ 12 A400 L= 11700	4	10.38	41.53	
9	"	φ 12 A400 L= 6020	2	5.34	10.68	
10	"	φ 10 A240 L= 1470	298	0.91	269.94	
11	"	φ 10 A240 L= 500	149	0.31	45.91	
Бетон В25			м³	4.154	8.308	

ХЭСГИЙН ТОДОРХОЙЛОЛТ

Позиц	Зэгвар
4	
7	
10	
11	



Улаанбаатар хот, Чингэлтэй дүүрэг, 3-р хороо
 "НИЙСЛЭЛИЙН ЗАСАГ, ДАРГЫН ТАМГЫН ГАЗАР"-ын Вэрээ тохиолт бүхий
 - газар доорх авто зогсоол, үйлчилгээний цогцолбар барилда (ИГ-1)

Инженер: Ш.Цогзонцагц
 Гүйцэтгэсэн: Б.Эрэнзэвсэг
 Шалгасан: Т.Доржиев

МОНГОЛ УЛС
 203385 АТН 0758 ШОТОНЦАГЦ
 ИГЭТ

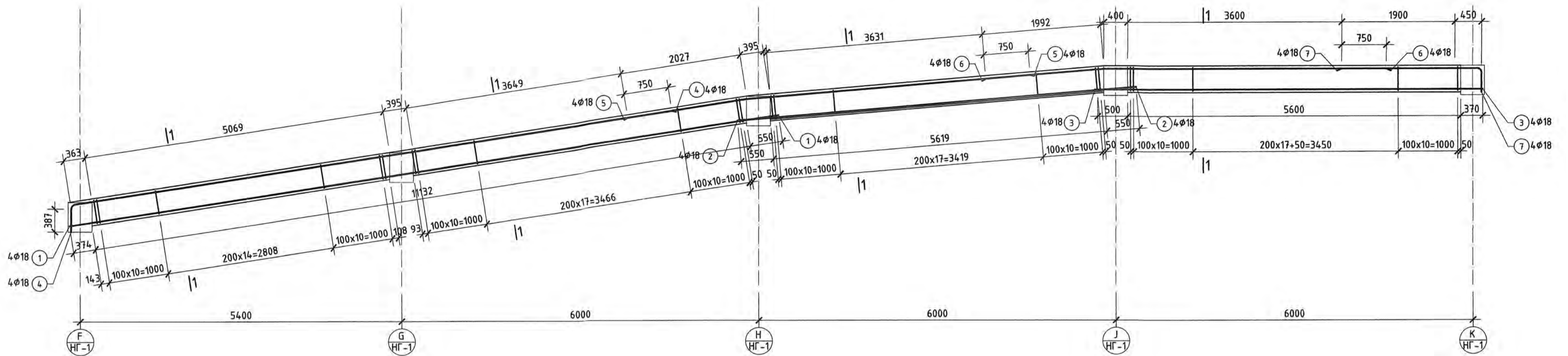
Е.Г.Шифр: 01/24-ИТ
 Т.Г.Шифр: Б.Эрэнзэвсэг

Масштаб: 1:50, 20
 Зургийн дугаар: ББ-43

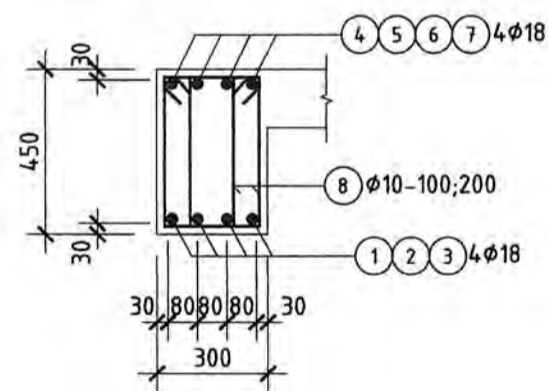
Огноо: 2024
 Хуудас: ББ-68

Үе шат: А.3

ТУСЛАХ ДАМНУРУУНЫ ТДН-5 М1:50



ОГТЛОЛ 1-1 М1:20



ЦУТГАМАЛ ТӨМӨР БЕТОН ХИЙЦИЙН МАТЕРИАЛЫН ТҮҮВЭР

Позиц	Тэмдэглэгээ	Нэр	Тоо шир	Жин /кг/		
				Нэгж	Нийт	
ТУСЛАХ ДАМНУРУУНЫ ТДН-5				2	658.26	1316.52
1	MNS GOST 34028-2024	φ 18 A400 L= 12000	4	23.96	95.84	
2	"	φ 18 A400 L= 6720	4	13.42	53.67	
3	"	φ 18 A400 L= 6520	4	13.02	52.07	
4	"	φ 18 A400 L= 10600	4	21.16	84.65	
5	"	φ 18 A400 L= 6810	5	13.60	67.98	
6	"	φ 18 A400 L= 6740	2	13.46	26.91	
7	"	φ 18 A400 L= 2720	4	5.43	21.72	
8	"	φ 10 A240 L= 1320	314	0.81	255.41	
Бетон В25			м³	2.804	5.608	

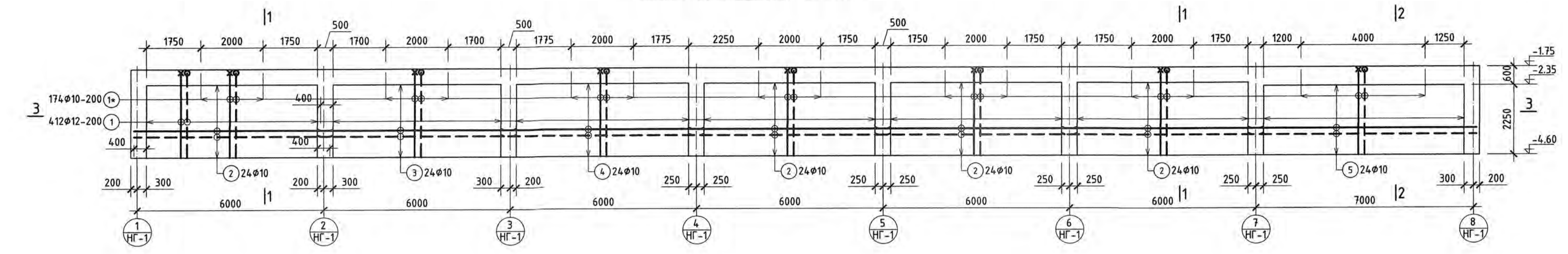
ХЭСГИЙН ТОДОРХОЙЛОЛТ

Позиц	Зургар
4	
7	
8	

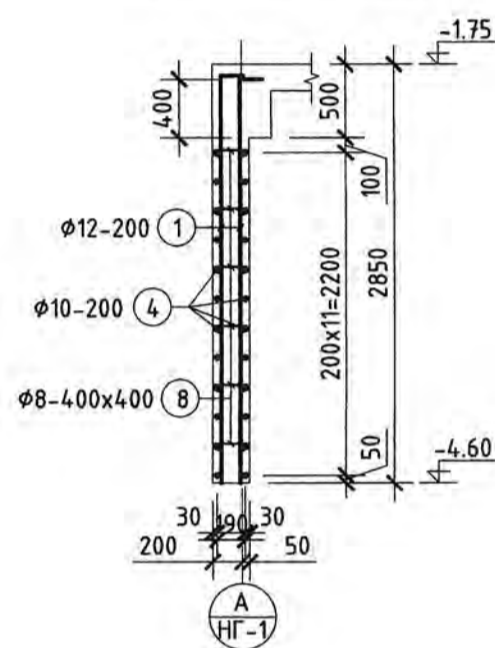


Инженер				"НИЙСЛЭЛИЙН ЗАСАГ ДАРГЫН ТАМГЫН ГАЗАР"-ын Өзэрэг тохижилт бүхий газар зорих авто зогсоол, үйлчилгээний цогцолбор барилга (НГ-1)		Үе шат:
Гүйцэтгэл				ТУСЛАХ ДАМНУРУУНЫ ТДН-5		А.3
Шалгасан				МОНГОЛ УЛС 20-3895/11/0258 Ш.Олонцогцаг 01/24-ИТ		Масштаб:
ХУД, 15-р хороо Наадам төв, 5 багхар				Б.Эрдэнэбаатар		1:50, 20
				Т.Г.Шифр:		Огноо:
				Зургийн дугаар:		2024
				Хуудас:		ББ-4.4 ББ-68

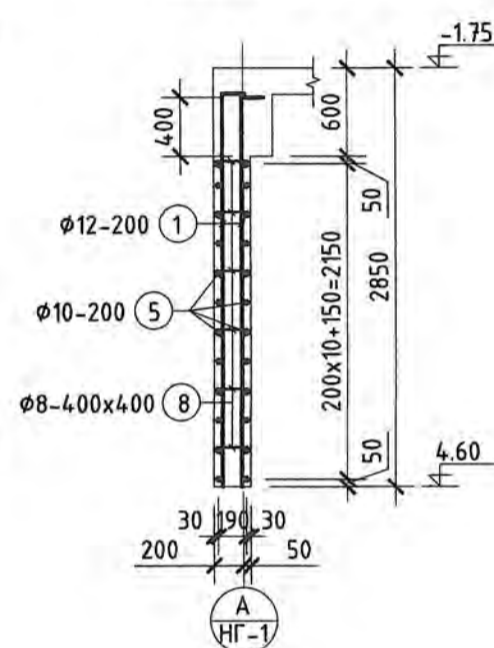
ЦУТГАМАЛ ХАНА ЦХ-1 М1:100



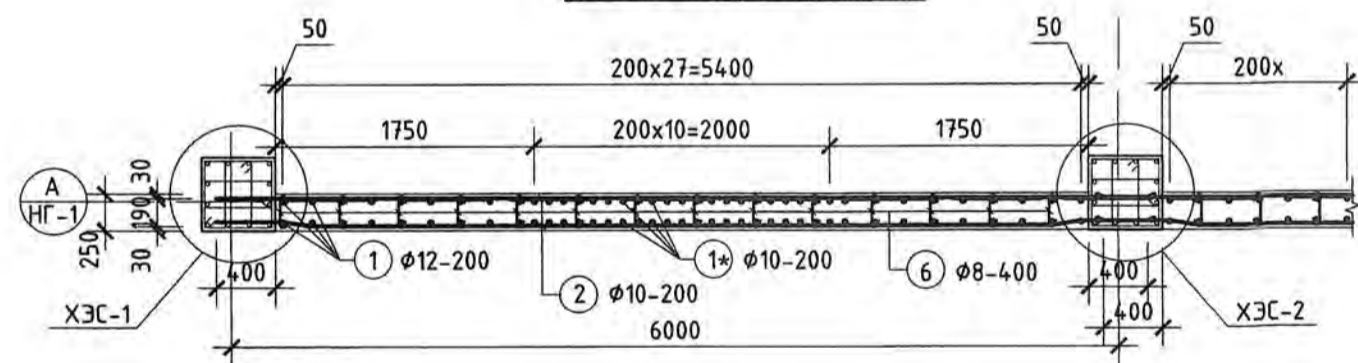
ОГТЛОЛ 1-1 М1:50



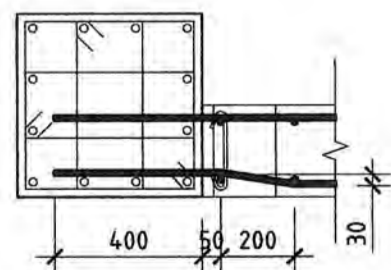
ОГТЛОЛ 2-2 М1:50



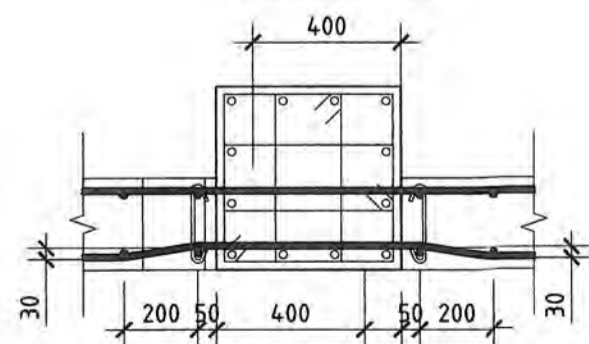
ХЭВТЭЭ ОГТЛОЛ М1:50



ХЭС-1 М1:20



ХЭС-2 М1:20



ХЭСГИЙН ТОДОРХОЙЛОЛТ

Позиц	Зазвар
1, 1*	150 2750
6	190 75 75



ЦУТГАМАЛ ТӨМӨР БЕТОН ХИЙЦИЙН МАТЕРИАЛЫН ТҮҮВЭР

Позиц	Тэмдэглэгээ	Нэр	Тоо шир	Жин /кг/		
				Нэгж	Нийт	
ЦУТГАМАЛ ХАНА ЦХ-1				1	2113.75	2113.75
1	MNS GOST 34028-2024	φ 12 A400 L= 2900	412	2.57	1060.22	
1*	"	φ 10 A400 L= 2900	174	1.79	310.95	
2	"	φ 10 A400 L= 6300	96	3.88	372.69	
3	"	φ 10 A400 L= 6200	24	3.82	91.69	
4	"	φ 10 A400 L= 6350	24	3.91	93.91	
5	"	φ 10 A400 L= 7250	24	4.47	107.22	
6	"	φ 8 A240 L= 340	575	0.13	77.06	
Бетон В25			м³	22.986	22.986	



Улаанбаатар хот, Чингэлтэй дүүрэг, 3-р хороо
 "НИЙСЛЭЛИЙН ЗАСАГ ДАРГЫН ТАМГЫН ГАЗАР"-ын дээрээ тохижилт бүхий
 газар доорх өвчтэй зогсоол, үйлчилгээний цогцолбор барилга (НГ-1)

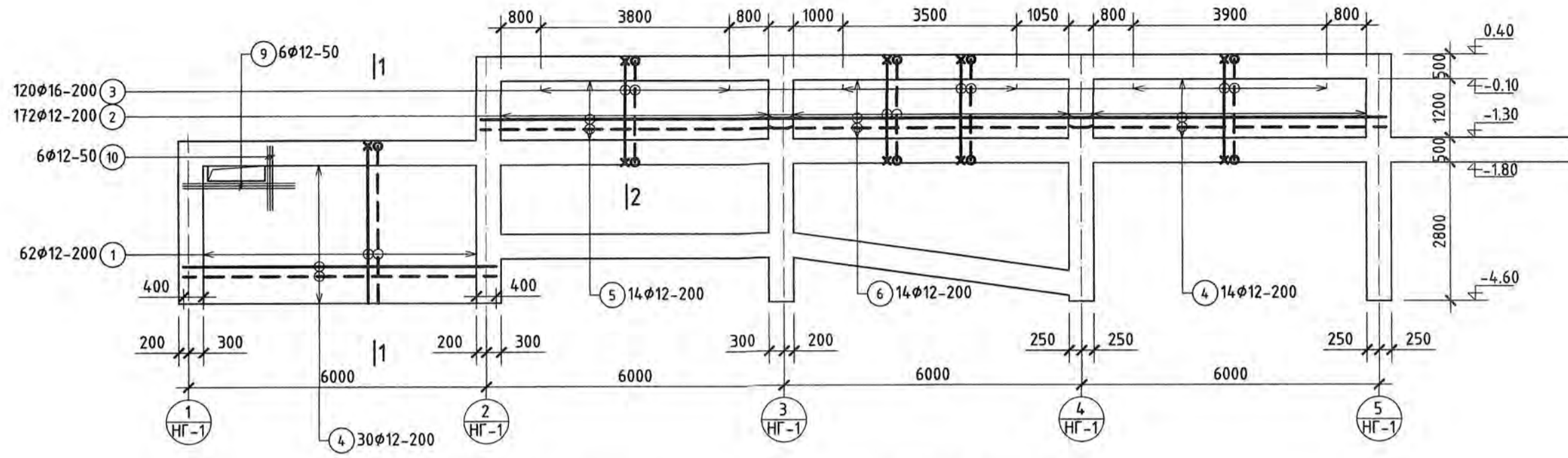
МОНГОЛ УЛС ЦУТГАМАЛ ХАНА ЦХ-1

Инженер Ш.Омандорж / Ш.Омандорж / Е.Г.Шифр: 01/24-ИТ / Масштаб: 1:100, 50 / Өгөө: 2024

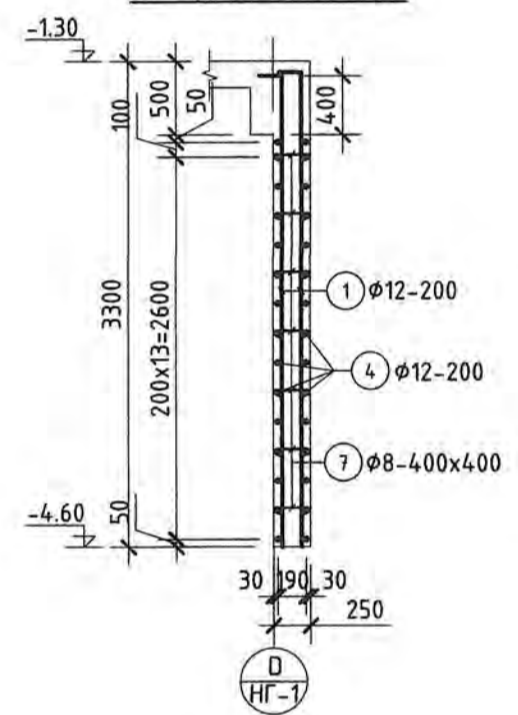
Гүйцэтгэл мэдээлэл Б.Доржпүрэв / Б.Эвэнзадаваа / Т.Г.Шифр: / Зургийн дугаар: ББ-45 / Хуудас: ББ-68

ХУД, 15-р хороо / Шалгасан / Б.Доржпүрэв / Б.Долгөөн

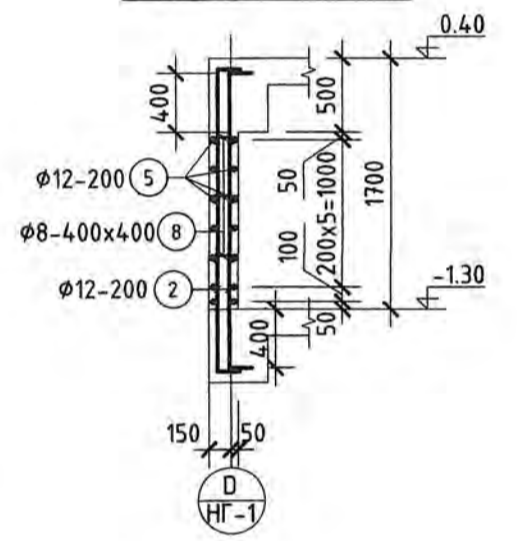
ЦУТГАМАЛ ХАНА ЦХ-2 М1:100



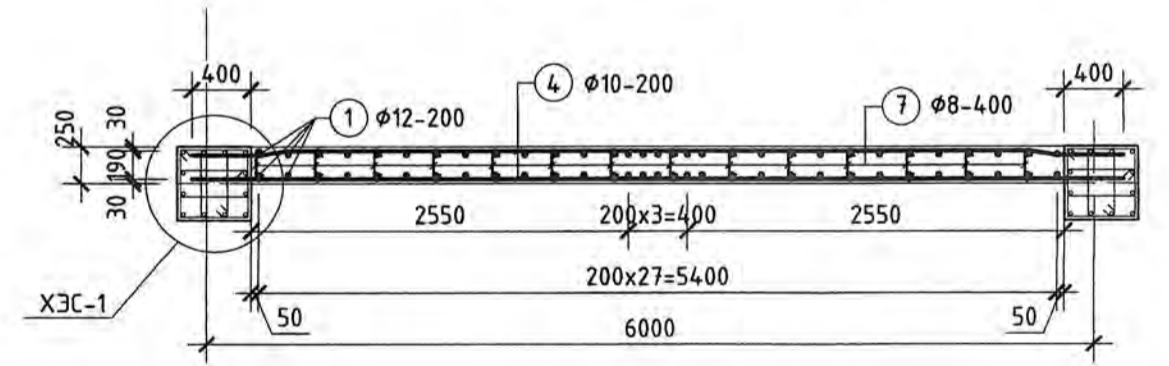
ОГТЛОЛ 1-1 М1:50



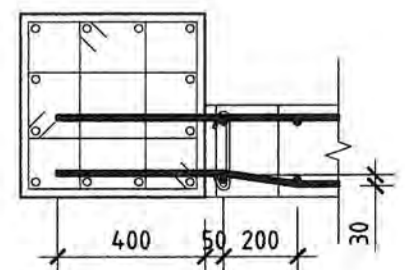
ОГТЛОЛ 2-2 М1:50



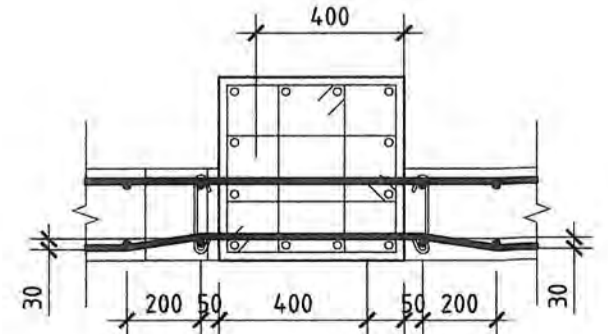
ХЭВТЭЭ ОГТЛОЛ М1:50



ХЭС-1 М1:20



ХЭС-2 М1:20



ХЭСГИЙН ТОДОРХОЙЛОЛТ

Позиц	Загвар
1	150 3200
2	150 2000 150
3	200 2000 200
7	190 75 75
8	140 75 75

ЦУТГАМАЛ ТӨМӨР БЕТОН ХИЙЦИЙН МАТЕРИАЛЫН ТҮҮВЭР

Позиц	Тэмдэглэгээ	Нэр	Тоо шир	Жин /кг/		
				Нэгж	Нийт	
ЦУТГАМАЛ ХАНА ЦХ-2				1	1182.52	1182.52
1	MNS GOST 34028-2024	φ 12 A400 L= 3350	62	2.97	184.31	
2	"	φ 12 A400 L= 2300	172	2.04	351.04	
3	"	φ 12 A400 L= 2400	120	2.13	255.56	
4	"	φ 12 A400 L= 6300	34	5.59	190.07	
5	"	φ 12 A400 L= 6200	14	5.50	77.02	
6	"	φ 12 A400 L= 6350	14	5.63	78.89	
7	"	φ 8 A240 L= 340	94	0.13	12.62	
8	"	φ 8 A240 L= 290	123	0.11	14.11	
9	Хүчигтгэл	φ 12 A400 L= 2250	6	2.00	11.98	
10	Хүчигтгэл	φ 12 A400 L= 1300	6	1.15	6.92	
Бетон B25			м³	7.712	7.712	

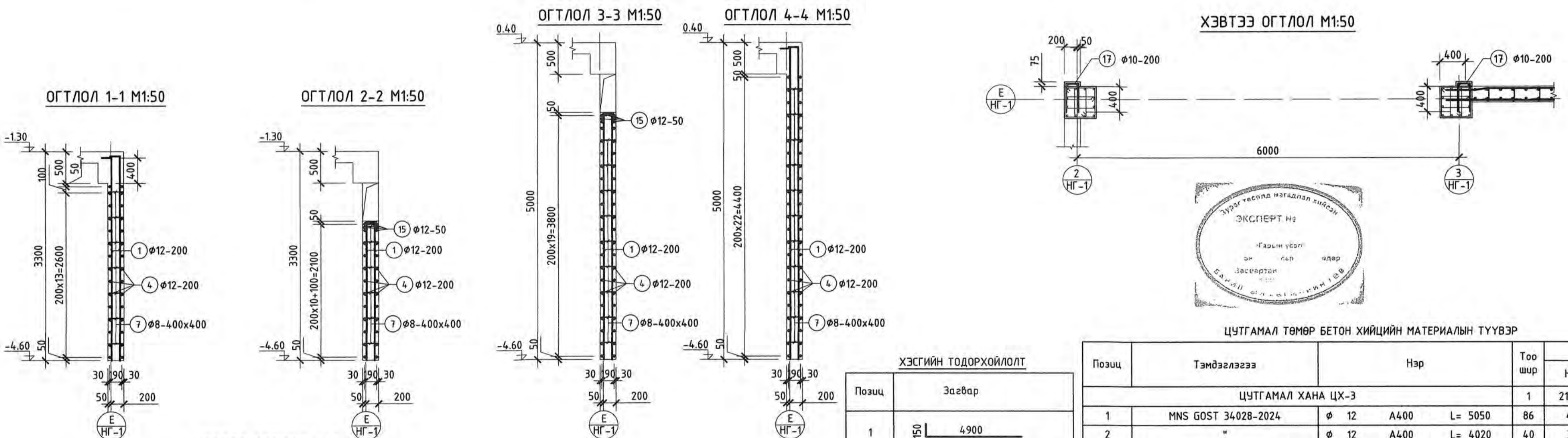
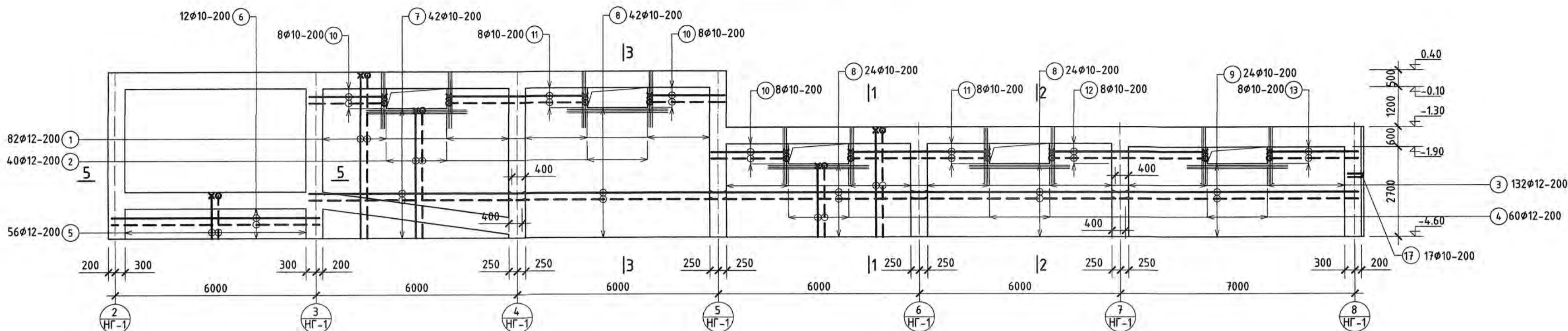


Чөлөөтэй хөдөлгөөнт, Чинээлтэй дүүрэг, 3-р хороо
 "НИСЛЭЛИЙН ЗАСАГ ДАРГЫН ТАМГЫН ГАЗАР"-ын Өзэрээ тохижилт бүхий
 цугламал, үйлчилгээний цогцолбор барилда (НГ-1)

Инженер: *[Signature]* / Т.Г.Шифр: 01/24-ИТ / Масштаб: 1:100, 50 / Огноо: 2024
 Гүйцэтгэсэн: *[Signature]* / Т.Г.Шифр: / Зургийн дугаар: ББ-46 / Хуудас: ББ-68
 Шалгасан: *[Signature]* / Б.Долгоон

ХУД, 15-р хороо
 Наадам төв, 5 дахь багц

ЦУТГАМАЛ ХАНА ЦХ-3 М1:100

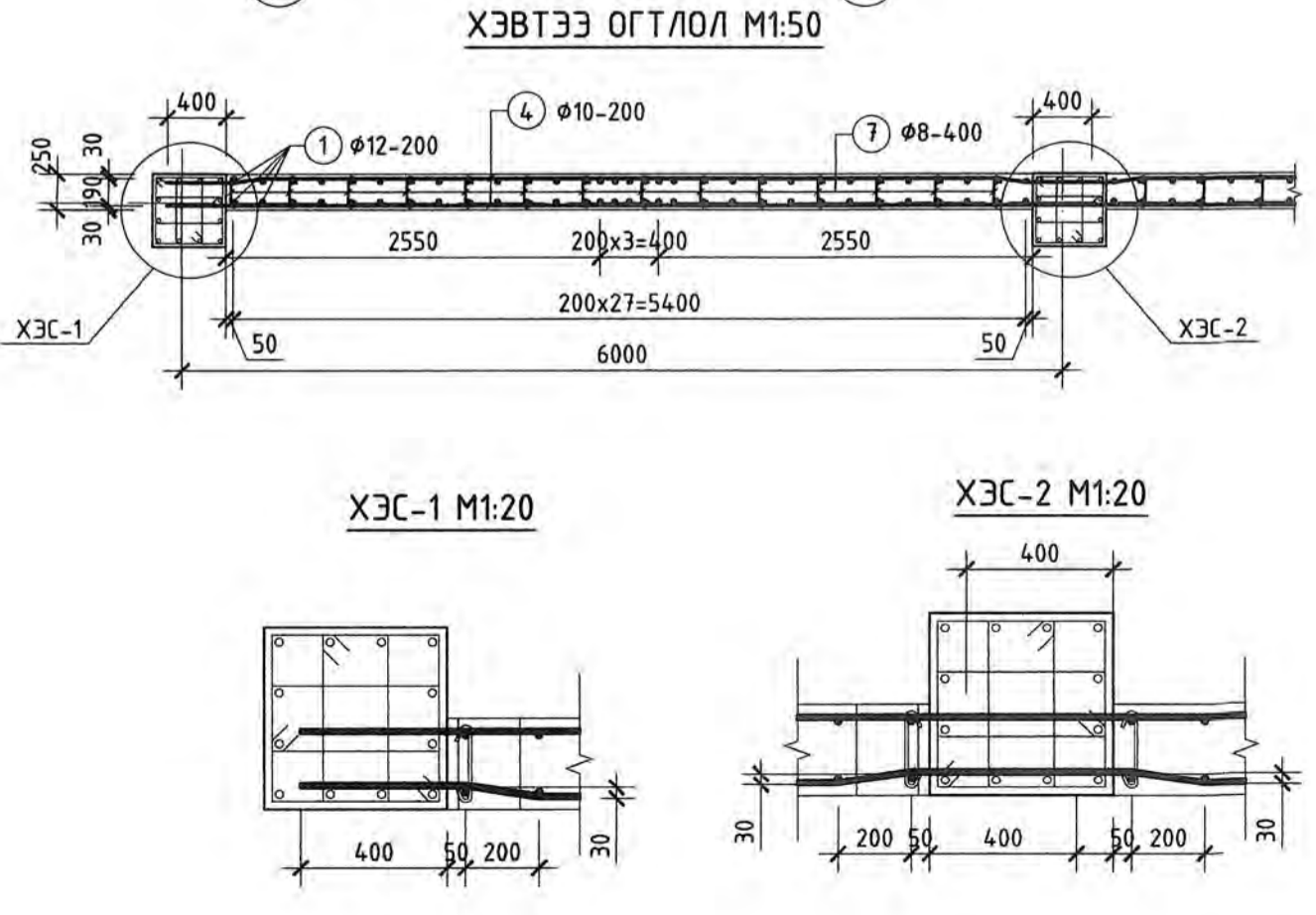


ЦУТГАМАЛ ТӨМӨР БЕТОН ХИЙЦИЙН МАТЕРИАЛЫН ТҮҮВЭР

ХЭСГИЙН ТОДОРХОЙЛОЛТ

Позц	Загвар
1	150 4900
2	150 3870
3	150 3200
4	150 2170
5	150 1300
10	150 2270
11	150 4140 150
12	150 4640 150
13	150 2670 150
14	190 75 75
17	190 445

Позц	Тэмдэглэгээ	Нэр	Тоо шир	Жин /кг/	
				Нэгж	Нийт
ЦУТГАМАЛ ХАНА ЦХ-3					
1	MNS GOST 34028-2024	φ 12 A400 L= 5050	86	4.48	385.38
2	"	φ 12 A400 L= 4020	40	3.57	142.69
3	"	φ 12 A400 L= 3350	134	2.97	398.34
4	"	φ 12 A400 L= 2300	60	2.04	122.46
5	"	φ 12 A400 L= 1450	56	1.29	72.05
6	"	φ 10 A400 L= 6200	12	3.82	45.85
7	"	φ 10 A400 L= 6350	42	3.91	164.35
8	"	φ 10 A400 L= 6300	90	3.88	349.40
9	"	φ 10 A400 L= 7200	24	4.44	106.48
10	"	φ 10 A400 L= 2420	24	1.49	35.79
11	"	φ 10 A400 L= 4440	16	2.74	43.78
12	"	φ 10 A400 L= 4940	8	3.04	24.35
13	"	φ 10 A400 L= 2820	8	1.74	13.90
14	"	φ 8 A240 L= 340	592	0.13	79.42
15	Хүчитгэл	φ 12 A400 L= 3000	30	2.66	79.86
16	Хүчитгэл	φ 12 A400 L= 1670	60	1.48	88.91
17	"	φ 10 A400 L= 1080	69	0.67	45.92
Бетон B25			м³	23.692	23.692



Улаанбаатар хот, Чингэлтэй дүүрэг, 3-р хороо
"НИИСЛЭЛИЙН ЗАСАГ, ДАРГЫН ТАМГЫН ГАЗАР"-ын вэбээр тохижилт бүхий
газар доорх авто зогсоол, үйлчилгээний цогцолбор барилга (НГ-1)

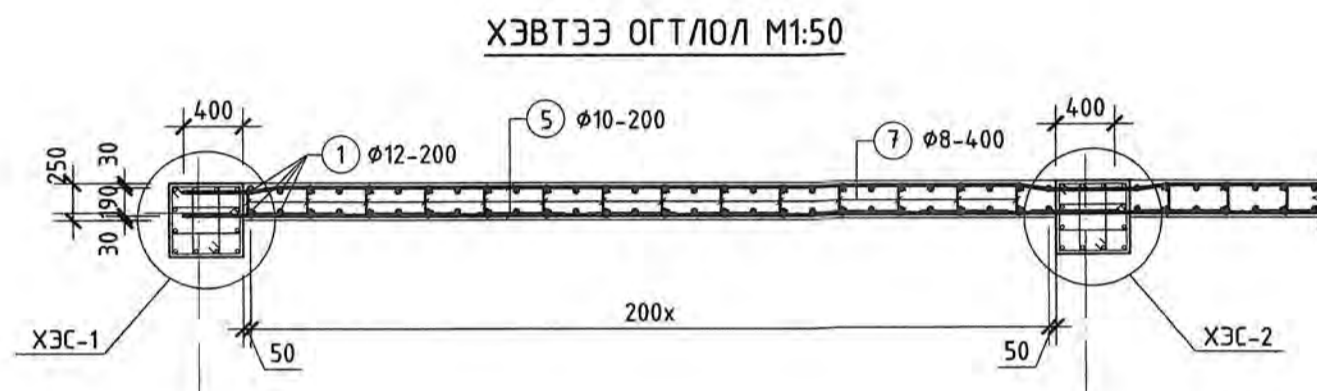
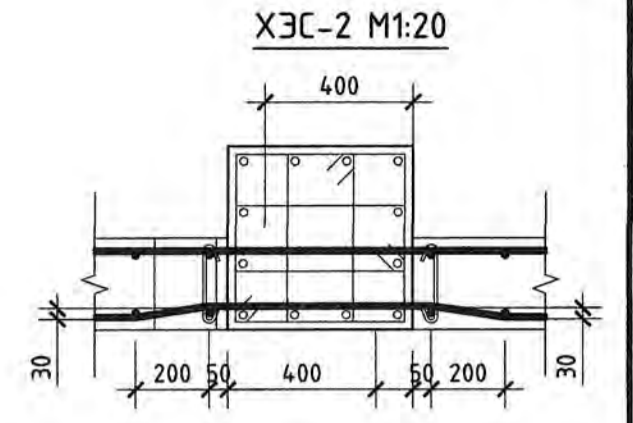
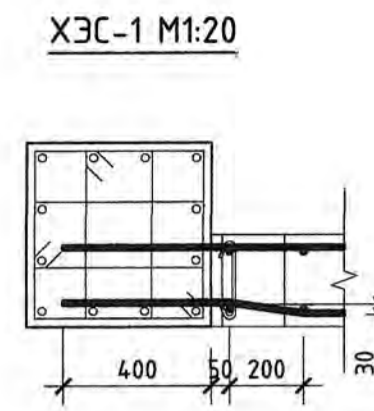
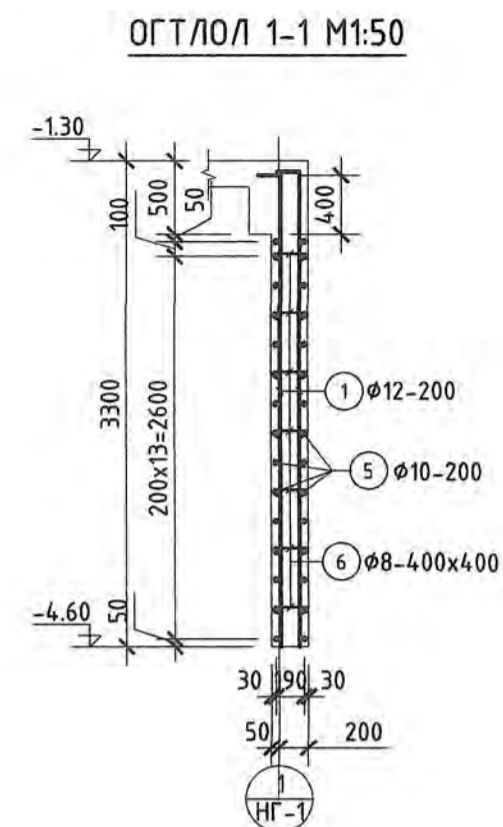
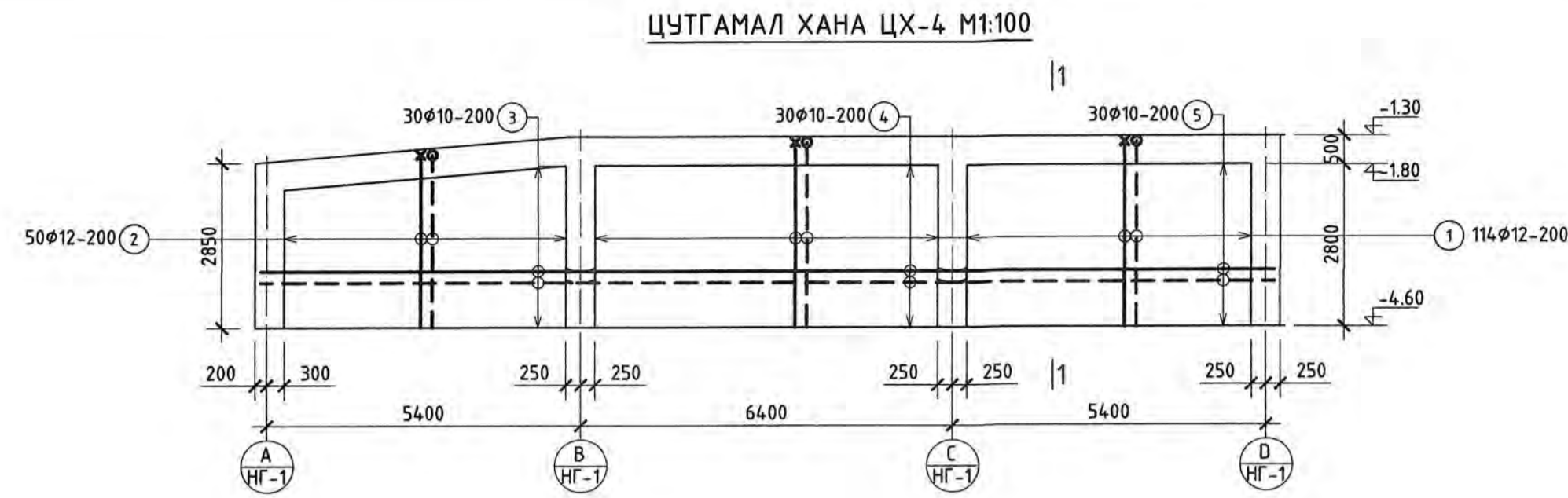
Инженер Ш.Омгонццэв
Гүйцэтгэсэн МЭГЭГЭНЦЭГЭН ИЖЕНЕР Т.Шифер

Шалгасан Б.Бэлээн

МОНГОЛ УЛС
Инженер Т.Шифер
01/24-ИТ

Масштаб: 1:100, 50
Зургийн дугаар: ББ-47

Уе шат: А.3
Огноо: 2024
Хуудас: ББ-47 ББ-68

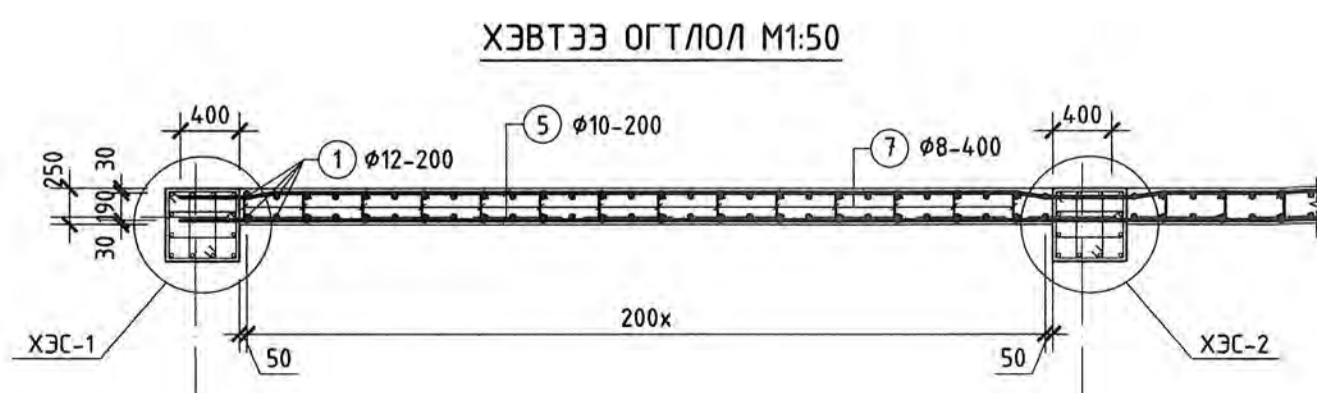
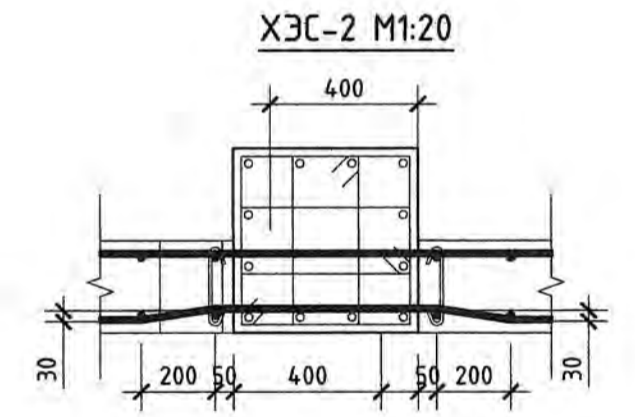
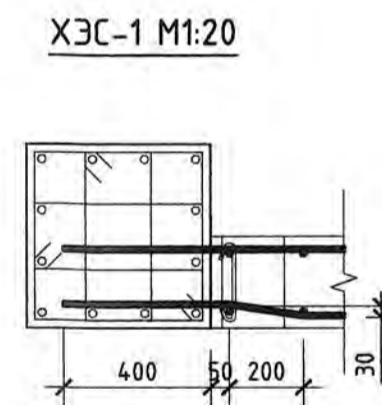
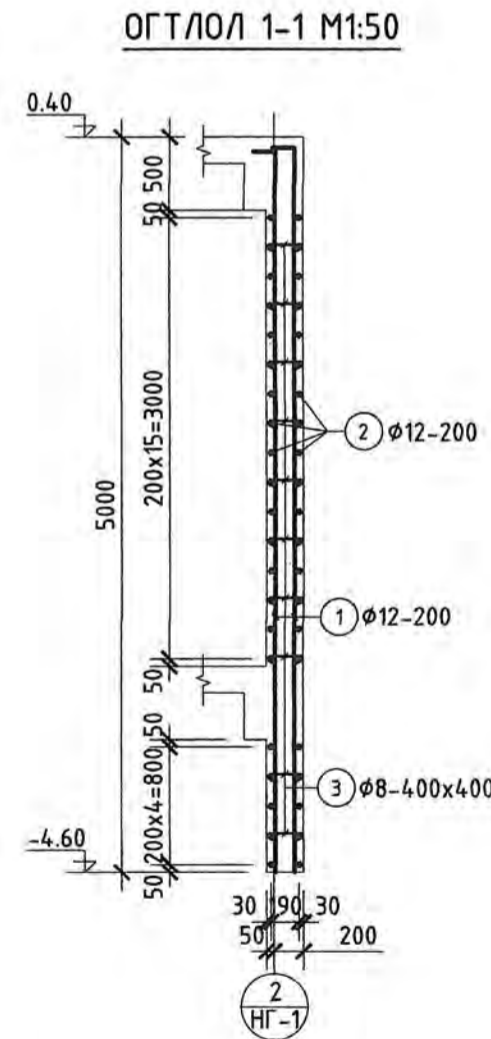
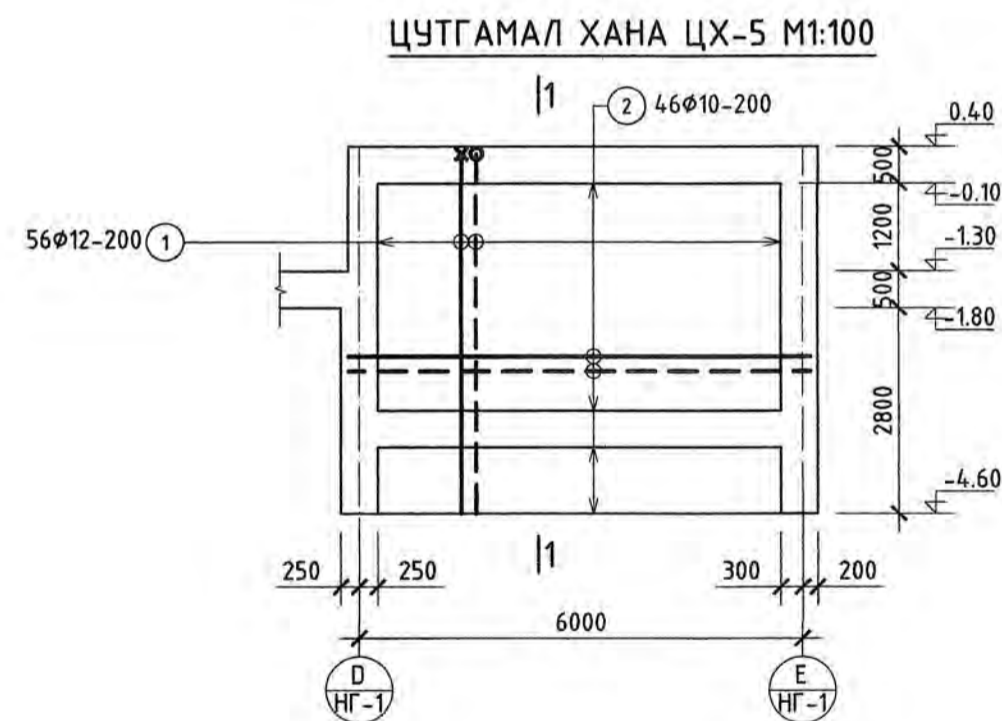


ЦУТГАМАЛ ТӨМӨР БЕТОН ХИЙЦИЙН МАТЕРИАЛЫН ТҮҮВЭР

Позиц	Тэмдэглэгээ	Нэр	Тоо шир	Жин /кг/	
				Нэгж	Нийт
ЦУТГАМАЛ ХАНА ЦХ-4					
1	MNS GOST 34028-2024	φ 12 A400 L= 3350	114	857.08	857.08
2	"	φ 12 A400 L= 3350	50	2.97	148.63
3	"	φ 10 A400 L= 5650	30	3.48	104.45
4	"	φ 10 A400 L= 6700	30	4.13	123.86
5	"	φ 10 A400 L= 5700	30	3.51	105.37
6	"	φ 8 A240 L= 340	268	0.13	35.88
		Бетон В25	м³	10.703	10.703

ХЭСГИЙН ТОДОРХОЙЛОЛТ

Позиц	Зазвар
1	150 3200
2	150 2790-3200
6	190 75 75



ХЭСГИЙН ТОДОРХОЙЛОЛТ

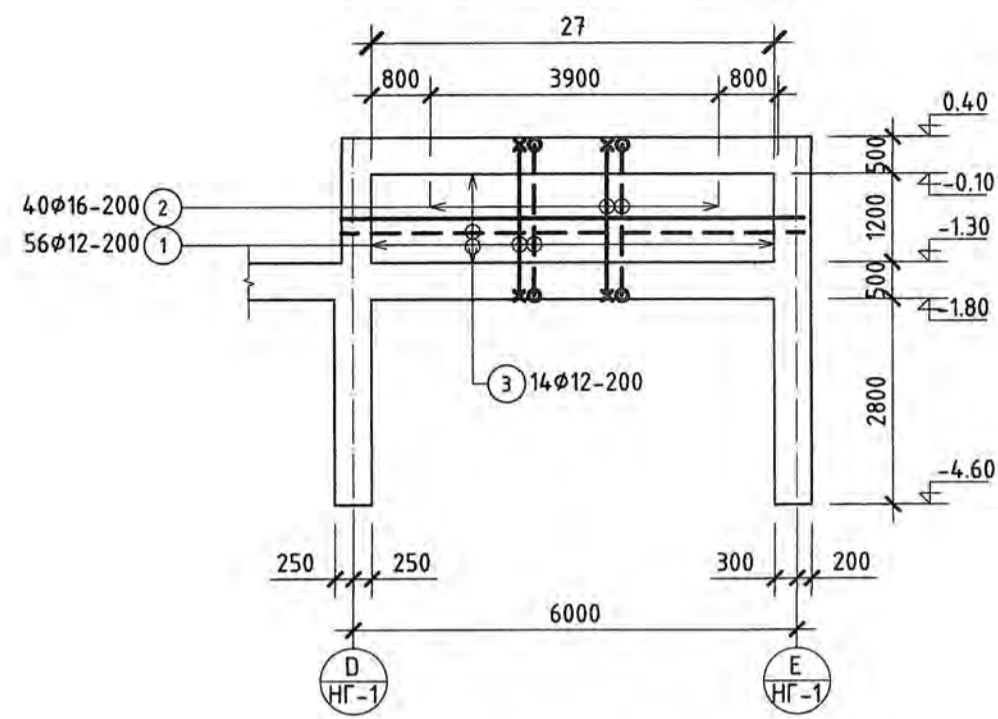
Позиц	Зазвар
1	150 4900
3	190 75 75

ЦУТГАМАЛ ТӨМӨР БЕТОН ХИЙЦИЙН МАТЕРИАЛЫН ТҮҮВЭР

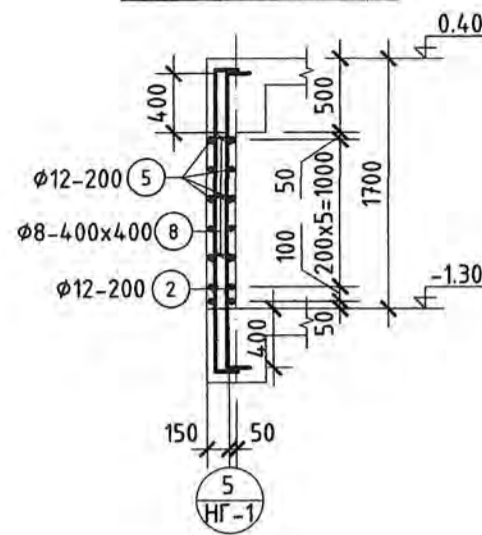
Позиц	Тэмдэглэгээ	Нэр	Тоо шир	Жин /кг/	
				Нэгж	Нийт
ЦУТГАМАЛ ХАНА ЦХ-5					
1	MNS GOST 34028-2024	φ 12 A400 L= 5050	56	446.38	446.38
2	"	φ 10 A400 L= 6250	46	3.85	177.16
3	"	φ 8 A240 L= 340	136	0.13	18.27
		Бетон В25	м³	5.450	5.450

Инженер: **МОНГОЛ УЛС**
 Гүйцэтгэсэн: **ИНТЕЛЛЕКТ ТОВАР LLC**
 Шалгасан: **Б.Далалын**
 Т.Г.Шифр: 01/24-ИТ
 Масштаб: 1:100, 50
 Огноо: 2024
 Зургийн дугаар: ББ-48
 Хуудас: ББ-68

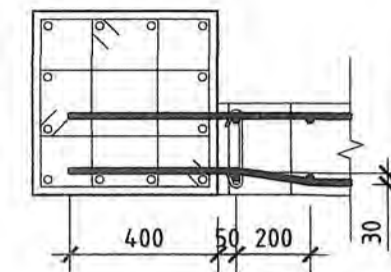
ЦУТГАМАЛ ХАНА ЦХ-6 М1:100



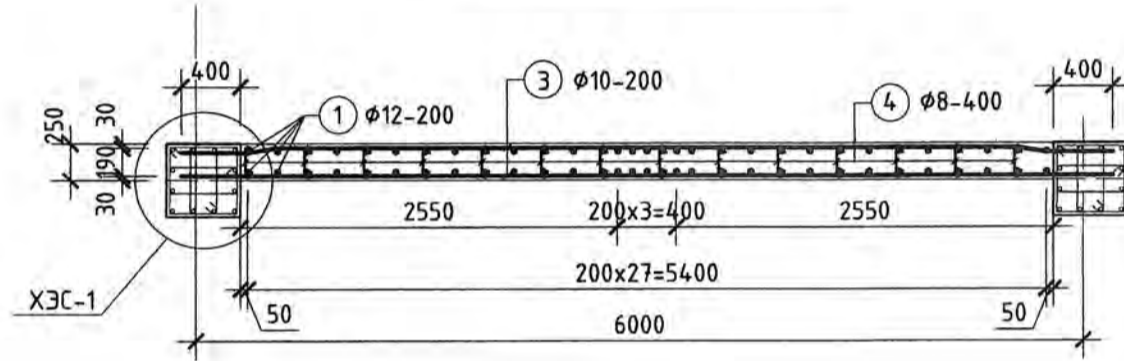
ОГТЛОЛ 1-1 М1:50



ХЭС-1 М1:20



ХЭВТЭЭ ОГТЛОЛ М1:50



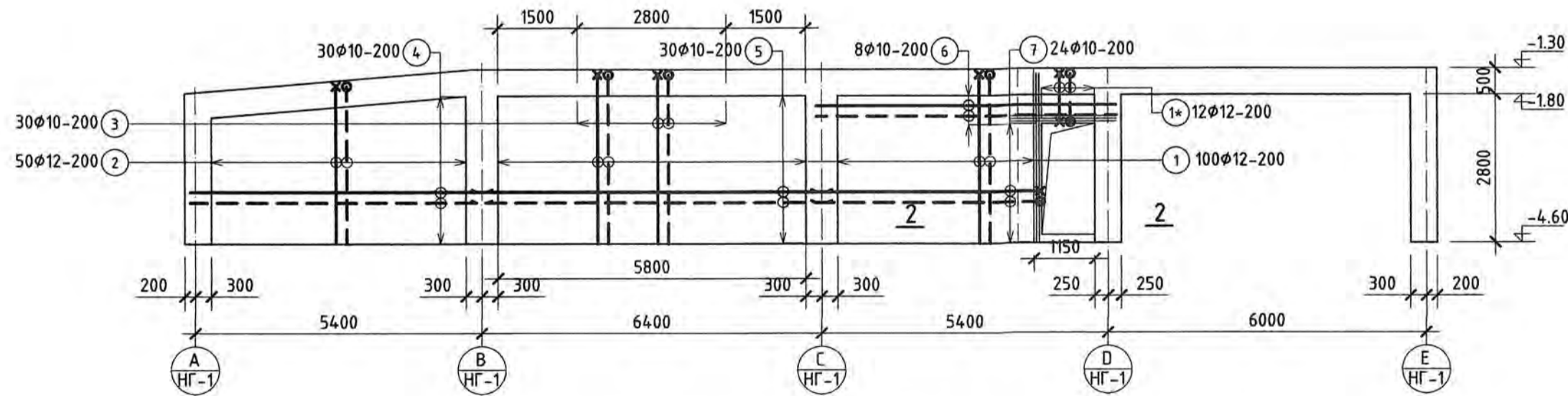
ХЭСГИЙН ТОДОРХОЙЛОЛТ

Позиц	Загвар
1	150 2000 150
2	200 2000 200
4	140 75 75

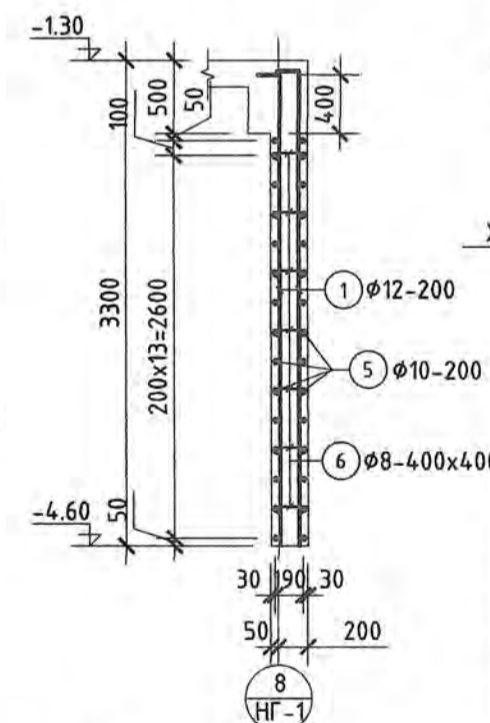
ЦУТГАМАЛ ТӨМӨР БЕТОН ХИЙЦИЙН МАТЕРИАЛЫН ТҮҮВЭР

Позиц	Тэмдэглэгээ	Нэр	Тоо шир	Жин /кг/	
				Нэгж	Нийт
ЦУТГАМАЛ ХАНА ЦХ-6					
1	MNS GOST 34028-2024	φ 12 A400 L= 2300	56	2.04	114.29
2	"	φ 16 A400 L= 2400	40	3.79	151.44
3	"	φ 12 A400 L= 2300	14	2.04	28.57
4	"	φ 8 A240 L= 290	41	0.11	4.67
Бетон В25			м³	1.308	1.308

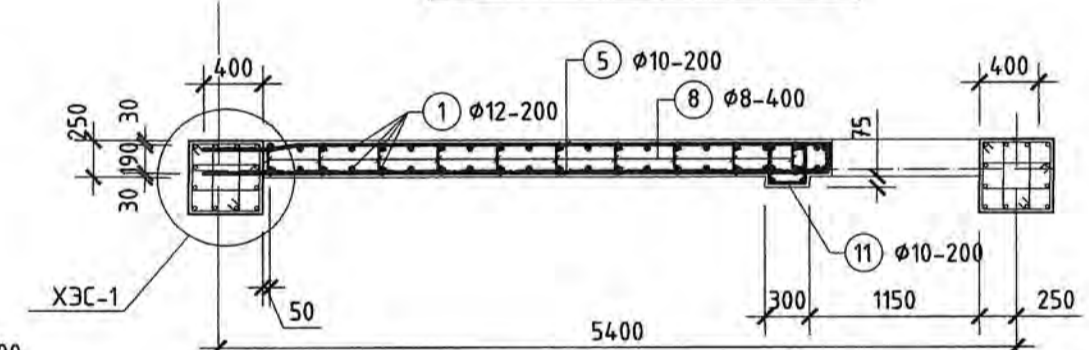
ЦУТГАМАЛ ХАНА ЦХ-7 М1:100



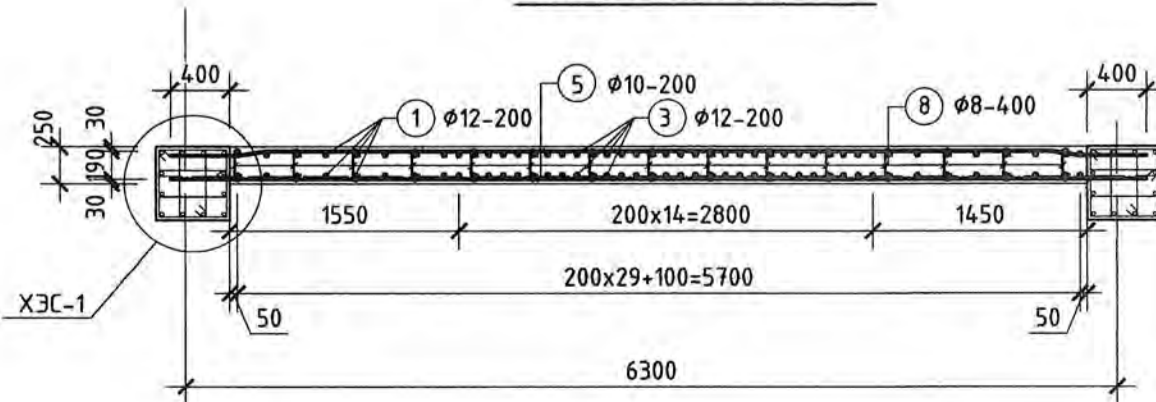
ОГТЛОЛ 1-1 М1:50



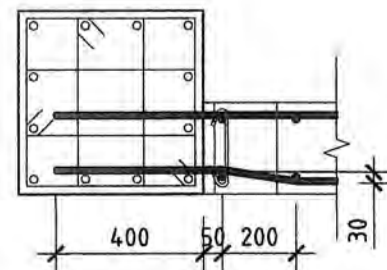
ХЭВТЭЭ ОГТЛОЛ 2-2 М1:50



ХЭВТЭЭ ОГТЛОЛ М1:50



ХЭС-1 М1:20



ХЭСГИЙН ТОДОРХОЙЛОЛТ

Позиц	Загвар
1, 3	150 3200
1*	150 920 150
2	150 2790-3200
7	150 4220
8	190 75 75
11	150 265 240 265

ЦУТГАМАЛ ТӨМӨР БЕТОН ХИЙЦИЙН МАТЕРИАЛЫН ТҮҮВЭР

Позиц	Тэмдэглэгээ	Нэр	Тоо шир	Жин /кг/	
				Нэгж	Нийт
ЦУТГАМАЛ ХАНА ЦХ-7					
1	MNS GOST 34028-2024	φ 12 A400 L= 3350	100	2.97	297.27
1*	"	φ 12 A400 L= 1220	12	1.08	12.99
2	"	φ 12 A400 L= 3350	50	2.97	148.63
3	"	φ 10 A400 L= 3350	30	2.06	61.93
4	"	φ 10 A400 L= 5600	30	3.45	103.53
5	"	φ 10 A400 L= 6600	30	4.07	122.01
6	"	φ 10 A400 L= 5650	8	3.48	27.85
7	"	φ 10 A400 L= 4370	24	2.69	64.63
8	"	φ 8 A240 L= 340	251	0.13	33.60
9	Хүчтмгэл	φ 12 A400 L= 3200	6	2.84	17.04
10	Хүчтмгэл	φ 12 A400 L= 2000	6	1.77	10.65
11	"	φ 10 A400 L= 1070	17	0.66	11.21
Бетон В25			м³	10.022	10.022

Улаанбаатар хот, Чингэлтэй дүүрэг, 3-р хороо
"НИЙСЛЭЛИЙН ЗАСАГ ДАРГЫН ТАМГЫН ГАЗАР"-ын вэзэрэ тохижилт бүхий
газар доорх авто зогсоол, үйлчилгээний цогцолбор барилга (НГ-1)

Инженер: ШОЛОНЦАГАА
Гүйцэтгэсэн: МЭРГЭЖИЙН ИНЖЕНЕР
Шалгасан: Ш.Долгор

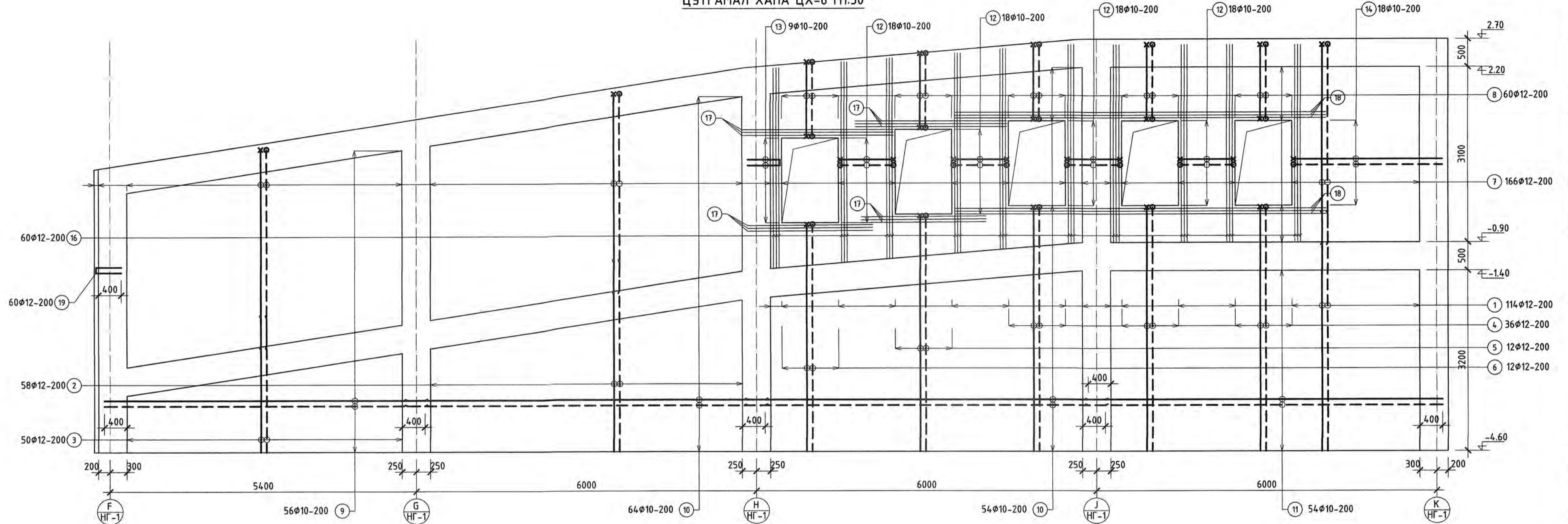
МОНГОЛ УЛС
АТХ10258
ШОЛОНЦАГАА
01/24-ИТ
ЭРЭНЗЭВЭР
МЭРГЭЖИЙН ИНЖЕНЕР
Ш.Долгор

Угд, 15-р хороо
Наадам төв, 5 давхар

Масштаб: 1:100, 50
Зургийн дугаар: ББ-49

Уг шат: А.3
Огноо: 2024
Хугацаа: ББ-68

ЦУТГАМАЛ ХАНА ЦХ-8 М1:50



ХЭСГИЙН ТОДОРХОЙЛОЛТ

Позиц	Загвар
1	3750-4200
2	2840-3690
3	2010-2760
4	150 4320
5	150 4170
6	150 4020
7	150 3500
8	150 1320 150
12	150 940 150
13	190 570 570
14	150 2620
15	190 75 75 445
19	190 445

ЦУТГАМАЛ ТӨМӨР БЕТОН ХИЙЦИЙН МАТЕРИАЛЫН ТҮҮВЭР

Позиц	Тэмдэглэгээ	Нэр	Тоо шир	Жин /кг/		
				Нэгж	Нийт	
ЦУТГАМАЛ ХАНА ЦХ-8				2	2698.97	5397.93
1	MNS GOST 34028-2024	φ 12 A400 L= 4200	114	3.73	424.87	
2	"	φ 12 A400 L= 3690	58	3.27	189.91	
3	"	φ 12 A400 L= 2760	50	2.45	122.46	
4	"	φ 10 A400 L= 4470	36	2.75	99.16	
5	"	φ 10 A400 L= 4320	12	2.66	31.95	
6	"	φ 10 A400 L= 4170	12	2.57	30.84	
7	"	φ 10 A400 L= 3650	166	2.25	373.37	
8	"	φ 10 A400 L= 1620	60	1.00	59.90	
9	"	φ 10 A400 L= 5650	56	3.48	194.97	
10	"	φ 10 A400 L= 6300	118	3.88	458.10	
11	"	φ 10 A400 L= 6250	54	3.85	207.98	
12	"	φ 10 A400 L= 1240	72	0.76	55.02	
13	"	φ 10 A400 L= 1330	9	0.82	7.38	
14	"	φ 10 A400 L= 2770	18	1.71	30.72	
15	"	φ 8 A240 L= 340	696	0.13	93.29	
16	Хүчитгэл	φ 12 A400 L= 3500	60	3.11	186.35	
17	Хүчитгэл	φ 12 A400 L= 2200	24	1.95	46.85	
18	Хүчитгэл	φ 12 A400 L= 6500	12	5.77	69.21	
19	"	φ 10 A400 L= 1080	25	0.67	16.64	
			Бетон В25	м³	27.830	55.660



Улаанбаатар хот, Чингэлтэй дүүрэг, 3-р хороо
"НИЙСЛЭЛИЙН ЗАСАГ ДАРГЫН ТАМГЫН ГАЗАР"-ын дээрээ тохижолт бүхий
газар доорх авто зогсоол, үйлчилгээний цогцолбор барилда (НГ-1)

ЦУТГАМАЛ ХАНА ЦХ-8

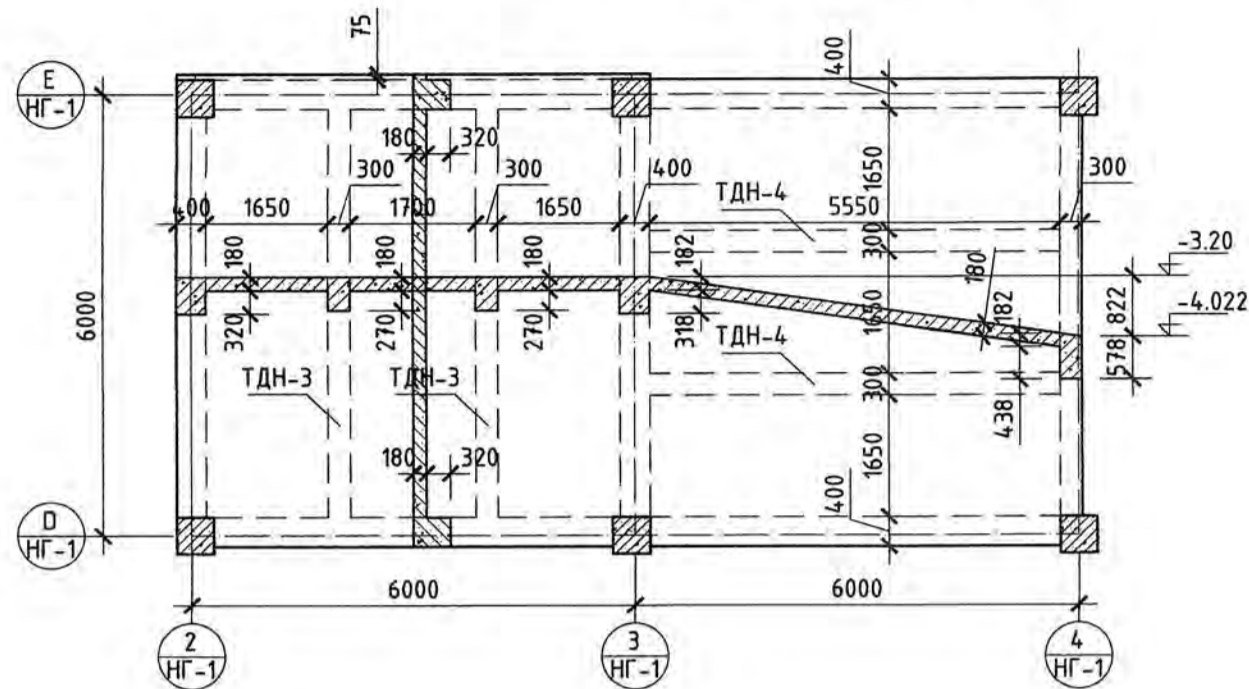
Инженер: *М.Оршад*
Гүйцэтгэсэн: *М.Эрэнбаатар*
Шалгасан: *Б.Эрдэнэбаатар*

МОНГОЛ УЛС
ИНТЕЛЛЕКТ ТОВАР LLC
ХУД, 15-р хороо
Наадам төв, 5 багцар

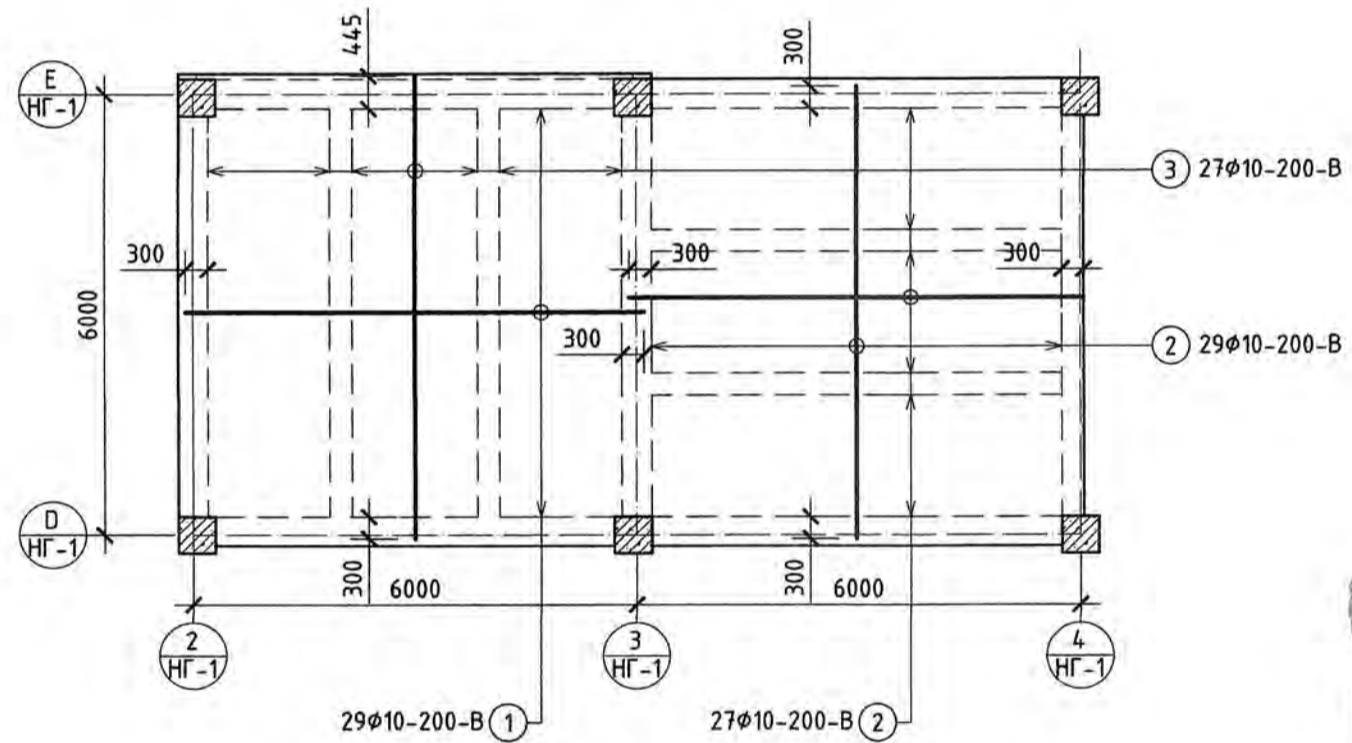
Е.Г.Шифр: 01/24-ИТ
Масштаб: 1:50, 20
Зургийн дугаар: ББ-50

Үе шал: А.3
Огноо: 2024
Хуудас: ББ-68

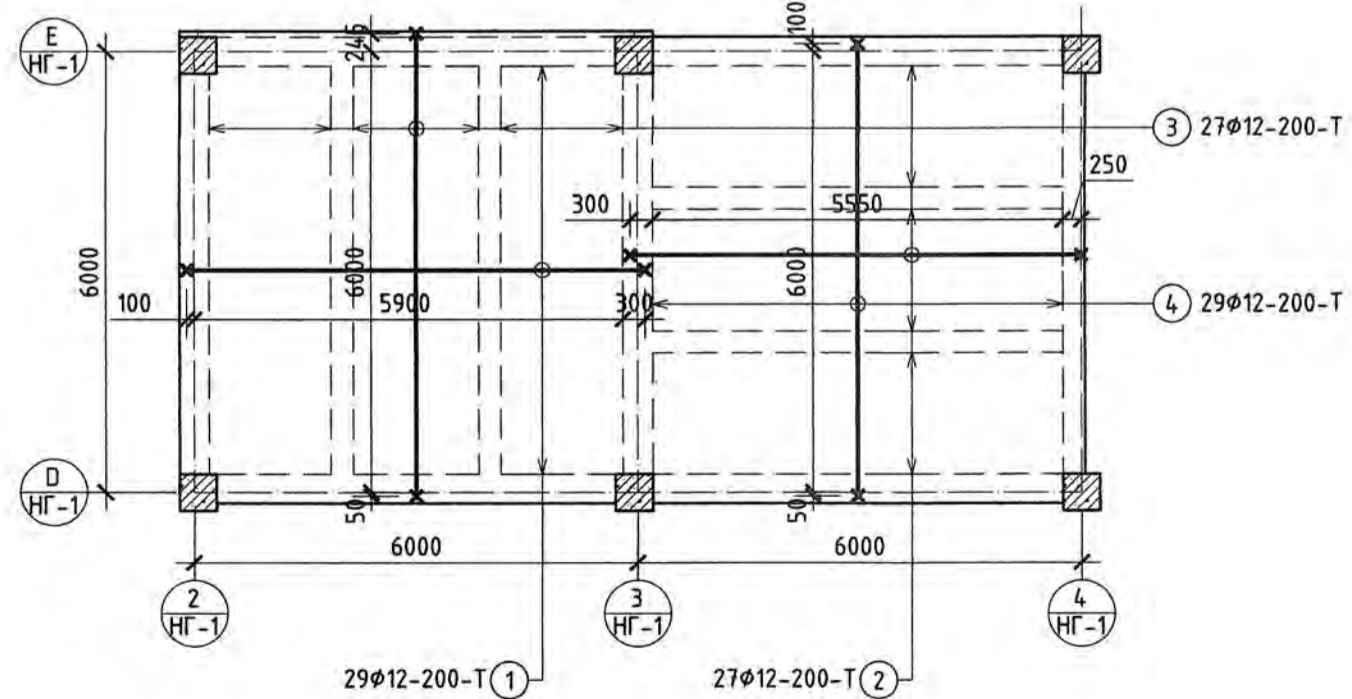
-3.20 ТҮВШНИЙ ХУЧИЛТЫН ХЭВНИЙ БАЙГУУЛАЛТ М1:100



-3.20 ТҮВШНИЙ ХУЧИЛТЫН ДООД ҮЕИЙН АРМАТУРЛАЛТ М1:100



-3.20 ТҮВШНИЙ ХУЧИЛТЫН ДЭЭД ҮЕИЙН АРМАТУРЛАЛТ М1:100



ХЭСГИЙН ТОДОРХОЙЛОЛТ

Позиц	Загвар
1	
2	
3	
4	

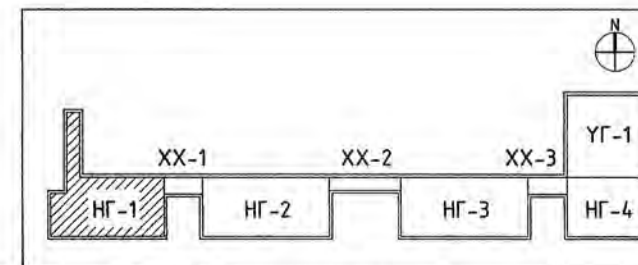
ЦУТГАМАЛ ТӨМӨР БЕТОН ХИЙЦИЙН МАТЕРИАЛЫН ТОДОРХОЙЛОЛТ

Позиц	Тэмдэглэгээ	Нэр	Тоо шир	Хүнд /кг/		
				Нэгж	Нийт	
-3.20 түвшний хучилтын доод үеийн арматур				1	438.24	438.24
1	MNS GOST 34028-2024	φ 10 A400 L= 6200	29	3.82	110.80	
2	"	φ 10 A400 L= 6150	56	3.79	212.23	
3	"	φ 10 A400 L= 6925	27	4.27	115.22	
Бетон B25			м³	10.594	10.59	

ЦУТГАМАЛ ТӨМӨР БЕТОН ХИЙЦИЙН МАТЕРИАЛЫН ТОДОРХОЙЛОЛТ

Позиц	Тэмдэглэгээ	Нэр	Тоо шир	Хүнд /кг/		
				Нэгж	Нийт	
-3.20 түвшний хучилтын дээд үеийн арматур				1	666.90	666.90
1	MNS GOST 34028-2024	φ 12 A400 L= 6560	29	5.82	168.81	
2	"	φ 12 A400 L= 6510	27	5.78	155.97	
3	"	φ 12 A400 L= 7255	27	6.44	173.82	
4	"	φ 12 A400 L= 6540	29	5.80	168.30	

ЗӨВШӨӨРӨЛЦСӨН	
БА	С.Батзориг
ХАС	С.Даваажаран
ЦБУ	Г.Мөнхпил
ХТ, ДГ	Б.Батдэлгэр
ХД	Т.Пүрэвзаяа



Чулуунбаатар хот, Чингэлтэй дүүрэг, 3-р хороо
"НИЙСЛЭЛИЙН ЗАСАГ ДАРГЫН ТАМГЫН ГАЗАР"-ын дээрээ тохижилт бүхий газар доорх авто зогсоол, үйлчилгээний цогцолбор барилда (НГ-1)

МОНГОЛ УЛСЫН ТҮВШНИЙ ХУЧИЛТ

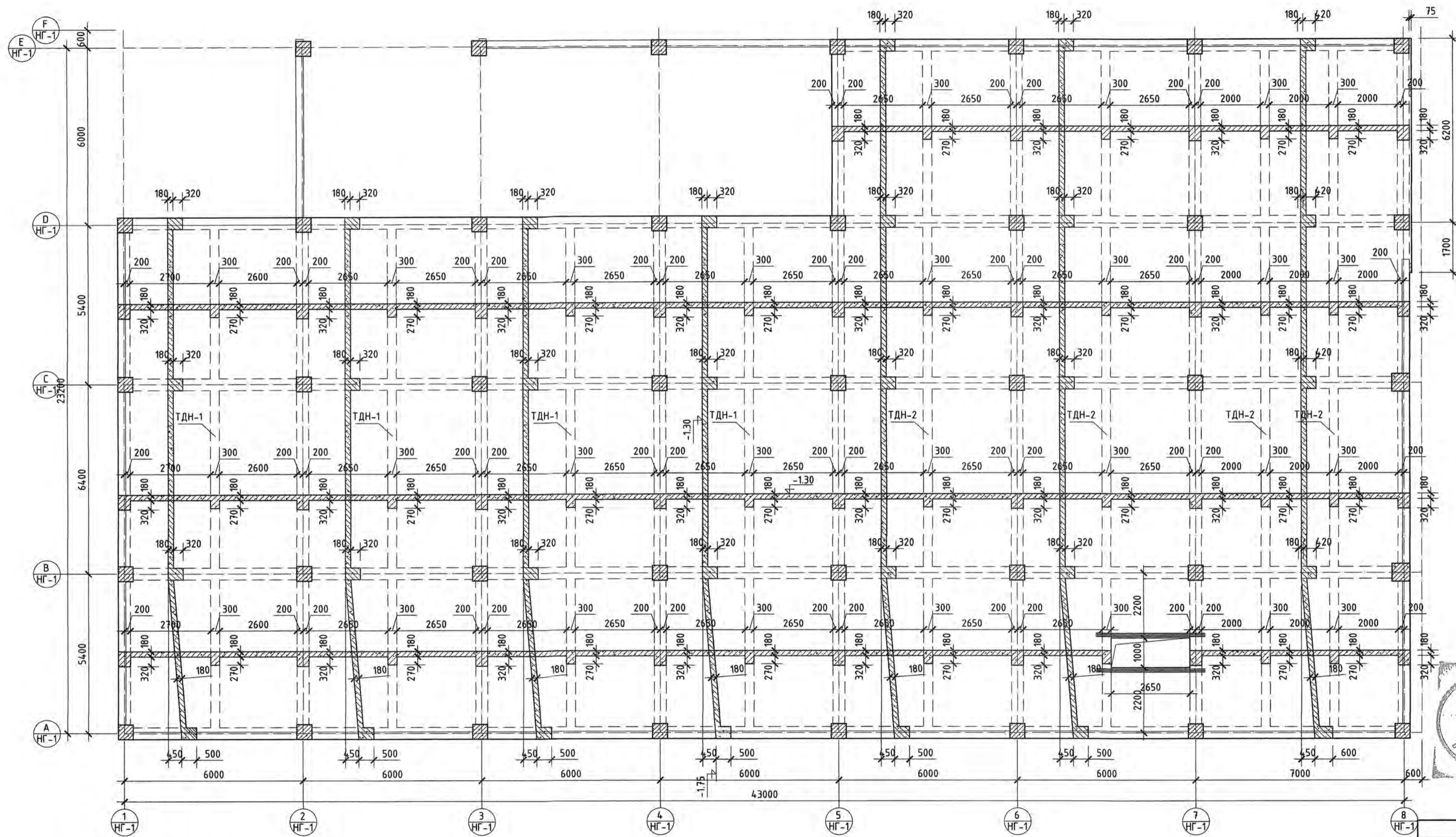
Инженер: Ш.Омгонццэцэг
Гүйцэтгэгч: Т.Г.Шифр
ХУД, 15-р хороо Наадам төв, 5 багцар

Шалгасан: Б.Дэлгэр

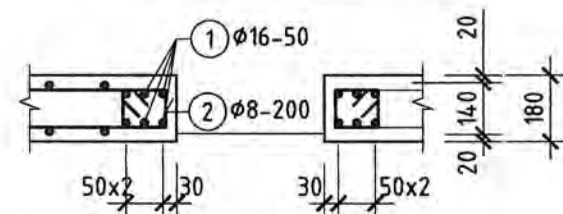
Е.Г.Шифр: 01/24-ИТ
Масштаб: 1:100
Зургийн дугаар: ББ-51

Үе шат: А.3
Огноо: 2024
Хугацаа: ББ-51

1-Р ДАВХРЫН ХУЧИЛТЫН ХЭВНИЙ БАЙГУУЛАЛТ М1:100

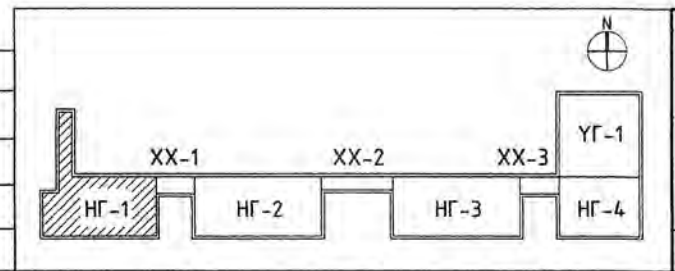


НҮХНИЙ ХҮЧИТГЭЛ М1:20



ЦУЦГАМАЛ ТӨМӨР БЕТОН ХИЙЦИЙН МАТЕРИАЛЫН ТОДОРХОЙЛОЛТ

Позци	Тэмдэглэгээ	Нэр	Тоо шир	Хүнд /кг/	
				Нэгж	Нийт
1-р давхрын хучилтын нүхний хүчитгэл					
1	MNS GOST 34028-2024	$\phi 16$ A400 L = 3650	12	5.76	69.10
2	"	$\phi 8$ A240 L = 670	14	0.26	3.70



Улаанбаатар хот, Чингэлтэй дүүрэг, 3-р хороо
"НИЙСЛЭЛИЙН ЗАСАГ ДАРГЫН ТАМГЫН ГАЗАР"-ын дээрээ тохижилт бүхий
газар доорх авто зогсоол, үйлчилгээний цогцолбор барилга (НГ-1)

1-р ДАВХРЫН ХУЧИЛТЫН ХЭВНИЙ БАЙГУУЛАЛТ

Инженер: 20-388/2024 Ш.Омговцэцэг
Гүйцэтгэсэн: О.Т.ЭЦЭЦ Б.Эрдэнэбаатар
Шалгасан: М.Э.СЭНЭГЭР И.Ж.Б.ЭРДЭНЭБААТАР

Э.Г.Шифр: 01/24-ИТ
Т.Г.Шифр: Зургийн дугаар: ББ-52

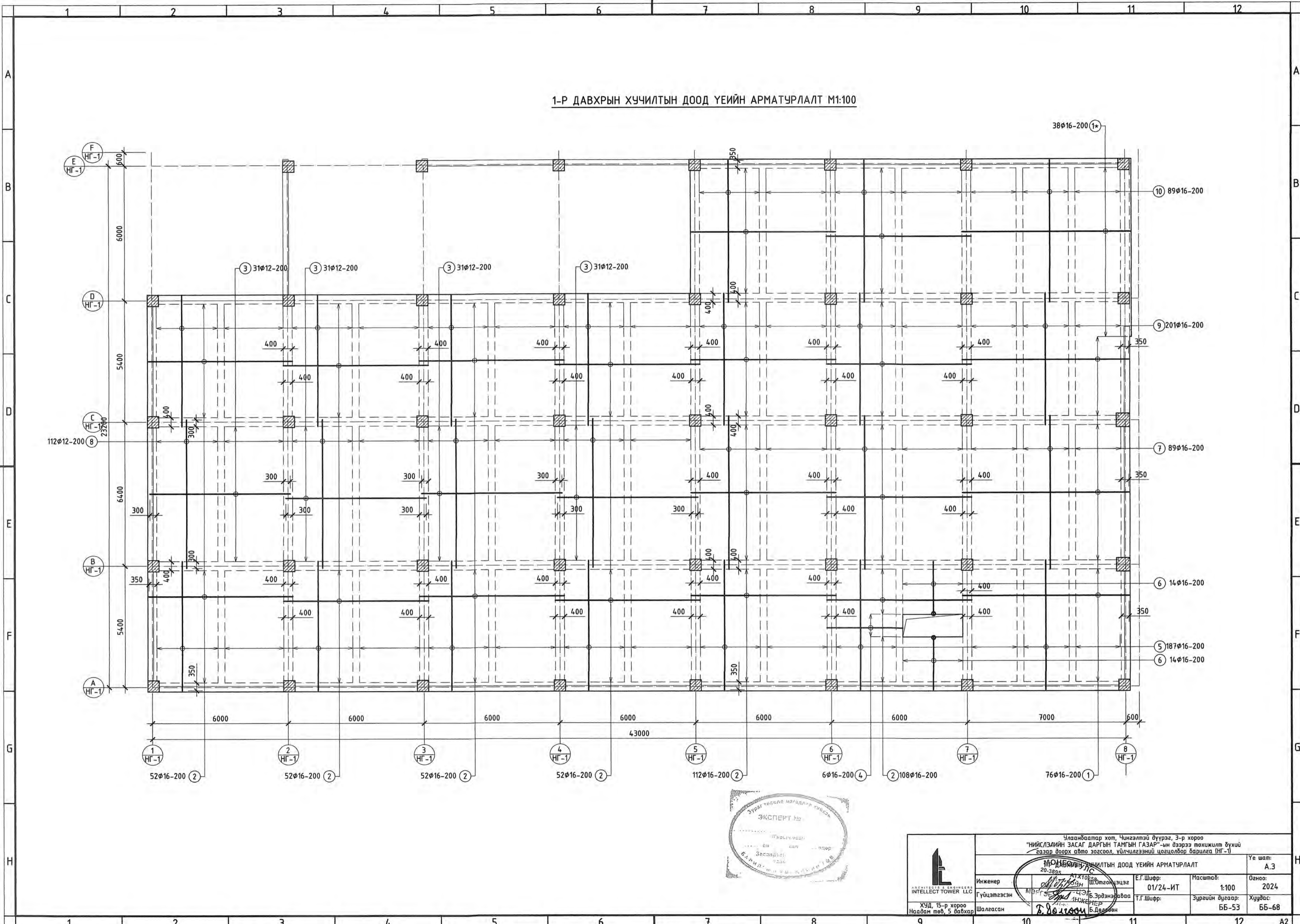
Масштаб: 1:100
Хуудас: ББ-52

Үе шат: А.3
Огноо: 2024
Хуудас: ББ-68



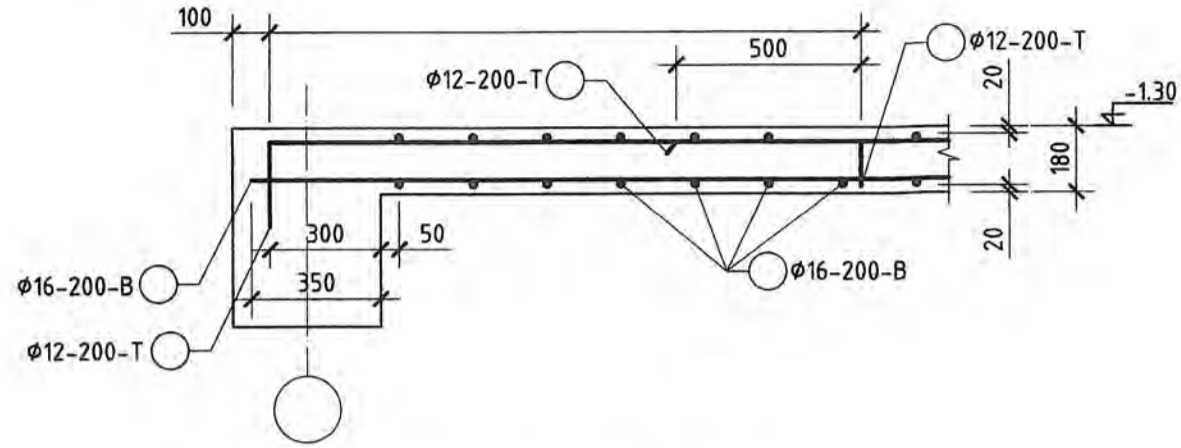
ЗӨВШӨӨРӨЛЦСӨН		
БА		С.Батзориг
ХАС		С.Даваажаргал
ЦБУ		Г.Мөнхпил
ХТ, ДГ		Б.Батдэлгэр
ХД		Т.Пүрэвзагай

1-Р ДАВХРЫН ХУЧИЛТЫН ДООД ҮЕИЙН АРМАТУРЛАЛТ М1:100

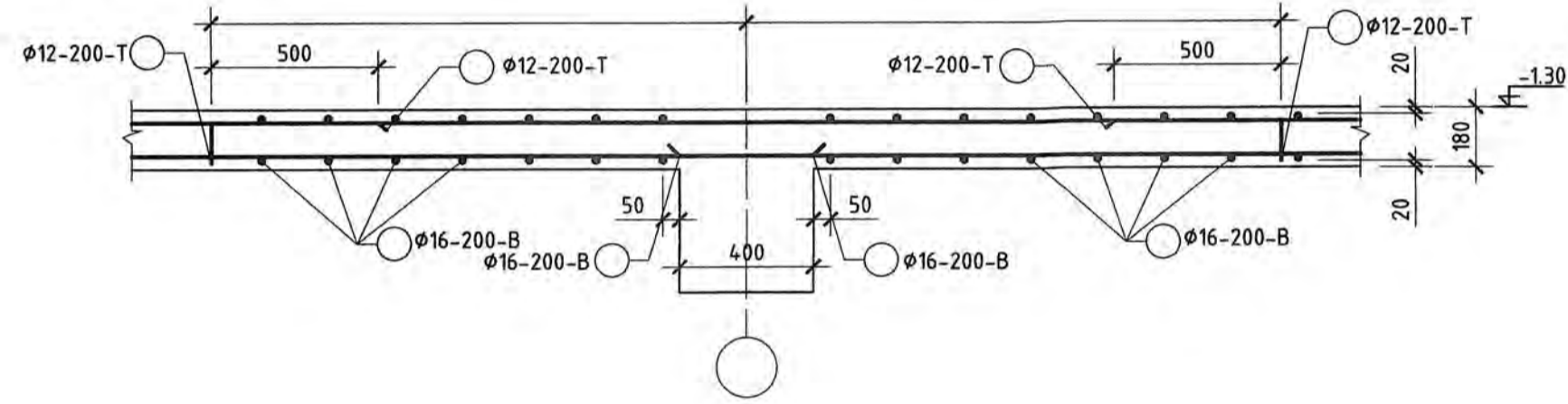


<p>ARCHITECTS & ENGINEERS INTELLECT TOWER LLC</p> <p>ХУД, 15-р хороо Наадам төв, 5 багцар</p>	Чалсанбаатар хот, Чингэлтэй дүүрэг, 3-р хороо "НИЙСЛЭЛИЙН ЗАСАГ ДАРГЫН ТАМГЫН ГАЗАР"-ын дээрээ тохижилт бүхий Газар дорох авто зогсоол, үйлчилгээний цогцолбор барилга (НГ-1)			Үе шат:			
	1-Р ДАВХРЫН ХУЧИЛТЫН ДООД ҮЕИЙН АРМАТУРЛАЛТ			А.3			
Инженер	Ш.Оюунцэцэг	Е.Г.Шифр:	01/24-ИТ	Масштаб:	1:100	Огноо:	2024
Гүйцэтгэсэн	М.Э.Сүхбаатар	Т.Г.Шифр:	Эрдэнэнааваа	Зургийн дугаар:	ББ-53	Хуудас:	ББ-68
Шалгасан	Б.Долором	Б.Долором					

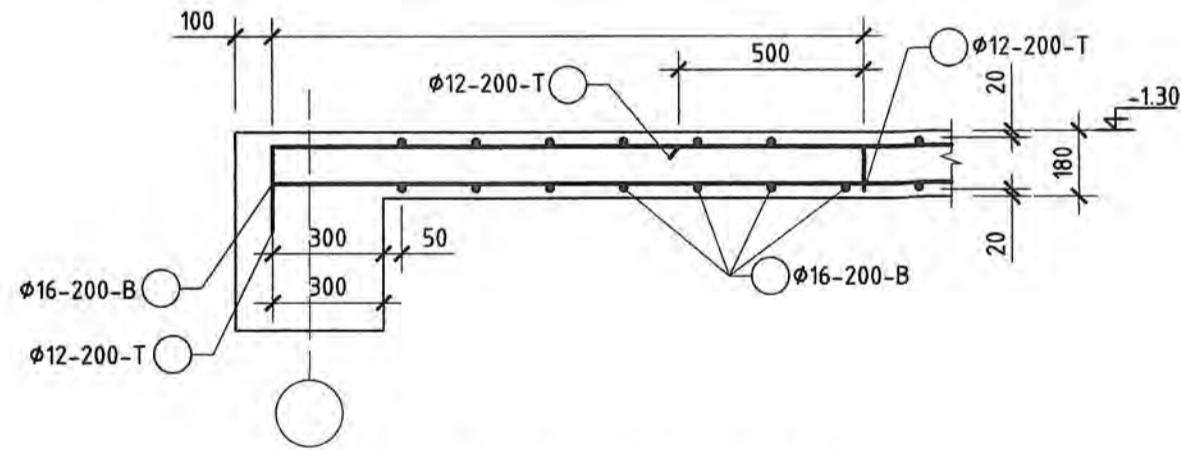
ОГТЛОЛ / ϕ 16 АРМАТУР/ M1:20



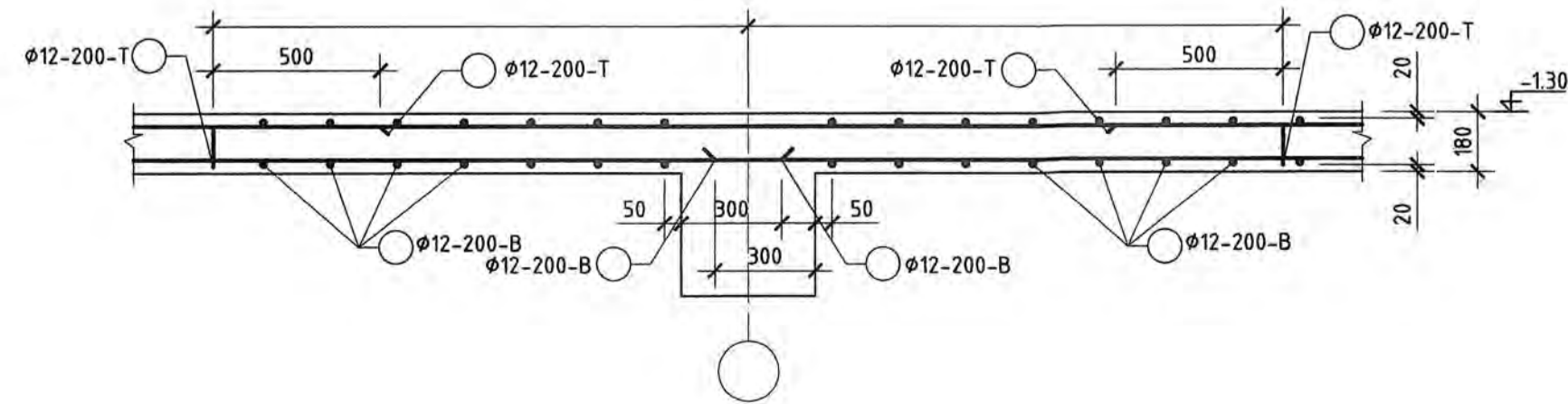
ОГТЛОЛ / ϕ 16 АРМАТУР/ M1:20



ОГТЛОЛ / ϕ 12 АРМАТУР/ M1:20



ОГТЛОЛ / ϕ 12 АРМАТУР/ M1:20



ХЭСГИЙН ТОДОРХОЙЛОЛТ

Позиц	Заягвар
6	2320

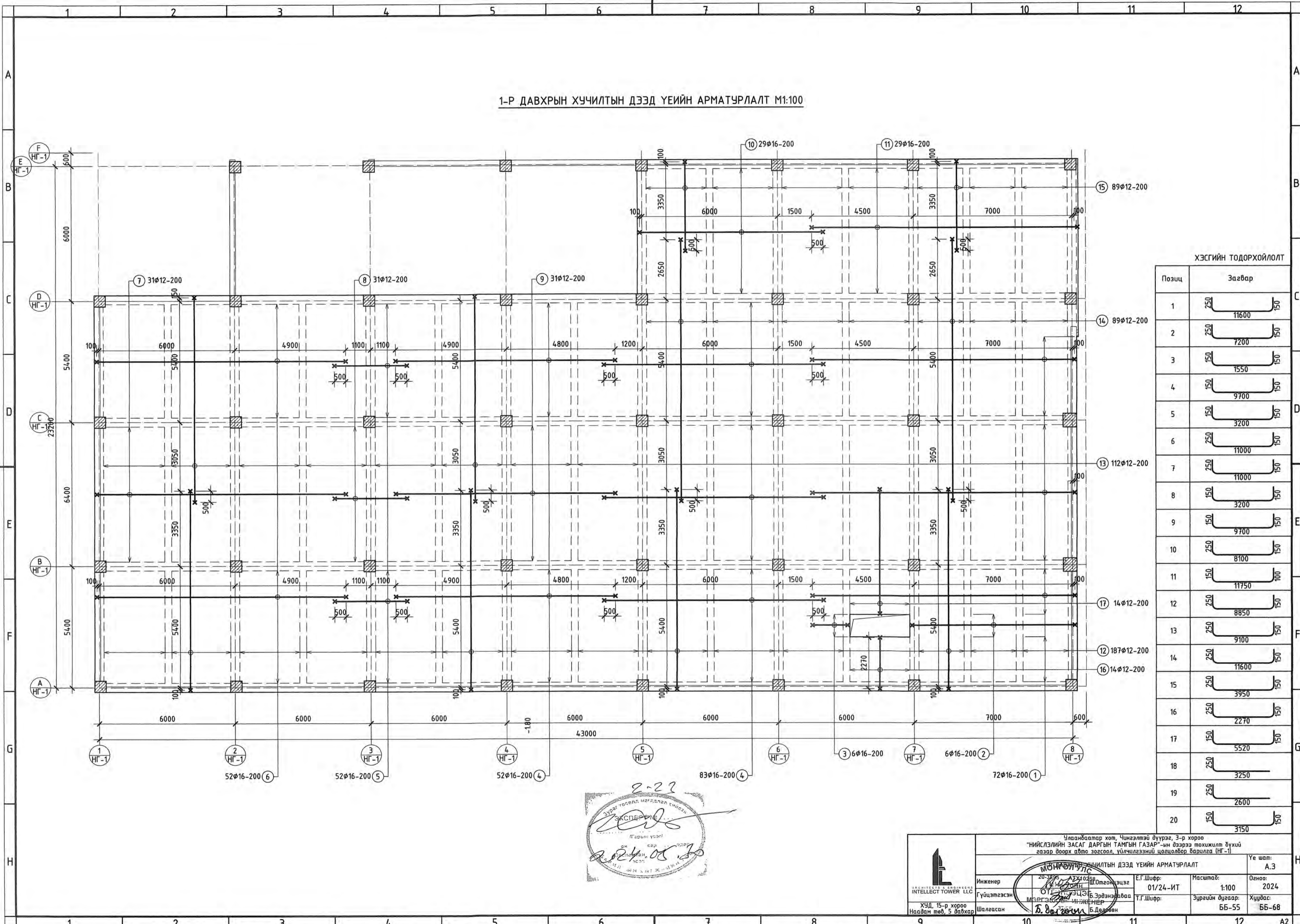
ЦУТГАМАЛ ТӨМӨР БЕТОН ХИЙЦИЙН МАТЕРИАЛЫН ТОДОРХОЙЛОЛТ

Позиц	Тэмдэглэгээ	Нэр	Тоо шир	Хүнд /кг/		
				Нэгж	Нийт	
1-р давхрын хучилтын доод үеийн арматур				1	11913.19	11913.19
1	MNS GOST 34028-2024	ϕ 16 A400 L= 7350	76	11.59	881.21	
1*	"	ϕ 16 A400 L= 7445	38	11.74	446.30	
2	"	ϕ 16 A400 L= 6400	428	10.10	4321.19	
3	"	ϕ 12 A400 L= 6200	124	5.50	682.21	
4	"	ϕ 16 A400 L= 3350	6	5.28	31.71	
5	"	ϕ 16 A400 L= 5750	187	9.07	1696.25	
6	"	ϕ 16 A400 L= 2470	28	3.90	109.10	
7	"	ϕ 16 A400 L= 2350	89	3.71	329.94	
8	"	ϕ 12 A400 L= 6800	112	6.03	675.82	
9	"	ϕ 16 A400 L= 5850	201	9.23	1854.95	
10	"	ϕ 16 A400 L= 6300	89	9.94	884.52	
Бетон B25			м ³	123.721	123.72	



<p>ИНТЕЛЛЕКТ ТОВАР ЛЛС ХУД, 15-р хороо Наадам төв, 5 дахь багц</p>	Чуандарал хот, Чингэлтэй дүүрэг, 3-р хороо "НИЙСЛЭЛИЙН ЗАСАГ ДАРГЫН ТАМГЫН ГАЗАР"-ын Вээрээ тохижилт бүхий газар барих өмгө зогсоол, үйлчилгээний цогцолбор барилга (ИГ-1)			Үе шат:	A.3			
	Инженер	МОНГОЛ 1-р ДАВХРЫН ХУЧИЛТЫН ДООД ҮЕИЙН АРМАТУРЛАЛТ 20-3895 АТХ10258	Е.Г.Шифр:	01/24-ИТ	Масштаб:	1:20	Огноо:	2024
	Гүйцэтгэсэн	МОНГОЛ ЭН ИНЖЕНЕРИЙН ГЭРЛЭГ 20-3895 АТХ10258	Т.Г.Шифр:		Зургийн дугаар:	ББ-54	Хуудас:	ББ-68

1-Р ДАВХРЫН ХУЧИЛТЫН ДЭЭД ҮЕИЙН АРМАТУРЛАЛТ М1:100



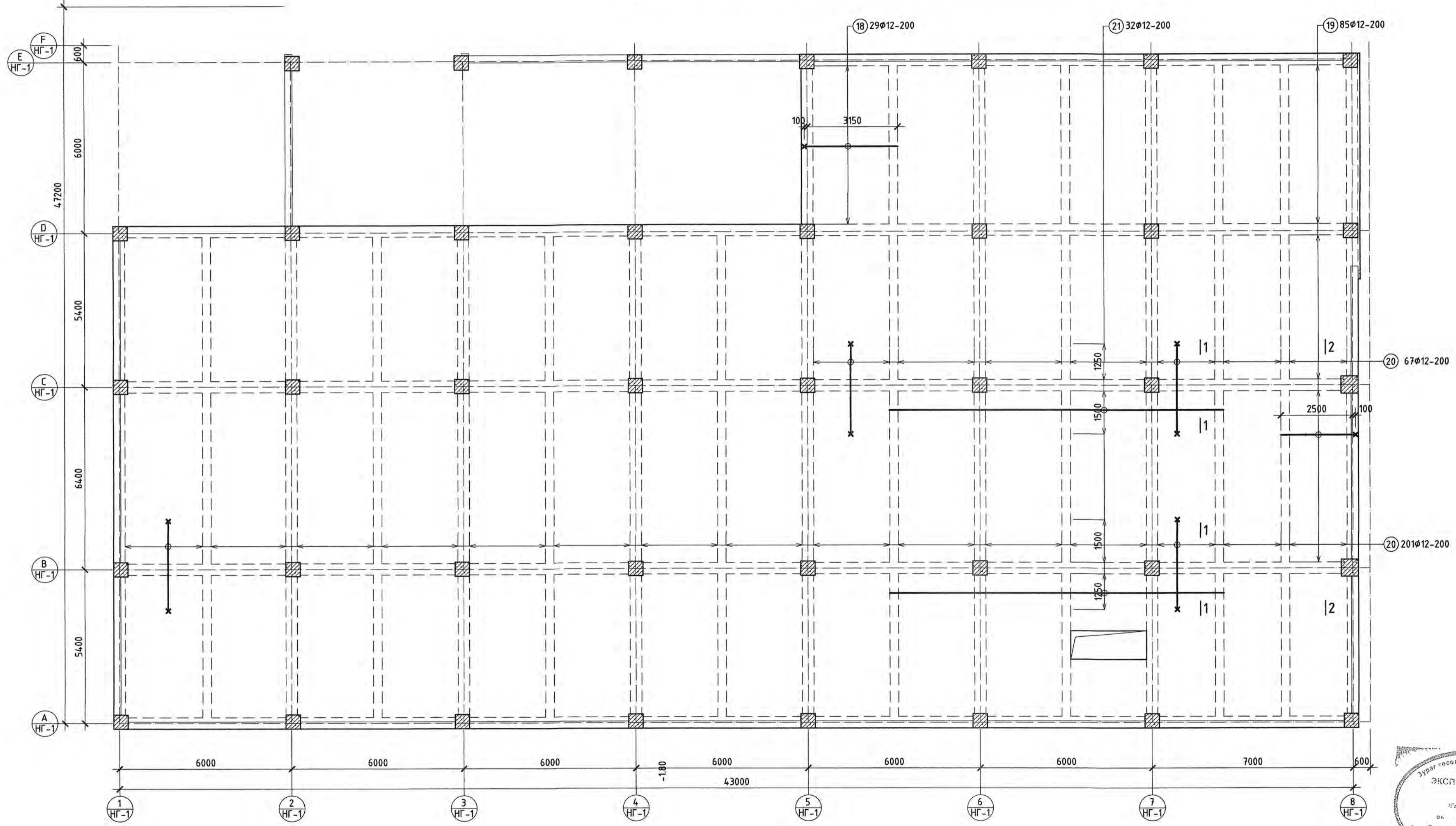
ХЭСГИЙН ТОДОРХОЙЛОЛТ

Позиц	Загвар
1	250 11600 150
2	250 7200 150
3	150 1550 150
4	150 9700 150
5	150 3200 150
6	250 11000 150
7	250 11000 150
8	150 3200 150
9	150 9700 150
10	250 8100 150
11	150 11750 100
12	250 8850 150
13	250 9100 150
14	250 11600 150
15	250 3950 150
16	250 2270 150
17	150 5520 150
18	250 3250 150
19	250 2600 150
20	150 3150 150

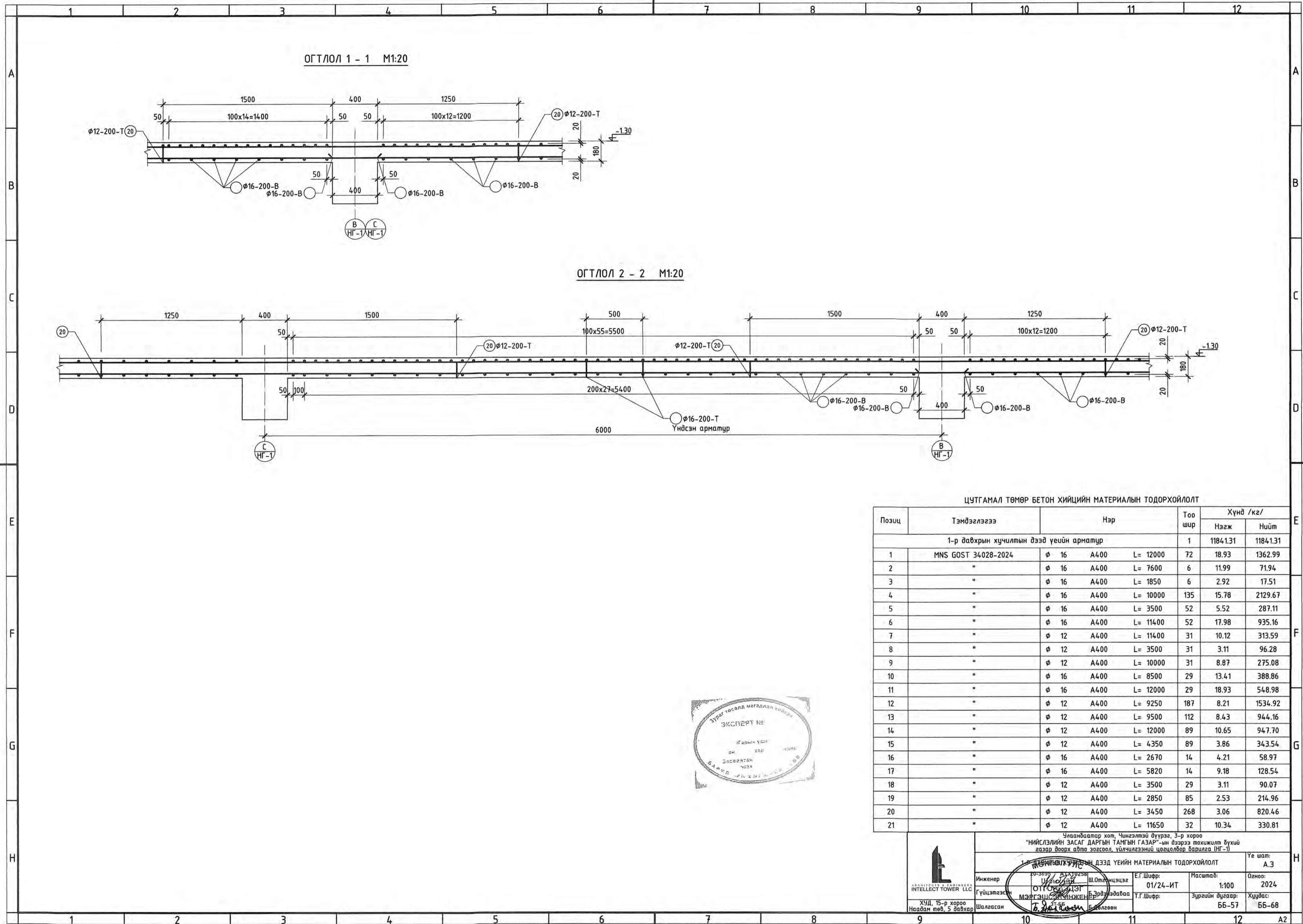
2-27
 2024.05.30
 ЭКСПЕРТ
 Б. Доржиев

<p>ARCHITECTS & ENGINEERS INTELLECT TOWER LLC</p>	Улаанбаатар хот, Чингэлтэй дүүрэг, 3-р хороо "НИСЛЭЛИЙН ЗАСАГ ДАРГЫН ТАМГЫН ГАЗАР"-ын дээрээ тохиолт бүхий газар доорх авто зогсоол, үйлчлэгээний цогцолбор барилга (НГ-1)			Үе шат: А.3
	Инженер Гүйцэтгэсэн Шалгасан	20-3395 Ш.Омгонцэцэг О.Т.Цэвэр Б.Доржиев	Е.Г.Шифр: 01/24-ИТ Т.Г.Шифр: Б.Доржиев	Масштаб: 1:100 Зургийн дугаар: ББ-55

1-Р ДАВХРЫН ХУЧИЛТЫН ДЭЭД ҮЕИЙН НЭМЭЛТ АРМАТУРЛАЛТ М1:100



 INTELLECT TOWER LLC ХУД, 15-р хороо Наадам төв, 5 давхар	Улаанбаатар хот, Чингэлтэй дүүрэг, 3-р хороо "НИЙСЛЭЛИЙН ЗАСАГ ДАРГЫН ТАМГЫН ГАЗАР"-ын дээрээ тохижилт бүхий газар доорх авто зогсоол, үйлчилгээний цогцолбор барилга (ИГ-1)			Үе шат: А.3
	Инженер Гүйцэтгэсэн Шалгасан	2024.01.24 Ш.Омгонцэцэг О.Цэцэг МЭРГЭЖИЙН ИНЖЕНЕР Б.Долчин	Т.Г.Шифр: 01/24-ИТ Т.Г.Шифр:	Масштаб: 1:100 Зургийн дугаар: ББ-56



ЦУТГАМАЛ ТӨМӨР БЕТОН ХИЙЦИЙН МАТЕРИАЛЫН ТОДОРХОЙЛОЛТ

Позиц	Тэмдэглэгээ	Нэр	Тоо шир	Хүнд /кг/		
				Нэгж	Нийт	
1-р давхрын хучилтын дээд үеийн арматур				1	1184.31	1184.31
1	MNS GOST 34028-2024	φ 16 A400 L= 12000	72	18.93	1362.99	
2	"	φ 16 A400 L= 7600	6	11.99	71.94	
3	"	φ 16 A400 L= 1850	6	2.92	17.51	
4	"	φ 16 A400 L= 10000	135	15.78	2129.67	
5	"	φ 16 A400 L= 3500	52	5.52	287.11	
6	"	φ 16 A400 L= 11400	52	17.98	935.16	
7	"	φ 12 A400 L= 11400	31	10.12	313.59	
8	"	φ 12 A400 L= 3500	31	3.11	96.28	
9	"	φ 12 A400 L= 10000	31	8.87	275.08	
10	"	φ 16 A400 L= 8500	29	13.41	388.86	
11	"	φ 16 A400 L= 12000	29	18.93	548.98	
12	"	φ 12 A400 L= 9250	187	8.21	1534.92	
13	"	φ 12 A400 L= 9500	112	8.43	944.16	
14	"	φ 12 A400 L= 12000	89	10.65	947.70	
15	"	φ 12 A400 L= 4350	89	3.86	343.54	
16	"	φ 16 A400 L= 2670	14	4.21	58.97	
17	"	φ 16 A400 L= 5820	14	9.18	128.54	
18	"	φ 12 A400 L= 3500	29	3.11	90.07	
19	"	φ 12 A400 L= 2850	85	2.53	214.96	
20	"	φ 12 A400 L= 3450	268	3.06	820.46	
21	"	φ 12 A400 L= 11650	32	10.34	330.81	



Улаанбаатар хот, Чингэлтэй дүүрэг, 3-р хороо
 "НИСЛЭЛИЙН ЗАСАГ ДАРГЫН ТАМГЫН ГАЗАР"-ын вэзрээ тохижилт бүхий
 газар доорх авто зогсоол, үйлчилгээний цогцолбор барилга (ИГ-1)

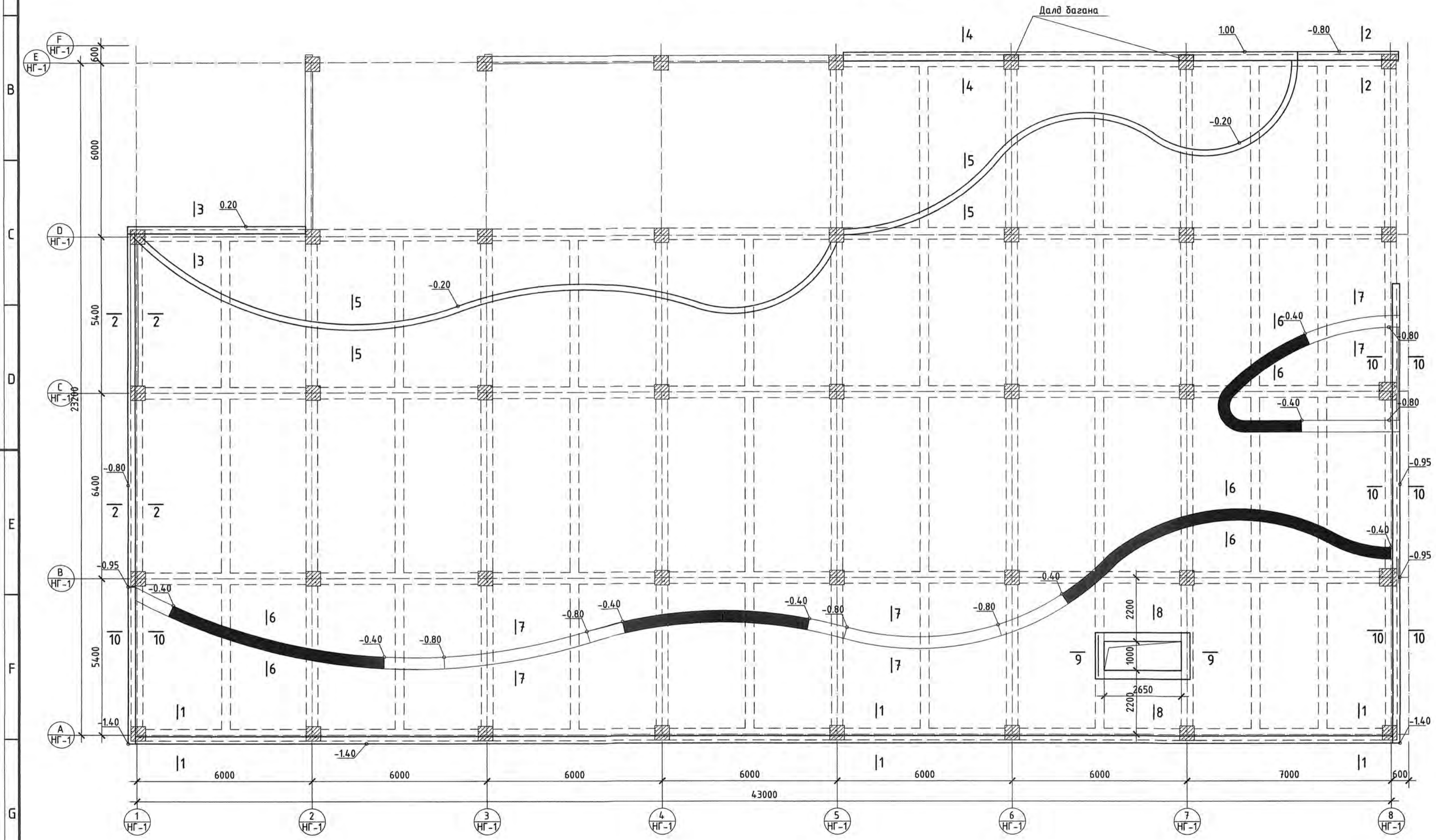
Инженер: Ш.Омандорж
 Гүйцэтгэсэн: О.Т.Орлов
 Шалгасан: Ш.Омандорж

Ш.Омандорж
 Т.Г.Шифр: 01/24-ИТ
 Масштаб: 1:100
 Зургийн дугаар: ББ-57

Т.Г.Шифр: 01/24-ИТ
 Масштаб: 1:100
 Зургийн дугаар: ББ-57

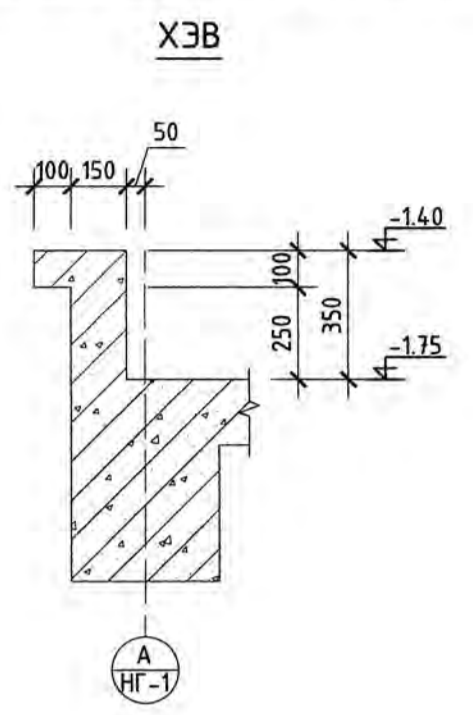
Хуудас: 65-68

1-Р ДАВХРЫН ХУЧИЛТЫН ХЭВНИЙ БАЙГУУЛАЛТ М1:100

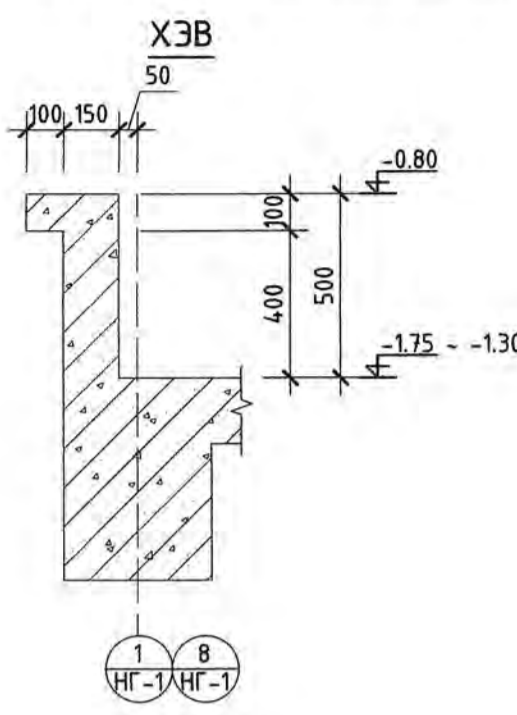


<p>ARCHITECTS & ENGINEERS INTELLECT TOWER LLC</p> <p>ХУД, 15-р хороо Наадам төв, 5 багцар</p>	Улаанбаатар хот, Чингэлтэй дүүрэг, 3-р хороо "НИЙСЛЭЛИЙН ЗАСАГ ДАРГЫН ТАМГЫН ГАЗАР"-ын Вээрээ тохижилт бүхий гэдэр доорх авто зогсоол, үйлчилгээний цогцолбор барилга (НГ-1)				Үе шат:	A.3	
	1-Р ДАВХРЫН ХУЧИЛТЫН ПАРАПЕТ БАЙГУУЛАЛТ				Масштаб:	1:100	
	Инженер	2024.09.24	Ш.Оюунцэцэгэ	Е.Г.Шифр:	01/24-ИТ	Огноо:	2024
	Гүйцэтгэгч	Шалгасан	М.Эрдэнэдаваа Б.Долговен	Т.Г.Шифр:	Зургийн дугаар:	Хуудас:	55-58 55-68

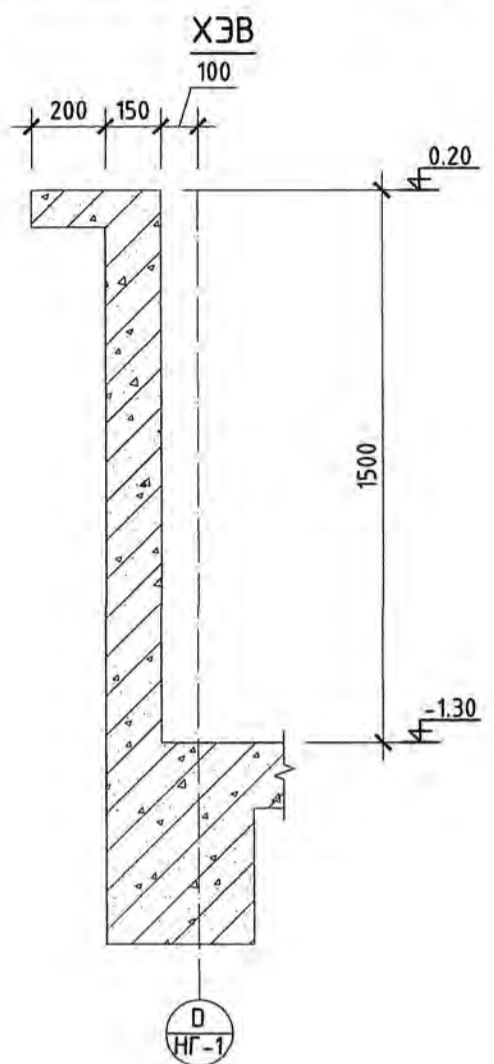
ХАШЛАГА ХАНЫН ОГТЛОЛ-1 М1:20



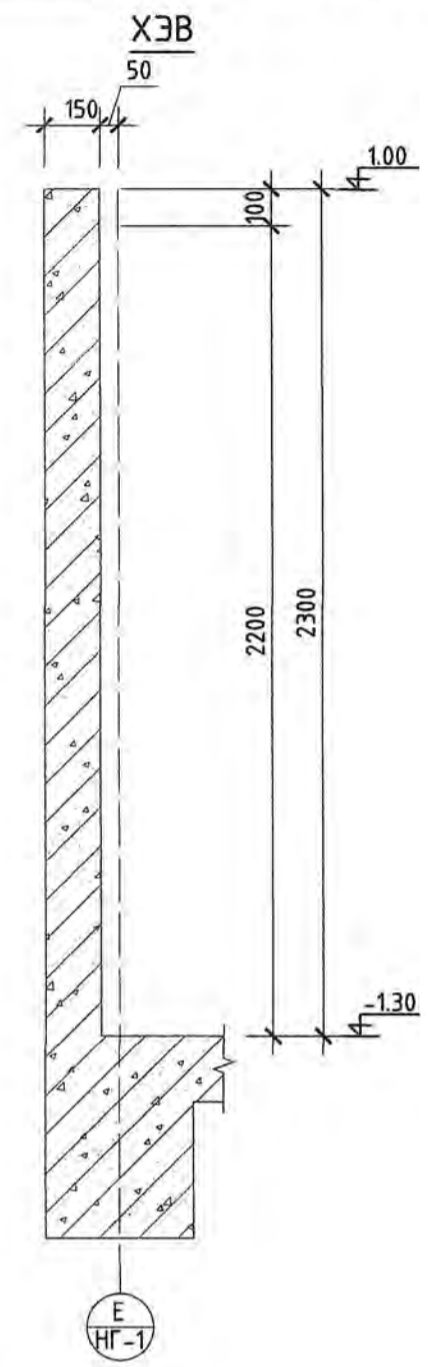
ХАШЛАГА ХАНЫН ОГТЛОЛ-2 М1:20



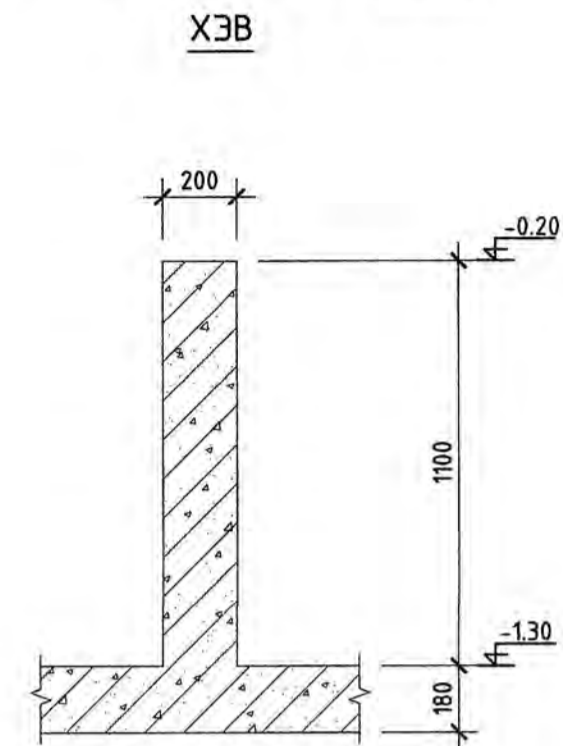
ХАШЛАГА ХАНЫН ОГТЛОЛ-3 М1:20



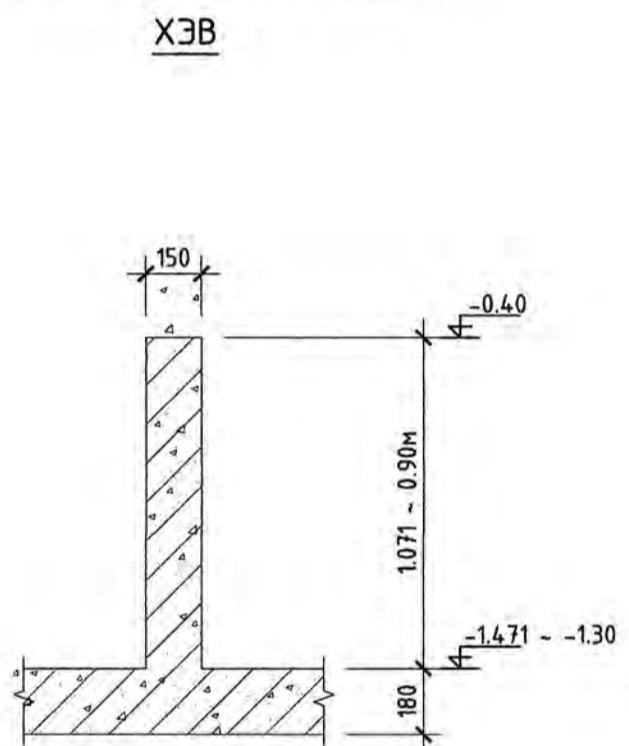
ХАШЛАГА ХАНЫН ОГТЛОЛ-4 М1:20



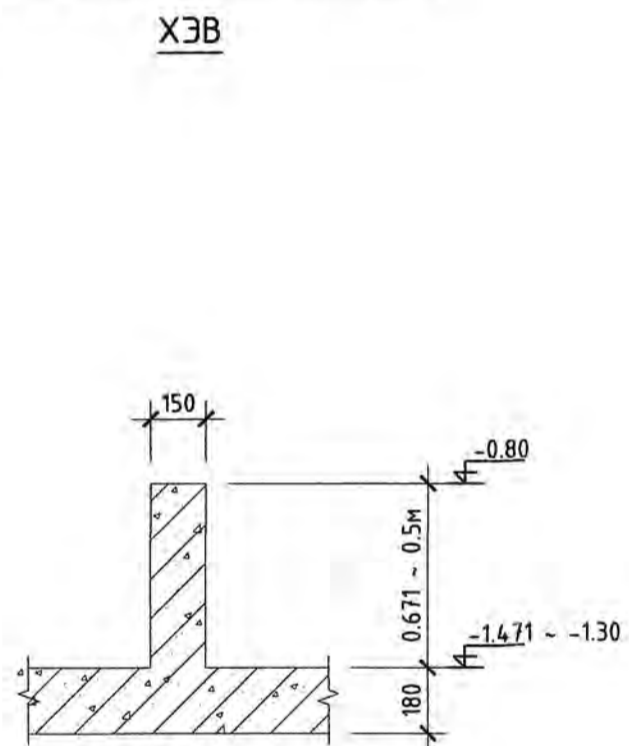
ХАШЛАГА ХАНЫН ОГТЛОЛ-5 М1:20



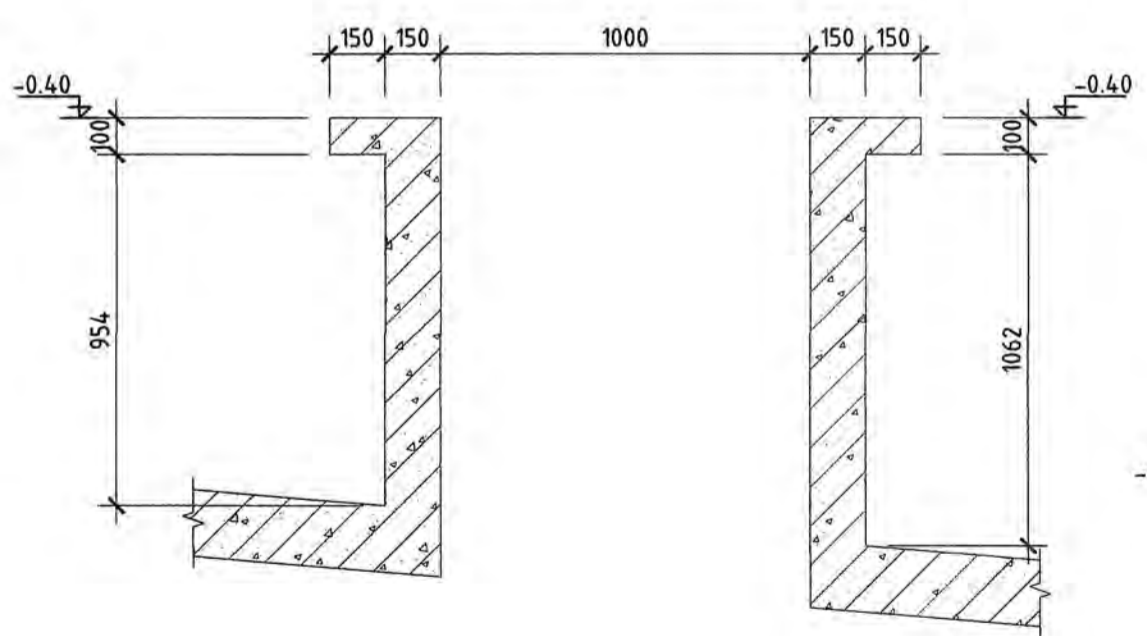
ХАШЛАГА ХАНЫН ОГТЛОЛ-6 М1:20



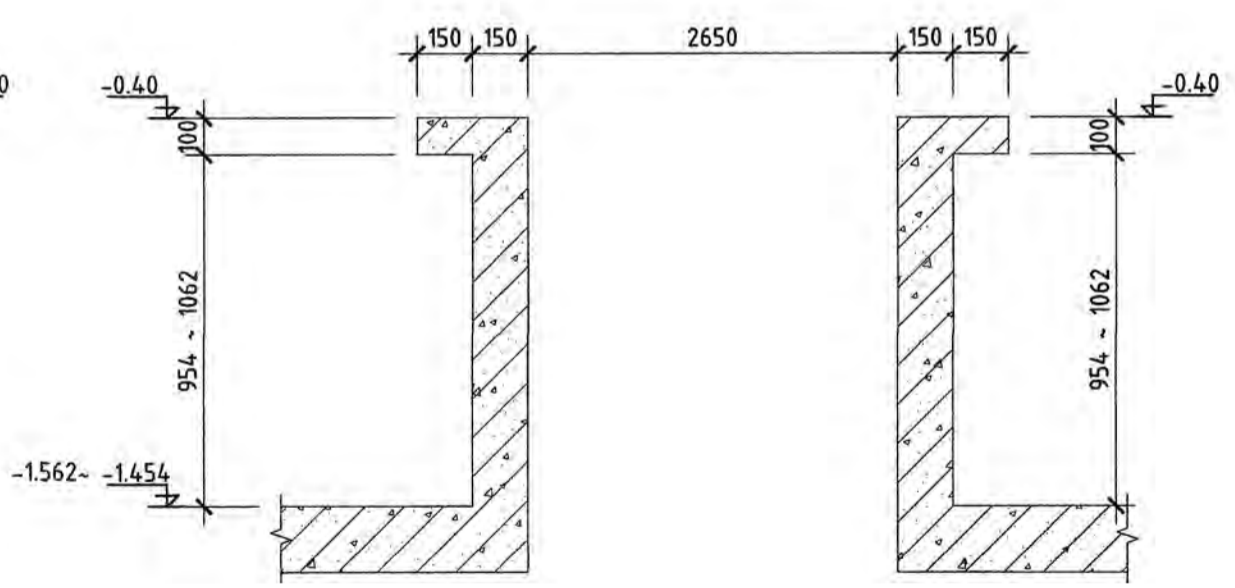
ХАШЛАГА ХАНЫН ОГТЛОЛ-7 М1:20



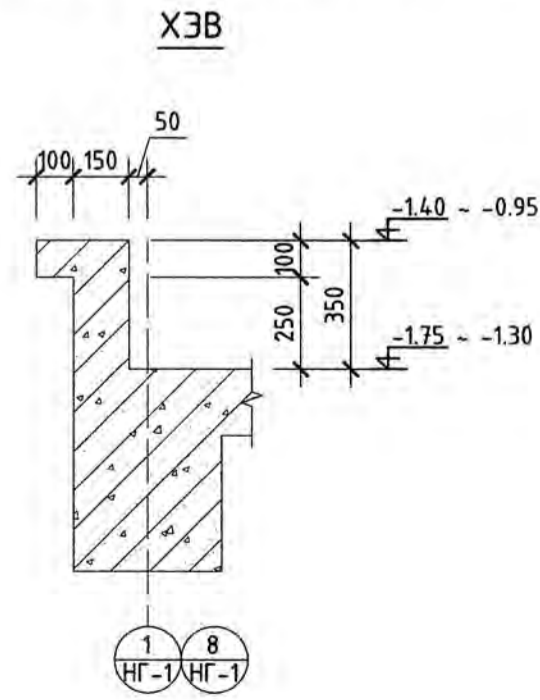
ХАШЛАГА ХАНЫН ОГТЛОЛ-8 М1:20



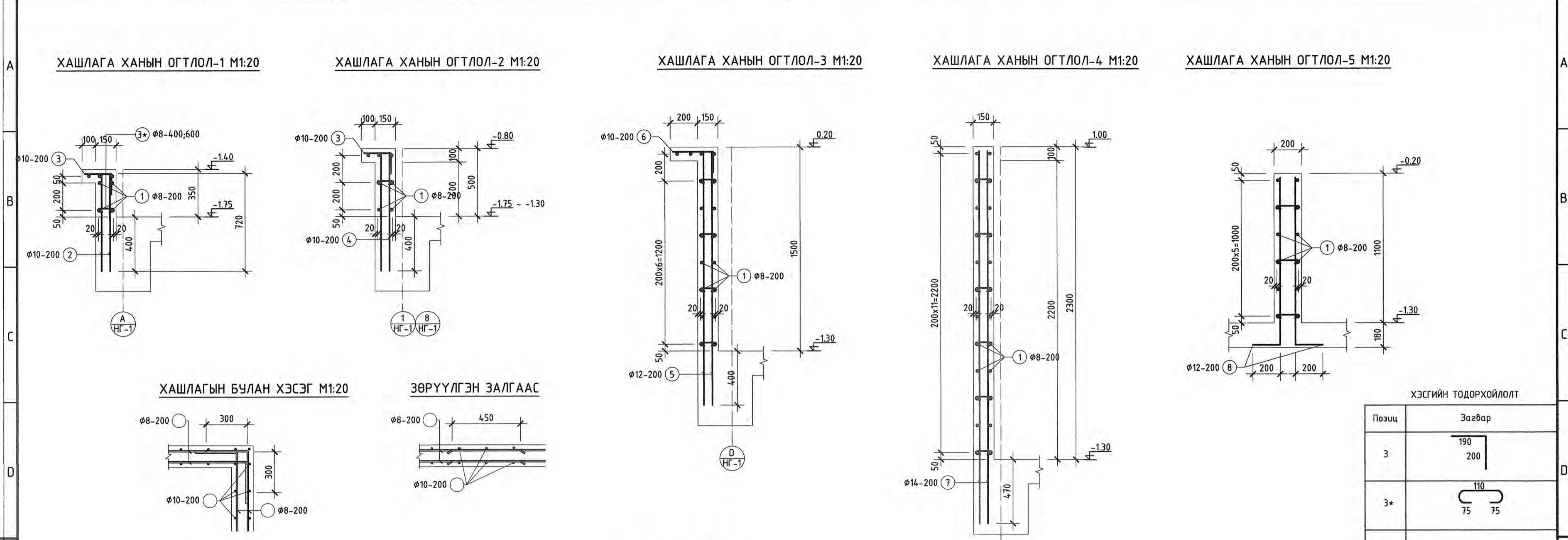
ХАШЛАГА ХАНЫН ОГТЛОЛ-9 М1:20



ХАШЛАГА ХАНЫН ОГТЛОЛ-10 М1:20



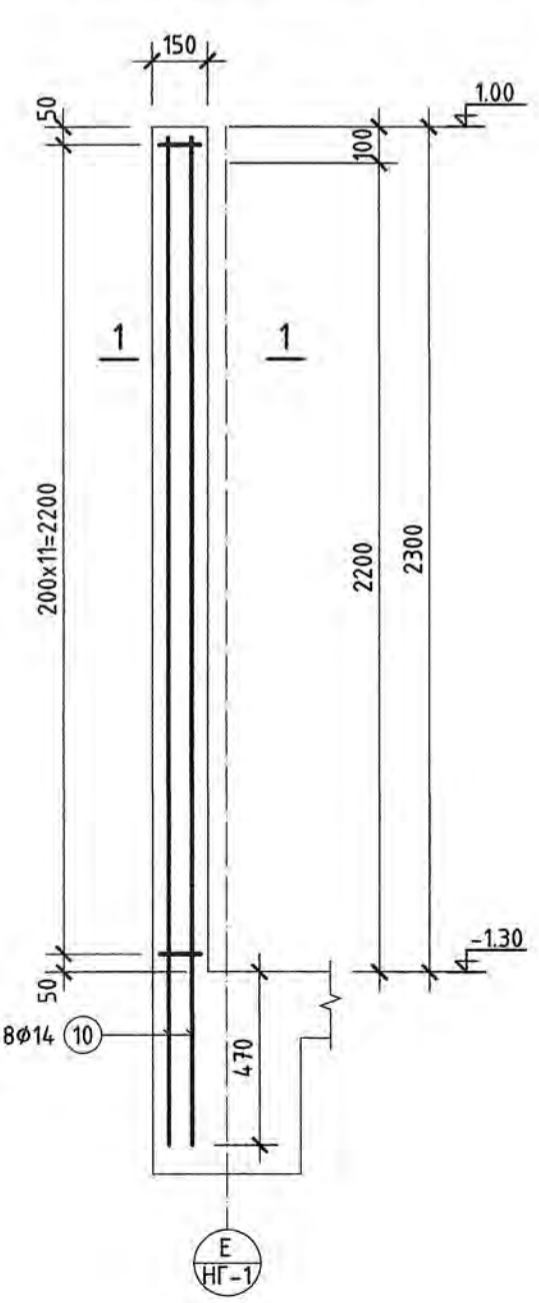
<p>Инженер Гүйцэтгэл Шалгасан</p>	Улаанбаатар хот, Чингэлтэй дүүрэг, 3-р хороо "НИЙСЛЭЛИЙН ЗАСАГ ДАРГЫН ТАМГЫН ГАЗАР"-ын Вээрээ тохиолт бүхий газар доорх авто зогсоол, үйлчилгээний цогцолбор барилга (НГ-1)			Үе шат: А.3
	24-3895 Ш.Орхонцэцэг Б.Эрдэнэдаваа Т.Г.Шифр:	01/24-ИТ Б.Эрдэнэдаваа Т.Г.Шифр:	Масштаб: 1:20 Зургийн дугаар: ББ-59	Огноо: 2024 Хуудас: ББ-68



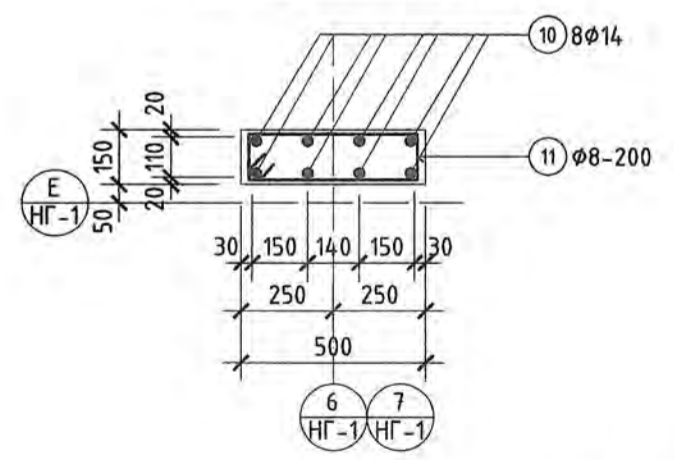
ЦУТГАМАЛ ТӨМӨР БЕТОН ХИЙЦИЙН МАТЕРИАЛЫН ТОДОРХОЙЛОЛТ

Позиц	Тэмдэглэгээ	Нэр	Тоо шир	Хүнд /кг/	
				Нэгж	Нийт
ХАШЛАГА ХАНЫН ОГТЛОЛ-1, 10					
1	MNS GOST 34028-2024	φ 8 A400 L= 433	у.м	527.74	527.74
2	"	φ 10 A400 L= 720	620	0.44	275.08
3	"	φ 10 A400 L= 390	310	0.24	74.50
3*	"	φ 8 A240 L= 260	72	0.10	7.38
		Бетон B25	м ³	3.88	3.88
ХАШЛАГА ХАНЫН ОГТЛОЛ-2					
1	MNS GOST 34028-2024	φ 8 A400 L= 109	у.м	199.60	199.60
4	"	φ 10 A400 L= 1320	166	0.81	135.03
3	"	φ 10 A400 L= 390	83	0.24	19.95
3*	"	φ 8 A240 L= 260	16	0.10	1.64
		Бетон B25	м ³	1.05	1.05
ХАШЛАГА ХАНЫН ОГТЛОЛ-3					
1	MNS GOST 34028-2024	φ 8 A400 L= 110	у.м	159.92	159.92
5	"	φ 12 A400 L= 1870	62	1.66	102.88
6	"	φ 10 A400 L= 500	31	0.31	9.55
3*	"	φ 8 A240 L= 260	40	0.10	4.10
		Бетон B25	м ³	1.49	1.49
ХАШЛАГА ХАНЫН ОГТЛОЛ-4					
1	MNS GOST 34028-2024	φ 8 A400 L= 384	у.м	697.35	697.35
7	"	φ 14 A400 L= 2740	160	3.31	529.50
3*	"	φ 8 A240 L= 260	160	0.10	16.41
		Бетон B25	м ³	5.52	5.52
ХАШЛАГА ХАНЫН ОГТЛОЛ-5					
1	MNS GOST 34028-2024	φ 8 A400 L= 501	у.м	796.11	796.11
8	"	φ 12 A400 L= 1430	450	1.27	571.02
9	"	φ 8 A240 L= 310	225	0.12	27.51
		Бетон B25	м ³	9.82	9.82

Далд багана М1:20



ОГТЛОЛ 1-1 М1:20



ХЭСГИЙН ТОДОРХОЙЛОЛТ

Позиц	Загвар
3	190 200
3*	110 75 75
4	870-1320
6	300 200
8	200 1230
9	160 75 75
11	530 200 110 440

ЦУТГАМАЛ ТӨМӨР БЕТОН ХИЙЦИЙН МАТЕРИАЛЫН ТОДОРХОЙЛОЛТ

Позиц	Тэмдэглэгээ	Нэр	Тоо шир	Хүнд /кг/	
				Нэгж	Нийт
Далд багана					
10	MNS GOST 34028-2024	φ 14 A400 L= 2740	8	37.58	75.16
11	"	φ 8 A240 L= 1280	22	0.50	11.11

Улаанбаатар хот, Чингэлтэй дүүрэг, 3-р хороо
 "НИЙСЛЭЛИЙН ЗАСАГ, ДАРГЫН ТАМГЫН ГАЗАР"-ын дээрээ тохижилт бүхий
 газар доорх авто зогсоол, үйлчилгээний цэцэглэл барилда (НГ-1)

Инженер: Ш.Отгонцэцэг
 Гүйцэтгэгч: Б.Борзориг
 Шалгасан: Т.Должин

МОНГОЛЫН АРХИТЕКТУРЫН ПАРАЛЕТНЫ АРМАТУРЛАЛТ
 20-3000-12345678
 Ш.Отгонцэцэг
 Б.Борзориг
 Т.Должин

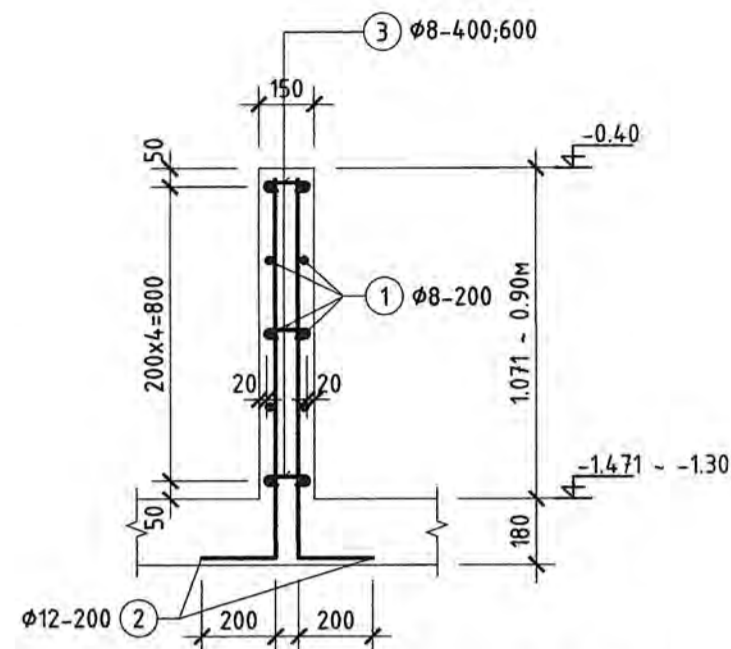
Е.Г.Шифр: 01/24-ИТ
 Т.Г.Шифр: ББ-60

Масштаб: 1:20
 Зургийн дугаар: ББ-60

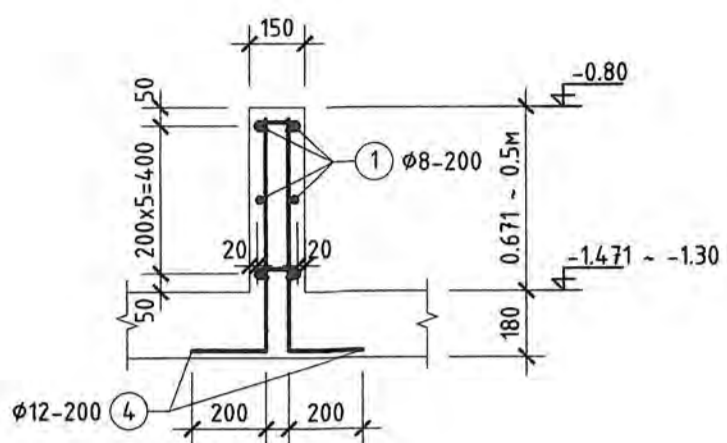
Огноо: 2024
 Хуудас: ББ-68

УХД, 15-р хороо
 Наадам төв, 5 давхар

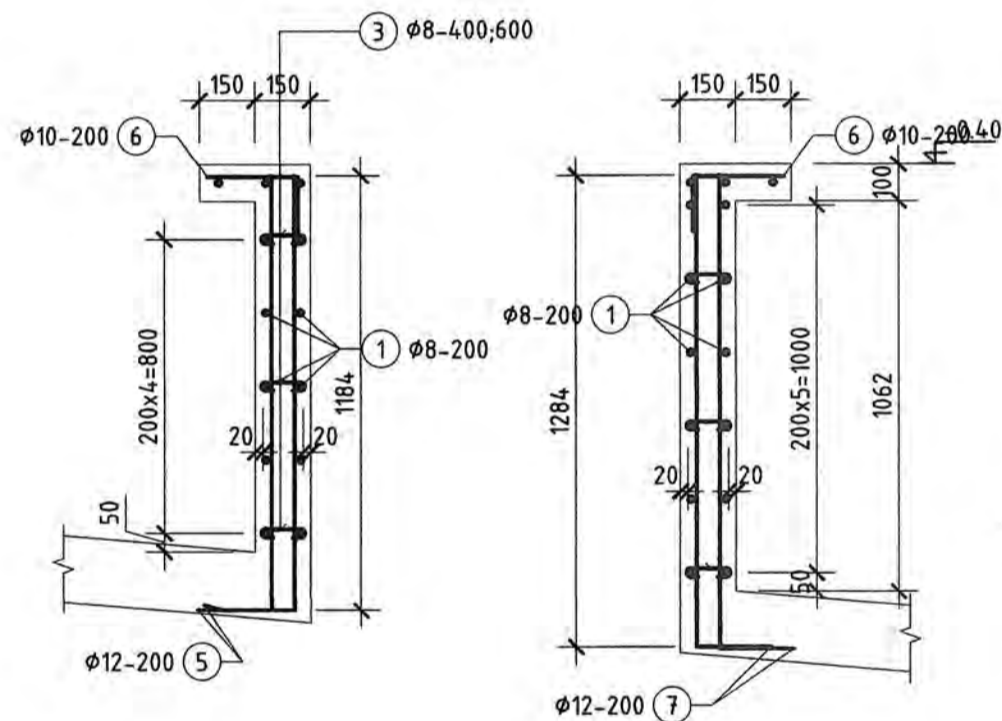
ХАШЛАГА ХАНЫН ОГТЛОЛ-6 М1:20



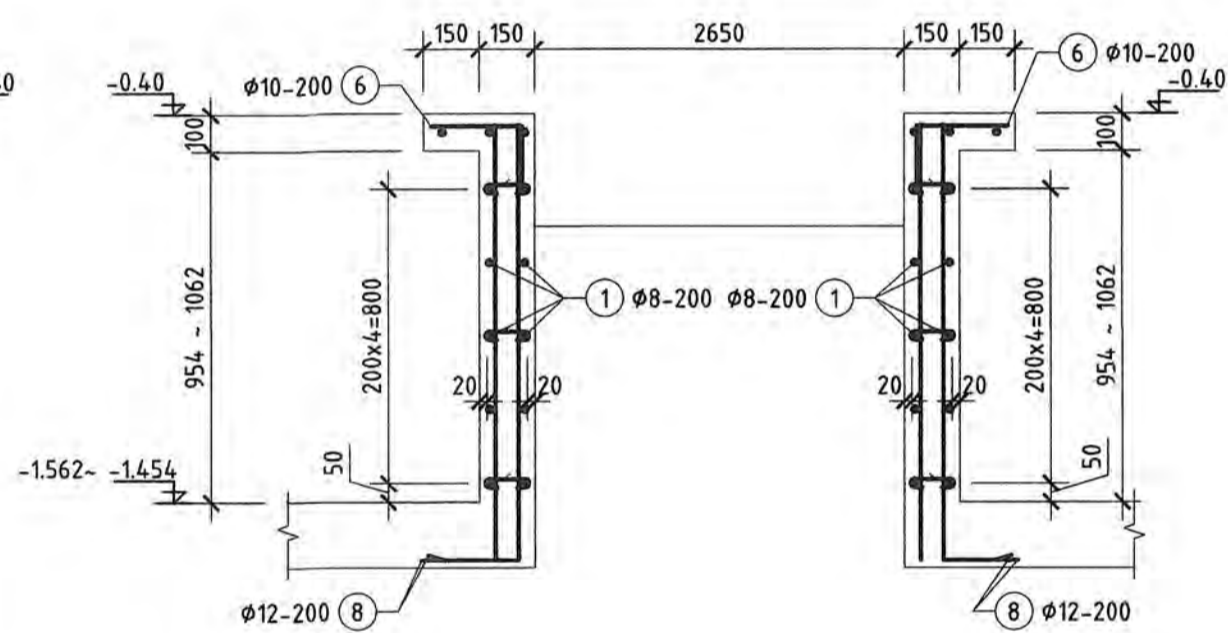
ХАШЛАГА ХАНЫН ОГТЛОЛ-7 М1:20



ХАШЛАГА ХАНЫН ОГТЛОЛ-8 М1:20



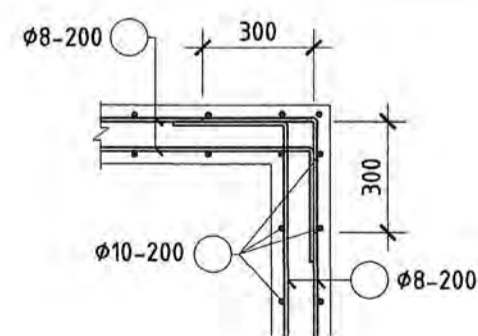
ХАШЛАГА ХАНЫН ОГТЛОЛ-9 М1:20



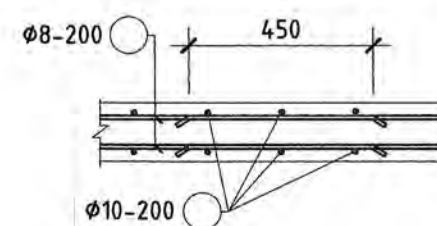
ХЭСГИЙН ТОДОРХОЙЛОЛТ

Позиц	Зургар
2	
3	
4	
5	
6	
7	
8	

ХАШЛАГЫН БУЛАН ХЭСЭГ М1:20



ЗӨРҮҮЛГЭН ЗАЛГААС



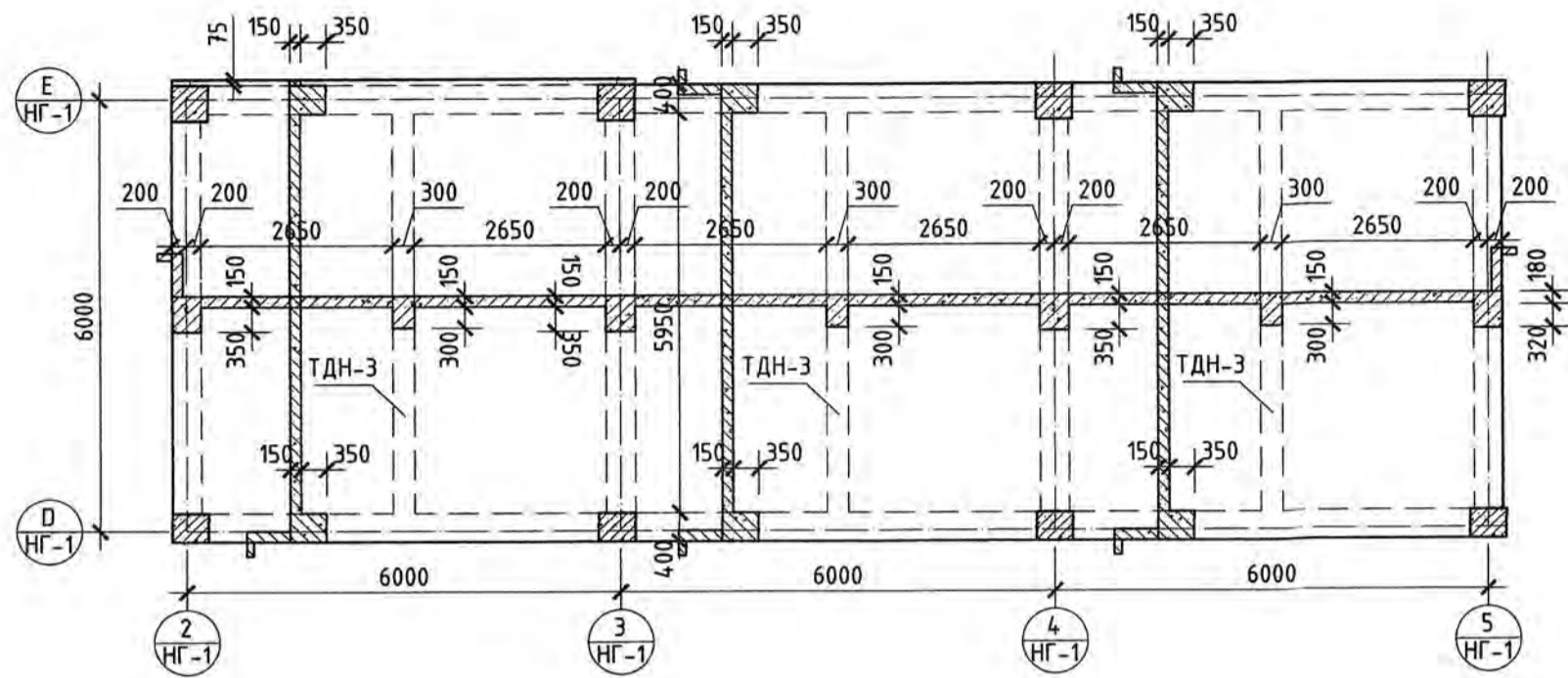
ЦУТГАМАЛ ТӨМӨР БЕТОН ХИЙЦИЙН МАТЕРИАЛЫН ТОДОРХОЙЛОЛТ

Позиц	Тэмдэглэгээ	Нэр	Тоо шир	Хүнд /кг/		
				Нэгж	Нийт	
ХАШЛАГА ХАНЫН ОГТЛОЛ-6				1	444.64	444.64
1	MNS GOST 34028-2024	φ 8 A400 L= 340	у.м		134.09	
2	"	φ 10 A400 L= 1400	340	0.86	293.32	
3	"	φ 8 A240 L= 260	168	0.10	17.23	
		Бетон В25	м³	5.10	5.10	
ХАШЛАГА ХАНЫН ОГТЛОЛ-7				1	277.69	277.69
1	MNS GOST 34028-2024	φ 8 A400 L= 154	у.м		60.74	
4	"	φ 10 A400 L= 1320	256	0.81	208.23	
3	"	φ 8 A240 L= 260	85	0.10	8.72	
		Бетон В25	м³	2.31	2.31	
ХАШЛАГА ХАНЫН ОГТЛОЛ-8				1	132.83	132.83
1	MNS GOST 34028-2024	φ 8 A400 L= 98	у.м		38.65	
5	"	φ 12 A400 L= 1380	34	1.22	41.64	
6	"	φ 10 A400 L= 440	17	0.27	4.61	
7	"	φ 12 A400 L= 1480	34	1.31	44.65	
3	"	φ 8 A240 L= 260	32	0.10	3.28	
		Бетон В25	м³	1.18	1.18	
ХАШЛАГА ХАНЫН ОГТЛОЛ-9				1	47.63	47.63
1	MNS GOST 34028-2024	φ 8 A400 L= 30	у.м		11.83	
8	"	φ 12 A400 L= 1480	24	1.31	31.52	
6	"	φ 10 A400 L= 440	12	0.27	3.25	
3	"	φ 8 A240 L= 260	10	0.10	1.03	
		Бетон В25	м³	0.35	0.35	

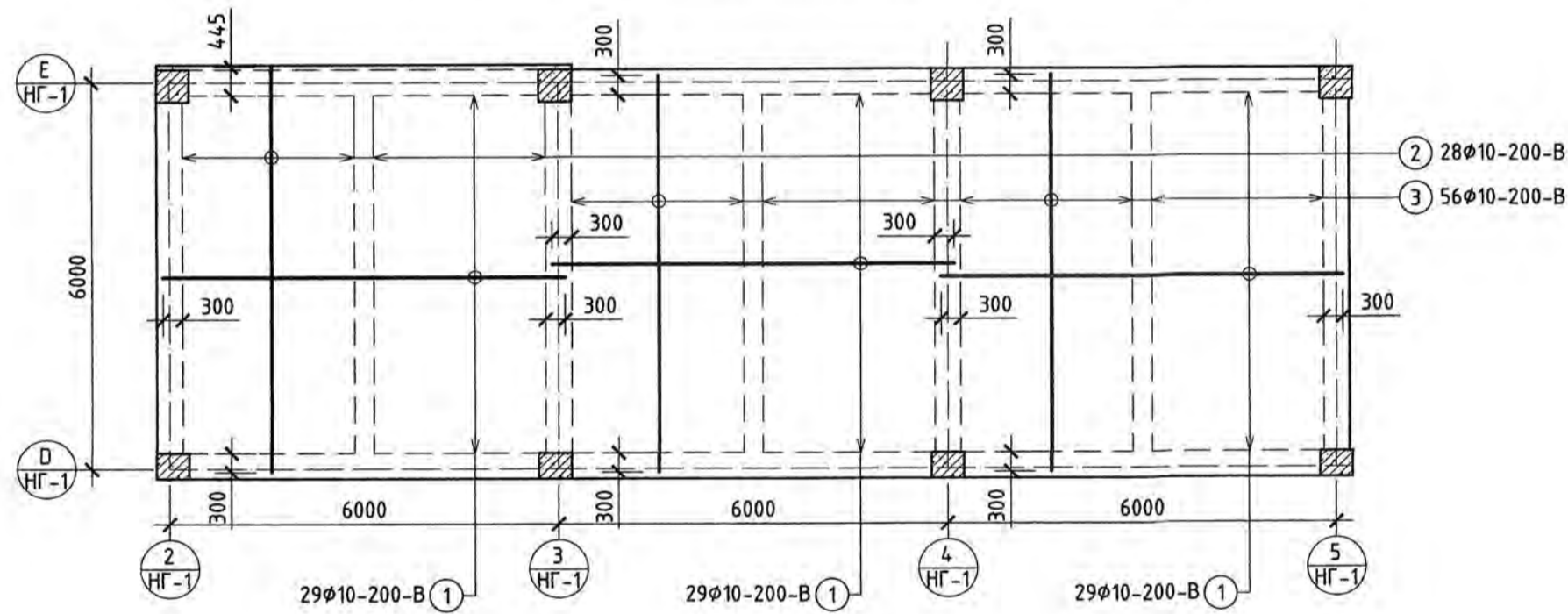


Инженер				Ш.Омрагцэцэг		Е.Г.Шифр:		Масштаб:		Огноо:	
Гүйцэтгэл				Б.Эрдэмтбаяр		01/24-ИТ		1:20		2024	
ХУД, 15-р хороо				Шалгасан		МЭНГЭРИЙН ХУЧИЛТЫН ХУЧИЛТЫН ПАРАЛЕТНЫ АРМАТУРЛАЛТ		Зургийн дугаар:		Хуудас:	
Наадам төв, 5 багцар				МЭНГЭРИЙН ХУЧИЛТЫН ХУЧИЛТЫН ПАРАЛЕТНЫ АРМАТУРЛАЛТ		5.8.01.0000		ББ-61		ББ-68	

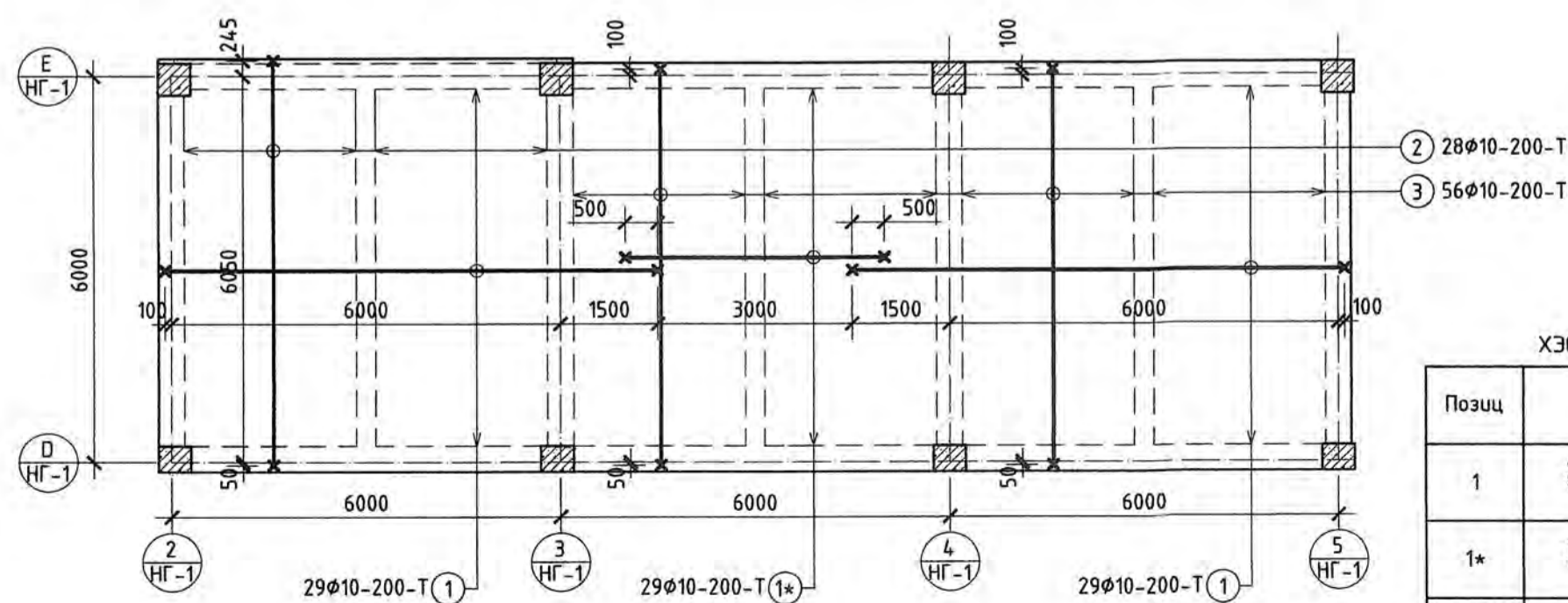
0.40 ТҮВШНИЙ ХУЧИЛТЫН ХЭВНИЙ БАЙГУУЛАЛТ М1:100



0.40 ТҮВШНИЙ ХУЧИЛТЫН ДООД ҮЕИЙН АРМАТУРЛАЛТ М1:100



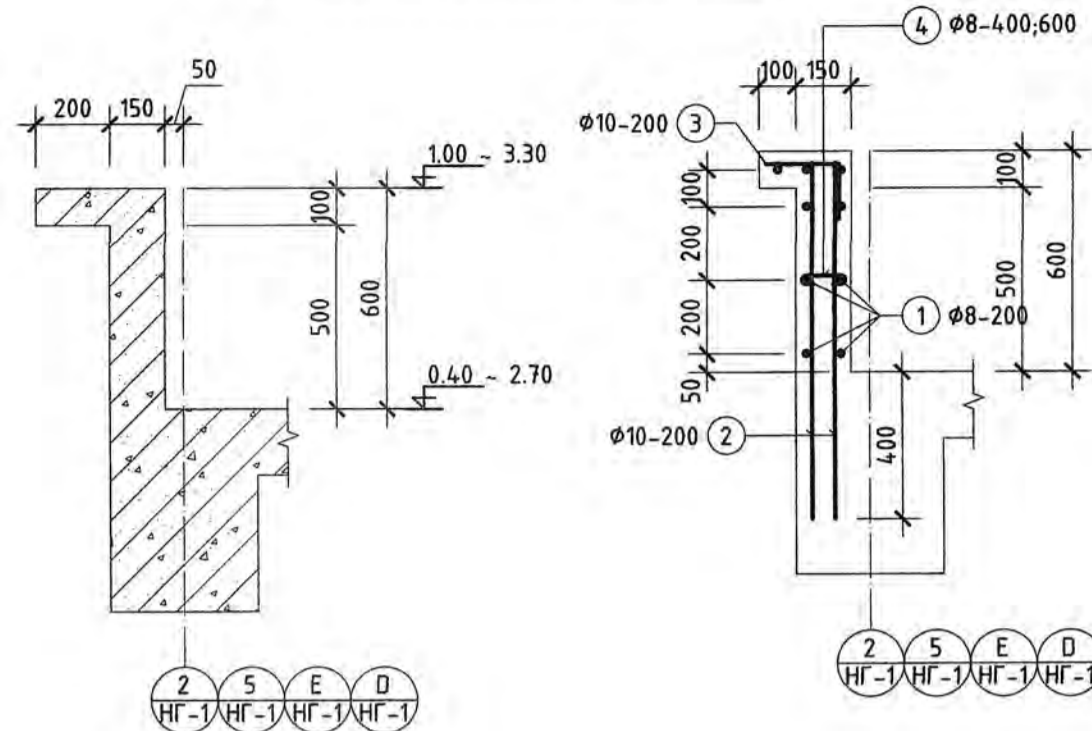
0.40 ТҮВШНИЙ ХУЧИЛТЫН ДЭЭД ҮЕИЙН АРМАТУРЛАЛТ М1:100



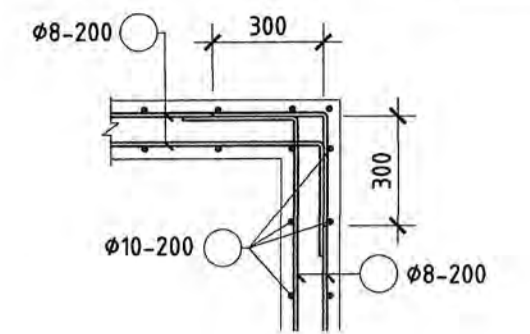
ХЭСГИЙН ТОДОРХОЙЛОЛТ

Позиц	Загвар
1	
1*	
2	
3	

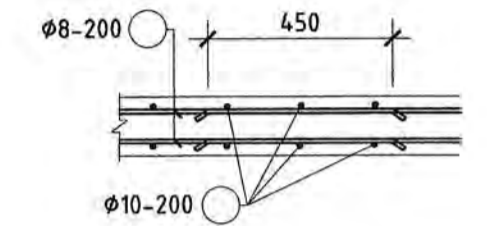
ХАШЛАГА ХАНЫН ОГТЛОЛ М1:20



ХАШЛАГЫН БУЛАН ХЭСЭГ М1:20



ЗӨРҮҮЛГЭН ЗАЛГААС



ЦУТГАМАЛ ТӨМӨР БЕТОН ХИЙЦИЙН МАТЕРИАЛЫН ТОДОРХОЙЛОЛТ

Позиц	Тэмдэглэгээ	Нэр	Тоо шир	Хүнд /кг/		
				Нэгж	Нийт	
0.40- 2.70 түвшний хашлага хана				1	947.90	947.90
1	MNS GOST 34028-2024	φ 8 A400 L= 966	у.м		380.97	
2	"	φ 10 A400 L= 720	976	0.44	433.03	
3	"	φ 10 A400 L= 390	488	0.24	117.28	
4	"	φ 8 A240 L= 260	162	0.10	16.61	
Бетон В25			м³	10.74	10.74	

ЦУТГАМАЛ ТӨМӨР БЕТОН ХИЙЦИЙН МАТЕРИАЛЫН ТОДОРХОЙЛОЛТ

Позиц	Тэмдэглэгээ	Нэр	Тоо шир	Хүнд /кг/		
				Нэгж	Нийт	
0.40 түвшний хучилтын доод үеийн арматур				1	664.11	664.11
1	MNS GOST 34028-2024	φ 10 A400 L= 6200	87	3.82	332.39	
2	"	φ 10 A400 L= 6925	28	4.27	119.49	
3	"	φ 10 A400 L= 6150	56	3.79	212.23	
Бетон В25			м³	13.304	13.30	

ЦУТГАМАЛ ТӨМӨР БЕТОН ХИЙЦИЙН МАТЕРИАЛЫН ТОДОРХОЙЛОЛТ

Позиц	Тэмдэглэгээ	Нэр	Тоо шир	Хүнд /кг/		
				Нэгж	Нийт	
0.40 түвшний хучилтын дээд үеийн арматур				1	707.44	707.44
1	MNS GOST 34028-2024	φ 10 A400 L= 7900	58	4.87	282.35	
1*	"	φ 10 A400 L= 4240	29	2.61	75.77	
2	"	φ 10 A400 L= 7225	28	4.45	124.66	
3	"	φ 10 A400 L= 6510	56	4.01	224.65	



ЗӨВШӨӨРӨЛЦСӨН		
БА		С.Батзориг
ХАС		С.Давгаажэрэн
ЦБУ		Г.Мөнхзүл
ХТ, ДГ		Б.Батдэлгэр
ХД		Т.Пүрэвбаатар

Улаанбаатар хот, Чингэлтэй дүүрэг, 3-р хороо "НИИСЛЭЛИЙН ЗАСАГ ДАРГЫН ТАМГЫН ГАЗАР"-ын дээрээ тохижигд бүхий газар доорх авто зогсоол, үйлчилгээний цогцолбор барилга (НГ-1)

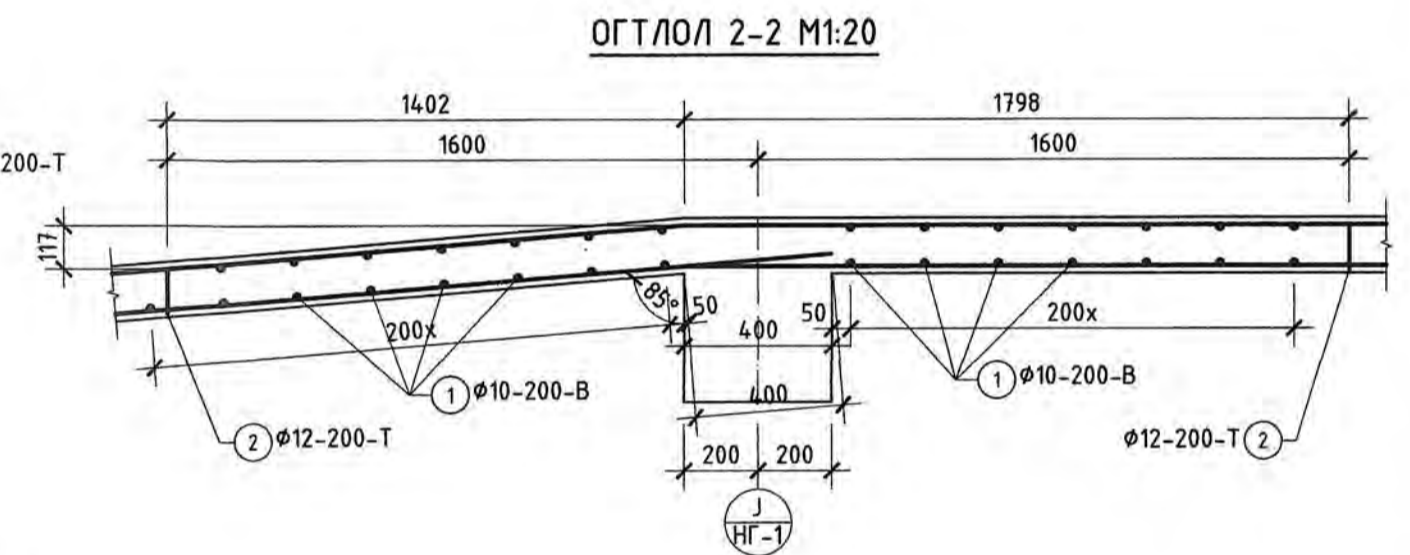
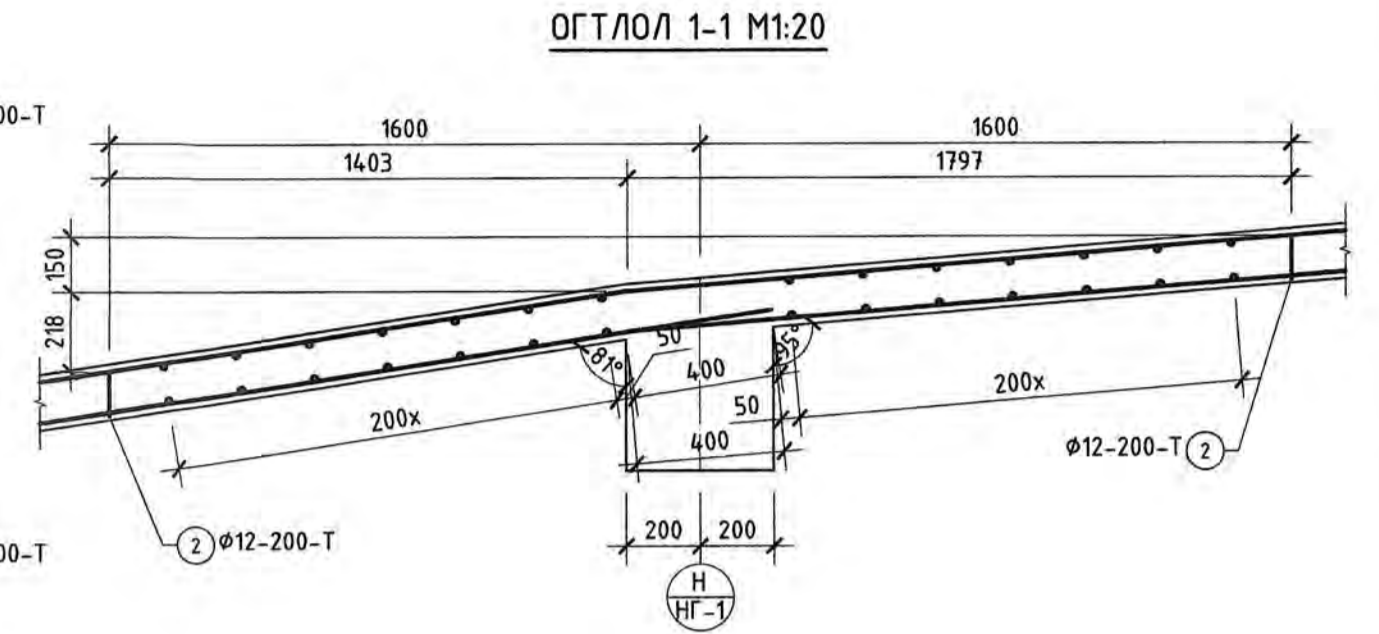
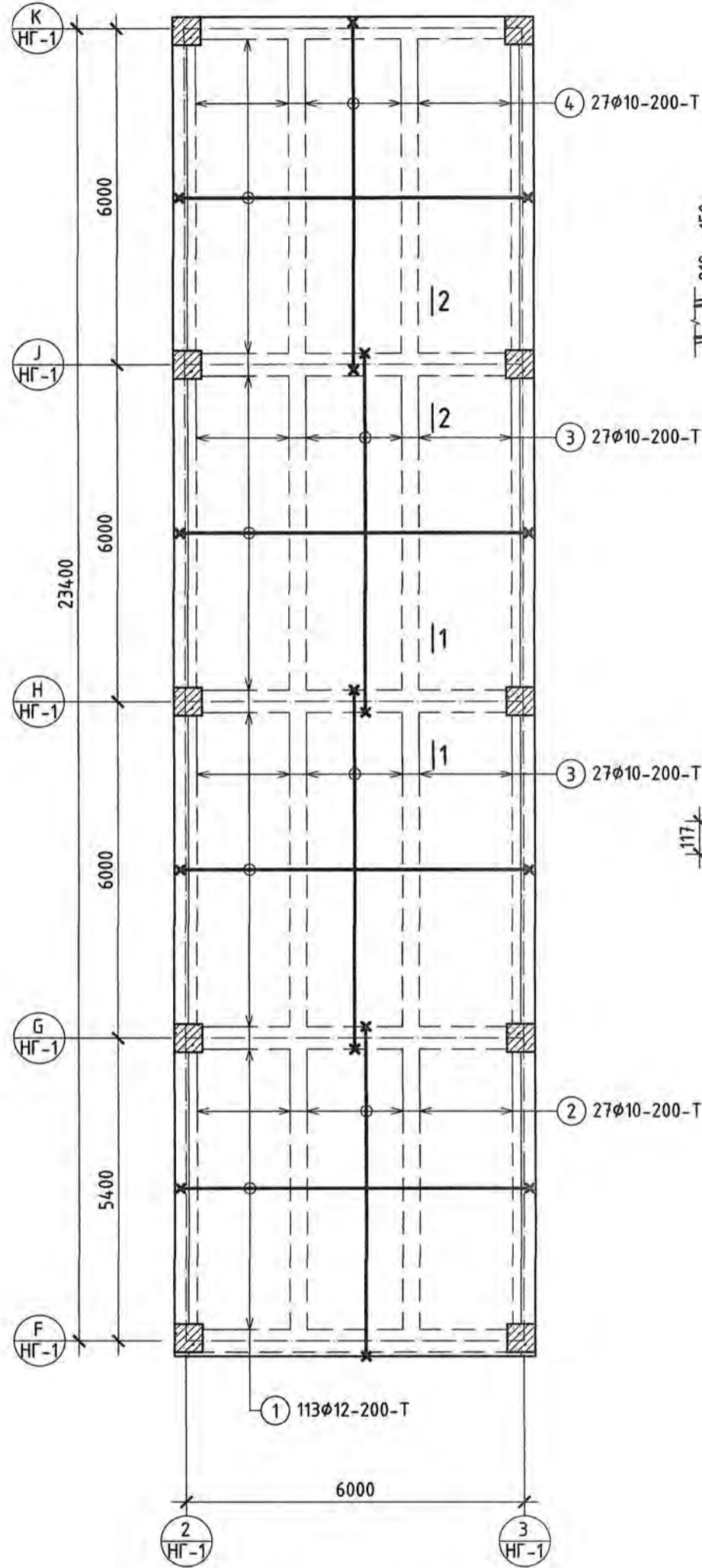
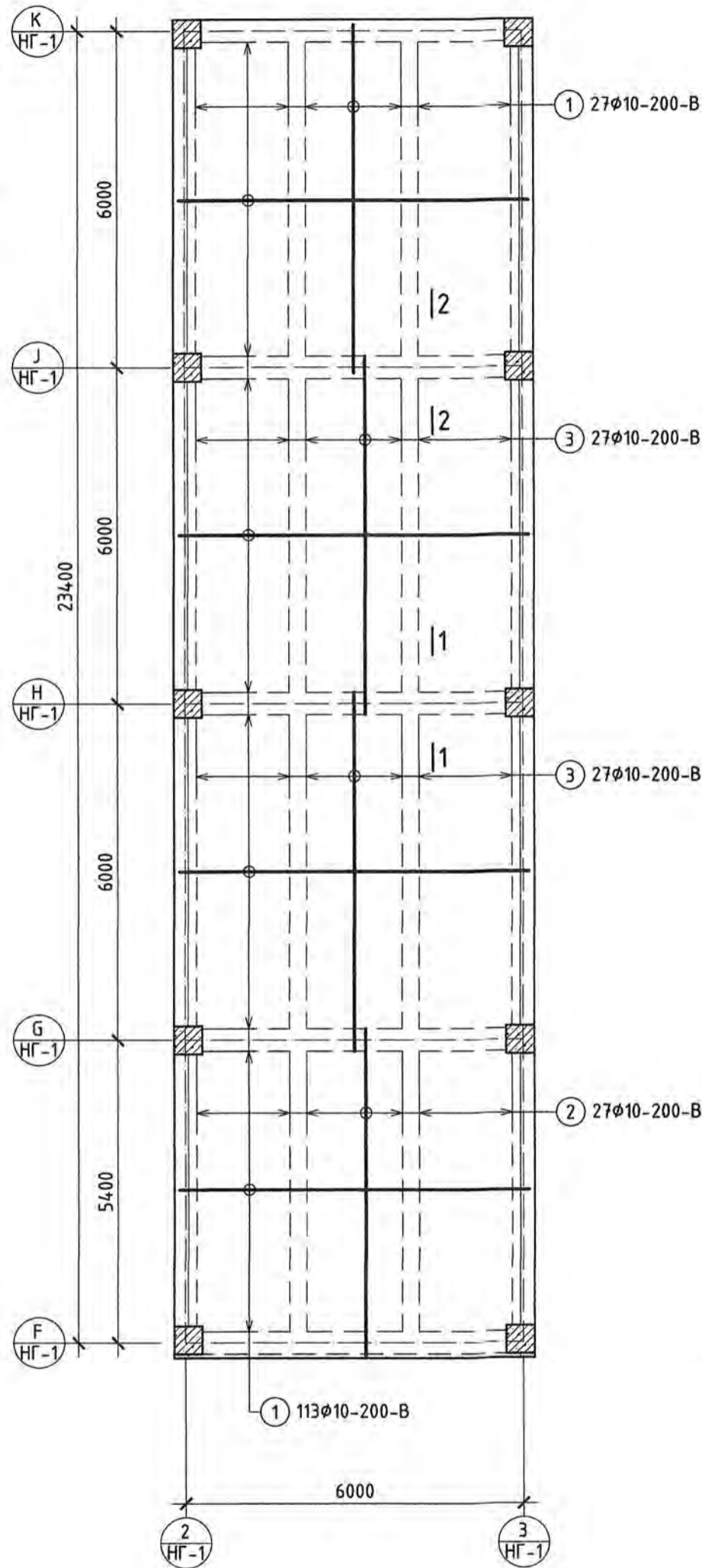
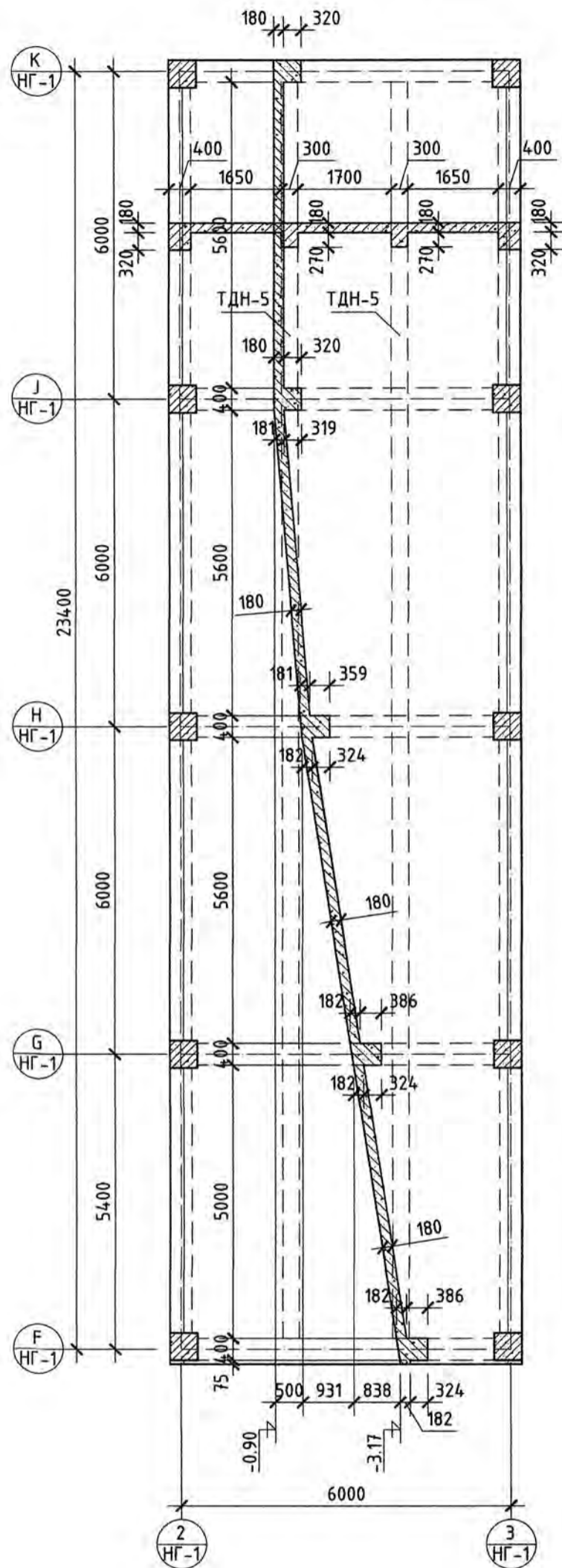


Инженер	Ш.Омгэнцэцэг	Е.Г.Шифр:	Масштаб:	Үе шал:
Гүйцэтгэсэн	О.П.Оршаддамбаа	01/24-ИТ	1:100	А.3
Шалгасан	М.Оршаддамбаа	Т.Г.Шифр:	Зургийн дугаар:	Огноо:
			ББ-62	2024
				Хуудас:
				ББ-68

-0.90 ТҮВШНИЙ ХУЧИЛТЫН ХЭВНИЙ
БАЙГУУЛАЛТ М1:100

-0.90 ТҮВШНИЙ ХУЧИЛТЫН ДООД ҮЕИЙН
АРМАТУРЛАЛТ М1:100

-0.90 ТҮВШНИЙ ХУЧИЛТЫН ДООД ҮЕИЙН
АРМАТУРЛАЛТ М1:100



ХЭСГИЙН ТОДОРХОЙЛОЛТ

Позиц	Загвар
1, 4	180 6200 180
2	180 5660 180
3	180 6270 180

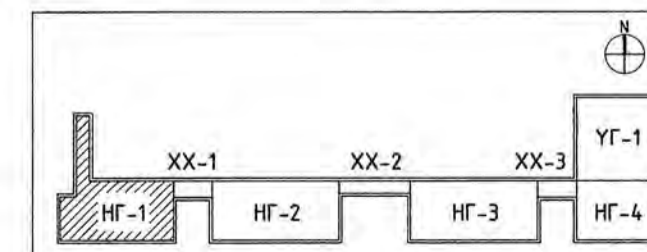


ЦУТГАМАЛ ТӨМӨР БЕТОН ХИЙЦИЙН МАТЕРИАЛЫН ТОДОРХОЙЛОЛТ

Позиц	Тэмдэглэгээ	Нэр	Тоо шир	Хүнд /кг/		
				Нэгж	Нийт	
-0.90 түвшний хучилтын доод үеийн арматур				1	837.70	837.70
1	MNS GOST 34028-2024	φ 10 A400 L= 6200	140	3.82	534.88	
2	"	φ 10 A400 L= 5660	27	3.49	94.17	
3	"	φ 10 A400 L= 6270	54	3.86	208.64	
Бетон B25			м³	22.198	22.20	

ЦУТГАМАЛ ТӨМӨР БЕТОН ХИЙЦИЙН МАТЕРИАЛЫН ТОДОРХОЙЛОЛТ

Позиц	Тэмдэглэгээ	Нэр	Тоо шир	Хүнд /кг/		
				Нэгж	Нийт	
-0.90 түвшний хучилтын дээд үеийн арматур				1	1087.71	1087.71
1	MNS GOST 34028-2024	φ 12 A400 L= 6560	113	5.82	657.79	
2	"	φ 10 A400 L= 6020	27	3.71	100.16	
3	"	φ 10 A400 L= 6630	54	4.09	220.62	
4	"	φ 10 A400 L= 6560	27	4.04	109.15	



ЗӨВШӨӨРӨЛЦСӨН			
БА	<i>[Signature]</i>	С.Батзориг	
ХАС	<i>[Signature]</i>	С.Даваацэрэн	
ЦБУ	<i>[Signature]</i>	Г.Мөнхзүл	
ХТ, ДГ	<i>[Signature]</i>	Б.Батмэлээр	
ХД	<i>[Signature]</i>	Т.Пүрэвзаяа	

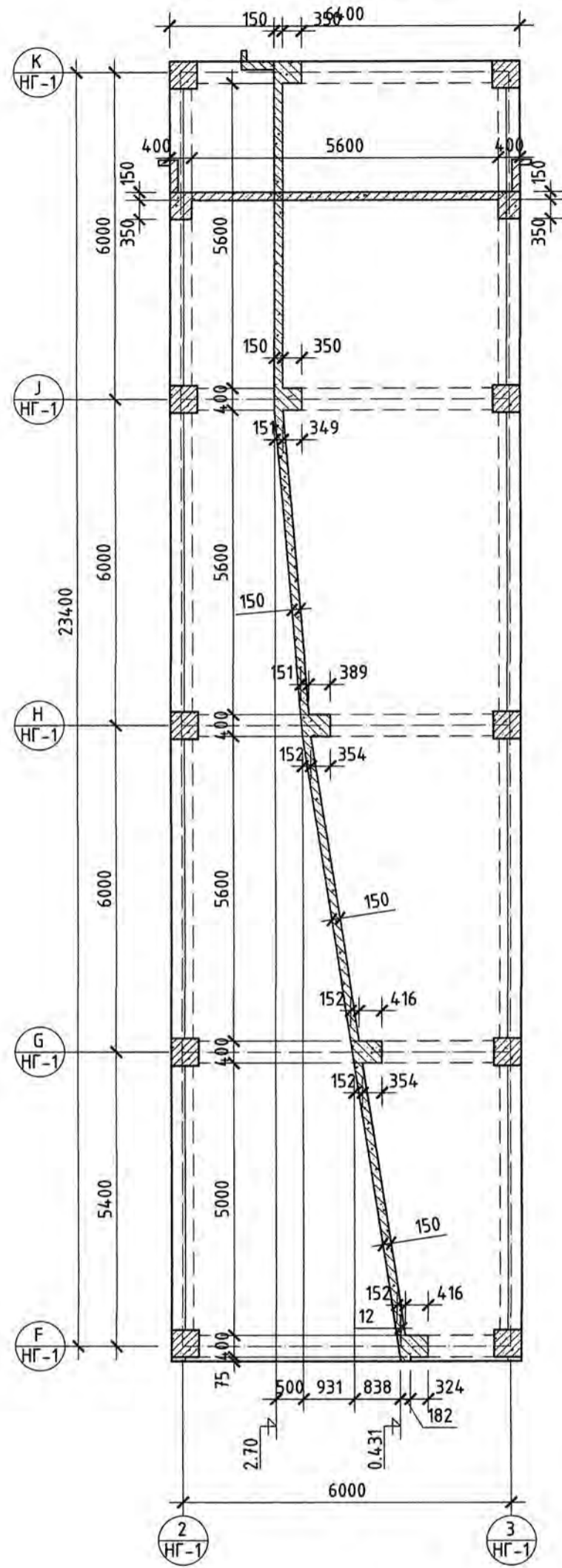


Улаанбаатар хот, Чингэлтэй дүүрэг, 3-р хороо
"НИЙСЛЭЛИЙН ЗАСАГ, ДАРГЫН ТАМГЫН ГАЗАР"-ын дээрээ тохижилт бүхий
"Газар доорх авто зогсоол, үйлчилгээний цогцолбор барилга (HG-1)"

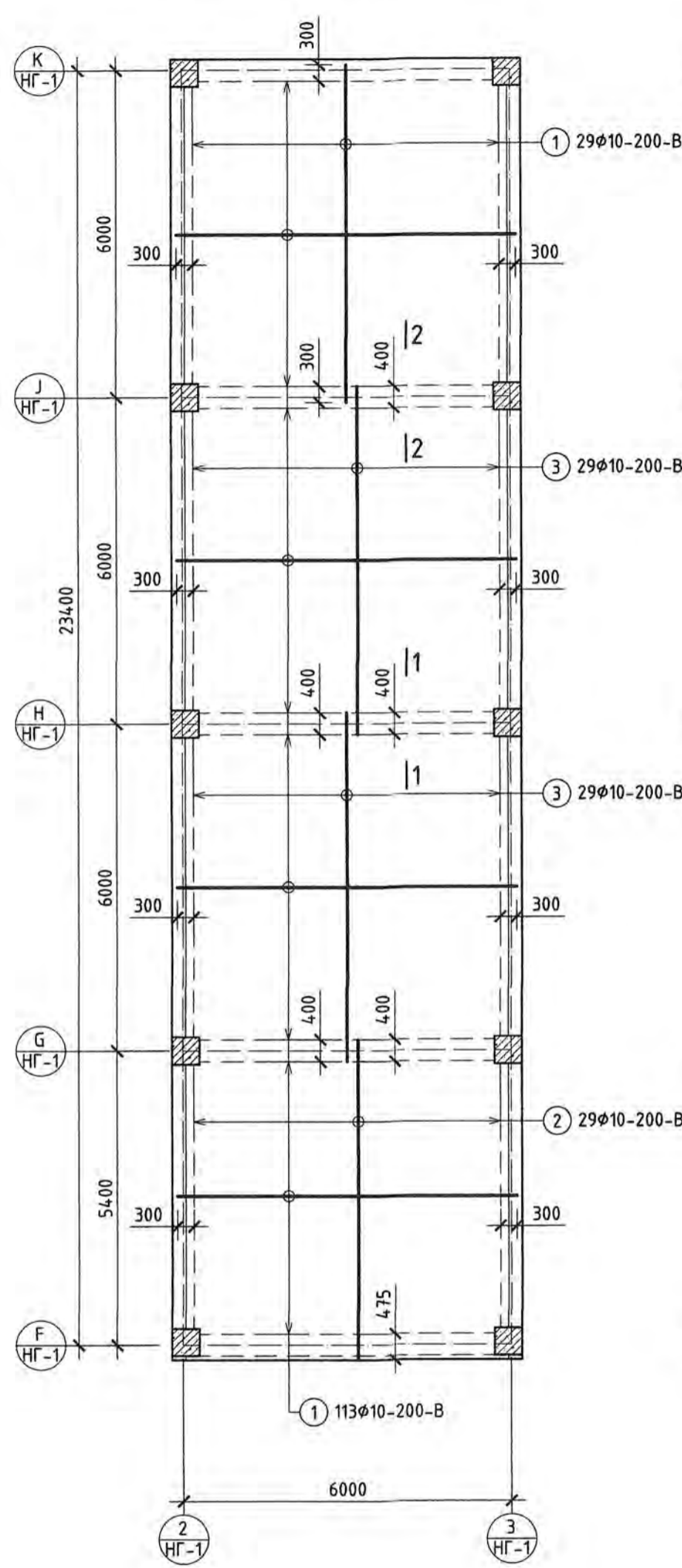
Инженер: *[Signature]* Ш.Омгонцзэе
Гүйцэтгэгч: *[Signature]* Б.Орвогзориг
Шалгасан: *[Signature]* Б.Орвогзориг

Уг шалт: А.3
Масштаб: 1:100
Огноо: 2024
Зургийн дугаар: ББ-63
Хуудас: ББ-68

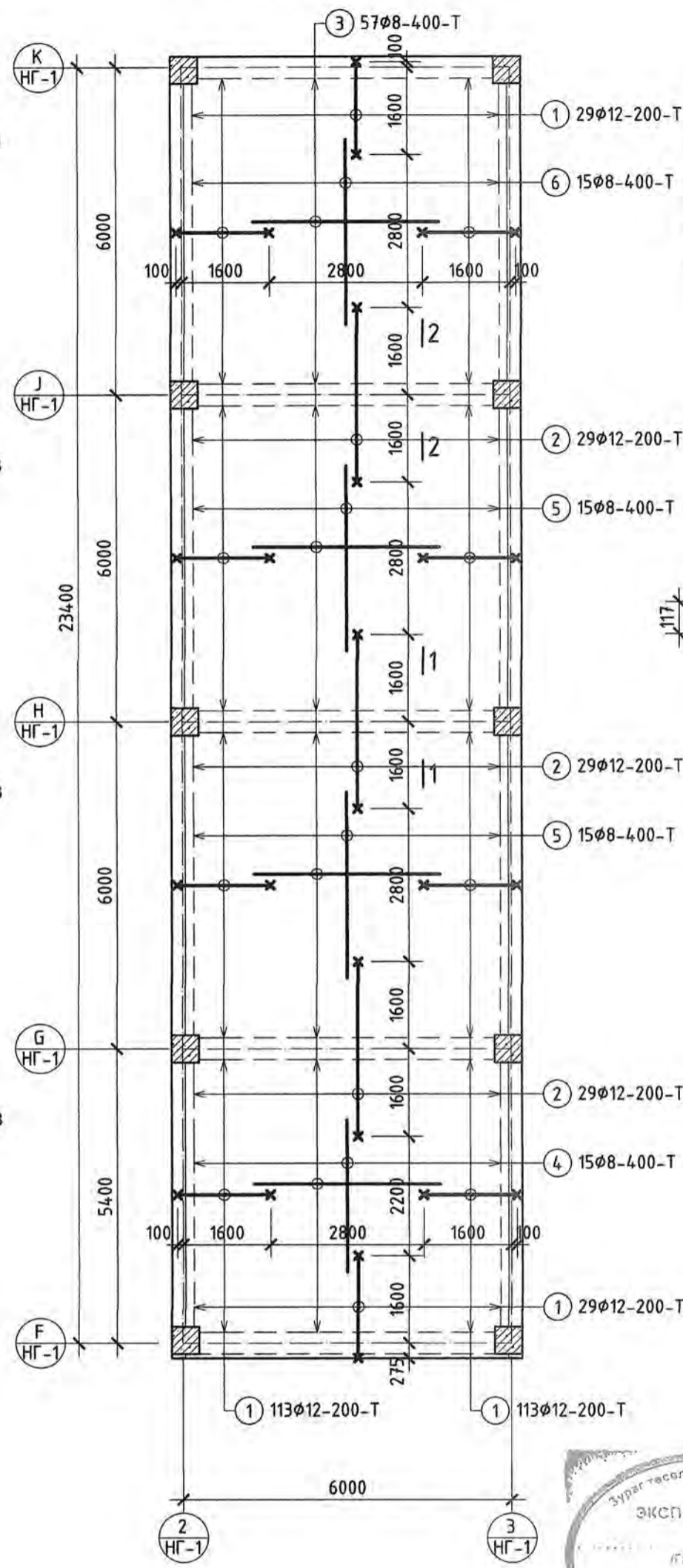
2.70 ТҮВШНИЙ ХУЧИЛТЫН ХЭВНИЙ БАЙГУУЛАЛТ М1:100



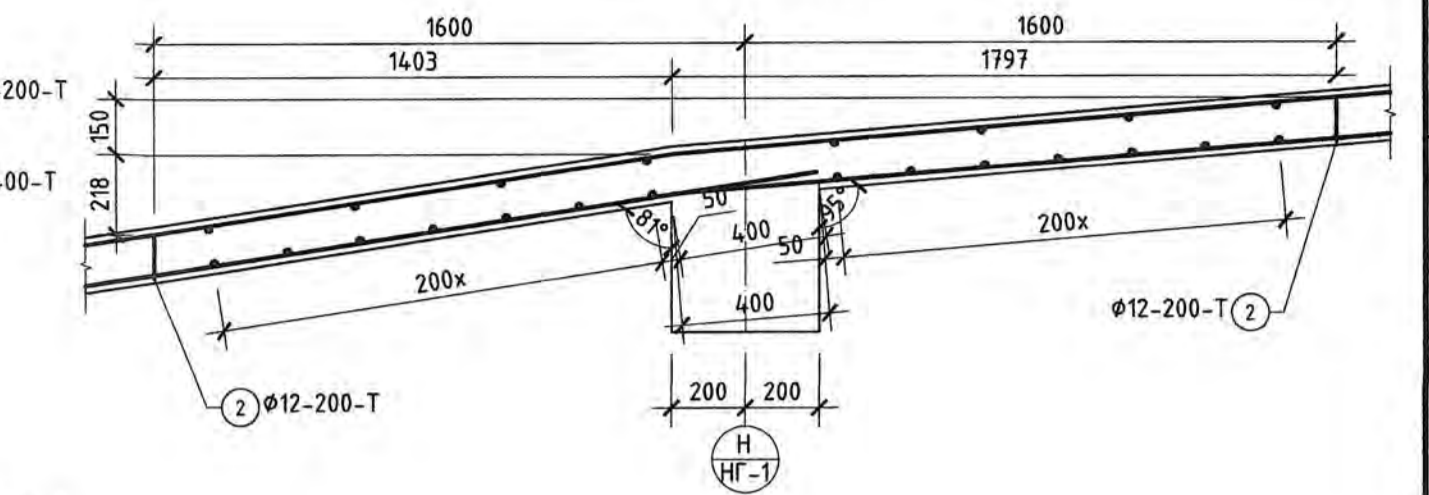
2.70 ТҮВШНИЙ ХУЧИЛТЫН ДООД ҮЕИЙН АРМАТУРЛАЛТ М1:100



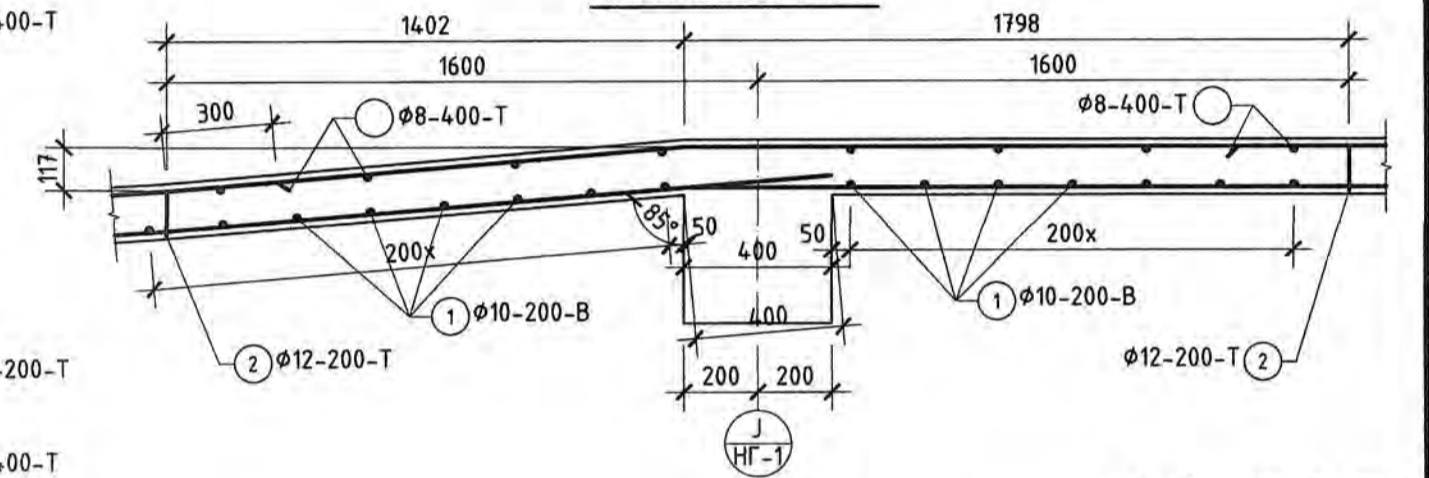
2.70 ТҮВШНИЙ ХУЧИЛТЫН ДЭЭД ҮЕИЙН АРМАТУРЛАЛТ М1:100



ОГТЛОЛ 1-1 М1:20



ОГТЛОЛ 2-2 М1:20



ХЭСГИЙН ТОДОРХОЙЛОЛТ

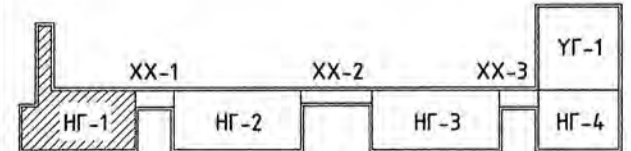
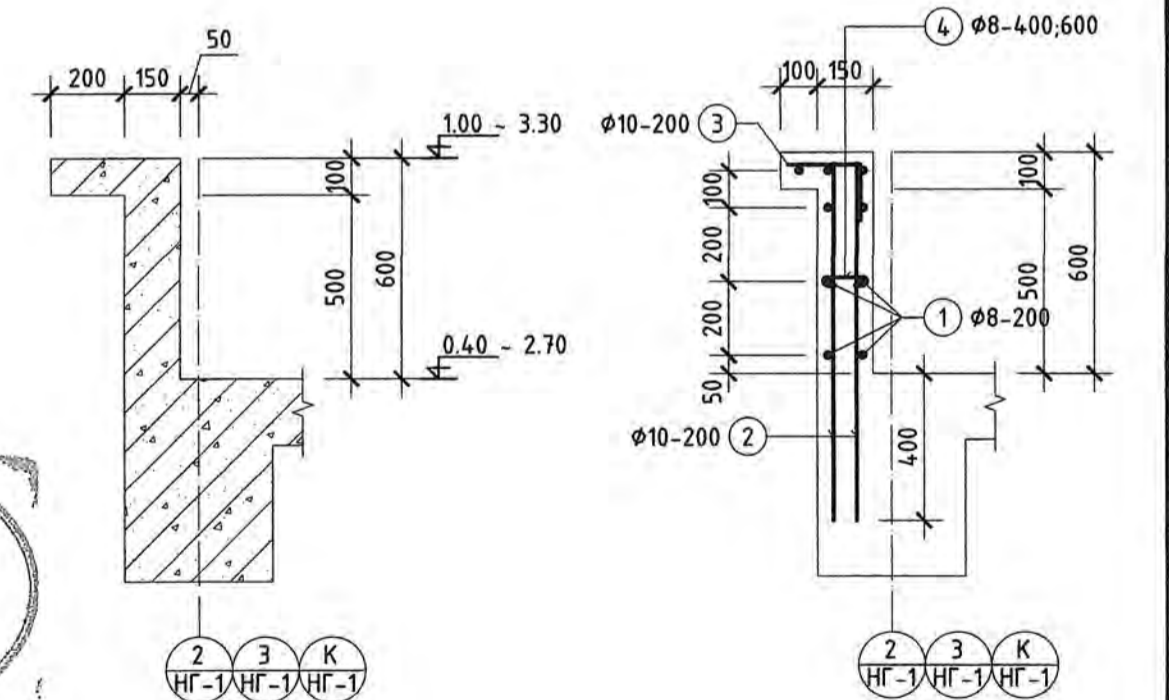
Позиц	Загвар
1	180 1700 120
2	120 3200 120

ЦУТГАМАЛ ТӨМӨР БЕТОН ХИЙЦИЙН МАТЕРИАЛЫН ТОДОРХОЙЛОЛТ

Позиц	Тэмдэглэгээ	Нэр	Тоо шир	Хүнд /ка/	
				Нэгж	Нийт
2.70 түвшний хучилтын доод үеийн арматур					
1	MNS GOST 34028-2024	φ 10 A400 L= 6200	142	3.82	542.52
2	"	φ 10 A400 L= 5660	29	3.49	101.15
3	"	φ 10 A400 L= 6270	58	3.86	224.10
		Бетон В25	м³	18.511	18.51

ЦУТГАМАЛ ТӨМӨР БЕТОН ХИЙЦИЙН МАТЕРИАЛЫН ТОДОРХОЙЛОЛТ

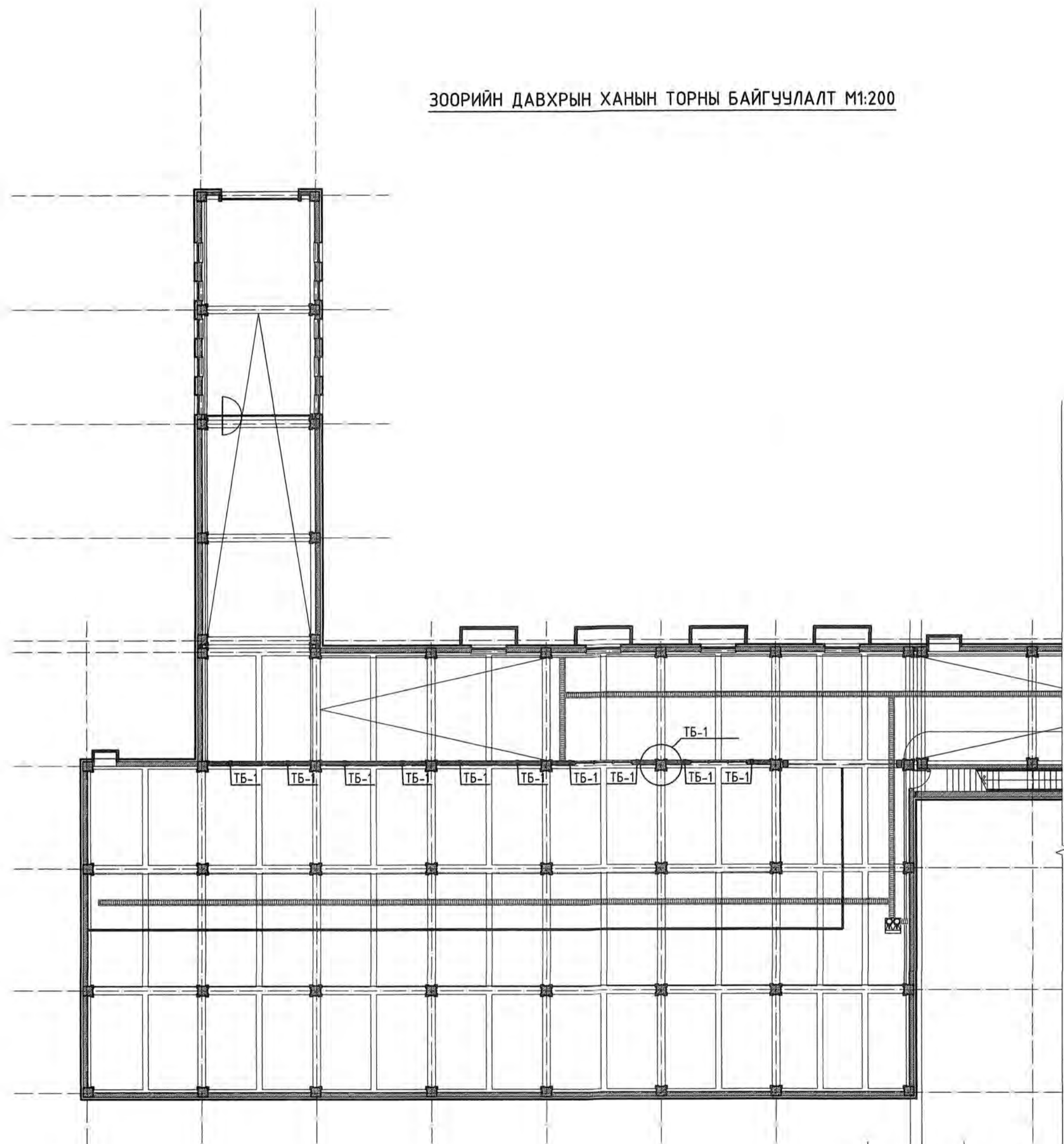
Позиц	Тэмдэглэгээ	Нэр	Тоо шир	Хүнд /ка/	
				Нэгж	Нийт
2.70 түвшний хучилтын дээд үеийн арматур					
1	MNS GOST 34028-2024	φ 12 A400 L= 2000	284	1.77	504.02
2	"	φ 12 A400 L= 3440	87	3.05	265.57
3	"	φ 8 A240 L= 3400	57	1.34	76.43
4	"	φ 8 A240 L= 2860	15	1.13	16.92
5	"	φ 8 A240 L= 3460	30	1.36	40.94
6	"	φ 8 A240 L= 3400	15	1.34	20.11



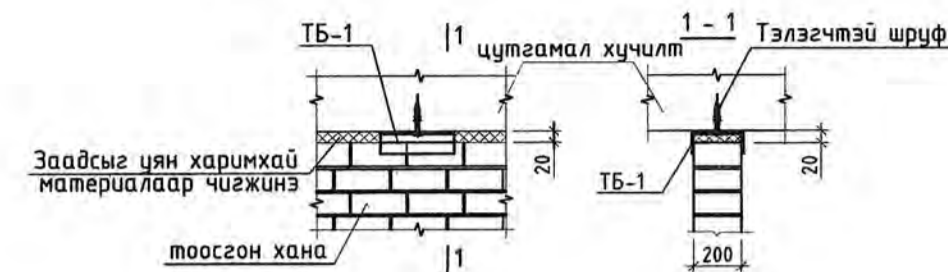
ЗӨВШӨӨРӨЛЦСӨН		
БА	<i>[Signature]</i>	С.Батзориг
ХАС	<i>[Signature]</i>	С.Даваацэрэн
ЦБУ	<i>[Signature]</i>	Г.Мөнхжид
ХТ, ДГ	<i>[Signature]</i>	Б.Батдэлгэр
ХД	<i>[Signature]</i>	Т.Пүрэвзагд

Улаанбаатар хот, Чингэлтэй дүүрэг, 3-р хороо "НИЙСЛЭЙН ЗАСАГ ДАРГЫН ТАМГЫН ГАЗАР"-ын дээрээ тохижол бүхий газар доорх авто зогсоол, үйлчилгээний цогцолбор барилга (НГ-1)			
Инженер	Ш.Омгэнцэцэг	Е.Г.Шифр:	01/24-ИТ
Гүйцэтгэсэн	ОТГ СЭНЭН	Масштаб:	1:100
Шалгасан	МЭ	Зургийн дугаар:	ББ-64
		Хуудас:	ББ-68

ЗООРИЙН ДАВХРЫН ХАНЫН ТОРНЫ БАЙГУУЛАЛТ М1:200



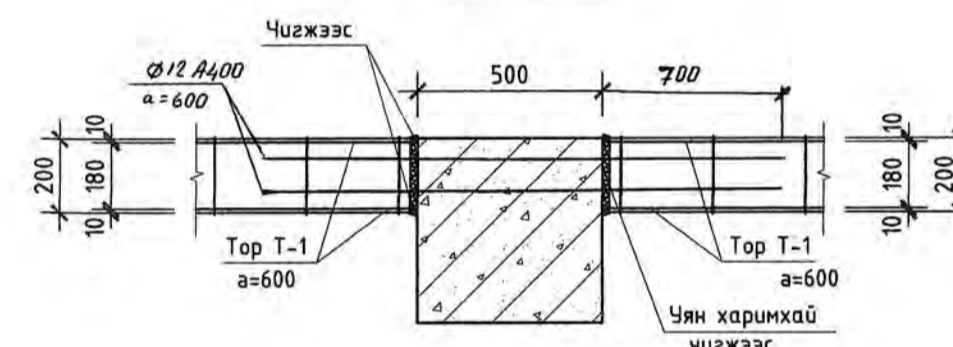
Хамар ханыг хучилттай бэхлэх байдал



ХАНЫН ТОР Т-1



ХЭСЭГЛЭЛ М1:20



Өргийн торны материалын түүвэр					
Поз	Тэмдэглэгээ	Нэр	Тоо шир	Жин /кг/	
				нэгж	нийт
		НГ-1 Зоорийн давхрын ханын тор	1	73.57	73.57
1	φ 5	ГОСТ6727-80 Lум=	27.60	10	4.25 42.54
2	φ 3	ГОСТ6727-80 L=	210	552	0.01 6.43
3	Төмөр бэхлэгээ ТБ-1	[14 ГОСТ8240-72 L=	2.46	10	2.46 24.60

Улаанбаатар хот, Чингэлтэй дүүрэг, 3-р хороо
"НИЙСЛЭЛИЙН ЗАСАГ ДАРГЫН ТАМГЫН ГАЗАР"-ын дээрээ тохижилт бүхий
газар дарах авто зогсоол, үйлчилгээний цогцолбор барилда (НГ-1)

МОНГОЛ УЛС
ИНЖЕНЕР Э.Г.ШИФР
ГҮЙЦЭГЭЭН МЭРГЭЭЛИЙН БЭРЭГЭЭН
ХУД, 15-р хороо
Наадам төв, 5 давхар

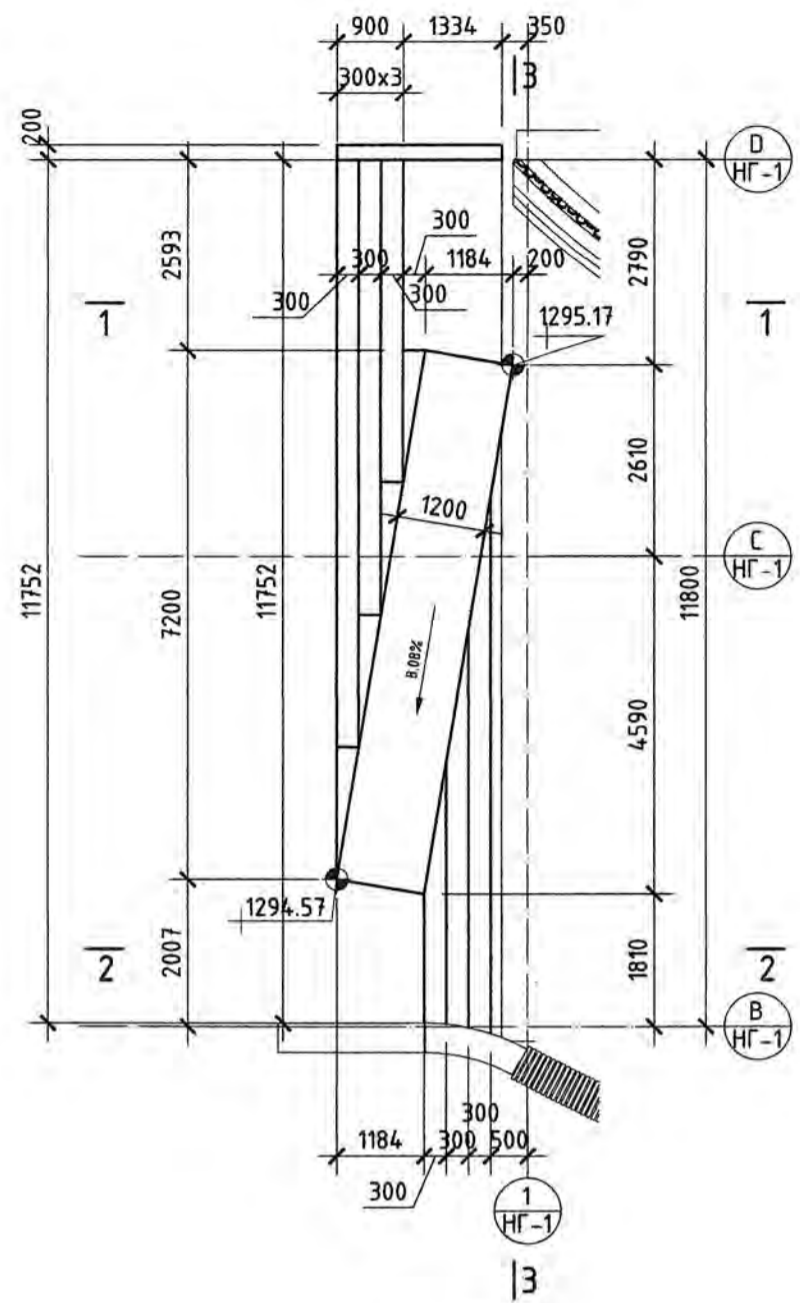
Инженер Ш.Орхонцэцэг
Гүйцэтгэл МЭРГЭЭЛИЙН БЭРЭГЭЭН
Шалгасан Т.Орхонцэцэг

Э.Г.Шифр: 01/24-ИТ
Масштаб: 1:50, 20
Зургийн дугаар: ББ-65

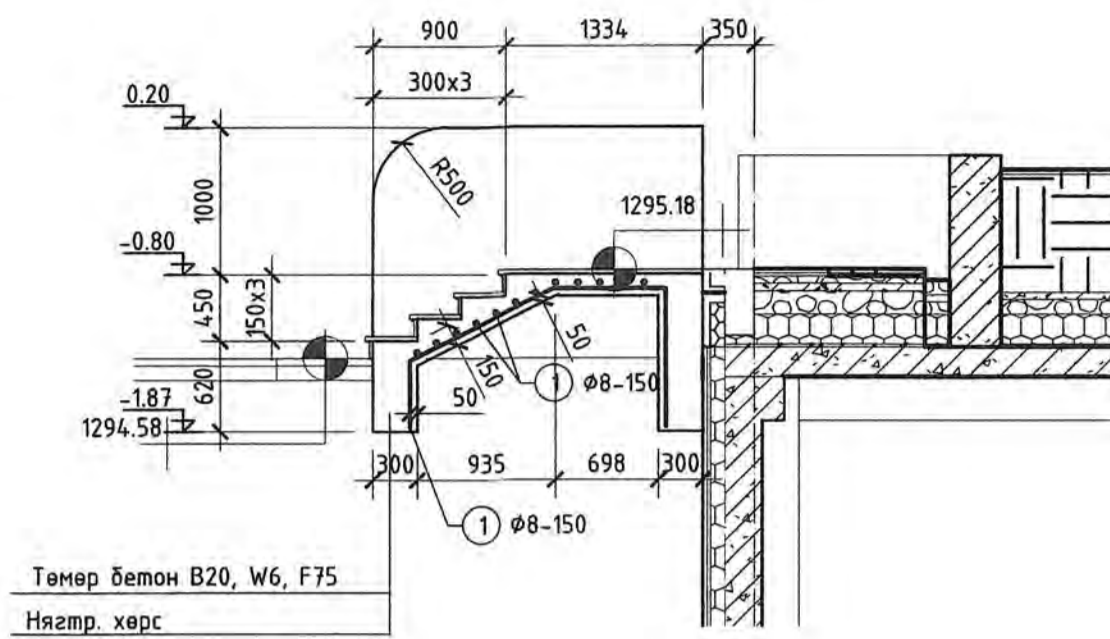
Үе шат: А.3
Огноо: 2024
Хуудас: ББ-68



ШАТ ПАНДУСНЫ БАЙГУУЛАЛТ-1 М1:50

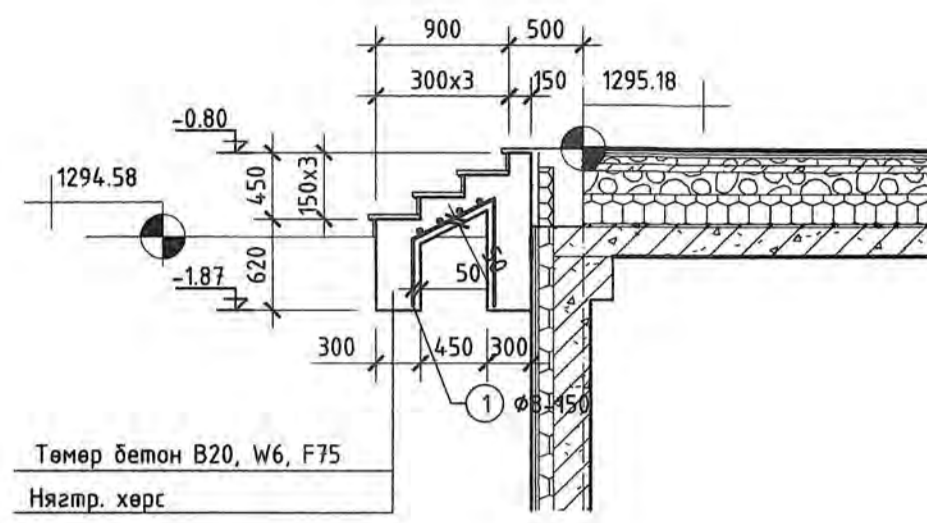


ОГТЛОЛ 1-1 М1:50



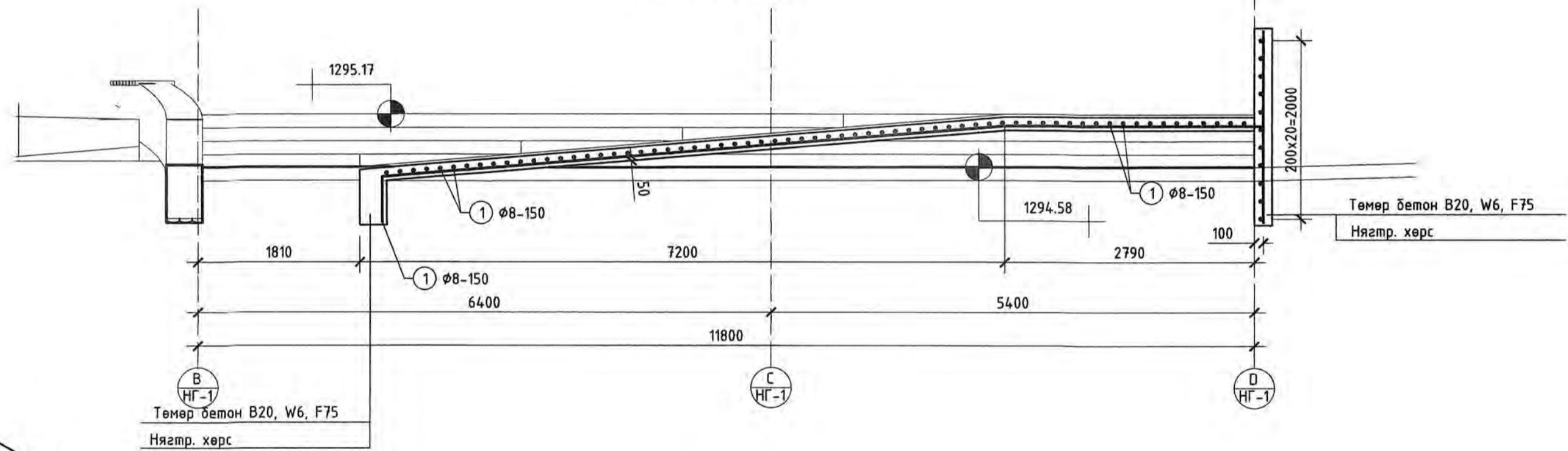
Төмөр бетон В20, W6, F75
Нягтр. хөрс

ОГТЛОЛ 2-2 М1:50

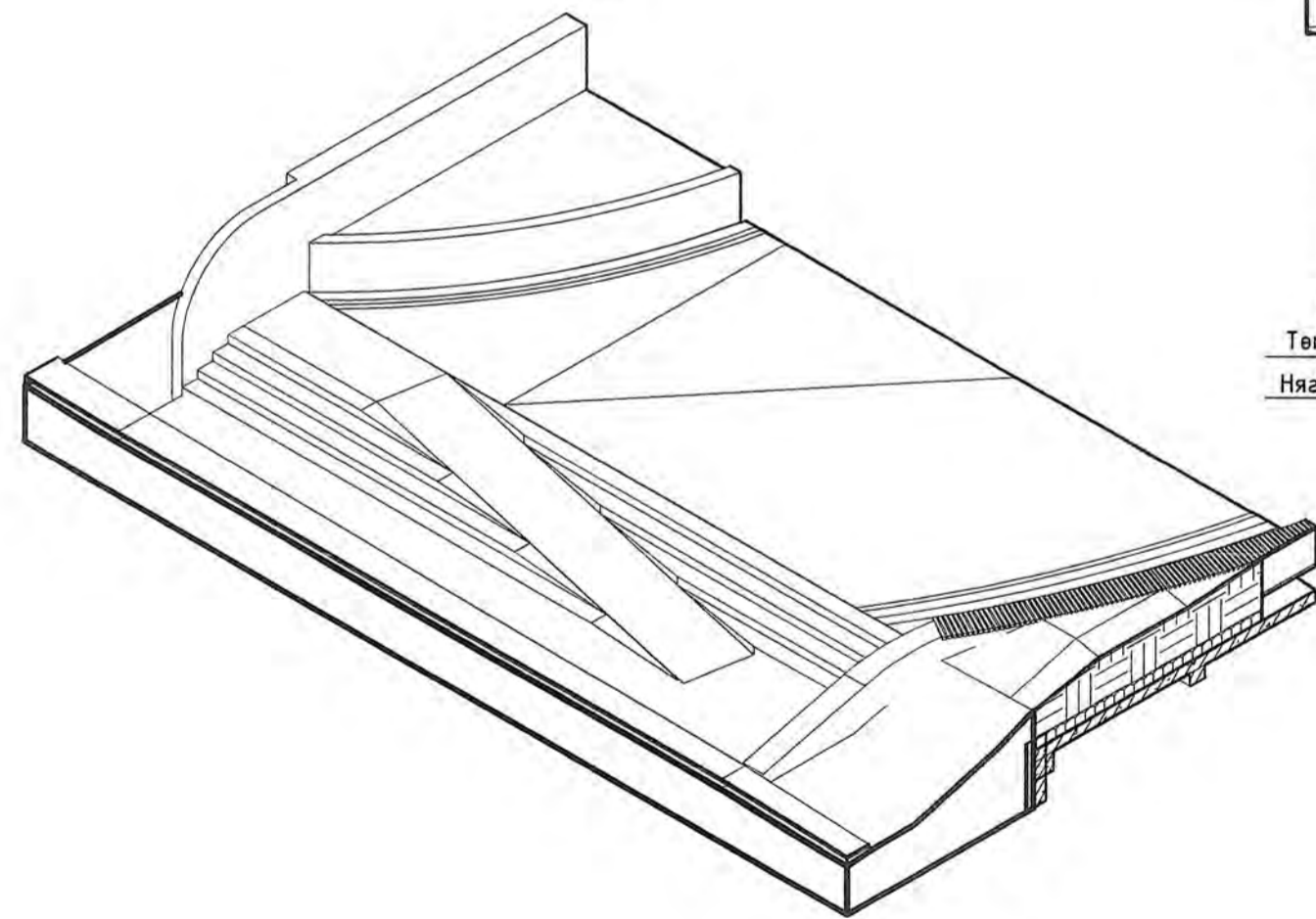


Төмөр бетон В20, W6, F75
Нягтр. хөрс

ОГТЛОЛ 3-3 М1:50



Төмөр бетон В20, W6, F75
Нягтр. хөрс



ЦУТГАМАЛ ТӨМӨР БЕТОН ХИЙЦИЙН МАТЕРИАЛЫН ТОДОРХОЙЛОЛТ

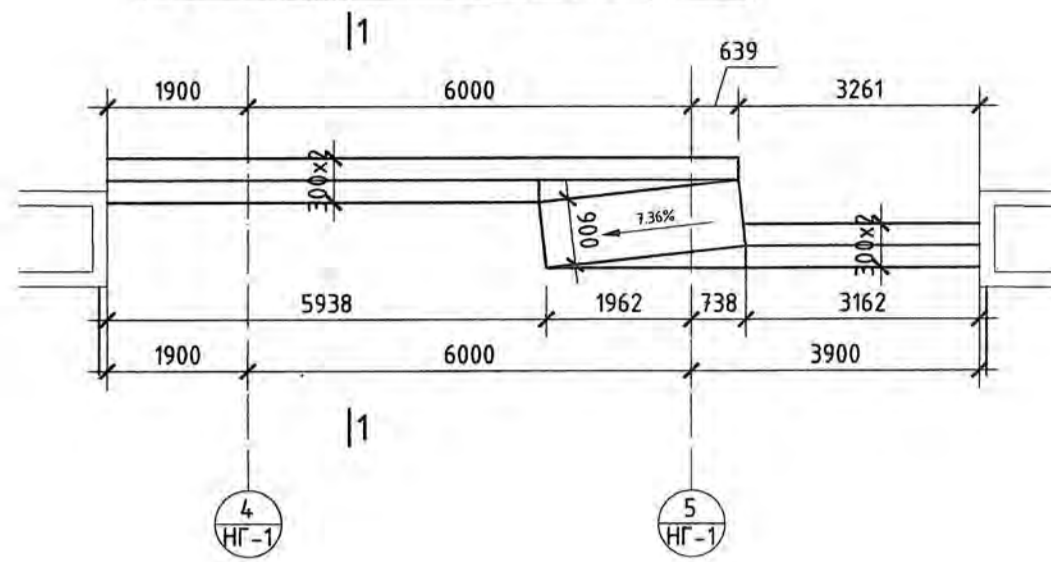
Позиц	Тэмдэглэгээ	Нэр	Тоо шир	Хүнд /кг/		
				Нэгж	Нийт	
ШАТ ПАНДУСНЫ БАЙГУУЛАЛТ-1				1	158.54	158.54
1	MNS GOST 34028-2024	φ 8 A400 L= 402	у.м		158.54	
		Бетон В20	м³	10.78	10.78	



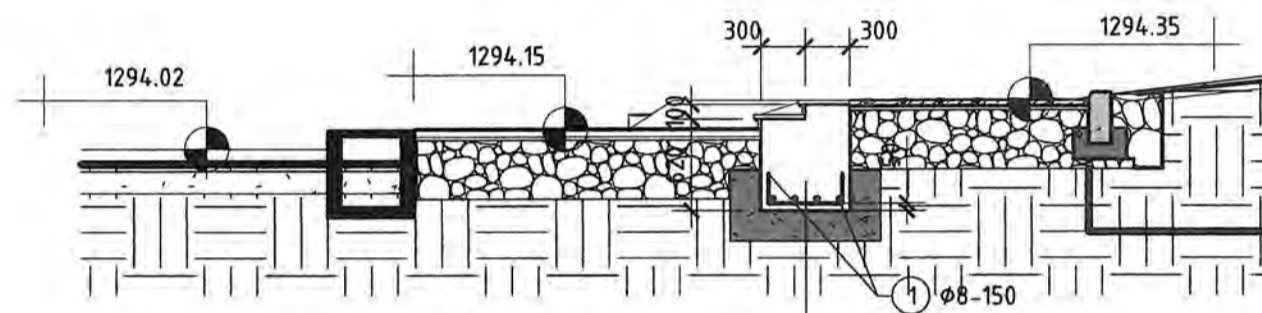
Инженер	Ш.Омгонц	Е.Г.Шифр:	01/24-ИТ	Масштаб:	1:50, 20	Огноо:	2024
Гүйцэтгэгч	М.Орлов	Т.Г.Шифр:		Зургийн дугаар:	ББ-66	Хүндэс:	ББ-68

1. Шат болон пандусны зургийг БА зурагтай хамтатган үзнэ үү.

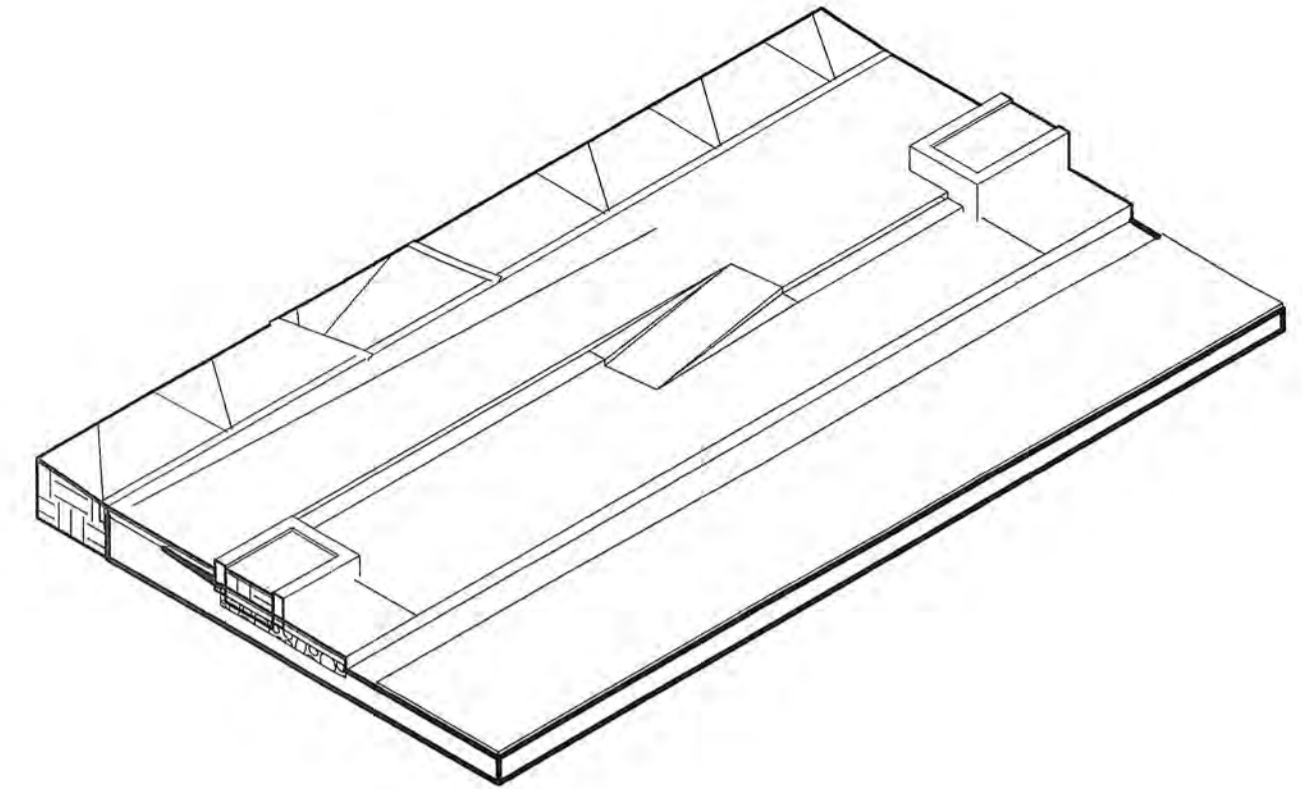
ШАТ ПАНДУСНЫ БАЙГУУЛАЛТ-2 М1:50



ОГТЛОЛ 1-1 М1:50



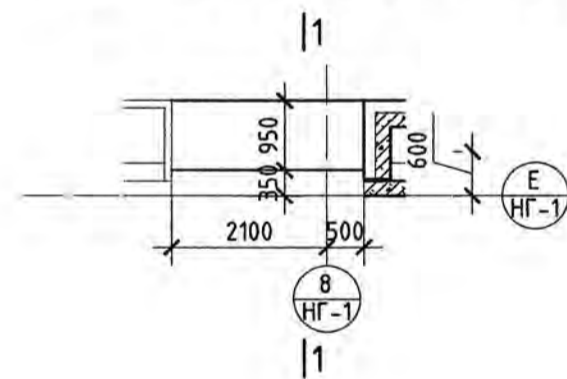
Төмөр бетон В20, W6, F75
Нягтр. хөрс



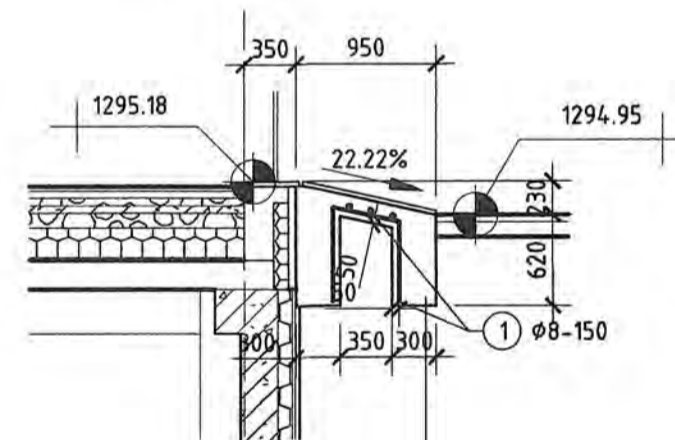
ЦУТГАМАЛ ТӨМӨР БЕТОН ХИЙЦИЙН МАТЕРИАЛЫН ТОДОРХОЙЛОЛТ

Позиц	Тэмдэглэгээ	Нэр	Тоо шир	Хүнд /кг/		
				Нэгж	Нийт	
ШАТ ПАНДУСНЫ БАЙГУУЛАЛТ-2				1	4.72	4.72
1	MNS GOST 34028-2024	Ø 8 A400 L= 121	у.м		4.72	
		Бетон В20	м³	4.74	4.74	

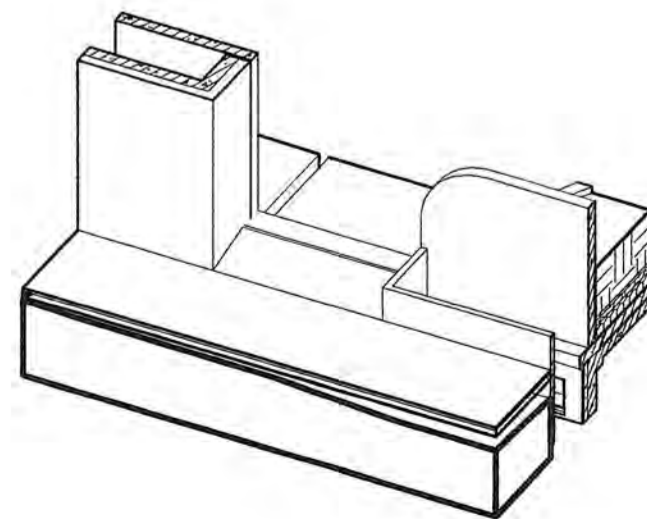
ШАТ ПАНДУСНЫ БАЙГУУЛАЛТ-3 М1:50



ОГТЛОЛ 1-1 М1:50



Төмөр бетон В20, W6, F75
Нягтр. хөрс



ЦУТГАМАЛ ТӨМӨР БЕТОН ХИЙЦИЙН МАТЕРИАЛЫН ТОДОРХОЙЛОЛТ

Позиц	Тэмдэглэгээ	Нэр	Тоо шир	Хүнд /кг/		
				Нэгж	Нийт	
ШАТ ПАНДУСНЫ БАЙГУУЛАЛТ-3				1	14.20	14.20
1	MNS GOST 34028-2024	Ø 8 A400 L= 36	у.м		14.20	
		Бетон В20	м³	1.27	1.27	

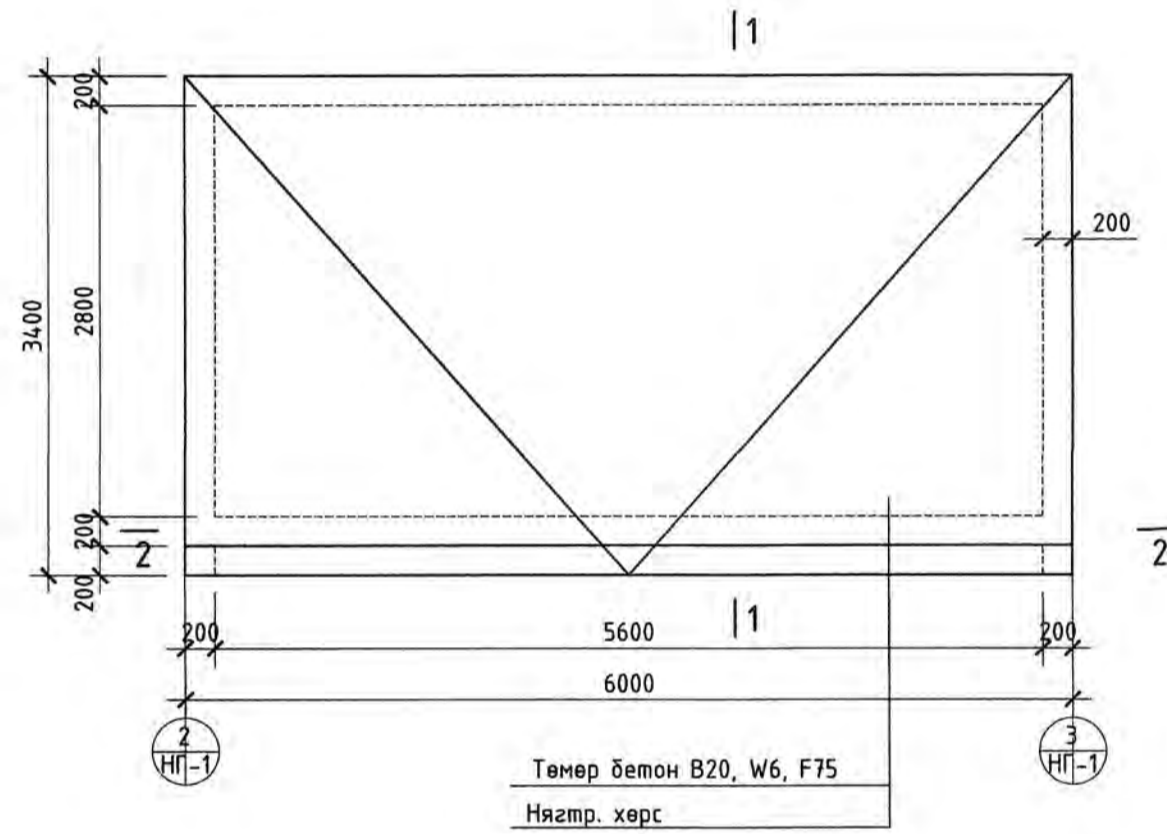


Улаанбаатар хот, Чингэлтэй дүүрэг, 3-р хороо
"НИЙСЛЭЛИЙН ЗАСАГ ДАРГЫН ТАМГЫН ГАЗАР"-ын дээрээ тохижилт бүхий
газар доорх авто зогсоол, үйлчилгээний цогцолбор барилда (НГ-1)

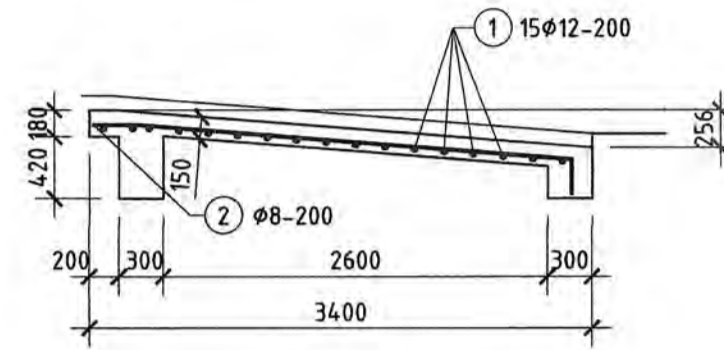
Инженер	Ш.Оюунцэцэг	Е.Г.Шифр:	Масштаб:	Огноо:
Гүйцэтгэсэн	О.У.Оюунцэцэг	01/24-ИТ	1:50, 20	2024
Худалдаа	Б.Холбоо	Т.Г.Шифр:	Зургийн дугаар:	Хуудас:
Шалгасан	Б.Холбоо	Б.Холбоо	ББ-67	ББ-68

1. Шат болон пандусны зургийг БА зурагтай хантатган үзнэ үү.

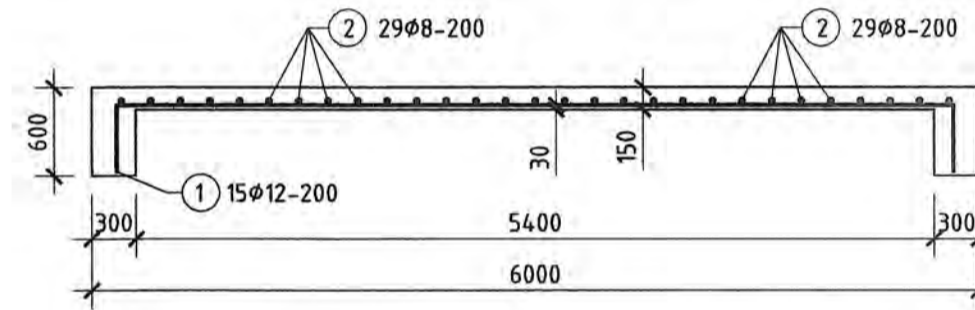
ДОВЖООНЫ БАЙГУУЛАЛТ П-4 М1:50



ОГТЛОЛ 1-1 М1:50



ОГТЛОЛ 2-2 М1:50



ЦУТГАМАЛ ТӨМӨР БЕТОН ХИЙЦИЙН МАТЕРИАЛЫН ТҮҮВЭР

Позиц	Тэмдэглэгээ	Нэр	Тоо шир	Жин /кг/		
				Нэгж	Нийт	
П-4 Довжооны арматурчлал				2	127.06	254.12
1	MNS GOST 34028-2022	φ 12 A400 L= 6560	15	5.82	87.32	
2	MNS GOST 34028-2022	φ 8 A240 L= 3475	29	1.37	39.74	
Бетон В20			м³	4.24	8.47	

ХЭСГИЙН ТОДОРХОЙЛОЛТ

Позиц	Загвар
1	5660 450 450
2	310 2929 235

1. Шат болон пандусны зургийг БА зурагтай хамтатган үзнэ үү.

Инженер: Ш.Омгонццэцэг
 Гүйцэтгэсэн: Т.Г.Шифр
 Шалгасан: Ш.Омгонццэцэг
 ХУД, 15-р хороо Наадам төв, 5 давхар

МОНГОЛ УЛС ШАТ ПАНДУС-4
 "НИЙСЛЭЛИЙН ЗАСАГ ДАРГЫН ТАМГЫН ГАЗАР"-ын дээрээ тохижилт бүхий газар доорх авто зогсоол, үйлчилгээний цогцолбор барилга (НГ-1)

Чулуунд хөт, Чингэлтэй дүүрэг, 3-р хороо


Төмөр бетон хийцийн материалын түүвэр

Масштаб: 1:50, 20
 Зургийн дугаар: ББ-68
 Хуудас: ББ-68

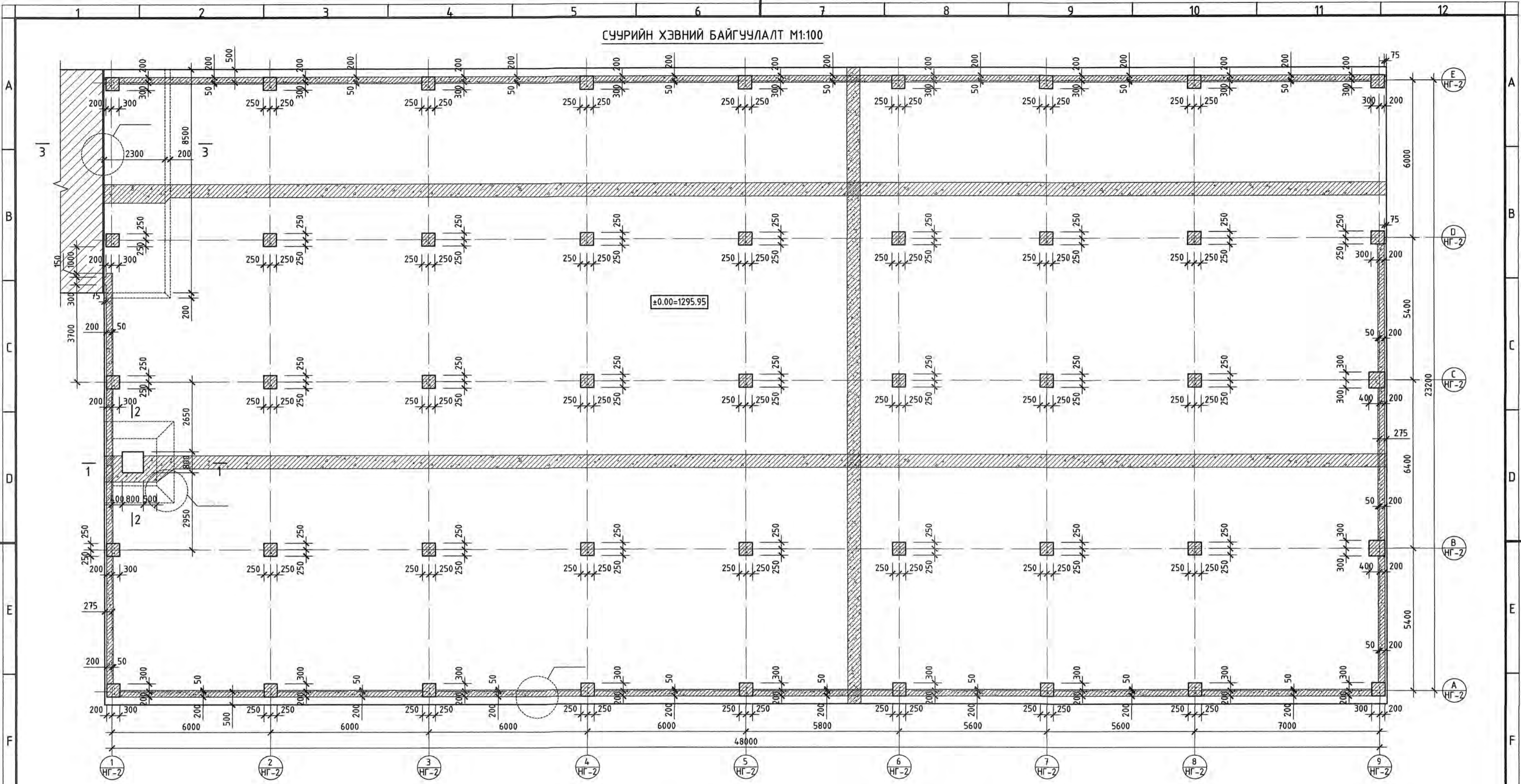
Үе шат: А.3
 Огноо: 2024

ББ МАРКИЙН АЖЛЫН ЗУРГИЙН ҮНДСЭН БҮРДЛИЙН ЖАГСААЛТ		
Хуудас	Нэр	Тайлбар
ББ-1	Зургийн жагсаалт	
ББ-2	Суурийн хэвний байгуулалт	
ББ-3	Суурийн хэсэглэл	
ББ-4	Суурийн доод үеийн арматурчлалын байгуулалт	
ББ-5	Суурийн дээд үеийн арматурчлалын байгуулалт	
ББ-6	Суурийн арматурчлалын огтлол, материалын түүвэр	
ББ-7	Суурийн дээд үеийн тулаасын байгуулалт	
ББ-8	Суурийн гаргалгаа арматурчлалтын байгуулалт	
ББ-9	Суурийн хэсэглэл ХЭС-1 - ХЭС-4	
ББ-10	Багана Б-1;2;3;4;5-ын арматурчлал, материалын түүвэр	
ББ-10а	Багана Б-6-ийн арматурчлал, материалын түүвэр	
ББ-11	Рамын байгуулалт	
ББ-12	Үсгэн тэнхлэгийн рамын хэв	
ББ-13	Тоон тэнхлэгийн рамын хэв	
ББ-14	А;Е тэнхлэгийн дагуух дамнурууны арматурчлал	
ББ-15	В;С тэнхлэгийн дагуух дамнурууны арматурчлал	
ББ-16	О тэнхлэгийн дагуух дамнурууны арматурчлал	
ББ-17	1;9 тэнхлэгийн дагуух дамнурууны арматурчлал	
ББ-18	2;8 тэнхлэгийн дагуух дамнурууны арматурчлал	
ББ-18а	3;7 тэнхлэгийн дагуух дамнурууны арматурчлал	
ББ-19	4 тэнхлэгийн дагуух дамнурууны арматурчлал	
ББ-19а	5 тэнхлэгийн дагуух дамнурууны арматурчлал	
ББ-20	6 тэнхлэгийн дагуух дамнурууны арматурчлал	
ББ-21	Туслах дамнуруу ТДН-1,2-ын арматурчлал, материалын түүвэр	
ББ-22	Туслах дамнуруу ТДН-3,4-ийн арматурчлал, материалын түүвэр	
ББ-23	Туслах дамнуруу ТДН-5,6-ийн арматурчлал, материалын түүвэр	
ББ-24	Цутгамал хана ЦХ-1-ийн арматурчлал, материалын түүвэр	
ББ-25	Цутгамал хана ЦХ-2-ийн арматурчлал, материалын түүвэр	
ББ-26	Цутгамал хана ЦХ-3,4-ийн арматурчлал, материалын түүвэр	
ББ-27	Хучилтын хэвний байгуулалт	
ББ-28	Хучилтын доод үеийн арматурчлал	
ББ-29	Хучилтын дээд үеийн Ү чиглэлийн арматурчлал	
ББ-30	Хучилтын дээд үеийн Х чиглэлийн арматурчлал	
ББ-31	Хучилтын материалын түүвэр, огтлол 1-1	
ББ-32	Парапетны байгуулалт	
ББ-33	Хашлага ханын огтлолууд	
ББ-34	Хашлага ханын арматурчлалын огтлол, материалын түүвэр	
ББ-35	Хашлага ханын арматурчлалын огтлол, материалын түүвэр	
ББ-36	Ханын тор болон гадна ханын байгуулалт	
ББ-37	Гадна довжооны байгуулалт, арматурчлал	

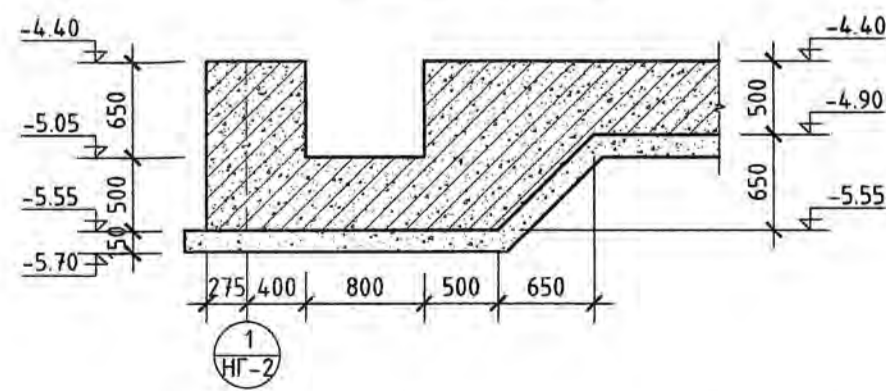


 INTELLECT TOWER LLC УХД, 15-р хороо Наадам төв, 5 багхар	Улаанбаатар хот, Чингэлтэй дүүрэг, 3-р хороо "НИЙСЛЭЛИЙН ЗАСАГ ДАРГЫН ТАМГЫН ГАЗАР"-ын дээрээ тохижилт бүхий газар доорх авто зогсоол, үйлчилгээний цогцолбор барилга (НГ-2)					Үе шал:
	МОНГОЛ Зургийн жагсаалт 20-388/2024 АТХ10258 Инженер О.И.ЭННЭЦЭГ Ш.Омгонццэцэг Гүйцэтгэсэн О.И.ЭННЭЦЭГ А.Балмаццэцэг Шалгасан 6.20.2024 Д.Долгөөн					Эксперт №
	01/24-ИТ	Масштаб:	Огноо:	Хуудас:	Хуудас:	ББ-1

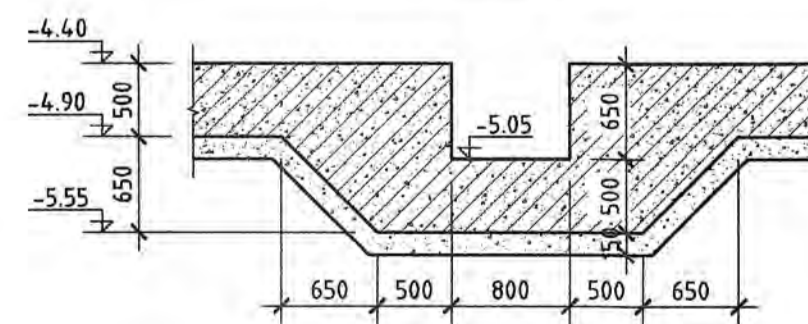
СУУРИЙН ХЭВНИЙ БАЙГУУЛАЛТ М1:100



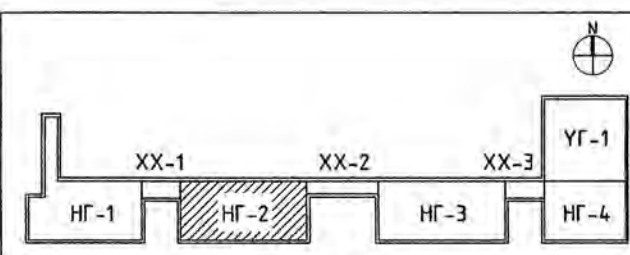
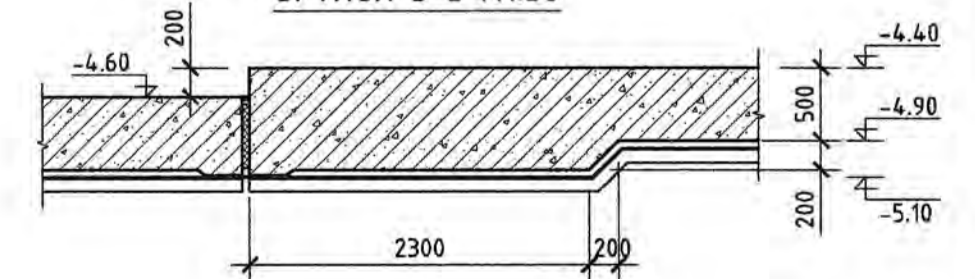
ОГТЛОЛ 1-1 М1:50



ОГТЛОЛ 2-2 М1:50



ОГТЛОЛ 3-3 М1:50



ЗӨВШӨӨР/ЛЦСӨН	
БА	С.Батзориг
ХАС	С.Даваажаран
ЦБУ	Г.Мөнхпил
ХТ, ДГ	Б.Батмэлээр
ХД	Т.Пүрэвзагд



Улаанбаатар хот, Чингэлтэй дүүрэг, 3-р хороо "НИЙСЛЭЛИЙН ЗАСАГ ДАРГЫН ТАМГЫН ГАЗАР"-ын дээрээ тохижилт бүхий газар доорх авто зогсоол, үйлчилгээний цогцолбор барилга (НГ-2)		Уг төслийн үндсэн дээр	Уг төслийн үндсэн дээр
Инженер	МОНГОЛ УЛС СУУРИЙН ХЭВНИЙ БАЙГУУЛАЛТ	Э.Г.Шифр:	Масштаб:
Гүйцэтгэгч	ОТГЭМЭГ	01/24-ИТ	М1:100,50
Шалгасан	Б.Д. Доржиев	Т.Г.Шифр:	Зургийн дугаар:
			ББ-2
			Хуудас:
			ББ-37

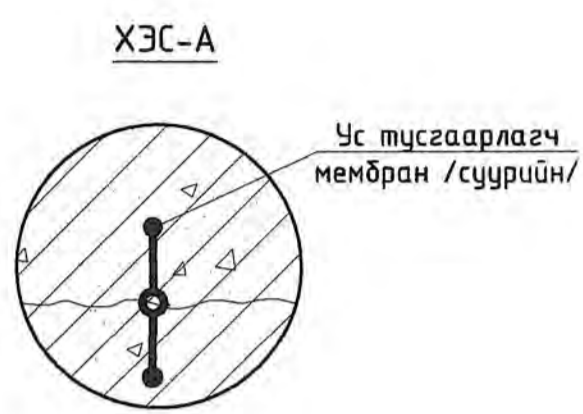
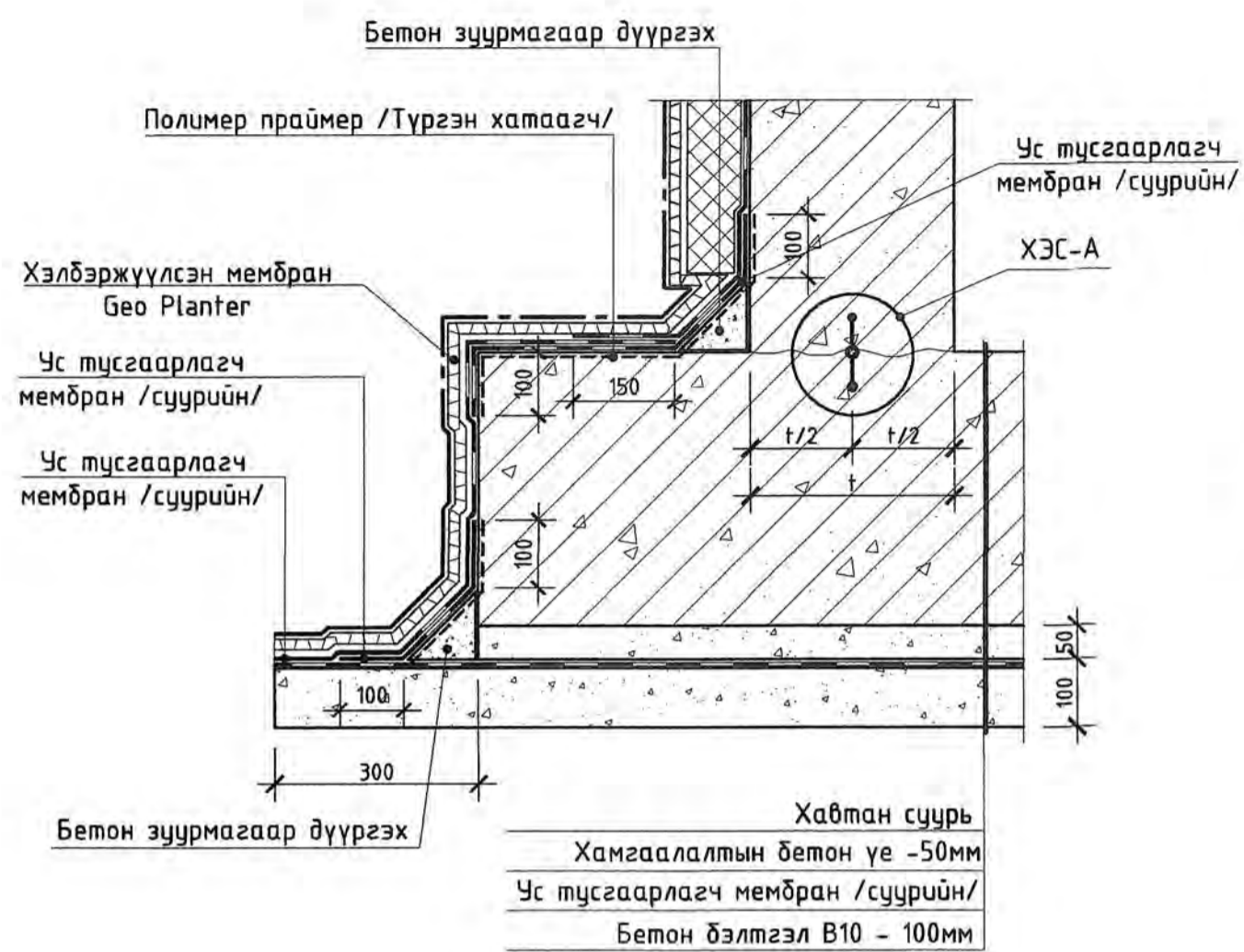
A

B

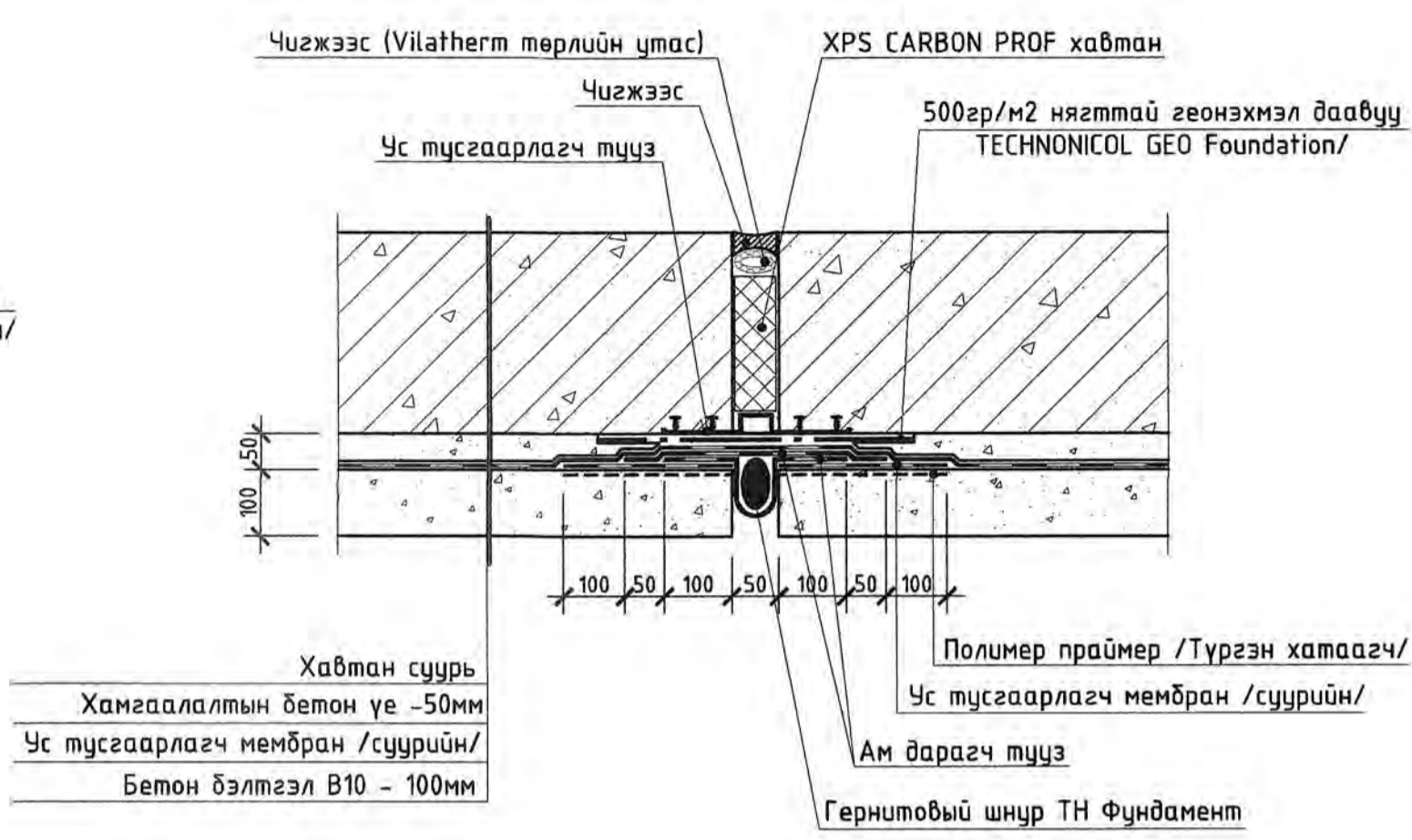
C

D

ХЭСЭГЛЭЛ ХЭС-1 М1:10



ХЭСЭГЛЭЛ-3 М1:10
 /Хэвтээ заадсанд/

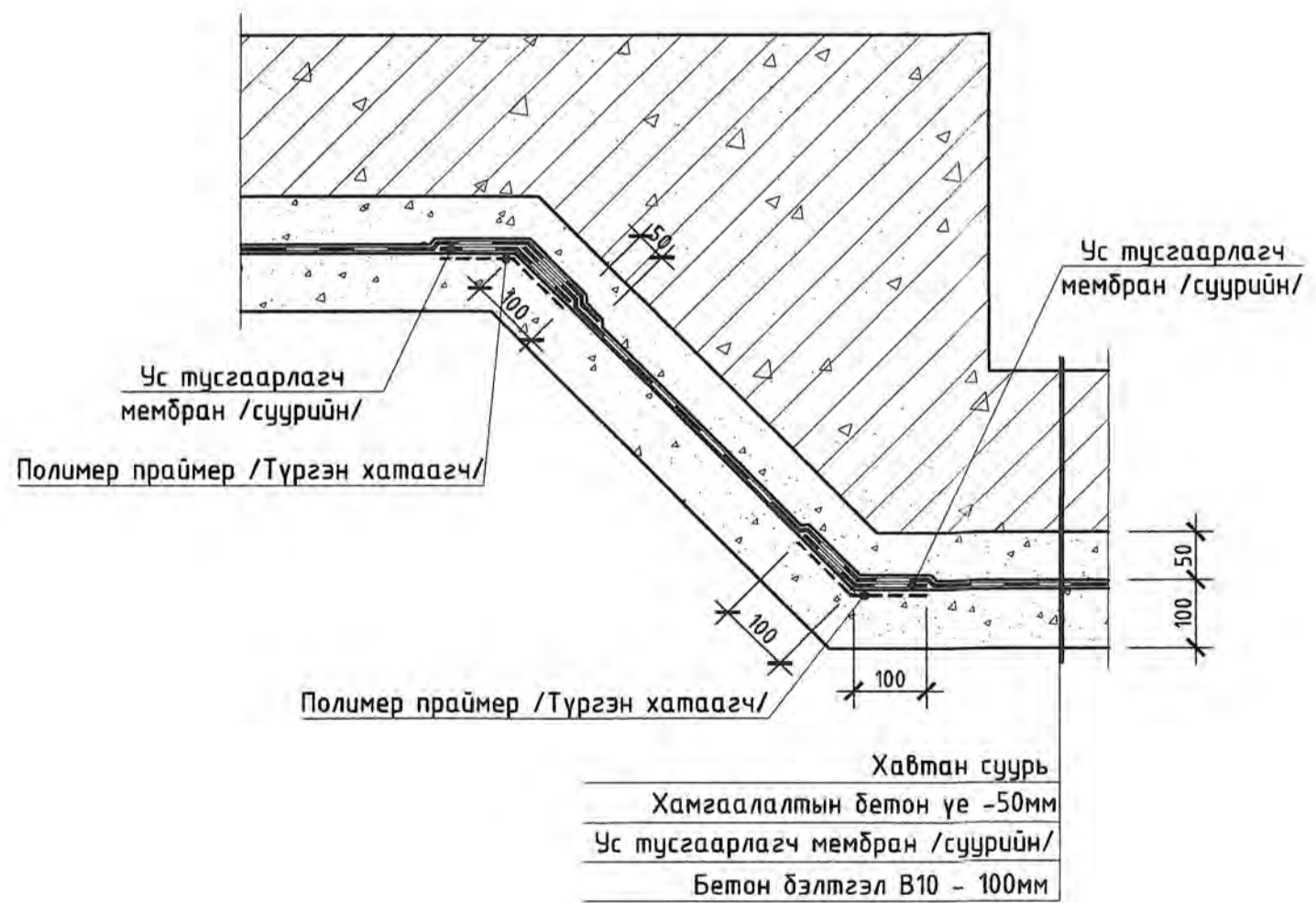


E

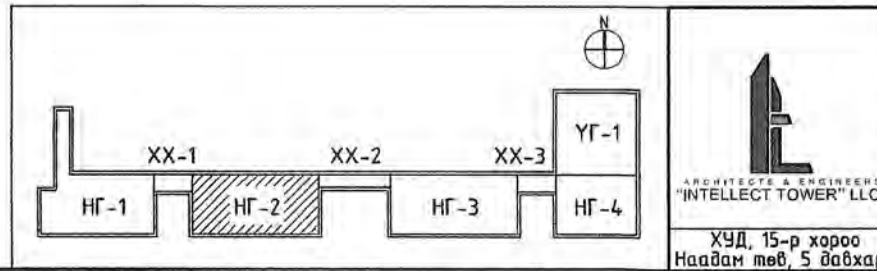
F

G

ХЭСЭГЛЭЛ ХЭС-2 М1:10

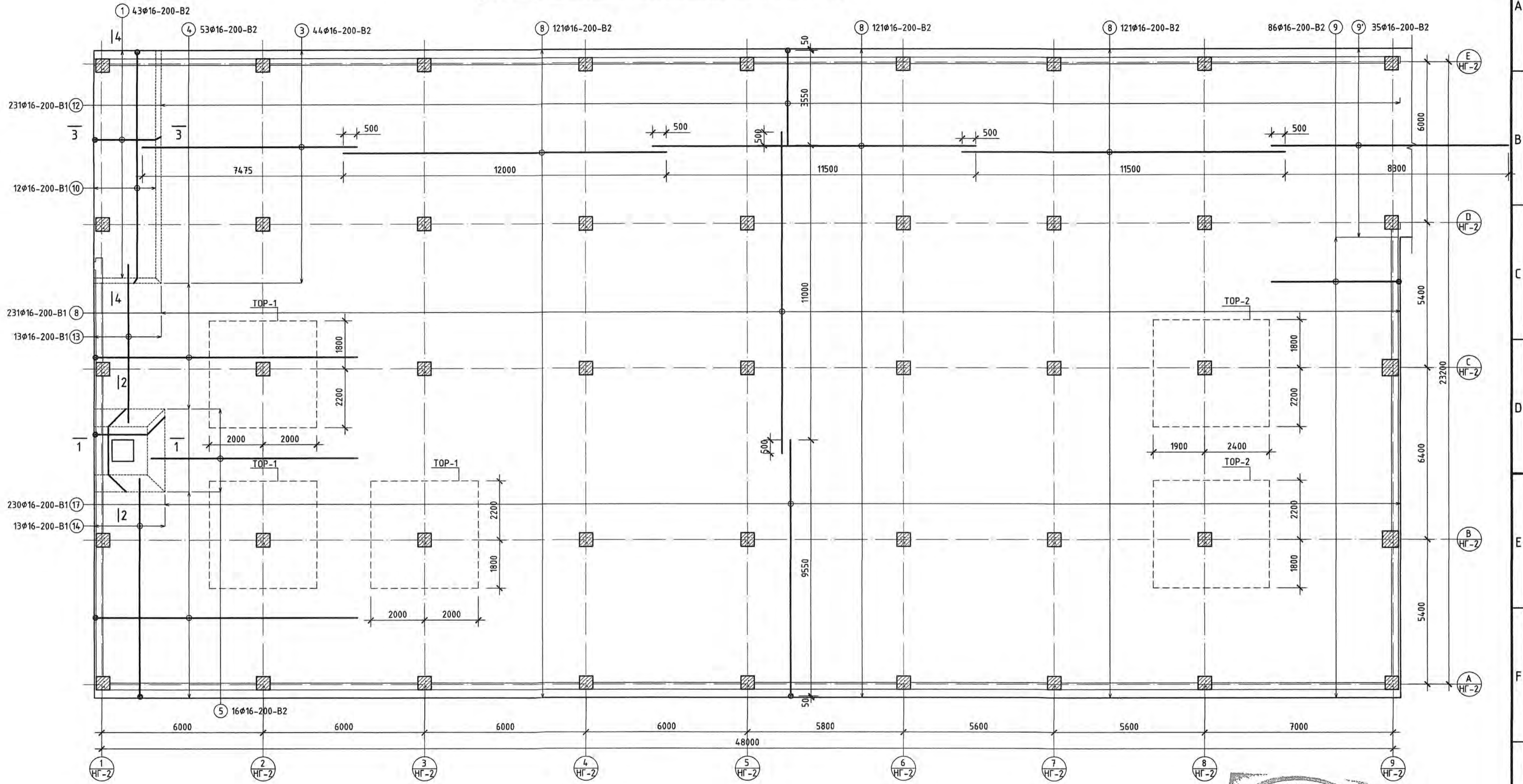


H



Инженер	Гүйцэтгэсэн	Шалгасан	Улаанбаатар хот, Чингэлтэй дүүрэг, 3-р хороо "НИЙСЛЭЛИЙН ЗАСАГ ДАРГЫН ТАМГЫН ГАЗАР"-ын дээрээ тохижилт дүүхий газар доорх авто зогсоол, үйлчилгээний цогцолбор барилда (НГ-2)	Хүнд: 15-р хороо Наадам төв, 5 байр	МОНГОЛ УЛСЫН ОЮУН ЗАСАГ ТӨСӨД АЖ АХУЙН ХЭСЭГЛЭЛ	Т.Шифр: 01/24-ИТ	Масштаб: М1:100,50	Өгөгдөлийн шугам: Б.Долгов	Т.Шифр: 65-3	Хуудас: 65-37	Уе шат: А.3	Огноо: 2024
---------	-------------	----------	---	-------------------------------------	---	------------------	--------------------	----------------------------	--------------	---------------	-------------	-------------

СУУРИЙН ДООД ҮЕИЙН АРМАТУРЛАЛТЫН БАЙГУУЛАЛТ М1:100



ХЭСГИЙН ТОДОРХОЙЛОЛТ

Позц	Загвар	Позц	Загвар	Позц	Загвар	Позц	Загвар
1		7		12		17	
2		9		14			
4		10		15			
6		11		16			



ARCHITECTS & ENGINEERS
"INTELLECT TOWER" LLC

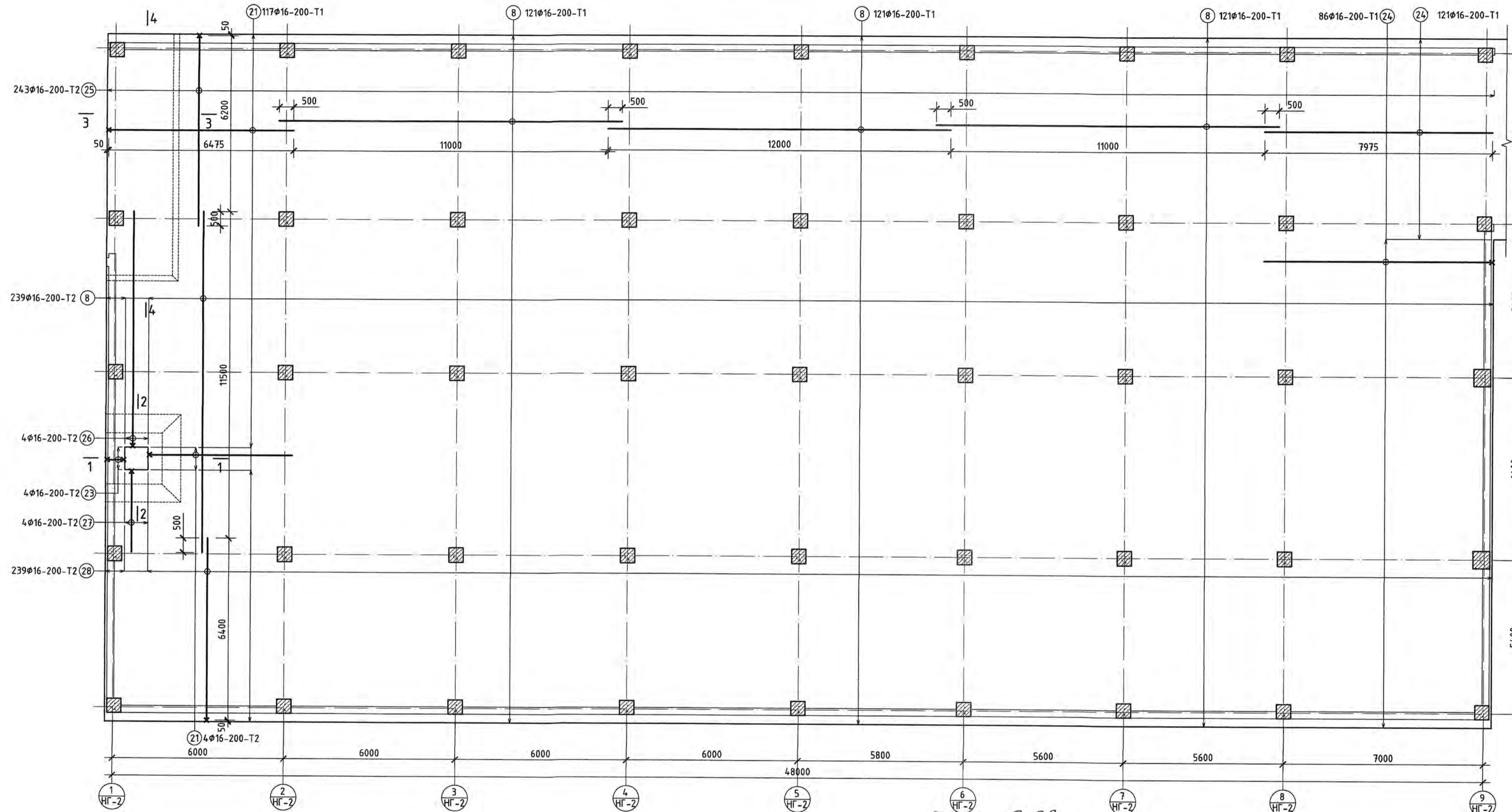
ХУД, 15-р хороо
Наадам төв, 5 байр

Улаанбаатар хот, Чингэлтэй дүүрэг, 3-р хороо
"НИЙСЛЭЛИЙН ЗАСГАРЧЛАЛЫН ТАМГА" ХЭМЖЭЭГЧИЙН ГАЗАР"-ын дээрээ тохижилт дүхий газар доор
20-дугаар үйлчилгээний цогцолбор барилда (НГ-2)

МОНГОЛ
20-дугаар үйлчилгээний цогцолбор барилда
СЭНГЭГЧИЙН ГАЗАР
НИЙСЛЭЛИЙН ЗАСГАРЧЛАЛЫН БАЙГУУЛАЛТ

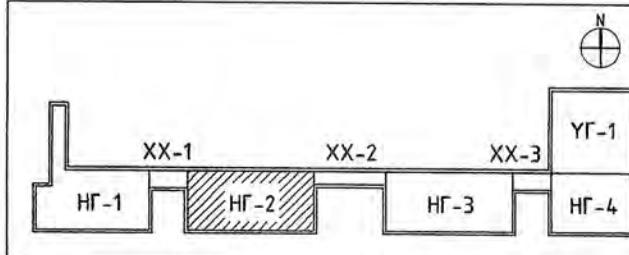
Инженер	Ш.Оргонцэцэг	Е.Г.Шифр:	Масштаб:	Үе шат:
Гүйцэтгэсэн	А.Батцэцэг	01/24-ИТ	M1:100	А.3
Шалгасан	Б.Дөлгөөн	Т.Г.Шифр:	Зургийн дугаар:	Огноо:
			ББ-4	2024
			Худас:	
			ББ-37	

СУУРИЙН ДЭЭД ҮЕИЙН АРМАТУРЛАЛТЫН БАЙГУУЛАЛТ М1:100

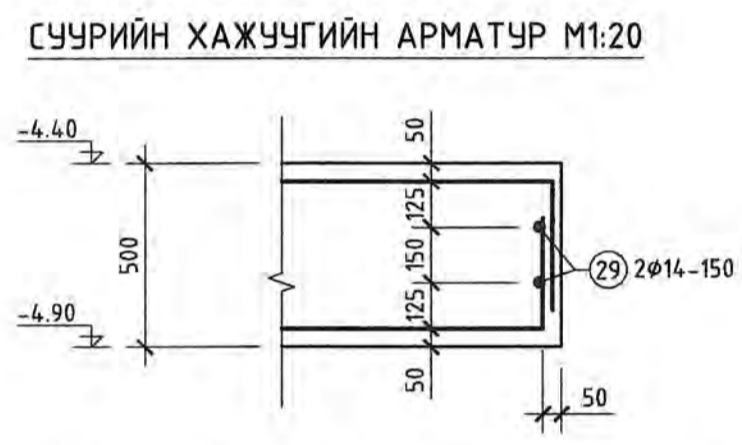
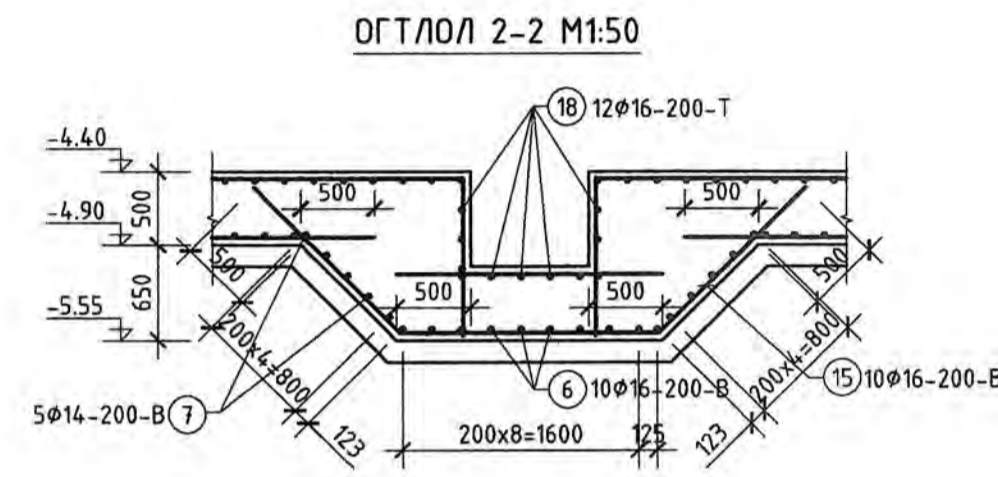
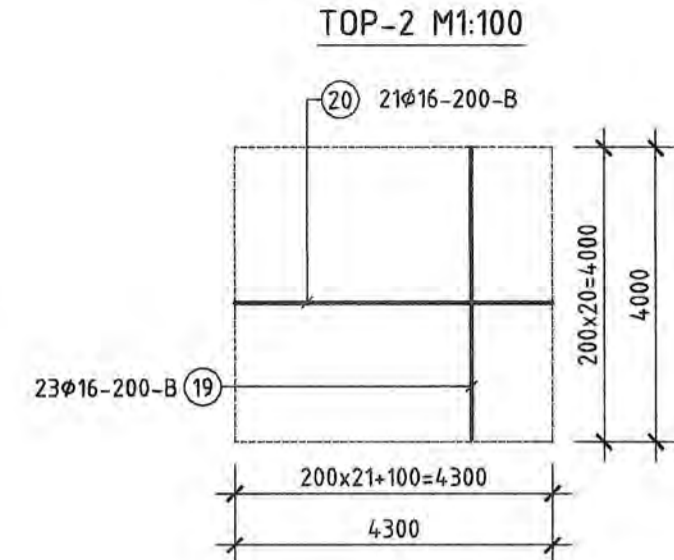
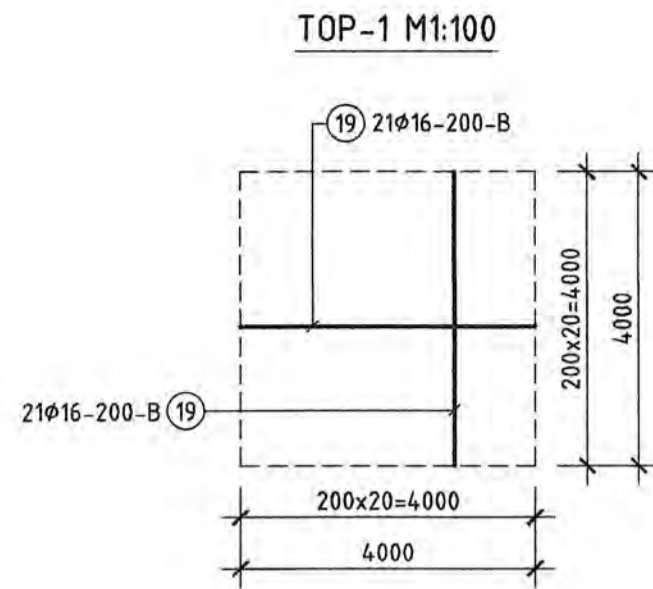
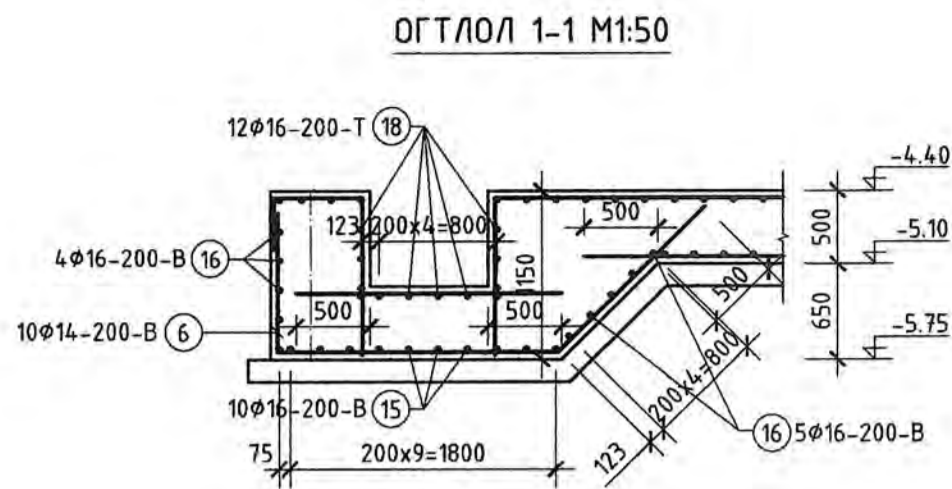


ХЭСГИЙН ТОДОРХОЙЛОЛТ

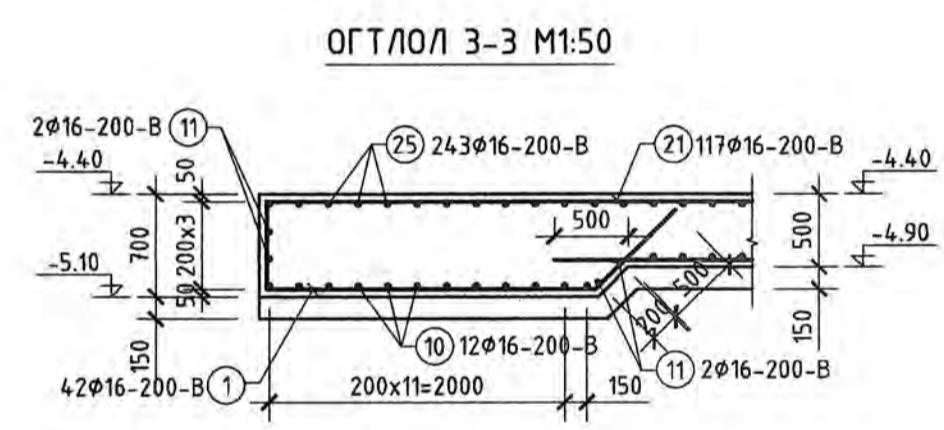
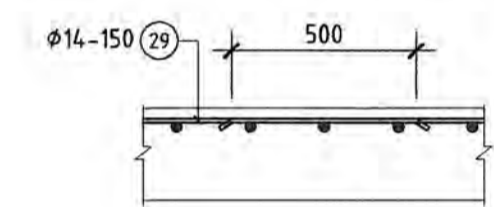
Позиц	Загвар	Позиц	Загвар
21		25	
22		26	
23		27	
24		28	



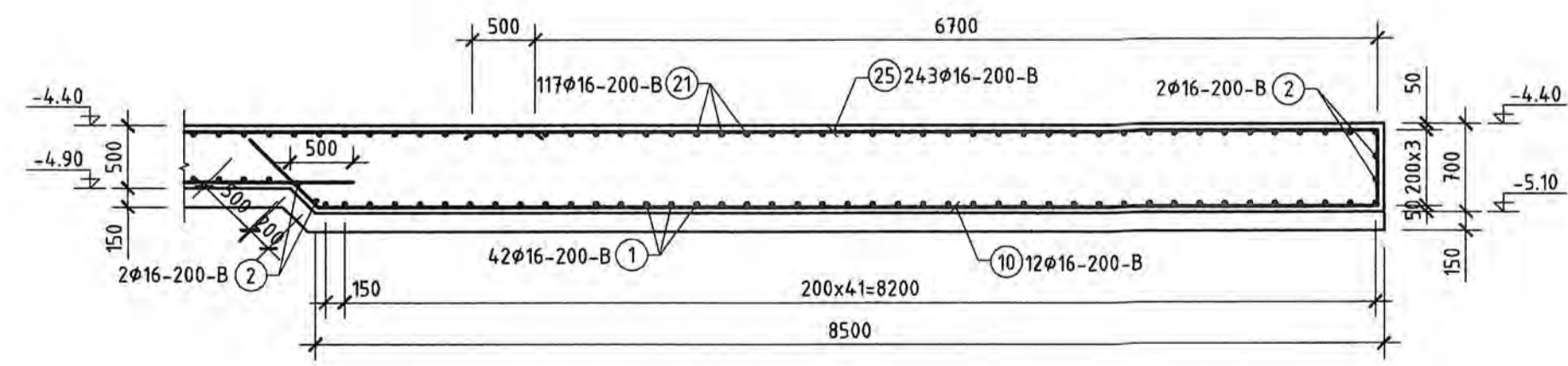
"НИЙСЛЭЛИЙН ЗАСАГЧИЙН ТАМГЫН ГАЗАР"-ын бэлтгэл, зураглал, үйлчилгээний цогцолбор барилга (НГ-2) Улаанбаатар хот, Чингэлтэй дүүрэг, 3-р хороо Ш.Төгсбаатарын талбайн 1-р хороо		Үе шам: А.3 Огноо: 2024
Инженер Гүйцэтгэгч Шаллагсан	А.Батцэцэг Т.Г.Шифр: Б.Долгосон	Е.Г.Шифр: 01/24-ИТ Масштаб: М1:100 Зургийн дугаар: ББ-5 Хуудас: ББ-37



29 ПОЗИЦ АРМАТУРЫН ЗӨРҮҮЛЭГ М1:20



ОГТЛОЛ 4-4 М1:50



ЦУТГАМАЛ ТӨМӨР БЕТОН ХИЙЦИЙН МАТЕРИАЛЫН ТОДОРХОЙЛОЛТ

Позиц	Тэмдэглэгээ	Нэр	Тоо шир	Хүнд /кг/		
				Нэгж	Нийт	
Хавтан суурийн доод үеийн арматур				1	20096.61	20096.61
1	MNS GOST 34028-2024	φ 16 A400 L= 3565	42	5.62	236.20	
2	MNS GOST 34028-2024	φ 16 A400 L= 3500	2	5.52	11.04	
3	MNS GOST 34028-2024	φ 16 A400 L= 7975	44	12.58	553.56	
4	MNS GOST 34028-2024	φ 16 A400 L= 10075	53	15.89	842.36	
5	MNS GOST 34028-2024	φ 16 A400 L= 7650	16	12.07	193.09	
6	MNS GOST 34028-2024	φ 16 A400 L= 4354	9	6.87	61.82	
7	MNS GOST 34028-2024	φ 16 A400 L= 3625	10	5.72	57.19	
8	MNS GOST 34028-2024	φ 16 A400 L= 12000	594	18.93	11244.68	
9	MNS GOST 34028-2024	φ 16 A400 L= 5075	86	8.01	688.52	
9'	MNS GOST 34028-2024	φ 16 A400 L= 8800	35	13.88	485.88	
10	MNS GOST 34028-2024	φ 16 A400 L= 9765	12	15.40	184.86	
11	MNS GOST 34028-2024	φ 16 A400 L= 9700	2	15.30	30.60	
12	MNS GOST 34028-2024	φ 16 A400 L= 3900	231	6.15	1421.20	
13	MNS GOST 34028-2024	φ 16 A400 L= 5900	13	9.31	121.00	
14	MNS GOST 34028-2024	φ 16 A400 L= 8500	13	13.41	174.32	
15	MNS GOST 34028-2024	φ 16 A400 L= 4557	10	7.19	71.89	
16	MNS GOST 34028-2024	φ 16 A400 L= 4100	9	6.47	58.21	
17	MNS GOST 34028-2024	φ 16 A400 L= 9900	230	15.62	3592.05	
18	MNS GOST 34028-2024	φ 16 A400 L= 1800	24	2.84	68.15	
TOP-1				1	265.03	265.03
19	MNS GOST 34028-2024	φ 16 A400 L= 4000	42	6.31	265.03	
TOP-2				1	287.58	287.58
19	MNS GOST 34028-2024	φ 16 A400 L= 4000	23	6.31	145.13	
20	MNS GOST 34028-2024	φ 16 A400 L= 4300	21	6.78	142.45	
Хавтан суурийн дээд үеийн арматур				1	19999.72	19999.72
21	MNS GOST 34028-2024	φ 16 A400 L= 6825	117	10.77	1259.70	
22	MNS GOST 34028-2024	φ 16 A400 L= 6050	4	9.54	38.18	
23	MNS GOST 34028-2024	φ 16 A400 L= 2675	4	4.22	16.88	
8	MNS GOST 34028-2024	φ 16 A400 L= 12000	602	18.93	11396.12	
24	MNS GOST 34028-2024	φ 16 A400 L= 8325	86	13.13	1129.44	
24'	MNS GOST 34028-2024	φ 16 A400 L= 7975	35	12.58	440.33	
25	MNS GOST 34028-2024	φ 16 A400 L= 7050	243	11.12	2702.56	
26	MNS GOST 34028-2024	φ 16 A400 L= 9300	4	14.67	58.68	
27	MNS GOST 34028-2024	φ 16 A400 L= 3950	4	6.23	24.93	
28	MNS GOST 34028-2024	φ 16 A400 L= 6750	239	10.65	2544.96	
29	MNS GOST 34028-2024	φ 14 A400 L= 160.6000	2	193.97	387.95	
Хавтан суурийн бетон В25				м³	597.09	
Бэлтгэл бетон В10				м³	179.52	



Улаанбаатар хот, Чингэлтэй бүсрэг, 3-р хороо
"НИЙСЛЭЛИЙН ЗАСАГ ДАРГЫН ТАМГЫН ГАЗАР"-ын дээрээ тохижилт бүхий газар доорх
автмэргэжлийн үйлчилгээний цогцолбор барилга (НГ-2)

Шонгорин
ОТГОЛ 01/24-ИТ

Хүд, 15-р хороо
Наадам төв, 5 байр

Шалгасан
2023/08/28

Б.Дөлгөн - Т

Уг шам: А.3

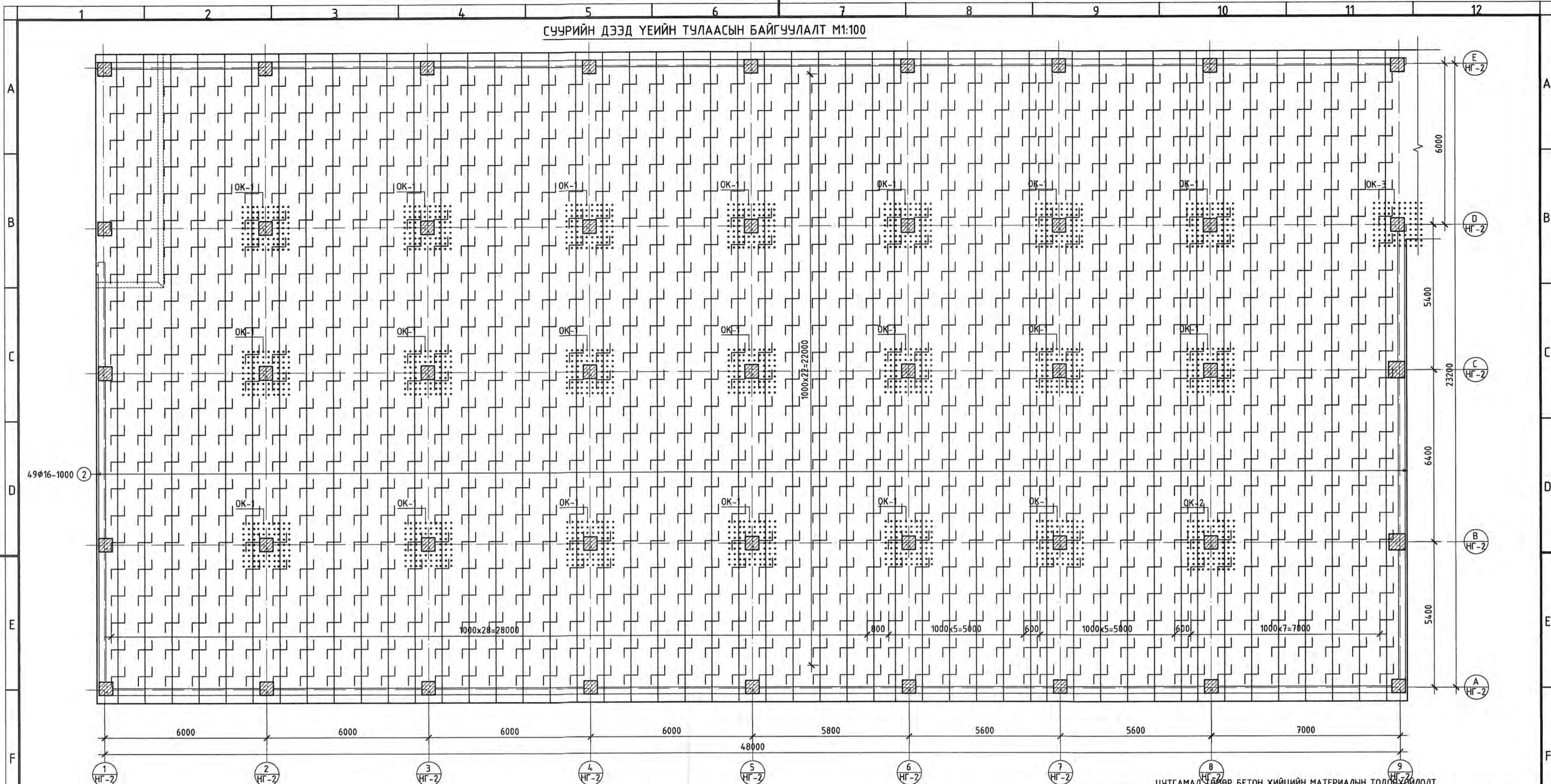
Масштаб: М1:100

Огноо: 2024

Зургийн дугаар: ББ-6

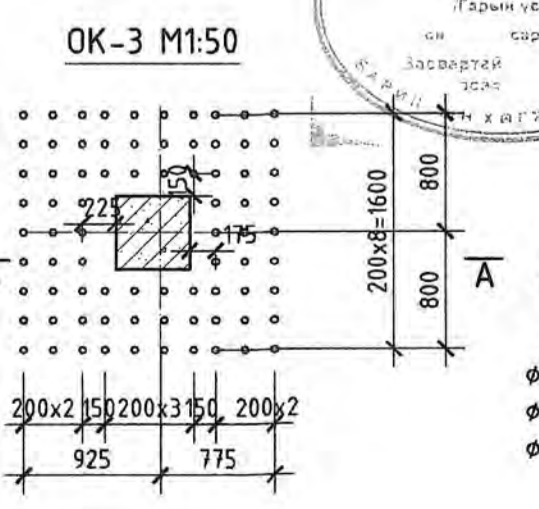
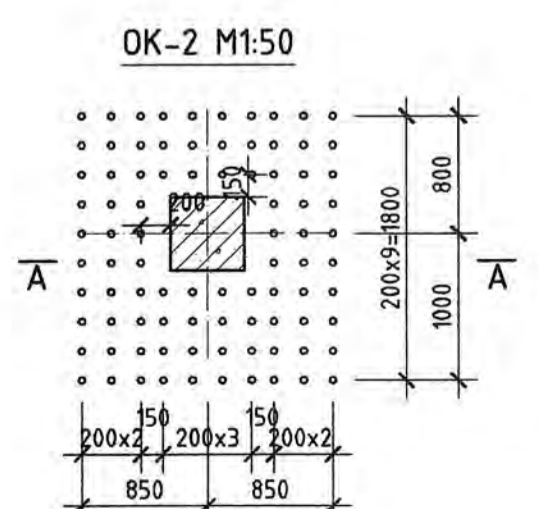
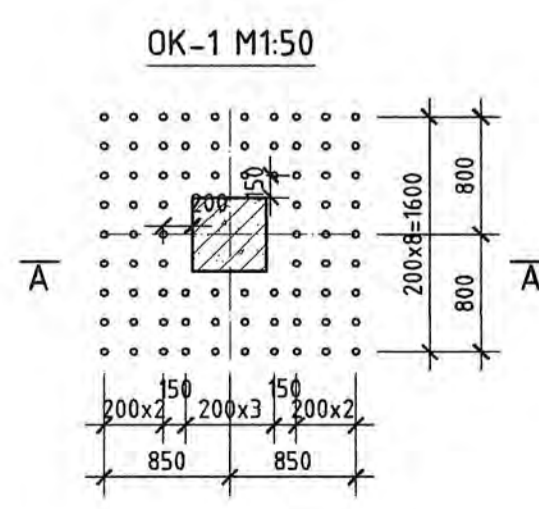
Хуудас: ББ-37

СУУРИЙН ДЭЭД ҮЕИЙН ТУЛААСЫН БАЙГУУЛАЛТ М1:100

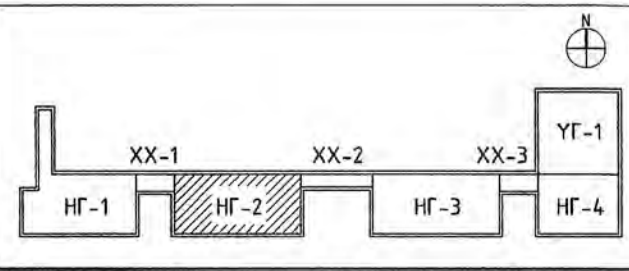
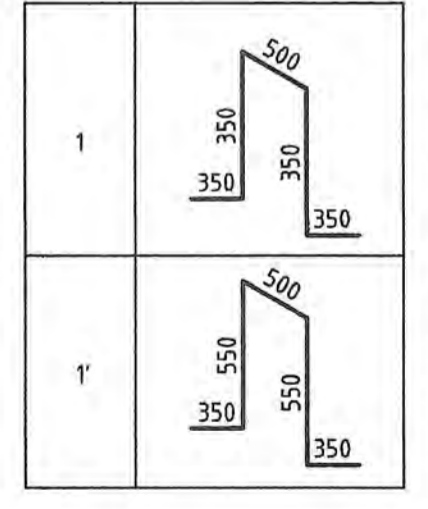
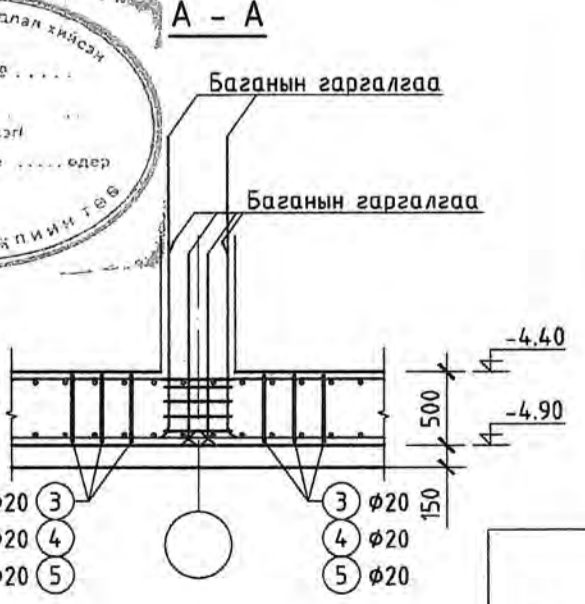


ЦУТГАМАЛ ЧӨӨР БЕТОН ХИЙЦИЙН МАТЕРИАЛЫН ТОДОРХОЙЛОЛТ

Позиц	Тэмдэглэгээ	Нэр	Тоо шир	Хүнд /кг/		
				Нэгж	Нийт	
Хавтан суурийн дээд үеийн тулаас арматур				1	5258.72	5258.72
1	MNS GOST 34028-2024	φ 16 A400 L= 1900	1111	3.00	3330.02	
1'	MNS GOST 34028-2024	φ 16 A400 L= 2300	16	3.63	58.05	
2	MNS GOST 34028-2024	φ 16 A400 L= 24200	49	38.18	1870.64	
OK-1				20	76.90	1538.10
3	MNS GOST 34028-2024	φ 20 A400 L= 400	78	0.99	76.90	
OK-2				1	86.76	86.76
4	MNS GOST 34028-2024	φ 20 A400 L= 400	88	0.99	86.76	
OK-3				1	76.90	76.90
3	MNS GOST 34028-2024	φ 20 A400 L= 400	78	0.99	76.90	



ЭХЭМЭГ
ЭКСПЕРТ №
Иргэний үзэгдэл
Засвартай
ЭХЭМЭГ
ХААГЛАХ ИМНИЙ ГЭВ



Инженер
Гүйцэтгэгч
Шалгасан

Улаанбаатар хот, Чингэлтэй дүүрэг, 3-р хороо
"НИЙСЛЭЛИЙН ЗАСАГ ДАРГЫН ТАМГЫН ГАЗАР"-ын дээрээ тохижилт дүхий газар доорх
архивт оруулах, үйлчилгээний цагцалбар барилга (HG-2)

МОНГОЛ УЛС
Суурийн дээд үеийн тулаасын байгуулалт

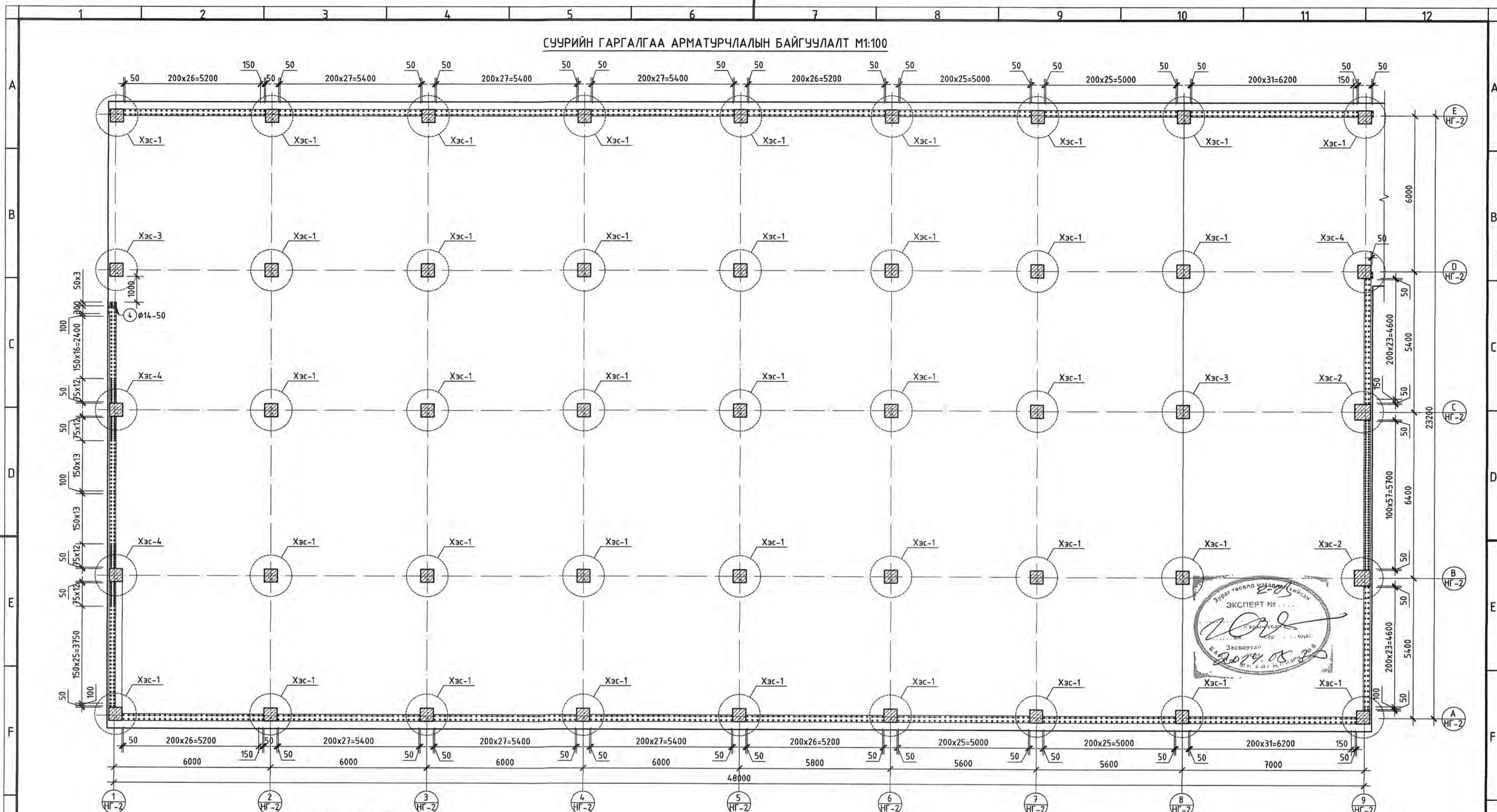
Инженер
Гүйцэтгэгч
Шалгасан

ХУД, 15-р хороо
Наадам төв, 5 давхар

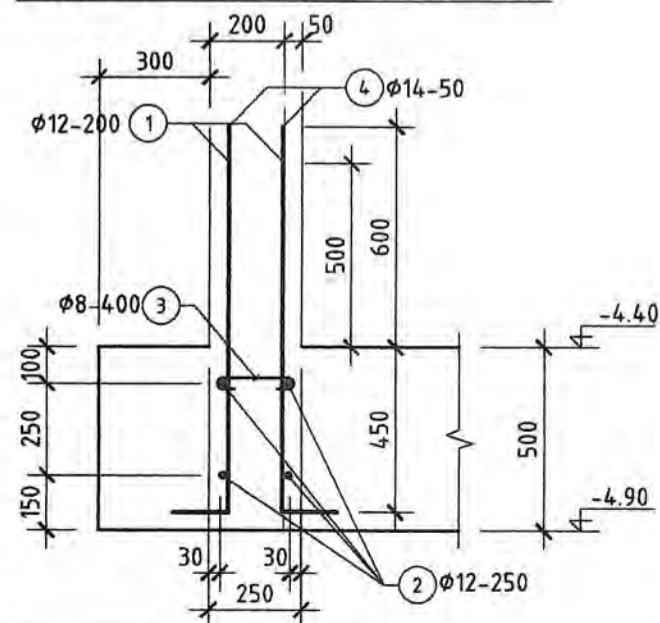
Е.Г.Шифр: 01/24-ИТ
Масштаб: М1:100
Зургийн дугаар: ББ-7

Уе шат: А.3
Огноо: 2024
Хуудас: ББ-37

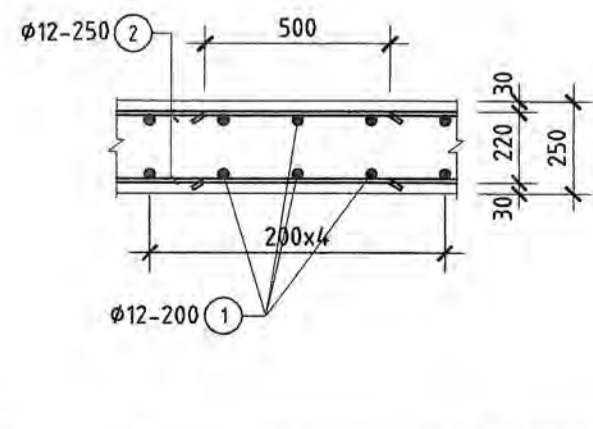
СУУРИЙН ГАРГАЛГАА АРМАТУРЧЛАЛЫН БАЙГУУЛАЛТ М1:100



ГАДНА ХАНЫН ГАРГАЛГАА М1:20



2 ПОЗИЦ АРМАТУРЫН ЗӨРҮҮЛЭГ М1:20

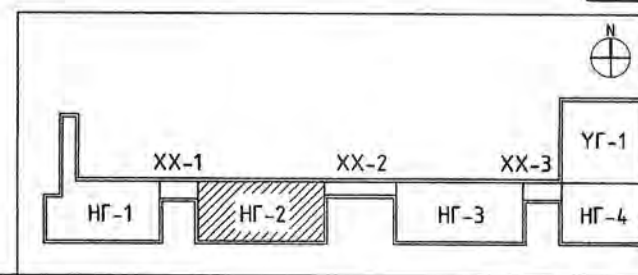


ХЭСГИЙН ТОДОРХОЙЛОЛТ

Позиц	Зөгвөр
1	
3	

ЦУТГАМАЛ ТӨМӨР БЕТОН ХИЙЦИЙН МАТЕРИАЛЫН ТОДОРХОЙЛОЛТ

Позиц	Тэмдэглэгээ	Нэр	Тоо шир	Хүнд /кг/	
				Нэгж	Нийт
Гадна цутгамал ханын гаргалгаа					
1	MNS GOST 34028-2024	φ 12 A400 L= 1100	1362	0.98	1329.45
2	MNS GOST 34028-2024	φ 12 A400 L= 519	у/м	0.89	670.85
3	MNS GOST 34028-2024	φ 8 A240 L= 370	1300	0.15	189.70
4	MNS GOST 34028-2024	φ 14 A400 L= 1200	6	1.45	8.70



Улаанбаатар хот, Чингэлтэй дүүрэг, 3-р хороо
"НИЙСЛЭЛИЙН ЗАСАГ ДАРГЫН ТАМГЫН ГАЗАР"-ын дээрээ тохижилт бүхий газар доорх
авто зогсоол үйлчилгээний цогцолбор барилга (НГ-2)

Инженер:

Гүйцэтгэсэн:

Шалгасан:

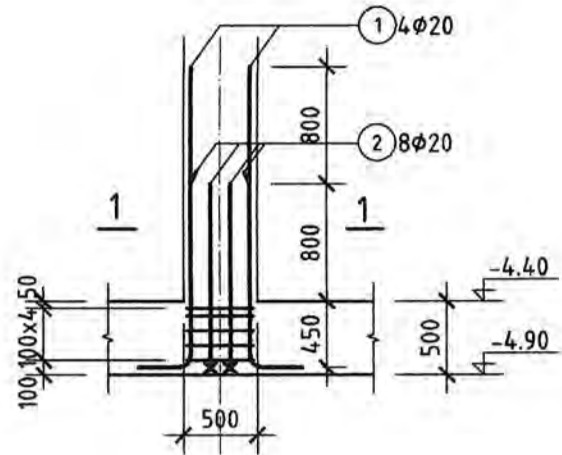
ХУД, 15-р хороо
Наадам төв, 5 давхар

Э.Г.Шифр: 01/24-ИТ
Т.Г.Шифр: ББ-8

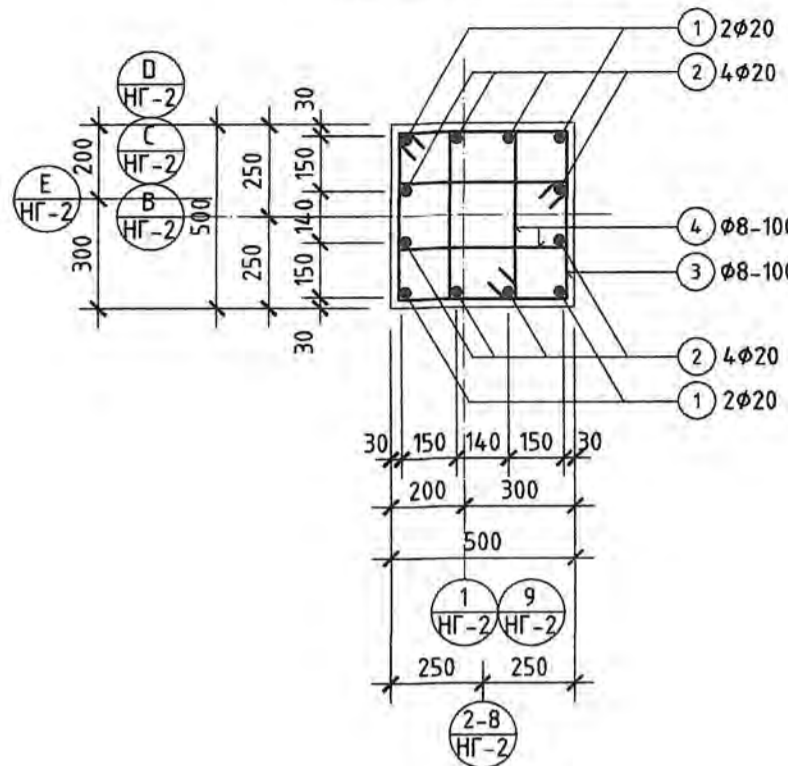
Масштаб: М1:100
Зургийн дугаар: ББ-8

Уг шат: А.3
Огноо: 2024
Хүүдас: ББ-37

ХЭСЭГЛЭЛ-1 М1:50



ОГТЛОЛ 1-1 М1:20



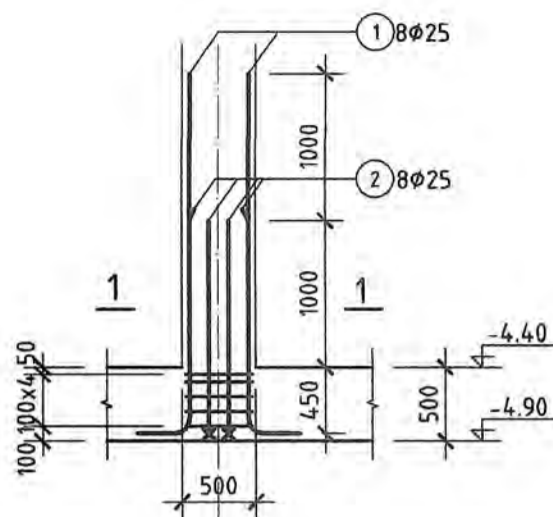
ХЭСГИЙН ТОДОРХОЙЛОЛТ

Позиц	Загвар	Хүнд /кг/
1		L=2300
2		L=1500
3		L=1940
4		L=1390

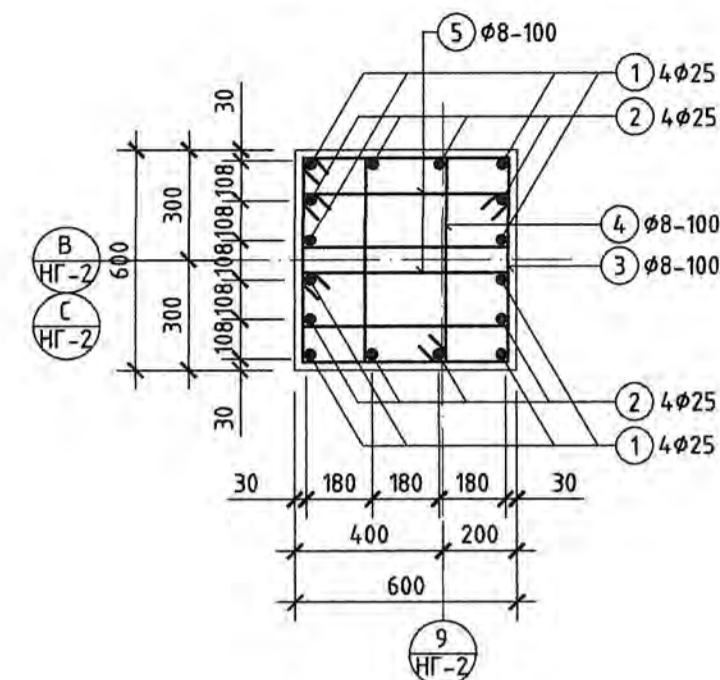
ЦУТГАМАЛ ТӨМӨР БЕТОН ХИЙЦИЙН МАТЕРИАЛЫН ТОДОРХОЙЛОЛТ

Позиц	Тэмдэглэгээ	Нэр	Тоо шир	Хүнд /кг/		
				Нэгж	Нийт	
Суурийн хэсэглэл ХЭС-1				38	61.56	2339.41
1	MNS GOST 34.028-2024	φ 20 A400 L= 2300	4	5.67	22.68	
2	MNS GOST 34.028-2024	φ 20 A400 L= 1500	8	3.70	29.58	
3	MNS GOST 34.028-2024	φ 8 A240 L= 1940	5	0.77	3.83	
4	MNS GOST 34.028-2024	φ 8 A240 L= 1390	10	0.55	5.48	

ХЭСЭГЛЭЛ-2 М1:50



ОГТЛОЛ 1-1 М1:20



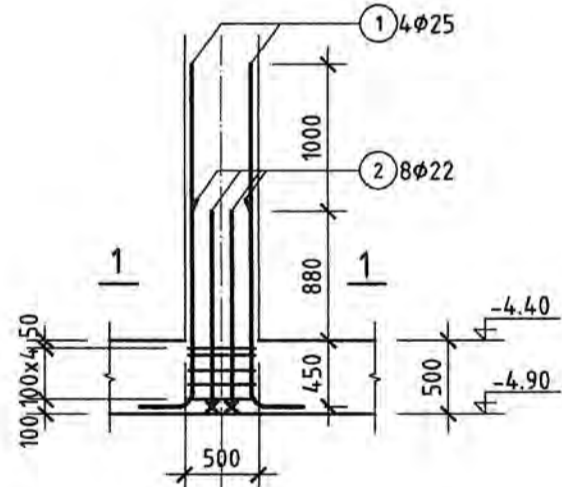
ХЭСГИЙН ТОДОРХОЙЛОЛТ

Позиц	Загвар	Хүнд /кг/
1		L=2710
2		L=1710
3		L=2340
4		L=1660
5		L=1520

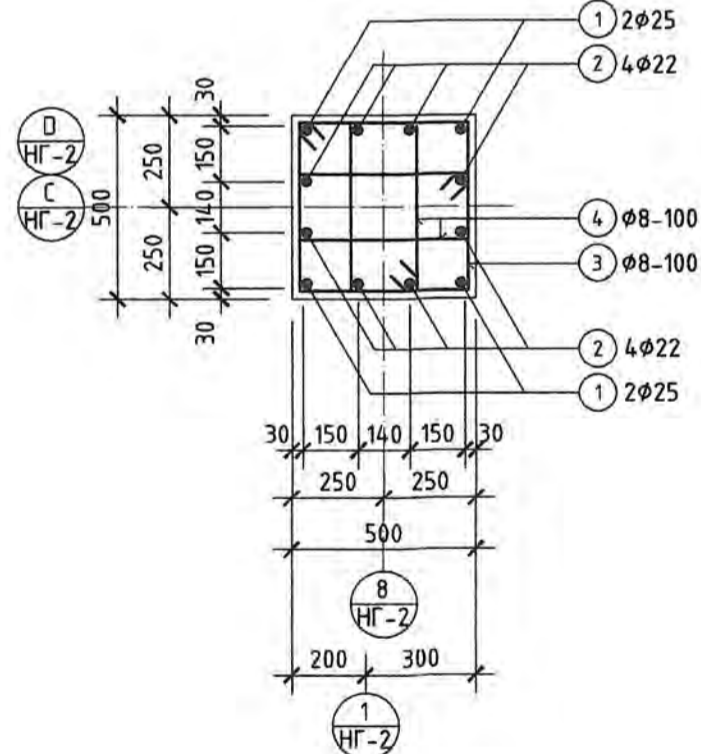
ЦУТГАМАЛ ТӨМӨР БЕТОН ХИЙЦИЙН МАТЕРИАЛЫН ТОДОРХОЙЛОЛТ

Позиц	Тэмдэглэгээ	Нэр	Тоо шир	Хүнд /кг/		
				Нэгж	Нийт	
Суурийн хэсэглэл ХЭС-2				2	150.07	300.14
1	MNS GOST 34.028-2024	φ 25 A400 L= 2710	8	10.44	83.50	
2	MNS GOST 34.028-2024	φ 25 A400 L= 1710	8	6.59	52.69	
3	MNS GOST 34.028-2024	φ 8 A240 L= 2340	5	0.92	4.61	
4	MNS GOST 34.028-2024	φ 8 A240 L= 1660	5	0.65	3.27	
5	MNS GOST 34.028-2024	φ 8 A240 L= 1520	10	0.60	5.99	

ХЭСЭГЛЭЛ-3 М1:50



ОГТЛОЛ 1-1 М1:20



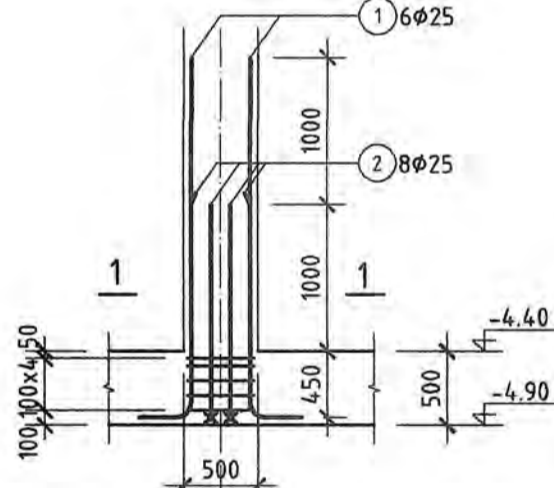
ХЭСГИЙН ТОДОРХОЙЛОЛТ

Позиц	Загвар	Хүнд /кг/
1		L=2590
2		L=1570
3		L=1940
4		L=1390

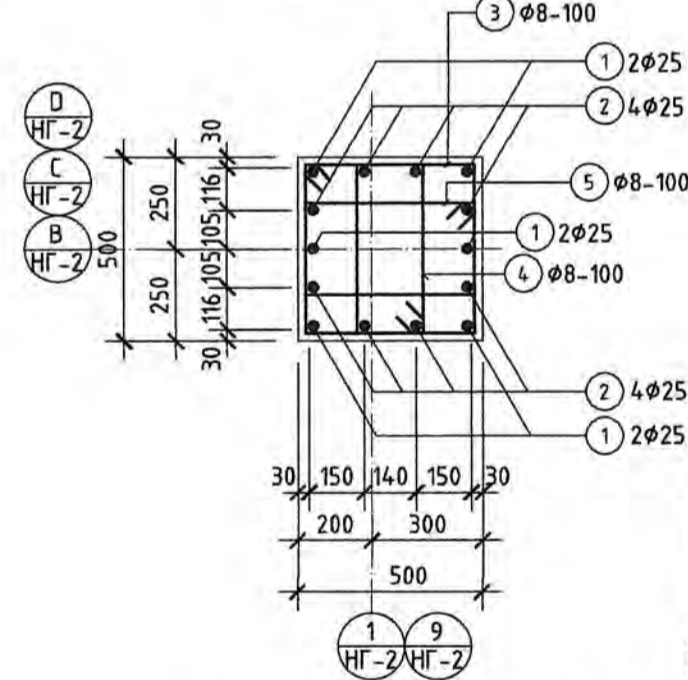
ЦУТГАМАЛ ТӨМӨР БЕТОН ХИЙЦИЙН МАТЕРИАЛЫН ТОДОРХОЙЛОЛТ

Позиц	Тэмдэглэгээ	Нэр	Тоо шир	Хүнд /кг/		
				Нэгж	Нийт	
Суурийн хэсэглэл ХЭС-3				2	86.67	173.34
1	MNS GOST 34.028-2024	φ 25 A400 L= 2590	4	9.98	39.90	
2	MNS GOST 34.028-2024	φ 22 A400 L= 1570	8	4.68	37.46	
3	MNS GOST 34.028-2024	φ 8 A240 L= 1940	5	0.77	3.83	
4	MNS GOST 34.028-2024	φ 8 A240 L= 1390	10	0.55	5.48	

ХЭСЭГЛЭЛ-4 М1:50



ОГТЛОЛ 1-1 М1:20

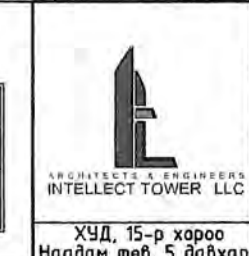
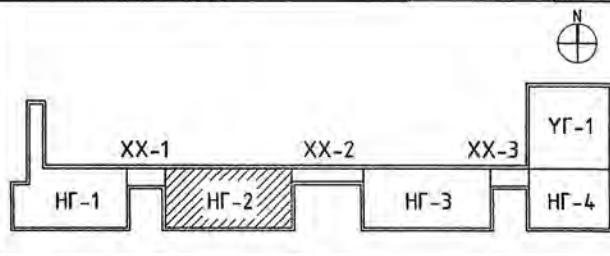


ХЭСГИЙН ТОДОРХОЙЛОЛТ

Позиц	Загвар	Хүнд /кг/
1		L=2710
2		L=1710
3		L=1940
4		L=1390
5		L=1530

ЦУТГАМАЛ ТӨМӨР БЕТОН ХИЙЦИЙН МАТЕРИАЛЫН ТОДОРХОЙЛОЛТ

Позиц	Тэмдэглэгээ	Нэр	Тоо шир	Хүнд /кг/		
				Нэгж	Нийт	
Суурийн хэсэглэл ХЭС-4				3	107.04	321.11
1	MNS GOST 34.028-2024	φ 25 A400 L= 2710	4	10.44	41.75	
2	MNS GOST 34.028-2024	φ 25 A400 L= 1710	8	6.59	52.69	
3	MNS GOST 34.028-2024	φ 8 A240 L= 1940	5	0.77	3.83	
4	MNS GOST 34.028-2024	φ 8 A240 L= 1390	5	0.55	2.74	
5	MNS GOST 34.028-2024	φ 8 A240 L= 1530	10	0.60	6.03	



Улаанбаатар хот, Чингэлтэй дүүрэг, 3-р хороо "НИЙСЛЭЛИЙН ЗАСАГ ДАРГЫН ТАМГЫН ГАЗАР"-ын дээрээ тохижилт бүхий газар доорх өвөрмөц хэргийн төслийн төлөвлөгөөний цогцолбор барилга (НГ-2)

МОНГОЛ УЛС
Улаанбаатар хот, Чингэлтэй дүүрэг, 3-р хороо
"НИЙСЛЭЛИЙН ЗАСАГ ДАРГЫН ТАМГЫН ГАЗАР"-ын дээрээ тохижилт бүхий газар доорх өвөрмөц хэргийн төслийн төлөвлөгөөний цогцолбор барилга (НГ-2)

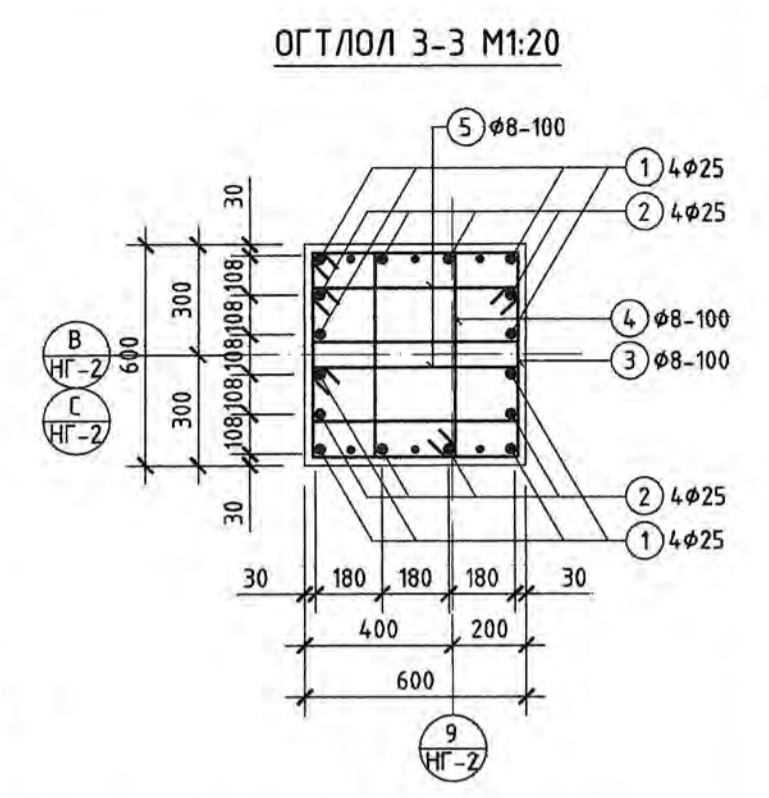
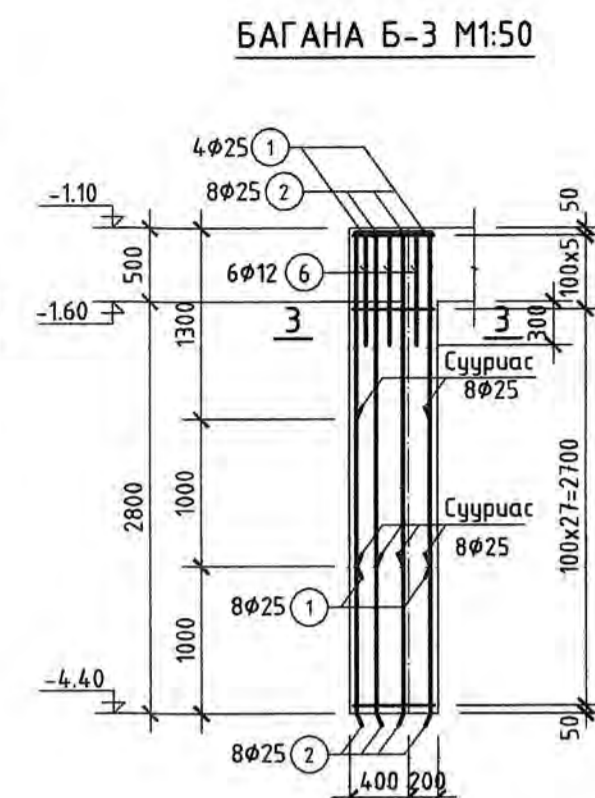
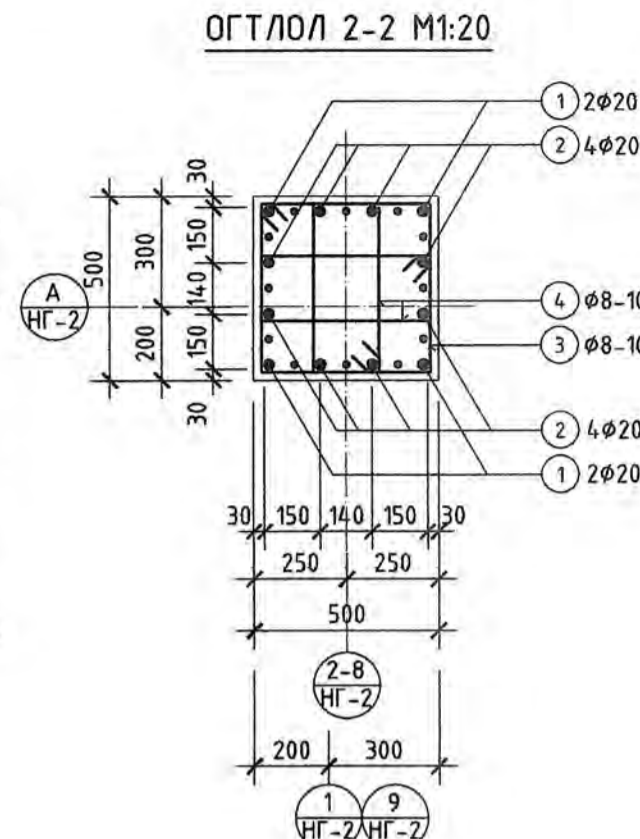
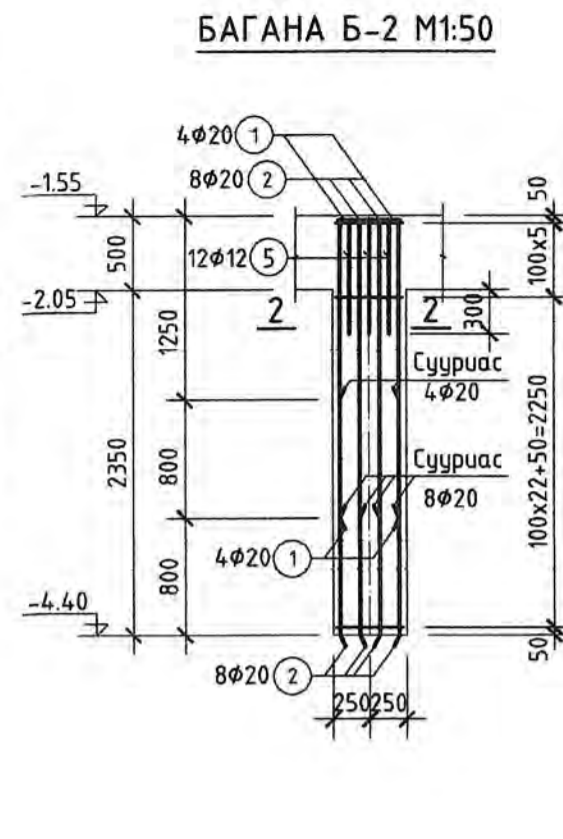
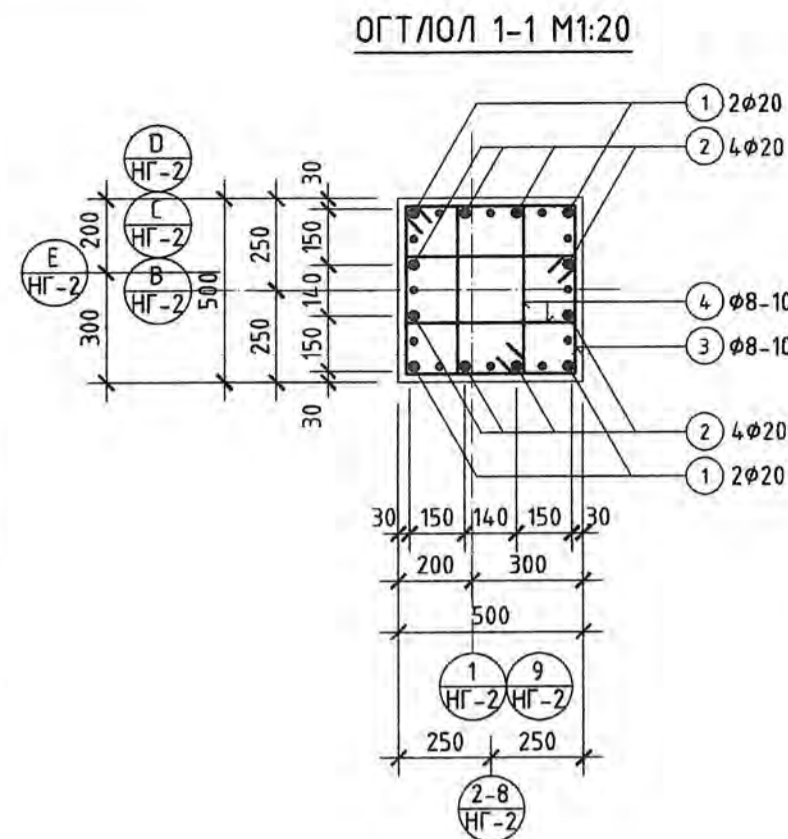
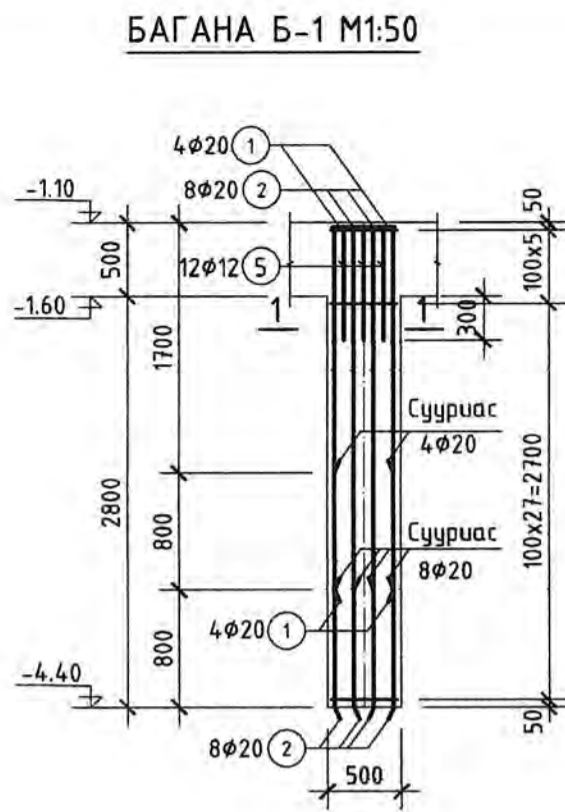
Инженер:
Гүйцэтгэсэн:
Шалгасан:

Е.Г.Шурба
М.Р.Шурба
Б.Дулгун

Уг-1
XX-1 XX-2 XX-3
НГ-1 НГ-2 НГ-3 НГ-4

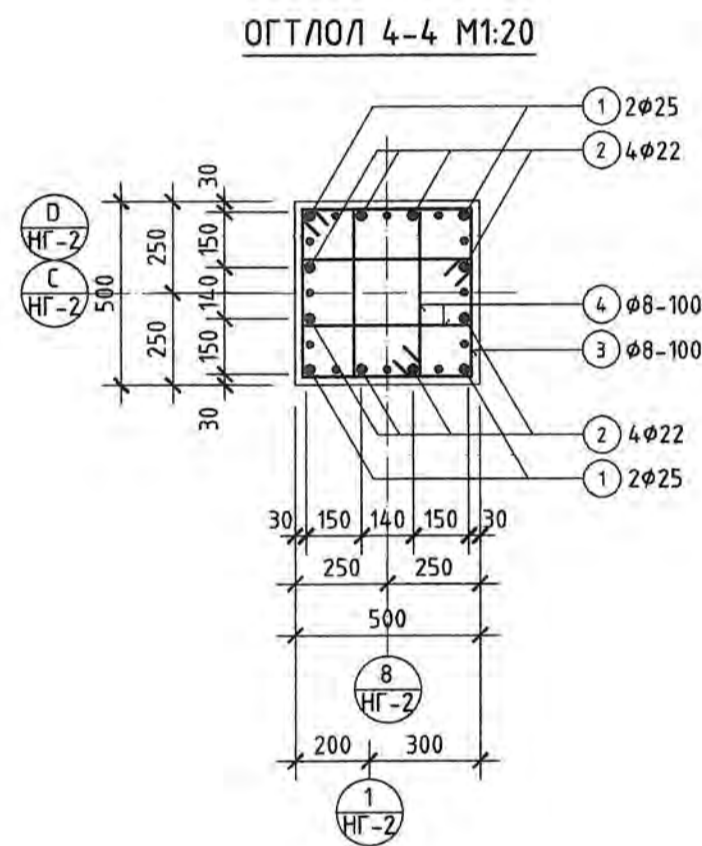
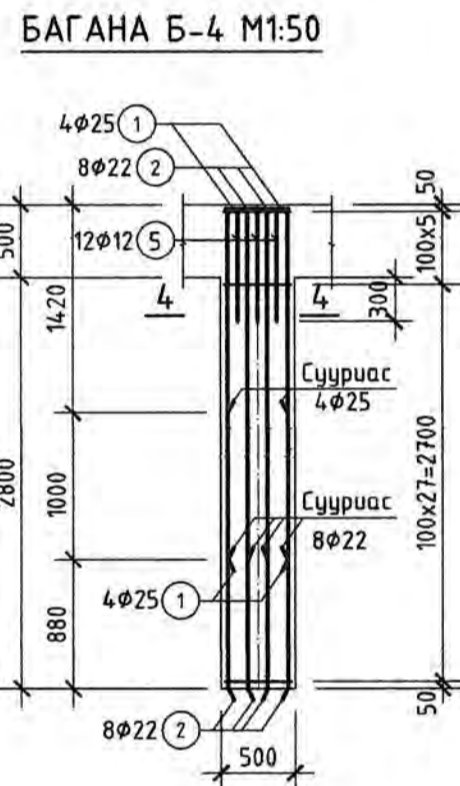
Масштаб: М1:100
Зургийн дугаар: ББ-9

Огноо: 2024
Хүндэс: ББ-37



ЦУТГАМАЛ ТӨМӨР БЕТОН ХИЙЦИЙН МАТЕРИАЛЫН ТОДОРХОЙЛОЛТ

Позиц	Тэмдэглэгээ	Нэр	Тоо шир	Хүнд /кг/		
				Нэгж	Нийт	
Төмөрбетон багана Б-1						
1	MNS GOST 34028:2024	φ 20 A400 L= 2770	4	6.83	27.32	
2	MNS GOST 34028:2024	φ 20 A400 L= 3570	8	8.80	70.43	
3	MNS GOST 34028:2024	φ 8 A240 L= 1940	33	0.77	25.26	
4	MNS GOST 34028:2024	φ 8 A240 L= 1390	66	0.55	36.20	
5	MNS GOST 34028:2024	φ 12 A400 L= 770	12	0.68	8.20	
				Материал B25 /м³/	0.825000	23.93
Төмөрбетон багана Б-2						
1	MNS GOST 34028:2024	φ 20 A400 L= 2770	4	6.83	27.32	
2	MNS GOST 34028:2024	φ 20 A400 L= 3570	8	8.80	70.43	
3	MNS GOST 34028:2024	φ 8 A240 L= 1940	29	0.77	22.20	
4	MNS GOST 34028:2024	φ 8 A240 L= 1390	58	0.55	31.81	
5	MNS GOST 34028:2024	φ 12 A400 L= 770	12	0.68	8.20	
				Материал B25 /м³/	0.712500	6.41
Төмөрбетон багана Б-3						
1	MNS GOST 34028:2024	φ 25 A400 L= 2670	8	10.29	82.31	
2	MNS GOST 34028:2024	φ 25 A400 L= 3670	8	14.14	113.13	
3	MNS GOST 34028:2024	φ 8 A240 L= 2340	33	0.92	30.47	
4	MNS GOST 34028:2024	φ 8 A240 L= 1660	33	0.66	21.62	
5	MNS GOST 34028:2024	φ 8 A240 L= 1520	66	0.60	39.58	
6	MNS GOST 34028:2024	φ 12 A400 L= 770	6	0.68	4.10	
				Материал B25 /м³/	1.188000	2.38
Төмөрбетон багана Б-4						
1	MNS GOST 34028:2024	φ 25 A400 L= 2790	4	10.75	43.00	
2	MNS GOST 34028:2024	φ 22 A400 L= 3670	8	10.95	87.61	
3	MNS GOST 34028:2024	φ 8 A240 L= 1940	33	0.77	25.26	
4	MNS GOST 34028:2024	φ 8 A240 L= 1390	66	0.55	36.20	
5	MNS GOST 34028:2024	φ 12 A400 L= 770	12	0.68	8.20	
				Материал B25 /м³/	0.825000	1.65
Төмөрбетон багана Б-5						
1	MNS GOST 34028:2024	φ 25 A400 L= 2670	6	10.29	61.73	
2	MNS GOST 34028:2024	φ 25 A400 L= 3670	8	14.14	113.13	
3	MNS GOST 34028:2024	φ 8 A240 L= 1940	33	0.77	25.26	
4	MNS GOST 34028:2024	φ 8 A240 L= 1390	33	0.55	18.10	
5	MNS GOST 34028:2024	φ 8 A240 L= 1530	33	0.60	19.92	
6	MNS GOST 34028:2024	φ 12 A400 L= 770	6	0.68	4.10	
				Материал B25 /м³/	0.825000	2.48



ХЭСГИЙН ТОДОРХОЙЛОЛТ/Б-1; Б-2/

Позиц	Загвар	Хүнд
3		L=1940
4		L=1390
1		L=2770
2		L=3570

ХЭСГИЙН ТОДОРХОЙЛОЛТ/Б-3/

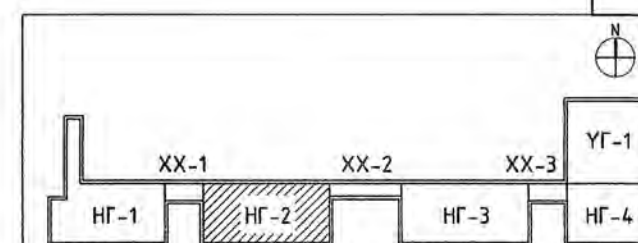
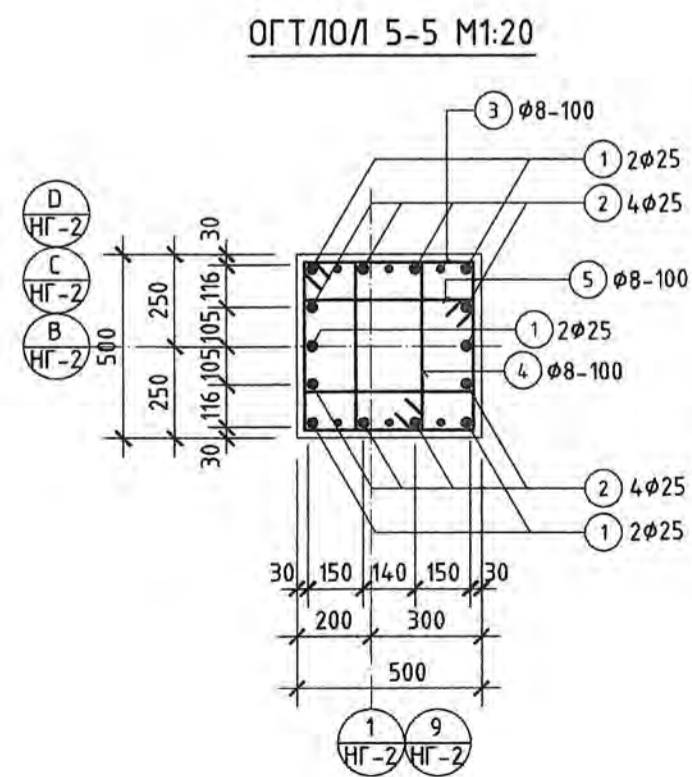
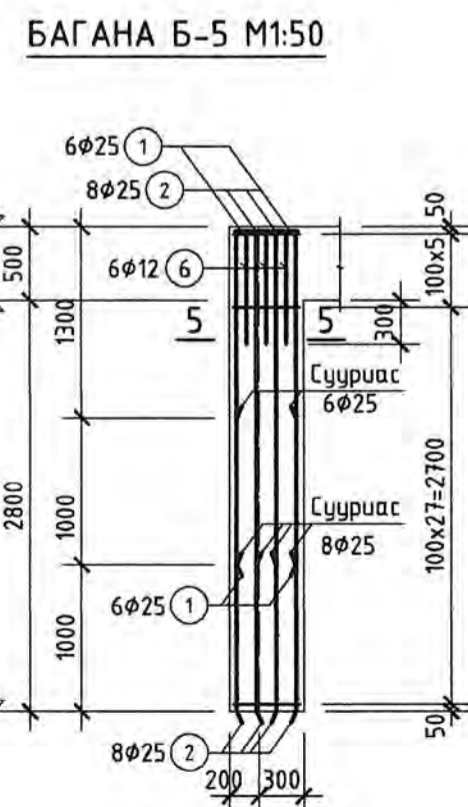
Позиц	Загвар	Хүнд
3		L=2340
4		L=1660
5		L=1520
1		L=2670
2		L=3670

ХЭСГИЙН ТОДОРХОЙЛОЛТ/Б-4/

Позиц	Загвар	Хүнд
3		L=1940
4		L=1390
1		L=2790
2		L=3670

ХЭСГИЙН ТОДОРХОЙЛОЛТ/Б-5/

Позиц	Загвар	Хүнд
3		L=1940
4		L=1390
5		L=1530
1		L=2670
2		L=3670



Улаанбаатар хот, Чингэлтэй дүүрэг, 3-р хороо
"НИЙСЛЭЛИЙН ЗАСАГ ДАРГЫН ТАМГЫН ГАЗАР"-ын дээрээ тохижилт бүхий газар доорх
- авто-зосгоол, үйлчилгээний цогцолбор барилга (НГ-2)

Багана Б-1, 2, 3, 4, 5-ийн арматурчлал, материалын түүвэр

Инженер: *[Signature]* Ш.Орхонцэцэг
Гүйцэтгэсэн: *[Signature]* А.Балгацэцэг
Шалгасан: *[Signature]* Б.Сэлэн

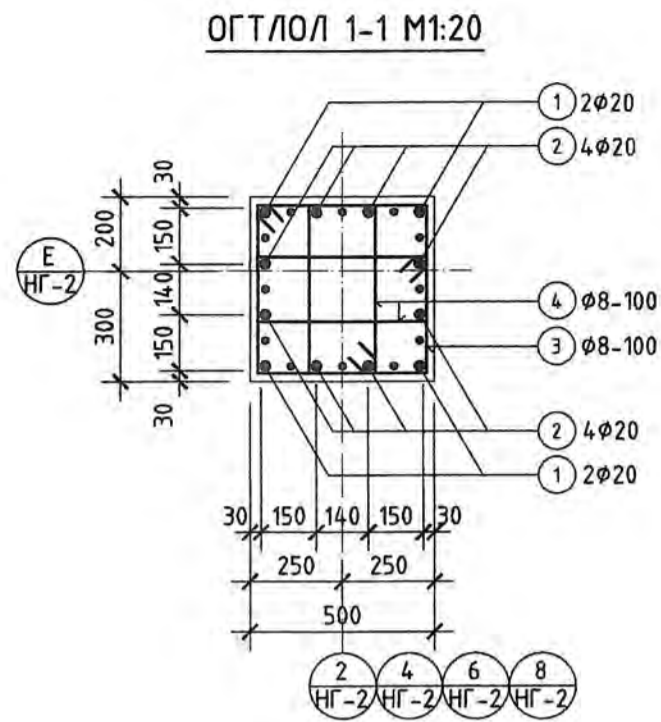
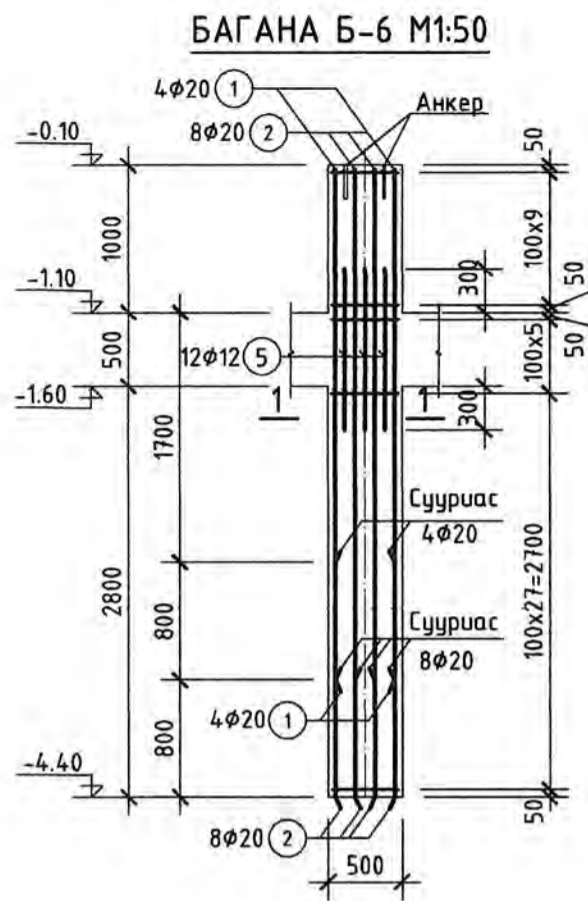
УХД, 15-р хороо Наадам төв, 5 багц

МОНГОЛ УЛС
ИНТЕЛЛЕКТ ТӨВ LLC

Е.Г.Шифр: 01/24-ИТ
Т.Г.Шифр: Зургийн дугаар: ББ-10

Масштаб: М1:50;20
Хуудас: ББ-37

Үе шат: А.3
Огноо: 2024



ХЭСГИЙН ТОДОРХОЙЛОЛТ/Б-6/

Позиц	Загвар	Хүрээ
3		L=1940
4		L=1390

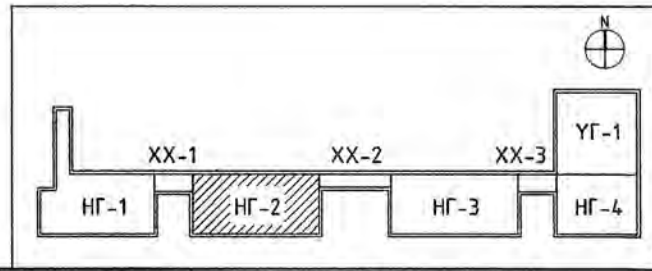
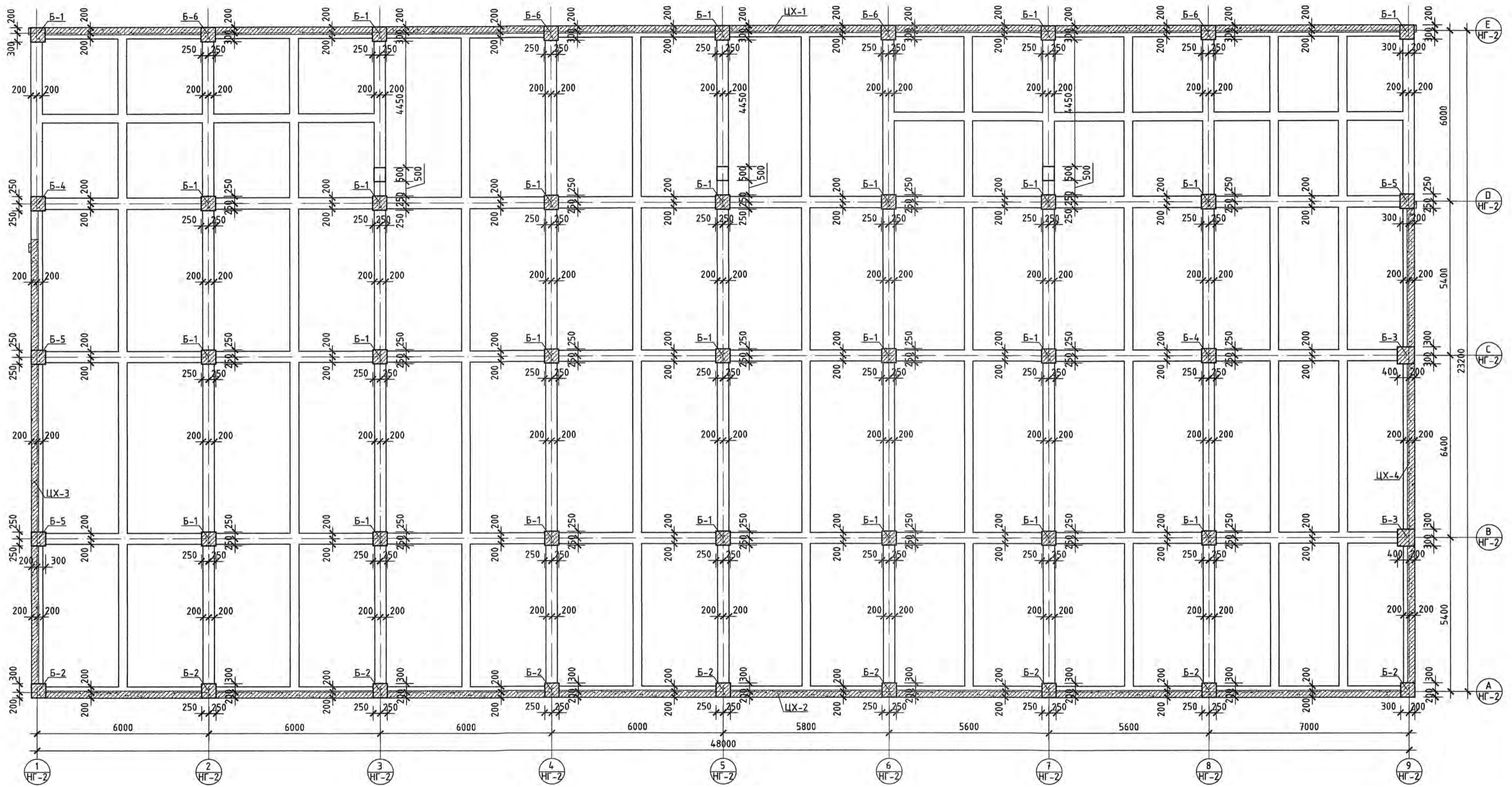
ЦУТГАМАЛ ТӨМӨР БЕТОН ХИЙЦИЙН МАТЕРИАЛЫН ТОДОРХОЙЛОЛТ

Позиц	Тэмдэглэгээ	Нэр	Тоо шир	Хүнд /кг/		
				Нэгж	Нийт	
Төмөрбетон багана Б-6				4	210.28	841.11
1	MNS GOST 34.028:2024	φ 20 A400 L= 3470	4	8.56	34.23	
2	MNS GOST 34.028:2024	φ 20 A400 L= 4270	8	10.53	84.24	
3	MNS GOST 34.028:2024	φ 8 A240 L= 1940	43	0.77	32.92	
4	MNS GOST 34.028:2024	φ 8 A240 L= 1390	86	0.55	47.17	
5	MNS GOST 34.028:2024	φ 12 A400 L= 1100	12	0.98	11.72	
Материал В25 /м³/					1.075000	4.30



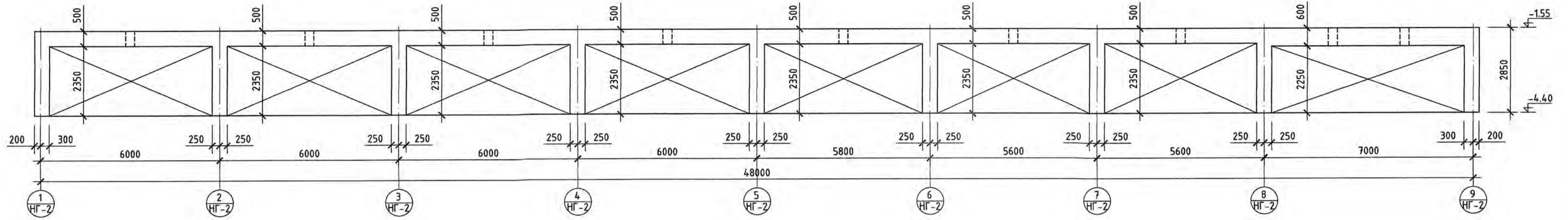
		Улаанбаатар хот, Чингэлтэй дүүрэг, 3-р хороо "НИЙСЛЭЛИЙН ЗАСАГ ДАРГЫН ТАМГЫН ГАЗАР"-ын дээрээ тохижилт бүхий газар доорх авто зогсоол, үйлчилгээний цогцолбор барилга (НГ-2)		Үе шат: А.3
		Багана мөнхрэн, арматурчлал, материалын түүвэр		
Инженер	Гүйцэтгэгч	Шалгасан	Е.Г.Шифр: 01/24-ИТ Т.Г.Шифр:	Масштаб: М1:50;20 Огноо: 2024 Зургийн дугаар: ББ-10а Хуудас: ББ-37

РАМЫН БАЙГУУЛАЛТ М1:100

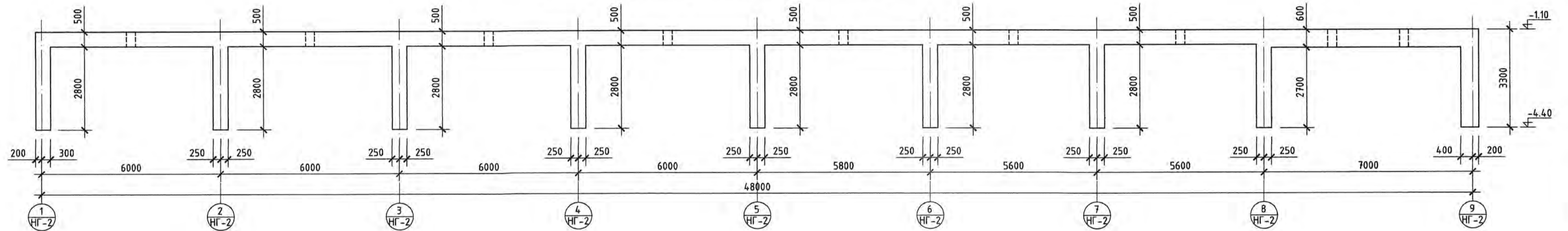


Улаанбаатар хот, Чингэлтэй дүүрэг, 3-р хороо "НИЙСЛЭЛИЙН ЗАСАГ ДАРГЫН ТАМГЫН ГАЗАР"-ын дээрээ тохижилт бүхий газар доорх авто зогсоол, үйлчлээний цогцолбор барилга (НГ-2)		Үе шат: А.3
Инженер: Ш.Омгонцэцэг Гүйцэтгэсэн: Ш.Омгонцэцэг Шалгасан: Ш.Омгонцэцэг	Е.Г.Шифр: 01/24-ИТ Т.Г.Шифр:	Масштаб: М1:100 Зургийн дугаар: ББ-11 Огноо: 2024 Хугацаа: ББ-37

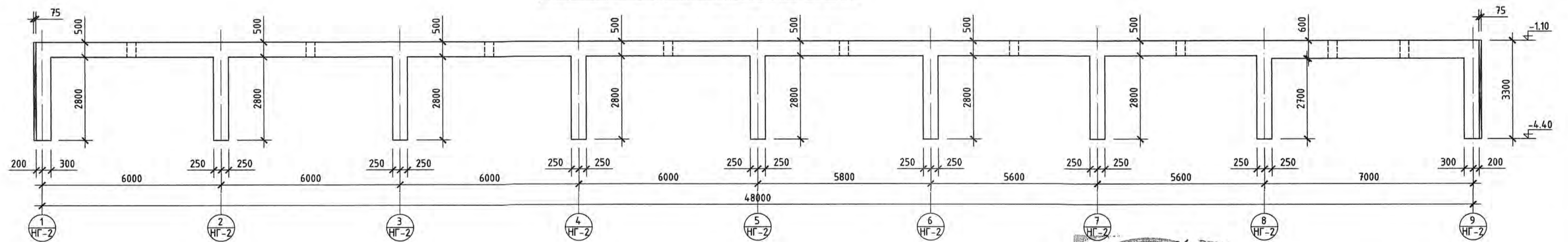
А ТЭНХЛЭГИЙН ДАГУУХ РАМЫН ХЭВ М1:100



В,С,Д ТЭНХЛЭГИЙН ДАГУУХ РАМЫН ХЭВ М1:100

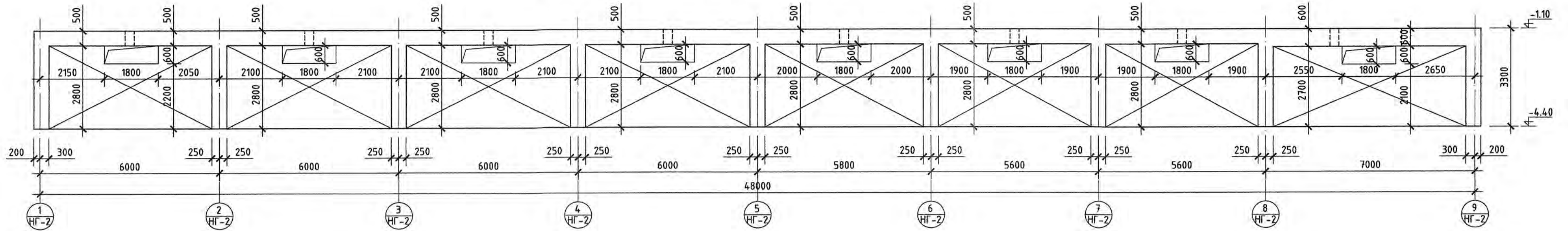


Е ТЭНХЛЭГИЙН ДАГУУХ РАМЫН ХЭВ М1:100

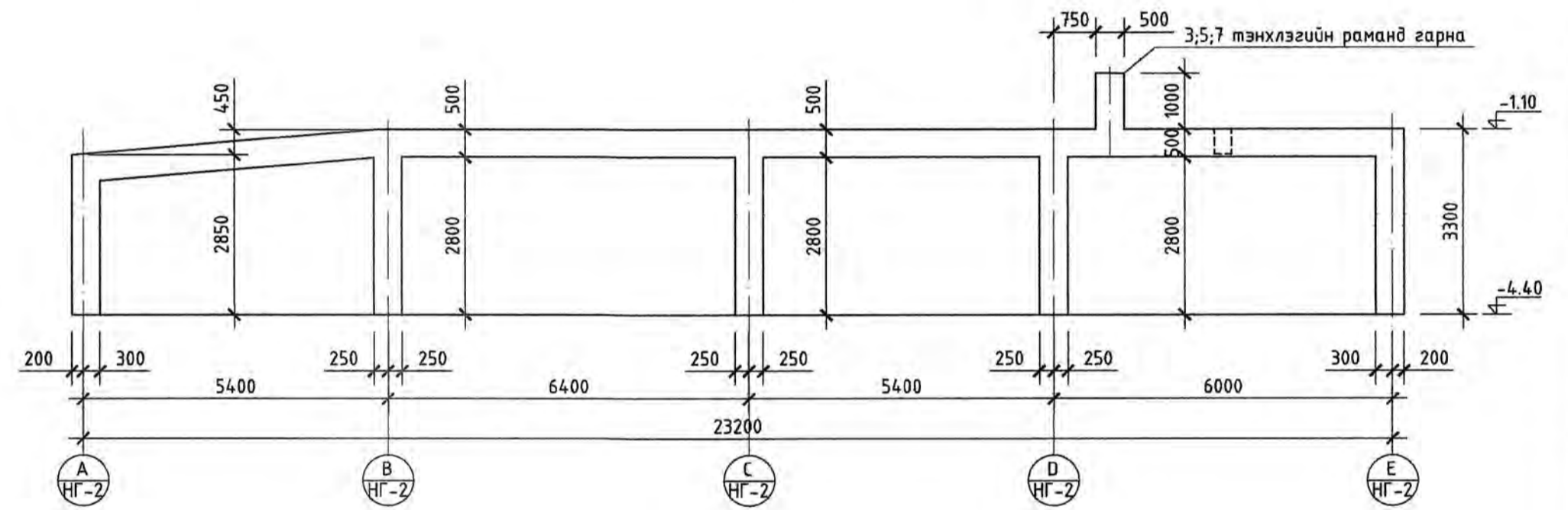


		Члаанбаатар хот, Чингэлтэй дүүрэг, 3-р хороо "НИЙСЛЭЛИЙН ЗАСАГ ДАРГЫН ТАМГЫН ГАЗАР"-ын дээрээ тохиожил бүхий газар доорх авто зогсоол, үйлчилгээний цогцолбор барилга (НГ-2)			Үе шат: А.3
		ТЭНХЛЭГИЙН РАМЫН ХЭВ			Огноо: 2024
Инженер Гүйцэтгэгч Шалгасан	20-388/2024 ТХ10258 Ш.Омговцэцэг О.Т.Эрхтэн М.О.Оюунтүвшин	Е.Г.Шифр: 01/24-ИТ Т.Г.Шифр: Б.Б.12	Масштаб: М1:100 Зургийн дугаар: ББ-12	Хуудас: ББ-37	

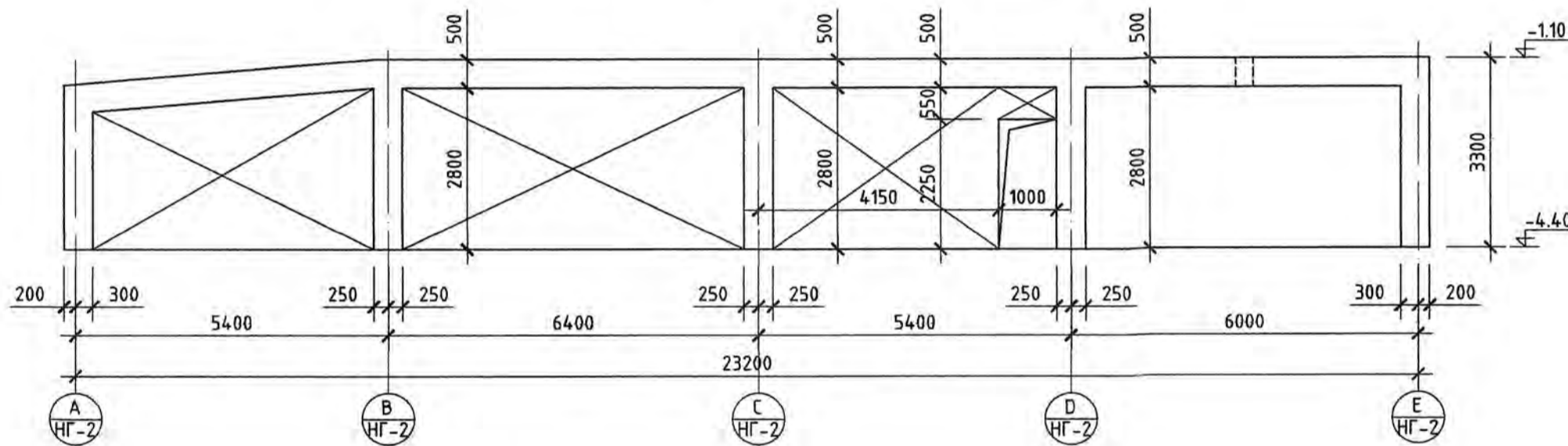
Е ТЭНХЛЭГИЙН ДАГУУХ РАМЫН ХЭВ М1:100



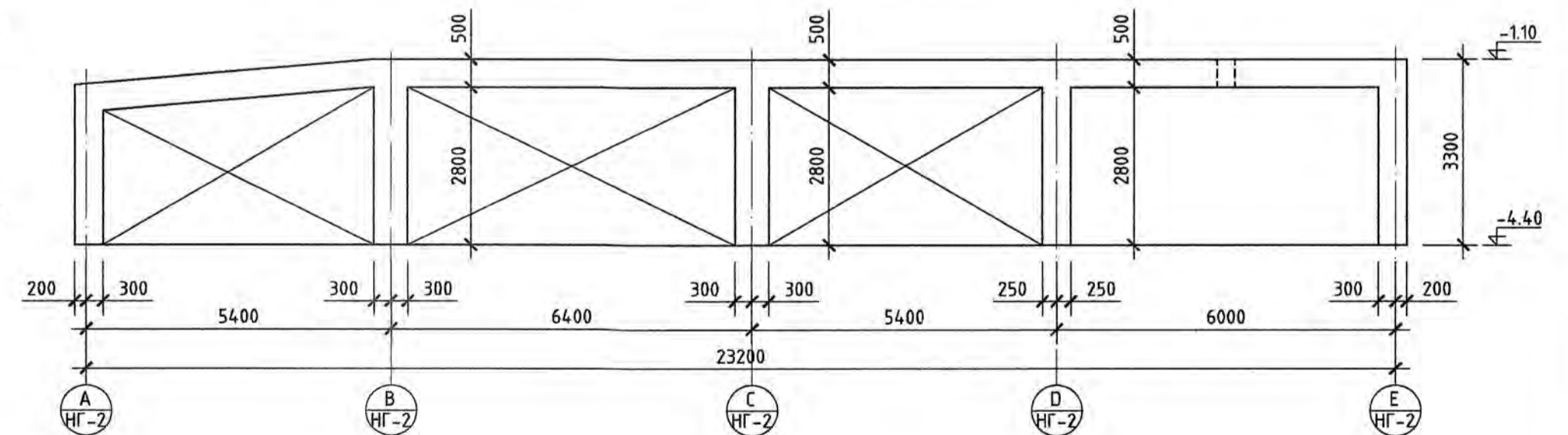
2,3,6,7,8 ТЭНХЛЭГИЙН ДАГУУХ РАМЫН ХЭВ М1:100



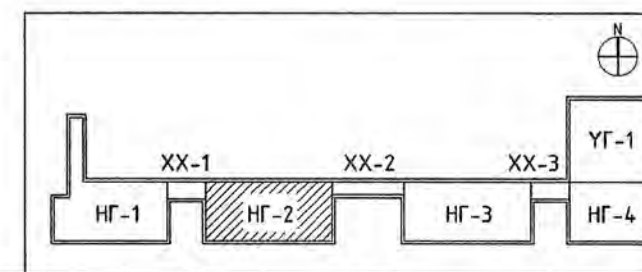
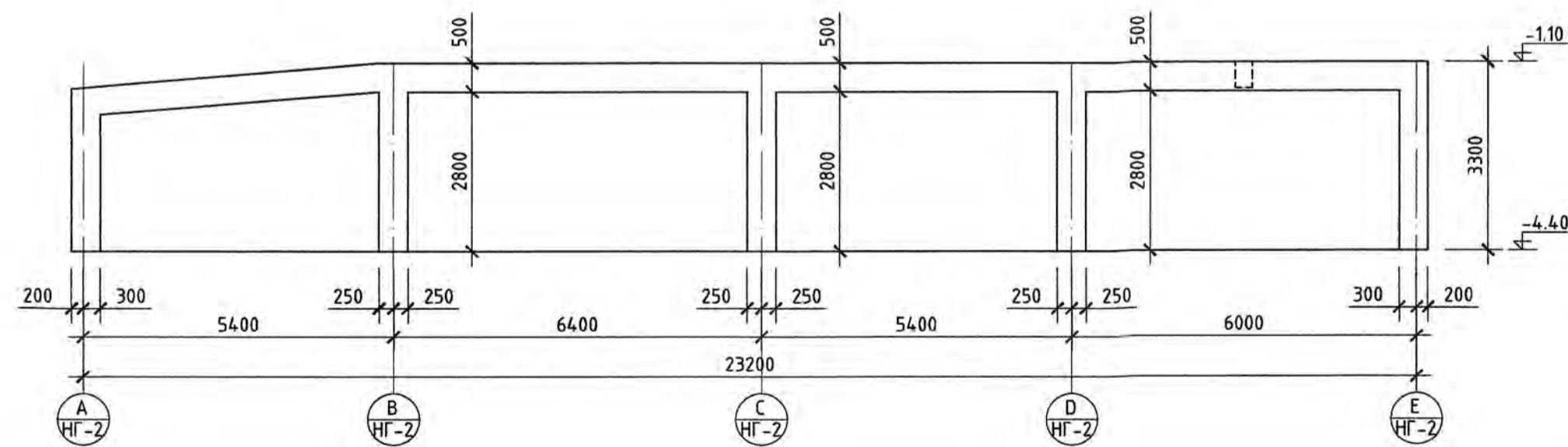
1 ТЭНХЛЭГИЙН ДАГУУХ РАМЫН ХЭВ М1:100



9 ТЭНХЛЭГИЙН ДАГУУХ РАМЫН ХЭВ М1:100

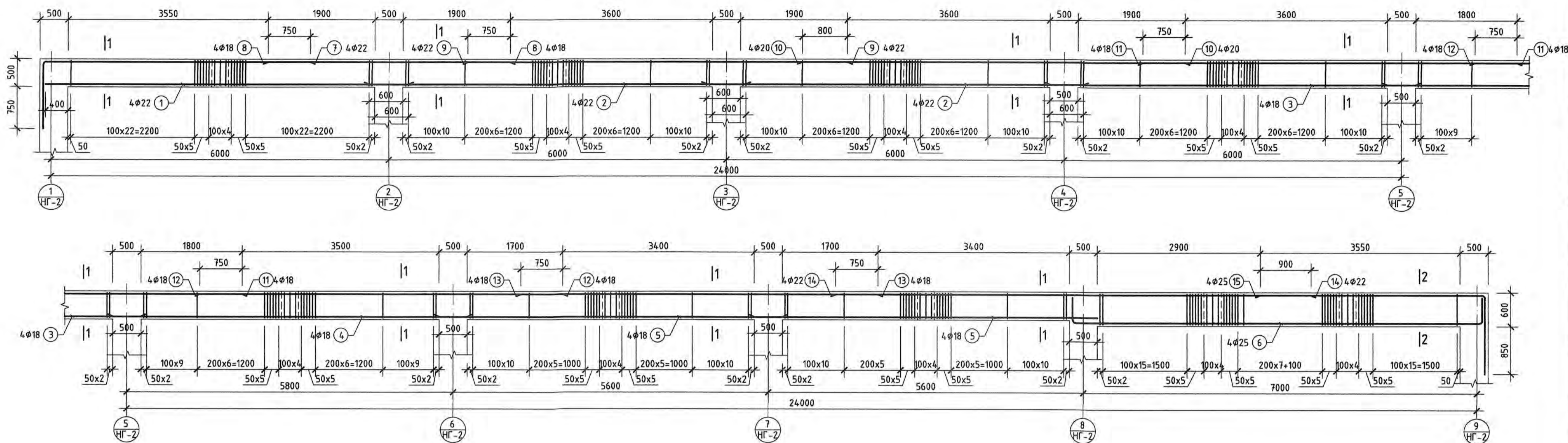


4,5 ТЭНХЛЭГИЙН ДАГУУХ РАМЫН ХЭВ М1:100

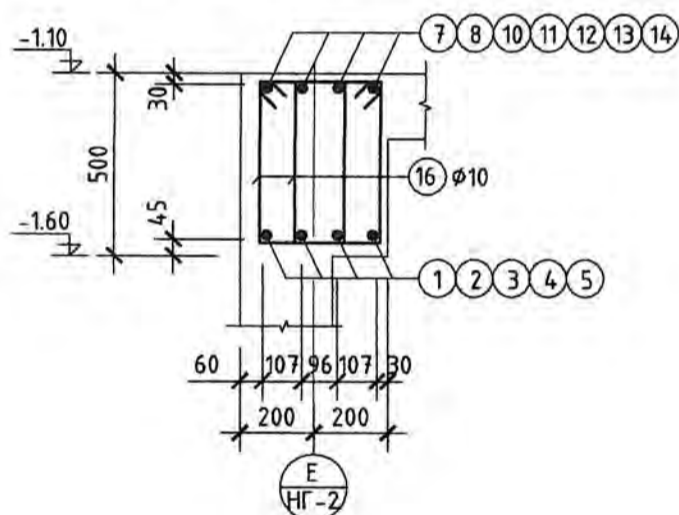


Улаанбаатар хот, Чингэлтэй дүүрэг, 3-р хороо "НИЙСЛЭЛИЙН ЗАСАГ ДАРГЫН ТАМГЫН ГАЗАР"-ын дээрээ тохижилт бүхий газар доорх авто зогсоол, үйлчилгээний цогцолбор барилга (НГ-2)		Үе шал: А.3
МОНГОЛ УЛС ТООН ТЭНХЛЭГИЙН РАМЫН ХЭВ 20-3895 АТХ10258		Огноо: 2024
Инженер Гүйцэтгэсэн Шалгасан	Шонгийн А.Батмунхаг Т.Г.Шифр: 01/24-ИТ	Масштаб: М1:100 Зургийн дугаар: ББ-13
ХУД, 15-р хороо Наадам төв, 5 байр		Худас: ББ-37

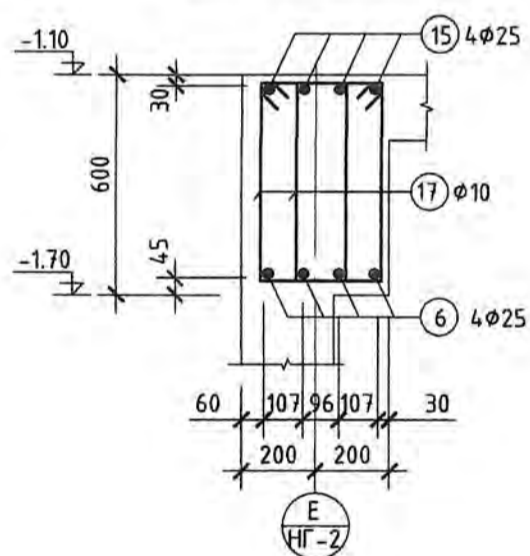
А,Е ТЭНХЛЭГИЙН ДАГУУХ ДАМНУРУУНЫ АРМАТУРЧЛАЛ М1:50



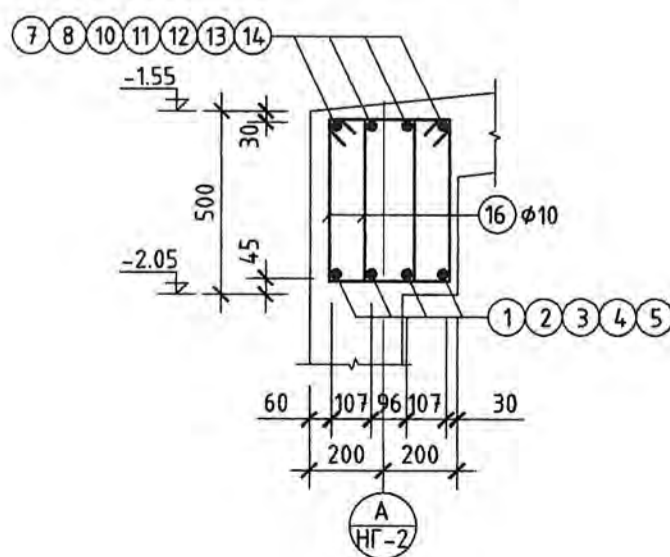
ОГТЛОЛ 1-1 М1:20



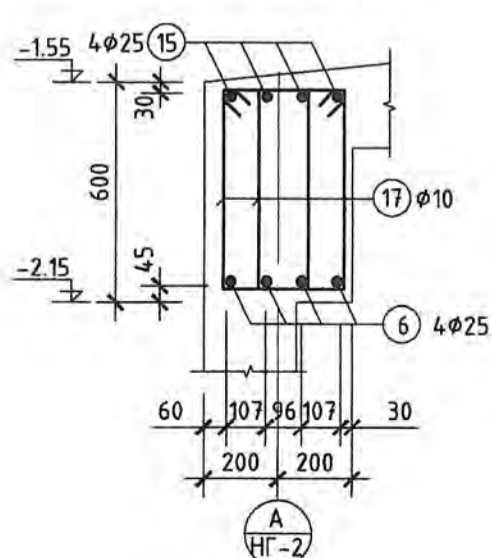
ОГТЛОЛ 2-2 М1:20



ОГТЛОЛ 1-1 М1:20



ОГТЛОЛ 2-2 М1:20

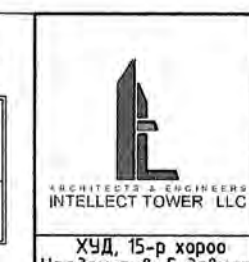
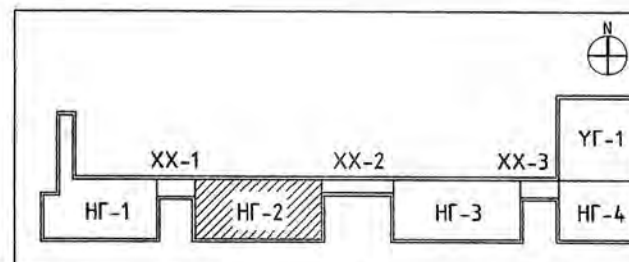


ХЭСГИЙН ТОДОРХОЙЛОЛТ

Позиц	Зазвар
6	
7	
15	
16	
17	

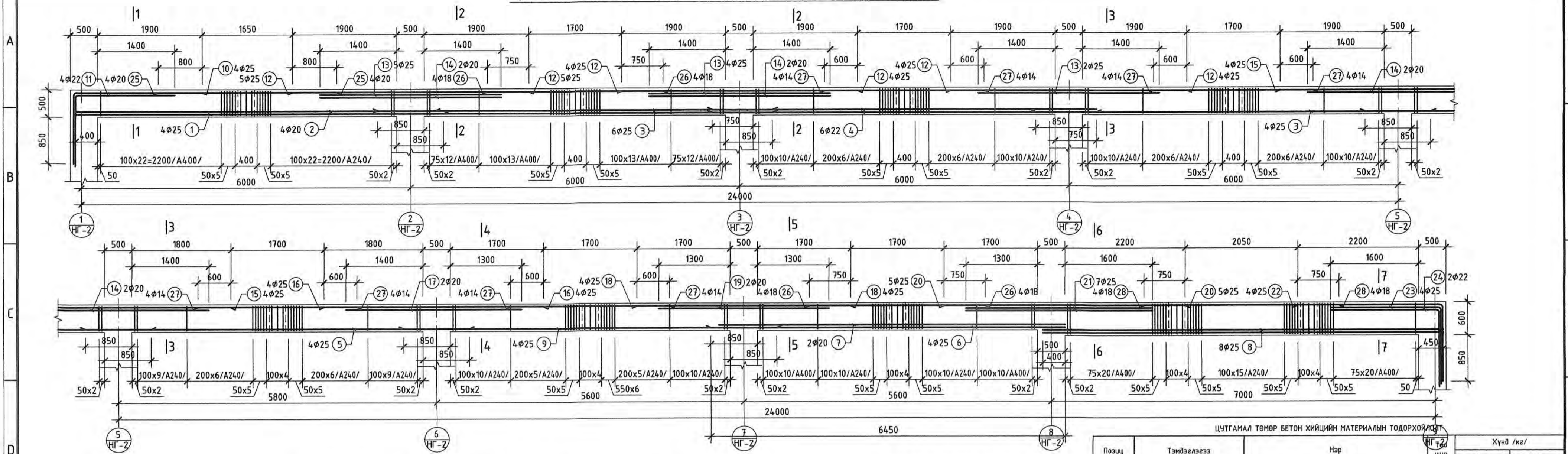
ЦУТГАМАЛ ТӨМӨР БЕТОН ХИЙЦИЙН МАТЕРИАЛЫН ТОДОРХОЙЛОЛТ

Позиц	Тэмдэглэгээ	Нэр	Тоо шир	Хүнд /кг/	
				Нэгж	Нийт
А,Е ТЭНХЛЭГИЙН ДАГУУХ ДАМНУРУУ					
			2	1935.24	3870.48
1	MNS GOST 34028:2024	φ 22 A400 L= 6450	4	19.25	76.99
2	MNS GOST 34028:2024	φ 22 A400 L= 6700	8	19.99	159.94
3	MNS GOST 34028:2024	φ 18 A400 L= 6500	4	12.98	51.94
4	MNS GOST 34028:2024	φ 18 A400 L= 6300	4	12.58	50.34
5	MNS GOST 34028:2024	φ 18 A400 L= 6100	8	12.19	97.48
6	MNS GOST 34028:2024	φ 25 A400 L= 8090	4	31.17	124.69
7	MNS GOST 34028:2024	φ 22 A400 L= 5040	4	15.04	60.16
8	MNS GOST 34028:2024	φ 18 A400 L= 4300	4	8.59	34.36
9	MNS GOST 34028:2024	φ 22 A400 L= 6750	4	20.14	80.57
10	MNS GOST 34028:2024	φ 20 A400 L= 6800	4	16.77	67.08
11	MNS GOST 34028:2024	φ 18 A400 L= 6650	4	13.28	53.14
12	MNS GOST 34028:2024	φ 18 A400 L= 6450	4	12.88	51.54
13	MNS GOST 34028:2024	φ 18 A400 L= 6350	4	12.68	50.74
14	MNS GOST 34028:2024	φ 22 A400 L= 8450	4	25.22	100.86
15	MNS GOST 34028:2024	φ 25 A400 L= 5250	4	20.23	80.92
16	MNS GOST 34028:2024	φ 10 A240 L= 1460	728	0.90	655.31
17	MNS GOST 34028:2024	φ 10 A240 L= 1660	136	1.02	139.19
				A тэнхлэгийн дамнурууны материал В25 /м³/	9.219000
				E тэнхлэгийн дамнурууны материал В25 /м³/	8.780000

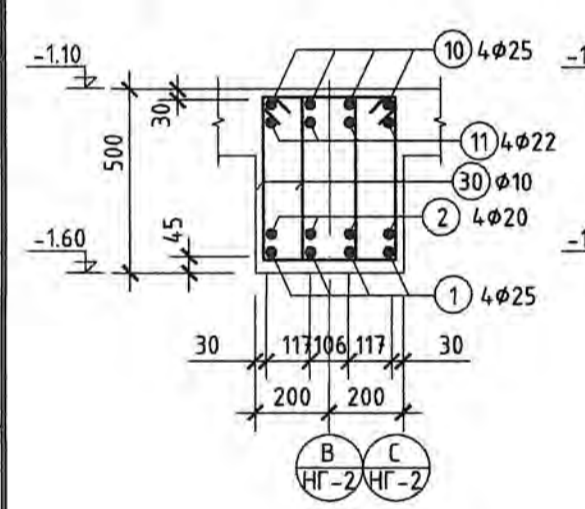


Улаанбаатар хот, Чингэлтэй дүүрэг, 3-р хороо "НИЙСЛЭЛИЙН ЗАСАГ ДАРГЫН ТАМГЫН ГАЗАР"-ын дээрээ тохиолт бүхий газар доорх авто зогсоол, үйлчилгээний цогцолбор барилга (НГ-2)				Үе шат: А.3
А,Е тэнхлэгийн дагуух дамнурууны арматурчлал				
Инженер	24-3880-0110228	Ш.Томгонцэцэг	Е.Г.Шифр: 01/24-ИТ	Масштаб: М1:50,20
Гүйцэтгэгч	ОТГОУ/ИТЭГ	А.Балцэцэг	Т.Г.Шифр:	Зургийн дугаар: ББ-14
ХУД, 15-р хороо Наадам төв, 5 байр	Шалгасан	МЭРГЭЭЛИЙН ИЖЕНЫР ДЭЛГЭЭН	2023-2026	Хуудас: 65-37

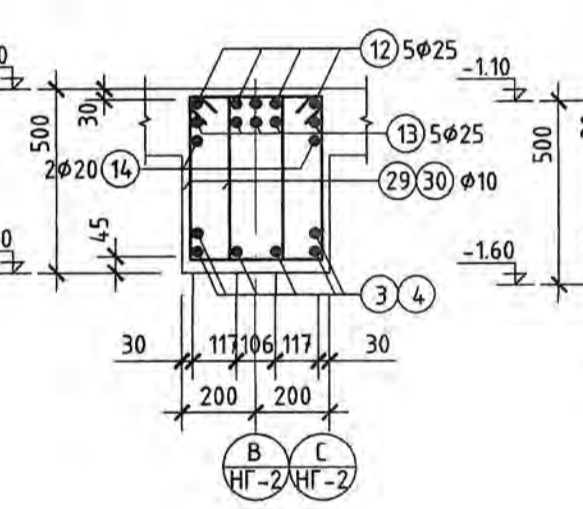
В:С ТЭНХЛЭГИЙН ДАГУУХ ДАМНУРУУНЫ АРМАТУРЧЛАЛ М1:50



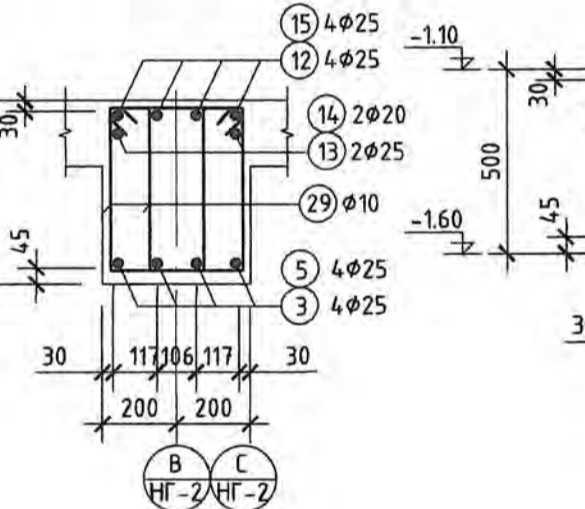
ОГТЛОЛ 1-1 М1:20



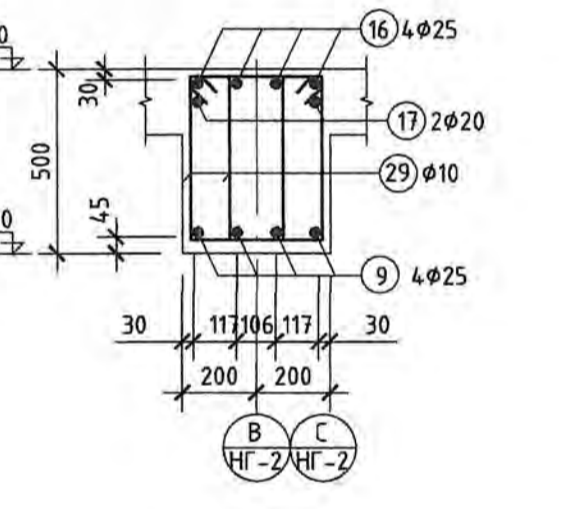
ОГТЛОЛ 2-2 М1:20



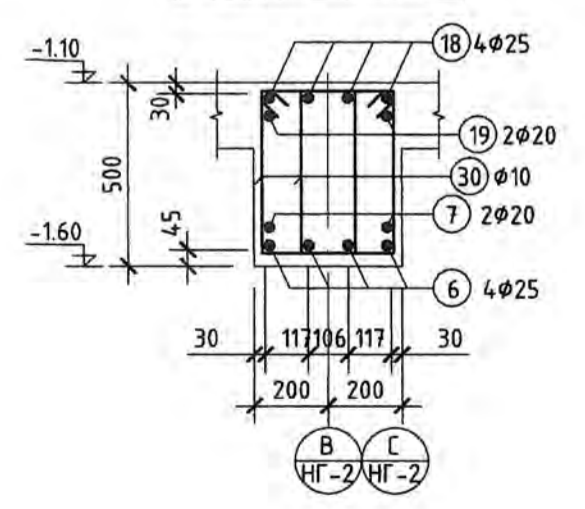
ОГТЛОЛ 3-3 М1:20



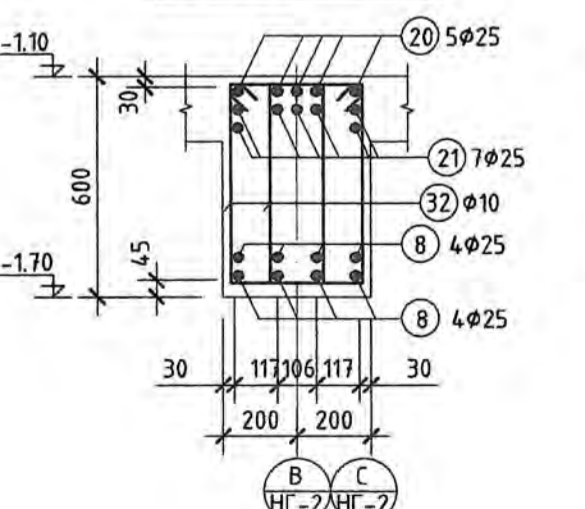
ОГТЛОЛ 4-4 М1:20



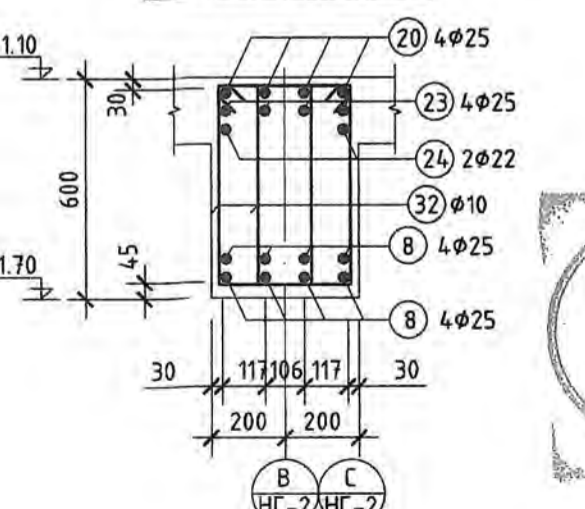
ОГТЛОЛ 5-5 М1:20



ОГТЛОЛ 6-6 М1:20



ОГТЛОЛ 7-7 М1:20

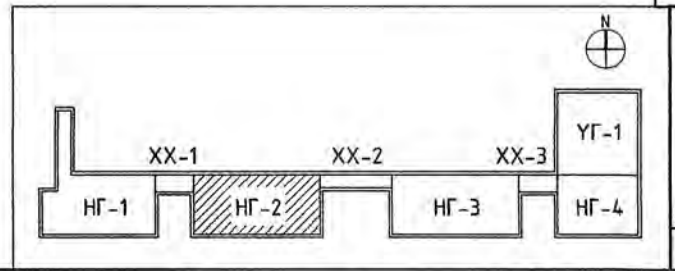


ХЭСГИЙН ТОДОРХОЙЛОЛ

Позиц	Загвар	Хүнд / кг /
10		2180
11		1670
22		2480
23		1850
24		1870
29,30		325
31,32		430

ЦУТГАМАЛ ТӨМӨР БЕТОН ХИЙЦИЙН МАТЕРИАЛЫН ТОДОРХОЙЛОЛ

Позиц	Тэмдэглэгээ	Нэр	Хүнд / кг /
В:С ТЭНХЛЭГИЙН ДАГУУХ ДАМНУРУУ			
1	MNS GOST 34028:2024	φ 25 A400 L= 6700	25.82 103.27
2	MNS GOST 34028:2024	φ 20 A400 L= 6550	16.15 64.61
3	MNS GOST 34028:2024	φ 25 A400 L= 7200	27.74 277.44
4	MNS GOST 34028:2024	φ 22 A400 L= 7000	20.89 125.33
5	MNS GOST 34028:2024	φ 25 A400 L= 7000	26.97 107.89
6	MNS GOST 34028:2024	φ 25 A400 L= 6450	24.85 99.42
7	MNS GOST 34028:2024	φ 20 A400 L= 6300	15.54 31.07
8	MNS GOST 34028:2024	φ 25 A400 L= 7300	28.13 112.52
9	MNS GOST 34028:2024	φ 25 A400 L= 6800	26.20 104.81
10	MNS GOST 34028:2024	φ 25 A400 L= 3500	13.69 53.95
11	MNS GOST 34028:2024	φ 22 A400 L= 2860	8.53 34.14
12	MNS GOST 34028:2024	φ 25 A400 L= 4300	16.57 215.40
13	MNS GOST 34028:2024	φ 25 A400 L= 3300	12.72 139.88
14	MNS GOST 34028:2024	φ 20 A400 L= 3300	8.14 48.83
15	MNS GOST 34028:2024	φ 25 A400 L= 4200	16.18 64.74
16	MNS GOST 34028:2024	φ 25 A400 L= 4000	15.41 61.65
17	MNS GOST 34028:2024	φ 20 A400 L= 3200	7.89 15.78
18	MNS GOST 34028:2024	φ 25 A400 L= 3900	15.03 60.11
19	MNS GOST 34028:2024	φ 20 A400 L= 3100	7.65 15.29
20	MNS GOST 34028:2024	φ 25 A400 L= 4400	16.95 84.77
21	MNS GOST 34028:2024	φ 25 A400 L= 3400	13.10 91.71
22	MNS GOST 34028:2024	φ 25 A400 L= 3900	15.03 60.11
23	MNS GOST 34028:2024	φ 25 A400 L= 3240	12.48 49.94
24	MNS GOST 34028:2024	φ 22 A400 L= 3130	9.34 18.68
25	MNS GOST 34028:2024	φ 20 A400 L= 3250	8.01 32.06
26	MNS GOST 34028:2024	φ 18 A400 L= 3200	6.39 51.14
27	MNS GOST 34028:2024	φ 14 A400 L= 2900	3.50 56.07
28	MNS GOST 34028:2024	φ 18 A400 L= 3550	7.09 28.37
29	MNS GOST 34028:2024	φ 10 A240 L= 1500	0.92 479.05
30	MNS GOST 34028:2024	φ 10 A400 L= 1500	0.92 188.66
31	MNS GOST 34028:2024	φ 10 A240 L= 1700	1.05 90.14
32	MNS GOST 34028:2024	φ 10 A400 L= 1700	1.05 88.04
Материал В25 /м³/			8.108000 16.22



Улаанбаатар хот, Чингэлтэй дүүрэг, 3-р хороо
"НИЙСЛЭЛИЙН ЗАСАГ ДАРГЫН ТАМГЫН ГАЗАР"-ын дээрээ тохиожилт бүхий газар доорх
авто зогсоол, үйлчилгээний цогцолбор барилга (НГ-2)

Инженер:

Гүйцэтгэгч:

Шалгасан:

Хүнд. 15-р хороо
Наадам тав, 5 давхар

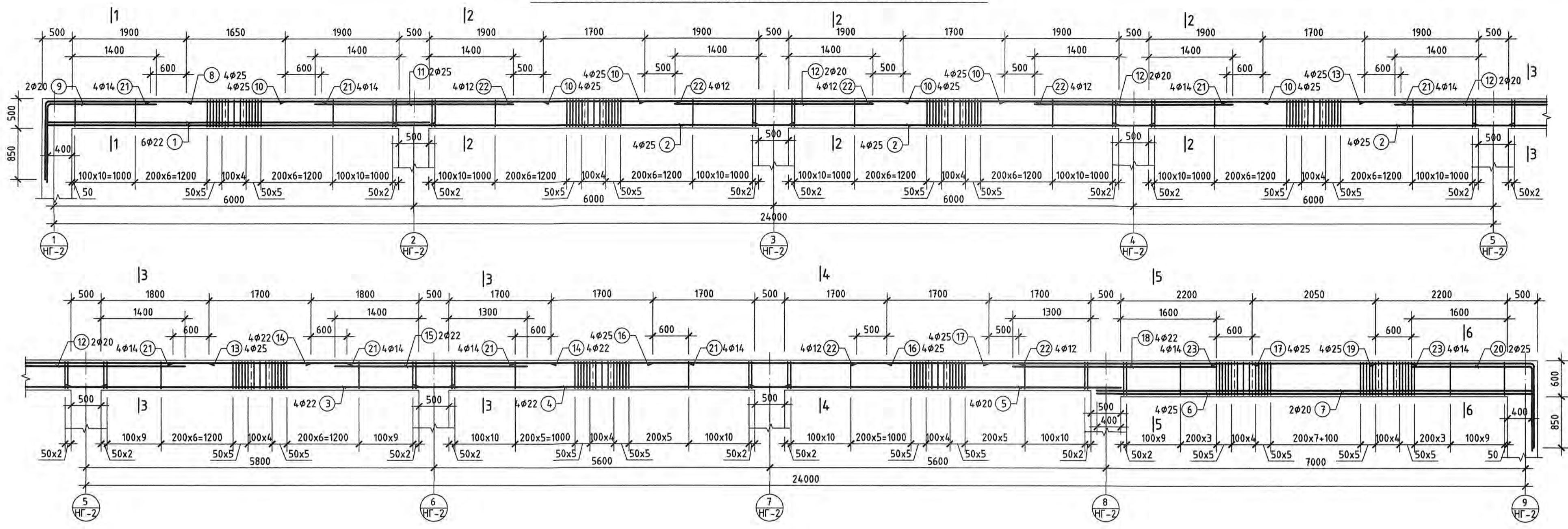
Масштаб: М1:20;50

Огноо: 2024

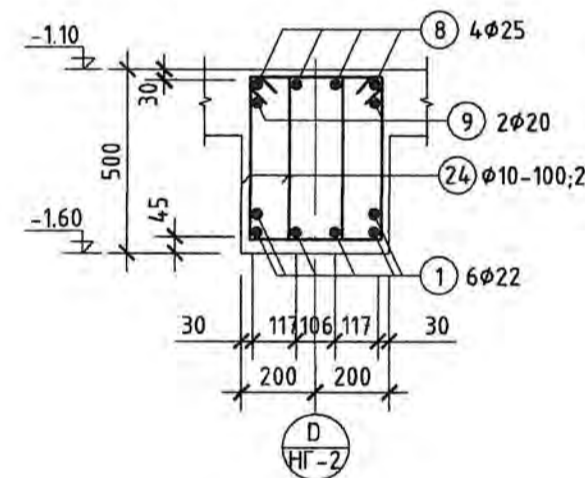
Зургийн дугаар: ББ-15

Хүндэс: ББ-37

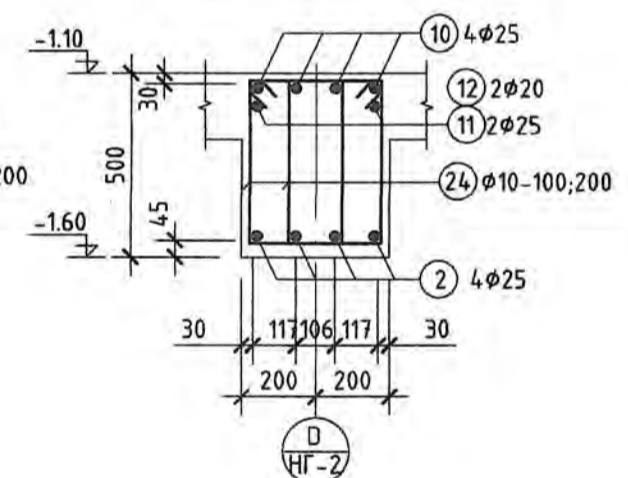
Д ТЭНХЛЭГИЙН ДАГУУХ ДАМНУРУУНЫ АРМАТУРЧЛАЛ М1:50



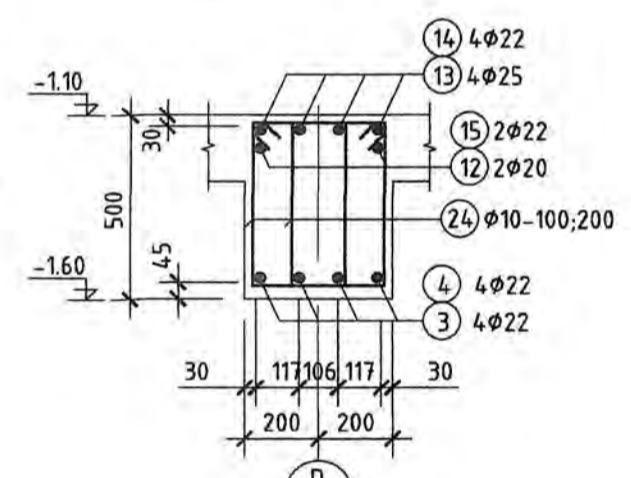
ОГТЛОЛ 1-1 М1:20



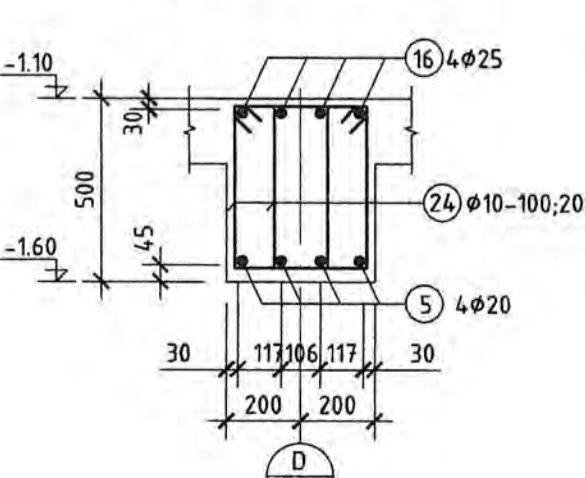
ОГТЛОЛ 2-2 М1:20



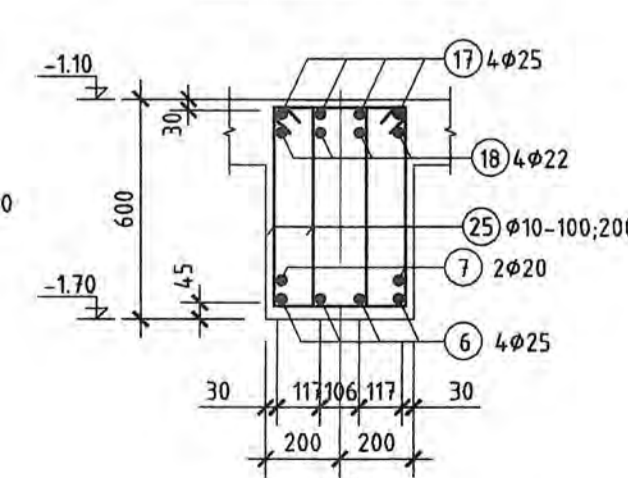
ОГТЛОЛ 3-3 М1:20



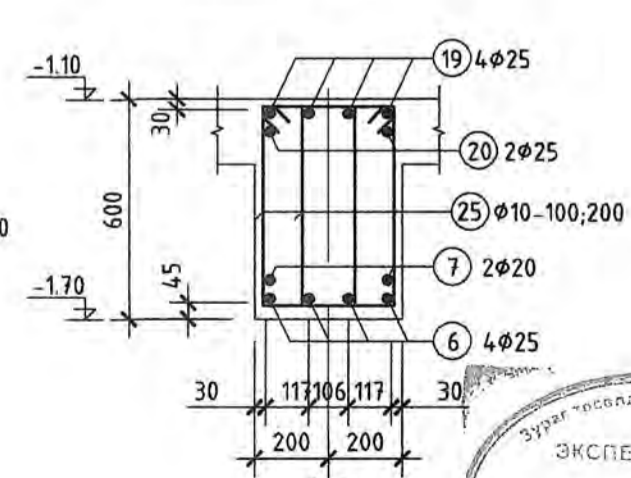
ОГТЛОЛ 4-4 М1:20



ОГТЛОЛ 5-5 М1:20



ОГТЛОЛ 6-6 М1:20

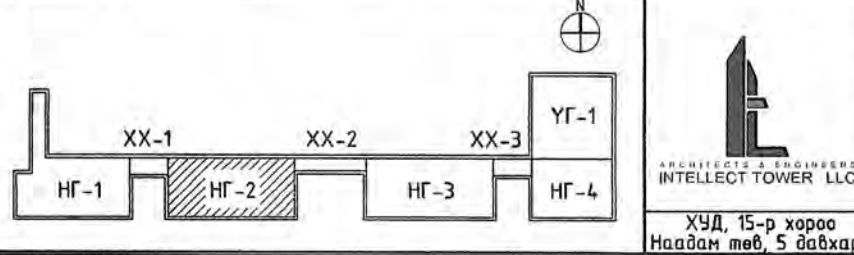


ХЭСГИЙН ТОДОРХОЙЛОЛТ

Позиц	Загвар	Тайлбар
8		L=3500
9		L=2850
19		L=3900
20		L=3240
24		L=1700
25		L=1900

ЦУТГАМАЛ ТӨМӨР БЕТОН ХИЙЦИЙН МАТЕРИАЛЫН ТОДОРХОЙЛОЛТ

Позиц	Тэмдэглэгээ	Нэр	Тоо шир	Хүнд /кг/		
				Наэж	Нийт	
Д ТЭНХЛЭГИЙН ДАГУУХ ДАМНУРУУ						
1	MNS GOST 34028:2024	φ 22 A400 L= 6350	6	18.95	113.69	
2	MNS GOST 34028:2024	φ 25 A400 L= 6500	12	25.05	300.56	
3	MNS GOST 34028:2024	φ 22 A400 L= 6300	4	18.80	75.20	
4	MNS GOST 34028:2024	φ 22 A400 L= 6100	4	18.20	72.81	
5	MNS GOST 34028:2024	φ 20 A400 L= 6100	4	15.04	60.17	
6	MNS GOST 34028:2024	φ 25 A400 L= 7250	4	27.94	111.75	
7	MNS GOST 34028:2024	φ 20 A400 L= 7250	2	17.88	35.76	
8	MNS GOST 34028:2024	φ 25 A400 L= 3500	4	13.49	53.95	
9	MNS GOST 34028:2024	φ 20 A400 L= 2850	2	7.03	14.06	
10	MNS GOST 34028:2024	φ 25 A400 L= 4300	12	16.57	198.83	
11	MNS GOST 34028:2024	φ 25 A400 L= 3300	2	12.72	25.43	
12	MNS GOST 34028:2024	φ 20 A400 L= 3300	6	8.14	48.83	
13	MNS GOST 34028:2024	φ 25 A400 L= 4200	4	16.18	64.74	
14	MNS GOST 34028:2024	φ 22 A400 L= 4000	4	11.94	47.74	
15	MNS GOST 34028:2024	φ 22 A400 L= 3200	2	9.55	19.10	
16	MNS GOST 34028:2024	φ 25 A400 L= 3900	4	15.03	60.11	
17	MNS GOST 34028:2024	φ 25 A400 L= 4400	4	16.95	67.82	
18	MNS GOST 34028:2024	φ 22 A400 L= 3400	4	10.15	40.58	
19	MNS GOST 34028:2024	φ 25 A400 L= 3900	4	15.03	60.11	
20	MNS GOST 34028:2024	φ 25 A400 L= 3240	2	12.48	24.97	
21	MNS GOST 34028:2024	φ 14 A400 L= 2900	16	3.50	56.07	
22	MNS GOST 34028:2024	φ 12 A400 L= 2700	12	2.40	28.77	
23	MNS GOST 34028:2024	φ 14 A400 L= 3250	4	3.93	15.71	
24	MNS GOST 34028:2024	φ 10 A240 L= 1700	684	1.05	716.91	
25	MNS GOST 34028:2024	φ 10 A240 L= 1900	124	1.17	145.26	
				Материал B25 /м³/	8.780000	8.78



Улаанбаатар хот, Чингэлтэй дүүрэг, 3-р хороо
"НИЙСЛЭЛИЙН ЗАСАГ ДАРГЫН ТАМГЫН ГАЗАР"-ын дээрээ тохиолдсон дүхий газар доорх
авто зогсоол, үйлчилгээний цогцолбор барилга (НГ-2)

Д тэнхлэгийн дагуух дамнууны арматурчлал

Инженер:

Гүйцэтгэсэн:

Шалгасан:

МОНГОЛ УЛС
ОТ /ЦЭГ/ А.Батцэцэг
МОНГОЛ УЛС
МОНГОЛ УЛС
МОНГОЛ УЛС

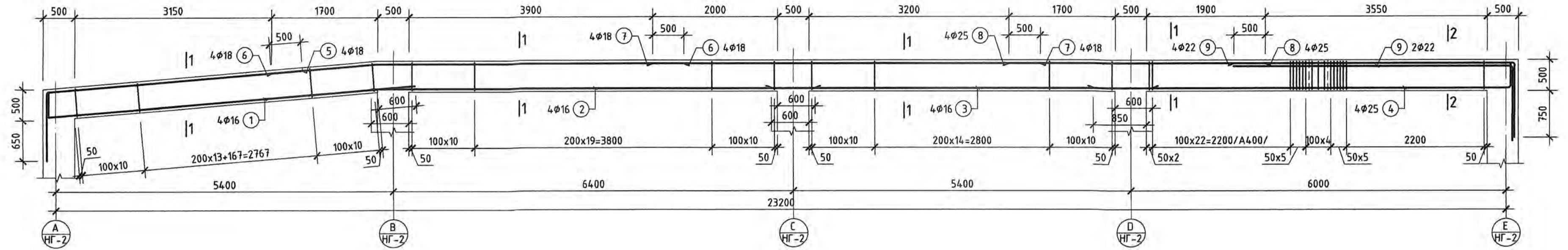
ХУД, 15-р хороо
Наадам төв, 5 байр

Е.Г.Шифр: 01/24-ИТ
Т.Г.Шифр: ББ-16

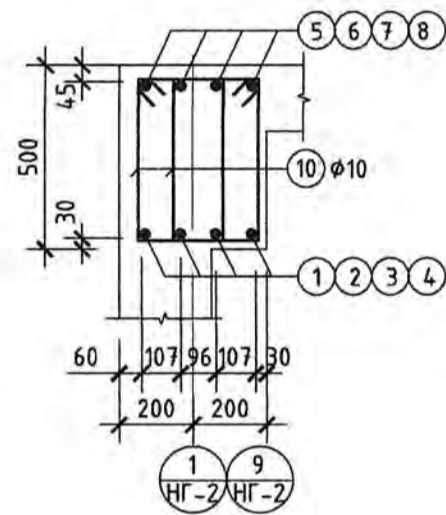
Масштаб: М1:50,20
Зургийн дугаар: ББ-16

Үе шат: А.3
Огноо: 2024
Хуудас: ББ-37

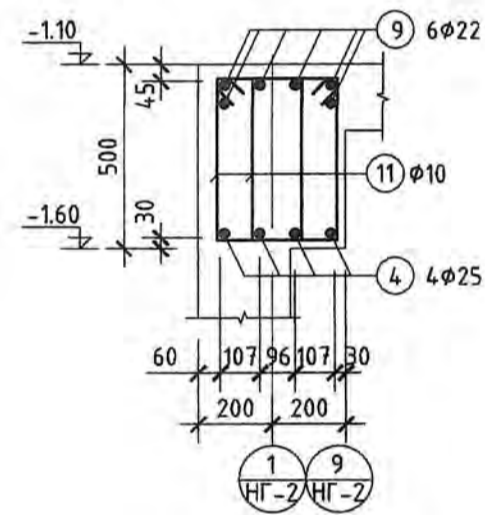
1,9 ТЭНХЛЭГИЙН ДАГУУХ ДАМНУРУУНЫ АРМАТУРЧЛАЛ М1:50



ОГТЛОЛ 1-1 М1:20



ОГТЛОЛ 2-2 М1:20

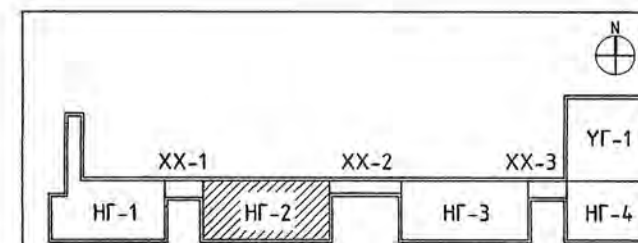


ХЭСГИЙН ТОДОРХОЙЛОЛТ

Позиц	Зургар	Тайлбар
1		L=6175
4		L=7080
5		L=5190
6		L=6610
9		L=5570
10,11		L=1460

ЦУТГАМАЛ ТӨМӨР БЕТОН ХИЙЦИЙН МАТЕРИАЛЫН ТОДОРХОЙЛОЛТ

Позиц	Тэмдэглэгээ	Нэр	Тоо шир	Хүнд /кг/		
				Нэгж	Нийт	
1,9 ТЭНХЛЭГИЙН ДАГУУХ ДАМНУРУУ				2	838.84	1677.69
1	MNS GOST 34028:2024	φ 16 A400 L= 6175	4	9.75	38.98	
2	MNS GOST 34028:2024	φ 16 A400 L= 7100	4	11.21	44.82	
3	MNS GOST 34028:2024	φ 16 A400 L= 6100	4	9.63	38.51	
4	MNS GOST 34028:2024	φ 25 A400 L= 7080	4	27.28	109.13	
5	MNS GOST 34028:2024	φ 18 A400 L= 5190	4	10.37	41.47	
6	MNS GOST 34028:2024	φ 18 A400 L= 6610	4	13.20	52.82	
7	MNS GOST 34028:2024	φ 18 A400 L= 6200	4	12.39	49.54	
8	MNS GOST 34028:2024	φ 25 A400 L= 4100	4	15.80	63.20	
9	MNS GOST 34028:2024	φ 22 A400 L= 5570	6	16.62	99.73	
10	MNS GOST 34028:2024	φ 10 A240 L= 1460	286	0.90	257.44	
11	MNS GOST 34028:2024	φ 10 A400 L= 1460	48	0.90	43.21	
Материал В25 /м³/					4.224.000	8.45



Улаанбаатар хот, Чингэлтэй дүүрэг, 3-р хороо
"НИЙСЛЭЛИЙН ЗАСАГ ДАРГЫН ТАМГЫН ГАЗАР"-ын дээрээ тохижилт дүхий газар доорх
авто зогсоол, үйлчлээний цогцолбор барилга (НГ-2)

1,9 тэнхлэгийн дагуух дамнурууны арматурчлал

Инженер:

Гүйцэтгэсэн:

Шалгасан:

МОНГОЛ УЛС
Улаанбаатар хот, Чингэлтэй дүүрэг, 3-р хороо
Инженерийн зөвлөл
Т.Г. ШИФЕР

Хүнд, 15-р хороо
Наадам төв, 5 давхар

Уг шалт: А.3

Масштаб: М1:50;20

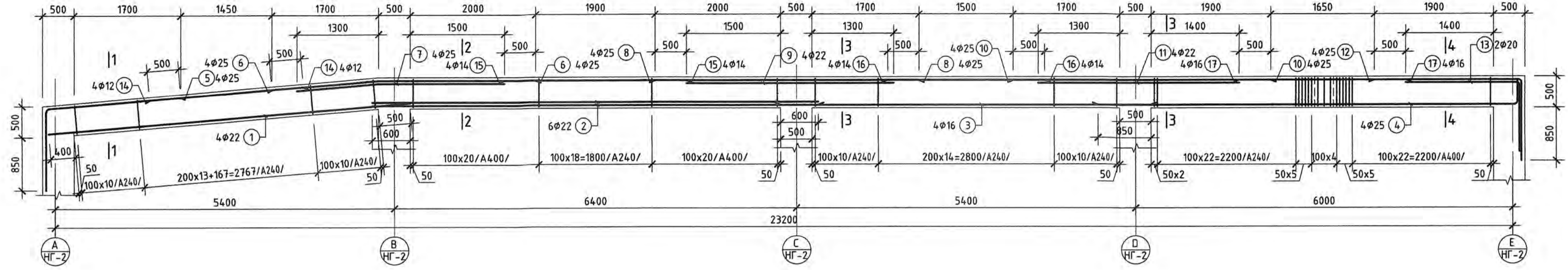
Огноо: 2024

Зургийн дугаар: ББ-17

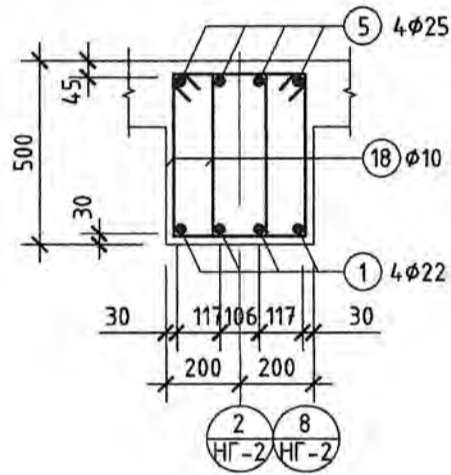
Хуудас: ББ-37

2023-2016

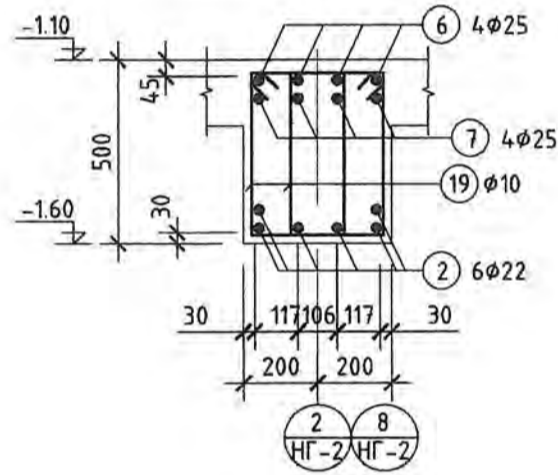
2,8 ТЭНХЛЭГИЙН ДАГУУХ ДАМНУРУУНЫ АРМАТУРЧЛАЛ М1:50



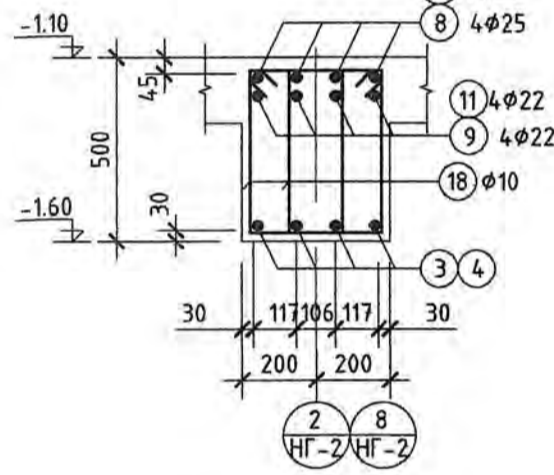
ОГТЛОЛ 1-1 М1:20



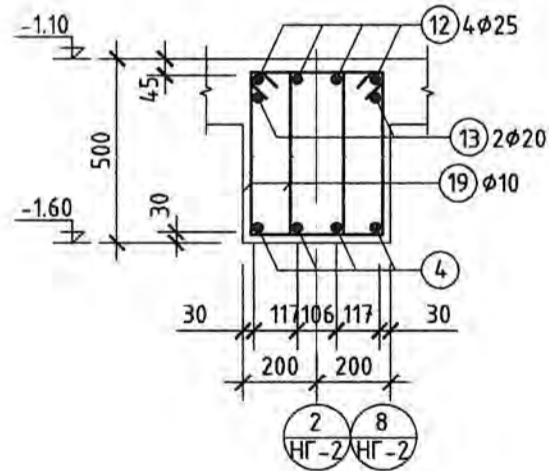
ОГТЛОЛ 2-2 М1:20



ОГТЛОЛ 3-3 М1:20



ОГТЛОЛ 4-4 М1:20

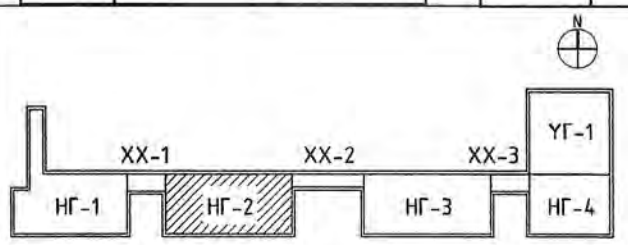


ХЭСГИЙН ТОДОРХОЙЛОЛТ

Позиц	Загвар
4	L=7710 R=100 6550
5	L=3420 1170 2100
6	L=4210 1710 2500
7	L=3310 1310 2000
12	L=3500 2180 R=100
13	L=2820 1680 R=80
18,19	L=1700 325 515

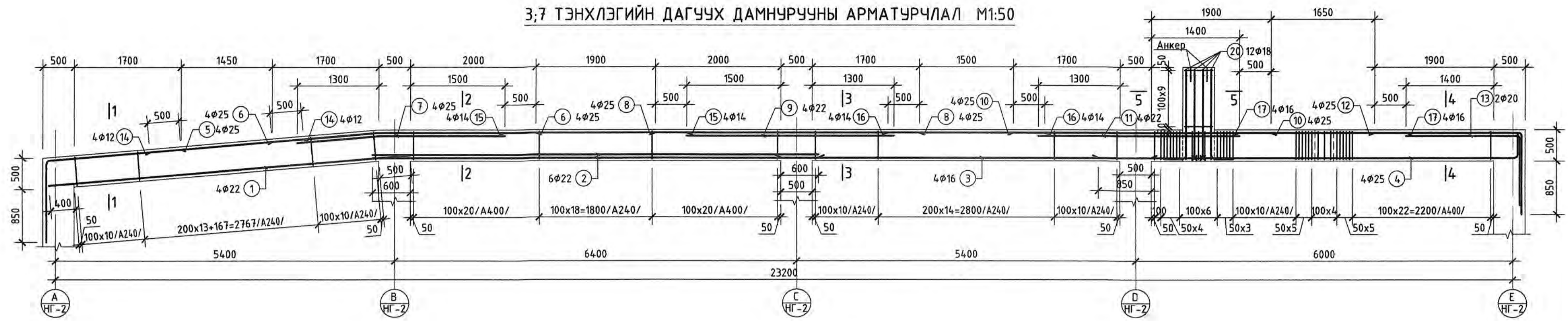
ЦУТГАМАЛ ТӨМӨР БЕТОН ХИЙЦИЙН МАТЕРИАЛЫН ТОДОРХОЙЛОЛТ

Позиц	Тэмдэглэгээ	Нэр	Тоо шир	Хүнд /кг/	
				Нэгж	Нийт
2,8 ТЭНХЛЭГИЙН ДАГУУХ ДАМНУРУУ					
			2	1235.54	2471.08
1	MNS GOST 34028:2024	φ 22 A400 L= 5770	4	17.22	68.87
2	MNS GOST 34028:2024	φ 22 A400 L= 7100	6	21.19	127.12
3	MNS GOST 34028:2024	φ 16 A400 L= 5900	4	9.31	37.25
4	MNS GOST 34028:2024	φ 25 A400 L= 7710	4	29.71	118.84
5	MNS GOST 34028:2024	φ 25 A400 L= 3420	4	13.18	52.71
6	MNS GOST 34028:2024	φ 25 A400 L= 4210	4	16.22	64.89
7	MNS GOST 34028:2024	φ 25 A400 L= 3310	4	12.75	51.02
8	MNS GOST 34028:2024	φ 25 A400 L= 4200	4	16.18	64.74
9	MNS GOST 34028:2024	φ 22 A400 L= 3300	4	9.85	39.39
10	MNS GOST 34028:2024	φ 25 A400 L= 4100	4	15.80	63.20
11	MNS GOST 34028:2024	φ 22 A400 L= 3200	4	9.55	38.20
12	MNS GOST 34028:2024	φ 25 A400 L= 3500	4	13.49	53.95
13	MNS GOST 34028:2024	φ 20 A400 L= 2820	2	6.95	13.91
14	MNS GOST 34028:2024	φ 12 A400 L= 2460	4	2.18	8.74
15	MNS GOST 34028:2024	φ 14 A400 L= 2900	4	3.50	14.02
16	MNS GOST 34028:2024	φ 14 A400 L= 2500	4	3.02	12.08
17	MNS GOST 34028:2024	φ 16 A400 L= 2650	4	4.18	16.73
18	MNS GOST 34028:2024	φ 10 A240 L= 1700	248	1.05	259.93
19	MNS GOST 34028:2024	φ 10 A400 L= 1700	124	1.05	129.97
Материал В25 /м³/				4.224000	8.45

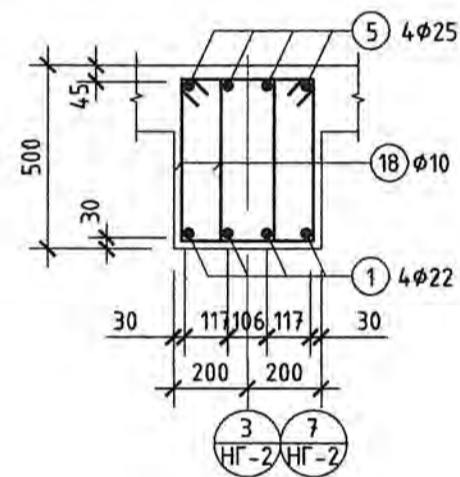


Улаанбаатар хот, Чингэлтэй дүүрэг, 3-р хороо "НИЙСЛЭЛИЙН ЗАСАГ ДАРГЫН ТАМГЫН ГАЗАР"-ын дээрээ тохижилт бүхий газар доорх авто зогсоол, үйлчилгээний цогцолбор барилга (HГ-2)				Үе шат: А.3
2,8 ТЭНХЛЭГИЙН ДАГУУХ ДАМНУРУУНЫ АРМАТУРЧЛАЛ				
Инженер Ю.Орлов	Штатны элэгсэг С.Орлов	Е.Г.Шифр: 01/24-ИТ	Масштаб: М1:200	Огноо: 2024
Гүйцэтгэгч М.Орлов	ИНЖЕНЕР Т.Г.Шифр:	Зургийн дугаар: ББ-18	Хуудас: ББ-37	

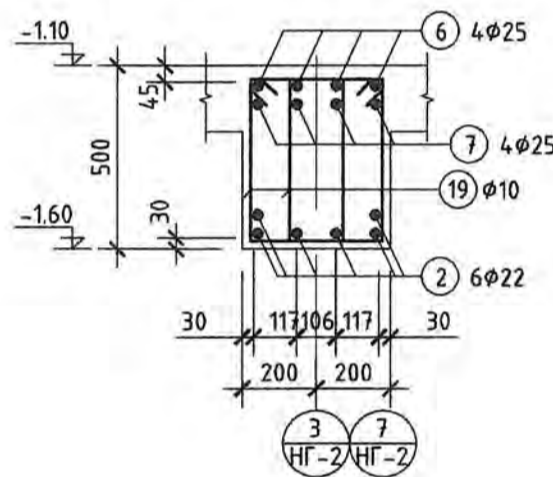
3;7 ТЭНХЛЭГИЙН ДАГУУХ ДАМНУРУУНЫ АРМАТУРЧЛАЛ М1:50



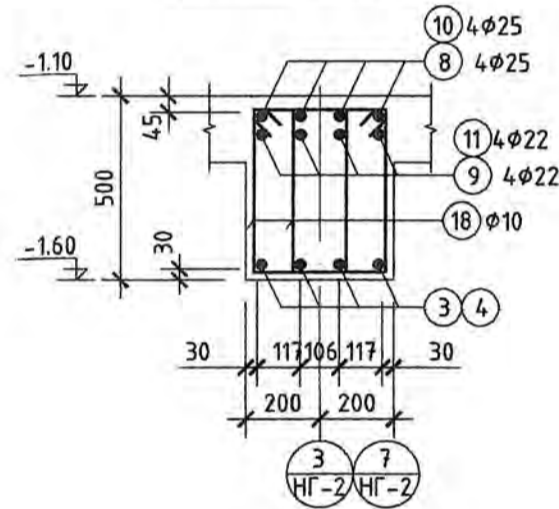
ОГТЛОЛ 1-1 М1:20



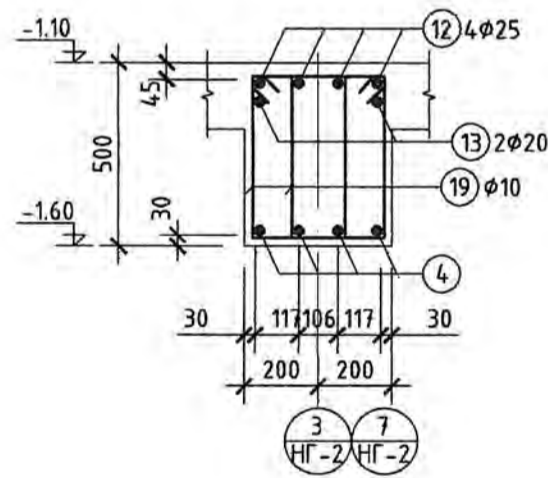
ОГТЛОЛ 2-2 М1:20



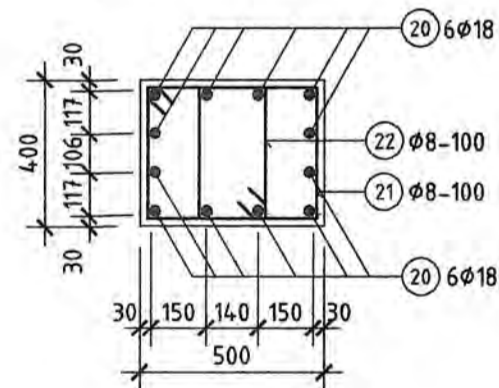
ОГТЛОЛ 3-3 М1:20



ОГТЛОЛ 4-4 М1:20



ОГТЛОЛ 5-5 М1:20

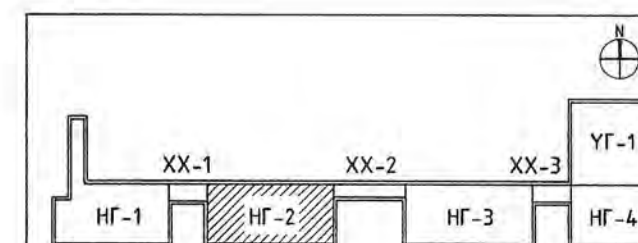


ХЭСГИЙН ТОДОРХОЙЛОЛТ

Позиц	Заввар
4	L=1710
5	L=3420
6	L=4210
7	L=3310
12	L=3500
13	L=2820
18,19	L=1700
21	L=1940
22	L=1190
20	L=1685

ЦУТГАМАЛ ТӨМӨР БЕТОН ХИЙЦИЙН МАТЕРИАЛЫН ТОДОРХОЙЛОЛТ

Позиц	Тэмдэглэгээ	Нэр	Тоо шир	Хүнд /кг/	
				Нэгж	Нийт
3;7 ТЭНХЛЭГИЙН ДАГУУХ ДАМНУРУУ					
			2	1235.54	2471.08
1	MNS GOST 34028:2024	φ 22 A400 L= 5770	4	17.22	68.87
2	MNS GOST 34028:2024	φ 22 A400 L= 7100	6	21.19	127.12
3	MNS GOST 34028:2024	φ 16 A400 L= 5900	4	9.31	37.25
4	MNS GOST 34028:2024	φ 25 A400 L= 7710	4	29.71	118.84
5	MNS GOST 34028:2024	φ 25 A400 L= 3420	4	13.18	52.71
6	MNS GOST 34028:2024	φ 25 A400 L= 4210	4	16.22	64.89
7	MNS GOST 34028:2024	φ 25 A400 L= 3310	4	12.75	51.02
8	MNS GOST 34028:2024	φ 25 A400 L= 4200	4	16.18	64.74
9	MNS GOST 34028:2024	φ 22 A400 L= 3300	4	9.85	39.39
10	MNS GOST 34028:2024	φ 25 A400 L= 4100	4	15.80	63.20
11	MNS GOST 34028:2024	φ 22 A400 L= 3200	4	9.55	38.20
12	MNS GOST 34028:2024	φ 25 A400 L= 3500	4	13.49	53.95
13	MNS GOST 34028:2024	φ 20 A400 L= 2820	2	6.95	13.91
14	MNS GOST 34028:2024	φ 12 A400 L= 2460	4	2.18	8.74
15	MNS GOST 34028:2024	φ 14 A400 L= 2900	4	3.50	14.02
16	MNS GOST 34028:2024	φ 14 A400 L= 2500	4	3.02	12.08
17	MNS GOST 34028:2024	φ 16 A400 L= 2650	4	4.18	16.73
18	MNS GOST 34028:2024	φ 10 A240 L= 1700	248	1.05	259.93
19	MNS GOST 34028:2024	φ 10 A400 L= 1700	124	1.05	129.97
Материал В25 /м³/				4.224000	8.45
Дамнуруунаас гарч буй багана			2	52.71	105.43
20	MNS GOST 34028-2024	φ 18 A400 L= 1685	12	3.36	40.37
21	MNS GOST 34028-2024	φ 8 A240 L= 1940	10	0.77	7.65
22	MNS GOST 34028-2024	φ 8 A240 L= 1190	10	0.47	4.69
Материал В25 /м³/				0.200000	0.80



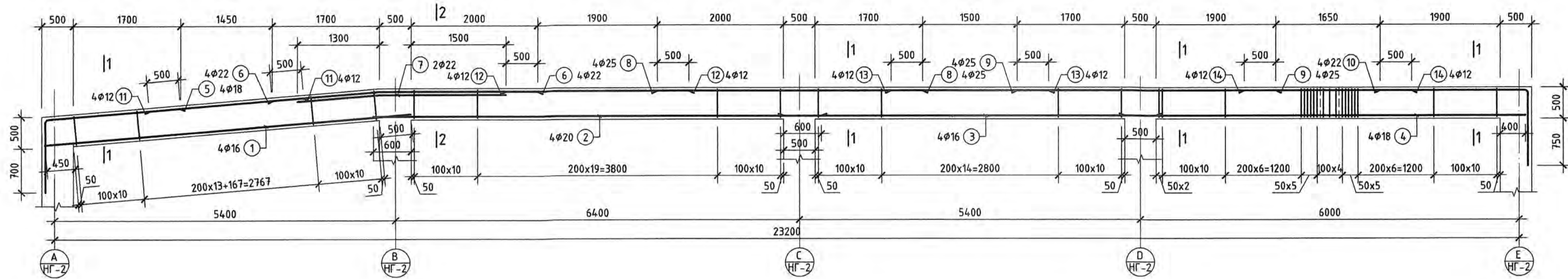
Улаанбаатар хот, Чингэлтэй дүүрэг, 3-р хороо
"НИЙСЛЭЛИЙН ЗАСАГ ДАРГЫН ТАМГЫН ГАЗАР"-ын дээрээ тохижилт бүхий газар доорх
автн зогсоол, үйлчилгээний цогцолбор барилга (НГ-2)

Инженер: Ш.Орхон
Гүйцэтгэгч: Ш.Орхон
ХУД, 15-р хороо Наадам төв, 5 давхар

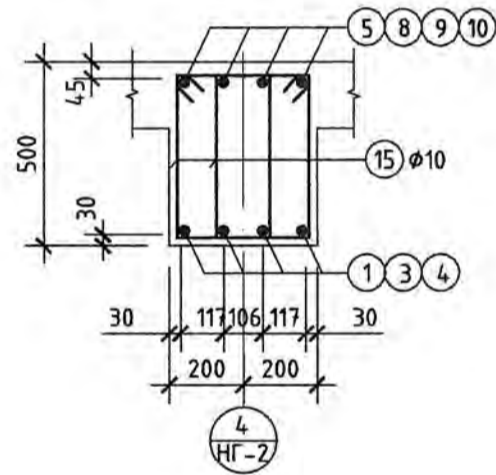
Е.Г.Шифр: 01/24-ИТ
Масштаб: М1:200
Зургийн дугаар: ББ-18а

Үе шал: А.3
Огноо: 2024
Хуудас: ББ-37

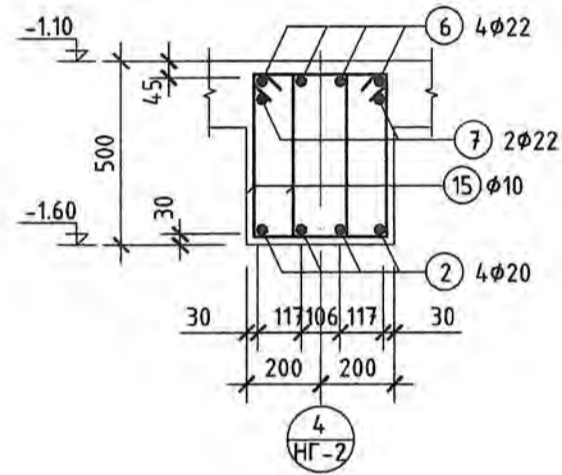
4 ТЭНХЛЭГИЙН ДАГУУХ ДАМНУРЧУНЫ АРМАТУРЧЛАЛ М1:50



ОГТЛОЛ 1-1 М1:20



ОГТЛОЛ 2-2 М1:20

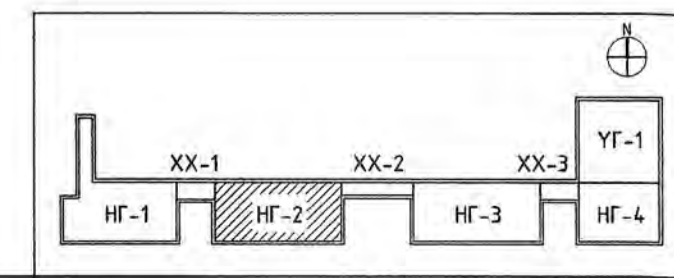


ХЭСГИЙН ТОДОРХОЙЛОЛТ

Позиц	Зазвар
5	
6	
7	
10	
15	

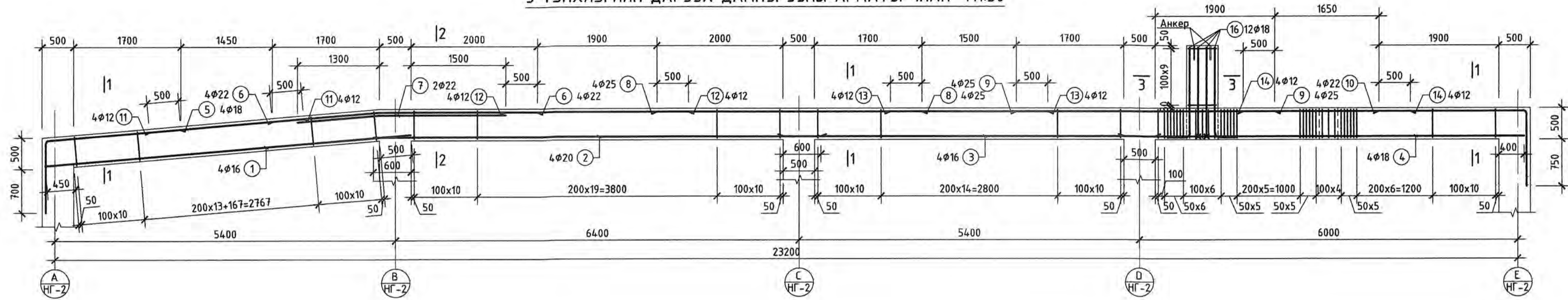
ЦУТГАМАЛ ТӨМӨР БЕТОН ХИЙЦИЙН МАТЕРИАЛЫН ТОДОРХОЙЛОЛТ

Позиц	Тэмдэглэгээ	Нэр	Тоо шир	Хүнд /кг/	
				Нэгж	Нийт
4 ТЭНХЛЭГИЙН ДАГУУХ ДАМНУРЧУ					
1	MNS GOST 34028:2024	φ 16 A400 L= 5820	4	821.98	821.98
2	MNS GOST 34028:2024	φ 20 A400 L= 7100	4	17.51	70.04
3	MNS GOST 34028:2024	φ 16 A400 L= 5900	4	9.31	37.25
4	MNS GOST 34028:2024	φ 18 A400 L= 6350	4	12.68	50.74
5	MNS GOST 34028:2024	φ 18 A400 L= 3280	4	6.55	26.21
6	MNS GOST 34028:2024	φ 22 A400 L= 4210	4	12.56	50.25
7	MNS GOST 34028:2024	φ 22 A400 L= 3310	2	9.88	19.75
8	MNS GOST 34028:2024	φ 25 A400 L= 4200	4	16.18	64.74
9	MNS GOST 34028:2024	φ 25 A400 L= 4100	4	15.80	63.20
10	MNS GOST 34028:2024	φ 22 A400 L= 3420	4	10.21	40.82
11	MNS GOST 34028:2024	φ 12 A400 L= 2460	4	2.18	8.74
12	MNS GOST 34028:2024	φ 12 A400 L= 2900	4	2.57	10.30
13	MNS GOST 34028:2024	φ 12 A400 L= 2500	4	2.22	8.88
14	MNS GOST 34028:2024	φ 12 A400 L= 2650	4	2.35	9.41
15	MNS GOST 34028:2024	φ 10 A240 L= 1700	310	1.05	324.92
Материал В25 /м³/				4.224000	4.22

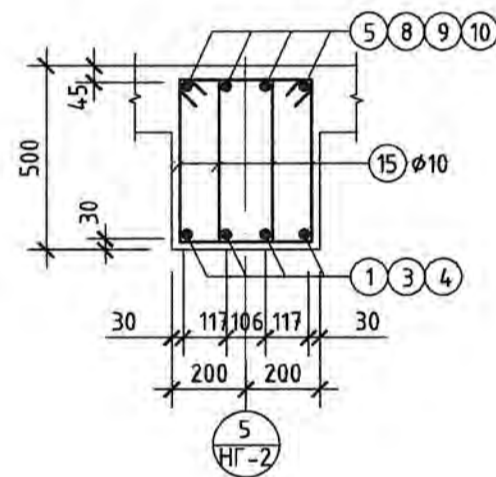


Улаанбаатар хот, Чингэлтэй дүүрэг, 3-р хороо "НИЙСЛЭЛИЙН ЗАСАГ ДАРГЫН ТАМГЫН ГАЗАР"-ын дээрээ тохижилт бүхий газар доорх өмтө зогсоол, үйлчилгээний цогцолбор барилда (НГ-2)				Үе шал: А.3
4 тэнхлэгийн дагуух дамнурууны арматурчлал				
Инженер	20-3007-2024-01-24-ИТ	Масштаб: М1:50;20	Огноо: 2024	
Гүйцэтгэгч	МЭРЭГЭЙН ЗОХИОН САХААНЫ ТӨСВИЙН ХЭВЭЛЭЛЭГ	Зургийн дугаар: ББ-19	Хүндэс: ББ-37	
ХУД, 15-р хороо Наадам төв, 5 байр	Шалгасан	Б.ОЮУ А.БАТЦЭГ	Б.ОЮУ А.БАТЦЭГ	

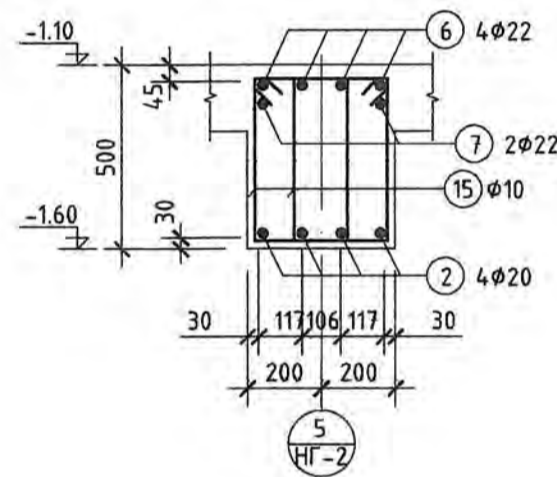
5 ТЭНХЛЭГИЙН ДАГУУХ ДАМНУРУУНЫ АРМАТУРЧЛАЛ M1:50



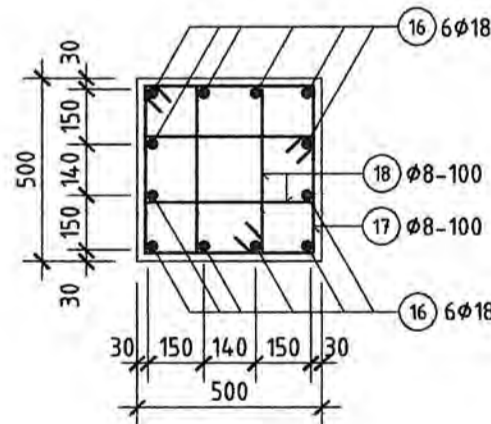
ОГТЛОЛ 1-1 M1:20



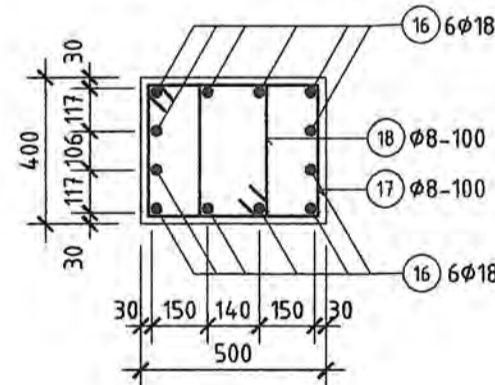
ОГТЛОЛ 2-2 M1:20



ОГТЛОЛ 5-5 M1:20



ОГТЛОЛ 3-3 M1:20

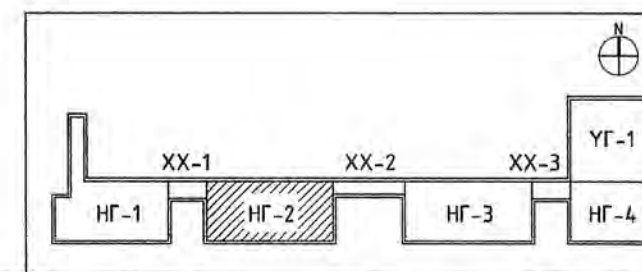


ХЭСГИЙН ТОДОРХОЙЛОЛТ

Позиц	Зөгвөр	Хүнд /ка/
5		L=3280
6		L=4210
7		L=3310
10		L=3420
15		L=1700
17		L=1940
18		L=1190
16		L=1685

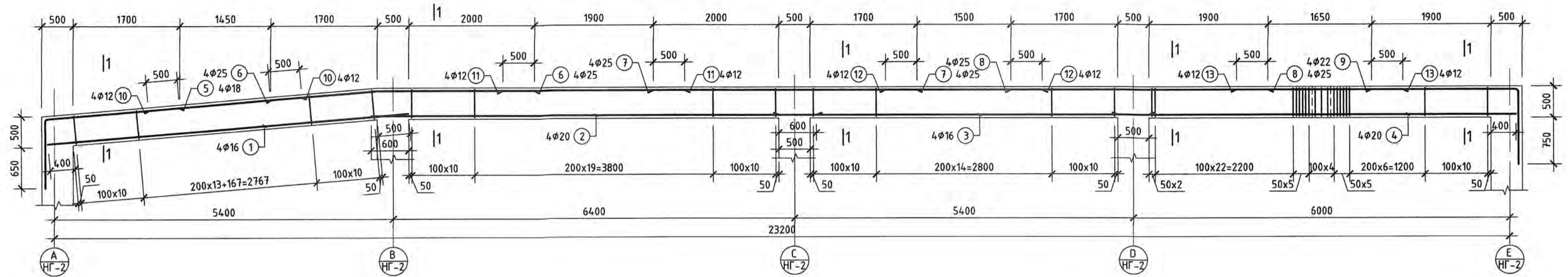
ЦУТГАМАЛ ТӨМӨР БЕТОН ХИЙЦИЙН МАТЕРИАЛЫН ТОДОРХОЙЛОЛТ

Позиц	Тэмдэглэгээ	Нэр	Тоо шир	Хүнд /ка/	
				Нэгж	Нийт
5 ТЭНХЛЭГИЙН ДАГУУХ ДАМНУРУУ					
1	MNS GOST 34028:2024	φ 16 A400 L= 5820	4	9.19	36.74
2	MNS GOST 34028:2024	φ 20 A400 L= 7100	4	17.51	70.04
3	MNS GOST 34028:2024	φ 16 A400 L= 5900	4	9.31	37.25
4	MNS GOST 34028:2024	φ 18 A400 L= 6350	4	12.68	50.74
5	MNS GOST 34028:2024	φ 18 A400 L= 3280	4	6.55	26.21
6	MNS GOST 34028:2024	φ 22 A400 L= 4210	4	12.56	50.25
7	MNS GOST 34028:2024	φ 22 A400 L= 3310	2	9.88	19.75
8	MNS GOST 34028:2024	φ 25 A400 L= 4200	4	16.18	64.74
9	MNS GOST 34028:2024	φ 25 A400 L= 4100	4	15.80	63.20
10	MNS GOST 34028:2024	φ 22 A400 L= 3420	4	10.21	40.82
11	MNS GOST 34028:2024	φ 12 A400 L= 2460	4	2.18	8.74
12	MNS GOST 34028:2024	φ 12 A400 L= 2900	4	2.57	10.30
13	MNS GOST 34028:2024	φ 12 A400 L= 2500	4	2.22	8.88
14	MNS GOST 34028:2024	φ 12 A400 L= 2650	4	2.35	9.41
15	MNS GOST 34028:2024	φ 10 A240 L= 1700	310	1.05	324.92
Материал B25 /м³/				4.224000	4.22
Дамнууруунаас гарч буй багана					
16	MNS GOST 34028-2024	φ 18 A400 L= 1685	12	3.36	40.37
17	MNS GOST 34028-2024	φ 8 A240 L= 1940	10	0.77	7.65
18	MNS GOST 34028-2024	φ 8 A240 L= 1190	10	0.47	4.69
Материал B25 /м³/				0.200000	0.80

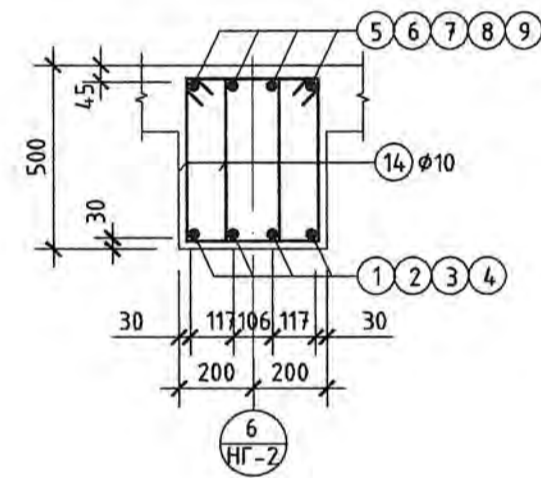


Улаанбаатар хот, Чингэлтэй дүүрэг, 3-р хороо "НИЙСЛЭЛИЙН ЗАСАГ ДАРГЫН ТАМГЫН ГАЗАР"-ын дээрээ тохижилт бүхий газар доорх авто зогсоол, үйлчилгээний цогцолбор барилда (НГ-2)		5 тэнхлэгийн дагуух дамнурууны арматурчлал		Үе шат: А.3
Инженер	МОНГОЛ УЛС 2023.09.27 Т.Т.Шифр: 01/24-ИТ	Масштаб: M1:50;20	Огноо: 2024	
Гүйцэтгэсэн	УЛААНБААТАР 2023.09.27 Т.Т.Шифр: ББ-19а	Зургийн дугаар: ББ-19а	Хуудас: ББ-37	
Шалгасан	УЧД, 15-р хороо Наадам төв, 5 байр	МЭБЭ 2023-2024		

6 ТЭНХЛЭГИЙН ДАГУУХ ДАМНУРУУНЫ АРМАТУРЧЛАЛ М1:50



ОГТЛОЛ 1-1 М1:20

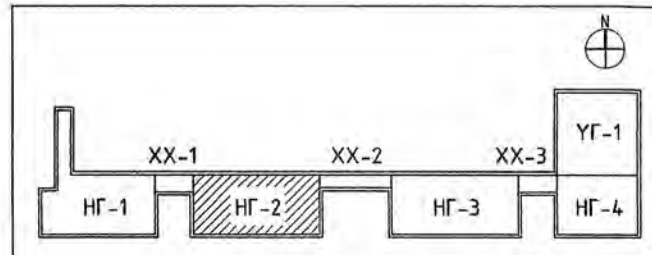


ХЭСГИЙН ТОДОРХОЙЛОЛТ

Позиц	Загвар
5	L=3235
6	L=4210
9	L=3420
14	L=1700

ЦУТГАМАЛ ТӨМӨР БЕТОН ХИЙЦИЙН МАТЕРИАЛЫН ТОДОРХОЙЛОЛТ

Позиц	Тэмдэглэгээ	Нэр	Тоо шир	Хүнд /кг/		
				Нэгж	Нийт	
6 ТЭНХЛЭГИЙН ДАГУУХ ДАМНУРУУ						
			1	840.66	840.66	
1	MNS GOST 34028:2024	φ 16 A400 L= 5770	4	9.11	36.43	
2	MNS GOST 34028:2024	φ 20 A400 L= 7100	4	17.51	70.04	
3	MNS GOST 34028:2024	φ 16 A400 L= 5900	4	9.31	37.25	
4	MNS GOST 34028:2024	φ 20 A400 L= 6350	4	15.66	62.64	
5	MNS GOST 34028:2024	φ 18 A400 L= 3235	4	6.46	25.85	
6	MNS GOST 34028:2024	φ 25 A400 L= 4210	4	16.22	64.89	
7	MNS GOST 34028:2024	φ 25 A400 L= 4200	4	16.18	64.74	
8	MNS GOST 34028:2024	φ 25 A400 L= 4100	4	15.80	63.20	
9	MNS GOST 34028:2024	φ 22 A400 L= 3420	4	10.21	40.82	
10	MNS GOST 34028:2024	φ 12 A400 L= 2460	4	2.18	8.74	
11	MNS GOST 34028:2024	φ 12 A400 L= 2900	4	2.57	10.30	
12	MNS GOST 34028:2024	φ 12 A400 L= 2500	4	2.22	8.88	
13	MNS GOST 34028:2024	φ 12 A400 L= 2650	4	2.35	9.41	
14	MNS GOST 34028:2024	φ 10 A240 L= 1700	322	1.05	337.49	
				Материал B25 /м³/	4.224000	4.22



Улаанбаатар хот, Чинээлтэй дүүрэг, 3-р хороо
"НИЙСЛЭЛИЙН ЗАСАГ ДАРГЫН ТАМГЫН ГАЗАР"-ын дээрээ тохижилт бүхий газар доорх
авто зогсоол, үйлчлээний цогцолбор барилга (НГ-2)

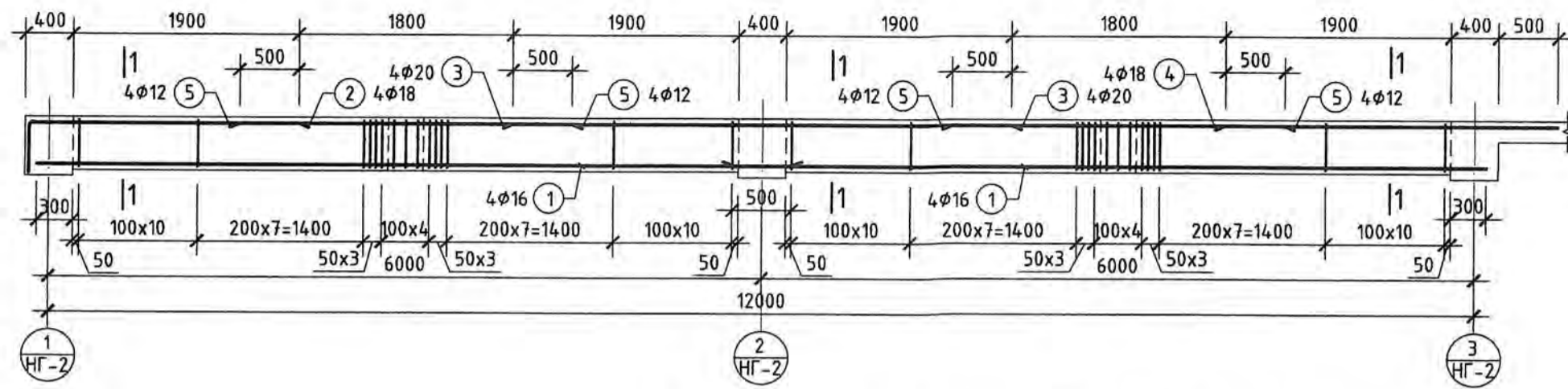
Инженер: Ш.Тогтоолцаг
Гүйцэтгэсэн: Б.Доржиев
Шалгасан: Б.Доржиев

Е.Г.Шифр: 01/24-ИТ
Т.Г.Шифр: ББ-20

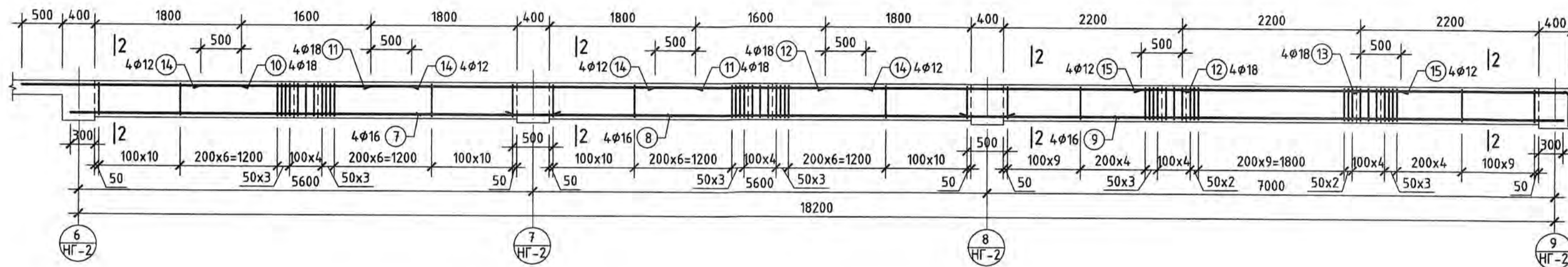
Масштаб: М1:50;20
Зургийн дугаар: ББ-20

Үе шал: А.3
Огноо: 2024
Хуудас: ББ-37

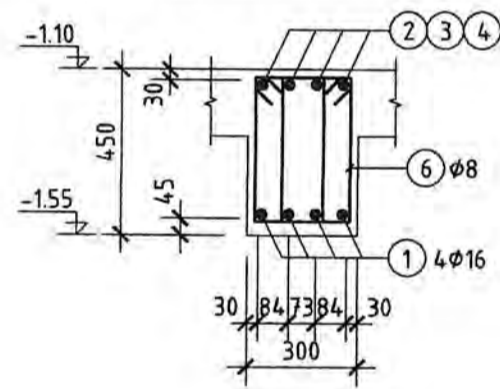
ТУСЛАХ ДАМНУРУУ ТДН-1-ИЙН АРМАТУРЧЛАЛ М1:50



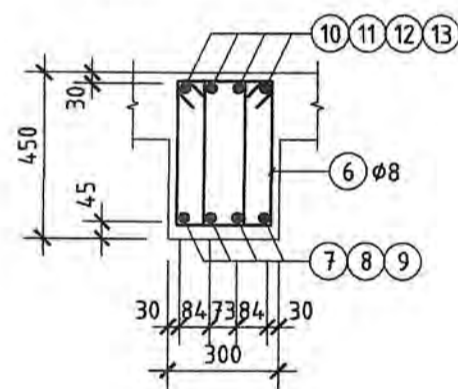
ТУСЛАХ ДАМНУРУУ ТДН-2-ЫН АРМАТУРЧЛАЛ М1:50



ОГТЛОЛ 1-1 М1:20



ОГТЛОЛ 2-2 М1:20

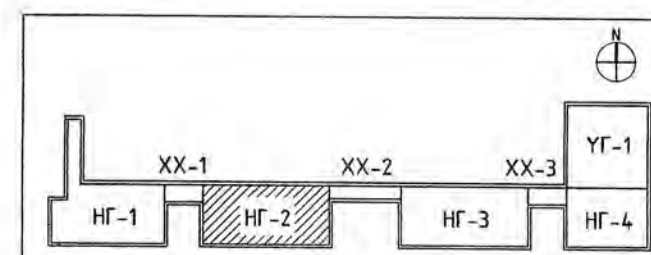


ХЭСГИЙН ТОДОРХОЙЛОЛТ

Позиц	Загвар
2	
13	
6	

ЦУТГАМАЛ ТӨМӨР БЕТОН ХИЙЦИЙН МАТЕРИАЛЫН ТОДОРХОЙЛОЛТ

Позиц	Тэмдэглэгээ	Нэр	Тоо шир	Хүнд /кг/		
				Нэгж	Нийт	
ТУСЛАХ ДАМНУРУУ ТДН-1						
1	MNS GOST 34028:2024	φ 16 A400 L= 6350	8	273.40	273.40	
2	MNS GOST 34028:2024	φ 18 A400 L= 2670	4	10.02	80.18	
3	MNS GOST 34028:2024	φ 20 A400 L= 4200	4	5.33	21.33	
4	MNS GOST 34028:2024	φ 18 A400 L= 2800	4	10.36	41.43	
5	MNS GOST 34028:2024	φ 12 A400 L= 2800	8	5.59	22.37	
6	MNS GOST 34028:2024	φ 8 A240 L= 1270	176	2.49	19.89	
				Материал B25 /м³/	1.431000	1.43
ТУСЛАХ ДАМНУРУУ ТДН-2						
7	MNS GOST 34028:2024	φ 16 A400 L= 5950	4	401.96	401.96	
8	MNS GOST 34028:2024	φ 16 A400 L= 6100	4	9.39	37.56	
9	MNS GOST 34028:2024	φ 16 A400 L= 7350	4	9.63	38.51	
10	MNS GOST 34028:2024	φ 18 A400 L= 2700	4	11.60	46.40	
11	MNS GOST 34028:2024	φ 18 A400 L= 4000	4	5.39	21.57	
12	MNS GOST 34028:2024	φ 18 A400 L= 4400	4	7.99	31.96	
13	MNS GOST 34028:2024	φ 18 A400 L= 2960	4	8.79	35.16	
14	MNS GOST 34028:2024	φ 12 A400 L= 2600	8	5.91	23.65	
15	MNS GOST 34028:2024	φ 12 A400 L= 3200	4	2.31	18.47	
6	MNS GOST 34028:2024	φ 8 A240 L= 1270	274	2.84	11.36	
				Материал B25 /м³/	2.133000	2.13



Улаанбаатар хот, Чингэлтэй дүүрэг, 3-р хороо
"НИЙСЛЭЛИЙН ЗАСАГ ДАРГЫН ТАМГЫН ГАЗАР"-ын дээрээс зохиогдсон зүүний газар доорх
авто зогсоол, үйлчилгээний цогцолбор барилга (НГ-2)

Туслах дамнуруу ТДН-1-ийн арматурчлал, материалын түүвэр

Инженер:

Гүйцэтгэсэн:

Шалгасан:

УХД, 15-р хороо
Наадам төв, 5 дахь багц

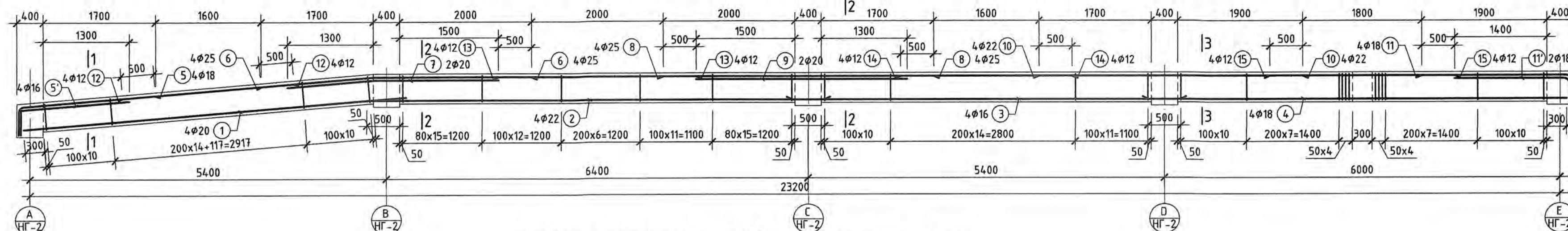
МЭРГЭЖИЙН ХЭМЖЭЭГ
ЭДИЙН ЗАСАГЧИЙН ХЭМЖЭЭГ
ЭДИЙН ЗАСАГЧИЙН ХЭМЖЭЭГ

Уг шалт: А.3

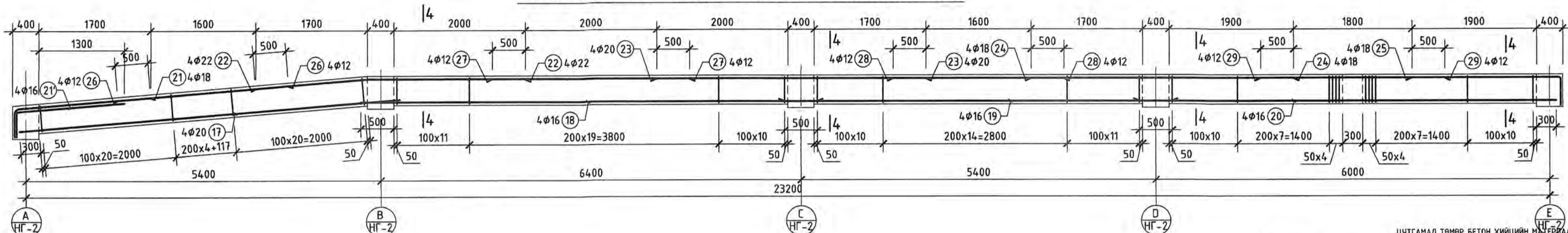
Огноо: 2024

Хуудас: 65-21, 65-37

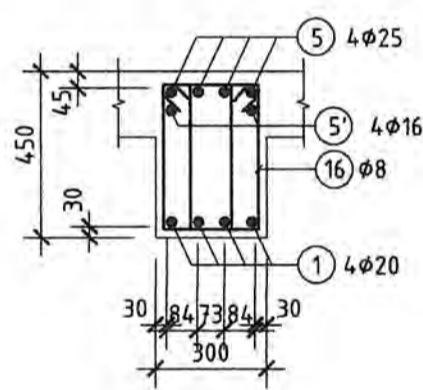
ТУСЛАХ ДАМНУРУУ ТДН-3-ЫН АРМАТУРЧЛАЛ М1:50



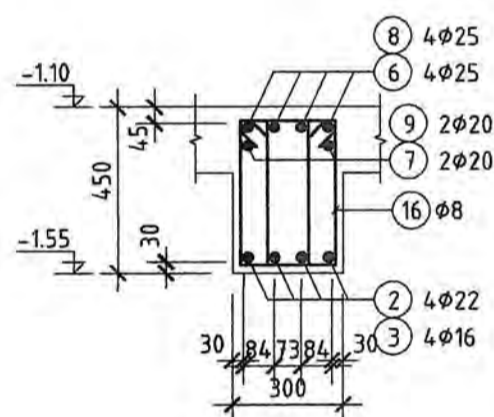
ТУСЛАХ ДАМНУРУУ ТДН-4-ИЙН АРМАТУРЧЛАЛ М1:50



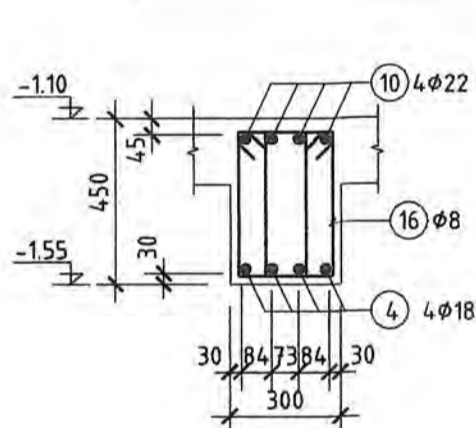
ОГТЛОЛ 1-1 М1:20



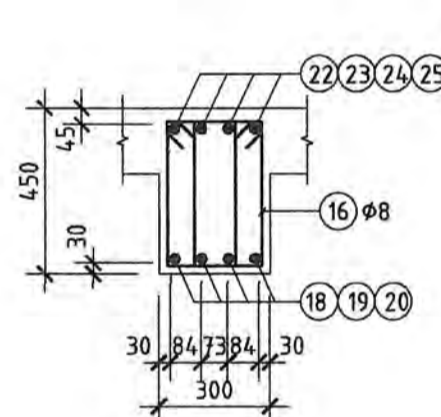
ОГТЛОЛ 2-2 М1:20



ОГТЛОЛ 3-3 М1:20



ОГТЛОЛ 4-4 М1:20

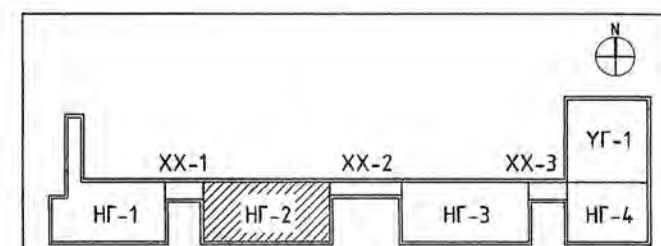


ХЭСГИЙН ТОДОРХОЙЛОЛТ

Позиц	Зазвар	Позиц	Зазвар	Позиц	Зазвар
5		11		22	
5'; 21'		11'		25	
6		21		16	
7					

ЦУТГАМАЛ ТӨМӨР БЕТОН ХИЙЦИЙН МАТЕРИАЛЫН ТОДОРХОЙЛОЛТ

Позиц	Тэмдэглээ	Нэр	Тоо шир	Хүнд /кг/		
				Нэгж	Нийт	
ТУСЛАХ ДАМНУРУУ ТДН-3						
			4	706.43	2825.71	
1	MNS GOST 34028:2024	φ 20 A400 L= 5820	4	14.35	57.41	
2	MNS GOST 34028:2024	φ 22 A400 L= 6950	4	20.74	82.96	
3	MNS GOST 34028:2024	φ 16 A400 L= 5900	4	9.31	37.25	
4	MNS GOST 34028:2024	φ 18 A400 L= 6350	4	12.68	50.74	
5	MNS GOST 34028:2024	φ 18 A400 L= 2495	4	4.98	19.94	
5'	MNS GOST 34028:2024	φ 16 A400 L= 2060	4	3.25	13.01	
6	MNS GOST 34028:2024	φ 25 A400 L= 4110	4	15.84	63.35	
7	MNS GOST 34028:2024	φ 20 A400 L= 3210	2	7.92	15.83	
8	MNS GOST 34028:2024	φ 25 A400 L= 4100	4	15.80	63.20	
9	MNS GOST 34028:2024	φ 20 A400 L= 3200	2	7.89	15.78	
10	MNS GOST 34028:2024	φ 22 A400 L= 4000	4	11.94	47.74	
11	MNS GOST 34028:2024	φ 18 A400 L= 2675	4	5.34	21.37	
12	MNS GOST 34028:2024	φ 12 A400 L= 2610	4	2.32	9.27	
13	MNS GOST 34028:2024	φ 12 A400 L= 3000	4	2.66	10.65	
14	MNS GOST 34028:2024	φ 12 A400 L= 2600	4	2.31	9.23	
15	MNS GOST 34028:2024	φ 12 A400 L= 2800	4	2.49	9.94	
16	MNS GOST 34028:2024	φ 8 A240 L= 1270	340	0.50	170.38	
11'	MNS GOST 34028:2024	φ 18 A400 L= 2095	2	4.18	8.37	
				Материал B25 /м³/	2.918700	11.67
ТУСЛАХ ДАМНУРУУ ТДН-4						
17	MNS GOST 34028:2024	φ 20 A400 L= 5810	4	14.33	57.31	
18	MNS GOST 34028:2024	φ 16 A400 L= 6950	4	10.97	43.88	
19	MNS GOST 34028:2024	φ 16 A400 L= 5900	4	9.31	37.25	
20	MNS GOST 34028:2024	φ 16 A400 L= 6350	4	10.02	40.09	
21	MNS GOST 34028:2024	φ 18 A400 L= 2495	4	4.98	19.94	
21'	MNS GOST 34028:2024	φ 16 A400 L= 2060	4	3.25	13.01	
22	MNS GOST 34028:2024	φ 22 A400 L= 4110	4	12.26	49.06	
23	MNS GOST 34028:2024	φ 20 A400 L= 4100	4	10.11	40.44	
24	MNS GOST 34028:2024	φ 18 A400 L= 4000	4	7.99	31.96	
25	MNS GOST 34028:2024	φ 18 A400 L= 2670	4	5.33	21.33	
26	MNS GOST 34028:2024	φ 12 A400 L= 2610	4	2.32	9.27	
27	MNS GOST 34028:2024	φ 12 A400 L= 3000	4	2.66	10.65	
28	MNS GOST 34028:2024	φ 12 A400 L= 2600	4	2.31	9.23	
29	MNS GOST 34028:2024	φ 12 A400 L= 2800	4	2.49	9.94	
16	MNS GOST 34028:2024	φ 8 A400 L= 1270	324	0.50	162.36	
				Материал B25 /м³/	2.918700	



Улаанбаатар хот, Чингэлтэй дүүрэг, 3-р хороо
 "НИЙСЛЭЛИЙН ЗАСАГ ДАРГЫН ТАМГЫН ГАЗАР"-ын дэврээ тохижүүлж бүхий газар доорх
 авто зогсоол, үйлчилгээний цогцолбор барилга (НГ-2)

Туслах дамнууруу ТДН-3-ын арматурчлал, материалын түүвэр

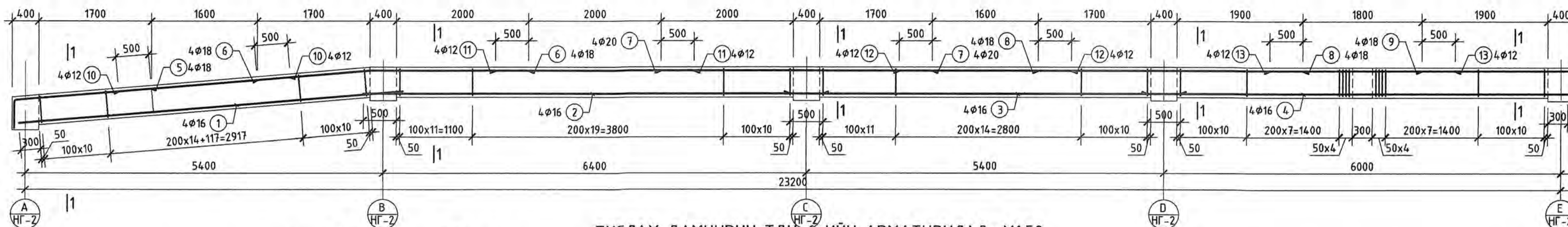
Инженер: Ш.Отгонбаяр
 Гүйцэтгэсэн: М.Отгонбаяр
 Шалгасан: М.Отгонбаяр

Е.Г.Шифр: 01/24-ИТ
 Т.Г.Шифр: ББ-22

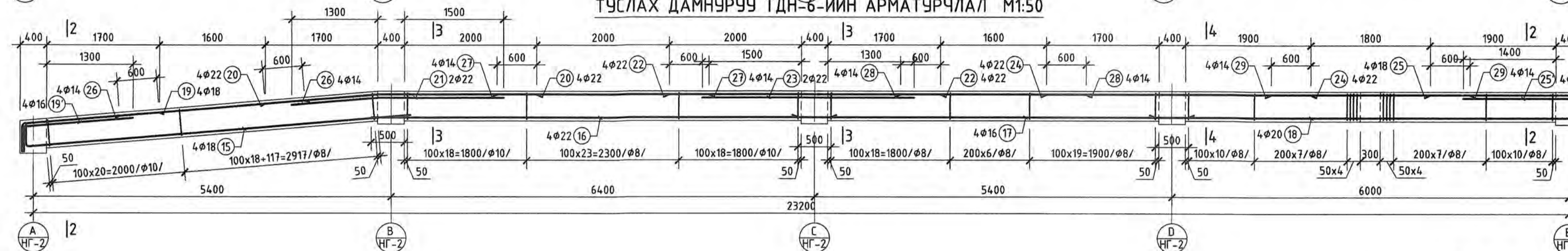
Масштаб: М1:50;20
 Зургийн дугаар: ББ-22

Үе шал: А.3
 Огноо: 2024
 Хуудас: ББ-37

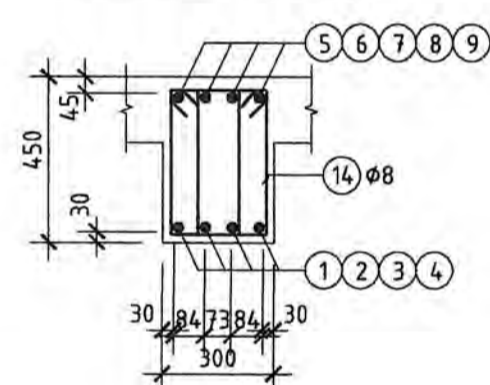
ТУСЛАХ ДАМНУРУУ ТДН-5-ЫН АРМАТУРЧЛАЛ М1:50



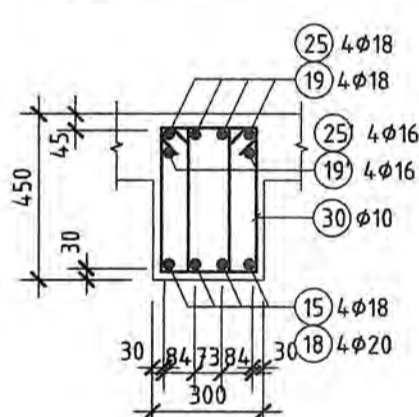
ТУСЛАХ ДАМНУРУУ ТДН-6-ИЙН АРМАТУРЧЛАЛ М1:50



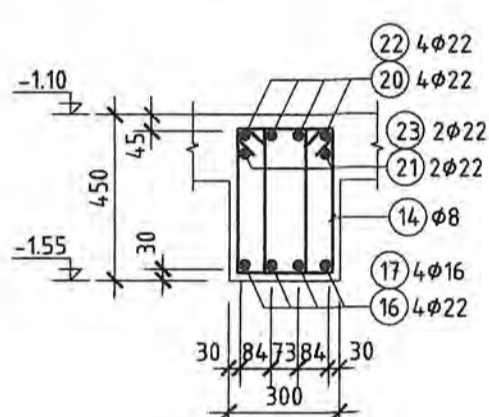
ОГТЛОЛ 1-1 М1:20



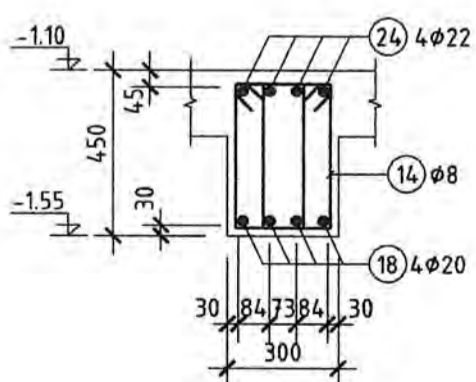
ОГТЛОЛ 2-2 М1:20



ОГТЛОЛ 3-3 М1:20



ОГТЛОЛ 4-4 М1:20

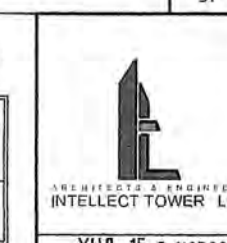
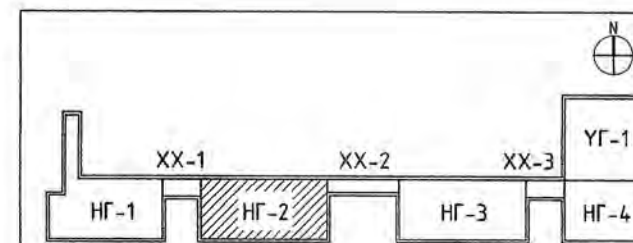


ХЭСГИЙН ТОДОРХОЙЛОЛТ

Позиц	Зазвар	Хүнд /кг/
5		18
6		19
7		20
9		21
15		25
14:30		19'
		19'
		25'

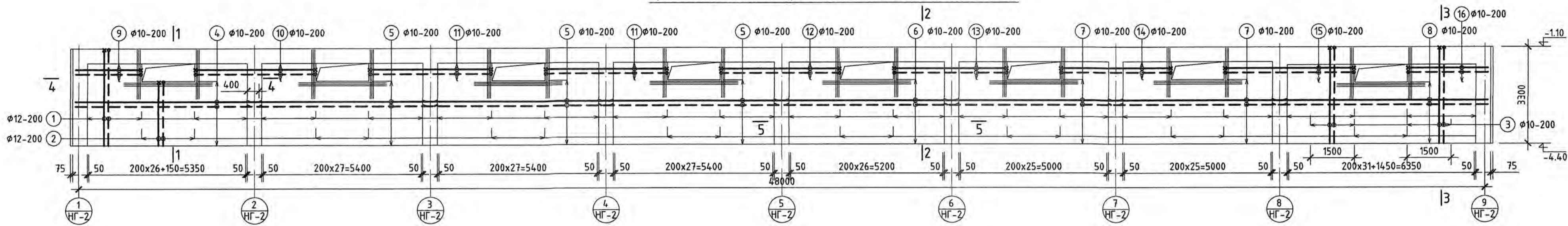
ЦУГТАМАЛ ТӨМӨР БЕТОН ХИЙЦИЙН МАТЕРИАЛЫН ТОДОРХОЙЛОЛТ

Позиц	Тэмдэглэгээ	Нэр	Тоо шир	Хүнд /кг/	
				Нэгж	Нийт
ТУСЛАХ ДАМНУРУУ ТДН-5					
			2	505.80	1011.59
1	MNS GOST 34028:2024	φ 16 A400 L= 5810	4	9.17	36.68
2	MNS GOST 34028:2024	φ 16 A400 L= 6950	4	10.97	43.88
3	MNS GOST 34028:2024	φ 16 A400 L= 5900	4	9.31	37.25
4	MNS GOST 34028:2024	φ 16 A400 L= 6350	4	10.02	40.09
5	MNS GOST 34028:2024	φ 18 A400 L= 2485	4	4.96	19.86
6	MNS GOST 34028:2024	φ 18 A400 L= 4110	4	8.21	32.84
7	MNS GOST 34028:2024	φ 20 A400 L= 4100	4	10.11	40.44
8	MNS GOST 34028:2024	φ 18 A400 L= 4000	4	7.99	31.96
9	MNS GOST 34028:2024	φ 18 A400 L= 2670	4	5.33	21.33
10	MNS GOST 34028:2024	φ 12 A400 L= 2610	4	2.32	9.27
11	MNS GOST 34028:2024	φ 12 A400 L= 3000	4	2.66	10.65
12	MNS GOST 34028:2024	φ 12 A400 L= 2600	4	2.31	9.23
13	MNS GOST 34028:2024	φ 12 A400 L= 2800	4	2.49	9.94
14	MNS GOST 34028:2024	φ 8 A240 L= 1270	324	0.50	162.36
Материал B25 /м³/				2.918700	5.84
ТУСЛАХ ДАМНУРУУ ТДН-6					
			2	760.17	1520.34
15	MNS GOST 34028:2024	φ 18 A400 L= 6260	4	12.50	50.02
16	MNS GOST 34028:2024	φ 22 A400 L= 6950	4	20.74	82.96
17	MNS GOST 34028:2024	φ 16 A400 L= 5900	4	9.31	37.25
18	MNS GOST 34028:2024	φ 20 A400 L= 6690	4	16.50	65.99
19	MNS GOST 34028:2024	φ 18 A400 L= 2495	4	4.98	19.94
19'	MNS GOST 34028:2024	φ 16 A400 L= 2060	4	3.25	13.01
20	MNS GOST 34028:2024	φ 22 A400 L= 4110	4	12.26	49.06
21	MNS GOST 34028:2024	φ 22 A400 L= 3210	2	9.58	19.16
22	MNS GOST 34028:2024	φ 22 A400 L= 4100	4	12.23	48.94
23	MNS GOST 34028:2024	φ 22 A400 L= 3200	2	9.55	19.10
24	MNS GOST 34028:2024	φ 22 A400 L= 4000	4	11.94	47.74
25	MNS GOST 34028:2024	φ 18 A400 L= 2675	4	5.34	21.37
25'	MNS GOST 34028:2024	φ 16 A400 L= 2150	4	3.39	13.57
26	MNS GOST 34028:2024	φ 14 A400 L= 2810	4	3.40	13.58
27	MNS GOST 34028:2024	φ 14 A400 L= 3200	4	3.87	15.47
28	MNS GOST 34028:2024	φ 14 A400 L= 2800	4	3.38	13.53
29	MNS GOST 34028:2024	φ 14 A400 L= 3000	4	3.63	14.50
14	MNS GOST 34028:2024	φ 8 A240 L= 1270	254	0.50	127.28
30	MNS GOST 34028:2024	φ 10 A240 L= 1270	112	0.78	87.70
Материал B25 /м³/				2.918700	5.84

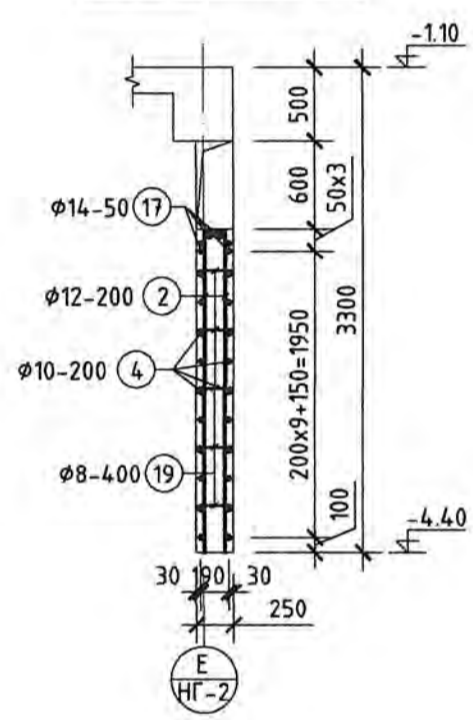


Улаанбаатар хот, Чингэлтэй дүүрэг, 3-р хороо "НИЙСЛЭЛИЙН ЗАСАГ ДАРГЫН ТАМГИЙН ГАЗАР"-ын бэлтгэл, зохионо, барилга, үйлчилгээний цогцолбор барилга (НГ-2)			
Туслах дамнууруу ТДН-5-ийн арматурчлал, материалын түүвэр			
Инженер	Г.Шифр:	Масштаб:	Огноо:
Гүйцэтгэгч	01/24-ИТ	M150:20	2024
Хүд, 15-р хороо Наадам төв, 5 давхар	Шалгасан	Зурагын дугаар:	Хуудас:
		ББ-23	ББ-37

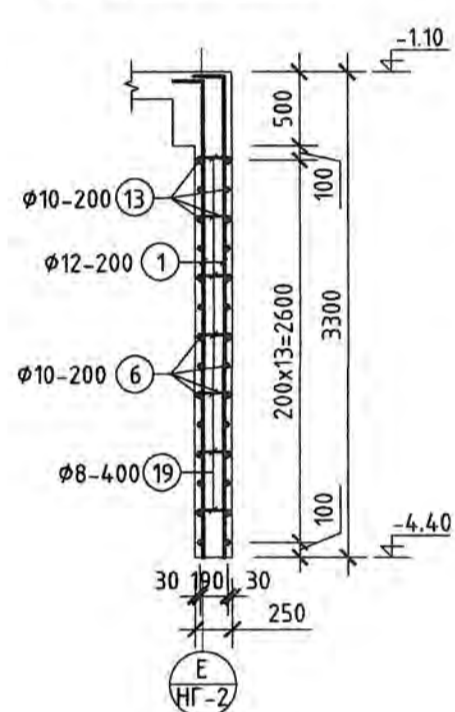
ЦУТГАМАЛ ХАНА ЦХ-1-ИЙН АРМАТУРЧЛАЛ М1:100



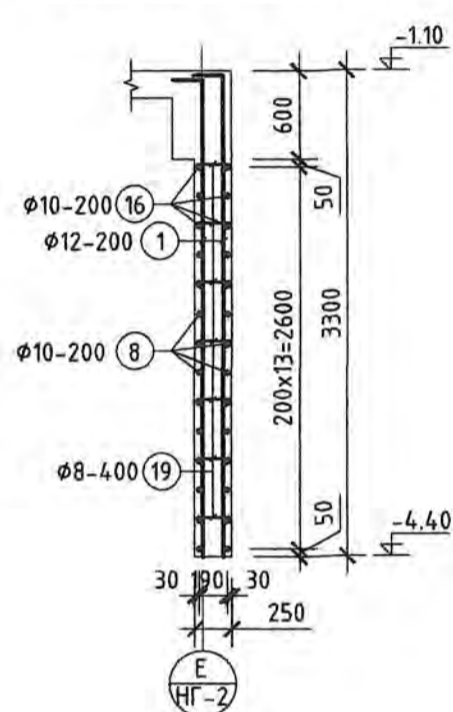
ОГТЛОЛ 1-1 М1:50



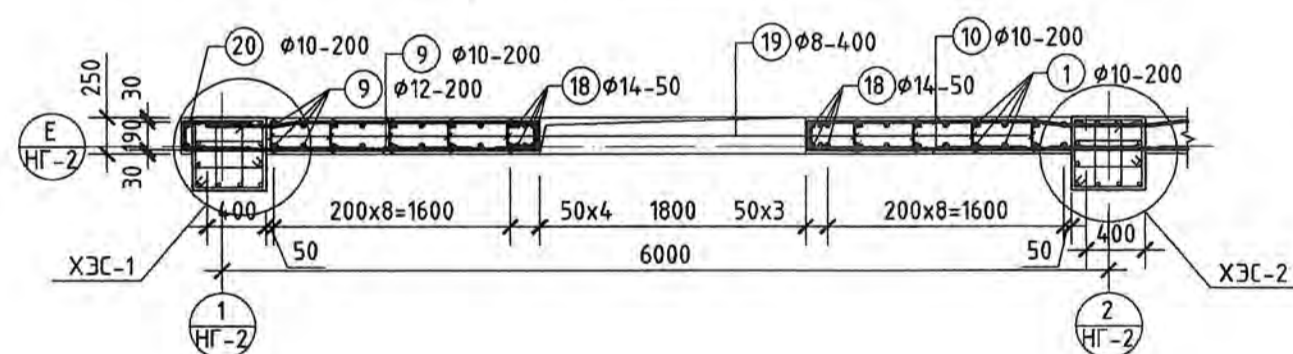
ОГТЛОЛ 2-2 М1:50



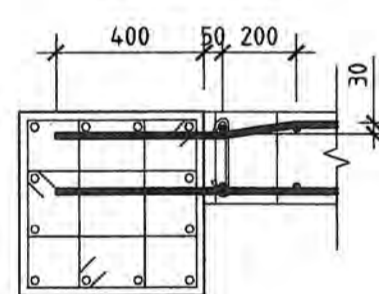
ОГТЛОЛ 3-3 М1:50



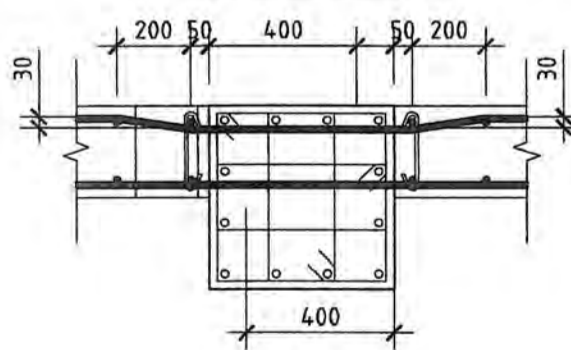
ОГТЛОЛ 4-4 М1:50



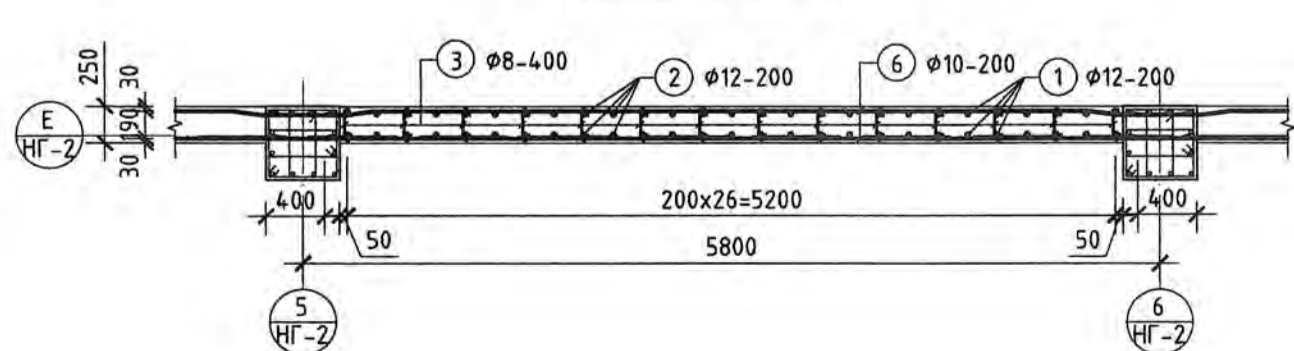
ХЭС-1 М1:20



ХЭС-2 М1:20



ОГТЛОЛ 5-5 М1:50

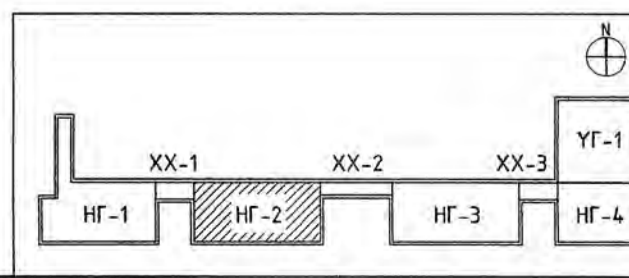


ХЭСГИЙН ТОДОРХОЙЛОЛТ

Позиц	Загвар	Хүнд /кг/
1,3		L=3470
2		L=2390
9		L=2680
9		L=2680
10		L=4470
11		L=4520
12		L=4420
13		L=4220
14		L=4120
15		L=4770
16		L=3170
19		L=340
20		L=1080

ЦУТГАМАЛ ТӨМӨР БЕТОН ХИЙЦИЙН МАТЕРИАЛЫН ТОДОРХОЙЛОЛТ

Позиц	Тэмдэглэгээ	Нэр	Хүнд /кг/		
			Тоо шир	Нийт	
Цутгамал хана ЦХ-1					
			1	2692.25	2692.25
1	MNS GOST 34028:2024	φ 12 A400 L= 3470	292	3.08	899.57
2	MNS GOST 34028:2024	φ 12 A400 L= 2390	144	2.12	305.55
3	MNS GOST 34028:2024	φ 10 A400 L= 3470	32	2.14	68.46
4	MNS GOST 34028:2024	φ 10 A400 L= 6250	24	3.85	92.48
5	MNS GOST 34028:2024	φ 10 A400 L= 6300	72	3.88	279.66
6	MNS GOST 34028:2024	φ 10 A400 L= 6100	24	3.76	90.26
7	MNS GOST 34028:2024	φ 10 A400 L= 5900	48	3.64	174.60
8	MNS GOST 34028:2024	φ 10 A400 L= 7250	24	4.47	107.28
9	MNS GOST 34028:2024	φ 10 A400 L= 2680	8	1.65	13.22
10	MNS GOST 34028:2024	φ 10 A400 L= 4470	8	2.76	22.05
11	MNS GOST 34028:2024	φ 10 A400 L= 4520	16	2.79	44.59
12	MNS GOST 34028:2024	φ 10 A400 L= 4420	8	2.73	21.80
13	MNS GOST 34028:2024	φ 10 A400 L= 4220	8	2.60	20.81
14	MNS GOST 34028:2024	φ 10 A400 L= 4120	8	2.54	20.32
15	MNS GOST 34028:2024	φ 10 A400 L= 4770	8	2.94	23.53
16	MNS GOST 34028:2024	φ 10 A400 L= 3170	8	1.95	15.64
17	MNS GOST 34028:2024	φ 14 A400 L= 3000	48	3.63	174.01
18	MNS GOST 34028:2024	φ 14 A400 L= 1770	96	2.14	205.33
19	MNS GOST 34028:2024	φ 8 A400 L= 340	704	0.13	94.45
20	MNS GOST 34028:2024	φ 10 A400 L= 1080	28	0.67	18.64
Материал В25 /м²/				8.810000	8.81



Улаанбаатар хот, Чингэлтэй дүүрэг, 3-р хороо
"НИЙСЛЭЙН ЗАСАГ ДАРГЫН ТАМГЫН ГАЗАР"-ын дээрээ тохижилт бүхий газар доорх
авто зогсоол, үйлчилгээний цогцолбор барилга (НГ-2)

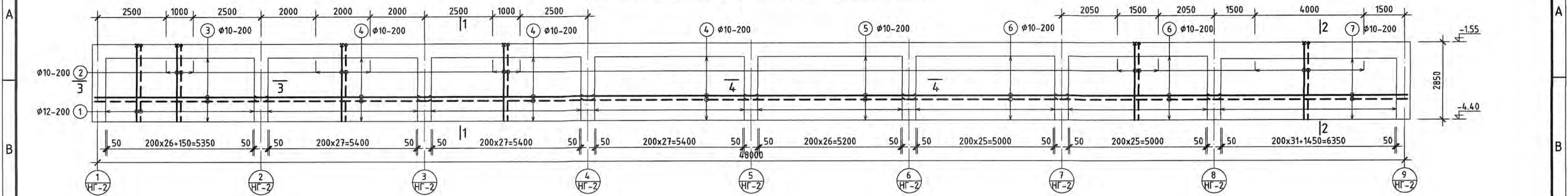
Цутгамал хана ЦХ-1-ийн арматурчлал, материалын түүвэр

Инженер: *[Signature]* Ш.Омгэнцэцэг
Гүйцэтгэсэн: МЭРГЭЗЭН *[Signature]* А.Батмидцэг
Шалгасан: *[Signature]* Б.Доржпун

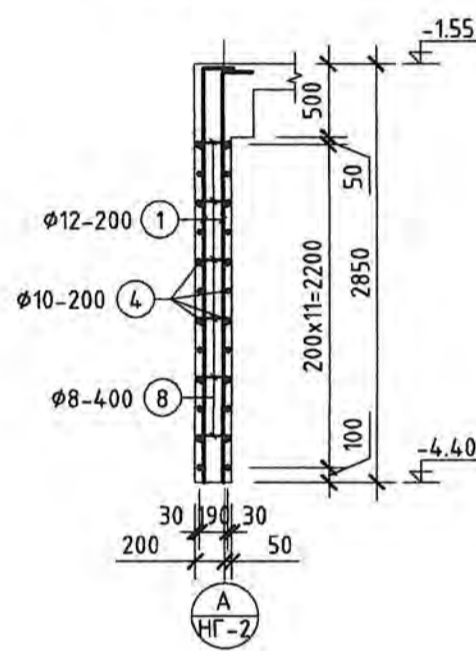
Угд, 15-р хороо
Наадам төв, 5 багц

Угд шал: А.3
Огноо: 2024
Зургийн дугаар: ББ-24
Хүндас: ББ-37

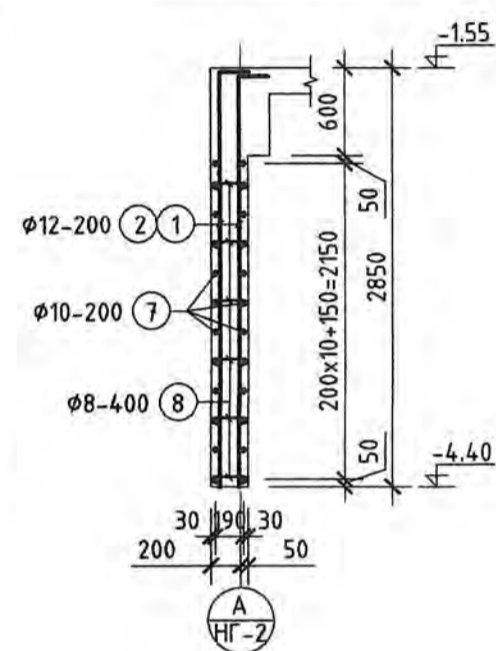
ЦУТГАМАЛ ХАНА ЦХ-2-ЫН АРМАТУРЧЛАЛ М1:100



ОГТЛОЛ 1-1 М1:50



ОГТЛОЛ 2-2 М1:50



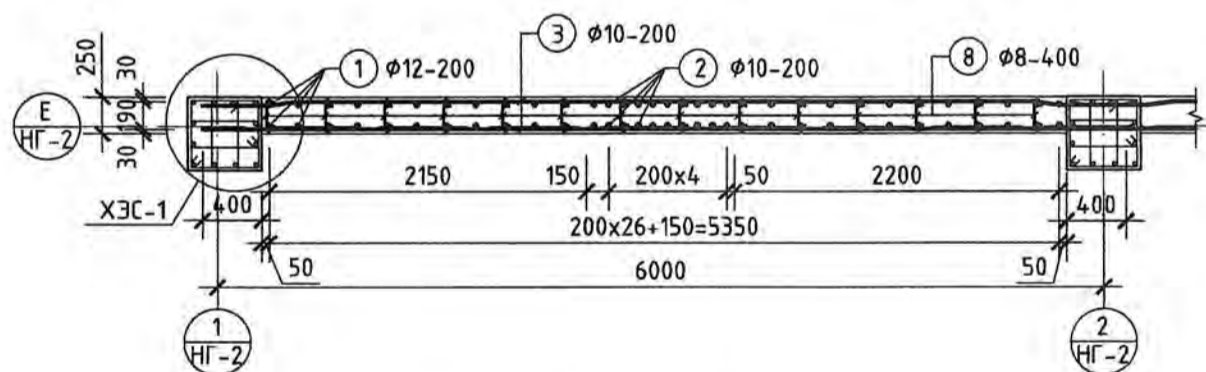
ЦУТГАМАЛ ТӨМӨР БЕТОН ХИЙЦИЙН МАТЕРИАЛЫН ТОДОРХОЙЛОЛТ

Позиц	Тэмдэглэгээ	Нэр	Тоо шир	Хүнд /кг/		
				Нэгж	Нийт	
Цутгамал хана ЦХ-2				1	2306.42	2306.42
1	MNS GOST 34028:2024	φ 12 A400 L= 3020	444	2.68	1190.45	
2	MNS GOST 34028:2024	φ 10 A400 L= 3020	102	1.86	189.92	
3	MNS GOST 34028:2024	φ 10 A400 L= 6250	24	3.85	92.48	
4	MNS GOST 34028:2024	φ 10 A400 L= 6300	96	3.88	372.88	
5	MNS GOST 34028:2024	φ 10 A400 L= 6100	24	3.76	90.26	
6	MNS GOST 34028:2024	φ 10 A400 L= 5900	48	3.64	174.60	
7	MNS GOST 34028:2024	φ 10 A400 L= 7250	24	4.47	107.28	
8	MNS GOST 34028:2024	φ 8 A400 L= 340	660	0.13	88.54	
Материал В25 /м³/				10.975000	10.98	

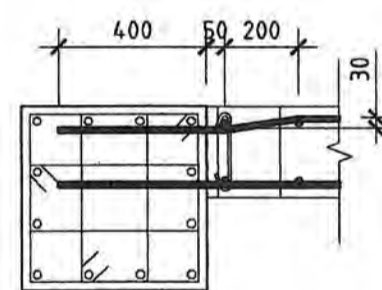
ХЭСГИЙН ТОДОРХОЙЛОЛТ

Позиц	Зазвар
1,2	L=3020
8	L=340

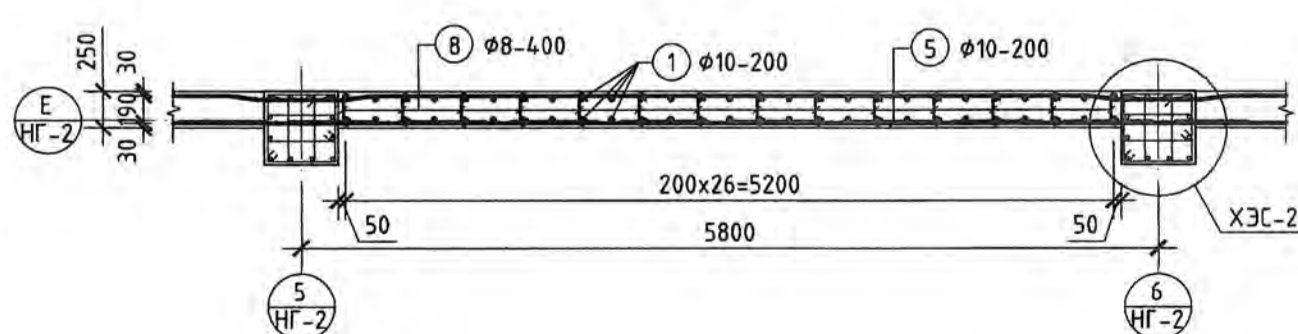
ОГТЛОЛ 3-3 М1:50



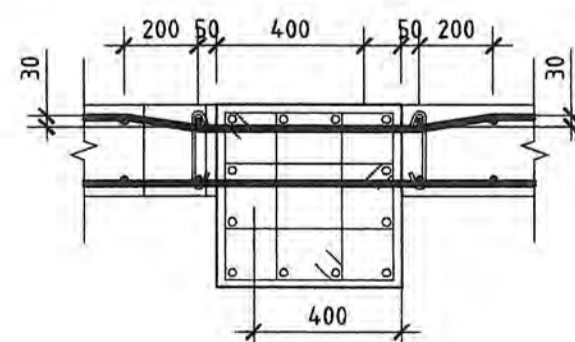
ХЭС-1 М1:20



ОГТЛОЛ 4-4 М1:50



ХЭС-2 М1:20



XX-1 XX-2 XX-3
НГ-1 НГ-2 НГ-3 НГ-4
ҮГ-1

INTELLECT TOWER LLC

ХУД, 15-р хороо
Наадам төв, 5 байр

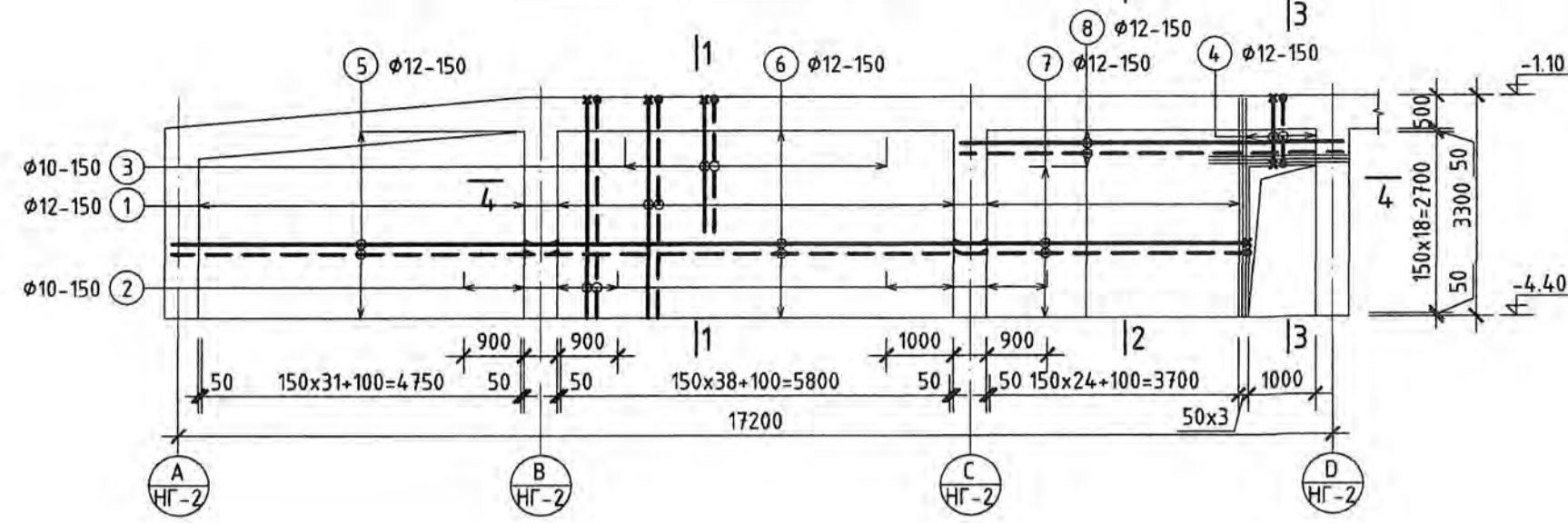
Улаанбаатар хот, Чингэлтэй дүүрэг, 3-р хороо
"НИЙСЛЭЛИЙН ЗАСАГ ДАРГЫН ТАМГЫН ГАЗАР"-ын дээрээ тохижилт дүхий газар доорх
авто зогсоол, үйлчилгээний цогцолбор барилга (НГ-2)

Цутгамал төмөр бетон хийцийн арматурчлал, материалын түүвэр

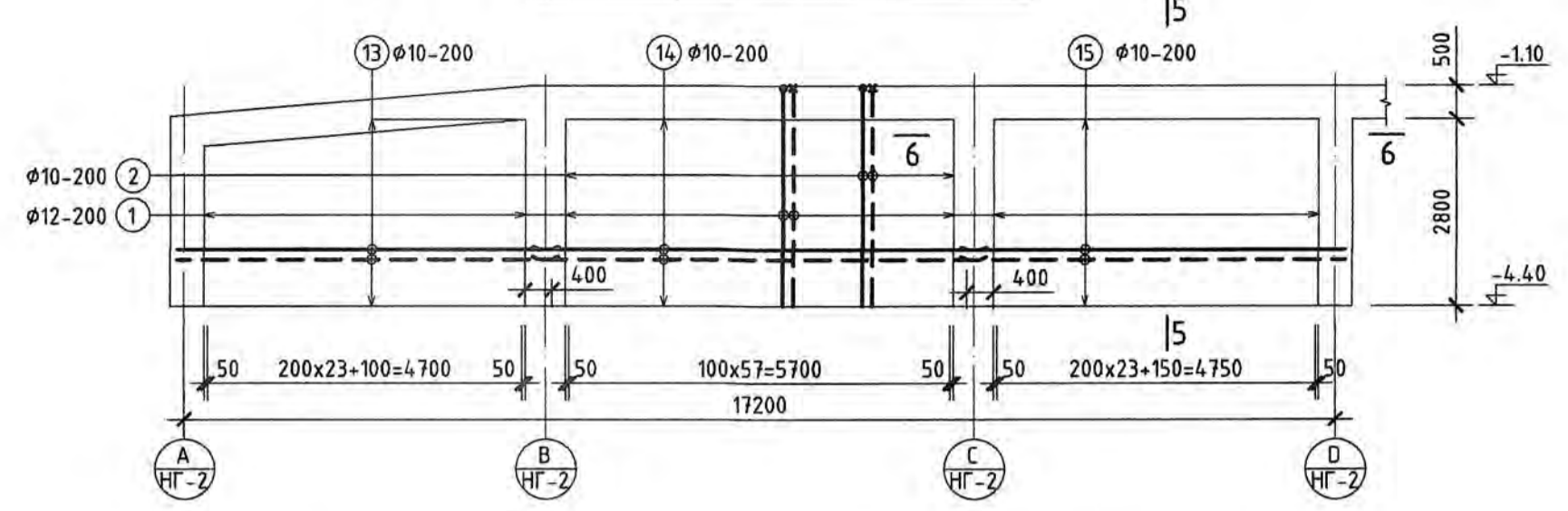
Инженер	20-3885	Ш.Омгонццэцэг	Е.Г.Шифр:	Масштаб:	Огноо:
Гүйцэтгэгч	01/24-ИТ	А.Балмацзэг	Т.Г.Шифр:	М1:100	2024
Шалгасан	Б.Б.Б.Б.	Б.Б.Б.Б.		Зургийн дугаар:	Хуудас:
				ББ-25	ББ-37

Үе шат: А.3

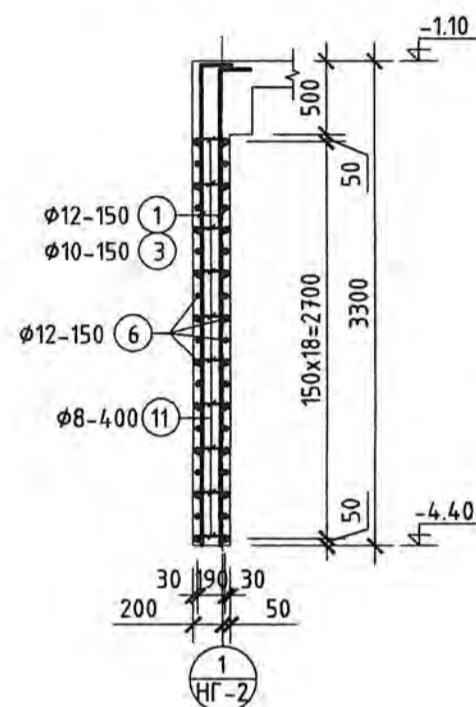
ЦУТГАМАЛ ХАНА ЦХ-3 М1:100



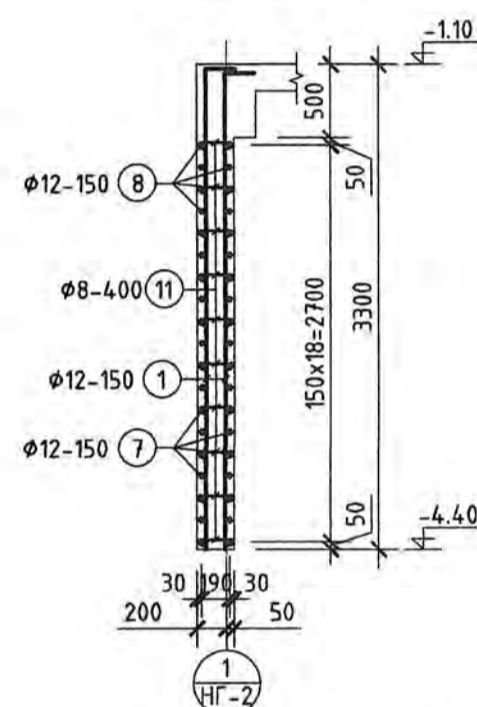
ЦУТГАМАЛ ХАНА ЦХ-4 М1:100



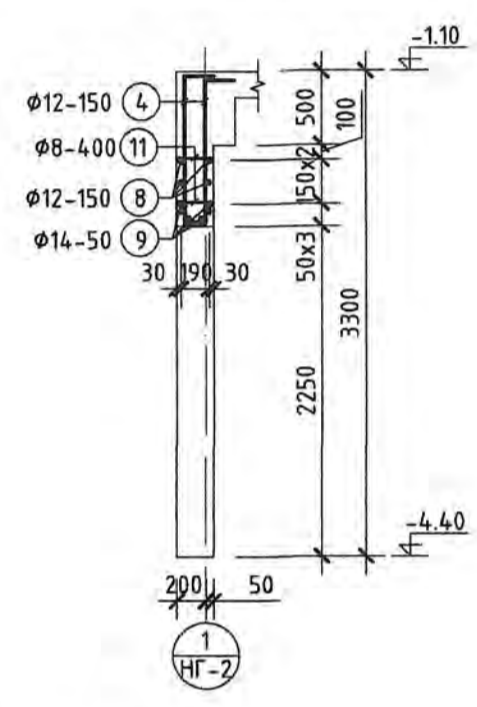
ОГТЛОЛ 1-1 М1:50



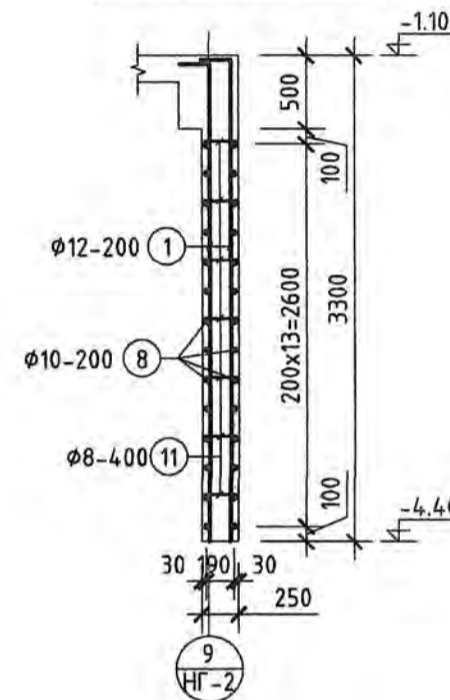
ОГТЛОЛ 2-2 М1:50



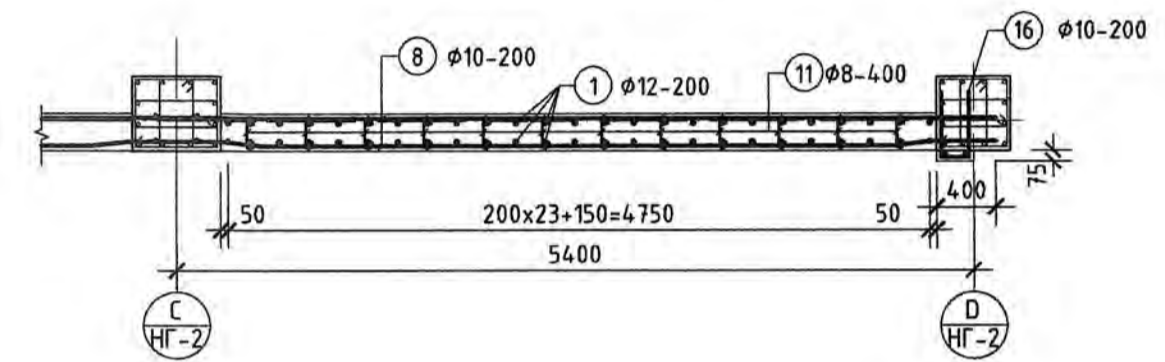
ОГТЛОЛ 3-3 М1:50



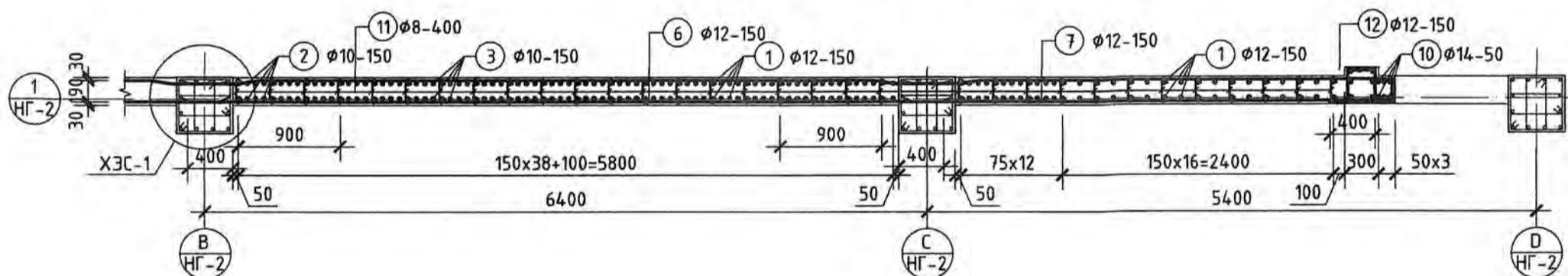
ОГТЛОЛ 5-5 М1:50



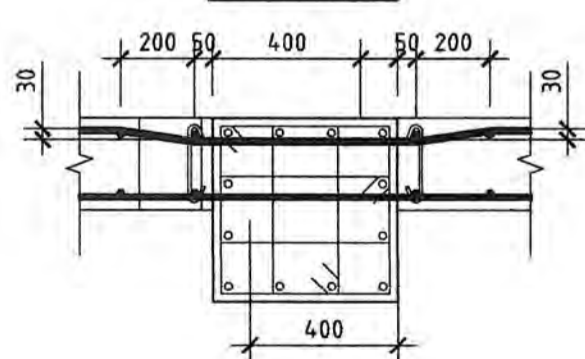
ОГТЛОЛ 6-6 М1:50



ОГТЛОЛ 4-4 М1:50



ХЭС-1 М1:20

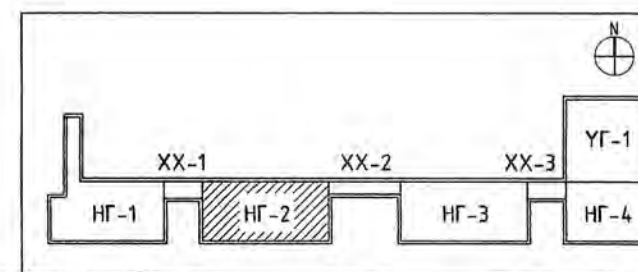


ХЭСГИЙН ТОДОРХОЙЛОЛТ

Позиц	Загвар	Хүнд /кг/
1,2	200 L=3470	3270
3	200 L=2170	1970
4	200 L=1380	990
4	200 L=1380	990
7	200 L=4470	4270
11	190 L=340	190
12	400 L=925	240
16	190 L=1080	445

ЦУТГАМАЛ ТӨМӨР БЕТОН ХИЙЦИЙН МАТЕРИАЛЫН ТОДОРХОЙЛОЛТ

Позиц	Тэмдэглэгээ	Нэр	Тоо шир	Хүнд /кг/		
				Нэгж	Нийт	
Цутгамал хана ЦХ-3						
1	MNS GOST 34028:2024	φ 12 A400 L= 3470	196	3.08	603.82	
2	MNS GOST 34028:2024	φ 10 A400 L= 3470	50	2.14	106.97	
3	MNS GOST 34028:2024	φ 10 A400 L= 2170	54	1.34	72.25	
4	MNS GOST 34028:2024	φ 12 A400 L= 1380	16	1.23	19.60	
5	MNS GOST 34028:2024	φ 12 A400 L= 5650	38	5.02	190.61	
6	MNS GOST 34028:2024	φ 12 A400 L= 6700	38	5.95	226.04	
7	MNS GOST 34028:2024	φ 12 A400 L= 4470	32	3.97	126.99	
8	MNS GOST 34028:2024	φ 12 A400 L= 5700	8	5.06	40.48	
9	MNS GOST 34028:2024	φ 14 A400 L= 2070	6	2.50	15.01	
10	MNS GOST 34028:2024	φ 14 A400 L= 3270	6	3.95	23.71	
11	MNS GOST 34028:2024	φ 8 A240 L= 340	486	0.13	65.20	
12	MNS GOST 34028:2024	φ 12 A400 L= 925	38	0.82	31.21	
				Материал В25 /м³/	10.142500	10.14
Цутгамал хана ЦХ-4						
1	MNS GOST 34028:2024	φ 12 A400 L= 3470	160	3.08	492.91	
2	MNS GOST 34028:2024	φ 10 A400 L= 3470	60	2.14	128.36	
13	MNS GOST 34028:2024	φ 10 A400 L= 5600	30	3.45	103.58	
14	MNS GOST 34028:2024	φ 10 A400 L= 6600	30	4.07	122.07	
15	MNS GOST 34028:2024	φ 10 A400 L= 5650	30	3.48	104.50	
11	MNS GOST 34028:2024	φ 8 A240 L= 340	486	0.13	65.20	
16	MNS GOST 34028:2024	φ 10 A400 L= 1080	14	0.67	9.32	
				Материал В25 /м³/	10.705000	10.71



Улаанбаатар хот, Чингэлтэй дүүрэг, 3-р хороо
"НИЙСЛЭЛИЙН ЗАСАГ ДАРГЫН ТАМГЫН ГАЗАР"-ын дээрээ тохижилт бүхий газар доорх
авто зогсоол, үйлчилгээний цогцолбор барилга (НГ-2)

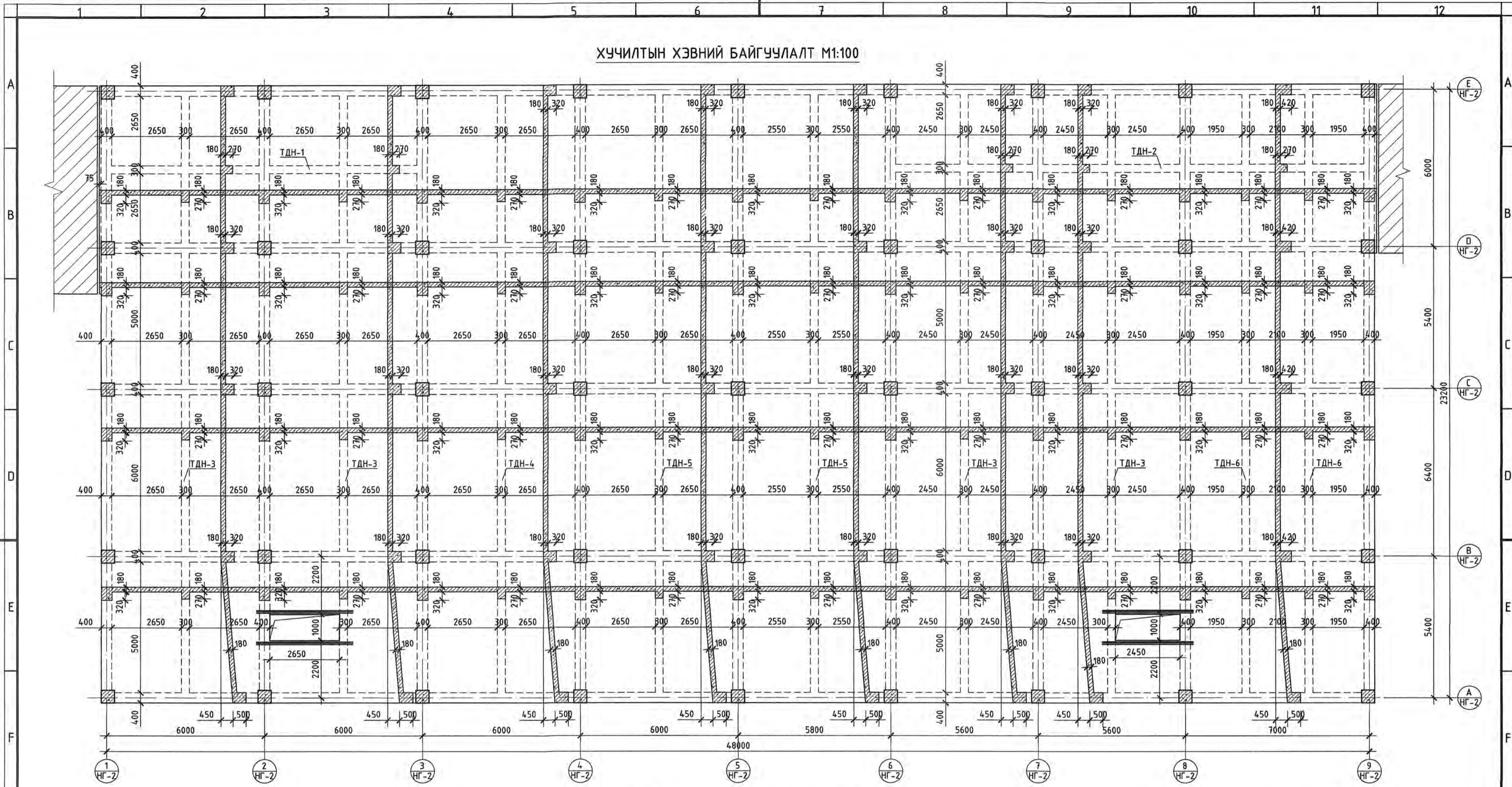
Цутгамал хана ЦХ-3-ийн арматурчлал, материалын түүвэр

Инженер: *М.Оюун* / Ш.Омгонццэцэг / Е.Г.Шифр: 01/24-ИТ / Масштаб: М1:100 / Үе шал: А.3

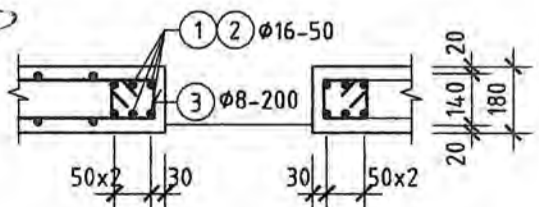
Гүйцэтгэсэн: *М.Оюун* / МЭРГЭЭН / Т.Г.Шифр: / Зургийн дугаар: ББ-26 / Хугацаа: 2024

ХУД, 15-р хороо / Шалгасан: *Б.Оюун* / Б.Оюун

ХУЧИЛТЫН ХЭВНИЙ БАЙГУУЛАЛТ М1:100

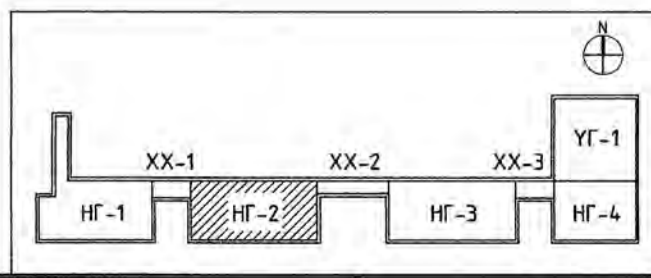


НҮХНИЙ ХҮЧИТГЭЛ М1:20



ЦУТГАМАЛ ТӨМӨР БЕТОН ХИЙЦИЙН МАТЕРИАЛЫН ТОДОРХОЙЛОЛТ

Позиц	Тэмдэглэгээ	Нэр	Тоо шир	Хүнд /ка/		
				Нэгж	Нийт	
Хучилтын нүхний хүчитгэл				1	14.154	14.154
1	MNS GOST 34028:2024	$\phi 16$ A400 L= 3650	12	5.76	69.10	
2	MNS GOST 34028:2024	$\phi 16$ A400 L= 3450	12	5.44	65.31	
3	MNS GOST 34028:2024	$\phi 8$ A240 L= 670	27	0.26	7.13	



ЗӨВШӨӨР/ЛЦСӨН		Инженер		Гүйцэтгэсэн		Шалгасан	
БА	С.Батзориг	Инженер	Ш.Оюунтүвшин	Гүйцэтгэсэн	М.Эрхтүвшин	Шалгасан	Х.Уд
ХАС	С.Даваацэрэн	Гүйцэтгэсэн	А.Батцэцэг	Шалгасан	Б.Болд	ХУД	15-р хороо
ЦБЧ	Г.Мөнхцүл	Мэргэжлийн инженер	Б.Болд	ХУД	15-р хороо	Наадам төв 5 байр	
ХТ, ДГ	Б.Батмэлээр	Мэргэжлийн инженер	Б.Болд	ХУД	15-р хороо	Наадам төв 5 байр	
ХД	Т.Пүрэвбаатар	Мэргэжлийн инженер	Б.Болд	ХУД	15-р хороо	Наадам төв 5 байр	

Улаанбаатар хот, Чингэлтэй дүүрэг, 3-р хороо
"НИЙСЛЭЛИЙН ЗАСАГ ДАРГЫН ТАМГЫН ГАЗАР"-ын дээрээ тохижилт дүхий газар доорх
авто зогсоол, үйлчилгээний цогцолбор барилга (НГ-2)

Улаанбаатар хот, Чингэлтэй дүүрэг, 3-р хороо
"НИЙСЛЭЛИЙН ЗАСАГ ДАРГЫН ТАМГЫН ГАЗАР"-ын дээрээ тохижилт дүхий газар доорх
авто зогсоол, үйлчилгээний цогцолбор барилга (НГ-2)

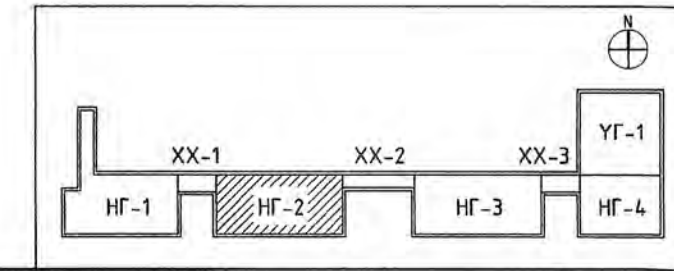
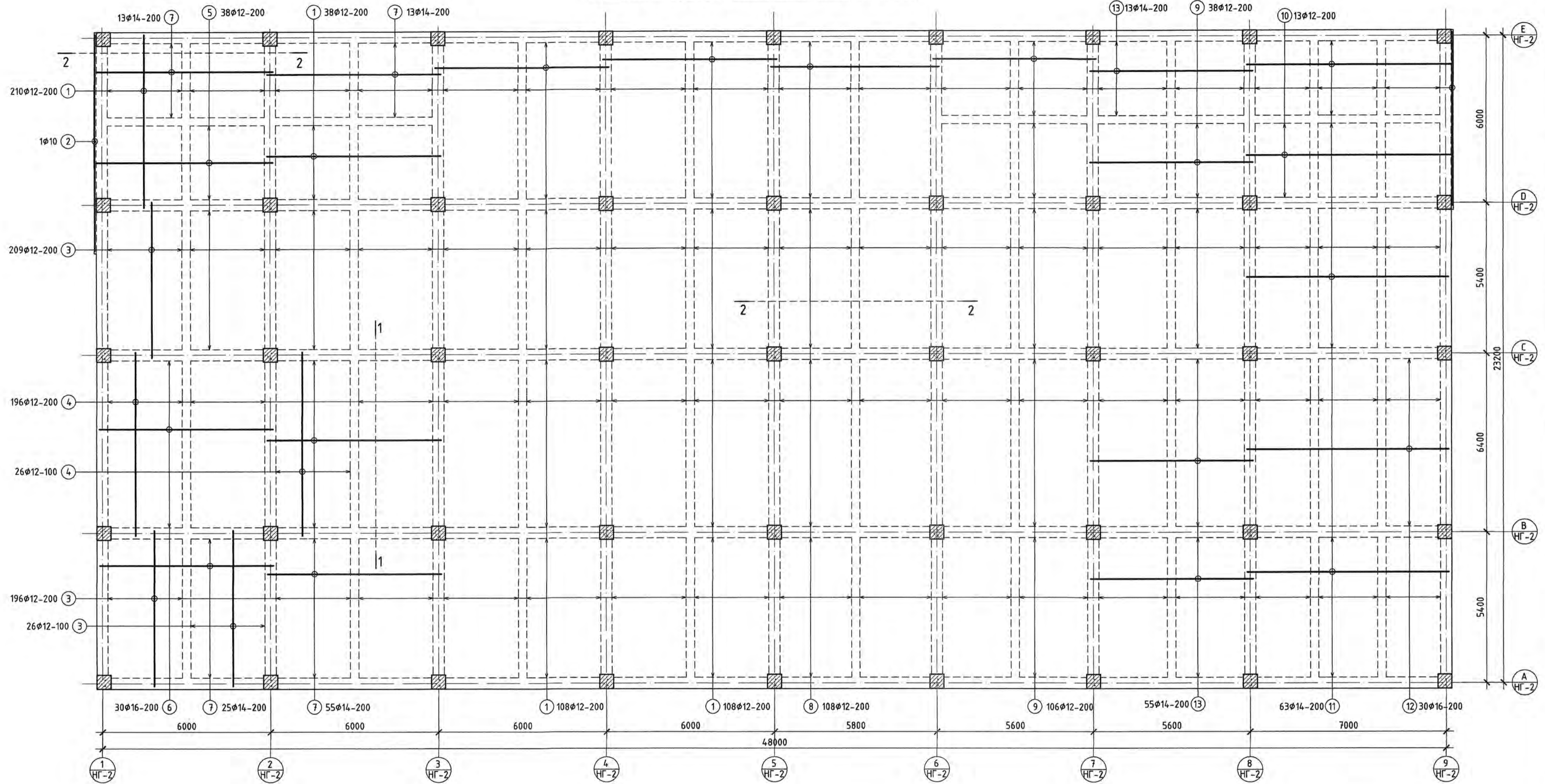
МОНГОЛ УЛС
Улаанбаатар хот, Чингэлтэй дүүрэг, 3-р хороо
"НИЙСЛЭЛИЙН ЗАСАГ ДАРГЫН ТАМГЫН ГАЗАР"-ын дээрээ тохижилт дүхий газар доорх
авто зогсоол, үйлчилгээний цогцолбор барилга (НГ-2)

Инженер: Ш.Оюунтүвшин
Гүйцэтгэсэн: М.Эрхтүвшин
Шалгасан: Х.Уд

Масштаб: М1:100
Зургийн дугаар: ББ-27

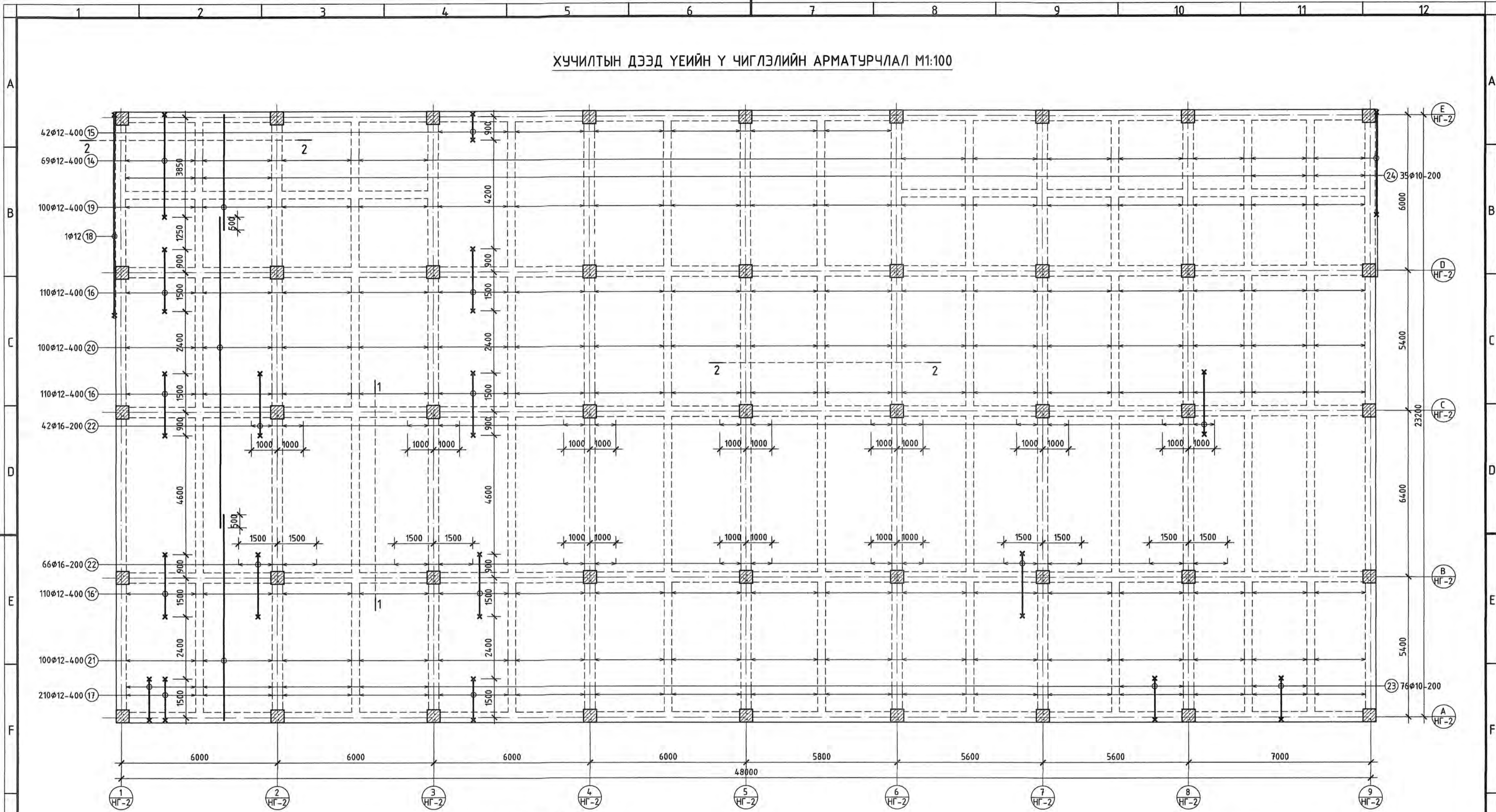
Үе шал: А.3
Огноо: 2024
Хуудас: ББ-37

ХУЧИЛТЫН ДООД ҮЕИЙН АРМАТУРЧЛАЛ М1:100



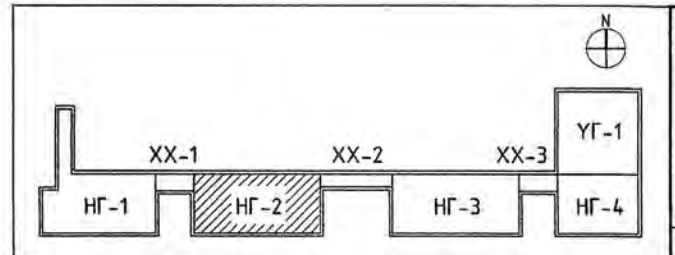
Улаанбаатар хот, Чингэлтэй дүүрэг, 3-р хороо "НИЙСЛЭЙН ЗАСАГ ДАРГЫН ТАМГЫН ГАЗАР"-ын дээрээ тохижилт бүхий газар доорх авто зогсоол, үйлчилгээний цогцолбор барилга (НГ-2)		Үе шат: А.3
Инженер: МОНГОЛ УЛС 20-2005 АТХ1029 МУХУЙН МУХУЙН Ш.Оргонцэцэг МУХУЙН И.НЭМЭГ МУХУЙН А.Боржигал МУХУЙН Б.Делгөн	Е.Г.Шифр: 01/24-ИТ Т.Г.Шифр:	Масштаб: М1:100 Зургийн дугаар: ББ-28 Хуудас: ББ-37
ХУД, 15-р хороо Наадам төв, 5 байр	Шалгасан:	

ХУЧИЛТЫН ДЭЭД ҮЕИЙН Ү ЧИГЛЭЛИЙН АРМАТУРЧЛАЛ М1:100



ХЭСГИЙН ТОДОРХОЙЛОЛТ

Позиц	Загвар	
14;24		L=4290
15		L=1340
16;22		L=2680
17;23		L=1940
18		L=8030
16'; 22'		L=2680



Улаанбаатар хот, Чингэлтэй дүүрэг, 3-р хороо
"НИЙСЛЭЛИЙН ЗАСАГ ДАРГЫН ТАМГЫН ГАЗАР"-ын дээрээ тохижилт бүхий газар доорх
авто зогсоол, үйлчилгээний цогцолбор барилга (НГ-2)

Хучилтын дээд үеийн Ү чиглэлийн арматурчлал

Инженер: **МОНГОЛУУЛ** / **МОНГОЛУУЛ** / **МОНГОЛУУЛ**
Гүйцэтгэсэн: **МОНГОЛУУЛ** / **МОНГОЛУУЛ** / **МОНГОЛУУЛ**
Шалгасан: **МОНГОЛУУЛ** / **МОНГОЛУУЛ** / **МОНГОЛУУЛ**

УХД, 15-р хороо
Наадам төв, 5 давхар

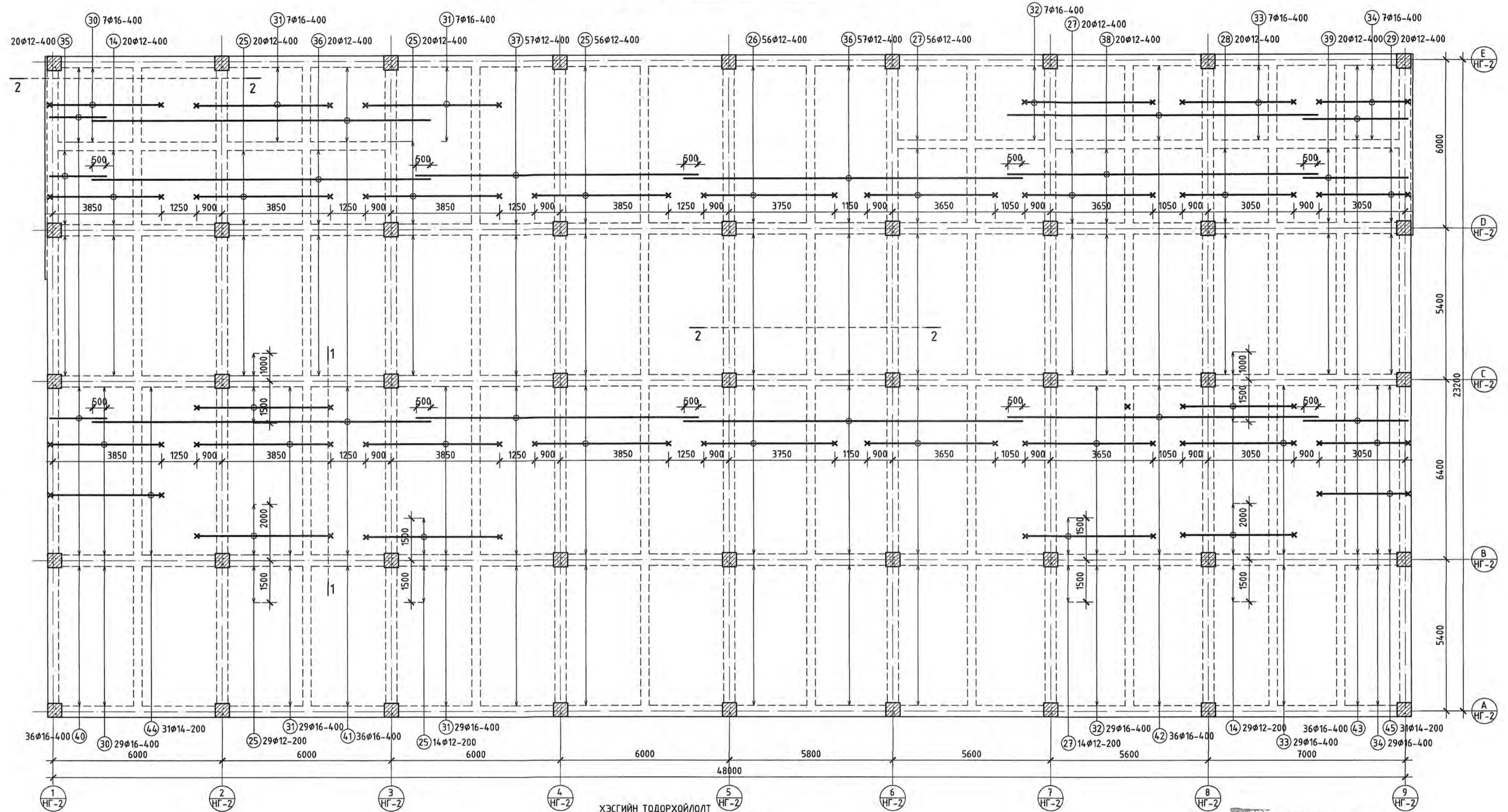
Инженер: **МОНГОЛУУЛ** / **МОНГОЛУУЛ** / **МОНГОЛУУЛ**
Гүйцэтгэсэн: **МОНГОЛУУЛ** / **МОНГОЛУУЛ** / **МОНГОЛУУЛ**
Шалгасан: **МОНГОЛУУЛ** / **МОНГОЛУУЛ** / **МОНГОЛУУЛ**

Учир: 01/24-ИТ
Т.Г.Шифр: М1-100
Зургийн дугаар: ББ-29

Үе шат: А.3
Огноо: 2024
Хуудас: ББ-37

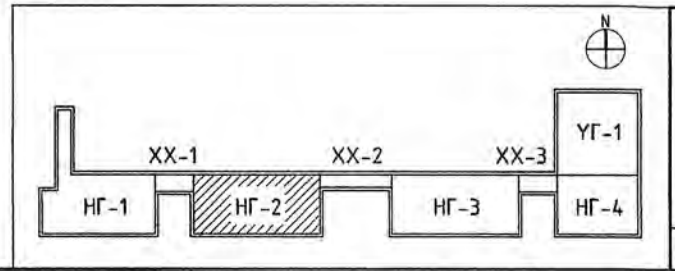
2023-2025

ХУЧИЛТЫН ДЭЭД ҮЕИЙН Х ЧИГЛЭЛИЙН АРМАТУРЧЛАЛ М1:100



ХЭСГИЙН ТОДОРХОЙЛОЛТ

Позиц	Загвар	
14;30;44	3950	L=4290
25;31	4750	L=5030
26	4650	L=4930
27;32	4550	L=4830
28;33	3950	L=4230
29;34;45	3150	L=3490



Улаанбаатар хот, Чингэлтэй дүүрэг, 3-р хороо
"НИЙСЛЭЛИЙН ЗАСАГ ДАРГЫН ТАМГЫН ГАЗАР"-ын дээрээ тохижилт бүхий газар доорх
авто зогсоол, үйлчилгээний цогцолбор барилга (НГ-2)

Хуучилтын дээд үеийн Х чиглэлийн арматурчлал

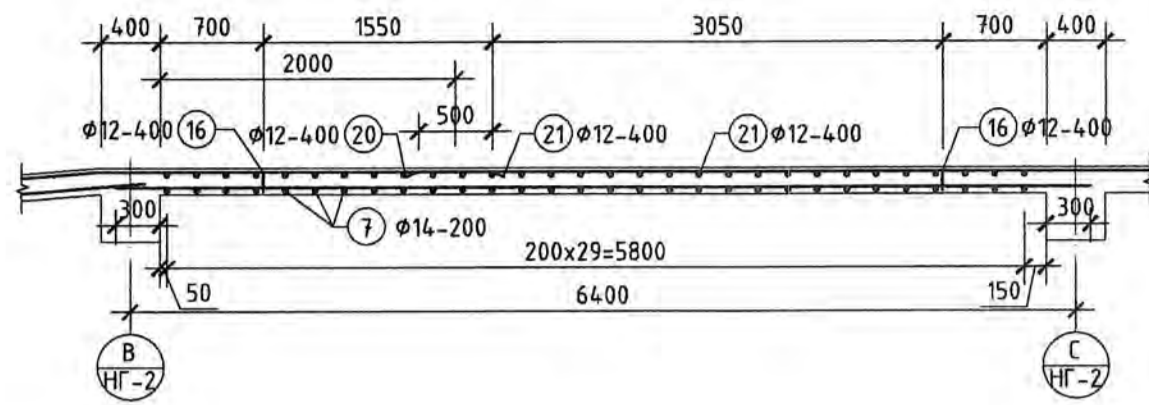
Инженер: 20-3898 АТХ1025В Ш.Омандорж
Гүйцэтгэгч: ОТГОМЭЦЦЭГ А.Батмунцаа
Шалгасан: МУЭГЭНЦЭГ ИНЖЕНЕР Б.Дэлгэрэн

Е.Г.Шифр: 01/24-ИТ
Т.Г.Шифр: ББ-30

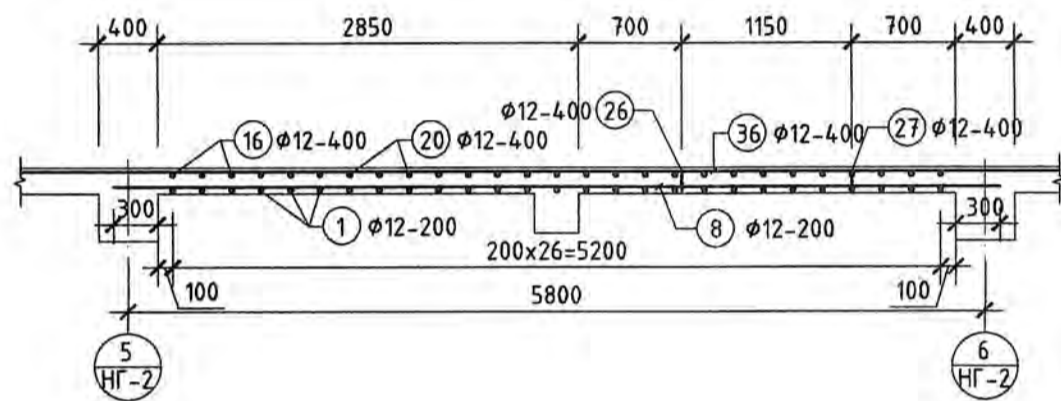
Масштаб: М1:100
Зургийн дугаар: ББ-30


Үе шат: А.3
Огноо: 2024
Хуудас: ББ-37

ОГТЛОЛ 1-1 М1:50



ОГТЛОЛ 2-2 М1:50



2-25

 2024.05.20



ЦУТГАМАЛ ТӨМӨР БЕТОН ХИЙЦИЙН МАТЕРИАЛЫН ТОДОРХОЙЛОЛТ

Позиц	Тэмдэглэгээ	Нэр	Тоо шир	Хүнд /кг/		
				Нэгж	Нийт	
Хүчилтэн доод үеийн арматурчлал				1	10138.54	10138.54
1	MNS GOST 34.028:2024	φ 12 A400 L= 6200	464	5.50	2554.06	
2	MNS GOST 34.028:2024	φ 12 A400 L= 7750	1	6.88	6.88	
3	MNS GOST 34.028:2024	φ 12 A400 L= 5600	431	4.97	2142.83	
4	MNS GOST 34.028:2024	φ 12 A400 L= 6600	222	5.86	1300.83	
5	MNS GOST 34.028:2024	φ 12 A400 L= 6300	38	5.59	212.54	
6	MNS GOST 34.028:2024	φ 16 A400 L= 6200	30	9.79	293.57	
7	MNS GOST 34.028:2024	φ 14 A400 L= 6200	106	7.49	794.17	
8	MNS GOST 34.028:2024	φ 12 A400 L= 6000	108	5.33	575.30	
9	MNS GOST 34.028:2024	φ 12 A400 L= 5800	157	5.15	808.44	
10	MNS GOST 34.028:2024	φ 12 A400 L= 7300	13	6.48	84.25	
11	MNS GOST 34.028:2024	φ 14 A400 L= 7200	63	8.70	548.14	
12	MNS GOST 34.028:2024	φ 16 A400 L= 7200	30	11.36	340.92	
13	MNS GOST 34.028:2024	φ 14 A400 L= 5800	68	7.01	476.60	
Хүчилтэн дээд үеийн арматурчлал				1	11172.14	11172.14
14	MNS GOST 34.028:2024	φ 12 A400 L= 4290	118	3.81	449.43	
15	MNS GOST 34.028:2024	φ 12 A400 L= 1340	42	1.19	49.97	
16	MNS GOST 34.028:2024	φ 12 A400 L= 2680	220	2.38	523.46	
17	MNS GOST 34.028:2024	φ 12 A400 L= 1940	355	1.72	611.44	
18	MNS GOST 34.028:2024	φ 12 A400 L= 8030	1	7.13	7.13	
19	MNS GOST 34.028:2024	φ 12 A400 L= 4450	100	3.95	395.08	
20	MNS GOST 34.028:2024	φ 12 A400 L= 12000	100	10.65	1065.38	
21	MNS GOST 34.028:2024	φ 12 A400 L= 7950	100	7.06	705.81	
22	MNS GOST 34.028:2024	φ 16 A400 L= 2680	42	4.23	177.66	
23	MNS GOST 34.028:2024	φ 10 A400 L= 1940	76	1.20	90.90	
24	MNS GOST 34.028:2024	φ 10 A400 L= 4290	35	2.64	92.57	
25	MNS GOST 34.028:2024	φ 12 A400 L= 5030	139	4.47	620.73	
26	MNS GOST 34.028:2024	φ 12 A400 L= 4930	56	4.38	245.11	
27	MNS GOST 34.028:2024	φ 12 A400 L= 4830	90	4.29	385.93	
28	MNS GOST 34.028:2024	φ 12 A400 L= 4230	20	3.76	75.11	
29	MNS GOST 34.028:2024	φ 12 A400 L= 3490	20	3.10	61.97	
30	MNS GOST 34.028:2024	φ 16 A400 L= 4290	36	6.77	243.76	
31	MNS GOST 34.028:2024	φ 16 A400 L= 5030	72	7.94	571.61	
32	MNS GOST 34.028:2024	φ 16 A400 L= 4830	36	7.62	274.44	
33	MNS GOST 34.028:2024	φ 16 A400 L= 4230	36	6.68	240.35	
34	MNS GOST 34.028:2024	φ 16 A400 L= 3490	36	5.51	198.30	
35	MNS GOST 34.028:2024	φ 12 A400 L= 2000	20	1.78	35.51	
36	MNS GOST 34.028:2024	φ 12 A400 L= 12000	77	10.65	820.34	
37	MNS GOST 34.028:2024	φ 12 A400 L= 10000	57	8.88	506.05	
38	MNS GOST 34.028:2024	φ 12 A400 L= 11000	20	9.77	195.32	
39	MNS GOST 34.028:2024	φ 12 A400 L= 3700	20	3.28	65.70	
40	MNS GOST 34.028:2024	φ 16 A400 L= 2000	36	3.16	113.64	
41	MNS GOST 34.028:2024	φ 16 A400 L= 12000	36	18.94	681.84	
42	MNS GOST 34.028:2024	φ 16 A400 L= 11000	36	17.36	625.02	
43	MNS GOST 34.028:2024	φ 16 A400 L= 3700	36	5.84	210.23	
44	MNS GOST 34.028:2024	φ 14 A400 L= 4290	31	5.18	160.71	
45	MNS GOST 34.028:2024	φ 14 A400 L= 3490	31	4.22	130.74	
16'	MNS GOST 34.028:2024	φ 12 A400 L= 2680	110	2.38	261.73	
22'	MNS GOST 34.028:2024	φ 16 A400 L= 2680	66	4.23	279.18	
Материал В25 /м³/					1624.08600	1624.086

ИНТЕЛЛЕКТ ТӨВӨР ХЭВЭЭ
INTELLECT TOWER LLC

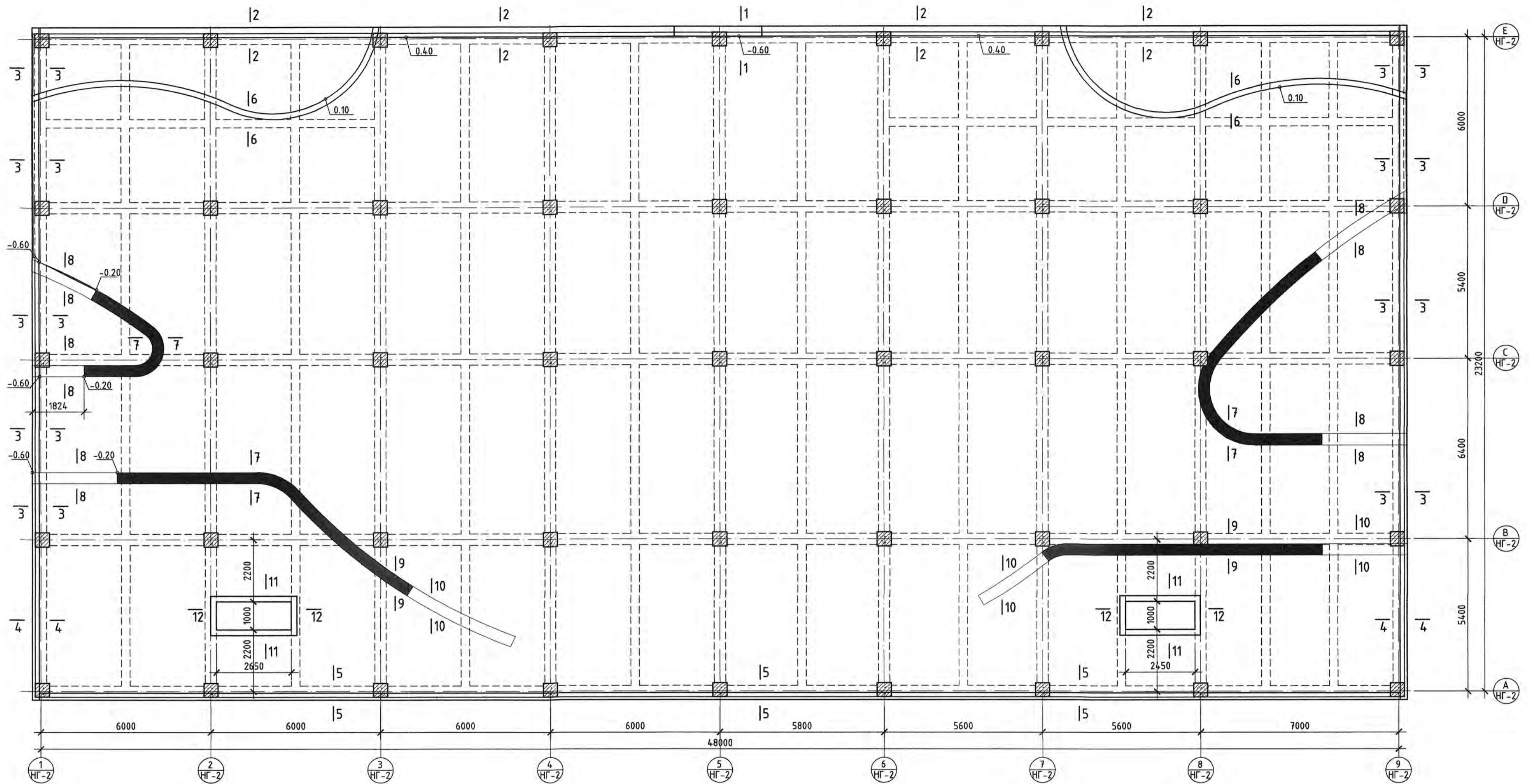
Улаанбаатар хот, Чингэлтэй дүүрэг, 3-р хороо
 "НИЙСЛЭЛИЙН ЗАСАГ ДАРГЫН ТАМГЫН ГАЗАР"-ын дээрээ тохиожилт бүхий газар доорх
 авто зогсоол, үйлчилгээний цогцолбор барилга (HF-2)

Хүнийн урсгалын түүвэр, огтлол 1-1

Инженер: *М.Оюун* Ш.Оюунцэцэг
 Гүйцэтгэсэн: МЭРГЭЭЛЭГЧИЙН ИНЖЕНЕРЦЭГ
 Шалгасан: *Т.Оюун* Б.Оюун

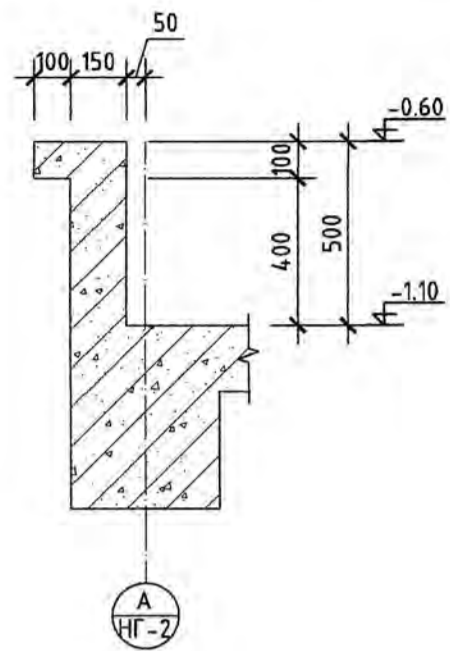
Үе шат: А.3
 Огноо: 2024
 Зургийн дугаар: ББ-31
 Хуудас: ББ-37

ПАРАПЕДНЫ БАЙГУУЛАЛТ М1:100

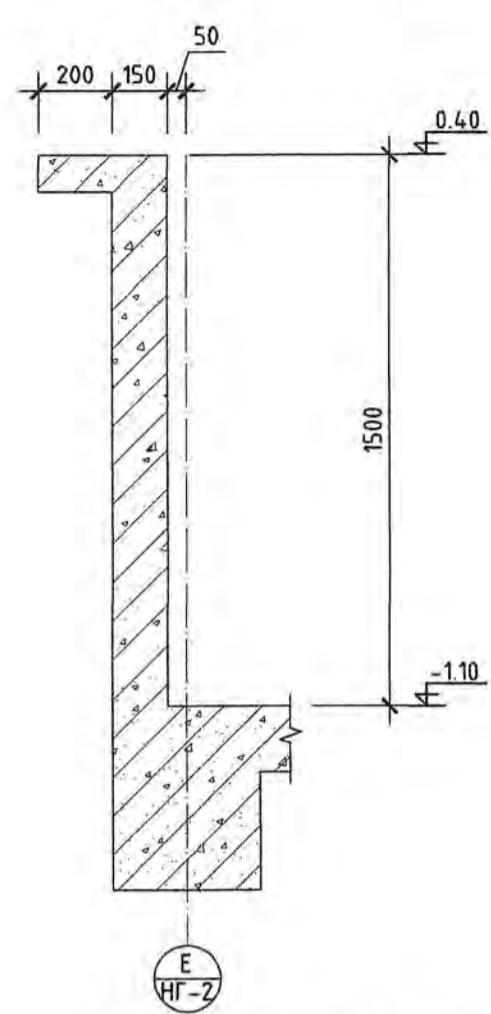


		<p>УХД, 15-р хороо Наадам төв, 5 байр</p>	Улаанбаатар хот, Чингэлтэй дүүрэг, 3-р хороо "НИЙСЛЭЛИЙН ЗАСАГ ДАРГЫН ТАМГЫН ГАЗАР"-ын дээрээ тохижилт дүхий газар доорх авто зогсоол, үйлчилгээний цогцолбор барилга (HG-2)		Үе шал: А.3
Инженер Гүйцэтгэсэн Шалгасан	МОНГОЛ УУЛС 20-дүрэг 07Х10258 Ш.Омандицэцэг МЭРГЭШ ДЭГЭЭЦЭГ А.Батмидцэг Э.Төр Б.Доржиев		Е.Г.Шифр: 01/24-ИТ Т.Г.Шифр:	Масштаб: М1:100 Зургийн дугаар: ББ-32	Огноо: 2024 Хуудас: ББ-37

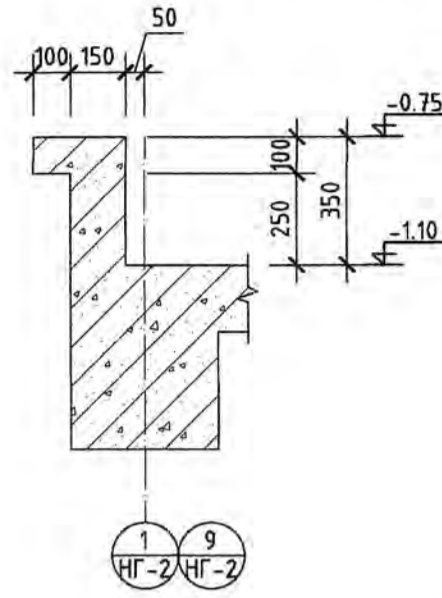
ХАШЛАГА ХАНЫН ОГТЛОЛ-1 М1:20



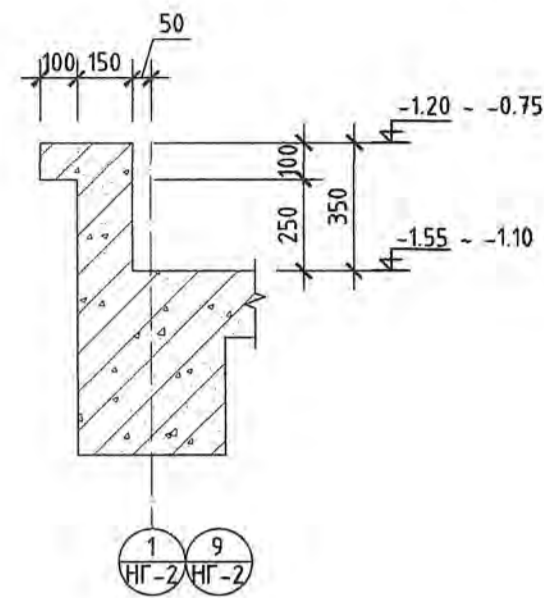
ХАШЛАГА ХАНЫН ОГТЛОЛ-2 М1:20



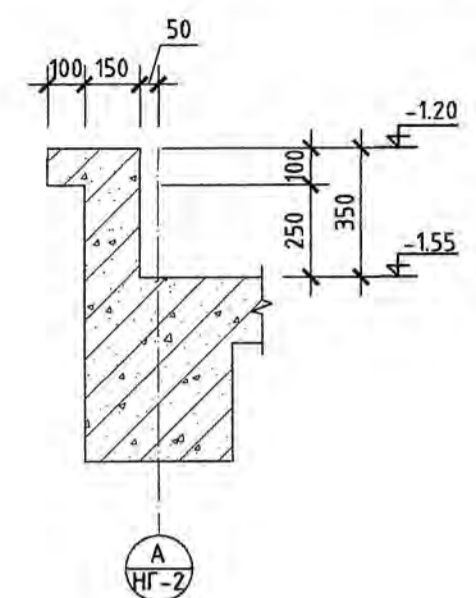
ХАШЛАГА ХАНЫН ОГТЛОЛ-3 М1:20



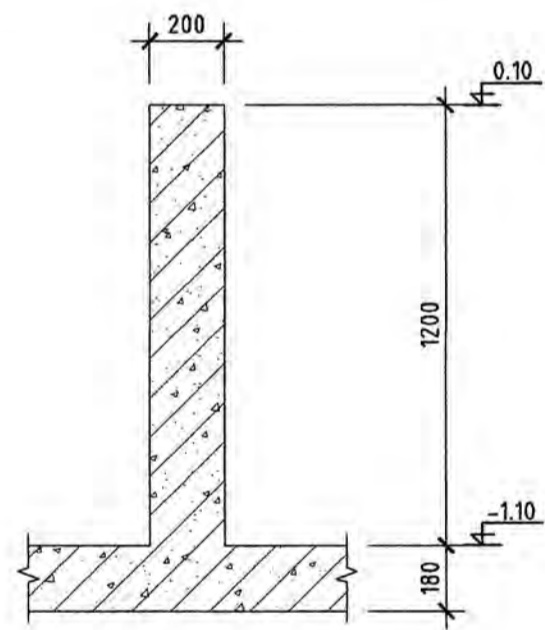
ХАШЛАГА ХАНЫН ОГТЛОЛ-4 М1:20



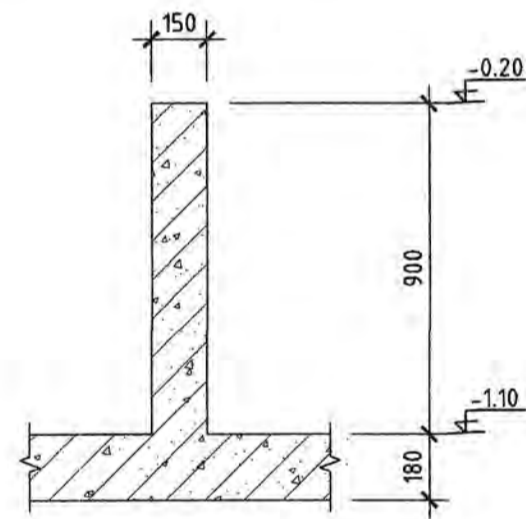
ХАШЛАГА ХАНЫН ОГТЛОЛ-5 М1:20



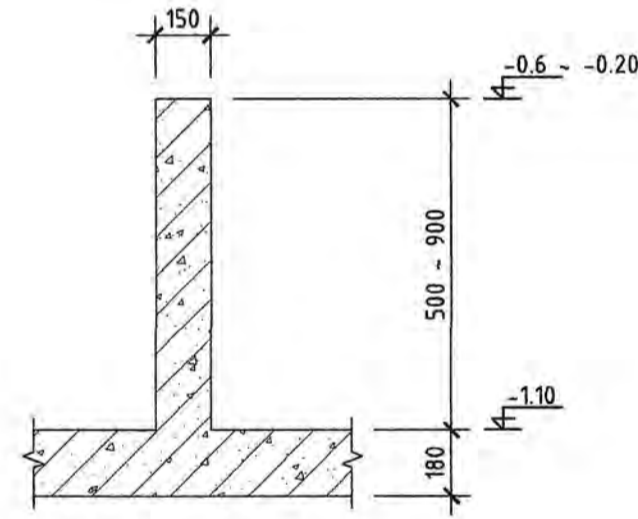
ХАШЛАГА ХАНЫН ОГТЛОЛ-6 М1:20



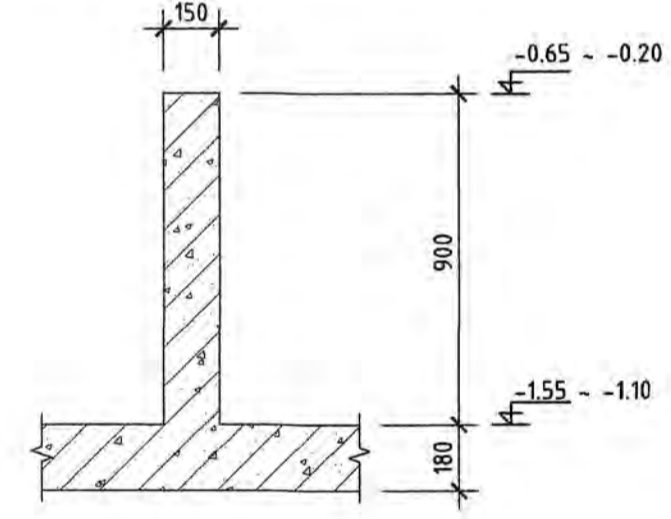
ХАШЛАГА ХАНЫН ОГТЛОЛ-7 М1:20



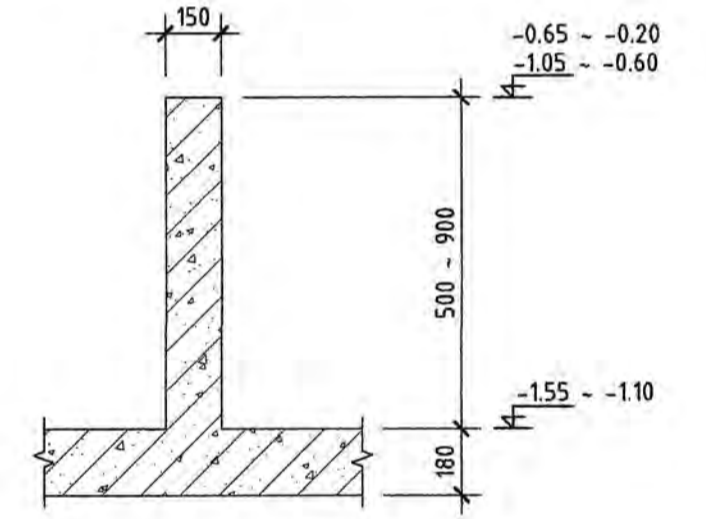
ХАШЛАГА ХАНЫН ОГТЛОЛ-8 М1:20



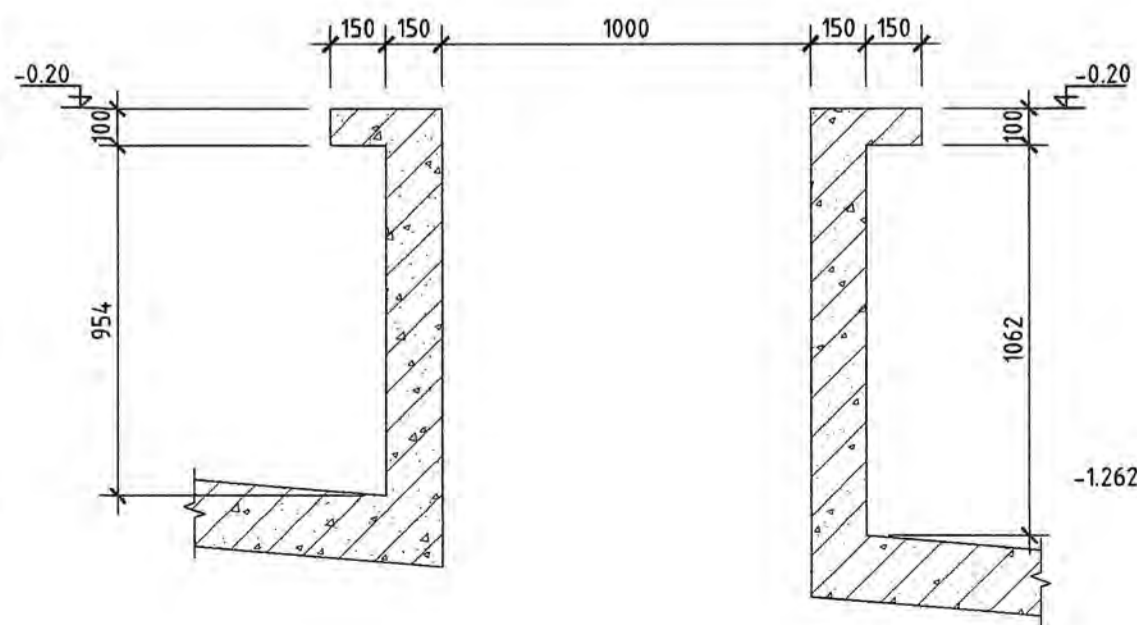
ХАШЛАГА ХАНЫН ОГТЛОЛ-9 М1:20



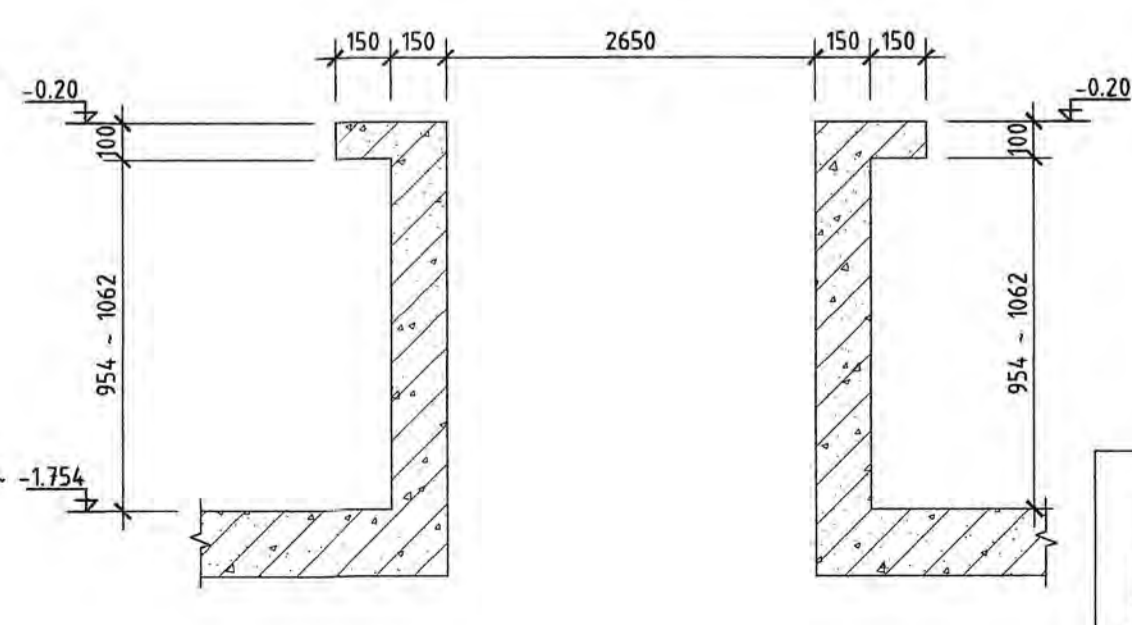
ХАШЛАГА ХАНЫН ОГТЛОЛ-10 М1:20



ХАШЛАГА ХАНЫН ОГТЛОЛ-11 М1:20

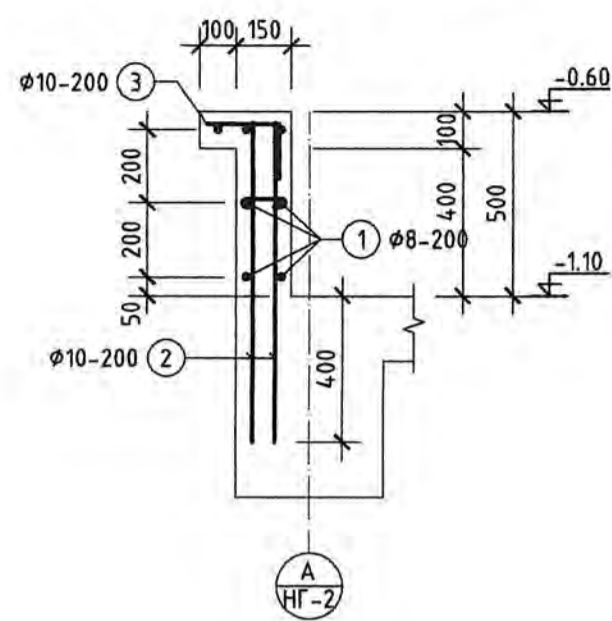


ХАШЛАГА ХАНЫН ОГТЛОЛ-12 М1:20

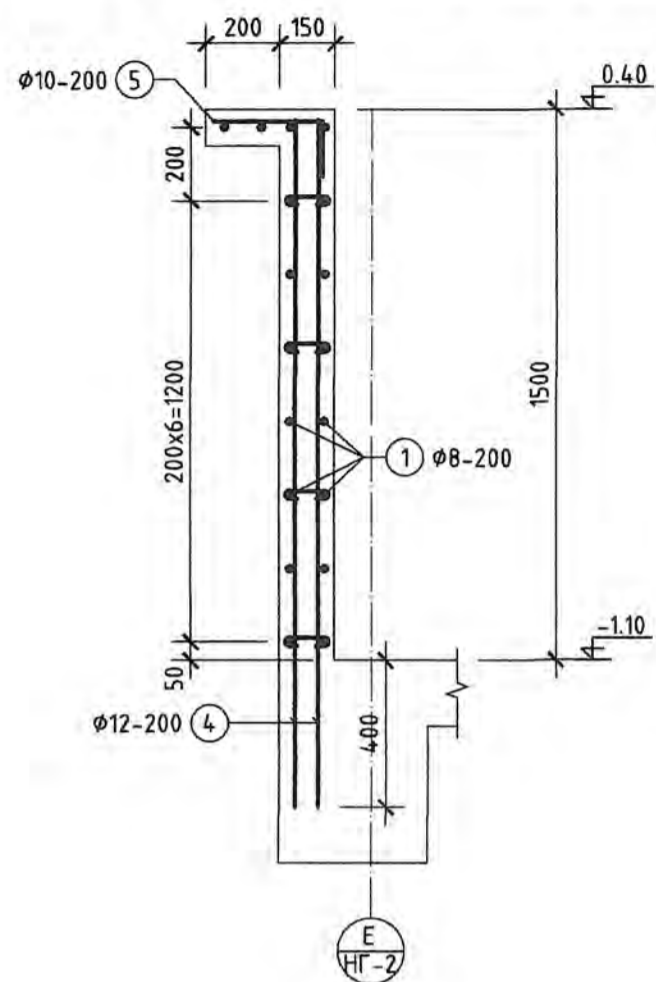


		Улаанбаатар хот, Чингэлтэй дүүрэг, 3-р хороо "НИЙСЛЭЛИЙН ЗАСАГ ДАРГЫН ТАМГЫН ГАЗАР"-ын дээрээ тохижилт бүхий газар доорх авто зогсоол, үйлчилгээний цогцолбор барилга (НГ-2)		Үе шал: А.3
Инженер	МУНГУУЛЫН Ш.Омгонцэцэг	Е.Г.Шифр: 01/24-ИТ	Масштаб: М1:100	Огноо: 2024
Гүйцэтгэсэн	МЭРГЭЖИЙН А.Батцэцэг	Т.Г.Шифр: 37-66	Зургийн дугаар: ББ-33	Хуудас: ББ-37
ХУД, 15-р хороо Наадам төв, 5 байр	Шалгасан	Б.Д.Ганзориг		

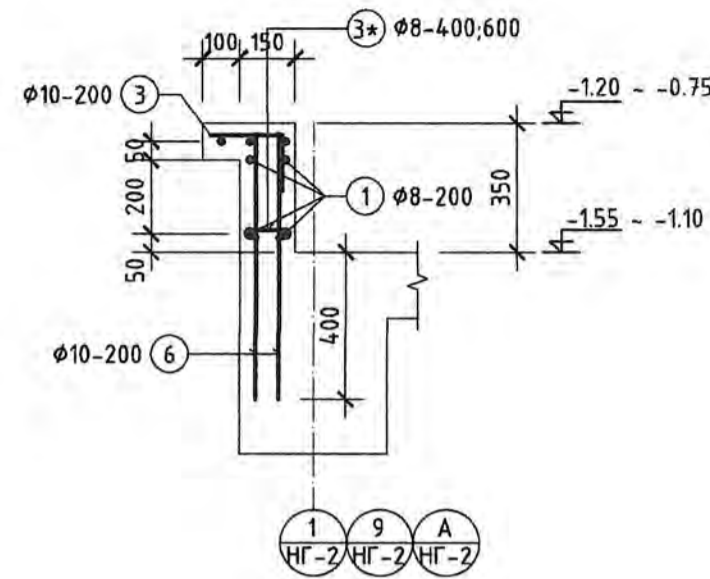
ХАШЛАГА ХАНЫН ОГТЛОЛ-1 М1:20



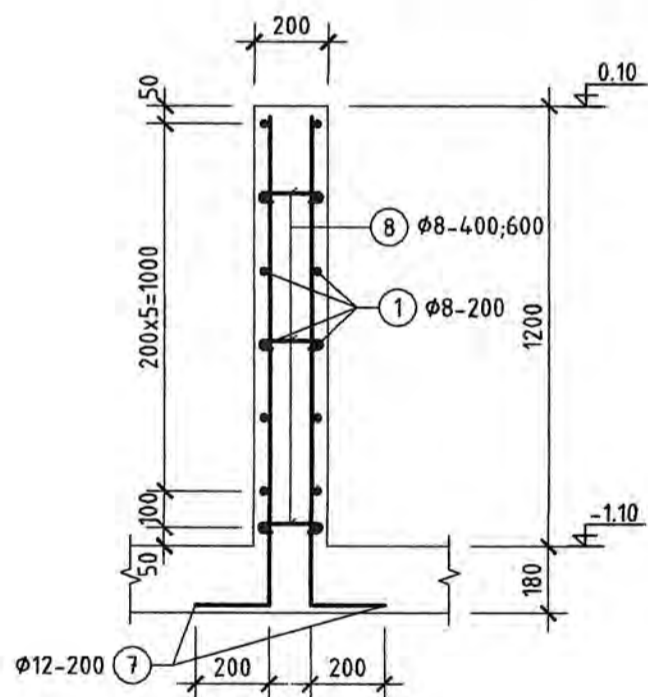
ХАШЛАГА ХАНЫН ОГТЛОЛ-2 М1:20



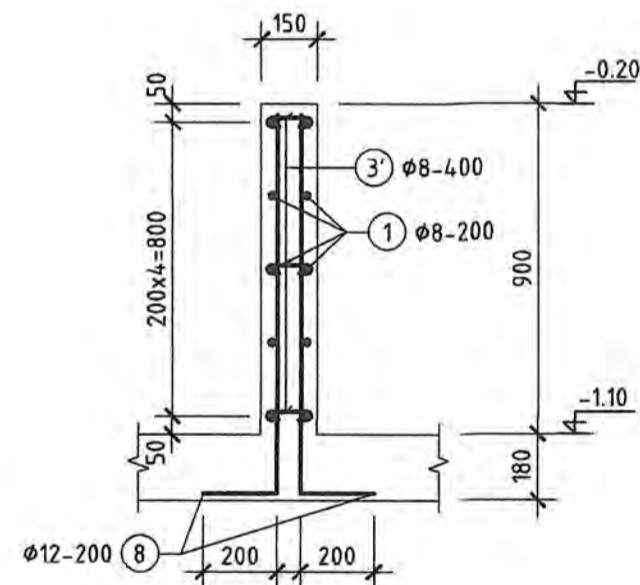
ХАШЛАГА ХАНЫН ОГТЛОЛ-3,4,5 М1:20



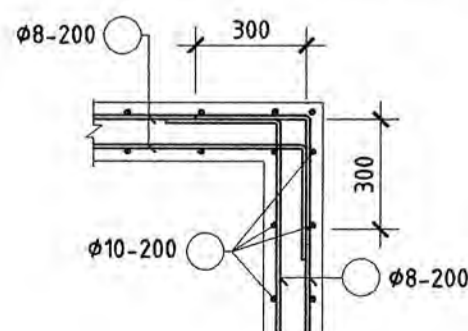
ХАШЛАГА ХАНЫН ОГТЛОЛ-6 М1:20



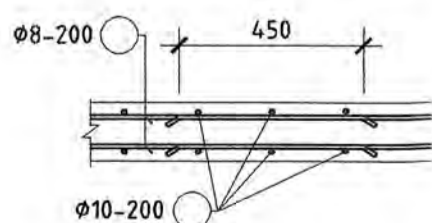
ХАШЛАГА ХАНЫН ОГТЛОЛ-7 М1:20



ХАШЛАГЫН БУЛАН ХЭСЭГ М1:20



ЗӨРҮҮЛГЭН ЗАЛГААС

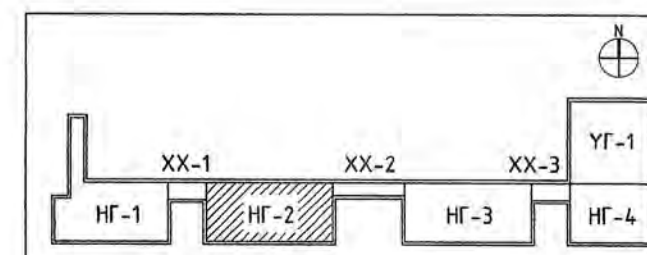


ХЭСГИЙН ТОДОРХОЙЛОЛТ

Позиц	Зэгвар
3	
3'	
5	
7	
8	
9	

ЦУТГАМАЛ ТӨМӨР БЕТОН ХИЙЦИЙН МАТЕРИАЛЫН ТОДОРХОЙЛОЛТ

Позиц	Тэмдэглэгээ	Нэр	Тоо шир	Хүнд /кг/		
				Нэгж	Нийт	
ХАШЛАГА ХАНЫН ОГТЛОЛ-1				1	158.70	158.70
1	MNS GOST 34028:2024	φ 8 A400 L= 22	у.м		8.68	
2	MNS GOST 34028:2024	φ 10 A400 L= 870	220	0.54	117.95	
3	MNS GOST 34028:2024	φ 10 A400 L= 390	110	0.24	26.44	
3'	MNS GOST 34028:2024	φ 8 A240 L= 260	55	0.10	5.64	
		Бетон В25	м ³	0.26	0.26	
ХАШЛАГА ХАНЫН ОГТЛОЛ-2				1	1080.90	1080.90
1	MNS GOST 34028:2024	φ 8 A400 L= 506	у.м		199.56	
4	MNS GOST 34028:2024	φ 12 A400 L= 1870	460	1.66	763.31	
5	MNS GOST 34028:2024	φ 10 A400 L= 500	230	0.31	70.87	
3'	MNS GOST 34028:2024	φ 8 A240 L= 260	460	0.10	47.17	
		Бетон В25	м ³	11.27	11.27	
ХАШЛАГА ХАНЫН ОГТЛОЛ-3,4,5				1	839.63	839.63
1	MNS GOST 34028:2024	φ 8 A400 L= 679	у.м		267.79	
6	MNS GOST 34028:2024	φ 10 A400 L= 720	970	0.44	430.37	
3	MNS GOST 34028:2024	φ 10 A400 L= 390	485	0.24	116.56	
3'	MNS GOST 34028:2024	φ 8 A240 L= 260	243	0.10	24.92	
		Бетон В25	м ³	6.06	6.06	
ХАШЛАГА ХАНЫН ОГТЛОЛ-6				1	540.59	540.59
1	MNS GOST 34028:2024	φ 8 A400 L= 378	у.м		149.08	
7	MNS GOST 34028:2024	φ 12 A400 L= 1530	270	1.36	366.57	
8	MNS GOST 34028:2024	φ 8 A240 L= 310	204	0.12	24.94	
		Бетон В25	м ³	6.48	6.48	
ХАШЛАГА ХАНЫН ОГТЛОЛ-7				1	437.57	437.57
1	MNS GOST 34028:2024	φ 8 A400 L= 280	у.м		110.43	
9	MNS GOST 34028:2024	φ 12 A400 L= 1230	280	1.09	305.61	
3'	MNS GOST 34028:2024	φ 8 A240 L= 260	210	0.10	21.53	
		Бетон В25	м ³	3.78	3.78	



Улаанбаатар хот, Чингэлтэй дүүрэг, 3-р хороо
 "НИЙСЛЭДИЙН ЗАСАГ ДАРГИЙН ТАМГИЙН ГАЗАР"-ын дээрээ тохижигд бүхий газар доорх
 "ХАШЛАГА ХАНЫН ОГТЛОЛ" үйлчилгээний цогцолбор барилга (HG-2)

Хашлага ханын огтлол, материалын түүвэр

Инженер: **ОТГОНЦЭЦЭГ** Шонхойн
 Гүйцэтгэгч: **МОНГОЛЫН ИНЖЕНЕРИЙН ЦЭГЦЭГ**
 Гүйцэтгэгч: **А.Батцэцэг**

ХУД, 15-р хороо
 Наадам төв, 5 давхар

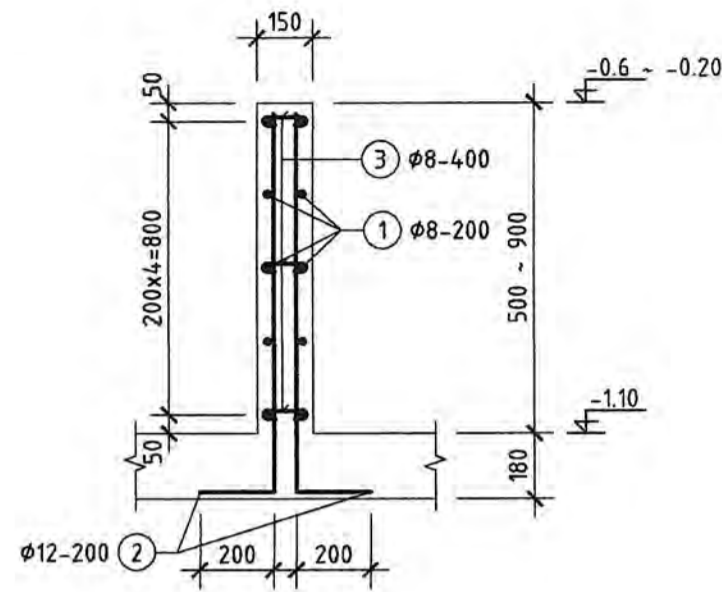
Улаанбаатар хот, Чингэлтэй дүүрэг, 3-р хороо
 Шалгасан: **Б.Очирагчаа** Б.Долгөн

Е.Г.Шифр: 01/24-ИТ
 Т.Г.Шифр: ББ-34

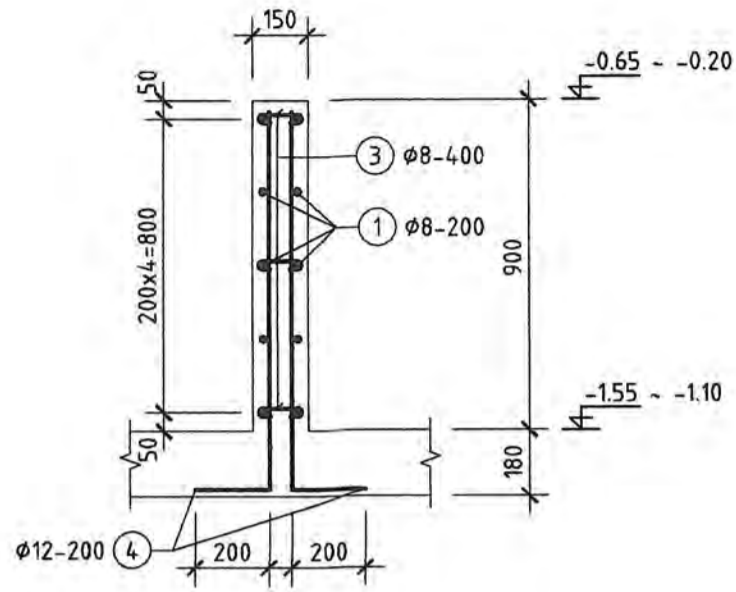
Масштаб: М1:100
 Зургийн дугаар: ББ-34

Үе шат: А.3
 Огноо: 2024
 Хуудас: ББ-37

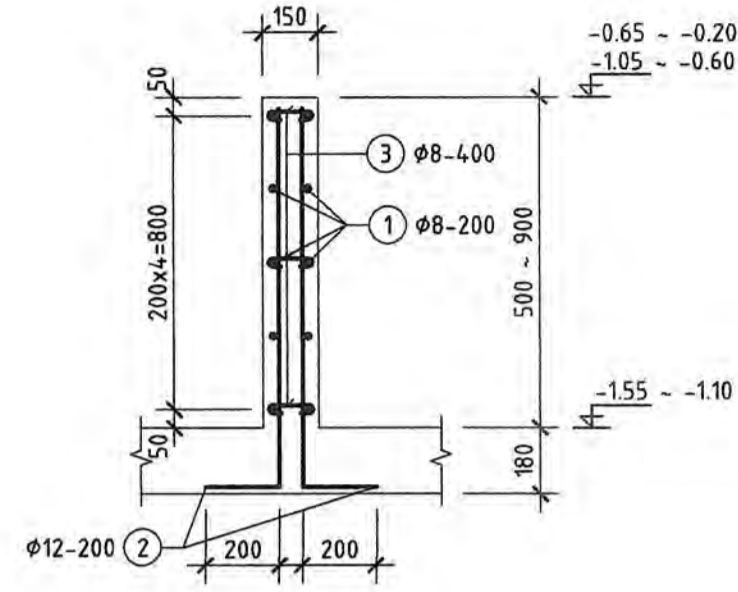
ХАШЛАГА ХАНЫН ОГТЛОЛ-8 М1:20



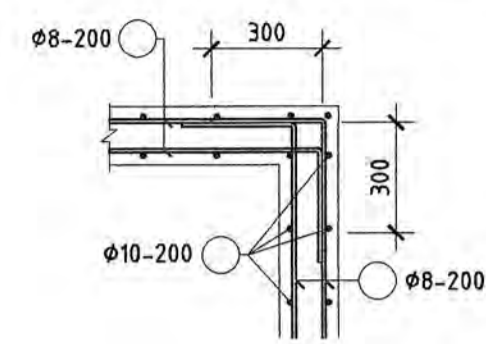
ХАШЛАГА ХАНЫН ОГТЛОЛ-9 М1:20



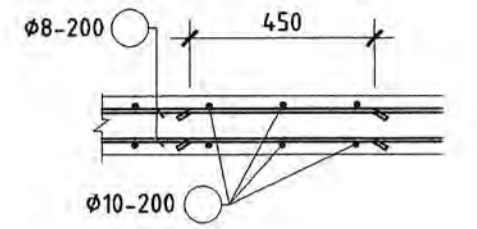
ХАШЛАГА ХАНЫН ОГТЛОЛ-10 М1:20



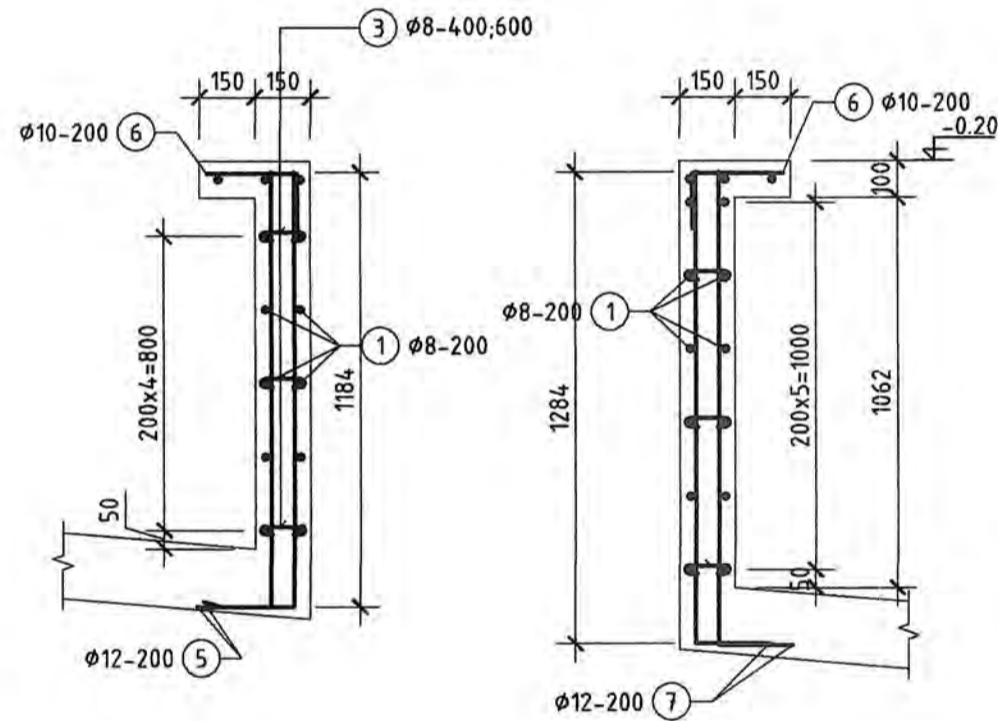
ХАШЛАГЫН БУЛАН ХЭСЭГ М1:20



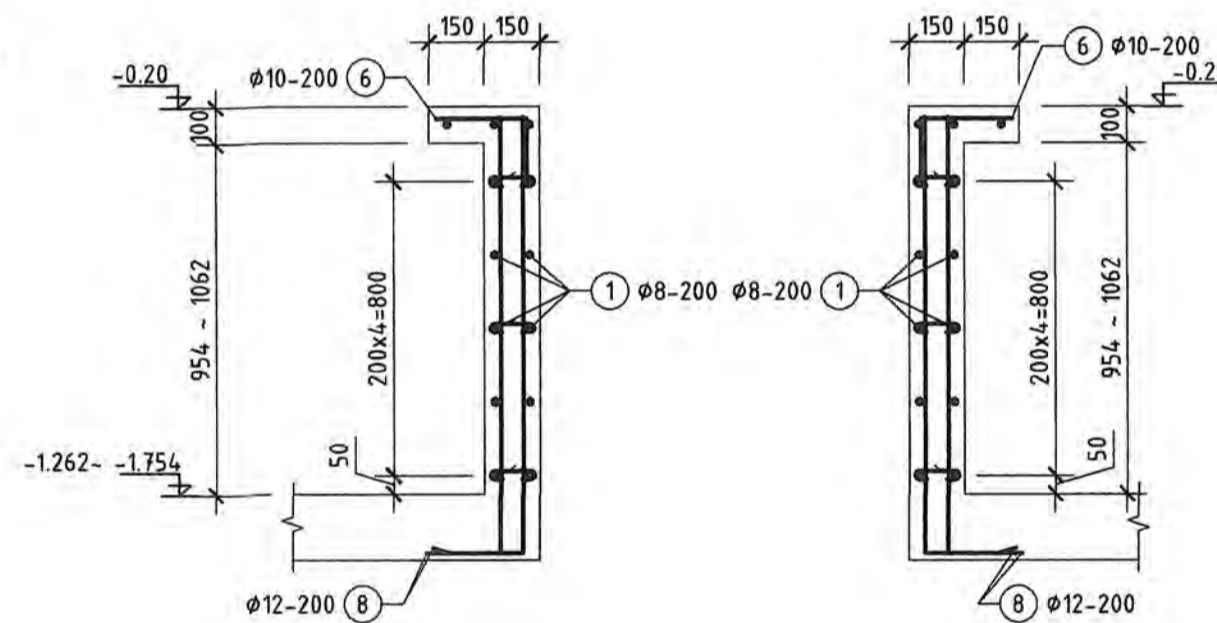
ЗӨРҮҮЛГЭН ЗАЛГААС



ХАШЛАГА ХАНЫН ОГТЛОЛ-11 М1:20



ХАШЛАГА ХАНЫН ОГТЛОЛ-12 М1:20

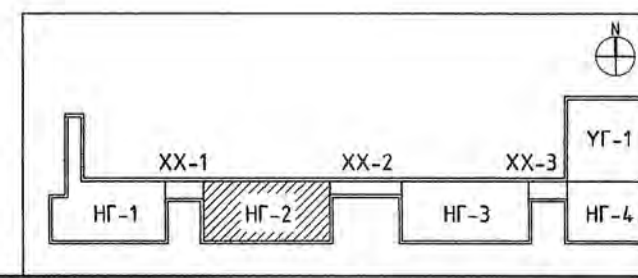


ХЭСГИЙН ТОДОРХОЙЛОЛТ

Позц	Загвар
2	
3	
5	
6	
7	
8	



ХАШЛАГА ХАНЫН ОГТЛОЛ-8					1	234.57	234.57
1	MNS GOST 34028:2024	φ 8	A400	L= 150	у.м		59.16
2	MNS GOST 34028:2024	φ 12	A400	L= 1230	150	1.09	163.72
3	MNS GOST 34028:2024	φ 8	A240	L= 260	114	0.10	11.69
Бетон B25					м³	2.03	2.03
ХАШЛАГА ХАНЫН ОГТЛОЛ-9					1	218.78	218.78
1	MNS GOST 34028:2024	φ 8	A400	L= 140	у.м		55.21
4	MNS GOST 34028:2024	φ 12	A400	L= 1230	140	1.09	152.80
3	MNS GOST 34028:2024	φ 8	A240	L= 260	105	0.10	10.77
Бетон B25					м³	1.89	1.89
ХАШЛАГА ХАНЫН ОГТЛОЛ-10					1	156.27	156.27
1	MNS GOST 34028:2024	φ 8	A400	L= 100	у.м		39.44
2	MNS GOST 34028:2024	φ 12	A400	L= 1230	100	1.09	109.15
3	MNS GOST 34028:2024	φ 8	A240	L= 260	75	0.10	7.69
Бетон B25					м³	1.35	1.35
ХАШЛАГА ХАНЫН ОГТЛОЛ-11					2	132.83	265.66
1	MNS GOST 34028:2024	φ 8	A400	L= 98	у.м		38.65
5	MNS GOST 34028:2024	φ 12	A400	L= 1380	34	1.22	41.64
6	MNS GOST 34028:2024	φ 10	A400	L= 440	17	0.27	4.61
7	MNS GOST 34028:2024	φ 12	A400	L= 1480	34	1.31	44.65
3	MNS GOST 34028:2024	φ 8	A240	L= 260	32	0.10	3.28
Бетон B25					м³	1.18	2.36
ХАШЛАГА ХАНЫН ОГТЛОЛ-12					2	47.63	95.26
1	MNS GOST 34028:2024	φ 8	A400	L= 30	у.м		11.83
8	MNS GOST 34028:2024	φ 12	A400	L= 1480	24	1.31	31.52
6	MNS GOST 34028:2024	φ 10	A400	L= 440	12	0.27	3.25
3	MNS GOST 34028:2024	φ 8	A240	L= 260	10	0.10	1.03
Бетон B25					м³	0.35	0.69



Улаанбаатар хот, Чинээлтэй дүүрэг, 3-р хороо
"НИЙСЛЭЛИЙН ЗАСАГ ДАРГЫН ТАМГЫН ГАЗАР"-ын дээрээ тохижилт бүхий газар доорх
авто зогсоол, үйлчилгээний цогцолбор барилга (HГ-2)

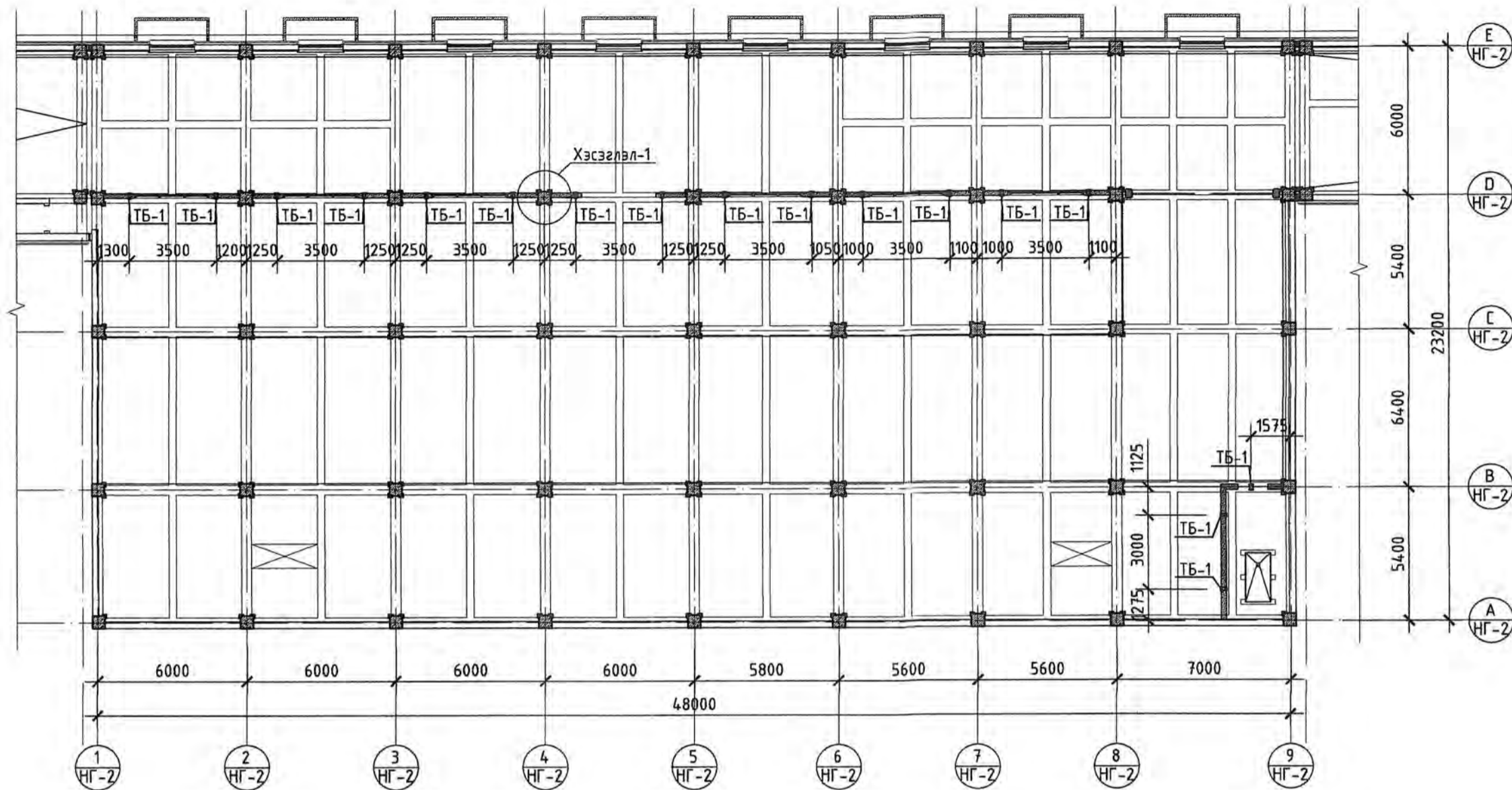
Хашлага ханын огтлол, материалын түүвэр

Инженер: *И.Оюун* Ш.Оюунцэцэг
Гүйцэтгэсэн: МЭРГЭЦНИЙН ЖИНЖИРЭЛ
Шалгасан: *С.Оюун* Д.Оюун

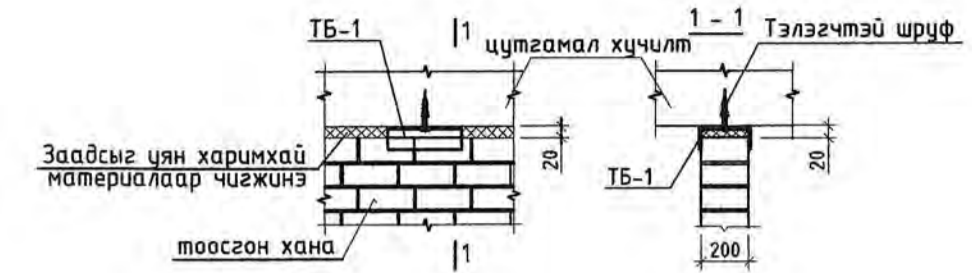
У.Т.Шифр: 01/24-ИТ
Т.Г.Шифр: Зургийн дугаар: ББ-35

Масштаб: М1:100
Огноо: 2024
Хуудас: ББ-37

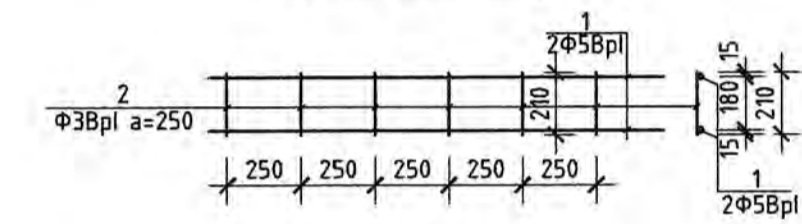
ЗООРИЙН ДАВХРЫН ХАНЫ ТОРНЫ БАЙГУУЛАЛТ М1:200



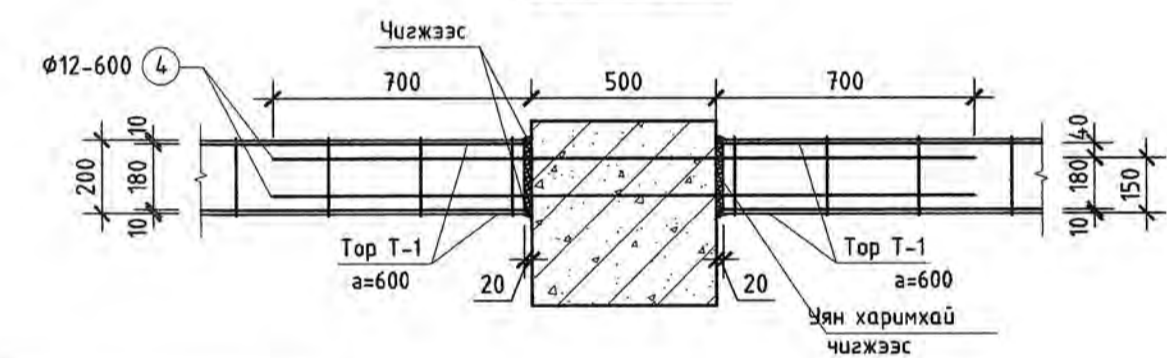
Хамар ханыг хучилттай бэхлэх байдал



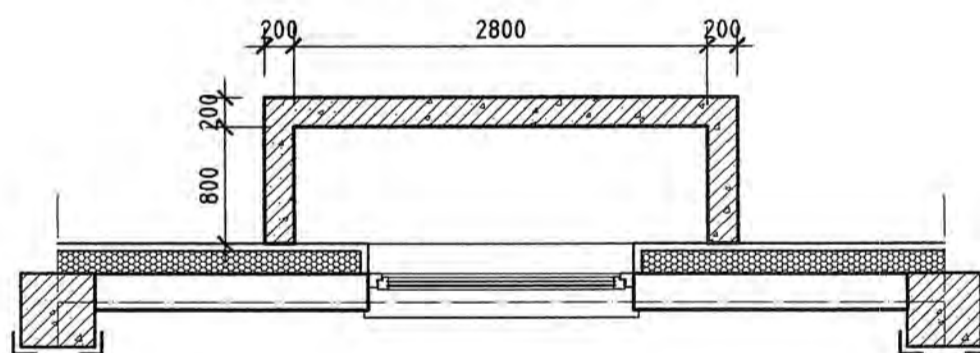
ХАНЫН ТОР Т-1



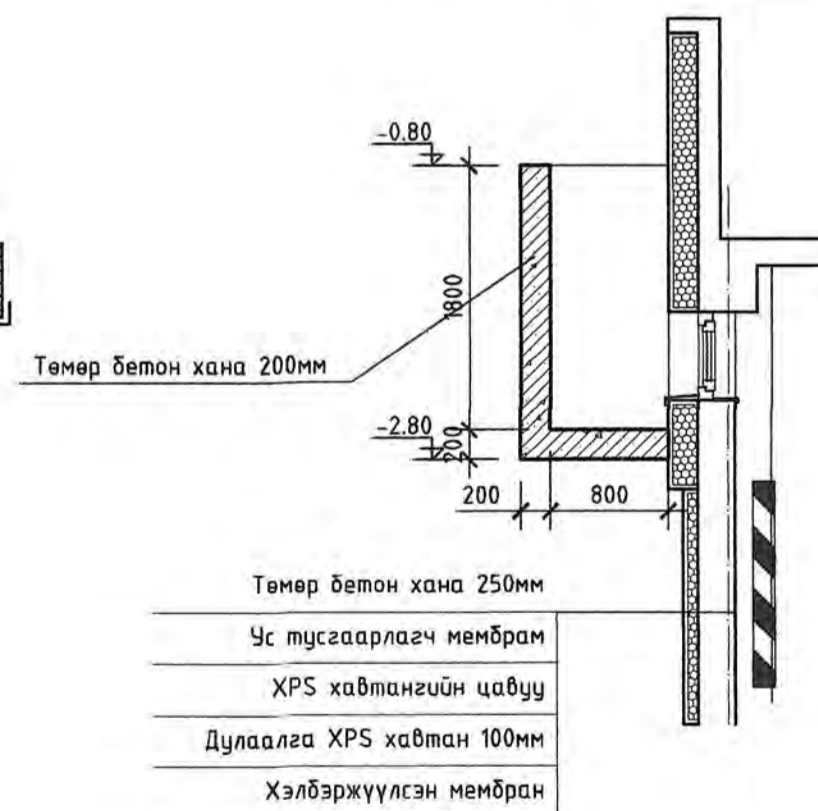
ХЭСЭГ ЛЭЛ-1 М1:20



ГАДНА ЦОНХНЫ БАЙГУУЛАЛТ М1:50



ГАДНА ЦОНХНЫ ОГТЛОЛ М1:50



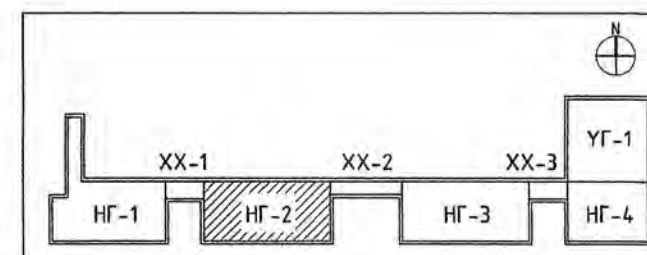
- Төмөр бетон хана 250мм
- Ус тусгаарлагч мембран
- XPS хавтангийн цабуу
- Дулаалга XPS хавтан 100мм
- Хэлбэржүүлсэн мембран



Өргийн торны материалын түүвэр					
Поз	Тэмдэглэгээ	Нэр	Тоо шир	Жин /кг/	
				Нэгж	Нийт
		НГ-2 Зоорийн давхрын ханын тор	1	202.57	202.57
1	φ 5	ГОСТ6727-80 Лум=	45.20	8	6.97 55.73
2	φ 3	ГОСТ6727-80 L=	210	723	0.01 8.42
3	Төмөр бэхлэгээ ТБ-1	[14 ГОСТ8240-72 L=	200	17	2.4600 4.182
4	MNS GOST 34.028:2024 φ 12	A400 L=	1900	48	1.69 80.97
5	MNS GOST 34.028:2024 φ 12	A400 L=	1100	16	0.98 15.63

ЦУТГАМАЛ ТӨМӨР БЕТОН ХИЙЦИЙН МАТЕРИАЛЫН ТОДОРХОЙЛОЛТ

Позиц	Тэмдэглэгээ	Нэр	Тоо шир	Хүнд /кг/	
				Нэгж	Нийт
ГАДНА ЦОНХНЫ ХАШЛАГА				8	48.11 384.92
1	MNS GOST 34.028-2022 φ 8	A400 L= 68	у.м		26.82
2	MNS GOST 34.028-2022 φ 10	A400 L= 720	4.8	0.44	21.30
		Бетон В25	м³	1.29	10.30



Улаанбаатар хот, Чингэлтэй дүүрэг, 3-р хороо "НИЙСЛЭЛИЙН ЗАСАГ ДАРГЫН ТАМГЫН ГАЗАР"-ын дээрээ тохижилт бүхий газар доорх авто зогсоол, үйлчилгээний цогцолбор барилга (НГ-2)

АНГОН
Хөдөлмөрчид гадна ханын байгуулалт

Инженер: Ш.Орвоонцэцэг
Гүйцэтгэсэн: МЭРГЭЙН ЗАНХААГАР
Шалгасан: Б.Делгөн

У.С. 15-р хороо Наадам төв, 5 давхар

Ч.У.Шифр: 01/24-ИТ
Масштаб: М1:200
Зургийн дугаар: ББ-36

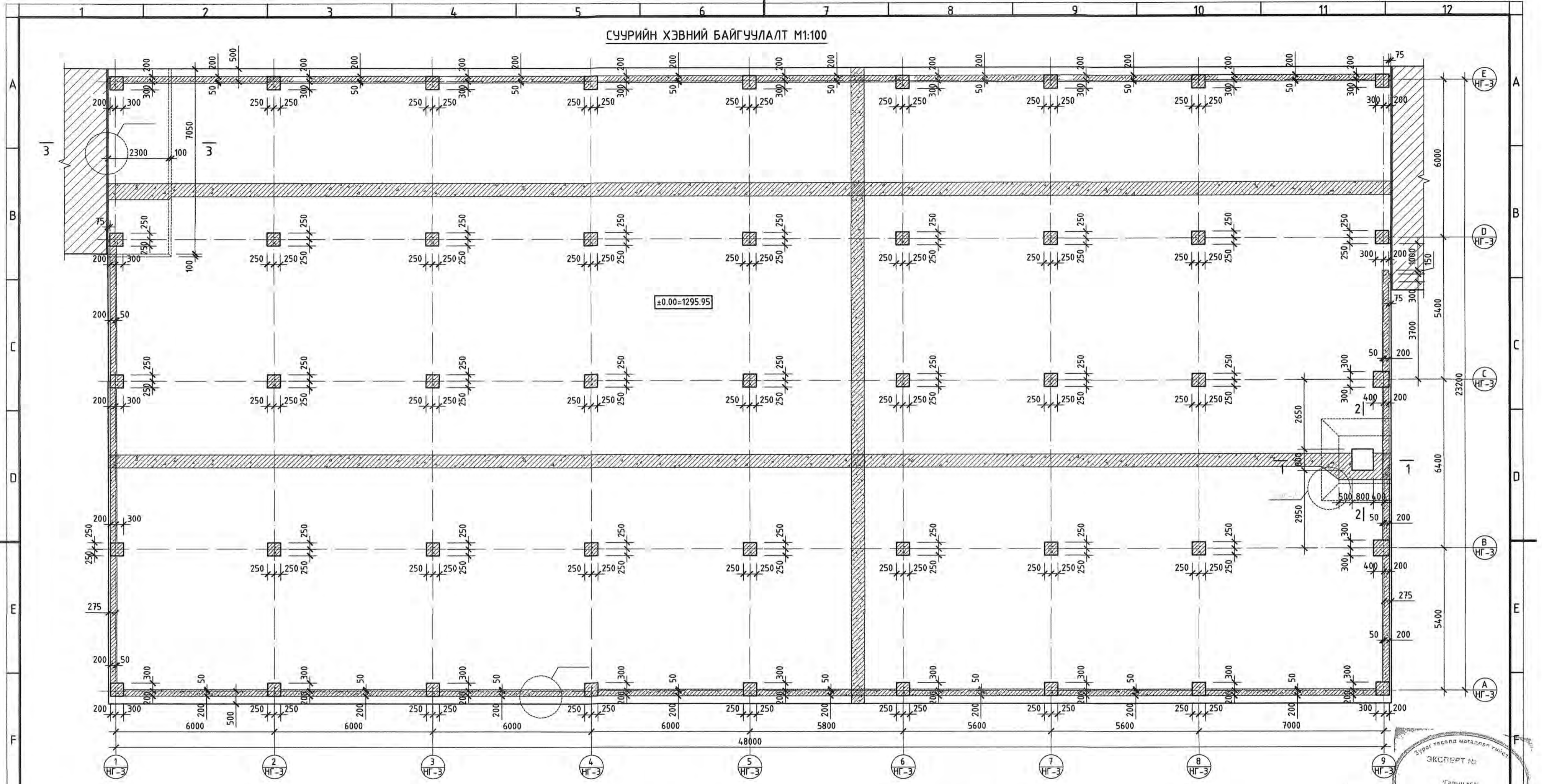
Үе шал: А.3
Огноо: 2024
Хувдас: ББ-37

ББ МАРКИЙН АЖЛЫН ЗУРГИЙН ҮНДСЭН БҮРДЛИЙН ЖАГСААЛТ		
Хуудас	Нэр	Тайлбар
ББ-1	Зургийн жагсаалт	
ББ-2	Суурийн хэвний байгуулалт	
ББ-3	Суурийн хэсэглэл	
ББ-4	Суурийн доод үеийн арматурчлалын байгуулалт	
ББ-5	Суурийн дээд үеийн арматурчлалын байгуулалт	
ББ-6	Суурийн арматурчлалын огтлол, материалын түүвэр	
ББ-7	Суурийн дээд үеийн тулаасын байгуулалт	
ББ-8	Суурийн гаргалгаа арматурчлалтын байгуулалт	
ББ-9	Суурийн хэсэглэл ХЭС-1 - ХЭС-4	
ББ-10	Багана Б-1;2;3;4;5-ын арматурчлал, материалын түүвэр	
ББ-10а	Багана Б-6-ийн арматурчлал, материалын түүвэр	
ББ-11	Рамын байгуулалт	
ББ-12	Үсгэн тэнхлэгийн рамын хэв	
ББ-13	Тоон тэнхлэгийн рамын хэв	
ББ-14	А;Е тэнхлэгийн дагуух дамнурууны арматурчлал	
ББ-15	В;С тэнхлэгийн дагуух дамнурууны арматурчлал	
ББ-16	Д тэнхлэгийн дагуух дамнурууны арматурчлал	
ББ-17	1;9 тэнхлэгийн дагуух дамнурууны арматурчлал	
ББ-18	2;8 тэнхлэгийн дагуух дамнурууны арматурчлал	
ББ-18а	3;7 тэнхлэгийн дагуух дамнурууны арматурчлал	
ББ-19	4 тэнхлэгийн дагуух дамнурууны арматурчлал	
ББ-19а	5 тэнхлэгийн дагуух дамнурууны арматурчлал	
ББ-20	6 тэнхлэгийн дагуух дамнурууны арматурчлал	
ББ-21	Туслах дамнуруу ТДН-1,2-ын арматурчлал, материалын түүвэр	
ББ-22	Туслах дамнуруу ТДН-3,4-ийн арматурчлал, материалын түүвэр	
ББ-23	Туслах дамнуруу ТДН-5,6-ийн арматурчлал, материалын түүвэр	
ББ-24	Цутгамал хана ЦХ-1-ийн арматурчлал, материалын түүвэр	
ББ-25	Цутгамал хана ЦХ-2-ийн арматурчлал, материалын түүвэр	
ББ-26	Цутгамал хана ЦХ-3,4-ийн арматурчлал, материалын түүвэр	
ББ-27	Хучилтын хэвний байгуулалт	
ББ-28	Хучилтын доод үеийн арматурчлал	
ББ-29	Хучилтын дээд үеийн Ү чиглэлийн арматурчлал	
ББ-30	Хучилтын дээд үеийн Х чиглэлийн арматурчлал	
ББ-31	Хучилтын материалын түүвэр, огтлол 1-1	
ББ-32	Паралетны байгуулалт	
ББ-33	Хашлага ханын огтлолууд	
ББ-34	Хашлага ханын арматурчлалын огтлол, материалын түүвэр	
ББ-35	Хашлага ханын арматурчлалын огтлол, материалын түүвэр	
ББ-36	Ханын тор болон гадна ханын байгуулалт	
ББ-37	Гадна довтоооны байгуулалт, арматурчлал	

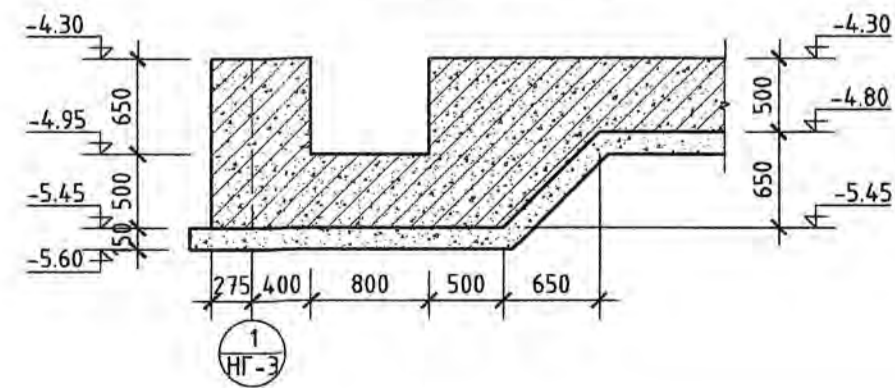


 INTELLECT TOWER LLC ХУД, 15-р хороо Наадам төв, 5 байр	Члаанбаатар хот, Чингэлтэй дүүрэг, 3-р хороо "НИЙСЛЭЛИЙН ЗАСАГ ДАРГЫН ТАМГЫН ГАЗАР"-ын дээрээ тохижилт бүхий газар доорх аймаг зогсоол, үйлчилгээний цогцолбор барилга (НГ-3)			20.3895 Инженер Гүйцэтгэсэн Шалгасан	МОНГОЛ 20.3895 Инженер Гүйцэтгэсэн Шалгасан	АТХ Ш.Оманцэцэг А.Батцэцэг Б.Балгаван	Е.Г.Шифр: 01/24-ИТ Т.Г.Шифр:	Масштаб: Зурагийн дугаар: ББ-1	Үе шат: А.3 Огноо: 2024 Хуудас: ББ-37
---	---	--	--	---	---	--	------------------------------------	--------------------------------------	--

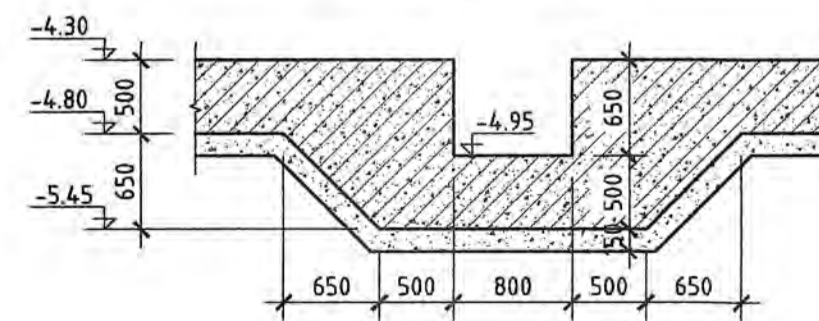
СУУРИЙН ХЭВНИЙ БАЙГУУЛАЛТ М1:100



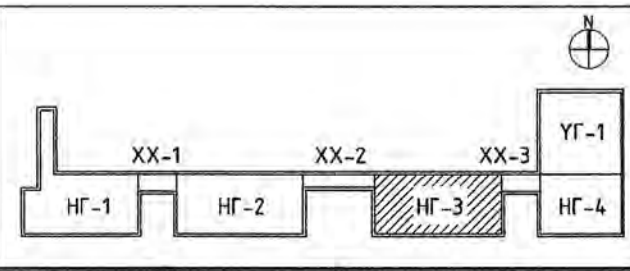
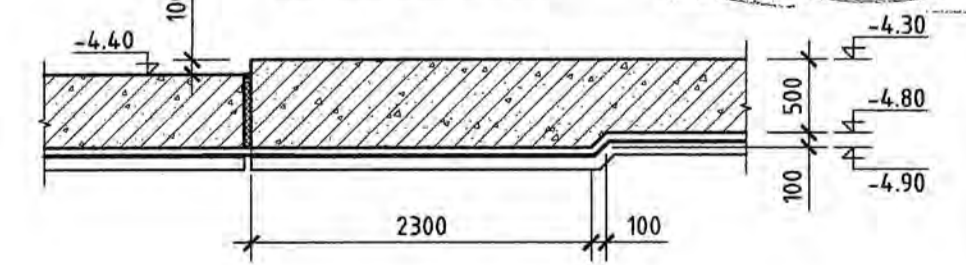
ОГТЛОЛ 1-1 М1:50



ОГТЛОЛ 2-2 М1:50



ОГТЛОЛ 3-3 М1:50

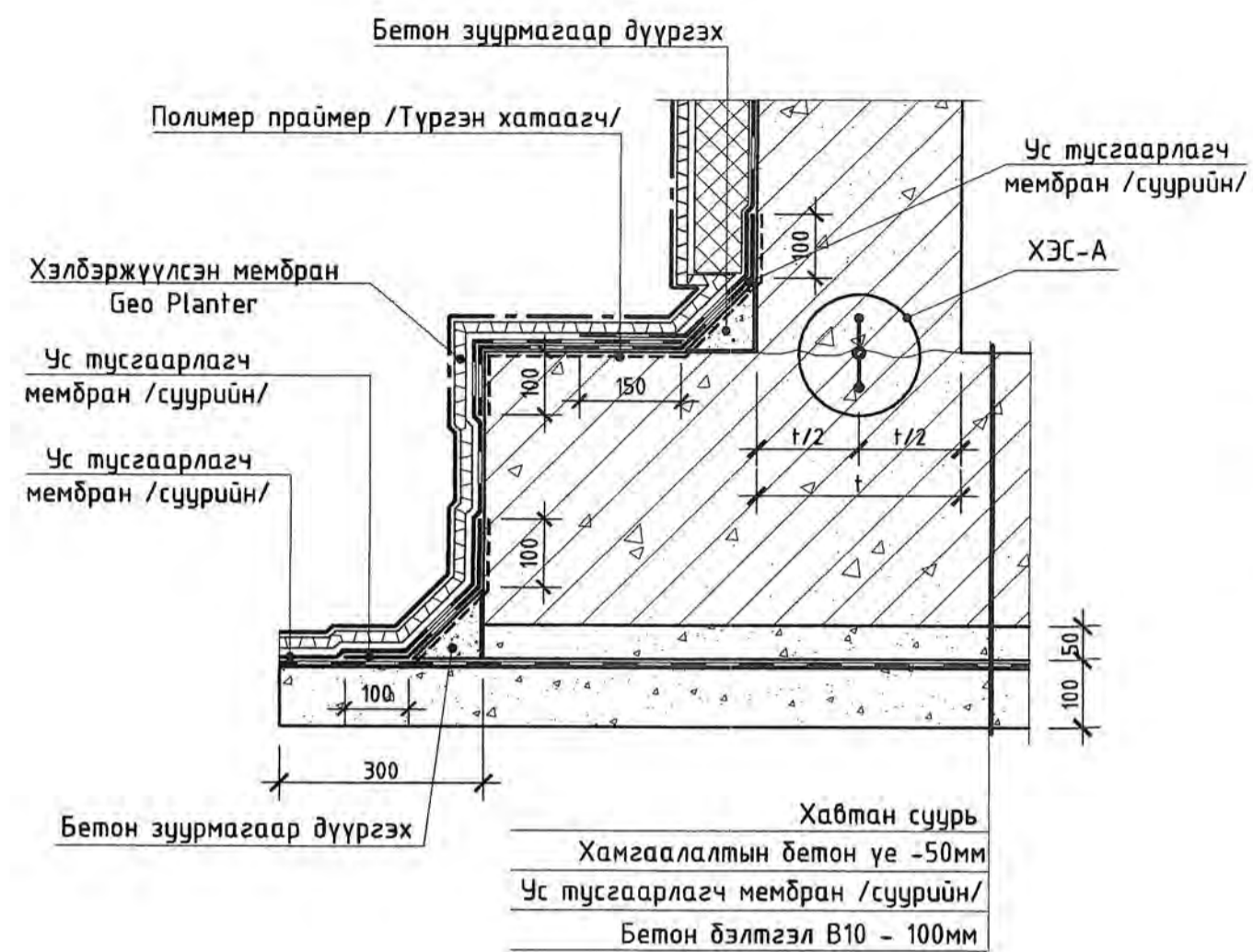


ЗӨВШӨӨРӨЛ/ЦСӨН	
БА	С.Батзориг
ХАС	С.Давраажаран
ЦБЧ	Г.Мөнхпил
ХТ, ДГ	Б.Балдэлзэр
ХД	Т.Пүрэвбаатар

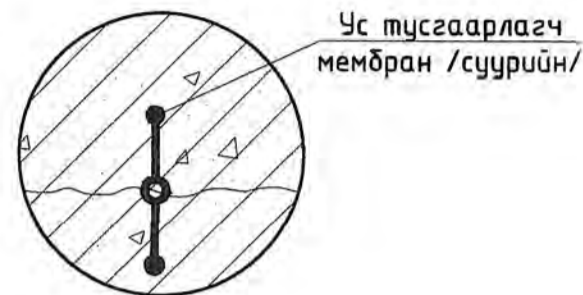


Улаанбаатар хот, Чингэлтэй дүүрэг, 3-р хороо "НИЙСЛЭЛИЙН ЗАСАГ ДАРГЫН ТАМГЫН ГАЗАР"-ын дээрээ тохижилт бүхий газар дээрх авто замын тусламжтай үндэсний цогцолбор барилга (НГ-3)			
Сүүлийн хэвний байгуулалт			
Инженер	Э.Г.Шифр: 01/24-ИТ	Масштаб: М1:100,50	Үе шат: А.3
Гүйцэтгэсэн	Т.Г.Шифр:	Зургийн дугаар: ББ-2	Огноо: 2024
Шалгасан	Хүд, 15-р хороо Наадам мөв, 5 дөвхөр	Хуудас: ББ-37	

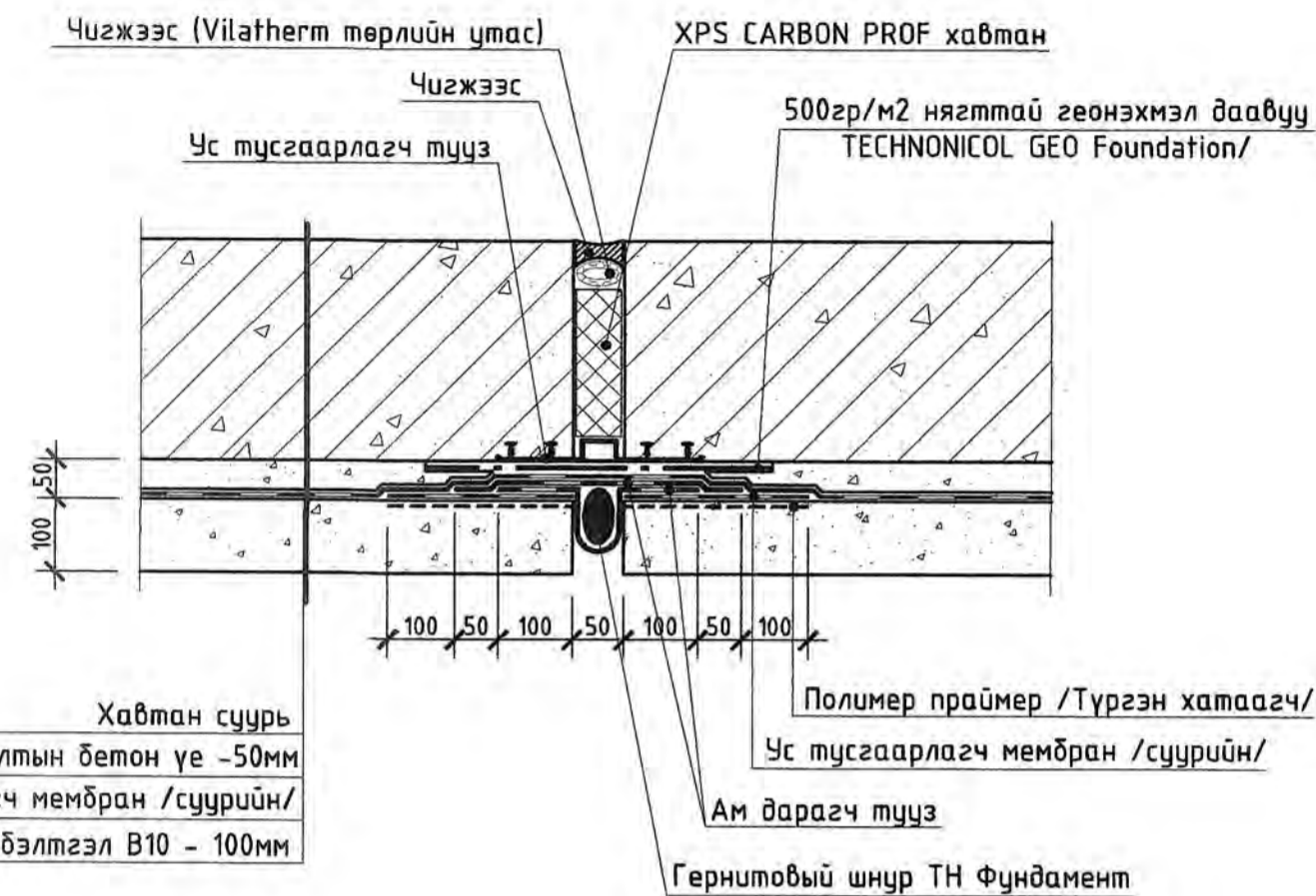
ХЭСЭГЛЭЛ ХЭС-1 М1:10



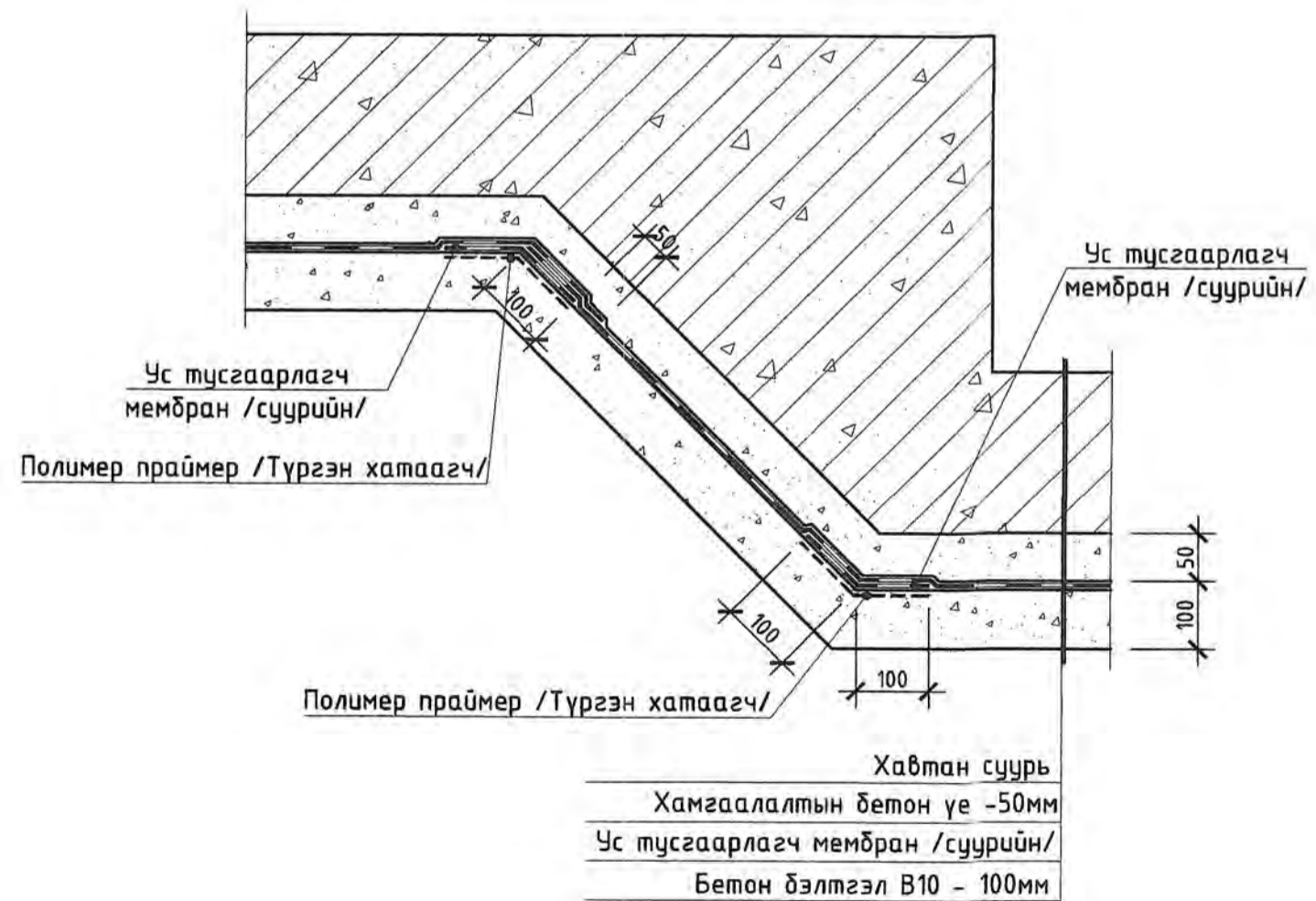
ХЭС-А



ХЭСЭГЛЭЛ-3 М1:10
/Хэвтээ заадсанд/

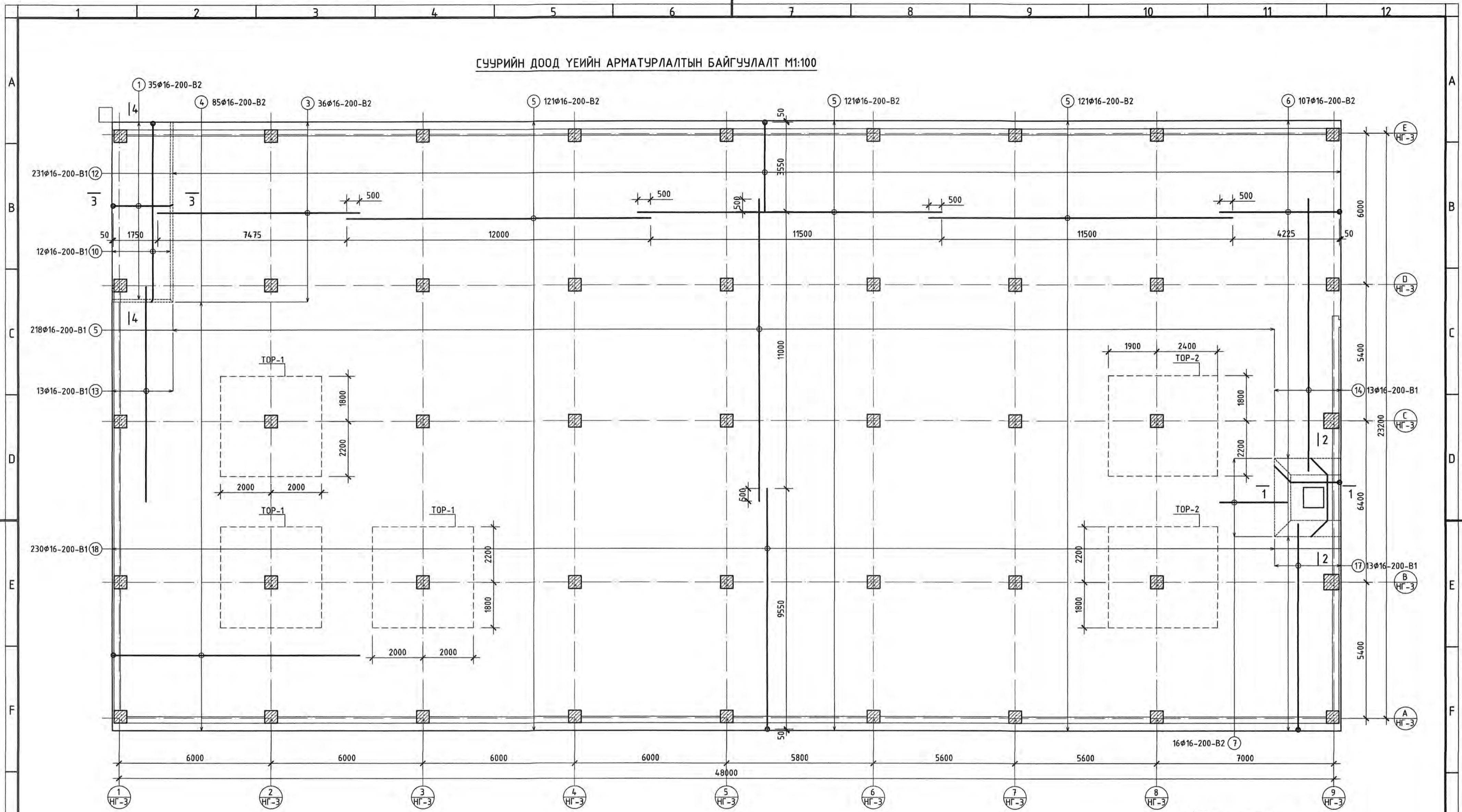


ХЭСЭГЛЭЛ ХЭС-2 М1:10



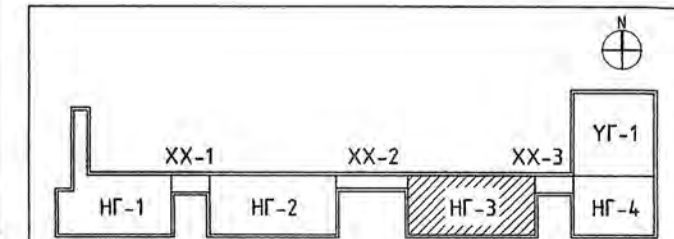
				Улаанбаатар хот, Чингэлтэй дүүрэг, 3-р хороо "НИЙСЛЭЛИЙН ЗАСАГ ДАРГЫН ТАМГЫН ГАЗАР"-ын дээрээ тохижилт дүхий газар доорх авто зогсоол, үйлчилгээний цогцолбор барилга (НГ-3)	
МОНГОЛ УЛС 20-3895 АТХ10258		ШОНЖИЛ ШТОНЦИЭЦЭГ		Үе шат: А.3	
Инженер: ШОНЖИЛ Гүйцэтгэгч: МЭРГЭШ ШОНЖИЛ		ШТОНЦИЭЦЭГ Б.Батцэцэг		Е.Г.Шифр: 01/24-ИТ Т.Г.Шифр:	
ХУД, 15-р хороо Навдам төв, 5 давхар Шалгасан		Б.Долгов		Масштаб: М1:100,50 Зургийн дугаар: ББ-3 Хуудас: ББ-37	

СУУРИЙН ДООД ҮЕИЙН АРМАТУРЛАЛТЫН БАЙГУУЛАЛТ М1:100



ХЭСГИЙН ТОДОРХОЙЛОЛТ

Позиц	Загвар	Позиц	Загвар	Позиц	Загвар	Позиц	Загвар
1		8		12		18	
2		9		15			
4		10		16			
6		11		17			



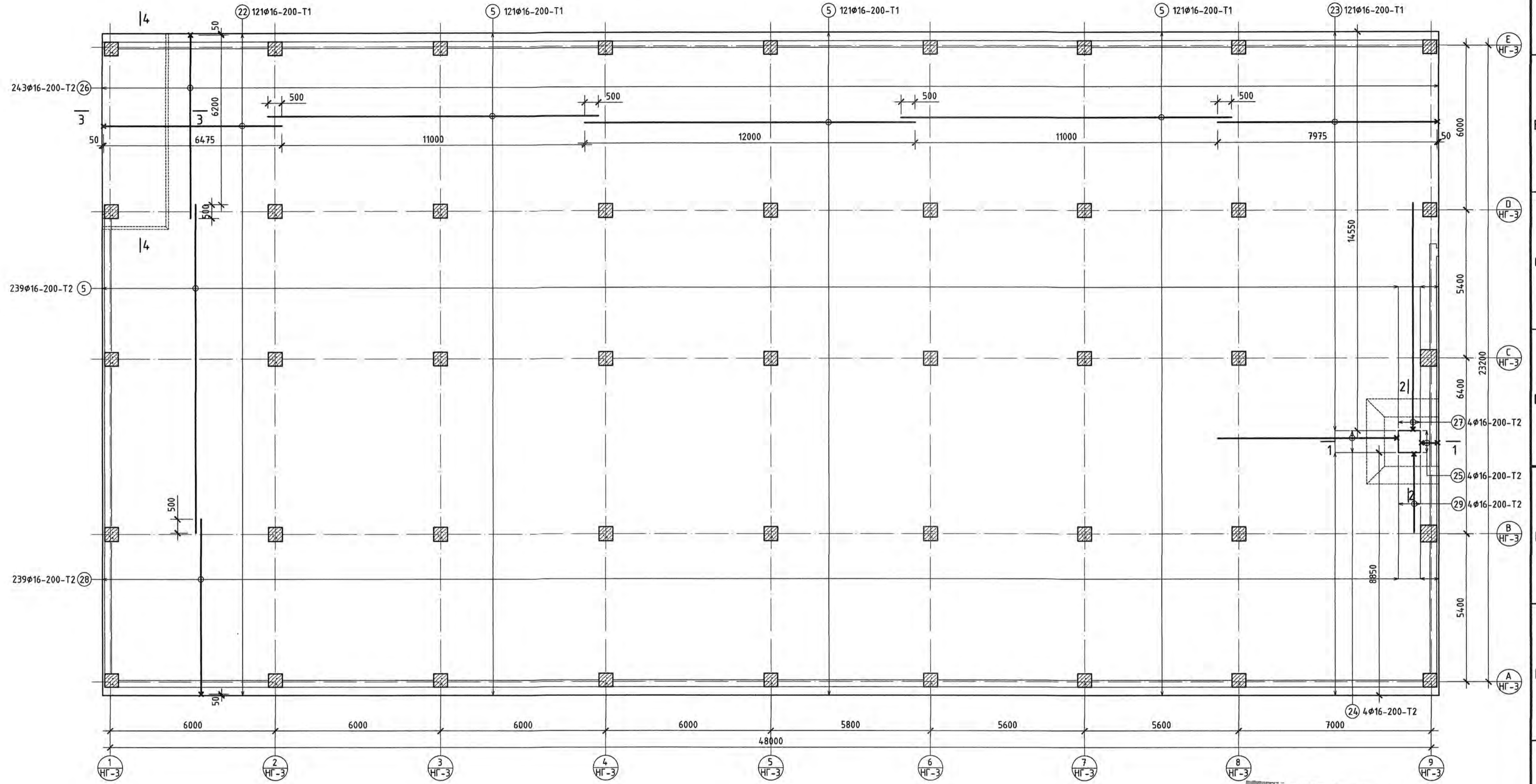
Улаанбаатар хот, Чингэлтэй дүүрэг, 3-р хороо
 "НИЙСЛЭЛИЙН ЗАСАГ ДАРГЫН ТАМГЫН ГАЗАР"-ын бэлтгэл, зохион байгуулалт бүхий газар доорх
 өмчлөх, үйлчилгээний цогцолбор барилга (НГ-3)

МОНГОЛ УЛС
 СУУРИЙН ДООД ҮЕИЙН АРМАТУРЛАЛТЫН БАЙГУУЛАЛТ

Инженер: **Ш.Орзонцоров** / Ш.Орзонцоров / Е.Г.Шифр: 01/24-ИТ / Масштаб: М1:100 / Өгөгж: А.3
 Гүйцэтгэсэн: **М.Э.Сүхбаатар** / М.Э.Сүхбаатар / Т.Г.Шифр: / Зургийн дугаар: М1:100 / Хуудас: 2024
 Шалгасан: **Б.Долгөн** / Б.Долгөн / Хуудас: 65-4 / 65-37

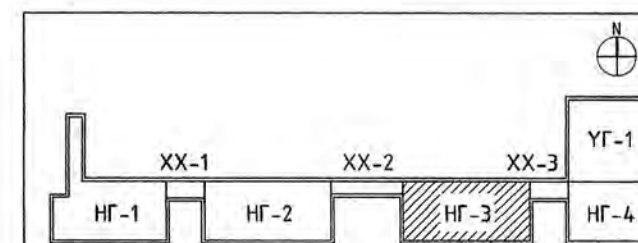
ХУД, 15-р хороо
 Наадам төв, 5 давхар

СУУРИЙН ДЭЭД ҮЕИЙН АРМАТУРЛАЛТЫН БАЙГУУЛАЛТ М1:100



ХЭСГИЙН ТОДОРХОЙЛОЛТ

Позц	Загвар	Позц	Загвар
22		26	
23		27	
24		28	
25		29	



Инженер Ш.Орзонцэц
 Гүйцэтгэн МЭРГЭШ ЭСХЭЖЭНЕР
 Шалгасан: 2024.03.28

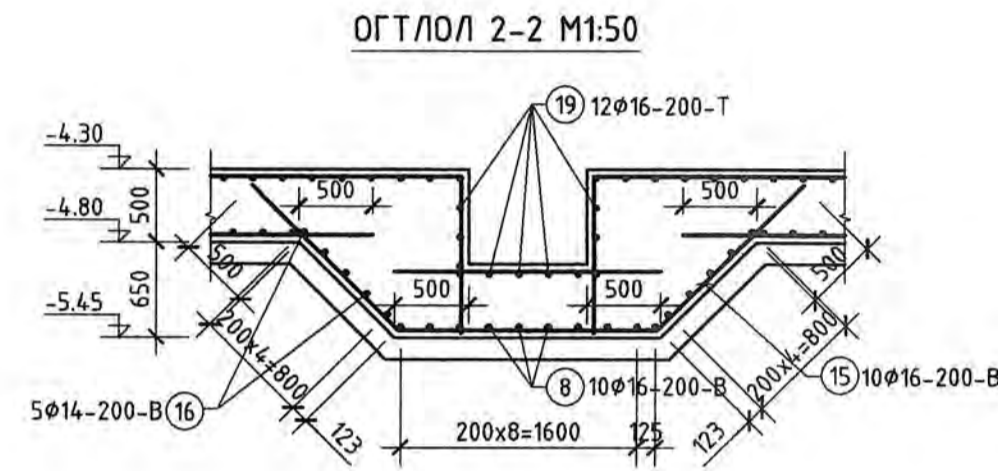
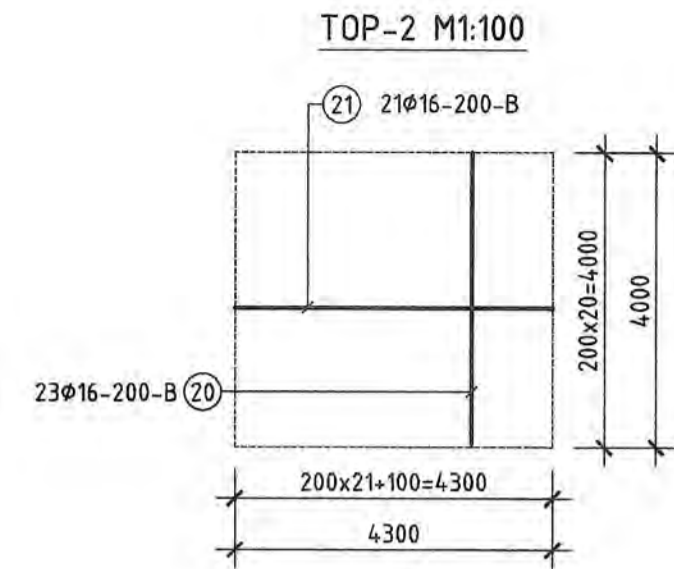
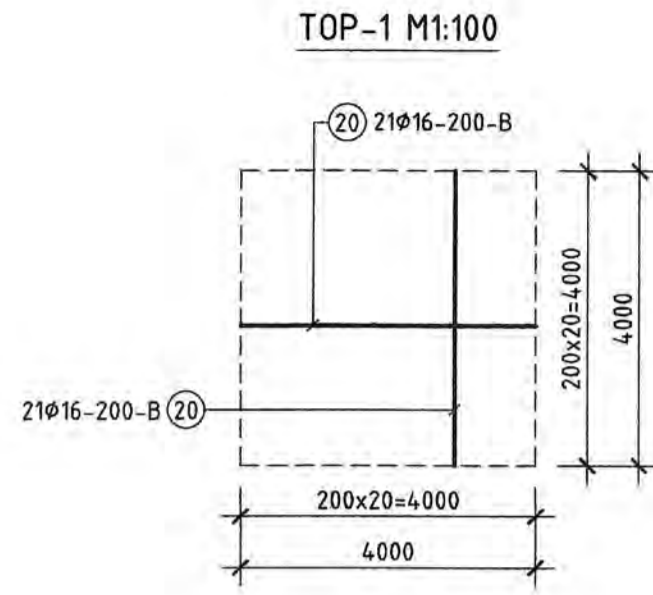
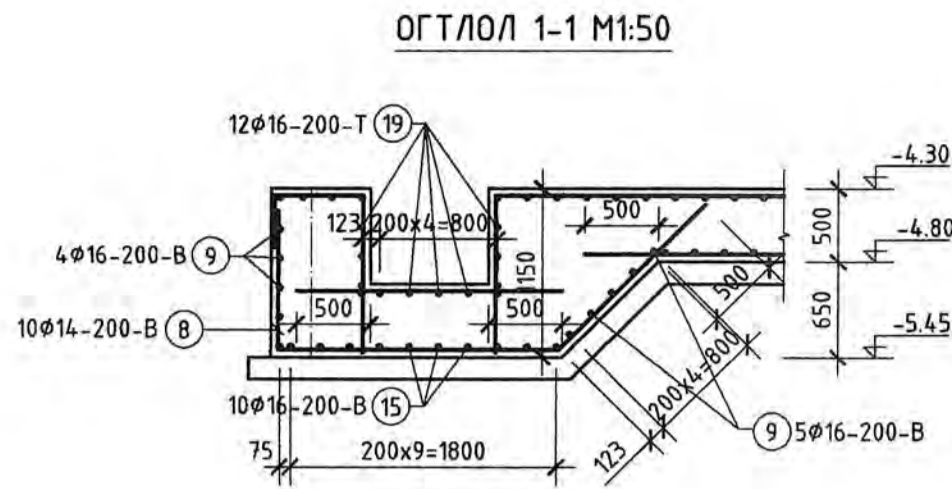
Улаанбаатар хот, Чингэлтэй дүүрэг, 3-р хороо
 "НИЙСЛЭЛИЙН ЗАСАГ ДАРГЫН ТАМГЫН ГАЗАР"-ын дээрээ тохиолт бүхий газар доорх
 авто зогсоол, үйлчилгээний цогцолбор барилга (НГ-3)

МОНГОЛ УЛААНБААТАР
 ШУУН ЦЭЦЭГ
 20-3895 АТХ10258

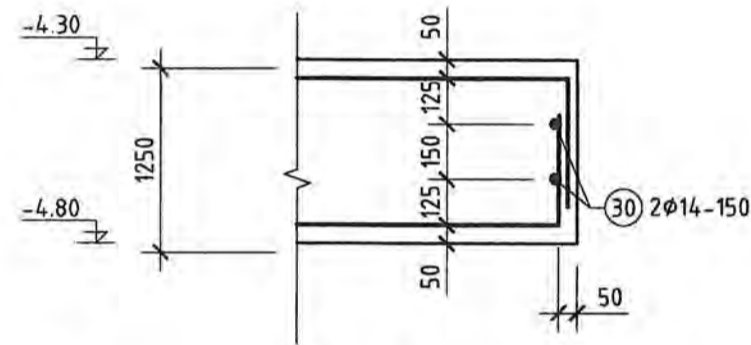
ХУД, 15-р хороо
 Наадам төв, 5 байр

Ч.Орзонцэц
 Т.Г.Шифр: 01/24-ИТ
 Масштаб: М1:100
 Зурагийн дугаар: ББ-5

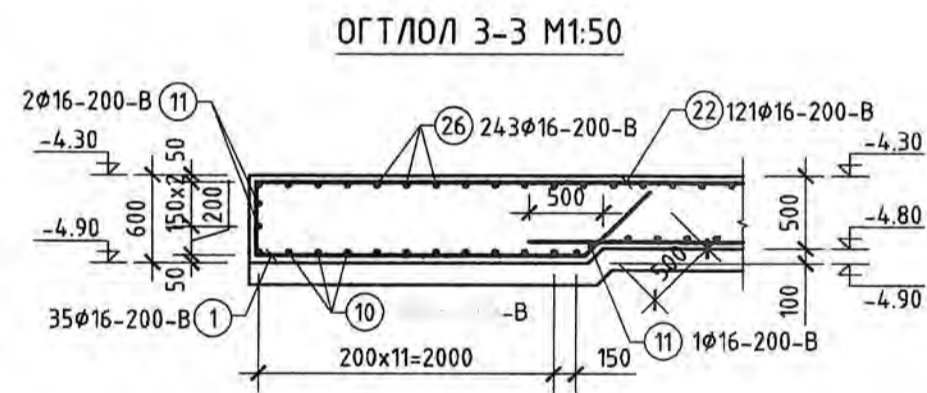
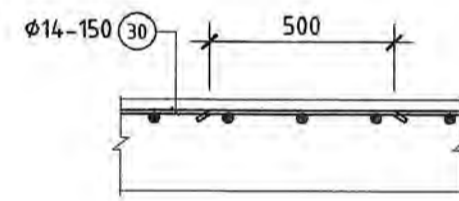
Үе шат: А.3
 Огноо: 2024
 Хуудас: ББ-37



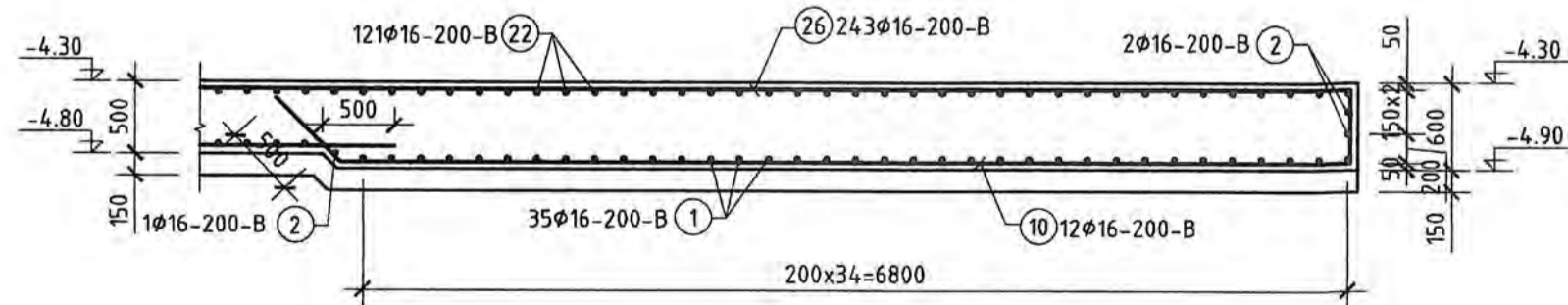
СУУРИЙН ХАЖУУГИЙН АРМАТУР М1:20



30 ПОЗИЦ АРМАТУРЫН ЗӨРҮҮЛЭГ М1:20

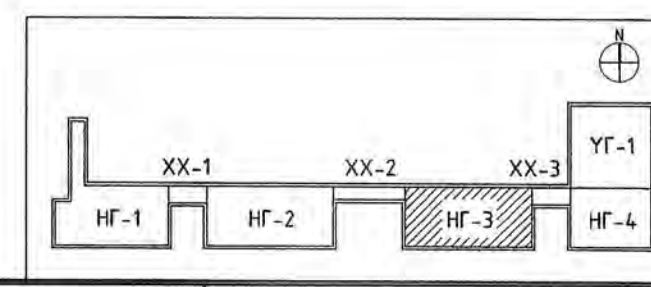


ОГТЛОЛ 4-4 М1:50



ЦУТГАМАЛ ТӨМӨР БЕТОН ХИЙЦИЙН МАТЕРИАЛЫН ТОДОРХОЙЛОЛТ

Позиц	Тэмдэглэгээ	Нэр	Тоо шир	Хүнд /кг/			
				Нэгж	Нийт		
Хавтан суурийн доод үеийн арматур					1	20093.31	20093.31
1	MNS GOST 34028-2024	φ 16 A400 L= 3320	35	5.24	183.31		
2	MNS GOST 34028-2024	φ 16 A400 L= 3500	3	5.52	16.56		
3	MNS GOST 34028-2024	φ 16 A400 L= 7975	36	12.58	452.91		
4	MNS GOST 34028-2024	φ 16 A400 L= 10075	85	15.89	1350.96		
5	MNS GOST 34028-2024	φ 16 A400 L= 12000	581	18.93	10998.58		
6	MNS GOST 34028-2024	φ 16 A400 L= 5075	107	8.01	856.64		
7	MNS GOST 34028-2024	φ 16 A400 L= 2650	16	4.18	66.89		
8	MNS GOST 34028-2024	φ 16 A400 L= 4354	9	6.87	61.82		
9	MNS GOST 34028-2024	φ 16 A400 L= 3625	10	5.72	57.19		
10	MNS GOST 34028-2024	φ 16 A400 L= 8120	12	12.81	153.72		
11	MNS GOST 34028-2024	φ 16 A400 L= 8150	3	12.86	38.57		
12	MNS GOST 34028-2024	φ 16 A400 L= 3900	231	6.15	1421.20		
13	MNS GOST 34028-2024	φ 16 A400 L= 8550	13	13.49	175.34		
14	MNS GOST 34028-2024	φ 16 A400 L= 10800	13	17.04	221.49		
15	MNS GOST 34028-2024	φ 16 A400 L= 4557	10	7.19	71.89		
16	MNS GOST 34028-2024	φ 16 A400 L= 3100	13	4.89	63.57		
17	MNS GOST 34028-2024	φ 16 A400 L= 8500	13	13.41	174.32		
18	MNS GOST 34028-2024	φ 16 A400 L= 9900	230	15.62	3592.05		
19	MNS GOST 34028-2024	φ 16 A400 L= 3600	24	5.68	136.30		
TOP-1				1	265.03	265.03	
20	MNS GOST 34028-2024	φ 16 A400 L= 4000	42	6.31	265.03		
TOP-2				1	287.58	287.58	
20	MNS GOST 34028-2024	φ 16 A400 L= 4000	23	6.31	145.13		
21	MNS GOST 34028-2024	φ 16 A400 L= 4300	21	6.78	142.45		
Хавтан суурийн дээд үеийн арматур					1	20018.72	20018.72
22	MNS GOST 34028-2024	φ 16 A400 L= 6825	121	10.77	1302.77		
5	MNS GOST 34028-2024	φ 16 A400 L= 12000	602	18.93	11396.12		
23	MNS GOST 34028-2024	φ 16 A400 L= 8325	117	13.13	1536.56		
24	MNS GOST 34028-2024	φ 16 A400 L= 7550	4	11.91	47.64		
25	MNS GOST 34028-2024	φ 16 A400 L= 2675	4	4.22	16.88		
26	MNS GOST 34028-2024	φ 16 A400 L= 7050	24.3	11.12	2702.56		
27	MNS GOST 34028-2024	φ 16 A400 L= 9300	4	14.67	58.68		
28	MNS GOST 34028-2024	φ 16 A400 L= 6750	239	10.65	2544.96		
29	MNS GOST 34028-2024	φ 16 A400 L= 3900	4	6.15	24.61		
30	MNS GOST 34028-2024	φ 14 A400 L= 160.6000	2	193.97	387.95		
Хавтан суурийн бетон В25				м³	594.46		
Бэлтгэл бетон В10				м³	179.52		



Улаанбаатар хот, Чингэлтэй дүүрэг, 3-р хороо
"НИЙСЛЭЛИЙН ЗАСАГ ДАРГЫН ТАМГЫН ГАЗАР"-ын дээрээ тохиолд бүхий газар доорх
авто зогсоол, үйлчилгээний цогцолбор барилга (НГ-3)

Сүүлийн үеийн огнолын огтлол, материалын түүвэр

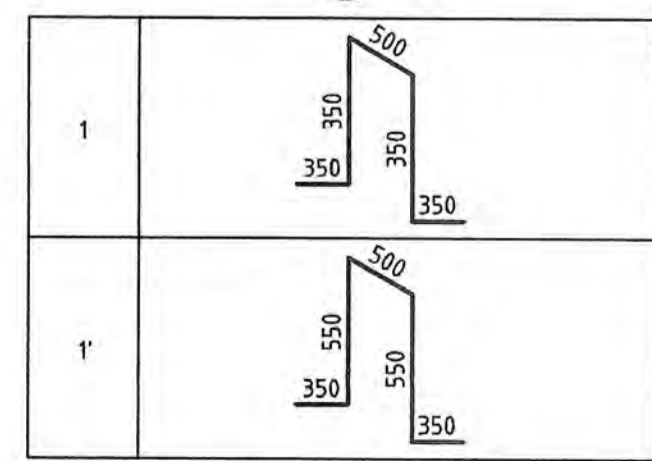
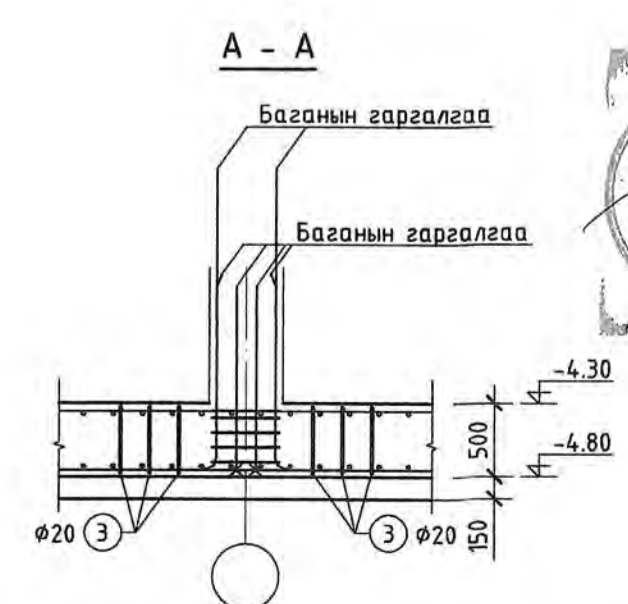
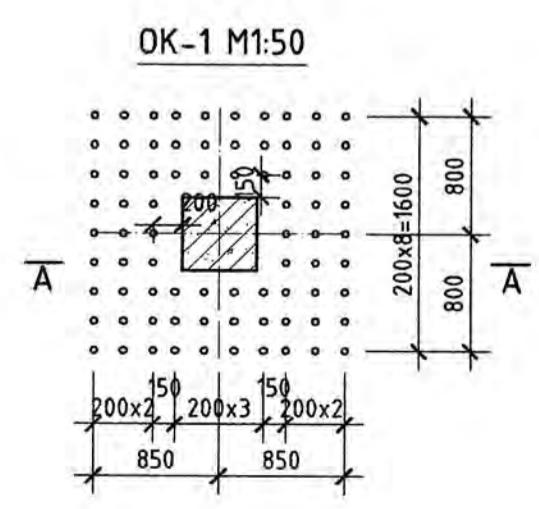
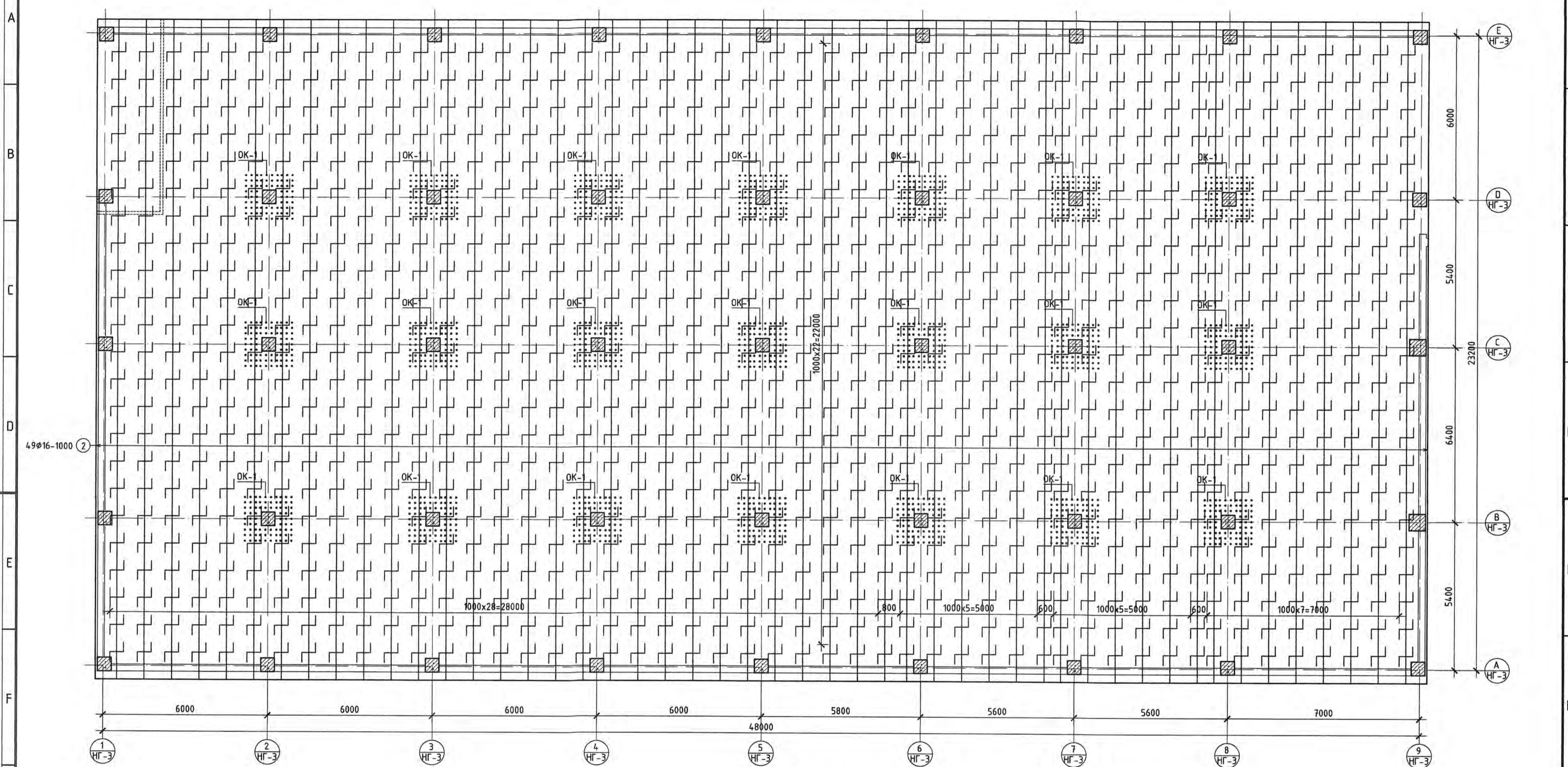
Инженер: Ш.Огноо
Гүйцэтгэгч: МЭРГЭШСЭН ИНЖЕНЕР
Ш.Огноо

Э.Г.Шифр: 01/24-ИТ
Т.Г.Шифр: Б.Долгун

Масштаб: М1:100
Зургийн дугаар: ББ-6

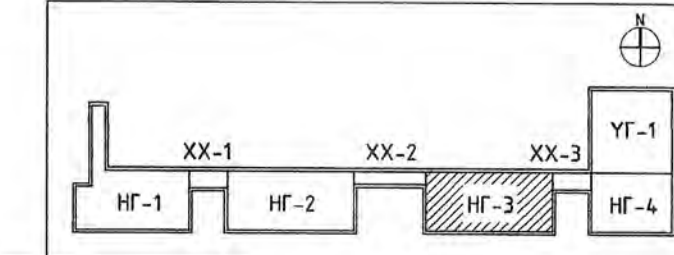
Үе шам: А.3
Огноо: 2024
Хуудас: ББ-37

СУУРИЙН ДЭЭД ҮЕИЙН ТУЛААСЫН БАЙГУУЛАЛТ М1:100



ЦУТГАМАЛ ТӨМӨР БЕТОН ХИЙЦИЙН МАТЕРИАЛЫН ТОДОРХОЙЛОЛТ

Позиц	Тэмдэглэгээ	Нэр	Тоо шир	Хүнд /кг/		
				Нэгж	Нийт	
Хавтан суурийн дээд үеийн тулаас арматур				1	5256.19	5256.19
1	MNS GOST 34.028-2024	φ 16 A4.00 L= 1900	1115	3.00	3342.01	
1'	MNS GOST 34.028-2024	φ 16 A4.00 L= 2300	12	3.63	43.54	
2	MNS GOST 34.028-2024	φ 16 A4.00 L= 24200	49	38.18	1870.64	
OK-1				21	76.90	1615.00
3	MNS GOST 34.028-2024	φ 20 A4.00 L= 400	78	0.99	76.90	



Улаанбаатар хот, Чингэлтэй дүүрэг, 3-р хороо "НИЙСЛЭЛИЙН ЗАСАГ ДАРГЫН ТАМГЫН ГАЗАР"-ын дээрээ тохижолт бүхий газар доор 20-дугуурин дээд үеийн тулаасын байгуулалт

МОНГОЛ УЛС
Шонхойн
ОТ / ДИЖИЭГ
МЭРГЭЖЛИЙН ИНЖЕНЕР

Инженер: **МЭРГЭЖЛИЙН ИНЖЕНЕР**
Гүйцэтгэгч: **МЭРГЭЖЛИЙН ИНЖЕНЕР**
Шалгасан: **МЭРГЭЖЛИЙН ИНЖЕНЕР**

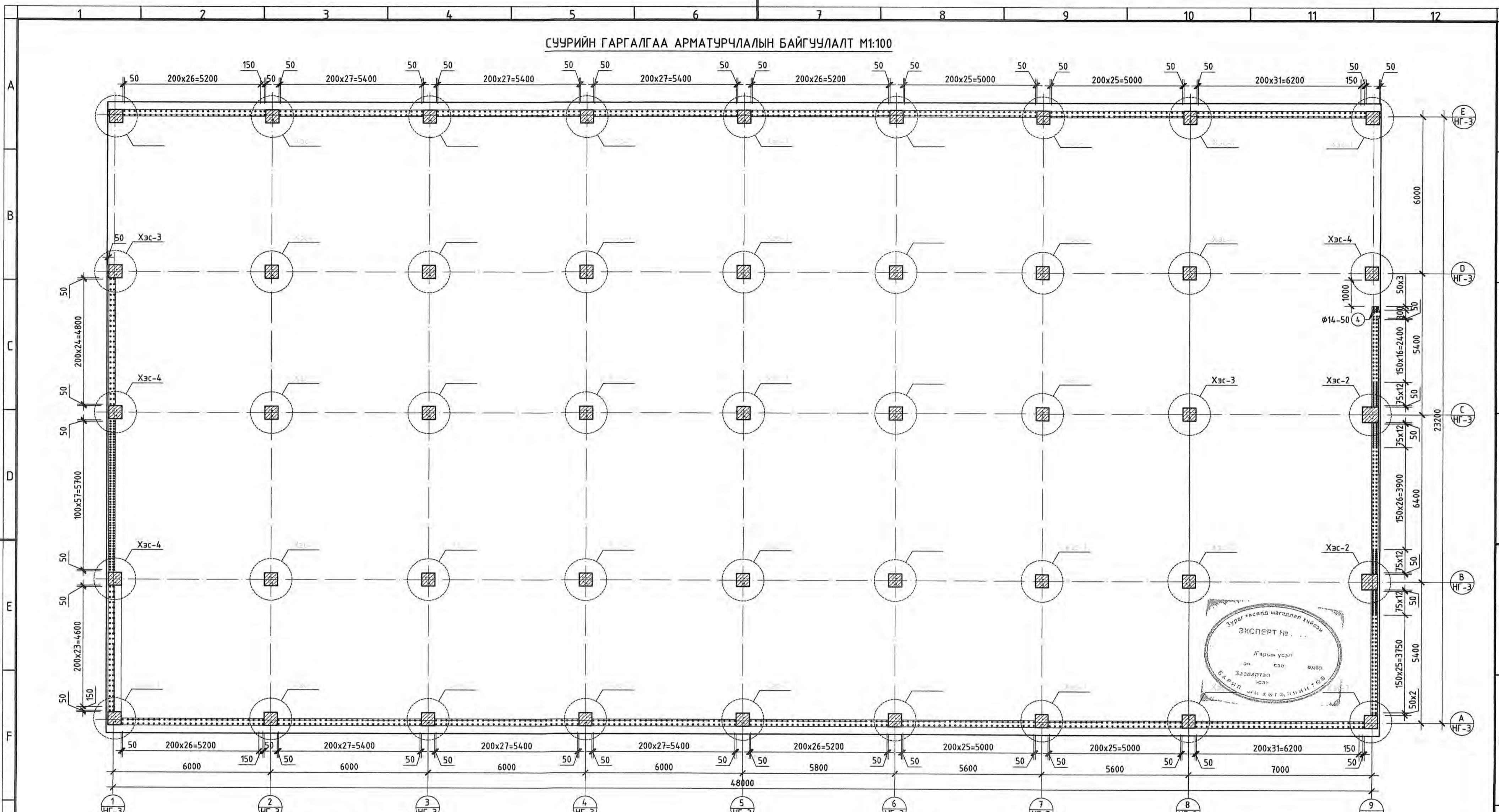
ХТД, 15-р хороо, Наадам төв, 5 байр

Е.Г.Шифр: 01/24-ИТ
Т.Г.Шифр: Б.Долгөөн

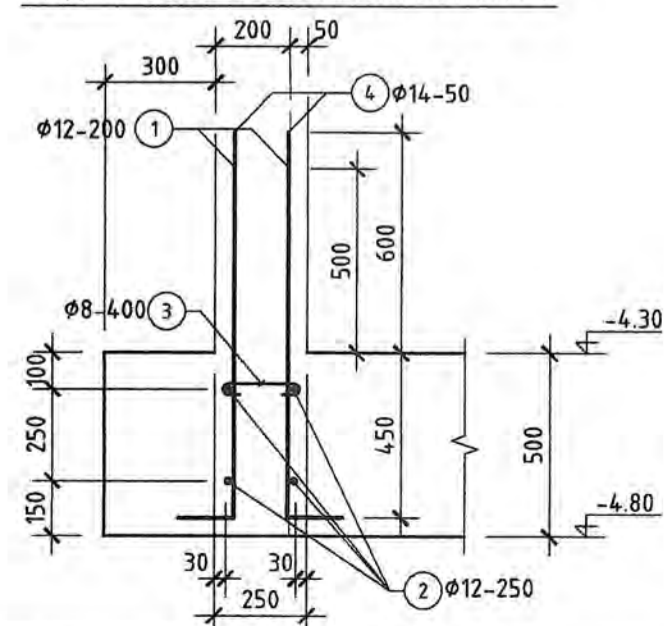
Масштаб: М1:100
Зургийн дугаар: ББ-7

Үе шат: А.3
Огноо: 2024
Хуудас: ББ-37

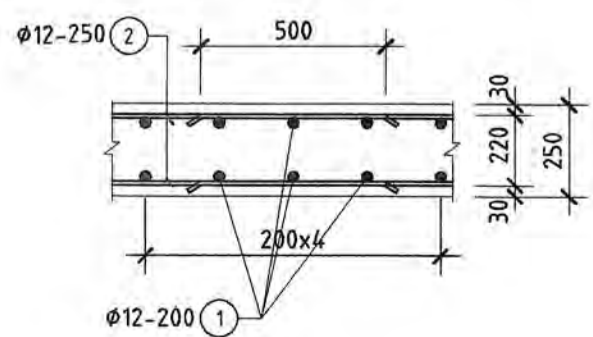
СУУРИЙН ГАРГАЛГАА АРМАТУРЧЛАЛЫН БАЙГУУЛАЛТ М1:100



ГАДНА ХАНЫН ГАРГАЛГАА М1:20



2 ПОЗИЦ АРМАТУРЫН ЗӨРҮҮЛЭГ М1:20



ХЭСГИЙН ТОДОРХОЙЛОЛТ

Позиц	Зэгвар
1	
3	

ЦУТГАМАЛ ТӨМӨР БЕТОН ХИЙЦИЙН МАТЕРИАЛЫН ТОДОРХОЙЛОЛТ

Позиц	Тэмдэглэгээ	Нэр	Тоо шир	Хүнд /кг/		
				Нэгж	Нийт	
Гадна цутгамал ханын гаргалгаа				1	2189.99	2189.99
1	MNS GOST 34028-2024	ϕ 12 A400 L= 1100	1362	0.98	1329.45	
2	MNS GOST 34028-2024	ϕ 12 A400 L= 519	у/м	0.89	670.85	
3	MNS GOST 34028-2024	ϕ 8 A240 L= 370	1300	0.15	189.70	
4	MNS GOST 34028-2024	ϕ 14 A400 L= 1200	6	1.45	8.70	



XX-1 XX-2 XX-3

НГ-1 НГ-2 НГ-3 НГ-4

ҮГ-1

INTELLECT TOWER LLC

ХУД, 15-р хороо
Наадам тэв, 5 байр

Чулаандатар хот, Чинээлтэй дүүрэг, 3-р хороо
"НИЙСЛЭЛИЙН ЗАСАГ ДАРГЫН ТАМГЫН ГАЗАР"-ын Вээрээ тохижсон бүхий газар доорх
авто зогсоол, үйлчилгээний цэцэглэлбор барилга (НГ-3)

Суурийн гаргалгаа арматурчлалын байгуулалт

Инженер:

Гүйцэтгэсэн:

Шалгалсан:

Е.Г.Шифр: 01/24-ИТ

Т.Г.Шифр: 31.55

Масштаб: М1:100

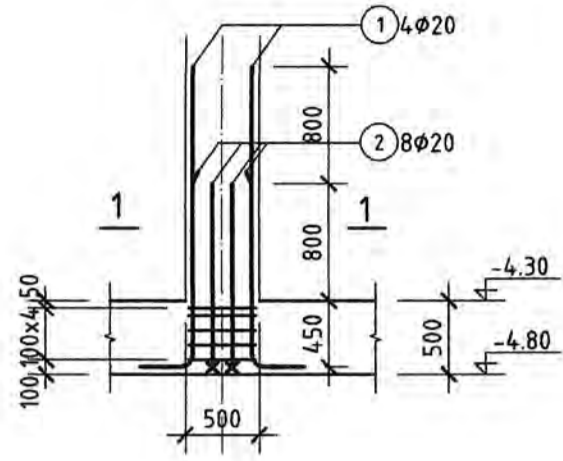
Зургийн дугаар: ББ-8

Уе шал: А.3

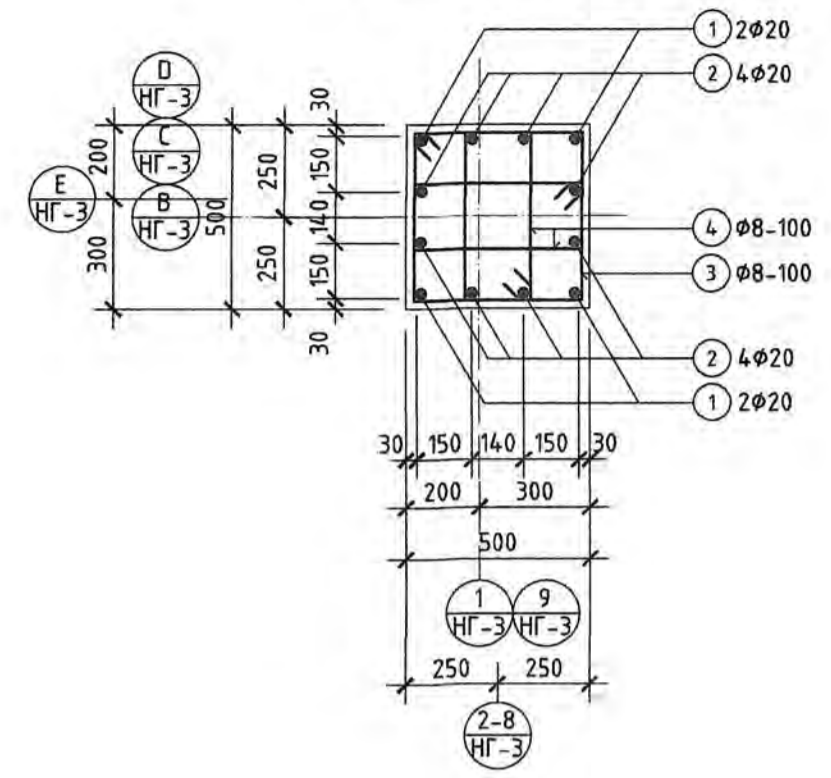
Огноо: 2024

Хуудас: 65-37

ХЭСЭГЛЭЛ-1 М1:50



ОГТЛОЛ 1-1 М1:20



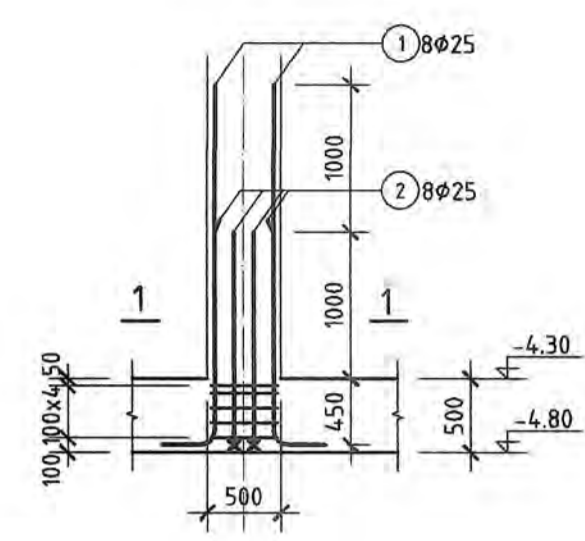
ХЭСГИЙН ТОДОРХОЙЛОЛТ

Позиц	Загвар	Хүнд /кг/
1		L=2300
2		L=1500
3		L=1940
4		L=1390

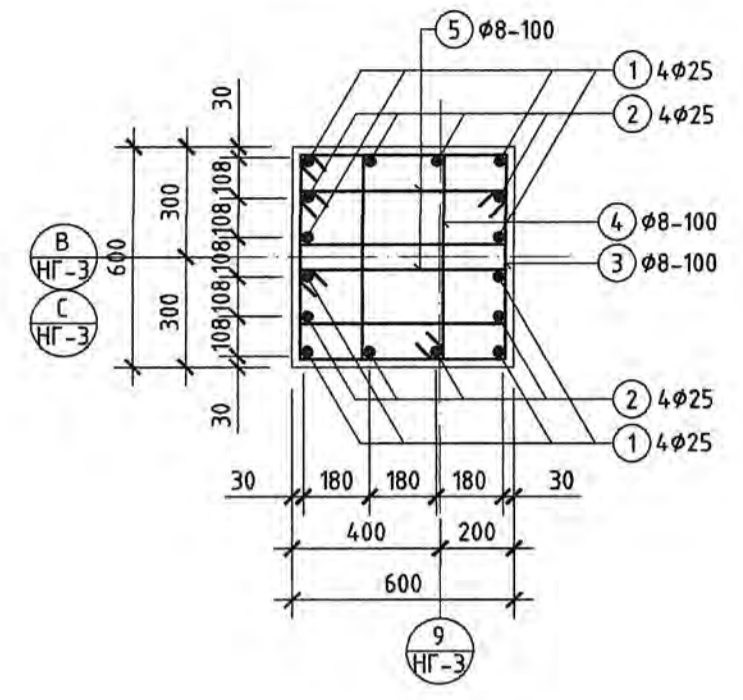
ЦУТГАМАЛ ТӨМӨР БЕТОН ХИЙЦИЙН МАТЕРИАЛЫН ТОДОРХОЙЛОЛТ

Позиц	Тэмдэглэгээ	Нэр	Тоо шир	Хүнд /кг/		
				Нэгж	Нийт	
Суурийн хэсэглэл ХЭС-1				38	61.56	2339.41
1	MNS GOST 34028-2024	φ 20 A400 L= 2300	4	5.67	22.68	
2	MNS GOST 34028-2024	φ 20 A400 L= 1500	8	3.70	29.58	
3	MNS GOST 34028-2024	φ 8 A240 L= 1940	5	0.77	3.83	
4	MNS GOST 34028-2024	φ 8 A240 L= 1390	10	0.55	5.48	

ХЭСЭГЛЭЛ-2 М1:50



ОГТЛОЛ 1-1 М1:20



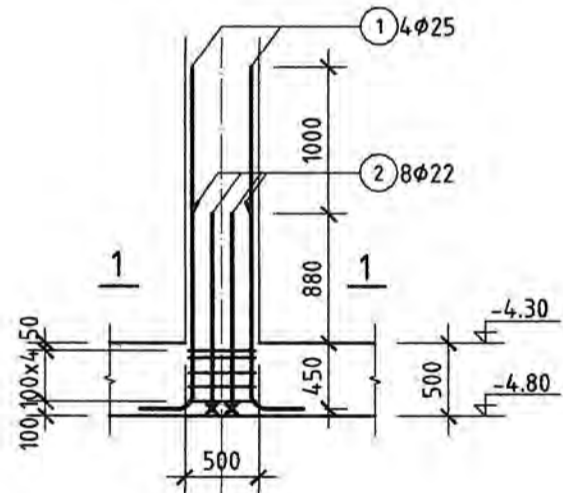
ХЭСГИЙН ТОДОРХОЙЛОЛТ

Позиц	Загвар	Хүнд /кг/
1		L=2710
2		L=1710
3		L=2340
4		L=1660
5		L=1520

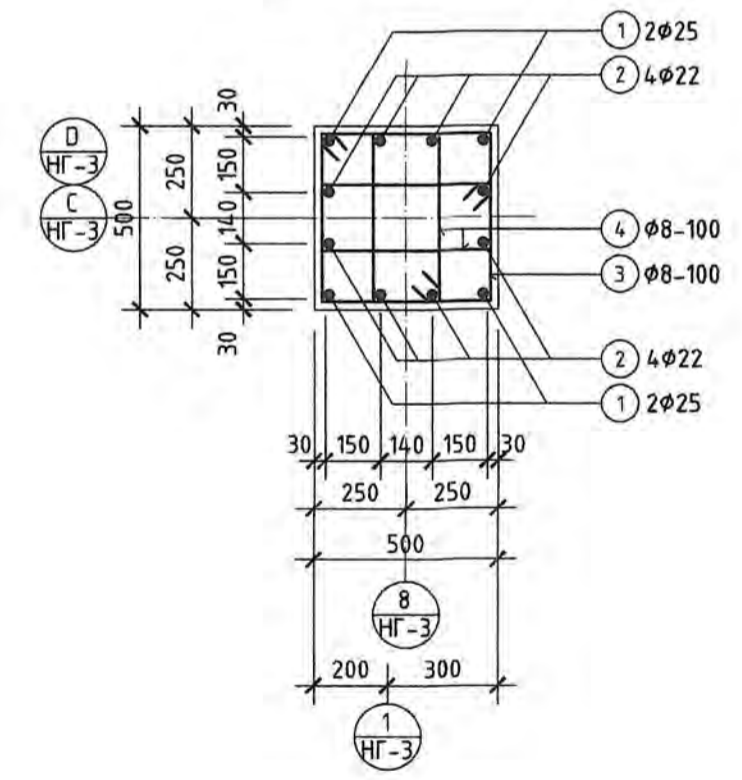
ЦУТГАМАЛ ТӨМӨР БЕТОН ХИЙЦИЙН МАТЕРИАЛЫН ТОДОРХОЙЛОЛТ

Позиц	Тэмдэглэгээ	Нэр	Тоо шир	Хүнд /кг/		
				Нэгж	Нийт	
Суурийн хэсэглэл ХЭС-2				2	144.07	288.15
1	MNS GOST 34028-2024	φ 25 A400 L= 2710	8	10.44	83.50	
2	MNS GOST 34028-2024	φ 25 A400 L= 1710	8	6.59	52.69	
3	MNS GOST 34028-2024	φ 8 A240 L= 2340	5	0.92	4.61	
4	MNS GOST 34028-2024	φ 8 A240 L= 1660	5	0.65	3.27	
5	MNS GOST 34028-2024	φ 8 A240 L= 1520	10	0.60	5.99	

ХЭСЭГЛЭЛ-3 М1:50



ОГТЛОЛ 1-1 М1:20



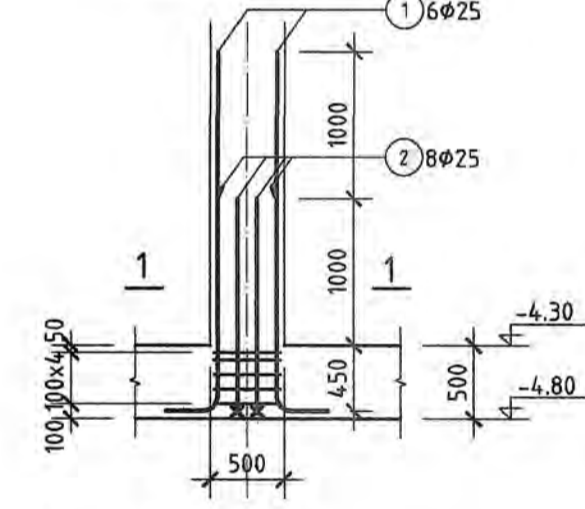
ХЭСГИЙН ТОДОРХОЙЛОЛТ

Позиц	Загвар	Хүнд /кг/
1		L=2590
2		L=1570
3		L=1940
4		L=1390

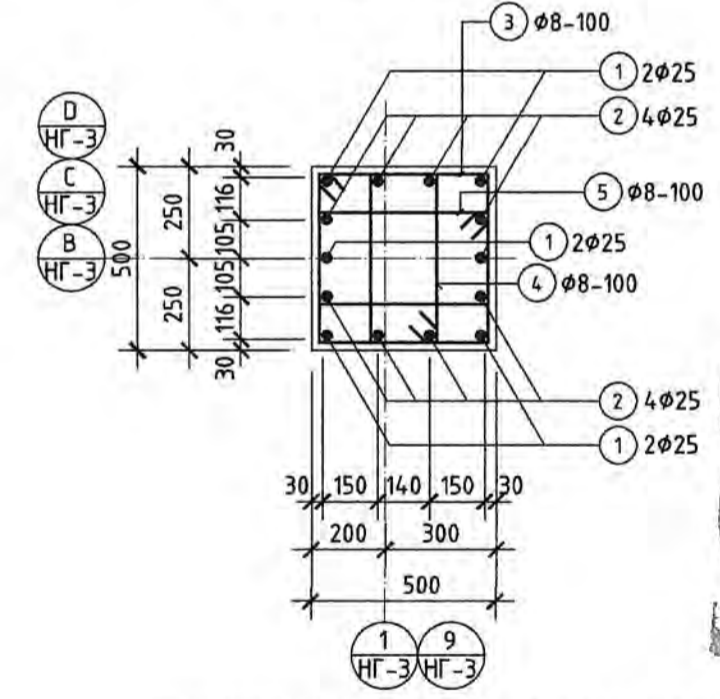
ЦУТГАМАЛ ТӨМӨР БЕТОН ХИЙЦИЙН МАТЕРИАЛЫН ТОДОРХОЙЛОЛТ

Позиц	Тэмдэглэгээ	Нэр	Тоо шир	Хүнд /кг/		
				Нэгж	Нийт	
Суурийн хэсэглэл ХЭС-3				2	86.67	173.34
1	MNS GOST 34028-2024	φ 25 A400 L= 2590	4	9.98	39.90	
2	MNS GOST 34028-2024	φ 22 A400 L= 1570	8	4.68	37.46	
3	MNS GOST 34028-2024	φ 8 A240 L= 1940	5	0.77	3.83	
4	MNS GOST 34028-2024	φ 8 A240 L= 1390	10	0.55	5.48	

ХЭСЭГЛЭЛ-4 М1:50



ОГТЛОЛ 1-1 М1:20

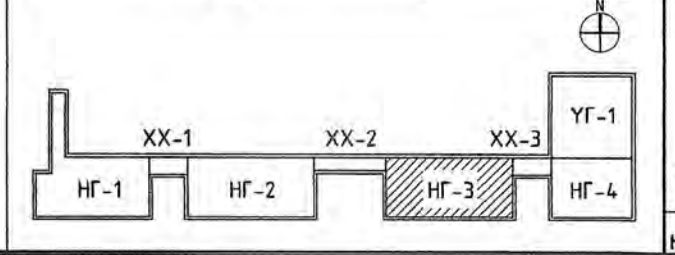


ХЭСГИЙН ТОДОРХОЙЛОЛТ

Позиц	Загвар	Хүнд /кг/
1		L=2710
2		L=1710
3		L=1940
4		L=1390
5		L=1530

ЦУТГАМАЛ ТӨМӨР БЕТОН ХИЙЦИЙН МАТЕРИАЛЫН ТОДОРХОЙЛОЛТ

Позиц	Тэмдэглэгээ	Нэр	Тоо шир	Хүнд /кг/		
				Нэгж	Нийт	
Суурийн хэсэглэл ХЭС-4				3	101.00	303.01
1	MNS GOST 34028-2024	φ 25 A400 L= 2710	4	10.44	41.75	
2	MNS GOST 34028-2024	φ 25 A400 L= 1710	8	6.59	52.69	
3	MNS GOST 34028-2024	φ 8 A240 L= 1940	5	0.77	3.83	
4	MNS GOST 34028-2024	φ 8 A240 L= 1390	5	0.55	2.74	
5	MNS GOST 34028-2024	φ 8 A240 L= 1530	10	0.60	6.03	



Улаанбаатар хот, Чинээлэй дүүрэг, 3-р хороо "НИЙСЛЭЛИЙН ЗАСАГ ДАРГЫН ТАМГЫН ГАЗАР"-ын дээрээ тохижам дүхий газар доорх авто зогсоол, үйлчилгээний цогцолбор барилга (НГ-3)

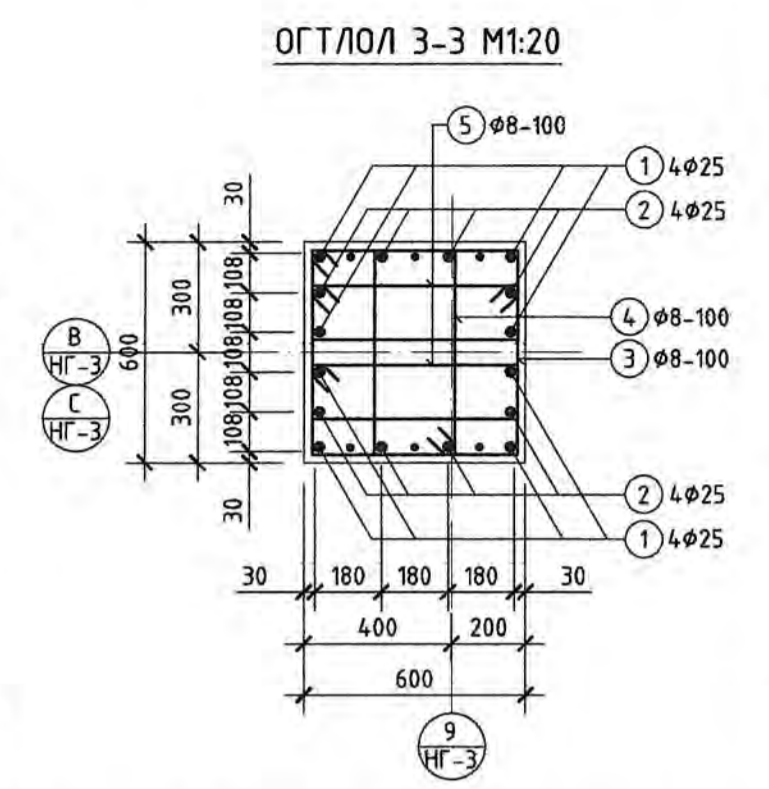
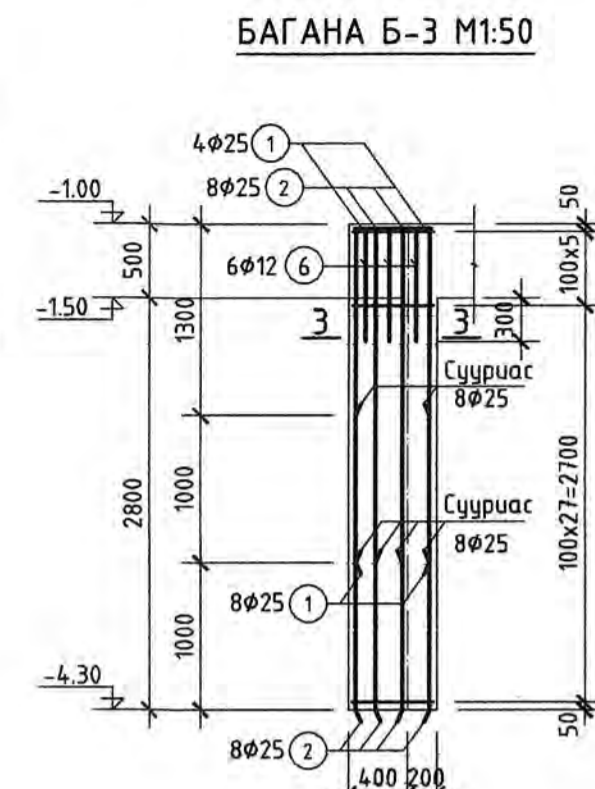
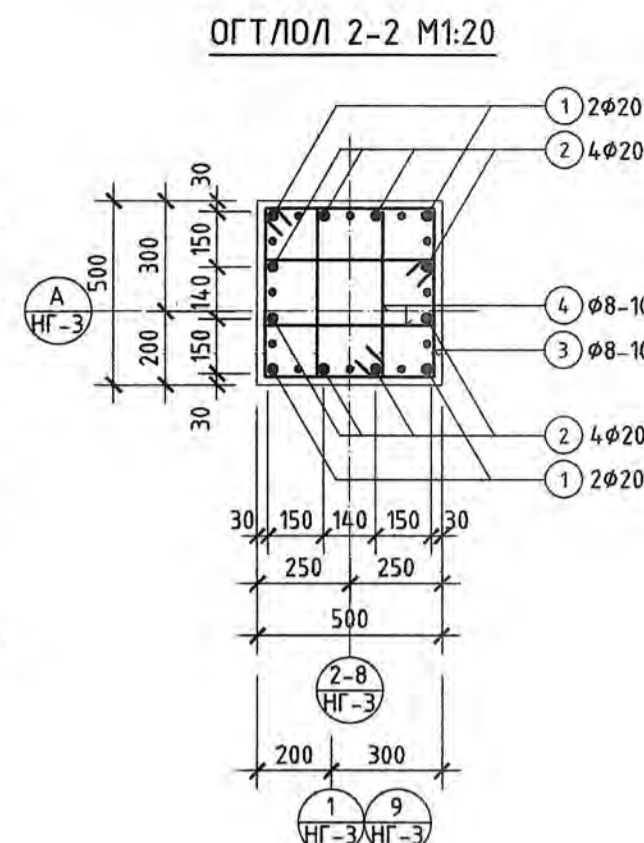
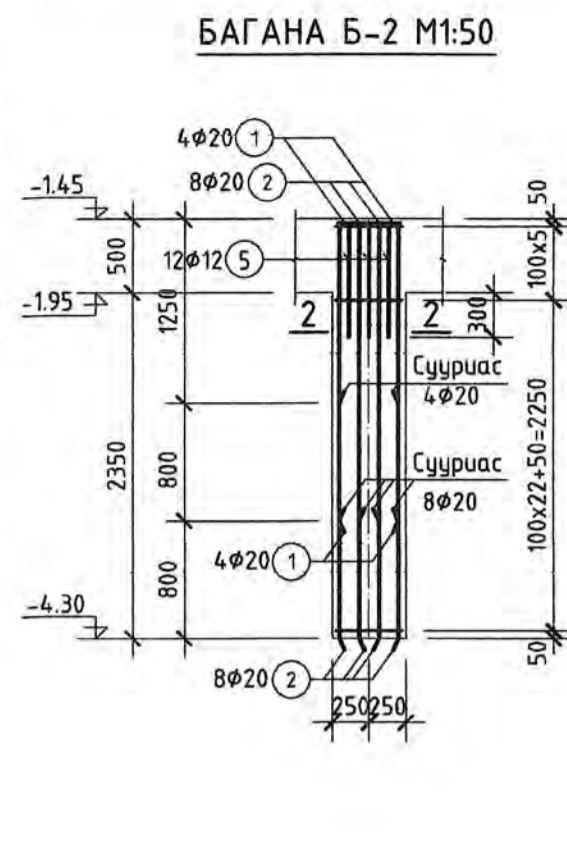
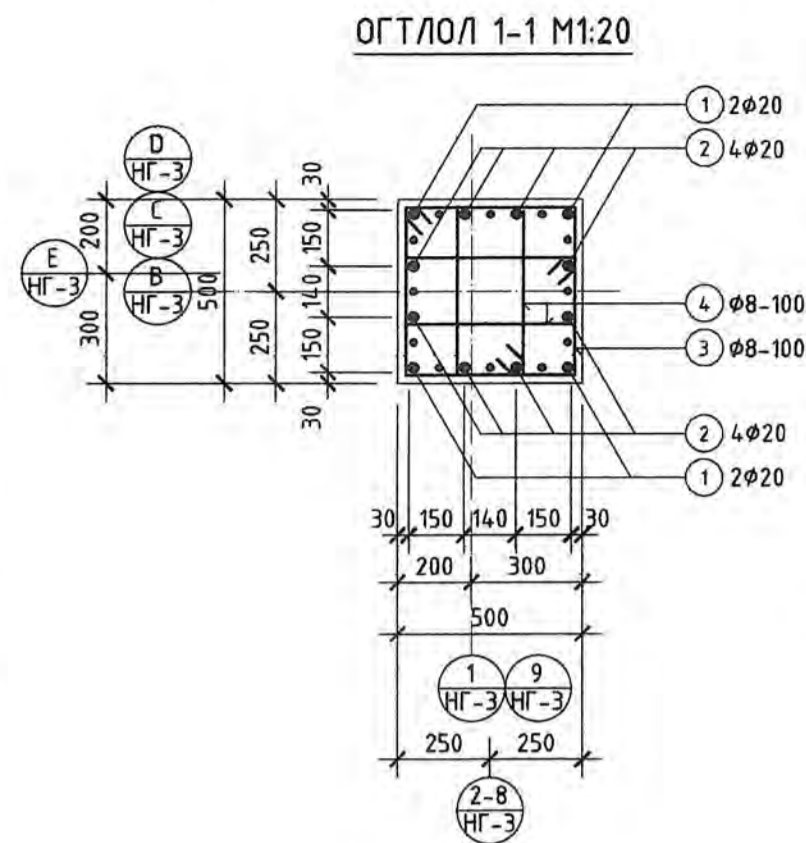
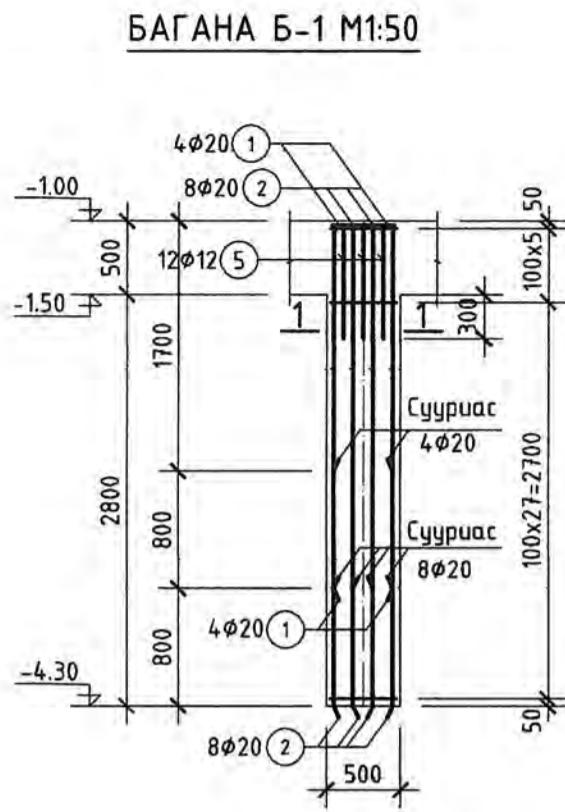
ХЭСЭГЛЭЛ ХЭС-1 - ХЭС-4

Инженер: Ш.Орзонцэцэг
Гүйцэтгэгч: МЭРГЭШСЭН АЖААЛЧИЙН ХАМГААГАГЧИЙН ХЭМЖЭЭГЭЙ

Угд, 15-р хороо Наадам төв, 5 давхар

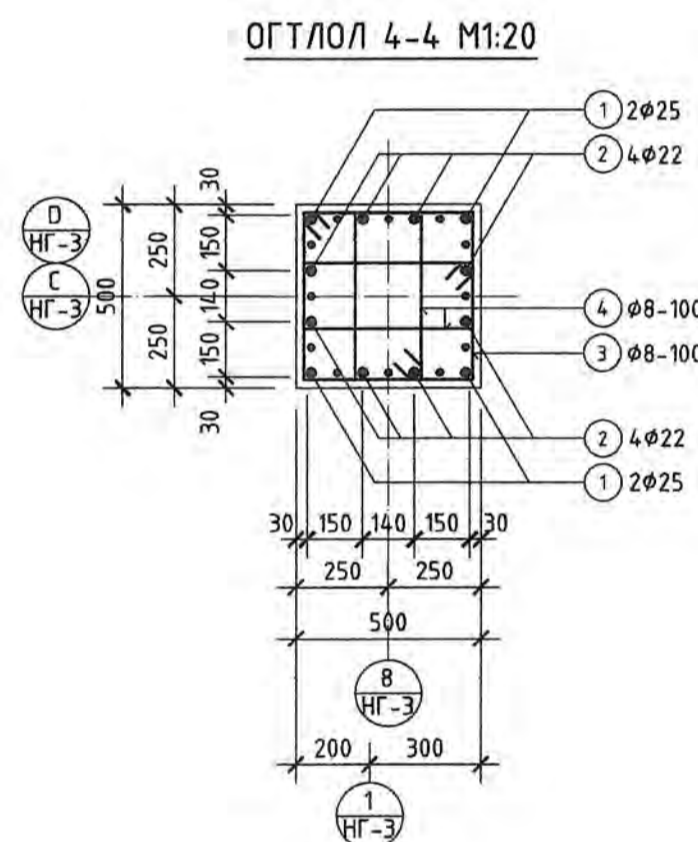
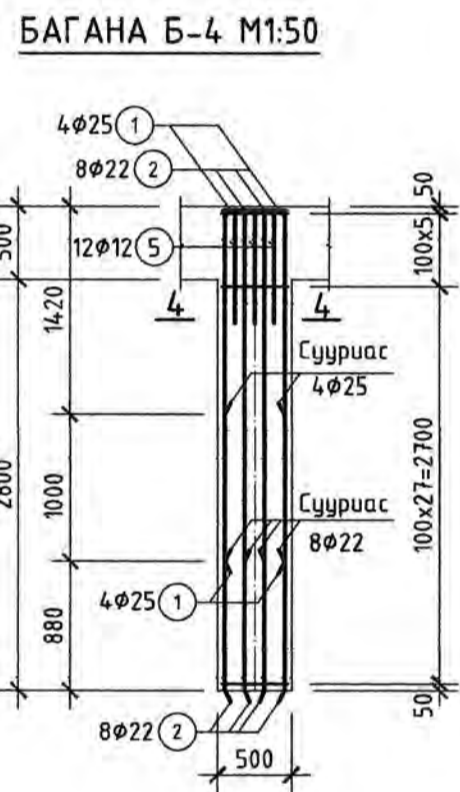
Шалсан: Ш.Орзонцэцэг, Б.Дэлгээн

Үе шам: А.3
Огноо: 2024
Хуудас: 65-37



ЦУТГАМАЛ ТӨМӨР БЕТОН ХИЙЦИЙН МАТЕРИАЛЫН ТОДОРХОЙЛОЛТ

Позиц	Тэмдэглэгээ	Нэр	Тоо шир	Хүнд /кг/		
				Нэгж	Нийт	
Төмөрбетон багана Б-1					29	167.42 4855.24
1	MNS GOST 34028:2024	φ 20 A400 L= 2770	4	6.83	27.32	
2	MNS GOST 34028:2024	φ 20 A400 L= 3570	8	8.80	70.43	
3	MNS GOST 34028:2024	φ 8 A240 L= 1940	33	0.77	25.26	
4	MNS GOST 34028:2024	φ 8 A240 L= 1390	66	0.55	36.20	
5	MNS GOST 34028:2024	φ 12 A400 L= 770	12	0.68	8.20	
				Материал B25 /м³/	0.825000 23.93	
Төмөрбетон багана Б-2					9	159.97 1439.75
1	MNS GOST 34028:2024	φ 20 A400 L= 2770	4	6.83	27.32	
2	MNS GOST 34028:2024	φ 20 A400 L= 3570	8	8.80	70.43	
3	MNS GOST 34028:2024	φ 8 A240 L= 1940	29	0.77	22.20	
4	MNS GOST 34028:2024	φ 8 A240 L= 1390	58	0.55	31.81	
5	MNS GOST 34028:2024	φ 12 A400 L= 770	12	0.68	8.20	
				Материал B25 /м³/	0.712500 6.41	
Төмөрбетон багана Б-3					2	291.21 582.43
1	MNS GOST 34028:2024	φ 25 A400 L= 2670	8	10.29	82.31	
2	MNS GOST 34028:2024	φ 25 A400 L= 3670	8	14.14	113.13	
3	MNS GOST 34028:2024	φ 8 A240 L= 2340	33	0.92	30.47	
4	MNS GOST 34028:2024	φ 8 A240 L= 1660	33	0.66	21.62	
5	MNS GOST 34028:2024	φ 8 A240 L= 1520	66	0.60	39.58	
6	MNS GOST 34028:2024	φ 12 A400 L= 770	6	0.68	4.10	
				Материал B25 /м³/	1.188000 2.38	
Төмөрбетон багана Б-4					2	200.28 400.56
1	MNS GOST 34028:2024	φ 25 A400 L= 2790	4	10.75	43.00	
2	MNS GOST 34028:2024	φ 22 A400 L= 3670	8	10.95	87.61	
3	MNS GOST 34028:2024	φ 8 A240 L= 1940	33	0.77	25.26	
4	MNS GOST 34028:2024	φ 8 A240 L= 1390	66	0.55	36.20	
5	MNS GOST 34028:2024	φ 12 A400 L= 770	12	0.68	8.20	
				Материал B25 /м³/	0.825000 1.65	
Төмөрбетон багана Б-5					3	242.25 726.75
1	MNS GOST 34028:2024	φ 25 A400 L= 2670	6	10.29	61.73	
2	MNS GOST 34028:2024	φ 25 A400 L= 3670	8	14.14	113.13	
3	MNS GOST 34028:2024	φ 8 A240 L= 1940	33	0.77	25.26	
4	MNS GOST 34028:2024	φ 8 A240 L= 1390	33	0.55	18.10	
5	MNS GOST 34028:2024	φ 8 A240 L= 1530	33	0.60	19.92	
6	MNS GOST 34028:2024	φ 12 A400 L= 770	6	0.68	4.10	
				Материал B25 /м³/	0.825000 2.48	



ХЭСГИЙН ТОДОРХОЙЛОЛТ/Б-1, Б-2/

Позиц	Загвар	Хүнд
3		L=1940
4		L=1390
1		L=2770
2		L=3570

ХЭСГИЙН ТОДОРХОЙЛОЛТ/Б-3/

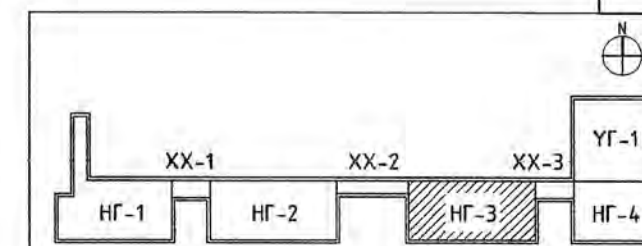
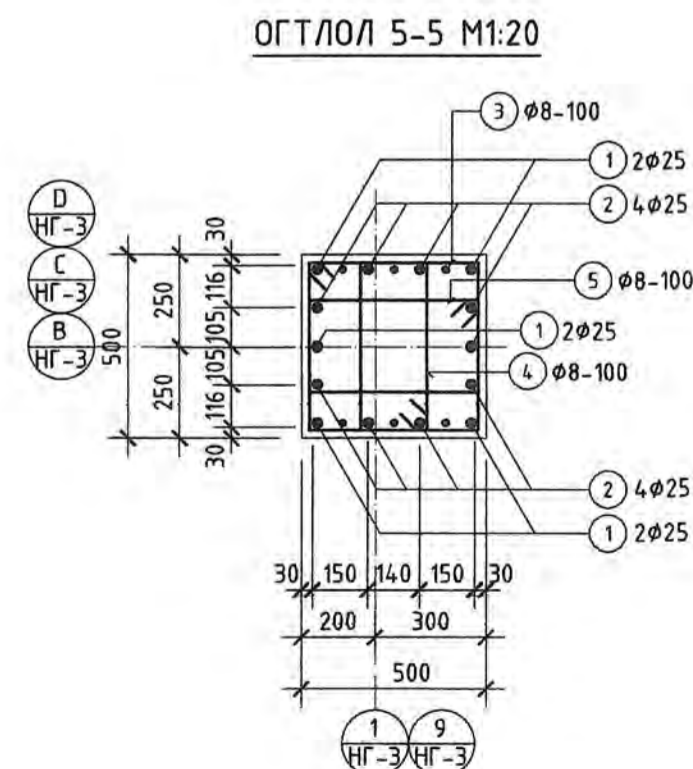
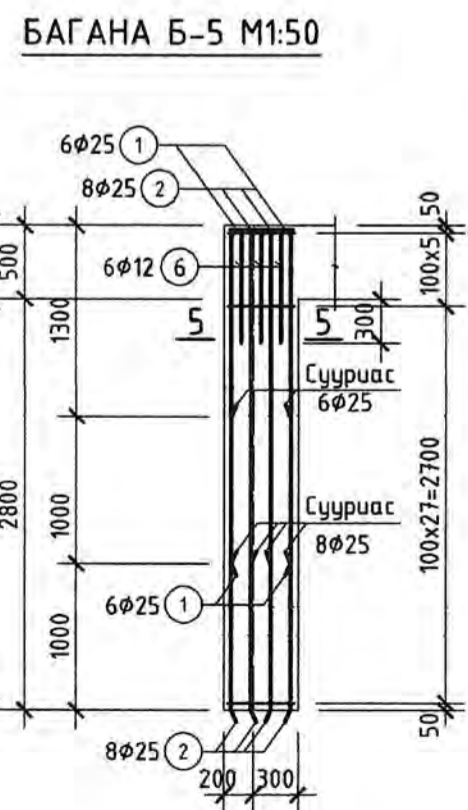
Позиц	Загвар	Хүнд
3		L=2340
4		L=1660
5		L=1520
1		L=2670
2		L=3670

ХЭСГИЙН ТОДОРХОЙЛОЛТ/Б-4/

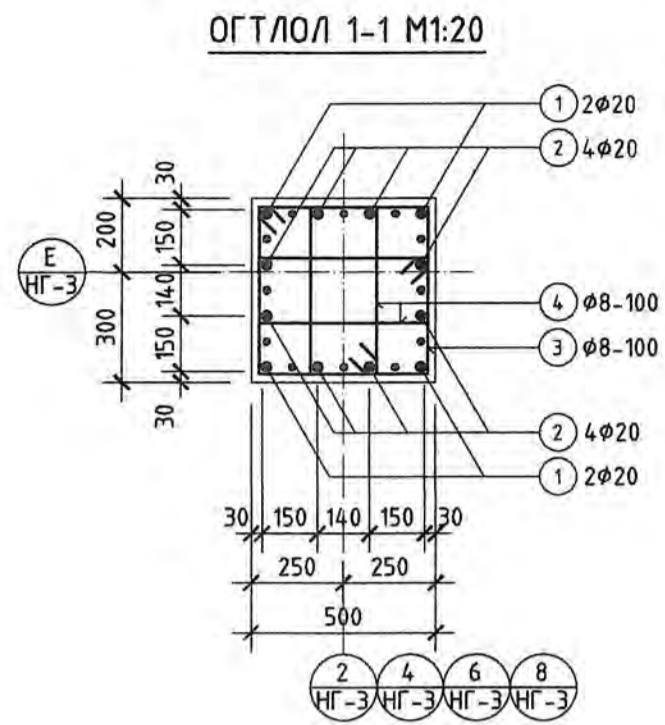
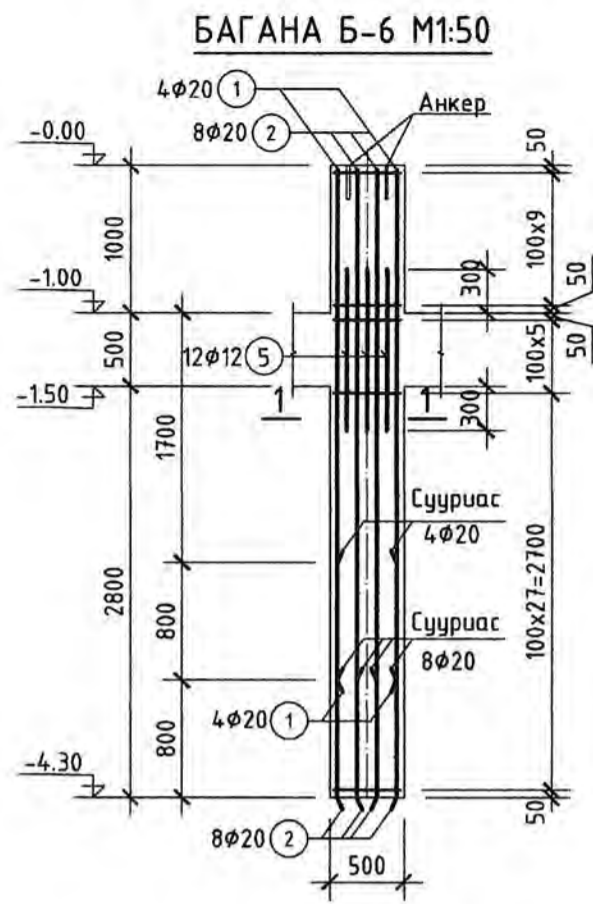
Позиц	Загвар	Хүнд
3		L=1940
4		L=1390
1		L=2790
2		L=3670

ХЭСГИЙН ТОДОРХОЙЛОЛТ/Б-5/

Позиц	Загвар	Хүнд
3		L=1940
4		L=1530
5		L=2670
1		L=2670
2		L=3670



Инженер-конструкторское бюро "ИНТЕЛЛЕКТ ТОВЕР" LLC
 Уул-дугаар хот, Чингэлтэй дүүрэг, 3-р хороо
 "НИЙСЛЭЛИЙН ЗАСАГ ДАРГЫН ТАМГЫН ГАЗАР"-ын өвөрмөц тохиоллын бүхий газар доорх
 өмтө зориул, үйлчилгээний кооператор барилга (НГ-3)
 Багана Б-1, Б-2, Б-3, Б-4, Б-5-ийн архитектурал, материалын түүвэр
 Инженер: Ш.Хуучин, Ш.Орвоонцэцэг, Е.Г.Шифр: 01/24-ИТ, Масштаб: М1:50,20, Огноо: 2024
 Гүйцэтгэсэн: МЭР-ЭЦНЭН, Г.Г.Шифр: Т.Г.Шифр: Зурагын дугаар: ББ-10, Хуудас: 65-37
 ХУД, 15-р хороо, Наадам төв, 5 давхар, Шалсан: Б.Долгоон



ХЭСГИЙН ТОДОРХОЙЛОЛТ/Б-6/

Позиц	Засвар
3	L=1940
4	L=1390

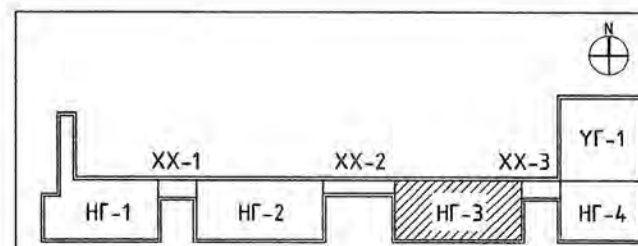
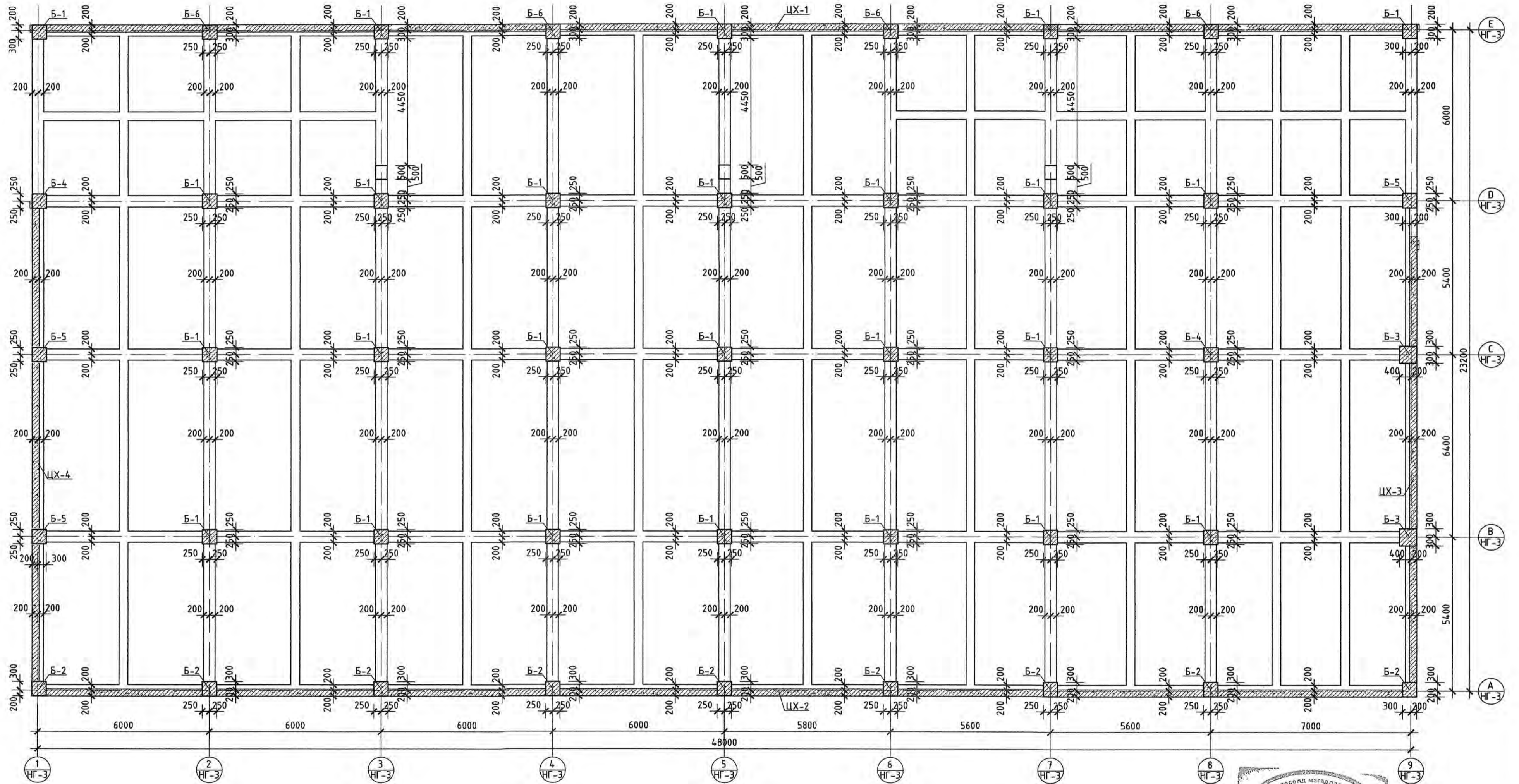
ЦУТГАМАЛ ТӨМӨР БЕТОН ХИЙЦИЙН МАТЕРИАЛЫН ТОДОРХОЙЛОЛТ

Позиц	Тэмдэглэгээ	Нэр	Тоо шир	Хүнд /кг/		
				Нэгж	Нийт	
Төмөрбетон багана Б-6				4	210.28	841.11
1	MNS GOST 34028:2024	φ 20 A400 L= 3470	4	8.56	34.23	
2	MNS GOST 34028:2024	φ 20 A400 L= 4270	8	10.53	84.24	
3	MNS GOST 34028:2024	φ 8 A240 L= 1940	43	0.77	32.92	
4	MNS GOST 34028:2024	φ 8 A240 L= 1390	86	0.55	47.17	
5	MNS GOST 34028:2024	φ 12 A400 L= 1100	12	0.98	11.72	
Материал B25 /м³/					1.075000	4.30



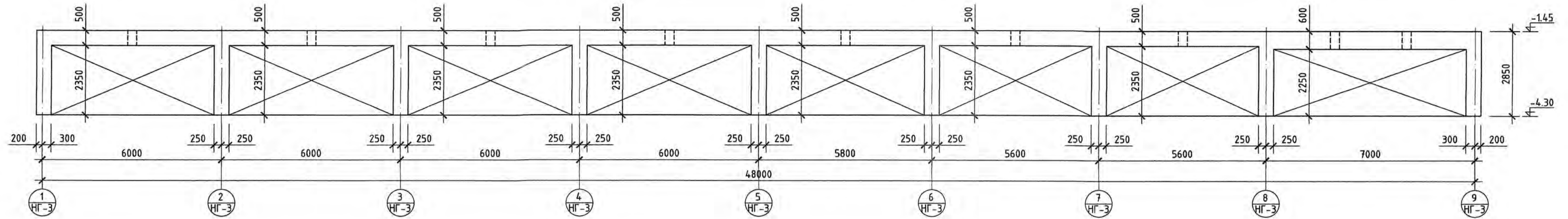
		Улаанбаатар хот, Чингэлтэй дүүрэг, 3-р хороо "НИЙСЛЭЛИЙН ЗАСАГ ДАРГЫН ТАМГЫН ГАЗАР"-ын дээрээ тохижигдмал газар доорх авто зогсоол, үйлчилгээний цогцолбор барилга (НГ-3)			Үе шам:
		Боловсголын гүйцэтгэл, материалын түүвэр			А.3
Инженер	Ш.Орш	Штатонцлог	Е.Г.Шифр:	Масштаб:	Огноо:
Гүйцэтгэл	ОПТ ОРШ 3.31	МЭРГЭЭНИЙН ГЭМЖИГЭЭ	01/24-ИТ	M1:50:20	2024
ХУД, 15-р хороо Наадам төв, 5 байр	Шалсан	М.Орш	Т.Г.Шифр:	Зургийн дугаар:	Хуудас:
		Б.Долгов		ББ-10а	ББ-37

РАМЫН БАЙГУУЛАЛТ М1:100

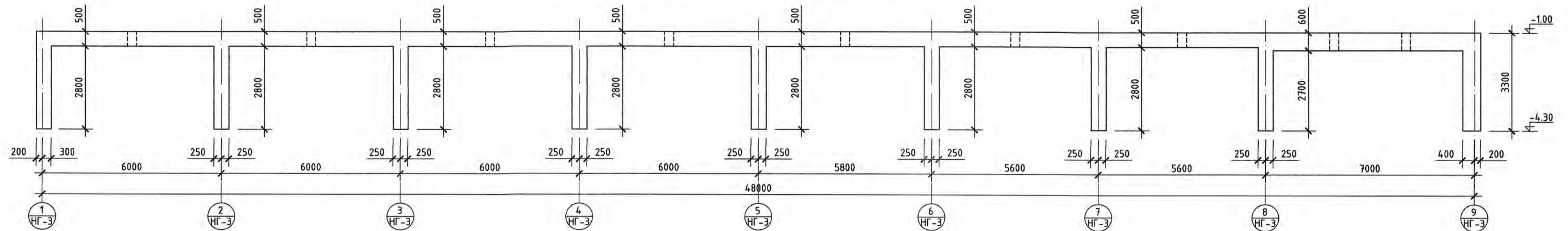


Чулаанбалтар хот, Чинээлтэй дүүрэг, 3-р хороо "НИЙСЛЭЛИЙН ЗАСАГ ДАРГЫН ТАМГЫН ГАЗАР"-ын дээрээ тохиолот бүхий газар доорх авто зогсоол, үйлчилгээний цогцолбор барилга (НГ-3)		20-3895 ШОХИ ОЛТОНЦЭГЭЭ МЭРГЭШЭЭНИЙ ГЭНЭР	20-3895 Ш.Олонцэцэг Т.Г.Шифр: 01/24-ИТ	Масштаб: М1:100 Зурагийн дугаар: ББ-11	Үе шам: А.3 Огноо: 2024 Хуудас: ББ-37
Инженер Гүйцэтгэсэн Шалгарсан	Ш.Олонцэцэг Т.Г.Шифр: 01/24-ИТ Б.Долгов	Шалгарсан	Т.Г.Шифр: 01/24-ИТ	Масштаб: М1:100	Үе шам: А.3 Огноо: 2024 Хуудас: ББ-37

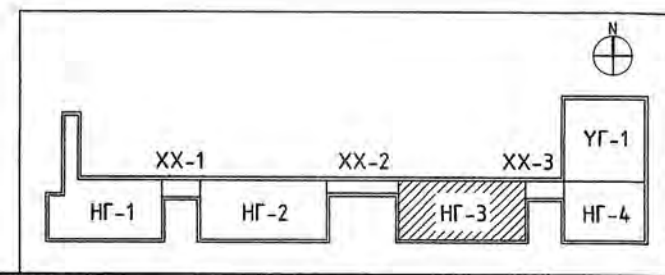
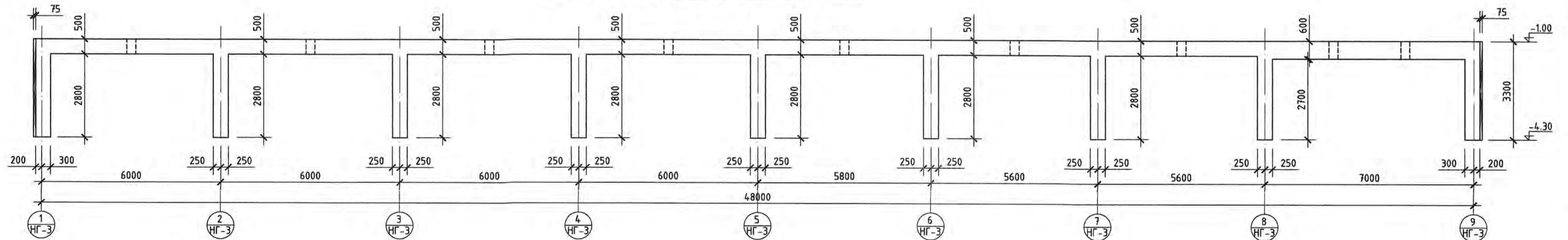
А ТЭНХЛЭГИЙН ДАГУУХ РАМЫН ХЭВ М1:100



В,С,Д ТЭНХЛЭГИЙН ДАГУУХ РАМЫН ХЭВ М1:100

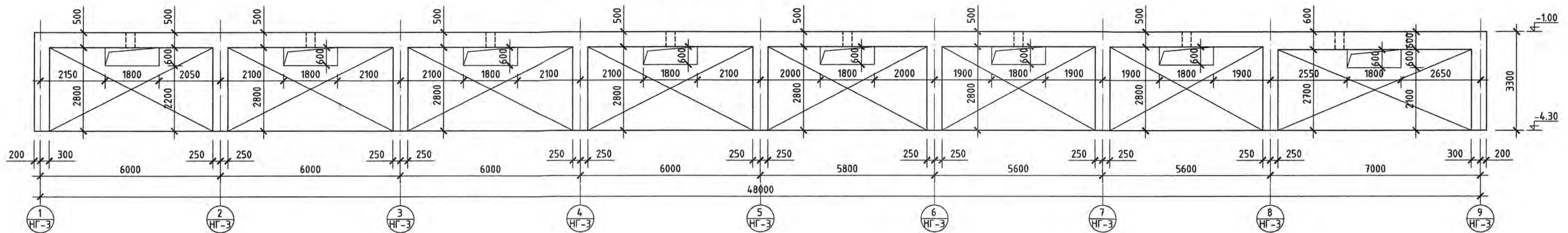


Е ТЭНХЛЭГИЙН ДАГУУХ РАМЫН ХЭВ М1:100

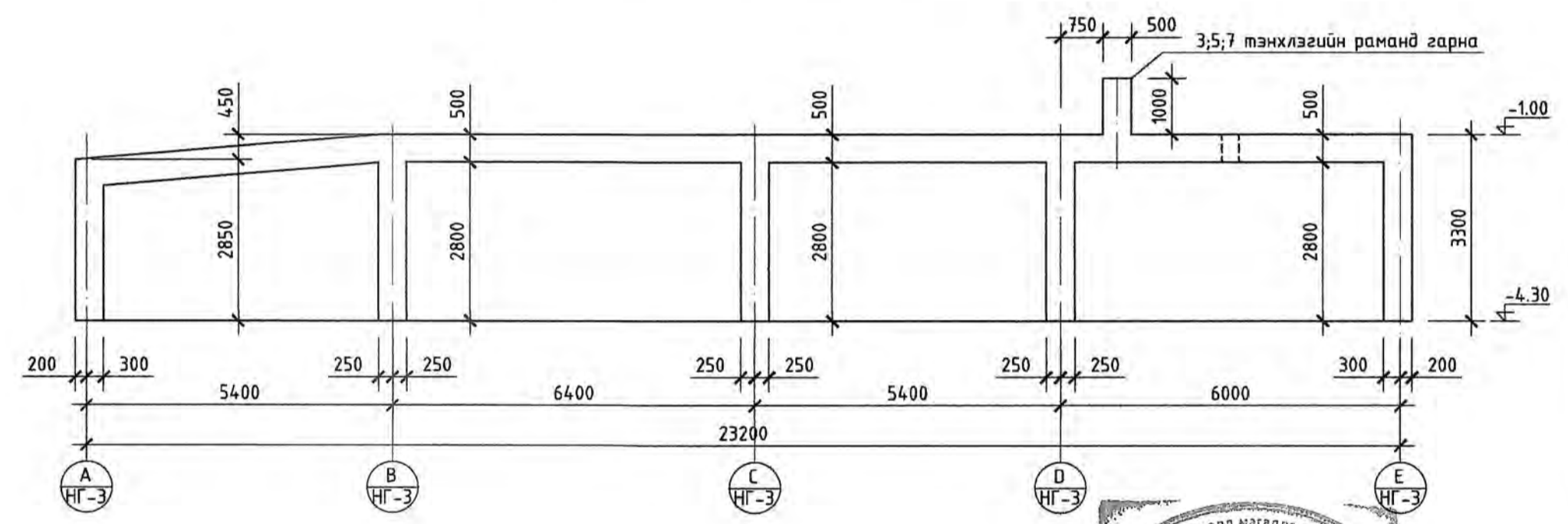


Улаанбаатар хот, Чингэлтэй дүүрэг, 3-р хороо "НИЙСЛЭЛИЙН ЗАСАГ ДАРГЫН ТАМГЫН ГАЗАР"-ын дээрээ тохижигд бүхий газар доорх өдөр эвсгэл, үйлчилгээний цогцолбор барилда (НГ-3)		МОНГОЛ УЛС Улаанбаатар хот 20-3895 АТХ		Үе шат: А.3
Инженер Ш.Орхон Гүйцэтгэгч М.Эргэлтсүх	Ш.Орхон А.Батцэцэг Т.Г.Шифр: 01/24-ИТ	Масштаб: М1:100	Огноо: 2024	Хуудас: 65-37
ХУД, 15-р хороо Наадам төв, 5 бавхар	Шалгасан Б.Долгөн	Т.Г.Шифр: 65-12	Зургийн дугаар: 65-12	Хуудас: 65-37

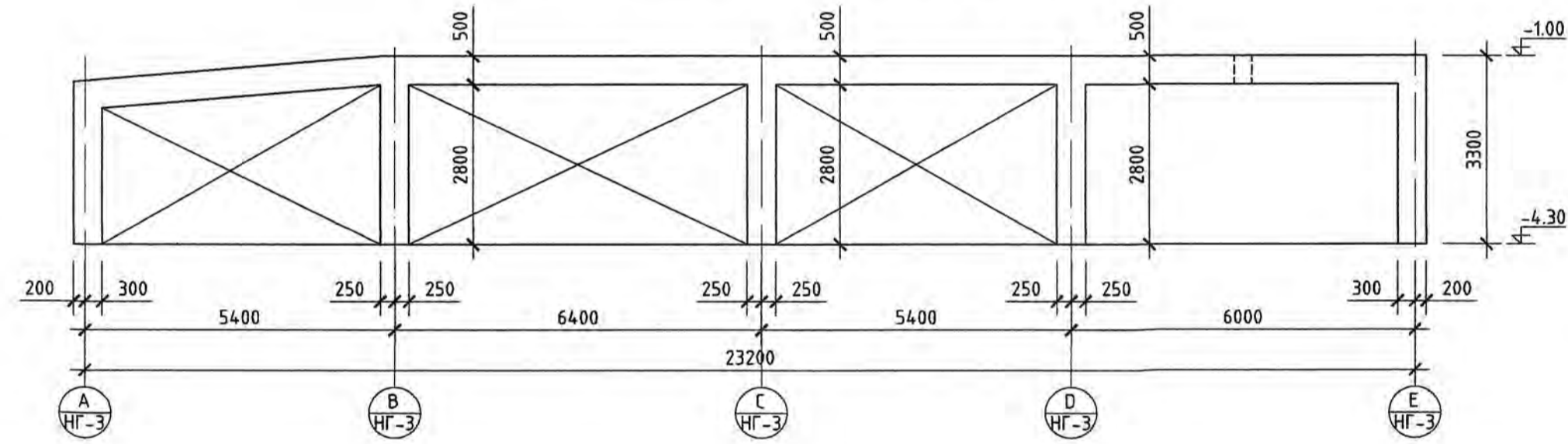
Е ТЭНХЛЭГИЙН ДАГУУХ РАМЫН ХЭВ М1:100



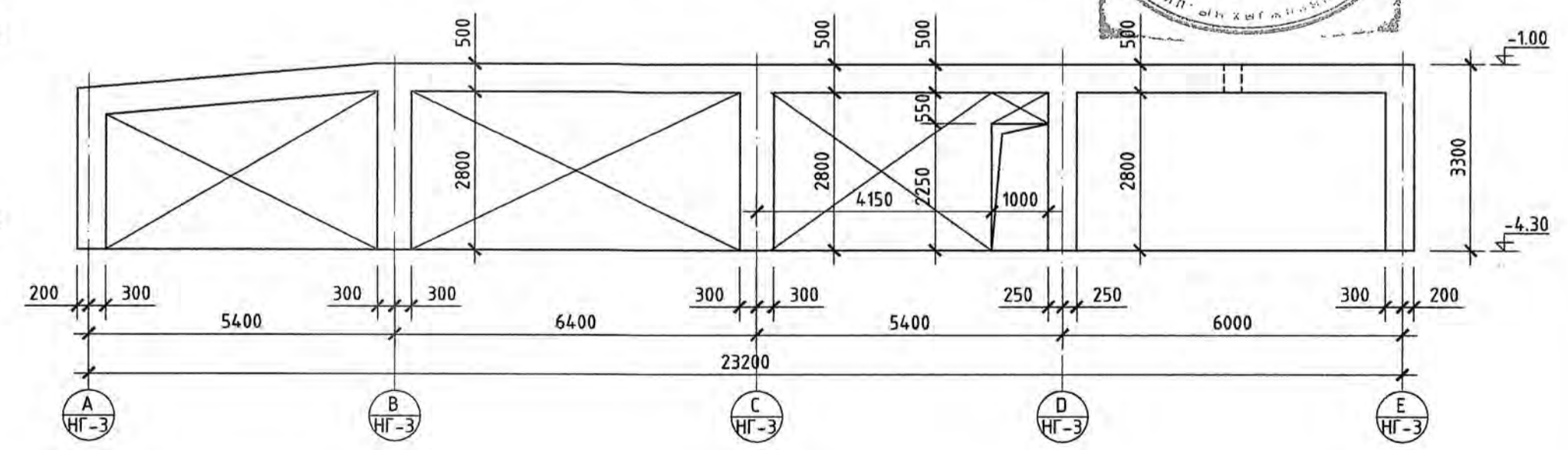
2;3;6;7;8 ТЭНХЛЭГИЙН ДАГУУХ РАМЫН ХЭВ М1:100



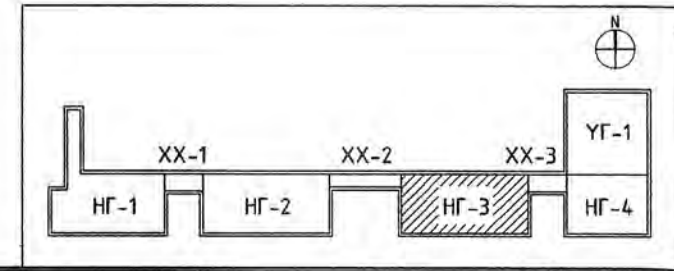
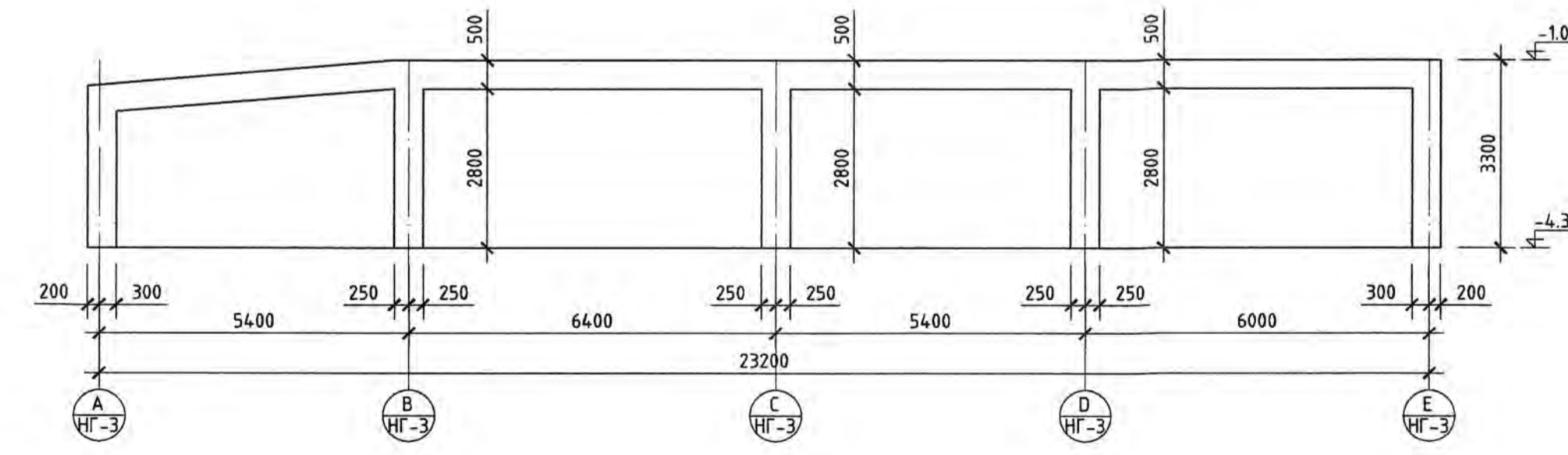
1 ТЭНХЛЭГИЙН ДАГУУХ РАМЫН ХЭВ М1:100



9 ТЭНХЛЭГИЙН ДАГУУХ РАМЫН ХЭВ М1:100

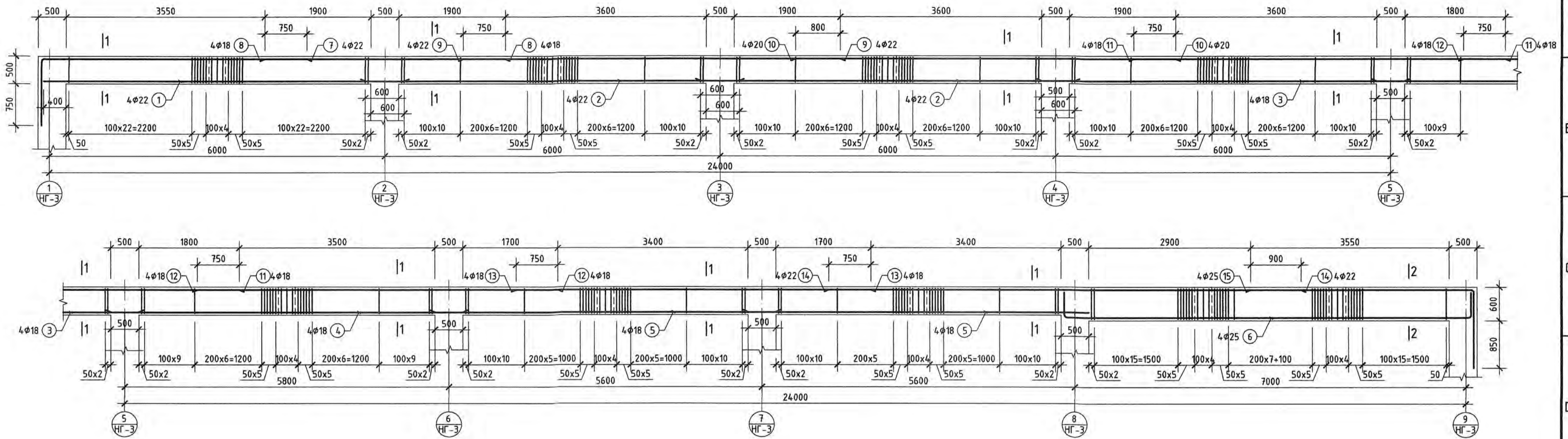


4;5 ТЭНХЛЭГИЙН ДАГУУХ РАМЫН ХЭВ М1:100

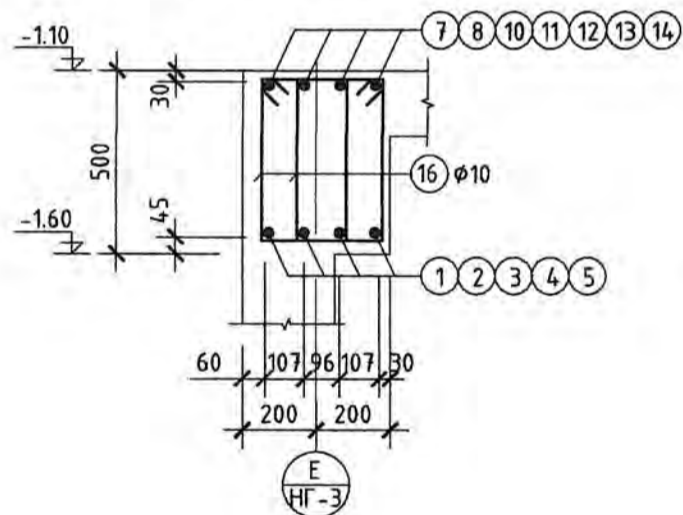


Улаанбаатар хот, Чингэлтэй дүүрэг, 3-р хороо "НИЙСЛЭЛИЙН ЗАСАГ ДАРГЫН ТАМГЫН ГАЗАР"-ын бээрээ тохижилт зүхий газар доорх авто зогсоол, үйлчилгээний цогцолбор барилга (НГ-3)		Тэнхлэгийн рамын хэв		Үе шат: А.3
Инженер 20-3895-4710288 Ш.Отгонцэцэг	Гүйцэтгээн МЭРГЭЭНИЙН ШАЛГАСАН Шалгасан	Е.Г.Шифр: 01/24-ИТ	Масштаб: М1:100	Огноо: 2024
ХУД, 15-р хороо Наадан төв, 5 байр	Шалгасан 6.08.2024	Т.Т.Шифр: Зургийн дугаар: ББ-13	Хуудас: ББ-37	

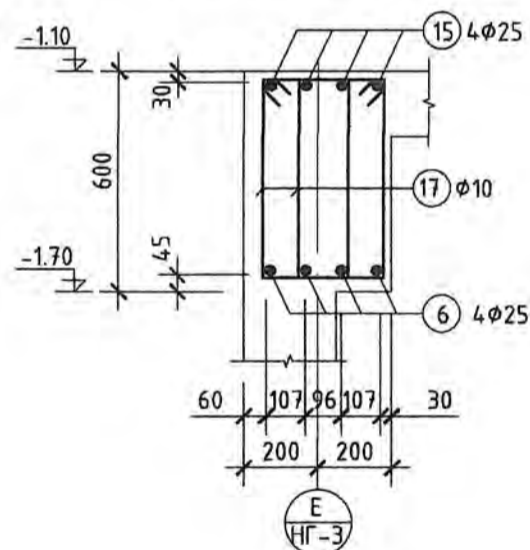
А,Е ТЭНХЛЭГИЙН ДАГУУХ ДАМНУРУУНЫ АРМАТУРЧЛАЛ М1:50



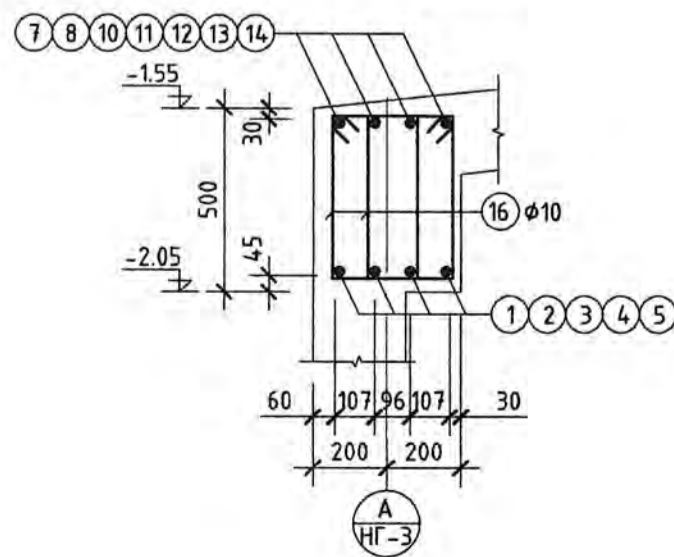
ОГТЛОЛ 1-1 М1:20



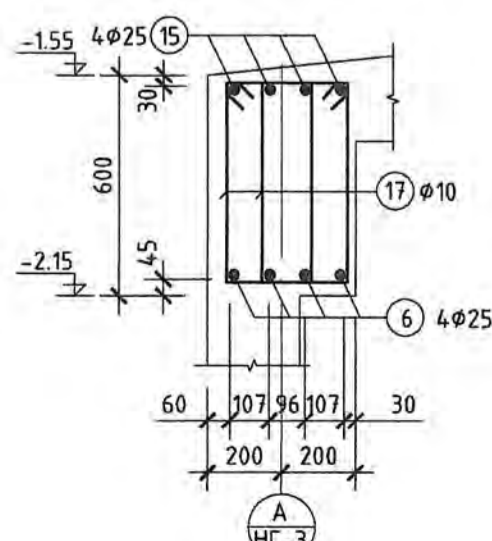
ОГТЛОЛ 2-2 М1:20



ОГТЛОЛ 1-1 М1:20



ОГТЛОЛ 2-2 М1:20

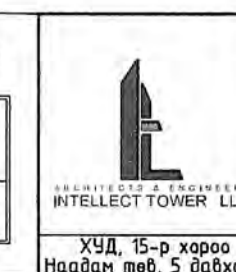
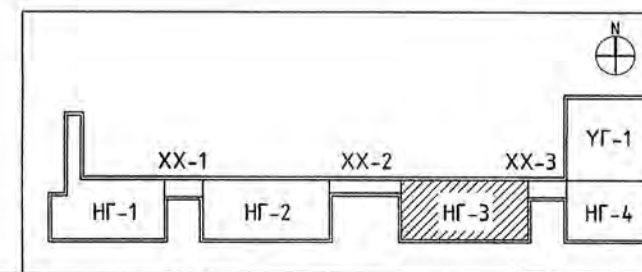


ХЭСГИЙН ТОДОРХОЙЛОЛТ

Позиц	Загвар
6	L=8090
7	L=5040
15	L=5250
16	L=1460
17	L=1660

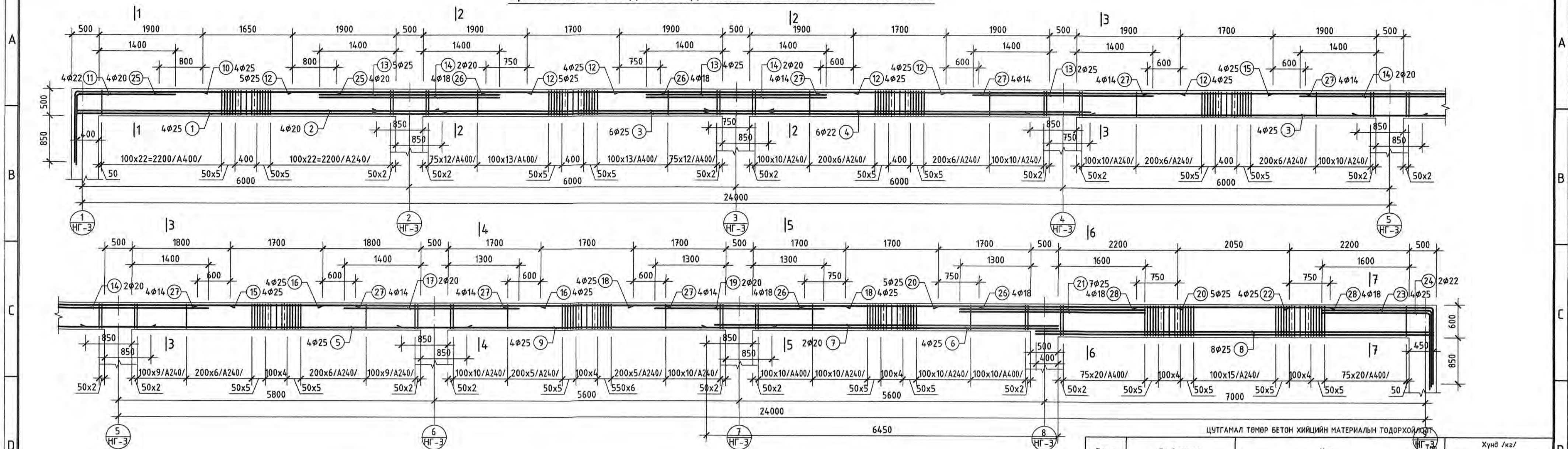
ЦЭТГАМАЛ ТӨМӨР БЕТОН ХИЙЦИЙН МАТЕРИАЛЫН ТОДОРХОЙЛОЛТ

Позиц	Тэмдэглэгээ	Нэр	Тоо шир	Хүнд /кг/		
				Нэгж	Нийт	
А,Е ТЭНХЛЭГИЙН ДАГУУХ ДАМНУРУУ						
2			2	1935.24	3870.48	
1	MNS GOST 34028-2024	φ 22 A400 L= 6450	4	19.25	76.99	
2	MNS GOST 34028-2024	φ 22 A400 L= 6700	8	19.99	159.94	
3	MNS GOST 34028-2024	φ 18 A400 L= 6500	4	12.98	51.94	
4	MNS GOST 34028-2024	φ 18 A400 L= 6300	4	12.58	50.34	
5	MNS GOST 34028-2024	φ 18 A400 L= 6100	8	12.19	97.48	
6	MNS GOST 34028-2024	φ 25 A400 L= 8090	4	31.17	124.69	
7	MNS GOST 34028-2024	φ 22 A400 L= 5040	4	15.04	60.16	
8	MNS GOST 34028-2024	φ 18 A400 L= 4300	4	8.59	34.36	
9	MNS GOST 34028-2024	φ 22 A400 L= 6750	4	20.14	80.57	
10	MNS GOST 34028-2024	φ 20 A400 L= 6800	4	16.77	67.08	
11	MNS GOST 34028-2024	φ 18 A400 L= 6650	4	13.28	53.14	
12	MNS GOST 34028-2024	φ 18 A400 L= 6450	4	12.88	51.54	
13	MNS GOST 34028-2024	φ 18 A400 L= 6350	4	12.68	50.74	
14	MNS GOST 34028-2024	φ 22 A400 L= 8450	4	25.22	100.86	
15	MNS GOST 34028-2024	φ 25 A400 L= 5250	4	20.23	80.92	
16	MNS GOST 34028-2024	φ 10 A240 L= 1460	728	0.90	655.31	
17	MNS GOST 34028-2024	φ 10 A240 L= 1660	136	1.02	139.19	
				A тэнхлэгийн дамнурууны материал B25 /м³/	9.219000	18.44
				E тэнхлэгийн дамнурууны материал B25 /м³/	8.780000	17.56

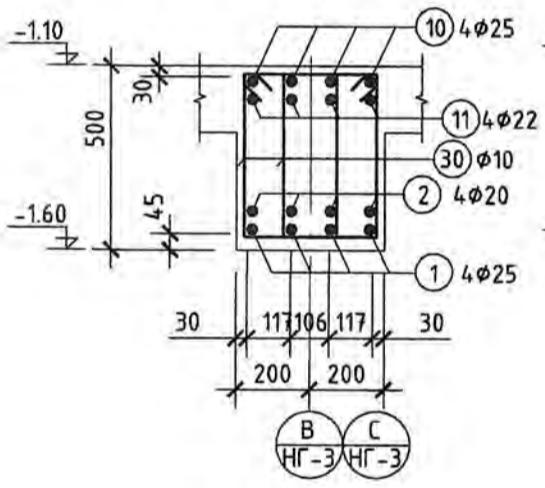


Улаанбаатар хот, Чингэлтэй дүүрэг, 3-р хороо "НИЙСЛЭЛИЙН ЗАСАГ ДАРГЫН ТАМГЫН ГАЗАР"-ын бээрээ тохижилт зүүхий газар доорх авто зогсоол, үйлчилгээний цогцолбор барилга (НГ-3)				Үе шат: А.3
А,Е ТЭНХЛЭГИЙН ДАГУУХ ДАМНУРУУНЫ АРМАТУРЧЛАЛ				
Инженер Ш.Хөвсгөл	Ш.Отгонцэцэг	Е.Г.Шифр: 01/24-ИТ	Масштаб: М1:50,20	Огноо: 2024
Гүйцэтгэсэн МЭРЭГЧИЛЭХ ЭНГЭР Б.Мунцаг	Т.Г.Шифр:	Зургийн дугаар: ББ-14	Хуудас: ББ-37	
Шалгасан Б.Долгөн	Б.Долгөн			

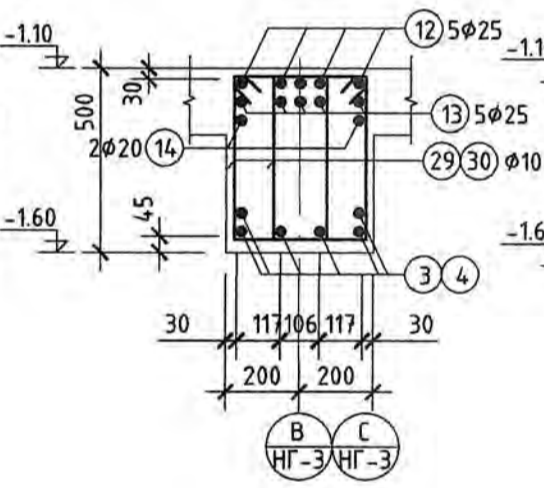
В.С ТЭНХЛЭГИЙН ДАГУУХ ДАМНУРУУНЫ АРМАТУРЧЛАЛ М1:50



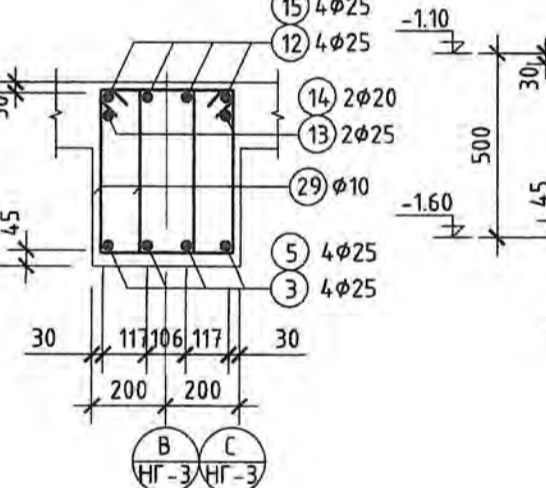
ОГТЛОЛ 1-1 М1:20



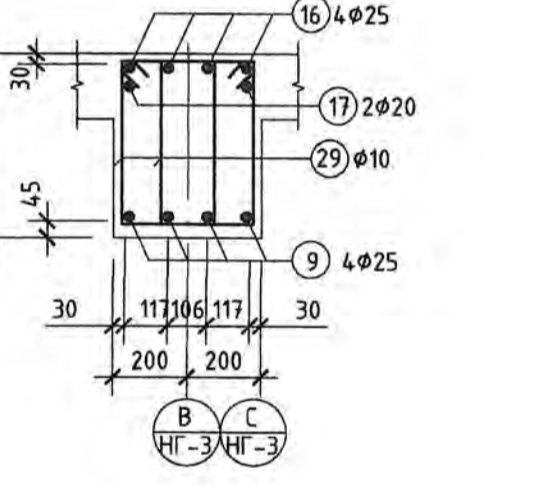
ОГТЛОЛ 2-2 М1:20



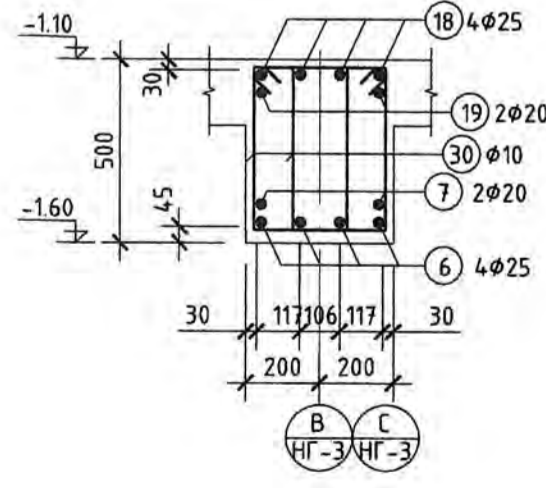
ОГТЛОЛ 3-3 М1:20



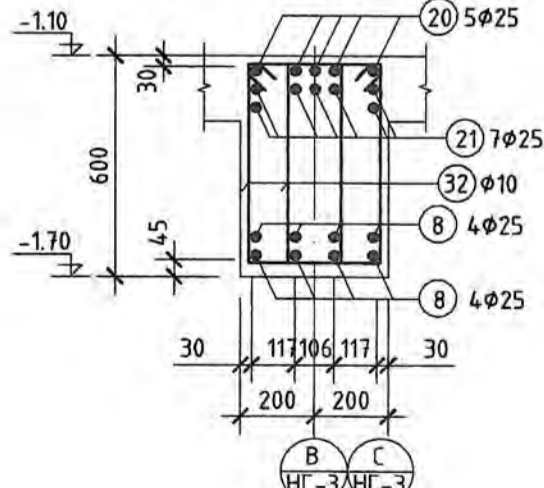
ОГТЛОЛ 4-4 М1:20



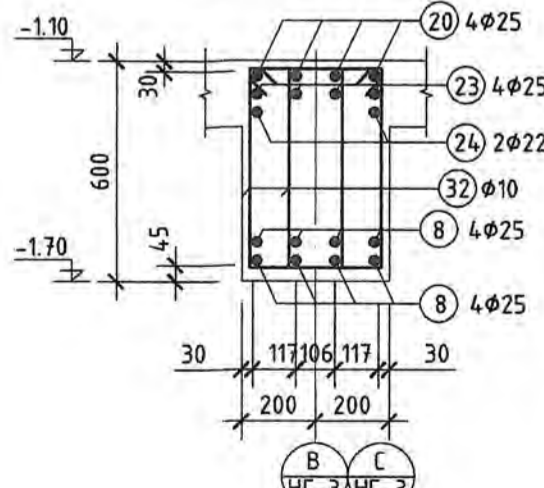
ОГТЛОЛ 5-5 М1:20



ОГТЛОЛ 6-6 М1:20



ОГТЛОЛ 7-7 М1:20

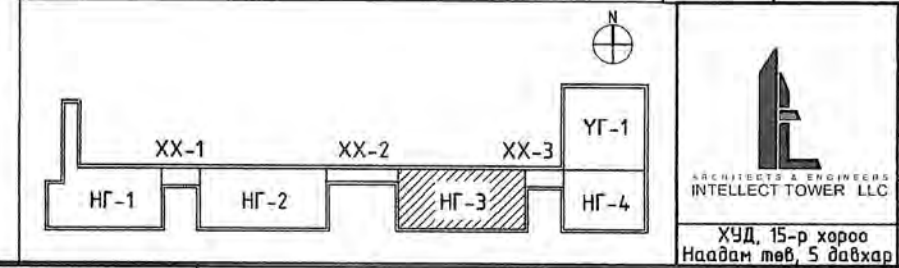


ХЭСГИЙН ТОДОРХОЙЛОЛ

Позиц	Зазвар
10	L=3500
11	L=2860
22	L=3900
23	L=3240
24	L=3130
29,30	L=1500
31,32	L=1700

ЦУТГАМАЛ ТӨМӨР БЕТОН ХИЙЦИЙН МАТЕРИАЛЫН ТОДОРХОЙЛОЛ

Позиц	Тэмдэглэгээ	Нэр	Хүнд /кг/		
			Нэгж	Нийт	
В.С ТЭНХЛЭГИЙН ДАГУУХ ДАМНУРУУ					
1	MNS GOST 34028:2024	φ 25 A400 L= 6700	4	25.82	103.27
2	MNS GOST 34028:2024	φ 20 A400 L= 6550	4	16.15	64.61
3	MNS GOST 34028:2024	φ 25 A400 L= 7200	10	27.74	277.44
4	MNS GOST 34028:2024	φ 22 A400 L= 7000	6	20.89	125.33
5	MNS GOST 34028:2024	φ 25 A400 L= 7000	4	26.97	107.89
6	MNS GOST 34028:2024	φ 25 A400 L= 6450	4	24.85	99.42
7	MNS GOST 34028:2024	φ 20 A400 L= 6300	2	15.54	31.07
8	MNS GOST 34028:2024	φ 25 A400 L= 7300	4	28.13	112.52
9	MNS GOST 34028:2024	φ 25 A400 L= 6800	4	26.20	104.81
10	MNS GOST 34028:2024	φ 25 A400 L= 3500	4	13.49	53.95
11	MNS GOST 34028:2024	φ 22 A400 L= 2860	4	8.53	34.14
12	MNS GOST 34028:2024	φ 25 A400 L= 4300	13	16.57	215.40
13	MNS GOST 34028:2024	φ 25 A400 L= 3300	11	12.72	139.88
14	MNS GOST 34028:2024	φ 20 A400 L= 3300	6	8.14	48.83
15	MNS GOST 34028:2024	φ 25 A400 L= 4200	4	16.18	64.74
16	MNS GOST 34028:2024	φ 25 A400 L= 4000	4	15.41	61.65
17	MNS GOST 34028:2024	φ 20 A400 L= 3200	2	7.89	15.78
18	MNS GOST 34028:2024	φ 25 A400 L= 3900	4	15.03	60.11
19	MNS GOST 34028:2024	φ 20 A400 L= 3100	2	7.65	15.29
20	MNS GOST 34028:2024	φ 25 A400 L= 4400	5	16.95	84.77
21	MNS GOST 34028:2024	φ 25 A400 L= 3400	7	13.10	91.71
22	MNS GOST 34028:2024	φ 25 A400 L= 3900	4	15.03	60.11
23	MNS GOST 34028:2024	φ 25 A400 L= 3240	4	12.48	49.94
24	MNS GOST 34028:2024	φ 22 A400 L= 3130	2	9.34	18.68
25	MNS GOST 34028:2024	φ 20 A400 L= 3250	4	8.01	32.06
26	MNS GOST 34028:2024	φ 18 A400 L= 3200	8	6.39	51.14
27	MNS GOST 34028:2024	φ 14 A400 L= 2900	16	3.50	56.07
28	MNS GOST 34028:2024	φ 18 A400 L= 3550	4	7.09	28.37
29	MNS GOST 34028:2024	φ 10 A240 L= 1500	518	0.92	479.05
30	MNS GOST 34028:2024	φ 10 A400 L= 1500	204	0.92	188.66
31	MNS GOST 34028:2024	φ 10 A240 L= 1700	86	1.05	90.14
32	MNS GOST 34028:2024	φ 10 A400 L= 1700	84	1.05	88.04
Материал B25 /м³/				8.108000	16.22



Улаанбаатар хот, Чингэлтэй дүүрэг, 3-р хороо
 "НИЙСЛЭЛИЙН ЗАСАГ ДАРГЫН ТАМГЫН ГАЗАР"-ын дээрээ тохижилт дүхий газар доорх
 авто зэвсгөл, үйлчилгээний цогцолбор барилга (НГ-3)

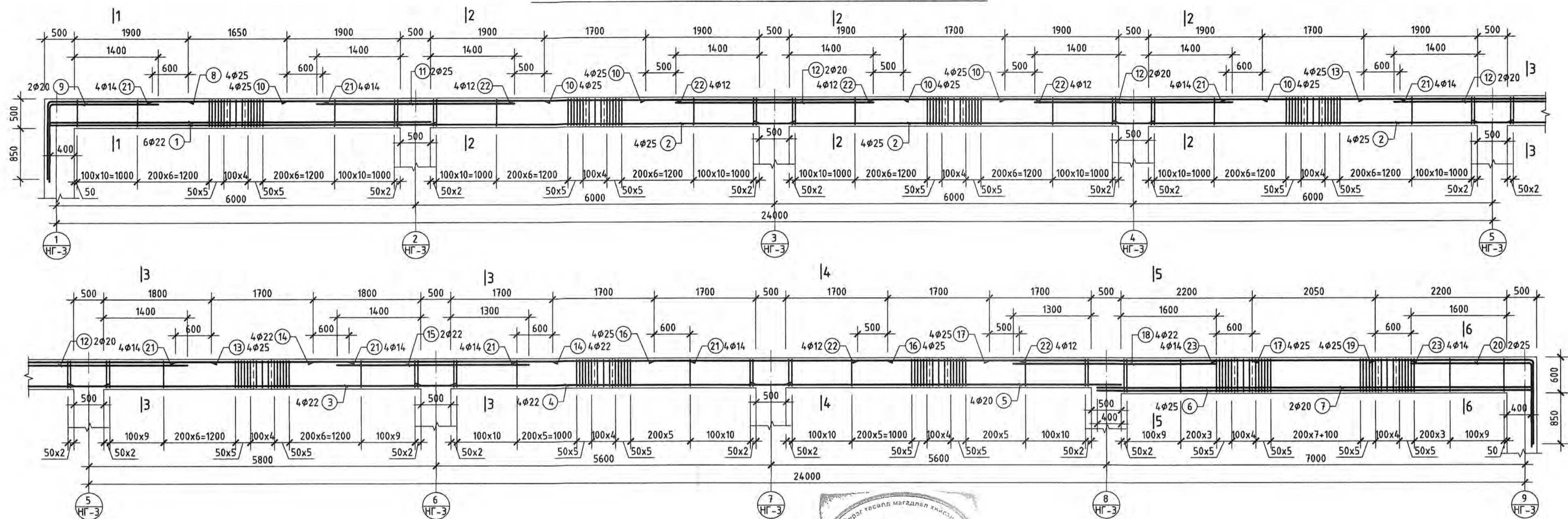
Инженер: **Б.Очираа**
 Гүйцэтгэгч: **М.Эрхтүвшин**
 Шалгасан: **Б.Очираа**

Г.Шифр: 01/24-ИТ
 Т.Г.Шифр: ББ-15

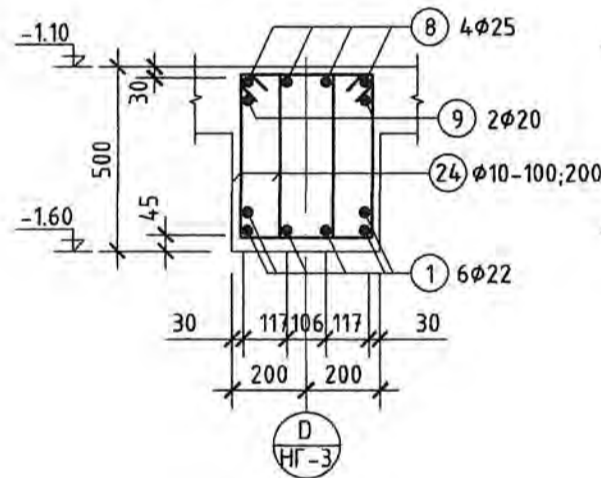
Масштаб: М1:20,50
 Зургийн дугаар: ББ-15

Үе шат: А.3
 Огноо: 2024
 Хуудас: ББ-37

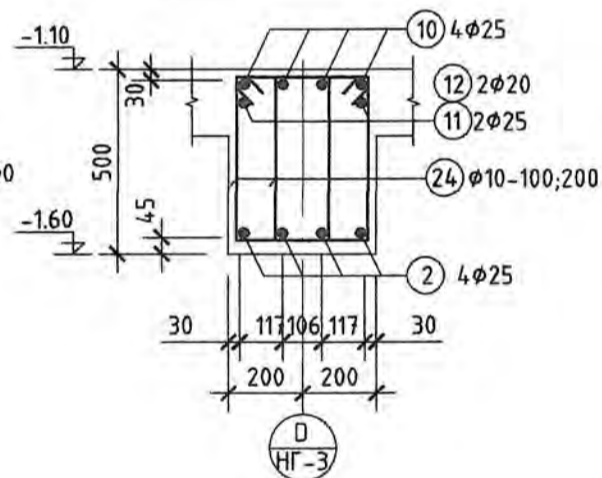
Д ТЭНХЛЭГИЙН ДАГУУХ ДАМНУРУУНЫ АРМАТУРЧЛАЛ М1:50



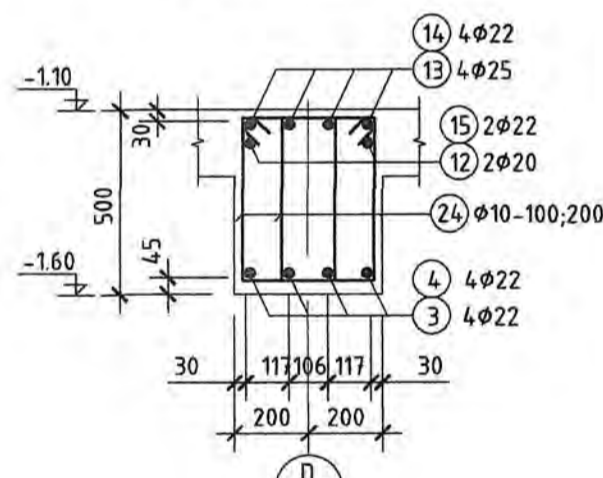
ОГТЛОЛ 1-1 М1:20



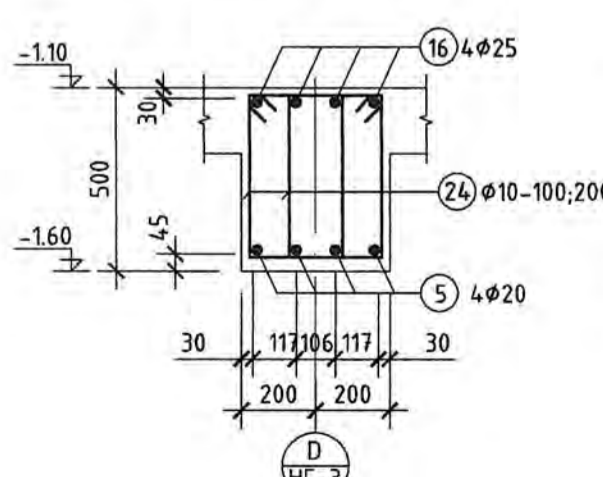
ОГТЛОЛ 2-2 М1:20



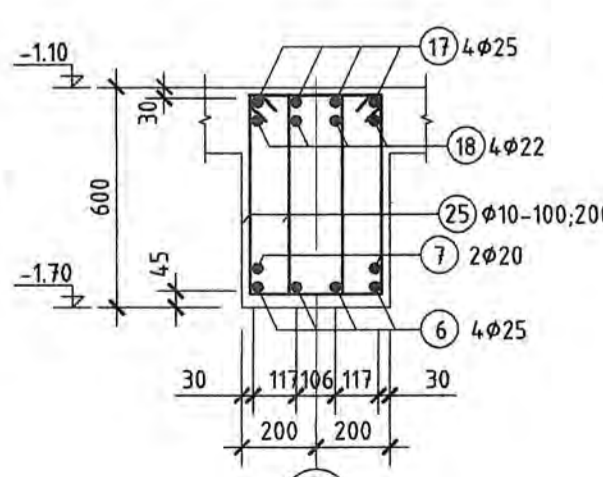
ОГТЛОЛ 3-3 М1:20



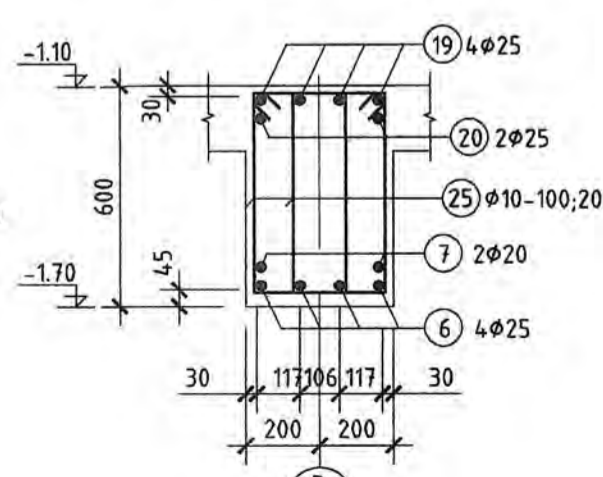
ОГТЛОЛ 4-4 М1:20



ОГТЛОЛ 5-5 М1:20



ОГТЛОЛ 6-6 М1:20

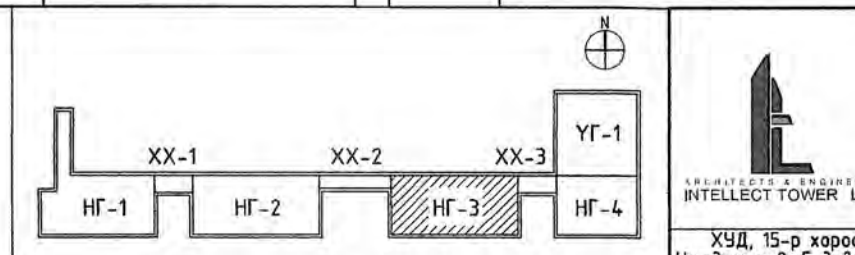


ХЭСГИЙН ТОДОРХОЙЛОЛТ

Позц	Зөгвөр
8	L=3500 1160, R=100
9	L=2850 1040, R=80
19	L=3900 2480, R=100
20	L=3240 1850, R=100
24	L=1700 325, 425, 515
25	L=1900 325, 525, 615

ЦУТГАМАЛ ТӨМӨР БЕТОН ХИЙЦИЙН МАТЕРИАЛЫН ТОДОРХОЙЛОЛТ

Позц	Тэмдэглэгээ	Нэр	Тоо шир	Хүнд /кг/	
				Нэгж	Нийт
Д ТЭНХЛЭГИЙН ДАГУУХ ДАМНУРУУ					
1	MNS GOST 34028:2024	φ 22 A400 L= 6350	6	2458.93	2458.93
2	MNS GOST 34028:2024	φ 25 A400 L= 6500	12	18.95	226.20
3	MNS GOST 34028:2024	φ 22 A400 L= 6300	4	25.05	100.20
4	MNS GOST 34028:2024	φ 22 A400 L= 6100	4	18.80	75.20
5	MNS GOST 34028:2024	φ 20 A400 L= 6100	4	18.20	72.80
6	MNS GOST 34028:2024	φ 25 A400 L= 7250	4	15.04	60.16
7	MNS GOST 34028:2024	φ 20 A400 L= 7250	2	27.94	111.75
8	MNS GOST 34028:2024	φ 25 A400 L= 3500	4	17.88	71.52
9	MNS GOST 34028:2024	φ 20 A400 L= 2850	2	13.49	53.95
10	MNS GOST 34028:2024	φ 25 A400 L= 4300	2	7.03	14.06
11	MNS GOST 34028:2024	φ 25 A400 L= 3300	12	16.57	198.83
12	MNS GOST 34028:2024	φ 20 A400 L= 3300	2	12.72	25.43
13	MNS GOST 34028:2024	φ 25 A400 L= 4200	6	8.14	48.83
14	MNS GOST 34028:2024	φ 22 A400 L= 4000	4	16.18	64.74
15	MNS GOST 34028:2024	φ 22 A400 L= 3200	4	11.94	47.74
16	MNS GOST 34028:2024	φ 25 A400 L= 3900	2	9.55	19.10
17	MNS GOST 34028:2024	φ 25 A400 L= 4400	4	15.03	60.11
18	MNS GOST 34028:2024	φ 22 A400 L= 3400	4	16.95	67.82
19	MNS GOST 34028:2024	φ 25 A400 L= 3900	4	10.15	40.58
20	MNS GOST 34028:2024	φ 25 A400 L= 3240	4	15.03	60.11
21	MNS GOST 34028:2024	φ 25 A400 L= 2900	2	12.48	24.97
22	MNS GOST 34028:2024	φ 14 A400 L= 2700	16	3.50	56.07
23	MNS GOST 34028:2024	φ 14 A400 L= 3250	12	2.40	28.77
24	MNS GOST 34028:2024	φ 10 A240 L= 1700	684	3.93	15.71
25	MNS GOST 34028:2024	φ 10 A240 L= 1900	124	1.05	716.91
				1.17	145.26
				Material B25 /м³/	
				8.780000	8.78

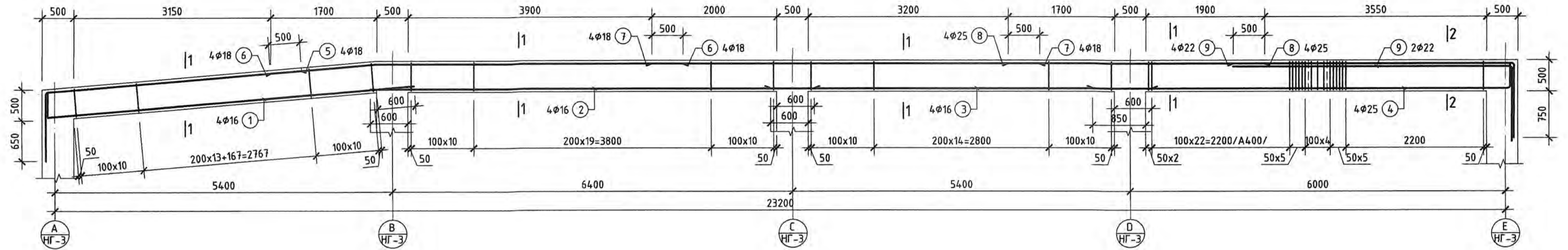


Улаанбаатар хот, Чингэлтэй дүүрэг, 3-р хороо
"НИЙСЛЭЛИЙН ЗАСАГ ДАРГЫН ТАМГЫН ГАЗАР"-ын дээрээ тохижилт бүхий газар доорх
авто зогсоол, үйлчилгээний цогцолбор барилда (НГ-3)

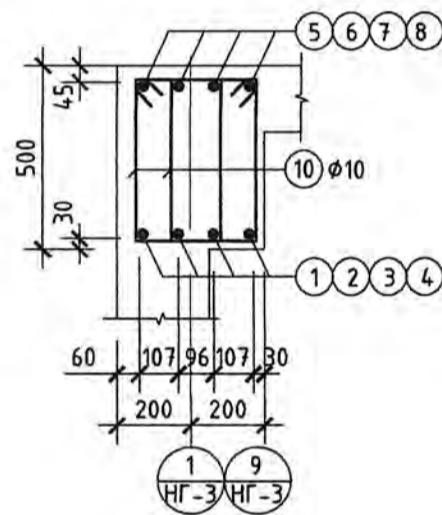
Инженер: Ш.Омьоронцэцэг
Гүйцэтгэгч: Т.Г.Ширр
Мэргэжил: АЖЕНТ

Уг шал: А.3
Огноо: 2024
Зургийн дугаар: М1:50;20
Хугацаа: ББ-16

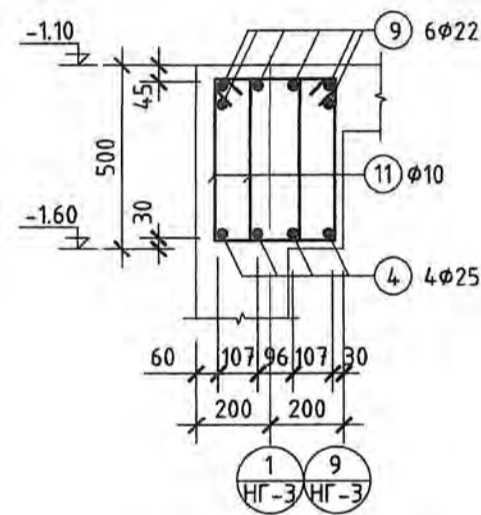
1,9 ТЭНХЛЭГИЙН ДАГУУХ ДАМНУРУУНЫ АРМАТУРЧЛАЛ М1:50



ОГТЛОЛ 1-1 М1:20



ОГТЛОЛ 2-2 М1:20

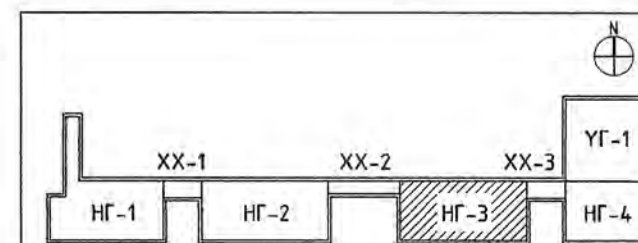


ХЭСГИЙН ТОДОРХОЙЛОЛТ

Позиц	Зазвар
1	L=6175 300
4	L=7080 R=100 6520
5	L=5190 4070
6	L=6610 1710 4900 175°
9	L=5570 4350 R=88
10,11	L=1460 305 515 215

ЦУТГАМАЛ ТӨМӨР БЕТОН ХИЙЦИЙН МАТЕРИАЛЫН ТОДОРХОЙЛОЛТ

Позиц	Тэмдэглэгээ	Нэр	Тоо шир	Хүнд /кг/		
				Нэгж	Нийт	
1,9 ТЭНХЛЭГИЙН ДАГУУХ ДАМНУРУУ				2	838.84	1677.69
1	MNS GOST 34028:2024	φ 16 A400 L= 6175	4	9.75	38.98	
2	MNS GOST 34028:2024	φ 16 A400 L= 7100	4	11.21	44.82	
3	MNS GOST 34028:2024	φ 16 A400 L= 6100	4	9.63	38.51	
4	MNS GOST 34028:2024	φ 25 A400 L= 7080	4	27.28	109.13	
5	MNS GOST 34028:2024	φ 18 A400 L= 5190	4	10.37	41.47	
6	MNS GOST 34028:2024	φ 18 A400 L= 6610	4	13.20	52.82	
7	MNS GOST 34028:2024	φ 18 A400 L= 6200	4	12.39	49.54	
8	MNS GOST 34028:2024	φ 25 A400 L= 4100	4	15.80	63.20	
9	MNS GOST 34028:2024	φ 22 A400 L= 5570	6	16.62	99.73	
10	MNS GOST 34028:2024	φ 10 A240 L= 1460	286	0.90	257.44	
11	MNS GOST 34028:2024	φ 10 A400 L= 1460	48	0.90	43.21	
Материал В25 /м³/				4.224000	8.45	



Улаанбаатар хот, Чингэлтэй дүүрэг, 3-р хороо
"НИЙСЛЭЛИЙН ЗАСАГ ДАРГЫН ТАМГЫН ГАЗАР"-ын дээрээ тохижилт бүхий газар доорх
авто зогсоол, үйлчлээний цогцолбор барилга (НГ-3)

1,9 тэнхлэгийн дагуух дамнурууны арматурчлал

Инженер: 2023.09.01
Гүйцэтгэсэн: 2023.09.01
Шалгасан: 2023.09.01

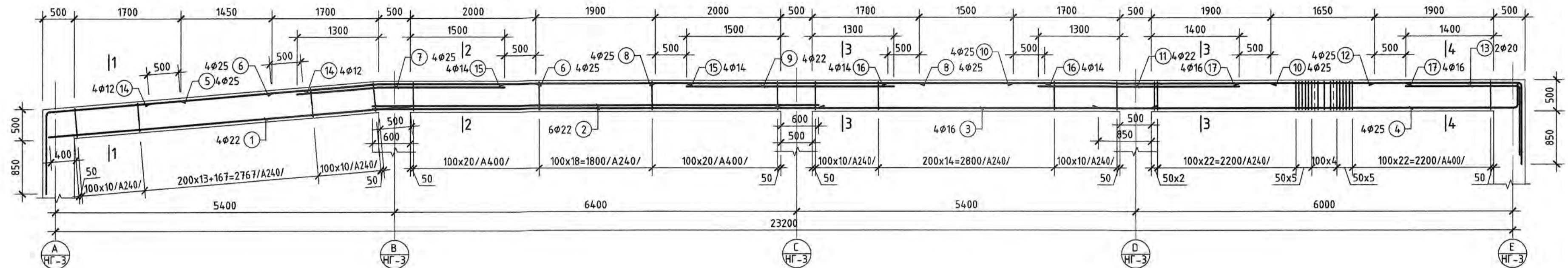
МОНГОЛ УЛС
Инженерийн Засварлагчийн Өвөрмөц Холбоо
МОНГОЛ УЛСЫН ИРГЭДИЙН ӨМӨГӨЙН ЭРХИЙН ХАМГААГАГЧИЙН ӨМӨГӨЙН ЭРХИЙН ХАМГААГАГЧИЙН ӨВӨРМӨЦ ХОЛБОО

Е.Г.Шифр: 01/24-ИТ
Т.Г.Шифр: ББ-17

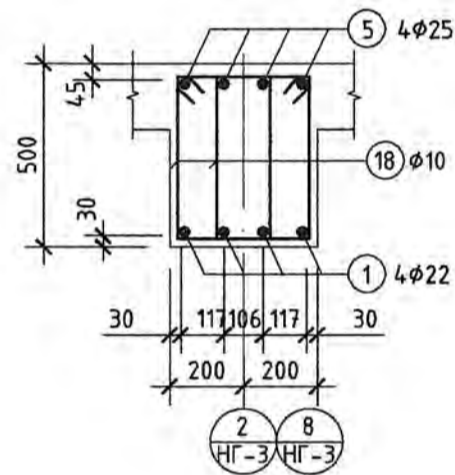
Масштаб: М1:50;20
Зургийн дугаар: ББ-17

Үе шат: А.3
Огноо: 2024
Хуудас: ББ-37

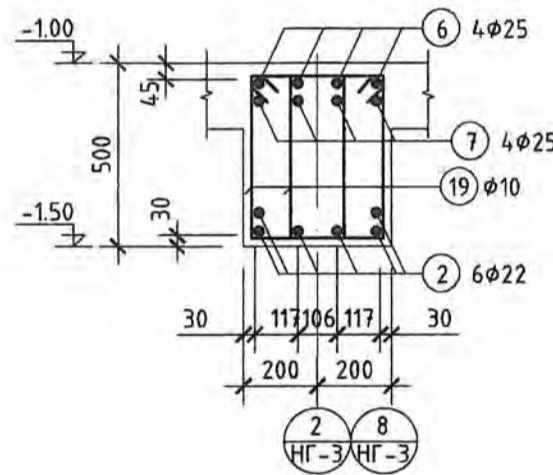
2:8 ТЭНХЛЭГИЙН ДАГУУХ ДАМНУРУУНЫ АРМАТУРЧЛАЛ М1:50



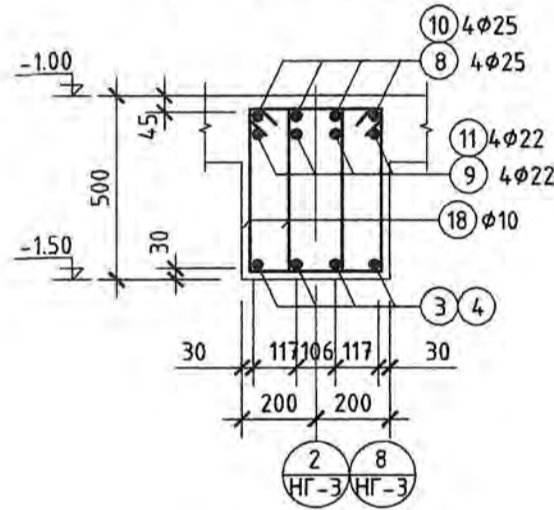
ОГТЛОЛ 1-1 М1:20



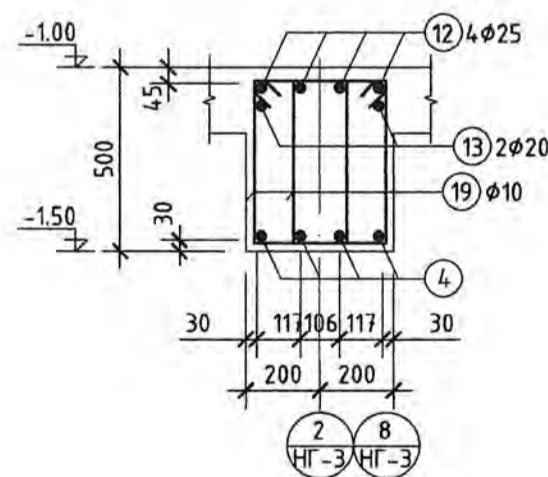
ОГТЛОЛ 2-2 М1:20



ОГТЛОЛ 3-3 М1:20



ОГТЛОЛ 4-4 М1:20

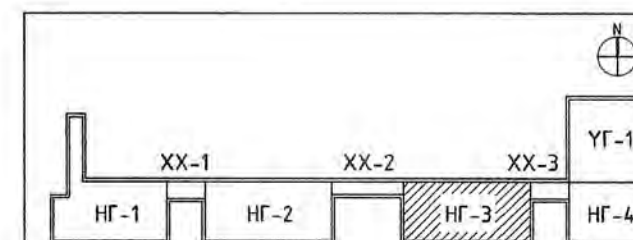


ХЭСГИЙН ТОДОРХОЙЛОЛТ

Позиц	Зазвар
4	6550
5	2100
6	1210
7	1310
12	2180
13	1680
18,19	325

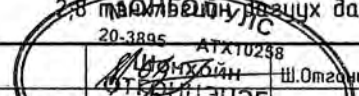
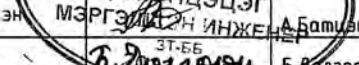
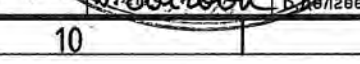
ЦУТГАМАЛ ТӨМӨР БЕТОН ХИЙЦИЙН МАТЕРИАЛЫН ТОДОРХОЙЛОЛТ

Позиц	Тэмдэглэгээ	Нэр	Тоо шир	Хүнд /кз/		
				Нэгж	Нийт	
2:8 ТЭНХЛЭГИЙН ДАГУУХ ДАМНУРУУ				4	1235.54	4942.16
1	MNS GOST 34028:2024	φ 22 A400 L= 5770	4	17.22	68.87	
2	MNS GOST 34028:2024	φ 22 A400 L= 7100	6	21.19	127.12	
3	MNS GOST 34028:2024	φ 16 A400 L= 5900	4	9.31	37.25	
4	MNS GOST 34028:2024	φ 25 A400 L= 7710	4	29.71	118.84	
5	MNS GOST 34028:2024	φ 25 A400 L= 3420	4	13.18	52.71	
6	MNS GOST 34028:2024	φ 25 A400 L= 4210	4	16.22	64.89	
7	MNS GOST 34028:2024	φ 25 A400 L= 3310	4	12.75	51.02	
8	MNS GOST 34028:2024	φ 25 A400 L= 4200	4	16.18	64.74	
9	MNS GOST 34028:2024	φ 22 A400 L= 3300	4	9.85	39.39	
10	MNS GOST 34028:2024	φ 25 A400 L= 4100	4	15.80	63.20	
11	MNS GOST 34028:2024	φ 22 A400 L= 3200	4	9.55	38.20	
12	MNS GOST 34028:2024	φ 25 A400 L= 3500	4	13.49	53.95	
13	MNS GOST 34028:2024	φ 20 A400 L= 2820	2	6.95	13.91	
14	MNS GOST 34028:2024	φ 12 A400 L= 2460	4	2.18	8.74	
15	MNS GOST 34028:2024	φ 14 A400 L= 2900	4	3.50	14.02	
16	MNS GOST 34028:2024	φ 14 A400 L= 2500	4	3.02	12.08	
17	MNS GOST 34028:2024	φ 16 A400 L= 2650	4	4.18	16.73	
18	MNS GOST 34028:2024	φ 10 A240 L= 1700	248	1.05	259.93	
19	MNS GOST 34028:2024	φ 10 A400 L= 1700	124	1.05	129.97	
Материал В25 /м³/				4.224.000	16.90	



Улаанбаатар хот, Чингэлтэй дүүрэг, 3-р хороо
"НИЙСЛЭЛИЙН ЗАСАГ ДАРГЫН ТАМГЫН ГАЗАР"-ын дээрээ тохижилт бүхий газар доорх
авто зогсоол, үйлчилгээний цогцолбор барилда (НГ-3)

2:8 ТЭНХЛЭГИЙН ДАГУУХ ДАМНУРУУНЫ АРМАТУРЧЛАЛ

Инженер:  Ш.Отгончигал
Гүйцэтгэсэн:  М.Энхбаяр
Шалгасан:  Б.Дemberel

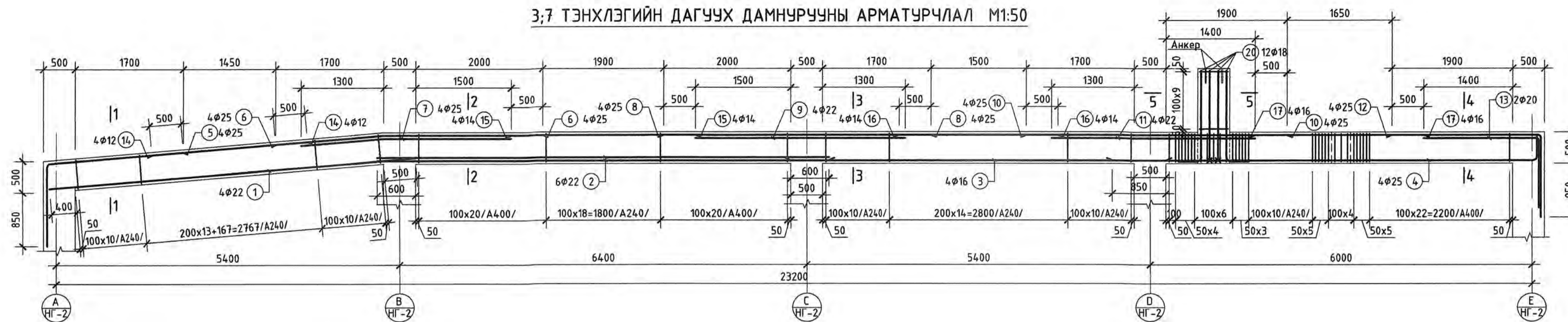
ХУД, 15-р хороо
Наадам төв, 5 байр

Инженер: Т.Шифр: 01/24-ИТ
Гүйцэтгэсэн: МЭРГЭЖИЙН ИНЖЕНЕР-АВАИРАГЧИД
Шалгасан: Б.Дemberel

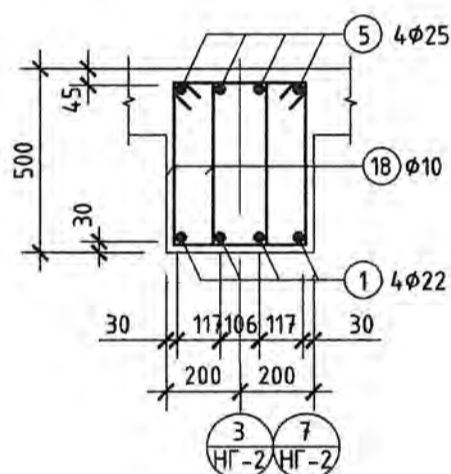
Масштаб: М1:200
Зургийн дугаар: ББ-18

Өгөгдөл: А.3
Огноо: 2024
Хуудас: ББ-37

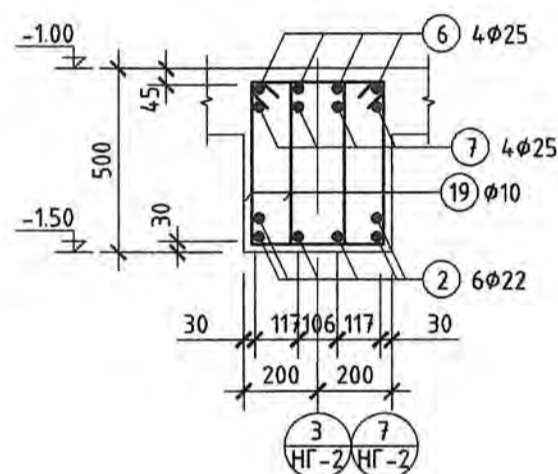
3,7 ТЭНХЛЭГИЙН ДАГУУХ ДАМНУРУУНЫ АРМАТУРЧЛАЛ М1:20



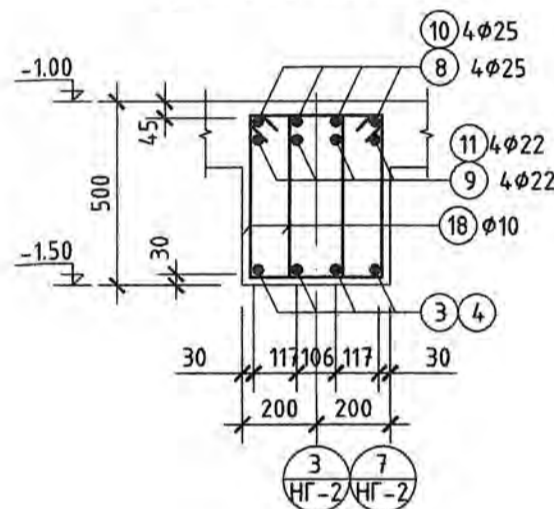
ОГТЛОЛ 1-1 М1:20



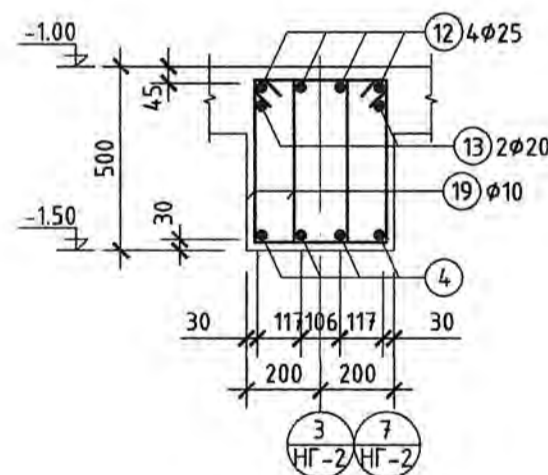
ОГТЛОЛ 2-2 М1:20



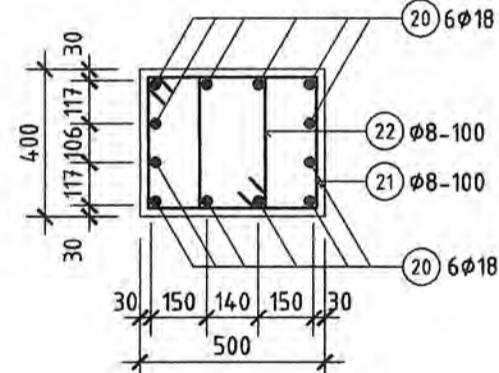
ОГТЛОЛ 3-3 М1:20



ОГТЛОЛ 4-4 М1:20



ОГТЛОЛ 5-5 М1:20

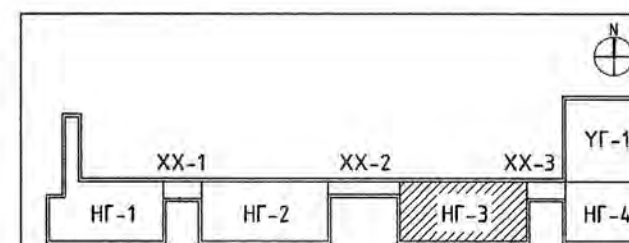


ХЭСГИЙН ТОДОРХОЙЛОЛТ

Позиц	Загвар
4	L=7710
5	L=3420
6	L=4210
7	L=3310
12	L=3500
13	L=2820
18,19	L=1700
21	L=1940
22	L=1190
20	L=1685

ЦУТГАМАЛ ТӨМӨР БЕТОН ХИЙЦИЙН МАТЕРИАЛЫН ТОДОРХОЙЛОЛТ

Позиц	Тэмдэглэгээ	Нэр	Тоо шир	Хүнд /кг/	
				Нэгж	Нийт
3,7 ТЭНХЛЭГИЙН ДАГУУХ ДАМНУРУУ					
			2	1235.54	2471.08
1	MNS GOST 34028:2024	φ 22 A400 L= 5770	4	17.22	68.87
2	MNS GOST 34028:2024	φ 22 A400 L= 7100	6	21.19	127.12
3	MNS GOST 34028:2024	φ 16 A400 L= 5900	4	9.31	37.25
4	MNS GOST 34028:2024	φ 25 A400 L= 7710	4	29.71	118.84
5	MNS GOST 34028:2024	φ 25 A400 L= 3420	4	13.18	52.71
6	MNS GOST 34028:2024	φ 25 A400 L= 4210	4	16.22	64.89
7	MNS GOST 34028:2024	φ 25 A400 L= 3310	4	12.75	51.02
8	MNS GOST 34028:2024	φ 25 A400 L= 4200	4	16.18	64.74
9	MNS GOST 34028:2024	φ 22 A400 L= 3300	4	9.85	39.39
10	MNS GOST 34028:2024	φ 25 A400 L= 4100	4	15.80	63.20
11	MNS GOST 34028:2024	φ 22 A400 L= 3200	4	9.55	38.20
12	MNS GOST 34028:2024	φ 25 A400 L= 3500	4	13.49	53.95
13	MNS GOST 34028:2024	φ 20 A400 L= 2820	2	6.95	13.91
14	MNS GOST 34028:2024	φ 12 A400 L= 2460	4	2.18	8.74
15	MNS GOST 34028:2024	φ 14 A400 L= 2900	4	3.50	14.02
16	MNS GOST 34028:2024	φ 14 A400 L= 2500	4	3.02	12.08
17	MNS GOST 34028:2024	φ 16 A400 L= 2650	4	4.18	16.73
18	MNS GOST 34028:2024	φ 10 A240 L= 1700	248	1.05	259.93
19	MNS GOST 34028:2024	φ 10 A400 L= 1700	124	1.05	129.97
Материал В25 /м³/				4.224000	8.45
Дамнуруунаас гарч буй багана			2	52.71	105.43
20	MNS GOST 34028-2024	φ 18 A400 L= 1685	12	3.36	40.37
21	MNS GOST 34028-2024	φ 8 A240 L= 1940	10	0.77	7.65
22	MNS GOST 34028-2024	φ 8 A240 L= 1190	10	0.47	4.69
Материал В25 /м³/				0.200000	0.80



Улаанбаатар хот, Чингэлтэй дүүрэг, 3-р хороо
"НИЙСЛЭЛИЙН ЗАСАГ ДАРГЫН ТАМГЫН ГАЗАР"-ын дээрээ тохижилт бүхий газар доорх
авто зогсоол, үйлчилгээний цогцолбор барилга (НГ-3)

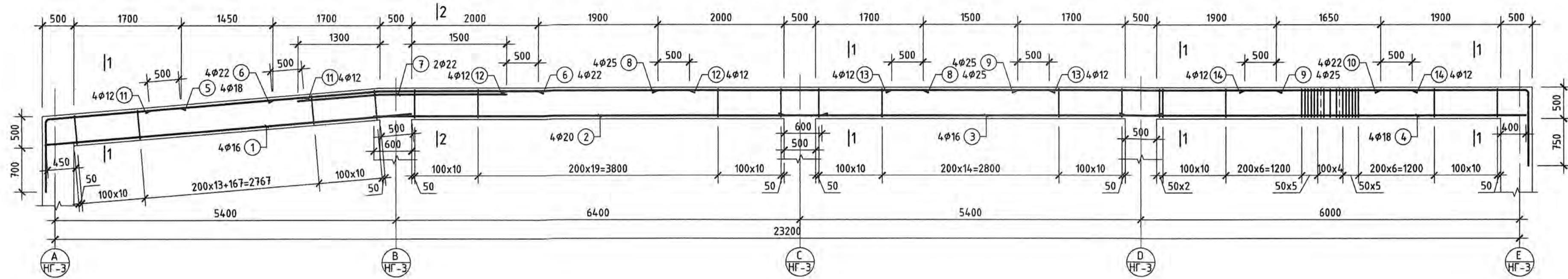
Инженер: Ш.Оргонцэцэг
Гүйцэтгэгч: МЭРГЭШЛЭЭН ДАГУУХ ДАМНУРУУНЫ АРМАТУРЧЛАЛ
Шалгасан: Б.Долгун

Е.Г.Шифр: 01/24-ИТ
Т.Г.Шифр: М1:200

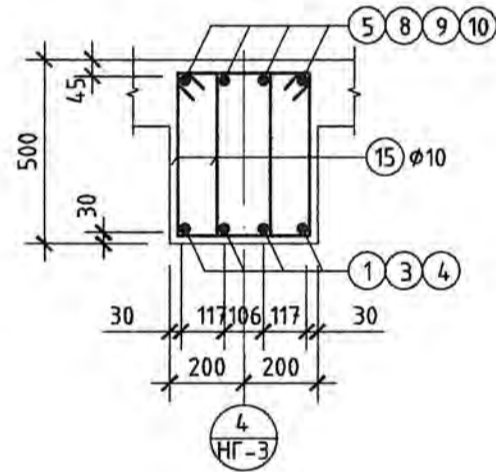
Масштаб: М1:200
Зургийн дугаар: ББ-18а

Үе шат: А.3
Огноо: 2024
Хүндэс: ББ-37

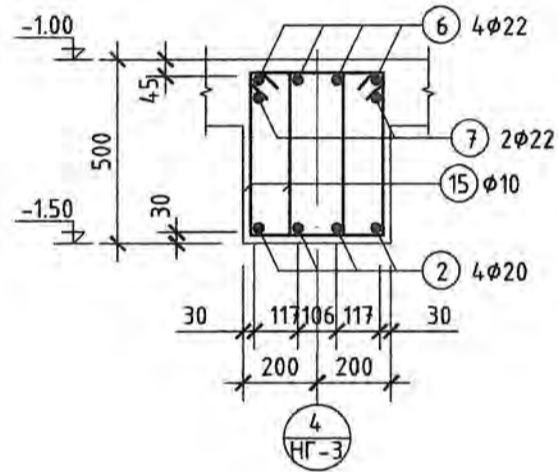
4 ТЭНХЛЭГИЙН ДАГУУХ ДАМНУРУУНЫ АРМАТУРЧЛАЛ М1:50



ОГТЛОЛ 1-1 М1:20



ОГТЛОЛ 2-2 М1:20

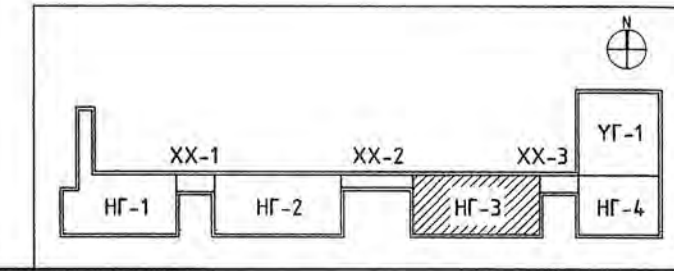


ХЭСГИЙН ТОДОРХОЙЛОЛТ

Позиц	Зазвар
5	L=3280
6	L=4210
7	L=3310
10	L=3420
15	L=1700

ЦУТГАМАЛ ТӨМӨР БЕТОН ХИЙЦИЙН МАТЕРИАЛЫН ТОДОРХОЙЛОЛТ

Позиц	Тэмдэглэгээ	Нэр	Тоо шир	Хүнд /кг/	
				Нэгж	Нийт
4 ТЭНХЛЭГИЙН ДАГУУХ ДАМНУРУУ					
1	MNS GOST 34028:2024	φ 16 A400 L= 5820	4	821.98	821.98
2	MNS GOST 34028:2024	φ 20 A400 L= 7100	4	17.51	70.04
3	MNS GOST 34028:2024	φ 16 A400 L= 5900	4	9.31	37.25
4	MNS GOST 34028:2024	φ 18 A400 L= 6350	4	12.68	50.74
5	MNS GOST 34028:2024	φ 18 A400 L= 3280	4	6.55	26.21
6	MNS GOST 34028:2024	φ 22 A400 L= 4210	4	12.56	50.25
7	MNS GOST 34028:2024	φ 22 A400 L= 3310	2	9.88	19.75
8	MNS GOST 34028:2024	φ 25 A400 L= 4200	4	16.18	64.74
9	MNS GOST 34028:2024	φ 25 A400 L= 4100	4	15.80	63.20
10	MNS GOST 34028:2024	φ 22 A400 L= 3420	4	10.21	40.82
11	MNS GOST 34028:2024	φ 12 A400 L= 2460	4	2.18	8.74
12	MNS GOST 34028:2024	φ 12 A400 L= 2900	4	2.57	10.30
13	MNS GOST 34028:2024	φ 12 A400 L= 2500	4	2.22	8.88
14	MNS GOST 34028:2024	φ 12 A400 L= 2650	4	2.35	9.41
15	MNS GOST 34028:2024	φ 10 A240 L= 1700	310	1.05	324.92
Материал В25 /м³/				4.224.000	4.22



Улаанбаатар хот, Чингэлтэй дүүрэг, 3-р хороо
"НИЙСЛЭЛИЙН ЗАСАГ ДАРГЫН ТАМГЫН ГАЗАР"-ын дээрээ тохижилт бүхий газар доорх
авто зогсоол, үйлчилгээний цогцолбор барилда (НГ-3)

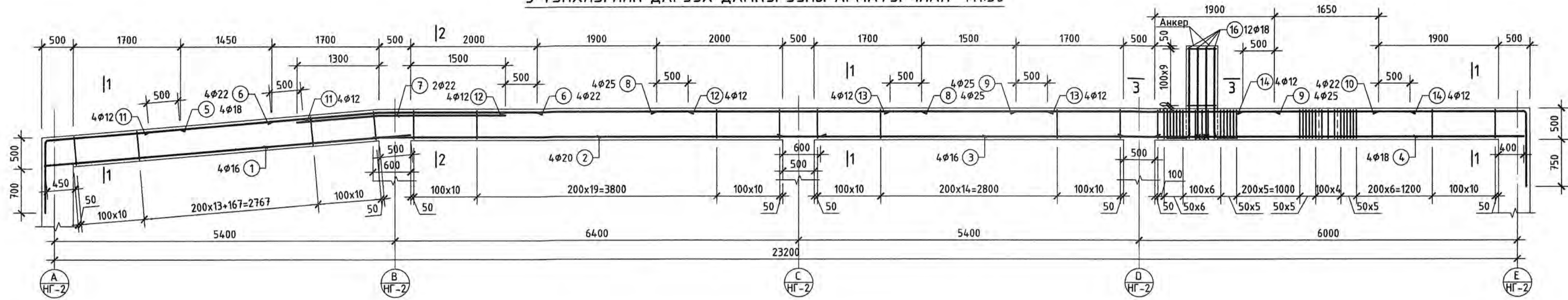
Инженер: Шонгорзориг Цогцолбор
Гүйцэтгэгч: ЭМЭРГЭШ СЭНГЭЛЭГ
Шалгасан: Б.Долган

Э.Г.Шифр: 01/24-ИТ
Т.Г.Шифр: ББ-19

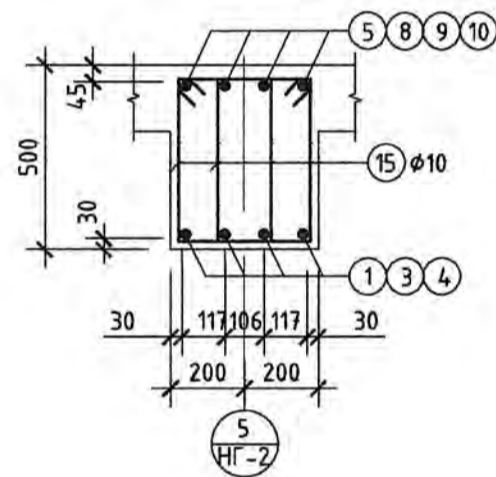
Масштаб: М1:50;20
Зургийн дугаар: ББ-19

Үе шат: А.3
Огноо: 2024
Хувдас: ББ-37

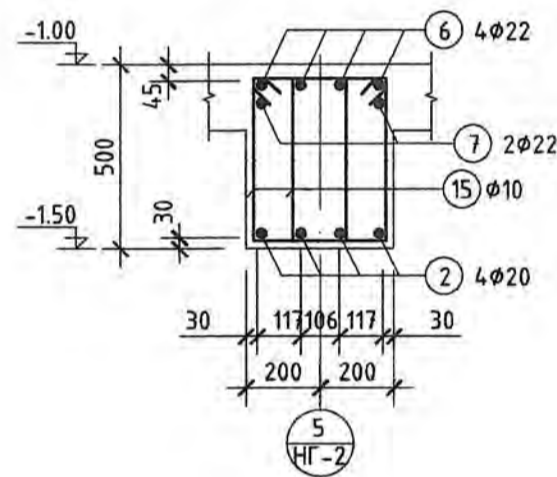
5 ТЭНХЛЭГИЙН ДАГУУХ ДАМНУРУУНЫ АРМАТУРЧЛАЛ M1:50



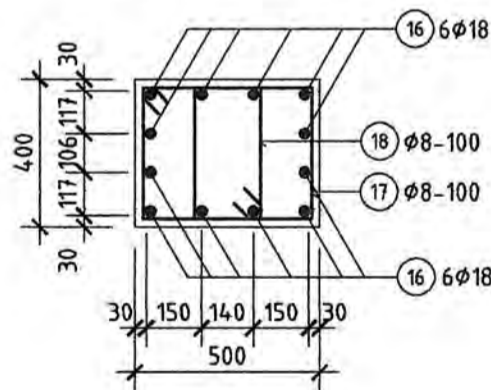
ОГТЛОЛ 1-1 M1:20



ОГТЛОЛ 2-2 M1:20



ОГТЛОЛ 3-3 M1:20

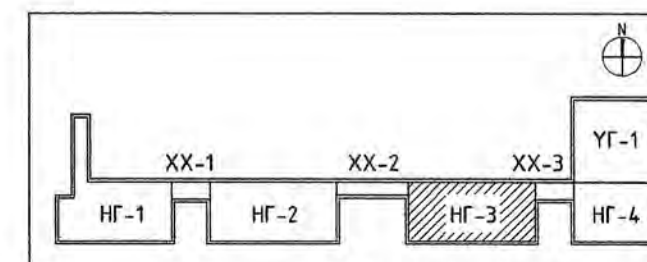


ХЭСГИЙН ТОДОРХОЙЛОЛТ

Позиц	Зургар	Хүнд /кг/
5		832.46
6		70.04
7		37.25
10		50.74
15		26.21
17		50.25
18		19.75
16		64.74

ЦУТГАМАЛ ТӨМӨР БЕТОН ХИЙЦИЙН МАТЕРИАЛЫН ТОДОРХОЙЛОЛТ

Позиц	Тэмдэглэгээ	Нэр	Тоо шир	Хүнд /ка/	
				Нэгж	Нийт
5 ТЭНХЛЭГИЙН ДАГУУХ ДАМНУРУУ					
1	MNS GOST 34028:2024	φ 16 A400 L= 5820	4	9.19	36.74
2	MNS GOST 34028:2024	φ 20 A400 L= 7100	4	17.51	70.04
3	MNS GOST 34028:2024	φ 16 A400 L= 5900	4	9.31	37.25
4	MNS GOST 34028:2024	φ 18 A400 L= 6350	4	12.68	50.74
5	MNS GOST 34028:2024	φ 18 A400 L= 3280	4	6.55	26.21
6	MNS GOST 34028:2024	φ 22 A400 L= 4210	4	12.56	50.25
7	MNS GOST 34028:2024	φ 22 A400 L= 3310	2	9.88	19.75
8	MNS GOST 34028:2024	φ 25 A400 L= 4200	4	16.18	64.74
9	MNS GOST 34028:2024	φ 25 A400 L= 4100	4	15.80	63.20
10	MNS GOST 34028:2024	φ 22 A400 L= 3420	4	10.21	40.82
11	MNS GOST 34028:2024	φ 12 A400 L= 2460	4	2.18	8.74
12	MNS GOST 34028:2024	φ 12 A400 L= 2900	4	2.57	10.30
13	MNS GOST 34028:2024	φ 12 A400 L= 2500	4	2.22	8.88
14	MNS GOST 34028:2024	φ 12 A400 L= 2650	4	2.35	9.41
15	MNS GOST 34028:2024	φ 10 A240 L= 1700	320	1.05	335.40
Материал B25 /м³/				4.224000	4.22
Дамнууруунаас гарч буй багана					
16	MNS GOST 34028-2024	φ 18 A400 L= 1685	12	3.36	40.37
17	MNS GOST 34028-2024	φ 8 A240 L= 1940	10	0.77	7.65
18	MNS GOST 34028-2024	φ 8 A240 L= 1190	10	0.47	4.69
Материал B25 /м³/				0.200000	0.80



Улаанбаатар хот, Чингэлтэй дүүрэг, 3-р хороо
"НИЙСЛЭЛИЙН ЗАСАГ ДАРГЫН ТАМГЫН ГАЗАР"-ын дээрээ тохижилт дүүх газар доорх
авто зогсоол, үйлчилгээний цогцолбор барилга (НГ-3)

Инженер: Ш.Оюунтөгс
Гүйцэтгэгч: МЭРГЭШСЭН А.Батцэцэг
Шалгалсан: Б.Долгор

Ш.Оюунтөгс
МЭРГЭШСЭН А.Батцэцэг
Б.Долгор

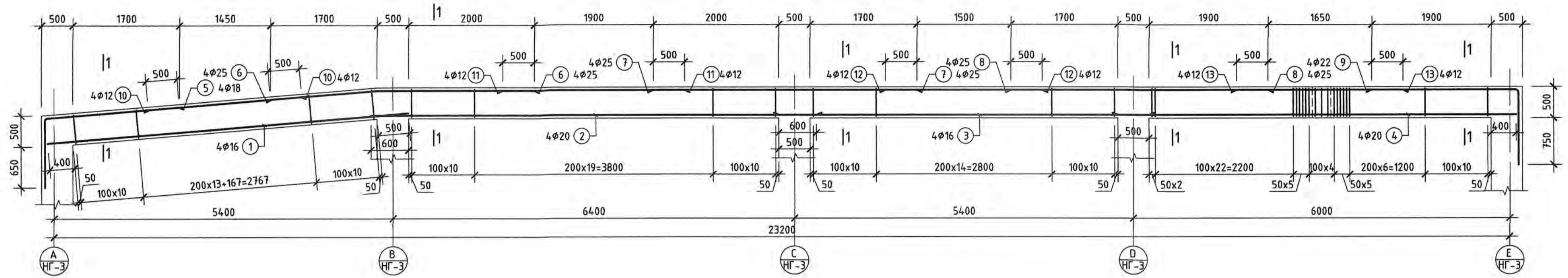
Е.Г.Шифр: 01/24-ИТ
Т.Г.Шифр: ББ-19а

Масштаб: M1:50;20
Хуудас: ББ-37

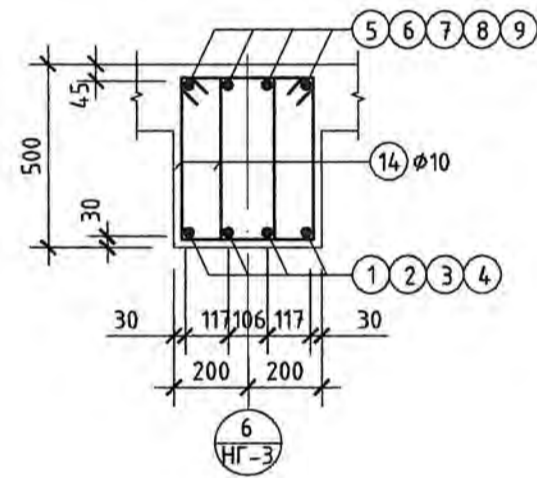
Огноо: 2024

Үе шат: А.3

6 ТЭНХЛЭГИЙН ДАГУУХ ДАМНУРУУНЫ АРМАТУРЧЛАЛ М1:50



ОГТЛОЛ 1-1 М1:20

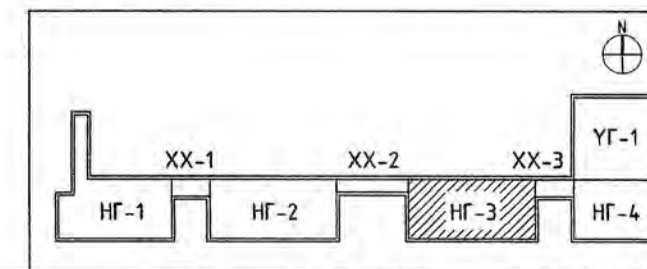


ХЭСГИЙН ТОДОРХОЙЛОЛТ

Позиц	Зэгвэр
5	L=3235
6	L=4210
9	L=3420
14	L=1700

ЦУТГАМАЛ ТӨМӨР БЕТОН ХИЙЦИЙН МАТЕРИАЛЫН ТОДОРХОЙЛОЛТ

Позиц	Тэмдэглэгээ	Нэр	Тоо шир	Хүнд /кг/	
				Нэгж	Нийт
6 ТЭНХЛЭГИЙН ДАГУУХ ДАМНУРУУ					
			1	840.66	840.66
1	MNS GOST 34028:2024	φ 16 A400 L= 5770	4	9.11	36.43
2	MNS GOST 34028:2024	φ 20 A400 L= 7100	4	17.51	70.04
3	MNS GOST 34028:2024	φ 16 A400 L= 5900	4	9.31	37.25
4	MNS GOST 34028:2024	φ 20 A400 L= 6350	4	15.66	62.64
5	MNS GOST 34028:2024	φ 18 A400 L= 3235	4	6.46	25.85
6	MNS GOST 34028:2024	φ 25 A400 L= 4210	4	16.22	64.89
7	MNS GOST 34028:2024	φ 25 A400 L= 4200	4	16.18	64.74
8	MNS GOST 34028:2024	φ 25 A400 L= 4100	4	15.80	63.20
9	MNS GOST 34028:2024	φ 22 A400 L= 3420	4	10.21	40.82
10	MNS GOST 34028:2024	φ 12 A400 L= 2460	4	2.18	8.74
11	MNS GOST 34028:2024	φ 12 A400 L= 2900	4	2.57	10.30
12	MNS GOST 34028:2024	φ 12 A400 L= 2500	4	2.22	8.88
13	MNS GOST 34028:2024	φ 12 A400 L= 2650	4	2.35	9.41
14	MNS GOST 34028:2024	φ 10 A240 L= 1700	322	1.05	337.49
Материал В25 /м³/				4.224000	4.22



Улаанбаатар хот, Чингэлтэй дүүрэг, 3-р хороо
"НИЙСЛЭЛИЙН ЗАСАГ ДАРГЫН ТАМГЫН ГАЗАР"-ын дээрээ тохижилт дүүхий газар доорх
авто зогсоол, үйлчилгээний цогцолбор барилда (НГ-3)

Инженер: Ш.Орхонцэцэг
Гүйцэтгэл: О.Тогтоол
Шалгасан: Шалгасан

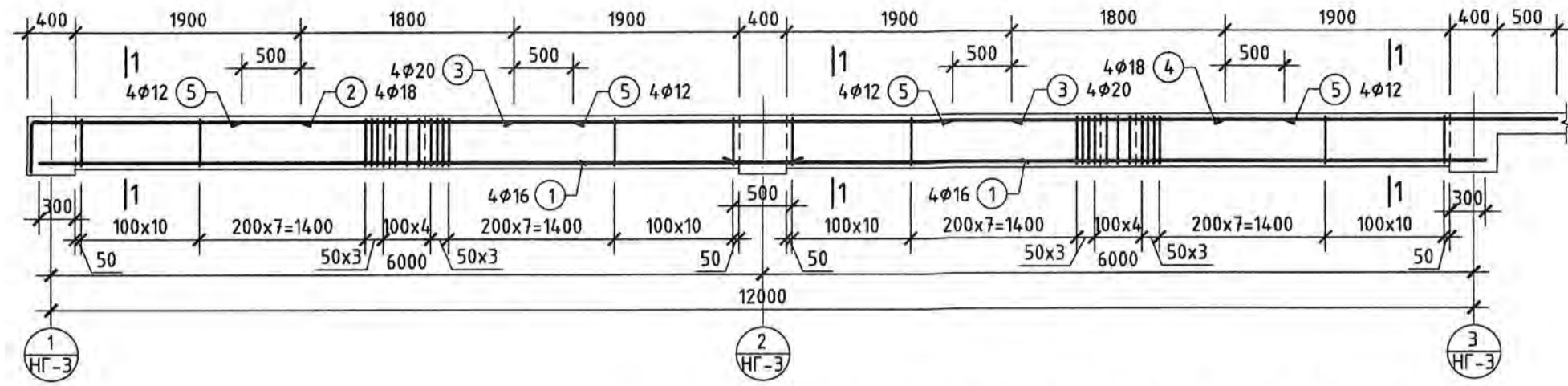
МОНГОЛ УЛС
20-3895 АТХ 10258
Ш.Орхонцэцэг
ОТГОН
МЭРГЭЭНИЙН ИНЖЕНЕР
А.Болорцэцэг

Е.Г.Шифр: 01/24-ИТ
Т.Г.Шифр: ББ-20

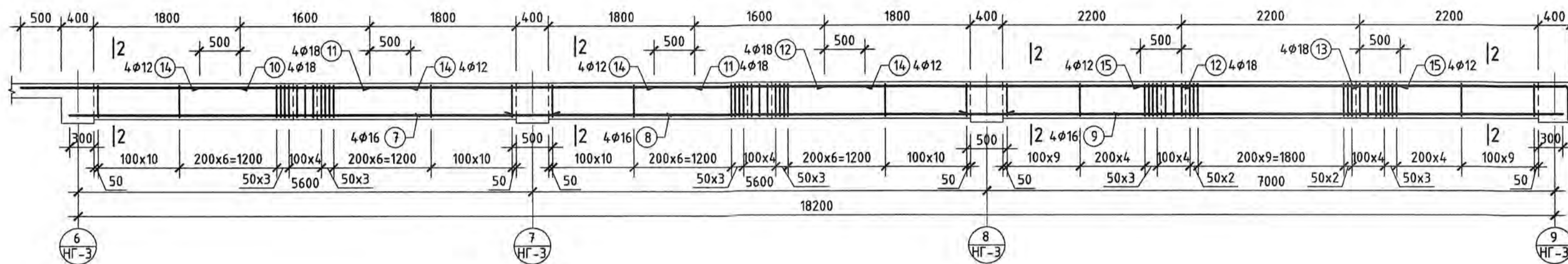
Масштаб: М1:50,20
Зургийн дугаар: ББ-20

Үе шал: А.3
Огноо: 2024
Хуудас: ББ-37

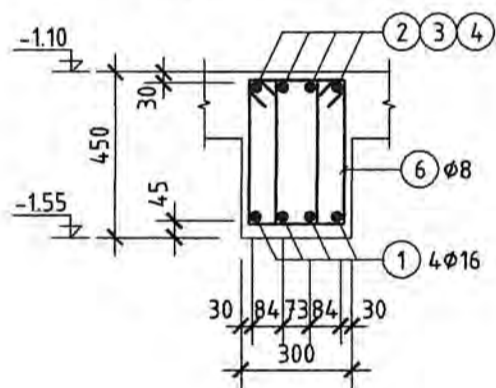
ТУСЛАХ ДАМНУРУУ ТДН-1-ИЙН АРМАТУРЧЛАЛ М1:50



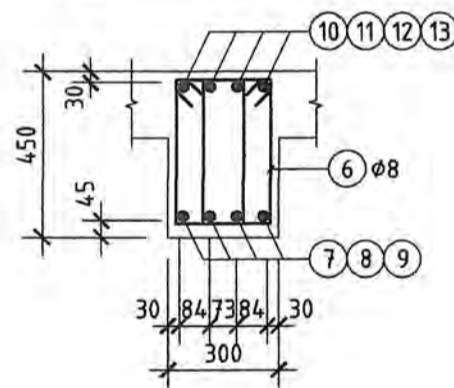
ТУСЛАХ ДАМНУРУУ ТДН-2-ЫН АРМАТУРЧЛАЛ М1:50



ОГТЛОЛ 1-1 М1:20



ОГТЛОЛ 2-2 М1:20

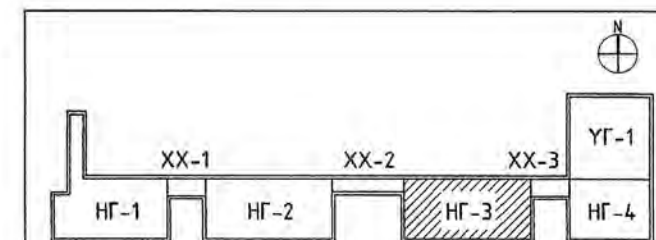


ЦУТГАМАЛ ТӨМӨР БЕТОН ХИЙЦИЙН МАТЕРИАЛЫН ТОДОРХОЙЛОЛТ

Позиц	Тэмдэглэгээ	Нэр	Тоо шир	Хүнд /кг/	
				Нэгж	Нийт
ТУСЛАХ ДАМНУРУУ ТДН-1					
			1	273.40	273.40
1	MNS GOST 34028:2024	φ 16 A400 L= 6350	8	10.02	80.18
2	MNS GOST 34028:2024	φ 18 A400 L= 2670	4	5.33	21.33
3	MNS GOST 34028:2024	φ 20 A400 L= 4200	4	10.36	41.43
4	MNS GOST 34028:2024	φ 18 A400 L= 2800	4	5.59	22.37
5	MNS GOST 34028:2024	φ 12 A400 L= 2800	8	2.49	19.89
6	MNS GOST 34028:2024	φ 8 A240 L= 1270	176	0.50	88.20
		Материал B25 /м³/		1.431000	1.43
ТУСЛАХ ДАМНУРУУ ТДН-2					
			1	401.96	401.96
7	MNS GOST 34028:2024	φ 16 A400 L= 5950	4	9.39	37.56
8	MNS GOST 34028:2024	φ 16 A400 L= 6100	4	9.63	38.51
9	MNS GOST 34028:2024	φ 16 A400 L= 7350	4	11.60	46.40
10	MNS GOST 34028:2024	φ 18 A400 L= 2700	4	5.39	21.57
11	MNS GOST 34028:2024	φ 18 A400 L= 4000	4	7.99	31.96
12	MNS GOST 34028:2024	φ 18 A400 L= 4400	4	8.79	35.16
13	MNS GOST 34028:2024	φ 18 A400 L= 2960	4	5.91	23.65
14	MNS GOST 34028:2024	φ 12 A400 L= 2600	8	2.31	18.47
15	MNS GOST 34028:2024	φ 12 A400 L= 3200	4	2.84	11.36
6	MNS GOST 34028:2024	φ 8 A240 L= 1270	274	0.50	137.31
		Материал B25 /м³/		2.133000	2.13

ХЭСГИЙН ТОДОРХОЙЛОЛТ

Позиц	Зазвар
2	L=2670 2230 R=75
13	L=2960 2520 R=75
6	L=1270 260 465 170



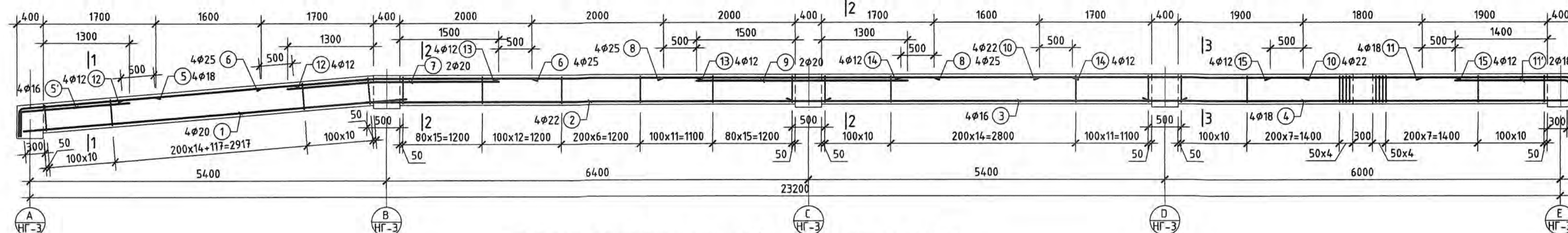
Улаанбаатар хот, Чингэлтэй дүүрэг, 3-р хороо
"НИЙСЛЭЛИЙН ЗАСАГ ДАРГЫН ТАМГЫН ГАЗАР"-ын дээрээ тохижилт бүхий газар доорх
авто зогсоол, үйлчилгээний цогцолбор барилда (НГ-3)

Туслах дамнуурын 1-2-ын арматурчлал, материалын мүүвэр

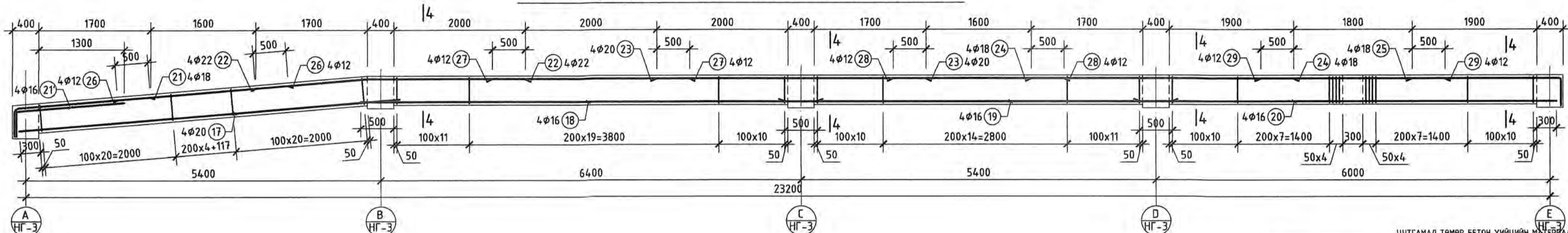
Инженер: Ш.Омгонццэцэг
Гүйцэтгэсэн МЭРГЭШСЭН: А.Болдцэцэг
Шалгасан: Б.Орлов

Уг шир: А.3
Масштаб: М1:50;20
Зургийн дугаар: ББ-21
Огноо: 2024
Хуудас: ББ-37

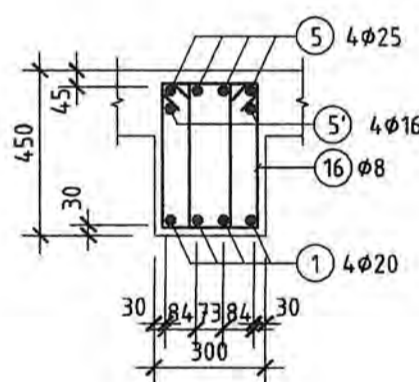
ТУСЛАХ ДАМНУРУУ ТДН-3-ЫН АРМАТУРЧЛАЛ М1:50



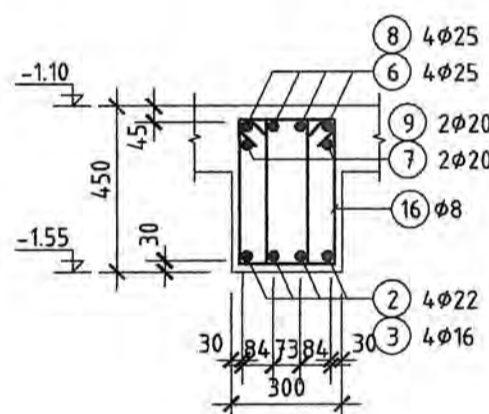
ТУСЛАХ ДАМНУРУУ ТДН-4-ИЙН АРМАТУРЧЛАЛ М1:50



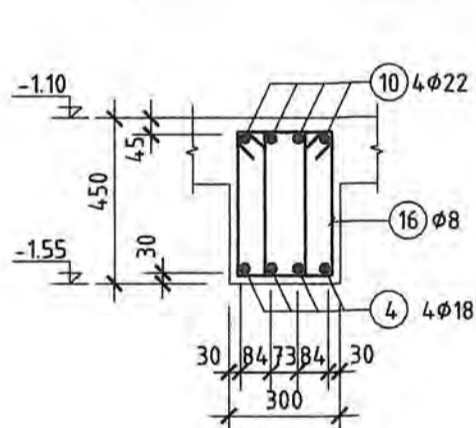
ОГТЛОЛ 1-1 М1:20



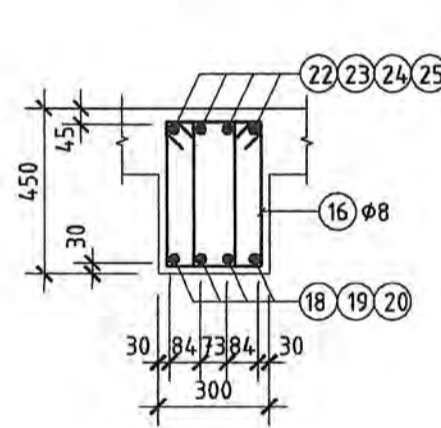
ОГТЛОЛ 2-2 М1:20



ОГТЛОЛ 3-3 М1:20



ОГТЛОЛ 4-4 М1:20

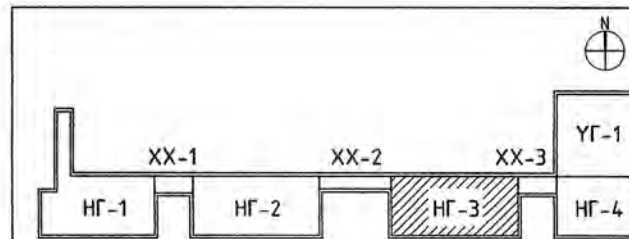


ХЭСГИЙН ТОДОРХОЙЛОЛТ

Позц	Загвар	Позц	Загвар	Позц	Загвар
5		11		22	
5'; 21'		11'		25	
6		21		16	
7					

ЦУТГАМАЛ ТӨМӨР БЕТОН ХИЙЦИЙН МАТЕРИАЛЫН ТОДОРХОЙЛОЛТ

Позц	Тэмдэглээ	Нэр	Тоо шир	Хүнд /кг/		
				Нэгж	Нийт	
ТУСЛАХ ДАМНУРУУ ТДН-3						
			4	706.43	2825.71	
1	MNS GOST 34028:2024	φ 20 A400 L= 5820	4	14.35	57.41	
2	MNS GOST 34028:2024	φ 22 A400 L= 6950	4	20.74	82.96	
3	MNS GOST 34028:2024	φ 16 A400 L= 5900	4	9.31	37.25	
4	MNS GOST 34028:2024	φ 18 A400 L= 6350	4	12.68	50.74	
5	MNS GOST 34028:2024	φ 18 A400 L= 2495	4	4.98	19.94	
5'	MNS GOST 34028:2024	φ 16 A400 L= 2060	4	3.25	13.01	
6	MNS GOST 34028:2024	φ 25 A400 L= 4110	4	15.84	63.35	
7	MNS GOST 34028:2024	φ 20 A400 L= 3210	2	7.92	15.83	
8	MNS GOST 34028:2024	φ 25 A400 L= 4100	4	15.80	63.20	
9	MNS GOST 34028:2024	φ 20 A400 L= 3200	2	7.89	15.78	
10	MNS GOST 34028:2024	φ 22 A400 L= 4000	4	11.94	47.74	
11	MNS GOST 34028:2024	φ 18 A400 L= 2675	4	5.34	21.37	
12	MNS GOST 34028:2024	φ 12 A400 L= 2610	4	2.32	9.27	
13	MNS GOST 34028:2024	φ 12 A400 L= 3000	4	2.66	10.65	
14	MNS GOST 34028:2024	φ 12 A400 L= 2600	4	2.31	9.23	
15	MNS GOST 34028:2024	φ 12 A400 L= 2800	4	2.49	9.94	
16	MNS GOST 34028:2024	φ 8 A240 L= 1270	324	0.50	170.38	
11'	MNS GOST 34028:2024	φ 18 A400 L= 2095	2	4.18	8.37	
				Материал B25 /м³/	2.918700	11.61
ТУСЛАХ ДАМНУРУУ ТДН-4						
17	MNS GOST 34028:2024	φ 20 A400 L= 5810	4	14.33	57.31	
18	MNS GOST 34028:2024	φ 16 A400 L= 6950	4	10.97	43.88	
19	MNS GOST 34028:2024	φ 16 A400 L= 5900	4	9.31	37.25	
20	MNS GOST 34028:2024	φ 16 A400 L= 6350	4	10.02	40.09	
21	MNS GOST 34028:2024	φ 18 A400 L= 2495	4	4.98	19.94	
21'	MNS GOST 34028:2024	φ 16 A400 L= 2060	4	3.25	13.01	
22	MNS GOST 34028:2024	φ 22 A400 L= 4110	4	12.26	49.06	
23	MNS GOST 34028:2024	φ 20 A400 L= 4100	4	10.11	40.44	
24	MNS GOST 34028:2024	φ 18 A400 L= 4000	4	7.99	31.96	
25	MNS GOST 34028:2024	φ 18 A400 L= 2670	4	5.33	21.33	
26	MNS GOST 34028:2024	φ 12 A400 L= 2610	4	2.32	9.27	
27	MNS GOST 34028:2024	φ 12 A400 L= 3000	4	2.66	10.65	
28	MNS GOST 34028:2024	φ 12 A400 L= 2600	4	2.31	9.23	
29	MNS GOST 34028:2024	φ 12 A400 L= 2800	4	2.49	9.94	
16	MNS GOST 34028:2024	φ 8 A400 L= 1270	324	0.50	162.36	
				Материал B25 /м³/	2.918700	2.92



Улаанбаатар хот, Чингэлтэй дүүрэг, 3-р хороо
"НИЙСЛЭЙН ЗАСАГ ДАРГЫН ТАМГЫН ГАЗАР"-ын дээрээ тохиожил бүхий газар доорх
авто зогсоол, үйлчилгээний цогцолбор барилга (НГ-3)

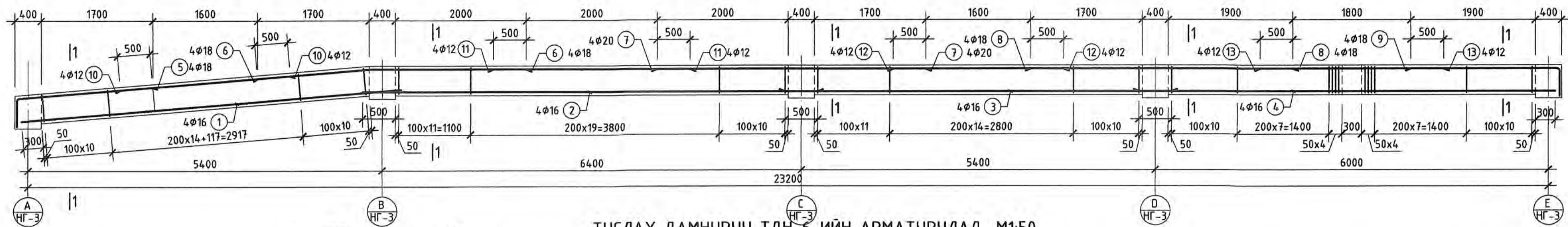
Инженер: Ш.Орхонцэцэг
Гүйцэтгэл: МЭРЭШЭРЭГЭЖЭНЭ.Булцацэж
Шалгасан: Б.Орхонцэцэг

Туслах дамнуруу ТДН-4-ийн арматурчлал, материалын түүвэр

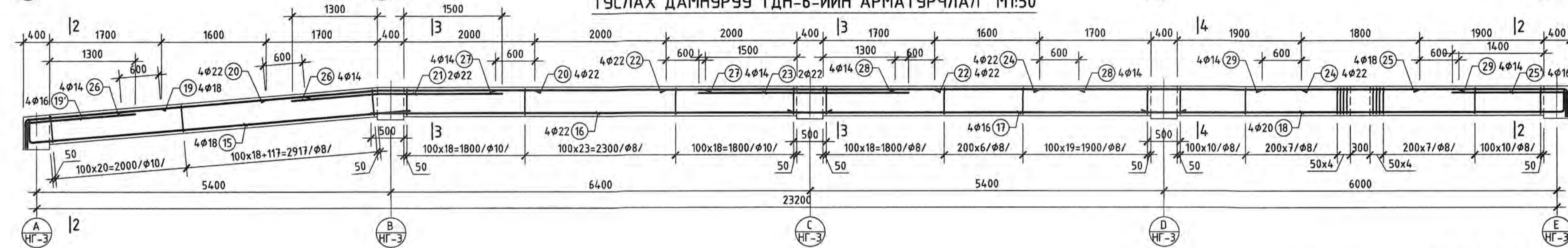
Инженер: Ш.Орхонцэцэг
Гүйцэтгэл: МЭРЭШЭРЭГЭЖЭНЭ.Булцацэж
Шалгасан: Б.Орхонцэцэг

Уг шат: А.3
Масштаб: М1:50;20
Огноо: 2024
Зургийн дугаар: ББ-22
Хугацаа: ББ-37

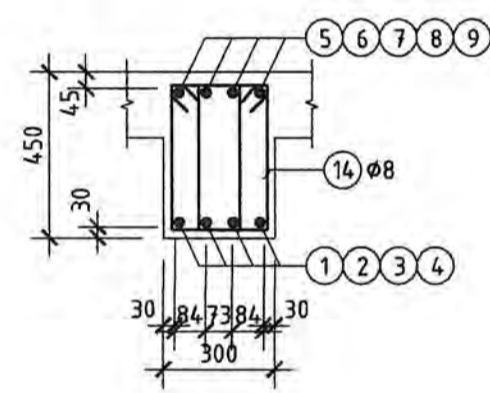
ТУСЛАХ ДАМНУРУУ ТДН-5-ЫН АРМАТУРЧЛАЛ М1:50



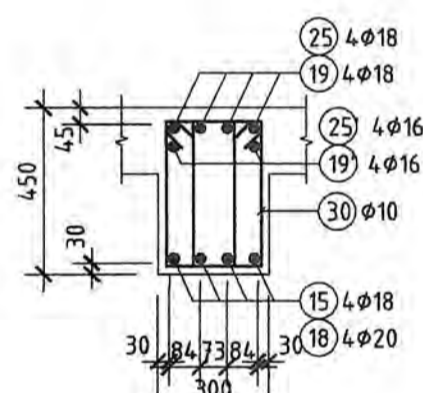
ТУСЛАХ ДАМНУРУУ ТДН-6-ИЙН АРМАТУРЧЛАЛ М1:50



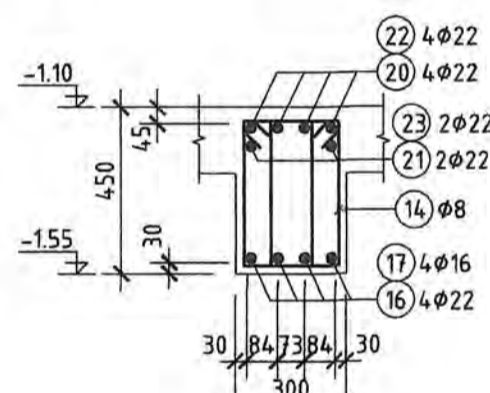
ОГТЛОЛ 1-1 М1:20



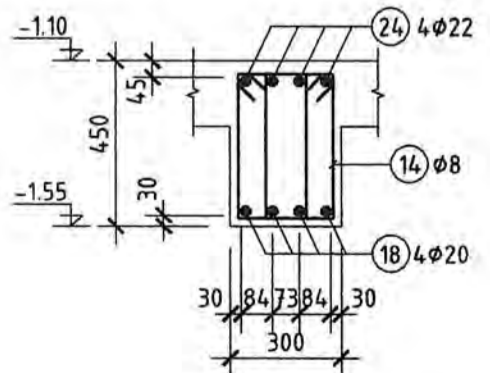
ОГТЛОЛ 2-2 М1:20



ОГТЛОЛ 3-3 М1:20



ОГТЛОЛ 4-4 М1:20

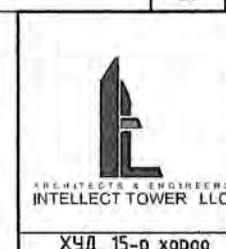
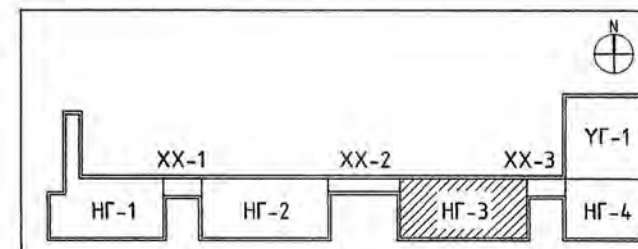


ХЭСГИЙН ТОДОРХОЙЛОЛТ

Позиц	Загвар	Хэмжээ	Төрөл
5		18	L=6690
6		19	L=2495
7		20	L=4110
9		21	L=3210
15		25	L=2675
14,30		19'	L=2060
		25'	L=2150

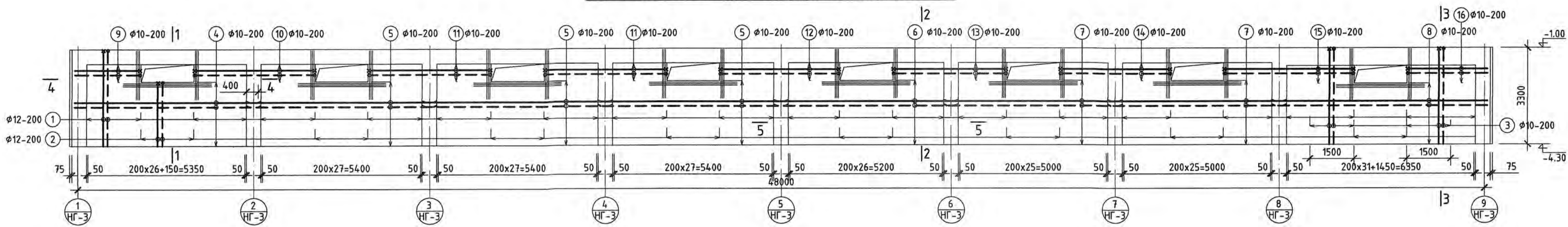
ЦУТГАМАЛ ТӨМӨР БЕТОН ХИЙЦИЙН МАТЕРИАЛЫН ТОДОРХОЙЛОЛТ

Позиц	Тэмдэглэгээ	Нэр	Тоо шир	Хүнд /кг/	
				Нэгж	Нийт
ТУСЛАХ ДАМНУРУУ ТДН-5					
2			2	505.80	1011.59
1	MNS GOST 34028-2024	φ 16 A400 L= 5810	4	9.17	36.68
2	MNS GOST 34028-2024	φ 16 A400 L= 6950	4	10.97	43.88
3	MNS GOST 34028-2024	φ 16 A400 L= 5900	4	9.31	37.25
4	MNS GOST 34028-2024	φ 16 A400 L= 6350	4	10.02	40.09
5	MNS GOST 34028-2024	φ 18 A400 L= 2485	4	4.96	19.86
6	MNS GOST 34028-2024	φ 18 A400 L= 4110	4	8.21	32.84
7	MNS GOST 34028-2024	φ 20 A400 L= 4100	4	10.11	40.44
8	MNS GOST 34028-2024	φ 18 A400 L= 4000	4	7.99	31.96
9	MNS GOST 34028-2024	φ 18 A400 L= 2670	4	5.33	21.33
10	MNS GOST 34028-2024	φ 12 A400 L= 2810	4	2.32	9.27
11	MNS GOST 34028-2024	φ 12 A400 L= 3000	4	2.66	10.65
12	MNS GOST 34028-2024	φ 12 A400 L= 2600	4	2.31	9.23
13	MNS GOST 34028-2024	φ 12 A400 L= 2800	4	2.49	9.94
14	MNS GOST 34028-2024	φ 8 A240 L= 1270	324	0.50	162.36
Материал В25 /м³/				2.918700	5.84
ТУСЛАХ ДАМНУРУУ ТДН-6					
2			2	760.17	1520.34
15	MNS GOST 34028-2024	φ 18 A400 L= 6260	4	12.50	50.02
16	MNS GOST 34028-2024	φ 22 A400 L= 6950	4	20.74	82.96
17	MNS GOST 34028-2024	φ 16 A400 L= 5900	4	9.31	37.25
18	MNS GOST 34028-2024	φ 20 A400 L= 6690	4	16.50	65.99
19	MNS GOST 34028-2024	φ 18 A400 L= 2495	4	4.98	19.94
19'	MNS GOST 34028-2024	φ 16 A400 L= 2060	4	3.25	13.01
20	MNS GOST 34028-2024	φ 22 A400 L= 4110	4	12.26	49.06
21	MNS GOST 34028-2024	φ 22 A400 L= 3210	2	9.58	19.16
22	MNS GOST 34028-2024	φ 22 A400 L= 4100	4	12.23	48.94
23	MNS GOST 34028-2024	φ 22 A400 L= 3200	2	9.55	19.10
24	MNS GOST 34028-2024	φ 22 A400 L= 4000	4	11.94	47.74
25	MNS GOST 34028-2024	φ 18 A400 L= 2675	4	5.34	21.37
25'	MNS GOST 34028-2024	φ 16 A400 L= 2150	4	3.39	13.57
26	MNS GOST 34028-2024	φ 14 A400 L= 2810	4	3.40	13.58
27	MNS GOST 34028-2024	φ 14 A400 L= 3200	4	3.87	15.47
28	MNS GOST 34028-2024	φ 14 A400 L= 2800	4	3.38	13.53
29	MNS GOST 34028-2024	φ 14 A400 L= 3000	4	3.63	14.50
14	MNS GOST 34028-2024	φ 8 A240 L= 1270	254	0.50	127.28
30	MNS GOST 34028-2024	φ 10 A240 L= 1270	112	0.78	87.70
Материал В25 /м³/				2.918700	5.84

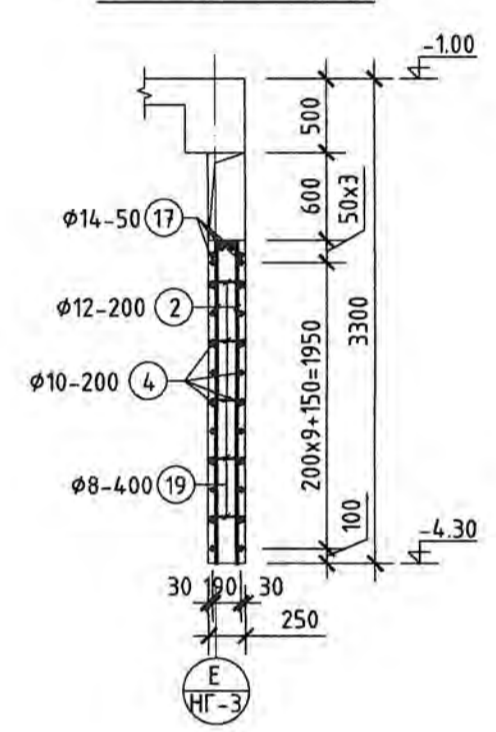


Улаанбаатар хот, Чингэлтэй дүүрэг, 3-р хороо "НИЙСЛЭЙН ЗАСАГ ДАРГЫН ТАМГЫН ГАЗАР"-ын дээрээ тохижигдмал бүхий газар доорх дотоо зогсоол, үйлчилгээний цогцолбор барилга (НГ-3)			
Туслах дамнууруу ТДН-5,6-ийн арматурчлал, материалын түүвэр			
Инженер	ШОНУЦ	ШОНУЦ	Е.Г.Ширр
Гүйцэтгэгч	ОТОНЦ	ОТОНЦ	Масштаб: М1:50,20
Урьдчилсан	МЭРГЭШСЭН	МЭРГЭШСЭН	Огноо: 2024
Хүндэтгэгч	Б.Долгун	Б.Долгун	Зургийн дугаар: ББ-23
Хүндэтгэгч	Б.Долгун	Б.Долгун	Хуудас: ББ-37

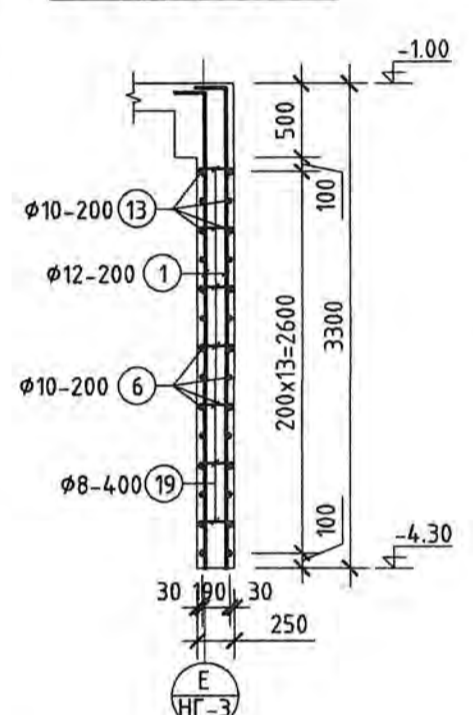
ЦУТГАМАЛ ХАНА ЦХ-1-ИЙН АРМАТУРЧЛАЛ М1:100



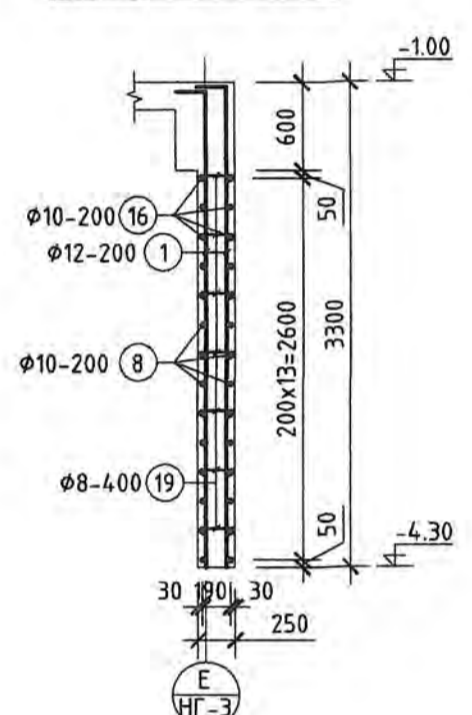
ОГТЛОЛ 1-1 М1:50



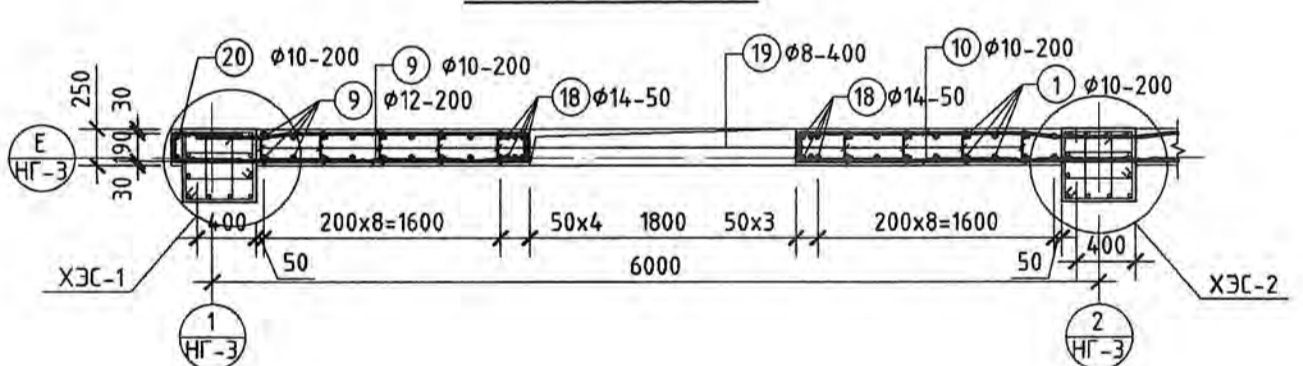
ОГТЛОЛ 2-2 М1:50



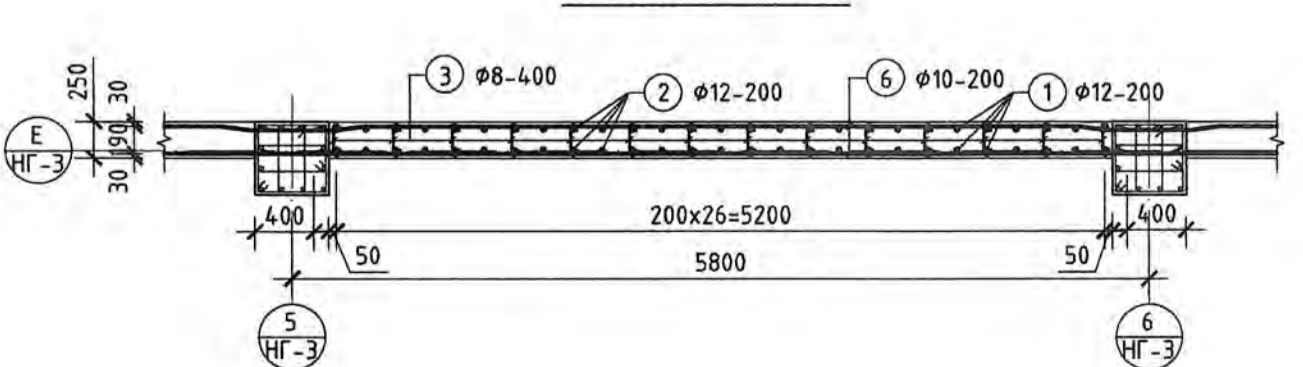
ОГТЛОЛ 3-3 М1:50



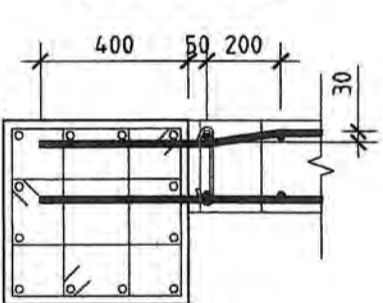
ОГТЛОЛ 4-4 М1:50



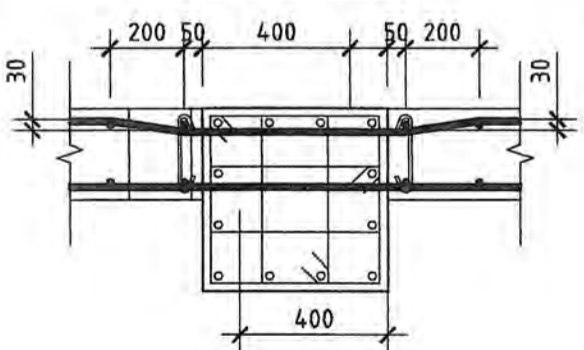
ОГТЛОЛ 5-5 М1:50



ХЭС-1 М1:20



ХЭС-2 М1:20

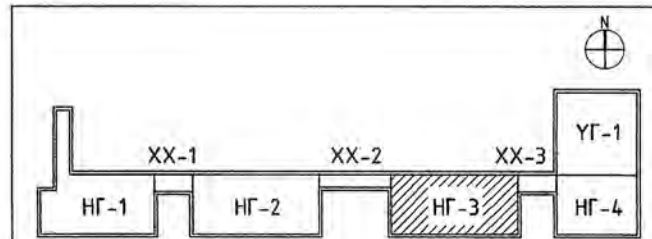


ХЭСГИЙН ТОДОРХОЙЛОЛТ

Позц	Загвар	Хүнд /кг/
1,3	200 3270 L=3470	2140.33
2	190 2200 L=2390	2140.33
9	200 2290 190 L=2680	3.08
9	200 2290 190 L=2680	2.12
10	190 4090 190 L=4470	2.14
11	190 4140 190 L=4520	3.85
12	190 4040 190 L=4420	3.88
13	190 3840 190 L=4220	3.76
14	190 3740 190 L=4120	3.64
15	190 4390 190 L=4770	4.47
16	190 2790 190 L=3170	1.65
19	190 75 75 L=340	2.76
20	190 445 445 L=1080	2.79

ЦУТГАМАЛ ТӨМӨР БЕТОН ХИЙЦИЙН МАТЕРИАЛЫН ТОДОРХОЙЛОЛТ

Позц	Тэмдэглэгээ	Нэр	Тоо шир	Хүнд /кг/		
				Нэгж	Нийт	
Цутгамал хана ЦХ-1				1	2140.33	2140.33
1	MNS GOST 34028-2024	φ 12 A400 L= 3470	292	3.08	899.57	
2	MNS GOST 34028-2024	φ 12 A400 L= 2390	144	2.12	305.55	
3	MNS GOST 34028-2024	φ 10 A400 L= 3470	32	2.14	68.46	
4	MNS GOST 34028-2024	φ 10 A400 L= 6250	24	3.85	92.48	
5	MNS GOST 34028-2024	φ 10 A400 L= 6300	72	3.88	279.66	
6	MNS GOST 34028-2024	φ 10 A400 L= 6100	24	3.76	90.26	
7	MNS GOST 34028-2024	φ 10 A400 L= 5900	48	3.64	174.60	
8	MNS GOST 34028-2024	φ 10 A400 L= 7250	24	4.47	107.28	
9	MNS GOST 34028-2024	φ 10 A400 L= 2680	8	1.65	13.22	
10	MNS GOST 34028-2024	φ 10 A400 L= 4470	8	2.76	22.05	
11	MNS GOST 34028-2024	φ 10 A400 L= 4520	16	2.79	44.59	
12	MNS GOST 34028-2024	φ 10 A400 L= 4420	8	2.73	21.80	
13	MNS GOST 34028-2024	φ 10 A400 L= 4220	8	2.60	20.81	
14	MNS GOST 34028-2024	φ 10 A400 L= 4120	8	2.54	20.32	
15	MNS GOST 34028-2024	φ 10 A400 L= 4770	8	2.94	23.53	
16	MNS GOST 34028-2024	φ 10 A400 L= 3170	8	1.95	15.64	
17	MNS GOST 34028-2024	φ 14 A400 L= 3000	48	3.63	174.01	
18	MNS GOST 34028-2024	φ 14 A400 L= 1770	96	2.14	205.33	
19	MNS GOST 34028-2024	φ 8 A400 L= 340	704	0.13	94.45	
20	MNS GOST 34028-2024	φ 10 A400 L= 1080	28	0.67	18.64	
Материал В25 /м³/				8.810000	8.81	



Улаанбаатар хот, Чингэлтэй дүүрэг, 3-р хороо
"НИЙСЛЭЛИЙН ЗАСАГ ДАРГЫН ТАМГЫН ГАЗАР"-ын дээрээ тохижилт дүхий газар доорх
авто зогсоол, үйлчилгээний цогцолбор барилда (НГ-3)

Цутгамал хана ЦХ-1-ийн арматурчлал, материалын түүвэр

Инженер: Ш.Оршбаатар
Гүйцэтгэсэн: М.Эрхтөговь
Шалгасан: Т.Болорсүх

Штатсүмбэр: Ш.Оршбаатар
А.Амтүвшин
В.Долгосон

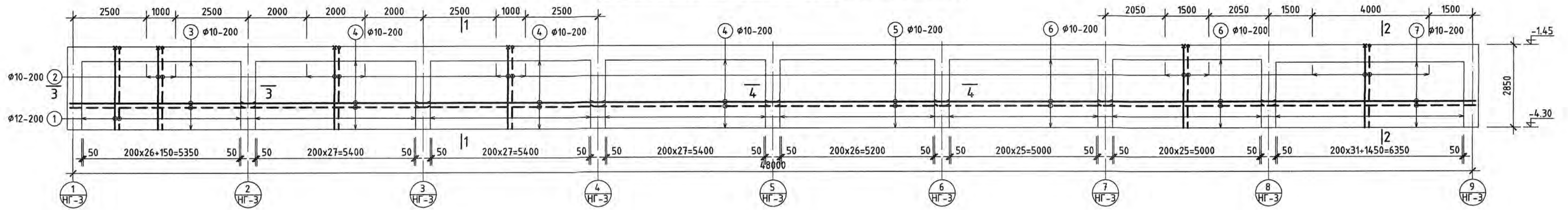
Е.Г.Шифр: 01/24-ИТ
Т.Г.Шифр:

Масштаб: М1:100
Зургийн дугаар: ББ-24

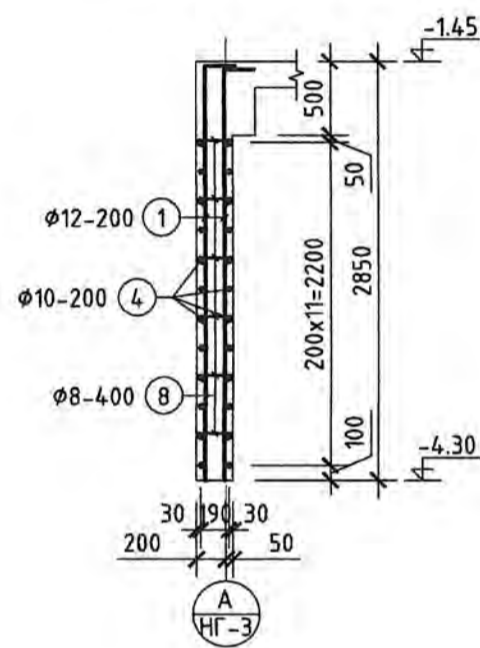
Үе шал: А.3
Огноо: 2024
Хүндэс: ББ-37

ХУД, 15-р хороо
Наадам төв, 5 байр

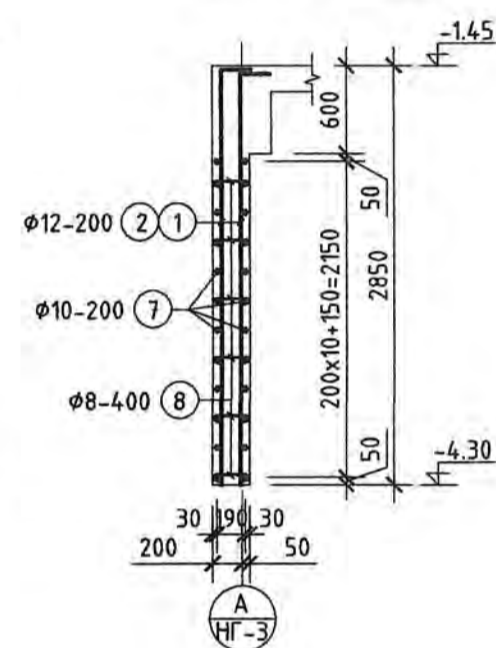
ЦУТГАМАЛ ХАНА ЦХ-2-ЫН АРМАТУРЧЛАЛ М1:100



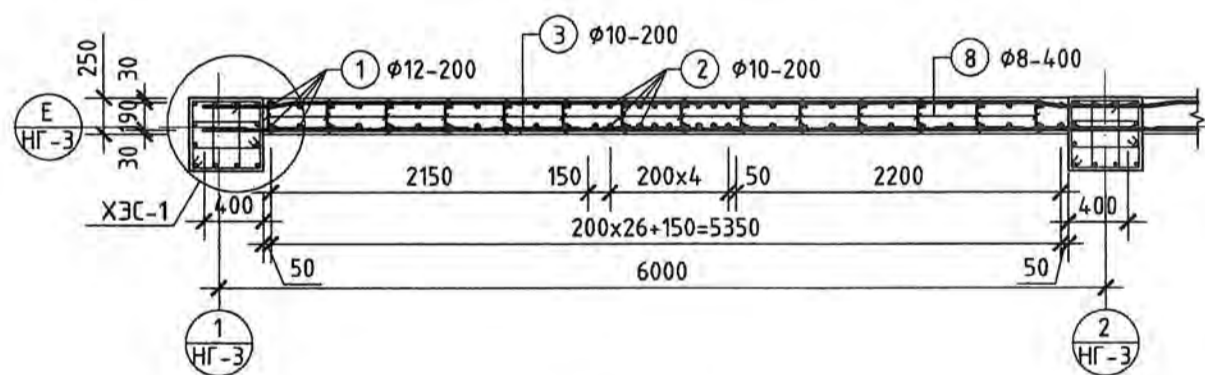
ОГТЛОЛ 1-1 М1:50



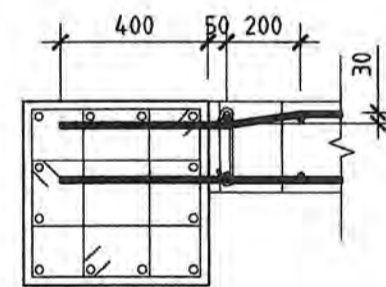
ОГТЛОЛ 2-2 М1:50



ОГТЛОЛ 3-3 М1:50



ХЭС-1 М1:20



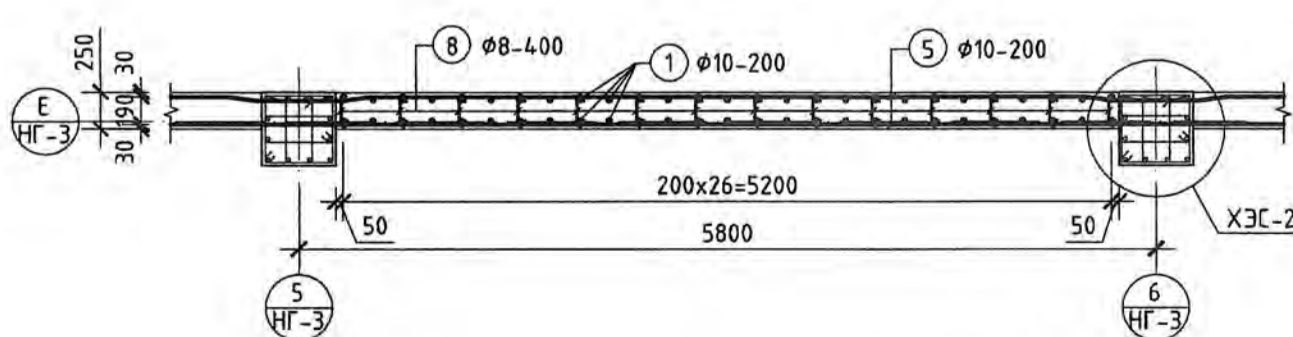
ХЭСГИЙН ТОДОРХОЙЛОЛТ

Позуц	Зэгвэр	Хүнд /кг/
1,2		L=3020
8		L=340

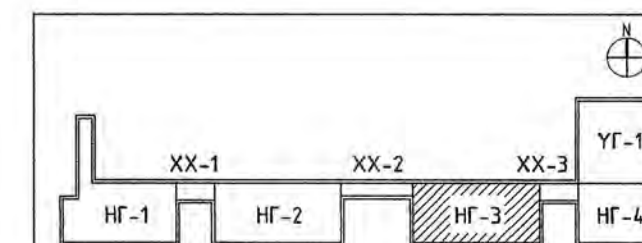
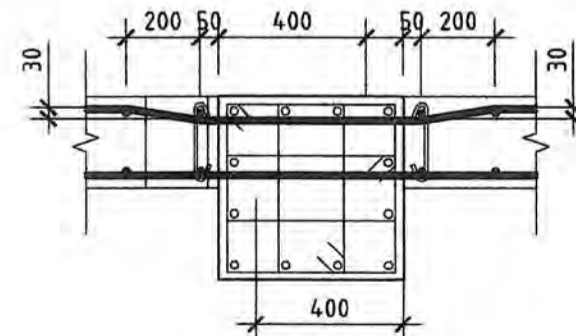
ЦУТГАМАЛ ТӨМӨР БЕТОН ХИЙЦИЙН МАТЕРИАЛЫН ТОДОРХОЙЛОЛТ

Позуц	Тэмдэглэгээ	Нэр	Тоо шир	Хүнд /кг/		
				Нэгж	Нийт	
Цутгамал хана ЦХ-2				1	2306.42	2306.42
1	MNS GOST 34028-2024	φ 12 A400 L= 3020	444	2.68	1190.45	
2	MNS GOST 34028-2024	φ 10 A400 L= 3020	102	1.86	189.92	
3	MNS GOST 34028-2024	φ 10 A400 L= 6250	24	3.85	92.48	
4	MNS GOST 34028-2024	φ 10 A400 L= 6300	96	3.88	372.88	
5	MNS GOST 34028-2024	φ 10 A400 L= 6100	24	3.76	90.26	
6	MNS GOST 34028-2024	φ 10 A400 L= 5900	48	3.64	174.60	
7	MNS GOST 34028-2024	φ 10 A400 L= 7250	24	4.47	107.28	
8	MNS GOST 34028-2024	φ 8 A400 L= 340	660	0.13	88.54	
Материал В25 /м³/				10.975000	10.98	

ОГТЛОЛ 4-4 М1:50

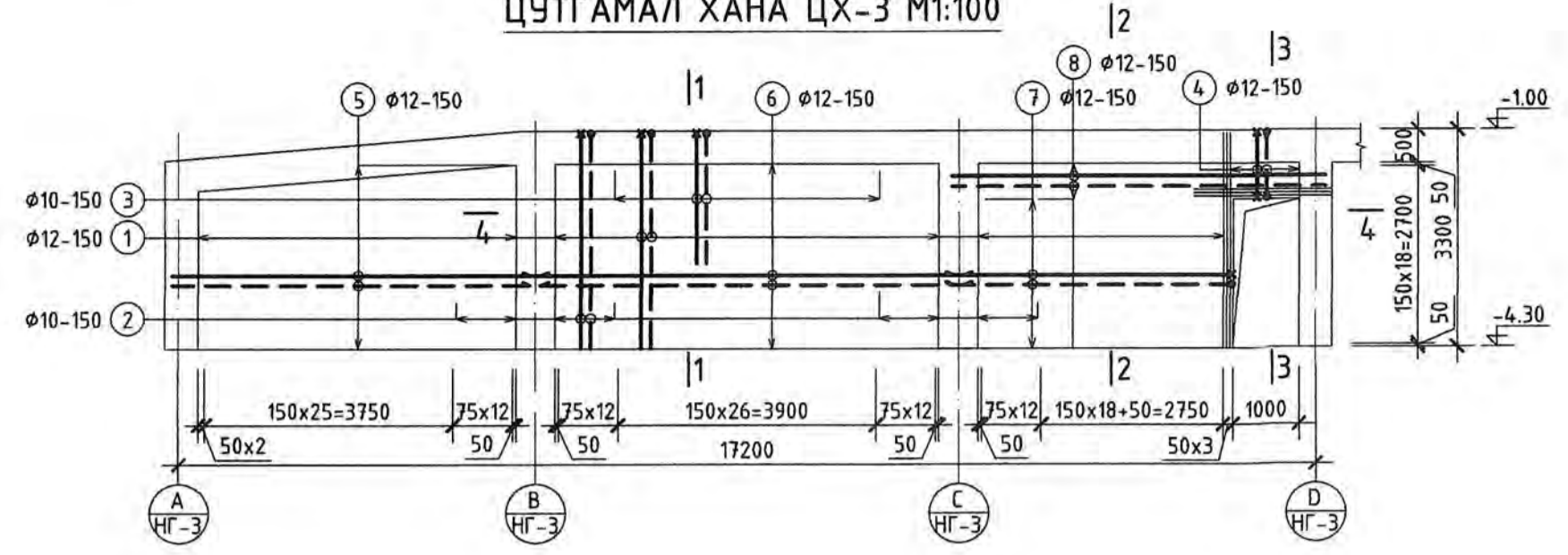


ХЭС-2 М1:20

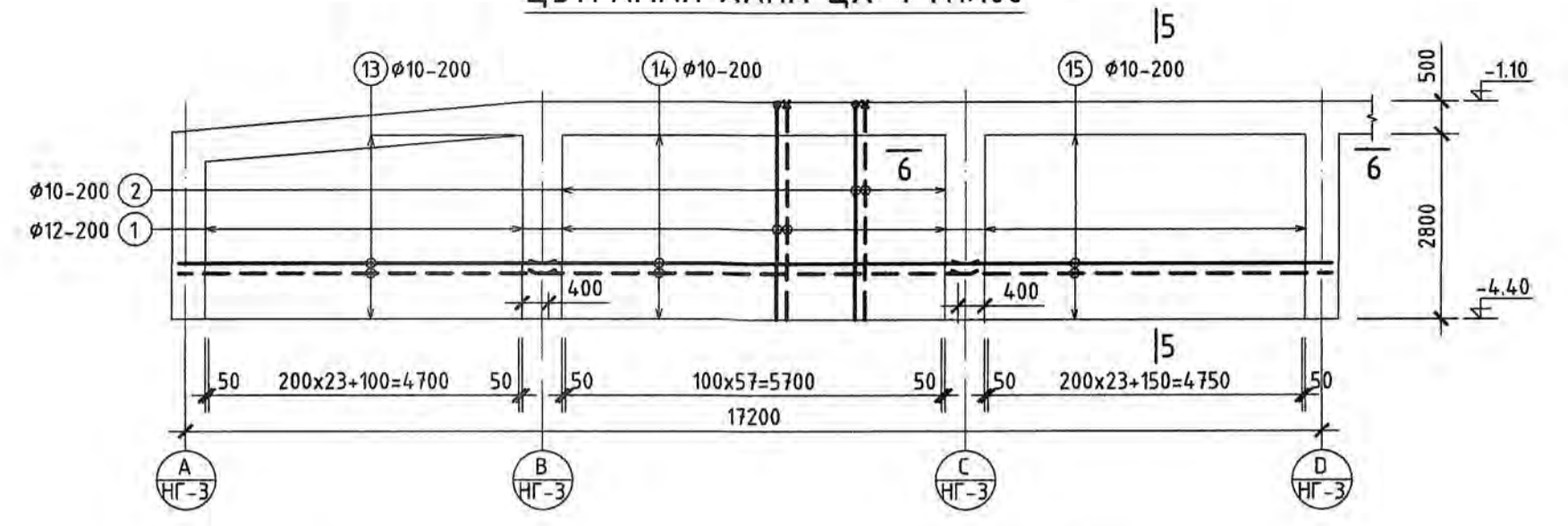


Улаанбаатар хот, Чингэлтэй дүүрэг, 3-р хороо "НИЙСЛЭЛИЙН ЗАСАГ ДАРГЫН ТАМГЫН ГАЗАР"-ын дээрээ тохижилт бүхий газар доорх өвчтэй зогсоол, үйлчилгээний цогцолбор барилга (НГ-3)					
Цутгамал хана ЦХ-2-ын арматурчлал, материалын түүвэр					
Инженер	МОНГОЛ 20-388/2023 ЦОГЦОЛБОР ОТГО	Төрийн захиргаа А.Балмацэвэ	Е.Г.Шифр: 01/24-ИТ	Масштаб: М1:100	Огноо: 2024
Гүйцэтгэсэн ХУД, 15-р хороо Наадам төв, 5 байр	Шалгасан МЭР 2023-2026	Б.Доржиев	Т.Г.Шифр: ББ-25	Зургийн дугаар: ББ-25	Хуудас: ББ-37

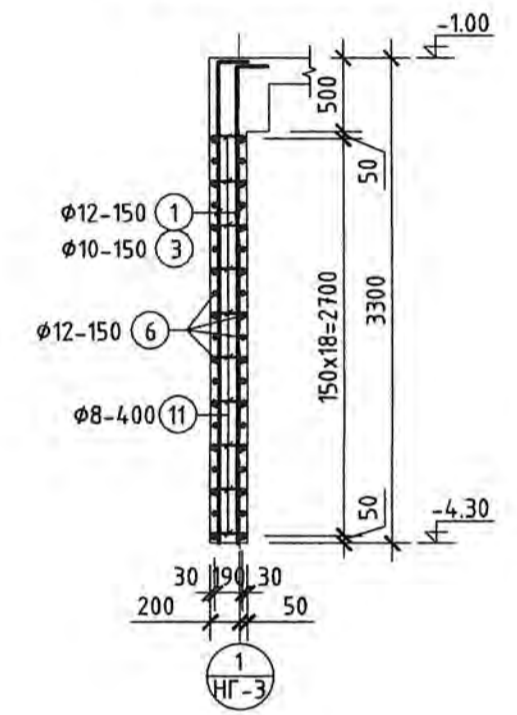
ЦУТГАМАЛ ХАНА ЦХ-3 М1:100



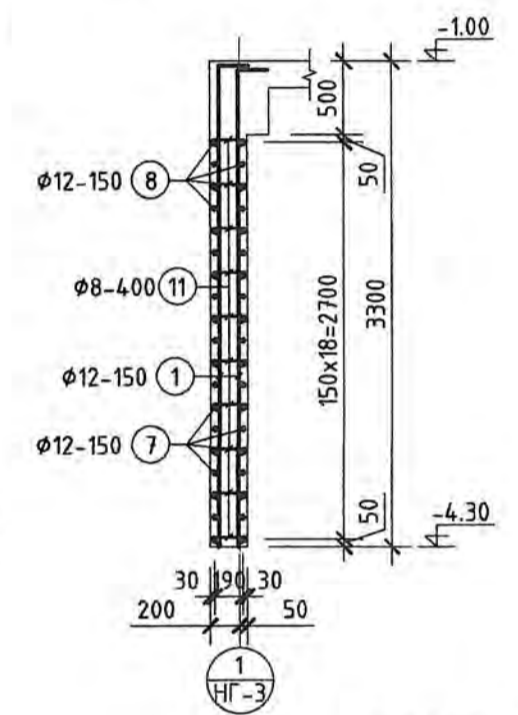
ЦУТГАМАЛ ХАНА ЦХ-4 М1:100



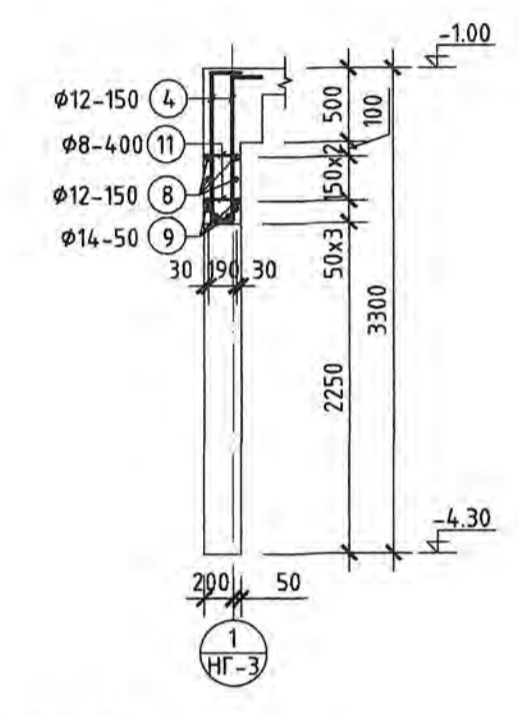
ОГТЛОЛ 1-1 М1:50



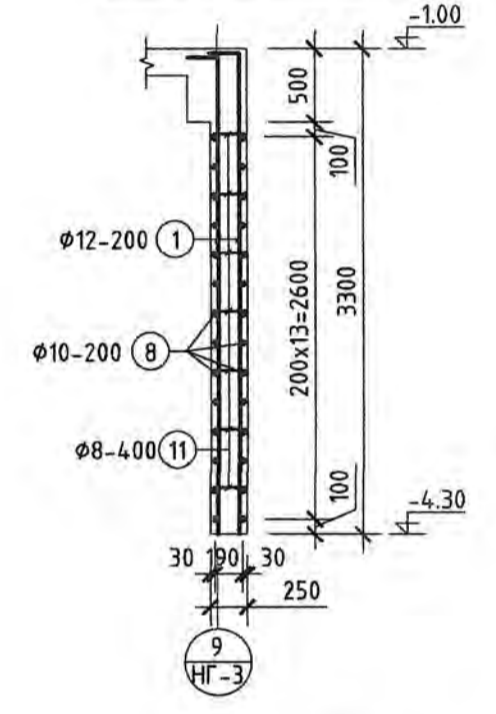
ОГТЛОЛ 2-2 М1:50



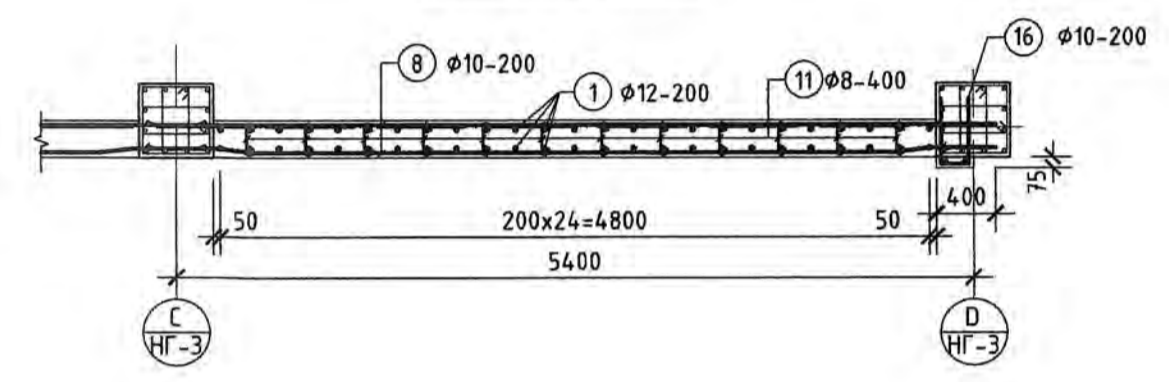
ОГТЛОЛ 3-3 М1:50



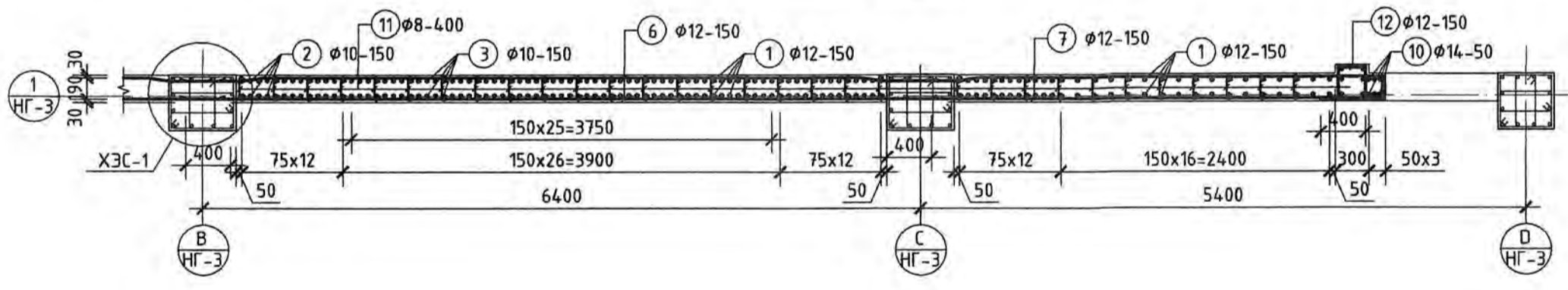
ОГТЛОЛ 5-5 М1:50



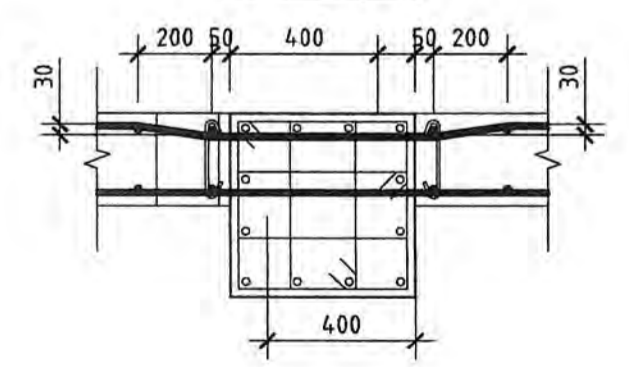
ОГТЛОЛ 6-6 М1:50



ОГТЛОЛ 4-4 М1:50



ХЭС-1 М1:20

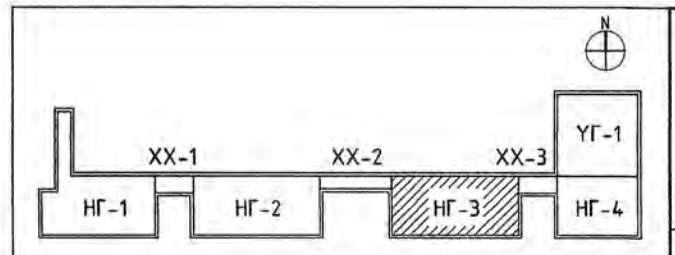


ХЭСГИЙН ТОДОРХОЙЛОЛТ

Позиц	Загвар	Хүнд /кг/
1,2		L=3470
3		L=2170
4		L=1380
4		L=1380
7		L=4420
11		L=340
12		L=925
16		L=1080

ЦУТГАМАЛ ТӨМӨР БЕТОН ХИЙЦИЙН МАТЕРИАЛЫН ТОДОРХОЙЛОЛТ

Позиц	Тэмдэглэгээ	Нэр	Тоо шир	Хүнд /кг/		
				Нэгж	Нийт	
Цутгамал хана ЦХ-3						
1	MNS GOST 34028-2024	φ 12 A400 L= 3470	196	1515.06	1515.06	
2	MNS GOST 34028-2024	φ 10 A400 L= 3470	50	2.14	106.97	
3	MNS GOST 34028-2024	φ 10 A400 L= 2170	54	1.34	72.25	
4	MNS GOST 34028-2024	φ 12 A400 L= 1380	16	1.23	19.60	
5	MNS GOST 34028-2024	φ 12 A400 L= 5600	38	4.97	188.93	
6	MNS GOST 34028-2024	φ 12 A400 L= 6600	38	5.86	222.66	
7	MNS GOST 34028-2024	φ 12 A400 L= 4420	32	3.92	125.57	
8	MNS GOST 34028-2024	φ 12 A400 L= 5650	8	5.02	40.13	
9	MNS GOST 34028-2024	φ 14 A400 L= 2070	6	2.50	15.01	
10	MNS GOST 34028-2024	φ 14 A400 L= 3270	6	3.95	23.71	
11	MNS GOST 34028-2024	φ 8 A240 L= 340	486	0.13	65.20	
12	MNS GOST 34028-2024	φ 12 A400 L= 925	38	0.82	31.21	
				Материал B25 /м³/	10.142500	10.14
Цутгамал хана ЦХ-4						
1	MNS GOST 34028-2024	φ 12 A400 L= 3470	160	3.08	492.91	
2	MNS GOST 34028-2024	φ 10 A400 L= 3470	60	2.14	128.36	
13	MNS GOST 34028-2024	φ 10 A400 L= 5600	30	3.45	103.58	
14	MNS GOST 34028-2024	φ 10 A400 L= 6600	30	4.07	122.07	
15	MNS GOST 34028-2024	φ 10 A400 L= 5650	30	3.48	104.50	
11	MNS GOST 34028-2024	φ 8 A240 L= 340	486	0.13	65.20	
16	MNS GOST 34028-2024	φ 10 A400 L= 1080	14	0.67	9.32	
				Материал B25 /м³/	10.705000	10.71



Улаанбаатар хот, Чингэлтэй дүүрэг, 3-р хороо
"НИЙСЛЭЛИЙН ЗАСАГ ДАРГЫН ТАМГЫН ГАЗАР"-ын дээрээ тохижигдсан бүхий газар доорх
авто загсаал, үйлчилгээний цогцолбор барилга (НГ-3)

Цутгамал хана ЦХ-3-ийн арматурчлал, материалын түүвэр

Инженер: Ш.Оргодорж / Ш.Оргодорж / Ш.Оргодорж
Гүйцэтгэл МЭРГЭШСЭН: Т.Т.Шифр: 01/24-ИТ / Т.Т.Шифр: М1:100 / Масштаб: 2024

ХУД, 15-р хороо / Шалгасан: Б.Долор / Б.Долор

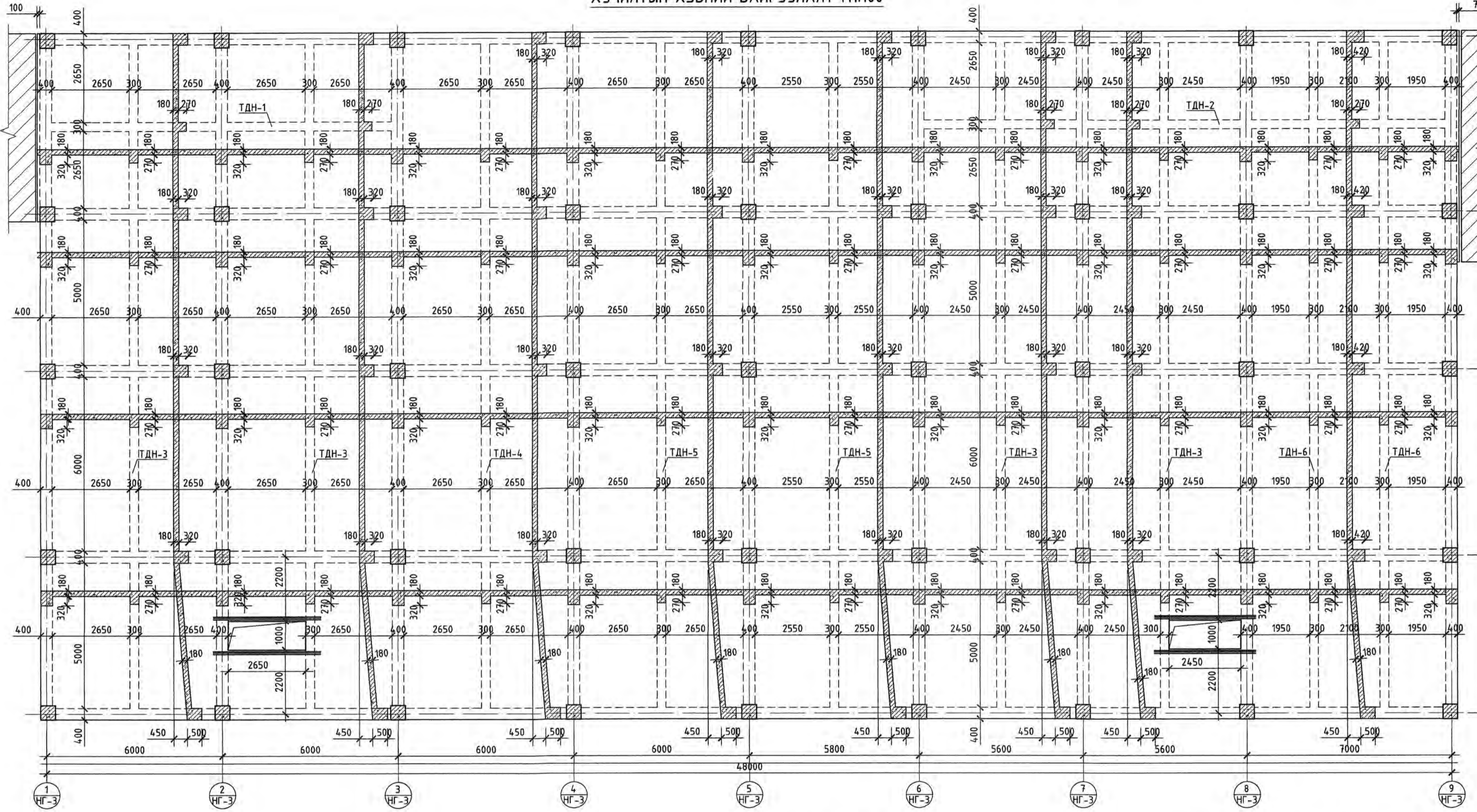
Урд, 15-р хороо / Шалгасан: Б.Долор / Б.Долор

Угш: А.3

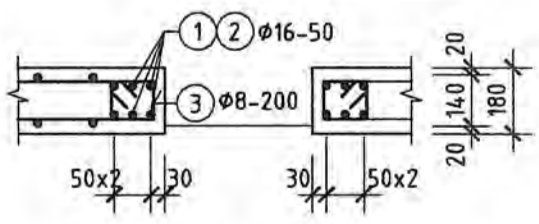
Огноо: 2024

Зургийн дугаар: ББ-26 / Хүндс: ББ-37

ХУЧИЛТЫН ХЭВНИЙ БАЙГУУЛАЛТ М1:100

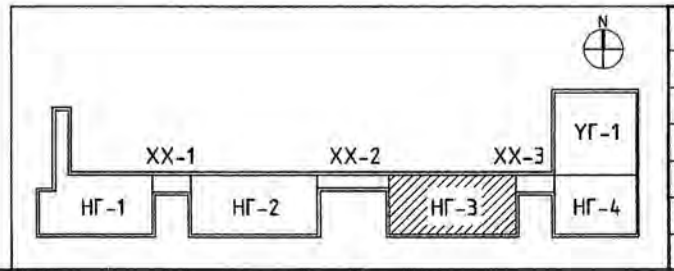


НҮХНИЙ ХҮЧИТГЭЛ М1:20



ЦУТГАМАЛ ТӨМӨР БЕТОН ХИЙЦИЙН МАТЕРИАЛЫН ТОДОРХОЙЛОЛТ

Позиц	Тэмдэглэгээ	Нэр	Тоо шир	Хүнд /ка/		
				Нэгж	Нийт	
Хучилтын нүхний хүчитгэл				1	14.154	14.154
1	MNS GOST 34028-2022	φ 16 A400 L= 3650	12	5.76	69.10	
2	MNS GOST 34028-2022	φ 16 A400 L= 3450	12	5.44	65.31	
3	MNS GOST 34028-2022	φ 8 A240 L= 670	27	0.26	7.13	



ЗӨВШӨӨРӨЛЦСӨН	
БА	С.Батзориг
ХАС	С.Даваажаран
ЦБҮ	Г.Мөнхзүл
ХТ, ДГ	Б.Батмэлгээр
ХД	Т.Пүрэвбаатар

Улаанбаатар хот, Чингэлтэй дүүрэг, 3-р хороо
 "НИЙСЛЭЛИЙН ЗАСАГ ДАРГЫН ТАМГЫН ГАЗАР"-ын дээрээ тохижилт бүхий газар доорх
 авто зогсоол, үйлчилгээний цогцолбор барилга (НГ-3)

МОНГОЛ УЛС
 Шонхорлоо
 Гүйцэтгэгч: Шонхорлоо
 Огноо: 01/24-ИТ
 Т.Г.Шифр: М1:100
 Зургийн дугаар: ББ-27

Улаанбаатар хот, Чингэлтэй дүүрэг, 3-р хороо
 "НИЙСЛЭЛИЙН ЗАСАГ ДАРГЫН ТАМГЫН ГАЗАР"-ын дээрээ тохижилт бүхий газар доорх
 авто зогсоол, үйлчилгээний цогцолбор барилга (НГ-3)

Инженер: Шонхорлоо
 Гүйцэтгэгч: Шонхорлоо
 Огноо: 01/24-ИТ
 Т.Г.Шифр: М1:100
 Зургийн дугаар: ББ-27

Улаанбаатар хот, Чингэлтэй дүүрэг, 3-р хороо
 "НИЙСЛЭЛИЙН ЗАСАГ ДАРГЫН ТАМГЫН ГАЗАР"-ын дээрээ тохижилт бүхий газар доорх
 авто зогсоол, үйлчилгээний цогцолбор барилга (НГ-3)

Инженер: Шонхорлоо
 Гүйцэтгэгч: Шонхорлоо
 Огноо: 01/24-ИТ
 Т.Г.Шифр: М1:100
 Зургийн дугаар: ББ-27

Улаанбаатар хот, Чингэлтэй дүүрэг, 3-р хороо
 "НИЙСЛЭЛИЙН ЗАСАГ ДАРГЫН ТАМГЫН ГАЗАР"-ын дээрээ тохижилт бүхий газар доорх
 авто зогсоол, үйлчилгээний цогцолбор барилга (НГ-3)

Инженер: Шонхорлоо
 Гүйцэтгэгч: Шонхорлоо
 Огноо: 01/24-ИТ
 Т.Г.Шифр: М1:100
 Зургийн дугаар: ББ-27



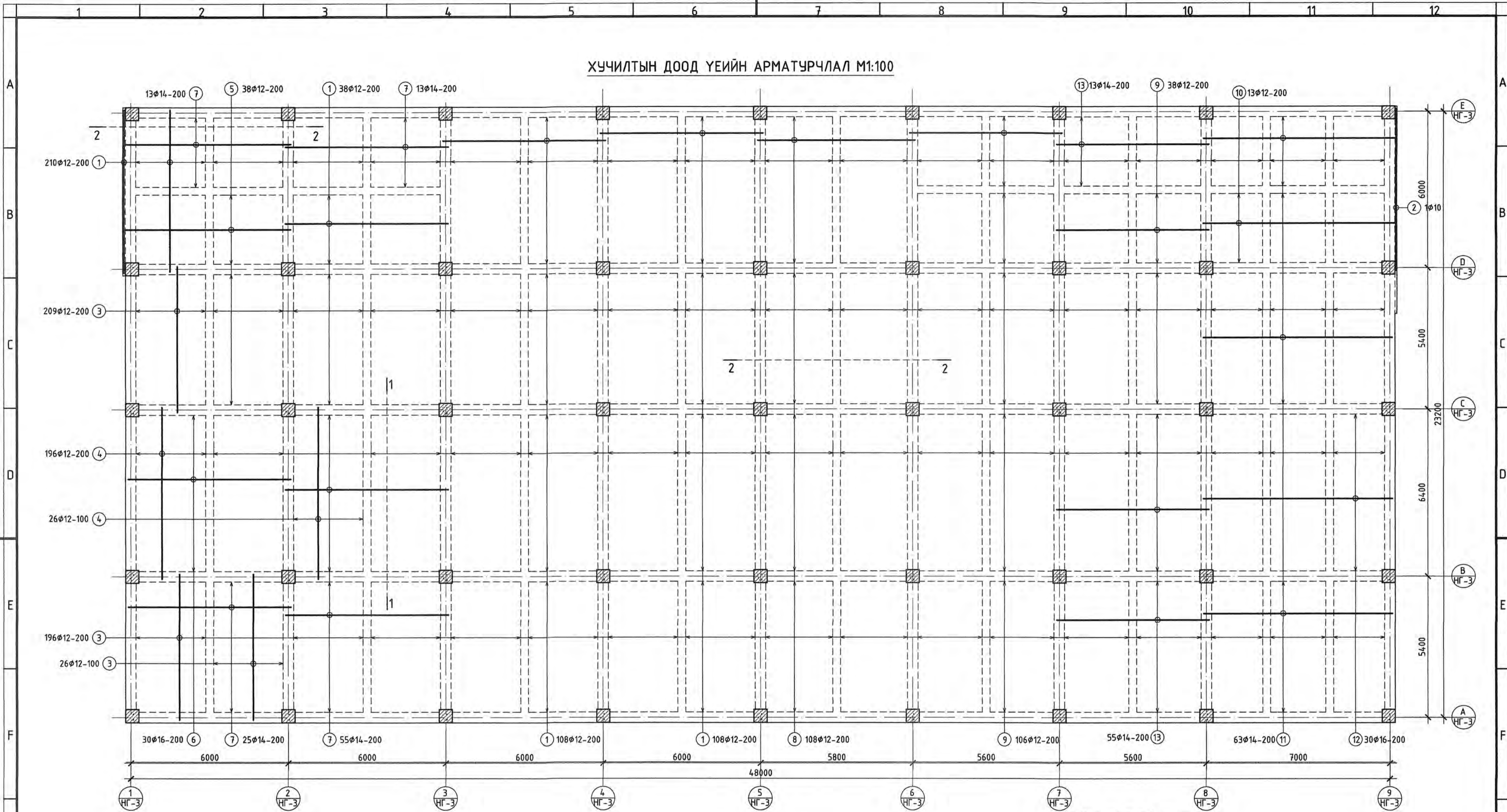
Улаанбаатар хот, Чингэлтэй дүүрэг, 3-р хороо
 "НИЙСЛЭЛИЙН ЗАСАГ ДАРГЫН ТАМГЫН ГАЗАР"-ын дээрээ тохижилт бүхий газар доорх
 авто зогсоол, үйлчилгээний цогцолбор барилга (НГ-3)

Улаанбаатар хот, Чингэлтэй дүүрэг, 3-р хороо
 "НИЙСЛЭЛИЙН ЗАСАГ ДАРГЫН ТАМГЫН ГАЗАР"-ын дээрээ тохижилт бүхий газар доорх
 авто зогсоол, үйлчилгээний цогцолбор барилга (НГ-3)

Улаанбаатар хот, Чингэлтэй дүүрэг, 3-р хороо
 "НИЙСЛЭЛИЙН ЗАСАГ ДАРГЫН ТАМГЫН ГАЗАР"-ын дээрээ тохижилт бүхий газар доорх
 авто зогсоол, үйлчилгээний цогцолбор барилга (НГ-3)

Улаанбаатар хот, Чингэлтэй дүүрэг, 3-р хороо
 "НИЙСЛЭЛИЙН ЗАСАГ ДАРГЫН ТАМГЫН ГАЗАР"-ын дээрээ тохижилт бүхий газар доорх
 авто зогсоол, үйлчилгээний цогцолбор барилга (НГ-3)

ХУЧИЛТЫН ДООД ҮЕИЙН АРМАТУРЧЛАЛ М1:100

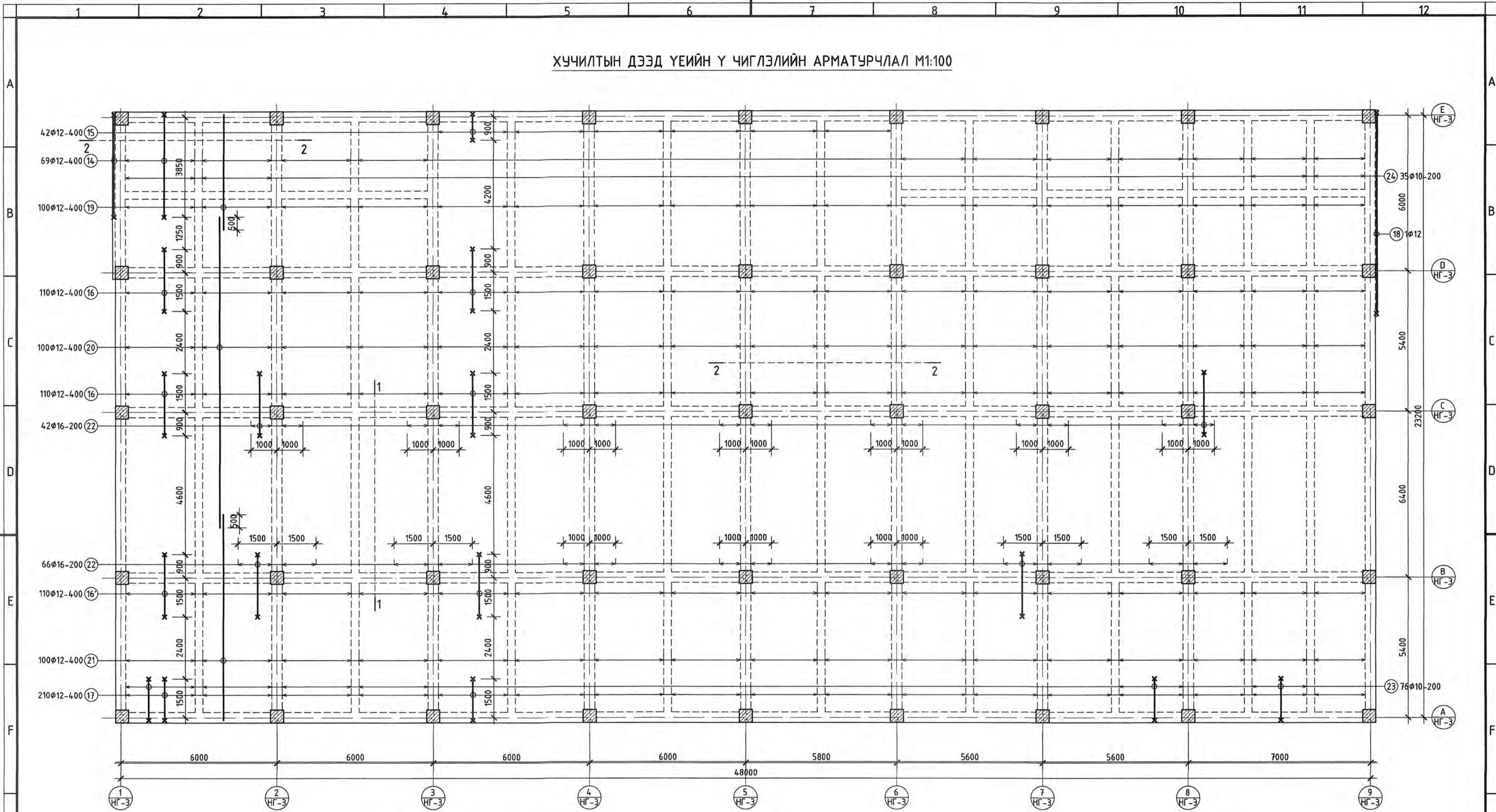


ЭКСПЕРТ №
20-3895-АТХ/2024
Ш.Омгонццэцэг
Т.Г.Шифр: 01/24-ИТ
Масштаб: М1:100
Огноо: 2024
Худас: 65-37

		Улаанбаатар хот, Чингэлтэй дүүрэг, 3-р хороо "НИЙСЛЭЛИЙН ЗАСАГ ДАРГЫН ТАМГЫН ГАЗАР"-ын дээрээ тохижилт бүхий газар доорх авто зогсоол, үйлчилгээний цогцолбор барилда (НГ-3)		Үе шат: А.3
		Инженер Ш.Омгонццэцэг Гүйцэтгэл МЭРГЭШЦЭГ Шалгасан Б.Орлов	МОНГОЛ Инженерийн ОТЦООН Гүйцэтгэл МЭРГЭШЦЭГ Ж.Н.А.Билцэцэг Б.Орлов	Т.Г.Шифр: 01/24-ИТ

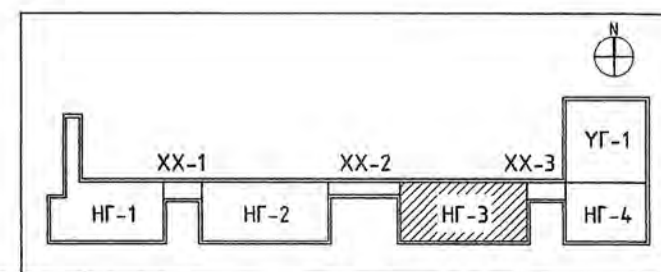
ХУД, 15-р хороо
Наадам төв, 5 байр

ХУЧИЛТЫН ДЭЭД ҮЕИЙН Ү ЧИГЛЭЛИЙН АРМАТУРЧЛАЛ М1:100



ХЭСГИЙН ТОДОРХОЙЛОЛТ

Позиц	Зазвар	
14;24	140 3950 200	L=4290
15	200 1000 140	L=1340
16;22	140 2400 140	L=2680
17;23	140 1600 200	L=1940
18	140 7750 140	L=8030
16'; 22'	140 1300 1100 140	L=2680



Улаанбаатар хот, Чингэлтэй дүүрэг, 3-р хороо
"НИЙСЛЭЛИЙН ЗАСАГ ДАРГЫН ТАМГЫН ГАЗАР"-ын дээрээ тохижилт бүхий газар доорх
дотоо засврал, үйлчилгээний цогцолбор барилга (HG-3)

Инженер Шонхотын ОТГ-103103 Ш.Олзонцэцэг
Гүйцэтгэсэн МЭРГЭШСЭН Г.АРАТЦЭЦЭГ
Шалгасан 2024.01.24

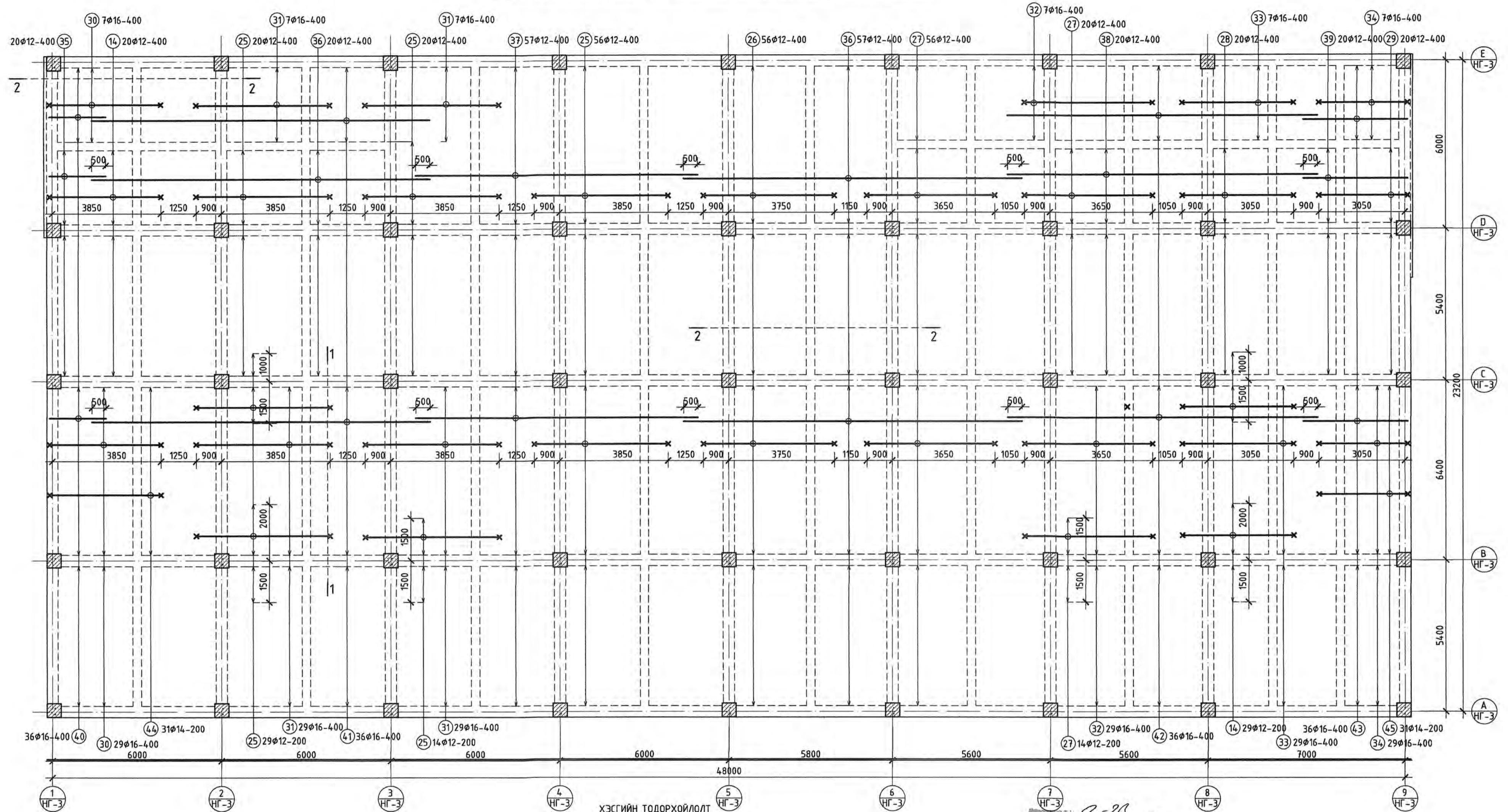
Улаанбаатар хот, Чингэлтэй дүүрэг, 3-р хороо
"НИЙСЛЭЛИЙН ЗАСАГ ДАРГЫН ТАМГЫН ГАЗАР"-ын дээрээ тохижилт бүхий газар доорх
дотоо засврал, үйлчилгээний цогцолбор барилга (HG-3)

Э.Г.Шифр: 01/24-ИТ
Т.Г.Шифр: Б.Долговон

Масштаб: М1:100
Зургийн дугаар: ББ-29

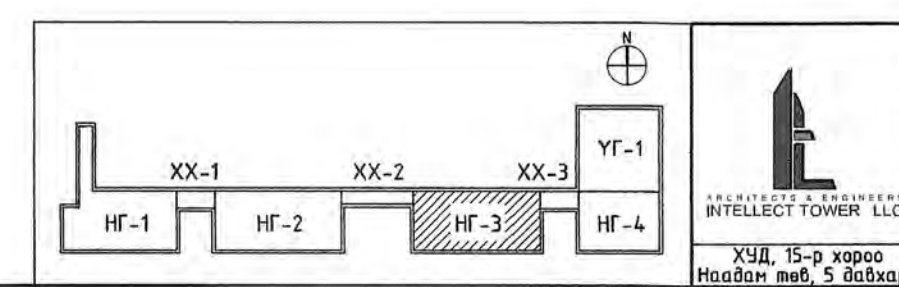
Үе шал: А.3
Огноо: 2024
Худас: ББ-37

ХУЧИЛТЫН ДЭЭД ҮЕИЙН Х ЧИГЛЭЛИЙН АРМАТУРЧЛАЛ М1:100



ХЭСГИЙН ТОДОРХОЙЛОЛТ

Позиц	Загвар	Хэмжээ
14;30;44		L=4290
25;31		L=5030
26		L=4930
27;32		L=4830
28;33		L=4230
29;34;45		L=3490



Улаанбаатар хот, Чинээлтэй дүүрэг, 3-р хороо
"НИЙСЛЭЛИЙН ЗАСАГ ДАРГЫН ТАМГЫН ГАЗАР"-ын дээрээ тохижилт бүхий газар доорх
авто зогсоол, үйлчилгээний цогцолбор барилда (НГ-3)

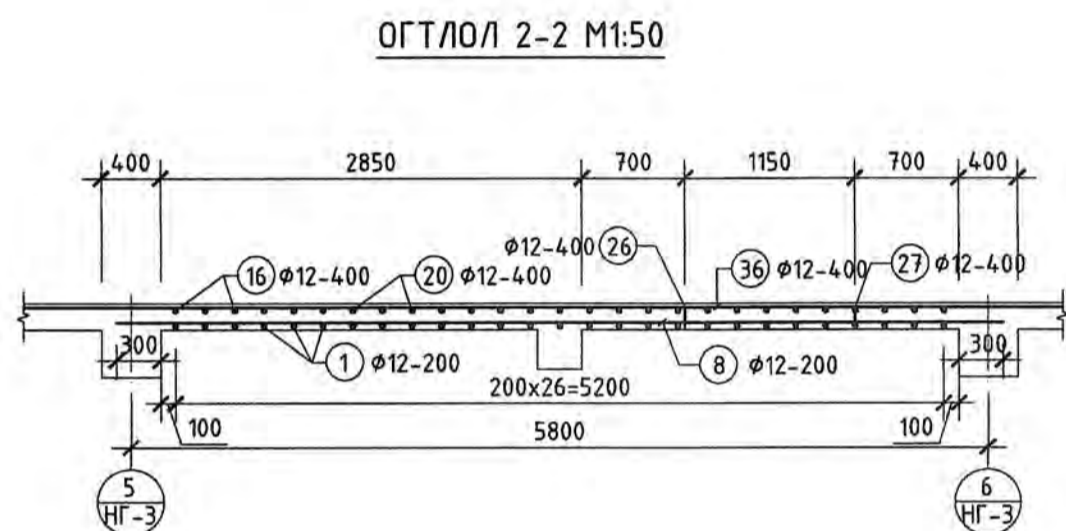
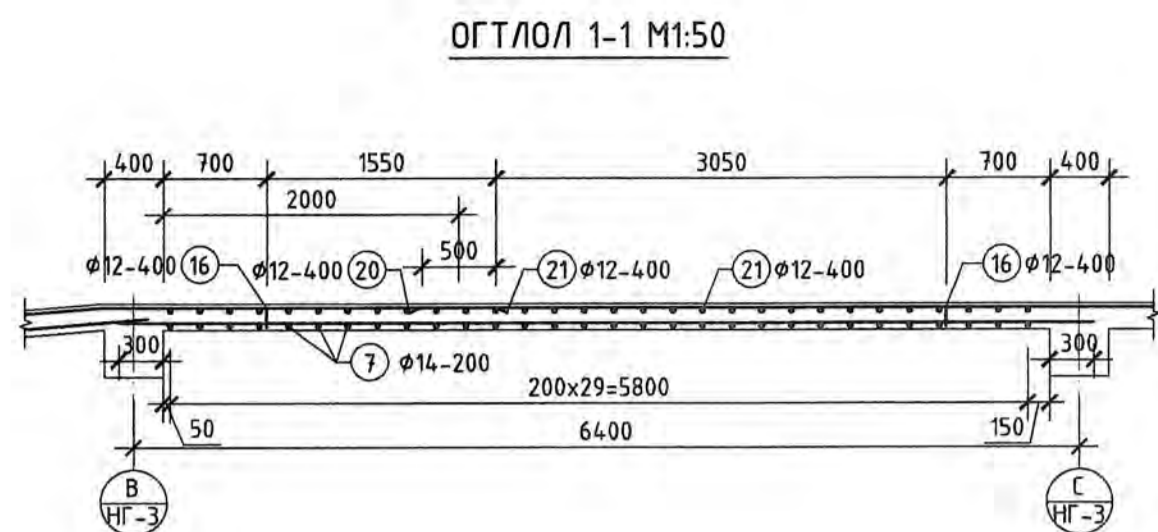
ХУЧИЛТЫН ДЭЭД ҮЕИЙН Х ЧИГЛЭЛИЙН АРМАТУРЧЛАЛ

Инженер: Ш.Омгонццэцэг
Гүйцэтгэгч: А.Боржигон
Шалгасан: Б.Дэлгээн

Е.Г.Шифр: 01/24-ИТ
Т.Г.Шифр:

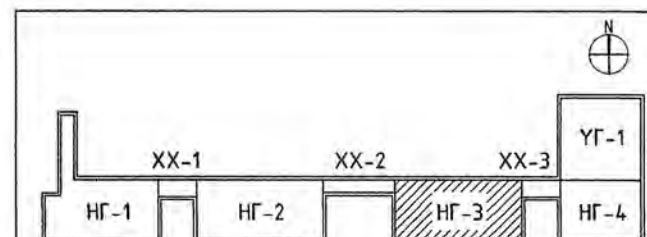
Масштаб: М1:100
Зургийн дугаар: ББ-30

Үе шат: А.3
Огноо: 2024
Хугацаа: ББ-37



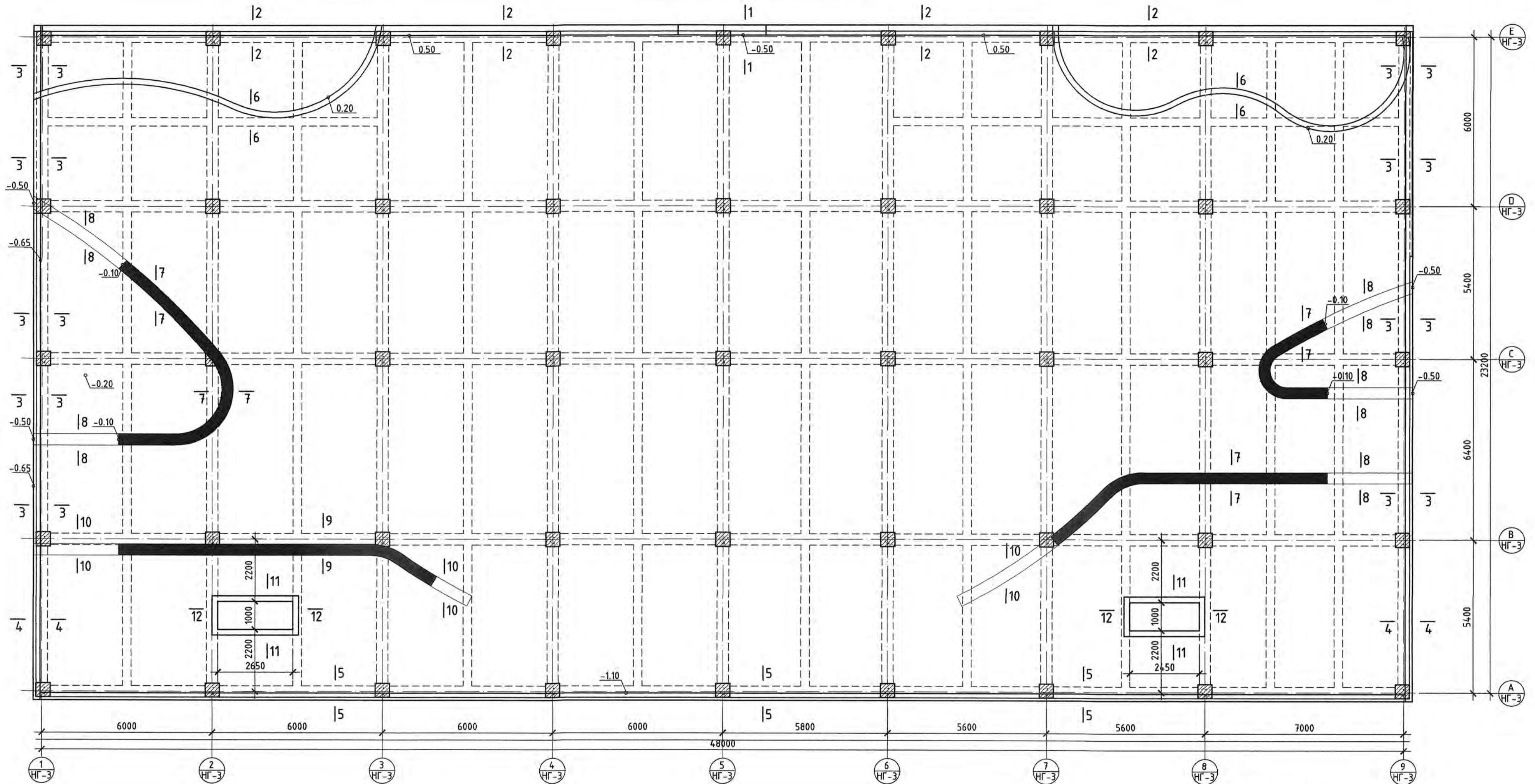
ЦУТГАМАЛ ТӨМӨР БЕТОН ХИЙЦИЙН МАТЕРИАЛЫН ТОДОРХОЙЛОЛТ

Позиц	Тэмдэглэгээ	Нэр	Тоо шир	Хүнд /кг/		
				Нэгж	Нийт	
Хучилтын доод үеийн арматурчлал				1	10138.54	10138.54
1	MNS GOST 34028-2024	φ 12 A400 L= 6200	464	5.50	2554.06	
2	MNS GOST 34028-2024	φ 12 A400 L= 7750	1	6.88	6.88	
3	MNS GOST 34028-2024	φ 12 A400 L= 5600	431	4.97	2142.83	
4	MNS GOST 34028-2024	φ 12 A400 L= 6600	222	5.86	1300.83	
5	MNS GOST 34028-2024	φ 12 A400 L= 6300	38	5.59	212.54	
6	MNS GOST 34028-2024	φ 16 A400 L= 6200	30	9.79	293.57	
7	MNS GOST 34028-2024	φ 14 A400 L= 6200	106	7.49	794.17	
8	MNS GOST 34028-2024	φ 12 A400 L= 6000	108	5.33	575.30	
9	MNS GOST 34028-2024	φ 12 A400 L= 5800	157	5.15	808.44	
10	MNS GOST 34028-2024	φ 12 A400 L= 7300	13	6.48	84.25	
11	MNS GOST 34028-2024	φ 14 A400 L= 7200	63	8.70	548.14	
12	MNS GOST 34028-2024	φ 16 A400 L= 7200	30	11.36	340.92	
13	MNS GOST 34028-2024	φ 14 A400 L= 5800	68	7.01	476.60	
Хучилтын дээд үеийн арматурчлал				1	10631.24	10631.24
14	MNS GOST 34028-2024	φ 12 A400 L= 4290	118	3.81	449.43	
15	MNS GOST 34028-2024	φ 12 A400 L= 1340	42	1.19	49.97	
16	MNS GOST 34028-2024	φ 12 A400 L= 2680	220	2.38	523.46	
17	MNS GOST 34028-2024	φ 12 A400 L= 1940	355	1.72	611.44	
18	MNS GOST 34028-2024	φ 12 A400 L= 8030	1	7.13	7.13	
19	MNS GOST 34028-2024	φ 12 A400 L= 4450	100	3.95	395.08	
20	MNS GOST 34028-2024	φ 12 A400 L= 12000	100	10.65	1065.38	
21	MNS GOST 34028-2024	φ 12 A400 L= 7950	100	7.06	705.81	
22	MNS GOST 34028-2024	φ 16 A400 L= 2680	42	4.23	177.66	
23	MNS GOST 34028-2024	φ 10 A400 L= 1940	76	1.20	90.90	
24	MNS GOST 34028-2024	φ 10 A400 L= 4290	35	2.64	92.57	
25	MNS GOST 34028-2024	φ 12 A400 L= 5030	139	4.47	620.73	
26	MNS GOST 34028-2024	φ 12 A400 L= 4930	56	4.38	245.11	
27	MNS GOST 34028-2024	φ 12 A400 L= 4830	90	4.29	385.93	
28	MNS GOST 34028-2024	φ 12 A400 L= 4230	20	3.76	75.11	
29	MNS GOST 34028-2024	φ 12 A400 L= 3490	20	3.10	61.97	
30	MNS GOST 34028-2024	φ 16 A400 L= 4290	36	6.77	243.76	
31	MNS GOST 34028-2024	φ 16 A400 L= 5030	72	7.94	571.61	
32	MNS GOST 34028-2024	φ 16 A400 L= 4830	36	7.62	274.44	
33	MNS GOST 34028-2024	φ 16 A400 L= 4230	36	6.68	240.35	
34	MNS GOST 34028-2024	φ 16 A400 L= 3490	36	5.51	198.30	
35	MNS GOST 34028-2024	φ 12 A400 L= 2000	20	1.78	35.51	
36	MNS GOST 34028-2024	φ 12 A400 L= 12000	77	10.65	820.34	
37	MNS GOST 34028-2024	φ 12 A400 L= 10000	57	8.88	506.05	
38	MNS GOST 34028-2024	φ 12 A400 L= 11000	20	9.77	195.32	
39	MNS GOST 34028-2024	φ 12 A400 L= 3700	20	3.28	65.70	
40	MNS GOST 34028-2024	φ 16 A400 L= 2000	36	3.16	113.64	
41	MNS GOST 34028-2024	φ 16 A400 L= 12000	36	18.94	681.84	
42	MNS GOST 34028-2024	φ 16 A400 L= 11000	36	17.36	625.02	
43	MNS GOST 34028-2024	φ 16 A400 L= 3700	36	5.84	210.23	
44	MNS GOST 34028-2024	φ 14 A400 L= 4290	31	5.18	160.71	
45	MNS GOST 34028-2024	φ 14 A400 L= 3490	31	4.22	130.74	
16'	MNS GOST 34028-2024	φ 12 A400 L= 2680	110	2.38	261.73	
22'	MNS GOST 34028-2024	φ 16 A400 L= 2680	66	4.23	279.18	
Материал B25 /м³/					162.408600	16240.86



Улаанбаатар хот, Чингэлтэй дүүрэг, 3-р хороо "НИЙСЛЭЛИЙН ЗАСАГ ДАРГЫН ТАМГЫН ГАЗАР"-ын дээрээ тохижилт бүхий газар доорх өвгө зогсоол, үйлчилгээний цогцолбор барилда (НГ-3)					
Хучилтын материалын түүвэр, огтлол 1-1					Үе шат: А.3
Инженер	20-Завс	МОНГОЛЫН ЦОЛОНЦЭЦЭГ	Е.Г.Шифр:	Масштаб:	Огноо:
Гүйцэтгэсэн	ОТГОИ	А.Батцэцэг	01/24-ИТ	M1:50	2024
Шалгасан	МЭРТ	"Б.Долган"	Т.Г.Шифр:	Зургийн дугаар:	Хугдас:
				ББ-31	ББ-37

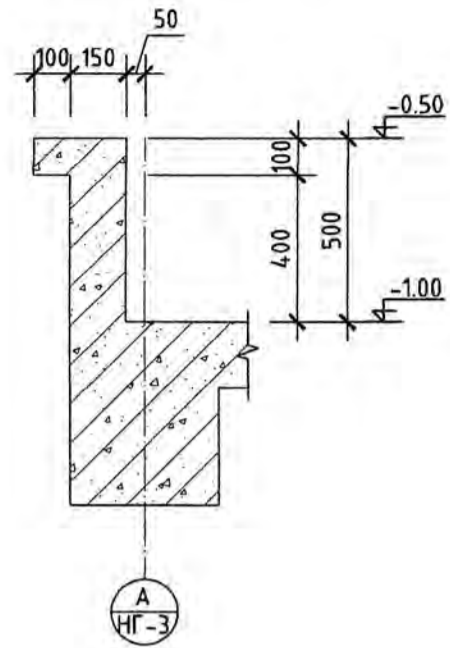
ПАРАПЕДНЫ БАЙГУУЛАЛТ М1:100



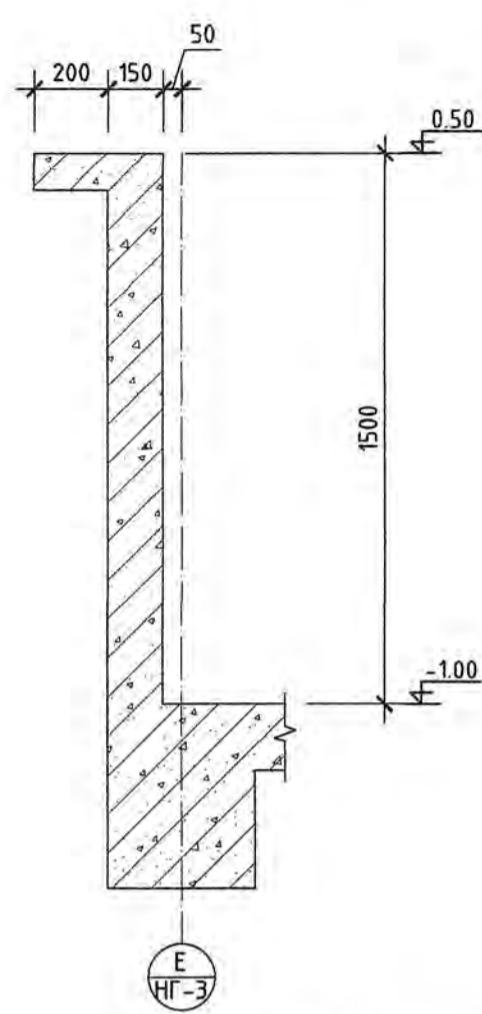
Экспертний зөвхөн
 Зургаг төсөлд мөргөлдөөн хийсэн
 ЭКСПЕРТ НЭ
 2024.04.28
 О.Т.Э.Ц.Э.А.Батцэцэг
 Гүйцэтгэгч
 ХУД, 15-р хороо
 Наадам төв, 5 давхар
 Шалгасан
 2024.04.28

<p>INTELLECT TOWER LLC</p>		Члаанбаатар хот, Чингэлтэй дүүрэг, 3-р хороо "НИЙСЛЭЛИЙН ЗАСАГ ДАРГЫН ТАМГЫН ГАЗАР"-ын дээрээ тохижилт бүхий газар доорх авто зогсоол, үйлчилгээний цогцолбор барилга (НГ-3)					
		Паралетны байгуулалт					
Инженер	2024.04.28 О.Т.Э.Ц.Э.А.Батцэцэг	Е.Г.Шифр:	01/24-ИТ	Масштаб:	M1:100	Огноо:	2024
Гүйцэтгэгч	О.Т.Э.Ц.Э.А.Батцэцэг МӨРГӨШЦӨГ 2024.04.28	Т.Г.Шифр:		Зургийн дугаар:	ББ-32	Хуудас:	ББ-37
Шалгасан	ХУД, 15-р хороо Наадам төв, 5 давхар Шалгасан						

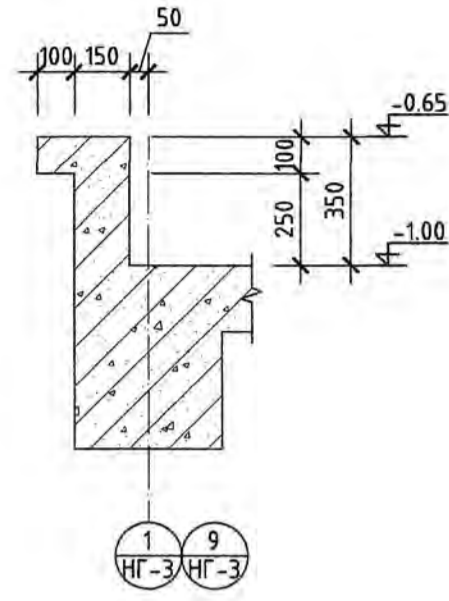
ХАШЛАГА ХАНЫН ОГТЛОЛ-1 М1:20



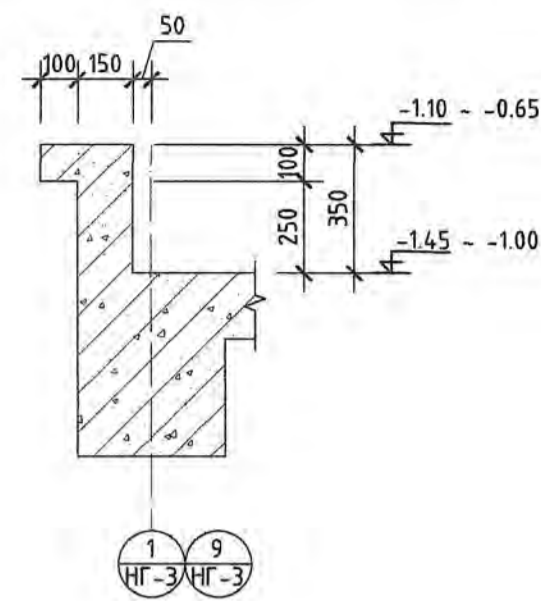
ХАШЛАГА ХАНЫН ОГТЛОЛ-2 М1:20



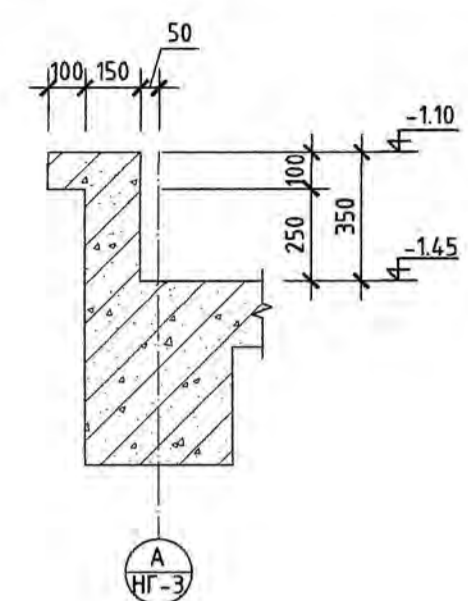
ХАШЛАГА ХАНЫН ОГТЛОЛ-3 М1:20



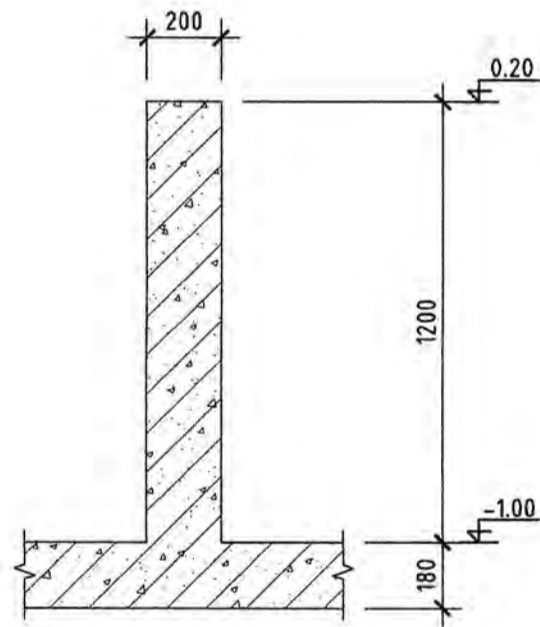
ХАШЛАГА ХАНЫН ОГТЛОЛ-4 М1:20



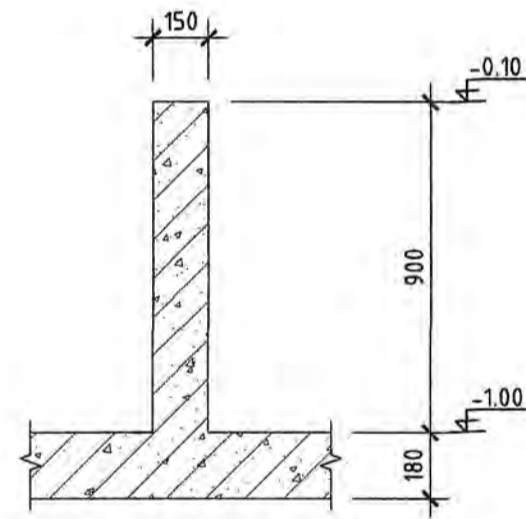
ХАШЛАГА ХАНЫН ОГТЛОЛ-5 М1:20



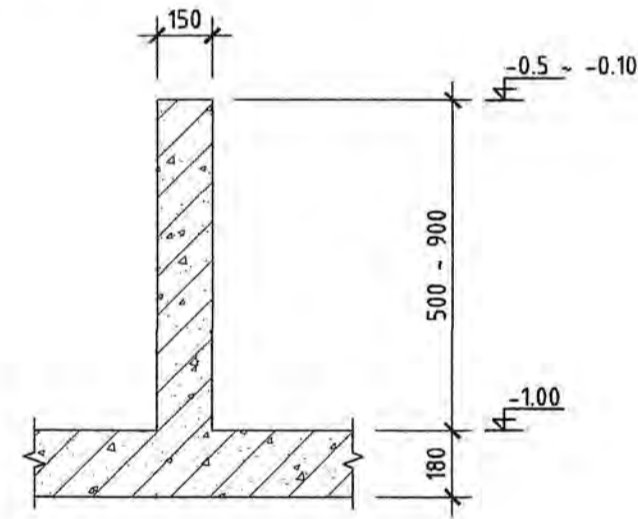
ХАШЛАГА ХАНЫН ОГТЛОЛ-6 М1:20



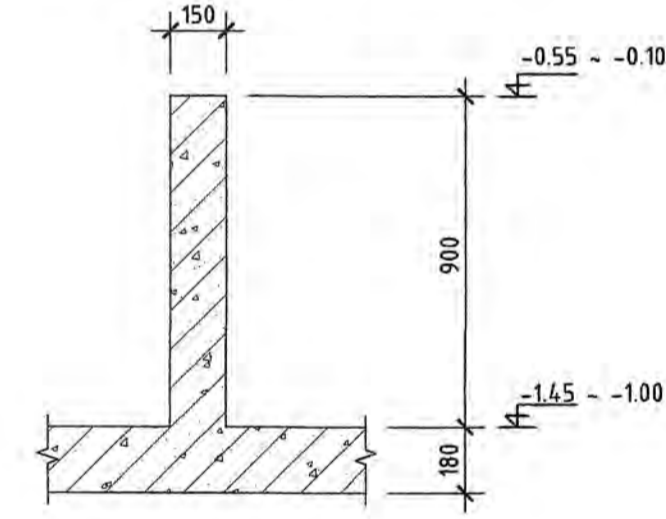
ХАШЛАГА ХАНЫН ОГТЛОЛ-7 М1:20



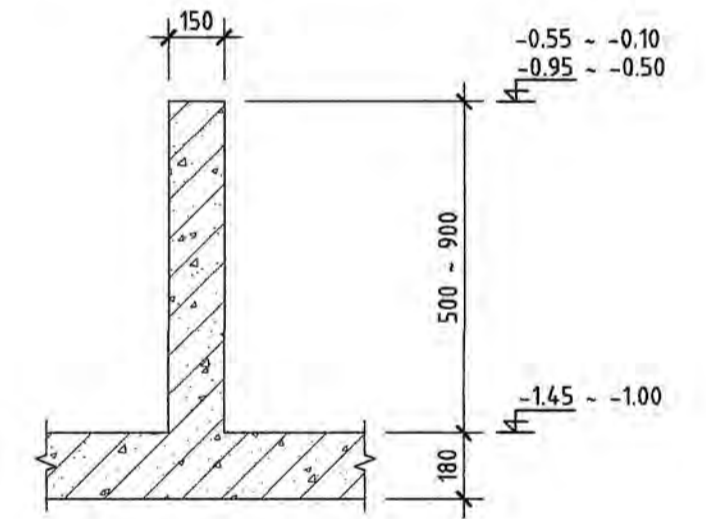
ХАШЛАГА ХАНЫН ОГТЛОЛ-8 М1:20



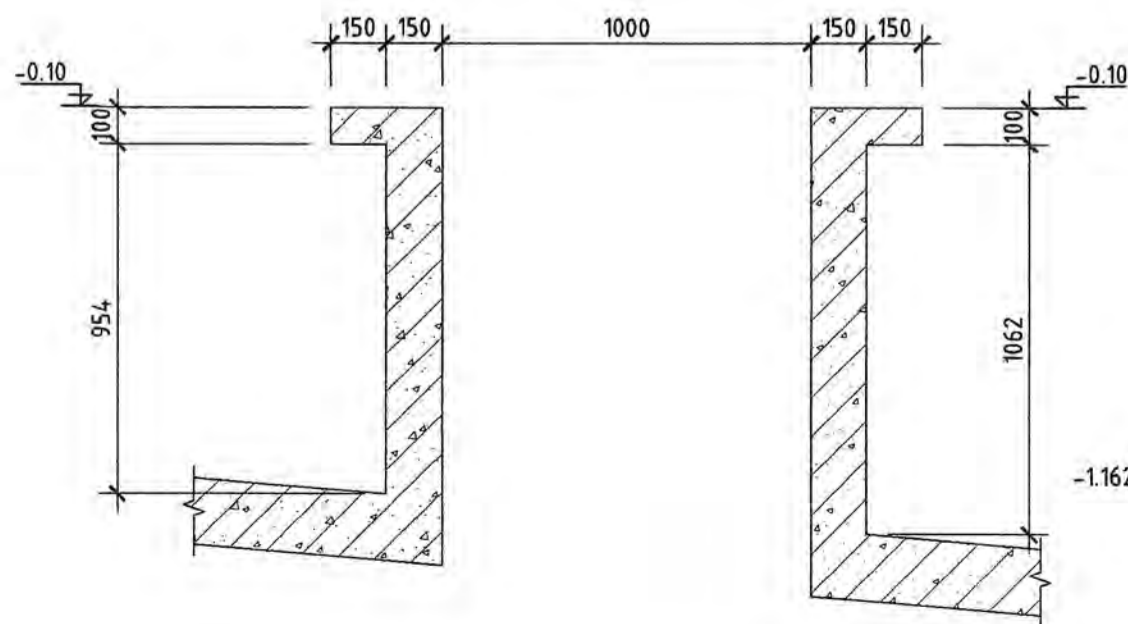
ХАШЛАГА ХАНЫН ОГТЛОЛ-9 М1:20



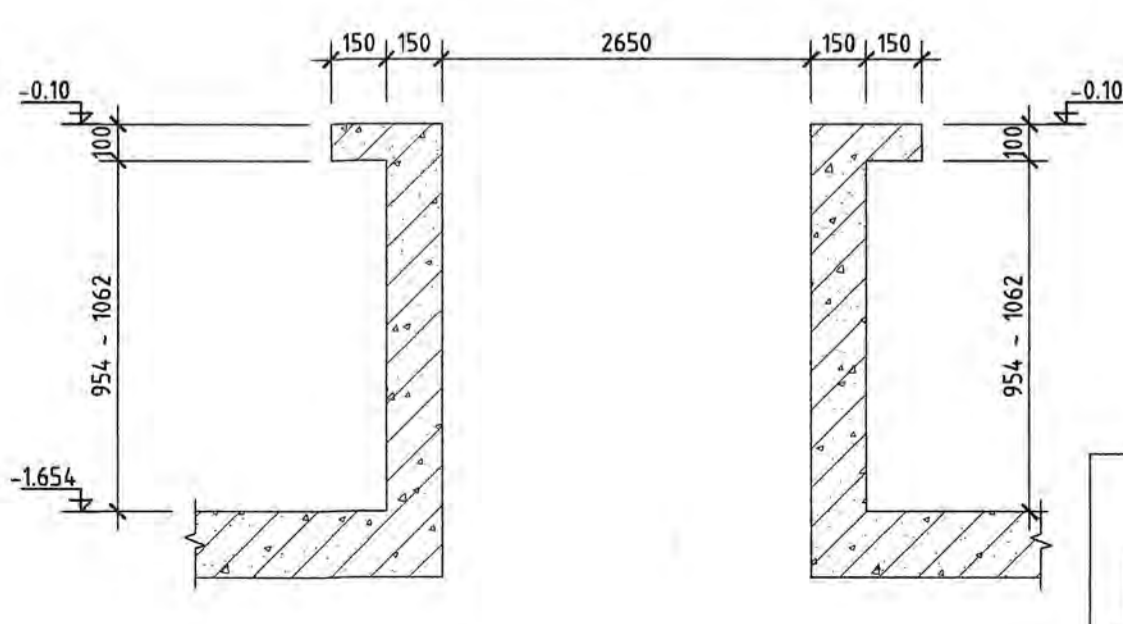
ХАШЛАГА ХАНЫН ОГТЛОЛ-10 М1:20



ХАШЛАГА ХАНЫН ОГТЛОЛ-11 М1:20

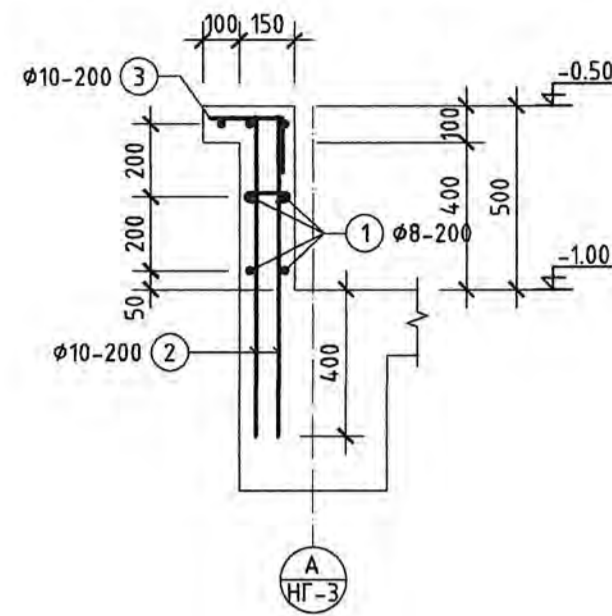


ХАШЛАГА ХАНЫН ОГТЛОЛ-12 М1:20

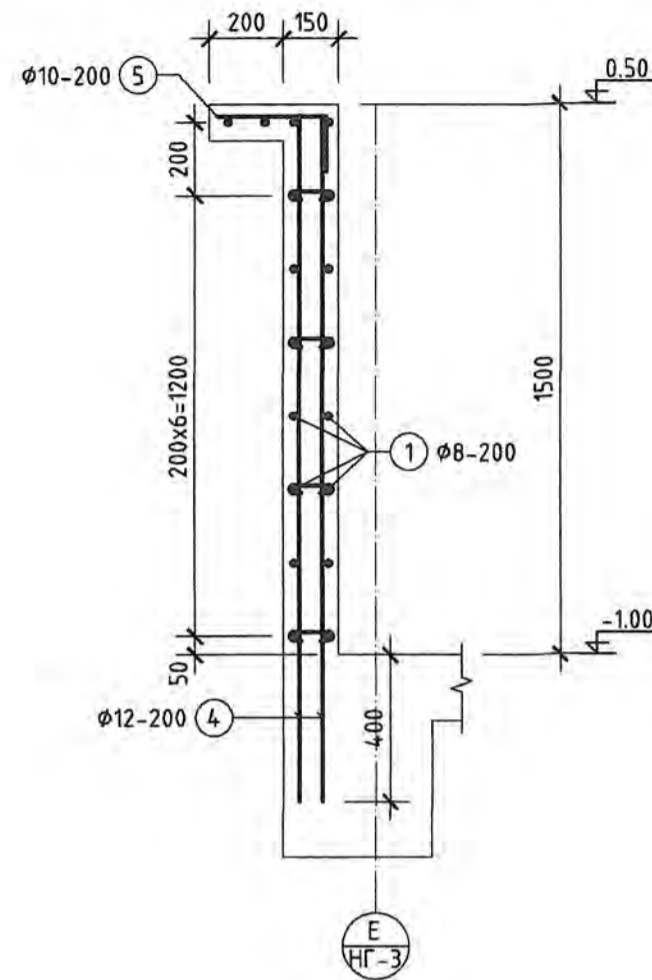


<p>INTELLECT TOWER LLC ХУД, 15-р хороо Наадам төв, 5 давхар</p>	<p>XX-1 XX-2 XX-3 НГ-1 НГ-2 НГ-3 НГ-4 УГ-1</p>	Улаанбаатар хот, Чингэлтэй дүүрэг, 3-р хороо "НИЙСЛЭЛИЙН ЗАСАГ ДАРГЫН ТАМГЫН ГАЗАР"-ын дээрээ тохижилт бүхий газар доорх авто зогсоол, үйлчилгээний цогцолбор барилга (НГ-3)			
		Инженер Гүйцэтгэсэн Шалгасан	20-3895 АТХ40000 Шонхуйн Шатанцзэв МЭРГЭЭНИЙН ХЭВЭЛЭГ Б.Доржиев	Е.Г.Шифр: 01/24-ИТ Т.Г.Шифр: ББ-33	Масштаб: М1:100 Зургийн дугаар: ББ-33

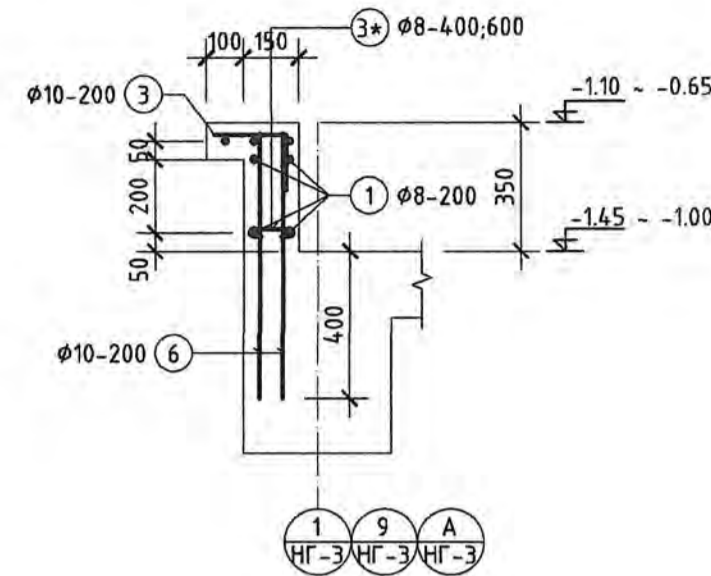
ХАШЛАГА ХАНЫН ОГТЛОЛ-1 М1:20



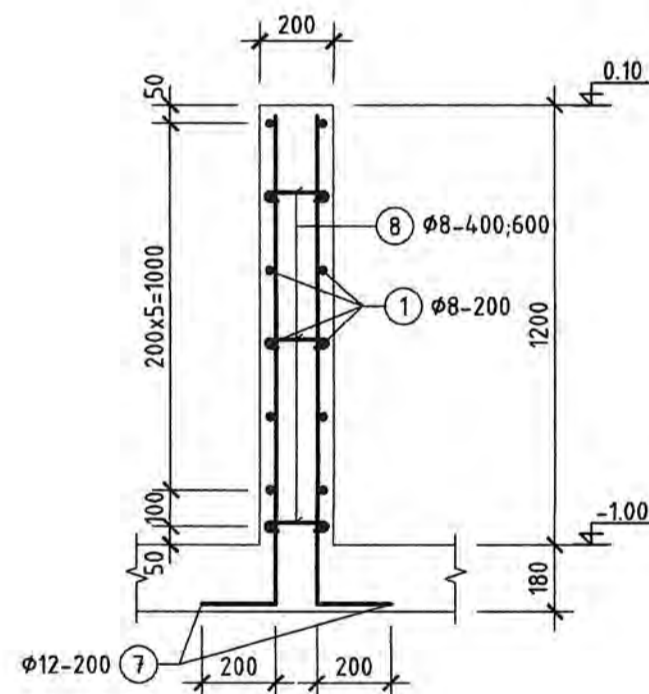
ХАШЛАГА ХАНЫН ОГТЛОЛ-2 М1:20



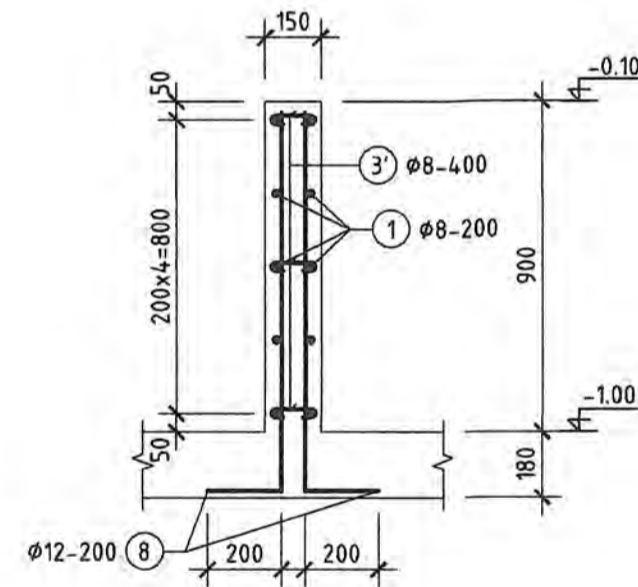
ХАШЛАГА ХАНЫН ОГТЛОЛ-3,4,5 М1:20



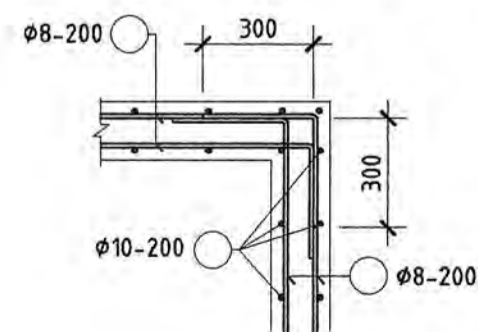
ХАШЛАГА ХАНЫН ОГТЛОЛ-6 М1:20



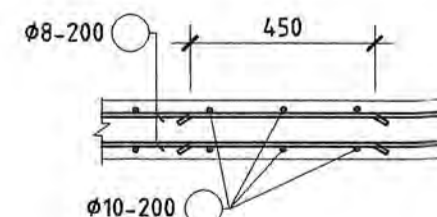
ХАШЛАГА ХАНЫН ОГТЛОЛ-7 М1:20



ХАШЛАГЫН БУЛАН ХЭСЭГ М1:20



ЗӨРҮҮЛГЭН ЗАЛГААС

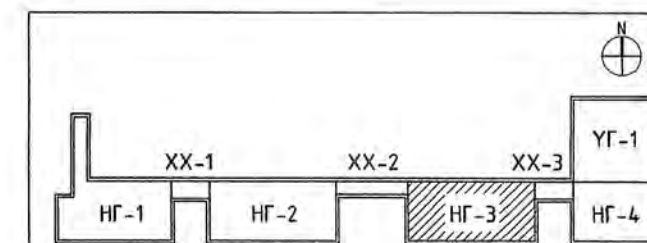


ХЭСГИЙН ТОДОРХОЙЛОЛТ

Позиц	Загвар
3	
3'	
5	
7	
8	
9	

ЦУТГАМАЛ ТӨМӨР БЕТОН ХИЙЦИЙН МАТЕРИАЛЫН ТОДОРХОЙЛОЛТ

Позиц	Тэмдэглэгээ	Нэр	Тоо шир	Хүнд /кг/		
				Нэгж	Нийт	
ХАШЛАГА ХАНЫН ОГТЛОЛ-1				1	158.70	158.70
1	MNS GOST 34028-2024	φ 8 A400 L= 22	у.м		8.68	
2	MNS GOST 34028-2024	φ 10 A400 L= 870	220	0.54	117.95	
3	MNS GOST 34028-2024	φ 10 A400 L= 390	110	0.24	26.44	
3'	MNS GOST 34028-2024	φ 8 A240 L= 260	55	0.10	5.64	
		Бетон В25	м³	0.26	0.26	
ХАШЛАГА ХАНЫН ОГТЛОЛ-2				1	1080.90	1080.90
1	MNS GOST 34028-2024	φ 8 A400 L= 506	у.м		199.56	
4	MNS GOST 34028-2024	φ 12 A400 L= 1870	460	1.66	763.31	
5	MNS GOST 34028-2024	φ 10 A400 L= 500	230	0.31	70.87	
3'	MNS GOST 34028-2024	φ 8 A240 L= 260	460	0.10	47.17	
		Бетон В25	м³	11.27	11.27	
ХАШЛАГА ХАНЫН ОГТЛОЛ-3,4,5				1	839.63	839.63
1	MNS GOST 34028-2024	φ 8 A400 L= 679	у.м		267.79	
6	MNS GOST 34028-2024	φ 10 A400 L= 720	970	0.44	430.37	
3	MNS GOST 34028-2024	φ 10 A400 L= 390	485	0.24	116.56	
3'	MNS GOST 34028-2024	φ 8 A240 L= 260	243	0.10	24.92	
		Бетон В25	м³	6.06	6.06	
ХАШЛАГА ХАНЫН ОГТЛОЛ-6				1	640.48	640.48
1	MNS GOST 34028-2024	φ 8 A400 L= 448	у.м		176.68	
7	MNS GOST 34028-2024	φ 12 A400 L= 1530	320	1.36	434.45	
8	MNS GOST 34028-2024	φ 8 A240 L= 310	240	0.12	29.34	
		Бетон В25	м³	7.68	7.68	
ХАШЛАГА ХАНЫН ОГТЛОЛ-7				1	437.57	437.57
1	MNS GOST 34028-2024	φ 8 A400 L= 280	у.м		110.43	
9	MNS GOST 34028-2024	φ 12 A400 L= 1230	280	1.09	305.61	
3'	MNS GOST 34028-2024	φ 8 A240 L= 260	210	0.10	21.53	
		Бетон В25	м³	3.78	3.78	



Улаанбаатар хот, Чингэлтэй дүүрэг, 3-р хороо
"НИЙСЛЭЛИЙН ЗАСАГ ДАРГЫН ТАМГЫН ГАЗАР"-ын дээрээ тохижилт дүхий газар доорх
авто зогсоол, үйлчилгээний цогцолбор барилда (НГ-3)

Хашлага ханын арматурчлалын огтлол, материалын түүвэр

Инженер: А.Батмунх
Гүйцэтгэгч: А.Батмунх
Шалгасан: А.Батмунх

МОНГОЛ
2023-07-17
ЭХЭГ

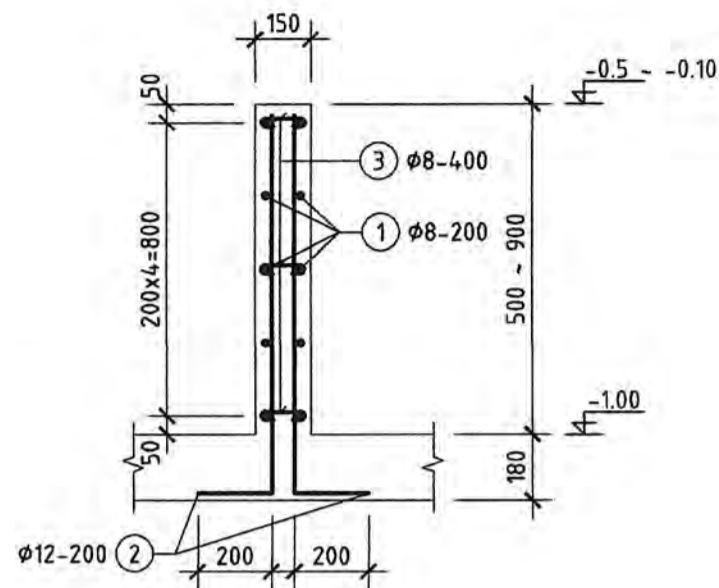
Е.Г.Шифр: 01/24-ИТ
Т.Г.Шифр: ББ-34

Масштаб: М1:100
Зургийн дугаар: ББ-34

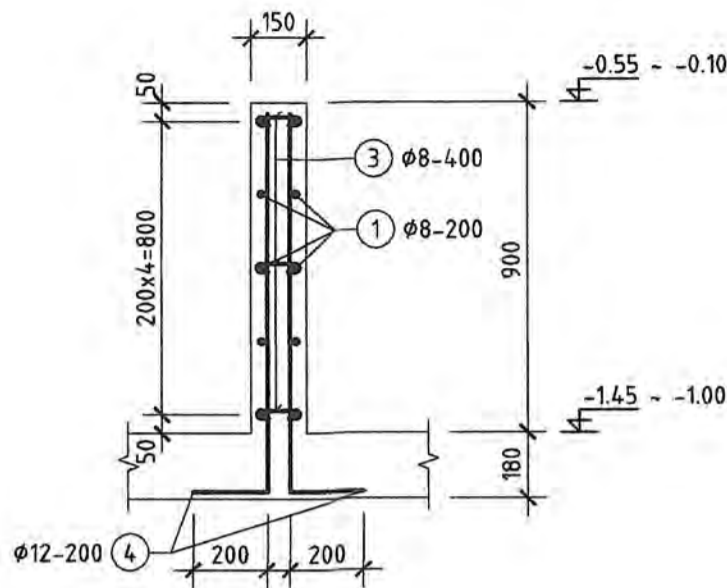
Үе шат: А.3
Огноо: 2024
Хүндс: ББ-37

ХУД-15-р хороо
Наадам төв, 5 байр

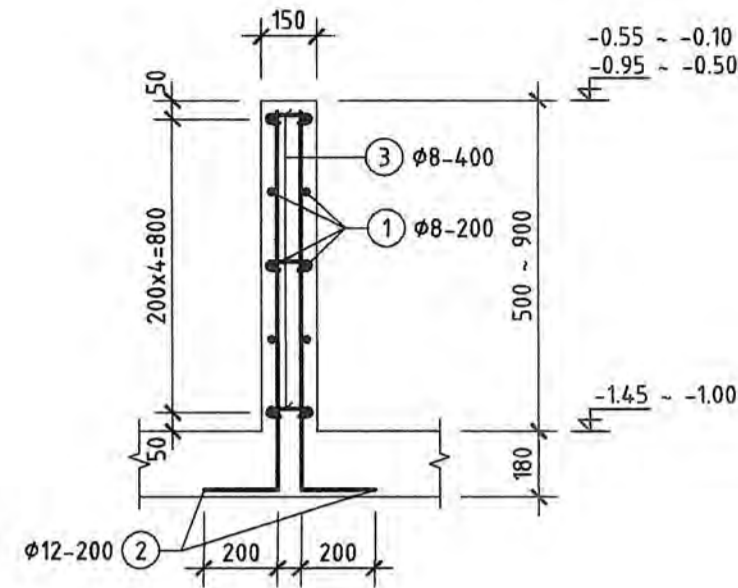
ХАШЛАГА ХАНЫН ОГТЛОЛ-8 М1:20



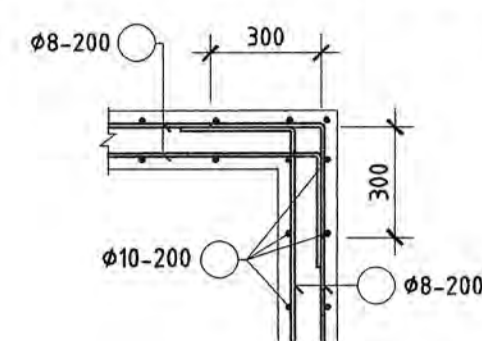
ХАШЛАГА ХАНЫН ОГТЛОЛ-9 М1:20



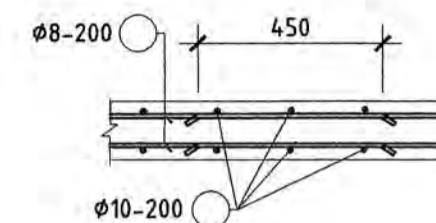
ХАШЛАГА ХАНЫН ОГТЛОЛ-10 М1:20



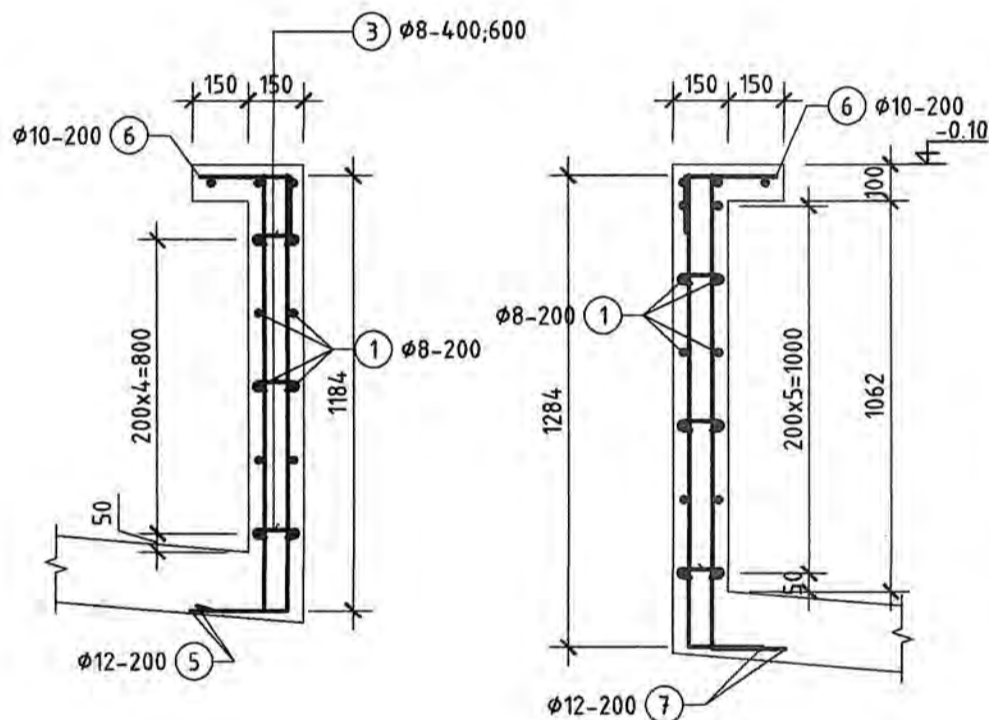
ХАШЛАГЫН БУЛАН ХЭСЭГ М1:20



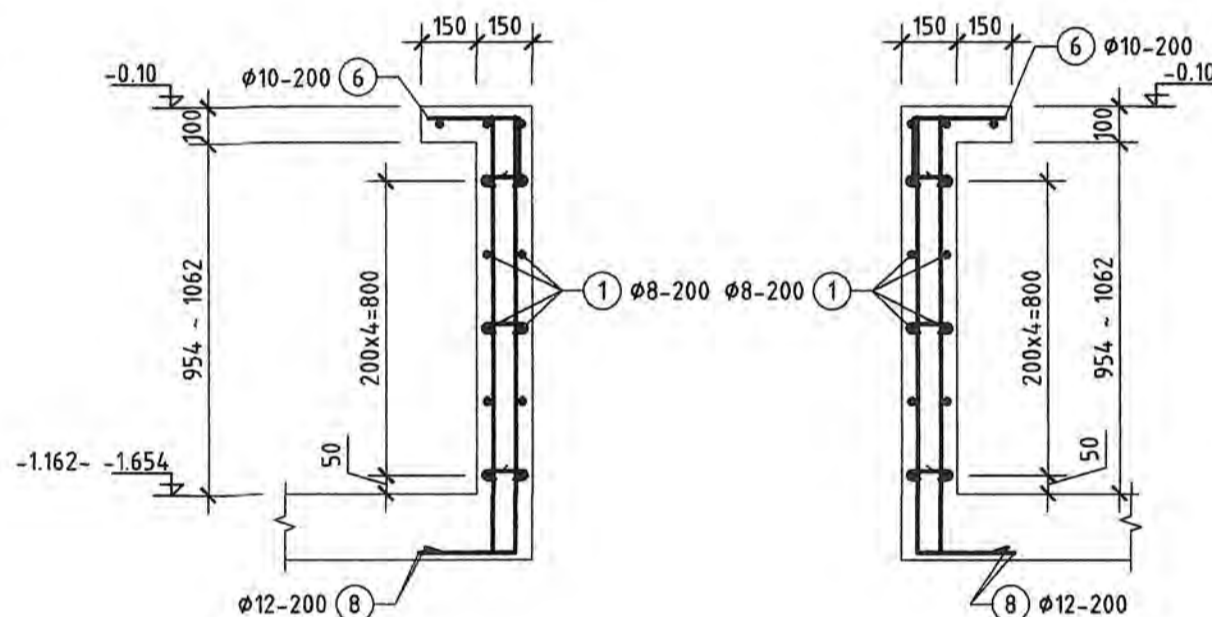
ЗӨРҮҮЛГЭН ЗАЛГААС



ХАШЛАГА ХАНЫН ОГТЛОЛ-11 М1:20



ХАШЛАГА ХАНЫН ОГТЛОЛ-12 М1:20

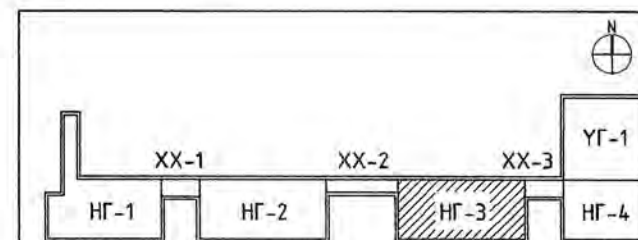


ХЭСГИЙН ТОДОРХОЙЛОЛТ

Позиц	Загвар
2	200 630-1030
3	110 75 75
5	200 1180
6	240 200
7	200 1280
8	200 1180-1280



ХАШЛАГА ХАНЫН ОГТЛОЛ-8					1	265.82	265.82
1	MNS GOST 34028-2024	φ 8	A400	L= 170	ц.м		67.05
2	MNS GOST 34028-2024	φ 12	A400	L= 1230	170	1.09	185.55
3	MNS GOST 34028-2024	φ 8	A240	L= 260	129	0.10	13.23
Бетон B25					м³	2.30	2.30
ХАШЛАГА ХАНЫН ОГТЛОЛ-9					1	187.53	187.53
1	MNS GOST 34028-2024	φ 8	A400	L= 120	ц.м		47.33
4	MNS GOST 34028-2024	φ 12	A400	L= 1230	120	1.09	130.97
3	MNS GOST 34028-2024	φ 8	A240	L= 260	90	0.10	9.23
Бетон B25					м³	1.62	1.62
ХАШЛАГА ХАНЫН ОГТЛОЛ-10					1	140.80	140.80
1	MNS GOST 34028-2024	φ 8	A400	L= 90	ц.м		35.49
2	MNS GOST 34028-2024	φ 12	A400	L= 1230	90	1.09	98.23
3	MNS GOST 34028-2024	φ 8	A240	L= 260	69	0.10	7.08
Бетон B25					м³	1.35	1.35
ХАШЛАГА ХАНЫН ОГТЛОЛ-11					2	132.83	265.66
1	MNS GOST 34028-2024	φ 8	A400	L= 98	ц.м		38.65
5	MNS GOST 34028-2024	φ 12	A400	L= 1380	34	1.22	41.64
6	MNS GOST 34028-2024	φ 10	A400	L= 440	17	0.27	4.61
7	MNS GOST 34028-2024	φ 12	A400	L= 1480	34	1.31	44.65
3	MNS GOST 34028-2024	φ 8	A240	L= 260	32	0.10	3.28
Бетон B25					м³	1.18	2.36
ХАШЛАГА ХАНЫН ОГТЛОЛ-12					2	47.63	95.26
1	MNS GOST 34028-2024	φ 8	A400	L= 30	ц.м		11.83
8	MNS GOST 34028-2024	φ 12	A400	L= 1480	24	1.31	31.52
6	MNS GOST 34028-2024	φ 10	A400	L= 440	12	0.27	3.25
3	MNS GOST 34028-2024	φ 8	A240	L= 260	10	0.10	1.03
Бетон B25					м³	0.35	0.69



Улаанбаатар хот, Чингэлтэй дүүрэг, 3-р хороо
"НИЙСЛЭЛИЙН ЗАСАГ ДАРГЫН ТАМГЫН ГАЗАР"-ын дээрээ тохижилт дүүх газар доорх
авто зогсоол, үйлчилгээний цогцолбор барилда (НГ-3)

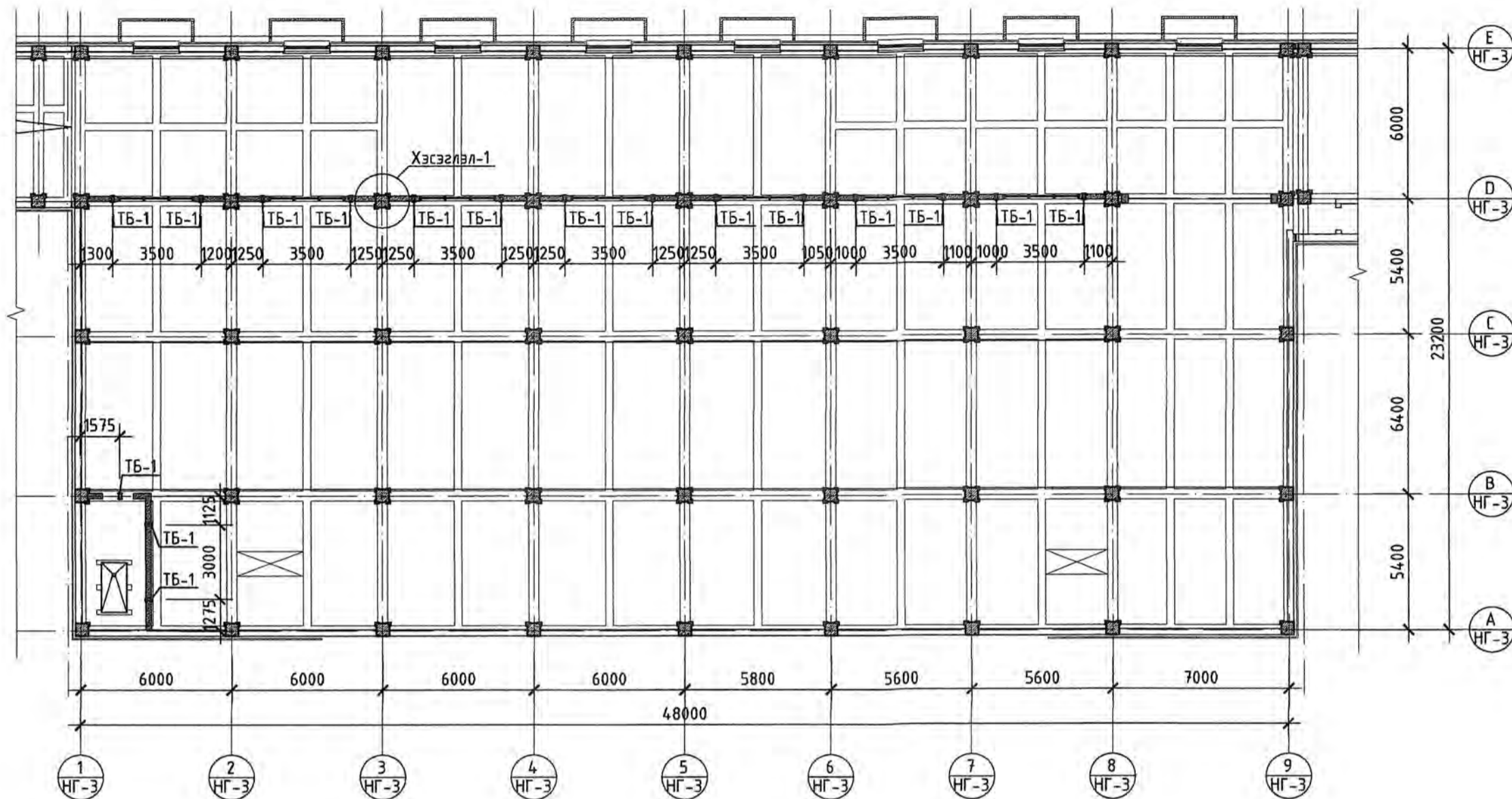
Хувийн хэргийн гүйцэтгэл, материаллын огтлол, материаллын түүвэр

Инженер Цонжигзор
Гүйцэтгэл ЭРГЭЦЭН ЦЭЦЭГ
Шалгасан 2024.05.20

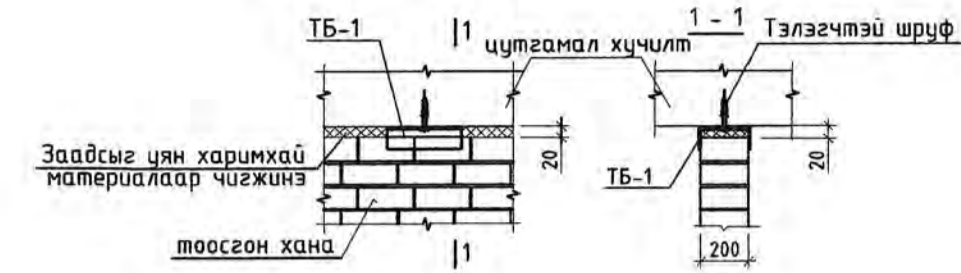
Огнооцээг 01/24-ИТ
Масштаб: М1:100
Зургийн дугаар: ББ-35

Үе шат: А.3
Огноо: 2024
Хуудас: ББ-37

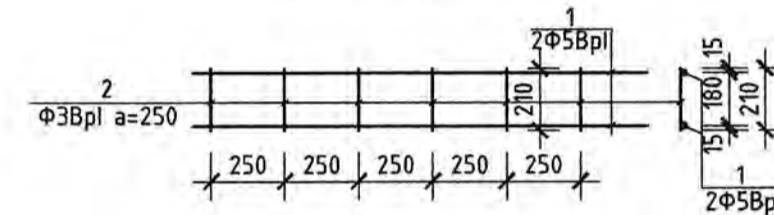
ЗООРИЙН ДАВХРЫН ХАНЫН ТОРНЫ БАЙГУУЛАЛТ М1:200



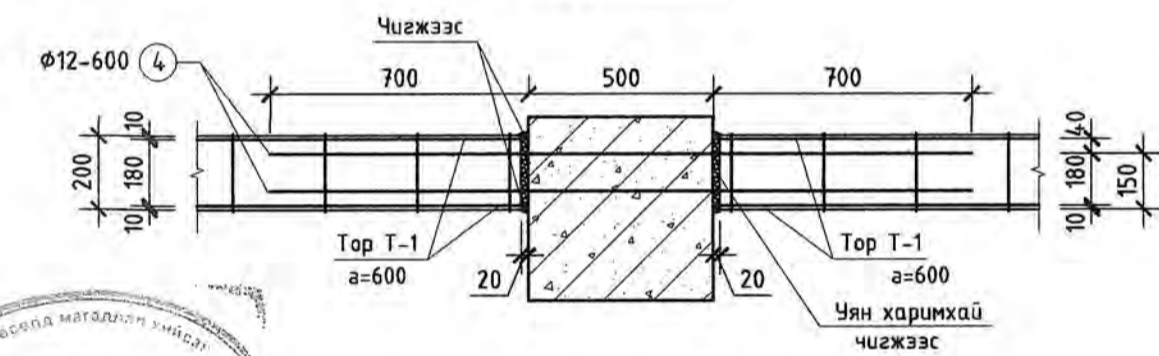
Хамар ханыг хучилттай дэхлэх байдал



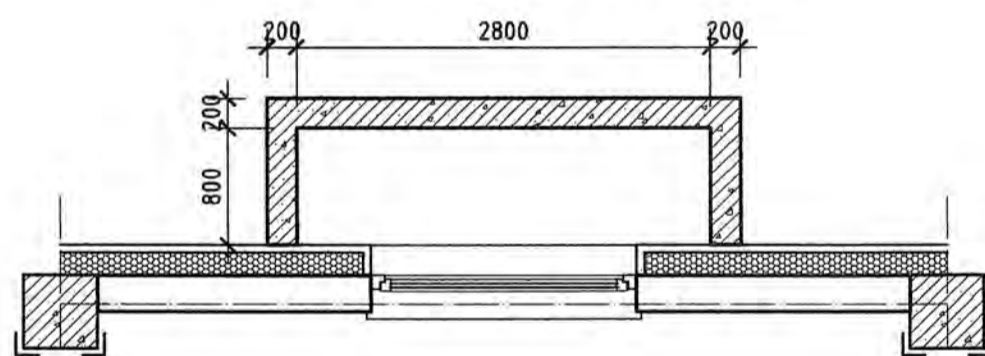
ХАНЫН ТОР Т-1



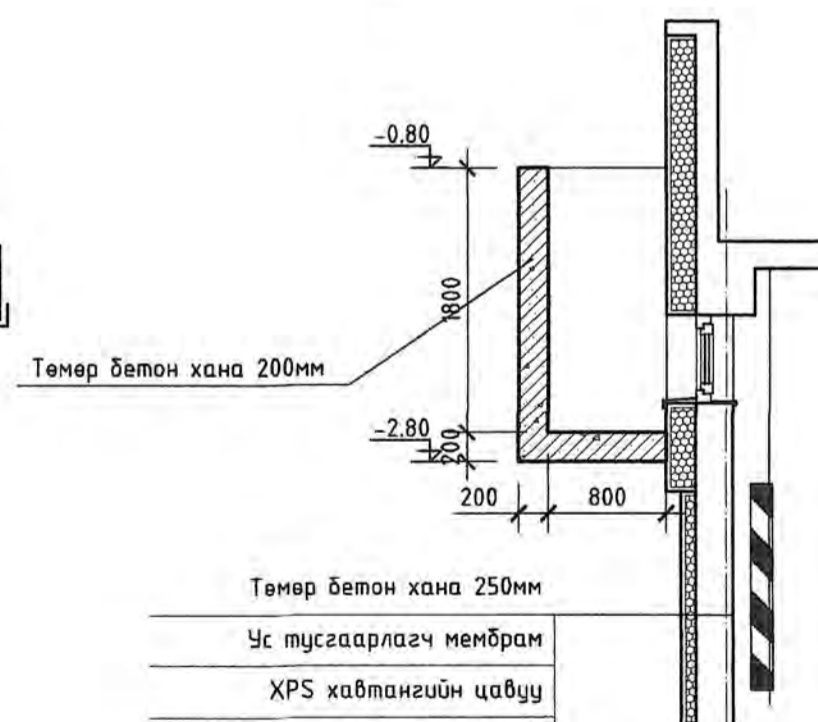
ХЭСЭГЛЭЛ-1 М1:20



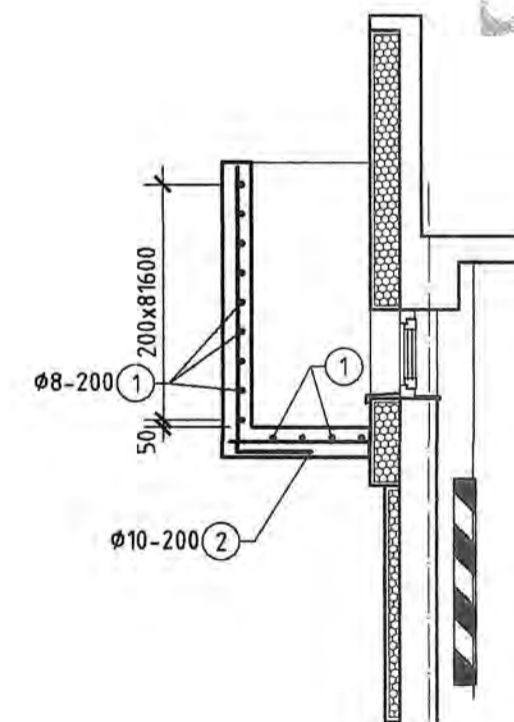
ГАДНА ЦОНХНЫ БАЙГУУЛАЛТ М1:50



ГАДНА ЦОНХНЫ ОГТЛОЛ М1:50



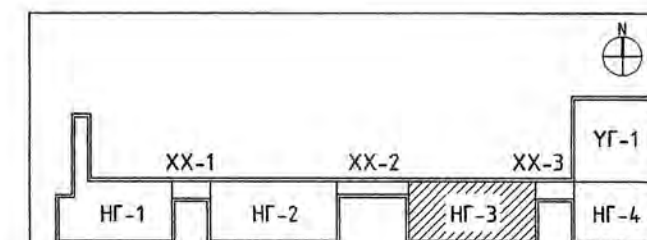
- Төмөр бетон хана 250мм
- Ус тусгаарлагч мембран
- XPS хавтангийн цавуу
- Дулаалга XPS хавтан 100мм
- Хэлбэржүүлсэн мембран



Өргийн торны материалын түүбэр					
Поз	Тэмдэглэгээ	Нэр	Тоо шир	Жин /кг/	
				нэгж	нүүт
		НГ-3 Зоорийн давхрын ханын тор	1	202.57	202.57
1	φ 5	ГОСТ6727-80 L _{ум} =	45.20	8	6.97 55.73
2	φ 3	ГОСТ6727-80 L=	210	723	0.01 8.42
3	Төмөр дэхлэгээ ТБ-1	[14 ГОСТ8240-72 L=	200	17	2.4600 4.182
4	MNS GOST 34028-2024	φ 12 A400 L=	1900	48	1.69 80.97
5	MNS GOST 34028-2024	φ 12 A400 L=	1100	16	0.98 15.63

ЦУТГАМАЛ ТӨМӨР БЕТОН ХИЙЦИЙН МАТЕРИАЛЫН ТОДОРХОЙЛОЛТ

Позиц	Тэмдэглэгээ	Нэр	Тоо шир	Хүнд /кг/	
				Нэгж	Нүүт
ГАДНА ЦОНХНЫ ХАШЛАГА				8	48.11 384.92
1	MNS GOST 34028-2022	φ 8 A400 L= 68	ум		26.82
2	MNS GOST 34028-2022	φ 10 A400 L= 720	48	0.44	21.30
		Бетон В25	м ³	1.29	10.30



Улаанбаатар хот, Чинээлтэй дүүрэг, 3-р хороо
"НИЙСЛЭЛИЙН ЗАСАГ ДАРГЫН ТАМГЫН ГАЗАР"-ын дээрээ тохижилт бүхий газар доорх
авто зогсоол, үйлчилээний цогцолбор барилда (НГ-3)


Ханын тор болон гадна ханын байгуулалт

Инженер: Ш.Омгонццэцэг
Гүйцэтгэсэн ОТГ: Ч.Ойжанцан
МЭРГЭЭЖИЙН ШАЛГАЛТ: Б.Доржиев

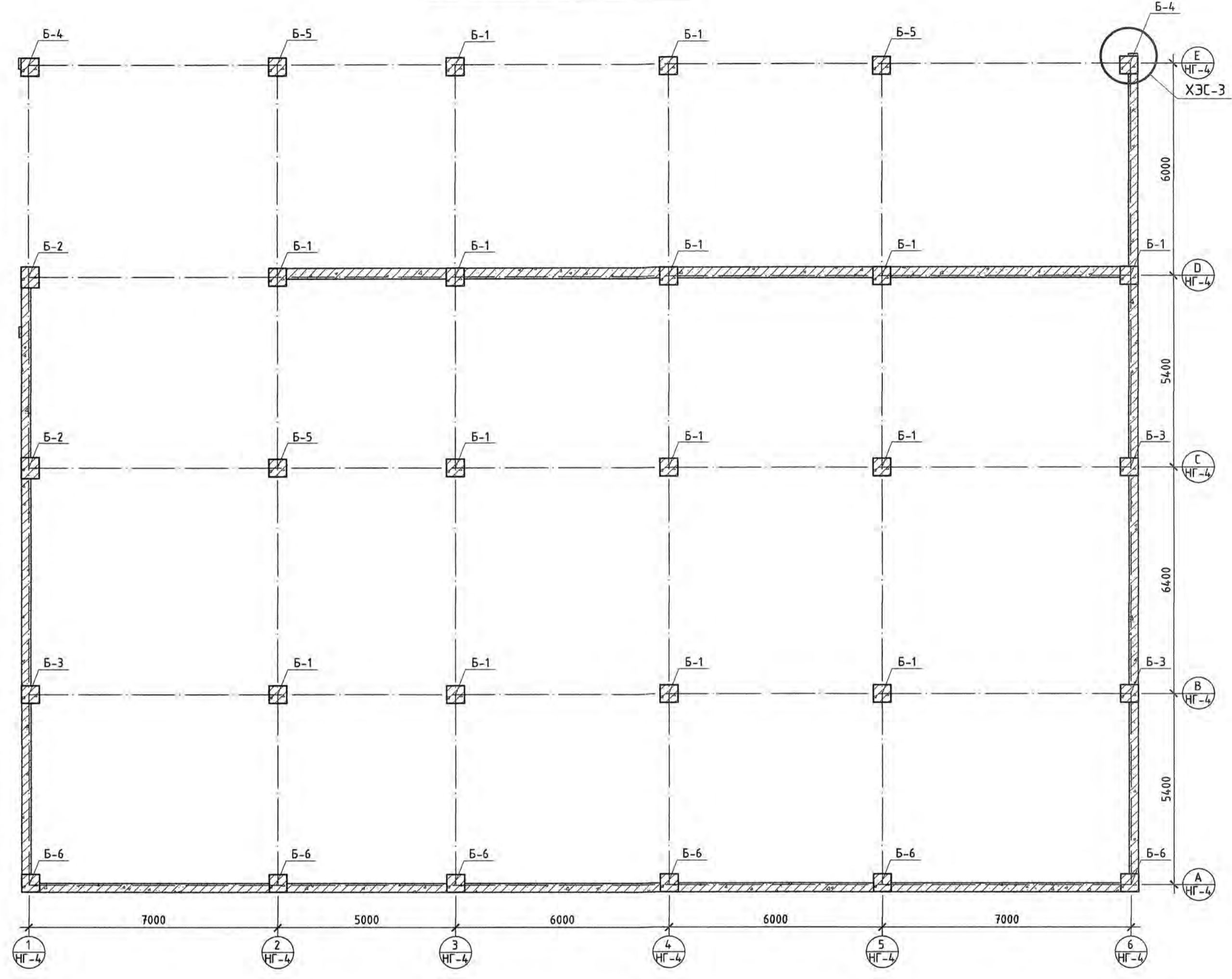
Уг шат: А.3
Огноо: 2024
Зургийн дугаар: ББ-36
Хуудас: ББ-37

ББ МАРКИЙН АЖЛЫН ЗУРГИЙН ҮНДСЭН БҮРДЛИЙН ЖАГСААЛТ		
Хуудас	Нэр	Тайлбар
ББ-1	Зургийн жагсаалт	
ББ-2	Багаанын байгуулалт	
ББ-3	Рамын байгуулалт	
ББ-4	А-Е тэнхлэг дагуух рамн байгуулалт	
ББ-5	1-6 тэнхлэг дагуух рамн байгуулалт	
ББ-6	Төмөр бетон багана Б-1-Б-3	
ББ-7	Төмөр бетон багана Б-4-Б-6	
ББ-8	А тэнхлэг дагуух төмөр бетон хана	
ББ-9	Д тэнхлэг дагуух төмөр бетон хана	
ББ-10	1 болон 6 тэнхлэг дагуух төмөр бетон хана	
ББ-11	1 тэнхлэгийн дагуух дамнурууны арматурчлал	
ББ-12	2 тэнхлэгийн дагуух дамнурууны арматурчлал	
ББ-13	3 тэнхлэгийн дагуух дамнурууны арматурчлал	
ББ-14	4 тэнхлэгийн дагуух дамнурууны арматурчлал	
ББ-15	5 тэнхлэгийн дагуух дамнурууны арматурчлал	
ББ-16	6 тэнхлэгийн дагуух дамнурууны арматурчлал	
ББ-17	А тэнхлэгийн дагуух дамнурууны арматурчлал	
ББ-18	В тэнхлэгийн дагуух дамнурууны арматурчлал	
ББ-19	С тэнхлэгийн дагуух дамнурууны арматурчлал	
ББ-20	Д тэнхлэгийн дагуух дамнурууны арматурчлал	
ББ-21	Е тэнхлэгийн дагуух дамнурууны арматурчлал	
ББ-22	Туслах дамнуруу ТДН-1,2-ийн арматурчлал, материалын түүвэр	
ББ-23	Туслах дамнуруу ТДН-3,4-ийн арматурчлал, материалын түүвэр	
ББ-24	Туслах дамнуруу ТДН-5,6-ийн арматурчлал, материалын түүвэр	
ББ-25	Туслах дамнуруу ТДН-7-ийн арматурчлал, материалын түүвэр	
ББ-26	Зоорийн давхрын төмөр бетон хучилтын байгуулалт	
ББ-27	Зоорийн давхрын төмөр бетон хучилтын дээд үеийн арматурчлалт	
ББ-28	Зоорийн давхрын төмөр бетон хучилтын доод үеийн арматурчлалт	
ББ-29	Төмөр бетон хашлагын байгуулалт	
ББ-30	Төмөр бетон хашлагын огтлол 1-3	
ББ-31	Төмөр бетон хашлагын огтлол 6-9	
ББ-32	Гадна довжоо ГД-1	
ББ-33	Гадна довжоо ГД-2	

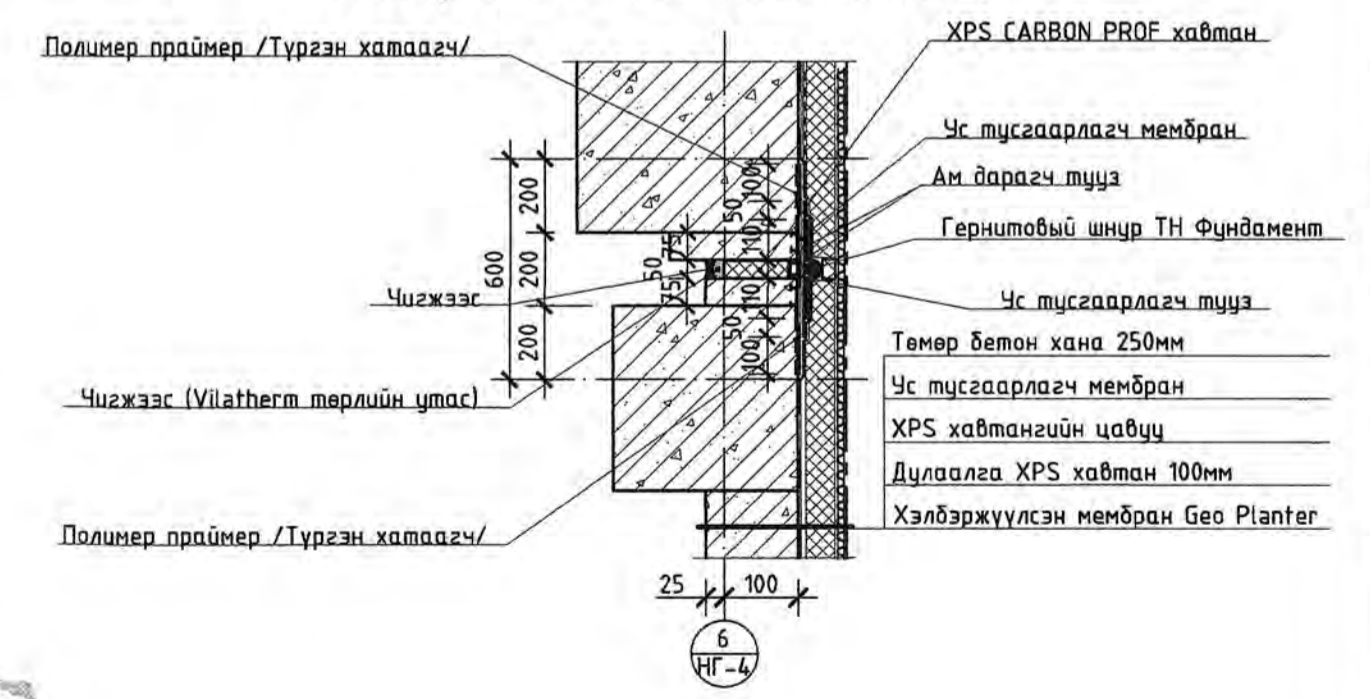


 ARCHITECTS & ENGINEERS "INTELLECT TOWER" LLC	Члаанбаатар хот, Чингэлтэй дүүрэг, 3-р хороо "НИЙСЛЭЛИЙН ЗАСАГ ДАРГЫН ТАМГЫН ГАЗАР"-ын Вээрээ тохижилт бүхий газар доорх авто зогсоол, үйлчилгээний цогцолбор барилга (НГ-4)				Үе шат:
	Инженер	20-3895 /14/02/28	Ш.Омгонццэцэг	Е.Г.Шифр:	Масштаб:
Гүйцэтгэсэн	ОТГОМ /14/02/28	Ш.Омгонццэцэг	Т.Г.Шифр:	Зургийн дугаар:	Хуудас:
ХУД, 15-р хороо Наадам төв, 5 давхар	Шалгасан	МЭРГЭЭН /14/02/28	Б.Долгөөн	ББ-1	33

БАГАНЫН БАЙГУУЛАЛТ М1:100

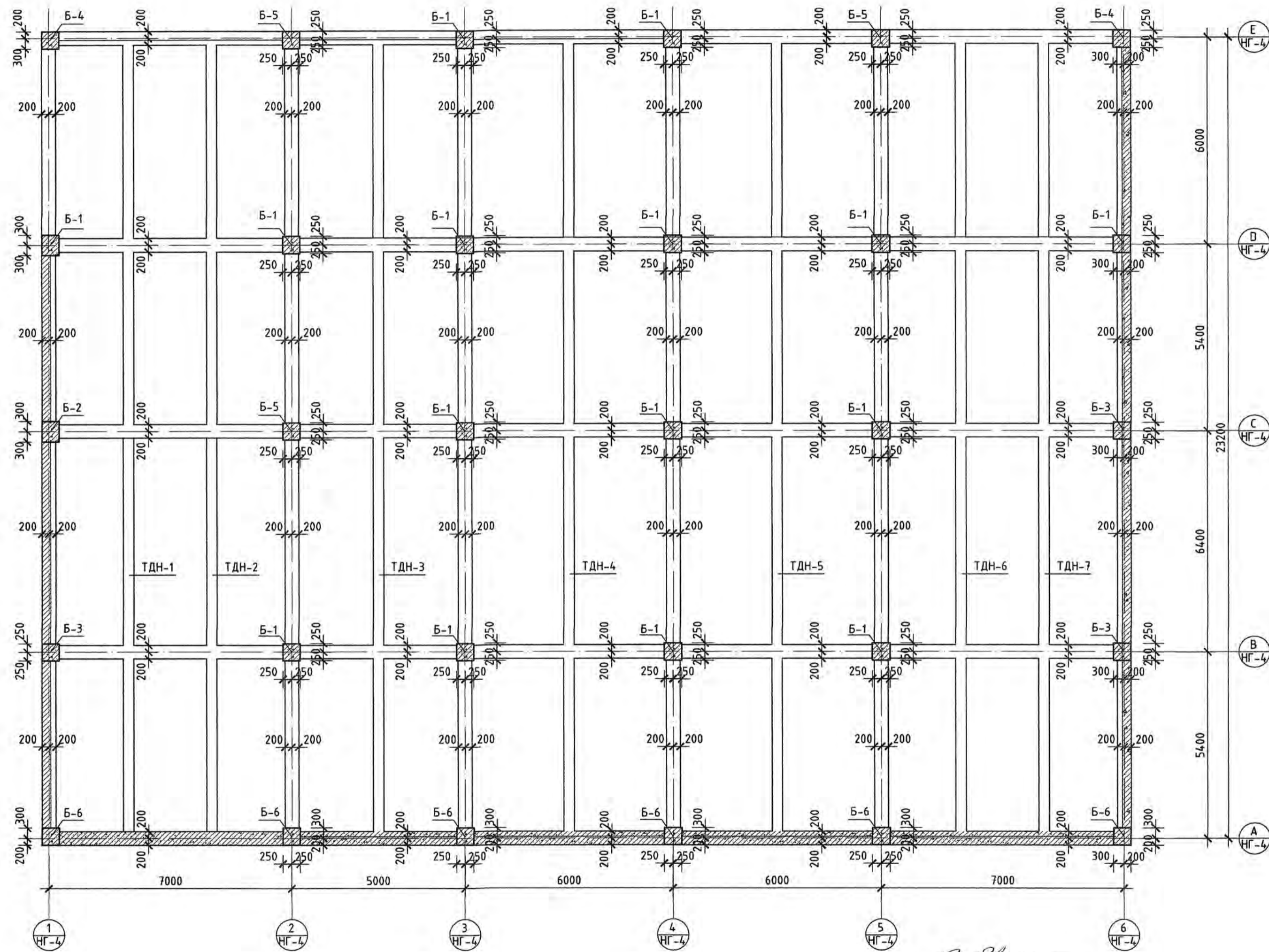


ХЭСЭГЛЭЛ ХЭС-3 М1:20
/Газар хөдлөлтийн босоо заадсанд/



	Чөлөөтэй хамт, Чингэлтэй дүүрэг, 3-р хороо "НИЙСЛЭЛИЙН ЗАСАГ ДАРГЫН ТАМГЫН ГАЗАР"-ын Өзэрэг тохижилт бүхий газар доорх авто зогсоол, үйлчилгээний цогцолбор барилга (НГ-4)					Үе шат:
	Багаанын байгуулалт					А.3
	Инженер	20-3885 / 77330258	Ш.Отгонцэцэг	Е.Г.Шифр:	Масштаб:	Огноо:
	Гүйцэтгэсэн	ОТГ / Ц.Ц.Ц.Ц.	М.Мандахбаяр	01/24-ИТ	M1:100	2024
ХУД, 15-р хороо Наадам төв, 5 байр	Шалгасан	Б.Долгачин	Т.Г.Шифр:	Зургийн дугаар:	Хуудас:	
		Б.Долгөн		Б6-2	33	

РАМЫН БАЙГУУЛАЛТ М1:100



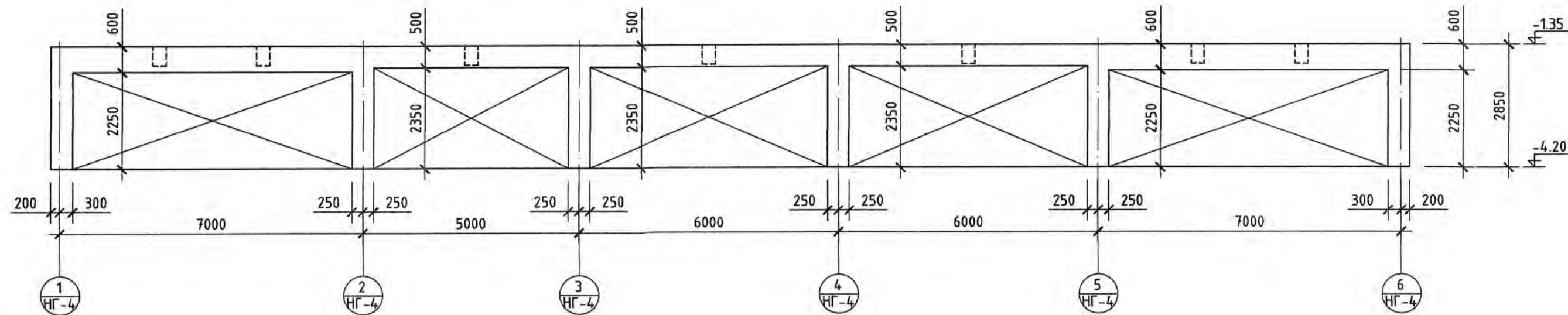
2024.05.20

Инженерийн зураг

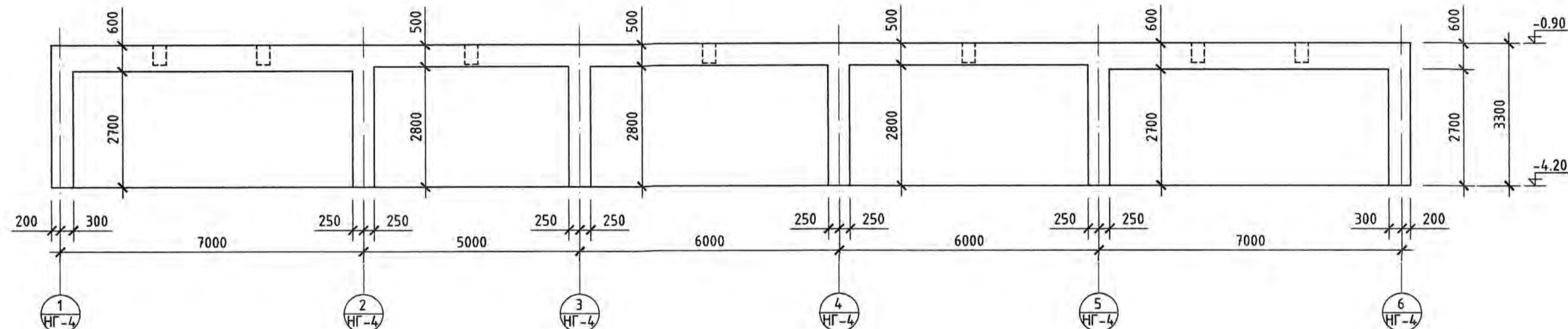
2024.05.20

<p>ARCHITECTS & ENGINEERS "INTELLECT TOWER" LLC</p> <p>ХУД, 15-р хороо Наадам төв, 5 байр</p>	Члаанбаатар хот, Чингэлтэй дүүрэг, 3-р хороо "НИЙСЛЭЛИЙН ЗАСАГ ДАРГЫН ТАМГЫН ГАЗАР"-ын Өзэрэг тохижилт бүхий - газар өөрчлөлт, үйлчилгээний цогцолбор барилга (НГ-4)				Үе шат:
	Рамын байгуулалт				А.3
Инженер	20-3895 АТХ 10288	Ш.Оюунцэцэг	Е.Г.Шифр:	Масштаб:	Огноо:
Гүйцэтгэгч	ОТТ	Н.Холбоо	01/24-ИТ	1:100	2024
Шалгасан	МЭРГЭСЭН	Б.Оюун	Т.Г.Шифр:	Зургийн дугаар:	Хуудас:
				ББ-3	33

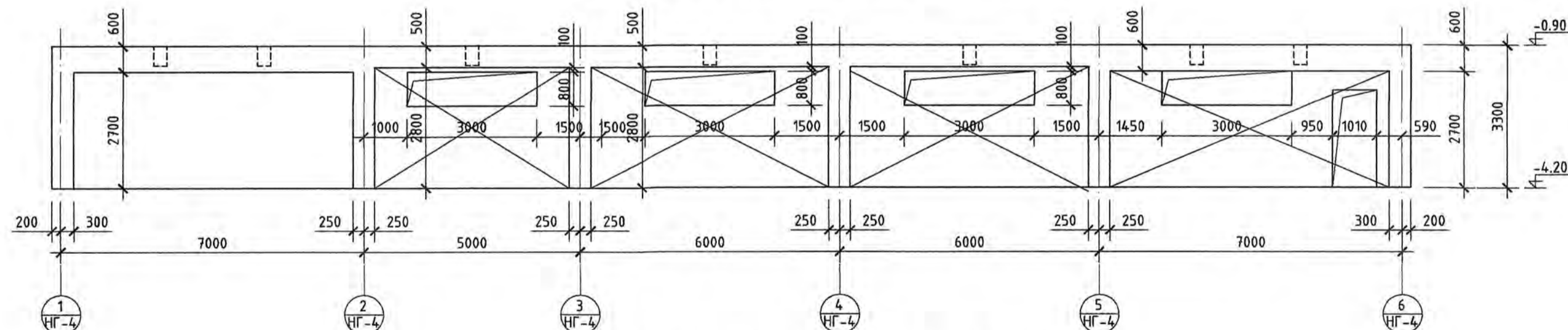
А ТЭНХЛЭГИЙН ДАГУУХ РАМЫН ХЭВ М1:100



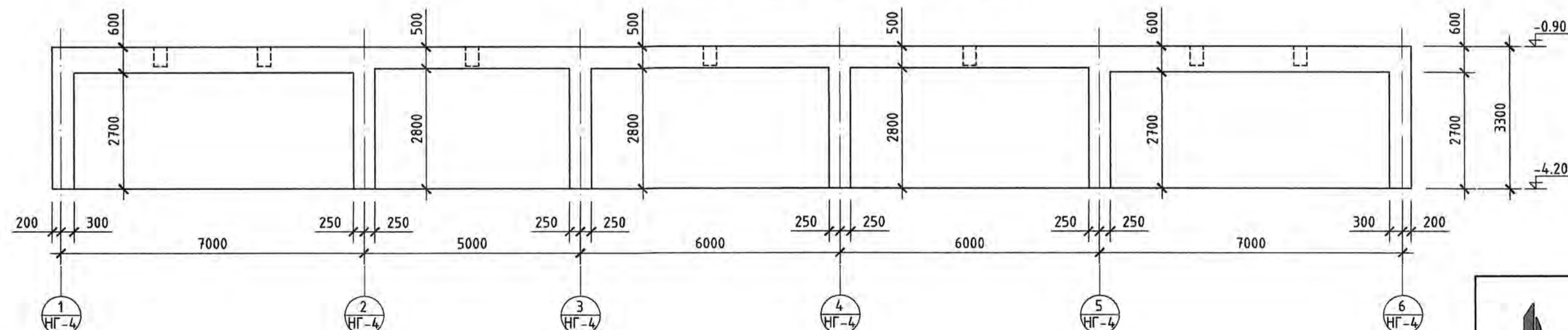
В,С ТЭНХЛЭГИЙН ДАГУУХ РАМЫН ХЭВ М1:100




Д ТЭНХЛЭГИЙН ДАГУУХ РАМЫН ХЭВ М1:100

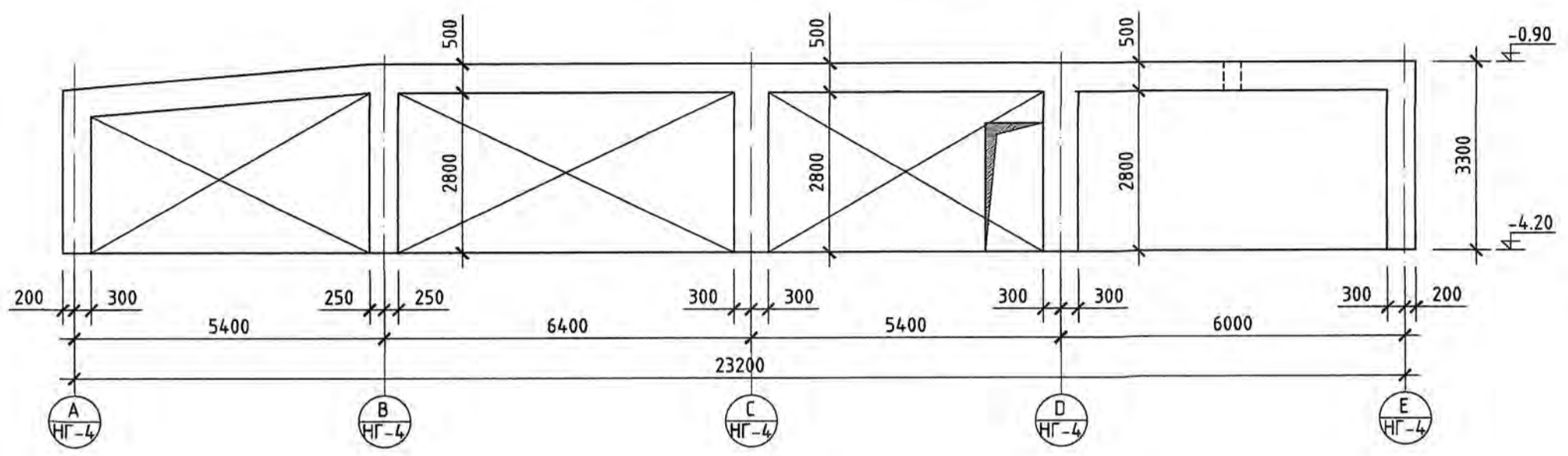


Е ТЭНХЛЭГИЙН ДАГУУХ РАМЫН ХЭВ М1:100

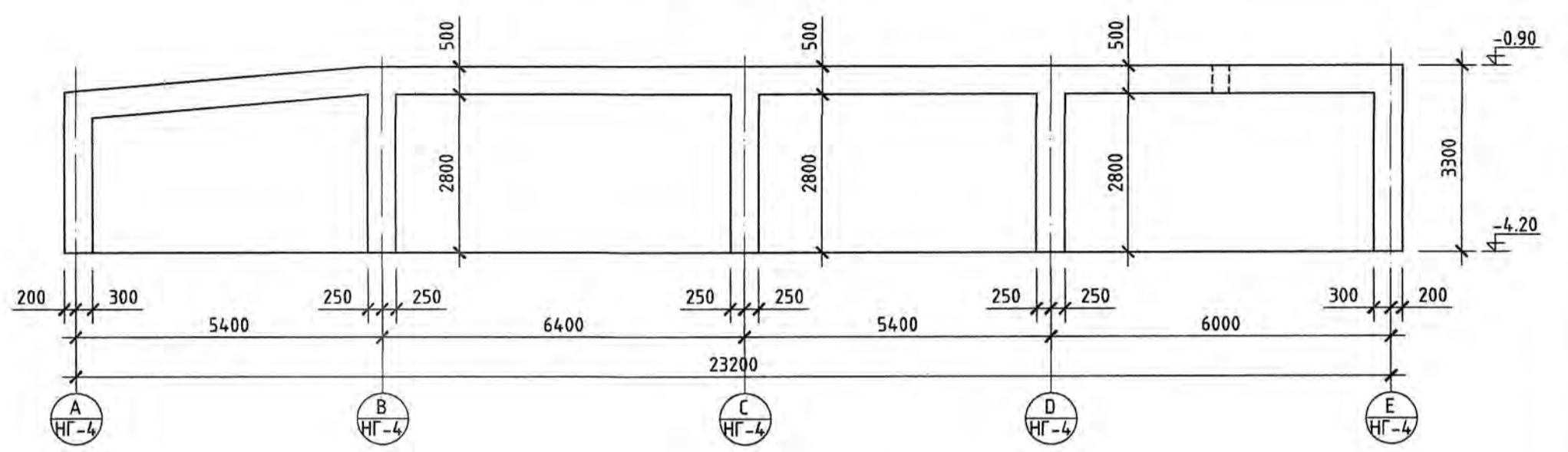


 ARCHITECTS & ENGINEERS "INTELLECT TOWER" LLC ХУД, 15-р хороо Наадам төв, 5 байр	Члаанбаатар хот, Чингэлтэй дүүрэг, 3-р хороо "НИЙСЛЭЛИЙН ЗАСАГ ДАРГЫН ТАМГЫН ГАЗАР"-ын дээрээ тохижилт бүхий газар дээрх авто зогсоол, үйлчилгээний цогцолбор барилга (НГ-4)				Үе шал: А.3
	МОНГОЛ ИМЖ 30 3805 АТХ10258 Инженер Ш.Оршонцэцэг Гүйцэтгэл МЭРТЭГЭЭН Ш.ХУГААР Шалгасан Б.Д.ОХИВ		Ш.Оршонцэцэг Т.Г.Шифр: 01/24-ИТ Т.Г.Шифр:		Масштаб: М1:200 Зургийн дугаар: ББ-4 Огноо: 2024 Хуудас: 33

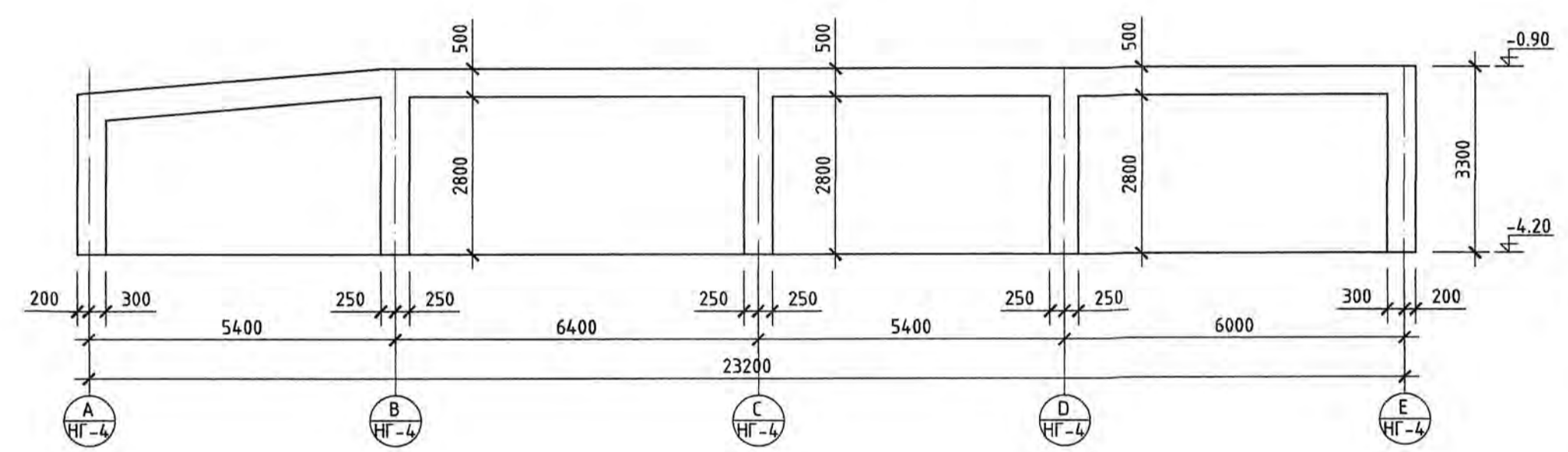
1 ТЭНХЛЭГИЙН ДАГУУХ РАМЫН ХЭВ М1:100



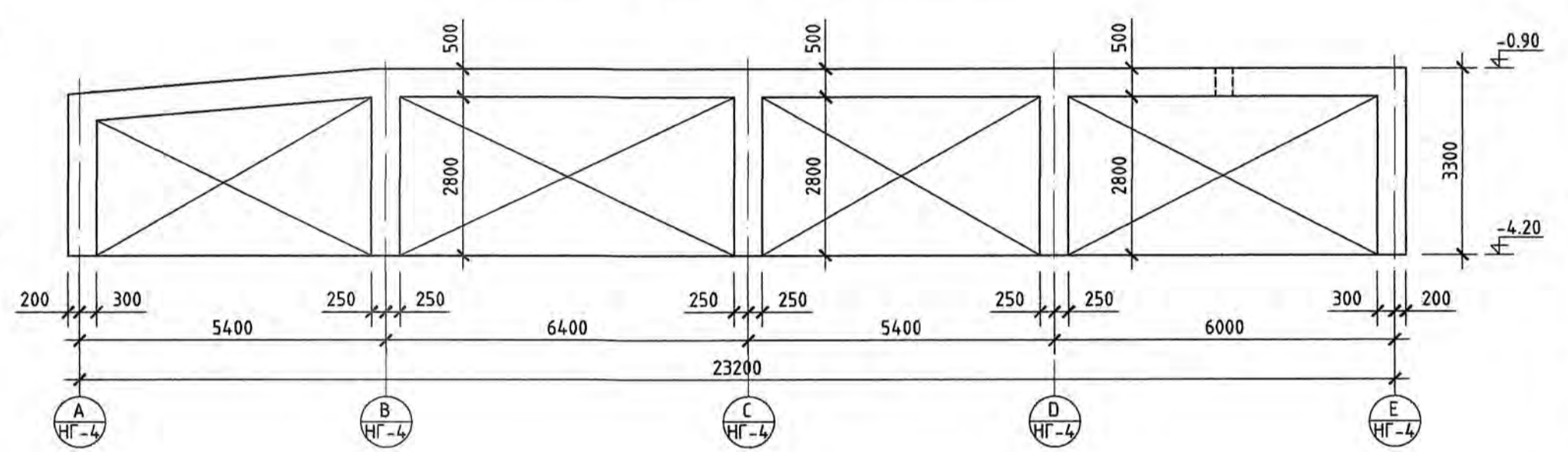
2,3 ТЭНХЛЭГИЙН ДАГУУХ РАМЫН ХЭВ М1:100



4,5 ТЭНХЛЭГИЙН ДАГУУХ РАМЫН ХЭВ М1:100

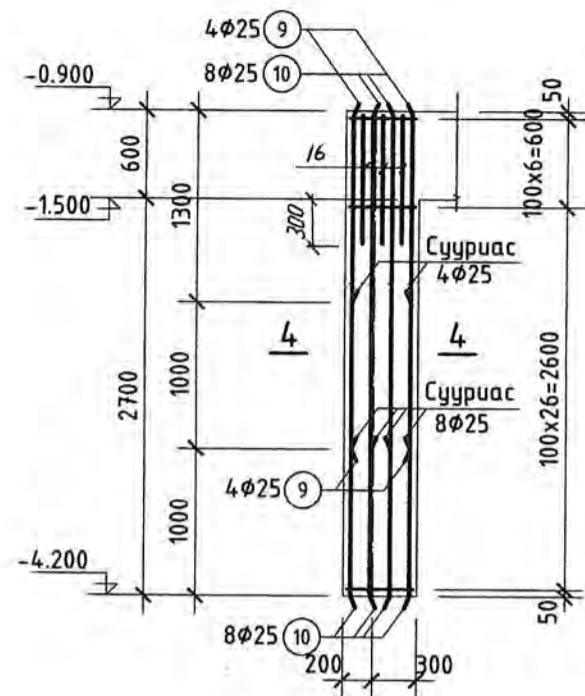


6 ТЭНХЛЭГИЙН ДАГУУХ РАМЫН ХЭВ М1:100

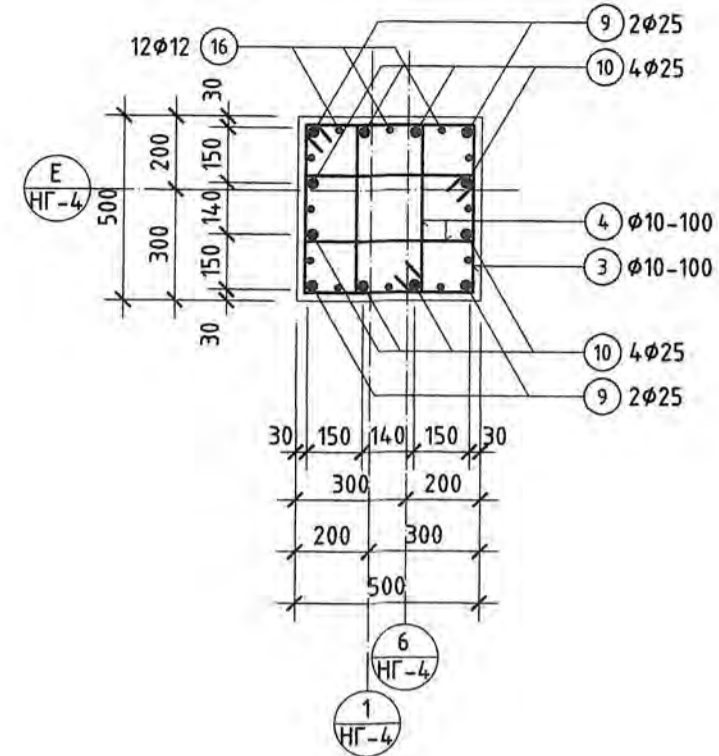


<p>ИНТЕЛЛЕКТ ТОВАР ARCHITECTS & ENGINEERS "INTELLECT TOWER" LLC</p>	Члаанбаатар хот, Чингэлтэй дүүрэг, 3-р хороо "НИЙСЛЭЛИЙН ЗАСАГ ДАРГЫН ТАМГЫН ГАЗАР"-ын дээрээ тохижол бүхий - газар доорх авто зогсоол, үйлчилгээний цогцолбор барилга (НГ-4)				Үе шат: А.3
	Монгол Улсын Засвар, барилгын байгуулалт				Огноо: 2024
	Инженер Гүйцэтгэл Шалгасан	20-3895/АХУ238 ШИНЖЛЭГЧИ ОТ / ИТ МЭРГЭМЭД Шалгасан	Ш.Ормонцэцэг Н.Хонгор Б.Ойзуу	Е.Г.Шифр: 01/24-ИТ Т.Г.Шифр:	Масштаб: М1:200 Зургийн дугаар: ББ-5

БАГАНА Б-4 М1:50



ОГТЛОЛ 4-4 М1:20



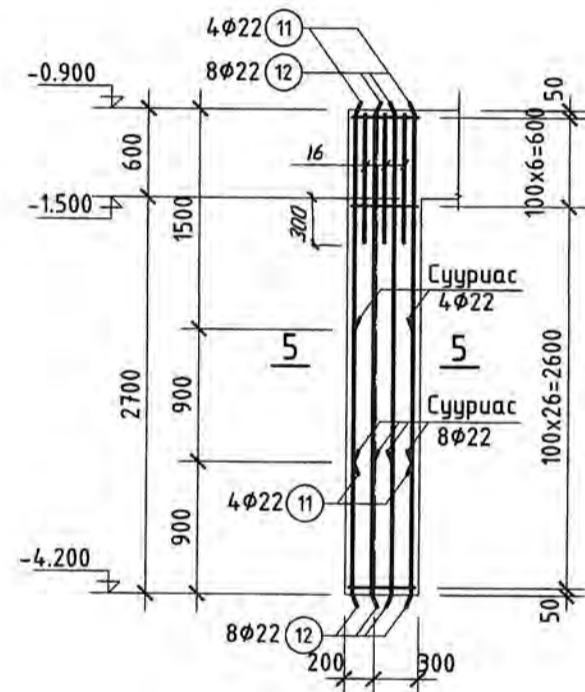
ХЭСГИЙН ТОДОРХОЙЛОЛТ

Позиц	Зазвар
3	530 440 440
4	530 255 165 440

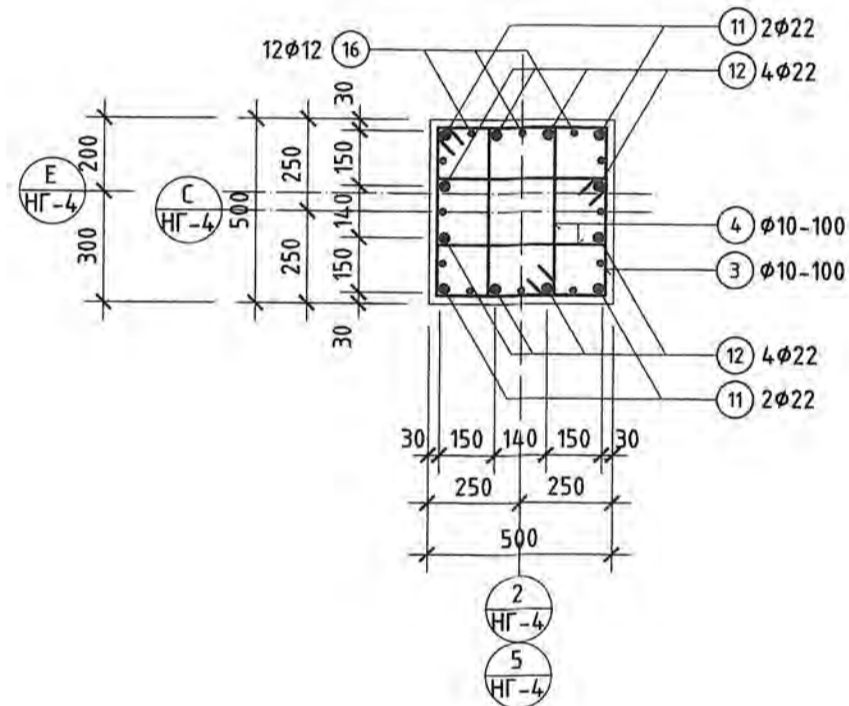
ЦЭТГАМАЛ ТӨМӨР БЕТОН ХИЙЦИЙН МАТЕРИАЛЫН ТОДОРХОЙЛОЛТ

Позиц	Тэмдэглэгээ	Нэр	Тоо шир	Хүнд /кг/	
				Нэгж	Нийт
Төмөр бетон багана Б-4					
9	ГОСТ 34028-2024	φ 25 А400 L= 2270	14	240.97	3373.59
10	ГОСТ 34028-2016	φ 25 А400 L= 3270	4	8.74	34.97
3	ГОСТ 34028-2016	φ 10 А400 L= 1940	33	1.20	39.45
4	ГОСТ 34028-2016	φ 10 А400 L= 1390	66	0.86	56.53
16	ГОСТ 34028-2024	φ 12 А400 L= 870	12	0.77	9.26
		Бетон В25	м³	0.83	11.55
Төмөр бетон багана Б-5					
11	ГОСТ 34028-2024	φ 22 А400 L= 2370	4	7.07	28.27
12	ГОСТ 34028-2016	φ 22 А400 L= 3270	8	9.75	78.02
3	ГОСТ 34028-2016	φ 10 А400 L= 1940	33	1.20	39.45
4	ГОСТ 34028-2016	φ 10 А400 L= 1390	66	0.86	56.53
16	ГОСТ 34028-2024	φ 12 А400 L= 870	12	0.77	9.26
		Бетон В25	м³	0.83	2.48
Төмөр бетон багана Б-6					
13	ГОСТ 34028-2024	φ 22 А400 L= 1920	4	5.73	22.91
14	ГОСТ 34028-2016	φ 22 А400 L= 2820	8	8.41	67.29
3	ГОСТ 34028-2016	φ 10 А400 L= 1940	29	1.20	34.67
4	ГОСТ 34028-2016	φ 10 А400 L= 1390	58	0.86	49.68
16	ГОСТ 34028-2024	φ 12 А400 L= 870	12	0.77	9.26
		Бетон В25	м³	0.71	2.14

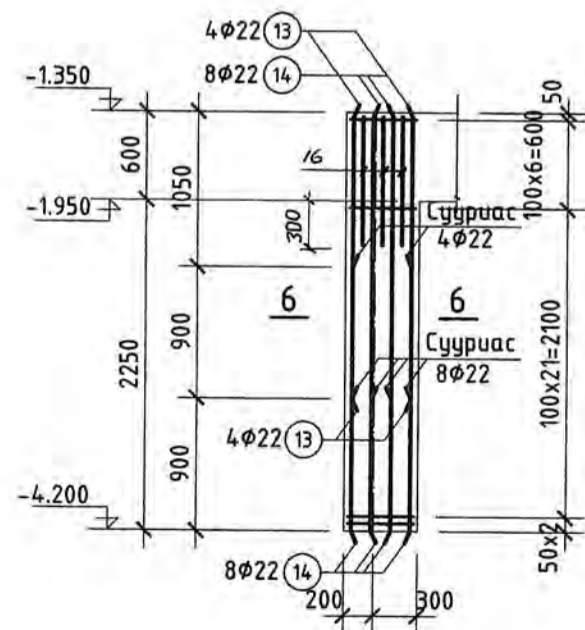
БАГАНА Б-5 М1:50



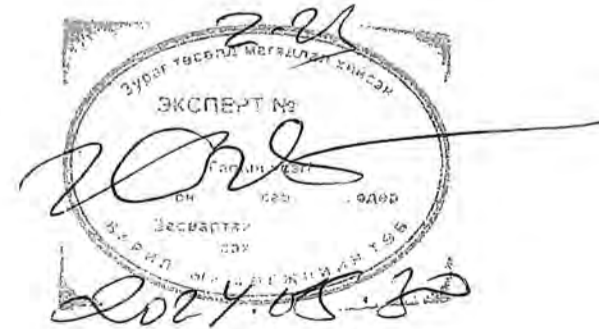
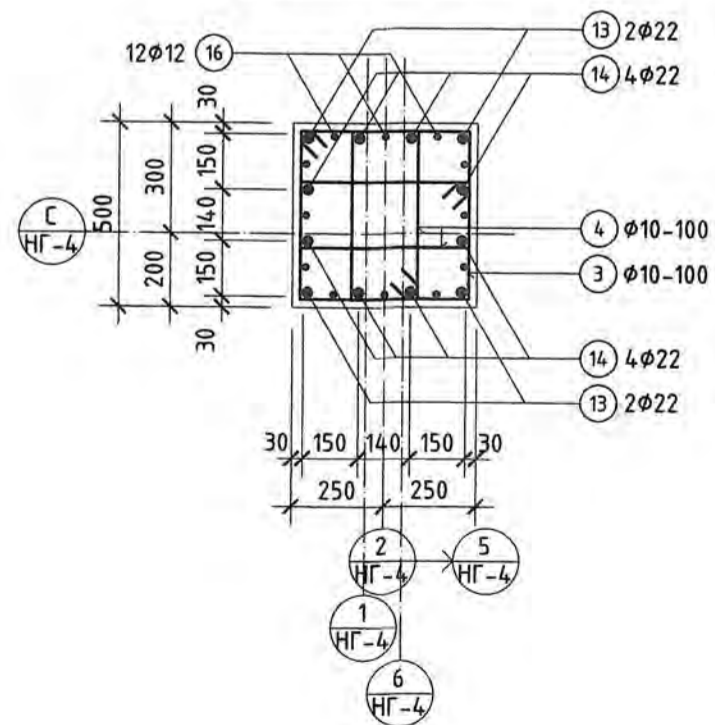
ОГТЛОЛ 5-5 М1:20



БАГАНА Б-6 М1:50

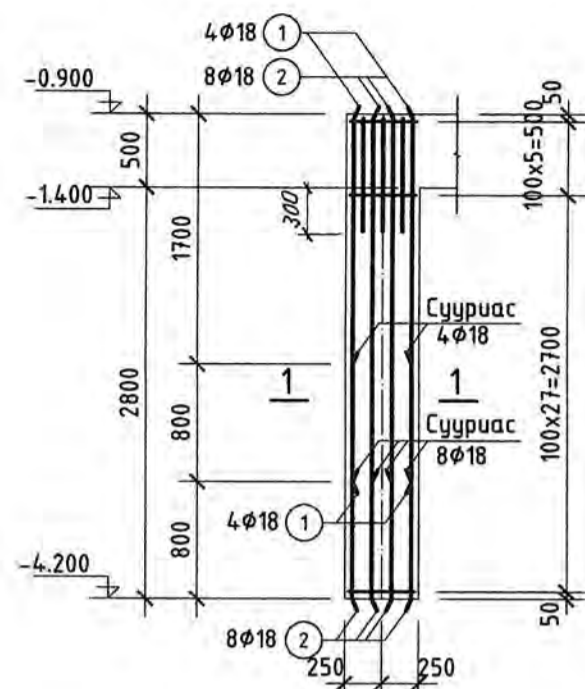


ОГТЛОЛ 6-6 М1:20

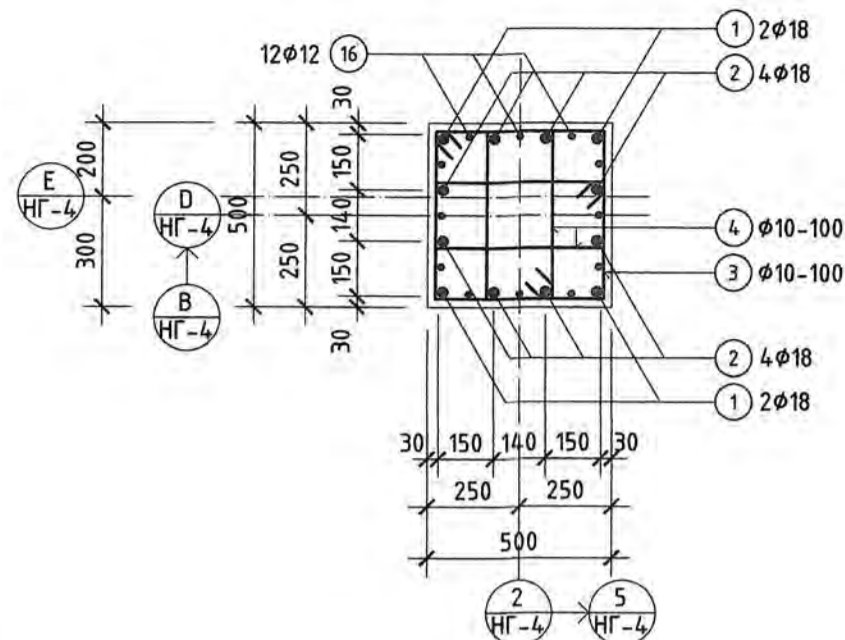


<p>ИНТЕЛЛЕКТ ТОВАУС "INTELLECT TOWER" LLC ХУД, 15-р хороо Наадан тав, 5 давхар</p>	Члданбаатар хот, Чингэлтэй дүүрэг, 3-р хороо "НИЙСЛЭЛИЙН ЗАСАГ ДАРГЫН ТАМГЫН ГАЗАР"-ын дээрээ тохижилт бүхий газар өөрх авто зогсоол, үйлчилгээний цогцолбор барилда (НГ-4)			Үе шат:	А.3
	Төмөр бетон багана Б-4-Б-6				Огноо:
Инженер	Гүйцэтгэсэн	Шалгасан	МАНДАХДАЯР	Е.Г.Шифр:	01/24-ИТ
				Масштаб:	М1: 50, 20
				Т.Г.Шифр:	Зургийн дугаар:
					ББ-7
				Хуудас:	33

БАГАНА Б-1 М1:50



ОГТЛОЛ 1-1 М1:20



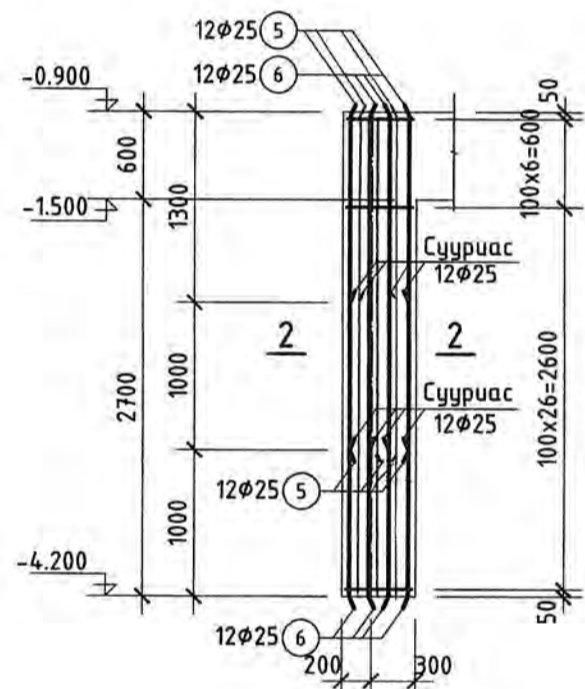
ХЭСГИЙН ТОДОРХОЙЛОЛТ

Позиц	Загвар
3	
4	
7	
8	
15	

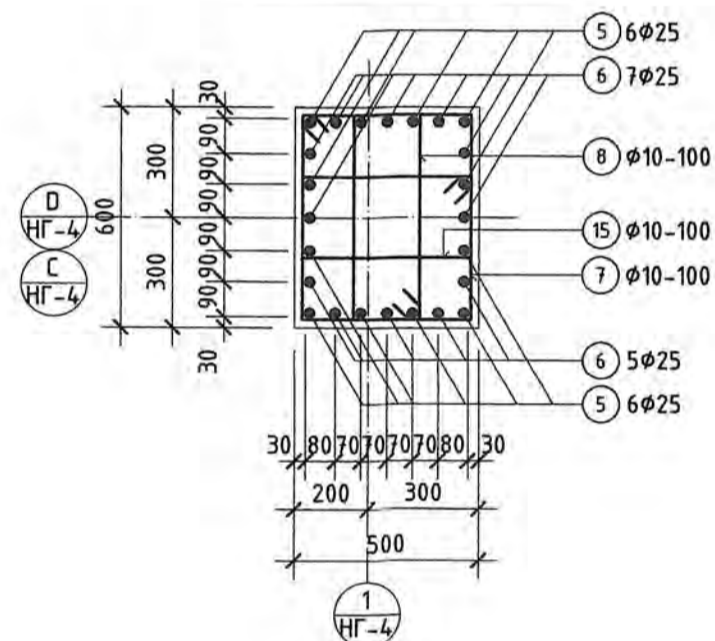
ЦУТГАМАЛ ТӨМӨР БЕТОН ХИЙЦИЙН МАТЕРИАЛЫН ТОДОРХОЙЛОЛТ

Позиц	Тэмдэглэгээ	Нэр	Тоо шир	Хүнд /кг/	
				Нэгж	Нийт
Төмөр бетон багана Б-1					
			14	177.20	2480.85
1	ГОСТ 34028-2024	φ 18 A400 L= 2470	4	4.93	19.73
2	ГОСТ 34028-2024	φ 18 A400 L= 3270	8	6.53	52.23
3	ГОСТ 34028-2024	φ 10 A400 L= 1940	33	1.20	39.45
4	ГОСТ 34028-2024	φ 10 A400 L= 1390	66	0.86	56.53
16	ГОСТ 34028-2024	φ 12 A400 L= 870	12	0.77	9.26
		Бетон В25	м ³	0.83	11.55
Төмөр бетон багана Б-2					
			2	361.79	723.57
5	ГОСТ 34028-2024	φ 25 A400 L= 2270	12	8.74	104.91
6	ГОСТ 34028-2016	φ 25 A400 L= 3270	12	12.59	151.13
15	ГОСТ 34028-2016	φ 10 A400 L= 1470	33	0.91	29.89
7	ГОСТ 34028-2016	φ 10 A400 L= 2140	33	1.32	43.52
8	ГОСТ 34028-2016	φ 10 A400 L= 1590	33	0.98	32.33
		Бетон В25	м ³	0.99	1.98
Төмөр бетон багана Б-3					
			3	386.93	1160.78
5	ГОСТ 34028-2024	φ 25 A400 L= 2270	12	8.74	104.91
6	ГОСТ 34028-2016	φ 25 A400 L= 3270	12	12.59	151.13
3	ГОСТ 34028-2016	φ 10 A400 L= 1940	45	1.20	53.80
4	ГОСТ 34028-2016	φ 10 A400 L= 1390	90	0.86	77.09
		Бетон В25	м ³	0.83	2.48

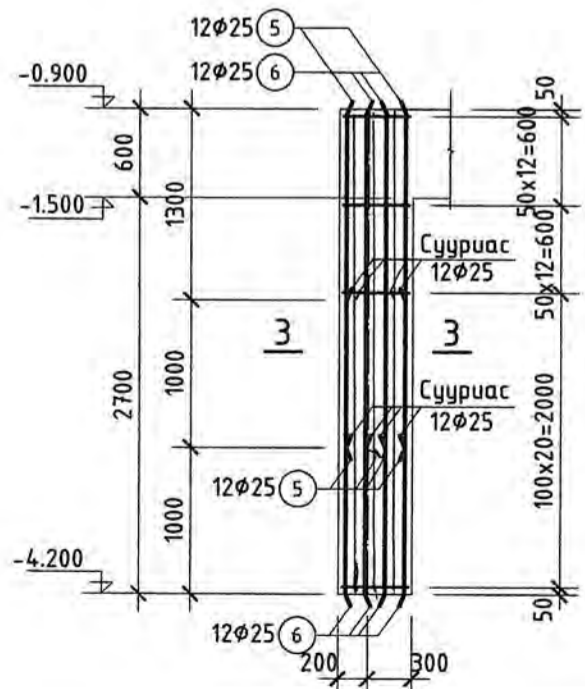
БАГАНА Б-2 М1:50



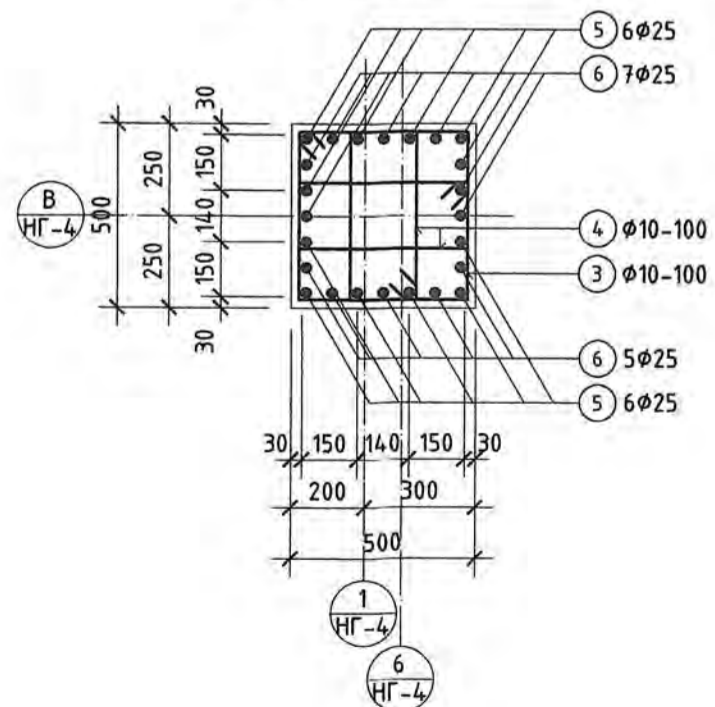
ОГТЛОЛ 2-2 М1:20



БАГАНА Б-3 М1:50

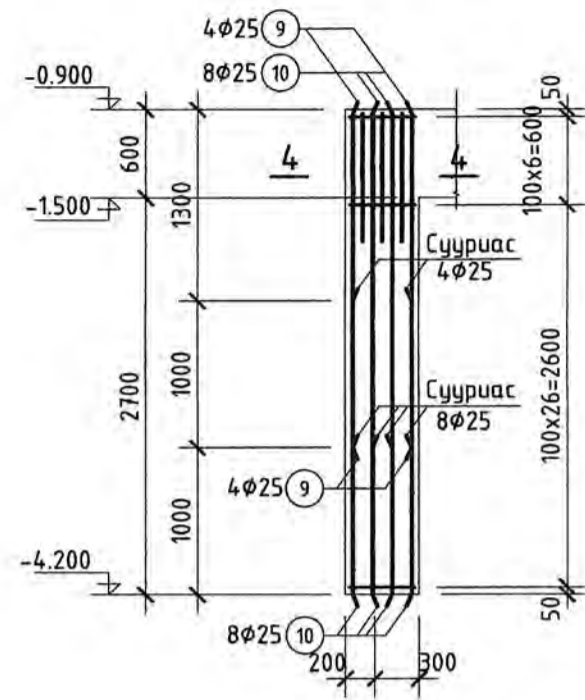


ОГТЛОЛ 3-3 М1:20

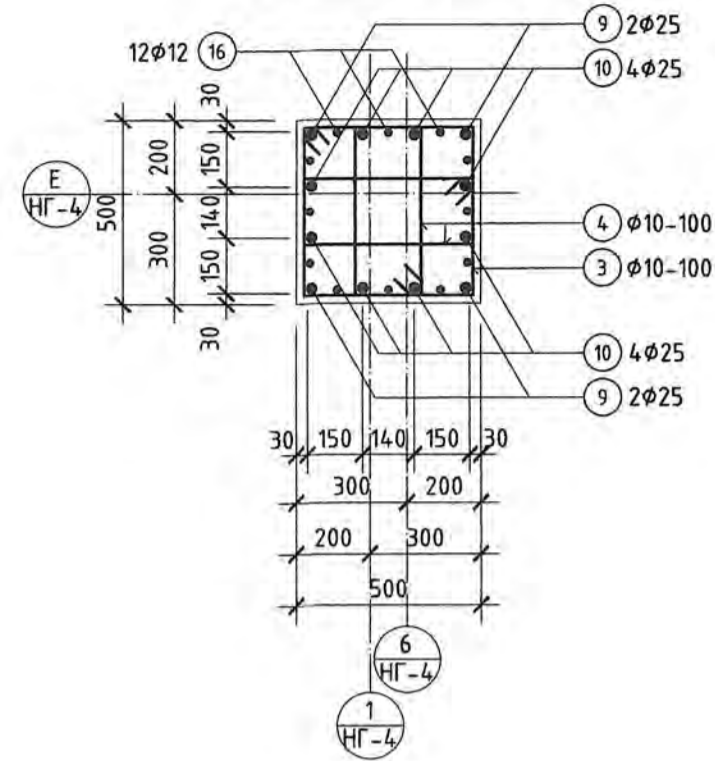


<p>"INTELLECT TOWER" LLC Хүнд, 15-р хороо Наадан төв, 5 дахь багц</p>	Чамнаагарт хот, Чингэлтэй дүүрэг, 3-р хороо "НИЙСЛЭЛИЙН ЗАСАГ ДАРГЫН ТАМГЫН ГАЗАР"-ын дээрээ тохижилт бүхий газар дээрх авто зогсоол, үйлчилгээний цогцолбор барилга (НГ-4)				Үе шат:
	Төмөр бетон багана Б-1-Б-3				А.3
	Инженер	МОНГОЛ УЛС Шалсан	Шалсан	Е.Г.Шифр: 01/24-ИТ	Масштаб: М1: 50, 20
Гүйцэтгэгч	МОНГОЛ УЛС Шалсан	МОНГОЛ УЛС Шалсан	Т.Г.Шифр:	Зургийн дугаар: ББ-6	Хуудас: 33

БАГАНА Б-4 М1:50



ОГТЛОЛ 4-4 М1:20



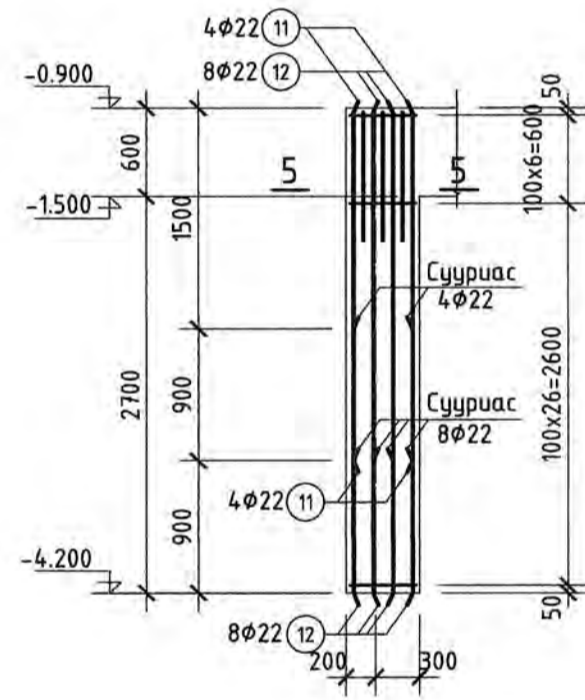
ХЭСГИЙН ТОДОРХОЙЛОЛТ

Позиц	Загвар
3	
4	

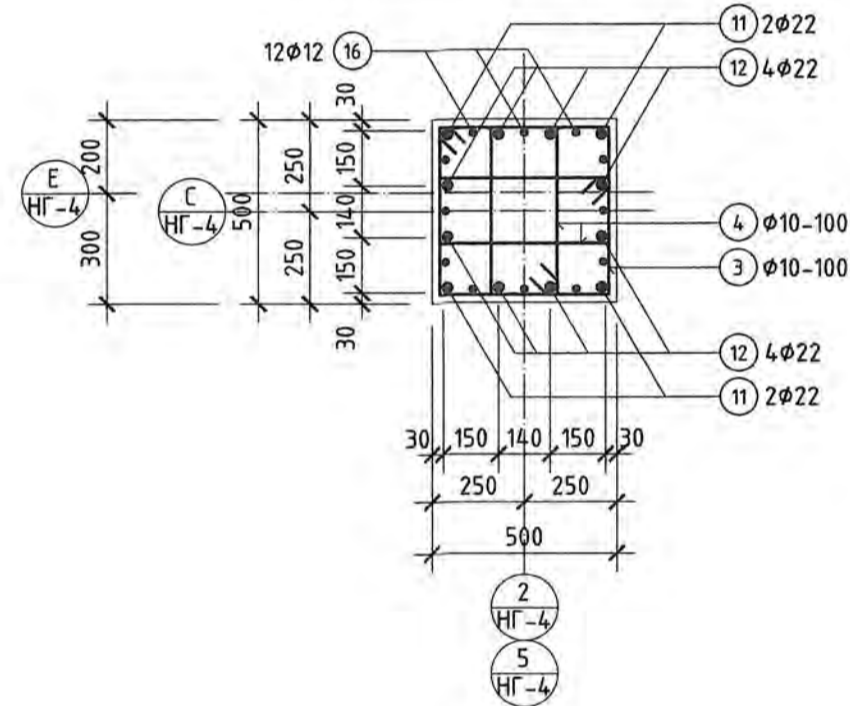
ЦУТГАМАЛ ТӨМӨР БЕТОН ХИЙЦИЙН МАТЕРИАЛЫН ТОДОРХОЙЛОЛТ

Позиц	Тэмдэглэгээ	Нэр	Тоо шир	Хүнд /кг/	
				Нэгж	Нийт
Төмөр бетон багана Б-4					
9	ГОСТ 34028-2024	φ 25 А400 L= 2270	4	240.97	481.94
10	ГОСТ 34028-2016	φ 25 А400 L= 3270	8	8.74	34.97
3	ГОСТ 34028-2016	φ 10 А400 L= 1940	33	1.20	39.45
4	ГОСТ 34028-2016	φ 10 А400 L= 1390	66	0.86	56.53
16	ГОСТ 34028-2024	φ 12 А400 L= 870	12	0.77	9.26
		Бетон В25	м³	0.83	1.65
Төмөр бетон багана Б-5					
11	ГОСТ 34028-2024	φ 22 А400 L= 2370	4	7.07	28.27
12	ГОСТ 34028-2016	φ 22 А400 L= 3270	8	9.75	78.02
3	ГОСТ 34028-2016	φ 10 А400 L= 1940	33	1.20	39.45
4	ГОСТ 34028-2016	φ 10 А400 L= 1390	66	0.86	56.53
16	ГОСТ 34028-2024	φ 12 А400 L= 870	12	0.77	9.26
		Бетон В25	м³	0.83	2.48
Төмөр бетон багана Б-6					
13	ГОСТ 34028-2024	φ 22 А400 L= 1920	4	5.73	22.91
14	ГОСТ 34028-2016	φ 22 А400 L= 2820	8	8.41	67.29
3	ГОСТ 34028-2016	φ 10 А400 L= 1940	29	1.20	34.67
4	ГОСТ 34028-2016	φ 10 А400 L= 1390	58	0.86	49.68
16	ГОСТ 34028-2024	φ 12 А400 L= 870	12	0.77	9.26
		Бетон В25	м³	0.71	4.28

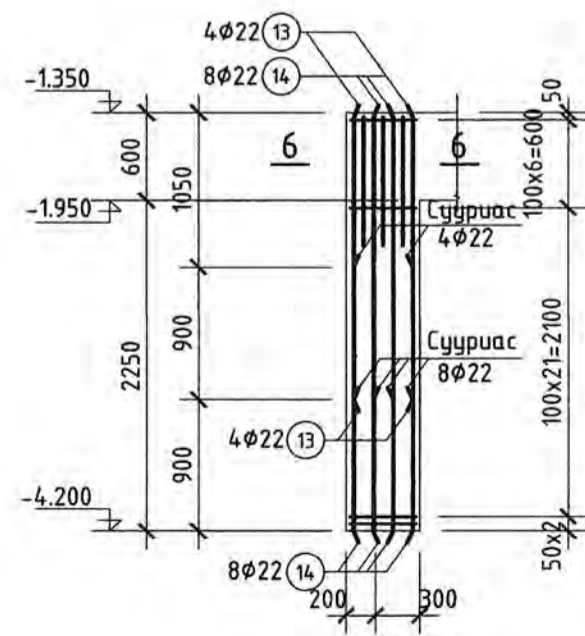
БАГАНА Б-5 М1:50



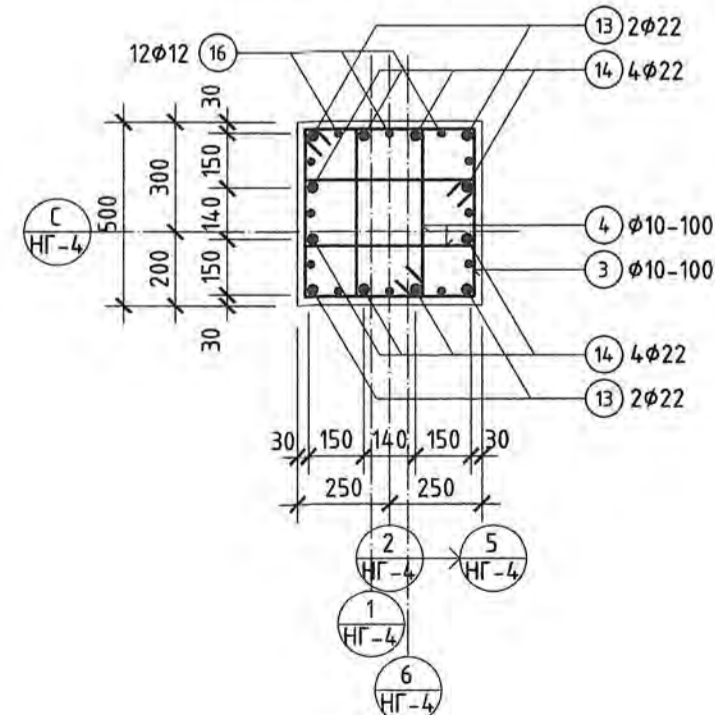
ОГТЛОЛ 5-5 М1:20



БАГАНА Б-6 М1:50

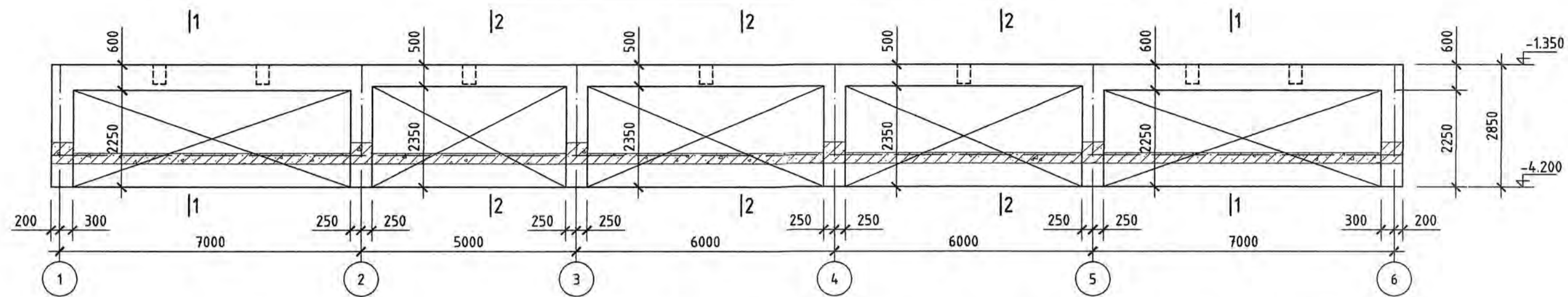


ОГТЛОЛ 6-6 М1:20

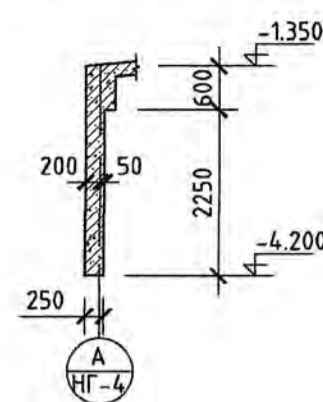


	Члаанбаатар хот, Чингэлтэй дүүрэг, 3-р хороо "НИЙСЛЭЛИЙН ЗАСАГ ДАРГЫН ТАМГЫН ГАЗАР"-ын дээрээ тохижилт бүхий газар дээрх авто зогсоол, үйлчилгээний цогцолбор барилга (НГ-4)				Үе шат:
	Бетон багана Б-4-Б-6				А.3
Инженер	МОНГОЛ УЛС	Ш.Очираа	Е.Г.Шифр:	Масштаб:	Огноо:
Гүйцэтгэсэн	МЭР	М.Мандухбаяр	01/24-ИТ	M1: 50, 20	2024
ХУД, 15-р хороо Наадам төв, 5 давхар	Шалгасан	Б.Доржпунсал	Т.Г.Шифр:	Зургийн дугаар:	Хуудас:
				ББ-7	33

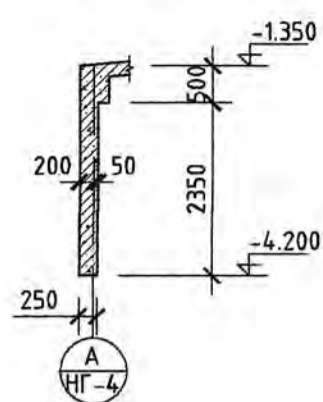
А ТЭНХЛЭГИЙН ДАГУУХ ТӨМӨР БЕТОН ХАНЫН ХЭВ М1:100



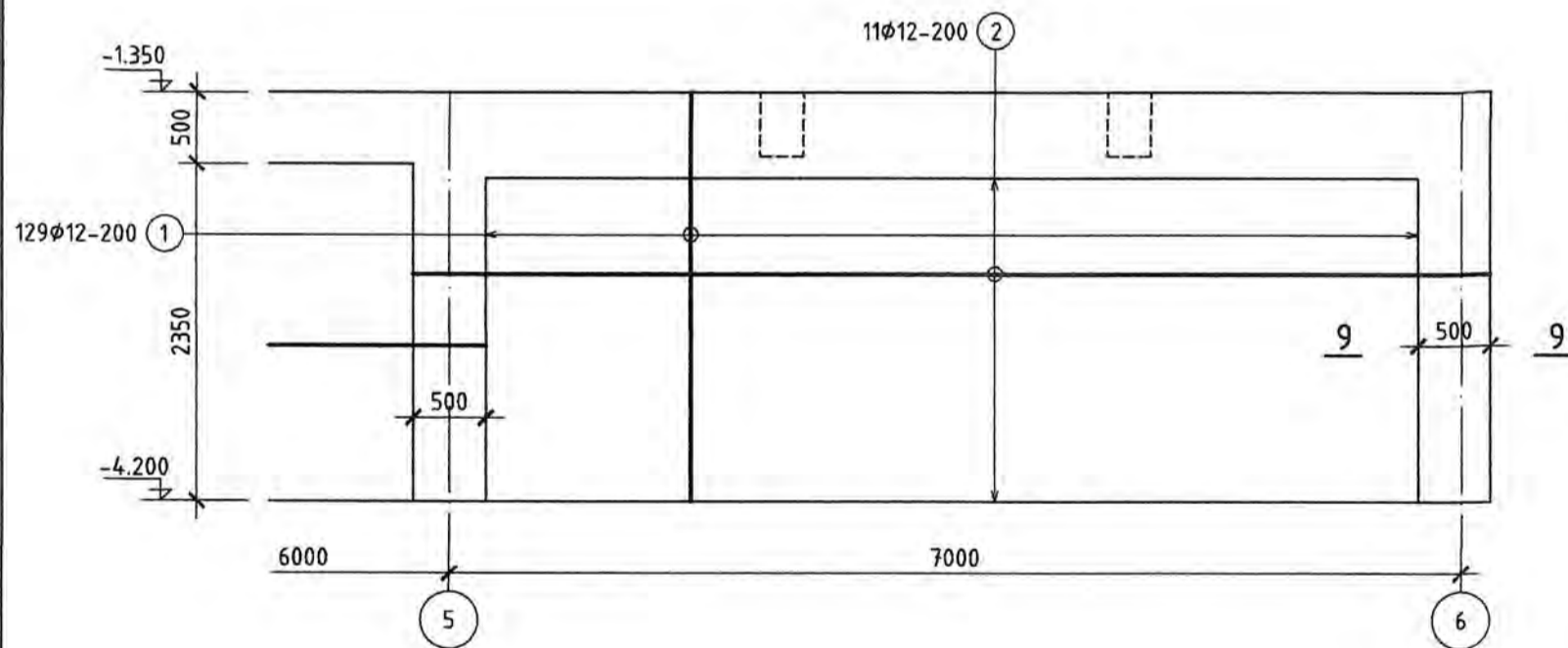
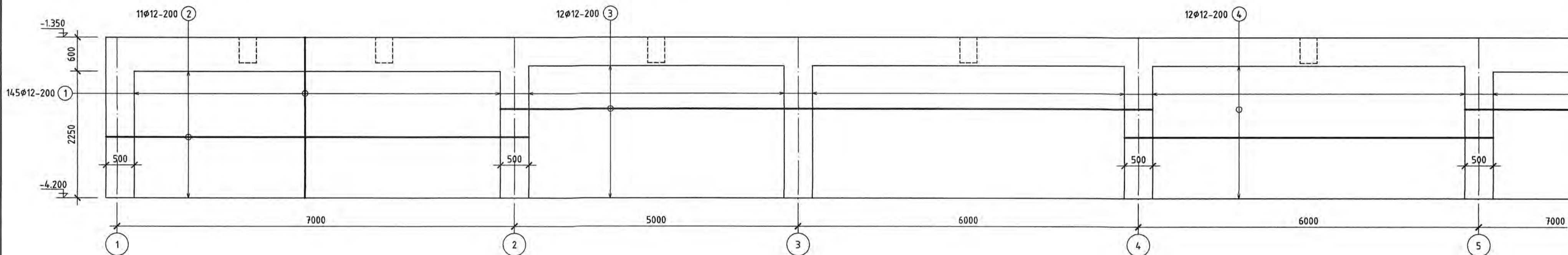
ОГТЛОЛ 1-1 М1:100



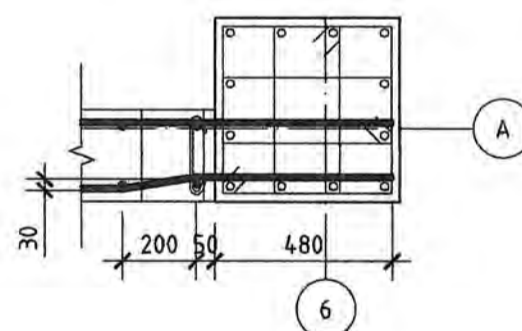
ОГТЛОЛ 2-2 М1:100



А ТЭНХЛЭГИЙН ДАГУУХ ТӨМӨР БЕТОН ХАНЫН АРМАТУРЛАЛТ М1:50



ОГТЛОЛ 9-9 М1:100



ЦУТГАМАЛ ТӨМӨР БЕТОН ХИЙЦИЙН МАТЕРИАЛЫН ТОДОРХОЙЛОЛТ

Позиц	Тэмдэглэгээ	Нэр	Тоо шир	Хүнд /кг/		
				Нэгж	Нийт	
А тэнхлэгийн дагуух төмөр бетон хана				1	1464.22	1464.22
1	ГОСТ 34028-2024	φ 12 А400 L= 2850	290	2.53	733.41	
2	ГОСТ 34028-2024	φ 12 А400 L= 7450	44	6.61	290.88	
3	ГОСТ 34028-2024	φ 12 А400 L= 11500	24	10.20	244.91	
4	ГОСТ 34028-2024	φ 12 А400 L= 6500	24	5.77	138.43	
5	ГОСТ 34028-2024	φ 8 А240 L= 350	410	0.14	56.59	
		Бетон В25	м³	16.36	16.36	

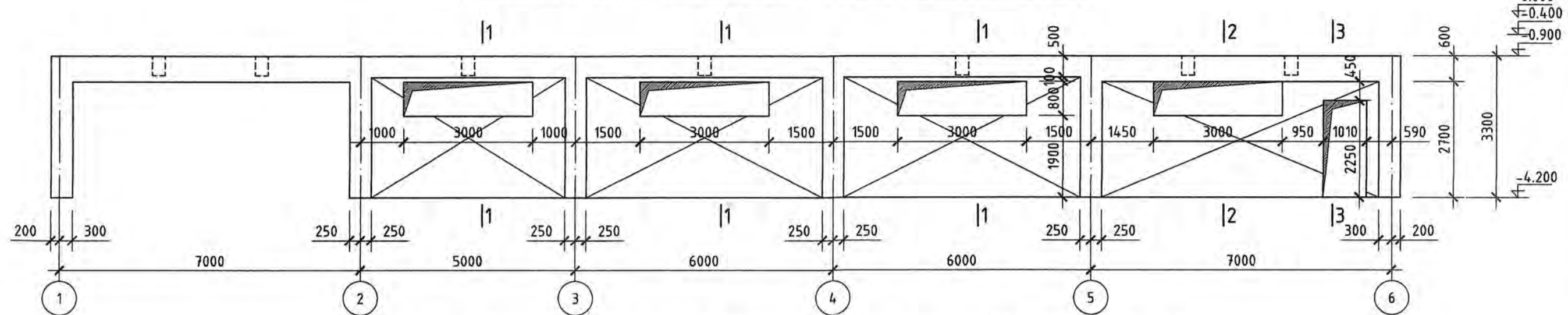
ХЭСГИЙН ТОДОРХОЙЛОЛТ

Позиц	Засвар
5	15 170 15 L=350



	Члаачбаатар хот, Чингэлтэй дүүрэг, 3-р хороо "НИЙСЛЭЛИЙН ЗАСАГ ДАРГЫН ТАМГЫН ГАЗАР"-ын дээрээс тохижилт бүхий газар өвөрх авто зогсоол, үйлчилгээний цогцолбор барилга (НГ-4)			Үе шат:
	А тэнхлэгийн дагуух төмөр бетон хана			А.3
Инженер	20-3895 АУХ10258 Шонхуй	ШОМгонцэцэг	Е.Г.Шифр:	Масштаб:
Гүйцэтгэсэн	ОТГОВИТЭС	М.Нандахбаяр	01/24-ИТ	М1:100, 50, 20
Хүд, 15-р хороо Наадам төв, 5 байр	Шалсан	Б.Дэлгээн	Т.Г.Шифр:	Зургийн дугаар:
				ББ-8
				Хуудас:
				33

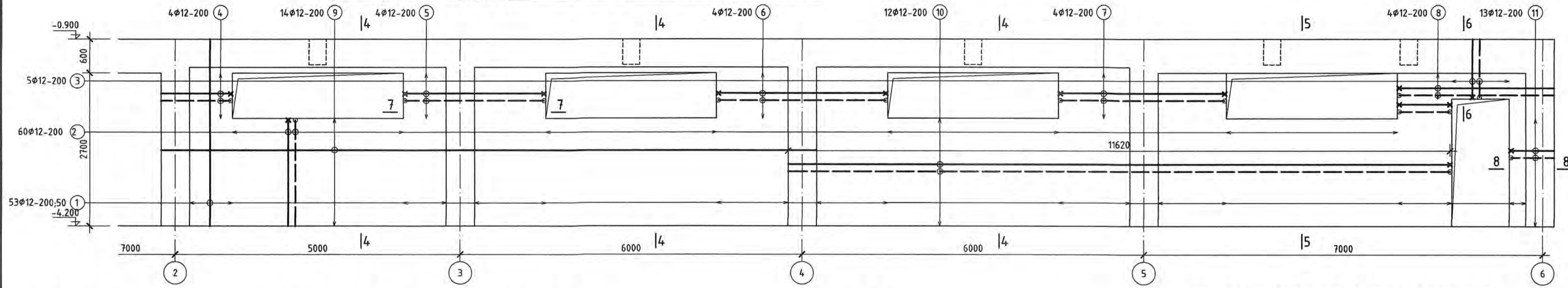
Д ТЭНХЛЭГИЙН ДАГУУХ ТӨМӨР БЕТОН ХАНЫН ХЭВ М1:100



ХЭСГИЙН ТОДОРХОЙЛОЛТ

Позиц	Зазвар	Позиц	Зазвар
2	240 1860 L=2100	7	240 2870 240 L=3350
3	240 1010 L=1250	8	240 2710 L=2950
4	240 1210 L=1450	10	240 11610 L=11850
5	240 2420 240 L=2900	11	240 750 L=990
6	240 2920 240 L=3400	12	15 220 15 L=400

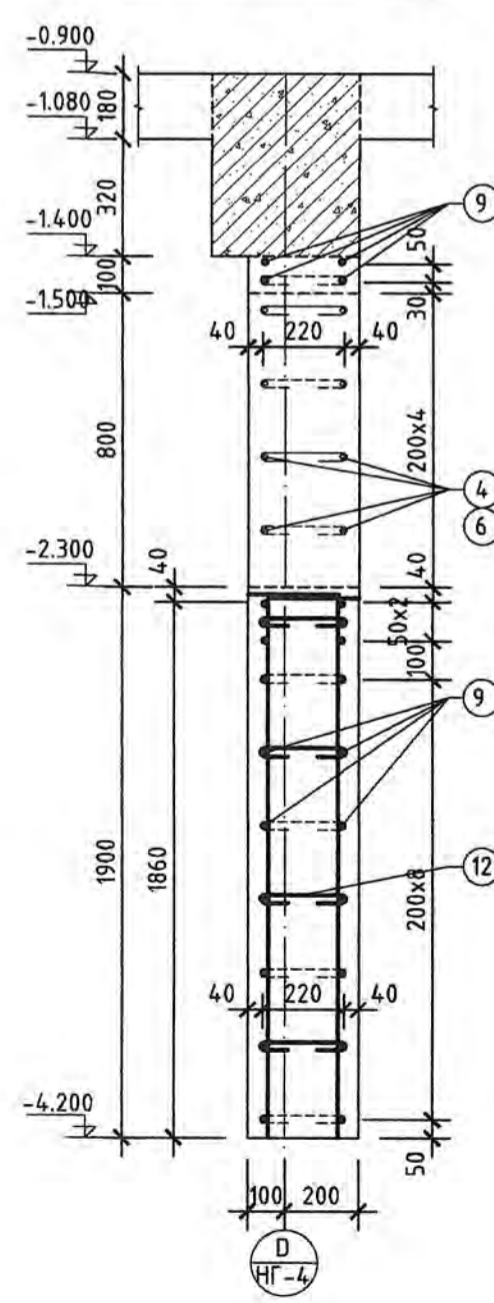
Д ТЭНХЛЭГИЙН ДАГУУХ ТӨМӨР БЕТОН ХАНЫН АРМАТУРЛАЛТ М1:50



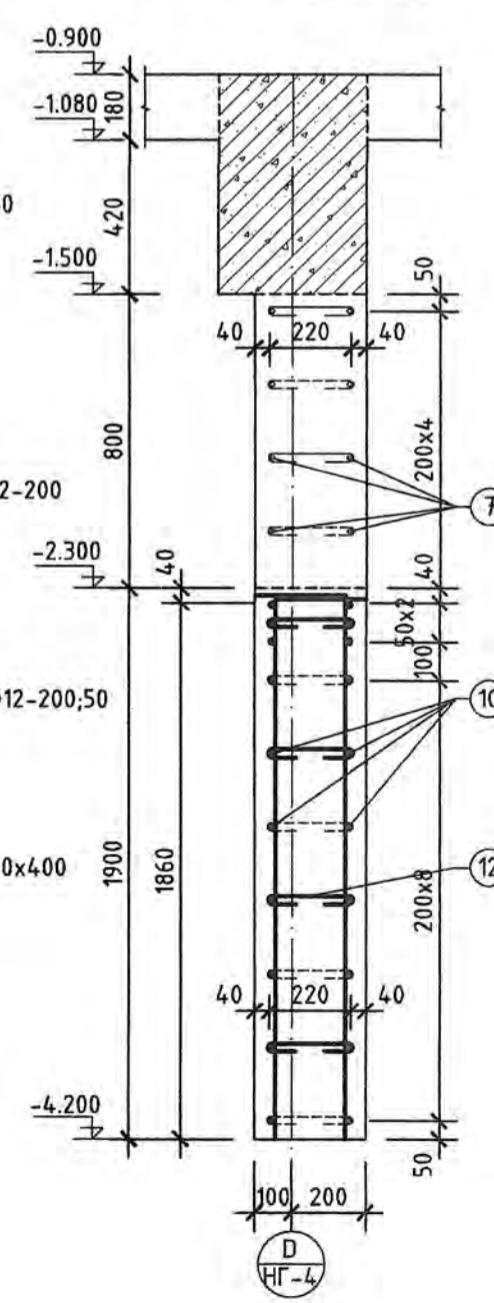
ЦУТГАМАЛ ТӨМӨР БЕТОН ХИЙЦИЙН МАТЕРИАЛЫН ТОДОРХОЙЛОЛТ

Позиц	Тэмдэглэгээ	Нэр	Тоо шир	Хүнд /кг/	
				Нэгж	Нийт
Д тэнхлэгийн дагуух төмөр бетон хана					
1	ГОСТ 34028-2024	φ 12 А400 L= 3300	106	1253.90	1253.90
2	ГОСТ 34028-2024	φ 12 А400 L= 2100	120	2.93	310.40
3	ГОСТ 34028-2024	φ 12 А400 L= 1250	10	1.86	223.62
4	ГОСТ 34028-2024	φ 12 А400 L= 1450	8	1.11	11.09
5	ГОСТ 34028-2024	φ 12 А400 L= 2900	8	1.29	10.29
6	ГОСТ 34028-2024	φ 12 А400 L= 3400	8	2.57	20.59
7	ГОСТ 34028-2024	φ 12 А400 L= 3350	8	3.02	24.14
8	ГОСТ 34028-2024	φ 12 А400 L= 2950	8	2.97	23.78
9	ГОСТ 34028-2024	φ 12 А400 L= 11500	8	2.62	20.94
10	ГОСТ 34028-2024	φ 12 А400 L= 11850	28	10.20	285.73
11	ГОСТ 34028-2024	φ 12 А400 L= 990	24	10.52	252.37
12	ГОСТ 34028-2024	φ 8 А240 L= 400	26	0.88	22.84
		Бетон В25	305	0.16	48.11
			м³	14.69	14.69

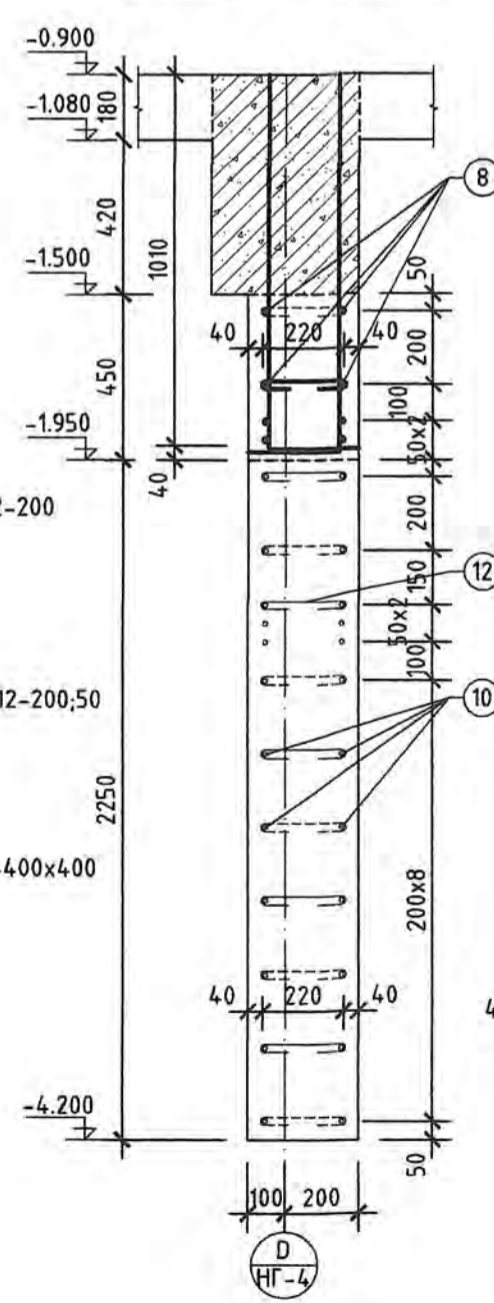
ОГТЛОЛ 4-4 М1:20



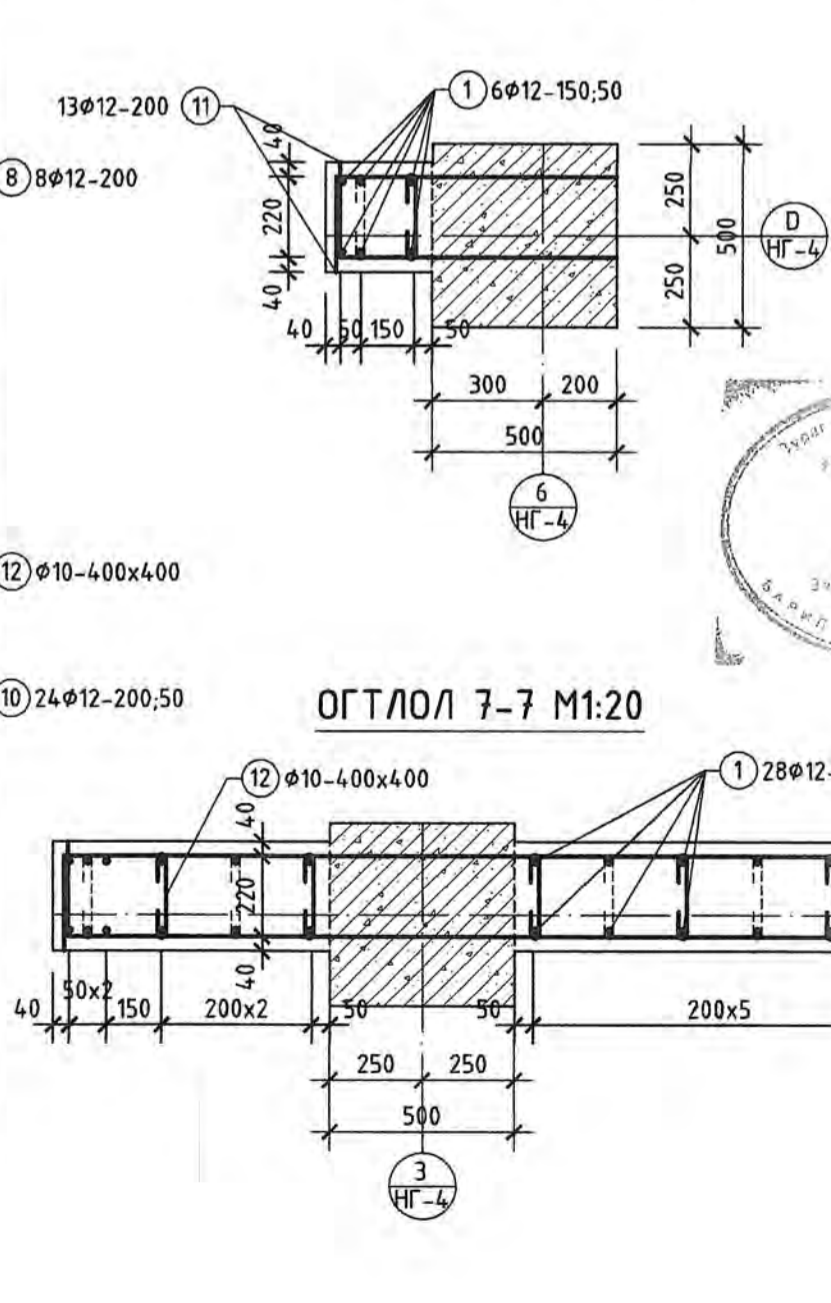
ОГТЛОЛ 5-5 М1:20



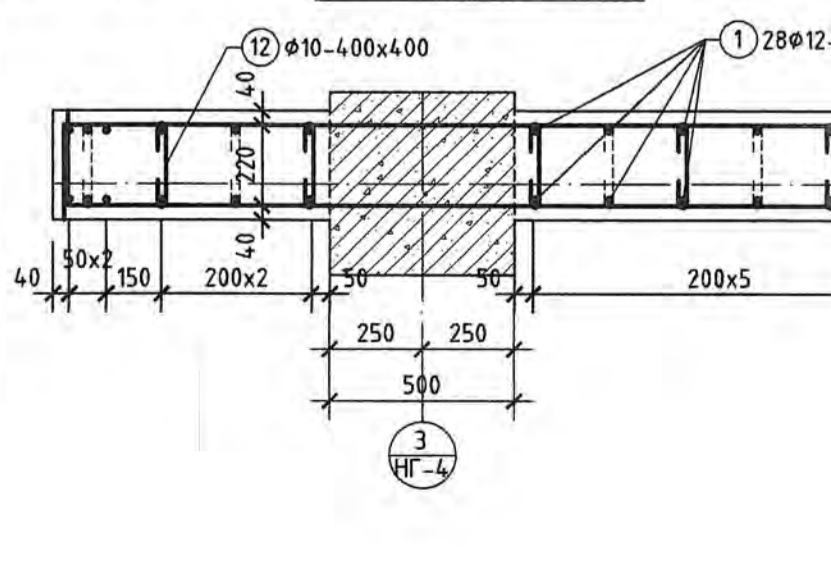
ОГТЛОЛ 6-6 М1:20



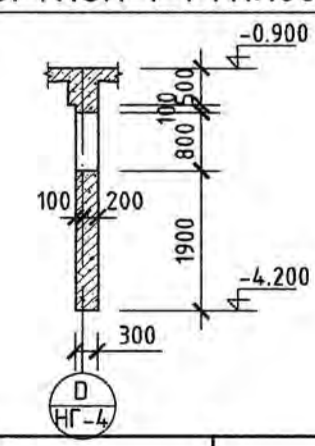
ОГТЛОЛ 8-8 М1:20



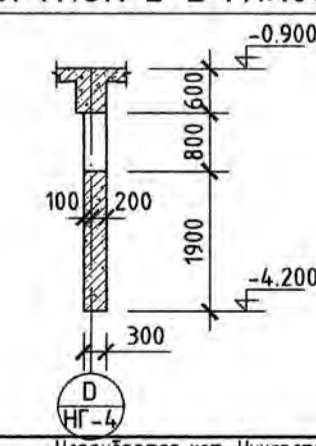
ОГТЛОЛ 7-7 М1:20



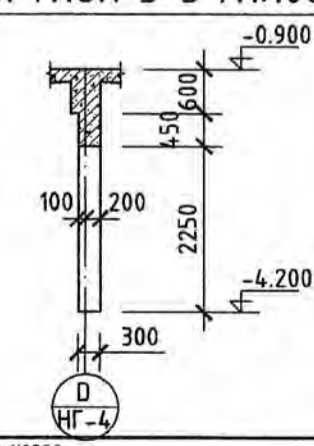
ОГТЛОЛ 1-1 М1:100



ОГТЛОЛ 2-2 М1:100



ОГТЛОЛ 3-3 М1:100

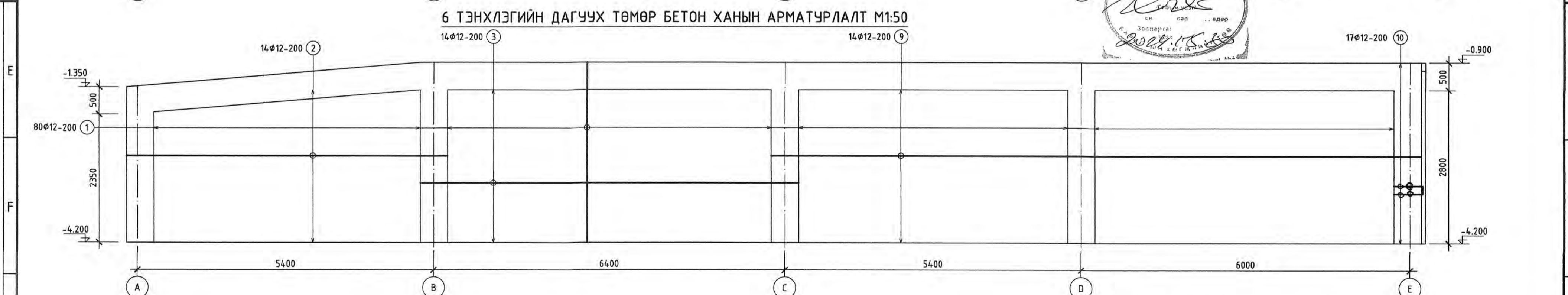
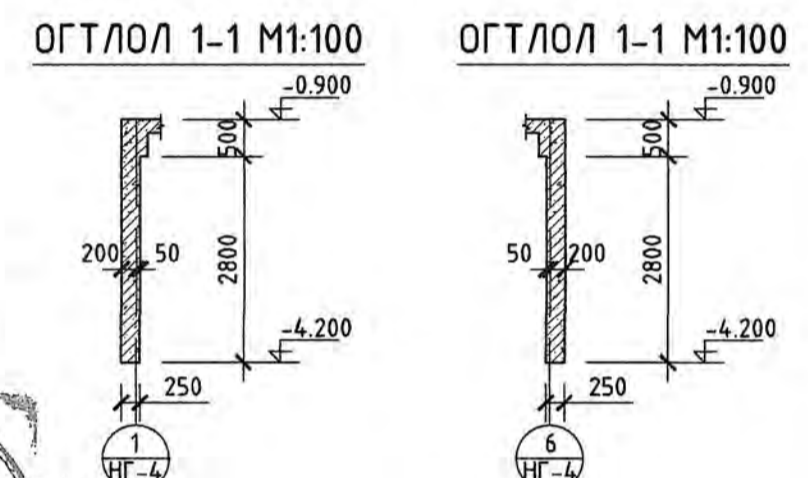
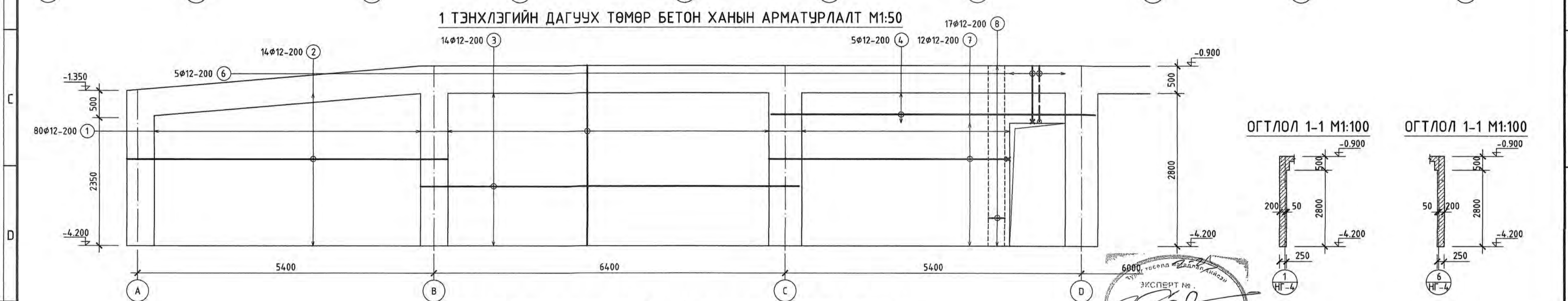
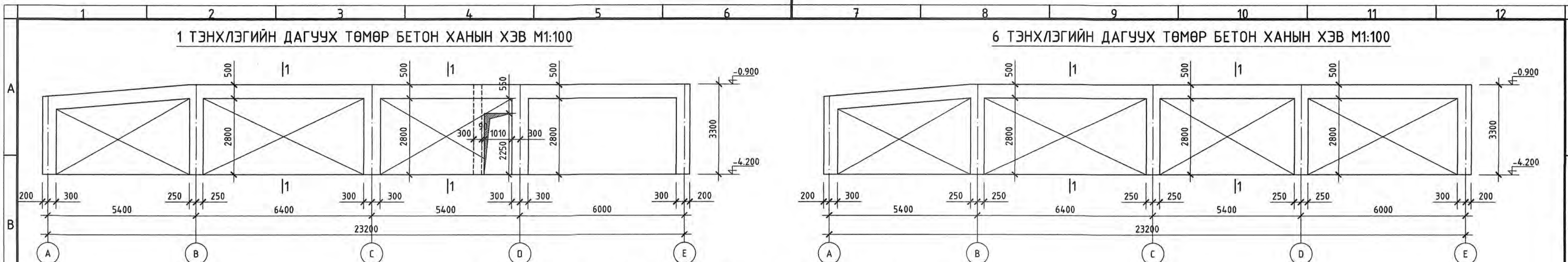


Члаабаатар хот, Чингэлтэй дүүрэг, 3-р хороо
 "НИЙСЛЭЛИЙН ЗАСАГ ДАРГЫН ТАМГЫН ГАЗАР"-ын дээрээс тохируулж бүхий
 газар дээрх авто зогсоол, үйлчлэгээний цогцолбор барилга (НГ-4)

Инженер Ш.Орзонцөг
 Гүйцэтгэсэн Ш.Орзонцөг
 ХУД, 15-р хороо
 Наадам төв, 5 байр

МОНРООРНИС
 203895 АТХ10258
 Ш.Орзонцөг
 М.Мунлаахбаяр
 Т.Г.Шифр: М1:100, 50, 20
 Зурагийн дугаар: ББ-9

Үе шал: А.3
 Огноо: 2024
 Хуудас: 33



ЦУТГАМАЛ ТӨМӨР БЕТОН ХИЙЦИЙН МАТЕРИАЛЫН ТОДОРХОЙЛОЛТ

Позиц	Тэмдэглэгээ	Нэр	Тоо шир	Хүнд /кг/	
				Нэгж	Нийт
1 тэнхлэгийн дагуух төмөр бетон хана					
1	ГОСТ 34028-2024	φ 12 A400 L= 3300	162	996.12	996.12
2	ГОСТ 34028-2024	φ 12 A400 L= 5850	28	5.19	145.35
3	ГОСТ 34028-2024	φ 12 A400 L= 6900	28	6.12	171.44
4	ГОСТ 34028-2024	φ 12 A400 L= 5900	10	5.24	52.35
5	ГОСТ 34028-2024	φ 8 A240 L= 350	267	0.14	36.86
6	ГОСТ 34028-2024	φ 12 A400 L= 1200	10	1.06	10.65
7	ГОСТ 34028-2024	φ 12 A400 L= 4560	24	4.05	97.11
8	ГОСТ 34028-2024	φ 8 A240 L= 1190	17	0.47	7.98
		Бетон В25	м³	10.71	10.71

ЦУТГАМАЛ ТӨМӨР БЕТОН ХИЙЦИЙН МАТЕРИАЛЫН ТОДОРХОЙЛОЛТ

Позиц	Тэмдэглэгээ	Нэр	Тоо шир	Хүнд /кг/	
				Нэгж	Нийт
6 тэнхлэгийн дагуух төмөр бетон хана					
1	ГОСТ 34028-2024	φ 12 A400 L= 3300	216	2.93	632.51
2	ГОСТ 34028-2024	φ 12 A400 L= 5850	28	5.19	145.35
3	ГОСТ 34028-2024	φ 12 A400 L= 6900	28	6.12	171.44
9	ГОСТ 34028-2024	φ 12 A400 L= 11850	28	10.52	294.43
5	ГОСТ 34028-2024	φ 8 A240 L= 350	363	0.14	50.11
10	ГОСТ 34028-2024	φ 8 A240 L= 1220	17	0.48	8.18
		Бетон В25	м³	14.53	14.53

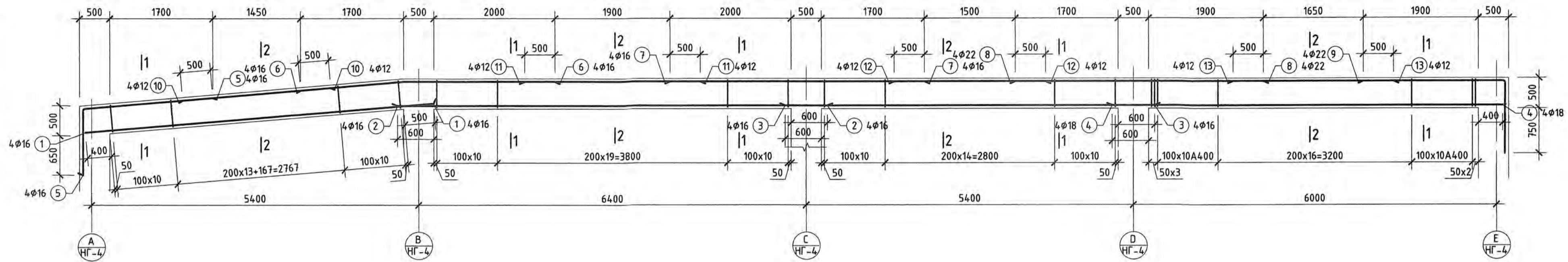
ХЭСГИЙН ТОДОРХОЙЛОЛТ

Позиц	Загвар	Позиц	Загвар
5		8	
6		10	
7			

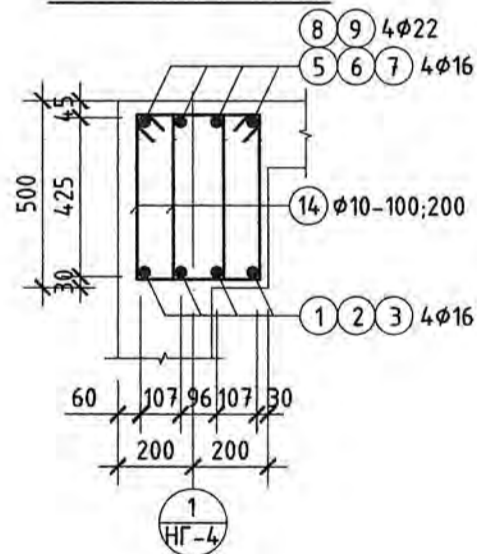
Инженер: [Signature] Шалгалт: [Signature]
 Гүйцэтгэсэн: [Signature] МЭРГЭЗ: [Signature]
 ХУД, 15-р хороо, Наадам төв, 5 байр

Улаанбаатар хот, Чингэлтэй дүүрэг, 3-р хороо "НИЙСЛЭЛИЙН ЗАСАГ ДАРГЫН ТАМГЫН ГАЗАР"-ын дээрээ похижилт бүхий газар зориу өмтө зогсоол, үйлчилгээний цогцолбор барилга (НГ-4)
 1 болон 6 тэнхлэг дагуух төмөр бетон хана
 Үе шал: А.3
 Масштаб: М1:100, 50
 Огноо: 2024
 Т.Г.Шифр: 01/24-ИТ
 Зураач: ББ-10
 Хуудас: 33

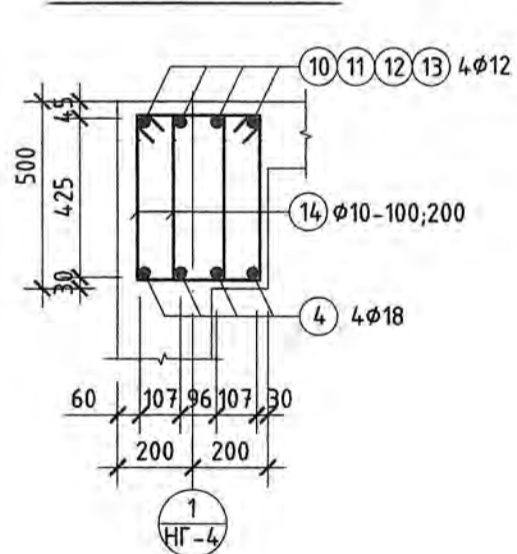
1 ТЭНХЛЭГИЙН ДАГУУХ ДАМНУРУУНЫ АРМАТУРЧЛАЛ М1:50



ОГТЛОЛ 1-1 М1:20



ОГТЛОЛ 2-2 М1:20



ХЭСГИЙН ТОДОРХОЙЛОЛ

Позиц	Загвар
5	L=3240
6	L=4210
9	L=3520
14	L=1500

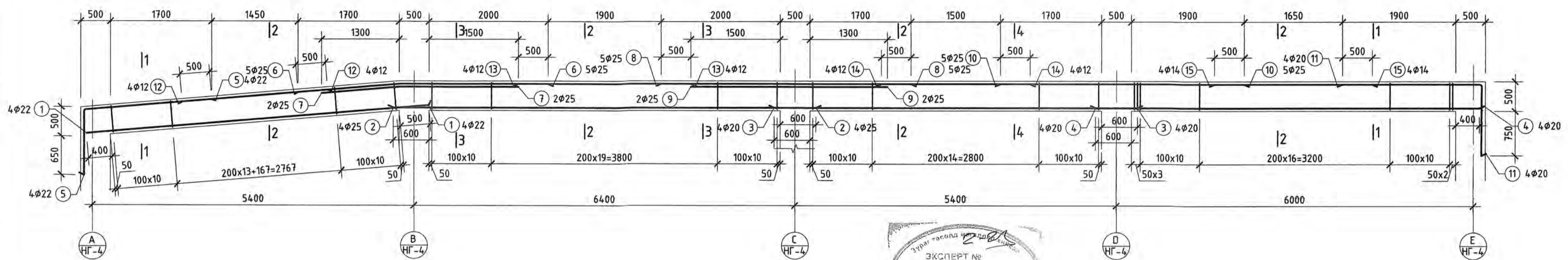
ЦУТГАМАЛ ТӨМӨР БЕТОН ХИЙЦИЙН МАТЕРИАЛЫН ТОДОРХОЙЛОЛ

Позиц	Тэмдэглэгээ	Нэр	Тоо шир	Хүнд /кг/		
				Нэгж	Нийт	
1 ТЭНХЛЭГИЙН ДАГУУХ ДАМНУРУУ						
1	MNS GOST 34028:2022	φ 16 A400 L= 5770	4	9.11	36.43	
2	MNS GOST 34028:2022	φ 16 A400 L= 7100	4	11.21	44.82	
3	MNS GOST 34028:2022	φ 16 A400 L= 6100	4	9.63	38.51	
4	MNS GOST 34028:2022	φ 18 A400 L= 6450	4	12.88	51.54	
5	MNS GOST 34028:2022	φ 16 A400 L= 3240	4	5.11	20.46	
6	MNS GOST 34028:2022	φ 16 A400 L= 4210	4	6.64	26.58	
7	MNS GOST 34028:2022	φ 16 A400 L= 4200	4	6.63	26.52	
8	MNS GOST 34028:2022	φ 22 A400 L= 4100	4	12.23	48.94	
9	MNS GOST 34028:2022	φ 22 A400 L= 3520	4	10.50	42.02	
10	MNS GOST 34028:2022	φ 12 A400 L= 2460	4	2.18	8.74	
11	MNS GOST 34028:2022	φ 12 A400 L= 2900	4	2.57	10.30	
12	MNS GOST 34028:2022	φ 12 A400 L= 2500	4	2.22	8.88	
13	MNS GOST 34028:2022	φ 12 A400 L= 2650	4	2.35	9.41	
14	MNS GOST 34028:2022	φ 10 A240 L= 1500	318	0.92	294.09	
				Материал В25 /м³/	4.22	4.22



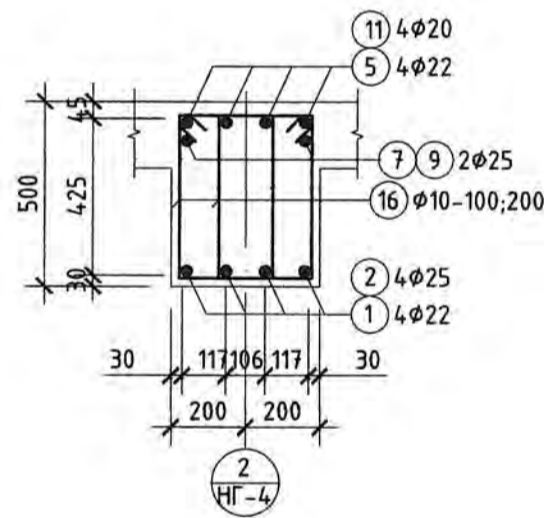
<p>ИНТЕЛЛЕКТ ТӨВР "INTELLECT TOWER" LLC</p>	Члаандаатар хот, Чингэлтэй дүүрэг, 3-р хороо "НИЙСЛЭЛИЙН ЗАСАГ ДАРГЫН ТАМГЫН ГАЗАР"-ын дээрээ тохижилт бүхий газар доорх авто зогсоол, үйлчилгээний цогцолбор барилга (НГ-4)			1 тэнхлэгийн дагуух дамнурууны арматурчлал	Үе шал: А.3
	Инженер Гүйцэтгэсэн Шалгасан	Ш.Огсомынцэцэг Н.Хонгор Б.Доржсүх 2023.02.24	Е.Г.Шифр: 01/24-ИТ	Масштаб: М1:50:20	Огноо: 2024

2 ТЭНХЛЭГИЙН ДАГУУХ ДАМНУРУУНЫ АРМАТУРЧЛАЛ М1:50

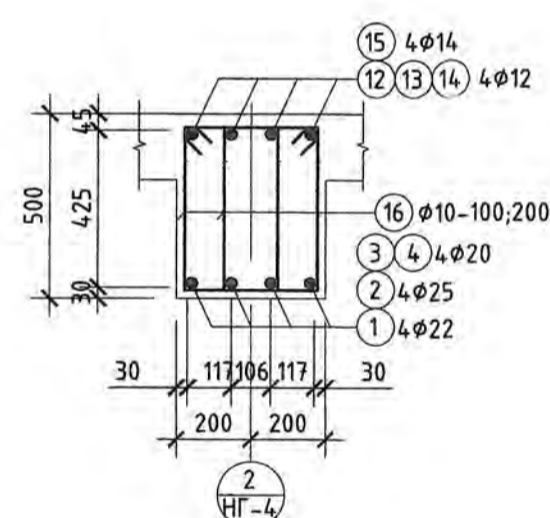


ОГТЛОЛ 1-1 М1:20

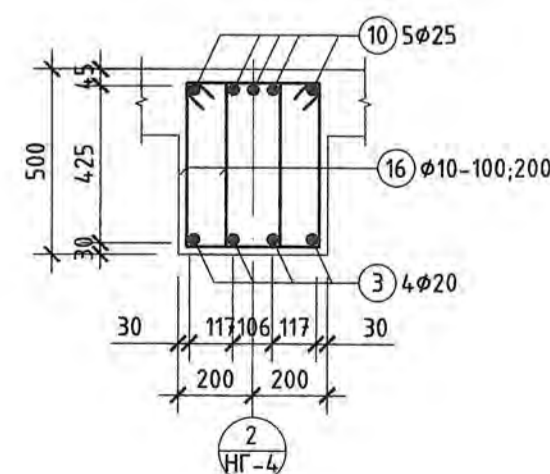
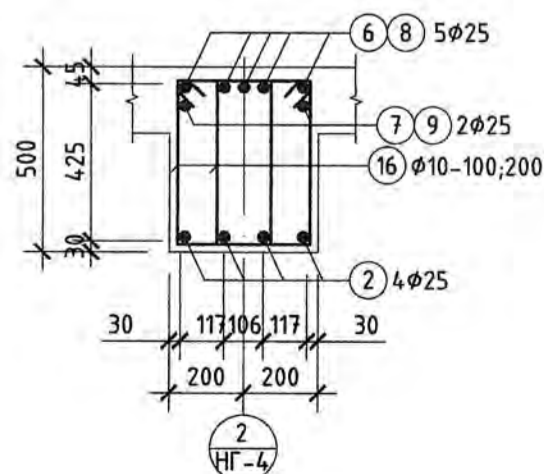
ОГТЛОЛ 2-2 М1:20



ОГТЛОЛ 3-3 М1:20



ОГТЛОЛ 4-4 М1:20



ХЭСГИЙН ТОДОРХОЙЛОЛТ

Позиц	Зазвар
5	L=3240
6	L=4210
7	L=3310
11	L=3520
16	L=1500

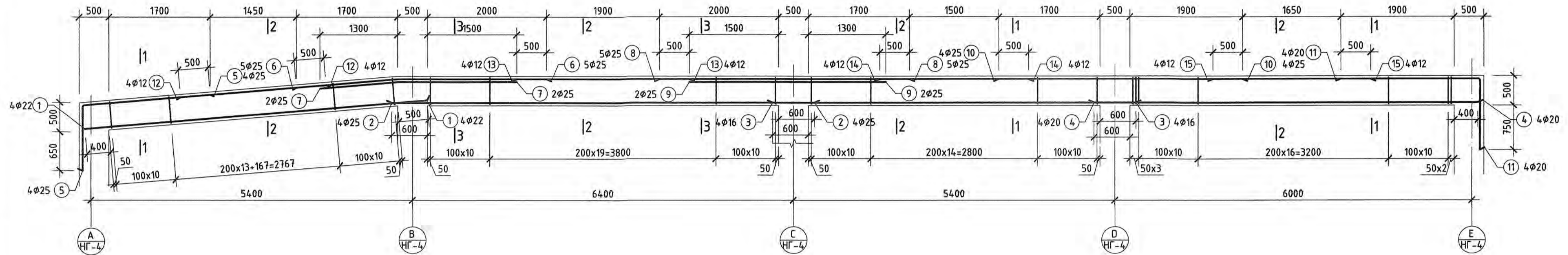
ЦУТГАМАЛ ТӨМӨР БЕТОН ХИЙЦИЙН МАТЕРИАЛЫН ТОДОРХОЙЛОЛТ

Позиц	Тэмдэглэгээ	Нэр	Тоо шир	Хүнд /кг/	
				Нэгж	Нийт
2 ТЭНХЛЭГИЙН ДАГУУХ ДАМНУРУУ					
1	MNS GOST 34028:2022	φ 22 A400 L= 5770	4	986.49	986.49
2	MNS GOST 34028:2022	φ 25 A400 L= 7100	4	17.22	68.87
3	MNS GOST 34028:2022	φ 20 A400 L= 6100	4	27.36	109.44
4	MNS GOST 34028:2022	φ 20 A400 L= 6450	4	15.04	60.17
5	MNS GOST 34028:2022	φ 22 A400 L= 6240	4	15.91	63.63
6	MNS GOST 34028:2022	φ 25 A400 L= 4210	4	9.67	38.67
7	MNS GOST 34028:2022	φ 25 A400 L= 3310	2	16.22	81.11
8	MNS GOST 34028:2022	φ 25 A400 L= 4200	2	12.75	25.51
9	MNS GOST 34028:2022	φ 25 A400 L= 3300	5	16.18	80.92
10	MNS GOST 34028:2022	φ 25 A400 L= 4100	2	12.72	25.43
11	MNS GOST 34028:2022	φ 20 A400 L= 3520	4	15.80	63.20
12	MNS GOST 34028:2022	φ 20 A400 L= 2460	4	8.68	34.72
13	MNS GOST 34028:2022	φ 12 A400 L= 2900	4	2.18	8.74
14	MNS GOST 34028:2022	φ 12 A400 L= 2500	4	2.57	10.30
15	MNS GOST 34028:2022	φ 14 A400 L= 2650	4	2.22	8.88
16	MNS GOST 34028:2022	φ 10 A240 L= 1500	4	3.20	12.81
		Материал В25 /м³/	318	0.92	294.09
				4.22	4.22

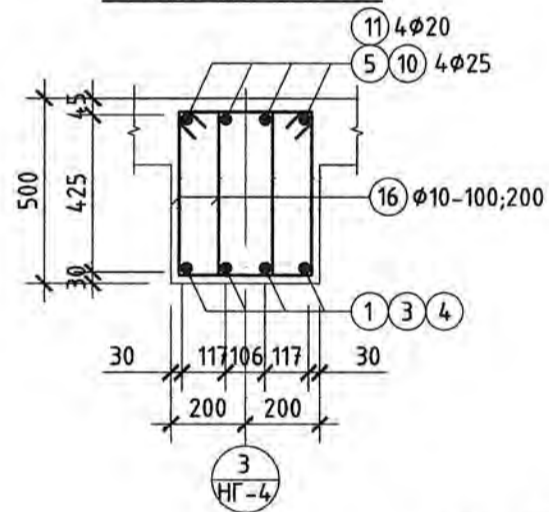


ИНТЕЛЛЕКТ ТОВАРЧЛАЛ "INTELLECT TOWER" LLC ХУД, 15-р хороо Наван төв, 5 давхар	Улаанбаатар хот, Чингэлтэй дүүрэг, 3-р хороо "НИЙСЛЭЙН ЗАСАГ ДАРГЫН ТАМГЫН ГАЗАР"-ын дээрээ тохижилт бүхий газар доорх авто зогсоол, үйлчилгээний цогцолбор барилга (НГ-4)			Үе шал:	
	2 тэнхлэгийн дагуух дамнурууны арматурчлал			А.3	
Инженер	МОНН О.О.Оо	Ш.Омгонцэцэг	Е.Г.Шифр:	Масштаб:	Огноо:
Гүйцэтгэсэн	Ш.М.Х.Х.	Н.Хонгор	01/24-ИТ	M1:50;20	2024
ХУД, 15-р хороо Наван төв, 5 давхар	Шалсан	МЭРГЭЭЖИЙН	Т.Г.Шифр:	Зургийн дугаар:	Хуудас:
		Б.Дэлгээн		ББ-12	33

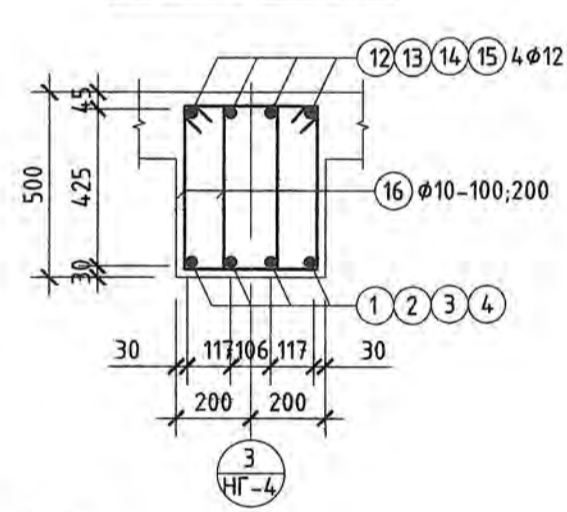
3 ТЭНХЛЭГИЙН ДАГУУХ ДАМНУРУУНЫ АРМАТУРЧЛАЛ М1:50



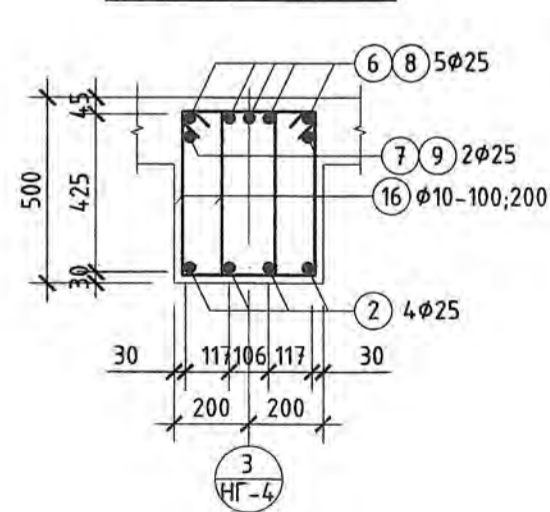
ОГТЛОЛ 1-1 М1:20



ОГТЛОЛ 2-2 М1:20



ОГТЛОЛ 3-3 М1:20



ХЭСГИЙН ТОДОРХОЙЛОЛТ

Позиц	Загвар
5	L=3240
6	L=4210
7	L=3310
11	L=3520
16	L=1500

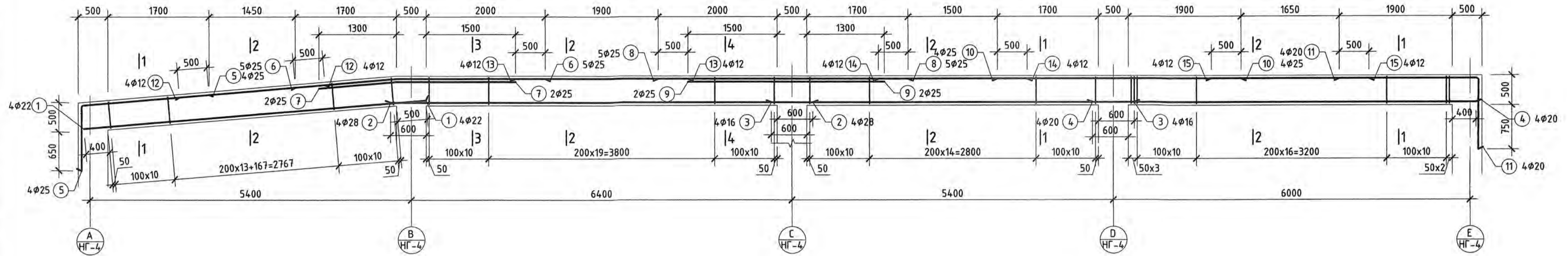
ЦУТГАМАЛ ТӨМӨР БЕТОН ХИЙЦИЙН МАТЕРИАЛЫН ТОДОРХОЙЛОЛТ

Позиц	Тэмдэглэгээ	Нэр	Тоо шир	Хүнд /кг/		
				Нэгж	Нийт	
3 ТЭНХЛЭГИЙН ДАГУУХ ДАМНУРУУЧ				1	992.75	992.75
1	MNS GOST 34028:2022	φ 25 A400 L= 5770	4	22.23	88.94	
2	MNS GOST 34028:2022	φ 25 A400 L= 7100	4	27.36	109.44	
3	MNS GOST 34028:2022	φ 16 A400 L= 6100	4	9.63	38.51	
4	MNS GOST 34028:2022	φ 20 A400 L= 6450	4	15.91	63.63	
5	MNS GOST 34028:2022	φ 25 A400 L= 3240	4	12.48	49.94	
6	MNS GOST 34028:2022	φ 25 A400 L= 4210	5	16.22	81.11	
7	MNS GOST 34028:2022	φ 25 A400 L= 3310	2	12.75	25.51	
8	MNS GOST 34028:2022	φ 25 A400 L= 4200	5	16.18	80.92	
9	MNS GOST 34028:2022	φ 25 A400 L= 3300	2	12.72	25.43	
10	MNS GOST 34028:2022	φ 25 A400 L= 4100	4	15.80	63.20	
11	MNS GOST 34028:2022	φ 20 A400 L= 3520	4	8.68	34.72	
12	MNS GOST 34028:2022	φ 12 A400 L= 2460	4	2.18	8.74	
13	MNS GOST 34028:2022	φ 12 A400 L= 2900	4	2.57	10.30	
14	MNS GOST 34028:2022	φ 12 A400 L= 2500	4	2.22	8.88	
15	MNS GOST 34028:2022	φ 12 A400 L= 2650	4	2.35	9.41	
16	MNS GOST 34028:2022	φ 10 A240 L= 1500	318	0.92	294.09	
Материал В25 /м³/					4.22	4.22

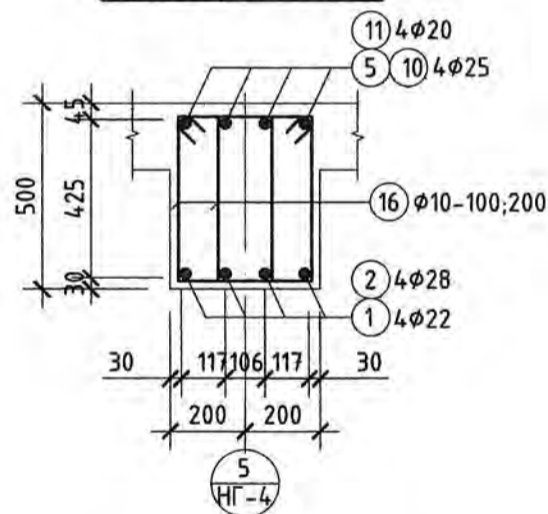


	Улаанбаатар хот, Чингэлтэй дүүрэг, 3-р хороо "НИЙСЛЭЛИЙН ЗАСАГ ДАРГЫН ТАМГЫН ГАЗАР"-ын дээрээ тохижилт бүхий газар доорх авто зогсоол, үйлчилгээний цогцолбор барилга (НГ-4)				Үе шат: А.3
	3 ТЭНХЛЭГИЙН ДАГУУХ ДАМНУРУУНЫ АРМАТУРЧЛАЛ				Огноо: 2024
Инженер: 20-3895	Гүйцэтгэсэн: О.Т.О.	Ш.Омгонцзэв	Н.Хонгор	Е.Г.Шифр: 01/24-ИТ	Масштаб: М1:50;20
ХУД, 15-р хороо Навдан төв, 5 дэвхэр	Шалгагч: Ш.Омгонцзэв	МЭРГЭЭЛЭГ: 16023-2023	В.Дэлгээн	Т.Г.Шифр:	Зургийн дугаар: ББ-13
				Хуудас: 33	

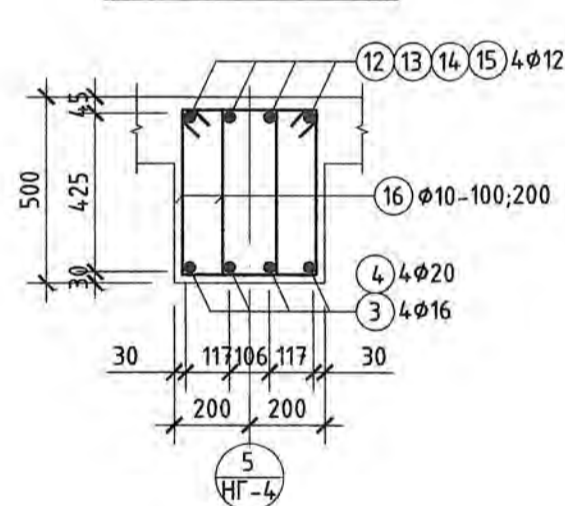
4 ТЭНХЛЭГИЙН ДАГУУХ ДАМНУРУУНЫ АРМАТУРЧЛАЛ M1:50



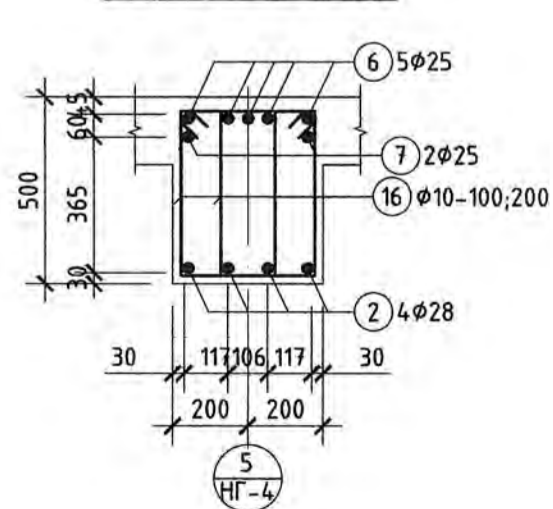
ОГТЛОЛ 1-1 M1:20



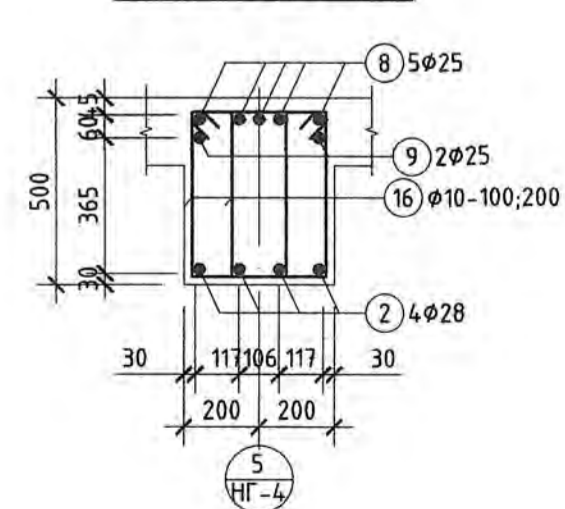
ОГТЛОЛ 2-2 M1:20



ОГТЛОЛ 3-3 M1:20



ОГТЛОЛ 4-4 M1:20



ХЭСГИЙН ТОДОРХОЙЛОЛТ

Позиц	Зөгвөр
5	L=3240
6	L=4210
7	L=3310
11	L=3520
16	L=1700

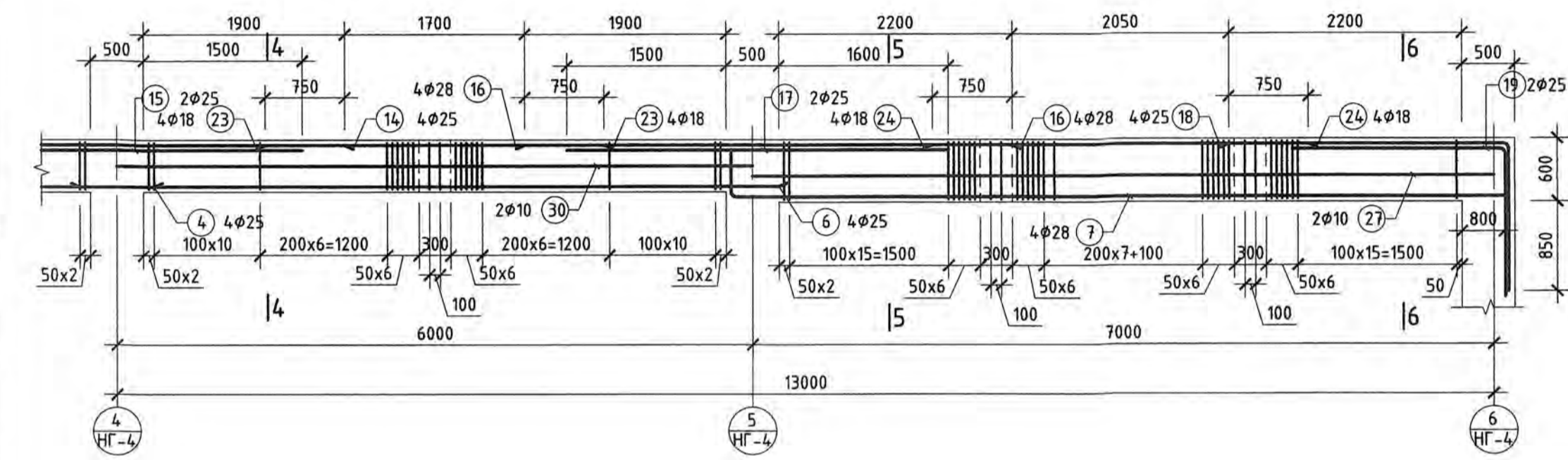
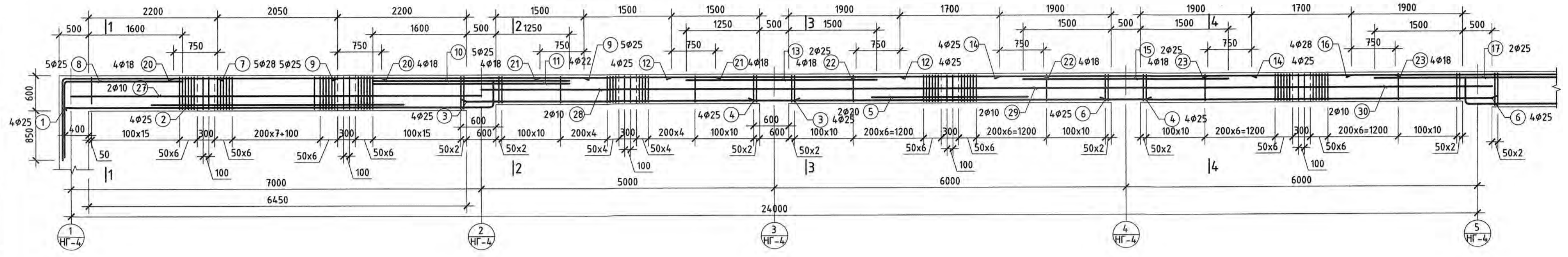
ЦУТГАМАЛ ТӨМӨР БЕТОН ХИЙЦИЙН МАТЕРИАЛЫН ТОДОРХОЙЛОЛТ

Позиц	Тэмдэглэгээ	Нэр	Тоо шир	Хүнд /кг/		
				Нэгж	Нийт	
4 ТЭНХЛЭГИЙН ДАГУУХ ДАМНУРУУ				1	1059.81	1059.81
1	MNS GOST 34028:2022	φ 25 A400 L= 5770	4	22.23	88.94	
2	MNS GOST 34028:2022	φ 28 A400 L= 7100	4	34.32	137.28	
3	MNS GOST 34028:2022	φ 16 A400 L= 6100	4	9.63	38.51	
4	MNS GOST 34028:2022	φ 20 A400 L= 6450	4	15.91	63.63	
5	MNS GOST 34028:2022	φ 25 A400 L= 3240	4	12.48	49.94	
6	MNS GOST 34028:2022	φ 25 A400 L= 4210	5	16.22	81.11	
7	MNS GOST 34028:2022	φ 25 A400 L= 3310	2	12.75	25.51	
8	MNS GOST 34028:2022	φ 25 A400 L= 4200	5	16.18	80.92	
9	MNS GOST 34028:2022	φ 25 A400 L= 3300	2	12.72	25.43	
10	MNS GOST 34028:2022	φ 25 A400 L= 4100	4	15.80	63.20	
11	MNS GOST 34028:2022	φ 20 A400 L= 3520	4	8.68	34.72	
12	MNS GOST 34028:2022	φ 12 A400 L= 2460	4	2.18	8.74	
13	MNS GOST 34028:2022	φ 12 A400 L= 2900	4	2.57	10.30	
14	MNS GOST 34028:2022	φ 12 A400 L= 2500	4	2.22	8.88	
15	MNS GOST 34028:2022	φ 12 A400 L= 2650	4	2.35	9.41	
16	MNS GOST 34028:2022	φ 10 A240 L= 1700	318	1.05	333.30	
Материал B25 /м³/					4.22	4.22



<p>Инженер Гүйцэтгэл</p>	Чаландбаатар хот, Чингэлтэй дүүрэг, 3-р хороо "НИЙСЛЭЛИЙН ЗАСАГ ДАРГЫН ТАМГЫН ГАЗАР"-ын дээрээ тохижилт бүхий газар дээрх авто зогсоол, үйлчлэгээний цогцолбор барилда (НГ-4)		4 тэнхлэгийн дагуух дамнурууны арматурчлал	Үе шат: А.3
	Шалсан ХУД, 15-р хороо Наадам төв, 5 байр	Ш.Огтгонцэцэг Н.Хангаар Б.Долгөн		

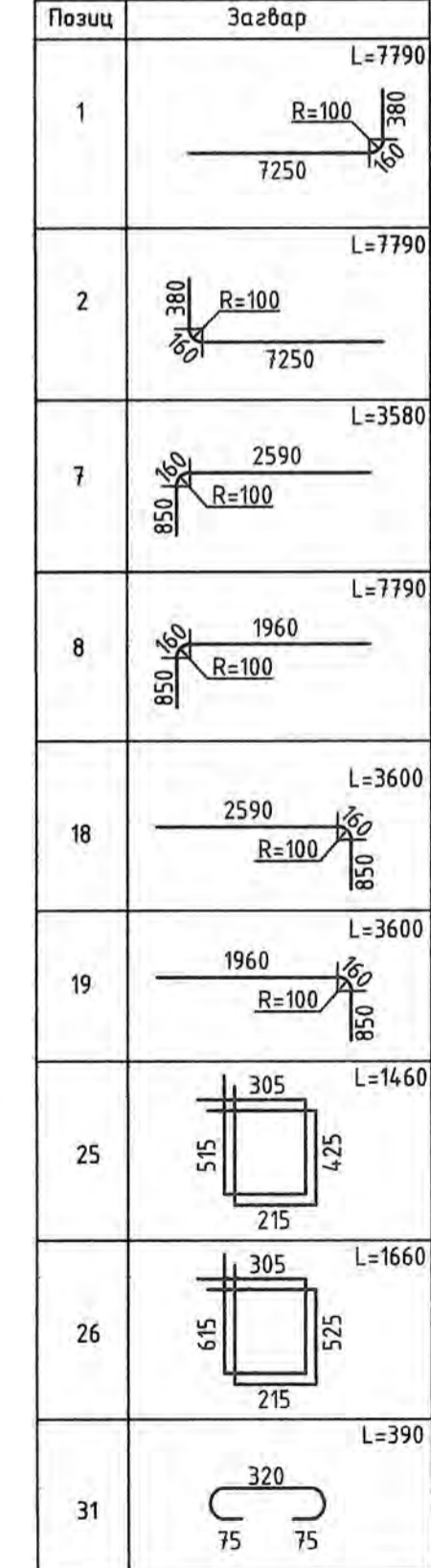
С ТЭНХЛЭГИЙН ДАГУУХ ДАМНУРУУНЫ АРМАТУРЧЛАЛ М1:50



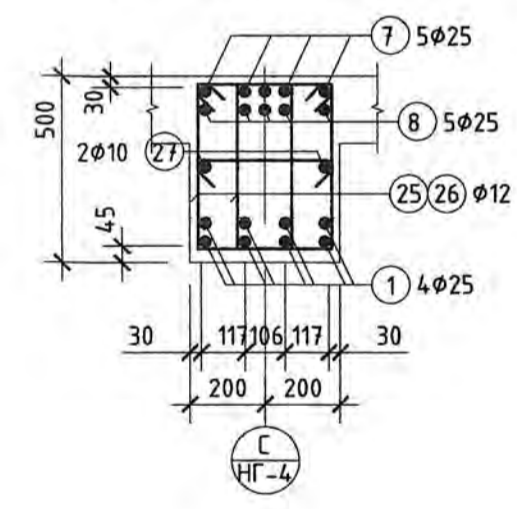
ЦУТГАМАЛ ТӨМӨР БЕТОН ХИЙЦИЙН МАТЕРИАЛЫН ТОДОРХОЙЛОЛТ

Позиц	Тэмдэглэгээ	Нэр	Тоо шир	Хүнд /кг/		
				Нэгж	Нийт	
С ТЭНХЛЭГИЙН ДАГУУХ ДАМНУРУУ						
1	MNS GOST 34028:2022	φ 25 A400 L= 7790	4	1664.63	1664.63	
2	MNS GOST 34028:2022	φ 25 A400 L= 4300	4	16.57	66.28	
3	MNS GOST 34028:2022	φ 25 A400 L= 5600	4	21.58	86.32	
4	MNS GOST 34028:2022	φ 25 A400 L= 6700	4	25.82	103.27	
5	MNS GOST 34028:2022	φ 20 A400 L= 2660	2	6.56	13.12	
6	MNS GOST 34028:2022	φ 25 A400 L= 6600	4	25.43	101.73	
7	MNS GOST 34028:2022	φ 28 A400 L= 3600	5	17.40	87.01	
8	MNS GOST 34028:2022	φ 25 A400 L= 2970	5	11.44	57.22	
9	MNS GOST 34028:2022	φ 25 A400 L= 4200	5	16.18	80.92	
10	MNS GOST 34028:2022	φ 25 A400 L= 3350	5	12.91	64.54	
11	MNS GOST 34028:2022	φ 22 A400 L= 3350	5	10.00	49.98	
12	MNS GOST 34028:2022	φ 25 A400 L= 3900	5	15.03	75.14	
13	MNS GOST 34028:2022	φ 25 A400 L= 3250	2	12.52	25.05	
14	MNS GOST 34028:2022	φ 25 A400 L= 4300	4	16.57	66.28	
15	MNS GOST 34028:2022	φ 25 A400 L= 3500	2	13.49	26.97	
16	MNS GOST 34028:2022	φ 28 A400 L= 4600	4	22.23	88.94	
17	MNS GOST 34028:2022	φ 25 A400 L= 3600	2	13.87	27.74	
18	MNS GOST 34028:2022	φ 25 A400 L= 3580	4	13.80	55.18	
19	MNS GOST 34028:2022	φ 25 A400 L= 2970	2	11.44	22.89	
20	MNS GOST 34028:2022	φ 18 A400 L= 3550	4	7.09	28.37	
21	MNS GOST 34028:2022	φ 18 A400 L= 3500	4	6.99	27.97	
22	MNS GOST 34028:2022	φ 18 A400 L= 3200	4	6.39	25.57	
23	MNS GOST 34028:2022	φ 18 A400 L= 3200	4	6.39	25.57	
24	MNS GOST 34028:2022	φ 18 A400 L= 3550	4	7.09	28.37	
25	MNS GOST 34028:2022	φ 10 A400 L= 1660	128	1.02	131.00	
26	MNS GOST 34028:2022	φ 10 A400 L= 1660	128	1.02	131.00	
27	MNS GOST 34028:2022	φ 10 A400 L= 7000	2	4.32	8.63	
28	MNS GOST 34028:2022	φ 10 A400 L= 5000	2	3.08	6.17	
29	MNS GOST 34028:2022	φ 10 A400 L= 6000	2	3.70	7.40	
30	MNS GOST 34028:2022	φ 10 A400 L= 6000	2	3.70	7.40	
31	MNS GOST 34028:2022	φ 10 A400 L= 470	64	0.29	18.55	
				Материал В25 /м³/	5.94	11.88

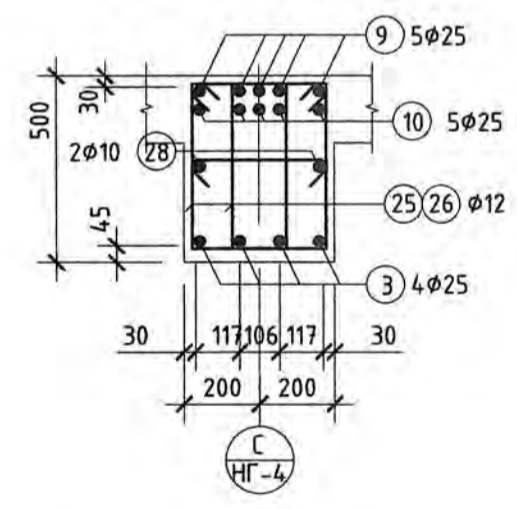
ХЭСГИЙН ТОДОРХОЙЛОЛТ



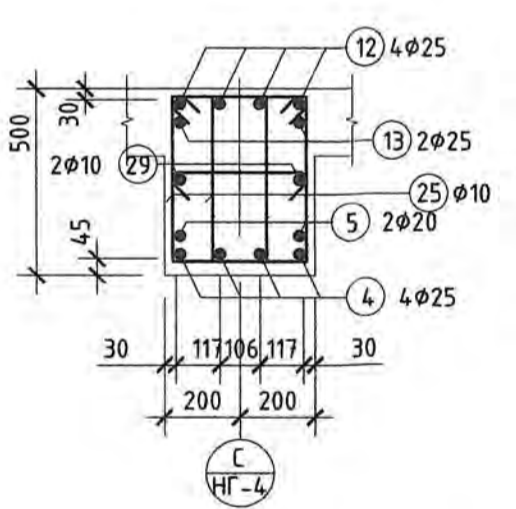
ОГТЛОЛ 1-1 М1:20



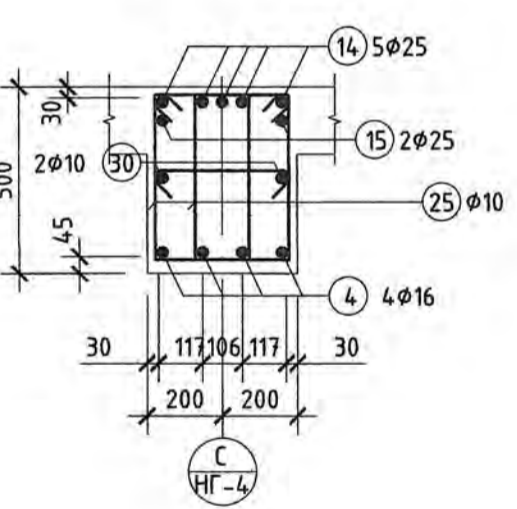
ОГТЛОЛ 2-2 М1:20



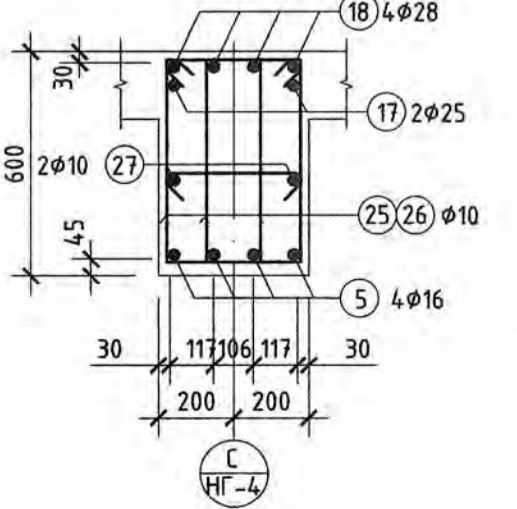
ОГТЛОЛ 3-3 М1:20



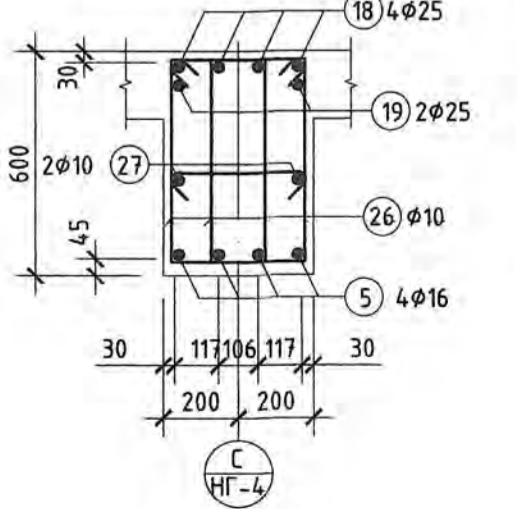
ОГТЛОЛ 4-4 М1:20



ОГТЛОЛ 5-5 М1:20



ОГТЛОЛ 6-6 М1:20



Улаанбаатар хот, Чингэлтэй дүүрэг, 3-р хороо
 "НИЙСЛЭЛИЙН ЗАСАГ ДАРГЫН ТАМГЫН ГАЗАР"-ын дээрээ тохижилт бүхий
 газар доорх авто зогсоол, үйлчилгээний цогцолбор барилга (НГ-4)

С тэнхлэгийн дагуух дамнурууны арматурчлал

Инженер: Т.Г.Шифр: 01/24-ИТ
 Гүйцэтгэсэн: Шалгалсан: М.Хонгор

Масштаб: М1:50,20
 Зургийн дугаар: ББ-19

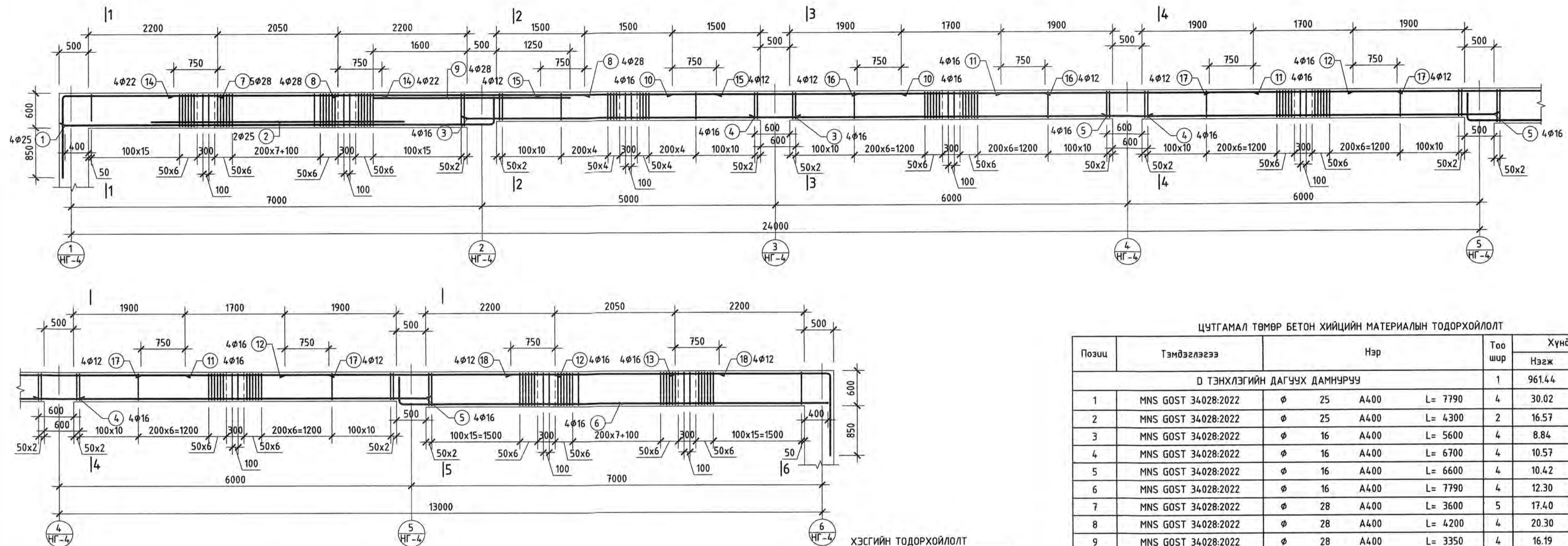
Огноо: 2024
 Хуудас: 33

ХУД, 15-р хороо
 Наадам төв, 5 байр

Шалгалсан: М.Хонгор

2023-2026

Д ТЭХЛЭГИЙН ДАГУУХ ДАМНУРУУНЫ АРМАТУРЧЛАЛ М1:50



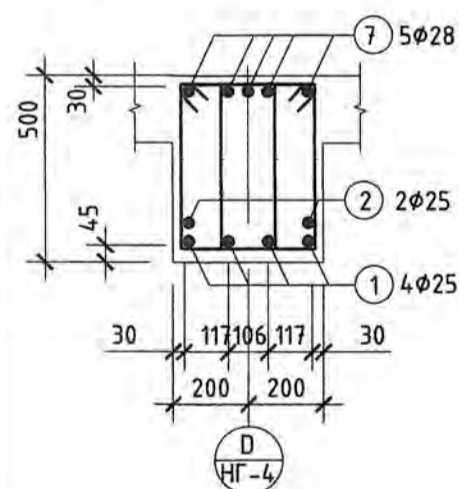
ЦУТГАМАЛ ТӨМӨР БЕТОН ХИЙЦИЙН МАТЕРИАЛЫН ТОДОРХОЙЛОЛТ

Позиц	Тэмдэглэгээ	Нэр	Тоо шир	Хүнд /кг/	
				Нэгж	Нийт
Д ТЭХЛЭГИЙН ДАГУУХ ДАМНУРУУ					
			1	961.44	961.44
1	MNS GOST 34028:2022	φ 25 A400 L= 7790	4	30.02	120.07
2	MNS GOST 34028:2022	φ 25 A400 L= 4300	2	16.57	33.14
3	MNS GOST 34028:2022	φ 16 A400 L= 5600	4	8.84	35.35
4	MNS GOST 34028:2022	φ 16 A400 L= 6700	4	10.57	42.30
5	MNS GOST 34028:2022	φ 16 A400 L= 6600	4	10.42	41.67
6	MNS GOST 34028:2022	φ 16 A400 L= 7790	4	12.30	49.18
7	MNS GOST 34028:2022	φ 28 A400 L= 3600	5	17.40	87.01
8	MNS GOST 34028:2022	φ 28 A400 L= 4200	4	20.30	81.21
9	MNS GOST 34028:2022	φ 28 A400 L= 3350	4	16.19	64.77
10	MNS GOST 34028:2022	φ 16 A400 L= 3900	4	6.16	24.62
11	MNS GOST 34028:2022	φ 16 A400 L= 4300	4	6.79	27.15
12	MNS GOST 34028:2022	φ 16 A400 L= 4600	4	7.26	29.04
13	MNS GOST 34028:2022	φ 16 A400 L= 3600	4	5.68	22.73
14	MNS GOST 34028:2022	φ 22 A400 L= 3550	4	10.59	42.37
15	MNS GOST 34028:2022	φ 12 A400 L= 3000	4	2.66	10.65
16	MNS GOST 34028:2022	φ 12 A400 L= 3200	4	2.84	11.36
17	MNS GOST 34028:2022	φ 12 A400 L= 3200	4	2.84	11.36
18	MNS GOST 34028:2022	φ 12 A400 L= 3550	4	3.15	12.61
19	MNS GOST 34028:2022	φ 8 A240 L= 1660	128	0.66	83.84
20	MNS GOST 34028:2022	φ 10 A240 L= 1660	128	1.02	131.00
Материал В25 /м³/				5.94	23.75

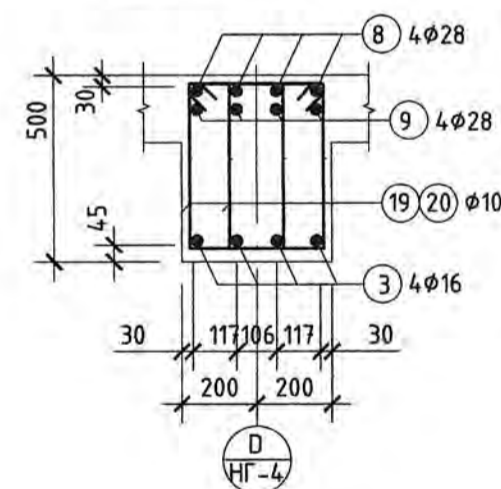
ХЭСГИЙН ТОДОРХОЙЛОЛТ

Позиц	Зазвар
1	L=7790 R=100 7250
6	L=3600 R=100 2590 850
5	L=7790 R=100 7250 380
13	L=3600 R=100 2590 850
19	L=1460 305 515 215 4.25
20	L=1660 305 615 215 5.25

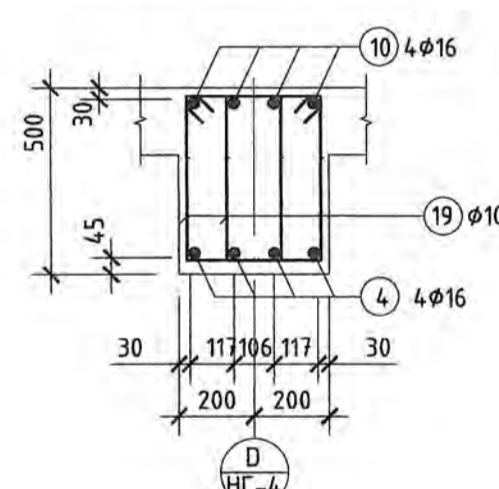
ОГТЛОЛ 1-1 М1:20



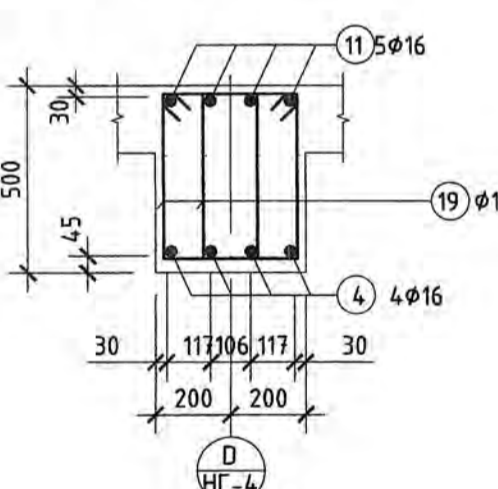
ОГТЛОЛ 2-2 М1:20



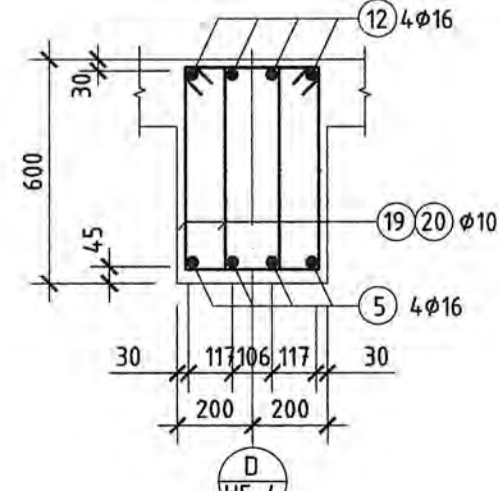
ОГТЛОЛ 3-3 М1:20



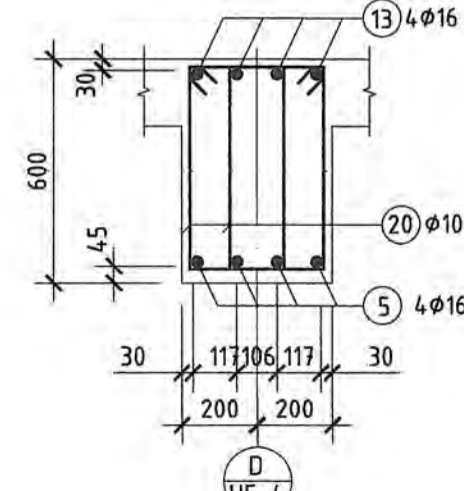
ОГТЛОЛ 4-4 М1:20



ОГТЛОЛ 5-5 М1:20

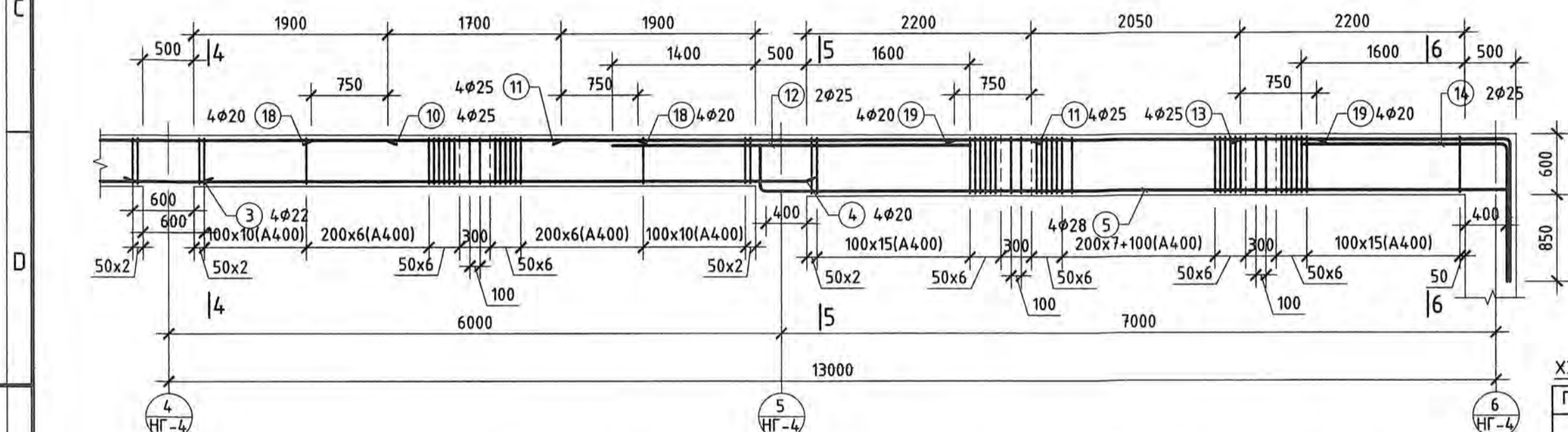


ОГТЛОЛ 6-6 М1:20



Улаанбаатар хот, Чингэлтэй дүүрэг, 3-р хороо "НИЙС/ЛЭЛИЙН ЗАСАГ ДАРГЫН ТАМГЫН ГАЗАР"-ын дээрээ тохижилт бүхий газар доорх авто зогсоол, үйлчилгээний цогцолбор барилга (НГ-4)				Үе шат: А.3
Д тэнхлэгийн дагуух дамнурууны арматурчлал				
Инженер 203895 Ш.О.О.О.О.О.	Ш.Олонцэцэг	Е.Г.Шифр: 01/24-ИТ	Масштаб: М1:50;20	Огноо: 2024
Гүйцэтгэл МЭРГЭИЛЭГ	Н.Хонгор	Т.Г.Шифр:	Зургийн дугаар: ББ-20	Хуудас: 33
ХУД, 15-р хороо Наадам төв, 5 давхар	Шалгасан	Б.Дөлгөөн		

Е ТЭНХЛЭГИЙН ДАГУУХ ДАМНУРУУНЫ АРМАТУРЧЛАЛ М1:50

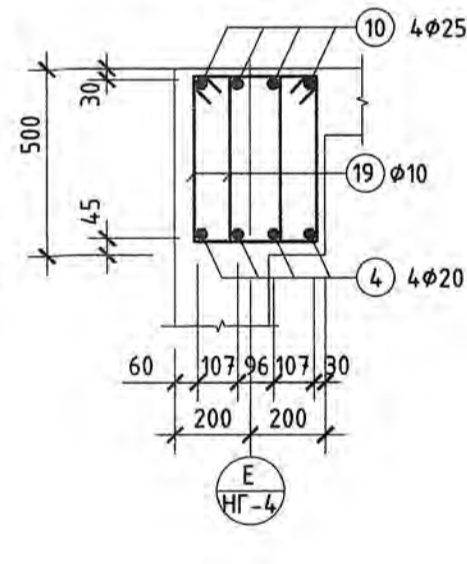
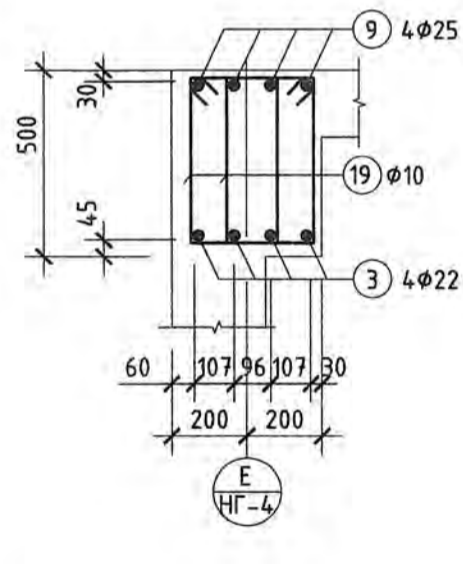
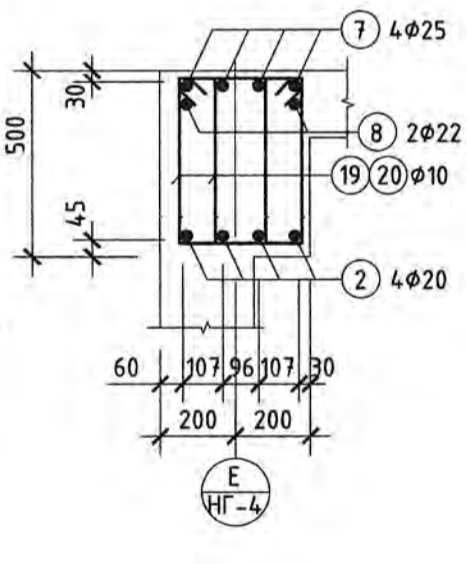
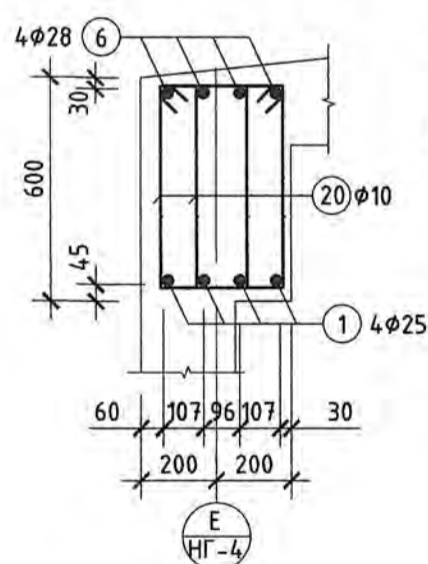


ОГТЛОЛ 1-1 М1:20

ОГТЛОЛ 2-2 М1:20

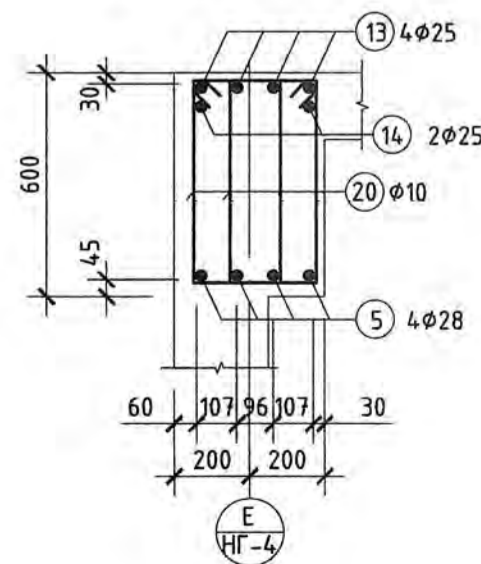
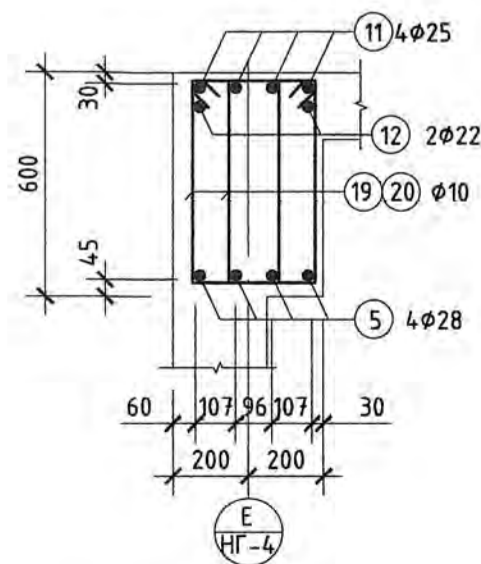
ОГТЛОЛ 3-3 М1:20

ОГТЛОЛ 4-4 М1:20



ОГТЛОЛ 5-5 М1:20

ОГТЛОЛ 6-6 М1:20



ХЭСГИЙН ТОДОРХОЙЛОЛТ

Позиц	Загвар
1	L=7790
6	L=3600
5	L=7790
13	L=3600
14	L=2970
16	L=1460
20	L=1660

ЦУТГАМАЛ ТӨМӨР БЕТОН ХИЙЦИЙН МАТЕРИАЛЫН ТОДОРХОЙЛОЛТ

Позиц	Тэмдэглэгээ	Нэр	Тоо шир	Хүнд /кг/	
				Нэгж	Нийт
Е ТЭНХЛЭГИЙН ДАГУУХ ДАМНУРУУ					
1	MNS GOST 34028:2022	φ 25 A400 L= 7790	4	1212.61	1212.61
2	MNS GOST 34028:2022	φ 18 A400 L= 5600	4	30.02	120.07
3	MNS GOST 34028:2022	φ 22 A400 L= 6700	4	11.19	44.75
4	MNS GOST 34028:2022	φ 20 A400 L= 6600	4	19.99	79.97
5	MNS GOST 34028:2022	φ 28 A400 L= 7790	4	16.28	65.11
6	MNS GOST 34028:2022	φ 28 A400 L= 3600	4	37.65	150.62
7	MNS GOST 34028:2022	φ 25 A400 L= 4200	4	17.40	69.60
8	MNS GOST 34028:2022	φ 22 A400 L= 3350	2	16.18	64.74
9	MNS GOST 34028:2022	φ 25 A400 L= 3900	4	10.00	19.99
10	MNS GOST 34028:2022	φ 25 A400 L= 4300	4	15.03	60.11
11	MNS GOST 34028:2022	φ 25 A400 L= 4600	4	16.57	66.28
12	MNS GOST 34028:2022	φ 25 A400 L= 3500	2	17.73	70.90
13	MNS GOST 34028:2022	φ 25 A400 L= 3600	4	13.49	26.97
14	MNS GOST 34028:2022	φ 25 A400 L= 2970	2	13.87	55.49
15	MNS GOST 34028:2022	φ 25 A400 L= 2970	2	11.44	22.89
16	MNS GOST 34028:2022	φ 22 A400 L= 3550	4	10.59	42.37
17	MNS GOST 34028:2022	φ 20 A400 L= 3000	4	7.40	29.59
18	MNS GOST 34028:2022	φ 18 A400 L= 3200	4	6.39	25.57
19	MNS GOST 34028:2022	φ 20 A400 L= 3200	4	7.89	31.57
19	MNS GOST 34028:2022	φ 20 A400 L= 3550	4	8.75	35.02
20	MNS GOST 34028:2022	φ 10 A240 L= 1660	128	1.02	131.00
Material B25 /м³/				5.94	23.75

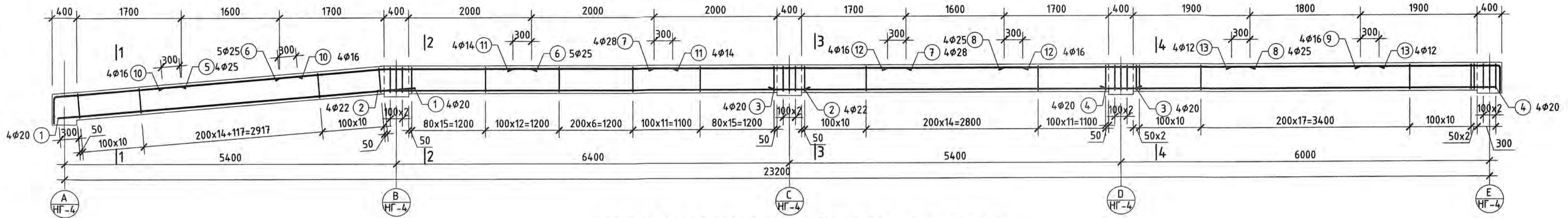


Улаанбаатар хот, Чингэлтэй дүүрэг, 3-р хороо
 "НИЙСЭДИЙН ЗАСАГ ДАРГЫН ТАМГЫН ГАЗАР"-ын дээрээ тохижилт бүхий
 газар доорх авто зогсоол, үйлчилгээний цогцолбор барилда (НГ-4)

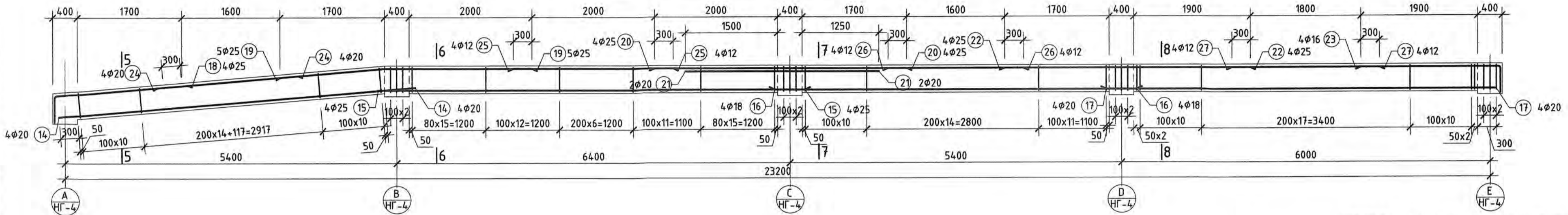
Инженер: Ш.Орлонцэвэ, Т.Г.Шифр: 01/24-ИТ, Масштаб: М1:50;20, Огноо: 2024
 Гүйцэтгэгч: Н.Хонгор, Т.Г.Шифр: ББ-21, Зургийн дугаар: Хуудас: 33

ХУД, 15-р хороо Наадам төв, 5 байр

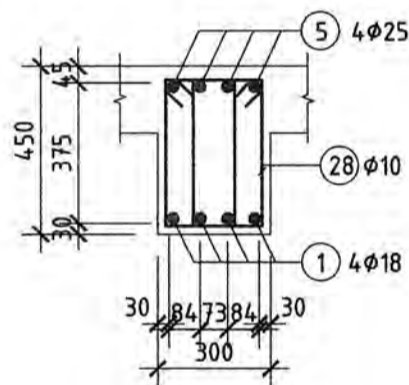
ТУСЛАХ ДАМНУРУУ ТДН-1-ИЙН АРМАТУРЧЛАЛ М1:50



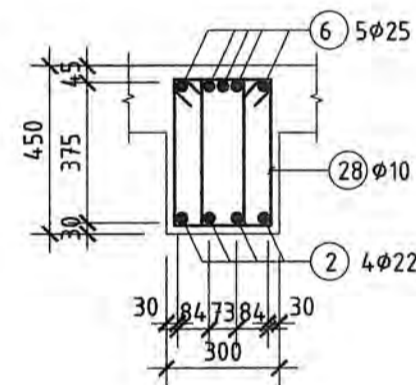
ТУСЛАХ ДАМНУРУУ ТДН-2-ИЙН АРМАТУРЧЛАЛ М1:50



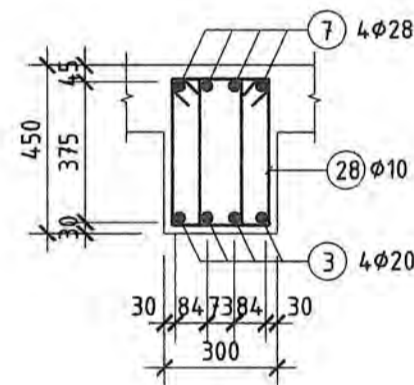
ОГТЛОЛ 1-1 М1:20



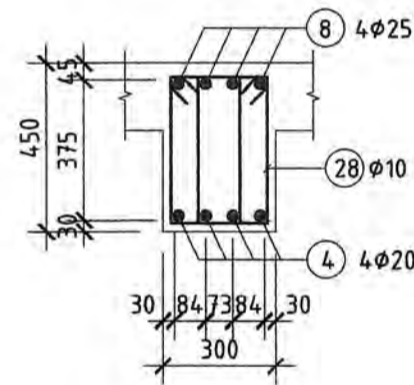
ОГТЛОЛ 2-2 М1:20



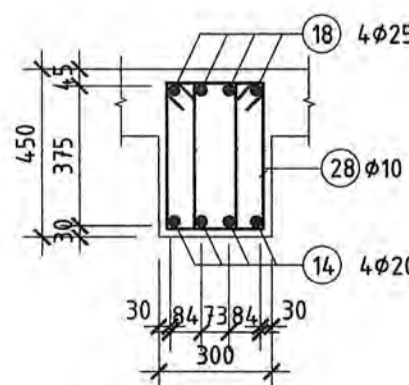
ОГТЛОЛ 3-3 М1:20



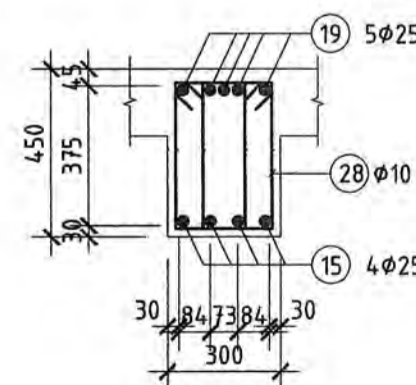
ОГТЛОЛ 4-4 М1:20



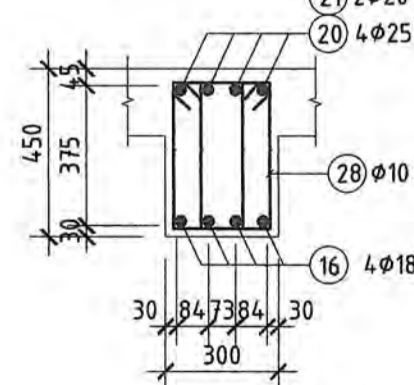
ОГТЛОЛ 5-5 М1:20



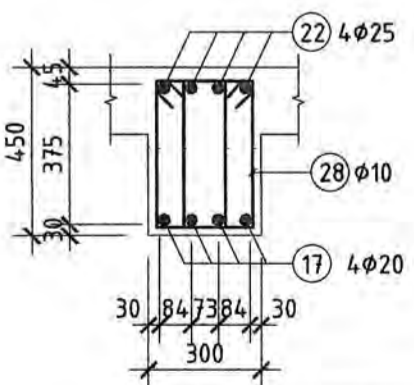
ОГТЛОЛ 6-6 М1:20



ОГТЛОЛ 7-7 М1:20



ОГТЛОЛ 8-8 М1:20



ХЭСГИЙН ТОДОРХОЙЛОЛТ

Позиц	Завгар
5	L=2470
6	L=4110
9	L=2670
18	L=2470
19	L=4110
22	L=2670
28	L=1270

ЦУТГАМАЛ ТӨМӨР БЕТОН ХИЙЦИЙН МАТЕРИАЛЫН ТОДОРХОЙЛОЛТ

Позиц	Тэмдэглэгээ	Нэр	Тоо шир	Хүнв /кг/		
				Нэгж	Нийлм	
ТУСЛАХ ДАМНУРУУ ТДН-1				1	853.16	853.16
1	MNS GOST 34028:2022	φ 20 A400 L= 5820	4	14.35	57.41	
2	MNS GOST 34028:2022	φ 22 A400 L= 6950	4	20.74	82.96	
3	MNS GOST 34028:2022	φ 20 A400 L= 5900	4	14.55	58.20	
4	MNS GOST 34028:2022	φ 20 A400 L= 6350	4	15.66	62.64	
5	MNS GOST 34028:2022	φ 25 A400 L= 2470	4	9.52	38.07	
6	MNS GOST 34028:2022	φ 25 A400 L= 4110	5	15.84	79.19	
7	MNS GOST 34028:2022	φ 28 A400 L= 4100	4	19.82	79.27	
8	MNS GOST 34028:2022	φ 25 A400 L= 4000	4	15.41	61.65	
9	MNS GOST 34028:2022	φ 16 A400 L= 2670	4	4.21	16.86	
10	MNS GOST 34028:2022	φ 16 A400 L= 2240	4	3.54	14.14	
11	MNS GOST 34028:2022	φ 14 A400 L= 2600	4	3.14	12.57	
12	MNS GOST 34028:2022	φ 16 A400 L= 2200	4	3.47	13.89	
13	MNS GOST 34028:2022	φ 12 A400 L= 2400	4	2.13	8.52	
28	MNS GOST 34028:2022	φ 10 A400 L= 1270	342	0.78	267.79	
Материал B25 /м³/					2.92	2.92
ТУСЛАХ ДАМНУРУУ ТДН-2				1	848.74	848.74
14	MNS GOST 34028:2022	φ 20 A400 L= 5820	4	14.35	57.41	
15	MNS GOST 34028:2022	φ 25 A400 L= 6950	4	26.78	107.12	
16	MNS GOST 34028:2022	φ 18 A400 L= 5900	4	11.79	47.14	
17	MNS GOST 34028:2022	φ 20 A400 L= 6350	4	15.66	62.64	
18	MNS GOST 34028:2022	φ 25 A400 L= 2470	4	9.52	38.07	
19	MNS GOST 34028:2022	φ 25 A400 L= 4110	5	15.84	79.19	
20	MNS GOST 34028:2022	φ 25 A400 L= 4100	4	15.80	63.20	
21	MNS GOST 34028:2022	φ 20 A400 L= 3150	2	7.77	15.54	
22	MNS GOST 34028:2022	φ 25 A400 L= 4000	4	15.41	61.65	
23	MNS GOST 34028:2022	φ 16 A400 L= 2670	4	4.21	16.86	
24	MNS GOST 34028:2022	φ 20 A400 L= 2310	4	5.70	22.79	
25	MNS GOST 34028:2022	φ 12 A400 L= 2000	4	1.78	7.10	
26	MNS GOST 34028:2022	φ 12 A400 L= 2200	4	1.95	7.81	
27	MNS GOST 34028:2022	φ 12 A400 L= 2400	4	2.13	8.52	
28	MNS GOST 34028:2022	φ 10 A400 L= 1270	324	0.78	253.69	
Материал B25 /м³/					2.92	11.66

Улаанбаатар хот, Чингэлтэй дүүрэг, 3-р хороо
 "НИЙСЛЭЛИЙН ЗАСАГ ДАРГЫН ТАМГЫН ГАЗАР"-ын дээрээ тохижилт бүхий
 газар доорх авто зогсоол, үйлчилгээний цогцолбор барилда (НГ-4)

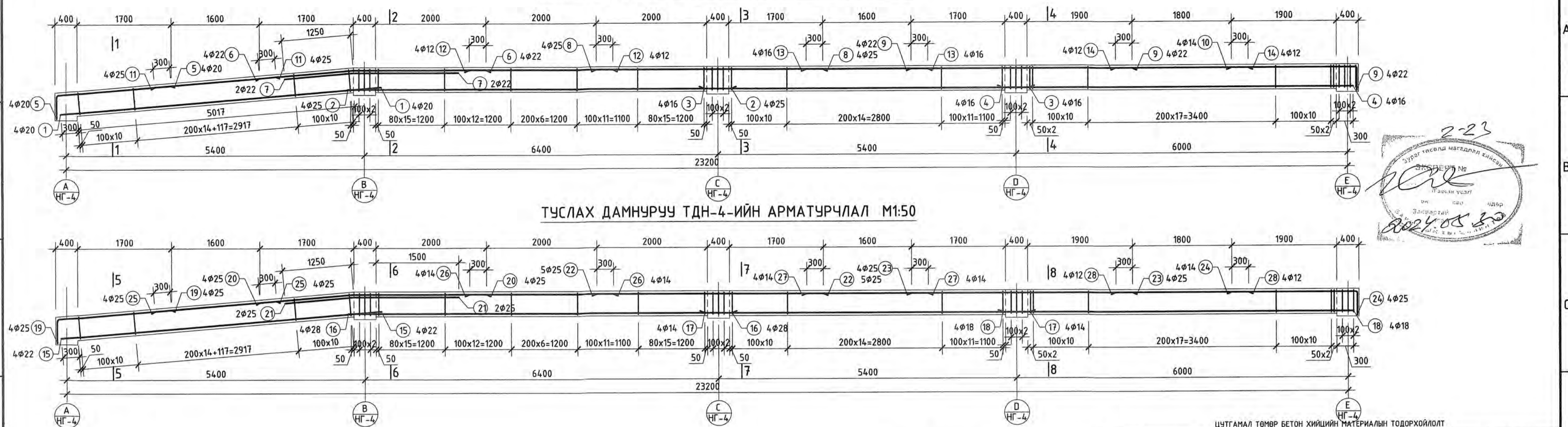
Туслах дамнаруу ТДН-1-ийн арматурчлал, материалын түүвэр

Инженер: *[Signature]* Ш.Огдонтсайхан
 Гүйцэтгэгч: *[Signature]* Н.Хонгор
 Т.Г.Шифр: 01/24-ИТ
 Масштаб: М1:50;20
 Огноо: 2024

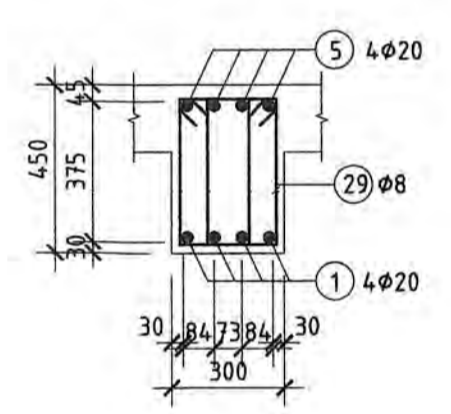
Хүнд, 15-р хороо
 Наадам төв, 5 байр
 Шалсан: *[Signature]* Б.Дэлгэрэн
 Т.Г.Шифр: ББ-22
 Хуудас: 33

ТУСЛАХ ДАМНУРУУ ТДН-3-ИЙН АРМАТУРЧЛАЛ М1:50

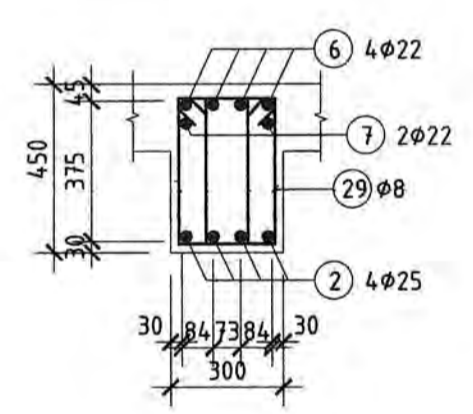
ТУСЛАХ ДАМНУРУУ ТДН-4-ИЙН АРМАТУРЧЛАЛ М1:50



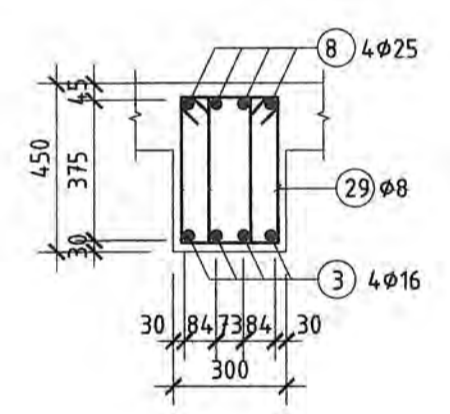
ОГТЛОЛ 1-1 М1:20



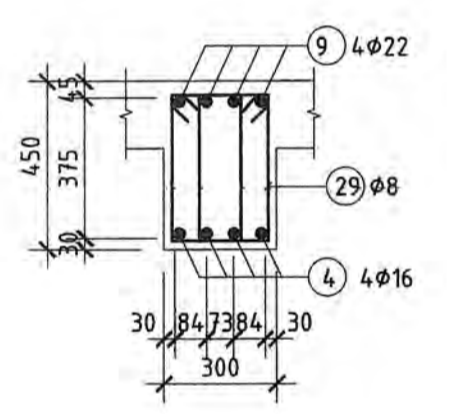
ОГТЛОЛ 2-2 М1:20



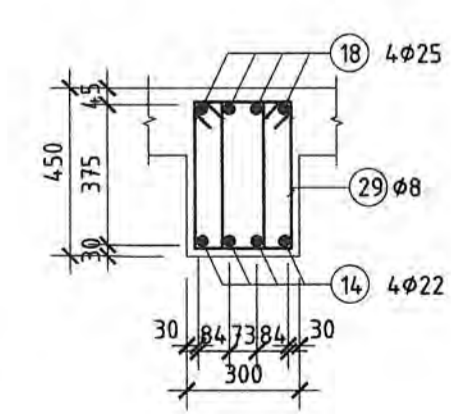
ОГТЛОЛ 3-3 М1:20



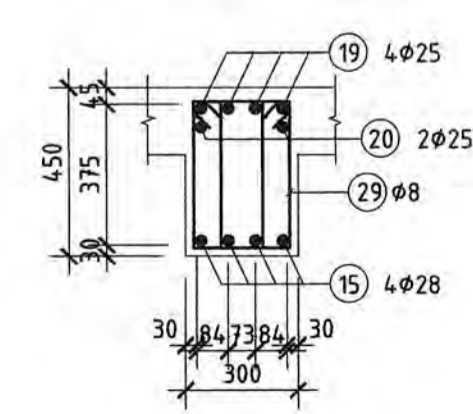
ОГТЛОЛ 4-4 М1:20



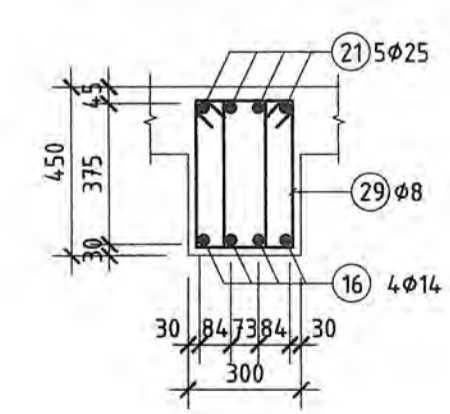
ОГТЛОЛ 5-5 М1:20



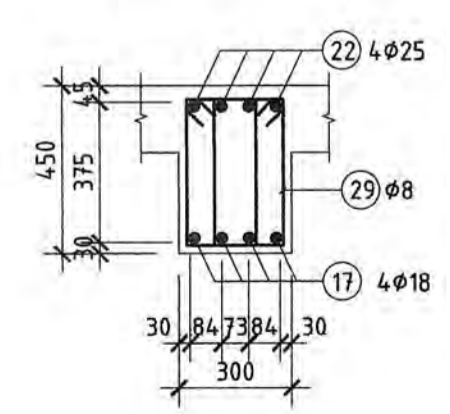
ОГТЛОЛ 6-6 М1:20



ОГТЛОЛ 7-7 М1:20



ОГТЛОЛ 8-8 М1:20



ХЭСГИЙН ТОДОРХОЙЛОЛТ

Позиц	Залвар
5	L=2470
6	L=4110
7	L=3150
10	L=2670
18	L=2470
19	L=4110
20	L=3150
22	L=2670
29	L=1270

ЦУТГАМАЛ ТӨМӨР БЕТОН ХИЙГИЙН МАТЕРИАЛЫН ТОДОРХОЙЛОЛТ

Позиц	Тэмдэглэгээ	Нэр	Тоо шир	Хүнд /кг/	
				Нааж	Нийт
ТУСЛАХ ДАМНУРУУ ТДН-3					
1	MNS GOST 34028:2022	φ 20 A400 L= 5820	4	695.04	695.04
2	MNS GOST 34028:2022	φ 25 A400 L= 6950	4	26.78	107.12
3	MNS GOST 34028:2022	φ 16 A400 L= 5900	4	9.31	37.25
4	MNS GOST 34028:2022	φ 16 A400 L= 6350	4	10.02	40.09
5	MNS GOST 34028:2022	φ 20 A400 L= 2470	4	6.09	24.37
6	MNS GOST 34028:2022	φ 22 A400 L= 4110	4	12.26	49.06
7	MNS GOST 34028:2022	φ 22 A400 L= 3150	2	9.40	18.80
8	MNS GOST 34028:2022	φ 25 A400 L= 4100	4	15.80	63.20
9	MNS GOST 34028:2022	φ 22 A400 L= 4000	4	11.94	47.74
10	MNS GOST 34028:2022	φ 14 A400 L= 2670	4	3.23	12.91
11	MNS GOST 34028:2022	φ 25 A400 L= 2210	4	8.52	34.06
12	MNS GOST 34028:2022	φ 12 A400 L= 2600	4	2.31	9.23
13	MNS GOST 34028:2022	φ 16 A400 L= 2200	4	3.47	13.89
14	MNS GOST 34028:2022	φ 12 A400 L= 2400	4	2.13	8.52
29	MNS GOST 34028:2022	φ 8 A240 L= 1270	342	0.50	171.38
				Материал B25 /м³/	
				2.92	11.66
ТУСЛАХ ДАМНУРУУ ТДН-4					
15	MNS GOST 34028:2022	φ 22 A400 L= 5820	4	17.37	69.47
16	MNS GOST 34028:2022	φ 28 A400 L= 6950	4	33.59	134.38
17	MNS GOST 34028:2022	φ 14 A400 L= 5900	4	7.13	28.52
18	MNS GOST 34028:2022	φ 18 A400 L= 6350	4	12.68	50.74
19	MNS GOST 34028:2022	φ 25 A400 L= 2470	4	9.52	38.07
20	MNS GOST 34028:2022	φ 28 A400 L= 4110	4	19.87	79.47
21	MNS GOST 34028:2022	φ 25 A400 L= 3150	2	12.14	24.28
22	MNS GOST 34028:2022	φ 25 A400 L= 4100	5	15.80	78.99
23	MNS GOST 34028:2022	φ 25 A400 L= 4000	4	15.41	61.65
24	MNS GOST 34028:2022	φ 14 A400 L= 2670	4	3.23	12.91
25	MNS GOST 34028:2022	φ 25 A400 L= 2210	4	8.52	34.06
26	MNS GOST 34028:2022	φ 14 A400 L= 2600	4	3.14	12.57
27	MNS GOST 34028:2022	φ 14 A400 L= 2200	4	2.66	10.63
28	MNS GOST 34028:2022	φ 12 A400 L= 2400	4	2.13	8.52
29	MNS GOST 34028:2022	φ 8 A240 L= 1270	324	0.50	162.36
				Материал B25 /м³/	
				2.92	11.66

Улаанбаатар хот, Чингэлтэй дүүрэг, 3-р хороо
 "НИЙСЛЭЛИЙН ЗАСАГ ДАРГЫН ТАМГЫН ГАЗАР"-ын дээрээ тохижилт дүхий
 газар барих авто зогсоол, үйлчилгээний цогцолбор барилга (НГ-4)

Туслах дамнууруу ТДН-3,4-ийн арматурчлал, материалын түүвэр

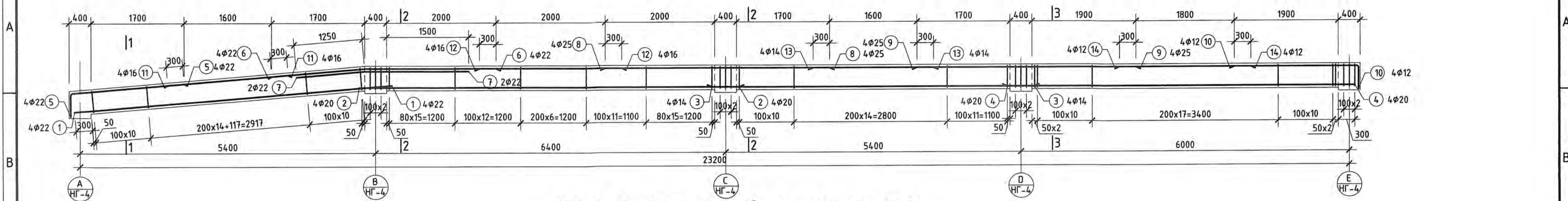
Инженер: Ш.Омгонцзэвэг
 Гүйцэтгэгч: МЭРГЭЭЛИЙН АЖЛААНЫ ХАНАГААНИЙН ХӨДӨН
 Шалгасан: Б.Дэлгэсөн

Е.Г.Шифр: 01/24-ИТ
 Т.Г.Шифр: М1:50,20

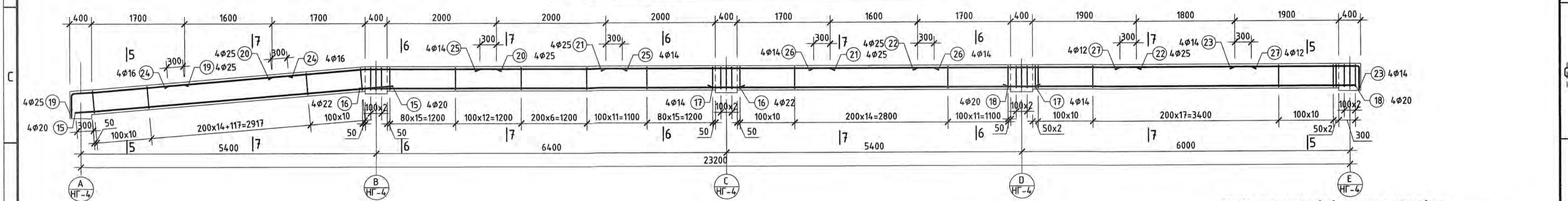
Масштаб: 2024
 Зурагийн дугаар: ББ-23
 Хуудас: 33

Ye шат: А.3

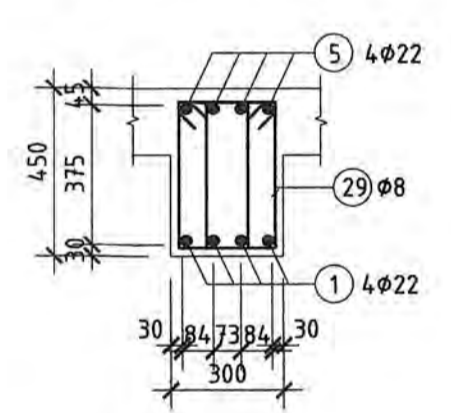
ТУСЛАХ ДАМНУРУУ ТДН-5-ИЙН АРМАТУРЧЛАЛ М1:50



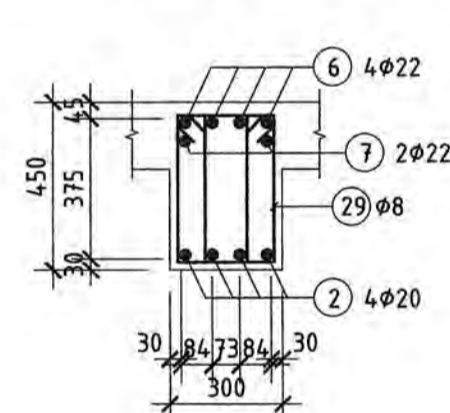
ТУСЛАХ ДАМНУРУУ ТДН-6-ИЙН АРМАТУРЧЛАЛ М1:50



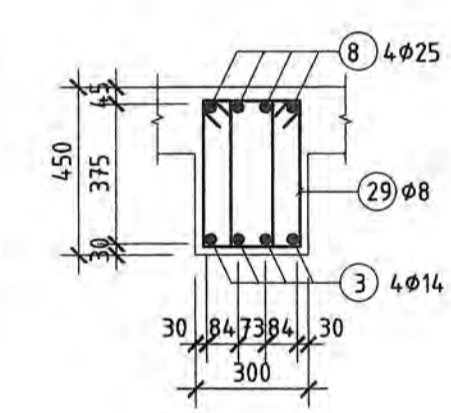
ОГТЛОЛ 1-1 М1:20



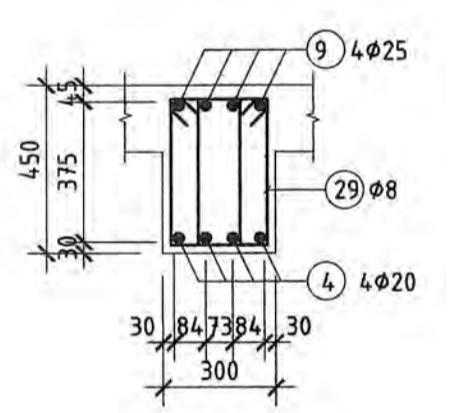
ОГТЛОЛ 2-2 М1:20



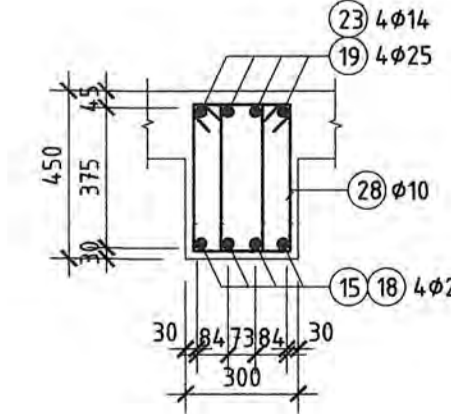
ОГТЛОЛ 3-3 М1:20



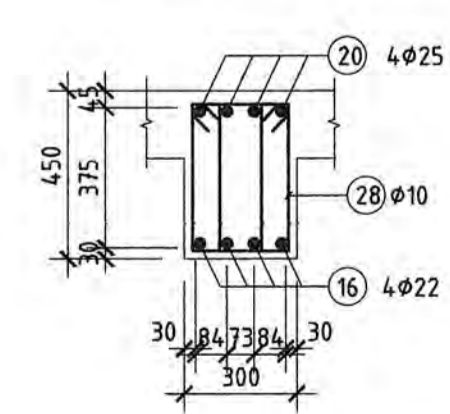
ОГТЛОЛ 4-4 М1:20



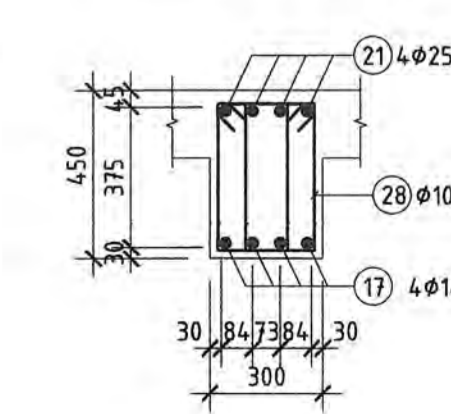
ОГТЛОЛ 5-5 М1:20



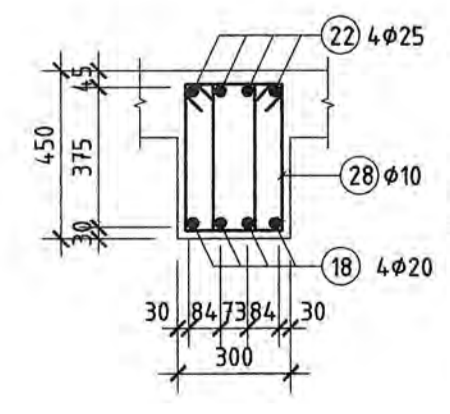
ОГТЛОЛ 6-6 М1:20



ОГТЛОЛ 6-6 М1:20



ОГТЛОЛ 8-8 М1:20



ЦУТГАМАЛ ТӨМӨР БЕТОН ХИЙЦИЙН МАТЕРИАЛЫН ТОДОРХОЙЛОЛТ

Хэсгийн Тодорхойлолт	Позиц	Тэмдэглэгээ	Нэр	Тоо шир	Хүнд /ка/		
					Нэгж	Нийт	
ТУСЛАХ ДАМНУРУУ ТДН-5							
5	L=2470	2030	1	MNS GOST 34028:2022	φ 22 A400 L= 5820	4	681.76
			2	MNS GOST 34028:2022	φ 20 A400 L= 6950	4	69.47
			3	MNS GOST 34028:2022	φ 14 A400 L= 5900	4	17.14
			4	MNS GOST 34028:2022	φ 20 A400 L= 6350	4	7.13
			5	MNS GOST 34028:2022	φ 22 A400 L= 2470	4	15.66
			6	MNS GOST 34028:2022	φ 22 A400 L= 4110	4	7.37
			7	MNS GOST 34028:2022	φ 22 A400 L= 3150	2	12.26
			8	MNS GOST 34028:2022	φ 25 A400 L= 4100	4	9.40
			9	MNS GOST 34028:2022	φ 25 A400 L= 4000	4	15.80
			10	MNS GOST 34028:2022	φ 12 A400 L= 2670	4	15.41
			11	MNS GOST 34028:2022	φ 16 A400 L= 2210	4	2.37
6	L=4110	1710	12	MNS GOST 34028:2022	φ 16 A400 L= 2600	4	3.49
			13	MNS GOST 34028:2022	φ 14 A400 L= 2200	4	13.95
			14	MNS GOST 34028:2022	φ 12 A400 L= 2400	4	4.10
			15	MNS GOST 34028:2022	φ 8 A240 L= 1270	342	2.66
			16	MNS GOST 34028:2022	φ 20 A400 L= 5820	4	0.50
			17	MNS GOST 34028:2022	φ 22 A400 L= 6950	4	171.38
			18	MNS GOST 34028:2022	φ 14 A400 L= 5900	4	2.92
			19	MNS GOST 34028:2022	φ 20 A400 L= 6350	4	11.66
			20	MNS GOST 34028:2022	φ 25 A400 L= 4110	4	74.727
			21	MNS GOST 34028:2022	φ 25 A400 L= 4100	4	14.35
			7	L=3150	1250	22	MNS GOST 34028:2022
23	MNS GOST 34028:2022	φ 25 A400 L= 2470				4	20.74
24	MNS GOST 34028:2022	φ 20 A400 L= 6350				4	7.13
25	MNS GOST 34028:2022	φ 25 A400 L= 2470				4	7.37
26	MNS GOST 34028:2022	φ 20 A400 L= 4110				4	12.26
27	MNS GOST 34028:2022	φ 25 A400 L= 4100				4	49.06
28	MNS GOST 34028:2022	φ 12 A400 L= 2670				4	9.40
29	MNS GOST 34028:2022	φ 16 A400 L= 2210				4	18.80
30	MNS GOST 34028:2022	φ 16 A400 L= 2600				4	63.20
31	MNS GOST 34028:2022	φ 12 A400 L= 2400				4	15.41
10	L=2670	2230				32	MNS GOST 34028:2022
			33	MNS GOST 34028:2022	φ 12 A400 L= 2400	4	3.23
			34	MNS GOST 34028:2022	φ 8 A240 L= 1270	342	12.91
			35	MNS GOST 34028:2022	φ 8 A240 L= 1270	342	3.49
			36	MNS GOST 34028:2022	φ 14 A400 L= 2200	4	13.95
			37	MNS GOST 34028:2022	φ 14 A400 L= 2200	4	3.14
			38	MNS GOST 34028:2022	φ 12 A400 L= 2400	4	2.66
			39	MNS GOST 34028:2022	φ 10 A400 L= 1270	324	10.63
			40	MNS GOST 34028:2022	φ 10 A400 L= 1270	324	0.78
			41	MNS GOST 34028:2022	φ 10 A400 L= 1270	324	253.69
ТУСЛАХ ДАМНУРУУ ТДН-6							
19	L=2470	2030	1	MNS GOST 34028:2022	φ 22 A400 L= 5820	4	74.727
			2	MNS GOST 34028:2022	φ 20 A400 L= 6950	4	14.35
			3	MNS GOST 34028:2022	φ 14 A400 L= 5900	4	20.74
			4	MNS GOST 34028:2022	φ 20 A400 L= 6350	4	7.13
			5	MNS GOST 34028:2022	φ 22 A400 L= 2470	4	15.66
			6	MNS GOST 34028:2022	φ 22 A400 L= 4110	4	7.37
			7	MNS GOST 34028:2022	φ 22 A400 L= 3150	2	12.26
			8	MNS GOST 34028:2022	φ 25 A400 L= 4100	4	9.40
			9	MNS GOST 34028:2022	φ 25 A400 L= 4000	4	15.80
			10	MNS GOST 34028:2022	φ 12 A400 L= 2670	4	15.41
			20	L=4110	1710	11	MNS GOST 34028:2022
12	MNS GOST 34028:2022	φ 16 A400 L= 2600				4	12.91
13	MNS GOST 34028:2022	φ 14 A400 L= 2200				4	3.49
14	MNS GOST 34028:2022	φ 12 A400 L= 2400				4	13.95
15	MNS GOST 34028:2022	φ 8 A240 L= 1270				342	3.14
16	MNS GOST 34028:2022	φ 20 A400 L= 5820				4	2.66
17	MNS GOST 34028:2022	φ 22 A400 L= 6950				4	10.63
18	MNS GOST 34028:2022	φ 14 A400 L= 5900				4	10.63
19	MNS GOST 34028:2022	φ 20 A400 L= 6350				4	0.78
20	MNS GOST 34028:2022	φ 25 A400 L= 4110				4	253.69
						Материал B25 /м³/	

Улаанбаатар хот, Чингэлтэй дүүрэг, 3-р хороо
 "НИЙСЛЭЛИЙН ЗАСАГ ДАРГЫН ТАМГЫН ГАЗАР"-ын дээрээ тохижилт бүхий
 газар доорх авто зогсоол, үйлчилгээний цогцолбор барилда (НГ-4)

Туслах дамнууруу ТДН-5-ийн арматурчлал, материалын түүвэр

Инженер: *[Signature]* Ш.Орхонцэцэг
 Гүйцэтгэгч: *[Signature]* Н.Хонгор
 Шалгасан: *[Signature]* Б.Дэлгэс

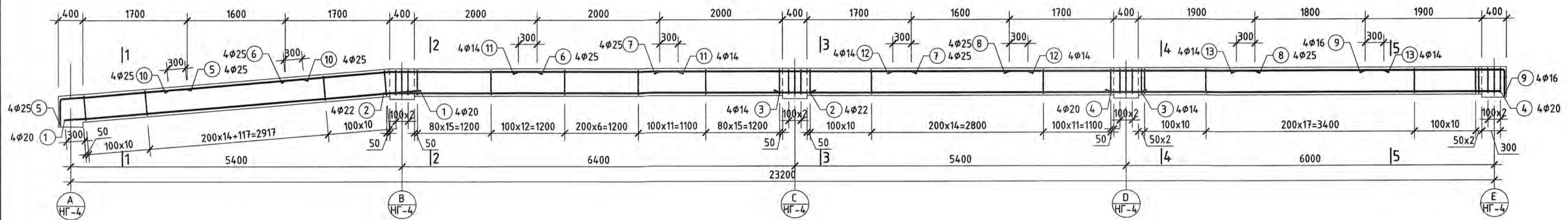
ХУД, 15-р хороо
 Наадам төв, 5 давхар

Е.Г.Шифр: 01/24-ИТ
 Т.Г.Шифр: М1:50;20

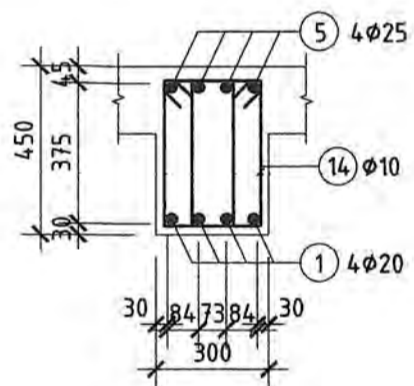
Масштаб: М1:50;20
 Зургийн дугаар: ББ-24

Ye шат: А.3
 Огноо: 2024
 Хуудас: 33

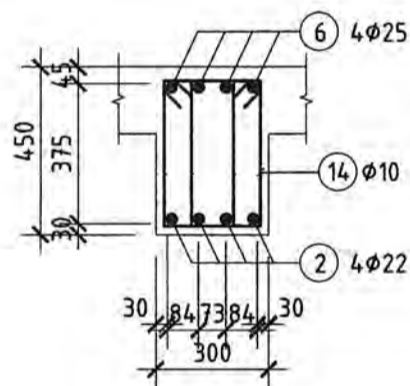
ТУСЛАХ ДАМНУРУУ ТДН-7-ИЙН АРМАТУРЧЛАЛ М1:50



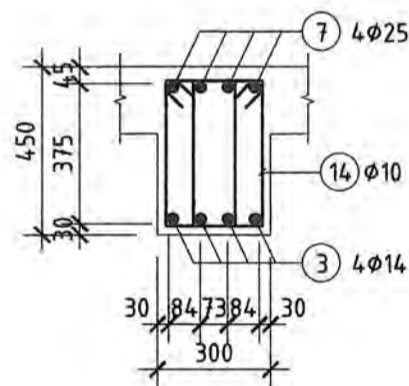
ОГТЛОЛ 1-1 М1:20



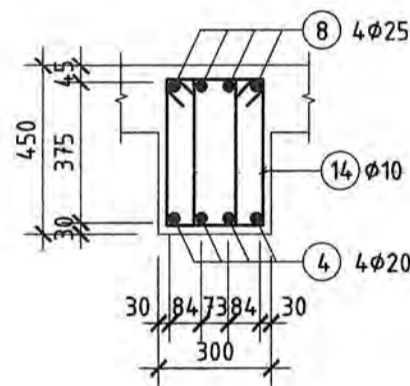
ОГТЛОЛ 2-2 М1:20



ОГТЛОЛ 3-3 М1:20



ОГТЛОЛ 4-4 М1:20



ХЭСГИЙН ТОДОРХОЙЛОЛТ

ЦУТГАМАЛ ТӨМӨР БЕТОН ХИЙЦИЙН МАТЕРИАЛЫН ТОДОРХОЙЛОЛТ

Позиц	Зэгвар	Позиц	Тэмдэглэгээ	Нэр	Тоо шир	Хүнд /кг/		
						Нэгж	Нийт	
ТУСЛАХ ДАМНУРУУ ТДН-7								
5		1	MNS GOST 34.028:2022	φ 20 A400 L= 5820	4	14.35	57.41	
		2	MNS GOST 34.028:2022	φ 22 A400 L= 6950	4	20.74	82.96	
		3	MNS GOST 34.028:2022	φ 14 A400 L= 5900	4	7.13	28.52	
		4	MNS GOST 34.028:2022	φ 20 A400 L= 6350	4	15.66	62.64	
		5	MNS GOST 34.028:2022	φ 25 A400 L= 2470	4	9.52	38.07	
		6	MNS GOST 34.028:2022	φ 25 A400 L= 4110	4	15.84	63.35	
		7	MNS GOST 34.028:2022	φ 25 A400 L= 4100	4	15.80	63.20	
		8	MNS GOST 34.028:2022	φ 25 A400 L= 4000	4	15.41	61.65	
		9	MNS GOST 34.028:2022	φ 16 A400 L= 2670	4	4.21	16.86	
		10	MNS GOST 34.028:2022	φ 25 A400 L= 2610	4	10.06	40.23	
		11	MNS GOST 34.028:2022	φ 14 A400 L= 2600	4	3.14	12.57	
		12	MNS GOST 34.028:2022	φ 14 A400 L= 2200	4	2.66	10.63	
		13	MNS GOST 34.028:2022	φ 14 A400 L= 2400	4	2.90	11.60	
		14	MNS GOST 34.028:2022	φ 10 A400 L= 1270	342	0.78	267.79	
Материал В25 /м³/							2.92	2.92

Улаанбаатар хот, Чингэлтэй дүүрэг, 3-р хороо
"НИЙСЛЭЛИЙН ЗАСАГ ДАРГЫН ТАМГЫН ГАЗАР"-ын дээрээ тохижилт бүхий
газар доорх ажло зогсоол, үйлчилгээний цагцолбор барилга (НГ-4)

Туслах дамнууруу ТДН-7-ийн арматурчлал, материалын мүүвэр

Инженер: Ш.Омгонцэцэг
Гүйцэтгэсэн: О.Г.Орлов
МЭРЭГ: Ш.Омгонцэцэг

Шалтгаан: Шалтгаан

УЧД, 15-р хороо
Наадам төв, 5 байр

Шалтгаан: Шалтгаан

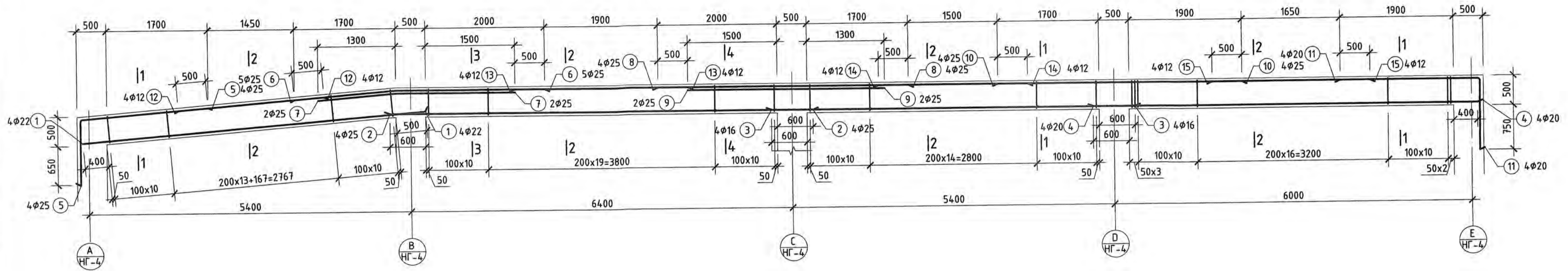
Б.Долгөн

Е.Г.Шифр: 01/24-ИТ
Т.Г.Шифр: Зургийн дугаар: ББ-25

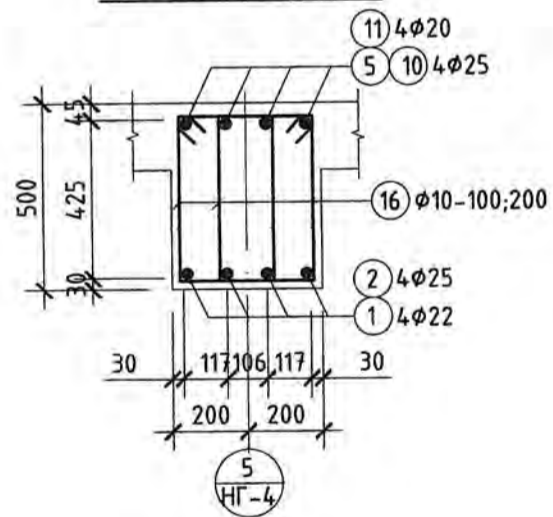
Масштаб: М1:50,20
Хуудас: 33

Үе шат: А.3
Огноо: 2024

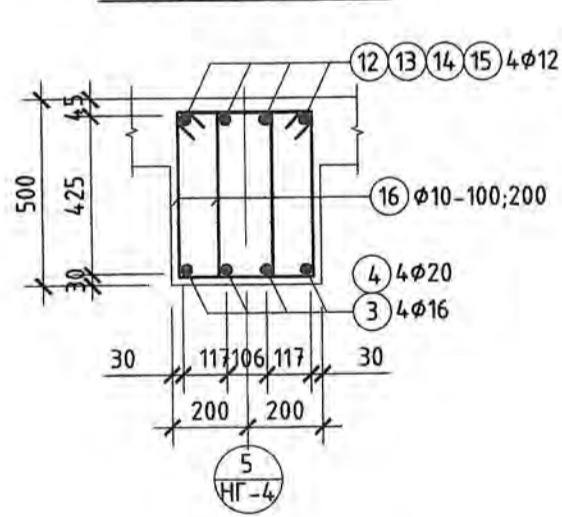
5 ТЭНХЛЭГИЙН ДАГУУХ ДАМНУРУУНЫ АРМАТУРЧЛАЛ М1:50



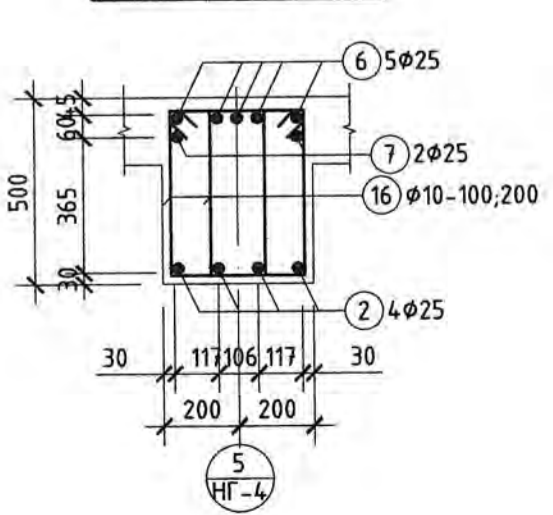
ОГТЛОЛ 1-1 М1:20



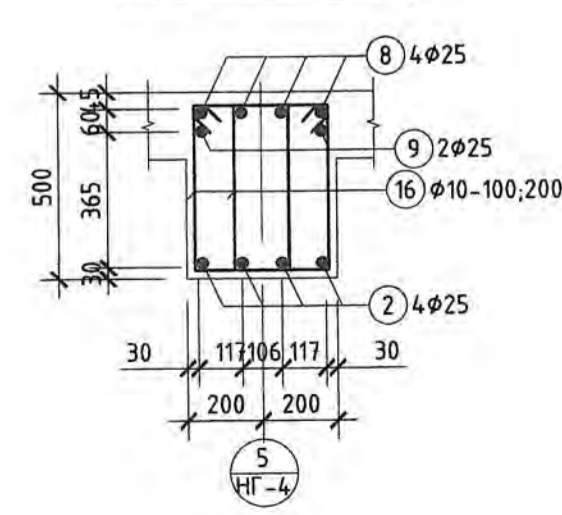
ОГТЛОЛ 2-2 М1:20



ОГТЛОЛ 3-3 М1:20



ОГТЛОЛ 4-4 М1:20



ХЭСГИЙН ТОДОРХОЙЛОЛТ

Позиц	Зэгвар
5	L=3240
6	L=4210
7	L=3310
11	L=3520
16	L=1700

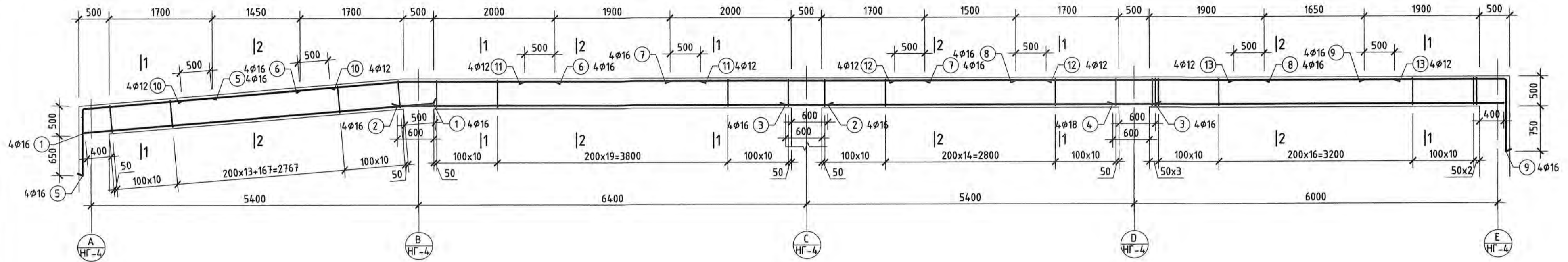
ЦУТГАМАЛ ТӨМӨР БЕТОН ХИЙЦИЙН МАТЕРИАЛЫН ТОДОРХОЙЛОЛТ

Позиц	Тэмдэглэгээ	Нэр	Тоо шир	Хүнд /кг/	
				Нэгж	Нийт
5 ТЭНХЛЭГИЙН ДАГУУХ ДАМНУРУУ					
1	MNS GOST 34028:2022	φ 25 A400 L= 5770	4	22.23	88.94
2	MNS GOST 34028:2022	φ 28 A400 L= 7100	4	34.32	137.28
3	MNS GOST 34028:2022	φ 16 A400 L= 6100	4	9.63	38.51
4	MNS GOST 34028:2022	φ 20 A400 L= 6450	4	15.91	63.63
5	MNS GOST 34028:2022	φ 25 A400 L= 3240	4	12.48	49.94
6	MNS GOST 34028:2022	φ 25 A400 L= 4210	5	16.22	81.11
7	MNS GOST 34028:2022	φ 25 A400 L= 3310	2	12.75	25.51
8	MNS GOST 34028:2022	φ 25 A400 L= 4200	4	16.18	64.74
9	MNS GOST 34028:2022	φ 25 A400 L= 3300	2	12.72	25.43
10	MNS GOST 34028:2022	φ 25 A400 L= 4100	4	15.80	63.20
11	MNS GOST 34028:2022	φ 20 A400 L= 3520	4	8.68	34.72
12	MNS GOST 34028:2022	φ 12 A400 L= 2460	4	2.18	8.74
13	MNS GOST 34028:2022	φ 12 A400 L= 2900	4	2.57	10.30
14	MNS GOST 34028:2022	φ 12 A400 L= 2500	4	2.22	8.88
15	MNS GOST 34028:2022	φ 12 A400 L= 2650	4	2.35	9.41
16	MNS GOST 34028:2022	φ 10 A240 L= 1700	318	1.05	333.30
Материал В25 /м³/				4.22	4.22

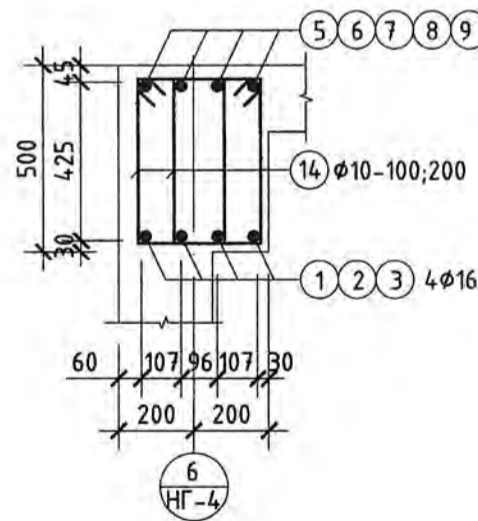


	Улаанбаатар хот, Чингэлтэй дүүрэг, 3-р хороо "НИЙСЭЛИЙН ЗАСАГ ДАРГЫН ТАМГЫН ГАЗАР"-ын дээрээ тохижилт бүхий газар дээрх авто зогсоол, үйлчлэгээний цогцолбор барилга (НГ-4)			Үе шат:
	5 ТЭНХЛЭГИЙН ДАГУУХ ДАМНУРУУНЫ АРМАТУРЧЛАЛ			А.3
Инженер	Э.Г.Шифр:	Масштаб:	Огноо:	
Гүйцэтгэсэн	01/24-ИТ	М1:50;20	2024	
ХУД, 15-р хороо Наадам төв, 5 давхар	Шалгасан	Зургийн дугаар:	Хуудас:	
		ББ-15	33	

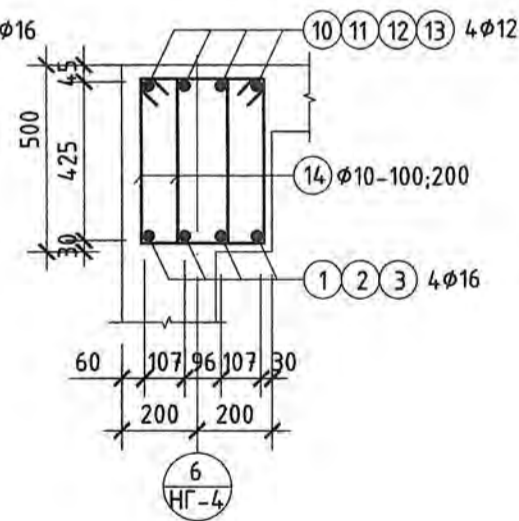
6 ТЭНХЛЭГИЙН ДАГУУХ ДАМНУРУУНЫ АРМАТУРЧЛАЛ М1:50



ОГТЛОЛ 1-1 М1:20



ОГТЛОЛ 2-2 М1:20



ХЭСГИЙН ТОДОРХОЙЛОЛ

Позиц	Зазвар
5	L=3240
6	L=4210
9	L=3520
14	L=1700

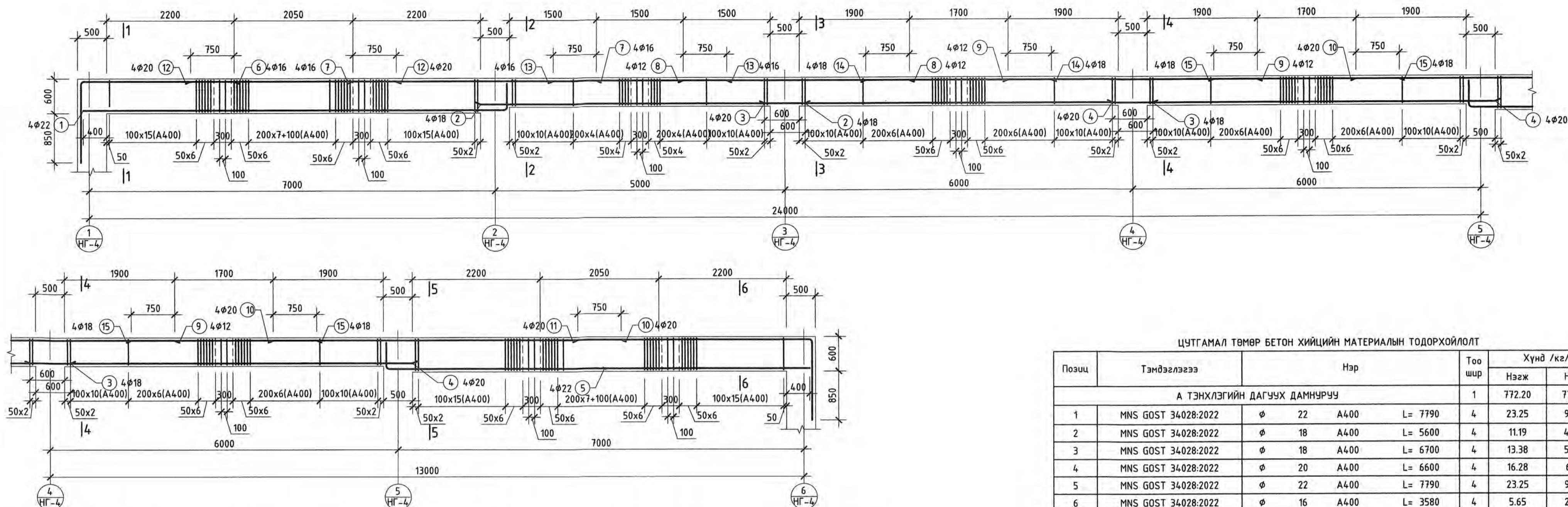
ЦУТГАМАЛ ТӨМӨР БЕТОН ХИЙЦИЙН МАТЕРИАЛЫН ТОДОРХОЙЛОЛ

Позиц	Тэмдэглэгээ	Нэр	Тоо шир	Хүнд /кг/		
				Нэгж	Нийт	
1 ТЭНХЛЭГИЙН ДАГУУХ ДАМНУРУУ				1	663.58	663.58
1	MNS GOST 34028:2022	φ 16 A400 L= 5770	4	9.11	36.43	
2	MNS GOST 34028:2022	φ 16 A400 L= 7100	4	11.21	44.82	
3	MNS GOST 34028:2022	φ 16 A400 L= 6100	4	9.63	38.51	
4	MNS GOST 34028:2022	φ 18 A400 L= 6450	4	12.88	51.54	
5	MNS GOST 34028:2022	φ 16 A400 L= 3240	4	5.11	20.46	
6	MNS GOST 34028:2022	φ 16 A400 L= 4210	4	6.64	26.58	
7	MNS GOST 34028:2022	φ 16 A400 L= 4200	4	6.63	26.52	
8	MNS GOST 34028:2022	φ 16 A400 L= 4100	4	6.47	25.88	
9	MNS GOST 34028:2022	φ 16 A400 L= 3520	4	5.56	22.22	
10	MNS GOST 34028:2022	φ 12 A400 L= 2460	4	2.18	8.74	
11	MNS GOST 34028:2022	φ 12 A400 L= 2900	4	2.57	10.30	
12	MNS GOST 34028:2022	φ 12 A400 L= 2500	4	2.22	8.88	
13	MNS GOST 34028:2022	φ 12 A400 L= 2650	4	2.35	9.41	
14	MNS GOST 34028:2022	φ 10 A240 L= 1700	318	1.05	333.30	
Материал В25 /м³/					4.22	4.22



<p>ИНТЕЛЛЕКТ ТӨВӨР ХЭВЭГ "INTELLECT TOWER" LLC</p>	Чаландбаатар хот, Чингэлтэй дүүрэг, 3-р хороо "НИЙСЛЭЛИЙН ЗАСАГ ДАРГЫН ТАМГЫН ГАЗАР"-ын дээрээ тохижилт бүхий газар доорх авто зогсоол, үйлчилгээний цогцолбор барилга (НГ-4) 6 ТЭНХЛЭГИЙН ДАГУУХ ДАМНУРУУНЫ АРМАТУРЧЛАЛ			Үе шат:
	Инженер: Гүйцэтгэгч:	Ш.Омаринович Т.Г.Шифр: 01/24-ИТ	Масштаб: М1:50;20 Зургийн дугаар: ББ-16	Огноо: 2024 Хуудас: 33

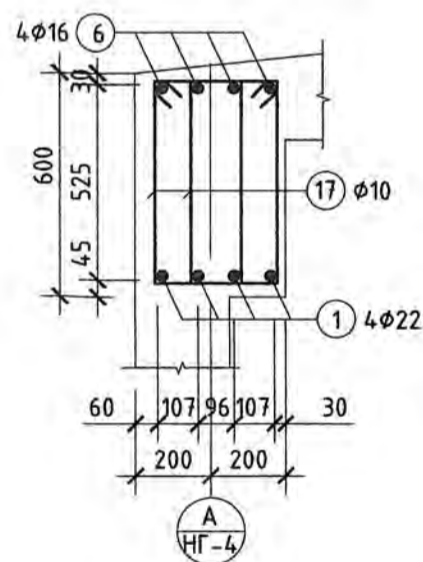
А ТЭНХЛЭГИЙН ДАГУУХ ДАМНУРУУНЫ АРМАТУРЧЛАЛ М1:50



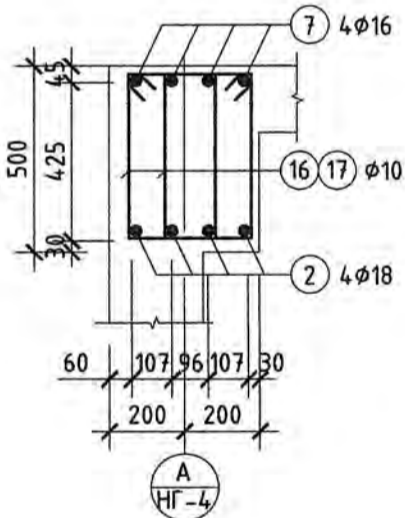
ЦУТГАМАЛ ТӨМӨР БЕТОН ХИЙЦИЙН МАТЕРИАЛЫН ТОДОРХОЙЛОЛТ

Позиц	Тэмдэглэгээ	Нэр	Тоо шир	Хүнд /кг/	
				Нэгж	Нийт
А ТЭНХЛЭГИЙН ДАГУУХ ДАМНУРУУ					
			1	772.20	772.20
1	MNS GOST 34028:2022	φ 22 A400 L= 7790	4	23.25	92.98
2	MNS GOST 34028:2022	φ 18 A400 L= 5600	4	11.19	44.75
3	MNS GOST 34028:2022	φ 18 A400 L= 6700	4	13.38	53.54
4	MNS GOST 34028:2022	φ 20 A400 L= 6600	4	16.28	65.11
5	MNS GOST 34028:2022	φ 22 A400 L= 7790	4	23.25	92.98
6	MNS GOST 34028:2022	φ 16 A400 L= 3580	4	5.65	22.60
7	MNS GOST 34028:2022	φ 16 A400 L= 4200	4	6.63	26.52
8	MNS GOST 34028:2022	φ 12 A400 L= 3900	4	3.46	13.85
9	MNS GOST 34028:2022	φ 12 A400 L= 4300	4	3.82	15.27
10	MNS GOST 34028:2022	φ 20 A400 L= 6000	4	14.80	59.19
11	MNS GOST 34028:2022	φ 20 A400 L= 5000	4	12.33	49.32
12	MNS GOST 34028:2022	φ 20 A400 L= 3550	4	8.75	35.02
13	MNS GOST 34028:2022	φ 16 A400 L= 3000	4	4.74	18.94
14	MNS GOST 34028:2022	φ 18 A400 L= 3200	4	6.39	25.57
15	MNS GOST 34028:2022	φ 18 A400 L= 3200	4	6.39	25.57
17	MNS GOST 34028:2022	φ 10 A240 L= 1660	128	1.02	131.00
		Материал B25 /м³/		5.94	23.75

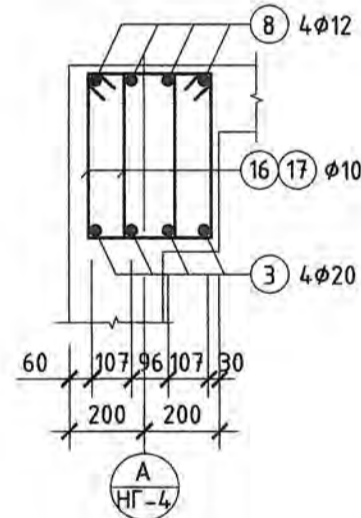
ОГТЛОЛ 1-1 М1:20



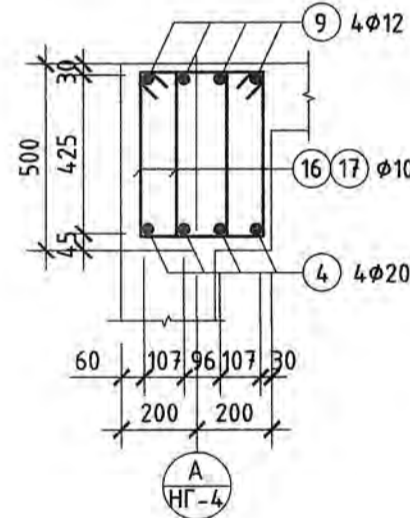
ОГТЛОЛ 2-2 М1:20



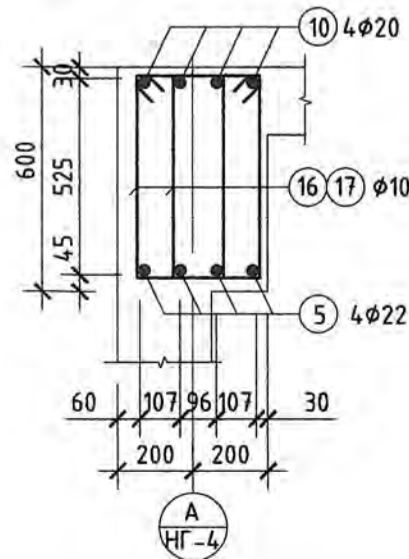
ОГТЛОЛ 3-3 М1:20



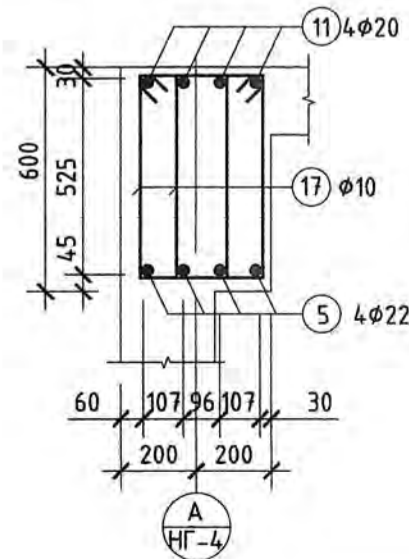
ОГТЛОЛ 4-4 М1:20



ОГТЛОЛ 5-5 М1:20



ОГТЛОЛ 6-6 М1:20



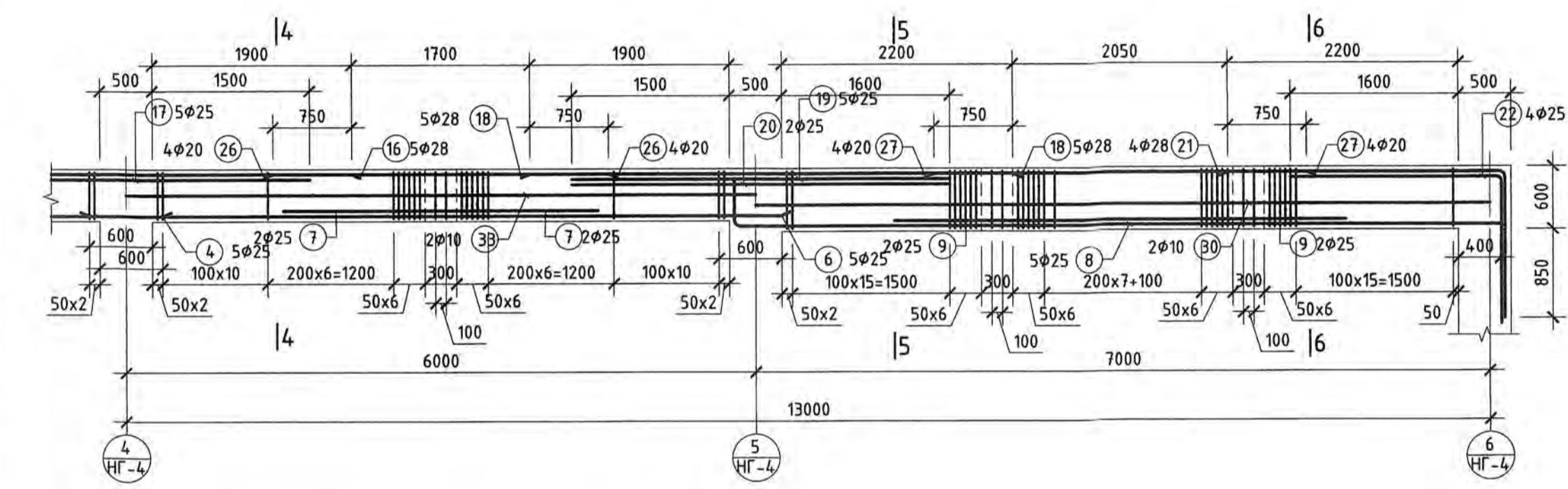
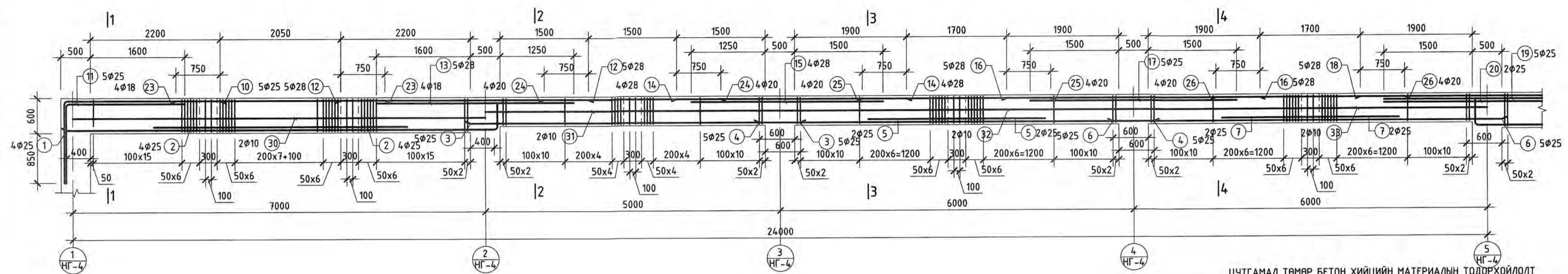
ХЭСГИЙН ТОДОРХОЙЛОЛТ

Позиц	Зэгвар
1	L=7790 R=100 7250
6	L=3580 R=88 2590 850
5	L=7790 R=100 7250
11	L=5000 R=100 3990 850
16	L=1460 305 515 215 425
17	L=1660 305 615 215 525



<p>ИНТЕЛЛЕКТ ТОВАУР ЛТЭ</p>	Члаанбаатар хот, Чингэлтэй дүүрэг, 3-р хороо "НИЙСЛЭЛИЙН ЗАСАГ ДАРГЫН ТАМГЫН ГАЗАР"-ын дээрээ тохижилт бүхий газар дээрх өмтө зогсоол, үйлчилгээний цогцолбор барилга (НГ-4)			Үе шат: А.3
	А тэнхлэгийн дагуух дамнурууны арматурчлал 20-3895 АТ10258			
	Инженер Гүйцэтгэгчэн	Ш.Огзонцэцэг МЭРЭШХОН Ш.Хонгор	Е.Г.Шифр: 01/24-ИТ Т.Г.Шифр: Зургийн дугаар:	

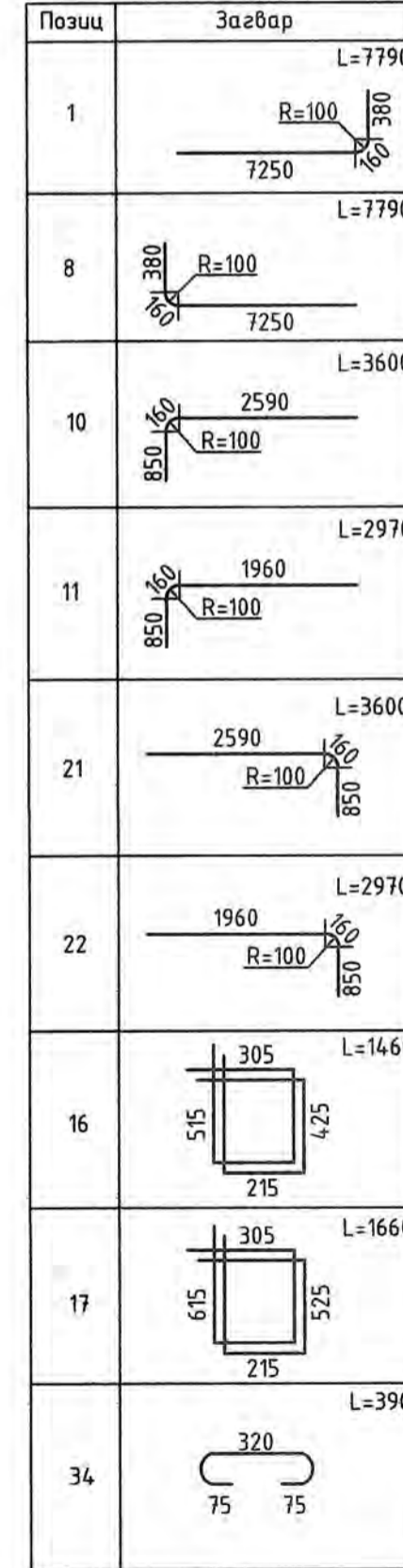
В ТЭНХЛЭГИЙН ДАГЧУХ ДАМНУРУУНЫ АРМАТУРЧЛАЛ М1:50



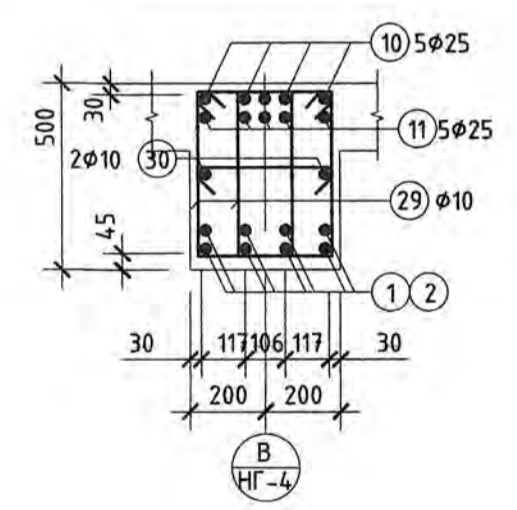
ЦУТГАМАЛ ТӨМӨР БЕТОН ХИЙЦИЙН МАТЕРИАЛЫН ТОДОРХОЙЛОЛТ

Позц	Тэмдэглэгээ	Нэр	Тоо шир	Хүнд /кг/		
				Нэгж	Нийт	
В ТЭНХЛЭГИЙН ДАГЧУХ ДАМНУРУУ						
			1	2096.58	2096.58	
1	MNS GOST 34028:2022	∅ 25 A400 L= 7790	4	30.02	120.07	
2	MNS GOST 34028:2022	∅ 25 A400 L= 4300	4	16.57	66.28	
3	MNS GOST 34028:2022	∅ 25 A400 L= 5600	4	21.58	86.32	
4	MNS GOST 34028:2022	∅ 25 A400 L= 6700	4	25.82	103.27	
5	MNS GOST 34028:2022	∅ 25 A400 L= 3000	2	11.56	23.12	
6	MNS GOST 34028:2022	∅ 25 A400 L= 6600	4	25.43	101.73	
7	MNS GOST 34028:2022	∅ 25 A400 L= 3000	2	11.56	23.12	
8	MNS GOST 34028:2022	∅ 25 A400 L= 7790	4	30.02	120.07	
9	MNS GOST 34028:2022	∅ 25 A400 L= 4300	2	16.57	33.14	
10	MNS GOST 34028:2022	∅ 25 A400 L= 3600	5	13.87	69.36	
11	MNS GOST 34028:2022	∅ 25 A400 L= 2970	5	11.44	57.22	
12	MNS GOST 34028:2022	∅ 28 A400 L= 4200	5	20.30	101.51	
13	MNS GOST 34028:2022	∅ 28 A400 L= 3350	5	16.19	80.96	
14	MNS GOST 34028:2022	∅ 28 A400 L= 3900	4	18.85	75.41	
15	MNS GOST 34028:2022	∅ 28 A400 L= 3250	4	15.71	62.84	
16	MNS GOST 34028:2022	∅ 28 A400 L= 4300	5	20.78	103.92	
17	MNS GOST 34028:2022	∅ 28 A400 L= 3500	5	16.92	84.59	
18	MNS GOST 34028:2022	∅ 28 A400 L= 4600	5	22.23	111.17	
19	MNS GOST 34028:2022	∅ 25 A400 L= 3600	5	13.87	69.36	
20	MNS GOST 34028:2022	∅ 22 A400 L= 3600	2	10.74	21.49	
21	MNS GOST 34028:2022	∅ 28 A400 L= 3600	4	17.40	69.60	
22	MNS GOST 34028:2022	∅ 25 A400 L= 2970	4	11.44	45.78	
23	MNS GOST 34028:2022	∅ 18 A400 L= 3550	4	7.09	28.37	
24	MNS GOST 34028:2022	∅ 20 A400 L= 3000	4	7.40	29.59	
25	MNS GOST 34028:2022	∅ 20 A400 L= 3200	4	7.89	31.57	
26	MNS GOST 34028:2022	∅ 20 A400 L= 3200	4	7.89	31.57	
27	MNS GOST 34028:2022	∅ 20 A400 L= 3550	4	8.75	35.02	
28	MNS GOST 34028:2022	∅ 10 A240 L= 1660	128	1.02	131.00	
29	MNS GOST 34028:2022	∅ 10 A240 L= 1660	128	1.02	131.00	
30	MNS GOST 34028:2022	∅ 10 A400 L= 7000	2	4.32	8.63	
31	MNS GOST 34028:2022	∅ 10 A400 L= 5000	2	3.08	6.17	
32	MNS GOST 34028:2022	∅ 10 A400 L= 6000	2	3.70	7.40	
33	MNS GOST 34028:2022	∅ 10 A400 L= 6000	2	3.70	7.40	
34	MNS GOST 34028:2022	∅ 10 A400 L= 470	64	0.29	18.55	
				Материал В25 /м³/	5.94	11.88

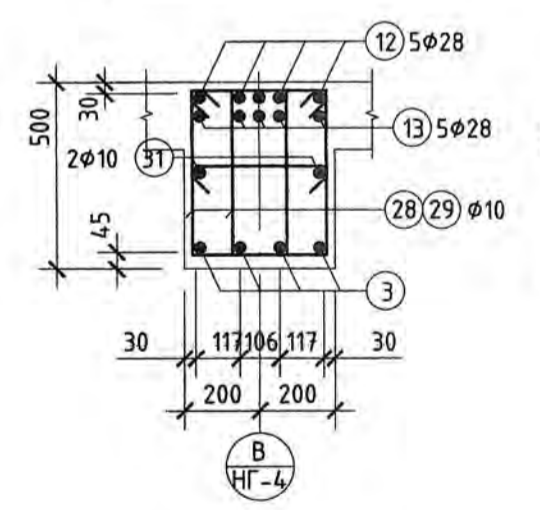
ХЭСГИЙН ТОДОРХОЙЛОЛТ



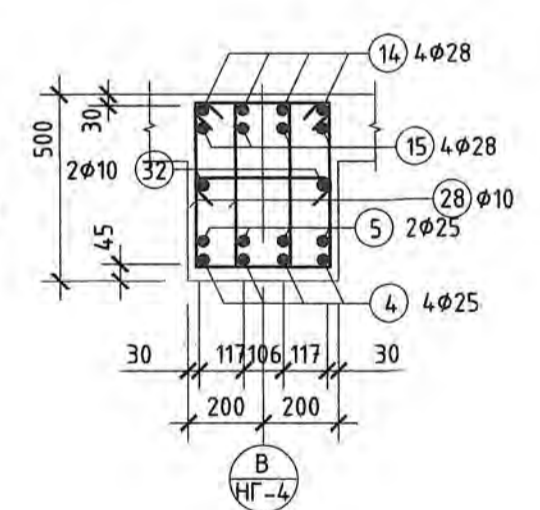
ОГТЛОЛ 1-1 М1:20



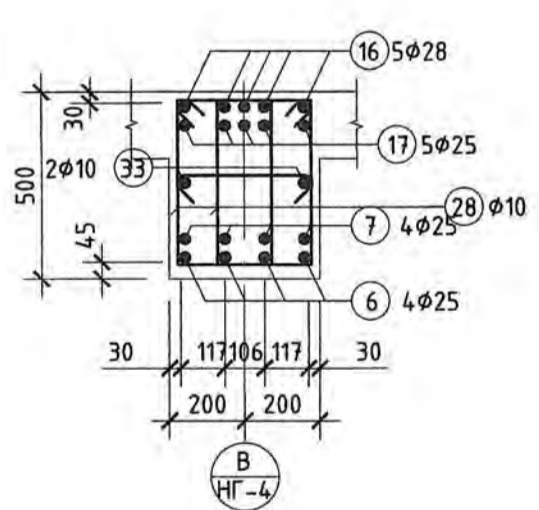
ОГТЛОЛ 2-2 М1:20



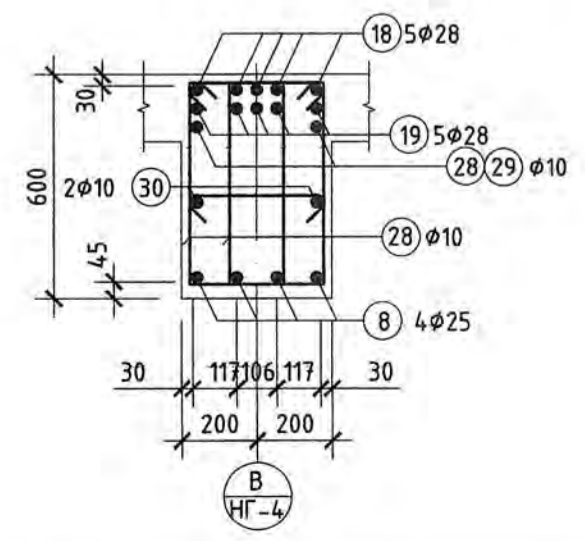
ОГТЛОЛ 3-3 М1:20



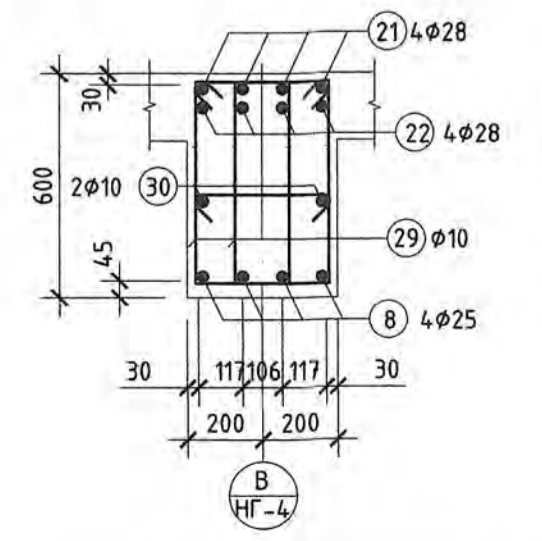
ОГТЛОЛ 4-4 М1:20



ОГТЛОЛ 6-6 М1:20



ОГТЛОЛ 6-6 М1:20



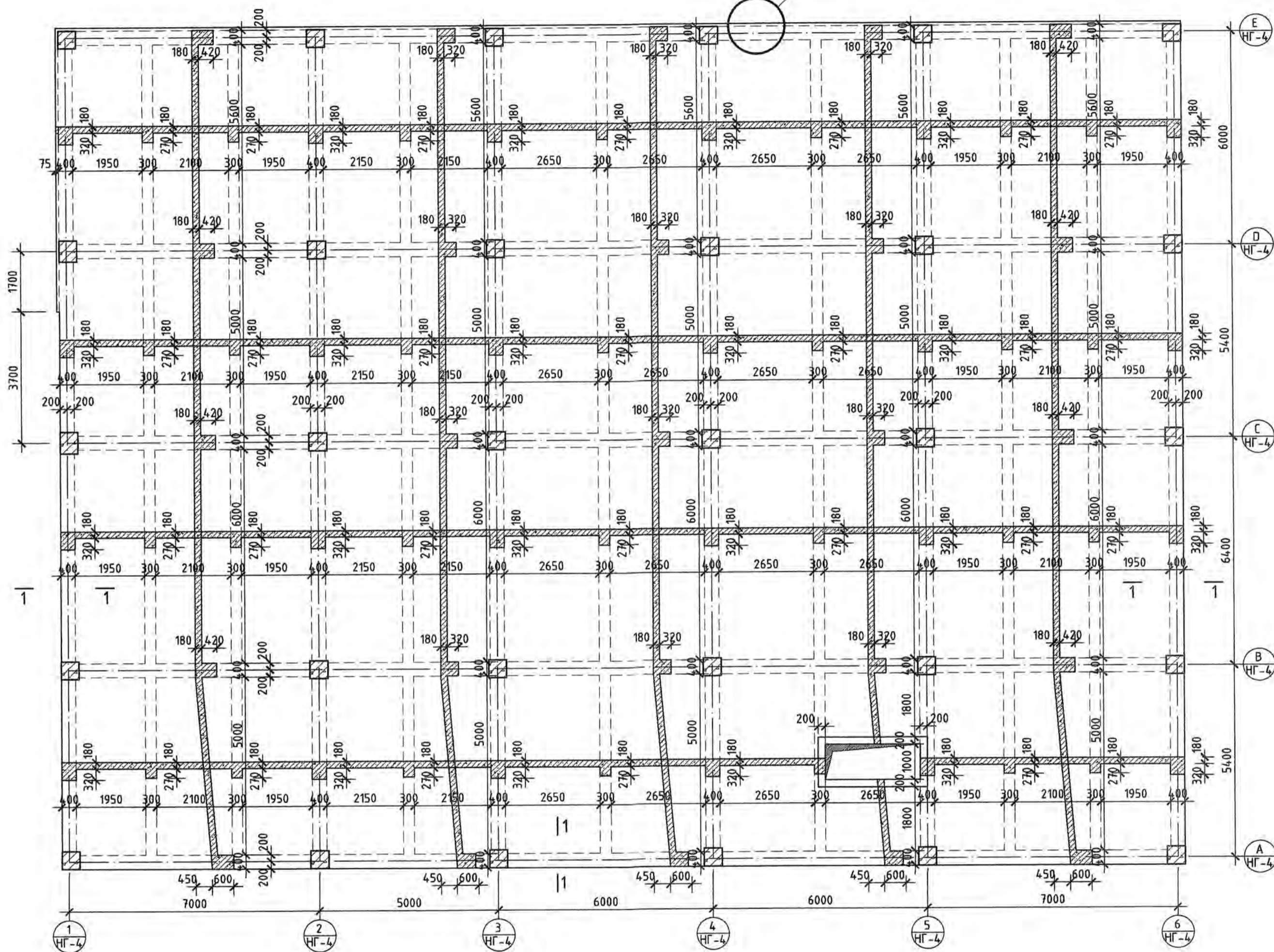
Улаанбаатар хот, Чингэлтэй дүүрэг, 3-р хороо
 "НИЙСЛЭЛИЙН ЗАСАГ ДАРГЫН ТАМГЫН ГАЗАР"-ын дээрээ тохижилт бүхий
 газар дээрх авто зогсоол, үйлчилгээний цогцолбор барилга (НГ-4)

Инженер: Ш.Орхонцэцэг
 Гүйцэтгэл: Н.Хонгор
 Т.Г.Шифр: 01/24-ИТ
 Масштаб: М1:50,20
 Эзргийн дугаар: ББ-18

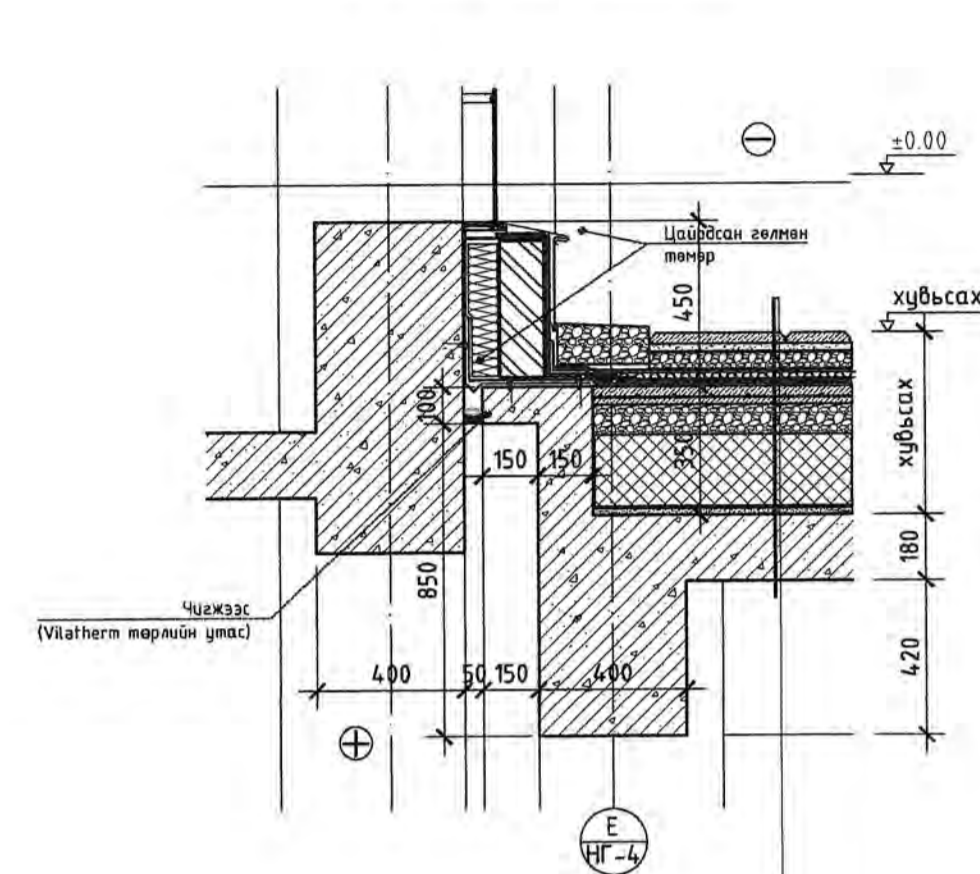
Хуудас: 33

ТӨМӨР БЕТОН ХУЧИЛТЫН БАЙГУУЛАЛТ М1:100

ХЭС-1




ХЭСЭГЛЭЛ ХЭС-1 М1:20

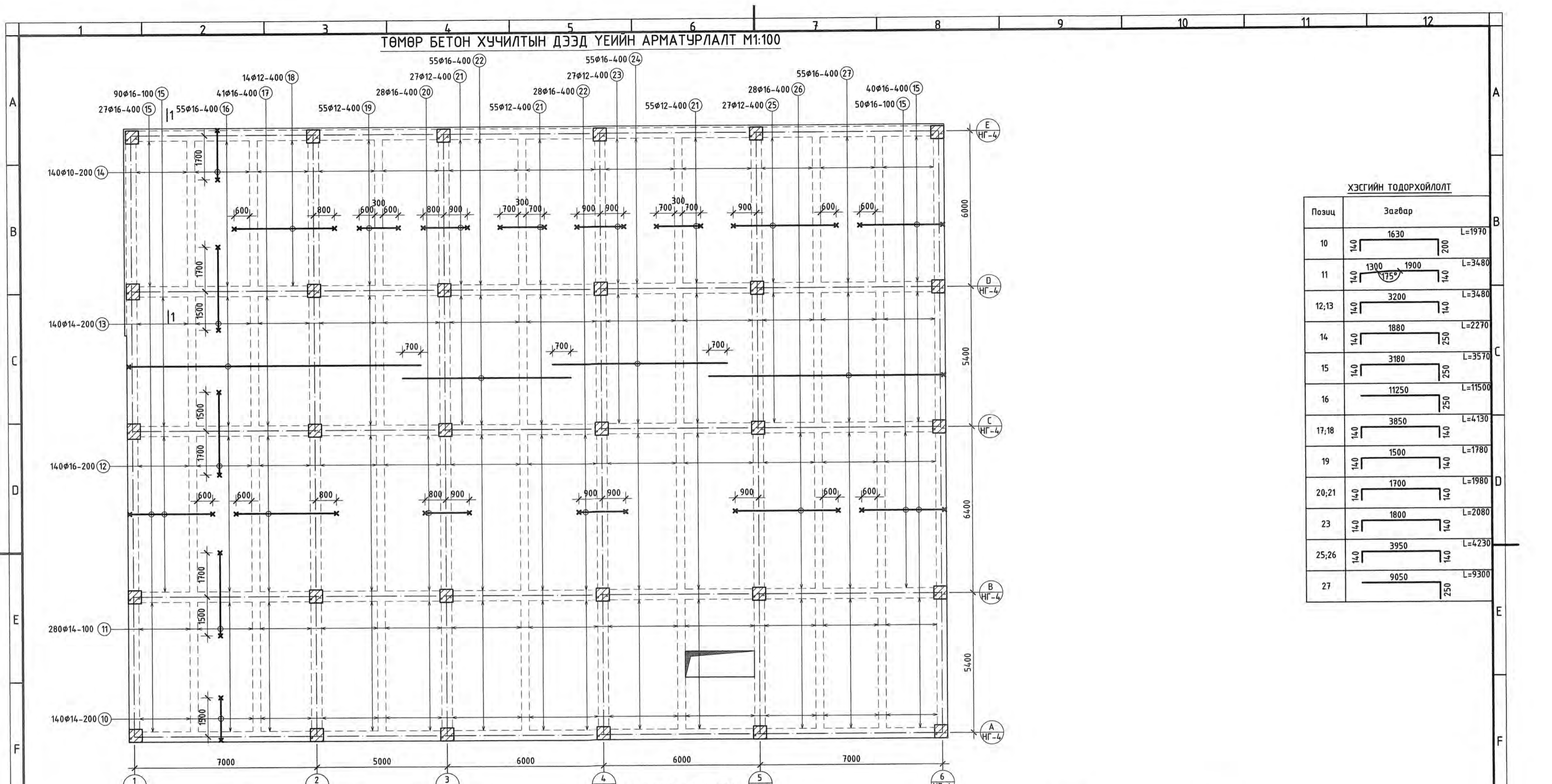


- Явган замын хайтан 30мм
- Дэвсгэр үе /цемент элсны халимог 20мм/
- Хайргын үе, ширхэг 10-50мм
- Дренажны үе /хэлбэржүүлсэн мембран/
- Ус тусгаарлагч /2 үе хар цаас/
- Билүүмэн түрхлэг
- Армапуртай бетон 50мм Б10 /Ф6 алхам 200x200/
- Налцуулаа керамзитбетон 50-100мм/
- Дулаалаа /XPS пенополистирол 50x4мм, у >200кг/м³, λ=0.046w/м°C/
- Уур тусгаарлагч /Технобарьер/
- Цементэн тэгшилгээ 20мм М50
- Цутгамал төмөр бетон хучилт 180мм



 INTELLECT TOWER LLC ХУД, 15-р хороо Надам төв, 5 давхар	Члаанбаатар хот, Чингэлтэй дүүрэг, 3-р хороо "НИЙСЛЭЛИЙН ЗАСАГ ДАРГЫН ТАМГЫН ГАЗАР"-ын дээрээ тохижилт бүхий газар доорх авто зогсоол, үйлчилгээний цогцолбор барилга (НГ-4)			Үе шал:	А.3	
	Зөвлөхөөрлийн төмөр бетон хучилтын байгуулалт			Масштаб:	М1:100, 20	
	Инженер	Ш.Огынцэцэг	Е.Г.Шифр:	01/24-ИТ	Огноо:	2024
	Гүйцэтгэсэн	МЭРӨС	Т.Г.Шифр:	Зургийн дугаар:	Хуудас:	33
Шалгасан	Б.Огынцэцэг	Б.Огынцэцэг	ББ-26			

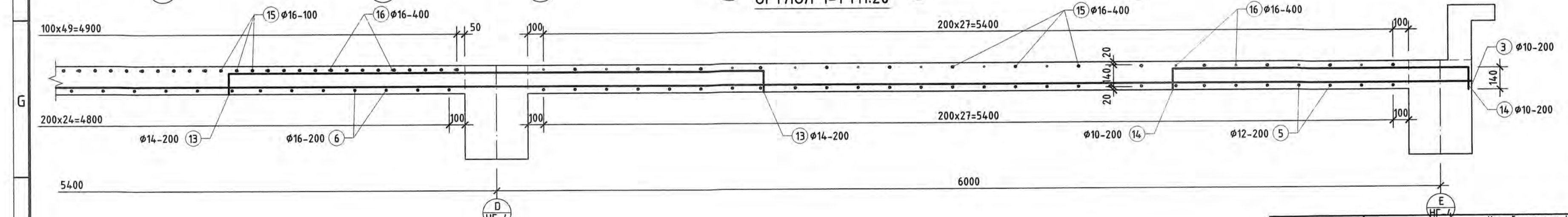
ТӨМӨР БЕТОН ХУЧИЛТЫН ДЭЭД ҮЕИЙН АРМАТУРЛАЛТ М1:100



ХЭСГИЙН ТОДОРХОЙЛОЛТ

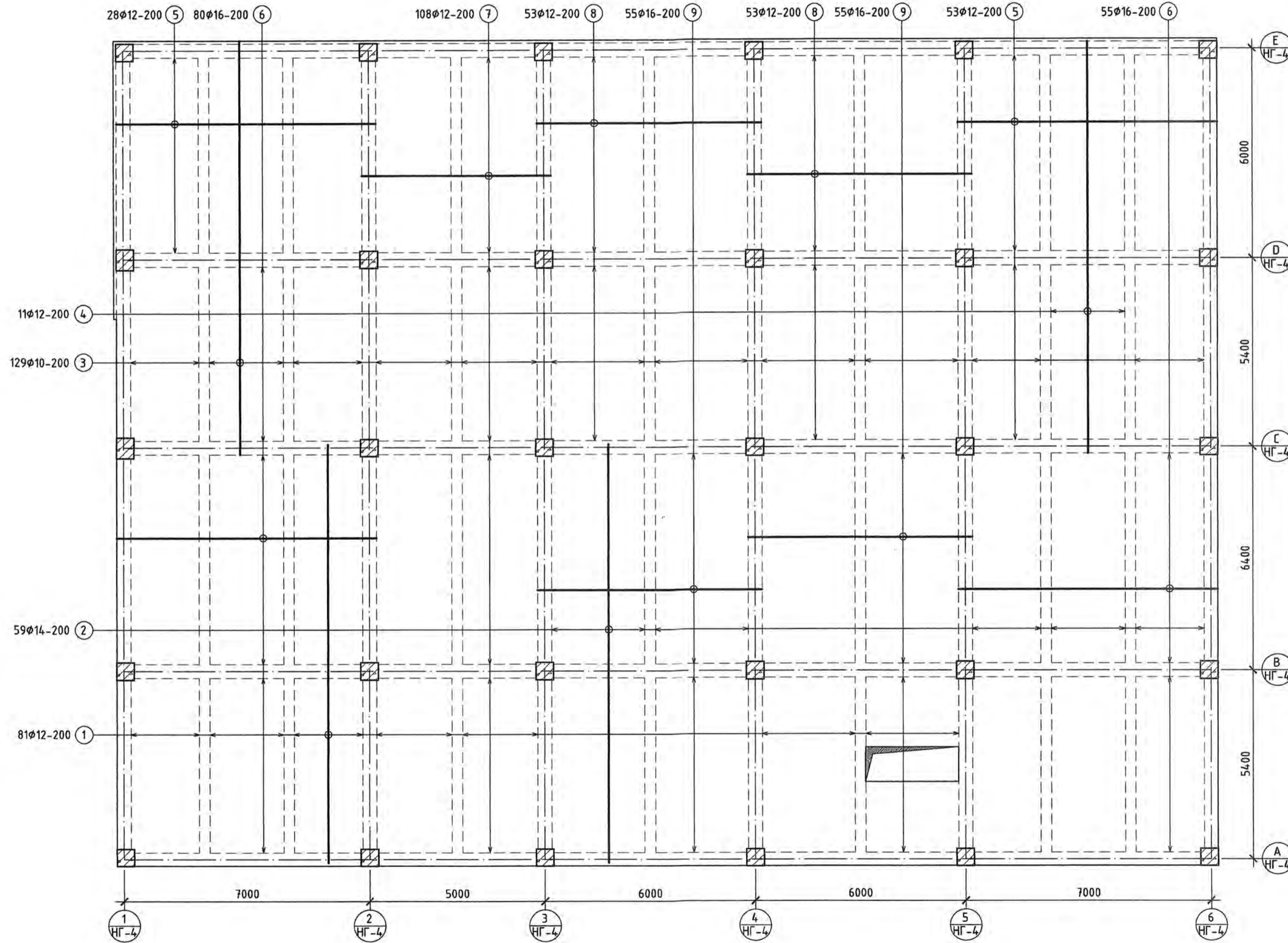
Позиц	Загвар	Тайлбар
10		L=1970
11		L=3480
12;13		L=3480
14		L=2270
15		L=3570
16		L=11500
17;18		L=4130
19		L=1780
20;21		L=1980
23		L=2080
25;26		L=4230
27		L=9300

ОГТЛОЛ 1-1 М1:20



<p>ИНТЕЛЛЕКТ ТОВАР "INTELLECT TOWER" LLC</p>	Улаанбаатар хот, Чингэлтэй дүүрэг, 3-р хороо "НИСЛЭЛИЙН ЗАСАГ ДАРГЫН ТАМГЫН ГАЗАР"-ын дээрээ тохижилт бүхий газар доорх авто зогсоол, үйлчилгээний цагцолбор барилга (НГ-4)		Үе шат: А.3
	Зоорийн дагуу Төмөр бетон хучилтын дээд үеийн арматурлалт		
Инженер Гүйцэтгэсэн Шалгасан	Ш.Омговцэцэг М.Мандахбаяр Б.Дэлгээн	Е.Г.Шифр: 01/24-ИТ Т.Г.Шифр:	Масштаб: М1:100, 20 Зургийн дугаар: ББ-27 Огноо: 2024 Хуудас: 33

ТӨМӨР БЕТОН ХУЧИЛТЫН ДООД ҮЕИЙН АРМАТУРЛАЛТ М1:100



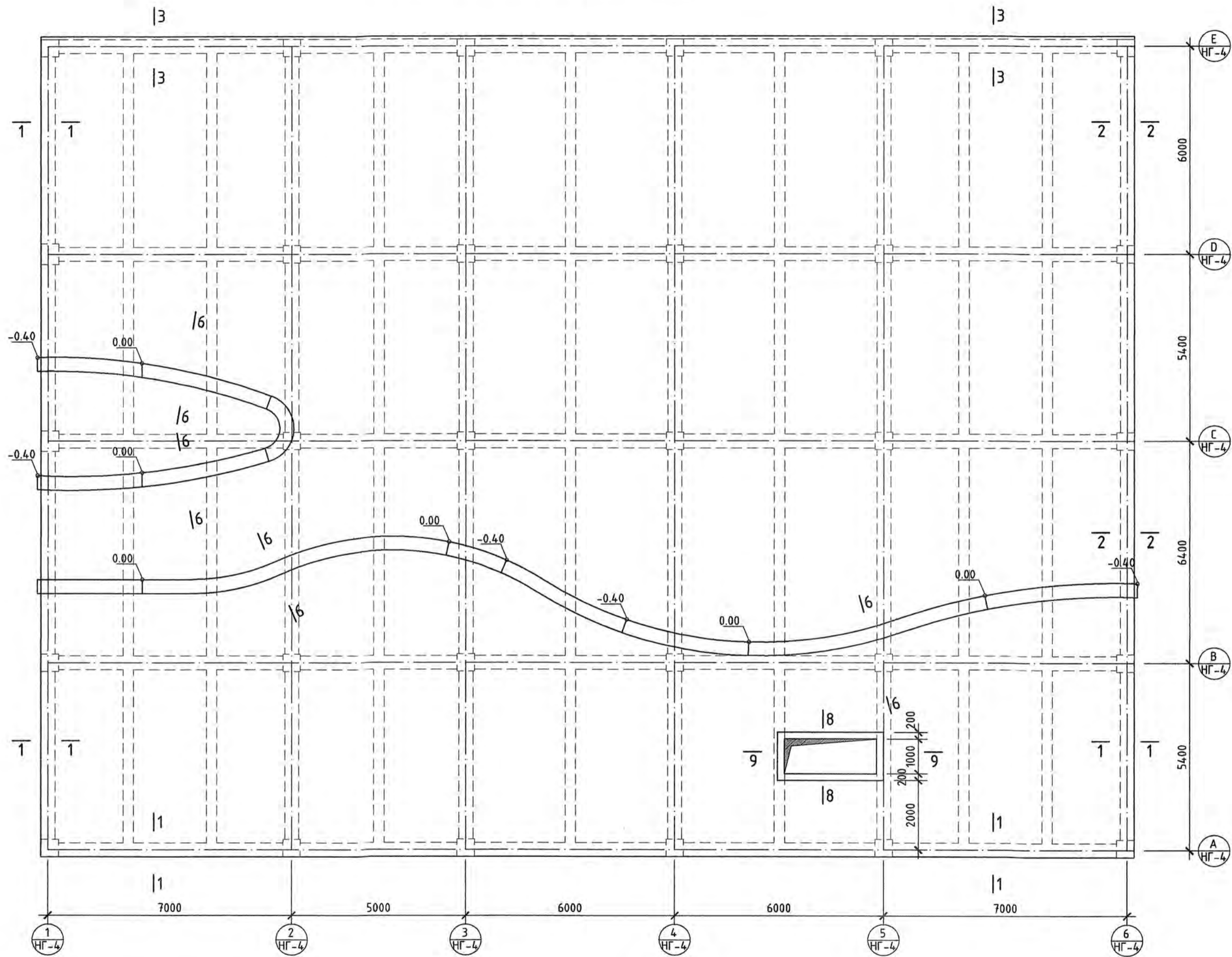
ЦУТГАМАЛ ТӨМӨР БЕТОН ХИЙЦИЙН МАТЕРИАЛЫН ГОДОРХОЙЛОЛТ

Позц	Тэмдэглэгээ	Нэр	Тоо шир	Хүнд /кг/		
				Нэгж	Нийт	
В1 давхрын төмөр бетон хучилтын арматурчлал				1	15645.41	15645.41
1	ГОСТ 34028-2024	φ 12 A400 L= 12000	81	10.65	862.52	
2	ГОСТ 34028-2024	φ 14 A400 L= 12000	59	14.49	855.12	
3	ГОСТ 34028-2024	φ 10 A400 L= 11875	129	7.32	943.98	
4	ГОСТ 34028-2024	φ 12 A400 L= 11800	11	10.47	115.18	
5	ГОСТ 34028-2024	φ 12 A400 L= 7400	81	6.57	531.89	
6	ГОСТ 34028-2024	φ 16 A400 L= 7400	135	11.67	1575.96	
7	ГОСТ 34028-2024	φ 12 A400 L= 5400	108	4.79	517.51	
8	ГОСТ 34028-2024	φ 12 A400 L= 6400	106	5.68	601.99	
9	ГОСТ 34028-2024	φ 16 A400 L= 6400	110	10.10	1110.59	
10	ГОСТ 34028-2024	φ 14 A400 L= 1970	140	2.38	333.11	
11	ГОСТ 34028-2024	φ 14 A400 L= 3480	280	4.20	1176.88	
12	ГОСТ 34028-2024	φ 16 A400 L= 3480	140	5.49	768.58	
13	ГОСТ 34028-2024	φ 14 A400 L= 3480	140	4.20	588.44	
14	ГОСТ 34028-2024	φ 10 A400 L= 2270	140	1.40	195.84	
15	ГОСТ 34028-2024	φ 16 A400 L= 3570	207	5.63	1165.78	
16	ГОСТ 34028-2024	φ 16 A400 L= 11500	55	18.14	997.79	
17	ГОСТ 34028-2024	φ 16 A400 L= 4130	41	6.52	267.12	
18	ГОСТ 34028-2024	φ 12 A400 L= 4130	14	3.66	51.31	
19	ГОСТ 34028-2024	φ 12 A400 L= 1780	55	1.58	86.87	
20	ГОСТ 34028-2024	φ 16 A400 L= 1980	28	3.12	87.46	
21	ГОСТ 34028-2024	φ 12 A400 L= 1980	137	1.76	240.71	
22	ГОСТ 34028-2024	φ 16 A400 L= 6450	83	10.18	844.53	
23	ГОСТ 34028-2024	φ 12 A400 L= 2080	27	1.85	49.83	
24	ГОСТ 34028-2024	φ 16 A400 L= 6700	55	10.57	581.32	
25	ГОСТ 34028-2024	φ 12 A400 L= 4230	27	3.75	101.35	
26	ГОСТ 34028-2024	φ 16 A400 L= 4230	28	6.67	186.84	
27	ГОСТ 34028-2024	φ 16 A400 L= 9300	55	14.67	806.91	
Бетон В25			м³	104.53	104.53	



 INTELLECT TOWER LLC ХУД, 15-р хороо Наадам төв, 5 давхар	Члаанбаатар хот, Чингэлтэй дүүрэг, 3-р хороо "НИЙЛЭЛИЙН ЗАСАГ ДАРГЫН ТАМГЫН ГАЗАР"-ын дээрээ тохижилт бүхий газар дээрх өлгө зогсоол, үйлчилгээний цогцлолбор барилга (НГ-4)			Ye шат: А.3
	Зориулалт: Төмөр бетон хучилтын доод үеийн арматурчлалт Инженер: ШОЯХОЙН АТХА Гүйцэтгэсэн: МОРВИЧОЛ САНЖАА Шалгасан: Б.Долгөн			Е.Г.Шифр: 01/24-ИТ Масштаб: М1:100 Зургийн дугаар: ББ-28 Огноо: 2024 Хуудас: 33

ТӨМӨР БЕТОН ХАШЛАГЫН БАЙГУУЛАЛТ М1:100

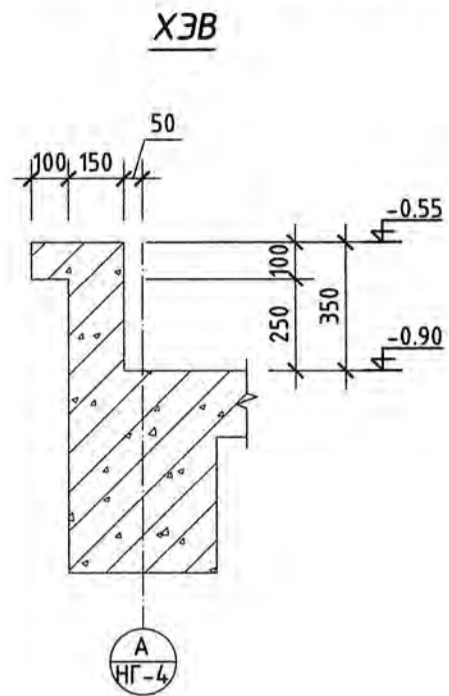


28
 2024.05.28

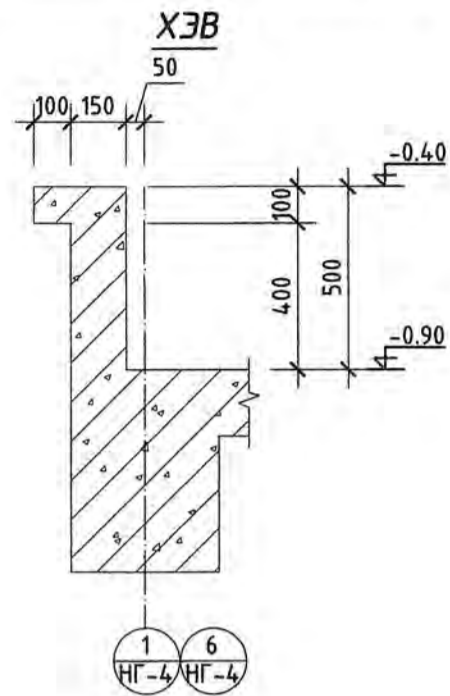
<p>ИНТЕЛЛЕКТ ТОВАР "INTELLECT TOWER" LLC</p>	Ч.У.Д. 15-р хороо Наадам төв, 5 дахь багц			Ч.У.Д. 15-р хороо Наадам төв, 5 дахь багц	
	Инженер Гүйцэтгэгч Шалгасан	Ш.Омгов М.Мандухбаяр Б.Доржсүрэн	Т.Г.Шифр: 01/24-ИТ	Масштаб: М1:100	Эргэлийн дугаар: ББ-29

Ч.У.Д. 15-р хороо "НИЙСЛЭЛИЙН ЗАСАГ ДАРГЫН ТАМГЫН ГАЗАР"-ын дээрээ тохижилт бүхий газар дорх авто зогсоол, үйлчилгээний цогцолбор барилга (НГ-4)				Үе шат: А.3
ТӨМӨР БЕТОН ХАШЛАГЫН БАЙГУУЛАЛТ				
Хуудас: 33				

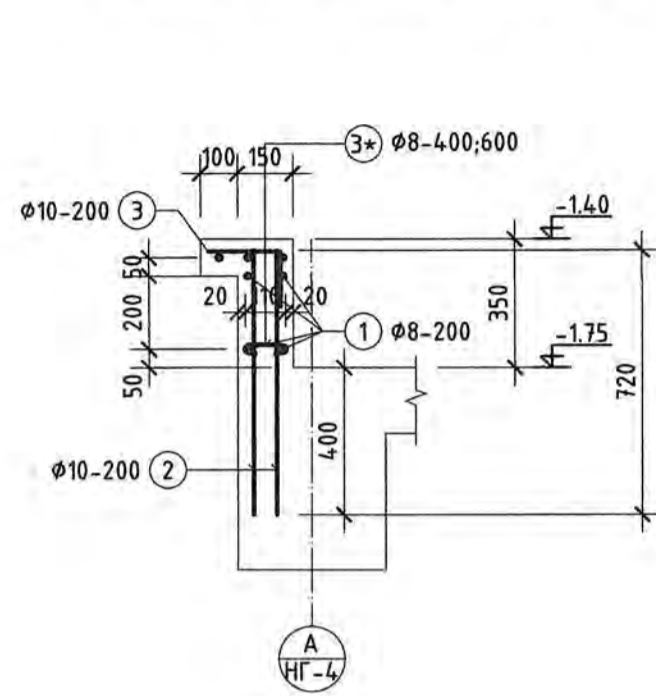
ХАШЛАГА ХАНЫН ОГТЛОЛ-1 М1:20



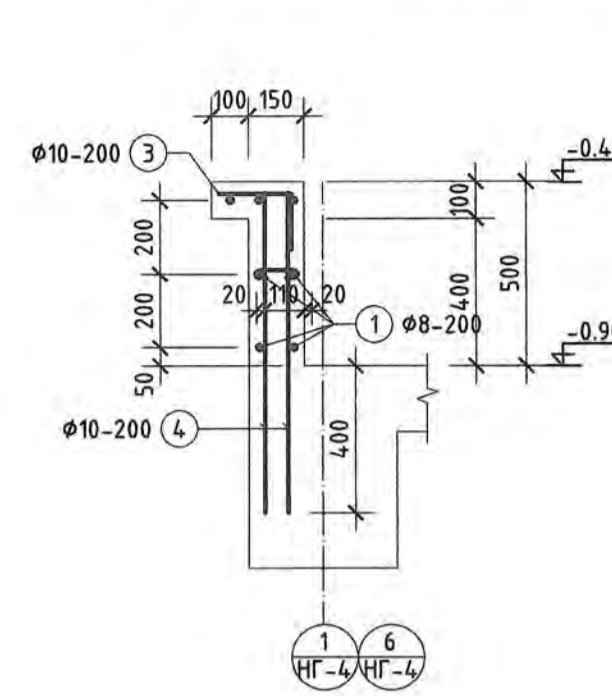
ХАШЛАГА ХАНЫН ОГТЛОЛ-2 М1:20



ХАШЛАГА ХАНЫН ОГТЛОЛ-1 М1:20



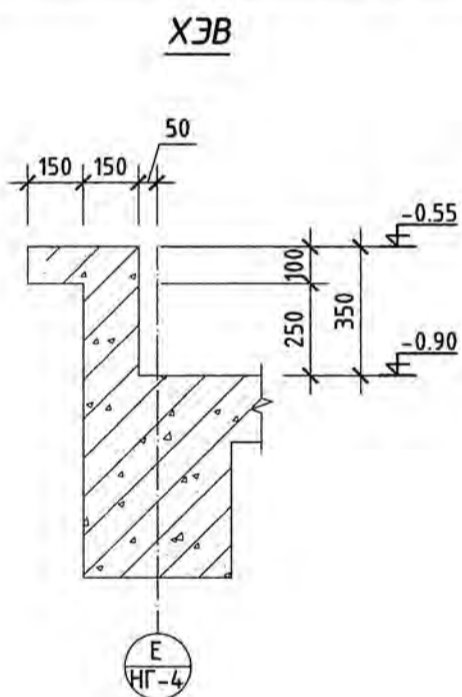
ХАШЛАГА ХАНЫН ОГТЛОЛ-2 М1:20



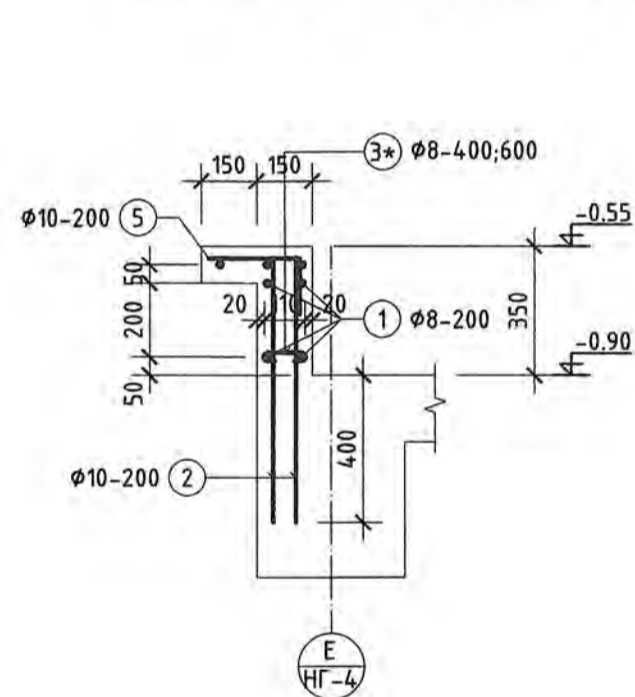
ХЭСГИЙН ТОДОРХОЙЛОЛТ

Позиц	Зэгвар
3	190 200
3*	110 75 75
4	870-1320
5	240 200

ХАШЛАГА ХАНЫН ОГТЛОЛ-3 М1:20



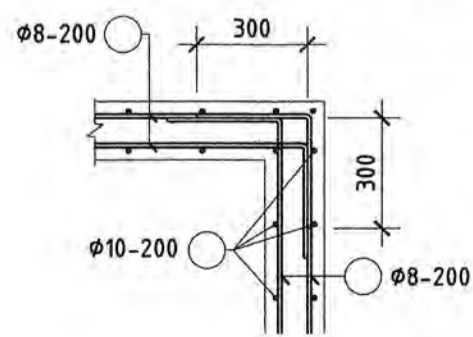
ХАШЛАГА ХАНЫН ОГТЛОЛ-3 М1:20



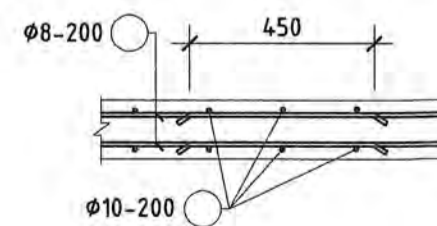
ЦУТГАМАЛ ТӨМӨР БЕТОН ХИЙЦИЙН МАТЕРИАЛЫН ТОДОРХОЙЛОЛТ

Позиц	Тэмдэглэгээ	Нэр	Тоо шир	Хүнд /кг/		
				Нэгж	Нийт	
ХАШЛАГА ХАНЫН ОГТЛОЛ-1				1	537.04	537.04
1	ГОСТ 34028-2024	φ 8 А400 L= 435	у.м		171.56	
2	ГОСТ 34028-2024	φ 10 А400 L= 720	620	0.44	275.08	
3	ГОСТ 34028-2024	φ 10 А400 L= 390	310	0.24	74.50	
3*	ГОСТ 34028-2024	φ 8 А240 L= 260	155	0.10	15.89	
		Бетон В25	м³	3.95	3.95	
ХАШЛАГА ХАНЫН ОГТЛОЛ-2				1	197.65	197.65
1	ГОСТ 34028-2024	φ 8 А400 L= 112	у.м		4.4.17	
4	ГОСТ 34028-2024	φ 10 А400 L= 1320	160	0.81	130.15	
3	ГОСТ 34028-2024	φ 10 А400 L= 390	80	0.24	19.23	
3*	ГОСТ 34028-2024	φ 8 А240 L= 260	40	0.10	4.10	
		Бетон В25	м³	1.38	1.38	
ХАШЛАГА ХАНЫН ОГТЛОЛ-3				1	279.14	279.14
1	ГОСТ 34028-2024	φ 8 А400 L= 217	у.м		85.58	
2	ГОСТ 34028-2024	φ 10 А400 L= 720	320	0.44	14.198	
5	ГОСТ 34028-2024	φ 10 А400 L= 440	160	0.27	4.3.38	
3*	ГОСТ 34028-2024	φ 8 А240 L= 260	80	0.10	8.20	
		Бетон В25	м³	2.11	2.11	

ХАШЛАГЫН БУЛАН ХЭСЭГ М1:20

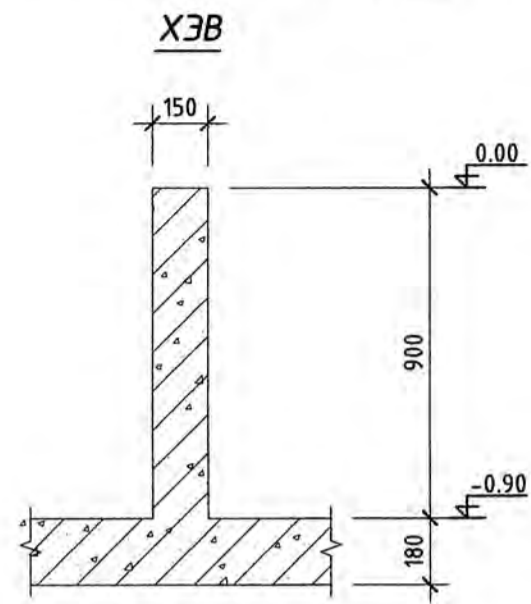


ЗӨРҮҮЛГЭН ЗАЛГААС

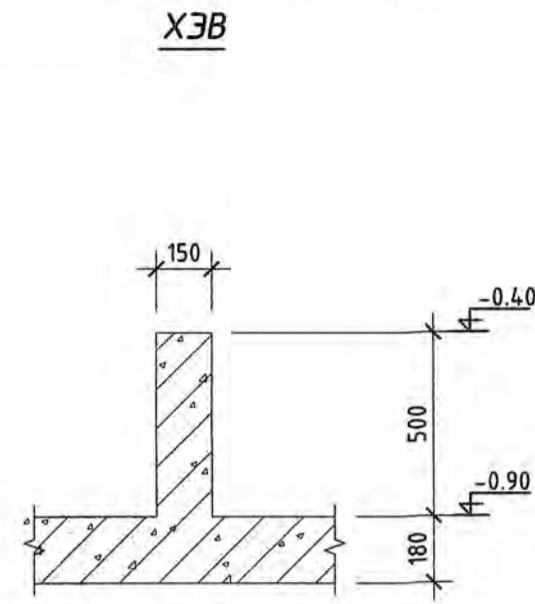


<p>ИНТЕЛЛЕКТ ТӨВӨР "INTELLECT TOWER" LLC ХУД, 15-р хороо Наадан төв, 5 давхар</p>	Члаандаатар хот, Чингэлтэй дүүрэг, 3-р хороо "НИИС/ЭЛИЙН ЗАСАГ ДАРГЫН ТАМГЫН ГАЗАР"-ын дээрээ тохижилт бүхий газар өөрх авто зогсоол, үйлчилгээний цогцолбор барилга (НГ-4)				Үе шат:				
	Члаандаатар хот, Чингэлтэй дүүрэг, 3-р хороо "НИИС/ЭЛИЙН ЗАСАГ ДАРГЫН ТАМГЫН ГАЗАР"-ын дээрээ тохижилт бүхий газар өөрх авто зогсоол, үйлчилгээний цогцолбор барилга (НГ-4)				А.3				
	Инженер	М.Мандахбаяр	Гүйцэтгэгч	М.Мандахбаяр	Е.Г.Шифр:	01/24-ИТ	Масштаб:	М1:20	Огноо:
Гүйцэтгэгч	М.Мандахбаяр	Шалгагч	Б.Дэлгээн	Т.Г.Шифр:		Зургийн дугаар:	ББ-30	Хуудас:	33

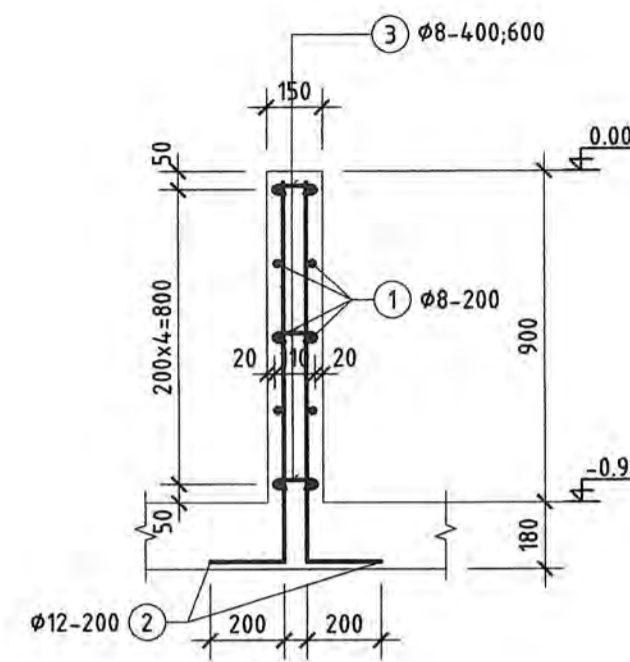
ХАШЛАГА ХАНЫН ОГТЛОЛ-6 М1:20



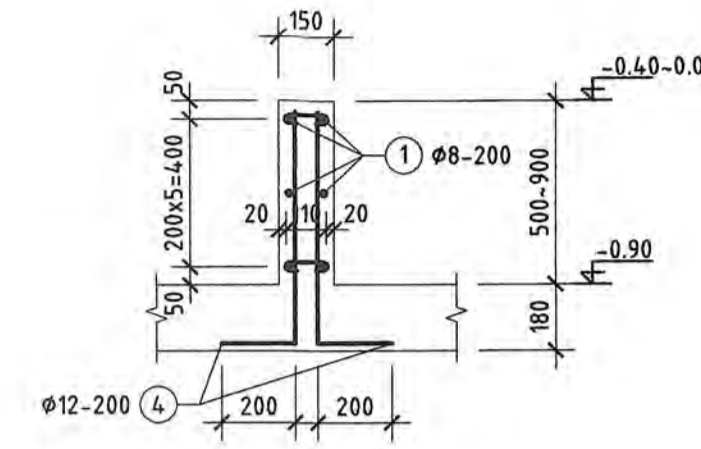
ХАШЛАГА ХАНЫН ОГТЛОЛ-7 М1:20



ХАШЛАГА ХАНЫН ОГТЛОЛ-6 М1:20



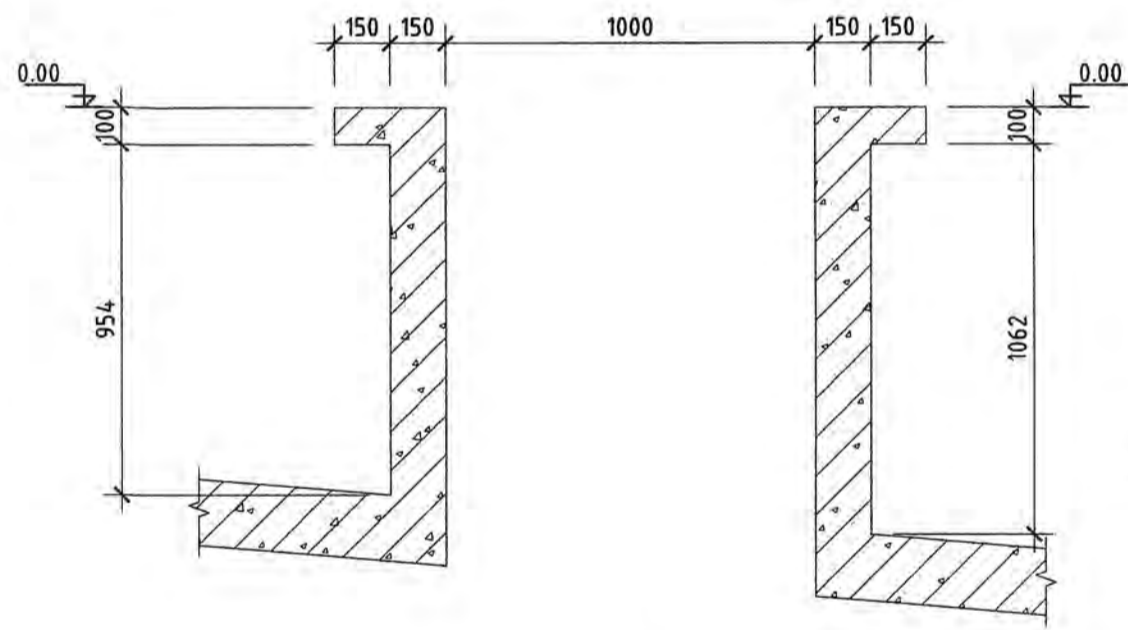
ХАШЛАГА ХАНЫН ОГТЛОЛ-7 М1:20



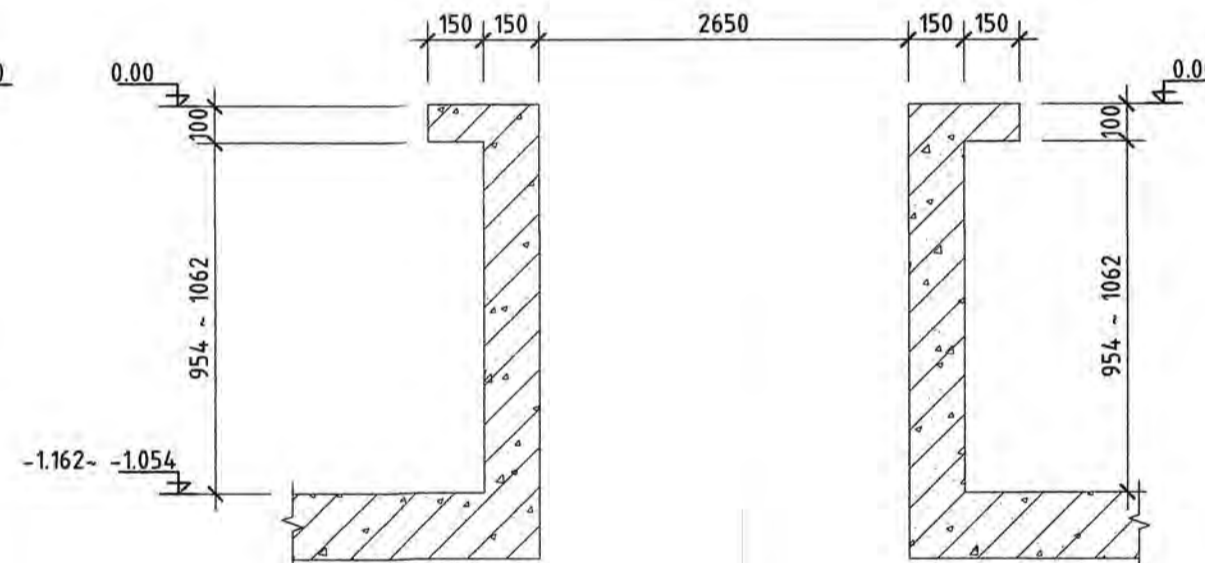
ХЭСГИЙН ТОДОРХОЙЛОЛТ

Позиц	Загвар
2	
3	
4	
5	
6	
7	
8	

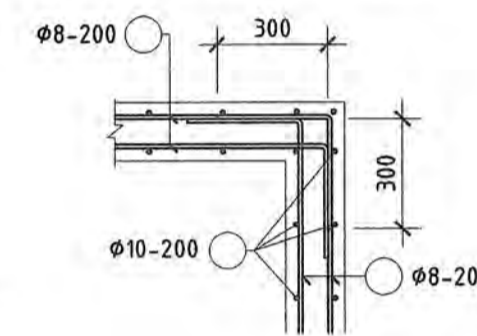
ХАШЛАГА ХАНЫН ОГТЛОЛ-8 М1:20



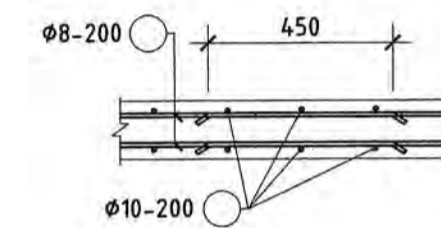
ХАШЛАГА ХАНЫН ОГТЛОЛ-9 М1:20



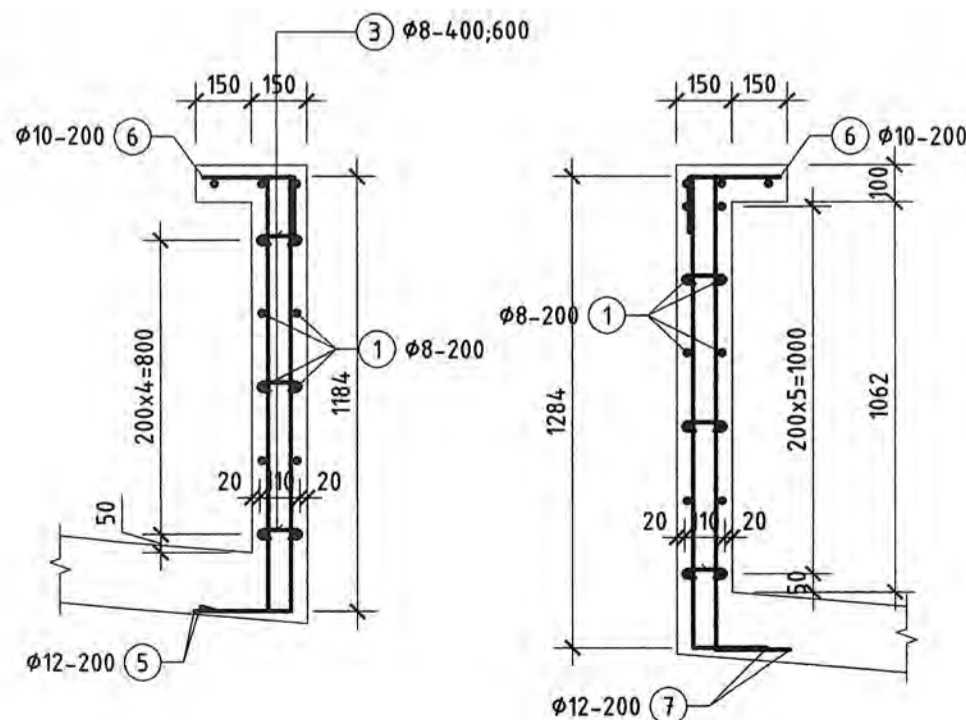
ХАШЛАГЫН БУЛАН ХЭСЭГ М1:20



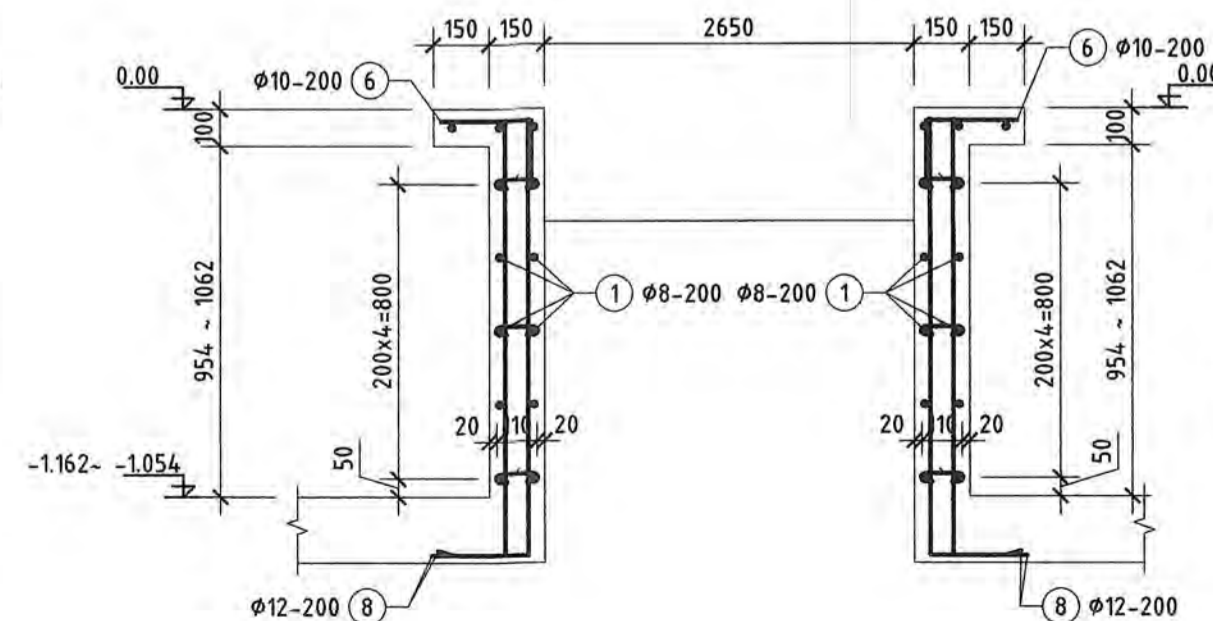
ЗӨРҮҮЛГЭН ЗАЛГААС



ХАШЛАГА ХАНЫН ОГТЛОЛ-8 М1:20



ХАШЛАГА ХАНЫН ОГТЛОЛ-9 М1:20



ЦУТГАМАЛ ТӨМӨР БЕТОН ХИЙЦИЙН МАТЕРИАЛЫН ТОДОРХОЙЛОЛТ

Позиц	Тэмдэглэгээ	Нэр	Тоо шир	Хүнд /кг/	
				Нэгж	Нийт
ХАШЛАГА ХАНЫН ОГТЛОЛ-6					
1	ГОСТ 34028-2024	Ø 8 A400 L= 110	ч.м	265.26	265.26
2	ГОСТ 34028-2024	Ø 10 A400 L= 1230	270	0.76	204.65
3	ГОСТ 34028-2024	Ø 8 A240 L= 260	168	0.10	17.23
		Бетон В25	м³	3.43	3.43
ХАШЛАГА ХАНЫН ОГТЛОЛ-7					
1	ГОСТ 34028-2024	Ø 8 A400 L= 310	ч.м	540.15	540.15
4	ГОСТ 34028-2024	Ø 10 A400 L= 830	800	0.51	409.17
3	ГОСТ 34028-2024	Ø 8 A240 L= 260	85	0.10	8.72
		Бетон В25	м³	2.05	2.05
ХАШЛАГА ХАНЫН ОГТЛОЛ-8					
1	ГОСТ 34028-2024	Ø 8 A400 L= 98	ч.м	132.83	132.83
5	ГОСТ 34028-2024	Ø 12 A400 L= 1380	34	1.22	41.64
6	ГОСТ 34028-2024	Ø 10 A400 L= 440	17	0.27	4.61
7	ГОСТ 34028-2024	Ø 12 A400 L= 1480	34	1.31	44.65
3	ГОСТ 34028-2024	Ø 8 A240 L= 260	32	0.10	3.28
		Бетон В25	м³	1.18	1.18
ХАШЛАГА ХАНЫН ОГТЛОЛ-9					
1	ГОСТ 34028-2024	Ø 8 A400 L= 30	ч.м	47.63	47.63
8	ГОСТ 34028-2024	Ø 12 A400 L= 1480	24	1.31	31.52
6	ГОСТ 34028-2024	Ø 10 A400 L= 440	12	0.27	3.25
3	ГОСТ 34028-2024	Ø 8 A240 L= 260	10	0.10	1.03
		Бетон В25	м³	0.35	0.35

Улаанбаатар хот, Чингэлтэй дүүрэг, 3-р хороо
 "НИС/ЭЛИН ЗАСАГ ДАРГЫН ТАМГЫН ГАЗАР"-ын дээрээ тохижилт бүхий
 газар дээрх авто зогсоол, үйлчилгээний цогцолбор барилга (НГ-4)

МОНГОЛ УЛС
 Улаанбаатар хот, Чингэлтэй дүүрэг, 3-р хороо
 "ИНTELLECT TOWER" LLC

Инженер: *[Signature]*
 Гүйцэтгэсэн: *[Signature]*
 Шалласан: *[Signature]*

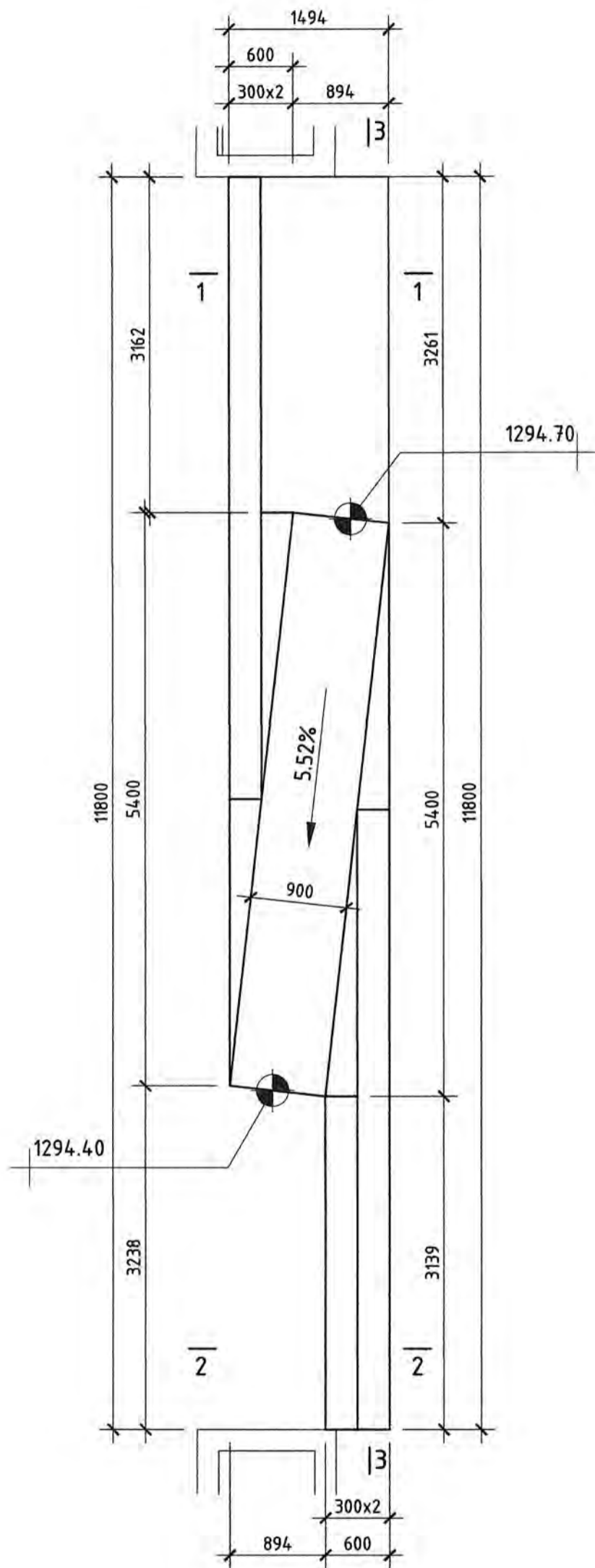
Ш.Омронцэцэг
 М.Мандахбаяр
 Б.Дэлгээн

Е.Г.Шифр: 01/24-ИТ
 Т.Г.Шифр: Зургууль дугаар: 65-31

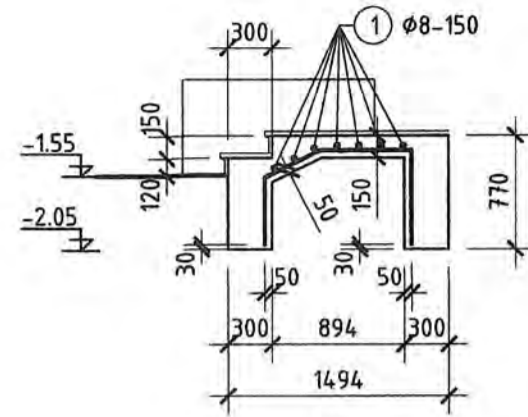
Масштаб: М1:20
 Хуудас: 33

Огноо: 2024
 Үе шат: А.3

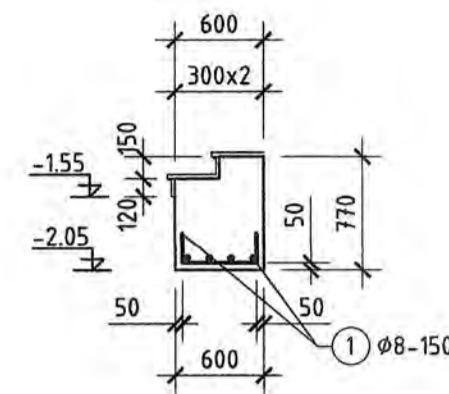
ГАДНА ДОВЖОО ГД-1 -Н
БАЙГУУЛАЛТ М1:50



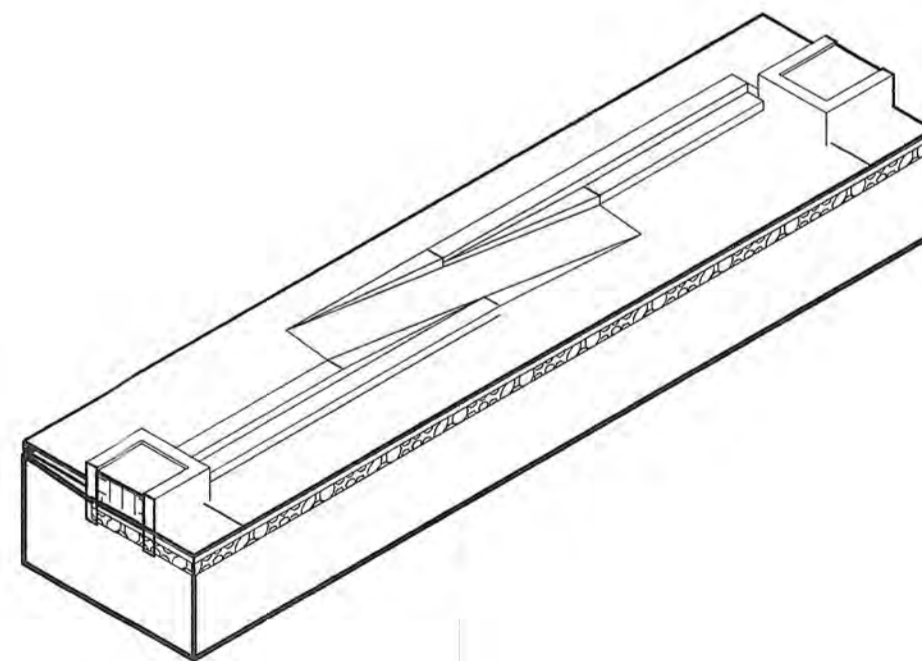
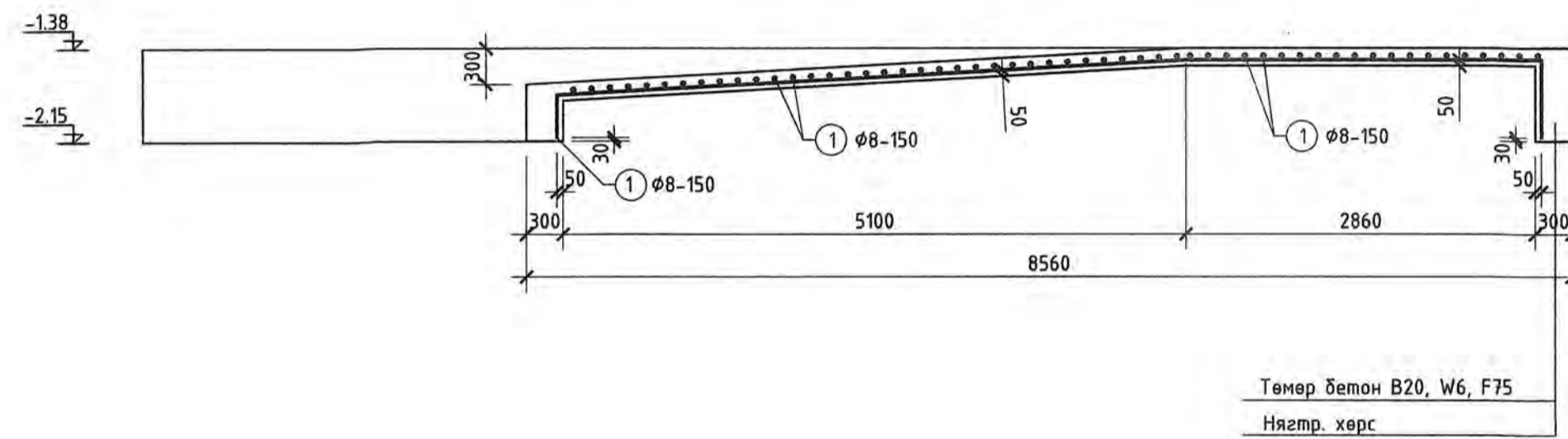
ОГТЛОЛ 1-1 М1:50



ОГТЛОЛ 2-2 М1:50



ОГТЛОЛ 3-3 М1:50



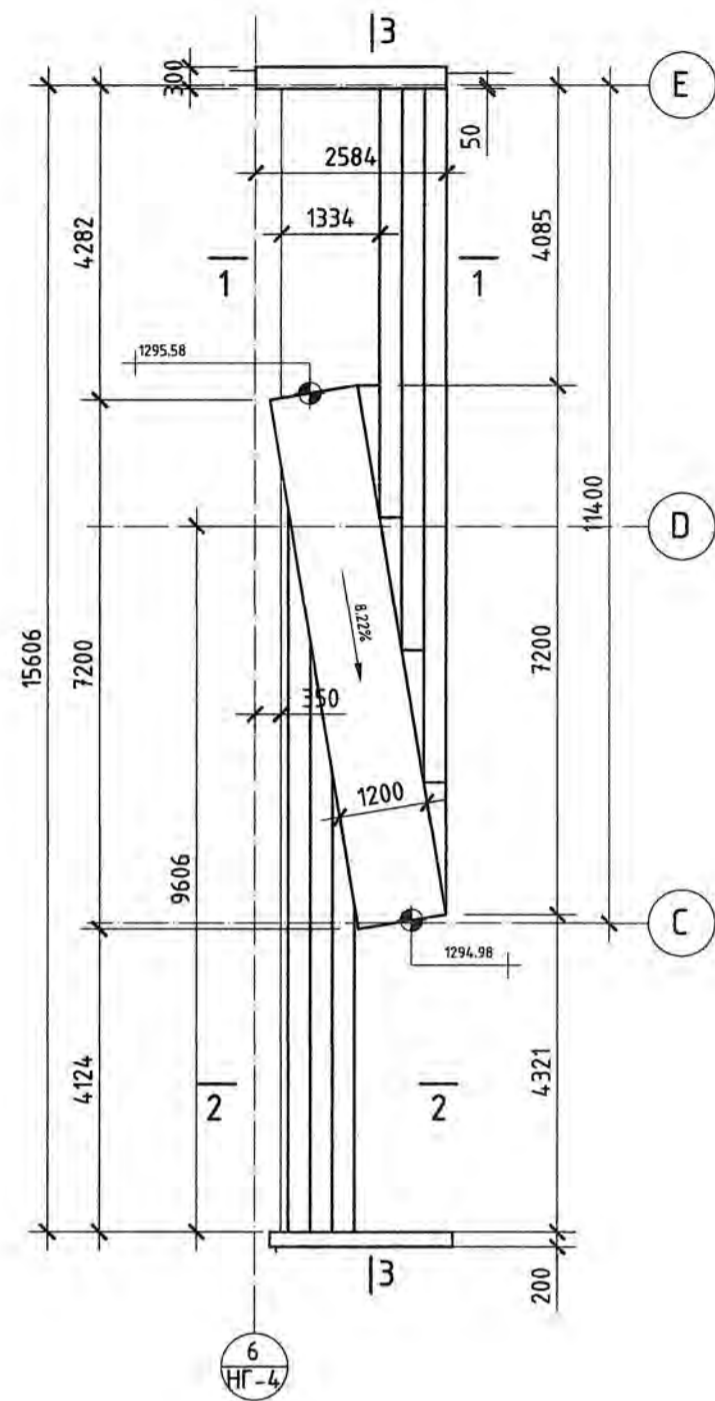
ЦУТГАМАЛ ТӨМӨР БЕТОН ХИЙЦИЙН МАТЕРИАЛЫН ТОДОРХОЙЛОЛТ

Позиц	Тэмдэглэгээ	Нэр	Тоо шир	Хүнд /кг/	
				Нэгж	Нийт
Гадна довжоо ГД-1					
1	MNS GOST 34028-2024	Ø 8 A240 L= 314	ц.м	123.84	123.84
		Бетон В20	м³	5.18	5.18

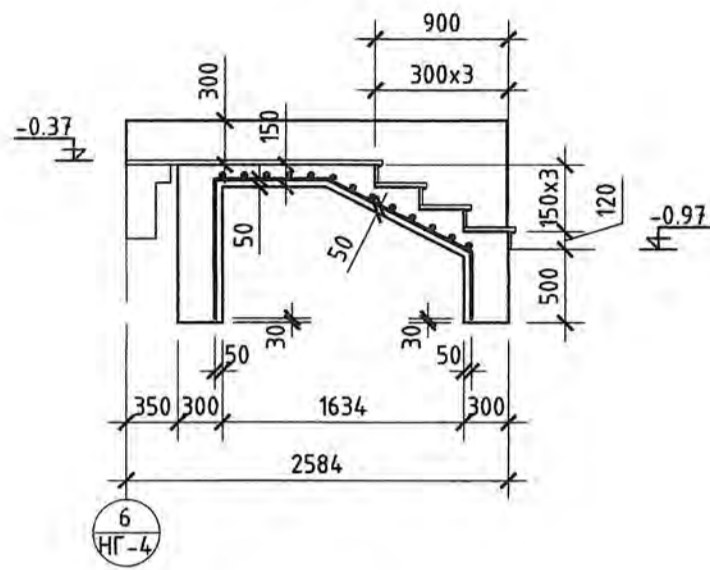


<p>ИНТЕЛЛЕКТ ТОВАРЧИЙН ХЭВЧЭЭГ INTELLECT TOWER LLC</p>	<p>Чулуундасан хөл, Чингэлтэй дүүрэг, 3-р хороо "НИЙСЛЭЛИЙН ЗАСАГ ДАРГЫН ТАМГЫН ГАЗАР"-ын дээрээ тохижилт бүхий газар доорх авто зогсоол, үйлчилгээний цогцолбор барилга</p>		<p>Гадна довжоо ГД-1</p>		<p>Үе шал: А.3</p>
	<p>Инженер Ш.Оюунтүвшин</p>	<p>Ш.Оюунтүвшин</p>	<p>Т.Г.Шифр: 01/24-ИТ</p>	<p>Масштаб: 1:100, 1:50</p>	<p>Огноо: 2024</p>
<p>Хүд, 15-р хороо Наадам төв, 5 багц</p>	<p>Шалгасан 2023.09.01</p>	<p>Гүйцэтгэгч Г.Эрдэнэдаваа</p>	<p>Т.Г.Шифр: Б.Эрдэнэдаваа</p>	<p>Зургийн дугаар: ББ-32</p>	<p>Хуудас: 33</p>

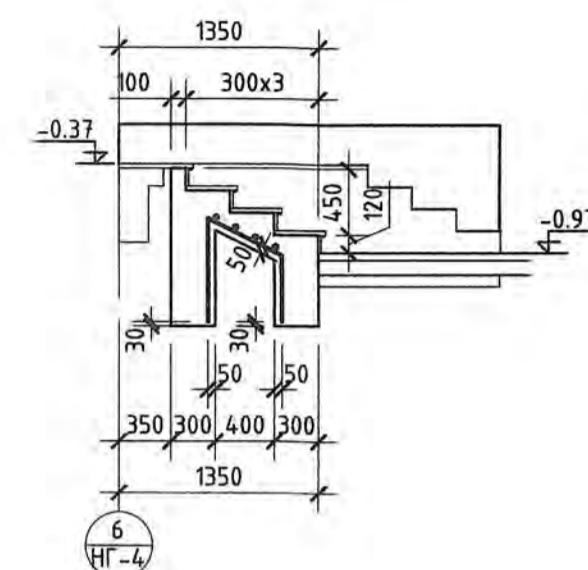
ГАДНА ДОВЖОО ГД-2 -Н
БАЙГУУЛАЛТ M1:50



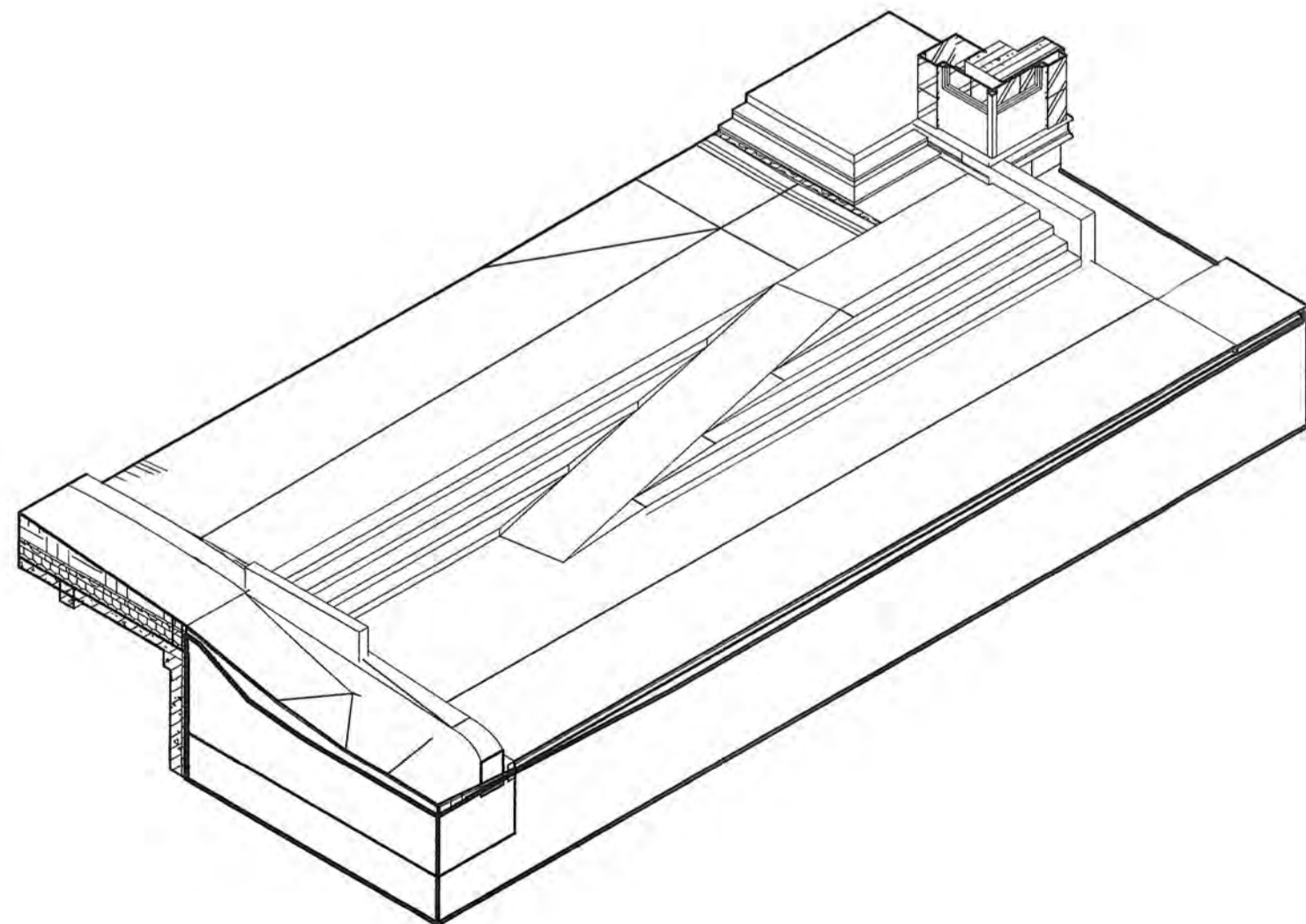
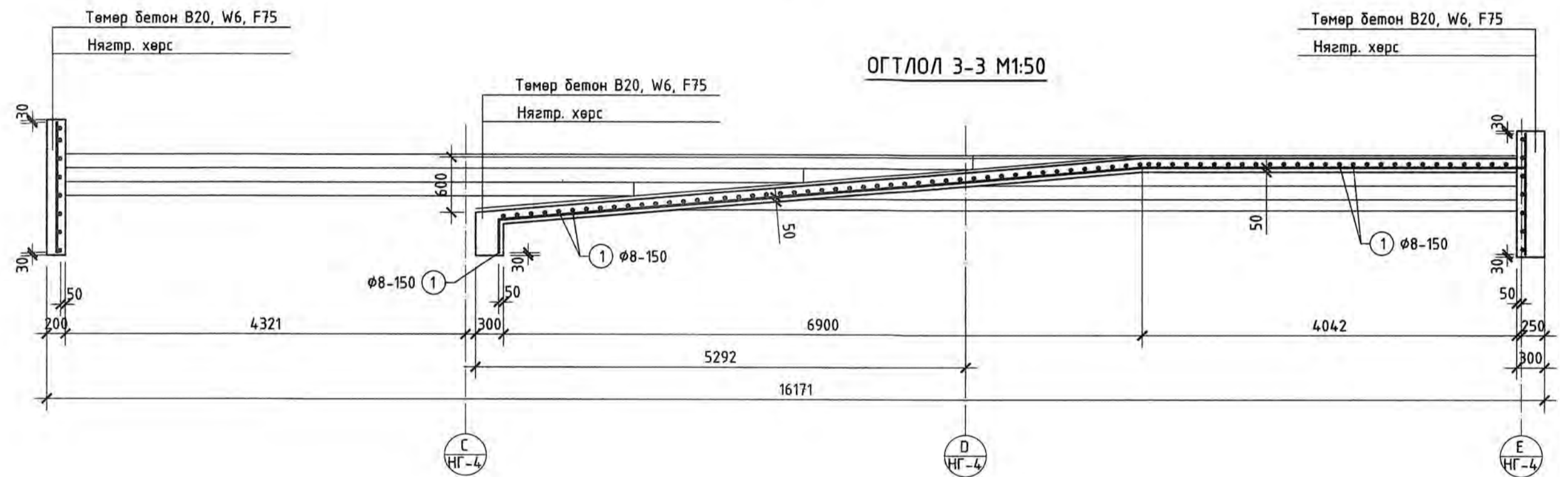
ОГТЛОЛ 1-1 M1:50



ОГТЛОЛ 2-2 M1:50




ОГТЛОЛ 3-3 M1:50



ЦУТГАМАЛ ТӨМӨР БЕТОН ХИЙЦИЙН МАТЕРИАЛЫН ТОДОРХОЙЛОЛТ

Позиц	Тэмдэглэгээ	Нэр	Тоо шир	Хүнд /кг/		
				Нэгж	Нийт	
Гадна довжоо ГД-2				1	217.70	217.70
1	MNS GOST 34028-2024	φ 8 A240 L= 552	у.м		217.70	
		Бетон B20	м³	12.39		12.39

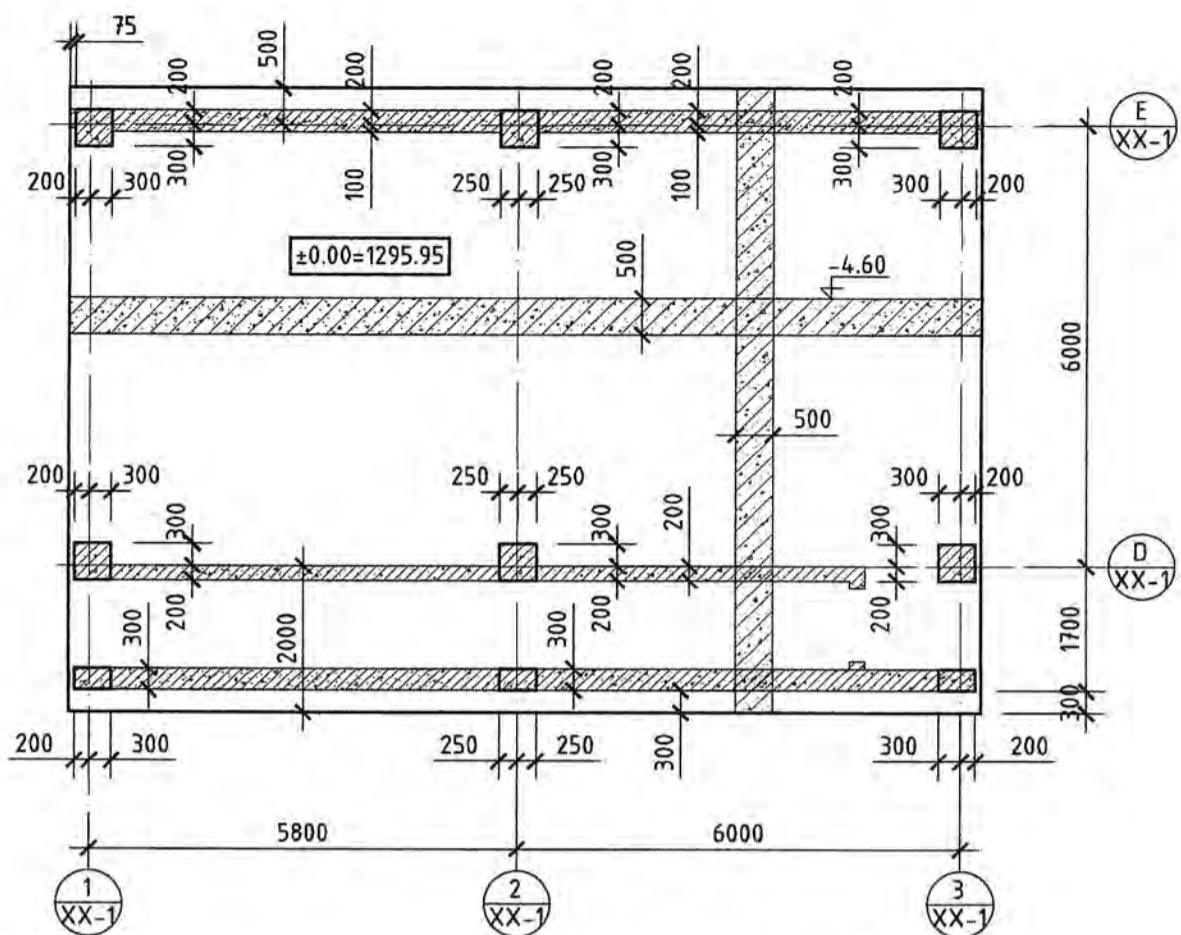
 INTELLECT TOWER LLC ХУД, 15-р хороо Наадам төв, 5 давхар	Члаандаатар хот, Чингэлтэй дүүрэг, 3-р хороо "НИЙСЛЭЛИЙН ЗАСАГ ДАРГЫН ТАМГЫН ГАЗАР"-ын дээрээ тохижилт бүхий газар дээрх авто зогсоол, үйлчилгээний цогцолбор барилга			Үе шат:
	Гадна довжоо ГД-2			А.3
Инженер	Ш.Орхонцэцэг	Е.Г.Шифр:	Масштаб:	Огноо:
Гүйцэтгэсэн МЭР	Т.Чолжанцан	01/24-ИТ	1:100, 1:50	2024
Халгасан	В.Эрдэнэдаваа	Т.Г.Шифр:	Зургийн дугаар:	Хуудас:
			ББ-33	33

ББ МАРКИЙН АЖЛЫН ЗУРГИЙН ҮНДСЭН БҮРДЛИЙН ЖАГСААЛТ		
Хуудас	Нэр	Тайлбар
ББ-1	Зургийн жагсаалт	
ББ-2	Рамын байгуулалт, хэв; баганын арматурчлал, материалын түүвэр	
ББ-3	D;E;1;2;3 тэнхлэгийн дагуух дамнурууны арматурчлал, материалын түүвэр	
ББ-4	Туслах дамнуруу ТДН-1,2,3-ын арматурчлал, материалын түүвэр	
ББ-5	Цутгамал хана ЦХ-1-ийн арматурчлал, материалын түүвэр	
ББ-6	Цутгамал хана ЦХ-1,3-ын арматурчлал, материалын түүвэр	
ББ-7	Цутгамал хана ЦХ-2-ын арматурчлал, далд багана ДБ-1,2-ын арматурчлал, материалын түүвэр	
ББ-8	Цутгамал шатны арматурчлал, материалын түүвэр	
ББ-9	Хашлага ханын арматурчлалын огтлол, материалын түүвэр	
ББ-10	Цутгамал хана ЦХ-1,3-ын арматурчлал, материалын түүвэр	
ББ-11	Цутгамал хана ЦХ-2-ын арматурчлал, далд багана ДБ-1,2-ын арматурчлал, материалын түүвэр	
ББ-12	Цутгамал шатны арматурчлал, материалын түүвэр	
ББ-13	Хашлага ханын арматурчлалын огтлол, материалын түүвэр	

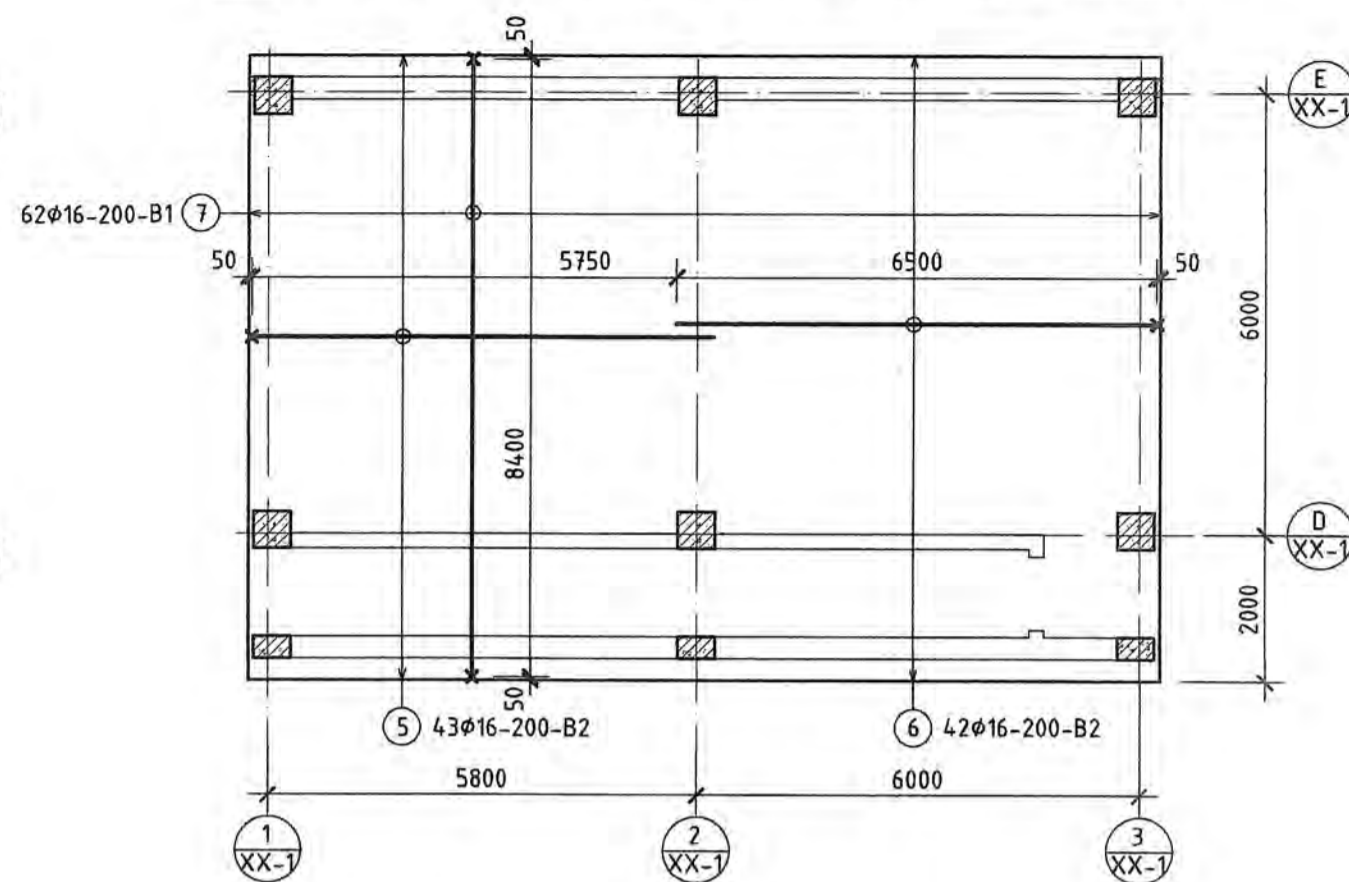


				Члаанбаатар хот, Чингэлтэй дүүрэг, 3-р хороо "НИЙСЛЭЛИЙН ЗАСАГ ДАРГЫН ТАМГЫН ГАЗАР"-ын дээрээ тохижилт бүхий газар доорх авто зогсоол, үйлчилгээний цогцолбор барилда (XX-1)	
Инженер		20-389/2024-0259 Ш.Омронцэцэг		Е.Г.Шифр: 01/24-ИТ	
Гүйцэтгэсэн		О.Т.М. А.Батмөнхцэцэг		Масштаб: М1:100,50;20	
ХУД, 15-р хороо Наадам төв, 5 байр		Шалласан		Т.Г.Шифр: Зургийн дугаар: ББ-1	
				Үе шам: А.3 Огноо: 2024 Хуудас: ББ-12	

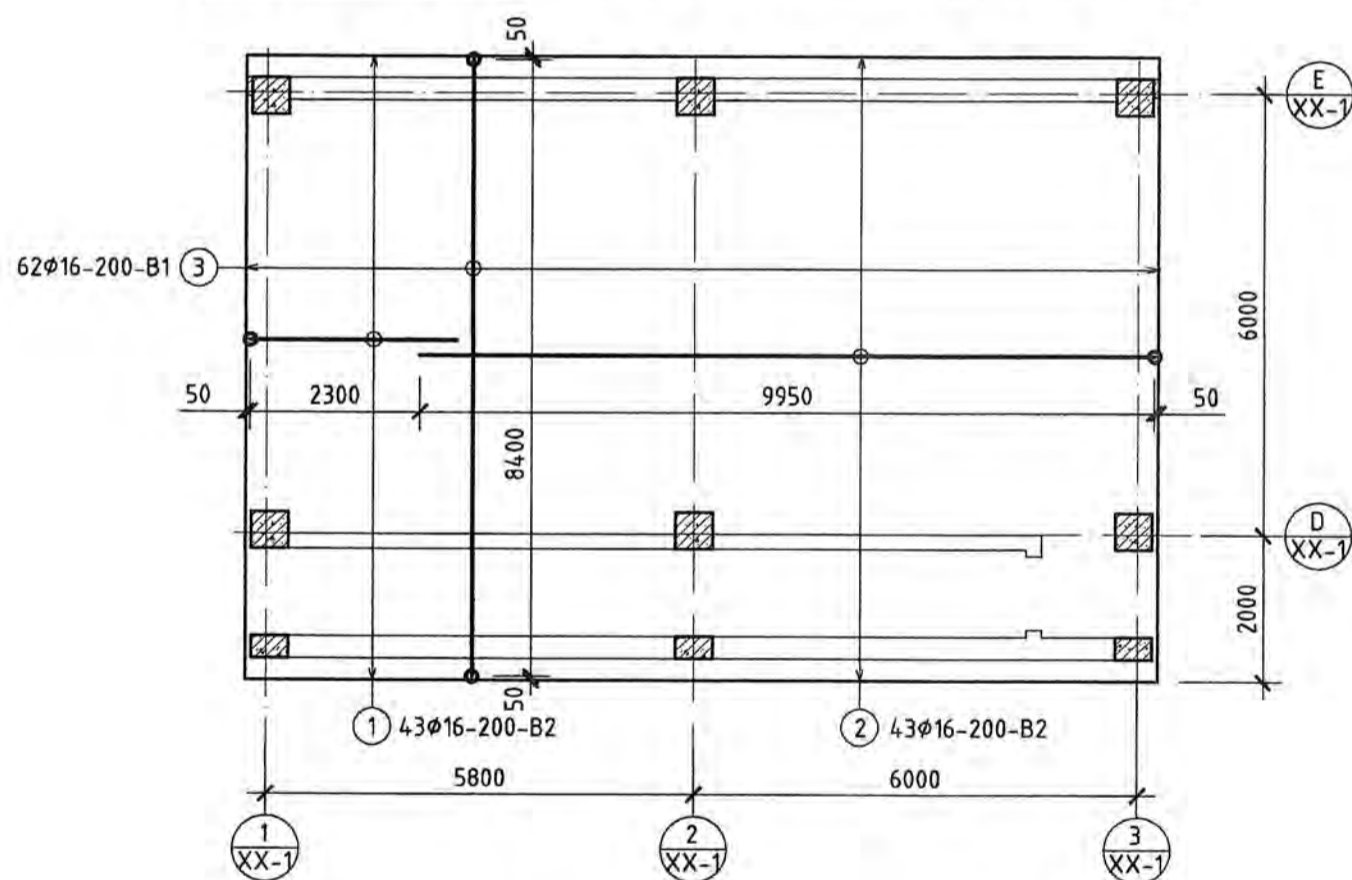
СУУРИЙН ХЭВНИЙ БАЙГУУЛАЛТ М1:100



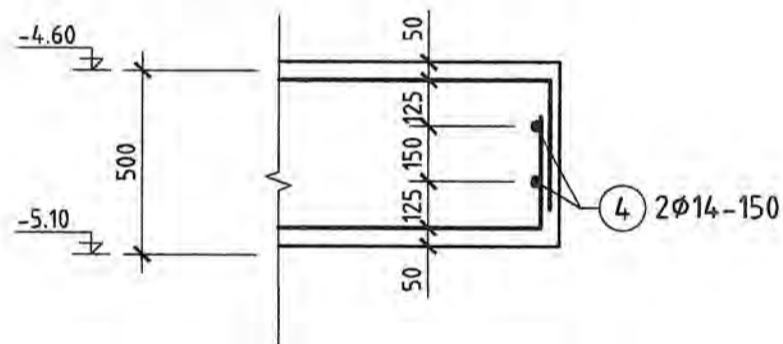
СУУРИЙН ДЭЭД ҮЕИЙН АРМАТУРЛАЛТЫН БАЙГУУЛАЛТ М1:100



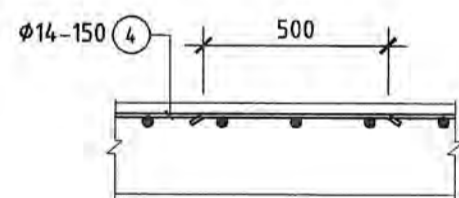
СУУРИЙН ДООД ҮЕИЙН АРМАТУРЛАЛТЫН БАЙГУУЛАЛТ М1:100



СУУРИЙН ХАЖУУГИЙН АРМАТУР М1:50



4 ПОЗИЦ АРМАТУРЫН ЗӨРҮҮЛЭГ М1:20

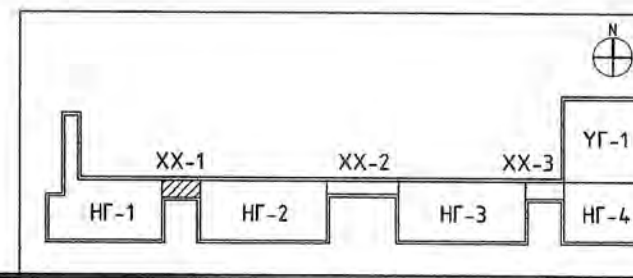


ХЭСГИЙН ТОДОРХОЙЛОЛТ

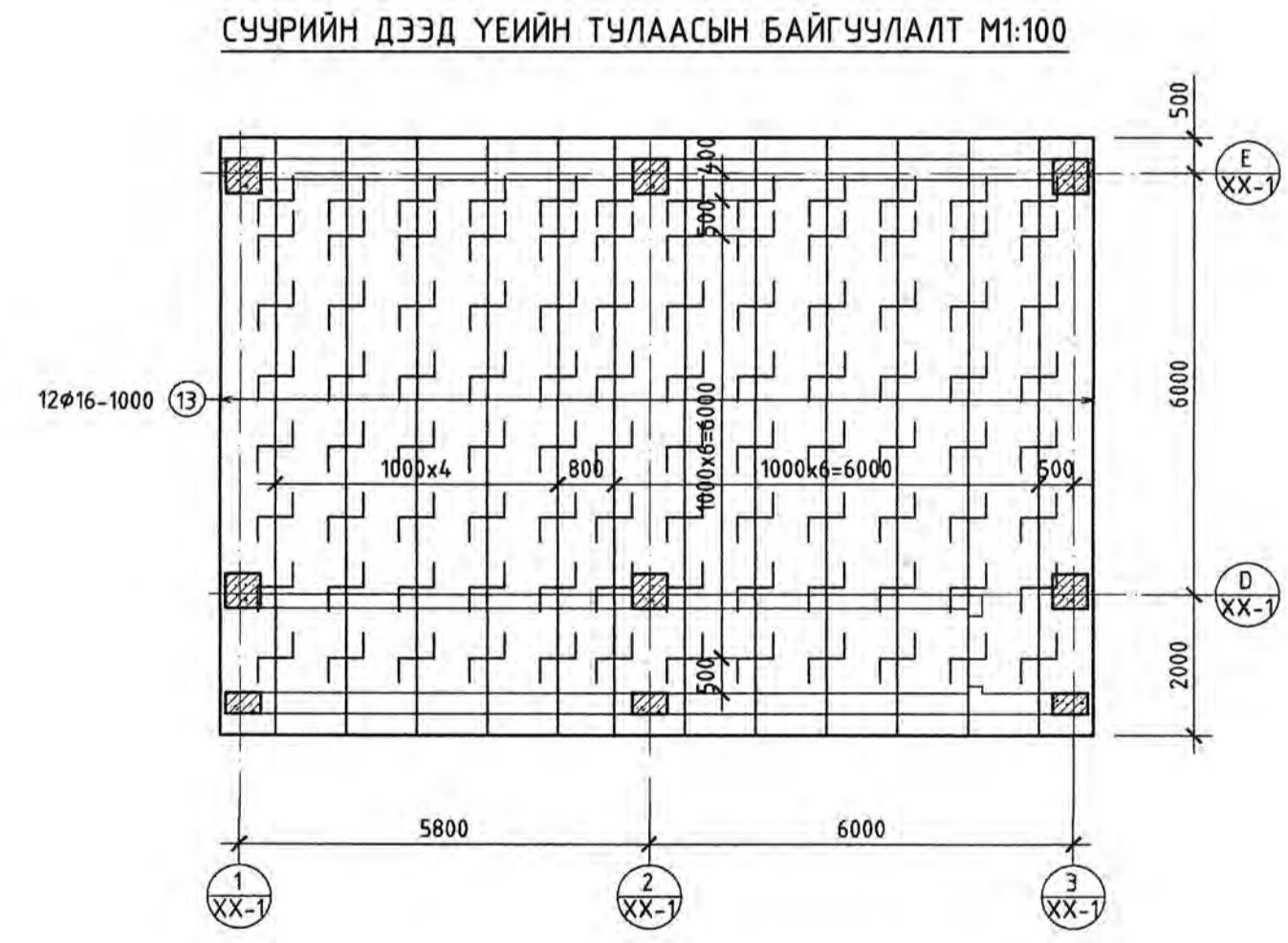
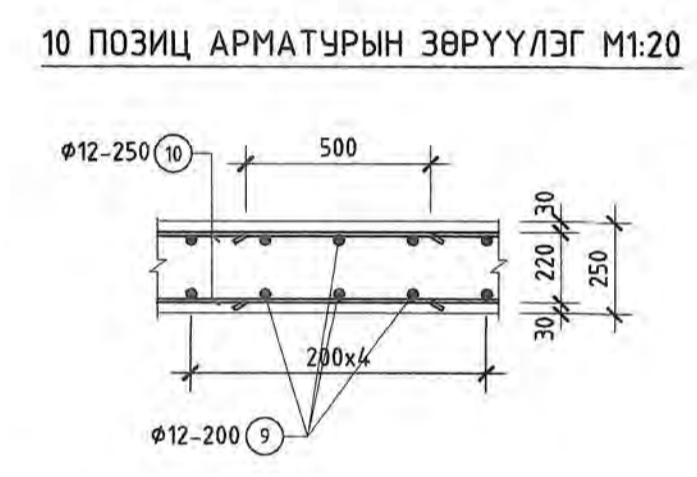
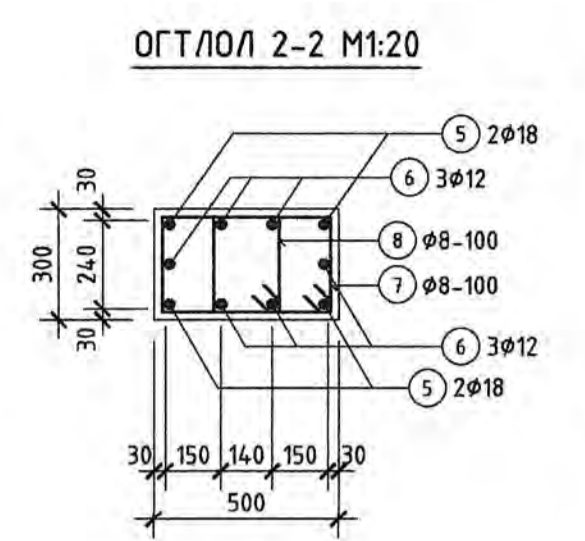
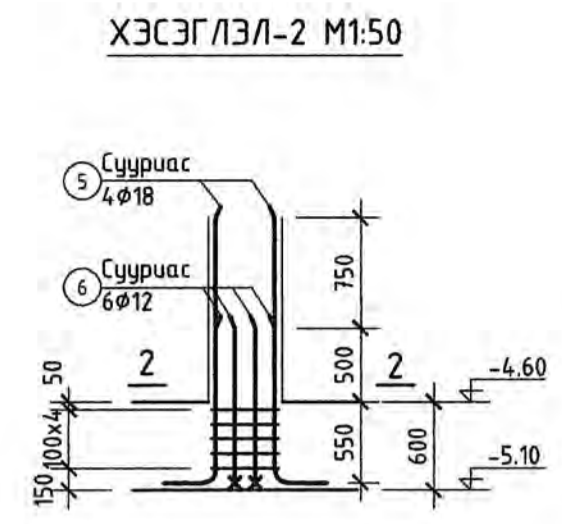
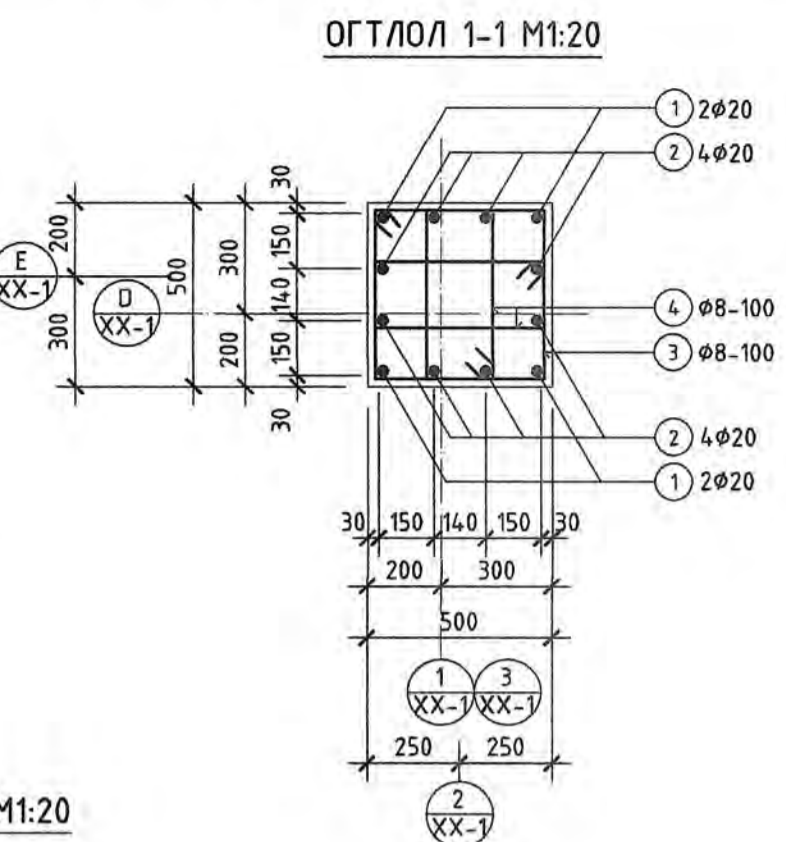
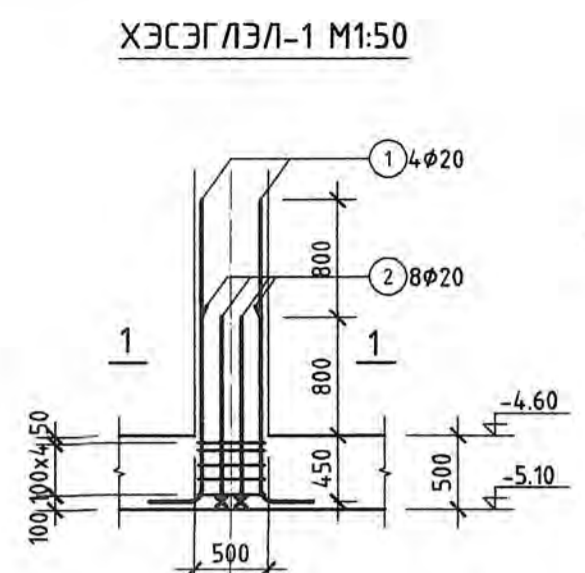
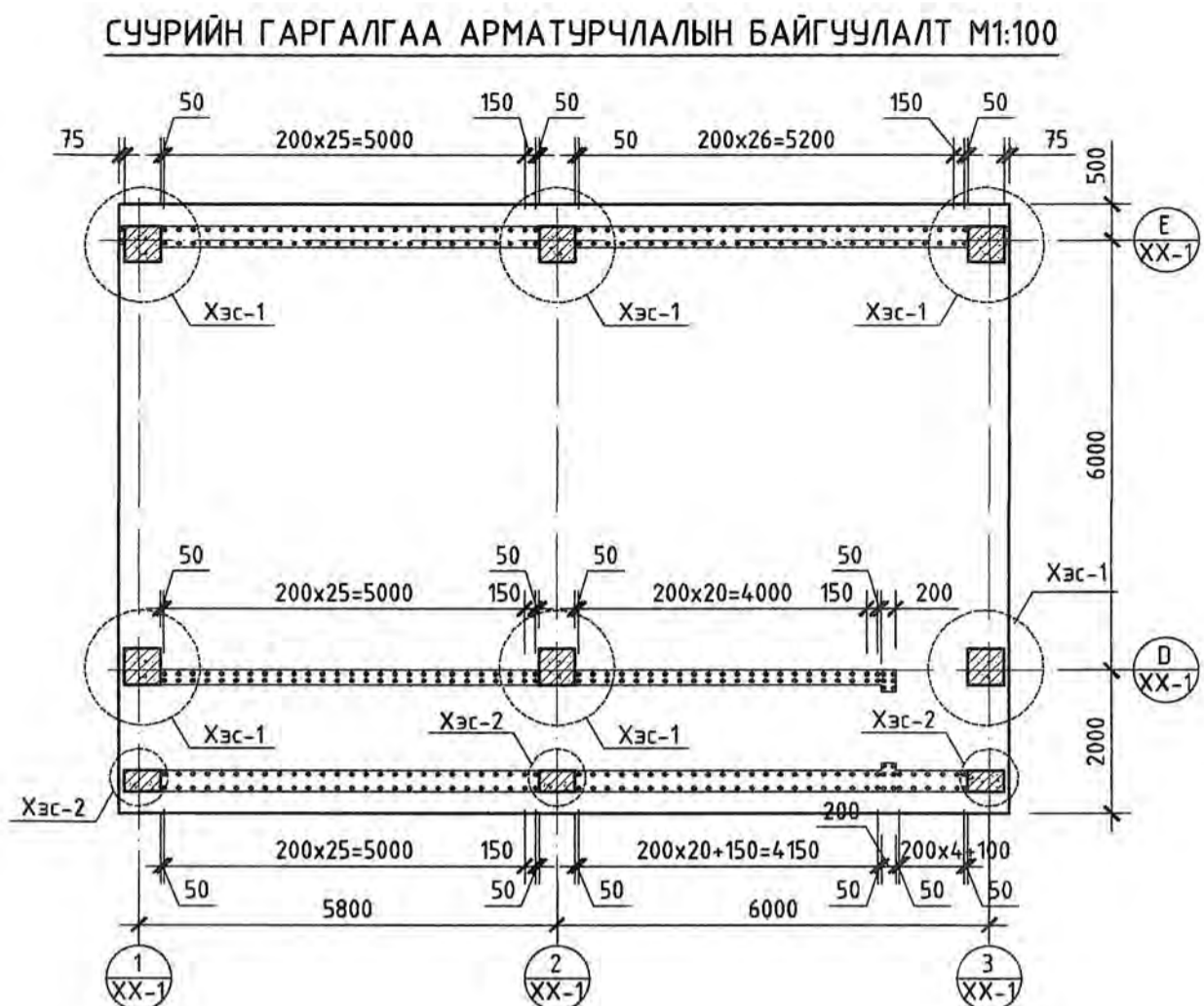
Позиц	Загвар	Позиц	Загвар
1		5	
2		6	
3		7	

ЦУТГАМАЛ ТӨМӨР БЕТОН ХИЙЦИЙН МАТЕРИАЛЫН ТОДОРХОЙЛОЛТ

Позиц	Тэмдэглэгээ	Нэр	Тоо шир	Хүнд /кг/		
				Нэгж	Нийт	
Хавтан суурийн доод үеийн арматур				1	1966.67	1966.67
1	MNS GOST 34028-2024	φ 16 A400 L= 3150	43	4.97	213.68	
2	MNS GOST 34028-2024	φ 16 A400 L= 10300	43	16.25	698.69	
3	MNS GOST 34028-2024	φ 16 A400 L= 9100	62	14.36	890.05	
4	MNS GOST 34028-2024	φ 14 A400 Lум= 68	2	82.13	164.26	
Хавтан суурийн дээд үеийн арматур				1	1802.41	1802.41
5	MNS GOST 34028-2024	φ 16 A400 L= 6600	43	10.41	44.7.70	
6	MNS GOST 34028-2024	φ 16 A400 L= 6850	43	10.81	464.66	
7	MNS GOST 34028-2024	φ 16 A400 L= 9100	62	14.36	890.05	
Хавтан суурийн бетон В25				м³	52.49	
Бэлмэл бетон В10				м³	16.70	



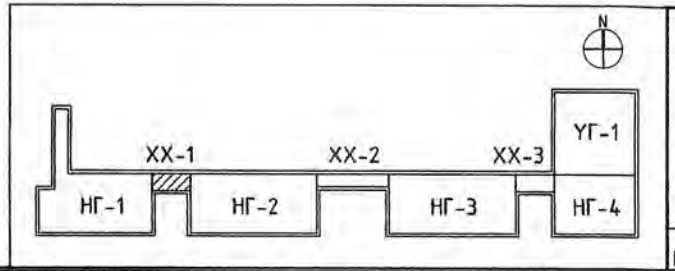
Улаанбаатар хот, Чингэлтэй дүүрэг, 3-р хороо "НИЙСЛЭЛИЙН ЗАСАГ ДАРГЫН ТАМГЫН ГАЗАР"-ын дээрээ тохижигд буй газар доорх авто зогсоол, үйлчилгээний цогцолбор барилга (XX-1)		Гүйцэтгэсэн Ш.Оюунцэцэг Т.Г.Шифр: 01/24-ИТ		Үе шам: А.3 Масштаб: М1:100,50;20 Огноо: 2024	
Инженер 20-3895 Ш.Оюунцэцэг		Гүйцэтгэсэн Ш.Оюунцэцэг Т.Г.Шифр: 01/24-ИТ		Зургийн дугаар: ББ-2 Хуудас: ББ-12	



ХЭСГИЙН ТОДОРХОЙЛОЛТ		ХЭСГИЙН ТОДОРХОЙЛОЛТ	
Позиц	Зэгвар	Позиц	Зэгвар
1		5	
2		6	
3		7	
4		8	
9			
11			
12			

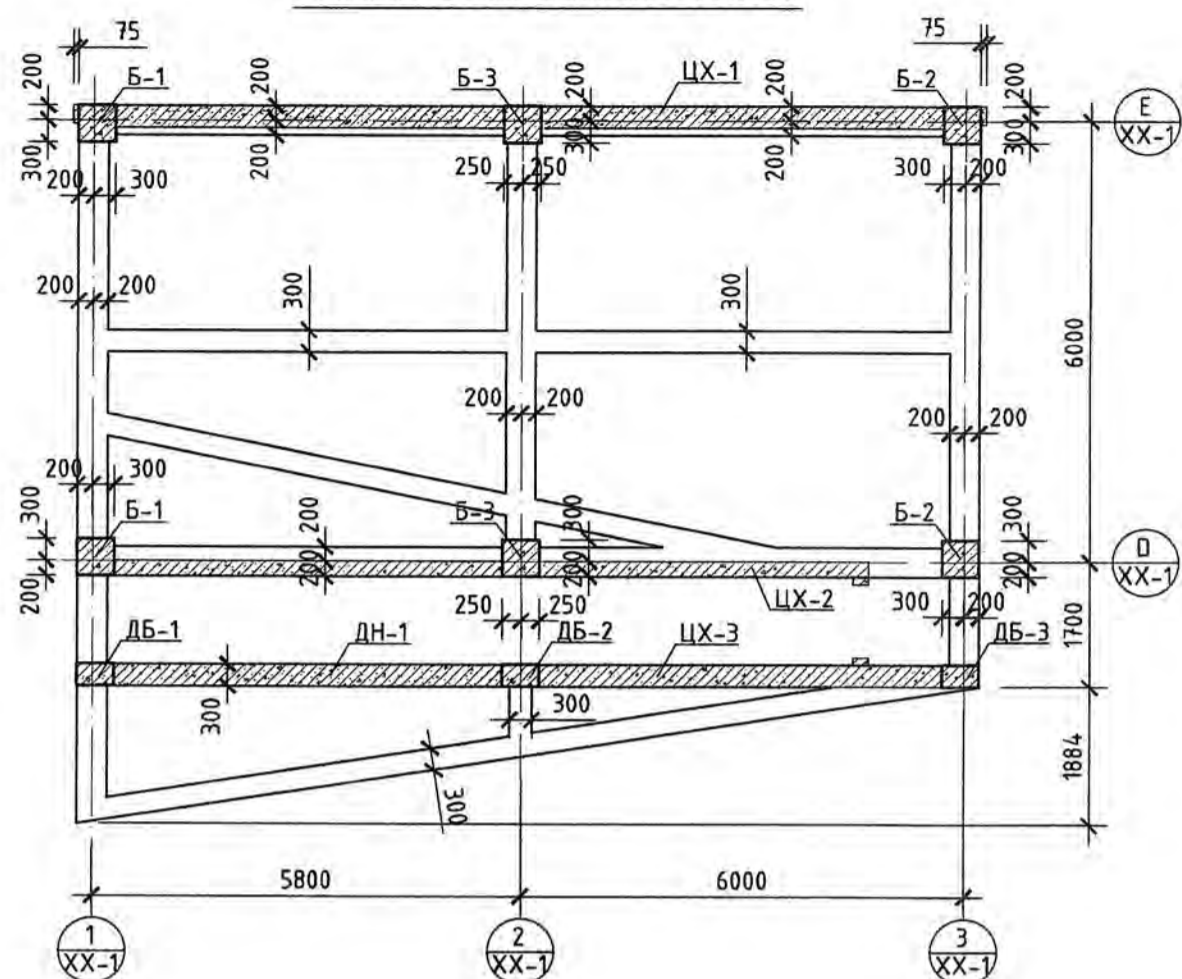
ЦУТГАМАЛ ТӨМӨР БЕТОН ХИЙЦИЙН МАТЕРИАЛЫН ТОДОРХОЙЛОЛТ

Позиц	Тэмдэглэгээ	Нэр	Тоо шир	Хүнд /кг/	
				Нэгж	Нийт
Суурийн хэсэглэл ХЭС-1					
1	MNS GOST 34.028-2024	φ 20 A400 L= 2300	4	5.67	22.68
2	MNS GOST 34.028-2024	φ 20 A400 L= 1500	8	3.70	29.58
3	MNS GOST 34.028-2024	φ 8 A240 L= 1940	5	0.77	3.83
4	MNS GOST 34.028-2024	φ 8 A240 L= 1390	10	0.55	5.48
Суурийн хэсэглэл Хэс-2					
5	MNS GOST 34.028-2024	φ 18 A400 L= 2120	4	4.23	16.93
6	MNS GOST 34.028-2024	φ 12 A400 L= 1370	6	1.22	7.29
7	MNS GOST 34.028-2024	φ 8 A240 L= 1540	5	0.61	3.04
8	MNS GOST 34.028-2024	φ 8 A240 L= 990	5	0.39	1.95
Гадна цутгамал ханын гаргалгаа					
9	MNS GOST 34.028-2024	φ 12 A400 L= 1100	332	0.98	324.07
10	MNS GOST 34.028-2024	φ 12 A400 L= 128	у/м	0.89	670.85
11	MNS GOST 34.028-2024	φ 8 A240 L= 370	80	0.15	11.67
Хавтан суурийн дээд үеийн тулаас арматур					
12	MNS GOST 34.028-2024	φ 16 A400 L= 1900	132	3.00	395.65
13	MNS GOST 34.028-2024	φ 16 A400 L= 8500	12	13.41	160.91

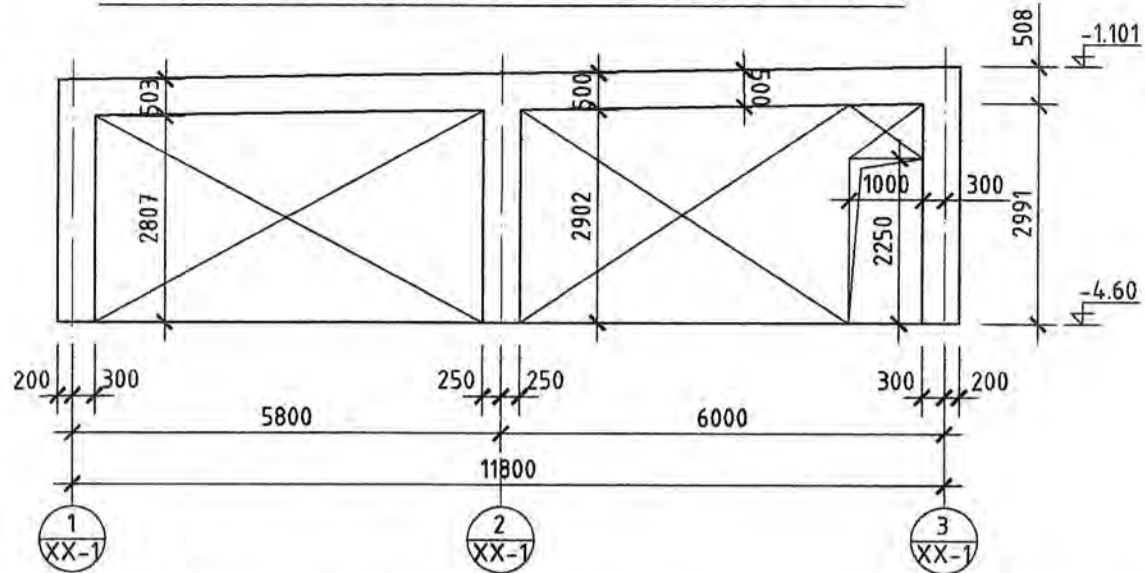


Инженер		Гүйцэтгэгч		Шалгасан	
ХУД, 15-р хороо, Наадам төв, 5 байр		ХУД, 15-р хороо, Наадам төв, 5 байр		ХУД, 15-р хороо, Наадам төв, 5 байр	
МАСИТАБ: М1:100,50:20		МАСИТАБ: М1:100,50:20		МАСИТАБ: М1:100,50:20	
Огноо: 2024		Огноо: 2024		Огноо: 2024	
Хуудас: 65-3		Хуудас: 65-3		Хуудас: 65-3	

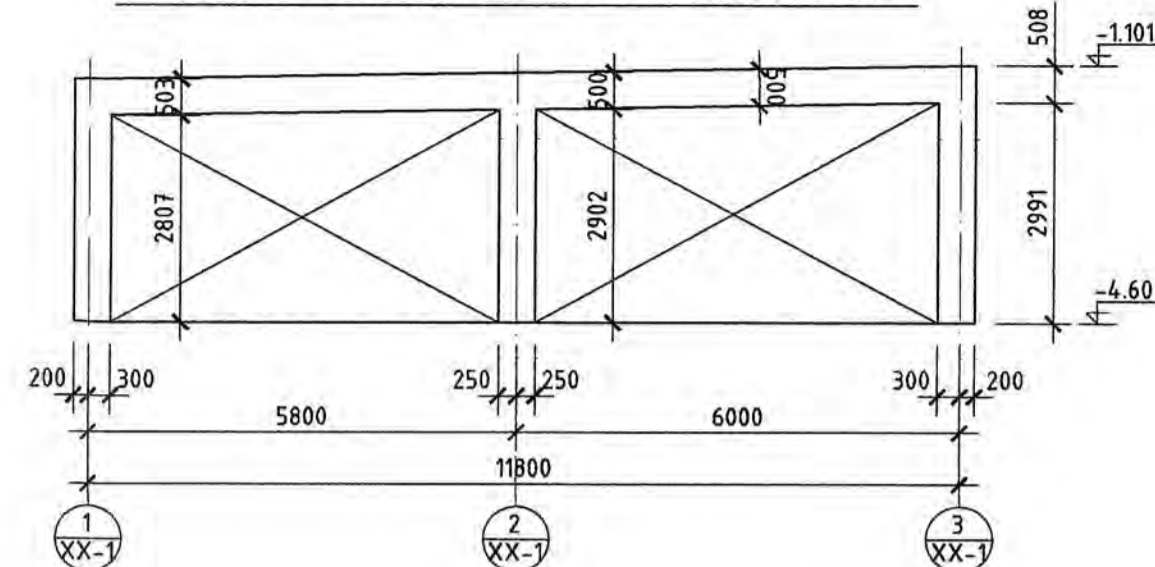
РАМЫН БАЙГУУЛАЛТ М1:100



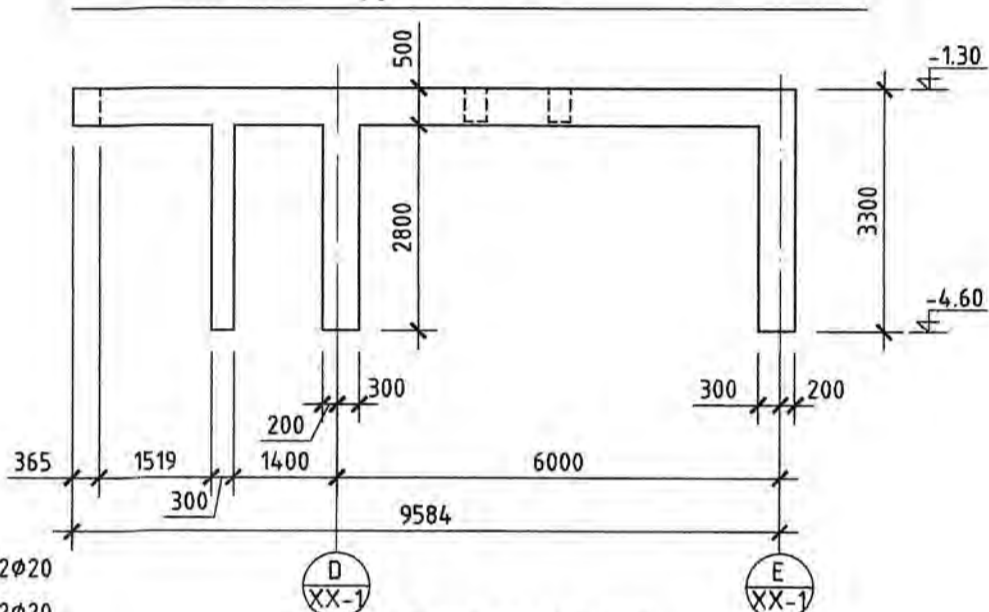
Д ТЭНХЛЭГИЙН ДАГУУХ РАМЫН ХЭВ М1:100



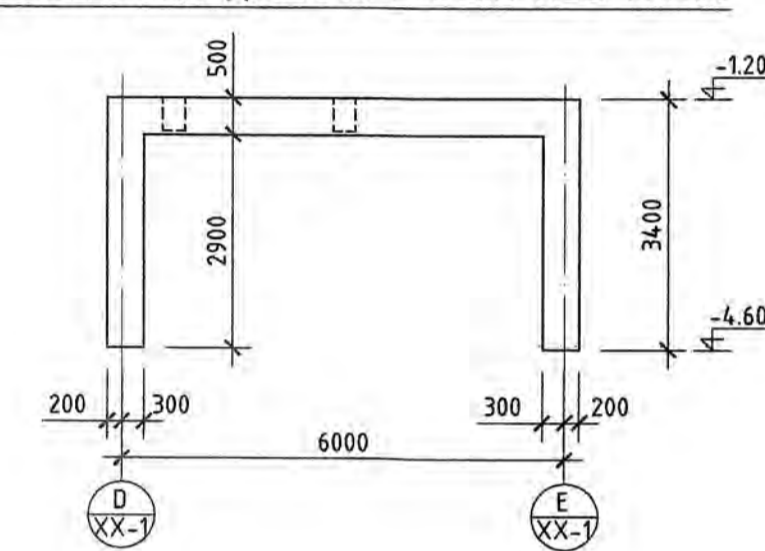
Е ТЭНХЛЭГИЙН ДАГУУХ РАМЫН ХЭВ М1:100



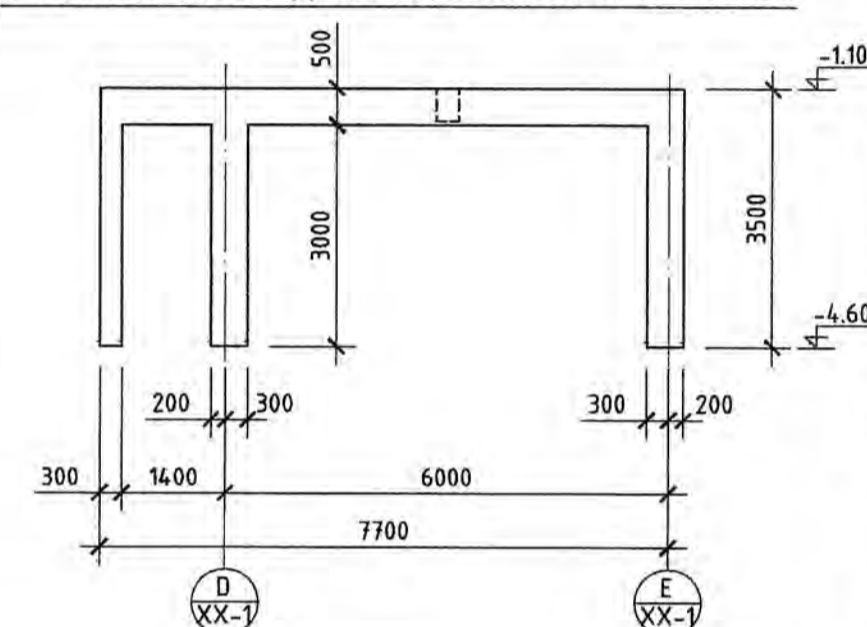
1 ТЭНХЛЭГИЙН ДАГУУХ РАМЫН ХЭВ М1:100



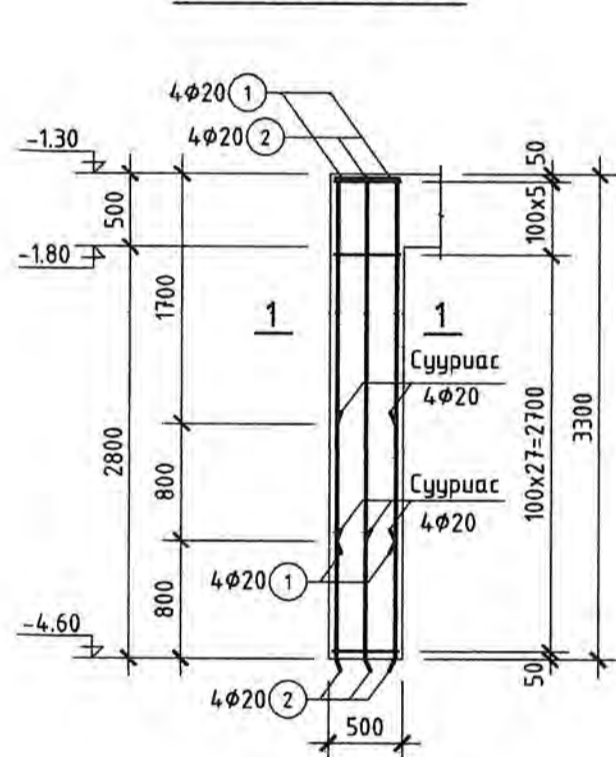
2 ТЭНХЛЭГИЙН ДАГУУХ РАМЫН ХЭВ М1:100



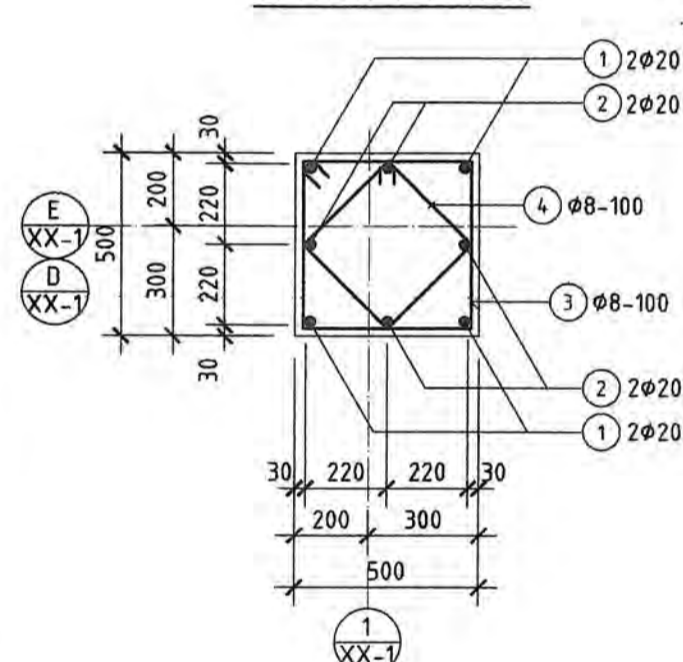
3 ТЭНХЛЭГИЙН ДАГУУХ РАМЫН ХЭВ М1:100



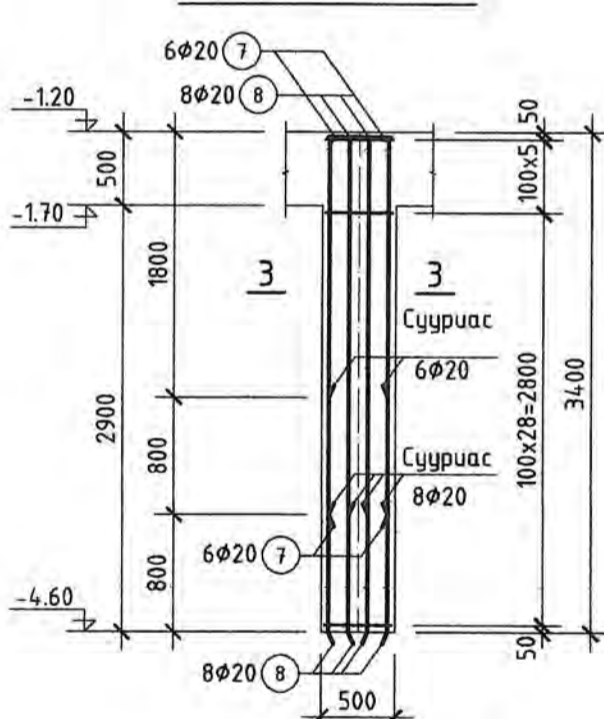
БАГАНА Б-1 М1:50



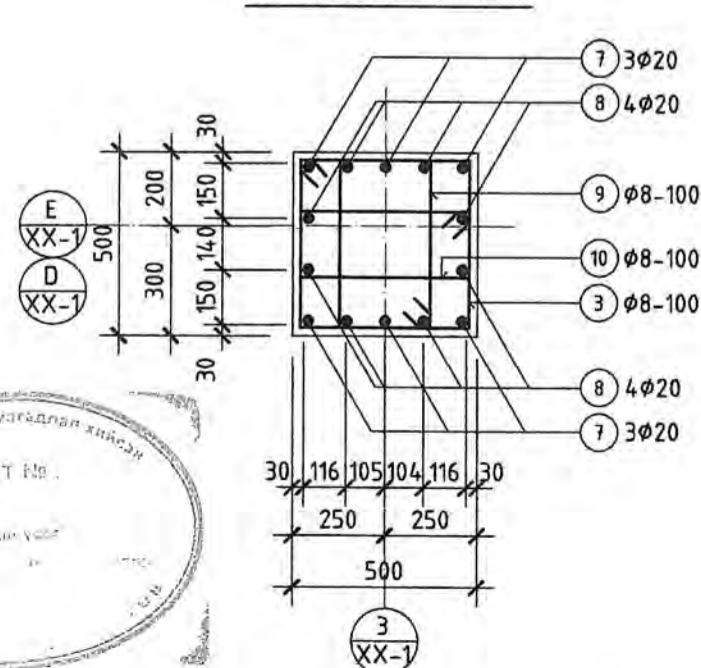
ОГТЛОЛ 1-1 М1:20



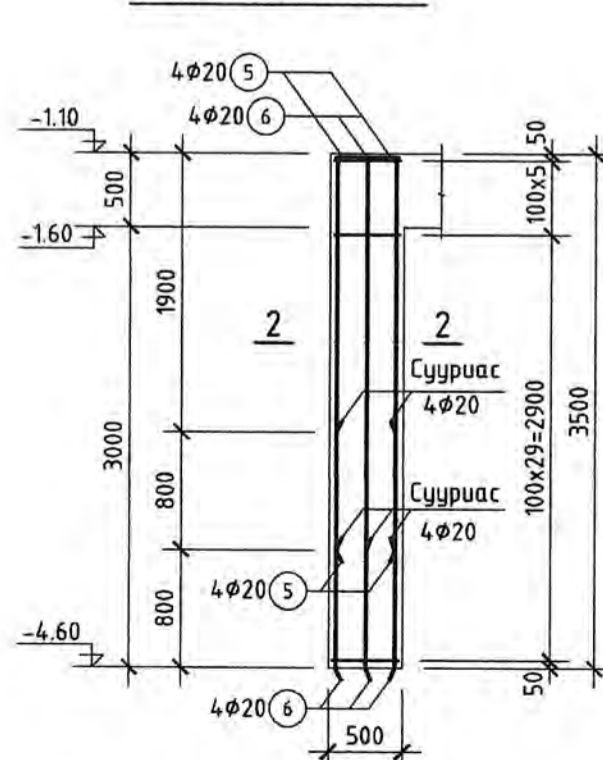
БАГАНА Б-3 М1:50



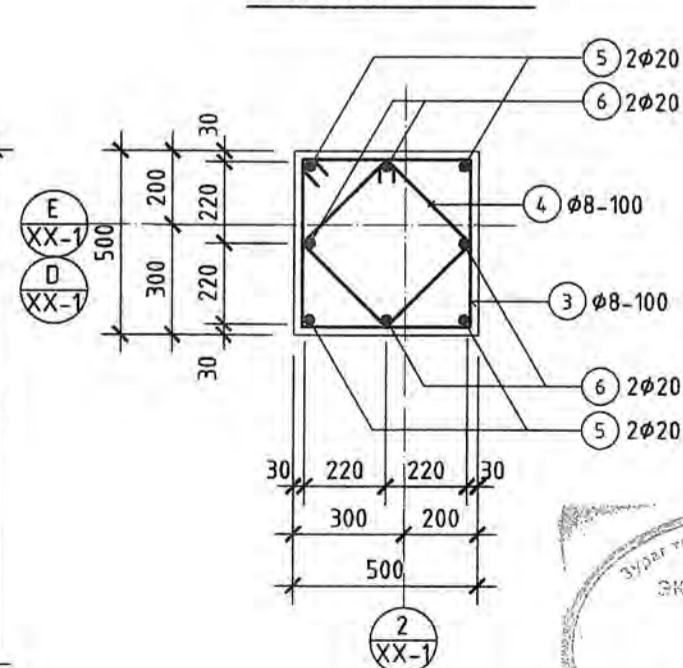
ОГТЛОЛ 3-3 М1:20



БАГАНА Б-2 М1:50



ОГТЛОЛ 2-2 М1:20

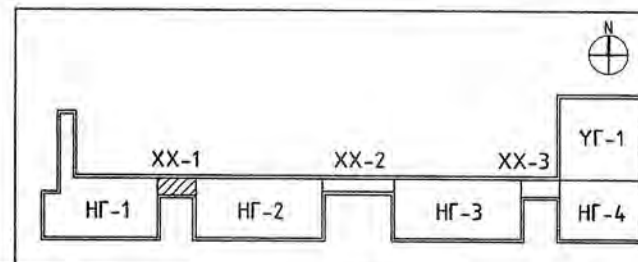


ХЭСГИЙН ТОДОРХОЙЛОЛТ

Позиц	Завгар	Хүнд /ка/
3	L=1940	
9	L=1520	
10	L=1380	
1	L=2770	
2	L=3570	
5	L=2970	
6	L=3570	
7	L=2870	
8	L=3670	

ЦУТГАМАЛ ТӨМӨР БЕТОН ХИЙЦИЙН МАТЕРИАЛЫН ТОДОРХОЙЛОЛТ

Позиц	Тэмдэглэгээ	Нэр	Тоо шир	Хүнд /ка/		
				Нэгж	Нийт	
Төмөрбетон багана Б-1				2	106.29	212.59
1	MNS GOST 34.028:2022	φ 20 A400 L= 2770	4	6.83	27.32	
2	MNS GOST 34.028:2022	φ 20 A400 L= 3570	4	8.80	35.22	
3	MNS GOST 34.028:2022	φ 8 A240 L= 1940	33	0.77	25.26	
4	MNS GOST 34.028:2022	φ 8 A240 L= 1420	33	0.56	18.49	
Материал B25 /м³/				0.825000	1.65	
Төмөрбетон багана Б-2				2	110.92	221.84
5	MNS GOST 34.028:2022	φ 20 A400 L= 2970	4	7.32	29.30	
6	MNS GOST 34.028:2022	φ 20 A400 L= 3570	4	8.80	35.22	
3	MNS GOST 34.028:2022	φ 8 A240 L= 1940	35	0.77	26.79	
4	MNS GOST 34.028:2022	φ 8 A240 L= 1420	35	0.56	19.61	
Материал B25 /м³/				0.875000	1.75	
Төмөрбетон багана Б-3				2	179.81	359.61
7	MNS GOST 34.028:2022	φ 20 A400 L= 2870	6	7.08	42.47	
8	MNS GOST 34.028:2022	φ 20 A400 L= 3670	8	9.05	72.41	
3	MNS GOST 34.028:2022	φ 8 A240 L= 1940	34	0.77	26.03	
9	MNS GOST 34.028:2022	φ 8 A240 L= 1520	34	0.60	20.39	
10	MNS GOST 34.028:2022	φ 8 A240 L= 1380	34	0.54	18.51	
Материал B25 /м³/				0.850000	1.70	



Улаанбаатар хот, Чингэлтэй дүүрэг, 3-р хороо "НИЙСЛЭЛИЙН ЗАСАГ ДАРГЫН ТАМГЫН ГАЗАР"-ын дээрээ тохижигдсан бүхий газар доорх авто зогсоол, үйлчилгээний цогцолбор барилда (XX-1)

Рамын байгуулалтын арматурчлал, материалын түүвэр

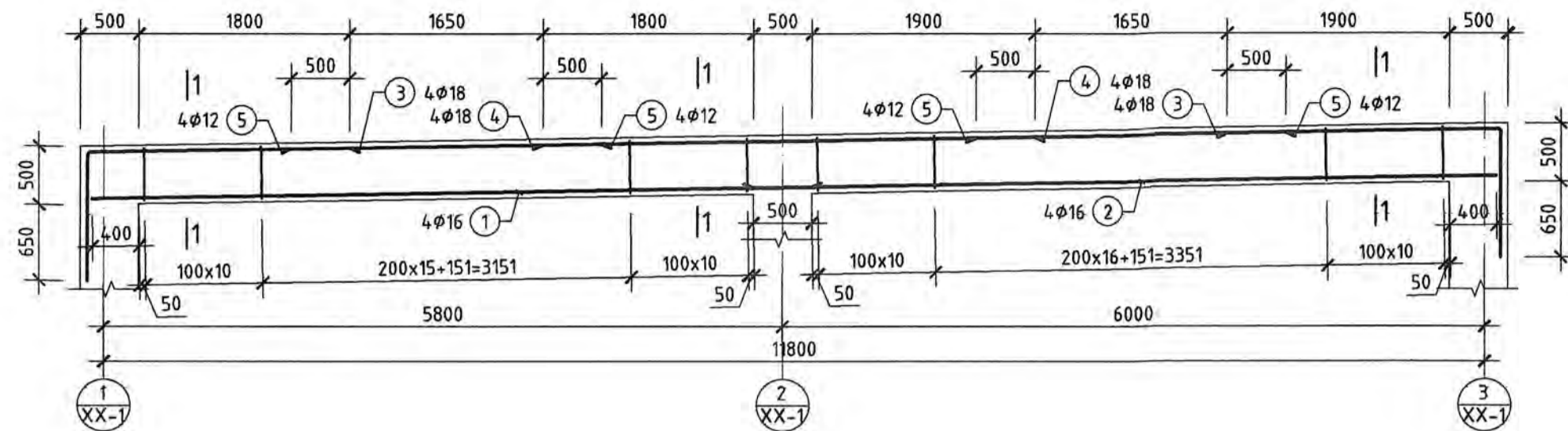
Инженер: Ш.Омговцэцэг
Гүйцэтгэгч: О.Т.ШОГ
Шалбарсан: Ш.Омговцэцэг

Е.Г.Шифр: 01/24-ИТ
Т.Г.Шифр: ББ-4

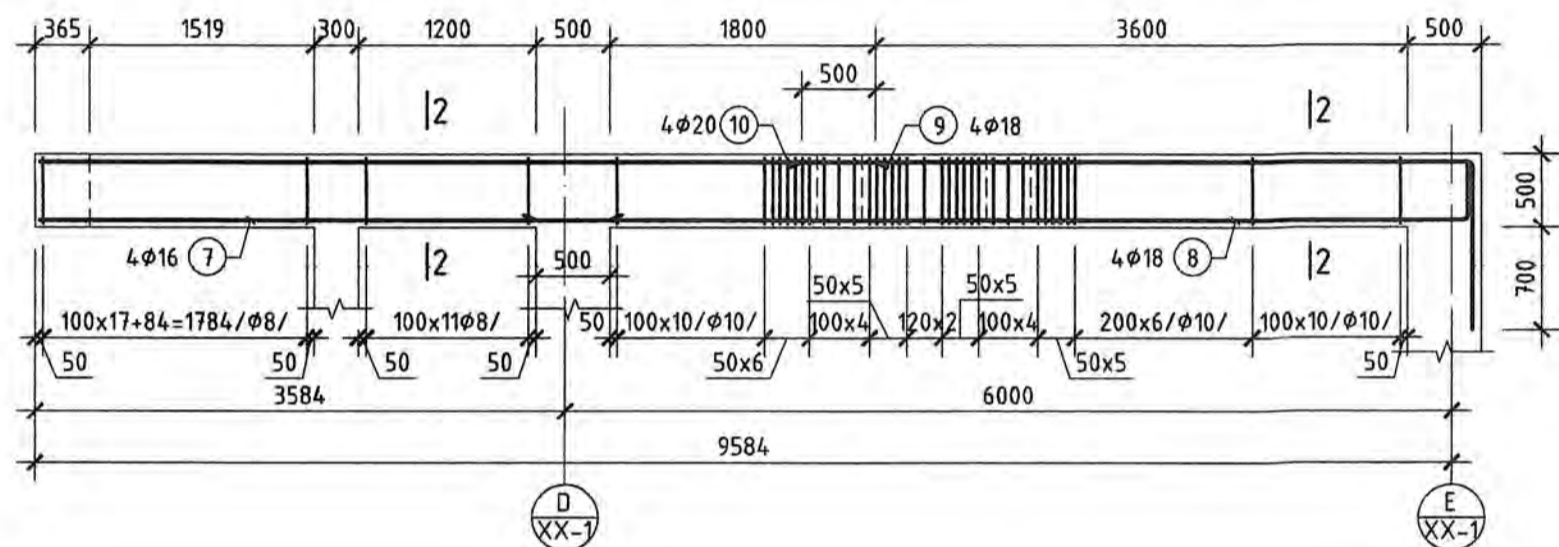
Масштаб: М1:100,50:20
Зургийн дугаар: ББ-4

Уг шалт: А.3
Огноо: 2024
Хуудас: ББ-12

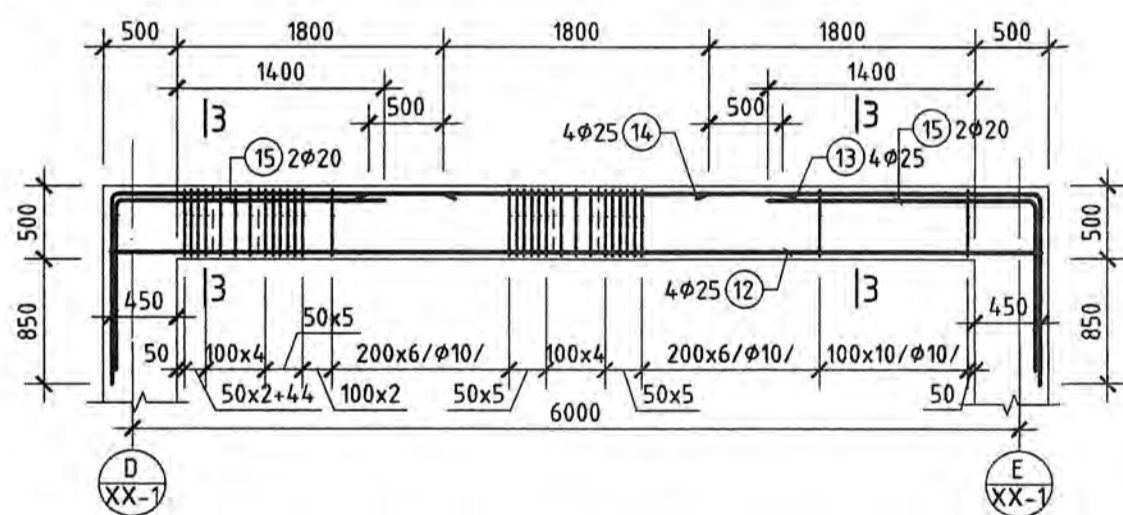
Д,Е ТЭНХЛЭГИЙН ДАГУУХ ДАМНУРУУНЫ АРМАТУРЧЛАЛ М1:50



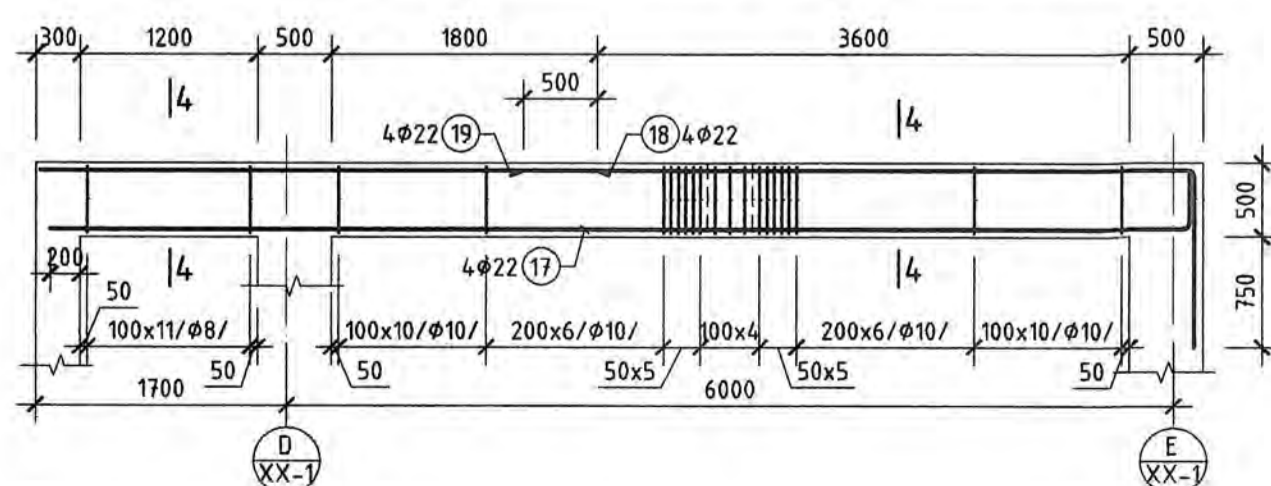
1 ТЭНХЛЭГИЙН ДАГУУХ ДАМНУРУУНЫ АРМАТУРЧЛАЛ М1:50



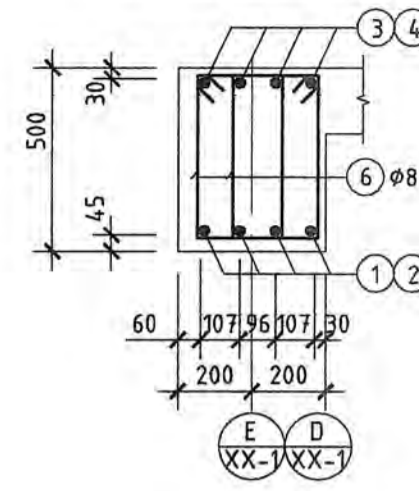
2 ТЭНХЛЭГИЙН ДАГУУХ ДАМНУРУУНЫ АРМАТУРЧЛАЛ М1:50



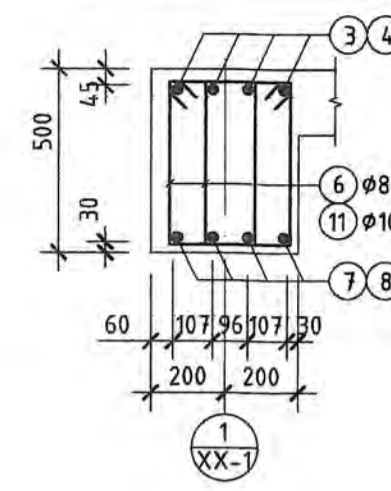
3 ТЭНХЛЭГИЙН ДАГУУХ ДАМНУРУУНЫ АРМАТУРЧЛАЛ М1:50



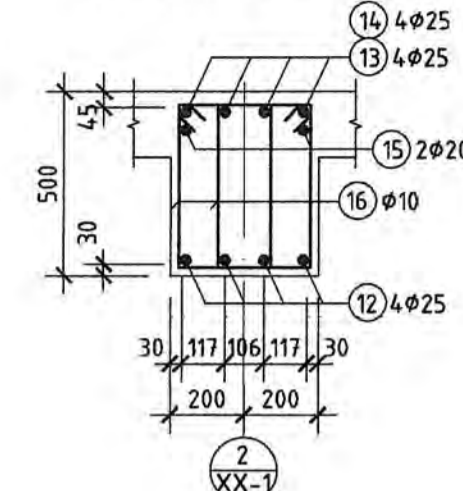
ОГТЛОЛ 1-1 М1:20



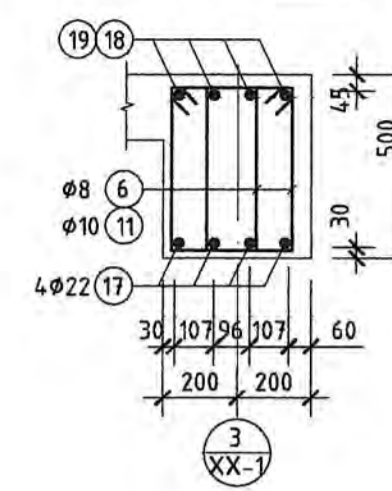
ОГТЛОЛ 2-2 М1:20



ОГТЛОЛ 3-3 М1:20



ОГТЛОЛ 4-4 М1:20

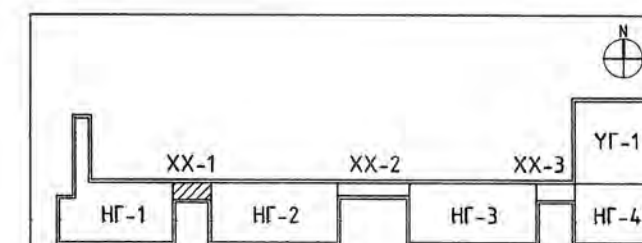


ХЭСГИЙН ТОДОРХОЙЛОЛТ

Позиц	Завбар
3	L=3325 2205 R=75
6;11;20	L=1460 305 515 215 425
8	L=6715 R=75 6275
10	L=5670 4500 R=80 1040
13	L=5810 4490 R=100 1160
14	L=3510 2190 R=100 1160
15	L=2910 1770 R=80 1010
16	L=1500 325 515 235 425
17	L=8110 R=88 7670 1080
19	L=5720 4500 R=88 1080

ЦУТГАМАЛ ТӨМӨР БЕТОН ХИЙЦИЙН МАТЕРИАЛЫН ТОДОРХОЙЛОЛТ

Позиц	Тэмдэглэгээ	Нэр	Тоо шир	Хүнд /кг/		
				Нэгж	Нийт	
Д,Е ТЭНХЛЭГИЙН ДАГУУХ ДАМНУРУУ						
1	MNS GOST 34028:2022	φ 16 A400 L= 6150	4	9.71	38.83	
2	MNS GOST 34028:2022	φ 16 A400 L= 6350	4	10.02	40.09	
3	MNS GOST 34028:2022	φ 18 A400 L= 3325	8	6.64	53.14	
4	MNS GOST 34028:2022	φ 18 A400 L= 4401	4	8.79	35.17	
5	MNS GOST 34028:2022	φ 12 A400 L= 2650	8	2.35	18.82	
6	MNS GOST 34028:2022	φ 8 A240 L= 1460	146	0.58	84.11	
				Материал B25 /м³/	2.140000	4.280000
1 ТЭНХЛЭГИЙН ДАГУУХ ДАМНУРУУ						
7	MNS GOST 34028:2022	φ 16 A400 L= 3860	4	6.09	24.37	
8	MNS GOST 34028:2022	φ 18 A400 L= 6715	4	13.41	53.66	
9	MNS GOST 34028:2022	φ 18 A400 L= 5655	4	11.30	45.19	
10	MNS GOST 34028:2022	φ 20 A400 L= 5670	4	13.98	55.93	
6	MNS GOST 34028:2022	φ 8 A400 L= 1460	45	0.58	25.92	
11	MNS GOST 34028:2022	φ 10 A240 L= 1460	106	0.90	95.42	
				Материал B25 /м³/	1.796000	1.796000
2 ТЭНХЛЭГИЙН ДАГУУХ ДАМНУРУУ						
12	MNS GOST 34028:2022	φ 25 A400 L= 6300	4	24.28	97.10	
13	MNS GOST 34028:2022	φ 25 A400 L= 5810	4	22.39	89.55	
14	MNS GOST 34028:2022	φ 25 A400 L= 3510	4	13.53	54.10	
15	MNS GOST 34028:2022	φ 20 A400 L= 2910	4	7.18	28.71	
16	MNS GOST 34028:2022	φ 10 A240 L= 1500	92	0.92	85.08	
				Материал B25 /м³/	1.080000	1.080000
3 ТЭНХЛЭГИЙН ДАГУУХ ДАМНУРУУ						
17	MNS GOST 34028:2022	φ 22 A400 L= 8110	4	24.20	96.80	
18	MNS GOST 34028:2022	φ 22 A400 L= 3770	4	11.25	45.00	
19	MNS GOST 34028:2022	φ 22 A400 L= 5720	4	17.07	68.27	
6	MNS GOST 34028:2022	φ 8 A240 L= 1460	18	0.58	10.37	
20	MNS GOST 34028:2022	φ 10 A400 L= 1460	88	0.90	79.21	
				Материал B25 /м³/	1.32	1.32



Улаанбаатар хот, Чингэлтэй дүүрэг, 3-р хороо
"НИЙСЛЭЛИЙН ЗАСАГ ДАРГЫН ТАМГЫН ГАЗАР"-ын дээрээ тохижигд буй газар доорх
авто зогсоол, үйлчилгээний цэцэглэл барилга (XX-1)

Инженер: Ш.Омгунцэцэг
Гүйцэтгэгч: Ш.Омгунцэцэг
Шалгасан: Ш.Омгунцэцэг

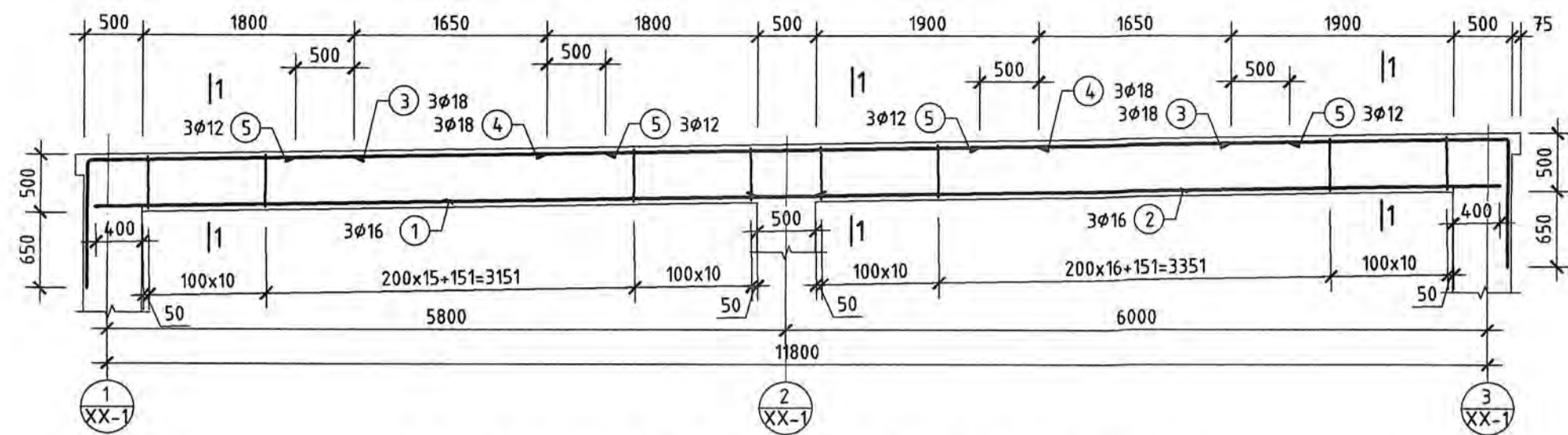
МОНГО ОЙН
20-3889-1111
ОТГОЛ 1-1
ОТГОЛ 2-2
ОТГОЛ 3-3
ОТГОЛ 4-4

Е.Г.Шифр: 01/24-ИТ
Т.Г.Шифр: ББ-5

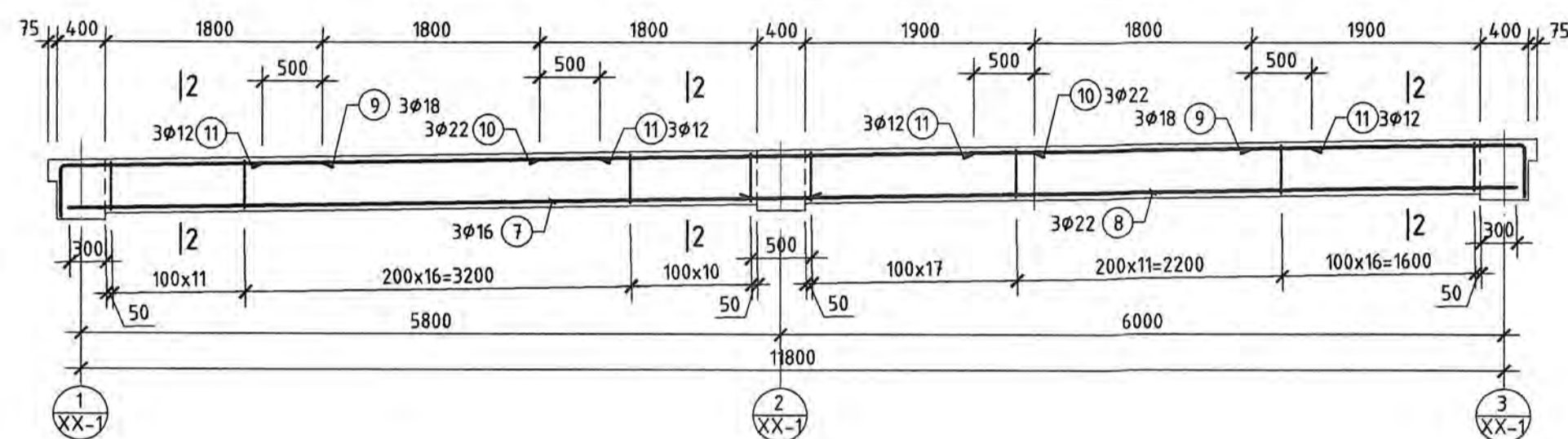
Масштаб: М1:50;20
Зургийн дугаар: ББ-5

Үе шат: А.3
Огноо: 2024
Хуудас: ББ-12

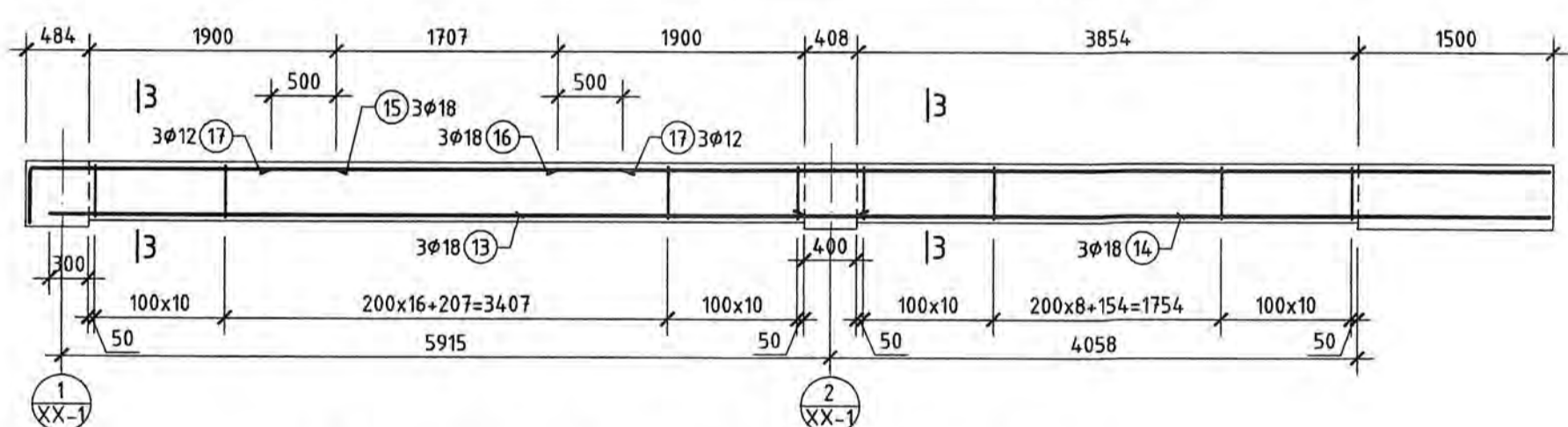
ДАМНУРУУ ДН-1-ИЙН АРМАТУРЧЛАЛ М1:50



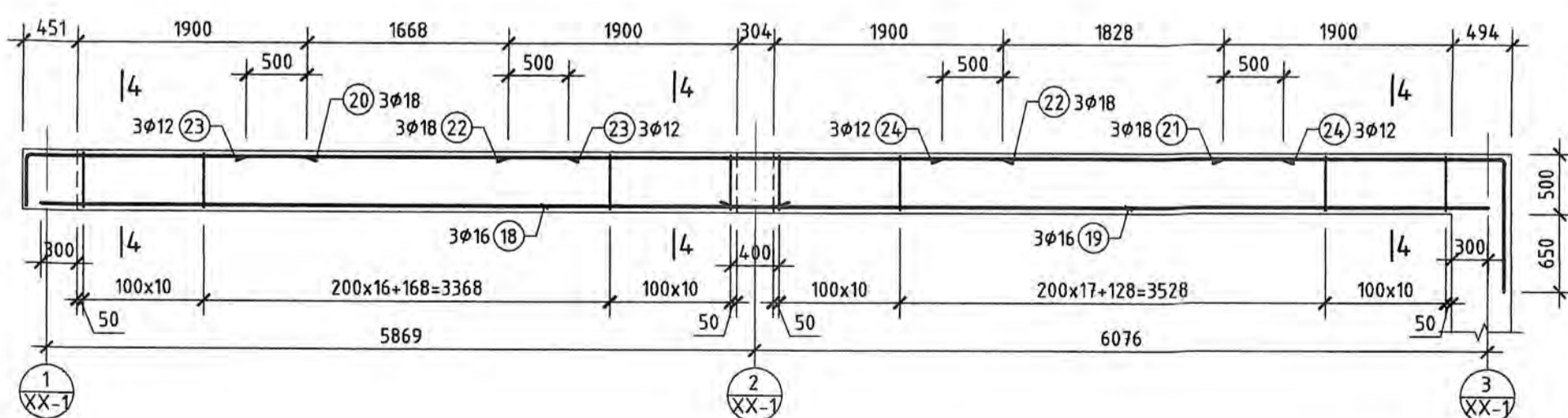
ТУСЛАХ ДАМНУРУУ ТДН-1-ИЙН АРМАТУРЧЛАЛ М1:50



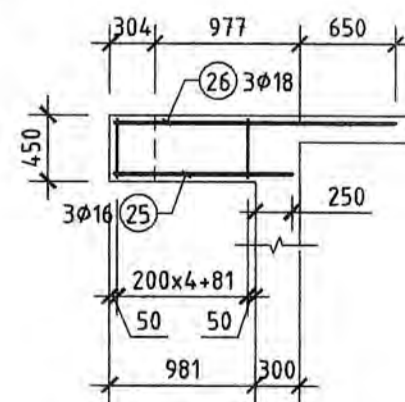
ТУСЛАХ ДАМНУРУУ ТДН-2-ЫН АРМАТУРЧЛАЛ М1:50



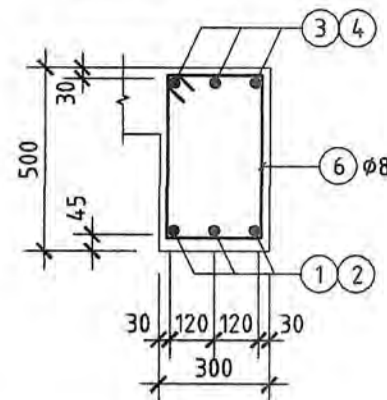
ТУСЛАХ ДАМНУРУУ ТДН-3-ЫН АРМАТУРЧЛАЛ М1:50



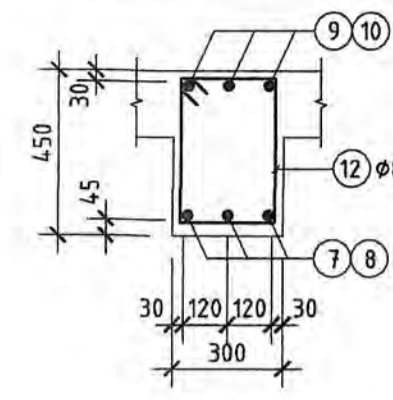
ТУСЛАХ ДАМНУРУУ ТДН-4-ИЙН АРМАТУРЧЛАЛ М1:50



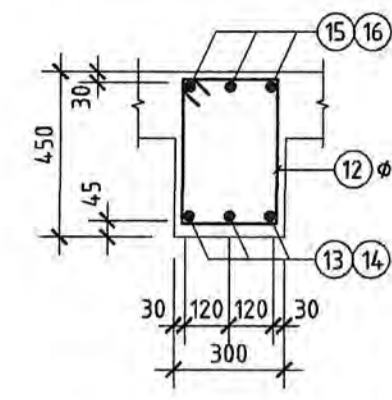
ОГТЛОЛ 1-1 М1:20



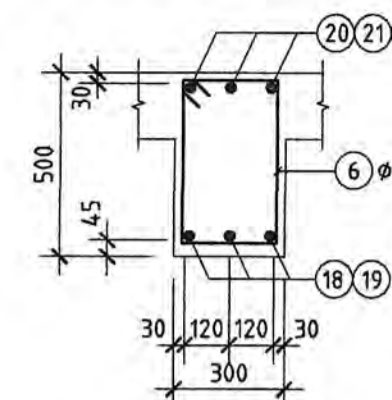
ОГТЛОЛ 2-2 М1:20



ОГТЛОЛ 3-3 М1:20



ОГТЛОЛ 4-4 М1:20

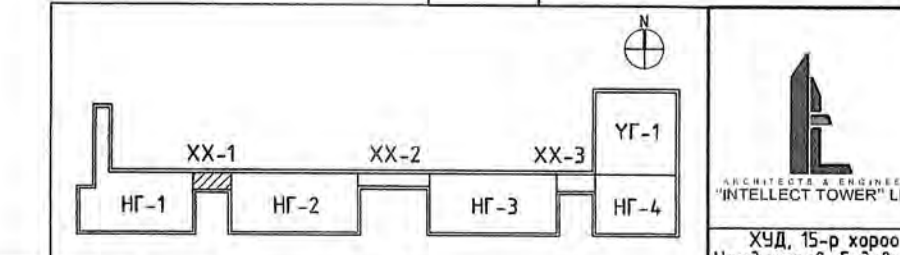


ХЭСГИЙН ТОДОРХОЙЛОЛТ

Позиц	Зазвар	Хүнд /кг/
3	2235 R=75	L=3355
6	330 515 240	L=1510
9	2135 R=75	L=2575
12	330 465 240	L=1410
15	2320 R=75	L=2760
20	2285 R=75	L=2725
21	2300 R=75	L=3420

ЦУТГАМАЛ ТӨМӨР БЕТОН ХИЙЦИЙН МАТЕРИАЛЫН ТОДОРХОЙЛОЛТ

Позиц	Тэмдэглэгээ	Нэр	Тоо шир	Хүнд /кг/		
				Нэгж	Нийт	
ДАМНУРУУ ДН-1						
1	MNS GOST 34028:2022	φ 16 A400 L= 6150	3	162.07	162.07	
2	MNS GOST 34028:2022	φ 16 A400 L= 6350	3	9.71	29.12	
3	MNS GOST 34028:2022	φ 18 A400 L= 3355	3	10.02	30.07	
4	MNS GOST 34028:2022	φ 18 A400 L= 4200	3	6.70	20.11	
5	MNS GOST 34028:2022	φ 12 A400 L= 2650	6	8.39	25.17	
6	MNS GOST 34028:2022	φ 8 A240 L= 1510	73	2.35	14.12	
				Материал B25 /м³/	1.605000	1.61
ТУСЛАХ ДАМНУРУУ ТДН-1						
7	MNS GOST 34028:2022	φ 16 A400 L= 6150	3	153.53	153.53	
8	MNS GOST 34028:2022	φ 22 A400 L= 6350	3	9.71	29.12	
9	MNS GOST 34028:2022	φ 18 A400 L= 2575	6	18.95	56.85	
10	MNS GOST 34028:2022	φ 18 A400 L= 2760	6	5.14	30.86	
11	MNS GOST 34028:2022	φ 12 A400 L= 2400	3	12.23	36.70	
12	MNS GOST 34028:2022	φ 8 A240 L= 1410	6	2.13	12.78	
				Материал B25 /м³/	1.485000	1.49
ТУСЛАХ ДАМНУРУУ ТДН-2						
13	MNS GOST 34028:2022	φ 18 A400 L= 6210	3	133.82	133.82	
14	MNS GOST 34028:2022	φ 18 A400 L= 5730	3	12.40	37.21	
15	MNS GOST 34028:2022	φ 18 A400 L= 2760	3	11.45	34.34	
16	MNS GOST 34028:2022	φ 18 A400 L= 7630	3	5.51	16.54	
17	MNS GOST 34028:2022	φ 12 A400 L= 2310	3	15.24	45.72	
12	MNS GOST 34028:2022	φ 8 A240 L= 1410	3	2.05	6.15	
				Материал B25 /м³/	1.263000	1.26
ТУСЛАХ ДАМНУРУУ ТДН-3						
18	MNS GOST 34028:2022	φ 16 A400 L= 6120	3	177.31	177.31	
19	MNS GOST 34028:2022	φ 16 A400 L= 6280	3	9.66	28.98	
20	MNS GOST 34028:2022	φ 18 A400 L= 2725	3	9.91	29.74	
21	MNS GOST 34028:2022	φ 18 A400 L= 3420	3	5.44	16.33	
22	MNS GOST 34028:2022	φ 18 A400 L= 4100	3	6.83	20.50	
23	MNS GOST 34028:2022	φ 18 A400 L= 4100	3	8.19	24.57	
24	MNS GOST 34028:2022	φ 12 A400 L= 2270	3	2.02	6.05	
24	MNS GOST 34028:2022	φ 12 A400 L= 2430	3	2.16	6.47	
6	MNS GOST 34028:2022	φ 8 A240 L= 1510	75	0.56	36.72	
				Материал B25 /м³/	1.665000	1.67
ТУСЛАХ ДАМНУРУУ ТДН-4						
25	MNS GOST 34028:2022	φ 16 A400 L= 1200	3	23.33	23.33	
26	MNS GOST 34028:2022	φ 18 A400 L= 1900	3	1.89	5.68	
12	MNS GOST 34028:2022	φ 12 A240 L= 1410	5	3.80	11.39	
				Материал B25 /м³/	0.132000	0.40



Улаанбаатар хот, Чингэлтэй дүүрэг, 3-р хороо
"НИЙСЛЭЛИЙН ЗАСАГ ДАРГЫН ТАМГЫН ГАЗАР"-ын газраас тохижилт бүхий газар доорх
авто зогсоол, үйлчилгээний цэцэглэл барилда (XX-1)

Туслах дамнууруу ДН-1,2,3-ын арматурчлал, материалын түүвэр

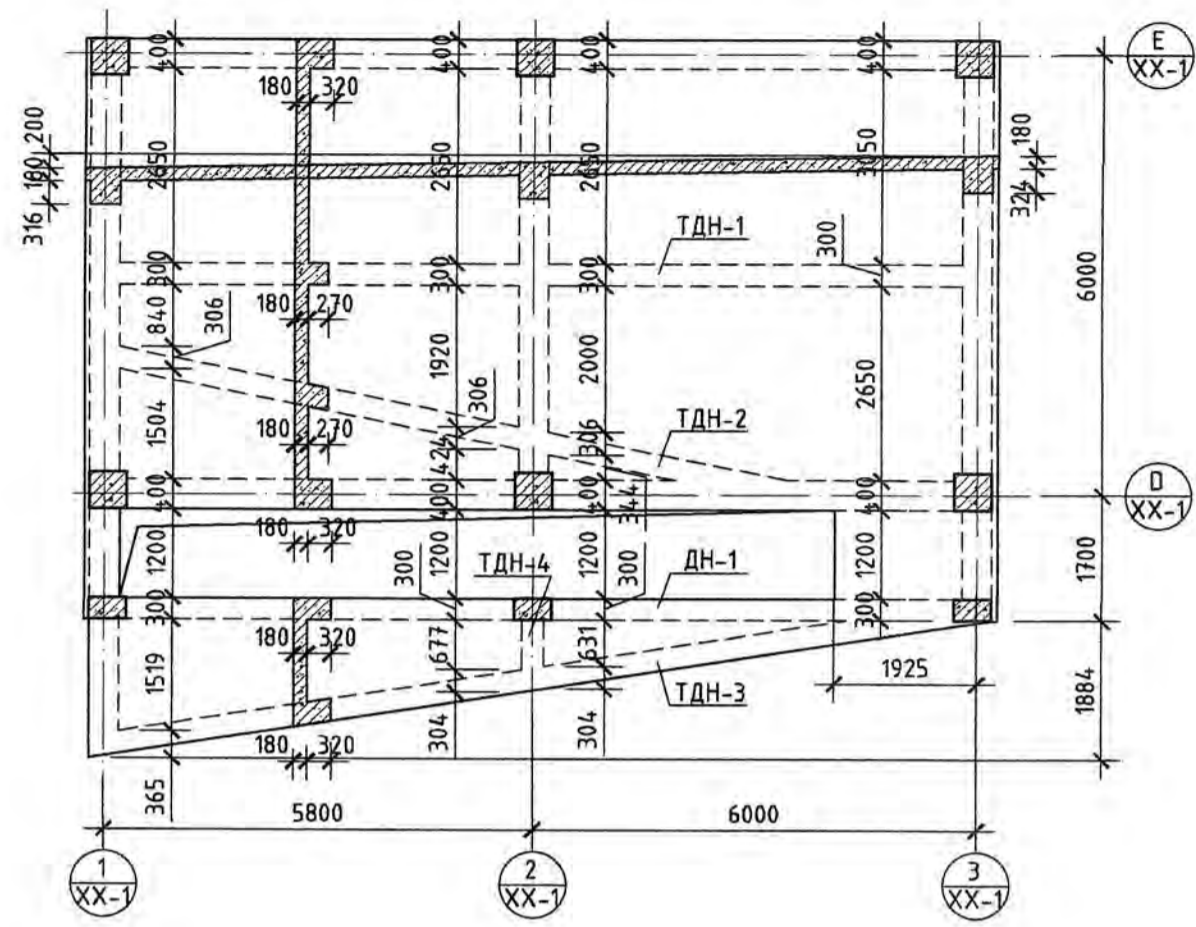
Инженер: 20-3995 АТХ 0220 Шатманцагз
Гүйцэтгэгч: С.Т.О. ШЕР Абагцэцэг
ХУД, 15-р хороо Шалсан, МЭРТ-1 Б.Долгов

Е.Г.Шифр: 01/24-ИТ
Т.Г.Шифр: М150;20

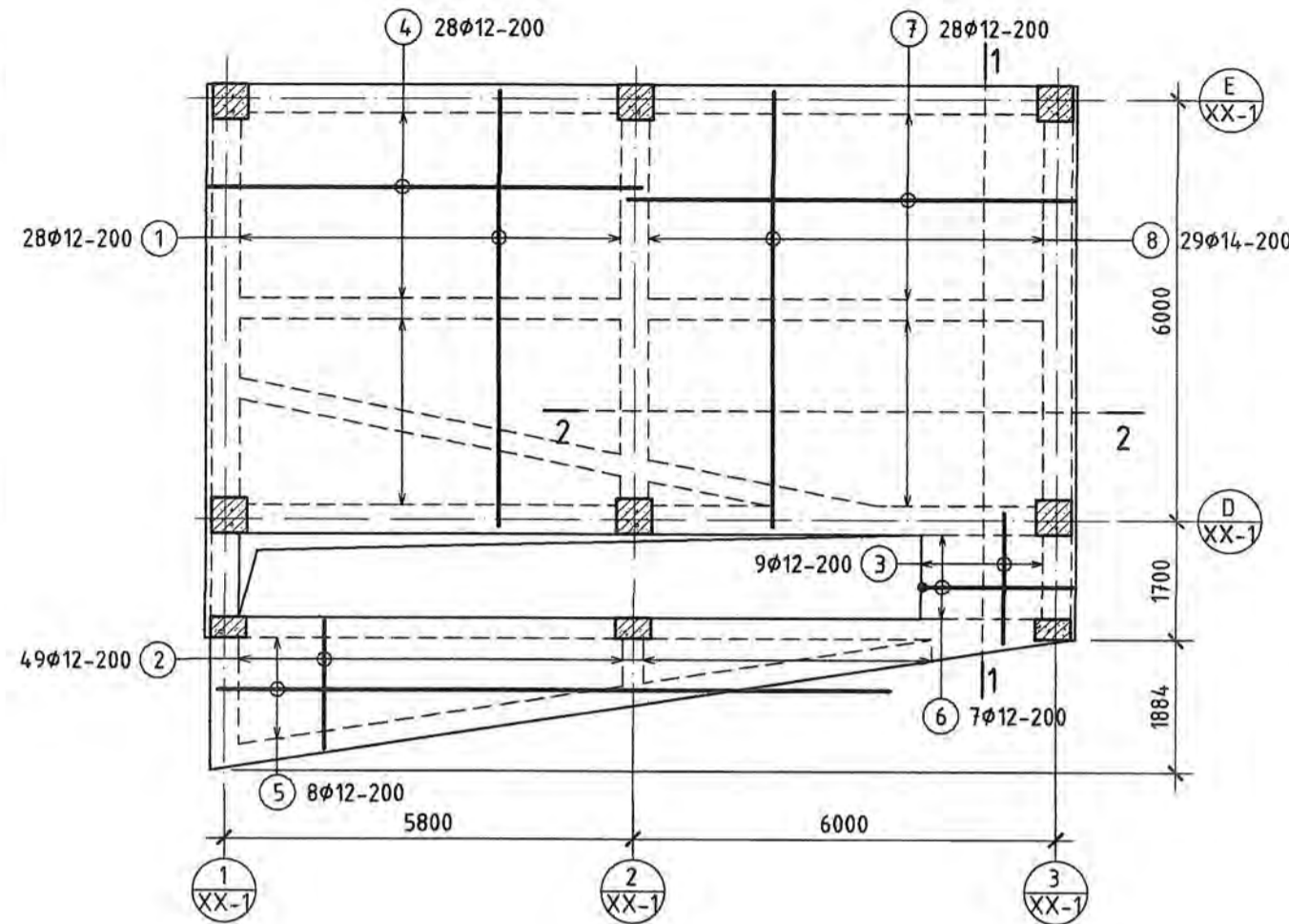
Масштаб: М150;20
Зургийн дугаар: ББ-6

Үе шал: А.3
Огноо: 2024
Хуудас: ББ-12

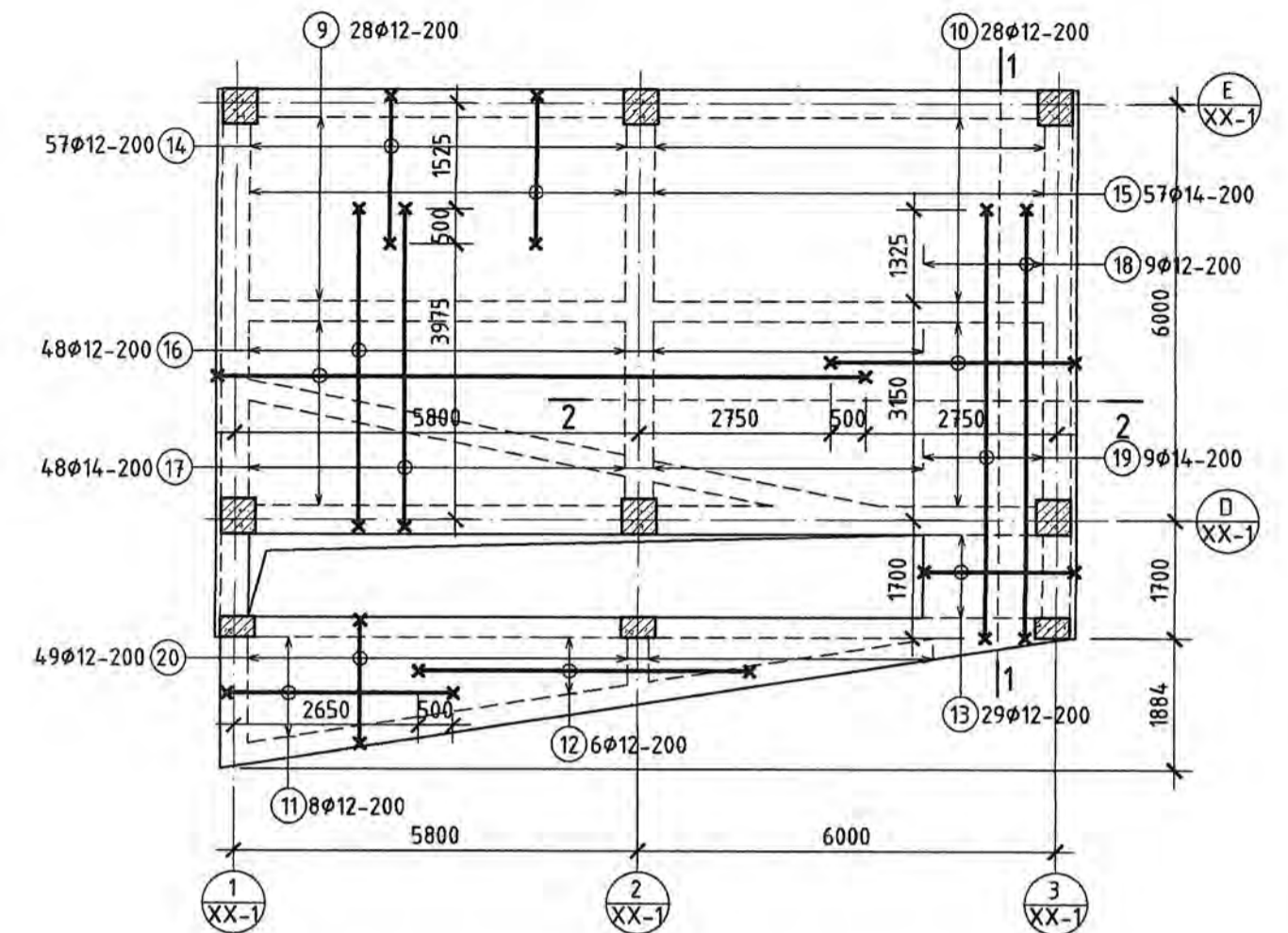
ХУЧИЛТЫН ХЭВНИЙ БАЙГУУЛАЛТ М1:100



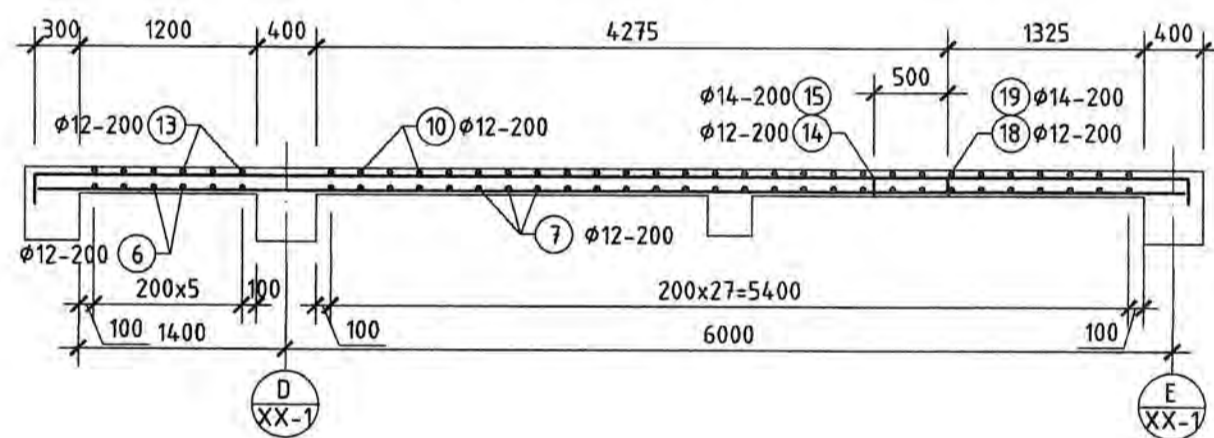
ХУЧИЛТЫН ХЭВНИЙ ДООД ҮЕИЙН АРМАТУРЧЛАЛ М1:100



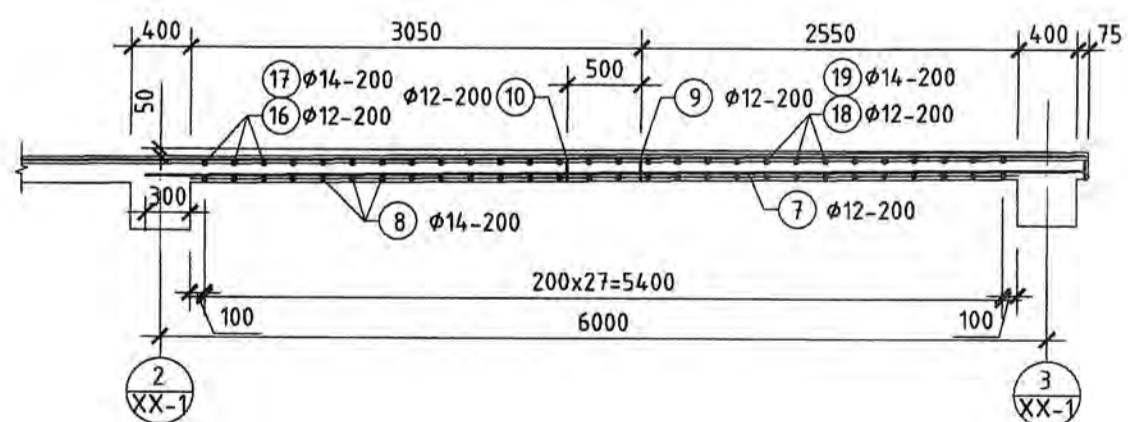
ХУЧИЛТЫН ХЭВНИЙ ДЭЭД ҮЕИЙН АРМАТУРЧЛАЛ М1:100



ОГТЛОЛ 1-1 М1:50



ОГТЛОЛ 2-2 М1:50

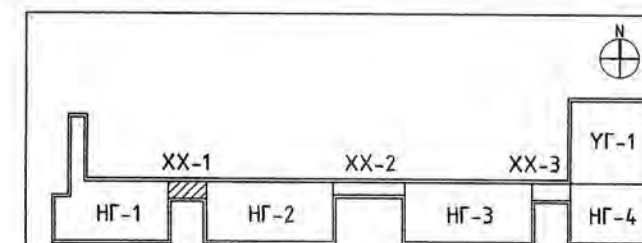


ХЭСГИЙН ТОДОРХОЙЛОЛТ

Позиц	Зөгвөр	Хүнд /кг/
6		2160
9		9305
10		3505
11		3250
12		7690
13		2160
14,15		2125
16,17		4575
18,19		6175
20		2025

ЦУТГАМАЛ ТӨМӨР БЕТОН ХИЙЦИЙН МАТЕРИАЛЫН ТОДОРХОЙЛОЛТ

Позиц	Тэмдэглэгээ	Нэр	Тоо шир	Хүнд /кг/		
				Нэгж	Нийт	
Хучилтын доод үеийн арматурчлал				1	875.66	875.66
1	MNS GOST 34028:2022	φ 12 A400 L= 6200	29	5.50	159.63	
2	MNS GOST 34028:2022	φ 12 A400 L/max/= 1910	49	1.70	83.09	
3	MNS GOST 34028:2022	φ 12 A400 L= 2010	9	1.78	16.06	
4	MNS GOST 34028:2022	φ 12 A400 L= 6160	28	5.47	153.13	
5	MNS GOST 34028:2022	φ 12 A400 L/max/= 10430	8	9.26	74.08	
6	MNS GOST 34028:2022	φ 12 A400 L= 2300	7	2.04	14.29	
7	MNS GOST 34028:2022	φ 12 A400 L= 6360	28	5.65	158.10	
8	MNS GOST 34028:2022	φ 14 A400 L= 6200	29	7.49	217.27	
Хучилтын дээд үеийн арматурчлал				1	1428.50	1428.50
9	MNS GOST 34028:2022	φ 12 A400 L= 9585	28	8.51	238.27	
10	MNS GOST 34028:2022	φ 12 A400 L= 3785	28	3.36	94.09	
11	MNS GOST 34028:2022	φ 12 A400 L= 3590	8	3.19	25.50	
12	MNS GOST 34028:2022	φ 12 A400 L/max/= 8030	6	7.13	42.77	
13	MNS GOST 34028:2022	φ 12 A400 L= 2440	6	2.17	13.00	
14	MNS GOST 34028:2022	φ 12 A400 L= 2465	57	2.19	124.74	
15	MNS GOST 34028:2022	φ 14 A400 L= 2465	57	2.98	169.79	
16	MNS GOST 34028:2022	φ 12 A400 L= 4915	48	4.36	209.45	
17	MNS GOST 34028:2022	φ 14 A400 L= 4915	48	5.94	285.09	
18	MNS GOST 34028:2022	φ 12 A400 L= 6515	9	5.78	52.06	
19	MNS GOST 34028:2022	φ 14 A400 L= 6515	9	7.87	70.86	
20	MNS GOST 34028:2022	φ 12 A400 L/max/= 2365	49	2.10	102.88	
Материал В25 /м³/					11.943000	



Улаанбаатар хот, Чингэлтэй дүүрэг, 3-р хороо
"НИЙЛЭЛИЙН ЗАСАГ ДАРГЫН ТАМГЫН ГАЗАР"-ын дээрээ тохиолт бүхий газар доорх
авто зогсоол, үйлчлэгээний цогцолбор барилга (XX-1)

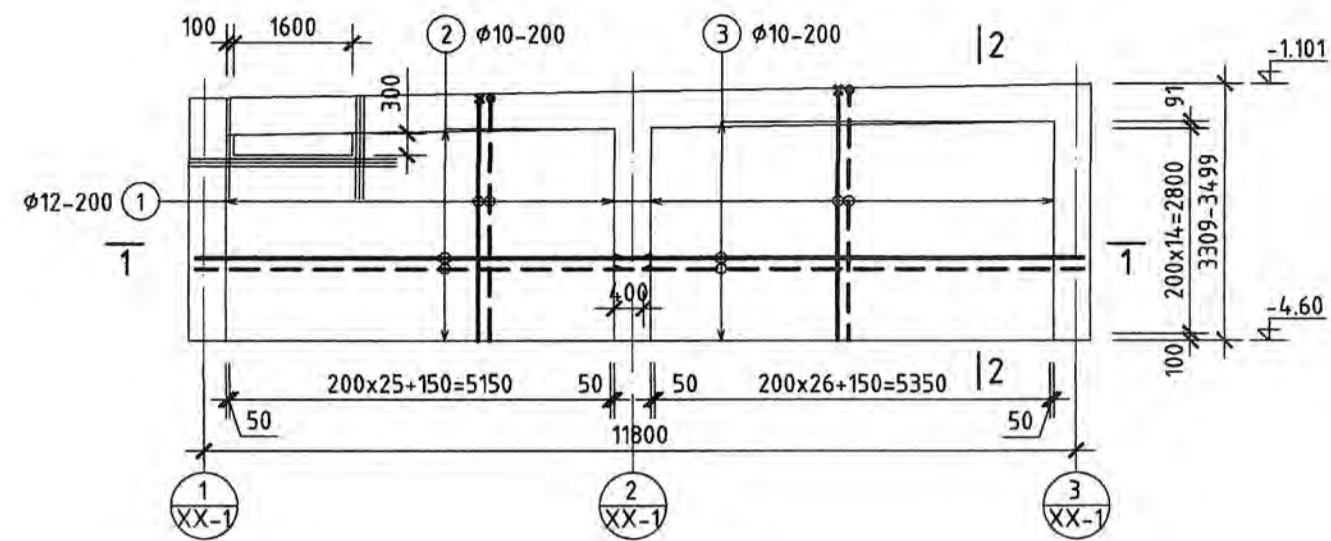
Хучилтын арматурчлал, материалын түүвэр

Инженер: *[Signature]* ШТМЗонцлагч
Гүйцэтгэгч: *[Signature]* Абагцэцэг
ХУД, 15-р хороо Наадам төв, 5 байр Шалгасан МЭРТ: *[Signature]* Б.Долгочин, Б.Долгочин

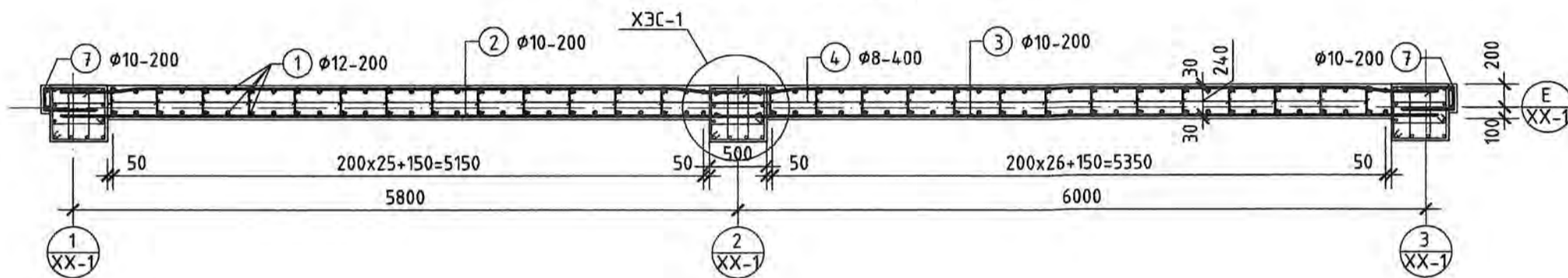
Е.Г.Шифр: 01/24-ИТ Масштаб: М1:100;50
Т.Г.Шифр: Зурагийн дугаар: ББ-7

Үе шал: А.3
Огноо: 2024
Хуудас: ББ-12

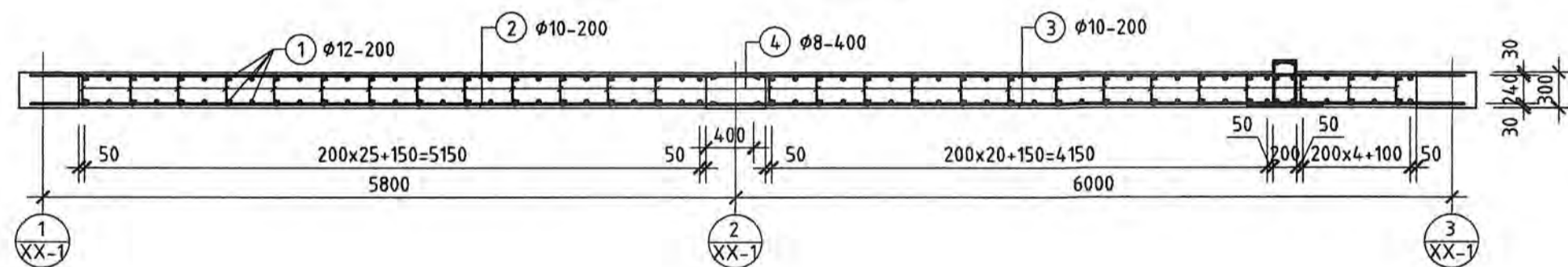
ЦУТГАМАЛ ХАНА ЦХ-1,3-ЫН АРМАТУРЧЛАЛ М1:100



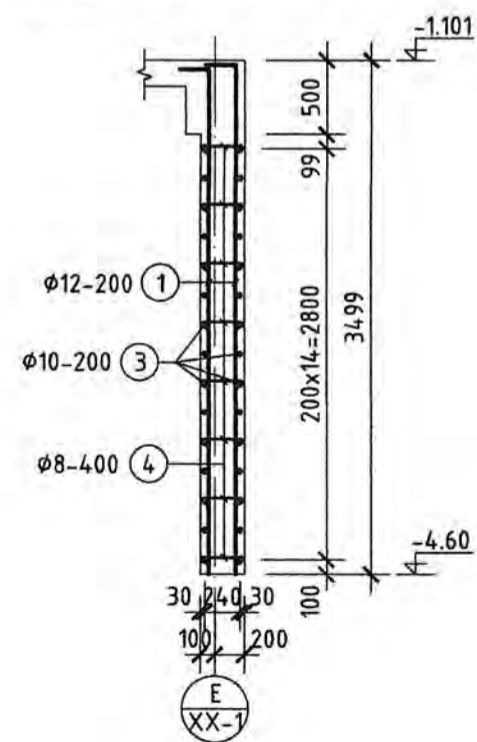
ОГТЛОЛ 1-1 /ЦХ-1/ М1:50



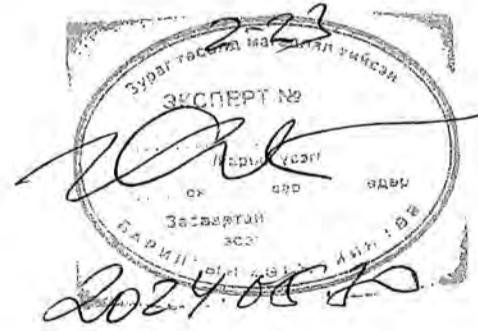
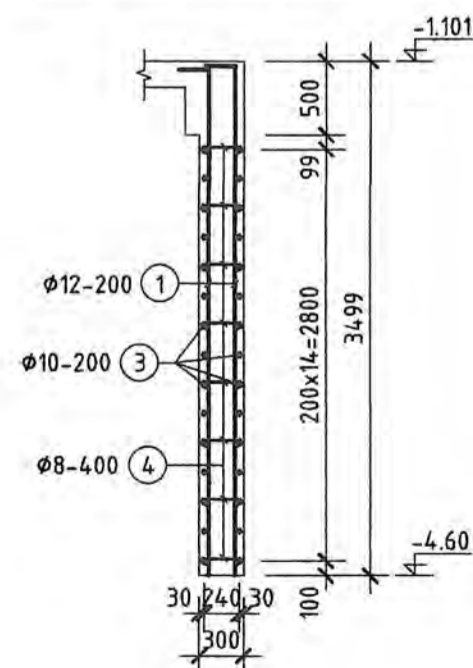
ОГТЛОЛ 1-1 /ЦХ-3/ М1:50



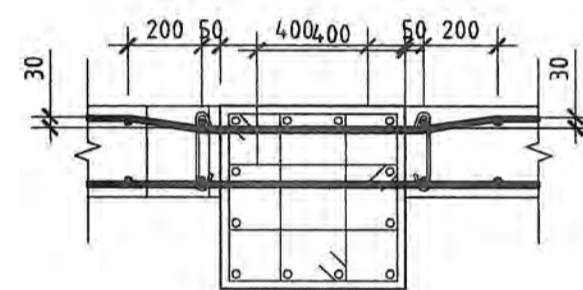
ОГТЛОЛ 2-2 /ЦХ-1/ М1:50



ОГТЛОЛ 2-2 /ЦХ-3/ М1:50



ХЭС-1 М1:20

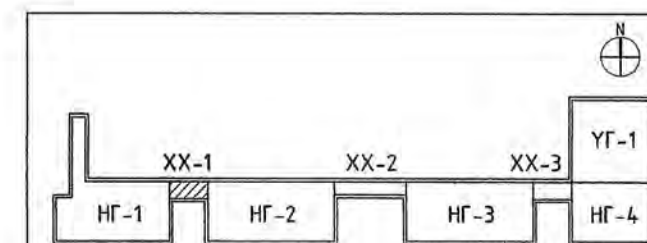


ХЭСГИЙН ТОДОРХОЙЛОЛ

Позиц	Зэгвар	Хэмжээ
1		L=3660
4		L=390
7		L=1080

ЦУТГАМАЛ ТӨМӨР БЕТОН ХИЙЦИЙН МАТЕРИАЛЫН ТОДОРХОЙЛОЛТ

Позиц	Тэмдэглэгээ	Нэр	Тоо шир	Хүнд /кг/		
				Нэгж	Нийт	
Цутгамал хана ЦХ-1				1	631.17	631.17
1	MNS GOST 34028:2022	$\phi 12$ A400 L/max/= 3660	114	3.25	370.43	
2	MNS GOST 34028:2022	$\phi 10$ A400 L= 6050	30	3.73	111.90	
3	MNS GOST 34028:2022	$\phi 10$ A400 L= 6250	30	3.85	115.60	
4	MNS GOST 34028:2022	$\phi 8$ A400 L= 390	216	0.15	33.24	
5	MNS GOST 34028:2022	$\phi 14$ A400 L= 2800	6	3.38	20.30	
6	MNS GOST 34028:2022	$\phi 14$ A400 L= 1400	12	1.69	20.30	
Материал B25 /м³/				9.309000	9.31	
Цутгамал хана ЦХ-3				1	637.67	637.67
1	MNS GOST 34028:2022	$\phi 12$ A400 L/max/= 3660	116	3.25	376.93	
2	MNS GOST 34028:2022	$\phi 10$ A400 L= 6050	30	3.73	111.90	
3	MNS GOST 34028:2022	$\phi 10$ A400 L= 6250	30	3.85	115.60	
4	MNS GOST 34028:2022	$\phi 8$ A400 L= 390	216	0.15	33.24	
Материал B25 /м³/				9.377000	9.38	



Улаанбаатар хот, Чингэлтэй дүүрэг, 3-р хороо
"НИЙСЛЭЛИЙН ЗАСАГ ДАРГЫН ТАМГЫН ГАЗАР"-ын дээрээ тохижилт бүхий газар доорх
авто зогсоол, үйлчилгээний цогцолбор барилда (XX-1)

Цутгамал төмөр бетон хийцийн арматурчлал, материалын түүвэр

Инженер: Ш.Орхонцэцэг
Гүйцэтгэсэн: Ш.Орхонцэцэг
Шалгасан: Ш.Орхонцэцэг

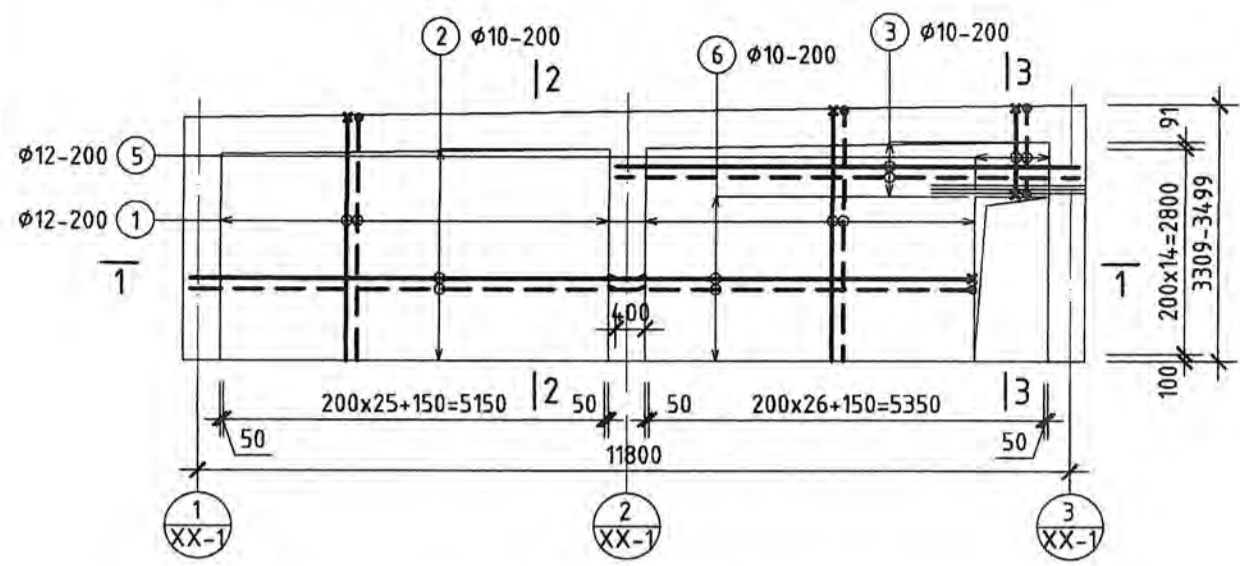
ХУД, 15-р хороо
Наадам төв, 5 давхар

МЭТ 2024-05-12

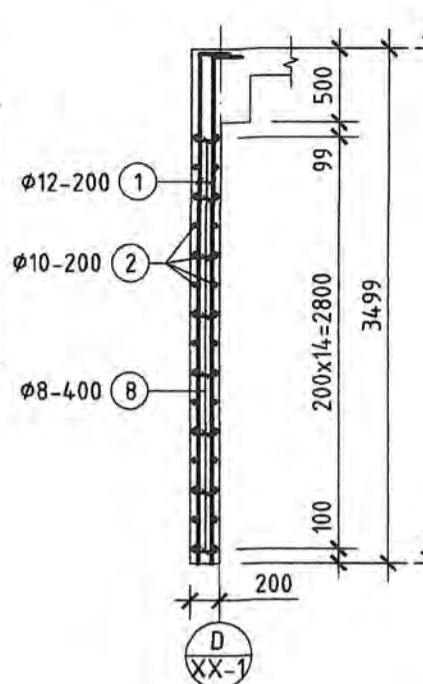
Масштаб: М1:100,50
Зургийн дугаар: ББ-8
Хуудас: ББ-12

Үе шат: А.3
Огноо: 2024

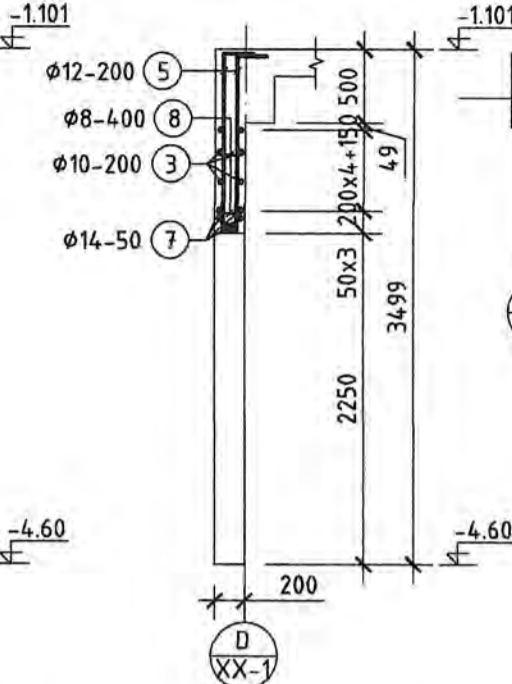
ЦУТГАМАЛ ХАНА ЦХ-2-ЫН АРМАТУРЧЛАЛ М1:100



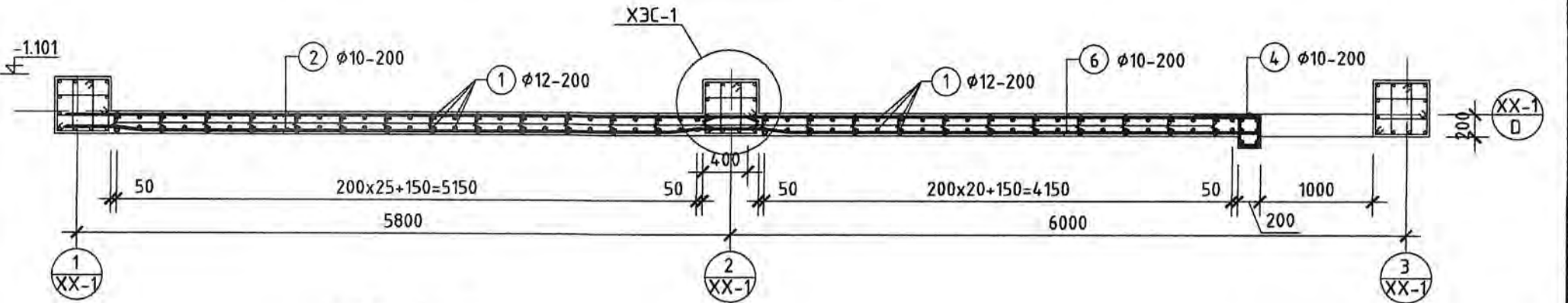
ОГТЛОЛ 2-2 М1:50



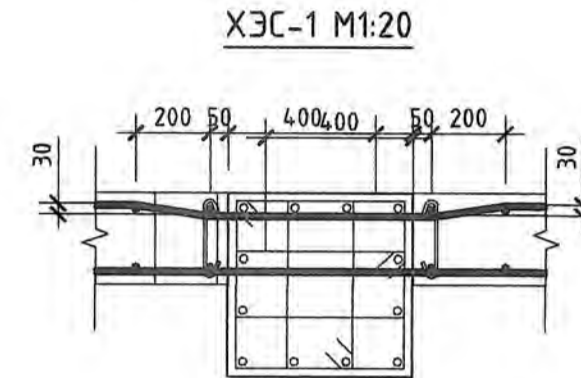
ОГТЛОЛ 3-3 М1:50



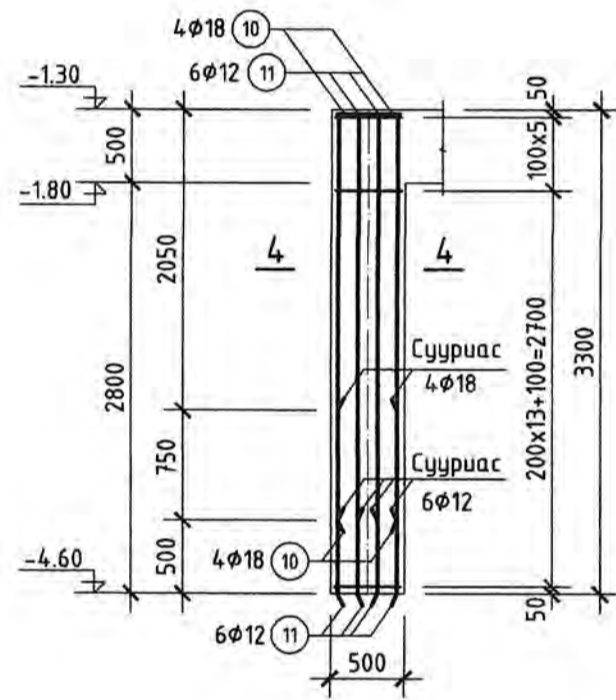
ОГТЛОЛ 1-1 М1:50



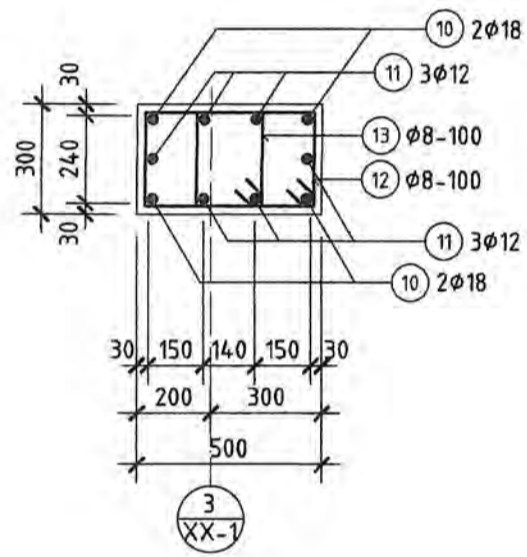
ХЭС-1 М1:20



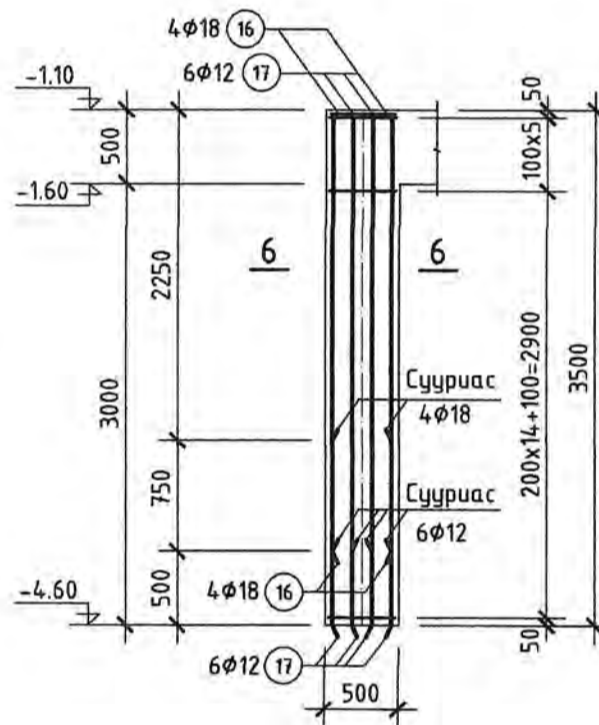
ДАЛД БАГАНА ДБ-1 М1:50



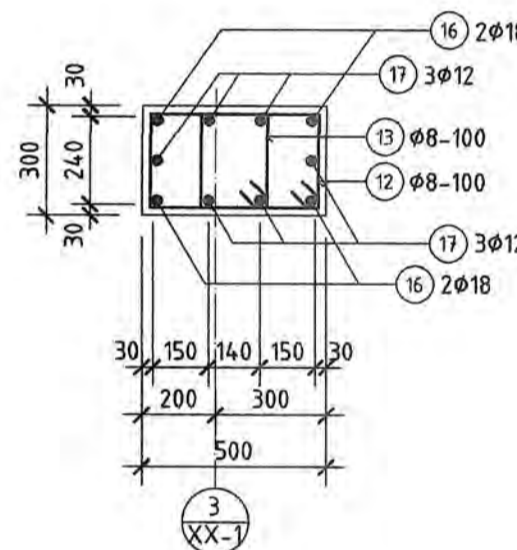
ОГТЛОЛ 4-4 М1:20



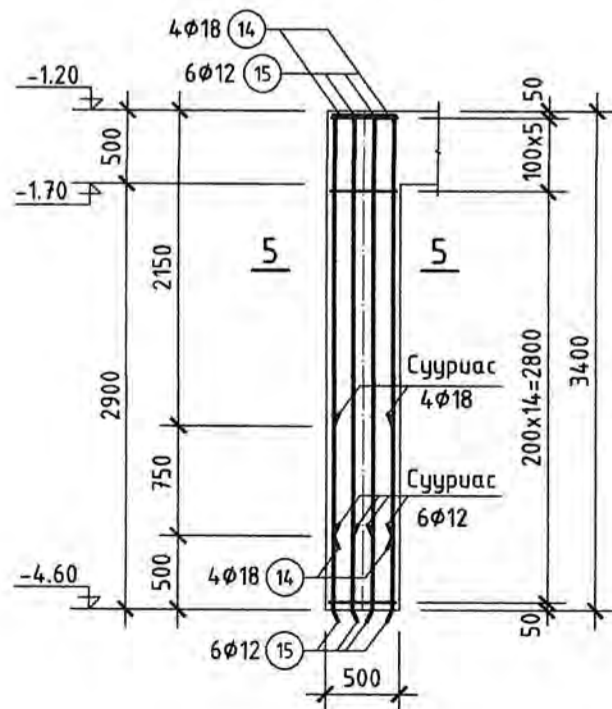
ДАЛД БАГАНА ДБ-3 М1:50



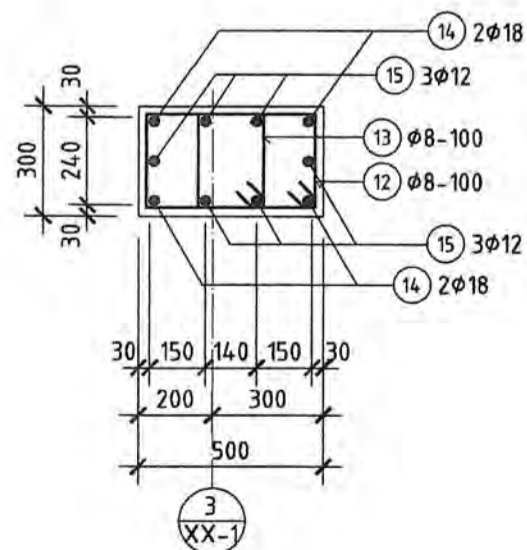
ОГТЛОЛ 6-6 М1:20



ДАЛД БАГАНА ДБ-2 М1:50



ОГТЛОЛ 5-5 М1:20

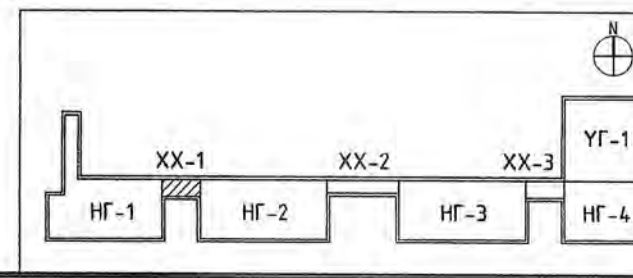


ХЭСГИЙН ТОДОРХОЙЛОЛТ

Позиц	Зазвар		
1	200 L=3660	12	530 L=1540
5	200 L=1560	13	330 L=950
6	140 L=4960	14	2755 L=3170
8	140 L=290	15	3370 L=3570
9	400 L=780	16	2855 L=3270
10	2655 L=3070	17	3470 L=3670
11	3270 L=3470		

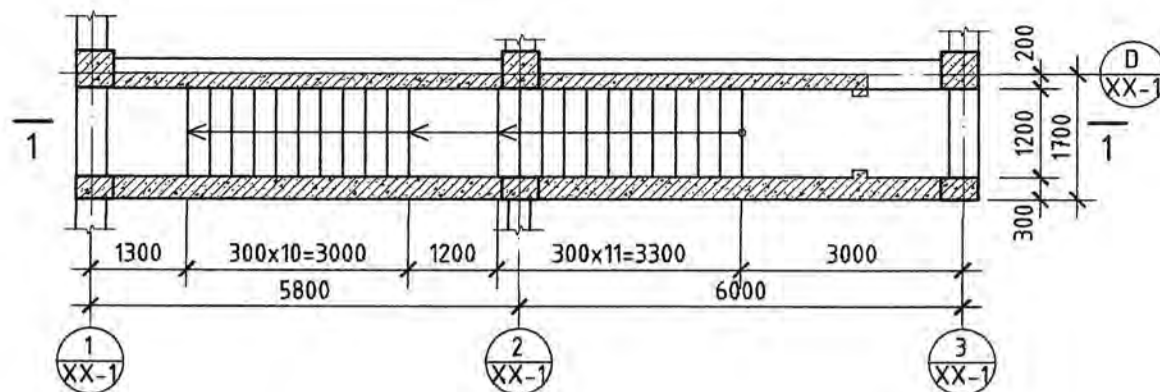
ЦУТГАМАЛ ТӨМӨР БЕТОН ХИЙЦИЙН МАТЕРИАЛЫН ТОДОРХОЙЛОЛТ

Позиц	Тэмдэглэгээ	Нэр	Тоо шир	Хүнд /кг/		
				Нэгж	Нийт	
Цутгамал хана ЦХ-2				1	467.67	467.67
1	MNS GOST 34028:2022	φ 12 A400 L/max/= 3660	100	3.25	324.94	
2	MNS GOST 34028:2022	φ 10 A400 L= 6050	30	3.73	111.90	
3	MNS GOST 34028:2022	φ 10 A400 L= 6250	8	3.85	30.83	
5	MNS GOST 34028:2022	φ 12 A400 L= 1560	12	1.38	16.62	
6	MNS GOST 34028:2022	φ 10 A400 L= 4960	24	3.06	73.39	
7	MNS GOST 34028:2022	φ 14 A400 L= 2100	6	2.54	15.23	
8	MNS GOST 34028:2022	φ 8 A240 L= 290	198	0.11	22.66	
4	MNS GOST 34028:2022	φ 10 A400 L= 780	30	0.48	14.43	
Материал B25 /м³/					6.206000	6.21
Далд багана ДБ-1				1	61.68	61.68
10	MNS GOST 34028:2022	φ 18 A400 L= 3070	4	6.13	24.53	
11	MNS GOST 34028:2022	φ 12 A400 L= 3470	6	3.08	18.48	
12	MNS GOST 34028:2022	φ 8 A240 L= 1540	19	0.61	11.55	
13	MNS GOST 34028:2022	φ 8 A240 L= 950	19	0.37	7.12	
Материал B25 /м³/					0.495000	0.50
Далд багана ДБ-2				1	64.00	64.00
14	MNS GOST 34028:2022	φ 18 A400 L= 3170	4	6.33	25.33	
15	MNS GOST 34028:2022	φ 12 A400 L= 3570	6	3.17	19.02	
12	MNS GOST 34028:2022	φ 8 A240 L= 1540	20	0.61	12.15	
13	MNS GOST 34028:2022	φ 8 A240 L= 950	20	0.37	7.50	
Материал B25 /м³/					0.510000	0.51
Далд багана ДБ-3				1	66.31	66.31
16	MNS GOST 34028:2022	φ 18 A400 L= 3270	4	6.53	26.13	
17	MNS GOST 34028:2022	φ 12 A400 L= 3670	6	3.26	19.55	
12	MNS GOST 34028:2022	φ 8 A240 L= 1540	21	0.61	12.76	
13	MNS GOST 34028:2022	φ 8 A240 L= 950	21	0.37	7.87	
Материал B25 /м³/					0.525000	0.53

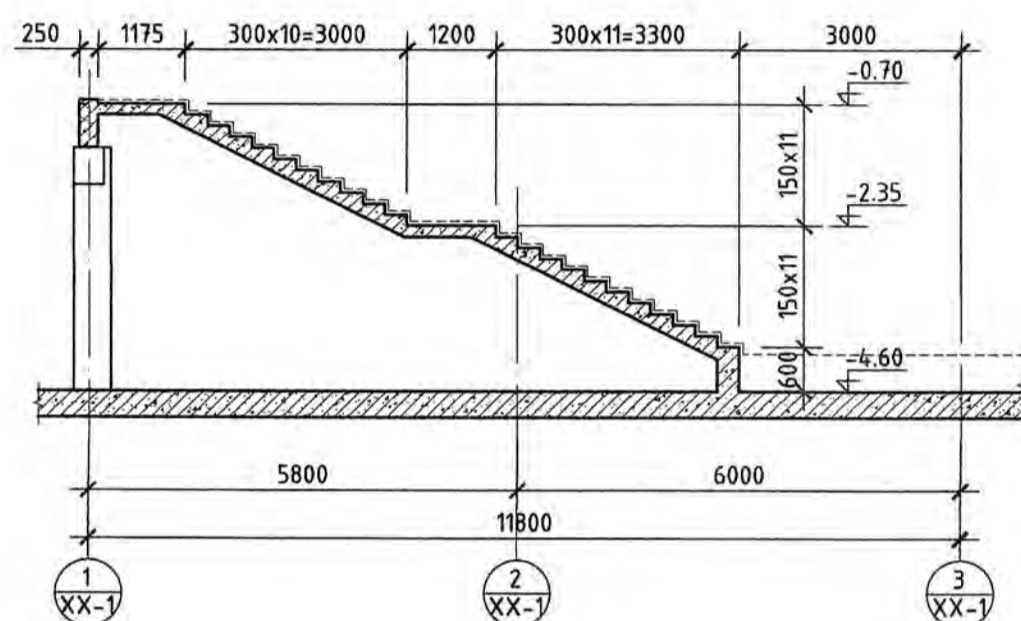


Улаанбаатар хот, Чингэлтэй дүүрэг, 3-р хороо "НИЙСЛЭЛИЙН ЗАСАГ ДАРГЫН ТАМГИЙН ГАЗАР"-ын бэлтгэл тохижилт бүхий газар доорх авто зогсоол, үйлчилгээний цогцолбор барилда (XX-1)				Үе шат:	A.3
Цутгамал төмөр бетон хийцийн арматурчлал, далд багана ДБ-1,2-ийн арматурчлал материалын түүдэр				Огноо:	2024
Инженер	Шонжийн Ш.Одонцэцэг	Е.Г.Шифр:	01/24-ИТ	Масштаб:	M1:100,50
Гүйцэтгэл	МЭНГЭВЛЭГ КЕНЕР	Т.Г.Шифр:		Зургийн дугаар:	ББ-9
ХУД, 15-р хороо Наадам төв, 5 байр	Шалсан	Б.Долгөн		Хуудас:	ББ-12

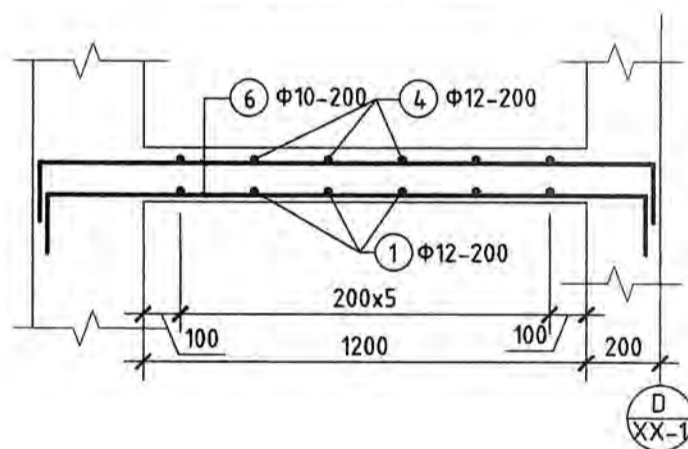
ТӨМӨРБЕТОН ШАТНЫ БАЙГУУЛАЛТ М1:100



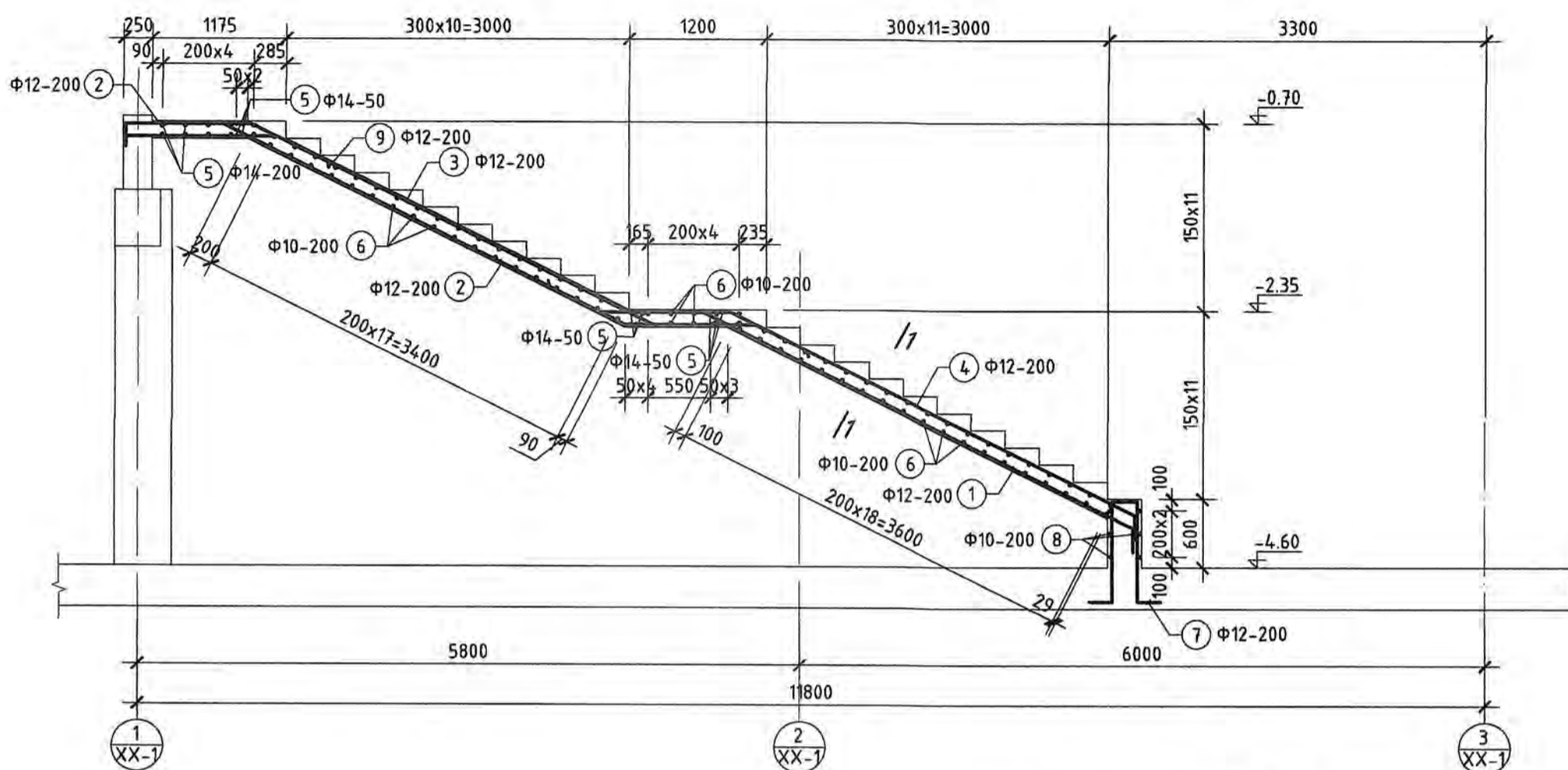
ОГТЛОЛ 1-1 М1:100



ОГТЛОЛ 1-1 М1:20



ТӨМӨРБЕТОН ШАТНЫ АРМАТУРЧЛАЛ М1:50

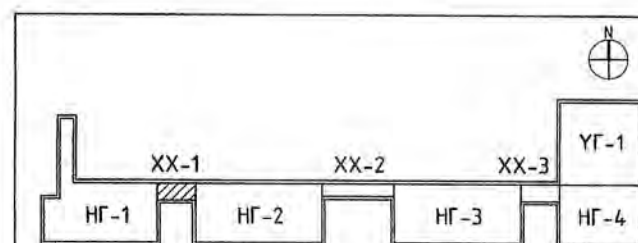


ХЭСГИЙН ТОДОРХОЙЛОЛТ

Позиц	Загвар	
1		L=4960
2		L=6080
3		L=5735
4		L=5860
5,6		L=2060
7		L=2380
9		L=1800

ЦУТГАМАЛ ТӨМӨР БЕТОН ХИЙЦИЙН МАТЕРИАЛЫН ТОДОРХОЙЛОЛТ

Позиц	Тэмдэглэгээ	Нэр	Тоо шир	Хүнд /кг/	
				Нэгж	Нийт
Төмөрбетон шат					
			1	316.36	316.36
1	MNS GOST 34028:2022	Ф 12 А400 L= 4960	6	4.40	26.42
2	MNS GOST 34028:2022	Ф 12 А400 L= 6080	6	5.40	32.39
3	MNS GOST 34028:2022	Ф 12 А400 L= 5735	6	5.09	30.55
4	MNS GOST 34028:2022	Ф 12 А400 L= 5860	6	5.20	31.22
5	MNS GOST 34028:2022	Ф 14 А400 L= 2060	26	2.49	64.72
6	MNS GOST 34028:2022	Ф 10 А400 L= 2060	81	1.27	102.88
7	MNS GOST 34028:2022	Ф 12 А400 L= 2380	6	2.11	12.68
8	MNS GOST 34028:2022	Ф 10 А400 L= 1600	6	0.99	5.92
9	MNS GOST 34028:2022	Ф 12 А400 L= 1800	6	1.60	9.59
				Материал В25 /м³/	
				2.460000	2.46



Улаанбаатар хот, Чингэлтэй дүүрэг, 3-р хороо
"НИЙСЛЭЛИЙН ЗАСАГ ДАРГЫН ТАМГЫН ГАЗАР"-ын дээрээ тохиолуул бүхий газар доорх
авто зогсоол, үйлчилгээний цогцолбор барилда (XX-1)

Цуггамал төмөр бетон хийцийн материалын түүвэр

Инженер Ш.Орзонцэцэг
Гүйцэтгэн мэр А.Батцэцэг

ХУД, 15-р хороо
Наадам төв, 5 байр

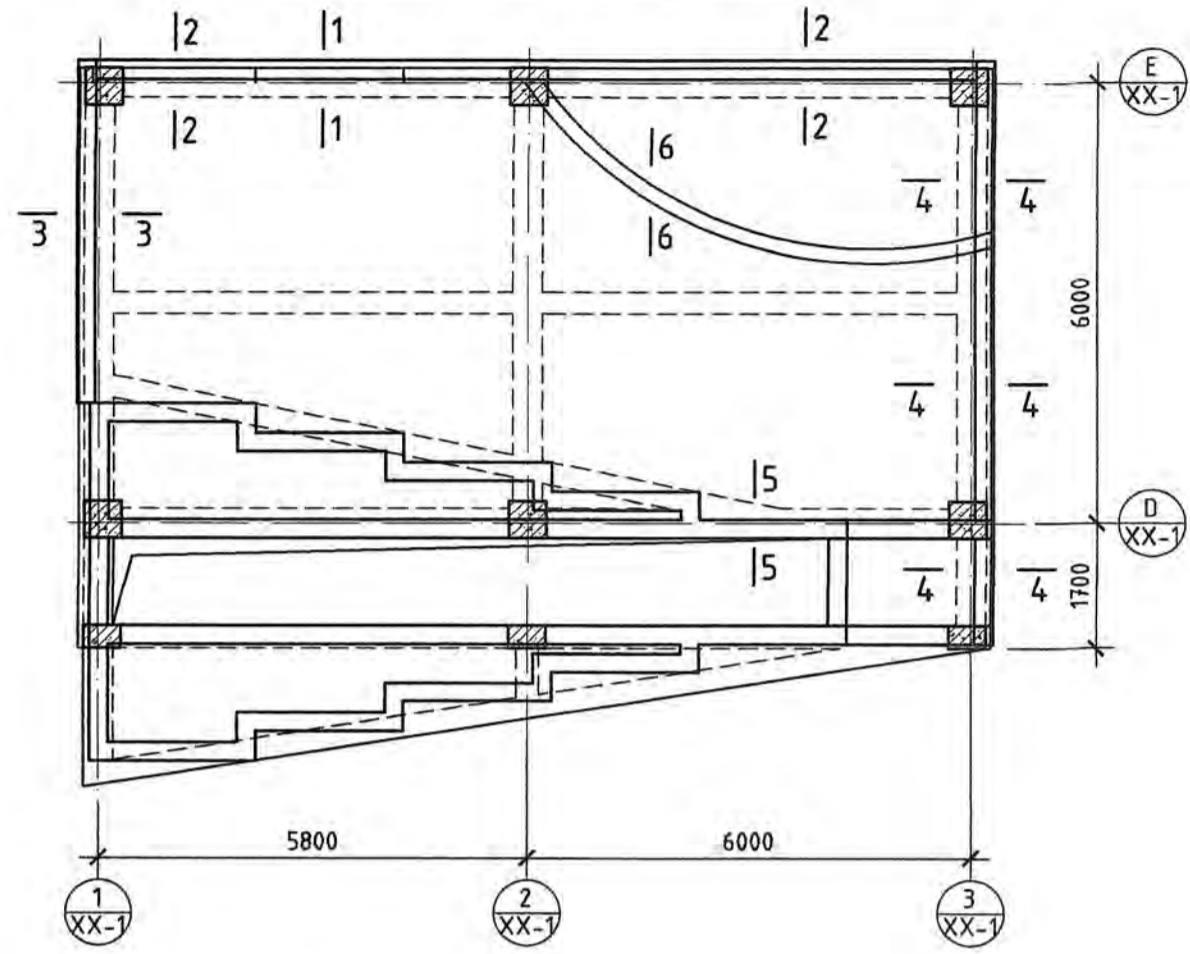
Шалгасан Б.Долгөн

Е.Г.Шифр: 01/24-ИТ
Т.Г.Шифр: ББ-10

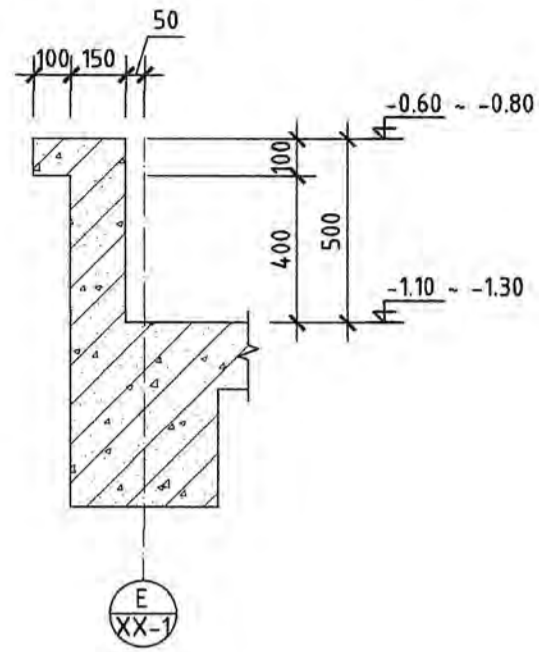
Масштаб: М1:100
Зургийн дугаар: ББ-10

Үе шат: А.3
Огноо: 2024
Хуудас: ББ-12

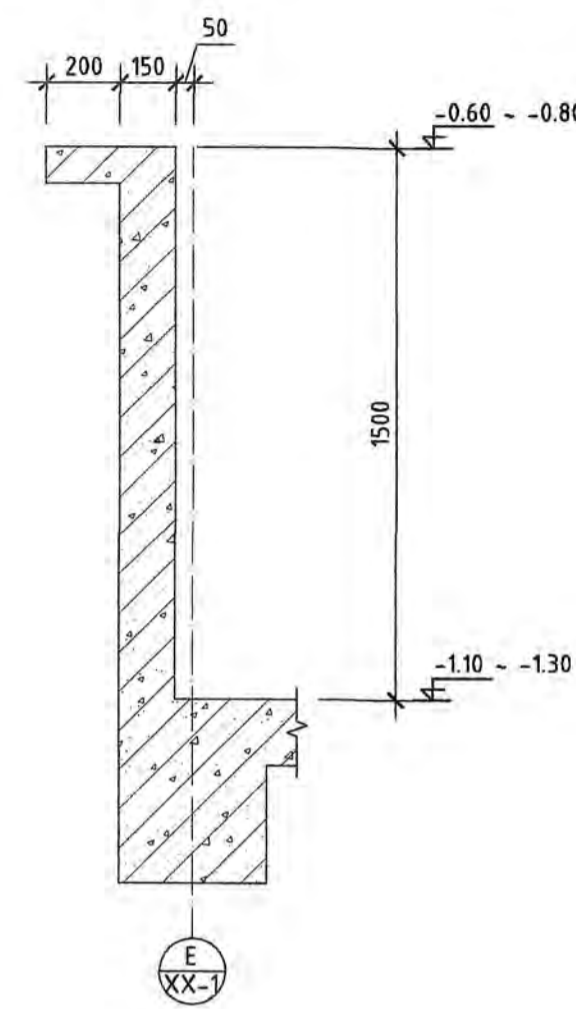
ПАРАПЕТНЫ БАЙГУУЛАЛТ М1:100



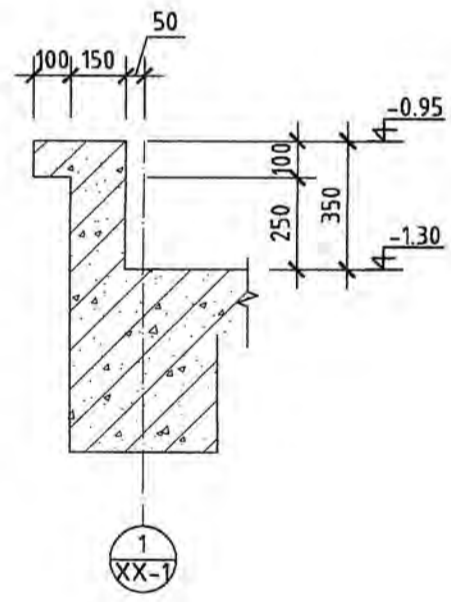
ХАШЛАГА ХАНЫН ОГТЛОЛ-1 М1:20



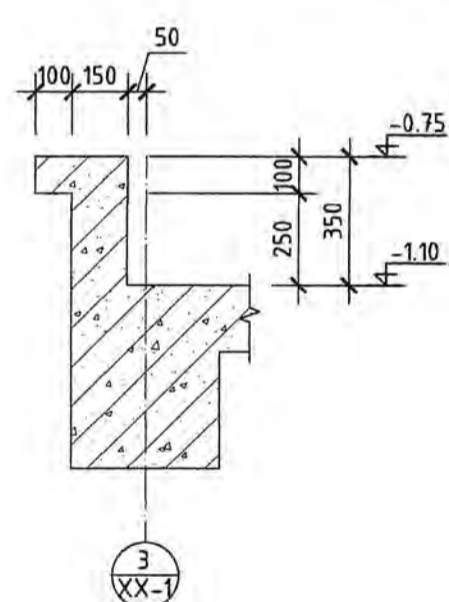
ХАШЛАГА ХАНЫН ОГТЛОЛ-2 М1:20



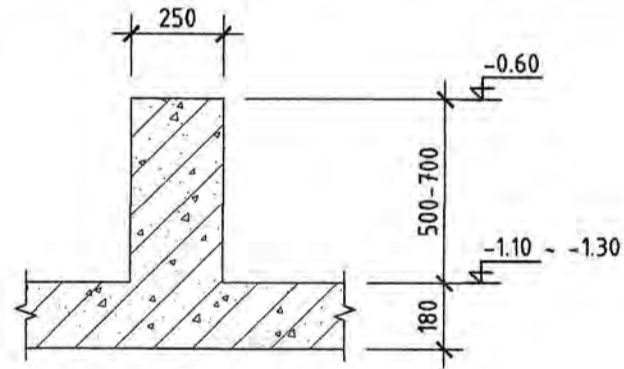
ХАШЛАГА ХАНЫН ОГТЛОЛ-3 М1:20



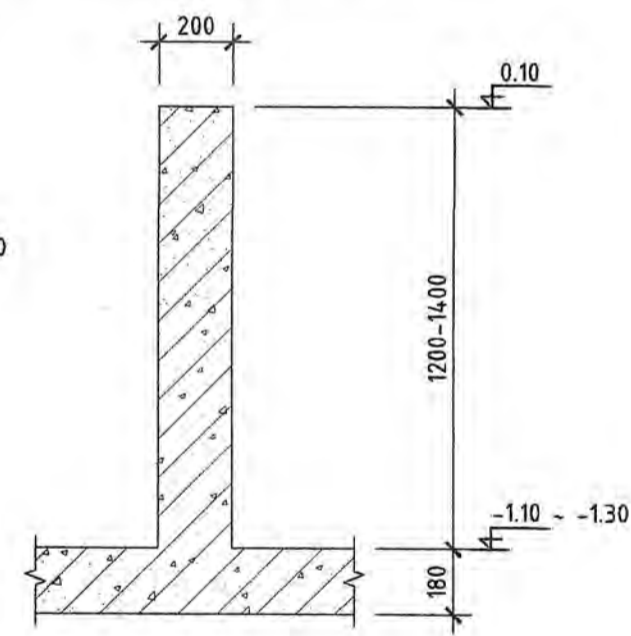
ХАШЛАГА ХАНЫН ОГТЛОЛ-4 М1:20




ХАШЛАГА ХАНЫН ОГТЛОЛ-5 М1:20

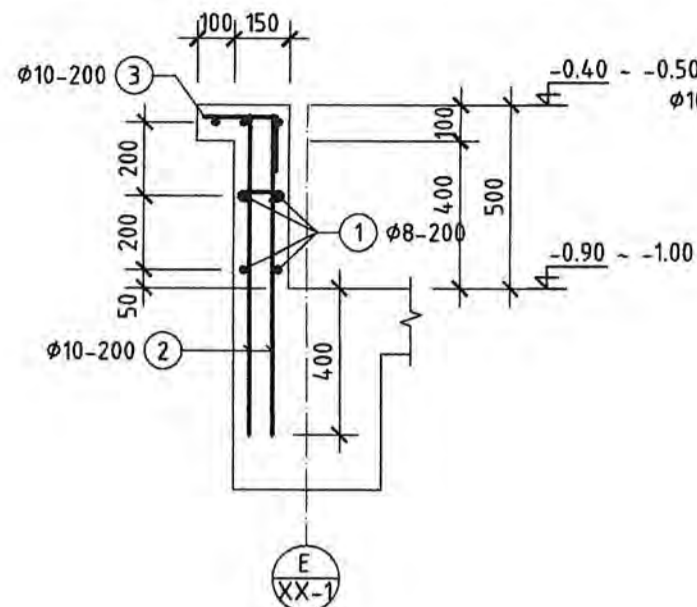


ХАШЛАГА ХАНЫН ОГТЛОЛ-6 М1:20

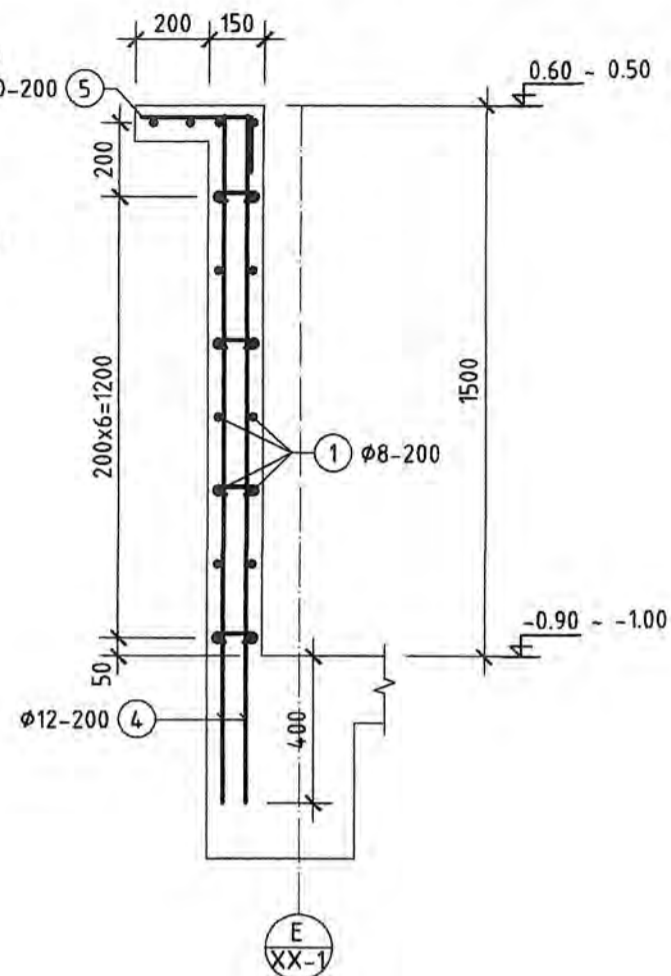


 <p>ARCHITECTS & ENGINEERS "INTELLECT TOWER" LLC ХУД, 15-р хороо Наадам төв, 5 байр</p>	Улаанбаатар хот, Чингэлтэй дүүрэг, 3-р хороо "НИЙСЛЭЛИЙН ЗАСАГ ДАРГЫН ТАМГЫН ГАЗАР"-ын дээрээ тохижилт бүхий газар доорх авто зогсоол, үйлчилгээний цогцолбор барилда (XX-1)				Үе шал:	
	Парпетны байгуулалт				А.3	
	Инженер	20-р зууны Архитектур	Т.Омговцэцэг	Е.Г.Шифр: 01/24-ИТ	Масштаб:	Огноо: 2024
	Гүйцэтгэсэн	О.З.Орлов	А.Батцэцэг	Т.Г.Шифр:	Зургийн дугаар:	Хуудас:
Шалласан	М.Э.Орлов	Б.Должин		ББ-11	ББ-12	

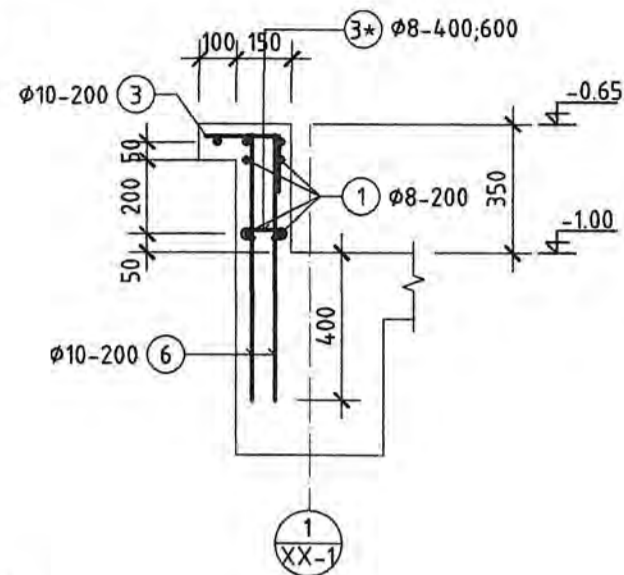
ХАШЛАГА ХАНЫН ОГТЛОЛ-1 М1:20



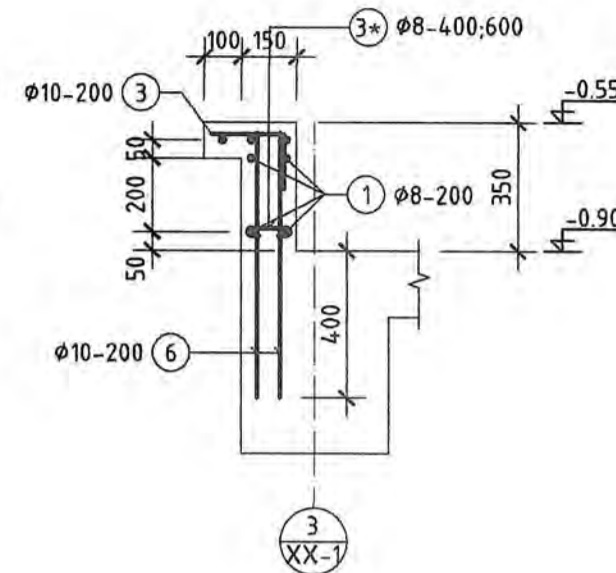
ХАШЛАГА ХАНЫН ОГТЛОЛ-2 М1:20



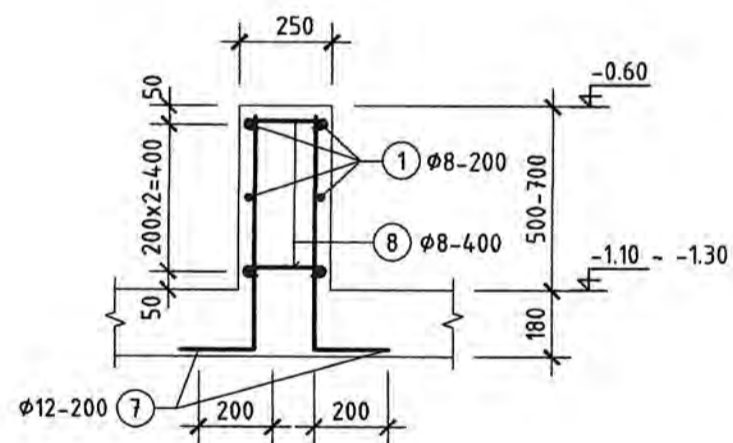
ХАШЛАГА ХАНЫН ОГТЛОЛ-3 М1:20



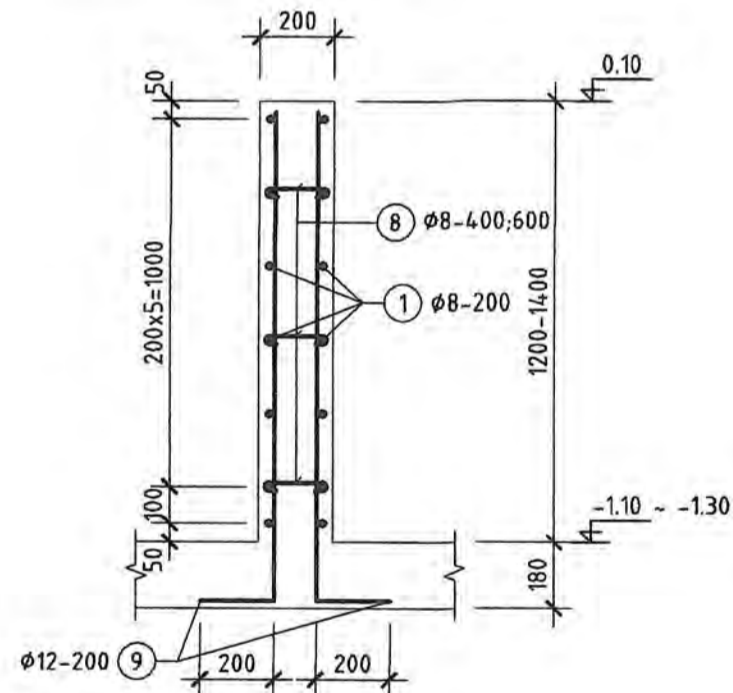
ХАШЛАГА ХАНЫН ОГТЛОЛ-4 М1:20



ХАШЛАГА ХАНЫН ОГТЛОЛ-5 М1:20



ХАШЛАГА ХАНЫН ОГТЛОЛ-6 М1:20



ХЭСГИЙН ТОДОРХОЙЛОЛТ

Позиц	Зэгвар
3	190 200
3'	110 75 75
5	300 200
7	200 630-830 210
8	75 75
9	200 1330-1530

ЦУТГАМАЛ ТӨМӨР БЕТОН ХИЙЦИЙН МАТЕРИАЛЫН ТОДОРХОЙЛОЛТ

Позиц	Тэмдэглэгээ	Нэр	Тоо шир	Хүнд /кг/	
				Нэгж	Нийт
ХАШЛАГА ХАНЫН ОГТЛОЛ-1					
1	MNS GOST 34028:2024	φ 8 A400 L= 14	1	19.16	19.16
2	MNS GOST 34028:2024	φ 10 A400 L= 870	20	0.54	10.72
3	MNS GOST 34028:2024	φ 10 A400 L= 390	10	0.24	2.40
3'	MNS GOST 34028:2024	φ 8 A240 L= 260	5	0.10	0.51
		Бетон B25	м³	0.17	0.17
ХАШЛАГА ХАНЫН ОГТЛОЛ-2					
1	MNS GOST 34028:2024	φ 8 A400 L= 188	1	277.03	277.03
4	MNS GOST 34028:2024	φ 12 A400 L= 1870	106	1.66	175.89
5	MNS GOST 34028:2024	φ 10 A400 L= 500	53	0.31	16.33
3'	MNS GOST 34028:2024	φ 8 A240 L= 260	104	0.10	10.66
		Бетон B25	м³	2.70	2.70
ХАШЛАГА ХАНЫН ОГТЛОЛ-3					
1	MNS GOST 34028:2024	φ 8 A400 L= 56	1	69.24	69.24
6	MNS GOST 34028:2024	φ 10 A400 L= 720	80	0.44	35.49
3	MNS GOST 34028:2024	φ 10 A400 L= 390	40	0.24	9.61
3'	MNS GOST 34028:2024	φ 8 A240 L= 260	20	0.10	2.05
		Бетон B25	м³	0.50	0.50
ХАШЛАГА ХАНЫН ОГТЛОЛ-4					
1	MNS GOST 34028:2024	φ 8 A400 L= 35	1	43.33	43.33
6	MNS GOST 34028:2024	φ 10 A400 L= 720	50	0.44	22.18
3	MNS GOST 34028:2024	φ 10 A400 L= 390	25	0.24	6.01
3'	MNS GOST 34028:2024	φ 8 A240 L= 260	13	0.10	1.33
		Бетон B25	м³	0.31	0.31
ХАШЛАГА ХАНЫН ОГТЛОЛ-5					
1	MNS GOST 34028:2024	φ 8 A400 L= 312	1	635.23	635.23
7	MNS GOST 34028:2024	φ 12 A400 L= 1030	520	0.91	475.27
8	MNS GOST 34028:2024	φ 8 A240 L= 360	260	0.14	36.91
		Бетон B25	м³	12.48	12.48
ХАШЛАГА ХАНЫН ОГТЛОЛ-6					
1	MNS GOST 34028:2024	φ 8 A400 L= 112	1	114.10	114.10
9	MNS GOST 34028:2024	φ 12 A400 L= 1730	40	1.54	61.41
8	MNS GOST 34028:2024	φ 8 A240 L= 360	60	0.14	8.52
		Бетон B25	м³	1.92	1.92



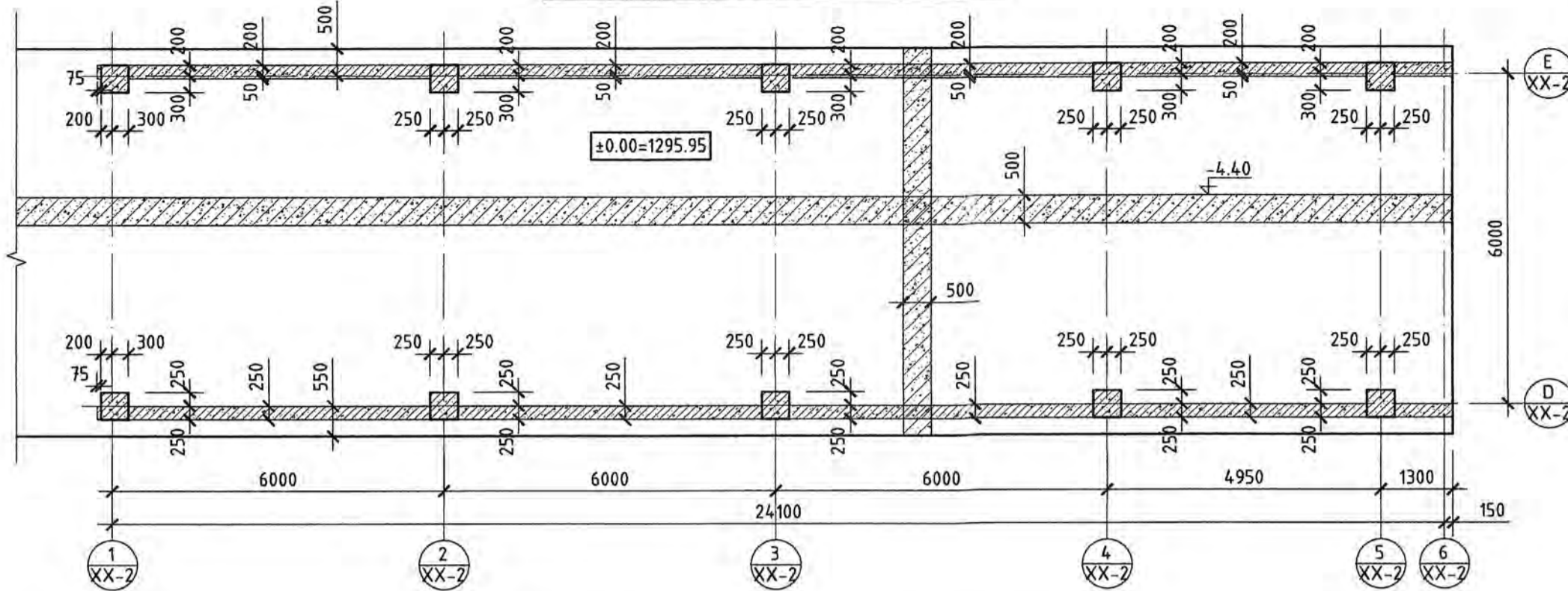
	Улаанбаатар хот, Чингэлтэй дүүрэг, 3-р хороо "НИЙСЛЭЛИЙН ЗАСАГ ДАРГЫН ТАМГЫН ГАЗАР"-ын газар тохижилт дүүхэй газар доорх авто зогсоол, үйлчилгээний цогцолбар барилда (XX-1)				Үе шат:	A.3
	Хашлага ханын огтлол, материалын түүвэр				Масштаб:	Огноо:
Инженер	Ш.Омгэнцэцэг	Т.Г.Шифр:	01/24-ИТ	Масштаб:	Зургийн дугаар:	Хуудас:
Гүйцэтгэсэн	М.ЭГЭЦЭН	Т.Г.Шифр:	А.Бямцэцэг	Масштаб:	ББ-12	ББ-12
ХУД, 15-р хороо Надам төв, 5 давхар	Шалгасан	Б.Долгун				

ББ МАРКИЙН АЖЛЫН ЗУРГИЙН ҮНДСЭН БҮРДЛИЙН ЖАГСААЛТ		
Хуудас	Нэр	Тайлбар
ББ-1	Зургийн жагсаалт	
ББ-2	Суурийн хэвний байгуулалт, арматурчлал	
ББ-3	Суурийн гаргалгаа арматурчлал, дээд үеийн тулаасны байгуулалт	
ББ-4	Рамын байгуулалт, хэв, баганын арматурчлал, материалын түүвэр	
ББ-5	D,E;1,2,3,4,5 тэнхлэгийн дагуух дамнурууны арматурчлал,материалын түүвэр	
ББ-6	Туслах дамнуруу ТДН-1,2,3-ын арматурчлал,материалын түүвэр	
ББ-7	Хучилтын арматурчлал, материалын түүвэр	
ББ-8	Цутгамал хана ЦХ-1-ийн арматурчлал, материалын түүвэр	
ББ-9	Цутгамал хана ЦХ-2-ын арматурчлал, материалын түүвэр	
ББ-10	Паралетны байгуулалт	
ББ-11	Хашлага ханын арматурчлалын огтлол, материалын түүвэр	

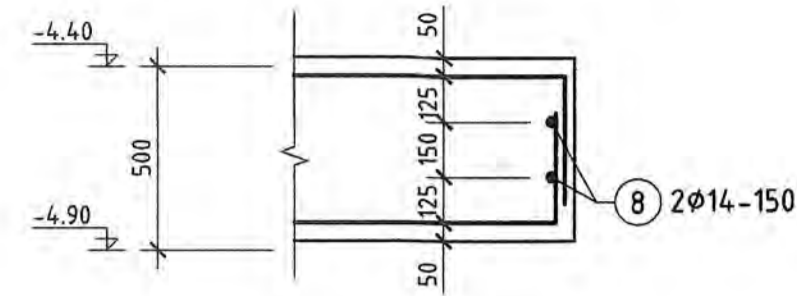


 ARCHITECTS & ENGINEERS "INTELLECT TOWER" LLC	Улаанбаатар хот, Чингэлтэй дүүрэг, 3-р хороо "НИЙСЛЭЛИЙН ЗАСАГ ДАРГЫН ТАМГЫН ГАЗАР"-ын дээрээ тохижилт бүхий газар доорх авто зогсоол, үйлчилгээний цогцолбор барилга (XX-2)				Үе шат:	А.3	
	ББ МАРКИЙН АЖЛЫН ЗУРГИЙН ЖАГСААЛТ				Огноо:	2024	
	Инженер	2024.01.24	Ш.Орзонцэцэг	Е.Г.Шифр:	01/24-ИТ	Масштаб:	
	Гүйцэтгэл	МЭРГЭЖИЙН	А.Бямцэцэг	Т.Г.Шифр:		Зургийн дугаар:	ББ-1
ХЧД, 15-р хороо Наадам төв, 5 давхар	Шалгасан	Б.Дэлгээн	Б.Дөлгөөн		Хуудас:	ББ-11	

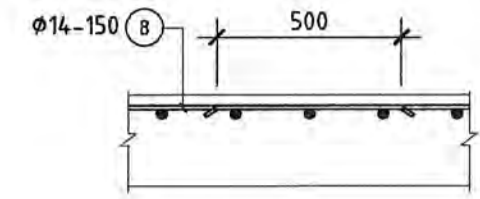
СУУРИЙН ХЭВНИЙ БАЙГУУЛАЛТ М1:100



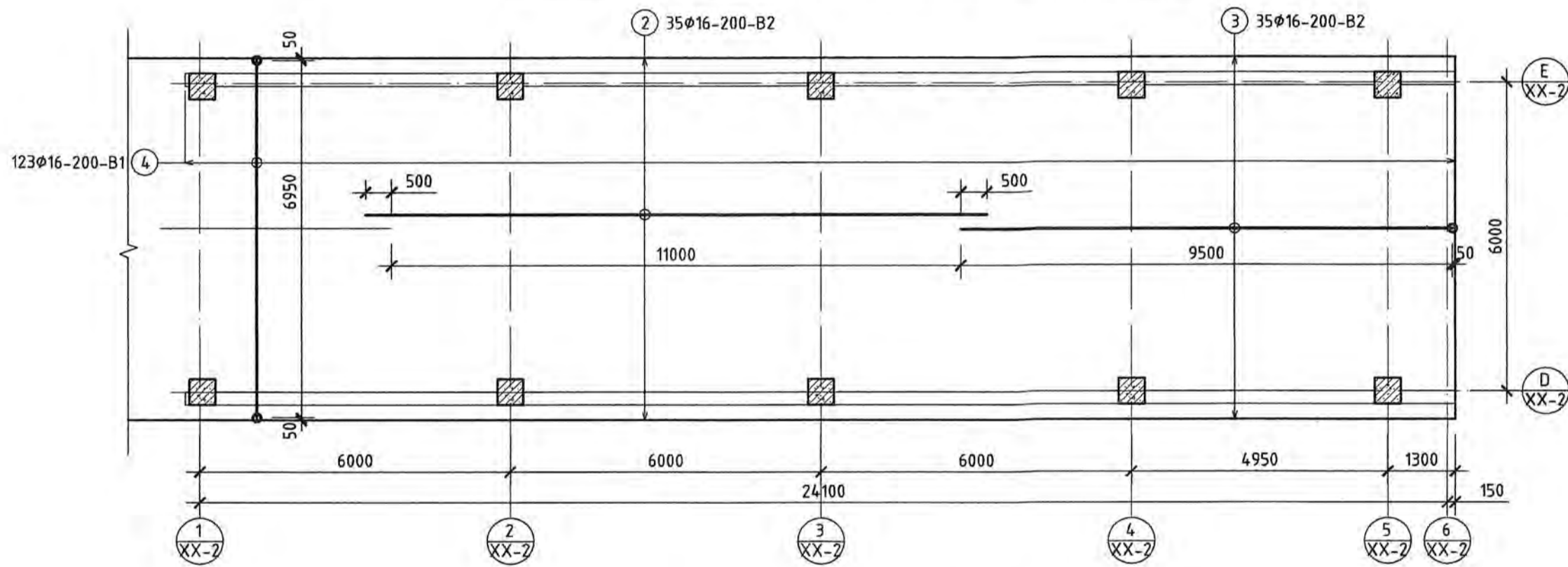
СУУРИЙН ХАЖУУГИЙН АРМАТУР М1:50



8 ПОЗИЦ АРМАТУРЫН ЗӨРҮҮЛЭГ М1:20



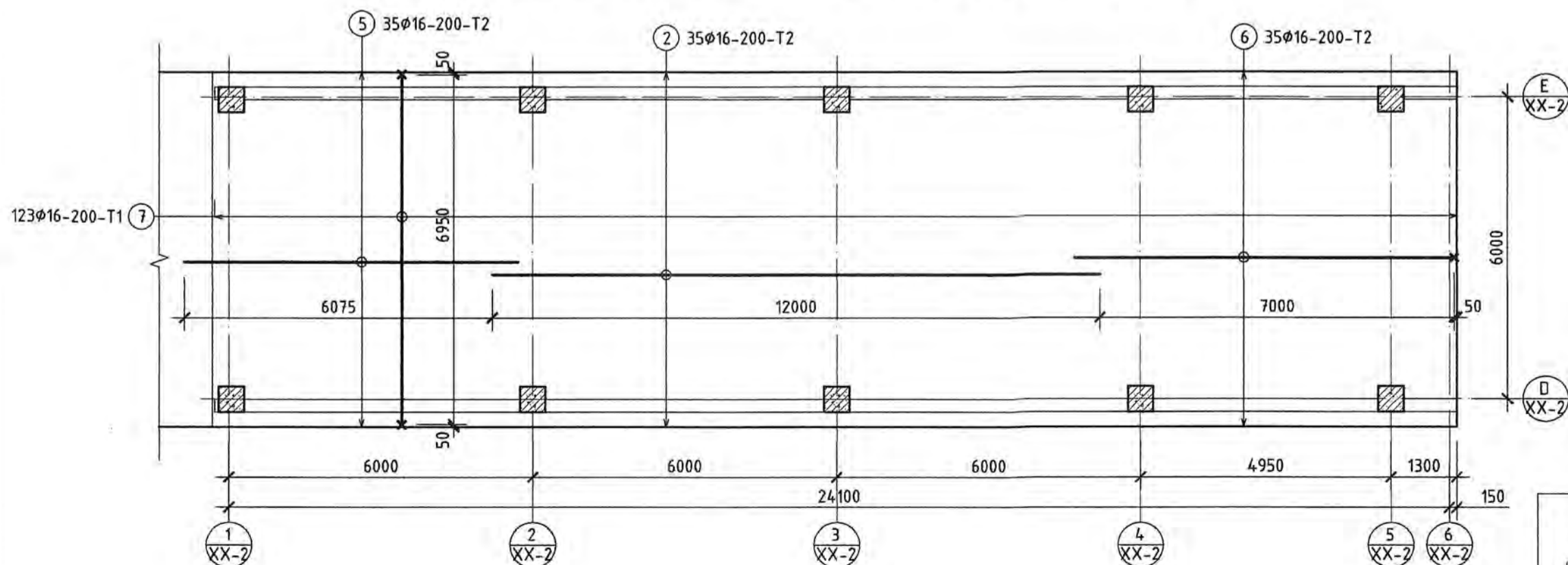
СУУРИЙН ДООД ҮЕИЙН АРМАТУРЛАЛТЫН БАЙГУУЛАЛТ М1:100



ХЭСГИЙН ТОДОРХОЙЛОЛТ

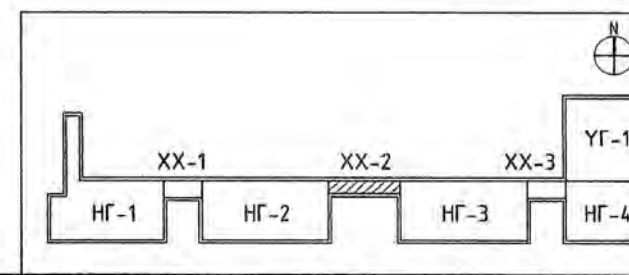
Позиц	Загвар	Позиц	Загвар
1		6	
3		7	
4			

СУУРИЙН ДЭЭД ҮЕИЙН АРМАТУРЛАЛТЫН БАЙГУУЛАЛТ М1:100



ЦУТГАМАЛ ТӨМӨР БЕТОН ХИЙЦИЙН МАТЕРИАЛЫН ТОДОРХОЙЛОЛТ

Позиц	Тэмдэглэгээ	Нэр	Тоо шир	Хүнд /кг/		
				Нэгж	Нийт	
Хавтан суурийн доод үеийн арматур						
2	MNS GOST 34028-2024	φ 16 A400 L= 12000	35	2855.06	2855.06	
3	MNS GOST 34028-2024	φ 16 A400 L= 9850	35	15.54	543.86	
4	MNS GOST 34028-2024	φ 16 A400 L= 7650	123	12.07	1484.38	
8	MNS GOST 34028-2024	φ 14 A400 Lум= 68	2	82.13	164.26	
Хавтан суурийн дээд үеийн арматур						
5	MNS GOST 34028-2024	φ 16 A400 L= 6575	35	10.37	363.03	
2	MNS GOST 34028-2024	φ 16 A400 L= 12000	35	18.93	662.57	
6	MNS GOST 34028-2024	φ 16 A400 L= 7850	35	12.38	433.43	
7	MNS GOST 34028-2024	φ 16 A400 L= 7650	123	12.07	1484.38	
				Хавтан суурийн бетон В25	м³	86.45
				бэлтгэл бетон В10	м³	27.42



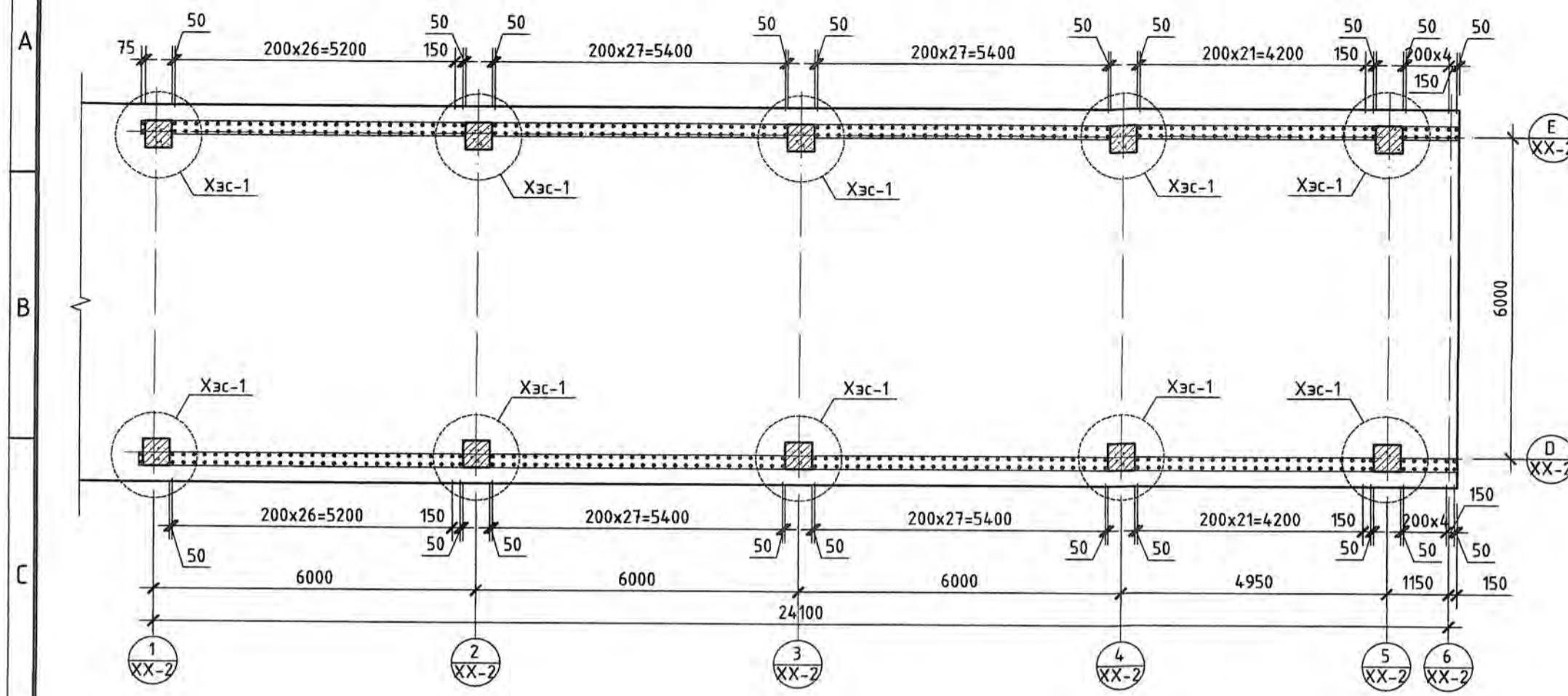
Улаанбаатар хот, Чингэлтэй дүүрэг, 3-р хороо
"НИЙСЛЭЛИЙН ЗАСАГ ДАРГЫН ТАМГЫН ГАЗАР"-ын дээрээ тохижилт бүхий газар доорх
авто зогсоол, үйлчилгээний цогцолбор барилга (XX-2)

Инженер: Ш.Омгонццэцэг
Гүйцэтгэгч: А.Болдцэцэг
Шалгасан: Б.Дөлгөн

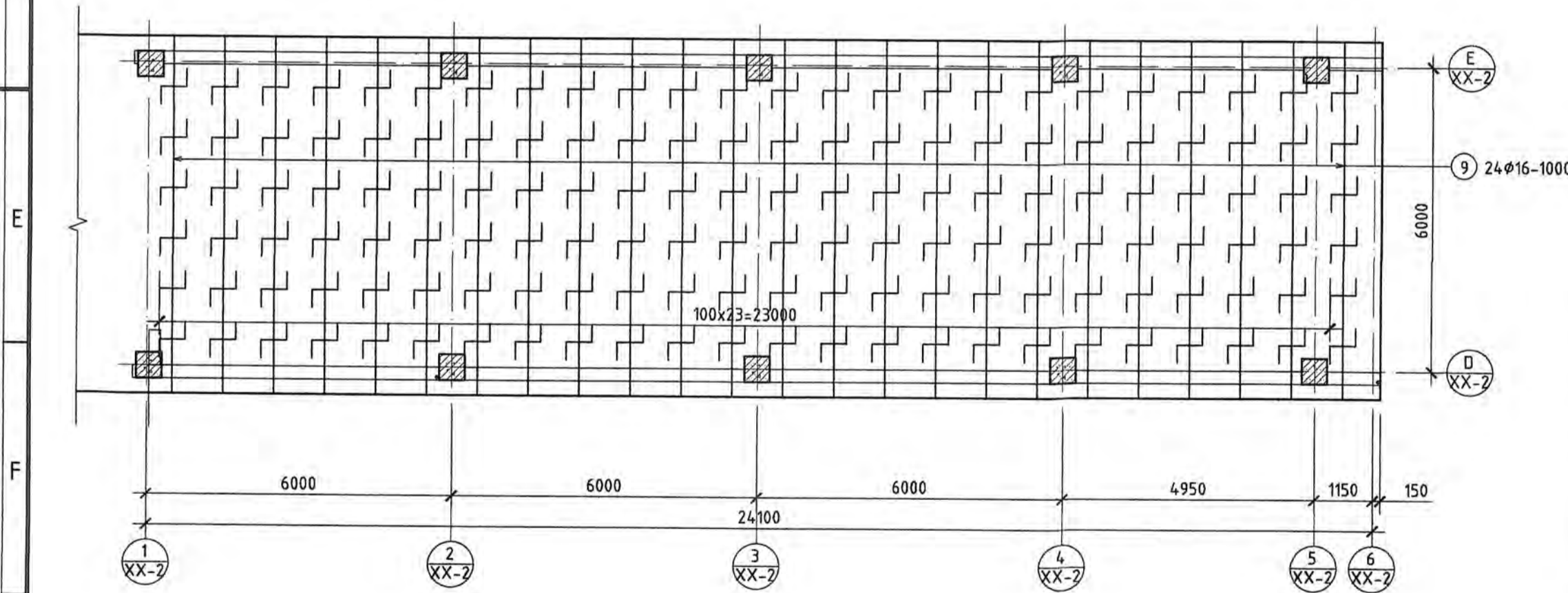
МЭРГЭШЛИЙН ИНЖЕНЕР
ЭЗНЭГ ТАСАЛД МЭГЭДЛЭЛ ХИЙСЭН ЭКСПЕРТ №...

Уг шал: А.3
Огноо: 2024
Масштаб: М1:100
Зургийн дугаар: ББ-2
Хуудас: ББ-11

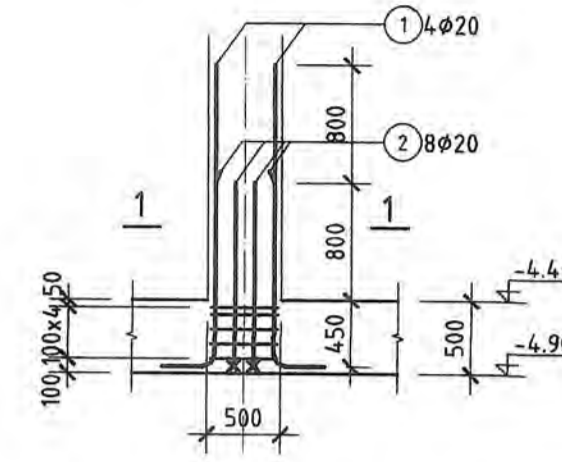
СУУРИЙН ГАРГАЛГАА АРМАТУРЧЛАЛЫН БАЙГУУЛАЛТ М1:100



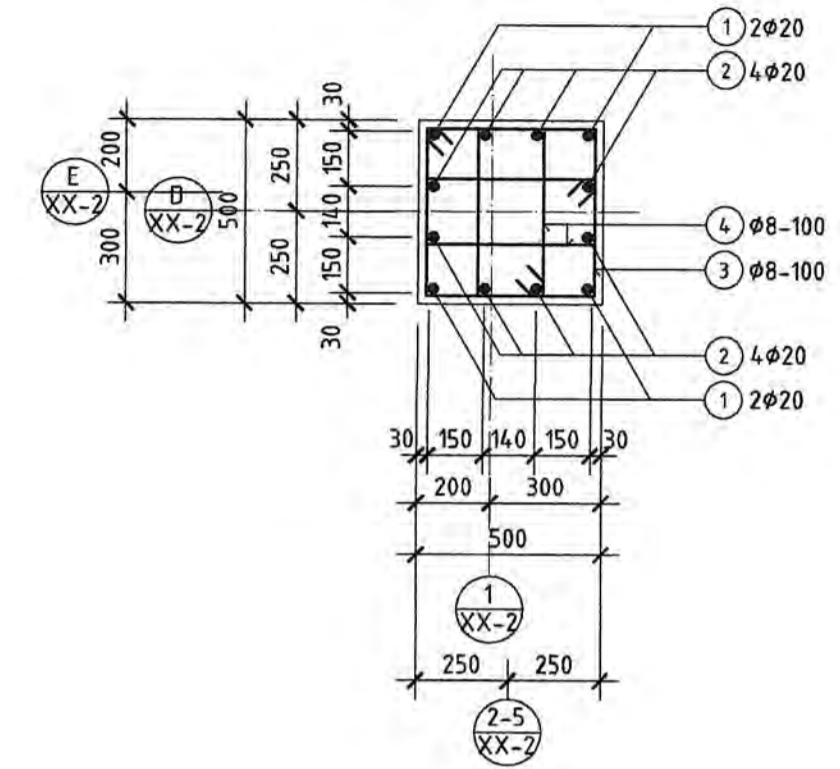
СУУРИЙН ДЭЭД ҮЕИЙН ТУЛААСЫН БАЙГУУЛАЛТ М1:100



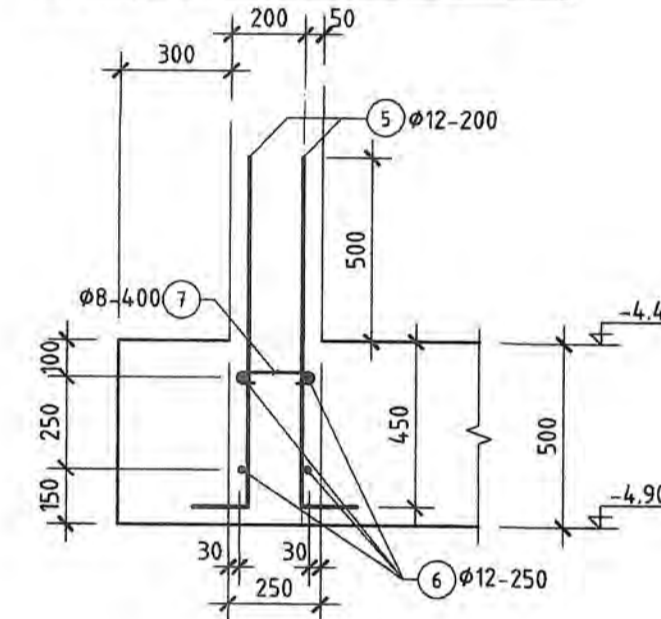
ХЭСЭГ ЛЭЛ-1 М1:50



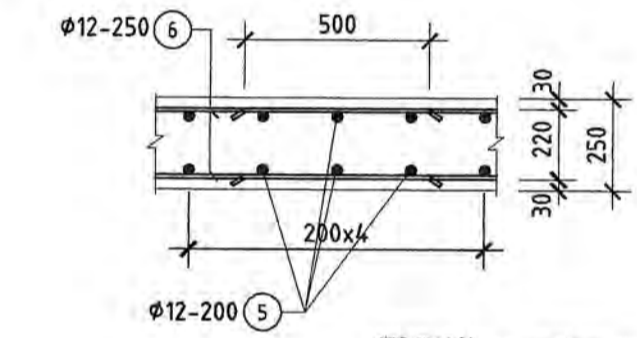
ОГТЛОЛ 1-1 М1:20



ГАДНА ХАНЫН ГАРГАЛГАА М1:20



5 ПОЗИЦ АРМАТУРЫН ЗӨРҮҮЛЭГ М1:20

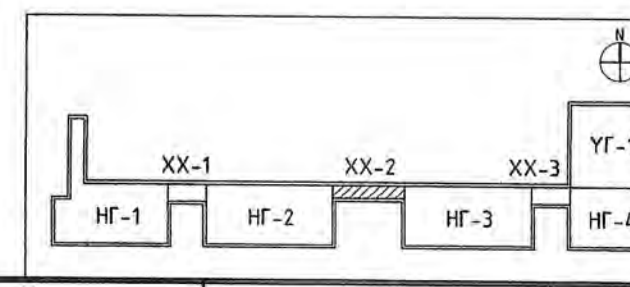


ХЭСГИЙН ТОДОРХОЙЛОЛТ

Позиц	Залвар
1	R=80 L=2300
2	R=80 L=1500
3	L=1940
4	L=1390
5	L=1100
7	L=340
8	L=340

ЦУТГАМАЛ ТӨМӨР БЕТОН ХИЙЦИЙН МАТЕРИАЛЫН ТОДОРХОЙЛОЛТ

Позиц	Тэмдэглэгээ	Нэр	Тоо шир	Хүнд /кг/		
				Нэгж	Нийт	
Суурийн хэсэглэл ХЭС-1				10	61.56	615.63
1	MNS GOST 34.028-2024	φ 20 A400 L= 2300	4	5.67	22.68	
2	MNS GOST 34.028-2024	φ 20 A400 L= 1500	8	3.70	29.58	
3	MNS GOST 34.028-2024	φ 8 A240 L= 1940	5	0.77	3.83	
4	MNS GOST 34.028-2024	φ 8 A240 L= 1390	10	0.55	5.48	
Гадна цутгамал ханын гаргалгаа				1	2189.99	2189.99
5	MNS GOST 34.028-2024	φ 12 A400 L= 1100	1362	0.98	1329.45	
6	MNS GOST 34.028-2024	φ 12 A400 L= 519	у/м	0.89	670.85	
7	MNS GOST 34.028-2024	φ 8 A240 L= 370	1300	0.15	189.70	
Хавтан суурийн дээд үеийн тулаас арматур				1	698.53	698.53
8	MNS GOST 34.028-2024	φ 16 A400 L= 1900	144	3.00	431.61	
9	MNS GOST 34.028-2024	φ 16 A400 L= 7050	24	11.12	266.92	



Улаанбаатар хот, Чингэлтэй дүүрэг, 3-р хороо
"НИЙСЛЭЛИЙН ЗАСАГ ДАРГЫН ТАМГЫН ГАЗАР"-ын Вэзрээ тохижилт бүхий газар доорх
авто зогсоол, үйлчилгээний цогцолбор барилга (XX-2)

Суурийн гаргалгаа арматурчлал, дээд үеийн тулаасны байгуулалт

Инженер: Ш.Орвоонцэцэг
Гүйцэтгэсэн: А.Батцэцэг
Шалгасан: МЭРГЭЛЭН Б.Долгов

Угд: 15-р хороо
Наадам төв, 5 давхар

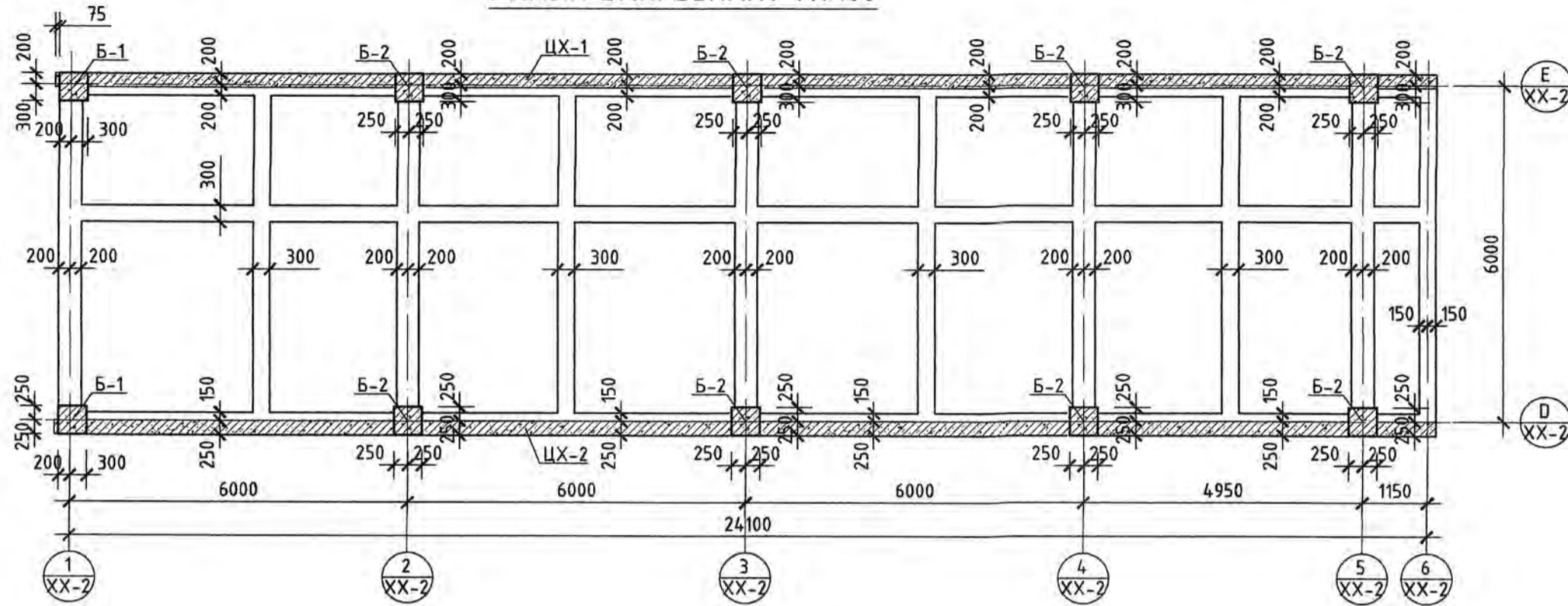
Э.Г.Шифр: 01/24-ИТ
Т.Г.Шифр: ББ-3

Масштаб: М1:100
Зургийн дугаар: ББ-3

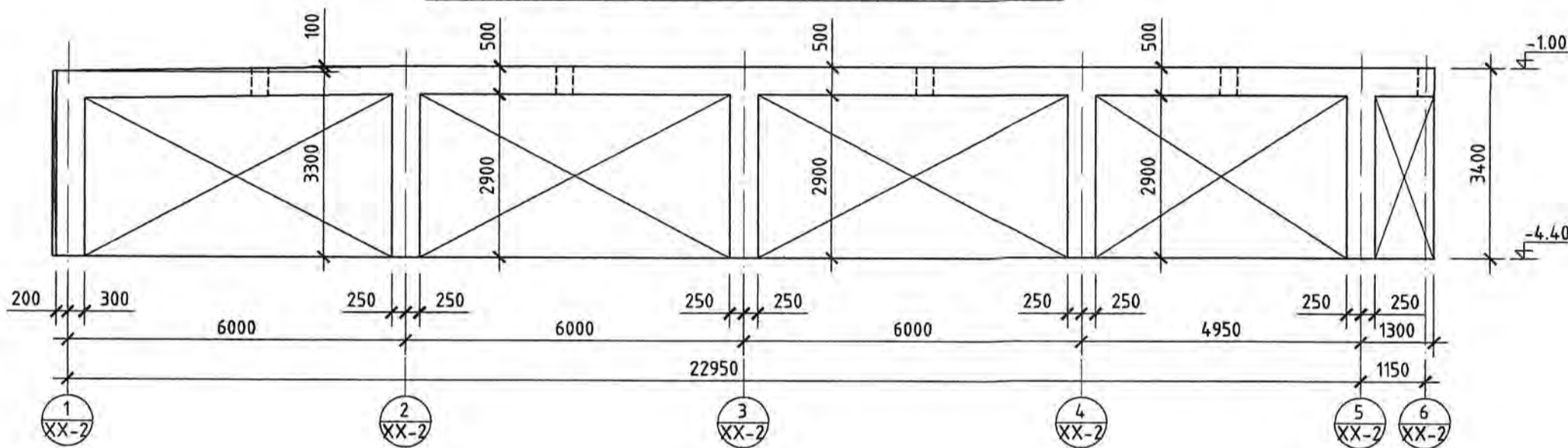
Үе шат: А.3
Огноо: 2024
Хуудас: ББ-11

2023-2v

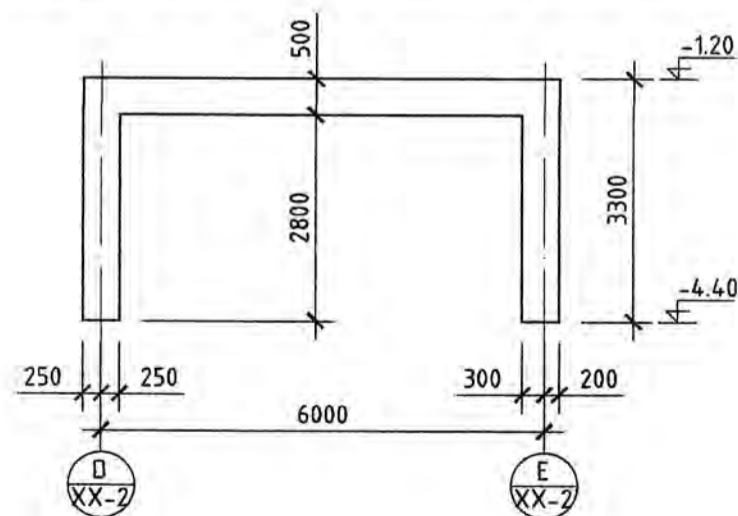
РАМЫН БАЙГУУЛАЛТ M1:100



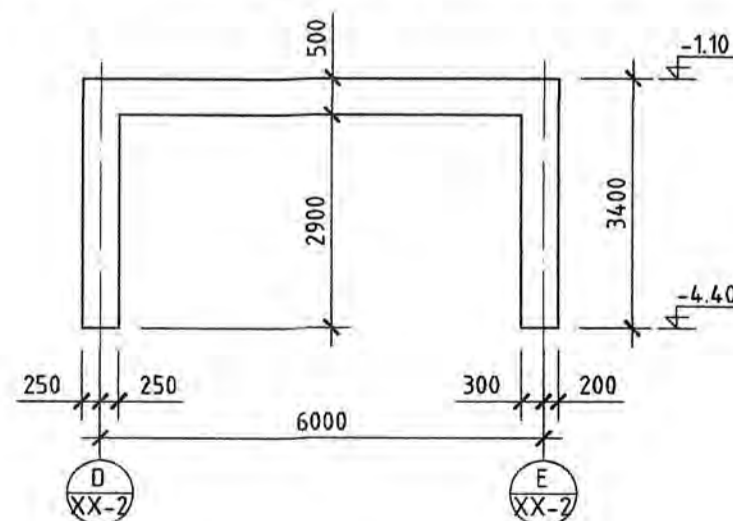
D;E ТЭНХЛЭГИЙН ДАГУУХ РАМЫН ХЭВ M1:100



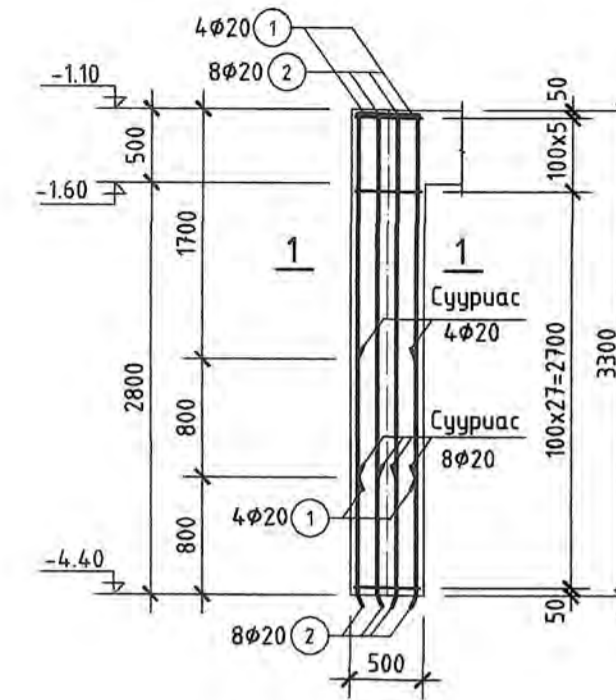
1 ТЭНХЛЭГИЙН ДАГУУХ РАМЫН ХЭВ M1:100



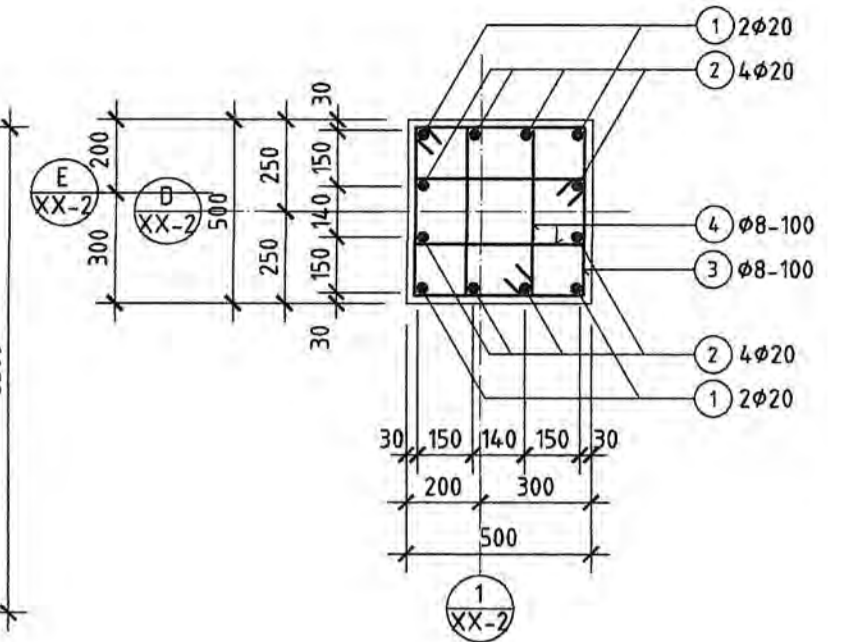
2-5 ТЭНХЛЭГИЙН ДАГУУХ РАМЫН ХЭВ M1:100



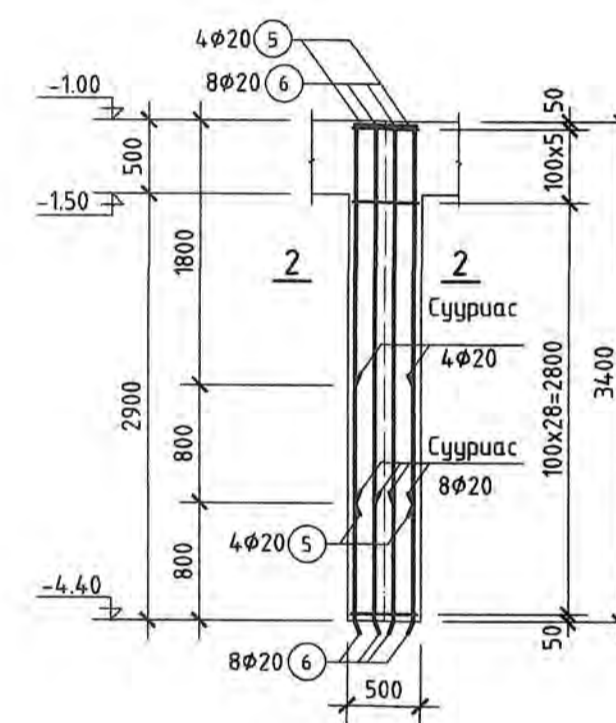
БАГАНА Б-1 M1:50



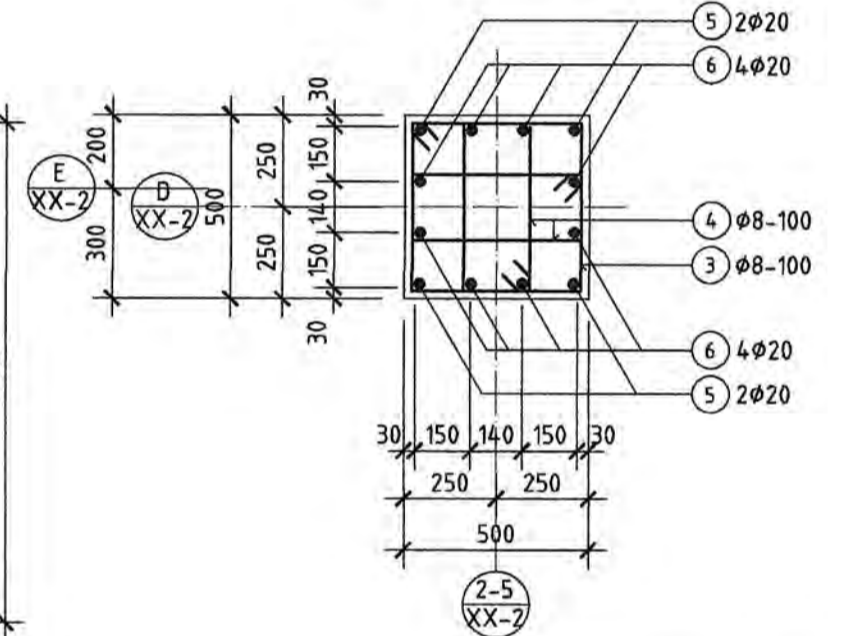
ОГТЛОЛ 1-1 M1:20



БАГАНА Б-2 M1:50



ОГТЛОЛ 2-2 M1:20

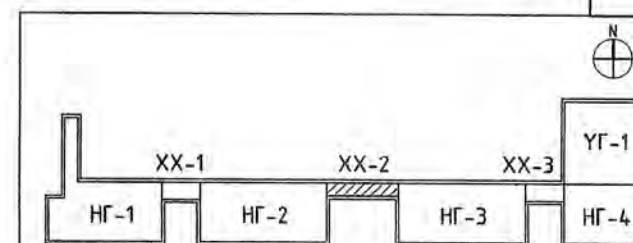


ХЭСГИЙН ТОДОРХОЙЛОЛТ/Б-1; Б-2/

Позц	Загвар	Хүнд /кг/
3		L=1940
4		L=1390
1		L=2770
2		L=3570
5		L=2870
6		L=3670

ЦУТГАМАЛ ТӨМӨР БЕТОН ХИЙЦИЙН МАТЕРИАЛЫН ТОДОРХОЙЛОЛТ

Позц	Тэмдэглэгээ	Нэр	Тоо шир	Хүнд /кг/		
				Нэгж	Нийт	
Төмөрбетон багана Б-1				2	159.22	318.44
1	MNS GOST 34.028:2024	φ 20 A400 L= 2770	4	6.83	27.32	
2	MNS GOST 34.028:2024	φ 20 A400 L= 3570	8	8.80	70.43	
3	MNS GOST 34.028:2024	φ 8 A240 L= 1940	33	0.77	25.26	
4	MNS GOST 34.028:2024	φ 8 A240 L= 1390	66	0.55	36.20	
Материал B25 /м³/					0.825000	1.65
Төмөрбетон багана Б-2				8	164.04	1312.32
5	MNS GOST 34.028:2024	φ 20 A400 L= 2870	4	7.08	28.31	
6	MNS GOST 34.028:2024	φ 20 A400 L= 3670	8	9.05	72.41	
3	MNS GOST 34.028:2024	φ 8 A240 L= 1940	34	0.77	26.03	
4	MNS GOST 34.028:2024	φ 8 A240 L= 1390	68	0.55	37.30	
Материал B25 /м³/					0.850000	6.80



Улаанбаатар хот, Чингэлтэй дүүрэг, 3-р хороо "НИЙСЛЭЛИЙН ЗАСАГ ДАРГЫН ТАМГЫН ГАЗАР"-ын бээрээ тохижилт бүхий газар доор дотоо зогсоол, үйлчилгээний цогцолбор барилда (XX-2)

Рамын байгуулалт хэв баганын арматурчлал, материалын түүвэр

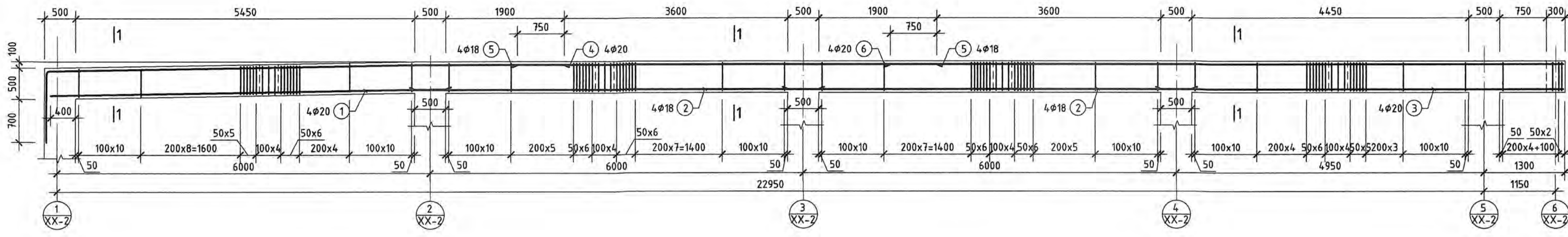
Инженер: Ш.Ормонцэцэг
 Гүйцэтгэгч: А.Батмүлээ
 Шалгасан: МЭРЭГЦЭГ Б.Долорсон

Е.Г.Шифр: 01/24-ИТ
 Т.Г.Шифр: М1:100;50

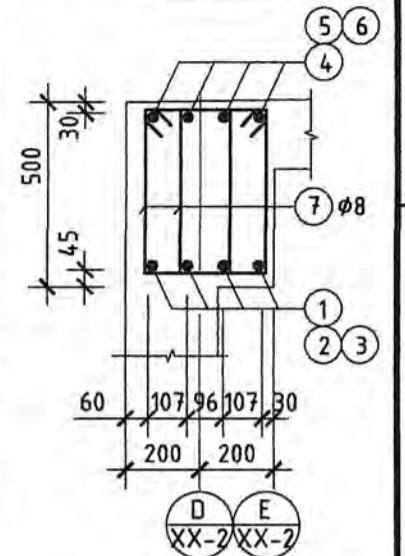
Масштаб: М1:100;50
 Зурагийн дугаар: ББ-4

Үе шал: А.3
 Огноо: 2024
 Хуудас: ББ-11

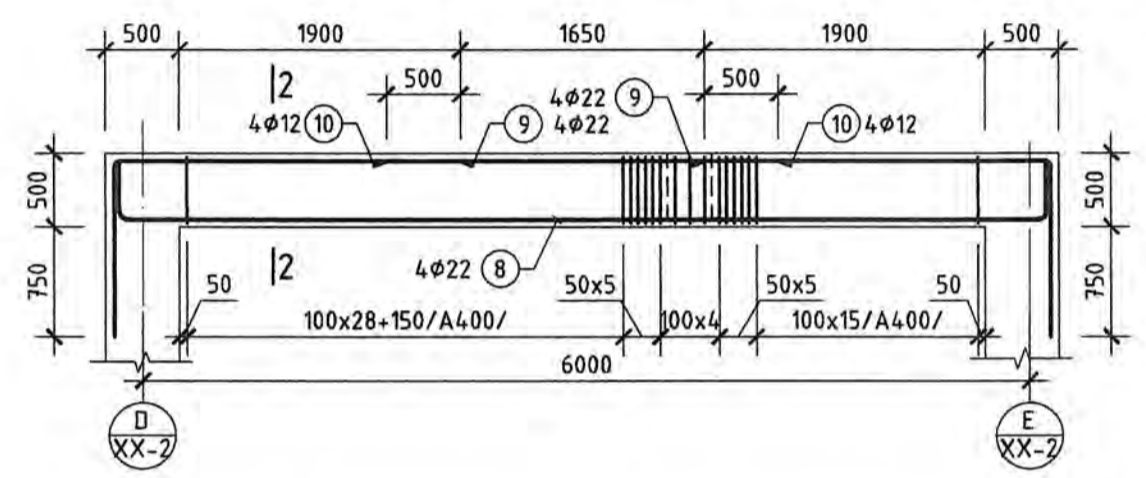
Д,Е ТЭНХЛЭГИЙН ДАГУУХ ДАМНУРУУНЫ АРМАТУРЧЛАЛ М1:50



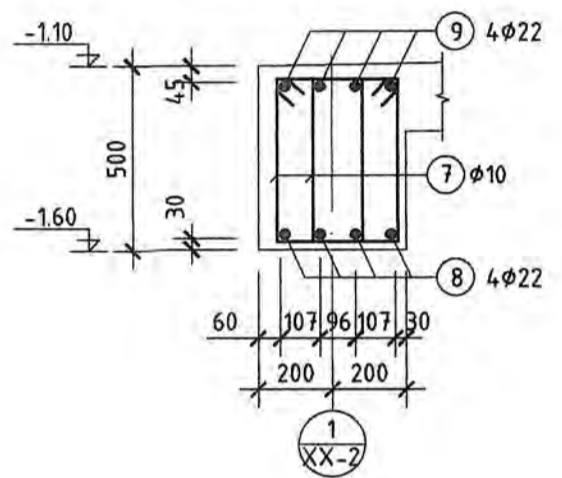
ОГТЛОЛ 1-1 М1:20



1 ТЭНХЛЭГИЙН ДАГУУХ ДАМНУРУУНЫ АРМАТУРЧЛАЛ М1:50



ОГТЛОЛ 2-2 М1:20



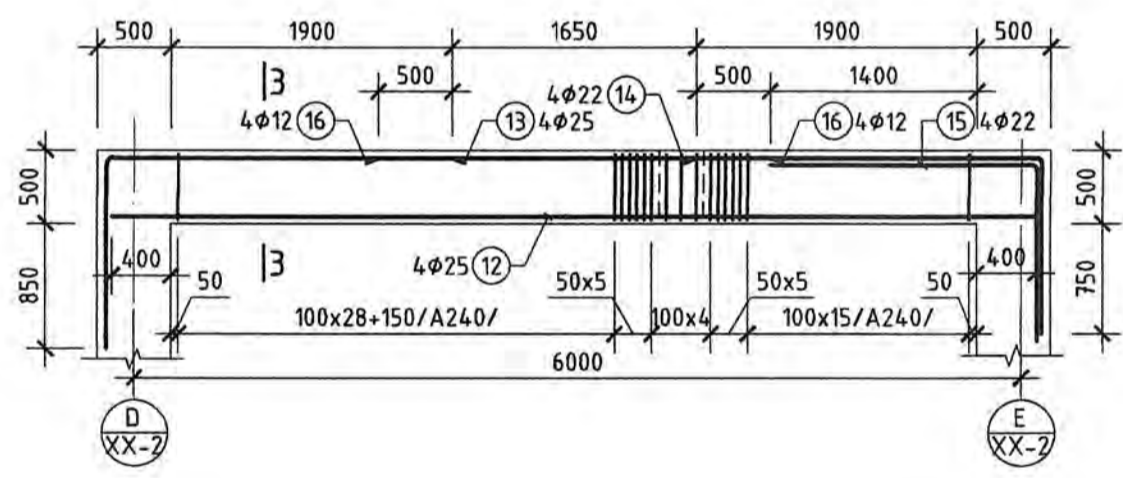
ХЭСГИЙН ТОДОРХОЙЛОЛТ

Позиц	Загвар	Хүрээ
1		L=9500
7;11		L=1460
8		L=7060
9		L=5070
13		L=3610
14		L=3520
15		L=2930
17		L=1500

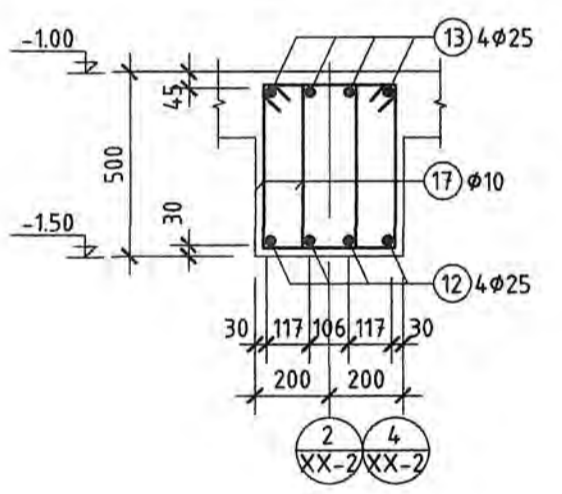
ЦЭТГАМАЛ ТӨМӨР БЕТОН ХИЙЦИЙН МАТЕРИАЛЫН ТОДОРХОЙЛОЛТ

Позиц	Тэмдэглэгээ	Нэр	Тоо шир	Хүнв /кг/	
				Нэгж	Нийт
Д,Е ТЭНХЛЭГИЙН ДАГУУХ ДАМНУРУУ					
2			2	696.72	1393.45
1	MNS GOST 34028:2024	φ 20 A400 L= 6350	4	15.66	62.64
2	MNS GOST 34028:2024	φ 18 A400 L= 6500	8	12.98	103.87
3	MNS GOST 34028:2024	φ 20 A400 L= 6470	4	15.96	63.82
4	MNS GOST 34028:2024	φ 20 A400 L= 9500	4	23.43	93.71
5	MNS GOST 34028:2024	φ 18 A400 L= 6750	4	13.48	53.93
6	MNS GOST 34028:2024	φ 20 A400 L= 10820	4	26.68	106.73
7	MNS GOST 34028:2024	φ 8 A240 L= 1460	368	0.58	212.00
Материал В25 /м³/				4.392000	8.784000
1 ТЭНХЛЭГИЙН ДАГУУХ ДАМНУРУУ					
1			1	315.53	315.53
8	MNS GOST 34028:2024	φ 22 A400 L= 7060	4	21.07	84.27
9	MNS GOST 34028:2024	φ 22 A400 L= 5070	8	15.13	121.03
10	MNS GOST 34028:2024	φ 12 A400 L= 2650	4	2.35	9.41
11	MNS GOST 34028:2024	φ 10 A400 L= 1460	112	0.90	100.82
Материал В25 /м³/				1.090000	
2,4 ТЭНХЛЭГИЙН ДАГУУХ ДАМНУРУУ					
2			2	238.38	476.75
12	MNS GOST 34028:2024	φ 25 A400 L= 6250	4	24.08	96.33
13	MNS GOST 34028:2024	φ 25 A400 L= 3610	4	13.91	55.64
14	MNS GOST 34028:2024	φ 22 A400 L= 3520	4	10.50	42.02
15	MNS GOST 34028:2024	φ 22 A400 L= 2930	4	8.74	34.97
16	MNS GOST 34028:2024	φ 12 A400 L= 2650	4	2.35	9.41
17	MNS GOST 34028:2024	φ 10 A240 L= 1500	112	0.92	103.58
Материал В25 /м³/				1.090000	2.180000
3,5 ТЭНХЛЭГИЙН ДАГУУХ ДАМНУРУУ					
2			2	318.29	636.58
8	MNS GOST 34028:2024	φ 22 A400 L= 7060	4	21.07	84.27
9	MNS GOST 34028:2024	φ 22 A400 L= 5070	8	15.13	121.03
10	MNS GOST 34028:2024	φ 12 A400 L= 2650	4	2.35	9.41
17	MNS GOST 34028:2024	φ 10 A400 L= 1500	112	0.92	103.58
Материал В25 /м³/				1.090000	2.180000

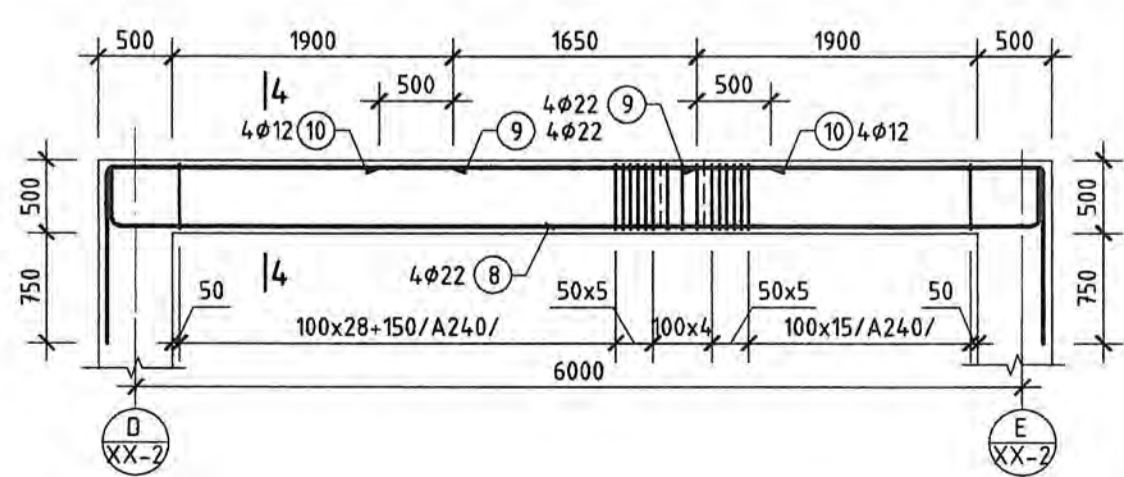
2,4 ТЭНХЛЭГИЙН ДАГУУХ ДАМНУРУУНЫ АРМАТУРЧЛАЛ М1:50



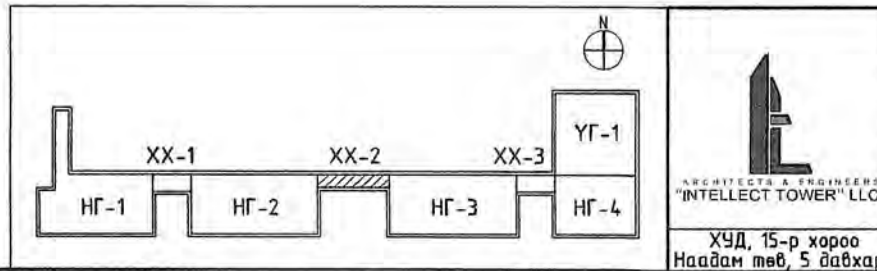
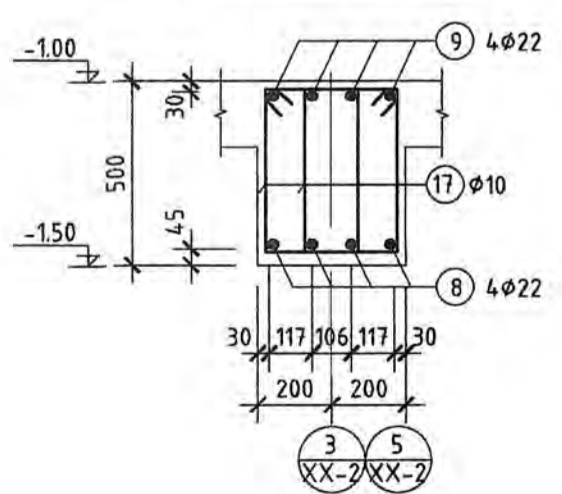
ОГТЛОЛ 3-3 М1:20



3,5 ТЭНХЛЭГИЙН ДАГУУХ ДАМНУРУУНЫ АРМАТУРЧЛАЛ М1:50



ОГТЛОЛ 4-4 М1:20



Улаанбаатар хот, Чингэлтэй дүүрэг, 3-р хороо
"НИЙСЛЭЛИЙН ЗАСАГ ДАРГЫН ТАМГЫН ГАЗАР"-ын дээрээ тохижилт дүүхи газар доорх
авто зогсоол, үйлчилгээний цогцолбор барилга (XX-2)

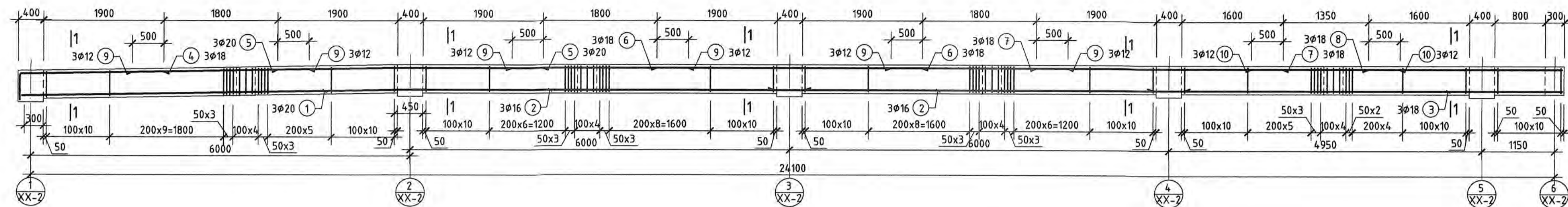
Д,Е,1,2,3,4,5 тэнхлэгийн дагуух дамнурууны
арматурчлал, материалын түүвэр

Инженер: *[Signature]* Ш.Оргонцэцэг
Гүйцэтгэл: *[Signature]* А.Батмагэцэг
Шалгасан: *[Signature]* Б.Дэлгэрэн

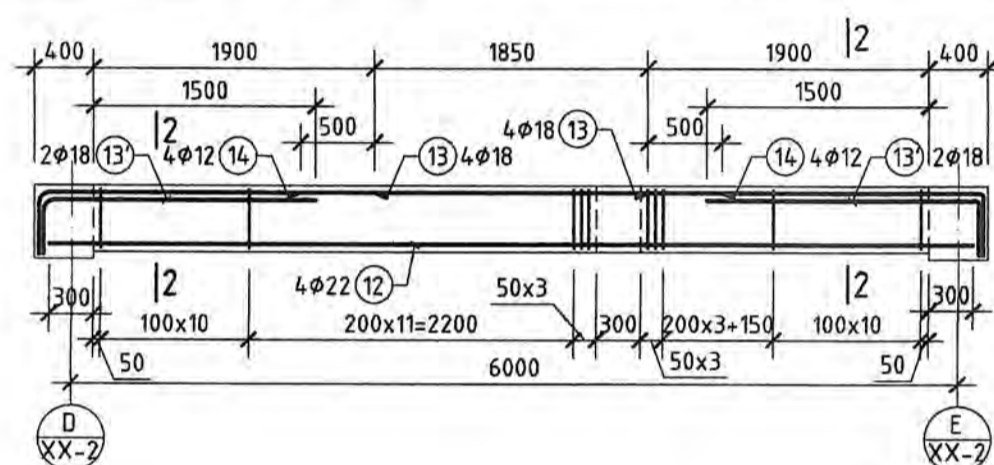
Т.Г.Шифр: 01/24-ИТ
Масштаб: М1:50,20
Зургийн дугаар: 66-5

Үе шал: А.3
Огноо: 2024
Хуудас: 66-5

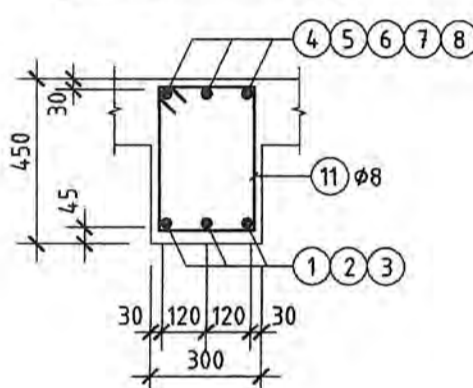
ТУСЛАХ ДАМНУРУУ ТДН-1-ИЙН АРМАТУРЧЛАЛ М1:50



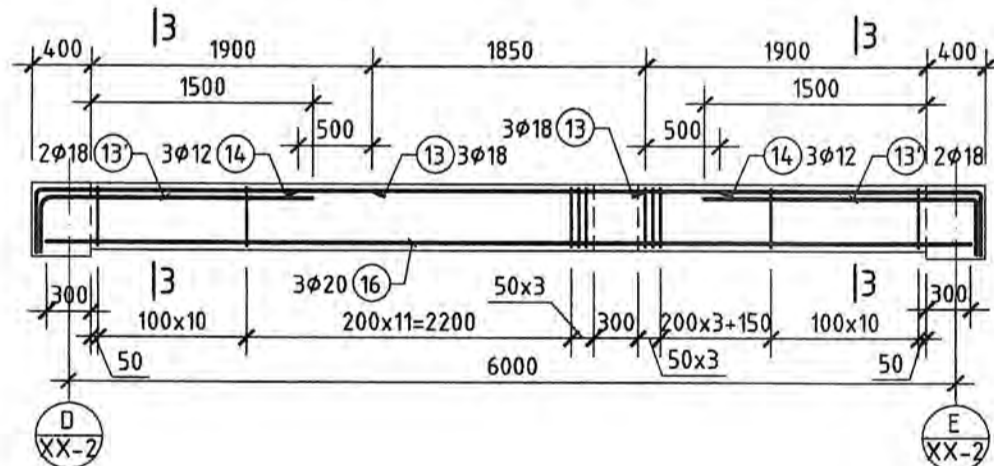
ТУСЛАХ ДАМНУРУУ ТДН-2-ЫН АРМАТУРЧЛАЛ М1:50



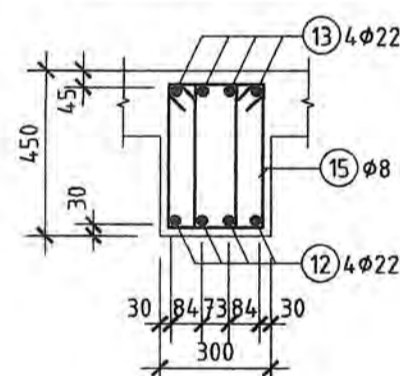
ОГТЛОЛ 1-1 М1:20



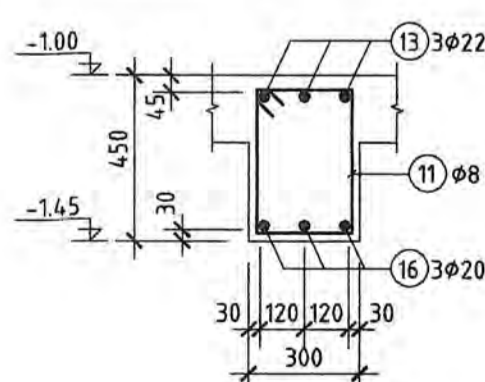
ТУСЛАХ ДАМНУРУУ ТДН-3-ЫН АРМАТУРЧЛАЛ М1:50



ОГТЛОЛ 2-2 М1:20



ОГТЛОЛ 3-3 М1:20

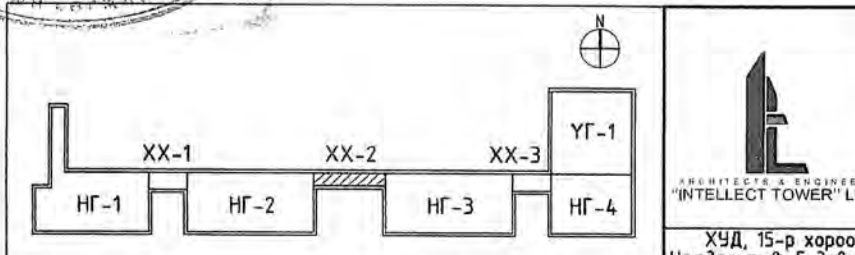


ХЭСГИЙН ТОДОРХОЙЛОЛТ

Позиц	Заявдвар
4	
11	
13	
13'	
15	

ЦУТГАМАЛ ТӨМӨР БЕТОН ХИЙЦИЙН МАТЕРИАЛЫН ТОДОРХОЙЛОЛТ

Позиц	Тэмдэглэгээ	Нэр	Тоо шир	Хүнд /кг/	
				Нэгж	Нийт
ТУСЛАХ ДАМНУРУУ ТДН-1					
1	MNS GOST 34028:2024	φ 20 A400 L= 6350	3	15.66	46.98
2	MNS GOST 34028:2024	φ 16 A400 L= 6500	6	10.26	61.56
3	MNS GOST 34028:2024	φ 18 A400 L= 6470	3	12.92	38.77
4	MNS GOST 34028:2024	φ 18 A400 L= 2755	3	5.50	16.51
5	MNS GOST 34028:2024	φ 20 A400 L= 4200	8	10.36	82.86
6	MNS GOST 34028:2024	φ 18 A400 L= 4200	3	8.39	25.17
7	MNS GOST 34028:2024	φ 18 A400 L= 3900	3	7.79	23.37
8	MNS GOST 34028:2024	φ 18 A400 L= 3070	3	6.13	18.40
9	MNS GOST 34028:2024	φ 12 A400 L= 2800	9	2.49	22.37
10	MNS GOST 34028:2024	φ 12 A400 L= 2350	3	2.09	6.26
11	MNS GOST 34028:2024	φ 8 A240 L= 1410	172	0.56	95.69
Материал B25 /м³/				2.829000	2.83
ТУСЛАХ ДАМНУРУУ ТДН-2					
12	MNS GOST 34028:2024	φ 22 A400 L= 6250	4	18.65	74.60
13	MNS GOST 34028:2024	φ 18 A400 L= 2675	8	5.34	42.75
13'	MNS GOST 34028:2024	φ 18 A400 L= 2215	4	4.42	17.70
14	MNS GOST 34028:2024	φ 12 A400 L= 2850	4	2.53	10.12
15	MNS GOST 34028:2024	φ 8 A240 L= 1270	82	0.50	41.09
Материал B25 /м³/				1.016000	3.05
ТУСЛАХ ДАМНУРУУ ТДН-3					
16	MNS GOST 34028:2024	φ 20 A400 L= 6250	3	15.41	46.24
13	MNS GOST 34028:2024	φ 18 A400 L= 2675	6	5.34	32.06
13'	MNS GOST 34028:2024	φ 18 A400 L= 2215	4.7	4.42	207.96
14	MNS GOST 34028:2024	φ 12 A400 L= 2850	3	2.53	7.59
11	MNS GOST 34028:2024	φ 8 A240 L= 1410	4.1	0.56	22.81
Материал B25 /м³/				1.016000	2.03



Улаанбаатар хот, Чингэлтэй дүүрэг, 3-р хороо
"НИЙСЛЭЛИЙН ЗАСАГ ДАРГЫН ТАМГЫН ГАЗАР"-ын дээрээ тохижигд бүхий газар доорх
авто зоргоол, үйлчилгээний цогцолбор барилга (XX-2)

Туслах дамнууруу ТДН-1,2,3-ын арматурчлал, материалын түүвэр

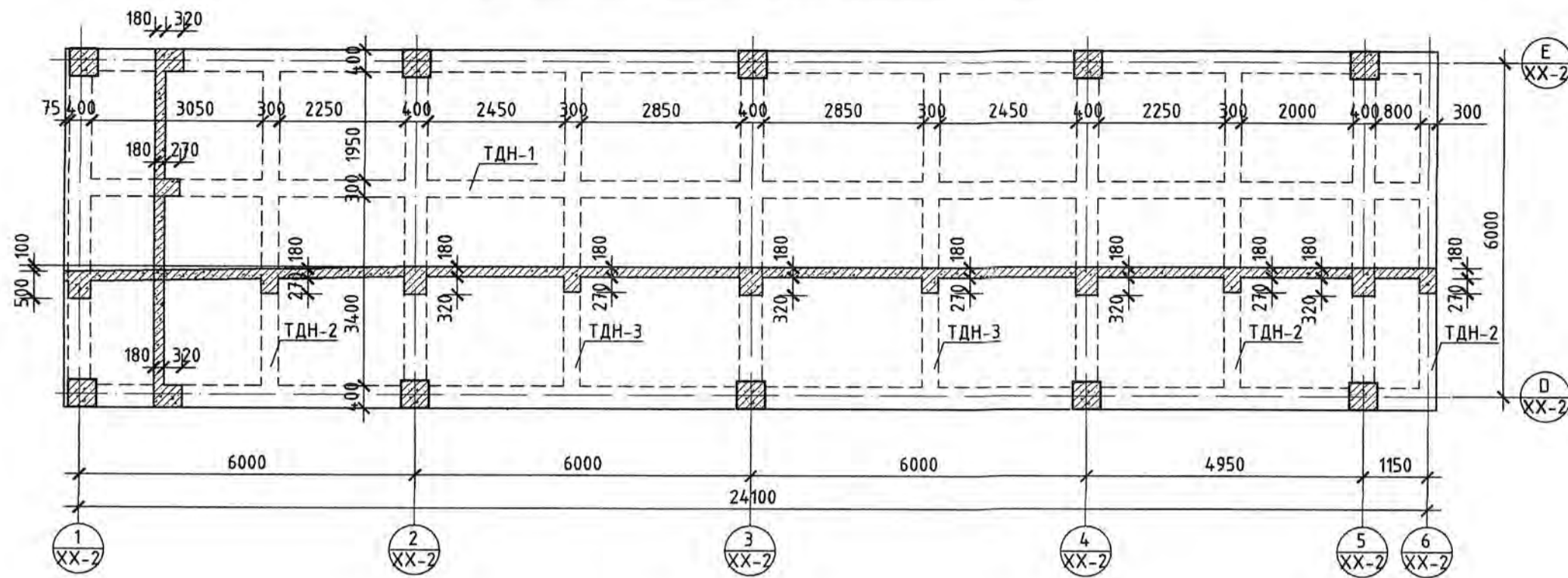
Инженер: Ш.Омгунцагзаа
Гүйцэтгэгч: МЭРГЭС-ийн А.Болтсүх
Шалгасан: Б.Долгосон

Е.Г.Шифр: 01/24-ИТ
Т.Г.Шифр: ББ-6

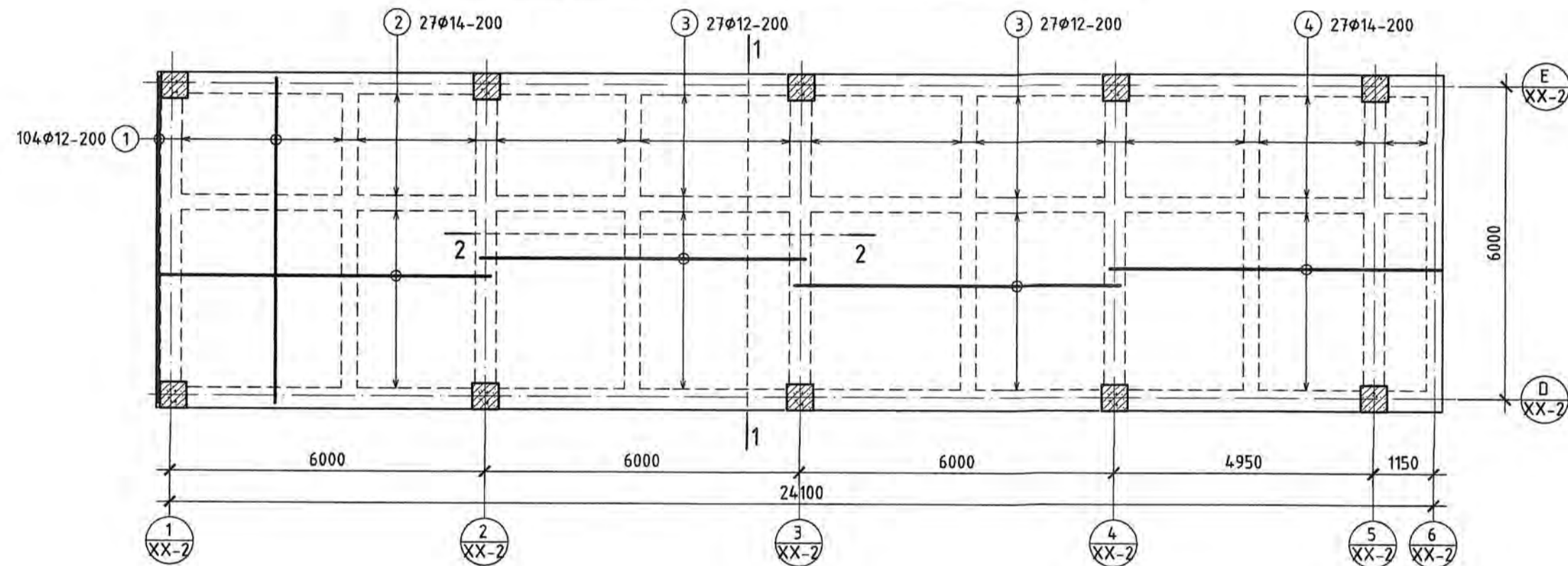
Масштаб: М1:50;20
Зургийн дугаар: ББ-6

Үе шат: А.3
Огноо: 2024
Хуудас: ББ-11

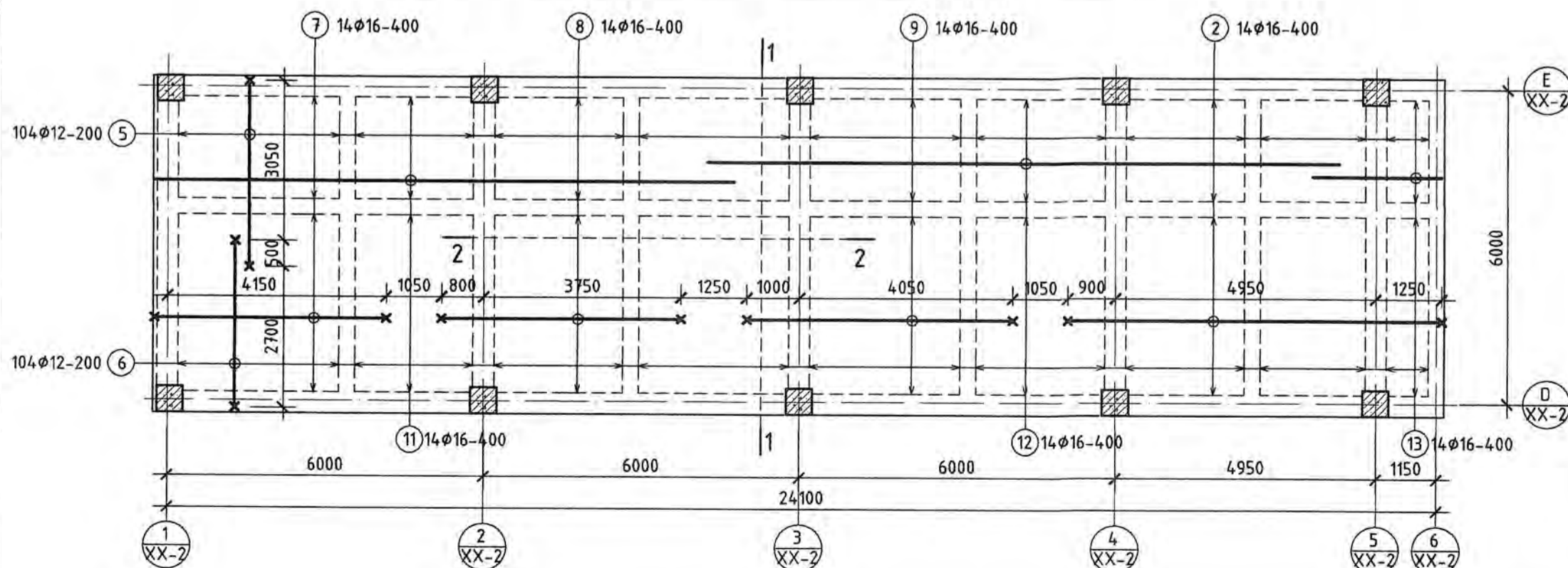
ХУЧИЛТЫН ХЭВНИЙ БАЙГУУЛАЛТ М1:100



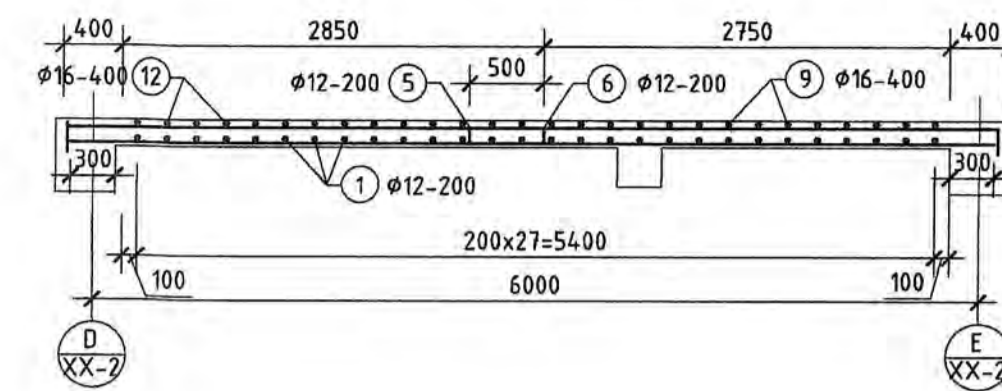
ХУЧИЛТЫН ХЭВНИЙ ДООД ҮЕИЙН АРМАТУРЧЛАЛ М1:100



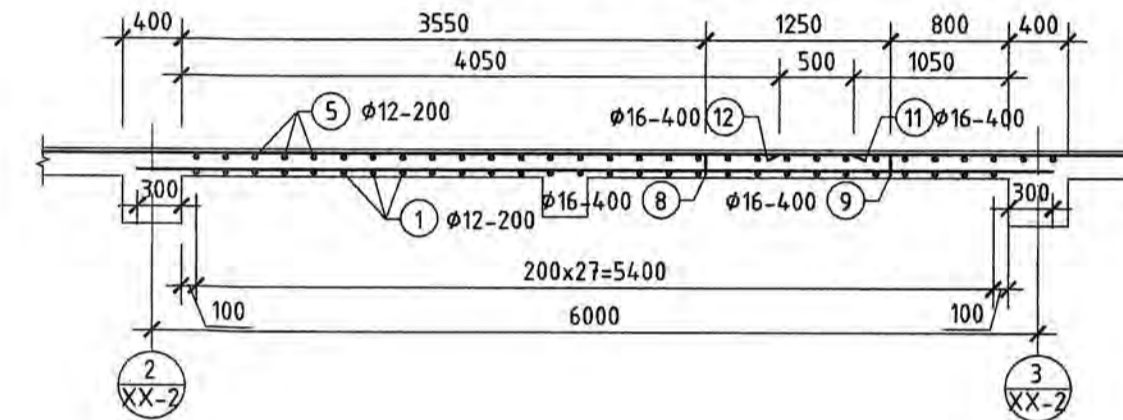
ХУЧИЛТЫН ХЭВНИЙ ДЭЭД ҮЕИЙН АРМАТУРЧЛАЛ М1:100



ОГТЛОЛ 1-1 М1:50



ОГТЛОЛ 2-2 М1:50

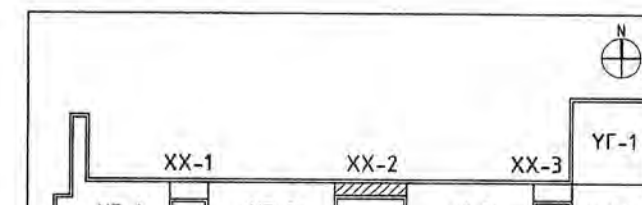


ЦУТГАМАЛ ТӨМӨР БЕТОН ХИЙЦИЙН МАТЕРИАЛЫН ТОДОРХОЙЛОЛТ

Позиц	Тэмдэглэгээ	Нэр	Тоо шир	Хүнд /ка/		
				Нэгж	Нийт	
Хучилтын доод үеийн арматурчлал				1	1288.36	1288.36
1	MNS GOST 34.028:2024	φ 12 A400 L= 6250	104	5.55	577.08	
2	MNS GOST 34.028:2024	φ 14 A400 L= 6360	27	7.69	207.51	
3	MNS GOST 34.028:2024	φ 12 A400 L= 6200	54	5.50	297.24	
4	MNS GOST 34.028:2024	φ 14 A400 L= 6330	27	7.65	206.53	
Хучилтын дээд үеийн арматурчлал				1	1683.04	1683.04
5	MNS GOST 34.028:2024	φ 12 A400 L= 3890	104	3.45	359.17	
6	MNS GOST 34.028:2024	φ 12 A400 L= 3540	104	3.14	326.86	
7	MNS GOST 34.028:2024	φ 16 A400 L= 4680	14	7.39	103.41	
8	MNS GOST 34.028:2024	φ 16 A400 L= 4830	14	7.62	106.73	
9	MNS GOST 34.028:2024	φ 16 A400 L= 4830	14	7.62	106.73	
10	MNS GOST 34.028:2024	φ 16 A400 L= 5330	14	8.41	117.78	
11	MNS GOST 34.028:2024	φ 16 A400 L= 11000	14	17.36	243.06	
12	MNS GOST 34.028:2024	φ 16 A400 L= 12000	14	18.94	265.16	
13	MNS GOST 34.028:2024	φ 16 A400 L= 2450	14	3.87	54.14	
Material B25 /м³/					20.244600	

ХЭСГИЙН ТОДОРХОЙЛОЛТ

Позиц	Зургар
5	L=3890
6	L=3540
7	L=4680
8	L=4830
9	L=5330
10	L=7440



Улаанбаатар хот, Чингэлтэй дүүрэг, 3-р хороо
"НИЙСЛЭЛИЙН ЗАСАГ ДАРГЫН ТАМГЫН ГАЗАР"-ын дээрээ тохиолуул бүхий газар доорх
авто зоргоол, үйлчилгээний цагацолбор барилда (XX-2)

Инженер: Ш.Тонгонцагз
Гүйцэтгэсэн: МЭРГЭЭЛЭГ
ХУД, 15-р хороо
Наадам төв, 5 байр

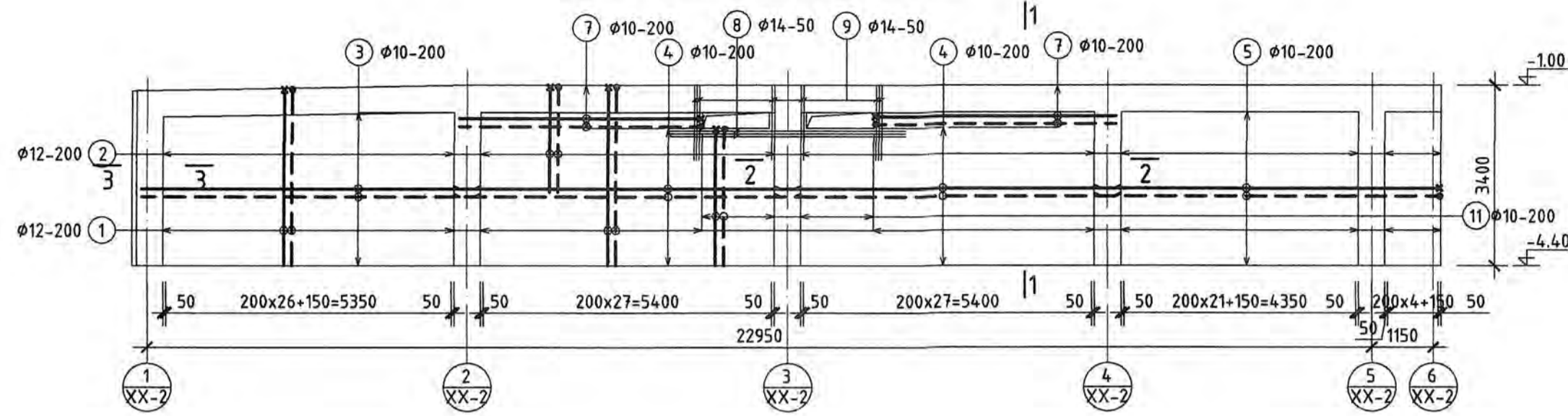
МОНГОЛЫН АРМАТУРЧЛАЛ, МАТЕРИАЛЫН ТҮҮВЭР
2023-09-05 АТХ10258

Е.Г.Ширр: 01/24-ИТ
Т.Г.Ширр: Б.Долгов

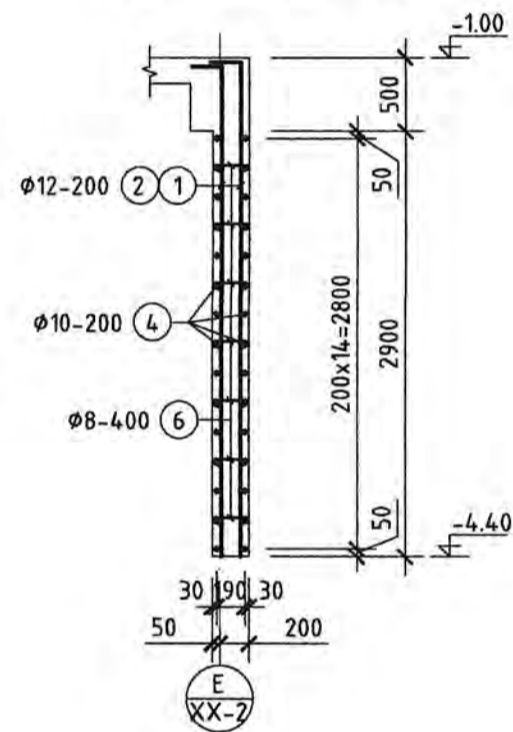
Масштаб: М1:100;50
Зургийн дугаар: ББ-7

Үе шам: А.3
Огноо: 2024
Хуудас: ББ-11

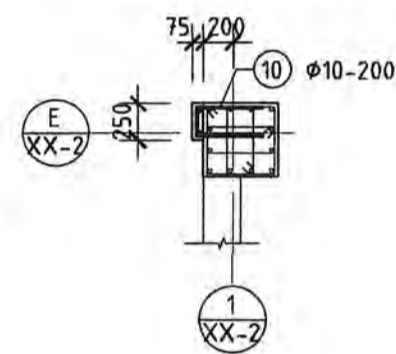
ЦУТГАМАЛ ХАНА ЦХ-1 М1:100



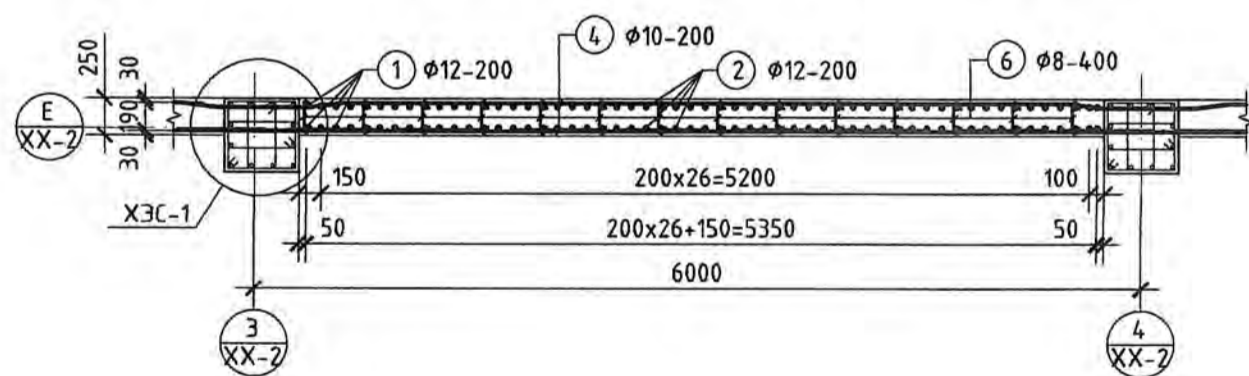
ОГТЛОЛ 1-1 М1:100



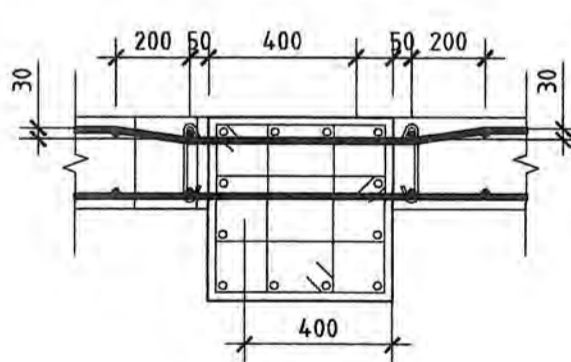
ОГТЛОЛ 3-3 М1:50



ОГТЛОЛ 2-2 М1:50



ХЭС-1 М1:20

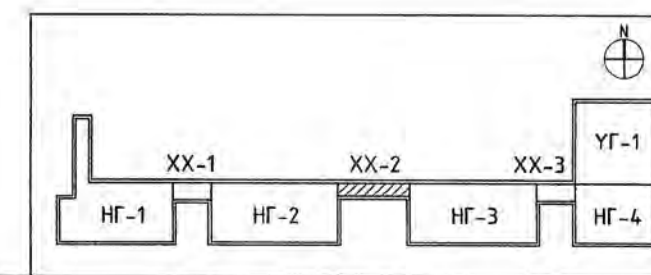


ХЭСГИЙН ТОДОРХОЙЛОЛТ

Позц	Залвар	Хүнд /кг/
1	200 3370 L=3570	
2	200 1970 L=2170	
5	200 6370 L=6570	
6	190 75 75 L=340	
7	200 4520 L=4720	
10	190 445 L=1080	
11	200 2580 L=2780	

ЦУТГАМАЛ ТӨМӨР БЕТОН ХИЙЦИЙН МАТЕРИАЛЫН ТОДОРХОЙЛОЛТ

Позц	Тэмдэглэгээ	Нэр	Тоо шир	Хүнд /кг/		
				Нэгж	Нийт	
Цутгамал хана ЦХ-1				1	1451.82	1451.82
1	MNS GOST 34028:2024	φ 12 A400 L= 3570	136	3.17	431.05	
2	MNS GOST 34028:2024	φ 12 A400 L= 2170	164	1.93	315.96	
3	MNS GOST 34028:2024	φ 10 A400 L= 6250	30	3.85	115.60	
4	MNS GOST 34028:2024	φ 10 A400 L= 6300	52	3.88	201.98	
5	MNS GOST 34028:2024	φ 10 A400 L= 6570	38	4.05	153.92	
6	MNS GOST 34028:2024	φ 8 A240 L= 340	486	0.13	65.20	
7	MNS GOST 34028:2024	φ 10 A400 L= 4720	8	2.91	23.28	
8	MNS GOST 34028:2024	φ 14 A400 L= 4400	6	5.32	31.90	
9	MNS GOST 34028:2024	φ 14 A400 L= 1400	20	1.69	33.84	
10	MNS GOST 34028:2024	φ 10 A400 L= 1080	15	0.67	9.99	
11	MNS GOST 34028:2024	φ 12 A400 L= 2780	28	2.47	69.11	
Материал В25 /м³/					15.852500	15.85



Улаанбаатар хот, Чингэлтэй дүүрэг, 3-р хороо
"НИЙСЛЭЛИЙН ЗАСАГ ДАРГЫН ТАМГЫН ГАЗАР"-ын дээрээ тохижилт бүхий газар доорх
дотоо зогсоол, үйлчилгээний цогцолбор барилда (XX-2)

Цутгамал хана ЦХ-1-ийн армиурчлал, материалын мүүдэр

Инженер Шонхуйр
Гүйцэтгэсэн МЭРГ-ийн Агаарын
Шалгасан Б.Долгөн

Ш.Ормонцэцэг
А.Амгаланцэцэг
Б.Долгөн

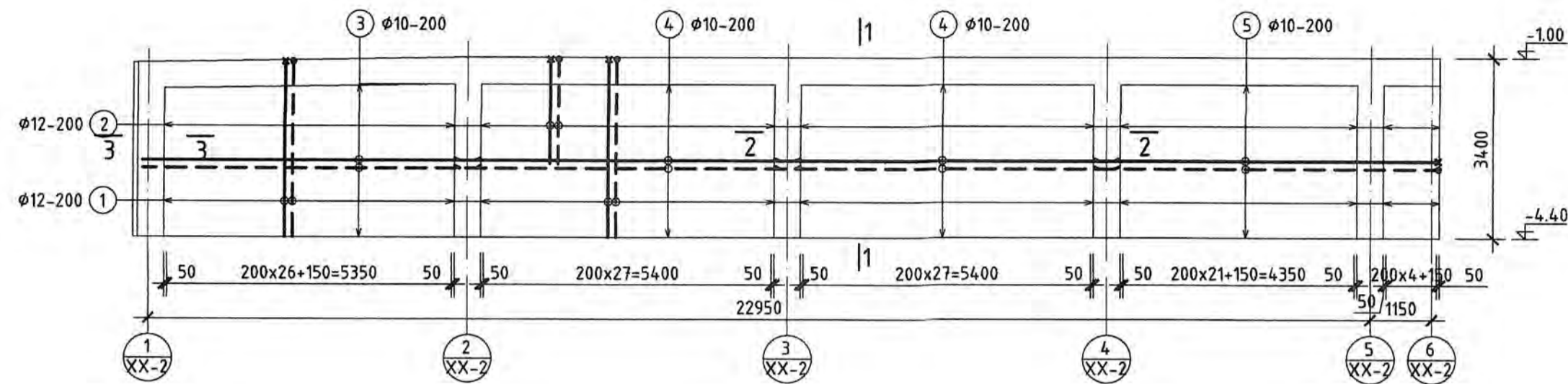
Е.Г.Шифр: 01/24-ИТ
Т.Г.Шифр:

Масштаб: М1:100
Зургийн дугаар: ББ-8

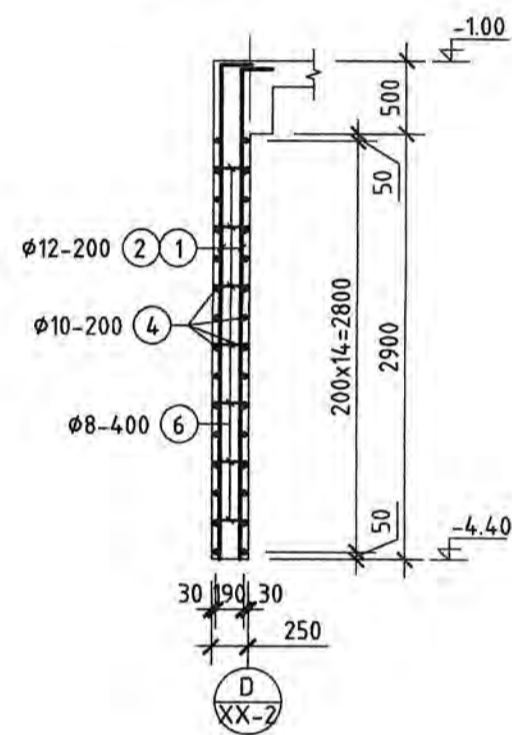
Үе шат: А.3
Огноо: 2024
Хуудас: ББ-11

ХУД, 15-р хороо
Наадам төв, 5 давхар

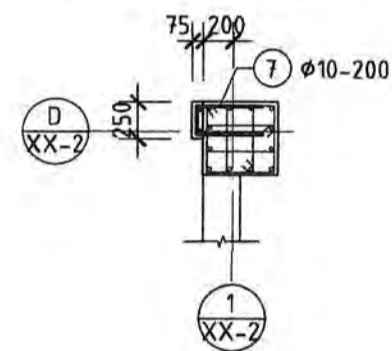
ЦУТГАМАЛ ХАНА ЦХ-2 М1:100



ОГТЛОЛ 1-1 М1:100



ОГТЛОЛ 3-3 М1:50



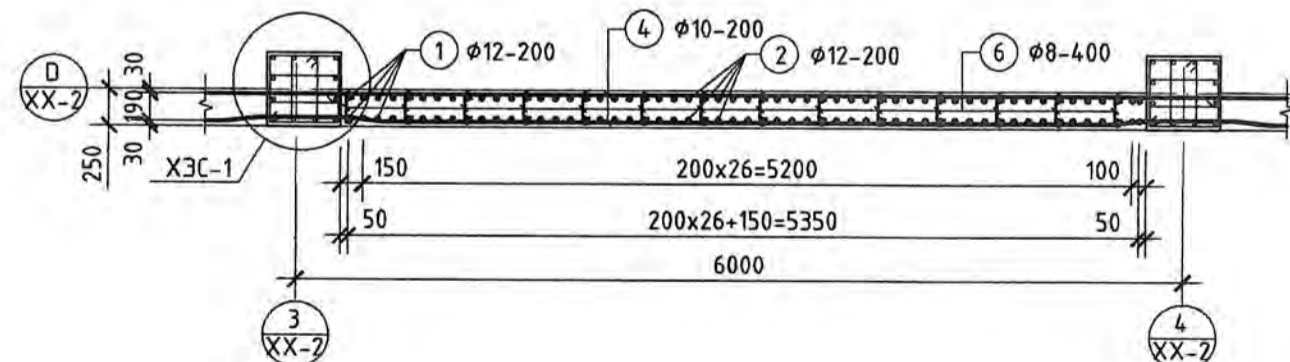
ХЭСГИЙН ТОДОРХОЙЛОЛТ

Позиц	Зазвар	Хэмжээ
1	200 3370	L=3570
2	200 1970	L=2170
5	200 6370	L=6570
6	190	L=340
	75 75	
7	190 445	L=1080
	445	

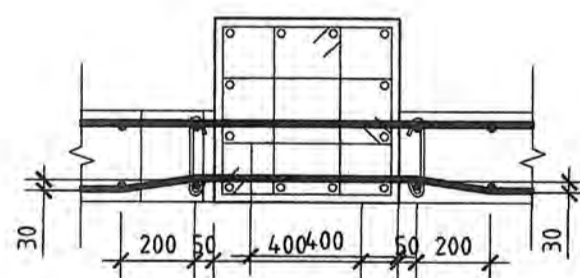
ЦУТГАМАЛ ТӨМӨР БЕТОН ХИЙЦИЙН МАТЕРИАЛЫН ТОДОРХОЙЛОЛТ

Позиц	Тэмдэглэгээ	Нэр	Тоо шир	Хүнд /кг/		
				Нэгж	Нийт	
Цутгамал хана ЦХ-2				1	1653.88	1653.88
1	MNS GOST 34.028:2024	φ 12 A400 L= 3570	220	3.17	697.29	
2	MNS GOST 34.028:2024	φ 12 A400 L= 2170	220	1.93	423.84	
3	MNS GOST 34.028:2024	φ 10 A400 L= 6250	30	3.85	115.60	
4	MNS GOST 34.028:2024	φ 10 A400 L= 6300	60	3.88	233.05	
5	MNS GOST 34.028:2024	φ 10 A400 L= 6570	30	4.05	121.52	
6	MNS GOST 34.028:2024	φ 8 A240 L= 340	392	0.13	52.59	
7	MNS GOST 34.028:2024	φ 10 A400 L= 1080	15	0.67	9.99	
Материал В25 /м³/					15.852500	15.85

ОГТЛОЛ 2-2 М1:50

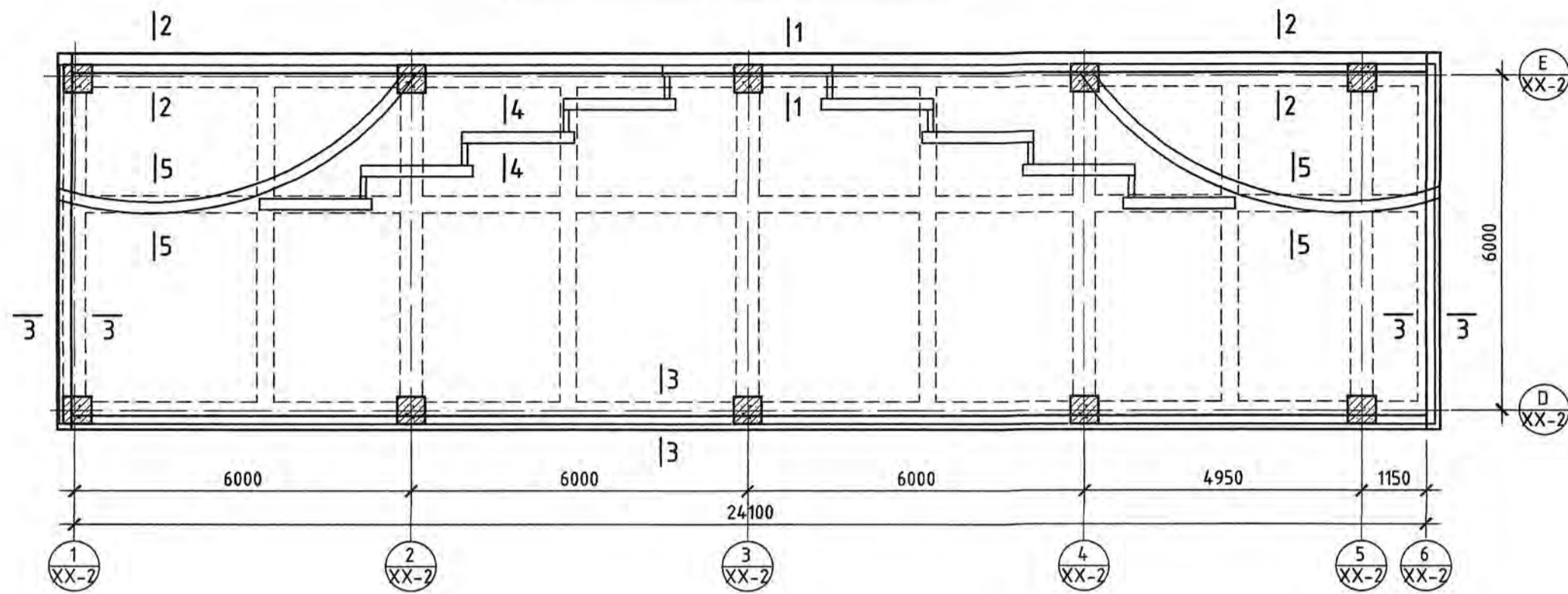


ХЭС-1 М1:20

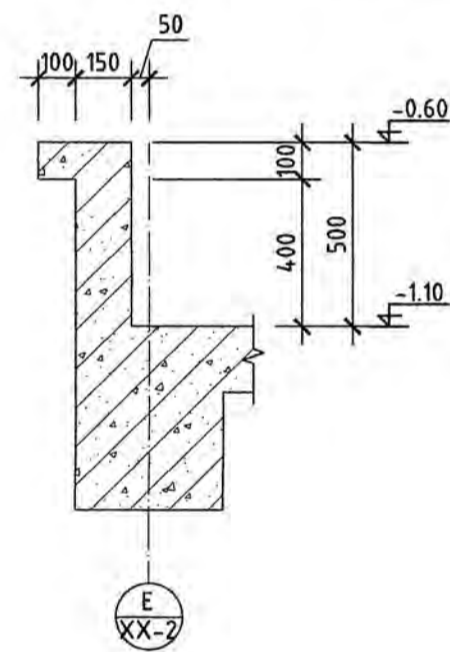


		Члаанбаатар хот, Чингэлтэй дүүрэг, 3-р хороо "НИЙСЛЭЛИЙН ЗАСАГ ДАРГЫН ТАМГЫН ГАЗАР"-ын дээрээ тохижилт зухуй газар доорх алдм зогсоол, үйлчилгээний цогцолбор барилга (XX-2)			Үе шат:		
		Цутгамал хана ЦХ-2-ийн арматурчлал, материалын мүүвэр 20-3895 АТХ10258			А.3		
Инженер	Ш.Орзонцэцэг	Е.Г.Шифр:	01/24-ИТ	Масштаб:	М1:100	Огноо:	2024
Гүйцэтгэсэн МЭЗ	А.Батцэцэг	Т.Г.Шифр:		Зургийн дугаар:	ББ-9	Хуудас:	ББ-11
ХУД, 15-р хороо Наадам төв, 5 давхар	Шалгасан	Б.Долгов					

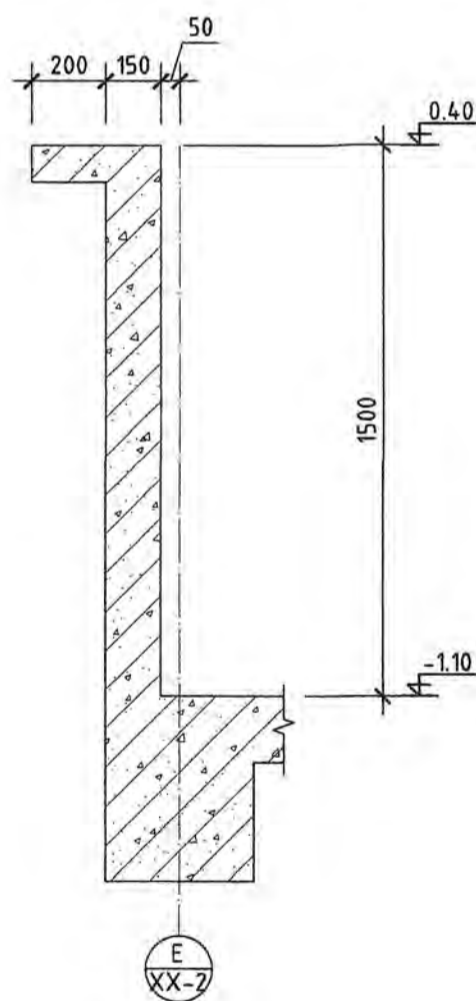
ПАРАПЕТНЫ БАЙГУУЛАЛТ М1:100



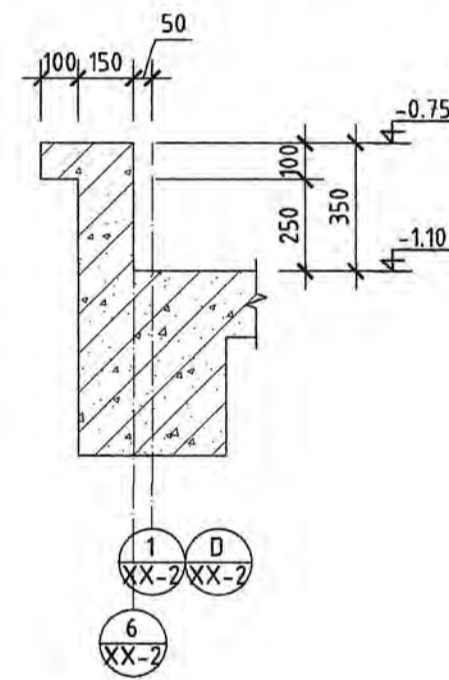
ХАШЛАГА ХАНЫН ОГТЛОЛ-1 М1:20



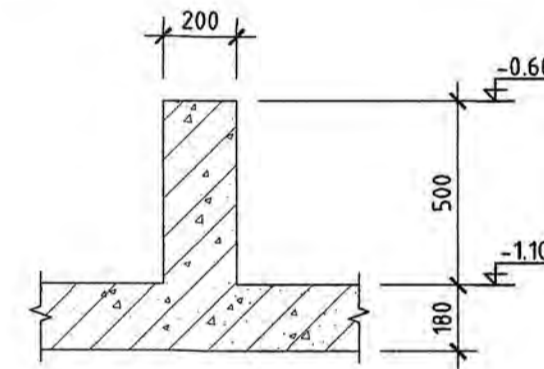
ХАШЛАГА ХАНЫН ОГТЛОЛ-2 М1:20



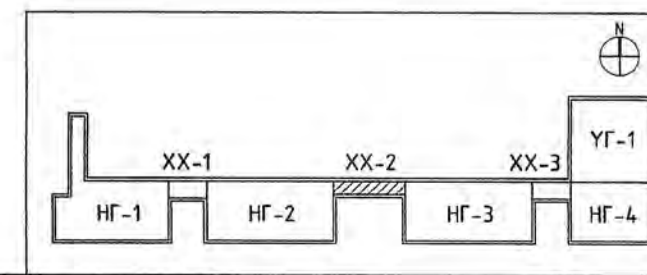
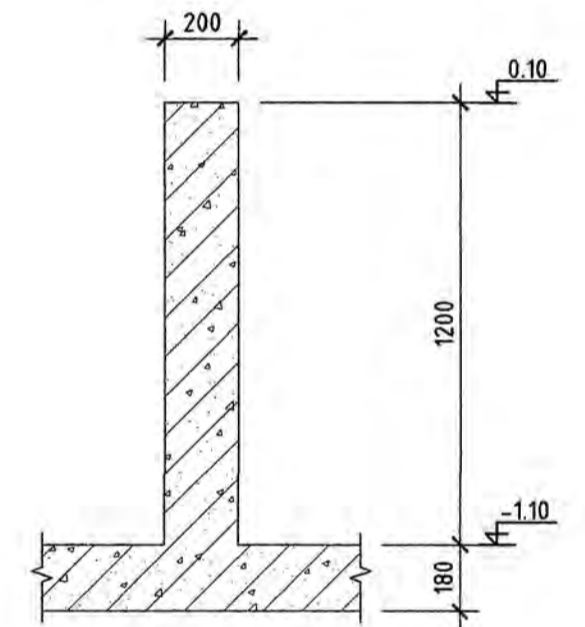
ХАШЛАГА ХАНЫН ОГТЛОЛ-3 М1:20



ХАШЛАГА ХАНЫН ОГТЛОЛ-4 М1:20

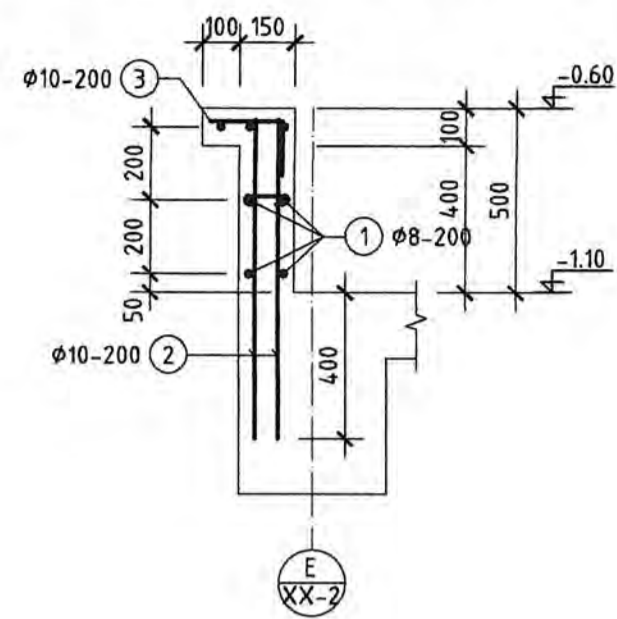


ХАШЛАГА ХАНЫН ОГТЛОЛ-5 М1:20

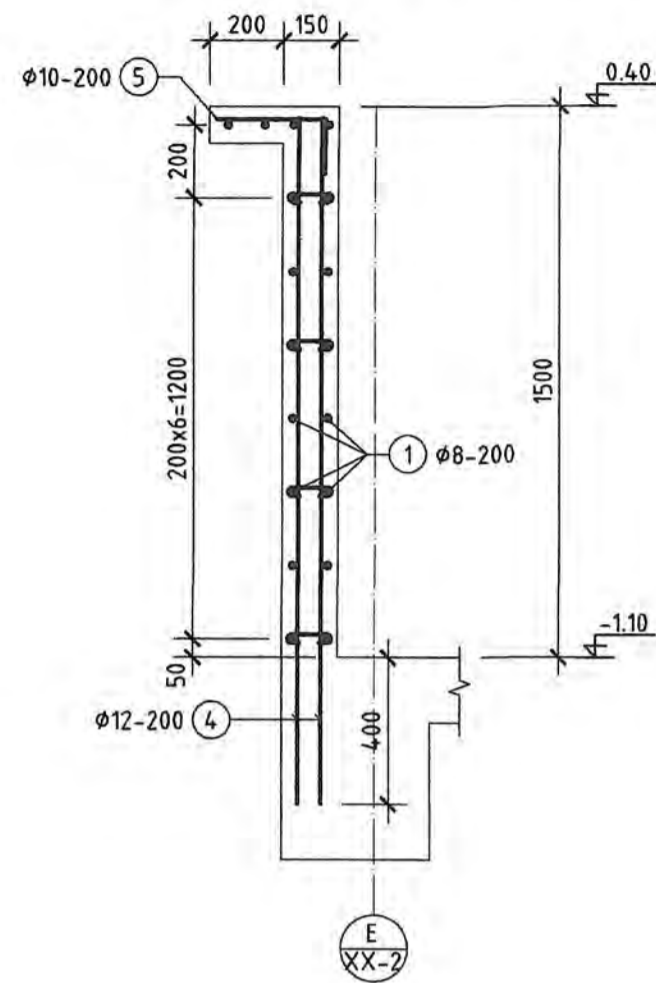


Улаанбаатар хот, Чингэлтэй дүүрэг, 3-р хороо "НИЙСЛЭЛИЙН ЗАСАГ ДАРГЫН ТАМГЫН ГАЗАР"-ын дээрээ тохижигд бүхий газар доорх авто зогсоол, үйлчилгээний цогцолбор барилда (XX-2)		Үе шат: А.3
Инженер: Ш.Орхонцэцэг Гүйцэтгэл: МЭРГЭЗЭН Шалгасан: Шалгалсан	Ш.Орхонцэцэг А.Болцэцэг Б.Долгөн	Е.Г.Шифр: 01/24-ИТ Т.Г.Шифр: Масштаб: М1:100 Зургийн дугаар: ББ-10 Огноо: 2024 Хуудас: ББ-11

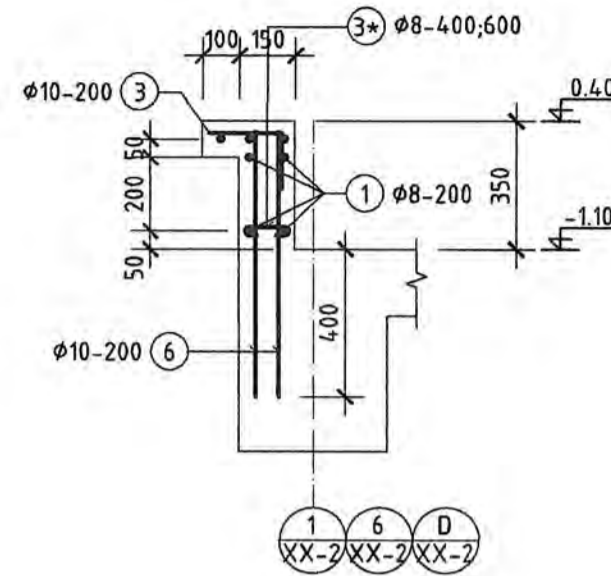
ХАШЛАГА ХАНЫН ОГТЛОЛ-1 М1:20



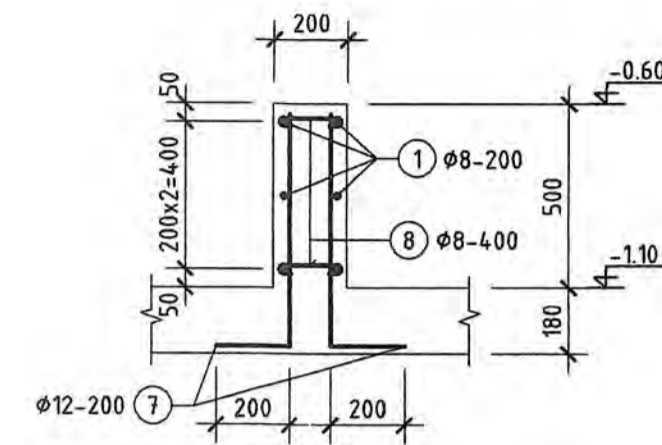
ХАШЛАГА ХАНЫН ОГТЛОЛ-2 М1:20



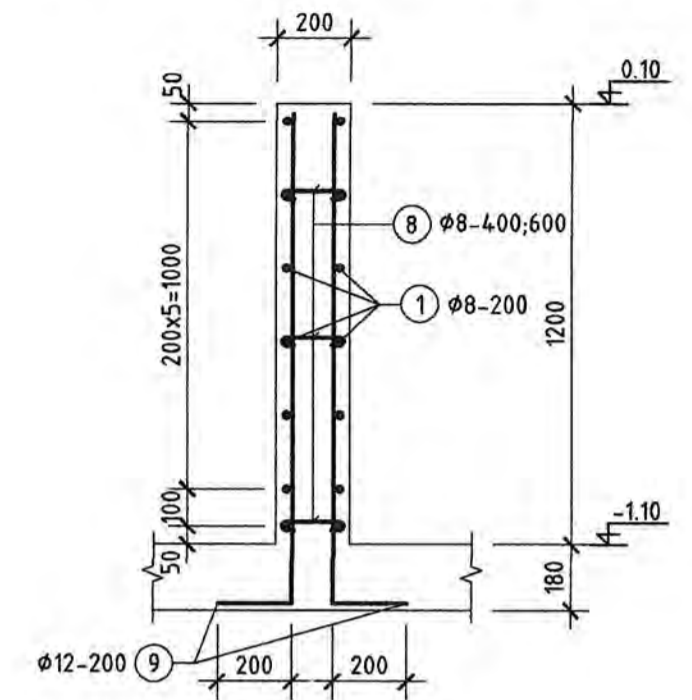
ХАШЛАГА ХАНЫН ОГТЛОЛ-3 М1:20



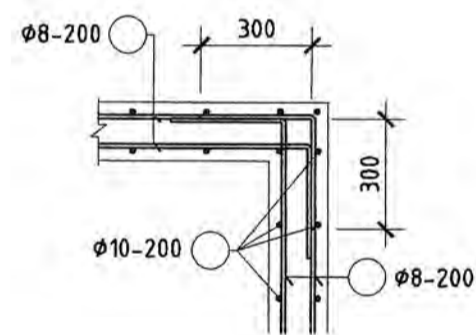
ХАШЛАГА ХАНЫН ОГТЛОЛ-4 М1:20



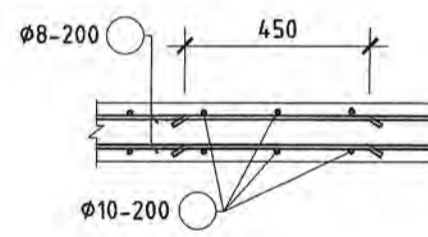
ХАШЛАГА ХАНЫН ОГТЛОЛ-5 М1:20



ХАШЛАГЫН БУЛАН ХЭСЭГ М1:20



ЗӨРҮҮЛГЭН ЗАЛГААС



ХЭСГИЙН ТОДОРХОЙЛОЛТ

Позиц	Залбар
3	
3'	
5	
7	
8	
9	

ЦУТГАМАЛ ТӨМӨР БЕТОН ХИЙЦИЙН МАТЕРИАЛЫН ТОДОРХОЙЛОЛТ

Позиц	Тэмдэглэгээ	Нэр	Тоо шир	Хүнд /кг/		
				Нэгж	Нийт	
ХАШЛАГА ХАНЫН ОГТЛОЛ-1				1	26.98	26.98
1	MNS GOST 34028:2024	φ 8 A400 L= 20	ц.м		7.89	
2	MNS GOST 34028:2024	φ 10 A400 L= 870	28	0.54	15.01	
3	MNS GOST 34028:2024	φ 10 A400 L= 390	14	0.24	3.36	
3'	MNS GOST 34028:2024	φ 8 A240 L= 260	7	0.10	0.72	
		Бетон В25	м³	0.24	0.24	
ХАШЛАГА ХАНЫН ОГТЛОЛ-2				1	577.69	577.69
1	MNS GOST 34028:2024	φ 8 A400 L= 396	ц.м		156.18	
4	MNS GOST 34028:2024	φ 12 A400 L= 1870	220	1.66	365.06	
5	MNS GOST 34028:2024	φ 10 A400 L= 500	110	0.31	33.89	
3'	MNS GOST 34028:2024	φ 8 A240 L= 260	220	0.10	22.56	
		Бетон В25	м³	5.39	5.39	
ХАШЛАГА ХАНЫН ОГТЛОЛ-3				1	337.62	337.62
1	MNS GOST 34028:2024	φ 8 A400 L= 273	ц.м		107.67	
6	MNS GOST 34028:2024	φ 10 A400 L= 720	390	0.44	173.04	
3	MNS GOST 34028:2024	φ 10 A400 L= 390	195	0.24	46.86	
3'	MNS GOST 34028:2024	φ 8 A240 L= 260	98	0.10	10.05	
		Бетон В25	м³	6.06	6.06	
ХАШЛАГА ХАНЫН ОГТЛОЛ-4				1	165.48	165.48
1	MNS GOST 34028:2024	φ 8 A400 L= 96	ц.м		37.86	
7	MNS GOST 34028:2024	φ 12 A400 L= 830	160	0.74	117.84	
8	MNS GOST 34028:2024	φ 8 A240 L= 310	80	0.12	9.78	
		Бетон В25	м³	1.60	1.60	
ХАШЛАГА ХАНЫН ОГТЛОЛ-5				1	313.98	313.98
1	MNS GOST 34028:2024	φ 8 A400 L= 210	ц.м		82.82	
9	MNS GOST 34028:2024	φ 12 A400 L= 1530	150	1.36	203.65	
8	MNS GOST 34028:2024	φ 8 A240 L= 310	225	0.12	27.51	
		Бетон В25	м³	3.60	3.60	



Улаанбаатар хот, Чингэлтэй дүүрэг, 3-р хороо
 "НИЙСЛЭЛИЙН ЗАСАГ ДАРГЫН ТАМГЫН ГАЗАР"-ын дээрээ тохижигдсан дүхий газар доорх
 авто зогсоол, үйлчилгээний цэцэглэвэр барилга (XX-2)

Хашлага ханын огтлолын материалын түүдэр

Инженер: Ш.Омгунцэцэг
 Гүйцэтгэл: МЭНГ
 Шаллагсан: Б.Орвогтсүм

Е.Г.Шифр: 01/24-ИТ
 Т.Г.Шифр: ББ-11

Масштаб: М1:100
 Зурагын дугаар: ББ-11

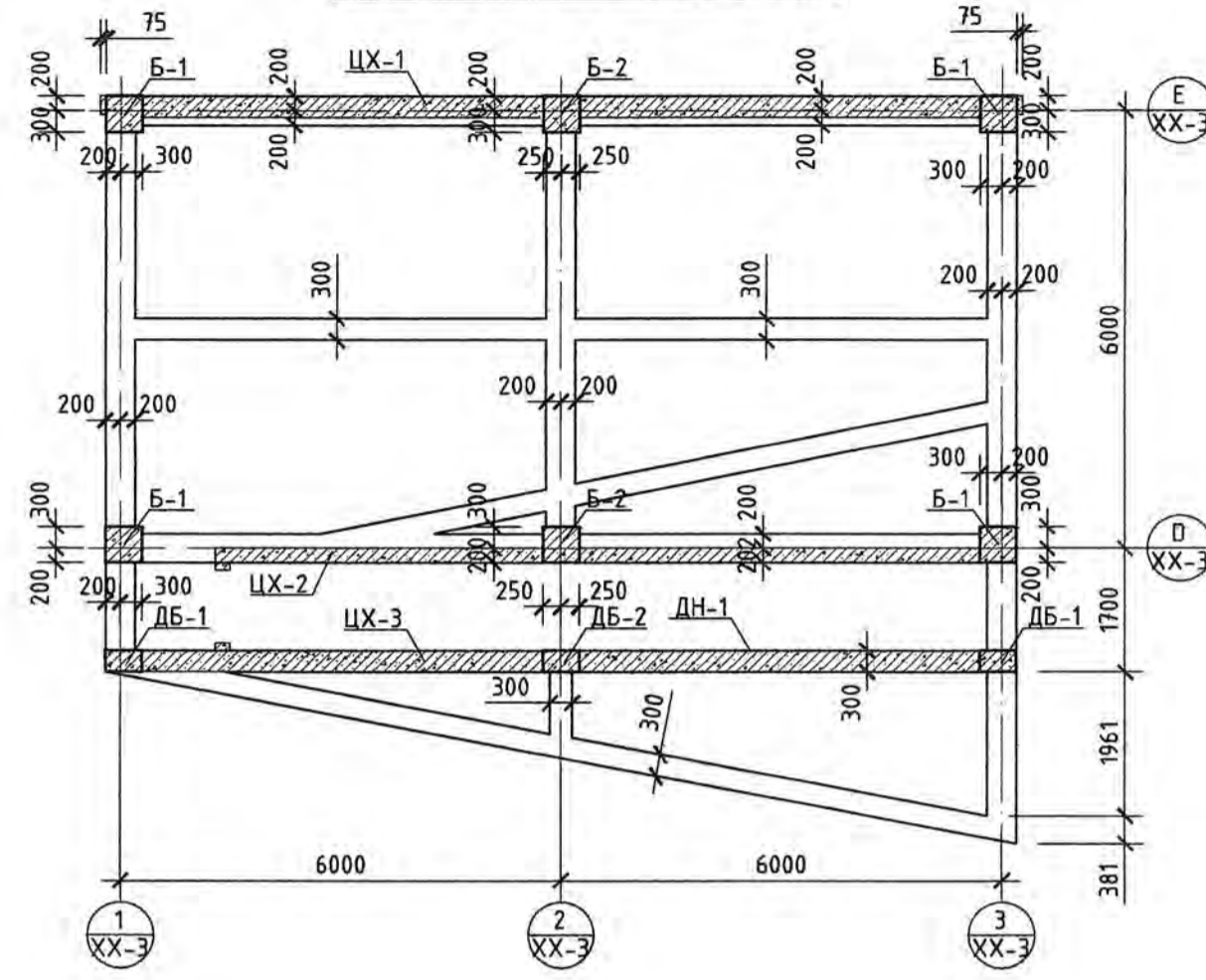
Үе шат: А.3
 Огноо: 2024
 Хуудас: ББ-11

ББ МАРКИЙН АЖЛЫН ЗУРГИЙН ҮНДСЭН БҮРДЛИЙН ЖАГСААЛТ		
Хуудас	Нэр	Тайлбар
ББ-1	Зургийн жагсаалт	
ББ-2	Рамын байгуулалт, хэв; баганын арматурчлал, материалын түүвэр	
ББ-3	О;Е;1;2;3 тэнхлэгийн дагуух дамнурууны арматурчлал,материалын түүвэр	
ББ-4	Туслах дамнуруу ТДН-1,2,3-ын арматурчлал,материалын түүвэр	
ББ-5	Цутгамал хана ЦХ-1-ийн арматурчлал, материалын түүвэр	
ББ-6	Цутгамал хана ЦХ-2-ын арматурчлал, материалын түүвэр	
ББ-7	Цутгамал хана ЦХ-2-ын арматурчлал, далд багана ДБ-1,2-ын арматурчлал, материалын түүвэр	
ББ-8	Цутгамал шатны арматурчлал, материалын түүвэр	
ББ-9	Хашлага ханын арматурчлалын огтлол, материалын түүвэр	

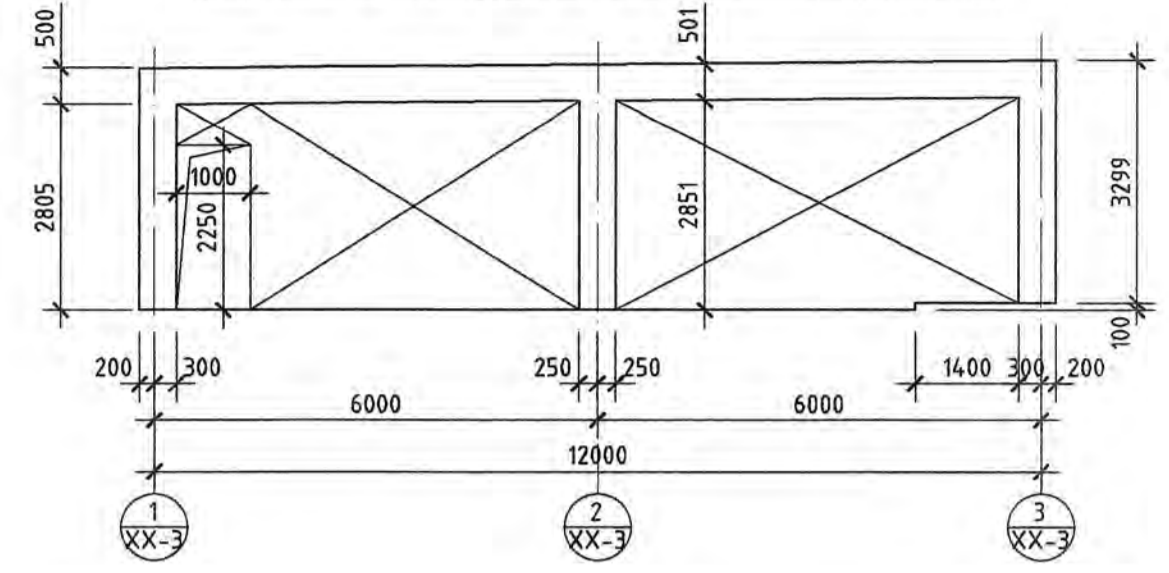


 ARCHITECTS & ENGINEERS "INTELLECT TOWER" LLC	Улаанбаатар хот, Чингэлтэй дүүрэг, 3-р хороо "НИЙСЛЭЛИЙН ЗАСАГ ДАРГЫН ТАМГЫН ГАЗАР"-ын дээрээ тохижилт бүхий газар доорх авто зогсоол, үйлчилгээний цогцолбор барилда (ХХ-3)					Үе шат:	
	Зургийн жагсаалт					А.3	
	Инженер	20	Ш.Оюунцэцэг	Е.Г.Шифр:	01/24-ИТ	Масштаб:	Огноо:
	Гүйцэтгэсэн	О	А.Батцэцэг	Т.Г.Шифр:		Зургийн дугаар:	Хуудас:
ХУД, 15-р хороо Наадам төв, 5 байр	Шалгасан	МЭРГЭЭЛЭГ Б.А.М.Б.	Б.Долгосон			ББ-9	

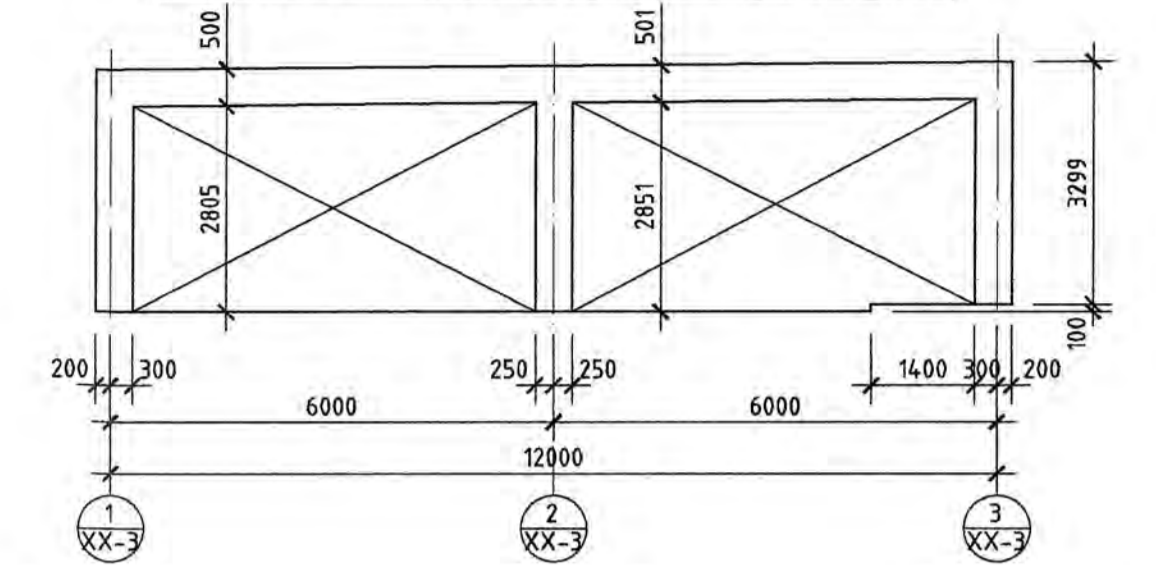
РАМЫН БАЙГУУЛАЛТ М1:100



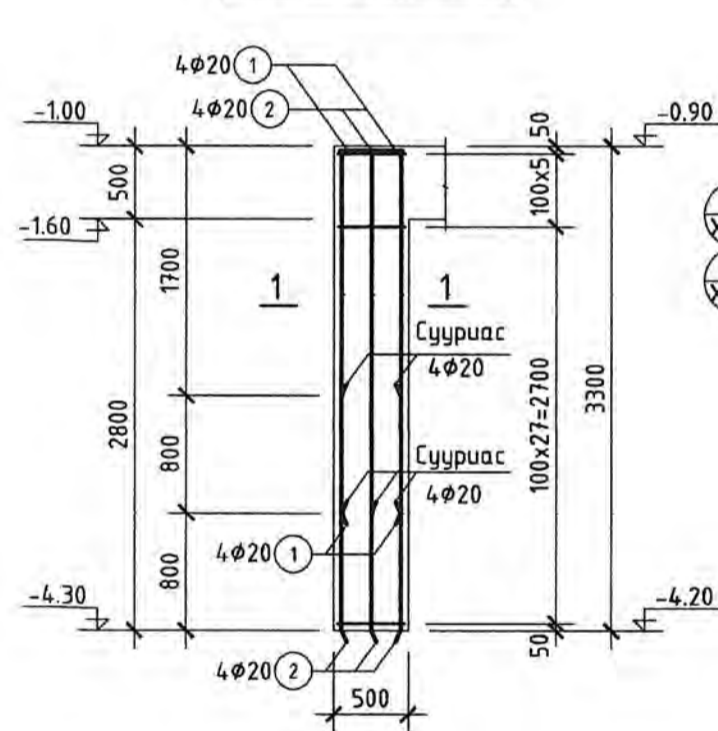
Д ТЭНХЛЭГИЙН ДАГУУХ РАМЫН ХЭВ М1:100



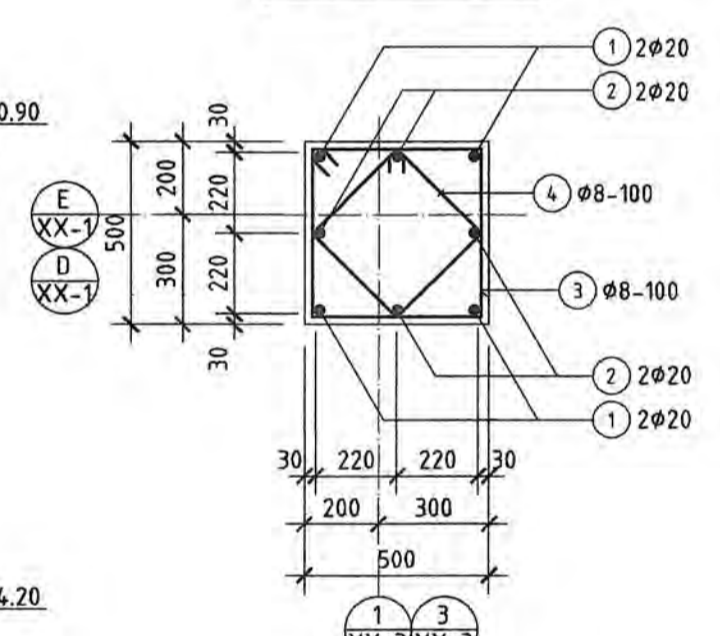
Е ТЭНХЛЭГИЙН ДАГУУХ РАМЫН ХЭВ М1:100



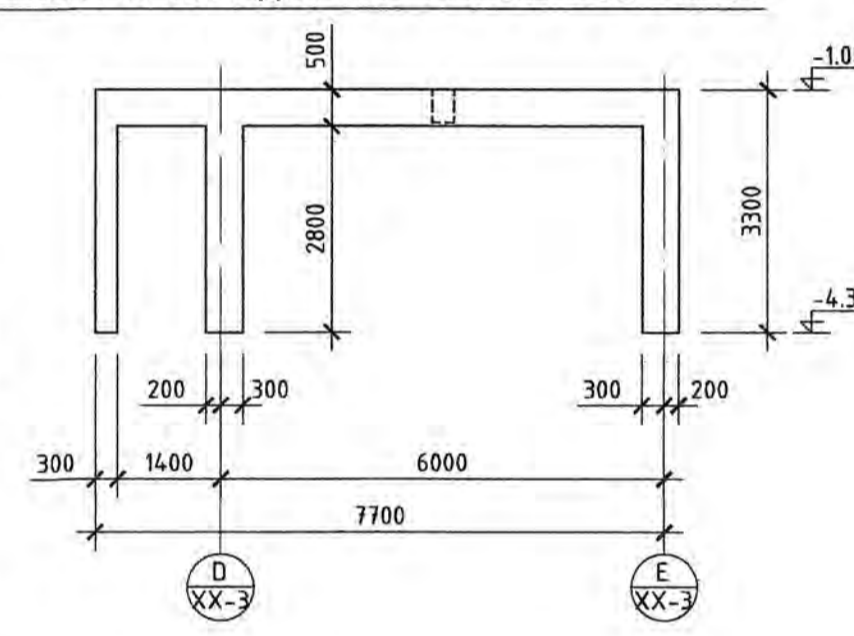
БАГАНА Б-1 М1:50



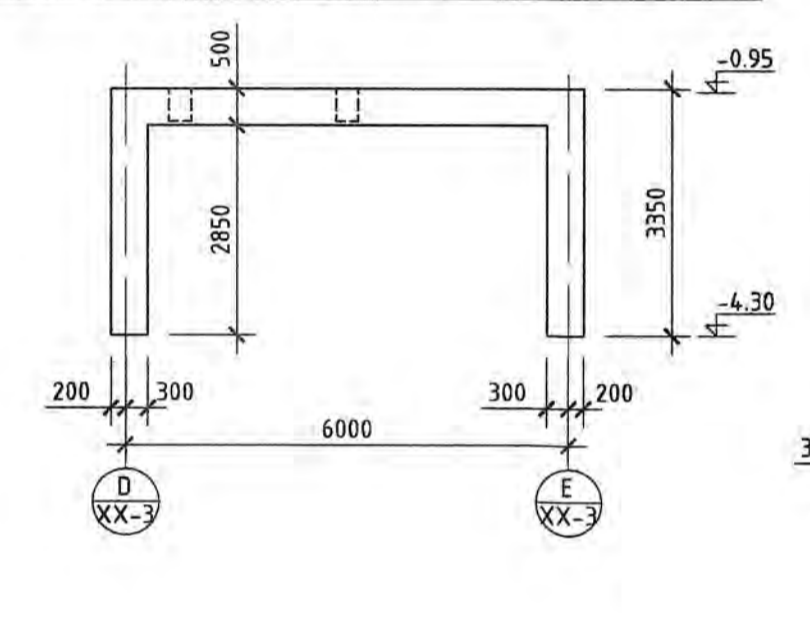
ОГТЛОЛ 1-1 М1:20



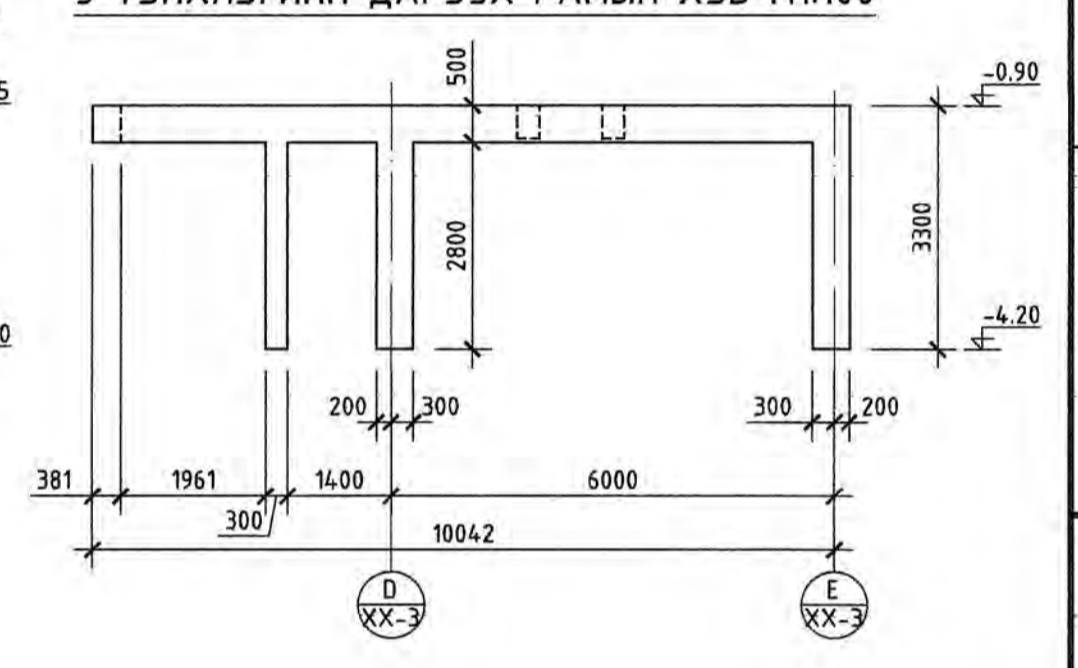
1 ТЭНХЛЭГИЙН ДАГУУХ РАМЫН ХЭВ М1:100



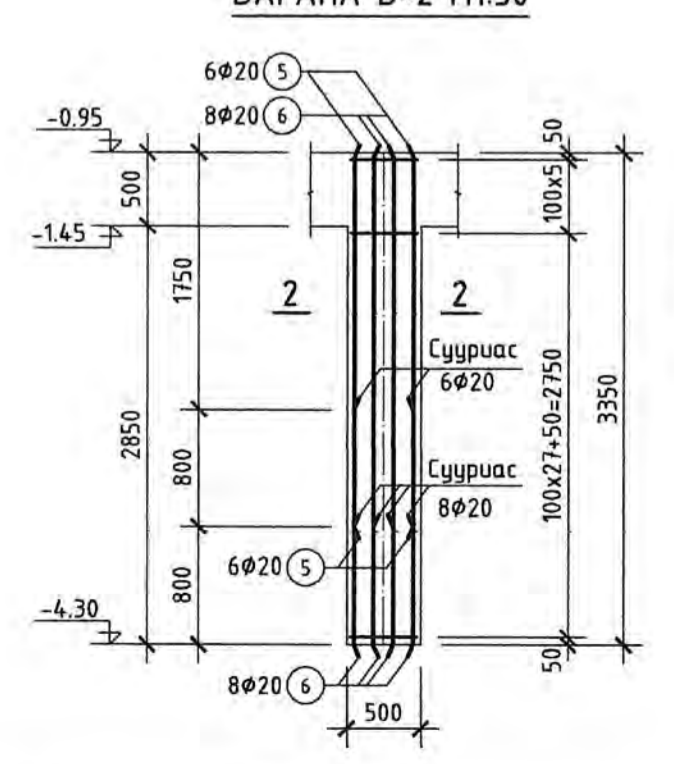
2 ТЭНХЛЭГИЙН ДАГУУХ РАМЫН ХЭВ М1:100



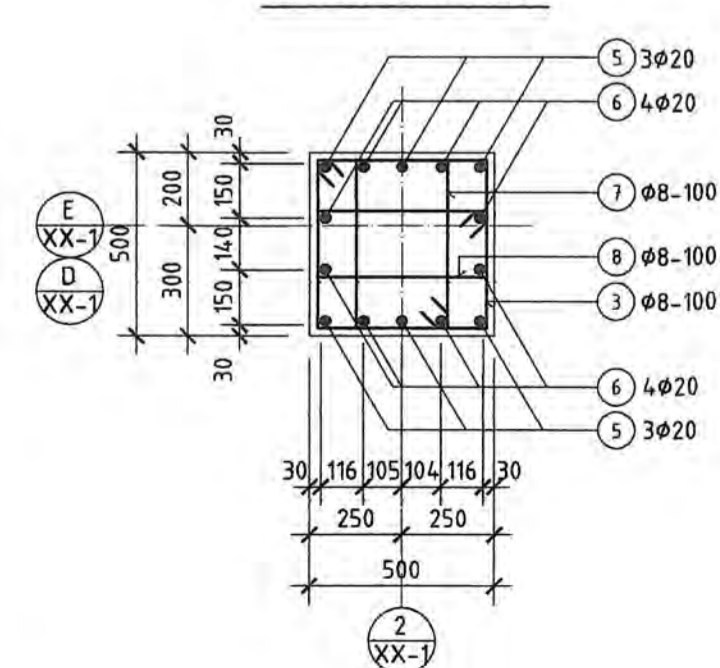
3 ТЭНХЛЭГИЙН ДАГУУХ РАМЫН ХЭВ М1:100



БАГАНА Б-2 М1:50



ОГТЛОЛ 2-2 М1:20



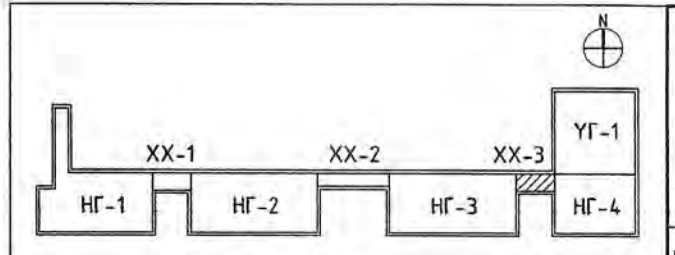
2-23
 2024.05.30

ХЭСГИЙН ТОДОРХОЙЛОЛТ

Позц	Загвар	Хүрээ
3		L=1940
7		L=1520
8		L=1380
1		L=2770
2		L=3570
5		L=2820
6		L=3620

ЦУТГАМАЛ ТӨМӨР БЕТОН ХИЙЦИЙН МАТЕРИАЛЫН ТОДОРХОЙЛОЛТ

Позц	Тэмдэглэгээ	Нэр	Тоо шир	Хүнд /кг/		
				Нэгж	Нийт	
Төмөрбетон багана Б-1						
1	MNS GOST 34028:2022	φ 20 A400 L= 2470	4	6.09	24.37	
2	MNS GOST 34028:2022	φ 20 A400 L= 3270	4	8.06	32.26	
3	MNS GOST 34028:2022	φ 8 A240 L= 1940	33	0.77	25.26	
4	MNS GOST 34028:2022	φ 8 A240 L= 1420	33	0.56	18.49	
				Материал B25 /м³/	0.825000	3.30
Төмөрбетон багана Б-2						
5	MNS GOST 34028:2022	φ 20 A400 L= 2820	6	6.95	41.73	
6	MNS GOST 34028:2022	φ 20 A400 L= 3620	8	8.93	71.42	
3	MNS GOST 34028:2022	φ 8 A240 L= 1940	34	0.77	26.03	
7	MNS GOST 34028:2022	φ 8 A240 L= 1520	34	0.60	20.39	
8	MNS GOST 34028:2022	φ 8 A240 L= 1380	34	0.54	18.51	
				Материал B25 /м³/	0.837500	1.68



Улаанбаатар хот, Чингэлтэй дүүрэг, 3-р хороо
 "НИЙСЛЭЛИЙН ЗАСАГ ДАРГЫН ТАМГЫН ГАЗАР"-ын дээрээ тохиожих дүүхий газар доорх
 авто зогсоол, үйлчилгээний цогцолбор барилга (XX-3)

Рамын байгуулалт, хэв, баганын арматурчлал, материалын түүвэр

Инженер:

Гүйцэтгэгч:

Шалгасан:

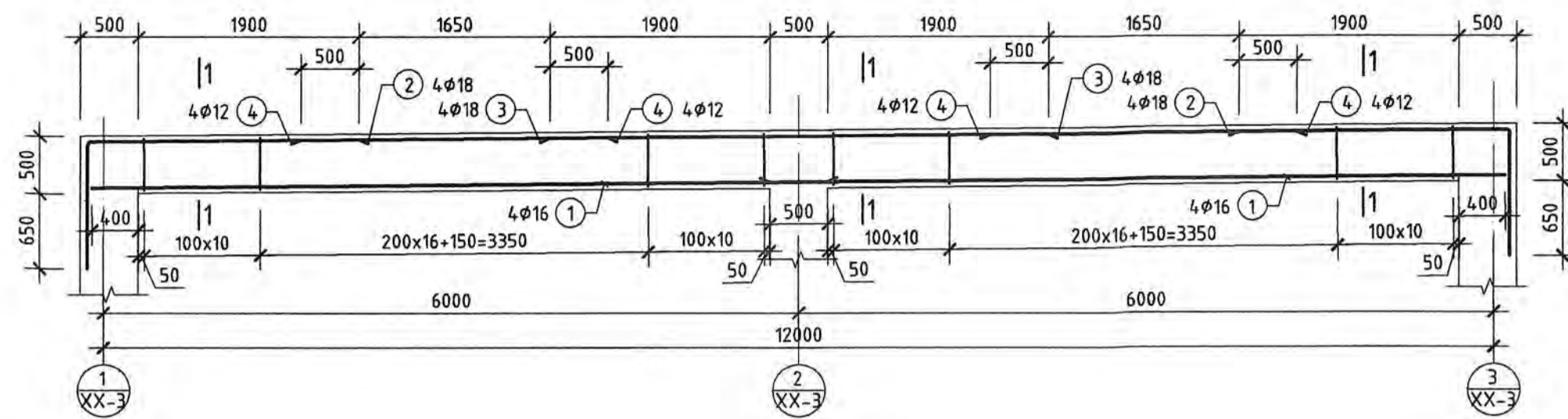
МОНГОЛ УРС
 Ш.Оршницэцэг
 А.Батмүлээцэг
 Б.Долгосон

Е.Г.Шифр: 01/24-ИТ
 Т.Г.Шифр:

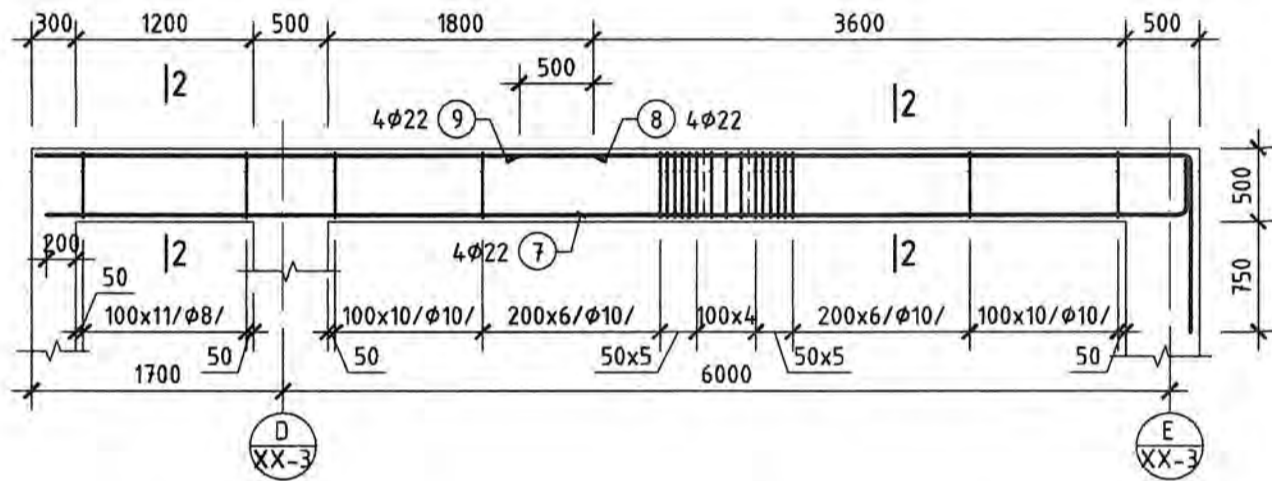
Масштаб: М1:100
 Зургийн дугаар: ББ-2

Үе шат: А.3
 Огноо: 2024
 Хуудас: ББ-9

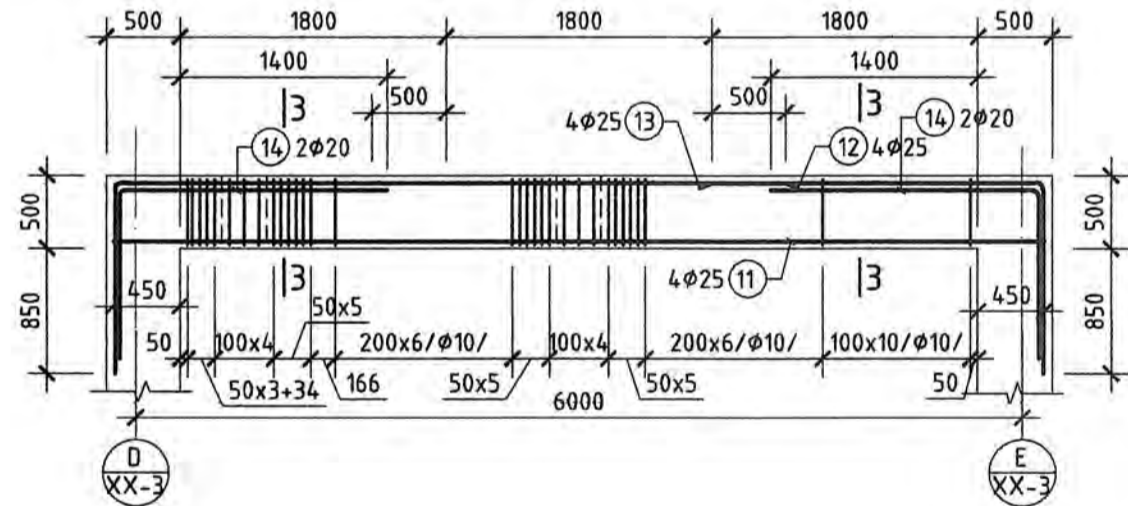
Д,Е ТЭНХЛЭГИЙН ДАГУУХ ДАМНУРУУНЫ АРМАТУРЧЛАЛ М1:50



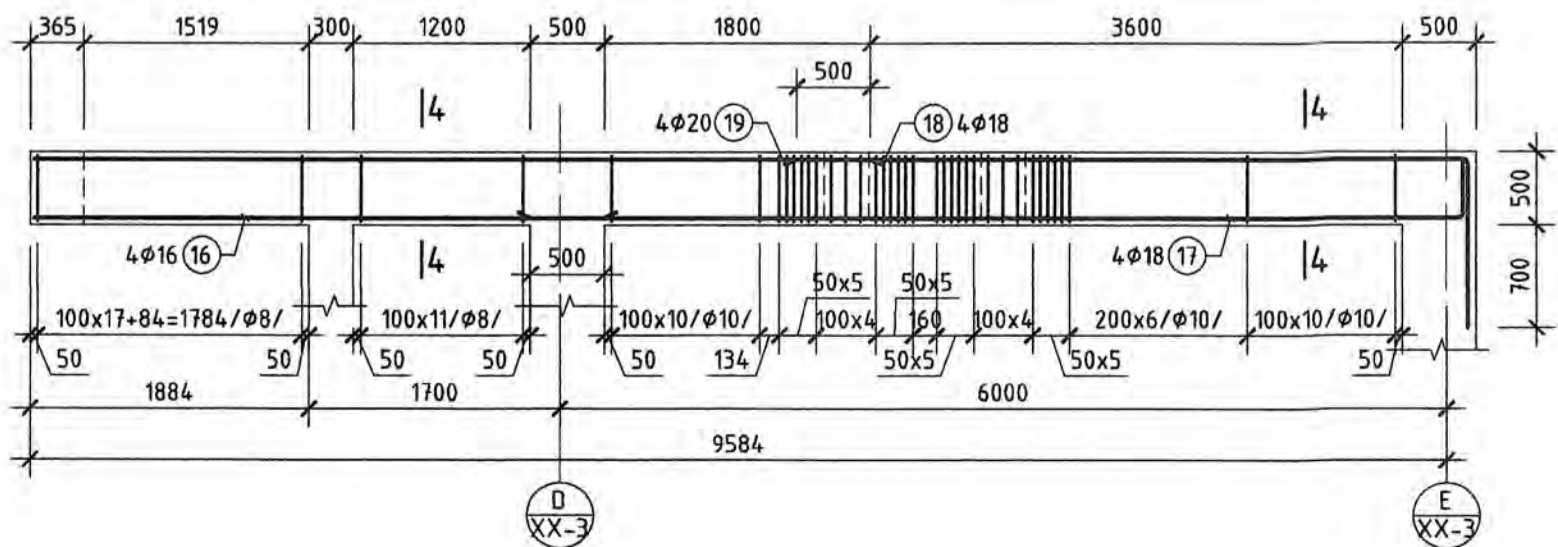
1 ТЭНХЛЭГИЙН ДАГУУХ ДАМНУРУУНЫ АРМАТУРЧЛАЛ М1:50



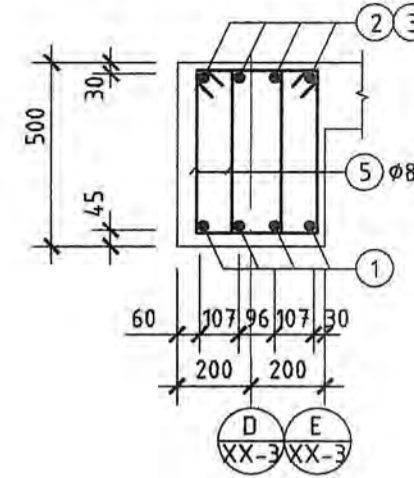
2 ТЭНХЛЭГИЙН ДАГУУХ ДАМНУРУУНЫ АРМАТУРЧЛАЛ М1:50



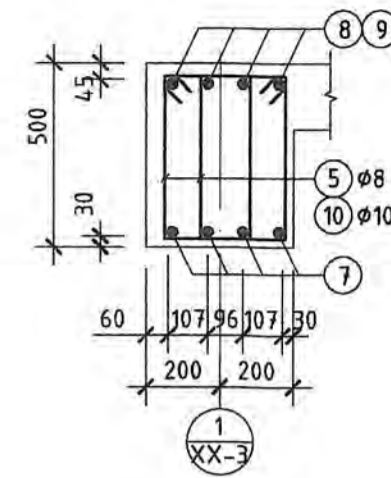
3 ТЭНХЛЭГИЙН ДАГУУХ ДАМНУРУУНЫ АРМАТУРЧЛАЛ М1:50



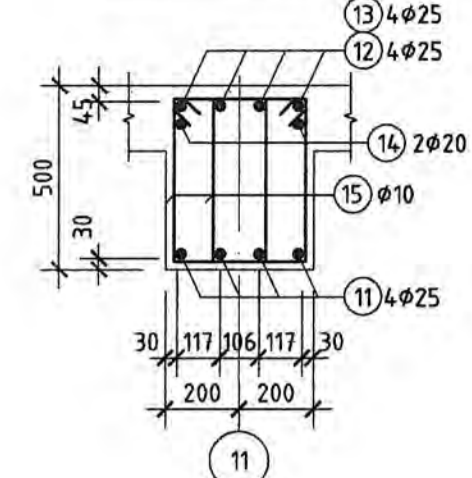
ОГТЛОЛ 1-1 М1:20



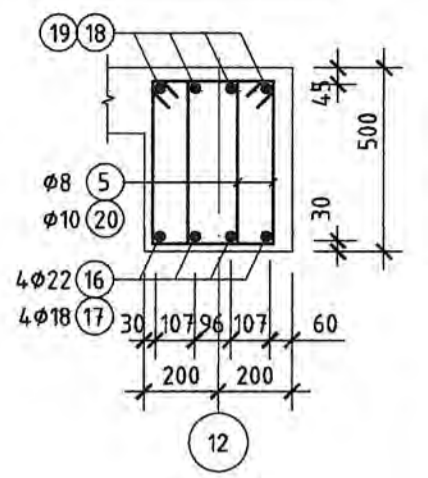
ОГТЛОЛ 2-2 М1:20



ОГТЛОЛ 3-3 М1:20



ОГТЛОЛ 4-4 М1:20

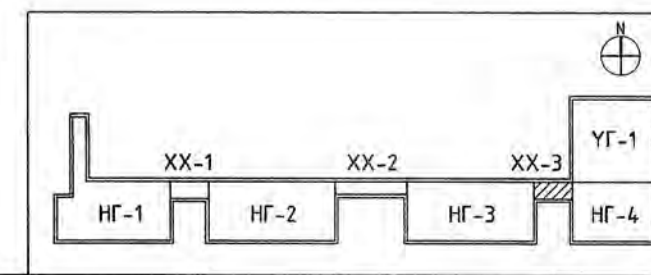


ХЭСГИЙН ТОДОРХОЙЛОЛ

Позц	Зазвар
2	
5,10,20	
7	
9	
12	
13	
14	
15	
17	
19	

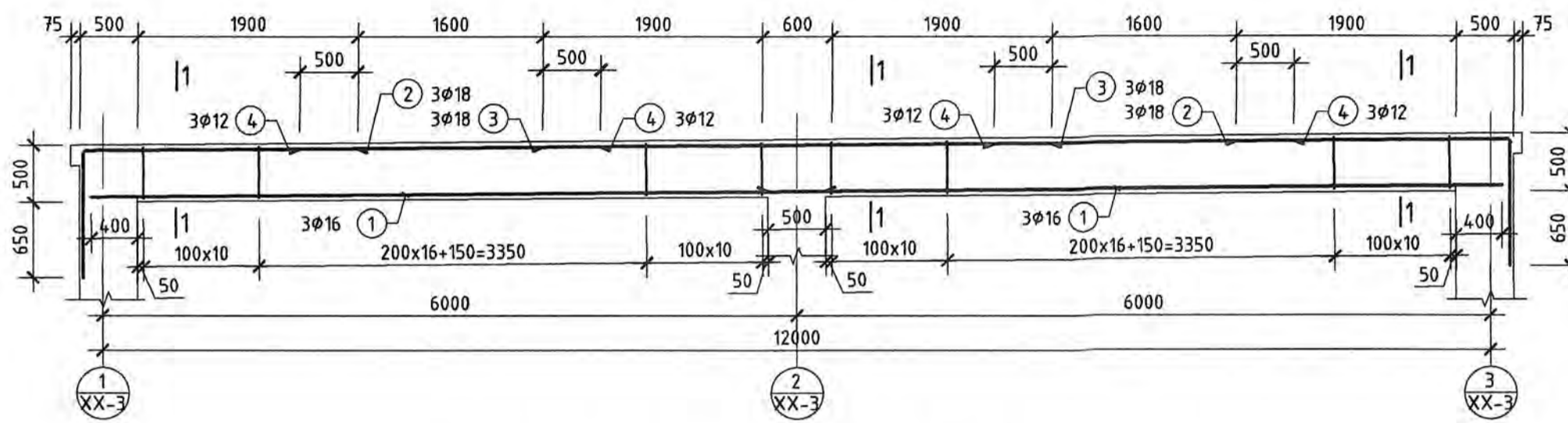
ЦУТГАМАЛ ТӨМӨР БЕТОН ХИЙЦИЙН МАТЕРИАЛЫН ТОДОРХОЙЛОЛ

Позц	Тэмдэглэгээ	Нэр	Тоо шир	Хүнд /кг/		
				Нэж	Нийт	
Д,Е ТЭНХЛЭГИЙН ДАГУУХ ДАМНУРУУ				2	270.60	54.121
1	MNS GOST 34028:2022	φ 16 A400 L= 6350	8	10.02	80.18	
2	MNS GOST 34028:2022	φ 18 A400 L= 3325	8	6.64	53.14	
3	MNS GOST 34028:2022	φ 18 A400 L= 4300	4	8.59	34.36	
4	MNS GOST 34028:2022	φ 12 A400 L= 2650	8	2.35	18.82	
5	MNS GOST 34028:2022	φ 8 A240 L= 1460	146	0.58	84.11	
Материал B25 /м³/				2.180000	4.360000	
1 ТЭНХЛЭГИЙН ДАГУУХ ДАМНУРУУ				1	225.63	225.63
7	MNS GOST 34028:2022	φ 22 A400 L= 8110	4	24.20	96.80	
8	MNS GOST 34028:2022	φ 22 A400 L= 3770	4	11.25	45.00	
9	MNS GOST 34028:2022	φ 22 A400 L= 5720	4	17.07	68.27	
5	MNS GOST 34028:2022	φ 8 A240 L= 1460	27	0.58	15.55	
10	MNS GOST 34028:2022	φ 10 A240 L= 1460	88	0.90	79.21	
Материал B25 /м³/				1.320000	1.320000	
2 ТЭНХЛЭГИЙН ДАГУУХ ДАМНУРУУ				1	354.55	354.55
11	MNS GOST 34028:2022	φ 25 A400 L= 6300	4	24.28	97.10	
12	MNS GOST 34028:2022	φ 25 A400 L= 5810	4	22.39	89.55	
13	MNS GOST 34028:2022	φ 25 A400 L= 3510	4	13.53	54.10	
14	MNS GOST 34028:2022	φ 20 A400 L= 2910	4	7.18	28.71	
15	MNS GOST 34028:2022	φ 10 A240 L= 1500	92	0.92	85.08	
Материал B25 /м³/				1.080000	1.080000	
3 ТЭНХЛЭГИЙН ДАГУУХ ДАМНУРУУ				1	179.14	179.14
16	MNS GOST 34028:2022	φ 16 A400 L= 3860	4	6.09	24.37	
17	MNS GOST 34028:2022	φ 18 A400 L= 6715	4	13.41	53.66	
18	MNS GOST 34028:2022	φ 18 A400 L= 5655	4	11.30	45.19	
19	MNS GOST 34028:2022	φ 20 A400 L= 5670	4	13.98	55.93	
5	MNS GOST 34028:2022	φ 8 A400 L= 1460	30	0.58	17.28	
20	MNS GOST 34028:2022	φ 10 A400 L= 1460	104	0.90	93.62	
Материал B25 /м³/				1.796000	1.796000	

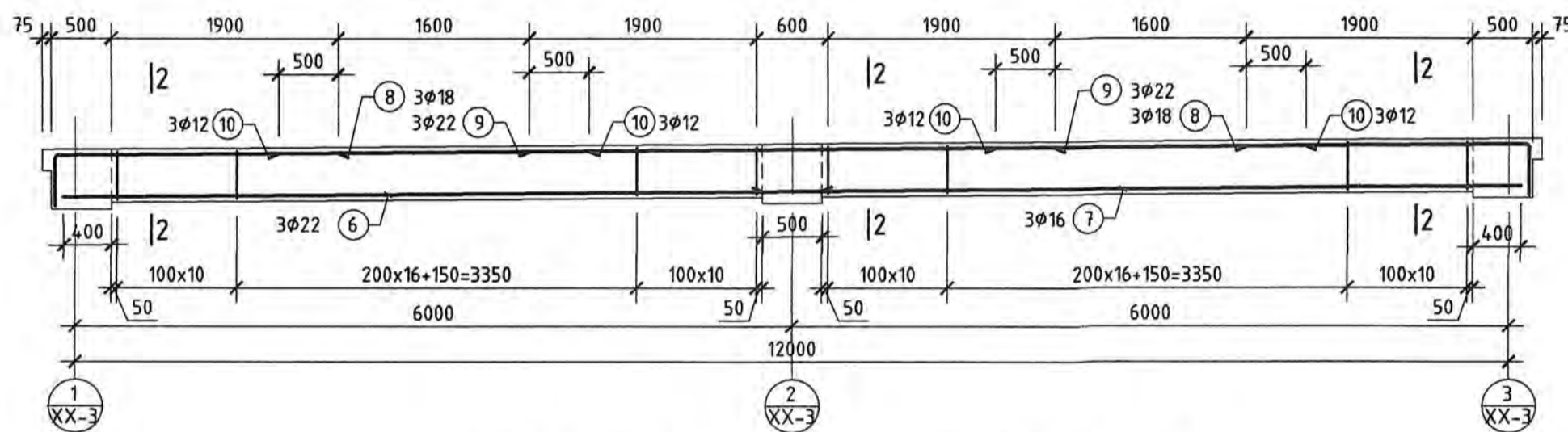


Инженер		Гүйцэтгэгч		Хуудас	
М.Орш		А.Батцэцэг		А.3	
МЭХ 2023-2024		Б.Долгоон		2024	
ХУД 15-р хороо Наадам төв, 5 байр		Шалгасан		Хуудас: 65-9	

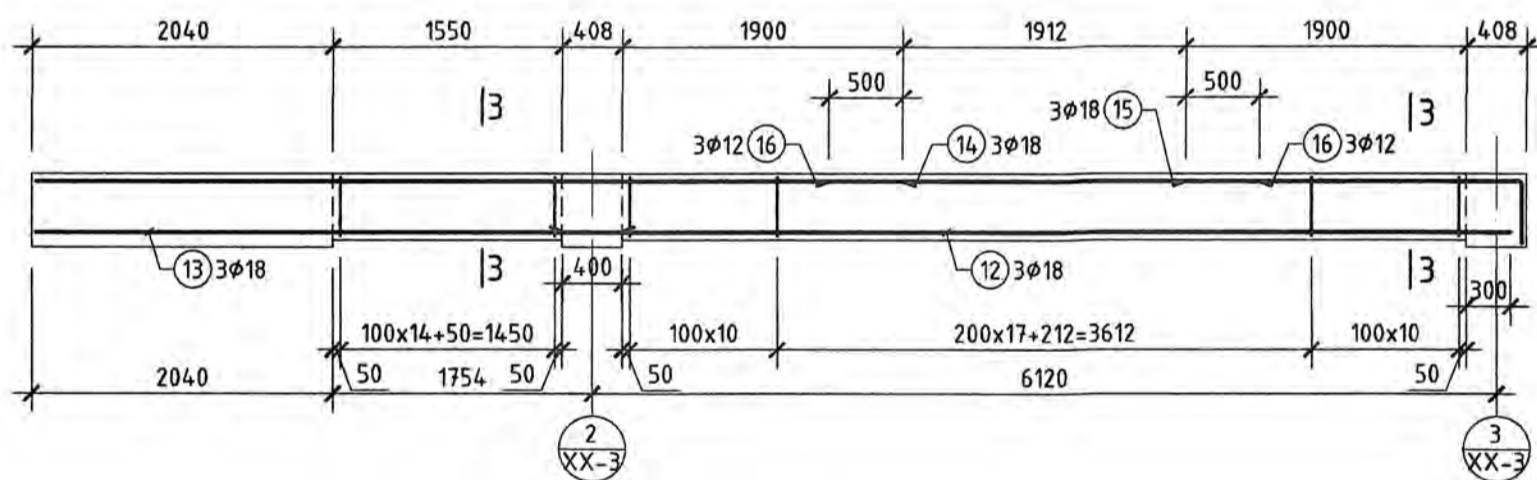
ДАМНУРУУ ДН-1-ИЙН АРМАТУРЧЛАЛ М1:50



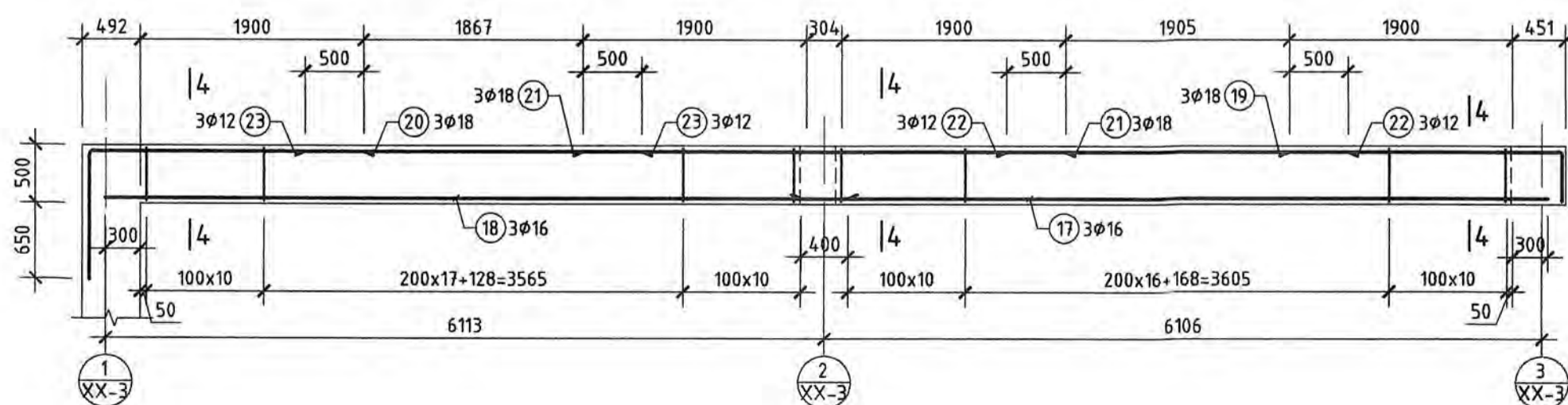
ТУСЛАХ ДАМНУРУУ ТДН-1-ИЙН АРМАТУРЧЛАЛ М1:50



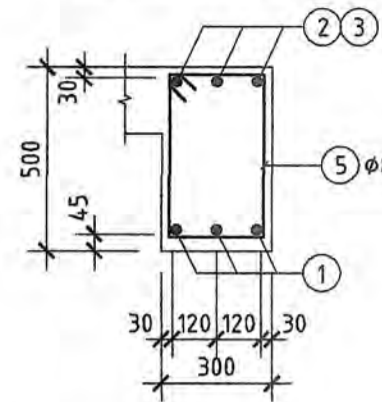
ТУСЛАХ ДАМНУРУУ ТДН-2-ЫН АРМАТУРЧЛАЛ М1:50



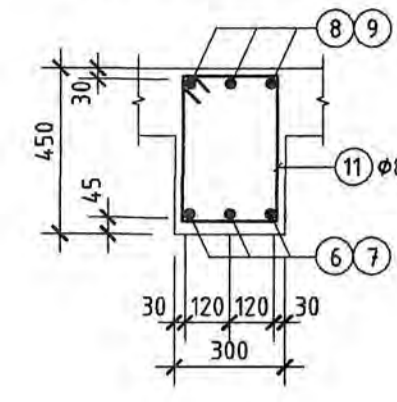
ТУСЛАХ ДАМНУРУУ ТДН-3-ЫН АРМАТУРЧЛАЛ М1:50



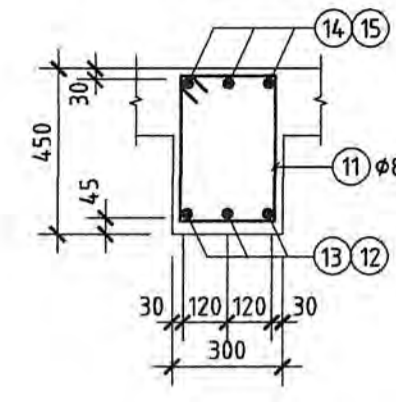
ОГТЛОЛ 1-1 М1:20



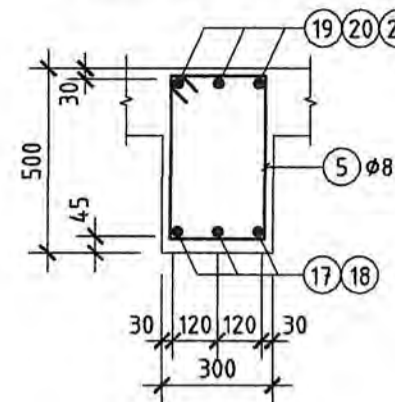
ОГТЛОЛ 2-2 М1:20



ОГТЛОЛ 3-3 М1:20



ОГТЛОЛ 4-4 М1:20



ХЭСГИЙН ТОДОРХОЙЛОЛТ

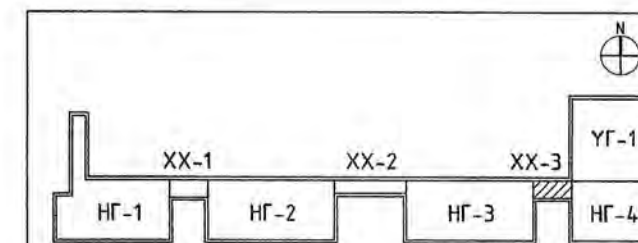
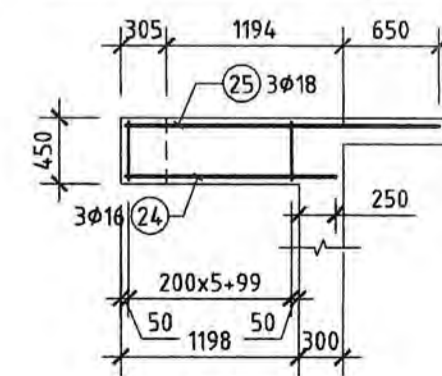
Позиц	Зазвар
2	L=3455
5	L=1510
8	L=2775
11	L=1410
15	L=2685
19	L=2725
20	L=3415

ЦУТГАМАЛ ТӨМӨР БЕТОН ХИЙЦИЙН МАТЕРИАЛЫН ТОДОРХОЙЛОЛТ

Позиц	Тэмдэглэгээ	Нэр	Тоо шир	Хүнд /кг/		
				Нэгж	Нийт	
ДАМНУРУУ ДН-1						
1	MNS GOST 34028:2022	φ 16 A400 L= 6350	6	10.02	60.13	
2	MNS GOST 34028:2022	φ 18 A400 L= 3455	6	6.90	41.41	
3	MNS GOST 34028:2022	φ 18 A400 L= 4400	3	8.79	26.37	
4	MNS GOST 34028:2022	φ 12 A400 L= 3000	6	2.66	15.98	
5	MNS GOST 34028:2022	φ 8 A240 L= 1510	74	0.60	44.09	
				Материал B25 /м³/	1.635000	1.64
ТУСЛАХ ДАМНУРУУ ТДН-1						
6	MNS GOST 34028:2022	φ 22 A400 L= 6350	3	18.95	56.85	
7	MNS GOST 34028:2022	φ 16 A400 L= 6350	3	10.02	30.07	
8	MNS GOST 34028:2022	φ 18 A400 L= 2775	6	5.54	33.26	
9	MNS GOST 34028:2022	φ 22 A400 L= 4400	3	13.13	39.39	
10	MNS GOST 34028:2022	φ 12 A400 L= 2600	6	2.31	13.85	
11	MNS GOST 34028:2022	φ 8 A240 L= 1410	74	0.56	41.17	
				Материал B25 /м³/	1.473000	1.47
ТУСЛАХ ДАМНУРУУ ТДН-2						
12	MNS GOST 34028:2022	φ 18 A400 L= 6415	3	12.81	38.44	
13	MNS GOST 34028:2022	φ 18 A400 L= 3965	3	7.92	23.76	
14	MNS GOST 34028:2022	φ 18 A400 L= 5870	3	11.73	35.18	
15	MNS GOST 34028:2022	φ 18 A400 L= 2685	3	5.36	16.09	
16	MNS GOST 34028:2022	φ 12 A400 L= 2915	3	2.59	7.76	
11	MNS GOST 34028:2022	φ 8 A240 L= 1410	53	0.56	29.49	
				Материал B25 /м³/	0.981000	0.98
ТУСЛАХ ДАМНУРУУ ТДН-3						
17	MNS GOST 34028:2022	φ 16 A400 L= 6355	3	10.03	30.09	
18	MNS GOST 34028:2022	φ 16 A400 L= 6320	3	9.98	29.93	
19	MNS GOST 34028:2022	φ 18 A400 L= 2725	3	5.44	16.33	
20	MNS GOST 34028:2022	φ 18 A400 L= 3415	3	6.82	20.47	
21	MNS GOST 34028:2022	φ 18 A400 L= 4105	3	8.20	24.60	
22	MNS GOST 34028:2022	φ 12 A400 L= 2905	3	2.58	7.74	
23	MNS GOST 34028:2022	φ 12 A400 L= 2865	3	2.54	7.63	
5	MNS GOST 34028:2022	φ 8 A240 L= 1510	75	0.60	44.69	
				Материал B25 /м³/	1.704000	1.70
ТУСЛАХ ДАМНУРУУ ТДН-4						
24	MNS GOST 34028:2022	φ 16 A400 L= 1420	3	2.24	6.72	
25	MNS GOST 34028:2022	φ 18 A400 L= 2120	3	4.23	12.70	
11	MNS GOST 34028:2022	φ 12 A240 L= 1810	6	1.61	9.64	
				Материал B25 /м³/	0.162000	0.49



ТУСЛАХ ДАМНУРУУ ТДН-4-ИЙН АРМАТУРЧЛАЛ М1:50



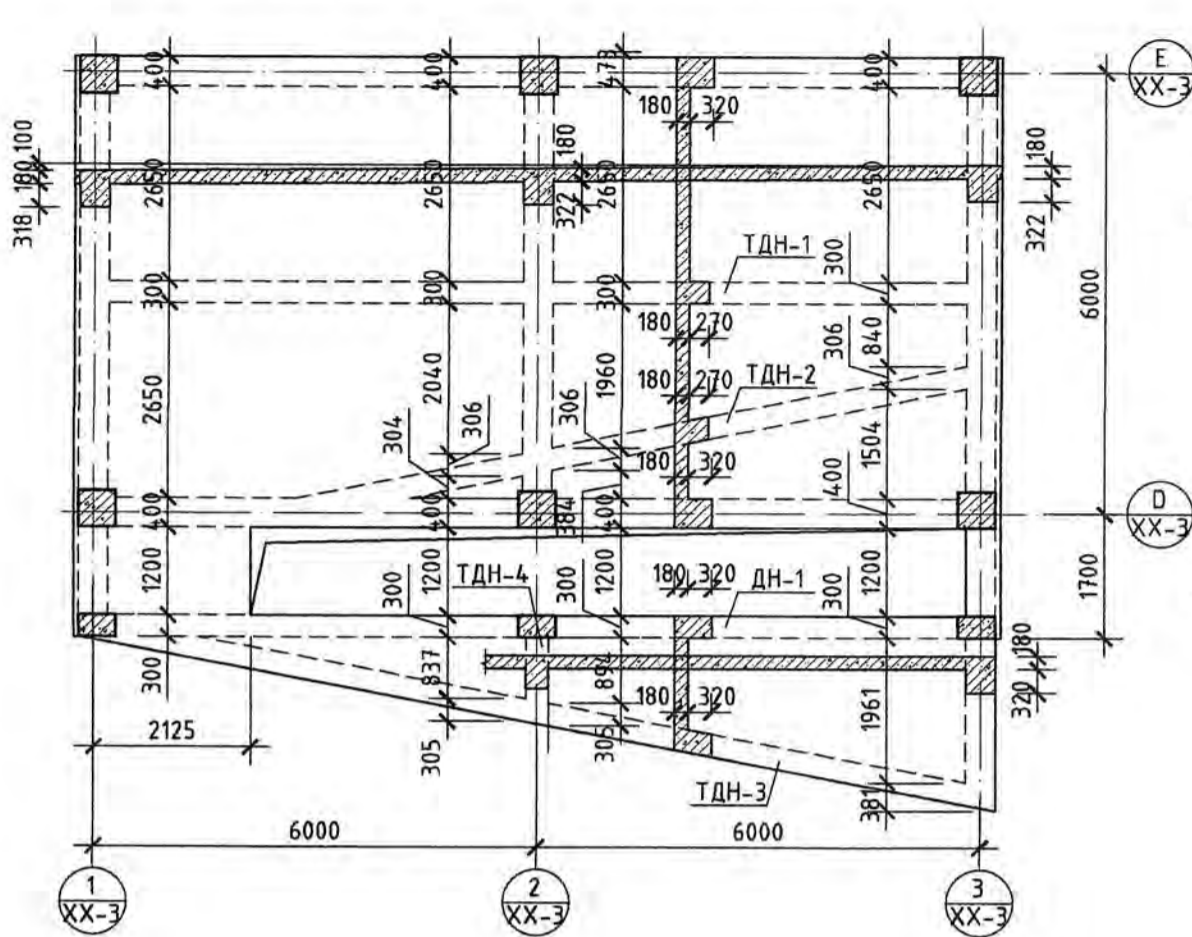
Улаанбаатар хот, Чингэлтэй дүүрэг, 3-р хороо
"НИЙСЛЭЛИЙН ЗАСАГ ДАРГЫН ТАМГЫН ГАЗАР"-ын дээрээ тохиолт бүхий газар доорх
авто зогсоол, үйлчилгээний цогцолбор барилга (XX-3)

Туслах дамнууруу ТДН-1,2,3-ын арматурчлал, материалын түүвэр

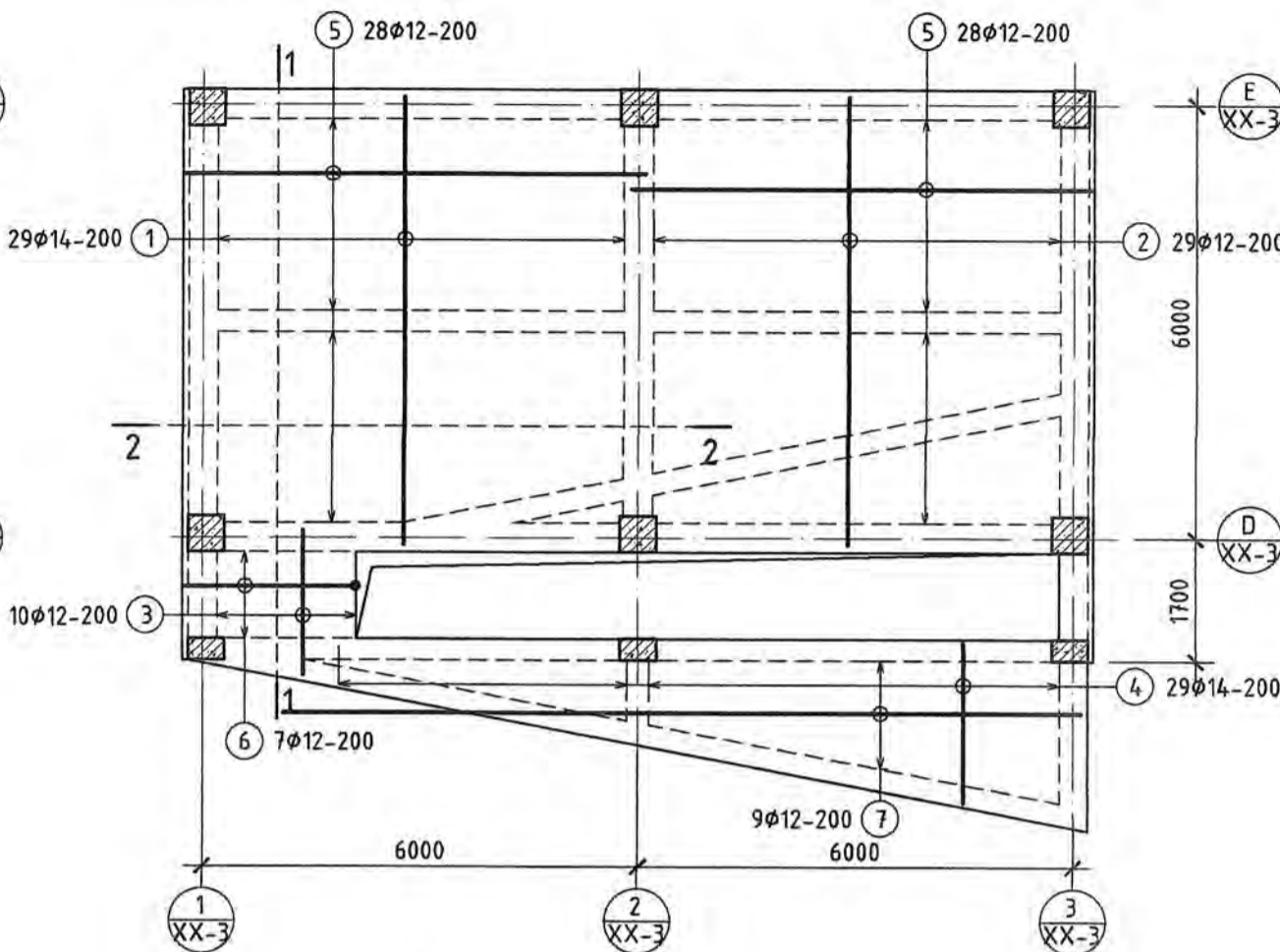
Инженер: А.Батмагсаг
Гүйцэтгэгч: Б.Дэлгэдорж
ХУД, 15-р хороо, Наадам төв, 5 давхар

Масштаб: М1:50,20
Зургийн дугаар: ББ-4
Хуудас: А.3, 2024, ББ-9

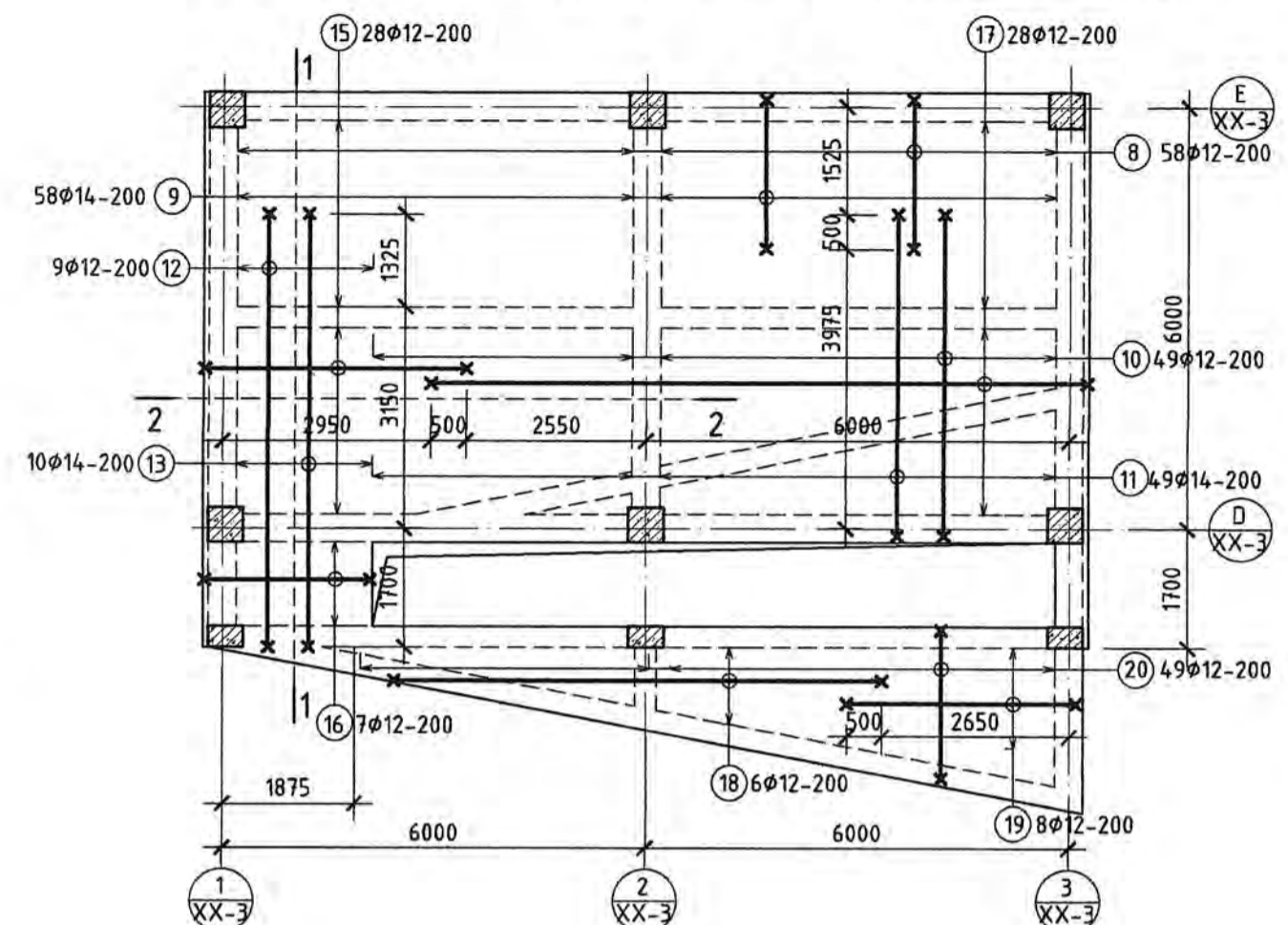
ХУЧИЛТЫН ХЭВНИЙ БАЙГУУЛАЛТ М1:100



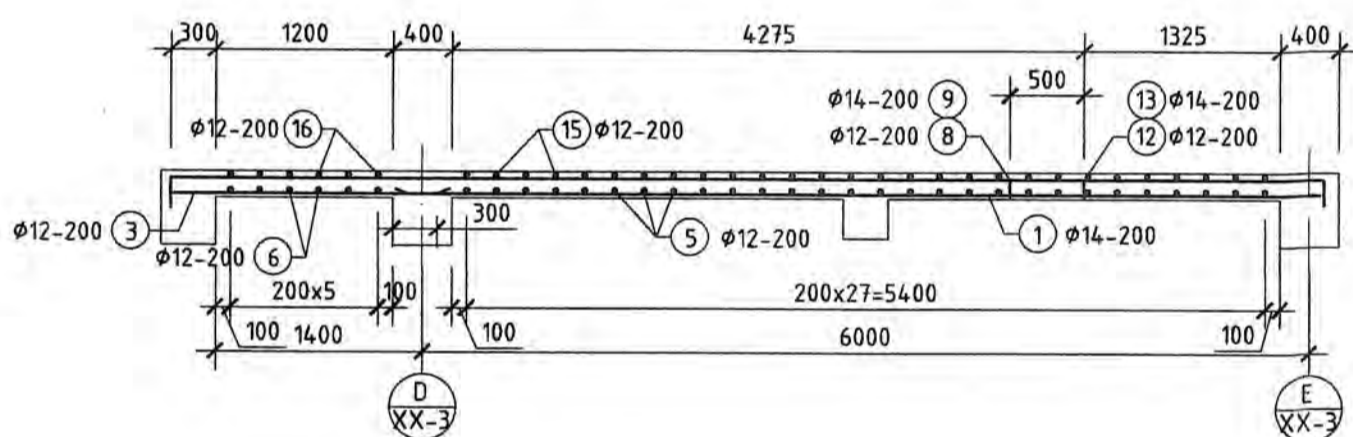
ХУЧИЛТЫН ХЭВНИЙ ДООД ҮЕИЙН АРМАТУРЧЛАЛ М1:100



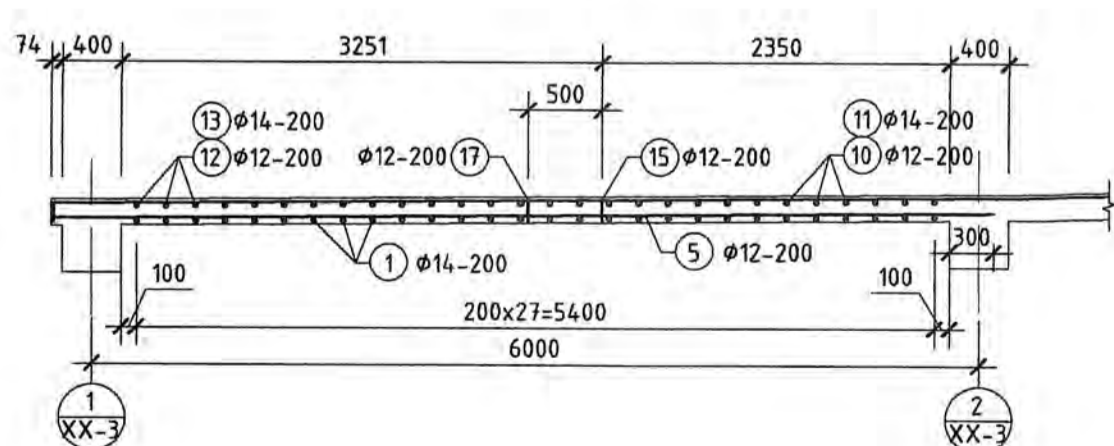
ХУЧИЛТЫН ХЭВНИЙ ДЭЭД ҮЕИЙН АРМАТУРЧЛАЛ М1:100



ОГТЛОЛ 1-1 М1:50



ОГТЛОЛ 2-2 М1:50

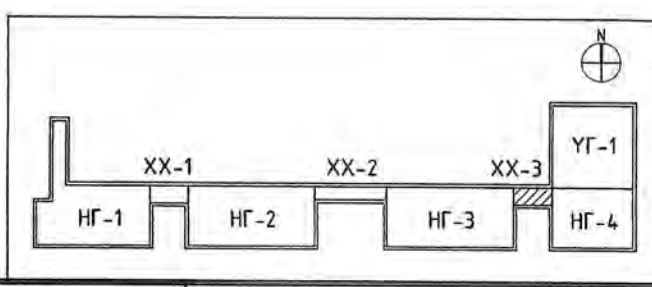


ХЭСГИЙН ТОДОРХОЙЛОЛТ

Позиц	Заявар	Хүнд /кг/
6	140 2360 L=2450	
8,9	140 2130 L=2470	
10,11	140 4580 L=4920	
12,13	200 6180 L=6520	
14	140 2370 L=2710	
15	140 3710 L=3990	
16	200 2360 L=2650	
17	140 9310 L=9590	
18	200 8230 L=8570	
19	140 3250 L=3590	

ЦУТГАМАЛ ТӨМӨР БЕТОН ХИЙЦИЙН МАТЕРИАЛЫН ТОДОРХОЙЛОЛТ

Позиц	Тэмдэглэгээ	Нэр	Тоо шир	Хүнд /кг/		
				Нэгж	Нийт	
Хучилтын доод үеийн арматурчлал				1	949.16	949.16
1	MNS GOST 34028:2022	φ 14 A400 L= 6200	29	7.49	217.27	
2	MNS GOST 34028:2022	φ 12 A400 L= 6200	29	5.50	159.63	
3	MNS GOST 34028:2022	φ 12 A400 L= 2090	10	1.86	18.56	
4	MNS GOST 34028:2022	φ 12 A400 L= 2420	58	2.15	124.61	
5	MNS GOST 34028:2022	φ 12 A400 L= 6360	56	5.65	316.20	
6	MNS GOST 34028:2022	φ 12 A400 L= 2450	7	2.18	15.23	
7	MNS GOST 34028:2022	φ 12 A400 L= 11000	10	9.77	97.66	
Хучилтын дээд үеийн арматурчлал				1	1501.23	1501.23
8	MNS GOST 34028:2022	φ 12 A400 L= 2470	58	2.19	127.19	
9	MNS GOST 34028:2022	φ 14 A400 L= 2470	58	2.98	173.12	
10	MNS GOST 34028:2022	φ 12 A400 L= 4920	49	4.37	214.03	
11	MNS GOST 34028:2022	φ 14 A400 L= 4920	49	5.95	291.32	
12	MNS GOST 34028:2022	φ 12 A400 L= 6520	9	5.79	52.10	
13	MNS GOST 34028:2022	φ 14 A400 L= 6520	10	7.88	78.79	
14	MNS GOST 34028:2022	φ 12 A400 L= 2710	49	2.41	117.89	
15	MNS GOST 34028:2022	φ 12 A400 L= 3990	28	3.54	99.19	
16	MNS GOST 34028:2022	φ 12 A400 L= 2650	7	2.35	16.47	
17	MNS GOST 34028:2022	φ 12 A400 L= 9590	28	8.51	238.40	
18	MNS GOST 34028:2022	φ 12 A400 L= 8570	8	7.61	60.87	
19	MNS GOST 34028:2022	φ 12 A400 L= 3590	10	3.19	31.87	
Материал B25 /м³/					12.600000	



Улаанбаатар хот, Чингэлтэй дүүрэг, 3-р хороо
"НИЙСЛЭЛИЙН ЗАСАГ ДАРГЫН ТАМГЫН ГАЗАР"-ын дээрээ тохижигдсан бүхий газар доорх
авто зогсоол, үйлчилгээний цогцолбор барилга (XX-3)

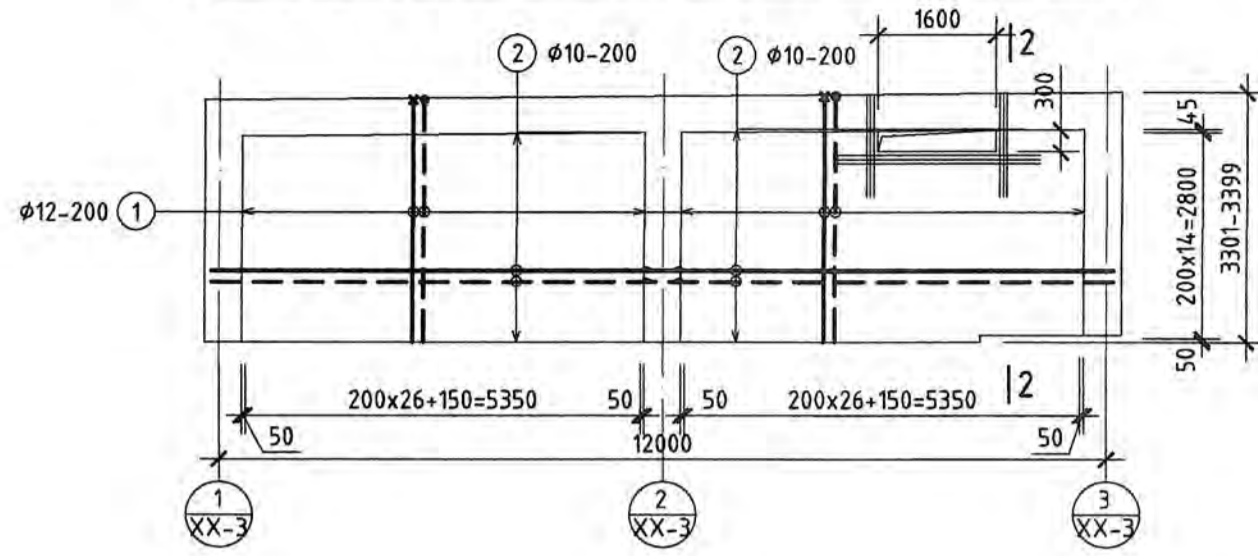
Цутгамал хана ЦХ-1-ийн арматурчлал, материалын мүүвэр

Инженер	Ш.Омгонцзэвэг	Е.Г.Шифр:	01/24-ИТ	Масштаб:	M1:100,50	Огноо:	2024
Гүйцэтгэсэн	О.Т.Батцэцэг	Т.Г.Шифр:		Зургийн дугаар:	ББ-5	Хуудас:	ББ-9
Шалдсан	М.Э.Б.Батцэцэг	Б.Долгов					

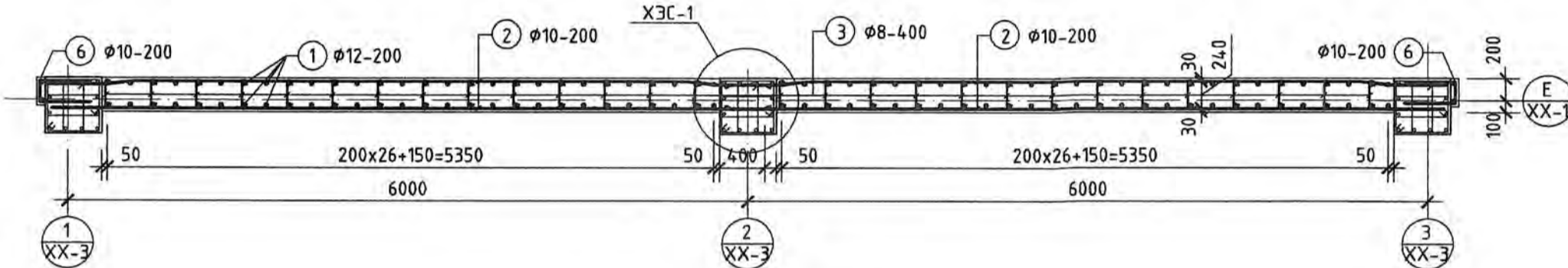
ХУД, 15-р хороо
Наадан төв, 5 дөвхөр

2023-2024

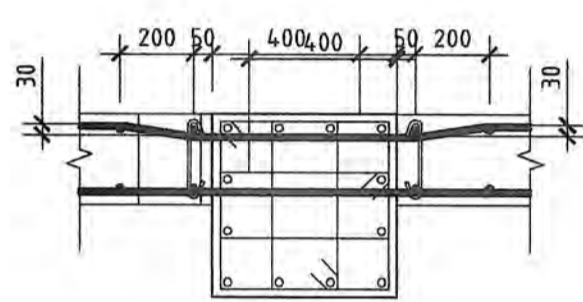
ЦУТГАМАЛ ХАНА ЦХ-1, 3-ЫН АРМАТУРЧЛАЛ М1:100



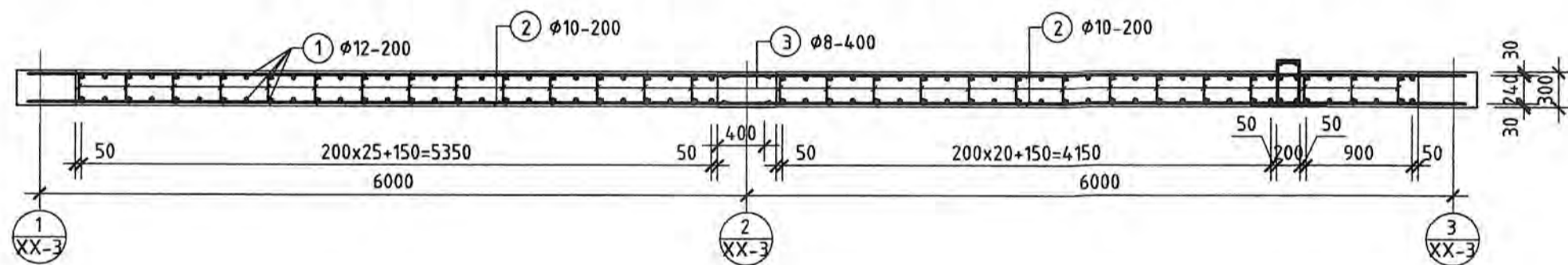
ОГТЛОЛ 1-1 /ЦХ-1/ М1:50



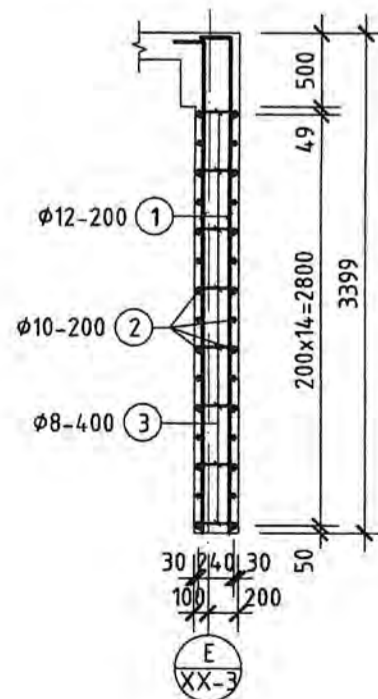
ХЭС-1 М1:20



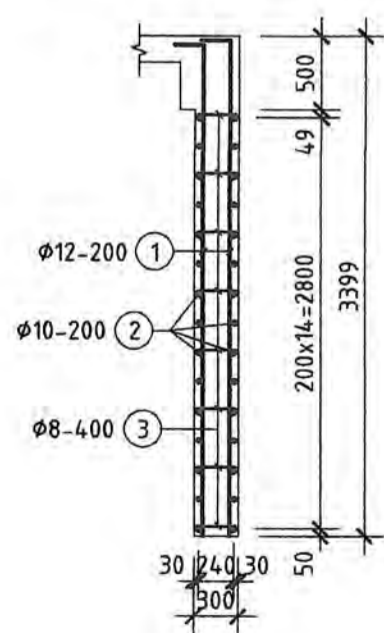
ОГТЛОЛ 1-1 /ЦХ-3/ М1:50



ОГТЛОЛ 2-2 /ЦХ-1/ М1:50



ОГТЛОЛ 2-2 /ЦХ-3/ М1:50

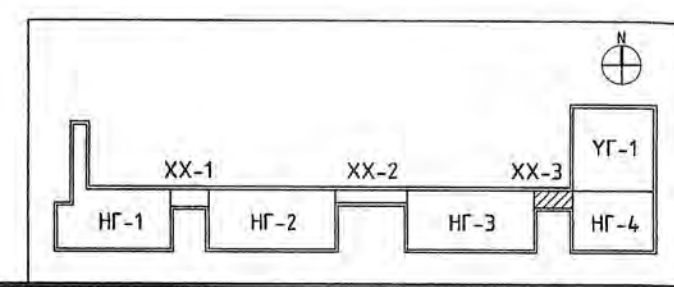


ХЭСГИЙН ТОДОРХОЙЛОЛТ

Позиц	Зэгвар	Хэмжээ
1		L=3550
3		L=390
6		L=1080

ЦУТГАМАЛ ТӨМӨР БЕТОН ХИЙЦИЙН МАТЕРИАЛЫН ТОДОРХОЙЛОЛТ

Позиц	Тэмдэглэгээ	Нэр	Тоо шир	Хүнд /кг/		
				Нэгж	Нийт	
Цутгамал хана ЦХ-1					1	
1	MNS GOST 34028:2022	φ 12 A400 L/мах/= 3350	116	610.68	610.68	
2	MNS GOST 34028:2022	φ 10 A400 L= 6250	60	3.85	231.20	
3	MNS GOST 34028:2022	φ 8 A400 L= 390	224	0.15	34.47	
4	MNS GOST 34028:2022	φ 14 A400 L= 2800	6	3.38	20.30	
5	MNS GOST 34028:2022	φ 14 A400 L= 1400	12	1.69	20.30	
6	MNS GOST 34028:2022	φ 10 A400 L= 1080	15	0.67	9.99	
				Материал B25 /м³/	9.297000	9.30
Цутгамал хана ЦХ-3					1	
1	MNS GOST 34028:2022	φ 12 A400 L/мах/= 3350	116	2.97	345.00	
2	MNS GOST 34028:2022	φ 10 A400 L= 6250	30	3.85	115.60	
3	MNS GOST 34028:2022	φ 8 A400 L= 390	224	0.15	34.47	
				Материал B25 /м³/	9.365000	9.36



Улаанбаатар хот, Чингэлтэй дүүрэг, 3-р хороо
"НИЙСЛЭЛИЙН ЗАСАГ ДАРГЫН ТАМГЫН ГАЗАР"-ын Вазрээ тохижилт бүхий газар доорх
авто зогсоол, үйлчилгээний цогцолбор барилда (ЦХ-3)

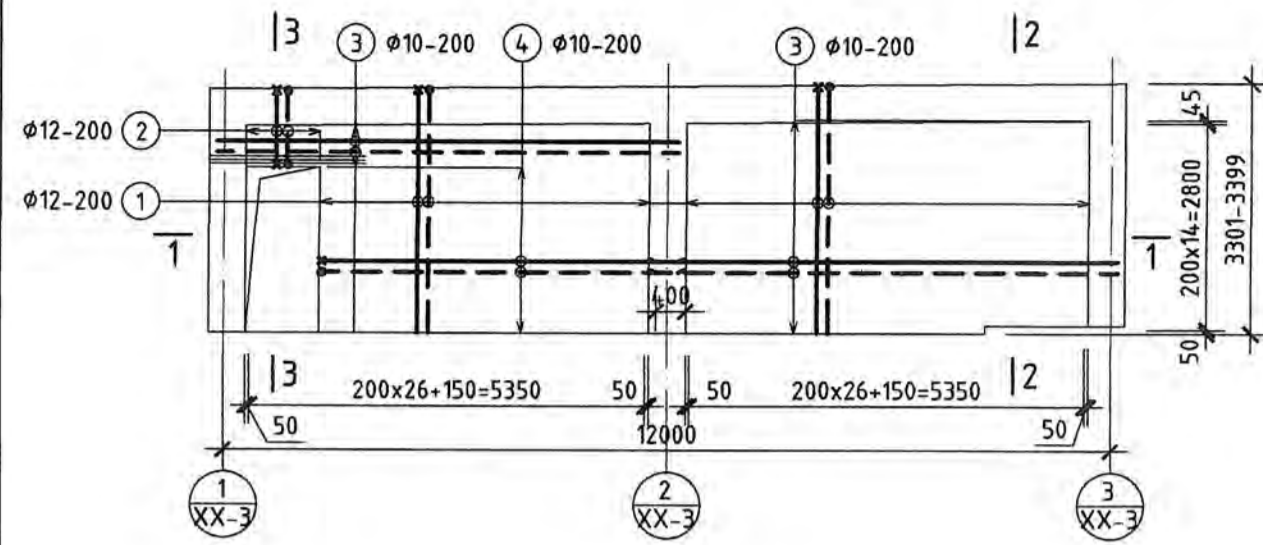
Цутгамал хана Арматурчлал, материалын түүвэр

Инженер: Ш.Омговцэцэг
Гүйцэтгэгч: А.Батцэцэг
ХУД, 15-р хороо Наадам төв, 5 байр

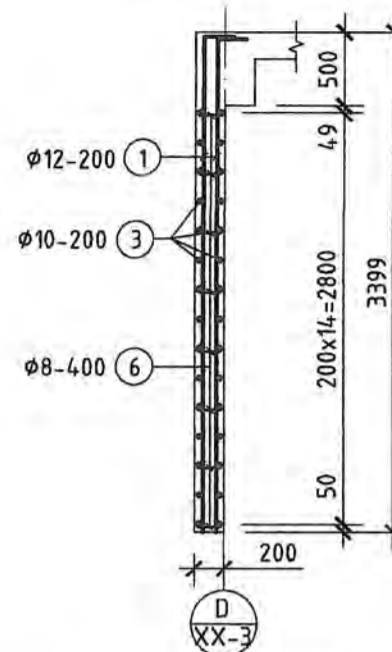
Е.Г.Шифр: 01/24-ИТ
Масштаб: М1:100,50
Зургийн дугаар: ББ-6

Үе шалт: А.3
Огноо: 2024
Хуудас: ББ-9

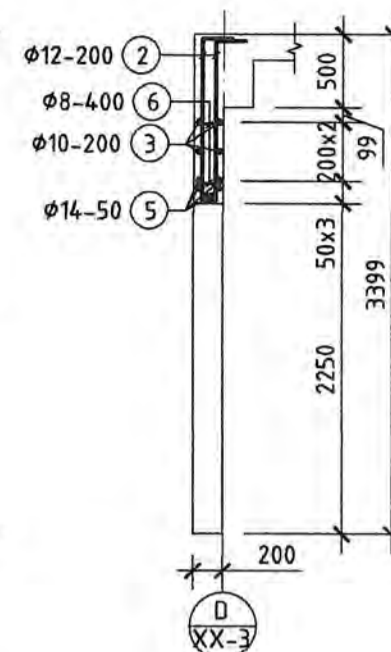
ЦУТГАМАЛ ХАНА ЦХ-2-ЫН АРМАТУРЧЛАЛ M1:100



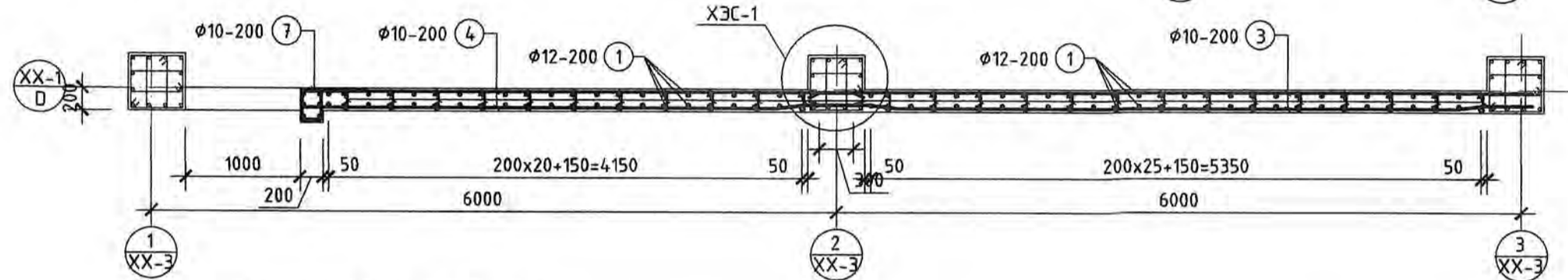
ОГТЛОЛ 2-2 M1:50



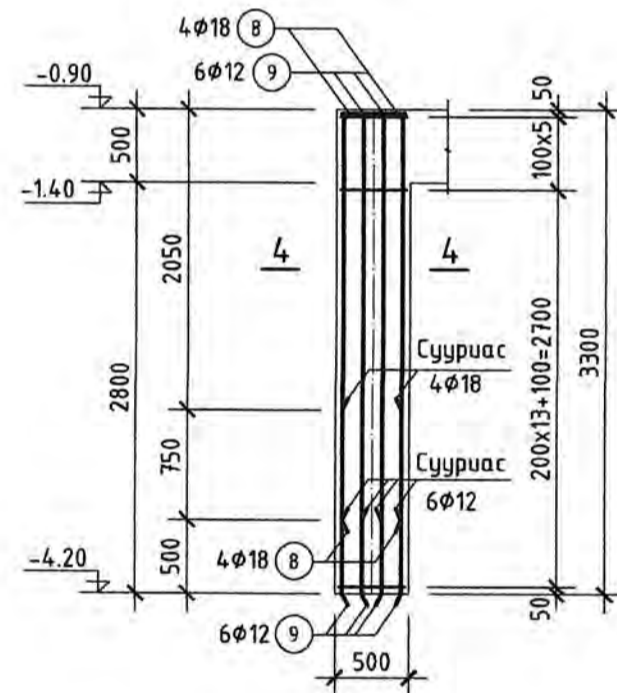
ОГТЛОЛ 3-3 M1:50



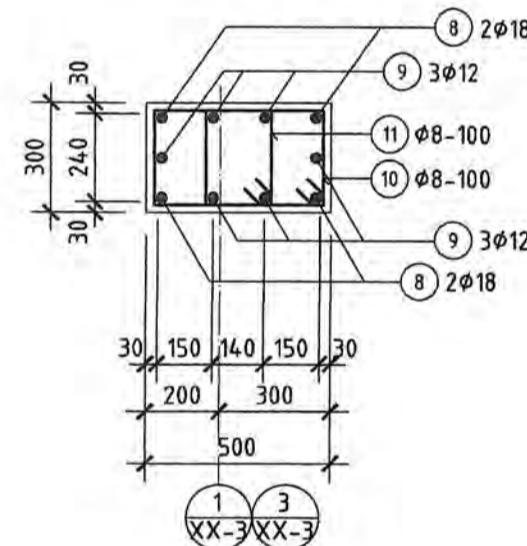
ОГТЛОЛ 1-1 M1:50



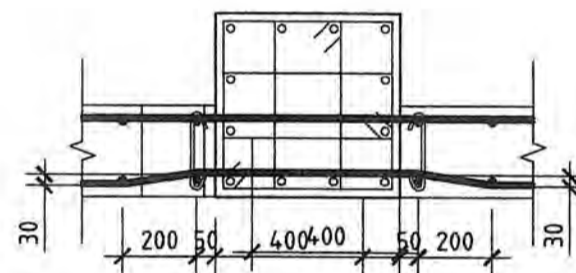
ДАЛД БАГАНА ДБ-1 M1:50



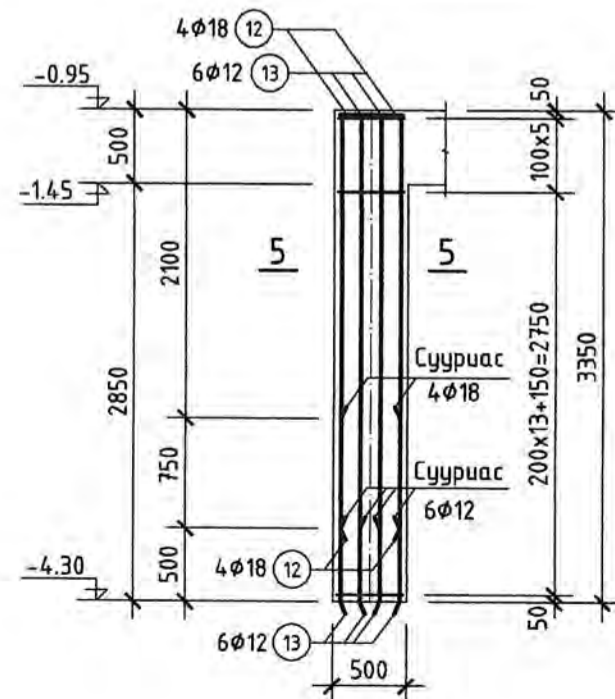
ОГТЛОЛ 4-4 M1:20



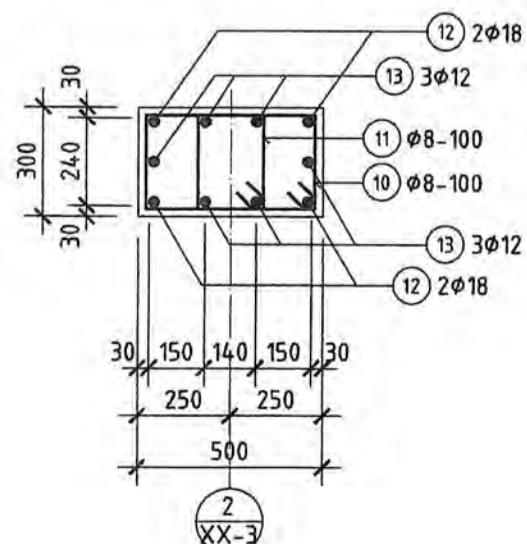
ХЭС-1 M1:20



ДАЛД БАГАНА ДБ-2 M1:50



ОГТЛОЛ 5-5 M1:20

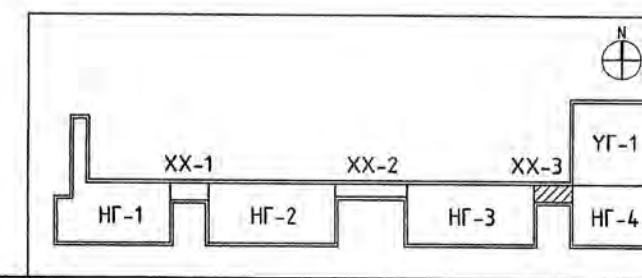


ХЭСГИЙН ТОДОРХОЙЛОЛТ

Позиц	Зазвар	Хүнд /кг/
1	200 L=3550	3350
2	200 L=1370	1030
4	140 L=4960	4820
6	140 L=290	75
7	400 L=780	240
8	2655 L=3070	R=75
9	3270 L=3470	200
10	530 L=1540	440
11	235 L=950	145
12	2705 L=3120	R=75
13	3320 L=3520	200

ЦУТГАМАЛ ТӨМӨР БЕТОН ХИЙЦИЙН МАТЕРИАЛЫН ТОДОРХОЙЛОЛТ

Позиц	Тэмдэглэгээ	Нэр	Тоо шир	Хүнд /кг/	
				Нэгж	Нийт
Цутгамал хана ЦХ-2					
1	MNS GOST 34028:2022	Ø 12 A400 L/маж/= 3550	106	567.66	567.66
2	MNS GOST 34028:2022	Ø 12 A400 L= 1370	10	1.22	12.16
3	MNS GOST 34028:2022	Ø 10 A400 L= 6250	40	3.85	154.13
4	MNS GOST 34028:2022	Ø 10 A400 L= 4960	22	3.06	67.28
5	MNS GOST 34028:2022	Ø 14 A400 L= 2100	12	2.54	30.45
6	MNS GOST 34028:2022	Ø 8 A400 L= 290	200	0.11	22.89
7	MNS GOST 34028:2022	Ø 12 A400 L= 780	38	0.69	26.31
				Материал B25 /м³/	5.750000
				5.75	
Далд багана ДБ-1					
8	MNS GOST 34028:2022	Ø 18 A400 L= 3070	4	6.13	24.53
9	MNS GOST 34028:2022	Ø 12 A400 L= 3470	6	3.08	18.48
10	MNS GOST 34028:2022	Ø 8 A240 L= 1540	19	0.61	11.55
11	MNS GOST 34028:2022	Ø 8 A240 L= 950	19	0.37	7.12
				Материал B25 /м³/	0.495000
				0.99	
Далд багана ДБ-2					
12	MNS GOST 34028:2022	Ø 18 A400 L= 3120	4	6.23	24.93
13	MNS GOST 34028:2022	Ø 12 A400 L= 3520	6	3.13	18.75
10	MNS GOST 34028:2022	Ø 8 A240 L= 1540	20	0.61	12.15
11	MNS GOST 34028:2022	Ø 8 A240 L= 950	20	0.37	7.50
				Материал B25 /м³/	0.502500
				0.50	



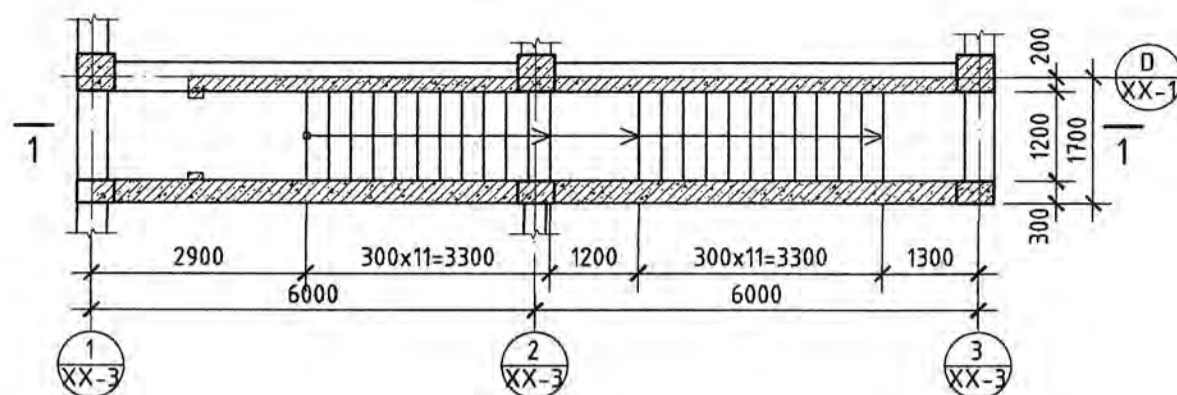
Улаанбаатар хот, Чингэлтэй дүүрэг, 3-р хороо
"НИЙСЛЭЛИЙН ЗАСАГ ДАРГЫН ТАМГИЙН ГАЗАР"-ын Вазарз тохижилт бүхий газар доорх
авто зогсоол, үйлчилгээний цэцэглэл барилда (XX-3)

Цутгамал хана ЦХ-2-ын арматурчлал, далд багана ДБ-1,2-ын арматурчлал, материалын түүвэр

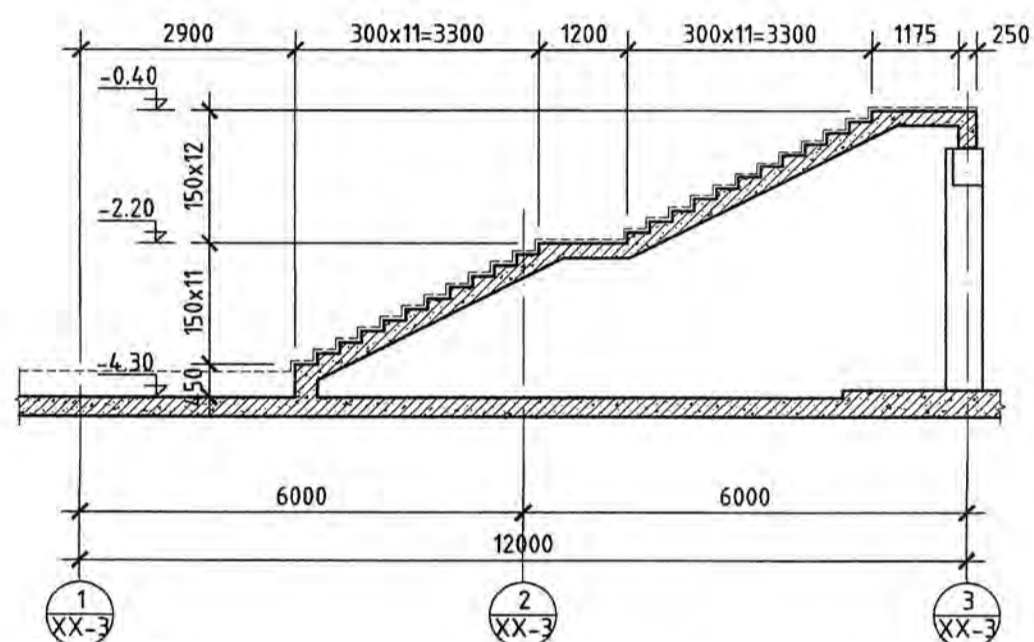
Инженер	О.Оюунцэцэг	Е.Г.Шифр:	01/24-ИТ	Масштаб:	M1:100,50:20	Огноо:	2024
Гүйцэтгэсэн	М.О.Оюунцэцэг	Т.Г.Шифр:		Зургийн дугаар:	ББ-7	Хуудас:	ББ-9

ХУД, 15-р хороо
Наадам төв, 5 давхар

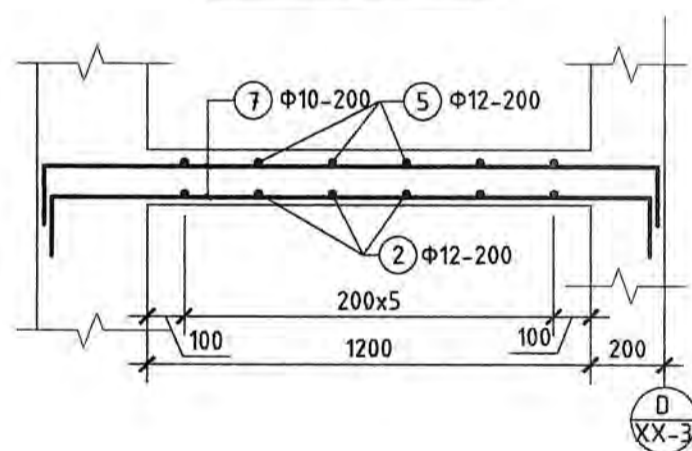
ТӨМӨРБЕТОН ШАТНЫ БАЙГУУЛАЛТ М1:100



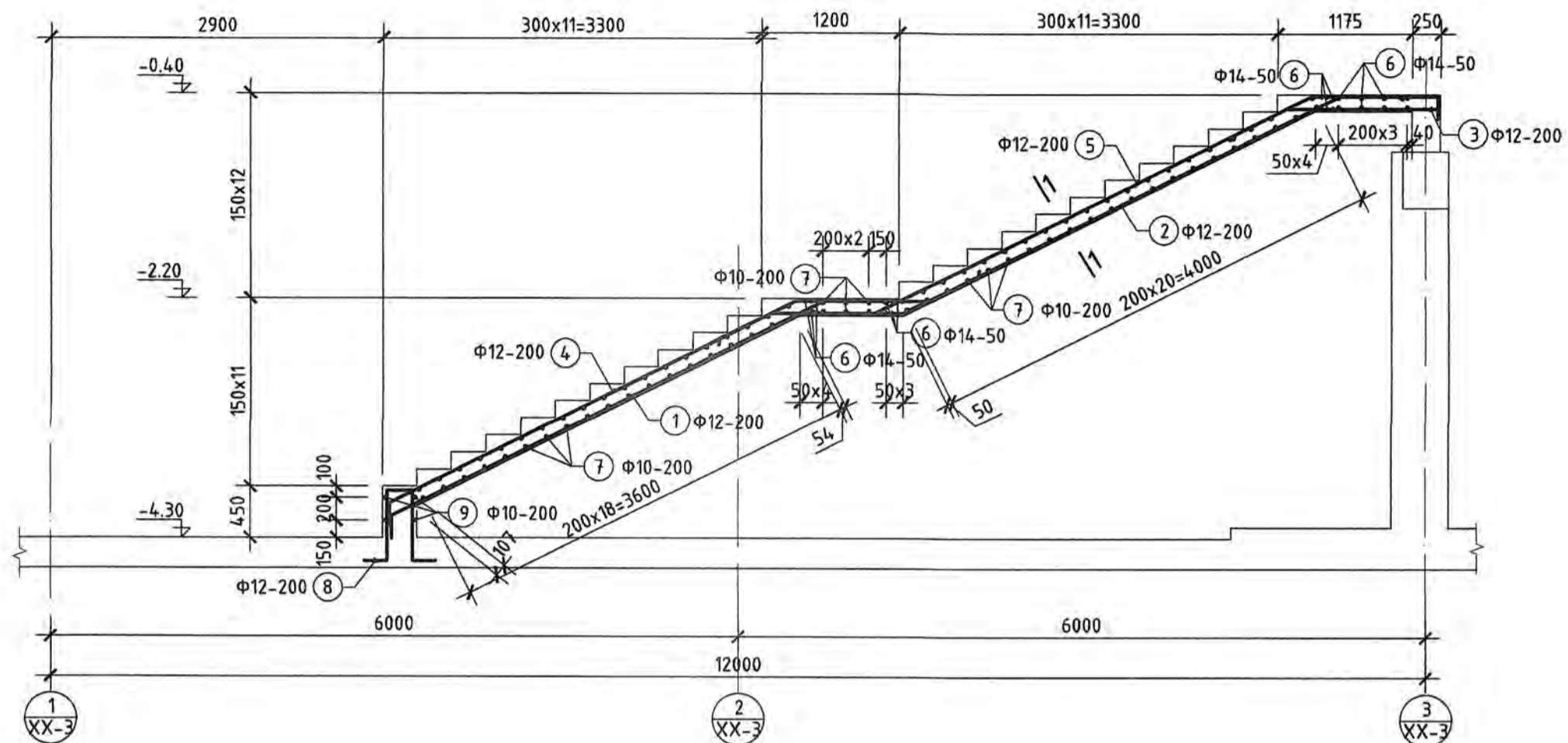
ОГТЛОЛ 1-1 М1:100



ОГТЛОЛ 1-1 М1:20



ТӨМӨРБЕТОН ШАТНЫ АРМАТУРЧЛАЛ М1:50



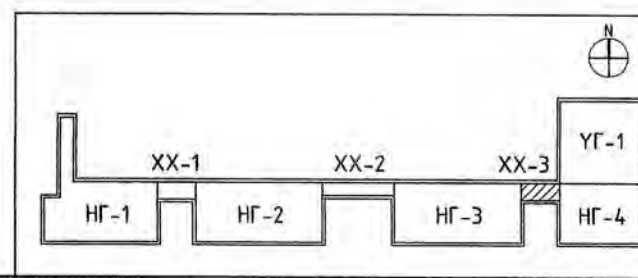
ХЭСГИЙН ТОДОРХОЙЛОЛТ

Позиц	Загвар	Хүнд /кг/
1		L=4915
2		L=6080
3		L=1800
4		L=5810
5		L=6070
6;7		L=2060
8		L=1740



ЦУТГАМАЛ ТӨМӨР БЕТОН ХИЙЦИЙН МАТЕРИАЛЫН ТОДОРХОЙЛОЛТ

Позиц	Тэмдэглэгээ	Нэр	Тоо шир	Хүнд /кг/		
				Нэгж	Нийт	
Төмөрбетон шат				1	318.60	318.60
1	MNS GOST 34.028:2022	φ 12 A400 L= 4915	6	4.36	26.18	
2	MNS GOST 34.028:2022	φ 12 A400 L= 6080	6	5.40	32.39	
3	MNS GOST 34.028:2022	φ 12 A400 L= 1800	6	1.60	9.59	
4	MNS GOST 34.028:2022	φ 12 A400 L= 5810	6	5.16	30.95	
5	MNS GOST 34.028:2022	φ 12 A400 L= 6070	6	5.39	32.33	
6	MNS GOST 34.028:2022	φ 14 A400 L= 2060	26	2.49	64.72	
7	MNS GOST 34.028:2022	φ 10 A400 L= 2060	86	1.27	109.23	
8	MNS GOST 34.028:2022	φ 12 A400 L= 1740	6	1.54	9.27	
9	MNS GOST 34.028:2022	φ 10 A400 L= 1600	4	0.99	3.95	
Материал В25 /м³/					2.472000	2.47

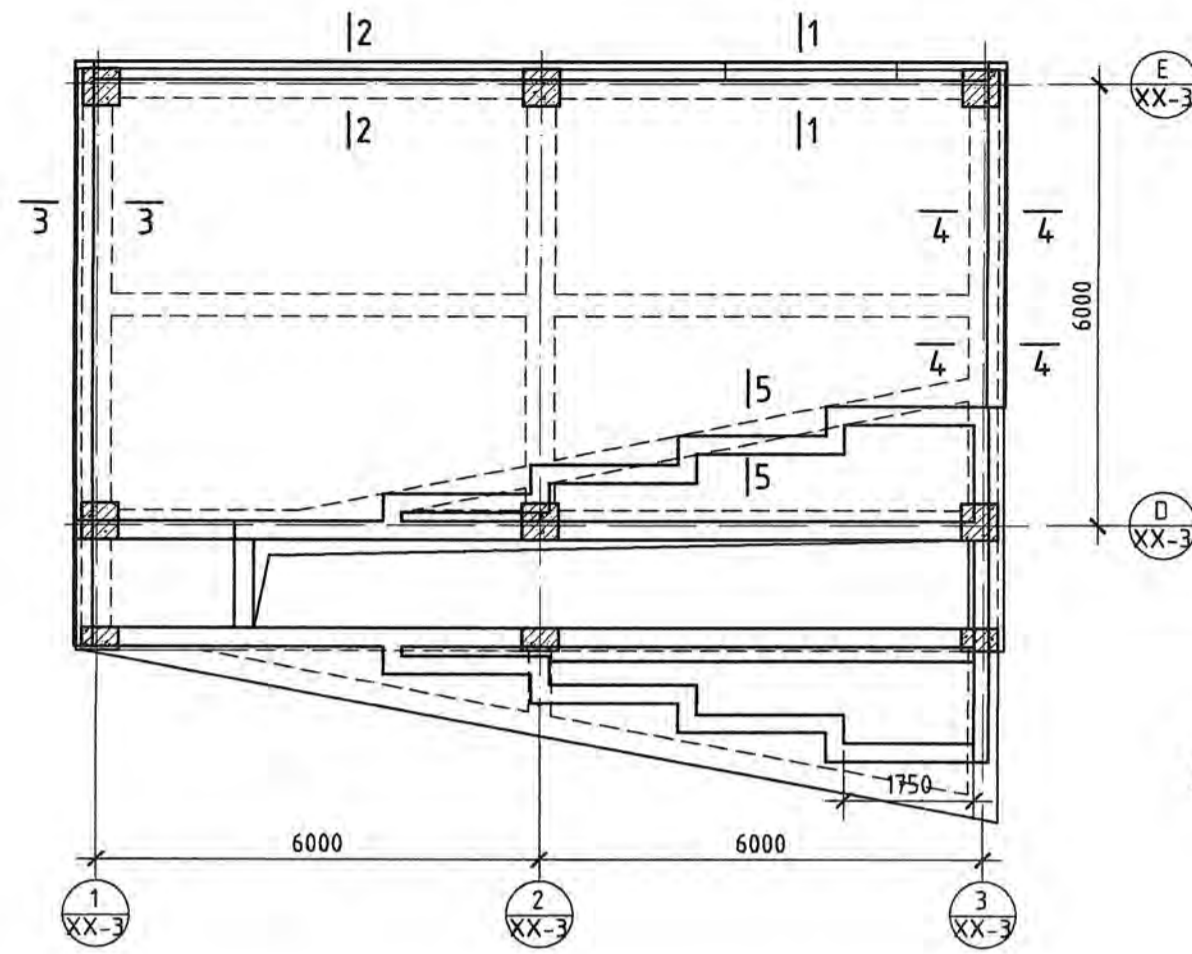


Улаанбаатар хот, Чингэлтэй дүүрэг, 3-р хороо
"НИЙСЛЭЛИЙН ЗАСАГ ДАРГЫН ТАМГЫН ГАЗАР"-ын дээрээ тохижигд буй газар доорх
авто зогсоол, үйлчилгээний цогцолбор барилга (XX-3)

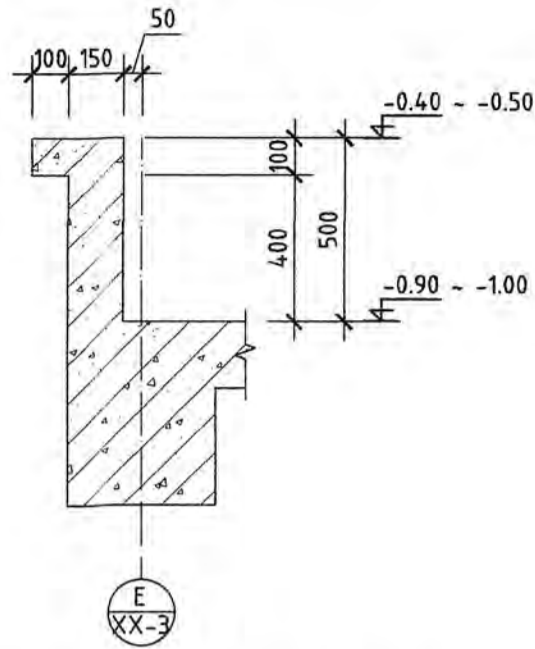
Цутгамал төмөр бетон арматурчлал, материалын мүүдэр

Инженер 2024.05.20	Ш.Одонцэцэг	Е.Г.Шифр: 01/24-ИТ	Масштаб: М1:100,50:20	Үе шат: А.3
Гүйцэтгэгч МЭРГЭЭСЭН ИЛЭГЧ Н.Батцэцэг	ОТГОНЦ ШИЖ МЭРГЭЭСЭН ИЛЭГЧ Н.Батцэцэг	Т.Г.Шифр:	Зургийн дугаар: ББ-8	Огноо: 2024
ХУД, 15-р хороо Наадам төв, 5 давхар	Шалсан 2024.05.20	Шалсан	Хуудас: ББ-9	

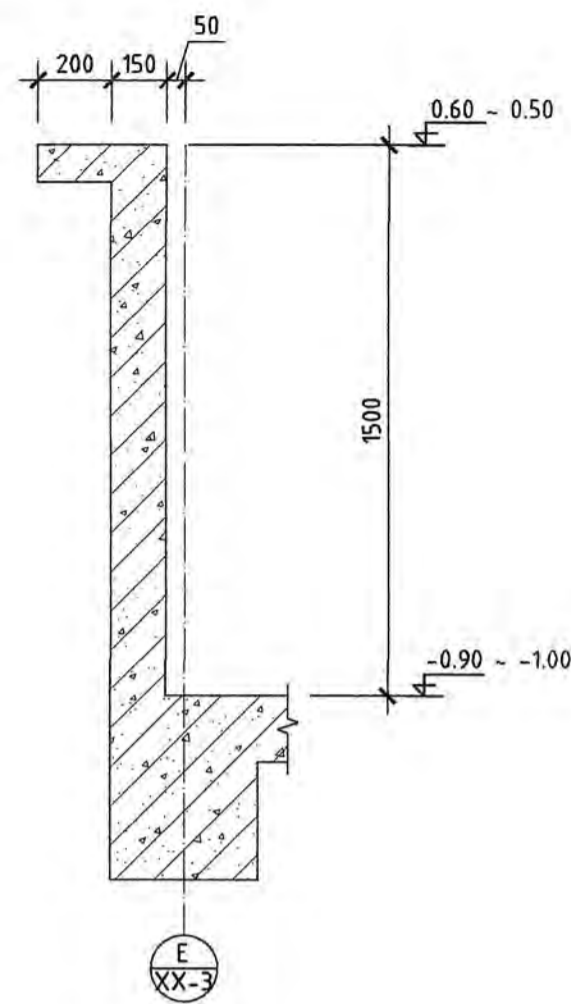
ПАРАПЕТНЫ БАЙГУУЛАЛТ М1:100



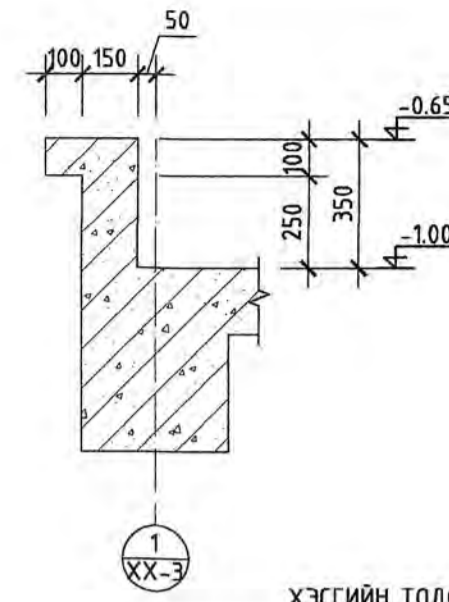
ХАШЛАГА ХАНЫН ОГТЛОЛ-1 М1:20



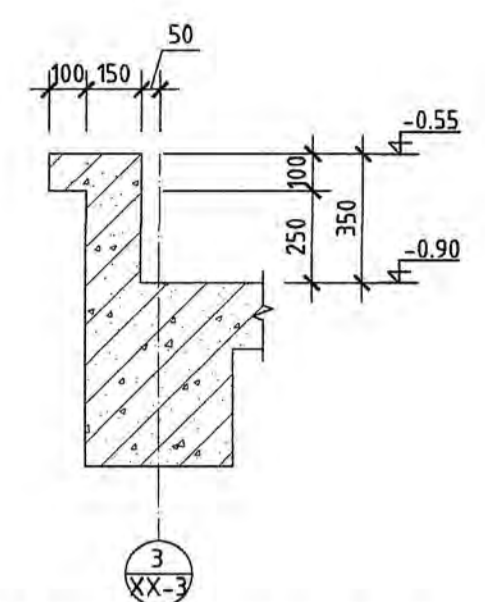
ХАШЛАГА ХАНЫН ОГТЛОЛ-2 М1:20



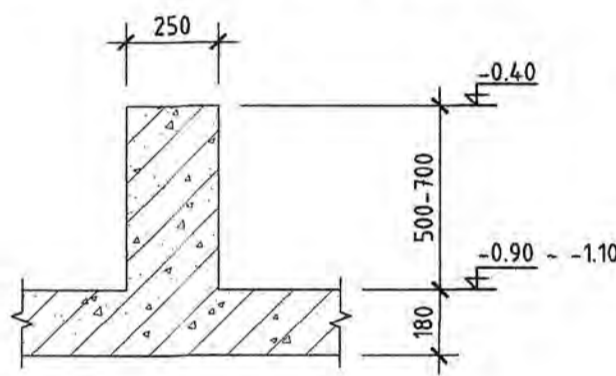
ХАШЛАГА ХАНЫН ОГТЛОЛ-3 М1:20



ХАШЛАГА ХАНЫН ОГТЛОЛ-4 М1:20



ХАШЛАГА ХАНЫН ОГТЛОЛ-5 М1:20



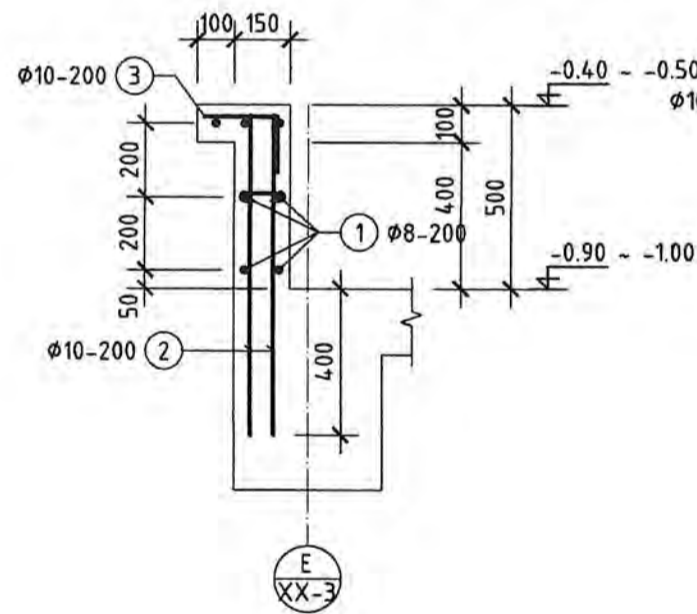
ХЭСГИЙН ТОДОРХОЙЛОЛТ

Позиц	Загвар	Позиц	Загвар
3		7	
3'		8	
5			

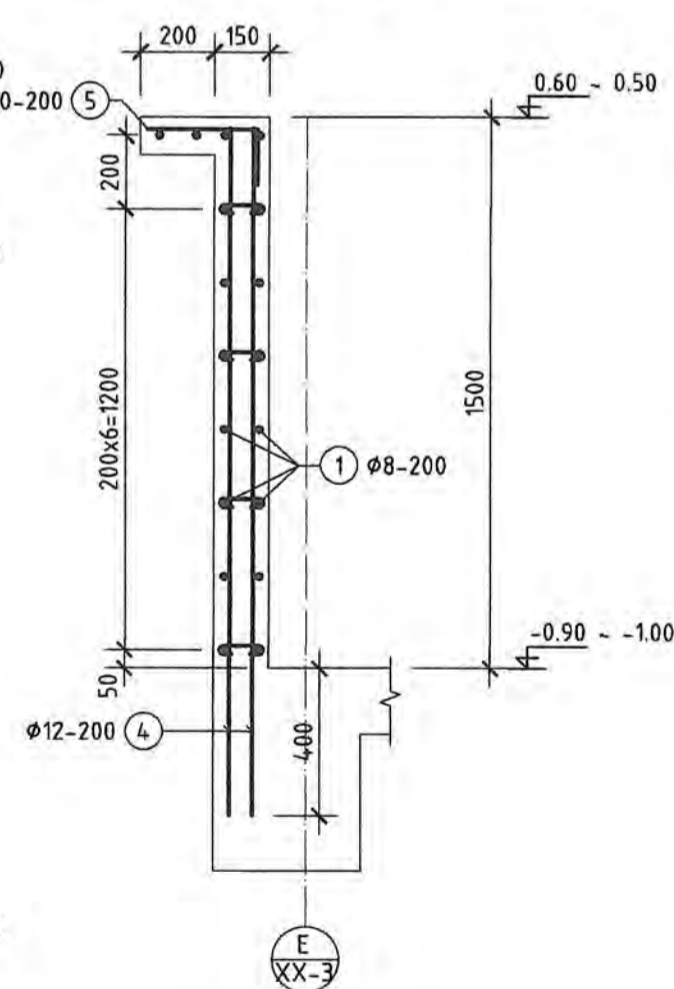
ЦУТГАМАЛ ТӨМӨР БЕТОН ХИЙЦИЙН МАТЕРИАЛЫН ТОДОРХОЙЛОЛТ

Позиц	Тэмдэглэгээ	Нэр	Тоо шир	Хүнд /кг/	
				Нэгж	Нийт
ХАШЛАГА ХАНЫН ОГТЛОЛ-1					
1	MNS GOST 34028:2024	φ 8 A400 L= 17	у.м	23.07	23.07
2	MNS GOST 34028:2024	φ 10 A400 L= 870	24	0.54	12.87
3	MNS GOST 34028:2024	φ 10 A400 L= 390	12	0.24	2.88
3'	MNS GOST 34028:2024	φ 8 A240 L= 260	6	0.10	0.62
		Бетон B25	м³	0.20	0.20
ХАШЛАГА ХАНЫН ОГТЛОЛ-2					
1	MNS GOST 34028:2024	φ 8 A400 L= 198	у.м	289.05	289.05
4	MNS GOST 34028:2024	φ 12 A400 L= 1870	110	1.66	182.53
5	MNS GOST 34028:2024	φ 10 A400 L= 500	55	0.31	16.95
3'	MNS GOST 34028:2024	φ 8 A240 L= 260	112	0.10	11.48
		Бетон B25	м³	2.70	2.70
ХАШЛАГА ХАНЫН ОГТЛОЛ-3					
1	MNS GOST 34028:2024	φ 8 A400 L= 56	у.м	69.24	69.24
6	MNS GOST 34028:2024	φ 10 A400 L= 720	80	0.44	35.49
3	MNS GOST 34028:2024	φ 10 A400 L= 390	40	0.24	9.61
3'	MNS GOST 34028:2024	φ 8 A240 L= 260	20	0.10	2.05
		Бетон B25	м³	0.50	0.50
ХАШЛАГА ХАНЫН ОГТЛОЛ-4					
1	MNS GOST 34028:2024	φ 8 A400 L= 35	у.м	43.33	43.33
6	MNS GOST 34028:2024	φ 10 A400 L= 720	50	0.44	22.18
3	MNS GOST 34028:2024	φ 10 A400 L= 390	25	0.24	6.01
3'	MNS GOST 34028:2024	φ 8 A240 L= 260	13	0.10	1.33
		Бетон B25	м³	0.31	0.31
ХАШЛАГА ХАНЫН ОГТЛОЛ-5					
1	MNS GOST 34028:2024	φ 8 A400 L= 270	у.м	549.72	549.72
7	MNS GOST 34028:2024	φ 12 A400 L= 1030	450	0.91	411.29
8	MNS GOST 34028:2024	φ 8 A240 L= 360	225	0.14	31.95
		Бетон B25	м³	10.80	10.80

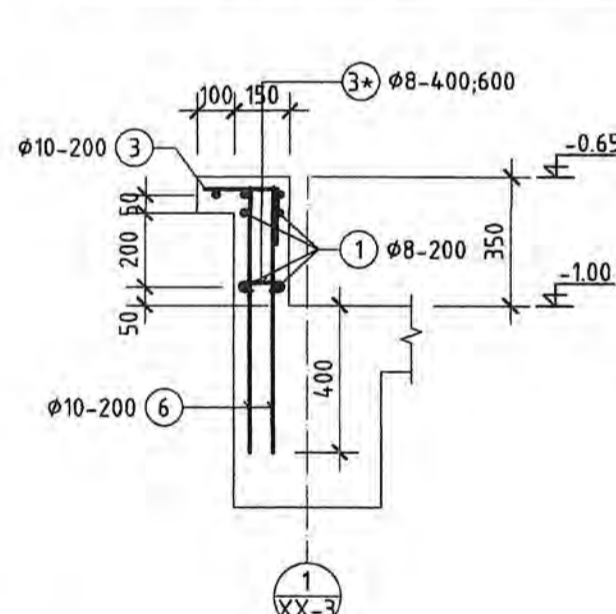
ХАШЛАГА ХАНЫН ОГТЛОЛ-1 М1:20



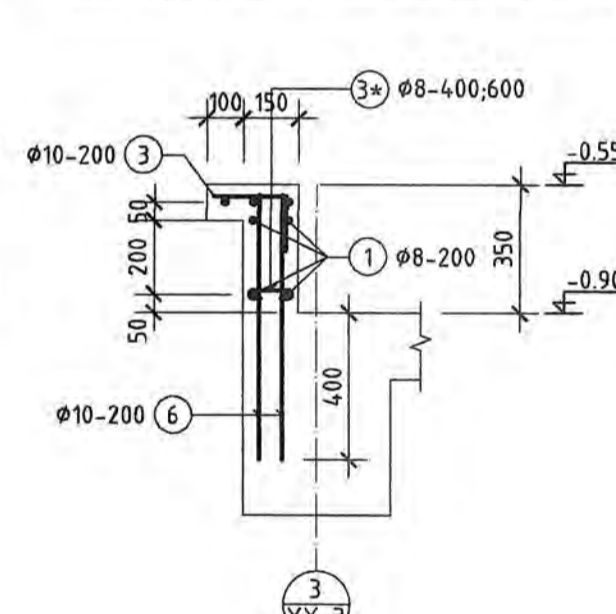
ХАШЛАГА ХАНЫН ОГТЛОЛ-2 М1:20



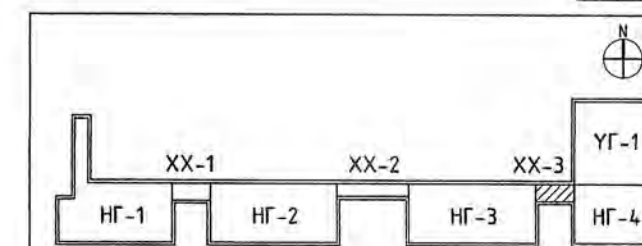
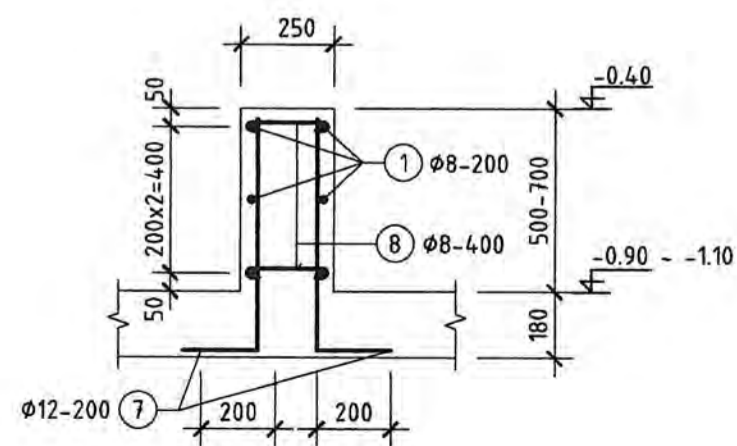
ХАШЛАГА ХАНЫН ОГТЛОЛ-3 М1:20



ХАШЛАГА ХАНЫН ОГТЛОЛ-4 М1:20



ХАШЛАГА ХАНЫН ОГТЛОЛ-5 М1:20



Улаанбаатар хот, Чингэлтэй дүүрэг, 3-р хороо "НИЙСЛЭЛИЙН ЗАСАГ ДАРГЫН ТАМГЫН ГАЗАР"-ын газраас тохижигд буй газар доорх авто зогсоол, үйлчилгээний цогцолбар барилга (XX-3)

Хашлага ханын огтлолын материалын түүвэр

Инженер: Шонгорзориг Шатанцэцэг
 Гүйцэтгэгч: МЭРГЭШСЭН А.Батцэцэг
 Т.Г.Шифр: 01/24-ИТ
 Масштаб: М1:100;20
 Огноо: 2024

Хүндэтгэгч: Х.Д. 15-р хороо Наадам төв, 5 байр
 Шалгасан: Б.Долгун
 Т.Г.Шифр: ББ-9
 Хуудас: ББ-9