
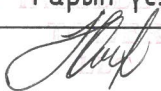
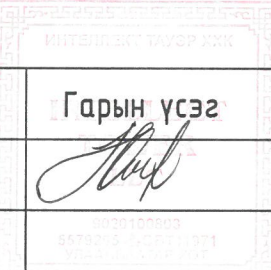


Улаанбаатар хот, Чингэлтэй дүүрэг, 3-р хороо

"Нийслэлийн засаг даргын тамгын газар"-ын дээрээ тохижилт бүхий газар доорх автозогсоол, үйлчилгээний барилгын гадна цэвэр бохир усны шугамын ажлын зураг

Шифр: 01/24-ИТ

БОЛОВСРУУЛСАН:

Гүйцэтгэгч			
	Албан тушаал	Нэр	Гарын үсэг
	"Интеллект тауэр" ХХК-ний захирал	Г.Оюунтунгалаг	
			

БАРИЛГЫН БАЙРШИЛ

Ялалтын талбай



ТАЙЛБАР БИЧИГ

Улаанбаатар хот, Чингэлтэй дүүрэг, 3-р хороо "Нийслэлийн засаг даргын тамгын газар"-ын дээрээ тохижилт бүхий газар доорх авто зогсоол, үйлчилгээний цогцолбор барилгын гадна цэвэр бохир усны шугамын зургийг доорхи материалыг ашиглан хийж гүйцэтгэв. Үүнд:

1. УСЦГ-ын 2024 оны 04-р сарын 26-ны өдрийн №166/24 тоот техникийн нөхцөл
2. Ерөнхий төлөвлөгөө, өндөржилт, дэвсгэр зураг
3. Газар дээр нь хийсэн хэмжилт
4. 2024 онд Барилгын инженер-хайгуул судалгааны "Инженер геологи гомт" ХХК-д боловсруулсан архив ЭТ12-787/20 тоот инженер геологийн судалгааны дүгнэлт
5. "Ус хангамж, гадна сүлжээ ба байгууламж" БНБД40-02-16
6. "Ариутгах татуурга, гадна сүлжээ байгууламж" БНБД40-01-14
7. "Гадна ус хангамж, ариутгах татуургын сүлжээ, түүний барилга байгууламж" БНБД40-04-16 зэрэг болно.

Инженер геологийн товч дүгнэлт. Судалгааны талбайд сулавтар овойлттой инженер-геологийн 2 төрлийн элемент илэрсэн, ул хөрсний ус 2.70-5.50м-т илэрсэн зэргээс инженер-геологийн хувьд төвөгтэй нөхцөлтэй талбайд хамаарна. Хөлдөлтийн гүн 3.51м

Цэвэр ус УСЦГ-ын техникийн нөхцлийн дагуу төвийн цэвэр усны $\phi 100$ мм-ийн шугамаас холболттой урт цагааны хуучин барилгын шугамыг шинэчлэн дулааны шугамтай уялдуулан төлөвлөв. Үнд-ахуйн хэрэгцээнд өгөх усны чанар MNS 0900:2018-ын шаардлагыг хангасан байна. Цэвэр усны шугамыг стандартын шаардлагыг хангасан цайрдагсан ган хоолойгоор угсрахаас гадна угсралтын ажлыг зургийн дагуу газрын тэмдэгтийг нарийн баримтлан хийх шаардлагатай. Худаг болон сувгаг, худагийн материалыг гадна дулааны зурагнаас үзнэ.

Бохир ус Барилгын бохир усны шугамыг техникийн нөхцлийн дагуу одоо байгаа / тэмдэгт-1294.88, тэмдэгт-1294.94, тэмдэгт-1294.93/ дээрх худагуудад шинээр $\phi 80-100$ мм-ийн бохир усны шугам холбогдохоор төлөвлөв. Зарцуулалт $Q_{\text{хон}}=5.2\text{м}^3/\text{хон}$ байна.

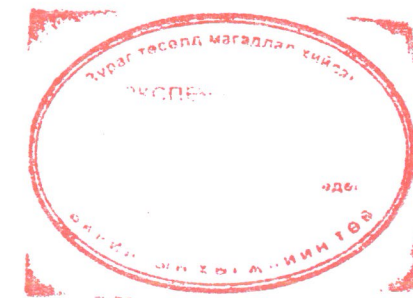
Бохир усны шугам хоолойнуудын материалыг БНБД40-01-14-ийн 6.7.1-т заасны дагуу зурагт тусгасан болно. Бохир усны худагт төмөр шат хийнэ. Шатыг худагийн ханатай сайн бэхэлнэ. Хоолойн ёроолын тэмдэгтийг зурагт тусгагдсаны дагуу нарийн баримтлан гүйцэтгэхээс гадна бохир усны шугамын худаг тус бүрт модон таг хийж дулаалж өгнө.

ЗУРГИЙН ЖАГСААЛТ

№	Хуудасны нэр	Хуудас марк
1	Зургийн жагсаалт, тайлбар бичиг, орчны тойм	УАТ-1
2	Гадна цэвэр бохир усны шугамын байгуулалт	УАТ-2
3	Гадна цэвэр усны шугамын дагуугийн зүсэлт, ДХ-1 байгуулалт	УАТ-3
4	Гадна цэвэр усны шугамын угсралтын тойм, Худгийн байгуулалт	УАТ-4
5	Гадна бохир усны шугамын дагуугийн зүсэлт	УАТ-5
6	Бохир усны төмөр бетон худаг, Худгийн огтлол, материалын түүвэр	УАТ-6

Угсралтын ажлыг гүйцэтгэх үед тавигдах шаардлага:

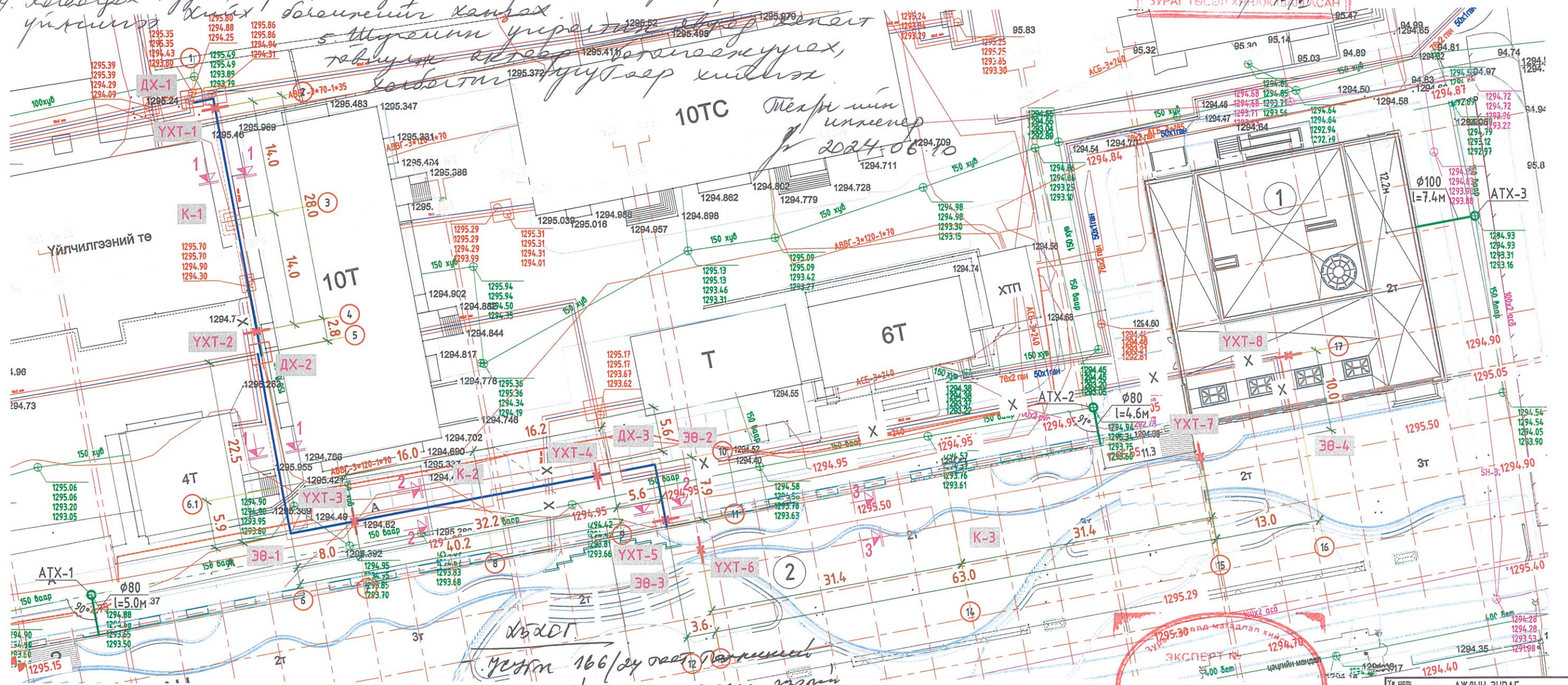
1. Техник аюулгүйн болон газар шорооны ажил гүйцэтгэх БНБД-ыг чанд мөрдөх.
2. Одоо байгаа кабель, цэвэр, бохир, дулаан, холбооны шугам, авто замтай огтлолцох, зэрэгцээ явах зэрэг онцлог цэгүүдэд хөрсийг нурултаас хамгаалах арга хэмжээ авах, хашлага хаалт, зам гарц хийх урьдчилан сэргийлсэн бичиг, тэмдэг, гэрэл дохио тавих зэрэг барилга угсралтын ажлын аюулгүйн техникийн арга хэмжээг иж бүрнээр авч хэрэгжүүлэх хэрэгтэй.
3. Ус хангамж, ариутгах татуургын шугам сүлжээний газар шорооны ажлыг эхлэхийн өмнө газар доорхи инженерийн шугам сүлжээний ашиглалтыг хариуцсан байгууллага, албадтай зөвшилцөж, байлцуулахын зэрэгцээ угсралтын ажлыг БНБД 40-04-16-ийн дагуу гүйцэтгэх хэрэгтэй.
4. Цэвэр, бохир усны шугам төлөвлөж буй газрын ойролцоо одоо байгаа барилгууд, шугам сүлжээ ойрхон байгаа тул газар шорооны ажил хийхдээ анхаарна уу!
5. Угсралтын үед хоолойн налуу, хөрснөөс хоолойн дээд тал хүртэл суух гүн, бусад инженерийн шугам сүлжээтэй огтолцон зөрөх гүн, төвшинг анхааралтай тогтоож, шалгах шаардлагатай. Шугам угсрах талбайд инженерийн шугам сүлжээтэй огтолцож байгаа газарт газар шорооны ажлыг гараар гүйцэтгэх хэрэгтэй.
6. Хоолойн дулаалгыг технологийн дагуу дулаалж өгнө. Өвлийн үед хаалт, арматурыг дулаална.



Угсралтын ажлын зураг		
	Барилгын зураг төслийн "ИНТЕЛЛЕКТ ТАУЭР" ХХК 15-р хороо, Наадам центр, 5 давхар	
Инженер	Г.Мөнхзул	
Гүйцэтгэсэн	Г.Оюунчимэг	
Шалгасан	Г.Мөнхзул	
Улаанбаатар хот, Чингэлтэй дүүрэг, 3-р хороо "Нийслэлийн засаг даргын тамгын газар"-ын дээрээ тохижилт бүхий газар доорх автозогсоол, үйлчилгээний цогцолбор барилга		
Зургийн жагсаалт, тайлбар бичиг, орчны тойм		
Масштаб: М1:100	Зургийн дугаар: УАТ-1	Хуудас: 6
ЕГ Шифр: 01/24-ИТ	ТГ Шифр:	Огноо: 2024

- 166/24 тээвэр төхрөнгийн үүрэгт гарне цэвэр, бохир усны шугамын амьсгын зурвастай тэмцлээ.
- Одоо байгаа хэрэглээний шугам цэнхэр шингэлсэн бүтэцтэй цэвэрлэсэн хайвх, хэрэглээний зөвшилцөх.
- Амьсгын зурвастай бохир усны тэй зөвшилцөх шугамтай.
- Хайвх хууц, нарч, стандарттай баригдлах, зарвар үйлчилгээний хайвх бохир усны хангах

ЗӨВШӨӨРСӨН:
 НХТЭТГ-ын НДБТХ-ын мэргэжилтэн **Б.Цэрэннамжил**/Б.Цэрэннамжил/
 ЧСУГазрын ерөнхий инженер **Х.Дагдасүрэн**/Х.Дагдасүрэн/



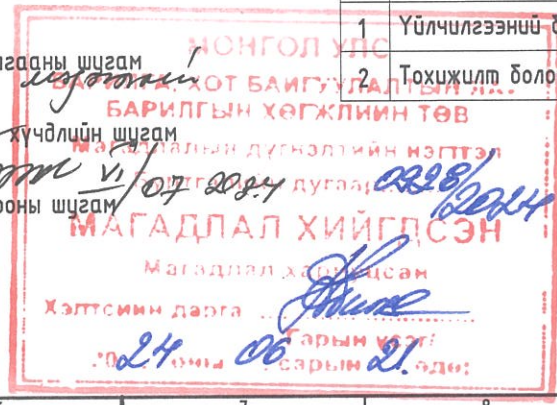
10ТC Төхрөнгийн инженер
 2024.06.10

ТАНИХ ТЭМДЭГ

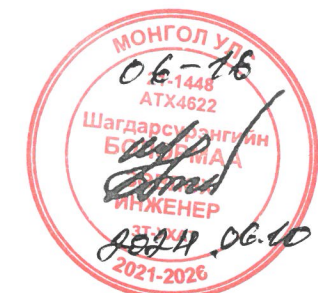
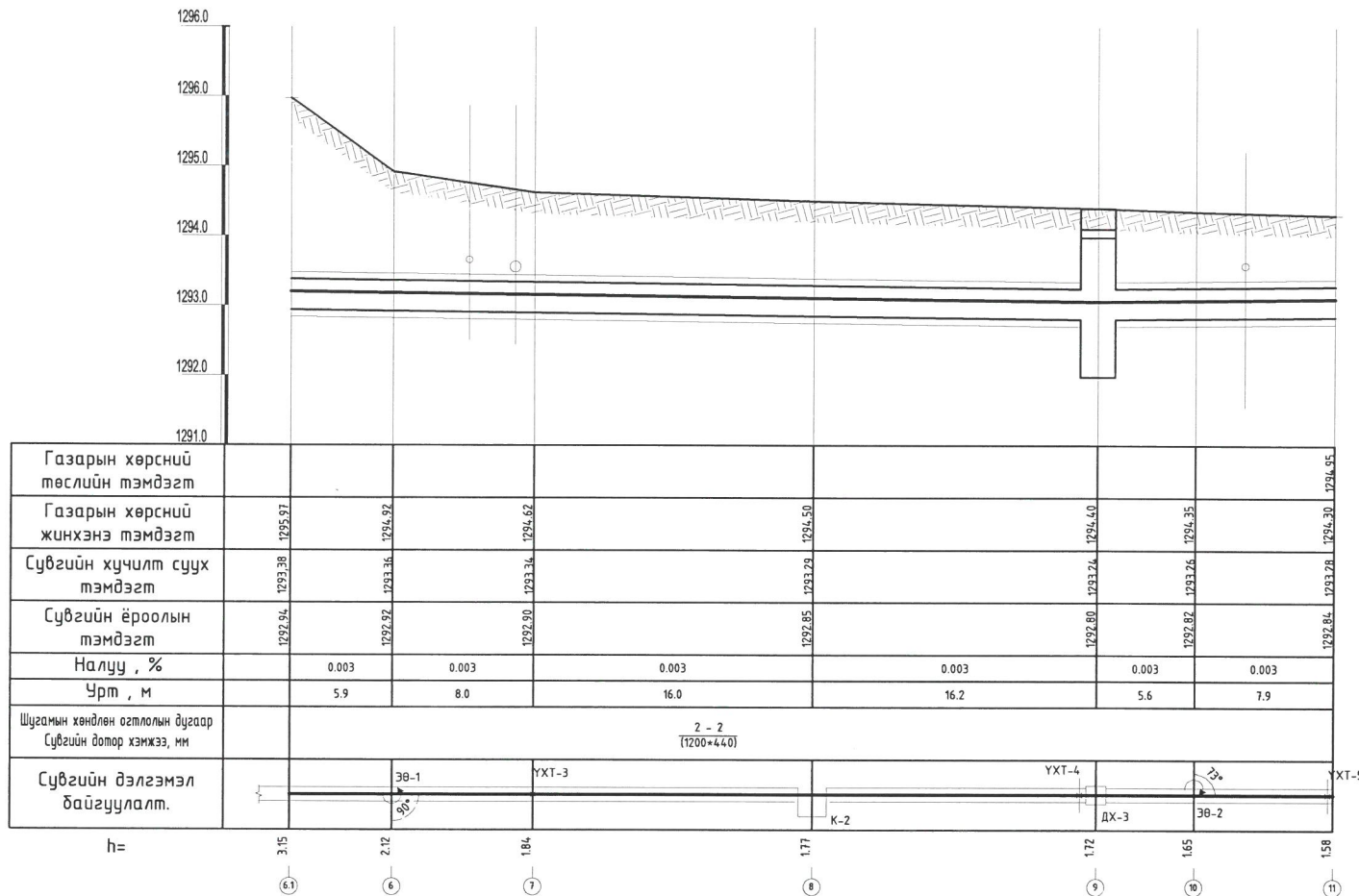
- Б1 - Төлөвлөж байгаа бохир усны шугам
- Одоо байгаа бохир усны худаг
- У1 - Төлөвлөж байгаа цэвэр усны шугам
- Одоо байгаа цэвэр усны шугам
- ДЦ - Дулаан цэвэр усны шугам хамт

БЭДЭГ
 166/24 тээвэр төхрөнгийн хангамж дээр өмнө дурдсан тусгай зөвшилцөх.
 - Одоо байгаа бохир усны шугамыг хангах
 - Одоо байгаа цахилгааны шугам
 - Одоо байгаа өндөр хүчдэлийн шугам
 - Одоо байгаа холбооны шугам

Д/Д	ТОДОРХОЙЛОЛТ:	Тайлбар
1	Үйлчилгээний барилга	Төлөвлөж буй
2	Төхжилт болон газар дорх автозоослол	Төлөвлөж буй

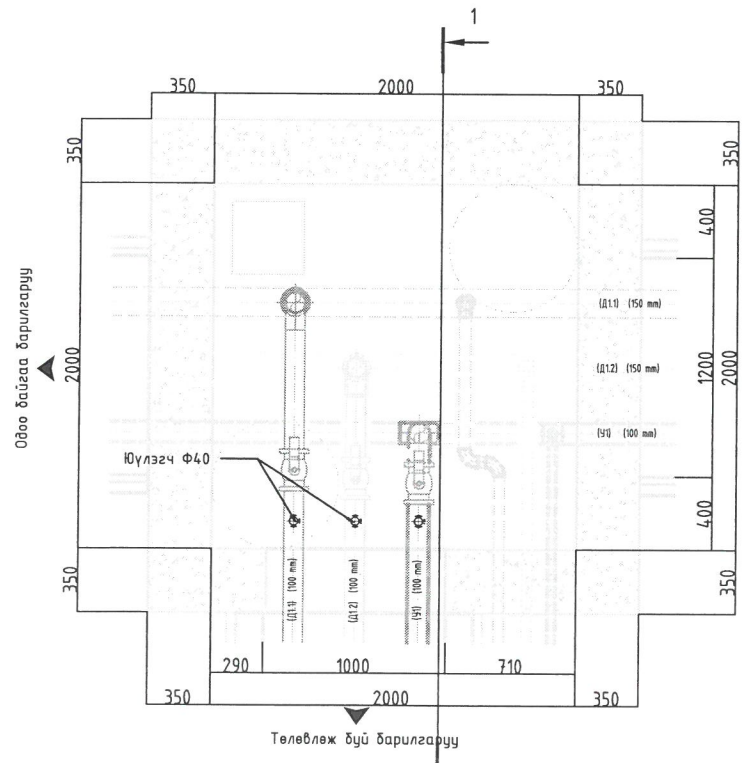


АЖЛЫН ЗУРАГ		
Барилгын зураг төслийн "ИНТЕЛЛЕКТ ТАУЭР" ХХК 15-р хороо, Наадам центр, 5 давхар		
Инженер	Г.Мөнхзүл	<i>[Signature]</i>
Гүйцэтгэсэн	Г.Оюунчимэг	<i>[Signature]</i>
Шалгасан	Г.Мөнхзүл	<i>[Signature]</i>
Улаанбаатар хот, Чингэлтэд дүүрэг, 3-р хороо "Нийслэлийн засаг даргын тамгын газар"-ын дээрээ тохижилт бүхий газар доорх автозоослол, үйлчилгээний цогцолбор барилга		
Гадна цэвэр бохир усны шугамын байгуулалт		
Масштаб: М1:100	Зургийн дугаар: УАТ-2	Хуудас: 6
ЕГ Шифр: 01/24-ИТ	ТГ Шифр:	Огноо: 2024

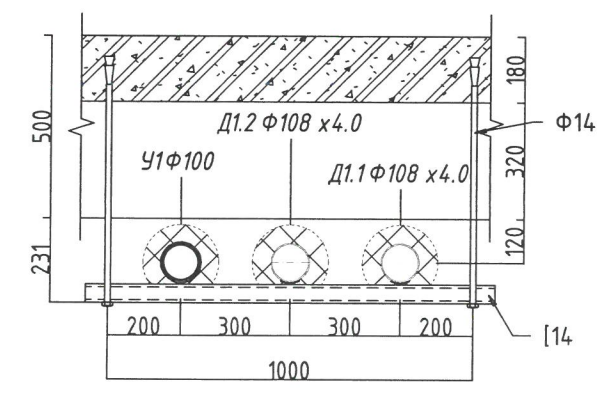
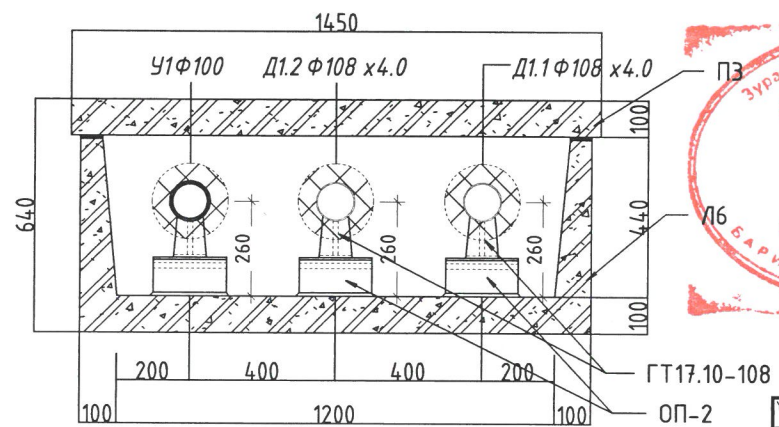
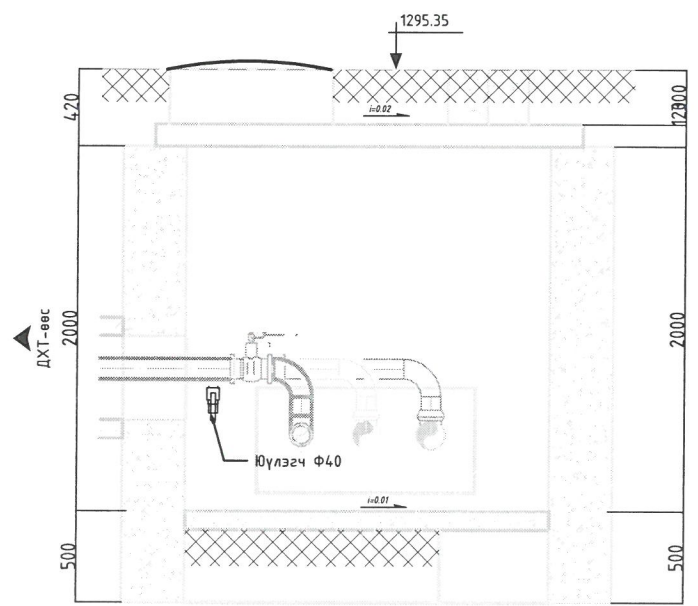


ТАЙЛБАР

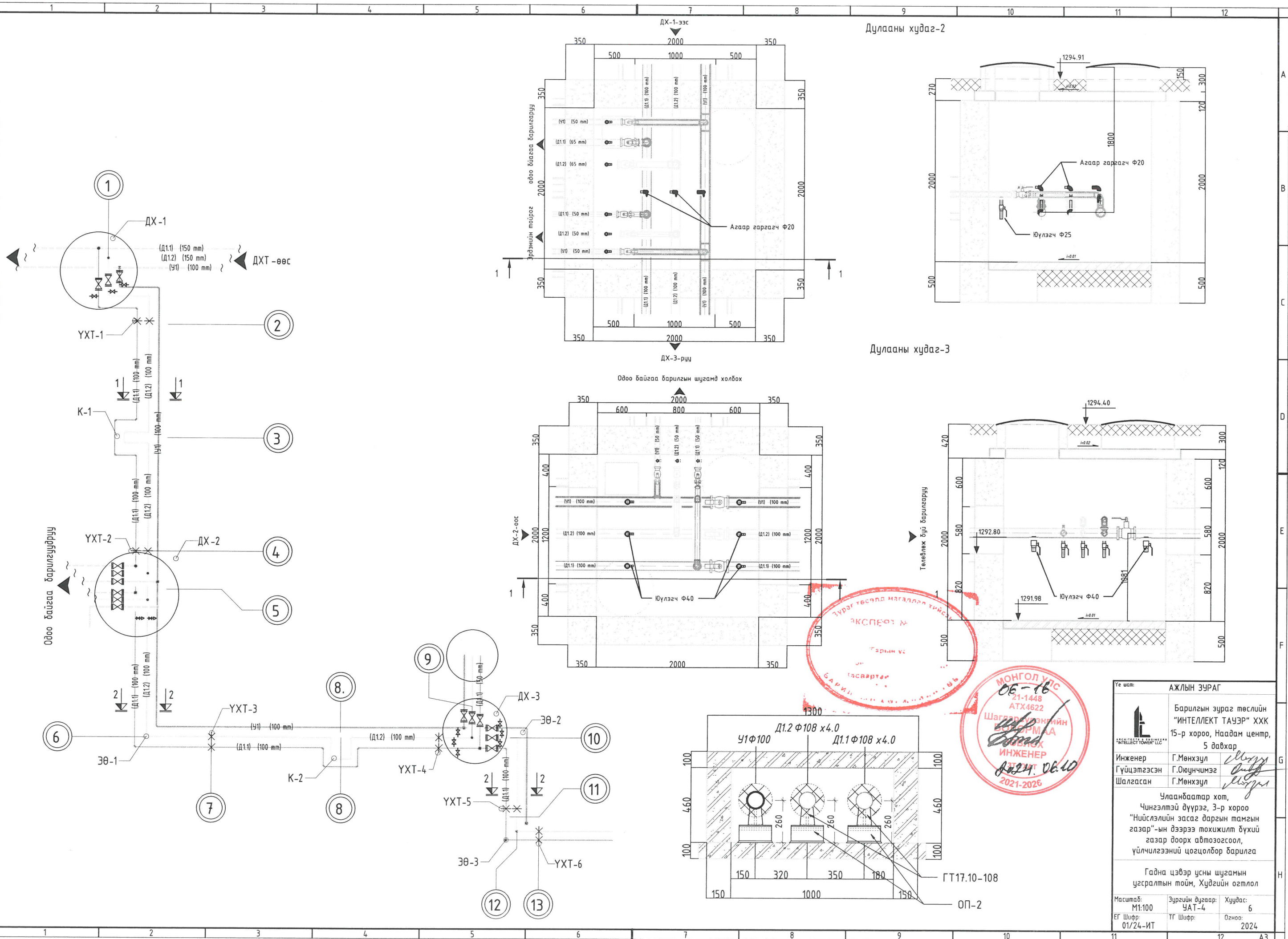
1. Шугамын байгуулалтыг хуудас УАТ-2-оос үз.
2. Цэвэр усны шугам хоолой нь дулааны шугамтай хамт нэг сувагт явах тул пенополиуретан дулаалгаар дулаалах шаардлагатай.
3. Нарийн зураглал, хэмжээг ГДГ-ын зурагнаас хар.



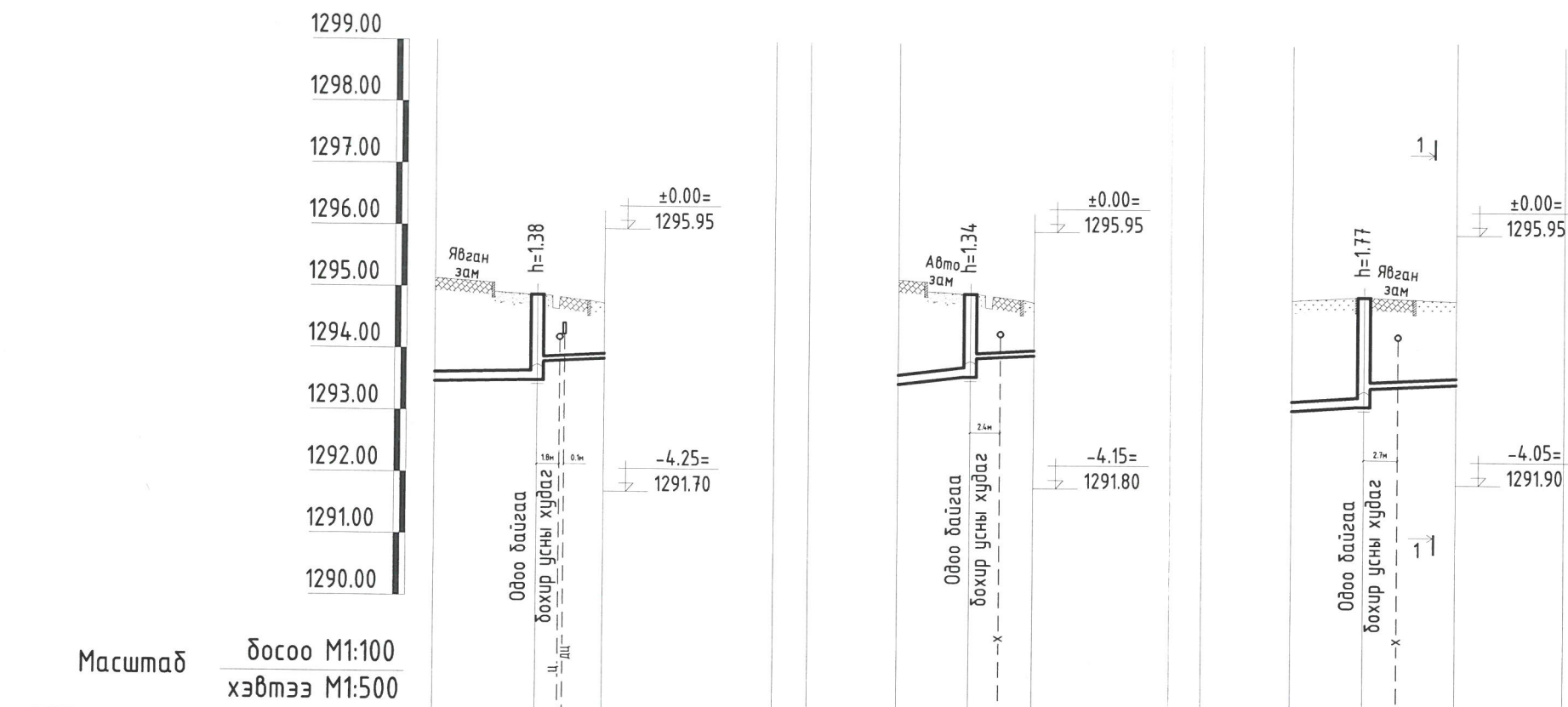
Дулааны худаг-1



Үе шат:	АЖЛЫН ЗУРАГ		
	Барилгын зураг төслийн "ИНТЕЛЛЕКТ ТАУЭР" ХХК 15-р хороо, Наадам центр, 5 давхар		
Инженер	Г.Мөнхзул		
Гүйцэтгэсэн	Г.Оюунчимэг		
Шалгасан	Г.Мөнхзул		
Улаанбаатар хот, Чингэлтэй дүүрэг, 3-р хороо "Нийслэлийн засаг даргын тамгын газар"-ын дээрээ тохижилт бүхий газар доорх автөзөгсөөл, үйлчилгээний цогцолбор барилга			
Гадна цэвэр усны шугамын дагуулийн зүсэлт, ДХ-1 байгуулалт			
Масштаб:	Зургийн дугаар:	Хуудас:	
M1:100	УАТ-3	6	
ЕГ Шифр:	ТГ Шифр:	Огноо:	
01/24-ИТ		2024	



Инженер		Г.Мөнхзүл	<i>[Signature]</i>
Гүйцэтгэсэн		Г.Оюунчимэг	<i>[Signature]</i>
Шалгасан		Г.Мөнхзүл	<i>[Signature]</i>
Улаанбаатар хот, Чингэлтэй дүүрэг, 3-р хороо "Нийслэлийн засаг даргын тамгын газар"-ын дээрээ тохижилт бүхий газар доорх автозогсоол, үйлчилгээний цогцолбор барилга			
Гадна цэвэр усны шугамын угсралтын тойм, Хүдгийн огтлол			
Масштаб:	Зургийн дугаар:	Хуудас:	
M1:100	УАТ-4	6	
ЕГ Шифр:	ТГ Шифр:	Огноо:	
01/24-ИТ		2024	

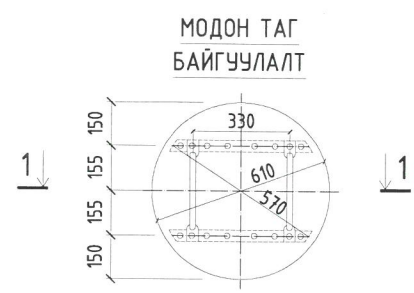


Масштаб $\frac{\text{босоо } M1:100}{\text{хэвтээ } M1:500}$

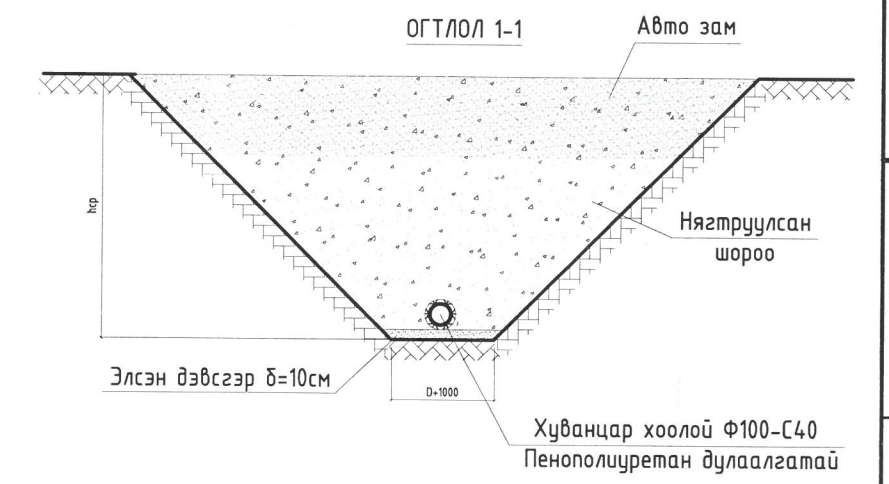
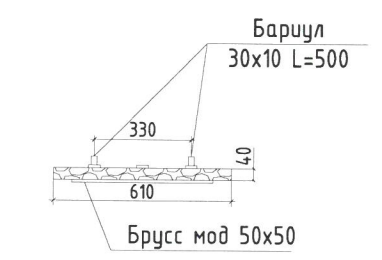
Хоолойн ёроолын тэмдэгт	1293.50 1293.80	1293.80
Газрын хөрсний төслийн тэмдэгт	1294.88	1294.75
Газрын хөрсний одоогийн тэмдэгт	1295.38	1295.38
Хоолойн материал ГОСТ	Цайрдсан ган хоолой Ф80-С40	
Буурь	Ердийн байгалийн хөрс Элсэн дэвсгэр $\delta=10\text{см}$	
Налуу	Урт	$i=0.01$ $l=5.0\text{м}$
Онцлог цэг, худаг эргэлтийн дугаар	АТХ-1 БА	
Хоолойн дэлгээсийн байгуулалт		
	АТХ-2 БА	
	АТХ-3 БА	

ТАЙЛБАР

- Шугамын байгуулалтыг хуудас УАТ-2-оос үз.
- Гадна шинээр хийж байгаа бохир усны шугамыг чанарын шаардлага хангасан даралт даах чадвартай шугамаар хийх шаардлагатай.
- Бохирын шугам нь хөлдөлтийн гүнд явж байгаа тул хөлдөлтөөс сэргийлж, даралт даах чадвартай дулаалгын материалаар дулаална.



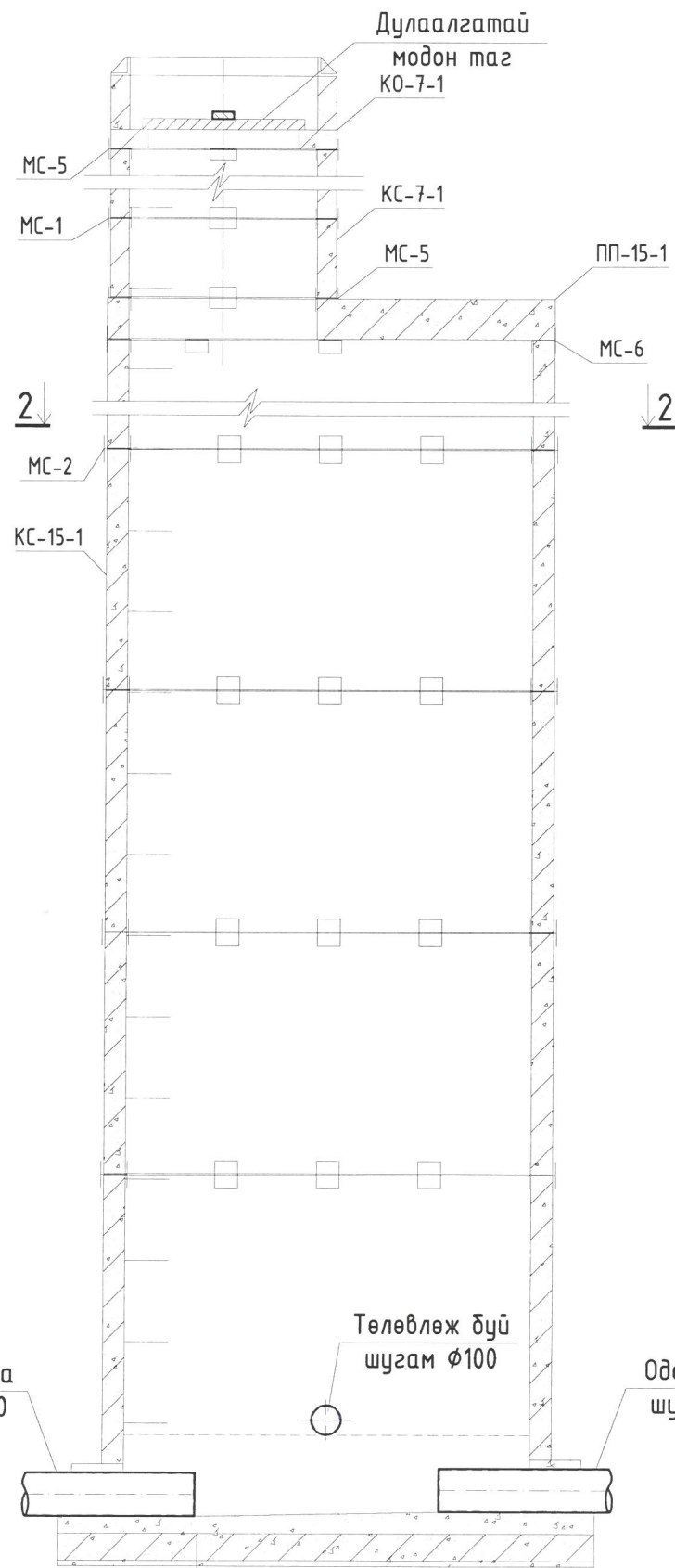
МОДОН ТАГ
ОГТЛОЛ 1-1



Ye зам:	АЖЛЫН ЗУРАГ	
	Барилгын зураг төслийн "ИНТЕЛЛЕКТ ТАУЭР" ХХК 15-р хороо, Надам центр, 5 давхар	
Инженер	Г.Мөнхзул	<i>Signature</i>
Гүйцэтгэсэн	Г.Оюунчимэг	<i>Signature</i>
Шалгасан	Г.Мөнхзул	<i>Signature</i>
Улаанбаатар хот, Чингэлтэй дүүрэг, 3-р хороо "Нийслэлийн засаг даргын тамгын газар"-ын дээрээ тохижилт бүхий газар доорх автозогсоол, үйлчилгээний цогцолбор барилга		
Гадна бохир усны шугамын дагуугийн зүсэлт		
Масштаб:	Зургийн дугаар:	Хуудас:
M1:100	УАТ-5	6
ЕГ Шифр:	ТГ Шифр:	Огноо:
01/24-ИТ		2024

1-Р ХУДГИЙН ОГТЛОЛ 1-1

M1:25



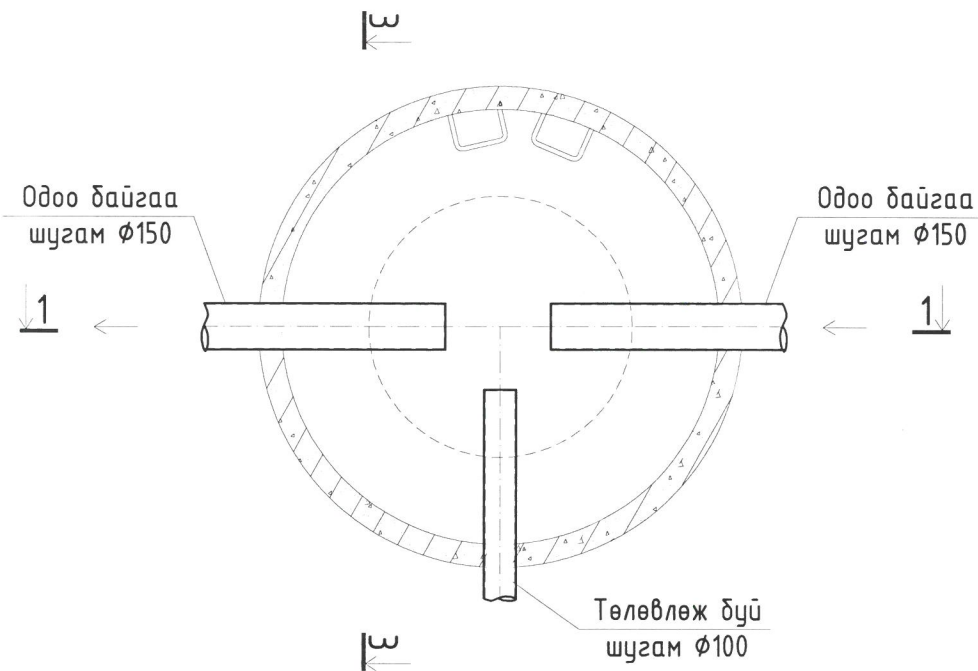
Одоо байгаа шугам Ø150

Төлөвлөж дүй шугам Ø100

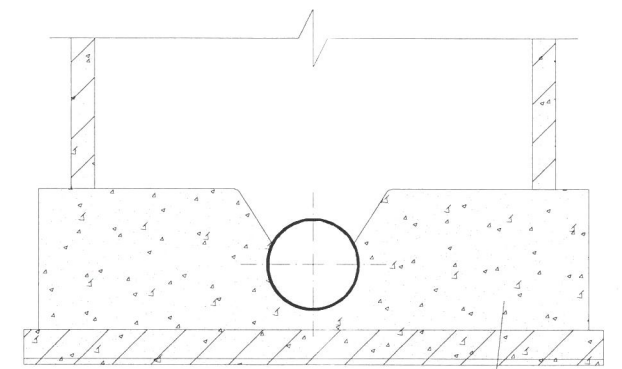
Одоо байгаа шугам Ø150

Бетон -M200
ПН 10-1
Хайрган дэвсгэр -100

ОГТЛОЛ 2-2



ОГТЛОЛ 3-3



Ховилын хэсэг
бетон M200

Д/Д	Тэмдэглэгээ, техникийн үзүүлэлт	Материалын нэр	Тоо	жин кг	Тайлбар
0	1	2	3	4	5
ХАЛУУН ХҮЙТЭН ГАЛЫН УС:					
1	ГОСТ 10704-91	Ган хоолой Ø114x4.0	122	10.33	у/м
2	Пенополиуретан дулаалга нягт=80кг/м³ λ=0,05 Вт/м°C	Ø114x4.0	122	-	у/м
3	ГОСТ 17375-83	Ган хэвэлмэл отвод 90° Ø100	3	-	ш
4	Серия В.493-1	Хоолойн гулсах тулгуур Ø100	20	-	ш
5		Зэврэлтээс хамгаалах түрхлэг 2 удаа	87	-	у/м
6		Ус юүлэгч Ø40	4	-	ш
7		Фланцтай бөмдөлгөн хаалт P=2.5Mпа Ø100	4	-	ш
8		Фланц /боолт, гайк, жийргэвчийн хамт/ Ø100	8	-	ш
9		Хий авагч Ø20	1	-	ш



Д/Д	Тэмдэглэгээ	Материалын түүвэр	Тоо шир	Нэгж жин	Тайлбар
БОХИР УС:					
1	Ф80-С40	Цайрдсан ган хоолой Ø80	11	-	у/м
2	PVC-хуванцар	Хуванцар хоолой Ø100	8	-	у/м
3	Пенополиуретан г=80кг/м³ λ=0,05 Вт/м°C	Хоолойн дулаалга Ø80	11	-	у/м
4	Пенополиуретан г=80кг/м³ λ=0,05 Вт/м°C	Хоолойн дулаалга Ø100	8	-	у/м

Ye шат: АЖЛЫН ЗУРАГ

Барилгын зураг төслийн "ИНТЕЛЛЕКТ ТАУЭР" ХХК 15-р хороо, Наадам центр, 5 давхар

Инженер Г.Мөнхзул
Гүйцэтгэсэн Г.Оюунчимэг
Шалгасан Г.Мөнхзул

Улаанбаатар хот, Чингэлтэй дүүрэг, 3-р хороо "Нийслэлийн засаг даргын тамгын газар"-ын дээрээ тохижилт бүхий газар доорх автозогсоол, үйлчилгээний цогцолбор барилга

Бохир усны төмөр бетон худаг, Худгийн огтлол, материалын түүвэр

Масштаб: М1:100
ЭГ Шифр: 01/24-ИТ

Зургийн дугаар: УАТ-6
ТГ Шифр:

Хуудас: 6
Огноо: 2024