

"АРЛЫН АМ" ХХК

ЕГ шифр: АМЗ7-023/07

ДАРХАН-ЧУЛ АЙМАГ, ХОНГОР СУМ, ЗУЛЗАГИЙН ГОЛ

Зулзага хүүхдийн зуслангийн гал тогооны барилгын засварын зураг

(Ажлын зураг)

БОЛОВСРЧУЛСАН.


Гүйцэтгэгч			
	Албан тушаал	Нэр	Гарын үсэг
	"Арлын Ам" ХХК-ийн захирал	Э.Соёл-Эрдэнэ	
Захиалагч			
	Албан тушаал / иргэн	Нэр	Гарын үсэг
	ХБТХОХ	П.Батсүх	

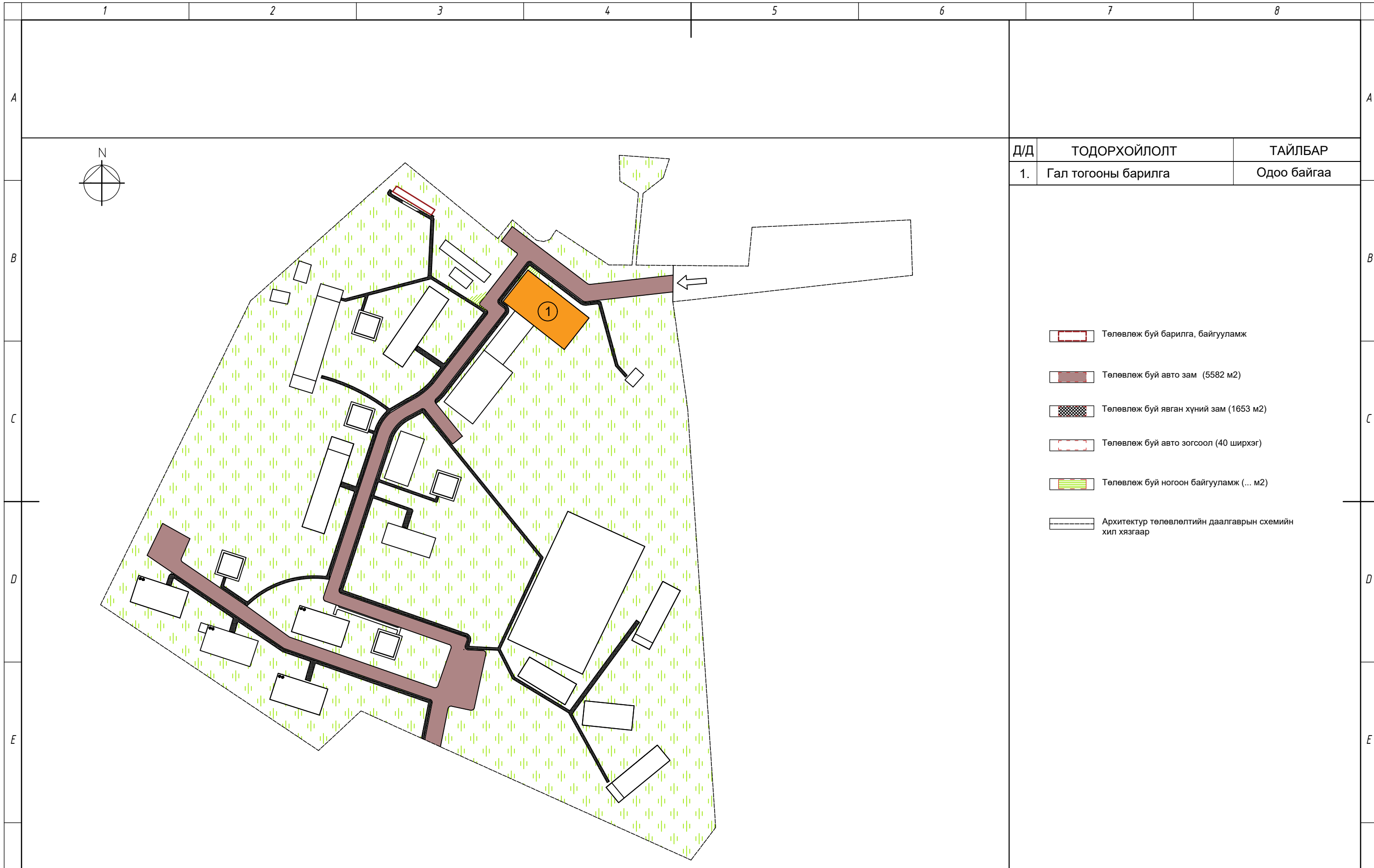
Дархан хөм
2023 он

1	2	3	4	5	6	7	8
A							
B	<p><u>Ерөнхий хэсэг</u> Дархан-Уул аймаг, Хонгор сумын нутаг дэвсгэрт байрлах “Зулзага хүүхдийн зуслан”-ийн гал тогооны барилгын шинэчлэлийн зураг төсөл хийгдэж буй АМЗ7-023/07 шифртэй ажлын зургийг Хөгжлийн бодлого төлөвлөлт хөрөнгө оруулалтын хэлтэстэй хийсэн 2023 оны 08-р сарын 14 ны өдрийн тоот зураг төсөл боловсруулах гэрээ, инженер геологийн дүгнэлт, холбогдох техникийн нөхцлүүд, бусад норм дүрмүүдэд үндэслэн 2023 ны 08-р сард барилгын зураг төслийн “Арлын ам” ХХК-д хийж гүйцэтгэв.</p> <p>БНБД II-66-88 1. БНБД II-66-88 2. MNS 6781:2019 3. MNS 6799:2019</p> <p><u>Барилгын байршил</u> Дархан-Уул аймаг, Хонгор сум</p>						
C	<p><u>Архитектур төлөвлөлт</u> Уг барилга нь тэнхлэгээрээ 36x18 метр хэмжээтэй 1 давхар, Хүүхдийн зуслангийн гал тогооны байрны Ерөнхий боловсролын сургуулийн хичээлийн байрны зориулалттай барилга болно. Шинээр ариун цэврийн өрөөний төлөвлөлт гүйцэтгэж буй өрөөнүүд нь 19, 20 дугаартай өрөө болно.</p> <p><u>Хана</u> Хуучин байсан өрөө масалгааны ханыг хэвэнд нь үлдээж, шинээр 120мм зузаантай тоосгон ханаар өрөө масалгааг хуваасан болно.</p> <p><u>Цонх</u> Цонхыг БА-08 хуудсанд үзүүлсэн хэлбэр хэмжээгээр захиалж угсарна. Бүх цонх нь металл голчтой хуванцар рамтай, вакуумжуулсан 3 давхар шиллэгээтэй байна. Хуучин цонхыг буулгаж шинээр төлөвлөсөн цонхыг угсрахдаа технологийн дагуу ус чийг нэвтрэхгүй, цонхны амалгааг сайтар хийж гүйцэтгэнэ.</p> <p><u>Хаалга</u> Хаалганы зургийг БА-08 хуудаснаас үз. Хөгжлийн бэрхшээлтэй иргэний ариун цэврийн өрөөний хаалган нь дотроосоо түлхэж онгойход хөнгөн, хаалганы бариул h=800мм ээс ихгүй байна. Бүх хаалга ус чийгэнд тэсвэртэй хаалга байна. Хаалгыг захиалхаасаа өмнө газар дээрн нь хэмжилт хийж модруулах шаардлагатай.</p> <p><u>Шал</u> Шалыг БА-05 хуудсанд үзүүлсэн зураг ба тодорхойлолтонд заасны дагуу хийж гүйцэтгэнэ. Шалны ажлыг хийхэд шалны хийцлэлд байгаа ус тусгаарлагч үеүүдийг технологийн дагуу сайтар хийнэ. Уг барилгын модон шалыг хуулж дүүргэлт хийж бетон шалыг зургийн дагуу цутгаж хийнэ. Бүх шалны ажлыг хийхээс өмнө шалан доогуур хийгдэх цахилгаан, сантехникийн угсралтуудыг хийсэн байх шаардлагатай.</p> <p><u>Дотор заслал</u> Дотор заслалыг БА-17 хуудсанд дахь дотор заслалын тодорхойлолтонд заасны дагуу хийнэ. Заслалын ажилд стандартын шаардлагад нийцсэн, эрүүл мэндэд сөрөг нөлөөгүй, тус төслийн зэрэглэлд нийцэх, чанартай материал сонгож хийх шаардлагатай. Өрөөнүүдийн дотор заслалын ажлыг хийхээс өмнө бүх цахилгаан, сантехникийн ажлуудыг дуусгасан байх шаардлагатай.</p> <p><u>Анхаарах нь</u> Барилгын гүйцэтгэгч байгууллага нь барилга угсралтын ажил эхлэхээс өмнө ажлын зураг төсөлтэй иж бүрнээр нь нарийвчлан танилцсан байх шаардлагатай. Мөн гүйцэтгэгч байгууллага нь барилга угсралтын явцад ажлын зургийг чанд баримтлах бөгөөд хэрэв зураг төслийн дагуу гүйцэтгээгүйн улмаас барилгын архитектур төлөвлөлт, инженерийн системийн ажиллагаанд өрчлөлт, алдаа гарбаас зураг төсөл зохиогч хариуцлага хүлээхгүй. Барилга угсралтын явцад гүйцэтгэгч байгууллага нь зураг төсөл зохиогчтой зохиогчийн хяналтын гэрээний дагуу барилга угсралтын болоод зураг төслийн талаар гарсан асуудлыг эвшилцөн шийдэж байвал зохино. Уг зураг төсөл нь Монгол улсын зохиогчийн эрхийн тухай хуулиар хамгаалагдах бөгөөд зураг төсөл боловсруулах гэрээнд заасны дагуу захиалагчийн өмч болох тул зураг төслийг хэсэгчлэн болон бүхлээр нь хувиран олшруулах, файл хэлбэрээр хөндлөнгийн этгээдэд тараах, өөр байршилд давтан хэрэглэх (холболт хийх)-ийг хориглоно.</p>						
D							
E							
F							

БА МАРКТАЙ АЖЛЫН ЗУРГИЙН ҮНДСЭН БҮРДЭЛ

Д/д	Хуудасны нэр	Хуудасны марк
1	Зургийн жагсаалт, тайлбар бичиг	БА-01
2	Байршилын схем	ЕТ-01
3	Хэмжилтийн байгуулалт	БА-02
4	Одоо байгаа технологийн байгуулалт	БА-03
5	Огтлол	БА-4
6	Өөрчлөлтийн байгуулалт	БА-5
7	Өөрчлөлтийн технологийн байгуулалт	БА-6
8	Шалны байгуулалт, тодорхойлолт	БА-7
9	Таазны байгуулалт, тодорхойлолт	БА-8
10	Хаалга, цонхны түүвэр	БА-9
11	Ханын дэлгээсний байгуулалт	БА-10
12	Ханын дэлгээс - 01	БА-11
13	Ханын дэлгээс - 03, 05	БА-12
13	Ханын дэлгээс - 04	БА-13
14	Ханын дэлгээс - 06	БА-14
15	Ханын дэлгээс - 11	БА-15
16	Ханын дэлгээс - 12	БА-16
17	Ханын дэлгээс - 13	БА-17
18	Ханын дэлгээс - 16	БА-18
19	Ханын дэлгээс - 17	БА-19
20	Ханын дэлгээс - 18	БА-20
21	Ханын дэлгээс - 19, 20	БА-21
22	Материалын түүвэр - 01	БА-22
23	Материалын түүвэр - 02	БА-23
24	Материалын түүвэр - 03	БА-24
25	Гадна сайдинг байгуулалт	БА-25
26	Нүүр тал Х1-Х7, Y1-Y4	БА-26
27	Нүүр тал Х4-Х1, Y4-Y1	БА-27

	Дархан-Уул аймаг, Хонгор сум ЗУЛЗАГА ХҮҮХДИЙН ЗУСЛАНГИЙН ГАЛ ТОГООНЫ БАРИЛГА ЗУРГИЙН БҮРДЭЛ, ТАЙЛБАР БИЧИГ					
	Архитектор		О.Цэрэннадмид	Шифр:	Масштаб:	Огноо:
	Гүйцэтгэсэн		О.Цэрэннадмид	АМЗ7-023/07		2023.08
Арлын ам ХХК	Шалгасан		Т.Дөл	ТГ Шифр:	Зургийн дугаар: БА-01	Хуудас: 18



Д/Д	ТОДОРХОЙЛОЛТ	ТАЙЛБАР
1.	Гал тогооны барилга	Одоо байгаа

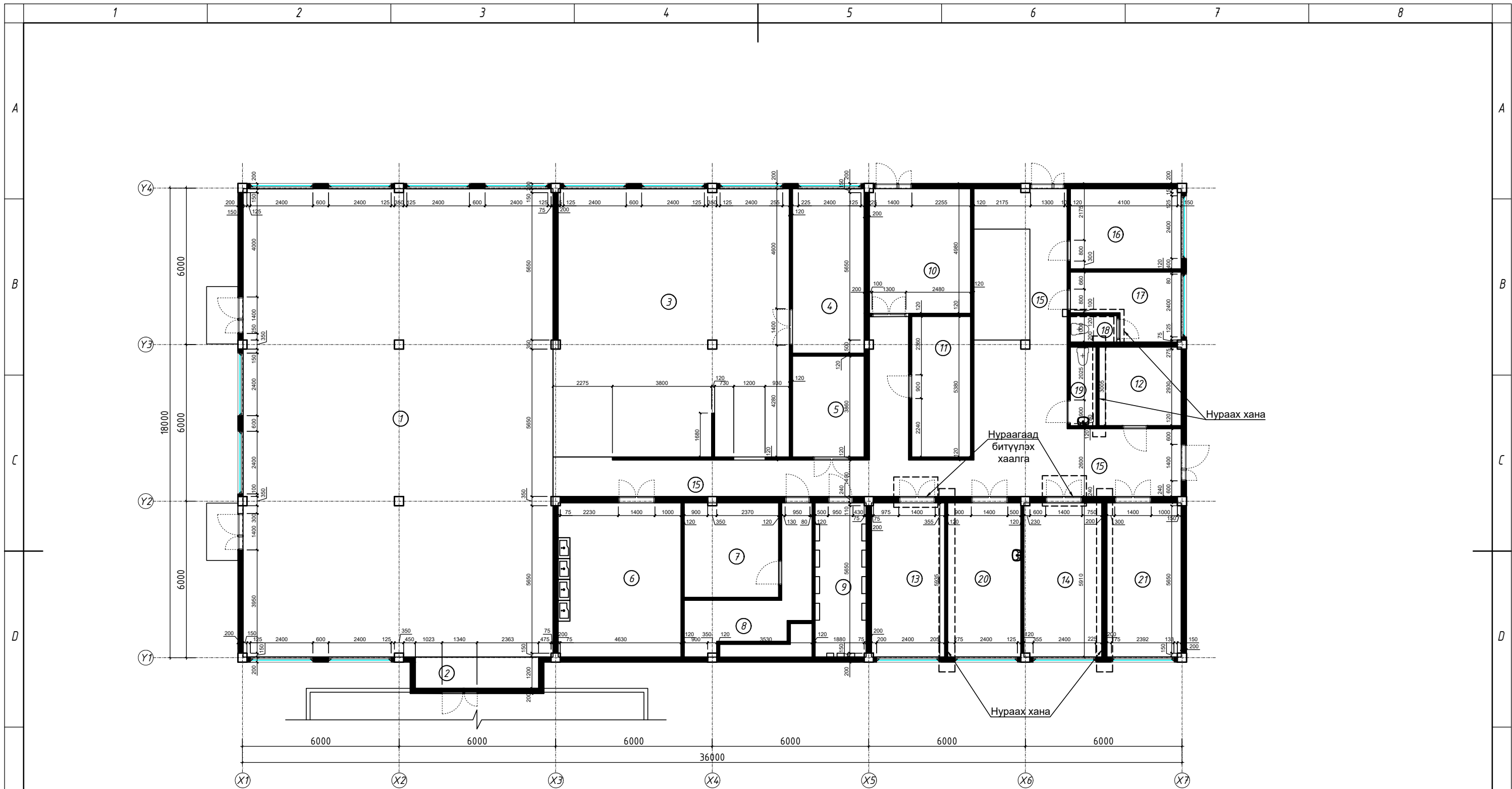
-  Төлөвлөж буй барилга, байгууламж
-  Төлөвлөж буй авто зам (5582 м2)
-  Төлөвлөж буй явган хүний зам (1653 м2)
-  Төлөвлөж буй авто зогсоол (40 ширхэг)
-  Төлөвлөж буй ногоон байгууламж (... м2)
-  Архитектур төлөвлөлтийн даалгаврын схемийн хил хязгаар

Дархан-Уул аймаг, Хонгор сум
ЗУЛЗАГА ХҮҮХДИЙН ЗУСЛАНГИЙН ГАЛ ТОГООНЫ БАРИЛГА

БАЙРШИЛЫН СХЕМ



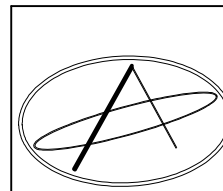
Архитектор	О.Цэрэннадмид	Шифр:	Масштаб:	Огноо:
Гүйцэтгэсэн	О.Цэрэннадмид	АМЗ7-023/07		2023.08
Шалгасан	Т.Дөл	ТГ Шифр:	Зургийн дугаар:	Хуудас:
			ЕТ-01	18



Өрөөний тодорхойлолт

№	Нэр	Талбай, м²	Шалны өнгөлгөө
1	Хоолны заал	213.15	Мазойк шал
2	Сарвчны гонх	5.67	Керамик хавтан
3	Халуун цех	91.85	Керамик хавтан
4	Угаалгын өрөө	17.32	Керамик хавтан
5	Ногооны угаалгын өрөө	10.61	Керамик хавтан
6	Залны угаалгын өрөө	27.80	Керамик хавтан
7	Техникийн өрөө	13.10	Керамик хавтан
8	Агааржуулалтын техникийн өрөө	12.02	Керамик хавтан
9	Хөлдөөгчийн өрөө	11.55	Керамик хавтан

10	Ногооны агуулах	18.54	Керамик хавтан
11	Хуурай хүнсний агуулах	12.15	Керамик хавтан
12	Хүнсний агуулах	9.46	Керамик хавтан
13	Хооллох өрөө	33.83	Паркетан шал
14	Хооллох өрөө	35.63	Паркетан шал
15	Коридори	84.69	Мазойк шал
16	Ажилчидын амралтын өрөө	13.06	Паркетан шал
17	Технологчийн өрөө	9.06	Паркетан шал
18	Ариун цэврийн өрөө	1.78	Керамик хавтан
19	Ажилчдын ариун цэврийн өрөө	2.94	Керамик хавтан



Арлын ам ХХК

Дархан-Уул аймаг, Хонгор сум
ЗУЛЗАГА ХҮҮХДИЙН ЗУСЛАНГИЙН ГАЛ ТОГООНЫ БАРИЛГА

ХЭМЖИЛТИЙН БАЙГУУЛАЛТ

Архитектор

Гүйцэтгэсэн

Шалгасан

О.Цэрэннадмид

О.Цэрэннадмид

Т.Дөл

Шифр:

ТГ Шифр:

Масштаб:

Огноо:

Хуудас:

Зургийн дугаар: БА-02

2023.08

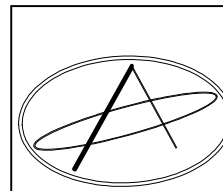
18



Одоо байгаа өрөөний тодорхойлолт

№	Нэр	Талбай, м ²	Шалны өнгөлгөө
1	Хоолны заал	213.15	Мазойк шал
2	Коридори	5.67	Керамик хавтан
3	Халуун цех	91.85	Керамик хавтан
4	Хөргөгч, бэлтгэлийн өрөө	17.32	Керамик хавтан
5	Ногоо угаалгын өрөө	10.61	Керамик хавтан
6	Залны угаалгын өрөө	27.80	Керамик хавтан
7	Агааржуулалтын моторын өрөө	13.10	Керамик хавтан
8	Агааржуулалтын техникийн өрөө	12.02	Керамик хавтан
9	Цахилгааны шитны өрөө	11.55	Керамик хавтан
10	Хүнсний ногооны агуулах	18.54	Керамик хавтан

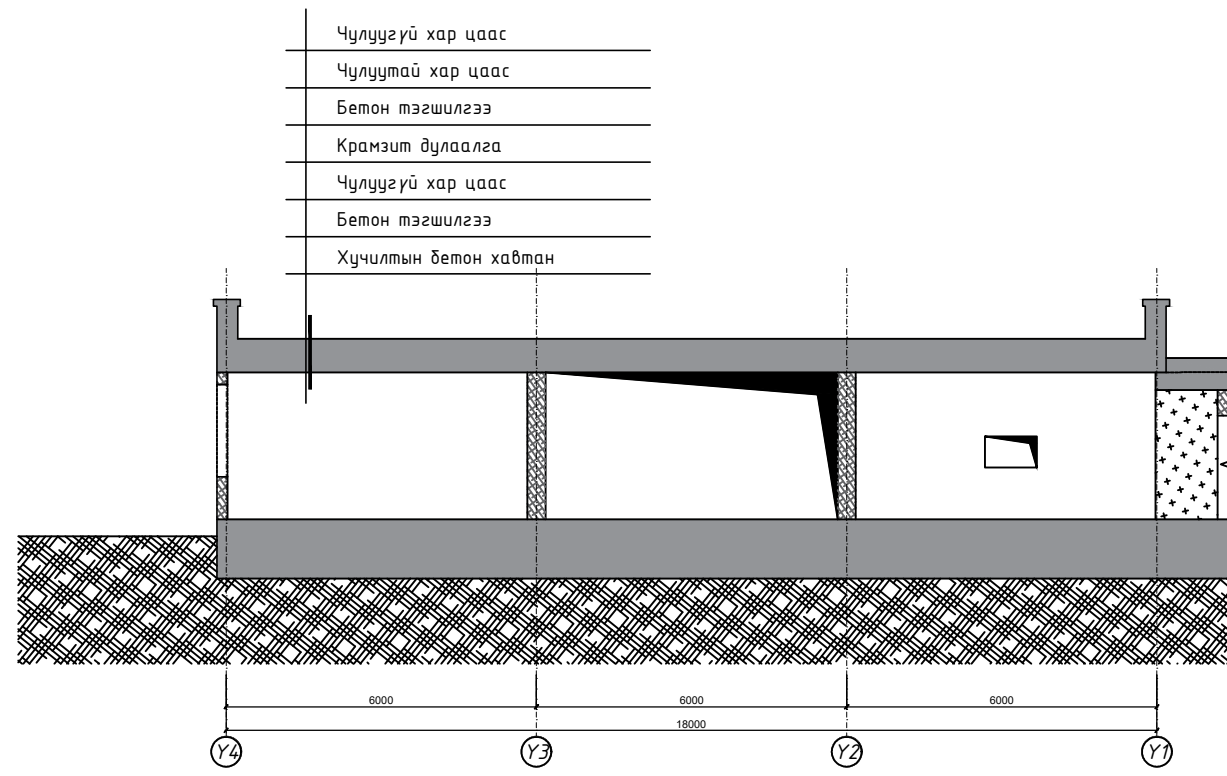
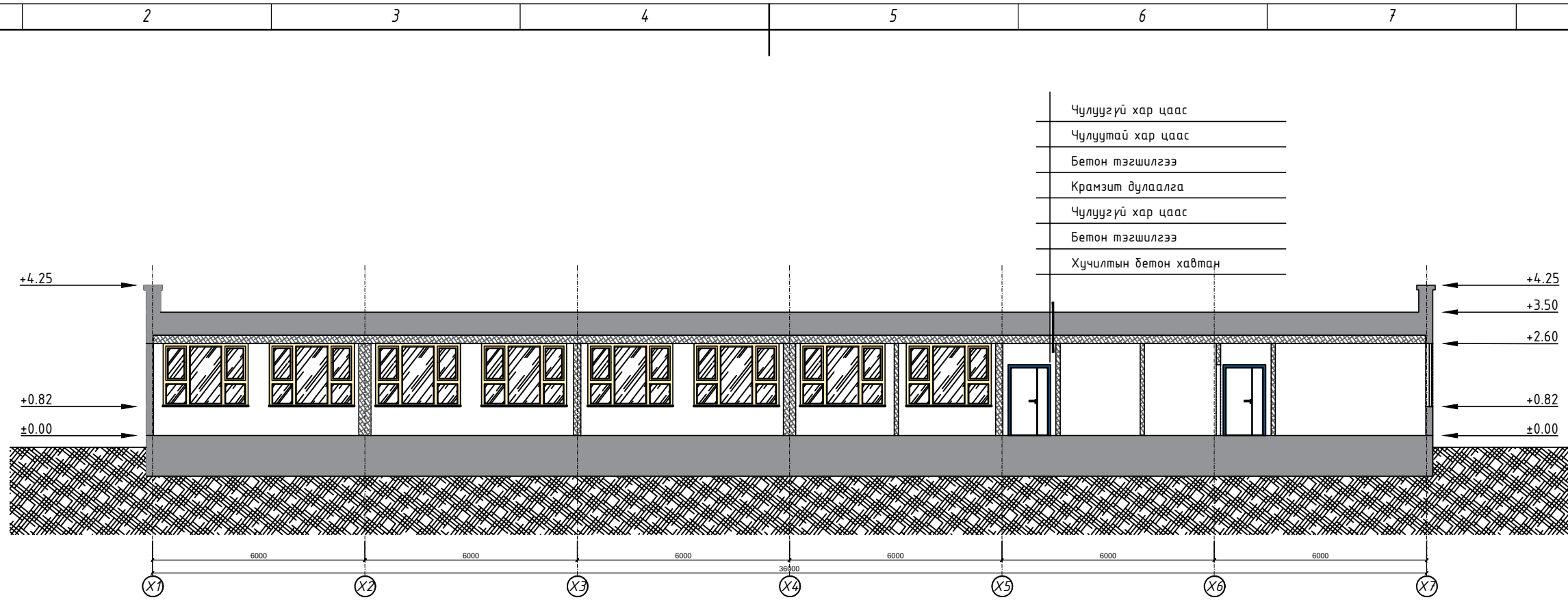
11	Мах бэлтгэлийн өрөө	12.15	Керамик хавтан
12	Багш нарын хооллох өрөө	9.46	Керамик хавтан
13	Хуурай хүнсний агуулах	16.57	Паркетан шал
14	Агуулах	17.61	Паркетан шал
15	Сав баглааны агуулах	84.69	Мазойк шал
16	Багш нарын хооллох өрөө	13.06	Паркетан шал
17	Технологчийн өрөө	9.06	Паркетан шал
18	Сантехникийн өрөө	1.78	Керамик хавтан
19	Ариун цэврийн өрөө	2.94	Керамик хавтан
20	Душ	16.57	



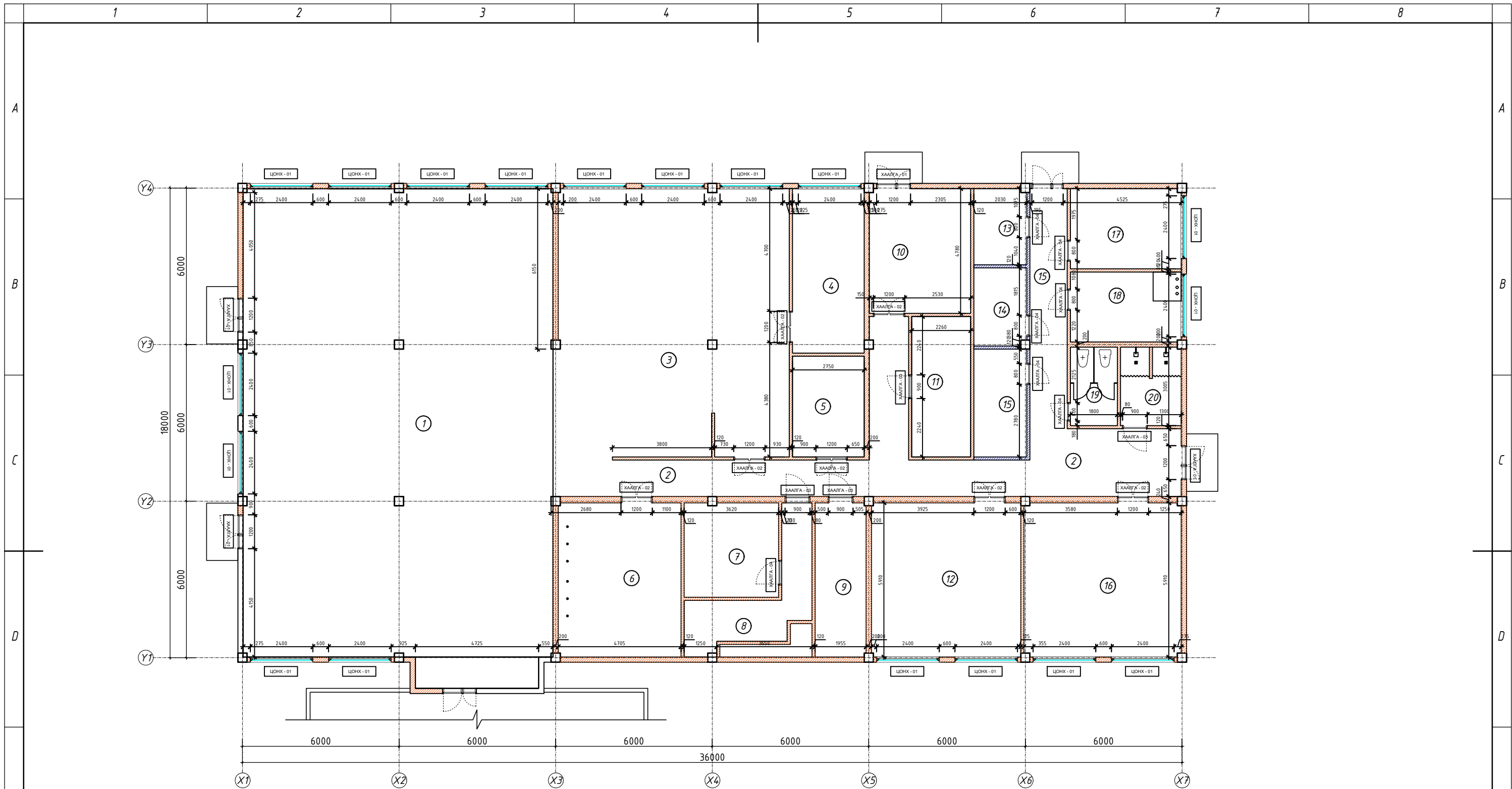
Арлын ам ХХК

Дархан-Уул аймаг, Хонгор сум
ЗУЛЗАГА ХҮҮХДИЙН ЗУСЛАНГИЙН ГАЛ ТОГООНЫ БАРИЛГА
ОДОО БАЙГАА ТЕХНОЛОГИЙН БАЙГУУЛАЛТ

Архитектор	О.Цэрэннадмид	Шифр:	Масштаб:	Огноо:
Гүйцэтгэсэн	О.Цэрэннадмид	AM37-023/07		2023.08
Шалгасан	Т.Дөл	ТГ Шифр:	Зургийн дугаар:	Хуудас:
			БА-03	18



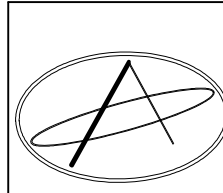
Дархан-Уул аймаг, Хонгор сум ЗУЛЗАГА ХҮҮХДИЙН ЗУСЛАНГИЙН ГАЛ ТОГООНЫ БАРИЛГА					
ОГТЛОЛ					
Архитектор		О.Цэрэннадмид	Шифр:	Масштаб:	Огноо:
		О.Цэрэннадмид	АМ37-023/07		2023.08
Гүйцэтгэсэн		Т.Дөл	ТГ Шифр:	Зургийн дугаар:	Хуудас:
				БА-04	18
Арлын ам ХХК		Шалгасан			



Одоо байгаа өрөөний тодорхойлолт

№	Нэр	Талбай, м ²	Шалны өнгөлгөө
1	Хоолны заал	213.15	Мазойк шал
2	Коридори	5.67	Керамик хавтан
3	Халуун цех	91.85	Керамик хавтан
4	Хөргөгч, бэлтгэлийн өрөө	17.32	Керамик хавтан
5	Ногоо угаалгын өрөө	10.61	Керамик хавтан
6	Залны угаалгын өрөө	27.80	Керамик хавтан
7	Агааржуулалтын моторын өрөө	13.10	Керамик хавтан
8	Агааржуулалтын техникийн өрөө	12.02	Керамик хавтан
9	Цахилгааны шитны өрөө	11.55	Керамик хавтан
10	Хүнсний ногооны агуулах	18.54	Керамик хавтан

11	Мах бэлтгэлийн өрөө	12.15	Керамик хавтан
12	Багш нарын хооллох өрөө	9.46	Керамик хавтан
13	Хуурай хүнсний агуулах	16.57	Паркетан шал
14	Агуулах	17.61	Паркетан шал
15	Сав баглааны агуулах	84.69	Мазойк шал
16	Багш нарын хооллох өрөө	13.06	Паркетан шал
17	Технологчийн өрөө	9.06	Паркетан шал
18	Сантехникийн өрөө	1.78	Керамик хавтан
19	Ариун цэврийн өрөө	2.94	Керамик хавтан
20	Душ	16.57	

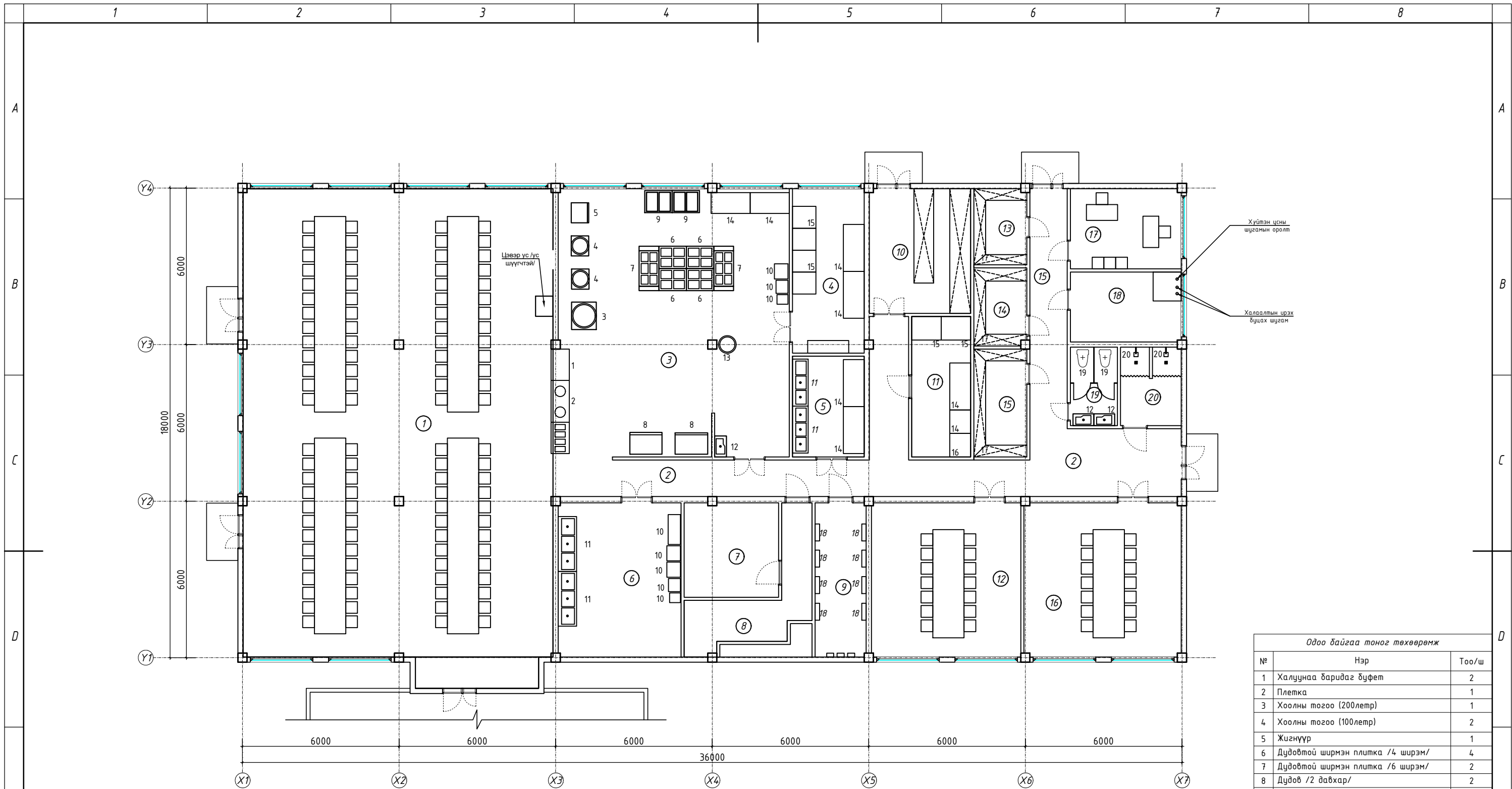


Арлын ам ХХК

Дархан-Уул аймаг, Хонгор сум
ЗУЛЗАГА ХҮҮХДИЙН ЗУСЛАНГИЙН ГАЛ ТОГООНЫ БАРИЛГА

ТӨЛӨВЛӨЛТИЙН БАЙГУУЛАЛТ

Архитектор	О.Цэрэннадмид	Шифр: АМЗ7-023/07	Масштаб: Зургийн дугаар: БА-05	Огноо: 2023.08
	Гүйцэтгэсэн			
Шалгасан	Т.Дөл	ТГ Шифр:	Хуудас: 27	



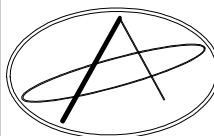
Одоо байгаа тоног төхөөрөмж

№	Нэр	Тоо/ш
1	Халуунаа барихаг бүфет	2
2	Плетка	1
3	Хоолны тогоо (200лтр)	1
4	Хоолны тогоо (100лтр)	2
5	Жигнүүр	1
6	Дүдвөтэй ширмэн плитка /4 ширэм/	4
7	Дүдвөтэй ширмэн плитка /6 ширэм/	2
8	Дүдөв /2 давхар/	2
9	Хуурай хоолны тогоо (80л)	2
10	Дээжний хөргөгч	3
11	3 дамжлагт угаалтуур	1
12	Угаалтуур	2
13	Гурил зуурагч	3
14	Бэлтгэлийн бандан	1
15	Хөлдөөгч	1
16	Махны машин	1
17	Хүнсний тавиур	3
18	Цахилгаан шит	11
19	Суултуур	2
20	Душ	2

Одоо байгаа өрөөний тодорхойлолт

№	Нэр	Талбай, м ²	Шалны өнгөлгөө
1	Хоолны заал	213.15	Мазойк шал
2	Коридори	5.67	Керамик хавтан
3	Халуун цех	91.85	Керамик хавтан
4	Хөргөгч, бэлтгэлийн өрөө	17.32	Керамик хавтан
5	Ногоо угаалгын өрөө	10.61	Керамик хавтан
6	Заалны угаалгын өрөө	27.80	Керамик хавтан
7	Агааржуулалтын моторын өрөө	13.10	Керамик хавтан
8	Агааржуулалтын техникийн өрөө	12.02	Керамик хавтан
9	Цахилгааны шитны өрөө	11.55	Керамик хавтан
10	Хүнсний ногооны агуулах	18.54	Керамик хавтан

11	Мах бэлтгэлийн өрөө	12.15	Керамик хавтан
12	Багш нарын хооллох өрөө	9.46	Керамик хавтан
13	Хуурай хүнсний агуулах	16.57	Паркетан шал
14	Агуулах	17.61	Паркетан шал
15	Сав баглааны агуулах	84.69	Мазойк шал
16	Багш нарын хооллох өрөө	13.06	Паркетан шал
17	Технологчийн өрөө	9.06	Паркетан шал
18	Сантехникийн өрөө	1.78	Керамик хавтан
19	Ариун цэврийн өрөө	2.94	Керамик хавтан
20	Душ	16.57	

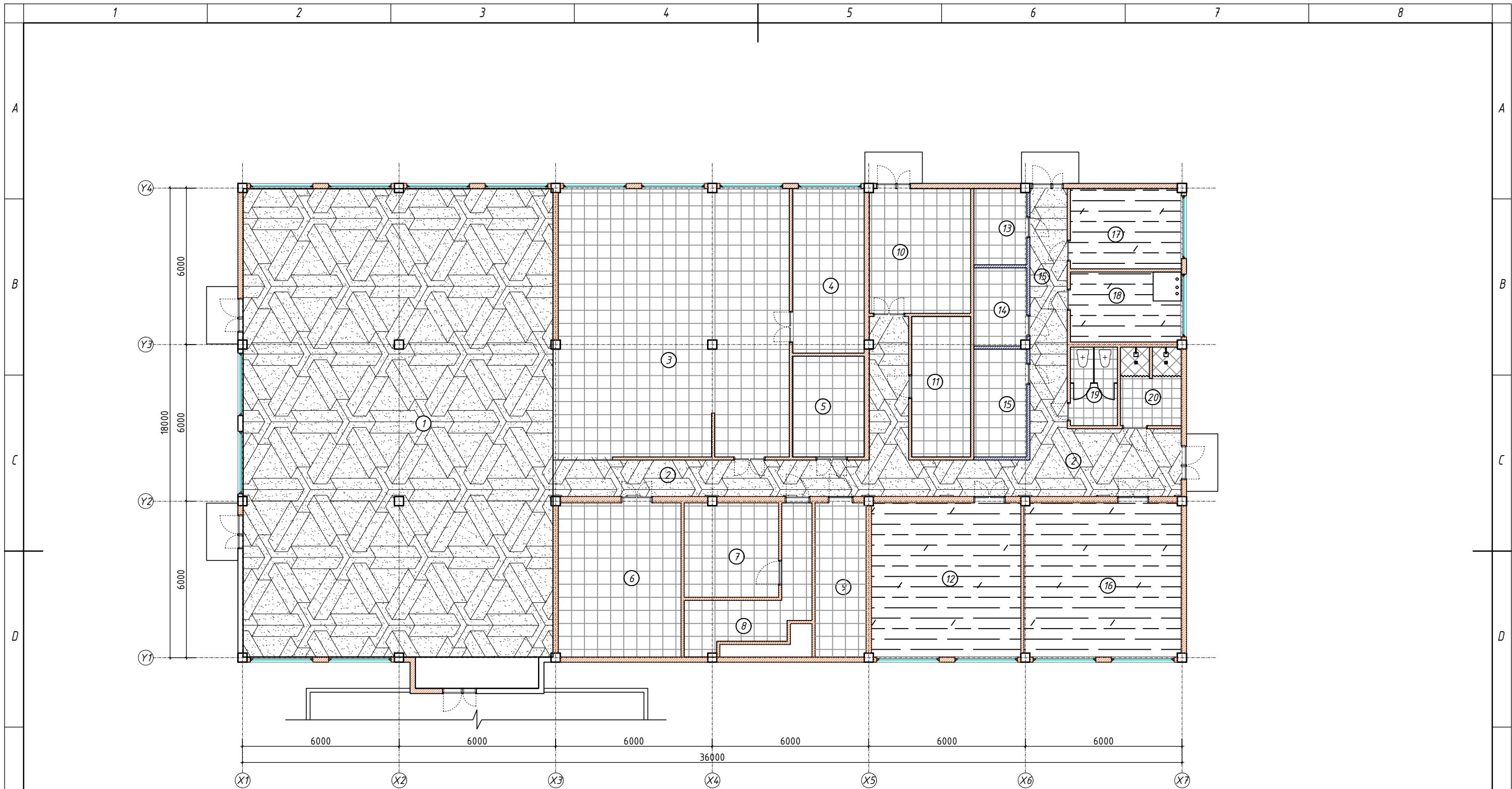


Арлын ам ХХК

Дархан-Уул аймаг, Хонгор сум
ЗУЛЗАГА ХҮҮХДИЙН ЗУСЛАНГИЙН ГАЛ ТОГООНЫ БАРИЛГА

ТӨЛӨВЛӨЛТИЙН ТЕХНОЛОГИЙН БАЙГУУЛАЛТ

Архитектор	О.Цэрэннадмид	Шифр:	Масштаб:	Огноо:
Гүйцэтгэсэн	О.Цэрэннадмид	AM37-023/07		2023.08
Шалгасан	Т.Дөл	ТГ Шифр:	Зургийн дугаар: БА-06	Хуудас: 18



Одоо байгаа өрөөний тодорхойлолт

№	Нэр	Талбай, м ²	Шалны өнгөлгөө
1	Хоолны заал	213.15	Мазойк шал
2	Коридори	5.67	Керамик хавтан
3	Халуун цех	91.85	Керамик хавтан
4	Хөргөгч, бэлтгэлийн өрөө	17.32	Керамик хавтан
5	Ногоо угаалгын өрөө	10.61	Керамик хавтан
6	Залны угаалгын өрөө	27.80	Керамик хавтан
7	Агааржуулалтын моторын өрөө	13.10	Керамик хавтан
8	Агааржуулалтын техникийн өрөө	12.02	Керамик хавтан
9	Цахилгааны шитны өрөө	11.55	Керамик хавтан
10	Хүнсний ногооны агуулах	18.54	Керамик хавтан

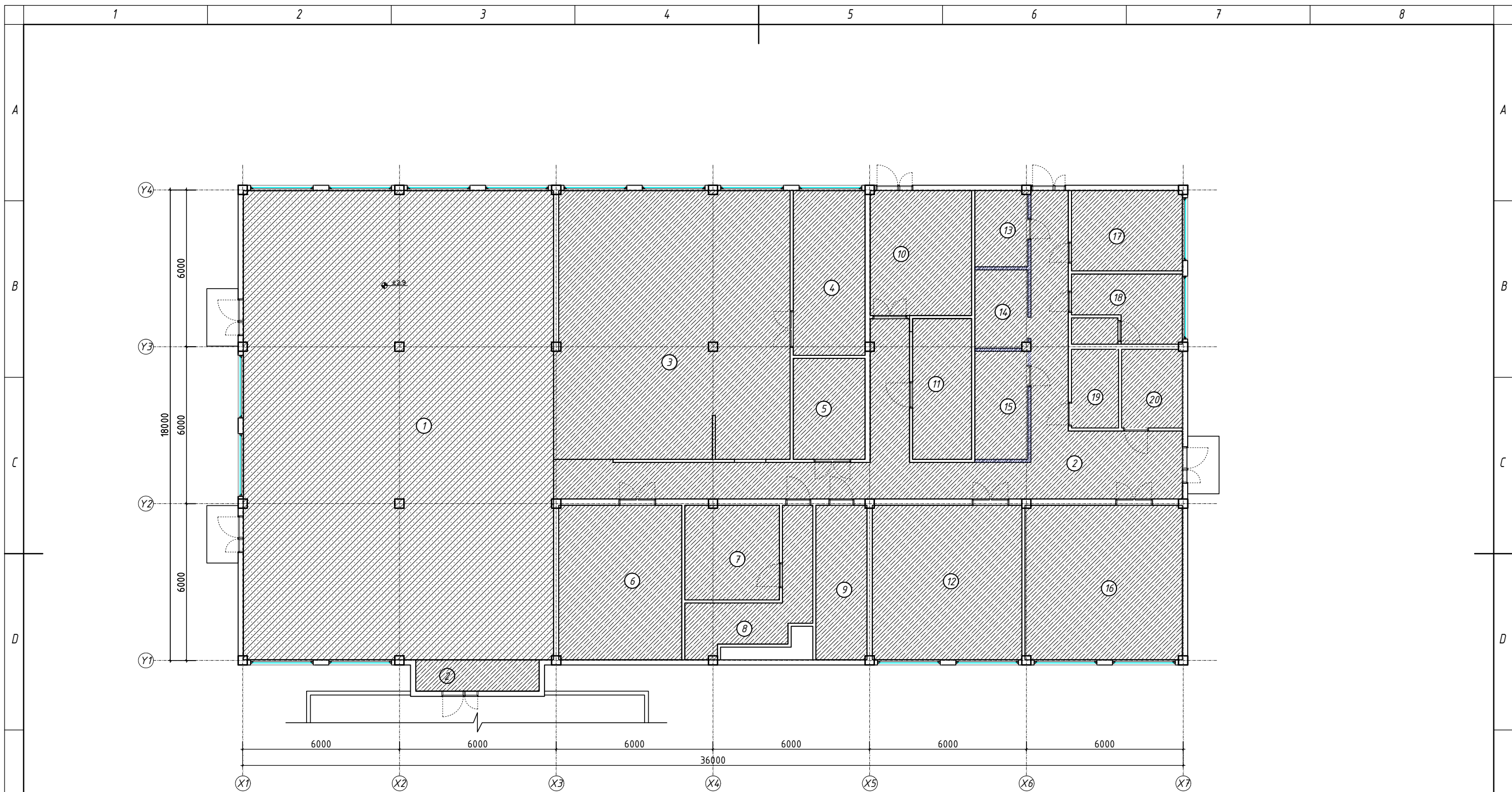
11	Мах бэлтгэлийн өрөө	12.15	Керамик хавтан
12	Багш нарын хооллох өрөө	9.46	Керамик хавтан
13	Хуурай хүнсний агуулах	16.57	Паркетан шал
14	Агуулах	17.61	Паркетан шал
15	Сав баглааны агуулах	84.69	Мазойк шал
16	Багш нарын хооллох өрөө	13.06	Паркетан шал
17	Технологчийн өрөө	9.06	Паркетан шал
18	Сантехникийн өрөө	1.78	Керамик хавтан
19	Ариун цэврийн өрөө	2.94	Керамик хавтан
20	Душ	16.57	



Дархан-Уул аймаг, Хонгор сум
ЗУЛЗАГА ХҮҮХДИЙН ЗУСЛАНГИЙН ГАЛ ТОГООНЫ БАРИЛГА

ШАЛНЫ БАЙГУУЛАЛТ

Архитектор Гүйцэтгэсэн Шалгасан	О.Цэрэннадмид	Шифр: АМ37-023/07	Масштаб:	Огноо: 2023.08
	О.Цэрэннадмид	ТГ Шифр:	Зургийн дугаар: БА-07	Хуудас: 18



Одоо байгаа өрөөний тодорхойлолт

№	Нэр	Талбай, м ²	Шалны өнгөлгөө
1	Хоолны заал	213.15	Мазойк шал
2	Коридори	5.67	Керамик хавтан
3	Халуун цех	91.85	Керамик хавтан
4	Хөргөгч, бэлтгэлийн өрөө	17.32	Керамик хавтан
5	Ногоо угаалгын өрөө	10.61	Керамик хавтан
6	Залны угаалгын өрөө	27.80	Керамик хавтан
7	Агааржуулалтын моторын өрөө	13.10	Керамик хавтан
8	Агааржуулалтын техникийн өрөө	12.02	Керамик хавтан
9	Цахилгааны шитны өрөө	11.55	Керамик хавтан
10	Хүнсний ногооны агуулах	18.54	Керамик хавтан

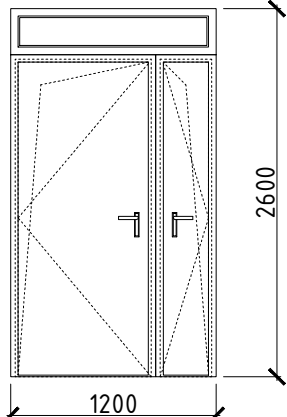
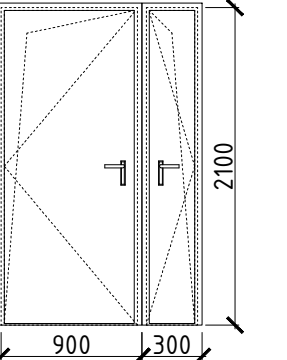
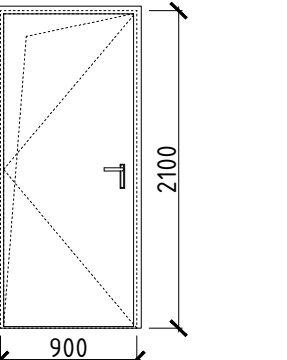
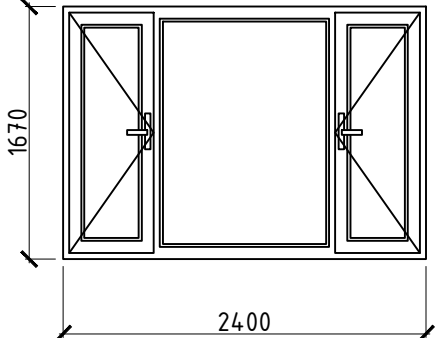
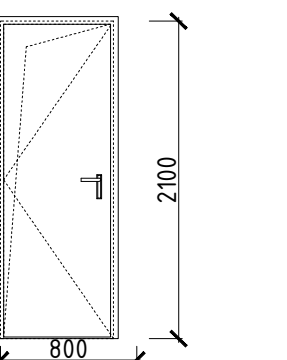
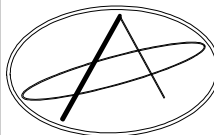
11	Мах бэлтгэлийн өрөө	12.15	Керамик хавтан
12	Багш нарын хооллох өрөө	9.46	Керамик хавтан
13	Хуурай хүнсний агуулах	16.57	Паркетан шал
14	Агуулах	17.61	Паркетан шал
15	Сав баглааны агуулах	84.69	Мазойк шал
16	Багш нарын хооллох өрөө	13.06	Паркетан шал
17	Технологчийн өрөө	9.06	Паркетан шал
18	Сантехникийн өрөө	1.78	Керамик хавтан
19	Ариун цэврийн өрөө	2.94	Керамик хавтан
20	Душ	16.57	

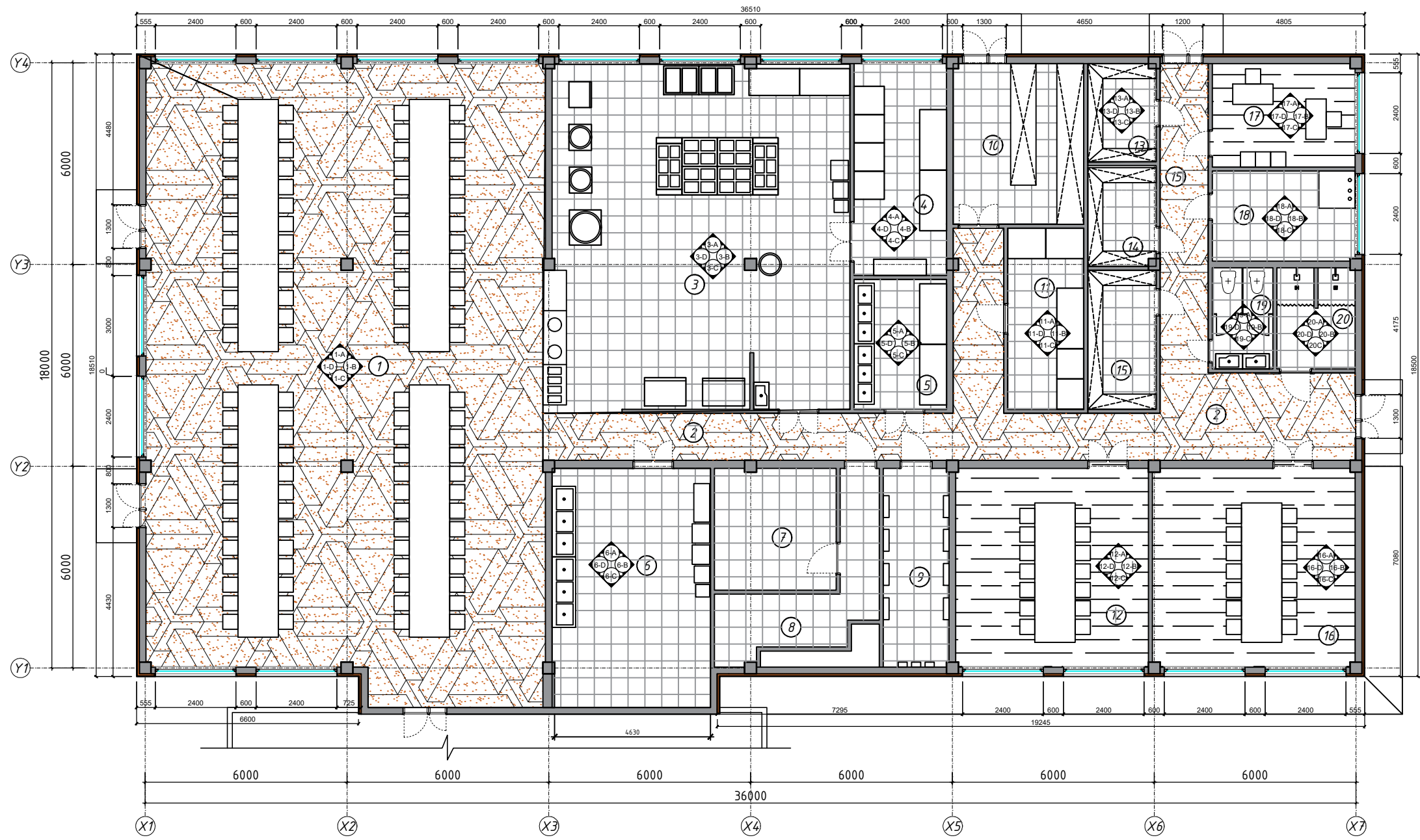


Дархан-Уул аймаг, Хонгор сум
ЗУЛЗАГА ХҮҮХДИЙН ЗУСЛАНГИЙН ГАЛ ТОГООНЫ БАРИЛГА

ТААЗНЫ БАЙГУУЛАЛТ

Архитектор Гүйцэтгэсэн Шалгасан	О.Цэрэннадмид	Шифр: АМЗ7-023/07	Масштаб:	Огноо: 2023.08
	О.Цэрэннадмид	ТГ Шифр:	Зургийн дугаар: БА-08	Хуудас: 18
Арлын ам ХХК	Т.Дөл			

ХААЛГА, ЦОНХНЫ ТҮҮВЭР М1:50									
позиц марк	Засвар /Модон хаалга/	Хайрцагны хэмжээ		Эдэлхүүний талбай /м2/	Тоо ширхэг			ЦОНХ - 01	
		өргөн	өндөр		бар.	зүүн	бүгд	3 давхар шилтэй хуванцар вакум цонх	
Хаалга-1		1200	2600	3.12			5	Хайрцагны хэмжээ	
Төмөр 2 хавтастай гадна хаалга								өргөн	өндөр
Хаалга-2		1200	2100	2.52			8	Тоо ширхэг	
Модон 2 хавтастай дотор хаалга								өргөн	өндөр
Хаалга-3		900	2100	1.89	1	3	4		
Модон хавтастай дотор хаалга									
Хаалга-4		800	2100	1.68	4	2	6		
Модон хавтастай дотор хаалга									
					Дархан-Уул аймаг, Хонгор сум ЗУЛЗАГА ХҮҮХДИЙН ЗУСЛАНГИЙН ГАЛ ТОГООНЫ БАРИЛГА				
					ХААЛГА, ЦОНХНЫ ТҮҮВЭР				
					Архитектор		О.Цэрэннадмид	Шифр:	Масштаб:
Гүйцэтгэсэн		О.Цэрэннадмид	ТГ Шифр:	Зургийн дугаар:	Хуудас:				
Арлын ам ХХК	Шалгасан	Т.Дөл		БА-09	18				



Одоо байгаа тоног төхөөрөмж

№	Нэр	Тоо/ш
1	Халуунаа барихаг бүфет	2
2	Плетка	1
3	Хоолны могоо (200лөтр)	1
4	Хоолны могоо (100лөтр)	2
5	Жигнүүр	1
6	Дүдөвтэй ширмэн плитка /4 ширэм/	4
7	Дүдөвтэй ширмэн плитка /6 ширэм/	2
8	Дүдөв /2 давхар/	2
9	Хуурай хоолны могоо (80л)	2
10	Дээжний хөргөгч	3
11	Э дамжлагт угаалтуур	1
12	Угаалтуур	2
13	Гурил зуурагч	3
14	Бэлтгэлийн бандан	1
15	Хөлдөөгч	1
16	Махны машин	1
17	Хүнсний тавиур	3
18	Цахилгаан шит	11
19	Суултуур	2
20	Душ	2

Одоо байгаа өрөөний тодорхойлолт

№	Нэр	Талбай, м ²	Шалны өнгөлгөө
1	Хоолны заал	213.15	Мазойк шал
2	Коридори	5.67	Керамик хавтан
3	Халуун цех	91.85	Керамик хавтан
4	Хөргөгч, бэлтгэлийн өрөө	17.32	Керамик хавтан
5	Ногоо угаалгын өрөө	10.61	Керамик хавтан
6	Заалны угаалгын өрөө	27.80	Керамик хавтан
7	Агааржуулалтын моторын өрөө	13.10	Керамик хавтан
8	Агааржуулалтын техникийн өрөө	12.02	Керамик хавтан
9	Цахилгааны шитны өрөө	11.55	Керамик хавтан
10	Хүнсний ногооны агуулах	18.54	Керамик хавтан

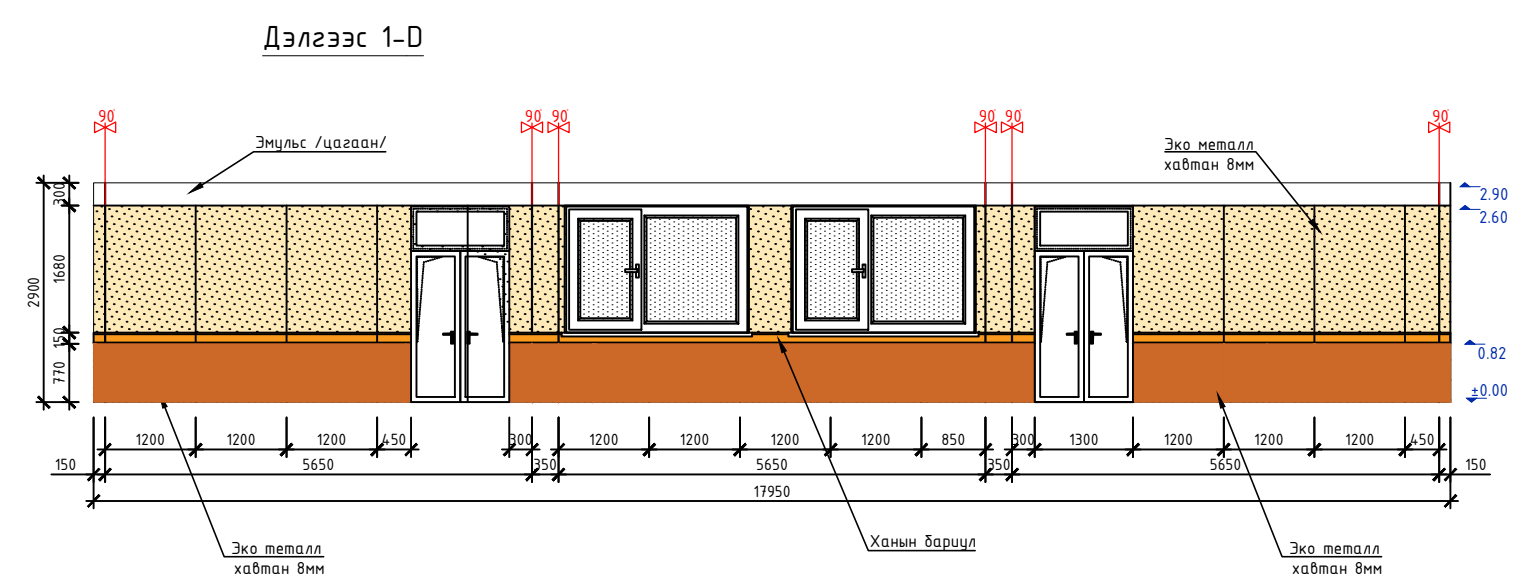
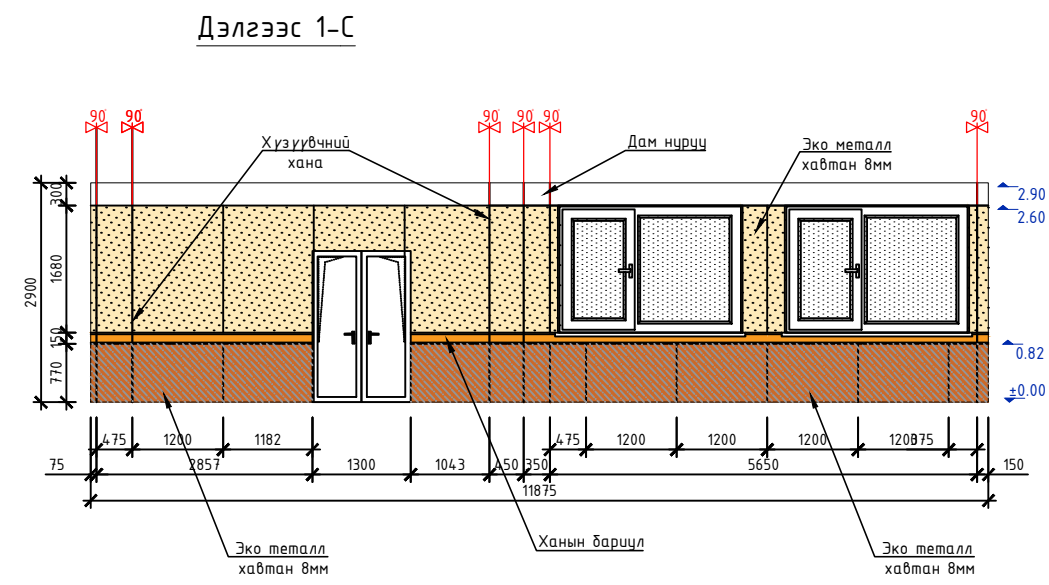
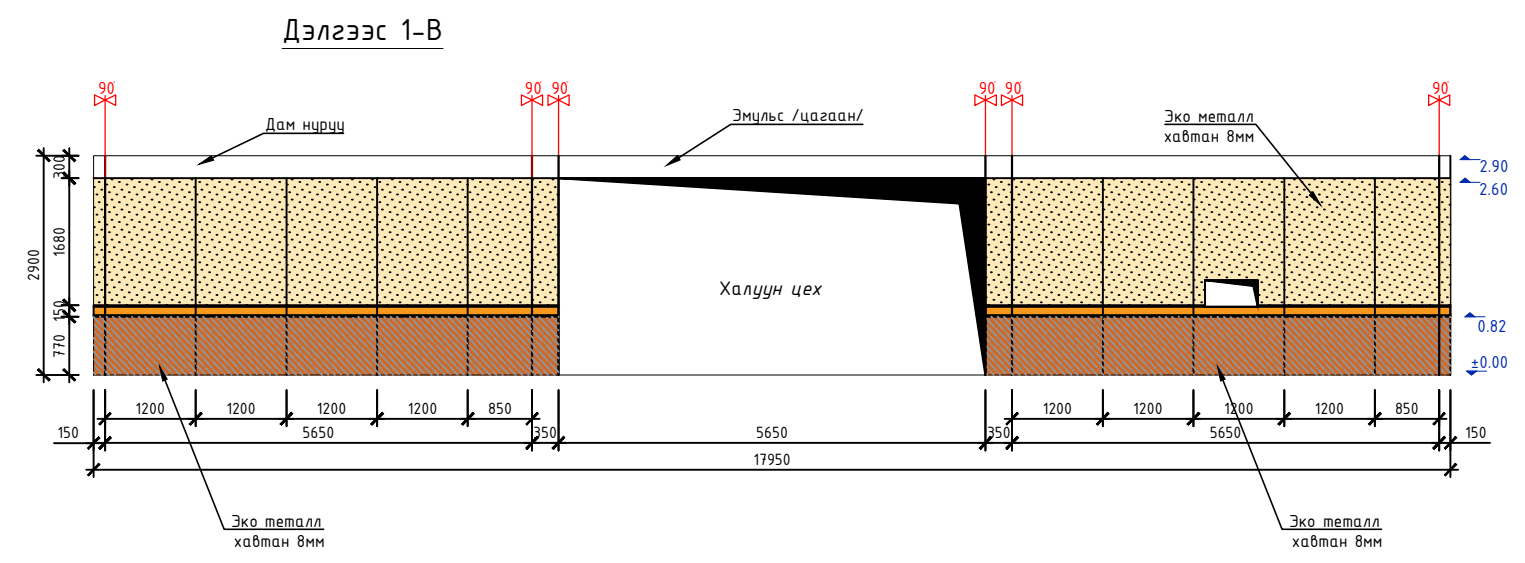
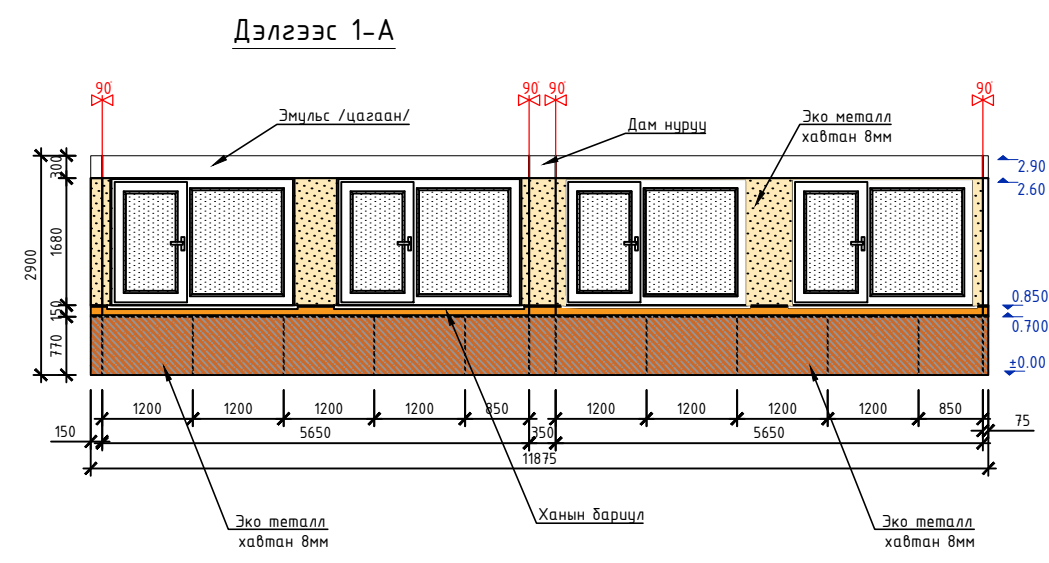
11	Мах бэлтгэлийн өрөө	12.15	Керамик хавтан
12	Багш нарын хооллох өрөө	9.46	Керамик хавтан
13	Хуурай хүнсний агуулах	16.57	Паркетан шал
14	Агуулах	17.61	Паркетан шал
15	Сав баглааны агуулах	84.69	Мазойк шал
16	Багш нарын хооллох өрөө	13.06	Паркетан шал
17	Технологчийн өрөө	9.06	Паркетан шал
18	Сантехникийн өрөө	1.78	Керамик хавтан
19	Ариун цэврийн өрөө	2.94	Керамик хавтан
20	Душ	16.57	



Дархан-Уул аймаг, Хонгор сум
ЗУЛЗАГА ХҮҮХДИЙН ЗУСЛАНГИЙН ГАЛ ТОГООНЫ БАРИЛГА

ХАНЫН ДЭЛГЭЭСНИЙ БАЙГУУЛАЛТ

Архитектор	О.Цэрэннадмид	Шифр:	Масштаб:	Огноо:
Гүйцэтгэсэн	О.Цэрэннадмид	AM37-023/07		2023.08
Шалгасан	Т.Дөл	ТГ Шифр:	Зургийн дугаар: БА-10	Хуудас: 18



Түлхүүр байгуулалт



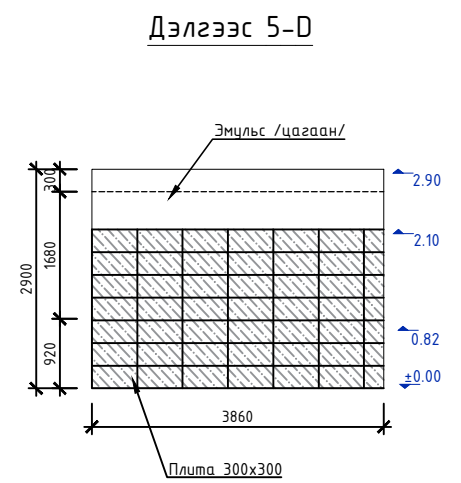
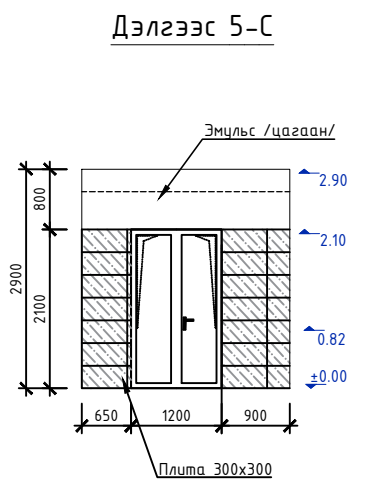
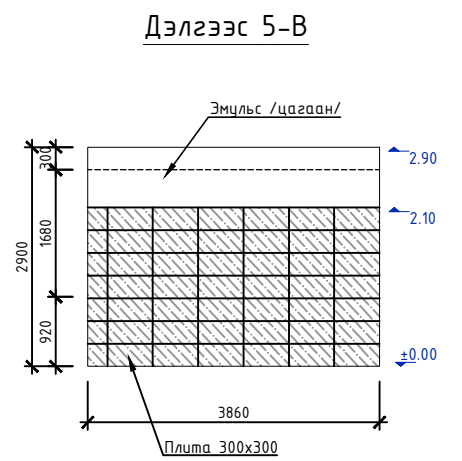
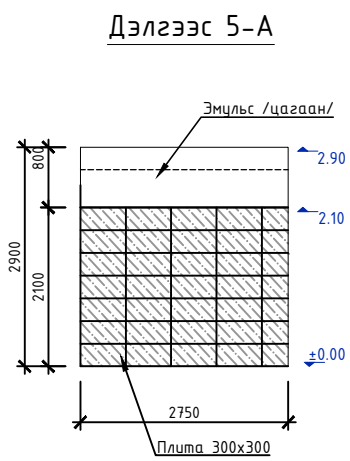
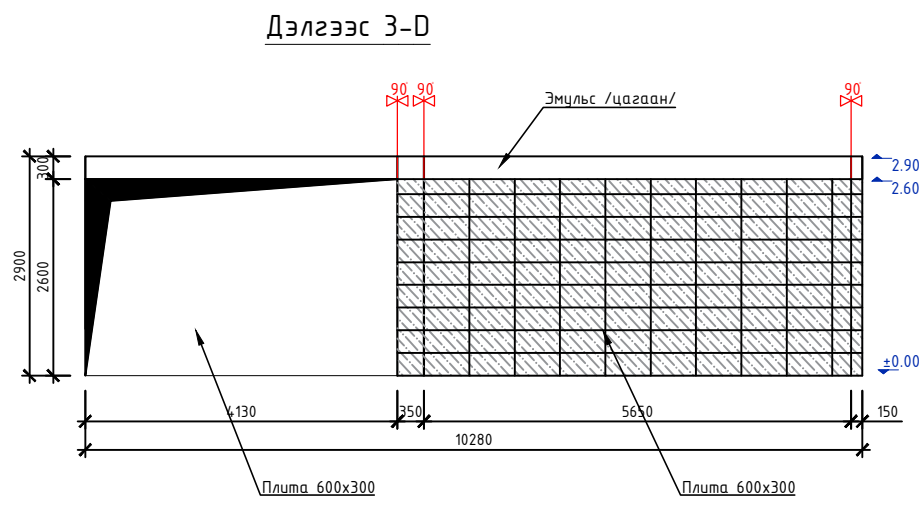
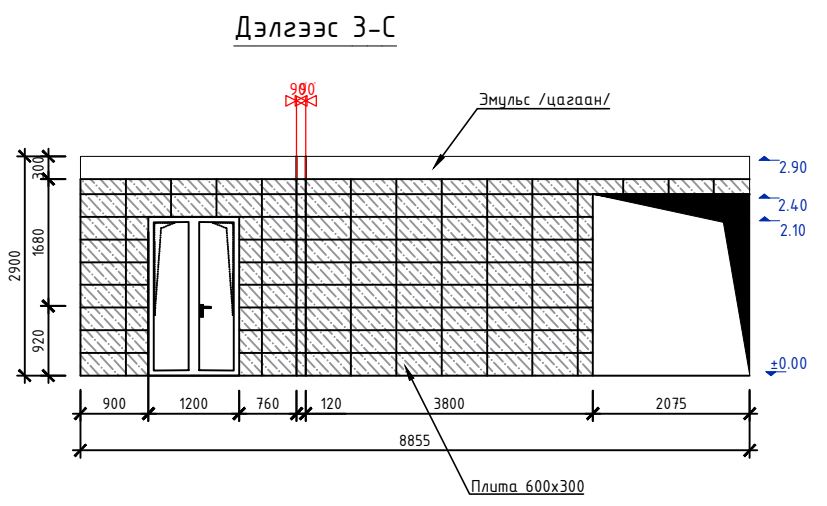
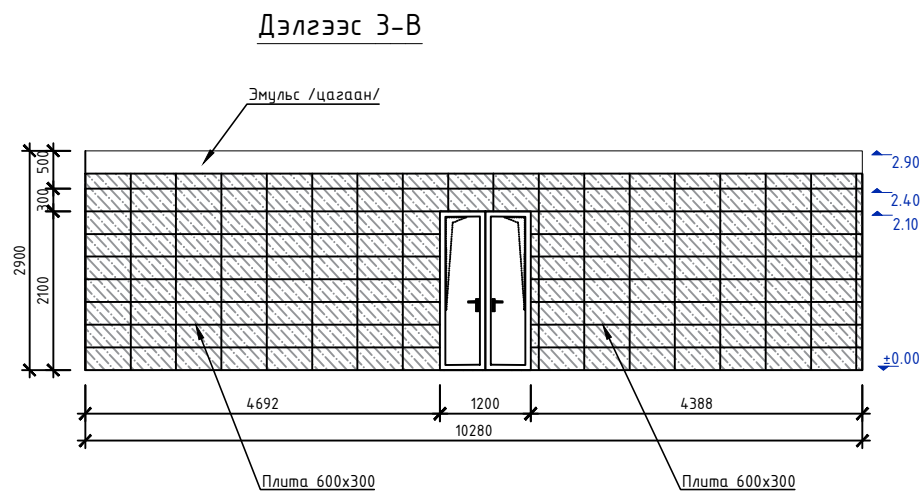
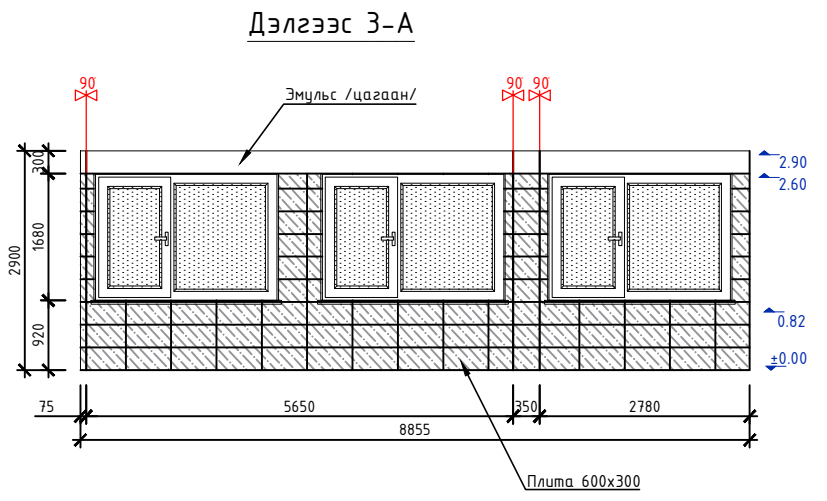
Дотор заслийн материалын түүвэр			
№	Төрөл	м ²	тоо ширхэг
1	Эко метал хавтан 8мм	120	-
2	Хананы тусгаарлагч δ=150	40	-
3	Хаалга /металл рамтай/	5	2
3	Цонх /3 давхар шилтэй/	32.8	8

Дархан-Уул аймаг, Хонгор сум

ЗУЛЗАГА ХҮҮХДИЙН ЗУСЛАНГИЙН ГАЛ ТОГООНЫ БАРИЛГА

ХАНЫН ДЭЛГЭЭС 1

Архитектор	О.Цэрэннадмид	Шифр:	Масштаб:	Огноо:
	О.Цэрэннадмид	АМ37-023/07		2023.08
Гүйцэтгэсэн	Шалгасан	Т.Дөл	Зургийн дугаар: БА-11	Хуудас: 18



Түлхүүр байгуулалт



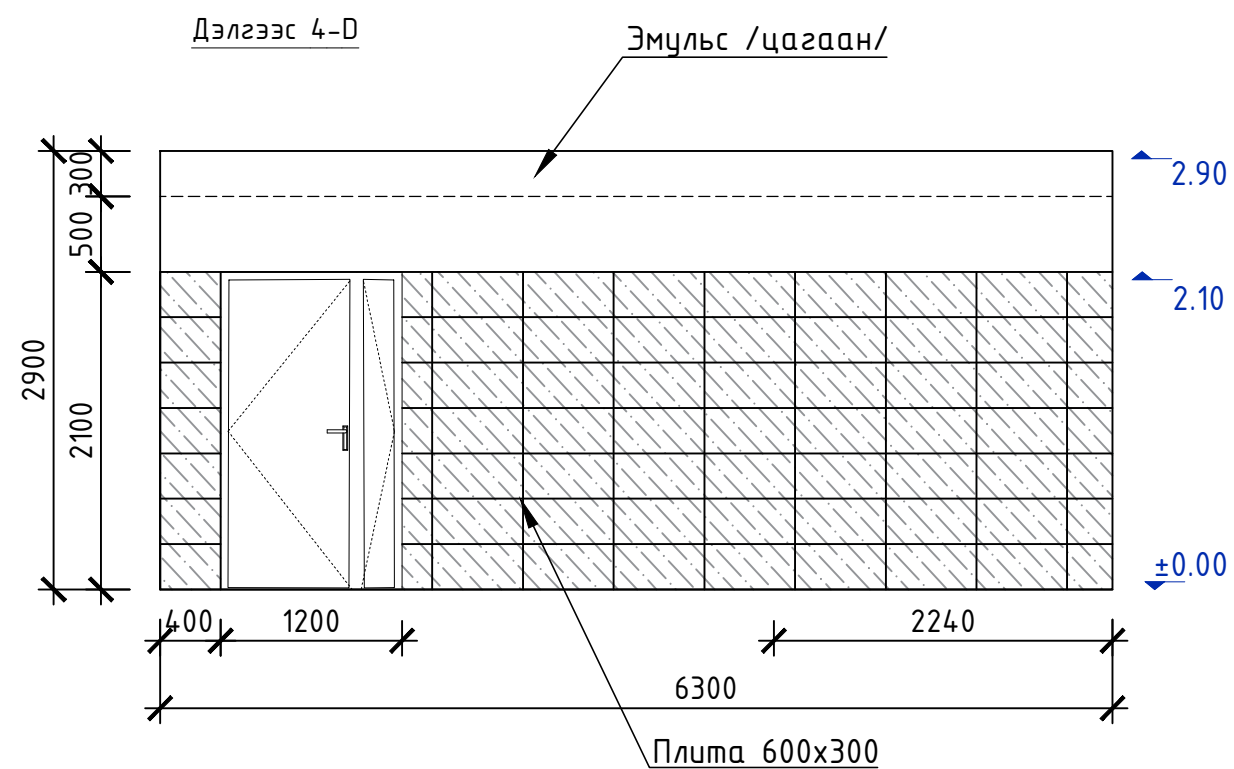
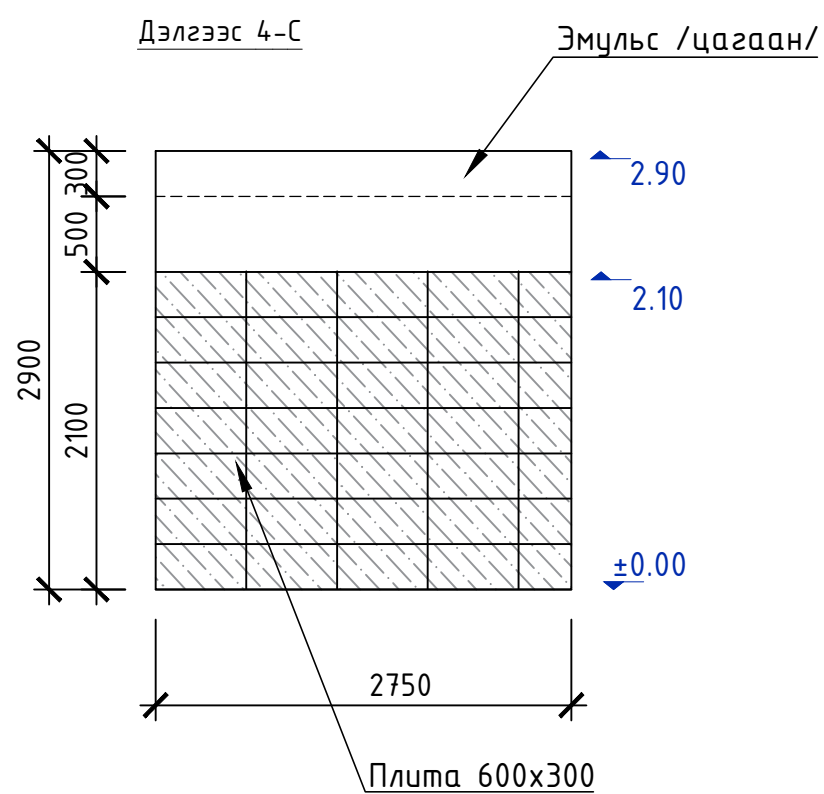
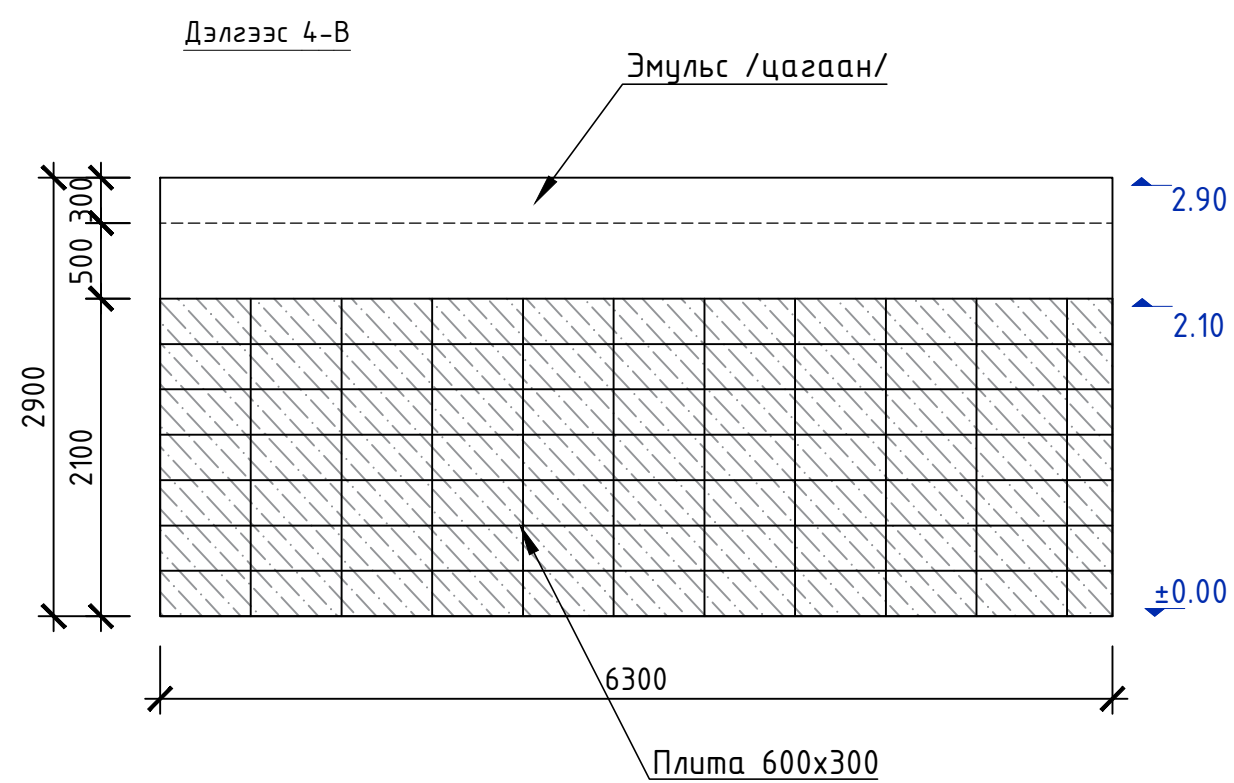
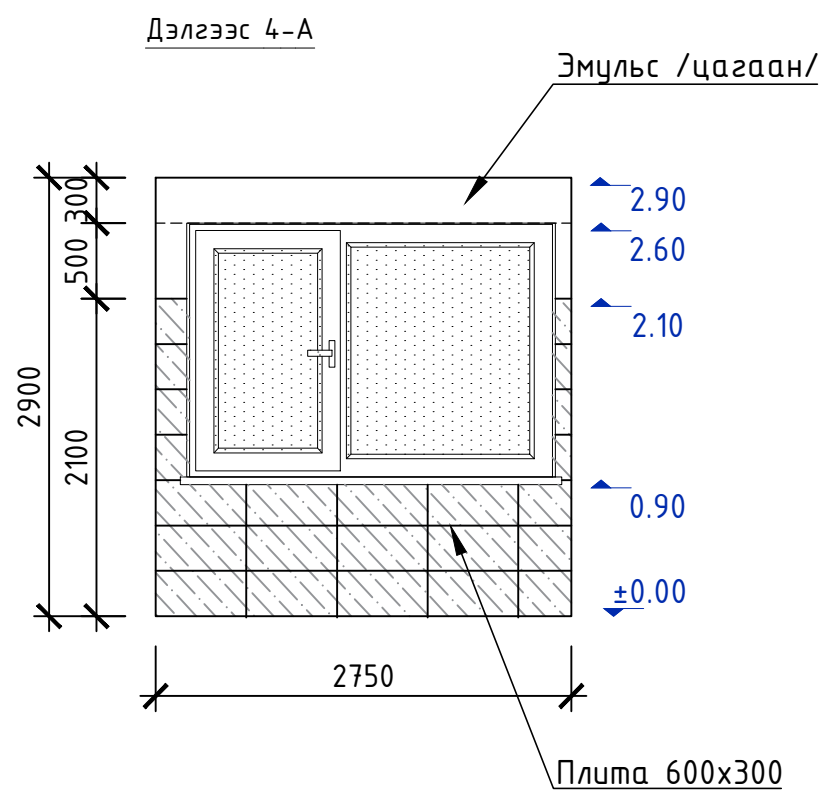
Дотор заслийн материалын түүвэр			
№	Төрөл	м ²	тоо ширхэг
1	Эко метал хавтан 8мм	120	-
2	Хананы тусгаарлагч δ=150	40	-
3	Хаалга /металл рамтай/	5	2
3	Цонх /Э давхар шилтэй/	32.8	8

Арлын ам ХХК

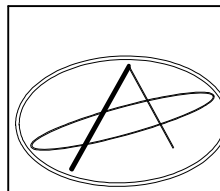
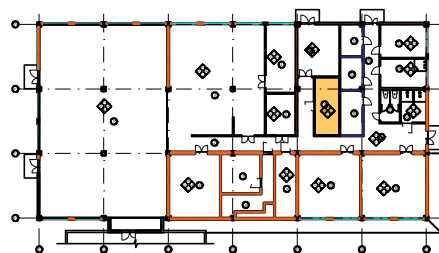
Дархан-Уул аймаг, Хонгор сум
ЗУЛЗАГА ХҮҮХДИЙН ЗУСЛАНГИЙН ГАЛ ТОГООНЫ БАРИЛГА

ХАНЫН ДЭЛГЭЭС 3, 5

Архитектор	О.Цэрэннадмид	Шифр:	Масштаб:	Огноо:
Гүйцэтгэсэн	О.Цэрэннадмид	AM37-023/07	Зургийн дугаар: БА-12	2023.08
Шалгасан	Т.Дөл	ТГ Шифр:		Хуудас:



Түлхүүр байгуулалт

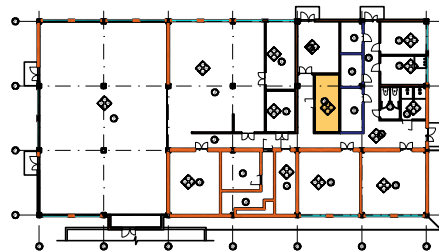
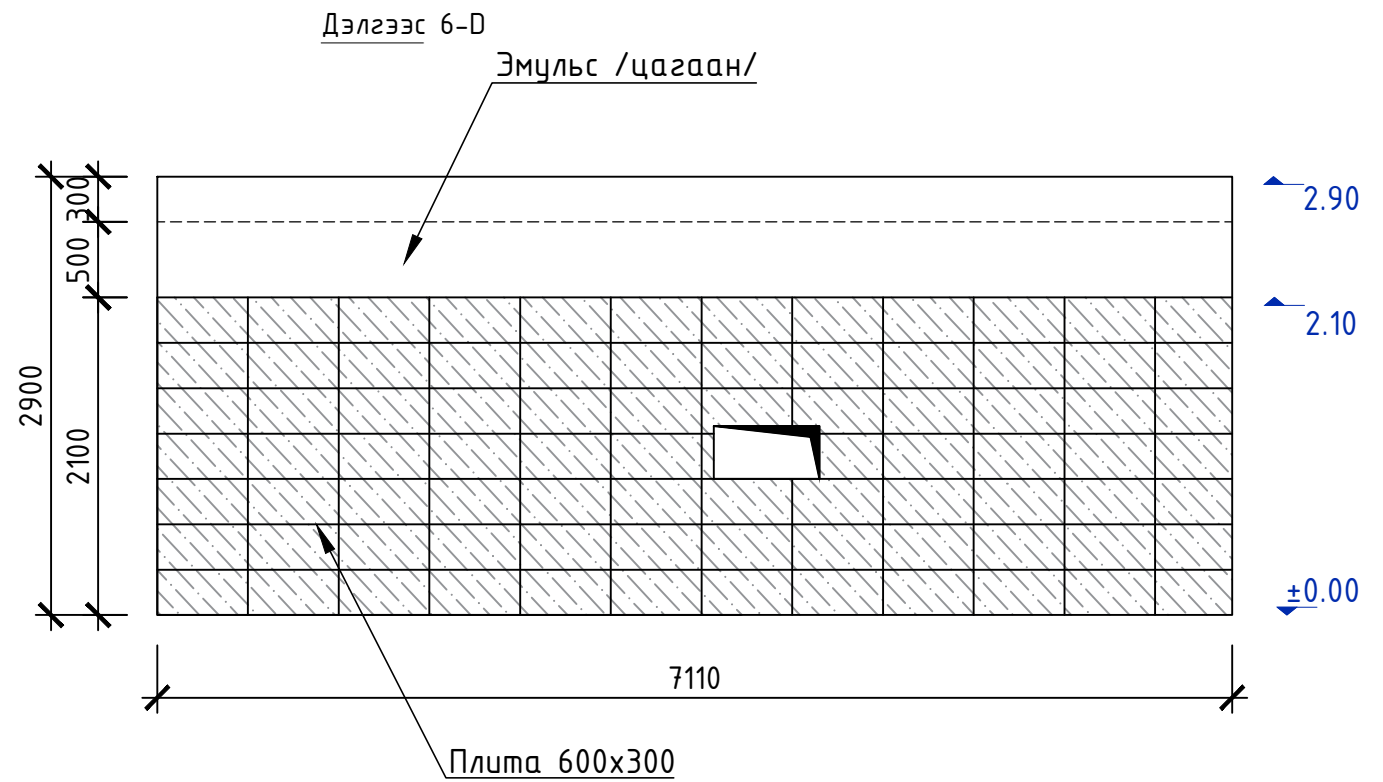
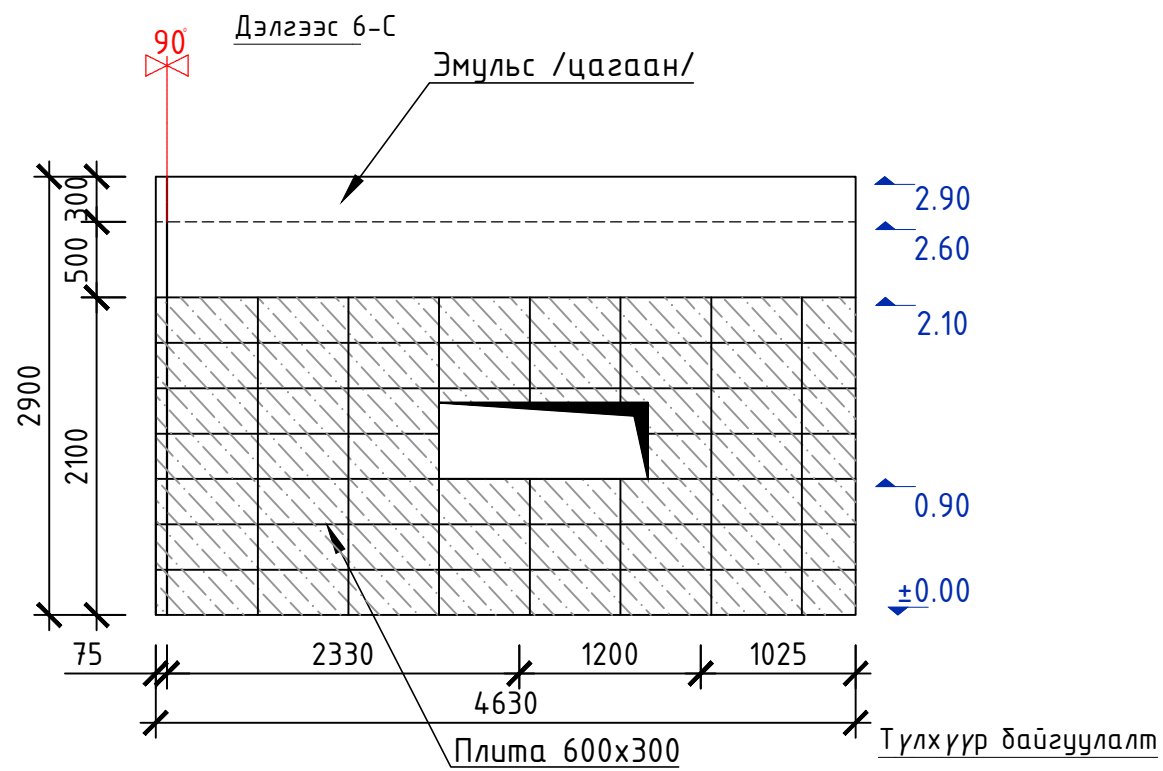
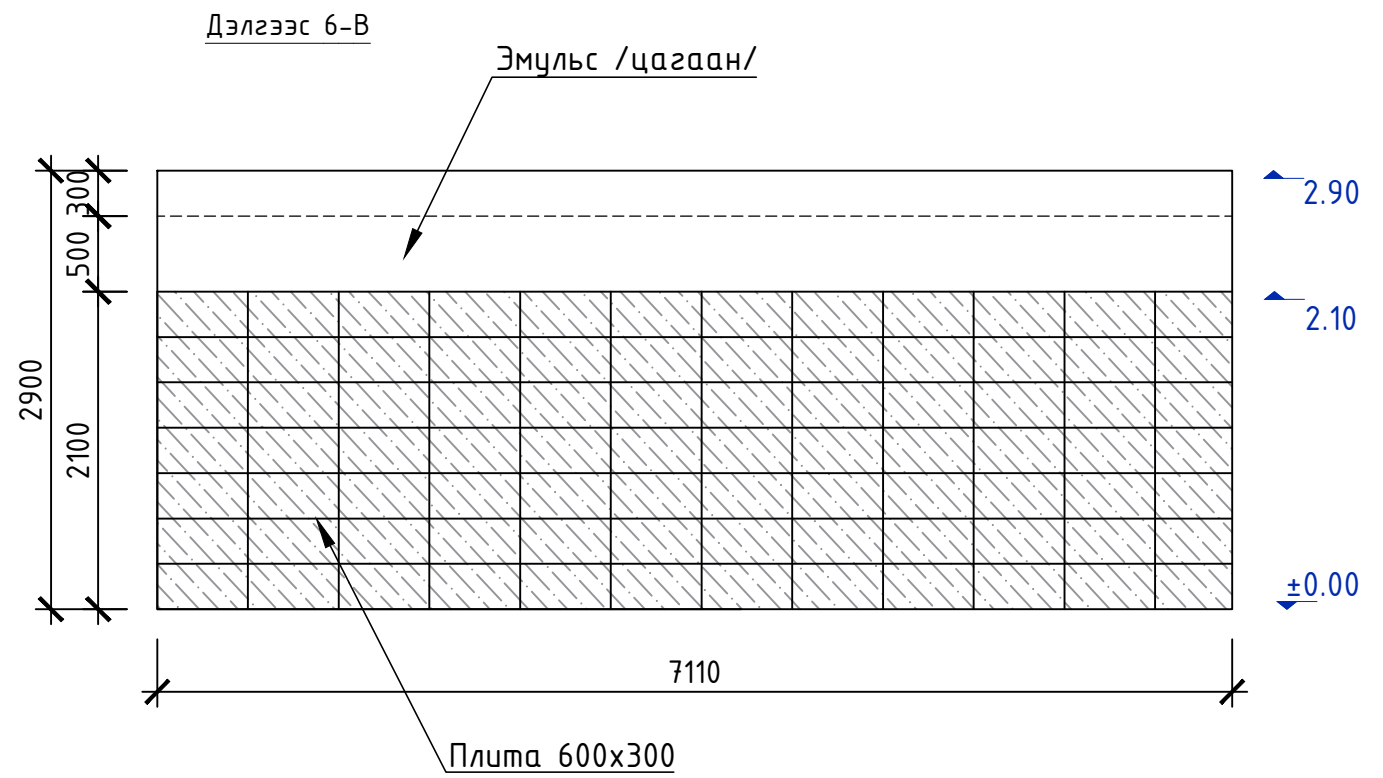
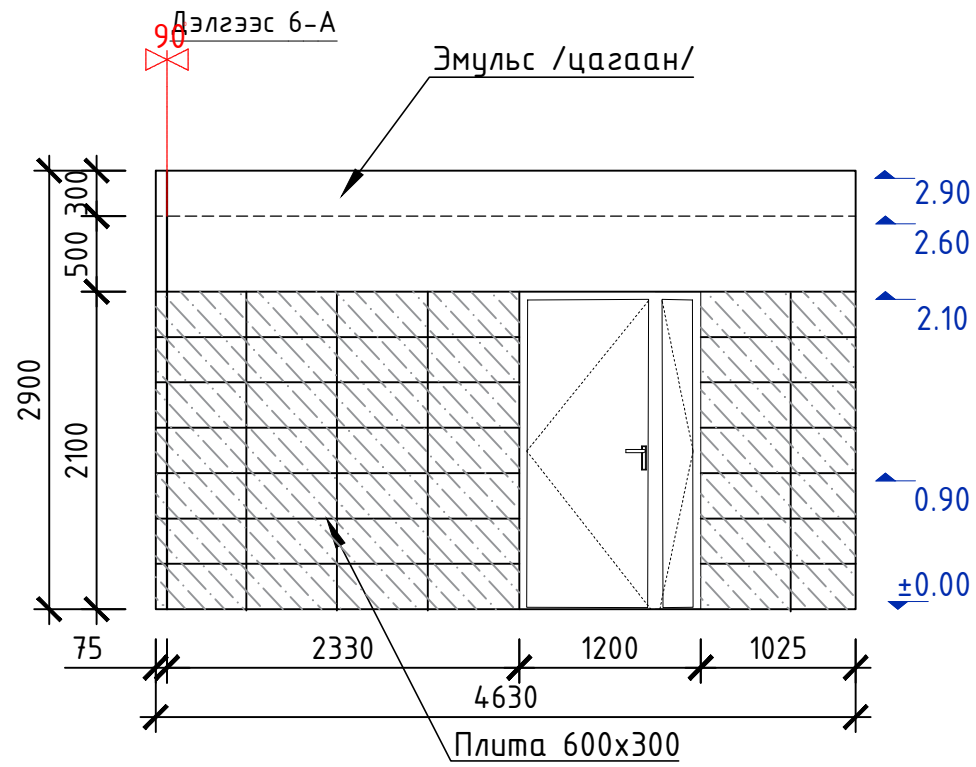


Арлын ам ХХК

Дархан-Уул аймаг, Хонгор сум
ЗУЛЗАГА ХҮҮХДИЙН ЗУСЛАНГИЙН ГАЛ ТОГООНЫ БАРИЛГА

ХАНЫН ДЭЛГЭЭС 4

Архитектор	О.Цэрэннадмид	Шифр: АМЗ7-023/07	Масштаб:	Огноо: 2023.08
Гүйцэтгэсэн	О.Цэрэннадмид	ТГ Шифр:	Зургийн дугаар: БА-13	Хуудас: 18
Шалгасан	Т.Дөл			



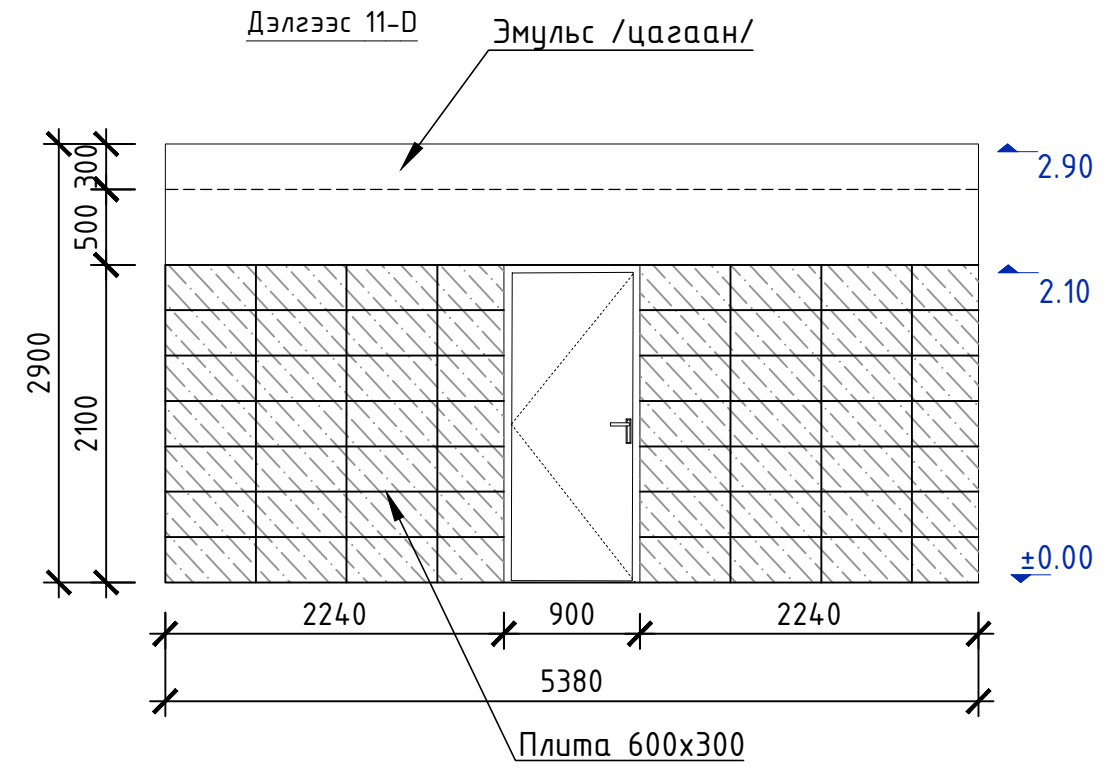
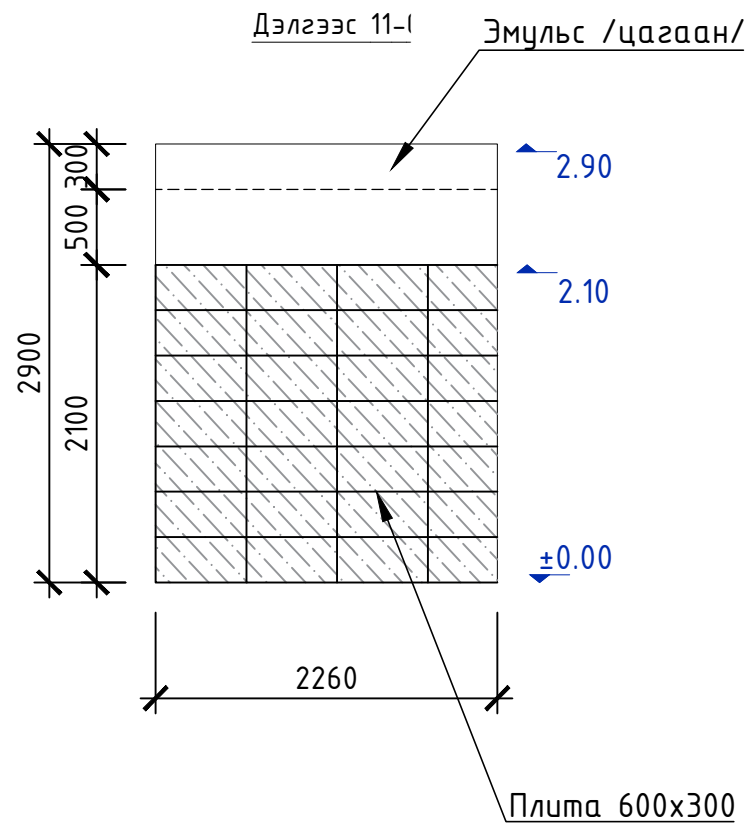
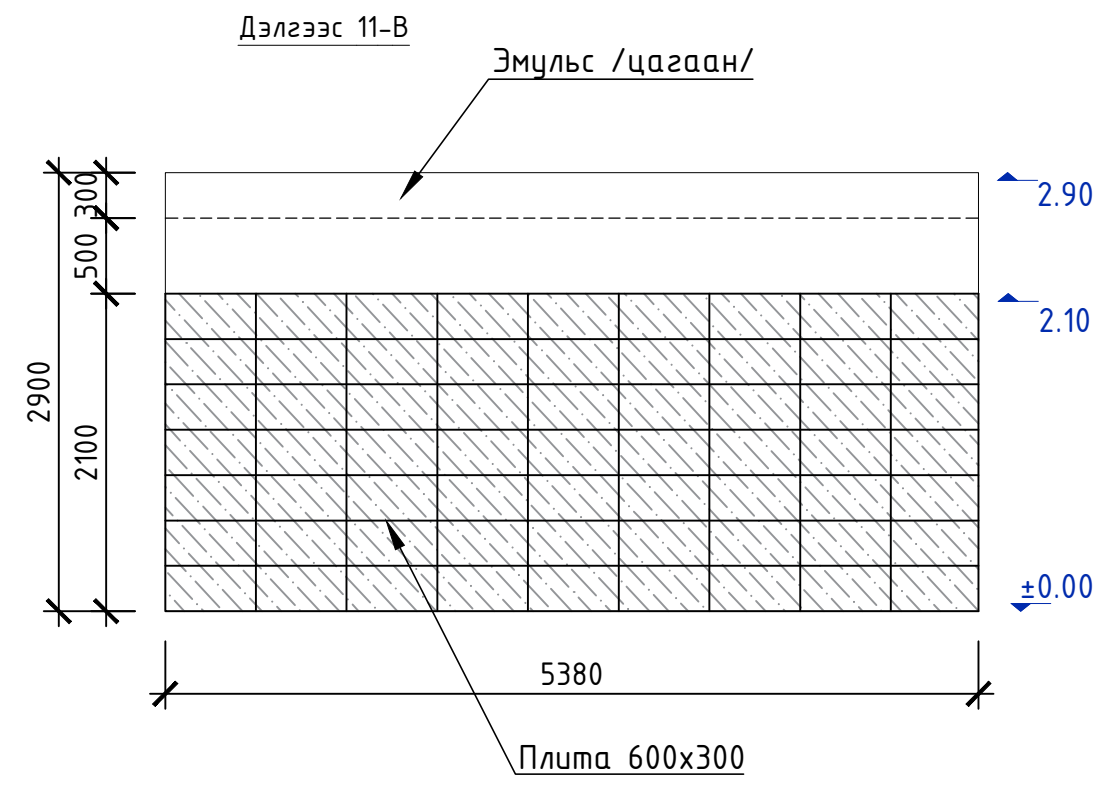
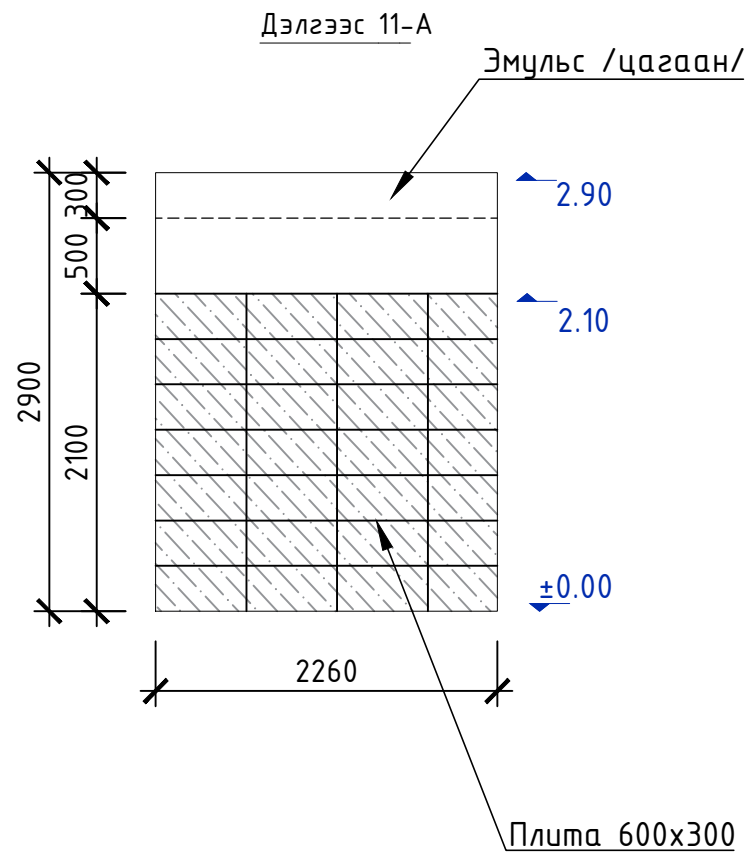
Дархан-Уул аймаг, Хонгор сум
ЗУЛЗАГА ХҮҮХДИЙН ЗУСЛАНГИЙН ГАЛ ТОГООНЫ БАРИЛГА

ХАНЫН ДЭЛГЭЭС 6

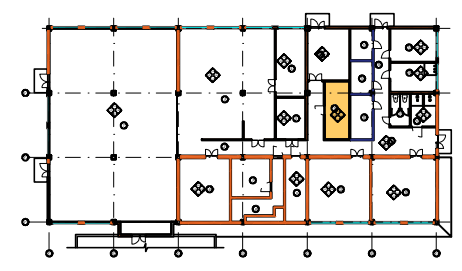
Архитектор	О.Цэрэннадмид	Шифр:	Масштаб:	Огноо:
Гүйцэтгэсэн	О.Цэрэннадмид	AM37-023/07	Зургийн дугаар: БА-14	2023.08
Шалгасан	Т.Дөл	ТГ Шифр:		Хуудас:

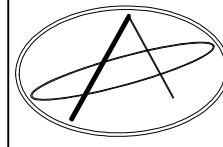
1 2 3 4 5 6 7 8

A B C D E F

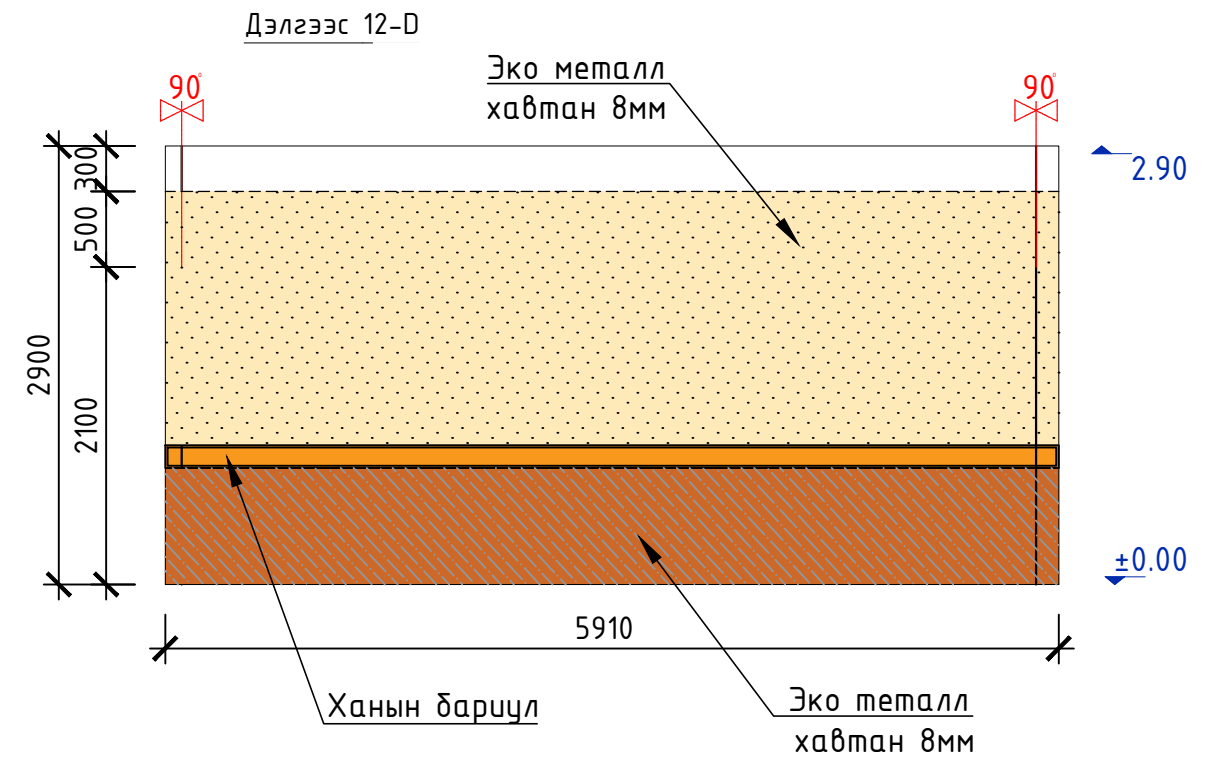
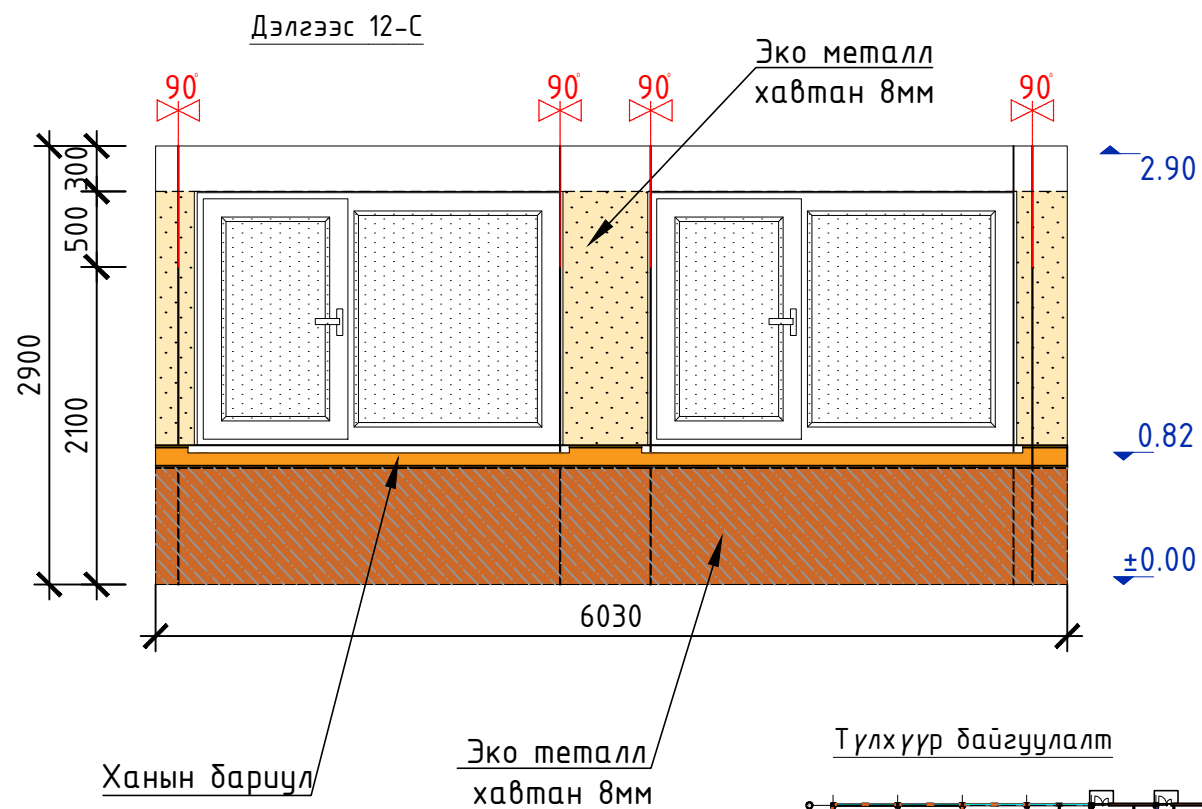
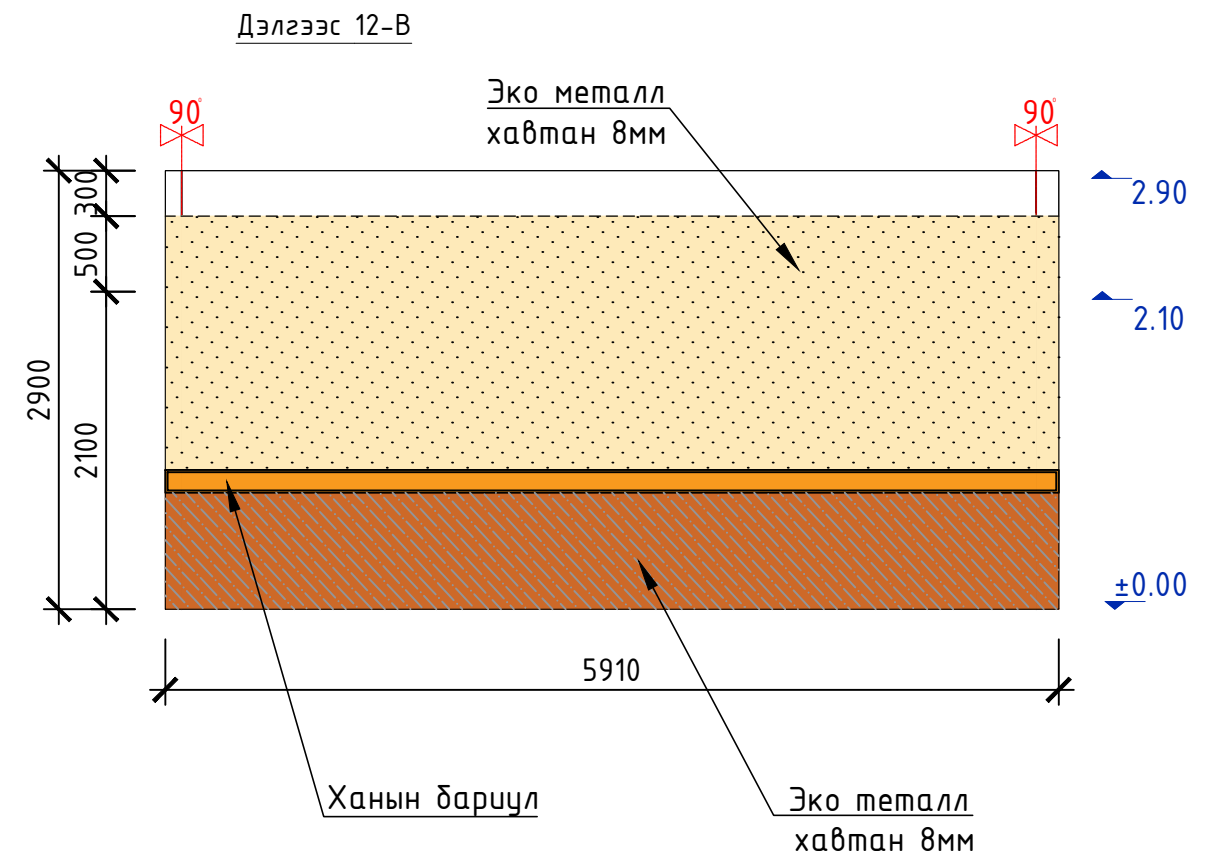
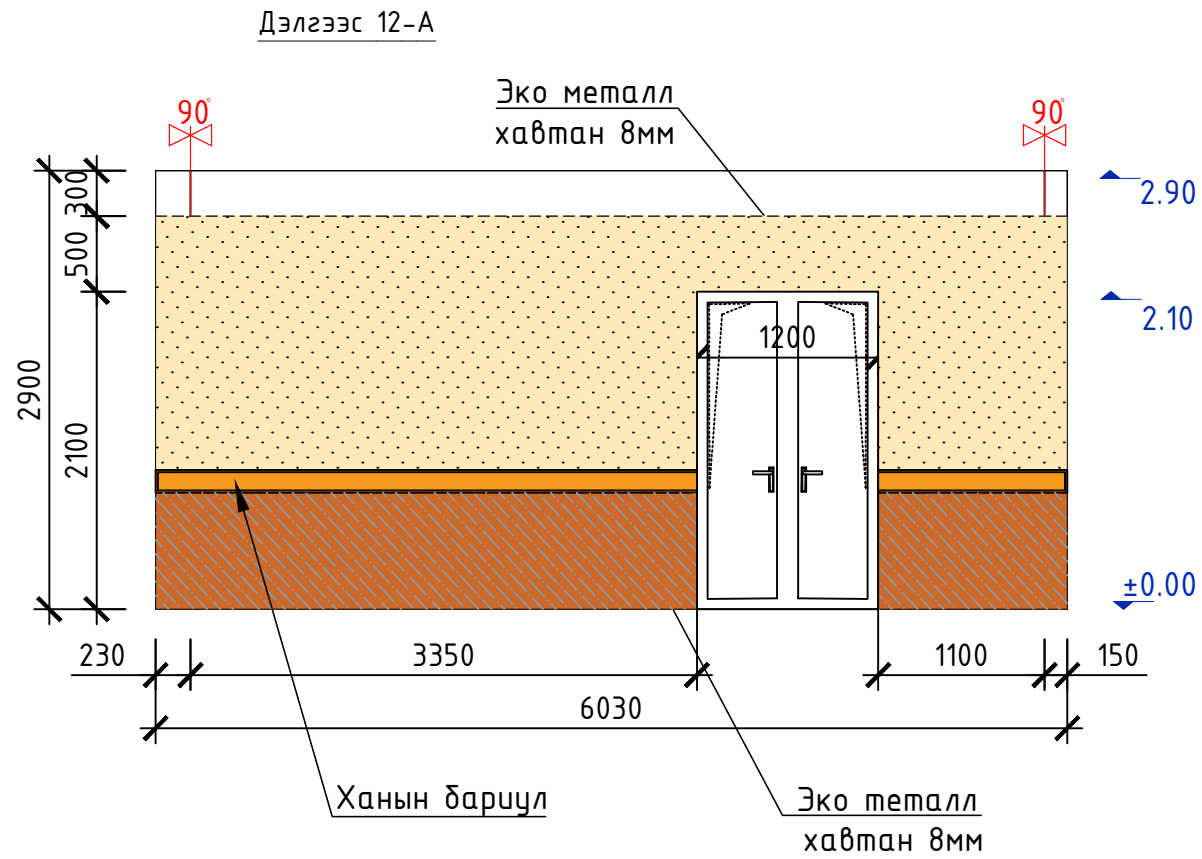


Түлхүүр байгуулалт



 Арлын ам ХХК	Дархан-Уул аймаг, Хонгор сум ЗУЛЗАГА ХҮҮХДИЙН ЗУСЛАНГИЙН ГАЛ ТОГООНЫ БАРИЛГА				
	ХАНЫН ДЭЛГЭЭС 11				
Архитектор		О.Цэрэннадмид	Шифр: АМ37-023/07	Масштаб:	Огноо: 2023.08
Гүйцэтгэсэн		О.Цэрэннадмид	ТГ Шифр:	Зургийн дугаар: БА-15	Хуудас: 18
Шалгасан		Т.Дөл			

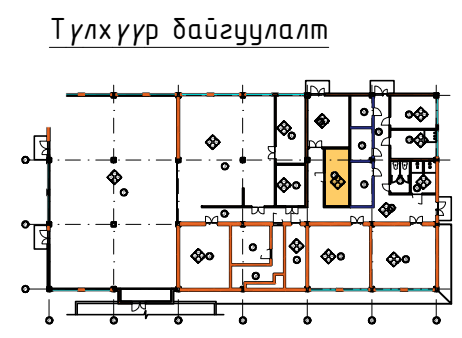
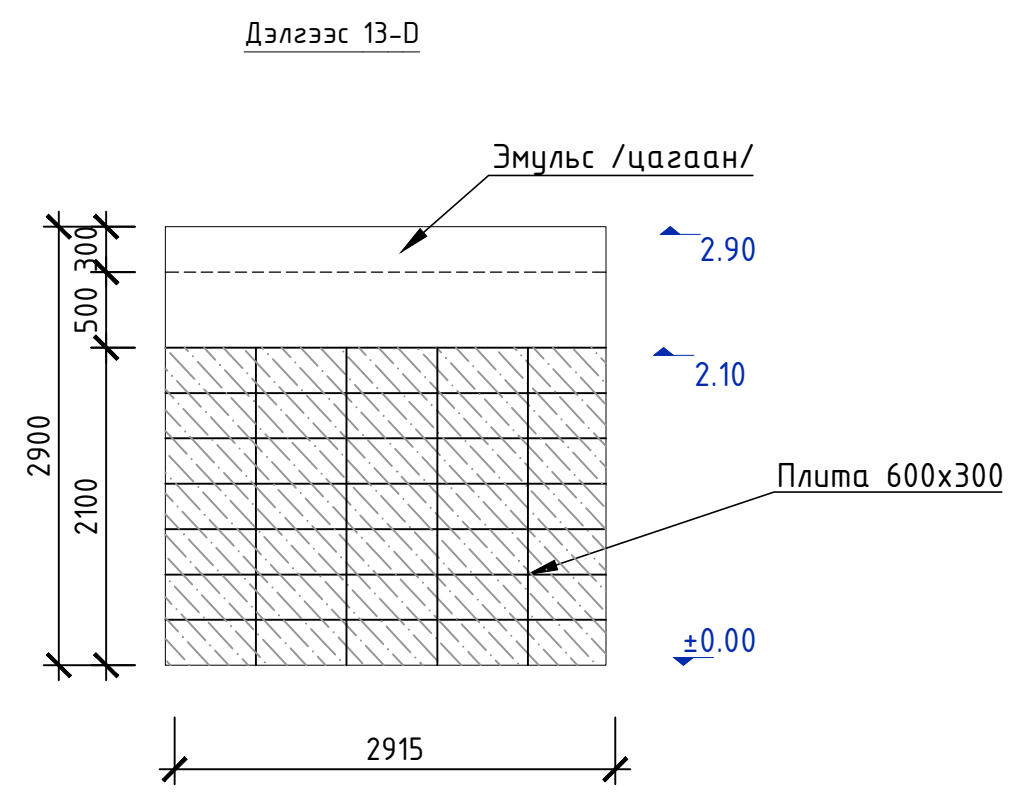
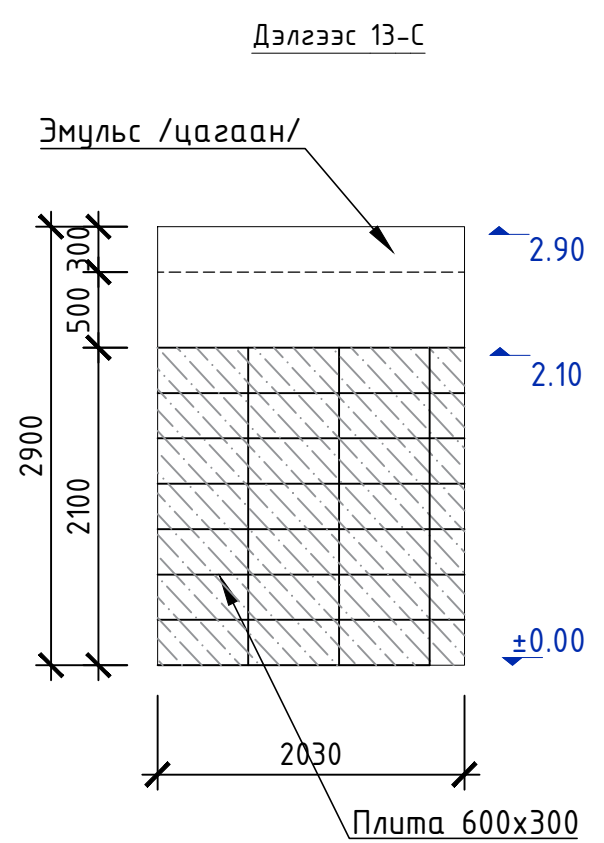
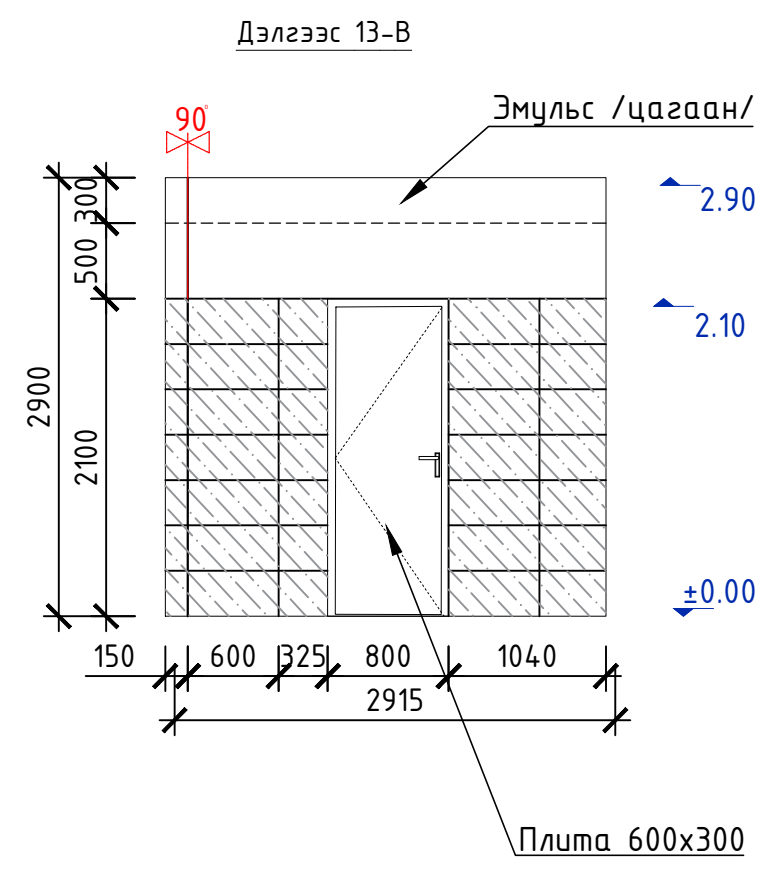
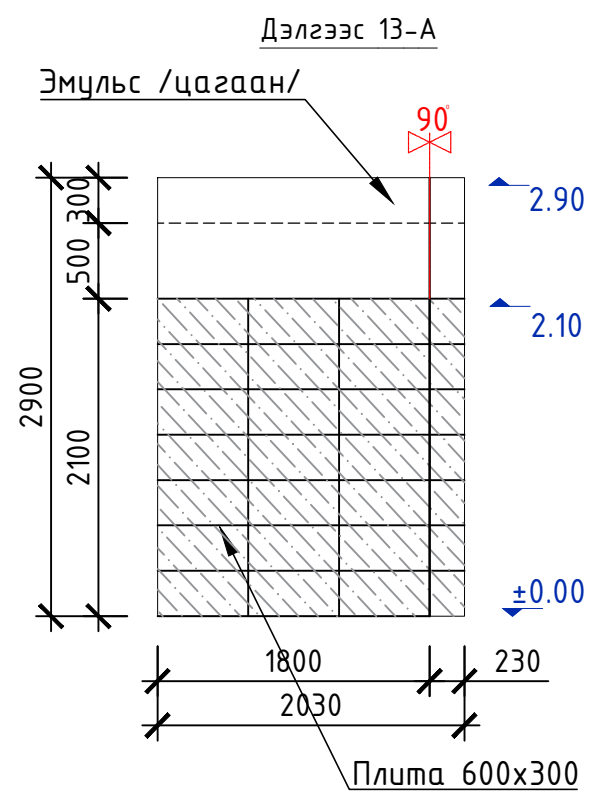
1 2 3 4 5 6 7 8 А3

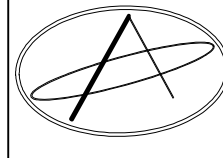


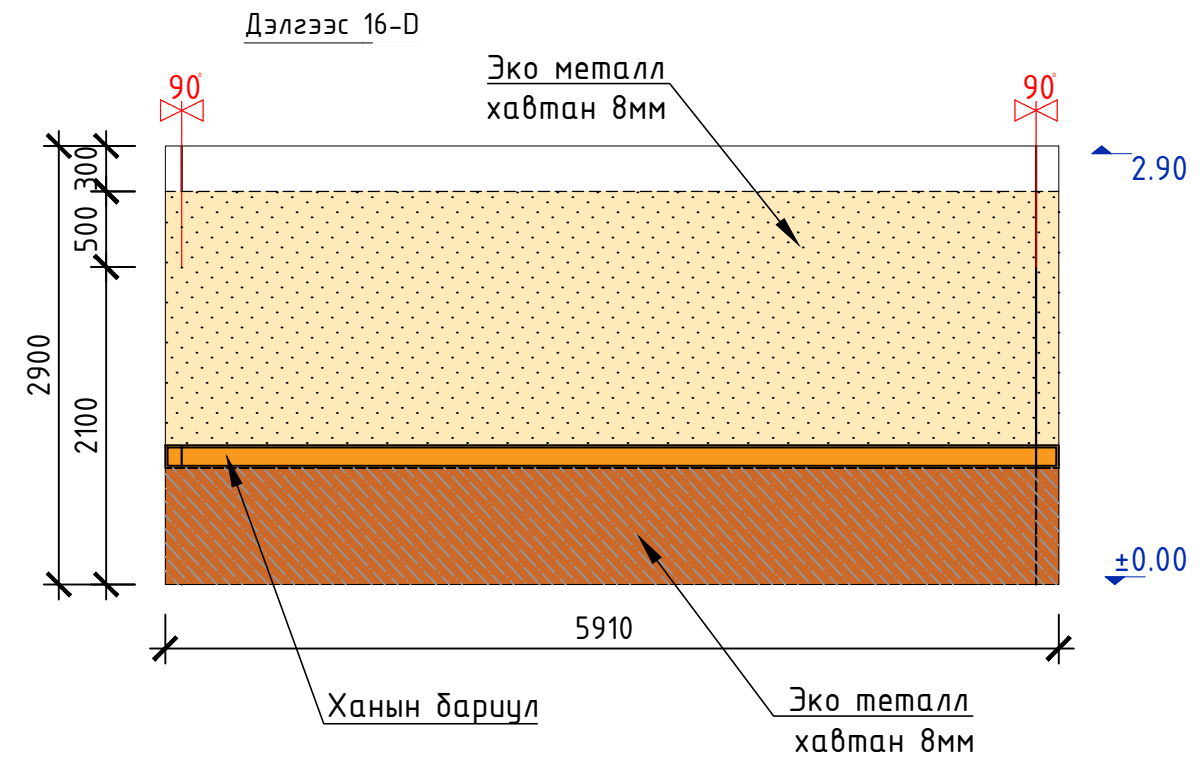
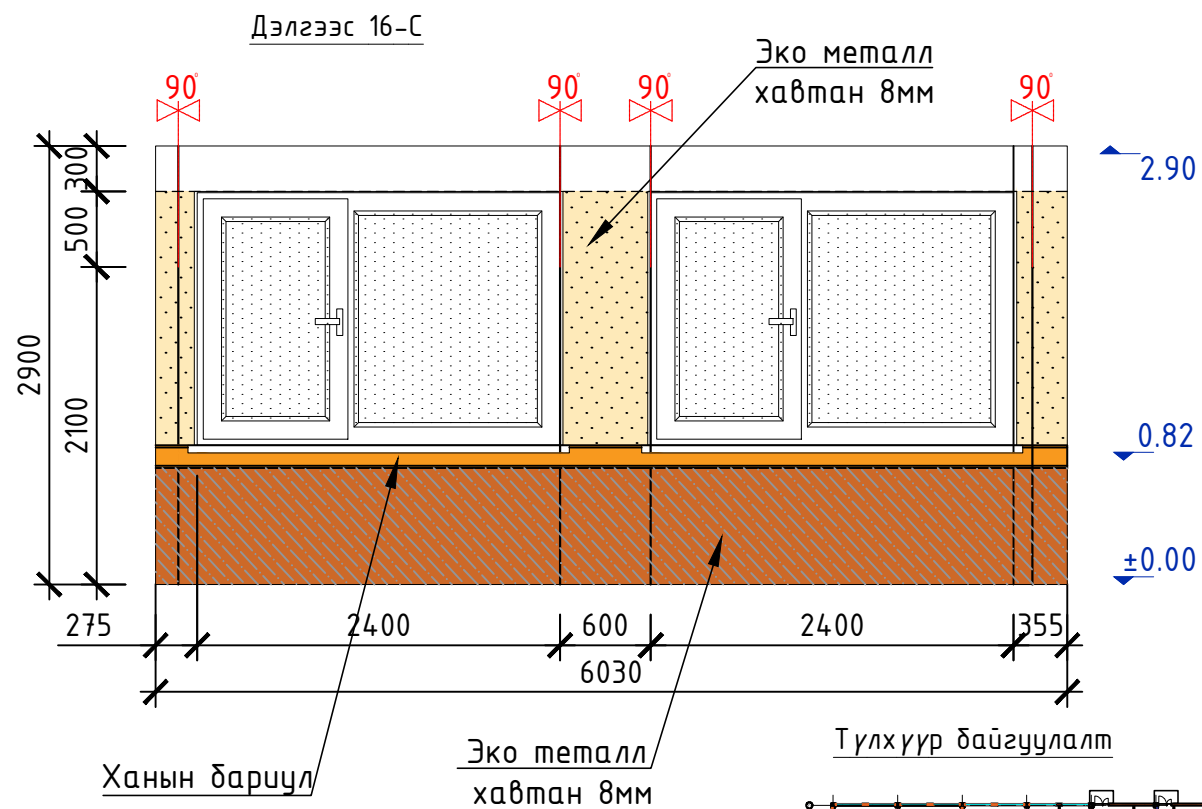
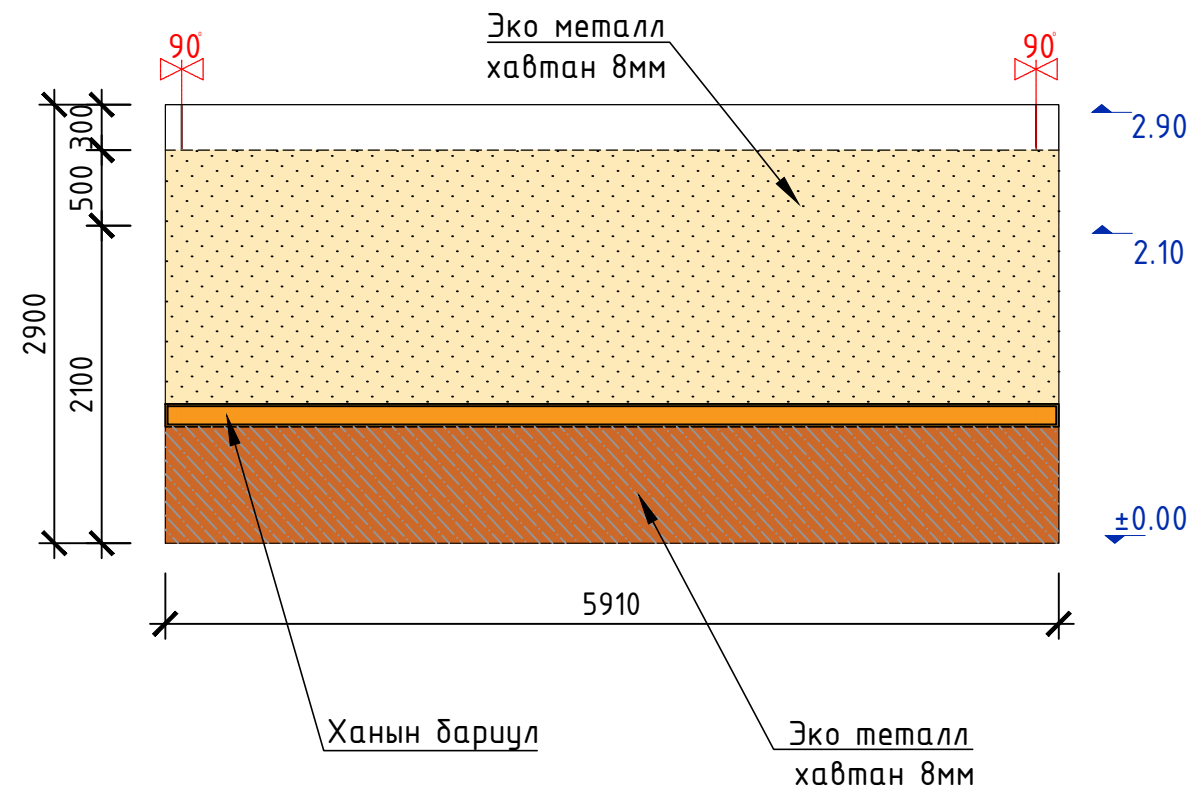
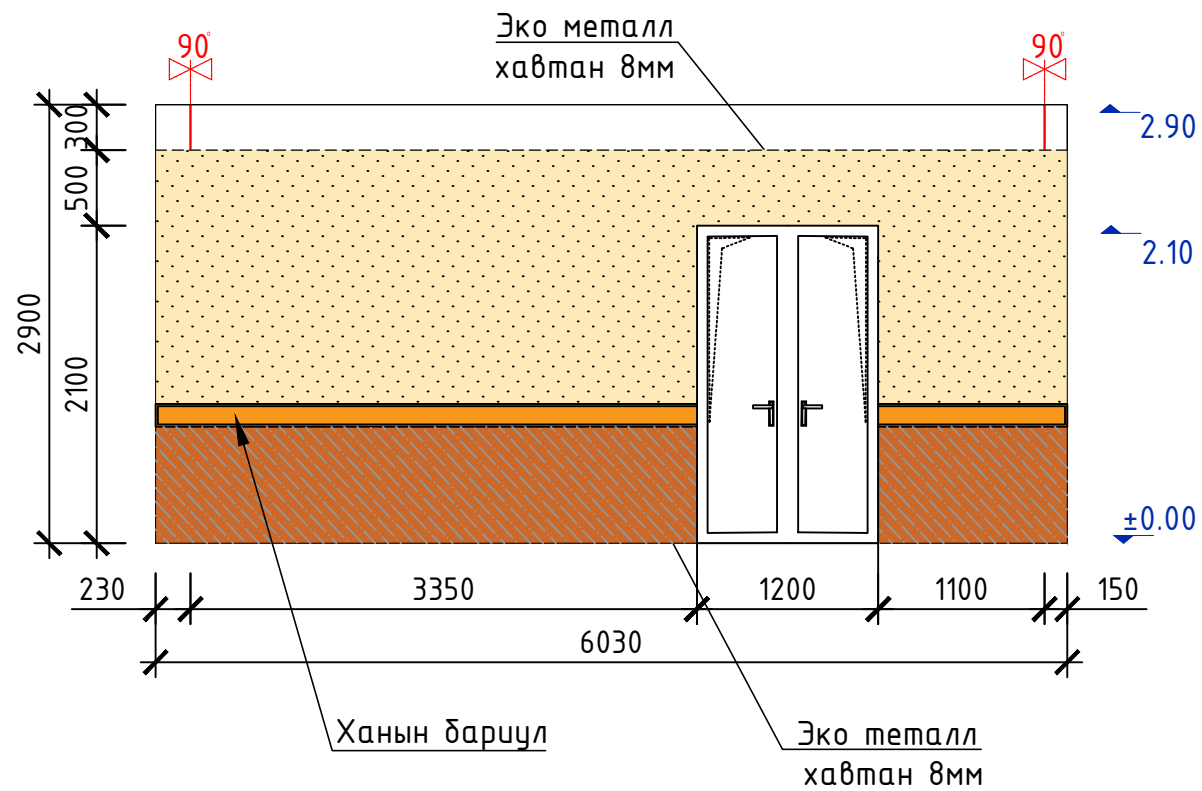
Түлхүүр байгуулалт



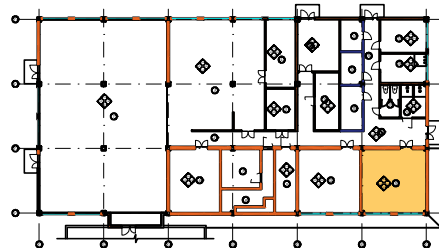
Дархан-Уул аймаг, Хонгор сум ЗУЛЗАГА ХҮҮХДИЙН ЗУСЛАНГИЙН ГАЛ ТОГООНЫ БАРИЛГА					
ХАНЫН ДЭЛГЭЭС 12					
Архитектор Гүйцэтгэсэн	Шалгасан	О.Цэрэннадмид	Шифр: АМ37-023/07	Масштаб:	Огноо: 2023.08
		Т.Дөл	ТГ Шифр:	Зургийн дугаар: БА-16	Хуудас: 18
Арлын ам ХХК					



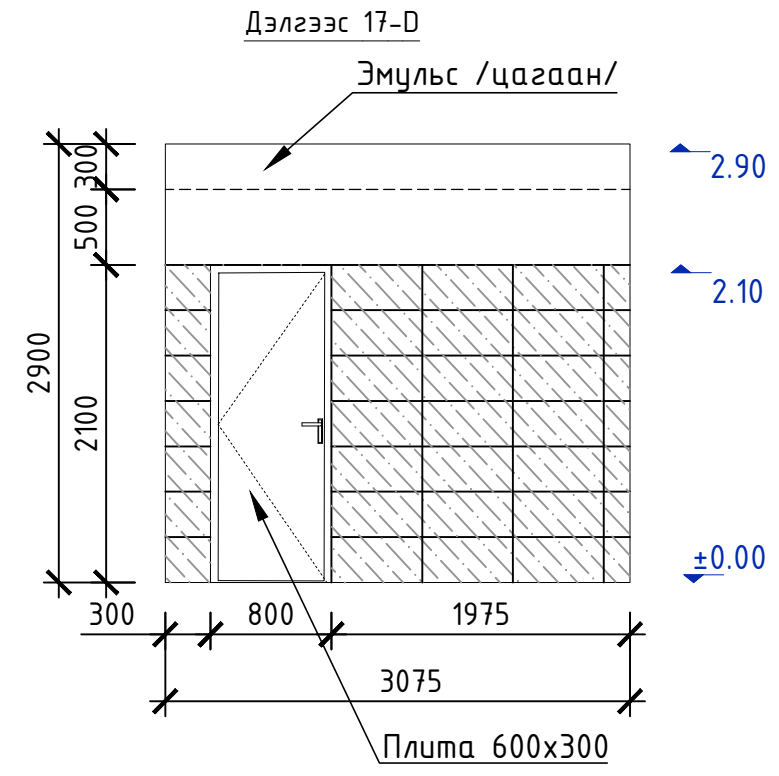
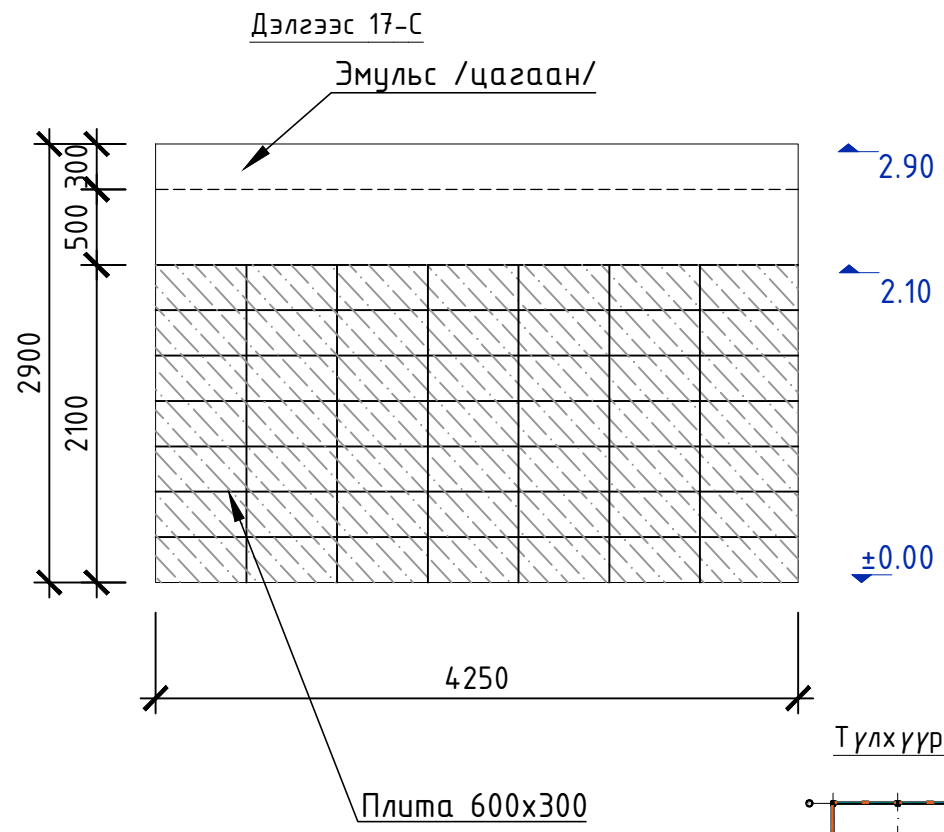
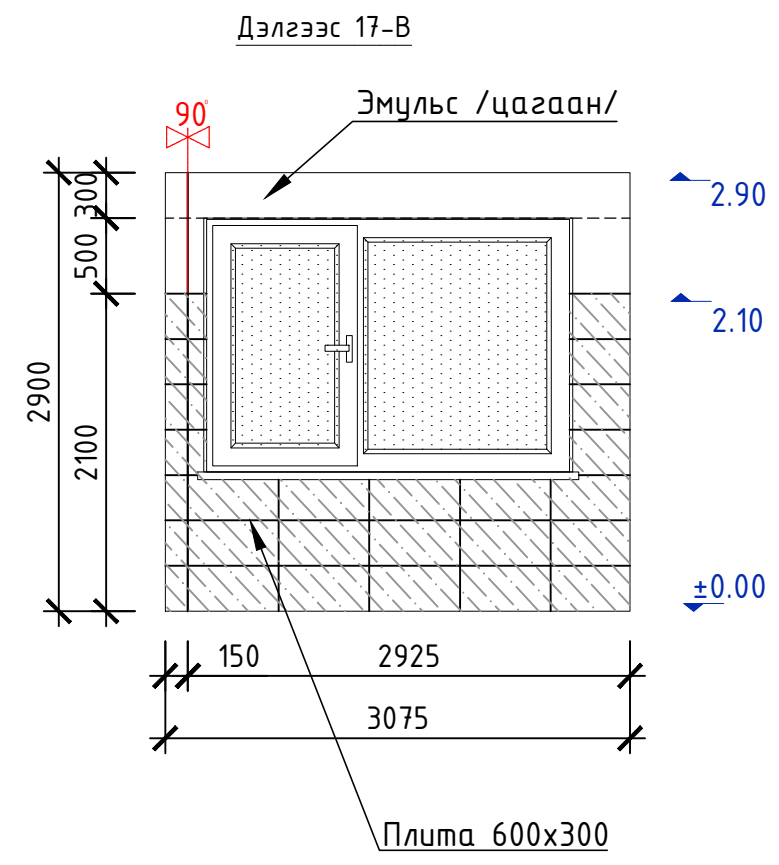
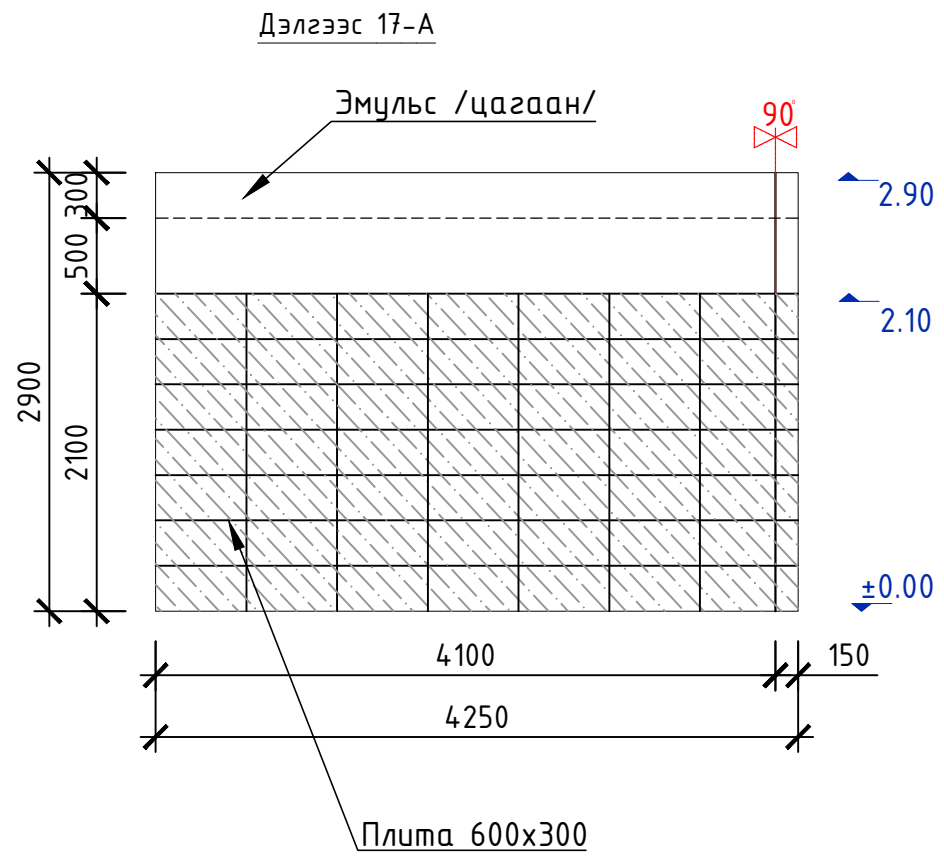
 Арлын ам ХХК	Дархан-Уул аймаг, Хонгор сум ЗҮЛЗАГА ХҮҮХДИЙН ЗҮСЛАНГИЙН ГАЛ ТОГООНЫ БАРИЛГА				
	ХАНЫН ДЭЛГЭЭС 13				
	Архитектор Гүйцэтгэсэн Шалгасан	О.Цэрэннадмид О.Цэрэннадмид Т.Дөл	Шифр: АМ37-023/07 ТГ Шифр:	Масштаб: Зургийн дугаар: БА-17	Огноо: 2023.08 Хуудас: 18



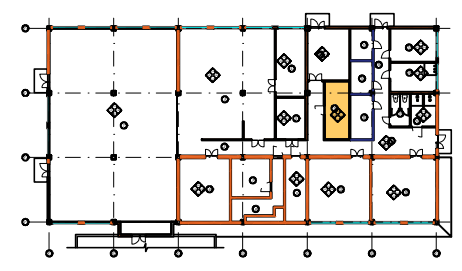
Түлхүүр байгуулалт

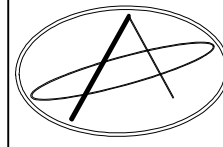


Дархан-Уул аймаг, Хонгор сум					
ЗУЛЗАГА ХҮҮХДИЙН ЗУСЛАНГИЙН ГАЛ ТОГООНЫ БАРИЛГА					
ХАНЫН ДЭЛГЭЭС 16					
Архитектор		О.Цэрэннадмид	Шифр: АМ37-023/07	Масштаб:	Огноо: 2023.08
Гүйцэтгэсэн		О.Цэрэннадмид	ТГ Шифр:	Зургийн дугаар: БА-18	Хуудас: 18
Арлын ам ХХК	Шалгасан	Т.Дөл			

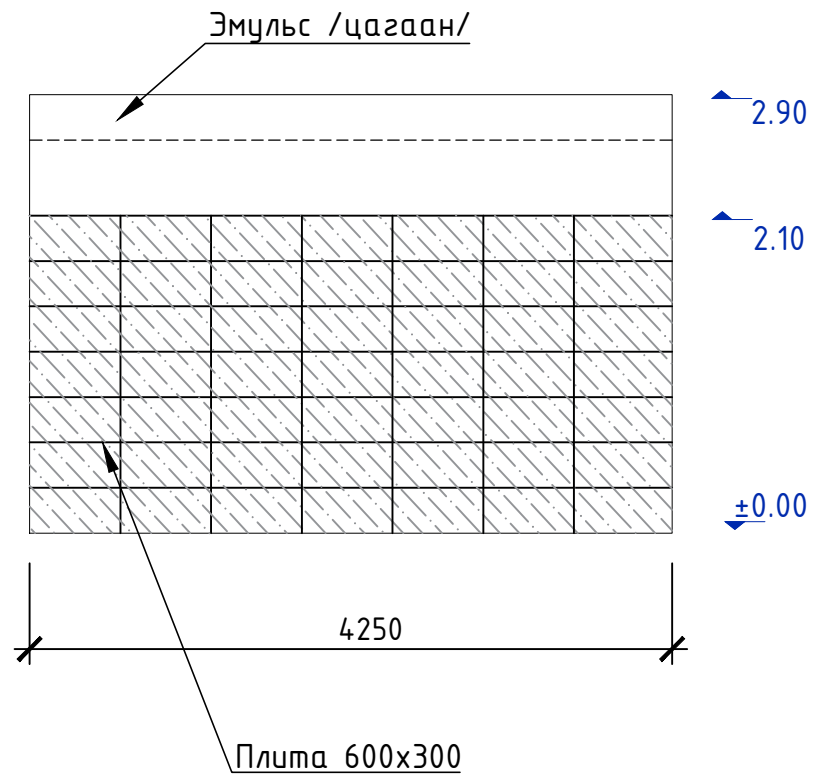


Түлхүүр байгуулалт

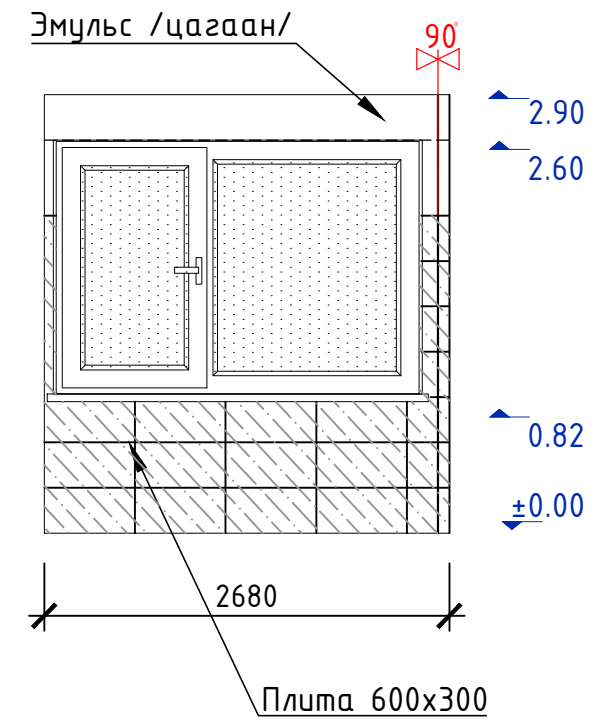


 Арлын ам ХХК	Дархан-Уул аймаг, Хонгор сум ЗУЛЗАГА ХҮҮХДИЙН ЗУСЛАНГИЙН ГАЛ ТОГООНЫ БАРИЛГА				
	ХАНЫН ДЭЛГЭЭС 17				
	Архитектор Гүйцэтгэсэн Шалгасан	О.Цэрэннадмид О.Цэрэннадмид Т.Дөл	Шифр: АМЗ7-023/07 ТГ Шифр:	Масштаб: Зургийн дугаар: БА-19	Огноо: 2023.08 Хуудас: 18

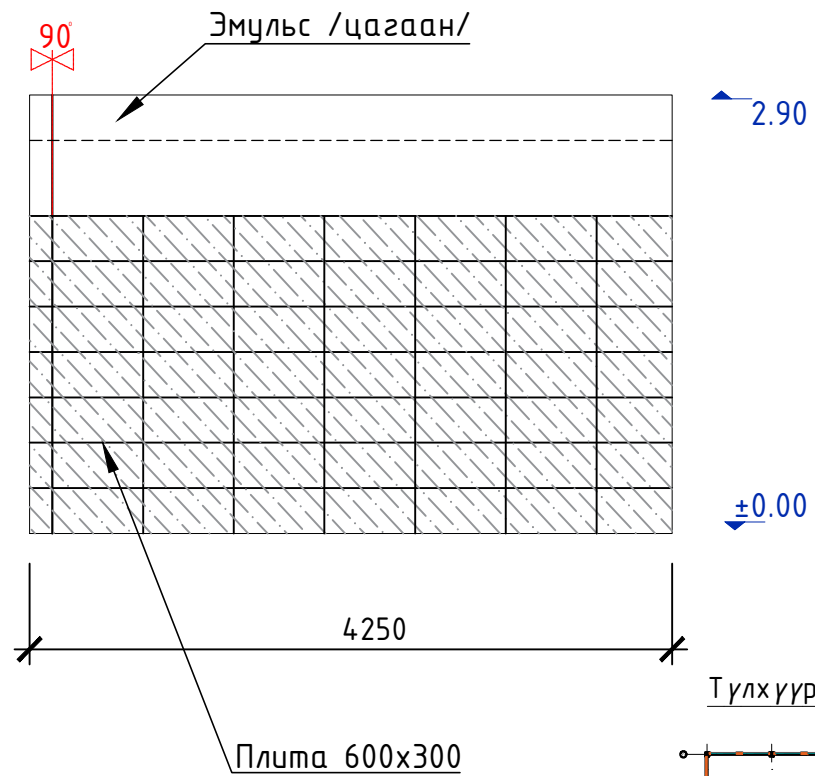
Дэлгээс 18-А



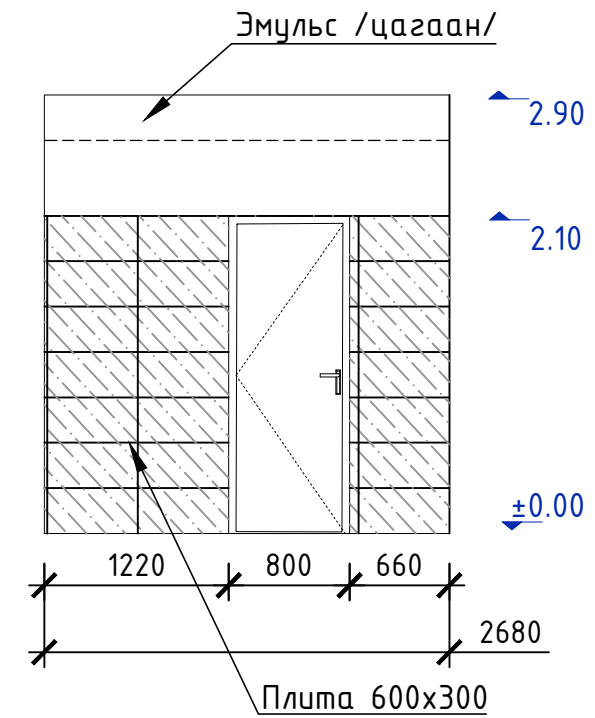
Дэлгээс 18-В



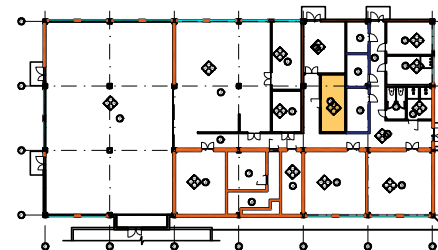
Дэлгээс 18-С



Дэлгээс 18-Д



Түлхүүр байгуулалт

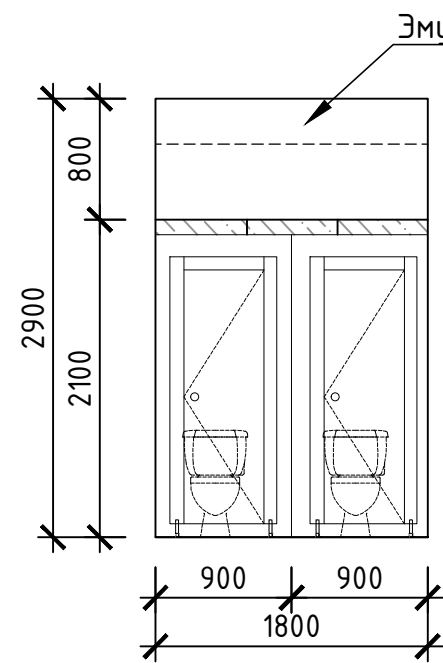


Дархан-Уул аймаг, Хонгор сум
ЗУЛЗАГА ХҮҮХДИЙН ЗУСЛАНГИЙН ГАЛ ТОГООНЫ БАРИЛГА

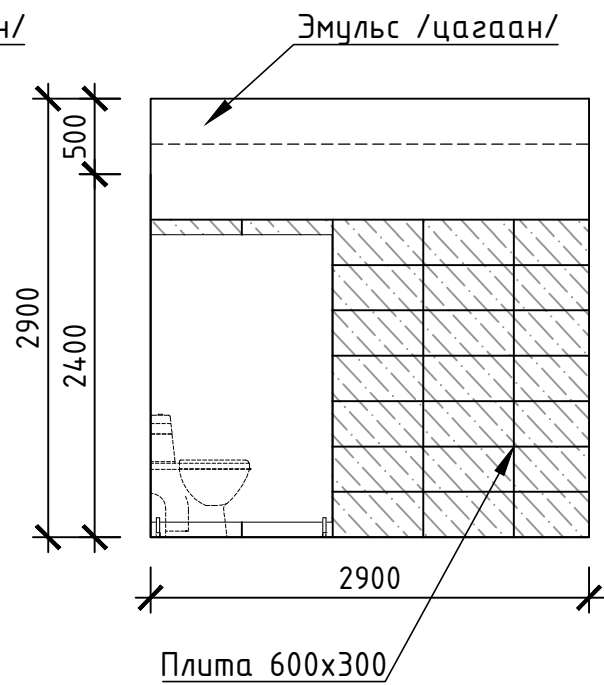
ХАНЫН ДЭЛГЭЭС 18

Архитектор	О.Цэрэннадмид	Шифр:	Масштаб:	Огноо:
Гүйцэтгэсэн	О.Цэрэннадмид	AM37-023/07		2023.08
Шалгасан	Т.Дөл	ТГ Шифр:	Зургийн дугаар: БА-20	Хуудас: 18

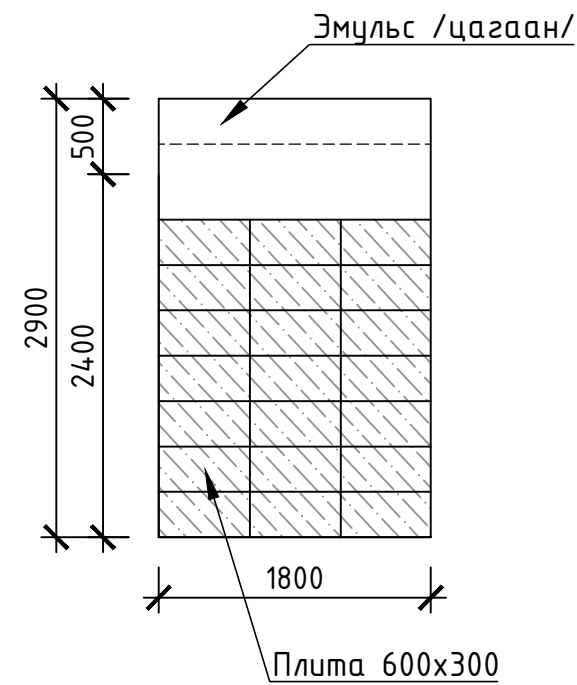
Дэлгээс 19-А



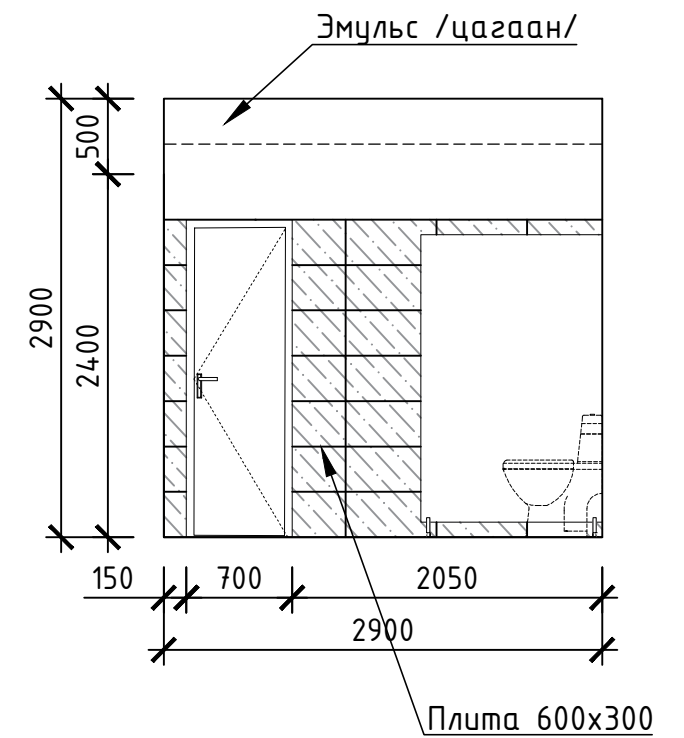
Дэлгээс 19-В



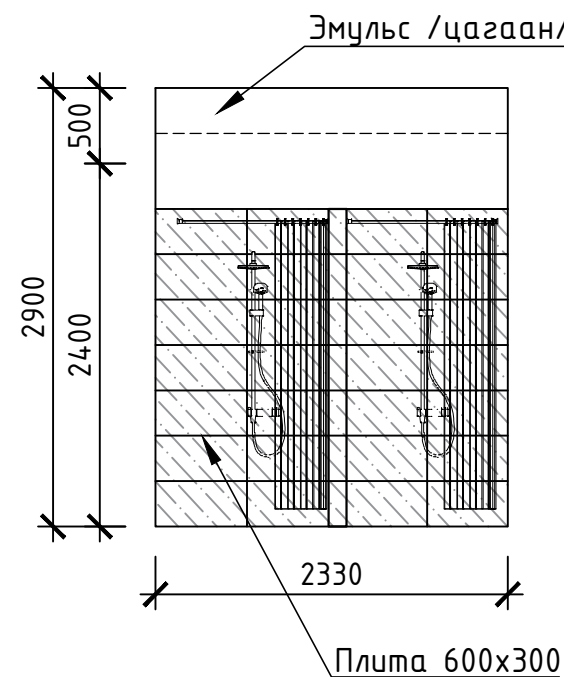
Дэлгээс 19-С



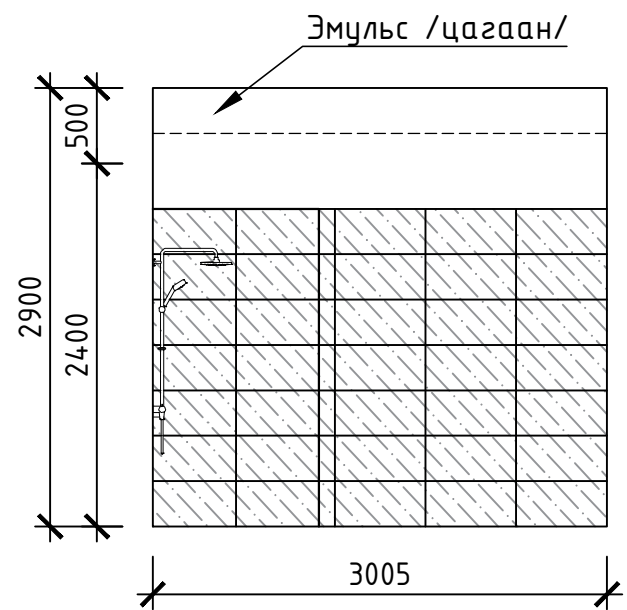
Дэлгээс 19-Д



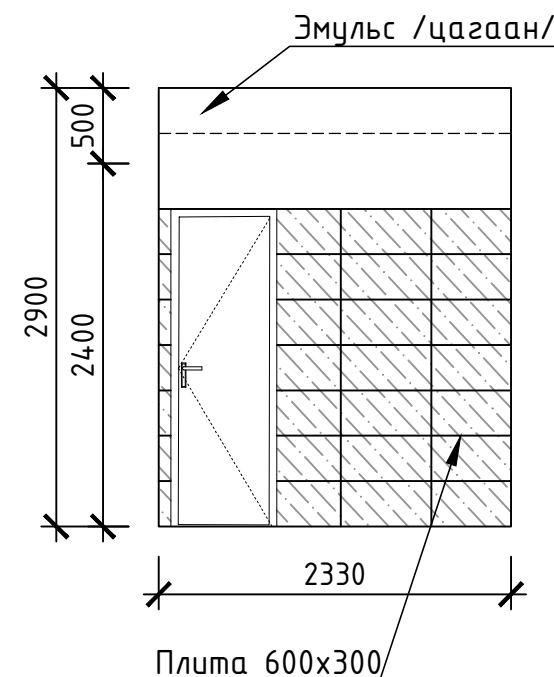
Дэлгээс 20-А



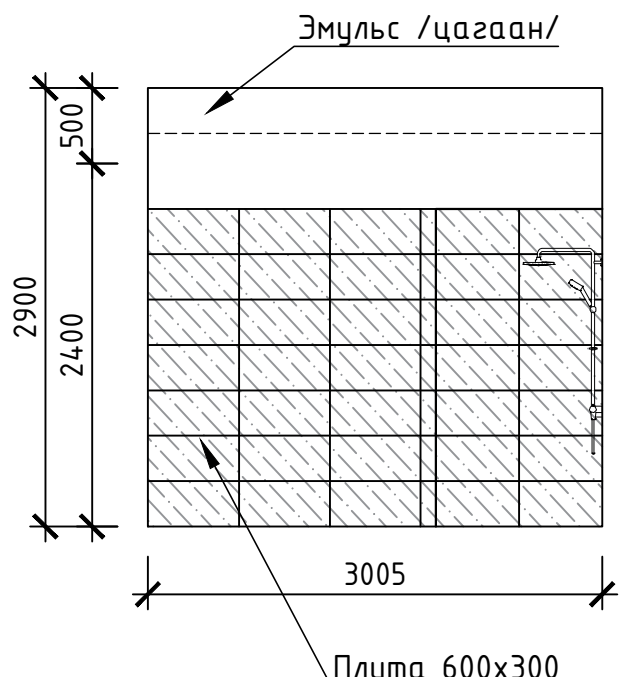
Дэлгээс 20-В



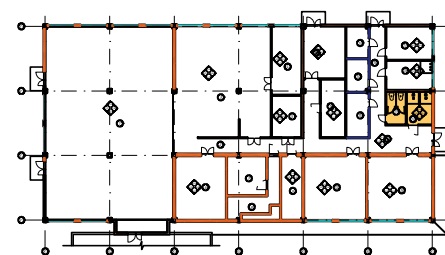
Дэлгээс 20-С

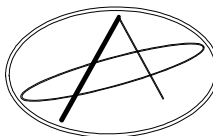


Дэлгээс 20-Д



Түлхүүр байгуулалт



 Арлын ам ХХК	Дархан-Уул аймаг, Хонгор сум ЗУЛЗАГА ХҮҮХДИЙН ЗУСЛАНГИЙН ГАЛ ТОГООНЫ БАРИЛГА ХАНЫН ДЭЛГЭЭС 19, 20				
	Архитектор	О.Цэрэннадмид	Шифр: АМ37-023/07	Масштаб:	Огноо: 2023.08
	Гүйцэтгэсэн	О.Цэрэннадмид	ТГ Шифр:	Зургийн дугаар: БА-21	Хуудас: 18
Шалгасан	Т.Дөл				

БУУЛГАХ АЖЛЫН ТОДОРХОЙЛОЛТ

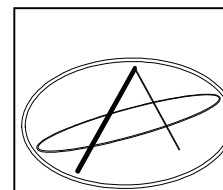
Өрөөний дугаар	ӨРӨӨ, ТАСАЛГААНЫ НЭР	Ханын эмульс хусаж цэвэрлэх	Талбай, м ² .	Ханын будаг хусаж цэвэрлэх	Талбай, м ²	Плитан шал хуулах	Талбай, м ²	Шалны хуучин паркет хуулах	Талбай, м ²	Хамар хана буулах	Талбай, м ²	Бетон ашл хуулах	м ³	Цонх буулах	Талбай, м ²	Гаазны эмульс хусаж цэвэрлэх	Талбай, м ²
1	Хоолны заал	-	-	Будаг	174	-	-	-	-	-	-	-	-	Модон цонх	33.6	Эмульс	213.15
2	Коридори	-	-	Будаг	221.7	-	-	-	-	-	-	Бетон шал	12.4	-	-	Эмульс	62.07
3	Халуун цех	Эмульс	37.4	-	-	Плита шал	91.85	-	-	-	-	-	-	Модон цонх	16.8	Эмульс	91.85
4	Хөргөгч, дэлтгэлийн өрөө	Эмульс	17.6	-	-	Плита шал	17.32	-	-	-	-	-	-	Модон цонх	4.2	Эмульс	17.32
5	Ногоо угаалгын өрөө	Эмульс	14.3	-	-	Плита шал	10.61	-	-	-	-	-	-	-	-	Эмульс	10.61
6	Заалны угаалгын өрөө	Эмульс	25.96	-	-	Плита шал	33.45	-	-	-	-	-	-	-	-	Эмульс	33.45
7	Агааржуулалтын моторын өрөө	Эмульс	41.76	-	-	-	-	-	-	-	-	-	-	-	-	Эмульс	13.10
8	Агааржуулалтын техникийн өрөө	Эмульс	61.77	-	-	-	-	-	-	-	-	-	-	-	-	Эмульс	12.02
9	Цахилгааны шитны өрөө	Эмульс	49.3	-	-	-	-	-	-	-	-	-	-	-	-	Эмульс	11.55
10	Хүнсний ногооны агуулах	-	-	Будаг	44.2	-	-	-	-	-	-	-	-	-	-	Эмульс	18.54
11	Мах дэлтгэлийн өрөө	Эмульс	41.6	-	-	-	-	-	-	-	-	-	-	-	-	Эмульс	12.15
12	Багш нарын хооллох өрөө	-	-	Будаг	87.5	Плита шал	33.83	-	-	тоосгон хана	17.4	-	-	Модон цонх	8.4	Эмульс	33.83
13	Хуурай хүнсний агуулах	-	-	Будаг	8.7	-	-	-	-	-	-	-	-	-	-	Эмульс	5.9
14	Агуулах	-	-	Будаг	8.7	-	-	-	-	-	-	-	-	-	-	Эмульс	6
15	Сав баглааны агуулах	-	-	Будаг	10.66	-	-	-	-	-	-	-	-	-	-	Эмульс	8.4
16	Багш нарын хооллох өрөө	-	-	Будаг	87.5	Плита шал	33.83	-	-	тоосгон хана	8.7	-	-	Модон цонх	8.4	Эмульс	33.83
17	Технологчийн өрөө	-	-	Будаг	37.2	-	-	Паркет шал	13	-	17.4	-	-	Модон цонх	4.2	Эмульс	13
18	Сантехникийн өрөө	-	-	Будаг	34.2	Плита шал	11.4	-	-	-	-	-	-	Модон цонх	4.2	Эмульс	11.4
19	Ариун цэврийн өрөө	Эмульс	27.2	-	-	Плита шал	5.4	-	-	тоосгон хана	8.7	-	-	-	-	Эмульс	5.4
20	Душ	Эмульс	30	-	-	Плита шал	7	-	-	-	-	-	-	-	-	Эмульс	7
Нийт			346.8900		714.3600		244.6900		13.0000		52.2000		12.4000		79.8000		620.5700

Тайлбар:
 АЦӨ-ний суултууруудыг хаах хаалт нь сайн чанарын ус чийгэнд тэсвэртэй хатгаалтын хальстай ДСП хавтан байна. Хаалтын угсрах туслах материалыг төсвийн ерөнхий түүвэр дээр хийгдэнэ. ДСП хавтанг зүсэж тухайн хэмжээнд тааруулж угсралтын ажлыг хийнэ.

	Дархан-Уул аймаг, Хонгор сум ЗУЛЗАГА ХҮҮХДИЙН ЗУСЛАНГИЙН ГАЛ ТОГООНЫ БАРИЛГА				
	МАТЕРИАЛЫН ТҮҮВЭР				
	Архитектор		О.Цэрэннадмид	Шифр: АМЗ7-023/07	Масштаб:
Гүйцэтгэсэн		О.Цэрэннадмид	ТГ Шифр:	Зургийн дугаар: БА-22	Хуудас: 18
Арлын ам ХХК	Шалгасан		Т.Дөл		

ЗАСЛЫН АЖЛЫН ТОДОРХОЙЛОЛТ

Өрөөний дугаар	ӨРӨӨ, ТАСАЛГААНЫ НЭР	Шинээр хамар хана өрөх	Талбай, м ³	Хананы шавар өнгөлгөө	Талбай, м ²	Хана засал	Талбай, м ²	Хана засал	Талбай, м ²	Хананы өнгөлгөө	Талбай, м ²	Шалны хучилт, тэгшилгээ бетон В10, М150	Талбай, м ³	Шалны дүүргэлт	Талбай, м ²	Шалны плита өнгөлгөө	Талбай, м ²
1	Хоолны заал	-	-	-	-	Замаск татах /2үе/	36	Будаг цагаан өнгийн h-0.0	-	-	-	-	-	-	-	-	-
2	Коридори	-	-	-	-	Замаск татах /2үе/	443.4	Будаг цагаан өнгийн h-0.0	443.4	-	-	Бетон зуурмаг	12.4140	10x20 дайрга	3.1035	Керамик хавтан 600x600	62.07
3	Халуун цех	-	-	-	-	Замаск татах /2үе/	74.8	Будаг цагаан өнгийн h-0.0	-	Керамик хавтан 600x300	88.4	Бетон зуурмаг	18.3700	10x20 дайрга	4.5925	Керамик хавтан 600x600	91.85
4	Хөргөгч, бэлтгэлийн өрөө	-	-	-	-	Замаск татах /2үе/	35.2	Будаг цагаан өнгийн h-0.0	-	Керамик хавтан 600x300	33.6	Бетон зуурмаг	3.4640	10x20 дайрга	0.8660	Керамик хавтан 600x600	17.32
5	Ногоо угаалгын өрөө	-	-	-	-	Замаск татах /2үе/	28.6	Будаг цагаан өнгийн h-0.0	-	Керамик хавтан 600x300	27.3	Бетон зуурмаг	2.1220	10x20 дайрга	0.5305	Керамик хавтан 600x600	10.61
6	Заалны угаалгын өрөө	-	-	-	-	Замаск татах /2үе/	51.12	Будаг цагаан өнгийн h-0.0	-	Керамик хавтан 600x300	49.56	Бетон зуурмаг	6.6900	10x20 дайрга	1.6725	Керамик хавтан 600x600	33.45
7	Агааржуулалтын моторын өрөө	-	-	-	-	Замаск татах /2үе/	83.52	Будаг цагаан өнгийн h-0.0	34.56	-	-	Бетон зуурмаг	2.6200	10x20 дайрга	0.6550	Керамик хавтан 600x600	13.10
8	Агааржуулалтын техникийн өрөө	-	-	-	-	Замаск татах /2үе/	124.1	Будаг цагаан өнгийн h-0.0	51.12	-	-	Бетон зуурмаг	2.4040	10x20 дайрга	0.6010	Керамик хавтан 600x600	12.02
9	Цахилгааны шитны өрөө	-	-	-	-	Замаск татах /2үе/	98.6	Будаг цагаан өнгийн h-0.0	33.6	-	-	Бетон зуурмаг	2.3100	10x20 дайрга	0.5775	Керамик хавтан 600x600	11.55
10	Хүнсний ногооны агуулах	-	-	-	-	Замаск татах /2үе/	37.4	Будаг цагаан өнгийн h-0.0	-	Керамик хавтан 600x300	35.7	Бетон зуурмаг	3.7080	10x20 дайрга	0.9270	Керамик хавтан 600x600	18.54
11	Мах бэлтгэлийн өрөө	-	-	-	-	Замаск татах /2үе/	93.2	Будаг цагаан өнгийн h-0.0	-	Керамик хавтан 600x300	33.6	Бетон зуурмаг	2.4300	10x20 дайрга	0.6075	Керамик хавтан 600x600	12.15
12	Багш нарын хооллох өрөө	-	-	-	-	Замаск татах /2үе/	25.4	Будаг цагаан өнгийн h-0.0	-	-	-	Бетон зуурмаг	6.6800	10x20 дайрга	1.6700		
13	Хуурай хүнсний агуулах	Тоосгон хана өрөх	1.9	Шавар өнгөлгөө	23.2	Замаск татах /2үе/	22	Будаг цагаан өнгийн h-0.0	-	Керамик хавтан 600x300	21	Бетон зуурмаг	1.1800	10x20 дайрга	0.2950	Керамик хавтан 600x600	5.9
14	Агуулах	Тоосгон хана өрөх	2	Шавар өнгөлгөө	29	Замаск татах /2үе/	22	Будаг цагаан өнгийн h-0.0	-	Керамик хавтан 600x300	21	Бетон зуурмаг	1.2000	10x20 дайрга	0.3000	Керамик хавтан 600x600	6
15	Сав баглааны агуулах	Тоосгон хана өрөх	2.2	Шавар өнгөлгөө	41.18	Замаск татах /2үе/	26	Будаг цагаан өнгийн h-0.0	-	Керамик хавтан 600x300	25.2	Бетон зуурмаг	1.6800	10x20 дайрга	0.4200	Керамик хавтан 600x600	8.4
16	Багш нарын хооллох өрөө	-	-	-	-	Замаск татах /2үе/	25.4	Будаг цагаан өнгийн h-0.0	-	-	-	Бетон зуурмаг	6.6800	10x20 дайрга	1.6700		
17	Технологчийн өрөө	-	-	-	-	Замаск татах /2үе/	21	Будаг цагаан өнгийн h-0.0	-	-	-	Бетон зуурмаг	2.6000	10x20 дайрга	0.6500		
18	Сантехникийн өрөө	-	-	-	-	Замаск татах /2үе/	20	Будаг цагаан өнгийн h-0.0	-	-	-	Бетон зуурмаг	2.2800	10x20 дайрга	0.5700	Керамик хавтан 600x600	11.4
19	Ариун цэврийн өрөө	-	-	-	-	Замаск татах /2үе/	21.12	Будаг цагаан өнгийн h-0.0	-	-	-	Бетон зуурмаг	1.0800	10x20 дайрга	0.2700	Керамик хавтан 600x600	5.4
20	Душ	-	-	-	-	Замаск татах /2үе/	23.45	Будаг цагаан өнгийн h-0.0	-	-	-	Бетон зуурмаг	1.4000	10x20 дайрга	0.3500	Керамик хавтан 600x600	7
			6.1000		93.3800		1312.3100		562.6800		335.3600		81.3120		20.3280		373.1600



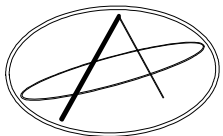
Дархан-Уул аймаг, Хонгор сум
ЗУЛЗАГА ХҮҮХДИЙН ЗУСЛАНГИЙН ГАЛ ТОГООНЫ БАРИЛГА

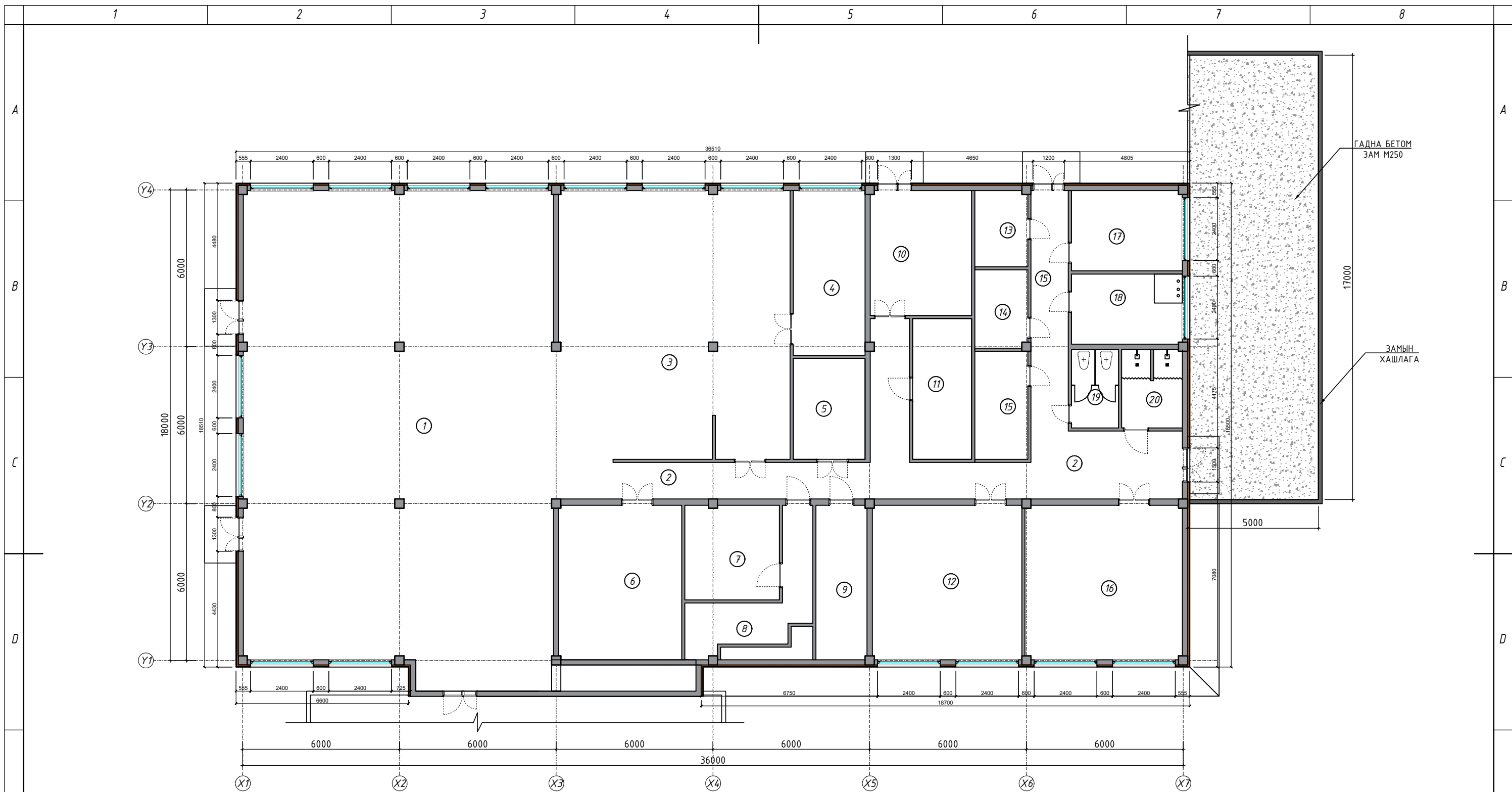
МАТЕРИАЛЫН ТҮҮВЭР

Архитектор	О.Цэрэннадмид	Шифр:	АМ37-023/07	Масштаб:	Огноо:
Гүйцэтгэсэн	О.Цэрэннадмид	ТГ Шифр:		Зургийн дугаар:	2023.08
Арлын ам ХХК	Шалгасан	Т.Дөл		БА-23	Хуудас: 18

ЗАСЛЫН АЖЛЫН ТОДОРХОЙЛОЛТ

Өрөөний дугаар	ӨРӨӨ, ТАСАЛГААНЫ НЭР	Гипсэн тааз угсрах	Талбай, м ²	Цонхны амалгаа	Талбай, м ²	ДСП хавтан	Талбай, м ²	Эко метал хавтан хананд наах	Талбай, м ²
1	Хоолны заал	-	-	Замаск татах	5.6	-	-	Эко металл хавтан δ=1.2	156
2	Коридори	-	-	-	-	-	-	-	-
3	Халуун цех	-	-	Замаск татах	2.8	-	-	-	-
4	Хөргөгч, бэлтгэлийн өрөө	-	-	Замаск татах	0.7	-	-	-	-
5	Ногоо угаалгын өрөө	-	-	-	-	-	-	-	-
6	Заалны угаалгын өрөө	-	-	-	-	-	-	-	-
7	Агааржуулалтын моторын өрөө	-	-	-	-	-	-	-	-
8	Агааржуулалтын техникийн өрөө	-	-	-	-	-	-	-	-
9	Цахилгааны шитны өрөө	-	-	-	-	-	-	-	-
10	Хүнсний ногооны агуулах	-	-	-	-	-	-	-	-
11	Мах бэлтгэлийн өрөө	-	-	-	-	-	-	-	-
12	Багш нарын хооллох өрөө	Гипсэн тааз	33.83	Замаск татах	1.4	-	-	Эко металл хавтан δ=1.2	83.2
13	Хуурай хүнсний агуулах	-	-	-	-	-	-	-	-
14	Агуулах	-	-	-	-	-	-	-	-
15	Сав баглааны агуулах	-	-	-	-	-	-	-	-
16	Багш нарын хооллох өрөө	Гипсэн тааз	33.83	Замаск татах	1.4	-	-	Эко металл хавтан δ=1.2	83.2
17	Технологчийн өрөө	-	-	Замаск татах	0.7	-	-	-	-
18	Сантехникийн өрөө	-	-	Замаск татах	0.7	-	-	-	-
19	Ариун цэврийн өрөө	Гипсэн тааз	5.4	-	-	ДСП хавтан δ=20	6	-	-
20	Душ	Гипсэн тааз	7	-	-	-	-	-	-
			80.0600		13.3000		6.0000		322.4000

	Дархан-Уул аймаг, Хонгор сум ЗУЛЗАГА ХҮҮХДИЙН ЗУСЛАНГИЙН ГАЛ ТОГООНЫ БАРИЛГА				
	МАТЕРИАЛЫН ТҮҮВЭР				
	Архитектор		О.Цэрэннадмид	Шифр: АМЗ7-023/07	Масштаб:
Гүйцэтгэсэн		О.Цэрэннадмид	ТГ Шифр:	Зургийн дугаар: БА-24	Хуудас: 18
Арлын ам ХХК	Шалгасан		Т.Дөл		

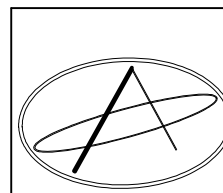


Гадна талбайн материалын түүвэр

№	Төрөл	м ³	мн	тоо ширхэг
1	Бетон зуурмаг М250	20		20
2	Дайрга	20		55
3	Арматур Ф16		24	6

Гадна талбайн ажил

1	Хуучин бетон хуулах	20		
---	---------------------	----	--	--

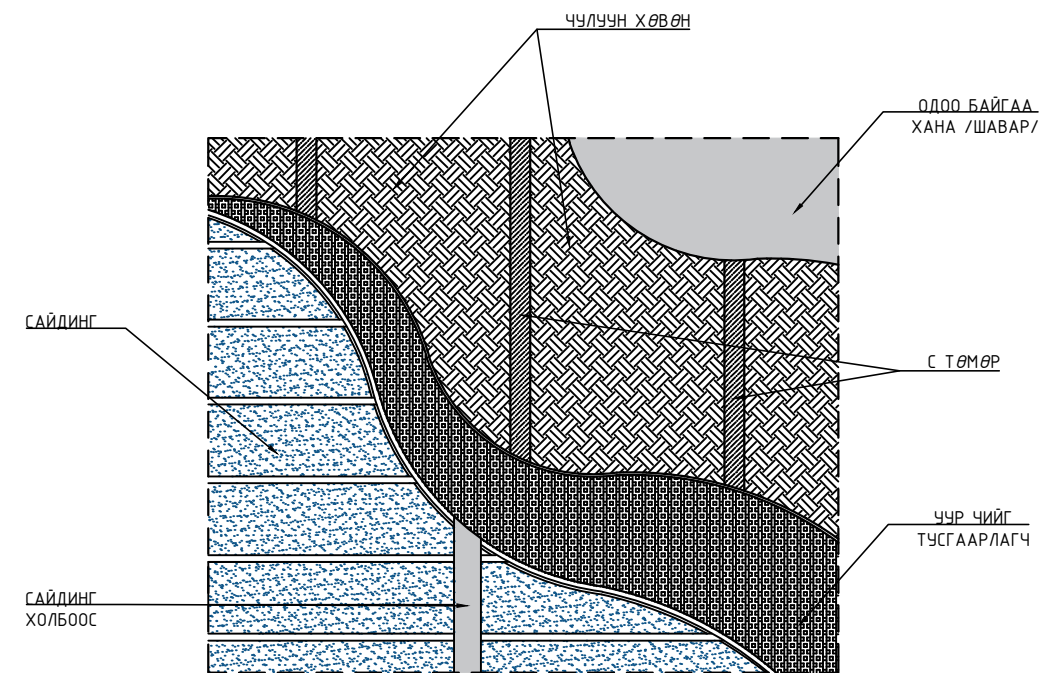
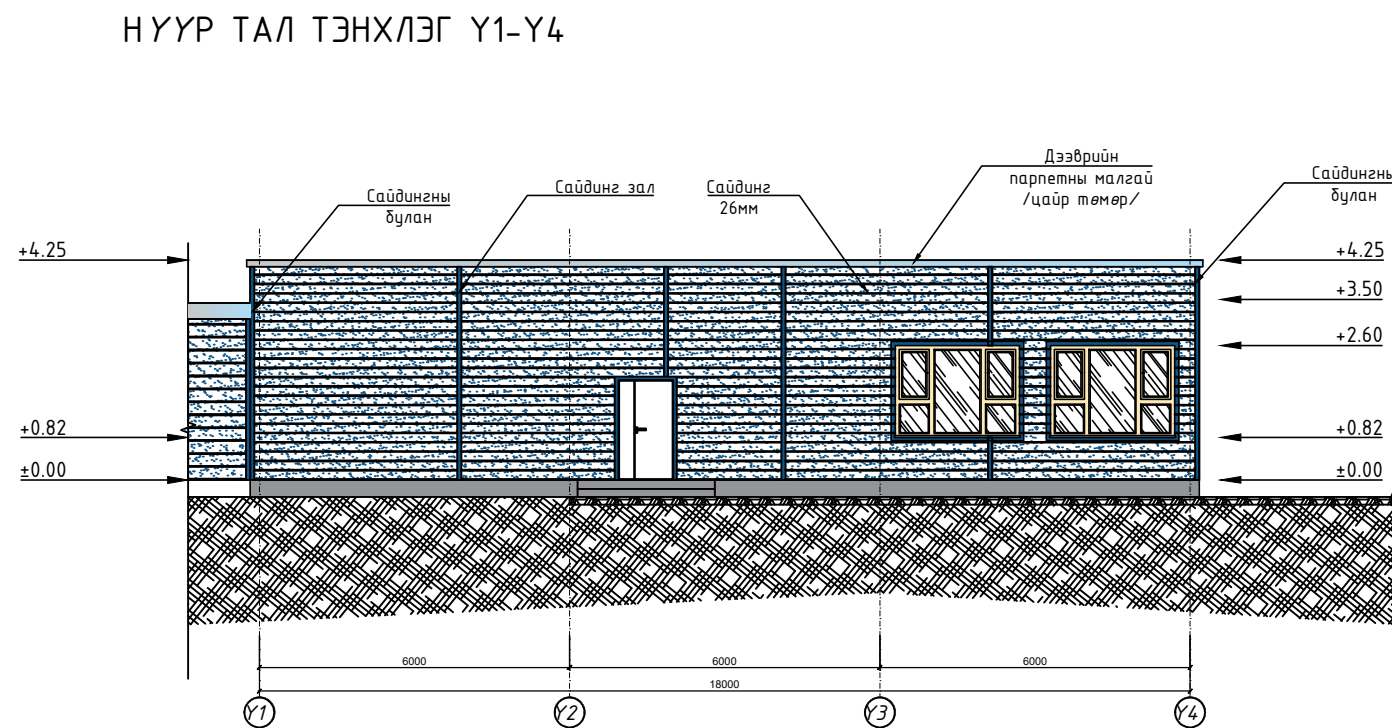
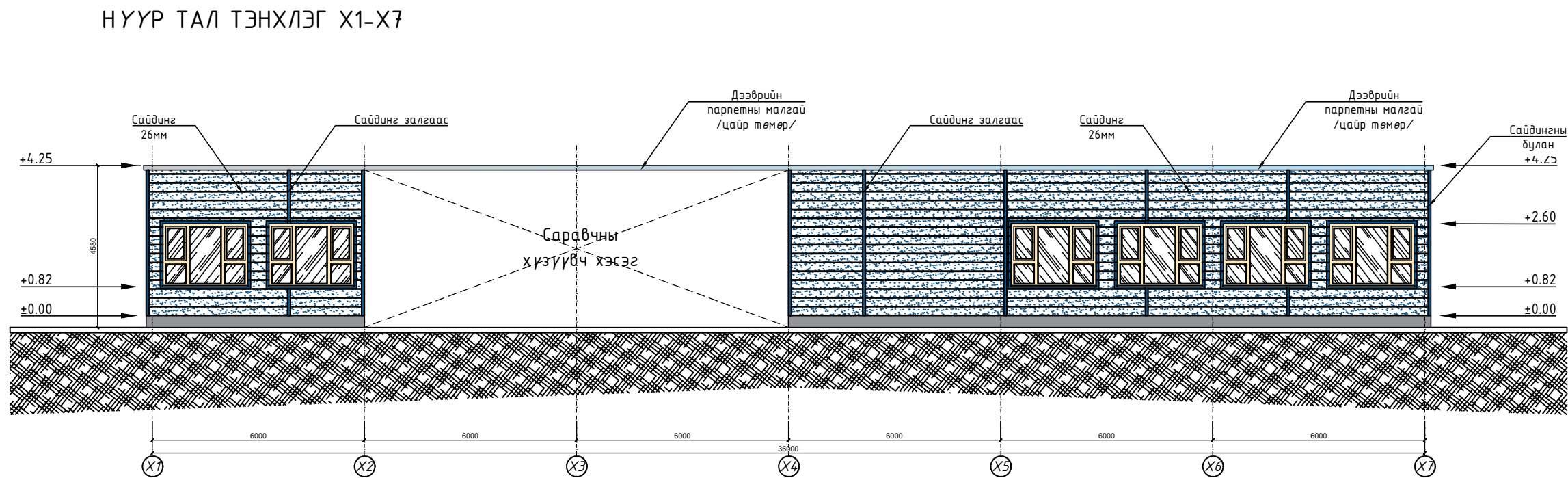


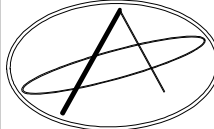
Арлын ам ХХК

Дархан-Уул аймаг, Хонгор сум
ЗУЛЗАГА ХҮҮХДИЙН ЗУСЛАНГИЙН ГАЛ ТОГООНЫ БАРИЛГА

ХЭМЖИЛТИЙН БАЙГУУЛАЛТ, ТОНОГЛОЛ

Архитектор	О.Цэрэннадмид	Шифр:	Масштаб:	Огноо:
Гүйцэтгэсэн	О.Цэрэннадмид	АМ37-023/07		2023.08
Шалгасан	Т.Дөл	ТГ Шифр:	Зургийн дугаар:	Хуудас:
			БА-25	18



 Арлын ам ХХК	Дархан-Уул аймаг, Хонгор сум ЗУЛЗАГА ХҮҮХДИЙН ЗУСЛАНГИЙН ГАЛ ТОГООНЫ БАРИЛГА				
	НҮҮР ТАЛ Х1-Х7, Ү1-Ү4				
	Архитектор	О.Цэрэннадмид	Шифр: АМ37-023/07	Масштаб:	Огноо: 2023.08
Гүйцэтгэсэн	О.Цэрэннадмид	ТГ Шифр:	Зургийн дугаар: БА-26	Хуудас: 18	
Шалгасан	Т.Дөл				

1 2 3 4 5 6 7 8

A

B

C

D

E

F

A

B

C

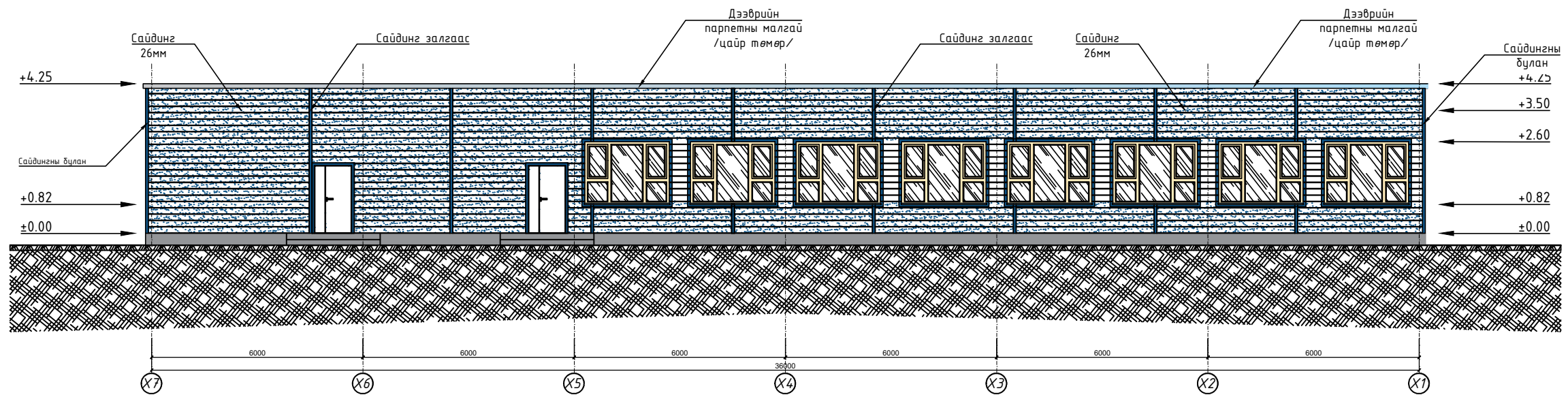
D

E

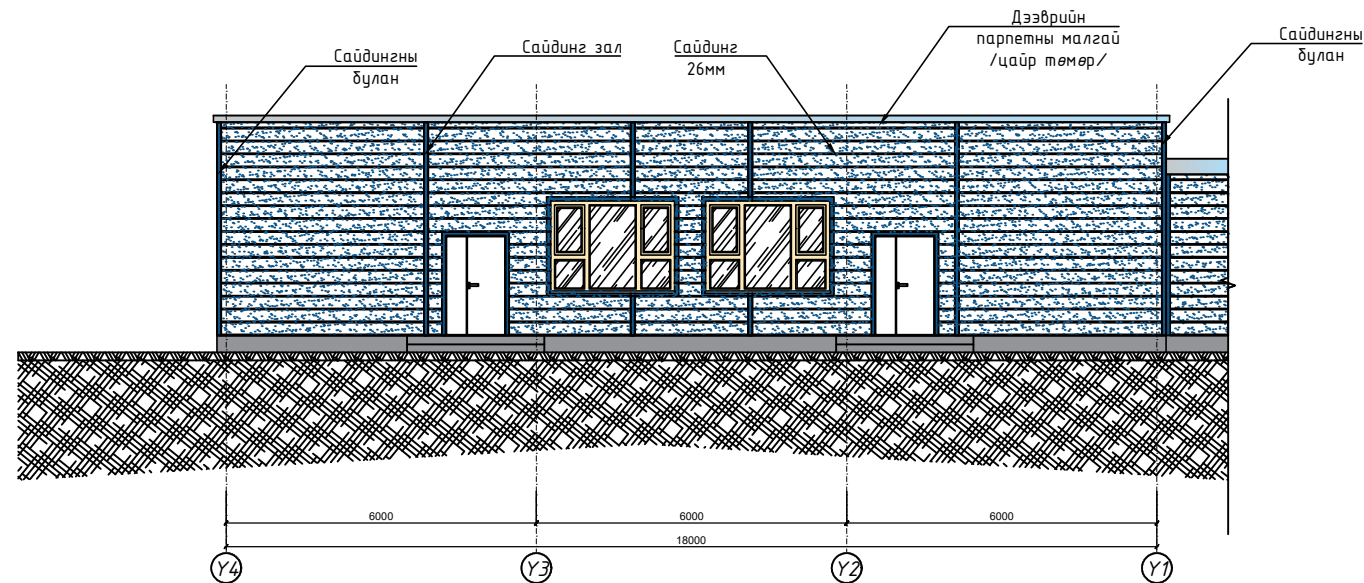
F

1 2 3 4 5 6 7 8 A3

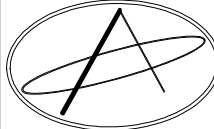
НҮҮР ТАЛ ТЭНХЛЭГ Х7-Х1



НҮҮР ТАЛ ТЭНХЛЭГ Ү4-Ү1



Гадна өнгөлгөөний материалын түүвэр				
№	Төрөл	м ²	м	тоо ширхэг
1	Сайдунг 4000x280x26мм	350		312
2	Малгай 2000x1000x18мм /цайр төмөр/	110		55
3	Булан 4000мм /сайдунг/		24	6
4	Залгаас 4000мм /сайдунг/		96	24
5	Чулуун хөвөн 70мм /дулаалга/	350		
6	С төмөр 50x70x4000мм /дай/		750	187.5
7	Чур чийг тусгаарлагч	360		3 доодол

Дархан-Уул аймаг, Хонгор сум ЗУЛЗАГА ХҮҮХДИЙН ЗУСЛАНГИЙН ГАЛ ТОГООНЫ БАРИЛГА					
НҮҮР ТАЛ Х7-Х1, Ү4-Ү1					
 Арлын ам ХХК	Архитектор	О.Цэрэннадмид	Шифр:	Масштаб:	Огноо:
	Гүйцэтгэсэн	О.Цэрэннадмид	AM37-023/07		2023.08
Шалгасан	Т.Дөл	ТГ Шифр:	Зургийн дугаар: БА-27	Хуудас:	18

1 2 3 4 5 6 7 8

A

B

C

D

E

F

A

B

C

D

E

F

1 2 3 4 5 6 7 8 A3