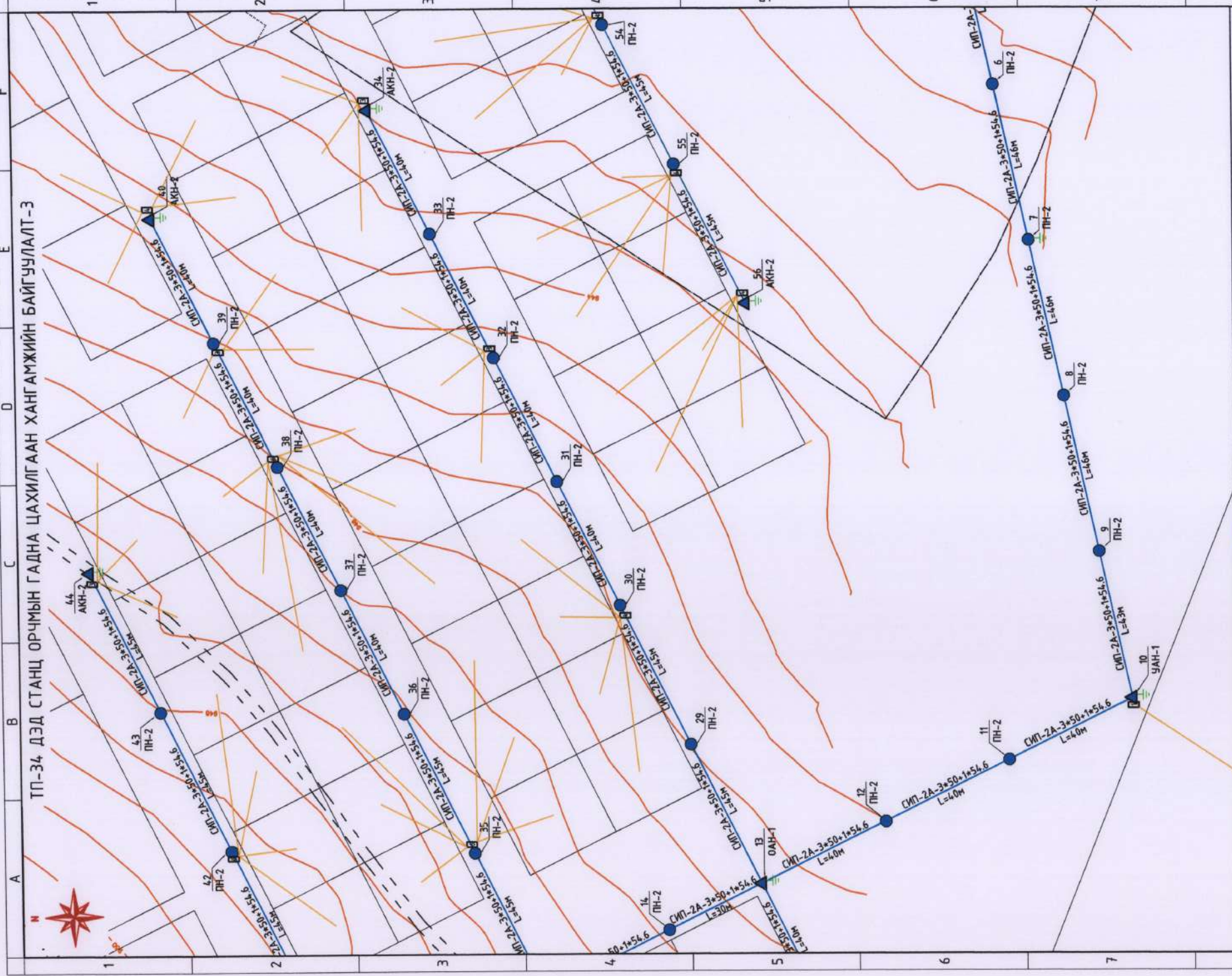


ТП-34 ДЭД СТАНЦ ОРЧМЫН ГАДНА ЦАХИЛГААН ХАНГАМЖИЙН БАЙГУУЛАЛТ-3



Цалисан, Хөдөө Дотоо,  
Амьсгалын, Хүдээ Төсөл,  
Зөвлөх үйлчилгээний  
Хүрээлэн байр  
Урьдчилсан зураг  
Харилцагч: [uul@yandex.kg](mailto:uul@yandex.kg)

Дорнодод, аймаг, Сайманд сум, 3 дугаар баг  
0.4 кв-ийн ЦАХИЛГААН ОРГОЛГОЙН ГАДНА ЦАХИЛГААН ХАНГАМЖ  
ТП-34 дэд станц орчмын  
гадна цахилгаан хангамжийн байгуулалт-3

Ижнер  
Гүйцэтгэсэн  
Шалсан

Б.Бат-Эрдэнэ  
Л.Наранцагз  
Б.Бат-Эрдэнэ

Масштаб  
М1:1000  
Зургийн дугаар

Хугацаа  
2024-05

Хүндэтгэсэн  
ЯБ-А3-24-31

Гүйцэтгэсэн  
ГЦ-32

Шалсан  
106

Үе шат  
А3

8

А

В

С

Д

Е

Ф

1

2

3

4

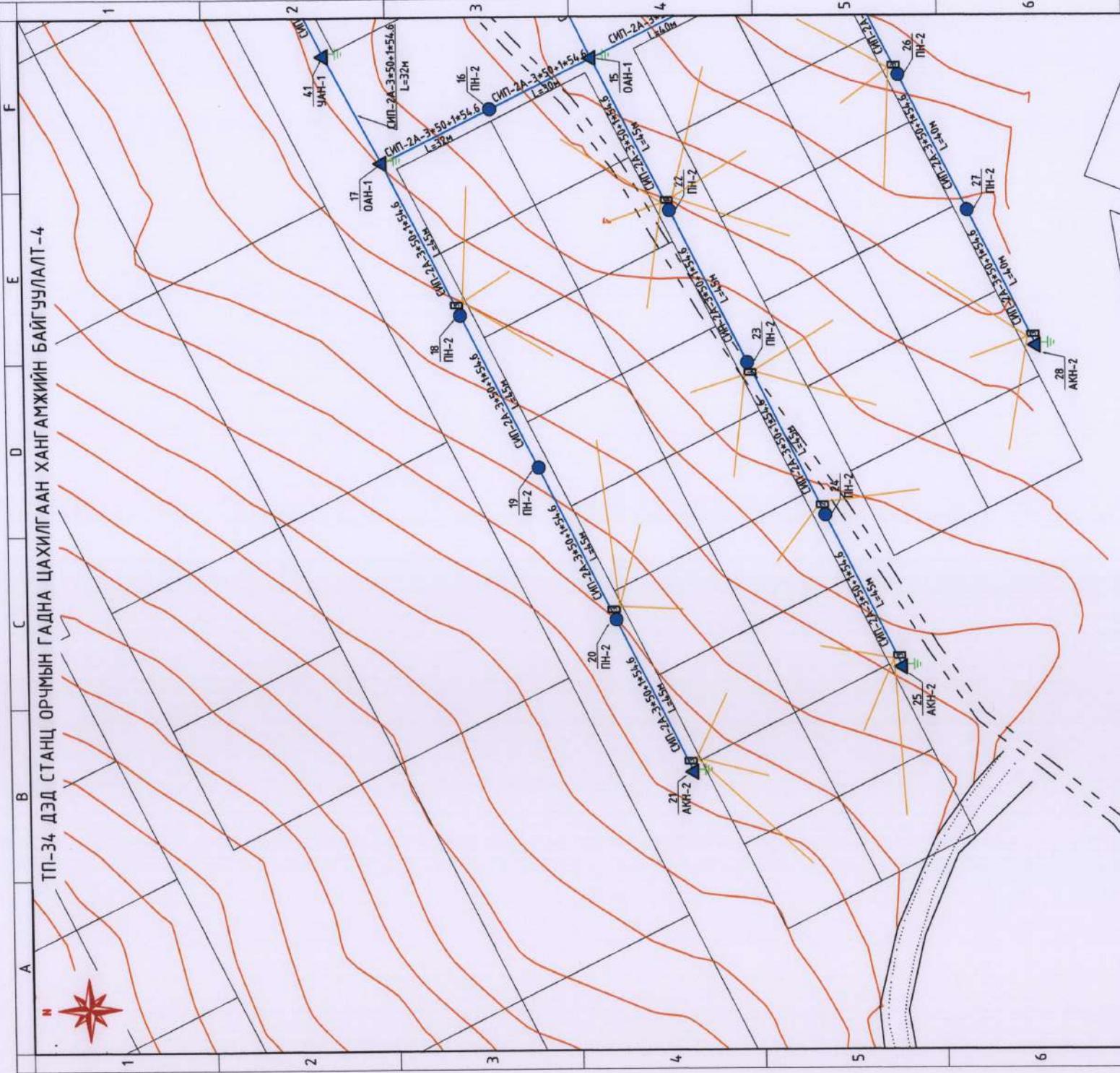
5

6

7

8

ТП-34 ДЭД СТАНЦ ОРЧМЫН ГАДНА ЦАХИЛГААН ХАНГАМЖИЙН БАЙГУУЛАЛТ-4



- Таних тэмдэг
- Төлөвлөж бүт КТПН дэд өртөө
  - Төлөвлөж бүт хашаа
  - Төлөвлөж бүт 10кВ Анкер тулгуур
  - Төлөвлөж бүт 10кВ Забрын тулгуур
  - Төлөвлөж бүт 0.4кВ Анкер тулгуур
  - Төлөвлөж бүт 0.4кВ забрын тулгуур
  - Төлөвлөж бүт Тоолууртай самбар

- Одоо байгаа 10кВ тулгуур
- Төлөвлөж бүт 10кВ ЦДАШ
- Төлөвлөж бүт 0.4кВ ЦДАШ
- Хашаа
- Байшин



Цахилгаан, Хэвдэл Аллага,  
Амьсгалын зэрэг төслүүд  
Зөвлөх үйлчилгээний байр  
Урьдчилсан зураг  
"Ялгуунбаны" ХХК

Дорноговь аймаг, Сайшанд сум, 3 дугаар баг  
0.4 кВ-ын ЦДАШ-ын ӨРГӨТГӨЙИЙН ГАДНА ЦАХИЛГААН ХАНГАМЖ

ТП-34 дэд станц орчмын гадна цахилгаан хангамжийн байгуулалт-4

Инженер	Б.Бат-Эрдэнэ	ЕГ шир	Масштаб	М1:1000	Огноо	А.З
Гүйцэтгэсэн	Л.Наранцэцэг	ТТ шир	Зургийн дугаар	Хүдбас	2024-05	
Шалсан	Б.Бат-Эрдэнэ	ЯБ-АЗ-24-31	ГЦ-33	106		

A B C D E F 1 2 3 4 5 6 7 8

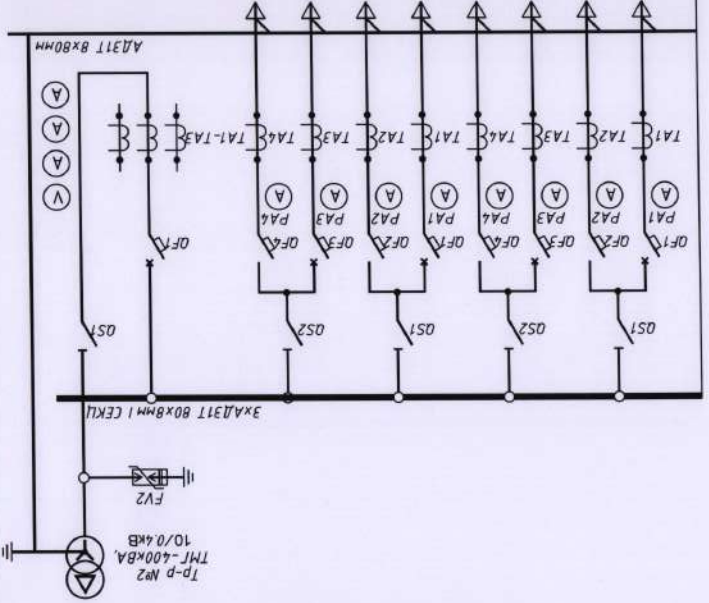
## ШО-70 САМБАРЫН ЗАХИАЛАХ ХУУДАС №1

АНХНЫ ӨГӨГДЛҮҮД		ЗАХИАЛАГЧИЙН ХАРИУ				
1	2	3	4	5	6	
1	Самбарын дэс дарааллын дугаар					
2	Самбарын дугаар					
3	Хэвийн хүчдэл, В					400
4	Анхдагч хэлхээний бүдүүвч					
5	Цуглуулгын тэг шин					
6	Самбарын маяг	ШО-70-1-46 ЧЗ	ШО-70-1-02 ЧЗ			
7	Хоёрдогч хэлхээний бүдүүвчийн дугаар	Э07 00.00.33				
8	Шугамын зориулалт /их бие дээрх бичлэг /	Оролт-1	Гаргалга шугам			
9	КОММУТАЦИЙН ХАМГААЛАХ АППАРАТНЫ ТӨРӨЛ Автомат таслуур / гал хамгаалагч / Маяг Салгах гүйдэл Гар залгуур гүйдэл, А	BA55-41	BA04-36			
		630	250 250 200 200			
10	Автомат таслуур, гал хамгаалагчийн гүйдлийн хамгийн их утга, А	0,4				
11	Богино залгааны гүйдлээс хамгаалах хугацаа, с		250 250 200 200			
12	Гүйдлийн төрөл / хэвийн хүчдэл, В	~220В	250/5 250/5 200/5 200/5			
13	Холбогдох кабелийн тоо					
14	Гүйдлийн трансформаторын хэвийн гүйдэл, А	600/5	250/5 250/5 200/5 200/5			
15	Амперметрийн хуваарь, А	0...1000	250 0...250 0...200 0...200			
16	Вольтметрийн хуваарь, В	0...500				
17	Самбарын тоо (хажуугийн самбарыг оролцуулан)	2	1	1	1	
18	Объектийн нэр	ДОРНОГОВЬ АЙМАГ, САЙНШАНД СУМ, ТП-34 ӨРГӨТГӨЛИЙН ГАДНА ЦАХИЛГААН ХАНГАМЖ				
19	Захиалагчын нэр	ДОРНОГОВЬ АЙМАГ, САЙНШАНД СУМ СЭДТГ				
20	Зураг төслийн байгууллага	ЗУРАГ ТӨСЛИЙН "ЯЛГУУНБЯАН" ХХК				

	Дорноговь аймаг, Сайншанд сум, 7 дугаар баг 0.4 кв-ын ЦДАШ-ЫН ӨРГӨТГӨЛИЙН ГАДНА ЦАХИЛГААН ХАНГАМЖ				Тө шат: А.3
	ШО-70 самбарын захиалгын хуудас				
	Инженер	Б.Бат-Эрдэнэ	ЕГ шифр:	Масштаб:	Огноо: 2024-05
Гүйцэтгэсэн	Л.Наранцэцэг	ТГ шифр:	Зургийн дугаар ГЦ-34	Хуудас: 106	
"Ялгуунбаян" ХХК	Шалгасан	Б.Бат-Эрдэнэ	ЯБ-АЗ-24-31		

№ Тэмдэглэгээ	Нэр	100
1	Сэлүүр 400А	4
2	Автомат тасгальр 250А	4
3	ОФЗ-ОФЗ	4
4	Автомат тасгальр 200А	4
4	Амперметр 250А	4
4	Амперметр 200А	4
4	PA1, PA2	4
6	TA1-TA2	3
7	TA3-TA4	3
Торгоого шугам / ШО70-1-02УЭ - Эком/		

0.4 КВ-ЫН ЦАХИЛГААН ХОЛБОЛТЫН БҮДҮҮВЧ, СЕКЦ-1



ХҮҮНИЙ ТРАНСФОРМАТОР	ТРАНСФОРМАТОР	0.4 КВ-ЫН ШО-70 САМБАР	ХЭТ ХҮҮДЭЛ ХЭЗГЭАРМАГЧ
ФАЗЫН ХӨНГӨНЦЛЭГЭАН ШИН			АДЭИТ 10х100мм
ТАСГАХ ЗАЛГАХ АППАРАТ	АВТОМАТ ТАСЦУР	0.4 КВ-ЫН ШО-70 САМБАР	ГҮЙЛНИН ХЭМЖҮҮРИЙН ТРАНСФОРМАТОР, ХЭМЖҮҮРИЙН БАГДЖ
ТЭГ ШИН			АДЭИТ 6х60мм
САМБАРЫН ДУГААР	БҮСЭЛЭГ/СЕКЦ	0.4 КВ-ЫН ШО-70 САМБАР	САМБАРЫН МАЯГ
САМБАРЫН ЗОРИЛАЛТ			ХЭВИЙН ГҮЙДЭЛ, А

1600А	Оронг-1	ШО-70-1-46 УЭ	9
250А	Гарсан шугам-3	ШО-70-1-02	8
250А			
250А	Гарсан шугам-2	ШО-70-1-02	7
200А			
250А	Гарсан шугам-3	ШО-70-1-46 УЭ	8
250А			

НРС-25-3УЭ  
Дотоод хэрэгсэл



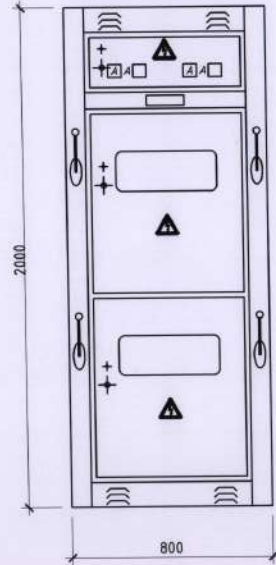
"Инженер" ХХК Улаанбаатар хот, Засаг захиргаа Автоматич эрэг нэвчлэл Хувийн хэргийн хууль Төлөөлөгчид зориулсан	Шансган	Б.Бат-Зориг	Б.Бат-Зориг	Б.Бат-Зориг	Б.Бат-Зориг	Б.Бат-Зориг	Б.Бат-Зориг
	Гүйцэтгэл	Мандуулал	Мандуулал	Мандуулал	Мандуулал	Мандуулал	Мандуулал
Инженер	Инженер	Инженер	Инженер	Инженер	Инженер	Инженер	Инженер
ТТ шифр:	ТТ шифр:	ТТ шифр:	ТТ шифр:	ТТ шифр:	ТТ шифр:	ТТ шифр:	ТТ шифр:
ВБ-АЭ-24-31	ВБ-АЭ-24-31	ВБ-АЭ-24-31	ВБ-АЭ-24-31	ВБ-АЭ-24-31	ВБ-АЭ-24-31	ВБ-АЭ-24-31	ВБ-АЭ-24-31
Хугацаа: 106	Хугацаа: 106	Хугацаа: 106	Хугацаа: 106	Хугацаа: 106	Хугацаа: 106	Хугацаа: 106	Хугацаа: 106
2024-05	2024-05	2024-05	2024-05	2024-05	2024-05	2024-05	2024-05
Тө шом: А.Э	Тө шом: А.Э	Тө шом: А.Э	Тө шом: А.Э	Тө шом: А.Э	Тө шом: А.Э	Тө шом: А.Э	Тө шом: А.Э

Дорнодод байна, Сайншинг сум, 7 дугаар багц  
0.4 кв-ын цахилгаан холбогчийн гүйцэтгэлийн гэднэ цахилгаан хангамж

0.4 кв-ын цахилгаан холбогчийн бүрдүүвч схем

# ДЭД СТАНЦЫН БАЙГУУЛАЛТ ОГТЛОЛ /Г-Г/ М1:50

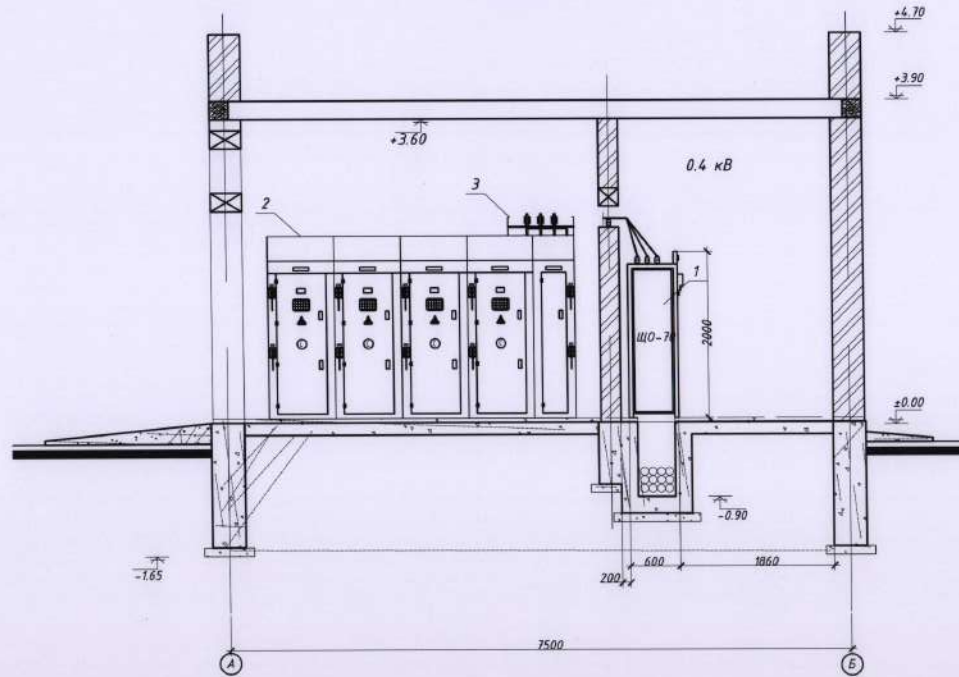
ГАРСАН ШУГАМЫН САМБАР



ТОДОРХОЙЛОЛТ

№	Материалын, тоног төхөөрөмжийн нэр	Маяг	Хэмжих нэгж
ШУГАМЫН САМБАР, ШО-70-1-02 ЧЗ			
1	Гар салгуур 400А		ш
2	Э-н туйлт автомат таслуур 250А	ВА04-36	ш
3	Гүйдлийн трансформатор 250/5А	ТТИ-30	ш
4	Амперметр 0-250А		ш

ОГТЛОЛ Г-Г



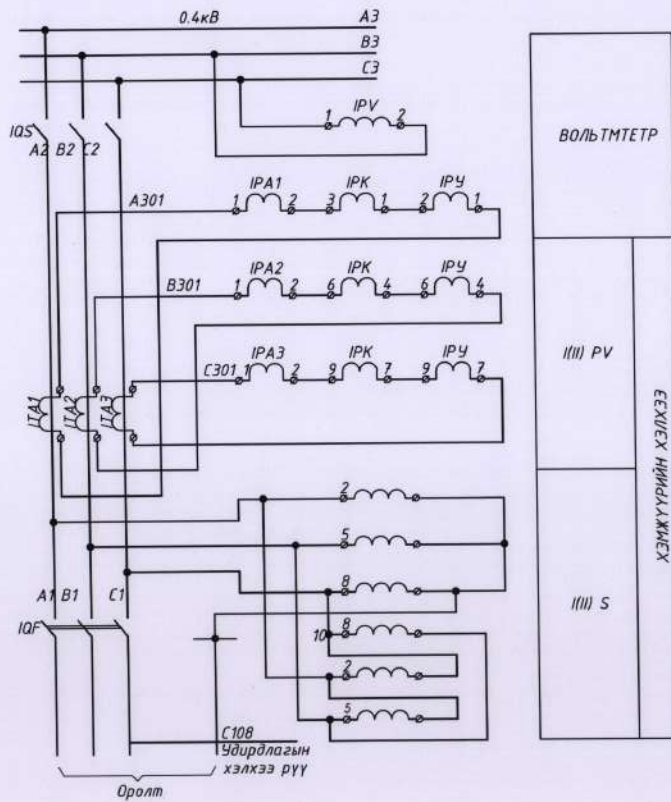
БАЙГУУЛАЛТ ДЭЭРХ ДУГААР	НЭР	МАЯГ	НЭГЖ	ТОО	ТАЙЛБАР
1	0,4 кВ-ын хуваарилах байгууламж ШО70		ком	1	
2	Шинийн зүүр	ШМР-2	ком	1	
3					



Шалтгаан Хялбар дотоол  
Абсолютний зураг төсөл  
Зөвлөх үйлчилгээ  
Утас: 99058098, 70180698  
улсуулба@yaldubaj.com


Дорноговь аймаг, Саймианд сум, 7 дугаар баг 0,4 кВ-ын ЦДАШ-ЫН ӨРГӨТГӨЛИЙН ГАДНА ЦАХИЛГААН ХАНГАМЖ				ШО-70 байгуулалт		Те шат:
Инженер	Б.Бат-Эрдэнэ	ЕГ шифр:	Мастаб:			А.3
Гүйцэтгэсэн	Л.Наранцэцэг	ТГ шифр:	Зургийн дугаар: ГЦ-36	Огноо:	2024-05	
"Ялгуудбaj" ХХК	Шалсан	Б.Бат-Эрдэнэ	ЯБ-А3-24-31	Хуудас:	106	

## 0.4кВ-ЫН ОРОЛТ, ЦАХИЛГААН ЗАРЧМЫН БУДУУВЧ



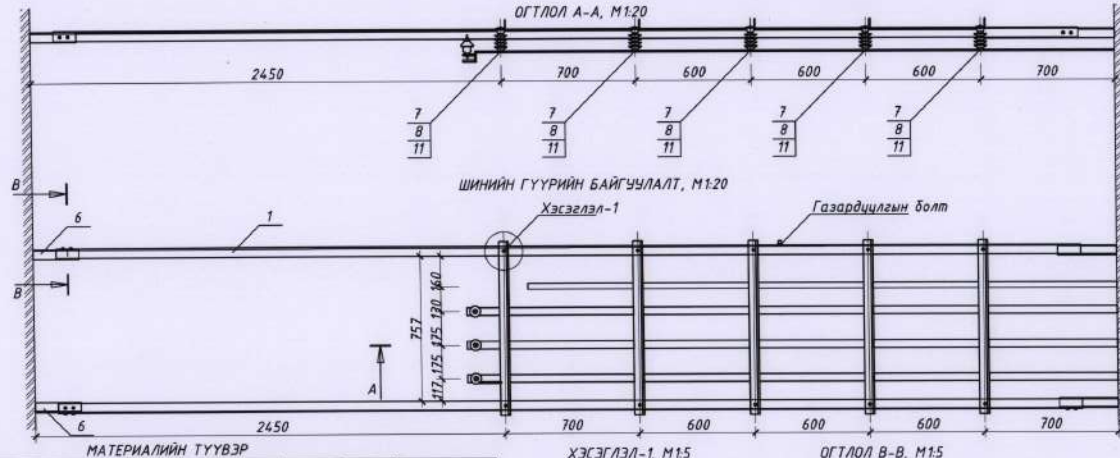
ТОНОГ ТӨХӨӨРӨМЖИЙН ТОДОРХОЙЛОЛТ

БАЙРЛАЛЫН ТЭМДЭГЛЭГЭЭ	Материалын, тоног төхө	Тоо	Тайлбар
№19 Самбар ЩО-70-1-46 43			
РА1...РА3	Амперметр 3377, 50Гц 0... А	6	
I(II) PV	Вольтметр 3377, 50Гц 0... 500В	2	
I(II) S	Олон төрлийн ажиллагаатай солин залуур ЧП5312-А89У3	2	
I(II) HL1	Улаан хавхтай дохионы чийдэн ИЛ-53 Хувьсах 220В	2	
I(II) HL2	Ногоон хавхтай дохионы чийдэн ИЛ-53 Хувьсах 220В	2	
I(II) FU	Гал хамгаалагч ППТ-10	6	
	E2781-6.3/380	6	
№5 Самбар ЩО-70-1-73 43			
I(II) KT1	Хугацааны реле РВ225У4 /хувьсах 220В/	2	
I(II) KT2	Хугацааны реле РВ248У4 /хувьсах 220В/	2	
I(II) KV	Завсрын реле РПУ363У3 /хувьсах 220В/		
I(II) KV	Завсрын реле РПУ256У4 /хувьсах 220В/		
I(II) KV	Завсрын реле РПУ256У4 /хувьсах 220В/		
I(II) S	Олон төрлийн ажиллагаатай солин залуур ЧП5312-А89У3	2	
I(II) XT1	Авалцааны даруулга НКР-3	2	
Тоолуурын самбар			
I(II) PУ	3 фазын актив тоолуур	2	
I(II) PК	3 фазын реактив тоолуур	2	

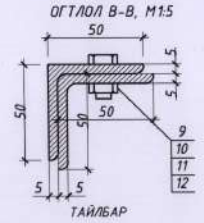
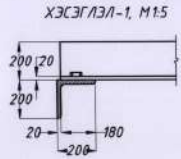
 Цахилгаан Холбоо Дотоод Аваргадгийн зүгж мөхөл Зөвлөл үйлчилгээ Утас: 99556198, 79185988 info@halyunbain.com	Дорноговь аймаг, Сайншанд сум, 7 дугаар баг 0.4 кВ-ЫН ЦДАШ-ЫН ӨРГӨТГӨЛИЙН ГАДНА ЦАХИЛГААН ХАНГАМЖ				Үе шат:
	0.4 кВ-ын цахилгаан зарчмын схем				А.3
	Инженер	Б.Бат-Эрдэнэ	ЕГ шифр:	Масштаб:	Огноо:
	Гүйцэтгэсэн	Л.Наранццэг	ТГ шифр:	Зургийн дугаар ГЦ-37	Хуудас:
Шалгасан	Б.Бат-Эрдэнэ	РБ-А3-24-31		106	

"Ялгуунбаян" ХХК

### 0.4 КВ-ЫН ШИНИЙН ГҮҮР ТОГТООХ ХИЙЦ-1



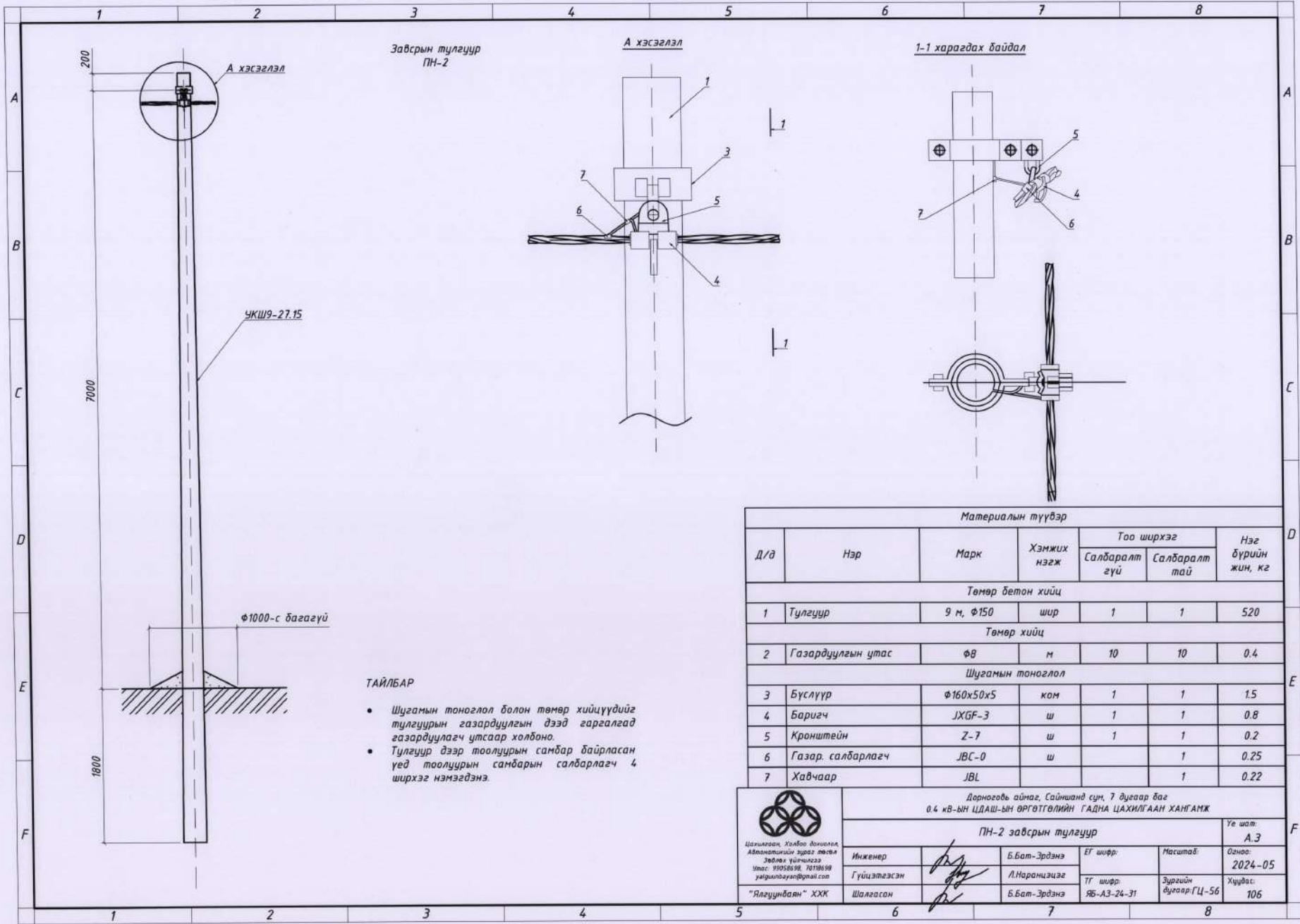
Д/Д	Нэр	Маяг	Хэмжих нэгж	Тоо хэмжээ	Жин, кг	Тайлбар
Шинийн гүүр бэхлэх хийц, шинийн гүүр тогтоогч						
1	Зүүн рам /булан төмөр 50x50x5мм, L=534.2мм/	ГОСТ 8509-72	ш	2	17.1	
2	Баруун рам /булан төмөр 50x50x5мм, L=534.2мм/	ГОСТ 8509-72	ш	2	17.1	
3	Хөндлөвч /булан төмөр 50x50x5мм, L=757мм/	ГОСТ 8509-72	ш	8	2.8	
4	Швеллер 100x2900мм	ГОСТ 8240-72	ш	4	24.9	
5	Хөндлөвч /булан төмөр 50x50x5мм, L=300мм/	ГОСТ 8509-72	ш	8	1.3	
Шинийн гүүр						
6	Булан төмөр /50x50x5мм, L=240мм/	ГОСТ 8509-72	ш	16		
7	Тусгаарлагч хавчаар	СА-6	ш	40		
8	Фазын хөнгөн цагаан шин 8x80мм		м	60		
9	Нойлийн хөнгөн цагаан шин 6x60мм		м	20		
10	Болт, М12x30		ш	10		
11	Гайка, М12	ГОСТ 5915-70	ш	10		
12	Шайба, М12	ГОСТ 11371-88	ш	20		
13	Шайба, М12	ГОСТ 6402-70	ш	10		



№6 булан төмөрт 0.4кВ-ын шинийн гүүрүүдийг болгоор боож тогтооно.  
Гүүрүүдийн их биед газардуулгын далтыг гажнаж өгнө.

Бүх металл хийцүүдийг саарал өнгийн палантай будаагаар будна.  
"А" фазыг шар, "В" фазыг ногоон, "С" фазыг улаан өнгийн палантай будаагаар будна.  
Газардуулгын болт болон шинүүдийн цахилгаан дамжуулахаар шүрэлцэх гадаргуунуудын будгийг сайтар цэвэрлэж, кварц-вазелинаар таслоно.

<p>Шинийн гүүр, хавч, дамжуулагч Автоматикын зэрэг төсөл Зөвлөх үйлчилгээ Утас: 99058698, 10178698 yuliyshin@yuliyshin.com</p>	Дорноговь аймаг, Сайншанд сум, 7 дугаар баг 0.4 кв-ын ЦДАШ-ЫН ӨРГӨТГӨЛИЙН ГАДНА ЦАХИЛГААН ХАНГАМЖ				Үе шат А.3
	0.4 кв-ын шинийн гүүр тогтоох хийц				
	Инженер	Б.Бат-Эрдэнэ	ЕГ шифр	Масштаб	Огноо: 2024-05
Гүйцэтгэгч	Л.Наранцэцэг	ТГ шифр	Зургийн дугаар ГЦ-38	Хувьцаа: 106	
"Ялсуунбаян" ХХК	Шалгаан	Б.Бат-Эрдэнэ	ЯБ-А3-24-31		



Завсрын тулгуур  
ПН-2

А хэсэглэл

1-1 харагдах байдал


УКШ9-27.15

Φ1000-с багагүй

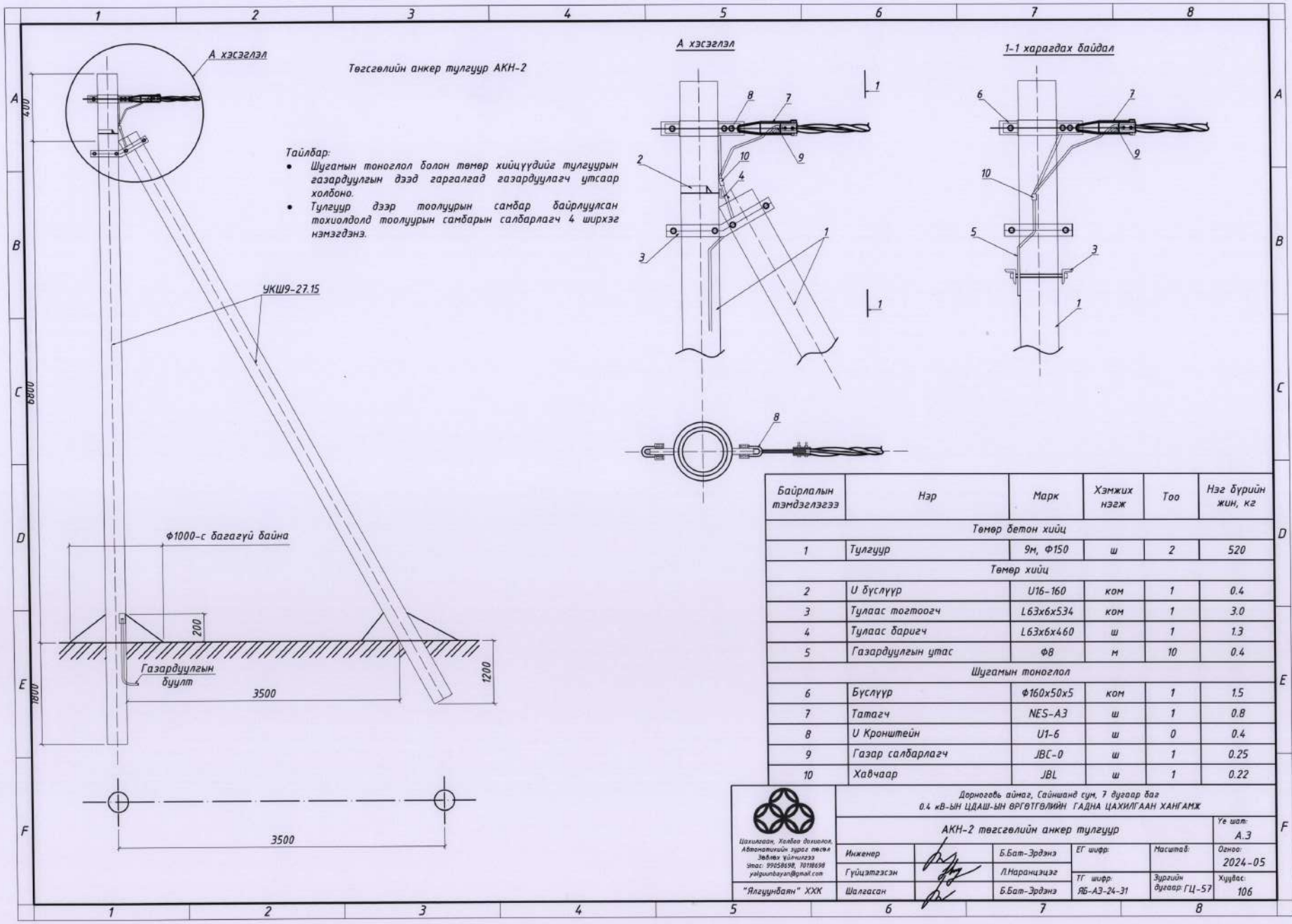
**ТАЙЛБАР**

- Шугамын тоноглол болон төмөр хийцүүдийг тулгуурын газардуулгын дээд гаргалгад газардуулагч утсаар холбоно.
- Тулгуур дээр тоолуурын самбар байрласан үед тоолуурын самбарын салбарлагч 4 ширхэг нэмэгдэнэ.

Материалын түүвэр						
Д/д	Нэр	Марк	Хэмжих нэгж	Тоо ширхэг		Нэг бүрийн жин, кг
				Салбаралтгүй	Салбаралттай	
Төмөр бетон хийц						
1	Тулгуур	9 м, Φ150	шир	1	1	520
Төмөр хийц						
2	Газардуулгын утас	Φ8	м	10	10	0.4
Шугамын тоноглол						
3	Бүслүүр	Φ160x50x5	ком	1	1	1.5
4	Баригч	JXGF-3	ш	1	1	0.8
5	Кронштейн	Z-7	ш	1	1	0.2
6	Газар салбарлагч	JBC-0	ш		1	0.25
7	Хавчаар	JBL			1	0.22

 Шалгарсан, Хялбаа дахиад Аваргадгийн зурга төсөл Зөвлөх үйлчилгээ Утас: 33075639, 76180898 uul@shilbayar.com.na	Дорноговь аймаг, Сайншанд сум, 7 дугаар баг 0.4 кв-ын ЦДАШ-ЫН ӨРГӨТГӨЛИЙН ГАДНА ЦАХИЛГААН ХАНГАМЖ				Үе шат:
	ПН-2 завсрын тулгуур				А.З
	Инженер	Б.Бат-Эрдэнэ	ЕГ шифр:	Масштаб:	Огноо:
	Гүйцэтгэсэн	Л.Наранцзэг	ТГ шифр:	Зургийн дугаар ГЦ-56	Хуудас:
"Ялгуунбаян" ХХК	Шалгасан	Б.Бат-Эрдэнэ	ЯБ-АЗ-24-31	106	






Төгсгөлийн анкер тулгуур АКН-2

- Тайлбар:
- Шугамын тоноглол болон төмөр хийцүүдийг тулгуурын газардуулгын дээд гаргалгад газардуулагч утсаар холбона.
  - Тулгуур дээр тоолуурын самбар байрлуулсан тохиолдолд тоолуурын самбарын салбарлагч 4 ширхэг нэмэгдэнэ.

Байрлалын тэмдэглэгээ	Нэр	Марк	Хэмжих нэгж	Тоо	Нэг бүрийн жин, кг
Төмөр бетон хийц					
1	Тулгуур	9м, Ф150	ш	2	520
Төмөр хийц					
2	U бүслүүр	U16-160	ком	1	0.4
3	Тулаас тогтоогч	L63x6x534	ком	1	3.0
4	Тулаас баригч	L63x6x460	ш	1	1.3
5	Газардуулгын утас	Ф8	м	10	0.4
Шугамын тоноглол					
6	Бүслүүр	Ф160x50x5	ком	1	1.5
7	Татагч	NES-A3	ш	1	0.8
8	U Кронштейн	U1-6	ш	0	0.4
9	Газар салбарлагч	JBС-0	ш	1	0.25
10	Хавчаар	JBL	ш	1	0.22



Шалбарсан: Хайрван дотгоолол,  
Автоматийн зургийн төвөг  
Зөвлөл үйлчилгээ  
Утас: 99058698 10186698  
yulrubsbayn@gmail.com

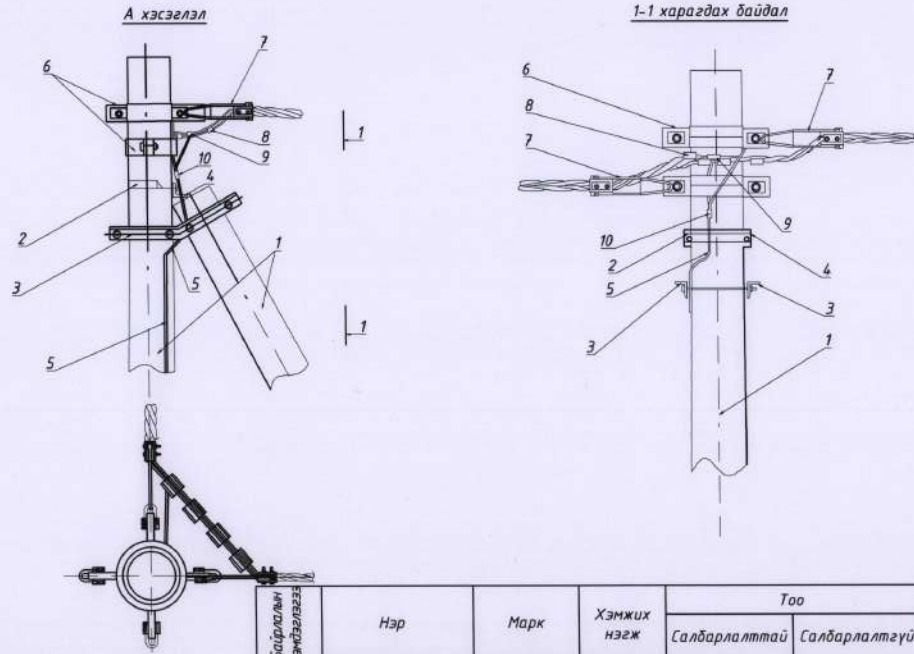
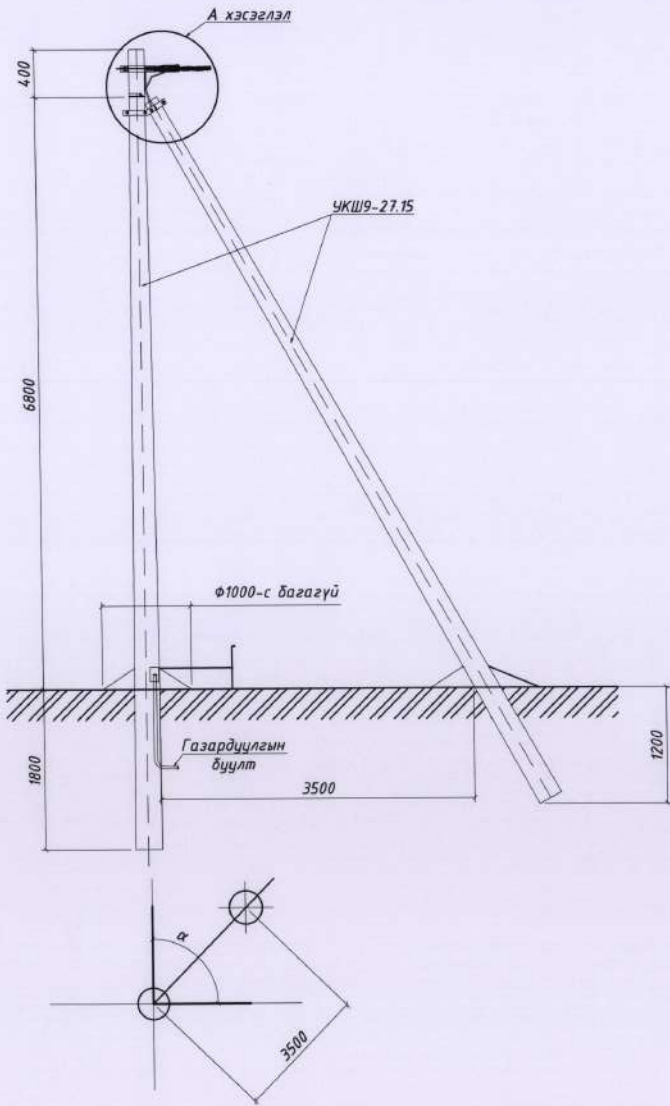
Дорноговь аймаг, Сайншанд сум, 7 дугаар баг  
0.4 кВ-ын ЦДАШ-ын ӨРГӨТГӨЛИЙН ГАДНА ЦАХИЛГААН ХАНГАМЖ

**АКН-2 төгсгөлийн анкер тулгуур**

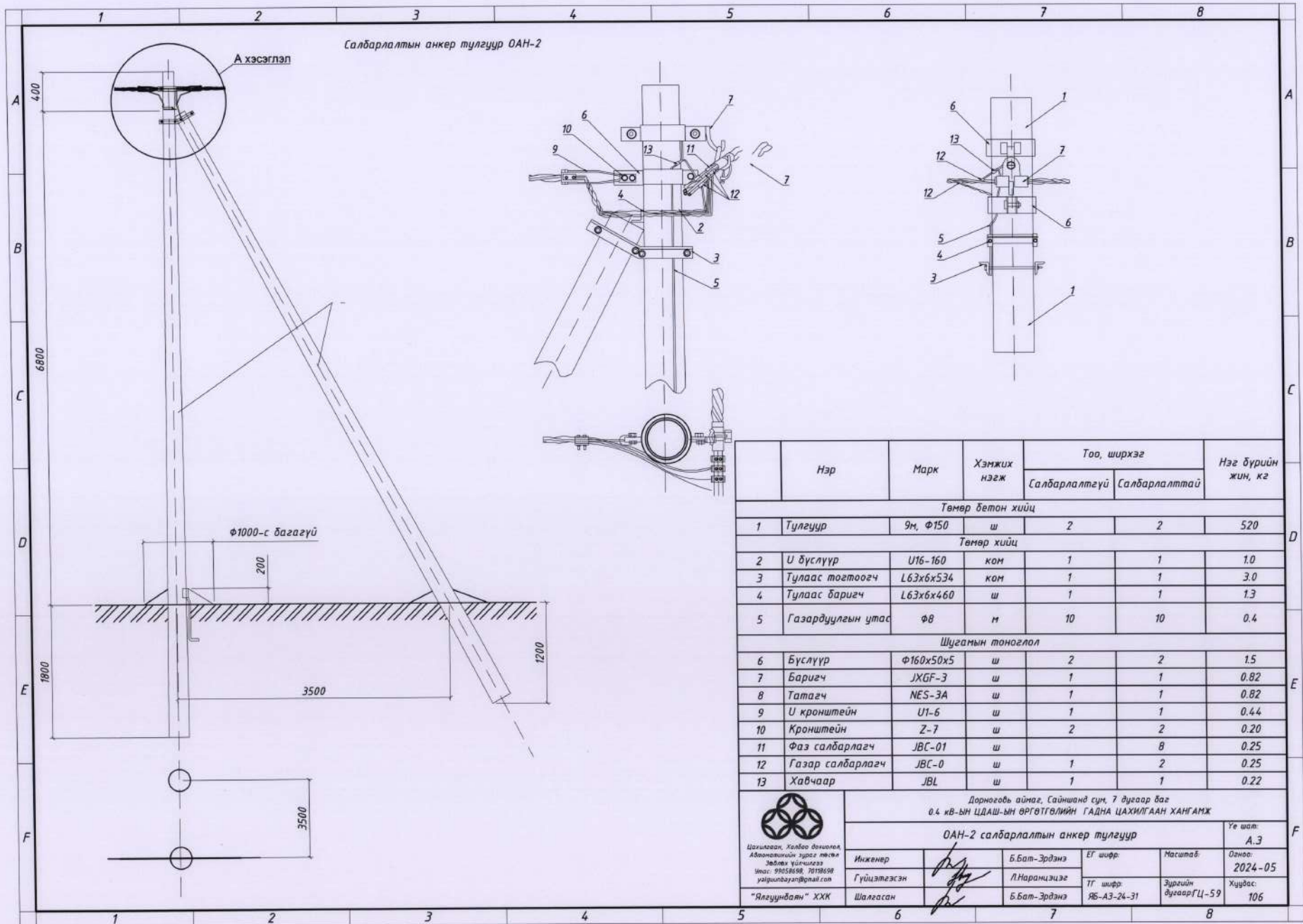
Уе шат: А.3

Инженер	Б.Бат-Эрдэнэ	ЕГ шифр	Масштаб	Огноо
Гүйцэтгэсэн	Л.Наранцэцэг	ТГ шифр	Зургийн дугаар	Хуудас
Шалгасан	Б.Бат-Эрдэнэ	ЯБ-А3-24-31	ГЦ-57	2024-05 106

Эргэлтийн анкер тулгуур УАН-2



Байрлалын нэмэлт	Нэр	Марк	Хэмжих нэгж	Тоо		Нэг бүрийн жин, кг
				Салбарлалттай	Салбарлалтгүй	
Төмөр бетон хийц						
1	Тулгуур	9м, Ф150	ш	2	3	520
Төмөр хийц						
2	U бүслүүр	U16-160	ком	1	1	1.0
3	Тулаас тогтоогч	L63x6x534	ком	1	1	3.0
4	Тулаас баригч	L63x6x460	ш	1	1	1.3
5	Газардуулгын утас	Ф8	м	10	10	0.4
Шугамын тоноглол						
6	Бүслүүр	Ф160x50x5	ш	2	2	1.5
7	Татагч	JXGF	ш	2	2	0.82
8	Фаз салбарлагч	JBC-01	ш		4	0.25
9	Газар салбарлагч	JBC-0	ш	1	1	0.25
10	Хавчаар	JBL	ш	1	1	0.22
Дорноговь аймаг, Сайншанд сум, 7 дугаар баг 0.4 кв-ын ЦДАШ-ЫН ӨРГӨТГӨЛИЙН ГАДНА ЦАХИЛГААН ХАНГАМЖ						
УАН-2 эргэлтийн анкер тулгуур						Үе шат: А.3
Шалгаруулах Хийдэг дотоод Аваргадмалын үндэс төлөв Зөвлөх үйлчилгээ Утас: 990586398, 767846398 email: info@yuliy.com	Инженер	Б.Бат-Эрдэнэ	ЕГ шифр:	Масштаб:	Огноо:	
	Гүйцэтгэсэн	Л.Нарангизиг	ТГ шифр:	Зургийн дугаар-ГЦ-5В	Хуудас:	
	"Ялгучинбаян" ХХК	Шалгасан	Б.Бат-Эрдэнэ	ЯБ-А3-24-31		106



Салбарлалтын анкер тулгуур 0AH-2

А хэсэглэл

Ф1000-с багагүй

200

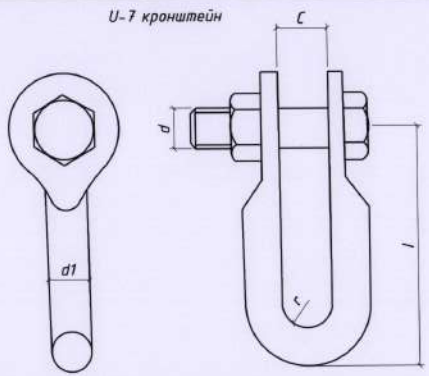
3500

3500

Нэр	Марк	Хэмжих нэгж	Тоо, ширхэг		Нэг бүрийн жин, кг	
			Салбарлалтгүй	Салбарлалттай		
<b>Төмөр бетон хийц</b>						
1	Тулгуур	9м, Ф150	ш	2	2	520
<b>Төмөр хийц</b>						
2	U дүслүүр	U16-160	ком	1	1	1.0
3	Тулаас тогтоогч	L63x6x534	ком	1	1	3.0
4	Тулаас баригч	L63x6x460	ш	1	1	1.3
5	Газардуулгын утас	Ф8	м	10	10	0.4
<b>Шугамын тоноглол</b>						
6	Бүслүүр	Ф160x50x5	ш	2	2	1.5
7	Баригч	JXGF-3	ш	1	1	0.82
8	Татагч	NES-3A	ш	1	1	0.82
9	U кронштейн	U1-6	ш	1	1	0.44
10	Кронштейн	Z-7	ш	2	2	0.20
11	Фаз салбарлагч	JBC-01	ш		8	0.25
12	Газар салбарлагч	JBC-0	ш	1	2	0.25
13	Хавчаар	JBL	ш	1	1	0.22
<b>Дорноговь аймаг, Сайншанд сум, 7 дугаар баг 0.4 кв-ын ЦДАШ-ын ӨРГӨТГӨЛИЙН ГАДНА ЦАХИЛГААН ХАНГАМЖ</b>						
<b>0AH-2 салбарлалтын анкер тулгуур</b>					Үе шат: А.3	
Инженер		Б.Бат-Эрдэнэ	ЕГ шифр:	Масштаб:	Огноо: 2024-05	
Гүйцэтгэсэн		Л.Наранцэцэг	ТГ шифр:	Зургийн дугаар/ГЦ-59	Хувдас: 106	
"Ялгуундайн" ХХК	Шалгасан	Б.Бат-Эрдэнэ	ЯВ-А3-24-31			

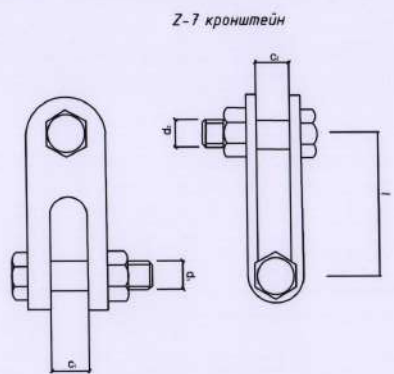


Цахилгаан, Хөлөө дотоодол  
Аваргадолойн зэрэг төслөл  
Зөвлөх үйлчилгээ  
Утас: 99058698, 70198598  
yali@yali.com.mn

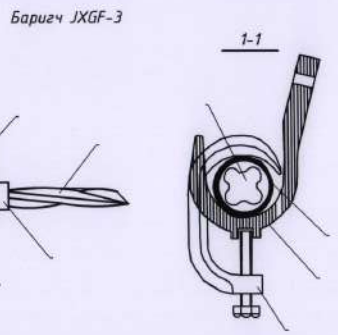


Марк	Тасрах хүч, кН	Хэмжээс, мм					Жин, кг
		г	с	d	d1	l	
U-7	69	10	20	16	16	60	0.44

Татагч NES

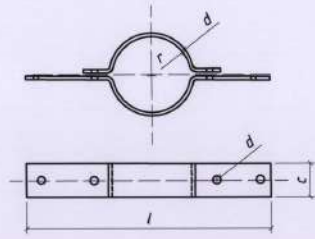
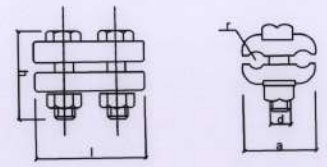
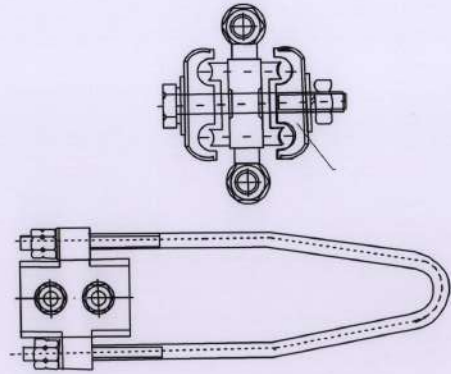


Марк	Тасрах хүч, кН	Хэмжээс, мм					Жин, кг
		с	с	d	d1	l	
Z-7	69	18	18	16	16	60	0.56

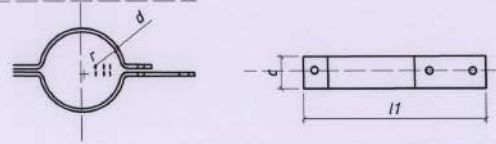


Д/д	Нэр	Маяг	Хэмжих нэгж	Тоо ширхэг	Жин, кг	Тайлбар
1	Баригч	JXGF-3	ш	1	0.6	
2	Шахагч		ш	1		
3	Жийргэвч	Бүслүүр	м	1		
4	СИП утас	35-50 мм2	м			

Хавчаар



m	Хэмжээс, мм						Жин, кг
	φ	a	d	l	г	h	
JB-0	6-12	38	10	72	2	42	0.22



Д/д	Нэр	Маяг	Хэмжих нэгж	Тоо ширхэг	Утасны хөндлөн огтлол /мм2/	Жин, кг	Тайлбар
1	Татагч	NES-1A	ш	1	6-10		
		NES-2A	ш	1	16-25		
		NES-3A	ш	1	35-50	0.8	
		NES-4A	ш	1	70-95	0.9	

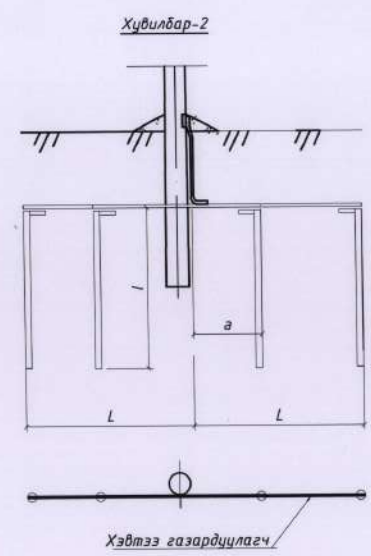
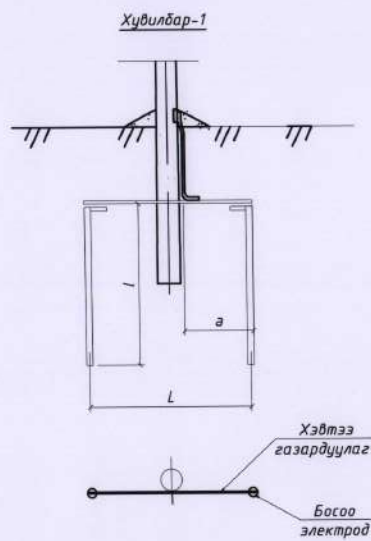
Бүслүүр	Хэмжээс, мм						Жин, кг
	г	φ	l	l1	с	d	
160x50x5	80	160	4.75	4.25	50	5	1.6



Дорноговь аймаг, Сайншанд сум, 7 дугаар баг  
0.4 кв-ын ЦДАШ-ын ӨРГӨТГӨЛИЙН ГАДНА ЦАХИЛГААН ХАНГАМЖ

Төмөр бетон тулгуурын бэхлэгээний материал, төмөр

Инженер	Б.Бат-Эрдэнэ	ЕГ шифр:	Мастаб:	Үе шат: А.3
Гүйцэтгэсэн	Л.Наранцэцэг	ТГ шифр:	Зургийн дугаар ГЦ-60	Огноо: 2024-05
Шалгасан	Б.Бат-Эрдэнэ	ЯБ-А3-24-31		Хуудас: 106

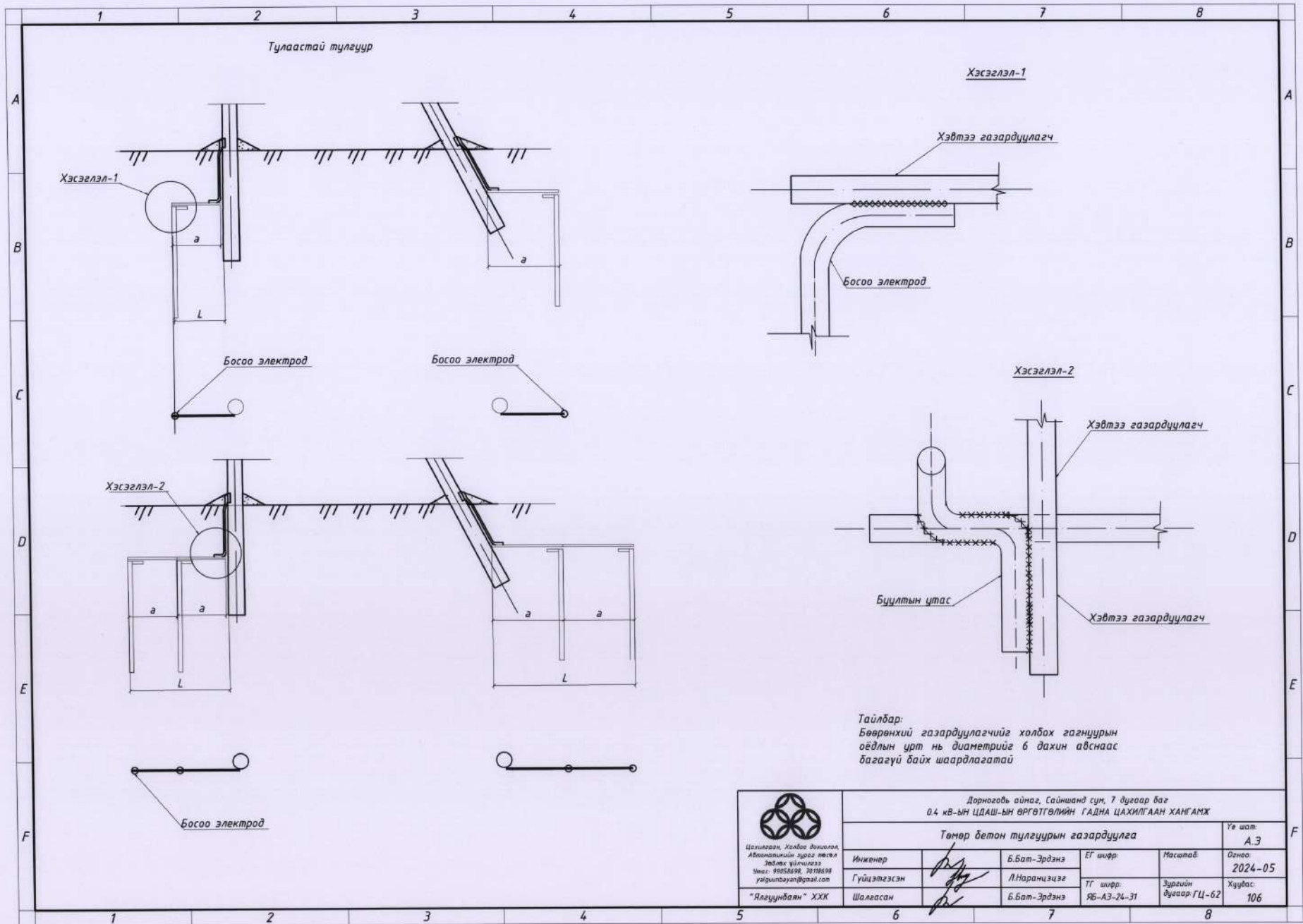



Схемийн дугаар	Хөрсний хувийн эсэргүүцэл	Босоо электродын хэмжээ, Ф22		Босоо электрод хоорондын зай, а /м/	Хэвтээ газардуулагчийн хэмжээ, 40x4		Төмрийн зарцуулалт		Газардуулах байгууламжийн эсэргүүцэл, Ом
		Тоо, ш	Урт, l /м/		Тоо, ш	Урт, L /м/	40x4	Ф22	
<b>Цахилгаан тоног төхөөрөмжийг газардуулахад</b>									
1	50 хүртэл	1	12	-	-	-	-	18.7	4.0
2	≤100	2	5	15	2	15	18.9	8.8	
	100-200	2	10	30	2	30	37	12.6	
3	200-300	4	15	20	2	45	56.7	54	
<b>Давтан газардуулга</b>									
1	400 хүртэл	1	5	-	-	-	-	8.8	30.0
2	400-600	2	5	10	2	10	12.6	9.2	
	600-900	2	5	20	2	20	25.2	9.2	
3	900-1000	4	5	10	2	20	25.2	18.5	

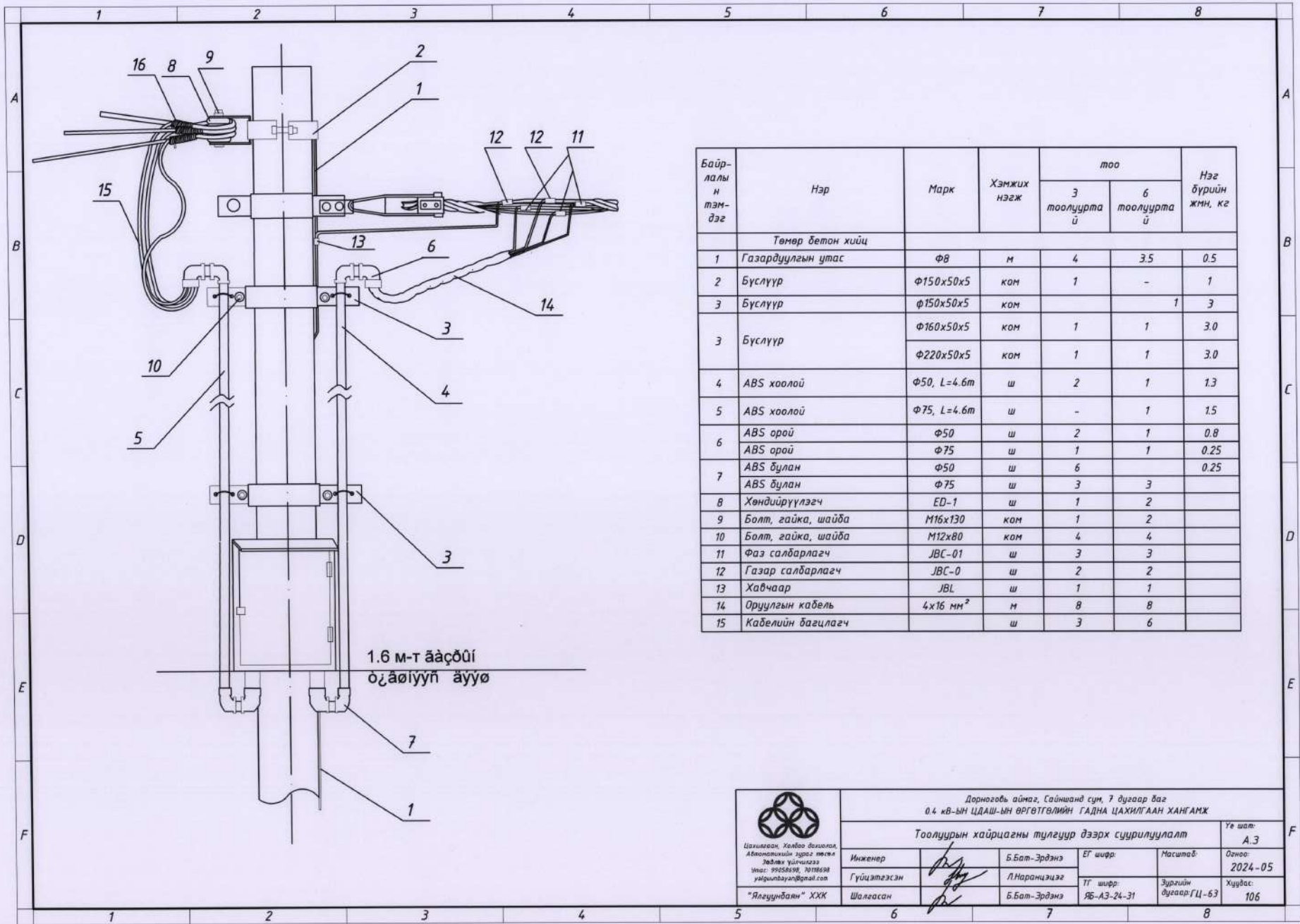
**Тайлбар:**

- Хэвтээ газардуулагчийг газарт 0.5-0.7 м-ийн гүнд шуудуунд суулгана.
- Босоо электродын дээд тал нь шуудууны ёролоос 20 см-ийн дээр байхаар цохиж оруулах буюу тусгай багажаар өрөмдөж оруулна.

	Дорноговь аймаг, Сайншанд сум, 7 дугаар баг 0.4 кВ-ЫН ЦДАШ-ЫН ӨРГӨТГӨЛИЙН ГАДНА ЦАХИЛГААН ХАНГАМЖ				Үе шат:
	<b>Төмөр бетон тулгуурын газардуулга</b>				А.3
Инженер	<i>[Signature]</i>	Б.Бат-Эрдэнэ	ЕГ шифр:	Масштаб:	Огноо:
Гүйцэтгэсэн	<i>[Signature]</i>	Л.Наранцэцэг	ТГ шифр:	Зургийн дугаар ГЦ-61	Хугацаа:
Шалгасан	<i>[Signature]</i>	Б.Бат-Эрдэнэ	ИБ-А3-24-31		106
<small>Цахилгаан, Хайгууламж, Аварга бусад үйлчилгээний зөвлөл          Зөвлөл үйлчилгээ          Утас: 99058698, 70158698          уулсуулдаг@foxmail.com          "Ялгуундайн" ХХК</small>					




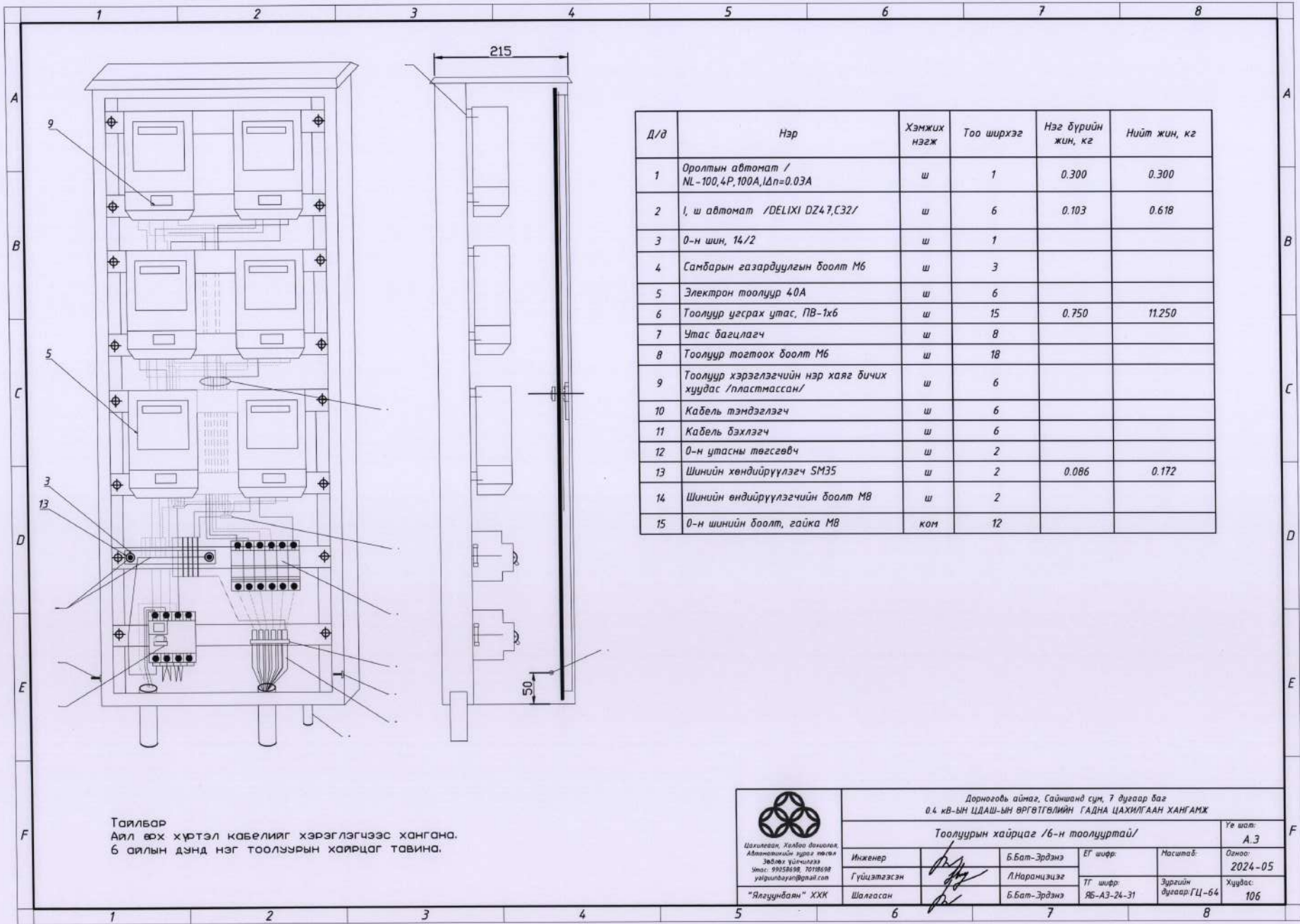
 Шахилаан, Холбоо Энхжилэл Автономийн зэрэг төсөл Зөвмж үйлчилгээ Утас: 99554998, 70186598 yajzundevch@foxmail.com	Дорноговь аймаг, Сайншанд сум, 7 дугаар баг 0.4 кв-ын ЦДАШ-ЫН ӨРГӨТГӨЛИЙН ГАДНА ЦАХИЛГААН ХАНГАМЖ				Үе шат:	A.3
	Төмөр бетон тулгуурын газардцуулга					
	Инженер	Б.Бат-Эрдэнэ	ЕГ шифр:	Масштаб:	Огноо: 2024-05	
	Гүйцэтгэсэн	Л.Наранцэцэг	ТГ шифр:	Зургийн дугаар: ГЦ-62	Хуудас: 106	
"Ялзундэвч" ХХК	Шахилаан	Б.Бат-Эрдэнэ	ЯБ-АЗ-24-31			



1.6 м-т дээдний  
оёвчлүүн агуур


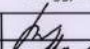
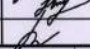
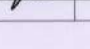
Байрлалын тэмдэг	Нэр	Марк	Хэмжих нэгж	Тоо		Нэг бүрийн жмн, кг
				3 тоолууртай	6 тоолууртай	
Төмөр бетон хийц						
1	Газардуулын утас	Ф8	м	4	3.5	0.5
2	Бүслүүр	Ф150x50x5	ком	1	-	1
3	Бүслүүр	Ф150x50x5	ком		1	3
3	Бүслүүр	Ф160x50x5	ком	1	1	3.0
		Ф220x50x5	ком	1	1	3.0
4	ABS хоолой	Ф50, L=4.6m	ш	2	1	1.3
5	ABS хоолой	Ф75, L=4.6m	ш	-	1	1.5
6	ABS орой	Ф50	ш	2	1	0.8
	ABS орой	Ф75	ш	1	1	0.25
7	ABS булан	Ф50	ш	6		0.25
	ABS булан	Ф75	ш	3	3	
8	Хөндийрүүлэгч	ED-1	ш	1	2	
9	Болт, гайка, шайба	M16x130	ком	1	2	
10	Болт, гайка, шайба	M12x80	ком	4	4	
11	Фаз салбарлагч	JBC-01	ш	3	3	
12	Газар салбарлагч	JBC-0	ш	2	2	
13	Хавчаар	JBL	ш	1	1	
14	Оруулгын кабель	4x16 мм <sup>2</sup>	м	8	8	
15	Кабелийн багцлагч		ш	3	6	

 Цахилгаан, Хөдөө ажээглэл Аваргажилгийн зэрэг төлөө Зөвлөх үйлчилгээ Утас: 99058696, 70186698 y@yolbayar.com	Дорноговь аймаг, Сайншанд сум, 7 дугаар баг 0.4 кв-ын ЦДАШ-ын ӨРГӨТГӨЛИЙН ГАДНА ЦАХИЛГААН ХАНГАМЖ				Үе шат:	A.3
	Тоолуурын хайрцагны тулгуур дээрх сүүрлилуулалт					
	Инженер	Б.Бат-Эрдэнэ	ЕГ шифр	Масштаб:	Огноо:	2024-05
Гүйцэтгэсэн	Л.Наранцэцэг	ТГ шифр:	Зургийн дугаар:	ГЦ-63	Хувьдас:	
"Ялгуунбайн" ХХК	Шалгасан	Б.Бат-Эрдэнэ	ЯБ-АЗ-24-31		106	

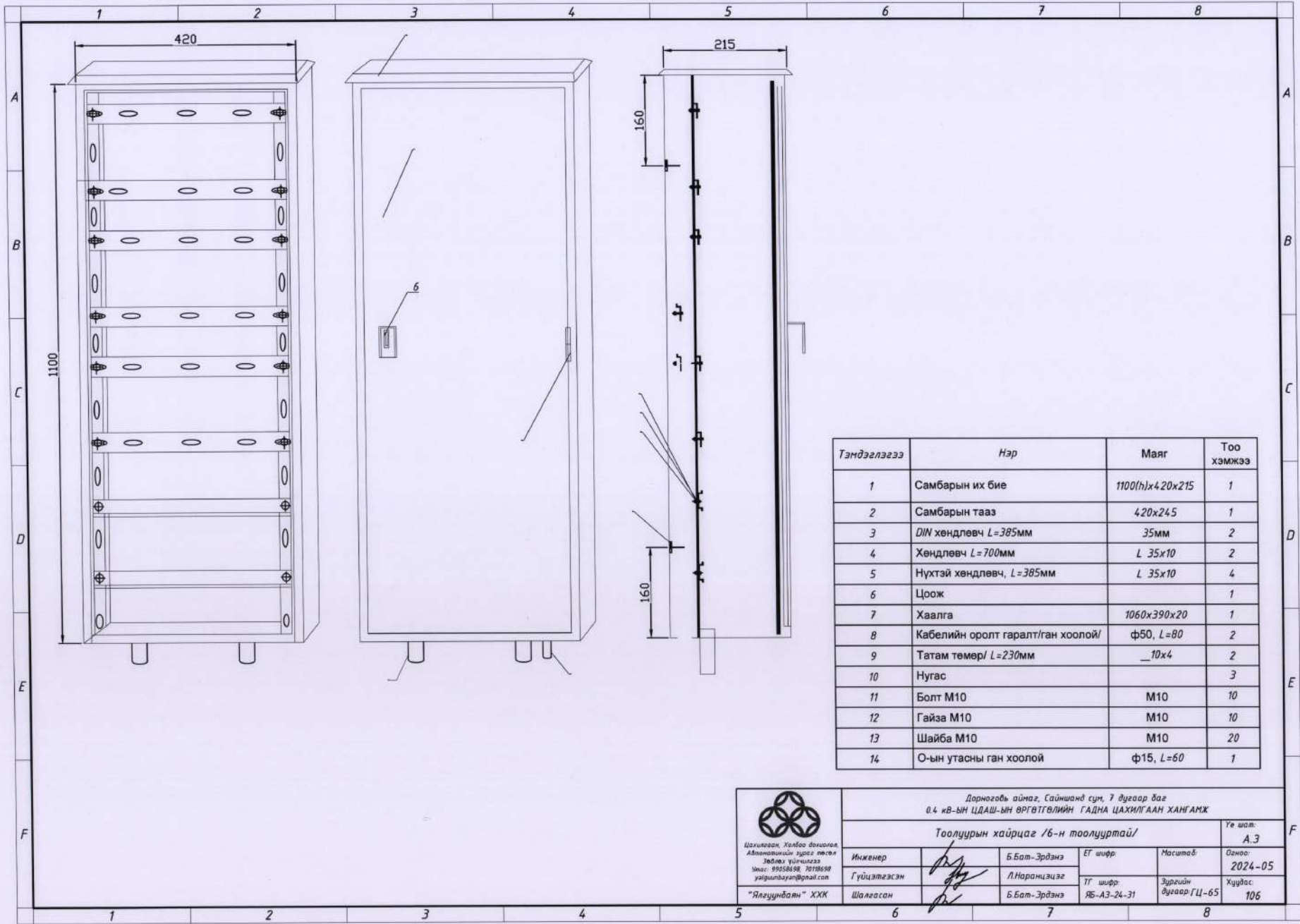


Д/д	Нэр	Хэмжих нэгж	Тоо ширхэг	Нэг дүрийн жин, кг	Нийт жин, кг
1	Оролтын автомат / NL-100, 4P, 100A, Δn=0.03A	ш	1	0.300	0.300
2	1, ш автомат /DELIXI DZ47C32/	ш	6	0.103	0.618
3	0-н шин, 14/2	ш	1		
4	Самбарын газардүүлгын боолт М6	ш	3		
5	Электрон тоолуур 40А	ш	6		
6	Тоолуур угсрах утас, ПВ-1х6	ш	15	0.750	11.250
7	Утас багцлагч	ш	8		
8	Тоолуур тогтоох боолт М6	ш	18		
9	Тоолуур хэрэглэгчийн нэр хаяг бичих хуудас /пластмассан/	ш	6		
10	Кабель тэмдэглэгч	ш	6		
11	Кабель бэхлэгч	ш	6		
12	0-н утасны төгсгөвч	ш	2		
13	Шинийн хөндийрүүлэгч SM35	ш	2	0.086	0.172
14	Шинийн өндийрүүлэгчийн боолт М8	ш	2		
15	0-н шинийн боолт, гайка М8	ком	12		


Тайлбар  
 Айл өрх хүртэл кабелийг хэрэглэгчээс хангана.  
 6 айлын дунд нэг тоолуурын хаярцаг тавина.

 Цахилгаан, Холбоо дамжаал Автоматикын зэрэг төслөл Зөвлөх үйлчилгээ Утас: 99258698, 76788698 утас: 99258698@foxmail.com "Ялзундайн" ХХК	Дорноговь аймаг, Сайншанд сум, 7 дугаар баг 0.4 кВ-ЫН ЦДАШ-ЫН ӨРГӨТГӨЛИЙН ГАДНА ЦАХИЛГААН ХАНГАМЖ				Үе шат: А.3
	Тоолуурын хайрцаг /6-н тоолууртай/				
Инженер		Б.Бат-Эрдэнэ	ЕГ шифр:	Масштаб:	Огноо: 2024-05
Гүйцэтгэсэн		Л.Наранцэцэг	ТГ шифр:	Зургийн дугаар: ГЦ-64	Хуудас: 106
Шалгасан		Б.Бат-Эрдэнэ	ЯБ-А3-24-31		





Тэмдэглэгээ	Нэр	Маяг	Тоо хэмжээ
1	Самбарын их бие	1100(h)х420х215	1
2	Самбарын тааз	420х245	1
3	DIN хөндлөвч L=385мм	35мм	2
4	Хөндлөвч L=700мм	L 35х10	2
5	Нүхтэй хөндлөвч, L=385мм	L 35х10	4
6	Цоож		1
7	Хаалга	1060х390х20	1
8	Кабелийн оролт гаралт/ган хоолой/	φ50, L=80	2
9	Татам төмөр/ L=230мм	_10х4	2
10	Нугас		3
11	Болт M10	M10	10
12	Гайза M10	M10	10
13	Шайба M10	M10	20
14	О-ын утасны ган хоолой	φ15, L=60	1



Шалгуулагч Хялбар дахуулагч  
Абсолютний зэрэг төсөл  
Зөвлөх үйлчилгээ  
Утас: 99058658 7018658  
yulzuunbayn@foxmail.com

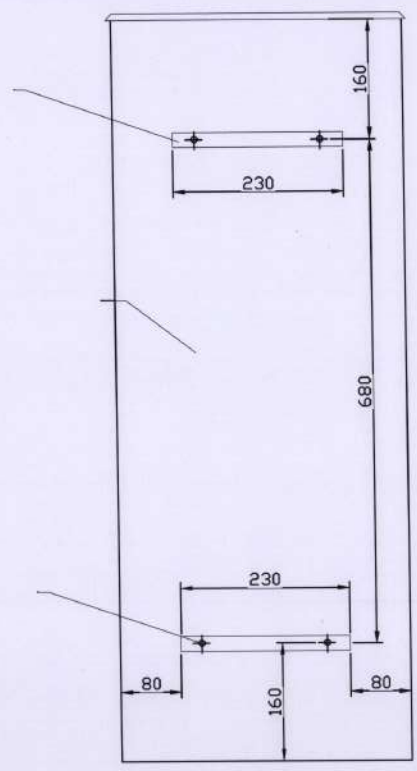
Дорноговь аймаг, Сайншанд сум, 7 дугаар баг  
0.4 кВ-ЫН ЦДАШ-ЫН ӨРГӨТГӨЛИЙН ГАДНА ЦАХИЛГААН ХАНГАМЖ

Тоолуурын хайрцаг /6-н тоолууртай/

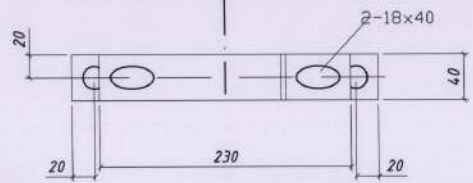
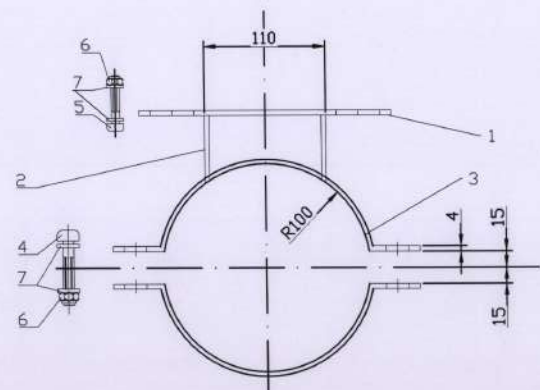
Инженер	Б.Бат-Эрдэнэ	ЕГ шифр	Масштаб	Үе шалт: А.3
Гүйцэтгэсэн	Л.Наранцзэг	ТГ шифр	Зургийн дугаар ГЦ-65	Огноо: 2024-05
Шалгасан	Б.Бат-Эрдэнэ	ЯБ-А3-24-31	Хуудас:	106

1 2 3 4 5 6 7 8

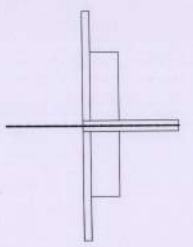
A  
B  
C  
D  
E  
F




Д/Д	Нэр	хэмжээ	хэмжих нэгж	тоо		Тайлбар
				нэг бүслүүрт	нэг самбарт	
1	татан төмөр	40x4x230	ш	1	2	
2	татан төмөр	40x4x60	ш	2	4	
3	бүслүүр	40x4x370	ш	2	4	
4	болт	M10x70	ш	2	4	GB8-76
5	болт	M10x50	ш	2	4	GB8-76
6	гайка	M10	ш	4	8	GB39-76
7	шайба	M10	ш	8	16	GB95-76



Зангилаа №1



**Тайлбар**  
1. GB8-7688, GB-39-76, GB95-76 нь ВНХАУ-ын стандарт

 Шалтгаан Хайвас дотоол Албан захирагч Зөвлөх үйлчилгээ Утас: 99058638, 70786598 уяар: 99058638@yandex.com "Ялсуурь" ХХК	Дорноговь аймаг, Сайншанд сум, 7 дугаар баг 0.4 кВ-ын ЦДАШ-ын ӨРГӨТГӨЛИЙН ГАДНА ЦАХИЛГААН ХАНГАМЖ				Үе шат:
	Тоолуурын хайрцагны суурилуулалт				А.3
	Инженер	Б.Бат-Эрдэнэ	ЕГ шифр:	Масштаб:	Огноо:
Гүйцэтгэсэн	Л.Наранцэцэг	ТГ шифр:	Зургийн дугаар: ГЦ-66	Хуудас:	
Шалгасан	Б.Бат-Эрдэнэ	НБ-А3-24-31		106	

1 2 3 4 5 6 7 8