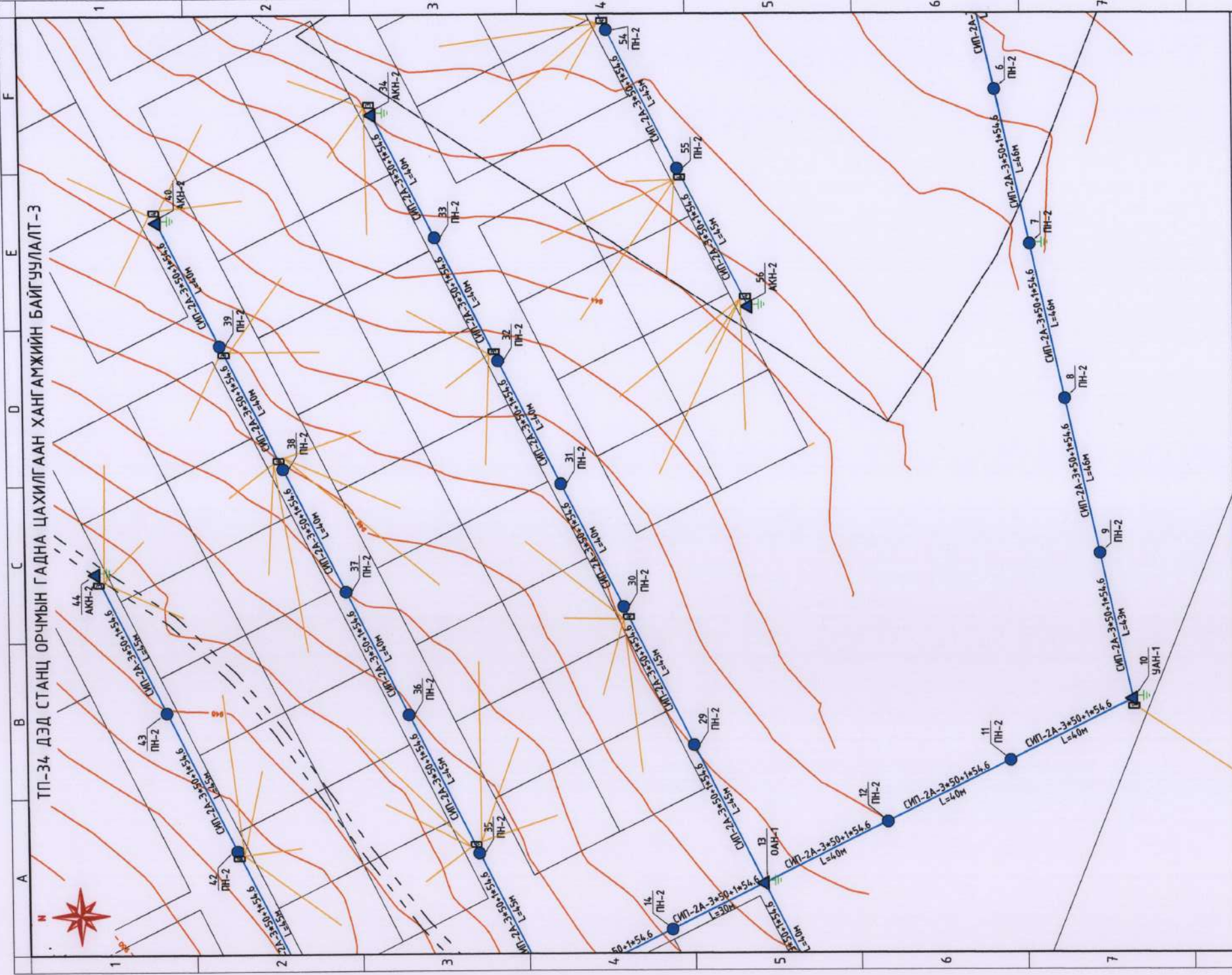


ТП-34 ДЭД СТАНЦ ОРЧМЫН ГАДНА ЦАХИЛГААН ХАНГАМЖИЙН БАЙГУУЛАЛТ-3

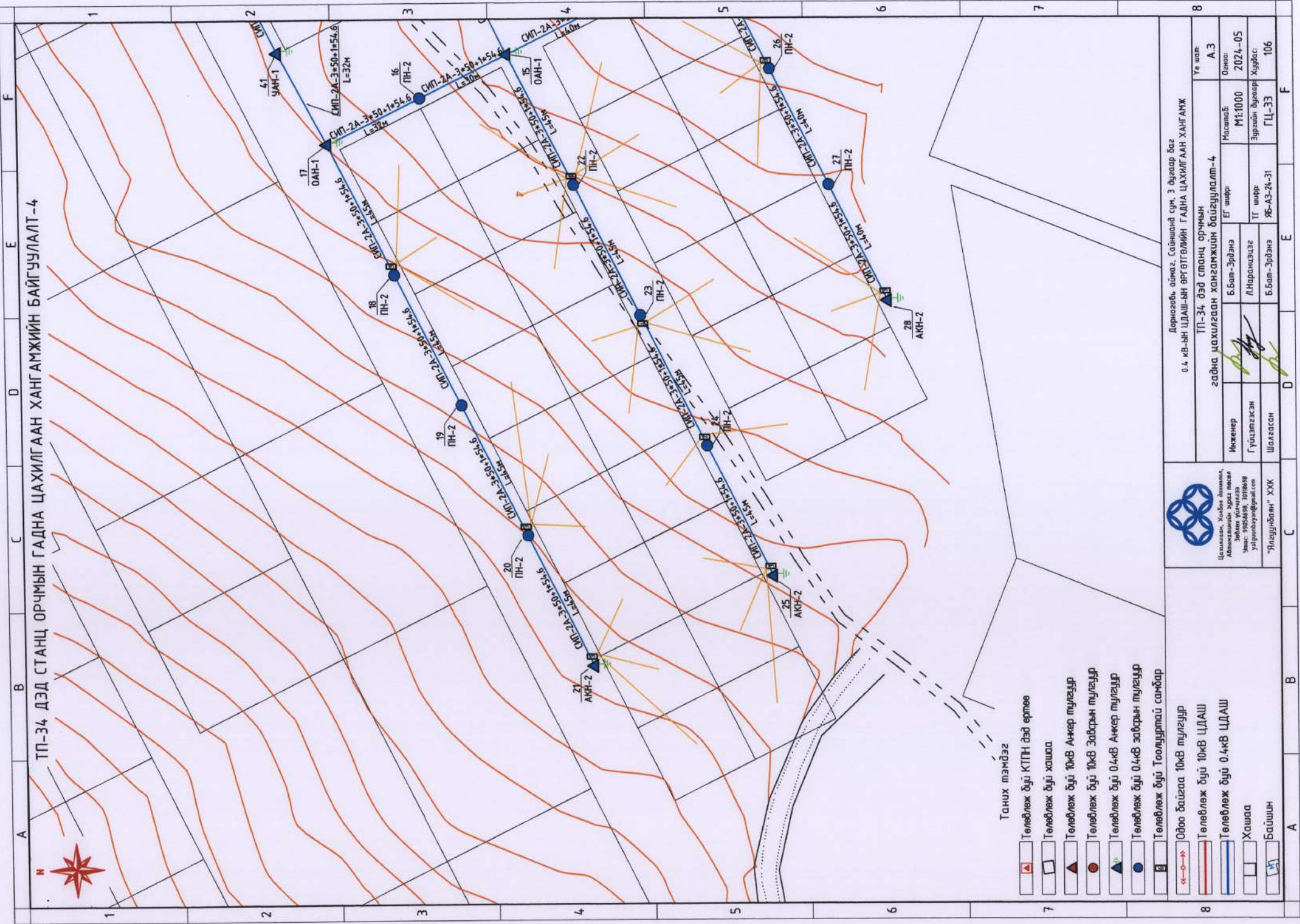


Цэцэглэн, Хэвдэг Дотоод,
Альбомын хэргэ төсөл,
Зөвлөх үйлчилгээний
үйлдвэрлэлийн байр,
Улаанбаатар,
Урьдчилсан зураг
Хэрэглэгчийн байртай

Дорнодод аймаг Сайншанд сум, 3 дугаар баг
0.4 кВ-ийн ЦАХИЛГААН ОРГОЛГОЙН ГАДНА ЦАХИЛГААН ХАНГАМЖ
гадна цахилгаан хангамжийн байгуулалт-3

Ижнер	Б.Бат-Эрдэнэ	ЕГ шир	Масштаб	А3
Гүйцэтгэсэн	Л.Наранцаг	ТГ шир	М1:1000	Огноо
Шалсан	Б.Бат-Эрдэнэ	ЯБ-А3-24-31	Зургийн дугаар	2024-05
			Хугацаа	ГЦ-32 106

ТП-34 ДЭД СТАНЦ ОРЧМЫН ГАДНА ЦАХИЛГААН ХАНГАМЖИЙН БАЙГУУЛАЛТ-4



- Таних тэмдэг
- Төлөвлөж бүт КТПН дэд өртөө
 - Төлөвлөж бүт хашаа
 - Төлөвлөж бүт 10кВ Анкер тулгуур
 - Төлөвлөж бүт 10кВ Завсрын тулгуур
 - Төлөвлөж бүт 0.4кВ Анкер тулгуур
 - Төлөвлөж бүт 0.4кВ Завсрын тулгуур
 - Төлөвлөж бүт Тоолууртай самбар
 - Одоо байгаа 10кВ тулгуур
 - Төлөвлөж бүт 10кВ ЦДАШ
 - Төлөвлөж бүт 0.4кВ ЦДАШ
 - Хашаа
 - Байшин



Цахилгаан, Хэвдэл Аллага,
Амьсгалын зэрэг төслийн
Зөвлөх үйлчилгээний
Урьдчилсан үйлчилгээний
"Ялгуубяны" ХХК

Дорноговь аймаг, Сайшанд сум, 3 дугаар баг
0.4 кВ-ын ЦАХИЛГААН ӨРГӨТГӨЙИЙН ГАДНА ЦАХИЛГААН ХАНГАМЖ
ТП-34 ДЭД СТАНЦ ОРЧМЫН
Гадна цахилгаан хангамжийн байгуулалт-4

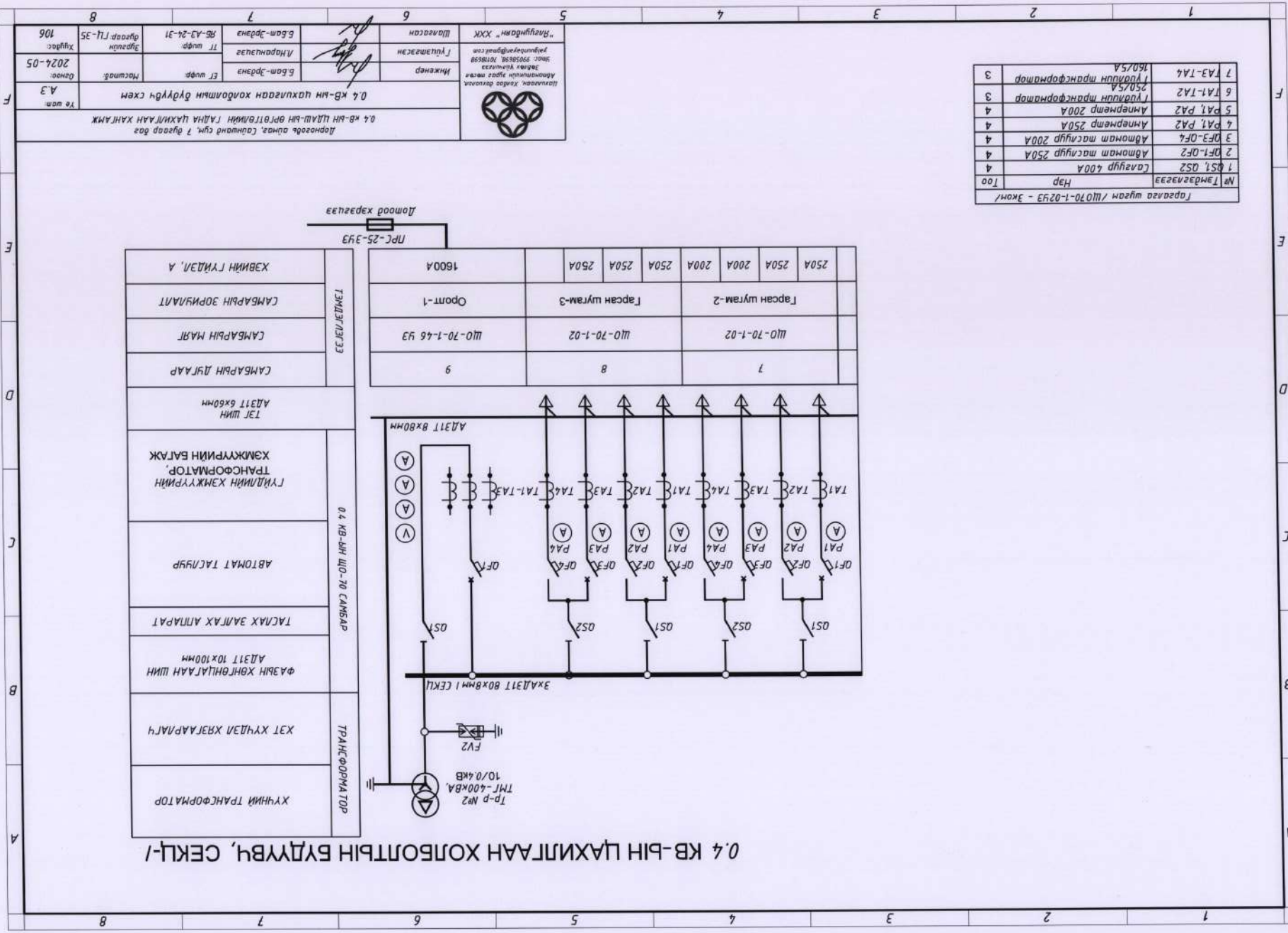
Инженер	Б.Бат-Эрдэнэ	ЕГ шир	Масштаб	М1:1000	Уг шалт	А.З
Гүйцэтгэсэн	Л.Наранцэцэг	ТГ шир	Зургийн дугаар	Хүдбас	Огноо	2024-05
Шалсан	Б.Бат-Эрдэнэ	ЯБ-АЗ-24-31	ГЦ-33	106		

ШО-70 САМБАРЫН ЗАХИАЛАХ ХУУДАС №1

АНХНЫ ӨГӨГДЛҮҮД		ЗАХИАЛАГЧИЙН ХАРИУ				
1	2	3	4	5	6	
1	Самбарын дэс дарааллын дугаар					
2	Самбарын дугаар					
3	Хэвийн хүчдэл, В					400
4	Анхдагч хэлхээний бүдүүвч					
5	Цуглуулгын тэг шин					
6	Самбарын маяг	ШО-70-1-46 ЧЗ	ШО-70-1-02 ЧЗ			
7	Хоёрдогч хэлхээний бүдүүвчийн дугаар	Э07 00.00.33				
8	Шугамын зориулалт /их бие дээрх бичлэг /	Оролт-1	Гаргалга шугам			
9	КОММУТАЦИЙН ХАМГААЛАХ АППАРАТНЫ ТӨРӨЛ Автомат таслуур / гал хамгаалагч / Маяг Салгах гүйдэл Гар залгуур гүйдэл, А	BA55-41	BA04-36			
		630	250	250	200	200
10	Автомат таслуур, гал хамгаалагчийн гүйдлийн хамгийн их утга, А	0,4				
11	Богино залгааны гүйдлээс хамгаалах хугацаа, с		250	250	200	
12	Гүйдлийн төрөл / хэвийн хүчдэл, В	~220В	250/5	250/5	200/5	
13	Холбогдох кабелийн тоо					
14	Гүйдлийн трансформаторын хэвийн гүйдэл, А	600/5	250/5	250/5	200/5	
15	Амперметрийн хуваарь, А	0...1000	250 0...250 0...	200 0...200 0...	200	
16	Вольтметрийн хуваарь, В	0...500				
17	Самбарын тоо (хажуугийн самбарыг оролцуулан)	2	1	1	1	
18	Объектийн нэр	ДОРНОГОВЬ АЙМАГ, САЙНШАНД СУМ, ТП-34 ӨРГӨТГӨЛИЙН ГАДНА ЦАХИЛГААН ХАНГАМЖ				
19	Захиалагчын нэр	ДОРНОГОВЬ АЙМАГ, САЙНШАНД СУМ СЭДТГ				
20	Зураг төслийн байгууллага	ЗУРАГ ТӨСЛИЙН "ЯЛГУУНБЯАН" ХХК				



Дорноговь аймаг, Сайншанд сум, 7 дугаар баг 0.4 кв-ын ЦДАШ-ЫН ӨРГӨТГӨЛИЙН ГАДНА ЦАХИЛГААН ХАНГАМЖ				Тө шат: А.3
ШО-70 самбарын захиалгын хуудас				
Инженер	<i>[Signature]</i>	Б.Бат-Эрдэнэ	ЕГ шифр:	Масштаб:
Гүйцэтгэсэн	<i>[Signature]</i>	Л.Наранцэцэг	ТГ шифр:	Зургийн дугаар ГЦ-34
Шалгасан	<i>[Signature]</i>	Б.Бат-Эрдэнэ	ЯБ-А3-24-31	Хуудас: 106



0.4 КВ-ЫН ЦАХИЛГААН ХОЛБОЛТЫН БҮДҮҮВЧ, СЕКЦ-1

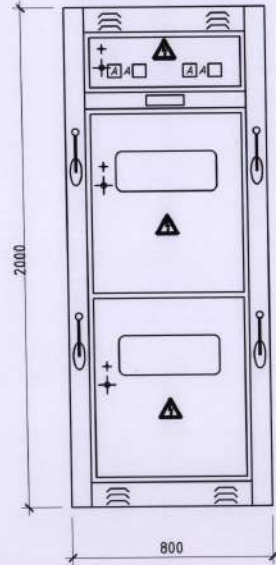
№ ТАМГАЗЭЭ	Тамга	100
1	Салгуур 400А	4
2	Автомат тасцуур 250А	4
3	ОФЗ-ОФ1	4
4	Автомат тасцуур 200А	4
4	Автомат тасцуур 250А	4
4	Автомат тасцуур 200А	4
5	PA1, PA2	4
6	Тайлбар	3
7	Тайлбар	3
Тарвага шугам / Ш070-1-02УЗ - Эком /		

Тө шом: А.Э	Өгөгдөл: 2024-05	Хуучилт: 106	Хуучилт: 106
		ТТ шифр: ВБ-АЭ-24-31	ТТ шифр: ВБ-АЭ-24-31
Инженер: Шавсан	Инженер: Шавсан	Б.ам-Зрэнэ	Б.ам-Зрэнэ
		М.нарманцэц	М.нарманцэц
"Нагуулам" ХХК		"Нагуулам" ХХК	
Автомат тасцуур		Автомат тасцуур	
Тайлбар		Тайлбар	
0.4 кв-ын цахилгаан холболтын бүдүүвч схем		0.4 кв-ын цахилгаан холболтын бүдүүвч схем	
Дорнодод байна. Салхинд сум, 7 дугаар баг		Дорнодод байна. Салхинд сум, 7 дугаар баг	



ДЭД СТАНЦЫН БАЙГУУЛАЛТ ОГТЛОЛ /Г-Г/ М1:50

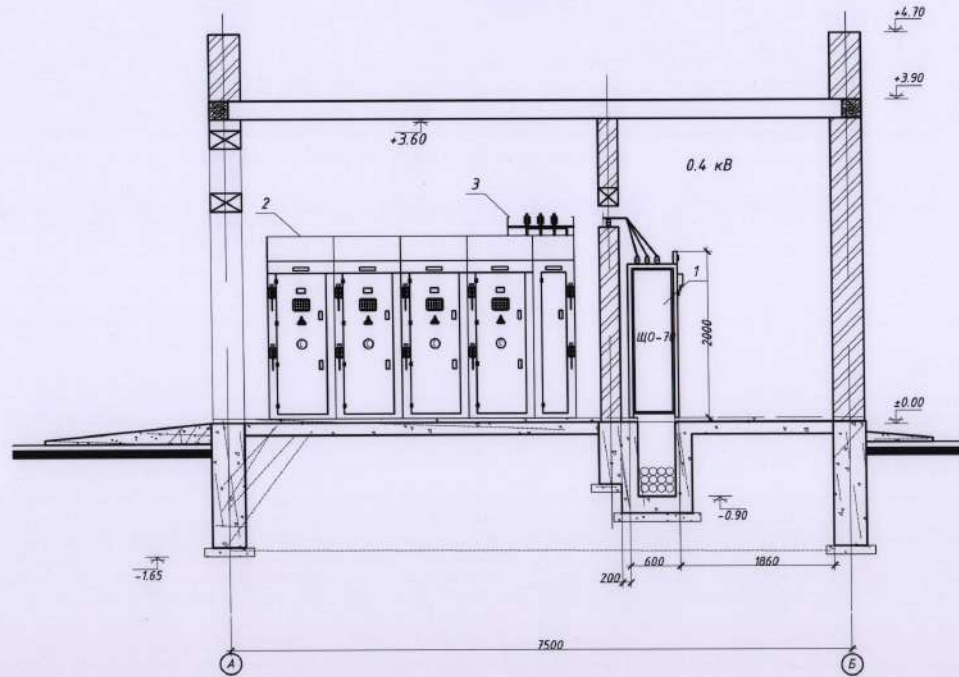
ГАРСАН ШУГАМЫН САМБАР



ТОДОРХОЙЛОЛТ

№	Материалын, тоног төхөөрөмжийн нэр	Маяг	Хэмжих нэгж
ШУГАМЫН САМБАР, ШО-70-1-02 ЧЗ			
1	Гар салгуур 400А		ш
2	Э-н туйлт автомат таслуур 250А	ВА04-36	ш
3	Гүйдлийн трансформатор 250/5А	ТТИ-30	ш
4	Амперметр 0-250А		ш

ОГТЛОЛ Г-Г



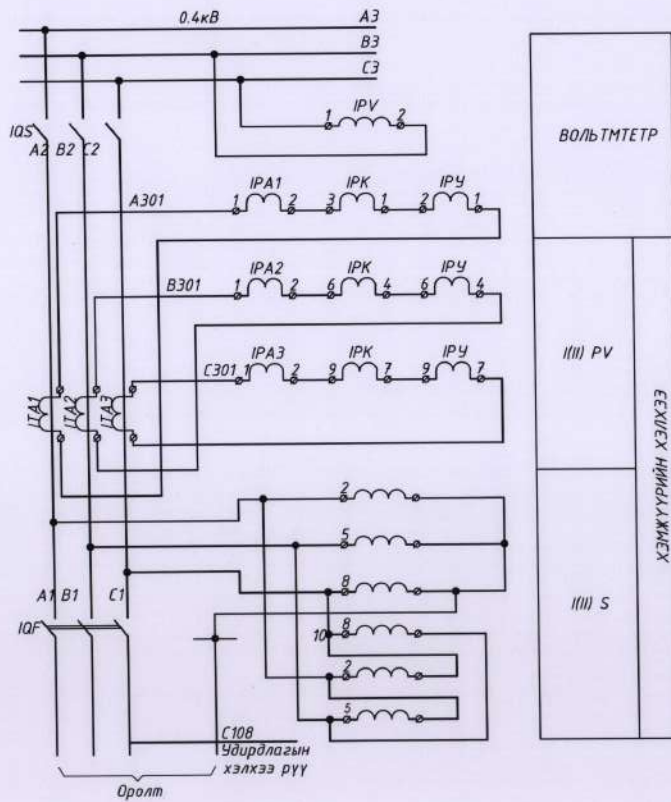
БАЙГУУЛАЛТ ДЭЭРХ ДУГААР	НЭР	МАЯГ	НЭГЖ	ТОО	ТАЙЛБАР
1	0,4 кВ-ын хуваарилах байгууламж ШО70		ком	1	
2	Шинийн зүүр	ШМР-2	ком	1	
3					



Шалтгаан Хялбар дотоол
Абсолютний зураг төсөл
Зөвлөх үйлчилгээ
Утас: 99058098, 70180698
улсуулба@ya.gov.mn

Дорноговь аймаг, Саймшанд сум, 7 дугаар баг 0,4 кВ-ын ЦДАШ-ЫН ӨРГӨТГӨЛИЙН ГАДНА ЦАХИЛГААН ХАНГАМЖ				ШО-70 байгуулалт		Тө шат:
Инженер	Б.Бат-Эрдэнэ	ЕГ шифр:	Мастаб:			А.3
Гүйцэтгэсэн	Л.Наранцэцэг	ТГ шифр:	Зургийн дугаар: ГЦ-36	Огноо:	2024-05	
"Ялгуунбаян" ХХК	Шалгасан	Б.Бат-Эрдэнэ	ЯБ-А3-24-31	Хуудас:	106	

0.4кВ-ЫН ОРОЛТ, ЦАХИЛГААН ЗАРЧМЫН БУДУУВЧ



ТОНОГ ТӨХӨӨРӨМЖИЙН ТОДОРХОЙЛОЛТ

БАЙРЛАЛЫН ТЭМДЭГЛЭГЭЭ	Материалын, тоног төхө	Тоо	Тайлбар
№19 Самбар ЩО-70-1-46 4Э			
РА1...РА3	Амперметр 3377, 50Гц 0... А	6	
I(II) PV	Вольтметр 3377, 50Гц 0... 500В	2	
I(II) S	Олон төрлийн ажиллагаатай солин залуур ЧП5312-А89У3	2	
I(II) HL1	Улаан хавхтай дохионы чийдэн ИЛ-53 Хувьсах 220В	2	
I(II) HL2	Ногоон хавхтай дохионы чийдэн ИЛ-53 Хувьсах 220В	2	
I(II) FU	Гал хамгаалагч ППТ-10	6	
	E2701-6.3/380	6	
№5 Самбар ЩО-70-1-73 4Э			
I(II) КТ1	Хугацааны реле РВ225У4 /хувьсах 220В/	2	
I(II) КТ2	Хугацааны реле РВ24ВУ4 /хувьсах 220В/	2	
I(II) KV	Завсрын реле РПУ363У3 /хувьсах 220В/		
I(II) KV	Завсрын реле РПУ256У4 /хувьсах 220В/		
I(II) KV	Завсрын реле РПУ256У4 /хувьсах 220В/		
I(II) S	Олон төрлийн ажиллагаатай солин залуур ЧП5312-А89У3	2	
I(II) ХТ1	Авалцааны даруулга НКР-3	2	
Тоолуурын самбар			
I(II) РУ	3 фазын актив тоолуур	2	
I(II) РК	3 фазын реактив тоолуур	2	



Цахилгаан Хэлхээ Дотоотой
Абсолютний зураг төсөл
Зөвлөх үйлчилгээ
Утас: 99556198, 79105098
ул.Ялгуундайн/ХХК

"Ялгуундайн" ХХК

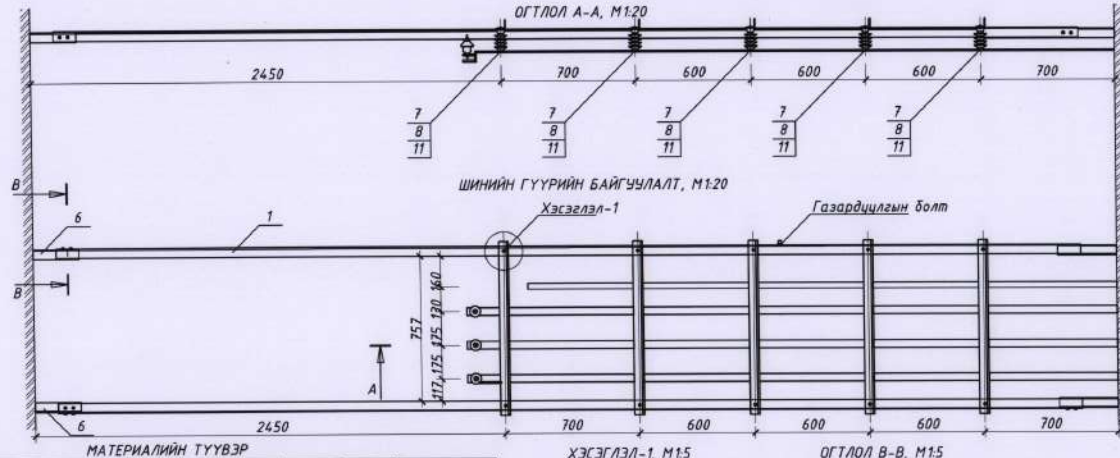
Дорноговь аймаг, Сайншанд сум, 7 дугаар баг
0.4 кВ-ЫН ЦДАШ-ЫН ӨРГӨТГӨЛИЙН ГАДНА ЦАХИЛГААН ХАНГАМЖ

0.4 кВ-ын цахилгаан зарчмын схем

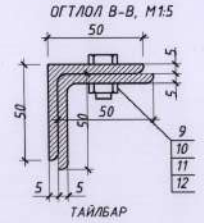
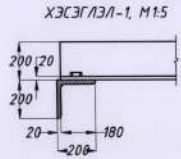
Үе шат:
А.3

Инженер	<i>[Signature]</i>	Б.Бат-Эрдэнэ	ЕГ шифр:	Масштаб:	Огноо: 2024-05
Гүйцэтгэсэн	<i>[Signature]</i>	Л.Наранццэг	ТГ шифр:	Зургийн дугаар ГЦ-37	Хуудас: 106
Шалгасан	<i>[Signature]</i>	Б.Бат-Эрдэнэ	РБ-А3-24-31		

0.4 КВ-ЫН ШИНИЙН ГҮҮР ТОГТООХ ХИЙЦ-1



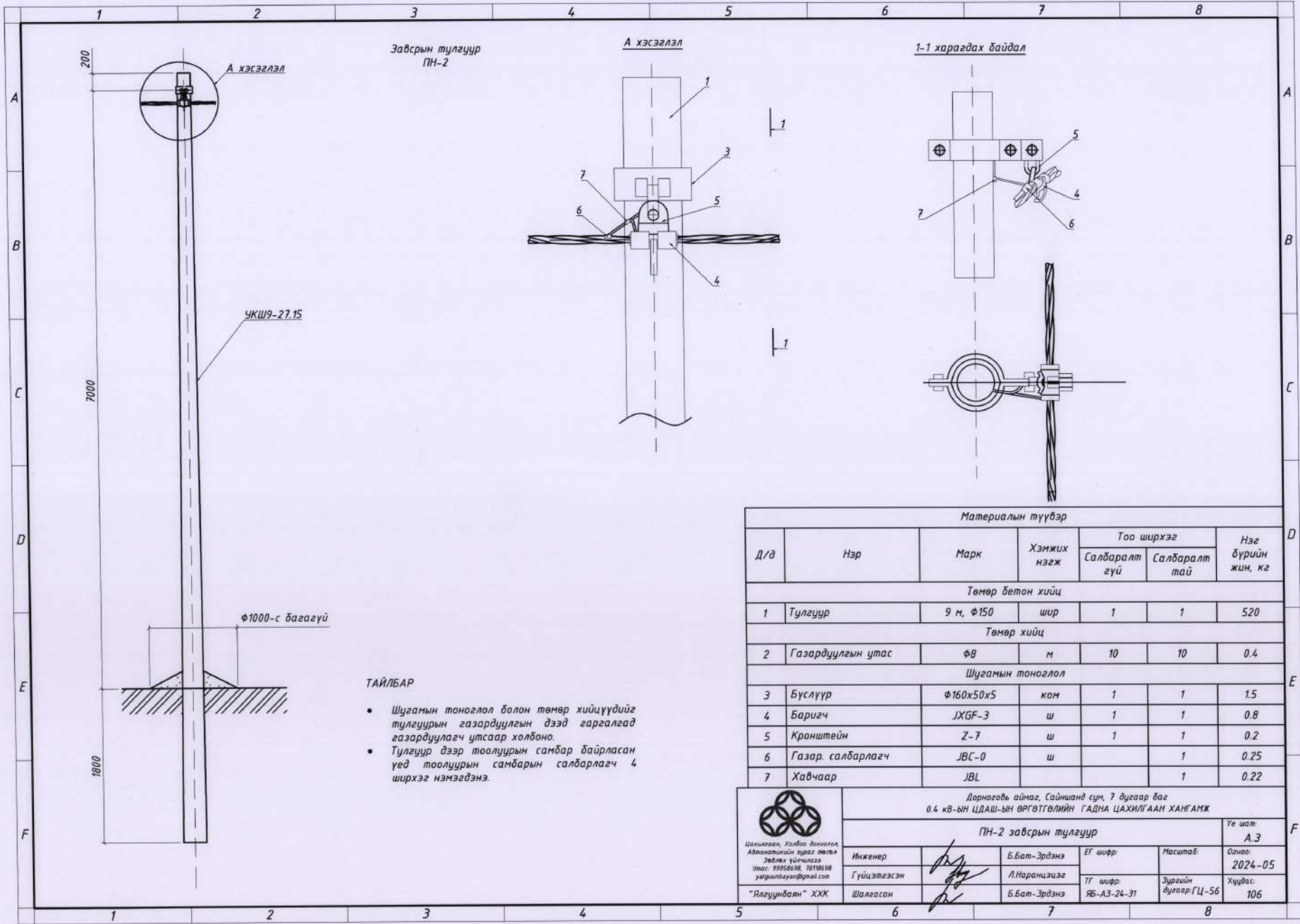
Д/д	Нэр	Маяг	Хэмжих нэгж	Тоо хэмжээ	Жин, кг	Тайлбар
Шинийн гүүр бэхлэх хийц, шинийн гүүр тогтоогч						
1	Зүүн рам /булан төмөр 50x50x5мм, L=534.2мм/	ГОСТ 8509-72	ш	2	17.1	
2	Баруун рам /булан төмөр 50x50x5мм, L=534.2мм/	ГОСТ 8509-72	ш	2	17.1	
3	Хөндлөвч /булан төмөр 50x50x5мм, L=757мм/	ГОСТ 8509-72	ш	8	2.8	
4	Швеллер 100x290мм	ГОСТ 8240-72	ш	4	24.9	
5	Хөндлөвч /булан төмөр 50x50x5мм, L=300мм/	ГОСТ 8509-72	ш	8	1.3	
Шинийн гүүр						
6	Булан төмөр /50x50x5мм, L=240мм/	ГОСТ 8509-72	ш	16		
7	Тусгаарлагч хавчаар	СА-6	ш	40		
8	Фазын хөнгөн цагаан шин 8x80мм		м	60		
9	Нойлийн хөнгөн цагаан шин 6x60мм		м	20		
10	Болт, М12x30		ш	10		
11	Гайка, М12	ГОСТ 5915-70	ш	10		
12	Шайба, М12	ГОСТ 11371-88	ш	20		
13	Шайба, М12	ГОСТ 6402-70	ш	10		



№6 булан төмөрт 0.4кВ-ын шинийн гүүрүүдийг болгоор боож тогтооно.
Гүүрүүдийн их биед газардүүлгын далтыг гажнаж өгнө.

Бүх металл хийцүүдийг саарал өнгийн палантай будгаар будна.
"А" фазыг шар, "В" фазыг ногоон, "С" фазыг улаан өнгийн палантай будгаар будна.
Газардүүлгын болт болон шинүүдийн цахилгаан дамжуулахаар шүрэлцэх гадаргуунуудын будгийг сайтар цэвэрлэж, кварц-вазелинаар таслоно.

<p>Шинийн гүүр, хавч, дамжуулагч Автоматикын зэрэг төсөл Зөвлөх үйлчилгээ Утас: 99058698, 10178698 yuliyshin@yuliyshin.com</p>	Дорноговь аймаг, Сайншанд сум, 7 дугаар баг 0.4 кв-ын ЦДАШ-ЫН ӨРГӨТГӨЛИЙН ГАДНА ЦАХИЛГААН ХАНГАМЖ				Үе шат
	0.4 кв-ын шинийн гүүр тогтоох хийц				А.3
	Инженер	Б.Бат-Эрдэнэ	ЕГ шифр	Масштаб	Огноо
Гүйцэтгэгч	Л.Наранцэцэг	ТГ шифр	Зургийн дугаар	Хувьцаа	
"Ялсуунбаян" ХХК	Шалгасан	Б.Бат-Эрдэнэ	ЯБ-А3-24-31	ГЦ-38	106



Завсрын тулгуур
ПН-2

А хэсэглэл

1-1 харагдах байдал

УКШ9-27.15

Φ1000-с багагүй

ТАЙЛБАР

- Шугамын тоноглол болон төмөр хийцүүдийг тулгуурын газардуулгын дээд гаргалгад газардуулагч утсаар холбоно.
- Тулгуур дээр тоолуурын самбар байрласан үед тоолуурын самбарын салбарлагч 4 ширхэг нэмэгдэнэ.

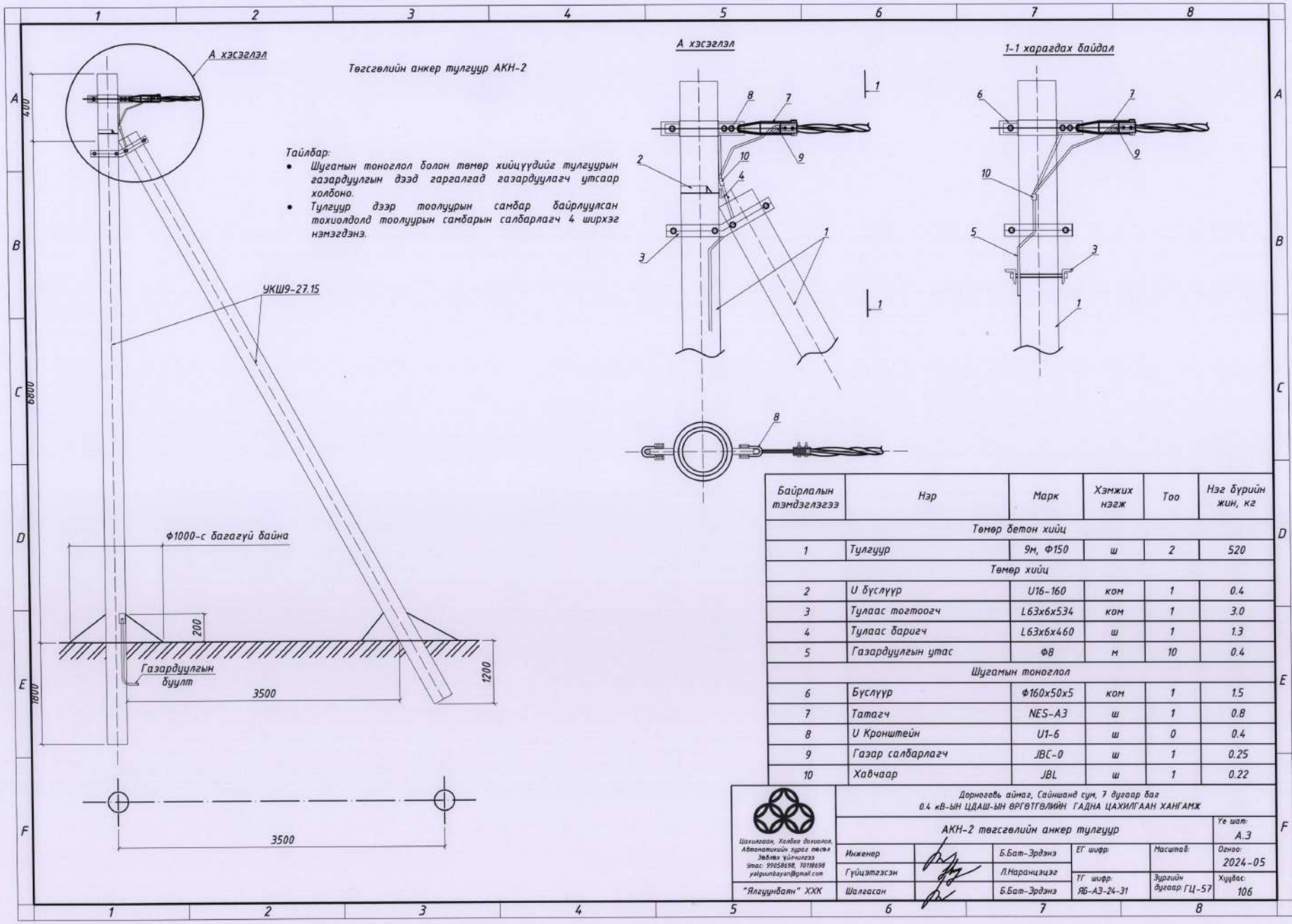
Материалын түүвэр						
Д/д	Нэр	Марк	Хэмжих нэгж	Тоо ширхэг		Нэг бүрийн жин, кг
				Салбаралтгүй	Салбаралттай	
Төмөр бетон хийц						
1	Тулгуур	9 м, Φ150	шир	1	1	520
Төмөр хийц						
2	Газардуулгын утас	Φ8	м	10	10	0.4
Шугамын тоноглол						
3	Бүслүүр	Φ160x50x5	ком	1	1	1.5
4	Баригч	JXGF-3	ш	1	1	0.8
5	Кронштейн	Z-7	ш	1	1	0.2
6	Газар салбарлагч	JBC-0	ш		1	0.25
7	Хавчаар	JBL			1	0.22

Дорноговь аймаг, Сайншанд сум, 7 дугаар баг
0.4 кв-ын ЦДАШ-ЫН ӨРГӨТГӨЛИЙН ГАДНА ЦАХИЛГААН ХАНГАМЖ

ПН-2 завсрын тулгуур

Инженер	Б.Бат-Эрдэнэ	ЕГ шифр:	Масштаб:	Өгнөө:
Гүйцэтгэсэн	Л.Наранцзэг	ТГ шифр:	Зургийн дугаар ГЦ-56	Хуудас:
"Ялгуунбаян" ХХК	Шалгасан	Б.Бат-Эрдэнэ	ЯБ-А3-24-31	106

Үе шат: А.3
Огноо: 2024-05



Төгсгөлийн анкер тулгуур АКН-2

- Тайлбар:
- Шугамын тоноглол болон төмөр хийцүүдийг тулгуурын газардуулгын дээд гаргалгад газардуулагч утсаар холбона.
 - Тулгуур дээр тоолуурын самбар байрлуулсан тохиолдолд тоолуурын самбарын салбарлагч 4 ширхэг нэмэгдэнэ.


А хэсэглэл

1-1 харагдах байдал

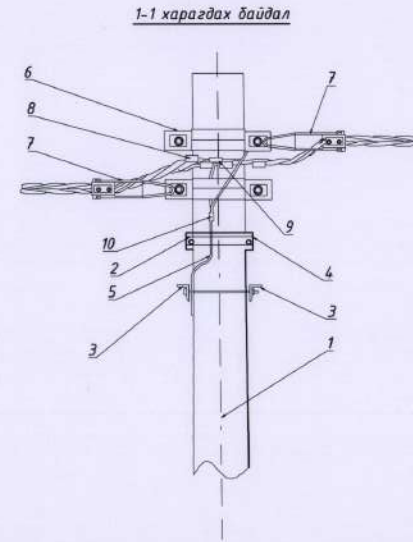
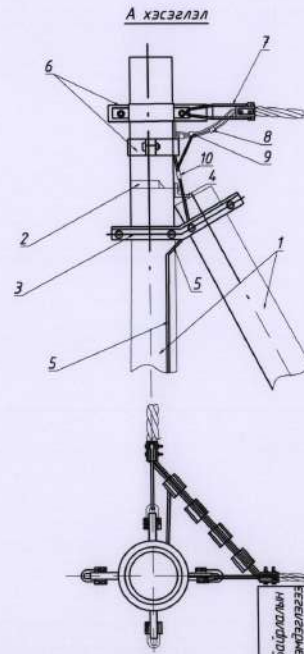
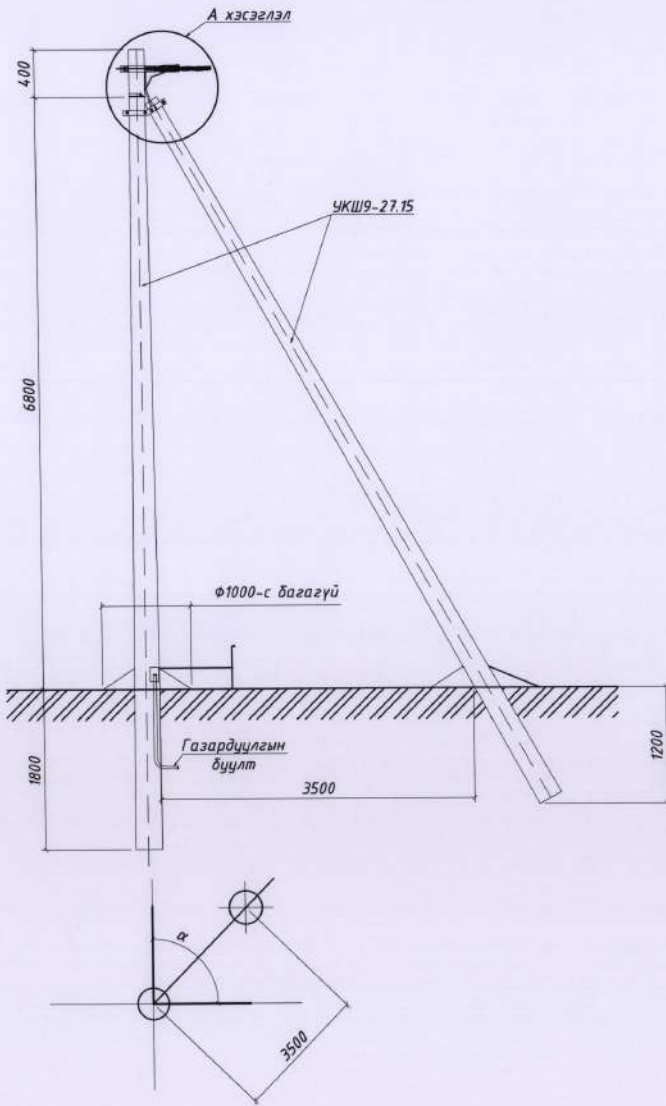
Байрлалын тэмдэглэгээ	Нэр	Марк	Хэмжих нэгж	Тоо	Нэг бүрийн жин, кг
Төмөр бетон хийц					
1	Тулгуур	9м, Ф150	ш	2	520
Төмөр хийц					
2	U бүслүүр	U16-160	ком	1	0.4
3	Тулаас тогтоогч	L63x6x534	ком	1	3.0
4	Тулаас баригч	L63x6x460	ш	1	1.3
5	Газардуулгын утас	Ф8	м	10	0.4
Шугамын тоноглол					
6	Бүслүүр	Ф160x50x5	ком	1	1.5
7	Татагч	NES-A3	ш	1	0.8
8	U Кронштейн	U1-6	ш	0	0.4
9	Газар салбарлагч	JBС-0	ш	1	0.25
10	Хавчаар	JBL	ш	1	0.22

Дорноговь аймаг, Сайншанд сум, 7 дугаар баг
0.4 кв-ын ЦДАШ-ын ӨРГӨТГӨЛИЙН ГАДНА ЦАХИЛГААН ХАНГАМЖ

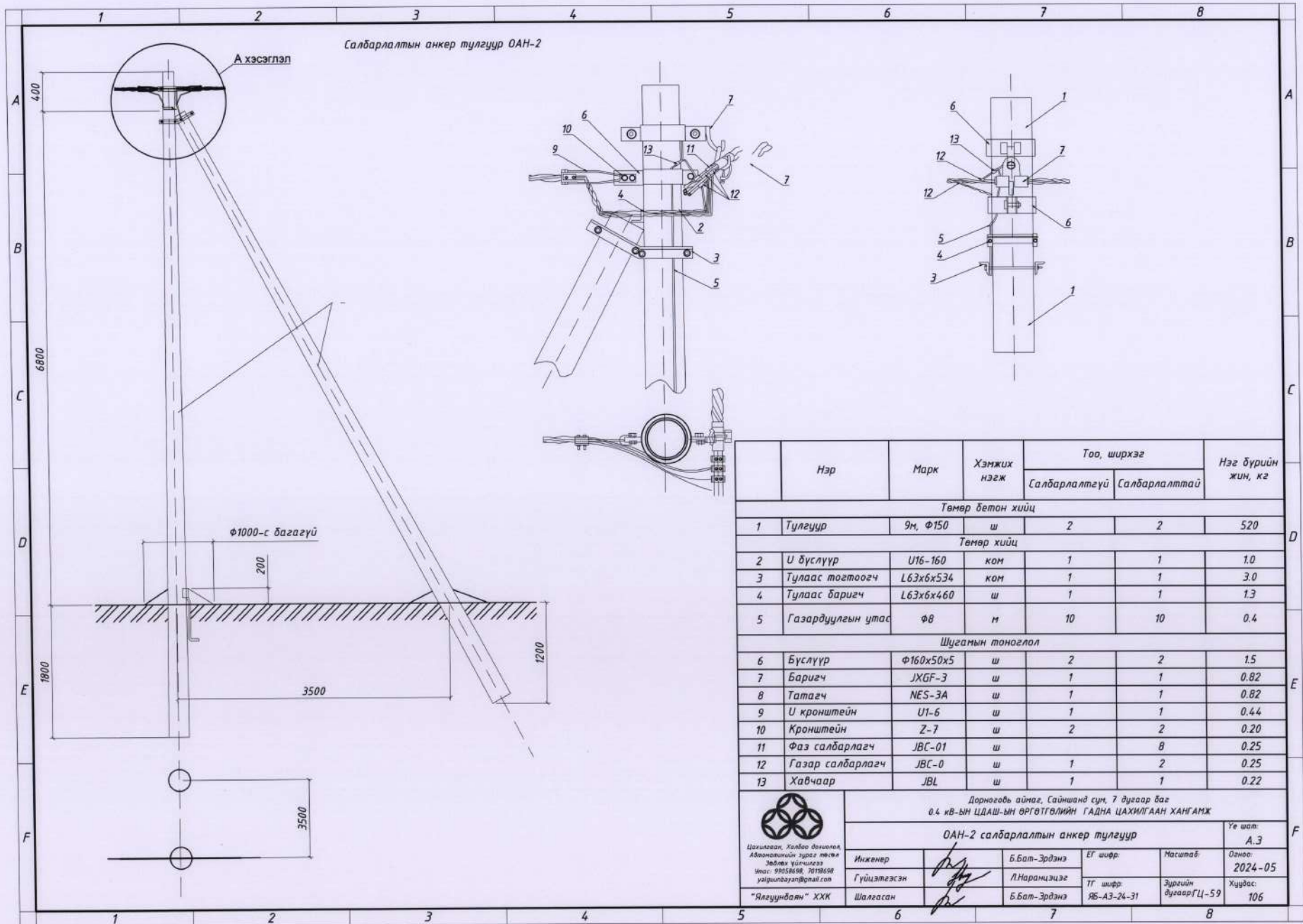
АКН-2 төгсгөлийн анкер тулгуур

 <p>Шалбарсан: Хайрван дотгоолом, Албанатхийн зэрэг өгсөм, Зөвлөх үйлчилгээний тасаг: 99058698, 10186698, yaluunbayan@gmail.com</p>				Үе шат:	А.3	
				Инженер	Б.Бат-Эрдэнэ	ЕГ шифр:
Гүйцэтгэсэн	Л.Наранцэцэг	ТГ шифр:	Зургийн дугаар:	ГЦ-57	Хувиас:	106
"Ялуунбаян" ХХХ	Шалбарсан	Б.Бат-Эрдэнэ	ЯБ-А3-24-31			

Эргэлтийн анкер тулгуур УАН-2



Байрлалын нэмэлт	Нэр	Марк	Хэмжих нэгж	Тоо		Нэг бүрийн жин, кг
				Салбарлалттай	Салбарлалтгүй	
Төмөр бетон хийц						
1	Тулгуур	9м, Ф150	ш	2	3	520
Төмөр хийц						
2	U бүслүүр	U16-160	ком	1	1	1.0
3	Тулаас тогтоогч	L63x6x534	ком	1	1	3.0
4	Тулаас баригч	L63x6x460	ш	1	1	1.3
5	Газардуулгын утас	Ф8	м	10	10	0.4
Шугамын тоноглол						
6	Бүслүүр	Ф160x50x5	ш	2	2	1.5
7	Татагч	JXGF	ш	2	2	0.82
8	Фаз салбарлагч	JBC-01	ш		4	0.25
9	Газар салбарлагч	JBC-0	ш	1	1	0.25
10	Хавчаар	JBL	ш	1	1	0.22
Дорноговь аймаг, Сайншанд сум, 7 дугаар баг 0.4 кв-ын ЦДАШ-ын ӨРГӨТГӨЛИЙН ГАДНА ЦАХИЛГААН ХАНГАМЖ						
УАН-2 эргэлтийн анкер тулгуур						Үе шат: А.3
Шалгаруулах Хийдэг дотоод Аваргадмалын үндэс төлөв Зөвлөх үйлчилгээ Утас: 990586398, 767846398 zhibu@yandex.com	Инженер	Б.Бат-Эрдэнэ	ЕГ шифр:	Масштаб:	Огноо:	
	Гүйцэтгэсэн	Л.Нарангизыг	ТГ шифр:	Зургийн дугаар-ГЦ-5В	Хуудас:	
	"Ялгучинбаян" ХХК	Шалгасан	Б.Бат-Эрдэнэ	ЯБ-А3-24-31		106



Салбарлалтын анкер тулгуур 0AH-2


А хэсэглэл

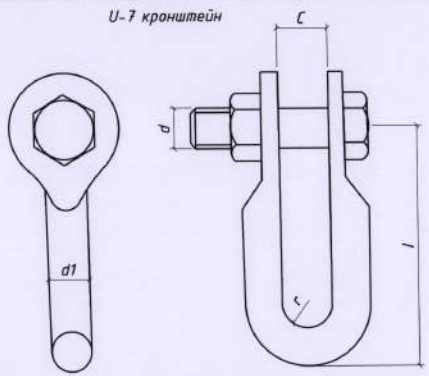
Φ1000-с багагүй

200

3500

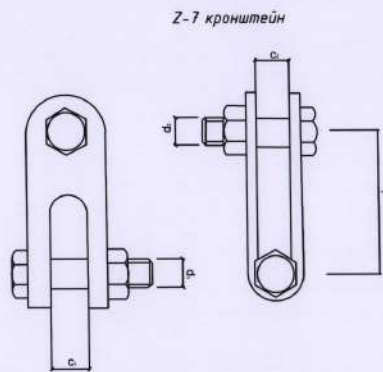
3500

№	Нэр	Марк	Хэмжих нэгж	Тоо, ширхэг		Нэг бүрийн жин, кг
				Салбарлалтгүй	Салбарлалттай	
Төмөр бетон хийц						
1	Тулгуур	9м, Φ150	ш	2	2	520
Төмөр хийц						
2	U дүслүүр	U16-160	ком	1	1	1.0
3	Тулаас тогтоогч	L63x6x534	ком	1	1	3.0
4	Тулаас баригч	L63x6x460	ш	1	1	1.3
5	Газардуулгын утас	Φ8	м	10	10	0.4
Шугамын тоноглол						
6	Бүслүүр	Φ160x50x5	ш	2	2	1.5
7	Баригч	JXGF-3	ш	1	1	0.82
8	Татагч	NES-3A	ш	1	1	0.82
9	U кронштейн	U1-6	ш	1	1	0.44
10	Кронштейн	Z-7	ш	2	2	0.20
11	Фаз салбарлагч	JBC-01	ш		8	0.25
12	Газар салбарлагч	JBC-0	ш	1	2	0.25
13	Хавчаар	JBL	ш	1	1	0.22
 Дорноговь аймаг, Сайншанд сум, 7 дугаар баг 0.4 кВ-ЫН ЦДАШ-ЫН ӨРГӨТГӨЛИЙН ГАДНА ЦАХИЛГААН ХАНГАМЖ						
0AH-2 салбарлалтын анкер тулгуур						Үе шат: А.3
Инженер		Б.Бат-Эрдэнэ	ЕГ шифр:	Масштаб:	Огноо:	2024-05
Гүйцэтгэсэн		Л.Наранцэцэг	ТГ шифр:	Зургийн дугаар/ГЦ-59	Хувдас:	106
"Ялгуундай" ХХК	Шалгасан	Б.Бат-Эрдэнэ	ЯВ-А3-24-31			

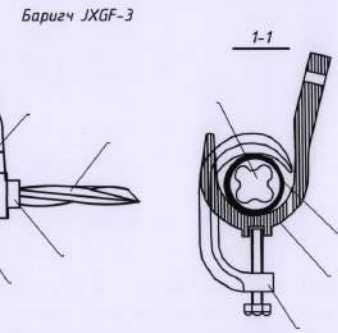


Марк	Тасрах хүч, кН	Хэмжээс, мм					Жин, кг
		г	с	d	d1	l	
U-7	69	10	20	16	16	60	0.44

Татагч NES

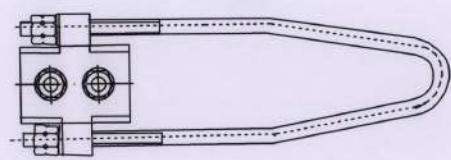
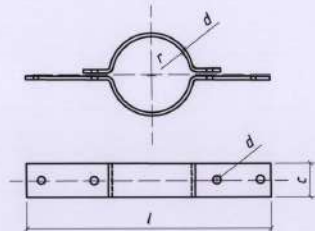
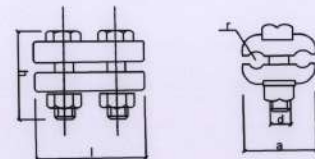
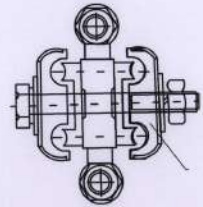


Марк	Тасрах хүч, кН	Хэмжээс, мм					Жин, кг
		с	с	d	d1	l	
Z-7	69	18	18	16	16	60	0.56

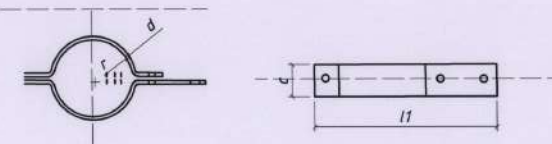


Д/д	Нэр	Маяг	Хэмжих нэгж	Тоо ширхэг	Жин, кг	Тайлбар
1	Баригч	JXGF-3	ш	1	0.6	
2	Шахагч		ш	1		
3	Жиүргэвч	Бүслүүр	м	1		
4	СИП утас	35-50 мм2	м			

Хавчаар



m	Хэмжээс, мм						Жин, кг
	φ	a	d	l	r	h	
JB-0	6-12	38	10	72	2	42	0.22



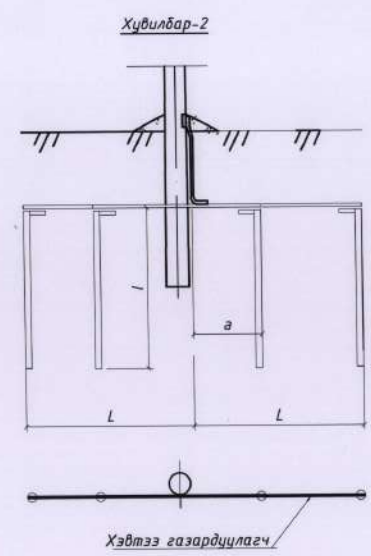
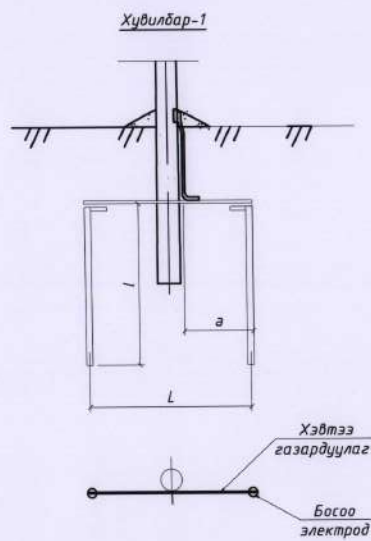
Д/д	Нэр	Маяг	Хэмжих нэгж	Тоо ширхэг	Утасны хөндлөн огтлол /мм2/	Жин, кг	Тайлбар
1	Татагч	NES-1A	ш	1	6-10		
		NES-2A	ш	1	16-25		
		NES-3A	ш	1	35-50	0.8	
		NES-4A	ш	1	70-95	0.9	

Бүслүүр	Хэмжээс, мм						Жин, кг
	г	φ	l	l1	с	d	
160x50x5	80	160	4.75	4.25	50	5	1.6

Цахилгаан, Холбоо дотоотой
Абсолютний зураг төсөл
Зөвлөх үйлчилгээ
Утас: 99556698, 70188598
уулбар: yulbar@yulbar.mn

Дорноговь аймаг, Сайншанд сум, 7 дугаар баг
0.4 кв-ын ЦДАШ-ЫН ӨРГӨТГӨЛИЙН ГАДНА ЦАХИЛГААН ХАНГАМЖ

Төмөр бетон тулгуурын бэхлэгээний материал, төмөр				Үе шат:
Инженер	<i>[Signature]</i>	Б.Бат-Эрдэнэ	ЕГ шифр:	А.3
Гүйцэтгэсэн	<i>[Signature]</i>	Л.Наранцэцэг	ТГ шифр:	Огноо: 2024-05
Шалгасан	<i>[Signature]</i>	Б.Бат-Эрдэнэ	ЯБ-А3-24-31	Зургийн дугаар ГЦ-60 Хуудас: 106

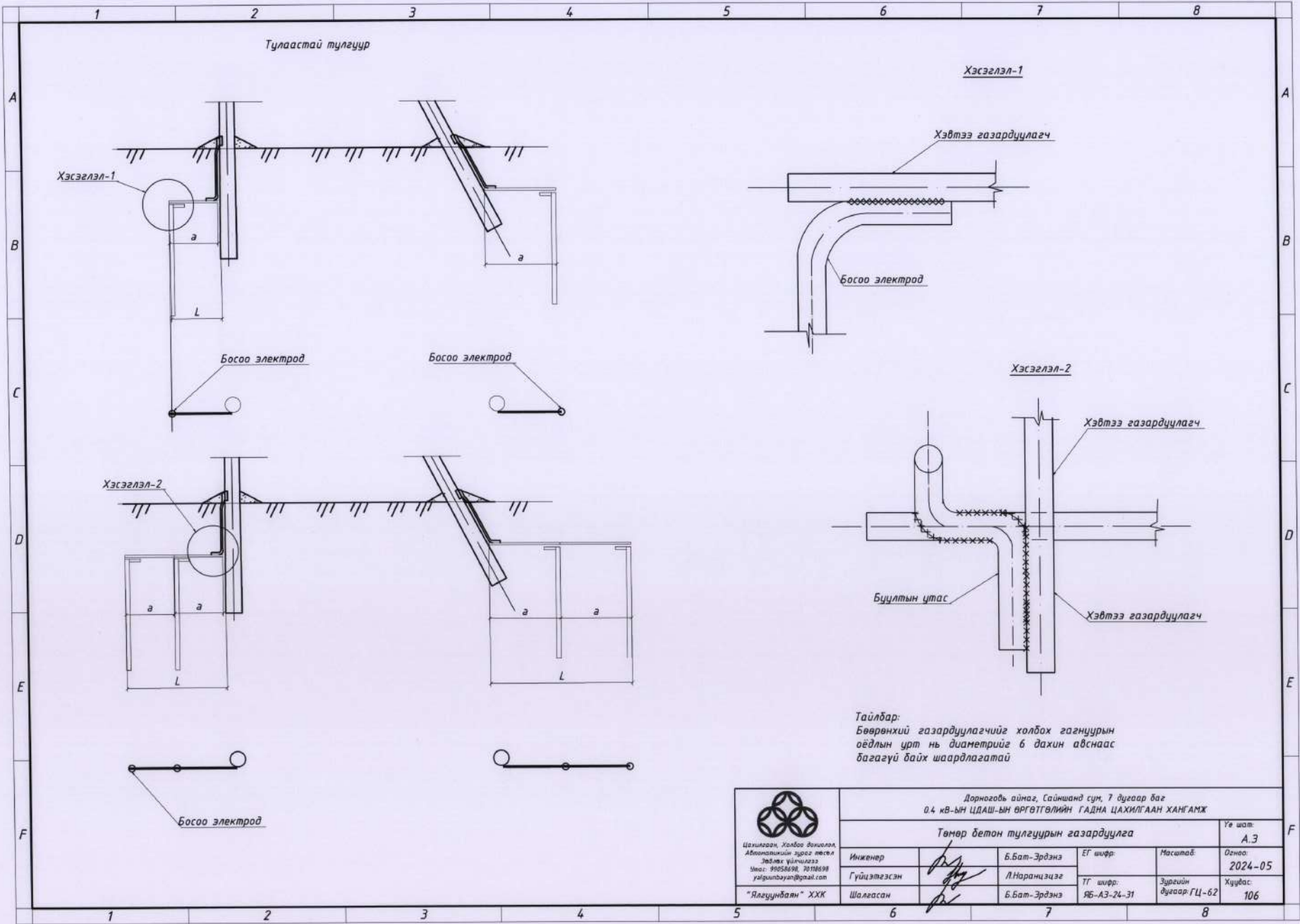


Схемийн дугаар	Хөрсний хувийн эсэргүүцэл	Босоо электродын хэмжээ, Ф22		Босоо электрод хоорондын зай, а /м/	Хэвтээ газардуулагчийн хэмжээ, 40x4		Төмрийн зарцуулалт		Газардуулах байгууламжийн эсэргүүцэл, Ом
		Тоо, ш	Урт, l /м/		Тоо, ш	Урт, L /м/	40x4	Ф22	
Цахилгаан тоног төхөөрөмжийг газардуулахад									
1	50 хүртэл	1	12	-	-	-	-	18.7	4.0
2	≤100	2	5	15	2	15	18.9	8.8	
	100-200	2	10	30	2	30	37	12.6	
3	200-300	4	15	20	2	45	56.7	54	
Давтан газардуулга									
1	400 хүртэл	1	5	-	-	-	-	8.8	30.0
2	400-600	2	5	10	2	10	12.6	9.2	
	600-900	2	5	20	2	20	25.2	9.2	
3	900-1000	4	5	10	2	20	25.2	18.5	


Тайлбар:

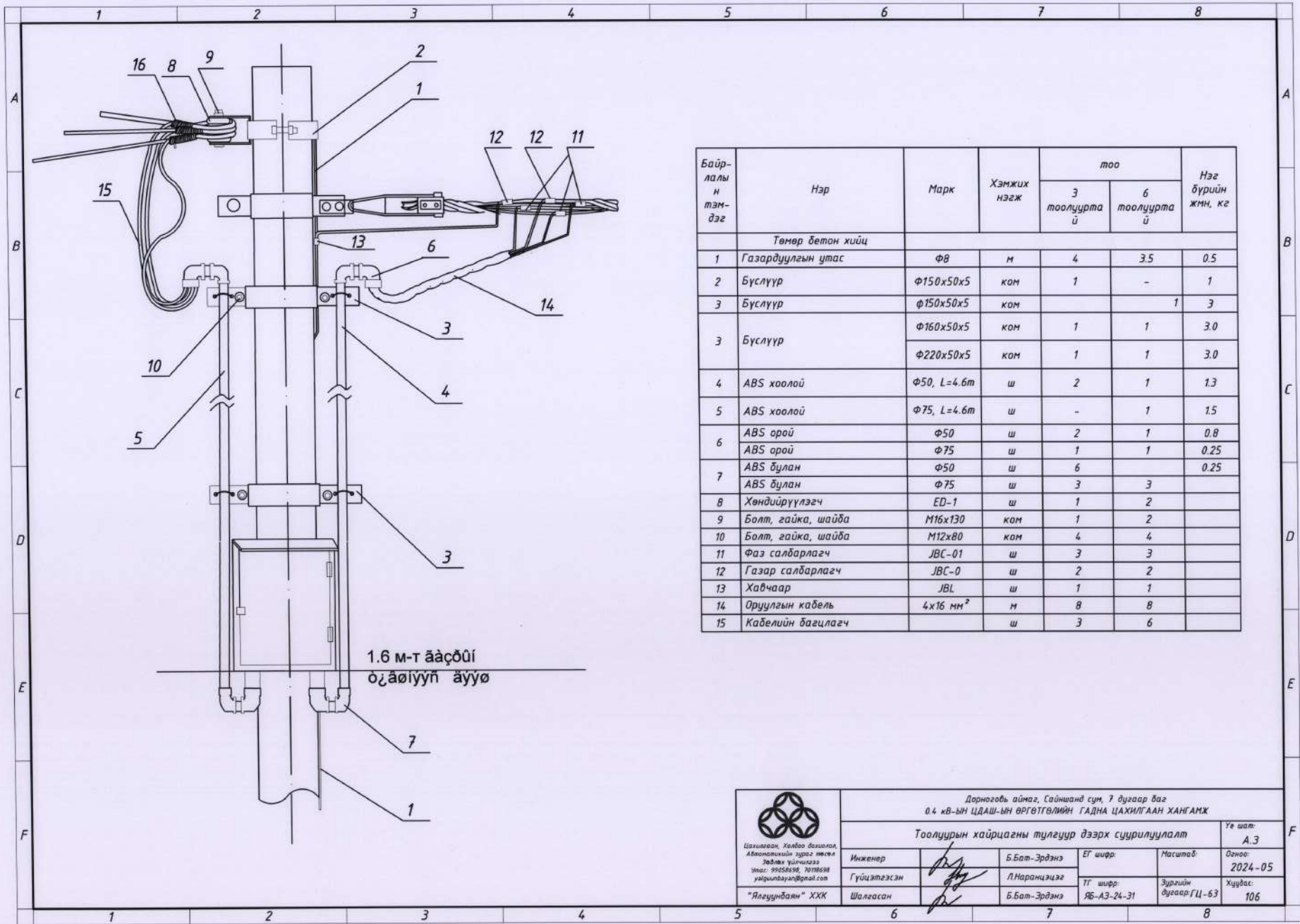
- Хэвтээ газардуулагчийг газарт 0.5-0.7 м-ийн гүнд шуудуунд суулгана.
- Босоо электродын дээд тал нь шуудууны ёролоос 20 см-ийн дээр байхаар цохиж оруулах буюу тусгай багажаар өрөмдөж оруулна.

	Дорноговь аймаг, Сайншанд сум, 7 дугаар баг 0.4 кВ-ЫН ЦДАШ-ЫН ӨРГӨТГӨЛИЙН ГАДНА ЦАХИЛГААН ХАНГАМЖ				Үе шат:
	Төмөр бетон тулгуурын газардуулга				А.3
Инженер		Б.Бат-Эрдэнэ	ЕГ шифр:	Масштаб:	Огноо:
Гүйцэтгэсэн		Л.Наранцэцэг	ТГ шифр:	Зургийн дугаар ГЦ-61	Хугацаа:
Шалгасан		Б.Бат-Эрдэнэ	ЯБ-А3-24-31		106
"Ялгуунбаян" ХХК					



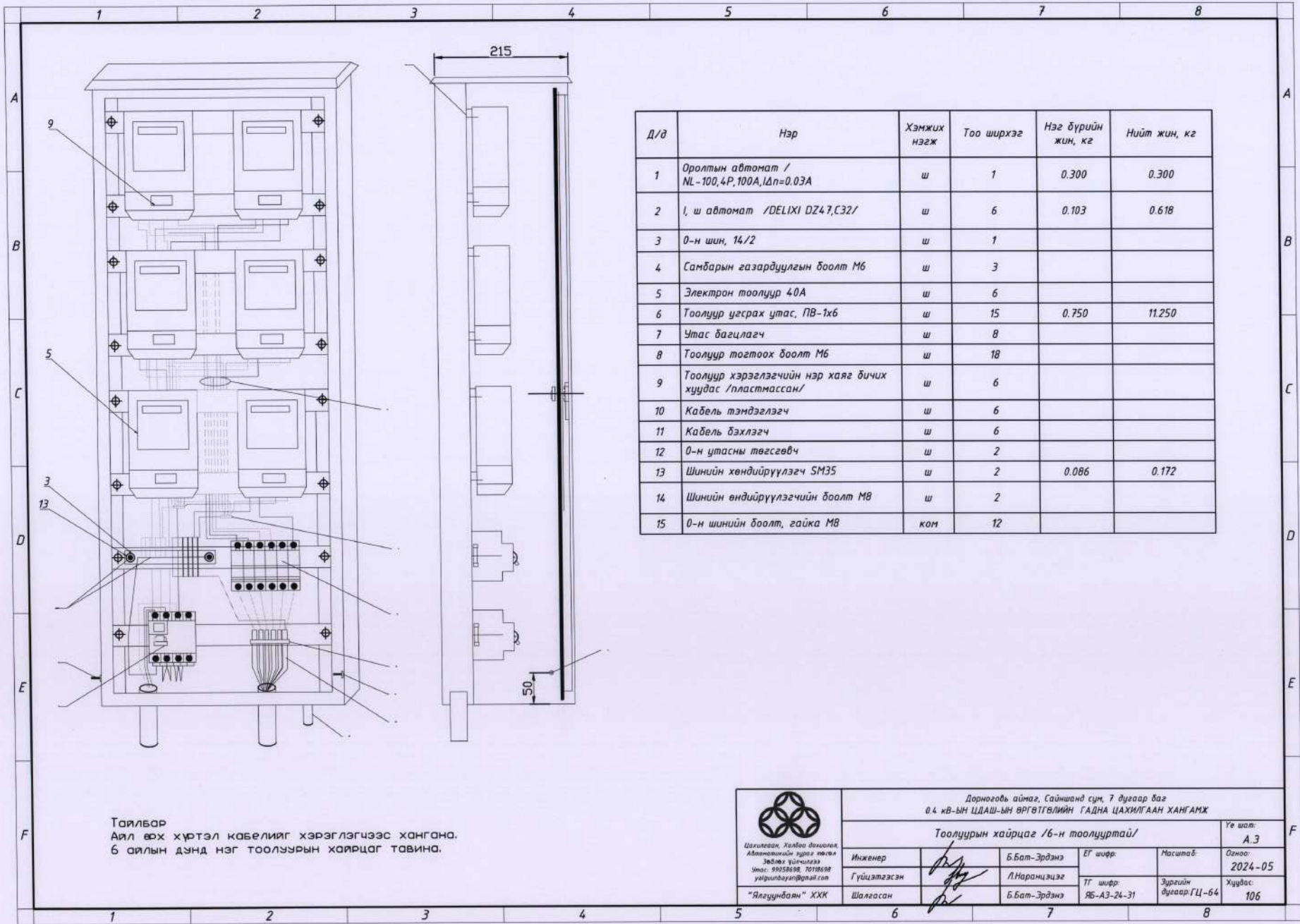
Тайлбар:
 Бөвөрөнхий газардцулагчийг холбох гэгнүүрм
 оёдын урт нь диаметрийг 6 дахин авснаас
 багагүй байх шаардлагатай

 Шахлаган, Холбоо Энхжилэл Автономийн зэрэг төсөл Зөвмж үйлчилгээ Утас: 99554998, 70186598 yajuzundavj@foxmail.com	Дорноговь аймаг, Сайншанд сум, 7 дугаар баг 0.4 кв-ын ЦДАШ-ЫН ӨРГӨТГӨЛИЙН ГАДНА ЦАХИЛГААН ХАНГАМЖ				Үе шат: А.3
	Төмөр бетон тулгуурын газардцулга				
	Инженер	Б.Бат-Эрдэнэ	ЕГ шифр:	Масштаб:	Огноо: 2024-05
	Гүйцэтгэсэн	Л.Наранцэцэг	ТГ шифр:	Зургийн дугаар ГЦ-62	Хуудас: 106
"Ялзуундавь" ХХК	Шахлаган	Б.Бат-Эрдэнэ	ЯБ-АЗ-24-31		




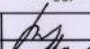
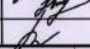
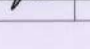
Байрлалын тэмдэг	Нэр	Марк	Хэмжих нэгж	Тоо		Нэг бүрийн жмн, кг
				3 тоолууртай	6 тоолууртай	
Төмөр бетон хийц						
1	Газардуулын утас	Ф8	м	4	3.5	0.5
2	Бүслүүр	Ф150x50x5	ком	1	-	1
3	Бүслүүр	Ф150x50x5	ком		1	3
3	Бүслүүр	Ф160x50x5	ком	1	1	3.0
		Ф220x50x5	ком	1	1	3.0
4	ABS хоолой	Ф50, L=4.6m	ш	2	1	1.3
5	ABS хоолой	Ф75, L=4.6m	ш	-	1	1.5
6	ABS орой	Ф50	ш	2	1	0.8
	ABS орой	Ф75	ш	1	1	0.25
7	ABS булан	Ф50	ш	6		0.25
	ABS булан	Ф75	ш	3	3	
8	Хөндийрүүлэгч	ED-1	ш	1	2	
9	Болт, гайка, шайба	M16x130	ком	1	2	
10	Болт, гайка, шайба	M12x80	ком	4	4	
11	Фаз салбарлагч	JBC-01	ш	3	3	
12	Газар салбарлагч	JBC-0	ш	2	2	
13	Хавчаар	JBL	ш	1	1	
14	Оруулгын кабель	4x16 мм ²	м	8	8	
15	Кабелийн багцлагч		ш	3	6	

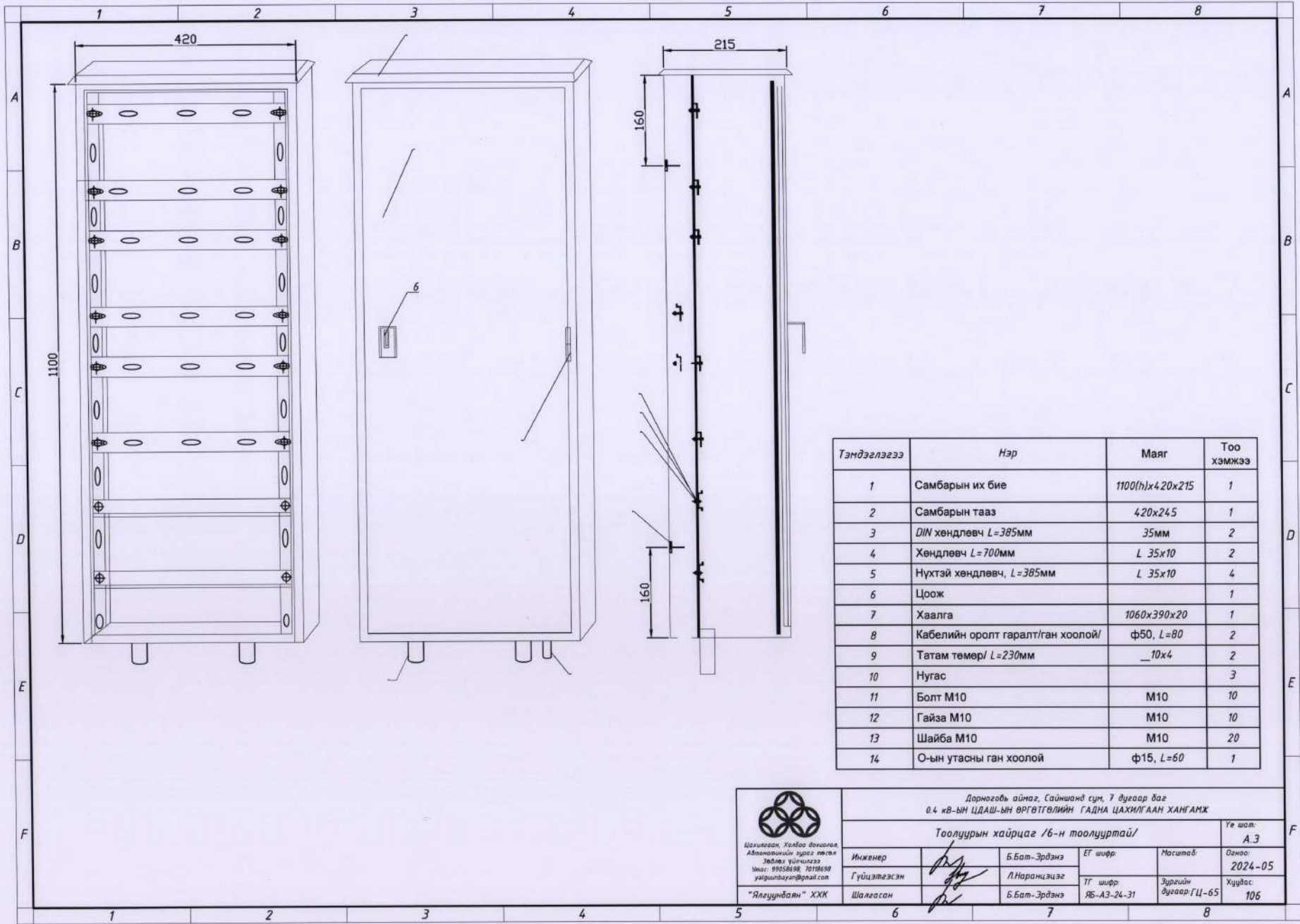
<p>Цахилгаан, Хөдөө дотоодын Автоматик систем зэрэг төвөг Зөвлөх үйлчилгээ Утас: 99058696, 70186698 y@yolbayar.com</p>	Дорноговь аймаг, Сайншанд сум, 7 дугаар баг 0.4 кв-ын ЦДАШ-ын ӨРГӨТГӨЛИЙН ГАДНА ЦАХИЛГААН ХАНГАМЖ				Үе шат:
	Тоолуурын хайрцагны тулгуур дээрх сүүрлилуулалт				А.3
	Инженер	Б.Бат-Эрдэнэ	ЕГ шифр:	Масштаб:	Огноо:
Гүйцэтгэсэн	Л.Наранцэцэг	ТГ шифр:	Зургийн дугаар: ГЦ-63	Хувьдас:	
"Ялгуунбайн" ХХК	Шалгасан	Б.Бат-Эрдэнэ	ЯБ-А3-24-31	106	




Д/д	Нэр	Хэмжих нэгж	Тоо ширхэг	Нэг дүрийн жин, кг	Нийт жин, кг
1	Оролтын автомат / NL-100, 4P, 100A, Δn=0.03A	ш	1	0.300	0.300
2	1, ш автомат /DELIXI DZ47C32/	ш	6	0.103	0.618
3	0-н шин, 14/2	ш	1		
4	Самбарын газардүүлгын боолт М6	ш	3		
5	Электрон тоолуур 40А	ш	6		
6	Тоолуур угсрах утас, ПВ-1х6	ш	15	0.750	11.250
7	Утас багцлагч	ш	8		
8	Тоолуур тогтоох боолт М6	ш	18		
9	Тоолуур хэрэглэгчийн нэр хаяг бичих хуудас /пластмассан/	ш	6		
10	Кабель тэмдэглэгч	ш	6		
11	Кабель бэхлэгч	ш	6		
12	0-н утасны төгсгөвч	ш	2		
13	Шинийн хөндийрүүлэгч SM35	ш	2	0.086	0.172
14	Шинийн өндийрүүлэгчийн боолт М8	ш	2		
15	0-н шинийн боолт, гайка М8	ком	12		

Тайлбар
 Айл өрх хүртэл кабелийг хэрэглэгчээс хангана.
 6 айлын дунд нэг тоолуурын хаярцаг тавина.

 Цахилгаан, Холбоо дамжаал Автоматикын зэрэг төслөл Зөвлөх үйлчилгээ Утас: 99258698, 76788698 утас: 99258698@foxmail.com "Ялзундайн" ХХК	Дорноговь аймаг, Сайншанд сум, 7 дугаар баг 0.4 кВ-ЫН ЦДАШ-ЫН ӨРГӨТГӨЛИЙН ГАДНА ЦАХИЛГААН ХАНГАМЖ				Үе шат: А.3
	Тоолуурын хайрцаг /6-н тоолууртай/				
Инженер		Б.Бат-Эрдэнэ	ЕГ шифр:	Масштаб:	Огноо: 2024-05
Гүйцэтгэсэн		Л.Наранцэцэг	ТГ шифр:	Зургийн дугаар: ГЦ-64	Хуудас: 106
Шалгасан		Б.Бат-Эрдэнэ	ЯБ-А3-24-31		



Тэмдэглэгээ	Нэр	Маяг	Тоо хэмжээ
1	Самбарын их бие	1100(н)х420х215	1
2	Самбарын тааз	420х245	1
3	DIN хөндлөвч L=385мм	35мм	2
4	Хөндлөвч L=700мм	L 35х10	2
5	Нүхтэй хөндлөвч, L=385мм	L 35х10	4
6	Цоож		1
7	Хаалга	1060х390х20	1
8	Кабелийн оролт гаралт/ган хоолой/	φ50, L=80	2
9	Татам төмөр/ L=230мм	_10х4	2
10	Нугас		3
11	Болт M10	M10	10
12	Гайза M10	M10	10
13	Шайба M10	M10	20
14	О-ын утасны ган хоолой	φ15, L=60	1



Шахилаан, Хөлөө дахиад
 Албангагийн зэрэг төсөл
 Зөвлөх үйлчилгээ
 Утас: 99058658, 7018658
 yajuzunbayn@fonix.com

Дорноговь аймаг, Сайншанд сум, 7 дугаар баг
 0.4 кВ-ЫН ЦДАШ-ЫН ӨРГӨТГӨЛИЙН ГАДНА ЦАХИЛГААН ХАНГАМЖ

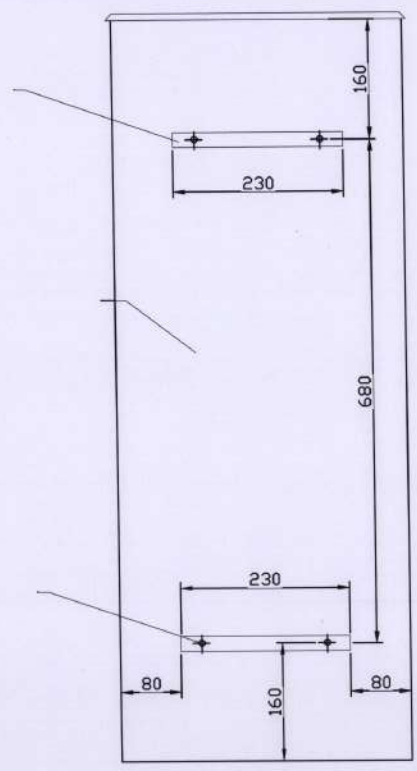
Тоолуурын хайрцаг /6-н тоолууртай/

Үе шал:
А.3

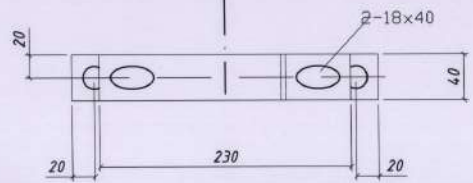
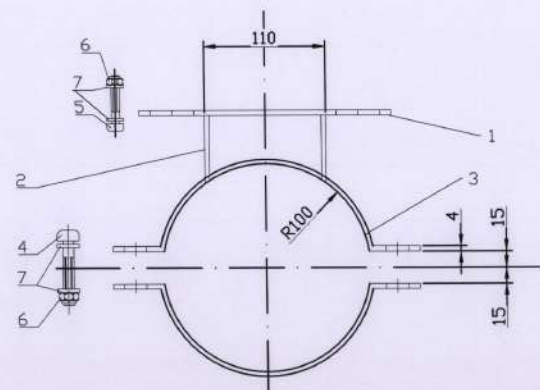
Инженер	<i>[Signature]</i>	Б.Бат-Эрдэнэ	ЕГ шифр	Масштаб	Огноо: 2024-05
Гүйцэтгэсэн	<i>[Signature]</i>	Л.Наранцзэг	ТГ шифр	Зургийн дугаар ГЦ-65	Хуудас: 106
Шалгасан	<i>[Signature]</i>	Б.Бат-Эрдэнэ	ЯБ-А3-24-31		

1 2 3 4 5 6 7 8

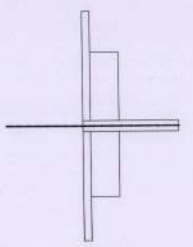
A
B
C
D
E
F




Д/Д	Нэр	хэмжээ	хэмжих нэгж	тоо		Тайлбар
				нэг бүслүүрт	нэг самбарт	
1	татан төмөр	40x4x230	ш	1	2	
2	татан төмөр	40x4x60	ш	2	4	
3	бүслүүр	40x4x370	ш	2	4	
4	болт	M10x70	ш	2	4	GB8-76
5	болт	M10x50	ш	2	4	GB8-76
6	гайка	M10	ш	4	8	GB39-76
7	шайба	M10	ш	8	16	GB95-76



Зангилаа №1



Тайлбар
 1. GB8-7688, GB-39-76,
 GB95-76 нь ВНХАУ-ын стандарт

 Шалтгаан Хайвас дотоод Албан захирагч Зөвлөх үйлчилгээ Утас: 99058638, 70786598 уяар: 99058638@yandex.com "Ялсуурьд" ХХК	Дорноговь аймаг, Сайншанд сум, 7 дугаар баг 0.4 кв-ын ЦДАШ-ын ӨРГӨТГӨЛИЙН ГАДНА ЦАХИЛГААН ХАНГАМЖ				Үе шат:
	Тоолуурын хайрцагны суурилуулалт				А.3
	Инженер	Б.Бат-Эрдэнэ	ЕГ шифр:	Масштаб:	Огноо:
Гүйцэтгэсэн	Л.Наранцэцэг	ТГ шифр:	Зургийн дугаар: ГЦ-66	Хуудас:	
Шалгасан	Б.Бат-Эрдэнэ	НБ-А3-24-31		106	

1 2 3 4 5 6 7 8