

БАТЛАВ.  
МЭДЭЭЛЭЛ ХОЛБООНЫ СҮЛЖЭЭ  
ХХК-ИЙН ГҮЙЦЭТГЭХ ЗАХИРАЛ



Б.МӨНХБАТ

**ӨМНӨГОВЬ АЙМГИЙН ТӨВ БАЙРНЫ ТЕХНИКИЙН  
ӨРӨӨНИЙ ЗАСВАРЫН АЖЛЫН  
ТЕХНИКИЙН ДААЛГАВАР**  
*И.д. ХУУДАС*

ТАНИЛЦСАН:

А.ГАНТУЛГА  
ТЕХНОЛОГИЙН УДИРДЛАГА,  
ТӨЛӨВЛӨЛТИЙН ГАЗРЫН ЗАХИРАЛ

ХЯНАСАН:

Ц.ОДХҮҮ  
СТРАТЕГИ, САНХҮҮ БОРЛУУЛАЛТЫН  
ГАЗРЫН ЗАХИРАЛ

БОЛОВСРУУЛСАН:

С.ЗОЛЖАРГАЛ  
ДЭД БҮТЭЦ ТӨЛӨВЛӨЛТИЙН  
ХЭЛТСИЙН ДАРГА

Н.ИЧИНХОРЛОО  
ДЭД БҮТЭЦ ТӨЛӨВЛӨЛТИЙН  
ХЭЛТСИЙН АХЛАХ МЭРГЭЖИЛТЭН

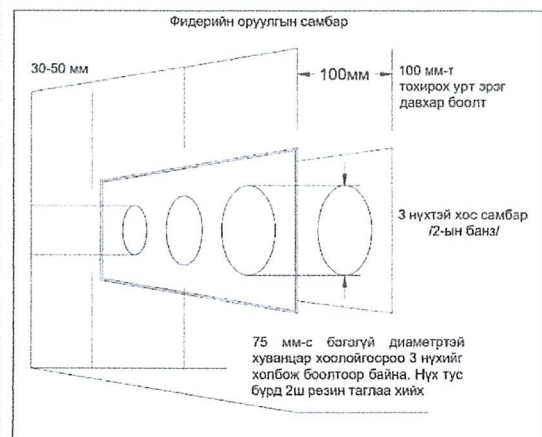
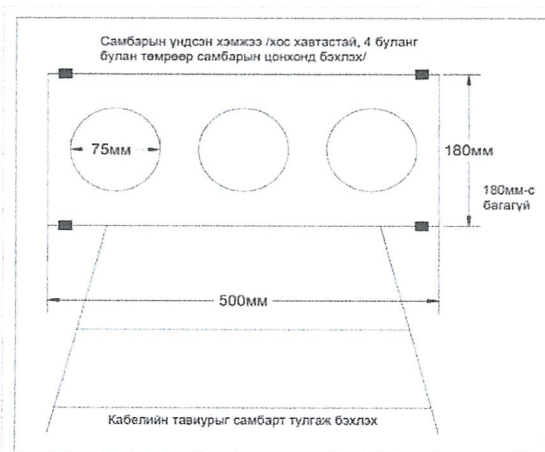
## ТЕХНИКИЙН ТОДОРХОЙЛОЛТ

2024.01.05.

1. **Барилга байгууламжийн байршил:** Өмнөговь аймаг, Даланзадгад сумын 3-р баг, Батмөнхийн гудамж 1-302
2. **Ажлын зориулалт:** Төв байрны техникийн ерөөний засвар
3. **Барилгын ерөнхий үзүүлэлт:** 1966 онд ашиглалтанд орсон, цутгамал бетон суурьтай, даацын өрөгт болон модон холимог бүтээцтэй, холимог дүүргэгч бүхий модон хана, модон болон хөнгөвчилсөн хавтан хучилттай, гадна хана нь 70 см-ын даацын тоосго, шувуун, төмөр нуруун дээвэртэй, ус дулааны хувьд төвийн инженерийн шугамд бүрэн холбогдсон 3 давхар барилга.
4. **Гүйцэтгэгчид тавигдах ерөнхий шаардлага:**
  - 4.1. Гүйцэтгэгч байгууллага нь мэргэжлийн чадамжтай, ажлын даалгаварт заагдсан ажил үйлчилгээ эрхлэх эрх бүхий тусгай зөвшөөрөлтэй байна.
  - 4.2. Барилгын ажилд шаардагдах материал, хэрэгсэл нь Монгол улсад хүчин төгөлдөр мөрдөгдөж буй стандарт, техникийн баримт бичгийн шаардлага хангасан байх ба ашиглахаас өмнө захиалагчаар хянуулна. Эдгээрийг зөөж тээвэрлэх, хадгалахад эвдрэл гэмтлээс (чийг авах, хэт халах, хөлдөх, бохирдох гэх мэт) хамгаалах арга хэмжээ авсан байна. (Барилгын тухай хуулийн 13 дугаар зүйл заалтууд, 40.1.20)
  - 4.3. Засварын ажлыг чанарын өндөр түвшинд, ажлын тоо хэмжээ зураг төсөвт заасны дагуу гэрээний хугацаанд хийж гүйцэтгэх шаардлагатай.
  - 4.4. Засварын ажлыг гүйцэтгэхдээ БНБД 31-10-05 (Заслын ажил), БНБД 31-08-05 (Дуу, дулаан тусгаарлалтын ажил), MNS 6869:2020 (Мэдээлэл, харилцаа холбооны техникийн ерөөнд тавих шаардлага) болон бусад шаардлагатай норм стандартыг мөрдөнө.
  - 4.5. Гүйцэтгэгч үе шатны ажил эхлэх дуусах бүрд захиалагчийг дуудаж далд ажлын актад гарын үсэг зуруулах ба угсралтын ажил дууссаны дараа техникийн акт, гүйцэтгэлийн зургийг хүлээлгэн өгнө.
  - 4.6. Гүйцэтгэгч нь гуравдагч этгээдийг аваар ослоос сэргийлэх, чимээ шуугиан, саад үүсэж болохыг анхааруулах зорилгоор аюулгүй ажиллагааны тэмдэг, тэмдэглэгээг хэрэглэнэ.
  - 4.7. Гүйцэтгэгч нь ажил гүйцэтгэх явцад талбайд ажиллаж буй ажилчдад хөдөлмөр хамгаалал, аюулгүй ажиллагааны зааварчилгааг тогтмол өгч, техникийн аюулгүй ажиллагааны нөхцөлийг бүрэн хангаж ажиллах ба үүнээс гарах хор хохирлыг өөрсдөө хариуцна. Барилга угсралтын ажилд мөрдөх аюулгүй ажиллагааны үлгэрчилсэн заавар БД 12-101-05-ийг хангаж ажиллана.
  - 4.8. Галын аюулгүй ажиллагааны дүрэм журам, стандартыг хангасан байна. (БНБД 21.02.02, БНБД 21.01.02)
5. **Техникийн ерөө, түүний тоноглол суурилуулалтанд тавигдах тусгай шаардлага:**
  - 5.1. Техникийн ерөөний нийт хэмжээ 65м.кв ба тоног төхөөрөмжийг суурилуулах зориулалттай учраас гадны тоос шорооноос тусгаарлагдсан, битүүмжлэлтэй байна. Нийт 3 ширхэг цонхыг буулгаж, битүүлнэ.
  - 5.2. Агаарын температур +8-аас- + 18 °С хүртэл, агаарын чийглэг 30-55 % хүртэл гэрэлтүүлэг 540 Люкс ба түүнээс дээш, цахилгаан соронзон орны хүчлэг 3 В/м-ээс ихгүй, тоосжилт 3 0,75 мг/м-ээс ихгүй байна.

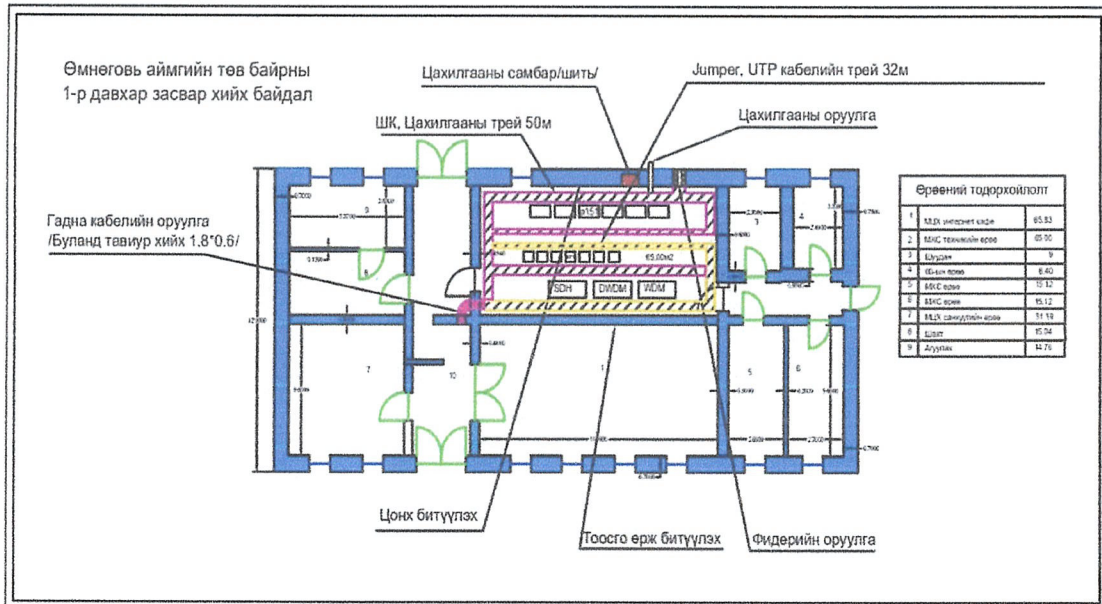
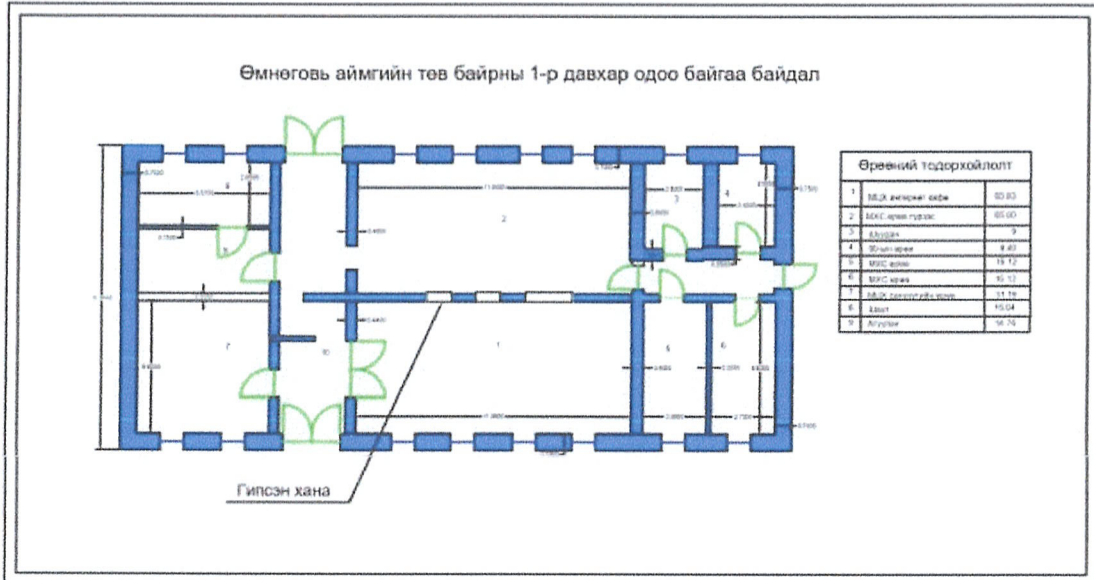
- 5.3. Агааржуулалтын систем нь техникийн өрөөний доторх температурыг +24 хэмийн хэвийн температурд барих зориулалттай байна. Агааржуулалтын системийн агаар үлээгчийг кабель тараах кроссын дээр байрлуулж болохгүй.
- 5.4. Техникийн өрөөнд цахилгаан тэжээлийн ерөнхий шитийг (ЕС-1,36 УХЛЗ IP31) 45м тэжээлийн кабелийн (ВВГ маркийн зэс голтой, олон судалтай, поливинилхлорид тусгаарлагч ба бүрээстэй 3x95+1x35мм<sup>2</sup>) хамт байрлуулах ба холболт нь “Цахилгаан байгууламжийн дүрэм” БД43-101-03, “Цахилгаан тоног төхөөрөмж, гүйдэл дамжуулагчийн таних тэмдэглэгээ” МNS 3757-16:2015 зэрэг стандартуудын шаардлагыг хангасан байна.
- 5.5. Техникийн өрөөнд тохиромжтой байршилд галын дохиолол ба утааны мэдрэгч, аваарын гэрэлтүүлэг зэргийг заавал суурилуулна.
- 5.6. Кабелийн тавиурыг тэгш өнцөгт периметр трассаар суурилуулна. Жишүү трассаар суурилуулж болохгүй. Хэвтээ тараан суурилуулалтын кабелийн тавиурыг өрөөний үндсэн таазнаас тусгай зориулалтын тогтоогч болон тэлэгчтэй боолт ашиглан 20-30 см тутамд дүүжлэн тогтооно. Тааз болон кабелийн тавиур хоорондын зай нь 15 см-ээс багагүй байна.
- 5.7. Техникийн өрөө нь дуу тусгаарлалттай, зорулалтын цахилгаан соронзон цоожтой, автомат хаагчтай, метал шилэн хаалгатай байна. Мөн нөөц хаалгыг суурилуулна.
- 5.8. Техникийн өрөөний ханыг цоолж, гадна фидерийн оруулгын 6 нүхтэй самбар шинээр хийнэ /фидерийн оруулгын жишиг зураг/.
- 5.9. Техникийн өрөөнд гэрэлтүүлгийн хуваарилах самбар IP>31 ЩРн-3-36 1 ком, лед чийдэнтэй таазанд тоноглох гэрэлтүүлэгч, далд тавих, нэг туйлт хоёр даралттай унтраалга, далд тавих, газардуулагч контакттай розетка, ослын гэрэл, тэдгээрийг сүвлэх ПНД уян хуванцар хоолой зэрэг тоноглолыг ажлын тоо хэмжээнд заасан хүчин чадал, тоо ширхэгээр тус тус нийлүүлэх буюу угсарна.

## 6. Фидерийн оруулгын жишиг зураг:





## 7. Барилгын 1-р давхрын байгуулалтын зураг





## АЖЛЫН ТОО ХЭМЖЭЭНИЙ ЖАГСААЛТ

<b>БУУЛГАХ АЖИЛ</b>			
Д/Д	Ажлын нэр	Нэгж	Тоо хэмжээ
1	Төхөөрөмжийн өрөөнд гадна хана цоолж оруулгын нүх гаргах	ш	1
2	70мм хүртэл голчтой полиэтилен хоолойг шалны ховилд угсарч бетоноор шавах	м	6
3	Кабель трей хийх нүх гаргаж цоолох	ш	3
4	64см зузаантай хананд гараар нэвт нүх гаргах. 25мм-ээс дээш голчтой	1 нүх	6
5	Таазанд 500 см <sup>2</sup> хүртэл талбайтай нүх гаргах	ш	3
6	Хана ба шаланд 20 см <sup>2</sup> хүртэл огтлолтой ховил ухаж гаргах	100м	0.2
7	Цонхны тавиур буулгах	тавиур	3
8	Радиаторын хаалт буулгах	м <sup>2</sup>	3.85
9	Халаалтын радиатор буулгах	ш	4
10	Хаалга буулгах	шр	2
11	Одоо байгаа тайзны цементэн шалыг хийн алхаар ухаж задлаж буулгах	м <sup>2</sup>	16
12	Өрөөний дотор байгаа ханын гипсэн өнгөлгөө буулгах	м <sup>2</sup>	11
13	Гипсэн дүүжин тааз буулгах	м <sup>2</sup>	65
14	Унтраалга, разетка, гэрэлтүүлэг буулгах	100ш	0.2
15	Өрөө тасалгааны хог цэвэрлэх	м <sup>2</sup>	65
16	Барилгын хог ялгаж овоолох ба автомашинд ачиж хаях	м <sup>3</sup>	0.9
<b>ХААЛГА, ЦОНХНЫ АЖИЛ</b>			
Д/Д	Ажлын нэр	Нэгж	Тоо хэмжээ
1	2м <sup>2</sup> хүртэл талбайтай металл вакуум хаалга суулгах	ш	1
2	3.6м <sup>2</sup> хүртэл талбайтай металл вакуум хаалга суулгах	ш	2
3	Цахилгаан соронзон цоож шилэн хаалганд суулгах	ш	1
4	Автомат хаагч/доводчик/ шилэн хаалганд угсрах	ш	2
<b>ДОТОР ХАНЫН ӨРӨГ ЗАСАЛЫН АЖИЛ</b>			
Д/Д	Ажлын нэр	Нэгж	Тоо хэмжээ
1	Ердийн тоосгоор 1.84x1.68м хэмжээтэй 3 ширхэг цонхийг битүүлж 250мм зузаан хана өрөх	м <sup>3</sup>	2.35
2	Мөн ханыг цементэн зуурмагаар гараар сайн чанартай шавардах	м <sup>2</sup>	9.27
3	Ердийн тоосгоор хананд байгаа нүх битүүлж өрөх, 4x2.1x0.38м	м <sup>3</sup>	3.2
4	Мөн ханыг цементэн зуурмагаар гараар сайн чанартай шавардах	м <sup>2</sup>	16.8
5	Шинээр суулгасан хаалганы амалгааг шавардах	м <sup>2</sup>	4
6	Цахилгааны монтажны дараахи горивыг шавардах	м <sup>2</sup>	3
7	Нарийн зуурмагаар бетонон тааз тэгшлэх	м <sup>2</sup>	65
8	Таазанд замазга тэгшилгээ хийх	м <sup>2</sup>	65
9	Хар өнгийн будгаар таазыг 90 %, буун цацагчаар 10 % багсаар будах	м <sup>2</sup>	65
10	Сараалжин дүүжин тааз хийх	м <sup>2</sup>	65
11	Хана усан цийдэм будгаар өнхрүүлгээр өндөр чанартай будах	м <sup>2</sup>	98
12	Ариун цэврийн өрөөний тусгаарлагч хана өнгөт хавтангаар угсарч иж бүрэн хийх	м <sup>2</sup>	10
13	Ариун цэврийн өрөөний тусгаарлагч ханын хэрэглэлүүд суулгах	ком	2
14	Ханын шүүгээ, угаагуурын тубочка тавих	ш	2
<b>ШАЛНЫ АЖИЛ</b>			
Д/Д	Ажлын нэр	Нэгж	Тоо хэмжээ
1	Тайзны хэсэгт 40мм зузаан бетон тэгшилгээ хийх В10	м <sup>2</sup>	15
2	PVC хуванцар шал угсрах	м <sup>2</sup>	65
3	Зуурмаг бэлтгэх	м <sup>3</sup>	0.8
<b>КАБЕЛИЙН СУВАГЧЛАЛЫН ТЭВШ УГСРАХ АЖИЛ</b>			
Д/Д	Ажлын нэр	Нэгж	Тоо хэмжээ
1	50x400x3000мм кабелийн хэвтээ тэвш таазанд өрөмдөж бэхэлэх	ш	17
2	50x200x3000мм кабелийн хэвтээ тэвш таазанд өрөмдөж бэхэлэх	ш	11



## АЖЛЫН ТОО ХЭМЖЭЭНИЙ ЖАГСААЛТ

3	Шулуун босоо тэвш тоосгон хананд тавьж бэхлэх	ш	8
4	Гадна кабелийн оруулгын тэвш тоосгон хананд тавьж бэхлэх 50х600х2000мм	ш	2
5	50мм голчтой хуванцар хоолойг босоо шугамд угсрах	м	6

**ГЭРЭЛТҮҮЛГИЙН АЖИЛ**

Д/Д	Ажлын нэр	Нэгж	Тоо хэмжээ
1	Ерөнхий саамбар ЕС-1 самбар,36 УХЛЗ IP31	ком	1
2	Гэрэлтүүлгийн самбар. IP>31 ЦРн-3-36	ком	1
3	Лед чийдэнтэй таазанд тоноглох гэрэлтүүлэгч, 220В, 24Вт, IP44	ш	8
4	Лед хананд тавих батерейтэй Лед ослын гэрэлтүүлэгч, 220В, 2х8Вт, IP54	ш	2
5	Далд тавих, нэг туйлт хоёр даралттай унтраалга, 220В, 10А, IP20	ш	1
6	Далд тавих, газардуулагч контакттай розетка, 220В, 16А, IP20	ш	8
7	ПуВ 1х2.5мм2 огтлолтой утас сүвлэх	м	125
8	ПуВ 1х4.0мм2 огтлолтой утас сүвлэх	м	81
9	ВВГ маркийн зэс голтой, олон судалтай, поливинилхлорид тусгаарлагч ба бүрээстэй кабель 3х95+1х35мм2	м	45
10	ПНД уян хуванцар хоолой, ф22мм	м	40
11	Байшинд цахилгааны оролт хийх	ш	1

**СУЛ ТОГНЫ АЖЛУУД**

Д/Д	Ажлын нэр	Нэгж	Тоо хэмжээ
1	Галын дохиоллын хяналтын самбар удирдах гарын хамт угсрах	ш	1
2	Утаа мэдрэх хэт улаан туяаны үүсгэгчтэй галын дохиололын мэдээлэгч тавих	ш	2
3	Гараар удирдах галын дохиоллын мэдээлэгч /телефон утасны холбогчтой/ I=100мкА Rх1.1кОм	ш	1
4	80 дб хүртэл авиа үүсгэх чадалтай түгшүүрийн дуут дохио өгөгч 270х120х120мм	ш	1
5	Галын дохиололын кабель ZR DJVVR 1х2х1.5мм2	100м	0.42
6	16мм голчтой хуванцар хоолой угсрах	м	21