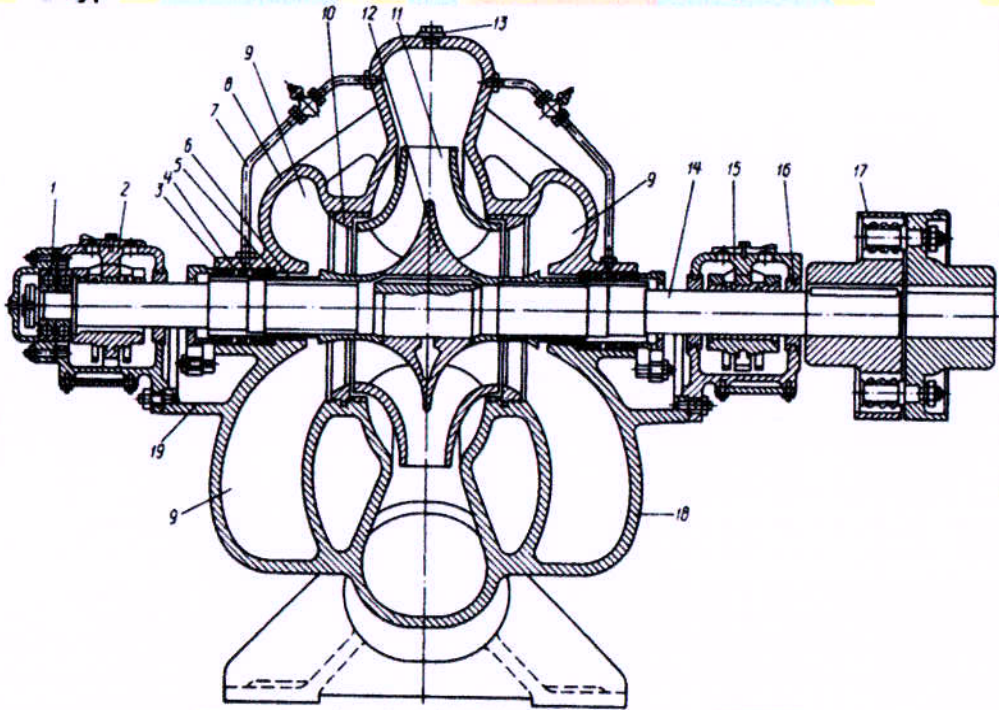


БАРАА МАТЕРИАЛЫН ТЕХНИКИЙН ТОДОРХОЙЛОЛТ

1. Бараа материалын нэр: Насос Д-500-65
 2. Барааны нөөцийн дугаар /ДЦС-4/: 15010308хх
 3. Барааны ерөнхий шаардлага:

№	Техникийн өгөгдөл	Үзүүлэлт	Нэмэлт шаардлага	Дүйцүүлэх нэршил
1	Тэмдэглэгээ	Д-500-65		
2	Төрөл	Центробежный, Д		
3	Зарцуулалт, м3/ц	500		
4	Напор, м.у.б	65		
5	Хөдөлгүүрийн чадал, кВт	160		
6	Эргэлтийн тоо, эрг/мин	1450		
7	Сорох талын даралт, м.у.б-с ихгүй байх	30		
8	Кавитацын зөвшөөрөгдөх нөөц, м	4,5		

4. Техникийн зураг:



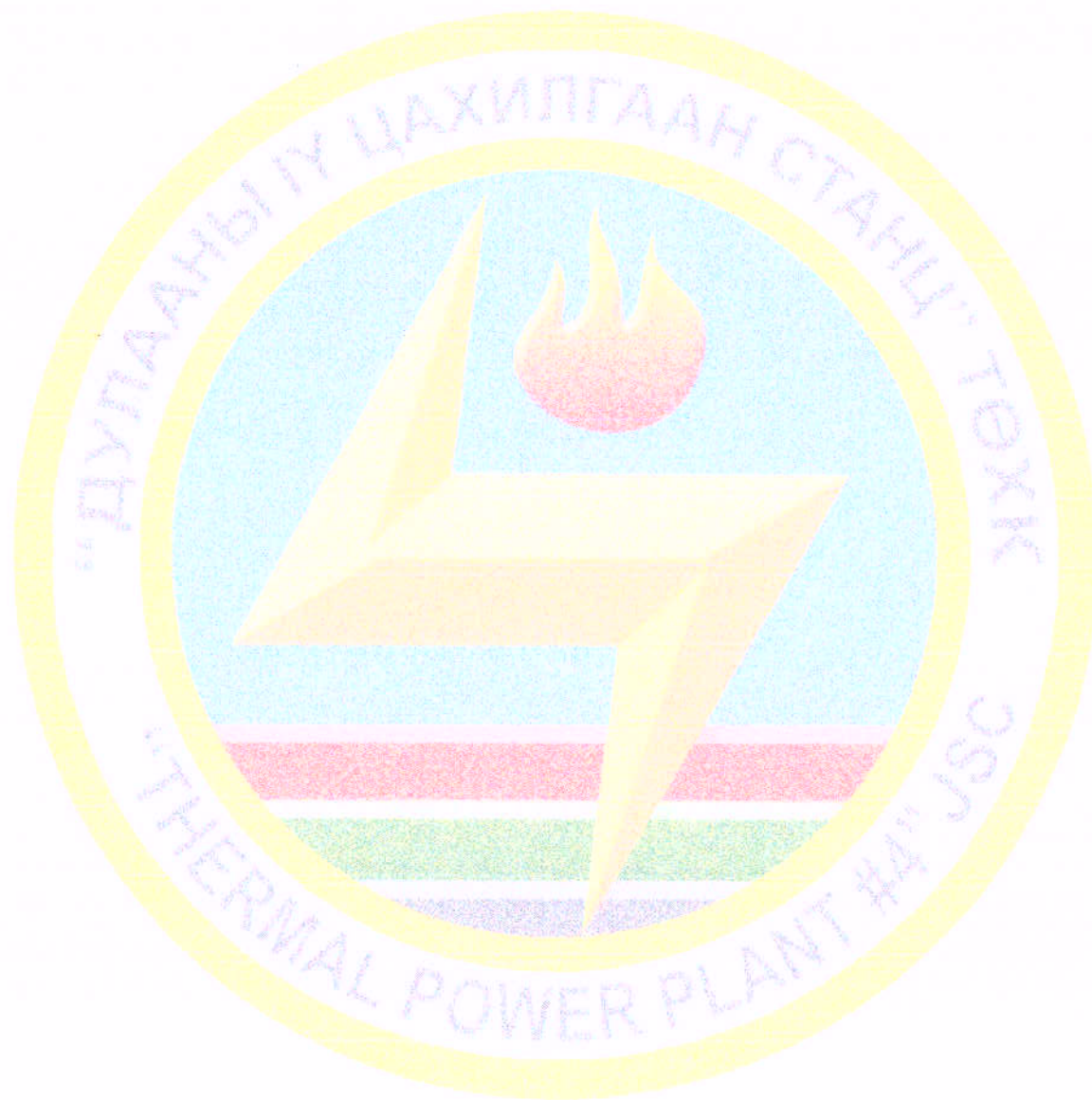
5. Зайлшгүй шаардлагатай дагалдах бичиг баримт

№	Дагалдах баримт бичиг	Шаардлагатай эсэх
1	Үйлдвэрлэгчийн паспорт, заавар	Шаардлагатай
2	Химийн найрлага, дотоод гэм согог, механик туршилт, дулааны боловсруулалт, хэвшрүүлэлт хийсэн, шалгасан, баталгаажуулсан акт	-
3	Үйлдвэрлэгчийн чанарын стандартын сертификат	Шаардлагатай
4	Бүтээгдэхүүний гадаргууд голч, өнцөг, ажлын параметр, материалын марк, стандарт гэх мэт шаардлагатай мэдээллүүд цохисон буюу өнгө нь хувирдаггүй будагаар тэмдэглэсэн байх.	-

	Албан тушаал	Нэр	Гарын үсэг	Насос Д-500-65	
Баталсан	Ерөн.инженер	П.Болдбаатар	<i>[Signature]</i>	Нөөцийн дугаар	Хуудас № 1
Боловсруулсан	ТЦ-н зас.инж.	С.Пүрэвсүрэн	<i>[Signature]</i>	15010308хх	Хуудасны тоо 2

6. Бараа материалын техникийн хэмжээ

№	Бараа материалын нэр	Зургийн дугаар	Нөөцийн дугаар ДЦС-4
1	насосны агрегат Д-500-65	Д-500-65	1501030801
2	насос Д500-65	Д-500-65	1501030802
3	колесо рабочее Д500-65		1501030803
4	нүүрсэн нягтруулга Д500-65	PO-0700-4756	1501030804
5	холхивчийн корпус Д500-65	Н03.629.01.01.006	1501030805



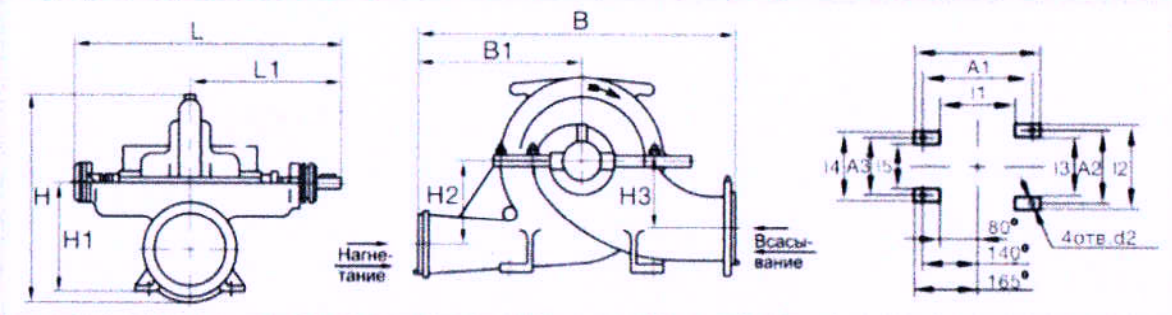
	Албан тушаал	Нэр	Гарын үсэг	Насос Д-500-65	
Баталсан	Ерөн.инженер	П.Болдбаатар		Нөөцийн дугаар	Хуудас № 2
Боловсруулсан	ТЦ-н зас.инж.	С.Пүрэвсүрэн		15010308xx	Хуудасны тоо 2

ТЕХНИКИЙН ТОДОРХОЙЛОЛТ

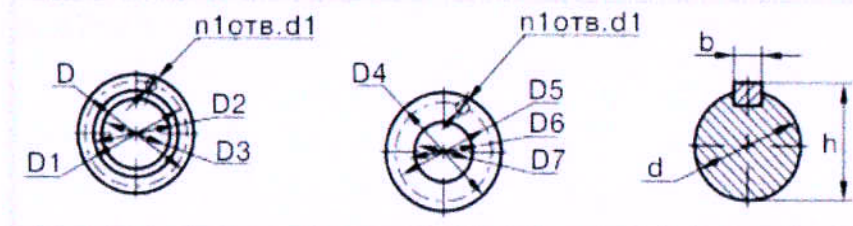
1. Бараа материалын нэр: Насосны агрегат Д-800/65
 2. Барааны нөөцийн дугаар /ДЦС-4/: 15010310хх
 3. Барааны ерөнхий шаардлага:

№	Техникийн өгөгдөл	Үзүүлэлт	Нэмэлт шаардлага	Дүйцүүлэх нэршил
1	Төрөл	2 талын /ажлын дугуй/ соролттой төвөөс зугтаах хүчний насос		
2	Зориулалт	Тунгаагдсан ус сорох, шахах		
3	Нягтруулгын төрөл	Нүүрсэн нягтруулга		
4	Тосолгооны төрөл	Өтгөн		
5	Ажлын бие	Тунгаагдсан ус		
6	Насосны параметр	Ажлын биеийн шахах даралт	$\geq 5.6 \text{ кгх/см}^2(56\text{м})$	
7		Ажлын биеийн температур	0°C -ээс $+20^\circ\text{C}$	
8		Зарцуулалт	$800 \text{ м}^3/\text{ц}$	
11	Хөдөлгүүрийн үзүүлэлт	Чадал	200 кВт	
12		Эргэлт	1500 эрг/мин	
13	Ажиллах орчин	Орчны хамгийн их температур	$+45^\circ\text{C}$	
14		Орчны хамгийн бага температур	$+1^\circ\text{C}$	
15	Шугам хоолойтой холбогдох холболтын төрөл	Фланцан холболттой		

4. Бүдүүвч зураг:

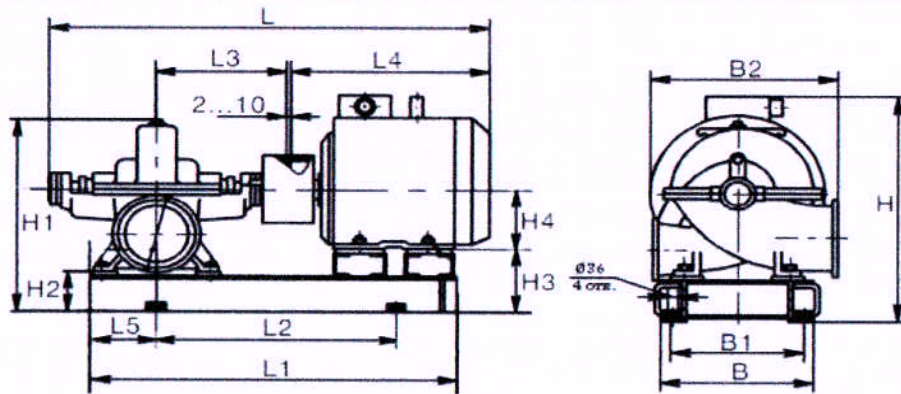


Насос	ЛхВхН	L1	Г	Н	И2	В	И4	И5	В1	Н1	Н2	Н3	А1	А2	А3
1Д 800-56	1145×880×835	645	590	350	590	390	360	160	400	440	300	240	530	530	300

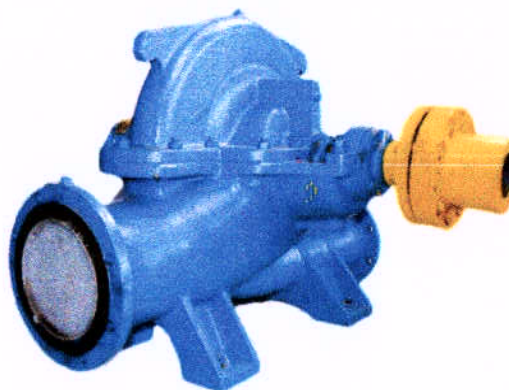


D	D1	D2	D3	D4	D5	D6	D7	d	d1	d2	n	n1
435	395	365	300	335	295	268	200	22	22	28	12	8

	Албан тушаал	Нэр	Гарын үсэг	Насос Д-800-65	
Баталсан	Ерөн.инженер	П.Болдбаатар		Нөөцийн дугаар 15010310хх	Хуудас №
Боловсруулсан	ТЦ-н зас.инж.	С.Пүрэвсүрэн			Хуудасны тоо 2



Агрегат	Мощность эл/двиг	LxBxH	L1	l	L2	B	B1	A	h	c	ct	n
1Д800-56	200	2595x880x115	1960	310	630	1250	600	540	665			
	55	2270x880x115	1960	310	630	1250	600	540	665			



5. Зайлшгүй шаардлагатай дагалдах баримт бичиг:

№	Дагалдах баримт бичиг	Шаардлагатай эсэх
1	Үйлдвэрлэгчийн паспорт, заавар	Шаардлагатай
2	Үзлэг, туршилт баталгаажуулалтын акт	Шаардлагатай
3	Үйлдвэрлэгчийн чанарын стандартын сертификат	Шаардлагатай
4	Зураг, схем	Шаардлагатай
5	Бүтээгдэхүүний гадаргуу болон түүний сав баглаа боодол дээр үйлдвэрлэгчийн нэр, серийн дугаар, ажлын параметр, материалын марк, үйлдвэрлэсэн гэх мэт шаардлагатай мэдээллүүд хэвлэмэл болон цохисон байдлаар тэмдэглэгдсэн байх.	Шаардлагатай

6. Бараа материалын техникийн хэмжээ

№	Бараа материалын нэр	Нөөцийн дугаар ДЦС-4
1	колесо рабочие Д800-65	1501031003
2	крышка Д800-65	1501031004
3	насос Д800-65	1501031002
4	насосны агрегат Д800-65	1501031001

	Албан тушаал	Нэр	Гарын үсэг	Насос Д-800-65	
Баталсан	Ерөн.инженер	П.Болдбаатар		Нөөцийн дугаар 15010310xx	Хуудас №
Боловсруулсан	ТЦ-н зас.инж.	С.Пүрэвсүрэн			Хуудасны тоо 2

БАРАА МАТЕРИАЛЫН ТЕХНИКИЙН ТОДОРХОЙЛОЛТ

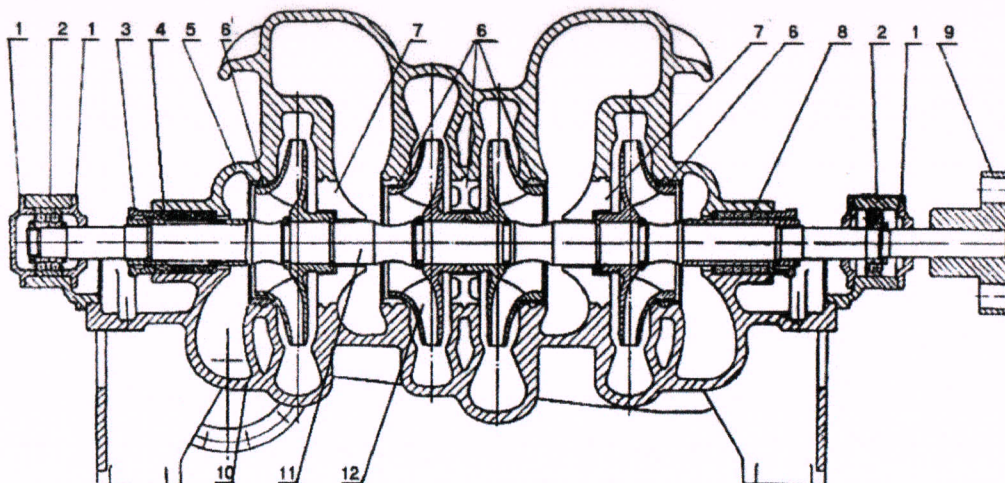
1. Бараа материалын нэр: Насос ЦН-400-210
2. Барааны нөөцийн дугаар /ДЦС-4/: 15010402xx
3. Барааны ерөнхий шаардлага:

№	Техникийн өгөгдөл	Үзүүлэлт	Нэмэлт шаардлага	Дүйцэхүйц нэршил
1	Тэмдэглэгээ	ЦН-400-210		
2	Төрөл	Центробежный		
3	Зарцуулалт, мЗ/ц	400		
4	Напор, м.у.б	210		
5	Хөдөлгүүрийн чадал, кВт	400		
6	Эргэлтийн тоо, эрг/мин	1500		
7	Сорох талын даралт, м.у.б-с ихгүй байх	25		
8	Кавитацийн зөвшөөрөгдөх нөөц, м	4,5		

4. Бараа материалын техникийн хэмжээ

№	Бараа материалын нэр	Зургийн дугаар	Нөөцийн дугаар ДЦС-4
1	1-р үеийн ажлын дугуй Н05.50.30.03-01	Н05.50.30.03-01	1501040203
2	2-р үеийн ажлын дугуй Н05.50.30.04-01	Н05.50.30.04-01	1501040204

5. Техникийн зураг:

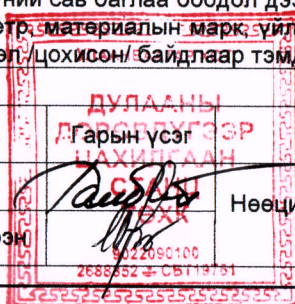


Основные детали насоса: 1-крышка подшипника, 2-корпус подшипника, 3-букса сальника, 4-набивка сальника, 5-крышка корпуса, 6-кольцо уплотняющее, 7-диафрагма, 8-штулка защитная, 9-полумуфта насоса, 10-корпус насоса, 11-вал, 12-рабочее колесо.

6. Зайлшгүй шаардлагатай дагалдах баримт бичиг:

№	Дагалдах баримт бичиг	Шаардлагатай эсэх
1	Үйлдвэрлэгчийн паспорт, заавар	Шаардлагатай
2	Үзлэг, туршилт баталгаажуулалтын акт	-
3	Үйлдвэрлэгчийн чанарын стандартын сертификат	Шаардлагатай
4	Зураг, схем	-
5	Бүтээгдэхүүний гадаргуу болон түүний сав баглаа боодол дээр үйлдвэрлэгчийн нэр, серийн дугаар, ажлын параметр, материалын марк үйлдвэрлэсэн гэх мэт шаардлагатай мэдээллүүд хэвлэмэл/цохисон/байдлаар тэмдэглэгдсэн байх.	-

	Албан тушаал	Нэр	Насос ЦН-400-105	
Баталсан	ЕИ	Р.Ганбат	Нөөцийн дугаар 15010402xx	Хуудас № 1
Боловсруулсан	ТЦ-н ЗИ	С.Пүрэвсүрэн		Хуудасны тоо 1



БАРАА МАТЕРИАЛЫН ТЕХНИКИЙН ТОДОРХОЙЛОЛТ

1. Бараа материалын нэр: Насос КсВ-125-140
 2. Барааны нөөцийн дугаар /ДЦС-4/: 15021601xx
 3. Барааны ерөнхий шаардлага:

№	Техникийн өгөгдөл	Үзүүлэлт	Нэмэлт шаардлага	Дүйцэхүйц нэршил
1	Тэмдэглэгээ	насос КсВ-125-140		
2	Төрөл	конденсатные вертикальные		
3	Зарцуулалт, м3/ц	125		
4	Напор, м.у.б	140		
5	Хөдөлгүүрийн чадал, кВт	75		
6	Эргэлтийн тоо, эрг/мин	3000		
7	Сорох талын даралт, м.у.б-с ихгүй байх	30		
8	Кавитацийн зөвшөөрөгдөх нөөц, м	1,8		

4. Бараа материалын техникийн хэмжээ

№	Бараа материалын нэр	Зургийн дугаар	Нөөцийн дугаар ДЦС-4
1	ажлын дугуй 1-р үе Н18.93.111.02	Н18.93.111.02	1502160101
2	ажлын дугуй 2-р үе Н18.93.111.03	Н18.93.111.03	1502160102
3	нүүрсэн нягтруулга 2ТМ48-130-И СЕ 446	31.28.062	1502160106

5. Бүдүүвч зураг:



	Албан тушаал	Нэр	Насос КсВ-125-140	
Баталсан	ЕИ	Р.Ганбат	Нөөцийн дугаар 15021601xx	Хуудас № 1
Боловсруулсан	ТЦ-н ЗИ	С.Пүрэвсүрэн		Хуудасны тоо 2



6. Зайлшгүй шаардлагатай дагалдах баримт бичиг:

№	Дагалдах баримт бичиг	Шаардлагатай эсэх
1	Үйлдвэрлэгчийн паспорт, заавар	Шаардлагатай
2	Үзлэг, туршилт баталгаажуулалтын акт	-
3	Үйлдвэрлэгчийн чанарын стандартын сертификат	Шаардлагатай
4	Зураг, схем	-
5	Бүтээгдэхүүний гадаргуу болон түүний сав баглаа боодол дээр үйлдвэрлэгчийн нэр, серийн дугаар, ажлын параметр, материалын марк, үйлдвэрлэсэн гэх мэт шаардлагатай мэдээллүүд хэвлэмэл /цохисон/ байдлаар тэмдэглэгдсэн байх.	-
6	
7	
8	



	Албан тушаал	Нэр	Насос КсВ-125-140
Баталсан	ЕИ	Р.Ганбат	Хуудас № 2
Боловсруулсан	ТЦ-н ЗИ	С.Пүрэвсүрэн	Хуудасны тоо 2



ТЕХНИКИЙН ТОДОРХОЙЛОЛТ

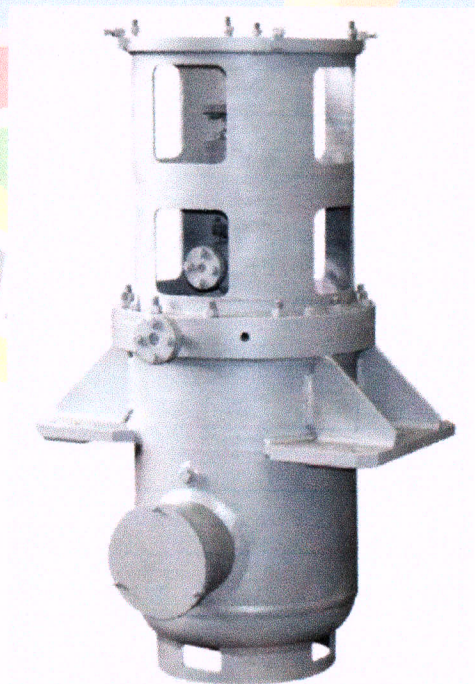
1. Бараа материалын нэр: Насос КсВ-320-160
 2. Барааны нөөцийн дугаар /ДЦС-4/: 15021604xx
 3. Барааны ерөнхий шаардлага:

№	Техникийн өгөгдөл	Үзүүлэлт	Нэмэлт шаардлага	Дүйцэхүйц нэршил
1	Тэмдэглэгээ	КсВ-320-160		
2	Төрөл	конденсатные вертикальные		
3	Зарцуулалт, м3/ц	320		
4	Напор, м.у.б	160		
5	Хөдөлгүүрийн чадал, кВт	250		
6	Эргэлтийн тоо, эрг/мин	1500		
7	Сорох талын даралт, м.у.б-с ихгүй байх	30		
8	Кавитацийн зөвшөөрөгдөх нөөц, м	1,6		

4. Бараа материалын техникийн хэмжээ

№	Бараа материалын нэр	Зургийн дугаар	Нөөцийн дугаар ДЦС-4
1	втулка Н18.149.40.01	Н18.149.40.01	1502160403
2	втулка Н18.36.30.20	Н18.36.30.20	1502160404
3	втулка Н18.36.62.00	Н18.36.62.00	1502160405
4	нүүрсэн нягтруулга КсВ-320-160	Н18.77.40.00-02	1502160408
5	подшипник опорно-упорный Н18.119.60.00	Н18.119.60.00	1502160409
6	рабочее колесо Н18.38.30.03 2,3-р үе	Н18.38.30.03	1502160410
7	рабочее колесо Н18.77.31.00 1-р үе	Н18.77.31.00	1502160411

5. Бүдүүвч зураг:



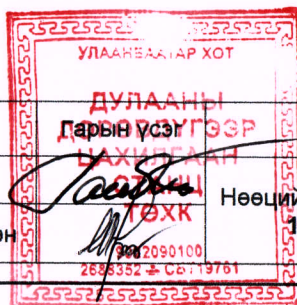
	Албан тушаал	Нэр	УЛААНБААТАР ХОТ ДУЛААНЫ Гарын үсэг ЦХИЛГЭЭН СТАНЦ	Насос КсВ-320-160	
Баталсан	ЕИ	Р.Ганбат	ЦХИЛГЭЭН СТАНЦ ТЭХХ 1502160400	Нөөцийн дугаар 15021604xx	Хуудас № 1
Боловсруулсан	ТЦ-н ЗИ	С.Пүрэвсүрэн			Хуудасны тоо 2

6. Зайлшгүй шаардлагатай дагалдах баримт бичиг:

№	Дагалдах баримт бичиг	Шаардлагатай эсэх
1	Үйлдвэрлэгчийн паспорт, заавар	Шаардлагатай
2	Үзлэг, туршилт баталгаажуулалтын акт	-
3	Үйлдвэрлэгчийн чанарын стандартын сертификат	Шаардлагатай
4	Зураг, схем	-
5	Бүтээгдэхүүний гадаргуу болон түүний сав баглаа боодол дээр үйлдвэрлэгчийн нэр, серийн дугаар, ажлын параметр, материалын марк, үйлдвэрлэсэн гэх мэт шаардлагатай мэдээллүүд хэвлэмэл /цохисон/ байдлаар тэмдэглэгдсэн байх.	-
6	
7	
8	



	Албан тушаал	Нэр	Насос КсВ-320-160	
Баталсан	ЕИ	Р.Ганбат	Нөөцийн дугаар 15021604хх	Хуудас № 2
Боловсруулсан	ТЦ-н ЗИ	С.Пүрэвсүрэн		Хуудасны тоо 2



БАРАА МАТЕРИАЛЫН ТЕХНИКИЙН ТОДОРХОЙЛОЛТ

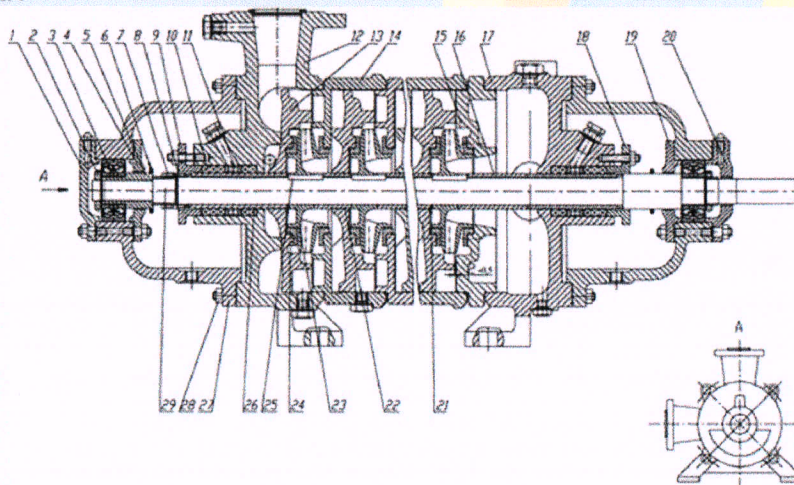
1. Бараа материалын нэр: Насос ЦНСГ-60-198
 2. Барааны нөөцийн дугаар /ДЦС-4/: 15030302xx
 3. Барааны ерөнхий шаардлага:

№	Техникийн өгөгдөл	Үзүүлэлт	Нэмэлт шаардлага	Дүйцэхүйц нэршил
1	Тэмдэглэгээ	ЦНСГ-60-198		
2	Төрөл	центробежный, горизонтальный, секционный		
3	Зарцуулалт, м ³ /ц	60		
4	Напор, м.у.б	198		
5	Хөдөлгүүрийн чадал, кВт	55		
6	Эргэлтийн тоо, эрг/мин	3000		
7	Сорох талын даралт, м.у.б-с ихгүй байх	22		
8	Кавитацийн зөвшөөрөгдөх нөөц, м	4,5		

4. Бараа материалын техникийн хэмжээ

№	Бараа материалын нэр	Зургийн дугаар	Нөөцийн дугаар ДЦС-4
1	насосны агрегат ЦНСГ-60-198	4МСГ-10.00.000.-70	1503030201
2	колесо рабочее 4МС-10-2.01.114-2	4МС-10-2.01.114-2	1503030204
3	кронштейн задний 4МСГ-10.2.01.103-1	4МСГ-10.2.01.103-1	1503030206
4	кронштейн передний 4МСГ-10.2.01.122-1	4МСГ-10.2.01.122-1	1503030207

5. Техникийн зураг:



6. Зайлшгүй шаардлагатай дагалдах баримт бичиг:

№	Дагалдах баримт бичиг	Шаардлагатай эсэх
1	Үйлдвэрлэгчийн паспорт, заавар	Шаардлагатай
2	Үзлэг, туршилт баталгаажуулалтын акт	-
3	Үйлдвэрлэгчийн чанарын стандартын сертификат	Шаардлагатай
4	Зураг, схем	-

	Албан тушаал	Нэр	Насос ЦНСГ-60-198	
Баталсан	ЕИ	Р.Ганбат		Хуудас № 1
Боловсруулсан	ТЦ-н ЗИ	С.Пүрэвсүрэн		Нөөцийн дугаар 15030302xx

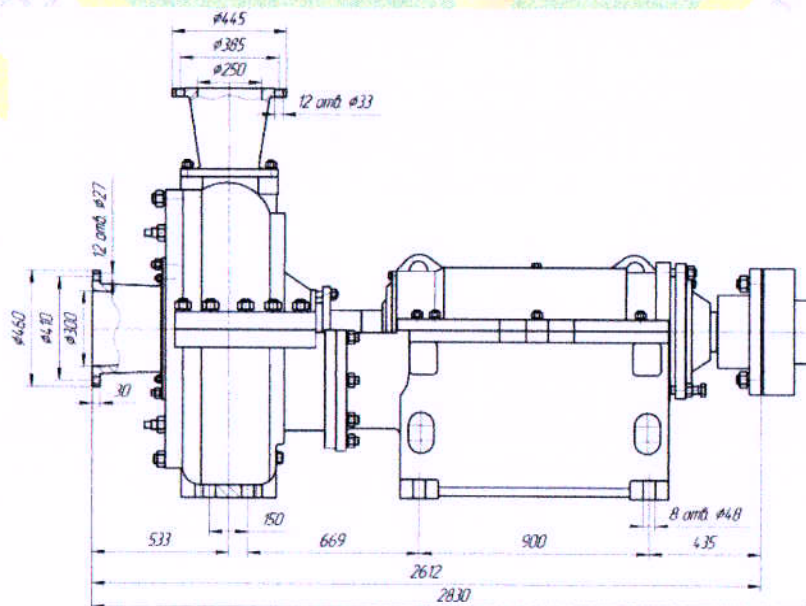
БАРАА МАТЕРИАЛЫН ТЕХНИКИЙН ТОДОРХОЙЛОЛТ

1. Бараа материалын нэр: Насос ГрТ-1250/71
 2. Барааны нөөцийн дугаар /ДЦС-4/: 15020901xx
 3. Барааны ерөнхий шаардлага:

№	Техникийн өгөгдөл	Үзүүлэлт	Нэмэлт шаардлага	Дүйцүүлэх нэршил
1	Төрөл	Төвөөс зугтаах хүчний насос		
2	Зориулалт	Үнс шлак усны холимог сорох, шахах		Грунтовый насос
3	Нягтруулгын төрөл	Нүүрсэн нягтруулга		
4	Тосолгооны төрөл	Шингэн		
5	Ажлын бие	Үнс шлак усны холимог		
6	Насосны параметр	Ажлын биеийн сорох даралт	30 м.у.б -ээс ихгүй	
7		Ажлын биеийн шахах даралт	71 м.у.б	
8		Ажлын биеийн температур	+2°C-ээс +70°C	
9		Зарцуулалт	1250 м³/ц	
10	Хөдөлгүүрийн үзүүлэлт	Чадал	630 кВт	
11		Эргэлт	980 эрг/мин	
12	Ажиллах орчин	Орчны хамгийн их температур	+45°C	
13		Орчны хамгийн бага температур	+1°C	

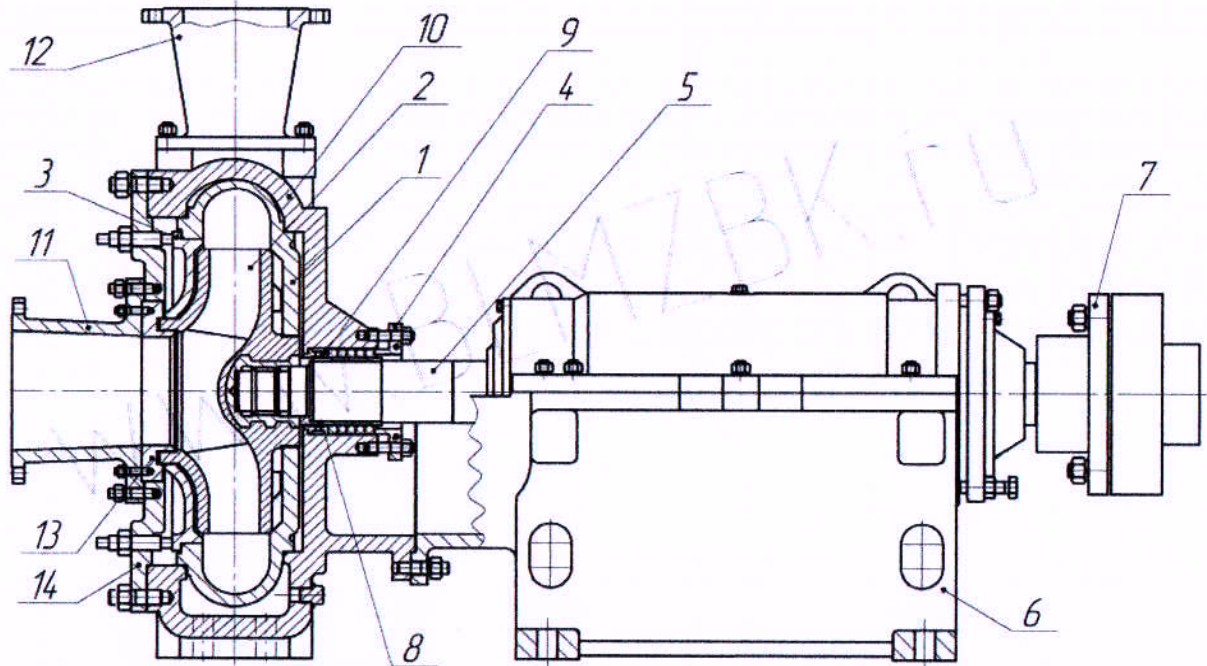
4. Бараа материалын техникийн хэмжээ

№	Хэмжээсүүд	Хэмжээ /мм/	Нэмэлт шаардлага
1	сорох патрубаны диаметр	Ø300	
2	шахах патрубаны диаметр	Ø250	
3	L- нийт урт	2830	
4	нийт өндөр шахах талын патрубкa ороод	1620	
5	насосны сууринаас голын тэнхлэг хүртэлх өндөр	665	



	Албан тушаал	Нэр	Гарын үсэг	Насос ГрТ-1250/71	
Баталсан	Ерөн.инженер	П.Болдбаатар		Нөөцийн дугаар 15020901xx	Хуудас № 1
Боловсруулсан	ТЦ-н зас.инж.	С.Пүрэвсүрэн			Хуудасны тоо 2

5. Техникийн зураг:



6. Эд ангиуд:

№	Эд ангийн нэршил	Зургийн дугаар	Нөөцийн дугаар
1	насосны агрегат ГРТ-1250/71		1502090101
2	насос ГРТ-1250/71		1502090102
3	броний таг ГРТ-1250/71		1502090103
4	бронь ГРТ-1250/71		1502090104
5	гильза 98.1.01.006	98.1.01.006	1502090105
6	диск защитный 88.00.003	88.00.003	1502090106
7	колесо рабочее (с втулкой) 189.01.01.000	189.01.01.000	1502090107
8	корпус внутренний 88.1.00.016	88.1.00.016	1502090108
9	крышка 98.1.00.021-01	98.1.00.021-01	1502090109
10	крышка задняя 98.101.016	98.101.016	1502090110
11	крышка передняя 98.100.008	98.100.008	1502090111
12	отбойник 98.1.01.014	98.1.01.014	1502090112
13	патрубок (всасывающий) 189.01.034	189.01.034	1502090113
14	патрубок (напорный) 189.01.012	189.01.012	1502090114
15	стакан задний 98.1.01.007	98.1.01.007	1502090115

7. Зайлшгүй шаардлагатай дагалдах баримт бичиг:

№	Дагалдах баримт бичиг	Шаардлагатай эсэх
1	Үйлдвэрлэгчийн паспорт, заавар	Шаардлагатай
2	Үзлэг, туршилт баталгаажуулалтын акт	Шаардлагатай
3	Үйлдвэрлэгчийн чанарын стандартын сертификат	Шаардлагатай
4	Зураг, схем	Шаардлагатай
5	Бүтээгдэхүүний гадаргуу болон түүний сав баглаа боодол дээр үйлдвэрлэгчийн нэр, серийн дугаар, ажлын параметр, материалын марк, үйлдвэрлэсэн гэх мэт шаардлагатай мэдээллүүд хэвлэмэл /цохисон/ байдлаар тэмдэглэгдсэн байх.	Шаардлагатай

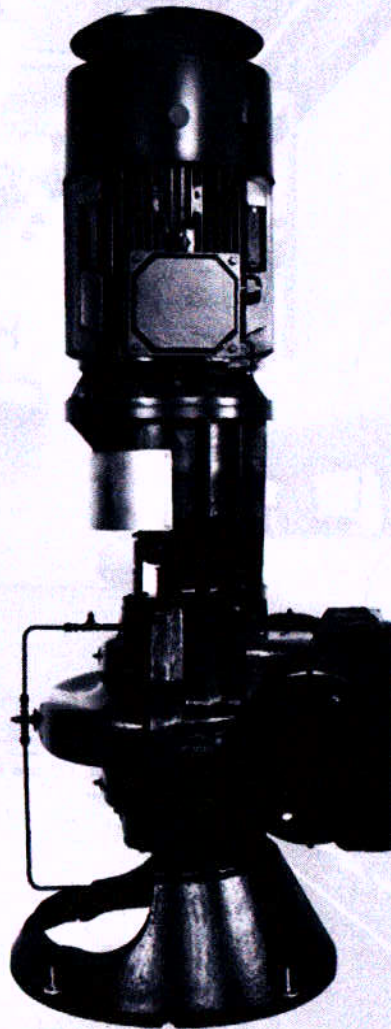
	Албан тушаал	Нэр	Гарын үсэг	Насос ГрТ-1250/71	
Баталсан	Ерөн.инженер	П.Болдбаатар		Нөөцийн дугаар 15020901xx	Хуудас № 2
Боловсруулсан	ТЦ-н зас.инж.	С.Пүрэвсүрэн			Хуудасны тоо 2

БАРАА МАТЕРИАЛЫН ТЕХНИКИЙН ТОДОРХОЙЛОЛТ

1. Бараа материалын нэр: LSV 200-150-508 B 1-F2-DS-BBQE
 2. Барааны нөөцийн дугаар /ДЦС-4/: 1502050101
 3. Барааны ерөнхий шаардлага:

№	Техникийн өгөгдөл	Үзүүлэлт	Нэмэлт шаардлага	Дүйцүүлэх нэршил
1	Тэмдэглэгээ	LSV 200-150-508 B 1-F2-DS-BBQE		
2	Төрөл	LSV		
3	Зарцуулалт, м3/ц	545		
4	Напор, м.у.б	87.9		
5	Хөдөлгүүрийн чадал, кВт	185		
6	Эргэлтийн тоо, эрг/мин	1485		
7	Сорох талын даралт, м.у.б-с ихгүй байх	20		
8	Кавитацын зөвшөөрөгдөх нөөц, м	9		

4. Техникийн зураг:





	Албан тушаал	Нэр	Гарын үсэг	LSV 200-150-508 B 1-F2-DS-BBQE	
Баталсан	Ерөн.инженер	П.Болдбаатар		Нөөцийн дугаар 1502050101	Хуудас № 1
Боловсруулсан	ТЦ-н зас.инж.	С.Пүрэвсүрэн			Хуудасны тоо 2

5. Зайлшгүй шаардлагатай дагалдах бичиг баримт

№	Дагалдах баримт бичиг	Шаардлагатай эсэх
1	Үйлдвэрлэгчийн паспорт, заавар	Шаардлагатай
2	Химийн найрлага, дотоод гэм согог, механик туршилт, дулааны боловсруулалт, хэвшрүүлэлт хийсэн, шалгасан, баталгаажуулсан акт	Шаардлагатай
3	Үйлдвэрлэгчийн чанарын стандартын сертификат	Шаардлагатай
4	Бүтээгдэхүүний гадаргууд голч, өнцөг, ажлын параметр, материалын марк, стандарт гэх мэт шаардлагатай мэдээллүүд цохисон буюу өнгө нь хувирдаггүй будагаар тэмдэглэсэн байх.	Шаардлагатай



	Албан тушаал	Нэр	Гарын үсэг	LSV 200-150-508 В 1-F2-DS-BBQE	
Баталсан	Ерөн.инженер	П.Болдбаатар		Нөөцийн дугаар	Хуудас № 1
Боловсруулсан	ТЦ-н зас.инж.	С.Пүрэвсүрэн		1502050101	Хуудасны тоо 2