


	1	2	3	4	5	6	7	8																																																
A	Тайлбар бичиг				Үндсэн үзүүлэлт																																																			
	Дорноговь аймаг, Хатанбулаг суманд байгаа соёл спортын цогцолбор барилгын гадна дулаан, халаалт, агаар сэлгэлтийн системийн ажлын зургийг барилга архитектур, цэвэр бохир ус ажлын даалгаврыг үндэслэн барилгын зураг төслийн "Алтай газрын хүч" ХХК-д боловсруулав.				<table border="1"> <thead> <tr> <th rowspan="2">Ерөнхий төлөвлөгөөний дугаар</th> <th rowspan="2">Хэрэглэгчийн нэр</th> <th colspan="5">Дулааны ачаалал Гкал/ц</th> </tr> <tr> <th>Халаалт</th> <th>Салхивч</th> <th>Халуун ус хангамж</th> <th>Технологийн хэрэгцээ</th> <th>Бүгд</th> </tr> </thead> <tbody> <tr> <td>1</td> <td>Сургуулийн өргөтгөл 240 /хүүхэд/</td> <td>0.07</td> <td>-</td> <td>Цахилгаанаар</td> <td>-</td> <td>0.07</td> </tr> <tr> <td>2</td> <td>Хуучин сургууль</td> <td>0.062</td> <td>-</td> <td>Цахилгаанаар</td> <td>-</td> <td>0.062</td> </tr> <tr> <td>3</td> <td>Хоолны газар</td> <td>0.026</td> <td>-</td> <td>Цахилгаанаар</td> <td>-</td> <td>0.026</td> </tr> <tr> <td>4</td> <td>Бага сургууль</td> <td>0.064</td> <td>-</td> <td>Цахилгаанаар</td> <td>-</td> <td>0.064</td> </tr> <tr> <td>5</td> <td>Дотуур байр</td> <td>0.088</td> <td>-</td> <td>Цахилгаанаар</td> <td>-</td> <td>0.088</td> </tr> </tbody> </table>					Ерөнхий төлөвлөгөөний дугаар	Хэрэглэгчийн нэр	Дулааны ачаалал Гкал/ц					Халаалт	Салхивч	Халуун ус хангамж	Технологийн хэрэгцээ	Бүгд	1	Сургуулийн өргөтгөл 240 /хүүхэд/	0.07	-	Цахилгаанаар	-	0.07	2	Хуучин сургууль	0.062	-	Цахилгаанаар	-	0.062	3	Хоолны газар	0.026	-	Цахилгаанаар	-	0.026	4	Бага сургууль	0.064	-	Цахилгаанаар	-	0.064	5	Дотуур байр	0.088	-	Цахилгаанаар	-	0.088
Ерөнхий төлөвлөгөөний дугаар	Хэрэглэгчийн нэр	Дулааны ачаалал Гкал/ц																																																						
		Халаалт	Салхивч	Халуун ус хангамж	Технологийн хэрэгцээ	Бүгд																																																		
1	Сургуулийн өргөтгөл 240 /хүүхэд/	0.07	-	Цахилгаанаар	-	0.07																																																		
2	Хуучин сургууль	0.062	-	Цахилгаанаар	-	0.062																																																		
3	Хоолны газар	0.026	-	Цахилгаанаар	-	0.026																																																		
4	Бага сургууль	0.064	-	Цахилгаанаар	-	0.064																																																		
5	Дотуур байр	0.088	-	Цахилгаанаар	-	0.088																																																		
B	Дараах норм ба дүрмүүдийг мөрдлөг болгон хийлээ.																																																							
	1. Барилгад хэрэглэх уур амьсгал ба геофизикийн үзүүлэлт БНБД 23-01-09 2. Халаалт, агаар сэлгэлт ба кондиционер БНБД 41-01-11 3. Дулааны сүлжээ БНБД 41-02-13 4. Барилгын үйлдвэрлэлийн хөдөлмөрийн аюулгүй ажиллагааны дүрэм I хэсэг, Ерөнхий шаардлага. БНБД12-03-04 5. Барилгын үйлдвэрлэлийн хөдөлмөрийн аюулгүй ажиллагааны дүрэм II хэсэг, Техникийн аюулгүй ажиллагааны дүрэм БНБД12-04-06																																																							
C	1. Халаалтын системийн тооцоог дараах нөхцлөөр тооцооло.																																																							
	Гадна агаарын хэм хүйтний улиралд -21,6 °C																																																							
D	2. Дулаан зөөгчийн хэм																																																							
	Халаалтын системийн өгөх усны хэм 90 °C Буцах усны хэм 70 °C																																																							
E	3. Зонхилох өрөөний хэм танхим 16 °C																																																							
	ТРАСС: Одоо байгаа сувгийн трассыг ашиглан шинээр 1000x460 хэмжээтэй сувгийг шинээр цутгана. Одоо байгаа ДХ-1 болон ДХ-2 ийн хооронд Д1;Д2 - Ф57x3.5 ган хоолойг буулган Ф76x3.0 ган хоолойг шинээр угсарна.																																																							
F	СУВАГ: Шинээр татах шугамын сувгийг үл нэвтрэх 1000x460 цутгамал сувагт цэвэр усны шугамтай хамт угсарч ашиглахаар төлөвлөв. Зурагт заасан зайд үл хөдлөх болон хөдлөх тулгууруудыг угсарна. Мөн сувгийн дагуу юүлж дүй усыг зурагт заасан байршилд Чс юүлнэ. Одоо байгаа дулааны худаг 1 ийн гүн хөдгөийн хийц шаардлага хангахгүй байгаа учраас ДХ-2 ийн гүнийг нарийн тооцоолоход хүндрэлтэй байна, иймд зурагт заасан гүнтэйгээр хийц ТК-3 маркийн хөдгөийг хийж өгнө. Геологийн дүгнэлтээр хөрсний ус дулааны худагт орж ирэх эрсдэлтэй тул дуулууны хөдгөийг																																																							
	ДУЛААНЫ ХУДАГ: Одоо байгаа ДХ-1 ДХ-2 ийг шинээр 2 ш дулааны хөдгөийг шинээр хийх ба цутгамал худаг хийж зурагт заасан хөдгөнд таслах хаалт, хий авагч, юүлэх шугамууд, гагнадаг шилжвэрүүдийг байрлуулна. Хөдгөийг шат, люк, ус буулгах нүхээр тоноглоно.																																																							
G	УГСРАЛТ: Шугамын угсралтыг хийж байхдаа өөрөө шилжэх компенсатор булан эргэлтүүдийг зурагт заасан уртаар татаж гагна. Шугамыг угсарч байх явцад 50 м уртаас хэтрүүлэлгүй урмад шугамыг ус хийний холимогоор ажлын даралтыг 1,25 дахин нэмэгдүүлсэн даралтаар шахаж шалгана.																																																							
	ДУЛААЛГА: Шугамын дулаалгыг хэвлэмэл пенополиуретан дулаалгаар дулаалж өгнө. Шугамын угсралтыг дууссаны дараа ээвэрлээс хамгаалах будаагаар 2 дахин түрхэж дулаална. Мөн үл нэвтрэх сувгийн хавтанг угсрахдаа элс цементэн зуурмагаар гагнаж бэхлэнэ.																																																							
H					Танх тэмдэг																																																			
					<table border="1"> <thead> <tr> <th>Д/Д</th> <th>Тайлбар</th> <th>Байгуулалт</th> <th>тойм</th> </tr> </thead> <tbody> <tr> <td>1</td> <td>Халаалтын өгөх яндан</td> <td></td> <td>Д2.1</td> </tr> <tr> <td>2</td> <td>Халаалтын буцах яндан</td> <td></td> <td>Д2.2</td> </tr> <tr> <td>3</td> <td>Үл хөдлөх тулгуур</td> <td></td> <td>Х</td> </tr> <tr> <td>4</td> <td>Эргэлт</td> <td></td> <td></td> </tr> <tr> <td>5</td> <td>Чс буулгагч</td> <td></td> <td></td> </tr> <tr> <td>6</td> <td>Хий авагч</td> <td></td> <td></td> </tr> <tr> <td>7</td> <td>Дулааны худаг</td> <td></td> <td></td> </tr> </tbody> </table>					Д/Д	Тайлбар	Байгуулалт	тойм	1	Халаалтын өгөх яндан		Д2.1	2	Халаалтын буцах яндан		Д2.2	3	Үл хөдлөх тулгуур		Х	4	Эргэлт			5	Чс буулгагч			6	Хий авагч			7	Дулааны худаг																	
Д/Д	Тайлбар	Байгуулалт	тойм																																																					
1	Халаалтын өгөх яндан		Д2.1																																																					
2	Халаалтын буцах яндан		Д2.2																																																					
3	Үл хөдлөх тулгуур		Х																																																					
4	Эргэлт																																																							
5	Чс буулгагч																																																							
6	Хий авагч																																																							
7	Дулааны худаг																																																							
I					Гадна дулааны шугамын тэмдэглэгээ																																																			
					<table border="1"> <thead> <tr> <th>Д/д</th> <th>Формат</th> <th>Элементийн төрөл</th> <th>Тэмдэглэгээ</th> </tr> </thead> <tbody> <tr> <td>1</td> <td>А3</td> <td>Дулааны өгөх шугам</td> <td>Д1</td> </tr> <tr> <td>2</td> <td>А3</td> <td>Дулааны буцах шугам</td> <td>Д2</td> </tr> <tr> <td>3</td> <td>А3</td> <td>Дулааны худаг</td> <td>ДХ</td> </tr> <tr> <td>4</td> <td>А3</td> <td>Эргэлтийн өнцөг</td> <td>ЭӨ</td> </tr> <tr> <td>5</td> <td>А3</td> <td>Үл хөдлөх тулгуур</td> <td>ҮТ</td> </tr> </tbody> </table>					Д/д	Формат	Элементийн төрөл	Тэмдэглэгээ	1	А3	Дулааны өгөх шугам	Д1	2	А3	Дулааны буцах шугам	Д2	3	А3	Дулааны худаг	ДХ	4	А3	Эргэлтийн өнцөг	ЭӨ	5	А3	Үл хөдлөх тулгуур	ҮТ																							
Д/д	Формат	Элементийн төрөл	Тэмдэглэгээ																																																					
1	А3	Дулааны өгөх шугам	Д1																																																					
2	А3	Дулааны буцах шугам	Д2																																																					
3	А3	Дулааны худаг	ДХ																																																					
4	А3	Эргэлтийн өнцөг	ЭӨ																																																					
5	А3	Үл хөдлөх тулгуур	ҮТ																																																					
J					Дорноговь аймаг, Хатанбулаг сум. "СОЁЛ СПОРТ ЦОГЦОЛБОРЫН БАРИЛГА"																																																			
					<table border="1"> <thead> <tr> <th colspan="4">Тайлбар бичиг, загсаалт, тэмдэг тэмдэглэгээ</th> <th>Үе шат:</th> </tr> </thead> <tbody> <tr> <td>Инженер</td> <td></td> <td>Г.Жамъян-Очи</td> <td>ЕГ Шифр:</td> <td>Масштаб:</td> </tr> <tr> <td>Гүйцэтгэсэн</td> <td></td> <td>Г.Жамъян-Очи</td> <td>АГХ-09/24</td> <td>М-гүй</td> </tr> <tr> <td>Шалгасан</td> <td></td> <td>Д.Дарамбазар</td> <td>ТГ Шифр:</td> <td>Огноо:</td> </tr> <tr> <td></td> <td></td> <td></td> <td>Зургийн дугаар:</td> <td>2024</td> </tr> <tr> <td></td> <td></td> <td></td> <td>Хуудас:</td> <td>9</td> </tr> <tr> <td></td> <td></td> <td></td> <td>ГД-1</td> <td></td> </tr> </tbody> </table>					Тайлбар бичиг, загсаалт, тэмдэг тэмдэглэгээ				Үе шат:	Инженер		Г.Жамъян-Очи	ЕГ Шифр:	Масштаб:	Гүйцэтгэсэн		Г.Жамъян-Очи	АГХ-09/24	М-гүй	Шалгасан		Д.Дарамбазар	ТГ Шифр:	Огноо:				Зургийн дугаар:	2024				Хуудас:	9				ГД-1													
Тайлбар бичиг, загсаалт, тэмдэг тэмдэглэгээ				Үе шат:																																																				
Инженер		Г.Жамъян-Очи	ЕГ Шифр:	Масштаб:																																																				
Гүйцэтгэсэн		Г.Жамъян-Очи	АГХ-09/24	М-гүй																																																				
Шалгасан		Д.Дарамбазар	ТГ Шифр:	Огноо:																																																				
			Зургийн дугаар:	2024																																																				
			Хуудас:	9																																																				
			ГД-1																																																					
	1	2	3	4	5	6	7	8	А3																																															

Зургийн жагсаалт

Д/д	Формат	Нэрс	Тайлбар
1	A3	Үндсэн үзүүлэлт, Тайлбар бичиг, таних тэмдэг,	ГД-1
2	A3	Материалын түүвэр, зургийн жагсаалт	ГД-2
3	A3	Гадна дулааны шугамын байгуулалт	ГД-3
4	A3	Гадна дулааны шугамын угсралтын тойм, сүвгийн хөндлөн зүсэлт 1-1	ГД-4
5	A3	Сүвгийн дагуугийн зүсэлт онцлох цэг 1-4	ГД-5
6		Дулааны худаг 1 байгуулалт, Огтлол	ГД-6
7	A3	Дулааны худаг 2 байгуулалт, Огтлол	ГД-7
8	A3	Зөөлөвч-1 байгуулалт	ГД-8
9	A3	Үл хөдлөх тулгуур 1-9 байгуулалт	ГД-9

Д/д	Тэмдэглэгээ	Нэрс	Тоо	Жин кг	Тайлбар
1	2	3	4	5	6
1		ГАДНА ДУЛААН:			
1		Трассын урт	65		у/м
2	Гадна дулааны суваг ТИП 8М	Цутгамал суваг 1000*460	65		у/м
3	ГСХ-9	Гадна сүвгийн хавтан 1000x460	65		шир
4	ГОСТ 3262-75	Ган хоолой Ф76*3.0	130		у/м
5	Basalt	Дулаалга Ф76*3.0	130		у/м
6	ОП-2	Гулсах тулгуур	52		шир
7		Газар шорооны ажил	456.2		м3

Д/д	Тэмдэглэгээ	Нэрс	Тоо	Жин кг	Тайлбар
1	2	3	4	5	6
		ГАДНА ДУЛААН: БУЧЛГАХ АЖИЛ			
1		Трассын урт	65		у/м
2	Гадна дулааны суваг ТИП 7М	Цутгамал суваг 800*460	65		у/м
3	ГСХ-7	1050x500	65		шир
4	ГОСТ 3262-75	Ган хоолой Ф50	130		у/м
5	ОП-2	Гулсах тулгуур	52		шир
6		Газар шорооны ажил	401		м3

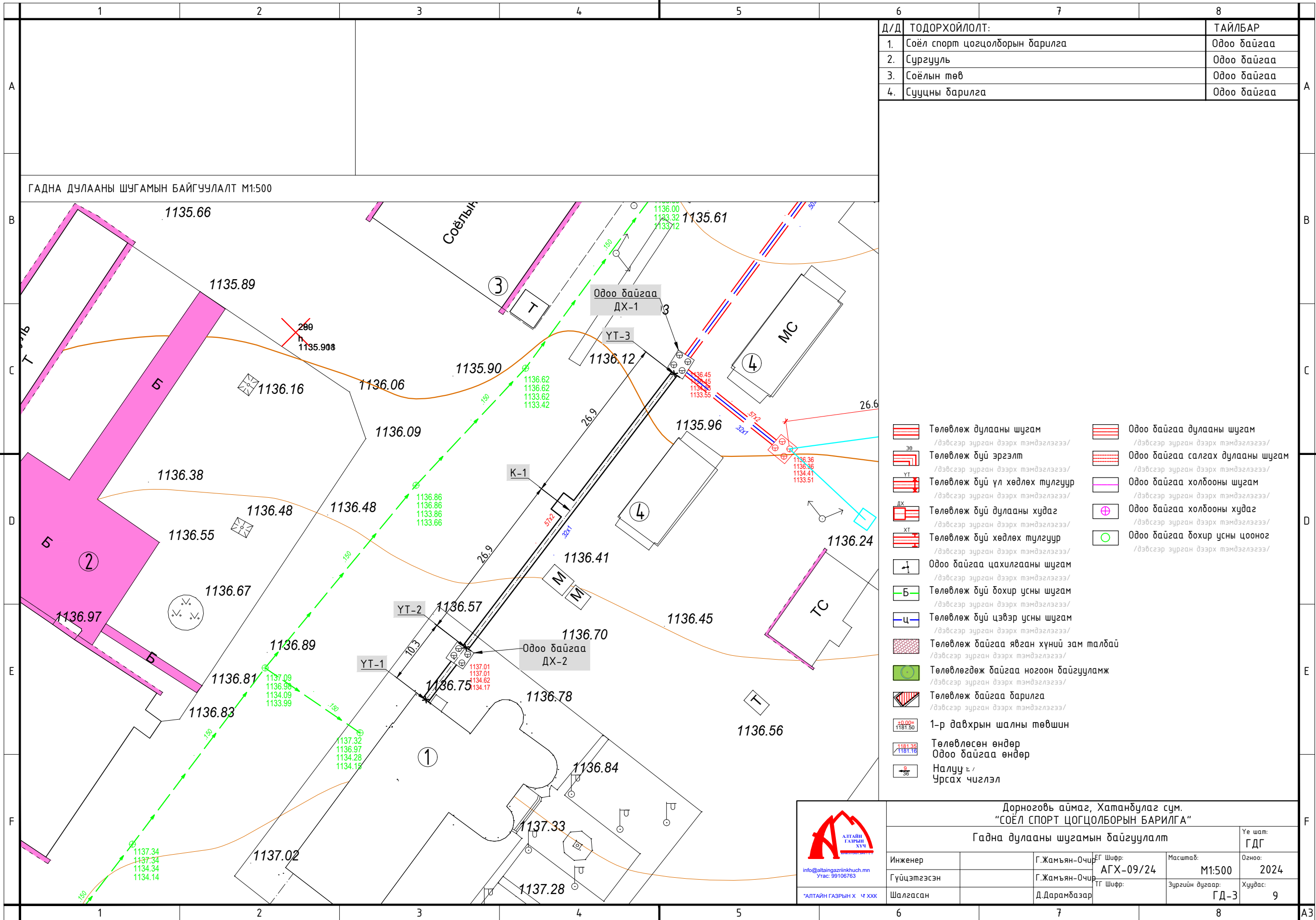
 Дорноговь аймаг, Хатанбулаг сум. "СОЁЛ СПОРТ ЦОГЦОЛБОРЫН БАРИЛГА"					
Материалын түүвэр, зургийн жагсаалт					Үе шат: ГДГ
Инженер		Г.Жамъян-Очи	ЕГ Шифр: АГХ-09/24	Масштаб: М1:зүү	Огноо: 2024
Гүйцэтгэсэн		Г.Жамъян-Очи	ТГ Шифр:	Зургийн дугаар: ГД-2	Хуудас: 9
Шалгасан		Д.Дарамбазар			

1 2 3 4 5 6 7 8

A  
B  
C  
D  
E  
F

A  
B  
C  
D  
E  
F  
A3


1 2 3 4 5 6 7 8



ГАДНА ДУЛААНЫ ШУГАМЫН БАЙГУУЛАЛТ М1:500

Д/Д	ТОДОРХОЙЛОЛТ:	ТАЙЛБАР
1.	Соёл спорт цогцолборын барилга	Одоо байгаа
2.	Сургууль	Одоо байгаа
3.	Соёлын төв	Одоо байгаа
4.	Сууцны барилга	Одоо байгаа

- |  |  |  |  |
|--|--|--|--|
|  | Төлөвлөж дулааны шугам<br>/дэвсгэр зурган дээрх тэмдэглэгээ/                 |  | Одоо байгаа дулааны шугам<br>/дэвсгэр зурган дээрх тэмдэглэгээ/        |
|  | Төлөвлөж дүй эргэлт<br>/дэвсгэр зурган дээрх тэмдэглэгээ/                    |  | Одоо байгаа салгах дулааны шугам<br>/дэвсгэр зурган дээрх тэмдэглэгээ/ |
|  | Төлөвлөж дүй үл хөдлөх тулгуур<br>/дэвсгэр зурган дээрх тэмдэглэгээ/         |  | Одоо байгаа холбооны шугам<br>/дэвсгэр зурган дээрх тэмдэглэгээ/       |
|  | Төлөвлөж дүй дулааны худаг<br>/дэвсгэр зурган дээрх тэмдэглэгээ/             |  | Одоо байгаа холбооны худаг<br>/дэвсгэр зурган дээрх тэмдэглэгээ/       |
|  | Төлөвлөж дүй хөдлөх тулгуур<br>/дэвсгэр зурган дээрх тэмдэглэгээ/            |  | Одоо байгаа бохир усны цооног<br>/дэвсгэр зурган дээрх тэмдэглэгээ/    |
|  | Одоо байгаа цахилгааны шугам<br>/дэвсгэр зурган дээрх тэмдэглэгээ/           |  |  |
|  | Төлөвлөж дүй бохир усны шугам<br>/дэвсгэр зурган дээрх тэмдэглэгээ/          |  |  |
|  | Төлөвлөж дүй цэвэр усны шугам<br>/дэвсгэр зурган дээрх тэмдэглэгээ/          |  |  |
|  | Төлөвлөж байгаа явган хүний зам талбай<br>/дэвсгэр зурган дээрх тэмдэглэгээ/ |  |  |
|  | Төлөвлөгдөж байгаа ногоон байгууламж<br>/дэвсгэр зурган дээрх тэмдэглэгээ/   |  |  |
|  | Төлөвлөж байгаа барилга<br>/дэвсгэр зурган дээрх тэмдэглэгээ/                |  |  |
|  | 1-р давхрын шалны төвшин   |  |  |
|  | Төлөвлөсөн өндөр<br>Одоо байгаа өндөр  |  |  |
|  | Налуу ± /<br>Урсах чиглэл  |  |  |



АЛТАЙН ГАЗРЫН Х Ч ХХК  
info@altaigazrynkhuch.mn  
Утас: 99106763

Дорноговь аймаг, Хатанбулаг сум.  
"СОЁЛ СПОРТ ЦОГЦОЛБОРЫН БАРИЛГА"

Гадна дулааны шугамын байгуулалт

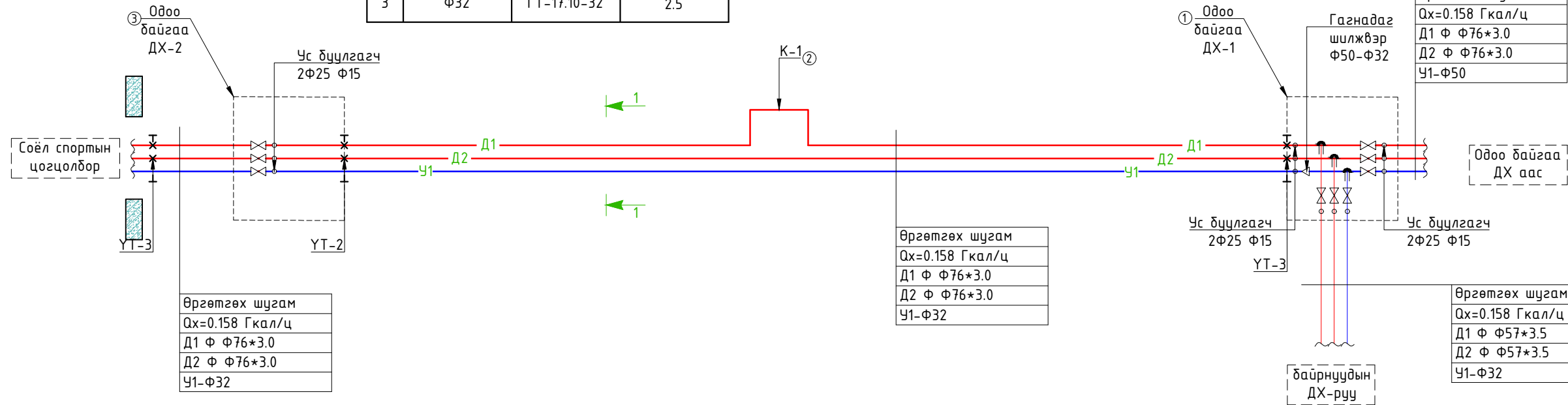
Үе шам:  
ГДГ

Огноо:  
2024

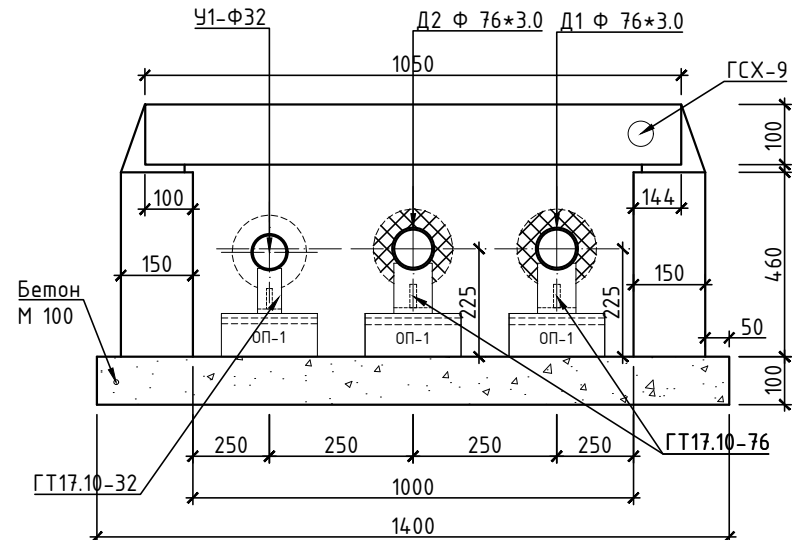
Хуудас:  
9

Инженер	Г.Жамьян-Очи	ЕГ Шифр:	Масштаб:	Огноо:
Гүйцэтгэсэн	Г.Жамьян-Очи	АГХ-09/24	M1:500	2024
Шалгасан	Д.Дарамбазар	ТГ Шифр:	Зургийн дугаар:	Хуудас:
			ГД-3	9

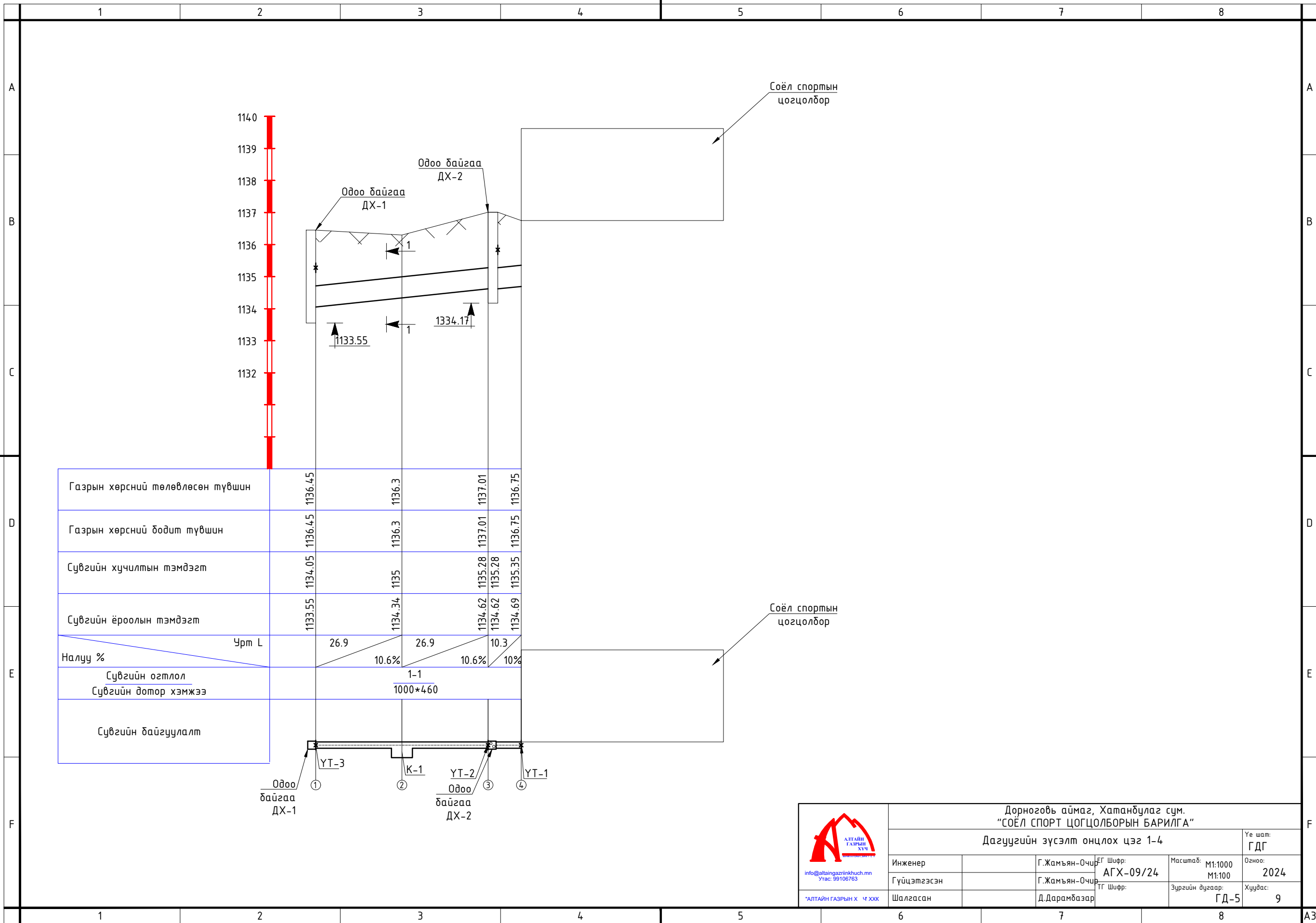
Д/д	Яндангийн диаметр [мм]	Гулсах тулгуурын төрөл	тулгуур хоорондын зай [м]
1	Ф76*3.0	ГТ-17.10-76	3.5
2	Ф76*3.0	ГТ-17.10-76	3.5
3	Ф32	ГТ-17.10-32	2.5




Цутгамал суваг (ТИП - 8м): 1 - 1  
М 1 : 20



Дорноговь аймаг, Хатанбулаг сум. "СОЁЛ СПОРТ ЦОГЦОЛБОРЫН БАРИЛГА" Гадна дулааны шугамын угсралтын тойм				
Инженер	Г.Жамъян-Очи	ЕГ Шифр:	АГХ-09/24	Масштаб: М1:2үү
Гүйцэтгэсэн	Г.Жамъян-Очи	ТГ Шифр:		Огноо: 2024
Шалгасан	Д.Дарамбазар	Зургийн дугаар:	ГД-4	Хуудас: 9

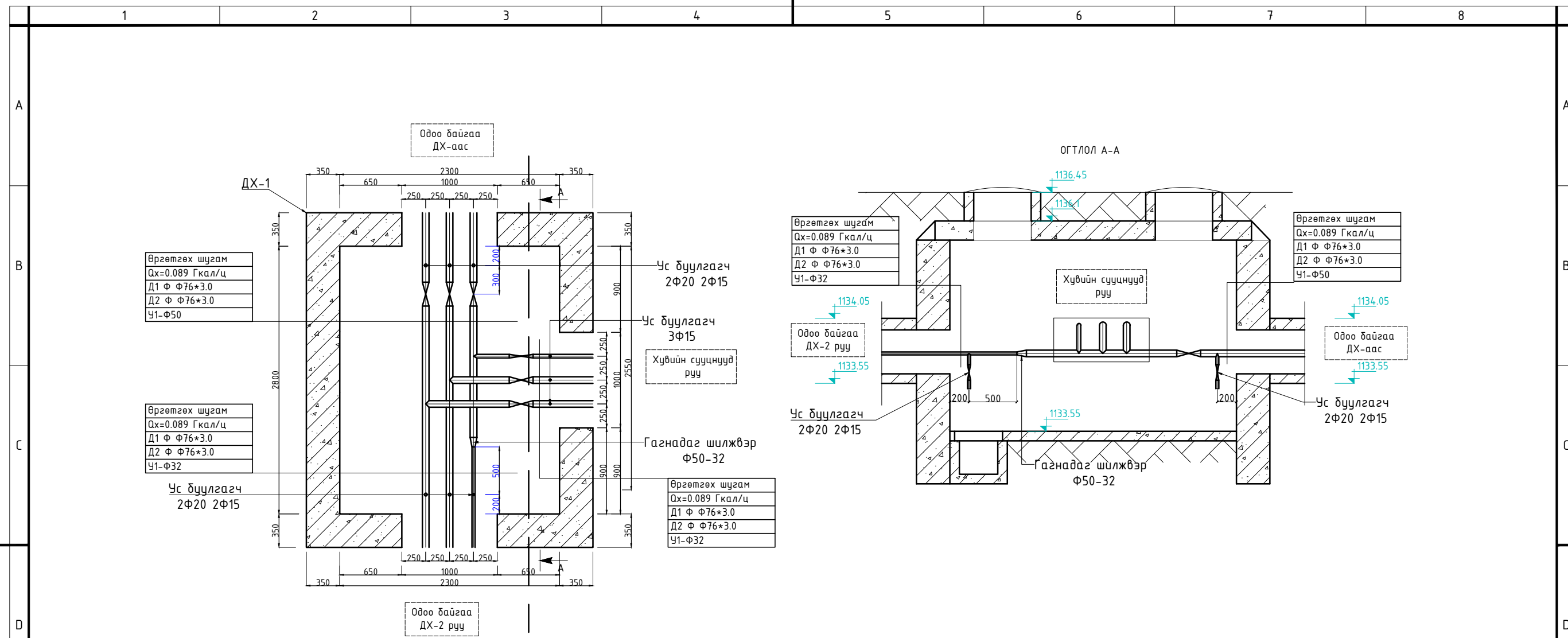


Газрын хөрсний төлөвлөсөн түвшин		1136.45	1136.3	1137.01	1136.75
Газрын хөрсний бодит түвшин		1136.45	1136.3	1137.01	1136.75
Сувгийн хучилтын тэмдэгт		1134.05	1135	1135.28	1135.35
Сувгийн ёроолын тэмдэгт		1133.55	1134.34	1134.62	1134.69
Налуу %	Урм L	26.9	10.6%	26.9	10.3%
Сувгийн огтлол	1-1				
Сувгийн дотор хэмжээ	1000*4.60				
Сувгийн дайгуулалт					

 Дорноговь аймаг, Хатанбулаг сум. "СОЁЛ СПОРТ ЦОГЦОЛБОРЫН БАРИЛГА"					
Дагуугийн зүсэлт онцлох цэг 1-4				Үе шам:	ГДГ
Инженер	Г.Жамьян-Очи	ЕГ Шифр:	АГХ-09/24	Масштаб: М1:1000	Огноо: 2024
Гүйцэтгэсэн	Г.Жамьян-Очи	ТГ Шифр:		М1:100	
Шалгасан	Д.Дарамбазар	Зургийн дугаар:	ГД-5	Хуудас:	9


info@altaigasirinkhuch.mn  
Утас: 99106763

"АЛТАЙН ГАЗРЫН Х Ч ХХК"



Материалын түүвэр

Д/д	Тэмдэглэгээ	Нэрс	Тоо	Жин кг	Тайлбар
1	2	3	4	5	6
Дулааны худаг ДХ - 1 /дахин шинээр хийх/					
1	BROEN 64.102100	Гагнаж холдох, дөмбөлгөн ган клапангууд : Ру =25.0 Мпа, /шир/	2	6.5	шир
					Ф70
					Ф50
	$T \geq 200$ °C; Ру $\geq 1.6$ МПа	Ган үүлэх хаалт /шир/	4		32 50мм-н янданд үүлэгч
2			2		70 мм-н янданд үүлэгч
	$T \geq 200$ °C; Ру $\geq 1.6$ МПа	Ган хоолой	8		Ф76*3.5
	$T \geq 200$ °C; Ру $\geq 1.6$ МПа		3		Ф57*3.5
		Гагнадаг дулан	2		Ф50
3	BASALTWOOD	Хаалт, арматурын дулаалга: Термо базальт -СТУ $\rho=50$ кг/м <sup>3</sup> , $\delta=0.05$ м, $\lambda=0.0675$ Вт/м °C	12		м <sup>2</sup>
4	Серия Г-991-1 вып 1	Дулааны цутгамал худаг /шинээр хийх/ ТК - 5, 3000 * 3500 * 2000	1		ком



Дорноговь аймаг, Хатанбулаг сум.  
 "СОЁЛ СПОРТ ЦОГЦОЛБОРЫН БАРИЛГА"

Дулааны худаг - 1 байгуулалт, Огтлол 1-1

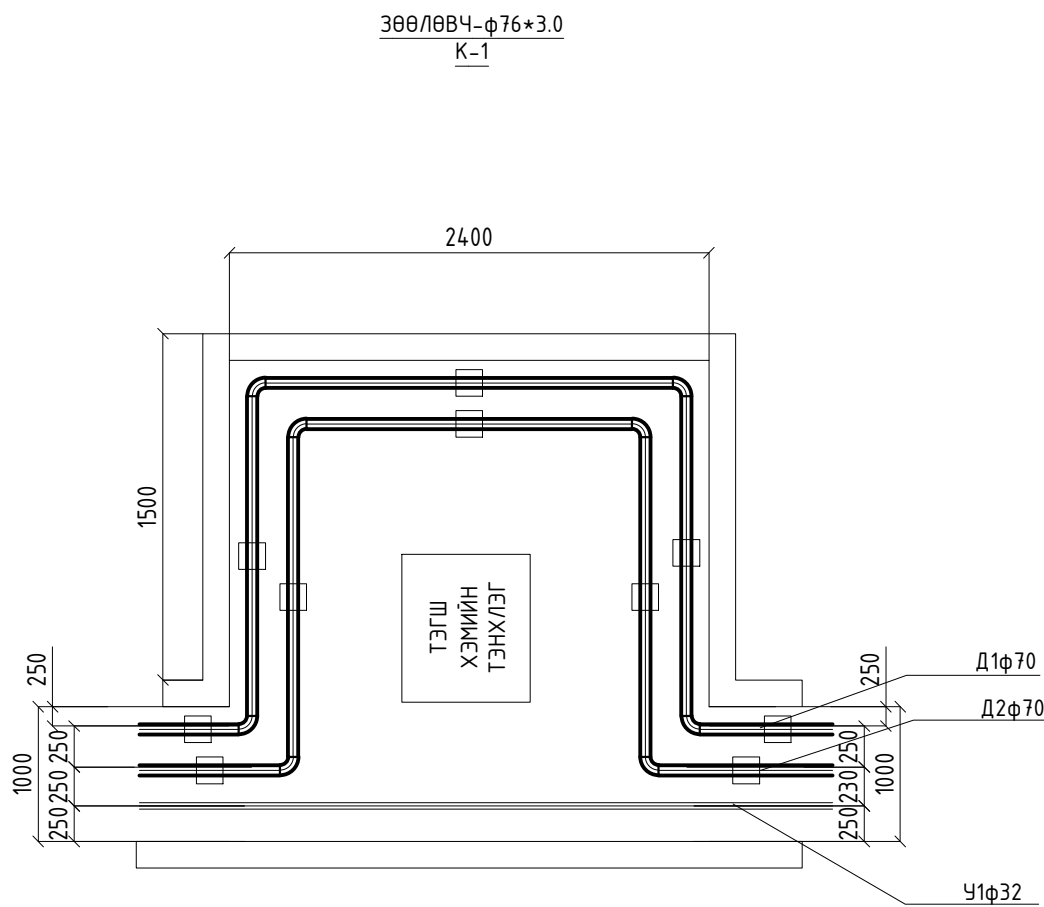
Инженер: Г.Жамъян-Очи  
 Гүйцэтгэсэн: Г.Жамъян-Очи  
 Шалгасан: Д.Дарамбазар

ЕГ Шифр: АГХ-09/24  
 ТГ Шифр:

Масштаб: М1:40  
 Зургийн дугаар: ГД-6

Огноо: 2024  
 Хуудас: 9

Үе шам: ГДГ



П ХЭЛБЭРИЙН К-1  
КОМПЕНСАТОРЫН ҮЗҮҮЛЭЛТ


Компенсатор		урьдчилсан таталт хийсэн үеийн компенсаторын компенсацлах чадвар /мм/	Урьдчилсан таталт /мм/	Үл хөдлөх тулгуурын хоорондох зай /мм/
1	Өгөх	75.01	37.52	53.8
	Буцах	61.6	30.8	

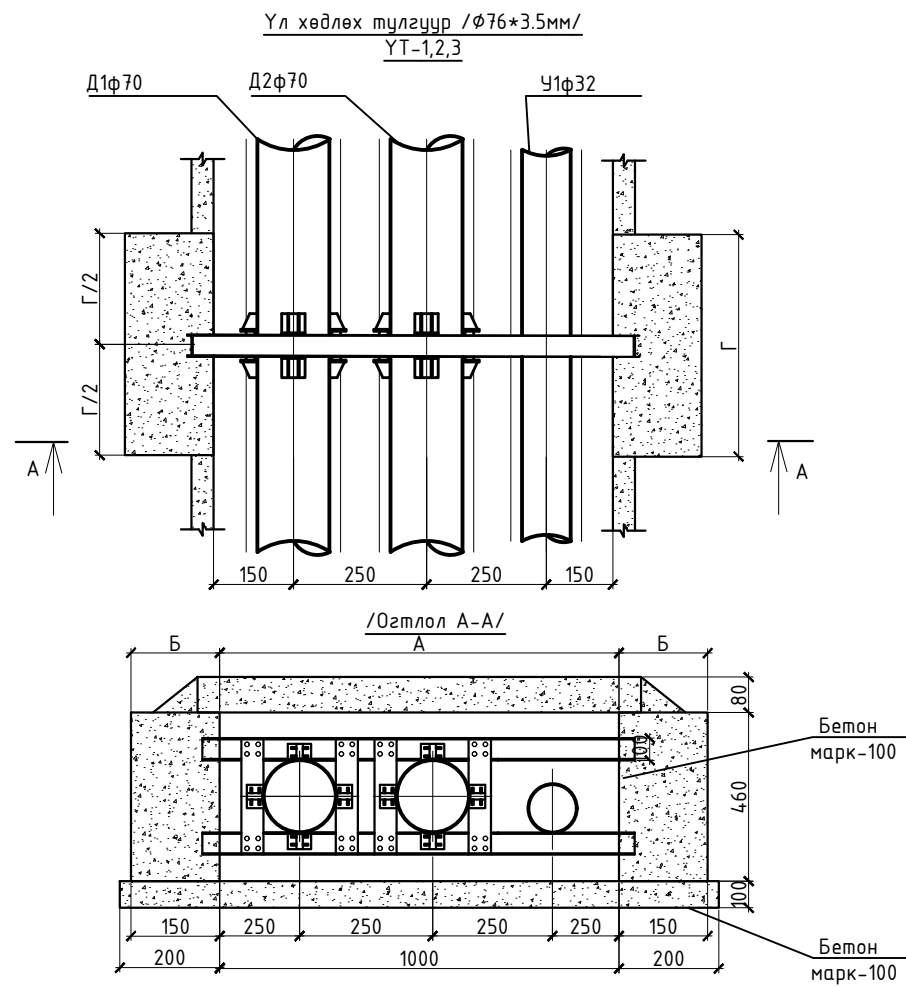
МАТЕРИАЛЫН ТҮҮВЭР

№	Нэр	Марк тип	Тоо хэмжээ	Тайлбар
1	Ган хоолой ГОСТ3262-75	Ф76*3.0	18.8	у/м
2	Хөдлөх тулгуур	ОП-1	6	шир
3	Гагнадаг булан	Ф70	8	шир

МАТЕРИАЛЫН ТҮҮВЭР


Хучилтын элемент		Материалын орц	
Марк	Тоо ширхэг	Хана /мЗ/	Ниш/мЗ/
ГСХ-9	6	0.6	1.01
ПЗа	2	0.73	0.96
БС-3	4	0.87	0.96

 АЛТАЙН ГАЗРЫН ХҮҮ info@altaigasziinkhuch.mn Утас: 99106763 *АЛТАЙН ГАЗРЫН Х Ч ХХК	Дорноговь аймаг, Хатанбулаг сум. "СОЁЛ СПОРТ ЦОГЦОЛБОРЫН БАРИЛГА" Компенсатор-1 байгуулалт, Огтлол			Үе шам: ГДГ
	Инженер	Г.Жамъян-Очи	ЕГ Шифр: АГХ-09/24	Масштаб: М1:40
	Гүйцэтгэсэн	Г.Жамъян-Очи	ТГ Шифр:	Огноо: 2024
Шалгасан	Д.Дарамбазар	Зургийн дугаар: ГД-8	Хуудас: 9	



1 ширхэг үл хөдлөх тулгуурт орох материалын түүвэр

Хөндлөн огтлол	Сувгийн хэмжээсүүд /мм/					Металл швеллер		швеллер босоо F	Бэхэлж гажгах чих төмөр /мм/				Бетон м3	Тайл- бар		
	A	h	Б	Г	Д	СN	L, метр		В	Н	j	Dn			жин. кг	
Огтлол А-А	1900	460	150	300	355	C12	2800	24.0	200хД	120	530	162	300	12.1	0.144	

 info@altaigazrynkhuch.mn Утас: 99106763 *АЛТАЙН ГАЗРЫН Х Ч ХХК	Дорноговь аймаг, Хатанбулаг сум. "СОЁЛ СПОРТ ЦОГЦОЛБОРЫН БАРИЛГА"				Үе шам:	
	Компенсатор-1 байгуулалт, Огтлол				ГДГ	
	Инженер	Г.Жамъян-Очи	ЕГ Шифр:	АГХ-09/24	Масштаб:	Огноо:
	Гүйцэтгэсэн	Г.Жамъян-Очи	ТГ Шифр:		М1:40	2024
Шалгасан	Д.Дарамбазар	Зургийн дугаар:	ГД-9	Хуудас:	9	