



"ПРАЙМ ПРОЕКТ" ХХК

Барилгын зураг төсөл

ТЗД: ЗТ43-856/23, Ховд аймаг, Жаргалант сум,

Магсаржав баг, Ш.Ренцэнгийн 2-р гудамж 201 байр 15 тоот

Утас: 99105136

E-Mail: info@primeproject.mn

Шифр: ПП-23.09.10

(Баянхонгор аймаг Баянхонгор сум)

БАГШИЙН ХӨГЖЛИЙН ТӨВИЙН БАРИЛГА

(ажлын зураг)


БАРИЛГА БҮТЭЭЦИЙН ХЭСЭГ-ББ



Захирал
/Т.Энхзаяа/

Инженер
/Ц.Энхтамир/



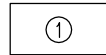
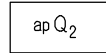
Ховд аймаг
2024 он

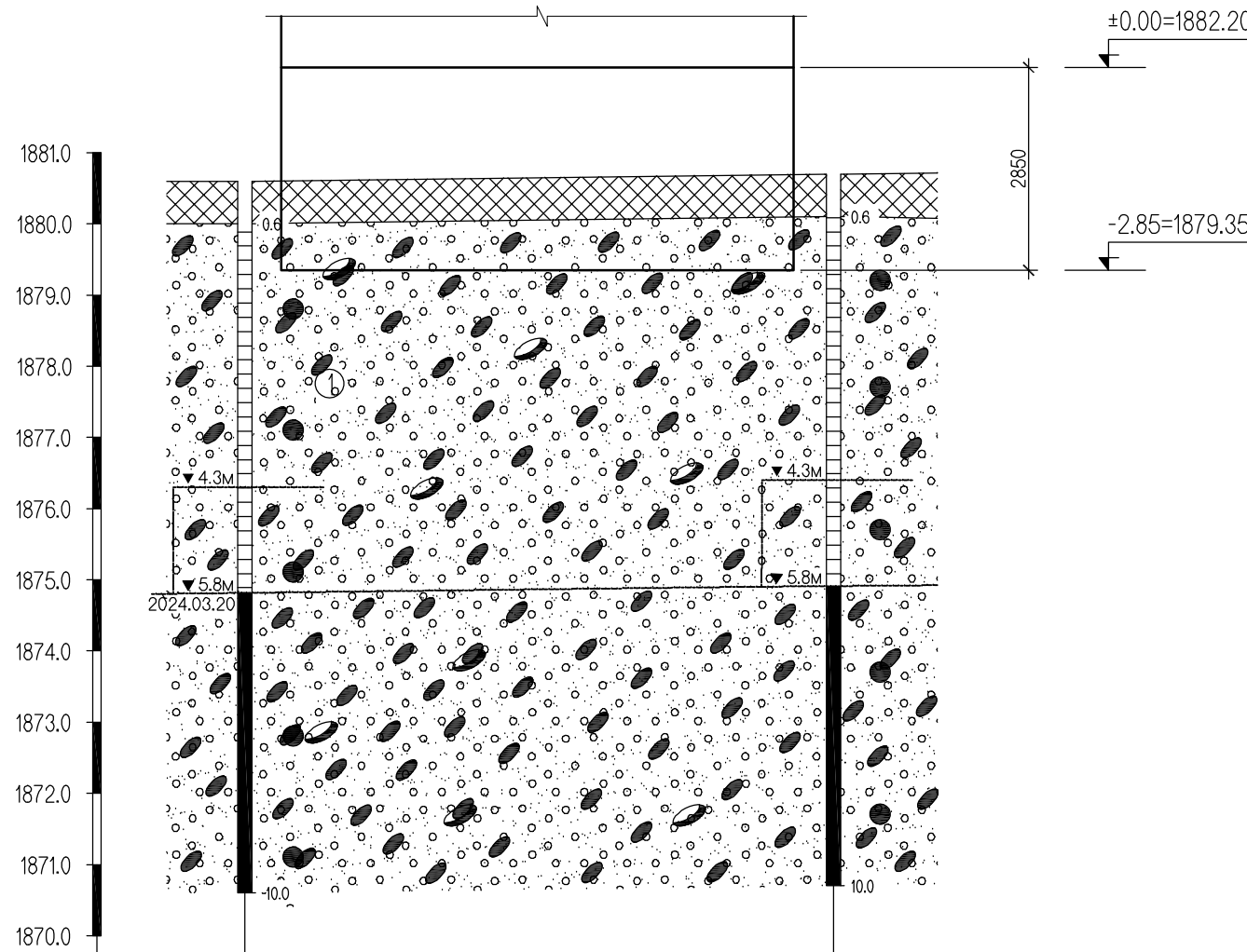
	1	2	3	4	5	6	7	8	9	10	11	12																																																																																																																																																																																																																																																																															
A	<p align="center">ТАЙЛБАР БИЧИГ</p> <p><u>Ерөнхий хэсэг</u> Баянхонгор аймаг, Баянхонгор сум, Рашаант 10-р багийн нутаг дэвсгэрт баригдах "БАГШИЙН ХӨГЖЛИЙН ТӨВИЙН БАРИЛГА" нь 3 давхар, зоорьгүй төмөрбетон каркасан барилга болно. Барилга бүтээцийн тооцонд ашигласан норм дүрэм, материал: 1. Ачаа ба үйлчлэл "БНБД 20-04-17" 2. Барилгын байгууламжийн буурь, суурийн төсөл зохиох "БНБД 50-01-16" 3. Барилгад хэрэглэгдэх уурь амьсгал, геофизикийн үзүүлэлт "БНБД 23-01-09" 4. Газар хөдлөлтийн бүс нутагт барилга төлөвлөх "БНБД 22-01-21" 5. Бетон ба төмөрбетон бүтээц "БНБД 52-01-10" Барилгын хариуцлагын зэрэг: 2 Барилга баригдах газрын цаг уурын үзүүлэлт: Гадна агаарын тооцоот температур -30.7°C Цасны ачаалал 50кг/м2 Салхины ачаалал 44qH/m2 Газар хөдлөлийн тооцоот балл 8 балл</p>												A																																																																																																																																																																																																																																																																														
B	<p><u>БУУРЬ:</u> Барилгын зураг төсөл, инженер геологийн "ТОП ГЕО ТЕХНИК" ХХК -ны инженер геологийн дүгнэлт архив ЗТ18-108/19-ын дагуу барилгын суурийг төлөвлөв. Барилгажих талбайд нэг төрлийн хөрс тархсан бөгөөд талбайн гадаргуу хэсэгт асгамал хөрс, түүний доороос голоцены настай, аллювийн гаралтай, бага чийгтэйгээс усаар ханасан, цайвар шаргал өнгийн элсэн чигжээстэй хайрган ул хөрс байна. Уг хөрсний улирлын хөдлөлтийн норматив гүн -3.26м бөгөөд улирлын хөдлөлтийн бүсэд овойлт үзүүлэхгүй. Барилга барих талбайд 10м гүн 2 цооног өрөмдөхөд 5.8м түвшинд хөрсний ус илэрсэн. Гэсгэлэн нөхцөлд гар аргаар малтахад газар шорооны ажлын зэрэг- I.</p>												B																																																																																																																																																																																																																																																																														
C	<p><u>СУУРЬ.</u> Барилгыг цутгамал төмөр бетон баганан сууртайгаар төлөвлөв. Суурийн бетоны анги В20 (марк М250), арматур нь МNS GOST GOST 34028: 2022 стандартын А400, А240 арматур байна. Бетоны ажлыг гүйцэтгэхдээ "Цутгамал төмөр бетон бүтээц" БНБД 52-02-05, "Цутгамал төмөр бетоны ажил гүйцэтгэх заавар" БД52-102.04-ийн заалтуудыг баримталбал зохино. Цутгамал төмөр бетон суурийн доор 10см зузаан В15 маркийн бетон бэлтгэл хийнэ. Хүйтний улиралд суурийн ажлыг барилгын норм ба дүрэм БНБД 52-02-05-ийн зохих заалтуудыг баримтлан гүйцэтгэх хэрэгтэй. Суурийн хөрстэй харьцах босоо, хэвтээ гадаргууд хар тосон түрхлэг хоёр үе хийнэ. Суурийн ажлыг гүйцэтгэсний дараа котлованын эргэн тойрон овойлт, суулт үүсгэхгүй хөрсөөр эргүүлж чигжинэ.</p>												C																																																																																																																																																																																																																																																																														
D	<p><u>ЦУТГАМАЛ ТӨМӨР БЕТОН БҮТЭЭЦ.</u> Цутгамал төмөрбетон бүтээцийн ажлыг гүйцэтгэхдээ "Цутгамал бетон, төмөр бетон бүтээц" БНБД 52-02-05 нормын заалтуудыг нарийн баримталбал зохино. Бетоны анги В20 (марк М250), арматур нь МNS GOST 34028: 2022 стандартын А400, А240 арматур байна. Арматурчлалын ажлын явцад багана, зүрхэвч, цутгамал дам нуруу, хучилт, цутгамал хана зэрэгт бэхлэгээний суулгах нарийвч төмрүүд, гаргалгаа арматуруудыг хэвний зурагт үзүүлсний дагуу байрлуулах шаардлагатай. Бетоны далдлагдах ажлын актыг үйлдэхдээ зохиогчийг заавал байлцуулах шаардлагатай. Бетоны бэхжилтийн 70%-ийг олсны дараа хэв хашмалыг авна.</p>												D																																																																																																																																																																																																																																																																														
E	<p><u>ХАНА, ЯЛУУ.</u> Барилгын гадна ханын бүтэц нь 360мм зузаан, 6кн/м3 нягттай пеноблок, 200мм зузаан пенополистрол дулаалга байна. Зоорийн давхарт дулаалгыг тоосгон өргөөр, бусад давхруудад шавардлагаар хамгаалахаар төлөвлөв. Хөөсөн полистрол нь "Барилгад хэрэглэх хөөсөн полистрол хавтан" МNS 4629:2009 стандартад нийцсэн байна. Хамар хананд МNS 831:2001 стандартад нийцсэн хөнгөн блок хэрэглэнэ. Ширхэгийн материалаар өрөх хамар хана, гадна хананд гарах нүхний дээд В1.038 цувралын дагуу үйлдвэрлэсэн угсармал төмөрбетон ялууг зуурмаг дээр 2 талыг тэнцүү суулгаж угсарна. Төмөрбетон ялууг дээрхи цувралд заасан арматур, бетоноор барилгын талбайд цутгаж болно.</p>												E																																																																																																																																																																																																																																																																														
F	<p><u>ХАЯАВЧ.</u> Барилгын эргэн тойронд 80см өргөнтэй бетон хаяавчийг барилгаас гадагш i=0.04 налуутай хийж өгнө.</p>												F																																																																																																																																																																																																																																																																														
G	<p>ТАЙЛБАР БИЧИГ, ЗУРГИЙН ЖАГСААЛТ</p> <table border="1"> <thead> <tr> <th>Д/Д</th> <th>Зургийн жагсаалт</th> <th>Хуудас</th> <th>44</th> <th>ТДН-1, ТДН-2 дамнурууны арматурчлал</th> <th>ББ-44</th> </tr> </thead> <tbody> <tr><td>1</td><td>Тайлбар бичиг, зургийн жагсаалт</td><td>ББ-1</td><td>45</td><td>ТДН-3, ХД-1 дамнурууны арматурчлал</td><td>ББ-45</td></tr> <tr><td>2</td><td>Суурь суулгалт, инженер геологийн зүсэлт</td><td>ББ-2</td><td>46</td><td>Төмөрбетон саравч</td><td>ББ-46</td></tr> <tr><td>3</td><td>Суурийн байгуулалт</td><td>ББ-3</td><td>47</td><td>Цутгамал хана ЦХ-1</td><td>ББ-47</td></tr> <tr><td>4</td><td>Суурийн холбоос</td><td>ББ-4</td><td>48</td><td>Цутгамал хана ЦХ-2, ЦХ-3</td><td>ББ-48</td></tr> <tr><td>5</td><td>Баганан суурь БС-1</td><td>ББ-5</td><td>49</td><td>Цутгамал хана ЦХ-4, ЦХ-5</td><td>ББ-49</td></tr> <tr><td>6</td><td>Баганан суурь БС-2</td><td>ББ-6</td><td>50</td><td>Цутгамал хана ЦХ-6</td><td>ББ-50</td></tr> <tr><td>7</td><td>Баганан суурь БС-3</td><td>ББ-7</td><td>51</td><td>Цутгамал хана ЦХ-7</td><td>ББ-51</td></tr> <tr><td>8</td><td>Баганан суурь БС-4</td><td>ББ-8</td><td>52</td><td>1-р давхрын хучилтын хэвний байгуулалт</td><td>ББ-52</td></tr> <tr><td>9</td><td>Хамар ханын суурь, шал</td><td>ББ-9</td><td>53</td><td>1-р давхрын хучилтын доод үеийн арматурчлал</td><td>ББ-53</td></tr> <tr><td>10</td><td>1-2-р давхрын рамын байгуулалт</td><td>ББ-10</td><td>54</td><td>1-р давхрын хучилтын дээд үеийн арматурчлал</td><td>ББ-54</td></tr> <tr><td>11</td><td>3-р давхрын рамын байгуулалт</td><td>ББ-11</td><td>55</td><td>1-р давхрын хучилтын арматурчлалын түүвэр</td><td>ББ-55</td></tr> <tr><td>12</td><td>Р-1, Р-2 рамын хэв</td><td>ББ-12</td><td>56</td><td>2-р давхрын хучилтын хэвний байгуулалт</td><td>ББ-56</td></tr> <tr><td>13</td><td>Р-3, Р-4 рамын хэв</td><td>ББ-13</td><td>57</td><td>2-р давхрын хучилтын доод үеийн арматурчлал</td><td>ББ-57</td></tr> <tr><td>14</td><td>ХР-1, ХР-2, ХР-3, ХР-4 рамын хэв</td><td>ББ-14</td><td>58</td><td>2-р давхрын хучилтын дээд үеийн арматурчлал</td><td>ББ-58</td></tr> <tr><td>15</td><td>ХР-5, ХР-6, ХР-7 рамын хэв</td><td>ББ-15</td><td>59</td><td>2-р давхрын хучилтын арматурчлалын түүвэр</td><td>ББ-59</td></tr> <tr><td>16</td><td>Ханын торны гаргалгаа</td><td>ББ-16</td><td>60</td><td>3-р давхрын хучилтын хэвний байгуулалт</td><td>ББ-60</td></tr> <tr><td>17</td><td>Багана дамнурууны уулзварын нэмэлт</td><td>ББ-17</td><td>61</td><td>3-р давхрын хучилтын доод үеийн арматурчлал</td><td>ББ-61</td></tr> <tr><td>18</td><td>1-2-р давхрын багана Б-1, Б-3, Б-6</td><td>ББ-18</td><td>62</td><td>3-р давхрын хучилтын дээд үеийн арматурчлал</td><td>ББ-62</td></tr> <tr><td>19</td><td>1-2-р давхрын багана Б-2</td><td>ББ-19</td><td>63</td><td>3-р давхрын хучилтын арматурчлалын түүвэр</td><td>ББ-63</td></tr> <tr><td>20</td><td>1-2-р давхрын багана Б-4, Б-5, Б-8</td><td>ББ-20</td><td>64</td><td>Дээврийн прогон</td><td>ББ-64</td></tr> <tr><td>21</td><td>1-р давхрын багана Б-7</td><td>ББ-21</td><td>65</td><td>Шат Ш-1-н байгуулалт, огтлол</td><td>ББ-65</td></tr> <tr><td>22</td><td>1-2-р давхрын багана Б-9</td><td>ББ-22</td><td>66</td><td>Шат Ш-1-н хашлага, суулгах нарийвч</td><td>ББ-66</td></tr> <tr><td>23</td><td>3-р давхрын багана Б-1, Б-2</td><td>ББ-23</td><td>67</td><td>Шат Ш-1 цутгамал гишгүүр ЦГ-1</td><td>ББ-67</td></tr> <tr><td>24</td><td>3-р давхрын багана Б-3</td><td>ББ-24</td><td>68</td><td>Шат Ш-1 цутгамал гишгүүр ЦГ-2</td><td>ББ-68</td></tr> <tr><td>25</td><td>3-р давхрын багана Б-4</td><td>ББ-25</td><td>69</td><td>Шат Ш-1 цутгамал гишгүүр ЦГ-3</td><td>ББ-69</td></tr> <tr><td>26</td><td>3-р давхрын багана Б-5</td><td>ББ-26</td><td>70</td><td>Шат Ш-1-н дамнуруу, суурь</td><td>ББ-70</td></tr> <tr><td>27</td><td>3-р давхрын багана Б-6</td><td>ББ-27</td><td>71</td><td>Шат Ш-2-н байгуулалт, огтлол</td><td>ББ-71</td></tr> <tr><td>28</td><td>3-р давхрын багана Б-8</td><td>ББ-28</td><td>72</td><td>Шат Ш-2-н хашлага, суулгах нарийвч</td><td>ББ-72</td></tr> <tr><td>28*</td><td>3-р давхрын багана Б-9</td><td>ББ-28*</td><td>73</td><td>Шат Ш-2 цутгамал гишгүүр ЦГ-1</td><td>ББ-73</td></tr> <tr><td>29</td><td>Рам Р-1 дамнурууны арматурчлал</td><td>ББ-29</td><td>74</td><td>Шат Ш-2 цутгамал гишгүүр ЦГ-2</td><td>ББ-74</td></tr> <tr><td>30</td><td>Рам Р-1 дамнурууны материалын түүвэр</td><td>ББ-30</td><td>75</td><td>Шат Ш-2 цутгамал гишгүүр ЦГ-3</td><td>ББ-75</td></tr> <tr><td>31</td><td>Рам Р-2 дамнурууны арматурчлал</td><td>ББ-31</td><td>76</td><td>Төмөрбетон паралет</td><td>ББ-76</td></tr> <tr><td>32</td><td>Рам Р-2 дамнурууны материалын түүвэр</td><td>ББ-32</td><td>77</td><td>Гадна довжоо</td><td>ББ-77</td></tr> <tr><td>33</td><td>Рам Р-3 дамнурууны арматурчлал</td><td>ББ-33</td><td>78</td><td>1-р давхрын ханын тор, ялуу</td><td>ББ-78</td></tr> <tr><td>34</td><td>Рам Р-3 дамнурууны материалын түүвэр</td><td>ББ-34</td><td>79</td><td>2-р давхрын ханын тор, ялуу</td><td>ББ-79</td></tr> <tr><td>35</td><td>Рам Р-4 дамнурууны арматурчлал</td><td>ББ-35</td><td>80</td><td>3-р давхрын ханын тор, ялуу</td><td>ББ-80</td></tr> <tr><td>36</td><td>Рам Р-4 дамнурууны материалын түүвэр</td><td>ББ-36</td><td>81</td><td>Ханын тор, ялууны материалын түүвэр</td><td>ББ-81</td></tr> <tr><td>37</td><td>Холбоос рам ХР-1 дамнурууны арматурчлал</td><td>ББ-37</td><td></td><td></td><td></td></tr> <tr><td>38</td><td>Холбоос рам ХР-2 дамнурууны арматурчлал</td><td>ББ-38</td><td></td><td></td><td></td></tr> <tr><td>39</td><td>Холбоос рам ХР-3 дамнурууны арматурчлал</td><td>ББ-39</td><td></td><td></td><td></td></tr> <tr><td>40</td><td>Холбоос рам ХР-4 дамнурууны арматурчлал</td><td>ББ-40</td><td></td><td></td><td></td></tr> <tr><td>41</td><td>Холбоос рам ХР-5 дамнурууны арматурчлал</td><td>ББ-41</td><td></td><td></td><td></td></tr> <tr><td>42</td><td>Холбоос рам ХР-6 дамнурууны арматурчлал</td><td>ББ-42</td><td></td><td></td><td></td></tr> <tr><td>43</td><td>Холбоос рам ХР-7 дамнурууны арматурчлал</td><td>ББ-43</td><td></td><td></td><td></td></tr> </tbody> </table>												Д/Д	Зургийн жагсаалт	Хуудас	44	ТДН-1, ТДН-2 дамнурууны арматурчлал	ББ-44	1	Тайлбар бичиг, зургийн жагсаалт	ББ-1	45	ТДН-3, ХД-1 дамнурууны арматурчлал	ББ-45	2	Суурь суулгалт, инженер геологийн зүсэлт	ББ-2	46	Төмөрбетон саравч	ББ-46	3	Суурийн байгуулалт	ББ-3	47	Цутгамал хана ЦХ-1	ББ-47	4	Суурийн холбоос	ББ-4	48	Цутгамал хана ЦХ-2, ЦХ-3	ББ-48	5	Баганан суурь БС-1	ББ-5	49	Цутгамал хана ЦХ-4, ЦХ-5	ББ-49	6	Баганан суурь БС-2	ББ-6	50	Цутгамал хана ЦХ-6	ББ-50	7	Баганан суурь БС-3	ББ-7	51	Цутгамал хана ЦХ-7	ББ-51	8	Баганан суурь БС-4	ББ-8	52	1-р давхрын хучилтын хэвний байгуулалт	ББ-52	9	Хамар ханын суурь, шал	ББ-9	53	1-р давхрын хучилтын доод үеийн арматурчлал	ББ-53	10	1-2-р давхрын рамын байгуулалт	ББ-10	54	1-р давхрын хучилтын дээд үеийн арматурчлал	ББ-54	11	3-р давхрын рамын байгуулалт	ББ-11	55	1-р давхрын хучилтын арматурчлалын түүвэр	ББ-55	12	Р-1, Р-2 рамын хэв	ББ-12	56	2-р давхрын хучилтын хэвний байгуулалт	ББ-56	13	Р-3, Р-4 рамын хэв	ББ-13	57	2-р давхрын хучилтын доод үеийн арматурчлал	ББ-57	14	ХР-1, ХР-2, ХР-3, ХР-4 рамын хэв	ББ-14	58	2-р давхрын хучилтын дээд үеийн арматурчлал	ББ-58	15	ХР-5, ХР-6, ХР-7 рамын хэв	ББ-15	59	2-р давхрын хучилтын арматурчлалын түүвэр	ББ-59	16	Ханын торны гаргалгаа	ББ-16	60	3-р давхрын хучилтын хэвний байгуулалт	ББ-60	17	Багана дамнурууны уулзварын нэмэлт	ББ-17	61	3-р давхрын хучилтын доод үеийн арматурчлал	ББ-61	18	1-2-р давхрын багана Б-1, Б-3, Б-6	ББ-18	62	3-р давхрын хучилтын дээд үеийн арматурчлал	ББ-62	19	1-2-р давхрын багана Б-2	ББ-19	63	3-р давхрын хучилтын арматурчлалын түүвэр	ББ-63	20	1-2-р давхрын багана Б-4, Б-5, Б-8	ББ-20	64	Дээврийн прогон	ББ-64	21	1-р давхрын багана Б-7	ББ-21	65	Шат Ш-1-н байгуулалт, огтлол	ББ-65	22	1-2-р давхрын багана Б-9	ББ-22	66	Шат Ш-1-н хашлага, суулгах нарийвч	ББ-66	23	3-р давхрын багана Б-1, Б-2	ББ-23	67	Шат Ш-1 цутгамал гишгүүр ЦГ-1	ББ-67	24	3-р давхрын багана Б-3	ББ-24	68	Шат Ш-1 цутгамал гишгүүр ЦГ-2	ББ-68	25	3-р давхрын багана Б-4	ББ-25	69	Шат Ш-1 цутгамал гишгүүр ЦГ-3	ББ-69	26	3-р давхрын багана Б-5	ББ-26	70	Шат Ш-1-н дамнуруу, суурь	ББ-70	27	3-р давхрын багана Б-6	ББ-27	71	Шат Ш-2-н байгуулалт, огтлол	ББ-71	28	3-р давхрын багана Б-8	ББ-28	72	Шат Ш-2-н хашлага, суулгах нарийвч	ББ-72	28*	3-р давхрын багана Б-9	ББ-28*	73	Шат Ш-2 цутгамал гишгүүр ЦГ-1	ББ-73	29	Рам Р-1 дамнурууны арматурчлал	ББ-29	74	Шат Ш-2 цутгамал гишгүүр ЦГ-2	ББ-74	30	Рам Р-1 дамнурууны материалын түүвэр	ББ-30	75	Шат Ш-2 цутгамал гишгүүр ЦГ-3	ББ-75	31	Рам Р-2 дамнурууны арматурчлал	ББ-31	76	Төмөрбетон паралет	ББ-76	32	Рам Р-2 дамнурууны материалын түүвэр	ББ-32	77	Гадна довжоо	ББ-77	33	Рам Р-3 дамнурууны арматурчлал	ББ-33	78	1-р давхрын ханын тор, ялуу	ББ-78	34	Рам Р-3 дамнурууны материалын түүвэр	ББ-34	79	2-р давхрын ханын тор, ялуу	ББ-79	35	Рам Р-4 дамнурууны арматурчлал	ББ-35	80	3-р давхрын ханын тор, ялуу	ББ-80	36	Рам Р-4 дамнурууны материалын түүвэр	ББ-36	81	Ханын тор, ялууны материалын түүвэр	ББ-81	37	Холбоос рам ХР-1 дамнурууны арматурчлал	ББ-37				38	Холбоос рам ХР-2 дамнурууны арматурчлал	ББ-38				39	Холбоос рам ХР-3 дамнурууны арматурчлал	ББ-39				40	Холбоос рам ХР-4 дамнурууны арматурчлал	ББ-40				41	Холбоос рам ХР-5 дамнурууны арматурчлал	ББ-41				42	Холбоос рам ХР-6 дамнурууны арматурчлал	ББ-42				43	Холбоос рам ХР-7 дамнурууны арматурчлал	ББ-43				G
Д/Д	Зургийн жагсаалт	Хуудас	44	ТДН-1, ТДН-2 дамнурууны арматурчлал	ББ-44																																																																																																																																																																																																																																																																																						
1	Тайлбар бичиг, зургийн жагсаалт	ББ-1	45	ТДН-3, ХД-1 дамнурууны арматурчлал	ББ-45																																																																																																																																																																																																																																																																																						
2	Суурь суулгалт, инженер геологийн зүсэлт	ББ-2	46	Төмөрбетон саравч	ББ-46																																																																																																																																																																																																																																																																																						
3	Суурийн байгуулалт	ББ-3	47	Цутгамал хана ЦХ-1	ББ-47																																																																																																																																																																																																																																																																																						
4	Суурийн холбоос	ББ-4	48	Цутгамал хана ЦХ-2, ЦХ-3	ББ-48																																																																																																																																																																																																																																																																																						
5	Баганан суурь БС-1	ББ-5	49	Цутгамал хана ЦХ-4, ЦХ-5	ББ-49																																																																																																																																																																																																																																																																																						
6	Баганан суурь БС-2	ББ-6	50	Цутгамал хана ЦХ-6	ББ-50																																																																																																																																																																																																																																																																																						
7	Баганан суурь БС-3	ББ-7	51	Цутгамал хана ЦХ-7	ББ-51																																																																																																																																																																																																																																																																																						
8	Баганан суурь БС-4	ББ-8	52	1-р давхрын хучилтын хэвний байгуулалт	ББ-52																																																																																																																																																																																																																																																																																						
9	Хамар ханын суурь, шал	ББ-9	53	1-р давхрын хучилтын доод үеийн арматурчлал	ББ-53																																																																																																																																																																																																																																																																																						
10	1-2-р давхрын рамын байгуулалт	ББ-10	54	1-р давхрын хучилтын дээд үеийн арматурчлал	ББ-54																																																																																																																																																																																																																																																																																						
11	3-р давхрын рамын байгуулалт	ББ-11	55	1-р давхрын хучилтын арматурчлалын түүвэр	ББ-55																																																																																																																																																																																																																																																																																						
12	Р-1, Р-2 рамын хэв	ББ-12	56	2-р давхрын хучилтын хэвний байгуулалт	ББ-56																																																																																																																																																																																																																																																																																						
13	Р-3, Р-4 рамын хэв	ББ-13	57	2-р давхрын хучилтын доод үеийн арматурчлал	ББ-57																																																																																																																																																																																																																																																																																						
14	ХР-1, ХР-2, ХР-3, ХР-4 рамын хэв	ББ-14	58	2-р давхрын хучилтын дээд үеийн арматурчлал	ББ-58																																																																																																																																																																																																																																																																																						
15	ХР-5, ХР-6, ХР-7 рамын хэв	ББ-15	59	2-р давхрын хучилтын арматурчлалын түүвэр	ББ-59																																																																																																																																																																																																																																																																																						
16	Ханын торны гаргалгаа	ББ-16	60	3-р давхрын хучилтын хэвний байгуулалт	ББ-60																																																																																																																																																																																																																																																																																						
17	Багана дамнурууны уулзварын нэмэлт	ББ-17	61	3-р давхрын хучилтын доод үеийн арматурчлал	ББ-61																																																																																																																																																																																																																																																																																						
18	1-2-р давхрын багана Б-1, Б-3, Б-6	ББ-18	62	3-р давхрын хучилтын дээд үеийн арматурчлал	ББ-62																																																																																																																																																																																																																																																																																						
19	1-2-р давхрын багана Б-2	ББ-19	63	3-р давхрын хучилтын арматурчлалын түүвэр	ББ-63																																																																																																																																																																																																																																																																																						
20	1-2-р давхрын багана Б-4, Б-5, Б-8	ББ-20	64	Дээврийн прогон	ББ-64																																																																																																																																																																																																																																																																																						
21	1-р давхрын багана Б-7	ББ-21	65	Шат Ш-1-н байгуулалт, огтлол	ББ-65																																																																																																																																																																																																																																																																																						
22	1-2-р давхрын багана Б-9	ББ-22	66	Шат Ш-1-н хашлага, суулгах нарийвч	ББ-66																																																																																																																																																																																																																																																																																						
23	3-р давхрын багана Б-1, Б-2	ББ-23	67	Шат Ш-1 цутгамал гишгүүр ЦГ-1	ББ-67																																																																																																																																																																																																																																																																																						
24	3-р давхрын багана Б-3	ББ-24	68	Шат Ш-1 цутгамал гишгүүр ЦГ-2	ББ-68																																																																																																																																																																																																																																																																																						
25	3-р давхрын багана Б-4	ББ-25	69	Шат Ш-1 цутгамал гишгүүр ЦГ-3	ББ-69																																																																																																																																																																																																																																																																																						
26	3-р давхрын багана Б-5	ББ-26	70	Шат Ш-1-н дамнуруу, суурь	ББ-70																																																																																																																																																																																																																																																																																						
27	3-р давхрын багана Б-6	ББ-27	71	Шат Ш-2-н байгуулалт, огтлол	ББ-71																																																																																																																																																																																																																																																																																						
28	3-р давхрын багана Б-8	ББ-28	72	Шат Ш-2-н хашлага, суулгах нарийвч	ББ-72																																																																																																																																																																																																																																																																																						
28*	3-р давхрын багана Б-9	ББ-28*	73	Шат Ш-2 цутгамал гишгүүр ЦГ-1	ББ-73																																																																																																																																																																																																																																																																																						
29	Рам Р-1 дамнурууны арматурчлал	ББ-29	74	Шат Ш-2 цутгамал гишгүүр ЦГ-2	ББ-74																																																																																																																																																																																																																																																																																						
30	Рам Р-1 дамнурууны материалын түүвэр	ББ-30	75	Шат Ш-2 цутгамал гишгүүр ЦГ-3	ББ-75																																																																																																																																																																																																																																																																																						
31	Рам Р-2 дамнурууны арматурчлал	ББ-31	76	Төмөрбетон паралет	ББ-76																																																																																																																																																																																																																																																																																						
32	Рам Р-2 дамнурууны материалын түүвэр	ББ-32	77	Гадна довжоо	ББ-77																																																																																																																																																																																																																																																																																						
33	Рам Р-3 дамнурууны арматурчлал	ББ-33	78	1-р давхрын ханын тор, ялуу	ББ-78																																																																																																																																																																																																																																																																																						
34	Рам Р-3 дамнурууны материалын түүвэр	ББ-34	79	2-р давхрын ханын тор, ялуу	ББ-79																																																																																																																																																																																																																																																																																						
35	Рам Р-4 дамнурууны арматурчлал	ББ-35	80	3-р давхрын ханын тор, ялуу	ББ-80																																																																																																																																																																																																																																																																																						
36	Рам Р-4 дамнурууны материалын түүвэр	ББ-36	81	Ханын тор, ялууны материалын түүвэр	ББ-81																																																																																																																																																																																																																																																																																						
37	Холбоос рам ХР-1 дамнурууны арматурчлал	ББ-37																																																																																																																																																																																																																																																																																									
38	Холбоос рам ХР-2 дамнурууны арматурчлал	ББ-38																																																																																																																																																																																																																																																																																									
39	Холбоос рам ХР-3 дамнурууны арматурчлал	ББ-39																																																																																																																																																																																																																																																																																									
40	Холбоос рам ХР-4 дамнурууны арматурчлал	ББ-40																																																																																																																																																																																																																																																																																									
41	Холбоос рам ХР-5 дамнурууны арматурчлал	ББ-41																																																																																																																																																																																																																																																																																									
42	Холбоос рам ХР-6 дамнурууны арматурчлал	ББ-42																																																																																																																																																																																																																																																																																									
43	Холбоос рам ХР-7 дамнурууны арматурчлал	ББ-43																																																																																																																																																																																																																																																																																									
H	<p align="center">  "БАГШИЙН ХӨГЖЛИЙН ТӨВИЙН БАРИЛГА" (Баянхонгор аймаг, Баянхонгор сум, Рашаант 10-р баг) </p> <p align="center">ТАЙЛБАР БИЧИГ, ЗУРГИЙН ЖАГСААЛТ</p> <table border="1"> <tr> <td>Инженер</td> <td><i>[Signature]</i></td> <td>Ц. Энхтэмцэр</td> <td>БГ шифр: ПП-23.09.10</td> <td>Масштаб: N/A</td> <td>Огноо: 2023.11</td> </tr> <tr> <td>Гүйцэтгэсэн</td> <td><i>[Signature]</i></td> <td>Д. Баасандорж</td> <td>ТГ шифр: ...</td> <td>Зургийн дугаар: ББ-01</td> <td>Хуудас: 81</td> </tr> <tr> <td>Шалгасан</td> <td><i>[Signature]</i></td> <td>Ц. Ганбаяр</td> <td></td> <td></td> <td></td> </tr> </table> <p align="right">Үе шат: АЗ</p>												Инженер	<i>[Signature]</i>	Ц. Энхтэмцэр	БГ шифр: ПП-23.09.10	Масштаб: N/A	Огноо: 2023.11	Гүйцэтгэсэн	<i>[Signature]</i>	Д. Баасандорж	ТГ шифр: ...	Зургийн дугаар: ББ-01	Хуудас: 81	Шалгасан	<i>[Signature]</i>	Ц. Ганбаяр				H																																																																																																																																																																																																																																																												
Инженер	<i>[Signature]</i>	Ц. Энхтэмцэр	БГ шифр: ПП-23.09.10	Масштаб: N/A	Огноо: 2023.11																																																																																																																																																																																																																																																																																						
Гүйцэтгэсэн	<i>[Signature]</i>	Д. Баасандорж	ТГ шифр: ...	Зургийн дугаар: ББ-01	Хуудас: 81																																																																																																																																																																																																																																																																																						
Шалгасан	<i>[Signature]</i>	Ц. Ганбаяр																																																																																																																																																																																																																																																																																									
	1	2	3	4	5	6	7	8	9	10	11	12	АЗ																																																																																																																																																																																																																																																																														

Сүүлийн хэвлэсэн огноо: 2024/09/16
Файл: БНБТ-ВВБХ-ВХЦДНГ

ИНЖЕНЕР ГЕОЛОГИЙН ЗҮСЭЛТ I'-I'
Босоо М1:100; Хэвтээ М1:100

ТАНИХ ТЭМДЭГ

-  Асгамал хөрс
-  Голоцены настай, аллювийн гаралтай, бага чийгтэйгээс усаар ханасан, цайвар шаргал өнгийн элсэн чигжээстэй хайрган ул хөрс. /бул чулуу агуулсан/
-  Инженер геологийн элементийн дугаар
-  Хөрсний гарал үүслийн индекс

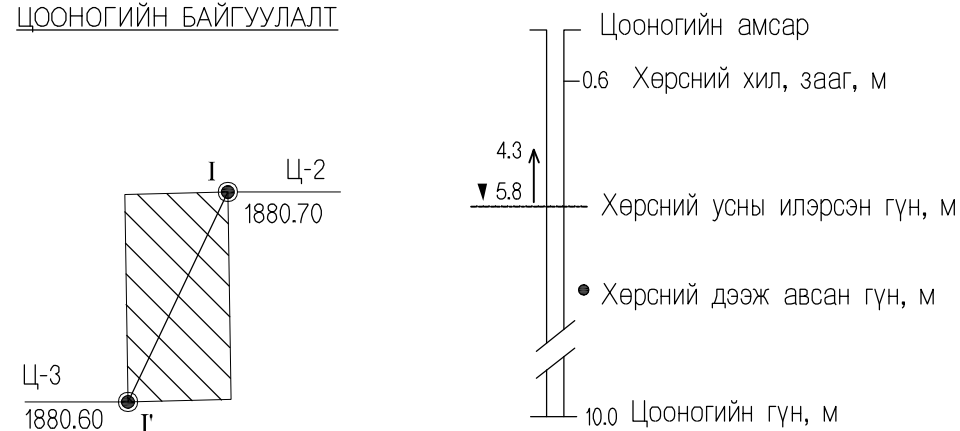


ТАЙЛБАР

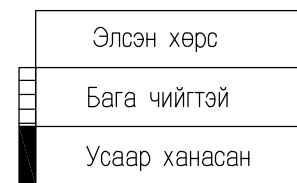
1. Захиалагчийн хүсэлтээр барилгын зураг төсөл, инженер геологийн "ТОП ГЕО ТЕХНИК" ХХК -ны инженер геологийн дүгнэлт архив ЗТ18-108/19-ын дагуу барилгын суурийг тооцов.
2. Суурь суулгалтын гүн дэх хөрс - голоцены настай, аллювийн гаралтай, бага чийгтэйгээс усаар ханасан, цайвар шаргал өнгийн элсэн чигжээстэй хайрган ул хөрс.
3. Элсэн чигжээстэй сайрган хөрсний ширхэгийн бүрэлдэхүүн:
Сайр, сайрга 68.7 %,
Элс 25.0 %
Тоос 3.9 %
Шавар 2.4 % тус тус агуулагдана.
4. Барилгын талбай нь газар шорооны ажлын зэрэг жижиг ширхэгтэй элсэн хөрсөнд -I зэрэг.
5. Элсэн чигжээстэй сайрган хөрсний физик шинж чанарын үзүүлэлт:
Байгалийн чийгшил, нэгж 0.066
Хөрсний хувийн жин, г/см3 2.65
Цогцсын эзэлхүүний жин, г/см3 2.08
Сүвшил, % 21.54
Сүвшлийн итгэлцүүр, нэгж 0.277
Чийглэгийн зэрэг 0.57
Механик шинж чанарын үзүүлэлт:
Барьцалдалтын хүч $C_1=1.3кПа$, $C_2=C_3=2кПа$
Дотоод үрэлтийн өнцөг $\Phi_1=36^*$, $\Phi_2=\Phi_3=40^*$
Хэв гажилтын модуль $E=45МПа$
Барагцаалсан тооцооны эсэргүүцэл $R=600кПа$
6. Элсэн чигжээстэй хайрган хөрс нь:
Улирлын хөлдөлтийн норматив гүн -3.26м
Улирлын хөлдөлтийн бүсэд овойлт үүсгэхгүй.
7. Барилга баригдах талбай 8 баллын бүсэд оршино.
8. Барилгын суурийн котлованыг нээсний дараа геологийн мэргэжилийн хяналт хийлгэх шаардлагатай.


Цооногийн дугаар	Ц-3	Ц-2
Амсрын өндөржилт, м	1880.60	1880.70
Цооног хоорондын зай, м	16.53	

ЦООНОГИЙН БАЙГУУЛАЛТ



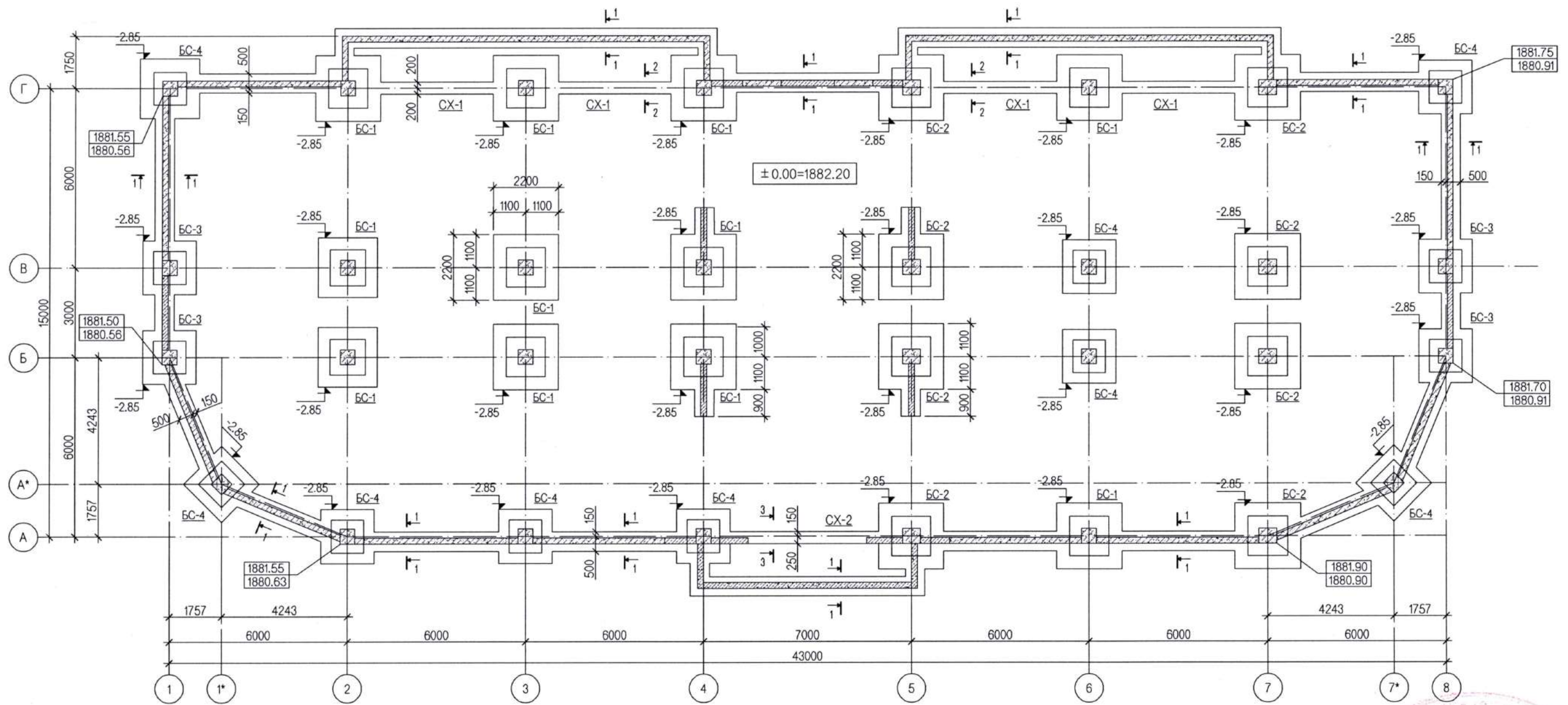
Хөрсний төлөв байдал



 ПРАМ ПРОЕКТ ХХК Утас: 99105136	"БАГШИЙН ХӨГЖЛИЙН ТӨВИЙН БАРИЛГА" (Баянхонгор аймаг, Баянхонгор сум, Рашаант 10-р баг)				
	СУУРЬ СУУЛГАЛТ, ИНЖЕНЕР ГЕОЛОГИЙН ЗҮСЭЛТ				Үе шат: А3
	Инженер	<i>[Signature]</i>	Ц. Энхтэмүр	ЕГ шифр: ПП-23.09.10	Масштаб: N/A
Гүйцэтгэсэн	<i>[Signature]</i>	Д. Баасандорж	ТГ шифр: ...	Зургийн дугаар: ББ-02	Хуудас: 81
Шалгасан	<i>[Signature]</i>	Ц. Ганбаяр			

Файл: new_block.dwg
2024/05/06
Сүүлчийн хэвлэсэн огноо:

СУУРИЙН БАЙГУУЛАЛТ М1:150



БҮТЭЭЦ ЭДЭЛХҮҮНИЙ ТҮҮВЭР

№	НЭР	Улны талбай (ммхмм)	Тоо ширхэг
1	Баганан суурь БС-1	2200х2200	11
2	Баганан суурь БС-2	2200х2200	8
3	Баганан суурь БС-3	2000х2000	4
4	Баганан суурь БС-4	2200х2200	9
5	Суурийн хобоос СХ-1	400х400	
6	Суурийн хобоос СХ-1	400х400	

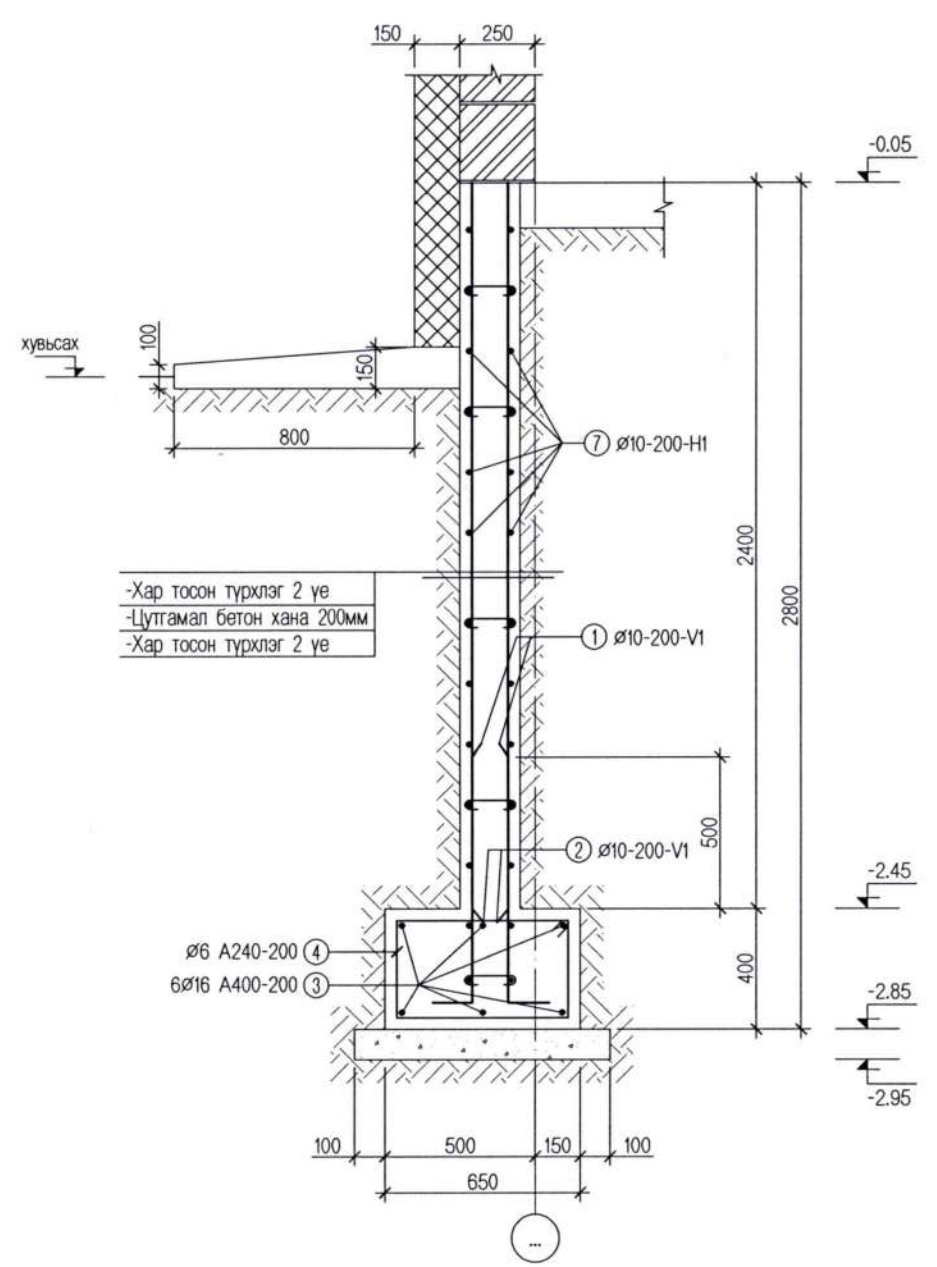
Тайлбар

- Зургийг ББ... хуудастай хамтатган үзнэ үү.
- Цутгамал суурийн бетоны анги В20, арматурууд нь ГОСТ 5781-82 стандартын А400 MNS JISG 3112:2002 стандартын SD390 ангийн арматур байна.
- Бат бэхийн 70%-ийг авсны дараа хэвийг задлана.
- Суурийн хажуугаар суулт, овойлт үүсгэхгүй хөрсөөр эргүүлэн булна.



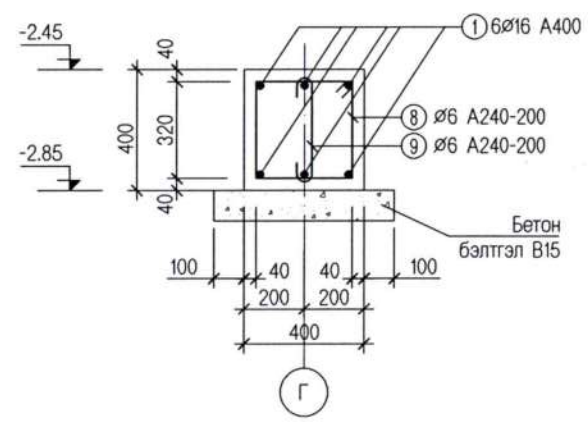
<p>БАГШЫН ХӨГЖЛИЙН ТӨВИЙН БАРИЛГА (Баянхонгор аймаг, Баянхонгор сум, Рашаант 10-р баг)</p>	СУУРИЙН БАЙГУУЛАЛТ			Үе шат: А3	
	Инженер	Ц. Энхтамир	ЕГ шифр: ПП-23.09.10	Масштаб: 1:200	Огноо: 2023.11
	Гүйцэтгэсэн	Д. Баасандорж	ТГ шифр: ...	Зургийн дугаар: ББ-03	Хуудас: 81
Шалгасан	Ц. Ганбаяр				

ОГТЛОЛ 1-1 М1:25

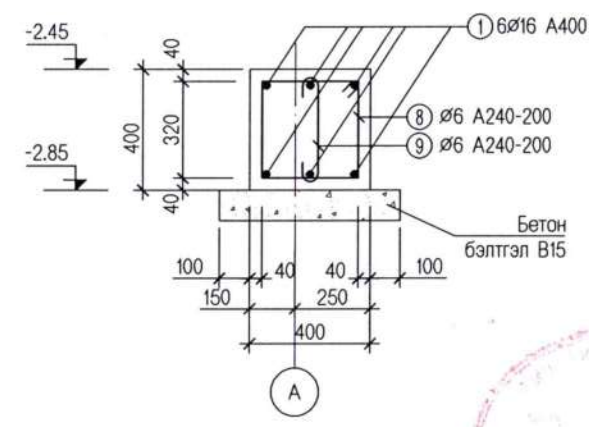


-Хар тосон түрхлэг 2 үе
-Цутгамал бетон хана 200мм
-Хар тосон түрхлэг 2 үе

СУУРИЙН ХОЛБООС СХ-1 М1:25



СУУРИЙН ХОЛБООС СХ-2 М1:25



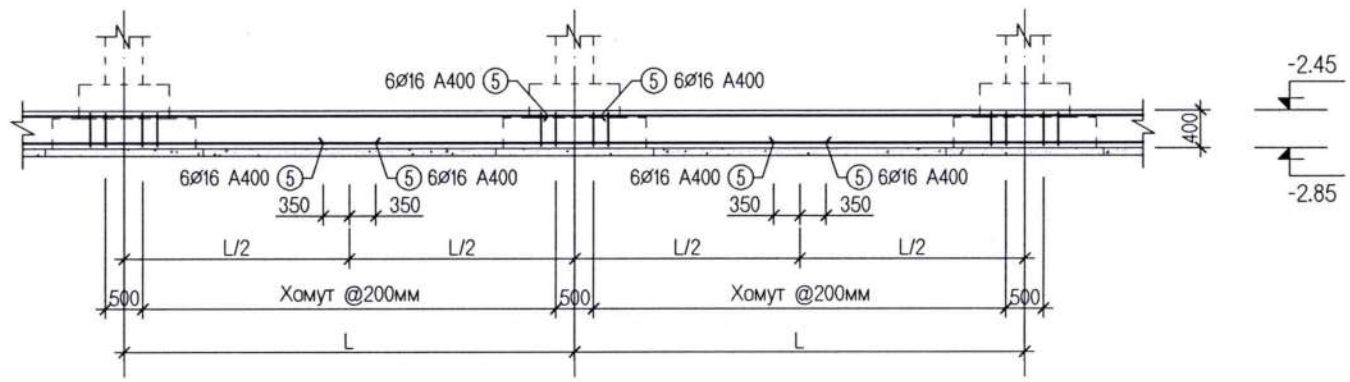
ХЭСГИЙН ТОДОРХОЙЛОЛТ

Позиц	Загвар	Позиц	Загвар
4		8	
5		9	
1			

МАТЕРИАЛЫН ТҮҮВЭР

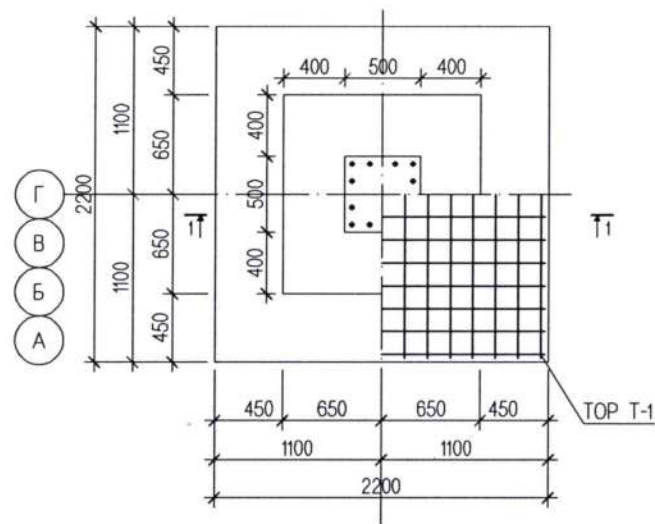
Позиц	Тэмдэглэгээ	Нэр	Тоо	Жин /кг/	
				Нэгж	Нийт
СУУРИЙН ЦУТГАМАЛ ХАНА ЦСХ-1					
			1	491.21	491.21
1	MNS GOST 34028: 2022	ø 10 A400 L= 1050	685	0.65	443.22
2	MNS GOST 34028: 2022	ø 10 A400 L= 2400	685	1.48	1013.07
3	MNS GOST 34028: 2022	ø 16 A400 L= 137000	6	216.12	1296.73
4	MNS GOST 34028: 2022	ø 6 A240 L= 1980	685	0.44	300.88
7	MNS GOST 34028: 2022	ø 10 A400 L= 137000	22	84.42	1857.30
		Материал В20 V=89.53м3			
		Бэлтгэл бетон		Материал В15 V=7.8м3	
СУУРИЙН ХОЛБООС СХ-1-Н АРМАТУРЧЛАЛ					
			1	290.14	290.14
1	MNS GOST 34028: 2022	ø 16 A400 L= 25000	6	39.44	236.63
8	MNS GOST 34028: 2022	ø 6 A240 L= 1520	120	0.34	40.46
9	MNS GOST 34028: 2022	ø 6 A240 L= 490	120	0.11	13.04
		Материал В20 V=3.65м3			
		Бэлтгэл бетон		Материал В15 V=0.96м3	
СУУРИЙН ХОЛБООС СХ-2-Н АРМАТУРЧЛАЛ					
			1	145.07	145.07
1	MNS GOST 34028: 2022	ø 16 A400 L= 12500	6	19.72	118.32
8	MNS GOST 34028: 2022	ø 6 A240 L= 1520	60	0.34	20.23
9	MNS GOST 34028: 2022	ø 6 A240 L= 490	60	0.11	6.52
		Материал В20 V=0.816м3			
		Бэлтгэл бетон		Материал В15 V=0.3м3	
ХАЯАВЧ					
				Материал В15 V=12.1м3	

СУУРИЙН ХОЛБООСЫН АРМАТУРЧЛАЛ М1:50

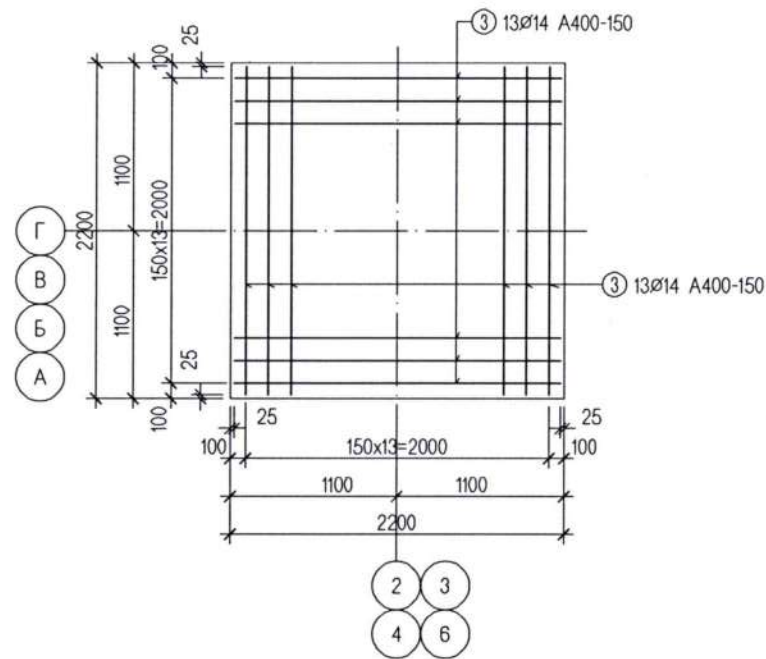


"БАГШИН ХӨГЖЛИЙН ТӨВИЙН БАРИЛГА" (Баянхонгор аймаг, Баянхонгор сум, Рашаант 10-р баг)					
СУУРИЙН ХОЛБООС					Үе шат: А3
Инженер	<i>[Signature]</i>	Ц. Энхтамир	ЕГ шифр: ПП-23.09.10	Масштаб: 1:200	Огноо: 2023.11
Гүйцэтгэсэн	<i>[Signature]</i>	Д. Баасандорж	ТГ шифр: ...	Зургийн дугаар: ББ-04	Хуудас: 81
Шалгасан	<i>[Signature]</i>	Ц. Ганбаяр			

БАГАНАН СУУРЬ БС-1 М1:50



TOP T-1 М1:50

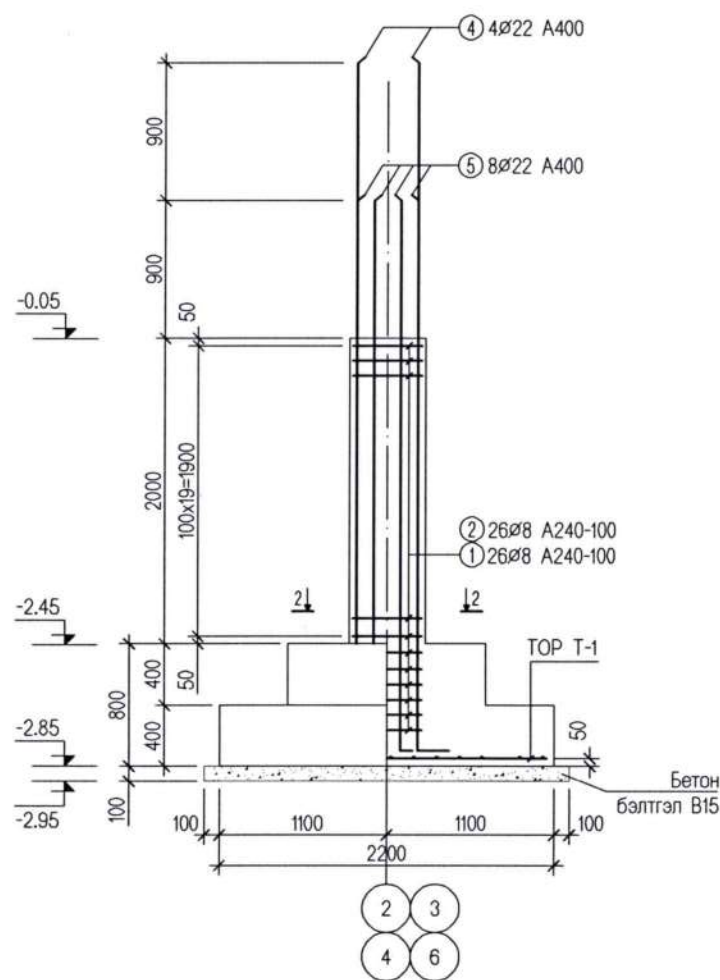


ХЭСГИЙН ТОДОРХОЙЛОЛТ

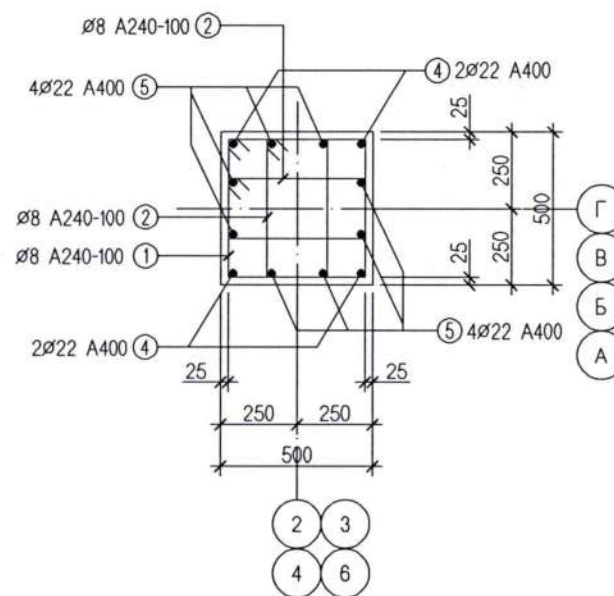
Позиц	Загвар	Позиц	Загвар
1		2	
4		5	

Handwritten signature and date: 2024-05-13

ОГТЛОЛ 1-1 М1:50



ОГТЛОЛ 2-2 М1:25



МАТЕРИАЛЫН ТҮҮВЭР

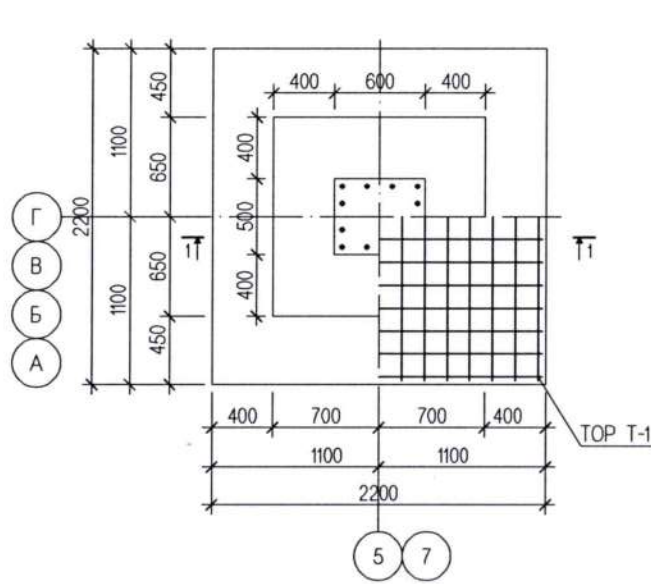
Позиц	Тэмдэглэгээ	Нэр	Тоо	Жин /кг/		
				Нэгж	Нийт	
БАГАНАН СУУРЬ БС-1-Н АРМАТУРЧЛАЛ				11	273.48	3008.27
1	MNS GOST 34028: 2022	ø 8 А240 L= 2000	26	0.79	20.51	
2	MNS GOST 34028: 2022	ø 8 А240 L= 1460	52	0.58	29.94	
3	MNS GOST 34028: 2022	ø 14 А400 L= 2150	28	2.60	72.71	
4	MNS GOST 34028: 2022	ø 22 А400 L= 4800	4	14.32	57.26	
5	MNS GOST 34028: 2022	ø 22 А400 L= 3900	8	11.63	93.05	
Материал В20 V=3.11x11=34.21м3						
Бэлтгэл бетон				Материал В15 V=0.576x11=6.336м3		

Тайлбар

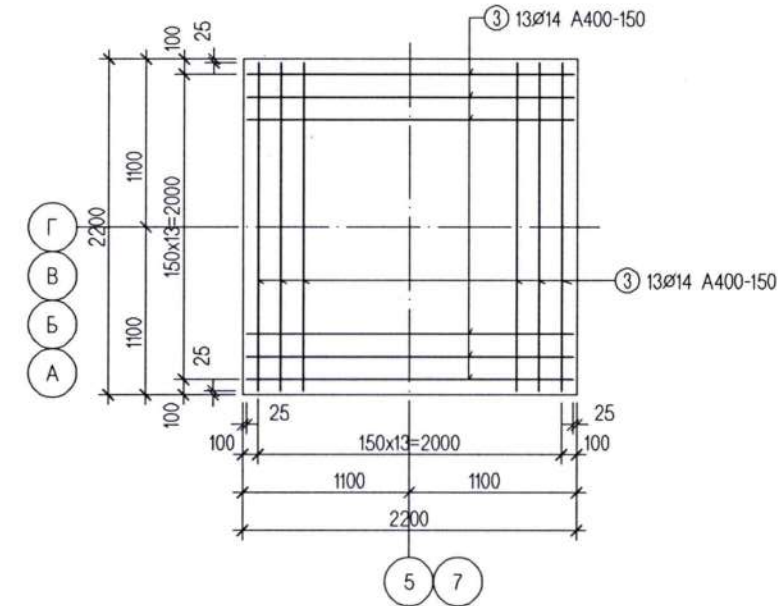
- Энэ хуудсыг хуудас ББ-03 зурагтай хамтатгаж үзнэ.
- Суурийн бетоны анги В20, арматурууд нь ГОСТ 5781-82 стандартын А400, А240 ангийн арматур байна.
- Бат бэхийн 70%-ийг авсны дараа хэвийг салгана.
- Суурийн хөрстэй харьцах хэсэгт хар тосон түрхлэг 2 үе түрхэнэ.
- Суурийн хажуугаар суулт, овойлт үүсгэхгүй хөрсөөр эргүүлэн булна.

 ПРАМИН ПРОЕКТ ХХК Утас: 99105136	"БАГШИЙН ХӨГЖЛИЙН ТӨВИЙН БАРИЛГА" (Баянхонгор аймаг, Баянхонгор сум, Рашаант 10-р баг)				Үе шат: А3
	БАГАНАН СУУРЬ БС-1				Огноо: 2023.11
	Инженер	Ц. Энхтамир	ЕГ шифр: ПП-23.09.10	Масштаб: 1:100	Огноо: 2023.11
Гүйцэтгэсэн	Д. Баасандорж	ТГ шифр: ...	Зургийн дугаар: ББ-05	Хуудас: 81	
Шалгасан	Ц. Ганбаяр				

БАГАНАН СУУРЬ БС-2 М1:50

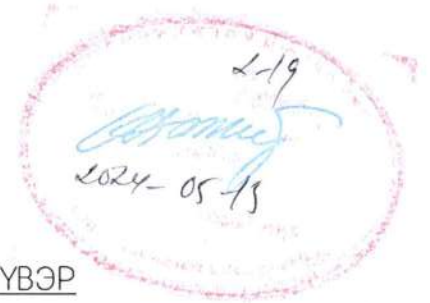


TOP T-1 М1:50

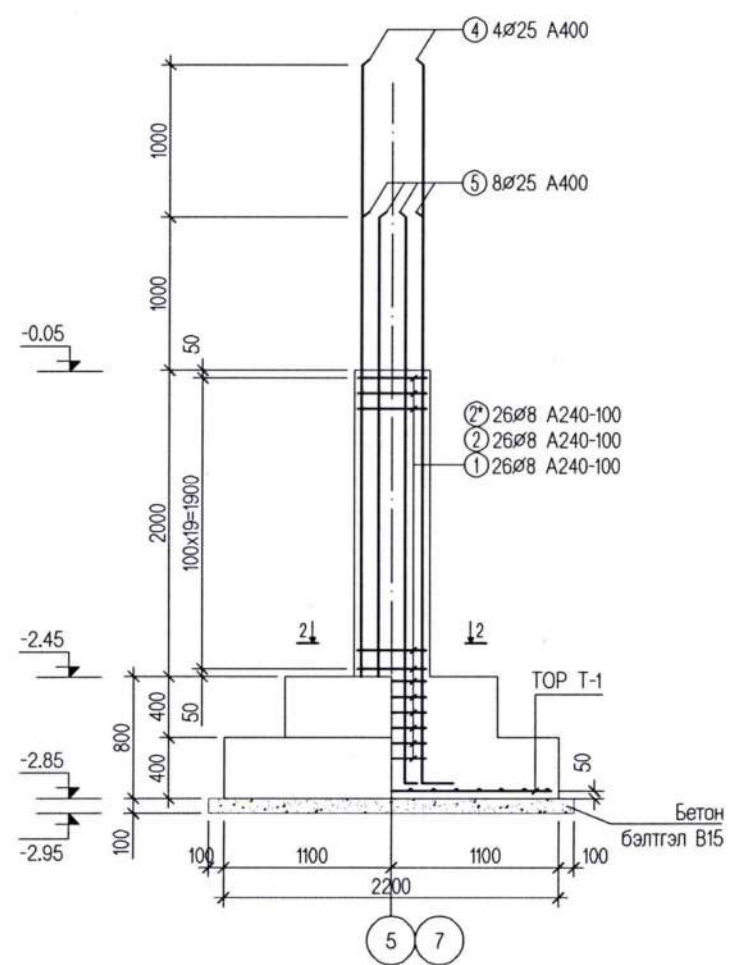


ХЭСГИЙН ТОДОРХОЙЛОЛТ

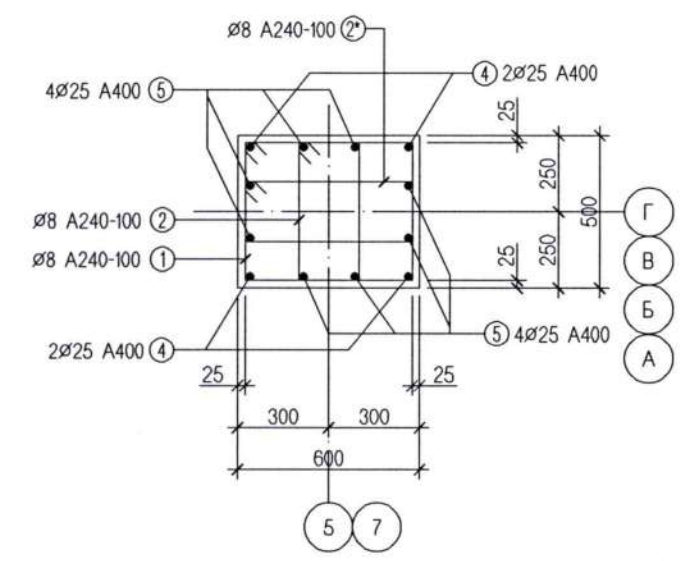
Позиц	Загвар	Позиц	Загвар	Позиц	Загвар
1		2		2*	
4		5			



ОГТЛОЛ 1-1 М1:50



ОГТЛОЛ 2-2 М1:25



МАТЕРИАЛЫН ТҮҮВЭР

Позиц	Тэмдэглэгээ	Нэр	Тоо	Жин /кг/		
				Нэгж	Нийт	
БАГАНАН СУУРЬ БС-2-Н АРМАТУРЧЛАЛ				8	330.93	2647.40
1	MNS GOST 34028: 2022	ø 8 A240 L= 2000	26	0.79	20.51	
2	MNS GOST 34028: 2022	ø 8 A240 L= 1540	26	0.61	15.79	
2*	MNS GOST 34028: 2022	ø 8 A240 L= 1660	26	0.65	17.02	
3	MNS GOST 34028: 2022	ø 14 A400 L= 2150	28	2.60	72.71	
4	MNS GOST 34028: 2022	ø 25 A400 L= 5100	4	19.64	78.57	
5	MNS GOST 34028: 2022	ø 25 A400 L= 4100	8	15.79	126.33	
Материал В20 V=3.26x8=26.08м3						
Бэлтгэл бетон				Материал В15 V=0.576x8=4.608м3		

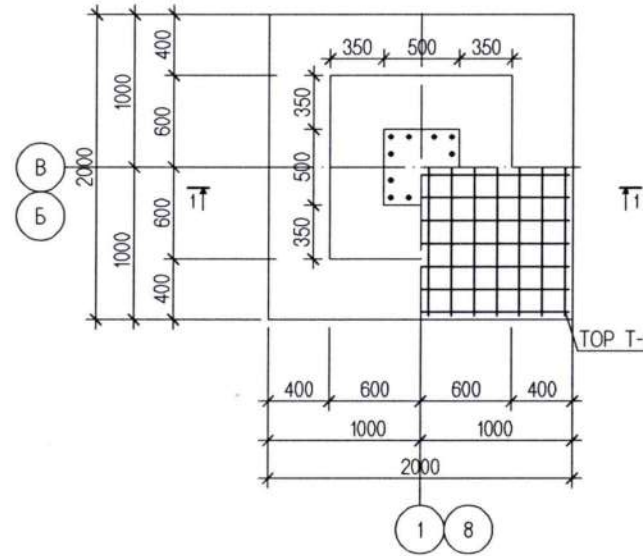
Тайлбар

- Энэ хуудсыг хуудас ББ-03 зурагтай хамтатгаж үзнэ.
- Суурийн бетоны анги В20, арматурууд нь ГОСТ 5781-82 стандартын А400, А240 ангийн арматур байна.
- Бат бэхийн 70%-ийг авсны дараа хэвийг салгана.
- Суурийн хөрстэй харьцах хэсэгт хар тосон түрхлэг 2 үе түрхэнэ.
- Суурийн хажуугаар суулт, овойлт үүсгэхгүй хөрсөөр эргүүлэн булна.

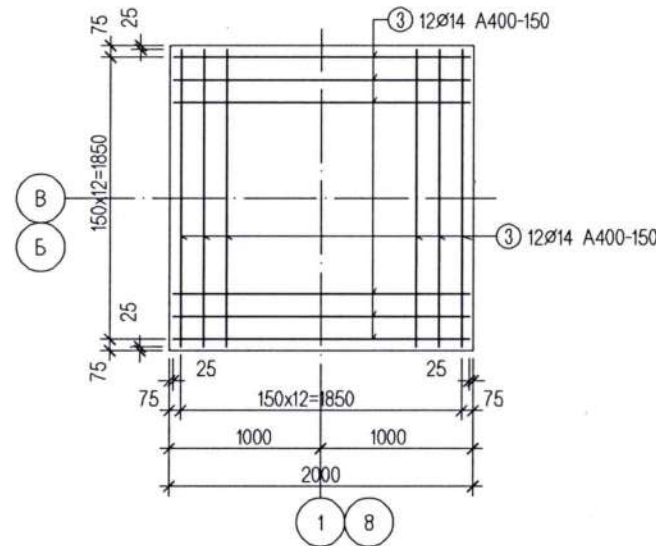
 ПРАЙН ПРОЕКТ ХХК Утас: 99105136	"БАГШИЙН ХӨГЖЛИЙН ТӨВИЙН БАРИЛГА" (Баянхонгор аймаг, Баянхонгор сум, Рашаант 10-р баг)				Үе шат: АЗ
	БАГАНАН СУУРЬ БС-2				Огноо: 2023.11
	Инженер	Ц. Энхтамир	EG шифр: ПП-23.09.10	Масштаб: 1:100	Хуудас: 81
Гүйцэтгэсэн	Д. Баасандорж	ТГ шифр: ...	Зургийн дугаар: ББ-06		
Шалгасан	Ц. Ганбаяр				

Файл: new_block.dwg
 2024/05/06
 Хүмүүний хэвэлсэн өгнөө:

БАГАНАН СУУРЬ БС-3 М1:50



TOP T-1 М1:50

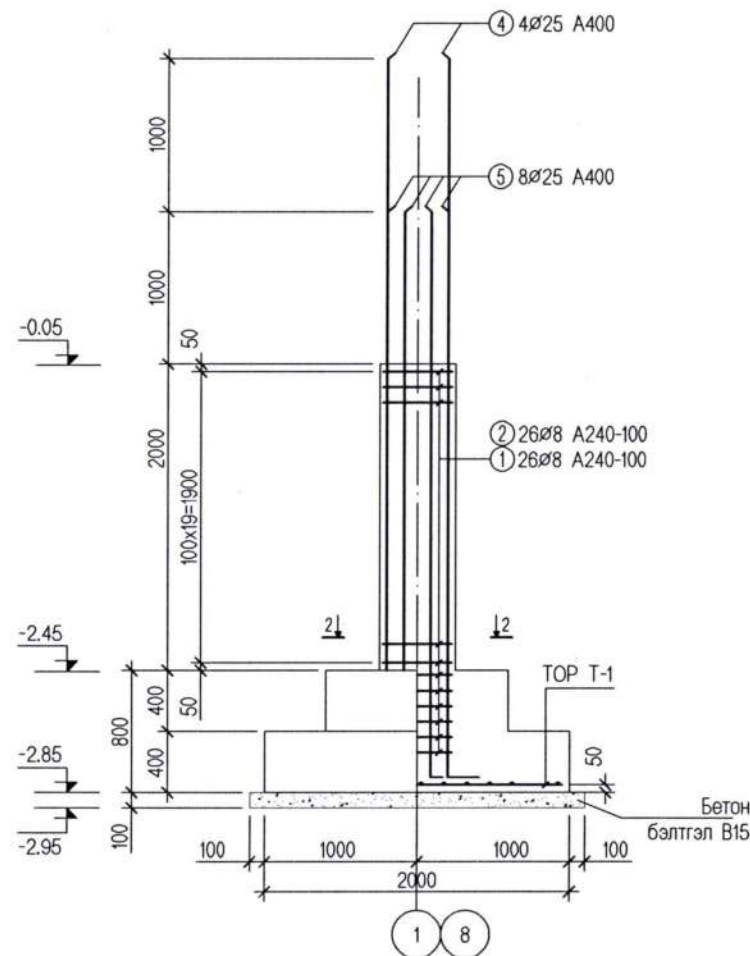


ХЭСГИЙН ТОДОРХОЙЛОЛТ

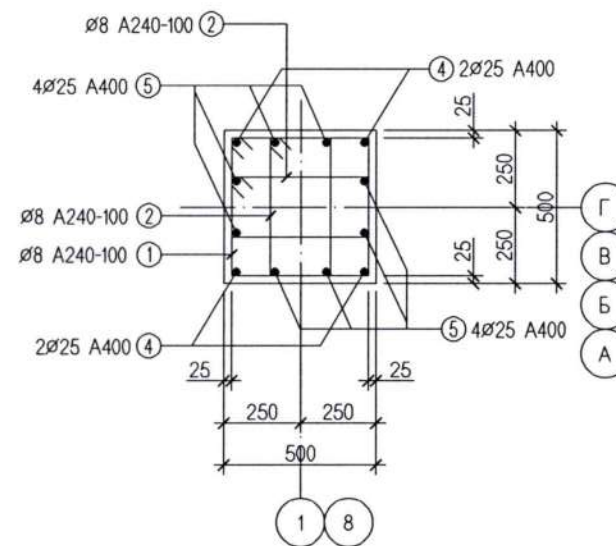
Позиц	Загвар	Позиц	Загвар
1		2	
4		5	



ОГТЛОЛ 1-1 М1:50



ОГТЛОЛ 2-2 М1:25



МАТЕРИАЛЫН ТҮҮВЭР

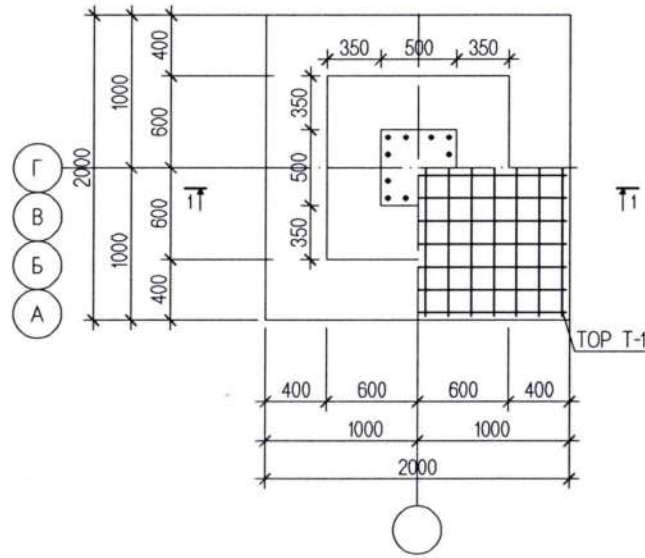
Позиц	Тэмдэглэгээ	Нэр	Тоо	Жин /кг/		
				Нэгж	Нийт	
БАГАНАН СУУРЬ БС-3-Н АРМАТУРЧЛАЛ				4	310.42	1241.67
1	MNS GOST 34028: 2022	∅ 8 A240 L= 2000	26	0.79	20.51	
2	MNS GOST 34028: 2022	∅ 8 A240 L= 1460	52	0.58	29.94	
3	MNS GOST 34028: 2022	∅ 14 A400 L= 1950	26	2.36	61.24	
4	MNS GOST 34028: 2022	∅ 25 A400 L= 4900	4	18.87	75.49	
5	MNS GOST 34028: 2022	∅ 25 A400 L= 4000	8	15.41	123.25	
		Материал В20 V=2.7x4=10.8м3				
		Бэлтгэл бетон		Материал В15 V=0.484x4=1.936м3		

Тайлбар

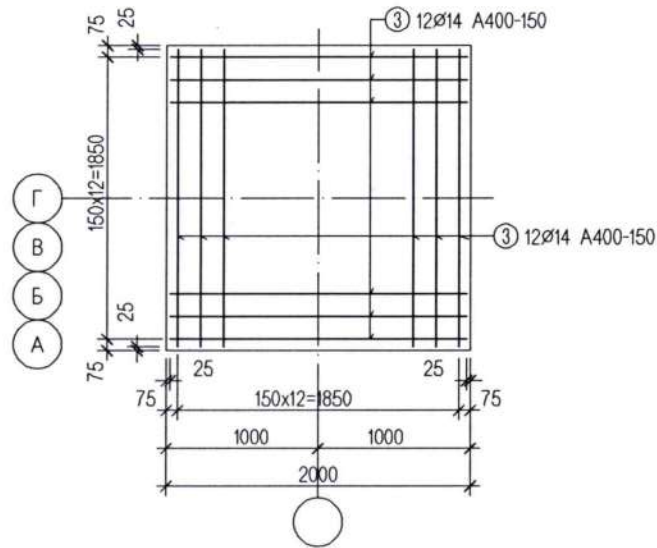
- Энэ хуудсыг хуудас ББ-03 зурагтай хамтатгаж үзнэ.
- Суурийн бетоны анги В20, арматурууд нь ГОСТ 5781-82 стандартын А400, А240 ангийн арматур байна.
- Бат бэхийн 70%-ийг авсны дараа хэвийг салгана.
- Суурийн хөрстэй харьцах хэсэгт хар тосон түрхлэг 2 үе түрхэнэ.
- Суурийн хажуугаар суулт, овойлт үүсгэхгүй хөрсөөр эргүүлэн булна.

<p>PRAM PROEKT LLC Утас 99105136</p>	<p>"БАГШИЙН ХӨГЖЛИЙН ТӨВИЙН БАРИЛГА" (Баянхонгор аймаг, Баянхонгор сум, Рашаант 10-р баг)</p>				
	<p>БАГАНАН СУУРЬ БС-3</p>				<p>Үе шат: А3</p>
	Инженер	Ц. Энхтамир	ЕГ шифр: ПП-23.09.10	Масштаб: 1:100	Огноо: 2023.11
Гүйцэтгэсэн	Д. Баасандорж	ТГ шифр: ...	Зургийн дугаар: ББ-07	Хуудас: 81	
Шалгасан	Ц. Ганбаяр				

БАГАНАН СУУРЬ БС-4 М1:50

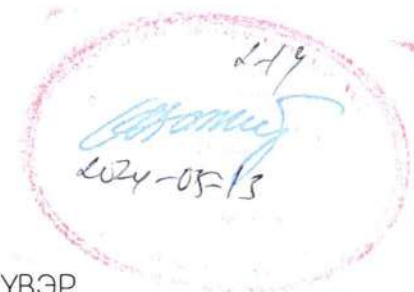


TOP T-1 М1:50

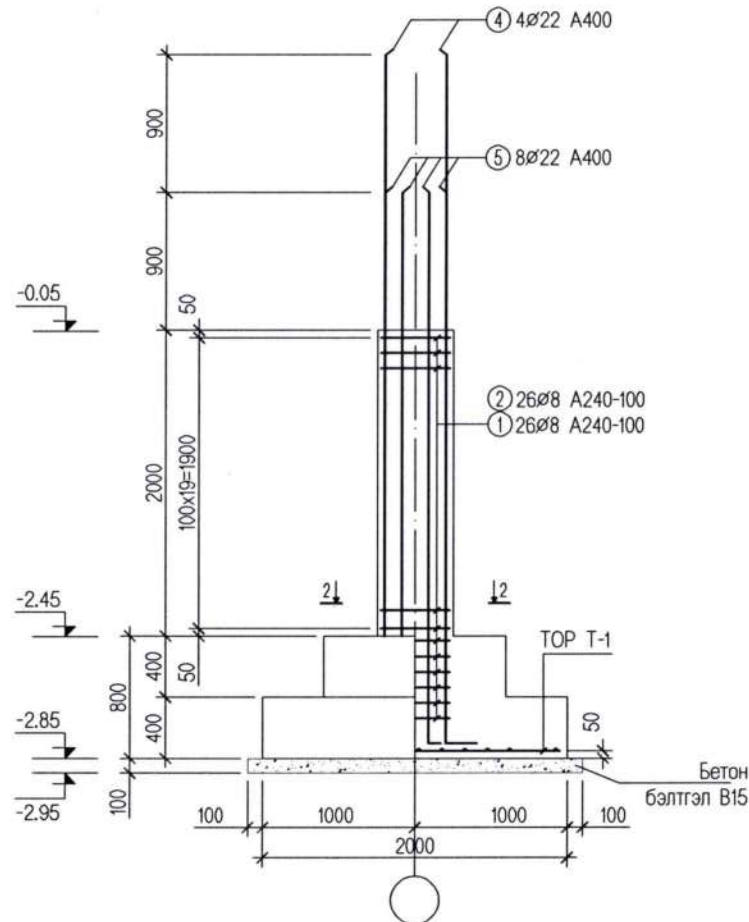


ХЭСГИЙН ТОДОРХОЙЛОЛТ

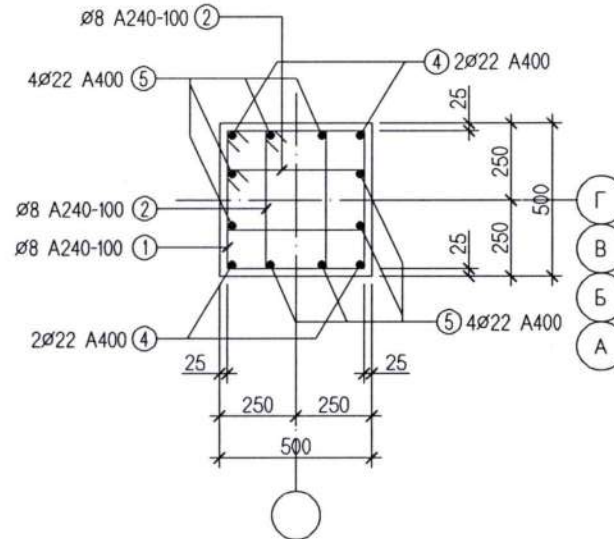
Позиц	Загвар	Позиц	Загвар
1		2	
4		5	



ОГТЛОЛ 1-1 М1:50



ОГТЛОЛ 2-2 М1:25



МАТЕРИАЛЫН ТҮҮВЭР

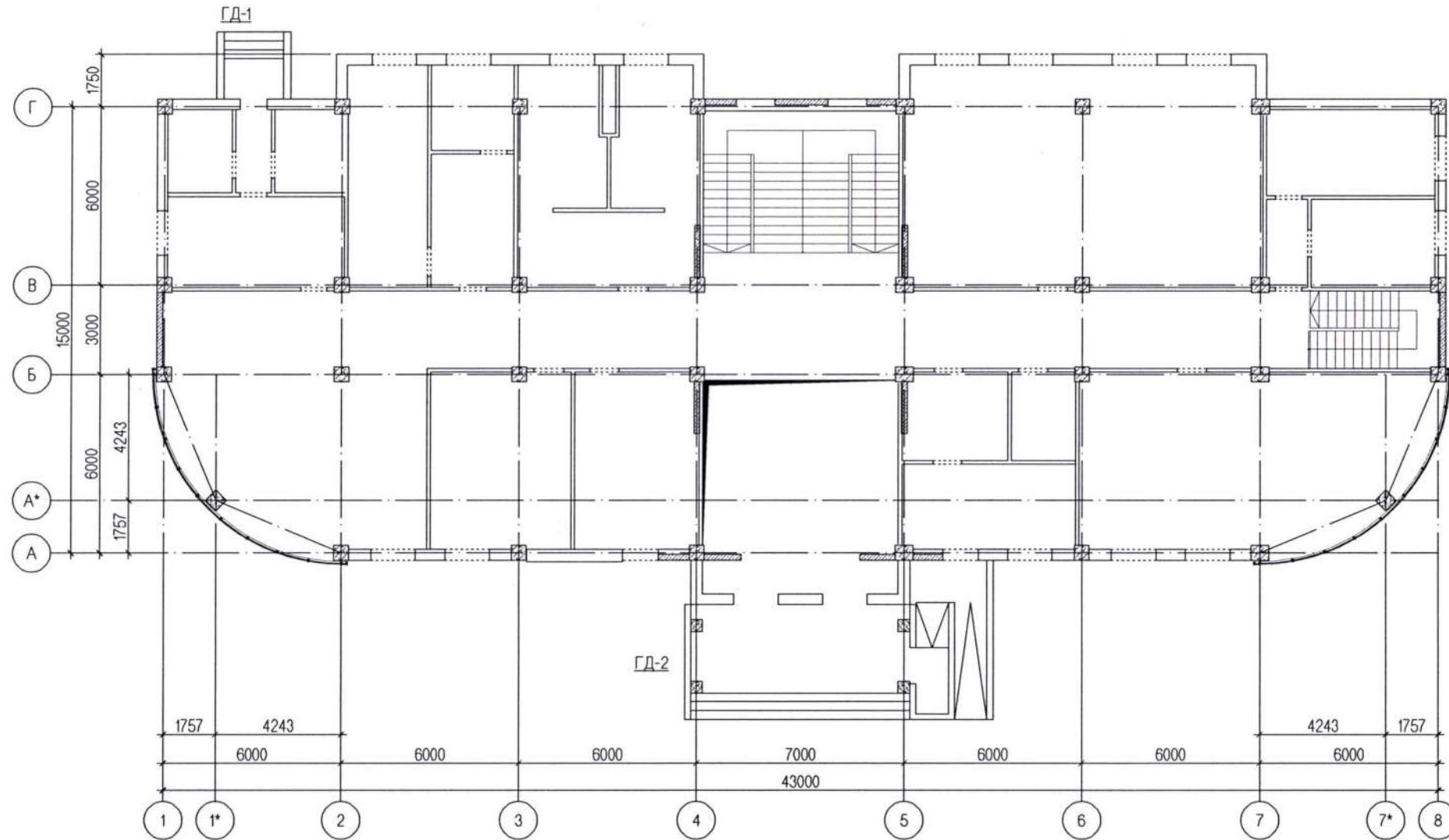
Позиц	Тэмдэглэгээ	Нэр	Тоо	Жин /кг/	
				Нэгж	Нийт
БАГАНАН СУУРЬ БС-4-Н АРМАТУРЧЛАЛ				9	
1	MNS GOST 34028: 2022	Ø 8 A240 L= 2000	265	0.79	209.02
2	MNS GOST 34028: 2022	Ø 8 A240 L= 1460	52	0.58	29.94
3	MNS GOST 34028: 2022	Ø 14 A400 L= 1950	26	2.36	61.24
4	MNS GOST 34028: 2022	Ø 22 A400 L= 4800	4	14.32	57.26
5	MNS GOST 34028: 2022	Ø 22 A400 L= 3900	8	11.63	93.05
Материал В20 V=2.7x9=24.3м3					
Бэлтгэл бетон				Материал В15 V=0.484x9=4.356м3	

Тайлбар

- Энэ хуудсыг хуудас ББ-03 зурагтай хамтатгаж үзнэ.
- Суурийн бетоны анги В20, арматурууд нь ГОСТ 5781-82 стандартын А400, А240 ангийн арматур байна.
- Бат бэхийн 70%-ийг авсны дараа хэвийг салгана.
- Суурийн хөрстэй харьцах хэсэгт хар тосон түрхлэг 2 үе түрхэнэ.
- Суурийн хажуугаар суулт, овойлт үүсгэхгүй хөрсөөр эргүүлэн булна.

 ПРАЙМ ПРОЕКТ ХХК Утас: 99195136	"БАГШИЙН ХӨГЖЛИЙН ТӨВИЙН БАРИЛГА" (Баянхонгор аймаг, Баянхонгор сум, Рашаант 10-р баг)				Үе шат: А3
	БАГАНАН СУУРЬ БС-4				Огноо: 2023.11
	Инженер	Ц. Энхтамир	ЕГ шифр: ПП-23.09.10	Масштаб: 1:100	Хуудас: 81
Гүйцэтгэсэн	Д. Баасандорж	ТГ шифр: ...	Зургийн дугаар: ББ-08		
Шалгасан	Ц. Ганбаяр				

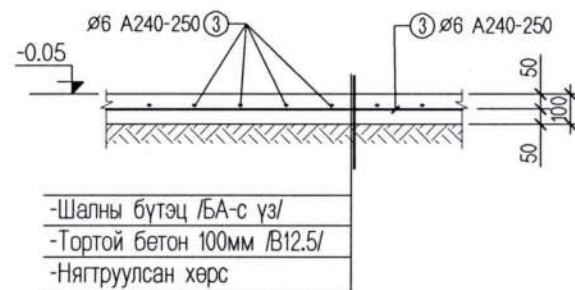
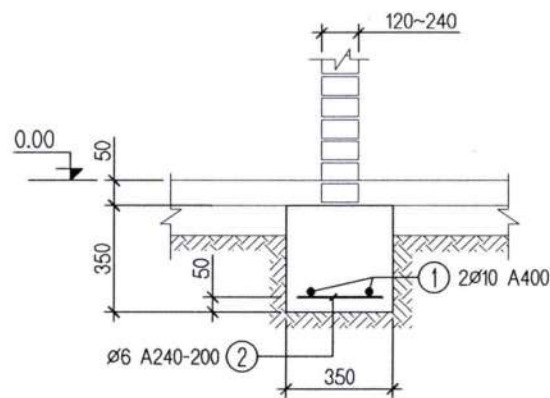
ГАДНА ШАТ ДОВЖОО, ХАМАР ХАНЫН СУУРЬ М1:200



ХАМАР ХАНЫН ДООРХ СУУРЬ М1:25

ТОРТОЙ БЕТОН ШАЛ М1:50

МАТЕРИАЛЫН ТҮҮВЭР



-Шалны бүтэц /БА-с үз/
 -Тортой бетон 100мм /В12.5/
 -Нягтруулсан хөрс

- Тайлбар
- Энэ хуудсыг хуудас ББ-... зурагтай хамтатгаж үзнэ.
 - Суурийн котлованыг булагдаа суулт, овойлт үүсгэхгүй хөрсөөр эргүүлэн булна.
 - БА-н өндөржилтийн зурагт заасны дагуу гадна шат довжооны өндрийг тохируулна.
 - Хамар ханын суурь болон бетон шалны ажлыг гүйцэтгэхийн өмнө шалнаас доод түвшинд байрлах ЦБУ-н шугам хоолойн лоткины ажлыг гүйцэтгэх, мөн хөрсийг нягтруулах шаардлагатай.

Позиц	Тэмдэглэгээ	Нэр	Тоо	Жин /кг/		
				Нэгж	Нийт	
ХАМАР ХАНЫН СУУРЬ /158 у.м/				1	252.96	252.96
1	MNS GOST 34028: 2022	ø 10 A400 L= 158000	2	97.36	194.73	
2	MNS GOST 34028: 2022	ø 6 A240 L= 350	750	0.08	58.23	
Материал В15 V=19.35м3						
ТОРТОЙ БЕТОН ШАЛ				1	565.69	565.69
5	MNS GOST 34028: 2022	ø 6 A240 L= 12500	204	2.77	565.69	
Материал В12.5 V=37.8м3						

“БАГШИЙН ХӨГЖЛИЙН ТӨВИЙН БАРИЛГА”
 (Баянхонгор аймаг, Баянхонгор сум, Рашаант 10-р баг)

ХАМАР ХАНЫН СУУРЬ, ШАЛ

Инженер: Ц. Энхтамир
 Гүйцэтгэсэн: Д. Баасандорж
 Шалгасан: Ц. Ганбаяр

Утас: 99105136

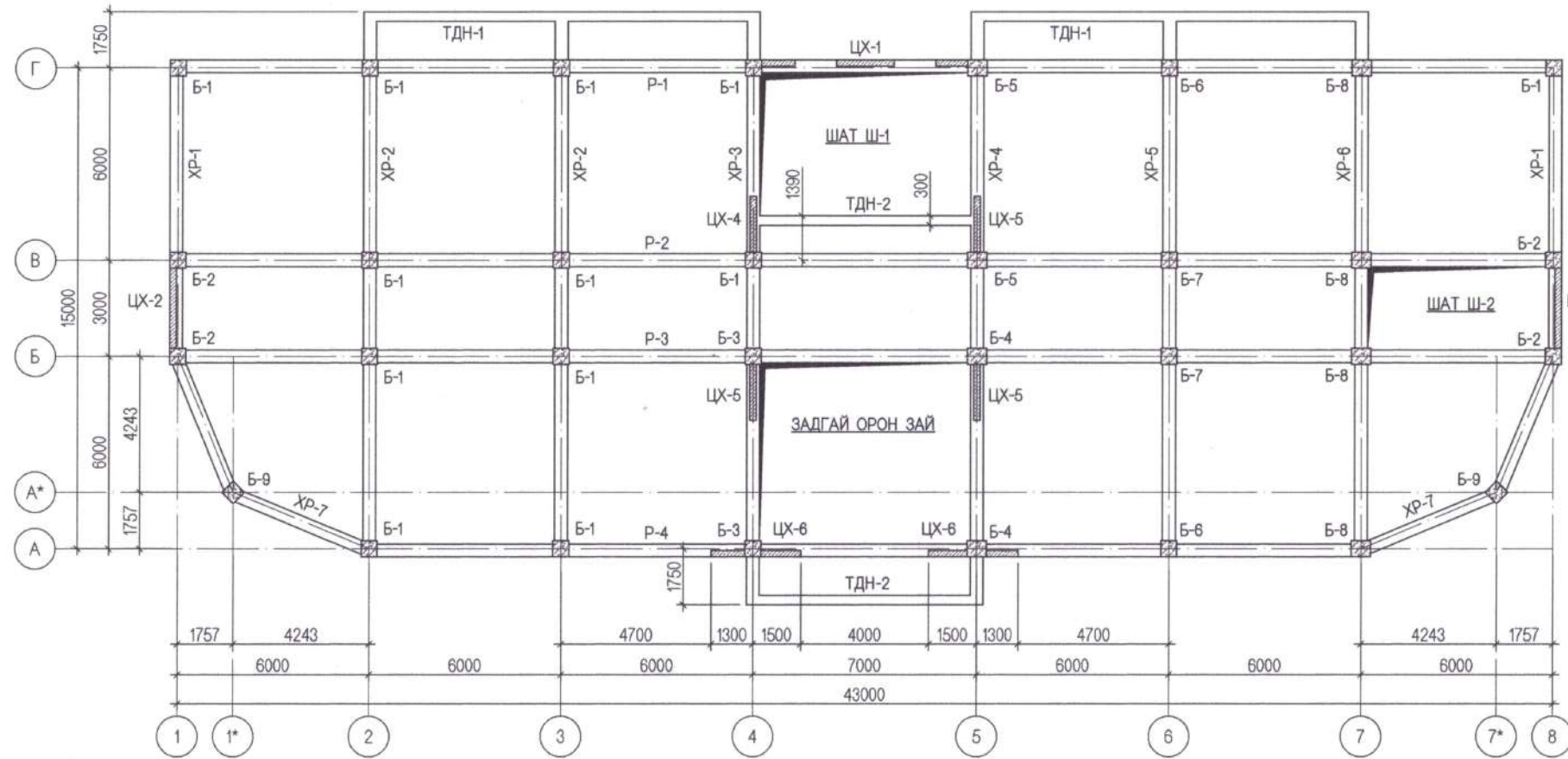
ЕГ шифр: ПП-23.09.10
 ТГ шифр: ...

Масштаб: 1:100
 Зургийн дугаар: ББ-09

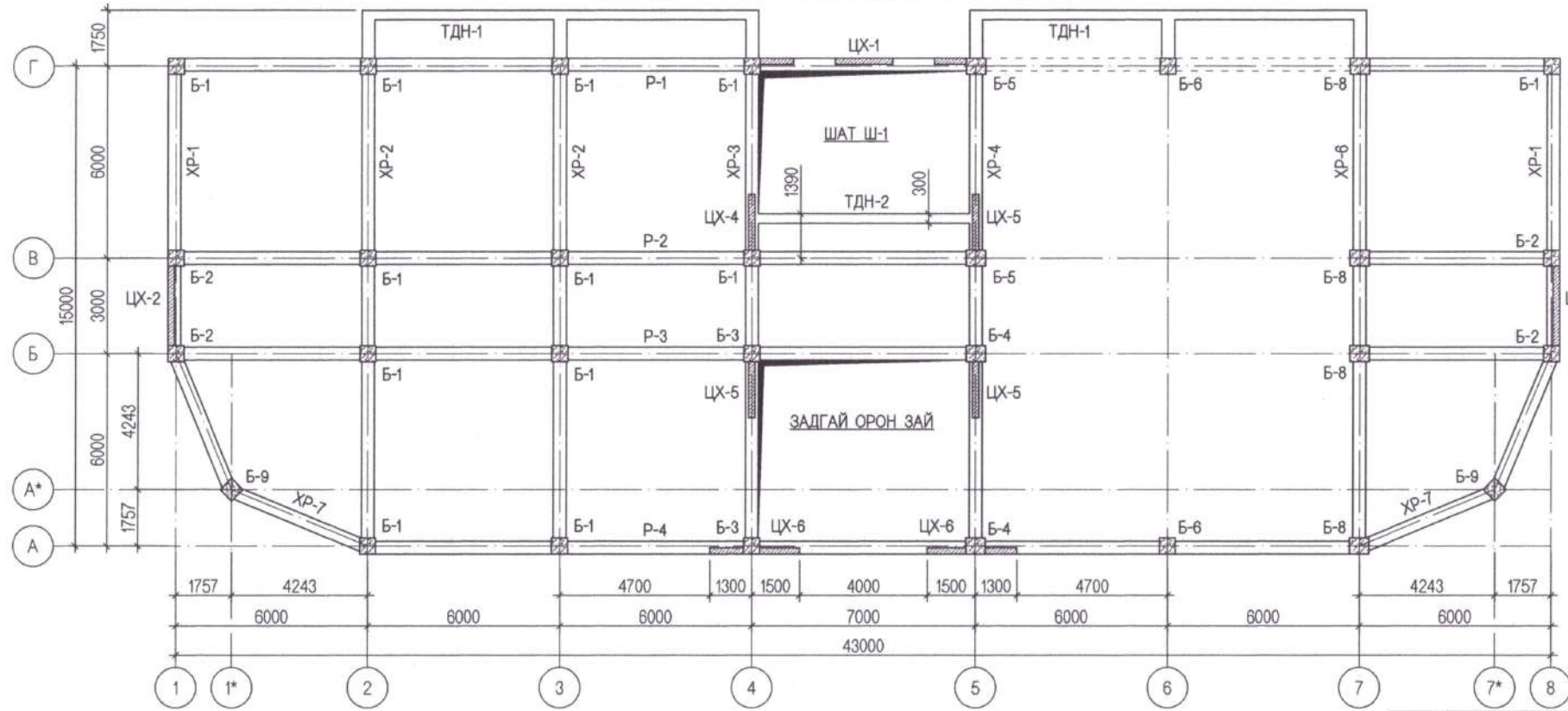
Үе шат: АЗ
 Огноо: 2023.11
 Хуудас: 81

Файл: new block.dwg
 2024/05/06
 Зургийн хэвэлсэн огноо:

1-Р ДАВХРЫН РАМЫН БАЙГУУЛАЛТ М1:200



2-Р ДАВХРЫН РАМЫН БАЙГУУЛАЛТ М1:200



БАГАНА, ДАМНУРУУНЫ ХЭМЖЭЭС

№	НЭР	Хөндлөн огтлол bхh (смхсм)	Тоо ширхэг
1	Багана Б-1	50x50	12
2	Багана Б-2	50x50	4
3	Багана Б-3	50x50	2
4	Багана Б-4	50x60	2
5	Багана Б-5	50x60	2
6	Багана Б-6	50x50	2
7	Багана Б-7	50x50	2
8	Багана Б-8	50x60	4
9	Багана Б-9	50x50	2
10	Рам Р-1	40x50 ; 40x60	1
11	Рам Р-2	40x50 ; 40x60	1
12	Рам Р-3	40x50 ; 40x60	1
13	Рам Р-4	40x50 ; 40x60	1
14	Холбоос рам ХР-1	40x50	2
15	Холбоос рам ХР-2	40x50	2
16	Холбоос рам ХР-3	40x50	1
17	Холбоос рам ХР-4	40x50	1
18	Холбоос рам ХР-5	40x50	1
19	Холбоос рам ХР-6	40x50	1
20	Холбоос рам ХР-7	40x50	2
21	Дамнууруу ТДН-1	30x50	5
22	Дамнууруу ТДН-2	30x50	3
23	Дамнууруу ТДН-3	30x50	1
24	Цутгамал хана ЦХ	b=20	1
25	Холбоос ХД-1	30x40	8



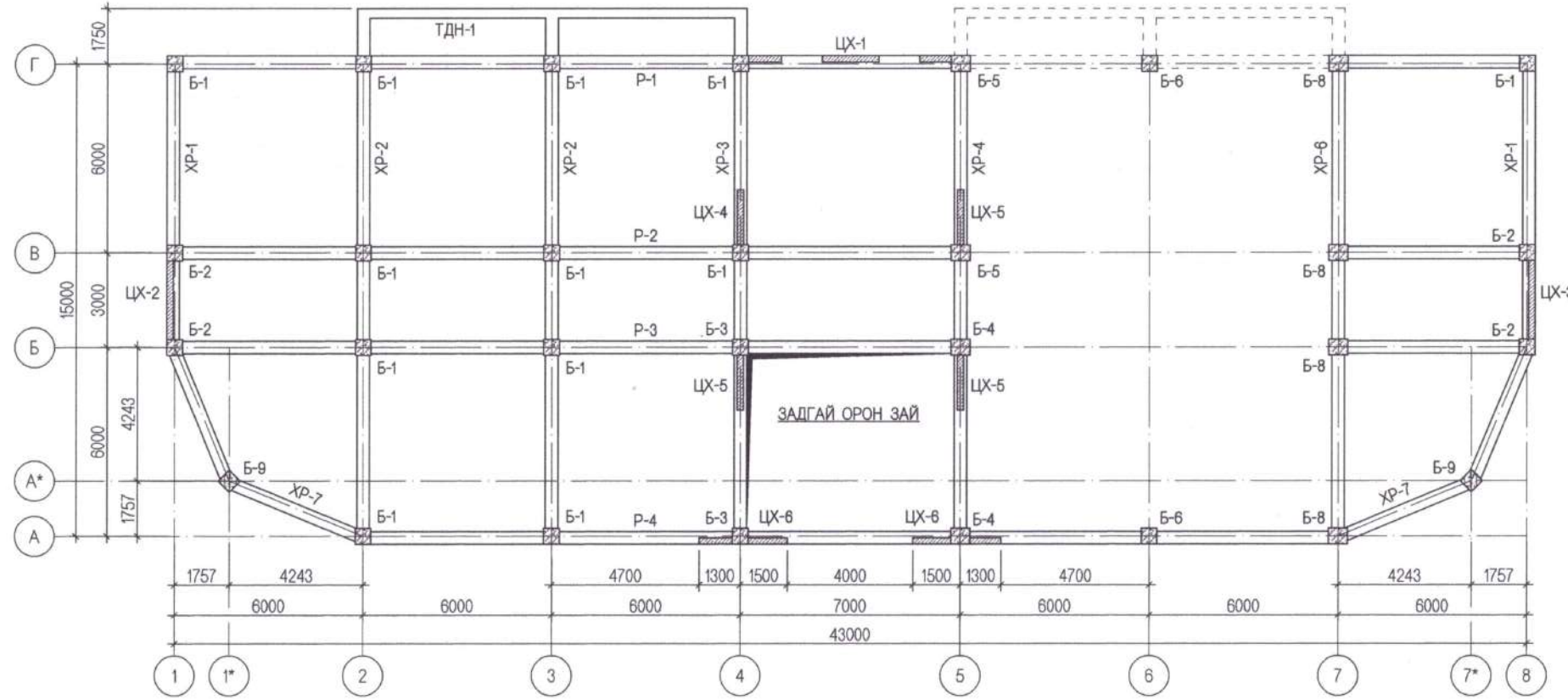
Барилгын зураг төслийн "Прайм проект" ХХК		
Объектын нэр: Баянхонгор аймэг		
Баянхонгор сум БАГШИЙН ХӨГЖЛИЙН ТӨВ		
Холболт Шифр	ПП.23.09.10	Энэ хуудас
Инженер/Арх	Ц. Энхтэмур	Засвартай
Гүйцэтгэсэн	Д. Баасандорж	Засваргүй
Шалгасан	Ц. Ганбаяр	Хүчингүй



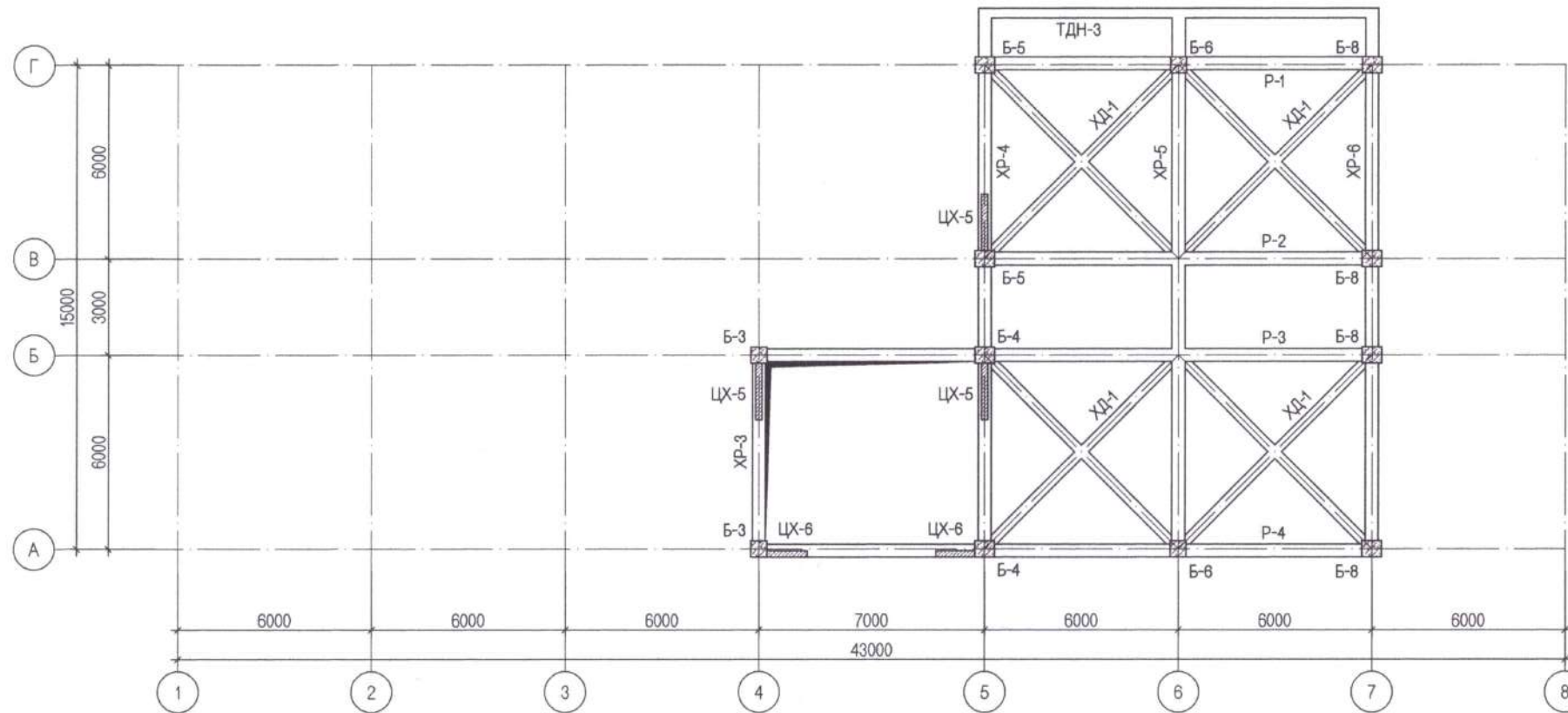
"БАГШИЙН ХӨГЖЛИЙН ТӨВИЙН БАРИЛГА"				
(Ховд аймаг, Жаргалант сум)				
1-2-Р ДАВХРЫН РАМЫН БАЙГУУЛАЛТ				Үе шат: А3
Инженер	Ц. Энхтэмур	ЕГ шифр: АСЦ-22.03.29	Масштаб: 1:200	Огноо: 2022.04
Гүйцэтгэсэн	Д. Баасандорж	ТГ шифр: ...	Зургийн дугаар: ББ-10	Хуудас: 80
Шалгасан	Ц. Ганбаяр			

Файл: БНТ-ББ10.dwg
2022/05/18
Суртлийн хавтгайн огноо:

3-Р ДАВХРЫН РАМЫН БАЙГУУЛАЛТ М1:200



3-Р ДАВХРЫН 10.55~11.55 ТҮВШНИЙ РАМЫН БАЙГУУЛАЛТ М1:200



БАГАНА, ДАМНУРУУНЫ ХЭМЖЭЭС

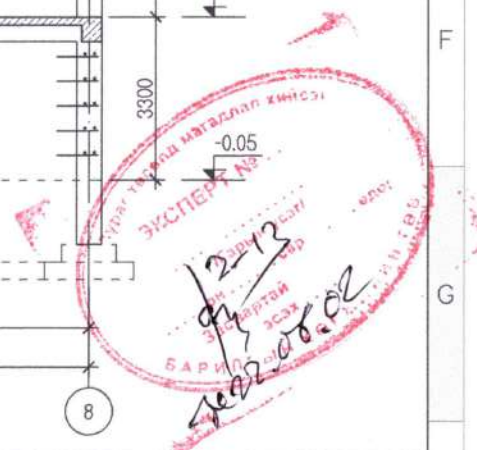
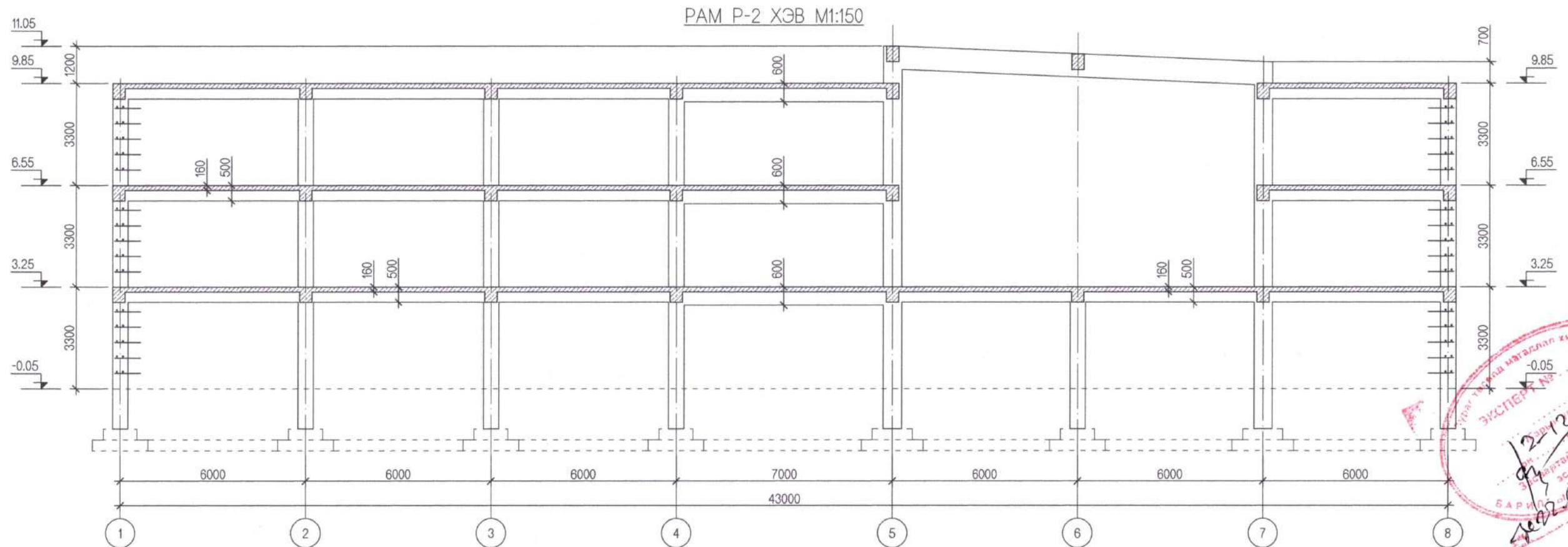
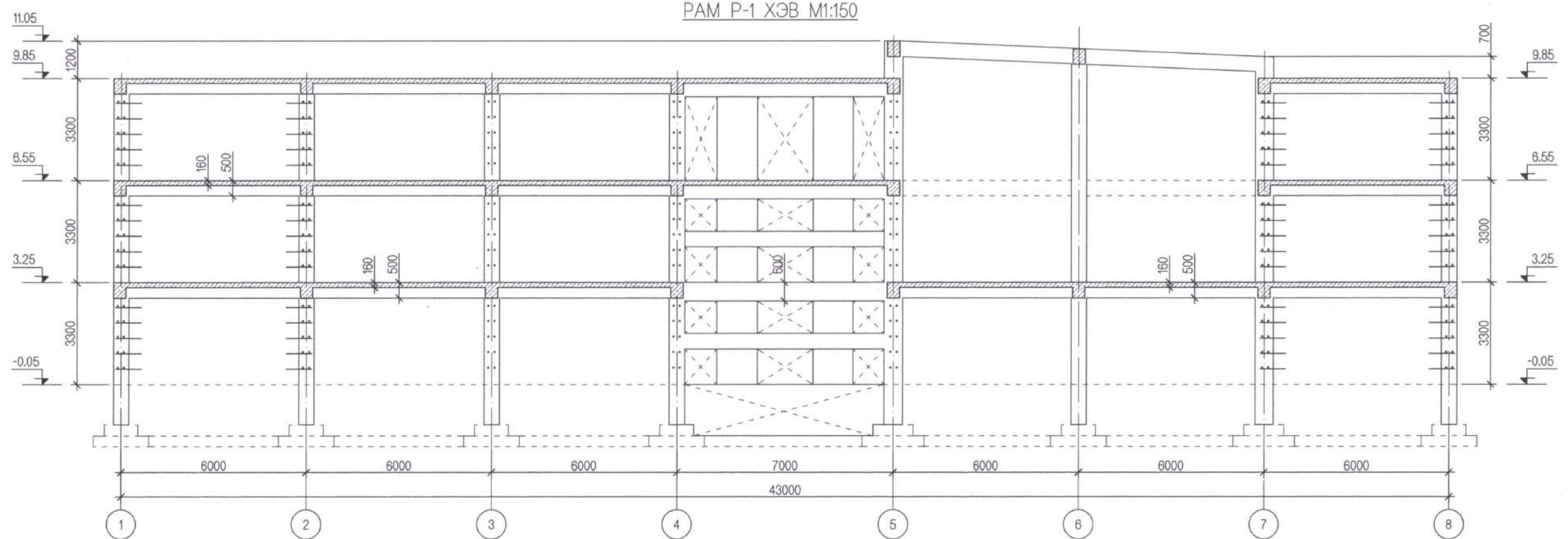
№	НЭР	Хөндлөн огтлол bхh (смхсм)	Тоо ширхэг
1	Багана Б-1	50x50	12
2	Багана Б-2	50x50	4
3	Багана Б-3	50x50	2
4	Багана Б-4	50x60	2
5	Багана Б-5	50x60	2
6	Багана Б-6	50x50	2
7	Багана Б-7	50x50	2
8	Багана Б-8	50x60	4
9	Багана Б-9	50x50	2
10	Рам Р-1	40x50 ; 40x60	1
11	Рам Р-2	40x50 ; 40x60	1
12	Рам Р-3	40x50 ; 40x60	1
13	Рам Р-4	40x50 ; 40x60	1
14	Холбоос рам ХР-1	40x50	2
15	Холбоос рам ХР-2	40x50	2
16	Холбоос рам ХР-3	40x50	1
17	Холбоос рам ХР-4	40x50	1
18	Холбоос рам ХР-5	40x50	1
19	Холбоос рам ХР-6	40x50	1
20	Холбоос рам ХР-7	40x50	2
21	Дамнууруу ТДН-1	30x50	5
22	Дамнууруу ТДН-2	30x50	3
23	Дамнууруу ТДН-3	30x50	1
24	Цутгамал хана ЦХ	b=20	1
25	Холбоос ХД-1	30x40	8



Барилгын зураг төслийн "Прайм проект" ХХК		
Объектын нэр: Баянхонгор аймэг		
Баянхонгор сум багшийн хөгжлийн төлө		
Холболт Шифр	ПП.23.09.10	Энэ хуудас
Инженер/Арх	Ц. Энхтэмур	Засвартай
Гүйцэтгэсэн	Д. Баасандорж	Засваргүй
Шалгасан	Ц. Ганбаяр	Хүчингүй



"БАГШИЙН ХӨГЖЛИЙН ТӨВИЙН БАРИЛГА"			
(Ховд аймаг, Жаргалант сум)			
3-Р ДАВХРЫН РАМЫН БАЙГУУЛАЛТ			Үе шат: А3
Инженер	Ц. Энхтэмур	ЕГ шифр: АСЦ-22.03.29	Масштаб: 1:200
Гүйцэтгэсэн	Д. Баасандорж	ТГ шифр: ...	Огноо: 2022.04
Шалгасан	Ц. Ганбаяр	Зургийн дугаар: ББ-11	Хуудас: 80

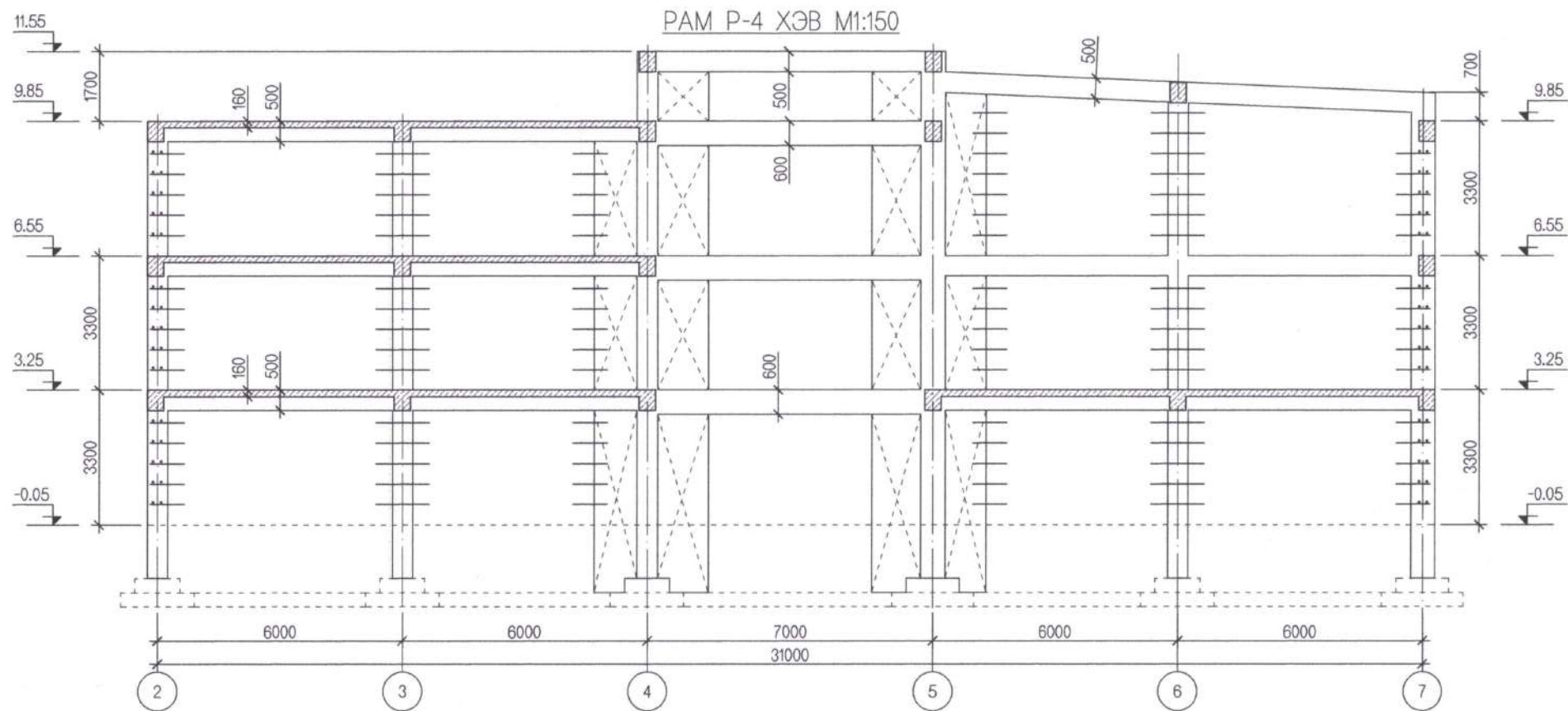
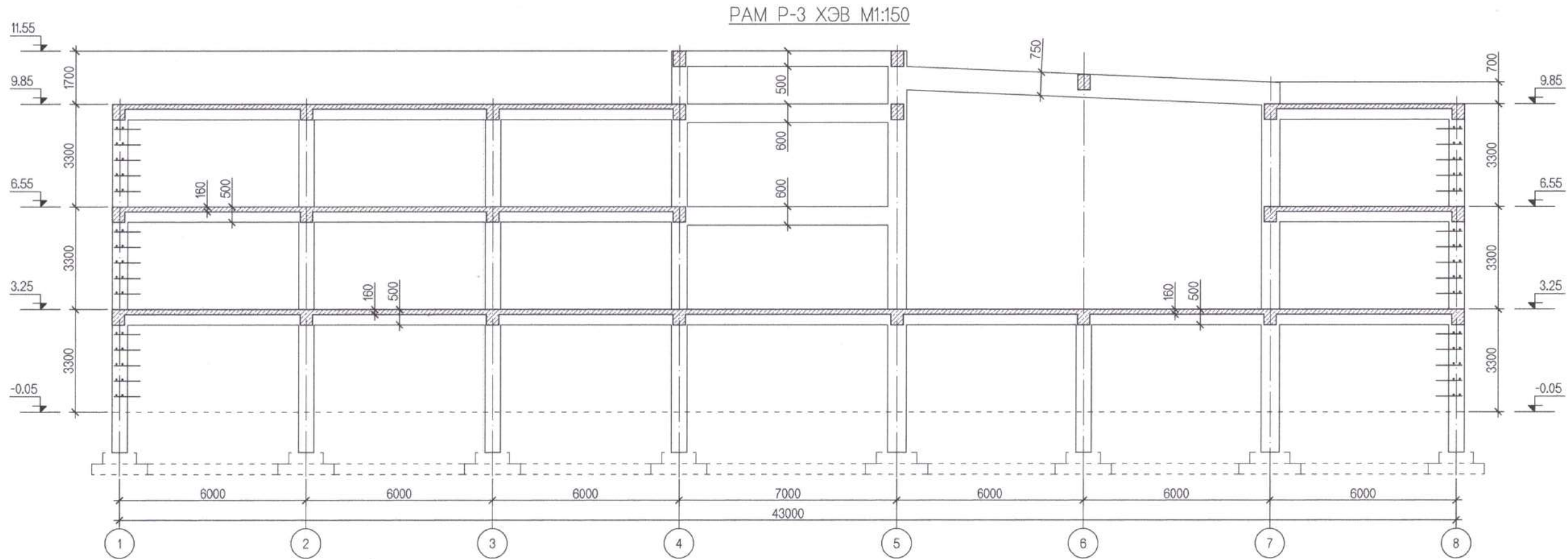


Барилгын зураг төслийн "Прайм проект" ХХК		
Объектын нэр: Баянхонгор аймэг		
Баянхонгор сум багшийн хөгжлийн төв		
Холболт Шифр	ПП.23.09.10	Энэ хуудас
Инженер/Арх	Ц. Энхтамир	Засвартай
Гүйцэтгэсэн	Д. Баасандорж	Засваргүй
Шалгасан	Ц. Ганбаяр	Хүчингүй

- Тайлбар
- Зургийг ББ-.. хуудастай хамтатган үзнэ үү.
 - Ханын өрлөгийн торыг баганаас гаргасан ø6 A240 арматуртай зөрүүлнэ. Зөрүүлгийн урт 500мм-с багагүй байх ба ханын өндрийн 500мм тутамд байна.



"БАГШИЙН ХӨГЖЛИЙН ТӨВИЙН БАРИЛГА"			
(Ховд аймаг, Жаргалант сум)			
P-1, P-2 РАМЫН ХЭВ			
Инженер	Ц. Энхтамир	Ур швт:	A3
Гүйцэтгэсэн	Д. Баасандорж	ЕГ шифр:	АСЦ-22.03.29
Шалгасан	Ц. Ганбаяр	Масштаб:	1:100
		Огноо:	2022.04
		ТГ шифр:	...
		Зургийн дугаар:	ББ-12
		Хуудас:	80



Барилгын зураг төслийн "Прайм проект" ХХК		
Объектын нэр: Баянхонгор аймэг		
Баянхонгор сум багшийн хөгжлийн төв		
Холболт Шифр	ПП.23.09.10	Энэ хуудас
Инженер/Арх	Ц. Энхтэмур	Засвартай
Гүйцэтгэсэн	Д. Баасандорж	Засваргүй
Шалгасан	Ц. Ганбаяр	Хучингүй

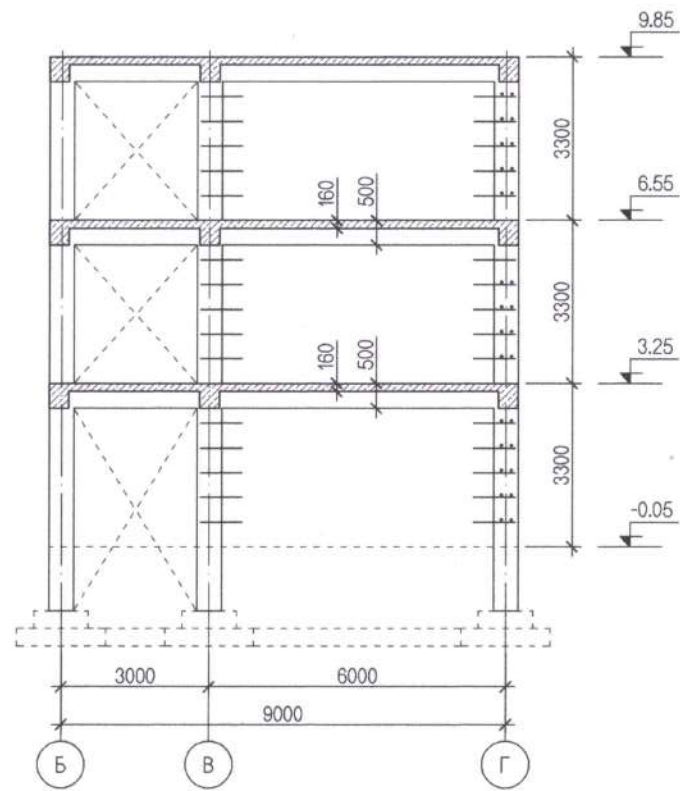
- Тайлбар
- Зургийг ББ-.. хуудастай хамтатган үзнэ үү.
 - Ханын өрлөгийн торыг баганаас гаргасан #6 А240 арматуртай зөрүүлнэ. Зөрүүлгийн урт 500мм-с багагүй байх ба ханын өндрийн 500мм тутамд байна.



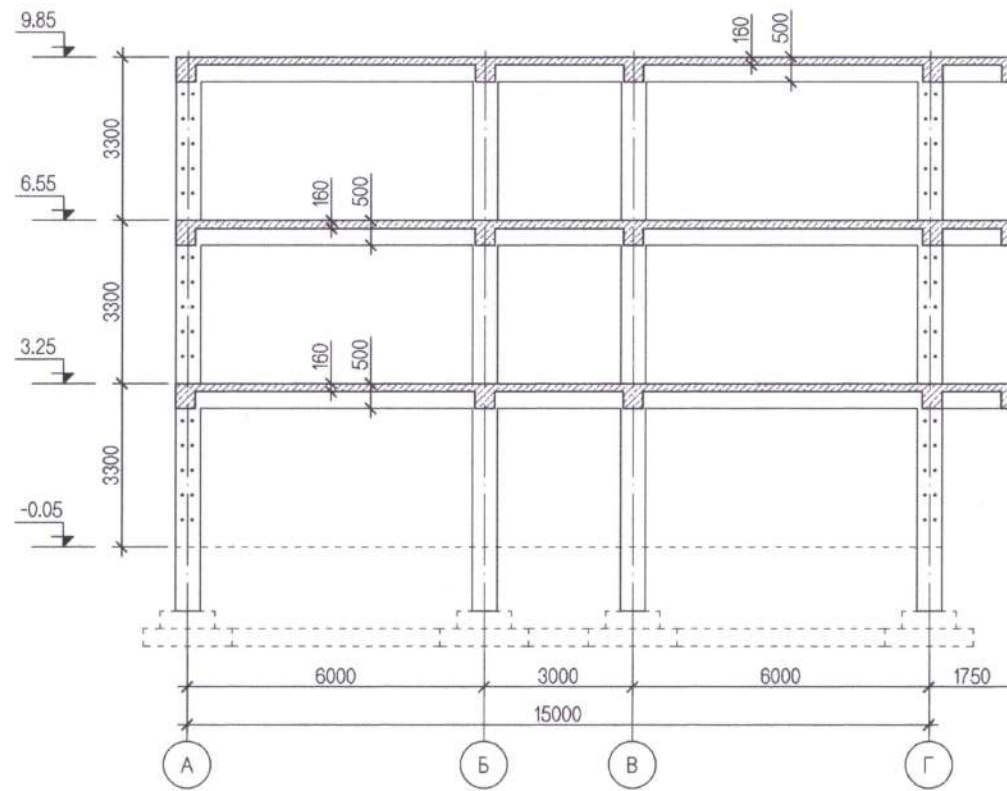
"БАГШИЙН ХӨГЖЛИЙН ТӨВИЙН БАРИЛГА"						
(Ховд аймаг, Жаргалант сум)						
P-3, P-4 РАМЫН ХЭВ						
Инженер	Ц. Энхтэмур	ЕГ шифр:	АСЦ-22.03.29	Масштаб:	1:100	
Гүйцэтгэсэн	Д. Баасандорж	ТГ шифр:	...	Эргийн дугаар:	ББ-13	
Шалгасан	Ц. Ганбаяр	Хуудас:	80	Огноо:	2022.04	
					Үе шат:	A3

2022/05/18
Файл: БНТ-ББ10.dwg
Сүүлчийн хэвэлсэн огноо:

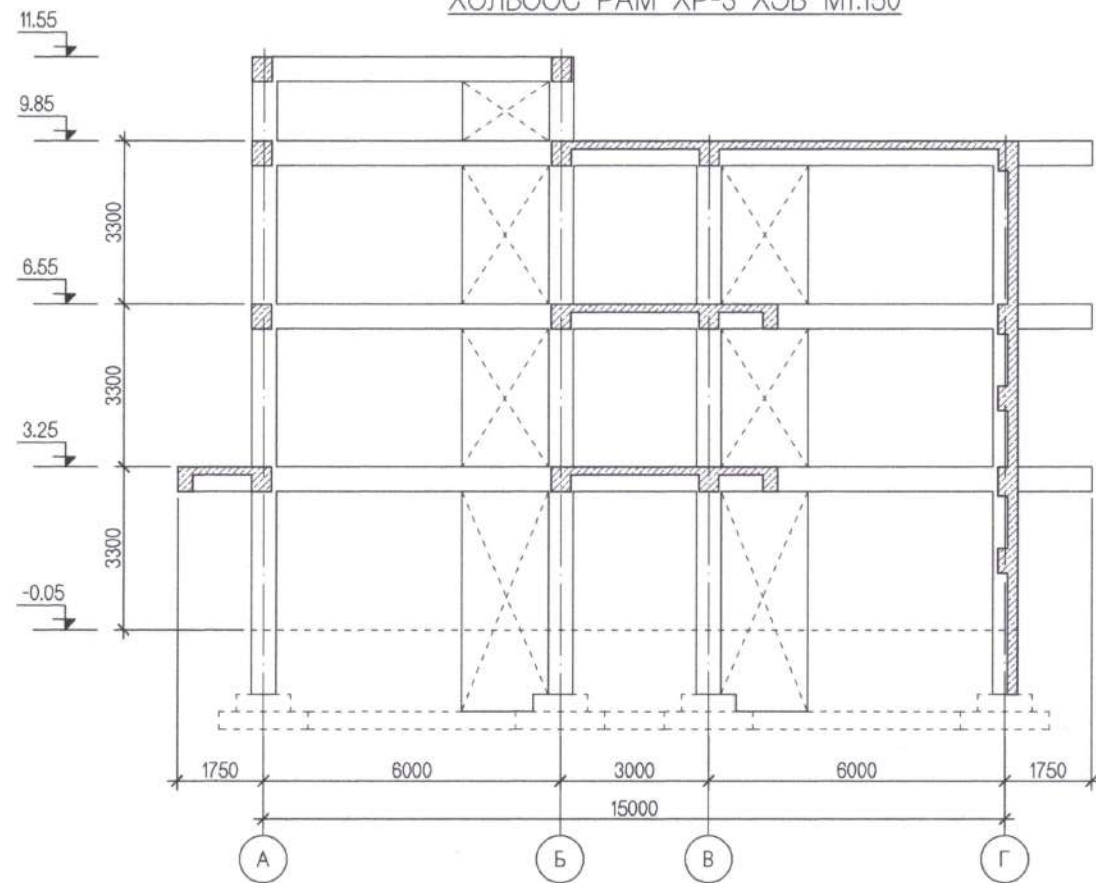
ХОЛБООС РАМ ХР-1 ХЭВ М1:150



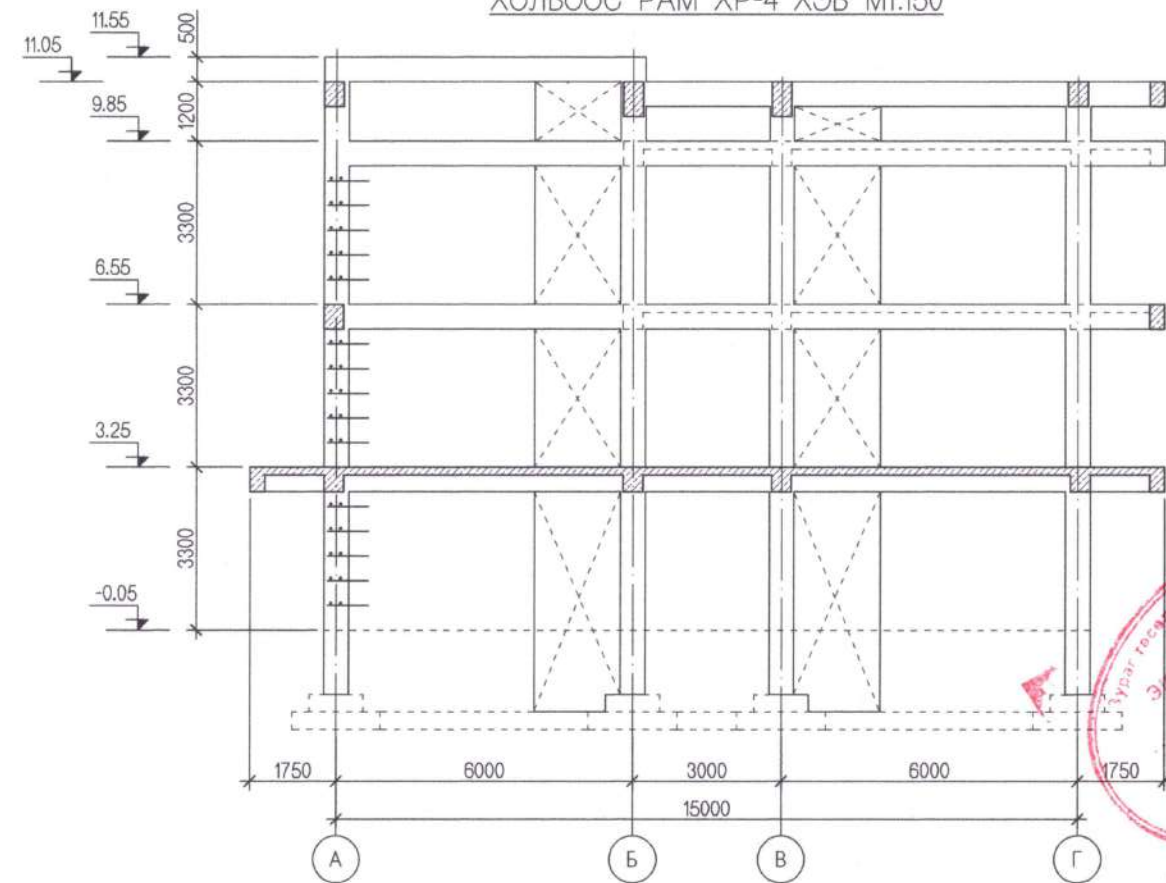
ХОЛБООС РАМ ХР-2 ХЭВ М1:150



ХОЛБООС РАМ ХР-3 ХЭВ М1:150




ХОЛБООС РАМ ХР-4 ХЭВ М1:150



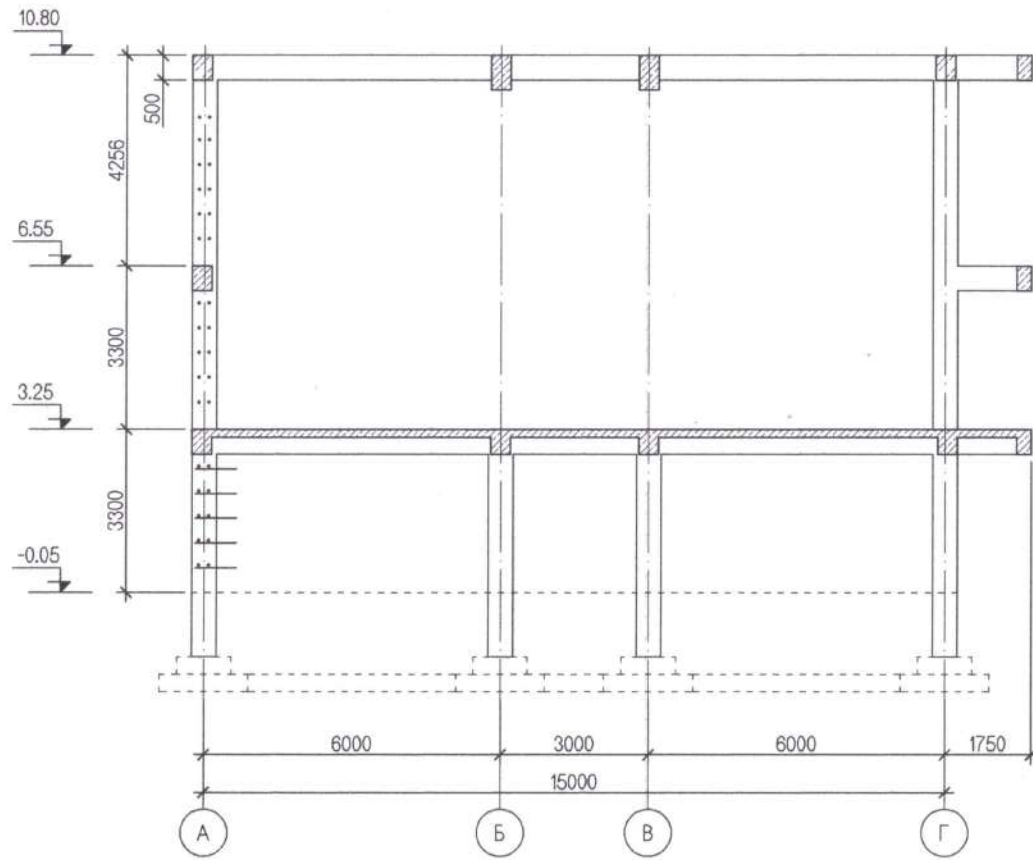
Барилгын зураг төслийн "Прайм проект" ХХК		
Объектын нэр: Баянхонгор аймэг		
Баянхонгор сум багшийн хөгжлийн төлөвлөгөө		
Холболт Шифр	П.23.09.10	Энэ хуудас
Инженер/Арх	Ц. Энхтэмур	Засвартай
Гүйцэтгэсэн	Д. Баасандорж	Засваргүй
Шалгасан	Ц. Ганбаяр	Хүчингүй

- Тайлбар
- Зургийг ББ-.. хуудастай хамтатган үзнэ үү.
 - Ханын өрлөгийн торыг баганаас гаргасан $\varnothing 6$ A240 арматуртай зөрүүлнэ. Зөрүүлгийн урт 500мм-с багагүй байх ба ханын өндрийн 500мм тутамд байна.

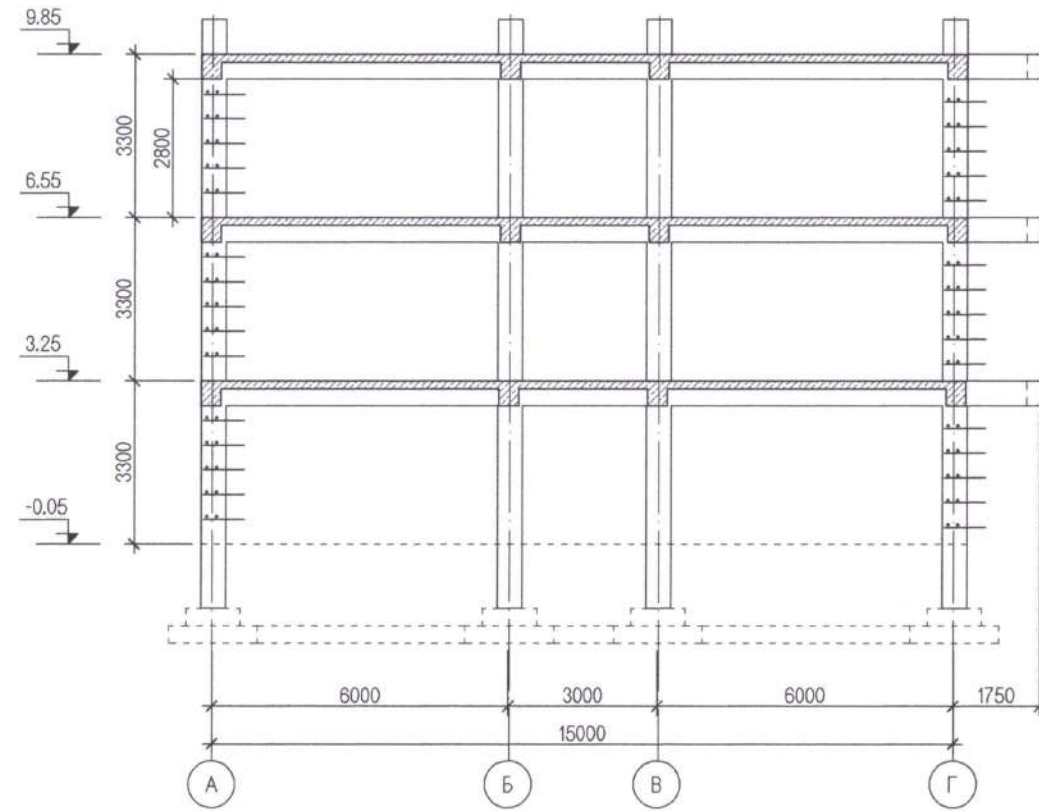
 "БАГШИЙН ХӨГЖЛИЙН ТӨВИЙН БАРИЛГА" (Ховд аймаг, Жаргалант сум)				ХР-1, ХР-2, ХР-3, ХР-4 РАМЫН ХЭВ		Үе шв: А3
				Инженер	Ц. Энхтэмур	ЕГ шифр: АСЦ-22.03.29
Гүйцэтгэсэн	Д. Баасандорж	ТГ шифр: ...	Зургийн дугаар: ББ-14	Хуудас: 80		
Шалгасан	Ц. Ганбаяр					

1 2 3 4 5 6 7 8 9 10 11 12

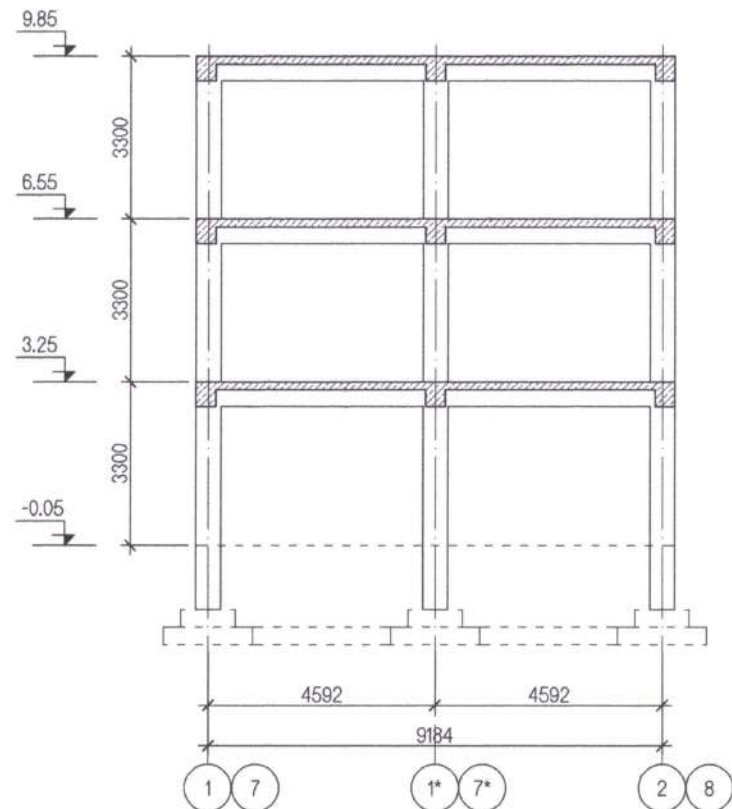
ХОЛБООС РАМ ХР-5 ХЭВ М1:150



ХОЛБООС РАМ ХР-6 ХЭВ М1:150




ХОЛБООС РАМ ХР-7 ХЭВ М1:150



Барилгын зураг төслийн "Прайм проект" ХХК		
Объектын нэр: Баянхонгор аймэг		
Баянхонгор сум багшийн хөгжлийн төв		
Холболт Шифр	ПП.23.09.10	Энэ хуудас
Инженер/Арх	Ц. Энхтамир	Засвартай
Гүйцэтгэсэн	Д. Баасандорж	Засваргүй
Шалгасан	Ц. Ганбаяр	Хүчингүй

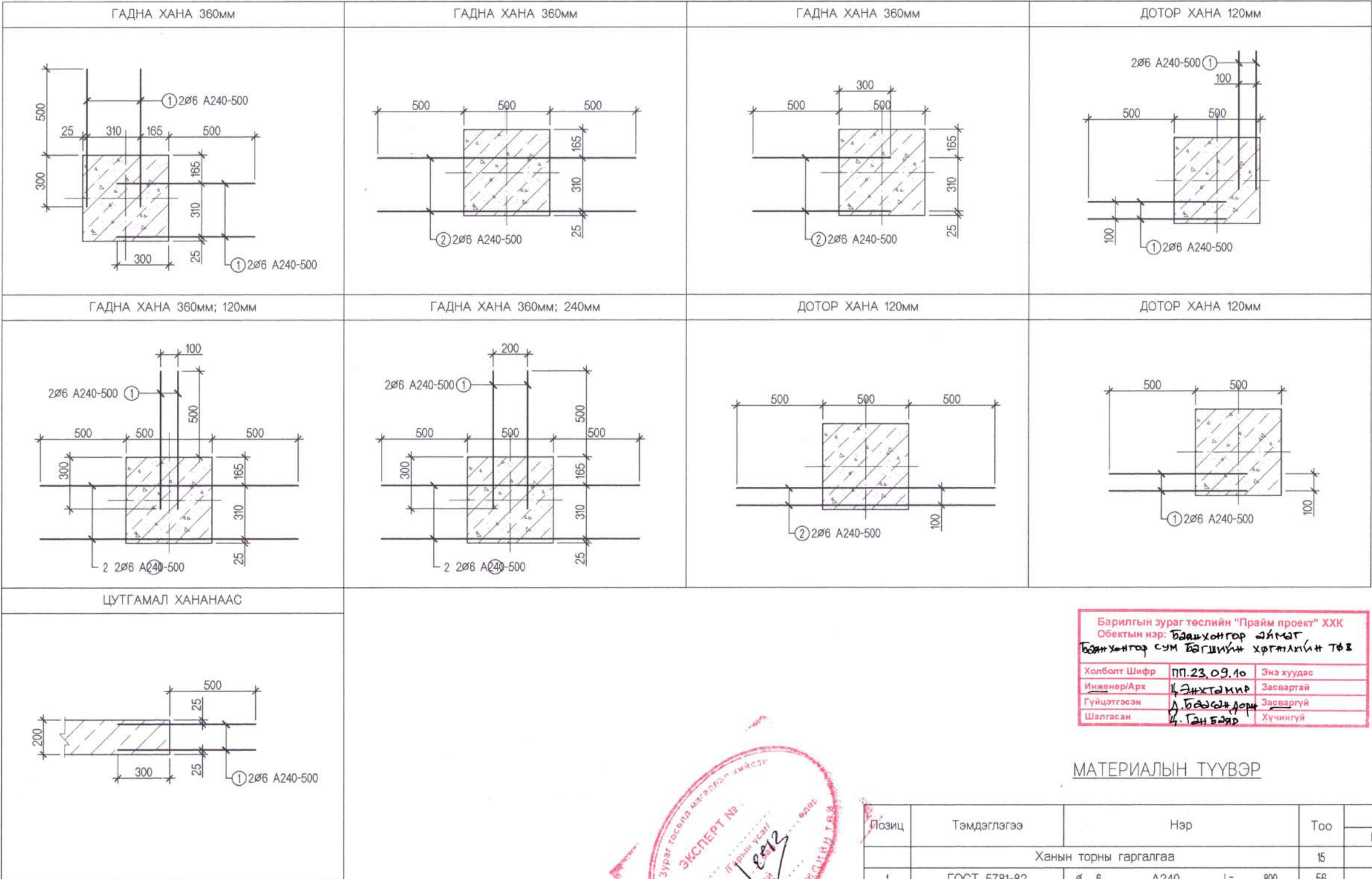


- Тайлбар
1. Зургийг ББ-.. хуудастай хамтатган үзнэ үү.
 2. Ханын өрлөгийн торыг баганаас гаргасан $\varnothing 6$ A240 арматуртай зөрүүлнэ. Зөрүүлгийн урт 500мм-с багагүй байх ба ханын өндрийн 500мм тутамд байна.

				"БАГШИЙН ХӨГЖЛИЙН ТӨВИЙН БАРИЛГА"		
				(Хөвд аймаг, Жаргалант сум)		
ХР-5, ХР-6, ХР-7 РАМЫН ХЭВ				Үе швт:	A3	
Инженер	<i>[Signature]</i>	Ц. Энхтамир	EG шифр:	АСЦ-22.03.29	Масштаб:	Огноо:
Гүйцэтгэсэн	<i>[Signature]</i>	Д. Баасандорж	ТГ шифр:	...	Зургийн дугаар:	Хуудас:
Шалгасан	<i>[Signature]</i>	Ц. Ганбаяр			ББ-15	80

2022/05/18 Файл: ВНТ-ВВ10.dwg Сүүлийн хэвсгэлсэн огноо:

1 2 3 4 5 6 7 8 9 10 11 12



Барилгын зураг төслийн "Прайм проект" ХХК		
Объектын нэр: Баянхонгор аймэг		
Объектын нэр: Баянхонгор сум багшийн хөгжлийн төв		
Холболт Шифр	ПП.23.09.10	Энэ хуудас
Инженер/Арх	Ц. Энхтэмур	Засвартай
Гүйцэтгэсэн	Д. Баасандорж	Засваргүй
Шалгасан	Ц. Ганбаяр	Хүчингүй

МАТЕРИАЛЫН ТҮҮВЭР

Позиц	Тэмдэглэгээ	Нэр	Тоо	Жин /кг/	
				Нэгж	Нийт
Ханын торны гаргалгаа				15	228.94
1	ГОСТ 5781-82	Ø 6 A240 L= 800	56	0.18	9.94
2	ГОСТ 5781-82	Ø 6 A240 L= 1500	16	0.33	5.32



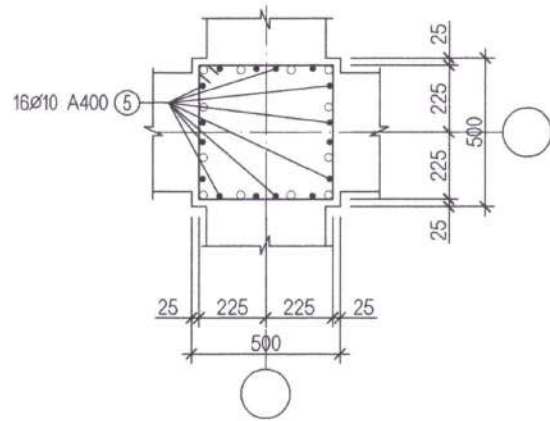
- Тайлбар
- Зургийг ББ-.. хуудастай хамтатган үзнэ үү.
 - Ханын өрлөгийн торыг баганаас гаргасан Ø6 A240 арматуртай зөрүүлнэ. Зөрүүлгийн урт 500мм-с багагүй байх ба ханын өндрийн 500мм тутамд байна.

"БАГШИЙН ХӨГЖЛИЙН ТӨВИЙН БАРИЛГА"					
(Ховд аймаг, Жаргалант сум)					
ХАНЫН ТОРНЫ ГАРГАЛГАА					Үе шат: А3
Инженер	Ц. Энхтэмур	ЕГ шифр: АСЦ-22.03.29	Масштаб: 1:100	Огноо: 2022.04	
Гүйцэтгэсэн	Д. Баасандорж	ТГ шифр: ...	Зургийн дугаар: ББ-16	Хуудас: 80	
Шалгасан	Ц. Ганбаяр				

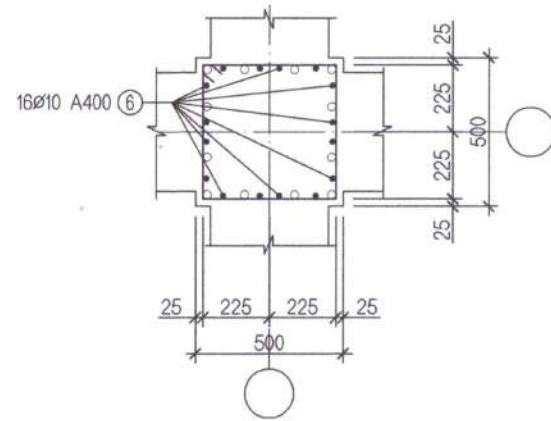
1 2 3 4 5 6 7 8 9 10 11 12

A B C D E F G H

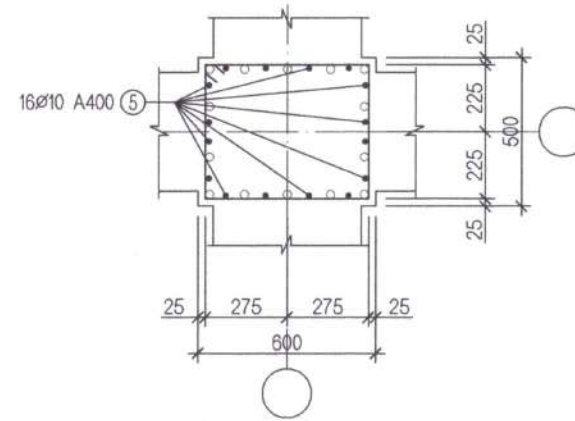
500x500 БАГАНА М1:25
ДАВХАР ДУНД



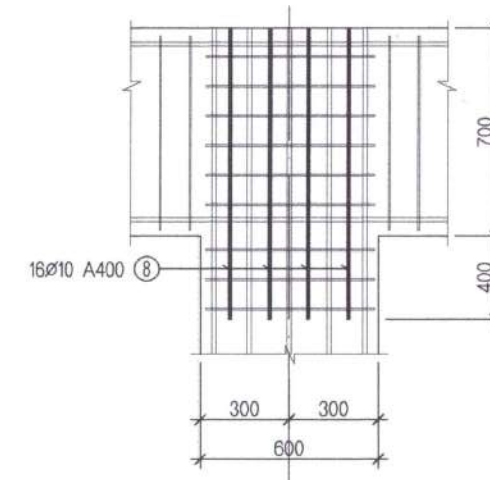
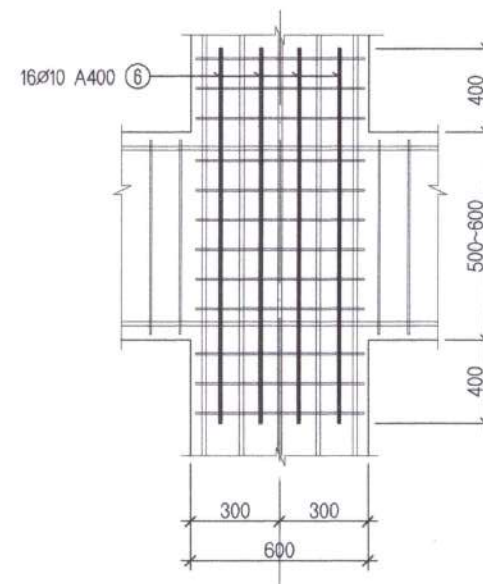
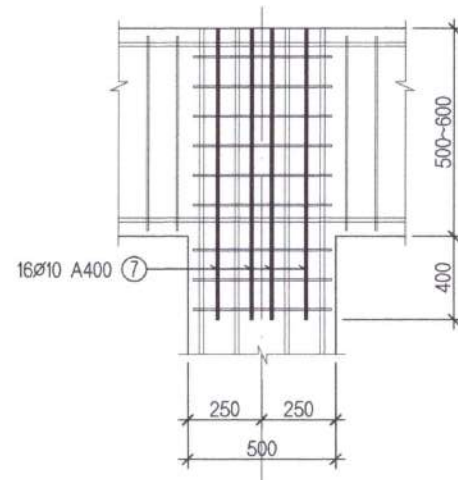
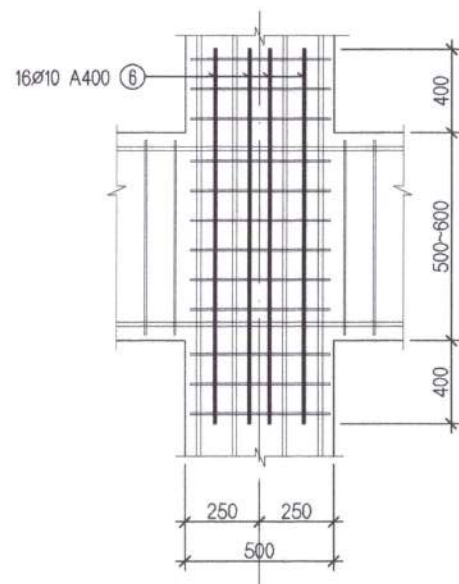
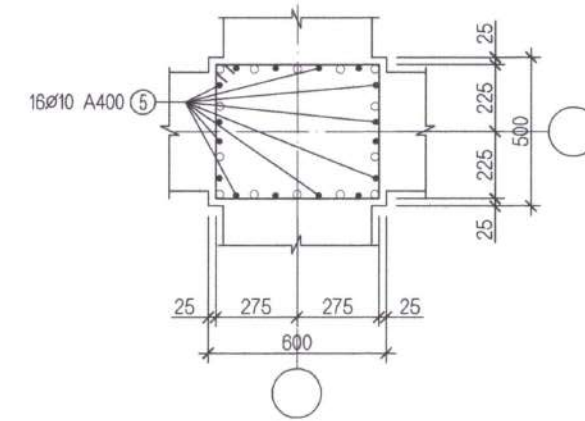
500x500 БАГАНА М1:25
ДЭЭД ДАВХАР



500x600 БАГАНА М1:25
ДАВХАР ДУНД



500x600 БАГАНА М1:25
ДЭЭД ДАВХАР



2022/05/18
Файл: ВНТ-ВВ10.dwg
Сүүлчий хэвцэс: өгнөс:

Барилгын зураг төслийн "Прайм проект" ХХК		
Объектын нэр: Баянхонгор аймэг		
Баянхонгор сум Багшийн хөгжлийн төв		
Холболт Шифр	ПП.23.09.10	Энэ хуудас
Инженер/Арх	Ц.Энхтамир	Засвартай
Гүйцэтгэсэн	Д.Басандорж	Засваргүй
Шалгасан	Ц.Ганбаяр	Хучингүй



Тайлбар

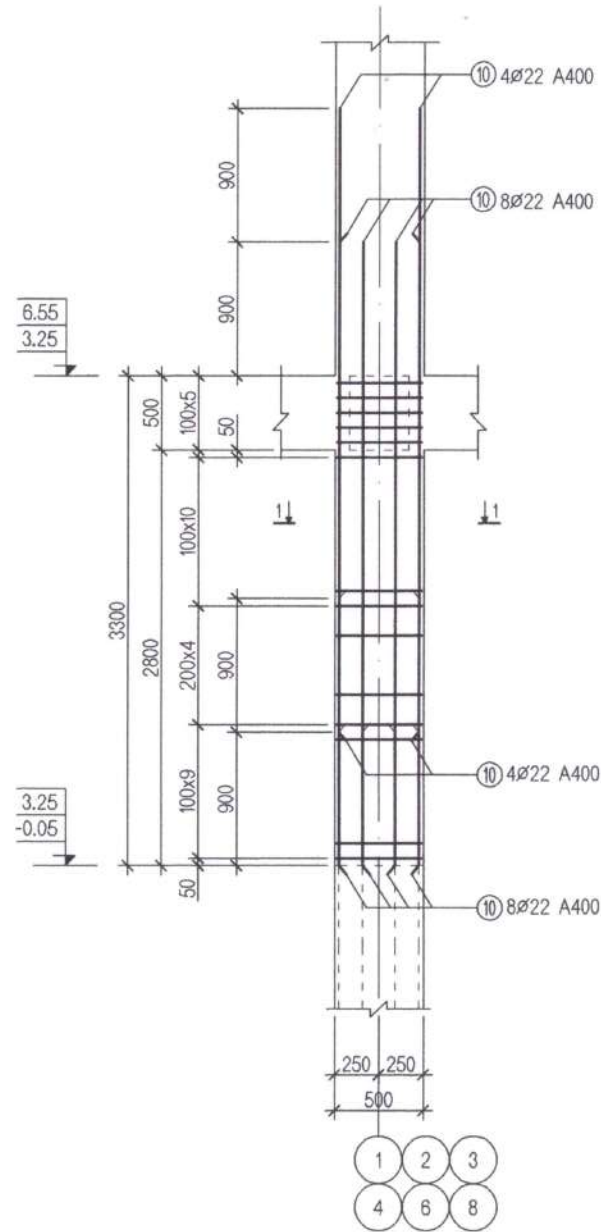
1. Зургийг ББ-... хуудастай хамтатган үзнэ үү.
2. Цутгамал баганын бетоны анги В20, арматурууд нь ГОСТ 5781-82 стандартын А400, А240 ангийн арматур байна.
3. Баганын зургийг дамнуруу, хана, хучилт шатны зурагтай уялдуулан үзнэ үү.
4. Бат бэхийн 70%-ийг авсны дараа хэвийг задлана.

"БАГШИЙН ХӨГЖЛИЙН ТӨВИЙН БАРИЛГА" (Ховд аймаг, Жаргалант сум)					
БАГАНА ДАМНУРУУНЫ УУЛЗВАРЫН НЭМЭЛТ					Үе швт: А3
Инженер	Ц. Энхтамир	EG шифр: АСЦ-22.03.29	Масштаб: 1:25	Огноо: 2022.04	
Гүйцэтгэсэн	Д. Басандорж	ТГ шифр: ...	Зургийн дугаар: ББ-17	Хуудас: 80	
Шалгасан	Ц. Ганбаяр				

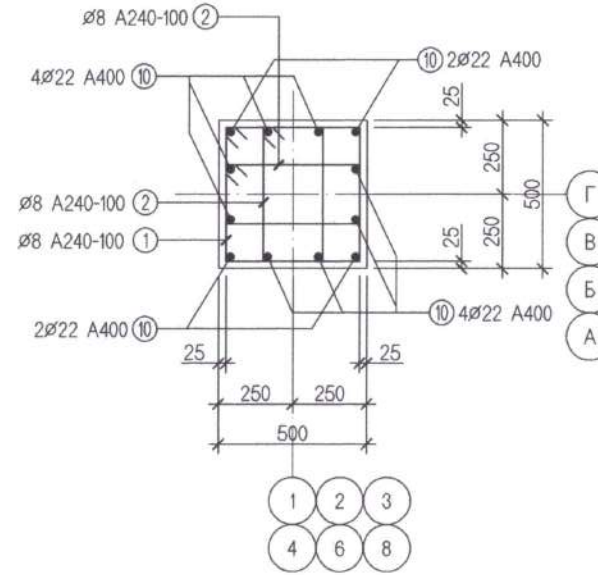


A3

БАГАНА Б-1, Б-3, Б-6 М1:50



ОГТЛОЛ 1-1 М1:25



ХЭСГИЙН ТОДОРХОЙЛОЛТ

Позиц	Загвар	Позиц	Загвар
1		2	

МАТЕРИАЛЫН ТҮҮВЭР

Позиц	Тэмдэглэгээ	Нэр	Тоо	Жин /кг/	
				Нэгж	Нийт
1-2-р давхрын багана Б-1, Б-3, Б-6			16	214.64	3434.17
1	ГОСТ 5781-82	ø 8 А240 L= 2000	29	0.79	22.87
2	ГОСТ 5781-82	ø 8 А240 L= 1460	48	0.58	27.64
6	ГОСТ 5781-82	ø 10 А400 L= 1400	16	0.86	13.80
10	ГОСТ 5781-82	ø 22 А400 L= 4200	12	12.53	150.32
Материал В20 V=0.825x16=13.2м3					



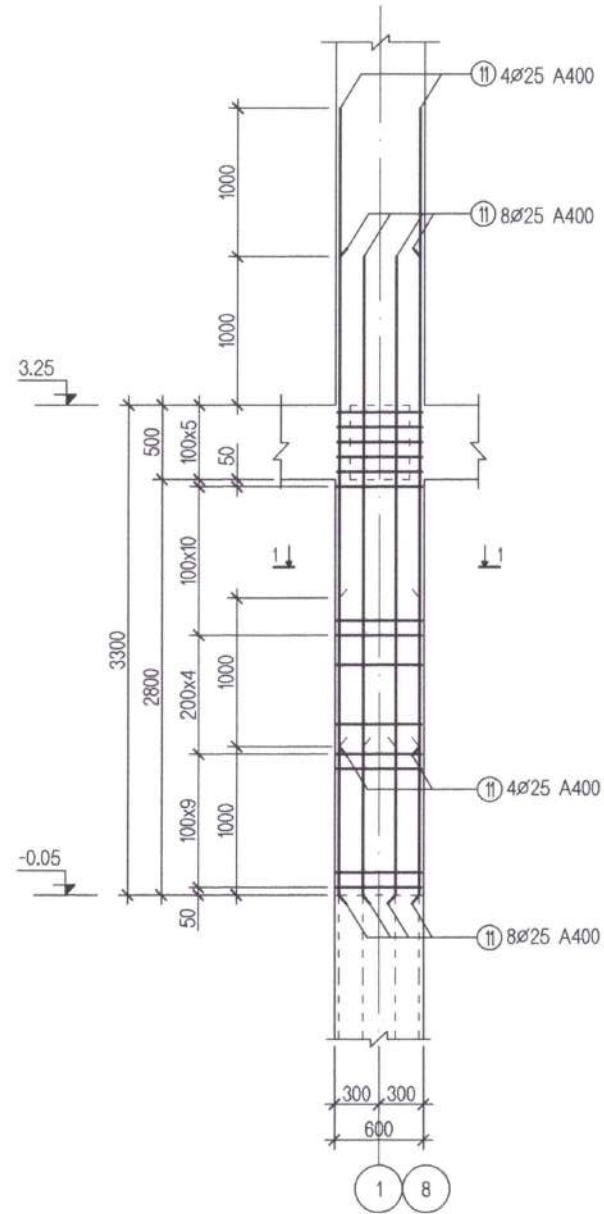
Тайлбар

- Зургийг ББ-.. хуудастай хамтатган үзнэ үү.
- Цутгамал баганын бетоны анги В20, арматурууд нь ГОСТ 5781-82 стандартын А400, А240 ангийн арматур байна.
- Позиц-6 арматур нь багана, дамнурууны уулзварт байрлуулах торны босоо арматур болно. ББ-... зургаас үзнэ үү.
- Баганын зургийг дамнуруу, хана, хучилт шатны зурагтай уялдуулан үзнэ үү.
- Бат бэхийн 70%-ийг авсны дараа хэвийг задлана.

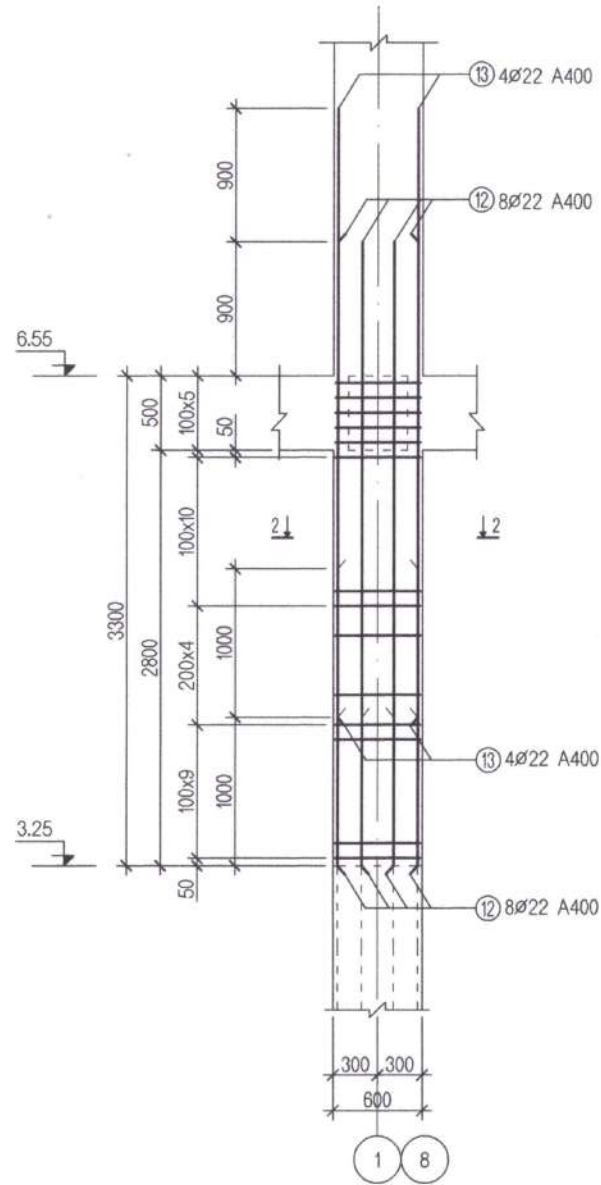
Барилгын зураг төслийн "Прайм проект" ХХК		
Объектын нэр: Баянхонгор аймэг		
Баянхонгор сум Багшийн хөгжлийн төв		
Холболт Шифр	ПП.23.09.10	Энэ хуудас
Инженер/Арх	Ц.Энхтамир	Засвартай
Гүйцэтгэсэн	Д.Баасандорж	Засваргүй
Шалгасан	Ц.Ганбаяр	Хучингүй

				"БАГШИЙН ХӨГЖЛИЙН ТӨВИЙН БАРИЛГА"		
				(Ховд аймаг, Жаргалант сум)		
1-2-Р ДАВХРЫН БАГАНА Б-1, Б-3, Б-6				Үе шат:	A3	
Инженер		Ц. Энхтамир	ЕГ шифр: АСЦ-22.03.29	Масштаб:	1:50	
Гүйцэтгэсэн		Д. Баасандорж	ТГ шифр: ...	Зургийн дугаар:	ББ-18	
Шалгасан		Ц. Ганбаяр		Хуудас:	80	

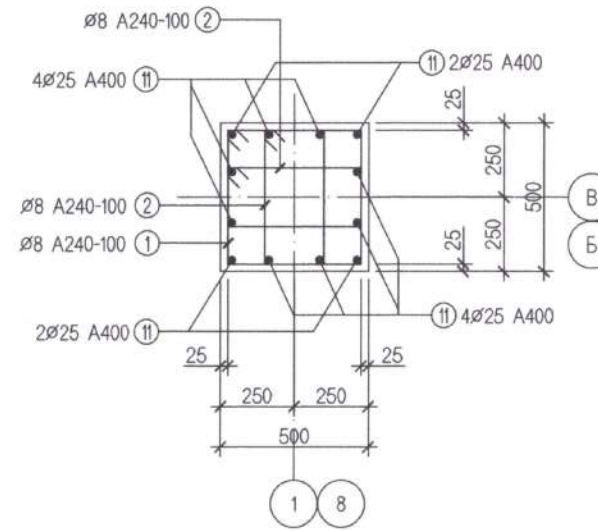
1-Р ДАВХРЫН БАГАНА Б-2 М1:50



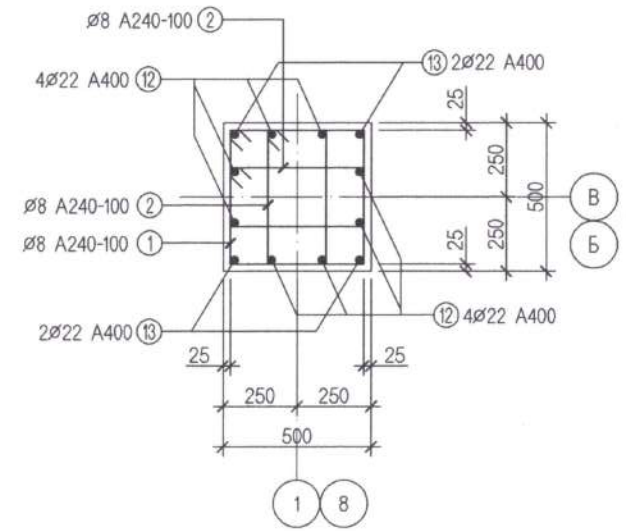
2-Р ДАВХРЫНБАГАНА Б-2 М1:50



ОГТЛОЛ 1-1 М1:25



ОГТЛОЛ 2-2 М1:25



МАТЕРИАЛЫН ТҮҮВЭР

Позиц	Тэмдэглэгээ	Нэр	Тоо	Жин /кг/		
				Нэгж	Нийт	
1-р давхрын багана Б-2				4	263.05	1052.19
1	ГОСТ 5781-82	ø 8 A240 L= 2000	29	0.79	22.87	
2	ГОСТ 5781-82	ø 8 A240 L= 1460	48	0.58	27.64	
6	ГОСТ 5781-82	ø 10 A400 L= 1400	16	0.86	13.80	
11	ГОСТ 5781-82	ø 25 A400 L= 4300	12	16.56	198.73	
Материал В20 V=0.825x4=3.3м3						
2-р давхрын багана Б-2				4	213.44	853.77
1	ГОСТ 5781-82	ø 8 A240 L= 2000	29	0.79	22.87	
2	ГОСТ 5781-82	ø 8 A240 L= 1460	48	0.58	27.64	
6	ГОСТ 5781-82	ø 10 A400 L= 1400	16	0.86	13.80	
12	ГОСТ 5781-82	ø 22 A400 L= 4200	8	12.53	100.21	
13	ГОСТ 5781-82	ø 22 A400 L= 4100	4	12.23	48.91	
Материал В20 V=0.825x4=3.3м3						

ХЭСГИЙН ТОДОРХОЙЛОЛТ

Позиц	Загвар	Позиц	Загвар
1		2	

Барилгын зураг төслийн "Прайм проект" ХХК
 Объектын нэр: **Баянхонгор аймэг**
Баянхонгор сум багшийн хөгжлийн төв

Холболт Шифр	ПП.23.09.10	Энэ хуудас
Инженер/Арх	Ц. Энхтамир	Засвартай
Гүйцэтгэсэн	Д. Баасандорж	Засваргүй
Шалгасан	Ц. Ганбаяр	Хүчингүй

Тайлбар

- Зургийг ББ-.. хуудастай хамтатган үзнэ үү.
- Цутгамал баганын бетоны анги В20, арматурууд нь ГОСТ 5781-82 стандартын А400, А240 ангийн арматур байна.
- Позиц-6 арматур нь багана, дамнуурууны уулзварт байрлуулах торны босоо арматур болно. ББ-... зургаас үзнэ үү.
- Баганын зургийг дамнууруу, хана, хучилт шатны зурагтай уялдуулан үзнэ үү.
- Бат бэхийн 70%-ийг авсны дараа хэвийг задлана.

"БАГШИЙН ХӨГЖЛИЙН ТӨВИЙН БАРИЛГА"				"1-2-Р ДАВХРЫН БАГАНА Б-2"		Үе швт:
						А3
АЛТАЙН СҮРЛЭГ ЦАМХАГ ХХК	Инженер	Ц. Энхтамир	EG шифр:	АСЦ-22.03.29	Масштаб:	Огноо:
	Гүйцэтгэсэн	Д. Баасандорж	ТГ шифр:	...	Зургийн дугаар:	2022.04
	Шалгасан	Ц. Ганбаяр			ББ-19	Хуудас:
						80

1 2 3 4 5 6 7 8 9 10 11 12

A

B

C

D

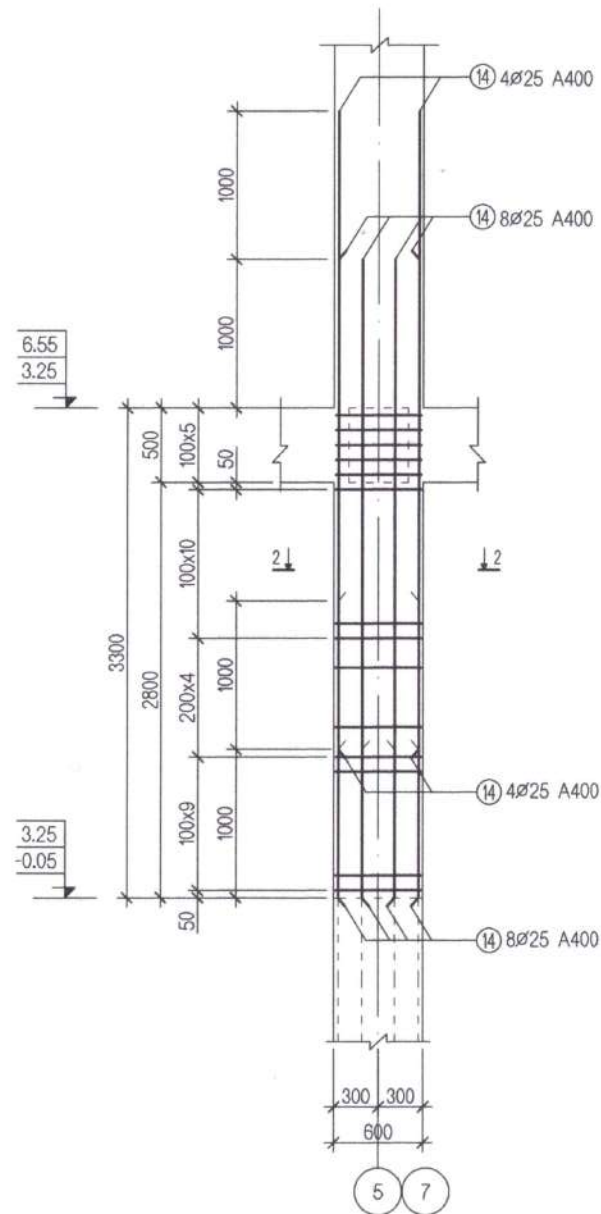
E

F

G

H

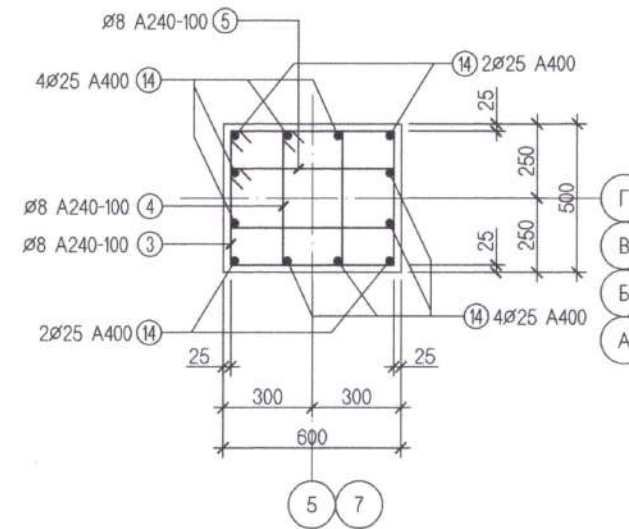
БАГАНА Б-4, Б-5, Б-8 М1:50



ХЭСГИЙН ТОДОРХОЙЛОЛТ

Позиц	Загвар	Позиц	Загвар	Позиц	Загвар
3		4		5	

ОГТЛОЛ 2-2 М1:25



МАТЕРИАЛЫН ТҮҮВЭР

Позиц	Тэмдэглэгээ	Нэр	Тоо	Жин /кг/	
				Нэгж	Нийт
1-2-р давхрын багана Б-4, Б-5, Б-8			16	287.99	4287.78
3	ГОСТ 5781-82	Ø 8 A240 L= 2200	29	0.87	25.16
4	ГОСТ 5781-82	Ø 8 A240 L= 1540	24	0.61	14.58
5	ГОСТ 5781-82	Ø 8 A240 L= 1660	24	0.65	15.71
6	ГОСТ 5781-82	Ø 10 A400 L= 1400	16	0.86	13.80
14	ГОСТ 5781-82	Ø 25 A400 L= 4300	12	16.56	198.73
Материал В20 V=0.99x16=15.84м3					

Барилгын зураг төслийн "Прайм проект" ХХК
 Объектын нэр: **Баянхонгор аймгаг**
Баянхонгор сум багшийн хөгжлийн төв

Холболт Шифр	ПП.23.09.10	Энэ хуудас
Инженер/Арх	Ц. Энхтэмур	Засвартай
Гүйцэтгэсэн	Д. Баасандорж	Засваргүй
Шалгасан	Ц. Ганбаяр	Хүчингүй

Тайлбар

- Зургийг ББ... хуудастай хамтатган үзнэ үү.
- Цутгамал баганын бетоны анги В20, арматурууд нь ГОСТ 5781-82 стандартын А400, А240 ангийн арматур байна.
- Позиц-6 арматур нь багана, дамнуурууны уулзварт байрлуулах торны босоо арматур болно. ББ... зургаас үзнэ үү.
- Баганын зургийг дамнууруу, хана, хучилт шатны зурагтай уялдуулан үзнэ үү.
- Бат бэхийн 70%-ийг авсны дараа хэвийг задлана.

"БАГШИЙН ХӨГЖЛИЙН ТӨВИЙН БАРИЛГА"					
(Ховд аймаг, Жаргалант сум)					
1-2-Р ДАВХРЫН БАГАНА Б-4, Б-5, Б-8					Үе швт:
 АЛТАЙН СҮРЛЭГ ЦАМХАГ ХХК	Инженер	Ц. Энхтэмур	ЕГ шифр:	АСЦ-22.03.29	Масштаб:
	Гүйцэтгэсэн	Д. Баасандорж	ТГ шифр:	---	1:50
	Шалгасан	Ц. Ганбаяр	Эргийн дугаар:	ББ-20	Огноо:
					2022.04
					Хуудас: 80

Файл: ВНТ-ВВ10.dwg

2022/05/18

Сүүлчийн хэвэлсэн огноо:

1 2 3 4 5 6 7 8 9 10 11 12

A

B

C

D

E

F

G

H

A3

1 2 3 4 5 6 7 8 9 10 11 12

A

B

C

D

E

F

G

H

A

B

C

D

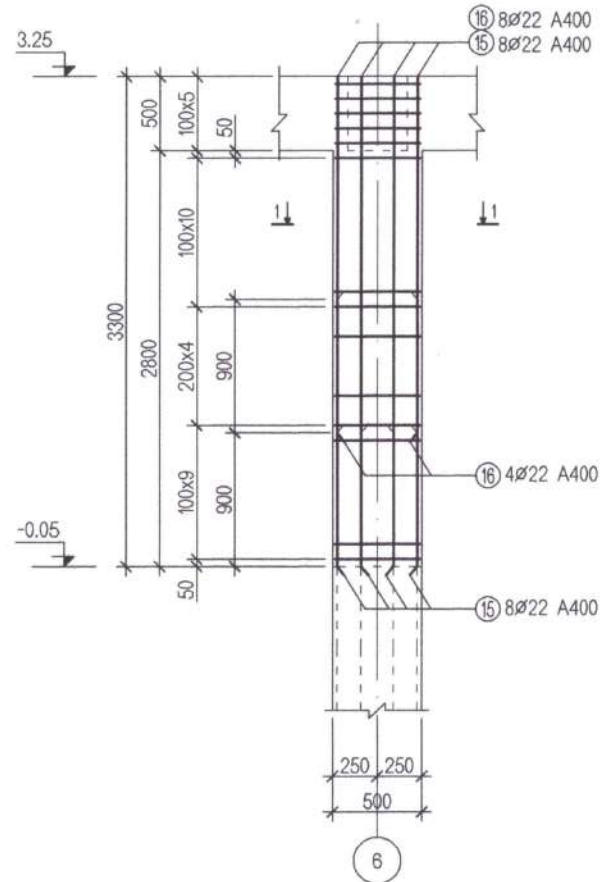
E

F

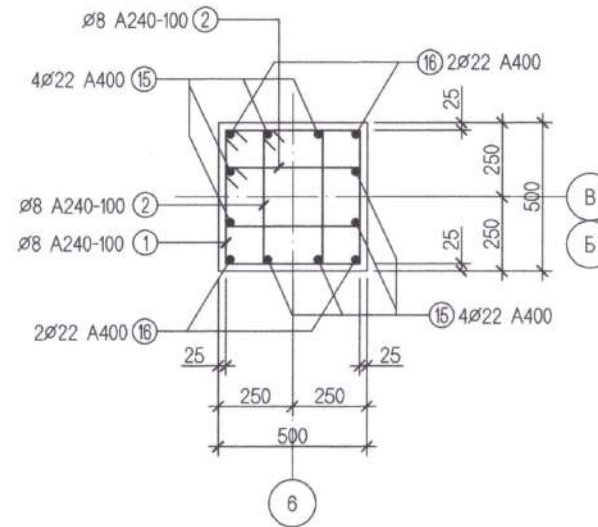
G

H

БАГАНА Б-7 М1:50



ОГТЛОЛ 1-1 М1:25



ХЭСГИЙН ТОДОРХОЙЛОЛТ

Позиц	Загвар	Позиц	Загвар
1		2	

МАТЕРИАЛЫН ТҮҮВЭР

Позиц	Тэмдэглэгээ	Нэр	Тоо	Жин /кг/	
				Нэгж	Нийт
1-р давхрын багана Б-7			2	167.74	335.49
1	ГОСТ 5781-82	ø 8 A240 L= 2000	29	0.79	22.87
2	ГОСТ 5781-82	ø 8 A240 L= 1460	48	0.58	27.64
7	ГОСТ 5781-82	ø 10 A400 L= 1000	16	0.62	9.86
15	ГОСТ 5781-82	ø 22 A400 L= 3300	8	9.84	78.74
16	ГОСТ 5781-82	ø 22 A400 L= 2400	4	7.16	28.63
Материал В20 V=0.825x2=1.65м3					

Тайлбар

- Зургийг ББ-... хуудастай хамтатган үзнэ үү.
- Цутгамал баганын бетоны анги В20, арматурууд нь ГОСТ 5781-82 стандартын А400, А240 ангийн арматур байна.
- Позиц-6 арматур нь багана, дамнурууны уулзварт байрлуулах торны босоо арматур болно. ББ-... зургаас үзнэ үү.
- Баганын зургийг дамнуруу, хана, хучилт шатны зурагтай уялдуулан үзнэ үү.
- Бат бэхийн 70%-ийг авсны дараа хэвийг задлана.

Барилгын зураг төслийн "Прайм проект" ХХК		
Объектын нэр: Баянхонгор аймэг		
Объектын нэр: Баянхонгор сум Багшийн хөгжлийн төв		
Холболт Шифр	ПП.23.09.10	Энэ хуудас
Инженер/Арх	Ц. Энхтамир	Засвартай
Гүйцэтгэсэн	Д. Баасандорж	Засваргүй
Шалгасан	Ц. Ганбаяр	Хүчингүй

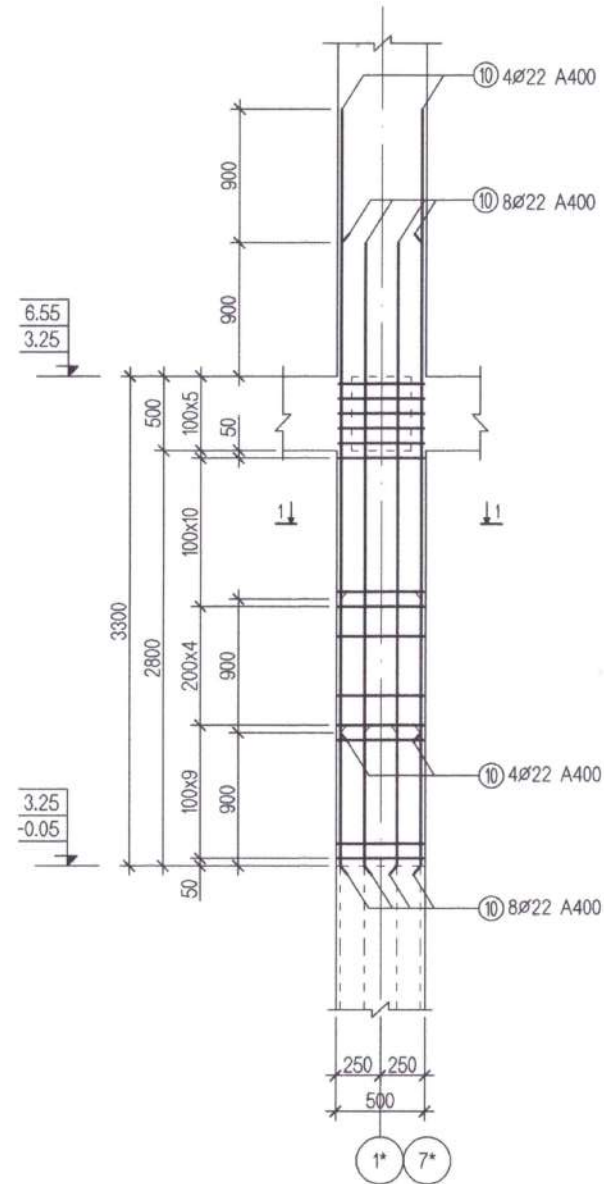


"БАГШИЙН ХӨГЖЛИЙН ТӨВИЙН БАРИЛГА"						Үе шат: А3
(Ховд аймаг, Жаргалант сум)						
1-Р ДАВХРЫН БАГАНА Б-7						
Инженер	Ц. Энхтамир	ЕГ шифр: АСЦ-22.03.29	Масштаб: 1:50	Огноо: 2022.04		
Гүйцэтгэсэн	Д. Баасандорж	ТГ шифр: ...	Зургийн дугаар: ББ-21	Хуудас: 80		
Шалгасан	Ц. Ганбаяр					

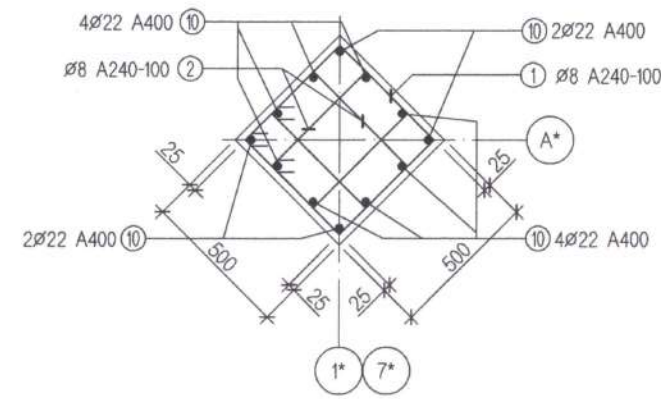
1 2 3 4 5 6 7 8 9 10 11 12

A3

БАГАНА Б-9 М1:50



ОГТЛОЛ 1-1 М1:25



ХЭСГИЙН ТОДОРХОЙЛОЛТ

Позиц	Загвар	Позиц	Загвар
1		2	

МАТЕРИАЛЫН ТҮҮВЭР

Позиц	Тэмдэглэгээ	Нэр	Тоо	Жин /кг/		
				Нэгж	Нийт	
1-2-р давхрын багана Б-9				4	214.64	858.54
1	ГОСТ 5781-82	ø 8 A240 L= 2000	29	0.79	22.87	
2	ГОСТ 5781-82	ø 8 A240 L= 1460	48	0.58	27.64	
6	ГОСТ 5781-82	ø 10 A400 L= 1400	16	0.86	13.80	
10	ГОСТ 5781-82	ø 22 A400 L= 4200	12	12.53	150.32	
Материал В20 V=0.825x4=3.3м3						

Тайлбар

- Зургийг ББ-.. хуудастай хамтатган үзнэ үү.
- Цутгамал баганын бетоны анги В20, арматурууд нь ГОСТ 5781-82 стандартын А400, А240 ангийн арматур байна.
- Позиц-6 арматур нь багана, дамнурууны уулзварт байрлуулах торны босоо арматур болно. ББ-... зургаас үзнэ үү.
- Баганын зургийг дамнуруу, хана, хучилт шатны зурагтай уялдуулан үзнэ үү.
- Бат бэхийн 70%-ийг авсны дараа хэвийг задлана.

Барилгын зураг төслийн "Прайм проект" ХХК		
Объектын нэр: Баянхонгор аймэг		
Баянхонгор сум багшийн хөгжлийн төл		
Холболт Шифр	П.23.09.10	Энэ хуудас
Инженер/Арх	Ц. Энхтамир	Засвартай
Гүйцэтгэсэн	Д. Баасандорж	Засваргүй
Шалгасан	Ц. Ганбаяр	Хучингүй

"БАГШИЙН ХӨГЖЛИЙН ТӨВИЙН БАРИЛГА"						(Хөвд аймаг, Жаргалант сум)	
1-2-Р ДАВХРЫН БАГАНА Б-9						Үе шат: А3	
Инженер	Ц. Энхтамир	ЕГ шифр: АСЦ-22.03.29	Масштаб: 1:50	Огноо: 2022.04			
Гүйцэтгэсэн	Д. Баасандорж	ТГ шифр: ...	Зургийн дугаар: ББ-22	Хуудас: 80			
Шалгасан	Ц. Ганбаяр						

1 2 3 4 5 6 7 8 9 10 11 12

A

B

C

D

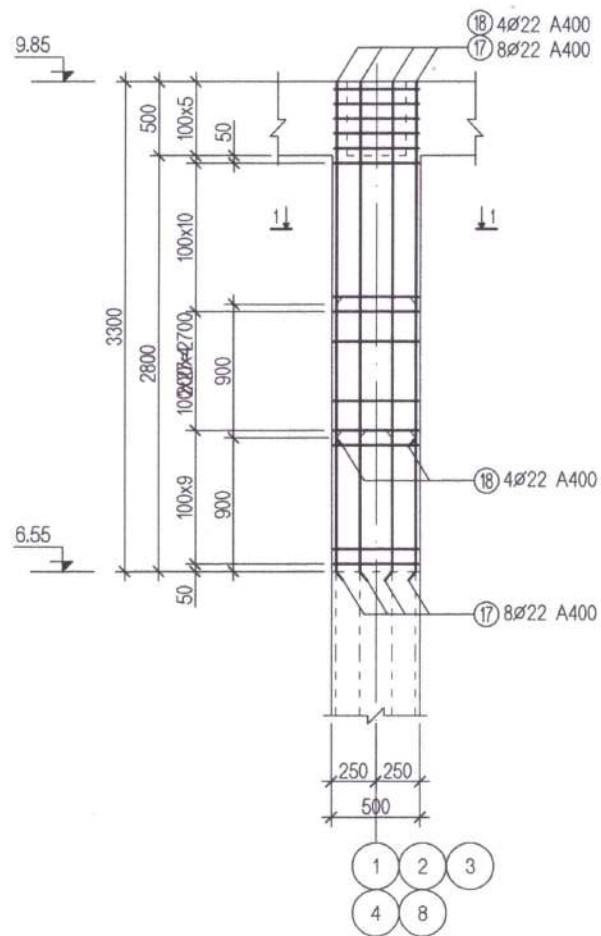
E

F

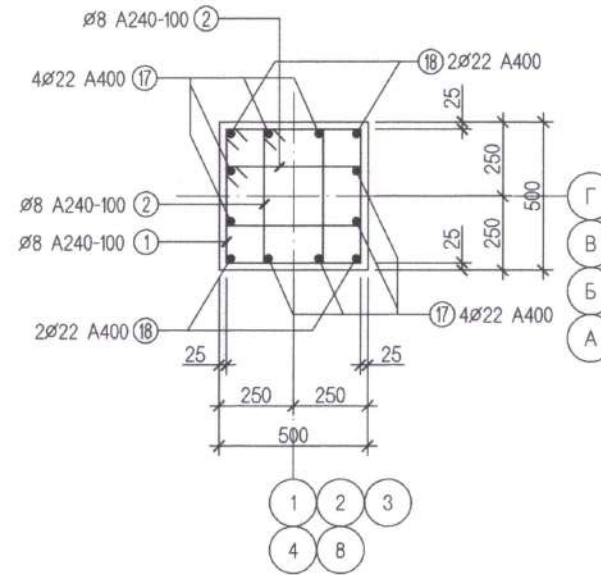
G

H

БАГАНА Б-1, Б-2 М1:50



ОГТЛОЛ 1-1 М1:25



ХЭСГИЙН ТОДОРХОЙЛОЛТ

Позиц	Загвар	Позиц	Загвар
1	550	2	280
	450		450
	450		180

МАТЕРИАЛЫН ТҮҮВЭР

Позиц	Тэмдэглэгээ	Нэр	Тоо	Жин /кг/	
				Нэгж	Нийт
3-р давхрын багана Б-1, Б-2			16	167.74	2683.89
1	ГОСТ 5781-82	Ø 8 A240 L= 2000	29	0.79	22.87
2	ГОСТ 5781-82	Ø 8 A240 L= 1460	48	0.58	27.64
7	ГОСТ 5781-82	Ø 10 A400 L= 1000	16	0.62	9.86
17	ГОСТ 5781-82	Ø 22 A400 L= 3300	8	9.84	78.74
18	ГОСТ 5781-82	Ø 22 A400 L= 2400	4	7.16	28.63
Материал В20 V=0.825x16=13.2м3					

Тайлбар

- Зургийг ББ-.. хуудастай хамтатган үзнэ үү.
- Цутгамал баганын бетоны анги В20, арматурууд нь ГОСТ 5781-82 стандартын А400, А240 ангийн арматур байна.
- Позиц-6 арматур нь багана, дамнурууны уулзварт байрлуулах торны босоо арматур болно. ББ-... зургаас үзнэ үү.
- Баганын зургийг дамнуруу, хана, хучилт шатны зурагтай уялдуулан үзнэ үү.
- Бат бэхийн 70%-ийг авсны дараа хэвийг задлана.

Барилгын зураг төслийн "Прайм проект" ХХК		
Объектын нэр: Баянхонгор аймэг		
Баянхонгор сум багшийн хөгжлийн төв		
Холболт Шифр	ПП.23.09.10	Энэ хуудас
Инженер/Арх	Ц. Энхтамир	Засвартай
Гүйцэтгэсэн	Д. Басандорж	Засваргүй
Шалгасан	Ц. Ганбаяр	Хучингүй



"БАГШИЙН ХӨГЖЛИЙН ТӨВИЙН БАРИЛГА" (Хөвд аймаг, Жаргалант сум)				
3-Р ДАВХРЫН БАГАНА Б-1, Б-2				Үе шат: А3
Инженер	Ц. Энхтамир	ЕГ шифр: АСЦ-22.03.29	Масштаб: 1:50	Огноо: 2022.04
Гүйцэтгэсэн	Д. Басандорж	ТГ шифр: ...	Зургийн дугаар: ББ-23	Хуудас: 80
Шалгасан	Ц. Ганбаяр			

1 2 3 4 5 6 7 8 9 10 11 12

A

B

C

D

E

F

G

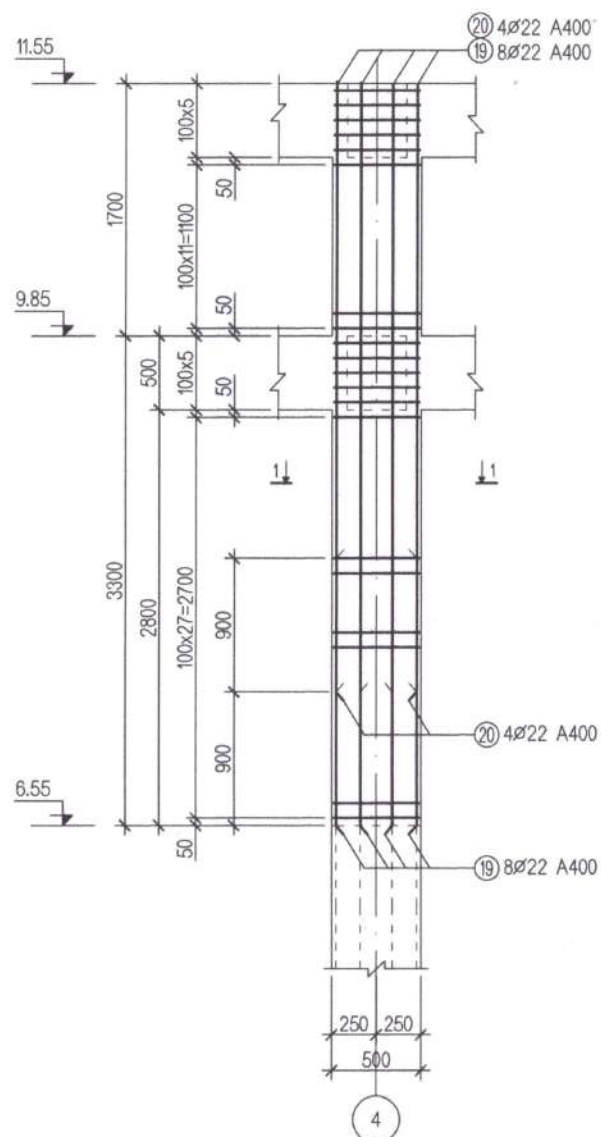
H

A3

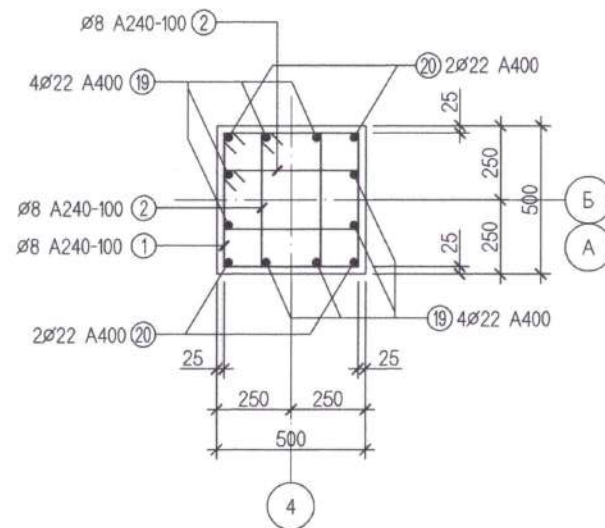
1 2 3 4 5 6 7 8 9 10 11 12

A
B
C
D
E
F
G
H

БАГАНА Б-3 М1:50



ОГТЛОЛ 1-1 М1:25



ХЭСГИЙН ТОДОРХОЙЛОЛТ

Позиц	Загвар	Позиц	Загвар
1	550 450 450	2	280 450 180

МАТЕРИАЛЫН ТҮҮВЭР

Позиц	Тэмдэглэгээ	Нэр	Тоо	Жин /кг/		
				Нэгж	Нийт	
2-р давхрын багана Б-3				2	243.38	486.75
1	ГОСТ 5781-82	∅ 8 А240 L= 2000	29	0.79	22.87	
2	ГОСТ 5781-82	∅ 8 А240 L= 1460	48	0.58	27.64	
6	ГОСТ 5781-82	∅ 10 А400 L= 1400	16	0.86	13.80	
7	ГОСТ 5781-82	∅ 10 А400 L= 1100	16	0.68	10.85	
19	ГОСТ 5781-82	∅ 22 А400 L= 5000	8	14.91	119.30	
20	ГОСТ 5781-82	∅ 22 А400 L= 4100	4	12.23	48.91	
Материал В20 V=1.25x2=2.5м3						

Тайлбар

- Зургийг ББ-... хуудастай хамтатган үзнэ үү.
- Цутгамал баганын бетоны анги В20, арматурууд нь ГОСТ 5781-82 стандартын А400, А240 ангийн арматур байна.
- Позиц-6 арматур нь багана, дамунурууны уулзварт байрлуулах торны босоо арматур болно. ББ-... зургаас үзнэ үү.
- Баганын зургийг дамнуруу, хана, хучилт шатны зурагтай уялдуулан үзнэ үү.
- Бат бэхийн 70%-ийг авсны дараа хэвийг задлана.

Барилгын зураг төслийн "Прайм проект" ХХК Объектын нэр: Баянхонгор аймэг Баянхонгор сум багшийн хөгжлийн төв		
Холболт Шифр	ПП.23.09.10	Энэ хуудас
Инженер/Арх	Ц. Энхтэмур	Засвартай
Гүйцэтгэсэн	Д. Баасандорж	Засваргүй
Шалгасан	Ц. Ганбаяр	Хүчингүй

"БАГШИЙН ХӨГЖЛИЙН ТӨВИЙН БАРИЛГА" (Ховд аймаг, Жаргалант сум)			
3-Р ДАВХРЫН БАГАНА Б-3			Үе шат: А3
Инженер	Ц. Энхтэмур	ЕГ шифр: АСЦ-22.03.29	Масштаб: 1:50
Гүйцэтгэсэн	Д. Баасандорж	ТГ шифр: ...	Огноо: 2022.04
Шалгасан	Ц. Ганбаяр	Зургийн дугаар: ББ-24	Хуудас: 80

Файл: ВНТ-ВВ10.dwg
2022/05/18
Сүүлийн хэвлэсэн огноо:

1 2 3 4 5 6 7 8 9 10 11 12

A
B
C
D
E
F
G
H

1 2 3 4 5 6 7 8 9 10 11 12

A

B

C

D

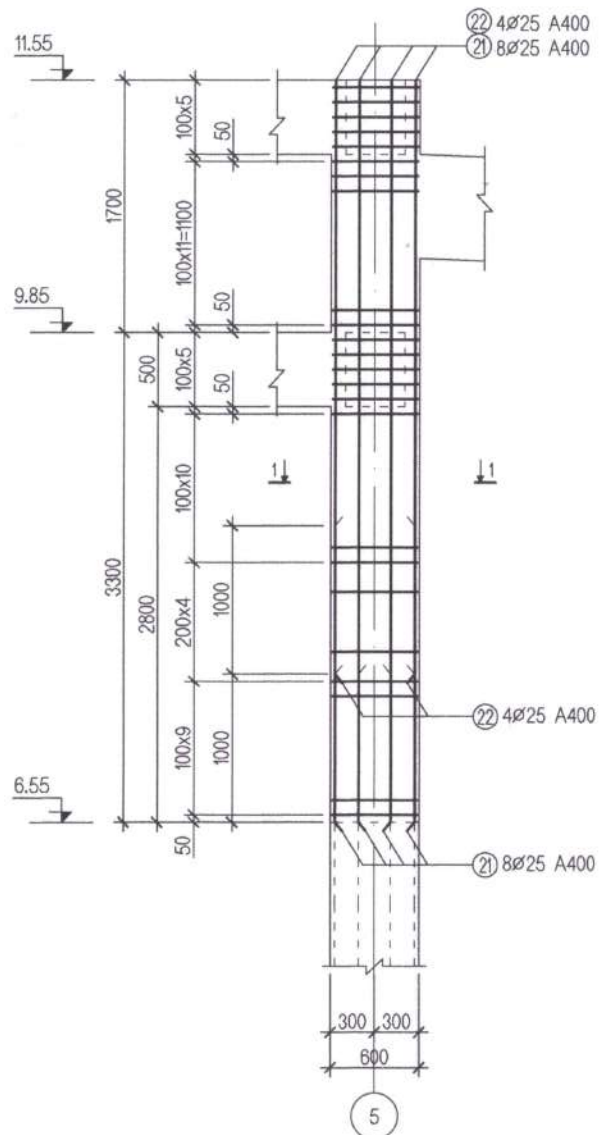
E

F

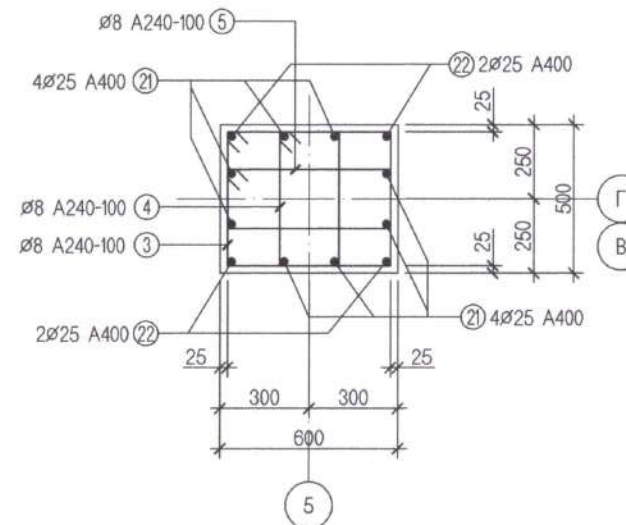
G

H

БАГАНА Б-4 М1:50



ОГТЛОЛ 2-2 М1:25



Барилгын зураг төслийн "Прайм проект" ХХК		
Объектын нэр: <u>Баянхонгор аймэг</u>		
Баянхонгор сум багшийн хөгжлийн төв		
Холболт Шифр	ПП.23.09.10	Энэ хуудас
Инженер/Арх	Ц. Энхтэмур	Засвартай
Гүйцэтгэсэн	Д. Баасандорж	Засваргүй
Шалгасан	Ц. Ганбаяр	Хучингүй

МАТЕРИАЛЫН ТҮҮВЭР

Позиц	Тэмдэглэгээ	Нэр	Тоо	Жин /кг/	
				Нэгж	Нийт
3-р давхрын багана Б-4			2	325.67	651.34
3	ГОСТ 5781-82	ø 8 A240 L= 2200	46	0.87	39.91
4	ГОСТ 5781-82	ø 8 A240 L= 1540	36	0.61	21.86
5	ГОСТ 5781-82	ø 8 A240 L= 1660	36	0.65	23.57
6	ГОСТ 5781-82	ø 10 A400 L= 1400	16	0.86	13.80
7	ГОСТ 5781-82	ø 10 A400 L= 1100	16	0.68	10.85
21	ГОСТ 5781-82	ø 25 A400 L= 5000	8	19.26	154.06
22	ГОСТ 5781-82	ø 25 A400 L= 4000	4	15.41	61.62
Материал В20 V=1.5x2=3м3					


ХЭСГИЙН ТОДОРХОЙЛОЛТ

Позиц	Загвар	Позиц	Загвар	Позиц	Загвар
3	650 450 550 550	4	320 450 550 220	5	280 550 650 180



Тайлбар

- Зургийг ББ-4-21 хуудастай хамтатган үзнэ үү.
- Цутгамал баганын бетоны анги В20, арматурууд нь ГОСТ 5781-82 стандартын А400, А240 ангийн арматур байна.
- Позиц-6, 7 арматур нь багана, дамнурууны уулзварт байрлуулах торны босоо арматур болно. ББ-... зургаас үзнэ үү.
- Баганын зургийг дамнуруу, хана, хучилт шатны зурагтай уялдуулан үзнэ үү.
- Бат бэхийн 70%-ийг авсны дараа хэвийг задлана.

						"БАГШИЙН ХӨГЖЛИЙН ТӨВИЙН БАРИЛГА"		
						(Ховд аймаг, Жаргалант сум)		
3-Р ДАВХРЫН БАГАНА Б-4						Үе шат:	A3	
Инженер	Ц. Энхтэмур	Гүйцэтгэсэн	Д. Баасандорж	ЕГ шифр:	АСЦ-22.03.29	Масштаб:	1:50	
Шалгасан	Ц. Ганбаяр	Шалгасан	Ц. Ганбаяр	ТГ шифр:	...	Зургийн дугаар:	ББ-25	
АЛТАЙН СҮРЛЭГ ЦАМХАГ ХХК						Огноо:	2022.04	
						Хуудас:	80	

Файл: ВНТ-ВВ10.dwg

2022/05/18

Сүүлийн хэвэлсэн огноо:

1 2 3 4 5 6 7 8 9 10 11 12

A

B

C

D

E

F

G

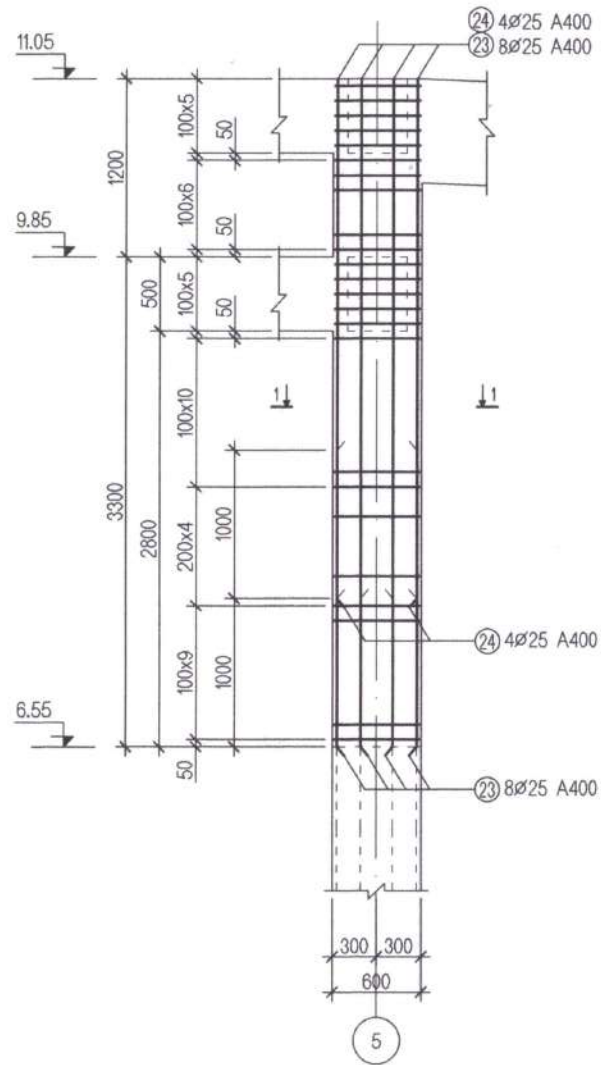
H

A3

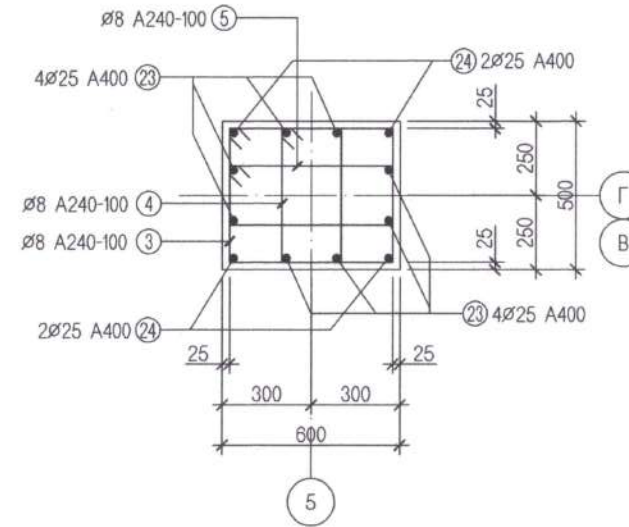
1 2 3 4 5 6 7 8 9 10 11 12

A

БАГАНА Б-5 М1:50



ОГТЛОЛ 2-2 М1:25



Барилгын зураг төслийн "Прайм проект" ХХК		
Объектын нэр: Баянхонгор аймэг		
Баянхонгор сум багшийн хөгжлийн төв		
Холболт Шифр	ПП.23.09.10	Энэ хуудас
Инженер/Арх	Ц. Энхтэмур	Засвартай
Гүйцэтгэсэн	Д. Баасандорж	Засваргүй
Шалгасан	Ц. Ганбаяр	Хүчингүй

МАТЕРИАЛЫН ТҮҮВЭР

Позиц	Тэмдэглэгээ	Нэр	Тоо	Жин /кг/		
				Нэгж	Нийт	
3-р давхрын багана Б-5				2	289.79	579.57
3	ГОСТ 5781-82	ø 8 A240 L= 2200	40	0.87	34.71	
4	ГОСТ 5781-82	ø 8 A240 L= 1540	30	0.61	18.22	
5	ГОСТ 5781-82	ø 8 A240 L= 1660	30	0.65	19.64	
6	ГОСТ 5781-82	ø 10 A400 L= 1400	16	0.86	13.80	
7	ГОСТ 5781-82	ø 10 A400 L= 1100	16	0.68	10.85	
23	ГОСТ 5781-82	ø 25 A400 L= 4500	8	17.33	138.65	
24	ГОСТ 5781-82	ø 25 A400 L= 3500	4	13.48	53.92	
Материал В20 V=1.35x2=2.7м3						

B

C

D

E

F

G

H

ХЭСГИЙН ТОДОРХОЙЛОЛТ

Позиц	Загвар	Позиц	Загвар	Позиц	Загвар
3		4		5	

Тайлбар

- Зургийг ББ-4-21 хуудастай хамтатган үзнэ үү.
- Цутгамал баганын бетоны анги В20, арматурууд нь ГОСТ 5781-82 стандартын А400, А240 ангийн арматур байна.
- Позиц-6, 7 арматур нь багана, дамнурууны уулзварт байрлуулах торны босоо арматур болно. ББ-... зургаас үзнэ үү.
- Баганын зургийг дамнуруу, хана, хучилт шатны зурагтай уялдуулан үзнэ үү.
- Бат бэхийн 70%-ийг авсны дараа хэвийг задлана.

	"БАГШИЙН ХӨГЖЛИЙН ТӨВИЙН БАРИЛГА"			
	(Ховд аймэг, Жаргалант сум)			
	3-Р ДАВХРЫН БАГАНА Б-5			Үе шат: АЗ
	Инженер	Ц. Энхтэмур	ЕГ шифр: АСЦ-22.03.29	Масштаб: 1:50
Гүйцэтгэсэн	Д. Баасандорж	ТГ шифр: ...	Огноо: 2022.04	
Шалгасан	Ц. Ганбаяр	Зургийн дугаар: ББ-28	Хуудас: 80	

1 2 3 4 5 6 7 8 9 10 11 12

A3

1 2 3 4 5 6 7 8 9 10 11 12

A

B

C

D

E

F

G

H

A

B

C

D

E

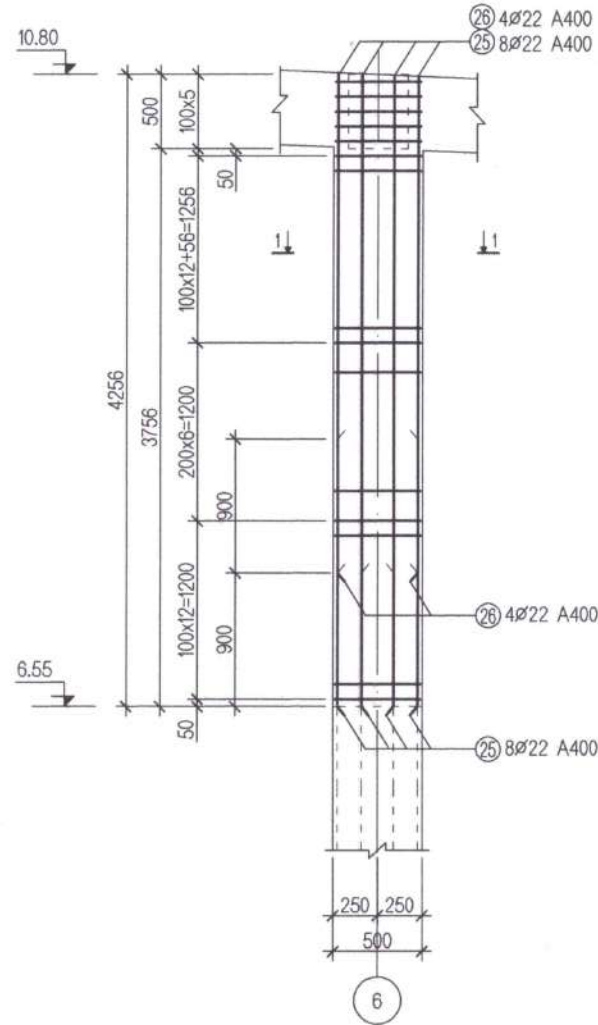
F

G

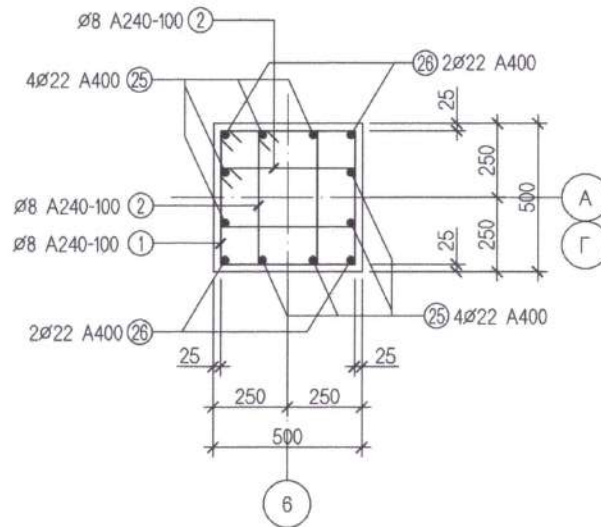
H

A3

БАГАНА Б-6 М1:50



ОГТЛОЛ 1-1 М1:25



ХЭСГИЙН ТОДОРХОЙЛОЛТ

Позиц	Загвар	Позиц	Загвар
1	550 450 450	2	280 450 180

МАТЕРИАЛЫН ТҮҮВЭР

Позиц	Тэмдэглэгээ	Нэр	Тоо	Жин /кг/		
				Нэгж	Нийт	
3-р давхрын багана Б-6				2	217.27	434.53
1	ГОСТ 5781-82	Ø 8 A240 L= 2000	37	0.79	29.18	
2	ГОСТ 5781-82	Ø 8 A240 L= 1460	64	0.58	36.85	
7	ГОСТ 5781-82	Ø 10 A400 L= 1000	16	0.62	9.86	
25	ГОСТ 5781-82	Ø 22 A400 L= 4250	8	12.68	101.41	
26	ГОСТ 5781-82	Ø 22 A400 L= 3350	4	9.99	39.97	
Материал В20 V=1.06x2=2.12м3						

Тайлбар

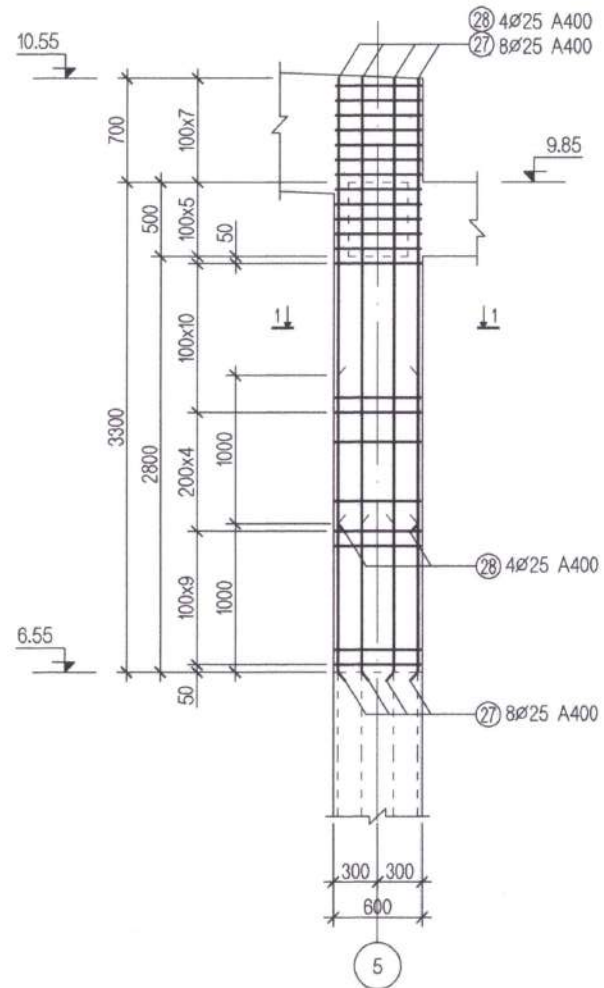
- Зургийг ББ-.. хуудастай хамтатган үзнэ үү.
- Цутгамал баганын бетоны анги В20, арматурууд нь ГОСТ 5781-82 стандартын А400, А240 ангийн арматур байна.
- Позиц-6, 7 арматур нь багана, дамнурууны уулзварт байрлуулах торны босоо арматур болно. ББ-... зургаас үзнэ үү.
- Баганын зургийг дамнуруу, хана, хучилт шатны зурагтай уялдуулан үзнэ үү.
- Бат бэхийн 70%-ийг авсны дараа хэвийг задлана.

Барилгын зураг төслийн "Прайм проект" ХХК		
Объектын нэр: Баянхонгор аймэг		
Баянхонгор сум багшийн хөгжлийн төлөвлөгөө		
Холболт Шифр	П.П.23.09.10	Энэ хуудас
Инженер/Арх	Ц. Энхтэмур	Засвартай
Гүйцэтгэсэн	Д. Баасандорж	Засваргүй
Шалгасан	Ц. Ганбаяр	Хүчингүй

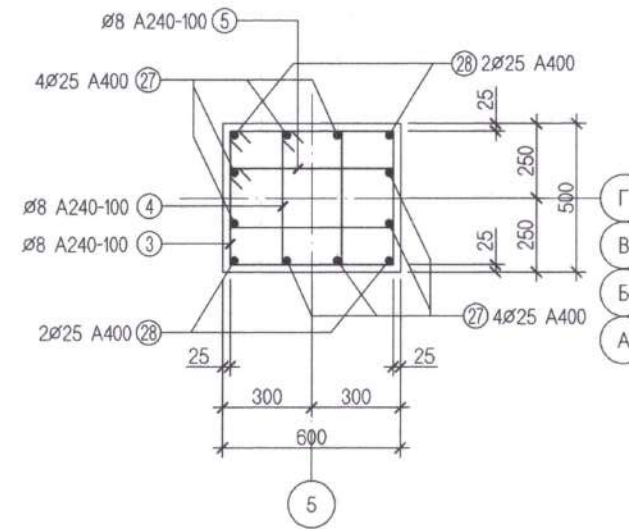


				"БАГШИЙН ХӨГЖЛИЙН ТӨВИЙН БАРИЛГА" (Ховд аймаг, Жаргалант сум)				
				3-Р ДАВХРЫН БАГАНА Б-6			Үе шат:	A3
Инженер	<i>[Signature]</i>	Ц. Энхтэмур	ЕГ шифр:	АСЦ-22.03.29	Масштаб:	1:50	Огноо:	2022.04
Гүйцэтгэсэн	<i>[Signature]</i>	Д. Баасандорж	ТГ шифр:	...	Зургийн дугаар:	ББ-27	Хуудас:	80
Шалгасан	<i>[Signature]</i>	Ц. Ганбаяр						

БАГАНА Б-8 М1:50



ОГТЛОЛ 2-2 М1:25



Барилгын зураг төслийн "Прайм проект" ХХК		
Объектын нэр: Баянхонгор аймэг		
Баянхонгор сум багшийн хөгжлийн төв		
Холболт Шифр	ПП.23.09.10	Энэ хуудас
Инженер/Арх	Ц. Энхтамир	Засвартай
Гүйцэтгэсэн	Д. Баасандорж	Засваргүй
Шалгасан	Ц. Ганбаяр	Хүчингүй

МАТЕРИАЛЫН ТҮҮВЭР

Позиц	Тэмдэглэгээ	Нэр	Тоо	Жин /кг/		
				Нэгж	Нийт	
3-р давхрын багана Б-8				4	244.79	979.16
3	ГОСТ 5781-82	Ø 8 A240 L= 2200	36	0.87	31.24	
4	ГОСТ 5781-82	Ø 8 A240 L= 1540	24	0.61	14.58	
5	ГОСТ 5781-82	Ø 8 A240 L= 1660	24	0.65	15.71	
6	ГОСТ 5781-82	Ø 10 A400 L= 1400	16	0.86	13.80	
27	ГОСТ 5781-82	Ø 25 A400 L= 4000	8	15.41	123.25	
28	ГОСТ 5781-82	Ø 25 A400 L= 3000	4	11.55	46.22	
Материал В20 V=1.2x4=4.8м3						

ХЭСГИЙН ТОДОРХОЙЛОЛТ

Позиц	Загвар	Позиц	Загвар	Позиц	Загвар
3		4		5	

Тайлбар

- Зургийг ББ... хуудастай хамтатган үзнэ үү.
- Цутгамал баганын бетоны анги В20, арматурууд нь ГОСТ 5781-82 стандартын А400, А240 ангийн арматур байна.
- Позиц-6, 7 арматур нь багана, дамнурууны уулзварт байрлуулах торны босоо арматур болно. ББ... зургаас үзнэ үү.
- Баганын зургийг дамнуруу, хана, хучилт шатны зурагтай уялдуулан үзнэ үү.
- Бат бэхийн 70%-ийг авсны дараа хэвийг задлана.

<p>АЛТАЙН СҮРЛЭГ ЦАМХАГ ХХК</p>	"БАГШИЙН ХӨГЖЛИЙН ТӨВИЙН БАРИЛГА" (Ховд аймаг, Жаргалант сум)			
	3-р ДАВХРЫН БАГАНА Б-8			Үе шат: А3
	Инженер	Ц. Энхтамир	ЕГ шифр: АСЦ-22.03.29	Масштаб: 1:50
Гүйцэтгэсэн	Д. Баасандорж	ТГ шифр: ...	Огноо: 2022.04	
Шалгасан	Ц. Ганбаяр	Зургийн дугаар: ББ-28	Хуудас: 80	

1 2 3 4 5 6 7 8 9 10 11 12

A

B

C

D

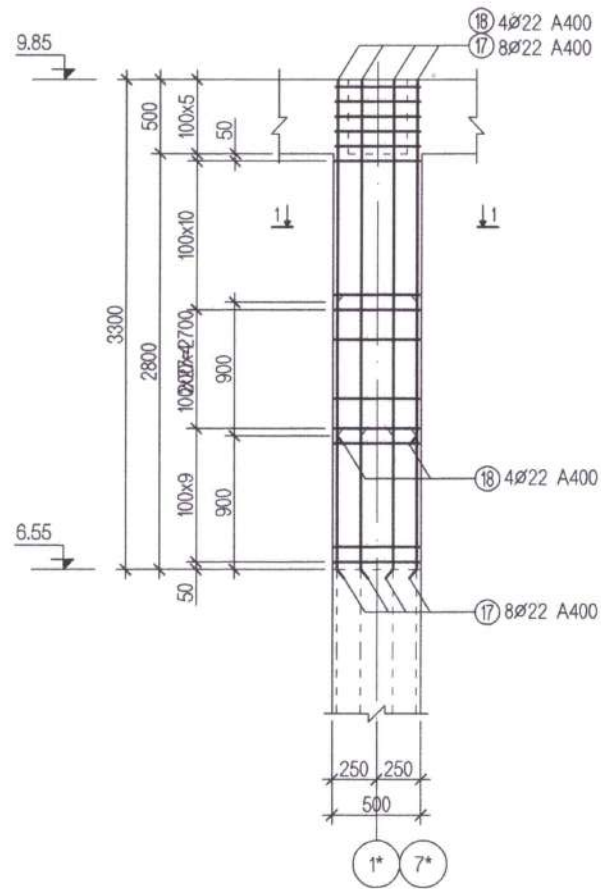
E

F

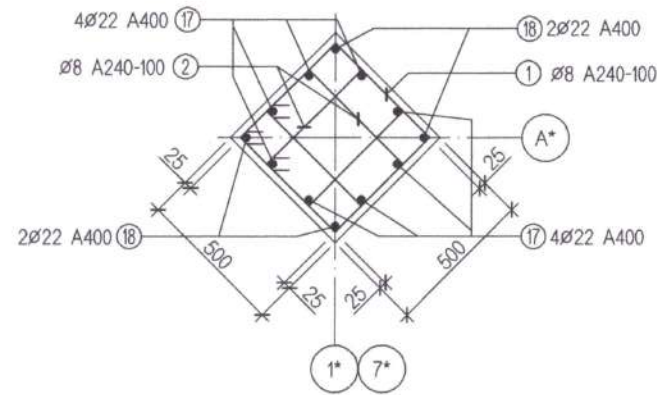
G

H

БАГАНА Б-9 М1:50



ОГТЛОЛ 1-1 М1:25



ХЭСГИЙН ТОДОРХОЙЛОЛТ

Позиц	Загвар	Позиц	Загвар
1	550	2	280
	450		450
	450		180

МАТЕРИАЛЫН ТҮҮВЭР

Позиц	Тэмдэглэгээ	Нэр	Тоо	Жин /кг/	
				Нэгж	Нийт
3-р давхрын багана Б-9			2	167.74	335.49
1	ГОСТ 5781-82	Ø 8 A240 L= 2000	29	0.79	22.87
2	ГОСТ 5781-82	Ø 8 A240 L= 1460	48	0.58	27.64
7	ГОСТ 5781-82	Ø 10 A400 L= 1000	16	0.62	9.86
17	ГОСТ 5781-82	Ø 22 A400 L= 3300	8	9.84	78.74
18	ГОСТ 5781-82	Ø 22 A400 L= 2400	4	7.16	28.63
Материал В20 V=0.825x2=1.65м3					

Тайлбар

- Зургийг ББ-.. хуудастай хамтатган үзнэ үү.
- Цутгамал баганын бетоны анги В20, арматурууд нь ГОСТ 5781-82 стандартын А400, А240 ангийн арматур байна.
- Позиц-6 арматур нь багана, дамнурууны уулзварт байрлуулах торны босоо арматур болно. ББ-... зургаас үзнэ үү.
- Баганын зургийг дамнуруу, хана, хучилт шатны зурагтай уялдуулан үзнэ үү.
- Бат бэхийн 70%-ийг авсны дараа хэвийг задлана.

Барилгын зураг төслийн "Прайм проект" ХХК		
Объектын нэр: Баянхонгор аймэг		
Объектын нэр: Баянхонгор сум багшийн хөргөлтийн төв		
Холболт Шифр	ПП.23.09.10	Энэ хуудас
Инженер/Арх	Ц. Энхтамир	Засвартай
Гүйцэтгэсэн	Д. Баасандорж	Засваргүй
Шалгасан	Ц. Ганбаяр	Хүчингүй



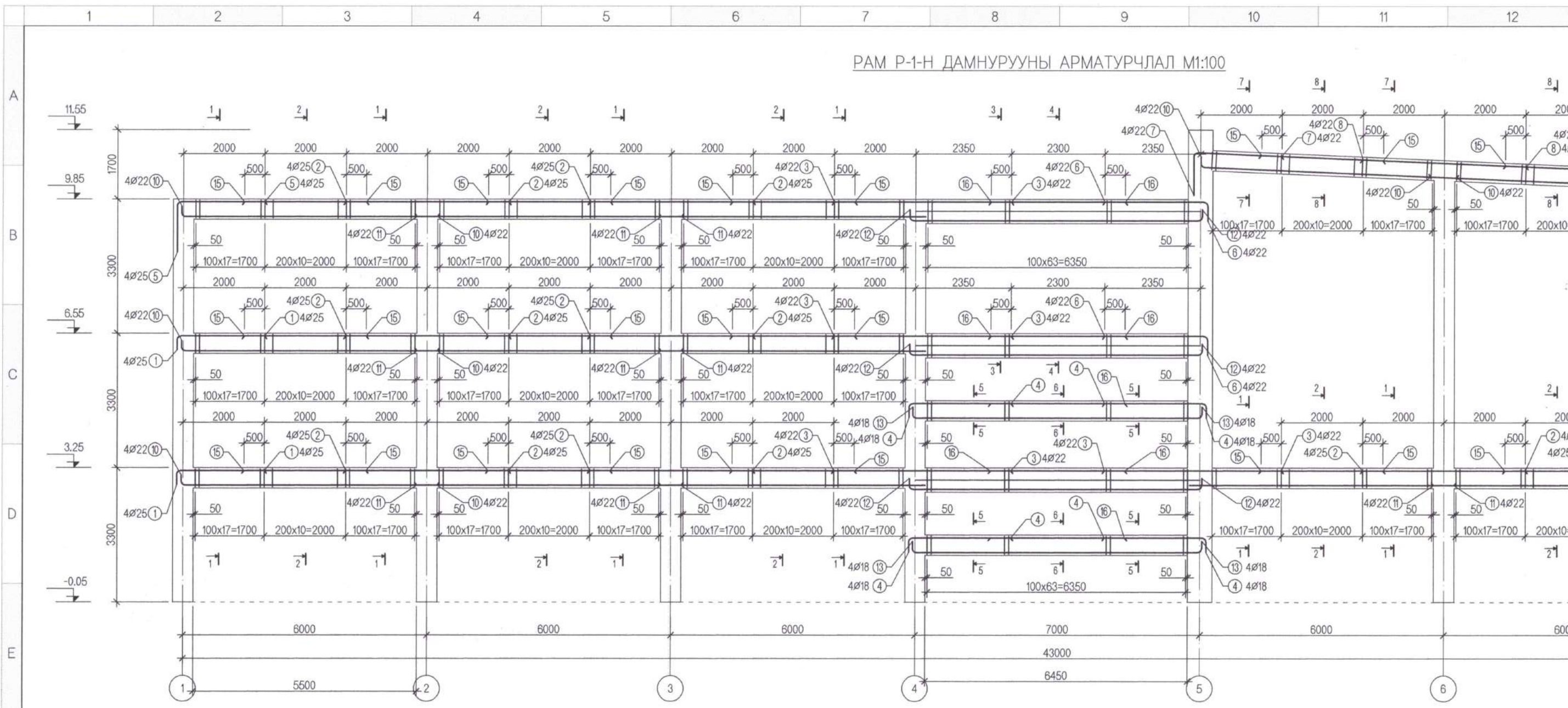
"БАГШИЙН ХӨГЖЛИЙН ТӨВИЙН БАРИЛГА"				
(Хөвд аймаг, Жаргалант сум)				
3-Р ДАВХРЫН БАГАНА Б-9				Үе шат: А3
Инженер	Ц. Энхтамир	ЕГ шифр: АСЦ-22.03.29	Масштаб: 1:50	Огноо: 2022.04
Гүйцэтгэсэн	Д. Баасандорж	ТГ шифр: ...	Зургийн дугаар: ББ-28*	Хуудас: 80
Шалгасан	Ц. Ганбаяр			

2022/05/18
Файл: ВНТ-ББ10.dwg
Сүүлийн хэвэлсэн огноо:

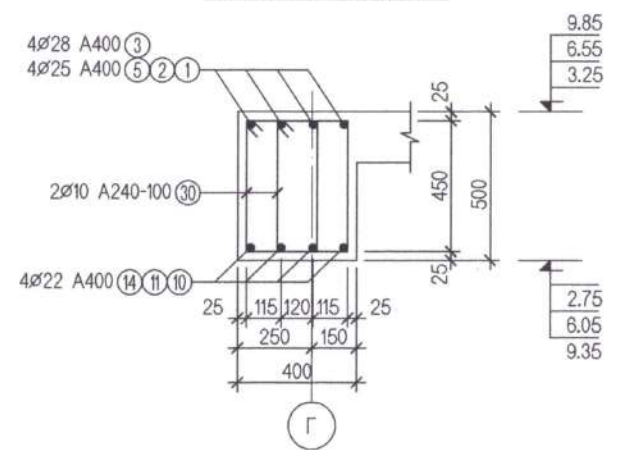
1 2 3 4 5 6 7 8 9 10 11 12

A3

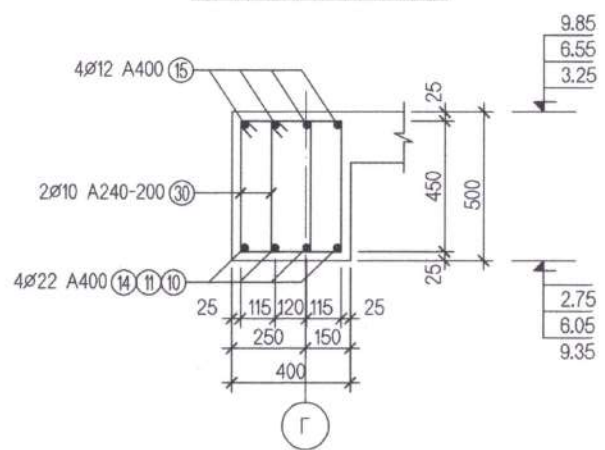
РАМ Р-1-Н ДАМНУРУУНЫ АРМАТУРЧЛАЛ М1:100



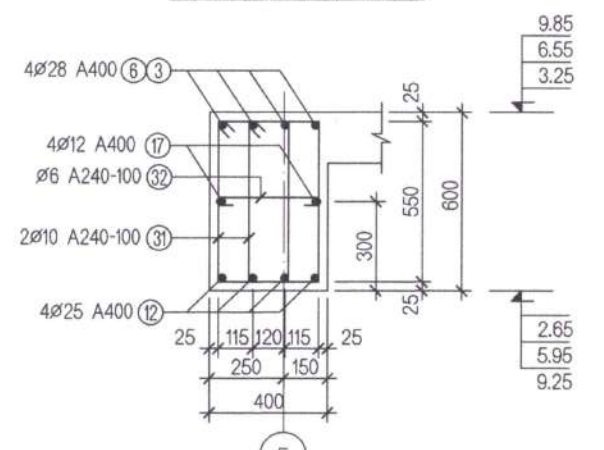
ОГТЛОЛ 1-1 М1:25



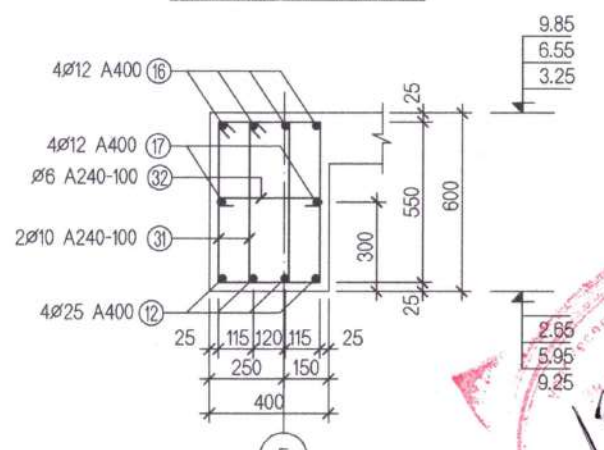
ОГТЛОЛ 2-2 М1:25



ОГТЛОЛ 3-3 М1:25



ОГТЛОЛ 4-4 М1:25



ОГТЛОЛ 5-5 М1:25




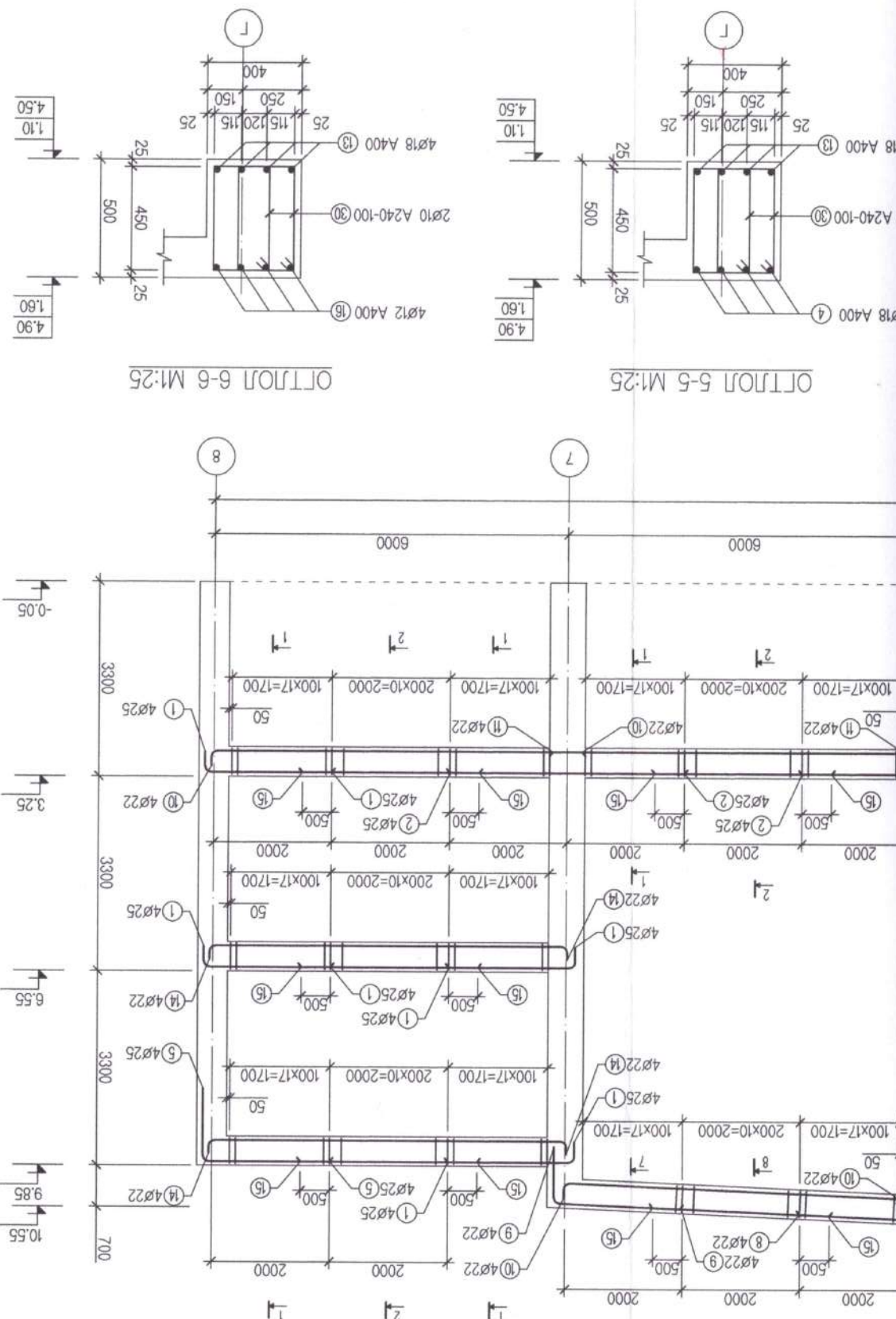
Барилгын зураг төслийн "Прайм проект" ХХК
 Объектын нэр: **Баянхонгор аймаг, Баянхонгор сум Бэгшийн хргтлын төл**

Холболт Шифр	пп.23.09.10	Энэ хуудас
Инженер/Арх	К.Энхтэмцэр	Засвартай
Гүйцэтгэсэн	Д.Бадрахдорж	Засваргүй
Шалгасан	Г.Ганбаяр	Хүчингүй

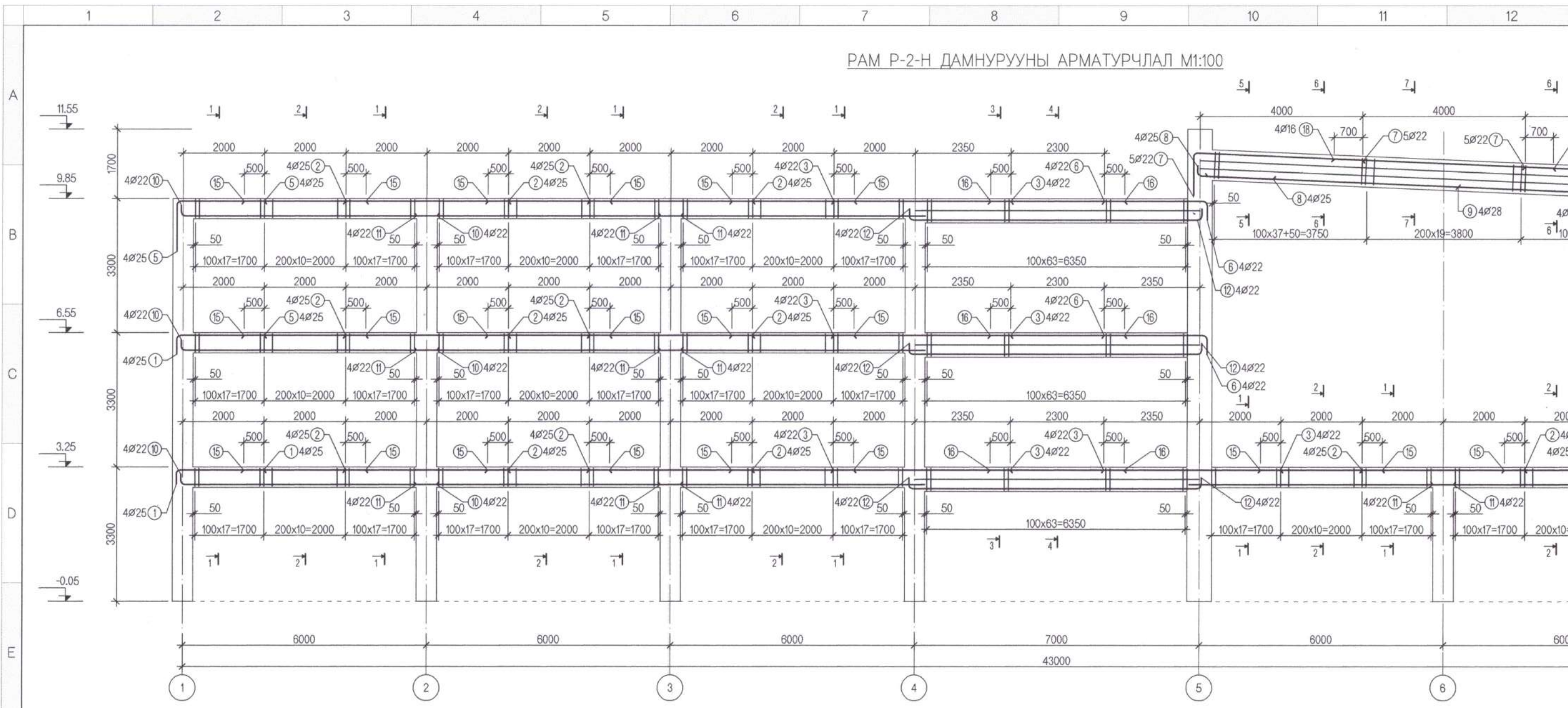
- Тайлбар
- Зургийг ББ-... хуудастай хамтатган үзнэ үү.
 - Цутгамал дамнуууны бетоны анги В20, арматурууд нь ГОСТ 5781-82 стандартын А400, А240 ангийн арматур байна.
 - Дамнуууны зургийг багана, хана, хучилт, шатны зурагтай уялдуулан үзнэ үү.
 - Бат бэхийн 70%-ийг авсны дараа хэвийг задлана.



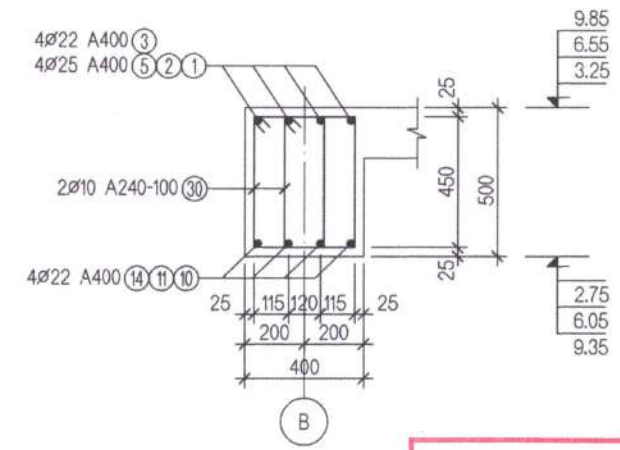
Сүүлийн хэвлэсэн огноо: 2022/05/18
 Файл: ВНТ-ВВ10.dwg

12	13	14	15	16	A3
 АЛТЫН СҮРБЭ ЦАХАГ ХХК	Инженер Гүцэмсээн	Ц. Энхтэмүр Д. Баасандорж	ТТ шифр: ... Эргийн дугаар: ББ-29	Хууль: 80 Огноо: 2022.04	РАМ Р-1-Н ДАМНРУУНЫ АРМАТУРЧЛАЛ "БАГШИН ХӨГЖЛИЙН ТӨВИЙН БАРИЛГА" (Хөд дүмэг, Жаргалант сум)
					
12	13	14	15	16	A3

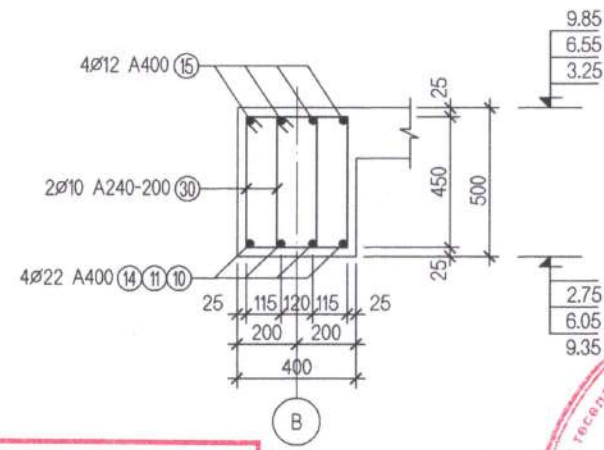
РАМ Р-2-Н ДАМНУРУУНЫ АРМАТУРЧЛАЛ М1:100



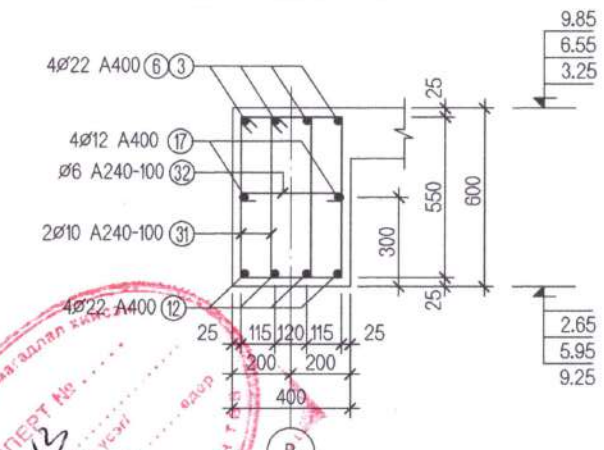
ОГТЛОЛ 1-1 М1:25



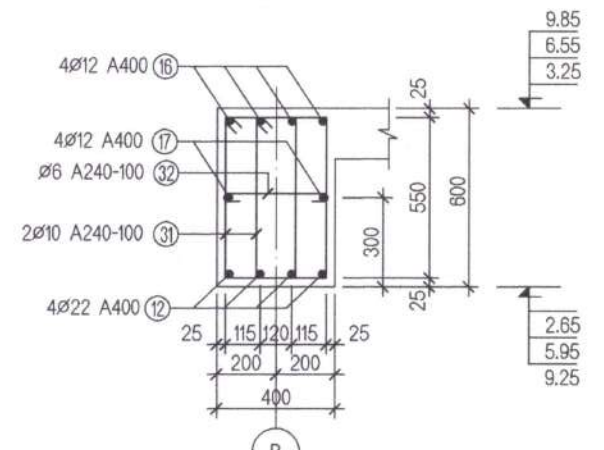
ОГТЛОЛ 2-2 М1:25



ОГТЛОЛ 3-3 М1:25



ОГТЛОЛ 4-4 М1:25



Барилгын зураг төслийн "Прайм проект" ХХК
Объектын нэр: **Баянхонгор аймэг**
Баянхонгор сум багийн хөгжлийн төв

Холболт Шифр	ПП.23.09.10	Энэ хуудас
Инженер/Арх	Ц.Энхтэмцэр	Засвартай
Гүйцэтгэсэн	А.Бадарцдорж	Засваргүй
Шалгасан	Г.Тэнбаяр	Хүчингүй

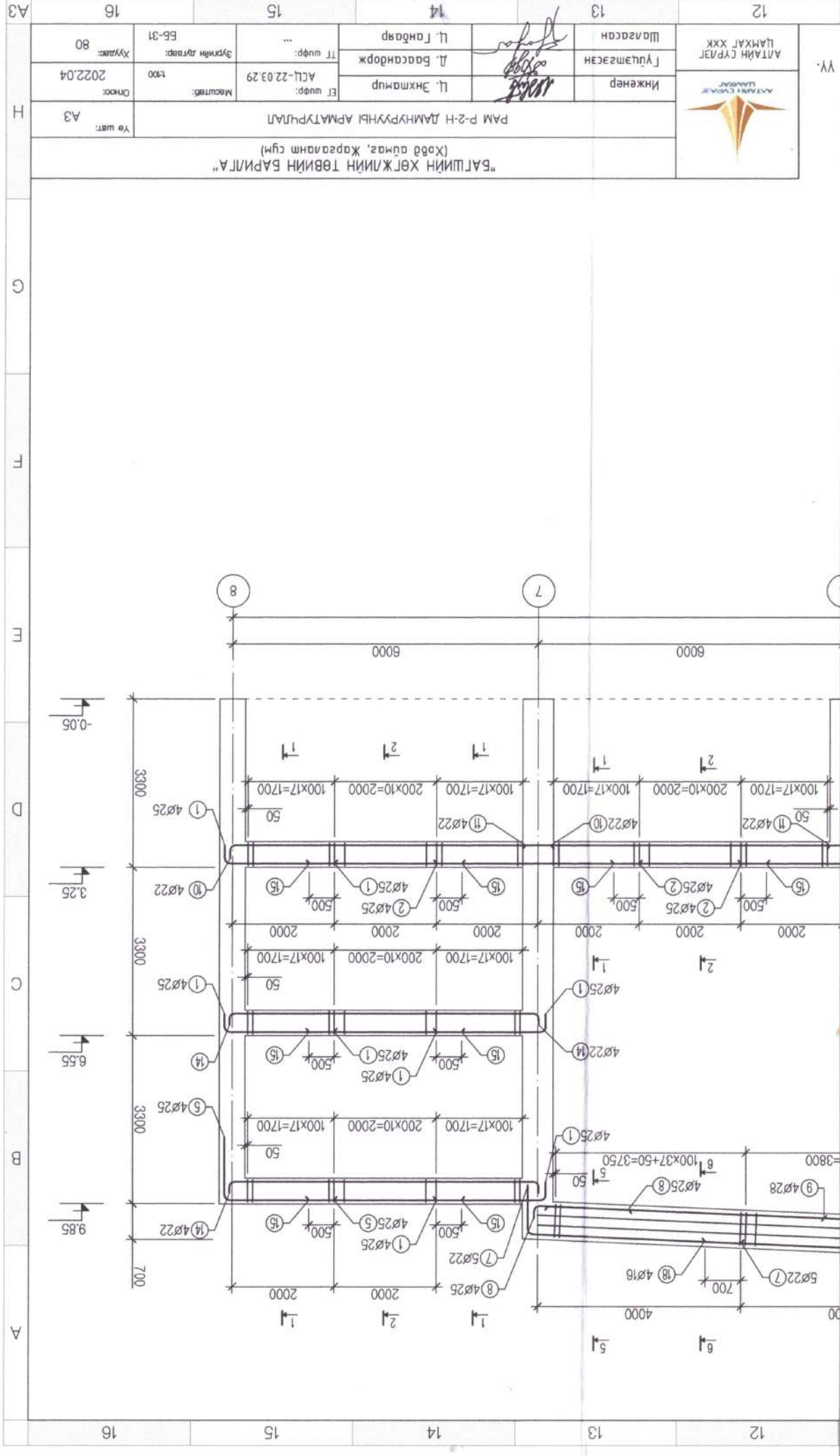



Тайлбар

1. Зургийг ББ-... хуудастай хамтатган үзнэ үү.
2. Цутгамал дамнуурууны бетоны анги В20, арматурууд нь ГОСТ 5781-82 стандартын А400, А240 ангийн арматур байна.
3. Дамнуурууны зургийг багана, хана, хучилт, шатны зурагтай уялдуулан үзнэ үү.
4. Бат бэхийн 70%-ийг авсны дараа хэвийг задлана.

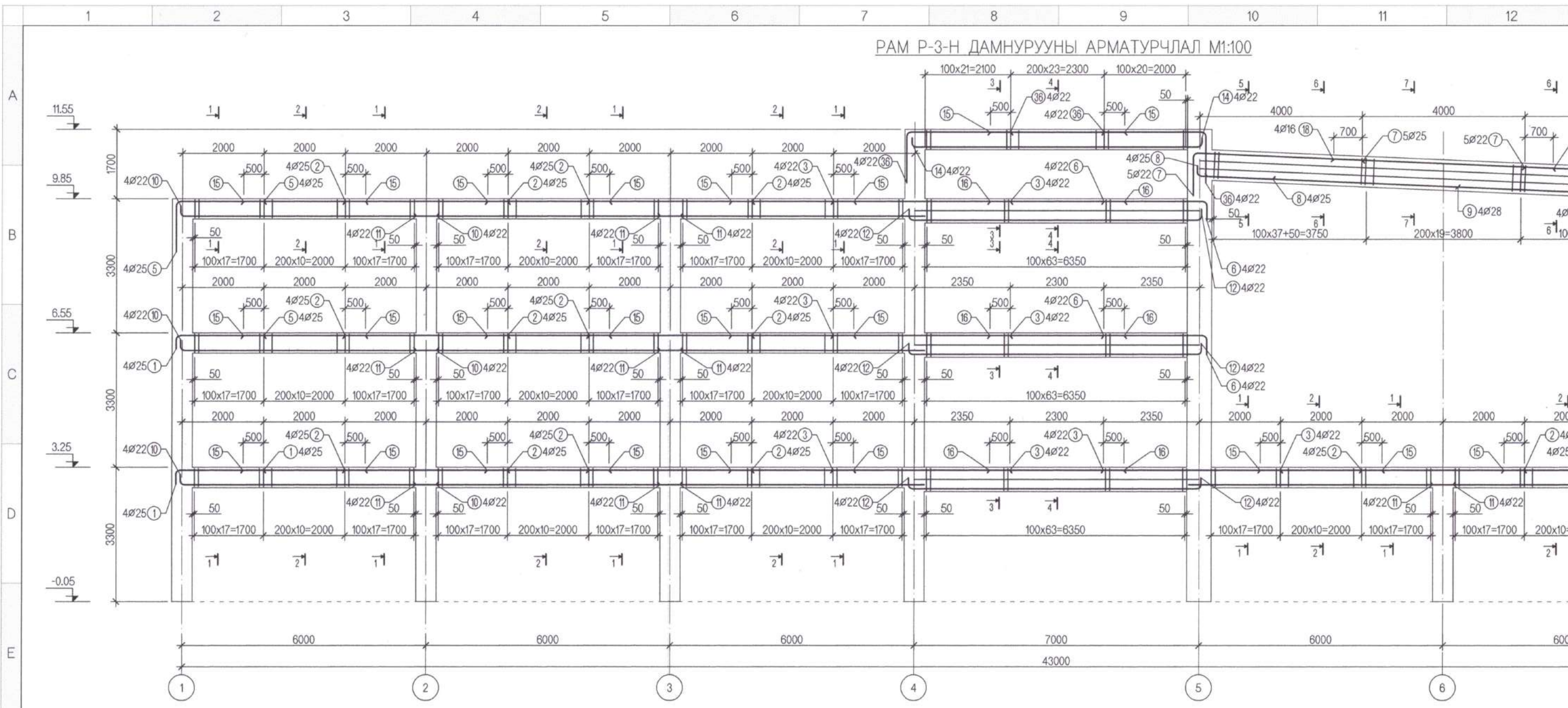


Сүүлийн хэвлэсэн огноо: 2022/05/18
 Файл: ВНТ-ВВ10.dwg

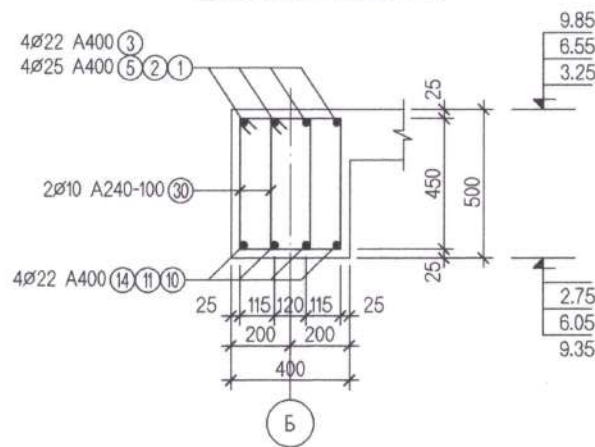


АТТАН СУРАГ ЦАНХАГ ХХК 	12 Цэцэгтэй Шагсан	13 Инженер	14 Ц. Энхтүвшин Ц. Ганзориг	15 ТТ шурф: ... Зуурийн дугаар: ББ-31 Хууцаг: 80	А3
	12 АТТАН СУРАГ ЦАНХАГ ХХК	13 Инженер	14 Ц. Энхтүвшин Ц. Ганзориг	15 ТТ шурф: АЦ-22.03.29 Мэдээлэл: 1000 Онцгой: 2022.04	А3
	РМ Р-2-Н ДАМНРУУНЫ АРМАТУРЧАЛ ("Хөвд агнаг, Жаргалант сум")			15 Мэдээлэл: 1000 Онцгой: 2022.04	А3

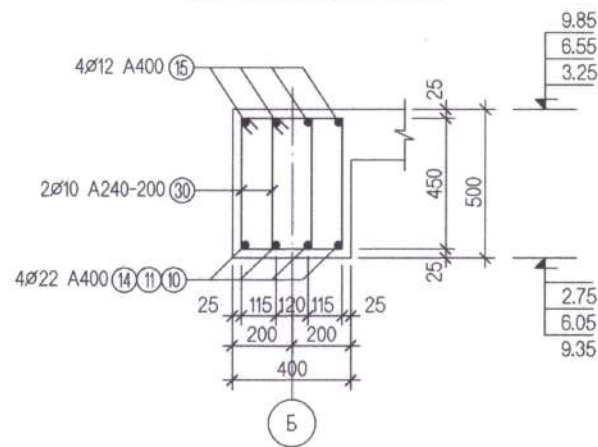
РАМ Р-3-Н ДАМНУРУУНЫ АРМАТУРЧЛАЛ М1:100



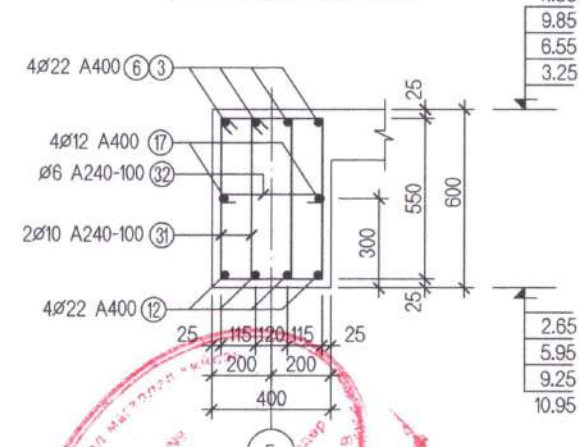
ОГТЛОЛ 1-1 М1:25



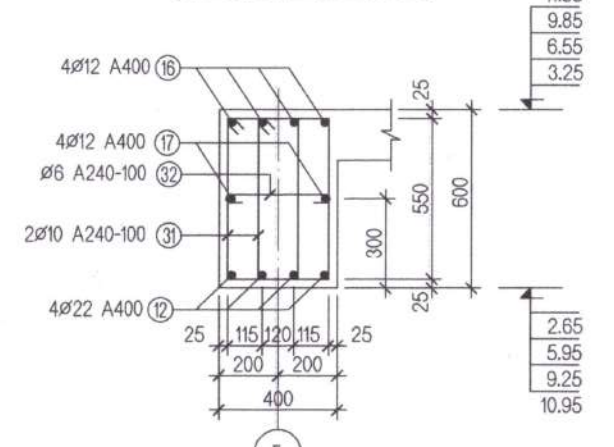
ОГТЛОЛ 2-2 М1:25



ОГТЛОЛ 3-3 М1:25



ОГТЛОЛ 4-4 М1:25



Барилгын зураг төслийн "Прайм проект" ХХК
Объектын нэр: **Баянхонгор аймэг**
Баянхонгор сум багшийн хөгжлийн төв


Холболт Шифр	ПП.23.09.10	Энэ хуудас
Инженер/Арх	Ц.Энхтэмцэр	Засвартай
Гүйцэтгэсэн	Д.Бадарцдорж	Засваргүй
Шалгасан	Ц.Тэнбаяр	Хүчингүй



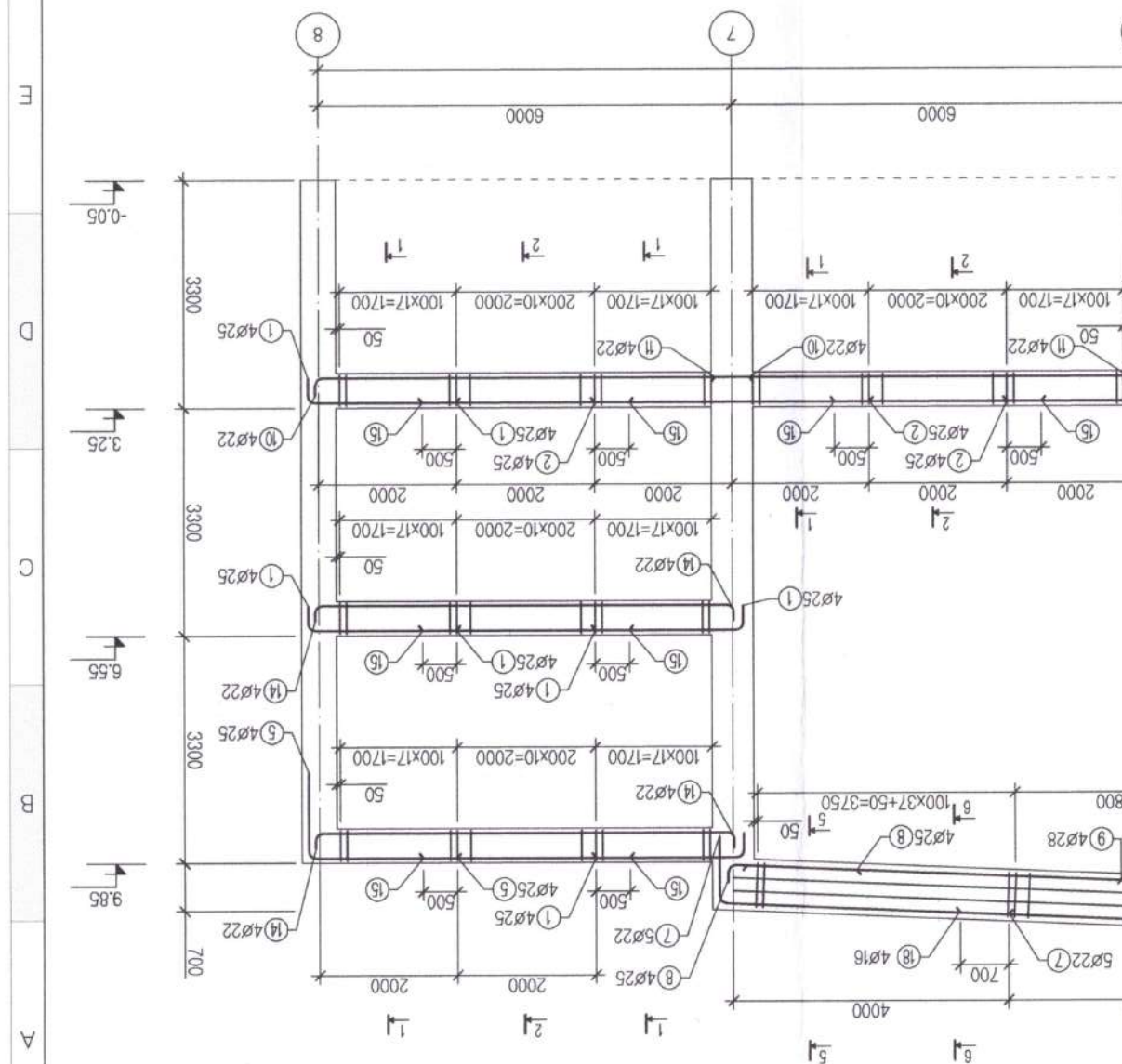
Тайлбар

1. Зургийг ББ-... хуудастай хамтатган үзнэ үү.
2. Цутгамал дамнуурууны бетоны анги В20, арматурууд нь ГОСТ 5781-82 стандартын А400, А240 ангийн арматур байна.
3. Дамнуурууны зургийг багана, хана, хучилт, шатны зурагтай уялдуулан үзнэ үү.
4. Бат бэхийн 70%-ийг авсны дараа хэвийг задлана.

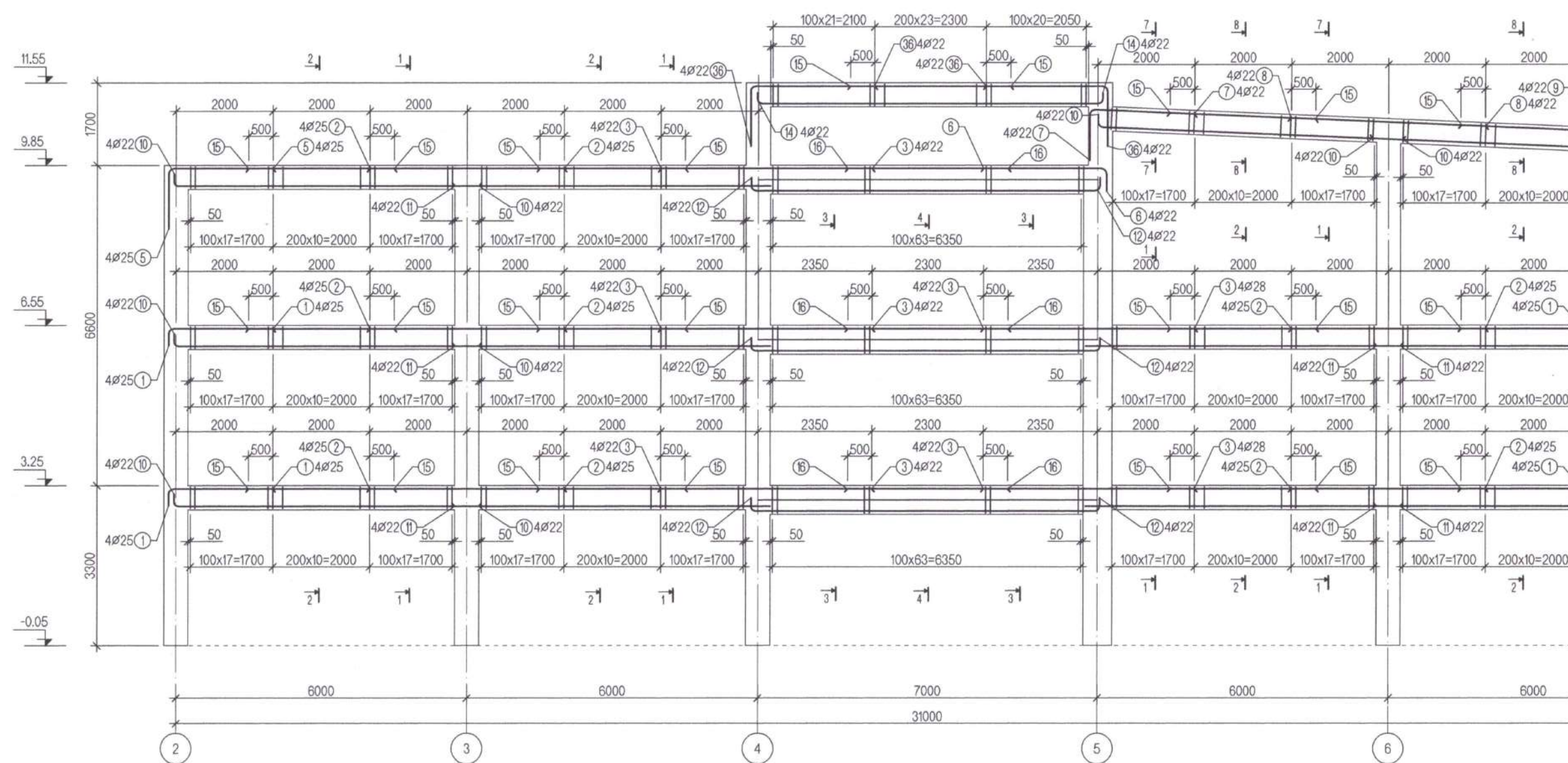


12	13	14	15	16	A3
АЛТАН СУВЛАГ ЦАНХАГ ХХК 	Шагасан Гүцэмгэсэн Инженер	Ц. Ганбаяр Д. Баасандорж Ц. Энхтэмур	ТТ шифр: ... АЦЦ-22.03.29 Мэснэгд:	Зургийн дугаар: ББ-33 1:00	Хууль: 80 Огноо: 2022.04
"БАГШИН ХӨГЖЛИЙН ТӨВИЙН БАРИЛГА" (Хөд аймаг, Жаргалант сум)					Яв шлт: А3
РММ Р-3-Н ДАМНУРУУНЫ АРМАТУРЧИЛЛ					

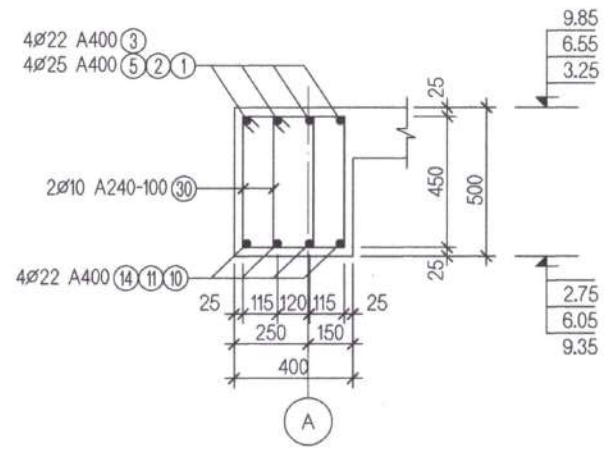
11.55
9.85
6.55
3.25
2.65
5.95
9.25
10.95



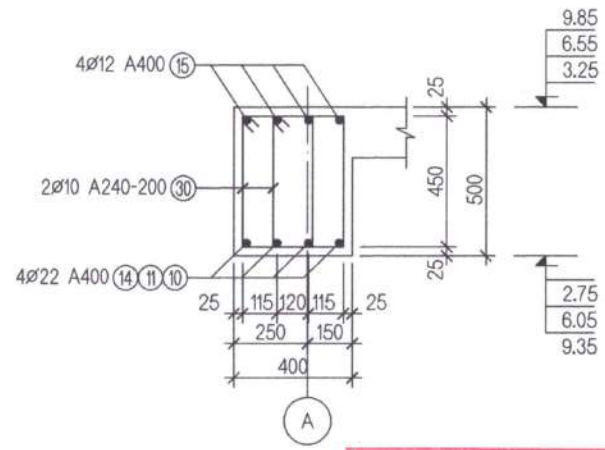
РАМ Р-4-Н ДАМНУРУУНЫ АРМАТУРЧЛАЛ М1:100



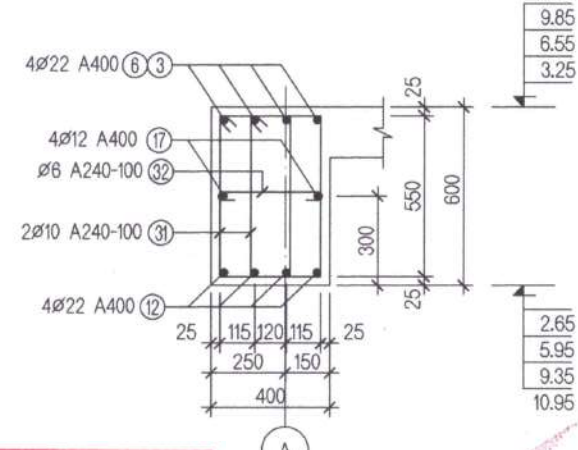
ОГТЛОЛ 1-1 М1:25



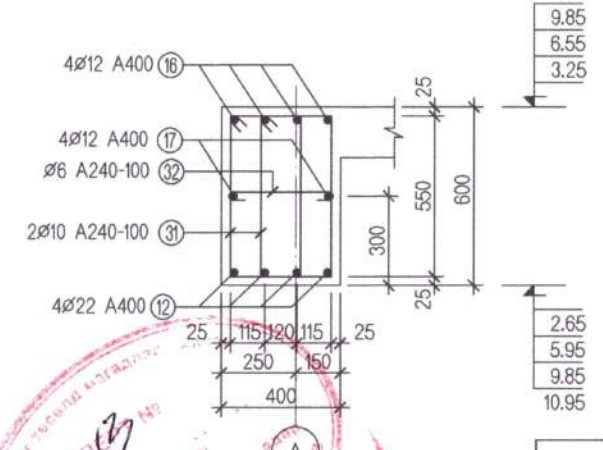
ОГТЛОЛ 2-2 М1:25



ОГТЛОЛ 3-3 М1:25



ОГТЛОЛ 4-4 М1:25



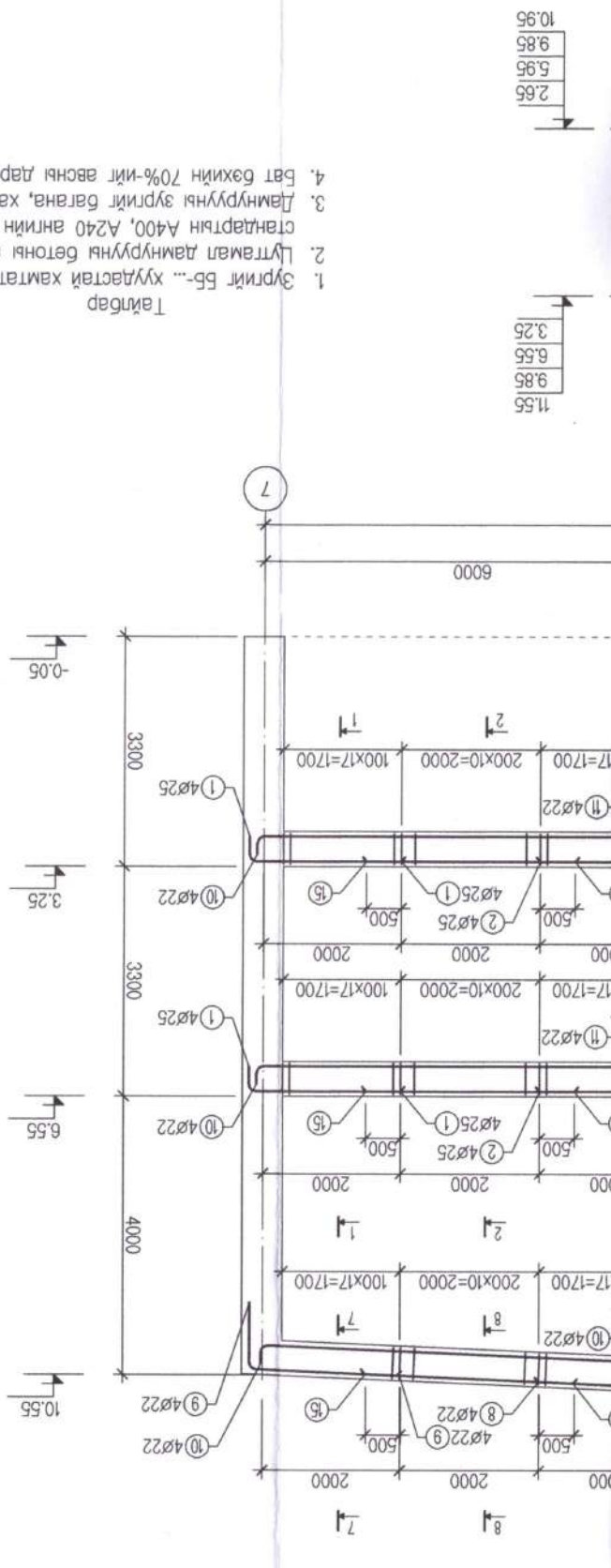
Барилгын зураг төслийн "Прайм проект" ХХК
 Объектын нэр: **Баянхонгор аймэг**
Баянхонгор сум багшийн хргтлийн ТӨЗ

Холболт Шифр	ПП.23.09.10	Энэ хуудас
Инженер/Арх	К.Энхтэмн	Засвартай
Гүйцэтгэсэн	Д.Бадарцдорж	Засваргүй
Шалгасан	Г.Ганбаяр	Хүчингүй

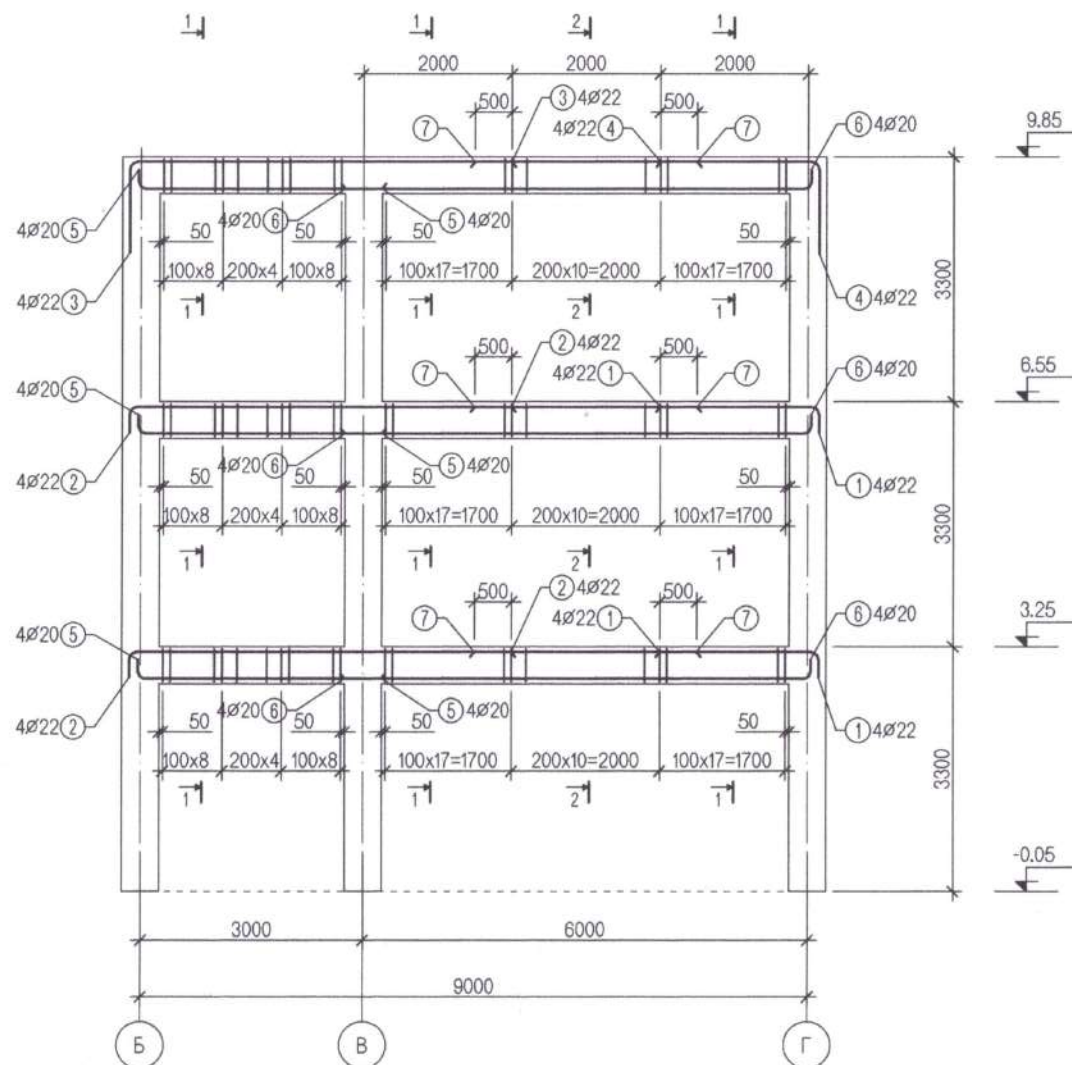


Сүүлийн хэвлэлэн огноо: 2022/05/18
 Файл: ВНТ-ВВ10.dwg

12	АЛТАЙН СРЛАТ ЦАМХАТ ХХК	Инженер Г.Цэцэгсээн	Шагсаан	Ц. Ганбаяр	Ц. Энхтэмүр	Ц. Баасандорж	Т.Г. шурф: ...	Эзрийн дугаар: ББ-35	Хууль: 80	Огноо: 2022.04
13	РАМ Р-4-Н ДАМНУРУУНЫ АРМАТУРЧУЛАЛ									
14	"БАГШИН ХӨГЖЛИЙН ТӨВИЙН БАРИЛА" (Хөбө сум, Жаргалант сум)									
15	Тайлбар									
16	<ol style="list-style-type: none"> Эзрийг ББ... хуудастай хамтатган үзнэ үү. Лутамал дамнурууны бетоны анги В20, арматурууд нь ГОСТ 5781-82 стандартын А400, А240 ангийн арматур байна. Дамнурууны эзрийг багана, хана, хүчинт, шатны зуратай уялдуулан үзнэ үү. Бат бэхийн 70%-ийг ассны дараа хэвийг задлана. 									



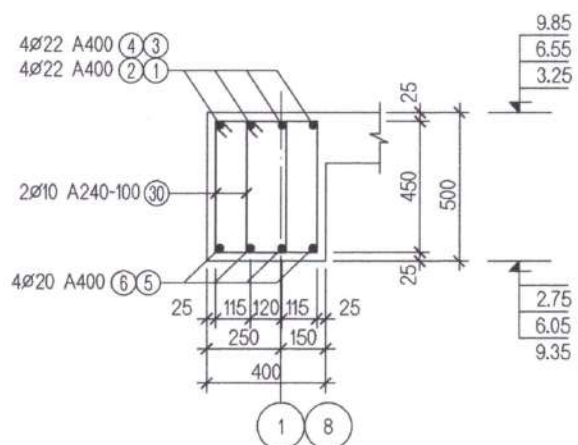
ХОЛБООС РАМ ХР-1-Н ДАМНУРУУНЫ АРМАТУРЧЛАЛ М1:100



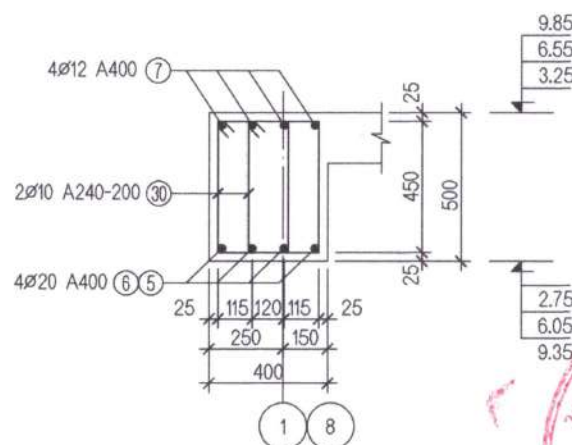
ХЭСГИЙН ТОДОРХОЙЛОЛТ

Позиц	Загвар
30	
1	
2	
3	
4	
5	

ОГТЛОЛ 1-1 М1:25



ОГТЛОЛ 2-2 М1:25



МАТЕРИАЛЫН ТҮҮВЭР

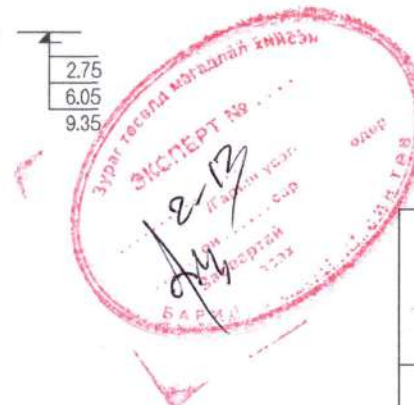
Позиц	Тэмдэглэгээ	Нэр	Тоо	Жин /кг/		
				Нэгж	Нийт	
ХОЛБООС РАМ ХР-1-Н ДАМНУРУУНЫ АРМАТУРЧЛАЛ				2	985.80	1971.60
1	ГОСТ 5781-82	Ø 22 A400 L= 2700	8	8.05	64.42	
2	ГОСТ 5781-82	Ø 22 A400 L= 5700	8	17.00	136.00	
3	ГОСТ 5781-82	Ø 22 A400 L= 6300	4	18.79	75.16	
4	ГОСТ 5781-82	Ø 22 A400 L= 3300	4	9.84	39.37	
5	ГОСТ 5781-82	Ø 20 A400 L= 3700	12	9.12	109.44	
6	ГОСТ 5781-82	Ø 20 A400 L= 6700	12	16.51	198.18	
7	ГОСТ 5781-82	Ø 12 A400 L= 3000	12	2.66	31.95	
30	ГОСТ 5781-82	Ø 10 A240 L= 1800	336	0.99	331.28	
Материал В20 V=3.2x2=6.4м3						

Барилгын зураг төслийн "Прайм проект" ХХК
 Объектын нэр: **Баянхонгор аймэг, Баянхонгор сум багийн хөгжлийн төв**

Холбоот Шифр	ПП.23.09.10	Энэ хуудас
Инженер/Арх	Ц. Энхтамир	Засвартай
Гүйцэтгэсэн	Д. Баасандорж	Засваргүй
Шалгасан	Г. Ганбаяр	Хүчингүй

Тайлбар

- Зургийг ББ... хуудастай хамтатган үзнэ үү.
- Цутгамал дамнуурууны бетоны анги В20, арматурууд нь ГОСТ 5781-82 стандартын А400, А240 ангийн арматур байна.
- Дамнуурууны зургийг багана, хана, хучилт, шатны зурагтай уялдуулан үзнэ үү.
- Бат бэхийн 70%-ийг авсны дараа хэвийг задлана.



"БАГШИЙН ХӨГЖЛИЙН ТӨВИЙН БАРИЛГА"					
(Хөвд аймаг, Жаргалант сум)					
ХОЛБООС РАМ ХР-1-Н ДАМНУРУУНЫ АРМАТУРЧЛАЛ					Үе шат:
Инженер		Ц. Энхтамир	ЕГ шифр:	АСЦ-22.03.29	Масштаб:
Гүйцэтгэсэн		Д. Баасандорж	ТГ шифр:	...	Зургийн дугаар:
Шалгасан		Г. Ганбаяр			Хуудас:
					А3
					2022.04
					80

Файл: BHT-BB10.dwg
 2022/05/18
 Сурвалж хэвлэсэн огноо:

ХОЛБООС РАМ ХР-2-Н ДАМНУРУУНЫ АРМАТУРЧЛАЛ М1:100

ХЭСГИЙН ТОДОРХОЙЛОЛТ

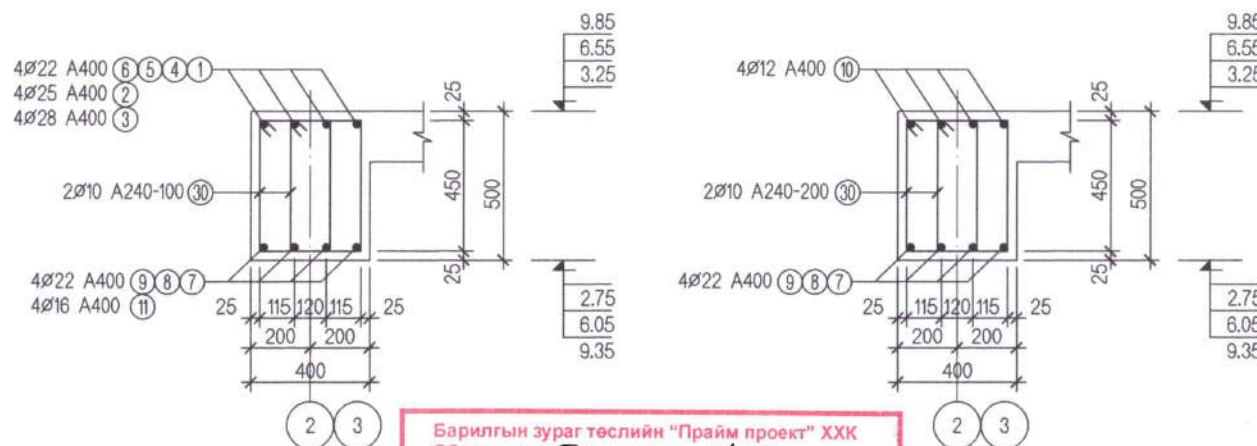
Позиц	Загвар
30	
1	
3	
4	
6	
7	

МАТЕРИАЛЫН ТҮҮВЭР

Позиц	Тэмдэглэгээ	Нэр	Тоо	Жин /кг/		
				Нэгж	Нийт	
ХОЛБООС РАМ ХР-2-Н ДАМНУРУУНЫ АРМАТУРЧЛАЛ				2	1857.83	3715.66
1	ГОСТ 5781-82	∅ 22 A400 L= 2700	8	8.05	64.42	
2	ГОСТ 5781-82	∅ 25 A400 L= 7000	8	26.96	215.68	
3	ГОСТ 5781-82	∅ 28 A400 L= 4150	8	20.05	160.40	
4	ГОСТ 5781-82	∅ 22 A400 L= 3300	4	9.84	39.37	
5	ГОСТ 5781-82	∅ 22 A400 L= 7000	4	20.88	83.51	
6	ГОСТ 5781-82	∅ 22 A400 L= 4150	4	12.38	49.51	
7	ГОСТ 5781-82	∅ 22 A400 L= 6800	12	20.28	243.37	
8	ГОСТ 5781-82	∅ 22 A400 L= 3500	12	10.44	125.27	
9	ГОСТ 5781-82	∅ 22 A400 L= 6600	12	19.68	236.22	
10	ГОСТ 5781-82	∅ 12 A400 L= 3000	24	2.66	63.89	
11	ГОСТ 5781-82	∅ 16 A400 L= 2000	12	3.16	37.86	
30	ГОСТ 5781-82	∅ 10 A240 L= 1600	546	0.99	538.33	
Материал В20 V=6x2=12м3						

ОГТЛОЛ 1-1 М1:25

ОГТЛОЛ 2-2 М1:25



Барилгын зураг төслийн "Прайм проект" ХХК		
Объектын нэр: Баянхонгор аймэг		
Баянхонгор сум багшийн хргэлхийн ТӨЗ		
Холболт Шифр	ПП.23.09.10	Энэ хуудас
Инженер/Арх	Ц. Энхтамир	Засвартай
Гүйцэтгэсэн	Д. Баасандорж	Засваргүй
Шалгасан	Г. Ганбаяр	Хучингүй

Тайлбар

- Зургийг ББ... хуудастай хамтатган үзнэ үү.
- Цутгамал дамнууны бетоны анги В20, арматурууд нь ГОСТ 5781-82 стандартын А400, А240 ангийн арматур байна.
- Дамнууны зургийг багана, хана, хучилт, шатны зурагтай уялдуулан үзнэ үү.
- Бат бэхийн 70%-ийг авсны дараа хэвийг задлана.

"БАГШИЙН ХӨГЖЛИЙН ТӨВИЙН БАРИЛГА"				
(Хөвд аймэг, Жаргалант сум)				
ХОЛБООС РАМ ХР-2-Н ДАМНУРУУНЫ АРМАТУРЧЛАЛ				Үе шат: А3
Инженер	Ц. Энхтамир	ЕГ шифр: АСЦ-22.03.29	Масштаб: 1:50	Огноо: 2022.04
Гүйцэтгэсэн	Д. Баасандорж	ТГ шифр: ...	Зургийн дугаар: ББ-38	Хуудас: 80
Шалгасан	Г. Ганбаяр			

ХОЛБООС РАМ ХР-3-Н ДАМНУРУУНЫ АРМАТУРЧЛАЛ М1:100

ХЭСГИЙН ТОДОРХОЙЛОЛТ

Позиц	Загвар
30	
1	
3	
4	
6	
7	
12	

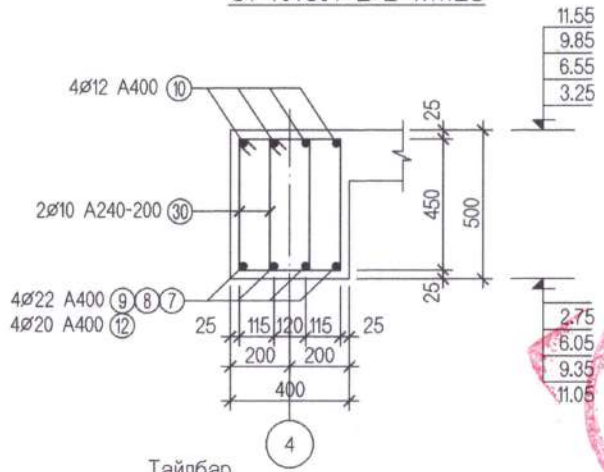
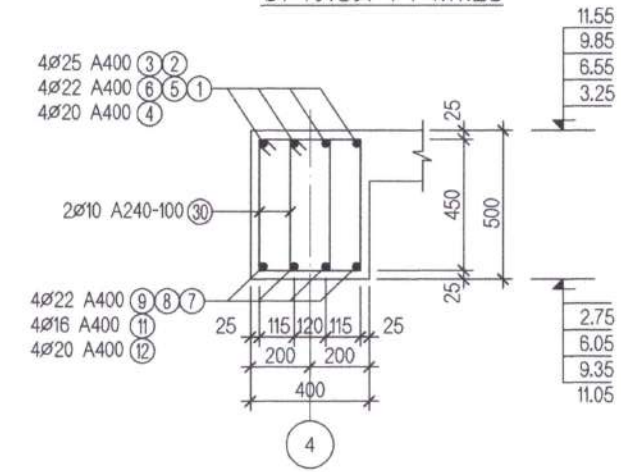
Барилгын зураг төслийн "Прайм проект" ХХК		
Объектын нэр: Баянхонгор аймэг		
Баянхонгор сум Багшийн хөгжлийн төв		
Холболт Шифр	ПП.23.09.10	Энэ хуудас
Инженер/Арх	Ц.Энхтэмур	Засвартай
Гүйцэтгэсэн	Д.Баасандорж	Засваргүй
Шалгасан	Ц.Ганбаяр	Хучингүй

МАТЕРИАЛЫН ТҮҮВЭР

Позиц	Тэмдэглэгээ	Нэр	Тоо	Жин /кг/		
				Нэгж	Нийт	
ХОЛБООС РАМ ХР-3-Н ДАМНУРУУНЫ АРМАТУРЧЛАЛ				1	2322.85	2322.85
1	ГОСТ 5781-82	∅ 22 A400 L= 2700	8	8.05	64.42	
2	ГОСТ 5781-82	∅ 25 A400 L= 7000	8	26.96	215.68	
3	ГОСТ 5781-82	∅ 25 A400 L= 4150	12	15.98	191.80	
4	ГОСТ 5781-82	∅ 20 A400 L= 3300	8	8.13	65.07	
5	ГОСТ 5781-82	∅ 22 A400 L= 7000	4	20.88	83.51	
6	ГОСТ 5781-82	∅ 22 A400 L= 4150	4	12.38	49.51	
7	ГОСТ 5781-82	∅ 22 A400 L= 6800	8	20.28	162.25	
8	ГОСТ 5781-82	∅ 22 A400 L= 3500	12	10.44	125.27	
9	ГОСТ 5781-82	∅ 22 A400 L= 6600	12	19.68	236.22	
10	ГОСТ 5781-82	∅ 12 A400 L= 3000	24	2.86	63.89	
11	ГОСТ 5781-82	∅ 16 A400 L= 2000	12	3.16	37.86	
12	ГОСТ 5781-82	∅ 20 A400 L= 6800	4	16.76	67.05	
30	ГОСТ 5781-82	∅ 10 A240 L= 1800	974	0.99	960.33	
Материал В20 V=7.4м3						

ОГТЛОЛ 1-1 М1:25

ОГТЛОЛ 2-2 М1:25



Тайлбар

- Зургийг ББ-... хуудастай хамтатган үзнэ үү.
- Цутгамал дамнуурууны бетоны анги В20, арматурууд нь ГОСТ 5781-82 стандартын А400, А240 ангийн арматур байна.
- Дамнуурууны зургийг багана, хана, хучилт, шатны зурагтай уялдуулан үзнэ үү.
- Бат бэхийн 70%-ийг авсны дараа хэвийг задлана.



"БАГШИЙН ХӨГЖЛИЙН ТӨВИЙН БАРИЛГА"				
(Ховд аймаг, Жаргалант сум)				
ХОЛБООС РАМ ХР-3-Н ДАМНУРУУНЫ АРМАТУРЧЛАЛ				Үе шат: АЗ
Инженер	Ц. Энхтэмур	ЕГ шифр: АСЦ-22.03.29	Масштаб: 1:50	Огноо: 2022.04
Гүйцэтгэсэн	Д. Баасандорж	ТГ шифр: ...	Зургийн дугаар: ББ-39	Хуудас: 80
Шалгасан	Ц. Ганбаяр			

Файл: ВНТ-ВВ10.dwg
2022/05/18
Сүүлийн хэвэлсэн огноо:

ХОЛБООС РАМ ХР-4-Н ДАМНУРУУНЫ АРМАТУРЧЛАЛ М1:100

ХЭСГИЙН ТОДОРХОЙЛОЛТ

Позиц	Загвар
30	
1	
3	
4	
6	
7	
12	
13	
15	

МАТЕРИАЛЫН ТҮҮВЭР

Позиц	Тэмдэглэгээ	Нэр	Тоо	Жин /кг/		
				Нэгж	Нийт	
ХОЛБООС РАМ ХР-4-Н ДАМНУРУУНЫ АРМАТУРЧЛАЛ				1	2740.07	2740.07
1	ГОСТ 5781-82	∅ 22 A400 L= 2700	8	8.05	64.42	
2	ГОСТ 5781-82	∅ 25 A400 L= 7000	12	26.96	323.52	
3	ГОСТ 5781-82	∅ 25 A400 L= 4150	12	15.98	191.80	
4	ГОСТ 5781-82	∅ 20 A400 L= 3300	8	8.13	65.07	
5	ГОСТ 5781-82	∅ 20 A400 L= 7000	4	17.25	69.02	
6	ГОСТ 5781-82	∅ 20 A400 L= 4150	4	10.23	40.92	
7	ГОСТ 5781-82	∅ 22 A400 L= 6800	8	20.28	162.25	
8	ГОСТ 5781-82	∅ 22 A400 L= 3500	12	10.44	125.27	
9	ГОСТ 5781-82	∅ 22 A400 L= 6600	12	19.68	236.22	
10	ГОСТ 5781-82	∅ 12 A400 L= 3000	32	2.86	85.19	
11	ГОСТ 5781-82	∅ 16 A400 L= 2000	20	3.16	63.10	
12	ГОСТ 5781-82	∅ 20 A400 L= 6700	4	16.51	66.06	
13	ГОСТ 5781-82	∅ 20 A400 L= 3500	4	8.63	34.51	
14	ГОСТ 5781-82	∅ 20 A400 L= 6500	4	16.02	64.09	
15	ГОСТ 5781-82	∅ 20 A400 L= 6300	4	15.53	62.12	
30	ГОСТ 5781-82	∅ 10 A240 L= 1800	1102	0.99	1086.53	
Материал В20 V=9.3м3						

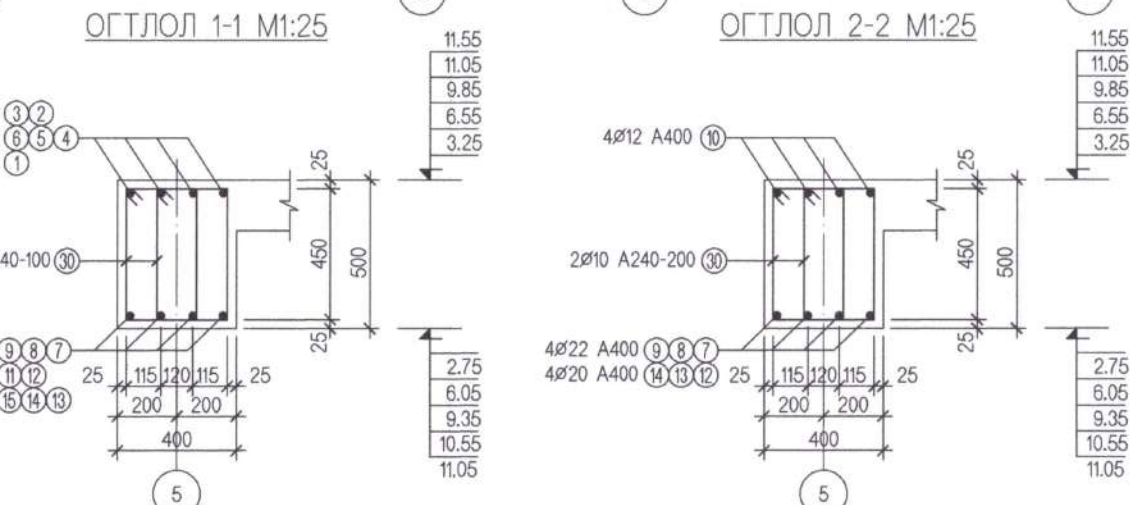
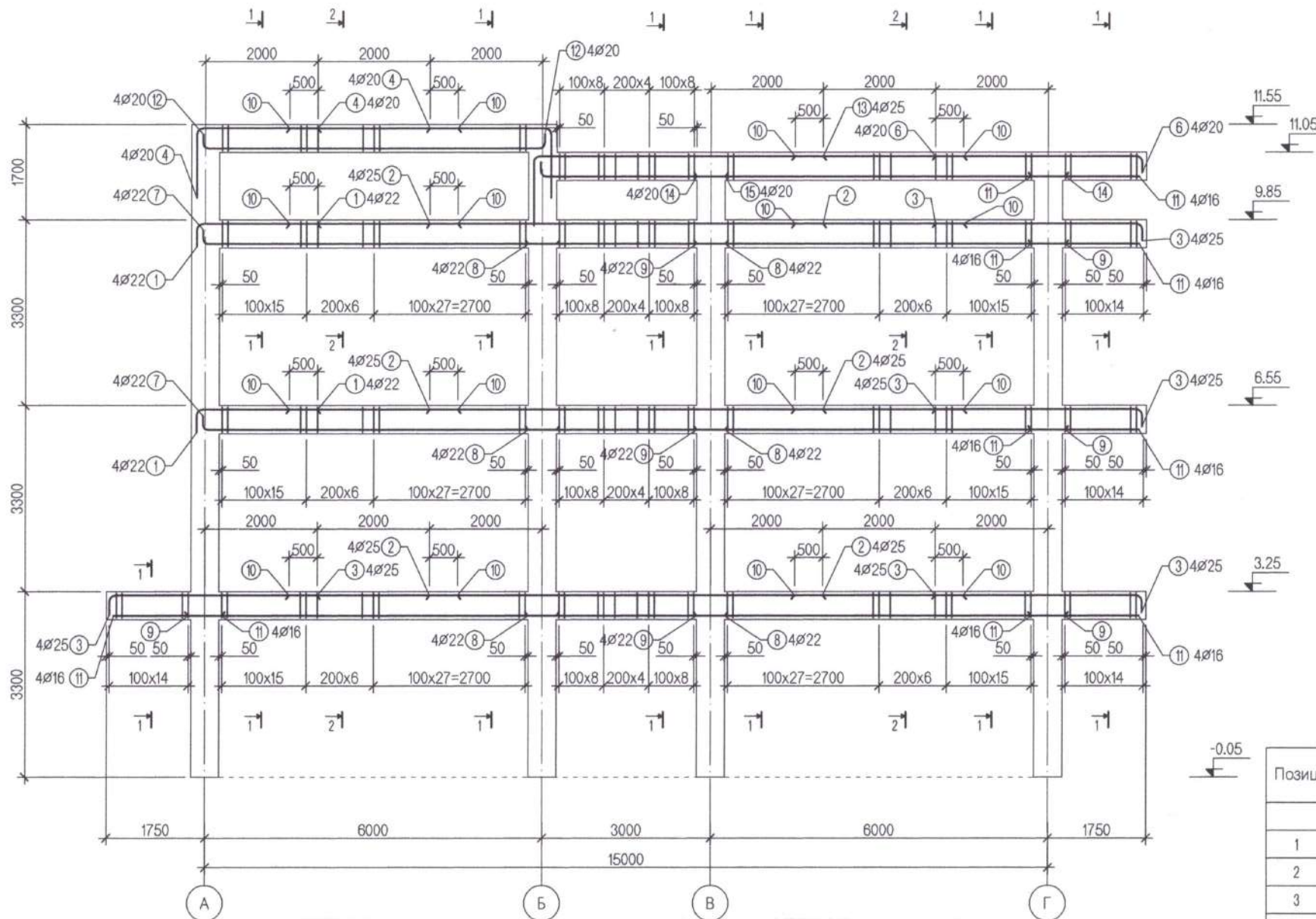
“БАГШИЙН ХӨГЖЛИЙН ТӨВИЙН БАРИЛГА”
(Ховд аймаг, Жаргалант сум)

ХОЛБООС РАМ ХР-4-Н ДАМНУРУУНЫ АРМАТУРЧЛАЛ

Инженер: Ц. Энхтамир
Гүйцэтгэсэн: Д. Баасандорж
Шалгасан: Ц. Ганбаяр

ЕГ шифр: АСЦ-22.03.29
Масштаб: 1:50
Зургийн дугаар: ББ-40

Ув шат: А3
Огноо: 2022.04
Хуудас: 80



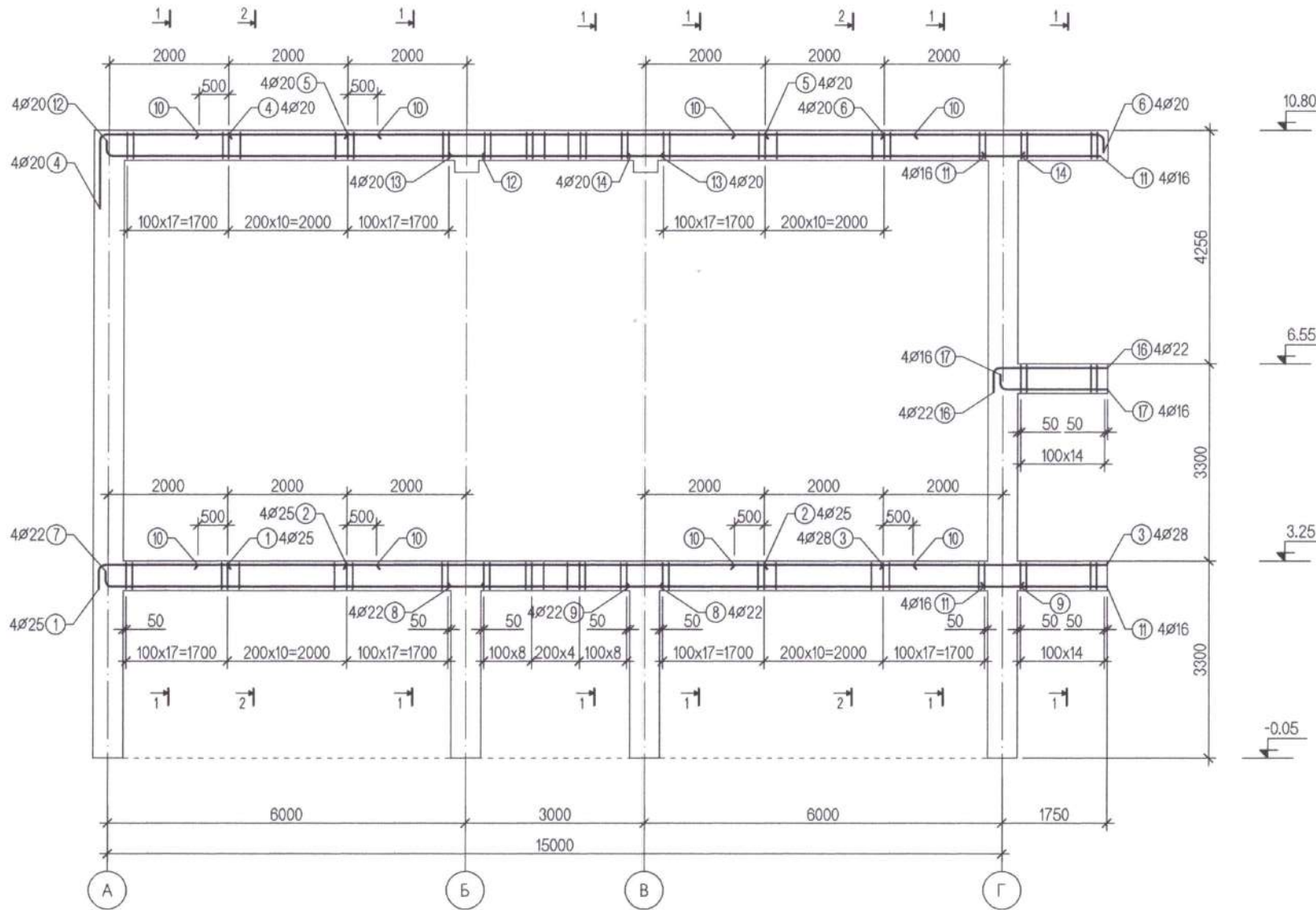
- Тайлбар
- Зургийг ББ... хуудастай хамтатган үзнэ үү.
 - Цутгамал дамнуууны бетоны анги В20, арматурууд нь ГОСТ 5781-82 стандартын А400, А240 ангийн арматур байна.
 - Дамнуууны зургийг багана, хана, хучилт, шатны зурагтай уялдуулан үзнэ үү.
 - Бат бэхийн 70%-ийг авсны дараа хэвийг задлана.

Барилгын зураг төслийн "Прайм проект" ХХК
Объектын нэр: Баянхонгор аймат
Баянхонгор сум багшийн хөгжлийн төв

Холбоот Шифр	П.П.23.09.10	Энэ хуудас
Инженер/Арх	Ц. Энхтамир	Засвартай
Гүйцэтгэсэн	Д. Баасандорж	Засваргүй
Шалгасан	Ц. Ганбаяр	Хүчингүй

Файл: БНТ-БВ10.dwg
2022/05/18
Сүрлийн хэвлэл: агнос.

ХОЛБООС РАМ ХР-5-Н ДАМНУРУУНЫ АРМАТУРЧЛАЛ М1:100



ХЭСГИЙН ТОДОРХОЙЛОЛТ

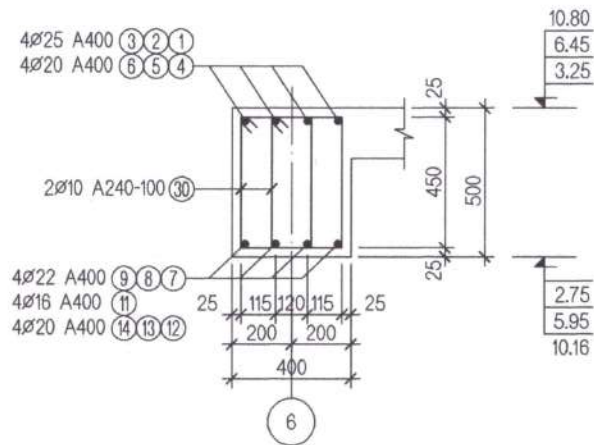
Позиц	Загвар
30	350 450 250 550
1	2200 600
3	
4	2200 1100
6	3750 400
7	300 6500
12	200 6500
16	1950 400
17	1950 200

Барилгын зураг төслийн "Прайм проект" ХХК
 Объектын нэр: Баянхонгор аймгийн Баянхонгор сум багшийн хөгжлийн төв
 Холбоот Шифр: П.23.09.10 Энэ хуудас
 Инженер/Арх: Ц. Энхтэмур Засваргай
 Гүйцэтгэсэн: Д. Баасандорж Засваргай
 Шалгасан: Ц. Ганбаяр Хүннэгд

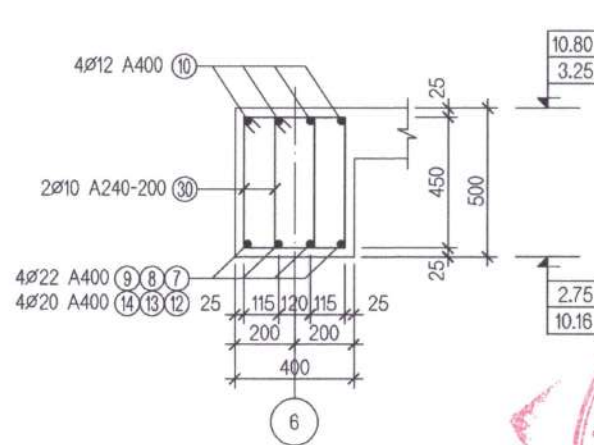
МАТЕРИАЛЫН ТҮҮВЭР

Позиц	Тэмдэглэгээ	Нэр	Тоо	Жин /кг/		
				Нэгж	Нийт	
ХОЛБООС РАМ ХР-5-Н ДАМНУРУУНЫ АРМАТУРЧЛАЛ				1	1289.25	1289.25
1	ГОСТ 5781-82	∅ 25 A400 L= 2800	4	10.78	43.14	
2	ГОСТ 5781-82	∅ 25 A400 L= 7000	4	26.96	107.84	
3	ГОСТ 5781-82	∅ 28 A400 L= 3750	4	18.12	72.47	
4	ГОСТ 5781-82	∅ 20 A400 L= 3300	4	8.13	32.54	
5	ГОСТ 5781-82	∅ 20 A400 L= 7000	4	17.25	68.02	
6	ГОСТ 5781-82	∅ 20 A400 L= 4150	4	10.23	40.92	
7	ГОСТ 5781-82	∅ 22 A400 L= 6800	4	20.28	81.12	
8	ГОСТ 5781-82	∅ 22 A400 L= 3500	4	10.44	41.76	
9	ГОСТ 5781-82	∅ 22 A400 L= 6800	4	19.68	78.74	
10	ГОСТ 5781-82	∅ 12 A400 L= 3000	16	2.66	42.59	
11	ГОСТ 5781-82	∅ 16 A400 L= 2000	8	3.16	25.24	
12	ГОСТ 5781-82	∅ 20 A400 L= 6700	4	16.51	66.06	
13	ГОСТ 5781-82	∅ 20 A400 L= 3500	4	8.63	34.51	
14	ГОСТ 5781-82	∅ 20 A400 L= 6500	4	16.02	64.09	
15	ГОСТ 5781-82	∅ 22 A400 L= 2350	4	7.01	28.04	
16	ГОСТ 5781-82	∅ 16 A400 L= 2150	4	3.39	13.57	
30	ГОСТ 5781-82	∅ 10 A240 L= 1600	454	0.99	447.63	
Материал В20 V=6.3м3						

ОГТЛОЛ 1-1 М1:25

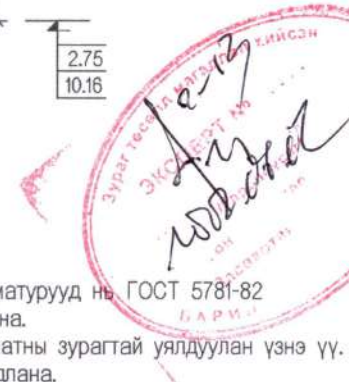


ОГТЛОЛ 2-2 М1:25



Тайлбар

- Зургийг ББ-... хуудастай хамтатган үзнэ үү.
- Цутгамал дамнуууны бетоны анги В20, арматурууд нь ГОСТ 5781-82 стандартын А400, А240 ангийн арматур байна.
- Дамнуууны зургийг багана, хана, хучилт, шатны зурагтай уялдуулан үзнэ үү.
- Бат бэхийн 70%-ийг авсны дараа хэвийг задлана.



"БАГШИЙН ХӨГЖЛИЙН ТӨВИЙН БАРИЛГА"
 (Ховд аймаг, Жаргалант сум)

ХОЛБООС РАМ ХР-5-Н ДАМНУРУУНЫ АРМАТУРЧЛАЛ

Инженер: Ц. Энхтэмур
 Гүйцэтгэсэн: Д. Баасандорж
 Шалгасан: Ц. Ганбаяр

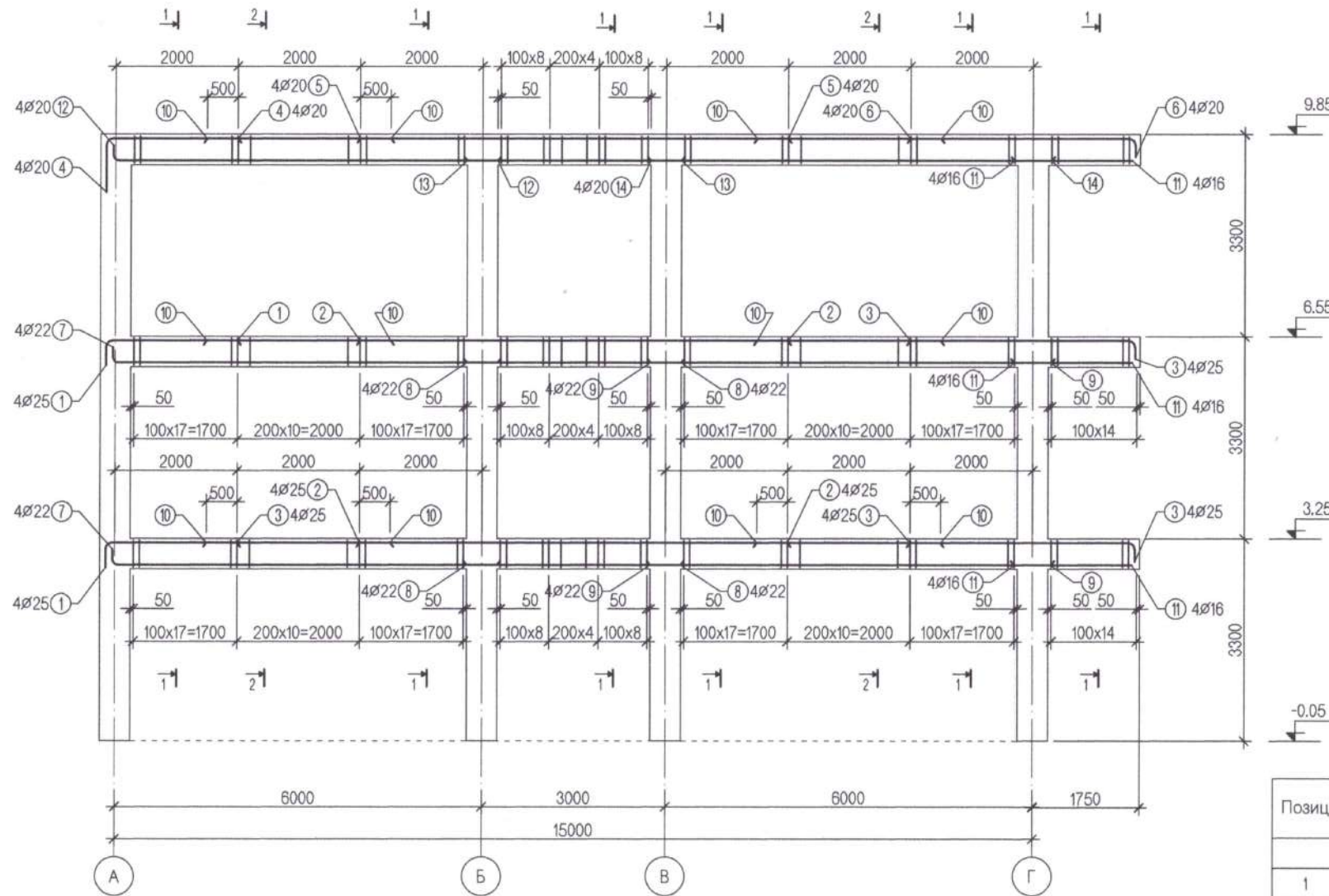
ЕГ шифр: АСЦ-22.03.29
 ТГ шифр: ...

Масштаб: 1:50
 Зургийн дугаар: ББ-41

Үе шат: АЗ
 Огноо: 2022.04
 Хуудас: 80

ХОЛБООС РАМ ХР-6-Н ДАМНУРУУНЫ АРМАТУРЧЛАЛ М1:100

ХЭСГИЙН ТОДОРХОЙЛОЛТ



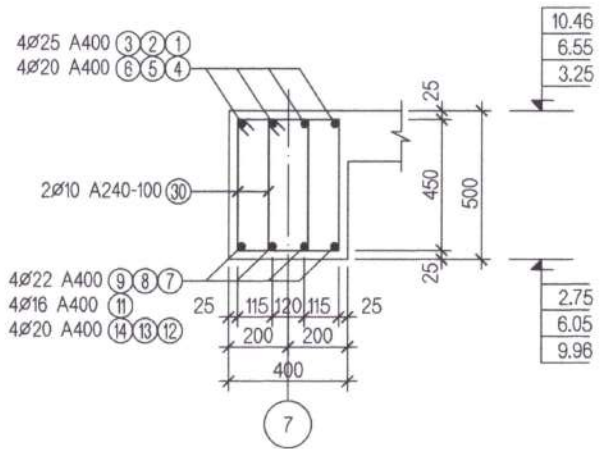
Позиц	Загвар
30	
1	
3	
4	
6	
7	
12	

Барилгын зураг төслийн "Прайм проект" ХХК		
Объектын нэр: Баянхонгор аймэг		
Баянхонгор сум багшийн хөгжлийн төв		
Холболт Шифр	ПП.23.09.10	Энэ хуудас
Инженер/Арх	Ц.Энхтэмур	Засвартай
Гүйцэтгэсэн	Д.Баасандорж	Засваргүй
Шалгасан	Ц.Ганбаяр	Хучингүй

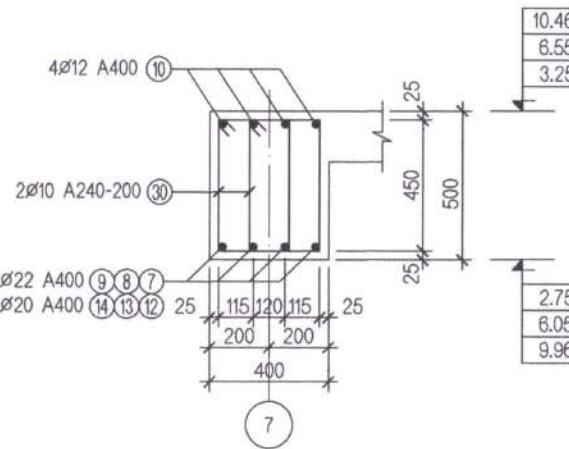
МАТЕРИАЛЫН ТҮҮВЭР

Позиц	Тэмдэглэгээ	Нэр	Тоо	Жин /кг/	
				Нэгж	Нийт
		ХОЛБООС РАМ ХР-6-Н ДАМНУРУУНЫ АРМАТУРЧЛАЛ	1	1869.00	1869.00
1	ГОСТ 5781-82	ø 25 A400 L= 2800	8	10.78	86.27
2	ГОСТ 5781-82	ø 25 A400 L= 7000	8	26.96	215.68
3	ГОСТ 5781-82	ø 25 A400 L= 4150	8	15.98	127.87
4	ГОСТ 5781-82	ø 20 A400 L= 3300	4	8.13	32.54
5	ГОСТ 5781-82	ø 20 A400 L= 7000	4	17.25	69.02
6	ГОСТ 5781-82	ø 20 A400 L= 4150	4	10.23	40.92
7	ГОСТ 5781-82	ø 22 A400 L= 6800	8	20.28	162.25
8	ГОСТ 5781-82	ø 22 A400 L= 3500	8	10.44	83.51
9	ГОСТ 5781-82	ø 22 A400 L= 6600	8	19.68	157.48
10	ГОСТ 5781-82	ø 12 A400 L= 3000	24	2.68	63.89
11	ГОСТ 5781-82	ø 16 A400 L= 2000	12	3.16	37.86
12	ГОСТ 5781-82	ø 20 A400 L= 6700	4	16.51	66.06
13	ГОСТ 5781-82	ø 20 A400 L= 3500	4	8.63	34.51
14	ГОСТ 5781-82	ø 20 A400 L= 6500	4	16.02	64.09
30	ГОСТ 5781-82	ø 10 A240 L= 1600	636	0.99	627.07
Материал В20 V=9м3					

ОГТЛОЛ 1-1 М1:25



ОГТЛОЛ 2-2 М1:25

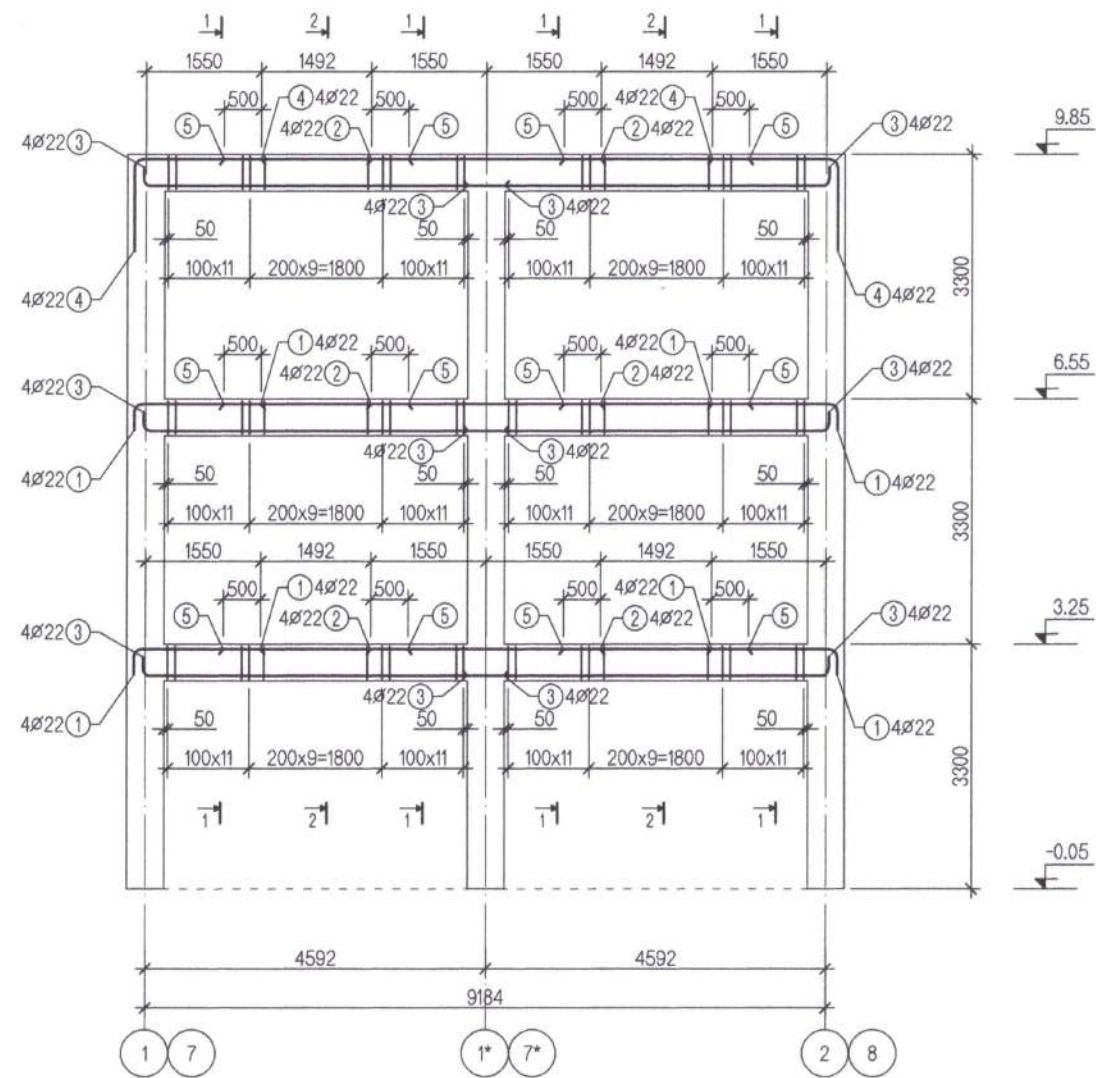


Тайлбар

- Зургийг ББ-... хуудастай хамтатган үзнэ үү.
- Цутгамал дамнуууны бетоны анги В20, арматурууд нь ГОСТ 5781-82 стандартын А400, А240 ангийн арматур байна.
- Дамнуууны зургийг багана, хана, хучилт, шатны зурагтай уялдуулан үзнэ үү.
- Бат бэхийн 70%-ийг авсны дараа хэвийг задлана.

				"БАГШИЙН ХӨГЖЛИЙН ТӨВИЙН БАРИЛГА"				
				(Ховд аймаг, Жаргалант сум)				
ХОЛБООС РАМ ХР-6-Н ДАМНУРУУНЫ АРМАТУРЧЛАЛ						Үе шат:	A3	
Инженер		Ц. Энхтэмур	ЕГ шифр:	АСЦ-22.03.29	Масштаб:	1:50	Огноо:	2022.04
Гүйцэтгэсэн		Д. Баасандорж	ТГ шифр:	...	Зургийн дугаар:	ББ-42	Хуудас:	80
Шалгасан		Ц. Ганбаяр						

ХОЛБООС РАМ ХР-7-Н ДАМНУРУУНЫ АРМАТУРЧЛАЛ М1:100



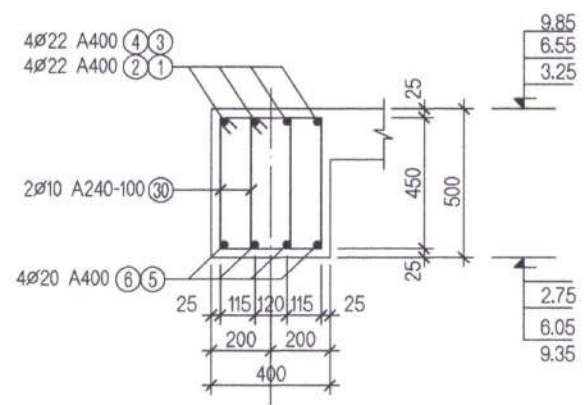
ХЭСГИЙН ТОДОРХОЙЛОЛТ

Позиц	Загвар
30	
1	
3	
4	

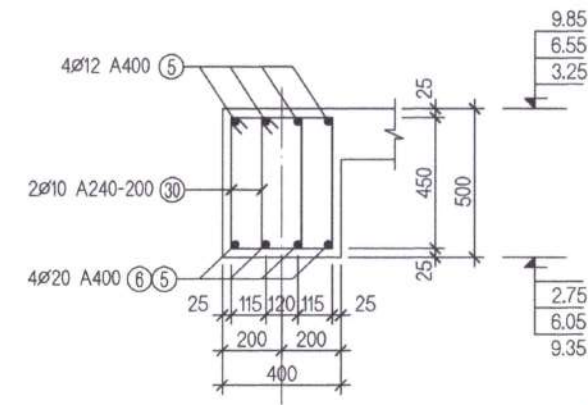
МАТЕРИАЛЫН ТҮҮВЭР

Позиц	Тэмдэглэгээ	Нэр	Тоо	Жин /кг/		
				Нэгж	Нийт	
ХОЛБООС РАМ ХР-7-Н ДАМНУРУУНЫ АРМАТУРЧЛАЛ				2	1101.13	2202.26
1	ГОСТ 5781-82	Ø 22 A400 L= 2250	16	6.71	107.37	
2	ГОСТ 5781-82	Ø 22 A400 L= 3100	12	9.25	110.95	
3	ГОСТ 5781-82	Ø 22 A400 L= 5350	24	15.96	382.96	
4	ГОСТ 5781-82	Ø 22 A400 L= 2850	8	8.50	68.00	
5	ГОСТ 5781-82	Ø 12 A400 L= 2500	24	2.22	53.24	
30	ГОСТ 5781-82	Ø 10 A240 L= 1600	384	0.99	378.61	
Материал В20 V=3.27x2=6.54м3						

ОГТЛОЛ 1-1 М1:25



ОГТЛОЛ 2-2 М1:25



Барилгын зураг төслийн "Прайм проект" ХХК
 Объектын нэр: **Баянхонгор аймэг**
Баянхонгор сум багшийн хөгжлийн төв

Холболт Шифр	ПП.23.09.10	Энэ хуудас
Инженер/Арх	Ц. Энхтэмур	Засвартай
Гүйцэтгэсэн	Д. Баасандорж	Засваргүй
Шалгасан	Ц. Ганбаяр	Хүчингүй

Тайлбар

- Зургийг ББ... хуудастай хамтатган үзнэ үү.
- Цутгамал дамнуууны бетоны анги В20, арматурууд нь ГОСТ 5781-82 стандартын А400, А240 ангийн арматур байна.
- Дамнуууны зургийг багана, хана, хучилт, шатны зурагтай уялдуулан үзнэ үү.
- Бат бэхийн 70%-ийг авсны дараа хэвийг задлана.



"БАГШИЙН ХӨГЖЛИЙН ТӨВИЙН БАРИЛГА" (Ховд аймаг, Жаргалант сум)					
ХОЛБООС РАМ ХР-7-Н ДАМНУРУУНЫ АРМАТУРЧЛАЛ					Үе шат: А3
Инженер		Ц. Энхтэмур	ЕГ шифр: АСЦ-22.03.29	Масштаб: 1:50	Огноо: 2022.04
Гүйцэтгэсэн		Д. Баасандорж	ТГ шифр: ...	Зургийн дугаар: ББ-43	Хуудас: 80
Шалгасан		Ц. Ганбаяр			

Файл: ВНТ-ВВ10.dwg
2022/05/18
Сүүлийн хэвэлсэн огноо:

1 2 3 4 5 6 7 8 9 10 11 12

A

B

C

D

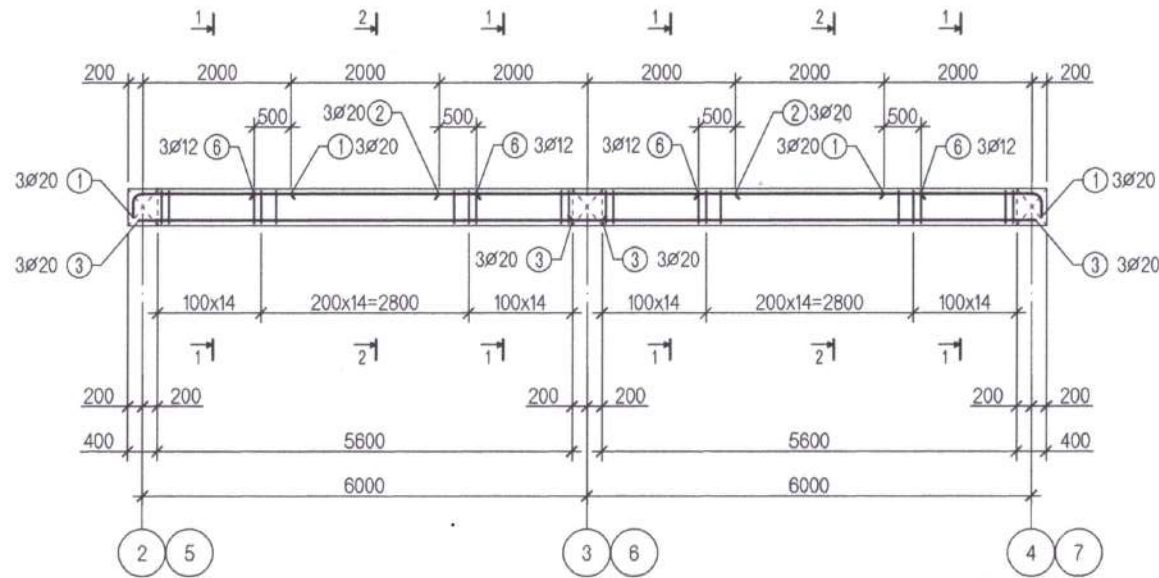
E

F

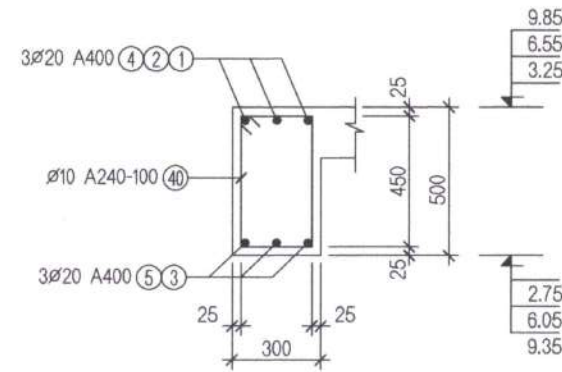
G

H

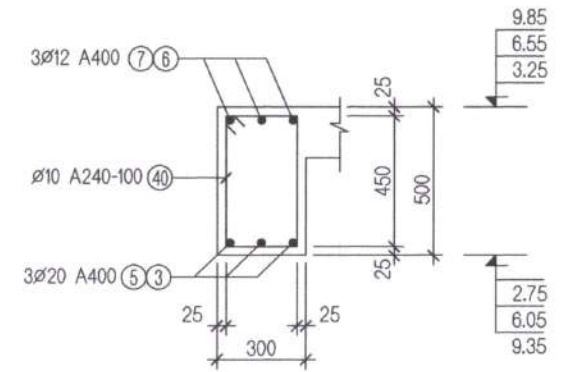
ТДН-1 ТУСЛАХ ДАМНУРУУ М1:100



ОГТЛОЛ 1-1 М1:25



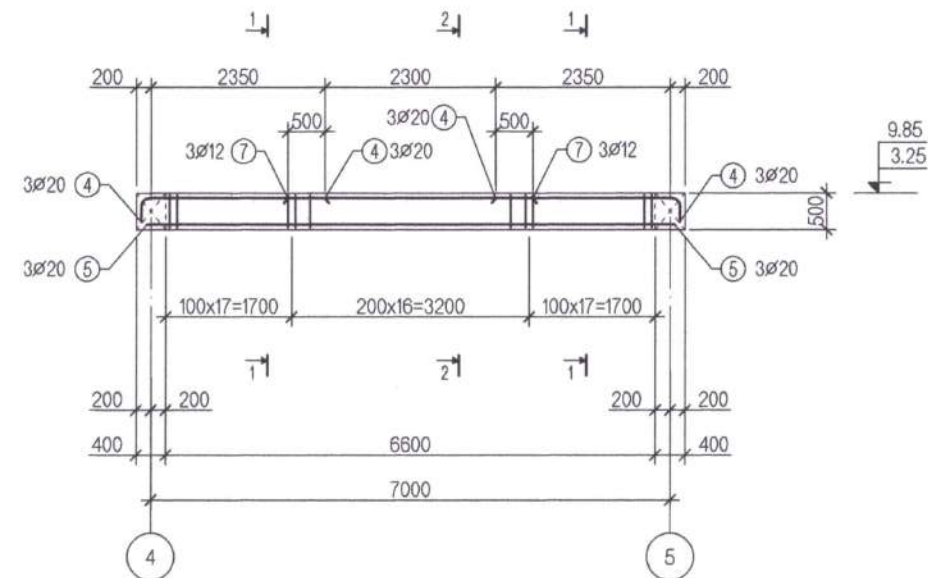
ОГТЛОЛ 2-2 М1:25



МАТЕРИАЛЫН ТҮҮВЭР

Позиц	Тэмдэглэгээ	Нэр	Тоо	Жин /кг/		
				Нэгж	Нийт	
ТДН-1 ДАМНУРУУНЫ АРМАТУРЧЛАЛ				6	285.99	1595.92
1	ГОСТ 5781-82	Ø 20 A400 L= 2800	6	6.41	38.45	
2	ГОСТ 5781-82	Ø 20 A400 L= 4000	3	9.86	29.58	
3	ГОСТ 5781-82	Ø 20 A400 L= 6500	6	16.02	96.13	
6	ГОСТ 5781-82	Ø 12 A400 L= 3000	6	2.66	15.97	
40	ГОСТ 5781-82	Ø 10 A240 L= 1620	86	1.00	85.85	
Материал В20 V=1.68x6=10.08м3						
ТДН-2 ДАМНУРУУНЫ АРМАТУРЧЛАЛ				3	157.31	471.92
4	ГОСТ 5781-82	Ø 20 A400 L= 2900	6	7.15	42.89	
5	ГОСТ 5781-82	Ø 20 A400 L= 7400	3	18.24	54.72	
7	ГОСТ 5781-82	Ø 12 A400 L= 3300	3	2.93	8.78	
40	ГОСТ 5781-82	Ø 10 A240 L= 1620	51	1.00	50.91	
Материал В20 V=1x3=3м3						

ТДН-2 ТУСЛАХ ДАМНУРУУ М1:100



ХЭСГИЙН ТОДОРХОЙЛОЛТ

Позиц	Загвар
40	
1	
4	

Тайлбар

- Зургийг ББ... хуудастай хамтатган үзнэ үү.
- Цутгамал дамнуурууны бетоны анги В20, арматурууд нь ГОСТ 5781-82 стандартын А400, А240 ангийн арматур байна.
- Дамнуурууны зургийг багана, хана, хучилт, шатны зурагтай уялдуулан үзнэ үү.
- Бат бэхийн 70%-ийг авсны дараа хэвийг задлана.

Барилгын зураг төслийн "Прайм проект" ХХК		
Объектын нэр: Баянхонгор аймэг		
Баянхонгор сум багшийн хөгжлийн төлөвлөгөө		
Холболт Шифр	пп.23.09.10	Энэ хуудас
Инженер/Арх	Ц. Энхтэмур	Засвартай
Гүйцэтгэсэн	Д. Баасандорж	Засваргүй
Шалгасан	Ц. Ганбаяр	Хүчингүй

"БАГШИЙН ХӨГЖЛИЙН ТӨВИЙН БАРИЛГА"				
(Ховд аймаг, Жаргалант сум)				
ТДН-1, ТДН-2 ДАМНУРУУНЫ АРМАТУРЧЛАЛ				Үе шат: А3
Инженер	Ц. Энхтэмур	ЕГ шифр: АСЦ-22.03.29	Масштаб: 1:50	Огноо: 2022.04
Гүйцэтгэсэн	Д. Баасандорж	ТГ шифр: ...	Зургийн дугаар: ББ-44	Хуудас: 80
Шалгасан	Ц. Ганбаяр			

Файл: БНТ-ВВ10.dwg

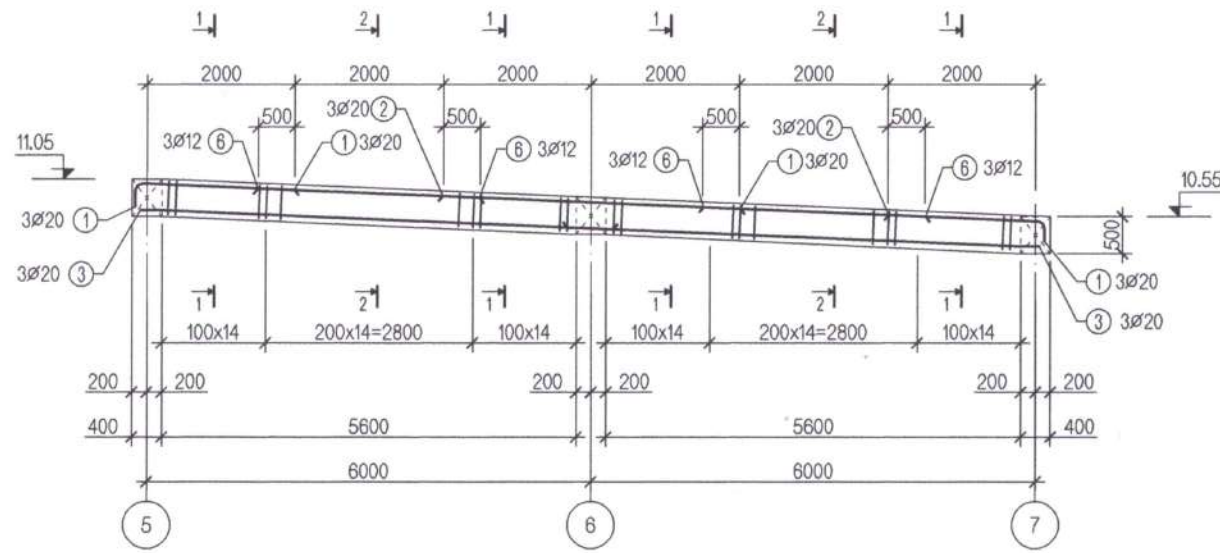
2022/05/18

Сүүлчийн хэвэлсэн огноо:

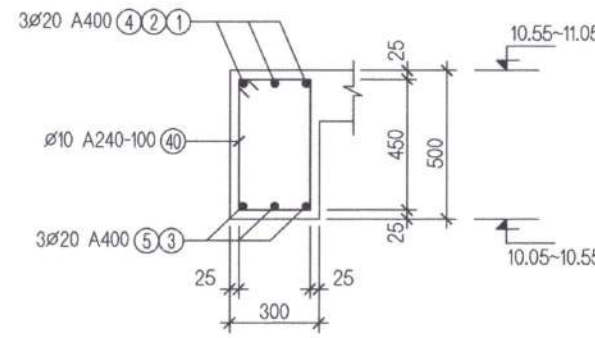
1 2 3 4 5 6 7 8 9 10 11 12

A3

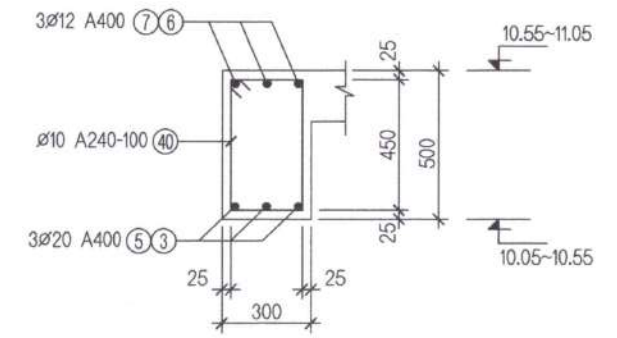
ТДН-3 ТУСЛАХ ДАМНУРУУ М1:100



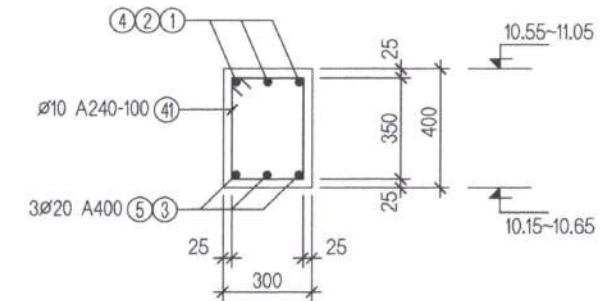
ОГТЛОЛ 1-1 М1:25



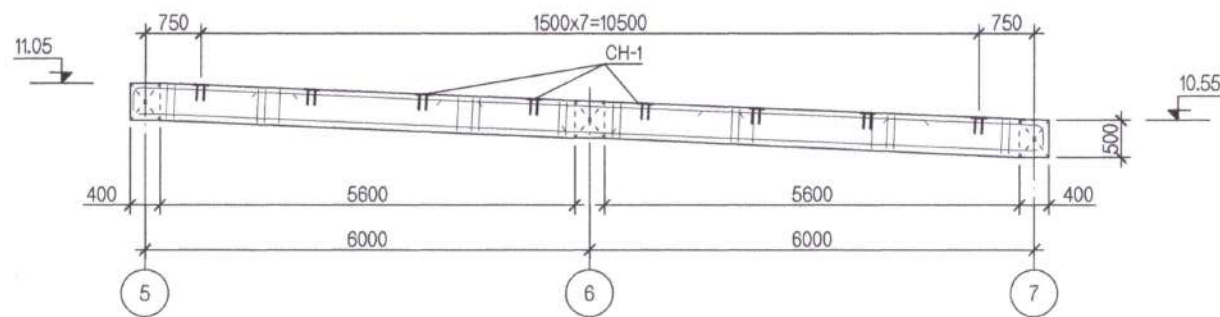
ОГТЛОЛ 2-2 М1:25



ОГТЛОЛ 3-3 М1:25



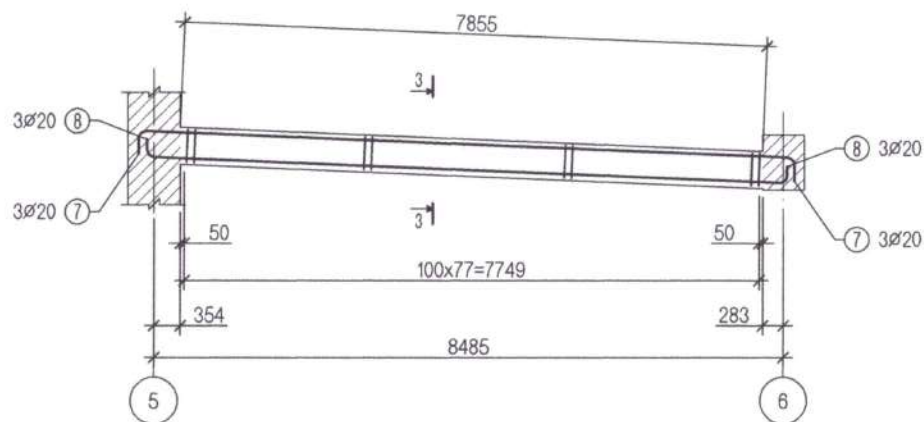
СУУЛГАХ НАРИЙВЧ СН-1 БАЙРЛАЛ М1:100



МАТЕРИАЛЫН ТҮҮВЭР

Позиц	Тэмдэглэгээ	Нэр	Тоо	Жин /кг/	
				Нэгж	Нийт
ТДН-3 ДАМНУРУУНЫ АРМАТУРЧЛАЛ					
1	ГОСТ 5781-82	∅ 20 A400 L= 2800	6	265.99	265.99
2	ГОСТ 5781-82	∅ 20 A400 L= 4000	3	9.86	29.58
3	ГОСТ 5781-82	∅ 20 A400 L= 6500	6	16.02	96.13
6	ГОСТ 5781-82	∅ 12 A400 L= 3000	6	2.66	15.97
40	ГОСТ 5781-82	∅ 10 A240 L= 1620	86	1.00	85.85
ХД-1 ХОЛБООС ДАМНУРУУНЫ АРМАТУРЧЛАЛ					
7	ГОСТ 5781-82	∅ 20 A400 L= 9400	3	204.92	819.68
8	ГОСТ 5781-82	∅ 20 A400 L= 9200	3	23.17	69.51
41	ГОСТ 5781-82	∅ 10 A240 L= 1420	77	22.88	68.03
				Материал В20 V=1.68м3	

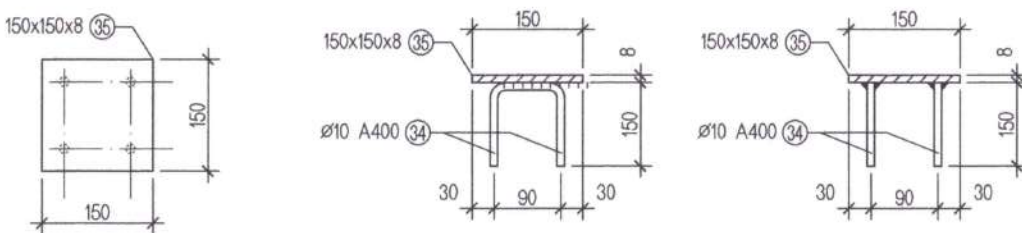
ХД-1 ХОЛБООС ДАМНУРУУ М1:100



ХЭСГИЙН ТОДОРХОЙЛОЛТ

Позиц	Загвар	Позиц	Загвар
40		41	
1		7	
4		8	

СУУЛГАХ НАРИЙВЧ СН-1 М1:10



Тайлбар

- Зургийг ББ... хуудастай хамтатган үзнэ үү.
- Цутгамал дамнууны бетоны анги В20, арматурууд нь ГОСТ 5781-82 стандартын А400, А240 ангийн арматур байна.
- Дамнууны зургийг багана, хана, хучилт, шатны зурагтай уялдуулан үзнэ үү.
- Бат бэхийн 70%-ийг авсны дараа хэвийг задлана.

Барилгын зураг төслийн "Грайм проект" ХХК
 Объектын нэр: **Бат-хонгор аймэг**
Бат-хонгор сум **БАГШИЙН ХӨГЖЛИЙН ТӨВИЙН**
 Энэ хуудас
 Ц. Энхтэмур Засварлагч
 Д. Баасандорж Засварлагч
 Шалгасан
 Хүншгүй

Поз	Тэмдэглэгээ	Гангийн анги	Хөндлөн огтлол	Тоо ширхэг	Жин /кг/		Тайлбар
					Нэгж	Бүх	
35	ГОСТ 27772	C245	СУУЛГАХ НАРИЙВЧ СН-1 150x150x8 L= 150	8	1.41	11.30	
				1	1.41	1.41	

"БАГШИЙН ХӨГЖЛИЙН ТӨВИЙН БАРИЛГА"
(Хөвд аймаг, Жаргалант сум)

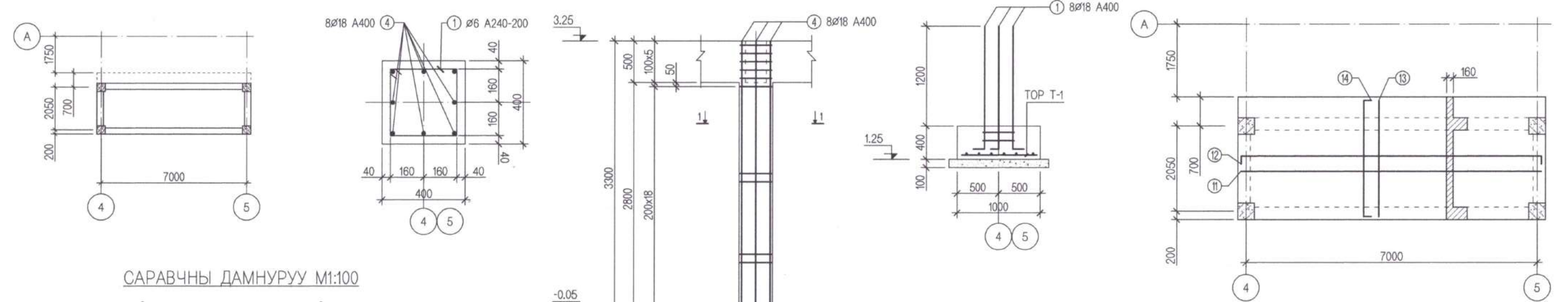
ТДН-3, ХД-1 ДАМНУРУУНЫ АРМАТУРЧЛАЛ

Инженер	<i>[Signature]</i>	Ц. Энхтэмур	ЕГ шифр: АСЦ-22.03.29	Масштаб: 1:50	Огноо: 2022.04
Гүйцэтгэсэн	<i>[Signature]</i>	Д. Баасандорж	ТГ шифр: ...	Зургийн дугаар: ББ-45	Хуудас: 80
Шалгасан	<i>[Signature]</i>	Ц. Ганбаяр			

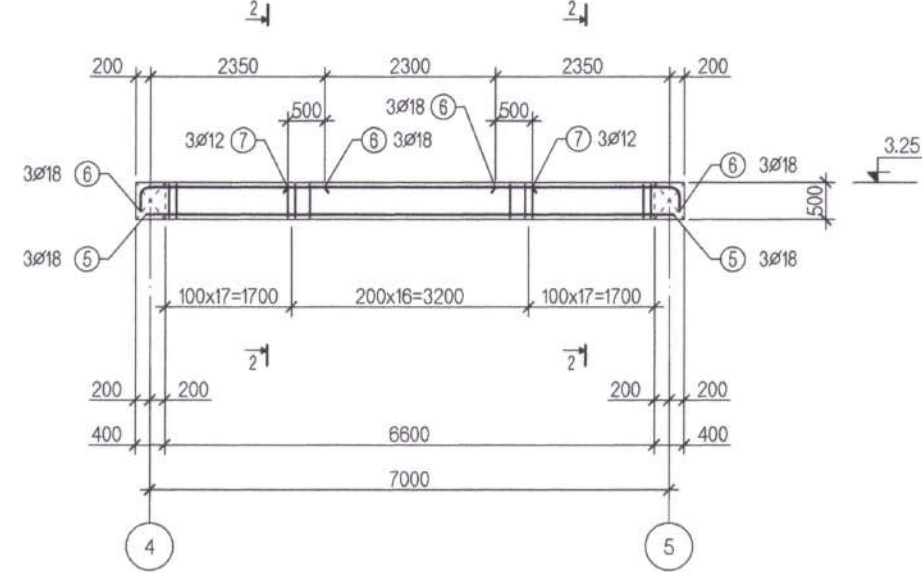
Файл: ВНТ-ВВ10.dwg
2022/05/18
Сүрхийн хэвэлсэн огноо:

1 2 3 4 5 6 7 8 9 10 11 12

А САРАВЧНЫ БАЙГУУЛАЛТ М1:200 ОГТЛОЛ 1-1 М1:25 САРАВЧНЫ БАГАНА М1:50 САРАВЧНЫ СУУРЬ М1:50 САРАВЧНЫ ХУЧИЛТ М1:50 А



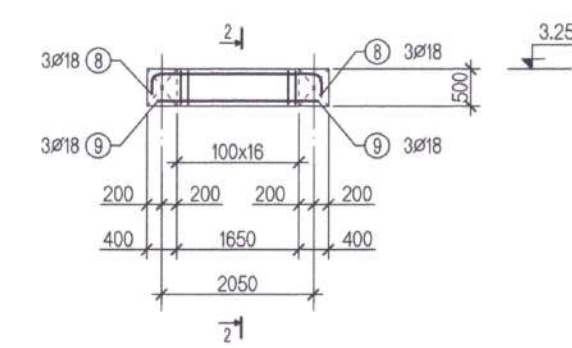
САРАВЧНЫ ДАМНУРУУ М1:100



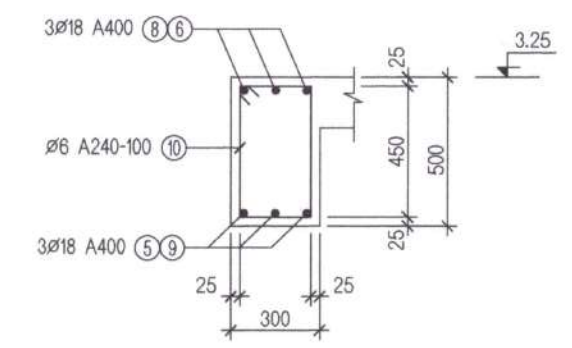
ХЭСГИЙН ТОДОРХОЙЛОЛТ

Позиц	Загвар
1	
10	
1	
6	
8	
13	
14	

САРАВЧНЫ ДАМНУРУУ М1:100



ОГТЛОЛ 2-2 М1:25



Позиц	Тэмдэглэгээ	Нэр	Тоо	Жин /кг/		
				Нэгж	Нийт	
САРАВЧНЫ СУУРЬ				4	38.42	153.68
1	ГОСТ 5781-82	Ø 6 A240 L= 1520	2	0.34	0.67	
2	ГОСТ 5781-82	Ø 18 A400 L= 1850	8	3.69	29.55	
3	ГОСТ 5781-82	Ø 10 A400 L= 950	14	0.59	8.20	
Материал В20 V=0.16x=0.64м3						
Бэлтгэл бетон				Материал В15 V=0.14x4=0.56м3		
САРАВЧНЫ БАГАНА				4	73.58	294.32
1	ГОСТ 5781-82	Ø 6 A240 L= 1520	24	0.34	8.09	
4	ГОСТ 5781-82	Ø 18 A400 L= 400	8	8.19	65.49	
Материал В20 V=0.16x=0.64м3						
САРАВЧНЫ ДАМНУРУУ				2	183.90	367.79
5	ГОСТ 5781-82	Ø 18 A400 L= 7400	4	14.77	59.10	
6	ГОСТ 5781-82	Ø 18 A400 L= 2850	8	5.69	45.52	
7	ГОСТ 5781-82	Ø 12 A400 L= 3300	4	2.93	11.71	
8	ГОСТ 5781-82	Ø 18 A400 L= 3050	4	6.09	24.36	
9	ГОСТ 5781-82	Ø 18 A400 L= 2350	4	4.69	18.77	
10	ГОСТ 5781-82	Ø 6 A240 L= 1620	68	0.36	24.44	
Материал В20 V=2.47м3						
САРАВЧНЫ ХУЧИЛТ				1	308.86	308.86
11	ГОСТ 5781-82	Ø 10 A400 L= 2950	46	1.82	83.62	
12	ГОСТ 5781-82	Ø 10 A400 L= 7400	14	4.56	63.84	
13	ГОСТ 5781-82	Ø 10 A400 L= 3320	46	2.05	94.11	
14	ГОСТ 5781-82	Ø 10 A400 L= 7800	14	4.81	67.29	
Материал В20 V=0.65м3						

МАТЕРИАЛЫН ТҮҮВЭР

Тайлбар

- Зургийг ББ-... хуудастай хамтатган үзнэ үү.
- Саравчны бүтээцийн бетоны анги В20, арматурууд нь ГОСТ 5781-82 стандартын А400, А240 ангийн арматур байна.
- Бат бэхийн 70%-ийг авсны дараа хэвийг задлана.

"БАГШИЙН ХӨГЖЛИЙН ТӨВИЙН БАРИЛГА"
(Ховд аймаг, Жаргалант сум)

Т?М?РБЕТОН САРАВЧ

Инженер: Ц. Энхтамир
Гүйцэтгэсэн: Д. Баасандорж
Шалгасан: Ц. Ганбаяр

ЕГ шифр: АСЦ-22.03.29
ТГ шифр: ...

Масштаб: 1:50
Зургийн дугаар: ББ-46

Ув швт: АЗ
Огноо: 2022.04
Хуудас: 80

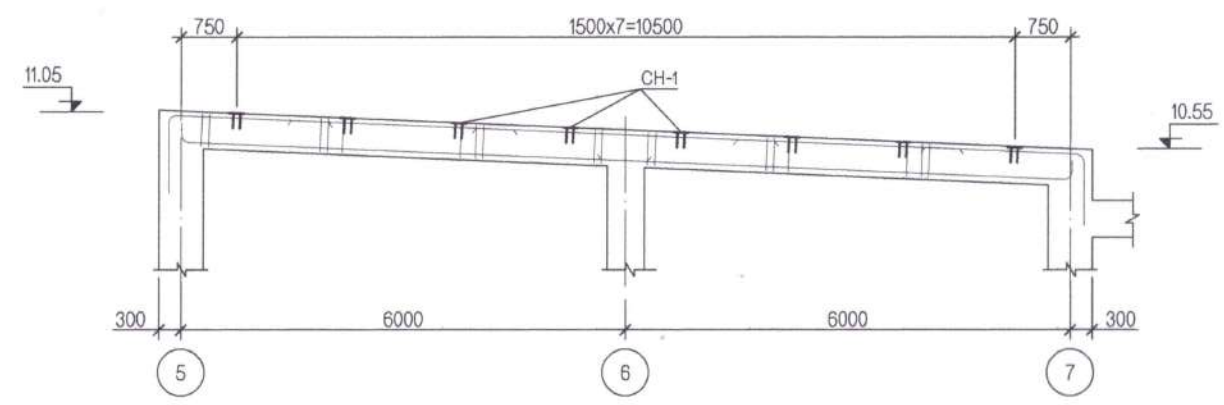
Файл: ВНТ-БВ10.dwg
2022/05/18
Сурлийн хэвсгэн огноо:

1 2 3 4 5 6 7 8 9 10 11 12 АЗ

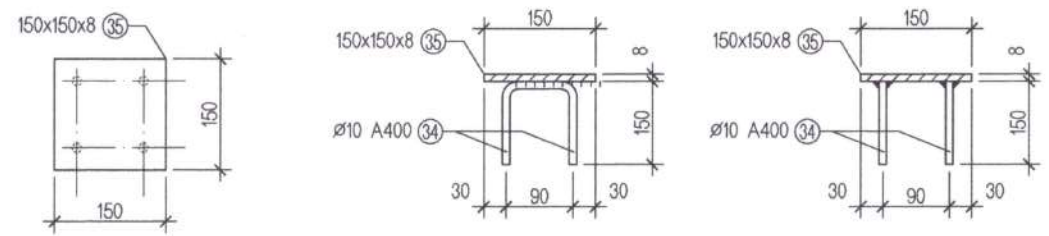
1 2 3 4 5 6 7 8 9 10 11 12

A B C D E F G H

СУУЛГАХ НАРИЙВЧ СН-1 БАЙРЛАЛ М1:100



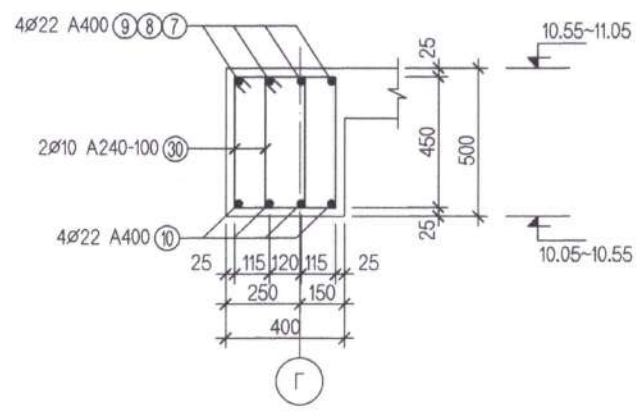
СУУЛГАХ НАРИЙВЧ СН-1 М1:10



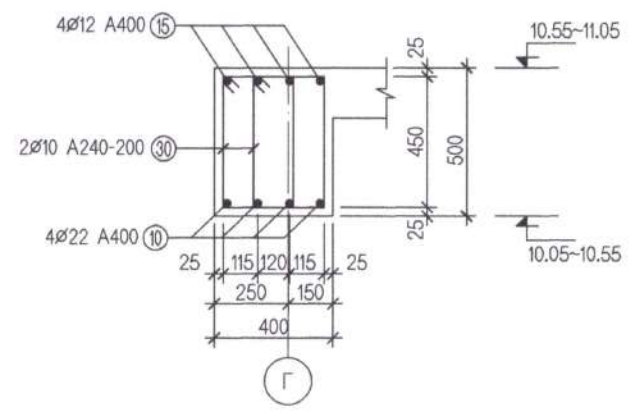
МАТЕРИАЛЫН ТҮҮВЭР

Позиц	Тэмдэглэгээ	Нэр		Тоо	Жин /кг/		
		Нэгж	Нийт				
РАМ Р-1-Н ДАМНУРУУНЫ АРМАТУРЧЛАЛ					1	4856.81	4856.81
1	ГОСТ 5781-82	∅ 25	A400 L= 2800	24	10.78	258.81	
2	ГОСТ 5781-82	∅ 25	A400 L= 4000	32	15.41	492.98	
3	ГОСТ 5781-82	∅ 22	A400 L= 4350	16	12.97	207.58	
4	ГОСТ 5781-82	∅ 18	A400 L= 3200	16	6.39	102.22	
5	ГОСТ 5781-82	∅ 25	A400 L= 3400	8	13.09	104.76	
6	ГОСТ 5781-82	∅ 22	A400 L= 3300	4	9.84	39.37	
7	ГОСТ 5781-82	∅ 22	A400 L= 3800	4	11.33	45.33	
8	ГОСТ 5781-82	∅ 22	A400 L= 4000	4	11.93	47.72	
9	ГОСТ 5781-82	∅ 22	A400 L= 3800	4	11.33	45.33	
10	ГОСТ 5781-82	∅ 22	A400 L= 6800	24	20.28	486.75	
11	ГОСТ 5781-82	∅ 22	A400 L= 6600	32	19.68	629.91	
12	ГОСТ 5781-82	∅ 22	A400 L= 8300	12	24.75	297.06	
13	ГОСТ 5781-82	∅ 18	A400 L= 8100	8	16.17	129.38	
14	ГОСТ 5781-82	∅ 22	A400 L= 7000	8	20.88	167.02	
15	ГОСТ 5781-82	∅ 12	A400 L= 3000	64	2.66	170.37	
16	ГОСТ 5781-82	∅ 12	A400 L= 3300	20	2.93	58.57	
17	ГОСТ 5781-82	∅ 12	A400 L= 7600	6	6.74	40.46	
30	ГОСТ 5781-82	∅ 10	A240 L= 1600	1088	0.99	1072.72	
31	ГОСТ 5781-82	∅ 10	A240 L= 1800	384	1.11	425.93	
32	ГОСТ 5781-82	∅ 6	A240 L= 720	192	0.16	30.67	
34	ГОСТ 5781-82	∅ 10	A240 L= 390	16	0.24	3.85	
Материал В20 V=24.82м3							

ОГТЛОЛ 7-7 М1:25



ОГТЛОЛ 8-8 М1:25



ХЭСГИЙН ТОДОРХОЙЛОЛТ

Позиц	Загвар	Позиц	Загвар
30		31	
32		9	
1		10	
4		12	
5		13	
6		14	
7		34	

Барилгын зураг төслийн "Прайм проект" ХХК
Объектын нэр: **Баянхонгор аймэг**
Баянхонгор сум Багшийн хөгжлийн төв

Холболт Шифр	ПП.23.09.10	Энэ хуудас
Инженер/Арх	Ц. Энхтамир	Засвартай
Гүйцэтгэсэн	Д. Баасандорж	Засваргүй
Шалгасан	Ц. Ганбаяр	Хүчингүй



- Тайлбар
- Зургийг ББ-... хуудастай хамтатган үзнэ үү.
 - Цутгамал дамнуурууны бетоны анги В20, арматурууд нь ГОСТ 5781-82 стандартын А400, А240 ангийн арматур байна.
 - Дамнуурууны зургийг багана, хана, хучилт, шатны зурагтай уялдуулан үзнэ үү.
 - Бат бэхийн 70%-ийг авсны дараа хэвийг задлана.

Поз	Тэмдэглэгээ	Гангийн анги	Хөндлөн огтлол	тоо ширхэг	Жин /кг/		Тайлбар
					Нэгж	Бүх	
			СУУЛГАХ НАРИЙВЧ СН-1	8	1.41	11.30	
35	ГОСТ 27772	С245	150x150x8 L= 150	1	1.41	1.41	

АЛТАЙН СҮРЛЭГ ЦАМХАГ ХХК

"БАГШИЙН ХӨГЖЛИЙН ТӨВИЙН БАРИЛГА"
(Ховд аймаг, Жаргалант сум)

РАМ Р-1-Н ДАМНУРУУНЫ МАТЕРИАЛЫН ТҮҮВЭР

Инженер	Ц. Энхтамир	ЕГ шифр: АСЦ-22.03.29	Масштаб: 1:50	Огноо: 2022.04
Гүйцэтгэсэн	Д. Баасандорж	ТГ шифр: ...	Зургийн дугаар: ББ-30	Хуудас: 80
Шалгасан	Ц. Ганбаяр			

Файл: ВНТ-ВВ10.dwg
2022/05/18
Сүүлийн хэвлэлэн огноо:

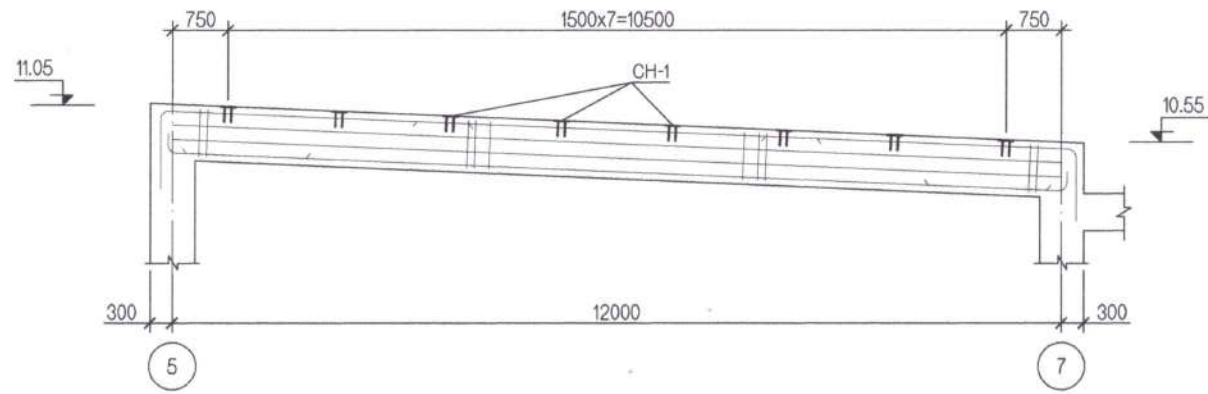
1 2 3 4 5 6 7 8 9 10 11 12

A B C D E F G H

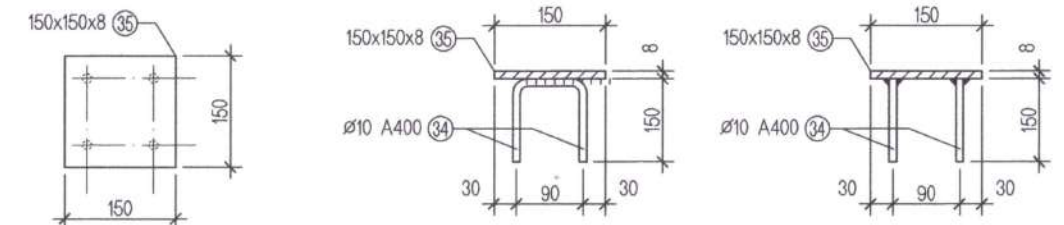
A3

1 2 3 4 5 6 7 8 9 10 11 12

СУУЛГАХ НАРИЙВЧ СН-1 БАЙРЛАЛ М1:100



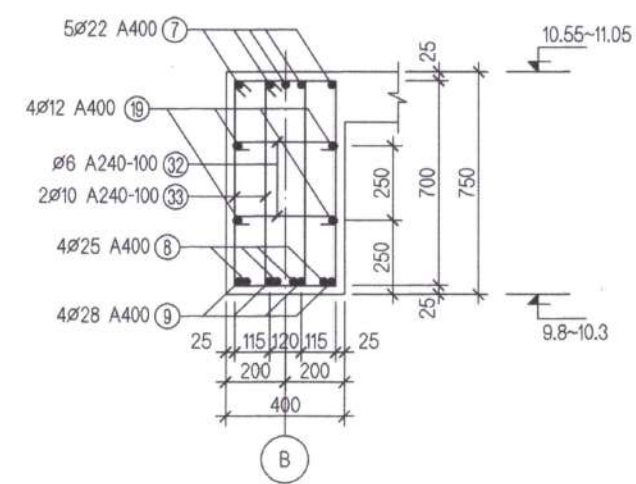
СУУЛГАХ НАРИЙВЧ СН-1 М1:10



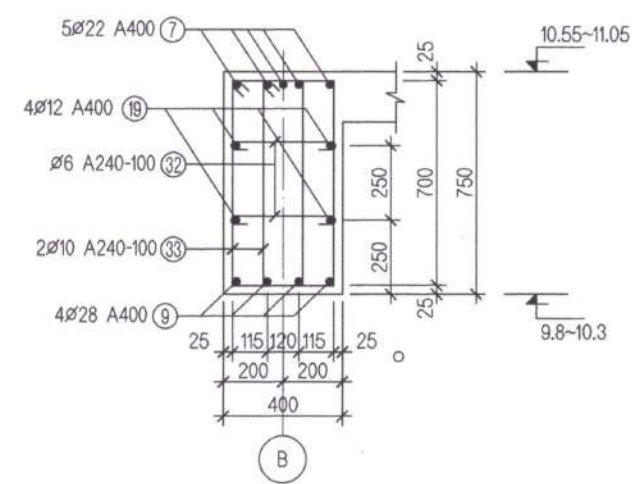
МАТЕРИАЛЫН ТҮҮВЭР

Позиц	Тэмдэглэгээ	Нэр	Тоо	Жин /кг/		
				Нэгж	Нийт	
РАМ Р-2-Н ДАМНУРУУНЫ АРМАТУРЧЛАЛ				1	4839.86	4839.86
1	ГОСТ 5781-82	∅ 25 A400 L= 2800	24	10.78	258.81	
2	ГОСТ 5781-82	∅ 25 A400 L= 4000	32	15.41	492.98	
3	ГОСТ 5781-82	∅ 22 A400 L= 4350	16	12.97	207.58	
5	ГОСТ 5781-82	∅ 25 A400 L= 3400	8	13.09	104.76	
6	ГОСТ 5781-82	∅ 22 A400 L= 3300	8	9.84	78.74	
7	ГОСТ 5781-82	∅ 22 A400 L= 5450	10	16.25	162.55	
8	ГОСТ 5781-82	∅ 25 A400 L= 2200	8	8.47	67.78	
9	ГОСТ 5781-82	∅ 22 A400 L= 12000	4	35.79	143.16	
10	ГОСТ 5781-82	∅ 16 A400 L= 6800	16	10.73	171.64	
11	ГОСТ 5781-82	∅ 22 A400 L= 6800	32	19.68	629.91	
12	ГОСТ 5781-82	∅ 25 A400 L= 8300	12	31.97	383.60	
14	ГОСТ 5781-82	∅ 22 A400 L= 7000	8	20.88	167.02	
15	ГОСТ 5781-82	∅ 12 A400 L= 3000	56	2.66	149.08	
16	ГОСТ 5781-82	∅ 12 A400 L= 3300	12	2.93	35.14	
17	ГОСТ 5781-82	∅ 12 A400 L= 7600	6	6.74	40.46	
18	ГОСТ 5781-82	∅ 16 A400 L= 5400	4	8.52	34.07	
19	ГОСТ 5781-82	∅ 12 A400 L= 12000	4	10.65	42.59	
30	ГОСТ 5781-82	∅ 10 A240 L= 1600	980	0.99	966.24	
31	ГОСТ 5781-82	∅ 10 A240 L= 1800	384	1.11	425.93	
32	ГОСТ 5781-82	∅ 8 A240 L= 720	192	0.16	30.67	
33	ГОСТ 5781-82	∅ 10 A240 L= 2100	188	1.29	243.29	
34	ГОСТ 5781-82	∅ 10 A240 L= 390	16	0.24	3.85	
Материал В20 V=23.47м3						

ОГТЛОЛ 5-5 М1:25



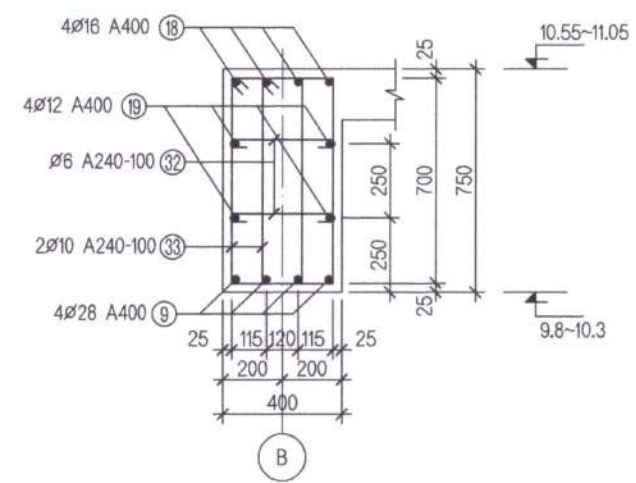
ОГТЛОЛ 6-6 М1:25



ХЭСГИЙН ТОДОРХОЙЛОЛТ

Позиц	Загвар	Позиц	Загвар
30		31	
32		8	
1		10	
5		12	
6		13	
7		14	
34		33	

ОГТЛОЛ 7-7 М1:25



Тайлбар

- Зургийг ББ-... хуудастай хамтатган үзнэ үү.
- Цутгамал дамнуурууны бетоны анги В20, арматурууд нь ГОСТ 5781-82 стандартын А400, А240 ангийн арматур байна.
- Дамнуурууны зургийг багана, хана, хучилт, шатны зурагтай уялдуулан үзнэ үү.
- Бат бэхийн 70%-ийг авсны дараа хэвийг задлана.

Поз	Тэмдэглэгээ	Гангийн анги	Хөндлөн огтлол	тоо ширхэг	Жин /кг/		Тайлбар
					Нэгж	Бүх	
СУУЛГАХ НАРИЙВЧ СН-1				8	1.41	11.30	
35	ГОСТ 27772	C245	150x150x8 L= 150	1	1.41	1.41	



"БАГШИЙН ХӨГЖЛИЙН ТӨВИЙН БАРИЛГА" (Ховд аймаг, Жаргалант сум)					
РАМ Р-2-Н ДАМНУРУУНЫ МАТЕРИАЛЫН ТҮҮВЭР				Үе шат: АЗ	
Инженер		Ц. Энхтамир	ЕГ шифр: АСЦ-22.03.29	Масштаб: 1:50	Огноо: 2022.04
Гүйцэтгэсэн		Д. Баасандорж	ТГ шифр: ---	Зургийн дугаар: ББ-32	Хуудас: 80
Шалгасан		Ц. Ганбаяр			

Файл: ВНТ-ВВ10.dwg
2022/05/18
Сүүлийн хэвцэлсн огноо:

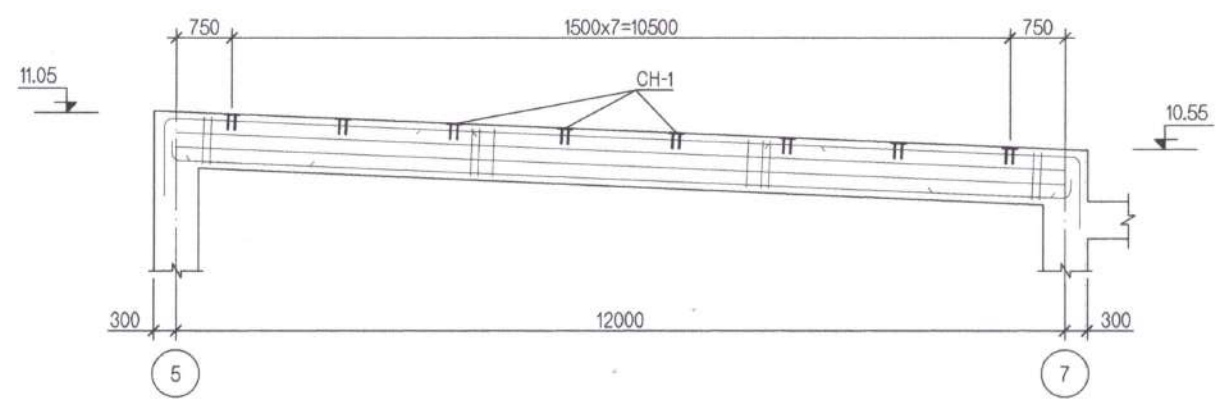
1 2 3 4 5 6 7 8 9 10 11 12

А3

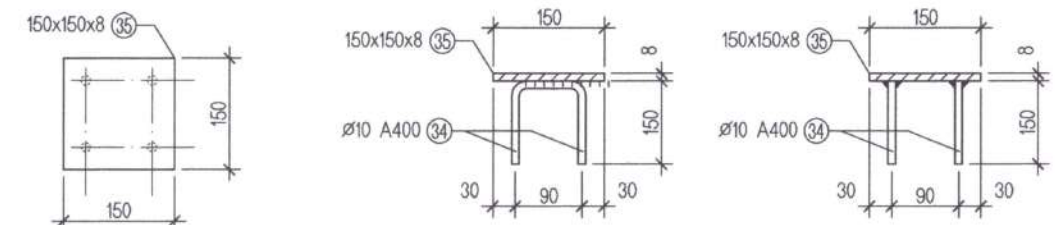
1 2 3 4 5 6 7 8 9 10 11 12

A B C D E F G H

СУУЛГАХ НАРИЙВЧ СН-1 БАЙРЛАЛ М1:100



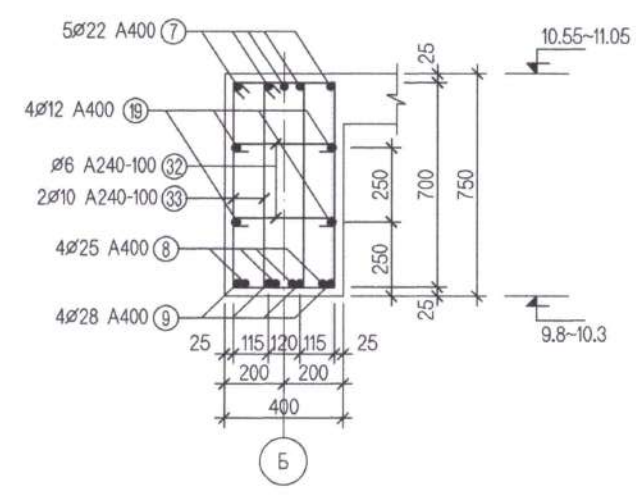
СУУЛГАХ НАРИЙВЧ СН-1 М1:10



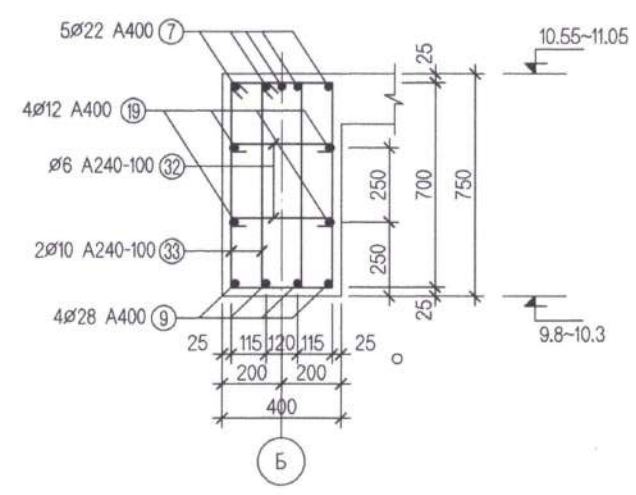
МАТЕРИАЛЫН ТҮҮВЭР

Позиц	Тэмдэглэгээ	Нэр			Тоо	Жин /кг/		
		Нэгж	Нийт	Нэгж		Нийт		
РАМ Р-3-Н ДАМНУРУУНЫ АРМАТУРЧЛАЛ						1	4934.02	4934.02
1	ГОСТ 5781-82	Ø 25	A400	L= 2800	24	10.78	258.81	
2	ГОСТ 5781-82	Ø 25	A400	L= 4000	32	15.41	492.98	
3	ГОСТ 5781-82	Ø 22	A400	L= 4350	16	12.97	207.58	
5	ГОСТ 5781-82	Ø 25	A400	L= 3400	8	13.09	104.76	
6	ГОСТ 5781-82	Ø 22	A400	L= 3300	8	9.84	78.74	
7	ГОСТ 5781-82	Ø 22	A400	L= 5450	10	16.25	162.55	
8	ГОСТ 5781-82	Ø 25	A400	L= 2200	8	8.47	67.78	
9	ГОСТ 5781-82	Ø 22	A400	L= 12000	4	35.79	143.16	
10	ГОСТ 5781-82	Ø 16	A400	L= 6800	16	10.73	171.64	
11	ГОСТ 5781-82	Ø 22	A400	L= 6600	32	19.88	629.91	
12	ГОСТ 5781-82	Ø 25	A400	L= 8300	12	31.97	383.60	
14	ГОСТ 5781-82	Ø 22	A400	L= 7000	12	20.88	250.53	
15	ГОСТ 5781-82	Ø 12	A400	L= 3000	60	2.66	159.73	
16	ГОСТ 5781-82	Ø 12	A400	L= 3300	12	2.93	35.14	
17	ГОСТ 5781-82	Ø 12	A400	L= 7600	6	6.74	40.46	
18	ГОСТ 5781-82	Ø 16	A400	L= 5400	4	8.52	34.07	
19	ГОСТ 5781-82	Ø 12	A400	L= 12000	4	10.85	42.59	
30	ГОСТ 5781-82	Ø 10	A240	L= 1600	980	0.99	966.24	
31	ГОСТ 5781-82	Ø 10	A240	L= 1800	384	1.11	425.93	
32	ГОСТ 5781-82	Ø 6	A240	L= 720	192	0.16	30.67	
33	ГОСТ 5781-82	Ø 10	A240	L= 2100	188	1.29	243.29	
34	ГОСТ 5781-82	Ø 10	A240	L= 390	16	0.24	3.85	
35	ГОСТ 5781-82	Ø 22	A400	L= 3750	8	11.18	89.48	
Материал В20 V=24.57м3								

ОГТЛОЛ 5-5 М1:25



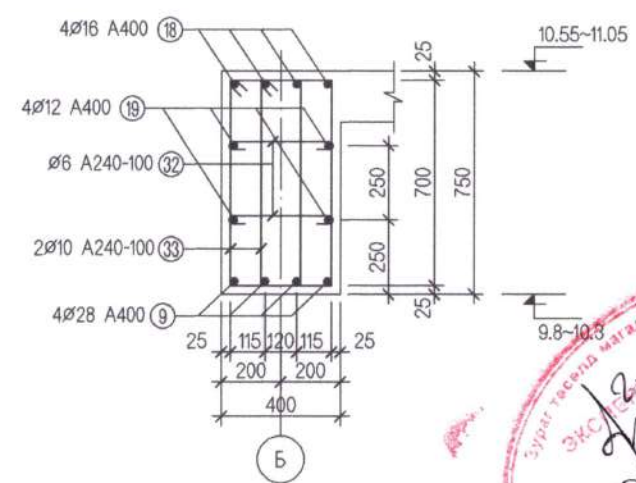
ОГТЛОЛ 6-6 М1:25



ХЭСГИЙН ТОДОРХОЙЛОЛТ

Позиц	Загвар	Позиц	Загвар
30		31	
32		8	
1		10	
5		12	
6		13	
7		14	
34		33	
36			

ОГТЛОЛ 7-7 М1:25



Тайлбар

- Зургийг ББ-... хуудастай хамтатган үзнэ үү.
- Цутгамал дамнуурууны бетоны анги В20, арматурууд нь ГОСТ-5781-82 стандартын А400, А240 ангийн арматур байна.
- Дамнуурууны зургийг багана, хана, хучилт, шатны зурагтай уялдуулан үзнэ үү.
- Бат бэхийн 70%-ийг авсны дараа хэвийг задлана.



Поз	Тэмдэглэгээ	Гангийн анги	Хөндлөн огтлол	тоо ширхэг	Жин /кг/	Тайлбар
			СУУЛГАХ НАРИЙВЧ СН-1	8	1.41	11.30
35	ГОСТ 27772	C245	150x150x8 L= 150	1	1.41	1.41

"БАГШИЙН ХӨГЖЛИЙН ТӨВИЙН БАРИЛГА"
(Ховд аймаг, Жаргалант сум)

РАМ Р-3-Н ДАМНУРУУНЫ МАТЕРИАЛЫН ТҮҮВЭР

Инженер: Ц. Энхтэмур
Гүйцэтгэсэн: Д. Баасандорж
Шалгасан: Ц. Ганбаяр

ЕГ шифр: АСЦ-22.03.29
ТГ шифр: ...

Масштаб: 1:50
Зургийн дугаар: ББ-34

Ур шифр: АЗ
Огноо: 2022.04
Хуудас: 80

Файл: ВНТ-ВВ10.dwg
2022/05/18
Сурлийн хэвсгэн огноо:

1 2 3 4 5 6 7 8 9 10 11 12

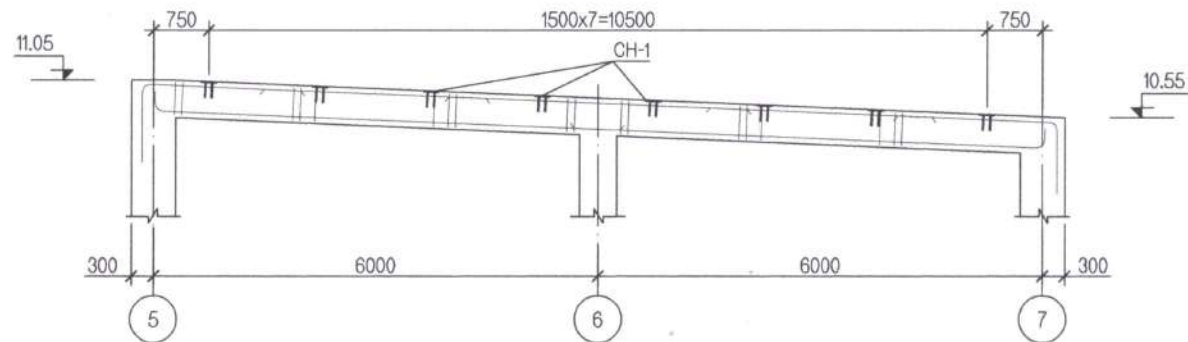
A B C D E F G H

АЗ

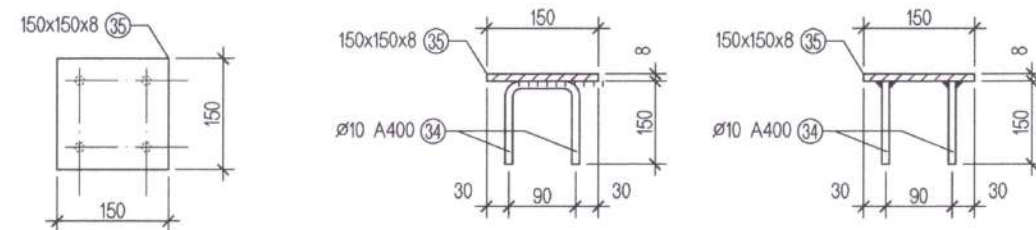
1 2 3 4 5 6 7 8 9 10 11 12

A

СУУЛГАХ НАРИЙВЧ СН-1 БАЙРЛАЛ М1:100



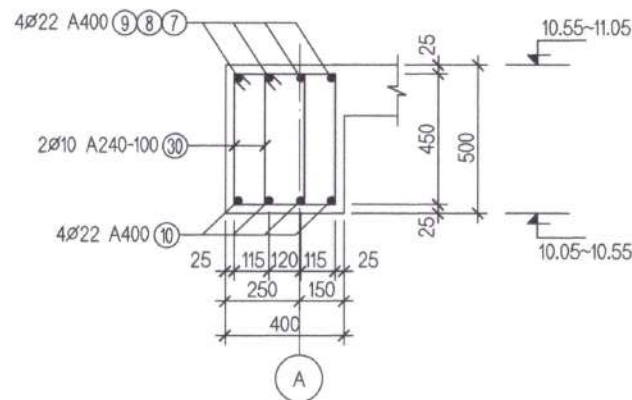
СУУЛГАХ НАРИЙВЧ СН-1 М1:10



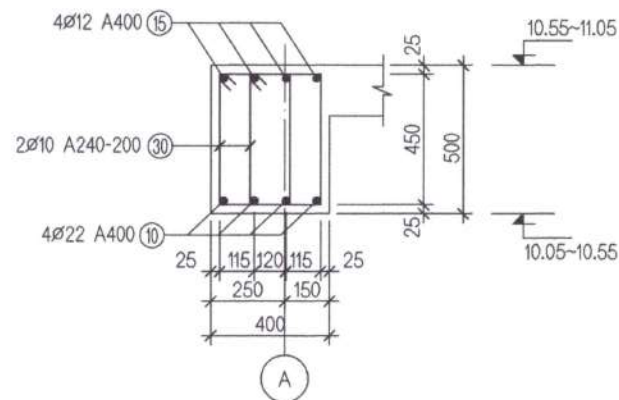
B

C

ОГТЛОЛ 7-7 М1:25



ОГТЛОЛ 8-8 М1:25



D

E

ХЭСГИЙН ТОДОРХОЙЛОЛТ

Позиц	Загвар	Позиц	Загвар
30		31	
32		9	
1		10	
4		12	
5		13	
6			
36		34	

F

G

Барилгын зураг төслийн "Прайм проект" ХХК
 Объектын нэр: **Баянхонгор аймэг**
Баянхонгор сум багшийн хөгжлийн төв

Холболт Шифр	пп.23.09.10	Энэ хуудас
Инженер/Арх	Ц.Энхтэмур	Засвартай
Гүйцэтгэсэн	Д.Басандорж	Засваргүй
Шалгасан	Ц.Ганбаяр	Хүчингүй

H

Тайлбар

- Зургийг ББ-... хуудастай хамтатган үзнэ үү.
- Цутгамал дамнуурууны бетоны анги В20, арматурууд нь ГОСТ 5781-82 стандартын А400, А240 ангийн арматур байна.
- Дамнуурууны зургийг багана, хана, хучилт, шатны зурагтай уялдуулан үзнэ үү.
- Бат бэхийн 70%-ийг авсны дараа хэвийг задлана.

МАТЕРИАЛЫН ТҮҮВЭР

Позиц	Тэмдэглэгээ	Нэр			Тоо	Жин /кг/		
		Нэгж	Нийт	Нэгж		Нийт		
РАМ Р-4-Н ДАМНУРУУНЫ АРМАТУРЧЛАЛ						1	3605.31	3605.31
1	ГОСТ 5781-82	ø 25	A400	L= 2800	16	10.78	172.54	
2	ГОСТ 5781-82	ø 25	A400	L= 4000	20	15.41	308.11	
3	ГОСТ 5781-82	ø 22	A400	L= 4350	20	12.97	259.48	
5	ГОСТ 5781-82	ø 25	A400	L= 3400	4	13.09	52.38	
6	ГОСТ 5781-82	ø 22	A400	L= 3300	4	9.84	39.37	
8	ГОСТ 5781-82	ø 22	A400	L= 4000	4	11.93	47.72	
9	ГОСТ 5781-82	ø 22	A400	L= 3800	4	11.33	45.33	
10	ГОСТ 5781-82	ø 22	A400	L= 6800	8	20.28	162.25	
11	ГОСТ 5781-82	ø 22	A400	L= 6600	28	19.68	551.17	
12	ГОСТ 5781-82	ø 22	A400	L= 8300	12	24.75	297.06	
15	ГОСТ 5781-82	ø 12	A400	L= 3000	48	2.66	127.78	
16	ГОСТ 5781-82	ø 12	A400	L= 3300	12	2.93	35.14	
17	ГОСТ 5781-82	ø 12	A400	L= 7600	6	6.74	40.46	
30	ГОСТ 5781-82	ø 10	A240	L= 1600	940	0.99	926.80	
31	ГОСТ 5781-82	ø 10	A240	L= 1800	384	1.11	425.93	
32	ГОСТ 5781-82	ø 6	A240	L= 720	128	0.16	20.44	
34	ГОСТ 5781-82	ø 10	A240	L= 390	16	0.24	3.85	
36	ГОСТ 5781-82	ø 22	A400	L= 3750	8	11.18	89.48	
Материал В20 V=18.95м3								

Поз	Тэмдэглэгээ	Гангийн анги	Хөндлөн огтлол	Тоо ширхэг	Жин /кг/		Тайлбар
					Нэгж	Бүх	
35	ГОСТ 27772	C245	150x150x8 L= 150	8	1.41	11.30	

"БАГШИЙН ХӨГЖЛИЙН ТӨВИЙН БАРИЛГА"
 (Хөвд аймэг, Жаргалант сум)

РАМ Р-4-Н ДАМНУРУУНЫ МАТЕРИАЛЫН ТҮҮВЭР

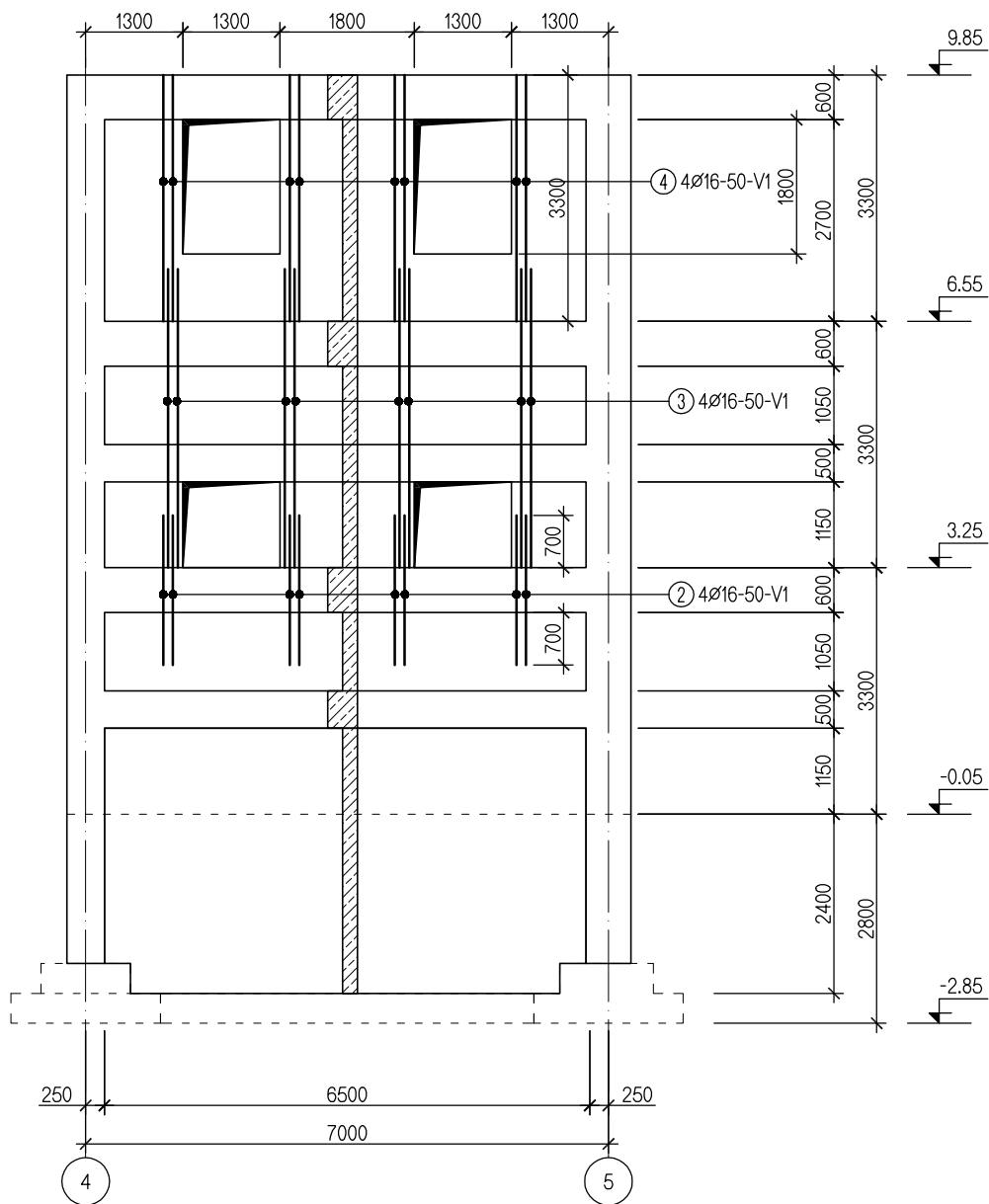
Инженер		Ц. Энхтэмур	ЕГ шифр: АСЦ-22.03.29	Масштаб: 1:50	Огноо: 2022.04
Гүйцэтгэсэн		Д. Басандорж	ТГ шифр: ...	Зургийн дугаар: ББ-36	Хуудас: 80
Шалгасан		Ц. Ганбаяр			

Урьдчилсан хэвлэл: АЗ

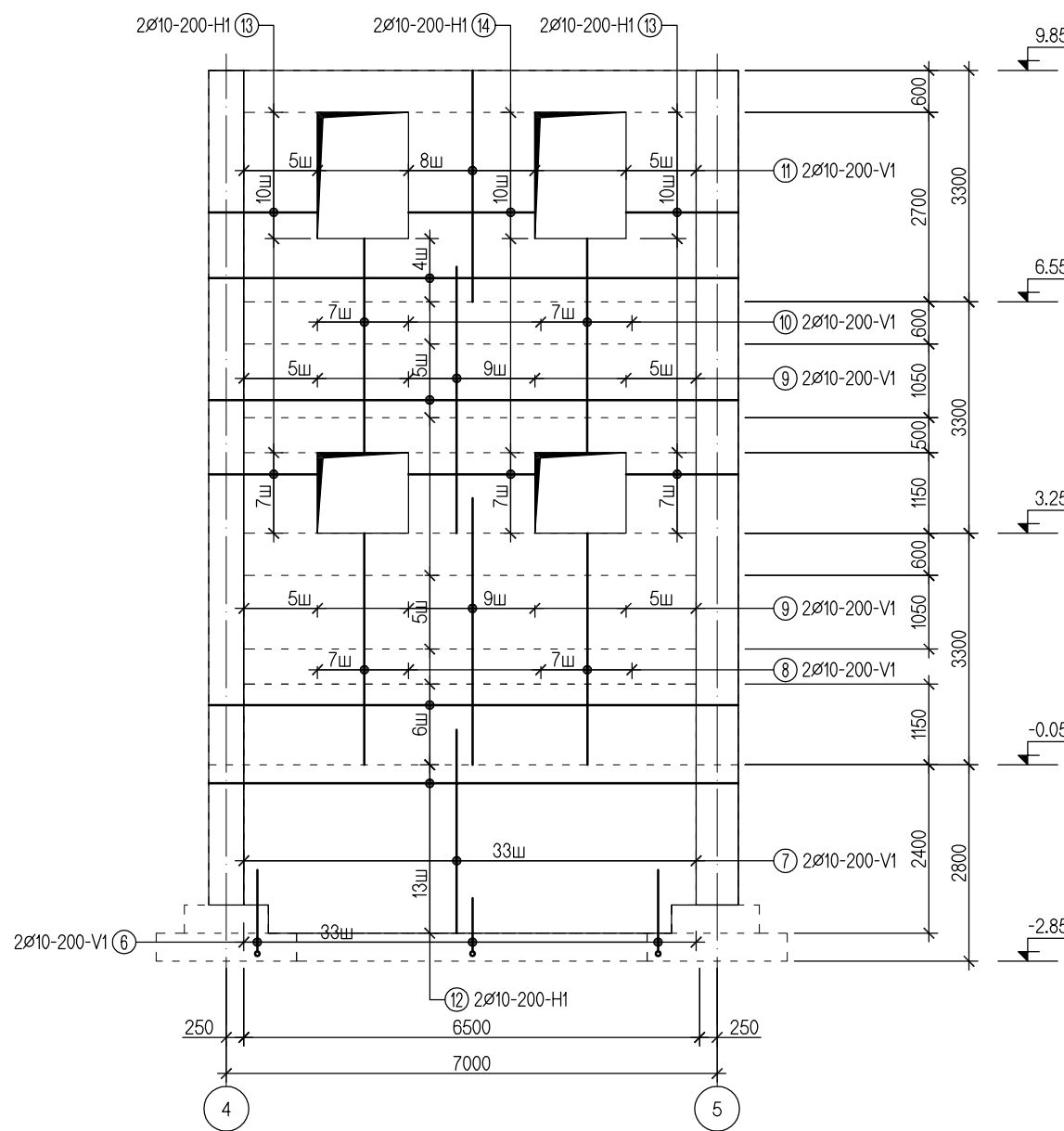
1 2 3 4 5 6 7 8 9 10 11 12

A3

ЦУТГАМАЛ ХАНА ЦХ-1-Н ХЭВ М1:100



ЦУТГАМАЛ ХАНА ЦХ-1-Н АРМАТУРЧЛАЛ М1:100



МАТЕРИАЛЫН ТҮҮВЭР

ХЭСГИЙН ТОДОРХОЙЛОЛТ

Позиц	Тэмдэглэгээ	Нэр	Тоо	Жин /кг/	
				Нэгж	Нийт
		ЦУТГАМАЛ ХАНА ЦХ-1	1	1314.47	1314.47
2	ГОСТ 5781-82	ø 16 A400 L= 2000	16	3.16	50.48
3	ГОСТ 5781-82	ø 16 A400 L= 4000	32	6.31	201.92
4	ГОСТ 5781-82	ø 16 A400 L= 3300	16	5.21	83.29
6	ГОСТ 5781-82	ø 10 A400 L= 1000	66	0.62	40.67
7	ГОСТ 5781-82	ø 10 A400 L= 2900	66	1.79	117.95
8	ГОСТ 5781-82	ø 10 A400 L= 3300	28	2.03	56.94
9	ГОСТ 5781-82	ø 10 A400 L= 3800	76	2.34	177.97
10	ГОСТ 5781-82	ø 10 A400 L= 3050	28	1.88	52.63
11	ГОСТ 5781-82	ø 10 A400 L= 3300	36	2.03	73.21
12	ГОСТ 5781-82	ø 10 A400 L= 7500	66	4.62	305.03
13	ГОСТ 5781-82	ø 10 A400 L= 1500	68	0.92	62.85
14	ГОСТ 5781-82	ø 10 A400 L= 1800	68	1.11	75.43
15	ГОСТ 5781-82	ø 6 A240 L= 330	220	0.07	16.11
		Материал В20 V=10.68м3			

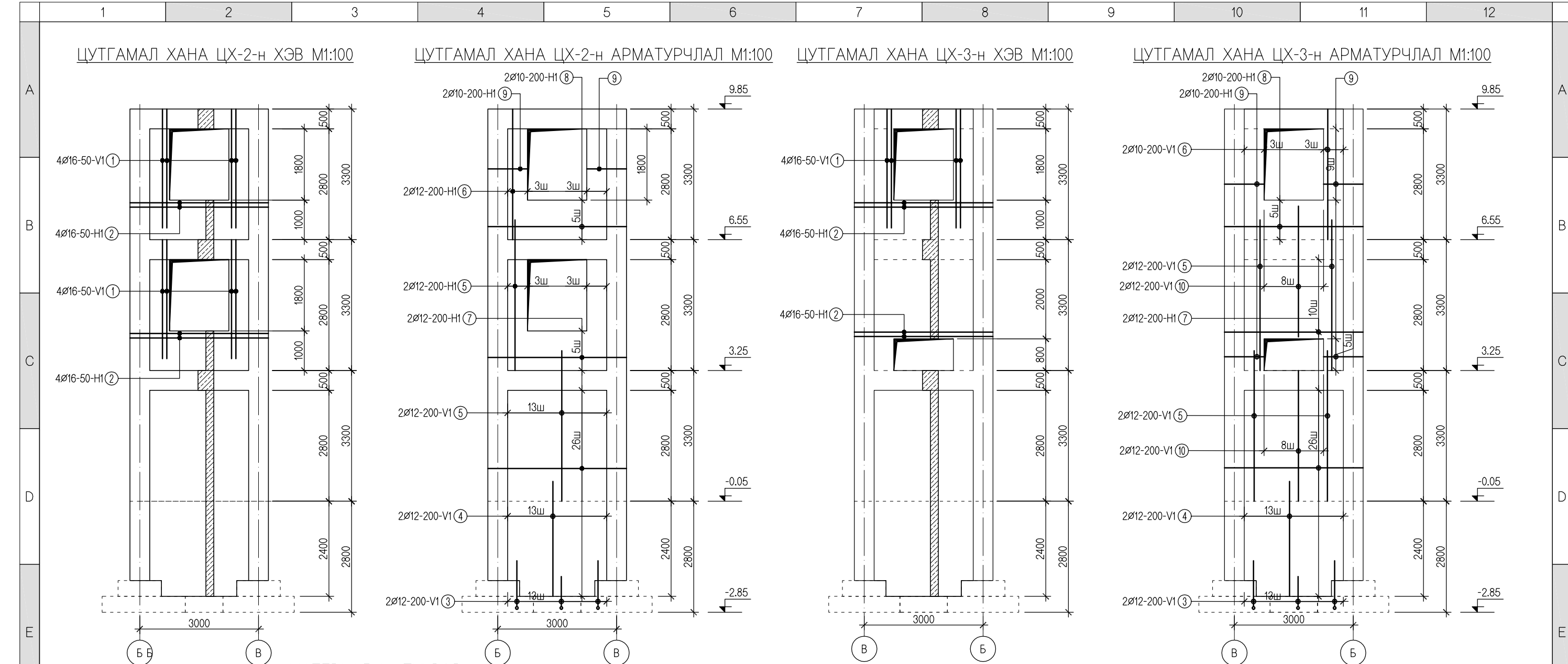
Позиц	Загвар
6	
15	

Тайлбар

- Зургийг ББ-... хуудастай хамтатган үзнэ үү.
- Цутгамал ханын бетоны анги В20, арматурууд нь ГОСТ 5781-82 стандартын А400, А240 ангийн арматур байна.
- Ханын ажлын арматурын хамгаалалтын үе 20мм байна.
- Ханын зургийг багана, дамнуруу, хучилт шатны зурагтай уялдуулан үзнэ үү.
- Хананд гарах нүхний байрлал, хэмжээг БА болон бусад холбогдох инженерийн зурагтай уялдуулж гүйцэтгэнэ.
- Бат бэхийн 70%-ийг авсны дараа хэвийг задлана.

 ПРАЙМ ПРОЕКТ ХХК Утас:99105136	"БАГШИЙН ХӨГЖЛИЙН ТӨВИЙН БАРИЛГА" (Баянхонгор аймаг, Баянхонгор сум, Рашаант 10-р баг)				
	ЦУТГАМАЛ ХАНА ЦХ-1				Үе шат: АЗ
	Инженер Гүйцэтгэсэн Шалгасан	 Д. Баасандорж	Ц. Энхтамир Д. Баасандорж Ц. Ганбаяр	ЕГ шифр: ПП-23.09.10 ТГ шифр: ...	Масштаб: 1:100 Зургийн дугаар: ББ-47

2024/04/13
 Файл: ВНТ-ВВ10 ВХ.dwg
 Сүлчийг хэвэлсэн огноо:



МАТЕРИАЛЫН ТҮҮВЭР


Позиц	Тэмдэглэгээ	Нэр	Тоо	Жин /кг/		Позиц	Тэмдэглэгээ	Нэр	Тоо	Жин /кг/	
				Нэгж	Нийт					Нэгж	Нийт
ЦУТГАМАЛ ХАНА ЦХ-2						ЦУТГАМАЛ ХАНА ЦХ-3					
1	ГОСТ 5781-82	∅ 16 A400 L= 3000	16	4.73	75.72	1	ГОСТ 5781-82	∅ 16 A400 L= 3000	8	4.73	37.86
2	ГОСТ 5781-82	∅ 16 A400 L= 2400	8	3.79	30.29	2	ГОСТ 5781-82	∅ 16 A400 L= 3500	16	5.52	88.34
3	ГОСТ 5781-82	∅ 12 A400 L= 1100	26	0.98	25.38	3	ГОСТ 5781-82	∅ 16 A400 L= 1100	26	1.74	45.12
4	ГОСТ 5781-82	∅ 12 A400 L= 2900	26	2.57	66.91	4	ГОСТ 5781-82	∅ 16 A400 L= 2900	26	4.57	118.95
5	ГОСТ 5781-82	∅ 12 A400 L= 3800	38	3.37	128.14	5	ГОСТ 5781-82	∅ 16 A400 L= 3800	24	5.99	143.87
6	ГОСТ 5781-82	∅ 12 A400 L= 3300	12	2.93	35.14	6	ГОСТ 5781-82	∅ 10 A400 L= 2200	12	1.36	16.27
7	ГОСТ 5781-82	∅ 12 A400 L= 3500	62	3.11	192.56	7	ГОСТ 5781-82	∅ 10 A400 L= 3500	72	2.16	155.29
8	ГОСТ 5781-82	∅ 10 A400 L= 3500	10	2.16	21.57	8	ГОСТ 5781-82	∅ 10 A400 L= 3500	10	2.16	21.57
9	ГОСТ 5781-82	∅ 10 A400 L= 1000	72	0.62	44.37	9	ГОСТ 5781-82	∅ 10 A400 L= 2200	56	1.36	75.92
11	ГОСТ 5781-82	∅ 6 A240 L= 330	125	0.07	9.15	10	ГОСТ 5781-82	∅ 12 A400 L= 3300	32	2.93	93.71
Материал В20 V=4.37м3						Материал В20 V=4.67м3					

ХЭСГИЙН ТОДОРХОЙЛОЛТ

Позиц	Загвар
3	
14	

Тайлбар

- Зургийг ББ... хуудастай хамтатган үзнэ үү.
- Цутгамал ханын бетоны анги В20, арматурууд нь ГОСТ 5781-82 стандартын А400, А240 ангийн арматур байна.
- Ханын ажлын арматурын хамгаалалтын үе 20мм байна.
- Ханын зургийг багана, дамнуруу, хучилт шатны зурагтай уялдуулан үзнэ үү.
- Хананд гарах нүхний байрлал, хэмжээг БА болон бусад холбогдох инженерийн зурагтай уялдуулж гүйцэтгэнэ.
- Бат бэхийн 70%-ийг авсны дараа хэвийг задлана.



ПРАЙМ ПРОЕКТ ХХК
Утас: 99105136

"БАГШИЙН ХӨГЖЛИЙН ТӨВИЙН БАРИЛГА"
(Баянхонгор аймаг, Баянхонгор сум, Рашаант 10-р баг)

ЦУТГАМАЛ ХАНА ЦХ-2, ЦХ-3

Инженер: Ц. Энхтамир
Гүйцэтгэсэн: Д. Баасандорж
Шалгасан: Ц. Ганбаяр

ЕГ шифр: ПП-23.09.10
ТГ шифр: ...

Масштаб: 1:100
Зургийн дугаар: ББ-48

Үе шат: АЗ
Огноо: 2023.11
Хуудас: 81

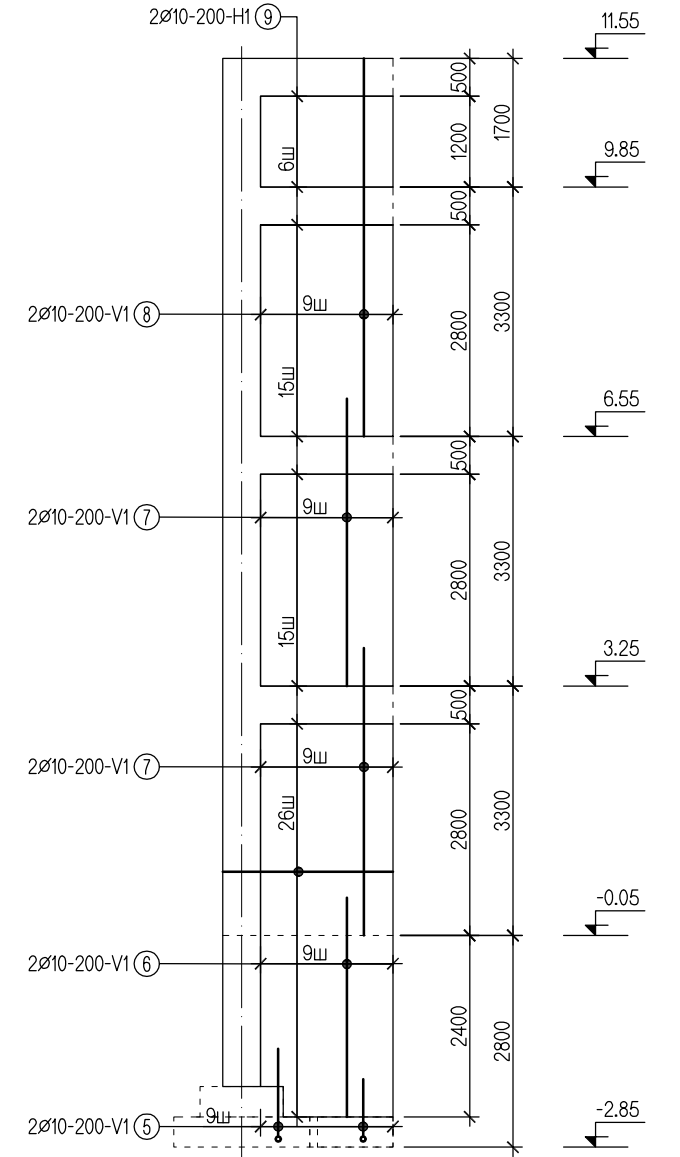
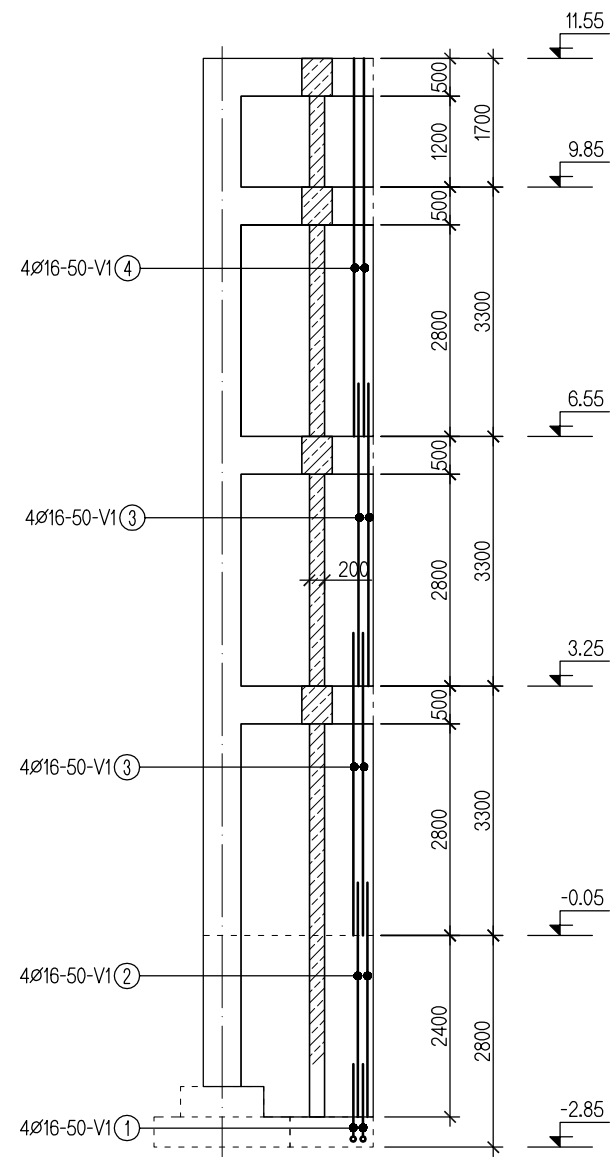
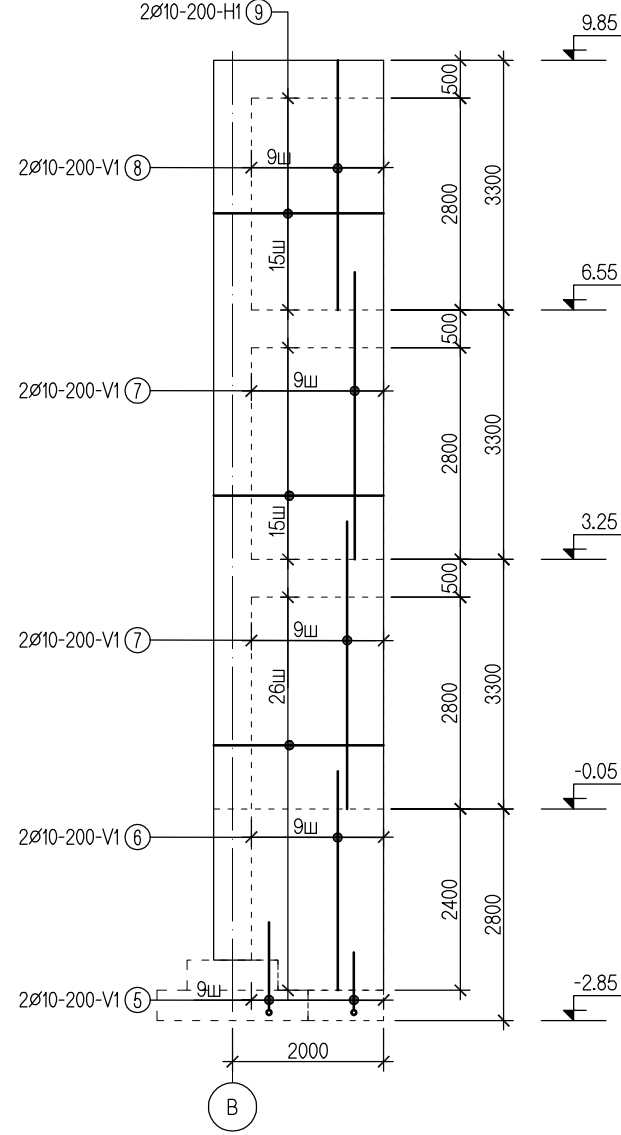
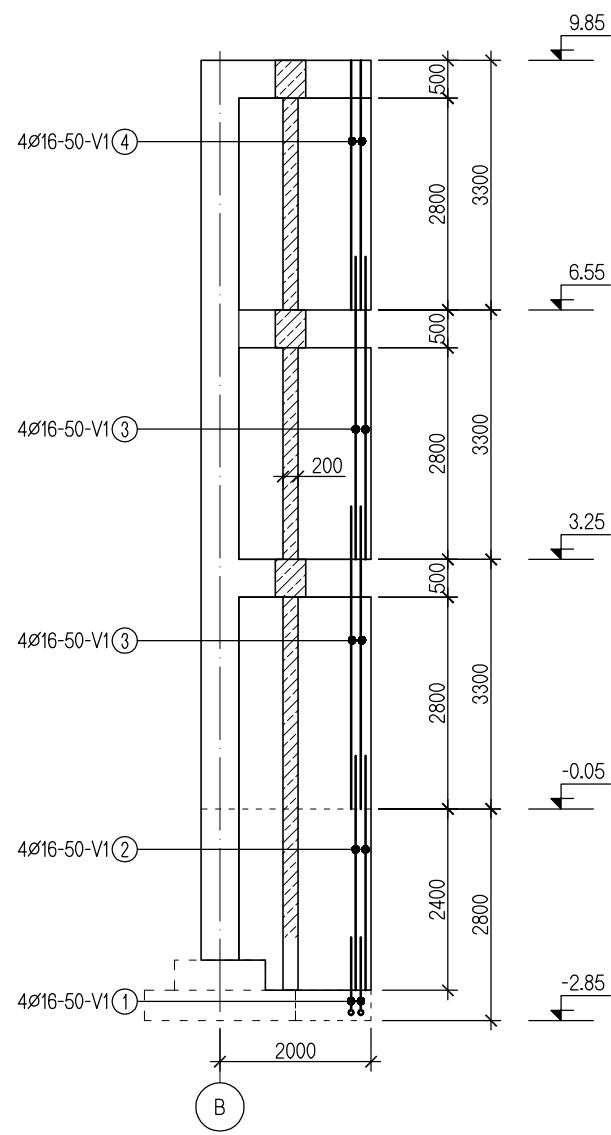
Файл: БНТ-ББ10 ВХ.dwg
2024/04/13
Сүлчийг хэвэлсэн өгнөс:

ЦУТГАМАЛ ХАНА ЦХ-4-Н ХЭВ М1:100

ЦУТГАМАЛ ХАНА ЦХ-4-Н АРМАТУРЧЛАЛ М1:100

ЦУТГАМАЛ ХАНА ЦХ-5-Н ХЭВ М1:100

ЦУТГАМАЛ ХАНА ЦХ-5-Н АРМАТУРЧЛАЛ М1:100



МАТЕРИАЛЫН ТҮҮВЭР


Позиц	Тэмдэглэгээ	Нэр	Тоо	Жин /кг/		Позиц	Тэмдэглэгээ	Нэр	Тоо	Жин /кг/	
				Нэгж	Нийт					Нэгж	Нийт
ЦУТГАМАЛ ХАНА ЦХ-4						ЦУТГАМАЛ ХАНА ЦХ-5					
			1	414.92	414.92				2	493.70	987.39
1	ГОСТ 5781-82	∅ 16 А400 L= 1350	4	2.13	8.52	1	ГОСТ 5781-82	∅ 16 А400 L= 1350	4	2.13	8.52
2	ГОСТ 5781-82	∅ 16 А400 L= 3100	4	4.89	19.56	2	ГОСТ 5781-82	∅ 16 А400 L= 3100	8	4.89	39.12
3	ГОСТ 5781-82	∅ 16 А400 L= 4000	8	6.31	50.48	3	ГОСТ 5781-82	∅ 16 А400 L= 4000	8	6.31	50.48
4	ГОСТ 5781-82	∅ 16 А400 L= 3300	4	5.21	20.82	4	ГОСТ 5781-82	∅ 16 А400 L= 5000	4	7.89	31.55
5	ГОСТ 5781-82	∅ 10 А400 L= 1000	18	0.62	11.09	5	ГОСТ 5781-82	∅ 10 А400 L= 1000	18	0.62	11.09
6	ГОСТ 5781-82	∅ 10 А400 L= 2900	18	1.79	32.17	6	ГОСТ 5781-82	∅ 10 А400 L= 2900	18	1.79	32.17
7	ГОСТ 5781-82	∅ 10 А400 L= 3800	36	2.34	84.30	7	ГОСТ 5781-82	∅ 10 А400 L= 3800	36	2.34	84.30
8	ГОСТ 5781-82	∅ 10 А400 L= 3300	18	2.03	36.60	8	ГОСТ 5781-82	∅ 10 А400 L= 5000	18	3.08	55.46
9	ГОСТ 5781-82	∅ 10 А400 L= 2200	112	1.36	151.84	9	ГОСТ 5781-82	∅ 10 А400 L= 2250	124	1.39	171.93
11	ГОСТ 5781-82	∅ 6 А240 L= 330	110	0.07	8.05	11	ГОСТ 5781-82	∅ 6 А240 L= 330	124	0.07	9.08
Материал В20 V=3.815м3						Материал В20 V=4.235x2=8.47м3					

ХЭСГИЙН ТОДОРХОЙЛОЛТ

Позиц	Загвар
1	
5	
11	

Тайлбар

- Зургийг ББ-... хуудастай хамтатган үзнэ үү.
- Цутгамал ханын бетоны анги В20, арматурууд нь ГОСТ 5781-82 стандартын А400, А240 ангийн арматур байна.
- Ханын ажлын арматурын хамгаалалтын үе 20мм байна.
- Ханын зургийг багана, дамнуруу, хучилт шатны зурагтай уялдуулан үзнэ үү.
- Хананд гарах нүхний байрлал, хэмжээг БА болон бусад холбогдох инженерийн зурагтай уялдуулж гүйцэтгэнэ.
- Бат бэхийн 70%-ийг авсны дараа хэвийг задлана.



ПРАЙМ ПРОЕКТ ХХК
Утас: 99105136

"БАГШИЙН ХӨГЖЛИЙН ТӨВИЙН БАРИЛГА"
(Баянхонгор аймаг, Баянхонгор сум, Рашаант 10-р баг)

ЦУТГАМАЛ ХАНА ЦХ-4, ЦХ-5

Инженер: Ц. Энхтамир
Гүйцэтгэсэн: Д. Баасандорж
Шалгасан: Ц. Ганбаяр

ЕГ шифр: ПП-23.09.10
ТГ шифр: ...

Масштаб: 1:100
Зургийн дугаар: ББ-49

Үе шат: АЗ
Огноо: 2023.11
Хуудас: 81

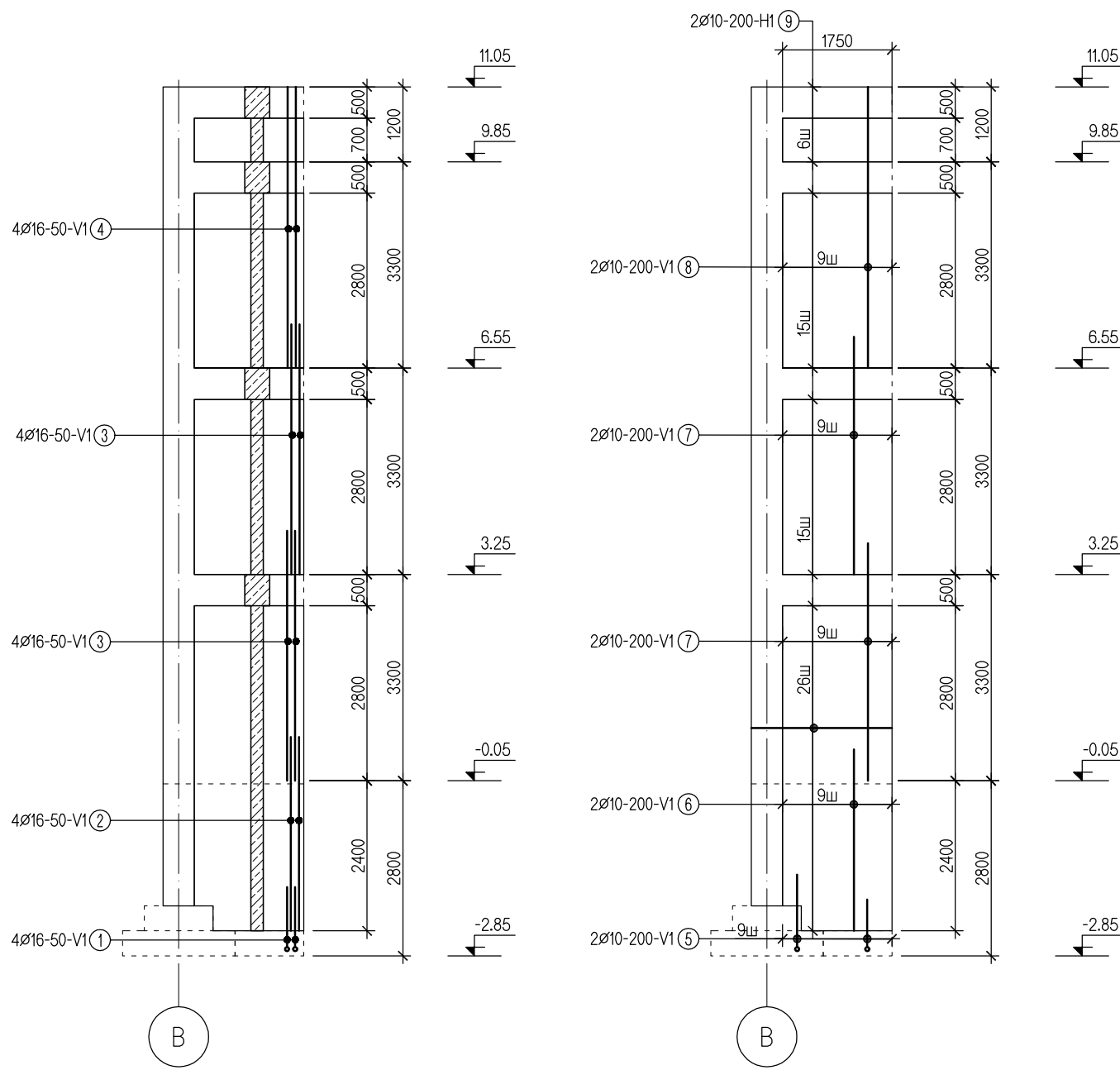
Файл: БНТ-БВ10 ВХ.dwg

2024/04/13

Сүлжийн хэвсгэнэ олнос:

ЦУТГАМАЛ ХАНА ЦХ-6-н ХЭВ М1:100

ЦУТГАМАЛ ХАНА ЦХ-6-н АРМАТУРЧЛАЛ М1:100



ХЭСГИЙН ТОДОРХОЙЛОЛТ

Позиц	Загвар
1	
5	
11	

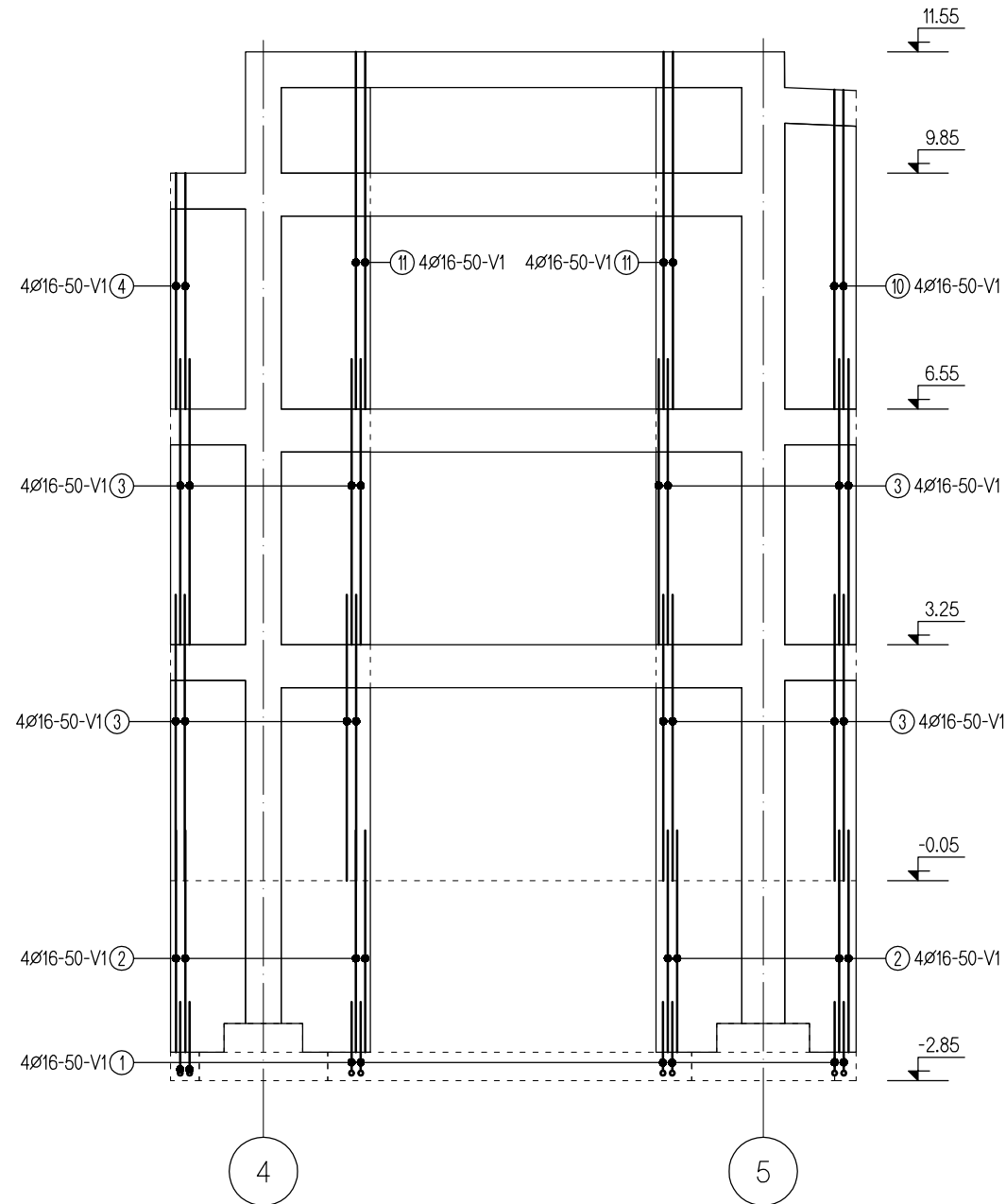
Позиц	Тэмдэглэгээ	Нэр	Тоо	Жин /кг/		
				Нэгж	Нийт	
ЦУТГАМАЛ ХАНА ЦХ-6				1	456.62	456.62
1	ГОСТ 5781-82	Ø 16 A400 L= 1350	4	2.13	8.52	
2	ГОСТ 5781-82	Ø 16 A400 L= 3100	4	4.89	19.56	
3	ГОСТ 5781-82	Ø 16 A400 L= 4000	8	6.31	50.48	
4	ГОСТ 5781-82	Ø 16 A400 L= 4500	4	7.10	28.40	
5	ГОСТ 5781-82	Ø 10 A400 L= 1000	18	0.62	11.09	
6	ГОСТ 5781-82	Ø 10 A400 L= 2900	18	1.79	32.17	
7	ГОСТ 5781-82	Ø 10 A400 L= 3800	36	2.34	84.30	
8	ГОСТ 5781-82	Ø 10 A400 L= 4500	18	2.77	49.91	
9	ГОСТ 5781-82	Ø 10 A400 L= 2250	124	1.39	171.93	
11	ГОСТ 5781-82	Ø 6 A240 L= 330	120	0.07	8.78	
Материал В20 V=4.06м3						

Тайлбар

- Зургийг ББ-... хуудастай хамтатган үзнэ үү.
- Цутгамал ханын бетоны анги В20, арматурууд нь ГОСТ 5781-82 стандартын А400, А240 ангийн арматур байна.
- Ханын ажлын арматурын хамгаалалтын үе 20мм байна.
- Ханын зургийг багана, дамнуруу, хучилт шатны зурагтай уялдуулан үзнэ үү.
- Хананд гарах нүхний байрлал, хэмжээг БА болон бусад холбогдох инженерийн зурагтай уялдуулж гүйцэтгэнэ.
- Бат бэхийн 70%-ийг авсны дараа хэвийг задлана.

<p>ПРАЙМ ПРОЕКТ ХХК Утас:99105136</p>	<p>"БАГШИЙН ХӨГЖЛИЙН ТӨВИЙН БАРИЛГА" (Баянхонгор аймаг, Баянхонгор сум, Рашаант 10-р баг)</p> <p>ЦУТГАМАЛ ХАНА ЦХ-6</p>				Үе шат: А3	
	Инженер		Ц. Энхтамир	ЕГ шифр: ПП-23.09.10	Масштаб: 1:100	Огноо: 2023.11
	Гүйцэтгэсэн		Д. Баасандорж	ТГ шифр: ...	Зургийн дугаар: ББ-50	Хуудас: 81
Шалгасан		Ц. Ганбаяр				

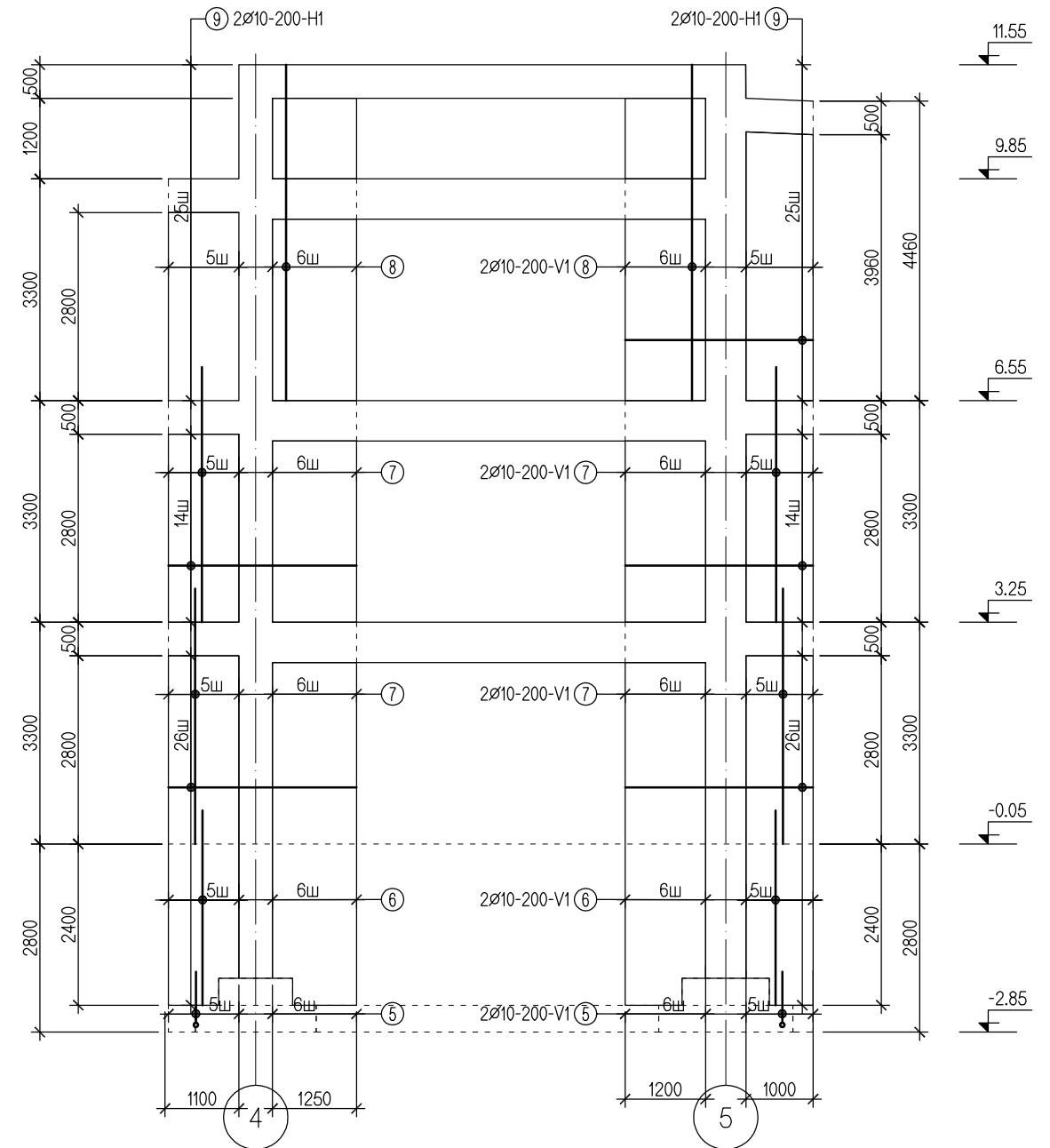
ЦУТГАМАЛ ХАНА ЦХ-7-н ХЭВ М1:100



МАТЕРИАЛЫН ТҮҮВЭР

Позиц	Тэмдэглэгээ	Нэр	Тоо	Жин /кг/		
				Нэгж	Нийт	
ЦУТГАМАЛ ХАНА ЦХ-7				1	1271.06	1271.06
1	ГОСТ 5781-82	ø 16 A400 L= 1350	16	2.13	34.07	
2	ГОСТ 5781-82	ø 16 A400 L= 3100	16	4.89	78.25	
3	ГОСТ 5781-82	ø 16 A400 L= 4000	32	6.31	201.92	
4	ГОСТ 5781-82	ø 16 A400 L= 3300	4	5.21	20.82	
5	ГОСТ 5781-82	ø 10 A400 L= 1000	44	0.62	27.11	
6	ГОСТ 5781-82	ø 10 A400 L= 2900	44	1.79	78.63	
7	ГОСТ 5781-82	ø 10 A400 L= 3800	88	2.34	206.07	
8	ГОСТ 5781-82	ø 10 A400 L= 3300	44	2.03	89.48	
9	ГОСТ 5781-82	ø 10 A400 L= 2800	264	1.73	455.51	
10	ГОСТ 5781-82	ø 16 A400 L= 4470	4	7.05	28.21	
11	ГОСТ 5781-82	ø 16 A400 L= 5000	8	7.89	63.10	
12	ГОСТ 5781-82	ø 6 A240 L= 330	300	0.07	21.96	
Материал В20 V=10.08м3						

ЦУТГАМАЛ ХАНА ЦХ-7-н АРМАТУРЧЛАЛ М1:100



ХЭСГИЙН ТОДОРХОЙЛОЛТ

Позиц	Загвар
1	
5	
11	

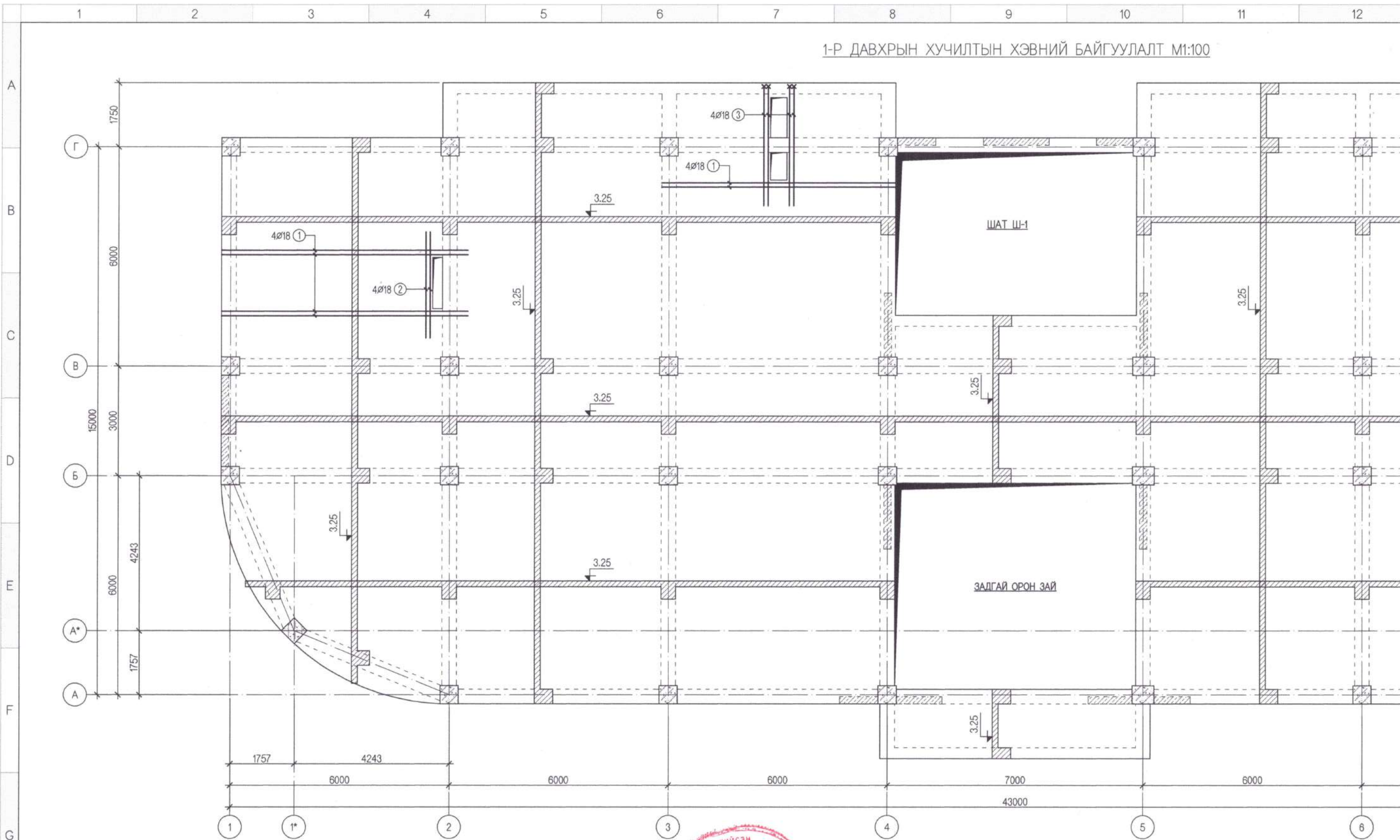
Тайлбар

- Зургийг ББ-... хуудастай хамтатган үзнэ үү.
- Цутгамал ханын бетоны анги В20, арматурууд нь ГОСТ 5781-82 стандартын А400, А240 ангийн арматур байна.
- Ханын ажлын арматурын хамгаалалтын үе 20мм байна.
- Ханын зургийг багана, дамнуруу, хучилт шатны зурагтай уялдуулан үзнэ үү.
- Хананд гарах нүхний байрлал, хэмжээг БА болон бусад холбогдох инженерийн зурагтай уялдуулж гүйцэтгэнэ.
- Бат бэхийн 70%-ийг авсны дараа хэвийг задлана.

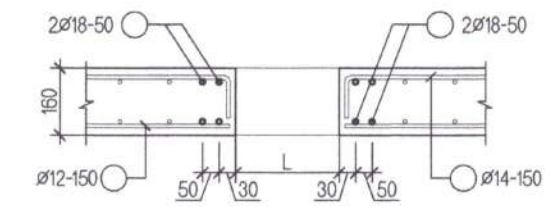
<p>ПРАЙМ ПРОЕКТ ХХК Утас:99105136</p>	<p>"БАГШИЙН ХӨГЖЛИЙН ТӨВИЙН БАРИЛГА" (Баянхонгор аймаг, Баянхонгор сум, Рашаант 10-р баг)</p> <p>ЦУТГАМАЛ ХАНА ЦХ-7</p>				Үе шат: АЗ
	Инженер	Ц. Энхтамир	ЕГ шифр: ПП-23.09.10	Масштаб: 1:100	Огноо: 2023.11
	Гүйцэтгэсэн	Д. Баасандорж	ТГ шифр: ...	Зургийн дугаар: ББ-51	Хуудас: 81
Шалгасан	Ц. Ганбаяр				

Файл: БНТ-БВ10 ВХ.dwg
2024/04/13
Сүлчийн хэвэлсэн огноо:

1-Р ДАВХРЫН ХУЧИЛТЫН ХЭВНИЙ БАЙГУУЛАЛТ М1:100



ХУЧИЛТАНД ГАРАХ НҮХНИЙ НЭМЭЛТ
АРМАТУРЧЛАЛЫН ХЭСЭГЛЭЛ



ХЭСГИЙН ТОДОРХОЙЛОЛТ

Позиц	Загвар
3	3300 350
4	6400 350



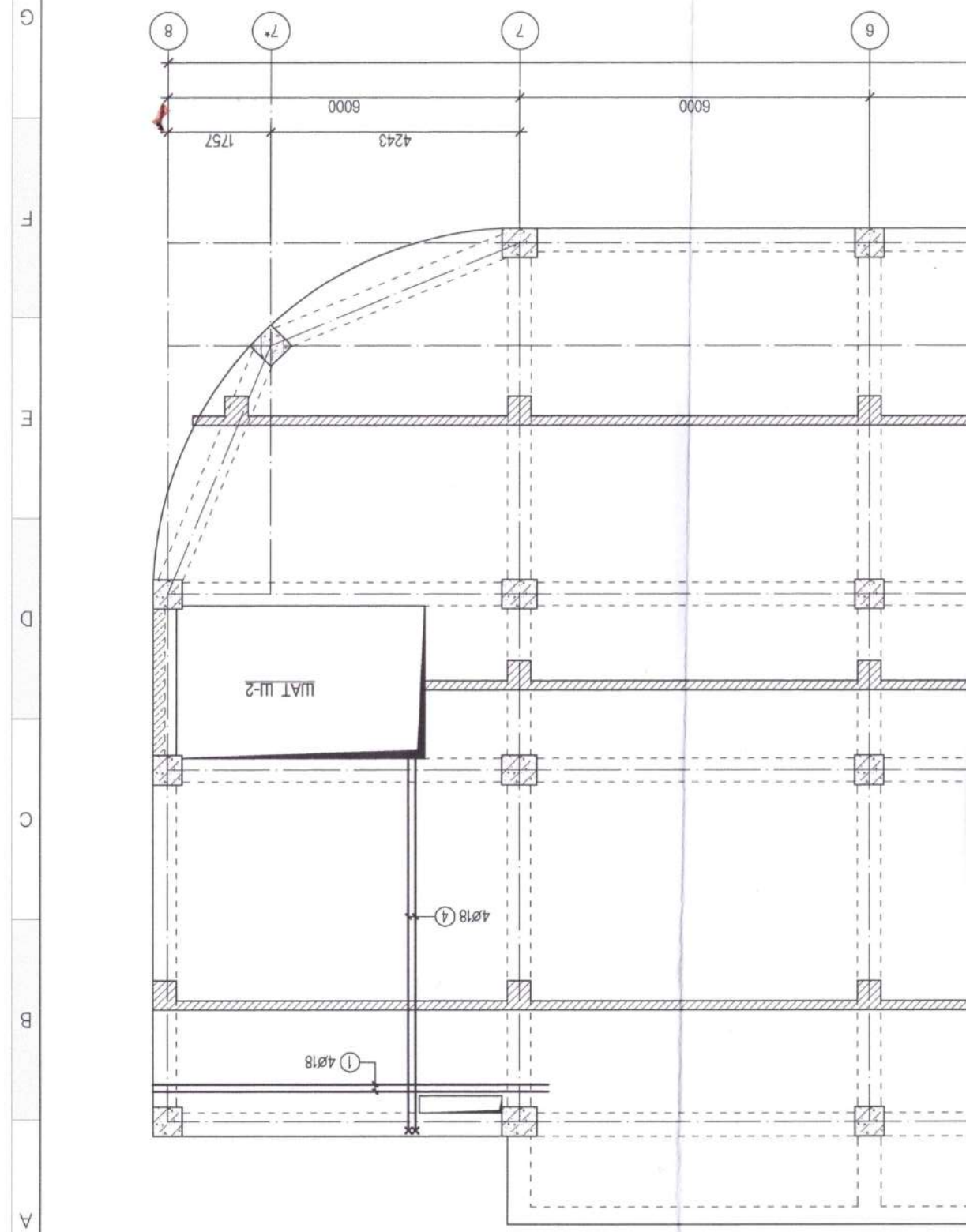
МАТЕРИАЛЫН ТҮҮВЭР

Позиц	Тэмдэглэгээ	Нэр	Тоо	Жин /кг/		
				Нэгж	Нийт	
1-р давхрын хучилтын нэмэлт арматурчлал				1	351.00	351.00
1	ГОСТ 5781-82	ø 18 A400 L= 6750	16	13.48	215.63	
2	ГОСТ 5781-82	ø 18 A400 L= 2900	4	5.79	23.16	
3	ГОСТ 5781-82	ø 18 A400 L= 3650	8	7.29	58.30	
4	ГОСТ 5781-82	ø 18 A400 L= 6750	4	13.48	53.91	

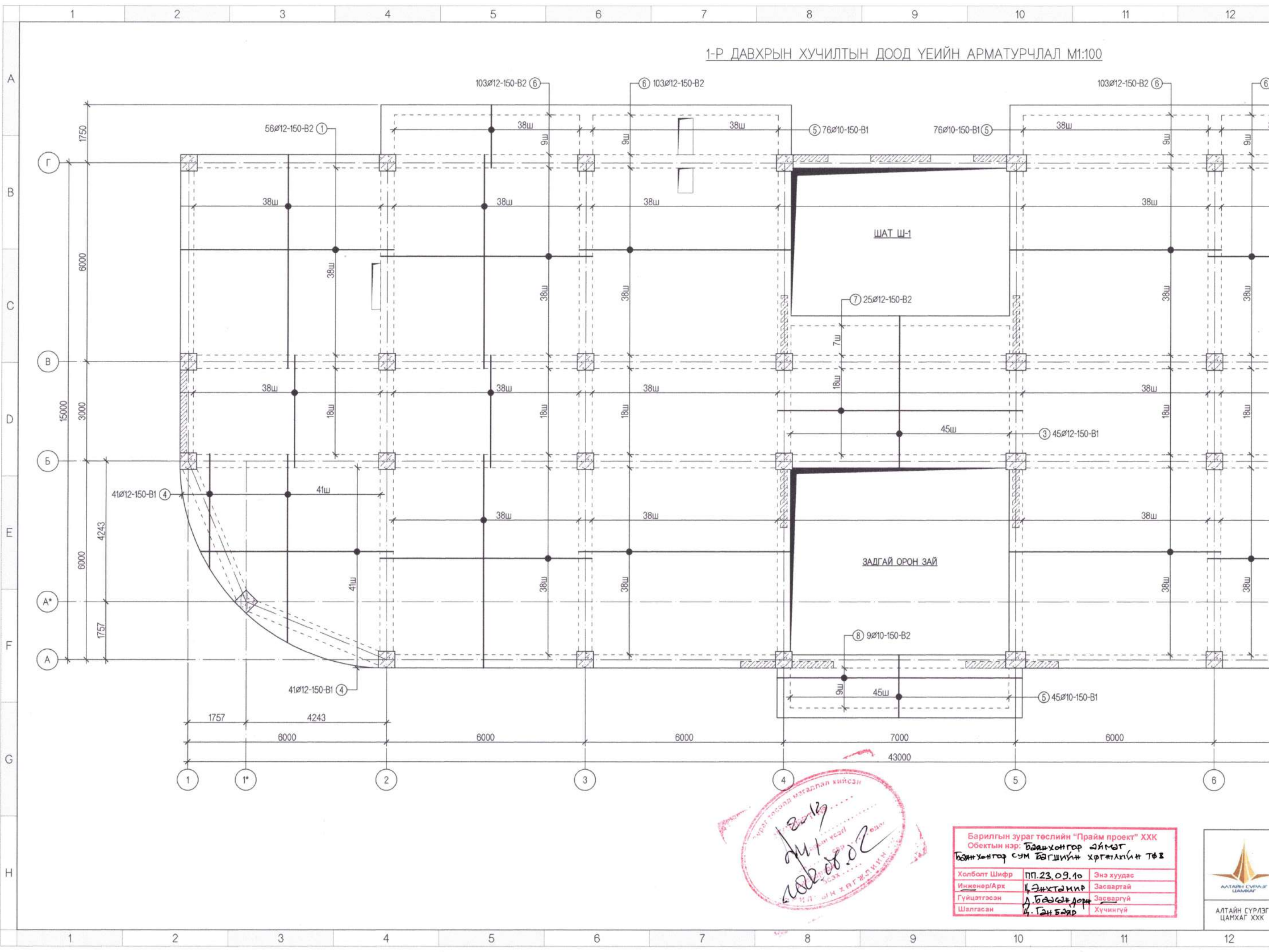
2022/05/18
Файл: ВНТ-ВВ10.dwg
Сүүлчийн хэвлэл: огноо:



12	13	14	15	16
АЛТАН СЭРЭГ ЦАХАГ ХХК	Шагсан	Ц. Ганзорг	ТТ шурф: ...	Хууль: 80
АЛТАН СЭРЭГ ИНЖЕНЕР	Гүндэмгээн	Ц. Энхтэмур	ЭТ шурф: АСЦ-22.03.29	Огноо: 2022.04
"БАГШИН ХӨГЖЛИЙН ТӨВИЙН БАРИЛА" (Хөдд аумаг, Жаргалант сум)				
I-Р ДАВХРЫН ХҮЧЛЭГ ХЭВ				
№ шт: А3				
12	13	14	15	16



1-Р ДАВХРЫН ХУЧИЛТЫН ДООД ҮЕИЙН АРМАТУРЧЛАЛ М1:100

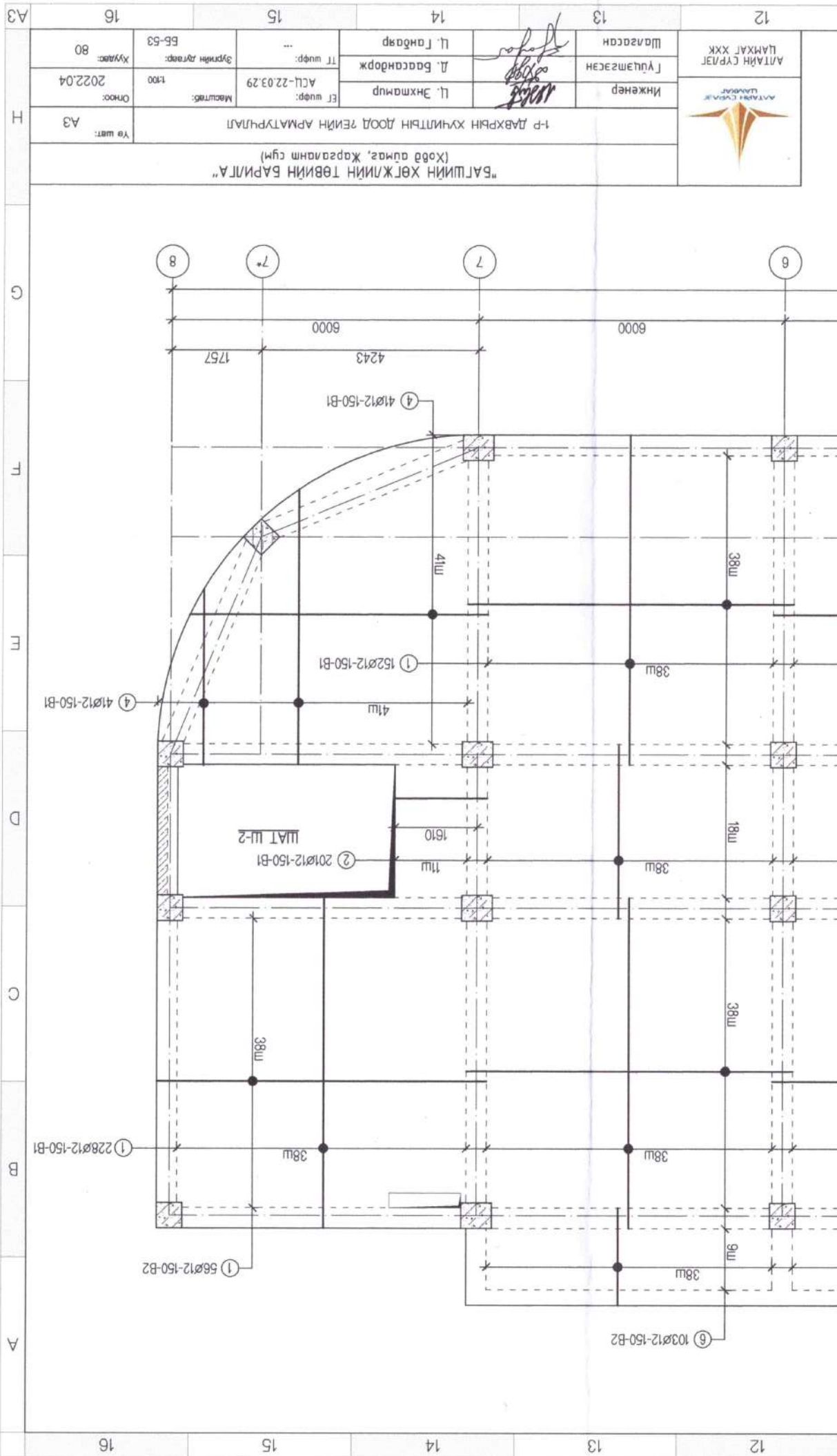


Сүүлийн хэвлэсэн огноо: 2022/05/18
 Файл: ВНТ-ВВ10.dwg

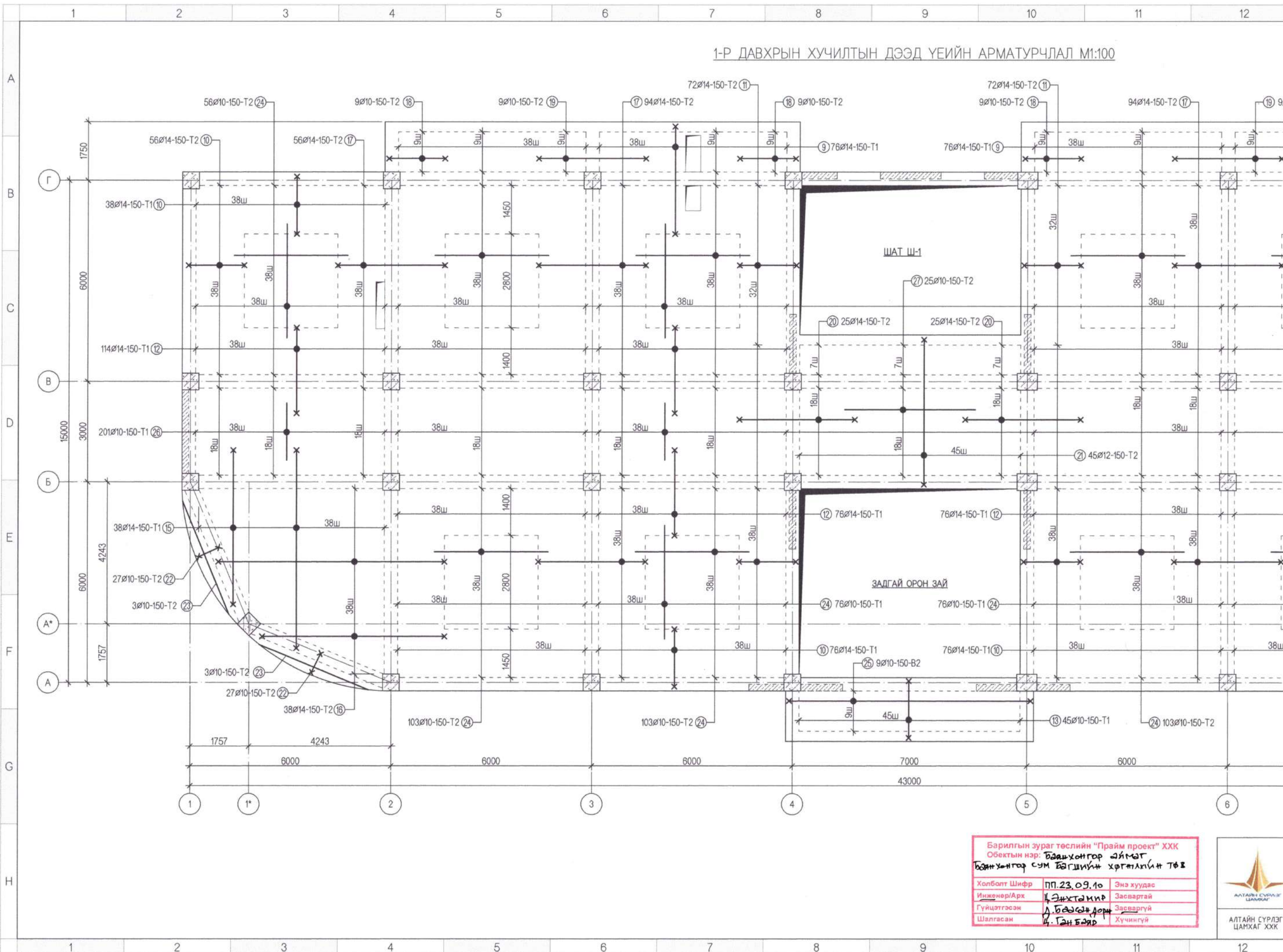
Барилгын зураг төслийн "Прайм проект" ХХК
 Объектын нэр: Баянхонгор аймэг
 Баянхонгор сум багшийн хргтлийн төв

Холболт Шифр	ПП.23.09.10	Энэ хуудас
Инженер/Арх	Д.Энхтэмцэр	Засвартай
Гүйцэтгэсэн	Д.Бадрахдорж	Засваргүй
Шалгасан	Ц.Тэн Баяр	Хүчингүй





1-Р ДАВХРЫН ХУЧИЛТЫН ДЭЭД ҮЕИЙН АРМАТУРЧЛАЛ М1:100

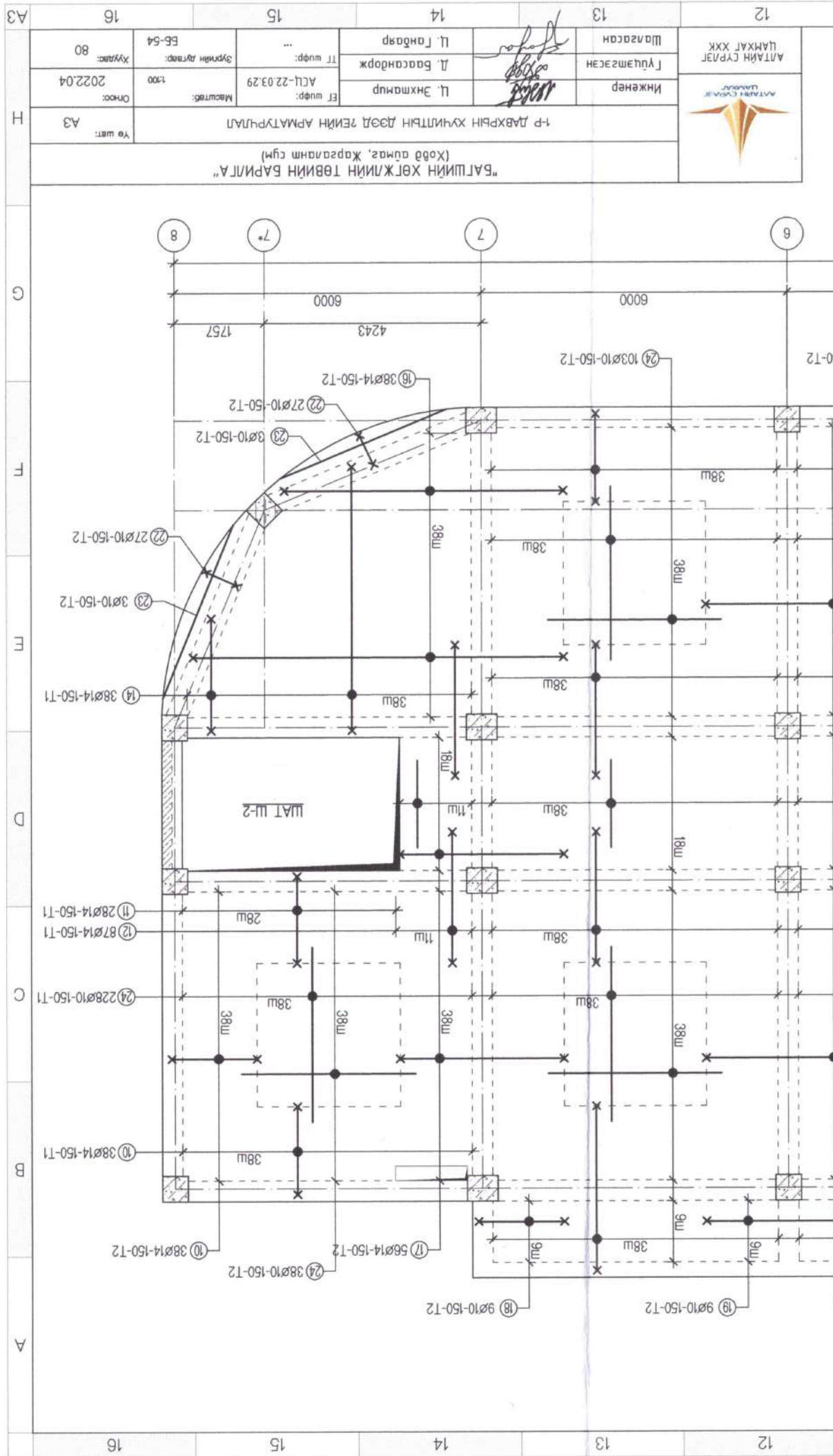


Сүүлчийн хэвлэлсэн огноо: 2022/05/18
 Файл: ВНТ-ВВ10.dwg

Барилгын зураг төслийн "Прайм проект" ХХК		
Объектын нэр: Баянхонгор аймэг		
Баянхонгор сум багшийн хөгжлийн төв		
Холбоот Шифр	П.23.09.10	Энэ хуудас
Инженер/Арх	Н.Энхтөмөр	Засваргай
Гүйцэтгэсэн	А.Бадрахдорж	Засваргүй
Шалгасан	К.Танбаяр	Хүчингүй



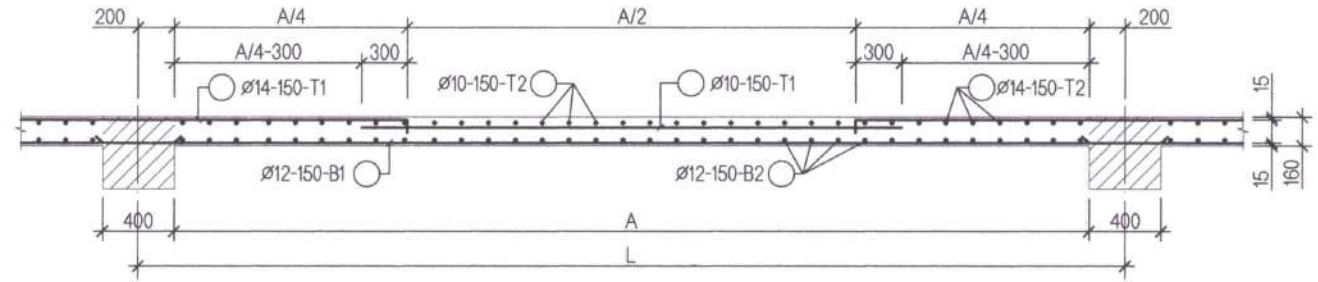
АЛТАЙН СУРЛЭГ ЦАМХАГ ХХК



1 2 3 4 5 6 7 8 9 10 11 12

A

АРМАТУРЧЛАЛЫН СХЕМ



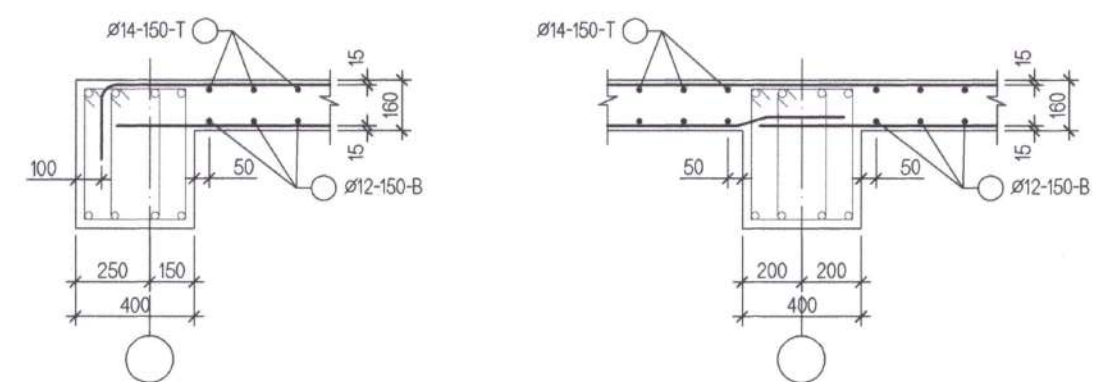
B

МАТЕРИАЛЫН ТҮҮВЭР

Позиц	Тэмдэглэгээ	Нэр			Тоо	Жин /кг/		
		Нэгж	Нийт	Нэгж		Нийт		
1-Р ДАВХРЫН ХУЧИЛТЫН ДООД ҮЕИЙН АРМАТУРЧЛАЛ						1	7281.03	7281.03
1	ГОСТ 5781-82	ø 12	A400	L= 6450	492	5.72	2815.96	
2	ГОСТ 5781-82	ø 12	A400	L= 3400	201	3.02	606.42	
3	ГОСТ 5781-82	ø 12	A400	L= 4290	45	3.81	171.31	
4	ГОСТ 5781-82	ø 12	A400	L= 6400	164	5.68	931.38	
5	ГОСТ 5781-82	ø 10	A400	L= 1900	197	1.17	230.65	
6	ГОСТ 5781-82	ø 12	A400	L= 6400	412	5.68	2339.80	
7	ГОСТ 5781-82	ø 12	A400	L= 7400	22	6.57	144.46	
8	ГОСТ 5781-82	ø 10	A400	L= 7400	9	4.56	41.04	
1-Р ДАВХРЫН ХУЧИЛТЫН ДЭЭД ҮЕИЙН АРМАТУРЧЛАЛ						1	8610.38	8610.38
9	ГОСТ 5781-82	ø 14	A400	L= 3700	152	4.47	679.27	
10	ГОСТ 5781-82	ø 14	A400	L= 2200	322	2.66	856.61	
11	ГОСТ 5781-82	ø 14	A400	L= 2150	182	2.60	472.61	
12	ГОСТ 5781-82	ø 14	A400	L= 2456	364	2.97	1079.75	
13	ГОСТ 5781-82	ø 14	A400	L= 2200	45	2.66	119.57	
14	ГОСТ 5781-82	ø 14	A400	L= 6900	38	8.33	316.69	
15	ГОСТ 5781-82	ø 14	A400	L= 7550	38	9.12	346.52	
16	ГОСТ 5781-82	ø 14	A400	L= 8000	76	9.66	734.34	
17	ГОСТ 5781-82	ø 14	A400	L= 3400	300	4.11	1231.96	
18	ГОСТ 5781-82	ø 10	A400	L= 2000	36	1.23	44.37	
19	ГОСТ 5781-82	ø 10	A400	L= 3400	18	2.10	37.71	
20	ГОСТ 5781-82	ø 14	A400	L= 3650	44	4.41	193.97	
21	ГОСТ 5781-82	ø 12	A400	L= 4950	45	4.39	197.66	
22	ГОСТ 5781-82	ø 10	A400	L= 1000	108	0.62	66.55	
23	ГОСТ 5781-82	ø 10	A400	L= 4250	12	2.62	31.43	
24	ГОСТ 5781-82	ø 10	A240	L= 3400	886	2.10	1856.32	
25	ГОСТ 5781-82	ø 14	A400	L= 7800	9	9.18	82.61	
26	ГОСТ 5781-82	ø 10	A240	L= 1700	201	1.05	210.56	
27	ГОСТ 5781-82	ø 10	A240	L= 3900	22	2.40	52.87	
Материал В20 V=79.17м3								

C

ХУЧИЛТЫН АРМАТУРЫН ДАМНУРУУТАЙ ХОЛБОГДОХ ХЭСЭГЛЭЛ М1:25



D

ХЭСГИЙН ТОДОРХОЙЛОЛТ

Позиц	Загвар	Позиц	Загвар
9	100 $\overbrace{\hspace{1.5cm}}^{3300}$ 300	17	100 $\overbrace{\hspace{1.5cm}}^{3200}$ 100
10	100 $\overbrace{\hspace{1.5cm}}^{1800}$ 300	18	100 $\overbrace{\hspace{1.5cm}}^{1700}$ 200
11	100 $\overbrace{\hspace{1.5cm}}^{1750}$ 300	19	100 $\overbrace{\hspace{1.5cm}}^{3200}$ 100
12	100 $\overbrace{\hspace{1.5cm}}^{2250}$ 100	20	100 $\overbrace{\hspace{1.5cm}}^{3450}$ 100
13	200 $\overbrace{\hspace{1.5cm}}^{1700}$ 200	21	250 $\overbrace{\hspace{1.5cm}}^{4450}$ 250
14	300 $\overbrace{\hspace{1.5cm}}^{8300-1300}$ 300	22	100 $\overbrace{\hspace{1.5cm}}^{700}$ 200
15	100 $\overbrace{\hspace{1.5cm}}^{7150-2150}$ 300	25	200 $\overbrace{\hspace{1.5cm}}^{7200}$ 200
16	100 $\overbrace{\hspace{1.5cm}}^{7600-2600}$ 300		

Барилгын зураг төслийн "Прайм проект" ХХК
 Объектын нэр: **Баянхонгор аймэг**
Баянхонгор сум багшийн хөгжлийн төлөвлөгөө

Холболт Шифр	ПП.23.09.10	Энэ хуудас
Инженер/Арх	Ц. Энхтэмур	Засваргай
Гүйцэтгэсэн	Д. Баасандорж	Засваргүй
Шалгасан	Ц. Ганбаяр	Хүчингүй

- Тайлбар
- Зургийг ББ-50-52 хуудастай хамтатган үзнэ үү.
 - Цутгамал хучилтын бетоны анги В20, арматурууд нь ГОСТ 5781-82 стандартын А400, А240 ангийн арматур байна.
 - Цутгамал хучилтын зузаан 160мм, хамгаалалтын үе 15мм байна.
 - Хучилтын зургийг хана, багана, дамнуруу, шатны зурагтай уялдуулан үзнэ үү.
 - Хучилтанд гарах нүхний эргэн тойронд ø18 А400 арматур 50мм алхамтайгаар хучилтын дээд болон доод үед байрлуулна. Нүхний ирмэгээс гадагш 800мм-с багагүй урттай байна.
 - Хучилтанд гарах нүхний байрлал, хэмжээг БА, ХАС, ЦБУ, ХТДГ, ХД-н зургуудаас үзнэ үү.
 - Хучилтын бетон бэхжсэний дараа цоолж, өрөмдөхийг хориглоно.
 - Хучилтын дээд, доод үеийн арматурын төслийн байрлалыг хангах зориулалт бүхий хөндийрүүлэгч арматурыг (ø8 А240 @300x300мм) газар дээр нь гаргаж хийнэ.
 - Бат бэхийн 70%-ийг авсны дараа хэвийг задлана.

"БАГШИЙН ХӨГЖЛИЙН ТӨВИЙН БАРИЛГА"
 (Ховд аймэг, Жаргалант сум)

1-Р ДАВХРЫН ХУЧИЛТЫН МАТЕРИАЛЫН ТҮҮВЭР

Инженер	Ц. Энхтэмур	ЕГ шифр:	АСЦ-22.03.29	Масштаб:	1:50	Огноо:	2022.04
Гүйцэтгэсэн	Д. Баасандорж	ТГ шифр:	...	Зургийн дугаар:	ББ-55	Хуудас:	80
Шалгасан	Ц. Ганбаяр						

Урьдчилсан гүйцэтгэл хийсэн
 АЛТАЙН СҮРЛЭГ ЦАМХАГ ХХК

Файл: ВНТ-ВВ10.dwg
 2022/05/18
 Суртлийн хэвэлсэн огноо:

1 2 3 4 5 6 7 8 9 10 11 12

A

B

C

D

E

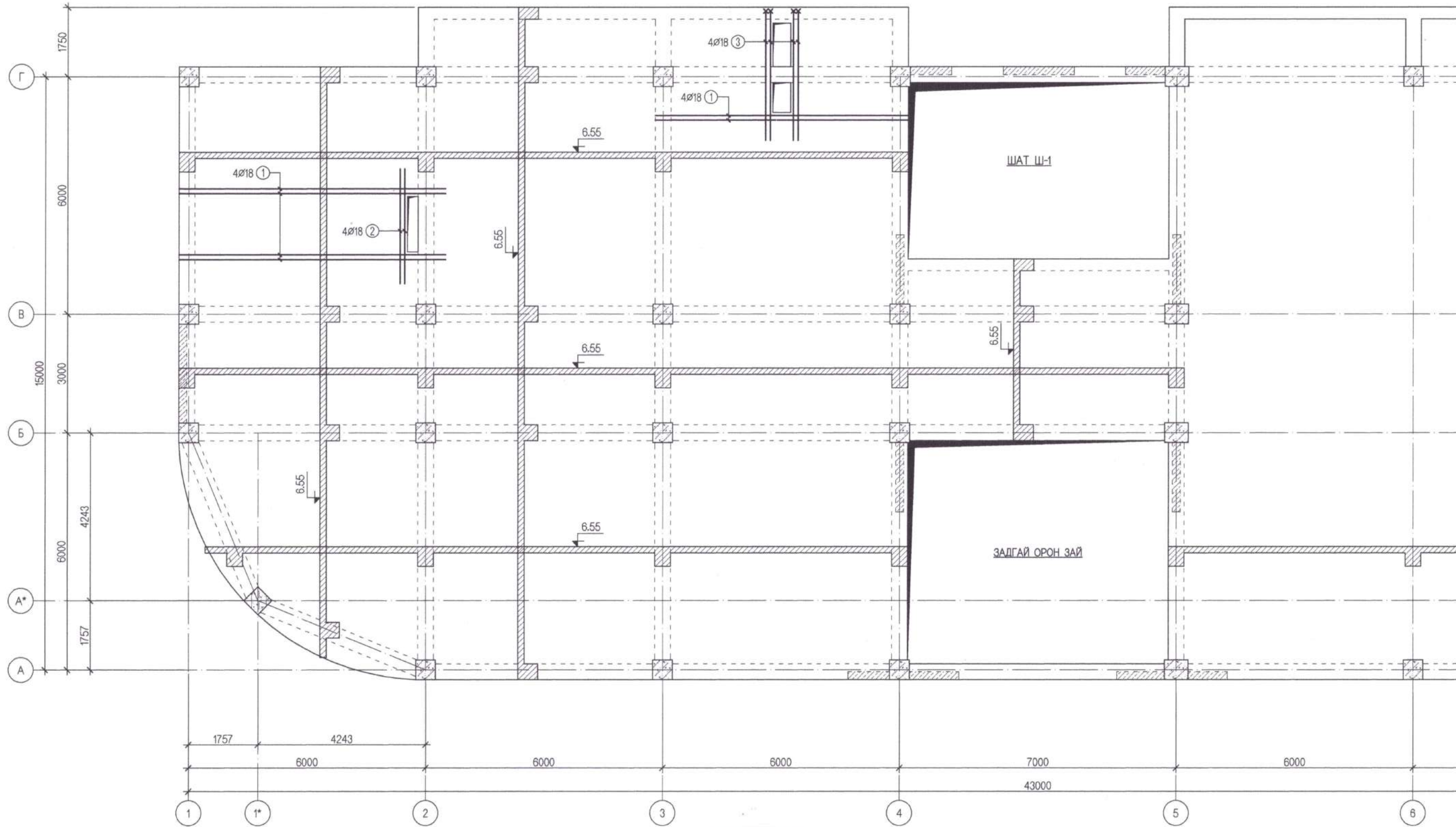
F

G

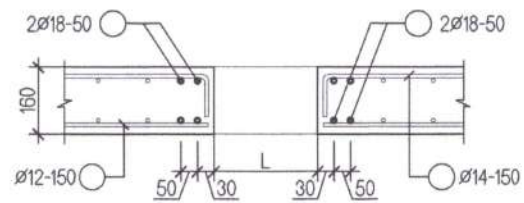
H

A3

2-Р ДАВХРЫН ХУЧИЛТЫН ХЭВНИЙ БАЙГУУЛАЛТ М1:100



ХУЧИЛТАНД ГАРАХ НҮХНИЙ НЭМЭЛТ
АРМАТУРЧЛАЛЫН ХЭСЭГЛЭЛ



ХЭСГИЙН ТОДОРХОЙЛОЛТ

Позиц	Загвар
3	3300 350
4	6400 350

МАТЕРИАЛЫН ТҮҮВЭР

Позиц	Тэмдэглэгээ	Нэр	Тоо	Жин /кг/		
				Нэгж	Нийт	
2-р давхрын хучилтын нэмэлт арматурчлал				1	351.00	351.00
1	ГОСТ 5781-82	Ø 18 A400 L= 6750	16	13.48	215.63	
2	ГОСТ 5781-82	Ø 18 A400 L= 2900	4	5.79	23.16	
3	ГОСТ 5781-82	Ø 18 A400 L= 3650	8	7.29	58.30	
4	ГОСТ 5781-82	Ø 18 A400 L= 6750	4	13.48	53.91	

Файл: ВНТ-ВВ10.dwg

2022/05/18

Сүүлчийн хэвлэлэн огноо:



12	АЛТАЙ СҮРЛЭГ ЦАНХАГ ХХК	Инженер	Ц. Энхтандуу	Ц. Гондорж	Ц. Гондорж	Шазасаг	Лүцэмсээн	Мазасаг	Шазасаг	12
13	АЛТАЙ СҮРЛЭГ ЦАНХАГ ХХК	Инженер	Ц. Энхтандуу	Ц. Гондорж	Ц. Гондорж	Шазасаг	Лүцэмсээн	Мазасаг	Шазасаг	13
14	АЛТАЙ СҮРЛЭГ ЦАНХАГ ХХК	Инженер	Ц. Энхтандуу	Ц. Гондорж	Ц. Гондорж	Шазасаг	Лүцэмсээн	Мазасаг	Шазасаг	14
15	АЛТАЙ СҮРЛЭГ ЦАНХАГ ХХК	Инженер	Ц. Энхтандуу	Ц. Гондорж	Ц. Гондорж	Шазасаг	Лүцэмсээн	Мазасаг	Шазасаг	15
16	АЛТАЙ СҮРЛЭГ ЦАНХАГ ХХК	Инженер	Ц. Энхтандуу	Ц. Гондорж	Ц. Гондорж	Шазасаг	Лүцэмсээн	Мазасаг	Шазасаг	16

А3

H

G

F

E

D

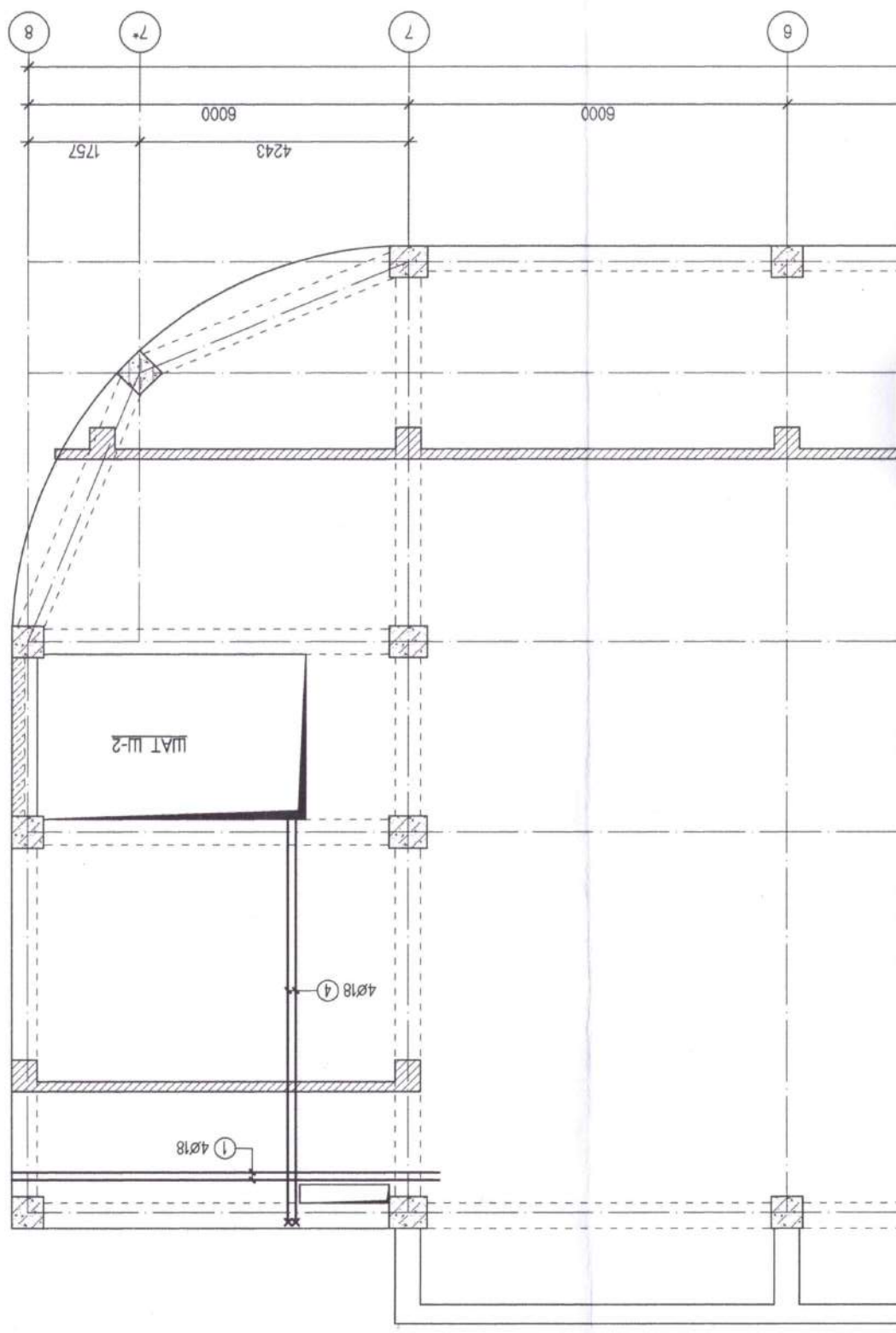
C

B

A

16

15 14 13 12



"БАГШИН ХӨГЖЛИЙН ТӨВИЙН БАРИЛГА"
(Хөдд аймаг, Жаргалант сум)

2-р ДАВХРЫН ХҮЧЛЭЛТЭЙН ХЭВ

№ шат: А3

Ондоо: 2022.04

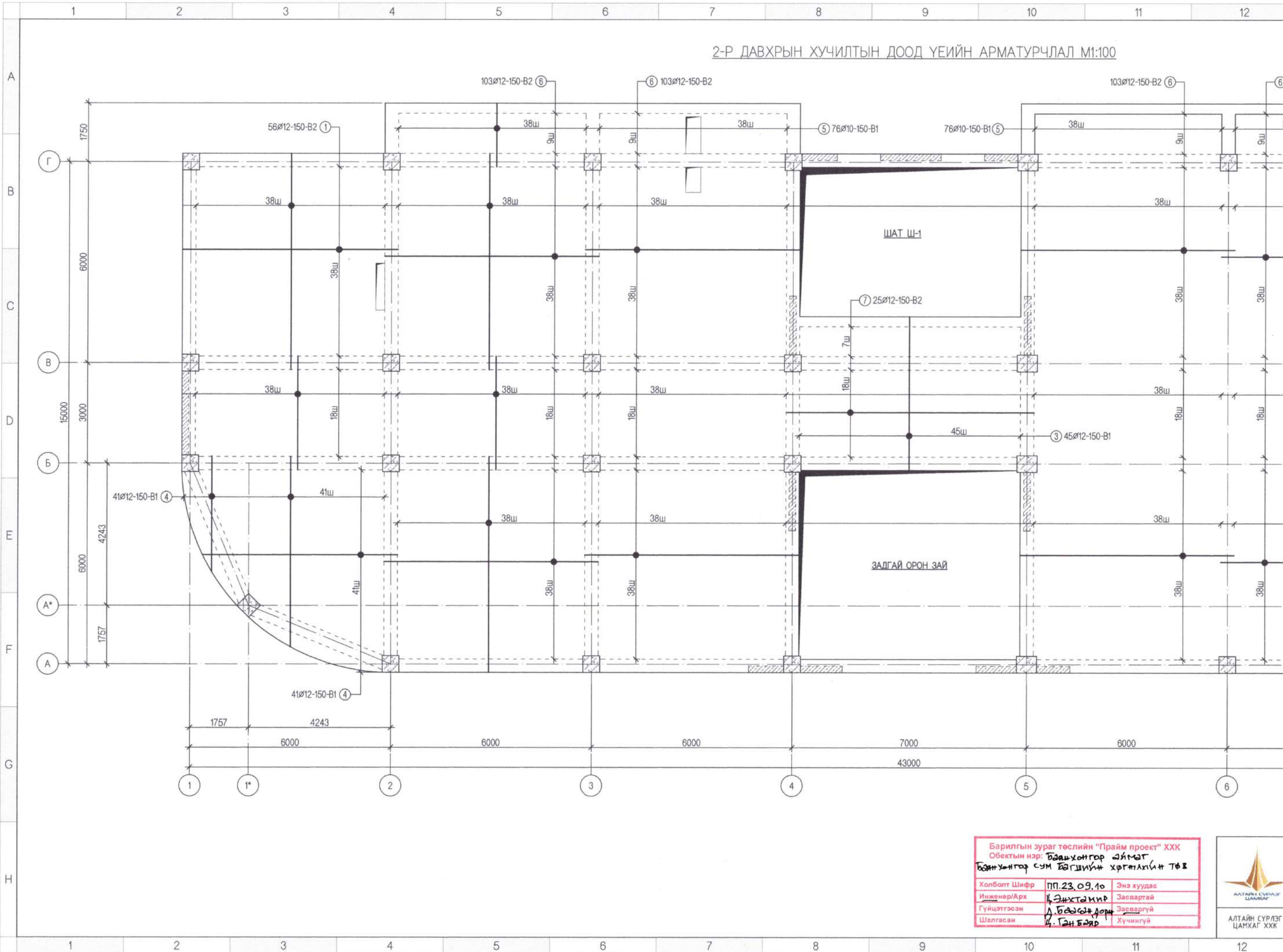
Хувиас: 80

Масштаб: 1:100
ЭЦ шифр: АСЦ-22.03.29
ТТ шифр: ...
Зургийн дугаар: ББ-56

АЛТАЙ СҮРЛЭГ ЦАНХАГ ХХК
Инженер
Лүцэмсээн
Шазасаг



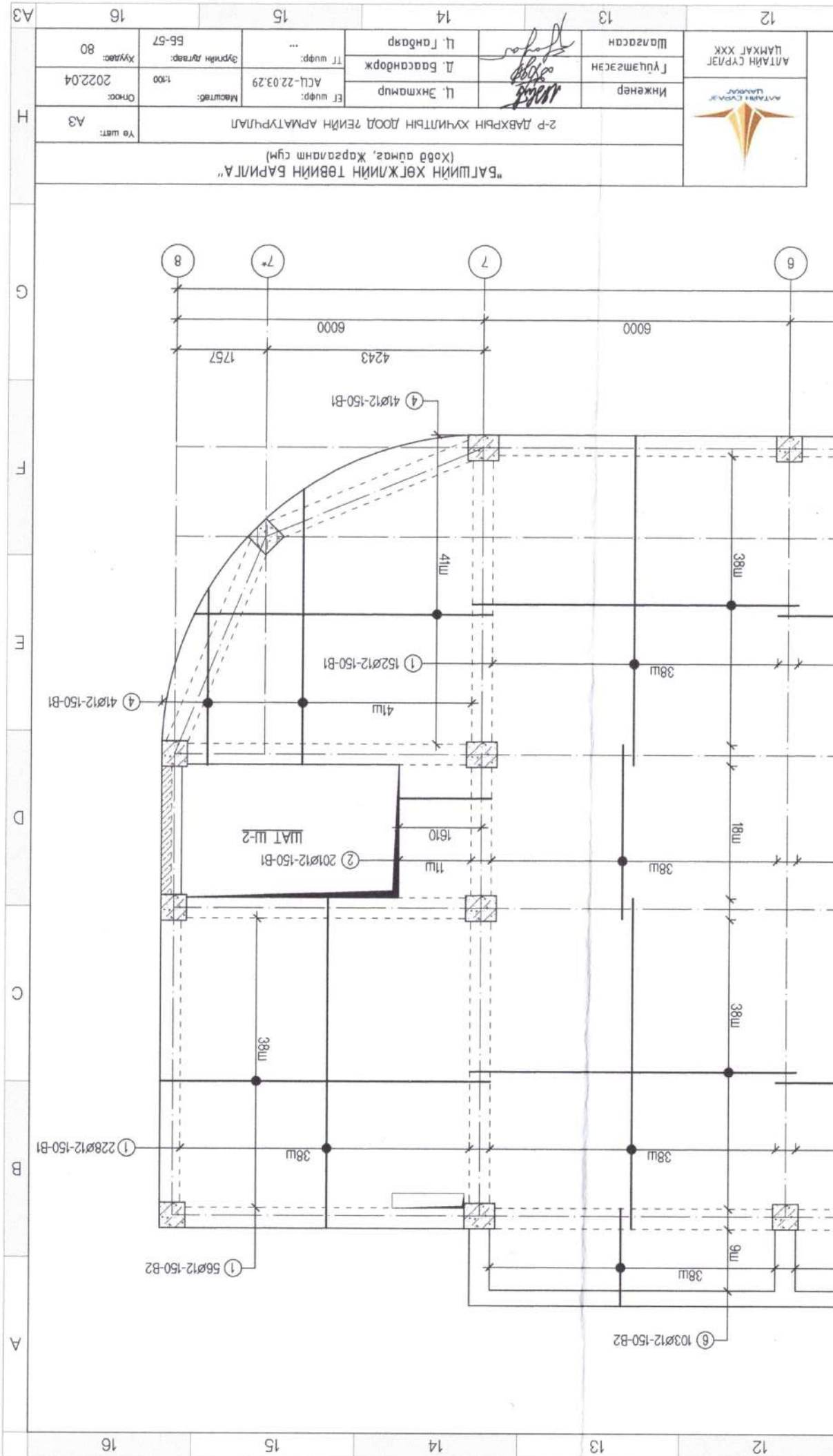
2-Р ДАВХРЫН ХУЧИЛТЫН ДООД ҮЕИЙН АРМАТУРЧЛАЛ М1:100



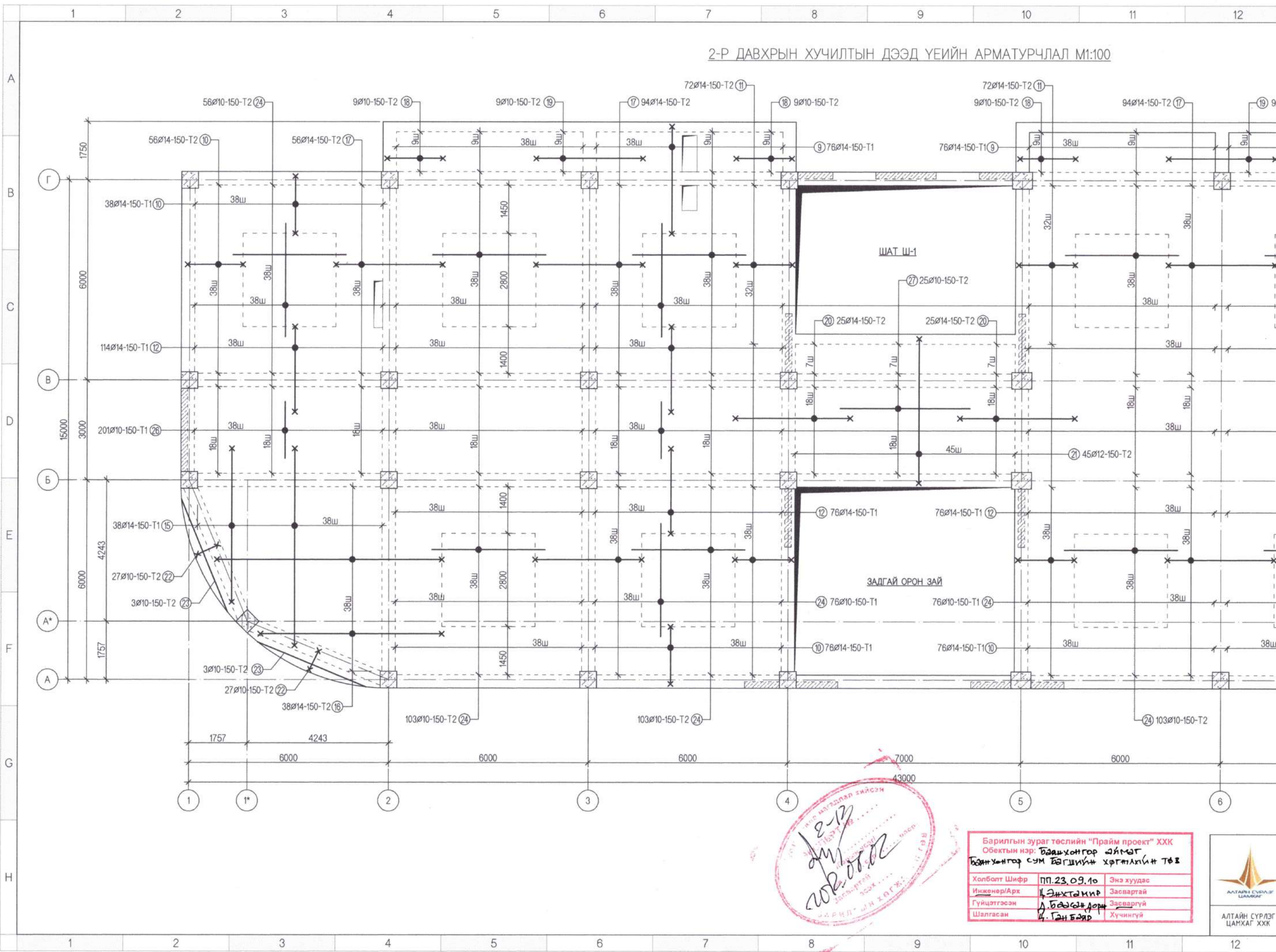
Сүүлийн хавилсын огноо: 2022/05/18
 Файл: ВНТ-ВВ10.dwg

Барилгын зураг төслийн "Прайм проект" ХХК		
Объектын нэр: Баянхонгор аймэг		
Баянхонгор сум багшийн хөгжлийн төв		
Холболт Шифр	П.23.09.10	Энэ хуудас
Инженер/Арх	Н.Энхтөмөр	Засвартай
Гүйцэтгэсэн	Д.Бадарцаг	Засваргүй
Шалгасан	Ч.Танбаяр	Хүчингүй





2-Р ДАВХРЫН ХУЧИЛТЫН ДЭЭД ҮЕИЙН АРМАТУРЧЛАЛ М1:100



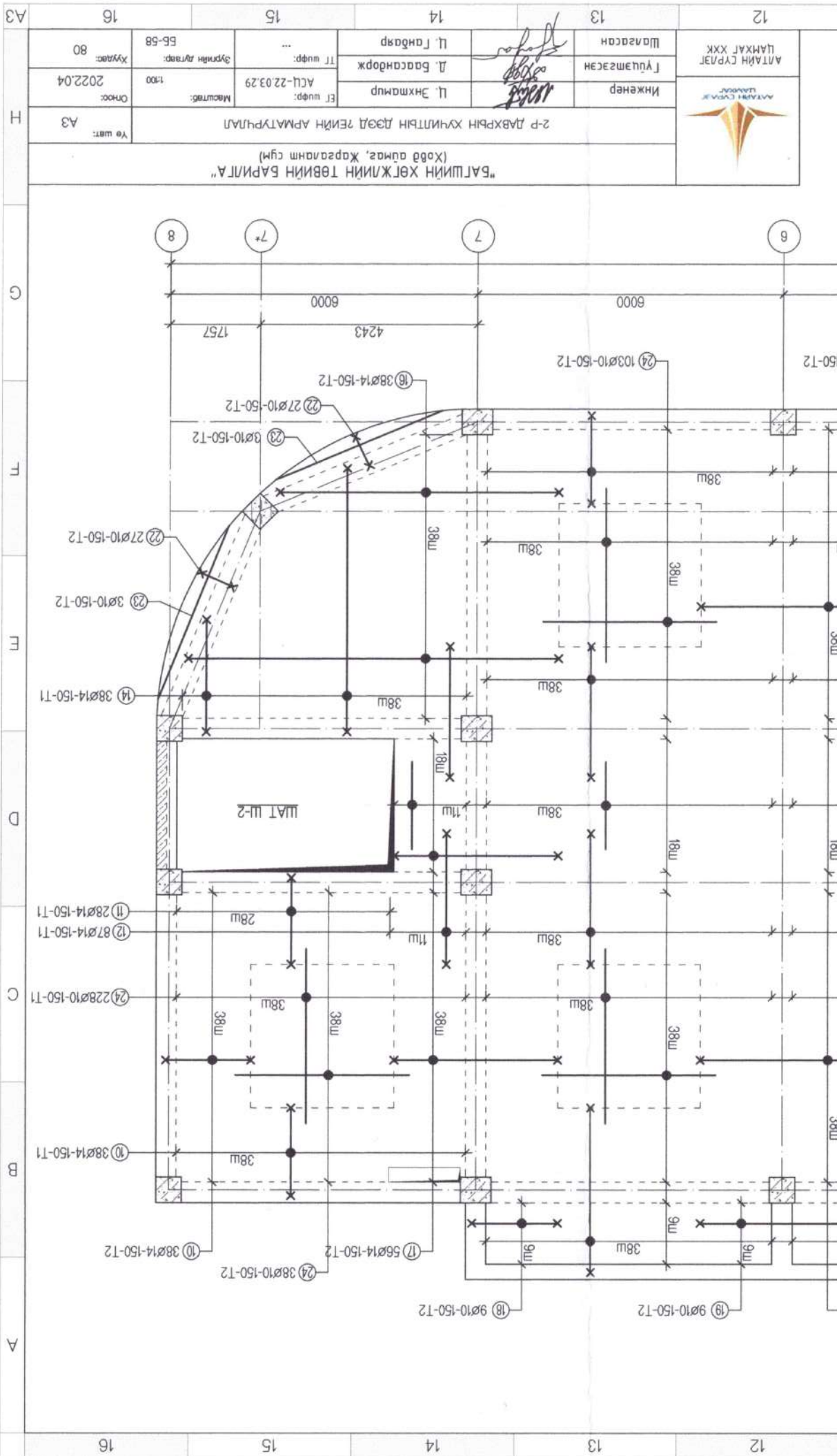
Сүүлийн хэвлэсэн огноо: 2022/05/18
 Файл: БНТ-ВВ10.dwg



Барилгын зураг төслийн "Прайм проект" ХХК		
Объектын нэр: Баянхонгор аймэг		
Баянхонгор сум багшийн хөргөлтийн төл		
Холболт Шифр	ПП.23.09.10	Энэ хуудас
Инженер/Арх	Ц.Энхтэмцэр	Засвартай
Гүйцэтгэсэн	А.Бадрахдорж	Засваргүй
Шалгасан	К.Тэнгэр	Хүчингүй



АЛТАЙН СҮРЛЭГ ЦАМХАГ ХХК



АЛТАЙ СҮРЭЛ ЦАХАГ ХХК	Шалсан	Ц. Ганбаяр	ТГ шурф: ...	Сурвалж дугаар: ББ-58	Хууцаг: 80
	Гүйцэтгэсэн	Д. Басандорж	ЭГ шурф: АСЦ-22.03.29	Масштаб: 1:50	Огноо: 2022.04
АЛТАЙ СҮРЭЛ Инженер	Инженер	Ц. Энхтандуур	2-р давхрын хэвний дээд тейн арматурчлал		
	"БАГШИН ХӨГЖЛИЙН ТӨВИЙН БАРЛА" (Хөбө өмгөг, Жаргалант сум)				
Үе шат: А3					

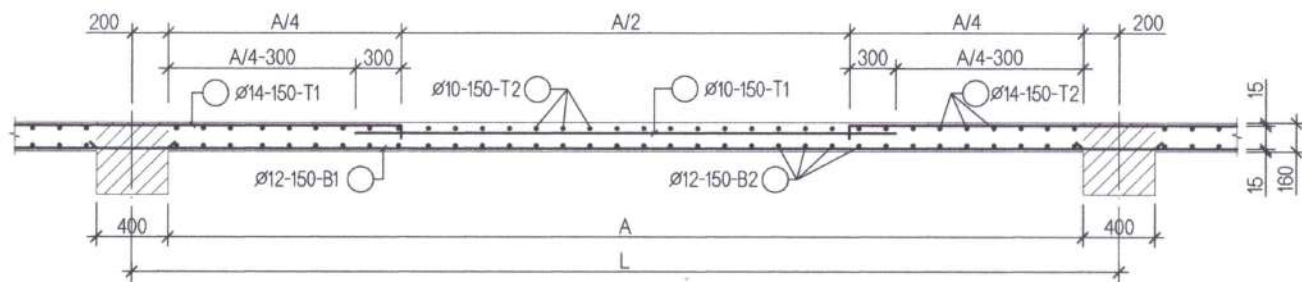
12 13 14 15 16

А В С D E Т Г А3

1 2 3 4 5 6 7 8 9 10 11 12

A

АРМАТУРЧЛАЛЫН СХЕМ



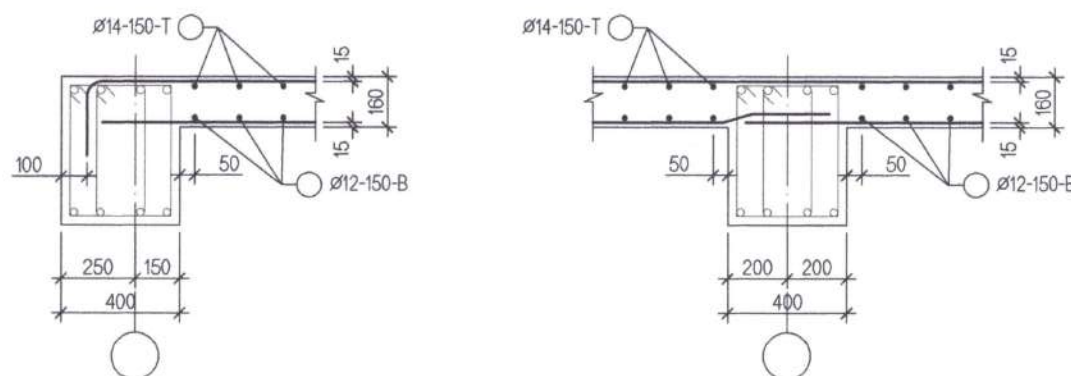
B

МАТЕРИАЛЫН ТҮҮВЭР

Позиц	Тэмдэглэгээ	Нэр			Тоо	Жин /кг/	
		Диаметр	А	L		Нэгж	Нийт
2-Р ДАВХРЫН ХУЧИЛТЫН ДООД ҮЕИЙН АРМАТУРЧЛАЛ					1	7187.30	7187.30
1	ГОСТ 5781-82	∅ 12	A400	L= 6450	492	5.72	2815.96
2	ГОСТ 5781-82	∅ 12	A400	L= 3400	201	3.02	606.42
3	ГОСТ 5781-82	∅ 12	A400	L= 4290	45	3.81	171.31
4	ГОСТ 5781-82	∅ 12	A400	L= 6400	164	5.68	931.38
5	ГОСТ 5781-82	∅ 10	A400	L= 1900	152	1.17	177.97
6	ГОСТ 5781-82	∅ 12	A400	L= 6400	412	5.68	2339.80
7	ГОСТ 5781-82	∅ 12	A400	L= 7400	22	6.57	144.46
2-Р ДАВХРЫН ХУЧИЛТЫН ДЭЭД ҮЕИЙН АРМАТУРЧЛАЛ					1	8408.19	8408.19
9	ГОСТ 5781-82	∅ 14	A400	L= 3700	152	4.47	679.27
10	ГОСТ 5781-82	∅ 14	A400	L= 2200	322	2.66	855.61
11	ГОСТ 5781-82	∅ 14	A400	L= 2150	182	2.80	472.81
12	ГОСТ 5781-82	∅ 14	A400	L= 2458	364	2.97	1079.75
14	ГОСТ 5781-82	∅ 14	A400	L= 6900	38	8.33	316.69
15	ГОСТ 5781-82	∅ 14	A400	L= 7550	38	9.12	346.52
16	ГОСТ 5781-82	∅ 14	A400	L= 8000	76	9.86	734.34
17	ГОСТ 5781-82	∅ 14	A400	L= 3400	300	4.11	1231.96
18	ГОСТ 5781-82	∅ 10	A400	L= 2000	36	1.23	44.37
19	ГОСТ 5781-82	∅ 10	A400	L= 3400	18	2.10	37.71
20	ГОСТ 5781-82	∅ 14	A400	L= 3650	44	4.41	193.97
21	ГОСТ 5781-82	∅ 12	A400	L= 4950	45	4.39	197.66
22	ГОСТ 5781-82	∅ 10	A400	L= 1000	108	0.82	66.55
23	ГОСТ 5781-82	∅ 10	A400	L= 4250	12	2.82	31.43
24	ГОСТ 5781-82	∅ 10	A240	L= 3400	886	2.10	1856.32
26	ГОСТ 5781-82	∅ 10	A240	L= 1700	201	1.05	210.56
27	ГОСТ 5781-82	∅ 10	A240	L= 3900	22	2.40	52.87
Материал В20 V=77.90м3							

C

ХУЧИЛТЫН АРМАТУРЫН ДАМНУРУУТАЙ ХОЛБОГДОХ ХЭСЭГЛЭЛ М1:25



D

ХЭСГИЙН ТОДОРХОЙЛОЛТ

Позиц	Загвар	Позиц	Загвар
9	100 $\overbrace{\hspace{1.5cm}}$ 300	17	100 $\overbrace{\hspace{1.5cm}}$ 100
10	100 $\overbrace{\hspace{1.5cm}}$ 300	18	100 $\overbrace{\hspace{1.5cm}}$ 200
11	100 $\overbrace{\hspace{1.5cm}}$ 300	19	100 $\overbrace{\hspace{1.5cm}}$ 100
12	100 $\overbrace{\hspace{1.5cm}}$ 100	20	100 $\overbrace{\hspace{1.5cm}}$ 100
13	200 $\overbrace{\hspace{1.5cm}}$ 200	21	250 $\overbrace{\hspace{1.5cm}}$ 250
14	300 $\overbrace{\hspace{1.5cm}}$ 300	22	100 $\overbrace{\hspace{1.5cm}}$ 200
15	100 $\overbrace{\hspace{1.5cm}}$ 300	25	200 $\overbrace{\hspace{1.5cm}}$ 200
16	100 $\overbrace{\hspace{1.5cm}}$ 300		

Барилгын зураг төслийн "Прайм проект" ХХК
 Объектын нэр: **Баянхонгор аймэг**
Баянхонгор сум багшийн хөгжлийн төв

Холболт Шифр	ПП.23.09.10	Энэ хуудас
Инженер/Арх	Ц. Энхтэмур	Засвартай
Гүйцэтгэсэн	Д. Баасандорж	Засваргүй
Шалгасан	Ц. Ганбаяр	Хүчингүй

Тайлбар

- Зургийг ББ-50-52 хуудастай хамтатган үзнэ үү.
- Цутгамал хучилтын бетоны анги В20, арматурууд нь ГОСТ 5781-82 стандартын А400, А240 ангийн арматур байна.
- Цутгамал хучилтын зузаан 160мм, хамгаалалтын үе 15мм байна.
- Хучилтын зургийг хана, багана, дамнуруу, шатны зурагтай уялдуулан үзнэ үү.
- Хучилтанд гарах нүхний эргэн тойронд ∅18 А400 арматур 50мм алхамтайгаар хучилтын дээд болон доод үед байрлуулна. Нүхний ирмэгээс гадагш 800мм-с багагүй урттай байна.
- Хучилтанд гарах нүхний байрлал, хэмжээг БА, ХАС, ЦБУ, ХТДГ, ХД-н зургуудаас үзнэ үү.
- Хучилтын бетон бэхжсэний дараа цоолж, өрөмдөхийг хориглоно.
- Хучилтын дээд, доод үеийн арматурын төслийн байрлалыг хангах зориулалт бүхий хөндийрүүлэгч арматурыг (∅8 А240 @300x300мм) газар дээр нь тоог нь гаргаж хийнэ.
- Бат бэхийн 70%-ийг авсны дараа хэвийг задлана.



"БАГШИЙН ХӨГЖЛИЙН ТӨВИЙН БАРИЛГА"				
(Ховд аймаг, Жаргалант сум)				
2-Р ДАВХРЫН ХУЧИЛТЫН МАТЕРИАЛЫН ТҮҮВЭР				Үе шат:
Инженер	Ц. Энхтэмур	ЕГ шифр:	АСЦ-22.03.29	Масштаб:
Гүйцэтгэсэн	Д. Баасандорж	ТГ шифр:	...	Зургийн дугаар:
Шалгасан	Ц. Ганбаяр			Хуудас:
				80

Файл: БНТ-ББ10.dwg
2022/05/18
Сүүлчийн хэвлэсэн огноо:

1 2 3 4 5 6 7 8 9 10 11 12

A

B

C

D

E

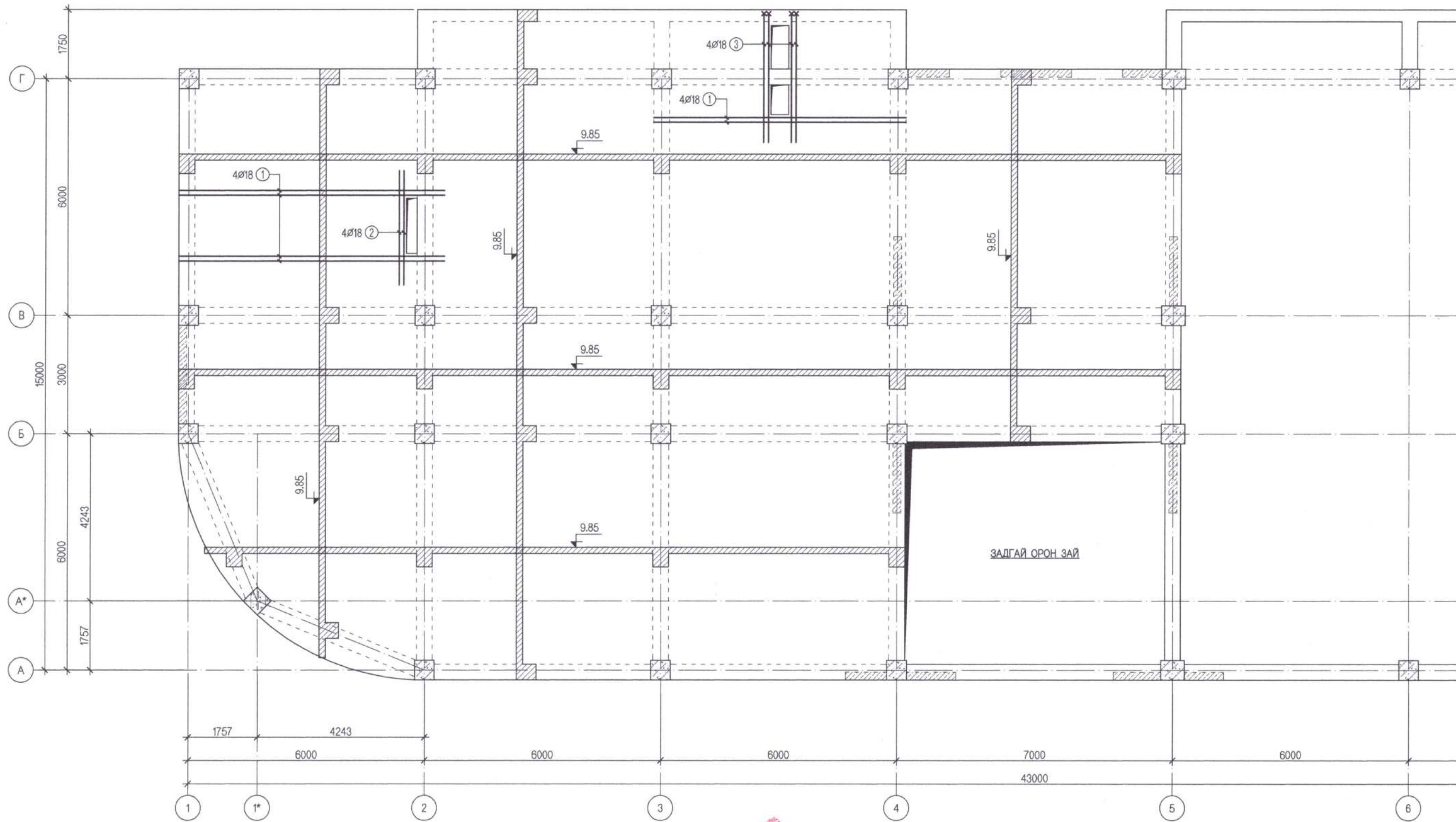
F

G

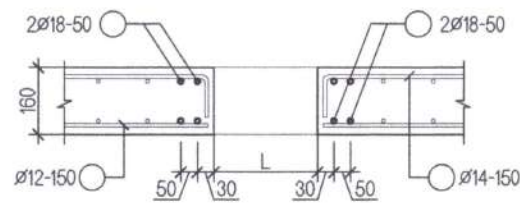
H

A3

3-Р ДАВХРЫН ХУЧИЛТЫН ХЭВНИЙ БАЙГУУЛАЛТ М1:100



ХУЧИЛТАНД ГАРАХ НҮХНИЙ НЭМЭЛТ
АРМАТУРЧЛАЛЫН ХЭСЭГЛЭЛ



ХЭСГИЙН ТОДОРХОЙЛОЛТ

Позиц	Загвар
3	3300 350
4	6400 350

МАТЕРИАЛЫН ТҮҮВЭР

Позиц	Тэмдэглэгээ	Нэр	Тоо	Жин /кг/		
				Нэгж	Нийт	
3-р давхрын хучилтын нэмэлт арматурчлал				1	351.00	351.00
1	ГОСТ 5781-82	ø 18 A400 L= 6750	12	13.48	161.72	
2	ГОСТ 5781-82	ø 18 A400 L= 2900	4	5.79	23.16	
3	ГОСТ 5781-82	ø 18 A400 L= 3650	8	7.29	58.30	
4	ГОСТ 5781-82	ø 18 A400 L= 6750	8	13.48	107.81	

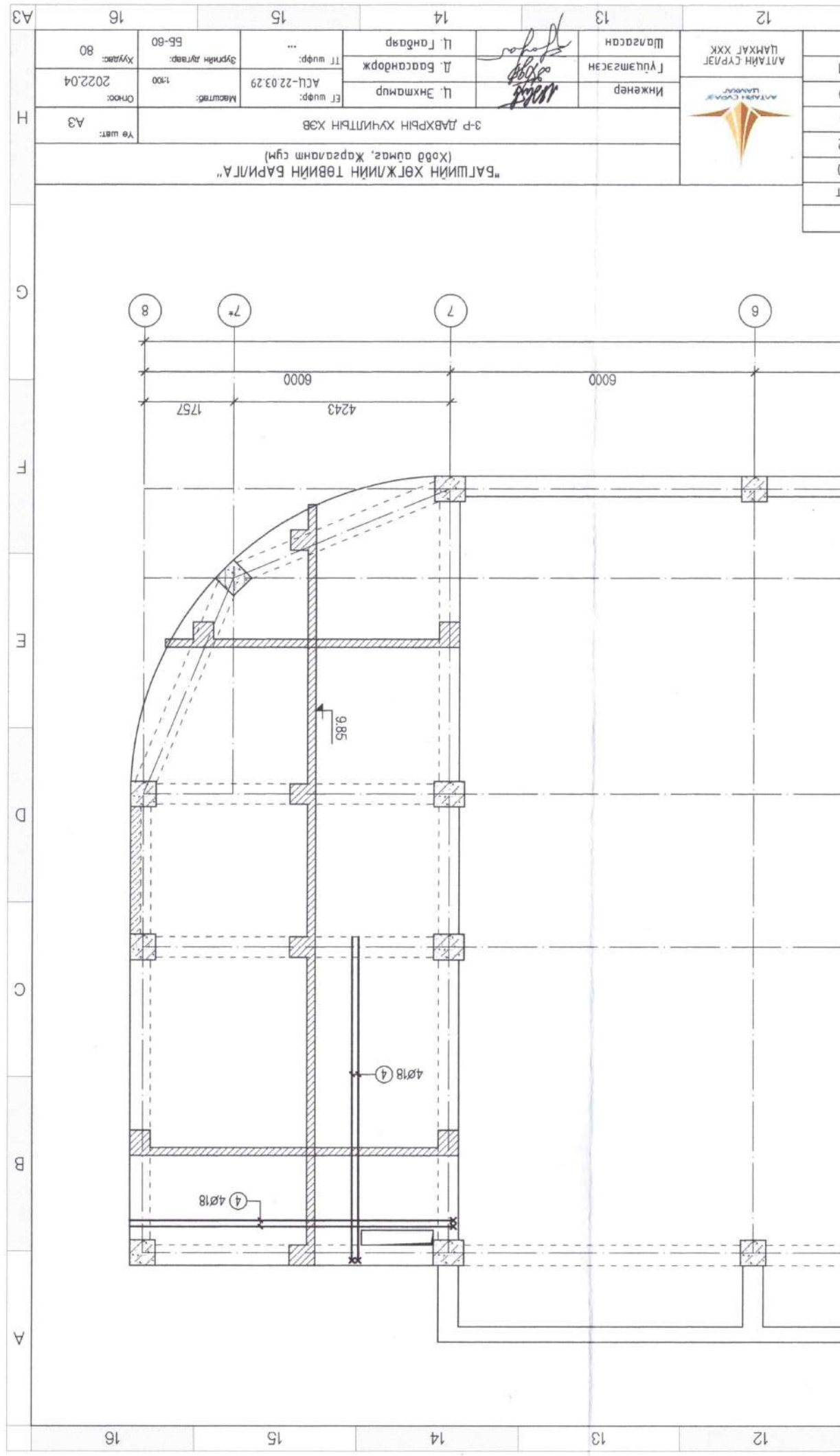
Файл: ВНТ-ВВ10.dwg

2022/05/18

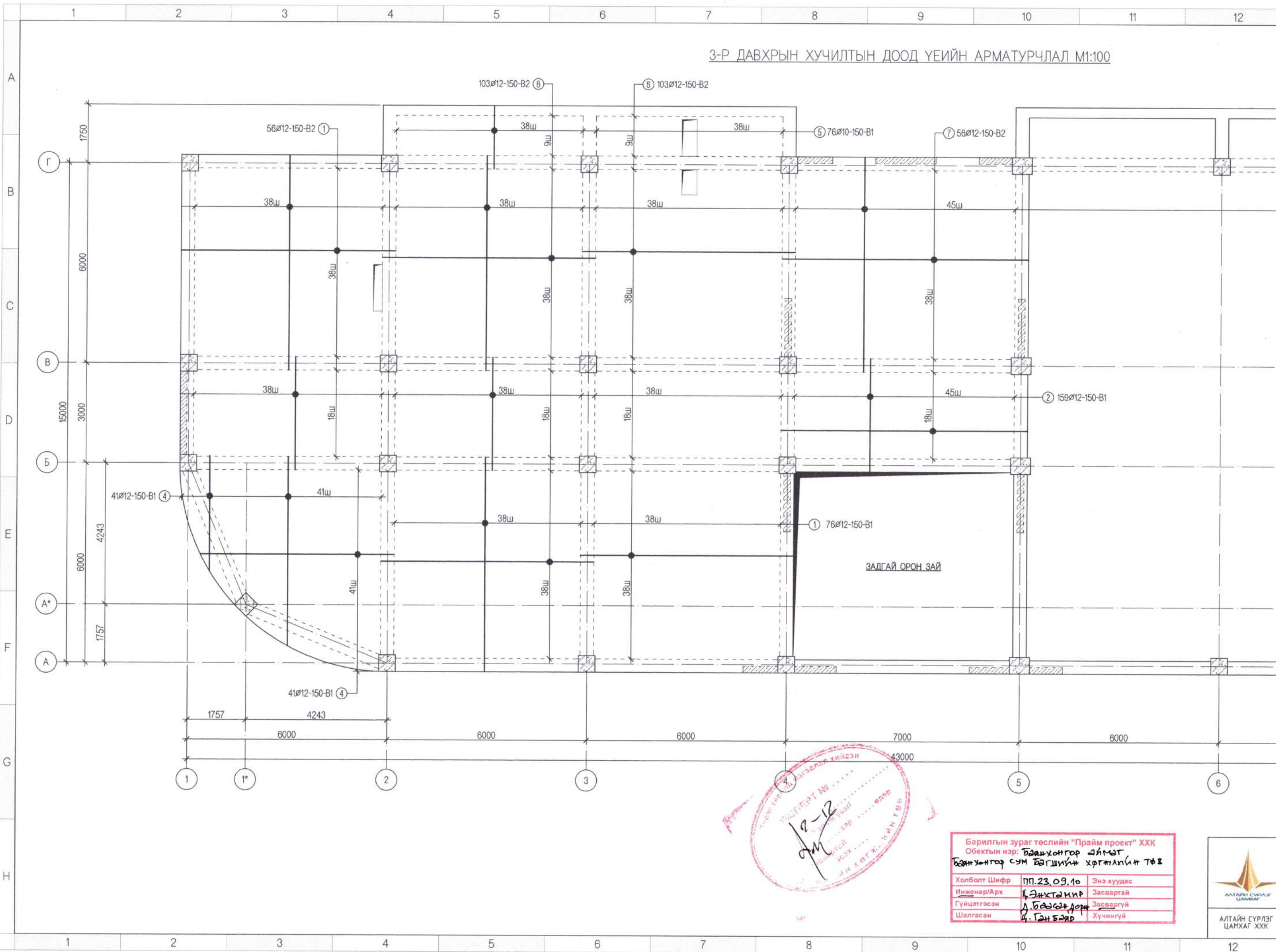
Сүүлчийн хэвлэсэн огноо:



АЛТАЙН СҮРЛЭГ
ЦАМХАГ ХХК



3-Р ДАВХРЫН ХУЧИЛТЫН ДООД ҮЕИЙН АРМАТУРЧЛАЛ М1:100

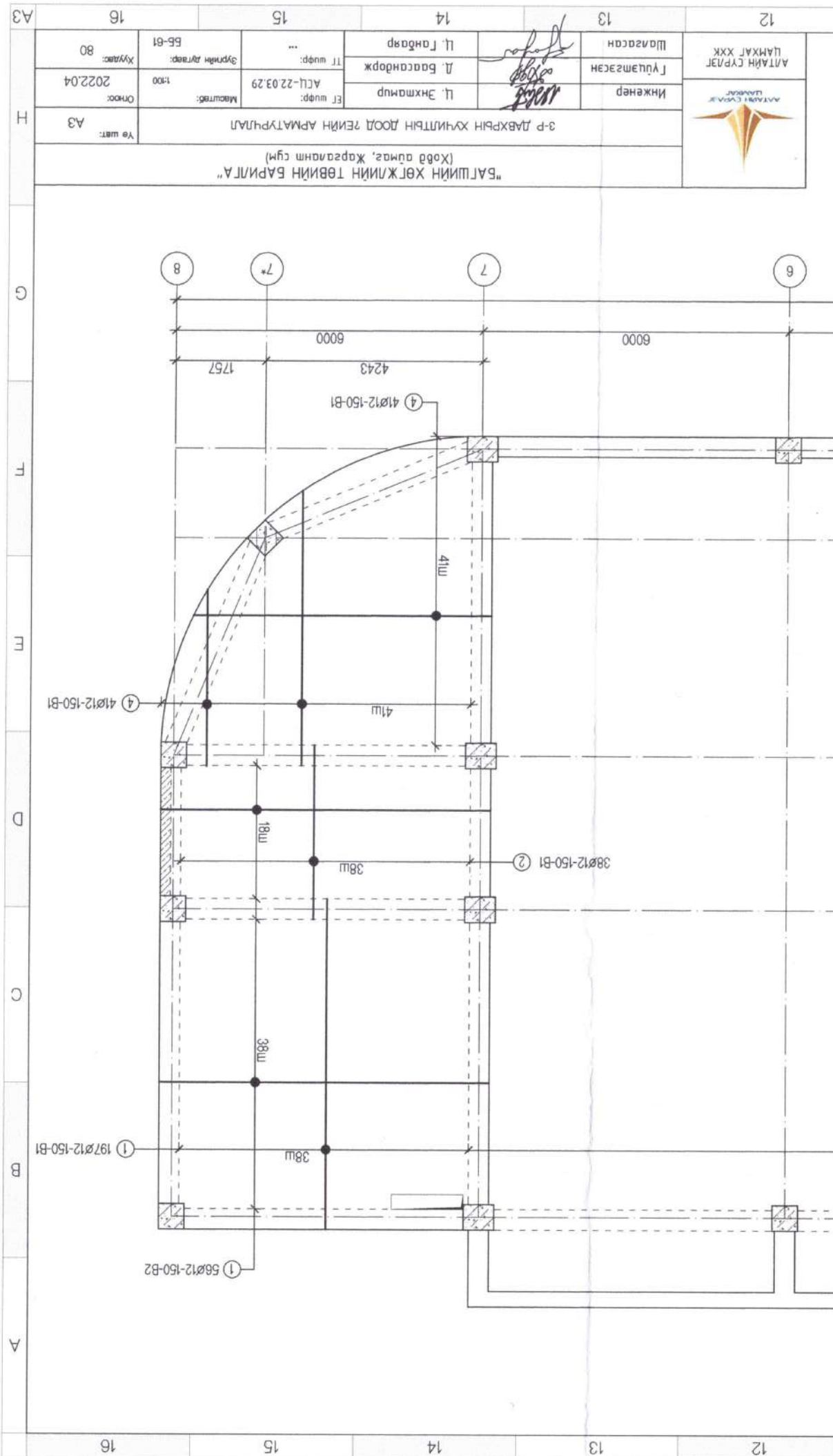


Сүүлчийн хэвцэсэн огноо: 2022/05/18
Файл: ВНТ-ВВ10.dwg

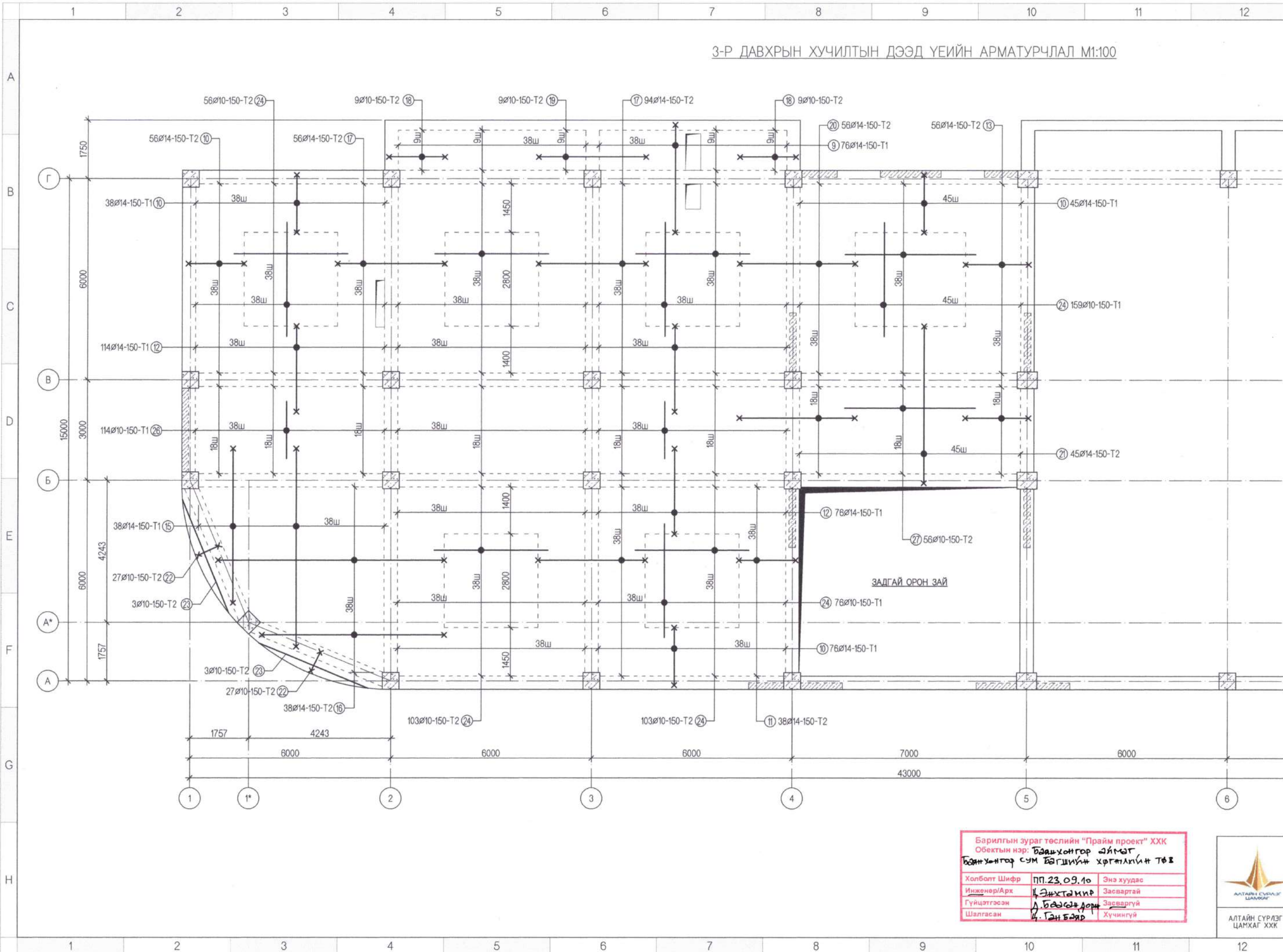


Барилгын зураг төслийн "Прайм проект" ХХК		
Объектын нэр: Баянхонгор аймэг		
Баянхонгор сум багшийн хргтлхйн төв		
Холболт Шифр	ПП.23.09.10	Энэ хуудас
Инженер/Арх	Д.Энхтэмн	Засвартай
Гүйцэтгэсэн	Д.Бадрахдорж	Засваргүй
Шалгасан	Г.Танбаяр	Хүчингүй





3-Р ДАВХРЫН ХУЧИЛТЫН ДЭЭД ҮЕИЙН АРМАТУРЧЛАЛ М1:100

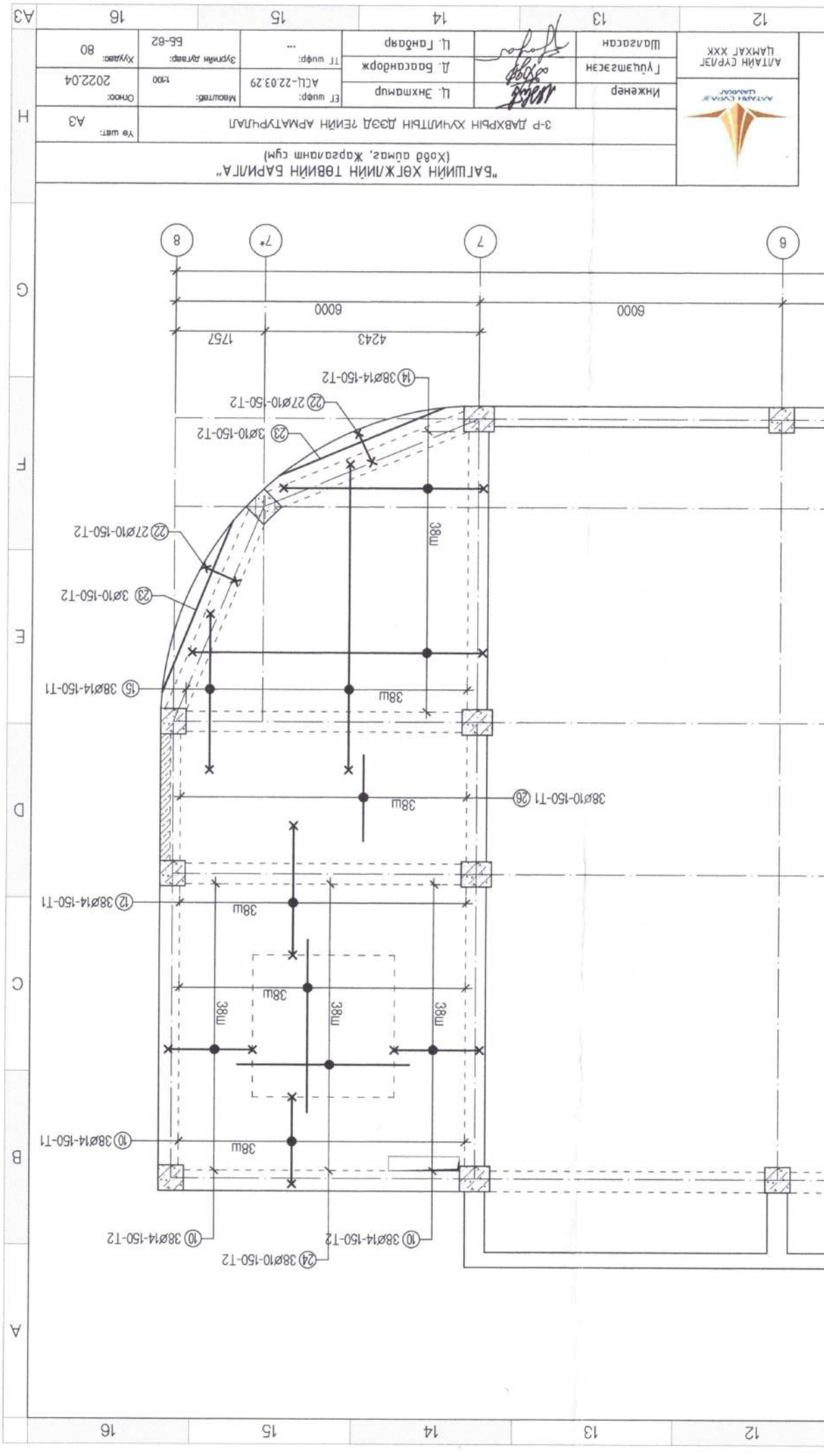


Сүүлийн хэвлэсэн огноо: 2022/05/18
Файл: ВНТ-ВВ10.dwg

Барилгын зураг төслийн "Прайм проект" ХХК		
Объектын нэр: Баянхонгор аймгад		
Баянхонгор сум багшийн хөгжлийн төлөвлөгөө		
Холболт Шифр	П.23.09.10	Энэ хуудас
Инженер/Арх	Н.Энхтэмур	Засвартай
Гүйцэтгэсэн	Д.Бадарцаг	Засваргүй
Шалгасан	Ч.Тэнбаяр	Хүчингүй



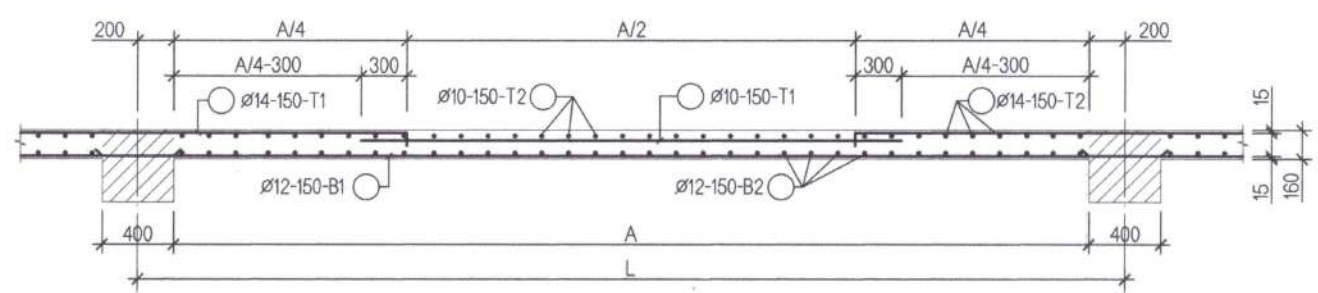
АЛТАЙН СУРЛЭГ ЦАМХАГ ХХК



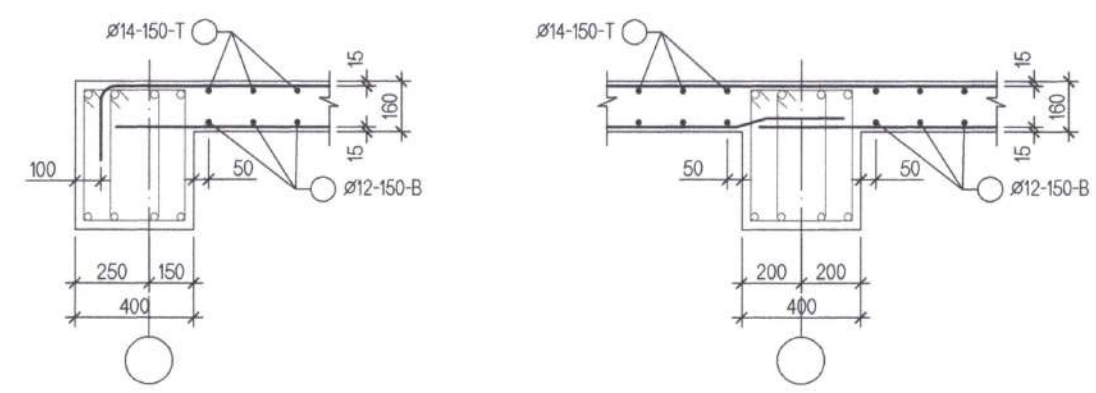
1 2 3 4 5 6 7 8 9 10 11 12

A
B
C
D
E
F
G
H

АРМАТУРЧЛАЛЫН СХЕМ



ХУЧИЛТЫН АРМАТУРЫН ДАМНУРУУТАЙ ХОЛБОГДОХ ХЭСЭГЛЭЛ М1:25



ХЭСГИЙН ТОДОРХОЙЛОЛТ

Позиц	Загвар	Позиц	Загвар
9	100 $\overbrace{\hspace{1.5cm}}$ 300	17	100 $\overbrace{\hspace{1.5cm}}$ 300
10	100 $\overbrace{\hspace{1.5cm}}$ 300	18	100 $\overbrace{\hspace{1.5cm}}$ 200
11	100 $\overbrace{\hspace{1.5cm}}$ 300	19	100 $\overbrace{\hspace{1.5cm}}$ 100
12	100 $\overbrace{\hspace{1.5cm}}$ 100	20	100 $\overbrace{\hspace{1.5cm}}$ 100
13	100 $\overbrace{\hspace{1.5cm}}$ 300	21	300 $\overbrace{\hspace{1.5cm}}$ 100
14	300 $\overbrace{\hspace{1.5cm}}$ 300	22	100 $\overbrace{\hspace{1.5cm}}$ 200
15	100 $\overbrace{\hspace{1.5cm}}$ 300	25	
16	100 $\overbrace{\hspace{1.5cm}}$ 300		

Барилгын зураг төслийн "Прайм проект" ХХК
 Объектын нэр: **Баянхонгор аймэг**
Баянхонгор сум багшийн хөгжлийн төлөв

Холболт Шифр	ПП.23.09.10	Энэ хуудас
Инженер/Арх	Ц. Энхтэмур	Засвартай
Гүйцэтгэсэн	Д. Баасандорж	Засваргүй
Шалгасан	Ц. Ганбаяр	Хүчингүй

МАТЕРИАЛЫН ТҮҮВЭР

Позиц	Тэмдэглэгээ	Нэр			Тоо	Жин /кг/	
		Диаметр	А	L		Нэгж	Нийт
3-Р ДАВХРЫН ХУЧИЛТЫН ДООД ҮЕИЙН АРМАТУРЧЛАЛ					1	5527.19	5527.19
1	ГОСТ 5781-82	Ø 12	A400	L= 6450	385	5.72	2203.55
2	ГОСТ 5781-82	Ø 12	A400	L= 3400	197	3.02	594.36
3	ГОСТ 5781-82	Ø 12	A400	L= 4290	45	3.81	171.31
4	ГОСТ 5781-82	Ø 12	A400	L= 6400	164	5.68	931.38
5	ГОСТ 5781-82	Ø 10	A400	L= 1900	76	1.17	88.98
6	ГОСТ 5781-82	Ø 12	A400	L= 6400	206	5.68	1169.90
7	ГОСТ 5781-82	Ø 12	A400	L= 7400	56	6.57	367.72
3-Р ДАВХРЫН ХУЧИЛТЫН ДЭЭД ҮЕИЙН АРМАТУРЧЛАЛ					1	6286.12	6286.12
9	ГОСТ 5781-82	Ø 14	A400	L= 3700	76	4.47	339.63
10	ГОСТ 5781-82	Ø 14	A400	L= 2200	329	2.66	874.21
11	ГОСТ 5781-82	Ø 14	A400	L= 2150	38	2.60	98.68
12	ГОСТ 5781-82	Ø 14	A400	L= 2456	228	2.97	678.33
13	ГОСТ 5781-82	Ø 14	A400	L= 2400	56	2.90	162.33
14	ГОСТ 5781-82	Ø 14	A400	L= 6900	38	8.33	316.69
15	ГОСТ 5781-82	Ø 14	A400	L= 7550	76	9.12	693.04
16	ГОСТ 5781-82	Ø 14	A400	L= 8000	38	9.66	367.17
17	ГОСТ 5781-82	Ø 14	A400	L= 3400	150	4.11	615.98
18	ГОСТ 5781-82	Ø 10	A400	L= 2000	18	1.23	22.18
19	ГОСТ 5781-82	Ø 10	A400	L= 3400	9	2.10	18.86
20	ГОСТ 5781-82	Ø 14	A400	L= 4600	56	5.56	311.13
21	ГОСТ 5781-82	Ø 14	A400	L= 5100	45	6.16	277.19
22	ГОСТ 5781-82	Ø 10	A400	L= 1000	108	0.62	66.55
23	ГОСТ 5781-82	Ø 10	A400	L= 4250	12	2.62	31.43
24	ГОСТ 5781-82	Ø 10	A240	L= 3400	535	2.10	1120.91
25	ГОСТ 5781-82	Ø 14	A400	L= 7800	0	9.18	0.00
26	ГОСТ 5781-82	Ø 10	A240	L= 1700	152	1.05	159.23
27	ГОСТ 5781-82	Ø 10	A240	L= 3900	56	2.40	134.58
Материал В20 V=58.56м3							

Тайлбар

- Зургийг ББ-50-52 хуудастай хамтатган үзнэ үү.
- Цутгамал хучилтын бетоны анги В20, арматурууд нь ГОСТ 5781-82 стандартын А400, А240 ангийн арматур байна.
- Цутгамал хучилтын зузаан 160мм, хамгаалалтын үе 15мм байна.
- Хучилтын зургийг хана, багана, дамнуруу, шатны зурагтай уялдуулан үзнэ үү.
- Хучилтанд гарах нүхний эргэн тойронд Ø18 А400 арматур 50мм алхамтайгаар хучилтын дээд болон доод үед байрлуулна. Нүхний ирмэгээс гадагш 800мм-с багагүй урттай байна.
- Хучилтанд гарах нүхний байрлал, хэмжээг БА, ХАС, ЦБУ, ХТДГ, ХД-н зургуудаас үзнэ үү.
- Хучилтын бетон бэхжсэний дараа цоолж, өрөмдөхийг хориглоно.
- Хучилтын дээд, доод үеийн арматурын төслийн байрлалыг хангах зориулалт бүхий хөндийрүүлэгч арматурыг (Ø8 А240 @300x300мм) газар дээр нь тоог нь гаргаж хийнэ.
- Бат бэхийн 70%-ийг авсны дараа хэвийг задлана.



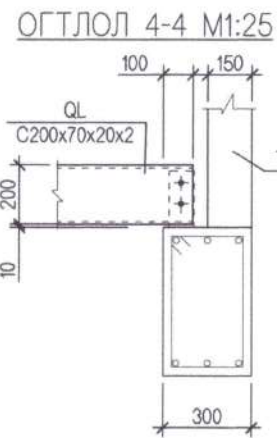
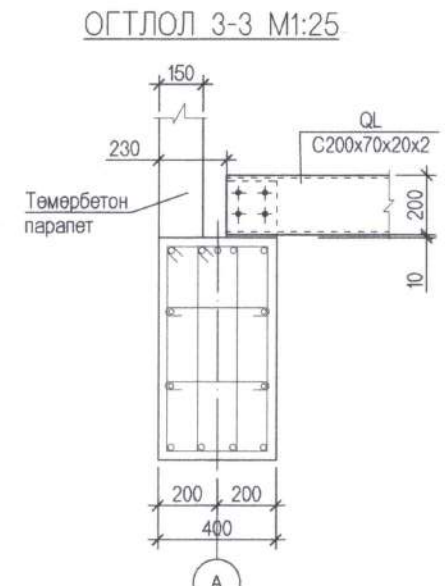
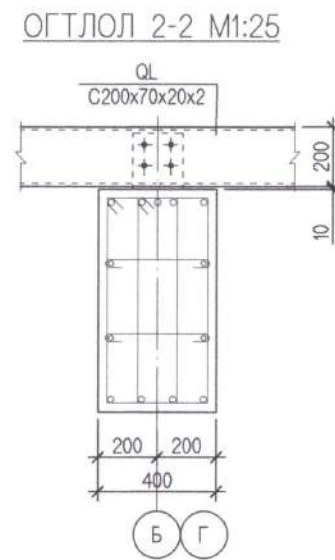
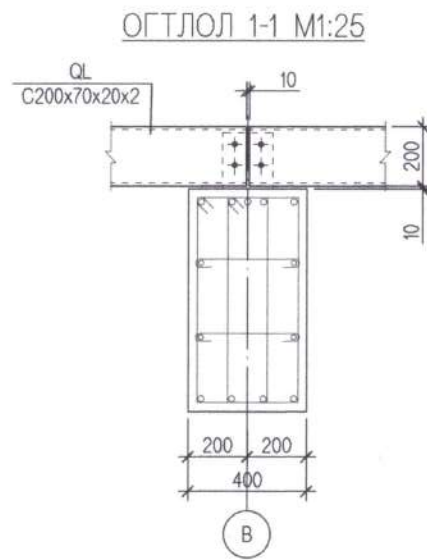
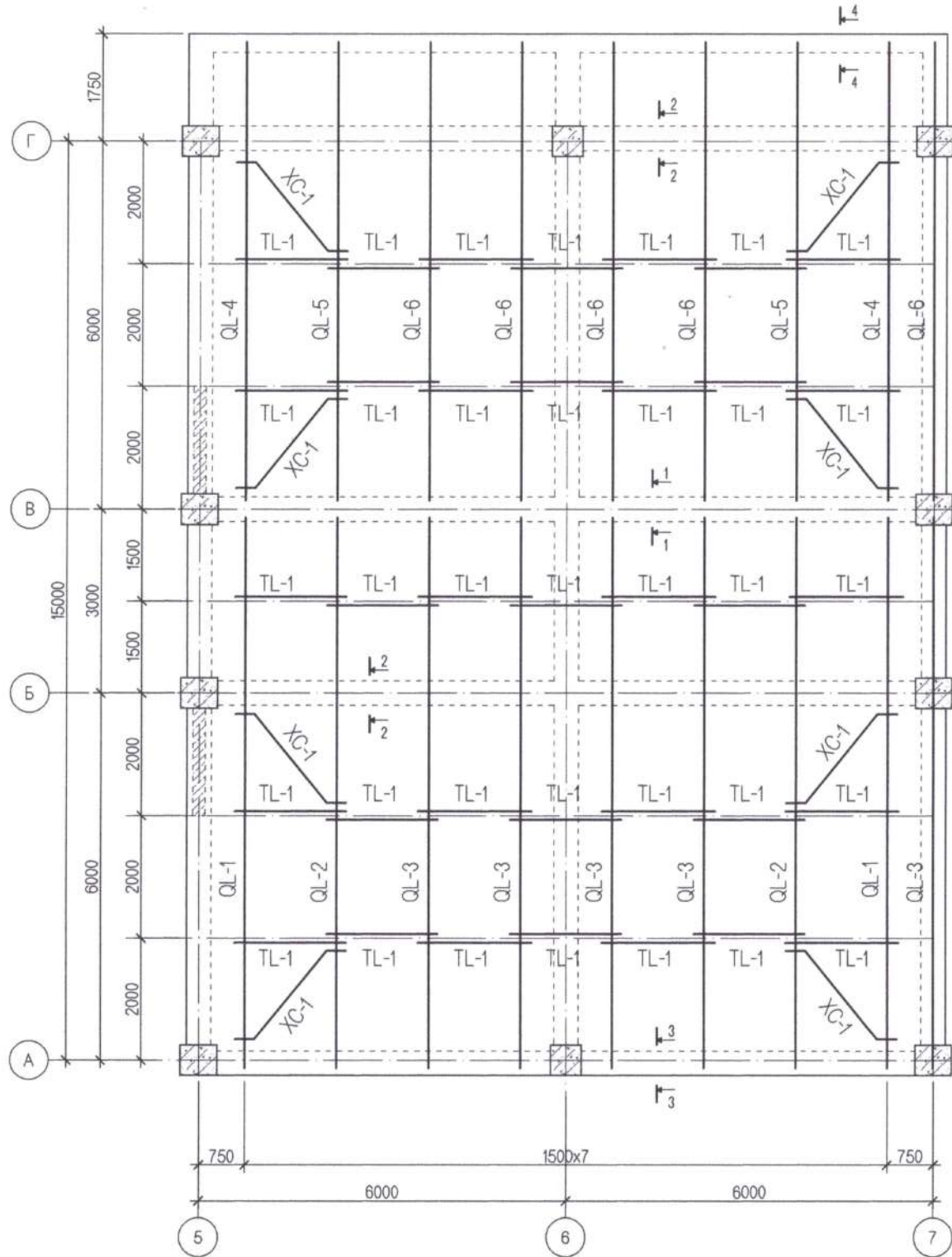
"БАГШИЙН ХӨГЖЛИЙН ТӨВИЙН БАРИЛГА" (Ховд аймаг, Жаргалант сум)				
3-Р ДАВХРЫН ХУЧИЛТЫН МАТЕРИАЛЫН ТҮҮВЭР				Үе шат: А3
Инженер	Ц. Энхтэмур	ЕГ шифр: АСЦ-22.03.29	Масштаб: 1:50	Огноо: 2022.04
Гүйцэтгэсэн	Д. Баасандорж	ТГ шифр: ...	Зургийн дугаар: ББ-63	Хуудас: 80
Шалгасан	Ц. Ганбаяр			

Файл: БНТ-ББ10.dwg
 2022/05/18
 Сурлийн хэвэлсэн огноо:

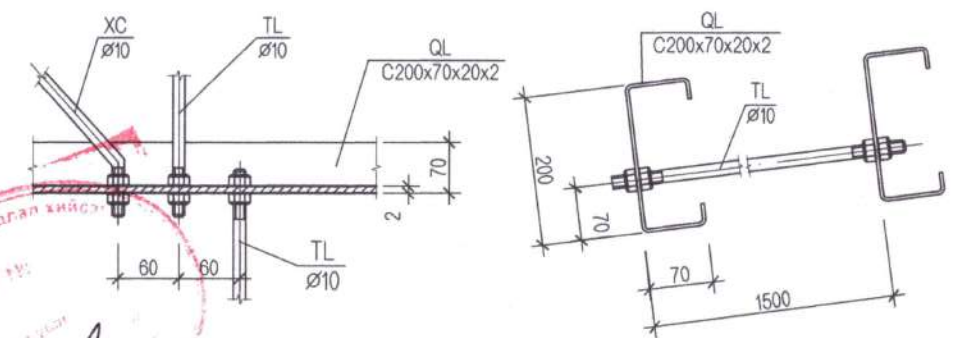
1 2 3 4 5 6 7 8 9 10 11 12

A
B
C
D
E
F
G
H
A3

ДЭЭВРИЙН ПРОГОНЫ БАЙГУУЛАЛТ М1:100



ТЛ ХОЛБОГДОХ ХЭСЭГЛЭЛ



МАТЕРИАЛЫН ТҮҮВЭР

- Тайлбар
- Узель зангилааны боолтны гангийн марк 8.8 байна. (Нормын эсэргүүцэл $R > 900 \text{ n/mm}^2$)
 - Ширээлтийн өндөр материалын зузаантай тэнцүү буюу ихгүй байна.
 - Ганг зэврэлтээс хамгаалсан будгаар 2 үе будаж өгнө.
 - Позиц D-1, D-2, D-3 деталиудыг төмөрбетон дамнуруунд байрлуулсан суулгах нарийвч СН-1 дээр зургийн дагуу ширээж бэхэлнэ.

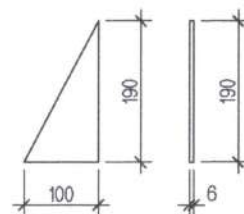
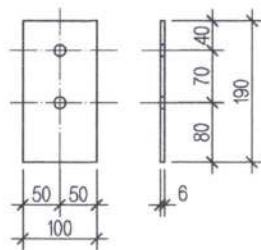
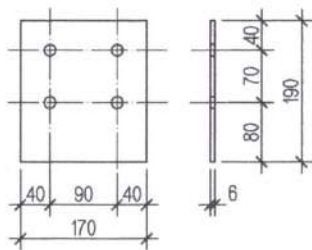
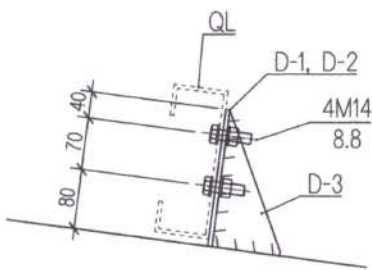
Поз	Тэмдэглэгээ	Гангийн анги	Хөндлөн огтлол	Тоо ширхэг	Жин /кг/		Тайлбар	
					Нэгж	Бүх		
ДЭЭВРИЙН ПРОГОН					1	757.35	757.35	
1	QL-1	C245	C200x70x20x2 L= 8960	2	45.70	91.39		
2	QL-2	C245	C200x70x20x2 L= 8960	2	45.70	91.39		
3	QL-3	C245	C200x70x20x2 L= 8960	5	45.70	228.48		
4	QL-4	C245	C200x70x20x2 L= 7540	2	38.45	76.91		
5	QL-5	C245	C200x70x20x2 L= 7540	2	38.45	76.91		
6	QL-6	C245	C200x70x20x2 L= 7540	5	38.45	192.27		
ХОЛБООС ШИЛБЭ					1	46.62	46.62	
7	TL-1	C245	Ø10 L= 1600	35	0.99	34.72		
8	XC-1	C245	Ø10 L= 2400	8	1.49	11.90		
ДЕТАЛЬ					1	73.74	73.74	
9	D-1	C245	170x190x6 L= 190	32	1.52	48.68		
10	D-2	C245	100x190x6 L= 190	8	0.89	7.16		
11	D-2	C245	100x190x6 L= 190	40	0.45	17.90		

ОГТЛОЛ 5-5 М1:25

ДЕТАЛЬ D-1 М1:10

ДЕТАЛЬ D-2 М1:10

ДЕТАЛЬ D-3 М1:10



"БАГШИЙН ХӨГЖЛИЙН ТӨВИЙН БАРИЛГА"
(Ховд аймаг, Жаргалант сум)

ДЭЭВРИЙН ПРОГОН

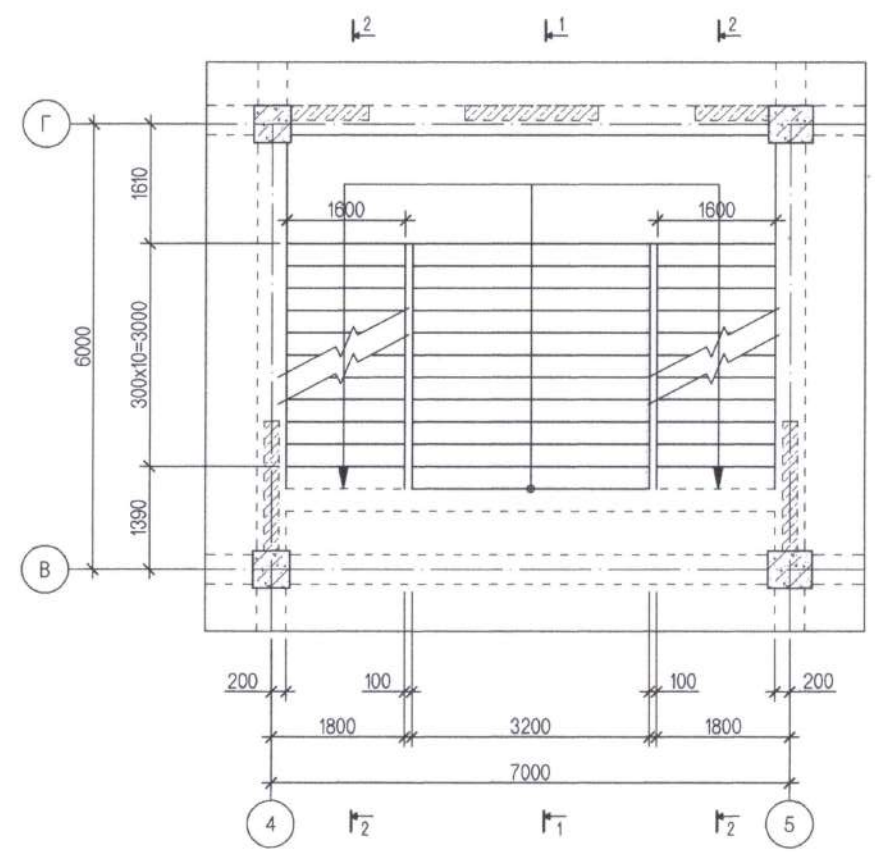
Инженер	Ц. Энхтэмцр	ЕГ шифр:	АСЦ-22.03.29	Масштаб:	1:100	Огноо:	2022.04
Гүйцэтгэсэн	Д. Баасандорж	ТГ шифр:	...	Зургийн дугаар:	ББ-64	Хуудас:	80
Шалгасан	Ц. Ганбаяр						

1 2 3 4 5 6 7 8 9 10 11 12

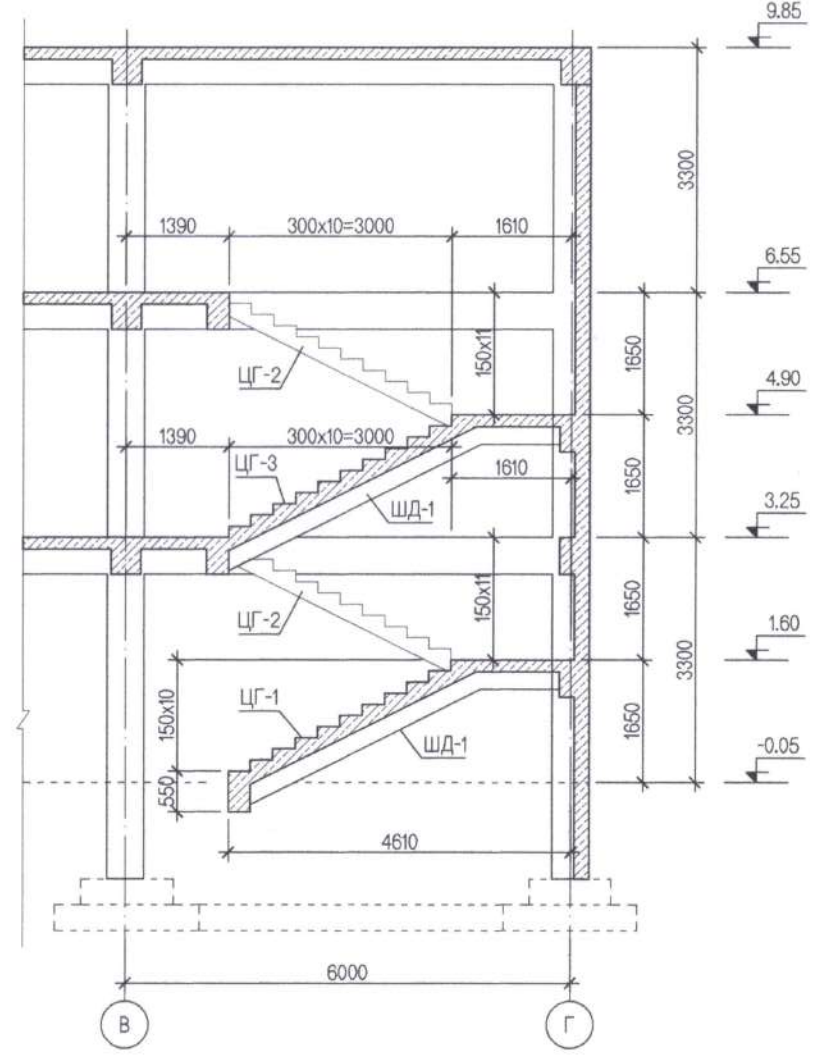
A
B
C
D
E
F
G
H

A
B
C
D
E
F
G
H

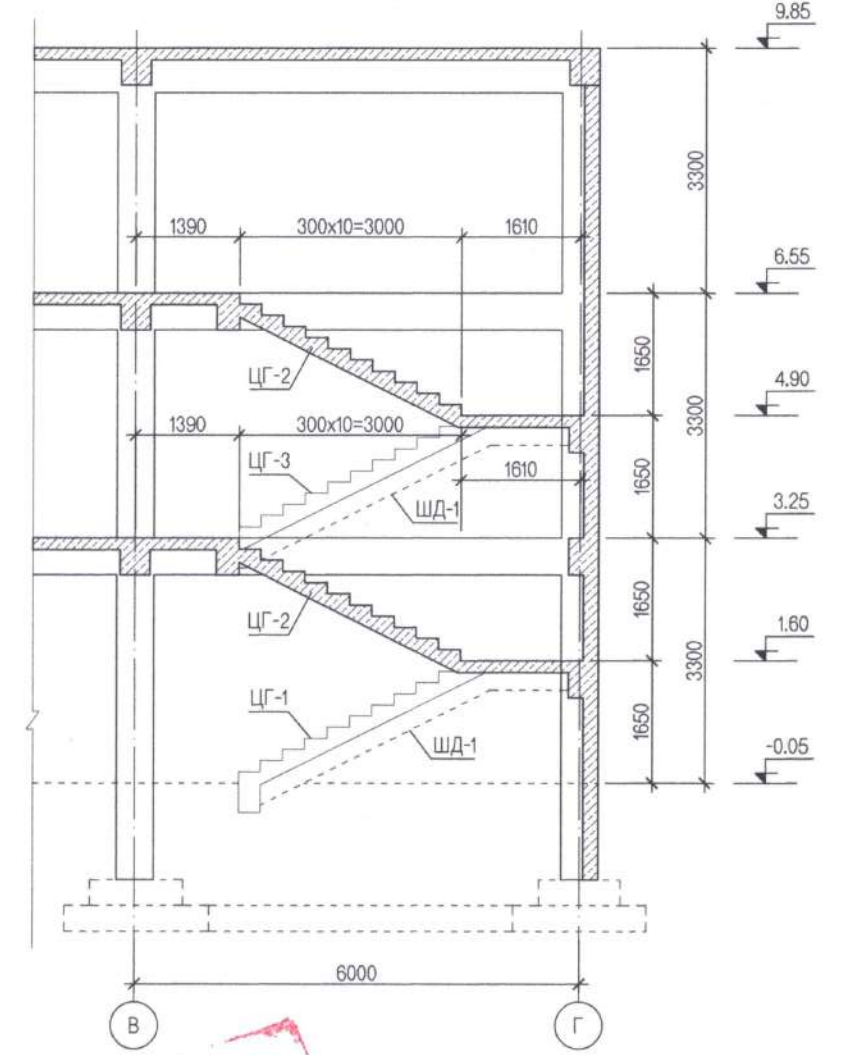
ШАТ Ш-1 БАЙГУУЛАЛТ М1:100



ОГТЛОЛ 1-1

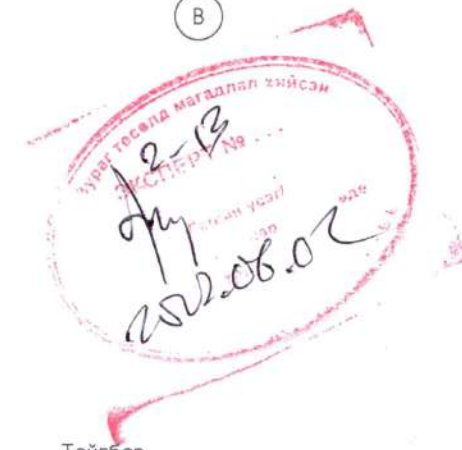


ОГТЛОЛ 2-2



БҮТЭЭЦ, ЭДЭЛХҮҮНИЙ ТҮҮВЭР

Позиц	Тэмдэглэгээ	Нэр	Тоо
1	Цутгамал гишгүүр	ЦГ-1	1
2	Цутгамал гишгүүр	ЦГ-2	2
3	Цутгамал гишгүүр	ЦГ-3	1
4	Шатны дамнуруу	ШД-1	4
5	Шатны суурь	ШС-1	1



Тайлбар

1. Зургийг ББ-55-.. хуудастай хамтатган үзнэ үү.
2. Цутгамал шатны бетоны анги В20, арматурууд нь ГОСТ 5781-82 стандартын А400, А240 ангийн арматур байна.
3. Шатны зургийг багана, дамнуруу, хана, хучилтны зурагтай уялдуулан үзнэ үү.
4. Бат бэхийн 70%-ийг авсны дараа хэвийг задлана.

Барилгын зураг төслийн "Прайм проект" ХХК		
Объектын нэр: Баянхонгор аймэг		
Баянхонгор сум багшийн хөгжлийн төв		
Холболт Шифр	ПП.23.09.10	Энэ хуудас
Инженер/Арх	Ц. Энхтэмц	Засвартай
Гүйцэтгэсэн	Д. Баасандорж	Засваргүй
Шалгасан	Ц. Ганбаяр	Хүчингүй

"БАГШИЙН ХӨГЖЛИЙН ТӨВИЙН БАРИЛГА"				
(Ховд аймэг, Жаргалант сум)				
ШАТ Ш-1-Н БАЙГУУЛАЛТ, ОГТЛОЛ				Үе шат: А3
	Инженер	Ц. Энхтэмц	ЕГ шифр: АСЦ-22.03.29	Масштаб: 1:100
	Гүйцэтгэсэн	Д. Баасандорж	ТГ шифр: ...	Огноо: 2022.04
	Шалгасан	Ц. Ганбаяр	Зургийн дугаар: ББ-65	Хуудас: 80

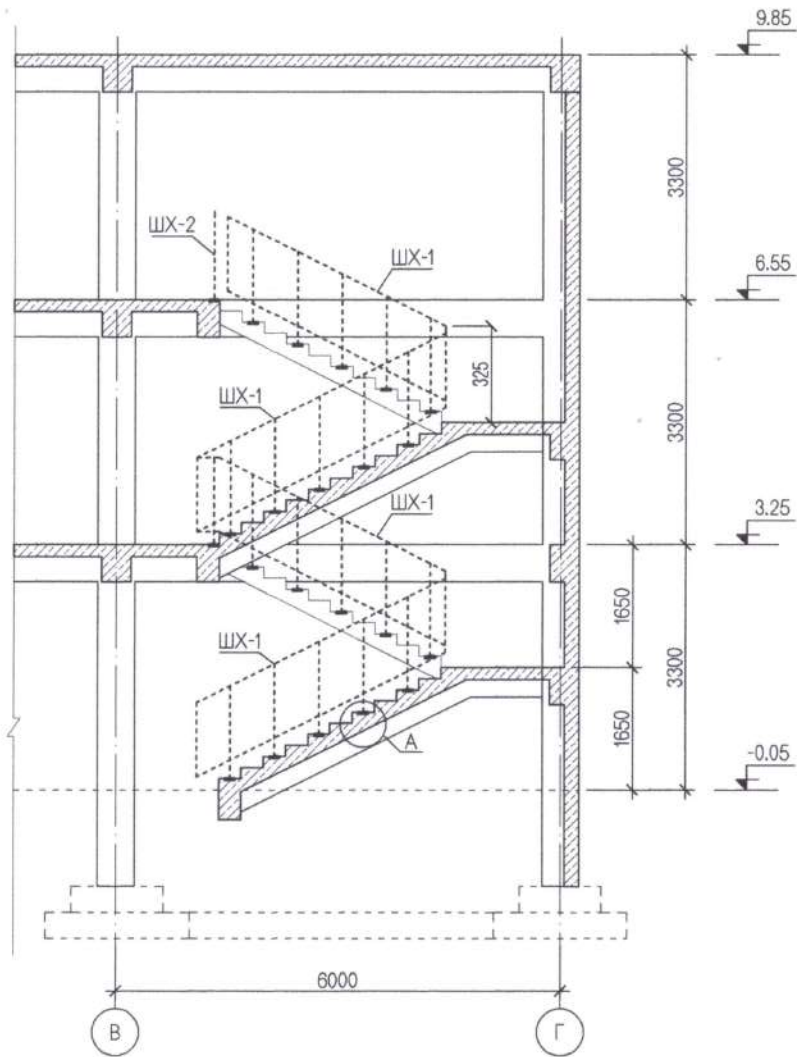
Файл: BHT-BB10.dwg
2022/05/18
Сүүлийн хэвлэсэн огноо:

1 2 3 4 5 6 7 8 9 10 11 12

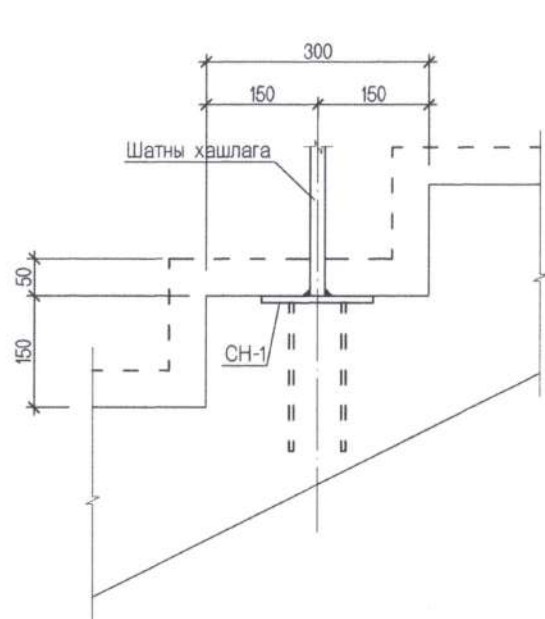
A3

1 2 3 4 5 6 7 8 9 10 11 12

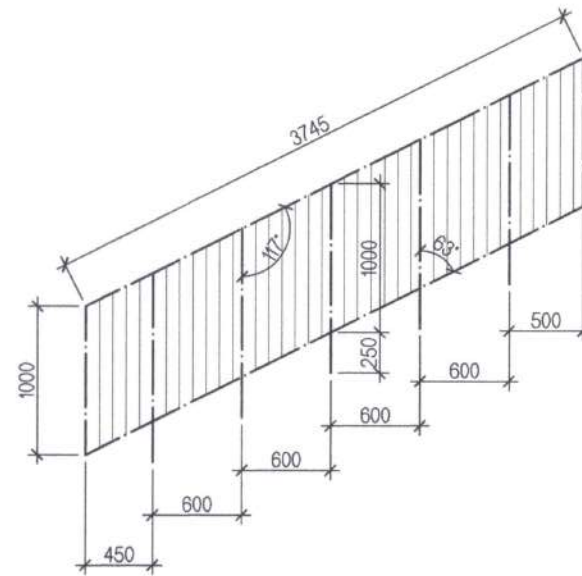
ШАТНЫ ХАШЛАГА



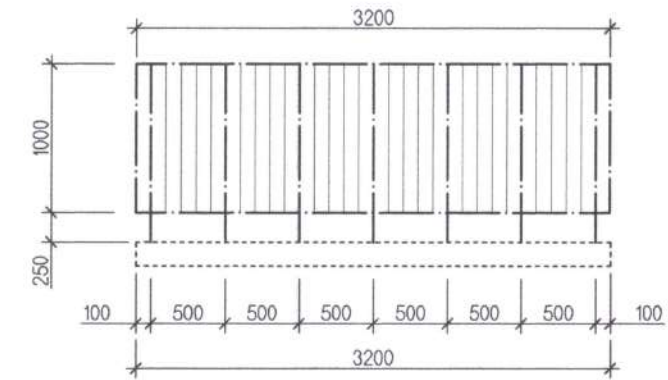
ХЭСЭГЛЭЛ - А



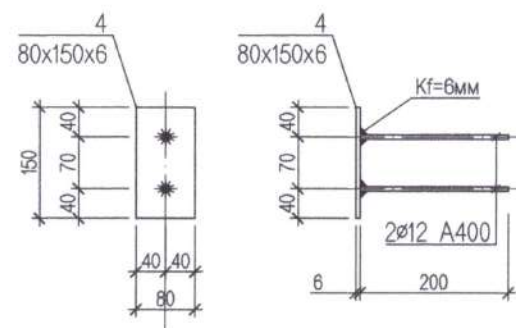
ШАТНЫ ХАШЛАГА ШХ-1



ШАТНЫ ХАШЛАГА ШХ-2



СУУЛГАХ НАРИЙВЧ СН-1




МАТЕРИАЛЫН ТҮҮВЭР

Позиц	Тэмдэглэгээ	Нэр	Тоо	Жин /кг/		
				Нэгж	Нийт	
ШАТНЫ ХАШЛАГА				2	194.18	388.36
1	ГОСТ 8732-78	C245 \varnothing 40x3 L= 25000	1	68.50	68.50	
2	ГОСТ 8732-78	C245 \varnothing 35x3 L= 22650	1	53.68	53.68	
3	ГОСТ 8732-78	C245 \varnothing 18x1.8 L= 100000	1	72.00	72.00	
СУУЛГАХ НАРИЙВЧ				2	14.72	29.44
4	ГОСТ 8732-78	C245 6x80x150 L= 150	16	0.57	9.04	
5	ГОСТ 5781-82	\varnothing 12 A400 L= 200	32	0.18	5.68	

Барилгын зураг төслийн "Прайм проект" ХХК
 Объектын нэр: **Баянхонгор аймэг**
Баянхонгор сум багшийн хөгжлийн төв

Холболт Шифр	ПП.23.09.10	Энэ хуудас
Инженер/Арх	Ц.Энхтэмцэр	Засвартай
Гүйцэтгэсэн	Д.Баасандорж	Засваргүй
Шалгасан	Ц.Ганбаяр	Хүчингүй

 АЛТАЙН СҮРЛЭГ ЦАМХАГ ХХК	"БАГШИЙН ХӨГЖЛИЙН ТӨВИЙН БАРИЛГА" (Ховд аймаг, Жаргалант сум)				Үе шат:	A3		
	ШАТ Ш-1-Н ХАШЛАГА, СУУЛГАХ НАРИЙВЧ					Огноо:	2022.04	
	Инженер	Ц. Энхтэмцэр	ЕГ шифр:	АСЦ-22.03.29	Масштаб:	1:100	Хуудас:	80
	Гүйцэтгэсэн	Д. Баасандорж	ТГ шифр:	...	Зургийн дугаар:	ББ-66		
Шалгасан	Ц. Ганбаяр							

2022/05/18
 Файл: БНТ-БВ10.dwg
 Сүлчийн хэвэлсэн огноо:

1 2 3 4 5 6 7 8 9 10 11 12

A3

1 2 3 4 5 6 7 8 9 10 11 12

A

B

C

D

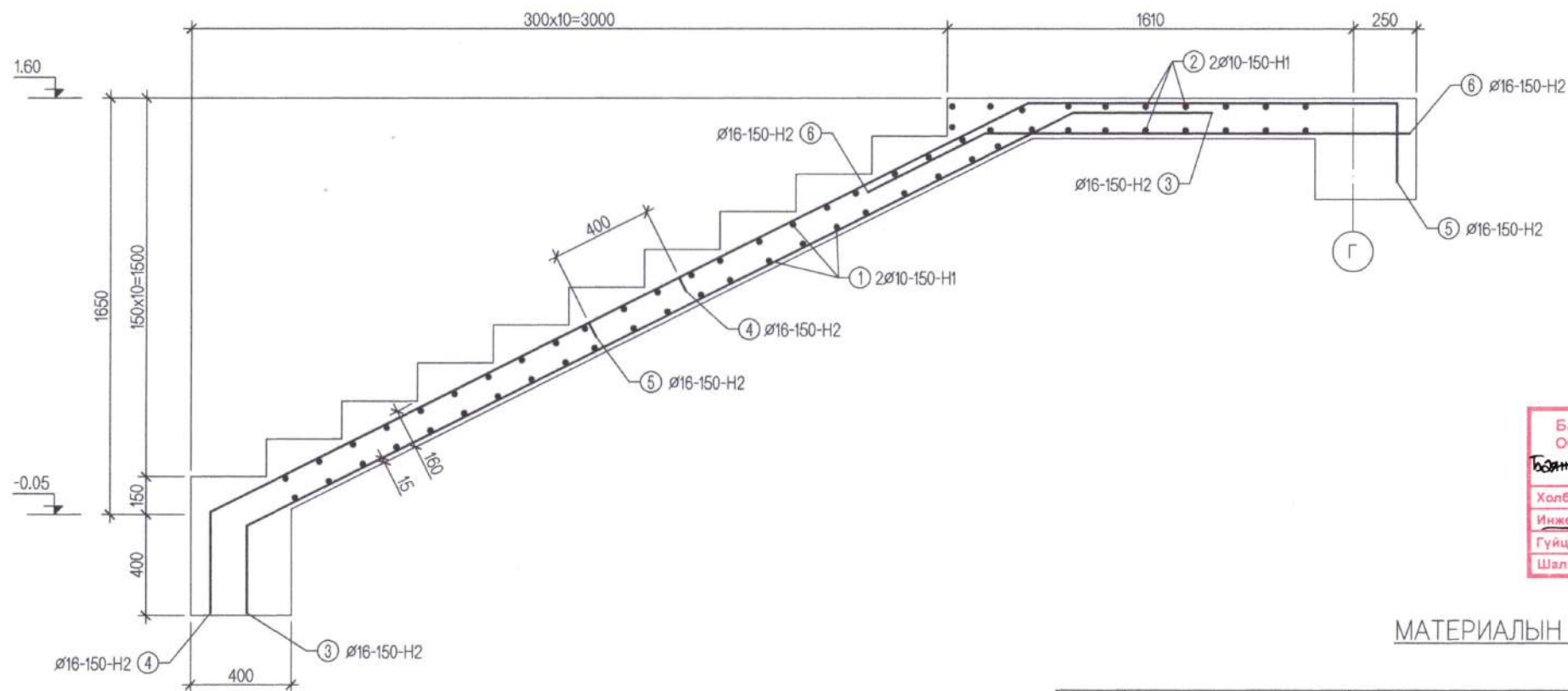
E

F

G

H

ЦУТГАМАЛ ГИШГҮҮР ЦГ-1 М1:25



Барилгын зураг төслийн "Прайм проект" ХХК		
Объектын нэр: Баянхонгор аймэг, Баянхонгор сум багшийн хөгжлийн төв		
Холболт Шифр	П.23.09.10	Энэ хуудас
Инженер/Арх	Ц. Энхтэмур	Засвартай
Гүйцэтгэсэн	Д. Баасандорж	Засваргүй
Шалгасан	Ц. Ганбаяр	Хүчингүй

МАТЕРИАЛЫН ТҮҮВЭР

Позиц	Тэмдэглэгээ	Нэр	Тоо	Жин /кг/		
				Нэгж	Нийт	
Цутгамал гишгүүр ЦГ-1				1	564.46	564.46
1	ГОСТ 5781-82	∅ 10 A400 L= 3500	46	2.16	99.21	
2	ГОСТ 5781-82	∅ 10 A400 L= 6600	20	4.07	81.34	
3	ГОСТ 5781-82	∅ 16 A400 L= 4650	18	7.34	132.04	
4	ГОСТ 5781-82	∅ 16 A400 L= 2600	18	4.10	73.83	
5	ГОСТ 5781-82	∅ 16 A400 L= 3970	18	6.26	112.73	
6	ГОСТ 5781-82	∅ 16 A400 L= 2300	16	3.63	65.31	
Материал В20 V=2.4м3						

ХЭСГИЙН ТОДОРХОЙЛОЛТ

Позиц	Загвар	Позиц	Загвар
3		5	
4		6	
1			



Тайлбар

- Зургийг ББ-... хуудастай хамтатган үзнэ үү.
- Цутгамал шатны бетоны анги В20, арматурууд нь ГОСТ 5781-82 стандартын А400, А240 ангийн арматур байна.
- Шатны зургийг багана, дамнуруу, хана, хучилтны зурагтай уялдуулан үзнэ үү.
- Бат бэхийн 70%-ийг авсны дараа хэвийг задлана.

"БАГШИЙН ХӨГЖЛИЙН ТӨВИЙН БАРИЛГА"				
(Ховд аймаг, Жаргалант сум)				
ШАТ Ш-1 ЦУТГАМАЛ ГИШГҮҮР ЦГ-1				Үе шат: А3
Инженер		Ц. Энхтэмур	ЕГ шифр: АСЦ-22.03.29	Масштаб: 1:100
Гүйцэтгэсэн		Д. Баасандорж	ТГ шифр: ...	Огноо: 2022.04
Шалгасан		Ц. Ганбаяр	Зургийн дугаар: ББ-67	Хуудас: 80

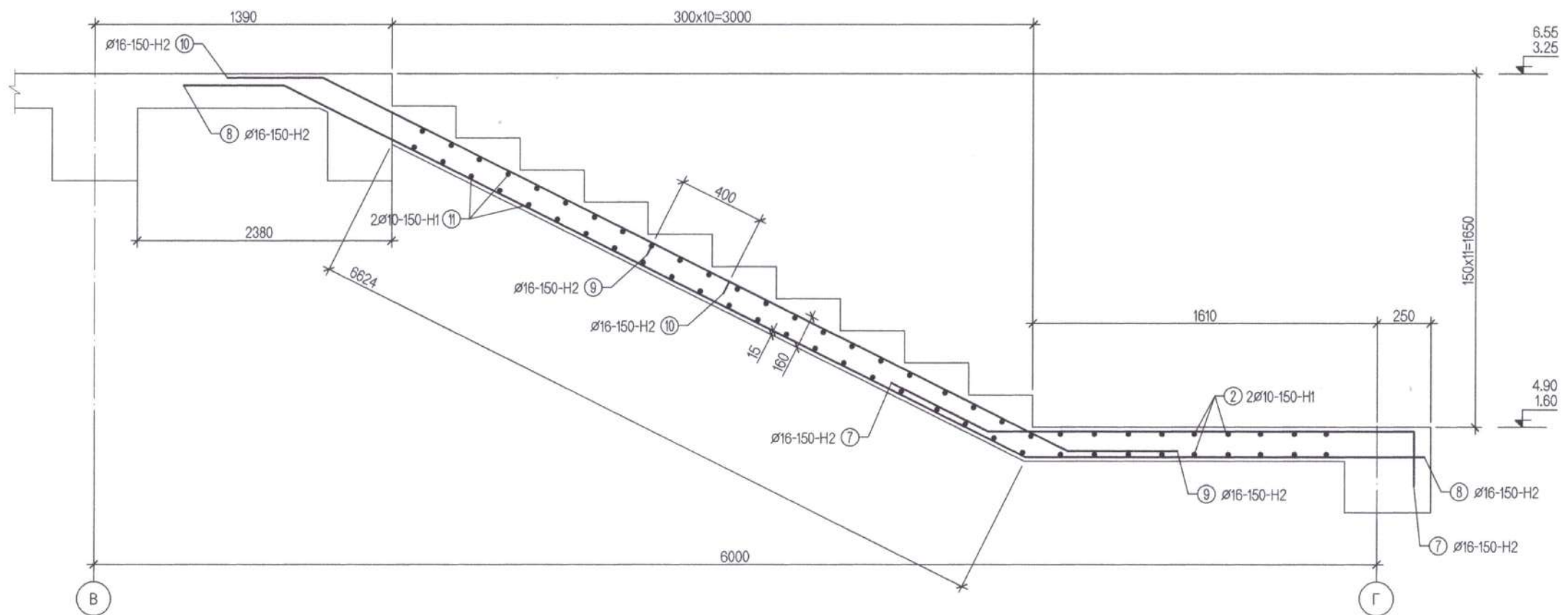
1 2 3 4 5 6 7 8 9 10 11 12

A3

1 2 3 4 5 6 7 8 9 10 11 12

A B C D E F G H

ЦУТГАМАЛ ГИШГҮҮР ЦГ-2 М1:25



ХЭСГИЙН ТОДОРХОЙЛОЛТ

Позиц	Загвар
7	
8	
9	
10	

МАТЕРИАЛЫН ТҮҮВЭР

Позиц	Тэмдэглэгээ	Нэр	Тоо	Жин /кг/		
				Нэгж	Нийт	
Цутгамал гишгүүр ЦГ-2				4	299.75	1198.99
11	ГОСТ 5781-82	Ø 10 A400 L= 1600	46	0.99	45.35	
7	ГОСТ 5781-82	Ø 18 A400 L= 2810	11	4.43	48.76	
8	ГОСТ 5781-82	Ø 18 A400 L= 6160	11	9.72	106.89	
9	ГОСТ 5781-82	Ø 16 A400 L= 2920	11	4.61	50.67	
10	ГОСТ 5781-82	Ø 16 A400 L= 2770	11	4.37	48.07	
Материал В20 V=2.31x2=4.62м3						

Барилгын зураг төслийн "Прайм проект" ХХК
 Объектын нэр: **Баянхонгор аймэг**
Баянхонгор сум багшийн хөгжлийн төв

Холболт Шифр	ПП.23.09.10	Энэ хуудас
Инженер/Арх	Ц.Энхтэмур	Засвартай
Гүйцэтгэсэн	Д.Баасандорж	Засваргүй
Шалгасан	Ц.Ганбаяр	Хүчингүй

Тайлбар

- Зургийг ББ-... хуудастай хамтатган үзнэ үү.
- Цутгамал шатны бетоны анги В20, арматурууд нь ГОСТ 5781-82 стандартын А400, А240 ангийн арматур байна.
- Шатны зургийг багана, дамнуруу, хана, хучилтны зурагтай уялдуулан үзнэ үү.
- Бат бөхийн 70%-ийг авсны дараа хэвийг задлана.

	"БАГШИЙН ХӨГЖЛИЙН ТӨВИЙН БАРИЛГА" (Ховд аймаг, Жаргалант сум)				
	ШАТ Ш-1 ЦУТГАМАЛ ГИШГҮҮР ЦГ-2				Үе шат: А3
	Инженер	Ц. Энхтэмур	ЕГ шифр: АСЦ-22.03.29	Масштаб: 1:100	Огноо: 2022.04
	Гүйцэтгэсэн	Д. Баасандорж	ТГ шифр: ...	Зургийн дугаар: ББ-68	Хуудас: 80
Шалгасан	Ц. Ганбаяр				

Файл: БНТ-ББ10.dwg
2022/05/18
Сурлийн хэвлэсэн огноо:

1 2 3 4 5 6 7 8 9 10 11 12

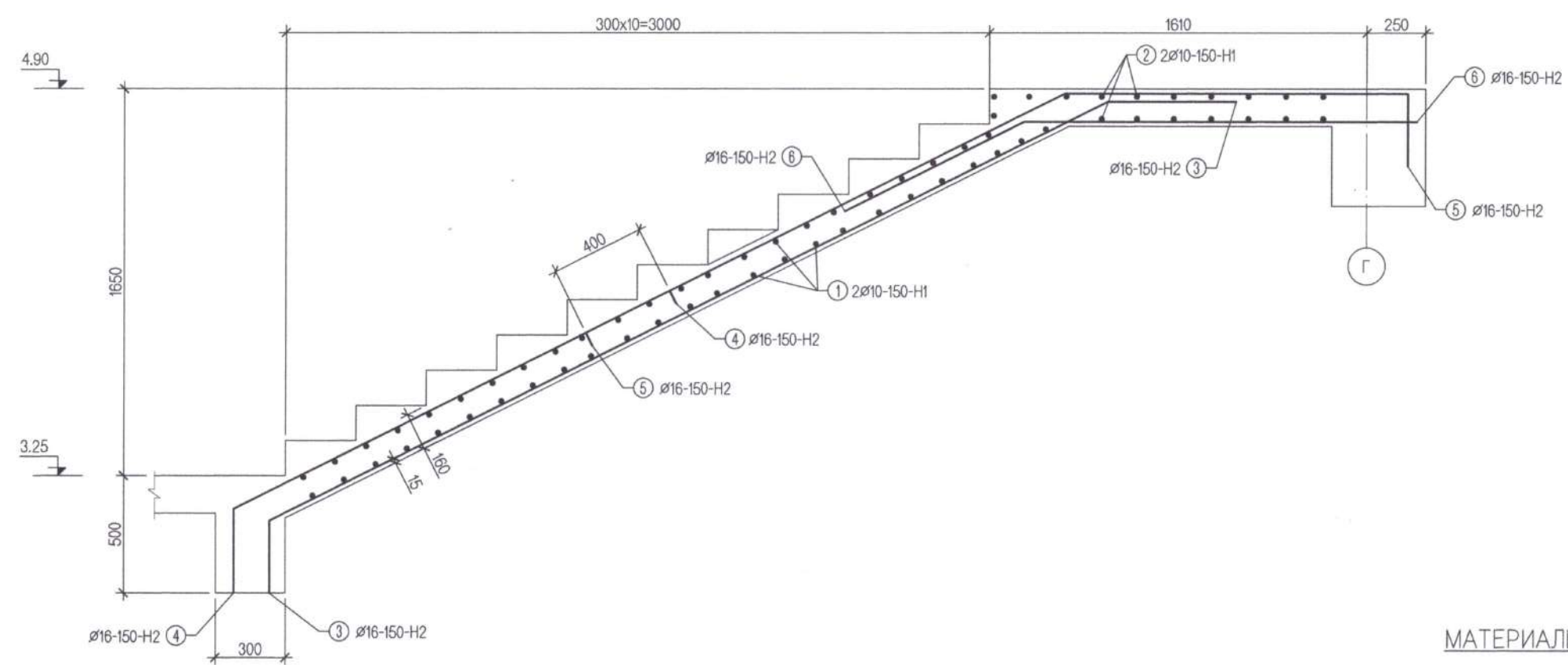
H

A3

1 2 3 4 5 6 7 8 9 10 11 12

A B C D E F G H

ЦУТГАМАЛ ГИШГҮҮР ЦГ-3 М1:25



Барилгын зураг төслийн "Прайм проект" ХХК		
Объектын нэр: Баянхонгор аймэг		
Баянхонгор сум Багшийн хөгжлийн төв		
Холболт Шифр	ПП.23.09.10	Энэ хуудас
Инженер/Арх	Ц. Энхтэмур	Засвартай
Гүйцэтгэсэн	Д. Баасандорж	Засваргүй
Шалгасан	Ц. Ганбаяр	Хүчингүй

МАТЕРИАЛЫН ТҮҮВЭР

Позиц	Тэмдэглэгээ	Нэр	Тоо	Жин /кг/		
				Нэгж	Нийт	
Цутгамал гишгүүр ЦГ-3				1	563.33	563.33
1	ГОСТ 5781-82	Ø 10 A400 L= 3500	46	2.16	99.21	
2	ГОСТ 5781-82	Ø 10 A400 L= 6800	20	4.07	81.34	
3	ГОСТ 5781-82	Ø 16 A400 L= 4660	18	7.35	132.32	
4	ГОСТ 5781-82	Ø 16 A400 L= 2550	18	4.02	72.41	
5	ГОСТ 5781-82	Ø 16 A400 L= 3970	18	6.26	112.73	
6	ГОСТ 5781-82	Ø 16 A400 L= 2300	18	3.63	65.31	
Материал В20 V=2.65м3						

ХЭСГИЙН ТОДОРХОЙЛОЛТ

Позиц	Загвар	Позиц	Загвар
3		5	
4		6	
1			



Тайлбар

- Зургийг ББ-... хуудастай хамтатган үзнэ үү.
- Цутгамал шатны бетоны анги В20, арматурууд нь ГОСТ 5781-82 стандартын А400, А240 ангийн арматур байна.
- Шатны зургийг багана, дамнуруу, хана, хучилтны зурагтай уялдуулан үзнэ үү.
- Бат бэхийн 70%-ийг авсны дараа хэвийг задлана.

"БАГШИЙН ХӨГЖЛИЙН ТӨВИЙН БАРИЛГА" (Ховд аймаг, Жаргалант сум)				
ШАТ Ш-1 ЦУТГАМАЛ ГИШГҮҮР ЦГ-3				Үе шат: А3
Инженер		Ц. Энхтэмур	ЕГ шифр: АСЦ-22.03.29	Масштаб: 1:100
Гүйцэтгэсэн		Д. Баасандорж	ТГ шифр: ...	Огноо: 2022.04
Шалгасан		Ц. Ганбаяр	Зургийн дугаар: ББ-69	Хуудас: 80

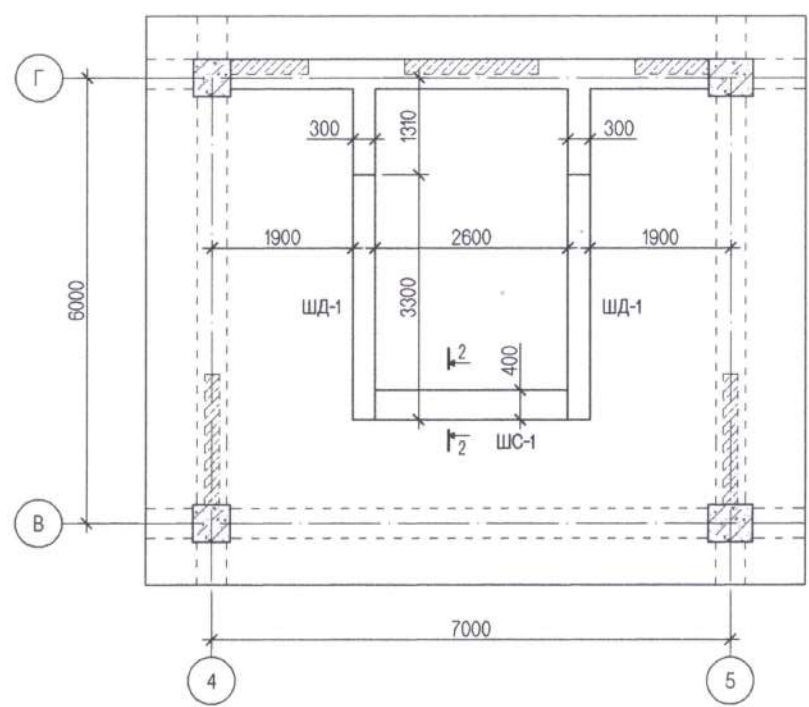
Файл: БНТ-БВ10.dwg
2022/05/18
Сүүлийн хэвлэсэн огноо:

1 2 3 4 5 6 7 8 9 10 11 12

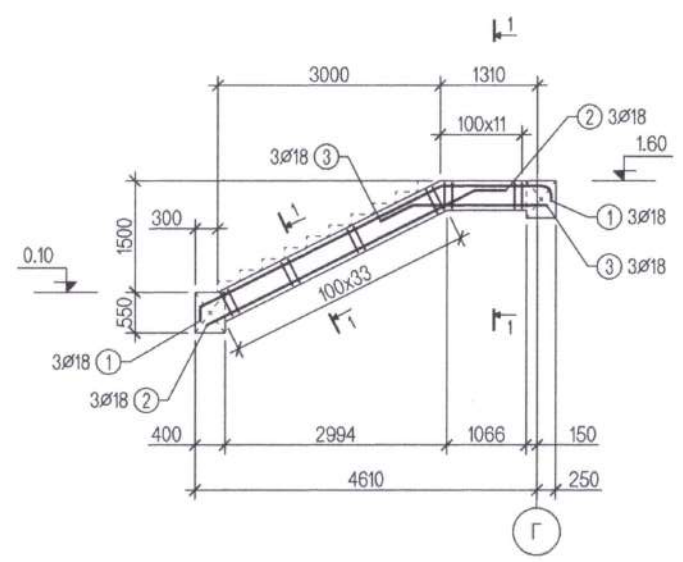
H

A3

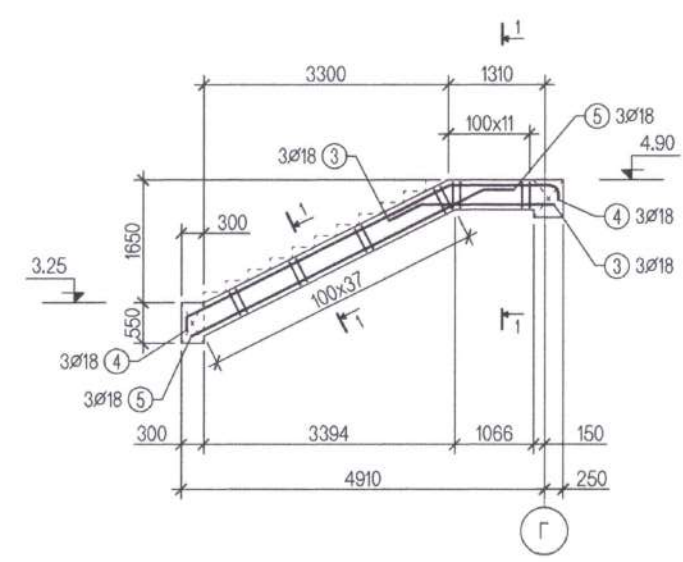
ШАТНЫ ДАМНУРУУНЫ (1-Р ДАВХАР) БАЙГУУЛАЛТ М1:100



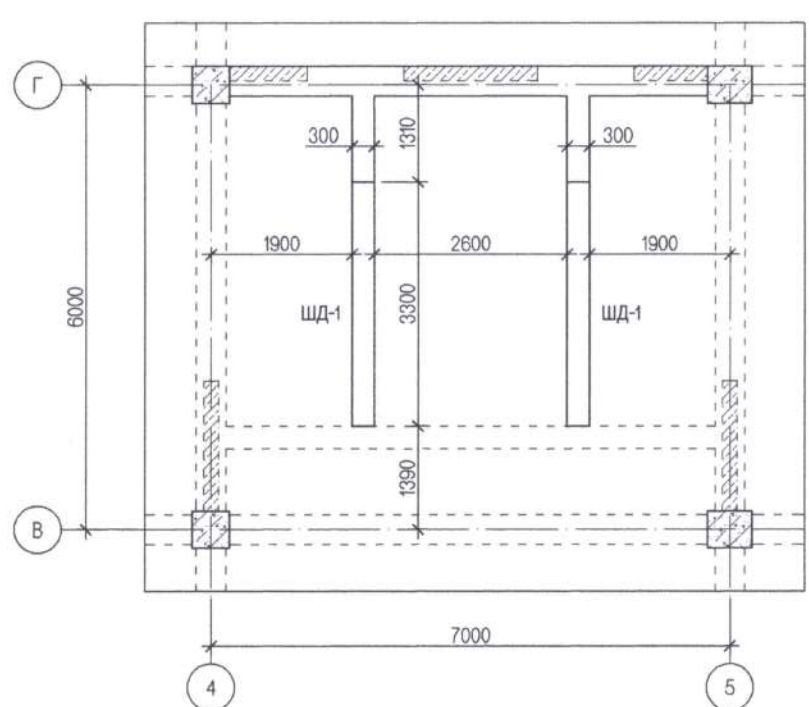
ШД-1 ДАМНУРУУ М1:100 (1-Р ДАВХАР)



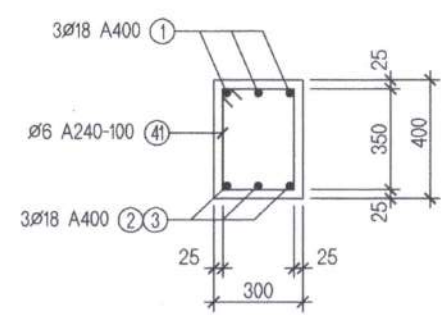
ШД-1 ДАМНУРУУ М1:100 (2-Р ДАВХАР)



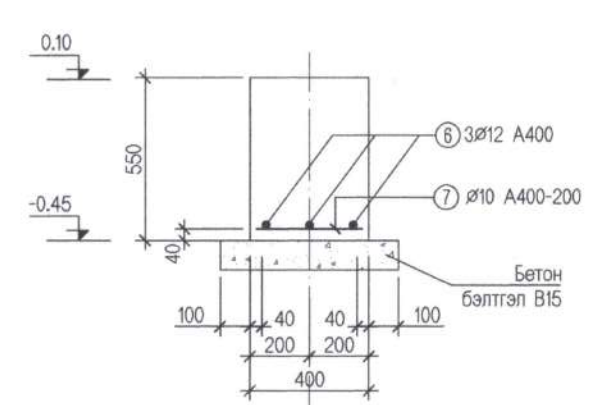
ШАТНЫ ДАМНУРУУНЫ (2-Р ДАВХАР) БАЙГУУЛАЛТ М1:100



ОГТЛОЛ 1-1 М1:25



ОГТЛОЛ 2-2 М1:25




Позиц	
1	Г
2	Г
3	Г
4	Г
4	Г
5	Г
3	Г
4	Г
6	Г
7	Г

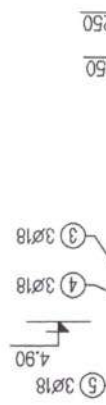
- Зургийг Б
- Цутгамал А240 анги
- Шатны зур
- Бат бэхий

2022/05/18 Файл: ВНТ-ВВ10.dwg
Сүүлийн хэвлэсэн огноо:

Барилгын зураг төслийн "Прайм проект" ХХК		
Объектын нэр: Баянхонгор аймэг		
Баянхонгор сум багшийн хэргэлхийн ТӨЗ		
Холболт Шифр	ПП.23.09.10	Энэ хуудас
Инженер/Арх	Н.Энхтэмцэр	Засвартай
Гүйцэтгэсэн	А.Бадрахдорж	Засваргүй
Шалгасан	Г.Тэн Баяр	Хүчингүй



12	13	14	15	16	A3																																																																																																																																																																																																																																
 <p>АЛТАН ГҮРЭЙ ХХК ЦАНХАЛ ХХК</p>	<p>Инженер Г.Цэцэгсээн</p> <p>Шагдан</p>	<p>Ц. Энхмандр Д. Багсэндорж</p> <p>Ц. Ганбаяр</p>	<p>ЭТ шурф: АЦЦ-22.03.29 Масштаб: 1:100</p> <p>ТТ шурф: ...</p> <p>Зургийн дугаар: ББ-70</p> <p>Хууль: 80</p>	<p>Огноо: 2022.04</p>	<p>А3</p>																																																																																																																																																																																																																																
<p>“БАГШИН ХӨГЖЛИЙН ТӨВИЙН БАРИЛГА” (Хөбө өмнө, Жаргалант сум)</p> <p>ШАТ Ш-1-Н ДАМНРУУ, СУУРЬ</p>																																																																																																																																																																																																																																					
<p>Тайлбар</p> <ol style="list-style-type: none"> Зургийн ББ... хуудастай хамтатган үзнэ үү. Цутгамал шатны бетоны анги В20, арматурууд нь ГОСТ 5781-82 стандартын А400, А240 ангийн арматур байна. Шатны зургийг багана, дамнуруу, хана, хучилтын зургаатай уялдуулан үзнэ үү. Бат бэхийн 70%-ийг өвснө дараа хэвийн задлана. 																																																																																																																																																																																																																																					
<table border="1"> <tr> <td>7</td> <td>ГОСТ 5781-82</td> <td>∅ 10</td> <td>А400</td> <td>L= 400</td> <td>17</td> <td>0.25</td> <td>4.18</td> </tr> <tr> <td>6</td> <td>ГОСТ 5781-82</td> <td>∅ 12</td> <td>А400</td> <td>L= 3200</td> <td>3</td> <td>2.84</td> <td>8.52</td> </tr> <tr> <td colspan="8"> <p>ШАТНЫ СУУРЬ ШОС-1 АРМАТУРЧЛАЛ</p> </td> </tr> <tr> <td colspan="8"> <p>Материал В20 V=0.7м3</p> </td> </tr> <tr> <td>41</td> <td>ГОСТ 5781-82</td> <td>∅ 6</td> <td>А240</td> <td>L= 1420</td> <td>48</td> <td>0.32</td> <td>15.12</td> </tr> <tr> <td>3</td> <td>ГОСТ 5781-82</td> <td>∅ 8</td> <td>А400</td> <td>L= 2700</td> <td>3</td> <td>5.39</td> <td>16.17</td> </tr> <tr> <td>5</td> <td>ГОСТ 5781-82</td> <td>∅ 8</td> <td>А400</td> <td>L= 5030</td> <td>3</td> <td>10.04</td> <td>30.13</td> </tr> <tr> <td>4</td> <td>ГОСТ 5781-82</td> <td>∅ 8</td> <td>А400</td> <td>L= 6220</td> <td>3</td> <td>12.42</td> <td>37.26</td> </tr> <tr> <td colspan="8"> <p>ШД-2 ДАМНРУУНЫ АРМАТУРЧЛАЛ</p> </td> </tr> <tr> <td colspan="8"> <p>Материал В20 V=0.53х2=1.06м3</p> </td> </tr> <tr> <td>41</td> <td>ГОСТ 5781-82</td> <td>∅ 6</td> <td>А240</td> <td>L= 1420</td> <td>44</td> <td>0.32</td> <td>13.88</td> </tr> <tr> <td>3</td> <td>ГОСТ 5781-82</td> <td>∅ 8</td> <td>А400</td> <td>L= 2700</td> <td>3</td> <td>5.39</td> <td>16.17</td> </tr> <tr> <td>2</td> <td>ГОСТ 5781-82</td> <td>∅ 8</td> <td>А400</td> <td>L= 5020</td> <td>3</td> <td>10.02</td> <td>30.07</td> </tr> <tr> <td>1</td> <td>ГОСТ 5781-82</td> <td>∅ 8</td> <td>А400</td> <td>L= 5900</td> <td>3</td> <td>11.78</td> <td>35.34</td> </tr> <tr> <td colspan="8"> <p>ШД-1 ДАМНРУУНЫ АРМАТУРЧЛАЛ</p> </td> </tr> <tr> <td colspan="8"> <p>Материал В20 V=0.53х2=1.06м3</p> </td> </tr> <tr> <td>41</td> <td>ГОСТ 5781-82</td> <td>∅ 6</td> <td>А240</td> <td>L= 1420</td> <td>44</td> <td>0.32</td> <td>13.88</td> </tr> <tr> <td>3</td> <td>ГОСТ 5781-82</td> <td>∅ 8</td> <td>А400</td> <td>L= 2700</td> <td>3</td> <td>5.39</td> <td>16.17</td> </tr> <tr> <td>2</td> <td>ГОСТ 5781-82</td> <td>∅ 8</td> <td>А400</td> <td>L= 5020</td> <td>3</td> <td>10.02</td> <td>30.07</td> </tr> <tr> <td>1</td> <td>ГОСТ 5781-82</td> <td>∅ 8</td> <td>А400</td> <td>L= 5900</td> <td>3</td> <td>11.78</td> <td>35.34</td> </tr> <tr> <td colspan="8"> <p>Тамдгалгаа</p> </td> </tr> <tr> <td>Позиц</td> <td>Тамдгалгаа</td> <td colspan="2">Нэр</td> <td>Тоо</td> <td>Нарк</td> <td>Жин /кг/</td> <td>Нийт</td> </tr> <tr> <td colspan="8"> <p>МАТЕРИАЛЫН ТҮҮВЭР</p> </td> </tr> <tr> <td colspan="8"> <p>ХЭСЛИЙН ТОДОРХОЙЛОЛТ</p> </td> </tr> <tr> <td>Позиц</td> <td>Зарвар</td> <td>Позиц</td> <td>Зарвар</td> <td>Позиц</td> <td>Зарвар</td> <td>Позиц</td> <td>Зарвар</td> </tr> <tr> <td>1</td> <td>3750 300 1550</td> <td>4</td> <td>3750 300 1550</td> <td>41</td> <td>360 350 280</td> <td>450</td> <td></td> </tr> <tr> <td>2</td> <td>4420 600</td> <td>5</td> <td>4750 600</td> <td></td> <td></td> <td></td> <td></td> </tr> <tr> <td>3</td> <td>600 2100</td> <td></td> <td></td> <td></td> <td></td> <td></td> <td></td> </tr> </table>						7	ГОСТ 5781-82	∅ 10	А400	L= 400	17	0.25	4.18	6	ГОСТ 5781-82	∅ 12	А400	L= 3200	3	2.84	8.52	<p>ШАТНЫ СУУРЬ ШОС-1 АРМАТУРЧЛАЛ</p>								<p>Материал В20 V=0.7м3</p>								41	ГОСТ 5781-82	∅ 6	А240	L= 1420	48	0.32	15.12	3	ГОСТ 5781-82	∅ 8	А400	L= 2700	3	5.39	16.17	5	ГОСТ 5781-82	∅ 8	А400	L= 5030	3	10.04	30.13	4	ГОСТ 5781-82	∅ 8	А400	L= 6220	3	12.42	37.26	<p>ШД-2 ДАМНРУУНЫ АРМАТУРЧЛАЛ</p>								<p>Материал В20 V=0.53х2=1.06м3</p>								41	ГОСТ 5781-82	∅ 6	А240	L= 1420	44	0.32	13.88	3	ГОСТ 5781-82	∅ 8	А400	L= 2700	3	5.39	16.17	2	ГОСТ 5781-82	∅ 8	А400	L= 5020	3	10.02	30.07	1	ГОСТ 5781-82	∅ 8	А400	L= 5900	3	11.78	35.34	<p>ШД-1 ДАМНРУУНЫ АРМАТУРЧЛАЛ</p>								<p>Материал В20 V=0.53х2=1.06м3</p>								41	ГОСТ 5781-82	∅ 6	А240	L= 1420	44	0.32	13.88	3	ГОСТ 5781-82	∅ 8	А400	L= 2700	3	5.39	16.17	2	ГОСТ 5781-82	∅ 8	А400	L= 5020	3	10.02	30.07	1	ГОСТ 5781-82	∅ 8	А400	L= 5900	3	11.78	35.34	<p>Тамдгалгаа</p>								Позиц	Тамдгалгаа	Нэр		Тоо	Нарк	Жин /кг/	Нийт	<p>МАТЕРИАЛЫН ТҮҮВЭР</p>								<p>ХЭСЛИЙН ТОДОРХОЙЛОЛТ</p>								Позиц	Зарвар	Позиц	Зарвар	Позиц	Зарвар	Позиц	Зарвар	1	3750 300 1550	4	3750 300 1550	41	360 350 280	450		2	4420 600	5	4750 600					3	600 2100						
7	ГОСТ 5781-82	∅ 10	А400	L= 400	17	0.25	4.18																																																																																																																																																																																																																														
6	ГОСТ 5781-82	∅ 12	А400	L= 3200	3	2.84	8.52																																																																																																																																																																																																																														
<p>ШАТНЫ СУУРЬ ШОС-1 АРМАТУРЧЛАЛ</p>																																																																																																																																																																																																																																					
<p>Материал В20 V=0.7м3</p>																																																																																																																																																																																																																																					
41	ГОСТ 5781-82	∅ 6	А240	L= 1420	48	0.32	15.12																																																																																																																																																																																																																														
3	ГОСТ 5781-82	∅ 8	А400	L= 2700	3	5.39	16.17																																																																																																																																																																																																																														
5	ГОСТ 5781-82	∅ 8	А400	L= 5030	3	10.04	30.13																																																																																																																																																																																																																														
4	ГОСТ 5781-82	∅ 8	А400	L= 6220	3	12.42	37.26																																																																																																																																																																																																																														
<p>ШД-2 ДАМНРУУНЫ АРМАТУРЧЛАЛ</p>																																																																																																																																																																																																																																					
<p>Материал В20 V=0.53х2=1.06м3</p>																																																																																																																																																																																																																																					
41	ГОСТ 5781-82	∅ 6	А240	L= 1420	44	0.32	13.88																																																																																																																																																																																																																														
3	ГОСТ 5781-82	∅ 8	А400	L= 2700	3	5.39	16.17																																																																																																																																																																																																																														
2	ГОСТ 5781-82	∅ 8	А400	L= 5020	3	10.02	30.07																																																																																																																																																																																																																														
1	ГОСТ 5781-82	∅ 8	А400	L= 5900	3	11.78	35.34																																																																																																																																																																																																																														
<p>ШД-1 ДАМНРУУНЫ АРМАТУРЧЛАЛ</p>																																																																																																																																																																																																																																					
<p>Материал В20 V=0.53х2=1.06м3</p>																																																																																																																																																																																																																																					
41	ГОСТ 5781-82	∅ 6	А240	L= 1420	44	0.32	13.88																																																																																																																																																																																																																														
3	ГОСТ 5781-82	∅ 8	А400	L= 2700	3	5.39	16.17																																																																																																																																																																																																																														
2	ГОСТ 5781-82	∅ 8	А400	L= 5020	3	10.02	30.07																																																																																																																																																																																																																														
1	ГОСТ 5781-82	∅ 8	А400	L= 5900	3	11.78	35.34																																																																																																																																																																																																																														
<p>Тамдгалгаа</p>																																																																																																																																																																																																																																					
Позиц	Тамдгалгаа	Нэр		Тоо	Нарк	Жин /кг/	Нийт																																																																																																																																																																																																																														
<p>МАТЕРИАЛЫН ТҮҮВЭР</p>																																																																																																																																																																																																																																					
<p>ХЭСЛИЙН ТОДОРХОЙЛОЛТ</p>																																																																																																																																																																																																																																					
Позиц	Зарвар	Позиц	Зарвар	Позиц	Зарвар	Позиц	Зарвар																																																																																																																																																																																																																														
1	3750 300 1550	4	3750 300 1550	41	360 350 280	450																																																																																																																																																																																																																															
2	4420 600	5	4750 600																																																																																																																																																																																																																																		
3	600 2100																																																																																																																																																																																																																																				



ҮЭР

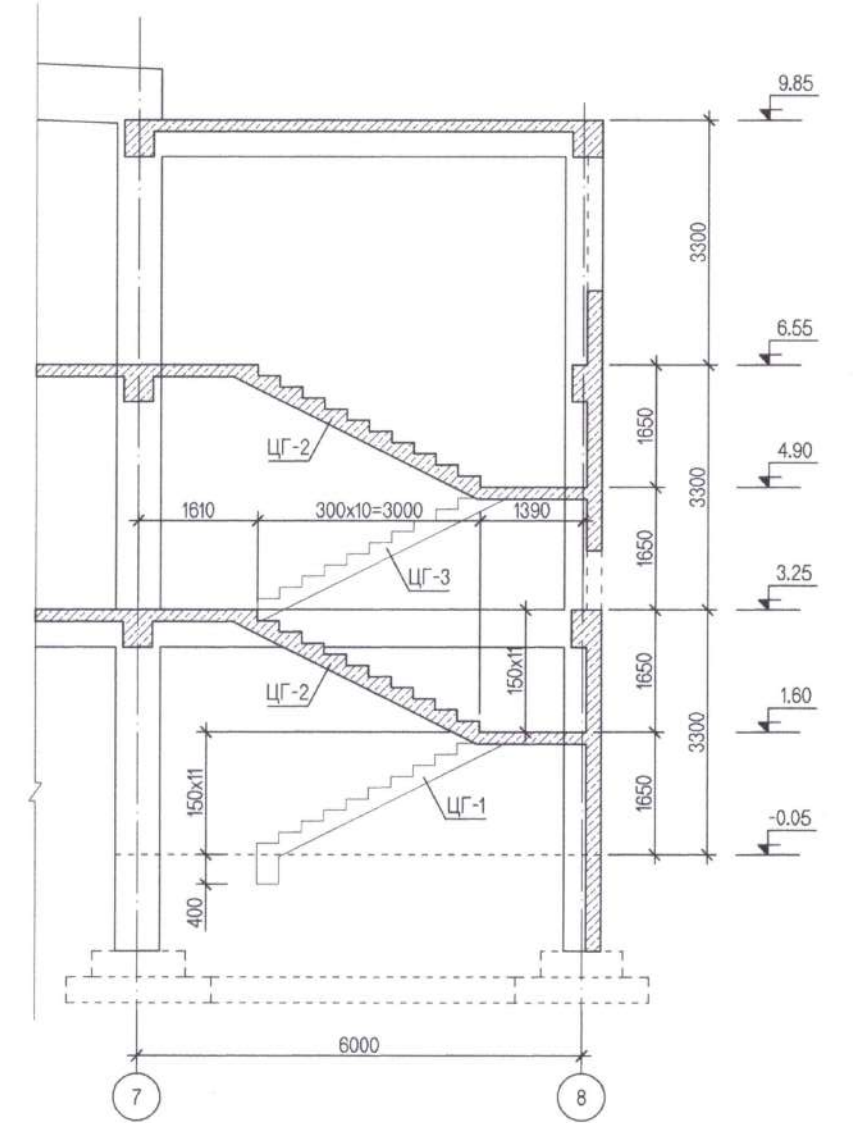
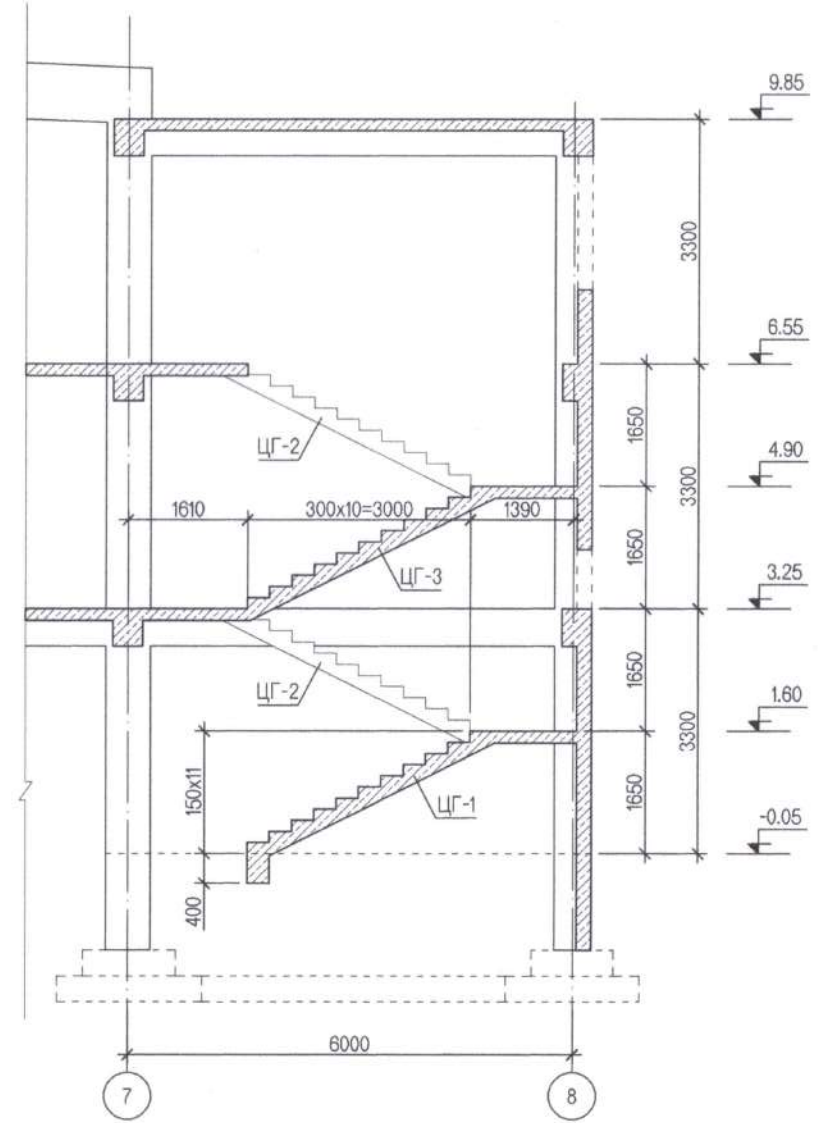
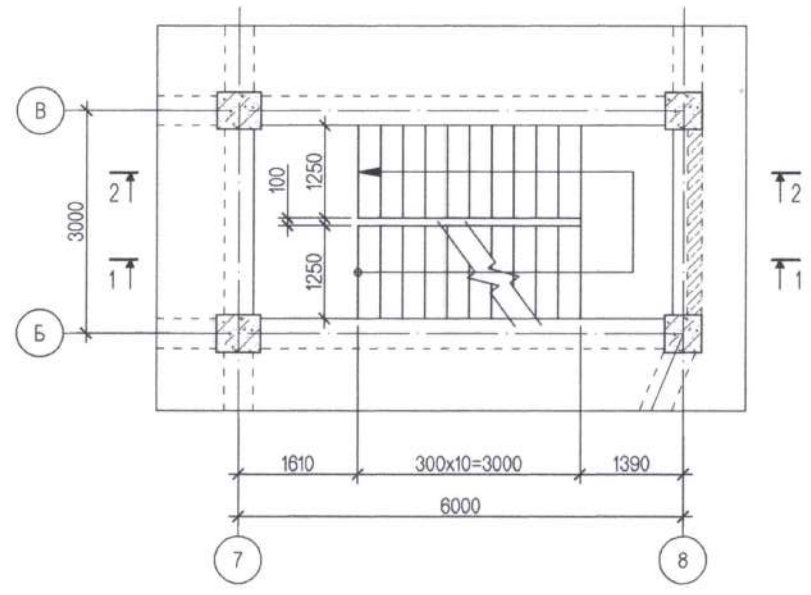
1 2 3 4 5 6 7 8 9 10 11 12

A
B
C
D
E
F
G
H

ОГТЛОЛ 1-1

ОГТЛОЛ 2-2

ШАТ Ш-2 БАЙГУУЛАЛТ М1:100



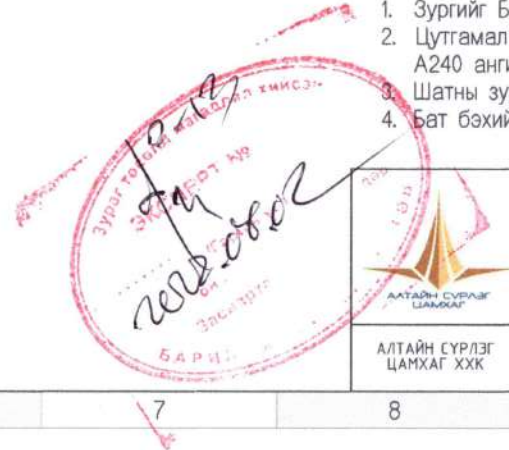
БҮТЭЭЦ, ЭДЭЛХҮҮНИЙ ТҮҮВЭР

Позиц	Тэмдэглэгээ	Нэр	Тоо
1	Цутгамал гишгүүр	ЦГ-1	1
2	Цутгамал гишгүүр	ЦГ-2	1

Барилгын зураг төслийн "Прайм проект" ХХК		
Объектын нэр: Баянхонгор аймат		
Баянхонгор сум багшийн хөгжлийн төв		
Холболт Шифр	ПП.23.09.10	Энэ хуудас
Инженер/Арх	Ц. Энхтэмур	Засвартай
Гүйцэтгэсэн	Д. Баасандорж	Засваргүй
Шалгасан	Ц. Ганбаяр	Хүчингүй

Тайлбар

- Зургийг ББ-55-.. хуудастай хамтатган үзнэ үү.
- Цутгамал шатны бетоны анги В20, арматурууд нь ГОСТ 5781-82 стандартын А400, А240 ангийн арматур байна.
- Шатны зургийг багана, дамнуруу, хана, хучилтны зурагтай уялдуулан үзнэ үү.
- Бат бэхийн 70%-ийг авсны дараа хэвийг задлана.

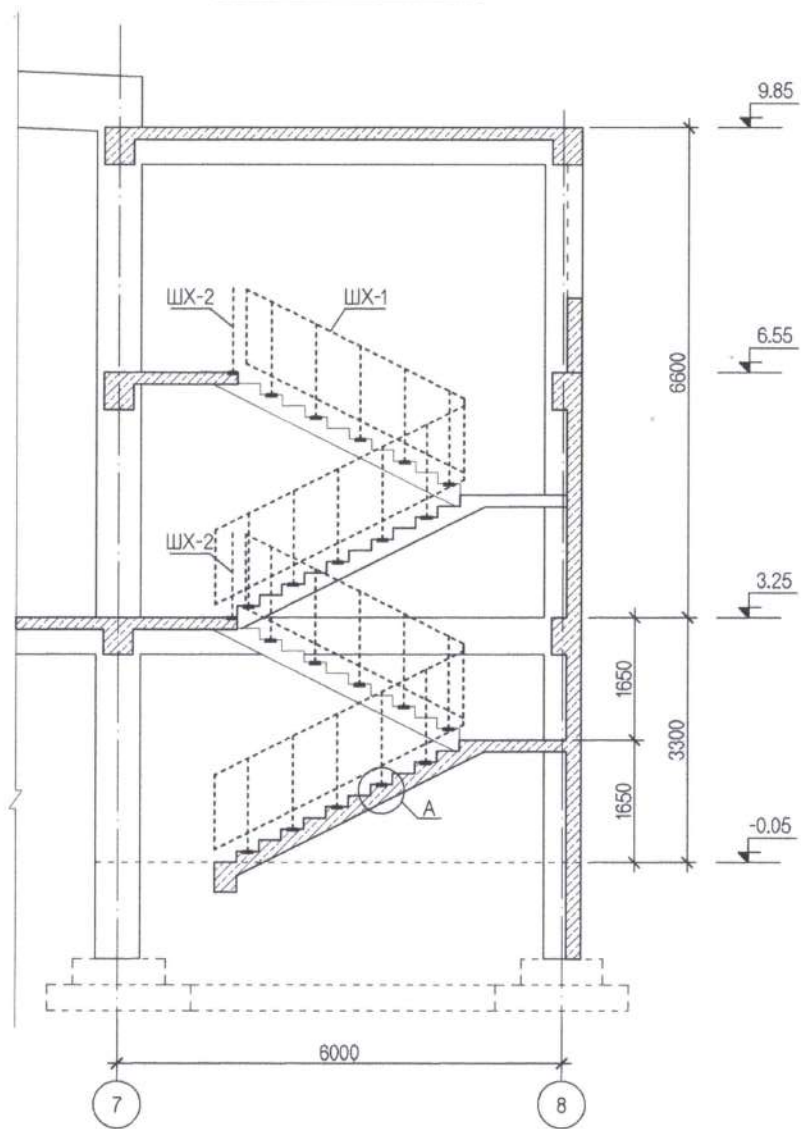


"БАГШИЙН ХӨГЖЛИЙН ТӨВИЙН БАРИЛГА"				
(Ховд аймаг, Жаргалант сум)				
ШАТ Ш-2-Н БАЙГУУЛАЛТ, ОГТЛОЛ				Үе шат: А3
Инженер	Ц. Энхтэмур	ЕГ шифр: АСЦ-22.03.29	Масштаб: 1:100	Огноо: 2022.04
Гүйцэтгэсэн	Д. Баасандорж	ТГ шифр: ...	Зургийн дугаар: ББ-71	Хуудас: 80
Шалгасан	Ц. Ганбаяр			

2022/05/18
Файл: ВНТ-ВВ10.dwg
Сүрлийн хэвэлсэн огноо:

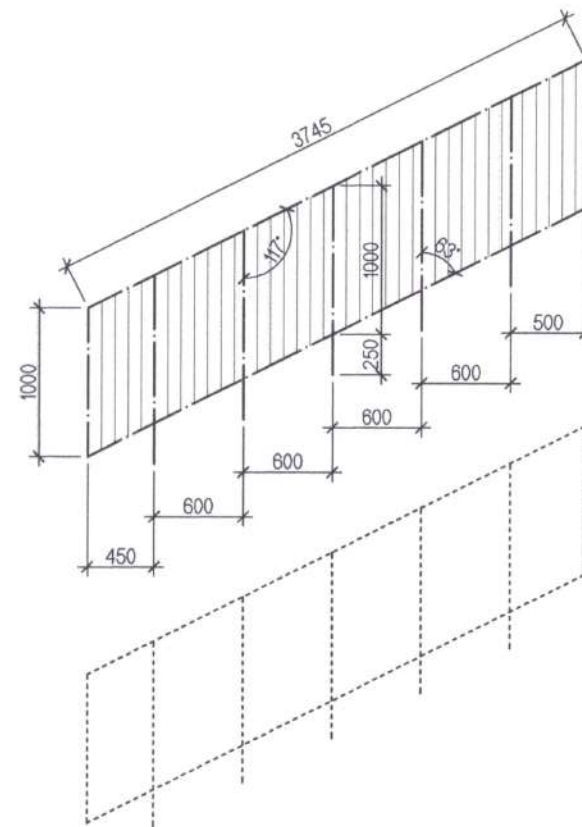
1 2 3 4 5 6 7 8 9 10 11 12 А3

ШАТНЫ ХАШЛАГА

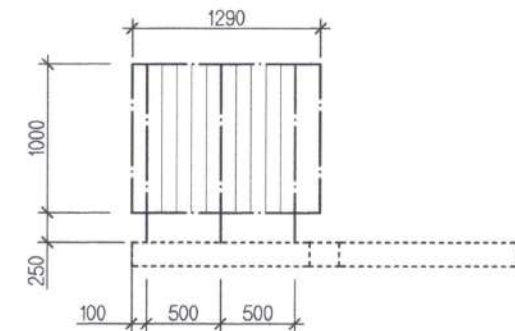


ХЭСЭГЛЭЛ - А

ШАТНЫ ХАШЛАГА ШХ-1



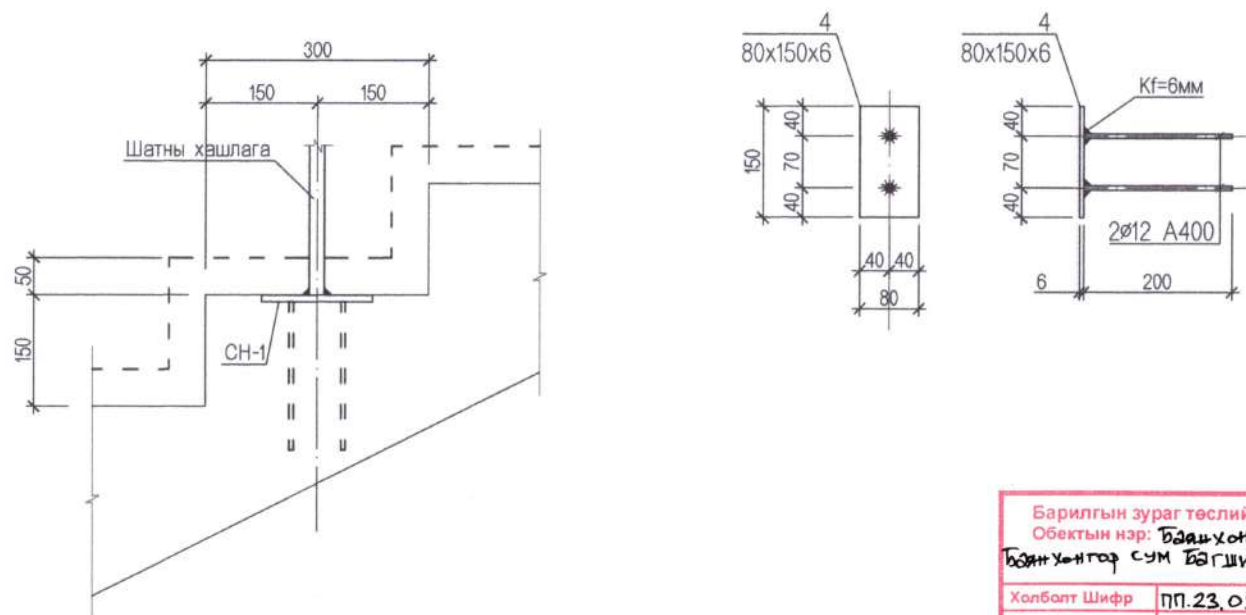
ШАТНЫ ХАШЛАГА ШХ-2



МАТЕРИАЛЫН ТҮҮВЭР

Позиц	Тэмдэглэгээ	Нэр	Тоо	Жин /кг/		
				Нэгж	Нийт	
ШАТНЫ ХАШЛАГА				2	133.44	266.88
1	ГОСТ 8732-78	C245 \varnothing 40x3 L= 16250	1	44.53	44.53	
2	ГОСТ 8732-78	C245 \varnothing 35x3 L= 16250	1	38.51	38.51	
3	ГОСТ 8732-78	C245 \varnothing 18x1.8 L= 70000	1	50.40	50.40	
СУУЛГАХ НАРИЙВЧ				2	11.96	23.92
4	ГОСТ 8732-78	C245 6x80x150 L= 150	13	0.57	7.35	
5	ГОСТ 5781-82	\varnothing 12 A400 L= 200	26	0.18	4.61	

СУУЛГАХ НАРИЙВЧ СН-1

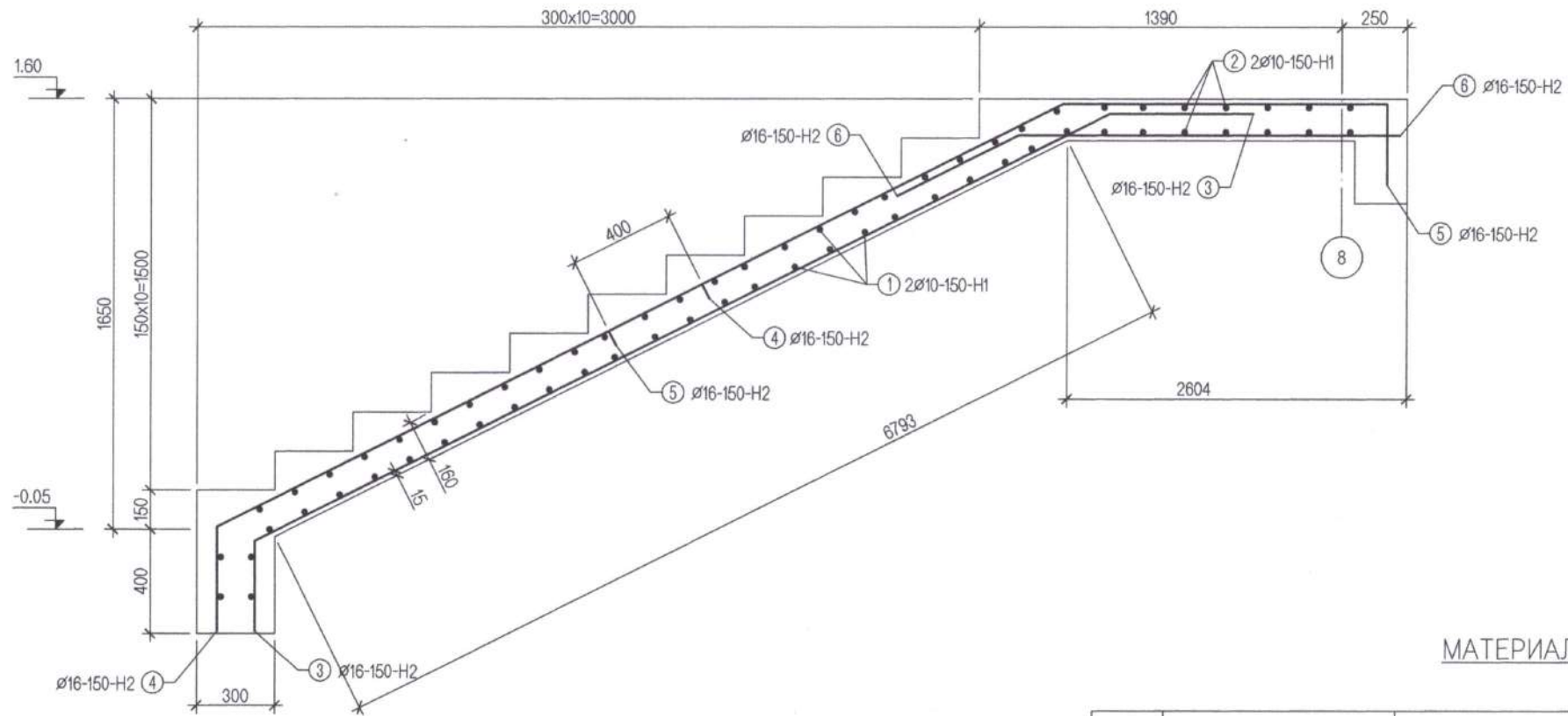


Барилгын зураг төслийн "Прайм проект" ХХК
 Объектын нэр: **Баянхонгор аймэг**
Баянхонгор сум багшийн хөгжлийн төл

Холболт Шифр	ПП.23.09.10	Энэ хуудас
Инженер/Арх	Ц. Энхтанир	Засвартай
Гүйцэтгэсэн	Д. Баасандорж	Засваргүй
Шалгасан	Ц. Ганбаяр	Хүчингүй

"БАГШИЙН ХӨГЖЛИЙН ТӨВИЙН БАРИЛГА" (Хөвд аймаг, Жаргалант сум)					
ШАТ Ш-2-Н ХАШЛАГА, СУУЛГАХ НАРИЙВЧ				Үе шат:	A3
Инженер	Ц. Энхтанир	ЕГ шифр:	АСЦ-22.03.29	Масштаб:	1:100
Гүйцэтгэсэн	Д. Баасандорж	ТГ шифр:	...	Огноо:	2022.04
Шалгасан	Ц. Ганбаяр	Зургийн дугаар:	ББ-72	Хуудас:	80

ЦУТГАМАЛ ГИШГҮҮР ЦГ-1 М1:25



Барилгын зураг төслийн "Прайм проект" ХХК		
Объектын нэр: Баянхонгор аймэг		
Баянхонгор сум багшийн хөгжлийн төв		
Холболт Шифр	ПП.23.09.10	Энэ хуудас
Инженер/Арх	Ц. Энхтамир	Засвартай
Гүйцэтгэсэн	Д. Баасандорж	Засваргүй
Шалгасан	Ц. Ганбаяр	Хучингүй

МАТЕРИАЛЫН ТҮҮВЭР

Позиц	Тэмдэглэгээ	Нэр	Тоо	Жин /кг/		
				Нэгж	Нийт	
Цутгамал гишгүүр ЦГ-1				1	248.05	248.05
1	ГОСТ 5781-82	Ø 10 A400 L= 1250	52	0.77	40.05	
2	ГОСТ 5781-82	Ø 10 A400 L= 2600	14	1.60	22.43	
3	ГОСТ 5781-82	Ø 16 A400 L= 4660	9	7.35	66.16	
4	ГОСТ 5781-82	Ø 16 A400 L= 2600	9	4.10	36.91	
5	ГОСТ 5781-82	Ø 16 A400 L= 3720	9	5.87	52.82	
6	ГОСТ 5781-82	Ø 16 A400 L= 2090	9	3.30	29.67	
Материал В20 V=1.37м3						

ХЭСГИЙН ТОДОРХОЙЛОЛТ

Позиц	Загвар	Позиц	Загвар
3		5	
4		6	

Тайлбар

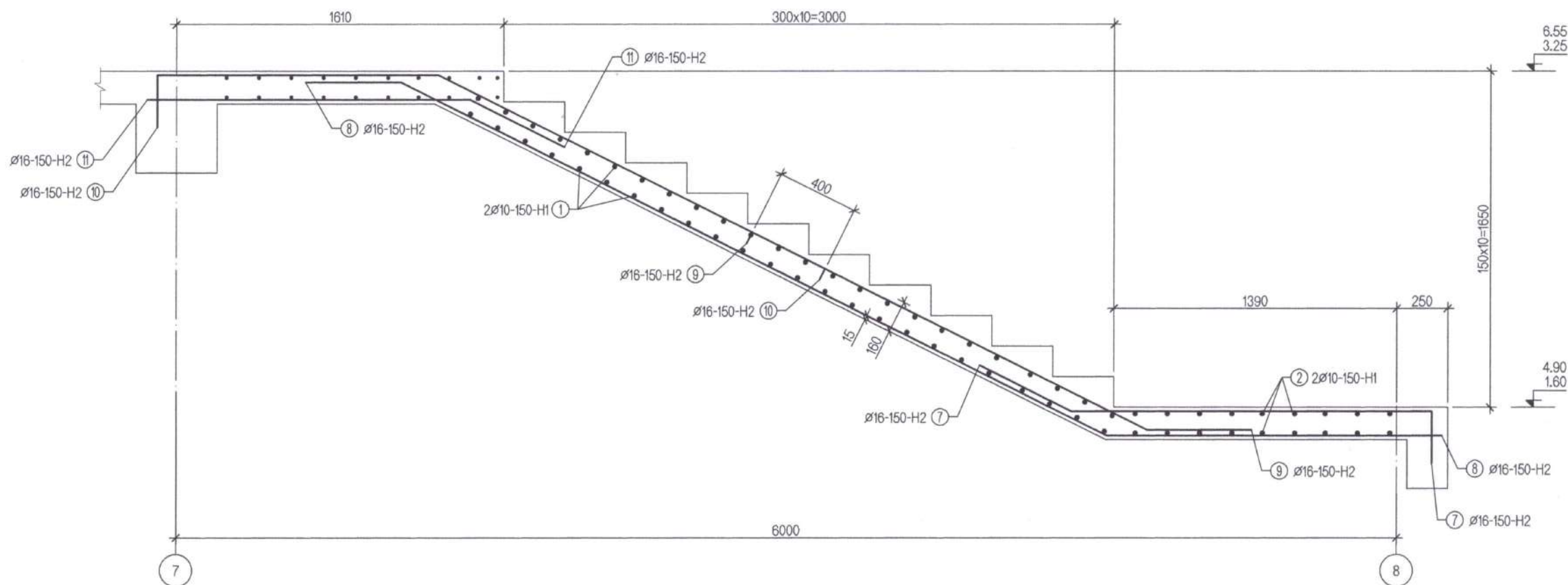
- Зургийг ББ-... хуудастай хамтатган үзнэ үү.
- Цутгамал шатны бетоны анги В20, арматурууд нь ГОСТ 5781-82 стандартын А400, А240 ангийн арматур байна.
- Шатны зургийг багана, дамнуруу, хана, хучилтны зурагтай уялдуулан үзнэ үү.
- Бат бэхийн 70%-ийг авсны дараа хэвийг задлана.

2-12
9/11

"БАГШИЙН ХӨГЖЛИЙН ТӨВИЙН БАРИЛГА"					
(Хөвд аймаг, Жаргалант сум)					
ШАТ Ш-2 ЦУТГАМАЛ ГИШГҮҮР ЦГ-1					Үе шат: А3
Инженер	Ц. Энхтамир	ЕГ шифр: АСЦ-22.03.29	Масштаб: 1:100	Огноо: 2022.04	
Гүйцэтгэсэн	Д. Баасандорж	ТГ шифр: ...	Зургийн дугаар: ББ-73	Хуудас: 80	
Шалгасан	Ц. Ганбаяр				

ЦУТГАМАЛ ГИШГҮҮР ЦГ-2 М1:25

ХЭСГИЙН ТОДОРХОЙЛОЛТ



Позиц	Загвар
7	
8	
9	
10	
11	

МАТЕРИАЛЫН ТҮҮВЭР

Позиц	Тэмдэглэгээ	Нэр	Тоо	Жин /кг/		
				Нэгж	Нийт	
Цутгамал гишгүүр ЦГ-2				2	294.93	589.85
1	ГОСТ 5781-82	ø 10 A400 L= 1250	50	0.77	38.51	
7	ГОСТ 5781-82	ø 16 A400 L= 2810	9	4.43	39.90	
8	ГОСТ 5781-82	ø 16 A400 L= 6160	9	9.72	87.46	
9	ГОСТ 5781-82	ø 16 A400 L= 2920	9	4.61	41.46	
10	ГОСТ 5781-82	ø 16 A400 L= 3920	9	6.18	55.66	
11	ГОСТ 5781-82	ø 16 A400 L= 2250	9	3.55	31.95	
Материал В20 V=1.55x2=3.1м3						

Барилгын зураг төслийн "Прайм проект" ХХК
 Объектын нэр: **Баянхонгор аймэг**
Баянхонгор сум багшийн хөгжлийн төв

Холболт Шифр	ПП.23.09.10	Энэ хуудас
Инженер/Арх	Ц. Энхтамир	Засвартай
Гүйцэтгэсэн	Д. Баасандорж	Засваргүй
Шалгасан	Ц. Ганбаяр	Хүчингүй

- Тайлбар
- Зургийг ББ-... хуудастай хамтатган үзнэ үү.
 - Цутгамал шатны бетоны анги В20, арматурууд нь ГОСТ 5781-82 стандартын А400, А240 ангийн арматур байна.
 - Шатны зургийг бөгана, дамнуруу, хана, хучилтны зурагтай уялдуулан үзнэ үү.
 - Бат бэхийн 70%-ийг авсны дараа хэвийг задлана.

"БАГШИЙН ХӨГЖЛИЙН ТӨВИЙН БАРИЛГА"
 (Хөвд аймаг, Жаргалант сум)

ШАТ Ш-2 ЦУТГАМАЛ ГИШГҮҮР ЦГ-2

Инженер	Ц. Энхтамир	ЕГ шифр:	АСЦ-22.03.29	Масштаб:	1:100	Огноо:	2022.04
Гүйцэтгэсэн	Д. Баасандорж	ТГ шифр:	...	Зургийн дугаар:	ББ-74	Хуудас:	80
Шалгасан	Ц. Ганбаяр						

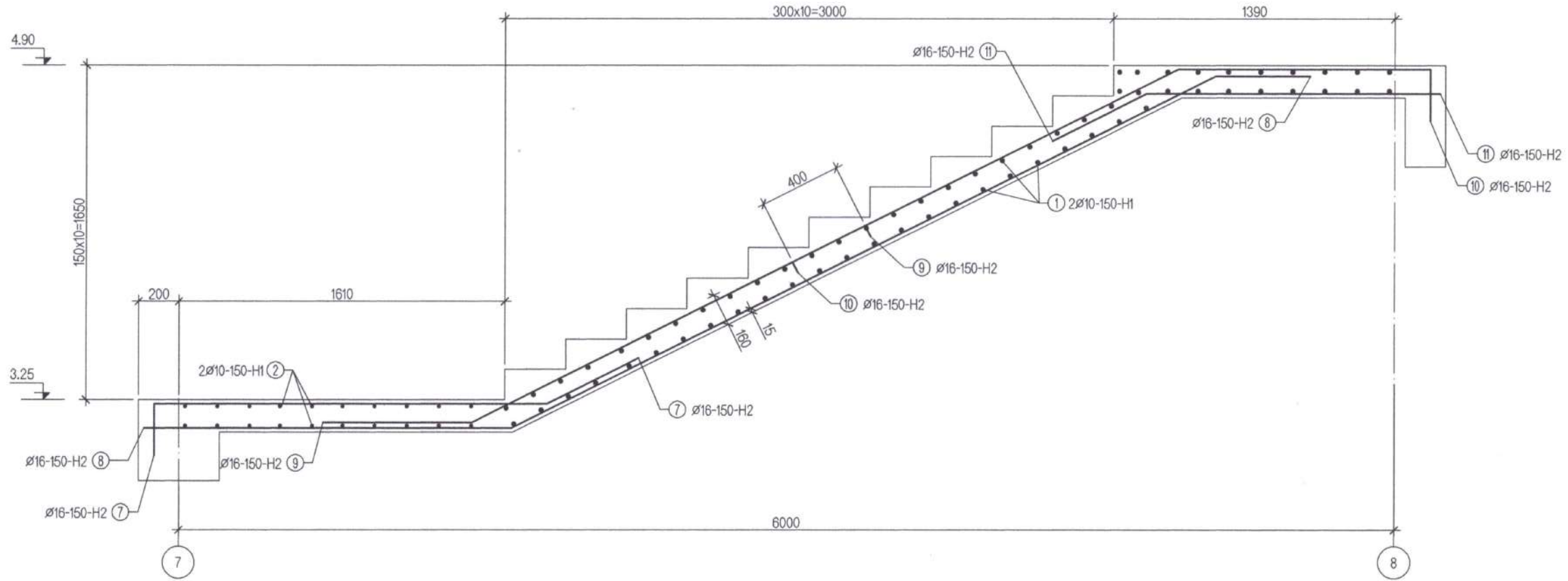
Файл: БНТ-ББ10.dwg
2022/05/18
Сурвалж хэвлэсэн огноо:

1 2 3 4 5 6 7 8 9 10 11 12

A

ЦУТГАМАЛ ГИШГҮҮР ЦГ-3 М1:25

ХЭСГИЙН ТОДОРХОЙЛОЛТ



Позиц	Загвар
7	
8	
9	
10	
11	

МАТЕРИАЛЫН ТҮҮВЭР

Позиц	Тэмдэглэгээ	Нэр	Тоо	Жин /кг/		
				Нэгж	Нийт	
Цутгамал гишгүүр ЦГ-3				1	296.63	296.63
1	ГОСТ 5781-82	Ø 10 A400 L= 1250	50	0.77	38.51	
7	ГОСТ 5781-82	Ø 16 A400 L= 2930	9	4.62	41.60	
8	ГОСТ 5781-82	Ø 16 A400 L= 6310	9	9.95	89.59	
9	ГОСТ 5781-82	Ø 16 A400 L= 2920	9	4.61	41.46	
10	ГОСТ 5781-82	Ø 16 A400 L= 3920	9	6.18	55.66	
11	ГОСТ 5781-82	Ø 16 A400 L= 2100	9	3.31	29.82	
Материал В20 V=1.55м3						

Барилгын зураг төслийн "Прайм проект" ХХК
 Объектын нэр: **Баянхонгор аймэг**
Баянхонгор сум багшийн хөгжлийн төв

Холболт Шифр	пп.23.09.10	Энэ хуудас
Инженер/Арх	Ц.Энхтэмур	Засвартай
Гүйцэтгэсэн	Д.Баасандорж	Засваргүй
Шалгасан	Ц.Ганбаяр	Хүчингүй

Тайлбар

1. Зургийг ББ-... хуудастай хамтатган үзнэ үү.
2. Цутгамал шатны бетоны анги В20, арматурууд нь ГОСТ 5781-82 стандартын А400, А240 ангийн арматур байна.
3. Шатны зургийг багана, дамнуруу, хана, хучилтны зурагтай уялдуулан үзнэ үү.
4. Бат бэхийн 70%-ийг авсны дараа хэвийг задлана.

"БАГШИЙН ХӨГЖЛИЙН ТӨВИЙН БАРИЛГА"					
(Ховд аймаг, Жаргалант сум)					
ШАТ Ш-2 ЦУТГАМАЛ ГИШГҮҮР ЦГ-3					Үе шат:
Инженер		Ц. Энхтэмур	ЕГ шифр:	АСЦ-22.03.29	Масштаб:
Гүйцэтгэсэн		Д. Баасандорж	ТГ шифр:	---	Зургийн дугаар:
Шалгасан		Ц. Ганбаяр			Хуудас:
					80
					Огноо: 2022.04

1 2 3 4 5 6 7 8 9 10 11 12

A

B

C

D

E

F

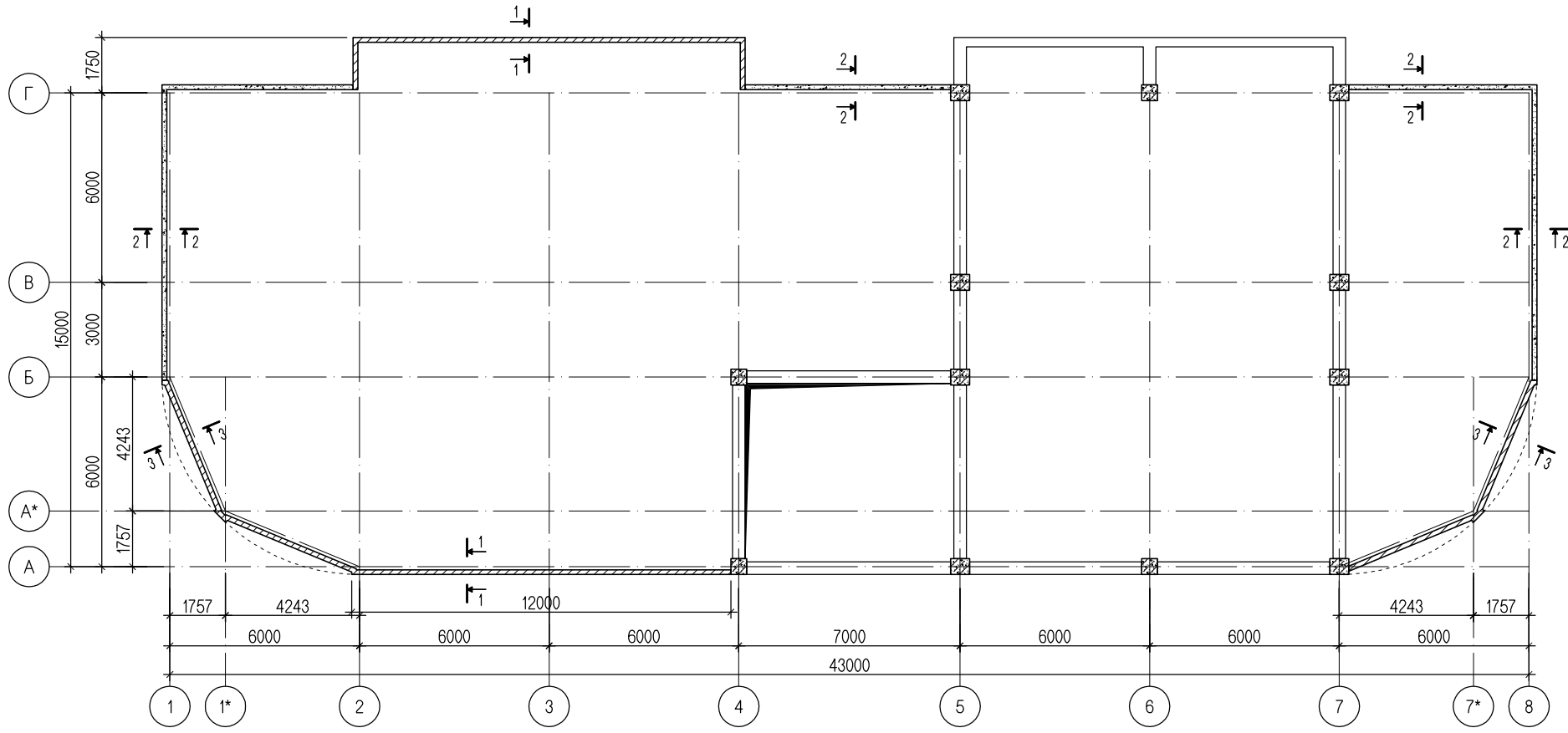
G

H

A3

ПАРАПЕТНЫ БАЙГУУЛАЛТ М1:200

ХЭСГИЙН ТОДОРХОЙЛОЛТ



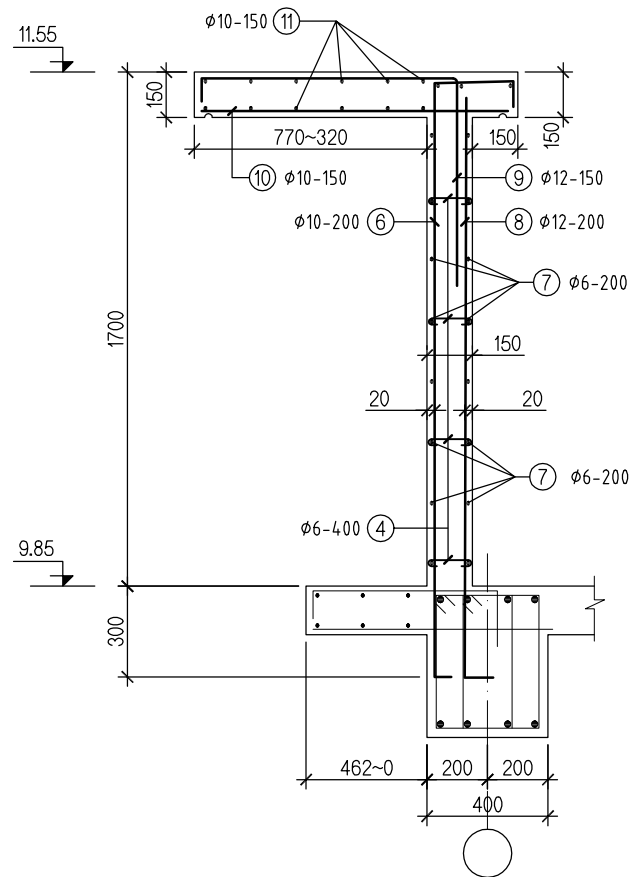
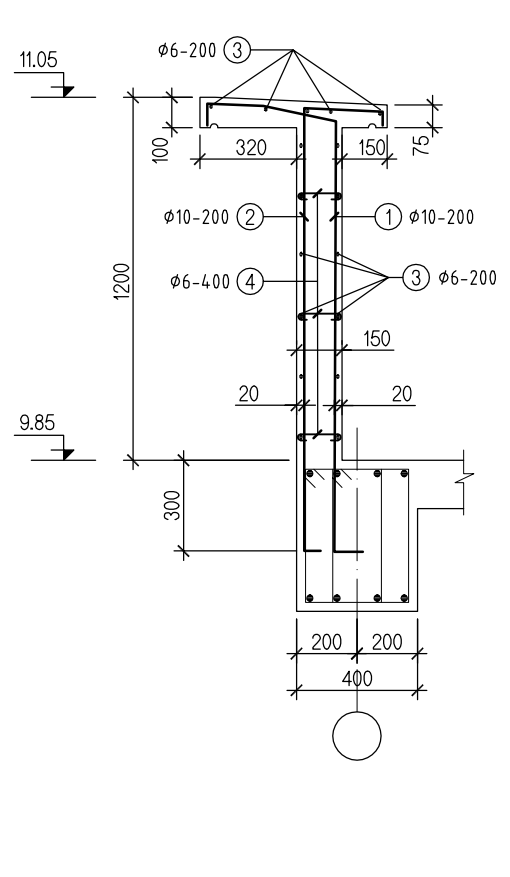
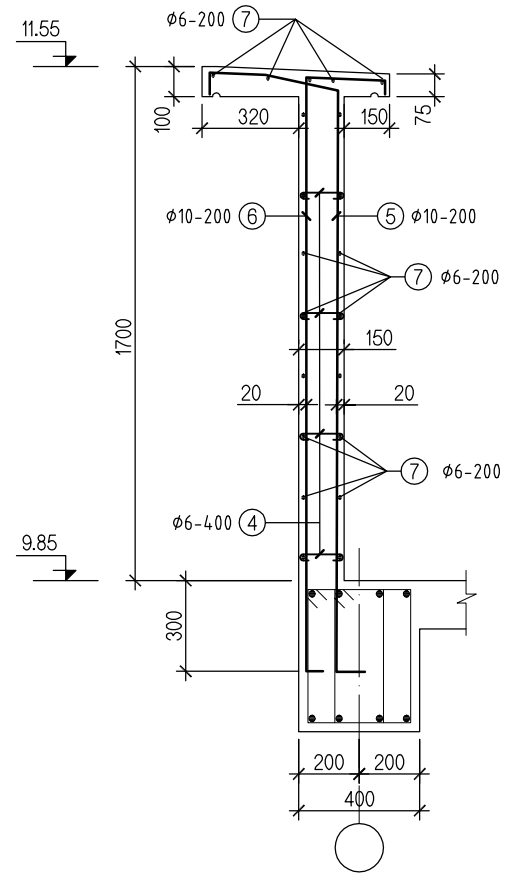
Позиц	Загвар	Позиц	Загвар	Позиц	Загвар
1		5		9	
2		6			
4		8			

- Тайлбар
- Зургийг ББ-14 хуудастай хамтатган үзнэ үү.
 - Цутгамал парпетны бетоны анги В20, арматурууд нь ГОСТ 5781-82 стандартын А400, А240 ангийн арматур байна.
 - Парпетны ажлын арматурыг түүвэрт заасан уртаас дамнуруунаас гаргахда хүндрэлтэй учраас, $\phi 12$ арматур 500мм байхаар гаргалгаа гаргаж болно.
 - Парпетны зургийг багана, дамнуруу, хана, хучилтын зурагтай уялдуулан үзнэ үү.
 - Бат бэхийн 70%-ийг авсны дараа хэвийг задлана.

ОГТЛОЛ 1-1 М1:25


ОГТЛОЛ 2-2 М1:25

ОГТЛОЛ 3-3 М1:25


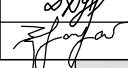



МАТЕРИАЛЫН ТҮҮВЭР

Позиц	Тэмдэглэгээ	Нэр	Тоо	Жин /кг/		
				Нэгж	Нийт	
7.75м түвшний парпет				1	826.05	826.05
1	ГОСТ 5781-82	$\phi 12$ А400 L= 2070	190	1.84	349.00	
2	ГОСТ 5781-82	$\phi 12$ А400 L= 1880	190	1.67	316.97	
3	ГОСТ 5781-82	$\phi 6$ А240 L= 38000	17	8.43	143.31	
4	ГОСТ 5781-82	$\phi 6$ А240 L= 270	280	0.06	16.77	
Материал В20 V=8.46м3						
8.25м түвшний парпет				1	1858.42	1858.42
4	ГОСТ 5781-82	$\phi 6$ А240 L= 270	480	0.06	28.75	
5	ГОСТ 5781-82	$\phi 12$ А400 L= 2560	240	2.27	545.20	
6	ГОСТ 5781-82	$\phi 12$ А400 L= 2370	240	2.10	504.73	
7	ГОСТ 5781-82	$\phi 6$ А240 L= 45800	21	10.16	213.37	
8	ГОСТ 5781-82	$\phi 12$ А400 L= 2160	120	1.92	230.00	
9	ГОСТ 5781-82	$\phi 12$ А400 L= 1770	120	1.57	188.48	
10	ГОСТ 5781-82	$\phi 10$ А400 L= 1020	120	0.63	75.43	
11	ГОСТ 5781-82	$\phi 10$ А400 L= 9800	12	6.04	72.47	
Материал В20 V=13.83м3						


"БАГШИЙН ХӨГЖЛИЙН ТӨВИЙН БАРИЛГА"
 (Баянхонгор аймаг, Баянхонгор сум, Рашаант 10-р баг)

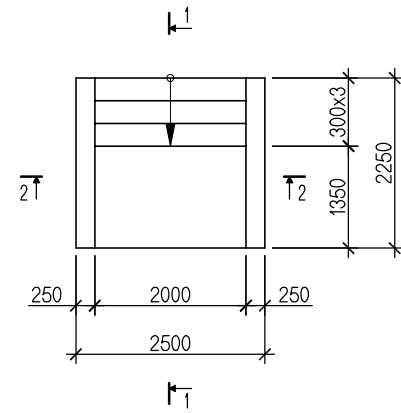
Т?М?РБЕТОН ПАРАПЕТ
Үе шат: АЗ

Инженер		Ц. Энхнамйр	ЕГ шифр: ПП-23.09.10	Масштаб: 1:100	Огноо: 2023.11
Гүйцэтгэсэн		Д. Баасандорж	ТГ шифр: ...	Зургийн дугаар: ББ-76	Хуудас: 81
Шалгасан		Ц. Ганбаяр			

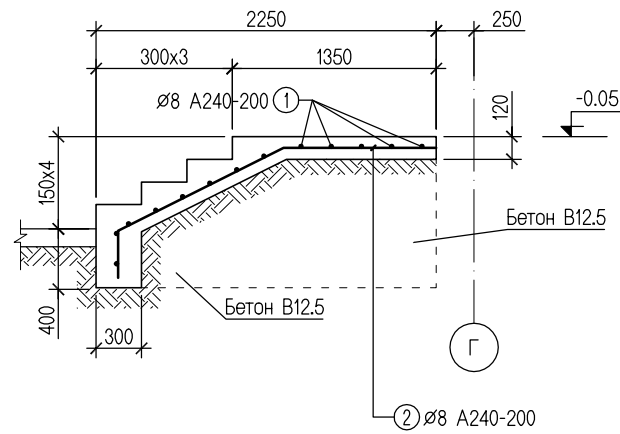
2024/04/13
 Файл: БНТ-ББ10 ВХ.dwg
 Сүлчийн хэвэлсэн огноо:

2024/04/13
 Файл: ВНТ-ВВ10 ВХ.dwg
 Сүлчийн хэвэлсэн өгнөс:

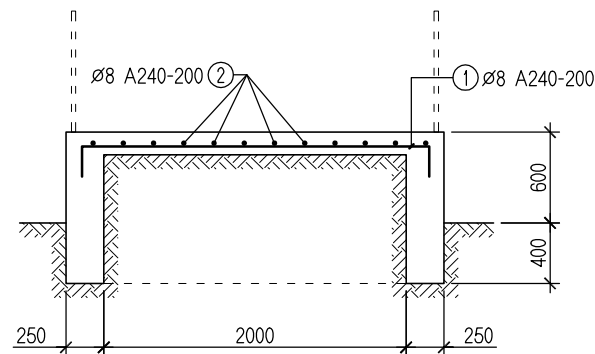
ГАДНА ДОВЖОО ГД-1 М1:100



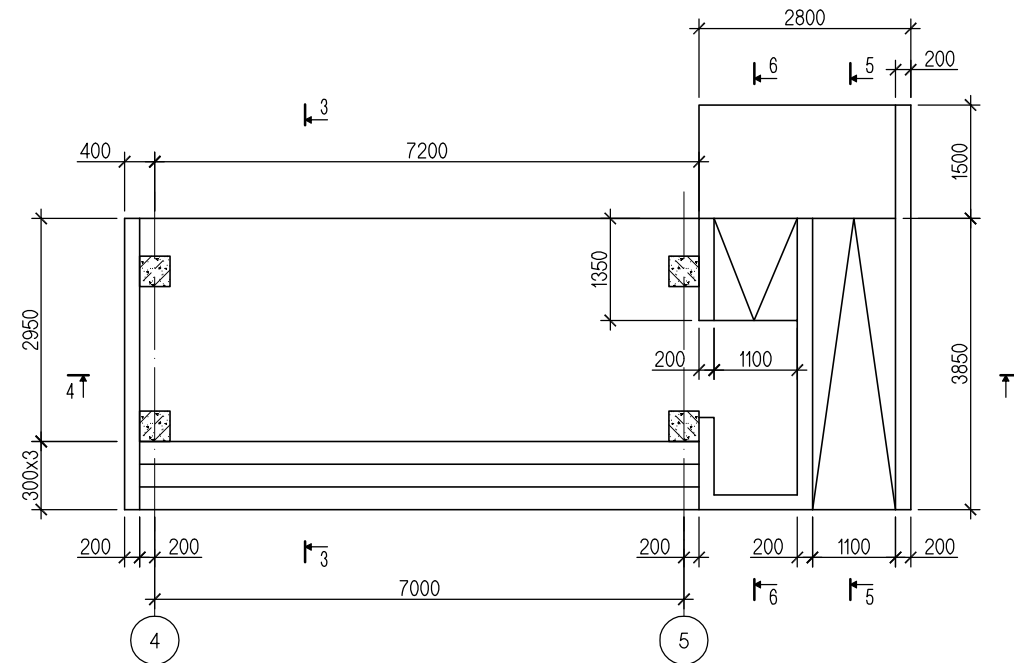
ОГТЛОЛ 1-1 М1:50



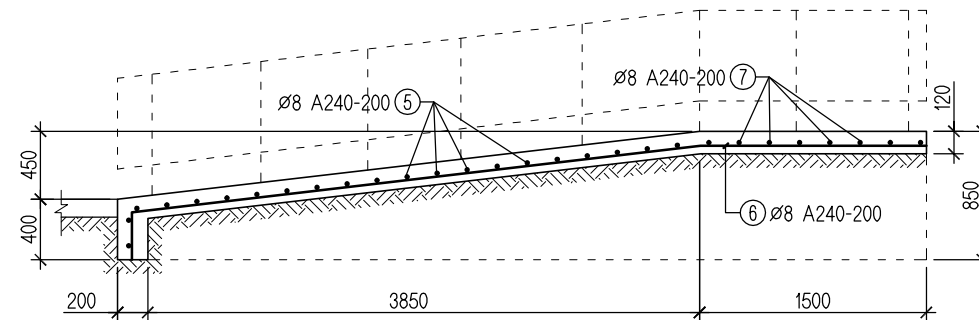
ОГТЛОЛ 2-2 М1:50



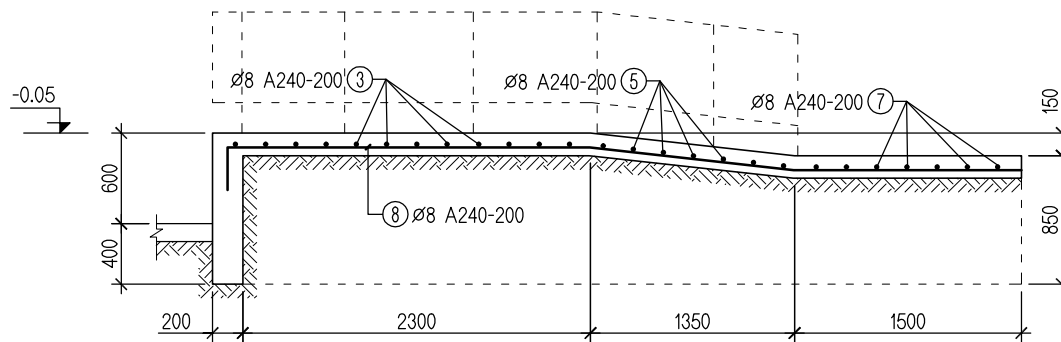
ГАДНА ДОВЖОО ГД-2 М1:100



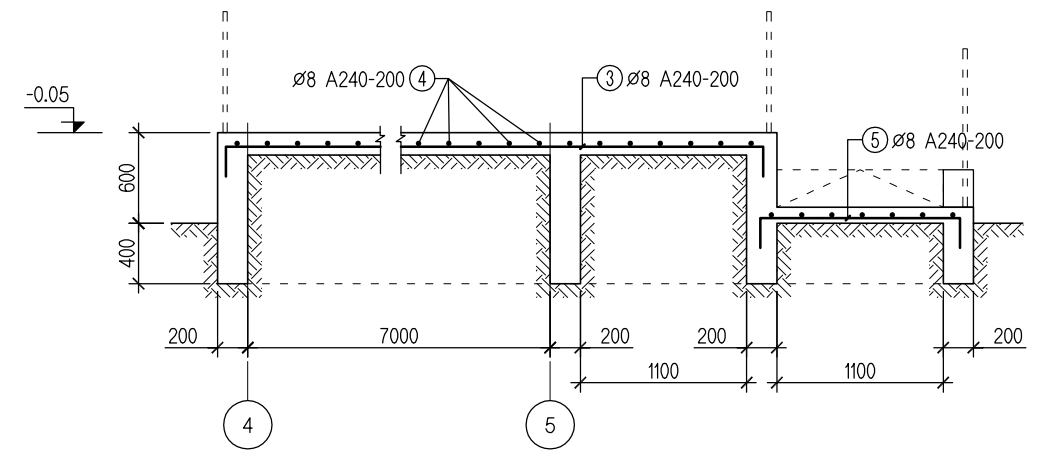
ОГТЛОЛ 5-5 М1:50



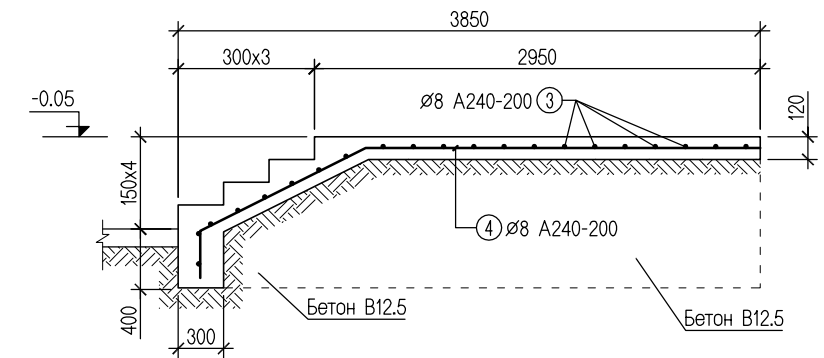
ОГТЛОЛ 6-6 М1:50



ОГТЛОЛ 4-4 М1:50



ОГТЛОЛ 3-3 М1:50



МАТЕРИАЛЫН ТҮҮВЭР

Позиц	Тэмдэглэгээ	Нэр	Тоо	Жин /кг/	
				Нэгж	Нийт
ГАДНА ДОВЖОО ГД-1					
1	ГОСТ 5781-82	ø 8 A240 L= 2600	14	26.38	26.38
2	ГОСТ 5781-82	ø 8 A240 L= 2540	12	1.03	14.36
				1.00	12.02
Материал В12.5 V=1.3м3					
ГАДНА ДОВЖОО ГД-2					
3	ГОСТ 5781-82	ø 8 A240 L= 8900	24	204.10	204.10
4	ГОСТ 5781-82	ø 8 A240 L= 4170	38	3.51	84.24
5	ГОСТ 5781-82	ø 8 A240 L= 1800	20	1.64	62.49
6	ГОСТ 5781-82	ø 8 A240 L= 5580	7	0.71	14.20
7	ГОСТ 5781-82	ø 8 A240 L= 3100	8	2.20	15.40
8	ГОСТ 5781-82	ø 8 A240 L= 5700	8	1.22	9.78
				2.25	17.98
Материал В12.5 V=11.6м3					



ПРАЙМ ПРОЕКТ ХХК

Утас:99105136

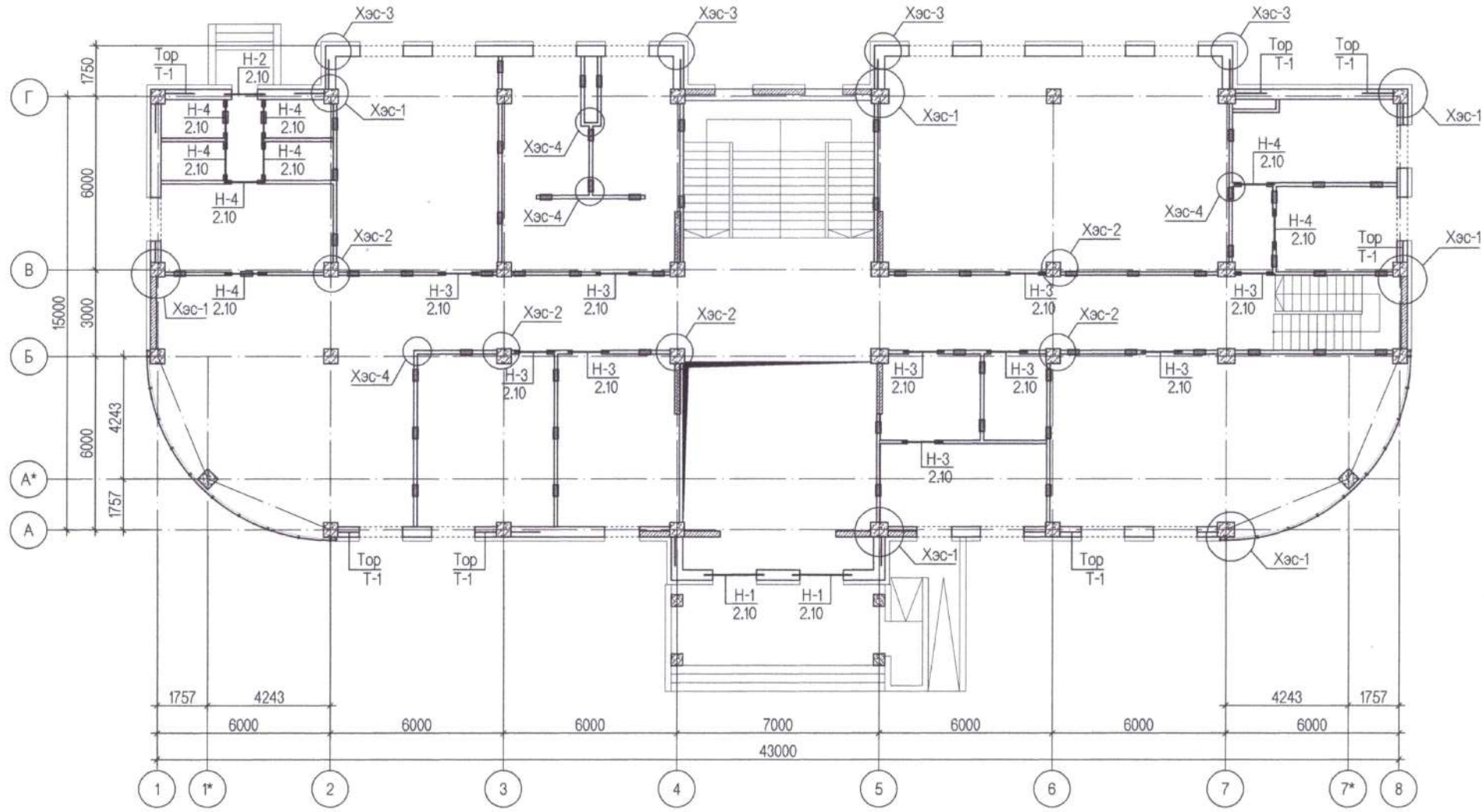
"БАГШИЙН ХӨГЖЛИЙН ТӨВИЙН БАРИЛГА"
 (Баянхонгор аймаг, Баянхонгор сум, Рашаант 10-р баг)

ГАДНА ДОВЖОО ГД-1, ГД-2, ГД-3

Үе шат: АЗ

Инженер	Ц. Энхтамир	ЕГ шифр: ПП-23.09.10	Масштаб: 1:100	Огноо: 2023.11
Гүйцэтгэсэн	Д. Баасандорж	ТГ шифр: ...	Зургийн дугаар: ББ-76	Хуудас: 81
Шалгасан	Ц. Ганбаяр			

1-Р ДАВХРЫН ХАНЫН ТОР, ЯЛУУНЫ БАЙГУУЛАЛТ М1:200



Барилгын зураг төслийн "Прайм проект" ХХК		
Объектын нэр: Баянхонгор аймэг		
Объектын нэр: Баянхонгор сум багшийн хөгжлийн төв		
Холболт Шифр	ПП.23.09.10	Энэ хуудас
Инженер/Арх	Ц. Энхтамир	Засвартай
Гүйцэтгэсэн	Д. Баасандорж	Засваргүй
Шалгасан	Ц. Ганбаяр	Хүчингүй

Handwritten notes:
 1-13
 2022.08.02

ЯЛУУНЫ НЭГДСЭН ТҮҮВЭР

ЯЛУУНЫ ТҮҮВЭР

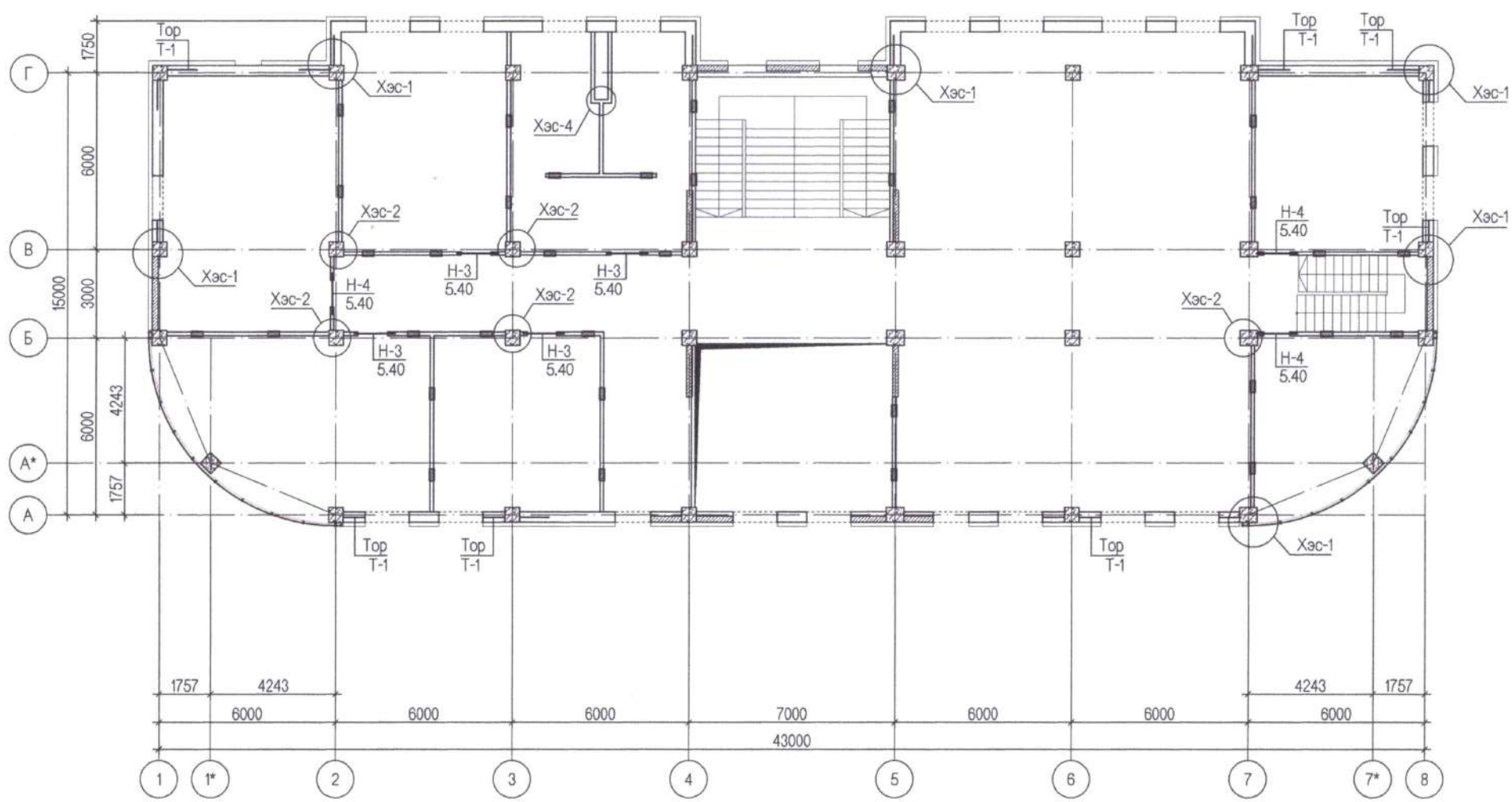
- Тайлбар**
- Энэ хуудсыг хуудас ББ-... хуудастай хамтатгаж үзнэ.
 - Угсармал ялууг 1см зузаантай, 100 маркын бэхжээгүй цементэн зуурмаг дээр угсарна. Ялууг хананд суулгах нүхний өргөн 1,5 метртэй тэнцүү буюу түүнээс бага байвал 25см-ээс багагүй, 1,5 метрээс их байвал 35см-ээс багагүй байхаар суулгана.
 - Ханын урт болон болон нүхний түвшин, байрлалыг БА хэсгийн зургаас үз.
 - Төмөр бэхлэгээ ТБ-1-г зурагт үзүүлсний дагуу 1000-2500мм алхамтайгаар хийнэ.
 - Тоосгон хананд гарах салхивчийн босоо нүхний байрлал, хэмжээг ХАС-н зургаас үзнэ үү.

Позиц	Тэмдэглэгээ	Нэр	Нүхний өргөн /мм/	Нүхний тоо	Тоо ширхэг	
					Нэгж	Нийт
1-р давхар						
Н-1		Я.22.12.14	1500	2	3	6
Н-2		Я.15.12.14	900	1	3	3
Н-3		Я.15.12.14	1000	10	1	10
Н-4		Я.15.12.14	900	8	1	8

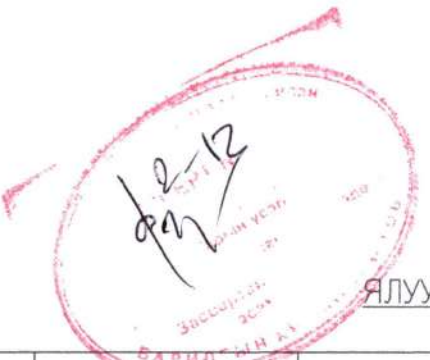
Позиц	Тэмдэглэгээ	Нэр	Нүхний өргөн /мм/	Тоо ширхэг	Жин /кг/	
					Нэгж	Нийт
1-р давхар						
1	В1.038-1.1.	Я.22.12.14	1500	6	93.0	558
2	В1.038-1.1.	Я.15.12.14	800-1000	21	61.0	1281

"БАГШИЙН ХӨГЖЛИЙН ТӨВИЙН БАРИЛГА"					
(Хөвд аймэг, Жаргалант сум)					
1-Р ДАВХРЫН ХАНЫН ТОР, ЯЛУУ					Үе шат:
					A3
	Инженер	Ц. Энхтамир	ЕГ шифр:	АСЦ-22.03.29	Масштаб:
	Гүйцэтгэсэн	Д. Баасандорж	ТГ шифр:	...	1:150
	Шалгасан	Ц. Ганбаяр	Зургийн дугаар:	ББ-77	Огноо:
					2022.04
					Хуудас:
					80

2-Р ДАВХРЫН ХАНЫН ТОР, ЯЛУУНЫ БАЙГУУЛАЛТ М1:200



Барилгын зураг төслийн "Прайм проект" ХХК		
Объектын нэр: Баянхонгор аймэг, Баянхонгор сум багшийн хөгжлийн төв		
Холболт Шифр	ПП.23.09.10	Энэ хуудас
Инженер/Арх	Ц. Энхтамир	Засвартай
Гүйцэтгэсэн	Д. Баасандорж	Засваргүй
Шалгасан	Ц. Ганбаяр	Хүчингүй



ЯЛУУНЫ НЭГДСЭН ТҮҮВЭР

- Тайлбар
- Энэ хуудсыг хуудас ББ-... хуудастай хамтатгаж үзнэ.
 - Угсармал ялууг 1см зузаантай, 100 маркын бэхжээгүй цементэн зуурмаг дээр угсарна. Ялууг хананд суулгах нүхний өргөн 1,5 метртэй тэнцүү буюу түүнээс бага байвал 25см-ээс багагүй, 1,5 метрээс их байвал 35см-ээс багагүй байхаар суулгана.
 - Ханын урт болон болон нүхний түвшин, байрлалыг БА хэсгийн зургаас үз.
 - Төмөр бэхлэгээ ТБ-1-г зурагт үзүүлсний дагуу 1000-2500мм алхамтайгаар хийнэ.
 - Тоосгон хананд гарах салхивчийн босоо нүхний байрлал, хэмжээг ХАС-н зургаас үзнэ үү.

ЯЛУУНЫ ТҮҮВЭР

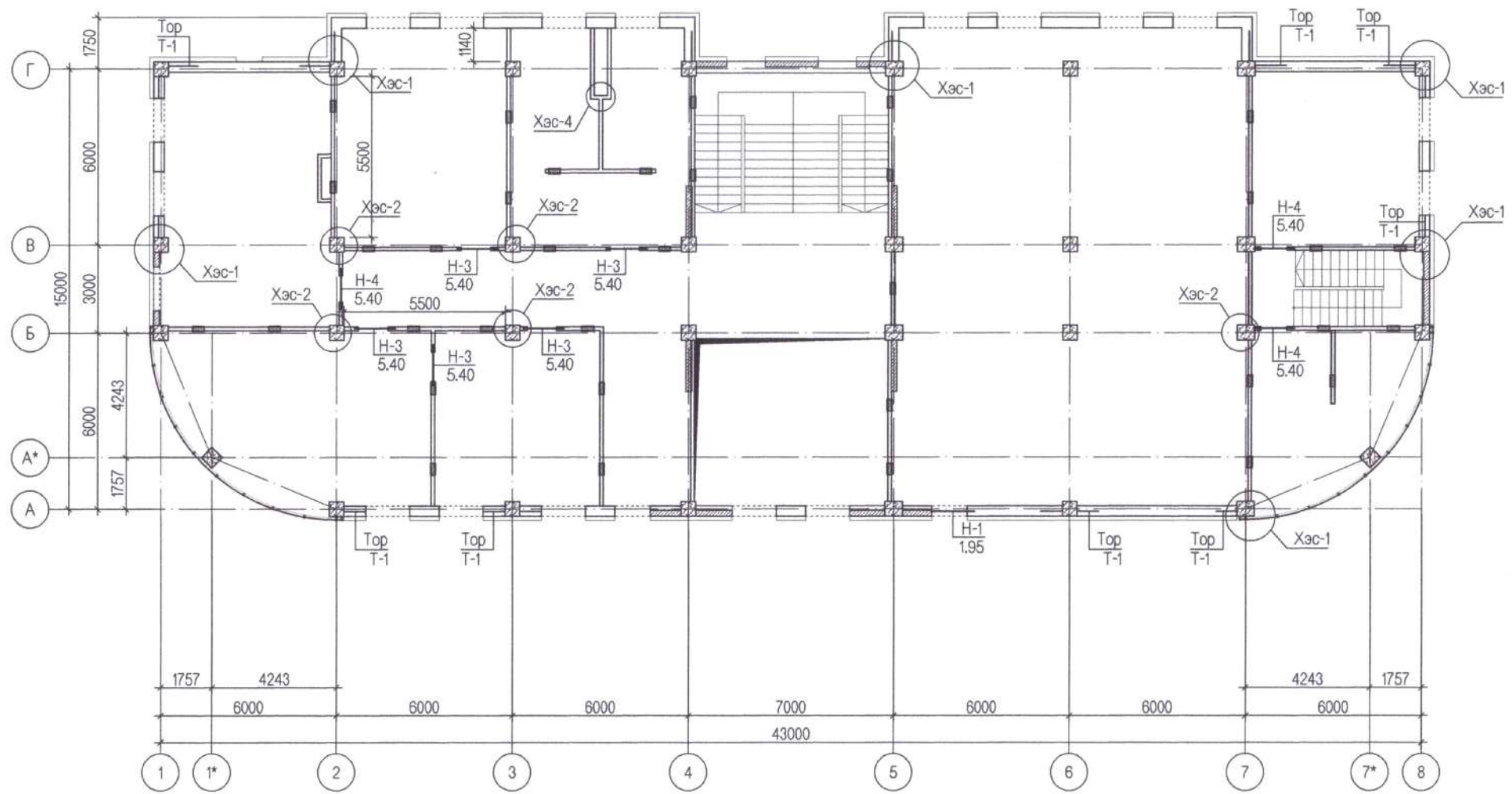
Позиц	Тэмдэглэгээ	Нэр	Нүхний өргөн /мм/	Нүхний тоо	Тоо ширхэг	
					Нэгж	Нийт
2-р давхар						
Н-3		Я.15.12.14	1000	4	1	4
Н-4		Я.15.12.14	900	3	1	3

Позиц	Тэмдэглэгээ	Нэр	Нүхний өргөн /мм/	Тоо ширхэг	Жин /кг/	
					Нэгж	Нийт
2-р давхар						
2	B1.038-1.1.	Я.15.12.14	800-1000	7	610	427

<p>АЛТАЙН СҮРЛЭГ ЦАМХАГ ХХК</p>						"БАГШИЙН ХӨГЖЛИЙН ТӨВИЙН БАРИЛГА"			
						(Ховд аймаг, Жаргалант сум)			
2-Р ДАВХРЫН ХАНЫН ТОР, ЯЛУУ						Үе шат:	A3		
Инженер		Ц. Энхтамир	ЕГ шифр:	АСЦ-22.03.29	Масштаб:	1:150	Огноо:	2022.04	
Гүйцэтгэсэн		Д. Баасандорж	ТГ шифр:	...	Зургийн дугаар:	ББ-78	Хуудас:	80	
Шалгасан		Ц. Ганбаяр							

Файл: ВНТ-ВВ10.dwg
2022/05/18
Сурчлийн хэвэлсэн огноо:

3-Р ДАВХРЫН ХАНЫН ТОР, ЯЛУУНЫ БАЙГУУЛАЛТ М1:200



Барилгын зураг төслийн "Прайм проект" ХХК		
Объектын нэр: Баянхонгор аймэг		
Баянхонгор сум багшийн хөгжлийн төв		
Холболт Шифр	ПП.23.09.10	Энэ хуудас
Инженер/Арх	Ц. Энхтэмур	Засвартай
Гүйцэтгэсэн	Д. Баасандорж	Засваргүй
Шалгасан	Ц. Ганбаяр	Хучингүй

ЯЛУУНЫ НЭГДСЭН ТҮҮВЭР

- Тайлбар
- Энэ хуудсыг хуудас ББ-... хуудастай хамтатгаж үзнэ.
 - Угсармал ялууг 1см зузаантай, 100 маркын бэхжээгүй цементэн зуурмаг дээр угсарна. Ялууг хананд суулгах нүхний өргөн 1,5 метртэй тэнцүү буюу түүнээс бага байвал 25см-ээс багагүй, 1,5 метрээс их байвал 35см-ээс багагүй байхаар суулгана.
 - Ханын урт болон болон нүхний түвшин, байрлалыг БА хэсгийн зургаас үз.
 - Төмөр бэхэлгээ ТБ-1-г зурагт үзүүлсний дагуу 1000-2500мм алхамтайгаар хийнэ.
 - Тоосгон хананд гарах салхивчийн босоо нүхний байрлал, хэмжээг ХАС-н зургаас үзнэ үү.

ЯЛУУНЫ ТҮҮВЭР

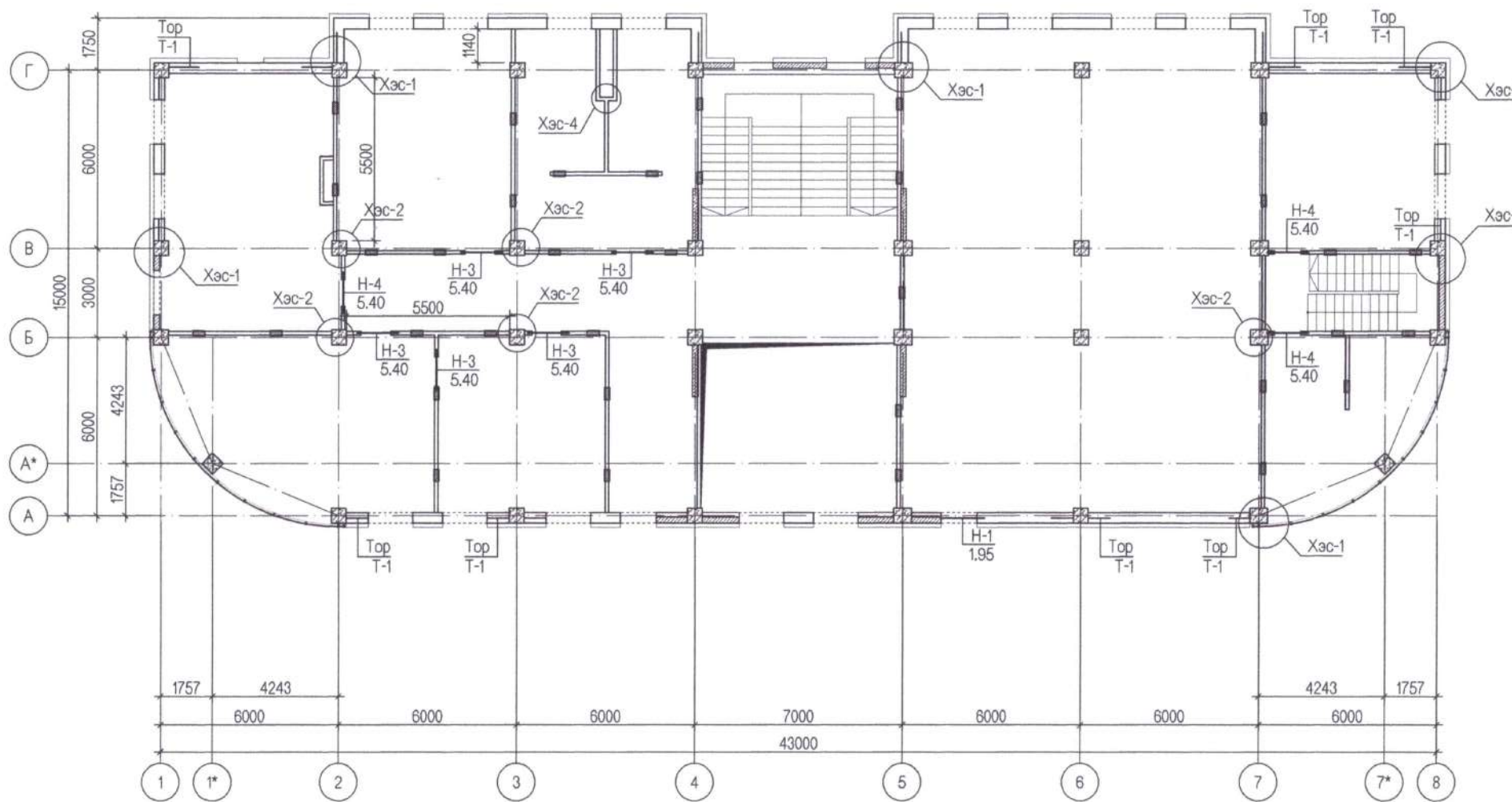
Позиц	Тэмдэглэгээ	Нэр	Нүхний өргөн /мм/	Нүхний тоо	Тоо ширхэг	
					Нэгж	Нийт
3-р давхар						
Н-1		Я.22.12.14	1500	1	3	3
Н-3		Я.15.12.14	1000	5	1	5
Н-4		Я.15.12.14	900	3	1	3

Позиц	Тэмдэглэгээ	Нэр	Нүхний өргөн /мм/	Тоо ширхэг	Жин /кг/	
					Нэгж	Нийт
3-р давхар					1	671
2	В1.038-1.1.	Я.15.12.14	800-1200	11	610	671

"БАГШИЙН ХӨГЖЛИЙН ТӨВИЙН БАРИЛГА" (Ховд аймаг, Жаргалант сум)						
2-Р ДАВХРЫН ХАНЫН ТОР, ЯЛУУ					Үе швт:	
					А3	
 АЛТАЙН СҮРЛЭГ ЦАМХАГ ХХК	Инженер	Ц. Энхтэмур	ЕГ шифр:	АСЦ-22.03.29	Масштаб:	Огноо:
	Гүйцэтгэсэн	Д. Баасандорж	ТГ шифр:	...	1:150	2022.04
	Шалгасан	Ц. Ганбаяр	Эргийн дугаар:	ББ-79	Хуудас:	80

2022/05/18
 Файл: ВНТ-ББ10.dwg
 Сүүлчийн хэвэлсэн огноо:

3-Р ДАВХРЫН ХАНЫН ТОР, ЯЛУУНЫ БАЙГУУЛАЛТ М1:200



Барилгын зураг төслийн "Прайм проект" ХХК		
Объектын нэр: Баянхонгор аймэг		
Объектын нэр: Баянхонгор сум багшийн хөгжлийн төв		
Холболт Шинфр	ПП.23.09.10	Энэ хуудас
Инженер/Арх	Ц. Энхтэмцэр	Засвартай
Гүйцэтгэсэн	Д. Баасандорж	Засваргүй
Шалгасан	Ц. Ганбаяр	Хүчингүй



ЯЛУУНЫ НЭГДСЭН ТҮҮВЭР

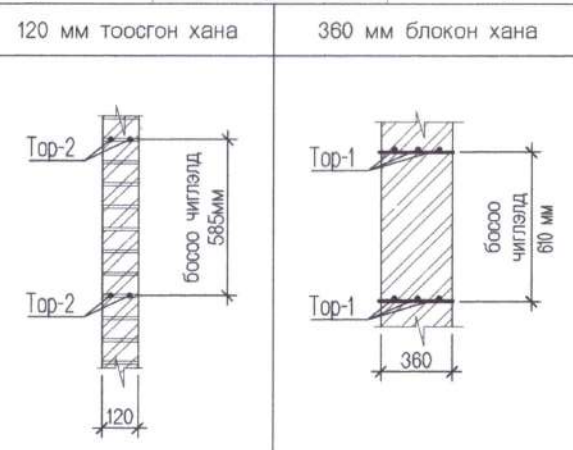
- Тайлбар**
- Энэ хуудсыг хуудас ББ-... хуудастай хамтатгаж үзнэ.
 - Угсармал ялууг 1см зузаантай, 100 маркын бэхжээгүй цөмөнтэн зуурмаг дээр угсарна. Ялууг хананд суулгах нүхний өргөн 1,5 метртэй тэнцүү буюу түүнээс бага байвал 25см-ээс багагүй, 1,5 метрээс их байвал 35см-ээс багагүй байхаар суулгана.
 - Ханын урт болон болон нүхний түвшин, байрлалыг БА хэсгийн зургаас үз.
 - Төмөр бэхлэгээ ТБ-1-г зурагт үзүүлсний дагуу 1000-2500мм алхамтайгаар хийнэ.
 - Тоосгон хананд гарах салхивчийн босоо нүхний байрлал, хэмжээг ХАС-н зургаас үзнэ үү.

ЯЛУУНЫ ТҮҮВЭР

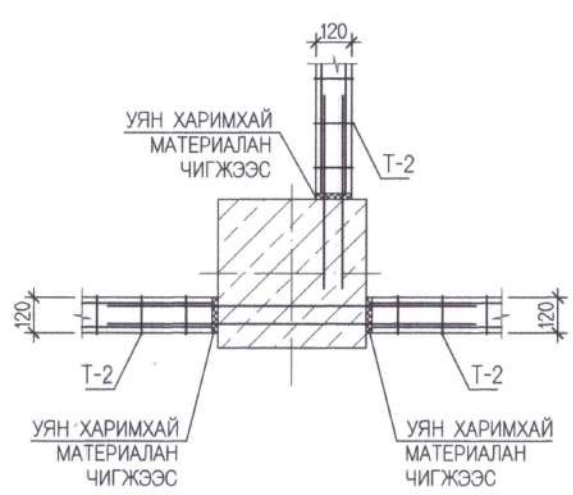
Позиц	Тэмдэглэгээ	Нэр	Нүхний өргөн /мм/	Нүхний тоо	Тоо ширхэг	
					Нэгж	Нийт
3-р давхар						
Н-1		Я.22.12.14	1500	1	3	3
Н-3		Я.15.12.14	1000	5	1	5
Н-4		Я.15.12.14	900	3	1	3

Позиц	Тэмдэглэгээ	Нэр	Нүхний өргөн /мм/	Тоо ширхэг	Жин /кг/		
					Нэгж	Нийт	
3-р давхар					1	671	
2	В1.038-1.1.	Я.15.12.14	800-1200	11	610	671	
"БАГШИЙН ХӨГЖЛИЙН ТӨВИЙН БАРИЛГА"							
(Ховд аймаг, Жаргалант сум)							
2-Р ДАВХРЫН ХАНЫН ТОР, ЯЛУУ					Үе шат:	А3	
 АЛТАЙН СҮРЛЭГ ЦАМХАГ ХХК		Инженер		Ц. Энхтэмцэр	ЕГ шифр:	АСЦ-22.03.29	
		Гүйцэтгэсэн		Д. Баасандорж	Масштаб:	1:150	Огноо:
		Шалгасан		Ц. Ганбаяр	ТГ шифр:	...	Зургийн дугаар:
					Хуудас:	80	

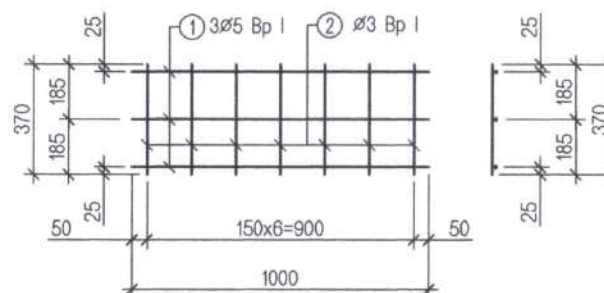
Файл: ВНТ-ВВ10.dwg
2022/05/18
Сүүлийн хэвлэсэн огноо:



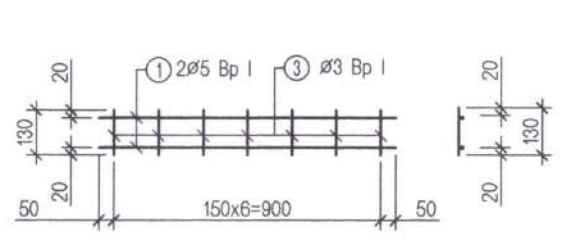
ХЭСЭГЛЭЛ - 2 М1:25



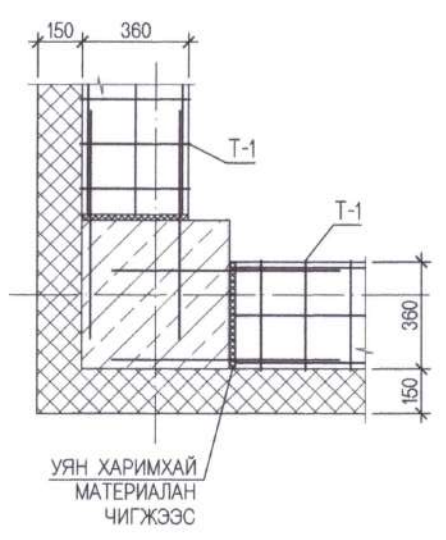
ХАНЫН ТОР Т-1



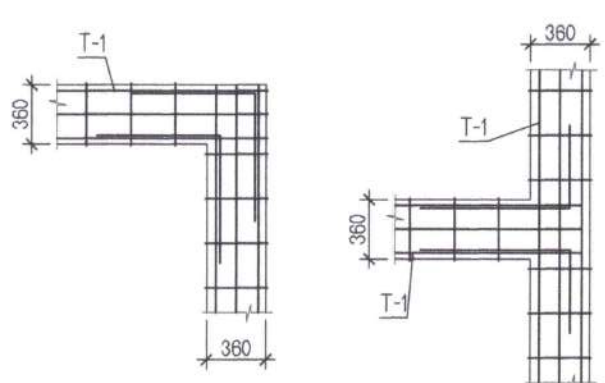
ХАНЫН ТОР Т-2



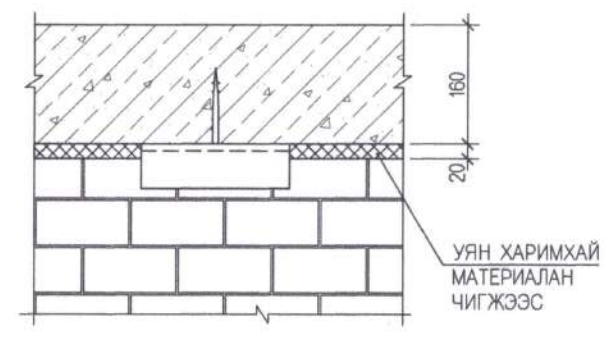
ХЭСЭГЛЭЛ - 1 М1:25



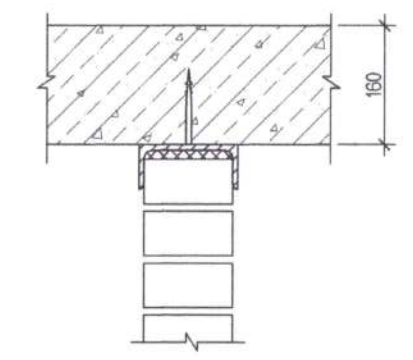
ХЭСЭГЛЭЛ - 3 М1:25



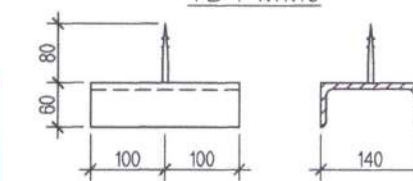
ТООСГОН ХАНЫГ ХУЧИЛТТАЙ БЭХЛЭХ ТБ-1 М1:10



ОГТЛОЛ 1-1 М1:10



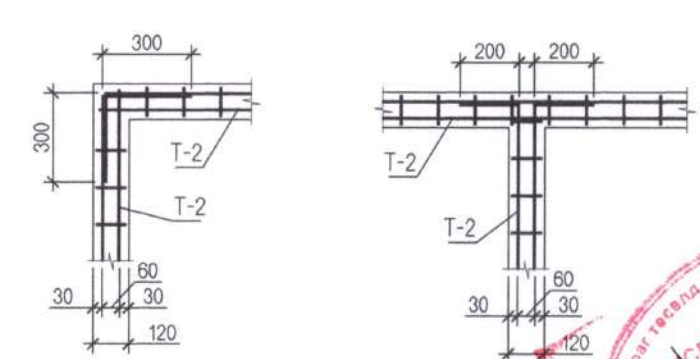
ТБ-1 М1:10



Барилгын зураг төслийн "Прайм проект" ХХК
 Объектын нэр: **Баянхонгор аймэг**
Баянхонгор сум багшийн хөгжлийн төлөвлөгөө

Холболт Шифр	ПП.23.09.10	Энэ хуудас
Инженер/Арх	Ц.Энхтэмур	Засвартай
Гүйцэтгэсэн	Д.Баасандорж	Засваргүй
Шалгасан	Ц.Ганбаяр	Хүчингүй

ХЭСЭГЛЭЛ - 4 М1:25



МАТЕРИАЛЫН ТҮҮВЭР

Позиц	Тэмдэглэгээ	Нэр	Тоо	Жин /кг/		
				Нэгж	Нийт	
Ханын тор Т-1				3	134.52	403.55
1	ГОСТ 6227-80	ø 5 Вр I L= 1000	664	0.15	102.29	
2	ГОСТ 6227-80	ø 3 Вр I L= 250	2324	0.01	32.22	
Ханын тор Т-2				3	289.04	869.82
1	ГОСТ 6227-80	ø 5 Вр I L= 1000	1856	0.15	255.12	
3	ГОСТ 6227-80	ø 3 Вр I L= 130	4830	0.01	34.82	
Төмөр бэхлэгээ ТБ-1				3	59.11	177.33
4	ГОСТ 5781-82	ø 6 А240 L= 80	40	0.02	0.71	
5	ГОСТ 8240-97	U14 L= 200	40	1.4600	58.40	

Зураг төсөлд мэдэгдсэн хийсэн:
 ЭНЭ ГҮЙЦЭТГЭСЭН
 2022.05.18

- Тайлбар
- Энэ хуудсыг хуудас ББ-63:64 хуудастай хамтатгаж үзнэ.
 - Угсармал ялууг 1см зузаантай, 100 маркын бэхжээгүй цементэн зуурмаг дээр угсарна. Ялууг хананд суулгах нүхний өргөн 1,5 метртэй тэнцүү буюу түүнээс бага байвал 25см-ээс багагүй, 1,5 метрээс их байвал 35см-ээс багагүй байхаар суулгана.
 - Ханын урт болон нүхний түвшин, байрлалыг БА хэсгийн зургаас үз.
 - Төмөр бэхлэгээ ТБ-1-г зурагт үзүүлсний дагуу 1000-2500мм алхамтайгаар хийнэ.
 - Тоосгон хананд гарах салхивчийн босоо нүхний байрлал, хэмжээг ХАС-н зургаас үзнэ үү.

"БАГШИЙН ХӨГЖЛИЙН ТӨВИЙН БАРИЛГА"
 (Ховд аймэг, Жаргалант сум)

ХАНЫН ТОРНЫ МАТЕРИАЛЫН ТҮҮВЭР

Инженер	Ц. Энхтэмур	ЕГ шифр:	АСЦ-22.03.29	Масштаб:	1:25	Огноо:	2022.04
Гүйцэтгэсэн	Д. Баасандорж	ТГ шифр:	...	Зургийн дугаар:	ББ-80	Хуудас:	80
Шалгасан	Ц. Ганбаяр						

Уг шат: А3

Файл: ВНТ-ВВ10.dwg
 2022/05/18
 Сүүлийн хэвлэсэн огноо: