



"ПРАЙМ ПРОЕКТ" ХХК

Барилгын зураг төсөл
ТЗД: ЗТ43-856/23, Ховд аймаг, Жаргалант сум,
Магсаржав баг, Ш.Ренцэнгийн 2-р гудамж 201 байр 15 тоот
Утас: 99105136
E-Mail: info@primeproject.mn

Зургийн шифр: ПП-23.09.10

Баянхонгор аймаг, Баянхонгор сум, 10-р баг, Рашаант
"БАГШИЙН ХӨГЖЛИЙН ТӨВИЙН БАРИЛГА"
/ажлын зураг/
УС ХАНГАМЖ АРИУТГАХ ТАТУУРГЫН ХЭСЭГ -АТГ

"ПРАЙМ ПРОЕКТ" ХХК-ийн захирал
инженер Энхзаяа
Ц. Даваасүрэн



Ховд хот 2024 он

Тайлбар бичиг, тооцооны үзүүлэлт, зургийн жагсаалт

БАЙРШИЛЫН ТОЙМ



ЗУРГИЙН ЖАГСААЛТ

Д/д	Формат	Нэрс	Тайлбар
01	A3	Байршил, тооцооны үзүүлэлт, зургийн жагсаалт	УХАТ-01
02	A3	Тайлбар бичиг, таних тэмдэг	УХАТ-02
03	A3	Материалын түүвэр	УХАТ-03
04	A3	Ариутгах татуургын шугамын ерөнхий схем	УХАТ-04
05	A3	Ариутгах татуургын шугамын байгуулалт-1	УХАТ-05
06	A3	Ариутгах татуургын шугамын байгуулалт-2	УХАТ-06
07	A3	Ариутгах татуургын шугамын дагуугийн зүсэлт	УХАТ-07
08	A3	Хүдгын байгуулалтууд, хөндлөн огтлол	УХАТ-05
09	A3	Хүдгын хөндлөн огтлол, огтлол	УХАТ-06
10	A3	Технологийн карт	УХАТ-07


ЦЭВЭР УСНЫ ТООЦООНЫ ҮЗҮҮЛЭЛТ

Д/д	Барилгын нэр	Цэвэр усны зардал м3/хон	Цэвэр усны зардал м3/цаг	Цэвэр усны зардал л/сек	Галын үед л/с
1	Багшийн хөгжлийн төвийн барилга	5.6	1.21	0.66	4.0
	Нийт	5.6	1.21	0.66	



БОХИР УСНЫ ТООЦООНЫ ҮЗҮҮЛЭЛТ

Д/д	Барилгын нэр	Бохир усны зардал м3/хон	Бохир усны зардал м3/цаг	Бохир усны зардал л/сек	Тайлбар
1	Багшийн хөгжлийн төвийн барилга	5.6	1.21	2.01	Нийт зардал q=1.98л/сек.Ф110 V=0.79м/сек h/d=0.40 i=0.02
	Нийт	5.6	1.21	2.01	

 ПРАЙМ ПРОЕКТ ХХК Утас:99105136	Баянхонгор аймаг, Баянхонгор сум, 10-баг Рашаант БАГШИЙН ХӨГЖЛИЙН ТӨВИЙН БАРИЛГА			
	Тайлбар бичиг, тооцооны үзүүлэлт, зургийн жагсаалт			
	Инженер	Ж.Энхмал улс Ц.Даваасүрэн	ЕГ Шифр: ПП-23.09.10	Масштаб: М1:100
Гүйцэтгэгсэн	Ж.Энхмал улс Ц.Даваасүрэн	ТГ Шифр:	Зургийн дугаар: АТГ-01	Бүх хуудас: 10
Шалгасан	М.Орлов Ж.Энхмаа			

ТАЙЛБАР БИЧИГ

Баянхонгор аймаг. Баянхонгор сум. 1-р баг Лувсанданзанжанцангийн өргөн чөлөө-2-д баригдах "Багшийн хөгжлийн төв"-ын барилгын гадна усан хангамж, ариутгах татуургын шугамын зургийг захиалагчийн хүсэлт, газар дээр хийсэн судалгааг үндэслэн хийж гүйцэтгэв.

Мөн ажлын зургийг хийж гүйцэтгэхдээ:

1. Барилгын ерөнхий төлөвлөгөө
2. "Чандмань-Баянхонгор" ХК-ны 2024 оны 03 сарын 11-ний өдрийн №4/2024 дугаар техникийн нөхцөл
3. Инженер геологийн судалгааны дүгнэлт

"Топ гео техник" ХХК -ний инженер геологийн судалгааны дүгнэлтээс 6,00м-ийн гүнд илэрч, 5.8 м гүнд тогтсон, Элсэн чигжээстэй хайрган ул хөрс, улиралын хөлдөлтийн норматив гүн 3,26м газар хөлдөлтийн 9 баллын бүсэд тус тус хамрагдаж байна.

Барилгын норм ба дүрэм /БНБД 40-01-14, БНБД 40-02-16/-ийг үндэслэв.

ЦЭВЭР УС:

"Чандмань-Баянхонгор" ХК-аас олгосон 2024 оны 03 дугаар сарын 11 өдрийн №4/2024 тоот техникийн нөхцөлийн дагуу цэвэр усыг 7-р цэцэрлэгийн зүүн ард талд Аргалантын /хуучин нэрээр/ байрлах худаас огтолгоо авч төлөвлөж байгаа барилгын хэрэглээг хангана. Цэвэр усны шугам нь дулааны шугамтай хамт пенополиуртан дулаалгатайгаар сувагт явхаар төлөвлөв. Шинээр төлөвлөгдөж дүй цэвэр усны шугамын диаметр Ф50мм цайрдаг ган хоолой байна.

БОХИР УС:


Барилгын бохир ус нь өөрийн урсгалаар нэгдэн 1 гаргалгаатай байна. Чандмань халуун усны хажуугын худаас цэцэрлэгийн хажууд байрлах худаг хүртэлх одоо байгаа 55,6 метр Ф100мм PVC-U хоолойг Ф150мм PVC-U хоолойгоор сольж өргөтгөх /буулгах ажлыг төсөвт тусгах/ ба шинээр 3ш угсармал төмөр бетон худаг төлөвлөсөн ба угсарах үед залгаасыг сайтар битүүмжлэнэ. Ф110мм-тэй PVC-U хуванцар хоолойг 0,02, Ф160мм-тэй PVC-U маркийн хуванцар хоолойг 0,005 налуутай хийхээр төлөвлөв. Бохир усны шугамыг хөлдөлтөөс хамгаалж /зурагт заасан хэсэгт/ пенополиуретан дулаалгаар дулаалах ба худагийг хөлдөлтийн эсрэг арга хэмжээ авч угсарна. Огтолцож байгаа дүй дулааны судас шугам доогуур явах бохир усны шугамыг ган бүрхэвчин хоолойд сүвлэж угсарна. Ариутгах татуургын шугамыг Чандмань халуун усны урд байрлах салбар ариутгах татуургын шугамд холбоно.

УГСРАЛТЫН АЖЛЫН ТАЛААР:

Газар шорооны ажил эхлэхийн өмнө дусад шугам сүлжээний зурагтай танилцаж, дусад шугам сүлжээний угсралтын ажил хийгдсэн тохиолдолд огтолцсон хэсгийг гараар ухаж гүйцэтгэнэ. Дэвсгэр зурагт тусгасаагүй инженерийн шугам сүлжээ байгаа эсэхийг газар шорооны ажил эхлэхийн өмнө тодруулах нь зүйтэй. Угсралтын ажлыг гүйцэтгэхдээ Техникийн ажлыг ажиллагааны /БНБД 12-03-04/ норм дүрмийг баримтлан ажиллах хэрэгтэй. Огтолцож дүй цахилгааны шугамыг унжиж гэмтэхээс хамгаалан олсоор уяж сувгийн гадна талд шонд бэхлэнэ. Шугам хоолойн гагнуурын ажлыг гагнуурын ажил гүйцэтгэх эрх, тусгай зэрэгтэй гагнуурёнаар гүйцэтгэнэ. Сувгийн улыг зураг төсөлд заасан налуутайг гаргаж сайтар нягтруулах ба хоолойг угсарахын өмнө элсэн дэвсгэр дэвсэж гараар тэгшилж замна. Худагийг угсарахдаа кольцооны амсар дээр бетон зүүрмаг түрхэх ба кольцо хоорондын хөдөлгөөнийг битүүмжилэхийн тулд Н хэлбэрийн бэхлэгээ хийж өгнө. Худагийн кольцо болон хоолой холбогдох хэсгийн худгын 2 талыг ус тусгаарлагчтай зуурмагаар зай завсаргүй битүүмжилнэ. Угсралтын ажлын нормын дагуу холбогдох худаас эхлэн угсралтын ажлыг хийнэ. Хэрэв ухалтын явцад гэмтэл гарсан тохиолдолд буцаан нөхөн сэргээж анх байсан байдлаар нь ашиглагч байгуулагад хүлээлгэн өгнө, Угсралт дууссаны дараа цэвэр усны норм дүрэмд зээснаар Шал=Раж х1,25-аар авсантай тэнцүү сорих даралтаар шалгана.

ТАНИХ ТЭМДЭГ

Нэр	Тэмдэглэгээ
Төлөвлөж дүй цэвэр усны шугам /дулааны шугамын хамт/	
Төлөвлөж дүй дулааны худаг	
Төлөвлөж байгаа бохир усны шугам	
Одоо байгаа дулааны суваг	
Одоо байгаа дулааны худаг	
Одоо байгаа бохир усны худаг	
Одоо байгаа бохир усны худаг	
Одоо байгаа цахилгааны шугам	
Төлөвлөж байгаа холбооны кабель	

 ПРАЙМ ПРОЕКТ ХХК Утас:99105136	Баянхонгор аймаг. Баянхонгор сум. 10-баг Рашаант БАГШИЙН ХӨГЖЛИЙН ТӨВИЙН БАРИЛГА			
	Ерөнхий төлөвлөгөө, тайлбар бичиг, тооцооны үзүүлэлт			
	Инженер	Ц.Даваасүрэн	ЕГ Шифр:	Масштаб:
Гүйцэтгэсэн	Ж.Энхмаа	ПП-23.09.10	M1:100	
Шалгасан	М.Энхтүвшин	ТГ Шифр:	Огноо:	
			2024/05/12	
		Зургийн дугаар:	Бүх хуудас:	
		АТГ-02	10	


Материалын түүвэр

Бохир усны төмөр бетон худгийн материалын түүвэр /Ф1000/

Худгийн дугаар	Худгийн марк	Худгийн нэг маягийн зургийн дугаар	Худгийн бүрэн өндөр	Худгийн диаметр	Ховилын тоймын дугаар	Ул хавтангийн зузаан	Ховилын гүн	Худгийн ажлын хэсгийн өндөр	Хучилтын хэсгийн зузаан	Хүзүүвчийн өндөр	Барилгын хийц хэсэглэлүүд								Бэхлэгээний деталиуд	Шатны гилгүүр	Ус тусгаарлагч	Ховилын бетон эзэлхүүн	Чигжээс бетоны эзэлхүүн	Угсармал төмөр бетон эзэлхүүн					
											Угсармал төмөр бетон эдэлхүүн														Бэхлэгээний деталиуд				
											Ул хавтан	Ажлын хэсэг			Хучилтын хавтан	Хүзүүвчийн хэсэг									МС-1	МС-2	МС-5	МС-6	
												ПД10-1-1 0.18	КС10-1-1 0.24	КС10-2-1 0.23		ПП10-1-2 0.10	КО7-1-1 0.02	КС7-1-1 0.05											КС7-1-2 0.15
1	2	3	4	5	6	7	8	9	10	11	12	13	14	15	16	17	18	19	20	21	22	23	24	25	26	27	28		
БУХ-1	I	22	1340	1000	II	100	200	800	150	300	1	-	2	1	1	1	-	30	2	4	4	8	3	-	0.17	0.017	0.36		
БУХ-2	I	36 ^a	1420	1000	III	100	200	800	150	400	1	-	2	1	1	-	-	30	2	4	4	8	3	-	0.17	0.017	0.36		
БУХ-3	I	22	1290	1000	II	100	200	800	150	300	1	-	2	1	1	1	-	30	2	4	4	8	3	-	0.17	0.017	0.36		
БУХ-4	I	36 ^a	1470	1000	III	100	200	800	150	500	1	-	2	1	1	-	-	30	2	4	4	8	3	-	0.17	0.017	0.36		
4											4	-	8	4	4	2	-												

МАТЕРИАЛЫН ТҮҮВЭР

Д/д	Материалын тэмдэглэгээ	Материалын нэр	Тоо шир	Нэг бүр жин /кг/	хэмжих нэгж
БОХИР УСНЫ ШУГАМ					
1	Поливинхлорид				
	Серия "S"	Хуванцар хоолой ф150	67.8		у/м
2		Хуванцар хоолой ф100	6.0		у/м
3		Төмөр бетон худаг ф1000	4		шир
4		Ширмэн таг хүзүүвчийн хамт ф700	4		шир
5		Дулаалгатай модон таг ф700	4		шир
6	Хэвлэмэл пенополиуретан дулаалга	Хоолойн дулаалга Ф150	67.8		у/м
	/зузаан δ=10см/	Хоолойн дулаалга Ф100	6.0		у/м



ПРАЙМ ПРОЕКТ ХХК

Утас: 99105136

Баянхонгор аймаг, Баянхонгор сум, 10-баг Рашаант
БАГШИЙН ХӨГЖЛИЙН ТӨВИЙН БАРИЛГА

Материалын түүвэр

Инженер: Ц.Даваасүрэн
Гүйцэтгэсэн: Ц.Даваасүрэн
Шалгасан: Ж.Энхмаа

МОНГОЛ УИС
Жаргальт ЭНХМАА
МЭРГЭШСЭН ИНЖЕНЕР

ЕГ Шифр: ПП-23.09.10
ТГ Шифр:

Масштаб: М1:100
Зургийн дугаар: АТГ-03

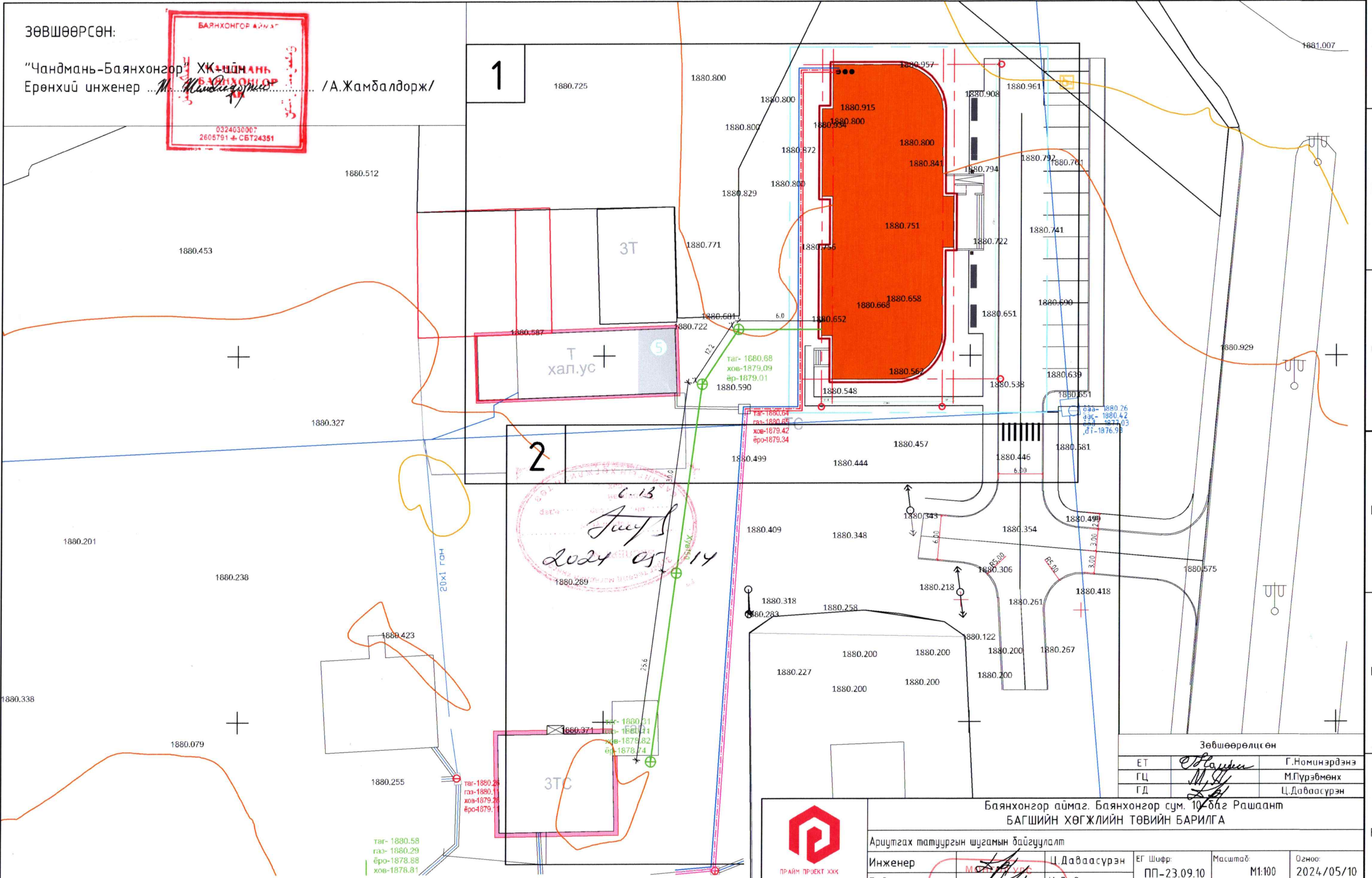
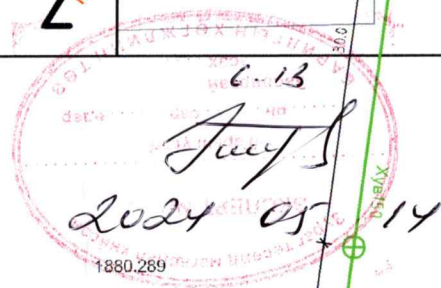
Огноо: 2024/05/12
Бүх хуудас: 10

08-683

Ариутгах татуургын шугамын байгуулалт

ЗӨВШӨӨРСӨН:

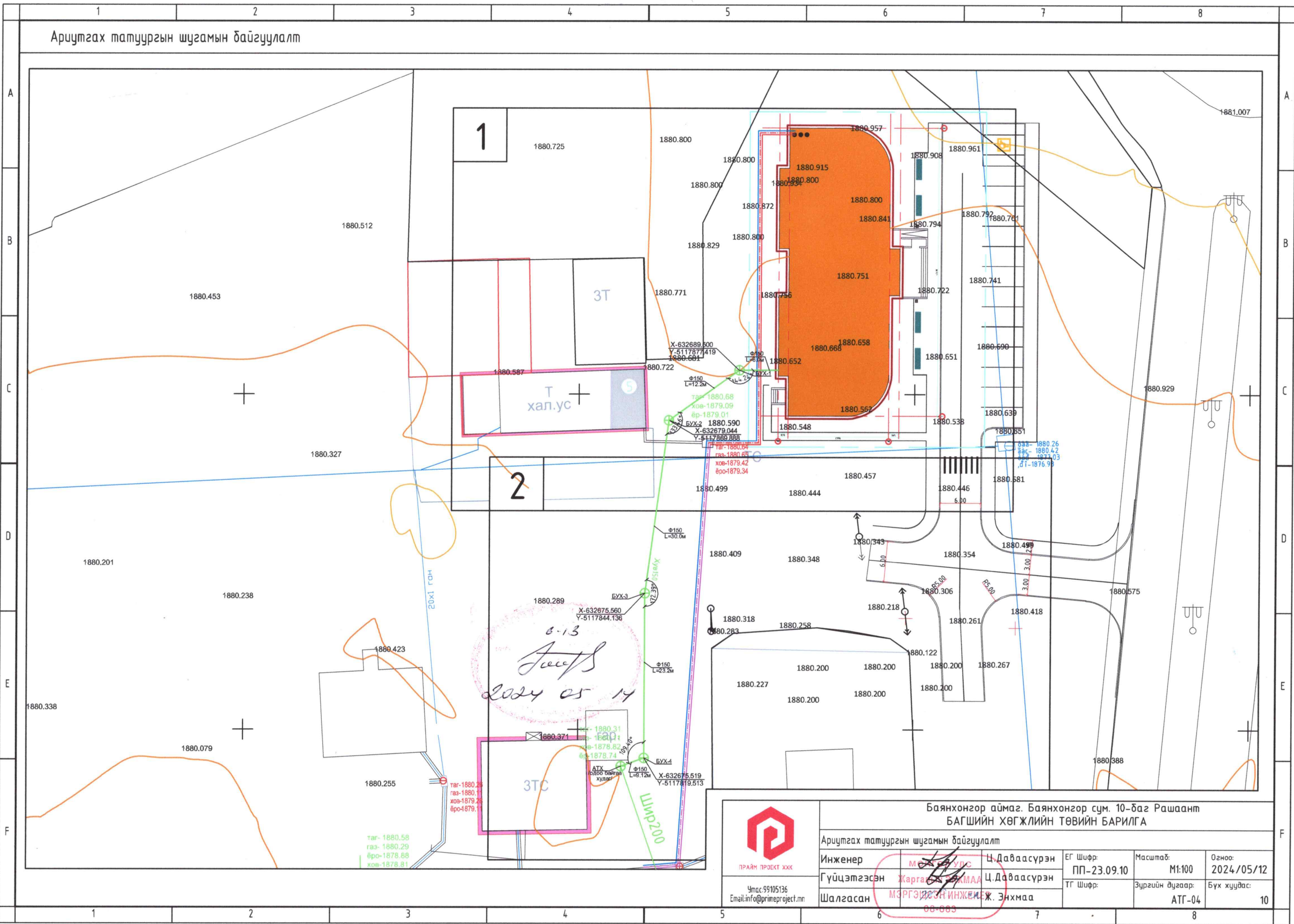
"Чандмань-Баянхонгор" ХК-ийн чандмань
Ерөнхий инженер *М.Мандорж* /А.Жамбалдорж/



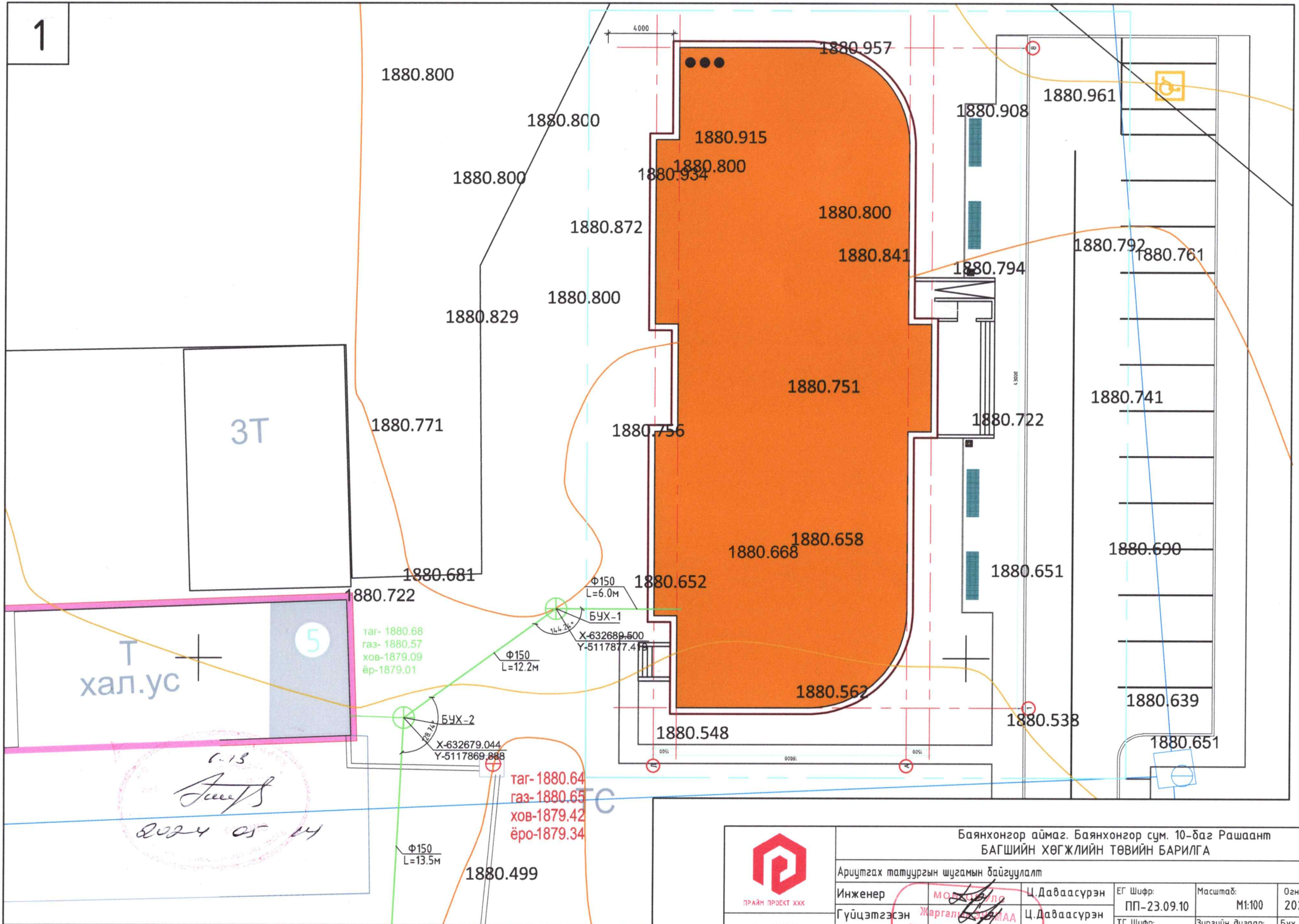
Зөвшөөрөлтөгч		
ЕТ	<i>Ц.Даваасүрэн</i>	Г.Номинэрдэнэ
ГЦ	<i>М.Мандорж</i>	М.Пүрэвмөнх
ГД	<i>А.Жамбалдорж</i>	Ц.Даваасүрэн

<p>Утас: 99105136 Email: info@primeproject.mn</p>	Баянхонгор аймаг, Баянхонгор сум, 10-баг Рашаант БАГШИЙН ХӨГЖЛИЙН ТӨВИЙН БАРИЛГА		
	Ариутгах татуургын шугамын байгуулалт		
	Инженер	Ц.Даваасүрэн	ЕГ Шифр: ПП-23.09.10
	Гүйцэтгэсэн	Ц.Даваасүрэн	Масштаб: М1:100
Шалгасан	Ж.Энхмаа	ТГ Шифр: УХАТ-04	Огноо: 2024/05/10
			Бүх хуудас: 10

Ариутгах татуургын шугамын байгуулалт



Ариутгах татуургын шугамын байгуулалт



Т хал.ус


3Т

5

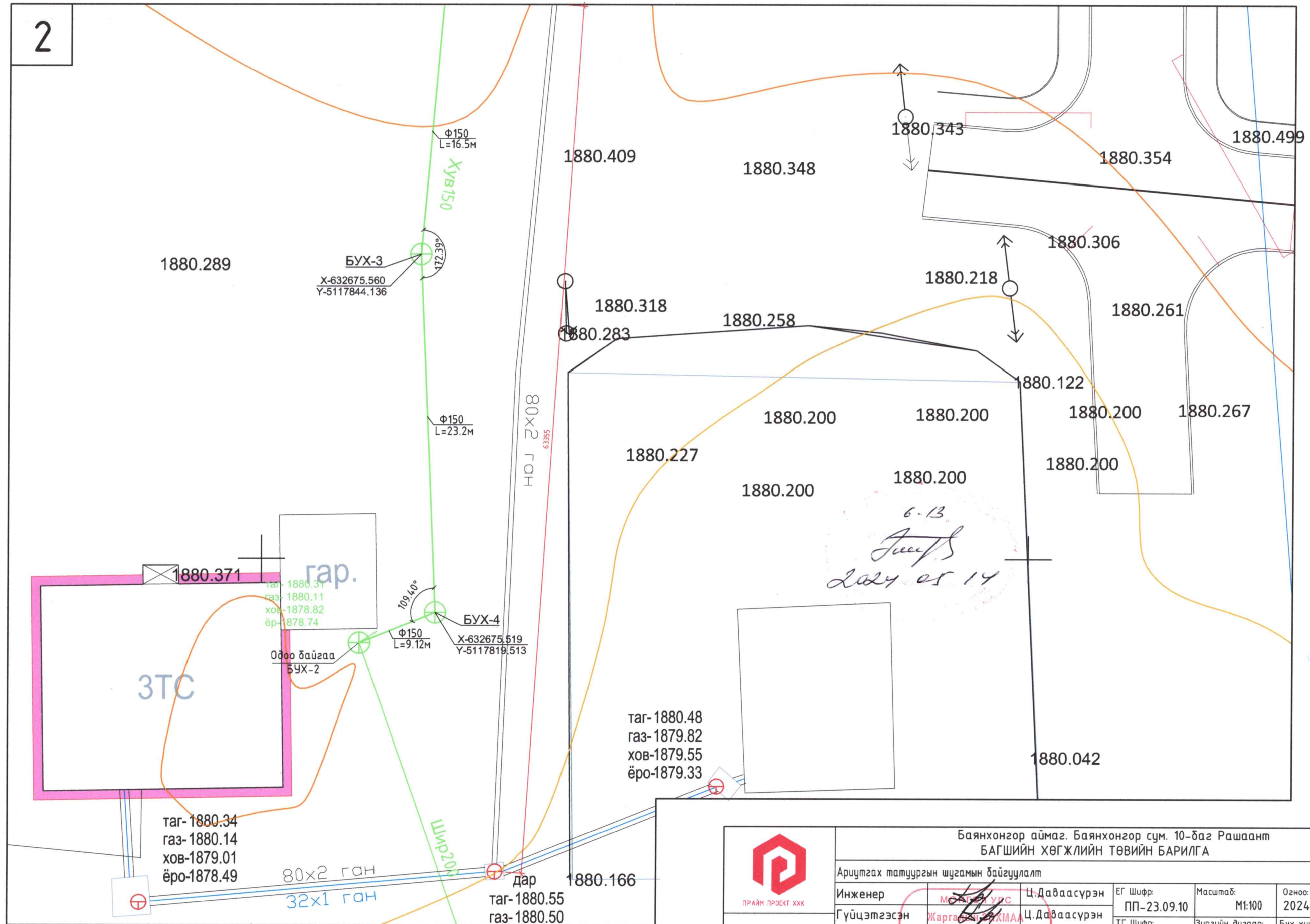
6-13
[Signature]
 2024 05 14


тар- 1880.68
 газ- 1880.57
 хов- 1879.09
 өр- 1879.01

тар- 1880.64
 газ- 1880.65
 хов- 1879.42
 өр- 1879.34

 ПРАЙМ ПРОЕКТ ХХК Утас: 99105136 Email: info@primeproject.mn	Баянхонгор аймаг, Баянхонгор сум, 10-баг Рашаант БАГШИЙН ХӨГЖЛИЙН ТӨВИЙН БАРИЛГА				
	Ариутгах татуургын шугамын байгуулалт				
	Инженер Гүйцэтгэсэн Шалгасан	МОД... Жаргал... МЭРГЭШСЭН ИНЖЕНЕР	Ц.Даваасүрэн Ц.Даваасүрэн Ж.Внхмаа	ЕГ Шифр: ПП-23.09.10 ТГ Шифр:	Масштаб: М1:100 Зургийн дугаар: АТГ-05
			Огноо: 2024/05/12	Бүх хуудас: 10	

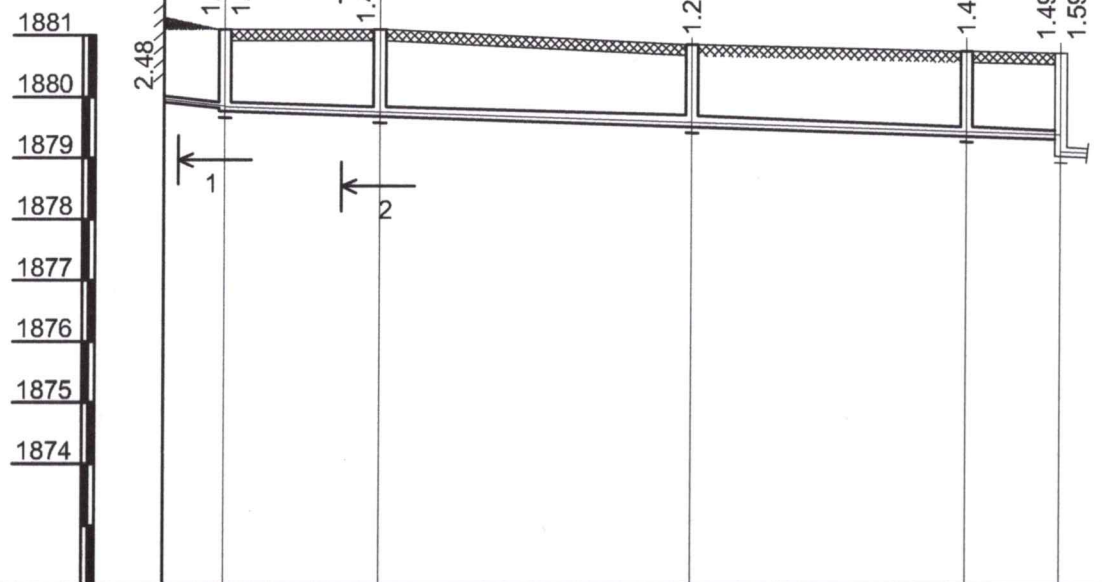
Ариутгах татуургын шугамын байгуулалт



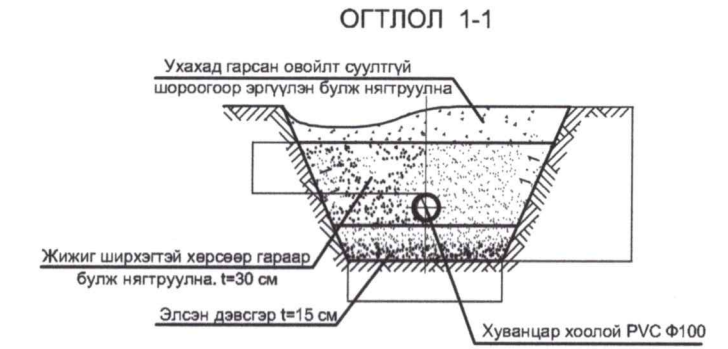
 ПРАЙМ ПРОЕКТ ХХК	Баянхонгор аймаг, Баянхонгор сум, 10-баг Рашаант БАГШИЙН ХӨГЖЛИЙН ТӨВИЙН БАРИЛГА					
	Ариутгах татуургын шугамын байгуулалт					
	Инженер	М. Агваарс	Ц. Даваасүрэн	ЕГ Шифр:	Масштаб:	Огноо:
	Гүйцэтгэсэн	Жаргалын БУХМАА	Ц. Даваасүрэн	ПП-23.09.10	M1:100	2024/05/12
Утас: 99105136	Шалгасан	МЭРГЭЭНИЙ ИНЖЕНЕР Э. Энхмаа	ТГ Шифр:	Зургийн дугаар:	Бүх хуудас:	
				АТГ-06	10	

Ариутгах татуургын шугамын дагуугын зүсэлт

Ариутгах татуургын шугамын дагуугийн зүсэлт М61:100
Мх1:500



Ариутгах татуургын шугамын хөндлөн огтлол




Хоолойн ховилын тэмдэгт	1879.31	1879.24	1879.54	1879.14	1878.99	1878.81	1878.82	1879.12
Газрын төслийн тэмдэгт								
Газрын хөрсний тэмдэгт	1880.65	1880.66	1880.59	1880.28	1880.30	1880.31		
Хоолойн материал, диаметр Тусгаарлагчийн маяг	PVC Φ100 Поливинилхлорид Серия "S" Хуванцар хоолой PVC Φ150							
Буурь	Байгалийн ердийн хөрс, Элсэн дэвсгэр t=150 мм							
Урт /м/	6.0	12.2	30.0	23.2	9.12			
Худгийн хоорондын зай	6.0	12.2	30.0	23.2	9.12			
Худгийн дугаар, Эргэлт өнцөг		144°	144°	133°	133°	140°		

Төлөвлөж буй БУХ-1 БУХ-2 БУХ-3 БУХ-4 АТХ
Багш хөгжлийн төв /Одоо байгаа худаг/

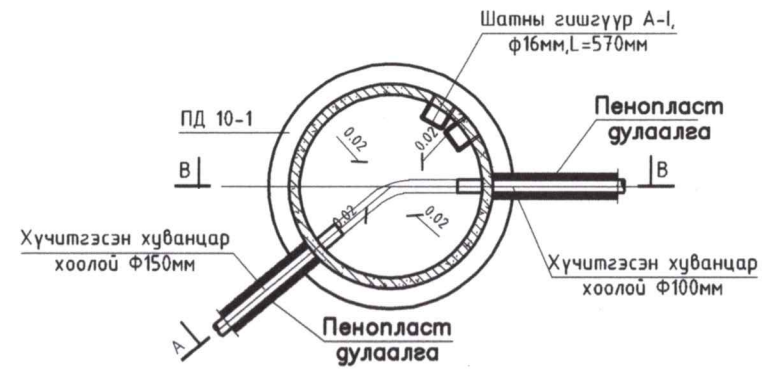
Тайлбар
Шугамын байгуулалтыг АТГ-02-д үзнэ.

ТАЙЛБАР:

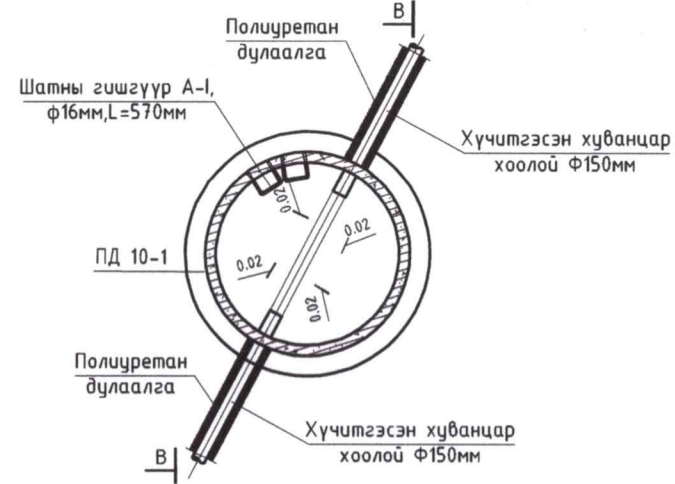
Гадна шугам сүлжээний газар шорооны ажил эхлэхийн өмнө гүйцэтгэгч тал цахилгаан, холбооны шугам сүлжээний байгууллагуудын ХБАГ-тай зөвшөөрөлцөж, төлөвлөгдсөн шугам сүлжээтэй дусад инженерийн шугам сүлжээ огтлолцож байгаа эсэхийг модруулан огтлолцож байгаа хэсгийн газар шорооны ажлыг гар аргаар гүйцэтгэж хөдөлмөр аюулгүйн ажиллагааг бүрэн хангаж ажиллах шаардлагатайг онцгой анхаарах.

 ПРАЙМ ПРОЕКТ ХХК Утас: 99105136	Баянхонгор аймаг, Баянхонгор сум, 10-баг Рашаант БАГШИЙН ХӨГЖЛИЙН ТӨВИЙН БАРИЛГА			
	Ариутгах татуургын шугамын дагуугын зүсэлт			
	Инженер	М.Энхтүвшин	Ц.Даваасүрэн	ЕГ Шифр: ПП-23.09.10
	Гүйцэтгэгсэн	Жаргалмаа ХМАА	Ц.Даваасүрэн	Масштаб: М1:100
Шалгасан	М.Энхтүвшин	Ж.Энхмаа	ТГ Шифр: АТГ-07	Огноо: 2024/05/12
			Зургийн дугаар: АТГ-07	Бүх хуудас: 10

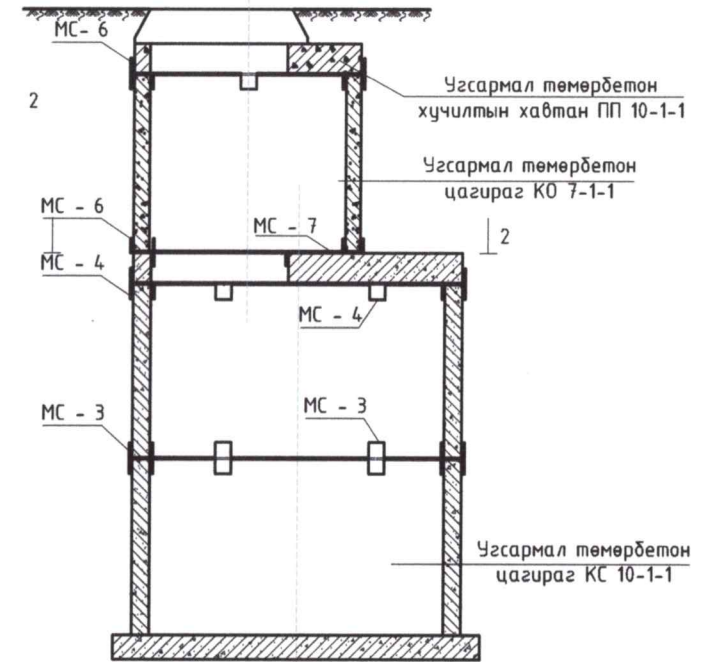
БУХ-1 ХУДГИЙН БАЙГУУЛАЛТ



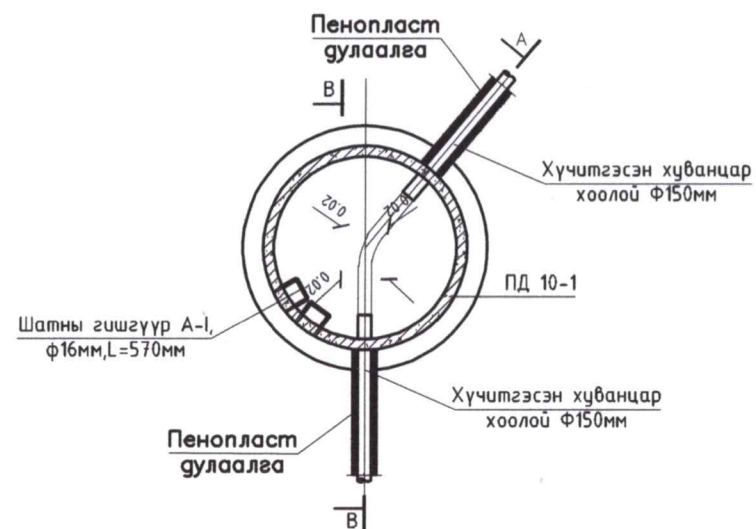
БУХ-3 ХУДГИЙН БАЙГУУЛАЛТ



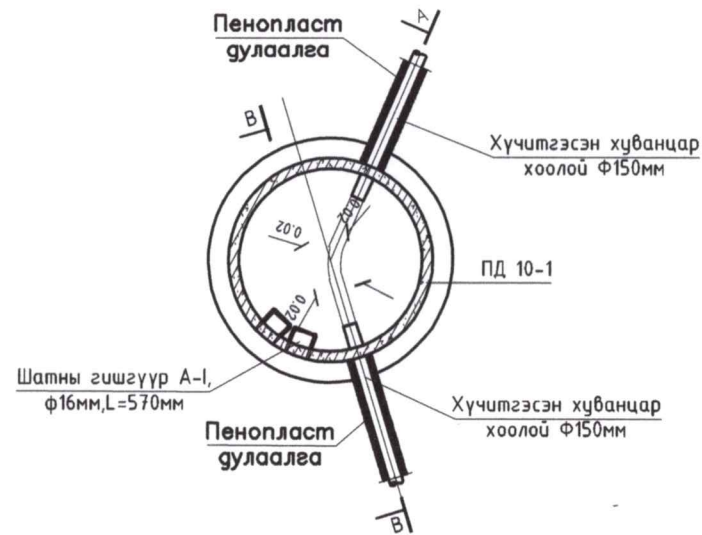
1-1



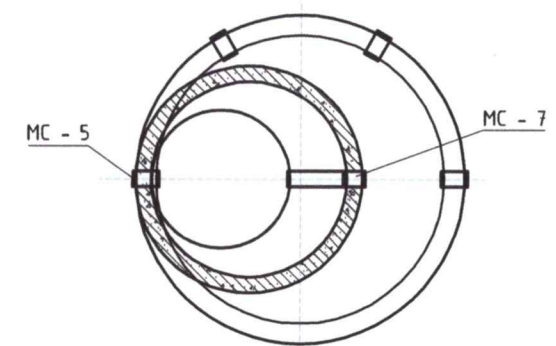
БУХ-2 ХУДГИЙН БАЙГУУЛАЛТ



ОДОО БАЙГАА БУХ-2 ХУДГИЙН БАЙГУУЛАЛТ



1-1



ПРАЙМ ПРОЕКТ ХХК

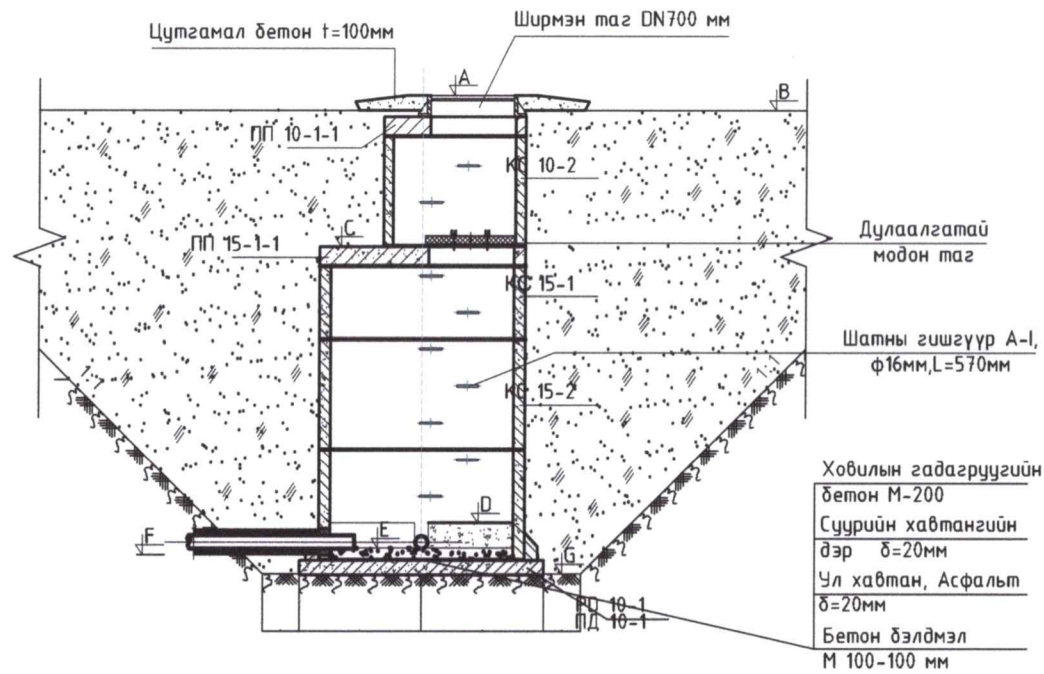
Утас: 99105136

Баянхонгор аймаг, Баянхонгор сум, 10-баг Рашаант
БАГШИЙН ХӨГЖЛИЙН ТӨВИЙН БАРИЛГА

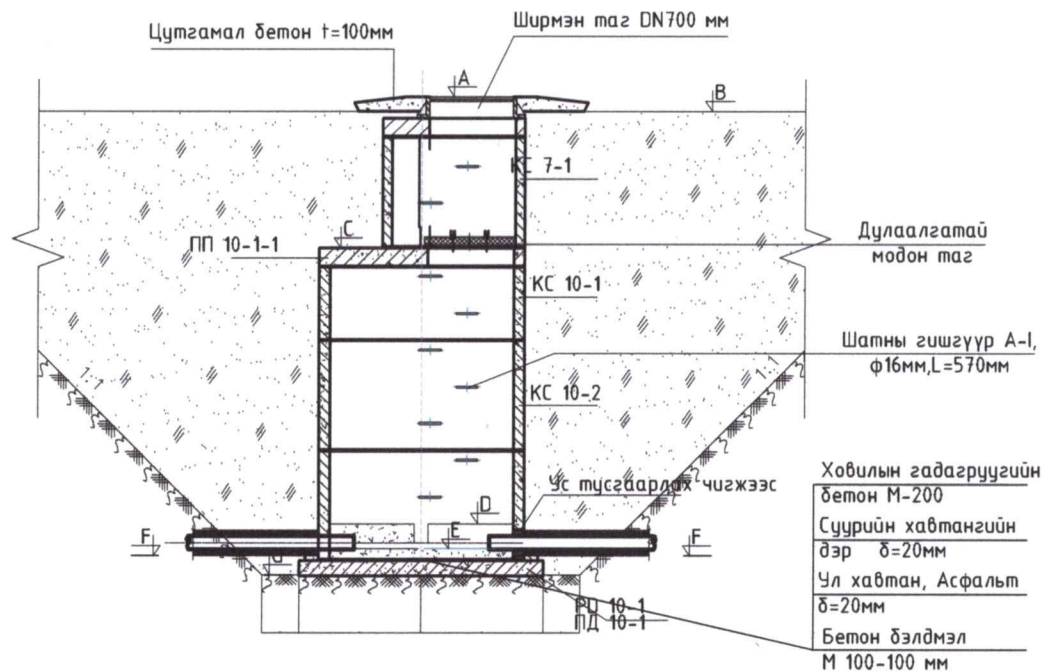
Худгын байгуулалтууд, хөндлөн огтлол

Инженер	Ц.Даваасүрэн	ЕГ Шифр:	Масштаб:	Огноо:
Гүйцэтгэсэн	Ц.Даваасүрэн	ПП-23.09.10	M1:50	2024/05/12
Шалгасан	Ж.Энхмаа	ТГ Шифр:	Зургийн дугаар:	Бүх хуудас:
	08-683		АТГ-08	10

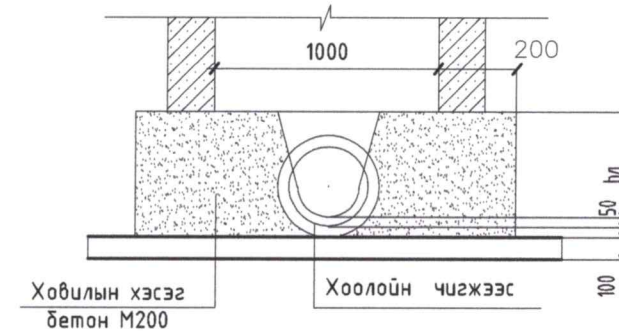
БУХ-1 ХУДГИЙН ОГТЛОЛ А-А



БУХ-1 ХУДГИЙН ОГТЛОЛ В-В

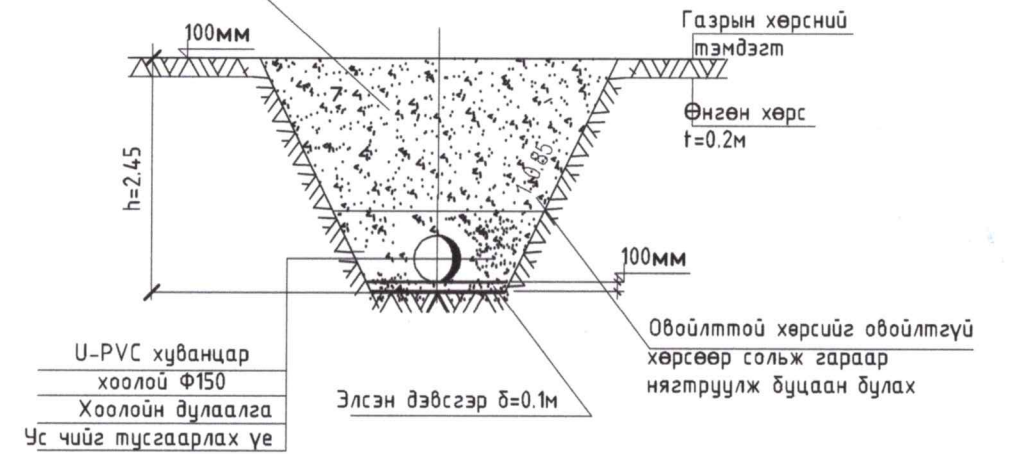



ОГТЛОЛ 1-1



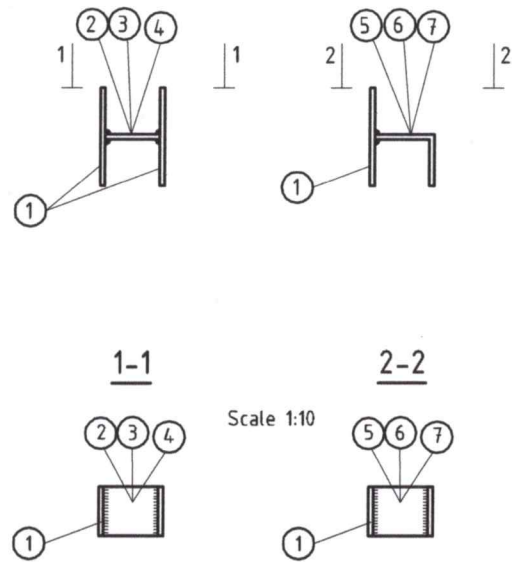
ХӨНДӨЛӨН ОГТЛОЛ 2-2

Овойлттой хрсийг овойлтгүй хөрсөөр сольж гараар нягтруулж буцаан дулах



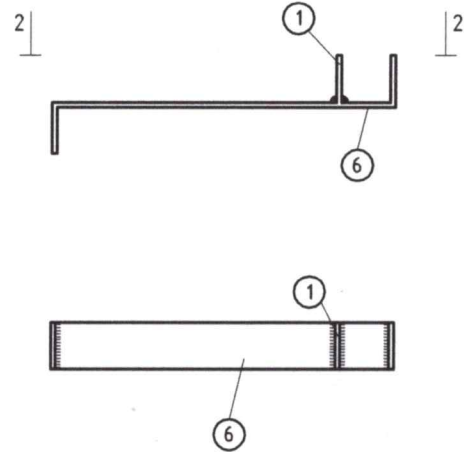
 ПРАЙМ ПРОЕКТ ХХК Утас: 99105136	Баянхонгор аймаг, Баянхонгор сум, 10-баг Рашаант БАГШИЙН ХӨГЖЛИЙН ТӨВИЙН БАРИЛГА					
	Худгын хөндлөн огтлол					
	Инженер	МОНГОЛ УЛС ЖАРГАЛДЫН ХАМАА НЭРГЭШДЭЙН ИНЖЕНЕР 2008-683	Ц.Даваасүрэн	ЕГ Шифр: ПП-23.09.10	Масштаб: М1:50	Огноо: 2024/05/12
	Гүйцэтгэсэн	Ж. Энхмаа	Ц.Даваасүрэн	ТГ Шифр:	Зургийн дугаар: АТГ-09	Бүх хуудас: 10

Технологийн карт

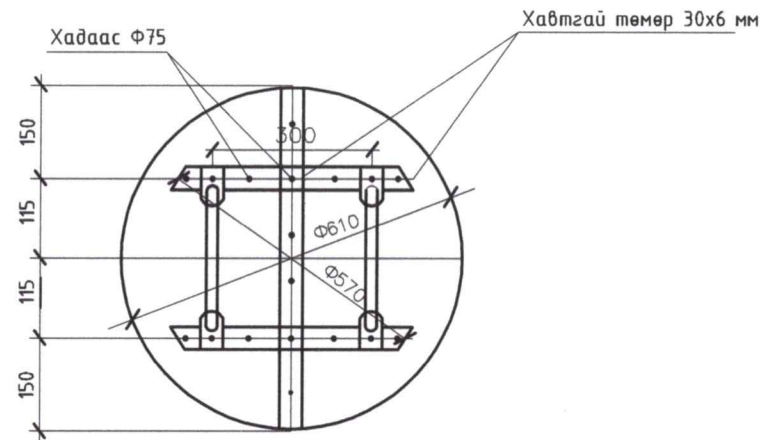


Scale 1:10

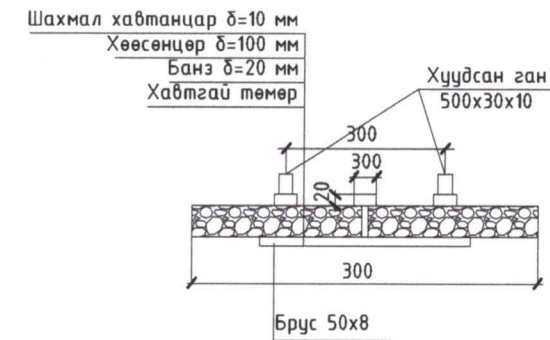
MC-7
Scale 1:10



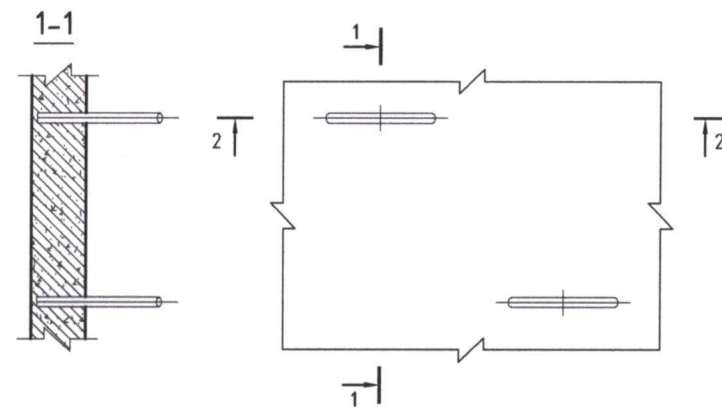
МОДОН ТАГНЫ БАЙГУУЛАЛТ



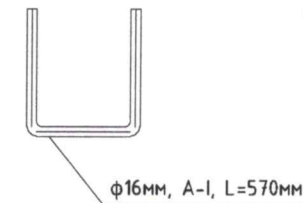
МОДОН ТАГНЫ ОГТЛОЛ



ХУДГИЙН ТӨМӨР ШАТ



ГИШГҮҮР




Тайлбар:

Энэ зургийг хуудгийн материалын түүвэртэй хамт үз.

ТАЙЛБАР БИЧИГ

- Газар хөдлөлийн 9-р бүсээр бэхэлгээний тоог сонгов.
D=1000 хуудгийн
- Хүзүүвчний хэсэгт 4 ширхэг
- Ажлын хэсэгт 6 ширхэг
- Материалын түүвэрийг УХАТ-3-аас үз.

 ПРАЙМ ПРОЕКТ ХХК Утас: 99105136	Баянхонгор аймаг, Баянхонгор сум, 10-баг Рашаант БАГШИЙН ХӨГЖЛИЙН ТӨВИЙН БАРИЛГА				
	Технологийн карт				
	Инженер	М.Х.Т. УРС	Ц.Даваасүрэн	ЕГ Шифр:	Масштаб:
	Гүйцэтгэсэн	Жаргалмаа	Ц.Даваасүрэн	ПП-23.09.10	М1:50
Шалгасан	МЭРГЭЭШЭН ИНЖЕНЕР	Ж.Энхмаа	ТГ Шифр:	Зургийн дугаар:	Огноо:
				АТГ-10	2024/05/12
					Бүх хуудас:
					10