

"АЛТАЙН СҮРЛЭГ ЦАМХАГ" ХХК

ЕГ Шифр: АСЦ-22.03.29

БАГШИЙН ХӨГЖЛИЙН ТӨВИЙН БАРИЛГА  
(Ховд аймаг, Жаргалант сум, Алаг толгой баг)

(ажлын зураг)

ХОЛБОО ДОХИОЛЛЫН ХЭСЭГ-ХД

Захирал ..... /Д.Батсайхан/  
Инженер ..... /Э.Түвшинзаяа/



Барилгын зураг төслийн "Прайм проект" ХХК		
Объектын нэр: Баянхонгор аймаг		
Баянхонгор сум багшийн хөгжлийн төв		
Холболт Шифр	П.П. 23.09.10	Энэ хуудас
Инженер/Арх	Э.Түвшинзаяа	Засвартай
Гүйцэтгэсэн	Г.Баярмаа	Засваргүй
Шалгасан	Э.Түвшинзаяа	Хүчингүй

ХОВД АЙМАГ  
2022 он



**ХД тарктай холбоо дохиоллын ажлын зургийн жагсаалт**

	НЭР	Тайлбар
ХД-1	ХД тарктай холбоо дохиоллын зургийн жагсаалт, Тайлбар	
ХД-2	Таних тэмдэг	
ХД-3	Материалын түүвэр	
ХД-4	Угсралтын бүдүүвч	
ХД-5	1-р ДАВХРЫН ХОЛБОО ДОХИОЛЛЫН БАЙГУУЛАЛТ/ТЕЛЕФОН, ИНТЕРНЭТ, КАТВ/	
ХД-6	2-р ДАВХРЫН ХОЛБОО ДОХИОЛЛЫН БАЙГУУЛАЛТ/ТЕЛЕФОН, ИНТЕРНЭТ, КАТВ/	
ХД-7	3-р ДАВХРЫН ХОЛБОО ДОХИОЛЛЫН БАЙГУУЛАЛТ/ТЕЛЕФОН, ИНТЕРНЭТ, КАТВ/	
ХД-8	1-р ДАВХРЫН ХОЛБОО ДОХИОЛЛЫН БАЙГУУЛАЛТ /ГАЛЫН ДОХИОЛОЛ/	
ХД-9	2-р ДАВХРЫН ХОЛБОО ДОХИОЛЛЫН БАЙГУУЛАЛТ /ГАЛЫН ДОХИОЛОЛ/	
ХД-10	3-р ДАВХРЫН ХОЛБОО ДОХИОЛЛЫН БАЙГУУЛАЛТ /ГАЛЫН ДОХИОЛОЛ/	
ХД-11	1-р ДАВХРЫН ХОЛБОО ДОХИОЛЛЫН БАЙГУУЛАЛТ /ХЯНАЛТЫН КАМЕР, ЗАРЛАН МЭДЭЭЛЭХ СИСТЕМ/	
ХД-12	2-р ДАВХРЫН ХОЛБОО ДОХИОЛЛЫН БАЙГУУЛАЛТ /ХЯНАЛТЫН КАМЕР, ЗАРЛАН МЭДЭЭЛЭХ СИСТЕМ/	
ХД-13	3-р ДАВХРЫН ХОЛБОО ДОХИОЛЛЫН БАЙГУУЛАЛТ /ХЯНАЛТЫН КАМЕР, ЗАРЛАН МЭДЭЭЛЭХ СИСТЕМ/	

**I. Зураг зурах үндэслэл**

1.1 Ховд аймаг, Жаргалант суманд баригдах "БАГШИЙН ХӨГЖЛИЙН ТӨВИЙН БАРИЛГА"-н холбоо, дохиоллын ажлын зургийг "Алтайн сүрлэг цамхаг" ХХК болон "Ховд аймаг, Жаргалант сумын тамгын газар хооронд байгуулсан гэрээнд үндэслэн хийв.  
1.2 Төлөвлөгөөж байгаа барилга нь цэцэрлэг болон сургуулийн зориулалттай 3 давхар барилга байхаар төлөвлөгдсөн.  
1.3 Холбоо, дохиоллын ажлын зургийг барилгын төлөвлөлт, байгуулалтын дараах стандарт, норм дүрмийг үндэслэн хийж гүйцэтгэв. Үүнд:

- Орон сууцны барилга мэдээлэл холбооны суурин сүлжээний төлөвлөлт. Ерөнхий шаардлага: MNS 6580:2016
- Холбоо, мэдээлэл, дохиоллын кабель шугам ба тоног төхөөрөмжийн тэмдэглэгээ MNS 5532:2016
- Барилга байгууламжийн мэдээлэл, холбоо, дохиоллын ажлын зураг боловсруулах.
- Ерөнхий шаардлага: MNS 6586:2020
- Барилга байгууламжийн гал унтраах төхөөрөмж, дохиоллын хэрэгсэл БНБД21-04-05

Барилга, орон сууц, гудамж талбайд тавих хяналтын камер. Ерөнхий шаардлага MNS 6423:2019

**II. Зурагт тусгасан зурах үндэслэл:**

Уг барилгад дотуур холбооны станц, интернэт, КаТВ, галын дохиолол, хяналтын камер, зарлан мэдээлэх систем-г төлөвлөсөн.

**2.1 Мэдээлэл холбооны суурин сүлжээний серверийн өрөө, босоо ба хөндлөн сувагчлалын төлөвлөлт:**

- 2.1.1 Барилгын МХСС-д зориулан 1-р давхарт 122 номерын холбооны өрөөнд холбооны шүүгээ төлөвлөж өгсөн.
- 2.1.2 120 номерын холбооны өрөөнөөс холбооны самбар хүртэлх кабелиудыг кабелийн тавиур дээгүүр угсрана.
- 2.1.3 Холбооны самбараас хэрэглэгчийн үүр хүртэлх кабелиудыг PVC-16мм-н хоолойд сүвлэн угсрана.
- 2.1.4 1-р давхрын 122 номерын өрөөнд 24 цагын харуул байрлахаар төлөвлөгдсөн. Тухайн өрөөнд галын дохиололын станц, зарлан мэдээлэх систем, камерын хяналтын компьютерийг байрлуулан хянана.
- 2.1.5 Давхар хооронд 4ш ф-50мм хуванцар хоолой төлөвлөв.

**2.2 Суурин телефон холбооны төлөвлөлт:**

- 2.2.1 Суурин телефон холбооны барилгын доторх сүлжээнд 1 давхрын холбооны шүүгээнд дотуур холбооны станц болон татхаар төлөвлөсөн
- 2.2.2 Давхрын самбараас хэрэглэгчийн үүр хүртэл UTPcat6-4x2x0,5мм-кабелиар угсралт хийхээр төлөвлөсөн.

**2.3 Компьютерийн сүлжээний төлөвлөлт:**

- 2.3.1 Компьютерийн сүлжээний гол зангилаа Router, шилэн кабелийн төгсгөлийн төхөөрөмж болон хувиргагч төхөөрөмжүүдийг 1-р давхрын холбооны шүүгээнд байрлууна.
- 2.3.2 Switch-с хооронд, switch-с хэрэглэгчийн үзүүр хүртэл UTPcat.6-4x2x0,5мм-кабелиар холболт хийнэ.

**2.4 Кабелийн телевизийн сүлжээний төлөвлөлт:**

- 2.4.1 Кабелийн телевизийн гол өсгүүр, салаалах төхөөрөмжийг 1-р давхрын холбооны шүүгээнд суурилуулна.
- 2.4.2 Салаалагчаас хэрэглэгчийн үүр хүртэл РК75-0.5мм маркийн коаксаль кабелиар угсралт хийхээр төлөвлөсөн.

**2.5 Галын дохиоллын төлөвлөлт:**

- 2.5.1 Галын дохиоллыг уламжлалт бүс үүсгэн хянах системээр шийдсэн. Мэдээлэл хүлээн авах станцыг тэжээлийн блокын хамт (мэдрэгч холбосон бүс бүрийн гэрлэн дохиотой) 1-р давхрын 24 цагын хяналтын өрөөнд байрлуулахаар төлөвлөсөн.
- 2.5.2 Галын дохиоллын утааны /S/, дулааны /H/ мэдээлэгчүүдийг 4x0,8мм-н галд тэсвэртэй зориулалтын кабелиар холбохоор төлөвлөв.
- 2.5.3 Галын дохиоллын станц нь үл тасалдах автомат сэлгэн залгагчтай самбараас тэжээгдэнэ. Энэ нь цахилгаан эрчим хүч тасарсан үед найдвартай ажиллагааг хангаж ажиллана.
- 2.5.4 Галын дохиоллын станц нь давхар GSM систем дэмжин ажилладаг байх шаардлагатай. Ингэснээр хяналтын өрөөнд хүн байхгүй үед msg-p мэдээлэл илгээх боломжийг олгоно.
- 2.5.5 Угсралтын явцад галын дохиоллын станцыг шилжүүлэх тохиолдолд 24 цагын хяналттай өрөөнд

**2.6 Хяналтын камерын системийн төлөвлөлт:**

- 2.6.1 Хяналтын камерын NVR-г 1-р давхрын 122 номерын холбооны өрөөнд зогсворт суурилуулах ба хяналтын компьютер болон дэлгэцийг тухайн өрөөнд байрлуулан хянана.
- 2.6.2 Камеруудыг таазанд тогтоохдоо зориулалтын суурь болон хөндлөн бэхлэн хөдөлгөөнгүй тогтооно.
- 2.6.3 Камеруудыг сонгохдоо сүүлийн үеийн шаардлагад хангахуйц мөн MNS 6423:2019 стандартыг хангахуйц байх, IP байх, 180°градусаас доошгүй байх, өдөр шөнийн горимтой байх шаардлагатай. Хяналтын камерын дүрс бичигч нь бичлэгээ 45 хоногос багагүй хадгалдаг байх шаардлагатай.
- 2.6.4 Угсралтын явцад хяналтын компьютерийг шилжүүлэх тохиолдолд 24 цагын хяналттай өрөөнд шилжүүлэх шаардлагатай.

**2.7 Зарлан мэдээлэх систем:**

- 2.7.1 Зурагт тусгасаны дагуу давхар тус бүрийг 1 бүс болгох ба станцыг 1-р давхрын харуулын өрөөнд байрлуулан удирдана.
- 2.7.2 Зарлан мэдээлэх системийн чанга яригчийг таазанд суурилуулж нэгдсэн харуулын өрөөнд байрлах зарлан мэдээлэх системийн станцтай холбоно.
- 2.7.3 Чанга яригчүүдийг (дүүжин ба гүбсэн) 2x2.5мм хөндлөн огтлол бүхий экрантай кабелиар холбоно.
- 2.7.4 Угсралтын явцад удирдлагын пульт-г шилжүүлэх тохиолдолд 24 цагын хяналттай өрөөнд шилжүүлэх шаардлагатай.

**2.8 Газардуулга**

- 2.8.1 1-р давхрын холбооны өрөөнд суурилуулсан /цахилгааны зурагт үзүүлсэн/ дотор газардуулын хүрээнд холбооны гаск-г холбон газардуулна. Ингэхдээ 1x16мм-н кабелиар угсралт хийх ба боолтоор бэхлэнэ.
- 2.8.2 Газардуулгын эсэргүүцэл 4.0 омоос хэтрэхгүй байна. Цахилгааны /ХТ-/ зурагт заасан шинээс 16мм-н кабелийг тоног төхөөрөмжтэй холбоно.

**III. Угсралтын үед тавигдах шаардлага:**

- 3.1 Давхрын хуваарилах хайрцгийг хананд шигтгэж шалнаас +1,5м-т суурилуулна.
- 3.2 Суурин телефон, интернэт-н үүрүүдийг хананд суулгахдаа шалнаас +0,3м-т байрлуулна. КаТВ-нүүрүүдийг хананд суулгахдаа шалнаас +1,3м-т байрлуулна.
- 3.3 Гар мэдээлэгчийг шалнаас +1,5м-т байрлуулна. Дуут дохиоллыг +2,5м-т байрлуулна.
- 3.4 Кабелиуд засвар үйлчилгээ, ашиглалтанд зориулан бүгд эхлэл болон төгсгөлдөө заавал хаяглалттай /бирк/ байх шаардлагатай. Кабелийг далд хийж суурилуулахдаа залгаа хийж ашиглахыг хориглоно.
- 3.5 Угсралтанд ашиглаж байгаа PVC хоолой, кабель, тоног төхөөрөмжүүд нь стандартын дагуу үйлдвэрлэсэн чанартай байх шаардлагатай.
- 3.6 Босоо сувагчлалыг барилга архитектур, барилга бүтээцийн зурагт барилгын хучилтанд гарган, хэвтээ сувагчлалыг шалны бэлтгэлд далд угсарна.
- 3.7 1-р давхрын холбооны өрөөнөөс босоо сувагчлал хүртэл кабелийн тавиур байрлуулан кабелиудыг татхаар төлөвлөсөн
- 3.8 Холбоо, дохиоллын системийн угсралтын ажлыг гүйцэтгэх тусгай зөвшөөрөлтэй мэргэжлийн байгууллагаар зургийн дагуу Монгол улсад мөрдөгдөж байгаа норм дүрэм, холбогдох журам стандарт, технологийн шаардлага болон үйлдвэрлэгчийн тоног төхөөрөмжийн угсралтын зааварыг баримтлан гүйцэтгэнэ. Суурилуулалтын шугам хоолой далдлагч дагалдах хэрэгсэл нь ус болон галын дөлний хамгаалалтын стандартыг хангасан байна. Угсралтын явцад ажиллагсдын аюулгүй байдлыг хангахын тулд Монгол улсын хэмжээнд мөрдөгдөж байгаа аюулгүй ажиллагааны дүрмийг ханган ажиллах шаардлагатай.

Барилгын зураг төслийн "Прайм проект" ХХК		
Объектын нэр: Баян-Хонгор сум, Багшийн Хөгжлийн Төвийн Барилга		
Холболт Шифр	ПН 25.09.10	Энэ хуудас
Инженер/Арх	Э.Түвшинзаяа	Засвартай
Гүйцэтгэсэн	С.Баярмаа	Засваргүй
Шалгасан	Э.Түвшинзаяа	Хүчингүй



БАГШИЙН ХӨГЖЛИЙН ТӨВИЙН БАРИЛГА Ховд аймаг, Жаргалант сум, Алаг толгой баг					
ХД тарктай холбоо дохиоллын зургийн жагсаалт, Тайлбар					
Инженер	Э.Түвшинзаяа	Е.Г.Шифр:	Масштаб:	Огноо:	
Гүйцэтгэсэн	С.Баярмаа	АСЦ-22.03.29		2022он	
Шалгасан	Э.Түвшинзаяа	Е.Г.Шифр:	Зургийн дугаар:	Хуудас:	
			ХД-1	ХД-13	



Таних тэмдэг

Нэр		Тайлбар	6.0 Зарлан мэдээлэх систем		
1.0 Телефон			6.1	Зарлан мэдээлэх системийн станц	
1.1	Дотуур холбооны ЭАТС, багтаамж		6.2	Зарлан мэдээлэх системийн өсгөгч	AMP
1.2	Телефоны хэрэглэгч хуваарилах хайрцаг	1x2	6.3	Таазанд далд суурилуулах чанга яригч	
1.3	Далд суурилуулах телефоны үүр / хананд шаланд /		6.4	Хананд ил суурилуулах чанга яригч	
2.0 Интернетийн сүлжээ			6.5	Микрофон	RM
2.1	Гурвалсан үйлчилгээний хуваарилагч MDU		7.0 Бусад		
2.2	Компьютерийн сүлжээний салаалах төхөөрөмж Свич /Switch/		7.1	Холбоо, дохиоллын давхар дунд болон айлд суурилагдах хайрцаг	
2.3	Компьютерийн сүлжээний замчлагч төхөөрөмж Роутер /Router/		7.2	Холбооны төхөөрөмжүүдийг моноглох шүүгээ /rack-19"/	
2.4	Шилэн кабелийн хуваарилах хайрцаг /FDB/	FDB	7.3	Кабелийн тавиур /cable tray/	
2.5	Шилэн кабелийн хувиргагч төхөөрөмж	MCo	7.4	Кабелийн шилжилт	
2.6	Айлд байрлах үйлчилгээний төрөл ялгах төхөөрөмж/home gateway/	HOME.G	7.5	Босоо сувагчлал	БС
2.7	Далд суурилуулах компьютерийн сүлжээний үүр /хананд шаланд/		7.6	Давхрын хуваарилах самбар	ДХС
2.8	Утасгүй интернэтийн хэрэглэгчийн үүр		7.7	Хуваарилах самбар	ХС
3.0 Кабелийн телевиз			7.8	Галын дохиоллын кабель /PVC-22мм-н хоолойд сүвлэгдэнэ/	-----
3.1	Кабелийн телевизийн салаалагч		7.9	Зарлан мэдээлэх системийн кабель /PVC-22мм-н хоолойд сүвлэгдэнэ/	-----
3.2	Кабелийн телевизийн өсгүүр		7.10	Хяналтын камерын кабель /PVC-16мм-н хоолойд сүвлэгдэнэ/	-----
3.3	Гурвалсан үйлчилгээний IP телевизийн үүр /хананд шаланд/		7.11	Телефон, интернэт, Катв-н кабель /PVC-16мм болон PVC-28-н хоолойд сүвлэгдэнэ/	-----
3.4	Хананд далд суурилуулах кабелийн телевизийн үүр /хананд шаланд/				
4.0 Галын дохиоллын систем					
4.1	Галын дохиолол хүлээн авах станц хянах самбарын хамт	FACP			
4.2	Дохиолол хүлээн авах станц	CS			
4.3	Галын дохиоллын утаа мэдрэгч	S			
4.4	Галын дохиоллын дулаан мэдрэгч	H			
4.5	Галын дохиоллын холимог мэдрэгч	E			
4.6	Галын дохиоллын хий мэдрэгч	G			
4.7	Галын дохиоллын дуут дохио өгөгч				
4.8	Галын дохиоллын дуут дохио өгөгч	F			
5.0 Дүрс ажиглалтын хяналтын камер					
5.1	Ажиглалтын дэлгэц	1"			
5.2	Хөдөлгөөний хяналтын камерын удирдлагын гар				
5.3	Ажиглалтын дохиолол хүлээн авах станц				
5.4	Барилгын гадна суурилуулах хөдөлгөөнтэй хяналтын камер				
5.5	Барилгын дотор суурилуулах хөдөлгөөнтэй хяналтын камер				
5.6	Барилгын гадна суурилуулах эргэх хөдөлгөөнтэй хяналтын камер				
5.7	Барилгын гадна суурилуулах эргэх хөдөлгөөнтэй хяналтын камер				

Барилгын зураг төслийн "Прайм проект" ХХК  
 Объектын нэр: **Баянхонгор аймэг**  
**Баянхонгор сум багшийн хөгжлийн төв**

Холболт Шифр	ПП.23.09.10	Энэ хуудас
Инженер/Арх	Э.Түвшинзаяа	Засвартай
Гүйцэтгэсэн	Ч.Баярмаа	Засваргүй
Шалгасан	Э.Түвшинзаяа	Хүчингүй



	БАГШИЙН ХӨГЖЛИЙН ТӨВИЙН БАРИЛГА Ховд аймаг, Жаргалант сум, Алаг толгой баг				
	Таних тэмдэг				
	Инженер	<i>Э.Түвшинзаяа</i>	Э.Түвшинзаяа	Е.Г.Шифр: АСЦ-22.03.29	Масштаб:
Гүйцэтгэсэн	<i>Ч.Баярмаа</i>	Ч.Баярмаа	Е.Г.Шифр:	Зургийн дугаар: ХД-2	Хуудас: ХД-13
"Алтайн сүрлэг цанхаг" ХХК	Шалгасан	<i>Э.Түвшинзаяа</i>	Э.Түвшинзаяа		



1	2	3	4	5	6	7	8					
<b>Материалын түүвэр</b>												
A	нэр	Маяг	Хэмжих нэгж	Тоо ширхэг	Тайлбар	4.7	Зэс дамжуурагчтай ПЗ тусгаарлэгчтай ПЗ бүрхүүлтэй галд тэсвэртэй хамгаалалттай кабель	4x0.8mm	м	620	зориулалтын кабель	
	1.0 Суурин телефон					4.8	Пластмасан хоолой /нимгэн ханатай уян/	PVC-22mm	м	600		
	1.1	Дотуур холбооны ЭАТС, багтаамж	30-хэрэглэгчийн	ш	1	5.0 Хяналтын камер						
	1.2	Телефоны төгсгөлийн төхөөрөмж багтаамж, хосын тоо	50-хэрэглэгчийн	ш	1	5.1	Дүрс ажиглалтын дохиолол хүлээн авах станц NVR /бичлэг хийх хугацаа хамгийн багадаа 45 хоног байна./	poE NVR channel-16	ш	1		
	1.3	Телефоны төгсгөлийн төхөөрөмж багтаамж, хосын тоо	20-хэрэглэгчийн	ш	1	5.2	Сүлжээний сэлгэгч /poE switch/	port-16	ш	1		
	1.4	Зэс дамжуурагчтай ПЗ тусгаарлэгчтай ПЗ бүрхүүлтэй хос кабель	JP20x2x0.5mm	м	25	5.3	Дүрс ажиглалтын дохиоллын дэлгэц	32"	ш	1		
	1.5	Зэс дамжуурагчтай ПЗ тусгаарлэгчтай ПЗ бүрхүүлтэй хос кабель	2x2x0.5mm	м	780	UTP.cat3-хэрэглэгчийн	5.4	Хяналтын компьютер	уж бүрэн	ш	1	
	2.0 Компьютерийн сүлжээ					5.5	Барилгын дотор суурилуулах хөдөлгөөнтэй IP хяналтын камер	90°, 4mpixel - /2560x1600/ 25фрейм/сек дүрс,16 дахин тамах	ш	9		
	2.1	Компьютерийн сүлжээний сэлгэгч	SWITCH port-48	ш	1	5.6	Зэс дамжуурагчтай ПЗ тусгаарлэгчтай ПЗ бүрхүүлтэй эрчилсэн хос кабель	4x2x0.5mm	м	330	UTP.cat6-хэрэглэгчийн	
	2.2	Компьютерийн сүлжээний сэлгэгч	SWITCH port-36	ш	1	5.7	Пластмасан хоолой /нимгэн ханатай уян/	PVC-16mm	м	220		
	2.3	Компьютерийн сүлжээний замчлагч төхөөрөмж Роутер	ROUTER	ш	1	6.0 Зарлан мэдээлэх систем						
	2.4	Шилэн кабелийн төгсгөлийн төхөөрөмж	FDF-4	ш	1	6.1	Зарлан мэдээлэх системийн өсгөгч /500watt/	channel-3	ш	1		
	2.5	Шилэн кабелийн хувиргагч төхөөрөмж	Media convertor	ш	1	6.2	Микрофон		ш	1		
	2.6	Зэс дамжуурагчтай ПЗ тусгаарлэгчтай ПЗ бүрхүүлтэй эрчилсэн хос кабель	4x2x0.5mm	м	935	UTP.cat6-хэрэглэгчийн	6.3	Таазанд далд суурилуулах чанга яригч	10W, 90db	ш	34	
	3.0 Кабелийн телевиз					6.4	Зэс дамжуулагчтай ПЗ тусгаарлагчтай полиэтилен бүрхүүлтэй экрантай дан хос кабель	2x2.5mm	м	310		
3.1	Кабелийн телевизийн өсгүүр		ш	1	6.5	Пластмасан хоолой /нимгэн ханатай уян/	PVC-22mm	м	280			
3.2	Кабелийн телевизийн гол салаалагч	гаралт-6	ш	1	7.0 Бусад							
3.3	Зэс дамжуурагчтай ПЗ тусгаарлэгчтай ПЗ бүрхүүлтэй коаксаль кабель	PK75-5mm	м	110	coaxial	7.1	Холбооны гаск U37	19"	ш	1		
Хэрэглэгчийн үүр хайрцагны хамт					7.2	Холбооны хайрцаг	800x600x200mm	ш	2			
D	Интернэт-н хананд байрлах хэрэглэгчийн үүр	Rj45	ш	8		7.3	Холбооны хайрцаг	400x500x160mm	ш	2		
	Интернэт-н шаланд байрлах хэрэглэгчийн үүр	2*Rj45	ш	3	2*интернэт	7.4	Хүчдэл гүйдэл баригч /2цагаас дээш/	UPS	ш	1		
	Интернэт-н телефоны шаланд байрлах хосолсон хэрэглэгчийн үүр	2*Rj45	ш	1	Телефон+интернэт	7.5	Пластмасан хоолой /нимгэн ханатай уян/	Ф-16mm/PVC/	м	390	1,2 кабельд	
	Интернэт-н телефоны хананд байрлах хосолсон хэрэглэгчийн үүр	2*Rj45	ш	5	Телефон+интернэт	7.6	Пластмасан хоолой /нимгэн ханатай уян/	Ф-25mm/PVC/	м	430	3,4 кабельд	
	Интернэт-н телефоны хананд байрлах гурвалсан хэрэглэгчийн үүр	3*Rj45	ш	16	Телефон+2*интернэт	7.7	Кабелийн табуур	W300x100mm	м	29		
	Интернэт-н телефоны шаланд байрлах гурвалсан хэрэглэгчийн үүр	3*Rj45	ш	2	Телефон+2*интернэт	7.8	Кабелийн табуур Г хэлбэрийн салаалагч	W300x100mm	ш	1		
	Интернэт болон Коаксаль катв-н хананд байрлах хосолсон хэрэглэгчийн үүр	Rj45+ТВконнектор/Ко/	ш	3		7.9	Кабелийн табуур Т хэлбэрийн салаалагч	W300x100mm	ш	1		
	4.0 Галын дохиолол					7.10	Кабелийн табуур Г хэлбэрийн эхлэл болон төгсгөл	W300x100mm	ш	2		
	4.1	Галын дохиолол хүлээн авах станц	12 бүс	ш	1	7.11	Пластмасан хоолой L=3м	БАГШИЙН ХАЛДИЛЫН ТӨРИЙН БАРИЛГА Холд аймг, Жаргалант сум, Алаг толгой баг	ш	12		
	4.2	Тогтмол хүчдлийн тэжээлийн блок	24V	ш	1							
4.3	Галын дохиоллын утаа мэдрэгч	I-100mA Rx-1.1Ком	ш	49								
4.4	Галын дохиоллын дулаан мэдрэгч	I-100mA Rx-1.1Ком	ш	2								
4.5	Галын дохиоллын дуут дохио өгөгч	80db	ш	4								
4.6	Галын дохиоллын гар мэдээлэгч	270*120*120mm	ш	4								
E	4.0 Галын дохиолол					Материалын түүвэр						
						Инженер			Э.Түвшинзаяа			
F						Гүйцэтгэсэн			Ч.Баярмаа			
						Шалгасан			Э.Түвшинзаяа			
1	2	3	4	5	6	7	8	A3				

Барилгын зураг төслийн "Граим проект" ХХК  
Объектын нэр: Баянхонгор аймат  
Баянхонгор сум багшийн хөгжлийн төв

Холболт Шифр: ПП.02.09.10 Энэ хуудас  
Инженер/Арх: Э.Түвшинзаяа Засвартай  
Гүйцэтгэсэн: Ч.Баярмаа Засваргүй  
Шалгасан: Э.Түвшинзаяа Хуучингүй



Материалын түүвэр

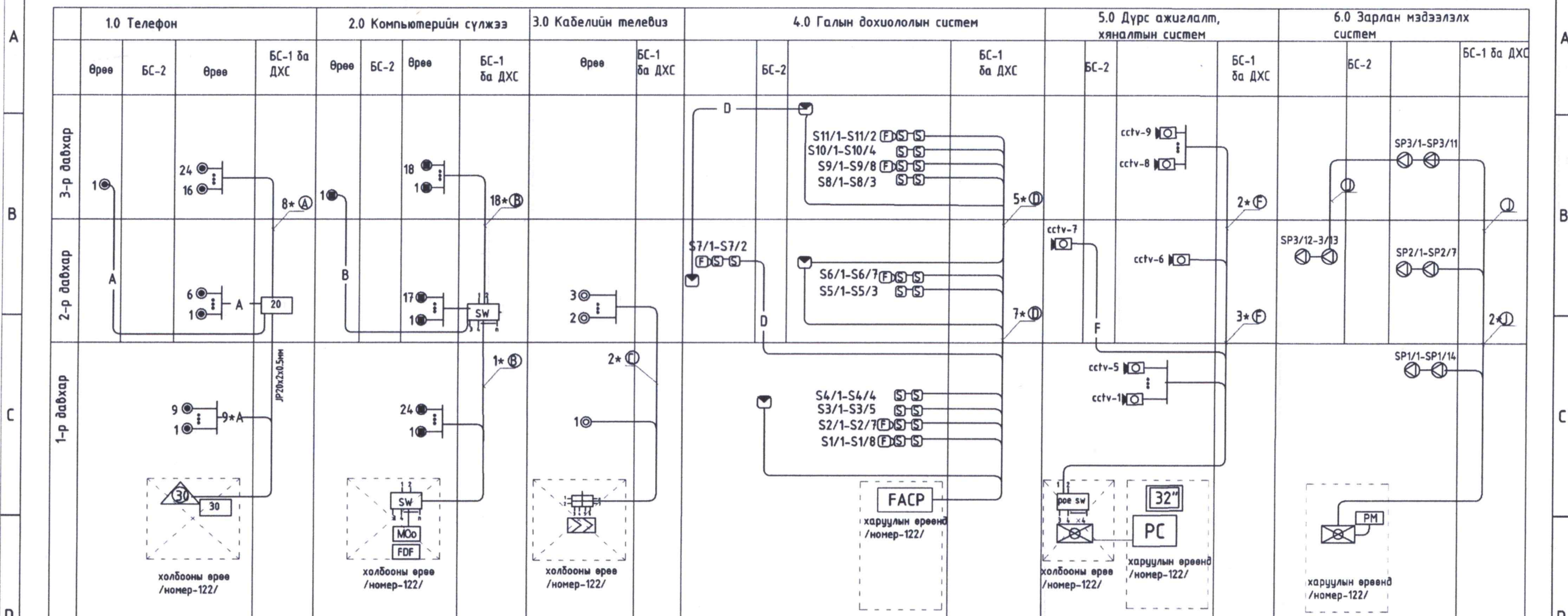
Инженер: Э.Түвшинзаяа  
Гүйцэтгэсэн: Ч.Баярмаа  
Шалгасан: Э.Түвшинзаяа

Е.Г.Шифр: АСЦ-22.03.29  
Е.Г.Шифр: Зургийн дугаар: ХД-3

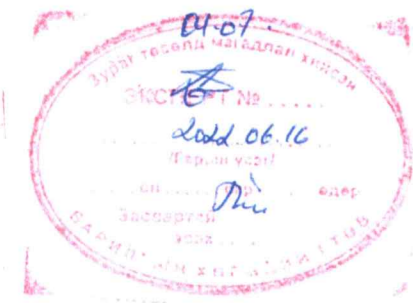
Масштаб: Хуудас: ХД-13  
Огноо: 2022он



## Угсралтын бүдүүвч



А-Э  
 2024.05.09



Барилгын зураг төслийн "Прайм проект" ХХК			
Объектын нэр: <b>Баянхонгор аймэг, Баянхонгор сум багийн хөгжлийн төв</b>			
Холболт Шифр	ПП.23.09.10	Энэ хуудас	
Инженер/Арх	Э.Түвшинзаяа	Засвартай	
Гүйцэтгэсэн	Ф.Баярмаа	Засваргүй	
Шалгасан	Э.Түвшинзаяа	Хүчингүй	

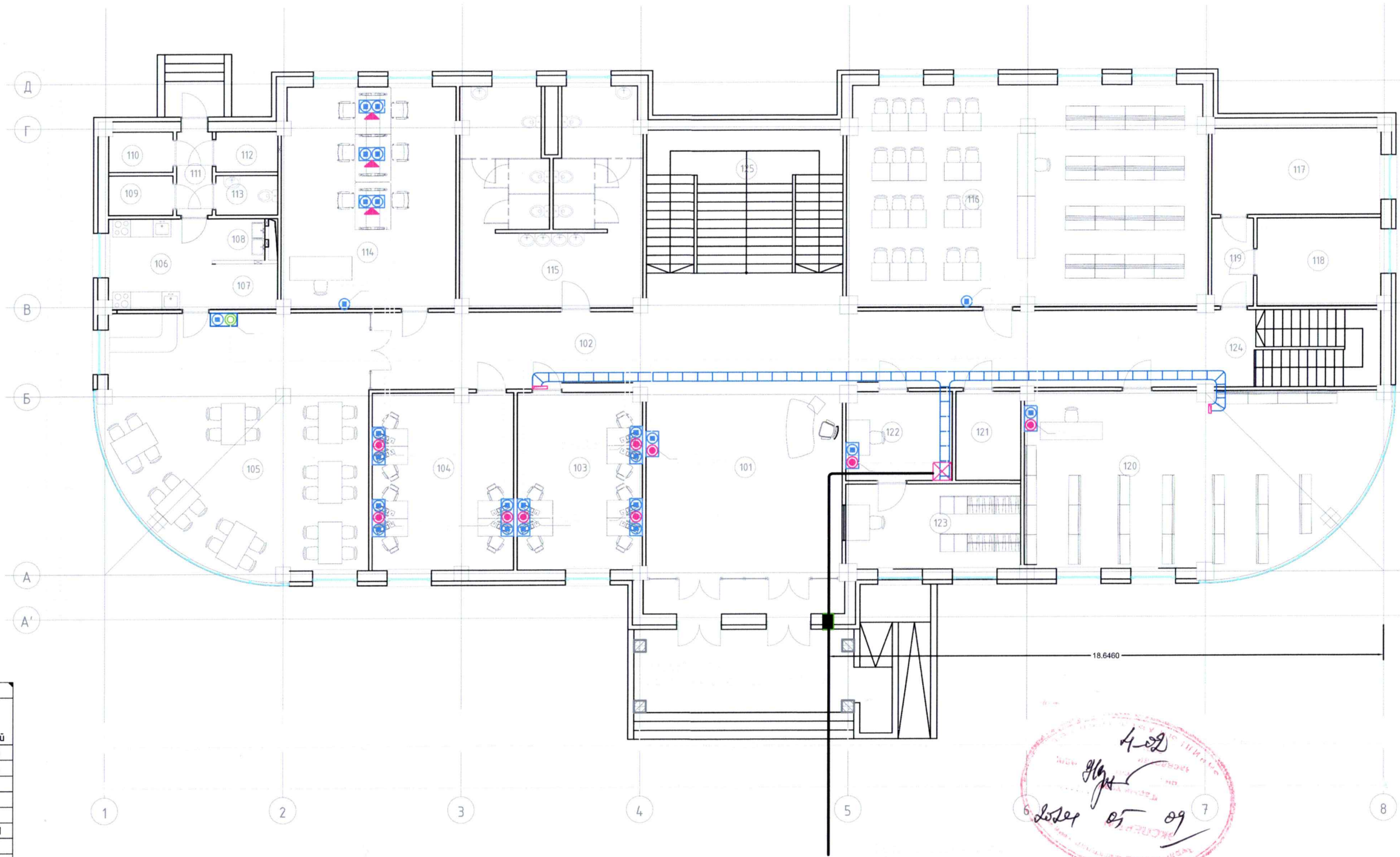
Нэр	Маяг	үзүүлэлт	зориулалт
1.0 Телефон			
1	А	UTP-cat3	2x2x0.5mm
2.0 Компьютерийн сүлжээ			
2	Б	UTP-cat6	4x2x0.5mm
3.0 Кабелийн телевиз			
3	С	PK75	1x0.5mm
4.0 Галын дохиолол			

4	ⓐ	галд тэсвэртэй	4x0.8mm	
	ⓑ	UTP-cat6	4x2x0.5mm	RS485
5.0 Хяналтын камер				
5	ⓒ	UTP-cat6	4x2x0.5mm	
6.0 Зарлан мэдээлэх систем				
6	ⓓ	2x2.5mm	2x2.5mm	чанга яригчийн кабель

<p>АЛТАЙН СҮРЛЭГ ЦАМХАГ</p>	БАГШИЙН ХӨГЖЛИЙН ТӨВИЙН БАРИЛГА				
	Ховд аймаг, Жаргалант сум, Алаг толгой баг				
	Угсралтын бүдүүвч				
Инженер	<i>Э.Түвшинзаяа</i>	Э.Түвшинзаяа	Е.Г.Шифр: АСЦ-22.03.29	Масштаб:	Огноо: 2022он
Гүйцэтгэсэн	<i>Ф.Баярмаа</i>	Ф.Баярмаа	Е.Г.Шифр:	Зургийн дугаар: ХД-4	Хуудас: ХД-13
Шалгасан	<i>Э.Түвшинзаяа</i>	Э.Түвшинзаяа			




1-р давхрын холбоо дохиоллын байгуулалт

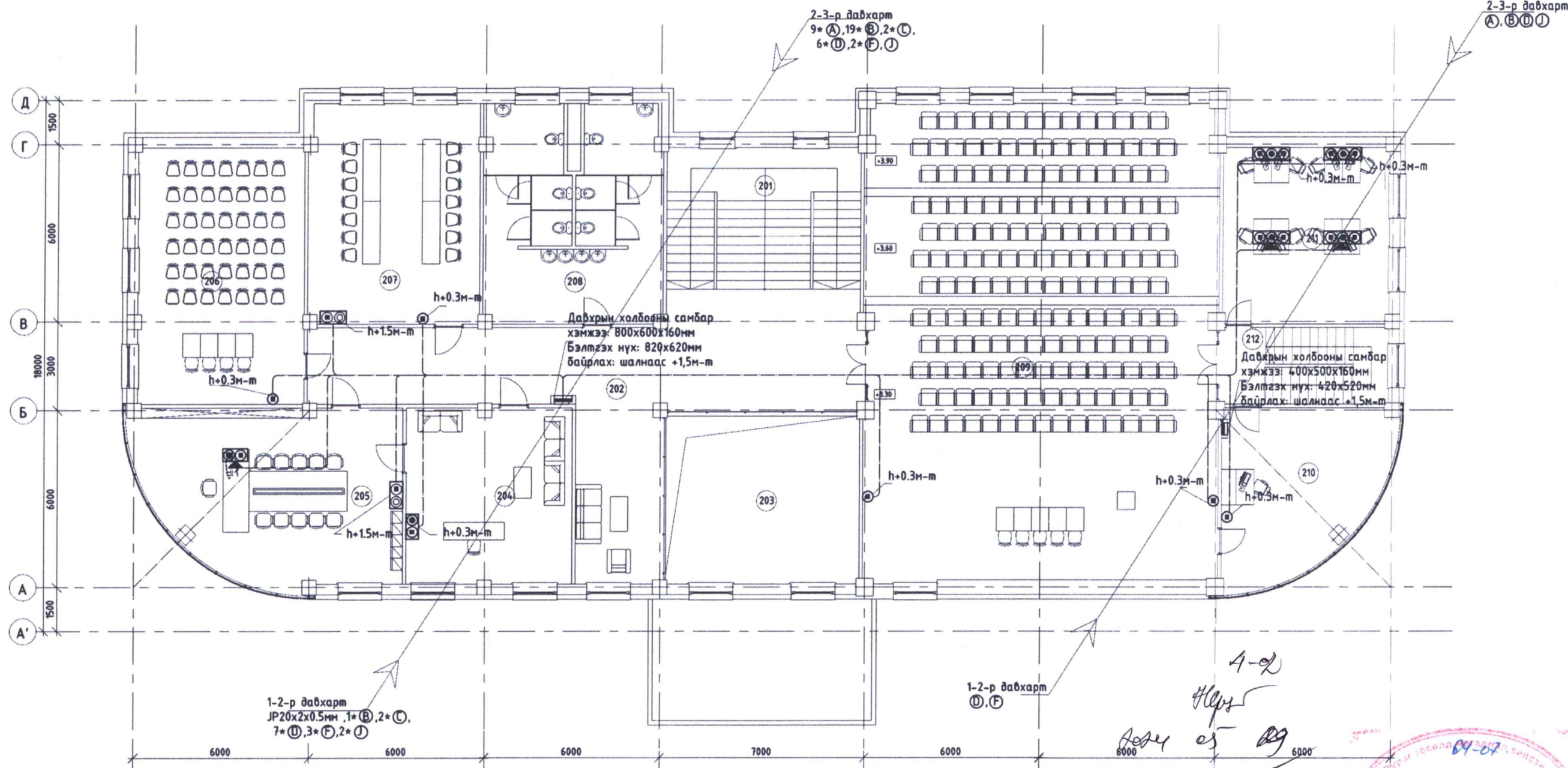


Өрөөний тодорхойлолт		
Өрөөний дугаар	Өрөөний нэр	Талбай
101	Үүдний хэсэг хүлээн авах	42.26
102	Хонгил	61.34
103	Оффис	25.0
104	Оффис	28.12
105	Хоолны заал	71.7
106	Халуун цех	13.081
107	Бэлтгэлийн хэсэг	3.35
108	Чгаалгын хэсэг	2.5
109	Ногооны агуулах	2.9
110	Мах сүүний агуулах	2.88
111	Хонгил	3.35
112	Хувас солих өрөө	2.78
113	Ажилчдын ариун цэврийн өрөө	2.79
114	Интернет кафе	43.4
115	Ариун цэврийн өрөө эр/эм	42.84
116	Номын сан	89.07
117	Дулааны үзель	16.4
118	Цахилгааны өрөө	13.0
119	Хонгил	4.1
120	Ном бичиг хэргийн худалдаа	66.87
121	Үйлчлэгийн өрөө	6.5
122	Харуулын пост камерын хяналт	10.51
123	Хувцасны өлгүүр	16.74
124	Шатны хонгил	40.58
125	Шатны хонгил	15.96
Нийт		628.02



 ПРАЙМ ПРОЕКТ ХХК Утас: 99105136	Баянхонгор аймаг, Баянхонгор сум, Угалз 4-р баг БАГШИЙН ХӨГЖЛИЙН ТӨВИЙН БАРИЛГА /Гадна холбооны ажлын зураг/ 1-р давхрын холбоо дохиоллын байгуулалт					
	Инженер	<i>[Signature]</i>	Э.Отгонцоож	ЕГ Шифр: ПП-23.09.10	Масштаб: М1:	Огноо: 2024/05/06
	Гүйцэтгэсэн	<i>[Signature]</i>	Э.Отгонцоож	ТГ Шифр:	Зургийн дугаар: ГХ-5а	Бүх хуудас: 7
Шалгасан	<i>[Signature]</i>	М.Пүрэвмөнх				





Өрөөний тодорхойлолт		
Өрөөний дугаар	Өрөөний нэр	Талбай
201	Шатны хонгил	40.58
202	Хонгил	68.63
203	Задгай орон зай	37.5
204	Нарийн бичиг	33.37
205	Даргын өрөө	50.1
206	Хурлын өрөө	49.31
207	Чулзалтын өрөө	43.4
208	Ариун цэврийн өрөө эр/эм	42.84
209	Хурлын заал	186
210	Техникийн өрөө	7.68
211	Оффис	33.1
212	Шатны хонгил	15.96
Нийт		608.5

Барилгын зураг төслийн "Прайм проект" ХХК  
Объектын нэр: **Баянхонгор аймаг**  
**Баянхонгор сум багшийн хөгжлийн төв**

Холболт Шифр	ПП 23.09.10	Энэ хуудас
Инженер/Арх	Э.Түвшинзаяа	Засвартай
Гүйцэтгэсэн	Ч.Баярмаа	Засваргүй
Шалгасан	Э.Түвшинзаяа	Хувиаргүй

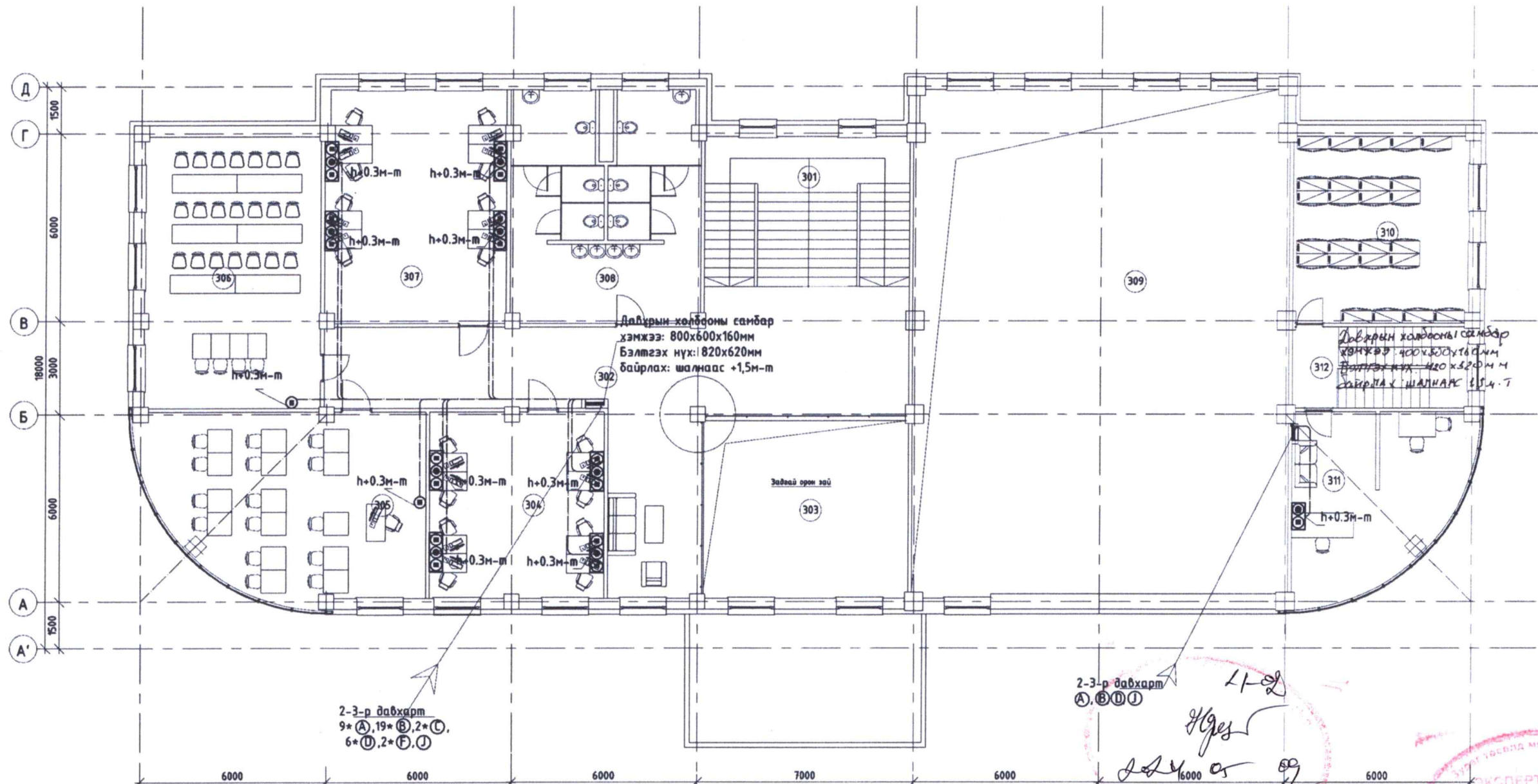
ЗӨВШӨӨРӨЛЦСӨН	
БА	Т. Энхзаяа
ББ	Ц. Энхтамир
ХАС	Ц. Даваасүрэн
ЦБУ	Ц. Даваасүрэн
ХТ, ДГ	Ч. Баярмаа



БАГШИЙН ХӨГЖЛИЙН ТӨВИЙН БАРИЛГА				
Ховд аймаг, Жаргалант сум, Алаг толгой баг				
2р ДАВХРЫН ХОЛБОО ДОХИОЛЛЫН БАЙГУУЛАЛТ /ТЕЛЕФОН, ИНТЕРНЭТ, КАБЕЛИЙН ТЕЛЕВИЗ/				
Инженер	Э.Түвшинзаяа	Е.Г.Шифр:	Масштаб:	Огноо:
Гүйцэтгэсэн	Ч.Баярмаа	АСЦ-22.03.29	M1:150	2022он
Шалгасан	Э.Түвшинзаяа	Е.Г.Шифр:	Зургийн дугаар:	Хуудас:
			ХД-6	ХД-13







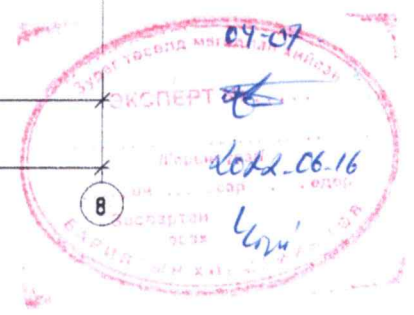
Өрөөний тодорхойлолт		
Өрөөний дугаар	Өрөөний нэр	Талбай
301	Шатны хонгил	40.58
302	Хонгил	68.63
303	Задгай орон зай	37.5
304	Мэргэжилтнүүдийн өрөө	33.37
305	Мэргэжил сургалтыг танхим	50.1
306	Зайн сургалтын танхим	49.31
307	Мэргэжилтнүүдийн өрөө	43.4
308	Ариун цэврийн өрөө эр/эм	42.84
309	Задгай орон зай	186
310	Алхивын фонд	33.1
311	Архивын лавлах, Сэргээн засвар	29.5
312	Шатны хонгил	15.96
Нийт		630.3

Барилгын зураг төслийн "Прайм проект" ХХК  
Объектын нэр: **Баянхонгор аймаг**  
**Баянхонгор сум багшийн хөгжлийн төв**  
Холболт Шифр: **П.П. 23.09.10** Энэ хуудас  
Инженер/Арх: **Э.Түвшинзаяа** Засваргай  
Гүйцэтгэсэн: **Ч.Баярмаа** Эсвэлдүгуй  
Шалгасан: **Э.Түвшинзаяа** Хүчингүй

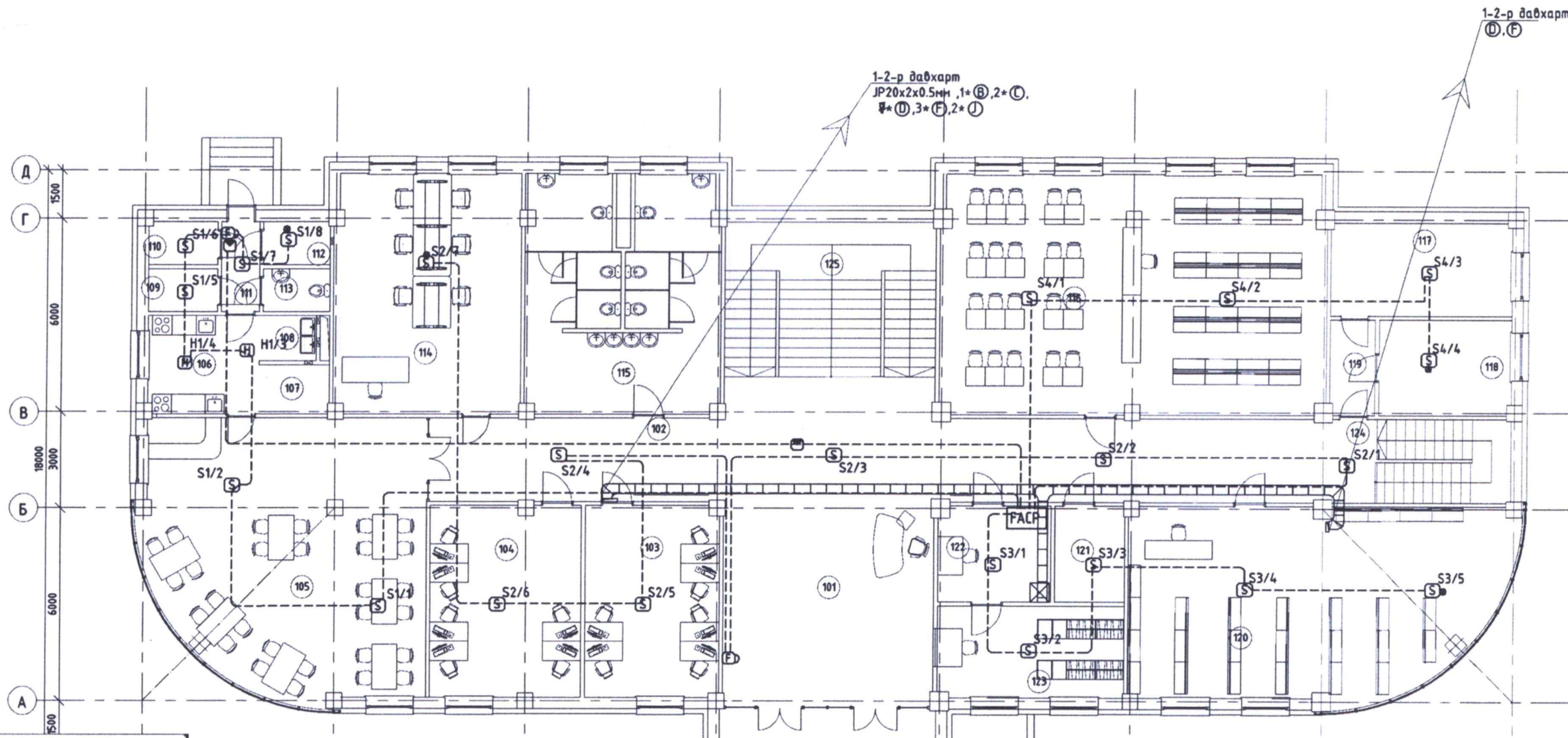
Зөвшөөрөлцсөн		
БА	<i>[Signature]</i>	Т. Энхзаяа
ББ	<i>[Signature]</i>	Ц. Энхтамир
ХАС	<i>[Signature]</i>	Ц. Даваасүрэн
ЦБУ	<i>[Signature]</i>	Ц. Даваасүрэн
ХТ, ДГ	<i>[Signature]</i>	Ч. Баярмаа



БАГШИЙН ХӨГЖЛИЙН ТӨВИЙН БАРИЛГА				
Хөвд аймаг, Жаргалант сум, Алаг толгой баг				
Эр ДАВХРЫН ХОЛБОО ДОХИОЛЛЫН БАЙГУУЛАЛТ /ТЕЛЕФОН, ИНТЕРНЭТ, КАБЕЛИЙН ТЕЛЕВИЗ/				
Инженер	<i>[Signature]</i>	Э.Түвшинзаяа	Е.Г.Шифр:	Масштаб:
Гүйцэтгэсэн	<i>[Signature]</i>	Ч.Баярмаа	АСЦ-22.03.29	M1:150
Шалгасан	<i>[Signature]</i>	Э.Түвшинзаяа	Е.Г.Шифр:	Зургийн дугаар:
				ХД-7
				Огноо: 2022он
				Хуудас: ХД-13







Өрөөний дугаар	Өрөөний нэр	Талбай
101	Үүдний хэсэг хүлээн авах	42.26
102	Хонгил	61.34
103	Оффис	25.0
104	Оффис	28.12
105	Хоолны заал	71.7
106	Халуун цех	13.081
107	Бэлтгэлийн хэсэг	3.35
108	Угаалгын хэсэг	2.5
109	Ногооны агуулах	2.9
110	Мах сүүний агуулах	2.88
111	Хонгил	3.35
112	Хувас солих өрөө	2.78
113	Ажилчдын ариун цэврийн өрөө	2.79
114	Интернет кафе	43.4
115	Ариун цэврийн өрөө эр/эм	42.84
116	Номын сан	89.07
117	Дулааны үзель	16.4
118	Цахилгааны өрөө	13.0
119	Хонгил	4.1
120	Ном бичиг хэргийн худалдаа	66.87
121	Үйлчлэгийн өрөө	6.5
122	Харуулын пост камерын хяналт	10.51
123	Хувцасны өлгүүр	16.74
124	Шатны хонгил	40.58
125	Шатны хонгил	15.96
	Нийт	628.02

Барилгын зураг төслийн "Прайм проект" ХХК  
Объектын нэр: **Баянхонгор аймаг, Баянхонгор сум багшийн хөгжлийн төв**  
Холболт Шифр: **П.П.23.09.10** Энэ хуудас  
Инженер/Арх: **Э.Түвшинзаяа** Засваргай  
Гүйцэтгэсэн: **Ч.Баярмаа** Засваргүй  
Шалгасан: **Э.Түвшинзаяа** Хүчингүй

2024.05.09

Зөвшөөрөлцсөн	
БА	Т. Энхзаяа
ББ	Ц. Энхтамир
ХАС	Ц. Даваасүрэн
ЦБУ	Ц. Даваасүрэн
ХТ, ДГ	Ч. Баярмаа



БАГШИЙН ХӨГЖЛИЙН ТӨВИЙН БАРИЛГА	
Хөвд аймаг, Жаргалант сум, Алаг толгой баг	
1р ДАВХРЫН ХОЛБОО ДОХИОЛЛЫН БАЙГУУЛАЛТ /ГАЛЫН ДОХИОЛЛ/	
Инженер	Э.Түвшинзаяа
Гүйцэтгэсэн	Ч.Баярмаа
Шалгасан	Э.Түвшинзаяа

Е.Г.Шифр:	Масштаб:	Огноо:
АСЦ-22.03.29	М1:150	2022он
Е.Г.Шифр:	Зургийн дугаар:	Хуудас:
	ХД-8	ХД-13

04-07

2024.06.16

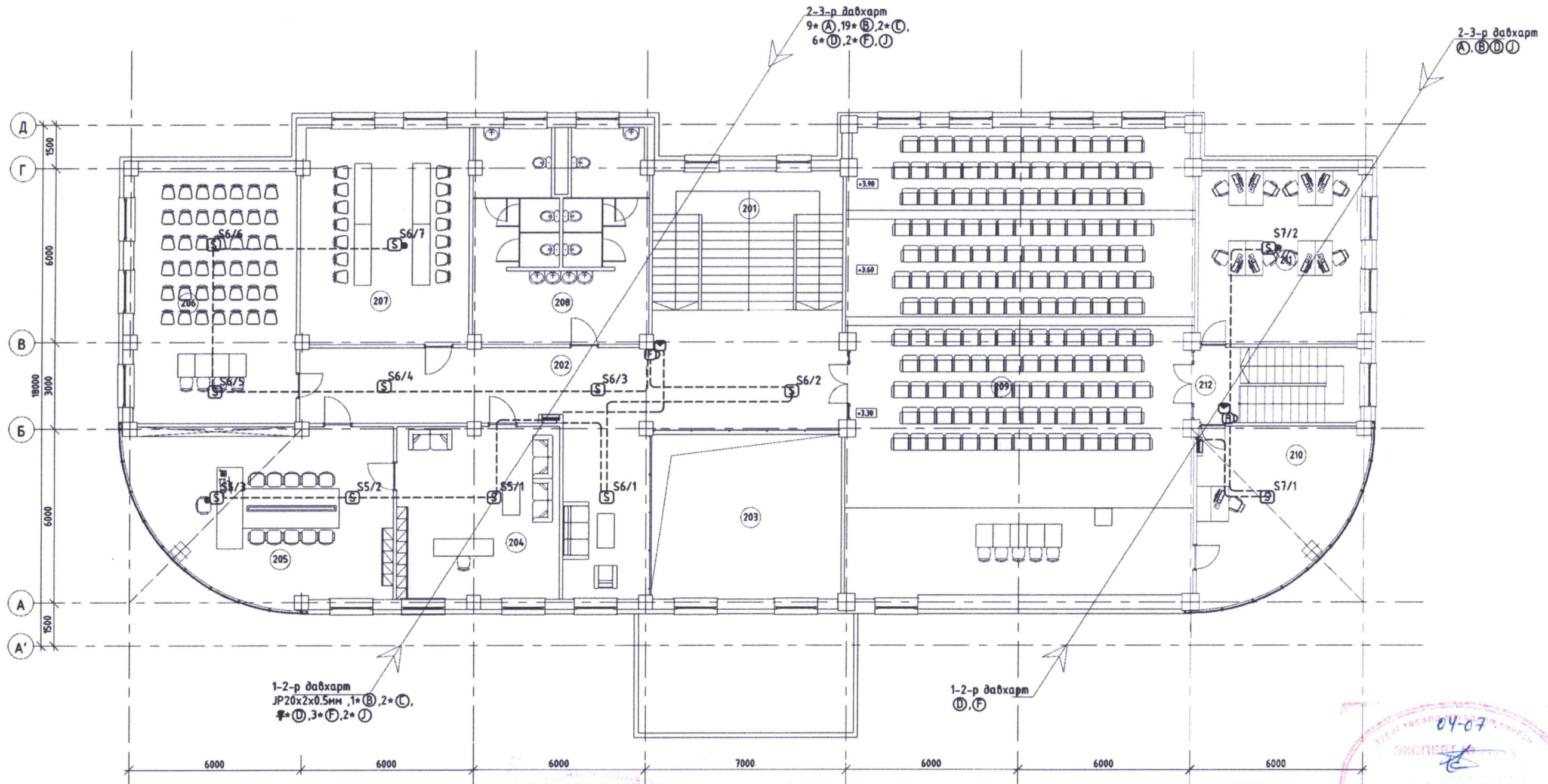
УЛААНБААТАР

ТӨВРИЙН УЛСЫН ХЯНАЛТ

Э.Түвшинзаяа

*Handwritten signature*





Өрөөний тодорхойлолт		
Өрөөний дугаар	Өрөөний нэр	Талбай
201	Шатны хонгил	40.58
202	Хонгил	68.63
203	Задгай орон зай	37.5
204	Нарийн бичиг	33.37
205	Даргын өрөө	50.1
206	Хурлын өрөө	49.31
207	Чулзалтын өрөө	43.4
208	Ариун цэврийн өрөө эр/эм	42.84
209	Хурлын заал	186
210	Техникийн өрөө	7.68
211	Оффис	33.1
212	Шатны хонгил	15.96
Нийт		608.5

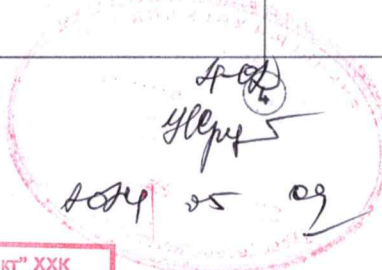
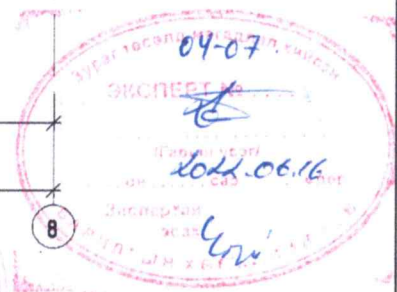
Барилгын зураг төслийн "Прайм проект" ХХК  
Объектын нэр: **Баянхонгор аймгад Баянхонгор сум багшийн хөгжлийн төв**

Холболт Шифр	ПП.23.03.10	Энэ хуудас
Инженер/Арх	Э.Түвшинзаяа	Засвартай
Гүйцэтгэсэн	Ч.Баярмаа	Засваргүй
Шалгасан	Э.Түвшинзаяа	Хучингүй

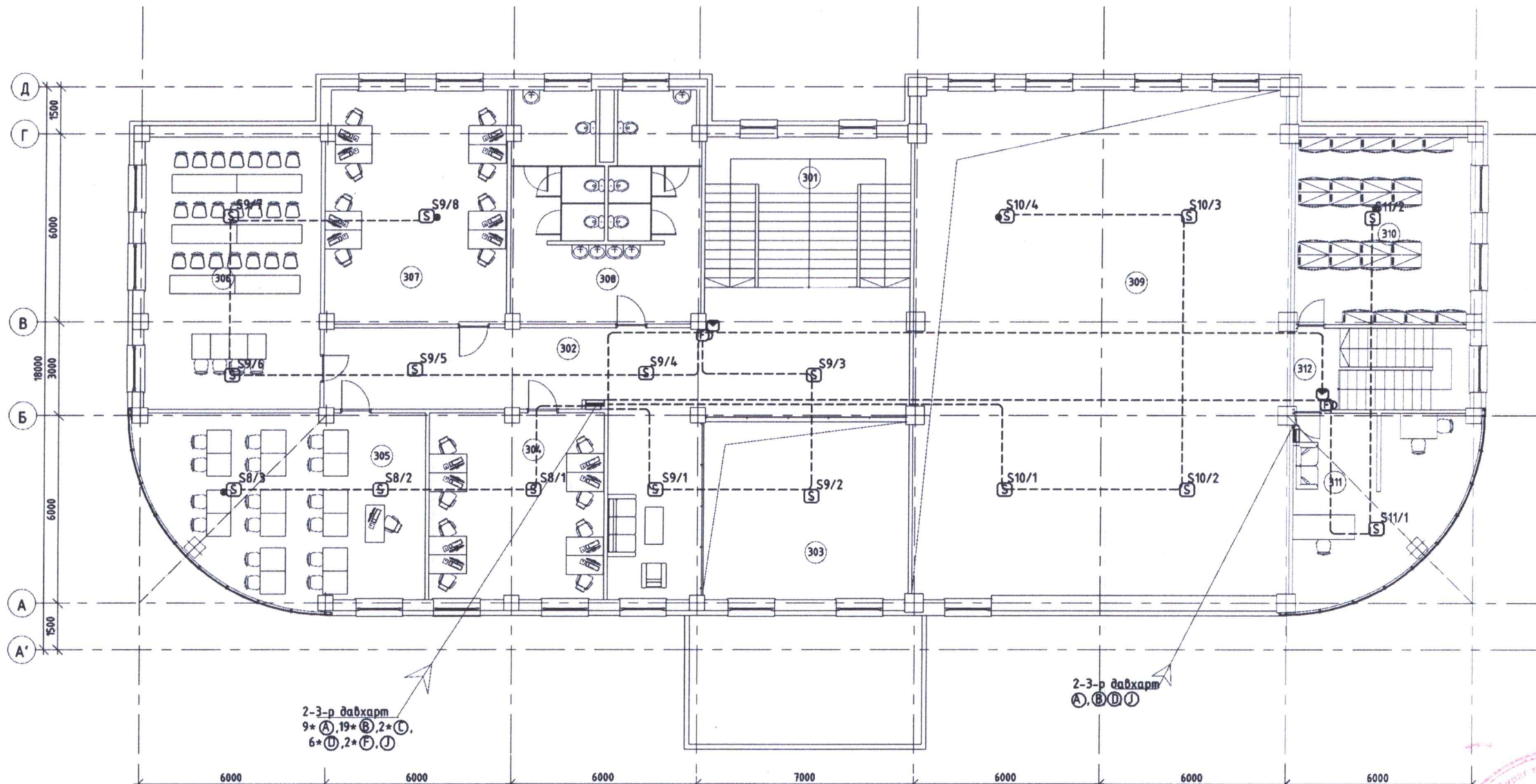
Зөвшөөрөлцсөн	
БА	Т. Энхзаяа
ББ	Ц. Энхтамир
ХАС	Ц. Даваасүрэн
ЦБУ	Ц. Даваасүрэн
ХТ, ДГ	Ч. Баярмаа



БАГШИЙН ХӨГЖЛИЙН ТӨВИЙН БАРИЛГА				
Хөвд аймаг, Жаргалант сум, Алаг толгой баг				
2-р ДАВХРЫН ХОЛБОО ДОХИОЛЛЫН БАЙГУУЛАЛТ /ГАЛЫН ДОХИОЛОЛ/				
Инженер	Э.Түвшинзаяа	Е.Г.Шифр:	Масштаб:	Огноо:
Гүйцэтгэсэн	Ч.Баярмаа	АСЦ-22.03.29	М1:150	2022он
Шалгасан	Э.Түвшинзаяа	Е.Г.Шифр:	Зургийн дугаар:	Хуудас:
			ХД-9	ХД-13







2-3-р давхарт  
9\* А, 19\* В, 2\* С,  
6\* D, 2\* E, D

2-3-р давхарт  
А, В, D, D

Өрөөний тодорхойлолт		
Өрөөний дугаар	Өрөөний нэр	Талбай
301	Шатны хонгил	40.58
302	Хонгил	68.63
303	Задгай орон зай	37.5
304	Мэргэжилтнүүдийн өрөө	33.37
305	Мэргэжил сургалтыг танхим	50.1
306	Зайн сургалтын танхим	49.31
307	Мэргэжилтнүүдийн өрөө	43.4
308	Ариун цэврийн өрөө эр/эм	42.84
309	Задгай орон зай	186
310	Алхивын фонд	33.1
311	Архивын лавлах, Сэргээн засвар	29.5
312	Шатны хонгил	15.96
Нийт		630.3

Барилгын зураг төслийн "Прайм проект" ХХК  
Объектын нэр: **Баянхонгор аймаг,  
Баянхонгор сум Багшийн хөгжлийн төв**

Холболт Шифр	ПП.23.09.10	Энэ хуудас
Инженер/Арх	Э.Түвшинзаяа	Засвартай
Гүйцэтгэсэн	Ч.Баярмаа	Засваргүй
Шалгасан	Э.Түвшинзаяа	Хүчингүй

4-р давхарт  
2024.05.09

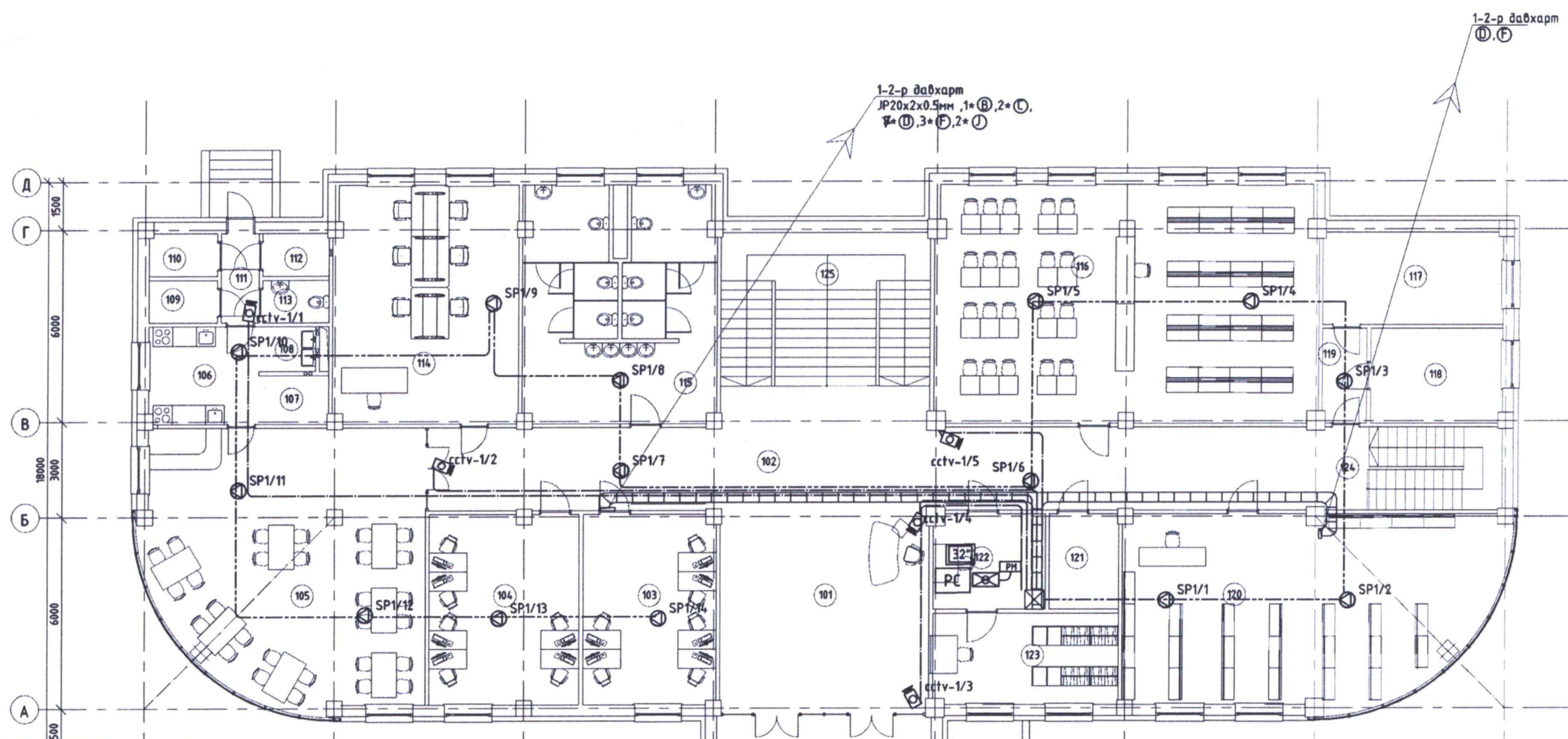
Зөвшөөрөлцсөн	
БА	Т. Энхзаяа
ББ	Ц. Энхтамир
ХАС	Ц. Дабаасүрэн
ЦБУ	Ц. Дабаасүрэн
ХТ, ДГ	Ч. Баярмаа



БАГШИЙН ХӨГЖЛИЙН ТӨВИЙН БАРИЛГА			
Ховд аймаг, Жаргалант сум, Алаг толгой баг			
Эр ДАВХРЫН ХОЛБОО ДОХИОЛЛЫН БАЙГУУЛАЛТ /ГАЛЫН ДОХИОЛЛ/			
Инженер	Э.Түвшинзаяа	Е.Г.Шифр:	АСЦ-22.03.29
Гүйцэтгэсэн	Ч.Баярмаа	Масштаб:	М1:150
Шалгасан	Э.Түвшинзаяа	Зургийн дугаар:	ХД-10
		Огноо:	2022он
		Хуудас:	ХД-13







Өрөөний тодорхойлолт

Өрөөний дугаар	Өрөөний нэр	Талбай
101	Үүдний хэсэг хүлээн авах	42.26
102	Хонгил	61.34
103	Оффис	25.0
104	Оффис	28.12
105	Хоолны заал	71.7
106	Халуун цех	13.081
107	Бэлтгэлийн хэсэг	3.35
108	Угаалгын хэсэг	2.5
109	Ногооны агуулах	2.9
110	Мах сүүний агуулах	2.88
111	Хонгил	3.35
112	Хувас солих өрөө	2.78
113	Ажилчдын ариун цэврийн өрөө	2.79
114	Интернет кафе	43.4
115	Ариун цэврийн өрөө эр/эм	42.84
116	Номын сан	89.07
117	Дулааны үзель	16.4
118	Цахилгааны өрөө	13.0
119	Хонгил	4.1
120	Ном бичиг хэргийн худалдаа	66.87
121	Үйлчлэлийн өрөө	6.5
122	Харуулын пост камерын хяналт	10.51
123	Хувцасны өлгүүр	16.74
124	Шатны хонгил	40.58
125	Шатны хонгил	15.96
Нийт		628.02

Барилгын зураг төслийн "Прайм проект" ХХК  
Объектын нэр: **Баянхонгор аймат**  
**Баянхонгор сум багшийн хөгжлийн төв**

Холболт Шинфр: **ПП.23.09.10** Энэ хуудас  
Инженер/Арх: **Э.Түвшинзаяа** Засвартай  
Гүйцэтгэсэн: **Ч.Баярмаа** Засваргүй  
Шалгасан: **Э.Түвшинзаяа** Хүчингүй

4-2  
Төгсөж  
2024.05.09

2024.06.16  
4-2  
Төгсөж

ЗӨВШӨӨРӨЛЦСӨН

БА	<i>Т. Энхзаяа</i>	Т. Энхзаяа
ББ	<i>Ц. Энхтамир</i>	Ц. Энхтамир
ХАС	<i>Ц. Даваасүрэн</i>	Ц. Даваасүрэн
ЦБУ	<i>Ц. Даваасүрэн</i>	Ц. Даваасүрэн
ХТ, ДГ	<i>Ч. Баярмаа</i>	Ч. Баярмаа

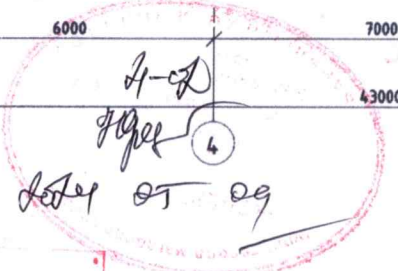
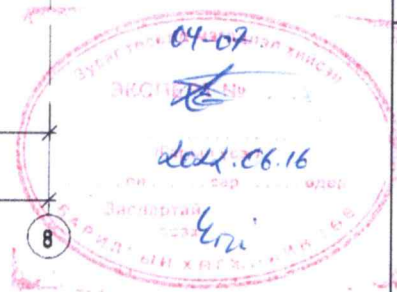
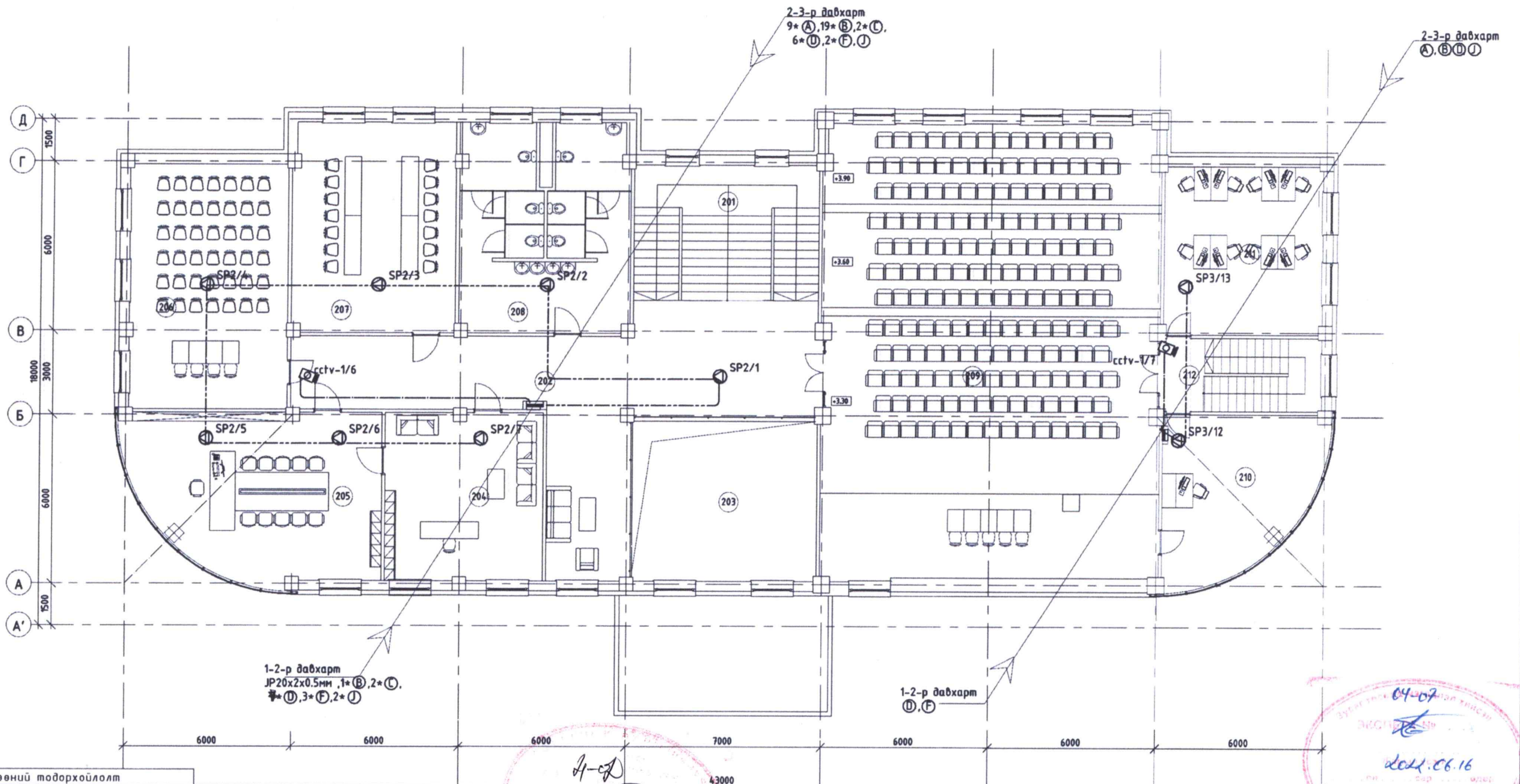


БАГШИЙН ХӨГЖЛИЙН ТӨВИЙН БАРИЛГА  
Ховд аймаг, Жаргалант сум, Алаг толгой баг

1-р ДАВХРЫН ХОЛБОО ДОХИОЛЛЫН БАЙГУУЛАЛТ  
/ХЯНАЛТЫН КАМЕР, ЗАРЛАН МЭДЭЭЛЭХ СИСТЕМ/

Инженер	<i>Э.Түвшинзаяа</i>	Э.Түвшинзаяа	Е.Г.Шифр:	Масштаб:	Огноо:
Гүйцэтгэсэн	<i>Ч.Баярмаа</i>	Ч.Баярмаа	АСЦ-22.03.29	M1:150	2022он
Шалгасан	<i>Э.Түвшинзаяа</i>	Э.Түвшинзаяа	Е.Г.Шифр:	Зургийн дугаар:	Хуудас:
				ХД-11	ХД-13





Барилгын зураг төслийн "Прайм проект" ХХК  
Объектын нэр: Баянхонгор аймаг  
Баянхонгор сум Багшийн хөгжлийн төв

Холболт Шифр	ПП.23.09.10	Энэ хуудас
Инженер/Арх	Э.Түвшинзаяа	Засвартай
Гүйцэтгэсэн	С.Б.Баярмаа	Засваргүй
Шалгасан	Э.Түвшинзаяа	Хүчингүй

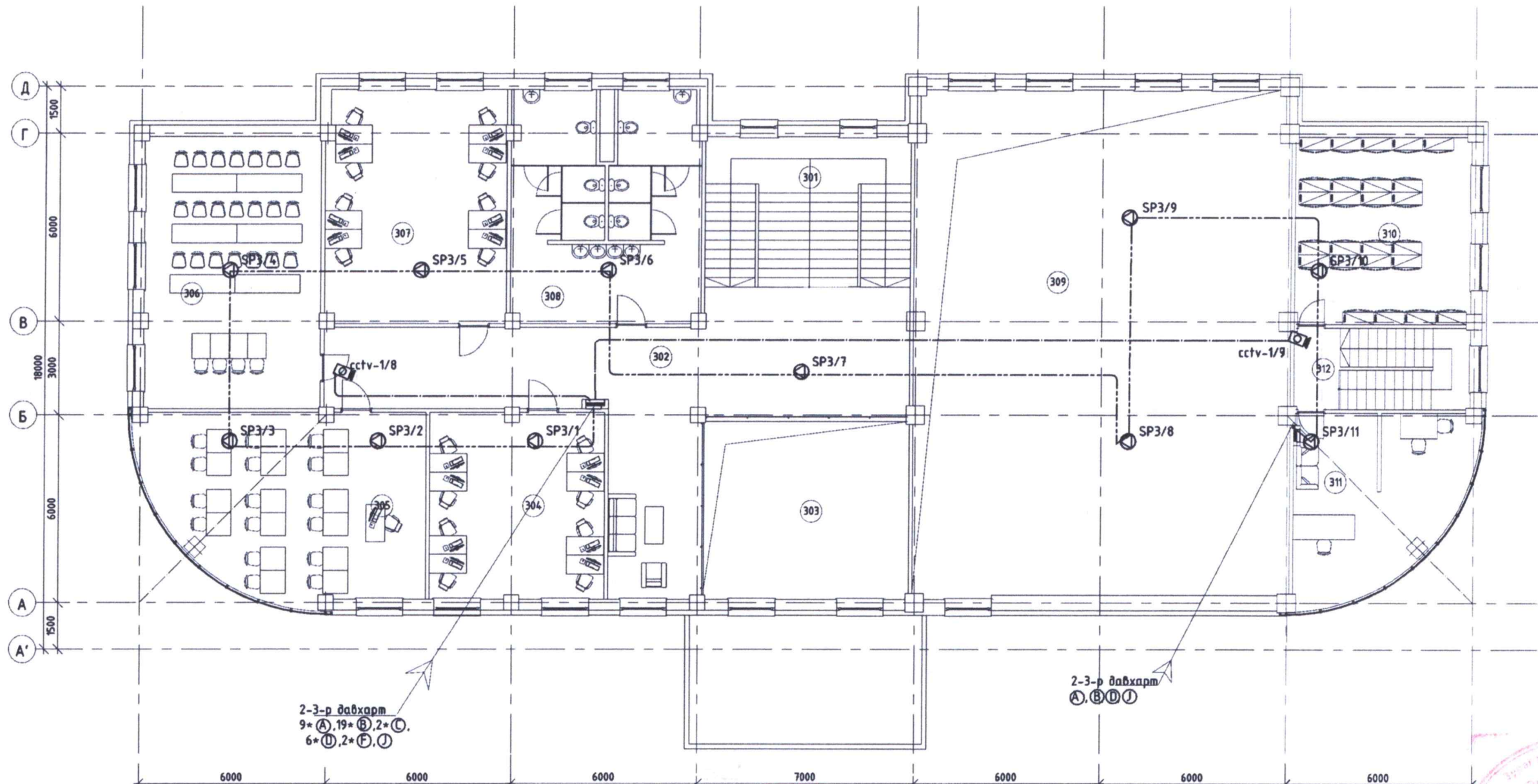
Өрөөний тодорхойлолт		
Өрөөний дугаар	Өрөөний нэр	Талбай
201	Шатны хонгил	40.58
202	Хонгил	68.63
203	Задгай орон зай	37.5
204	Нарийн бичиг	33.37
205	Даргын өрөө	50.1
206	Хурлын өрөө	49.31
207	Чулзалтын өрөө	43.4
208	Ариун цэврийн өрөө эр/эм	42.84
209	Хурлын заал	186
210	Техникийн өрөө	7.68
211	Оффис	33.1
212	Шатны хонгил	15.96
	Нийт	608.5

ЗӨВШӨӨРӨЛЦӨН	
БА	Т. Энхзаяа
ББ	Ц. Энхтамир
ХАС	Ц. Даваасүрэн
ЦБУ	Ц. Даваасүрэн
ХТ, ДГ	Ч. Баярмаа



БАГШИЙН ХӨГЖЛИЙН ТӨВИЙН БАРИЛГА				
Ховд аймаг, Жаргалант сум, Алаг толгой баг				
2-р ДАВХРЫН ХОЛБОО ДОХИОЛЛЫН БАЙГУУЛАЛТ /ХЯНАЛТЫН КАМЕР, ЗАРЛАН МЭДЭЭЛЭХ СИСТЕМ/				
Инженер	Э.Түвшинзаяа	Е.Г.Шифр:	Масштаб:	Огноо:
Гүйцэтгэсэн	Ч.Баярмаа	АСЦ-22.03.29	M1:150	2022он
Шалгасан	Э.Түвшинзаяа	Е.Г.Шифр:	Зургийн дугаар:	Хуудас:
			ХД-12	ХД-13





2-3-р давхарм  
9\* А.19\* В.2\* С.  
6\* D.2\* E.1

2-3-р давхарм  
А.В.С.Д



43000  
Хүснэгт  
2022.05.09

Өрөөний мэдэрхийлэл		
Өрөөний дугаар	Өрөөний нэр	Талбай
301	Шатны хонгил	40.58
302	Хонгил	68.63
303	Задгай орон зай	37.5
304	Мэргэжилтнүүдийн өрөө	33.37
305	Мэргэжил сургалтыг танхим	50.1
306	Зайн сургалтын танхим	49.31
307	Мэргэжилтнүүдийн өрөө	43.4
308	Ариун цэврийн өрөө эр/эм	42.84
309	Задгай орон зай	186
310	Алхивын фонд	33.1
311	Архивын лавлах, Сэргээн засвар	29.5
312	Шатны хонгил	15.96
Нийт		630.3

Барилгын зураг төслийн "Прайм проект" ХХК  
Объектын нэр: Баянхонгор аймаг  
Баянхонгор сум багшийн хөгжлийн төв

Холболт Шифр	ПП.23.09.10	Энэ хуудас
Инженер/Арх	Э.Түвшинзаяа	Засвартай
Гүйцэтгэсэн	С.Баярмаа	Зөвлөлдөж
Шалгасан	Э.Түвшинзаяа	Хүчингүй

ЗӨВШӨӨРӨЛЦСӨН		
БА	Т. Энхзаяа	
ББ	Ц. Энхтамир	
ХАС	Ц. Даваасүрэн	
ЦБУ	Ц. Даваасүрэн	
ХТ, ДГ	Ч. Баярмаа	



БАГШИЙН ХӨГЖЛИЙН ТӨВИЙН БАРИЛГА				
Хоёр аймаг, Жаргалант сум, Алаг толгой баг				
Эр ДАВХРЫН ХОЛБОО ДОХИОЛЛЫН БАЙГУУЛАЛТ /ХЯНАЛТЫН КАМЕР, ЗАРЛАН МЭДЭЭЛЭХ СИСТЕМ/				
Инженер	Э.Түвшинзаяа	Е.Г.Шифр:	Масштаб:	Огноо:
Гүйцэтгэсэн	Ч.Баярмаа	АСЦ-22.03.29	М1:150	2022он
Шалгасан	Э.Түвшинзаяа	Е.Г.Шифр:	Зургийн дугаар:	Хуудас:
			ХД-13	ХД-13





"ПРАЙМ ПРОЕКТ" ХХК

Барилгын зураг төсөл

ТЗД: ЗТ43-856/23, Ховд аймаг, Жаргалант сум,

Магсаржав баг, Ш.Ренцэнгийн 2-р гудамж 201 байр 15 тоот

Утас: 99105136

E-Mail: info@primeproject.mn

Шифр: ПП-23.09.10

(Баянхонгор аймаг Баянхонгор сум)

## БАГШИЙН ХӨГЖЛИЙН ТӨВИЙН БАРИЛГА

(ажлын зураг)

ГАДНА ХОЛБОО ДОХИОЛОЛ - ГХ



Захирал .....  
/Т.Энхзаяа/

Инженер .....  
/М.Пүрэвмөнх/

Ховд аймаг  
2023 он

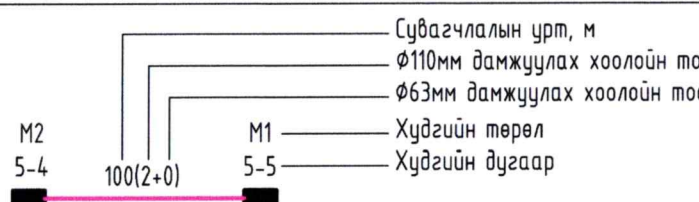
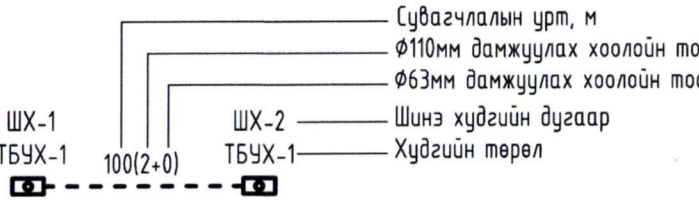


ГХ марктай гадна холбооны зургийн бүрдэл, Байршлын тойм, Таних тэмдэг

Зургийн бүрдэл

№	Зургийн нэр	Тайлбар
1	ГХ марктай гадна холбооны зургийн бүрдэл, Байршлын тойм, Таних тэмдэг	ГХ-1
2	Тайлбар, Материалын түүвэр, Шилэн кабелийн тархалт	ГХ-2
3	Гадна холбооны сувагчлалын тойм байгуулалт М1:1000	ГХ-3
4	Гадна холбооны сувагчлалын байгуулалт №1 М1:500	ГХ-4
5	Гадна холбооны сувагчлалын байгуулалт №2 М1:500	ГХ-5
6	1-р давхрын холбоо дохиоллын байгуулалт	ГХ-5а
7	Төмөр бетон угсармал худаг	ГХ-6
8	Бусад шугам сүлжээний огтлол	ГХ-7

Таних тэмдэг

№	Тэмдэглэгээ	Тайлбар
1	■ ХТД	Одоо байгаа холбооны худаг /ХТД-Хүдгийн төрөл дугаар/
2	■ ШХ-01	Төлөвлөж буй холбооны худаг /ШХ-Шинэ худаг/
3	—	Одоо байгаа холбооны сувагчлал
4	- - - - -	Төлөвлөж буй холбооны сувагчлал
Одоо байгаа худаг сувагчлал		
5		<ul style="list-style-type: none"> <li>Сувагчлалын урт, м</li> <li>Φ110мм дамжуулах хоолойн тоо</li> <li>Φ63мм дамжуулах хоолойн тоо</li> <li>Хүдгийн төрөл</li> <li>Хүдгийн дугаар</li> </ul>
Төлөвлөж буй худаг, сувагчлал		
6		<ul style="list-style-type: none"> <li>Сувагчлалын урт, м</li> <li>Φ110мм дамжуулах хоолойн тоо</li> <li>Φ63мм дамжуулах хоолойн тоо</li> <li>Шинэ хүдгийн дугаар</li> <li>Хүдгийн төрөл</li> </ul>

Байршлын тойм



4-2  
 Номгон  
 сургууль

 ПРАЙМ ПРОЕКТ ХХК	Баянхонгор аймаг, Баянхонгор сум, Угалз 4-р баг БАГШИЙН ХӨГЖЛИЙН ТӨВИЙН БАРИЛГА /Гадна холбооны ажлын зураг/					
	ГХ марктай гадна холбооны зургийн бүрдэл, Байршлын тойм, Таних тэмдэг					
	Инженер		Э.Отгонцхож	ЕГ Шифр: ПП-23.09.10	Масштаб: М1:	Огноо: 2024/05/06
	Гүйцэтгэгсэн		Э.Отгонцхож	ТГ Шифр:	Зургийн дугаар: ГХ-1	Бүх хуудас: 7
Утас:99105136	Шалгасан		М.Пүрэвмөнх			



Тайлбар, Материалын түүвэр

Тайлбар

1. Зураг хийх үндэслэл

1.1 "МХС" ХХК-ийн Баянхонгор аймаг дахь газрын өгсөн 2024 оны 01-р сарын 21-ны өдрийн ТН-А02/2024 тоот техникийн нөхцөл

1.2 Холбооны MNS4908-2017, MNS5016-2001, MNS5015-2001, MNS5017-2001, MNS5277-2001, MNS5280-2003, стандартууд

2.Зургийн шийдэл

А.Сувагчлалын байгуулалт

2.1 Баянхонгор аймгийн Баянхонгор суманд баригдах Багшийн хөгжлийн төвийн барилгын гадна холбооны сувагчлалыг шинээр байгуулахдаа одоо байгаа ХХ-11-р худагас одоо байгаа болон шинээр байгуулах холбооны худаг сувагчлалаар дамжуулан барилгад холбоно.

Одоо байгаа худагас төлөвлөж дүй худаг болон барилгууруу явах гол шугам 110мм-ийн 2 яндантай сувагчлалаар 1,0-1,2 метрийн гүнд шинээр хийж суурилуулахаар төлөвлөв.

Б. Салбар кабелийн холболт

2.2. Хуучин худаг №11-с одоо байгаа худагаар оруулан шинээр төлөвлөж байгаа ШХ-1-2 худагуудаар дамжуулан 150м сувагчлалын шилэн болон физик кабелийг татаж барилгад оруулна.

2.3. ШХ-2 худагас барилга хүртэл -0.5м гүнд Ф110 PVC хоолойгоор явуулан барилгад оруулан 19' зогворт байрлах төгсгөлийн төхөөрөмж FDF-12-г цэнэглэнэ.

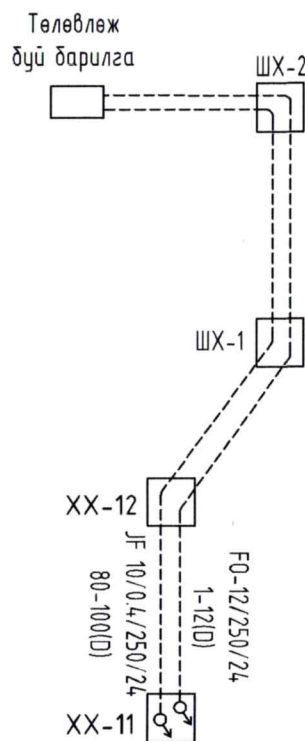
Мөн 12 корын шилэн кабелийн эхлэл төгсгөлд FDF цэнэглэж, 12U маркийн зогсуур байрлуулж, Гроп төхөөрөмж суурилуулж тус дүр UTP кабелийг татаж оруулан кабелийг хаягжуулна.

2.4. Кабелийн худагаар дамжиж дүй кабель, кабелийн залгаа дүрт кабелийн хос, дугаарыг заасан дүр зүүж өгнө.

3.Онцгой нөхцөл


3.1. Холбооны шугам байгуулах /худаг ба яндан суурилуулах/ болон кабелийн угсралтын ажилыг хийж гүйцэтгэхдээ батлагдсан стандарт, технологийн горимыг сайтар баримталж ажиллах ба хөдөлмөр аялгүй ажиллагааны дүрэм, журмыг нарийн чанд баримталж ажиллах шаардлагатай.

Салбар кабелийн тархалт

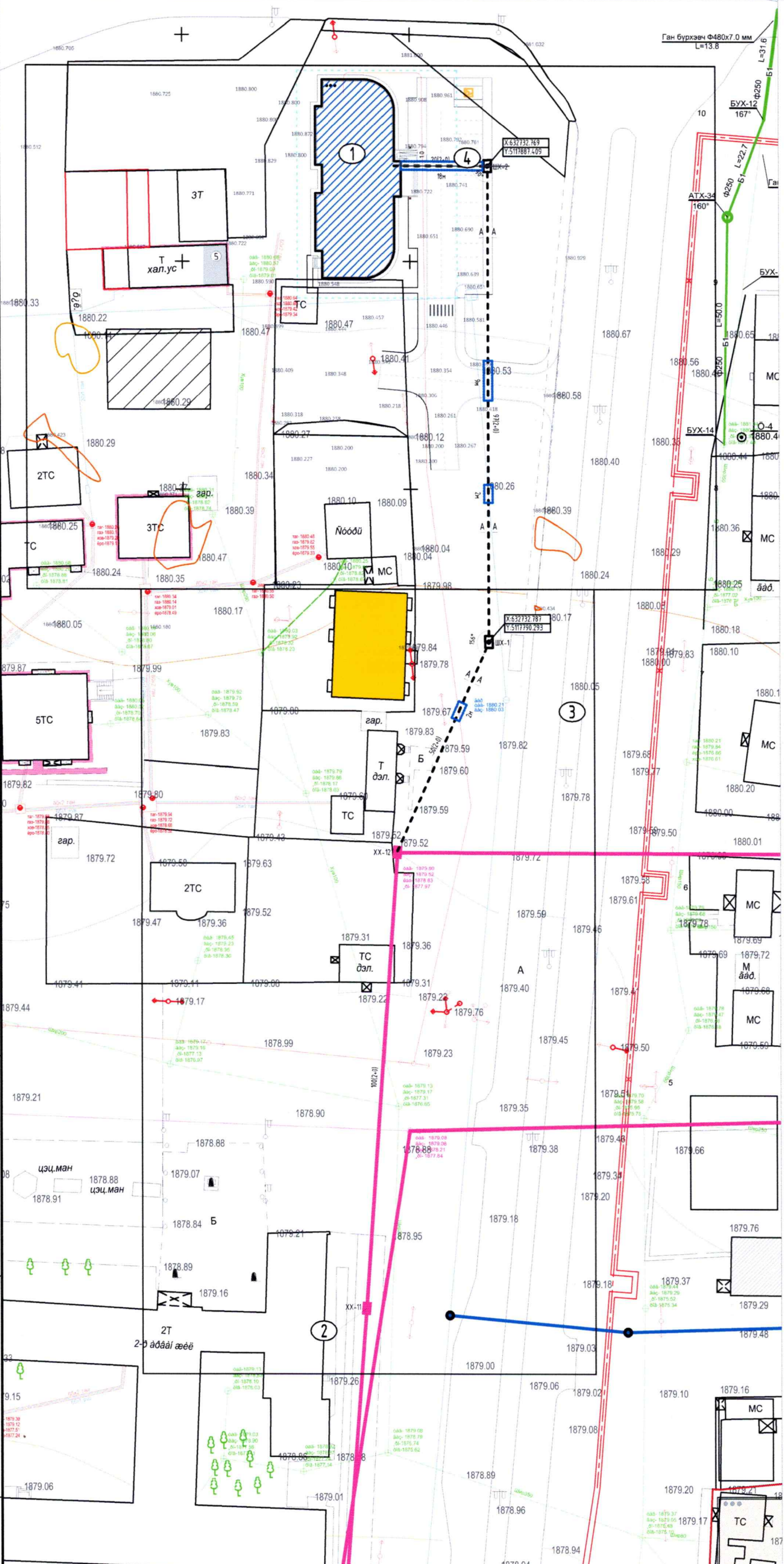


Материалын түүвэр

№	Нэр	Марк	Хэм, нэгж	Тоо, шир	Тайлбар
1	Холбооны сувагчлалын дамжуулах хоолой	PVC-110*99*5мм	м	300	
2	Анхааруулгын түүз	пв, пэ 150-250мм	м	150	
3	Төмөр бетон угсармал худаг /ТБУХ-1/	180x100x180см	ш	2	
4	Хүдгийн консол кронштейн		ш	4	
5	Хүдгийн таг хүзүү		ш	2	
6	Элс		м <sup>3</sup>	10	
7	Ган хоолой	ГХ-Ф273мм	м	25	
8	Шилэн кабелийн төгсгөлийн төхөөрөмж	FDF-12 шөрмөс	ш	2	
9	Шилэн кабель	12 шөрмөс	м	250	
10	Кабелийн хаяг дүр		ш	2	
11	Ган хоолой Ф63мм L=3000мм	ГХ-Ф63мм	ш	1	Барилгын хананд
12	Холбооны сувагчлалын дамжуулах хоолой	PVC-63*50*5мм	м	20	ШХ-2-с барилга хүртэл
13	Ф63мм 90° өнцгийн холбогч		ш	2	
14	Ган хоолойн хананд дэхлэгч 60x120мм (Ф10мм тэлэгч, шрүф)	JF-10x2x0.4мм	ком	3	
15	Олон хосын тосон шахалттай сувагчлалын кабель		м	250	
16	10*2 хосын төгсгөлийн төхөөрөмж	DP-10*2	ш	1	

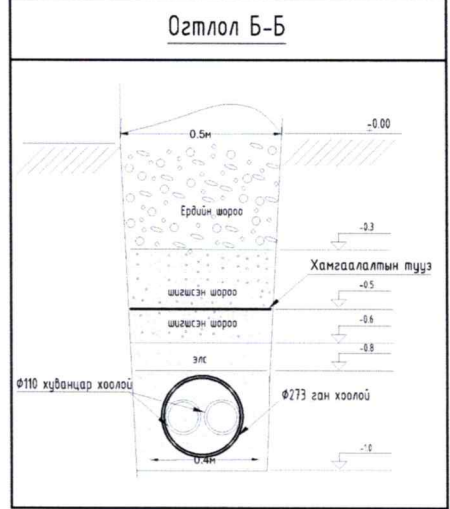
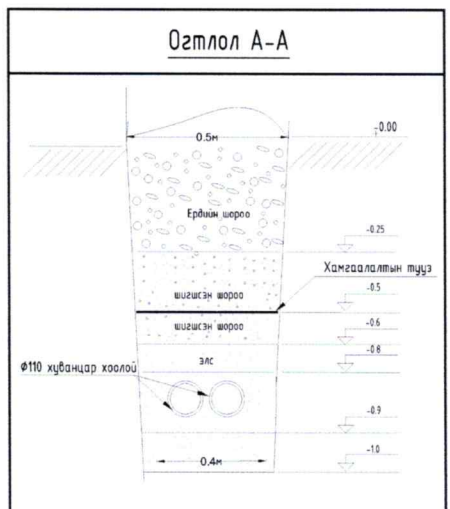
 ПРАЙМ ПРОЕКТ ХХК Утас:99105136	Баянхонгор аймаг, Баянхонгор сум, Угалз 4-р баг БАГШИЙН ХӨГЖЛИЙН ТӨВИЙН БАРИЛГА /Гадна холбооны ажлын зураг/				
	Тайлбар, Материалын түүвэр, Салбар кабелийн тархалт				
	Инженер	<i>[Signature]</i>	Э.Отгонцоож	ЕГ Шифр: ПП-23.09.10	Масштаб: М1:
Гүйцэтгэсэн	<i>[Signature]</i>	Э.Отгонцоож	ТГ Шифр:	Зургийн дугаар: ГХ-2	Бүх хуудас: 7
Шалгасан	<i>[Signature]</i>	М.Пүрэвмөнх			



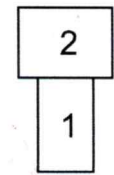


ТАНИХ ТЭМДЭГЛЭГЭЭ

- Одоо байгаа барилга
- Төлөвлөж дүй явган хүний зам
- Төлөвлөж дүй авто зогсоол
- Бохир усны шугам
- Дулааны шугам
- Цэвэр усны шугам
- Цахилгааны шугам
- Одоо байгаа холбооны сувагчлал
- Төлөвлөж дүй холбооны сувагчлал
- Төлөвлөж дүй холбооны худаг



Байгуулалтын бүдүүвч:



*Handwritten signature and notes:*  
 1-2  
 Хүлээн  
 25.05.24

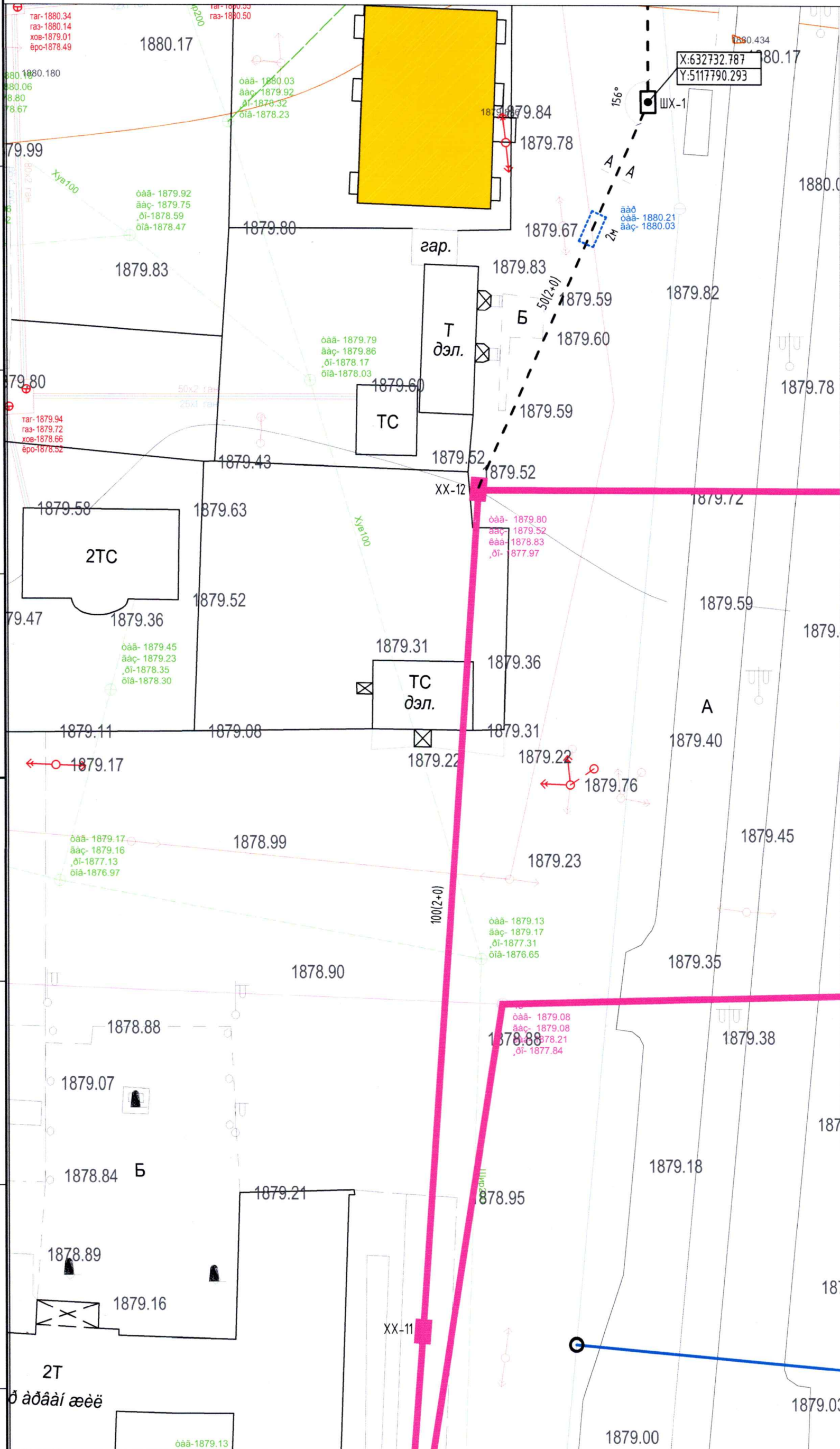
Зөвшөөрөлцсөн:

1. "Мэдээлэл Холбооны Сүлжээ" ХХК-ийн  
 Баянхонгор Аймагын Ерөнхий инженер:  
 ..... /Ц.ОДОНТУЯА/

Д/Д	Тодорхойлолт	Тайлбар	Баянхонгор аймаг, Баянхонгор сум, Угалз 4-р баг БАГШЫН ХӨГЖЛИЙН ТӨВИЙН БАРИЛГА /Гадна холбооны ажлын зураг/							
1	Багшийн хөгжлийн төвийн барилга	Төлөвлөж дүй	 ПРАЙМ ПРОЕКТ ХХК Утас:99105136	Гадна холбооны сувагчлалын тойм байгуулалт		Инженер	Э.Отгонцорж	ЕГ Шифр: ПП-23.09.10	Масштаб: М1:1000	Огноо: 2024/05/06
2	Хуучин худаг №11	Одоо байгаа		Гүйцэтгэсэн	Э.Отгонцорж	ТГ Шифр:	Зургийн дугаар: ГХ-3	Бүх хуудас: 7		
3	Авто зам	Одоо байгаа		Шалгасан	М.Пүрэвмөнх					
4	Авто зогсоол	Төлөвлөж дүй								

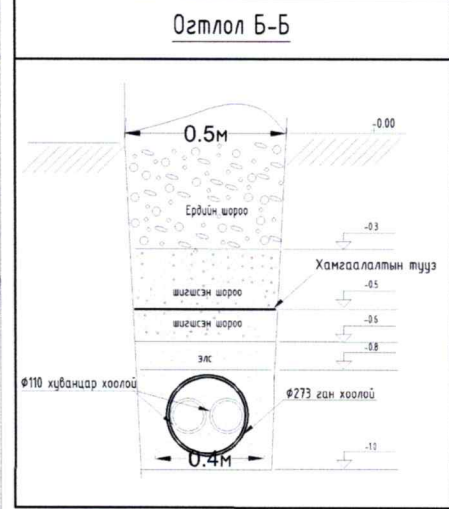
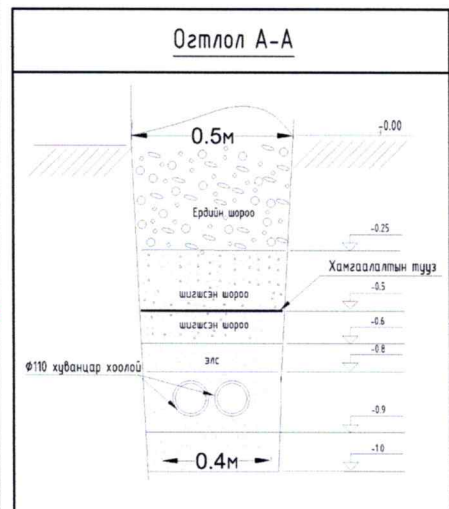


Гадна холбооны байгуулалт №1 М1:500



ТАНИХ ТЭМДЭГЛЭГЭЭ

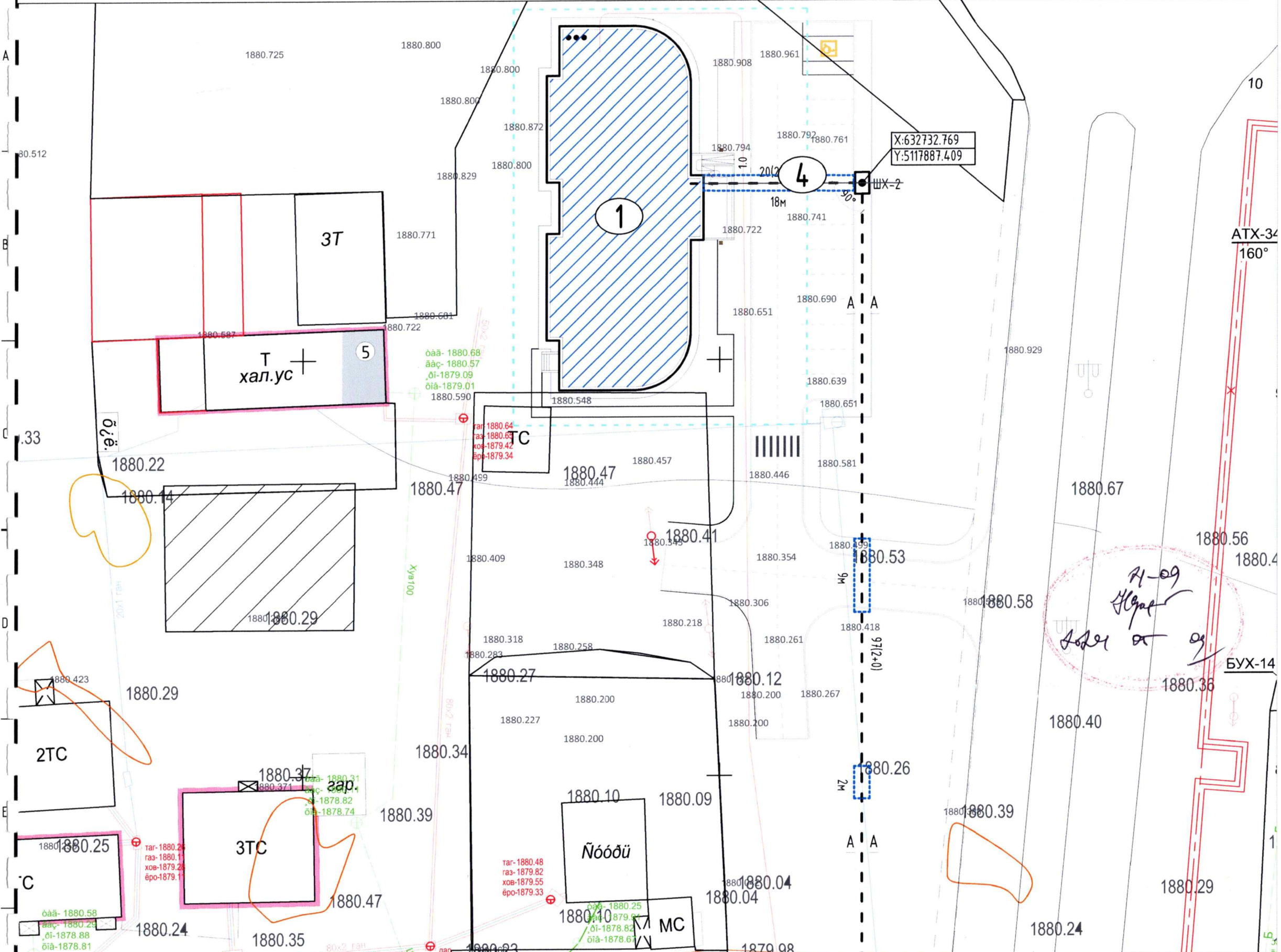
	Одоо байгаа барилга
	Төлөвлөж дүй явган хүний зам
	Төлөвлөж дүй авто зогсоол
	Бохир усны шугам
	Дулааны шугам
	Цэвэр усны шугам
	Цахилгааны шугам
	Одоо байгаа холбооны сувагчлал
	Төлөвлөж дүй холбооны сувагчлал
	Төлөвлөж дүй холбооны худаг



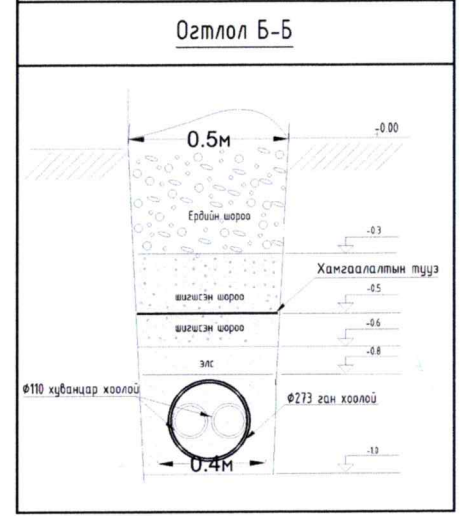
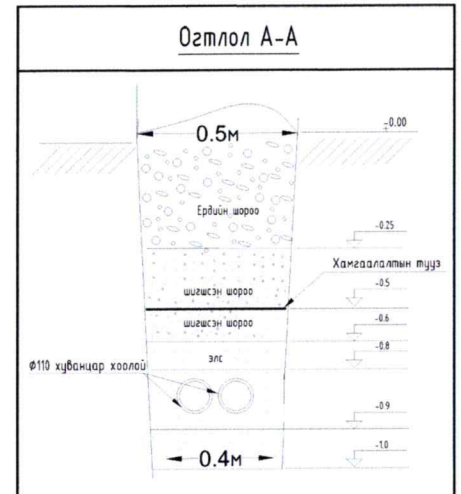
Баянхонгор аймаг, Баянхонгор сум, Угалз 4-р баг БАГШИЙН ХӨГЖЛИЙН ТӨВИЙН БАРИЛГА /Гадна холбооны ажлын зураг/			Гадна холбооны сувагчлалын байгуулалт №1					
Д/Д	Тодорхойлолт	Тайлбар	 ПРАЙМ ПРОЕКТ ХХК Утас:99105136	Инженер	Э.Отгонцогж	ЕГ Шифр: ПП-23.09.10	Масштаб: М1:500	Огноо: 2024/05/06
1	Багшийн хөгжлийн төвийн барилга	Төлөвлөж дүй		Гүйцэтгэсэн	Э.Отгонцогж	ТГ Шифр:	Зургийн дугаар: ГХ-4	Бүх хуудас: 7
2	Хуучин худаг №11	Одоо байгаа		Шалгасан	М.Пүрэвмөнх			
3	Авто зам	Одоо байгаа						
4	Авто зогсоол	Төлөвлөж дүй						



Гадна холбооны сувагчлалын байгуулалт №2



- ТАНИХ ТЭМДЭГЛЭГЭЭ
- Одоо байгаа барилга
  - Төлөвлөж буй явган хүний зам
  - Төлөвлөж буй авто зогсоол
  - Бохир усны шугам
  - Дулааны шугам
  - Цэвэр усны шугам
  - Цахилгааны шугам
  - Одоо байгаа холбооны сувагчлал
  - Төлөвлөж буй холбооны сувагчлал
  - Төлөвлөж буй холбооны худаг



*Handwritten notes:*  
 21-09  
 Шалгалт  
 2024.05.09

Д/Д	Тодорхойлолт	Тайлбар
1	Багшийн хөгжлийн төвийн барилга	Төлөвлөж буй
2	Хуучин худаг №11	Одоо байгаа
3	Авто зам	Одоо байгаа
4	Авто зогсоол	Төлөвлөж буй



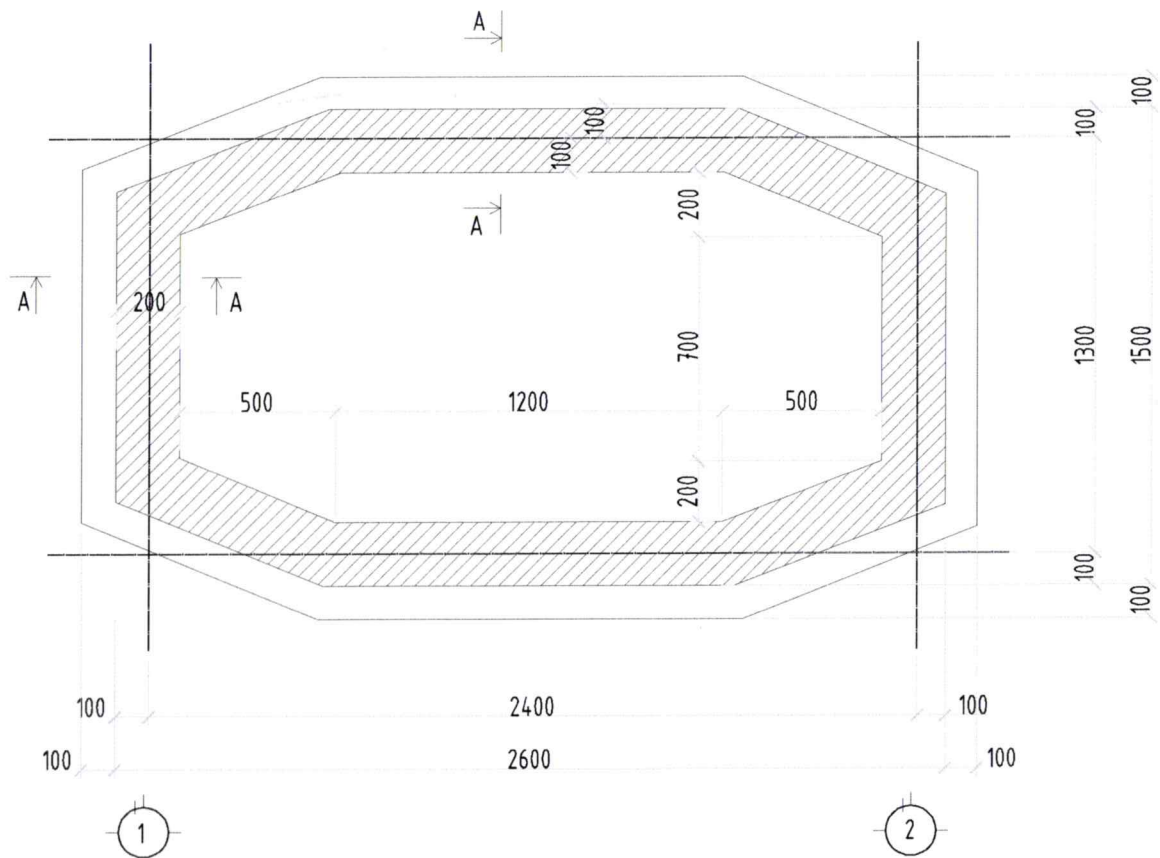
Утас: 99105136

Баянхонгор аймаг, Баянхонгор сум, Угалз 4-р баг					
БАГШИЙН ХӨГЖЛИЙН ТӨВИЙН БАРИЛГА /Гадна холбооны ажлын зураг/					
Гадна холбооны сувагчлалын байгуулалт №2					
Инженер	<i>Handwritten signature</i>	Э.Отгонцогж	ЕГ Шифр: ПП-23.09.10	Масштаб: М1:500	Огноо: 2024/05/06
Гүйцэтгэсэн	<i>Handwritten signature</i>	Э.Отгонцогж	ТГ Шифр:	Зургийн дугаар: ГХ-5	Бүх хуудас: 7
Шалгасан	<i>Handwritten signature</i>	М.Пүрэвмөнх			

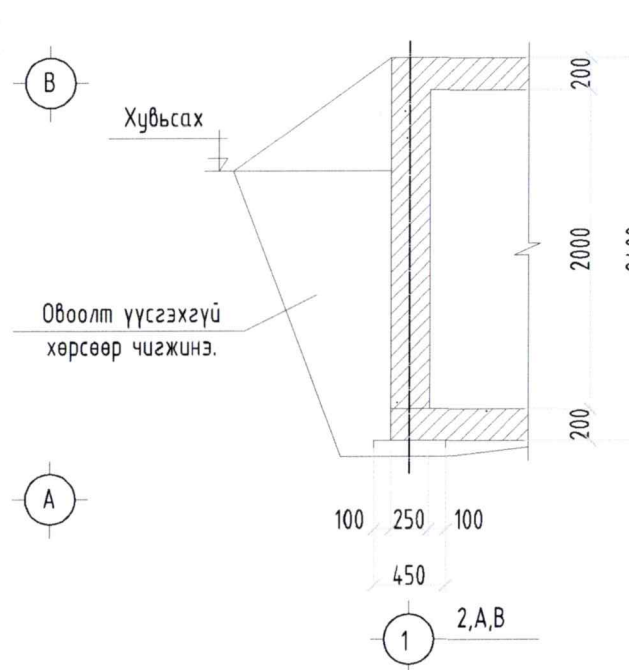


Төмөр бетон угсармал худаг

Суурийн байгуулалт М1:25

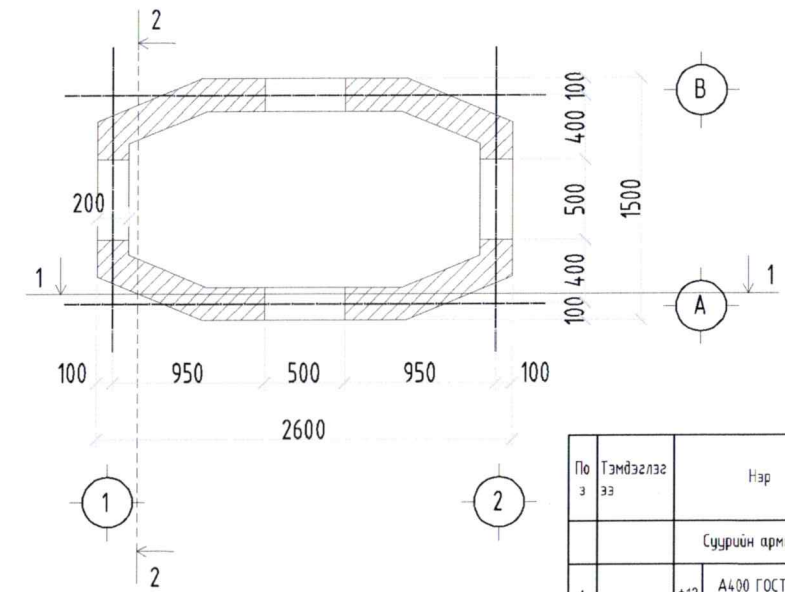


Огтлол А - А М1:50

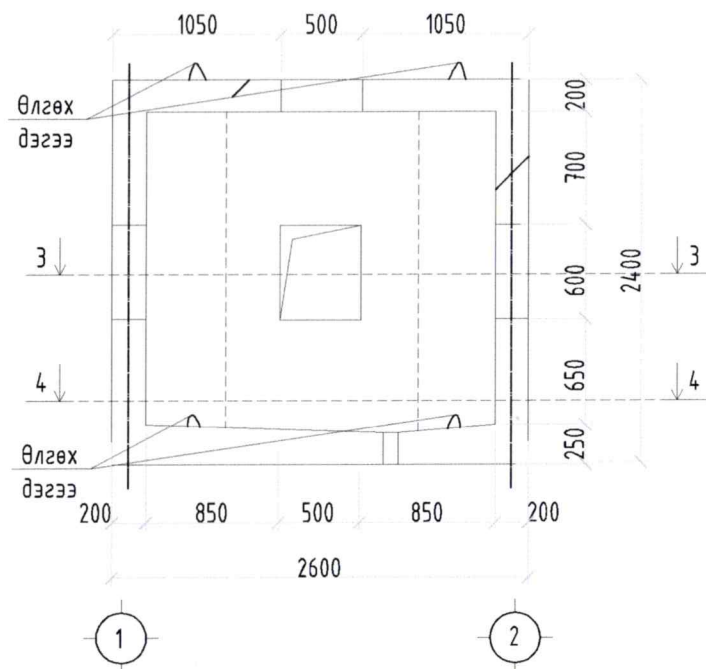


Мэдээлэл холбоо сүлжээний сувагчлалын байгууламжид хэрэглэгдэх төмөр бетон угсармал худагийн нэг маягийн зураг ТБҮХ-2

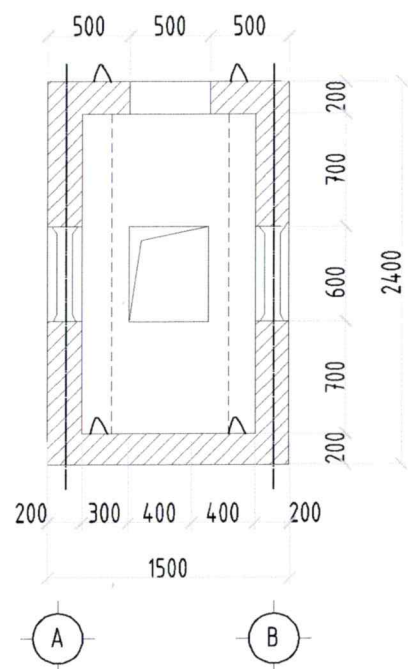
Цутгамал ханын байгуулалт М1:50



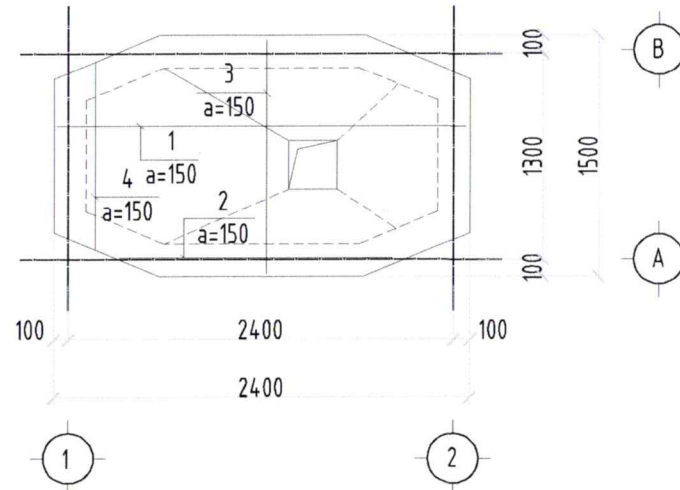
Огтлол 1 - 1 М1:50



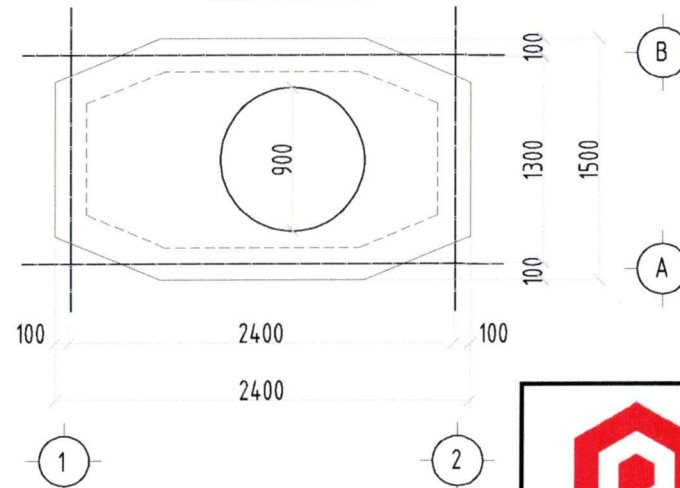
Огтлол 2 - 2 М1:50



Суурийн арматурчлал М1:50



Хучилт М1:50



По з	Тэмдэглэгээ	Нэр	Тоо /ш /	Жин /кг/	
				Нэгж	Нийт
Суурийн арматур					
1	φ12	A400 ГОСТ 5781-82	L=2650	4	2.35 9.41
2	φ12	A400 ГОСТ 5781-82	L=1850	7	1.64 11.50
3	Хувьсах	A400 ГОСТ 5781-82	L=1850	4	1.64 6.57
4	Хувьсах	A400 ГОСТ 5781-82	L=1850	4	1.20 4.79
Бетон В25V=0.62м3					

Тайлбар

- Суурийн шуудууг механикаар ухахдаа суурийн улны түвшингээс дээш 10-20см дутуу ухаж, түүнээс доош суурийн улны түвшин хүртэл гараар засаж ухна. ГША-ын алдаанаас болон ГША-ын зайлшгүй шаардлагаас /багана, суурийн эргэн тойрон гэх мэт/ шалтгаалж буурь хөрс суларсан тохиолдолд сайтар нягтруулсаны дараагаар суурийг цутгах шаардлагатай. Мөн шалны доорх хөрсийг сайтар нягтруулсаны дараа цетон шалыг цутгана.
- Суурийн ажлын арматурын анги SD390 байх ба хомутыг А1 ангийн арматур байхаар тусгав.
- Суурийн бетон бүсийг 350 маркын /В25/ ангийн бетоноор цутгахаар зураг төсөлд тусгасан ба суурь цутгах бетоноос дээш авч маркыг тогтоолгосон байх шаардлагатай.
- Суурийн арматур болон дусад төмөр эдлэлүүд эвч мүүдээгүй эвч хадгалагдсан байвал зохино.
- Бетоныг хөлдөөх аргаар дэхжүүлэхийг хатуу хориглоно.
- Хаявч доорх хөрсийг овоолт үүсгэхгүй хөрсөөр чигжиж хийнэ. Нягтруулсан хөрсний эзэлхүүн жин 1,65кг/см3 багагүй байна.
- Буурь суурийн ажлыг БНДЗ.09.09-90, БНДЗ.03.01-88-н заалтыг баримтлан гүйцэтгэнэ.



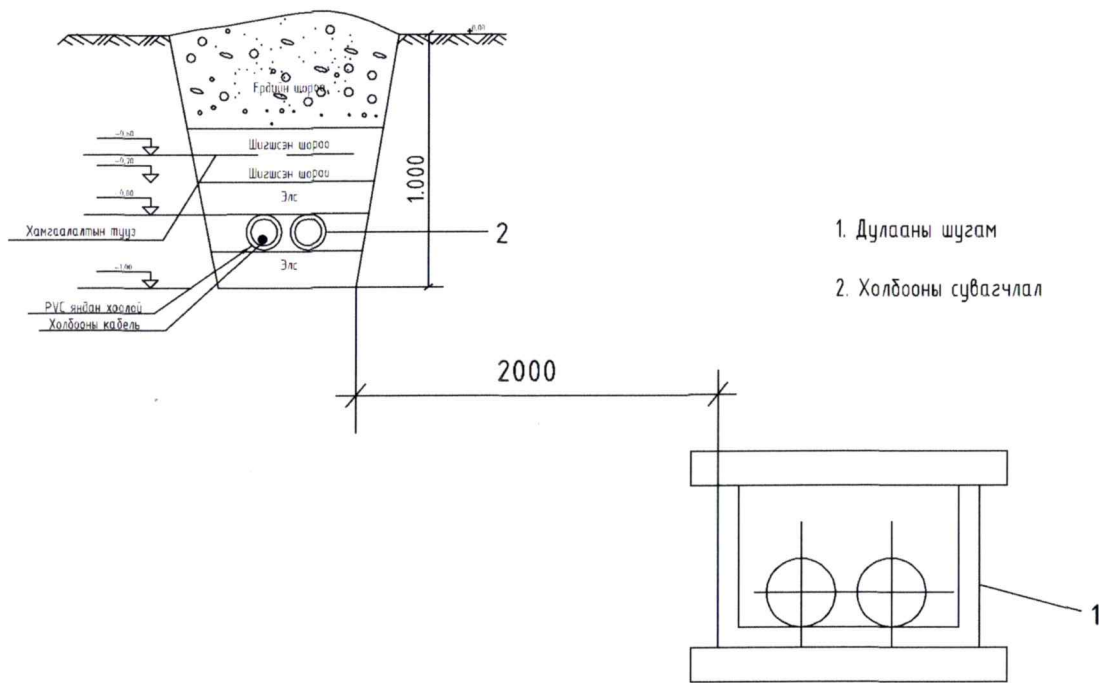
ПРАЙМ ПРОЕКТ ХХК

Утас:99105136

Баянхонгор аймаг, Баянхонгор сум, Угалз 4-р баг					
БАГШИЙН ХӨГЖЛИЙН ТӨВИЙН БАРИЛГА /Гадна холбооны ажлын зураг/					
Төмөр бетон угсармал худаг					
Инженер	<i>[Signature]</i>	Э.Отгонцоож	ЕГ Шифр: ПП-23.09.10	Масштаб: М1:	Огноо: 2024/05/06
Гүйцэтгэсэн	<i>[Signature]</i>	Э.Отгонцоож	ТГ Шифр:	Зургийн дугаар: ГХ-6	Бүх хуудас: 7
Шалгасан	<i>[Signature]</i>	М.Пүрэвмөнх			

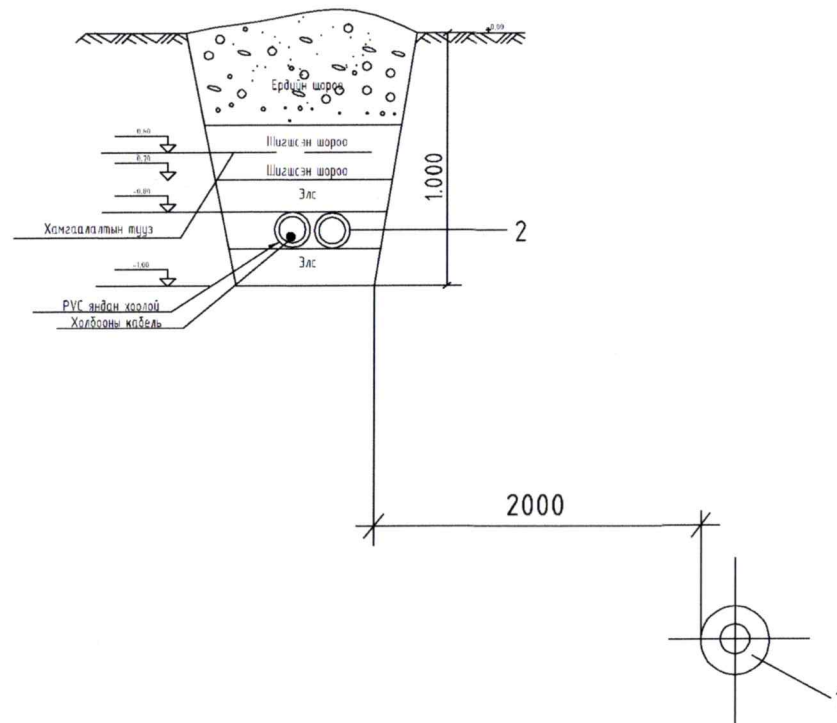


Дулааны сувагтай кабелийн сувагчлал зэрэгцэн явах хэсэглэл



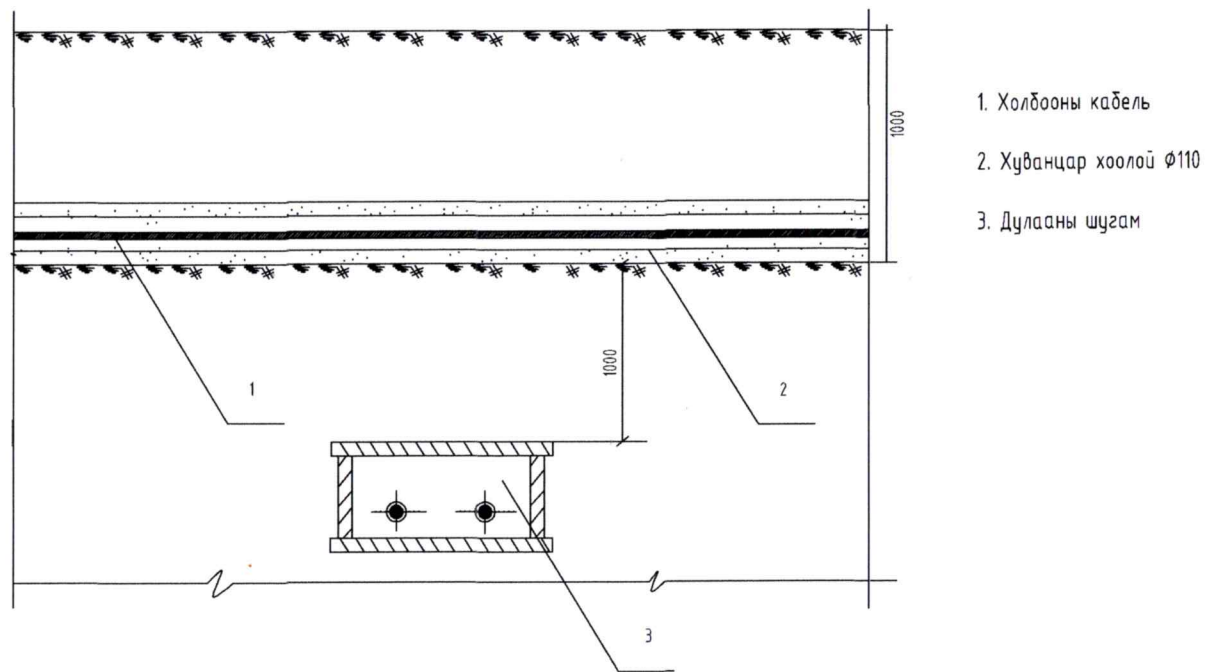
- 1. Дулааны шугам
- 2. Холбооны сувагчлал

Усны шугамтай кабелийн сувагчлал зэрэгцэн явах хэсэглэл



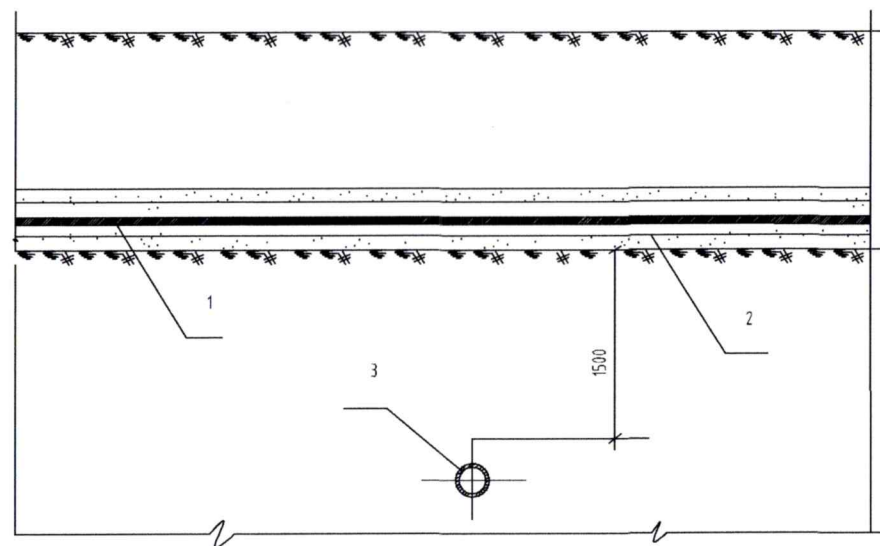
- 1. Усны шугам
- 2. Холбооны сувагчлал

Дулааны сувагтай кабелийн сувагчлал огтлолцох хэсэглэл




- 1. Холбооны кабель
- 2. Хуванцар хоолой  $\Phi 110$
- 3. Дулааны шугам

Усны шугамтай кабелийн сувагчлал огтлолцох хэсэглэл



- 1. Холбооны кабель
- 2. Хуванцар хоолой  $\Phi 110$
- 3. Усны шугам

 ПРАЙМ ПРОЕКТ ХХК Утас: 99105136	Баянхонгор аймаг, Баянхонгор сум, Угалз 4-р баг БАГШИЙН ХӨГЖЛИЙН ТӨВИЙН БАРИЛГА /Гадна холбооны ажлын зураг/					
	Бусад шугам сүлжээний огтлол			Инженер	Э.Отгонцогж	ЕГ Шифр: ПП-23.09.10
	Гүйцэтгэсэн	<i>[Signature]</i>	Э.Отгонцогж	Гүйцэтгэсэн	<i>[Signature]</i>	Масштаб: М1:
	Шалгасан	<i>[Signature]</i>	М.Пүрэвмөнх	Шалгасан	<i>[Signature]</i>	Огноо: 2024/05/06
			ТГ Шифр:	Зургийн дугаар: ГХ-5	Бүх хуудас: 7	