



"БЕС ОНЦГОЙ ДИЗАЙН" ХХК

Шифр: БОД - 021/2023

ДУНДГОВЬ АЙМАГ, ЛУУС СУМ, 3 ДУГААР БАГ

"СПОРТ ЗААЛ"-НЫ БАРИЛГА

/Барилга Бүтээц-ББ/

БОЛОВСРУУЛСАН:

ИНЖЕНЕР:  /Ч.ДАВХАРБАЯР/

УЛААНБААТАР ХОТ 2024 ОН.

Тайлбар

Дундговь аймгийн Луус сумын 3-р багийн нутаг дэвсгэрт баригдах "Спорт заал"-ны барилга бүтээцийн ажлын зургийг барилгын зураг төслийн "БЭС Онцгой Дизайн" ХХК-д төлөвлөлтийн даалгаврын дагуу тухайн сумын засаг даргын А/10 тоот захирамж, АТД-48-01/24 архитектур төлөвлөлтийн даалгавар, газар орны хөрсний нөхцөл зэргийг үндэслэж Өвөрхангай аймгийн Зүүнбаян-улаан суманд баригдсан "Спорт заал"-ны барилгын ажлын зургийг холбон гүйцэтгэв.

Ерөнхий өгөгдөл. Барилгын бүтээцийн шийдлийг байгаль цаг уурын доорхи нөхцөлд тохируулан төлөвлөв.

Үүнд: Цасны ачаалал - 30кг/м²

Салхины ачаалал - 42кг/м²

Газар хөдлөлийн балл- 7

Гадна агаарын тооцооны температур - -38.3°C

Барилгын даацын үндсэн бүтээц нь метал араг бүтээц болно.

1. Буурь: Суурийг барилгын инженер хайгуул үйлдвэрлэл үйлчилгээний "Топ гео техник" ХХК-ний /2023.12.18/-нд хийсэн инженер геологийн дүгнэлт Архив №2023/197-г үндэслэн төлөвлөв. Суурь суух буурь хөрс нь /ИГЭ-1/ Голоцены настай, пролювийн гаралтай /рц/ хатуу урсамтгайн үзүүлэлттэй, улаан шаргал өнгөтэй хайрга агуулсан шавранцар хөрс илрэн тархсан. Үг хөрс нь улрлаар хөлдөхдөө сулалттай байх үүсгэнэ. Суурийн котлован нээсний дараа инженер геологийн болон зураг зохиогч инженерээр зохиогчийн хяналт хийлгүүлэх шаардлагатай.

2. Суурь: Спорт заалны барилгын шинээр хийх суурийг цутгамал төмөрбетон баганан суурьтай байхаар төлөвлөв. Цутгамал төмөрбетон баганан суурийн доор 10см зузаан бетон бэлтгэл /В10/ ангийн бетоноор хийнэ. Суурийн бетоны анги В20 буюу /М250 марк/, арматурын анги SD390, MNS JIS G3112:2002, SD390, SR235, MNS JIS G3112:2002 стандартын байна. Бетоны цутгалтын гүйцэтгэхдээ "Цутгамал бетон, төмөрбетон бүтээц БНБД 52.02.05", "Цутгамал төмөрбетоны ажил гүйцэтгэх заавар" БД 52-102-04-ийн холбогдох заалтуудын дагуу хийнэ. Хөрстэй харьцах босоо гадаргууд ус чийгнээс тусгаарлагчийг 2 дахин хийх ба эргүүлж чигжихдээ обойлт үүсгэхгүй хөрсөөр чигжинэ. Буурь суурийн ажлыг БНБД 3.02.01-90-г баримтлан гүйцэтгэвэл зохино. Бетон цутгах зуурмагаас дээж авч В20 /М250 марк/ ангид хүрч буй эсэхийг модорхойлуулсны дараа цутгалтын ажлыг эхлэх хэрэгтэй. Цутгамал бүтээцэд эвдэрч муудсан, тахийж муруйсан арматур ашиглахыг хориглоно. Хэв хашмал нь бат бөх тогтвортой нөхцөлөөр хангагдсан байх шаардлагатай ба бетон бат бэх 70%-аа хүрэхээс өмнө хэв хашмал суллаж болохгүй. Баганан суурийн дээд хэсэгт 28мм, 25мм-ийн голчтой анкер боолтыг зурагт зааснаар суурийн бетон цутгахаас өмнө байрлуулж өгнө.

3. Метал хийц:

3.1. Үг барилга нь 34.0мx18.0м хэмжээтэй 2 давхар метал араг бүтээцтэй юм. Метал араг бүтээцийн багана Н-400-650x280x10x12мм, Н-400x280x10x12мм, Н-350x280x10x12мм, Н-300x250x8x10мм, дамнуруу Н-400-650x250x10x12мм, Н-450x250x10x12мм, Н-400x200x10x12мм, Н-250x200x8x10мм, трубан холбоос Ф160x6мм хөндлөн огтлолттой, С245 ангийн даацын ган сонгов. (Тооцооны эсэргүүцэл нь 2450кгх/см²)

3.2. Метал араг бүтээцийн баганууд нь ул төмрийн хамт /-0.05м/ түвшинд сууна.

3.3. Метал бүтээцийн нарийвчилсан (КМД) зургийг үйлдвэрт тусгайлан захиалж хийлгэх нь зүйтэй.

3.4. Метал эдлэлийн загнаасыг CSA W59 стандартын дагуу гүйцэтгэвэл зохино.

3.5. Угсралтын үеийн загнаасан холбоос болон өндөр бат бэхтэй боолт М22-г барилгын Норм ба Дүрэм /СНиП III-18-75/-н дагуу гүйцэтгэх буюу хүлээн авах шаардлагатай.

3.6. Боолтны нүхний хэмжээг зурагт тусгайлан заасан байна.

3.7. Шүрээлтийн катет нь hк=6-8мм байна.

3.8. Үйлдвэрт метал бүтээцийг тусгайлан бэлдэхээр тогтоосон бөгөөд хагас автомат аргаар гагнуурын ажлыг гүйцэтгэхээр төлөвлөсөн ба гагнуурыг СО₂-н орчинд гагнахаар тусгасан.

3.9. Ажлын зурагт хэрэглэсэн тэмдэглэгээ нь доор зааснаар байна.

xxxxxxxxxxx- угсралтын загнаас

|||||----- үйлдвэрийн загнаас

- боолтон холбоос

○ - боолтны нүх

3.10. Баганан сууриас гарах анкер боолт болон метал баганын дайрлын зургийг ББ-10,11,12,13 хуудсуудтай хамтатгаж үзнэ үү.

3.11. Метал хийц эдлэл нь 1 цагаас доошгүй галд тэсвэрлэлтийн эзрэгтэй түрхлэгтэй байна. Метал эдлэлийг будахдаа -5°C, агаарын харьцангуй чийгшил 80%-с ихгүй байна.

4.Шал: Цутгамал төмөрбетон шалтай байхаар төлөвлөв. Цутгамал төмөрбетон шалны бетоны анги В20 буюу /М250 марк/, арматурын анги SD390 MNS JIS G3112:2002 стандартын байна. Шалны доор 10см бетон бэлтгэл /В10/ хийнэ.

5.Гадна довжоо: Цутгамал төмөрбетон байхаар төлөвлөв. Цутгамал гадна довжооны бетоны анги В15 буюу /М200 марк/, арматурын анги SD390 MNS JIS G3112:2002 стандартын шаардлага хангасан байна. Арматурын хамгаалалтын үеийг зурагт заасны дагуу гаргаж өгнө. Цутгалтын ажлыг гүйцэтгэхдээ "Цутгамал бетон, төмөрбетон бүтээц" БНБД 52-02-05, "Цутгамал төмөрбетоны ажил гүйцэтгэх заавар" БНБД 52.102-04-н холбогдох заалтуудын дагуу хийнэ. Довжооны дор орох хөрсийг 20см үетэйгээр маш сайн нягтруулж өгөх шаардлагатай. Нягтралын эзрэг 98%-с доошгүй байна.

6.Гадна болон дотор хана:

6.1. Гадна ханыг 1-р давхарт 38см тоосгон өрөг, 10см зузаантай эрдэс хөвөн дулаалга, 12см тоосгон өргөөр өнгөлж, оройн төгсгөл хэсэгт төмөрбетон бүсээр бүсэлж өгнө. 2-р давхрыг 150мм зузаантай 40кг/м³ нягттай эрдэс хөвөн сендвичэн хадтан байна.

6.2. Дотор ханын тоосгон өргийг М25 загнавал зохино. Өргийн ажлыг гүйцэтгэхдээ өрөгт бүтээцийн норм дүрэм БНБД 3.03.05-90-г баримталбал зохино. Хамар ханыг өргийн босоо чиглэлд тоосгонд 525мм тутамд бүх уртын дагууд арматурлах ба 3м-с урт хамар ханыг дамнуруу болон хучилтанд бэхэлж өгнө. Өргийн эзрэг нь II дөгөөд нормаль барьцалдалт нь 1.8кг/см² R сун1.2см² байна.

7. Дээврийн хучилт: Дээврийн хучилт 150мм зузаантай 40кг/м³ нягттай эрдэс хөвөн сендвичэн хадтан байна.

8. Хучилт: 1-р давхрын хучилтыг 150мм зузаантай, цутгамал төмөрбетон хучилттай байна. Бетоны анги В20 буюу /М250 марк/

Хучилтын бүтээц нь метал рам 10мм диаметртэй арматурыг /ББ-09/150мм алхамтайгаар загнаж бэхлэнэ.

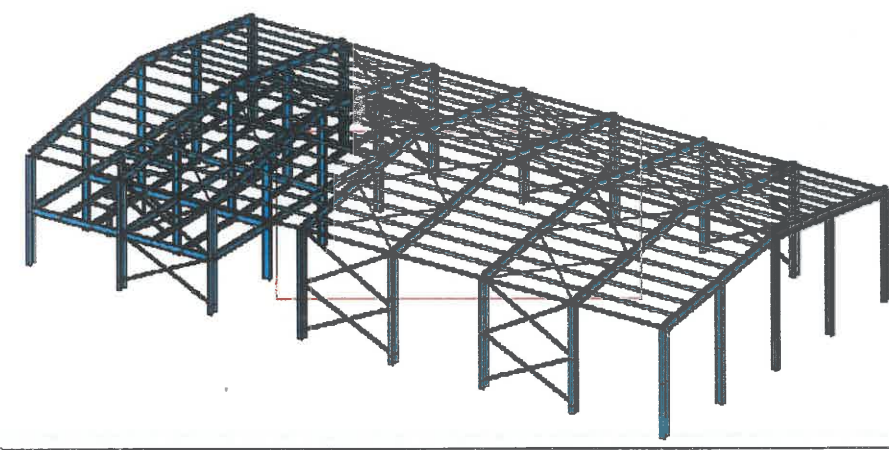
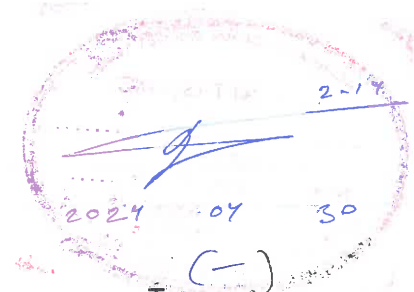
9. Шат: Метал шаттай байхаар төлөвлөв. Шатны гангийн анги С245 байна. Шүрээлтийн катет нь Kf=5-6мм байна.

10. Ялуу: Өрөгт хананд угсармал төмөрбетон ялуу суулгана. Ялууг 1.5м-с илүү өргөнтэй нүхний дээр 35см-с багагүй, 1.5м хүртэл өргөнтэй нүхний дээр 25см-с багагүй хэмжээтэй суулгана. Угсармал ялууг 100 маркийн жигд тараасан зуурмаган дээр угсарна.

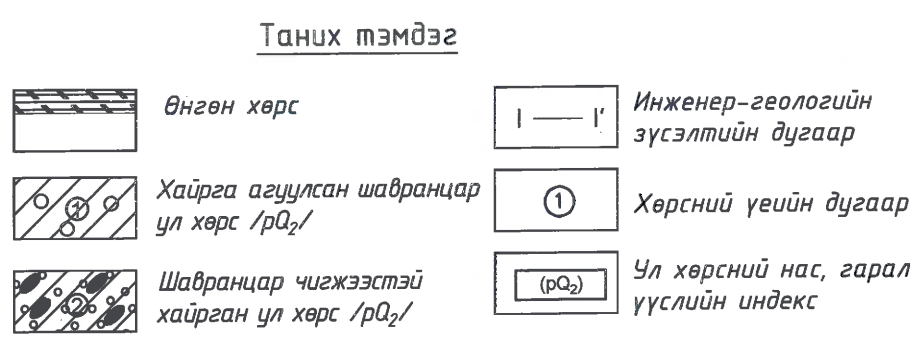
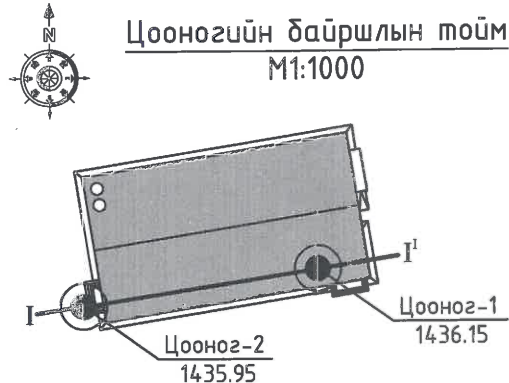
Ялуу нь хуарч, ан цаг сараргүй байх шаардлагатай.

Зургийн жагсаалт

Д/Д	Зургийн нэр	Марк
1	Тайлбар бичиг, зургийн жагсаалт	ББ-1
2	Суурь суулгалтын зураг	ББ-2
3	Баганан суурийн байгуулалт	ББ-3
4	Баганан суурь БС-1-2, огтлол 1-1, 2-2	ББ-4
5	Баганан суурь БС-1,2, суурийн дамнуруу СДН-1,2-ын арматурчлал	ББ-5
6	Баганан суурь БС-1,2, суурийн дамнуруу СДН-1,2-ын материалын түүвэр	ББ-6
7	Цутгамал төмөрбетон шалны байгуулалт, арматурчлал, материалын түүвэр	ББ-7
8	1-р давхрын хучилтын доод болон дээд үеийн арматурчлал	ББ-8
9	Хучилтын огтлолууд, материалын түүвэр	ББ-9
10	Анкер боолт АБ-1,2-н байгуулалт, огтлол 1-1, 2-2	ББ-10
11	Огтлол 1-1, 2-2, анкер боолт АБ-1,2, материалын түүвэр	ББ-11
12	/2.95/ түвшний метал багана, дамнурууны байгуулалт, Х1-Х6 тэнхлэг дагуух рамын схем	ББ-12
13	/7.79/ түвшний метал багана, дамнурууны байгуулалт, Х7 тэнхлэг дагуух рамын схем	ББ-13
14	Ү1-Ү4 тэнхлэг дагуух рамын схем	ББ-14
15	Хэсэглэл-1,2,3, огтлол 1-1-4-4	ББ-15
16	Хэсэглэл-4,5, огтлол 5-5-8-8	ББ-16
17	Хэсэглэл-6,7, огтлол 9-9-11-11	ББ-17
18	Хэсэглэл-8,9,10,11,12,А,В, огтлол С-С, хэвтээ холбоос	ББ-18
19	Позиц-1-14	ББ-19
20	Позиц-15-25, метал рамын материалын түүвэр	ББ-20
21	Х1, Х7, Ү1, Ү4 тэнхлэг дагуух хана болон дээврийн пурлин төмрийн дэлгээс	ББ-21
22	Пурлин төмрийн хэсэглэл-1-7, материалын түүвэр	ББ-22
23	Дээврийн пурлин төмрийн уулзварын хэсэглэл, материалын түүвэр	ББ-23
24	Метал шатны байгуулалт, огтлол 1-1, 2-2, хэсэглэл-1	ББ-24
25	Метал шатны хэсэглэл-2-4, материалын түүвэр	ББ-25
26	1,2-р давхрын ханын тор, ялууны байгуулалт, хэсэглэл-1-4	ББ-26
27	Ханын тор, ялууны хэсэглэлүүд, материалын түүвэр	ББ-27
28	Гадна довжоо ГД-1-н байгуулалт, арматурчлал, материалын түүвэр	ББ-28



		Ажлын зураг "БЭС ОНЦГОЙ ДИЗАЙН" ХХК Сүхбаатар дүүрэг, 9-р хороо, Шинэ дэлхий ТВ барилга, 9-р давхарт, 905 тоот Утас: 99081361	ББ
Инженер:		Дундговь аймаг, Луус сум, 3-р баг "СПОРТ ЗААЛ"-НЫ БАРИЛГА	
Гүйцэтгэсэн:		ТАЙЛБАР БИЧИГ, ЗУРГИЙН ЖАГСААЛТ	
Шалгасан:		Масштаб: М1:100	Зургийн дугаар: ББ-01
ББ-01-2-1-Давхарбаяр ББ-01-2-2-Давхарбаяр ББ-01-2-3-Содномдорж ББ-01-2-4-Содномдорж		Бүх хуудас: 28	EG Шифр: БОД-021/2023
ТГ Шифр:		Огноо: 2024.01.05	EG Шифр:

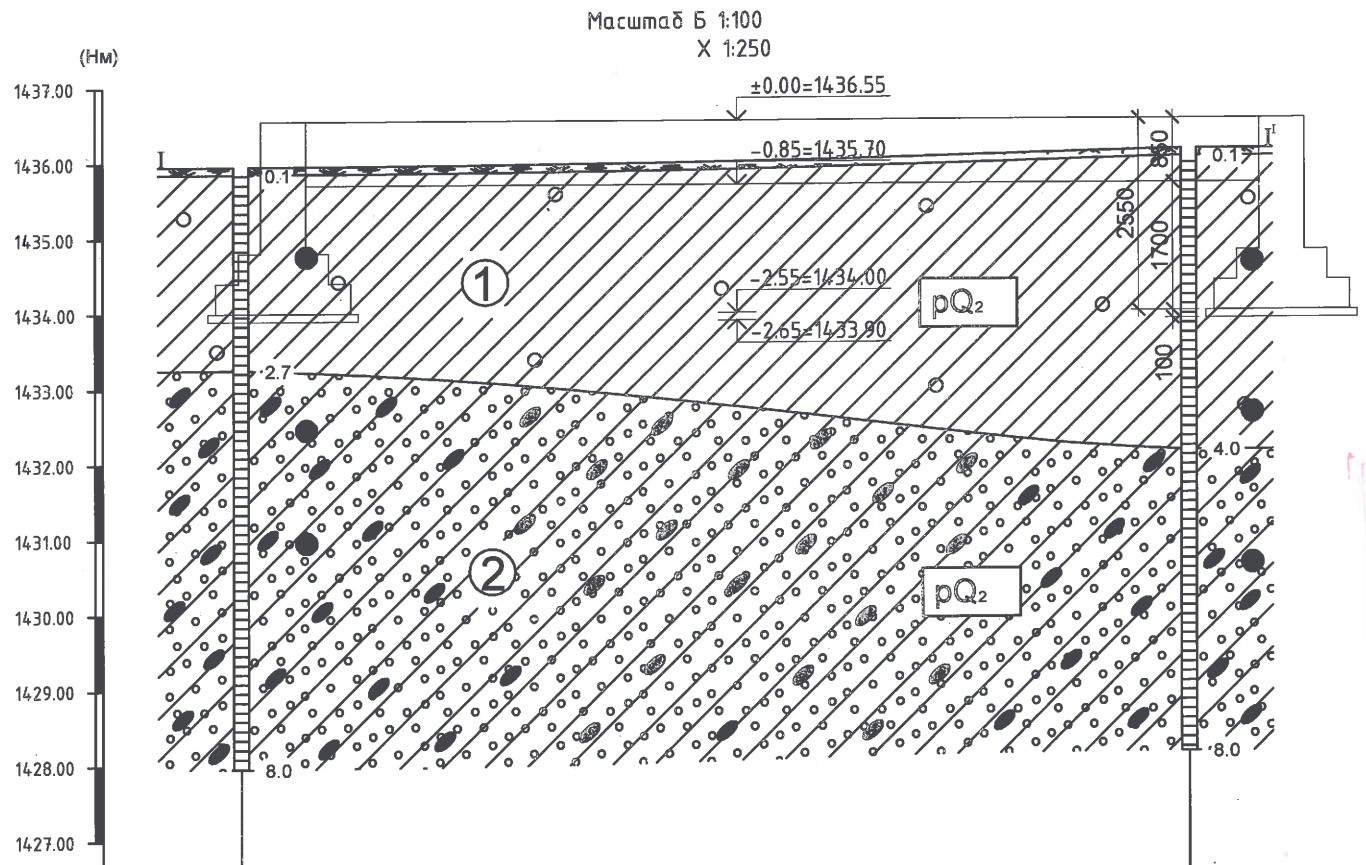


Төлөвлөж дүй "Спорт заал"-ын барилгыг Дундговь аймаг, Луус сум, 3-р багын нутагт төлөвлөсөн байна. Инженер-геологийн судалгааны ажлыг "Топ гео техник" ХХК 2023 оны 12 дугаар сарын 18-ны өдөр хүртэл хээрийн судалгаа, лабораторийн шинжилгээ, суурин боловсруулалтын гэсэн 3 үе шаттайгаар хийж гүйцэтгэжээ. (Архив №2023/197).

Судалгааны талбайд өнгөн хөрс 0.10 метрийн зузаантай тархсан, өнгөн хөрсний доороос 2 төрлийн хурдас хуримтлал тархсан, геоморфологийн хувьд бага зэргийн налуу гадаргуутай, ул хөрсний ус илрээгүй, хайрга агуулсан шавранцар ул хөрс нь улирлын хөлдөлтийн бүсэд сулавтар обойлттой, шавранцар чигжээстэй хайрган ул хөрс нь улирлын хөлдөлтийн бүсэд сулавтар обойлттой зэргээс шалтгаалан уг барилгажих талбай нь инженер-геологийн төвөгшлийн ангиллаар дунд зэргийн нөхцөлтэй ангилалд хамаарч байна.

Судалгааны үед талбайд хөрсний ус илрээгүй /2023 оны 12-р сарын байдлаар/. Суурь суух дүүр хөрс нь улаан шаргал өнгөтэй, хатуу урсамтгайн үзүүлэлттэй пролювийн гаралтай, Голоцены настай хайрга агуулсан шавранцар ул хөрс /ИГЭ-1/ байна. Хөрсний ширхгийн дүрэлдэхүүнд: Хайр хайрга 19.8%, элс 50.5%, моос 16.8%, шавар 12.9% болно.

Инженер-геологийн зүсэлт зураг



Цооногийн дугаар	Ц-2	Ц-1
Амсрын ойролцоо өндөржилт, м	1435.95	1436.15
Цооног хоорондын зай, м	31.33	

Ул хөрсний физик шинж чанарын үзүүлэлтүүд:

Хөрсний төрөл	Хайрга агуулсан шавранцар ул хөрс, ИГЭ-1	Хайргархаг шавранцар ул хөрс, ИГЭ-2
Байгалийн чийг	W=0.036	W=0.097
Урсгалын хязгаар дээрх чийг	W _L =0.181	W _L =0.271
Имрэгдэлтийн хязгаар дээрх чийг	W _p =0.106	W _p =0.185
Уян налархайн тоо	I _p =0.075	I _p =0.086
Эрдсийн нягт буюу хувийн жин	ρ _s =2.71 г/см ³	ρ _s =2.71 г/см ³
Хөрсний нягт буюу эзлэхүүний нягт	ρ=2.04 г/см ³	ρ=2.12 г/см ³
Хатуу хэсгийн нягт буюу хэлхээдсийн эзлэхүүний жин	ρ _d =1.97 г/см ³	ρ _d =1.94 г/см ³
Сүвшил	n=27.34%	n=28.52%
Сүвшлийн илтгэлцүүр	e=0.376	e=0.40
Чийглэгийн зэрэг	S _r =0.26	S _r =0.64
Хам байдал буюу консистенц	<0	<0
Өгөршлийн зэрэг	-	-

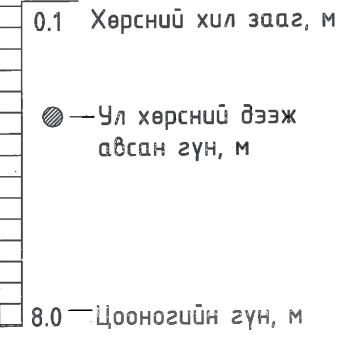
Ул хөрсний механик шинж чанарын үзүүлэлтүүдийн норматив ба тооцооны утга:

Хөрсний төрөл	Хайрга агуулсан шавранцар ул хөрс, ИГЭ-1	Хайргархаг шавранцар ул хөрс, ИГЭ-2
Барьцалдах хүч	C ^H =C ^L =4.7кПа(0.47кгс/см ²) C ^L =31.3кПа(0.313кгс/см ²)	C ^H =C ^L =27кПа(0.27кгс/см ²) C ^L =18кПа(0.18кгс/см ²)
Дотоод үрэлтийн өнцөг	φ ^H =φ ^L =25° φ ^L =21.7°	φ ^H =φ ^L =39° φ ^L =33.9°
Хэв гажилтын модуль	E=33МПа(330кгс/см ²)	E=36МПа(360кгс/см ²)
Тооцооны эсэргүүцэл	R ₀ =300кПа(3.0кгс/см ²)	R ₀ =450кПа(4.50кгс/см ²)

Хөрсний төлөв байдал:

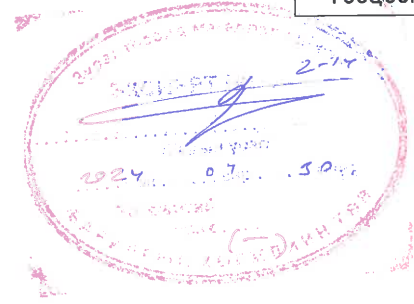
Хайргархаг шавранцар ул хөрс	Шавранцар чигжээстэй хайрган ул хөрс
Хатуу	Хатуу

Цооногийн амсар



Хөрсний төрөл	Хайрга агуулсан шавранцар ул хөрс, ИГЭ-1	Хайргархаг шавранцар ул хөрс, ИГЭ-2
Газар шорооны ажлын зэрэг	II	IV
Хөрсний улирлын хөлдөлтийн норматив гүн м	2.19м	3.13м
Обойлтын зэрэг	Дунд зэрэг обойлттой	Дунд зэрэг обойлттой

Барилга барих талбай нь газар чичирхийллийн 7 баллын бүсэд оршино. Барилгын суурь нээсний дараа зохиогчийн хяналт хийлгэх шаардлагатай.



Ажлын зураг

БЭС ОНЦГОЙ ДИЗАЙН

"БЭС ОНЦГОЙ ДИЗАЙН" ХХК
Сүхбаатар дүүрэг, 9-р хороо,
Шинэ дэлхий ТВ барилга, 9-р
давхар, 905 тоот
Утас: 99081361

МОНГОЛ УЛС

Инженер: А.Х.Б. 23-611...
Гүйцэтгэгч: Н.О.М. 23-611...
Шалгасан: М.Э.И. 23-611...

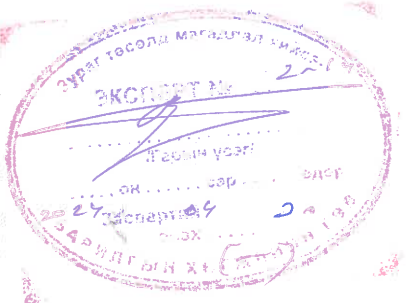
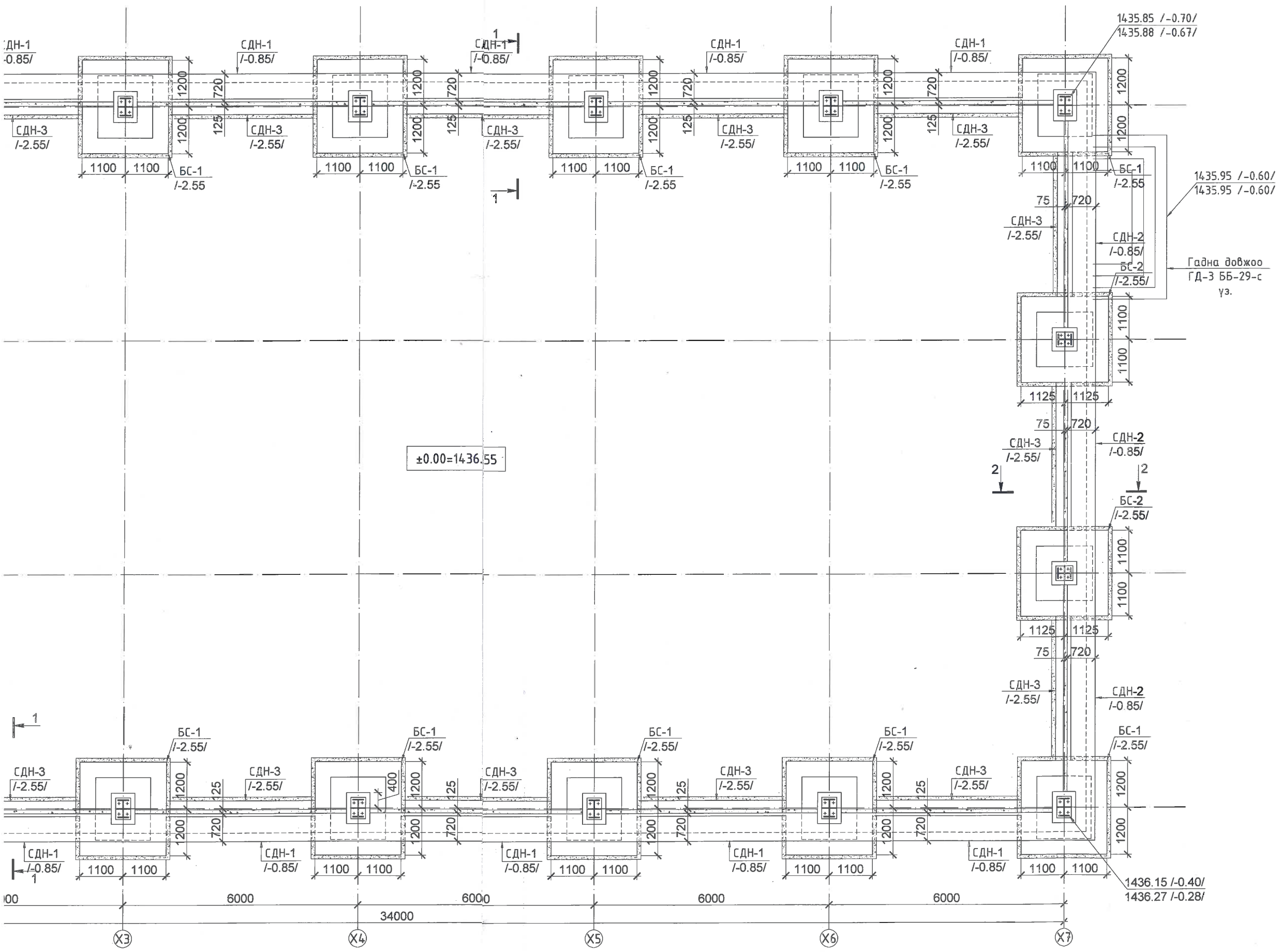
Дундговь аймаг, Луус сум, 3-р баг
"СПОРТ ЗААЛ"-НЫ БАРИЛГА

СУУРЬ СУУЛГАЛТЫН ЗУРАГ

Масштаб: М1:100
Зургийн дугаар: ББ-02
Бүх хуудас: 28

ЕГШифр: БОД-021/2023
ТГШифр: ...
Огноо: 2024.01.05

Баганан суурийн байгуулалт /М1:100/



Товчилсон үгийн жагсаалт:
 БС- Баганан суурь
 СДН- Суурийн дамнуруу
 МБ- Метал багана

Тайлбар:
 1. Энэ хуудсыг холбогдох хуудсуудтай хамт үзнэ.
 2. Материалын түүдрийг ББ-06-с үзнэ үү.
 3. Барилга угсралтын ажлыг дулааны улиралд гүйцэтгэхээр зураг төсөлд тусгав. Хэрэв хүйтний улиралд гүйцэтгэх бол барилгын норм ба дүрэм БНБД 52-02-05-н 9-р заалтыг баримтлах шаардлагатай.
 4. Цутгамал төмөр бетон хийцүүдэд зураг төсөлд тооцсон арматураас өөр төрлийн арматур хэрэглэх тохиолдолд тухайн арматурын багц бүрээс 45см урттай дээж авч, зохих эрх бүхий байгууллагаар шалгуулж, зураг төсөлд тусгасан арматуртай тохирч байгаа бол зохиогчийн зөвшөөрлөөр хэрэглэж болно.
 5. Бетоны анги В20 /250 марк/, арматурын анги SD390, SR235.

Зөвшөөрөлцсөн

БА	<i>[Signature]</i>	Б.Мөнхзаяа
ХАС	<i>[Signature]</i>	С.Батпүрэв
ЦБЧ	<i>[Signature]</i>	С.Ганбат
ХТ, ДГ	<i>[Signature]</i>	Х.Болортуяа
ХД	<i>[Signature]</i>	Б.Баяржаргал

Үе шал: Ажлын зураг

"БЭС ОНЦГОЙ ДИЗАЙН" ХХК
 Сүхбаатар дүүрэг, 9-р хороо,
 Шинэ дэлхий ТВ барилга, 9-р
 давхарт, 905 тоот
 Утас: 99081361

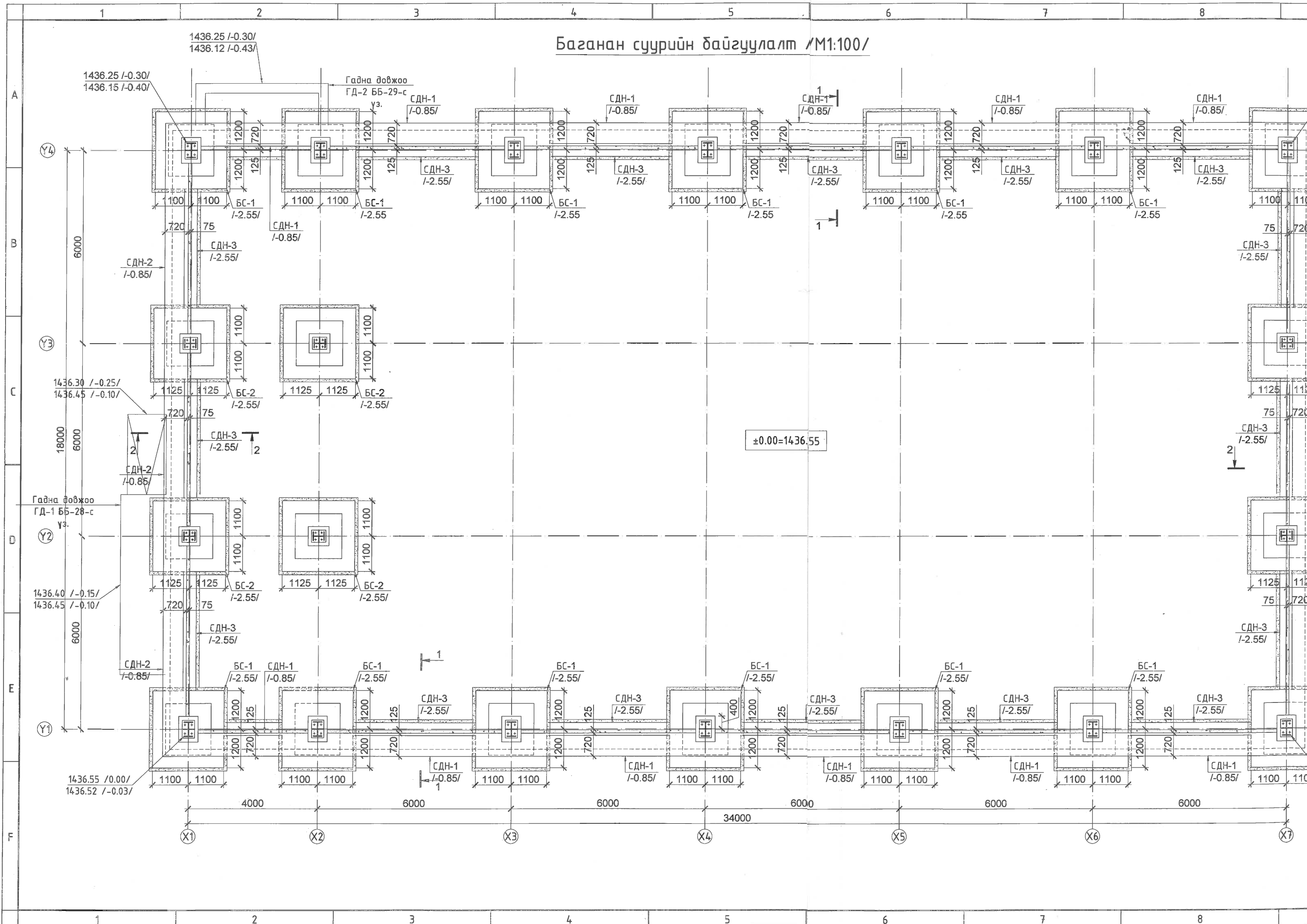
Инженер: *[Signature]* Давхарбаяр
 Гүйцэтгэсэн: *[Signature]* Давхарбаяр
 Шалгасан: *[Signature]* Содномдорж

Дундговь аймаг, Луцусүм, 3-р баг
 "СПОРТ ЗААЛ" -НЫ БАРИЛГА

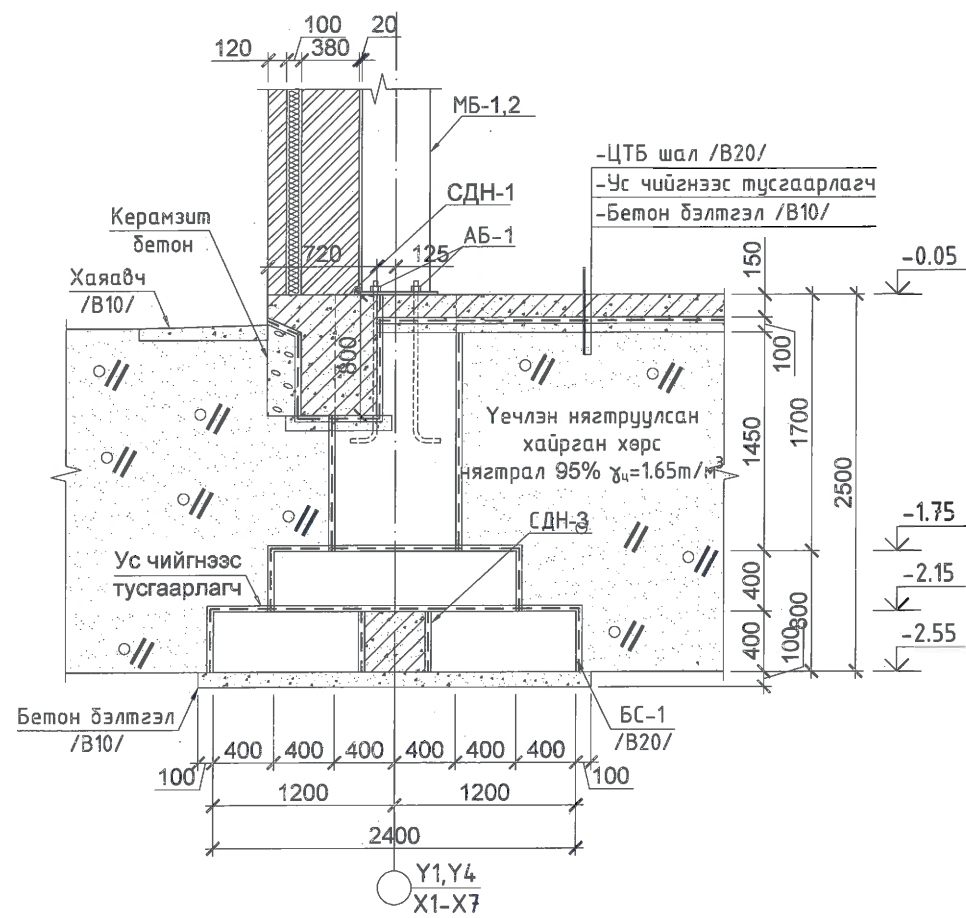
БАГАНАН СУУРИЙН БАЙГУУЛАЛТ

Масштаб: М1:100	Зургийн дугаар: ББ-03	Бүх хуудас: 28
ЕГ.Шифр: БОД-021/2023	Т.Г.Шифр: ...	Огноо: 2024.01.05

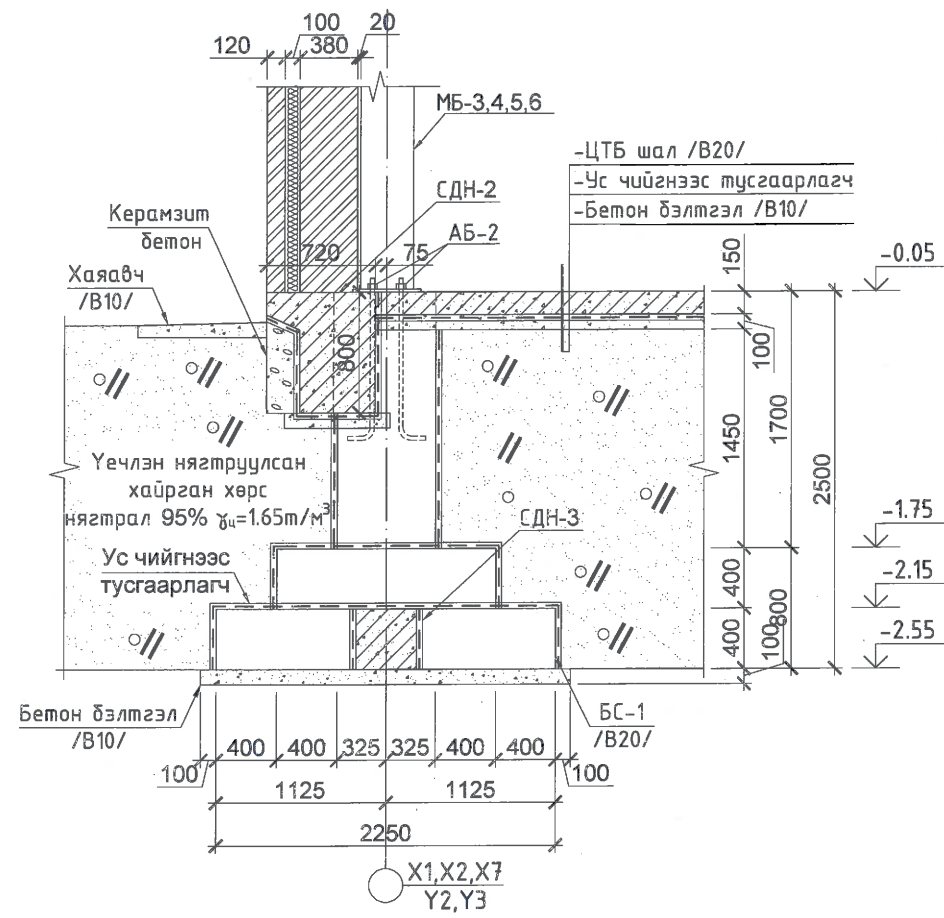
Баганаан суурийн байгуулалт /М1:100/



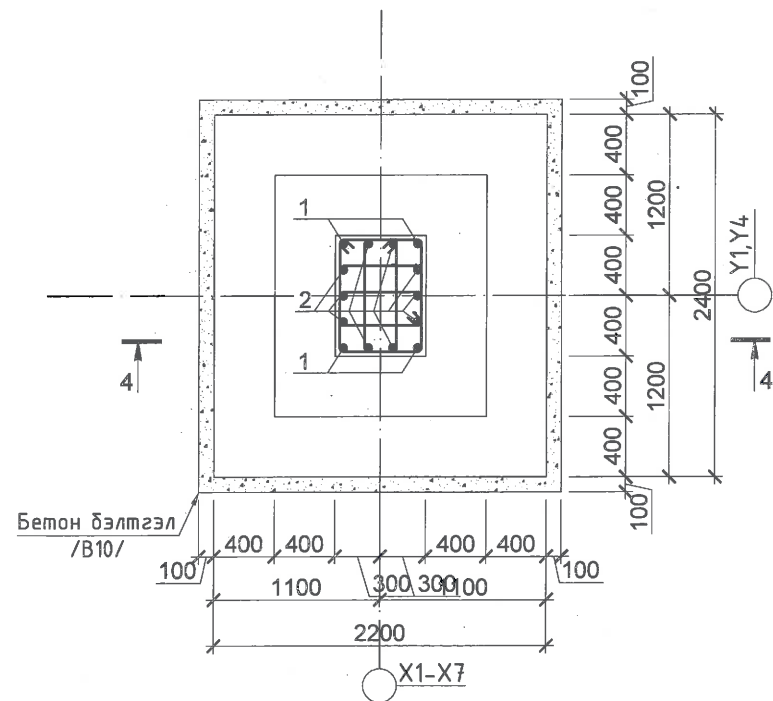
Огтлол 1-1 /M1:50/



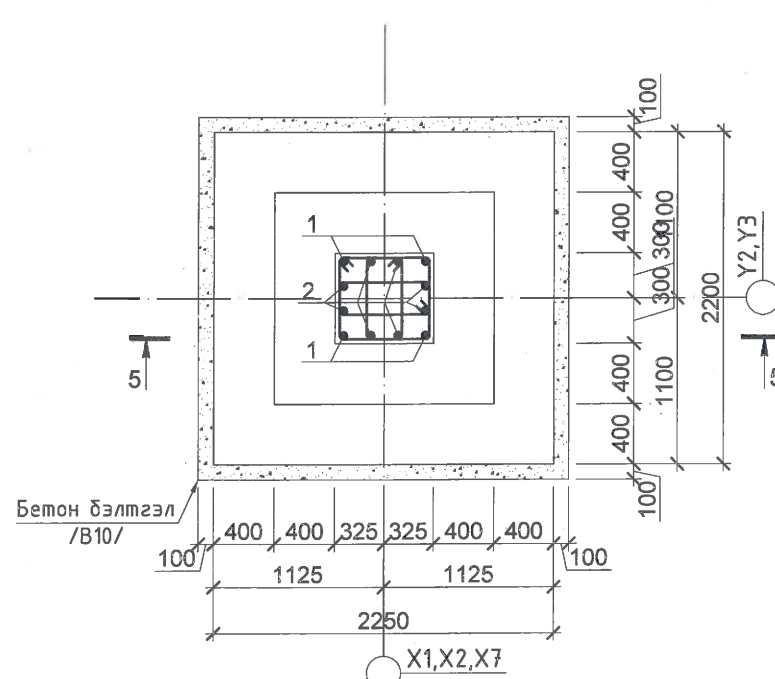
Огтлол 2-2 /M1:50/



Баганаан суурь БС-1 /M1:50/



Баганаан суурь БС-2 /M1:50/



Төвчилсон үгийн жагсаалт:
 БС- Баганаан суурь
 СДН- Суурийн дамнуруу
 ЦТБШ- Цутгамал төмөр бетон шал
 МБ- метал багана
 АБ- Анкер боолт

Тайлбар:
 1. Энэ хуудсыг холбогдох хуудсанд хамт үзнэ.
 2. Бетоны анги B20 /250 марк/, арматурын анги SD390,SR235.
 3. Цутгалтын ажлыг "Цутгамал бетон, Төмөр бетон бүтээц" БНБД 52-02-05 баримтлан гүйцэтгэвэл зохино.
 4. Бетоны бэхжилт 70% хүрэхээс өмнө хэв хашмал задлахыг хориглоно.
 5. Суурийн хажуугаар овойлт суулт үүсгэхгүй хайрган хөрсөөр 20см үе тутамд $\gamma_c=1.65 \text{ т/м}^3$ болтол сайтар нягтруулж чигжинэ.

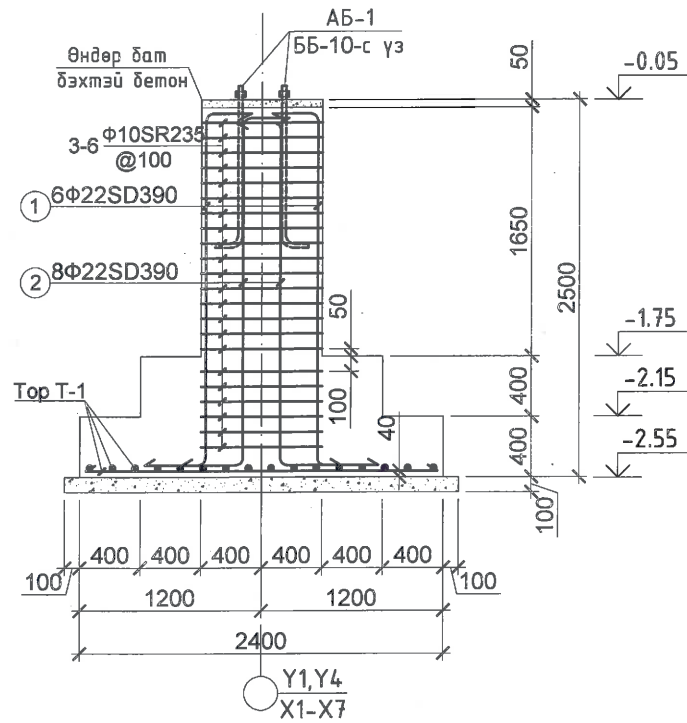
Үе шал: Ажлын зураг

БЭС ОНЦГОЙ ДИЗАЙН
 "БЭС ОНЦГОЙ ДИЗАЙН" ХХК
 Сүхбаатар дүүрэг, 9-р хороо,
 Шинэ дэлхий ТВ барилга, 9-р давхарт, 905 тоот
 Утас: 99081361 **ББ**

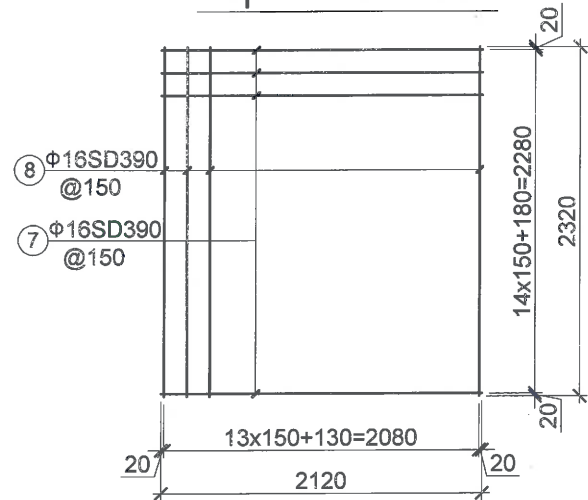
Инженер: МОНГОЛ УЛС-ийн ч. Давхарбаяр
 Гүйцэтгэсэн: 23.01.2023 / Архив № 4
 Шалгасан: МОНГОЛ УЛС-ийн ч. Давхарбаяр
 СЭЛБЭМДОРЖ / Ч. Содномдорж
 МЭРТӨШӨН ИНЖЕНЕР
 Дундговь аймаг, Дунд сум, 3-р баг
 2023-2026
"СПОРТ ЗААЛ"-НЫ БАРИЛГА

СУУРЬ "БС-1" "БС-2" ОГТЛОЛ 1-1, 2-2		
Масштаб: M1:100	Зургийн дугаар: ББ-04	Бүх хуудас: 28
ЕГ Шифр: БОД-021/2023	Т.Г Шифр: ...	Огноо: 2024.01.05

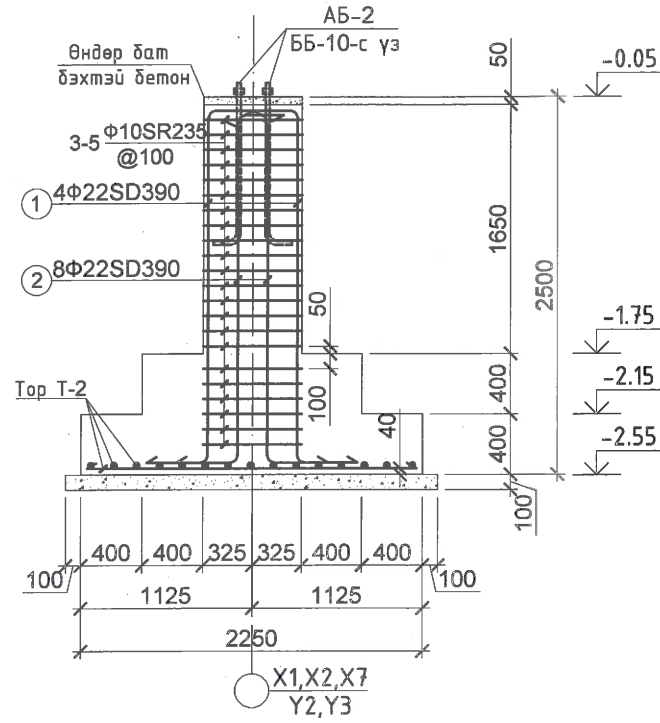
Огтлол 4-4 /M1:50/



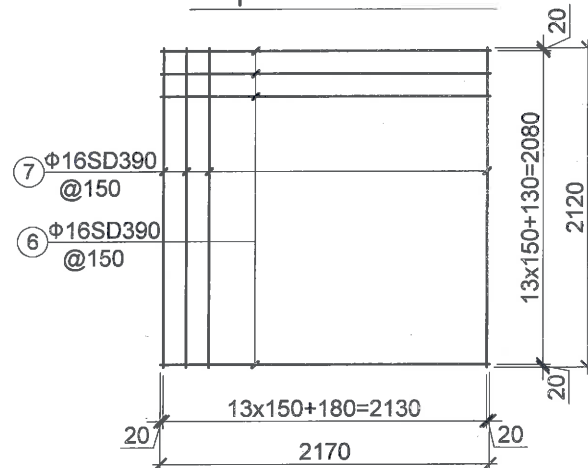
Top T-1 /M1:50/



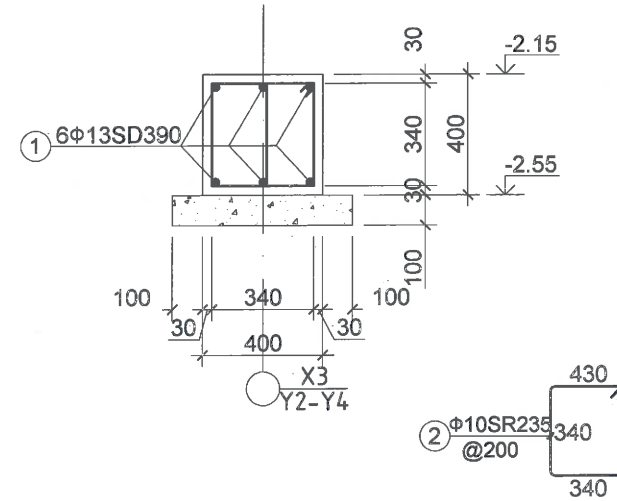
Огтлол 5-5 /M1:50/



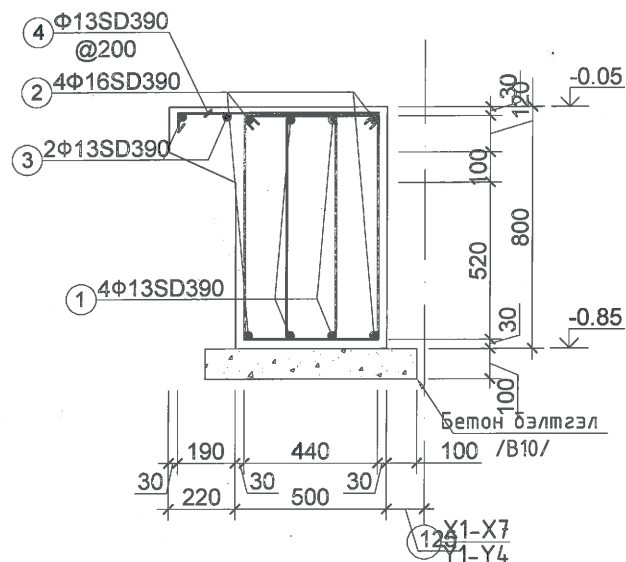
Top T-2 /M1:50/



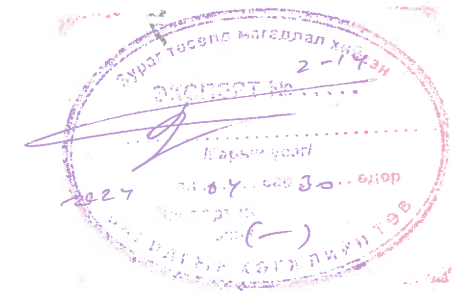
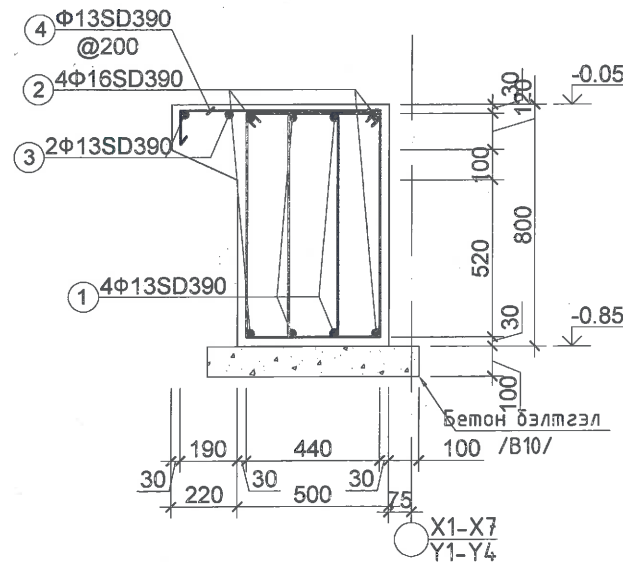
СДН-3 /M1:25/



СДН-1 /M1:25/



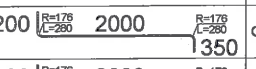
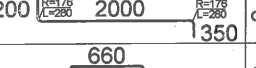
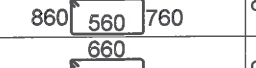
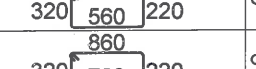
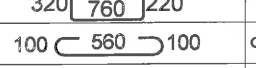
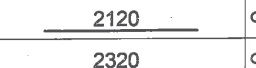
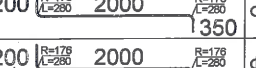
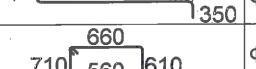
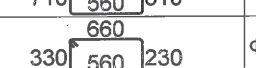
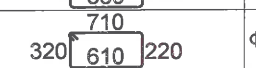
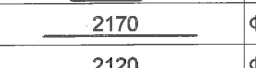
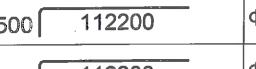
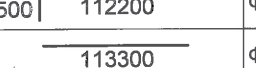
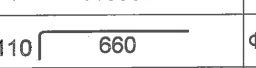
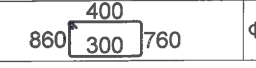
СДН-2 /M1:25/


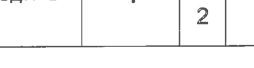


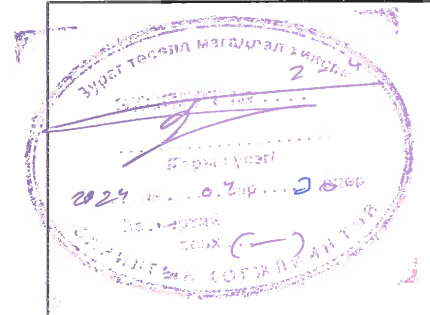
Товчилсон үгийн жагсаалт:
 БС- Баганаан суурь
 СДН- Суурийн дамнуруу
 ЦТБШ- Цутгамал төмөр бетон шал
 МБ- метал багана
 АБ- Анкер боолт

Тайлбар:
 1. Энэ хуудсыг холбогдох хуудсуудтай хамт үзнэ.
 2. Бетоны анги В20 /250 марк/, арматурын анги SD390,SR235.
 3. Цутгалтын ажлыг "Цутгамал бетон, Төмөр бетон бүтээц" БНБД 52-02-05 баримтлан гүйцэтгэвэл зохино.
 4. Бетоны бэхжилт 70% хүрэхээс өмнө хэв хашмал задлахыг хориглоно.

Үе шат: Ажлын зураг	
	"БЭС ОНЦГОЙ ДИЗАЙН" ХХК Сүхбаатар дүүрэг, 9-р хороо, Шинэ дэлхий ТВ барилга, 9-р давхарт, 905 тоот Утас: 99981261
Инженер:	МОНГОЛ УЛС ББ 23-01-2023 11Х9342 Бүжигмагийн Ч.Давхарбаяр
Гүйцэтгэсэн:	СОДНОЦОРЖ Содномдорж Ч.Давхарбаяр
Шалгасан:	МЭРГЭМСЭН ИНЖЕНЕР Н.Содномдорж
Дундговь аймаг, Адуу сум, 3-р баг "СПОРТ ЗААЛ"-НЫ БАРИЛГА	
СУУРЬ "БС-1", "БС-2", "СДН-1", "СДН-2"-н АРМАТУРЧЛАЛ	
Масштаб: М1:100	Зургийн дугаар: ББ-05 Бүх хуудас: 28
ЕГШифр: БОД-021/2023	ТГШифр: ... Саян: 2024.01.05


Материалын түүвэр												
Хийцийн нэр	Тоо, хэмжээ (м)	Поз	Хэлбэр	Хэмжээ, диаметр			Урт (мм)	Хэмжээ	Тоо	Жин (кг)		
				Нэгж	Нийт	Бүгд						
БС-1	14	1	200 	φ 22	SD390 /MNS JIS G 3112:2002	3110	Ш	6	9.45	56.70	793.80	
		2	200 	φ 22	SD390 /MNS JIS G 3112:2002	3110	Ш	8	9.45	75.60	1058.40	
		3	860 	φ 10	SR235 /MNS JIS G 3112:2002	2840	Ш	22	1.59	34.98	489.72	
		4	320 	φ 10	SR235 /MNS JIS G 3112:2002	1760	Ш	22	0.99	21.78	304.92	
		5	320 	φ 10	SR235 /MNS JIS G 3112:2002	2160	Ш	22	1.21	26.62	372.68	
		6	100 	φ 10	SR235 /MNS JIS G 3112:2002	760	Ш	22	0.43	9.46	132.44	
		7	2120	φ 16	SD390 /MNS JIS G 3112:2002	2120	Ш	16	3.30	52.84	739.81	
		8	2320	φ 16	SD390 /MNS JIS G 3112:2002	2320	Ш	15	3.61	54.21	759.00	
									332.19	4650.77		
Бетон орц В20 (М³)									3.80	53.20		
Бэлтгэл бетон В10 (М³)									0.62	8.74		
БС-2	6	1	200 	φ 22	SD390 /MNS JIS G 3112:2002	3110	Ш	4	9.45	37.80	226.80	
		2	200 	φ 22	SD390 /MNS JIS G 3112:2002	3110	Ш	8	9.45	75.60	453.60	
		3	710 	φ 10	SR235 /MNS JIS G 3112:2002	2540	Ш	22	1.42	31.24	187.44	
		4	330 	φ 10	SR235 /MNS JIS G 3112:2002	1780	Ш	22	1.00	22.00	132.00	
		5	320 	φ 10	SR235 /MNS JIS G 3112:2002	1860	Ш	22	1.04	22.88	137.28	
		6	2170	φ 16	SD390 /MNS JIS G 3112:2002	2170	Ш	15	3.38	50.71	304.25	
		7	2120	φ 16	SD390 /MNS JIS G 3112:2002	2120	Ш	15	3.30	49.54	297.24	
									289.77	1738.61		
Бетон орц В20 (М³)									3.44	20.64		
Бэлтгэл бетон В10 (М³)									0.59	3.54		
БС-1,2	1	1	500 	φ 13	SD390 /MNS JIS G 3112:2002	112200	У/мм	4	111.52	446.07	446.07	
		2	500 	φ 16	SD390 /MNS JIS G 3112:2002	112200	У/мм	4	174.79	699.18	699.18	
		3	113300	φ 13	SD390 /MNS JIS G 3112:2002	113300	У/мм	2	112.61	225.22	225.22	
		4	110 	φ 13	SD390 /MNS JIS G 3112:2002	770	Ш	552	0.77	422.45	422.45	
		5	860 	φ 10	SR235 /MNS JIS G 3112:2002	2320	Ш	932	1.30	1210.12	1210.12	
									3003.03	3003.03		
Бетон орц В20 (М³)									47.42	47.42		
Бэлтгэл бетон В10 (М³)									7.48	7.48		

Хийцийн нэр	Тоо, хэмжээ (м)	Поз	Хэлбэр	Хэмжээ, диаметр			Урт (мм)	Хэмжээ	Тоо	Жин (кг)		
				Нэгж	Нийт	Бүгд						
СДН-3	1	1	500 	φ 13	SD390 /MNS JIS G 3112:2002	112200	У/мм	4	111.63	669.77	669.77	
		2	860 	φ 10	SR235 /MNS JIS G 3112:2002	1540	Ш	466	0.87	405.42	405.42	
									1075.19	1075.19		
Бетон орц В20 (М³)									17.952	17.952		
Бэлтгэл бетон В10 (М³)									6.73	6.73		



- Тайлбар:
- Энэ хуудсыг холбогдох хуудсуудтай хамт үзнэ.
 - Бетоны ангуй В20 /250 марк/, арматурын ангуй SD390, SR235.
 - Цутгалтын ажлыг "Цутгамал бетон, Төмөр бетон бүтээц" БНБД 52-02-05 баримтлан гүйцэтгэвэл зохино.
 - Бетоны бэхжилт 70% хүрэхээс өмнө хэв хашмал задлахыг хориглоно.

Үе шат: **Ажлын зураг**



"БЭС ОНЦГОЙ ДИЗАЙН" ХХК
Сүхбаатар дүүрэг, 9-р хороо, Шинэ дэлхий ТВ барилга, 9-р давхарга, 905 тоот
Телефон: 99081305

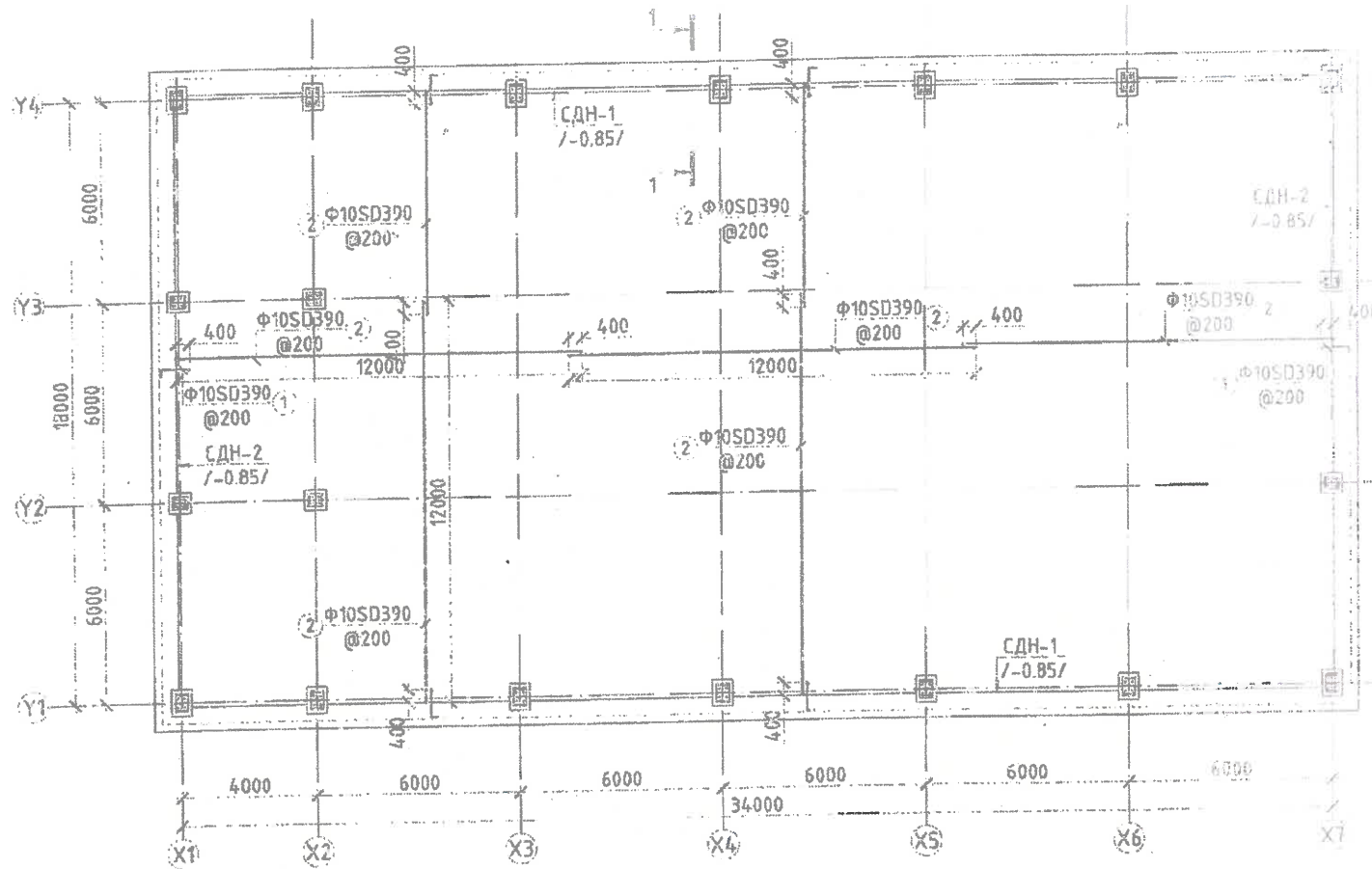
Инженер: **Н.Б. ДАВХЕРБАЯР** (Ч. Давхербаяр)
Гүйцэтгэсэн: **М.Э. ДАВХЕРБАЯР** (Ч. Давхербаяр)
Шалгасан: **Н.Б. ДАВХЕРБАЯР** (Н.Б. Давхербаяр)

Дундговь аймаг, Луус сум, 3-р баг
"СПОРТ ЗААЛ"-НЫ БАРИЛГА

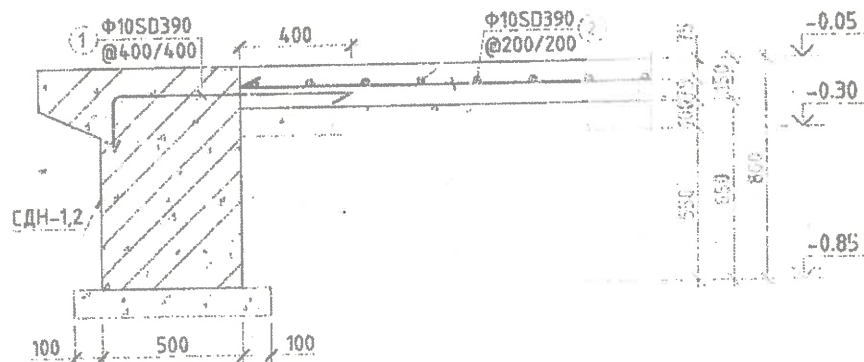
СУУРЬ "БС-1", "БС-2", "СДН-1", "СДН-2"-Н МАТЕРИАЛЫН ТҮҮВЭР

Масштаб: М1:100 | Зурагийн дугаар: ББ-06 | Бүх хуудас: 28
Е.Г.Шифр: Б0Д-021/2023 | Т.Г.Шифр: ... | Огноо: 2024.01.05

Цутгамал төмөр бетон шалны байгуулалт /M1:200/



Огтлол 1-1 /M1:25/



Материалын түүвэр

Хийцийн нэр	Тоо, хэмжээ (м)	Поз	Хэлбэр	Хэмжээ, диаметр	Урт (мм)	Хэмж -үх нээж	Тоо	Жин (кг)		
								Нээж	Нийт	Бүгд
ЦТБ шал	1	2	830 200	Φ 10 SD390 /MNS JIS G 3112-2002	1030	Ш	224	0.58	129.13	129.13
			Урт метр	Φ 10 SD390 /MNS JIS G 3112-2002	6369.6	У/м	1	3564.82	3564.82	3564.82
								3693.94	3693.94	
Бетон орц B20 (M³)								93.49	93.49	
Бэлгэдэл бетон B10 (M³)								62.37	62.37	

"БЭС ОНЦГОЙ ДИЗАЙН" ХХК

Объектийн нэр: Спорт заал

Голболтын Шифр Бод-021/2023 Энэ хуудас

Инженер *Т.Равтсрбаяр*

Архитектор

Гүйцэтгэсэн

Шалгасан

"БЭС ОНЦГОЙ ДИЗАЙН" ХХК

Объектийн нэр: Спорт заал

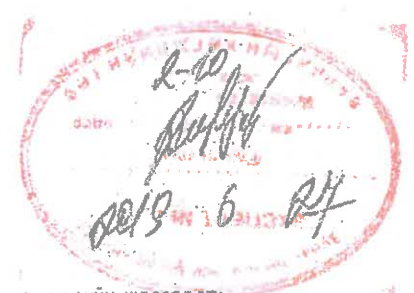
Голболтын Шифр Б04-005/2021 Энэ хуудас

Инженер *Д.Навдинцэцэг* ЭССВӨГЧИЙ

Архитектор *С.Отгонцэцэг* ЭССВӨГЧИЙ

Гүйцэтгэсэн

Шалгасан



Товчилсон үгийн жагсаалт:
СДН- Суурийн дамнууруу

Тайлбар:

- Энэ хуудсыг холбогдох хуудсуудтай хамт үзнэ.
- Бетоны ана: В20 /250 марк/, арматурын аниг SD390,SR235.
- Цутгалтын ажлыг "Цутгамал бетон, Төмөр бетон бүтээц" БНБД 52-02-05 бичигтэй гүйцэтгэвэл зохино.
- Бетоны бэхжилт 70% хүрэхээс өмнө хэв кашмал зайлахыг хориглоно.

Үе шат: ТӨСЛИЙН ҮЕ ШАТ



"БЭС ОНЦГОЙ ДИЗАЙН" ХХК
Улаанбаатар хот, Сүхбаатар дүүрэг,
9-р хороо, Шинэ дэлхий телевизийн
байр, 9-н дагхар, 907-н тоот
99991468, 89755755

Инженер *Д.Навдинцэцэг* Д.Навдинцэцэг

Гүйцэтгэсэн *С.Отгонцэцэг* Д.Навдинцэцэг

Шалгасан *Н.Энхжаргал* Н.Энхжаргал

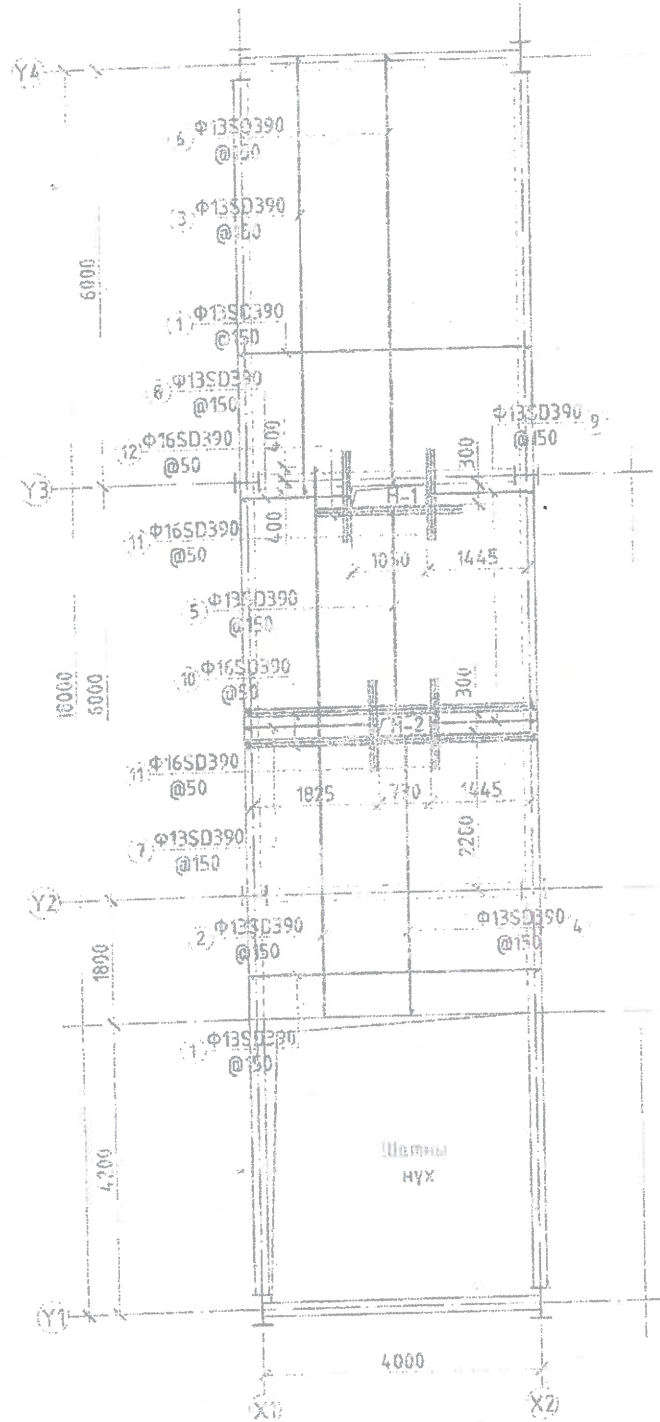
Өвөрхангай аймаг, Зүүнбаян-улаан сум
"Спорт заал"-ны барилга

ЦТБ шалны байгуулалт, арматурлал,
материалын түүвэр

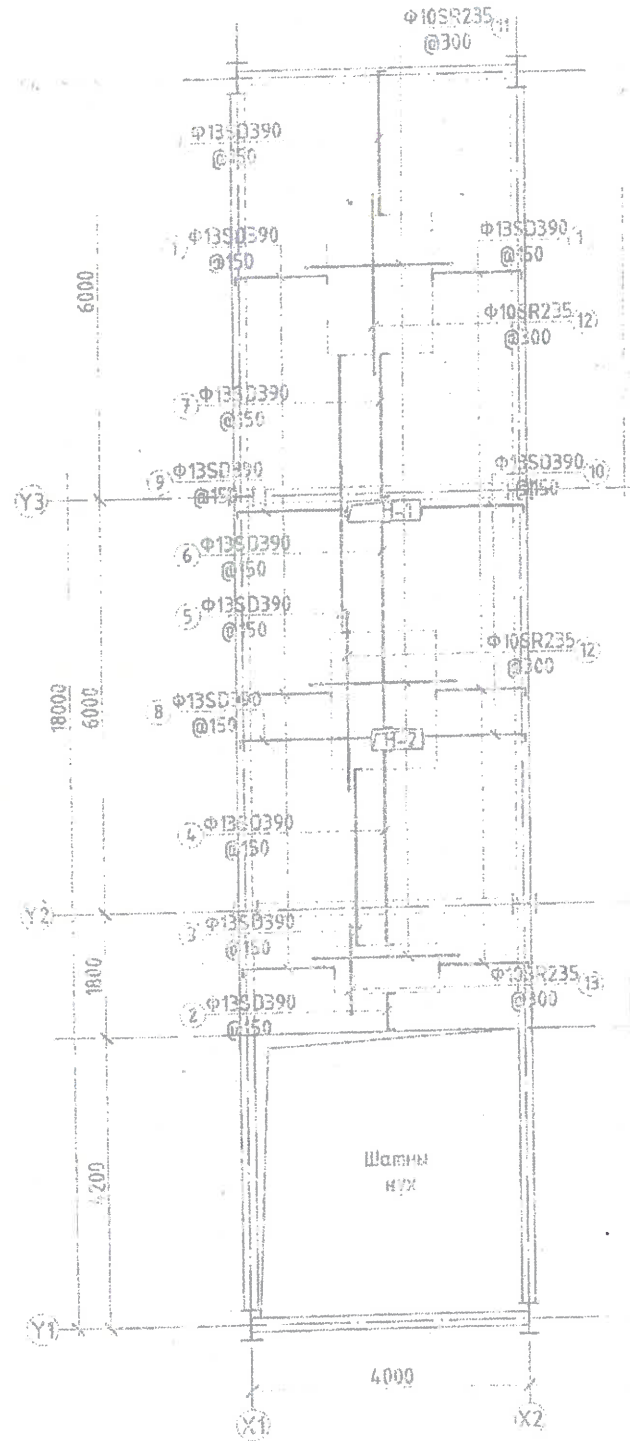
Масштаб: М1: Зургийн дугаар: ББ-07 Хуудас: 28

ЭГ Шифр: Б04-004/2019 ТТ Шифр: Өвөөс: 2019он

/3.10/ түвшний хучилтын дээд үеийн арматурлал /М1:100/




/3.10/ түвшний хучилтын дээд үеийн арматурлал /М1:100/

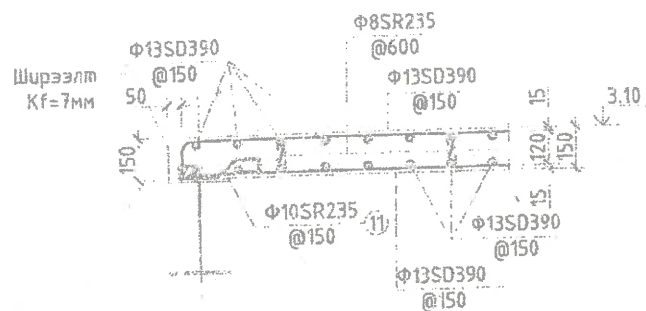


"БЕС ОНЦГОЙ ДИЗАЙН" ХХК		
Объектийн нэр: Спорт заал		
Төлбөрийн Шифр	Бол-029/2023 хуудас	
Инженер	<i>Т.Давхарбаяр</i>	
Архитектор	Дасварчин	
Гүйцэтгэсэн	Учирчин	
Шалгарсан		

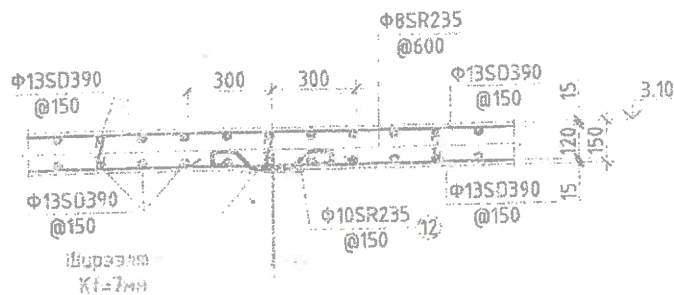
- Тайлбар:
- Энэ хуудсыг холбогдох хуудсуудтай хамт үзнэ.
 - Бетон: өнгө В20 /250 марка/, арматурын анги SD390, SR235.
 - Цуцлалтын ажлыг "Цуцламал Бетон, Төмөр Бетон бүтээг" БНБД 52-02-05 баримтлан гүйцэтгэвэл зохино.
 - Бетон бэхжилт 70% хүрэхээс өмнө хэв хшмал задлахыг хориглоно.

Үе шат: ТӨСЛИЙН ҮЕ ШАТ		
 <p>"Бес Онцгой Дизайн" ХХК Улаанбаатар хот, Сүхбаатар дүүрэг, 9-р хороо, Шань дахьай талбайн байр, 9-н байр, 101-н тооно 99551166, 89755755</p>		
Инженер	<i>Д.Наранчимэг</i>	Д.Наранчимэг
Гүйцэтгэсэн	<i>Т.Давхарбаяр</i>	Т.Давхарбаяр
Шалгарсан	<i>Н.Энхжаргал</i>	Н.Энхжаргал
Өвөрхангай аймаг, Зүүнбаян-улаан сум "Спорт заал"-ны барилга		
Хучилтын дээд болон дээд үеийн арматурлал		
Масштаб	Зургийн дээгд	Хуудас
M1:200	ББ-08	28
СГ Шифр	ТГ Шифр	Огноо
Б0Д-004/2017		2018он

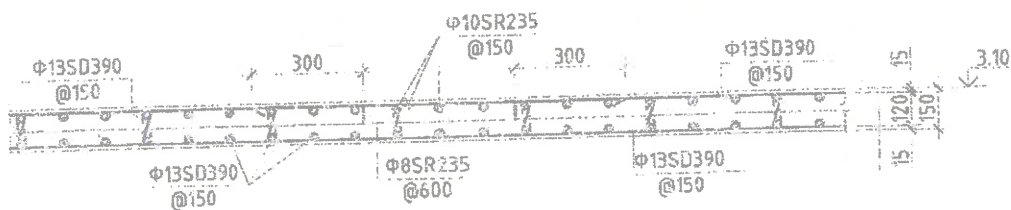
Хучилт захын тулгаур дээр /M1:25/



Хучилт голын тулгаур дээр /M1:25/



Алслагын хэсэгт /M1:25/



Материалын түүвэр

Хийцийн нэр	Тоо, хэмжээ (м)	Поз	Хэлбэр	Хэмжээ, диаметр	Урм (мм)	Хэмж - их нээж	Тоо	Жин (кг)	
								Нэгж	Нийт
		1	4160	Φ 13 SD390 /MNS JIS G 3112:2002	4160	ш	89	4.13	367.98
		2	7980	Φ 13 SD390 /MNS JIS G 3112:2002	7980	ш	22	3.93	114.49
		3	6280	Φ 13 SD390 /MNS JIS G 3112:2002	6280	ш	20	6.24	124.84
		4	4040	Φ 13 SD390 /MNS JIS G 3112:2002	4040	ш	4	4.02	16.06
		5	2980	Φ 13 SD390 /MNS JIS G 3112:2002	2980	ш	4	2.96	11.85
		6	6160	Φ 13 SD390 /MNS JIS G 3112:2002	6160	ш	7	6.12	42.86
		7	1890	Φ 13 SD390 /MNS JIS G 3112:2002	1890	ш	2	1.88	3.76
		8	1570	Φ 13 SD390 /MNS JIS G 3112:2002	1570	ш	2	1.56	3.12
		9	1510	Φ 13 SD390 /MNS JIS G 3112:2002	1510	ш	4	1.50	6.00
		10	100 120 100	Φ 8 SR235 /MNS JIS G 3112:2002	320	ш	161	0.13	20.32
		11	300 300	Φ 10 SR235 /MNS JIS G 3112:2002	600	ш	235	0.34	78.91
		12	300 300 300	Φ 10 SR235 /MNS JIS G 3112:2002	900	ш	43	0.50	21.66
									871.85
									8.76
		10	4160	Φ 16 SD390 /MNS JIS G 3112:2002	4160	ш	12	6.48	77.77
		11	1300	Φ 16 SD390 /MNS JIS G 3112:2002	1300	ш	24	2.03	48.61
		12	2050	Φ 16 SD390 /MNS JIS G 3112:2002	2050	ш	6	3.19	19.76
									145.54

Материалын түүвэр

Хийцийн нэр	Тоо, хэмжээ (м)	Поз	Хэлбэр	Хэмжээ, диаметр	Урм (мм)	Хэмж - их нээж	Тоо	Жин (кг)	
								Нэгж	Нийт
		1	120 1300	Φ 13 SD390 /MNS JIS G 3112:2002	1540	ш	202	1.53	309.19
		2	120 530	Φ 13 SD390 /MNS JIS G 3112:2002	770	ш	28	0.77	21.43
		3	120 2550	Φ 13 SD390 /MNS JIS G 3112:2002	2790	ш	22	2.77	61.01
		4	120 2810	Φ 13 SD390 /MNS JIS G 3112:2002	3050	ш	4	3.03	12.13
		5	120 4000	Φ 13 SD390 /MNS JIS G 3112:2002	4240	ш	20	4.21	84.28
		6	120 2980	Φ 13 SD390 /MNS JIS G 3112:2002	3220	ш	7	3.20	22.40
		7	120 2050	Φ 13 SD390 /MNS JIS G 3112:2002	2290	ш	35	2.28	79.66
		8	120 1860	Φ 13 SD390 /MNS JIS G 3112:2002	2100	ш	2	2.09	4.17
		9	120 1540	Φ 13 SD390 /MNS JIS G 3112:2002	1780	ш	2	1.73	3.54
		10	120 1480	Φ 13 SD390 /MNS JIS G 3112:2002	1720	ш	4	1.71	6.84
		11	2100	Φ 10 SR235 /MNS JIS G 3112:2002	2100	ш	43	1.18	50.54
		12	2600	Φ 10 SR235 /MNS JIS G 3112:2002	2600	ш	25	1.46	36.38
		13	1300	Φ 10 SR235 /MNS JIS G 3112:2002	1300	ш	14	0.73	10.19
									701.75

"БЕС ОНЦГОЙ ДИЗАЙН" ХХК

Объектийн нэр: Спорт заал

Голбалтын Шифр: Б0Д-021/2023

Инженер: *[Signature]*

Архитектор: *[Signature]*

Гүйцэтгэл: *[Signature]*

Шалгалт: *[Signature]*

- Тайлбар:
- Энэ хуудсыг холбогдох хуудсуудтай хамт үзнэ.
 - Бетоны ангуй В20 /250 марк/, арматурын ангуй SD390,SR235.
 - Цутгалтын ажлыг "Цутгамал бетон, Төмөр бетон бүтээг" БНБД 52-02-05 баримтлан гүйцэтгэвэл зохино.
 - Бетоны бэхжилт 70% хүрэхээс өмнө хэв хашмал тэдлэхийг хориглоно.

Үе шат: ТӨСЛИЙН ҮЕ ШАТ

БЕС ОНЦГОЙ ДИЗАЙН

"Бес Онцгой Дизайн" ХХК
Улаанбаатар хот, Сүхбаатар дүүрэг,
9-р хороо, Шинэ дэлхий нийслэлийн
байр, 6-н дахь баг, 907-н тосон
99991468, 89755755

Инженер: *[Signature]* Д.Нандинцэцэг

Гүйцэтгэсэн: *[Signature]* Д.Нандинцэцэг

Шалгалсан: *[Signature]* Н.Энхжаргал

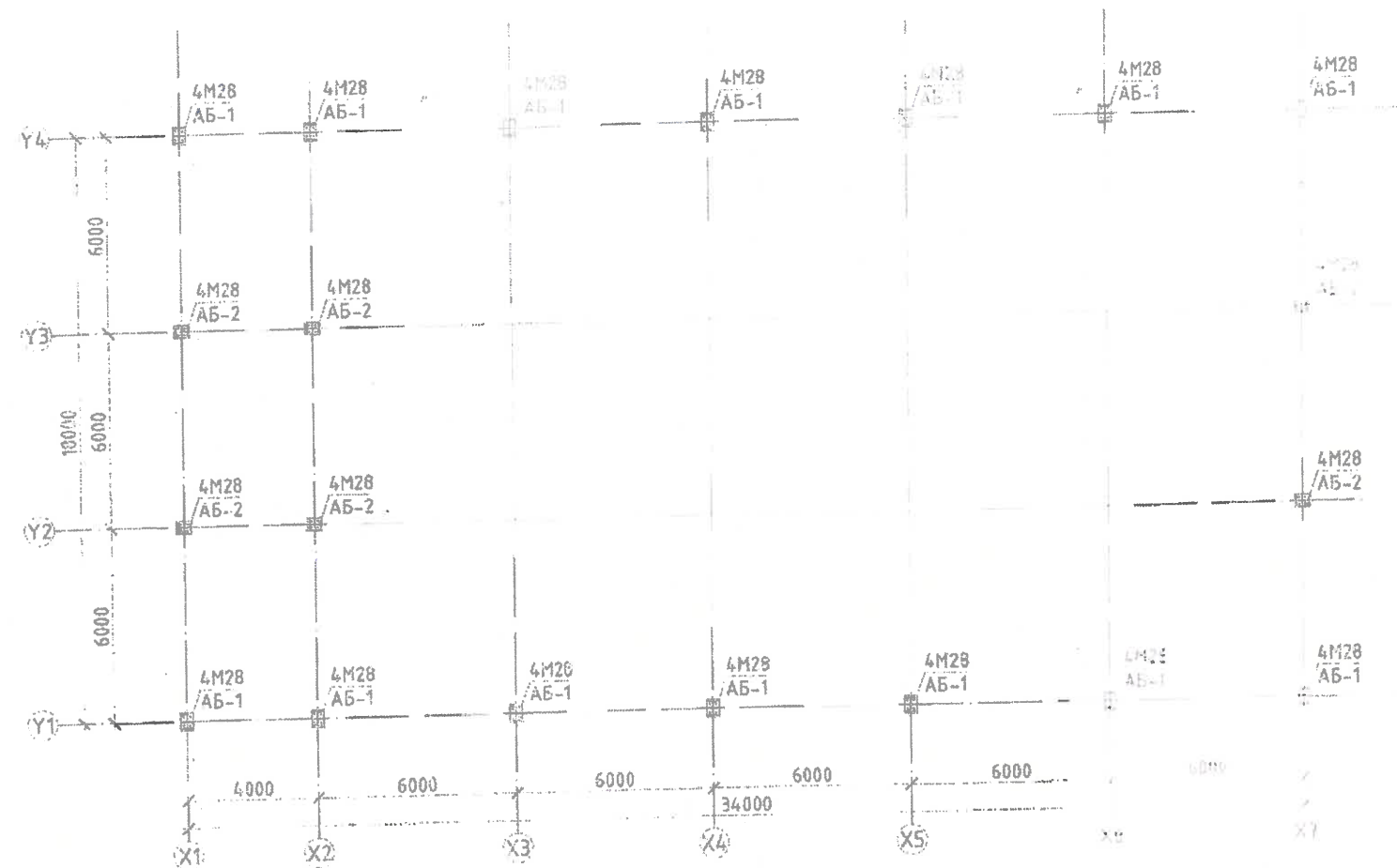
Өвөрхангай аймаг, Зүүнбаян-улаан сум
"Спорт заал"-ны барилга

Хучилтын огтлолууд,
материалын түүвэр

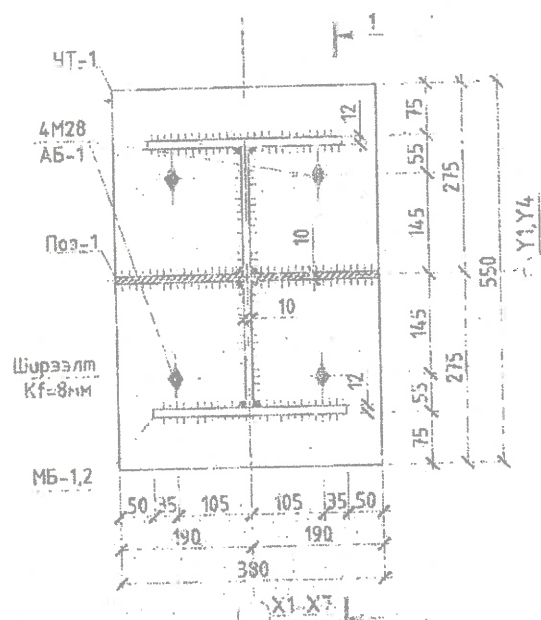
Масштаб: M1:25 | Зургийн дугаар: Б5-09 | Хуудас: 28

ЕГ Шифр: Б0Д-004/2019 | ТГ Шифр: | Огноо: 2019 он

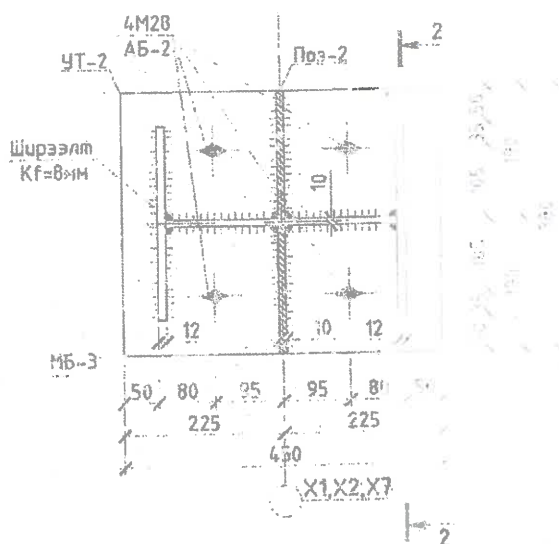
Анкер боолтны байгуулалт /М1:200/



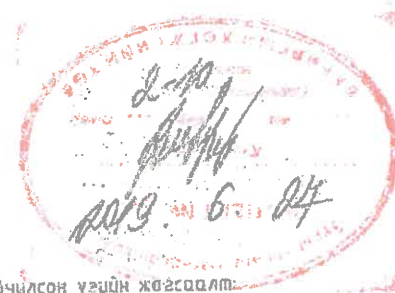
АБ-1 /М1:10/



АБ-2 /М1:10/



"БЕС ОНЦГОЙ ДИЗАЙН" ХХК		
Объектийн нэр: Спорт Заал		
Төлбөрийн Шифр	Бол-003/20.21	Энэ хуудас
Инженер	А.Нанданцэцэг	Засвартай
Архитектор	Г.Отгонбаяр	Засвартай
Гүйцэтгэгч		Хуучинтай
Шаллагч		



Товчилсон үгийн хэвсгэл:

- БС- Багаанач суурь
- УТ- Ул тэнэр
- МБ- Метал багана
- АБ- Анкер боолт

ТАЙЛБАР:

- Энэ хуудсыг колбогдох зургуудтай хамтатгаж үзнэ.
- Гангийн анги С245
- КМД-н нарийвчилсан зураг хийлгэх шаардлагатай.
- Метал хийц эдлэл 1 цагаас доошгүй галд тэсвэрлэлтийн зэрэгтэй түрхлэгтэй байна.

Үе шат: ТӨСЛИЙН ҮЕ ШАТ

	"Бес Онцгой Дизайн" ХХК Улаанбаатар хот, Сүхбаатар дүүрэг, 9-р хороо, Шинэ дэлхий телевизийн байр, 9-н байр, 907-н тоот	
	99991468, 89755755	

Инженер	А.Нанданцэцэг	Д.Нанданцэцэг
Гүйцэтгэсэн	Г.Отгонбаяр	Д.Нанданцэцэг
Шаллагсан	Н.Энжжаргал	Н.Энжжаргал

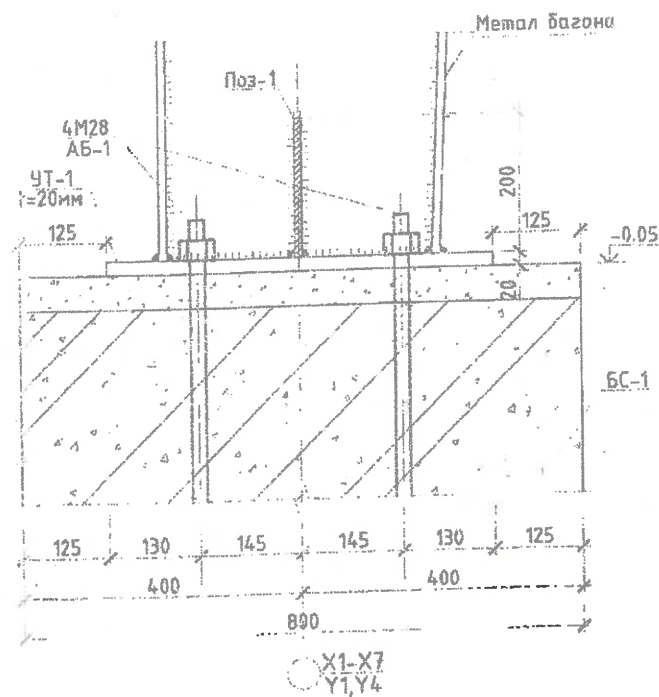
Өвөрхангай аймаг, Зүүнбаян-улаан сум
"Спорт заал"-ны барилга

Анкер боолт АБ-1,2-н байгуулалт,
огтлол 1-1-2-2

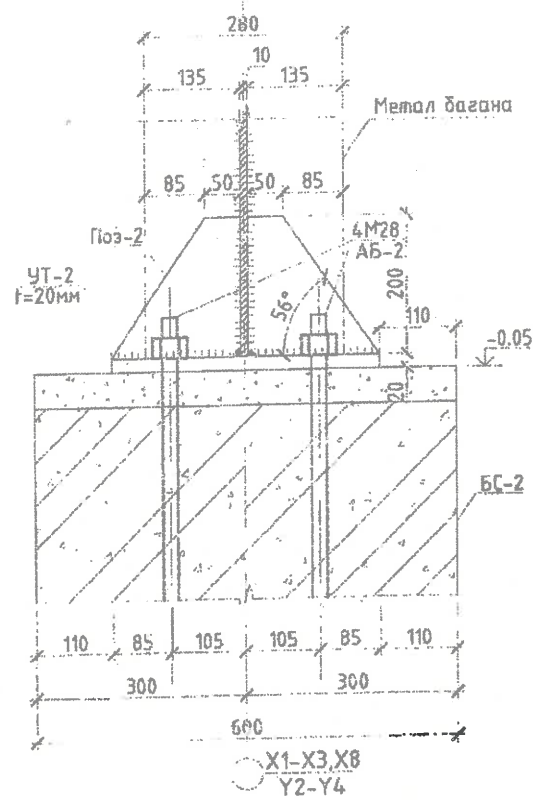
Масштаб	Зургийн дугаар	Хуудас
М1:200/10	ББ-10	28
ТГ Шифр	ТГ Шифр	Огноо
50Д-004/2019		2019он

"БЕС ОНЦГОЙ ДИЗАЙН" ХХК		
Объектийн нэр: Спорт Заал		
Төлбөрийн Шифр: Бол-021/2023		
Инженер	Г.Отгонбаяр	Засвартай
Архитектор		Засвартай
Гүйцэтгэгч		Хуучинтай
Шаллагч		

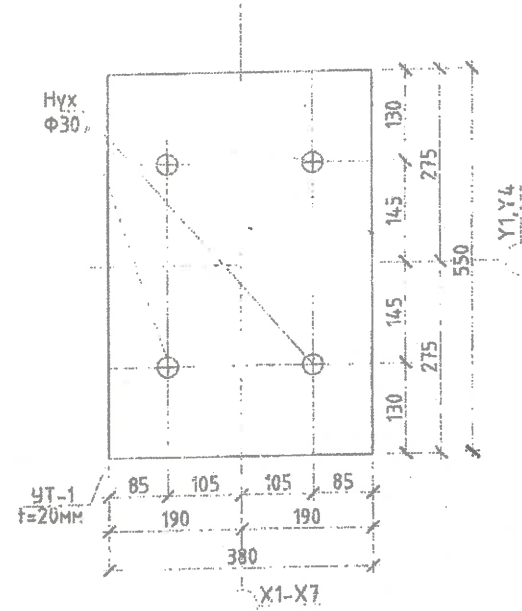
Огтлол 1-1 /M1:10/



Огтлол 2-2 /M1:10/



УТ-1 /M1:10/



"БЕС ОНЦГОЙ ДИЗАЙН" ХХК
 Объектийн нэр: Спорт Заал

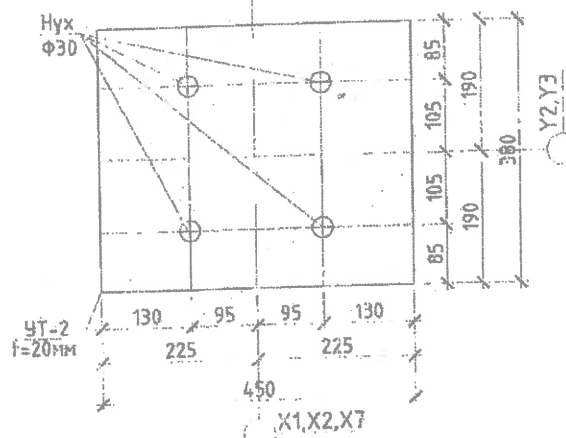
Төлбөлтөн Шифр	Б00-003/2023	Энэ хуудас
Инженер	Д.Нандинцэцэг	Засвартан
Архитектор	Г.Отгонпашар	Засвартан
Туслах		



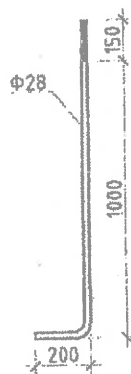
Товчлолын үгийн жагсаалт:
 БС- Баганаан суурь
 УТ- Ул төмөр
 МБ- Метал багана
 АБ- Анкер боолт

- ТАЙЛБАР:**
- Энэ хуудсыг холбогдох зургуудтай хамтатгаж үзнэ.
 - Гангийн анги С245
 - КМД-н нарийвчилсан зураг хийлгэх шаардлагатай.
 - Метал хийц эдлэл 1 цагас доршгүй галд тэсвэрлэлтийн зэрэгтэй түрхлэгтэй байна.

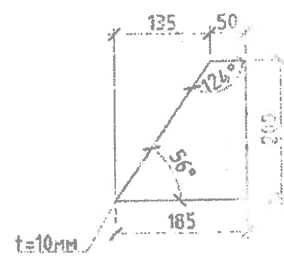
УТ-2 /M1:10/



АБ-1,2 /M1:25/



Поз-1,2



"БЕС ОНЦГОЙ ДИЗАЙН" ХХК
 Объектийн нэр: Спорт Заал

Төлбөлтөн Шифр	Б00-021/2023	Энэ хуудас
Инженер	Г.Раднардорж	Засвартан
Архитектор		
Туслах		
Шалгарсан		

Үе шат: ТӨСЛИЙН ҮЕ ШАТ

"БЕС ОНЦГОЙ ДИЗАЙН" ХХК
 Улаанбаатар хот, Сүхбаатар дүүрэг,
 9-р хороо, Вина бэлтгэх телевизийн байр, 9-н байр, 907-н тоот

99991468, 897555755

Инженер	Д.Нандинцэцэг
Гүйцэтгэсэн	Д.Нандинцэцэг
Шалгарсан	Н.Энхжаргал

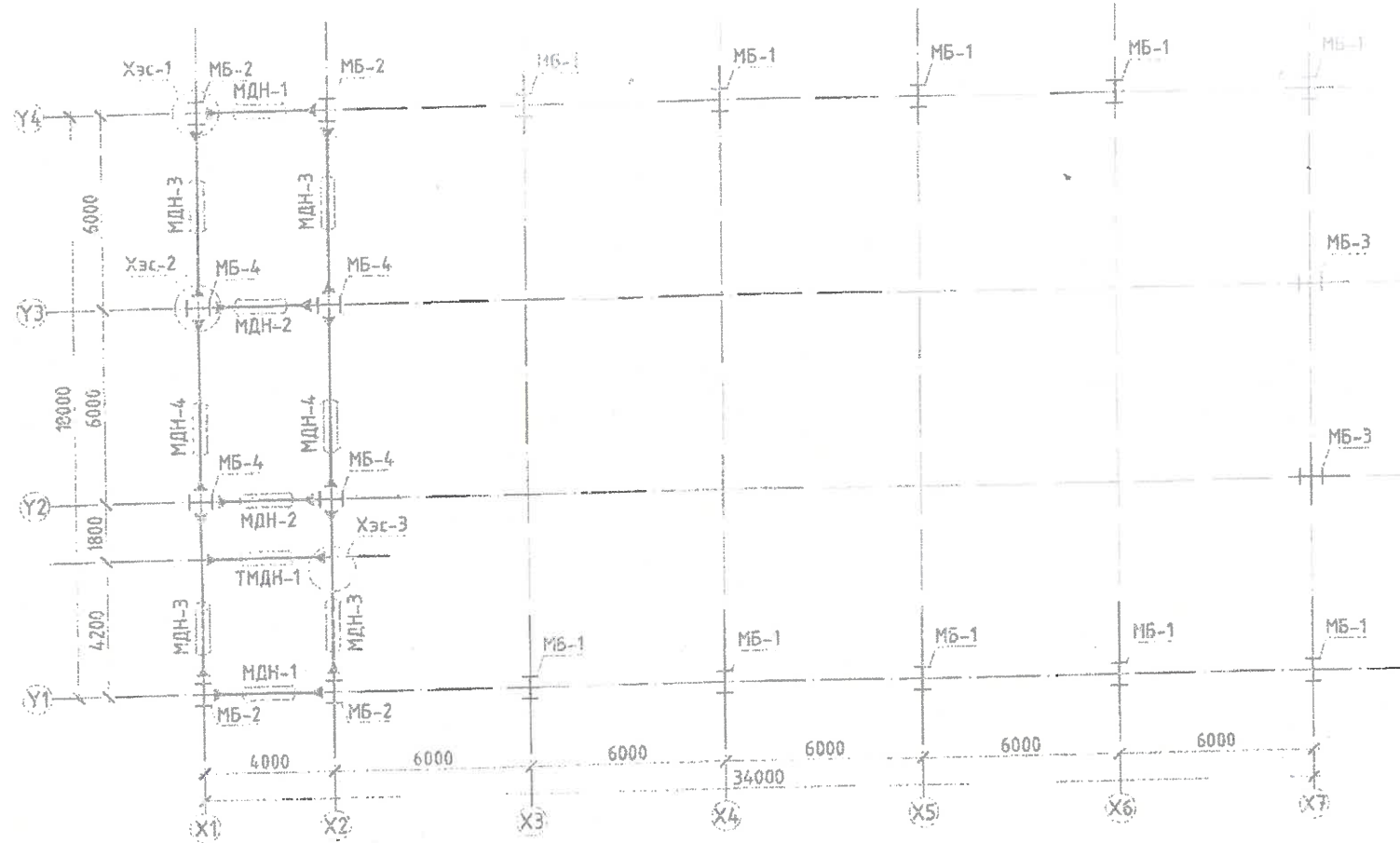
Өвөрхангай аймаг, Зүүнбаян-улаан сум
 "Спорт заал"-ны барилга

Огтлол 1-1-2-2; анкер боолт АБ-1,2, материалын түүвэр

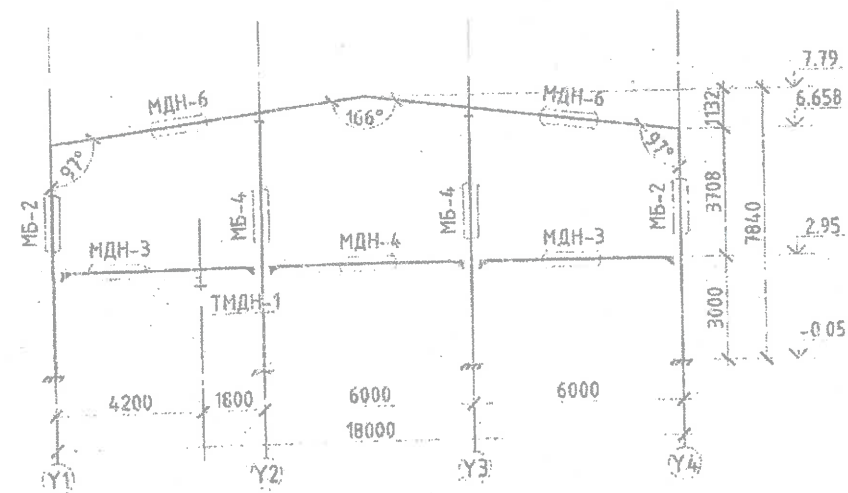
Масштаб	Зургийн дугаар	Хуудас
M1:10	ББ-Т1	28
ЕГ Шифр	ТГ Шифр	Огноо
Б00-004/2019		2019он

Хийцийн нэр	Тоо, хэмжээ, (ш)	Диаметр, Огтлол	Урт (мм)	Хэмжих нэгж (мм)	Жин (кг)	
					Нээж	Нийт
Анкер боолт АБ-1,2	4	Ди. 28мм	1350	ш	6.52	521.60
Ул төмөр УТ-1	1	- 550x380x20	-	ш	32.81	459.38
Ул төмөр УТ-2	1	- 450x380x20	-	ш	26.85	161.08
Поз-1,2	2	- 185x200x50x10	-	ш	1.84	73.79

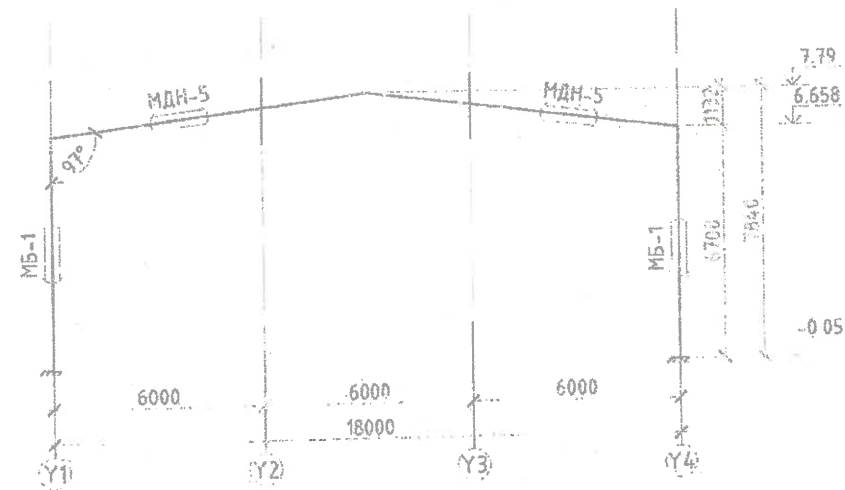
/2.95/ түвшний метал багана, дамнуурууны байгуулалт /M1:200/



X1, X2 тэнхлэг дагуух рамын схем /M1:200/



X3-X6 тэнхлэг дагуух рамын схем /M1:200/



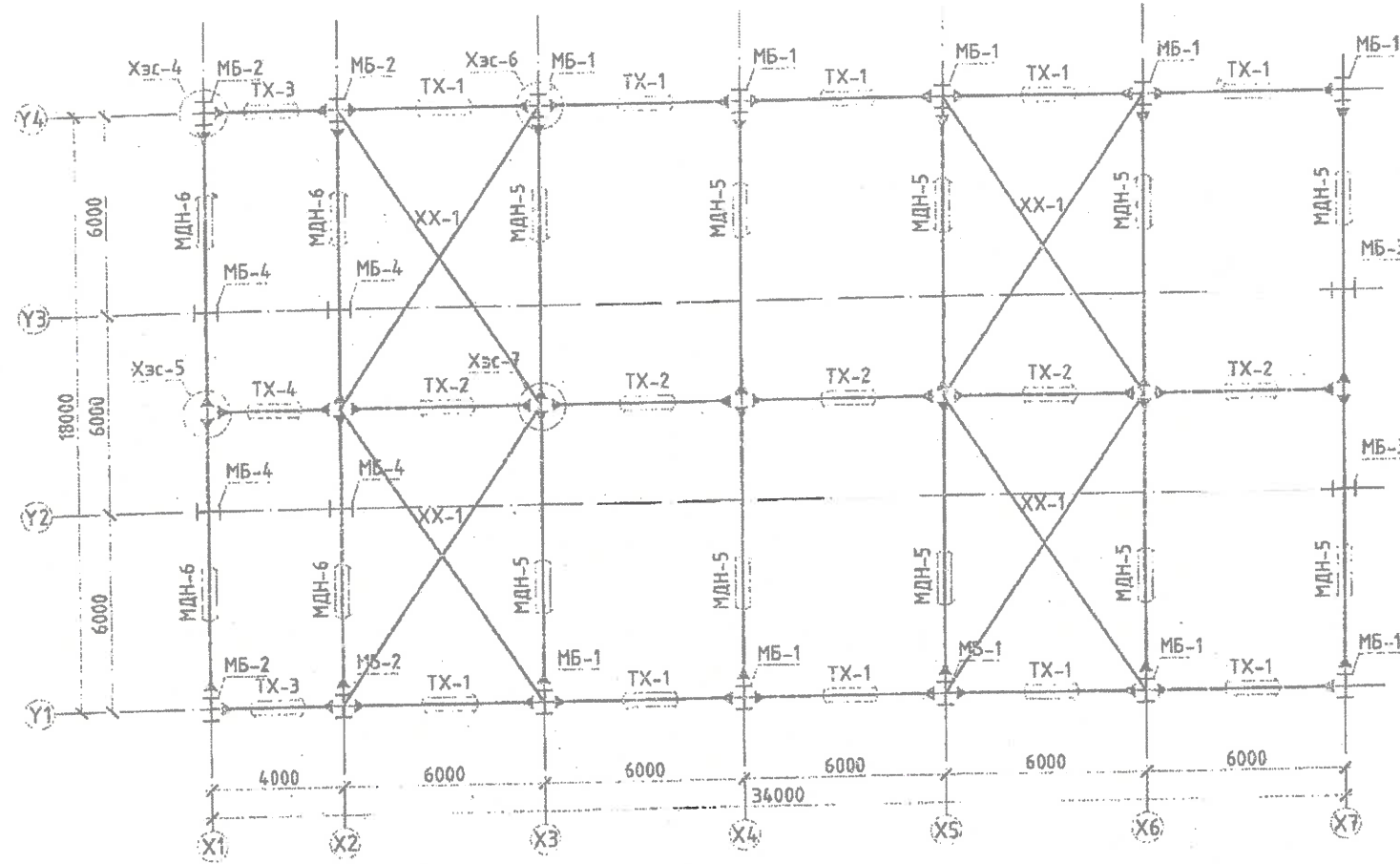
"БЕС ОНЦГОЙ ДИЗАЙН" ХХК	
Объектийн нэр: Спорт заал	
Толбартын Шифр	БД-021/2023
Инженер	<i>[Signature]</i>
Архитектор	<i>[Signature]</i>
Гүйцэтгэгч	
Шалгасан	

Товчийсон үгийн жагсаалт:
 МБ- Метал багана
 МДН- Метал дамнууруу
 ТХ- Трубан холбоос
 ХХ- Хэвтээ холбоос
 БХ- Босоо холбоос

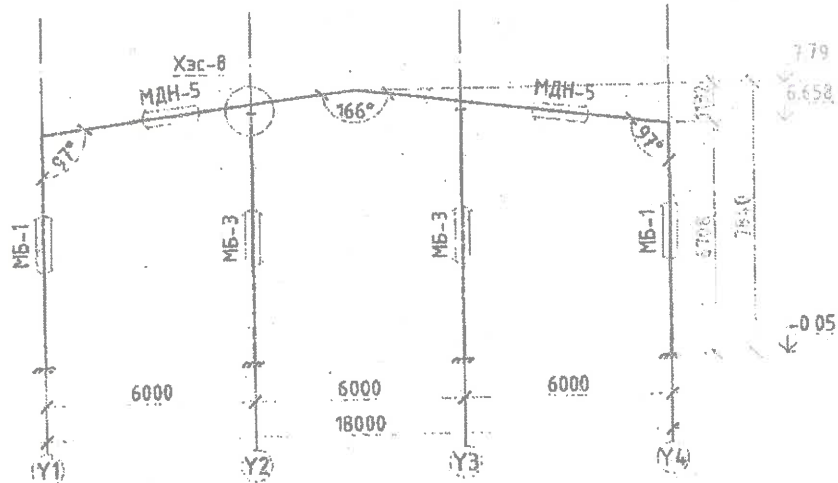
- ТАЙЛААР:
- Энэ хуудсыг холбогдох зургуудтай хамтатгаж үзнэ.
 - Гангийн ангуй С245
 - КМД-н нарийвчилсан зураг хийлгэх шаардлагатай.
 - Метал хийц эдлэл 1 цагаас доошгүй галд тэсвэрлэлтийн зэрэгтэй түрхлэгтэй байна.

Үе шат: ТӨСЛИЙН ҮЕ ШАТ	
	"Бес Онцгой Дизайн" ХХК Улаанбаатар хот, Сүхбаатар дүүрэг, 2-р хороо, Шинэ Архив телевизийн байр, 9-н давхар, 907-н тоот 99991468, 89755755
Инженер	<i>[Signature]</i> Д.Найдинцэцэг
Гүйцэтгэсэн	<i>[Signature]</i> Д.Найдинцэцэг
Шалгасан	<i>[Signature]</i> Н.Энхжаргал
Өвөрхангай аймаг, Зүүнбаян-улаан сум "Спорт заал"-ны барилга	
/2.95/ түвшний метал багана, дамнуурууны байгуулалт, X1-X6 тэнхлэг дагуух рамын схем	
Масштаб	Зургийн дугаар
M1:200	ББ-12
Хуудас	28
ТГ Шифр	Огноо
БД-004 /2019	2019 он

/7.79/ түвшний метал багана, дамнурууны байгуулалт /М1:200/



X7 тэнхлэг дагуух рамнн схем /М1:200/



"БЕС ОНЦГОЙ ДИЗАЙН" ХХК		
Объектийн нэр: Спорт Заал		
Толбартын Шифр	Б04-004/2019	Энэ хуудас
Инженер	Д.Нандинцэцэг	Засварчигч
Архитектор	Г.Отгонтанир	Засварчигч
Гүйцэтгэсэн		Хуучин
Шалгасан		



Товчийсон үгийн жагсаалт:
 МБ- Метал багана
 МДН- Метал дамнуруу
 ТХ- Трубан холбоос
 ХХ- Хэвтээ холбоос
 БХ- Босоо холбоос

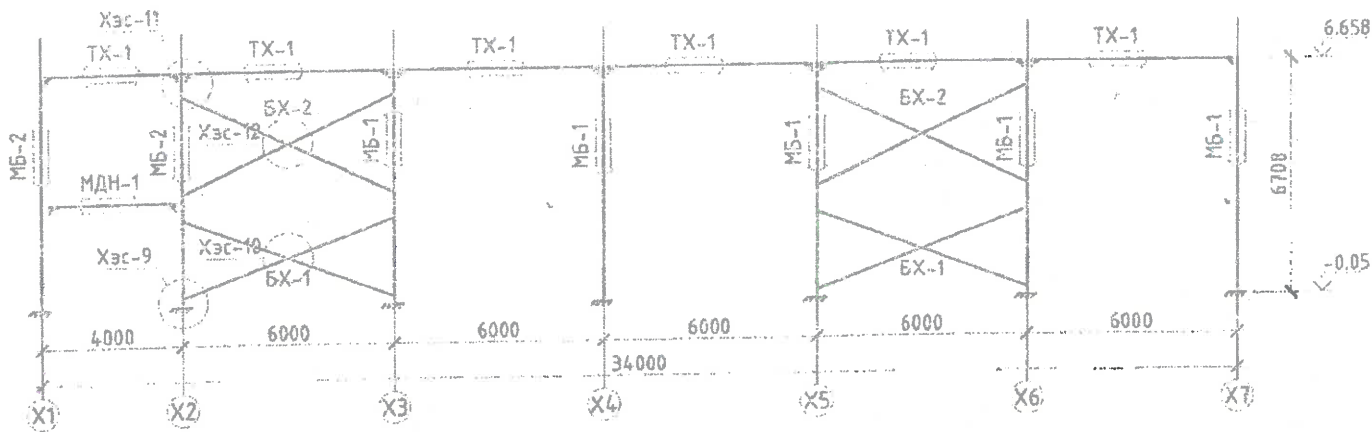
ТАЙЛБАР:

1. Энэ хуудсыг холбогдох зургуудтай хамтатгаж үзнэ.
2. Гангийн анги С245
3. КМД-н нарийвчилсан зураг хийлгэх шаардлагатай.
4. Метал хийц эдлэл 1 цагаас доошгүй галд тэсвэрлэлтийн зэрэгтэй түрхлэгтэй байна.

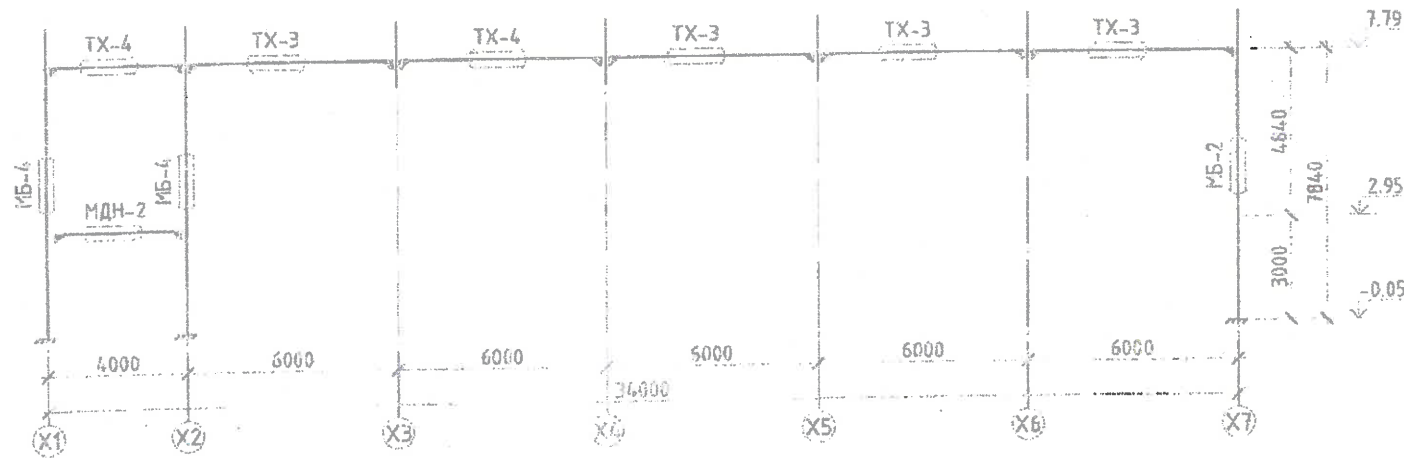
Үе шат:	ТӨСЛИЙН ҮЕ ШАТ	
	"Бес Онцгой Дизайн" ХХК Улаанбаатар хот, Сүхбаатар дүүрэг, 9-р хороо, Шинэ дэлхий телевизийн байр, 9-н давхар, 907-н тоот 99991468, 89755755	
	Инженер:	Д.Нандинцэцэг
Гүйцэтгэсэн:	Д.Нандинцэцэг	
Шалгасан:	Н.Энхжаргал	
Өвөрхангай аймгаас, Зүүнбаян-улаан сум "Спорт заал"-ны барилга		
/7.79/ түвшний метал багана, дамнурууны байгуулалт. X7 тэнхлэг дагуух рамнн схем		
Масштаб	Зургийн дугаар	Хуудас
M1:200	ББ-13	28
ЕГ Шифр	ТТ Шифр	Огноо
Б04-004/2019		2019он

"БЕС ОНЦГОЙ ДИЗАЙН" ХХК		
Объектийн нэр: Спорт Заал		
Толбартын Шифр	Б04-021/2019	Энэ хуудас
Инженер	Г.Отгонтанир	Засварчигч
Архитектор		Засварчигч
Гүйцэтгэсэн		Хуучин
Шалгасан		

Ү1,Ү4 тэнхлэг дагуух рамын схем /М1:200/



Ү2,Ү3 тэнхлэг дагуух рамын схем /М1:200/



"БЕС ОНЦГОЙ ДИЗАЙН" ХХК		
Объектийн нэр:	Спорт заал	
Голболтын Шифр:	ББ-021/2023	
Инженер:	<i>[Signature]</i>	
Архитектор:	<i>[Signature]</i>	
Гүйцэтгэсэн:		
Шалгасан:		

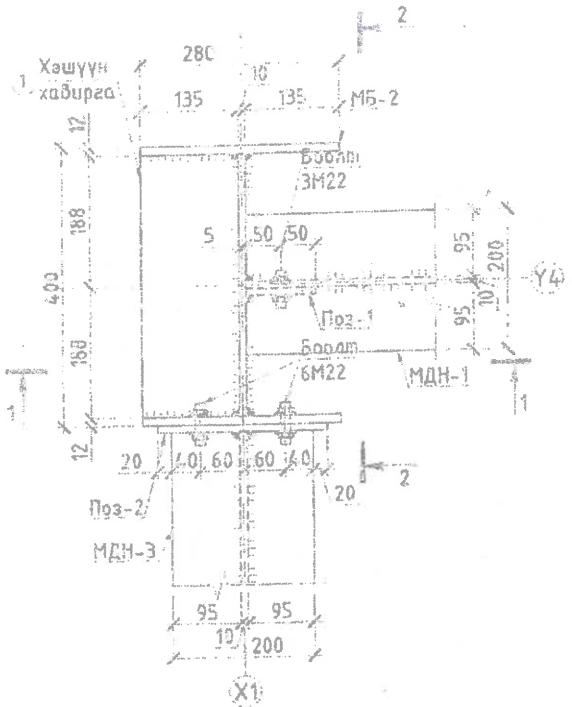
- Товчийгсон үгийн жагсаалт:
- МБ - Метал багана
 - МДН - Метал дамнууруу
 - ШМБ - Шатны метал багана
 - ШМДН - Шатны метал дамнууруу
 - ТХ - Трубан холбоос
 - ХХ - Хэвтээ холбоос
 - БХ - Босоо холбоос

ТАЙЛБАР:

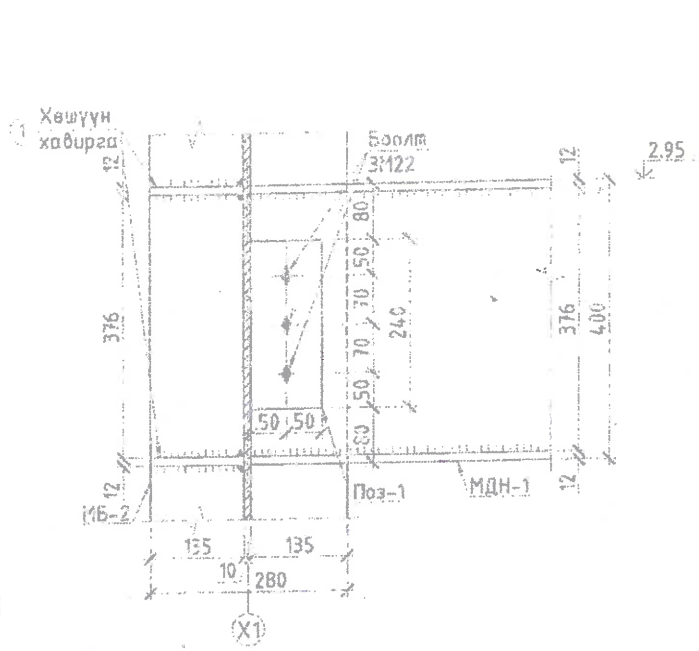
- Энэ хуудсыг холбогдох зургуудтай хамтатгаж үзнэ.
- Гангийн анги С245
- КМД-н нарийвчилсан зураг хийлгэх шаардлагатай.
- Метал хийц эдлэл 1 цагаас доошгүй галд тэсвэрлэлтийн зэрэгтэй түрхлэгтэй байна.

Үе шат: ТӨСЛИЙН ҮЕ ШАТ		
	"Бес Онцгой Дизайн" ХХК Улаанбаатар хот, Сүхбаатар дүүрэг, 9-р хороо, Шэнэ дэлхий телевизийн байр, 9-н давхар, 907-н тооно 99991468, 89755755	
Инженер:	<i>[Signature]</i>	Д.Нандынцэцэг
Гүйцэтгэсэн:	<i>[Signature]</i>	Д.Нандынцэцэг
Шалгасан:	<i>[Signature]</i>	Н.Энхжаргал
Өвөрхангай аймаг, Зүүнбаян-улаан сум "Спорт заал"-ны барилга		
Ү1-Ү4 тэнхлэг дагуух рамын схем		
Масштаб	Зургийн дугаар	Хуудас
М1:200	ББ-14	26
Г Шифр	ТГ Шифр	Өгөнө
ББД-004/2014		2019он.

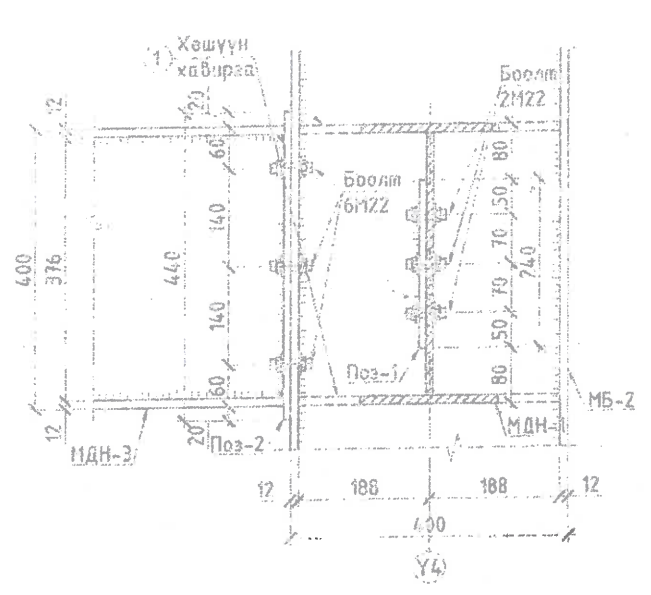
Хэсэгзлэл 1-1 /M1:10/



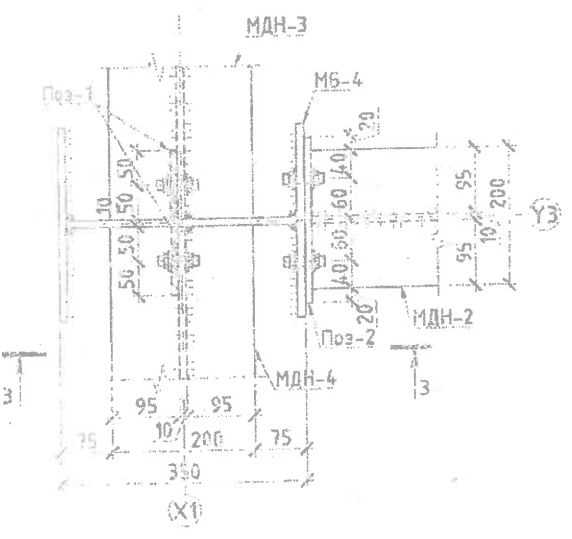
Огтлол 1-1 /M1:10/



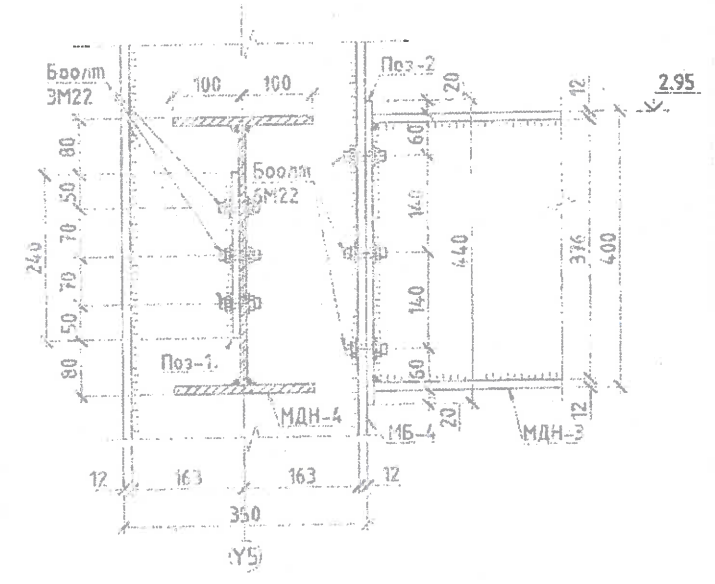
Огтлол 2-2 /M1:10/



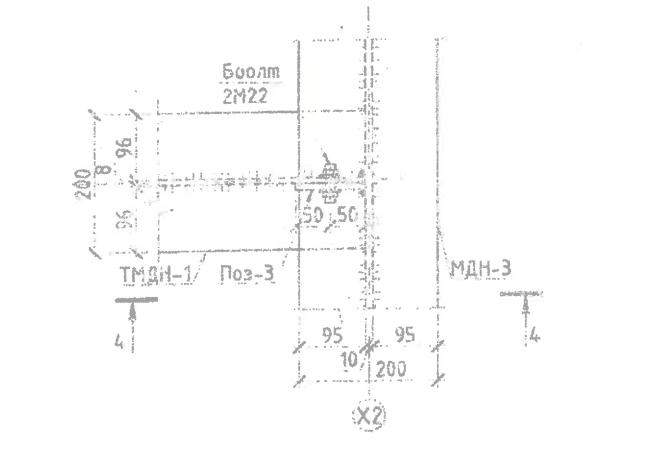
Хэсэгзлэл 2 /M1:10/



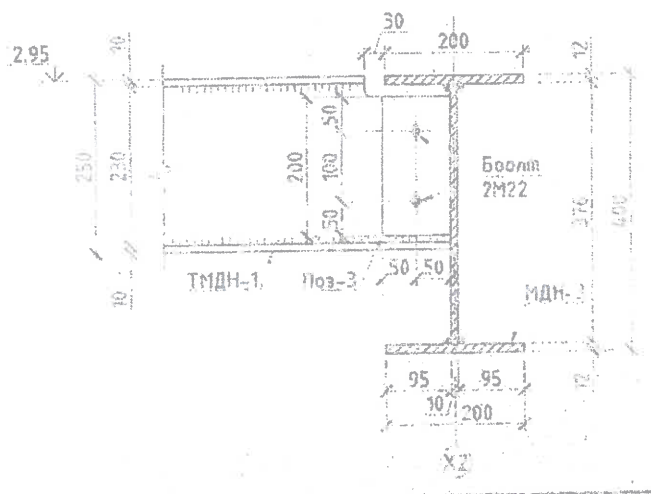
Огтлол 3-3 /M1:10/



Хэсэгзлэл 3 /M1:10/




Огтлол 4-4 /M1:10/



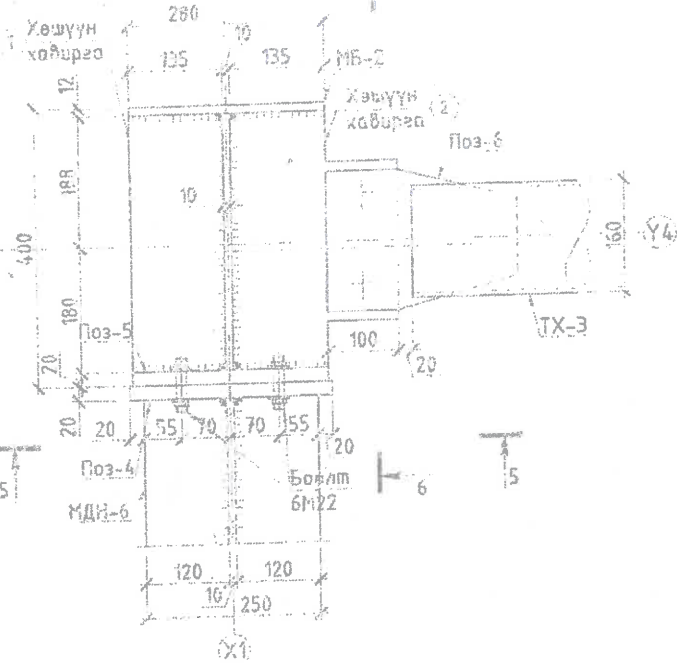
"БЕС ОНЦГОЙ ДИЗАЙН" ХХК			
Объектийн нэр:	Спорт зaal		
Төлбөрийн Шифр:	БД-021/2023		
Инженер:	[Signature]		
Архитектор:	[Signature]		
Гүйцэтгэсэн:	[Signature]		
Шалгасан:	[Signature]		

Товчлолсон үгийн тайлбар:
 МБ- Метал багана
 МДН- Метал дамжууруу
 ТХ- Трубан холбоос
 ХХ- Хэвтээ холбоос
 БХ- Басга холбоос

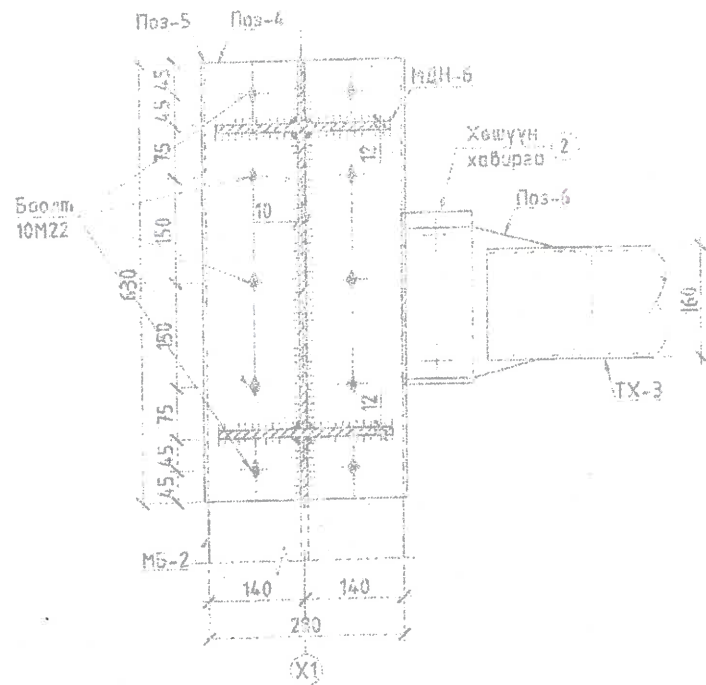
- ТАЙЛБАР:**
- Энэ хууцыг холбогдох зургуудтай хамтаар хэрэглэж үзнэ.
 - Гангийн ангуй С245
 - КМД-н нарийвчилсан зураг хийлгэх шаардлагатай.
 - Метал хийц эдлэл 1 цагаас доошгүй галд тэсвэрлэлтийн зэрэгтэй түрхлэгтэй байна.

Үе шат: ТӨСЛИЙН ҮЕ ШАТ		
		
"Бес Онцгой Дизайн" ХХК Улаанбаатар хот, Сүхбаатар дүүрэг, 9-р хороо, Шинэ дэлхий телевизийн байр, 9-н дагуур, 907-н дотом 99901438, 897555755		
Инженер:	[Signature]	Д.Найданцэцэг
Гүйцэтгэсэн:	[Signature]	Н.Бийнцэцэг
Шалгасан:	[Signature]	Н.Энхжаргал
Өвөрхангай аймаг, Зүүнбаян-уулан сум "Спорт зaal"-ны барилга		
Хэсэгзлэл-1,2,3, огтлол 1-1-4-4		
Масштаб:	Зургийн дүрвэр:	Хүндэтгэсэн:
M1:10	ББ-15	20
БД-004/2019	ТТ-01009	0201901

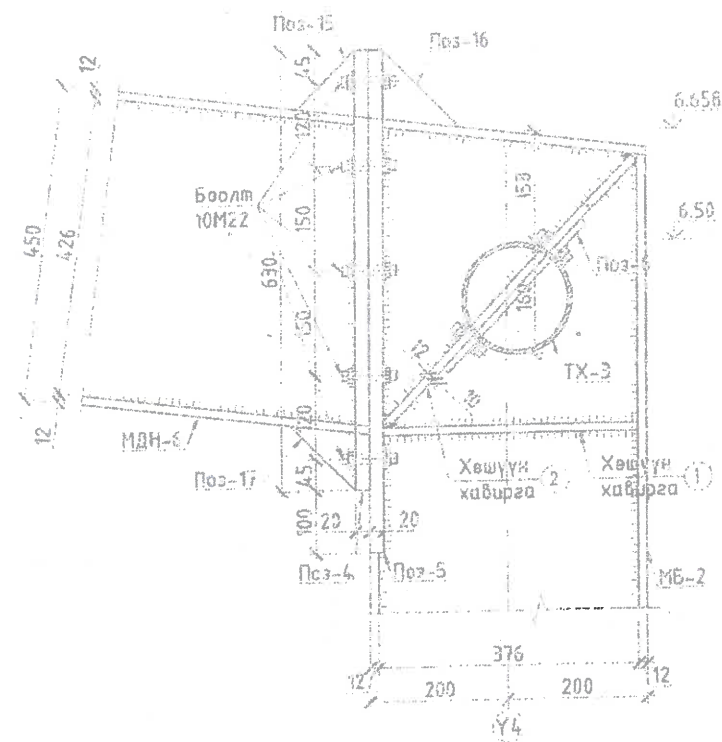
Хэсгэлэл-4 /M1:10/



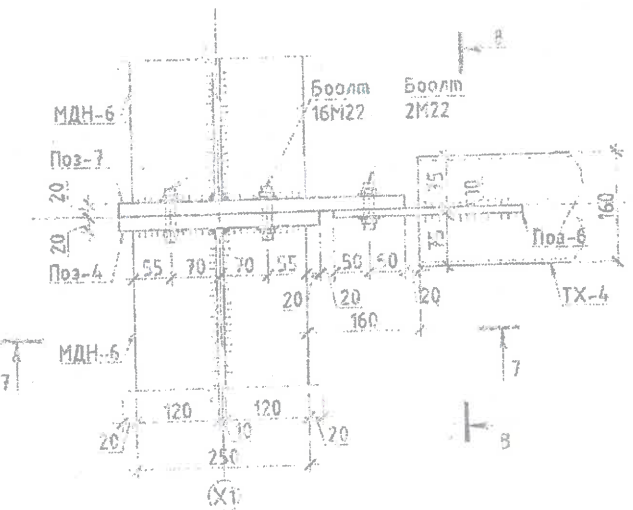
Огтлол 5-5 /M1:10/



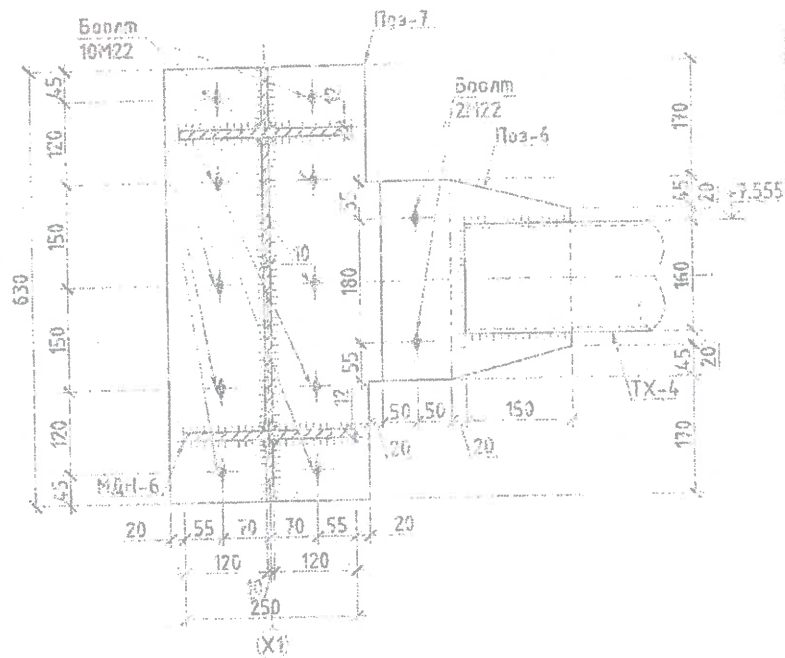
Огтлол 6-6 /M1:10/



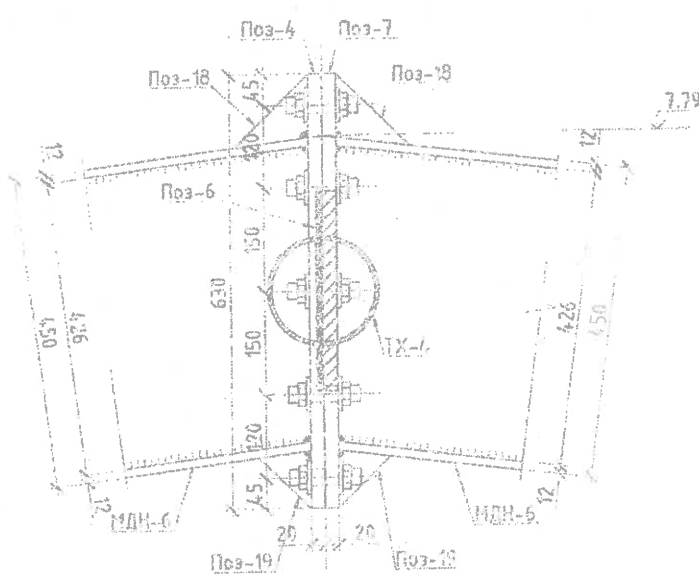
Хэсгэлэл-5 /M1:10/



Огтлол 7-7 /M1:10/



Огтлол 8-8 /M1:10/



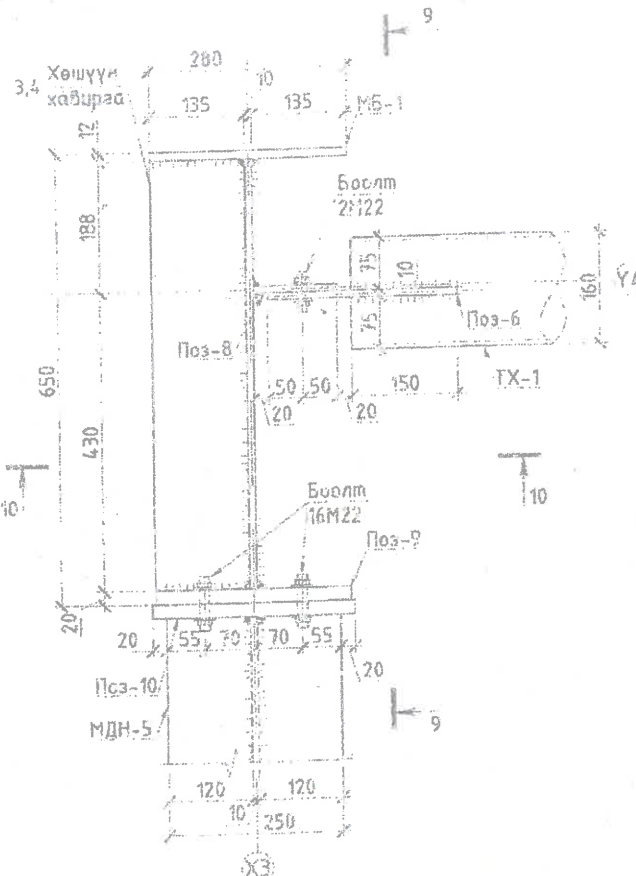
"БЕС ОНЦГОЙ ДИЗАЙН" ХХК		
Объектийн нэр: Спорт заал		
Толбатын Шифр	Бох-01/2023	
Инженер	Т.Радхурдас	
Архитектор	Т.Радхурдас	
Гүйцэтгэгч		
Мөхлөгч		

Тойчлох үгийг хэсгээлт:
 МБ- Метал багана
 МДН- Метал даннуруу
 ТХ- Трубан холбоос
 ХХ- Хэдгээ холбоос
 БХ- Босоо холбоос

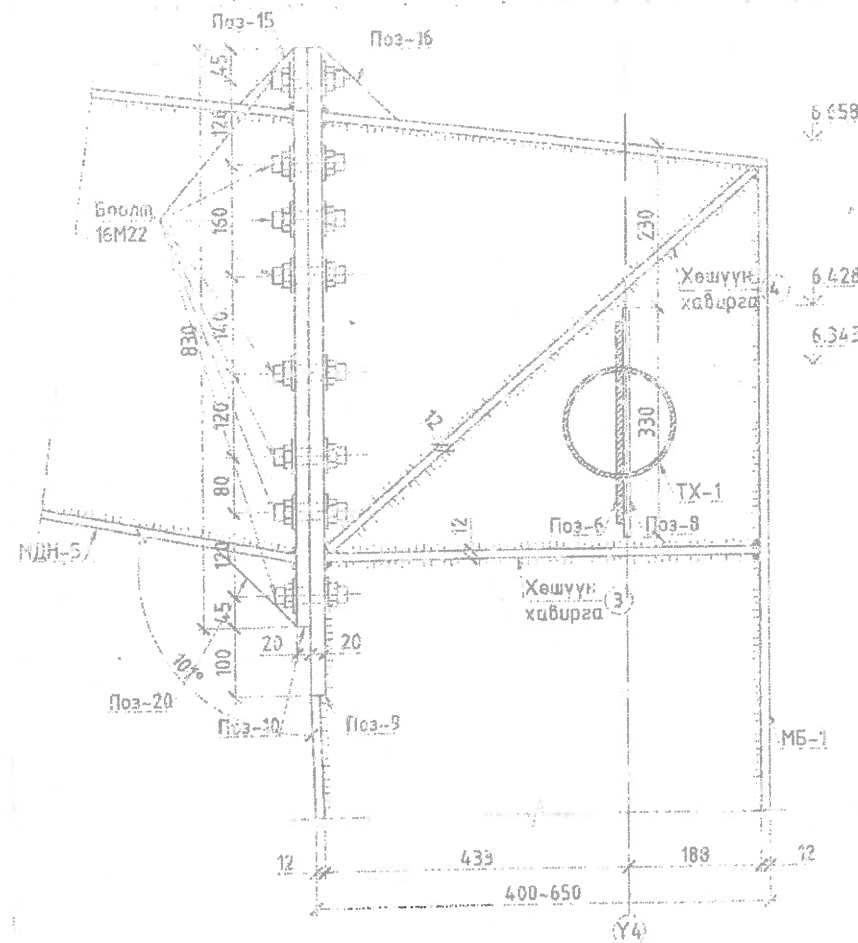
- ТАЙЛБАР:**
- Энэ мүүдсыг холбоадох зургуудтай хамтаар узн.
 - Гангийн ангил 2245
 - КМД-н нарийвчилсан зураг хийлгэх шаардлагатай.
 - Метал хийц эдлэл 1 цагаас доошгүй галд тэсвэрлэлтийн эзрээтэй түрхлэгтэй байна.

Үе шат: ТӨСЛИЙН ҮЕ ШАТ		
	"Бес Онцгой Дизайн" ХХК Улаанбаатар улс, Сүхбаатар дүүрэг, 9-р хороо, 11-н дэлхий талбайн дээр, 9-н дахиад, 907-н тоот 9997468, 89755755	
Инженер	Т.Радхурдас	Д.Нандинцэцэг
Гүйцэтгэгч	Т.Радхурдас	Д.Нандинцэцэг
Шаардагч	Т.Радхурдас	Н.Энхжаргал
Өвөрхангай аймаг, Зүүнбаян-улаан сум "Спорт заал"-ны барилга		
Хэсгэлэл-4,5, огтлол 5-5-8-8		
Масштаб	Зургийн дүгээр	Хуудас
M1:10	ББ-16	28
ЕГ Шифр	ТГ Шифр	Өгөгж
БОН-304/2019		2019 он

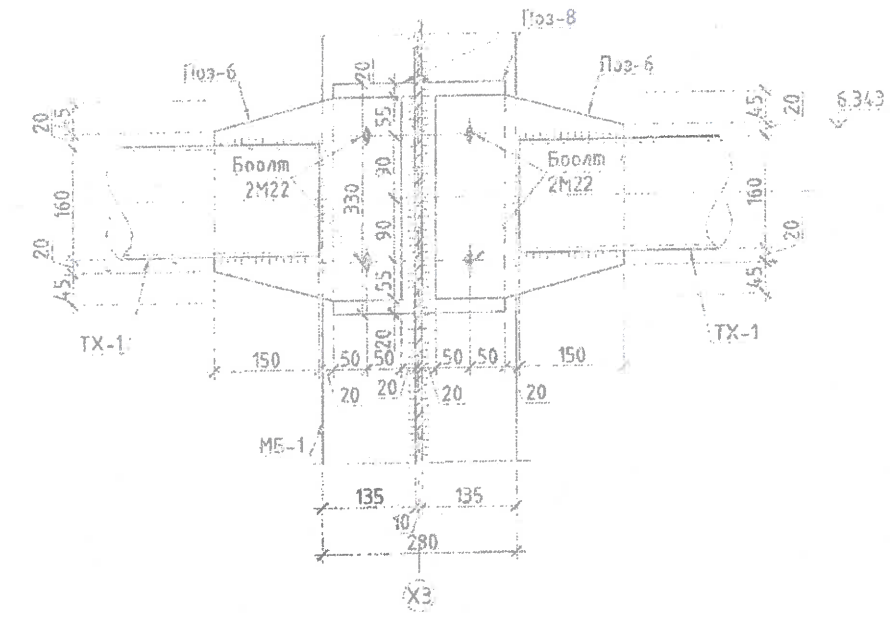
Хэсэглэл-6 /M1:10/



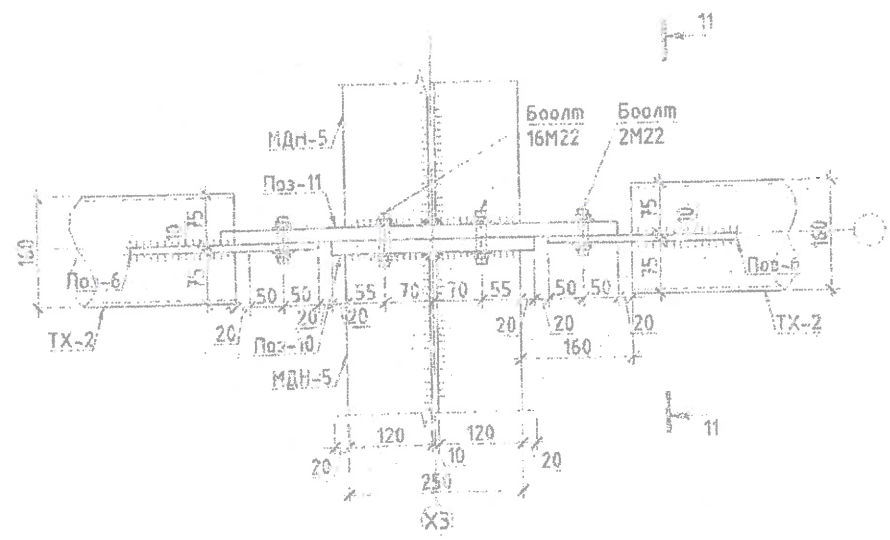
Огтлол 2-2 /M1:10/



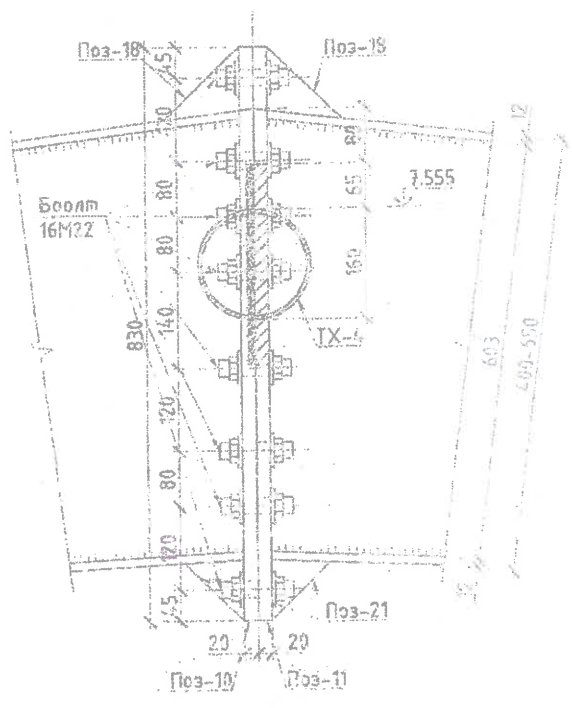
Огтлол 10-10 /M1:10/




Хэсэглэл-7 /M1:10/



Огтлол 11-11 /M1:10/



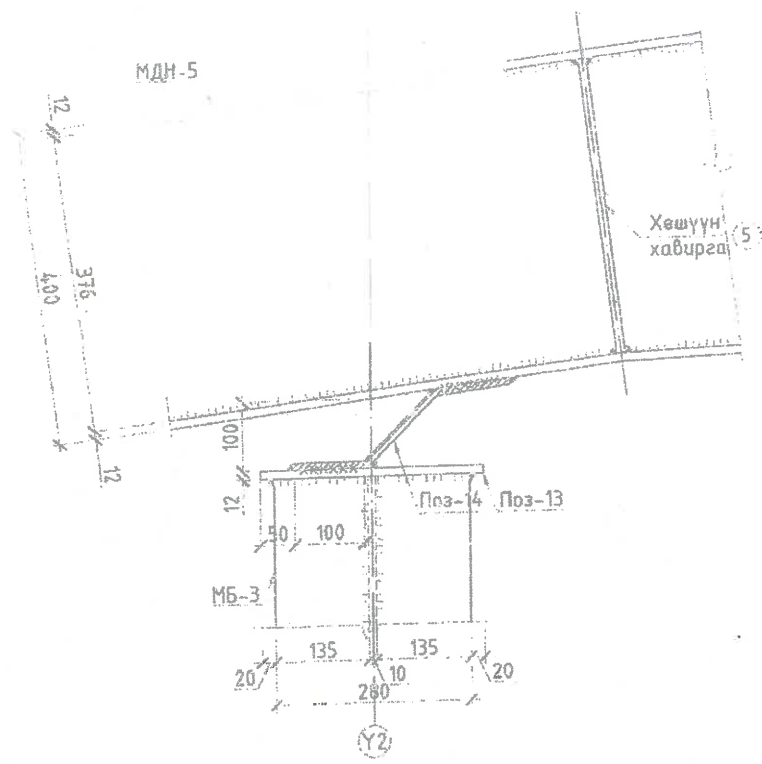
"БЕС ОНЦГОЙ ДИЗАЙН" ХХК	
Объектийн нэр:	Спорт заал
Холбооны Шифр:	Бод-021/2023
Инженер:	У.П.Х.сүрбээр
Архитектор:	У.П.Х.сүрбээр
Гүйцэтгэгч:	
Шалбар:	

Үг ашиг: ТӨСЛИЙН ҮЕ ШАТ		
 <p>"Бес Онцгой Дизайн" ХХК Улаанбаатар хот, Говьалтарт дүүрэг, 9-р хороо, Өмнө дэлхий телевизийн бааз, 9-н дэвсгэр, 907-н тоот 99991468, 89755755</p>		
Инженер:	Д.Нандинцэцэг	
Гүйцэтгэгч:	Д.Нандинцэцэг	
Шалбарсан:	Н.Энхжаргал	
Өвөрхангай аймаг, Зүүнбаян-улаан сум "Спорт заал"-ны барилга		
Хэсэглэл-6,7, огтлол 9-9-11-11		
Масштаб:	Зургийн дугаар:	Хуудас:
M1:10	55-17	28
Бод-021/2023	11 Швар:	Өгсөн:
		2019он

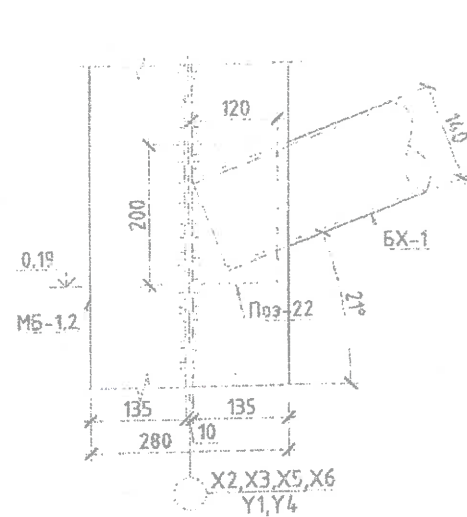
Төвчилсөн үгийн жагсаалт:
 МБ- Метал багана
 МДН- Метал дамнуруу
 ТХ- Таубан холбоос
 ХХ- Хэвтээ холбоос
 БХ- Босоо холбоос

ТАЙЛБАР:
 1 Энэ хуудсыг хялбарлах зургуудтай хамтатгаж үзнэ
 2 Гангийн онго С245
 3 ХМД-н нарийвчилсан зураг хийлгэх шаардлагатай
 4 Метал хийц эдлэл цагаас доошгүй галт тэсвэрлэлтийн зэрэгтэй нуралзгатай байна

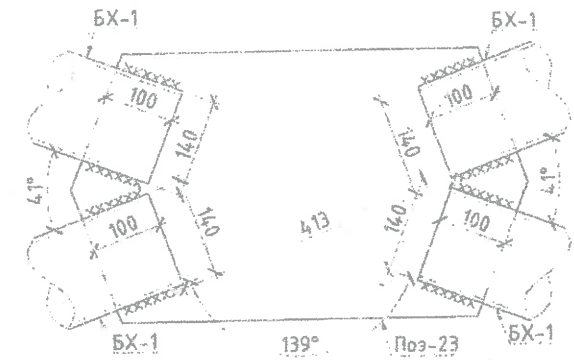
Хэсэгзлэл-8 /М1:10/



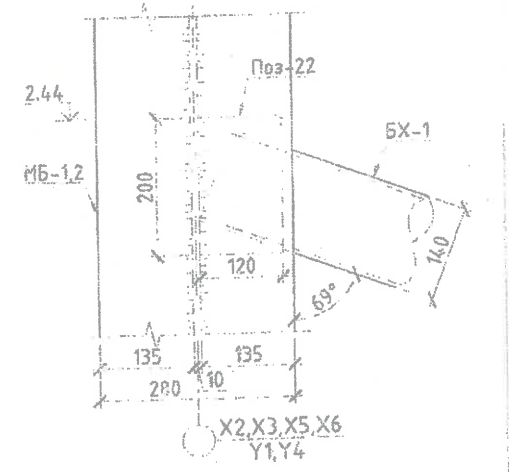
Хэсэгзлэл-9 /М1:10/



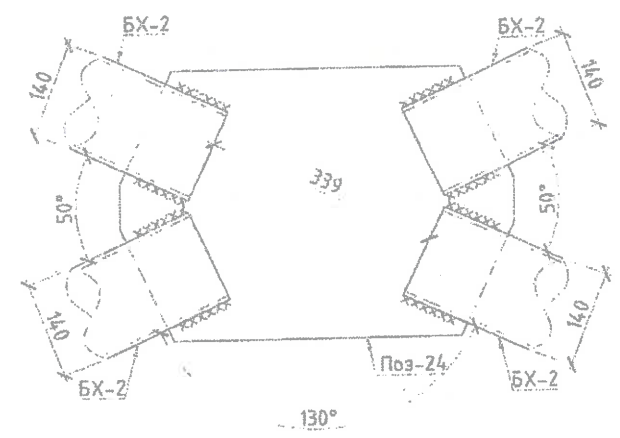
Хэсэгзлэл-10 /М1:10/



Хэсэгзлэл-11 /М1:10/



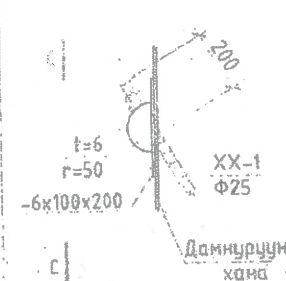
Хэсэгзлэл-12 /М1:10/



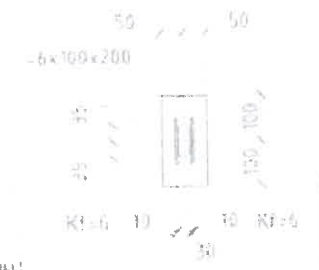
Хэсэгзлэл-А



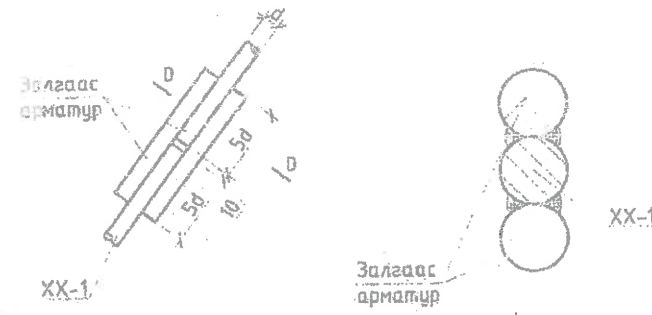
Хэсэгзлэл-В



Огтлол С-С




XX-1-д залгаас хийх байдал

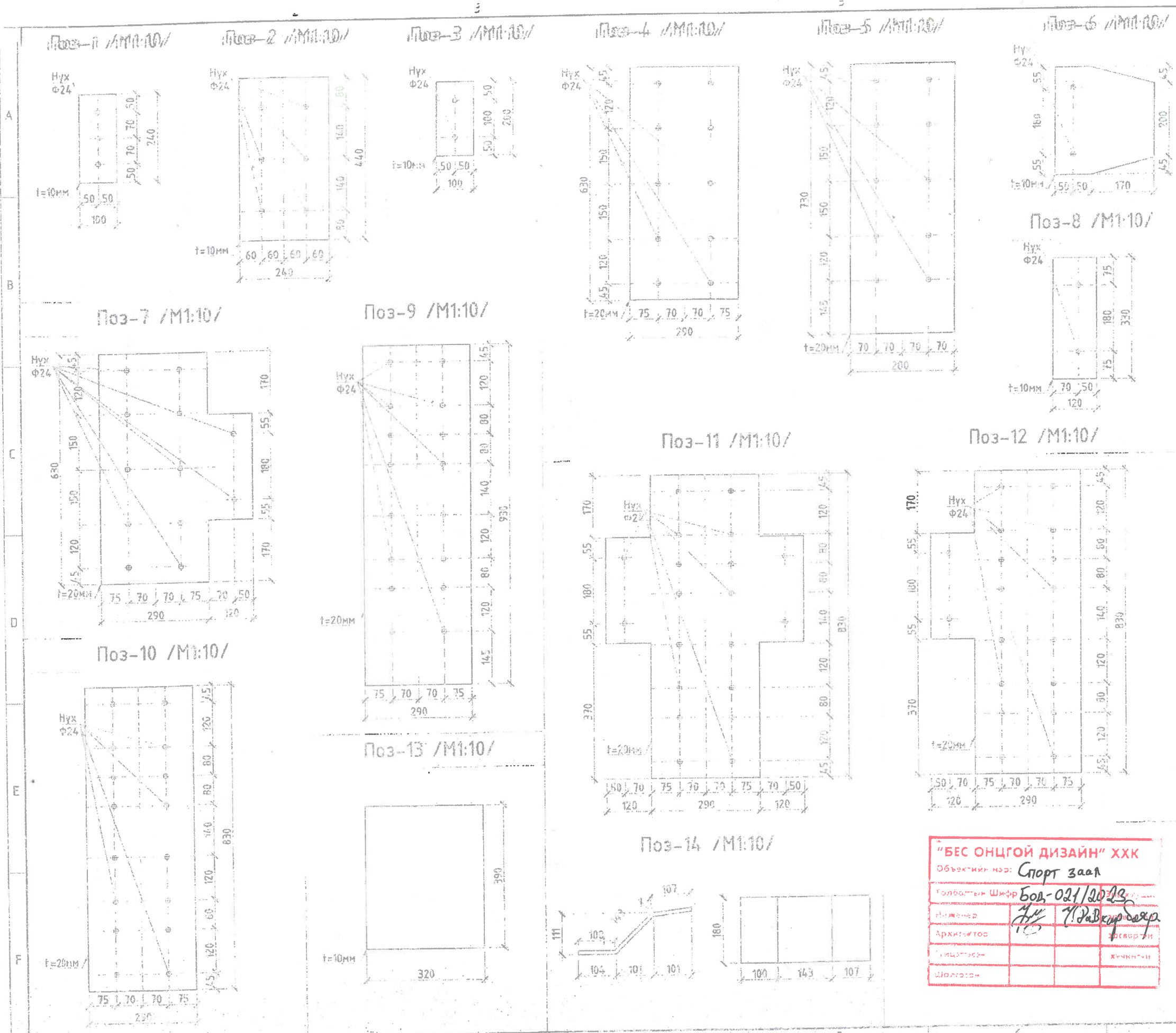


"БЕС ОНЦГОЙ ДИЗАЙН" ХХК		
Объектийн нэр: Спорт заал		
Толболтын Шифр Б04-021/2019 хуудас		
Инженер	<i>[Signature]</i>	<i>[Signature]</i>
Архитектор	<i>[Signature]</i>	<i>[Signature]</i>
Гүйцэтгэсэн		
Шалгасан		

- Товчилсон үгийн жагсаалт:
- МБ- Метал баазна
 - МДН- Метал самнуруу
 - ТХ- Трубан холбоос
 - ХХ- Хэвтээ холбоос
 - БХ- Босоо холбоос

- ТАЙЛБАР:
- Энэ хуудсыг холбогдох зургуудтай хамтатгаж үзнэ.
 - Гангийн анги С245
 - КМД-н нарийвчилсан зураг күйлгэх шаардлагатай.
 - Метал хийц эдлэл 1 цагаас доошгүй галд тэсвэрлэлтийн, зэрэгтэй түрхлэгтэй байна.

Үе шат: ТӨСЛИЙН ҮЕ ШАТ		
 "Бес Онцгой Дизайн" ХХК Улаанбаатар хот, Сүхбаатар дүүрэг, 9-р хороо, Шинэ дэлхий телевизийн байр, 9-н давхар, 907-н тоот 99991468, 89755755		
Инженер	<i>[Signature]</i>	Д.Навдинцэцэг
Гүйцэтгэсэн	<i>[Signature]</i>	Д.Навдинцэцэг
Шалгасан	<i>[Signature]</i>	Н.Энхжаргал
Өвөрхангай аймаг, Зүүнбаян-улаан сум "Спорт заал"-ны барилга		
Хэсэгзлэл-8-12, А,В, огтлол С-С		
Масштаб	Зургийн дугаар	Хуудас
М1:10	ББ-18	28
ЕГ Шифр	ТГ Шифр	Огноо
Б04-004/2019		2019он

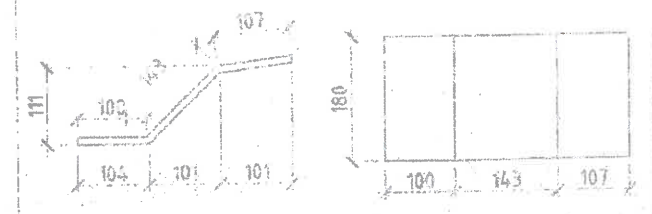


Төвнийсөн үеийн үзэгдэл:
 МБ- Металл баялаг
 МДН- Металл дамжууруу
 ШМБ- Шатны металл багана
 ШМДН- Шатны металл дамжууруу
 ТХ- Труудан холбоос
 ХХ- Хөвгээс холбоос
 БХ- Босоо холбоос

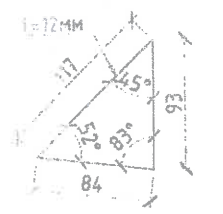
ТАЙЛБАР:
 1. Энэ хуудсыг холбогдох зургуудтай хамтатгаж үзнэ.
 2. Гангийн өнцөг С245
 3. КМД-и нарийвчилсан зургийг хийлгэх шаардлагатай.
 4. Металл хийц эдлэл 1 цагаас доошгүй галд тэсвэрлэлтийн зэрэглэл түрхлэгтэй байна.

Үе шат: ТӨСЛИЙН ҮЕ ШАТ		
	"Бес Онцгой Дизайн" ХХК Улаанбаатар хот, Сүхбаатар бүлэг, 4-р хороо, 13-аь өмчийн өргөтгөлийн байр, 9-н байр, 307-н тоот	
	9999468, 09755755	
Инженер		Д.Найданцага
Гүйцэтгэсэн		Д.Найданцага
Шалгалсан		Н.Энхжаргал
Өвөрхангай аймаг, Зуунбаян-улаан сум "Спорт заал"-ны барилга		
Позиц-1-14		
Масштаб	Зургийн дугаар	Хуудас
M1:10	ББ-19	28
Шифр	ТГ Шифр	Өдөр
Б0Д-004/2019	ТГ Шифр	2019он

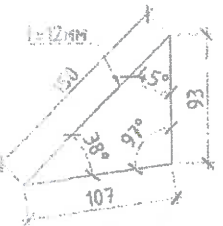
"БЕС ОНЦГОЙ ДИЗАЙН" ХХК
 Объектийн нэр: Спорт заал
 Төлбөрийн Шифр Бод-021/2019
 Инженер / Д.Найданцага
 Архитектор / Н.Энхжаргал
 Шалгалсан / Х.Х.Х.Х.Х.
 Шалгалсан



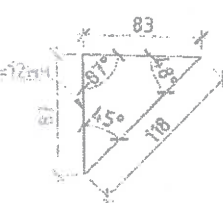
Поз-15 /M1:10/



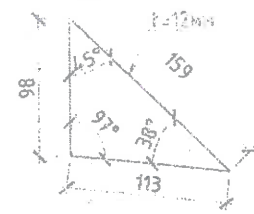
Поз-18 /M1:10/



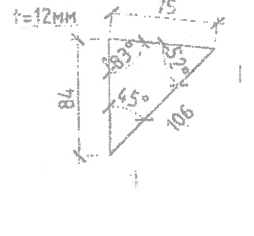
Поз-21 /M1:10/



Поз-16 /M1:10/



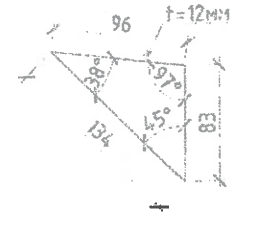
Поз-19 /M1:10/



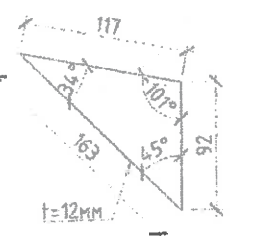
Поз-22 /M1:10/



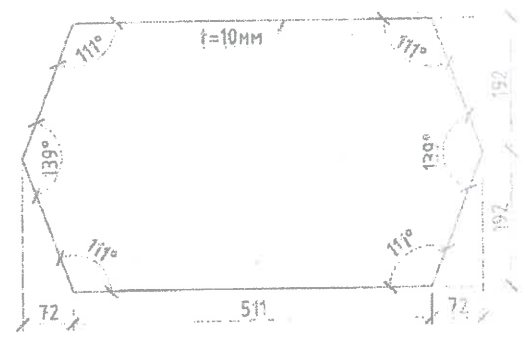
Поз-17 /M1:10/



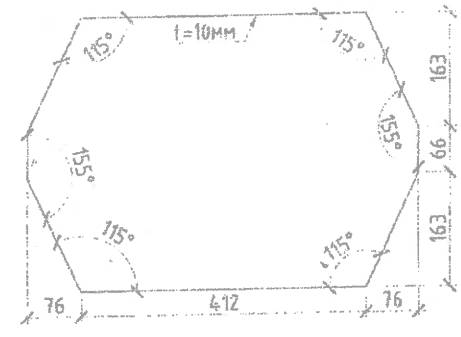
Поз-20 /M1:10/



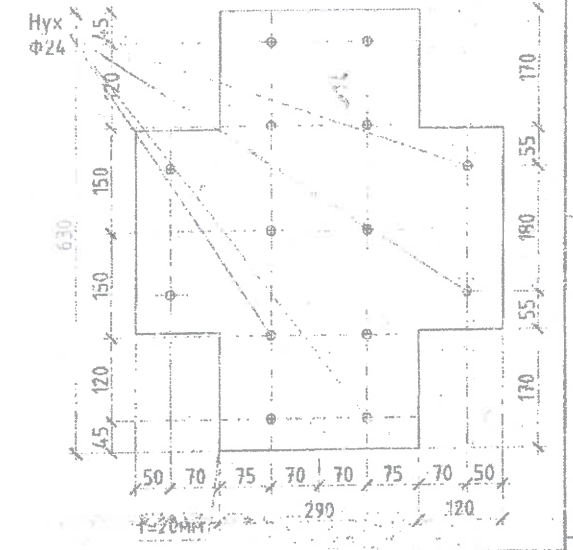
Поз-23 /M1:10/



Поз-24 /M1:10/



Поз-25 /M1:10/



"БЕС ОНЦГОЙ ДИЗАЙН" ХХК
 Обьектын нэр: Спорт заал
 Холбоотой - Дэмжээ: Бор-021/2023
 Инженер: Д.Н. Доржсүрэн
 Архитектор: Д.Н. Доржсүрэн
 Гүйцэтгэсэн: Д.Н. Доржсүрэн
 Шалгасан: Д.Н. Доржсүрэн

Хийцийн нэр

Лист төмөр

Хөшүүн хабиргаа

Баллт М22


Материалын тодорхойлолт

Марк	Хэмжээ	Тоо	Урт /мм/	Жин /тн/ /кг/	Бүгд жин /кг/
Поз-1	240x100x10	12	-	1.88	22.61
Поз-2	240x440x10	8	-	8.29	66.32
Поз-3	200x100x10	2	-	1.57	3.14
Поз-4	630x290x20	6	-	28.68	172.10
Поз-5	730x280x20	4	-	32.09	128.36
Поз-6	290x270x10	36	-	6.15	221.28
Поз-7	630x290x20+290x120x20	1	-	34.15	34.15
Поз-8	330x120x10	30	-	3.11	93.26
Поз-9	930x290x20	10	-	42.34	423.43
Поз-10	830x290x20	15	-	37.79	566.85
Поз-11	290x120x20+830x290x20	4	-	48.67	194.68
Поз-12	290x120x20+830x290x20	1	-	43.18	43.18
Поз-13	390x320x10	6	-	9.80	58.78
Поз-14	Z-207x100x100x10x180	6	-	4.98	29.89
Поз-15	93x84x117	14	-	0.37	5.11
Поз-16	113x159x98	14	-	0.52	7.30
Поз-17	134x83x96	4	-	0.37	1.49
Поз-18	150x107x93	14	-	0.46	6.45
Поз-19	106x75x84	2	-	0.30	0.59
Поз-20	163x92x117	20	-	0.50	10.02
Поз-21	118x87x83	10	-	0.34	3.41
Поз-22	195x120x10	32	-	1.04	58.78
Поз-23	655x384x10	4	-	22.22	88.86
Поз-24	565x392x10	4	-	15.39	61.54
Поз-25	290x120x20+630x290x20	1	-	39.56	39.56
1	376x135x12	16	-	4.78	76.51
2	519x135x12	2	-	6.60	13.20
3	618x135x12	20	-	7.86	157.18
4	811x135x12	20	-	10.31	206.27
5	426x120x12	56	-	4.82	269.67
6	519x135x12+100x290x12	6	-	9.33	55.98
-	Ф22	350	-	-	-

Товчйлсон үгийн жагсаалт:
 МБ- Метал багана
 МДН- Метал дамнуруу
 ШМБ- Шатны металл багана
 ШМДН- Шатны металл дамнуруу
 ТХ- Трубан холбоос
 ХХ- Хэдтээ холбоос
 БХ- Босоо холбоос

ТАЙЛБАР:
 1. Энэ хуудсыг холбогдох зургуудтай хамтатгаж үзнэ.
 2. Гангийн анги С245
 3. КМД-н нарийвчилсан зураг хийлгэх шаардлагатай.
 4. Метал хийц эдлэл 1 цагаас доошгүй гадд тэсвэрлэлтийн эзрэгтэй түрхлэгтэй байна.

Үе шат: ТӨСЛИЙН ҮЕ ШАТ



"Бес Ойцгой Дизайн" ХХК
 Улаанбаатар хот, Сүхбаатар дүүрэг,
 9-р хороо, Шинэ дэлхий телевизийн
 байр, 9-н байр, 907-н тоот
 99991468, 89755755

Инженер: Д.Н. Доржсүрэн
 Гүйцэтгэсэн: Д.Н. Доржсүрэн
 Шалгасан: Н.Энхжаргал

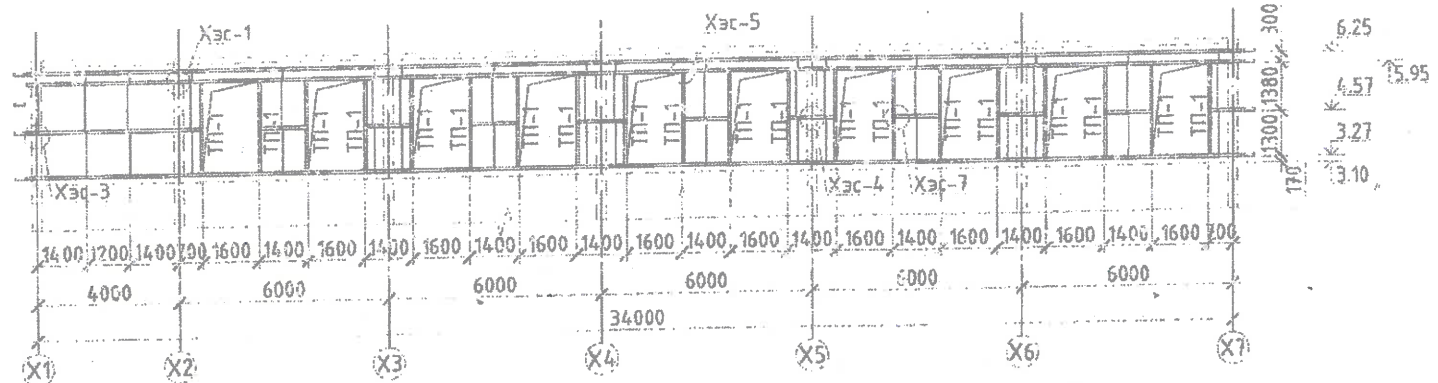
Өвөрхангай аймаг, Зүүнбаян-улаан сум
 "Спорт заал"-ны барилга

Позуц-15-25, металл рамын
 материалын түүвэр

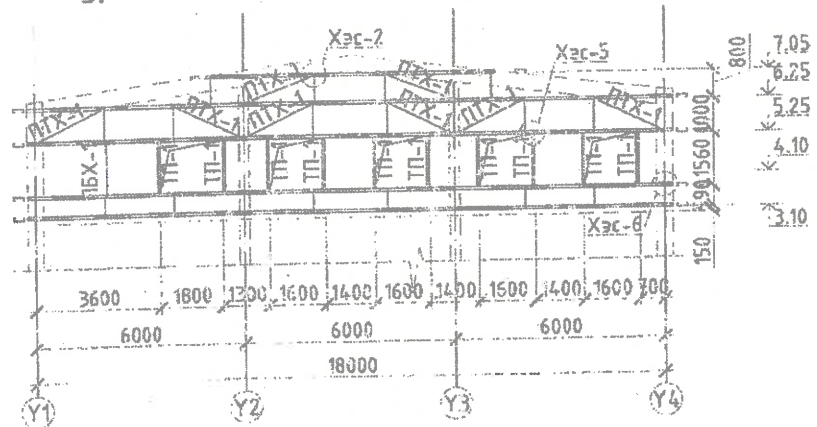
Масштаб: М1:10	Зургийн дугаар: ББ-20	Хуудас: 28
ЛГ Вийр: БЗД-004/2019	ТГ Шийр:	Огноо: 2019 он

Хийцийн нэр	Марк	Хэмжээ	Тоо	Урт /мм/	Жин /кг/	Бүгд жин /кг/
Метал багана	МБ-1	H-400-650x280x10x12	10	6746	600.83	6008.26
	МБ-2	H-400x280x10x12	4	6715	527.05	2108.20
	МБ-3	H-350x280x10x12	2	6930	542.92	1085.83
	МБ-4	H-350x280x10x12	4	6880	539.00	2156.00
Метал дамнуруу	МДН-1	H-400x200x10x12	2	3990	268.11	536.22
	МДН-2	H-400x200x10x12	2	3650	245.27	490.53
	МДН-3	H-400x200x10x12	4	5795	389.40	1557.60
	МДН-4	H-400x200x10x12	2	5990	402.50	805.01
	МДН-5	H-400-650x250x10x12	10	8657	734.30	7342.97
	МДН-6	H-450x250x10x12	4	8849	699.10	2796.41
	ТМДН-1	H-250x200x8x10	1	3990	182.92	182.92
Трубан холбоос	ТХ-1	Ф160x6	10	5720	130.35	1303.51
	ТХ-2	Ф160x6	5	5430	123.74	618.71
	ТХ-3	Ф160x6	2	3480	79.30	158.61
	ТХ-4	Ф180x6	1	3430	78.16	78.16
Босоо болон хэдтээ холбоос	БХ-1	Ф14x6	1	99000	1963.08	1963.08
	ХХ-1	Ф25	1	90000	357.61	357.61

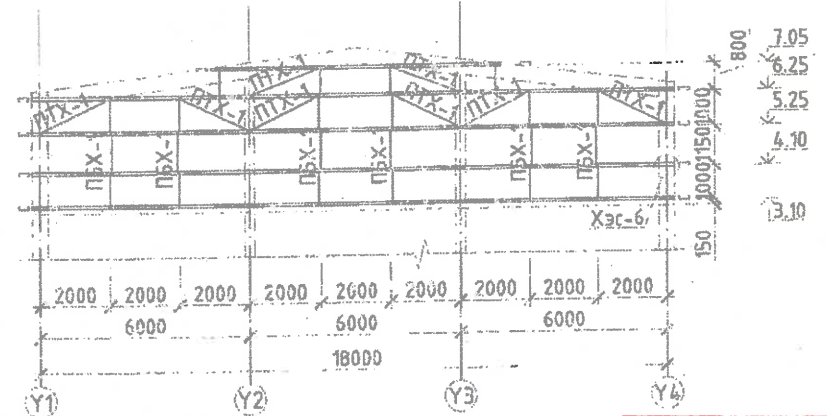
Ү1, Ү4 тэнхлэг дагуух ханын пурлин төмрийн дэлгээс /М1:200/



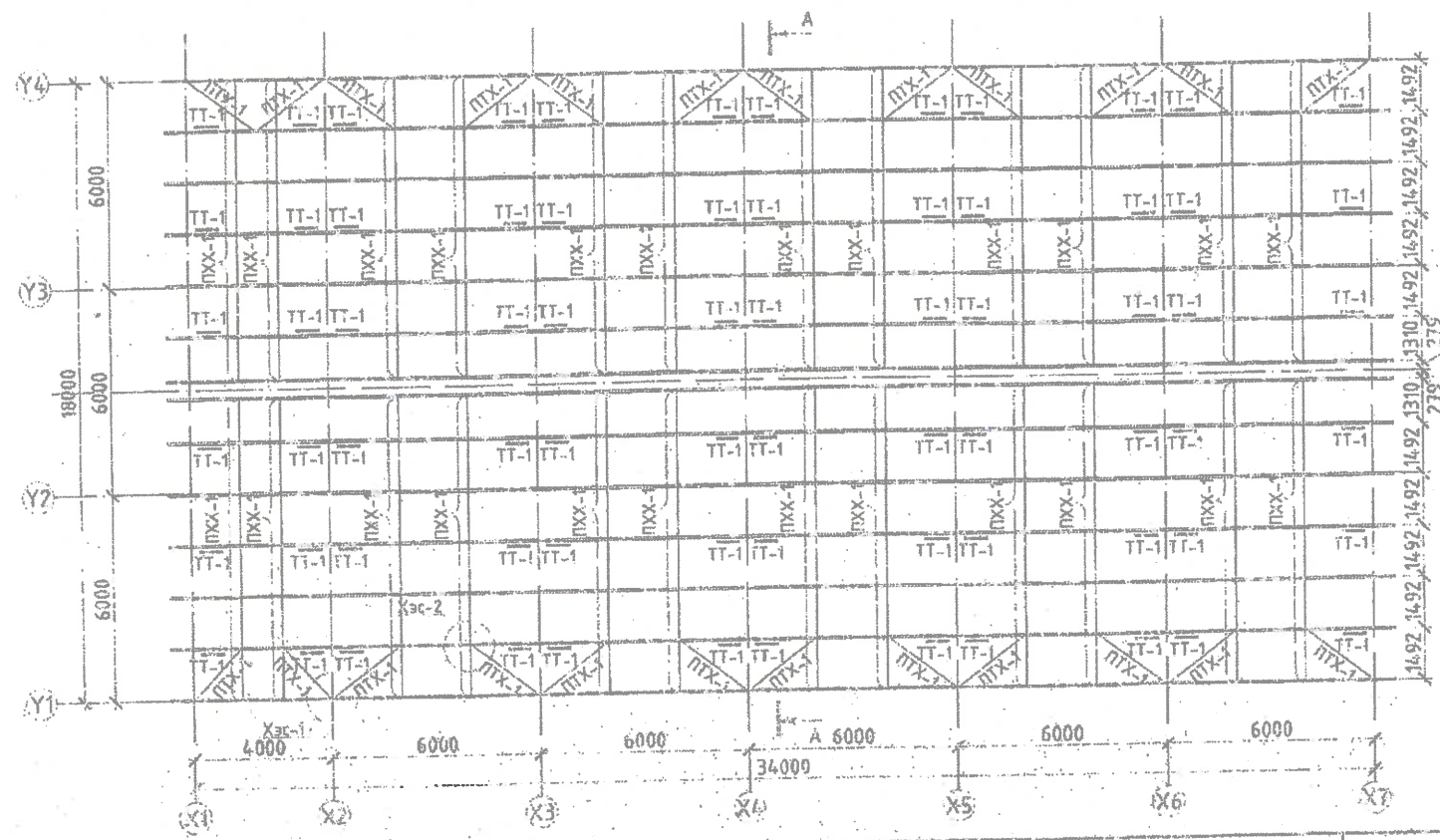
Х1 тэнхлэг дагуух ханын пурлин төмрийн дэлгээс /М1:200/



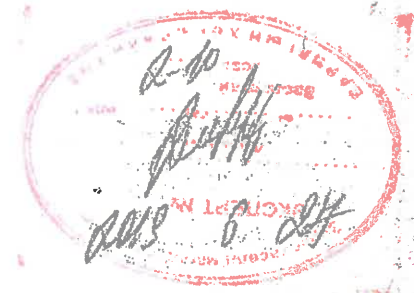
Х7 тэнхлэг дагуух ханын пурлин төмрийн дэлгээс /М1:200/



Дээврийн пурлин төмрийн байгуулалт /М1:200/



"БЕС ОНЦГОЙ ДИЗАЙН" ХХК		
Объектийн нэр: Спорт Зал		
Холбооны Шифр: БЭД-003/2023	Энэ хуудас	
Инженер: Д.Найдмцэцэг	Засвартай	
Архитектор: Г.Огосжавням	Засвартай	
Гүйцэтгэгч:	Хачингүй	
Шалсан:		



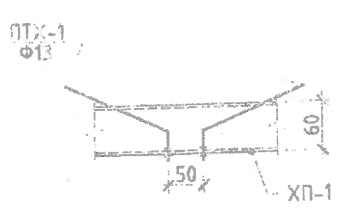
- Товчилсон үгийн жагсаалт:
- ТП - Тулаас пурлин
 - ПБХ - Пурлины босоо холбоос
 - ПТХ - Пурлины ташуу холбоос
 - ДЛ - Дээдрийн пурлин
 - ПХХ - Пурлины хэвтээ холбоос
 - ПТХ - Пурлины ташуу холбоос
 - ТТ - Ташуу тулаас

- Тайлбар:
1. Пурлиний ээлгэлс багана дээр хийгдэнэ.
 2. Гангийн снэгц С245
 3. КМД-н нарийвчилсан зураг хийлгэх шаардлагатай.
 4. Металл хийц эдлэл 1 цагаас доошгүй галд тэсвэрлэлтийн зэрэгтэй түрхлэгтэй байна.

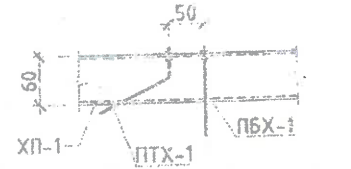
"БЕС ОНЦГОЙ ДИЗАЙН" ХХК		
Объектийн нэр: Спорт Зал		
Холбооны Шифр: БЭД-021/2023		
Инженер: Д.Найдмцэцэг		
Архитектор: Г.Огосжавням		
Гүйцэтгэгч:		
Шалсан:		

Үе шат:	ТӨСЛИЙН ҮЕ ШАТ	
	"Бес Онцгой Дизайн" ХХК Улаанбаатар хот, Сүхбаатар дүүрэг, 9-р хороо, Шинэ дэлхий төлөвсний байр, 9-н давхар, 907-н логот	
	99991468, 89755755	
Инженер:	Д.Найдмцэцэг	
Гүйцэтгэгч:	Д.Найдмцэцэг	
Шалсан:	Н.Энхжиргал	
Өдөрхонгай аймаг, Зүүнбаян-улсан сум "Спорт зал"-ны барилга		
Х1, Х7, Ү1, Ү4 тэнхлэг дагуух хана болон дээврийн пурлин төмрийн дэлгээс		
Масштаб:	Зургийн дугаар:	Хуудас:
М1:200	ББ-21	28
ЕГ Шифр:	ТГ Шифр:	Данс:
БЭД-004/2019		2019он

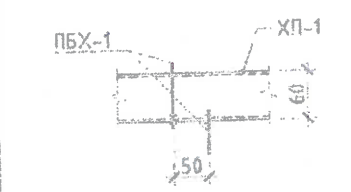
Хэсэглэл-1 /M1:10/



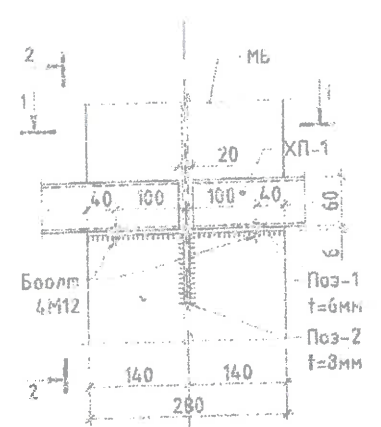
Хэсэглэл-2 /M1:10/



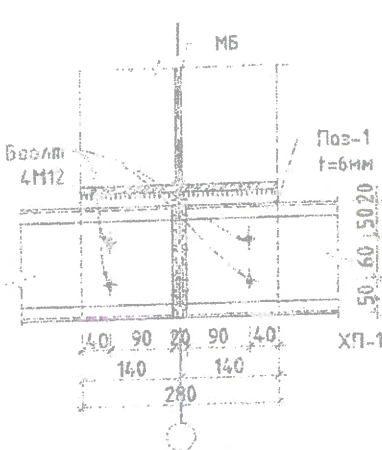
Хэсэглэл-3 /M1:10/



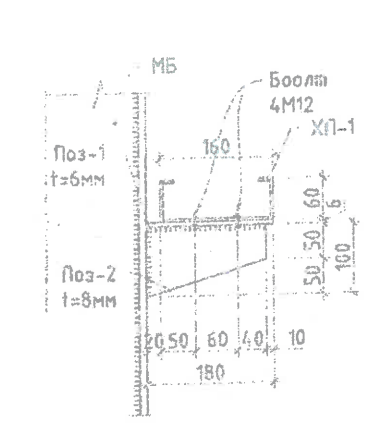
Хэсэглэл-4 /M1:10/



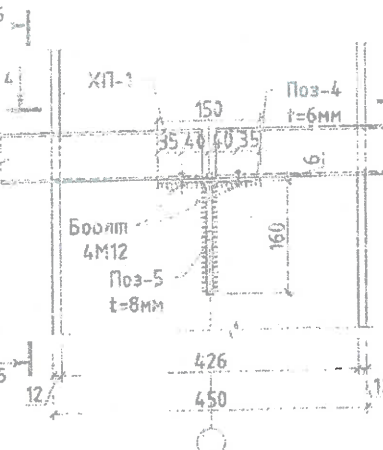
Огтлол 1-1 /M1:10/



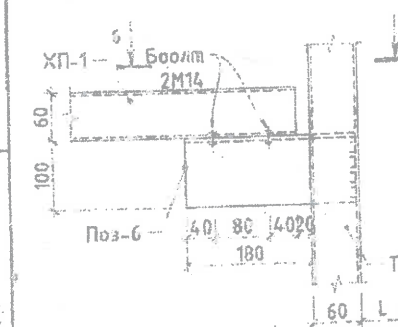
Огтлол 2-2 /M1:10/



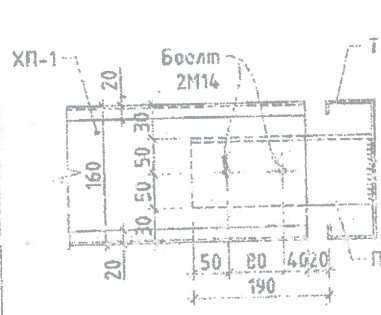
Хэсэглэл-6 /M1:10/



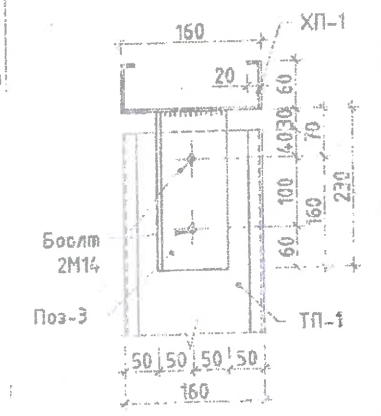
Хэсэглэл-7 /M1:10/



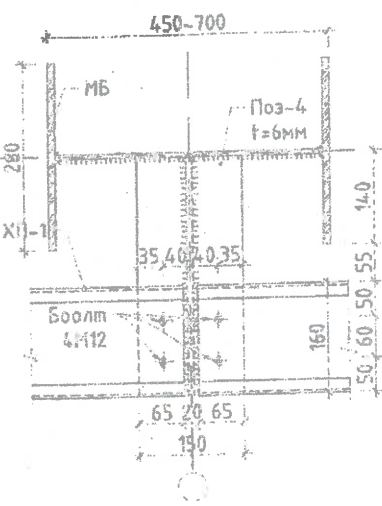
Огтлол 6-6 /M1:10/



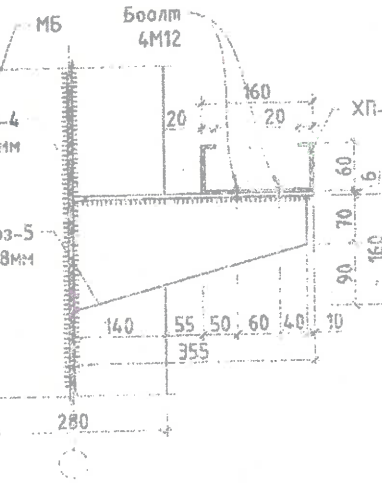
Огтлол 3-3 /M1:10/



Огтлол 4-4 /M1:10/



Огтлол 5-5 /M1:10/



"БЕС ОНЦГОЙ ДИЗАЙН" ХХК
 Объектийн нэр: Спорт заал
 Төлбөтөн Шифр: БОД-004/2019 хуудас
 Инженер: [Signature]
 Архитектор: [Signature]
 Гүйцэтгэл: [Signature]
 Шалгасан: [Signature]

Товчлолсон үгийн жагсаалт:
 ТП - Тулаас пурлин
 ПБХ - Пурлины досоо холбоос
 ПТХ - Пурлины ташуу холбоос

- Тайлбар:
 1. Пурлингүй залгааг дагана дээр хийгдэнэ.
 2. Гангийн анги С245
 3. ХМД-н нэрийг өчигдсөн зураг хийлгэх шаардлагатай.
 4. Металл хийц эдлэл 1 цагаас доошгүй галд тэсвэрлэлтийн зэрэгтэй түрхлэгтэй байна.

Үе шат: ТӨСЛИЙН ҮЕ ШАТ

БЕС ОНЦГОЙ ДИЗАЙН
 "Бес-Онцгой Дизайн" ХХК
 Улаанбаатар хот, Сүхбаатар дүүрэг,
 9-р хороо, Шинэ дэлхий талбайгийн
 байр, 9-н давхар, 507-н тоот
 99991468, 89755755

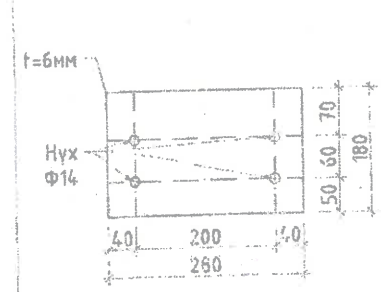
Инженер	[Signature]	Д.Нендигцэцэг
Гүйцэтгэл	[Signature]	Д.Нендигцэцэг
Шалгасан	[Signature]	И.Энхжаргал

Өвөрхангай аймаг, Зүүнбаян-улаан сум
 "Спорт заал"-ны барилга

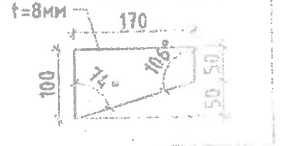
Пурлин төмрийн хэсэглэл-1-7,
 материалын түүвэр

Масштаб	Зургийн дугаар	Хуудас
M1:200	ББ-22	28
ЕГ Шифр	ТГ Шифр	Огноо
БӨД-004/2019		2019 он

Поз-1



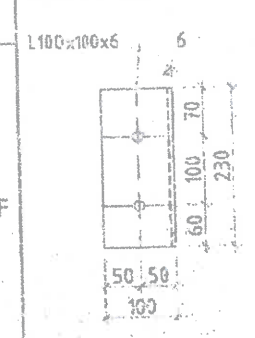
Поз-2



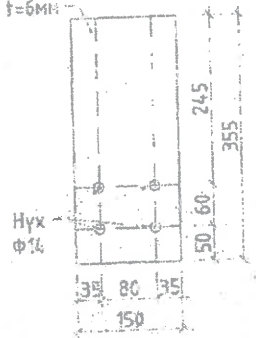
Материалын тодорхойлолт

Хийцийн нэр	Марк	Хэмжээ	Урт /м/	Бүгд жин /кг/
Ханын пурлин	ХП-1	C160x60x20x2	410.0	2050.00
Тулаас пурлин	ТП-1	C160x60x20x2	119.0	595.00
Холбоос татлаганууд	ПТХ-1	Ф13 S0390	35.0	34.79
	ПБХ-1	Ф13 S0390	150.0	157.04
Сандвич хавтсан		Зүүн-150мм	S=м²	
Лист төмөр	Поз-1	280x180x5	76 /ш/	180.418
	Поз-2	160x100-50x8	76 /ш/	60.8532
	Поз-3	100x100x230x6	100 /ш/	216.6600
	Поз-4	355x150x6	16 /ш/	40.1202
	Поз-5	340x160-70x8	16 /ш/	39.2977
	Поз-6	100x100x250x6	40 /ш/	94.2000
Ханын пурлин төмрийн жин				3460.3719

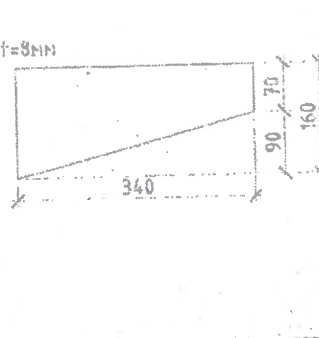
Поз-3



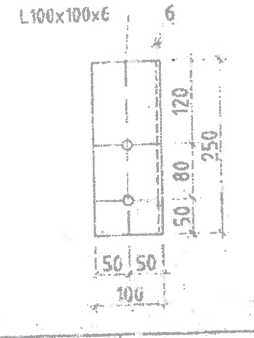
Поз-4



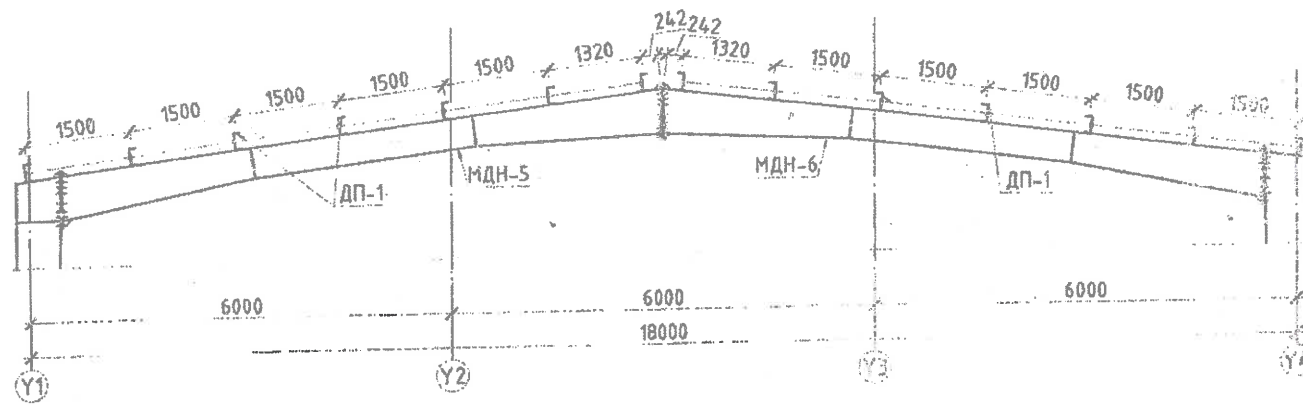
Поз-5



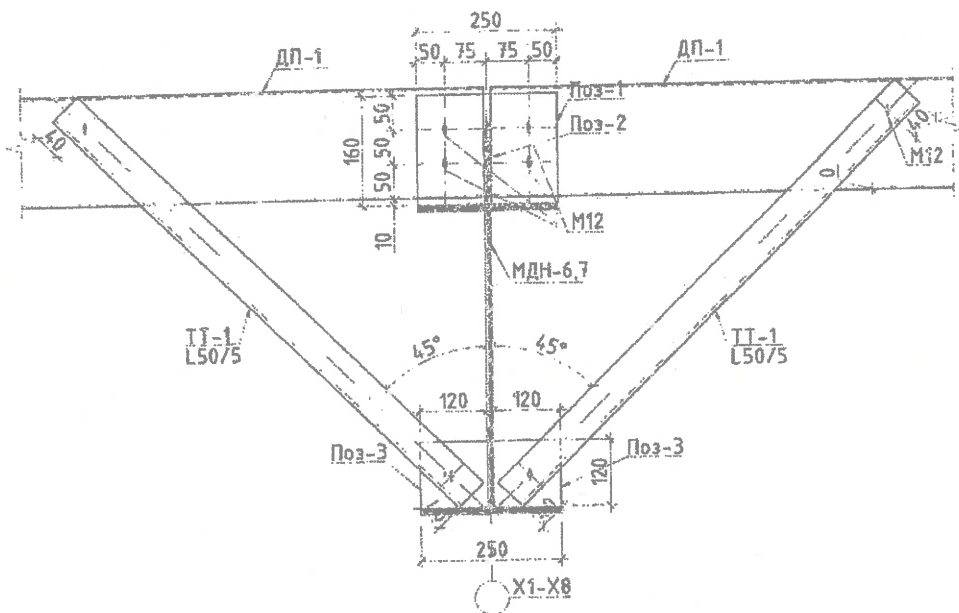
Поз-6



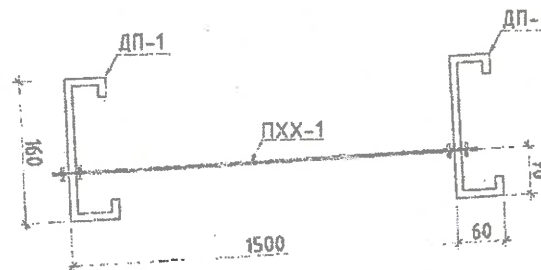
Огтлол А-А /М1:100/



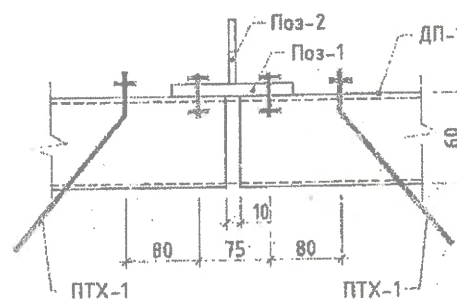
Дээврийн пурлин төмрийн уулзварын хэсэгзлэл /М1:10/



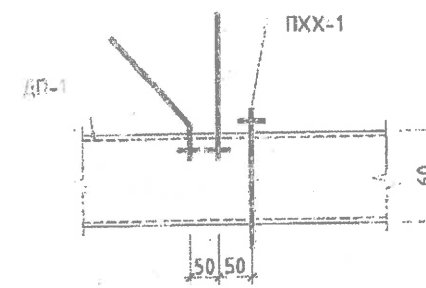
Дээврийн пурлинийг холбох хэсэгзлэл



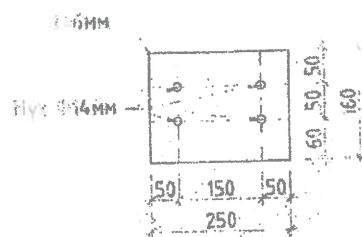
Хэсэгзлэл-1



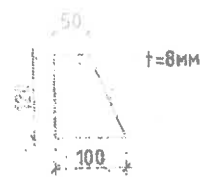
Хэсэгзлэл-2



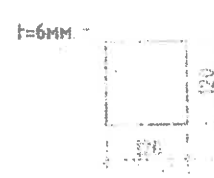
Поз-1 /М1:10/



Поз-2 /М1:10/



Поз-3 /М1:10/

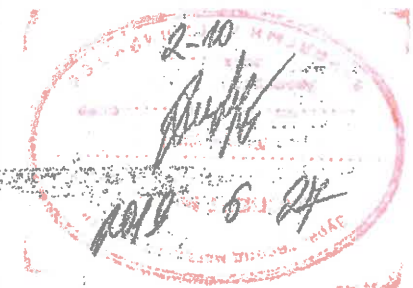


"БЕС ОНЦГОЙ ДИЗАЙН" ХХК
Объектийн нэр: Спорт заал

Холбогчын Шифр	Бол-021/2013	Энэ хуудас
Инженер	Г.Орвоорбаяр	засварч
Архитектор		засварч
Гүйцэтгэн		хуучин
Шалгасан		

"БЕС ОНЦГОЙ ДИЗАЙН" ХХК
Объектийн нэр: Спорт заал

Холбогчын Шифр	Бол-004/2019	Энэ хуудас
Инженер	Д.Нандицэцэг	засварч
Архитектор	Г.Орвоорбаяр	засварч
Гүйцэтгэн		хуучин
Шалгасан		



Товчилсон үгийн жагсаалт:
ДП- Дээврийн пурлин
ТП - Тулаас пурлин
ПБХ - Пурлины босоо холбоос
ПТХ - Пурлины ташуу холбоос

- Тайлбар:
1. Пурлиний эзлгээс багана дээр хийгдэнэ.
 2. Гангийн ангил С245
 3. КМД-н нарийвчилсан зураг хийлгэх шаардлагатай.
 4. Металл хийц эдлэл 1 цагаас доошгүй галд тэсвэрлэлтийн зэрэгтэй түрхлэгтэй байна.

Үе шат: ТӨСЛИЙН ҮЕ ШАТ



"Бес Онцгой Дизайн" ХХК
Улаанбаатар хот, Сүхбаатар дүүрэг,
9-р хороо, Шинэ бэлхий төлөвсхийн
байр, 9-н давхар, 907-н нөмөр

99991468, 89755755

Инженер	Д.Нандицэцэг
Гүйцэтгэсэн	Д.Нандицэцэг
Шалгасан	Н.Энхжаргал

Өвөрхангай аймаг, Зүүнбаян-улаан сум
"Спорт заал"-ны барилга

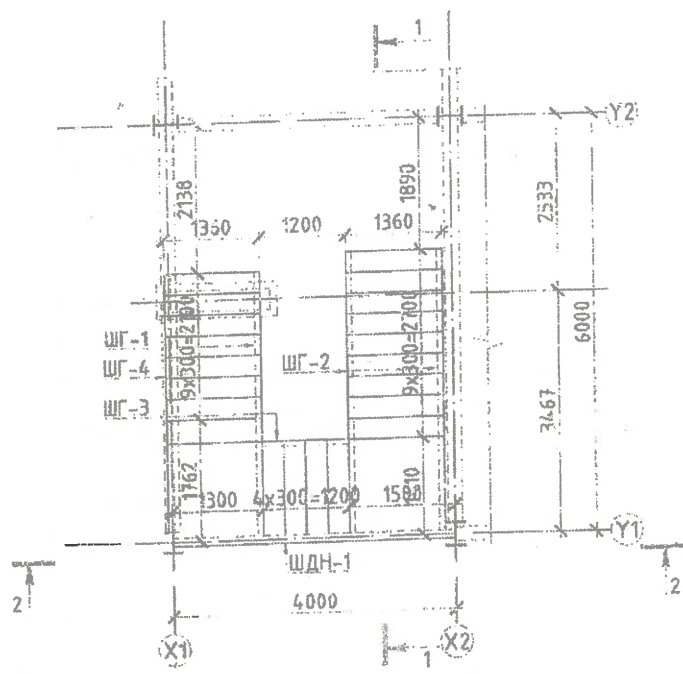
Дээврийн пурлин төмрийн уулзварын хэсэгзлэл, материалын түүвэр

Масштаб	Зургийн дугаар	Хуудас
М1:10	ББ-23	28
ЕГ Шифр	ТГ Шифр	Догоо
БДД-004/2019		2019он

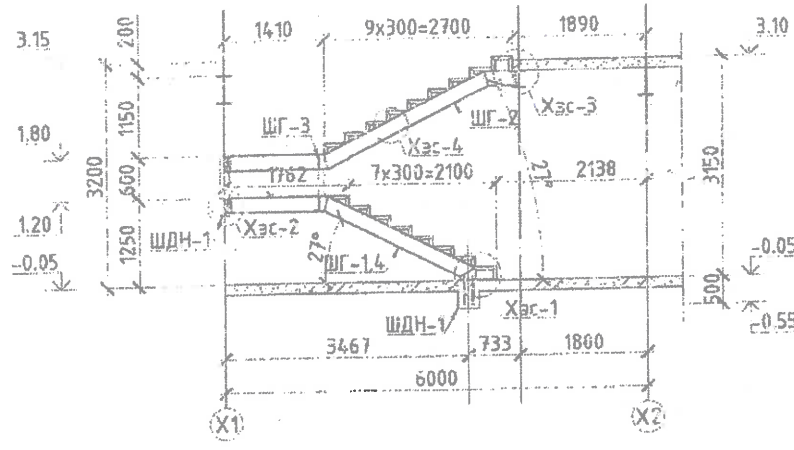
Материалын тодорхойлолт

Хийцийн нэр	Марк	Хэмжээ	Урт /м/	Бүэд жин /кг/
Дээврийн пурлин	ДП-1	С160х60х20х2	494.0	2470.00
Ташуу тулаас	ТТ-1	L50x5	60.0	226.2000
Холбоос татлагүүд	ПТХ-2	Ф13 S0390	58.0	57.6800
	ПХХ-1	Ф13 S0390	216.0	214.6800
Сандвич хадтан	-	Зуза=150мм	S=м²	0.0000
Лист төмөр	Поз-1	250х160х6	98 /ш/	184.6320
	Поз-2	100х120х50х8	98 /ш/	55.3896
	Поз-3	120х120х6	72 /ш/	48.8333
Дээврийн пурлин төмрийн жин				3257.4149

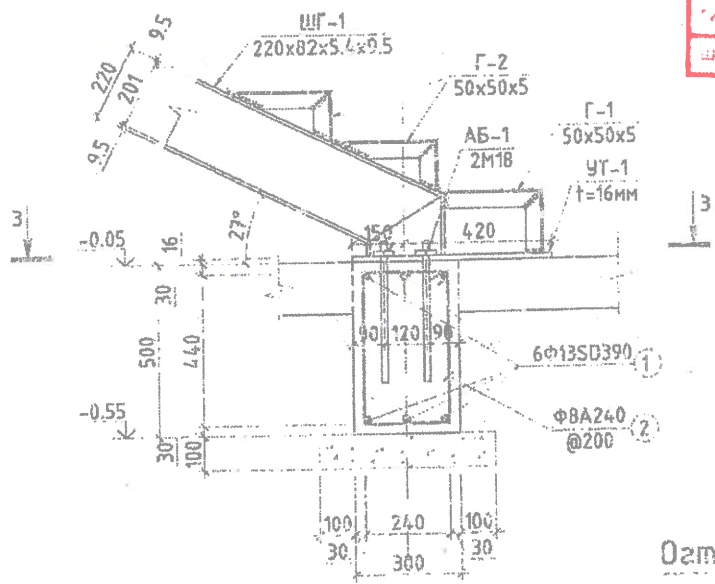
Метал шатны байгуулалт /M1:100/



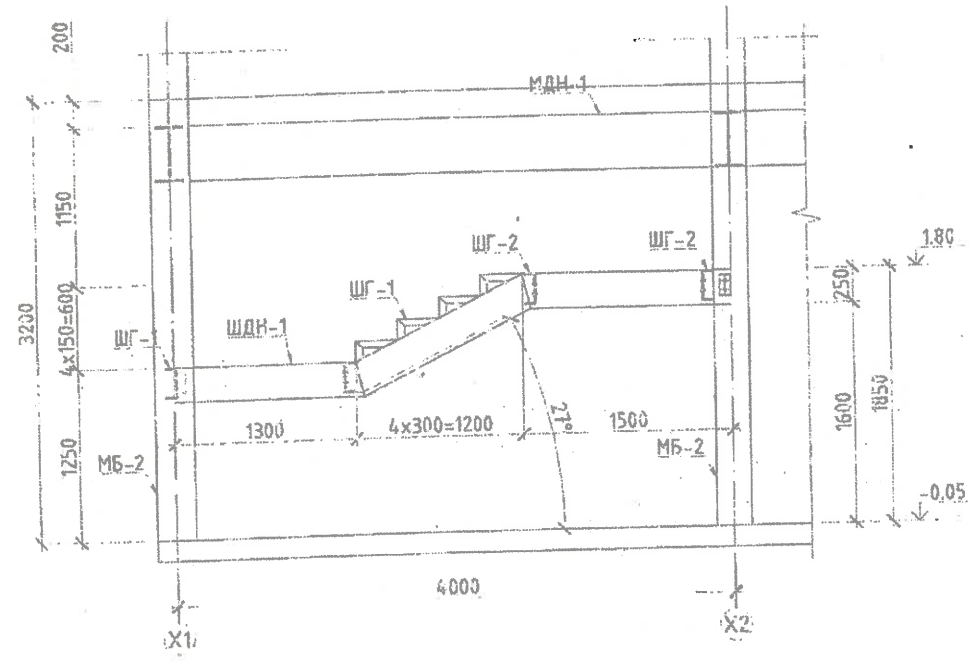
Огтлол 1-1 /M1:100/



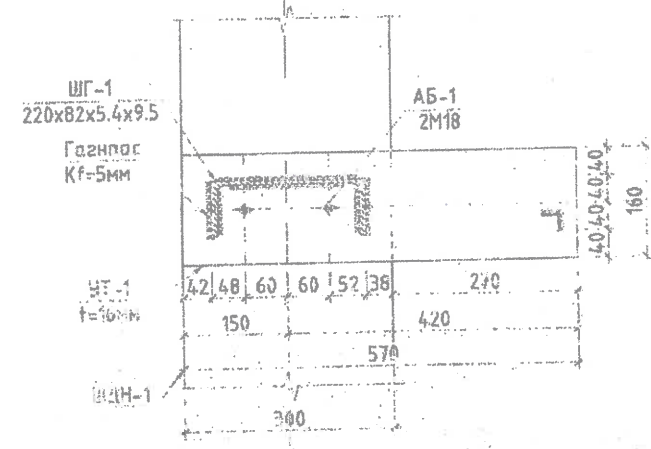
Хэсэглэл-1 /M1:20/



Огтлол 2-2 /M1:50/



Огтлол 3-3 /M1:10/




"БЕС ОНЦГОЙ ДИЗАЙН" ХХК		
Объектийн нэр: Спорт Заал		
Холбооны Шифр: Б0Д-004/2019	Энэ хуудас	
Инженер: А. Каландаров	Засвартай	
Архитектор: Г. Отгонпил	Засвартай	
Гүйцэтгэгч:	Хуучинтай	
Шалгасан:		

"БЕС ОНЦГОЙ ДИЗАЙН" ХХК		
Объектийн нэр: Спорт Заал		
Холбооны Шифр: Б0Д-004/2019	Энэ хуудас	
Инженер: Г. Доржпүрэв	Засвартай	
Архитектор: Г. Отгонпил	Засвартай	
Гүйцэтгэгч:	Хуучинтай	
Шалгасан:		

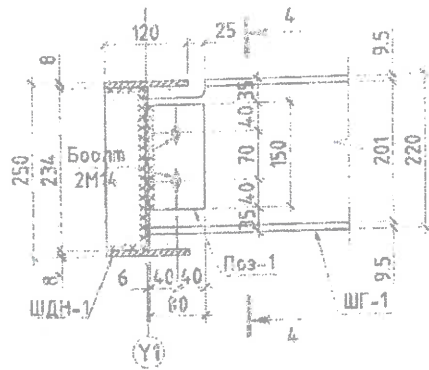


ТОВЧИЛСОН ҮГСНИЙ ЖАГСААЛТ:
 А5- Анкер боолт
 УТ- Ул төмөр
 Г- Гишгүүр
 БТ- Бэхлэгээ төмөр
 Б- Боолт

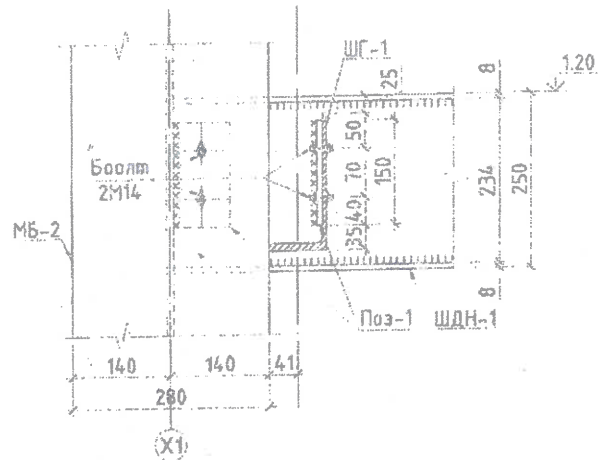
- ТАЙЛБАР:
- Энэ хуудсыг холбогдох зургуудтай хамтатгаж үзнэ.
 - Гангийн анги С245
 - КМД-н нарийвчилсан зураг хийлгэх шаардлагатай.
 - Метал хийц эдлэл 1 цагаас доошгүй галд тэсвэрлэлтийн зэрэгтэй түрхлэгтэй байна.
 - Ширээлийн өндөр Kf=5-7мм.

Үе шат: ТӨСЛИЙН ҮЕ ШАТ		
 "Бес Онцгой Дизайн" ХХК Улаанбаатар хот, Сүхбаатар дүүрэг, 9-р хороо, Шинэ дэлхий телевизийн байр, 9-н давхар, 907-н тоол 99991468, 89755755		
Инженер	Д.Нандинцэцэг	
Гүйцэтгэгч	Д.Нандинцэцэг	
Шалгасан	Н.Энхжаргал	
Өвөрхангай аймаг, Зүүнбаян-улаан сум, "Спорт заал"-ны барилга		
Метал шатны байгуулалт, огтлол 1-1, 2-2, хэсэглэл-1		
Масштаб M1:100/50/20/10	Зургийн дугаар ББ-24	Хуудас 28
БГ Шифр 50Д-004/2019	ТГ Шифр	Өгөөц 2019он

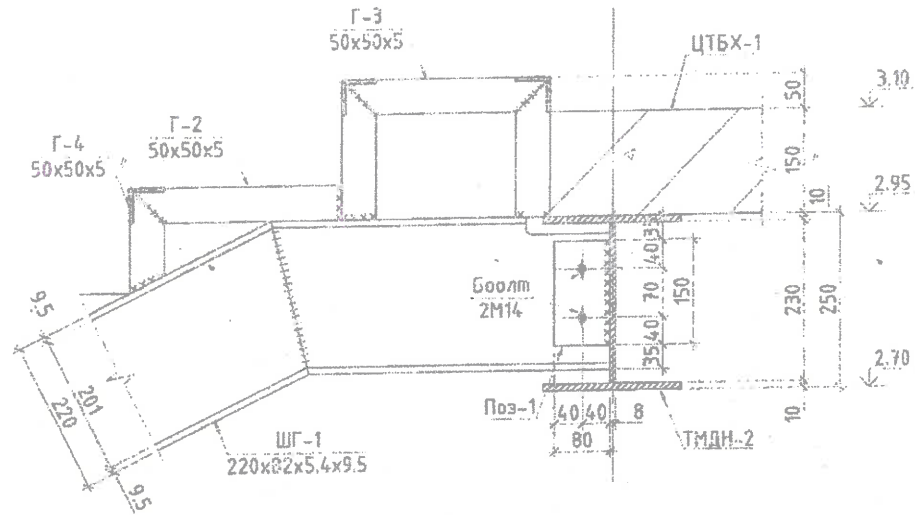
Хэсэглэл-2 /M1:10/



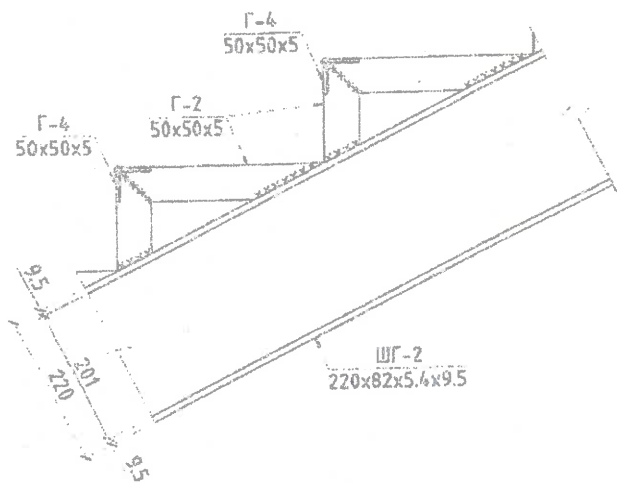
Огтлол 4-4 /M1:10/



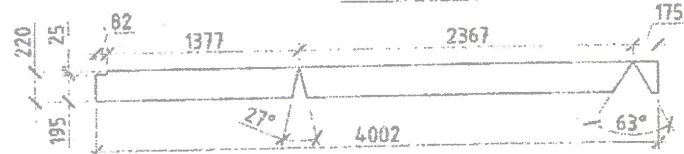
Хэсэглэл-3 /M1:10/



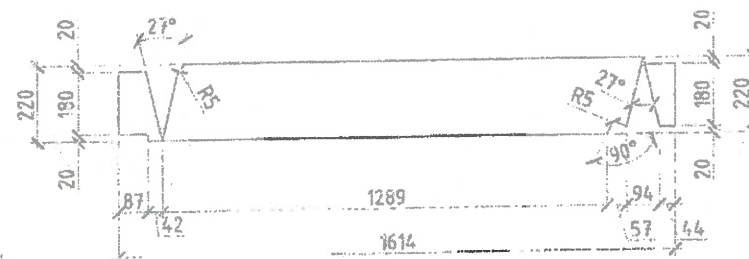
Хэсэглэл-4 /M1:10/



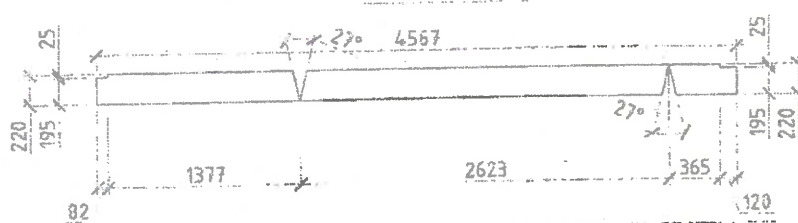
ШГ-1 /M1:50/



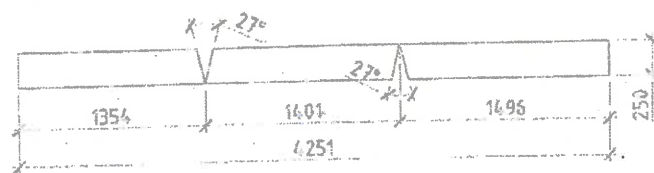
ШГ-3 /M1:20/



ШГ-2 /M1:50/



ШДН-1 /M1:50/



Материалын түүвэр

Хийцийн нэр	Тоо, хэмжээ (ш)	Поз	Хэлбэр	Диаметр, анги, стандарт	Урт (мм)	Хэмжих нээж	Тоо	Жин (кг)	
								Нэгж	Нийт
Шатны доторруу	1	1	440x1450x440	Ф 13 S0390 /MNS JIS G 3112 2002	2330	Ш	6	2.32	13.89
		2	540x340x440	Ф 8 SR235 /MNS JIS G 3112 2002	1560	Ш	8	0.62	4.92
									18.82
Бэртэн В20 (М³)									0.23
Бетон бэлтгэл В10 (М³)									0.05

Материалын түүвэр

Хийцийн нэр	Тоо, хэмжээ (ш)	Поз	Хэлбэр	Хөндлөн огтлол	Урт (мм)	Хэмжих нээж	Тоо	Жин (кг)	
								Нэгж	Нийт
Метал шат МШ-1		УТ-1	Ул төмөр	570x160x16мм	-	Ш	2	11.45	22.91
		АБ-1	Анкер боолт М18	Ф18мм	420	Ш	4	-	-
		ШГ-1	Швеллер	220x82x5.4x9.5мм	4002	Ш	1	84.04	84.04
		ШГ-2	Швеллер	220x82x5.4x9.5мм	4567	Ш	2	95.91	191.81
		ШГ-3	Швеллер	220x82x5.4x9.5мм	1614	Ш	1	33.89	33.89
		ШГ-4	Швеллер	220x82x5.4x9.5мм	3802	Ш	1	79.84	79.84
		ШДН-1	Дугаар	200x120x6x8мм	4251	Ш	1	100.91	100.91
		Г-1	Угольник	50x50x5мм	484	Ш	2	1.82	3.65
		Г-2	Угольник	50x50x5мм	450	Ш	38	170	64.47
		Г-3	Угольник	50x50x5мм	700	Ш	2	2.64	5.28
		Г-4	Угольник	50x50x5мм	1260	Ш	22	4.75	104.50
		Поз-1	Лист төмөр	150x80x8мм	-	Ш	7	0.75	5.28
		Поз-2	Лист төмөр	150x120x8мм	-	Ш	1	1.13	1.13
		Б-1	Боолт М14	Ф16мм	-	Ш	16	-	-
БЛ-1	Буржгар лист төмөр	1360x4мм	11400	Ш	1	501.14	501.14		

"БЕС ОНЦГОЙ ДИЗАЙН" ХХК
 Объектийн нэр: Спорт Заал
 Үйлэвэрийн Шифр: Бод-021/0023: хуудас
 Инженер: *[Signature]*
 Архитектор: *[Signature]*
 Туслахсан: *[Signature]*
 Шалтсан: *[Signature]*

- ТОВЧИЛСОН ҮГСНИЙ ЖАГСААЛТ:
 АБ- Анкер боолт
 УТ- Ул төмөр
 Г- Гшгүүр
 БТ- Бэхлэгээ төмөр
 Б- Боолт
 ЦТБХ- Цутгаснал төмөр бетон хучилт

- ТАЙЛБАР:
 1. Энэ хуудсыг холбогдох зургуудтай хамтатгаж үзнэ.
 2. Гангийн анги С245
 3. КМД-н нарийвчилсан зураг хийлгэх шаардлагатай.
 4. Метал хийц эдлэл 1 цагаас доошгүй галд тэсвэрлэлтийн зэрэгтэй туржлагатай байна.
 5. Ширээлтийн өндөр Kf=5-7мм.
 6. Поз-2 лист төмөр нь ШГ-3-тай /1.80/ түвшинд гарна.

Үе шат: ТӨСЛИЙН ҮЕ ШАТ

 "Бес Онцгой Дизайн" ХХК
 Улаанбаатар хот, Сүхбаатар дүүрэг,
 9-р хороо, Шинэ дэлхий талбайгийн
 байр, 9-н байр, 907-н тоот
 99991468, 99755755

Инженер: *[Signature]* Д.Нандинцэцэг
 Гүйцэтгэсэн: *[Signature]* Д.Нандинцэцэг
 Шалтсан: *[Signature]* Н.Энхжаргал

Өдөрхангай аймаг, Дүүрбяан-улаан сум,
 "Спорт заал"-ны барилга

Метал шатны хэсэглэл-2-4,
 материалын түүвэр

Масштаб	Зургийн дугаар	Хуудас
M1:10/50	ББ-25	28
БГ Шифр	ТТ Шифр	Огноо
Б0Д-021/2019	ТТ Шифр	2019он

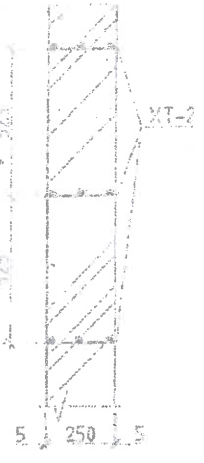
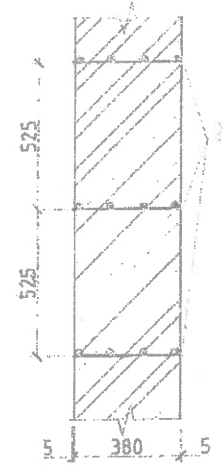
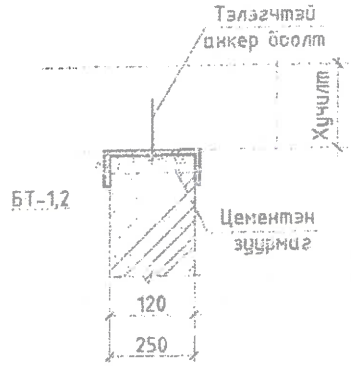
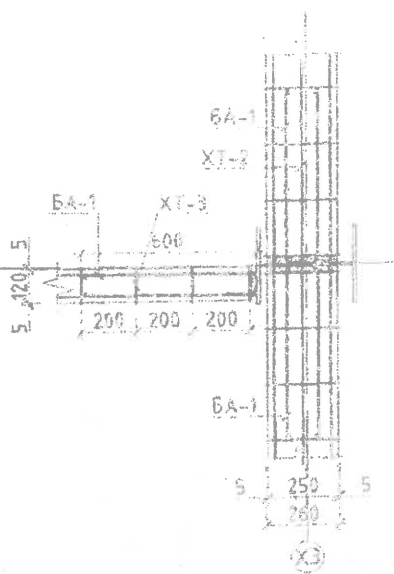
Хэсгэлэл-5 /M1:25/

БТ-1,2-н хэсгэлэл /M1:10/

Датгал 1-1

Датгал 2-2

Датгал 3-3

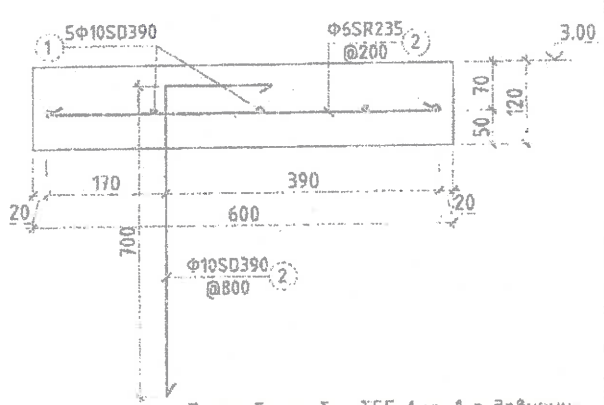
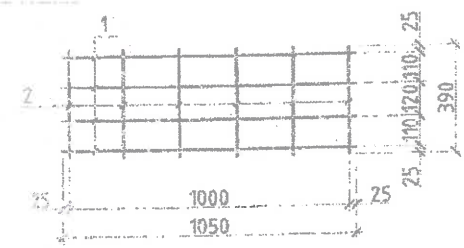


"БЕС ОНЦГОЙ ДИЗАЙН" ХХК
 Объектийн нэр: Спорт-Зоол
 Төлбөрийн Шифр: ББД-021/2023
 Инженер: [Signature]
 Архитектор: [Signature]
 Төлөөлөгч: [Signature]
 2023 оны [Month]

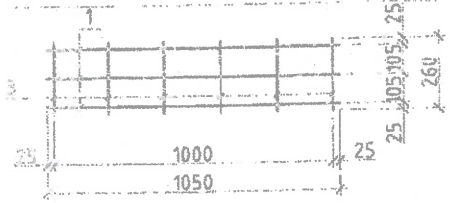
Товчилсон үгийн жагсаалт:
 ХТ- Ханын тор
 БТ- Бэхлэгээ төмөр
 БА- Бэхлэгээ арматур
 ЦЯ- Цутгамал ялуу
 Хэс- Хэсгэлэл
 Н- Нүх
 ТББ- Төмөр бетон бүс

ХТ-1 /M1:25/

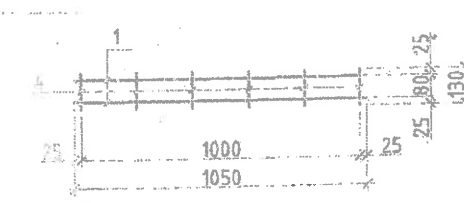
ТББ-1 /M1:10/



ХТ-2 /M1:25/



ХТ-3 /M1:25/



Төмөр бетон бүс ТББ-1 нь 1-р давхрын гадна ханын нийт уртын дагуу /3.00/ түвшинд гарна

Эдэлхүүний материалын түүвэр

Эдэлхүүний нэр	Поз	Өзгөлт	Урт /мм/	Тоо	Жин /кг/		Тайлбар	
					Нэгж	Нийт		
Ханын тор ХТ-1	1	φ 5	BCтЭГнс	396000	4	61.01	244.03	284.66
	2	φ 3	BCтЭГнс	370	1980	0.02	40.63	
Ханын тор ХТ-2	1	φ 5	BCтЭГнс	237900	3	36.65	109.95	127.11
	3	φ 3	BCтЭГнс	260	1190	0.01	17.16	
Ханын тор ХТ-3	1	φ 5	BCтЭГнс	684000	2	105.37	210.75	235.61
	4	φ 3	BCтЭГнс	130	3420	0.01	24.66	
Бэхлэгээ арматур	5	φ 6	A 240	1100	110	0.24	26.84	
Бэхлэгээ арматур	6	φ 6	A 240	1100	30	0.24	7.32	
Бэхлэгээ арматур	7	φ 6	A 240	1100	22	0.24	5.37	
БТ -1		125		100	12	4.20	50.40	
БТ -1		12		100	6	2.08	12.48	

Тайлбар:

- Энэ хуудсыг холбогдох зургуудтай хамтатгаж үзнэ үү.
- Ханын арматурчлалд Цуврал Г.1050.1-2Г дэвтрийг ашиглав.
- 12см-ийн хамар ханыг зурагт үзүүлсний дагуу өндрийн 525мм тутамд, блокын ханыг 600мм тутамд нийт ханын уртын дагуу арматурчилж өгнэ.
- Эм-ээс урт ханыг дамнуруу болон хучилтанд зурагт үзүүлсний дагуу бэхэлнэ.
- Торыг ханын гадаргуу дээр 2-3мм (зөв тавигдсан эсэхийг шалгах) цухуйлгана.
- Метал баганад бэхлэгээ арматурыг ширээж тогтооно. Ширээлтийн өндөр Kf=5мм байна.
- Метал дамнуруунд бэхлэгээ лөөрийг ширээж тогтооно. Ширээлтийн өндөр Kf=5мм байна. Алхам=2500-3000мм.
- Ялуу нь 1500мм хүртэл хананд 250мм, 1500мм-с дээш хананд 350мм-р сүүнэ.

Ялууны материалын түүвэр

Нүхний тэмдэглэгээ	Нүхний хэмжээ /bхh/	Нүхний тоо	Ялуу байрлуулах загвар	Ялуу марк	Тоо ширхэг		Жин /кг/	
					Нэгж	Нийт	Нэгж	Нийт
H-1	1800x2250	2	[Diagram]	Я.25.12.14, Я.25.38.14	1 / 1	2 / 2	108 / 350	1576
H-2	1000x2250	2	[Diagram]	Я.15.12.14, Я.15.38.14	1 / 1	2 / 2	63 / 200	1576
H-3	1600x1500	4	[Diagram]	Я.25.12.14, Я.25.38.14	1 / 1	4 / 4	108 / 350	1832
H-4	1600x2150	1	[Diagram]	Я.25.12.14	2	2	108	216
H-5	900x2150	7	[Diagram]	Я.15.12.14	1	7	63	441
H-6	800x2150	2	[Diagram]	Я.15.12.14	1	2	63	126

Материалын түүвэр

Хийцийн нэр	Тоо, хэмжээ (ш)	Поз	Хэлбэр	Диаметр, анги, стандарт	Урт (мм)	Хэмжих нэгж	Жин (кг)		
							Тоо	Нэгж	Нийт
ТББ-1	1	1	110400	φ 10 SD390 /MNS JIS G 3112 2002	110400	Ш	5	6179	30893
		2	560	φ 6 SR235 /MNS JIS G 3112 2002	1200	Ш	540	0.27	143.75
		3	150 700	φ 10 SD390 /MNS JIS G 3112 2002	850	Ш	130	0.48	61.84
							514.53		
Бетон: B20 (M ²⁰)							7.59		

Үе шат: ТӨСЛИЙН ҮЕ ШАТ

"БЕС ОНЦГОЙ ДИЗАЙН" ХХК
 Ч.Цэцэгбаяр хот, Сүхбаатар дүүрэг, 9-р хороо, Шинэ дэлхий төлөвлөлийн байр, 9-н давхар, 907-н тоотой
 99991468, 89755755

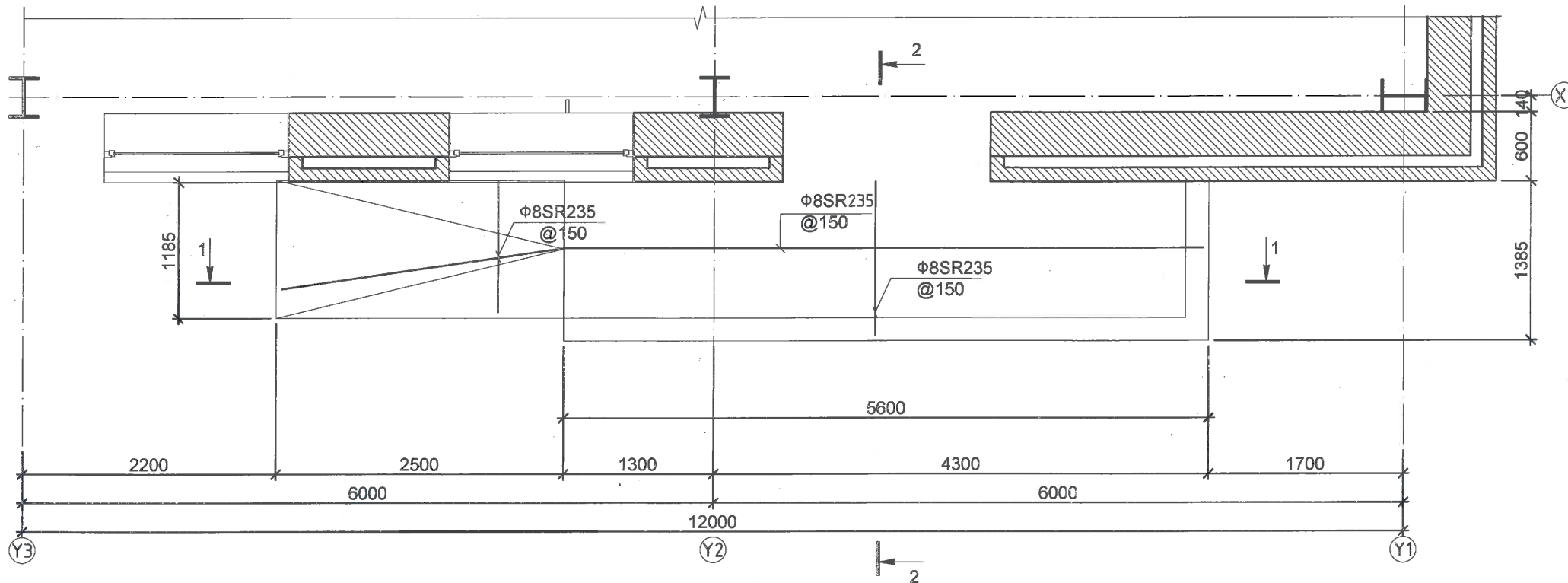
Инженер: [Signature] Д.Нандинцэцэг
 Гүйцэтгэсэн: [Signature] Д.Нандинцэцэг
 Шалгасан: [Signature] Н.Энхжаргал

Өвөрхангай аймаг, Зүүнбаян-улаан сум, "Спорт зоол"-ны барилга

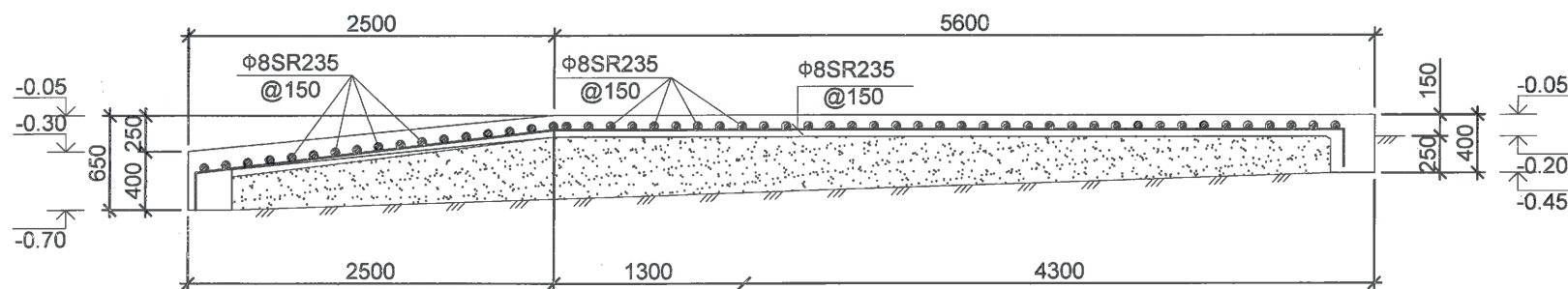
Ханын тор, ялууны хэсгэлэлүүд, материалын түүвэр

Масштаб	Зургийн дугаар	Хуудас
M1:25/10	ББ-27	28
ЕГ шифр	ТГ шифр	Долоо
ББД-004/2019		2019рн

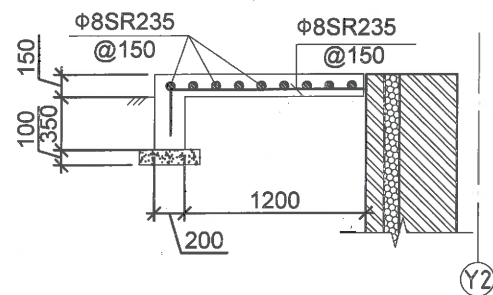
Гадна довжоо ГД-1-ийн
байгуулалт /M1:50/



Огтлол 1-1
/M1:50/

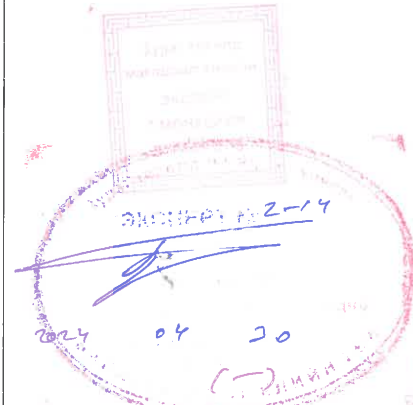


Огтлол 2-2
/M1:50/



Цутгамал төмөрбетон хийцийн материалын түүвэр

Поз	Тэмдэглэгээ	Нэр	Тоо шир	Жин /кг/	
				Нэгж	Бүгд
		Гадна довжоо-1	1	59.84	59.84
1	MNS JIS G 3112:2002	SR235 D 8 L _y =151650	1	59.84	59.84
		Материал B20 V=3.39м³			



Товчилсон үгийн жагсаалт:
ГД- Гадна довжоо

Тайлбар:

- Энэ хуудсыг холбогдох хуудсуудтай хамт үзнэ.
- Бетоны анги B20 /250 марк/, арматурын анги SD390,SR235.
- Газар шорооны болон суурийн ажлыг дулааны улиралд бүрэн гүйцэтгэнэ.
- Суурийн хажуугаар овойлт суулт үүсгэхгүй хайрган хөрсөөр 20см үе тутамд $\chi_c=1.65 \text{ м/м}^3$ болтол сайтар нягтруулж чигжинэ.
- Довжооны доорх шороог 20 см тутамд сайтар нягтруулах шаардлагатай.

Үе шал: **Ажлын зураг**

БЭС ОНЦГОЙ ДИЗАЙН

"БЭС ОНЦГОЙ ДИЗАЙН" ХХК
Сүхбаатар дүүрэг, 9-р хороо,
Шинэ дэлхий ТВ барилга, 9-р
давхар, 905 тоот
Утас: 99081384

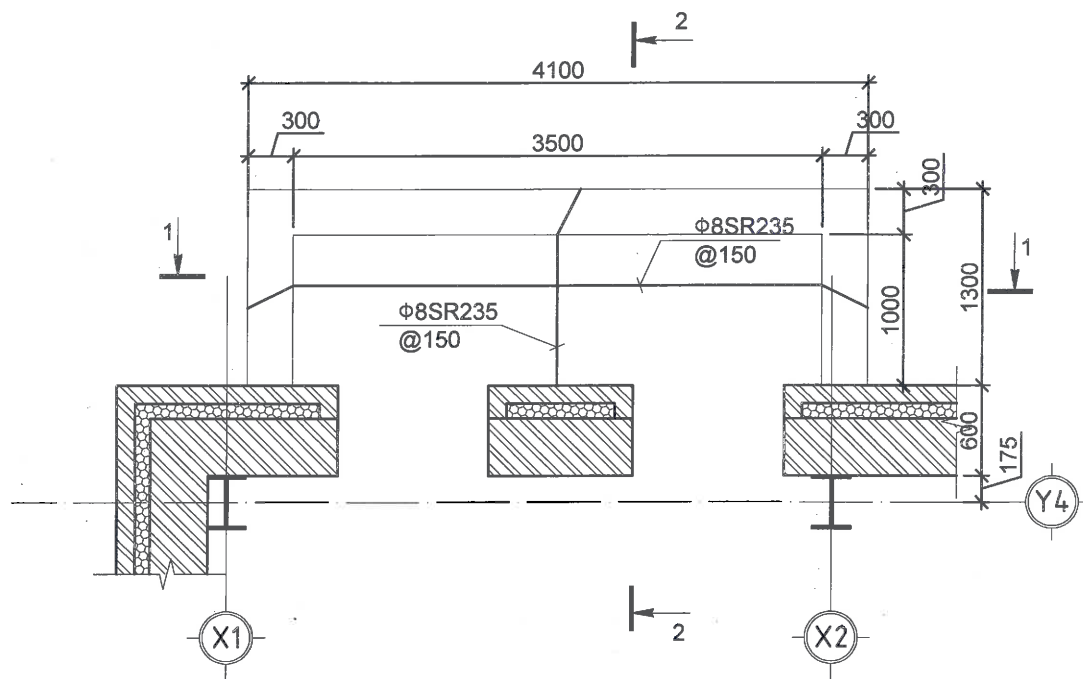
МОНГОЛЫН ББ
23-6114 АТХ9342
Инженер: **Содномдорж** Ч.Давхарбаяр
Гүйцэтгэсэн: **МЭРГЭЭЛЭН** Ч.Давхарбаяр
Шалгасан: **2024.04.20** Ч.Содномдорж

Дундговь аймаг, Луус сум, 3-р баг
"СПОРТ ЗААЛ"-НЫ БАРИЛГА

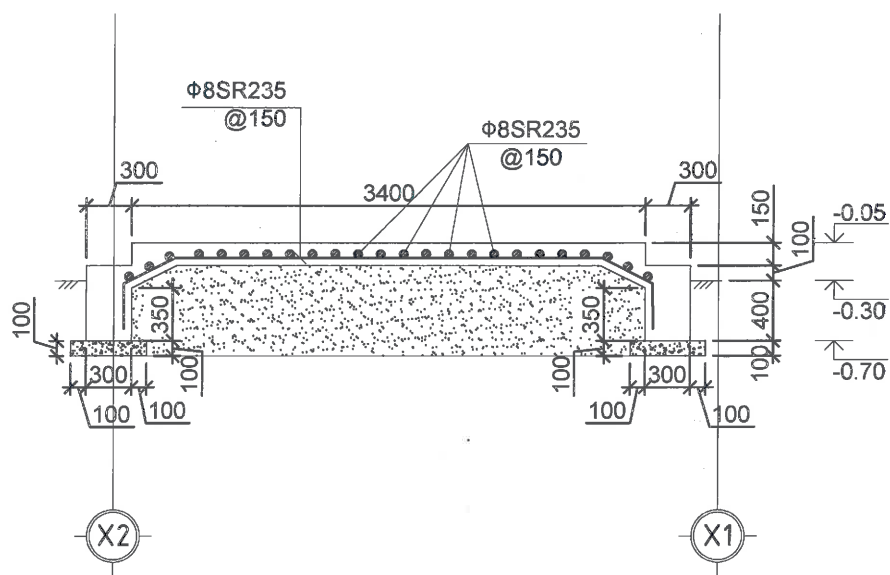
Гадна довжоо ГД-1-н байгуулалт,
арматурлал, материалын түүвэр

Масштаб: M1:50	Зургийн дугаар: ББ-28	Бүх хуудас: 28
ЕГШифр: Б0Д-021/2023	Т.Г.Шифр: ...	Огноо: 2024.01.05

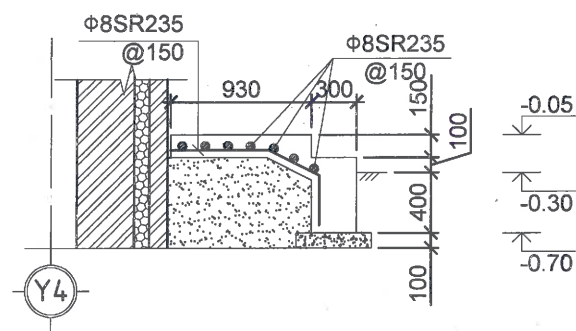
Гадна довжоо ГД-2-ийн
байгуулалт /M1:50/



Огтлол 1-1
/M1:50/



Огтлол 2-2
/M1:50/

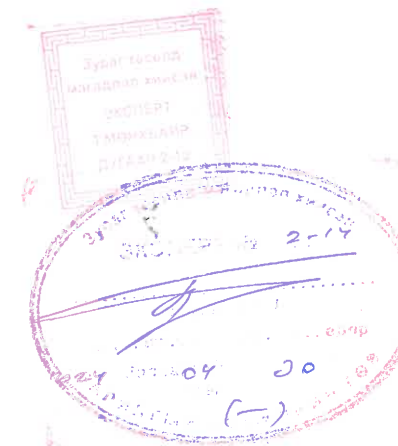


Тайлбар

- Энэ хуудсыг холбогдох ББ-4 хуудастай хамтатган үзнэ.
- Газар шорооны болон суурийн ажлыг дулааны улиралд бүрэн гүйцэтгэнэ.
- Суурийн хажуугаар овойлт суулт үүсгэхгүй хайрган хөрсөөр 20см үе тутамд $\gamma_d=1.65 \text{ т/м}^3$ болтол сайтар нягтруулж чигжинэ.
- Довжооны доорх шороог 20 см тутамд сайтар нягтруулах шаардлагатай.

Цутгамал төмөрбетон хийцийн материалын түүвэр

Поз	Тэмдэглэгээ	Нэр	Тоо шир	Жин /кг/	
				Нэгж	Бүгд
		Гадна довжоо-1	1	24.35	24.35
1	MNS JIS G 3112:2002	SR235 D 8 $L_y=61700$	1	24.35	24.35
		Материал B20 $V=1.72\text{м}^3$			



Товчилсон үгийн жагсаалт:
ГД-Гадна довжоо

Тайлбар:

- Энэ хуудсыг холбогдох хуудсуудтай хамт үзнэ.
- Бетоны анги B20 /250 марк/, арматурын анги SD390,SR235.
- Газар шорооны болон суурийн ажлыг дулааны улиралд бүрэн гүйцэтгэнэ.
- Суурийн хажуугаар овойлт суулт үүсгэхгүй хайрган хөрсөөр 20см үе тутамд $\gamma_d=1.65 \text{ т/м}^3$ болтол сайтар нягтруулж чигжинэ.
- Довжооны доорх шороог 20 см тутамд сайтар нягтруулах шаардлагатай.

Үе шал: Ажлын зураг

БЭС ОНЦГОЙ ДИЗАЙН

"БЭС ОНЦГОЙ ДИЗАЙН" ХХК
Сүхбаатар дүүрэг, 9-р хороо,
Шинэ дэлхий ТВ барилга, 9-р
давхарт, 905 тоот
Утас: 9908176

Инженер: **Норжигийн Ч.Давхалбаяр**
Гүйцэтгэсэн: **МЭРГЭЦЛЭГЧИЙН ГЭМЭГ**
Шалгасан: **Н.Содномдорж**

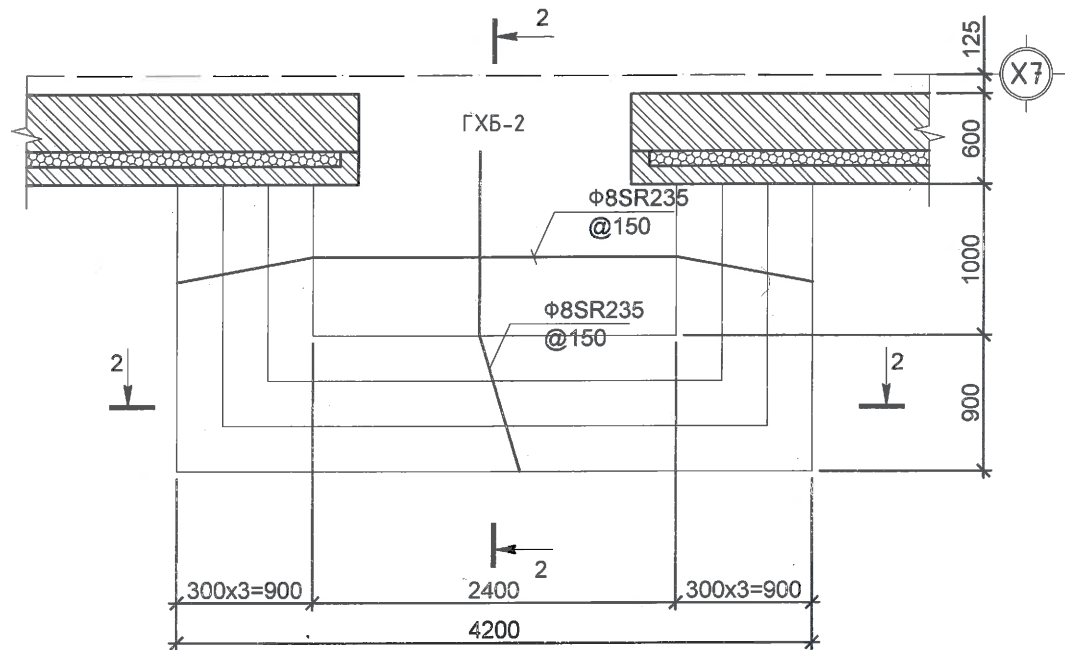
2024-2026

Дундговь аймаг, Луус сум, 3-р баг
"СПОРТ ЗААЛ"-НЫ БАРИЛГА

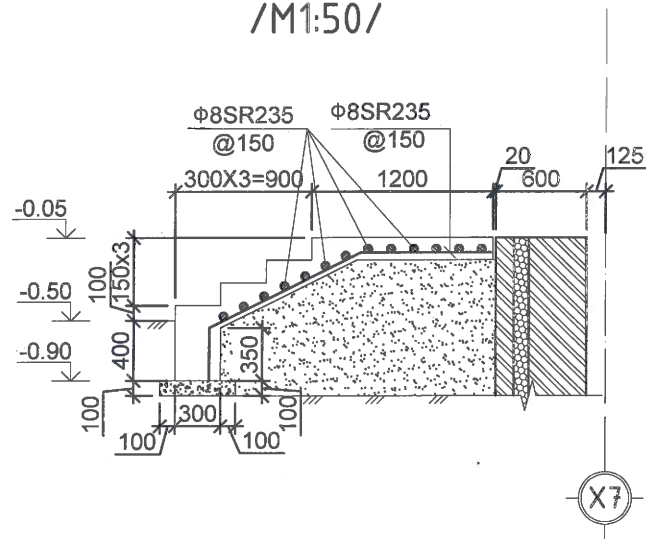
Гадна довжоо ГД-2-н байгуулалт,
арматурлал, материалын түүвэр

Масштаб: M1:50-100	Зургийн дугаар: ББ-28.1	Бүх хуудас: 28
Е.Г.Шифр: Б0Д-021/2023	Т.Г.Шифр: ...	Огноо: 2024.01.05

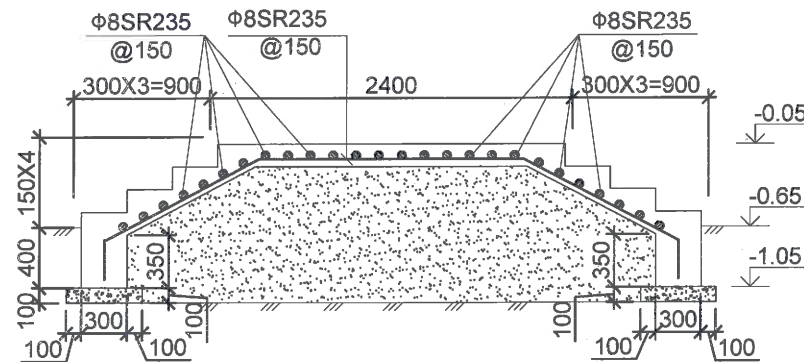
Гадна довжоо ГД-3-ийн
байгуулалт /М1:50/



Огтлол 1-1
/М1:50/

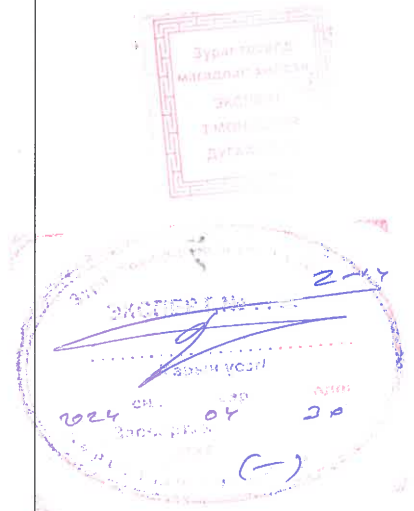


Огтлол 2-2
/М1:50/



Цутгамал төмөрбетон хийцийн материалын түүвэр

Поз	Тэмдэглэгээ	Нэр	Тоо шир	Жин /кг/	
				Нэгж	Бүгд
		Гадна довжоо-1	1	31.72	31.72
1	MNS JIS G 3112:2002	SR235 D 8 L _y =80400	1	31.72	31.72
Материал B20 V=2.44м ³					




Товчилсон үгийн жагсаалт:
ГД- Гадна довжоо

Тайлбар:

- Энэ хуудсыг холбогдох хуудсуудтай хамт үзнэ.
- Бетоны анги B20 /250 марк/, арматурын анги SD390,SR235.
- Газар шорооны болон суурийн ажлыг дулааны улиралд бүрэн гүйцэтгэнэ.
- Суурийн хажуугаар овойлт суулт үүсгэхгүй хайрган хөрсөөр 20см үе тутамд $\gamma_c=1.65 \text{ т/м}^3$ болтол сайтар нягтруулж чигжинэ.
- Довжооны доорх шороог 20 см тутамд сайтар нягтруулах шаардлагатай.

Үе шалт: Ажлын зураг


 "БЭС ОНЦГОЙ ДИЗАЙН" ХХК
 Сүхбаатар дүүрэг, 9-р хороо,
 Шинэ дэлхий ТВ барилга, 9-р
 давхарт, 905 тоот

Инженер: **Норжигдин Содномдорж** Ч.Давхарбаяр
 Гүйцэтгэсэн: **МЭРГЭШЭЭН ИНЖЕНЕР** Ч.Давхарбаяр
 Шалгасан: **Н.Содномдорж**

23-6114 АТХ9342 ББ
 2023.04.26

Дундговь аймаг, Луус сум, 3-р баг
"СПОРТ ЗААЛ"-НЫ БАРИЛГА

Гадна довжоо ГД-3-н байгуулалт,
арматурлал, материалын түүвэр

Масштаб: М1:50:100	Зургийн дугаар: ББ-28.2	Бүх хуудас: 28
ЕГ.Шифр: Б0Д-021/2023	Т.Г.Шифр: ...	Огноо: 2024.01.05