

“БЕС ОНЦГОЙ ДИЗАЙН” ХХК



Шифр: БОД-021/2023

ДУНДГОВЬ АЙМАГ, ЛУУС СУМ, 3-Р БАГ

"СПОРТ ЗААЛ"-НЫ БАРИЛГА

/Ажлын зураг/

УС ХАНГАМЖ, АРИУТГАХ ТАТЧУРГЫН ХЭСЭГ - УХАТ

БОЛОВСРУУЛСАН:

Инженер: /С.Ганбат/



Handwritten signature or initials.

УЛААНБААТАР ХОТ 2024 ОН

ТАЙЛБАР БИЧИГ

Дундговь аймаг, Луус суманд баригдах Спорт Заал-ны барилгын гадна цэвэр, бохир усны шугамын ажлын зургийг доорхи материалыг ашиглан хийж гүйцэтгэв. Үүнд :

1. Барилгын ерөнхий төлөвлөгөө, өндөржилтийн зураг
2. БНБД 40-01-14 "Ариутгах татуурга, гадна сүлжээ ба байгууламж"
3. БНБД 40-02-06 "Ус хангамж, гадна сүлжээ ба байгууламж"
4. БНБД 3.05.04-90 "Ус хангамж, гадна шугам сүлжээ байгууламж"
5. БД 40-102-06 "Ус хангамж, ариутгах татуургын сүлжээний хуванцар хоолойг төсөллөх ба угсрах"
6. MNS 3241 : 2003 "Ус хангамж, ариутгах татуургын гадна шугам сүлжээний ажлын зураг"
7. Дундговь аймгийн Газрын Харилцаа, Барилга, Хот Байгуулалтын Газрын №3/64 тоот албан бичгийг үндэслэн гүйцэтгэв.

Инженер геологийн дүгнэлт:

"Топ Гео Техник" ХХК хийж гүйцэтгэсэн.

1. Хөрсний хөлдөлтийн гүн: 2.34м /шавранцар ул хөрс/
 - а. Өнгөн хөрс
 - б. Шавранцар ул хөрс
 - в. Хайргархаг шавранцар ул хөрс
2. Хөрсний ус илрээгүй
3. Газар хөдлөлийн 6 балл

УСАН ХАНГАМЖ

Цэвэр усан хангамж нь зөврийн усаар хангагдах бөгөөд сумын төвөөс 0,8км зайтай гүний хүдгээс уг барилгыг хангахаар төлөвлөв. Уг гүний хүдэг нь сумын усны хэрэглээг хангадаг бөгөөд тогтмол шинжилгээнд ордог, үнд ахуйн хэрэглээнд тохиромжтой ус юм. Хавсралтаар Дундговь аймгийн Стандарт Хэмжилзүйн газраас гаргасан 23-144 тоот шинжилгээний дүн оруулав. Холболтоор хийгдэж буй барилга нь төвийн шугамаас хангагдахаар төлөвлөлттэй бөгөөд төлөвлөж буй спорт заалны барилгад тохирохгүй тул урзелийн өрөөндөх цэвэр усны нөөцийн савын хэмжээг ихэсгэн барилгыг хангана. Урзелийн өрөөнд шаардлагатай нэмэлт тоног төхөөрөмжийг цэвэр усны материалын түүвэрт нэмж тусгаж өгсөн. Газар шорооны ажил эхлэхийн өмнө шугам сүлжээ ашиглалтын бүх байгууллагуудтай зөвшөөрөлцөж, цэвэр ба бохир усны шугамтай огтлолцож байгаа болон ойролцоо байршиж буй бүх төрлийн шугам сүлжээг газар дээр нь тэмдэглэсний дараа ажлын эхлүүлнэ.

АРИУТГАХ ТАТУУРГА

Тус барилгын бохир ус нь өөрийн урсгалаар бохир усны хүдгээр дамжуулан 40м³-ын багтаамжтай цооногт холбогдоно. Цооногийн дүүргэлтийг тогтмол шалгах шаардлагатай бөгөөд бохир ус сорлуулах техникээр шалгах тагаар соруулна. Төлөвлөж байгаа бохир усны шугам нь MNS ISO 8772:2008 стандартын шаардлагыг хангасан (HD-PE) өндөр нягттай полиэтилен хуванцар хоолойгоор угсрахаас гадна бохир усны шугамын хүдэг бүрт модон таг хийж дулаалах ба хоолойн ёроолын тэмдэгтийг зурагт заасны дагуу нарийн баримтлан хийж гүйцэтгэнэ.

НЭМЭЛТ

Уг барилгын цэвэр, бохир ус нь ирээдүйд төвийн нэгдсэн шугам сүлжээнд холбогдоно. Дундговь аймгийн Луус сумын төвийн нэгдсэн шугам сүлжээ ашиглалтанд орсон нөхцөлд тухайн ашиглалт харууцсан байгууллага техникийн нөхцөл гаргаж уг барилгыг цэвэр, бохир усаар хангах албан тоот гаргаж зураг төсөл боловсруулах бүрэн эрх бүхий компаниар гадна шугам сүлжээний ажил хийлгэх шаардлагатай

Мөн бусад шугам сүлжээний огтлолцож байгаа болон ойролцоо хэсгүүдийн газар шорооны ажлыг заавал гараар хийх шаардлагатай. Ажлын явцад ул, далд орсон шугам сүлжээг хамгаалалтанд авч шуудууг дулахын өмнө тухайн газарт ашиглагч байгууллагын бие төлөөлөгч байлган актаар хүлээлгэн өгнө.

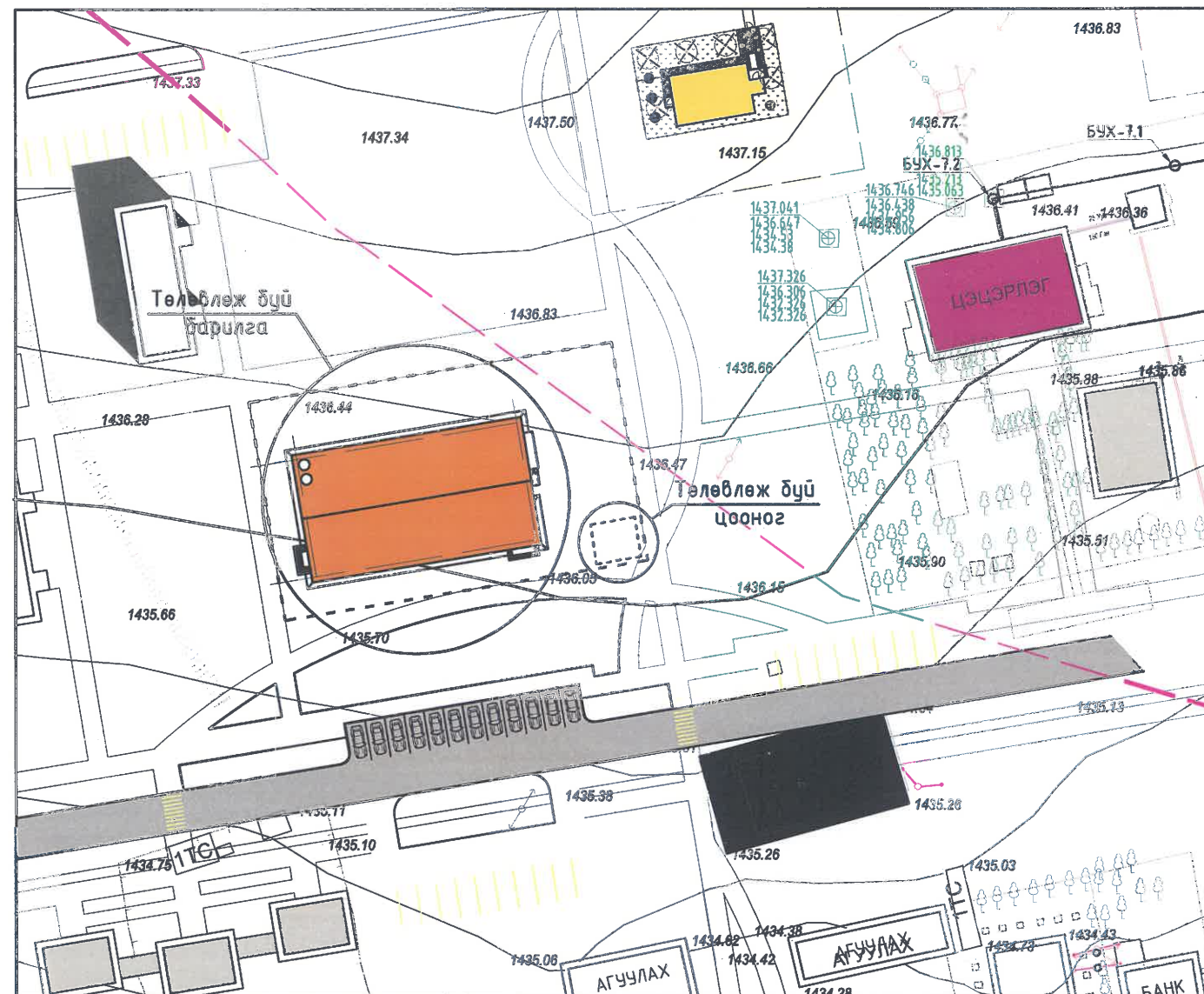
Угсралтын ажлын үед дараах шаардлагуудыг сахин ажиллана. Үүнд:

- а. Техник аюулгүйн болон газар шорооны ажил гүйцэтгэх БНБД-н заалтууд
- б. Угсралтын ажлын үед хөндөгдөх зам, хайс хашлагыг угсралтын ажлыг гүйцэтгэж дууссаны дараа заавал анхны байдалд нь эргэж оруулах шаардлагатай.
- в. Барилга угсралтын явцад зураг төсөлд тусгасан шийдлийг өөрчилөх шаардлага гарвал зохиогчтой зөвшөөрөлцөн, зохиогчийн хяналт зайлшгүй хийлгэх шаардлагатай.

УСАН ХАНГАМЖ, АРИУТГАХ ТАТУУРГЫН СИСТЕМИЙН ҮНДСЭН ҮЗҮҮЛЭЛТ

Системийн нэр	Тооцооны зардал			Тайлбар
	м ³ /хон	м ³ /цаг	л/с	
Ерөнхий	0.35	0.469	0.304	
Хүйтэн усан хангамж	0.24	0.252	0.212	
Халуун усан хангамж	0.105	0.203	0.162	
Ариутгах татуурга	0.35	0.469	1.904	

БАРИЛГЫН БУДУУВЧ



Д/Д	Зургийн марк	Зургийн нэр	Тайлбар
1	УХАТ-01	Зургийн жагсаалт, тайлбар дичиг, үндсэн үзүүлэлт	
2	УХАТ-02	Гадна бохир усны шугамын байгуулалт	
3	УХАТ-03	Бохир усны шугамын дагуугийн зүсэлт, материалын түүвэр	
4	УХАТ-04	Бохир усны шугамын хүдгийн түүвэр	



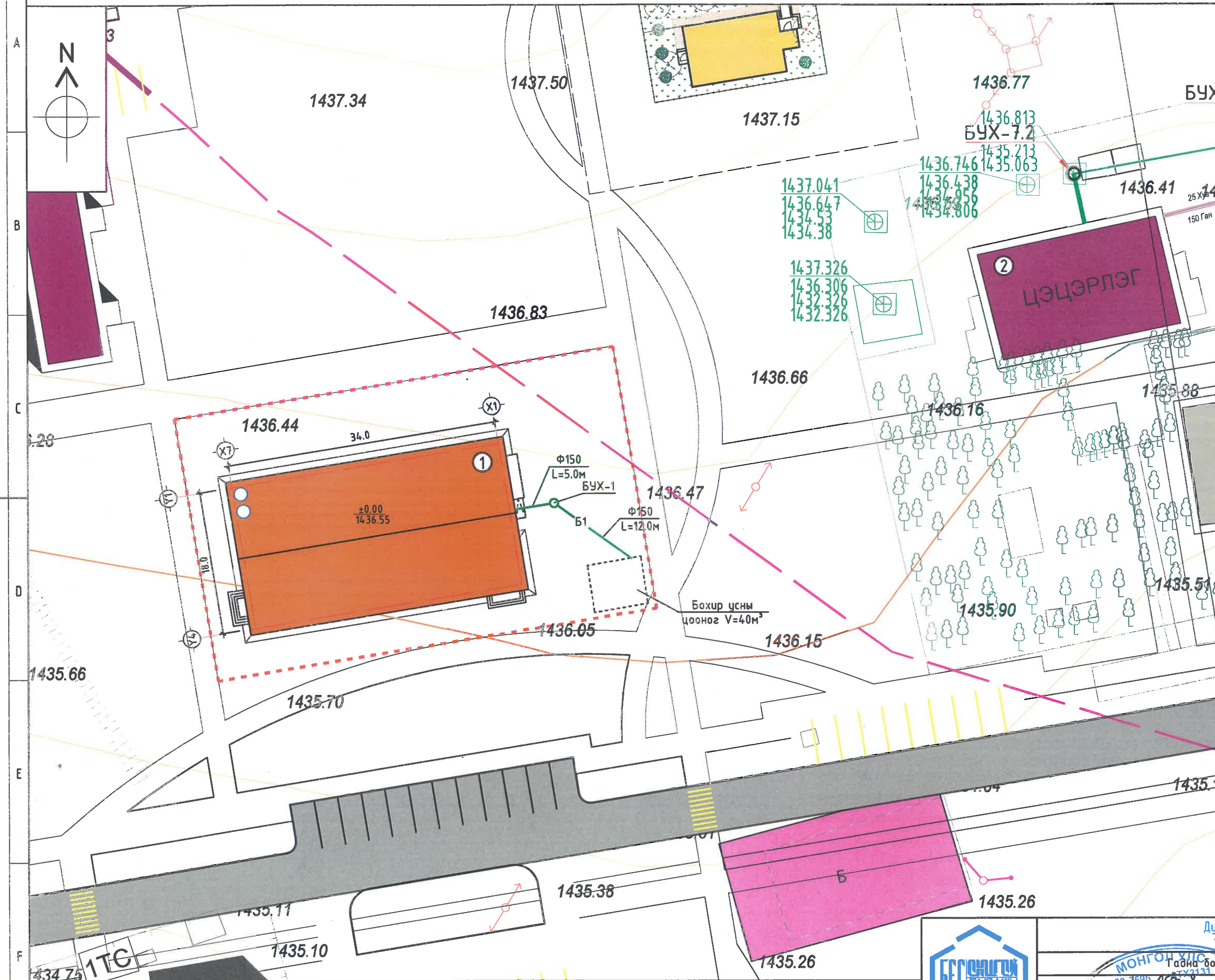
"Бес Онцгой Дизайн" ХХК

Дундговь аймаг, Луус сум, 3-р баг "СПОРТ ЗААЛ"-НЫ БАРИЛГА

Инженер 20-896 [Signature]		С.Ганбат	ЕГ шифр: БОД-021/2023	Масштаб:	Огноо: 2024
Гүйцэтгэсэн [Signature]		Б.Батнягмар	ТГ шифр:	Зургийн дугаар: УХАТ-01	Хуудас: 4
Шалгасан [Signature]		С.Ганбат			

Үе шат: А3

ГАДНА БОХИР УСНЫ ШУГАМЫН БАЙГУУЛАЛТ М1:500



Тодорхойлолт		
Д/д	Нэр	Барилгажих талбай
1	Төлөвлөж буй барилга	722.0м²
2	Одоо байгаа цэцэрлэгийн барилга	-
3	Кадастрын нийт талбай	1904.0м²

- ТАНИХ ТЭМДЭГЛЭГЭЭ**
- Төлөвлөж буй барилга, байгууламж (722.0м²)
 - /Асфальтан хар зам/
 - Авто зогсоол /Асфальтан хар зам/
 - Төлөвлөж буй хогын сав (2 ширхэг)
 - Төлөвлөж буй сандал (2 ширхэг)
 - Төлөвлөж буй барилгын орц, гарц (2 ширхэг)
 - Архитектур төлөвлөлтийн даалгаврын схемийн хил хязгаар
 - Шилэн кабель
 - Бохир усны шугам
 - Дулааны шугам
 - Цэвэр усны шугам
 - Цахилгааны шугам

Handwritten signature and date: 2024.05.02

ТАЙЛБАР
 - Үз ерөнхий төлөвлөгөөг "Шинэ сум" төслийн хүрээнд гаргасан ерөнхий төлөвлөгөөтэй уялдуулан төлөвлөсөн болно.

Дундговь аймаг, Луус сум, 3-р баг
 "СПОРТ ЗААЛ"-НЫ БАРИЛГА

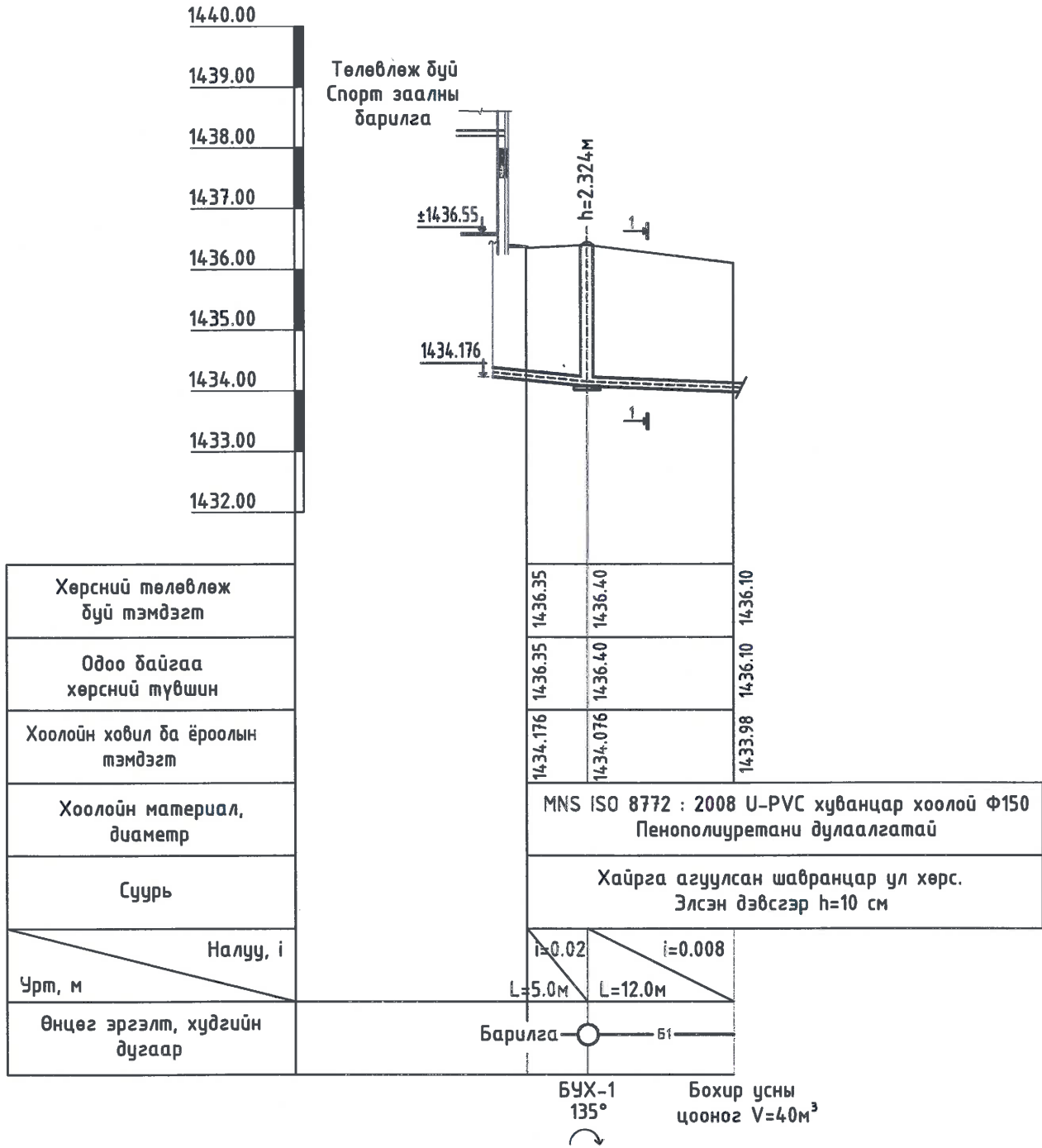
Гадна бохир усны шугамын байгуулалт

Инженер Гүйцэтгэсэн Шалгасан	20-3696 Сүх	С.Ганбат	ЕГ шифр: Б0Д-021/2023	Масштаб: М1:500	Огноо: 2024
		В.Батмъямар	ТГ шифр:	Зургийн дугаар: УХАТ-02	Хуудас: 4

Бес Онцгой Дизайн "ХХК" | МОНГОЛ УЛС | Үе шат: А3

БОХИР УСНЫ ШУГАМЫН ДАГУУГИЙН ЗҮСЭЛТ.

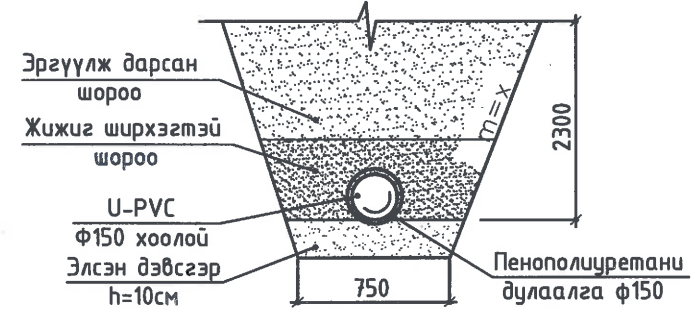
Масштаб
Босоо 1:100
Хэвтээ 1:500



МАТЕРИАЛЫН ТҮҮВЭР

Д/Д	Тэмдэглэгээ	Материалын нэр	тоо шир	нэгж жин	Тайлбар
1	U-PVC	Хуванцар хоолой Ф150	20		у/м
2	Пенополиуретани	Хоолойн дулаалга Ф150	20		у/м
3		Цэвэр усны нөөцийн сав V=4.5м³ / 1500x1500x2000мм /	1		ком

ОГТЛОЛ 1-1



Ухамлын хажуу налуу сонгох утга		
aa	Хөрсний зэрэг	m
1	II	1.15



"Бес Онцгой Дизайн"ХХК

Дундговь аймаг, Луус сум, 3-р баг
"СПОРТ ЗААЛ"-НЫ БАРИЛГА

Бохир усны шугамын дагуугийн зүсэлт, материалын түүвэр

Үе шат: А3

Инженер	20-3698	С.Гандам	ЕГ шифр: Б0Д-021/2023	Масштаб: М1:500	Огноо: 2024
Гүйцэтгэсэн		Б.Батмъягмар	ТГ шифр:	Зургийн дугаар: УХАТ-03	Хуудас: 4
Шалгасан		С.Гандам			

ХУДГИЙН ТӨМӨР БЕТОН ЭЛЕМЕНТҮҮДИЙН ТҮҮВЭР

Худгийн дугаар	Худгийн гүн, м	Ажлын хэсэг, мм	Хүзүүвчийн хэсэг, мм	Ховилын гүн, мм	Худгийн диаметр, мм	Төмөр бетон элементүүд УСТ-907-82											Бэхэлгээний деталиуд							
						Ажлын хэсэг											Гшгзүүр							
						ПП10-1	ПД10-1	ПП15-1	ПД15-1	КС10-1	КС10-2	КС15-1	КС15-2	КО7-1	КС7-1	КС7-2		Тоосгон өрлөг Шүрмэн таз Модон таз	МС-1	МС-2	МС-5	МС-6		
БУХ-1	2.324	1800	420	200	1000	1	1	-	-	-	2	-	-	1	-	-	-	1	1	4	4	8	8	1

Угсармал төмөр бетон элементүүд УСТ-907-82

Эдэлхүүний марк	ПП10-1	ПД10-1	ПП15-1	ПД15-1	КС10-1	КС10-2	КС15-1	КС15-2	КО7-1	КС7-1	КС7-2	Бүгд
Тоо ширхэг	1	1	-	-	-	1	-	-	1	-	-	
Бетон орц, м ³	Нэг бүр	0.10	0.18	0.28	0.38	0.16	0.24	0.265	0.40	0.02	0.05	0.15
	Бүгд	0.10	0.18	-	-	-	0.24	-	-	0.02	-	-

Ховилын хэсэг

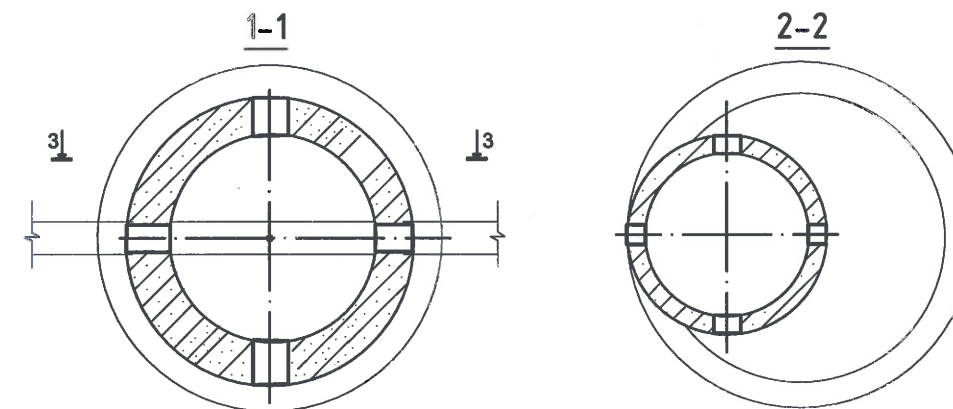
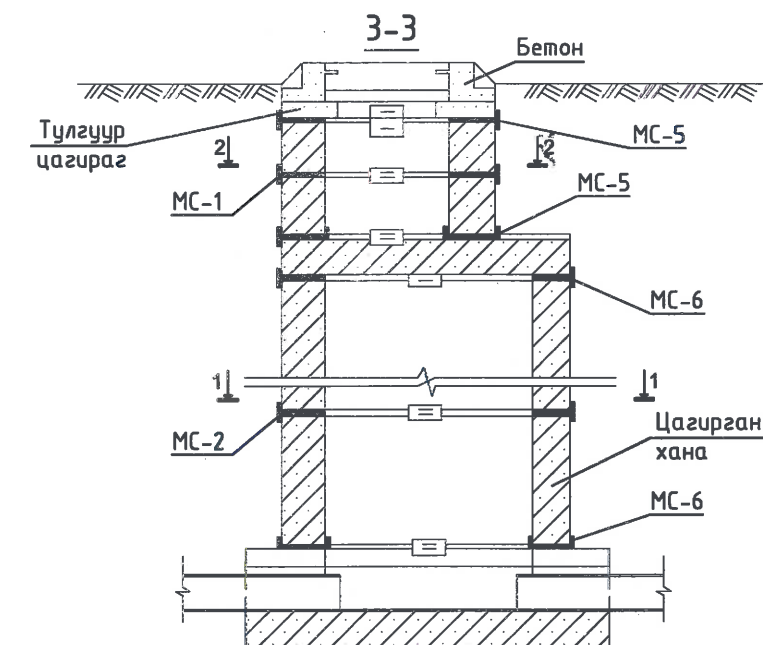
Тоо ширхэг		1	-	Бүгд
Бетон орц, м ³	Нэг бүр	0.36	0.45	0.36
	Бүгд	0.36	-	

Нэг гшгзүүрийн жин

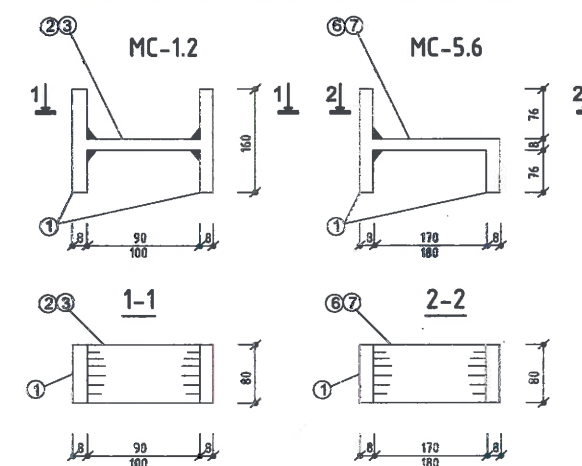
Нэр	Хэмжээ, мм	Урт, мм	Жин, кг
Скоба	Ф16	570	0.90

Марка	№1 поз	Профиль	урт, мм	моо шир	жин, кг		
					нэгж	бүгд	марки
МС-6 Ф1000мм	1	80x8	160	1	0.80	0.80	1.70
	7	80x8	180	1	0.90	0.90	
МС-6 Ф1000мм	1	80x8	160	1	0.80	0.80	1.70
	7	80x8	180	1	0.90	0.90	
МС-6 Ф1000мм	1	80x8	160	1	0.80	0.80	1.70
	7	80x8	180	1	0.90	0.90	

ГАЗАР ХӨДЛӨЛИЙН 7-Н БАЛЛД ХУДГИЙГ БЭХЛЭХ



ГАЗАР ХӨДЛӨЛИЙН ЭСРЭГ ЭЛЕМЕНТҮҮД



Дундговь аймаг, Луус сум, 3-р баг
"СПОРТ ЗААЛ"-НЫ БАРИЛГА

Инженер	С.Ганбат	ЕГ шифр:	Б0Д-021/2023	Масштаб:	Огноо:
Гүйцэтгэсэн	Б.Бадмъямар	ТГ шифр:		Зургийн дугаар:	Хувдас:
Шалгасан	С.Ганбат			УХАТ-04	4

Тайлбар

Ерөнхий хэсэг. Төлөвлөж буй бохир усны цооног нь 40м³-н багтаамжтай байх ба тэгш өнцөгт хэлбэртэй байна. Цооногийн амсарын ширмэн таг ±0.000 гэж үзэн газрын гадаргаас 100мм-н дээр байна.

Бүтээцийн хэсэг. Төлөвлөж буй барилгын геологийн дүгнэлтийг үндэслэн цооногийг цутгамал төмөр бетон хийцтэй байхаар төлөвлөв.

Хана. Цооногийн ханын зузаан 300мм байх ба В20 (марк М250) ангийн бетон, SD390, SR235 MNS JIS G3112:2002 стандартын арматуртай байна.

Дулаалга. Цооногийн ханыг периметрийн дагуу, хучилтыг 30см-н зузаантай үнсээр дулаалж, 30см-н зузаантай өтгөн шар шавраар чигжинэ.

Шал. Цооногийн ул буюу шаланд арматурын тор тавьж В20 (марк М250) ангийн бетоноор цутгах ба бетоны бэхжилтийн 70%-г авсны дараа ус чийгнээс тусгаарлагч хийж, 1:3-н харьцаатай шингэн шилний хольцтой цементэн зуурмагаар 20мм-н өнгөлгөө хийнэ. Улны зузаан 200мм байна.

Шалны арматурчлалын ажлыг ханын арматурчлалтай хамт хийсний дараа шал цутгах ажлыг хийж гүйцэтгэнэ.

Хучилт. Цутгамал төмөр бетон хучилттай байхаар төлөвлөсөн ба зузаан 120мм, В20 (марк М250) ангийн бетон, SD390, SR235 MNS JIS G3112:2002 стандартын арматуртай байна. Хучилтанд гарах нүхний хэсэгт зурагт заасны дагуу нэмэлт арматур 2 үе тавина. Хэв хашмалын гадаргуу нь тэгш байх ба бат бөх, тогтвортой нөхцөлийг хангасан, технологийн ачаалалыг даах чадвартай байна. Бетон бэхжилтийн бат бэхийн 70%-ийг авахаас өмнө хэв хашмалыг суллаж болохгүй.

Цооногийн амсарын ханыг 75 маркийн тоосгоор өрж, 50 маркийн цемент зуурмагаар гагнана. Амсарын таг нь ширмэн люк байх ба угсармал төмөр бетон цагираган дээр байрлана. Давхар тагийг модоор хийх ба тосон будгаар сайтар будах шаардлагатай. Цооногийн амсарыг тойруулан 700мм-н өргөнтэй отмосткийг 100 маркийн бетоноор налуу гаргаж хийнэ.

Цооногийн салхивчийн янданг хуурай модоор гүйцэтгэх ба яндангийн дотор талыг хар тосоор, гадна талыг тосон будгаар тус тус гүйцэтгэнэ. Шатны гишгүүрийг гадна хана цутгаж байх үед хэвэнд суулгаж цутгана.

Зургийн жагсаалт

Д/Д	Зургийн нэр	Марк
1	Тайлбар бичиг, зургийн жагсаалт	ББ-1
2	Бохир усны цооногийн байгуулалт, огтлол 1-1-2-2	ББ-2
3	Бохир усны цооногийн хэсэглэлүүд, материалын түүвэр	ББ-3
4	Цутгамал төмөр бетон шал болон ханын арматурлал, огтлол 1-1,4-4, материалын түүвэр	ББ-4
5	Дамнуруу болон хучилтын арматурлал, материалын түүвэр	ББ-5

Анхаар!

- Цутгамал төмөр бетон хийцүүдэд зураг төсөлд тооцсон арматураас өөр төрлийн арматур ашиглах тохиолдолд тухайн арматурын багц бүрээс 45см урттай дээж авч зохих эрх бүхий мэргэжлийн байгууллагаар шалгуулж, зураг төсөлд тусгасан арматуртай тохирч байгаа бол зохиогчийн зөвшөөрлөөр хэрэглэж болно.
- Барилга угсралтын ажлыг дулааны улиралд гүйцэтгэхээр зураг төсөлд тусгав. Хэрэв хүйтний улиралд гүйцэтгэх бол барилгын норм дүрэм БНБД 52.02.05-н 9-р заалтыг баримтлах хэрэгтэй.

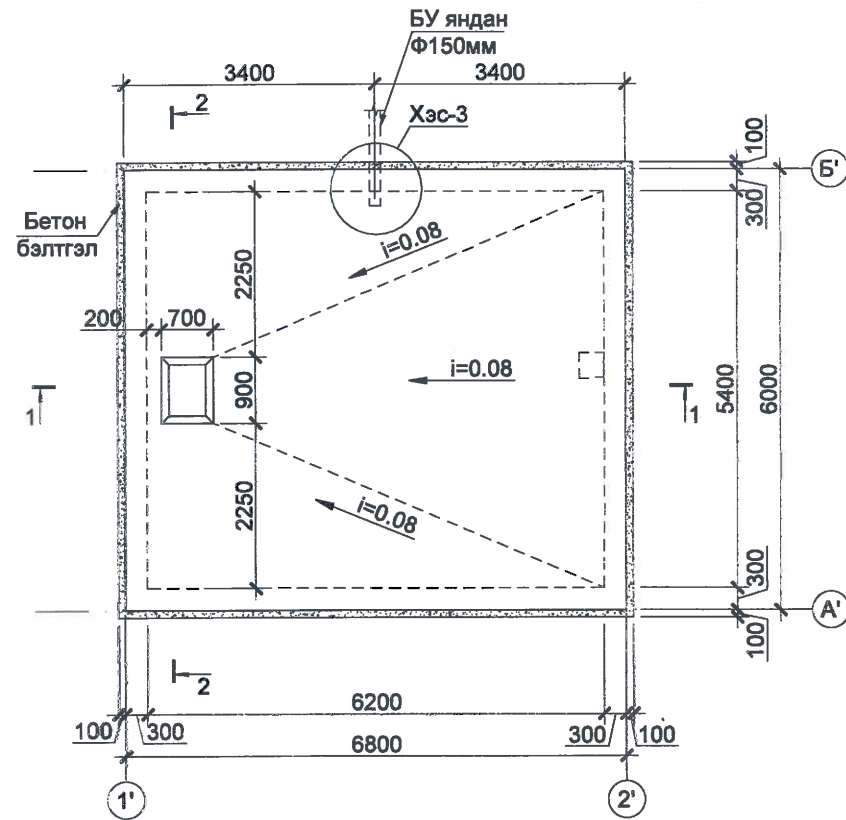


"Бес Онцгой Дизайн" ХХК

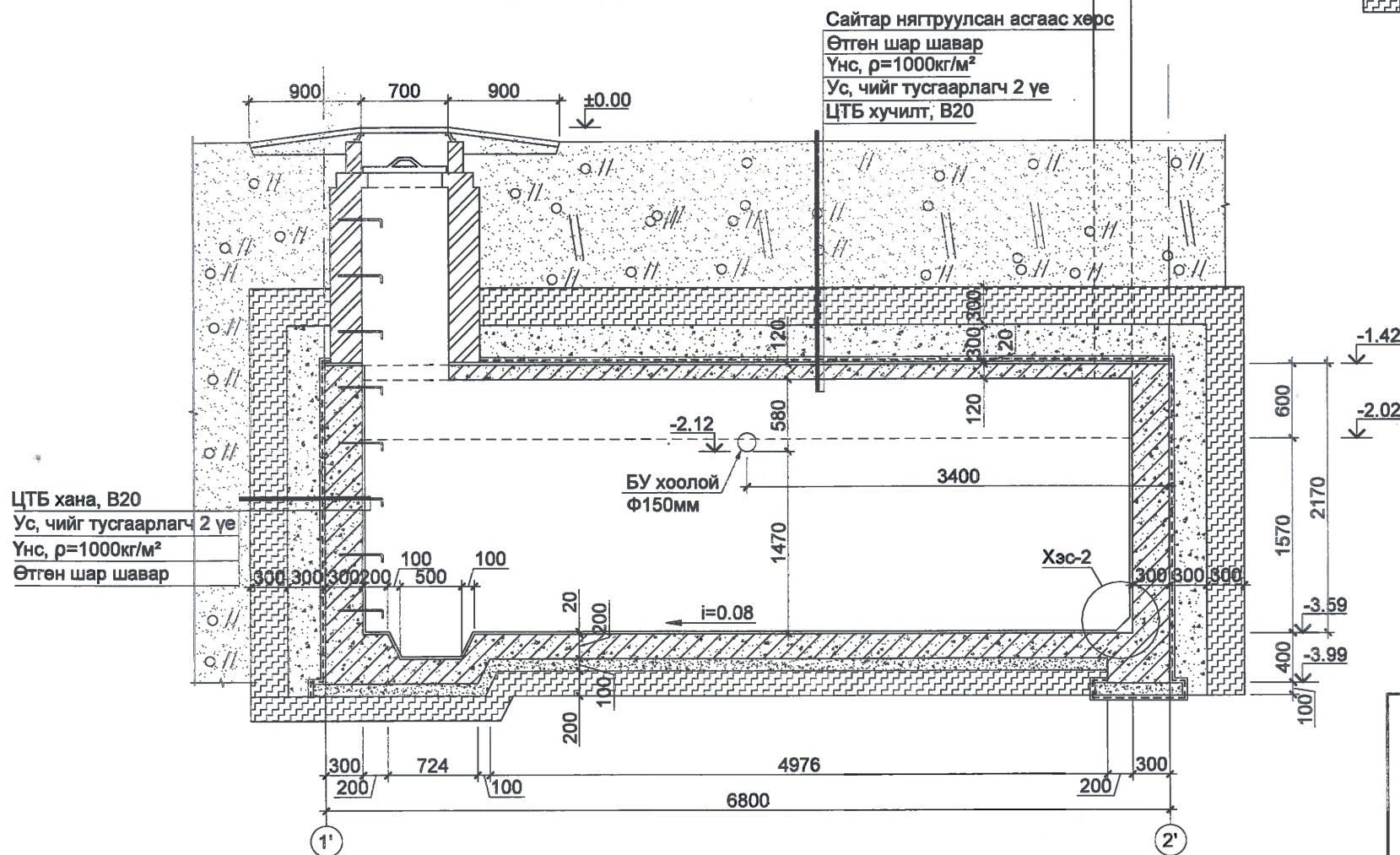
Дундговь аймаг, Луус сум, 3-р баг
"СПОРТ ЗААЛ"-НЫ БАРИЛГА

М.Райлбар бичиг, зургийн жагсаалт				Үе шат: А3	
Инженер	Гүйцэтгэсэн	Шалгасан	С.Гандам	ЕГ шифр: Б0Д-021/2023	Огноо: 2024
			Б.Батмъямар	ТГ шифр:	Хуудас: 5
			С.Гандам	Зургийн дугаар: ББ-01	

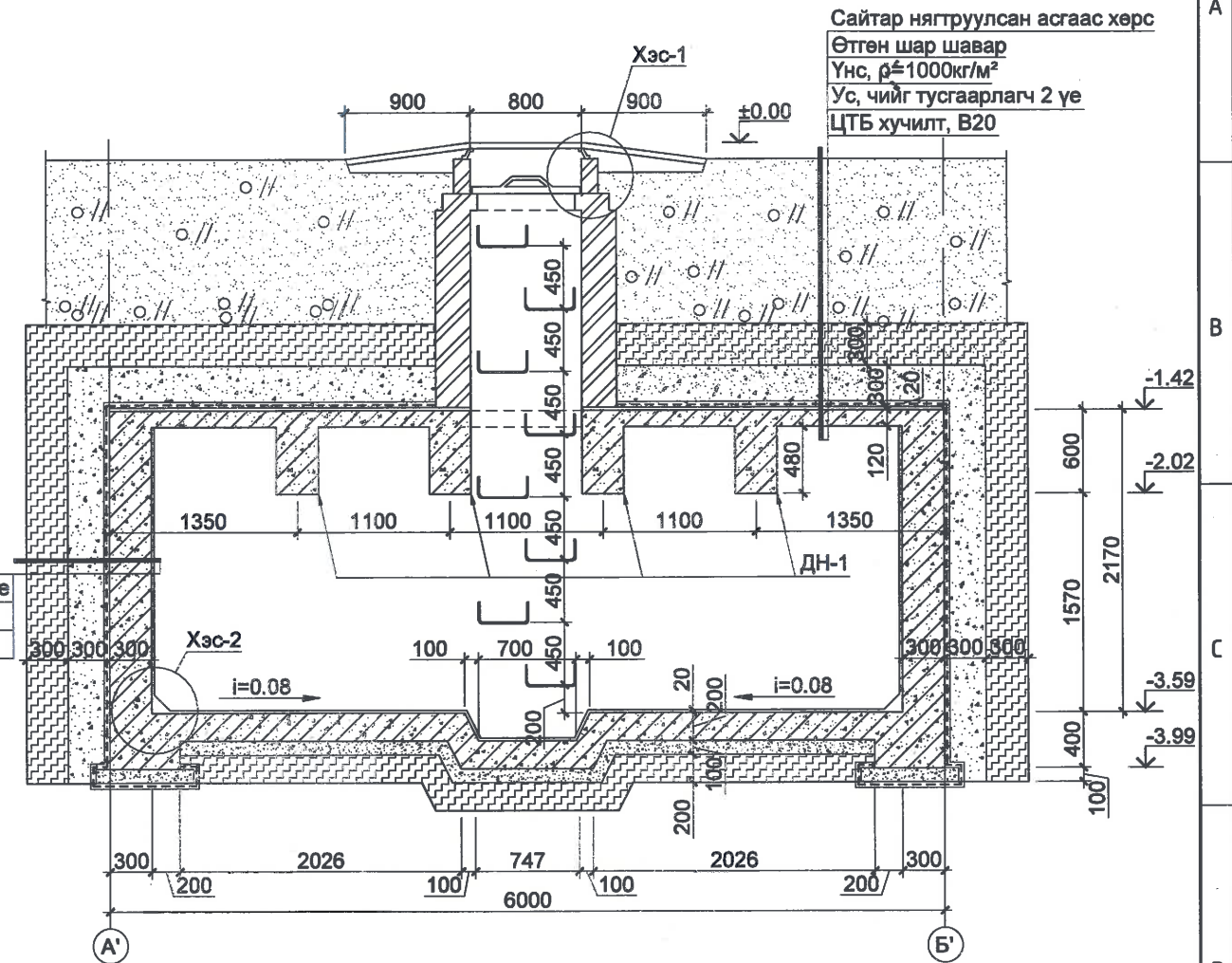
Бохир усны цооногийн байгуулалт /М1:100/



Огтлол 1-1 /М1:50/




Огтлол 2-2 /М1:50/

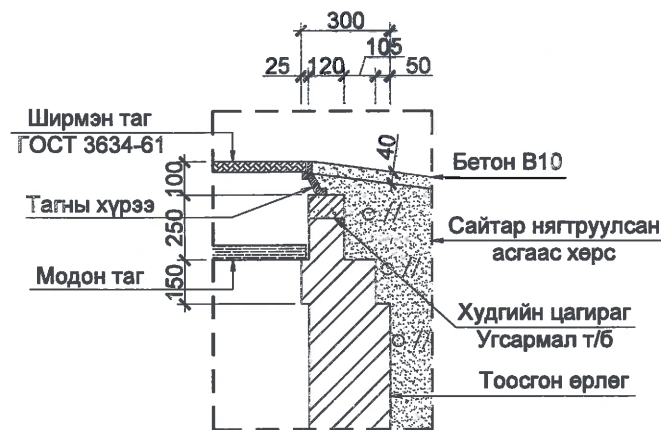


Тайлбар:

1. Энэ хуудсыг холбогдох хуудсуудтай хамт үзнэ.
2. Шалны үнэмлэхүй түвшинг газар дээр нь зурагт үзүүлсэн түвшингээр суулгана.
3. Барилгын суурийн нүх ухсаны дараа инженер геологийн мэргэжлийн хүнээр буурь хөрсний далд ажлын акт хөтөлж дууссаны дараа зураг зохиогч инженерээр үзүүлж, зөвшөөрөл авсны дараа суурийн угсралтын ажлыг эхлэх шаардлагатай.
4. Барилга угсралтын ажлыг дулааны улиралд гүйцэтгэхээр зураг төсөлд тусгав. Хэрэв хүйтний улиралд гүйцэтгэх бол барилгын норм ба дүрэм БНБД 52-02-05-н 9-р заалтыг баримтлах шаардлагатай.
5. Цутгамал төмөр бетон хийцүүдэд зураг төсөлд тооцсон арматураас өөр төрлийн арматур хэрэглэх тохиолдолд тухайн арматурын багц бүрээс 45см урттай дээж авч, зохих эрх бүхий байгууллагаар шалгуулж, зураг төсөлд тусгасан арматуртай тохирч байгаа болзохиогчийн зөвшөөрлөөр хэрэглэж болно.
6. Бетоны анги В20, арматурын анги SD390, SR235.

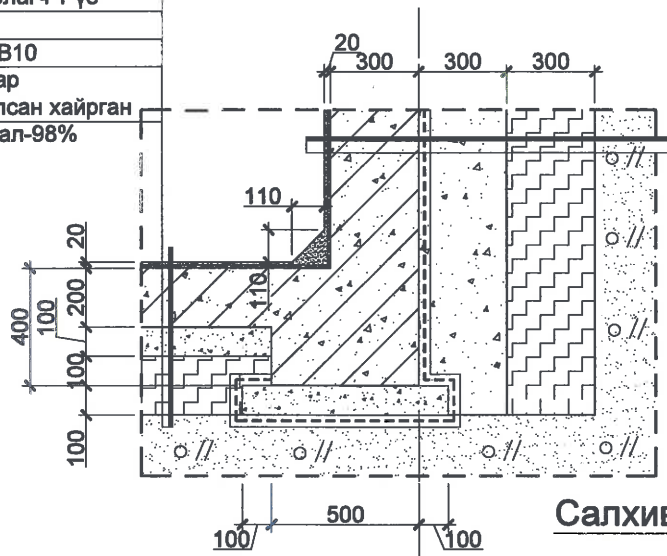
	Дундговь аймаг, Луус сум, 3-р баг			
	"СПОРТ ЗААЛ"-НЫ БАРИЛГА			
Бохир усны цооногийн байгуулалт, огтлол 1-1, 2-2				
Инженер	Гүйцэтгэсэн	Шалгасан	ЕГ шифр: Б0Д-021/2023	Масштаб: М1:50, 100
			ТГ шифр:	Огноо: 2024
			Зургийн дугаар: ББ-02	Хуудас: 5
				Үе шат: АЗ

Хэсэглэл-1 /M1:25/

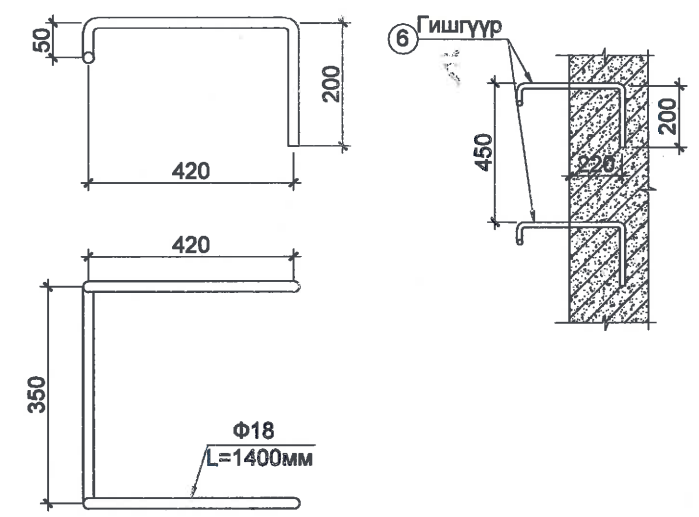


Хэсэглэл-2 /M1:25/

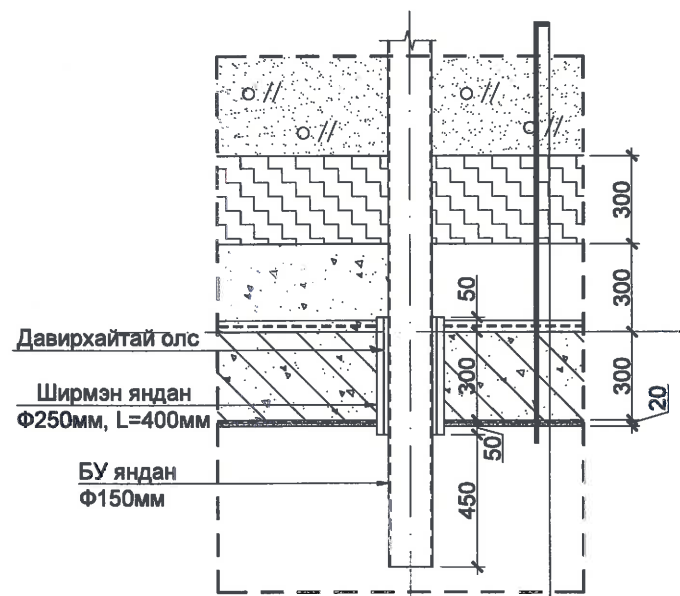
Цемент бетон, В10
Ус, чийг тусгаарлагч 1 үе
ЦТБ шал, В20
Бетон бэлтгэл, В10
Өтгөн шар шавар
Үечлэн нягтруулсан хайрган хөрс нягтрал-98%



Шатны гишгүүр



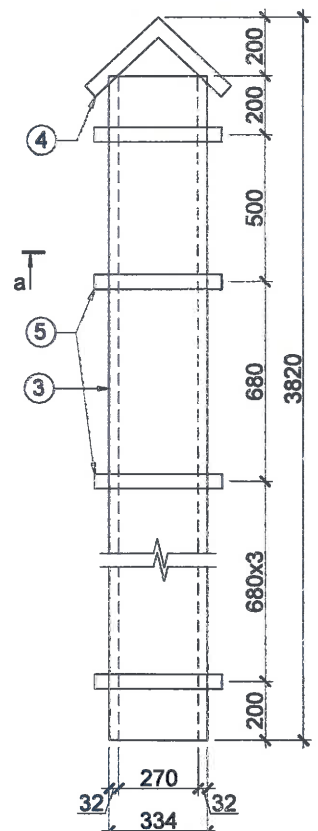
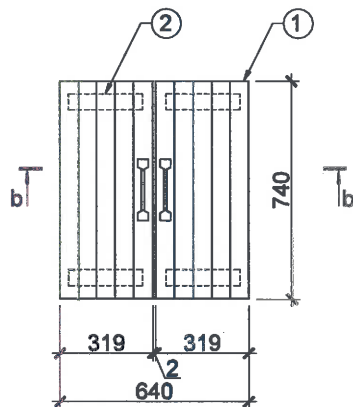
Хэсэглэл-3 /M1:25/



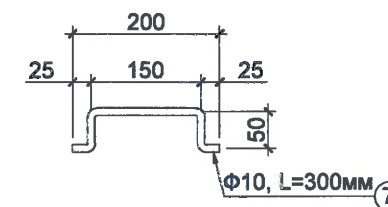
Цемент бетон, В10
Ус, чийг тусгаарлагч 1 үе
ЦТБ хана, В20
Ус, чийг тусгаарлагч 2 үе
Үнс, ρ=1000кг/м²
Өтгөн шар шавар
Үечлэн нягтруулсан хайрган хөрс нягтрал-98%

Салхивчны яндан /M1:25/

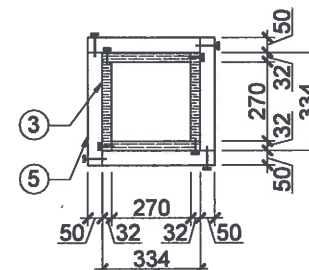
Модон таг /M1:25/



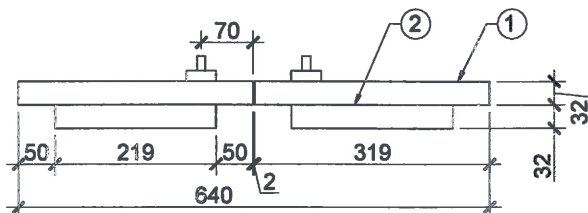
Тагны бариул



Огтлол а-а /M1:25/



Огтлол b-b /M1:10/



Поз	Нэр, төрөл	Огтлол (мм)	Урт (мм)	Тоо
1	Банз	32x100	740	10
2	Банз	32x100	220	4
3	Банз	32x302	3620	4
4	Банз	32x340	450	2
5	Брус	50x50	434	24
6	Гишгүүр	Φ18	1400	9
7	Бариул	Φ10	300	26

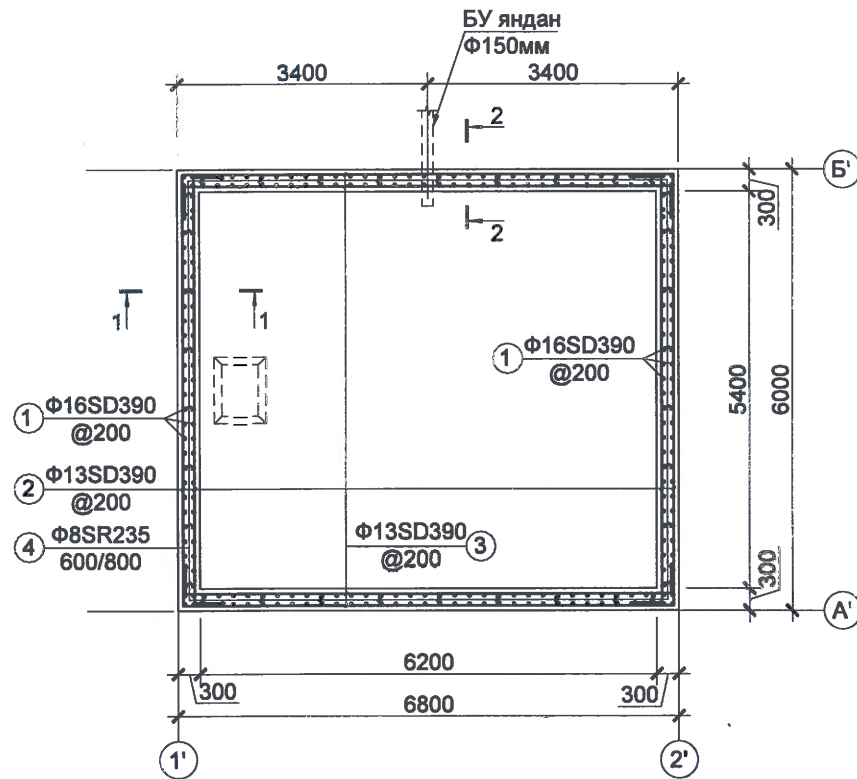
Тайлбар

- Энэ хуудсыг холбогдох хуудсуудтай хамт үзнэ.
- Бетоны анги В15 (марк М200) арматурын анги SD390,SR235.
- Цутгалтын ажлыг "Цутгамал бетон, Төмөр бетон бүтээц" БНБД 52-02-05 баримтлан гүйцэтгэвэл зохино.
- Бетоны бэхжилт 70% хүрэхээс өмнө хэв хашмал задлахыг хориглоно.

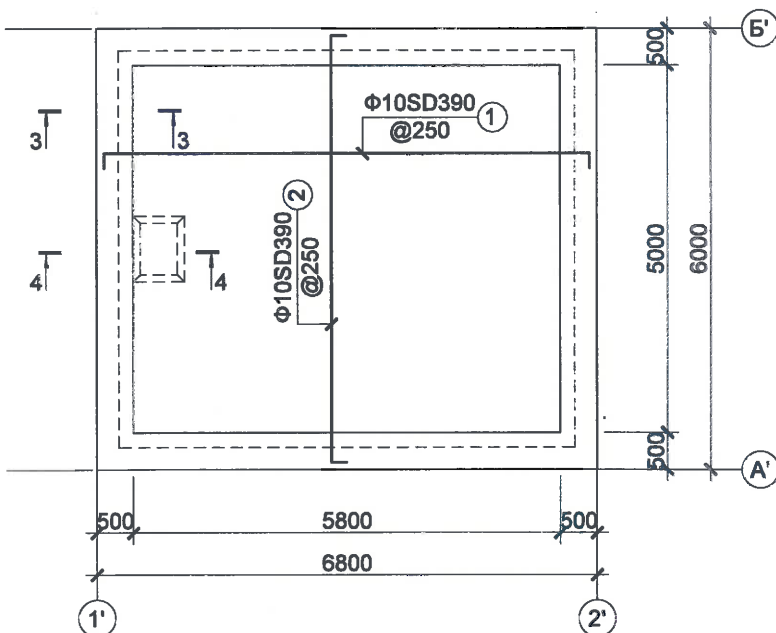


Дундговь аймаг, Луус сум, 3-р баг				
"СПОРТ ЗААЛ"-НЫ БАРИЛГА				
Вохор усны цооногийн хэсэглэлүүд, материалын түүвэр				
Инженер	С.Гандам	ЕГ шифр:	Масштаб:	Огноо:
Гүйцэтгэсэн	Б.Батмъямар	Б0Д-021/2023	М1:10, 25	2024
Шалгасан	С.Гандам	ТГ шифр:	Зургийн дугаар:	Хуудас:
			ББ-03	5

ЦТБ ханын арматурлал /M1:100/



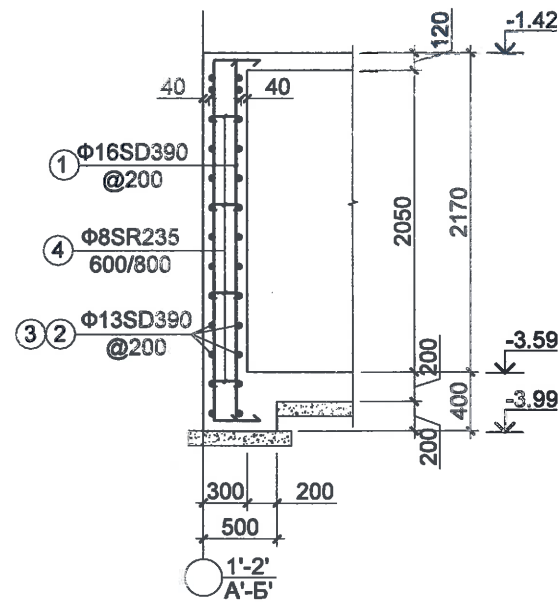
ЦТБ шалны арматурлал /M1:100/



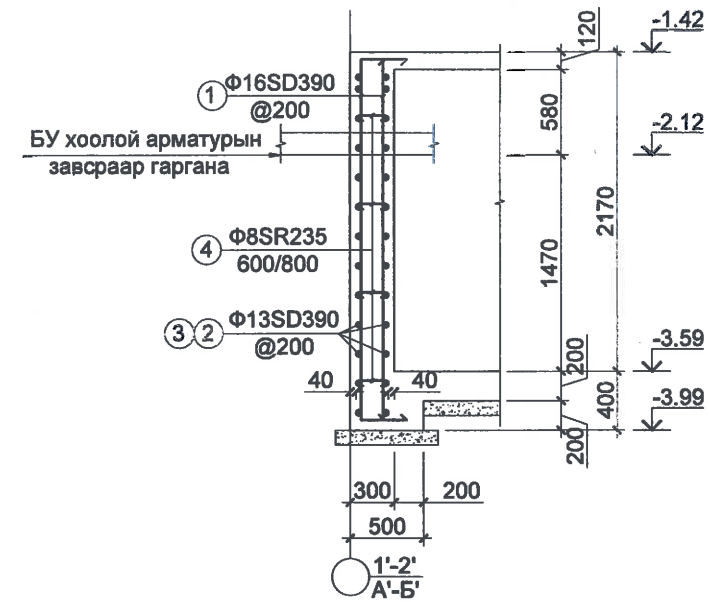
Тайлбар

- Энэ хуудсыг холбогдох хуудсуудтай хамт үзнэ.
- Бетоны анги B15 (марк M200) арматурын анги SD390, SR235.
- Цутгалтын ажлыг "Цутгамал бетон, Төмөр бетон бүтээц" БНБД 52-02-05 баримтлан гүйцэтгэвэл зохино.
- Бетоны бэхжилт 70% хүрэхээс өмнө хэв хашмал задлахыг хориглоно.

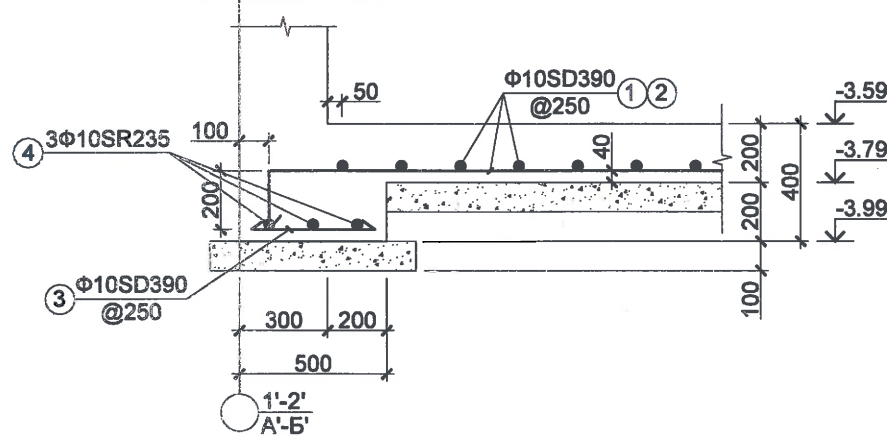
Огтлол 1-1 /M1:50/



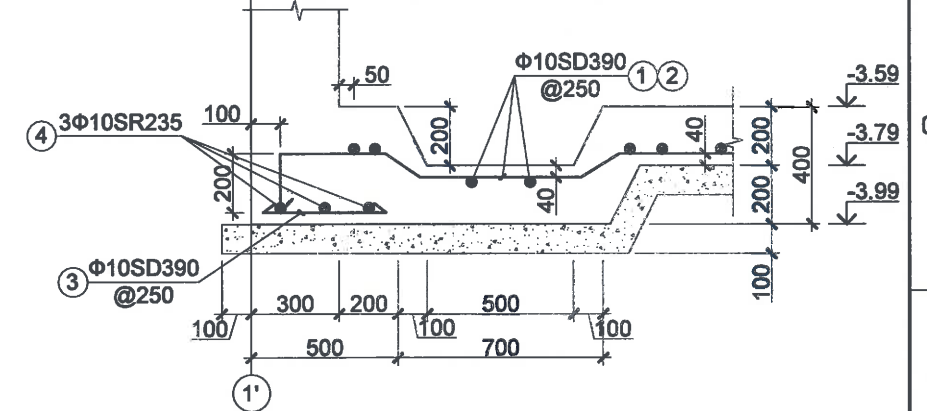
Огтлол 2-2 /M1:50/



Огтлол 3-3 /M1:25/



Огтлол 4-4 /M1:25/

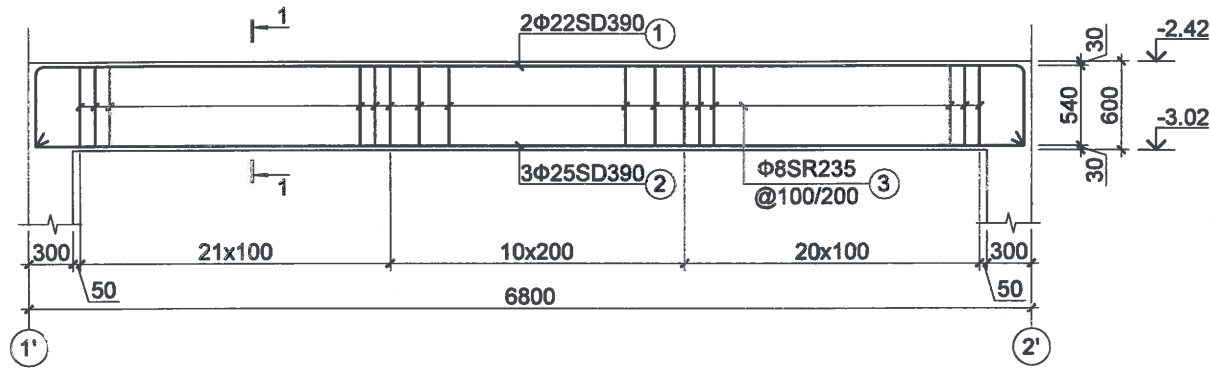


Материалын түүвэр											
Хийцийн нэр	Тоо, хэмжээ (ш)	Поэ	Хэлбэр	Диаметр, анги, стандарт	Урт (мм)	Хэмжээ нэгж	Тоо	Жин (кг)			
								Нэгж	Нийт	Бүгд	
ЦТБ ханын арматур	1	1	200 2450 200	Φ 16 SD390 /MNS JIS G 3112:2002	2850	Ш	256	4.44	1136.63	1136.63	
		2	200 5920 200	Φ 13 SD390 /MNS JIS G 3112:2002	6320	Ш	52	6.28	326.64	326.64	
		3	200 6720 200	Φ 13 SD390 /MNS JIS G 3112:2002	7120	Ш	52	7.08	367.98	367.98	
		4	100 220 100	Φ 8 SR235 /MNS JIS G 3112:2002	420	Ш	170	0.17	28.16	28.16	
								1859.41	1859.41		
Бетон B20 V=M³									21.89	21.89	
Бетон бэлтгэл B10 V=M³									1.98	1.98	
ЦТБ шалны арматур	1	1	200 6600 200	Φ 10 SD390 /MNS JIS G 3112:2002	7000	Ш	23	3.92	90.11	90.11	
		2	200 5800 200	Φ 10 SD390 /MNS JIS G 3112:2002	6200	Ш	26	3.47	90.22	90.22	
		3	— 420 —	Φ 10 SD390 /MNS JIS G 3112:2002	420	Ш	110	0.24	25.86	25.86	
		4	— 80 —	Φ 10 SR235 /MNS JIS G 3112:2002	80	У/м	1	44.77	44.77	44.77	
								250.95	250.95		
Бетон B20 V=M³									7.37	7.37	
Бетон бэлтгэл B10 V=M³									3.69	3.69	

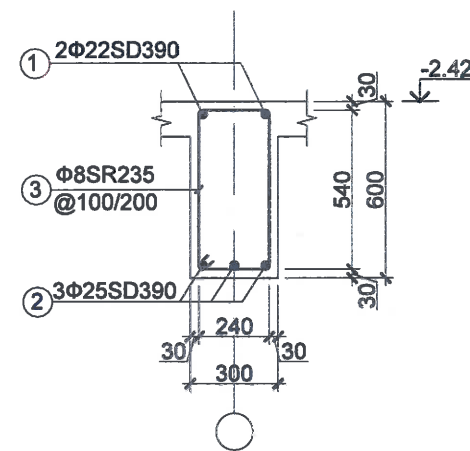


Дундговь аймаг, Луус сум, 3-р баг "СПОРТ ЗААЛ"-НЫ БАРИЛГА			
ЦТБ шал болон ханын арматурлал, огтлол 1-1-4-4, материалын түүвэр			
Инженер	С.Гандам	ЕГ шифр: Б0Д-021/2023	Масштаб: M1:25, 50, 100
Гүйцэтгэсэн	Б.Бадмъямар	ТГ шифр:	Огноо: 2024
Шалгасан	С.Гандам	Зургийн дугаар: ББ-04	Хуудас: 5

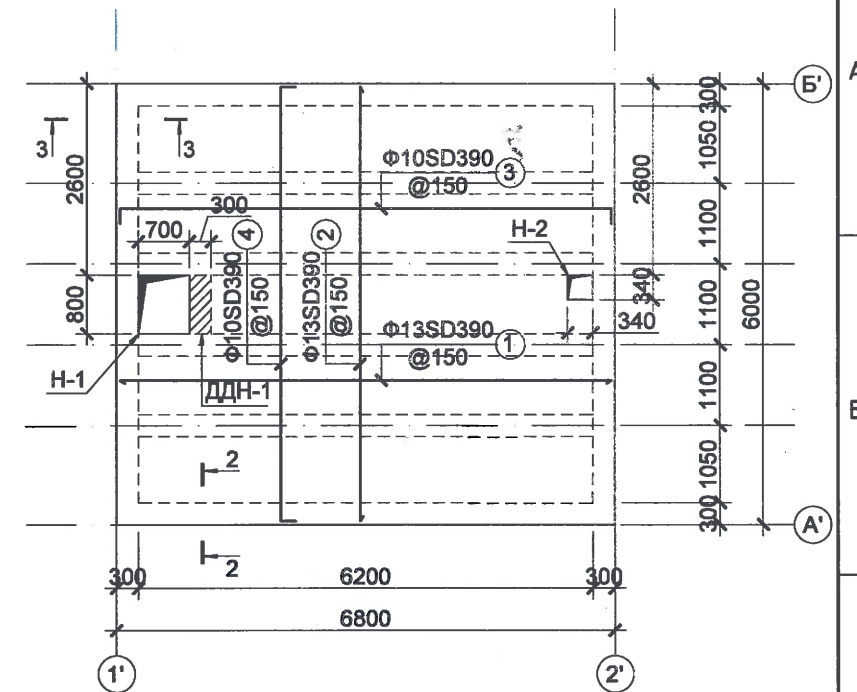
Дамнууруу ДН-1-н арматурлал /M1:50/



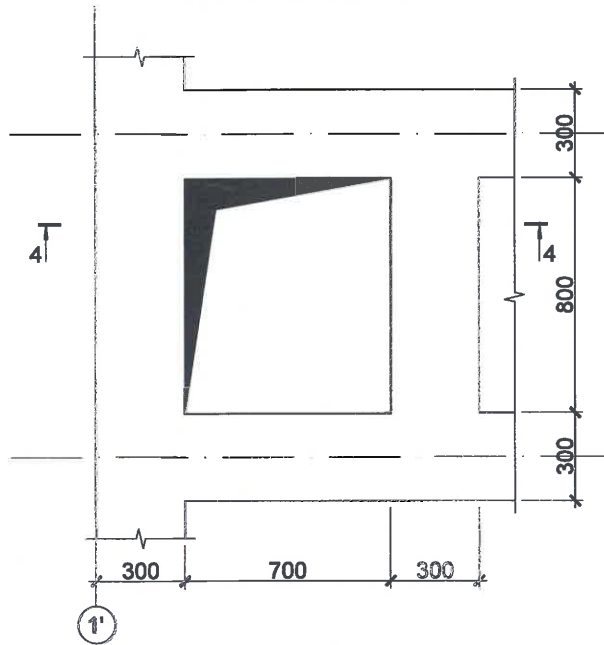
Огтлол 1-1 /M1:25/



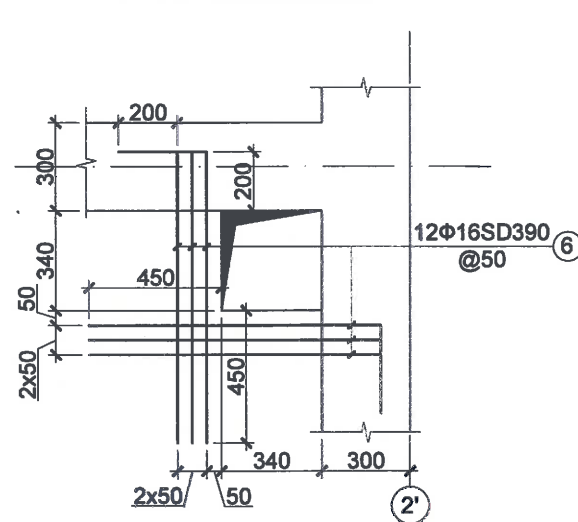
Хучилтын доод болон дээд үеийн арматурлал /M1:100/



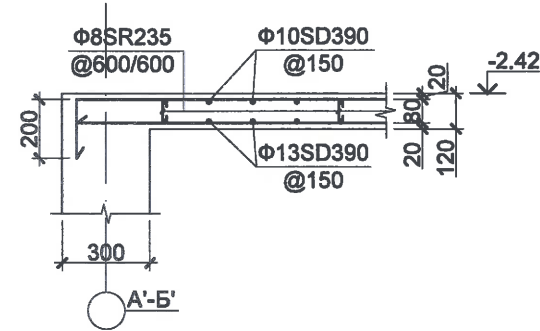
Нүх Н-1 /M1:25/



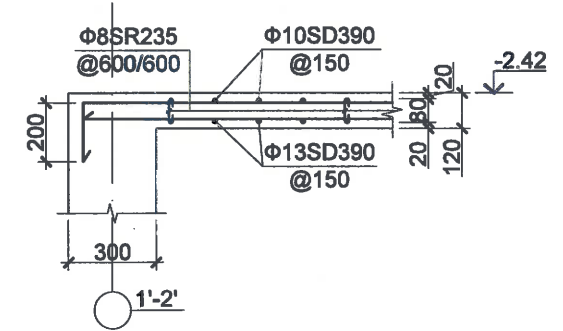
Нүх Н-2 /M1:25/



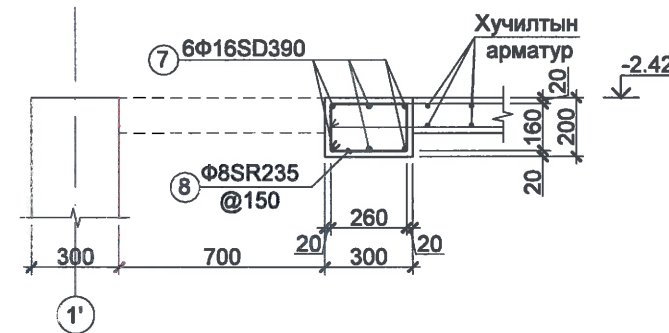
Огтлол 2-2 /M1:25/



Огтлол 3-3 /M1:25/



Огтлол 4-4 /M1:25/



Материалын түүвэр

Хийцийн нэр	Тоо, хэмжээ (ш)	Поз	Хэлбэр	Диаметр, анги, стандарт	Урт (мм)	Хэмжиг нэгж	Тоо	Жин (кг)		
								Нэгж	Нийт	Бүгд
ДН-1-н арматур	4	1	360 6350 360	Φ 22 SD390 /MNS JIS G 3112:2002	7630	Ш	2	23.17	46.34	185.38
		2	6700	Φ 25 SD390 /MNS JIS G 3112:2002	6700	Ш	3	26.64	79.91	319.64
		3	640 240 540	Φ 8 SR235 /MNS JIS G 3112:2002	1760	Ш	58	0.69	40.26	161.03
								166.51	666.05	
Бетон В20 V=м³								1.23	4.91	
Хучилтын арматур	1	1	6700	Φ 13 SD390 /MNS JIS G 3112:2002	6700	Ш	35	6.66	233.07	233.07
		2	5900	Φ 13 SD390 /MNS JIS G 3112:2002	5900	Ш	43	5.86	252.15	252.15
		3	200 6700 200	Φ 10 SD390 /MNS JIS G 3112:2002	7100	Ш	35	3.97	139.08	139.08
		4	200 5900 200	Φ 10 SD390 /MNS JIS G 3112:2002	6300	Ш	43	3.53	151.61	151.61
		5	80 80 80	Φ 8 SR235 /MNS JIS G 3112:2002	240	Ш	110	0.09	10.41	10.41
		6	990 200	Φ 16 SD390 /MNS JIS G 3112:2002	1190	Ш	12	1.85	22.25	22.25
		7	200 1200 200	Φ 16 SD390 /MNS JIS G 3112:2002	1600	Ш	6	2.49	14.96	14.96
		8	260 360 260 180	Φ 8 SR235 /MNS JIS G 3112:2002	1040	Ш	7	0.41	2.87	2.87
Бетон В20 V=м³								4.42	826.40	826.40

Тайлбар

- Энэ хуудсыг холбогдох хуудсуудтай хамт үзнэ.
- Бетоны анги В15 (марк М200) арматурын анги SD390, SR235.
- Цутгалтын ажлыг "Цутгамал бетон, Төмөр бетон бүтээц" БНБД 52-02-05 баримтлан гүйцэтгэвэл зохино.
- Бетоны бэхжилт 70% хүрэхээс өмнө хэв хашмал задлахыг хориглоно.



"Бес Онцгой Дизайн" ХХК

Дундговь аймаг, Луус сум, 3-р баг
"СПОРТ ЗААЛ"-НЫ БАРИЛГА

Дамнууруу болон хучилтын арматурлал, материалын түүвэр

Үе шат: АЗ

Инженер

С.Гандам

ЕГ шифр:

Масштаб:

Огноо:

Гүйцэтгэсэн

Б.Ватмьямар

БӨД-021/2023

М1:25, 100

2024

Шалгасан

С.Гандам

ТГ шифр:

Зургийн дугаар:

Хуудас:

ББ-05

5