



# БАРИЛГЫН ЗУРАГ ТӨСЛИЙН "ЦЭСДА" ХХК

ХАЯГ.БАЯНХОНГОР АЙМАГ.БАЯНХОНГОР СУМ. РАШААНТ 10-Р БАГ  
301А ТООТ БАЙР. 02 ТООТ  
УТАС.88889927,88085017



Батлав: Баянхонгор аймгийн ерөнхий архитектор

С.Хүрэлхуяг

ЕГ Шифр:ЦЭ-11-06-08-207/23



(Баянхонгор аймаг, Баянхонгор сум)

## "ЭРДЭМ" СУРГУУЛИЙН 240 ХҮҮХДИЙН ӨРГӨТГӨЛ СУРГУУЛЬ

(Ажлын зураг)

### БОЛОВСРУУЛСАН:

"ЦЭСДА" ХХК-н захирал

"ЦЭСДА" ХХК-н зургийн ерөнхий инженер

"ЦЭСДА" ХХК-н ахлах архитектор

/Ц.Орхонтамир/

/Н.Цэрэнцогзол/

/Г.Болорчулуун/

### ЗӨВШӨӨРСӨН:

Баянхонгор аймгийн ГХБХБГ-ын дарга

Баянхонгор аймгийн Онцгой байдлын газрын дарга  
хурандаа

Баянхонгор аймгийн Эрүүл мэндийн газрын хяналтын  
хэлтсийн дарга, Эрүүл ахуй халдвар хамгааллын хяналтын  
Улсын ахлах байцаагч

/Д.Алтангэрэл/

/Ж.Алтангэрэл/

/Ц.Урангоо/

### ЗАХИАЛАГЧ:

Баянхонгор аймгийн "Эрдэм"  
сургуулийн захирал

/Ц.Загдсүм/

Баянхонгор хот 2023 он

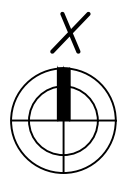


БАТЛАВ:  
 БАЯНХОНГОР АЙМГИЙН ЕРӨНХИЙ АРХИТЕКТОР ..... С.ХҮРЭЛХҮЯГ

ХЯНАСАН:  
 Баянхонгор аймгийн ГХБХГазрын дарга ..... Д.АЛТАНГЭРЭЛ

Баянхонгор аймгийн Онцгой байдлын газрын дарга хурандаа ..... Ц.АЛТАНГЭРЭЛ

ҮНДЭСЛЭЛ:  
 - Үз Ерөнхий боловсролын "Эрдэм" сургуулийн 240 хүүхдийн өргөтгөл сургуулийн барилгын ерөнхий төлөвлөгөөний зургийг Баянхонгор аймгийн Засаг даргын 2018 оны 11-р сарын 16-ны өдрийн №А/753 тоот шийдвэрээр Баянхонгор аймгийн Баянхонгор сумын Дуурсах-3 багийн нутаг дэвсгэрт одоо байрлаж байгаа Ерөнхий боловсролын "Эрдэм" сургуулийн барилгын баруун хойд өнцөгт өөрийн эзэмшил газарт байршуулан "Боловсролын байгууллага" зориулалтаар эзэмшүүлсэн 6409007857 нэгж талбарын дугаартай 14730 м<sup>2</sup> олгосон газар олголт, Баянхонгор аймгийн ерөнхий архитекторын 2023 оны 10-р сарын -ны өдөр баталсан №АТД/ тоот архитектур төлөвлөлтийн даалгавар, захиалагч, ашиглагч байгууллагаас тавьсан санал, зөвлөмж, "Итгэлт Тайж" ХХК-ий 2023 онд боловсруулсан дэвсгэр зураглал, барилгажих талбайн схем зургийг үндэслэн боловсруулав.



ЕРӨНХИЙ ТӨЛӨВЛӨГӨӨ М1:500



ТАНИХ ТЭМДЭГЛЭГЭЭ:

	Төлөвлөж буй барилга, байгууламж		Одоо байгаа барилга, байгууламж
	Хэтэд төлөвлөж буй барилга, байгууламж		Одоо байгаа бетон зам, талбай
	Төлөвлөж буй авто зам /галын онцгой үед/		Төлөвлөгдсөн авто зам
	Төлөвлөж буй явган хүний зам, талбай		Төлөвлөгдсөн авто замын трасс
	Төлөвлөж буй боржин чулуун хайтан талбай		Эзэмшил газрын хилиг шилжүүлэх хязгаар
	Төлөвлөж буй тоглоомын резинэн талбай		Эзэмшил газрын хил хязгаар
	Төлөвлөж буй тоглоомын резинэн талбай		Бохир усны шугам
	Төлөвлөж буй ногоон байгууламж /мод/		Дулааны шугам
	Төлөвлөж буй бут сөөг /104 м/		Цэвэр усны шугам
	Төлөвлөж буй сүүдрэвч		Цахилгааны усны шугам

БАЙРШЛЫН СХЕМ:



Д/д	БАРИЛГА БАЙГУУЛАМЖИЙН ТОДОРХОЙЛОЛТ	ТАЙЛБАР
1.	"Эрдэм" сургуулийн 240 хүүхдийн өргөтгөл сургууль	Төлөвлөж буй
2.	ЕБ-ийн "Эрдэм" сургуулийн барилга	Одоо байгаа
3.	ТР	Одоо байгаа
4.	Хүлэмж	Одоо байгаа
5.	Цахилгааны дэд өртөө	Одоо байгаа
6.	Халаалтын зуухны барилга	Одоо байгаа
7.	Цэцэрлэгийн барилга	Одоо байгаа
8.	Орон сууцны барилга	Хэтэд төлөвлөж буй
9.	Тоглоомын талбай	Төлөвлөж буй
10.	Амралтын талбай /сүүдрэвч/	Төлөвлөж буй

Төлөвлөж барилгын үзүүлэлт:

1. Барилгын тоо	2 блок	7. Галын гарц, аврах гарцын тоо	5 ш
2. Барилгын талбай	1504.00 м <sup>2</sup>	8. Рамп, пандусны тоо	-
3. Барилгын давхрын тоо	4f, 1f		Машин ш/%, ХБИ ш/%
4. Нийтийн хэрэгцээний ил авто зогсоолын тоо	8 ш	9. Сэргээгдэх эрчим хүч	-
5. Газар доорх авто зогсоолын тоо	-	10. Шинэ, шилдэг технологи	Тийм
6. ХБИ-ий авто зогсоолын тоо	1 ш	11. Архитектурын хэв маяг	Модерн



ЕБ-ийн "ЭРДЭМ" СУРГУУЛИЙН 240 ХҮҮХДИЙН ӨРГӨТӨЛ СУРГУУЛЬ  
 БАЯНХОНГОР АЙМАГ, БАЯНХОНГОР СУМ  
 Гүйцэтгэгч: "ЦЭСДА" ХХК-ий захирал  
 Гүйцэтгэгч: "ЦЭСДА" ХХК-ий архитектор  
 Захиалагч: ЕБ-ийн "Эрдэм" сургуулийн захиргаа

НЭР	ГАРЫН ҮСЭГ	ЗАГВАР
Ц.Орхонтамир		М1:500
Г.Болорчулуун		Хуудас-05
-		2023 он

# АЖЛЫН ЗУРГИЙН ЖАГСААЛТ, ҮЗҮҮЛЭЛТ

Энэхүү зураг төсөл нь "ЦЭСДА" ХХКомпаний ОЮУНЫ ӨМЧ тул зөвшөөрөлгүйгээр өөрчлөх болон ашиглахыг хориглоно.

ТАЙЛБАР

АНХААР

Энэхүү зураг төсөл нь "ЦЭСДА" ХХКомпаний ОЮУНЫ ӨМЧ бөгөөд тухайн компаний албан ёсны зөвшөөрөлгүйгээр дахин хуулбарлах болон ашиглахыг хатуу хориглоно.

Барилгын гүйцэтгэгч байгууллага нь барилга угсралтын явцад ажлын зураг төслийг чанд баримтлах бөгөөд хэрэв зураг төслийн дагуу гүйцэтгээгүйн улмаас барилгын төлөвлөлт, бат бэх, инженерийн системийн ажиллагаанд өөрчлөлт, алдаа гарваас зураг төслийн зохиогч хариуцлага хүлээхгүй. Барилга угсралтын явцад гүйцэтгэгч байгууллага нь зураг төсөл зохиогчтой зохиогчийн хяналтын гэрээний дагуу барилга угсралтын болоод зураг төслийн талаар гарсан асуудлыг зөвшилцөн шийдэж байвал зохино.

ИЖ БҮРЭН АЖЛЫН ЗУРГИЙН ҮНДСЭН БҮРДЭЛ			
Д/д	ЗУРГИЙН НЭР	хуудасны марк	хуудасны тоо
1	Нүүр хуудас		
2	Ерөнхий төлөвлөгөө	ЕТ	20
3	Барилга архитектур	БА	59
4	Барилга бүтээц	ББ	117
5	Халаалт, агаар сэлгэлт	ХАС	39
6	Цэвэр бохир ус	ЦБУ	13
7	Хүчит төхөөрөмж, дотор гэрэлтүүлэг	ХТ, ДГ	39
8	Холбоо дахиолал	ХД	19

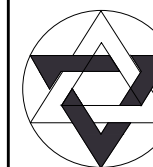
ТЕХНИК ЭДИЙН ЗАСГИЙН ҮЗҮҮЛЭЛТ			
Д/д	ҮЗҮҮЛЭЛТИЙН НЭР	хэмжих нэгж	үзүүлэлт
1	Давхрын тоо	давхар	2-3 давхар
2	Хүчин чадал	хүүхэд	240
3	Барилгажилтын талбай	м2	2021.98
4	Барилгын эзэлхүүн / /	м3	16607.75
5	Ашигтай талбай	м2	3418.14
6	Ажлын талбай	м2	2724.14
7	Коеф К1 аж / аш	%	0.80
8	Коеф К2 / аш	-	4.86

БАРИЛГА БАРИГДАХ ТАЛБАЙН ЦАГ ЧУРЫН ҮНДСЭН ҮЗҮҮЛЭЛТ		
Д/д	ҮЗҮҮЛЭЛТИЙН НЭР	үзүүлэлт
1	Гадна агаарын тооцооны температур	-29.6
2	Салхины ачаалал	35 кг/м3
3	Цасны ачаалал	50 кг/м3
4	Газар чичирхийлэл	8 балл
5	Гал тэсвэрлэлтийн зэрэг	

БАРИЛГА АРХИТЕКТУРЫН ХЭСГИЙН ЗУРГИЙН ЖАГСААЛТ		
Д/д	ЗУРГИЙН НЭР	хуудасны тоо
	Нүүр хуудас	
1	Ажлын зургийн жагсаалт, үзүүлэлт	БА-01
2	Барилгын схем, Тайлбар бичиг	БА-02
3	Тайлбар бичиг /үргэлжлэл/	БА-03
4	1-р давхрын нэгдсэн байгуулалт	БА-04
5	2-р давхрын нэгдсэн байгуулалт	БА-05
6	3-р давхрын нэгдсэн байгуулалт	БА-06
7	Нүүр тал /тэнхлэг Х1-Х7/	БА-07
8	Нүүр тал /тэнхлэг Х7-Х1/	БА-08
9	Нүүр тал /тэнхлэг Х7-Х1/	БА-09
10	Нүүр тал /тэнхлэг Y1-Y10/	БА-10
11	Нүүр тал /тэнхлэг Y10-Y1/	БА-11
12	1-р давхрын байгуулалт /А блок/	БА-12
13	2-р давхрын байгуулалт /А блок/	БА-13
14	3-р давхрын байгуулалт /А блок/	БА-14
15	1-р давхрын байгуулалт /Б блок/	БА-15
16	2-р давхрын байгуулалт /Б блок/	БА-16
17	Огтлол А-А	БА-17
18	Огтлол Б-Б	БА-18
19	Огтлол -	БА-19
20	Огтлол Г-Г	БА-20
21	Дээврийн байгуулалт	БА-21
22	Дээврийн хэсэглэлүүд	БА-22
23	Дээврийн хэсэглэлүүд	БА-23
24	Дээврийн хэсэглэлүүд	БА-24
25	Дээврийн хэсэглэлүүд	БА-25
26	Дээврийн хэсэглэлүүд	БА-26
27	Гадна ханын бүтэц тодорхойлолт	БА-27
28	Дотор хаалганы загвар хэмжээ, нэгдсэн түүвэр	БА-28
29	Дотор, гадна хаалганы загвар хэмжээ, нэгдсэн түүвэр	БА-29
30	Цонхны загвар хэмжээ, нэгдсэн түүвэр	БА-30

БАРИЛГА АРХИТЕКТУРЫН ХЭСГИЙН ЗУРГИЙН ЖАГСААЛТ		
Д/д	ЗУРГИЙН НЭР	хуудасны тоо
31	Цонхны загвар хэмжээ, нэгдсэн түүвэр	БА-31
32	Гадна шилэн ханын загвар хэмжээ, нэгдсэн түүвэр	БА-32
33	Гадна шилэн ханын загвар хэмжээ, нэгдсэн түүвэр	БА-33
34	Дотор шилэн ханын загвар хэмжээ, нэгдсэн түүвэр	БА-34
35	Дотор шилэн ханын загвар хэмжээ, нэгдсэн түүвэр	БА-35
36	Хөгжлийн бэрхшээлтэй хүүхдийн АЦөрөөний дэлгээс	БА-36
37	Хөгжлийн бэрхшээлтэй хүүхдийн АЦөрөөний дэлгээс	БА-37
38	3-р давхрын дүүжин таазны байгуулалт /А блок/	БА-38
39	Дотор шатны хайс-1	БА-39
40	Дотор шатны хайс-1	БА-40
41	Дотор шатны хайс-2	БА-41
42	Дотор шатны хайс-2	БА-42
43	Дотор шатны хайс-3	БА-43
44	Дотор шатны хайс-3	БА-44
45	Гадна шат болон хашлага хайс-1	БА-45
46	Гадна шат болон хашлага хайс-2	БА-46
47	Гадна шат болон хашлага хайс-3	БА-47
48	Гадна шат болон хашлага хайс-4	БА-48
49	Дээвэрт гарах төмөр шат-1	БА-49
50	Дээвэрт гарах төмөр шат-2	БА-50
51	Дээвэрт гарах төмөр шат-3	БА-51
52	1-р давхрын дотор заслын ажлын тодорхойлолт	БА-52
53	2-р давхрын дотор заслын ажлын тодорхойлолт	БА-53
54	3-р давхрын дотор заслын ажлын тодорхойлолт	БА-54
55	1-р давхрын тавилгын байгуулалт /А блок/	БА-55
56	2-р давхрын тавилгын байгуулалт /А блок/	БА-56
57	3-р давхрын тавилгын байгуулалт /А блок/	БА-57
58	1-р давхрын тавилгын байгуулалт /Б блок/	БА-58
59	2-р давхрын тавилгын байгуулалт /Б блок/	БА-59

Үе шат: БА-Н АЖЛЫН ЗУРАГ



ЗУРАГ ТӨСЛИЙН  
"ЦЭСДА" ХХК

tel:976-88889927

Архитектор		Г.Болорчулуун
Гүйцэтгэсэн		Г.Болорчулуун
Шалгасан		Г.Болор-Эрдэнэ

Баянхонгор аймаг, Баянхонгор сум, Дуурсах-3 баг, Мянгал-1 гудамж, 109 тоот  
ЕРӨНХИЙ БОЛОВСРОЛЫН "ЭРДЭМ" СУРГУУЛИЙН  
240 ХҮҮХДИЙН ӨРГӨТГӨЛ СУРГУУЛЬ

Ажлын зургийн жагсаалт, үзүүлэлт

Ма штаб:	Зургийн дугаар: БА-01	Хуудас: БА-59
ЕГ Шифр: ЦЭ-11-06-08-207/23	ТГ Шифр:	Огноо: 2023 он

1

2

3

4

5

6

7

8

9

10

11

12

# БАРИЛГЫН СХЕМ, ТАЙЛБАР БИЧИГ

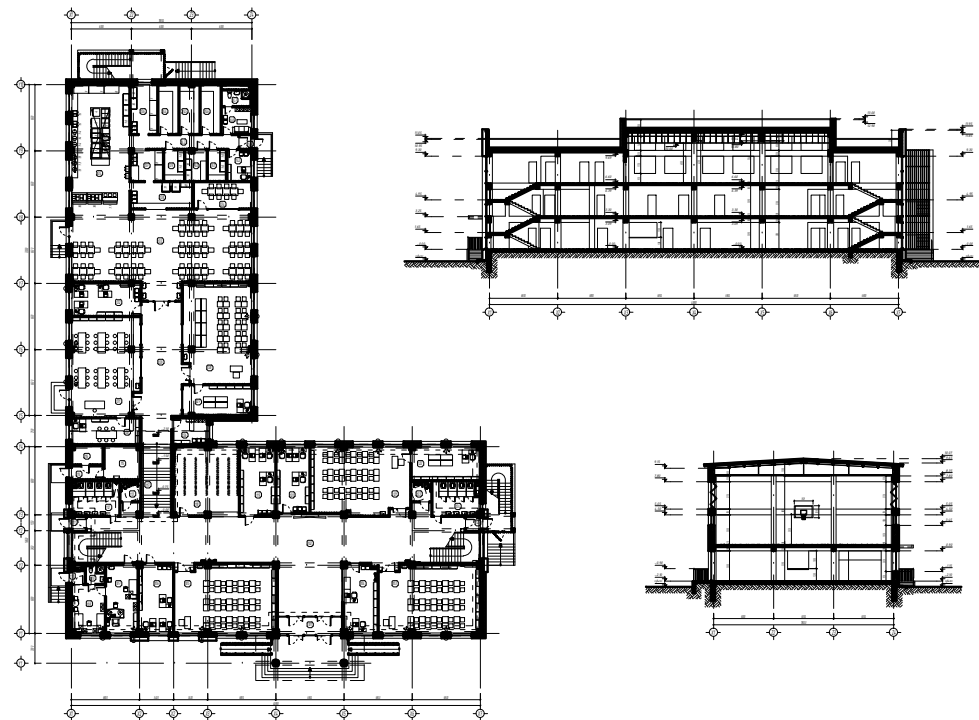
Энэхүү зураг төсөл нь "ЦЭСДА" ХХКомпаний ОЮУНЫ ӨМЧ тул зөвшөөрөлгүйгээр өөрчлөх болон ашиглахыг хориглоно.

## ТАЙЛБАР

### АНХААР

Энэхүү зураг төсөл нь "ЦЭСДА" ХХКомпаний ОЮУНЫ ӨМЧ бөгөөд тухайн компаний албан ёсны зөвшөөрөлгүйгээр дахин хуулбарлах болон ашиглахыг хатуу хориглоно.

Барилгын гүйцэтгэгч байгууллага нь барилга угсралтын явцад ажлын зураг төслийг чанд баримтлах бөгөөд хэрэв зураг төслийн дагуу гүйцэтгээгүйн улмаас барилгын төлөвлөлт, бат бэх, инженерийн системийн ажиллагаанд өөрчлөлт, алдаа гарваас зураг төслийн зохиогч хариуцлага хүлээхгүй. Барилга угсралтын явцад гүйцэтгэгч байгууллага нь зураг төсөл зохиогчтой зохиогчийн хяналтын гэрээний дагуу барилга угсралтын болоод зураг төслийн талаар гарсан асуудлыг зөвшилцөн шийдэж байвал зохино.



#### БАРИЛГА БҮТЭЭЦ:

Үндсэн хийц - цутгамал төмөр бетон каркас 2500 кг/м<sup>3</sup>  
 Суурь - цутгамал төмөр бетон баганан суурь  
 Хучилт - 160 мм цутгамал төмөр бетон  
 Дээдэр - салхижуулалтгүй хавтгай ус тусгаарлагч /ЭПДМ/ мембран  
 Дээдрийн дулаалга - 200-400 мм-ийн - шахмал полистрол хавтан М 13162:2011  
 - 200-ийн Базальт чулуун хөвөн /М 13162:2011 стандарт/

#### 1, 2, 3-р давхрын гадна хана

300 мм МАК ЕВРО блок /3ш "М" " стандарт/  
 Дулаалга. Базальт чулуун хөвөн - 150 мм /М 13162:2011 стандарт/  
 Өнгөлгөөний металл хавтан

#### Дотор хана

200 мм МАК ЕВРО блок /3ш "М" " стандарт/  
 100 мм МАК ЕВРО блок /3ш "М" " стандарт/

#### ЕРӨНХИЙ ХЭСЭГ:

1. Барилгын гүйцэтгэгч гэдэг нь эрх бүхий барилгын ерөнхий гүйцэтгэгч болон барилгын түслэн гүйцэтгэгчийг хэлнэ.
2. Барилгын гүйцэтгэгч нь "Барилга угсралтын ажлыг эхлэх үргэлжлүүлэх зөвшөөрөл"-ийг тухайн асуудлыг эрхэлсэн байгууллагаас авсаны дараа барилга угсралтын ажлыг эхлэнэ.
3. Барилгын гүйцэтгэгч нь батлагдсан ажлыг зураг төслөөр Монгол Улсын Барилгын тухай болон бусад холбогдох хууль тогтоомжийг мөрдлөг болгон барилга угсралтын ажлыг гүйцэтгэнэ.
4. Гүйцэтгэгч нь барилгын ажлыг эхлэхийн өмнө эрчим хүч, дулаан, ус суваг, холбооны асуудлыг эрхэлсэн байгууллагуудаар барилга барих талбай дахь шугам сүлжээг шалгуулах шаардлагатай бөгөөд үүнийг биелүүлээгүйгээс үүдэн гарч болох аливаа асуудлыг хариуцана.
5. Барилгын гүйцэтгэгч барилгын талбай дахь хуучин инженерийн шугам сүлжээний чиглэл, хэмжээ зэргийг өөрчлөх шаардлага гарсан тохиолдолд энэ талаар холбогдох байгууллагууд болон тухайн барилгын зураг төсөл боловсруулах байгууллагад мэдэгдэж өөрчлөлтийн зургийг эрх бүхий байгууллагаар хийлгэж баталгаажуулсаны дараа ажлыг гүйцэтгэнэ.
6. Барилгын гүйцэтгэгч нь барилга угсралтын явцад зураг төсөлд өөрчлөлт оруулахыг хүсвэл зураг төсөл боловсруулсан байгууллага болон хөрөнгө оруулагчаас /захиалагч/ албан ёсны зөвшөөрөл авч харилцан асуудлыг шийдвэрлэнэ.
7. Зураг төсөлд нарийвчилан үзүүлсэн хэсгэлэлүүд нь тухай хэсгийн бүтэц, угсралтын аргачлалыг үзүүлсэн байх тул угсралтын явцад өөрчлөлт хийх шаардлага гарсан тохиолдолд зураг төсөл боловсруулсан байгууллагын зөвшөөрлийн дагуу хийнэ.
8. Барилгын гүйцэтгэгч нь барилгын талбайд байгаль орчныг дохирдуулахгүй эрүүл ахуйн шаардлагыг хангаж ажиллах шаардлагатай бөгөөд угсралтын үед ашиглах түр ариун цэврийн байгууламжийг холбогдох байгууллагуудтай зөвшилцөн шийдвэрлэнэ.
9. Барилгын материал хадгалалт хамгаалалт, машин техникийн дүрэн бүтэн байдлыг хангаж хөдөлмөрийн аюулгүй ажиллагаа, хөдөлмөр хамгаалалтын дүрмийг чанд сахин ажиллахын зэрэгцээ барилгын үед ашиглах түр хашаа, хамгаалалт, ус зайлуулалт, тоосжилтоос хамгаалсан хамгаалалт, авар ослоос сэргүүлсэн арга хэмжээний асуудлыг шийдвэрлэсэн байна.
10. Захиалагч нь барилгын талбай дээр өөрийн талын мэргэжлийн төлөөлөгчийг ажиллуулах бөгөөд тухайн мэргэжилтэн нь угсралтын ажилд тогтмол хяналт тавина.
11. Захиалагч, гүйцэтгэгч нар нь зураг төслийн байгууллагатай "Зохиогчийн хяналтын гэрээ" байгуулж угсралтын үе шатуудад хяналт хийлгэж талбайн ажлын журнал, барилгад хэрэглэж буй бүх материалтай холбоотой бичиг баримт, итгэмжлэгдсэн лабораториор шинжлүүлсэн шинжилгээний харуу зэргийг бүрдүүлж, туслан гүйцэтгэгчийн хийсэн ажлын чанарт хяналт тавин ажиллана.
12. Барилгын ажлын үед шаардагдаж болох аливаа даатголын асуудлыг барилгын гүйцэтгэгч болон хөрөнгө оруулагч нар шийдвэрдэнэ.
13. Барилга гүйцэтгэгч нь барилгын талбайд зурагт тусгаагүй ямарваа химийн хортой бодис хэрэглэхийг хориглоно.
14. Барилгын гүйцэтгэгч нь бүх материал, техник хангалтыг хариуцан ажиллах бөгөөд тухайн техникийн хангалт, эвдрэл гэмтэл, материалын тасалдалтаас үүдэн гарах угсралтын ажлын хугацаа, эдийн засгийн алдагдлыг хариуцана.

#### ҮНДЭСЛЭЛ:

Баянхонгор аймгийн Баянхонгор сумын ерөнхий боловсролын "Эрдэм" сургуулийн захиргааны захиалгаар Баянхонгор аймгийн Баянхонгор сумын нутаг дэвсгэрт "ЭРДЭМ" сургуулийн өөрийн эзэмшил газарт баригдах ЕРӨНХИЙ БОЛОВСРОЛЫН "ЭРДЭМ" СУРГУУЛИЙН 240 ХҮҮХДИЙН ӨРГӨТГӨЛ СУРГУУЛИЙН БАРИЛГЫН зураг төслийг Баянхонгор аймгийн Засаг даргын 2018 оны 11-р сарын 16-ны өдрийн №06401-А/753/2018 тоот захирамж, батлагдсан эскиз, аж ахуй гэрээ, "Итгэлт тайж" ХХК-д 2023 оны 09-р сард боловсруулсан дэвсгэр зураг, 2023 оны 12 сарын 15-наас 12-р сарын 29-ний хооронд "Топ Гео Техник" ХХК-д боловсруулсан архив № тоот инженер геологийн дүгнэлт, Баянхонгор аймгийн ерөнхий архитекторын 2023 оны 10-р сарын 05-ны өдөр баталсан №АТД64-339/23 дугаартай архитектур төлөвлөлтийн даалгаврыг үндэслэн барилгын зураг төслийн "ЦЭСДА" ХХК-д 2023 онд боловсруулав.

#### БАЙРШИЛ:

Уг ерөнхий боловсролын "Эрдэм" сургуулийн 240 хүүхдийн өргөтгөл сургуулийн барилга нь Баянхонгор аймгийн Баянхонгор сумын Дуурсах-3 баг. Мянгат-1 гудамж. 109 тоот өөрийн эзэмшил 14730.0 м<sup>2</sup> газарт байрлана.

#### ЕРӨНХИЙ ТӨЛӨВЛӨГӨӨ:

Ерөнхий боловсролын "Эрдэм" сургуулийн 240 хүүхдийн өргөтгөл сургуулийн барилгын ерөнхий төлөвлөгөөг Баянхонгор аймгийн засаг даргын 2016-2020 онд хэрэгжүүлэх үйл ажиллагааны хөтөлбөр, Аймгийн 2017-2020 оны хөрөнгө оруулалтын хөтөлбөр, Баянхонгор аймгийн Хөгжлийн 2016-2030 он хөтөлбөр, 2030 оны хөгжлийн чиг хандлага, тухайн нутаг дэвсгэрт байрлаж байгаа болон төлөвлөгдсөн барилгууд, зам талбай, орц гарцуудтай уялдуулан тухайн орон зайд зохицуулан төлөвлөв.

#### АРХИТЕКТУР ТӨЛӨВЛӨЛТ:

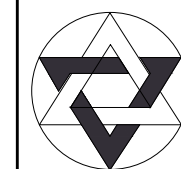
Барилгын үндсэн төлөвлөлтийг Монгол улсад мөрдөж байгаа холбогдох норм дүрэм, стандартын шаардлагыг баримтлан захиалагчийн санал, зөвлөмж, даалгаврыг тусгаж тухайн орон зайд зохицсон байхаар шийдсэн. Уг сургуулийн барилга нь үндсэн /А, Б/ гэсэн 2 блок барилгаас бүрдэх ба А блок болох үндсэн сургуулийн барилга нь тэнхлэгээрээ 40.80 x 18.60 м-ийн хэмжээтэй, цутгамал төмөр бетон каркасан бүтээцтэй, баганан суурьтай, хавтгай дээдэртэй тэгш өнцөгт хэлбэртэй, 3 давхар барилга,

Б блок болох хооллох заал, спорт заалтай барилга нь тэнхлэгээрээ 18.00 x 33.00 м-ийн хэмжээтэй, цутгамал төмөр бетон каркасан бүтээцтэй, баганан суурьтай, металл дам нуруутай, сэндвичийн кассет төмөртэй дулаан тусгаарлагч базальт чулуун хөвөн дээдэртэй тэгш өнцөгт хэлбэртэй, 2 давхар барилга байна.

Захиалагч, ашиглагч байгууллагын хүсэлтээр 1-р давхарт Гол орц, гонх, вестибюль, сургуулийн алдарын хэсэг, өлгүүр, хичээлийн танхимууд, кабинетууд, багш нарын өрөөнүүд, эмчийн өрөө, тусгаарлах өрөө, сургуулийн захиргааны ажлын өрөөнүүд, харуул хамгаалалтын өрөө, хооллох заал, гал тогоо туслах өрөөнүүдийн хамт, АЦӨ, хөгжлийн бэрхшээлтэй хүүхдийн ариун цэврийн өрөө, нийтийн АЦӨ, техникийн өрөөнүүд, хонгил, шатны хонгил, 2-р давхарт хичээлийн танхимууд, кабинетууд, багш нарын өрөө, захирлын өрөө, спорт заал, агуулах, хувцас солих өрөө, душ, хонгил, шатны хонгил, ариун цэврийн өрөө, 3-р давхарт хичээлийн танхим, номын сангийн уншлагын танхим, номын сангийн өрөө, номын фондын өрөө, урлагын заал, агуулах, хувцас солих өрөөнүүд, багш нарын өрөө, хонгил, шатны хонгил, ариун цэврийн өрөө зэрэг байхаар төлөвлөсөн болно.

Барилга нь 1-р давхраас 3-р давхрыг холбосон 2 маршийн 2 ширхэг шаттай байна.

Үе шат: БА-Н АЖЛЫН ЗУРАГ



ЗУРАГ ТӨСЛИЙН  
"ЦЭСДА" ХХК

tel:976-8889927

Архитектор

Г.Болорчулуун

Гүйцэтгэгч

Г.Болорчулуун

Шалгасан

Г.Болор-Эрдэнэ

Баянхонгор аймаг, Баянхонгор сум, Дуурсах-3 баг, Мянгат-1 гудамж, 109 тоот ЕРӨНХИЙ БОЛОВСРОЛЫН "ЭРДЭМ" СУРГУУЛИЙН 240 ХҮҮХДИЙН ӨРГӨТГӨЛ СУРГУУЛЬ

Барилгын схем, Тайлбар бичиг

Ма штаб:

Зургийн дугаар:

Хуудас:

ЕГ Шифр:

ТГ Шифр:

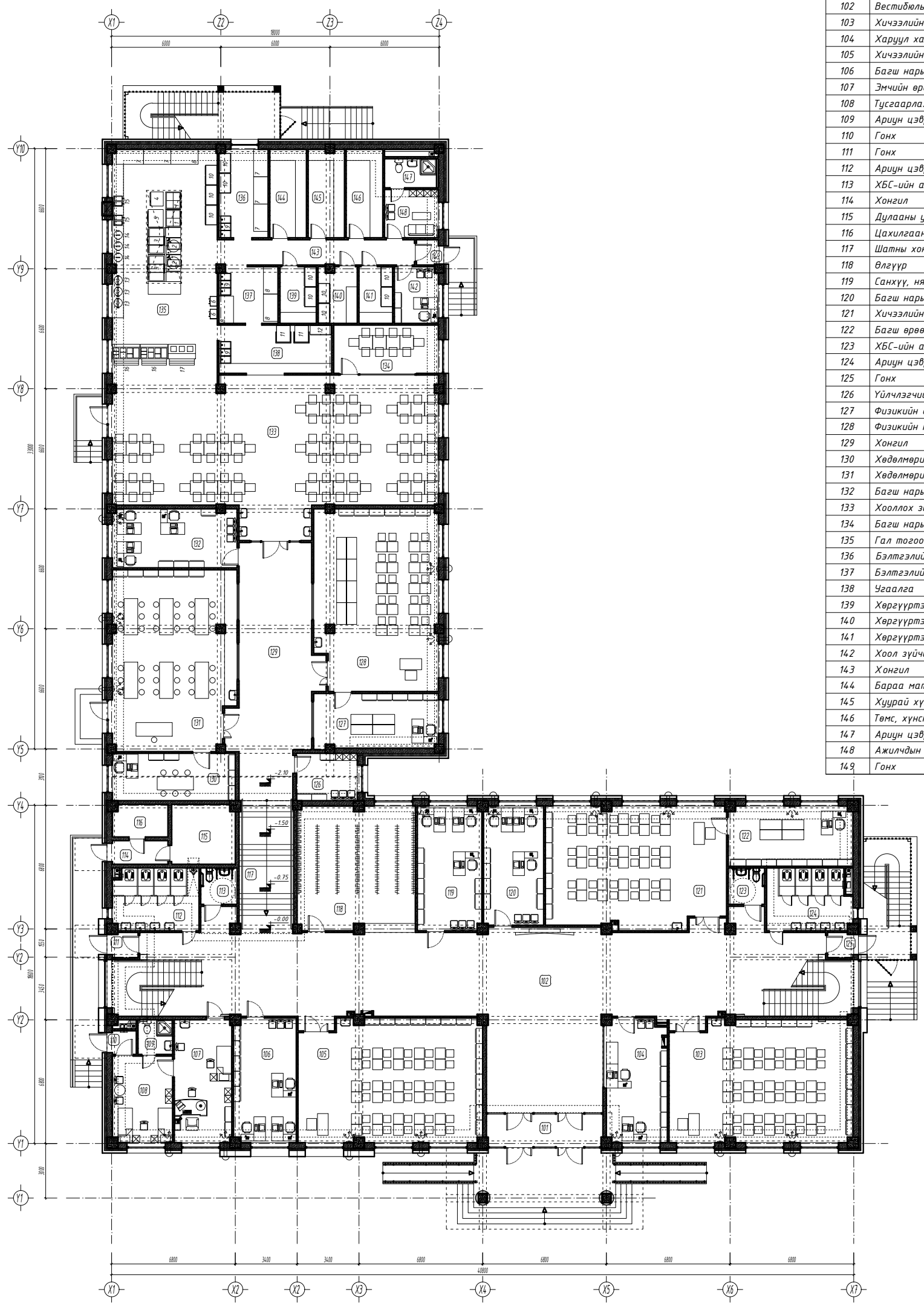
Огноо:

ЦЭ-11-06-08-207/23

- 2023 он



1-Р ДАВХРЫН НЭГДСЭН БАЙГУУЛАЛТ М1:250



**Өрөөний тодорхойлолт**

Өрөөний дугаар	Өрөөний нэр	Талбай м2	Шал
101	Гонх	11.62	Чулуун хавтан
102	Вестибюль, хонгил, шатны хонгил	229.64	Шил бүтэцтэй хувиас
103	Хичээлийн танхим	66.40	Шил бүтэцтэй хувиас
104	Харуул хамгаалалтын өрөө	22.73	Паркет
105	Хичээлийн танхим	67.36	Шил бүтэцтэй хувиас
106	Багш нарын өрөө	23.45	Паркет
107	Эмчийн өрөө	21.40	Шил бүтэцтэй хувиас
108	Тусгаарлах өрөө	15.79	Шил бүтэцтэй хувиас
109	Ариун цэврийн өрөө	3.69	Керамик
110	Гонх	2.02	Чулуун хавтан
111	Гонх	2.26	Чулуун хавтан
112	Ариун цэврийн өрөө /эр/	16.02	Керамик
113	ХБС-ийн ариун цэврийн өрөө /эр/	4.10	Керамик
114	Хонгил	4.24	Бетон /буцас/
115	Дулааны үзэлийн өрөө	11.61	Бетон /буцас/
116	Цахилгааны шатны өрөө	5.55	Бетон /буцас/
117	Шатны хонгил	21.59	Шил бүтэцтэй хувиас
118	Влгүүр	44.07	Шил бүтэцтэй хувиас
119	Санхүү, нягтлангийн өрөө	24.24	Паркет
120	Багш нарын өрөө	21.62	Паркет
121	Хичээлийн танхим	64.95	Шил бүтэцтэй хувиас
122	Багш өрөө	22.50	Шил бүтэцтэй хувиас
123	ХБС-ийн ариун цэврийн өрөө /эм/	4.10	Керамик
124	Ариун цэврийн өрөө /эм/	15.57	Керамик
125	Гонх	2.26	Чулуун хавтан
126	Үйлчлэгчийн өрөө, Ү/Х-ийн агуулах	8.91	Керамик
127	Физикийн багшийн өрөө	20.58	Шил бүтэцтэй хувиас
128	Физикийн кабинет	67.03	Шил бүтэцтэй хувиас
129	Хонгил	57.40	Шил бүтэцтэй хувиас
130	Хөдөлмөрийн багшийн өрөө	17.65	Шил бүтэцтэй хувиас
131	Хөдөлмөрийн кабинет	66.82	Шил бүтэцтэй хувиас
132	Багш нарын өрөө	22.19	Паркет
133	Хооллох заал	139.02	Чулуун хавтан
134	Багш нарын хооллох өрөө	15.44	Чулуун хавтан
135	Гал тогоо	67.96	Керамик
136	Бэлтгэлийн өрөө /төмс, ногооны/	13.13	Керамик
137	Бэлтгэлийн өрөө /махны/	10.16	Керамик
138	Чгаалга	16.73	Керамик
139	Хөргүүртэй агуулах /мах, махан бүтээгдэхүүн/	6.29	Керамик
140	Хөргүүртэй агуулах /сүү, сүүн бүтээгдэхүүн/	6.58	Керамик
141	Хөргүүртэй агуулах /жир, хүнсний нарийн ногоо/	5.83	Керамик
142	Хоол зүйчийн өрөө	7.46	Паркет
143	Хонгил	15.24	Керамик
144	Бараа материалын агуулах	9.79	Керамик
145	Хуурай хүнсний агуулах	9.69	Керамик
146	Төмс, хүнсний ногооны агуулах	9.79	Керамик
147	Ариун цэврийн өрөө	4.64	Керамик
148	Ажилчдын хувцас солих өрөө	7.91	Керамик
149	Гонх	1.97	Чулуун хавтан

Б

1-р давхрын нэгдсэн байгуулалт

Мэ шпд: М1:250

Эргэцийн дугаар: БА-04

Худас: БА-59

ЭГ Шифр: ТГ Шифр: -

ЦЭ-11-06-08-2017/23

Огноо: 2023 он

Архитектор: Г.Болорчулуун

Гүйцэтгэгч: Г.Болорчулуун

Шалдсан: Г.Болор-Эрдэнэ

Баянхонгор дотгог баянхонгор с.м. Дундговь-3 д.г.с. Инжигал-1 д.б.ж. 109 тоот

**ЕРВӨНХИЙ БОЛОВСРОЛЫН "ЭРДЭМ" СҮРГҮЧЛИЙН**

**240 ХҮҮХДИЙН ӨРГӨТӨВЛ СҮРГҮЧЛЭЛ**

tel: 976-8889927

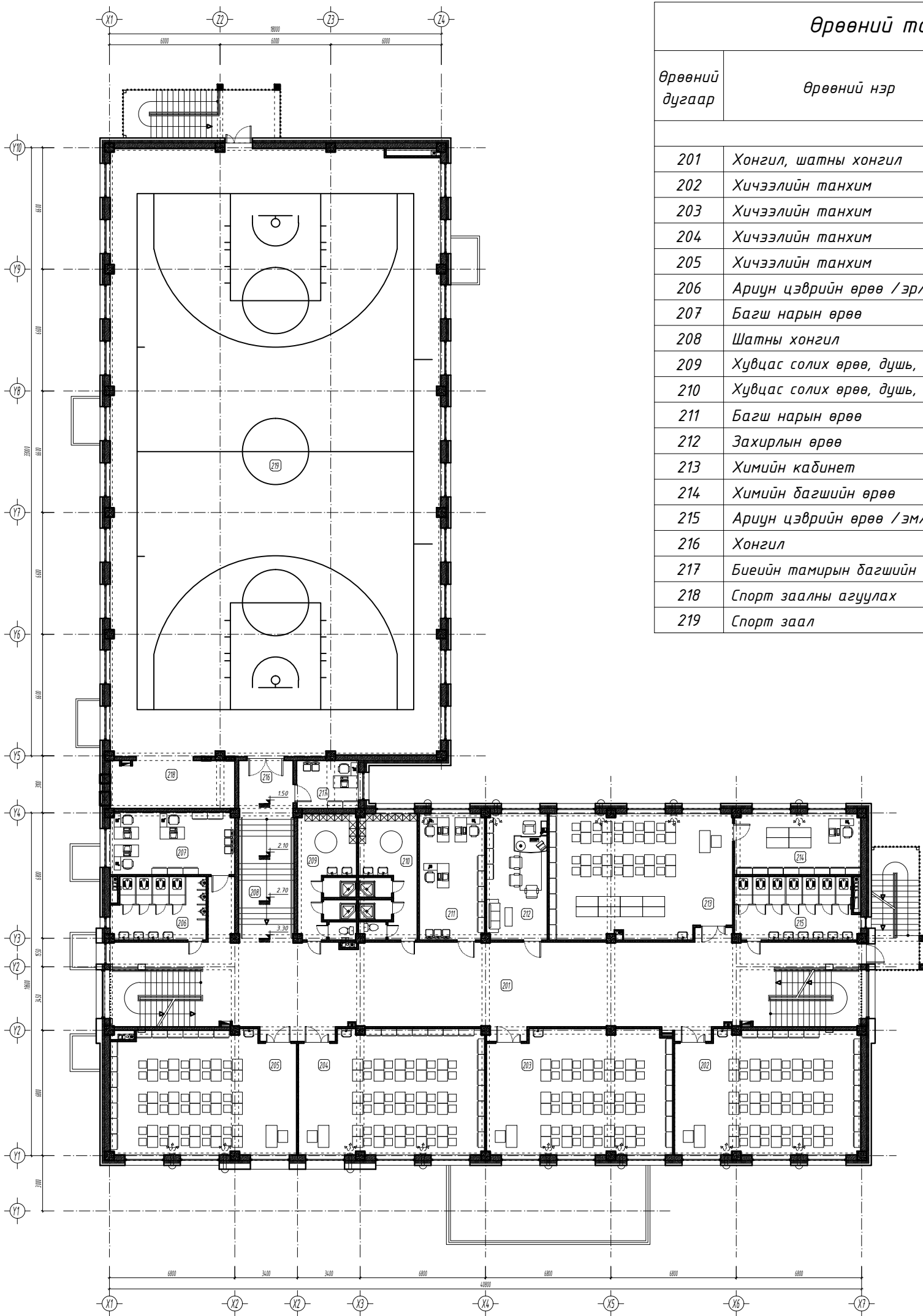
Урлаг төслийн "ЦЭСДА" ХХК

БА-Н АЖЛЫН ЗУРАГ

ТАЙЛАР:

- Үг зургайга бүсэд холбогдох зургуудтай хамтлагдан үзэж ажлыг гүйцэтгэнэ.

2-Р ДАВХРЫН НЭГДСЭН БАЙГУУЛАЛТ М1:250



Өрөөний тодорхойлолт

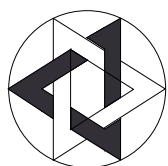
Өрөөний дугаар	Өрөөний нэр	Талбай м2	Шал
201	Хонгил, шатны хонгил	201.04	Цул бүтэцтэй хулдаас
202	Хичээлийн танхим	66.63	Цул бүтэцтэй хулдаас
203	Хичээлийн танхим	66.82	Цул бүтэцтэй хулдаас
204	Хичээлийн танхим	67.26	Цул бүтэцтэй хулдаас
205	Хичээлийн танхим	65.84	Цул бүтэцтэй хулдаас
206	Ариун цэврийн өрөө /эр/	17.18	Керамик
207	Багш нарын өрөө	22.92	Паркет
208	Шатны хонгил	21.66	Цул бүтэцтэй хулдаас
209	Хувцас солих өрөө, душ, 00 /эр/	21.16	Керамик
210	Хувцас солих өрөө, душ, 00 /эм/	21.13	Керамик
211	Багш нарын өрөө	24.31	Паркет
212	Захирлын өрөө	22.60	Паркет
213	Химийн кабинет	66.00	Цул бүтэцтэй хулдаас
214	Химийн багшийн өрөө	22.60	Цул бүтэцтэй хулдаас
215	Ариун цэврийн өрөө /эм/	22.50	Керамик
216	Хонгил	7.67	Цул бүтэцтэй хулдаас
217	Биеийн тамирын багшийн өрөө	8.91	Паркет
218	Спорт заалны агуулах	17.96	Агч модон шал
219	Спорт заал	588.02	Агч модон шал

Б

ТАЙЛАР:

- Үг зургааг бусад холбогдох зургаудтай хамтлагдан үзэж ажлыг гүйцэтгэнэ.

Үе шал: БА-Н АЖЛЫН ЗУРАГ



ЗУРАГ ТӨСЛИЙН  
"ЦЭСДА" ХХК

tel: 976-8889927

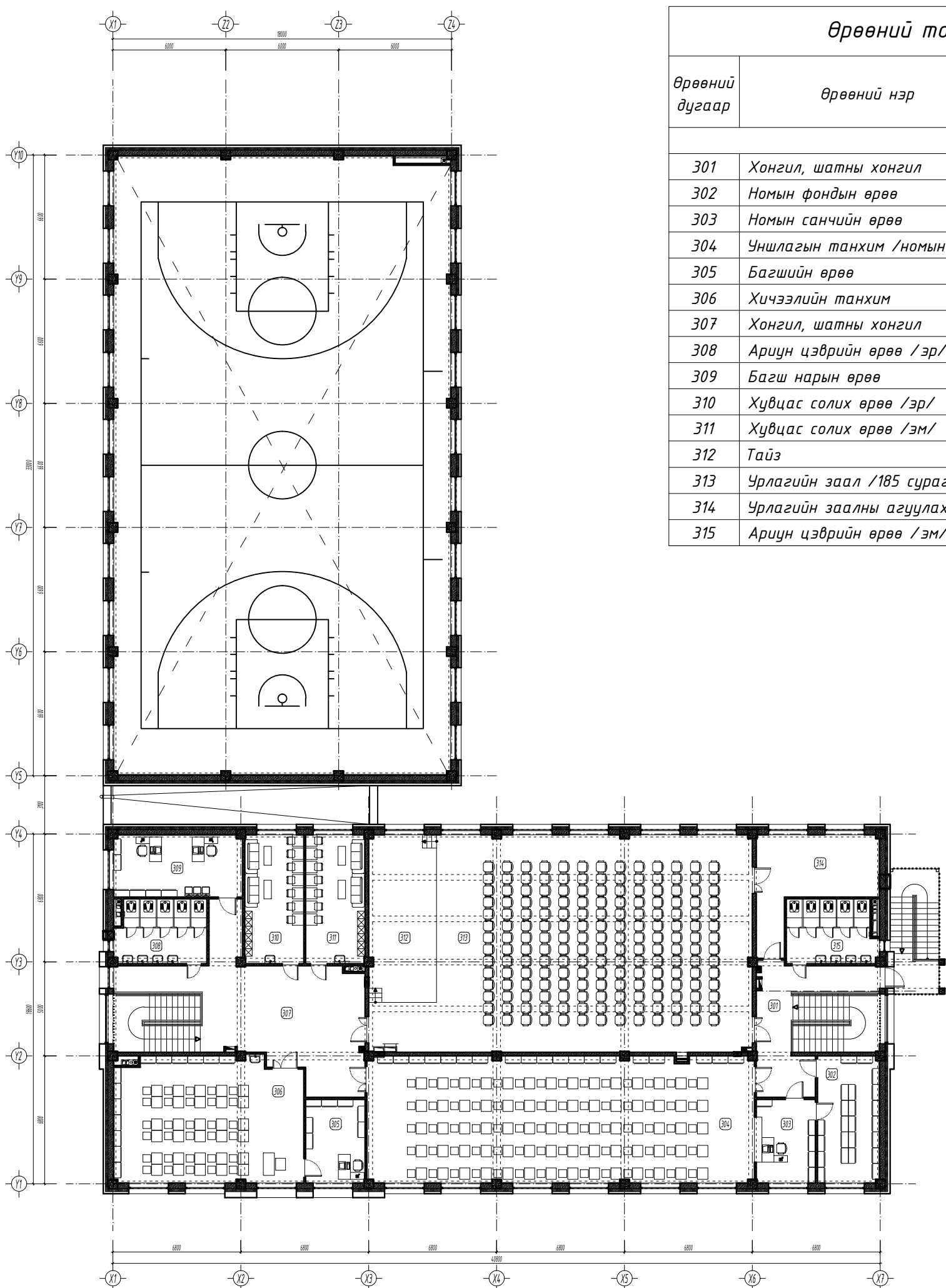
Архитектор Г.Болорчигийн  
Гүйцэтгэсэн Г.Болорчигийн  
Шалгасан Г.Болор-Эрдэнэ

Баянхонгор дивиз, Баянхонгор сум, Дундгай-3 д/а, Үндэст-1 д/а, 109 тоот  
ЕРӨНХИЙ БОЛОВСРОЛЫН "ЭРДЭМ" СҮРГҮЧИЙН  
240 ХҮҮХДИЙН ӨРГӨТГӨЛ СҮРГҮЧЛЭЛ

2-р давхрын нэгдсэн байгуулалт

Ма штаф: М1:250  
Эргэцийн дугаар: БА-05  
Худгас: БА-59  
ТТ Шифр: -  
Огноо: 2023 он  
ЦЗ-11-06-08-2017/23

3-Р ДАВХРЫН НЭГДСЭН БАЙГУУЛАЛТ М1:250



Өрөөний тодорхойлолт			
Өрөөний дугаар	Өрөөний нэр	Талбай м2	Шал
301	Хонгил, шатны хонгил	38.63	Цул бүтэцтэй хулдаас
302	Номын фондын өрөө	22.29	Цул бүтэцтэй хулдаас
303	Номын санчийн өрөө	14.21	Паркет
304	Уншлагын танхим /номын сан/	138.25	Цул бүтэцтэй хулдаас
305	Багшийн өрөө	14.11	Цул бүтэцтэй хулдаас
306	Хичээлийн танхим	65.84	Цул бүтэцтэй хулдаас
307	Хонгил, шатны хонгил	76.76	Цул бүтэцтэй хулдаас
308	Ариун цэврийн өрөө /эр/	16.24	Керамик
309	Багш нарын өрөө	22.60	Паркет
310	Хувцас солих өрөө /эр/	21.64	Паркет
311	Хувцас солих өрөө /эм/	21.64	Паркет
312	Тайз	31.87	Агч модон шал
313	Урлагийн заал /185 сурагч/	203.52	Агч модон шал
314	Урлагийн заалны агцуулах	25.25	Цул бүтэцтэй хулдаас
315	Ариун цэврийн өрөө /эм/	16.09	Керамик

Б

- Үг зургийг бусад холбогдох зургуудтай хамтатган үзэж ажлыг гүйцэтгэнэ.

ТАЙЛАР:

Үе шал: БА-Н АЖЛЫН ЗУРАГ

ЗУРАГ ТӨСЛИЙН  
"ЦЭСДА" ХХК

tel: 976-8889927

Архитектор: Г.Болорчигүүн  
Гүйцэтгэсэн: Г.Болорчигүүн  
Шилэгсэн: Г.Болор-Эрдэнэ

Баянхонгор аймгаас Баянхонгор сум, Дундгай-3 д/аг, "Нэгдэл-1" д/агж, 109 тоот  
ЕРВӨНХИЙ БОЛОВСРОЛЫН "ЭРДЭМ" СУРГУУЛИЙН  
240 ХҮҮХДИЙН ӨРГӨТГӨЛ СУРГУУЛЬ

3-р давхрын нэгдсэн байгуулалт

Ма штаб: М1:250  
Эргэцийн дугаар: БА-06  
Хулдаас: БА-59  
ТТ Шифр: -  
Огноо: 2023 он  
ЦЗ-11-06-08-2017/23



НҮҮР ТАЛ /тэнхлэг Х1-Х7/ М1:100



Таних тэмдэг

	Өнгөлгөөний металл хавтан өнгө /цагаан/ 244- 243- 239, 4-М4-У6- 0		Өнгөлгөөний металл хавтан өнгө /оранж шар/ 237- 185- 55, 6-М27-У78- 0		Өнгөлгөөний металл хавтан өнгө /цэнхэр/ 63- 128- 191, 70-М44-У20- 4		Өнгөлгөөний металл хавтан өнгө /улаан/ 210- 73- 57, 17-М70-У77- 0		Гадна фасадны чулуун хавтан өнгө /бор/ 128- 98- 80, 19-М31-У38- 29
--	---	--	---	--	---	--	---	--	--

ТАЙЛБАР:

- Гадна заслалын ажлыг хийхээс өмнө ханын нийт гадаргуугийн нүх сүдийг дөглөж цэвэрлэж дэлтгэх шаардлагатай.
- Барилгын гадна засал /фасад/-нд гадна фасадны металл хавтан өнгөлгөө, цоколын хэсгийг хиймэл чулуун хавтангаар өнгөлгөөр зурагт тусгав.
- Гадна заслалыг тодорхойлолтонд заасны дагуу хийж шаардлагатай.
- Гадна заслалын өнгөний шийдлийг гаргахдаа зургийн зохиогчтой хамтран шийдлийг гаргах зүйтэй.
- Хүйтний улиралд гадна заслалын ажлыг хийхийг хориглоно.
- Цонх /Ц/, хаалга /ХБ, ХШ, ХТ, БХ/, шилэн хана /ГШХ, ДШХ/-ын загвар хэмжээ, нэгдсэн түүврийг БА-28-35-д үз.
- Цонх, хаалга болон шилэн ханын угсралтыг гүйцэтгэхдээ барилга угсралтын ажлын явцад гарсан цонх, хаалга, шилэн ханын нүх, проемийг мэргэжлийн байгууллага болон хүмүүсээр газар дээр нь дахин хэмжээ авч захиалан угсралтыг гүйцэтгэх шаардлагатай.
- Гадны шатны өнгөлгөөнд хальтиргаа үүсгэх материалаар хийхийг хориглох ба барээг гадаргуутай зориулалтын хавтан ашиглана.
- Гадна фасадны металл хавтангийн угсралтын ажлыг мэргэжлийн байгууллагаар технологийн дагуу газар дээр нь тохируулан чанартай гүйцэтгэх шаардлагатай.
- Металл хавтангийн өнгөний сонголтыг захиалагч тал газар дээр нь өөрөөр шийдэж болно.
- Гадна фасадны өнгөний сонголтыг эх загвар зурагны ерөнхий харгахдаа байдлын зурагт давхар үзэж захиалан ажлыг гүйцэтгэх шаардлагатай.
- Уг зургийг бусад холбогдох зургуудтай хамтатган үзэж ажлыг гүйцэтгэнэ.

Уг шат: БА-Н АЖЛЫН ЗУРАГ



ЗУРАГ ТӨСЛИЙН  
"ЦЭСДА" ХХК

Тел: 976-88889927

Архитектор	Г.Болорчулуун
Гүйцэтгэсэн	Г.Болорчулуун
Шалгасан	Г.Болор-Эрдэнэ

Банкноор аймаг банкноор сум, дүүрсэн-3 багц Мянган-1 гудамж 109 тоот  
ЕРӨНХИЙ БОЛОВСРОЛЫН "ЭРДЭМ" СҮРГҮҮЛИЙН  
240 ХҮҮХДИЙН ӨРГӨТГӨЛ СҮРГҮҮЛЬ

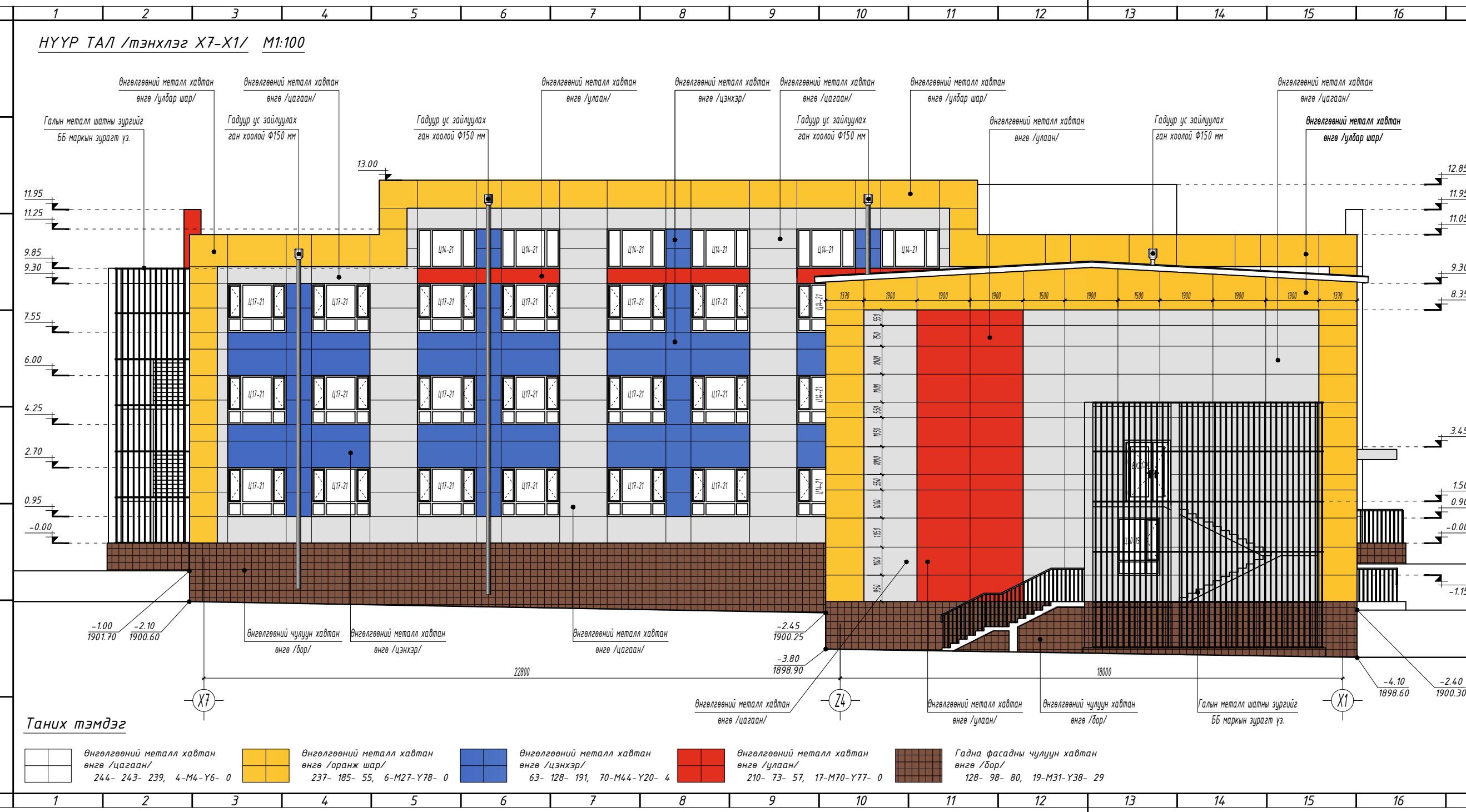
Нүүр тал /тэнхлэг Х1-Х7/

Ма шат:	Зургийн дугаар:	Хуудас:
М1:100	БА-07	БА-59
ЕГ Шифр:	ТГ Шифр:	Огноо:
ЦЗ-11-06-08-208/23		2023 он

НҮҮР ТАЛ /тэнхлэг Х7-Х1/ М1:100

ТАЙЛБАР:

- Гадна заслалын ажлыг хийхээс өмнө ханын нийт гадаргуугийн нүх сүвийг дөглөж цэвэрлэж дэлтгэх шаардлагатай.
- Барилгын гадна засал /фасад/-нд гадна фасадны металл хавтан өнгөлгөө, цоколын хэсгийг хиймэл чулуун хавтангаар өнгөлхөөр зурагт тусгав.
- Гадна заслалыг тодорхойлолтонд заасны дагуу хийх шаардлагатай.
- Гадна заслалын өнгөний шийдлийг гаргахдаа зургийн зохиогчтой хамтран шийдлийг гаргах зүйтэй.
- Хүйтний улиралд гадна заслалын ажлыг хийхийг хориглоно.
- Цонх /Ц/, хаалга /ХБ, ХШ, ХТ, БХ/, шилэн хана /ГШХ, ДШХ/-ын загвар хэмжээ, нээгдсэн түүврийг БА-28-35-д үз.
- Цонх, хаалга болон шилэн ханын угсралтын ажлын явцад гарсан цонх, хаалга, шилэн ханын нүх, проемийг мэргэжлийн байгууллага болон хүмүүсээр газар дээр нь дахин хэмжээ авч захиалан угсралтыг гүйцэтгэх шаардлагатай.
- Гадны шатны өнгөлгөөнд хальтиргаа үүсгэх материалаар хийхийг хориглох ба барзгар гадаргуутай зориулалтын хавтан ашиглана.
- Гадна фасадны металл хавтангийн угсралтын ажлыг мэргэжлийн байгууллагаар технологийн дагуу газар дээр нь тохируулан чанартай гүйцэтгэх шаардлагатай.
- Металл хавтангийн өнгөний сонголтыг захиалагч тал газар дээр нь өөрөөр шийдэж болно.
- Гадна фасадны өнгөний сонголтыг эх загвар зрагны ерөнхий харгалдах байдлын зурагт давхар үзэж захиалан ажлыг гүйцэтгэх шаардлагатай.
- Уг зургийг дусад холбогдох зургуудтай хамтатган үзэж ажлыг гүйцэтгэнэ.



Таних тэмдэг

- Өнгөлгөөний металл хавтан өнгө /цагаан/ 244- 243- 239, 4-М4-У6- 0
- Өнгөлгөөний металл хавтан өнгө /оранж шар/ 237- 185- 55, 6-М27-У78- 0
- Өнгөлгөөний металл хавтан өнгө /цэнхэр/ 63- 128- 191, 70-М44-У20- 4
- Өнгөлгөөний металл хавтан өнгө /улаан/ 210- 73- 57, 17-М70-У77- 0
- Гадна фасадны чулуун хавтан өнгө /бор/ 128- 98- 80, 19-М31-У38- 29

Үе шат: БА-Н АЖЛЫН ЗУРАГ

ЗУРАГ ТӨСЛИЙН "ЦЭСДА" ХХК

tel:976-88889927

Архитектор	Г.Болорчулуун
Гүйцэтгэсэн	Г.Болорчулуун
Шалсан	Г.Болор-Эрдэнэ

Банкхонгор аймг Банкхонгор сум Дүүрсэн-3 багш Мянган-1 гудамж 109 тоот  
**ЕРӨНХИЙ БОЛОВСРОЛЫН "ЭРДЭМ" СҮРГҮУЧИЙН**  
 240 ХҮҮХДИЙН ӨРГӨТГӨЛ СҮРГҮУЛЬ

Нүүр тал /тэнхлэг Х7-Х1/

Ма шат:	Зургийн дугаар:	Хуудас:
М1:100	БА-08	БА-59
ЭГ Шифр:	ТГ Шифр:	Огноо:
ЦЗ-11-06-08-208/23		2023 он

НҮҮР ТАЛ /тэнхлэг Х7-Х1/ М1:100

ТАЙЛБАР:

- Гадна заслалын ажлыг хийхээс өмнө ханын нийт гадаргуугийн нүх сүдийг дөглөж цэвэрлэж дэлтгэх шаардлагатай.
- Барилгын гадна засал /фасад/-нд гадна фасадны металл хавтан өнгөлгөө, цоколын хэсгийг хиймэл чулуун хавтангаар өнгөлхөөр зурагт тусгав.
- Гадна заслалыг тодорхойлолтонд заасны дагуу хийх шаардлагатай.
- Гадна заслалын өнгөний шийдлийг гаргахдаа зургийн зохиогчтой хамтран шийдлийг гаргах зүйтэй.
- Хүйтний улиралд гадна заслалын ажлыг хийхийг хориглоно.
- Цонх /Ц/, хаалга /ХБ, ХШ, ХТ, БХ/, шилэн хана /ГШХ, ДШХ/-ын загвар хэмжээ, нээгдсэн түүврийг БА-28-35-д үз.
- Цонх, хаалга болон шилэн ханын угсралтын гүйцэтгэхдээ дарилга угсралтын ажлын явцад гарсан цонх, хаалга, шилэн ханын нүх, проемийг мэргэжлийн байгууллага болон хүмүүсээр газар дээр нь дахин хэмжээ авч захиалан угсралтыг гүйцэтгэх шаардлагатай.
- Гадны шатны өнгөлгөөнд хальтиргаа үүсгэх материалаар хийхийг хориглох ба дарзгар гадаргуутай зориулалтын хавтан ашиглана.
- Гадна фасадны металл хавтангийн угсралтын ажлыг мэргэжлийн байгууллагаар технологийн дагуу газар дээр нь тохируулан чанартай гүйцэтгэх шаардлагатай.
- Металл хавтангийн өнгөний сонголтыг захиалагч тал газар дээр нь өөрөөр шийдэж болно.
- Гадна фасадны өнгөний сонголтыг эх загвар зурагны ерөнхий харогдах байдлын зурагт давхар үзэж захиалан ажлыг гүйцэтгэх шаардлагатай.
- Уг зургийг дугаар холбогдох зургуудтай хамтатган үзэж ажлыг гүйцэтгэнэ.



Үе шат: БА-Н АЖЛЫН ЗУРАГ

ЗУРАГ ТӨСЛИЙН "ЦЭСДА" ХХК

tel: 976-88889927

Архитектор	Г.Болорчулуун
Гүйцэтгэсэн	Г.Болорчулуун
Шалсан	Г.Болор-Эрдэнэ

Банкхөнгөр аймэг Банкхөнгөр сум, Дундговь-3 багс, Мянган-1 гудамж, 109 тоот  
**ЕРӨНХИЙ БОЛОВСРОЛЫН "ЭРДЭМ" СҮРГҮЧЛИЙН**  
 240 ХҮҮХДИЙН ӨРГӨТГӨЛ СҮРГҮЧҮЛЬ

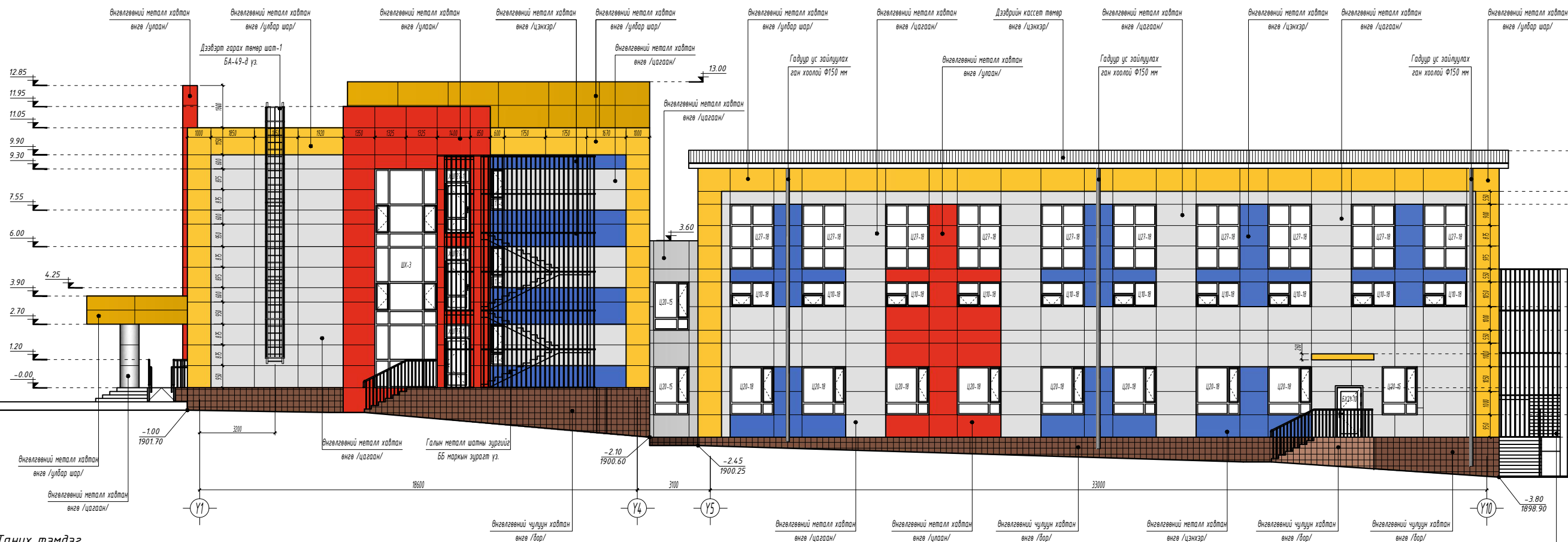
Нүүр тал /тэнхлэг Х7-Х1/

Ма шат:	Зургийн дугаар:	Хуудас:
М1:100	БА-09	БА-59
ЭГ Шифр:	ТГ Шифр:	Огноо:
ЦЗ-11-06-08-208/23		2023 он

Таних тэмдэг

- |  |   |  |   |  |   |  |   |  |  |
|--|---|--|---|--|---|--|---|--|--|
|  | Өнгөлгөөний металл хавтан өнгө /цагаан/ 244- 243- 239, 4-М4-У6- 0 |  | Өнгөлгөөний металл хавтан өнгө /оранж шар/ 237- 185- 55, 6-М27-У78- 0 |  | Өнгөлгөөний металл хавтан өнгө /цэнхэр/ 63- 128- 191, 70-М44-У20- 4 |  | Өнгөлгөөний металл хавтан өнгө /улаан/ 210- 73- 57, 17-М70-У77- 0 |  | Гадна фасадны чулуун хавтан өнгө /бор/ 128- 98- 80, 19-М31-У38- 29 |
|--|---|--|---|--|---|--|---|--|--|

НҮҮР ТАЛ /тэнхлэг Y1-Y10/ M1:100



Таних тэмдэг

	Өнгөлгөөний металл хайтман өнгө /цагаан/ 244- 243- 239, 4-М4-У6- 0		Өнгөлгөөний металл хайтман өнгө /оранж шар/ 237- 185- 55, 6-М27-У78- 0		Өнгөлгөөний металл хайтман өнгө /цэнхэр/ 63- 128- 191, 70-М44-У20- 4		Өнгөлгөөний металл хайтман өнгө /улаан/ 210- 73- 57, 17-М70-У77- 0		Гадна фасадны чулуун хайтман өнгө /бор/ 128- 98- 80, 19-М31-У38- 29
--	--	--	--	--	--	--	--	--	---

Энэхүү зураг төсөл нь "ЦЭСДА" ХХК-ий 08/9/01 ӨНЧ тул захирагчийн зөвшөөрлөгүйгээр өөрчлөх болон ашиглахыг хориглоно.

- Гадна заслалын ажлыг хийхээс өмнө хангын нийт гадаргуугийн нүх сүвийг өвгөлж цэвэрлэж бэлтгэх шаардлагатай.
- Барилгын гадна засал /фасад/-нд гадна фасадны металл хайтман өнгөлгөө, цоонолын жэсгийг хийгээд чулуун хайтмангаар өнгөлжөөр зурагт тусгав.
- Гадна заслалыг тодорхойлолтонд заасны дагуу хийх шаардлагатай.
- Гадна заслалын өнгөөний шийдлийг гаргахдаа эзгүйн зохиогчийн хамтран шийдлийг гаргах зүйтэй.
- Хүйтний улиралд гадна заслалын ажлыг хийхийг хориглоно.
- Цонх /Ц/, хаалга /ХБ, ХШ, ХТ, БХ/, шилэн хана /ГШХ, ДШХ/-ын завдар хэмжээ, нэгдсэн түүврийг БА-28-35-0 үз.
- Цонх, хаалга болон шилэн ханын цэвэрлэж гүйцэтгэхээр барилдаа цэвэрлэсэн ажлын өндөр гарсан цонх, хаалга, шилэн ханын нүх, проемийг нэрэгэжлийн байгууллага болон хүмүүсээр газар дээр нь дахин хэмжээ авч захиалан цэвэрлэж гүйцэтгэх шаардлагатай.
- Гадны шатны өнгөлгөөнд хальтсрагаа үүсгэж материалаар хийхийг хориглох ба барзгар гадаргуутай зориулалтын хайтман ашиглана.
- Гадна фасадны металл хайтманы цэвэрлэсэн ажлыг нэрэгэжлийн байгууллагаар технологийн дагуу газар дээр нь тохируулан чанартай гүйцэтгэх шаардлагатай.
- Металл хайтманы өнгөөний сонголтыг захиалагч тал газар дээр нь өөрөөр шийдэж болно.
- Гадна фасадны өнгөөний сонголтыг эх завдар зурагны өрнөхийг харгалдах байдлын зурагт давхар үзэж захиалан ажлыг гүйцэтгэх шаардлагатай.

Үе шат: БА-Н АЖЛЫН ЗУРАГ

ЗУРАГ ТӨСЛИЙН "ЦЭСДА" ХХК

Үн: 976-8889927

Ахиуцантар: Г.Болорчулуун  
Гүйцэтгэсэн: Г.Болорчулуун  
Шалгагсан: Г.Болор-Эрдэнэ

Барилганы ажил болон барилгын зурагт 105 тоол  
ЕРӨНХИЙ БОЛОВСРОЛЫН "ЭРДЭМ" СУРГУУЛИЙН  
240 ХҮҮХДИЙН ӨРГӨТГӨЛ СҮРГҮҮЛЬ

Нүүр тал /тэнхлэг Y1-Y10/

Ма штаб: М1:100  
Зургийн дүрээр: БА-10  
Хурдал: БА-59

ЕГ Шифр: 13-11-06-08-207/23  
ТГ Шифр: -  
Огноо: 2023 он



НҮҮР ТАЛ /тэнхлэг Y10-Y1/ M1:100

Таних тэмдэг

	Өнгөлгөөний металл хавтан өнгө /цагаан/ (R244-G243-B239, C4-M4-Y6-K0)		Өнгөлгөөний металл хавтан өнгө /оранж шар/ (R237-G185-B55, C6-M27-Y78-K0)		Өнгөлгөөний металл хавтан өнгө /улаан/ (R63-G128-B191, C70-M44-Y20-K4)		Өнгөлгөөний металл хавтан өнгө /цэнхэр/ (R210-G73-B57, C17-M70-Y77-K0)		Гадна фасадны чулуун хавтан өнгө /бор/ (R128-G98-B80, C19-M31-Y38-K29)
--	---	--	---	--	--	--	--	--	--

Энэхүү зураг төсөл нь "ЦЭСДА" ХХК-ий ОУБН-ы ВМЧ тул захирагчийн зөвшөөрлөгүйгээр өөрчлөх болон ашиглахыг хориглоно.

- Гадна заслалын ажлыг хийхээс өмнө ханын нийт гадаргуугийн нүх сүвийг өвчлөж цэвэрлэж бэлтгэх шаардлагатай.
- Барилгын гадна засал /фасад/-нд гадна фасадны металл хавтан өнгөлгөө, цоколын хэсгийг хиймэл чулуун хавтангаар өнгөлхөөр зурагт тусгав.
- Гадна заслалыг тодорхойлолтонд заасны дагуу хийж шаардлагатай.
- Гадна заслалын өнгөний шийдлийг гаргахдаа зургийн зохиогчийн хантран шийдлийг гаргах зүйтэй.
- Хүйтний улиралд гадна заслалын ажлыг хийхийг хориглоно.
- Цонх /Ц/, хаалга /ХБ, ХШ, ХТ, БХ/, шилэн хана /ГШХ, ДШХ/-ын загвар хэмжээ, нэгдсэн түүврийг БА-28-35-д үз.
- Цонх, хаалга болон шилэн ханын усралтын гүйцэтгэлдээ барилга усралтын ажлын явцад гарсан цонх, хаалга, шилэн ханын нүх, провенийг мэргэжлийн байгууллага болон хүмүүсээр газар дээр нь дахин хэмжээ авч захиалан усралтын гүйцэтгэх шаардлагатай.
- Гадны шатны өнгөлгөөнд хальцрага үүсгэх материалар хийхийг хориглох ба барзгар гадаргуутай зориулалтын хавтан ашиглана.
- Гадна фасадны металл хавтаныг байгууллагаар технологийн дагуу газар дээр нь тохируулан чанартай гүйцэтгэх шаардлагатай.
- Металл хавтаныг өнгөний сонголтны захиалагч тал газар дээр нь өөрөөр шийдэж болно.
- Гадна фасадны өнгөний сонголтыг эх загвар зурагт өргөжин үзэж захиалан ажилыг гүйцэтгэх шаардлагатай.

Үе шат: БА-Н АЖЛЫН ЗУРАГ

ЗУРАГ ТӨСЛИЙН "ЦЭСДА" ХХК

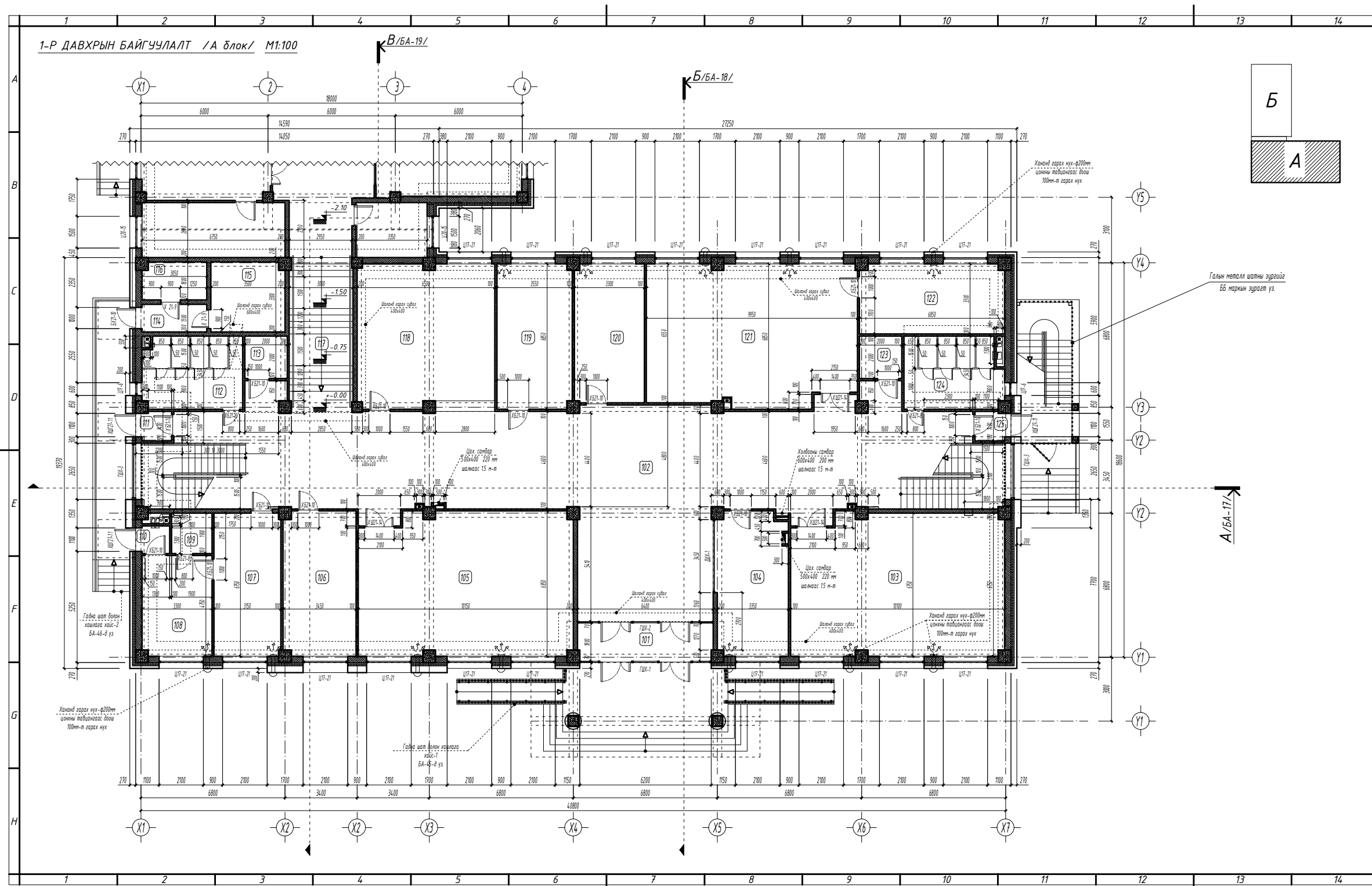
Үел: 976-8889927

Архитектор	Г.Болорчулуун
Гүйцэтгэсэн	Г.Болорчулуун
Шалгасан	Г.Болор-Эрдэнэ

Боловсорсон өмгөгч болон хариуцаж байгаа: 105 тоол  
**ЕРӨНХИЙ БОЛОВСРОЛЫН "ЭРДЭМ" СУРГУУЛИЙН**  
**240 ХҮҮХДИЙН АРГӨТГӨЛ СУРГУУЛЬ**

Нүүр тал /тэнхлэг Y10-Y1/

Масштаб:	Зургийн дүрээр	Хурдас:
M1:100	БА-11	БА-59
ЕГ Шифр:	ТГ Шифр:	Өдөр:
ЦЗ-11-06-08-207/23		2023 он



Энэхүү зургийг төсөл нь "ЦЭСДА" ХХК-ий өмчийн өмчлөлийн зөвшөөрлөөр төрөлх болон ашиглахыг хориглоно.

ТАЙЛБАР

- Хэмжээнд шаардлага оруулаагүй болно.  
 - Шатны хонгил, өрөө хоорондын тусгаарлах хана 100-200 мм-н МАК-ЕВРО блокын хана.  
 - Остлол А-А, Б-Б, В-В, Г-Г-г БА-17, 18, 19, 20-д үз.  
 - Шал болон дотор засварын ажлыг хийхээс өмнө сантехник, цахилгааны усралтын ажлыг хийж дуусгасан байх шаардлагатай.  
 - Ариун цэврийн өрөөний шатны түвшинг бусад харьцаж буй шалны түвшингээс 20 мм-н өндөр хийнэ.  
 - Шаланд хальтурсага уусаж материал хийхийг хориглоно.  
 - Цанх /Ц/, халлага /ХБ, БХ, ХТ, ХШ, ХШГ/, шилэн хана /ГШХ, ДШХ/-ын эвдэр хэмжээ, нэгдсэн түүврийг БА-28-35-д үз.  
 - Дотор шатны халлага-1, 2, 3 хайсны зургийг БА-39, 40, 41, 42, 43-44-д үз.  
 - Гайц шалт болон халлага хайсны зургуудыг БА-45, 46, 47, 48-д үз.  
 - Үе зүрчлэй бусад холбогдох зургуудтай хамтатан үзэж ажлыг гүйцэтгэнэ.

ТҮЛХҮҮР ҮГ

- ХБ Халлага шилт /металл/  
 - ХТ Халлага шилт /металл/  
 - ХШ Халлага шилт  
 - ХШГ Гайц халлага шилт  
 - БХ Гайц халлага /булалгаатай/  
 - Ц Цанх  
 - ДШ Дотор цанх  
 - ДШХ Гайц шилт хана  
 - ДШГ Дотор шилт хана

**Шалны хийц ба бүтэц**

Шалны нэр	Шалны скен /Төрөл/	Шалны элементийн өвөгдөлүүд /нэр, зузаан, шалны дэвсгэр үе/ мм	Шалны нийт талбай м2
Чулуу шалтан		- Чулуун хавтан б 12 мм - Бетон тэгшилгээ б 30 мм - 3х чийг тусгаарлагч турхлээ 1үе - Цутгамал бетон шал б 100 мм - Дулаалаг /Х/ хөвсгөр хавтан б 100 мм - Нэгтрүүлсэн хөрс	18.16
Керамик шалтан		- Керамик хавтан б 8 мм - Бетон тэгшилгээ б 30 мм - 3х чийг тусгаарлагч турхлээ 1үе - Цутгамал бетон шал б 100 мм - Дулаалаг /Х/ хөвсгөр хавтан б 100 мм - Нэгтрүүлсэн хөрс	4.348
Цуц бүлэгтэй кувдас		- Цуц бүлэгтэй кувдас б 5 мм - Зориулалтын чабыун үе - Бетон тэгшилгээ б 40 мм - 3х чийг тусгаарлагч турхлээ 1үе - Цутгамал бетон шал б 100 мм - Дулаалаг /Х/ хөвсгөр хавтан б 100 мм - Нэгтрүүлсэн хөрс	553.70
Бетон шал		- Бетон тэгшилгээ б 30 мм - 3х чийг тусгаарлагч турхлээ 1үе - Цутгамал бетон шал б 100 мм - Дулаалаг /Х/ хөвсгөр хавтан б 100 мм - Нэгтрүүлсэн хөрс	214.0
Паркет шал		- Паркет шал б 7 мм - Зөвлөх үе - Бетон тэгшилгээ б 40 мм - 3х чийг тусгаарлагч турхлээ 1үе - Цутгамал бетон шал б 100 мм - Дулаалаг /Х/ хөвсгөр хавтан б 100 мм - Нэгтрүүлсэн хөрс	92.04

ЗЭВЭЭВЭРЭЛСЭГ

Гарын зураач	Төр
ХАС	И.Цэвэрчигэл
ЦБУ	Ц.Шарваатар
ХТ.ДГ	Ч.Баярмаа
ХД	У.Гэрэлмаа

А-Н АЖЛЫН ЗУРАГ

ЗУРАГ ТӨСЛИЙН "ЦЭСДА" ХХК

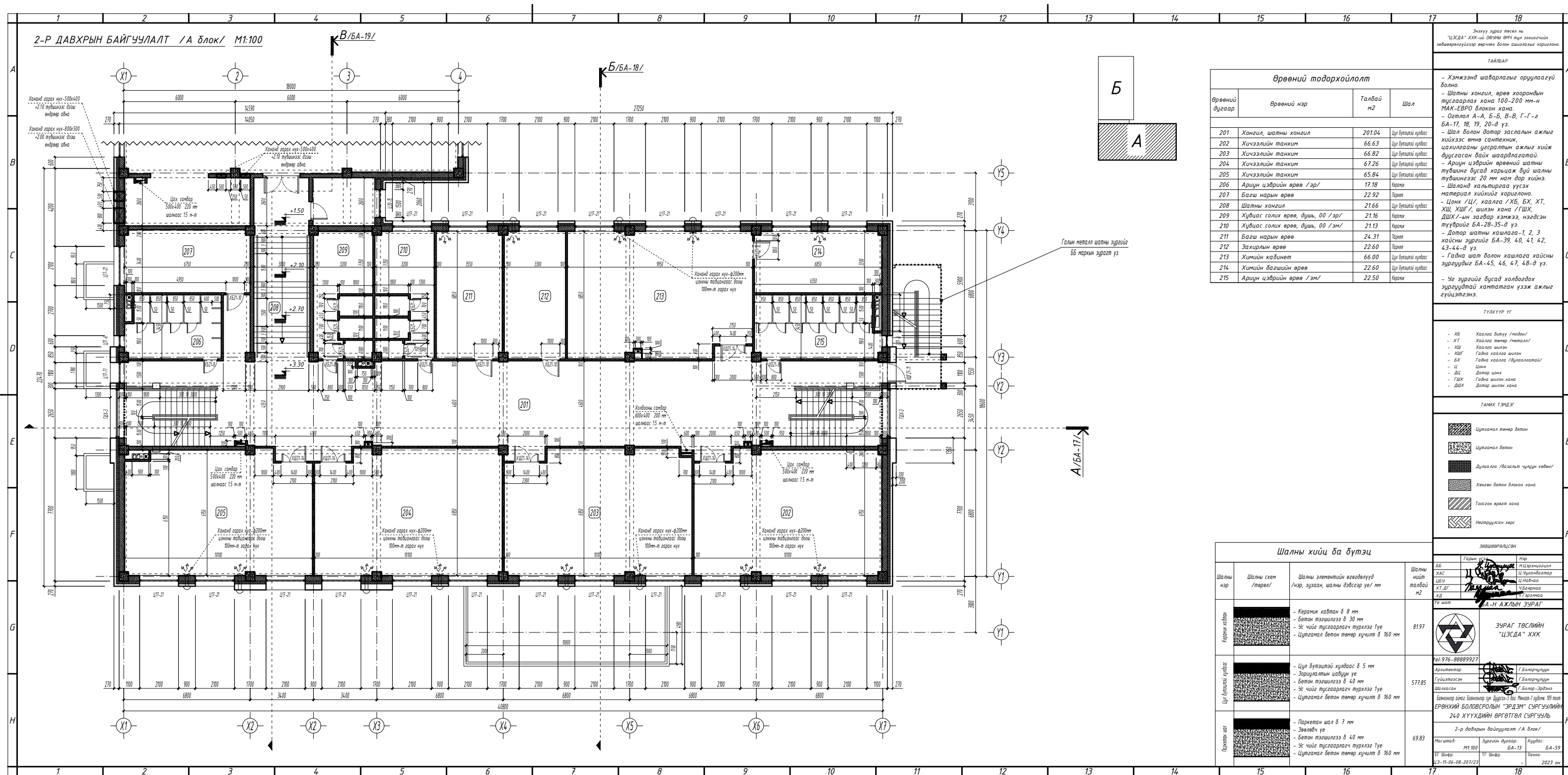
төл: 976-8889927

Архитектор	Г.Болорчигэл
Гүйцэтгэл	Г.Болорчигэл
Шалбарсан	Болор-Зайнаа

Батламд зүйс: Батламд үрэг А/Ба-17, 18, 19, 20-д үз. 10 тэр  
 ЕРӨНХИЙ БОЛОВСРОЛЫН "ЭРДЭМ" СҮРГҮҮЛИЙН  
 240 ХҮҮХДИЙН ӨРГӨТӨЛ СҮРГҮҮЛЬ

1-р давхрын байгуулалт /А блок/

Масштаб:	М1:100	Хүндөг:	БА-59
БГ Шийр:	М1:100	ҮГ Шийр:	Батно
13-Н-06-08-2017/23			2023 он



**Өрөөний тодорхойлолт**

Өрөөний дугаар	Өрөөний нэр	Талбай н.з	Шал
201	Хангил, шатны хонгил	201.04	Цул бүтэцтэй гурвалс
202	Хичээлийн танхим	66.63	Цул бүтэцтэй гурвалс
203	Хичээлийн танхим	66.82	Цул бүтэцтэй гурвалс
204	Хичээлийн танхим	67.26	Цул бүтэцтэй гурвалс
205	Хичээлийн танхим	65.84	Цул бүтэцтэй гурвалс
206	Ариун цэврийн өрөө /эр/	17.18	Керамик
207	Багш нарын өрөө	22.92	Паркет
208	Шатны хонгил	21.66	Цул бүтэцтэй гурвалс
209	Хувцас солих өрөө, дүүш, 00 /эр/	21.16	Керамик
210	Хувцас солих өрөө, дүүш, 00 /эм/	21.13	Керамик
211	Багш нарын өрөө	24.31	Паркет
212	Захирлын өрөө	22.60	Паркет
213	Химийн кабинет	66.00	Цул бүтэцтэй гурвалс
214	Химийн багийн өрөө	22.60	Цул бүтэцтэй гурвалс
215	Ариун цэврийн өрөө /эм/	22.50	Керамик

Энэхүү зураг тусгай нь "ЦЭСДА" ХХК-ий өмчийн өмчлөх зориулалтын зөвшөөрөгдсөн өмчийн болон ашиглах зориулалтаар тусгайлан зурсан.

**ТАЙЛАГ**

- Хэмжээнд шаардлага оруулаагүй болно.  
 - Шатны хонгил, өрөө хоорондын тусгаарлах хана 100-200 мм-н МАК-ЕВРО блокын хана.  
 - Ойтлол А-А, Б-Б, В-В, Г-Г-г БА-17, 18, 19, 20-д үз.  
 - Шал болон дотор засварын ажлыг хийхээс өмнө сантехник, цахилгааны усралтын ажлыг хийж дуусгасан байх шаардлагатай.  
 - Ариун цэврийн өрөөний шатны твшинг дусад харьцаж буй шалны твшингээс 20 мм нийм дор хийнэ.  
 - Шаланд хальтурсага нусууж материал хийхийг хориглоно.  
 - Цанх /Ц/, халлага /ХБ, БХ, ХТ, ХШ, ХШГ/, шилэн хана /ГШХ, ДШХ/-ын загвар хэмжээ, нэгдсэн түүврийг БА-28-35-д үз.  
 - Дотор шатны халлага-1, 2, 3 хайсны зургийг БА-39, 40, 41, 42, 43-44-д үз.  
 - Гадна шал болон хашлага хайсны зургуудыг БА-45, 46, 47, 48-д үз.  
 - Үе зүргийг дусад холбоодох зургуудтай хамтатган үзэж ажлыг гүйцэтгэнэ.

- ТҮЛХҮҮР ҮГ**
- ХБ Халлага битум /нодын/
  - ХТ Халлага битум /металл/
  - ХШ Халлага шилэн
  - ХШГ Гадна халлага шилэн
  - БХ Гадна халлага /булалсаагүй/
  - Ц Цанх
  - ДШ Дотор цанх
  - ДШХ Гадна шилэн хана
  - ДШТ Дотор шилэн хана

- ТАНИХ ТЭГЭД**
- Цулалсан төмөр бетон
  - Цулалсан бетон
  - Дулаалаг /вазалат чийрэн хөвөн/
  - Хөнгөн бетон блокын хана
  - Тооссон өрөөт хана
  - Найруулсан ивэс

**Шалны хийц ба бүтэц**

Шалны нэр	Шалны скем /төрөл/	Шалны элементийн өвөгдөлүүд /нэр, зураг, шалны дэвсгэр үе/ мм	Шалны нийт талбай н.з
Керамик халлага	[Схем]	- Керамик халлага 8 мм - Бетон тэгшилгээ 8 мм - Үс чийг тусгаарлагч турхлаг 1үе - Цутгамал бетон төмөр хучилт 8 мм	81.97
Цул бүтэцтэй гурвалс	[Схем]	- Цул бүтэцтэй гурвалс 5 мм - Зориулалтын цооцун үе - Бетон тэгшилгээ 8 мм - Үс чийг тусгаарлагч турхлаг 1үе - Цутгамал бетон төмөр хучилт 8 мм	57.85
Паркетан шал	[Схем]	- Паркетан шал 8 мм - Зөөлөгч үе - Бетон тэгшилгээ 8 мм - Үс чийг тусгаарлагч турхлаг 1үе - Цутгамал бетон төмөр хучилт 8 мм	69.83

Зөвшөөрөгдсөн

Гарын үсэг: [Холбоотой]

Тайлбар: [Холбоотой]

**ЗУРАГ ТӨСЛИЙН "ЦЭСДА" ХХК**

tel: 976-8888927

Ардчилсан Гүйцэтгэсэн Шалсан: [Холбоотой]

Боловсролын Ерөнхий Боловсролын "Эрдэм" Сургуулийн 240 Хүүхдийн Өргөтгөл Сургууль

2-р давхрын байгуулалт /А блок/

Масштаб: М1:100

Хүндэт: БА-13

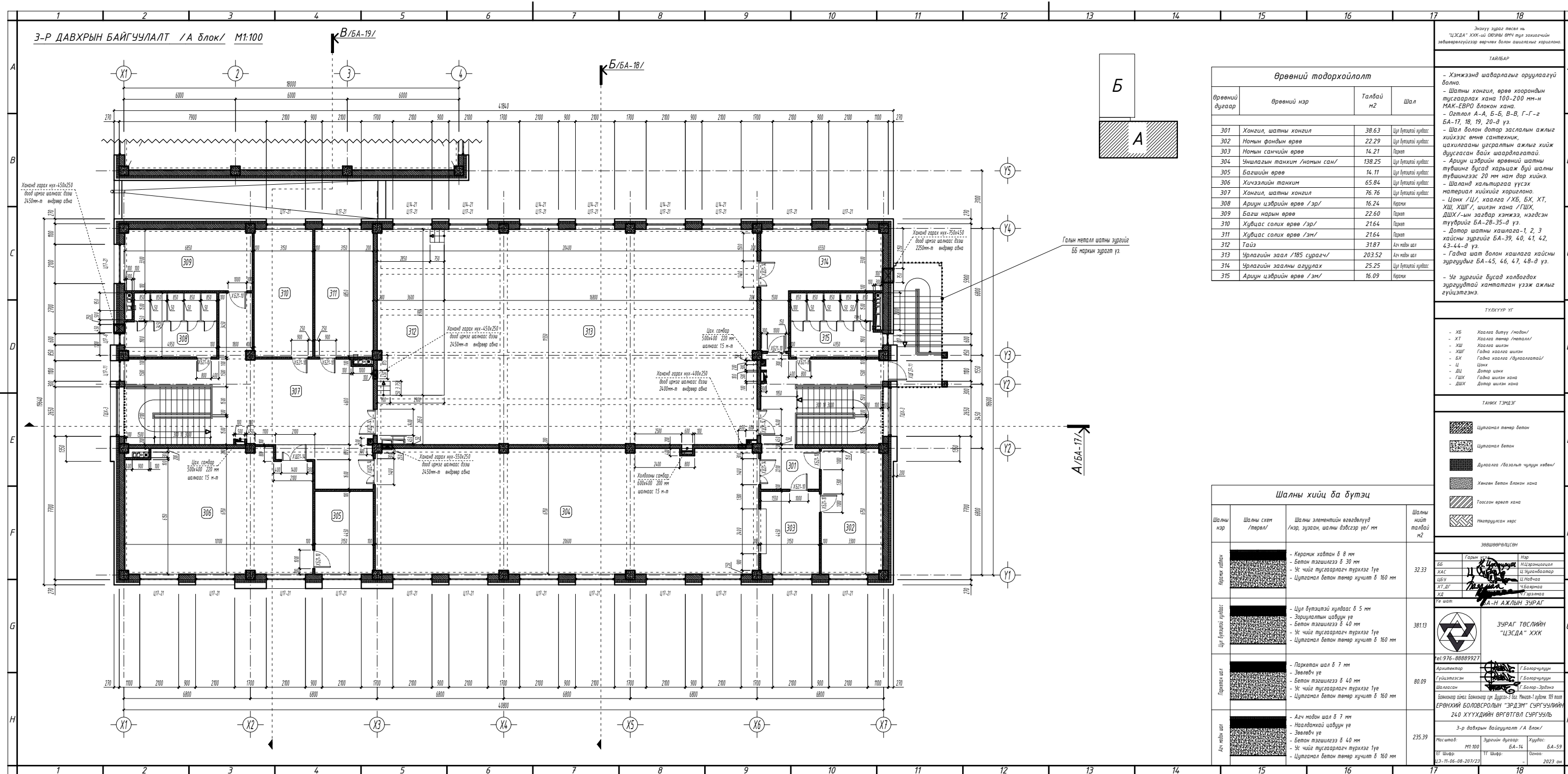
Хуудас: БА-59

Тусгай: 13-Н-06-08-2017/23

ҮТ Шийр: [Холбоотой]

Өмнө: [Холбоотой]

2023 он



**Өрвөнний тодорхойлолт**

Өрвөнний дугаар	Өрвөнний нэр	Талбай м2	Шал
301	Хөнгөл, шатны хөнгөл	38.63	Цул бүтэцтэй хуйдаас
302	Номын фондын өрөө	22.29	Цул бүтэцтэй хуйдаас
303	Номын сангийн өрөө	14.21	Паркет
304	Уншлагын танхим /номын сан/	138.25	Цул бүтэцтэй хуйдаас
305	Багийн өрөө	14.11	Цул бүтэцтэй хуйдаас
306	Хичээлийн танхим	65.84	Цул бүтэцтэй хуйдаас
307	Хөнгөл, шатны хөнгөл	76.76	Цул бүтэцтэй хуйдаас
308	Ариун цэврийн өрөө /эр/	16.24	Керамик
309	Багш нарын өрөө	22.60	Паркет
310	Хувцас салх өрөө /эр/	21.64	Паркет
311	Хувцас салх өрөө /эм/	21.64	Паркет
312	Тайз	31.87	Ач модон шал
313	Урлагийн заал /105 сурагч/	203.52	Ач модон шал
314	Урлагийн заалны агуулах	25.25	Цул бүтэцтэй хуйдаас
315	Ариун цэврийн өрөө /эм/	16.09	Керамик

Эзэнүүд зөвхөн нь "ЦЭСДА" ХХК-ий өмчийн өмч түшээ зөвхөнгийн эзэмшлээр үйлдвэрлэгдсэн өөрчлөх болон ашиглах хориглоно.

**ТАЙЛБАР**

- Хэмжээнд шаардлага оруулаагүй болно.  
 - Шатны хөнгөл, өрөө хоорондын тусгаарлах хана 100-200 мм-н МАК-ЕВРО блокон хана.  
 - Ойтлол А-А, Б-Б, В-В, Г-Г-г БА-17, 18, 19, 20-д үз.  
 - Шал болон дотор засварын ажлыг хийхээс өмнө сантехник, цахилгааны угсралтын ажлыг хийж дуусгасан байх шаардлагатай.  
 - Ариун цэврийн өрвөнний шатны твшинг дусад харьцаж буй шалны твшингээс 20 мм нийм дор хийнэ.  
 - Шаланд хальтурсага уусаж материал хийхийг хориглоно.  
 - Цанх /Ц/, хаалаа /ХБ, БХ, ХТ, ХШ, ХШГ/, шилэн хана /ГШХ, ДШХ/-ын загвар хэмжээ, нээгдсэн түүврийг БА-28-35-д үз.  
 - Дотор шатны хашлага-1, 2, 3 хайсны зургийг БА-39, 40, 41, 42, 43-44-д үз.  
 - Гадна шал болон хашлага хайсны зургийг БА-45, 46, 47, 48-д үз.  
 - Үе зургийг дусад холбогдох зургуудтай хамтатган үзэж ажлыг гүйцэтгэнэ.

- ТҮЛХҮҮР ҮГ**
- ХБ Хаалаа битүү /модон/
  - ХТ Хаалаа төмөр /металл/
  - ХШ Хаалаа шилэн
  - ХШГ Гадна хаалаа шилэн
  - БХ Гадна хаалаа /булалсагтай/
  - Ц Цанх
  - ДШ Дотор цанх
  - ГШХ Гадна шилэн хана
  - ДШХ Дотор шилэн хана

- ТАНИХ ТЭГЭЭГ**
- Цулганал төмөр бетон
  - Цулганал бетон
  - Дулаалаа /хаалаа чийрэн хөвөн/
  - Хөнгөл бетон блокон хана
  - Тоосгон өрөөл хана
  - Навтралсан ивэр

**Шалны хийц ба бүтэц**

Шалны нэр	Шалны схем /төрөл/	Шалны элементийн өгөгдөлүүд /нэр, зураг, шалны дэвсгэр үе/ мм	Шалны нийт талбай м2
Керамик хайтан		- Керамик хайтан б 8 мм - Бетон тэгшилгээ б 30 мм - 3к чийг тусгаарлагч турхлэг 1үе - Цулганал бетон төмөр хучилт б 160 мм	32.33
Цул бүтэцтэй хуйдаас		- Цул бүтэцтэй хуйдаас б 5 мм - Зориулалтын шавуун үе - Бетон тэгшилгээ б 40 мм - 3к чийг тусгаарлагч турхлэг 1үе - Цулганал бетон төмөр хучилт б 160 мм	381.13
Паркеттай шал		- Паркеттай шал б 7 мм - Зөвлөвч үе - Бетон тэгшилгээ б 40 мм - 3к чийг тусгаарлагч турхлэг 1үе - Цулганал бетон төмөр хучилт б 160 мм	80.09
Ач модон шал		- Ач модон шал б 7 мм - Наалданхай шавуун үе - Зөвлөвч үе - Бетон тэгшилгээ б 40 мм - 3к чийг тусгаарлагч турхлэг 1үе - Цулганал бетон төмөр хучилт б 160 мм	235.39

Зөвшөөрөгдсөн

Гарын үсэг:

ХАС:

ЦБУ:

ХТ.ДГ:

ХД:

Уг шал: А-Н АЖЛЫН ЗУРАГ

**ЗУРАГ ТӨСЛИЙН "ЦЭСДА" ХХК**

Телефон: 976-8889927

Аrchitect:

Гүйцэтгэл:

Шалбар:

Байршил: Улаанбаатар ур. Ардун-3 ба. Улаанбаатар 10 таяу  
 ЕРӨНХИЙ БОЛОВСРОЛЫН "ЭРДЭМ" СУРГУУЛИЙН  
 240 ХҮҮХДИЙН ӨРГӨТӨЛ СУРГУУЛЬ

3-р давхрын байгуулалт /А блок/

Масштаб: М1:100

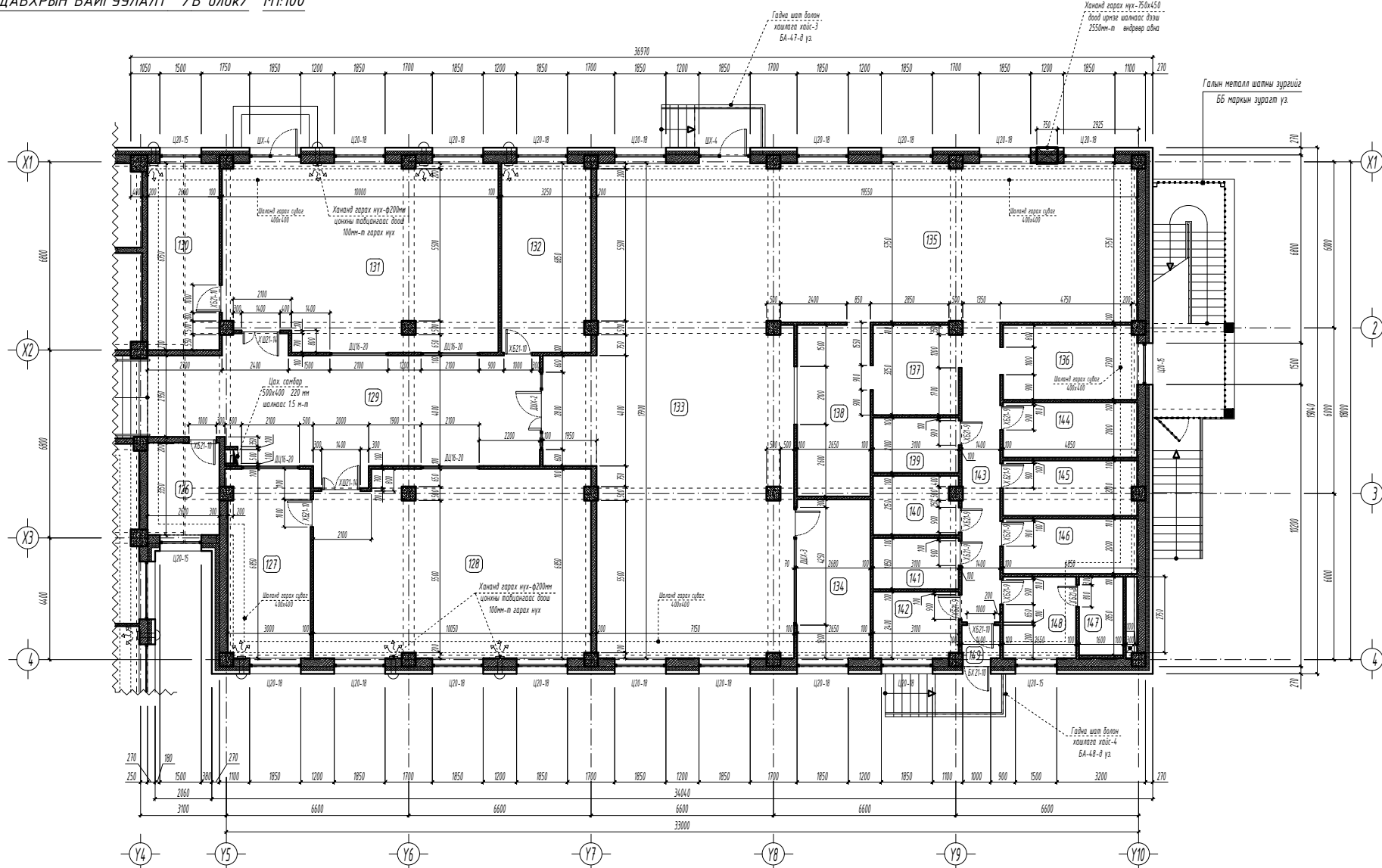
Угшвар: 23-11-06-08-2017/23

Хуудас: 6А-59

Үг Шавр: 2023 он



1-Р ДАВХРЫН БАЙГУУЛАЛТ /Б блок/ М1:100



Өрөөний тодорхойлолт

Өрөөний дугаар	Өрөөний нэр	Талбай м2	Шал
126	Үйлчлэгчийн өрөө, Ү/Х-ийн агуулах	8.91	Керамик
127	Физикийн багийн өрөө	20.58	Цул бутцтай кувдас
128	Физикийн кабинет	67.03	Цул бутцтай кувдас
129	Хонгил	57.40	Цул бутцтай кувдас
130	Хөдөлмөрийн багийн өрөө	17.65	Цул бутцтай кувдас
131	Хөдөлмөрийн кабинет	66.82	Цул бутцтай кувдас
132	Багш нарын өрөө	22.19	Паркет
133	Хооллох заал	139.02	Чулуу хатан
134	Багш нарын хооллох өрөө	15.44	Чулуу хатан
135	Гал тогоо	67.96	Керамик
136	Бэлтгэлийн өрөө /тэмс, ногооны/	13.13	Керамик
137	Бэлтгэлийн өрөө /машины/	10.16	Керамик
138	Чоогоо	16.73	Керамик
139	Хөргүүртэй агуулах /мех, машин бүтээгдэхүүн/	6.29	Керамик
140	Хөргүүртэй агуулах /сүү, сүүн бүтээгдэхүүн/	6.58	Керамик
141	Хөргүүртэй агуулах /жиж, үнсний нарийн ногоо/	5.83	Керамик
142	Хоол зүйчийн өрөө	7.46	Паркет
143	Хонгил	15.24	Керамик
144	Бараа материалын агуулах	9.79	Керамик
145	Хуурай хүнсний агуулах	9.69	Керамик
146	Тэмс, хүнсний ногооны агуулах	9.79	Керамик
147	Ариун цэврийн өрөө	4.64	Керамик
148	Ажилчдын худвас солих өрөө	7.91	Керамик
149	Гонх	1.97	Чулуу хатан

Энэхүү зургас төсөл нь "ЦЭСДА" ХХК-ий өмчийн өмч түр зөвшөөрлийн зөвшөөрлөгдсөн өөрчлөх болон ашиглахыг хориглоно.

ТАЙЛБАР

- Хэмжээнд шаардлага оруулаагүй болно.
- Шатны хонгил, өрөө хоорондын тусгаарлах хана 100-200 мм-н МАК-ЕВРО блокын хана.
- Остлол А-А, Б-Б, В-В, Г-Г-г БА-17, 18, 19, 20-д үз.
- Шал болон дотор засварын ажлыг хийхээс өмнө сантехник, цахилгааны усралтын ажлыг хийж дуусгасан байх шаардлагатай.
- Ариун цэврийн өрөөний шатны түвшинг бусад харьяаг буй шалны түвшингээс 20 мм нийм дор хийнэ.
- Шаланд хальтурсага уусаж материал хийхийг хориглоно.
- Цанх /Ц/, хавлага /ХБ, БХ, ХТ, ХШ, ХШГ/, шилэн хана /ГШХ, ДШХ/-ын загвар хэмжээ, нэгдсэн түүврийг БА-28-35-д үз.
- Дотор шатны хашлага-1, 2, 3 хайсны зургийг БА-39, 40, 41, 42, 43-44-д үз.
- Галын шат болон хашлага хайсны зургийг БА-45, 46, 47, 48-д үз.
- Үе зургийг бусад холбоодох зургийдтай хамтатан үзэж ажлыг гүйцэтгэнэ.

ТҮЛХҮҮР ҮГ

- ХБ Хавлага битум /модуль/
- ХТ Хавлага битум /модуль/
- ХШ Хавлага шилэн
- ХШГ Галын хавлага шилэн
- БХ Галын хавлага /булалгаатай/
- Ц Цанх
- ДД Дотор цанх
- ГШХ Галын шилэн хана
- ДШХ Дотор шилэн хана

Шалны хийц ба бүтэц

Шалны нэр	Шалны скен /төрөл/	Шалны элементийн өгөгдөлүүд /нэр, зураг, шалны дэвсгэр үе/ мм	Шалны нийт талбай м2
Чулуу хатан	Чулуу хатан	- Чулуун хатан б 12 мм - Бетон тэгшилгээ б 30 мм - 3с чийг тусгаарлагч турхлагэ 1үе - Цутгамал бетон шал б 100 мм - Дулаалаг /Х/ хөвсөнцөр хатан б 100 мм - Нягтруулсан хөрс	156.43
Керамик хатан	Керамик хатан	- Керамик хатан б 8 мм - Бетон тэгшилгээ б 30 мм - 3с чийг тусгаарлагч турхлагэ 1үе - Цутгамал бетон шал б 100 мм - Дулаалаг /Х/ хөвсөнцөр хатан б 100 мм - Нягтруулсан хөрс	192.65
Цул бутцтай кувдас	Цул бутцтай кувдас	- Цул бутцтай кувдас б 5 мм - Зориулалтын цавуун үе - Бетон тэгшилгээ б 40 мм - 3с чийг тусгаарлагч турхлагэ 1үе - Цутгамал бетон шал б 100 мм - Нягтруулсан хөрс	229.48
Паркет шал	Паркет шал	- Паркет шал б 7 мм - Зөвлөх үе - Бетон тэгшилгээ б 40 мм - 3с чийг тусгаарлагч турхлагэ 1үе - Цутгамал бетон шал б 100 мм - Дулаалаг /Х/ хөвсөнцөр хатан б 100 мм - Нягтруулсан хөрс	29.65

ТАНИХ ТЭГЭДЭГ

- Цутгамал тавар бетон
- Цутгамал бетон
- Дулаалаг /булалга чийгүн хөвсөнцөр/
- Хөнгөн бетон блокын хана
- Тоосгон өрөөл хана
- Нягтруулсан хөрс

ЗӨВШӨӨРӨЛӨСӨН

Гарын зураач	Төр
ХАС	ИЦЗЭНЧИЛЭГЧИЛ
ЦБУ	ИЦЗЭНЧИЛЭГЧИЛ
ХТ, ДГ	ИЦЗЭНЧИЛЭГЧИЛ
ХД	ИЦЗЭНЧИЛЭГЧИЛ

А-Н АЖЛЫН ЗУРАГ

ЗУРАГ ТӨСЛИЙН "ЦЭСДА" ХХК

төл: 976-8888927

Архитектор: Г.Болорчигур  
Гүйцэтгэл: Г.Болорчигур  
Шалгалсан: Болор-Зойдон

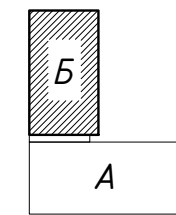
Бэлтгэгч: Болорчигур  
Бэлтгэгч: Болор-Зойдон

Бэлтгэгч: Болорчигур  
Бэлтгэгч: Болор-Зойдон

240 ХҮҮХДИЙН ӨРГӨТӨЛ СҮРГҮҮЛЬ

1-р давхрын байгуулалт /Б блок/

Масштаб: М1:100  
Хуудас: БА-15  
Түвшин: 1-р Шабар  
Түвшин: 1-р Шабар  
Төсөл: 2023 он



2-Р ДАВХРЫН БАЙГУУЛАЛТ /Б блок/ М1:100

Г/БА-21/

Энэхүү зураг төсөл нь "ЦЭСДА" ХХК-ий ОЮУНЫ ӨМЧ тул зохиогчийн зөвшөөрөлгүйгээр өөрчлөх болон ашиглахыг хориглоно.

ТАЙЛБАР

- Хэмжээнд шаварлагыг оруулаагүй болно.
- Шатны хонгил, өрөө хоорондын тусгаарлах хана 100-200 мм-н МАК-ЕВРО блокон хана.
- Огтлол А-А, Б-Б, В-В, Г-Г-г БА-17, 18, 19, 20-д үз.
- Шал болон дотор заслалын ажлыг хийхээс өмнө сантехник, цахилгааны угсралтын ажлыг хийж дуусгасан байх шаардлагатай.
- Ариун цэврийн өрөөний шатны түвшинг бусад харьцаж дүй шалны түвшингээс 20 мм нам дор хийнэ.
- Шаланд хальтурсгаа үүсэх материал хийхийг хориглоно.
- Цонх /Ц/, хаалга /ХБ, БХ, ХТ, ХШ, ХШГ/, шилэн хана /ГШХ, ДШХ/-ын загвар хэмжээ, нэгдсэн түүврийг БА-28-35-д үз.
- Дотор шатны хашлага-1, 2, 3 хайсны зургийг БА-39, 40, 41, 42, 43-44-д үз.
- Гадна шат болон хашлага хайсны зургуудыг БА-45, 46, 47, 48-д үз.
- Үз зургийг бусад холбогдох зургуудтай хамтатган үзэж ажлыг гүйцэтгэнэ.

ТҮЛХҮҮР ҮГ

- ХБ Хаалга битүү /модон/
- ХТ Хаалга төмөр /металл/
- ХШ Хаалга шилэн
- ХШГ Гадна хаалга шилэн
- БХ Гадна хаалга /дулаалгатай/
- Ц Цонх
- ДЦ Дотор цонх
- ГШХ Гадна шилэн хана
- ДШХ Дотор шилэн хана

ТАНИХ ТЭМДЭГ

- Цутгамал төмөр бетон
- Цутгамал бетон
- Дулаалга /базальт чулуун хөвөн/
- Хөнгөн бетон блокон хана
- Тоосгон өрөгт хана
- Нягтруулсан хөрс

ЗӨВШӨӨРӨЛЦСӨН

Гарын үсэг	Нэр
ББ	Н.Цэрэнцогцол
ХАС	Ц.Уугандаатар
ЦБЧ	Ц.Навчаа
ХТ, ДГ	Ч.Баярмаа
ХД	Ч.Гэрэлмаа
Үе шат:	БА-Н АЖЛЫН ЗУРАГ



ЗУРАГ ТӨСЛИЙН "ЦЭСДА" ХХК

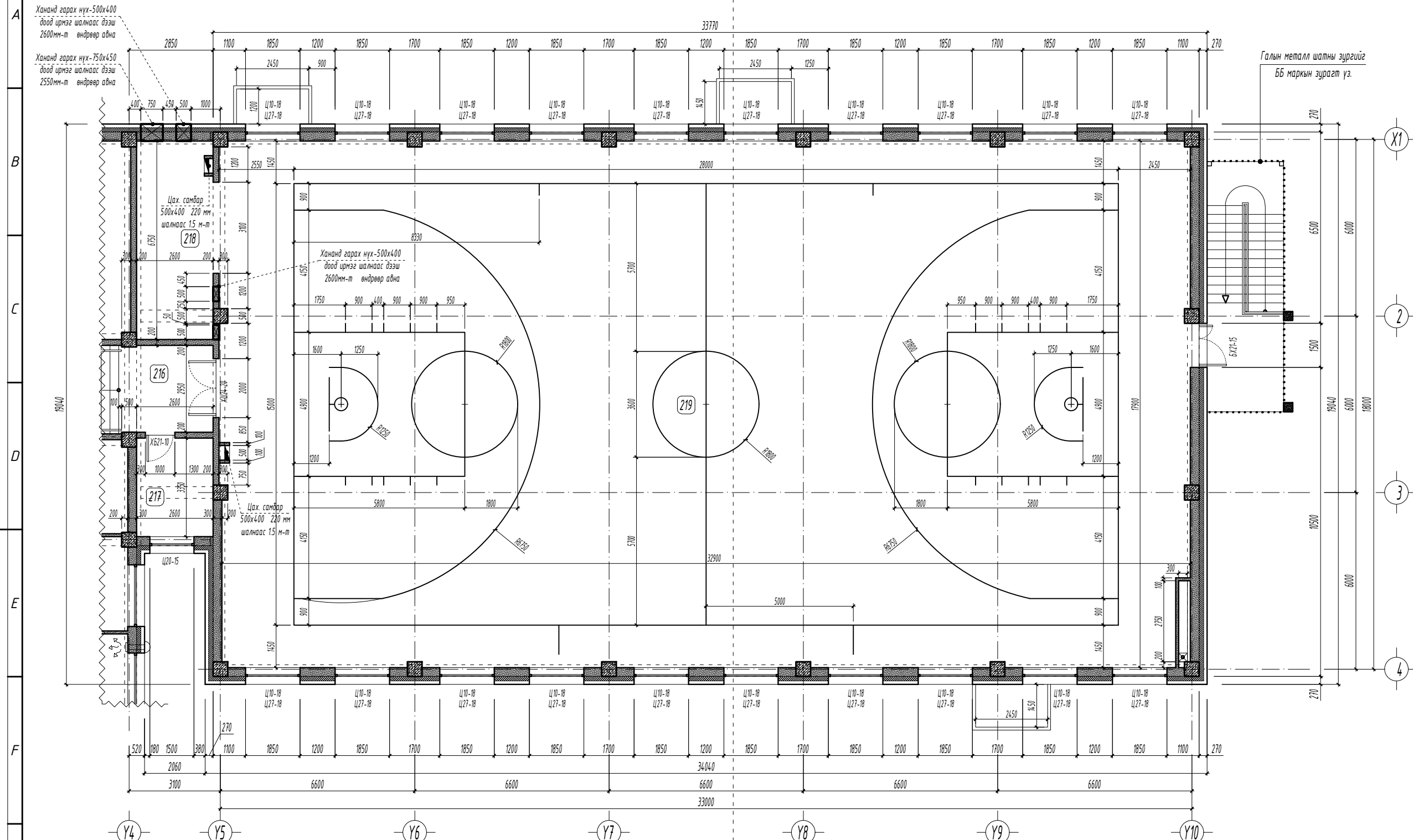
Тел: 976-8889927

Архитектор	Г.Болорчулуун
Гүйцэтгэсэн	Г.Болорчулуун
Шалгаасан	Г.Болор-Эрдэнэ

Баянхонгор аймаг Баянхонгор сум Дундгай-3 баг Мянгал-1 гудамж 109 тоот ЕРВНХИЙ БОЛОВСРОЛЫН "ЭРДЭМ" СУРГУУЛИЙН 240 ХҮҮХДИЙН ӨРГӨТГӨЛ СУРГУУЛЬ

2-р давхрын байгуулалт /Б блок/

Масштаб:	М1:100	Зургийн дугаар:	БА-16	Хуудас:	БА-59
ӨГ Шифр:	ЦЭ-11-06-08-207/23	ТГ Шифр:	-	Өгнөө:	2023 он



Өрөөний тодорхойлолт

Өрөөний дугаар	Өрөөний нэр	Талбай м2	Шал
216	Хонгил	7.67	Цул бүтэцтэй хулдаас
217	Биеийн тамирын багшийн өрөө	8.91	Паркет
218	Спорт заалны агуулах	17.96	Агч модон шал
219	Спорт заал	588.02	Агч модон шал



Шалны хийц ба бүтэц

Шалны нэр	Шалны схем /төрөл/	Шалны элементийн өгөгдөлүүд /нэр, зузаан, шалны дэвсгэр үе/ мм	Шалны нийт талбай м2
Агч модон шал		- Агч модон шал б 7 мм - Наалдамхай цавуун үе - Зөөлөвч үе - Бетон тэгшилгээ б 40 мм - Үс чийг тусгаарлагч түрхлэг 1үе - Цутгамал бетон төмөр хучилт б 160 мм	605.98

Шалны хийц ба бүтэц

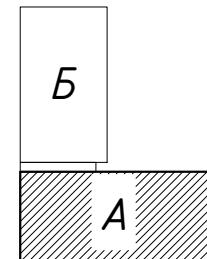
Шалны нэр	Шалны схем /төрөл/	Шалны элементийн өгөгдөлүүд /нэр, зузаан, шалны дэвсгэр үе/ мм	Шалны нийт талбай м2
Цул бүтэцтэй хулдаас		- Цул бүтэцтэй хулдаас б 5 мм - Зориулалтын цавуун үе - Бетон тэгшилгээ б 40 мм - Үс чийг тусгаарлагч түрхлэг 1үе - Цутгамал бетон төмөр хучилт б 160 мм	7.67
Паркетан шал		- Паркетан шал б 7 мм - Зөөлөвч үе - Бетон тэгшилгээ б 40 мм - Үс чийг тусгаарлагч түрхлэг 1үе - Цутгамал бетон төмөр хучилт б 160 мм	8.91

ОГТЛОЛ А-А /А блок/ М1:100

- Ус тусгаарлах дээд үе /Техноэласт-ЭКП/
- Ус тусгаарлах доод үе /Техноэласт-ЭПП/
- Хар тосон түрхлэг 1үе /праймер/
- Торттой бетон тэгшилгээ  $\delta=50\text{мм}$
- Налуулга.  $\text{EPS}$ -хөөсөнцөр хавтан  $\text{MNS EN13162-2011}$   
 $\gamma=35\text{кг/м}^3$ ,  $\lambda=0.041\text{Вт/м}^\circ\text{С}$ ,  $\delta=10\text{см}-40\text{см}$  налуулгатай
- Дулаалга.  $\text{EPS}$ -хөөсөнцөр хавтан  $\text{MNS EN13162-2011}$   
 $\delta=200\text{мм}$ ,  $\gamma=35\text{кг/м}^3$ ,  $\lambda=0.041\text{Вт/м}^\circ\text{С}$
- Уур тусгаарлагч 1 үе пергамин П-350
- Бетон тэгшилгээ  $\delta=30\text{мм}$
- Цутгамал төмөр бетон хүчилт  $\delta=160\text{мм}$
- Дотор засал /тэгшилгээ шавардлага, эмүлсэн будаг/

ТАЙЛБАР

- А блокын 1-дөвхрйн шалны түвшин  $+0.00$ -ийг харьцангуй өндөр 1902.70-тай тэнцүү гэж авав.
- Шал болон дотор заслын ажлыг хийхээс өмнө сантехник, цахилгааны угсралтын ажлыг хийж дуусгасан байх шаардлагатай.
- Ариун цэврийн өрөөний шатны түвшинг бусад харьцаж буй шалны түвшингээс 20 мм нам дор хийнэ.
- Шаланд хальциргаа үүсэх материал хийхийг хориглоно.
- Цонх /Ц/, хаалга /ХБ, БХ, ХТ, ХШ, ХШГ/, шилэн хана /ГШХ, ДШХ/-ын загвар хэмжээ, нэгдсэн түврийг БА-28-35-д үз.
- Дотор шатны хашлага-1, 2, 3 хайсны зургийг БА-39, 40, 41, 42, 43-44-д үз.
- Гадна шат болон хашлага хайсны зургуудыг БА-45, 46, 47, 48-д үз.
- Үз зургийг бусад холбогдох зургуудтай хамтатган үзэж ажлыг гүйцэтгэнэ.



Энэхүү зураг төсөл нь "ЦЭСДА" ХХК-ий ОЮУНЫ ӨМЧ тул зохиогчийн эвдшөрөлгүүдээр өөрчлөх болон ашиглахыг хориглоно.

ТҮҮЛХҮҮР ҮГ

- ХБ	Хаалга битүү /модон/
- ХТ	Хаалга төмөр /металл/
- ХШ	Хаалга шилэн
- ХШГ	Гадна хаалга шилэн
- БХ	Гадна хаалга /дулаалгатай/
- Ц	Цонх
- ДЦ	Дотор цонх
- ГШХ	Гадна шилэн хана
- ДШХ	Дотор шилэн хана

ТАНИХ ТЭМДЭГ

	Цутгамал төмөр бетон
	Цутгамал бетон
	Дулаалга /базальт чулуун хөвөн/
	Хөнгөн бетон блокын хана
	Тоосгон өргөт хана
	Нягтруулсан хөрс

ЗӨВШӨӨРӨЛЦӨН

Гарын үсэг	Нэр
ББ	Н.Цэрэнцогзол
ХАС	Ц.Ууганбаатар
ЦБУ	Ц.Навнаа
ХТ, ДГ	Ч.Баярмаа
ХД	Ч.Гэрэлмаа

Үе шат: БА-Н АЖЛЫН ЗУРАГ

ЗУРАГ ТӨСЛИЙН "ЦЭСДА" ХХК

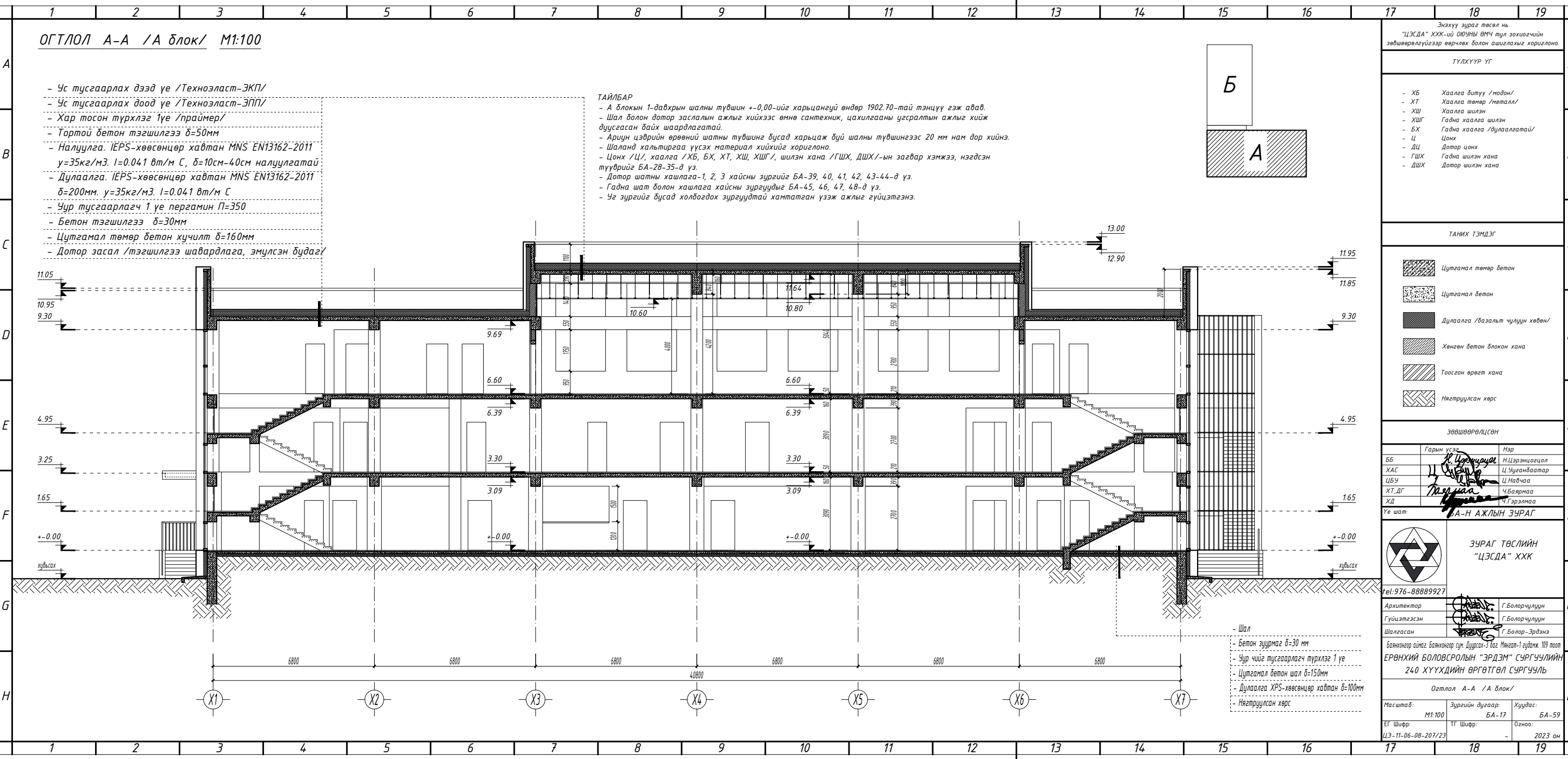
tel: 976-88889927

Архитектор	Г.Болорчулуун
Гүйцэтгэсэн	Г.Болорчулуун
Шалгаасан	Г.Болор-Эрдэнэ

Банжирог аймэг, Банжирог сум, Дундгай-1 багц, Мянгат-1 гудамж, 109 тоот  
ЕРӨНХИЙ БОЛОВСРОЛЫН "ЭРДЭМ" СУРГУУЛИЙН  
240 ХҮҮХДИЙН ӨРГӨТГӨЛ СУРГУУЛЬ

Огтлол А-А /А блок/

Масштаб:	М1:100	Зургийн дугаар:	БА-17	Хуудас:	БА-59
ЕГ Шифр:	ЦЗ-11-06-08-207/23	ТГ Шифр:	-	Огноо:	2023 он



- Шал
- Бетон зуураг  $\delta=30\text{мм}$
- Уур чийг тусгаарлагч түрхлэг 1 үе
- Цутгамал бетон шал  $\delta=150\text{мм}$
- Дулаалга  $\text{XPS}$ -хөөсөнцөр хавтан  $\delta=100\text{мм}$
- Нягтруулсан хөрс

ОГТЛОЛ Б-Б /А блок/ М1:100

Энэхүү зураг төсөл нь "ЦЭСДА" ХХК-ий ОЮУНЫ ӨМЧ тул зохиогчийн зөвшөөрөлгүйгээр өөрчлөх болон ашиглахыг хориглоно.

- А**
- Ус тусгаарлах дээд үе /Техноэласт-ЭКП/
  - Ус тусгаарлах доод үе /Техноэласт-ЭПП/
  - Хар тосон түрхлэг 1үе /праймер/
  - Тортой бетон тэгшилгээ  $\delta=50\text{мм}$
  - Налуулга. IEPS-хөөсөнцөр хавтан MNS EN13162-2011  $\gamma=35\text{кг/м}^3$ .  $I=0.041\text{ вт/м C}$ ,  $\delta=10\text{см}-40\text{см}$  налуулгатай
  - Дулаалга. IEPS-хөөсөнцөр хавтан MNS EN13162-2011  $\delta=200\text{мм}$ .  $\gamma=35\text{кг/м}^3$ .  $I=0.041\text{ вт/м C}$
- В**
- Чур тусгаарлагч 1 үе пергамин П-350
  - Бетон тэгшилгээ  $\delta=30\text{мм}$
  - Цутгамал төмөр бетон хучилт  $\delta=160\text{мм}$
  - Дотор засал /тэгшилгээ шавардлага, эмүлсэн будаг/

**ТАЙЛБАР**

- А блокын 1-давхрын шалны түвшин  $\pm 0.00$ -ийг харьцангуй өндөр 1902.70-тай тэнцүү гэж авав.
- Шал болон дотор заслалын ажлыг хийхээс өмнө сантехник, цахилгааны угсралтын ажлыг хийж дуусгасан байх шаардлагатай.
- Ариун цэврийн өрөөний шатны түвшинг бусад харьцаж буй шалны түвшингээс 20 мм нам дор хийнэ.
- Шаланд хальтиргаа үүсэх материал хийхийг хориглоно.
- Цонх /Ц/, хаалга /ХБ, БХ, ХТ, ХШ, ХШГ/, шилэн хана /ГШХ, ДШХ/-ын загвар хэмжээ, нэгдсэн түүврийг БА-28-35-д үз.
- Дотор шатны хашлага-1, 2, 3 хайсны зургийг БА-39, 40, 41, 42, 43-44-д үз.
- Гадна шат болон хашлага хайсны зургуудыг БА-45, 46, 47, 48-д үз.
- Үз зургийг бусад холбогдох зургуудтай хамтатган үзэж ажлыг гүйцэтгэнэ.

ТҮЛХҮҮР ҮГ

- ХБ	Хаалга битүү /модон/
- ХТ	Хаалга төмөр /металл/
- ХШ	Хаалга шилэн
- ХШГ	Гадна хаалга шилэн
- БХ	Гадна хаалга /дулаалгатай/
- Ц	Цонх
- ДЦ	Дотор цонх
- ГШХ	Гадна шилэн хана
- ДШХ	Дотор шилэн хана

ТАНИХ ТЭМДЭГ

	Цутгамал төмөр бетон
	Цутгамал бетон
	Дулаалга /базальт чулуун хөвөн/
	Хөнгөн бетон блокон хана
	Тоосгон өрөгт хана
	Нягтруулсан хөрс

ЗӨВШӨӨРӨЛЦӨН

	Гарын үсэг	Нэр
ББ		Н.Цэрэнцогзол
ХАС		Ц.Чуганбаатар
ЦБҮ		Ц.Навчаа
ХТ, ДГ		Ч.Баярмаа
ХД		Ч.Гэрэлмаа

Үе шат: БА-Н АЖЛЫН ЗУРАГ

ЗУРАГ ТӨСЛИЙН "ЦЭСДА" ХХК

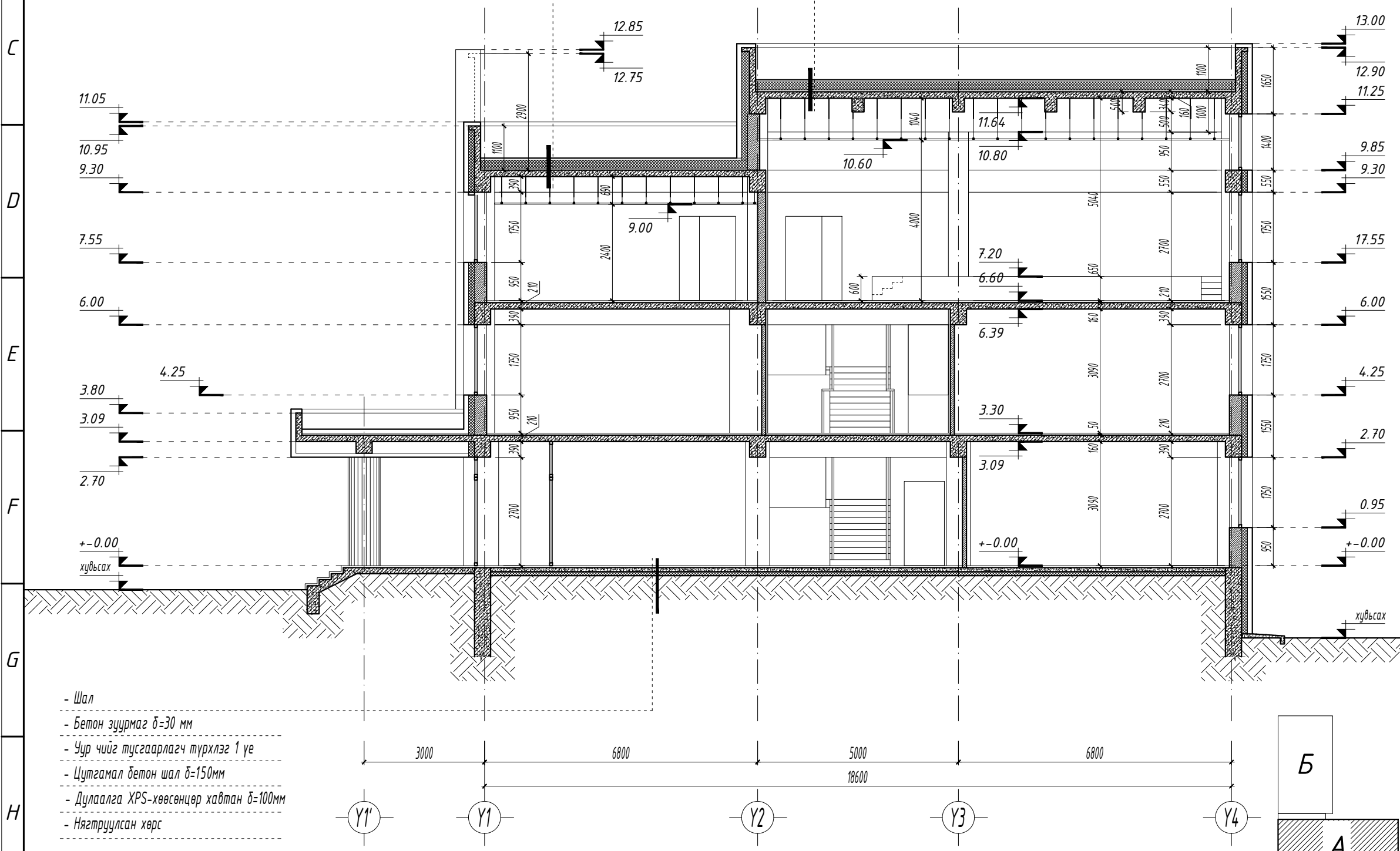
tel: 976-88889927

Архитектор		Г.Болорчулуун
Гүйцэтгэсэн		Г.Болорчулуун
Шалгасан		Г.Болор-Эрдэнэ

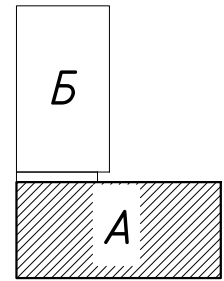
Баянхонгор аймаг, Баянхонгор сум, Дуурсах-3 баг, Мянгат-1 гудамж, 109 тоот  
**ЕРӨНХИЙ БОЛОВСРОЛЫН "ЭРДЭМ" СУРГУУЛИЙН**  
 240 ХҮҮХДИЙН ӨРГӨТГӨЛ СУРГУУЛЬ

Огтлол Б-Б /А блок/

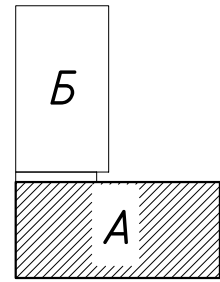
Масштаб:	Зургийн дугаар:	Хуудас:
М1:100	БА-18	БА-59
ЕГ Шифр:	ТГ Шифр:	Огноо:
ЦЭ-11-06-08-207/23	-	2023 он



- Г**
- Шал
  - Бетон зуурмаг  $\delta=30\text{мм}$
  - Чур чийг тусгаарлагч түрхлэг 1 үе
  - Цутгамал бетон шал  $\delta=150\text{мм}$
  - Дулаалга XPS-хөөсөнцөр хавтан  $\delta=100\text{мм}$
  - Нягтруулсан хөрс



ОГТЛОЛ В-В /А блок/ М1:100



- Ус тусгаарлах дээд үе /Техноэласт-ЭКП/
- Ус тусгаарлах доод үе /Техноэласт-ЭПП/
- Хар тосон түрхлэг 1үе /праймер/
- Тортой бетон тэгшилгээ  $\delta=50\text{мм}$
- Налуулга.  $\text{EPS}$ -хөөсөнцөр хавтан  $\text{MNS EN13162-2011}$   
 $\gamma=35\text{кг/м}^3$ .  $\text{I}=0.041\text{ вт/м C}$ ,  $\delta=10\text{см}-40\text{см}$  налуулгатай
- Дулаалга.  $\text{EPS}$ -хөөсөнцөр хавтан  $\text{MNS EN13162-2011}$   
 $\delta=200\text{мм}$ .  $\gamma=35\text{кг/м}^3$ .  $\text{I}=0.041\text{ вт/м C}$
- Чур тусгаарлагч 1 үе пергамин  $\text{П}=350$
- Бетон тэгшилгээ  $\delta=30\text{мм}$
- Цутгамал төмөр бетон хучилт  $\delta=160\text{мм}$
- Дотор засал /тэгшилгээ шавардлага, эмүлсэн будаг/

ТАЙЛБАР

- А блокын 1-р давхрын шалны түвшин  $+0.00$ -ийг харьцангуй өндөр 1902.70-тай тэнцүү, Б блокын 1-р давхрын шалны түвшин  $-2.10$ -ийг харьцангуй өндөр 1900.60-тай тэнцүү гэж авав.
- Шал болон дотор заслалын ажлыг хийхээс өмнө сантехник, цахилгааны угсралтын ажлыг хийж дуусгасан байх шаардлагатай.
- Ариун цэврийн өрөөний шатны түвшинг бусад харьцаж буй шалны түвшингээс 20 мм нам дор хийнэ.
- Шаланд хальтургаа үүсэх материал хийхийг хориглоно.
- Цонх /Ц/, хаалга /ХБ, БХ, ХТ, ХШ, ХШГ/, шилэн хана /ГШХ, ДШХ/-ын загвар хэмжээ, нэгдсэн түүврийг БА-28-35-д үз.
- Дотор шатны хашлага-1, 2, 3 хайсны зургийг БА-39, 40, 41, 42, 43-44-д үз.
- Гадна шат болон хашлага хайсны зургуудыг БА-45, 46, 47, 48-д үз.
- Уг зургийг бусад холбогдох зургуудтай хамтатган үзэж ажлыг гүйцэтгэнэ.

- Сэндвичийн кассет төмөртэй дулаан тусгаарлагч
- Базальт чулуун хөвөн /MNS EN 13162:2011 стандарт/  $\delta=200\text{ мм}$
- С хэлбэртэй профаль төмөр  $\delta=220\text{ мм}$
- Метал дам нуруу

Энэхүү зураг төсөл нь "ЦЭСДА" ХХК-ий ОЮУНЫ ӨМЧ тул зохиогчийн зөвшөөрөлгүйгээр өөрчлөх болон ашиглахыг хориглоно.

ТАЙЛБАР

- ХБ Хаалга битүү /модон/
- ХТ Хаалга төмөр /металл/
- ХШ Хаалга шилэн
- ХШГ Гадна хаалга шилэн
- БХ Гадна хаалга /дулаалгатай/
- Ц Цонх
- ДЦ Дотор цонх
- ГШХ Гадна шилэн хана
- ДШХ Дотор шилэн хана

ТАНИХ ТЭМДЭГ

- Цутгамал төмөр бетон
- Цутгамал бетон
- Дулаалга /базальт чулуун хөвөн/
- Хөнгөн бетон блок хана
- Тоосгон өрөгт хана
- Нягтруулсан хөрс

ЗӨВШӨӨРӨЛЦСӨН

	Гарын үсэг	Нэр
ББ		Н.Цэрэнцогзол
ХАС		Ц.Чуганбаатар
ЦБУ		Ц.Навчаа
ХТ, ДГ		Ч.Баярмаа
ХД		Ч.Гэрэлмаа

Үе шат: БА-Н АЖЛЫН ЗУРАГ



ЗУРАГ ТӨСЛИЙН  
"ЦЭСДА" ХХК

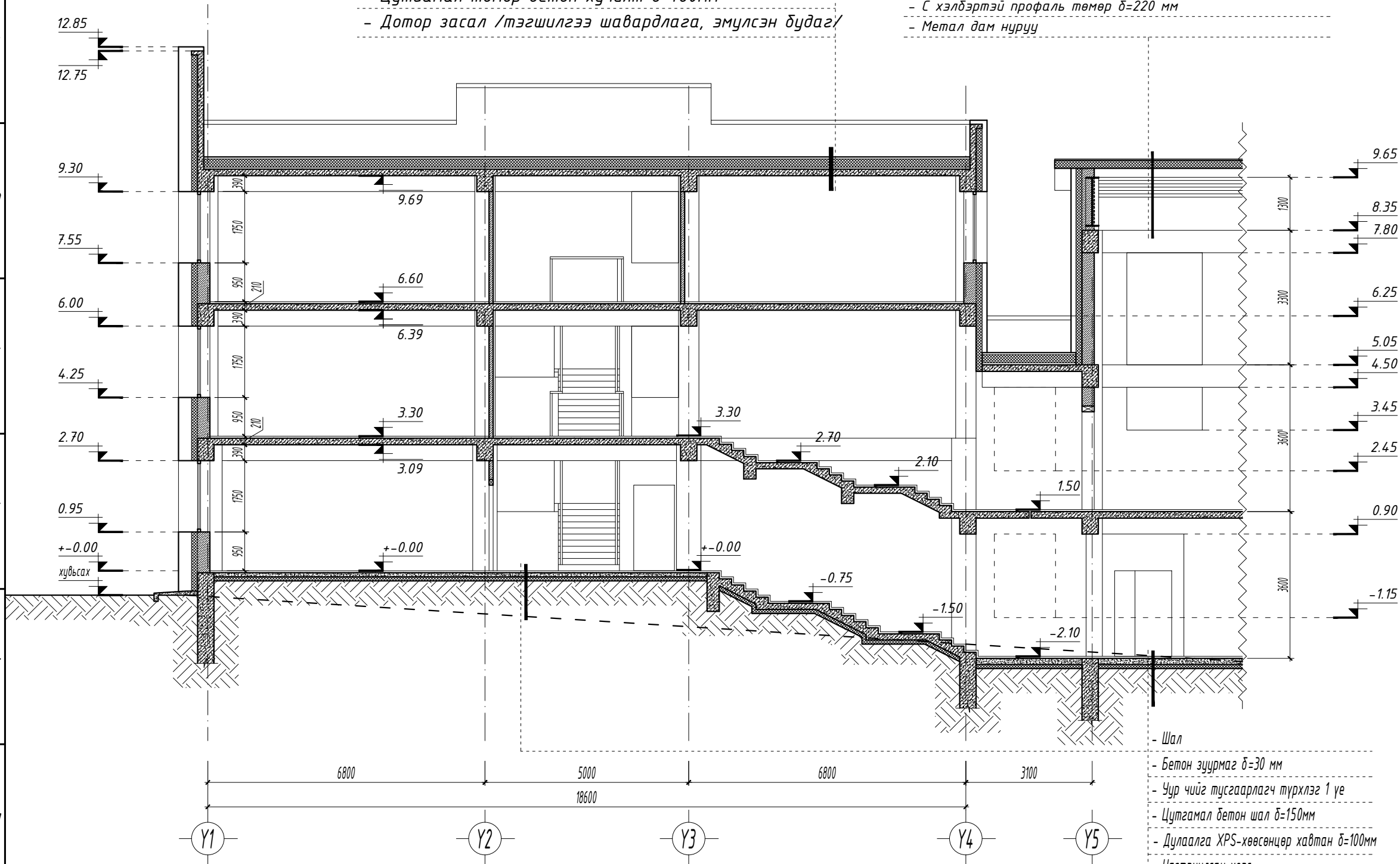
tel: 976-88889927

Архитектор		Г.Болорчулуун
Гүйцэтгэсэн		Г.Болорчулуун
Шалгасан		Г.Болор-Эрдэнэ

Баянхонгор аймаг, Баянхонгор сум, Дуурсах-3 баг, Мянгат-1 гудамж, 109 тоот  
ЕРӨНХИЙ БОЛОВСРОЛЫН "ЭРДЭМ" СУРГУУЛИЙН  
240 ХҮҮХДИЙН ӨРГӨТГӨЛ СУРГУУЛЬ

Огтлол В-В /А блок/

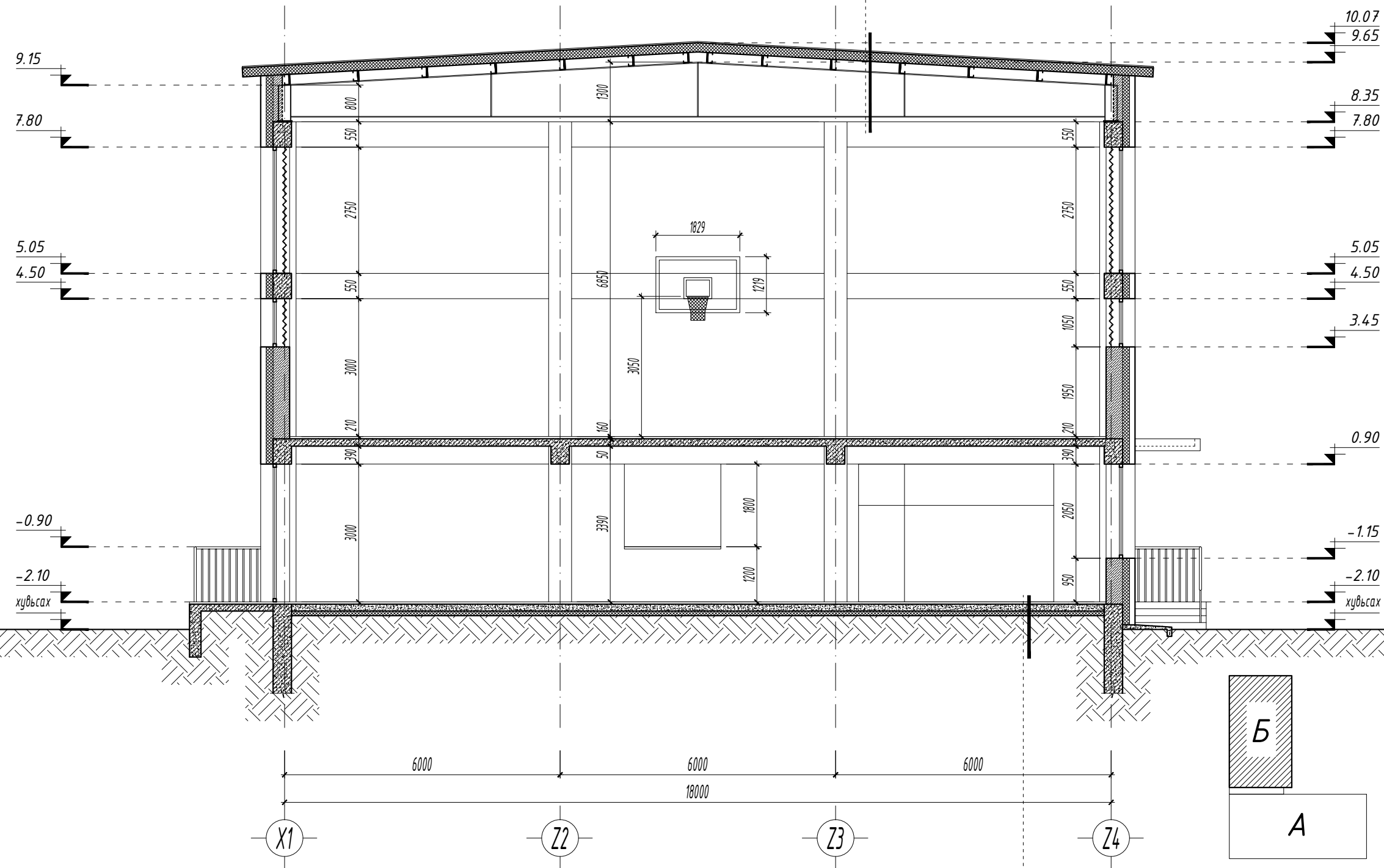
Масштаб:	Зургийн дугаар:	Хуудас:
М1:100	БА-19	БА-59
ЕГ Шифр:	ТГ Шифр:	Огноо:
ЦЭ-11-06-08-207/23	-	2023 он



- Шал
- Бетон зуурмаг  $\delta=30\text{ мм}$
- Чур чийг тусгаарлагч түрхлэг 1 үе
- Цутгамал бетон шал  $\delta=150\text{мм}$
- Дулаалга XPS-хөөсөнцөр хавтан  $\delta=100\text{мм}$
- Нягтруулсан хөрс

ОГТЛОЛ Г-Г /Б блок/ М1:100

- Сэндвичийн кассет төмөртэй дулаан тусгаарлагч
- Базальт чулуун хөвөн /MNS EN 13162:2011 стандарт/  $\delta=200$  мм
- С хэлбэртэй профаль төмөр  $\delta=220$  мм
- Метал дам нуруу



ТАЙЛБАР

- Б блокын 1-р давхрын шалны түвшин -2.10-ийг харьцангуй өндөр 1900.60-тай тэнцүү гэж авав.
- Шал болон дотор заслалын ажлыг хийхээс өмнө сантехник, цахилгааны угсралтын ажлыг хийж дуусгасан байх шаардлагатай.
- Ариун цэврийн өрөөний шатны түвшинг дусад харьцаж буй шалны түвшингээс 20 мм нам дор хийнэ.
- Шаланд хальтиргаа үүсэх материал хийхийг хориглоно.
- Цонх /Ц/, хаалга /ХБ, БХ, ХТ, ХШ, ХШГ/, шилэн хана /ГШХ, ДШХ/-ын загвар хэмжээ, нэгдсэн түүврийг БА-28-35-д үз.
- Дотор шатны хашлага-1, 2, 3 хайсны зургийг БА-39, 40, 41, 42, 43-44-д үз.
- Гадна шат болон хашлага хайсны зургуудыг БА-45, 46, 47, 48-д үз.
- Уг зургийг дусад холбогдох зургуудтай хамтатган үзэж ажлыг гүйцэтгэнэ.

- Шал
- Бетон зуурмаг  $\delta=30$  мм
- Чур чийг тусгаарлагч түрхлэг 1 үе
- Цутгамал бетон шал  $\delta=150$ мм
- Дулаалга XPS-хөвсөнцөр хавтан  $\delta=100$ мм
- Нягтруулсан хөрс

Энэхүү зураг төсөл нь "ЦЭСДА" ХХК-ий ОЮУНЫ ӨМЧ тул зохиогчийн зөвшөөрөлгүйгээр өөрчлөх болон ашиглахыг хориглоно.

ТАЙЛБАР

- ХБ Хаалга битүү /модон/
- ХТ Хаалга төмөр /металл/
- ХШ Хаалга шилэн
- ХШГ Гадна хаалга шилэн
- БХ Гадна хаалга /дулаалгатай/
- Ц Цонх
- ДЦ Дотор цонх
- ГШХ Гадна шилэн хана
- ДШХ Дотор шилэн хана

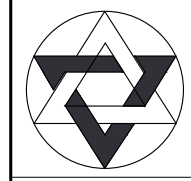
ТАНИХ ТЭМДЭГ

- Цутгамал төмөр бетон
- Цутгамал бетон
- Дулаалга /базальт чулуун хөвөн/
- Хөнгөн бетон блокон хана
- Тоосгон өрөгт хана
- Нягтруулсан хөрс

ЗӨВШӨӨРӨЛЦСӨН

	Гарын үсэг	Нэр
ББ		Н.Цэрэнцогцол
ХАС		Ц.Чуганбаатар
ЦБУ		Ц.Навчаа
ХТ, ДГ		Ч.Баярмаа
ХД		Ч.Гэрэлмаа

Үе шат: БА-Н АЖЛЫН ЗУРАГ



ЗУРАГ ТӨСЛИЙН  
"ЦЭСДА" ХХК

tel:976-88889927

Архитектор		Г.Болорчулуун
Гүйцэтгэсэн		Г.Болорчулуун
Шалгасан		Г.Болор-Эрдэнэ

Баянхонгор аймаг, Баянхонгор сум, Дуусгах-3 баг, Мянгат-1 гудамж, 109 тоот  
ЕРӨНХИЙ БОЛОВСРОЛЫН "ЭРДЭМ" СУРГУУЛИЙН  
240 ХҮҮХДИЙН ӨРГӨТГӨЛ СУРГУУЛЬ

Огтлол Г-Г /Б блок/

Масштаб:	Зургийн дугаар:	Хуудас:
М1:100	БА-20	БА-59
ЕГ Шифр:	ТГ Шифр:	Огноо:
ЦЭ-11-06-08-207/23	-	2023 он



ДЭЭВРИЙН ХЭСЭГЛЭЛҮҮД М1:25

ТАЙЛБАР:

ХЭСЭГЛЭЛ-А /үндсэн парпет/

ХЭСЭГЛЭЛ-В /үндсэн парпет/

- Дээврийн ажлыг хийхээс өмнө дээвэрт гарах сантехник, салхивчийн яндан хоолой болон телерадио антенн, аянга зайлуулагчийн угсралтын ажлыг ХАС, ЦБУ, ХТ, ХД маркын зурагт заасны дагуу хийж гүйцэтгэсэн байх шаардлагатай.

- Барилгын дээврийн борооны усыг гадуур ус зайлуулах системтэйгээр төлөвлөсөн бөгөөд зурагт үзүүлсний дагуу барилгын парпетыг нүхэлж гадагшлуулна.

- Дээврийн хийц бүтэцийг "Салхижуулалтгүй хавтгай дээврийн хэсэглэл" Сер. Г.264-1. хэвлэл. 1, СНиП II - 26 - 76 "Крови"-д заасны дагуу төлөвлөв.

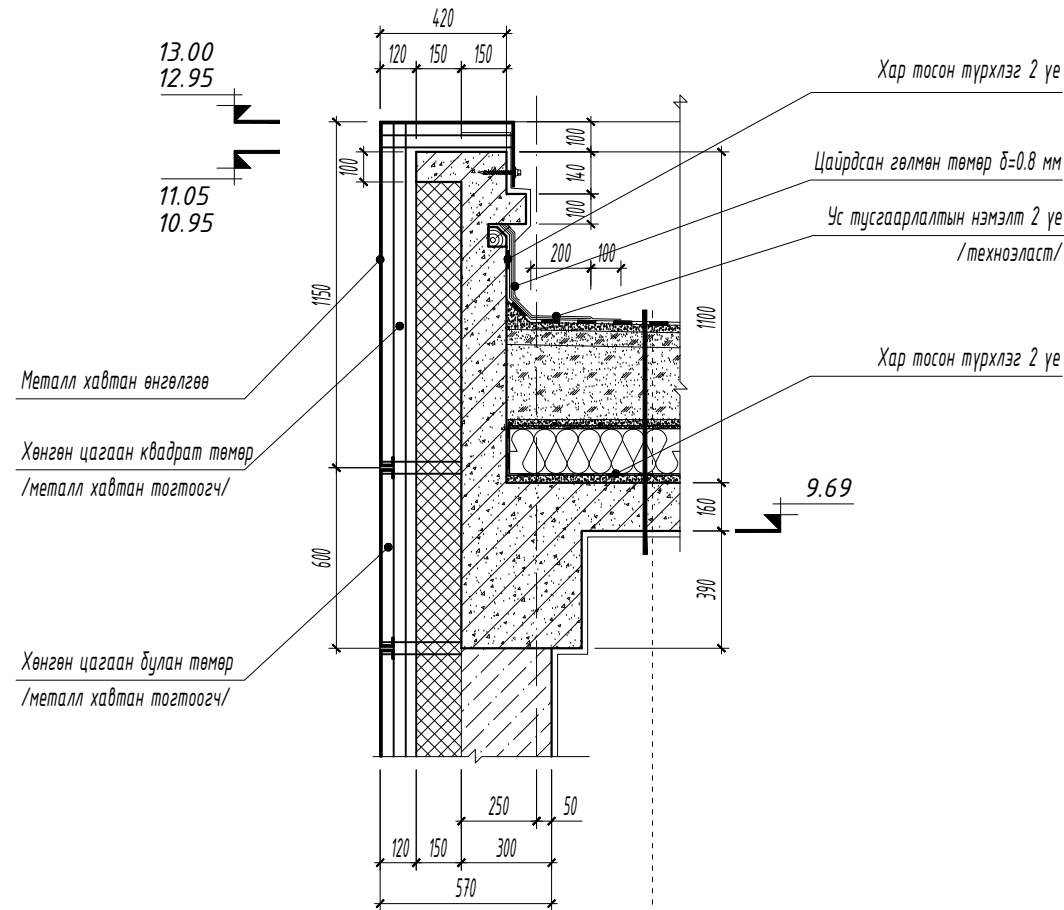
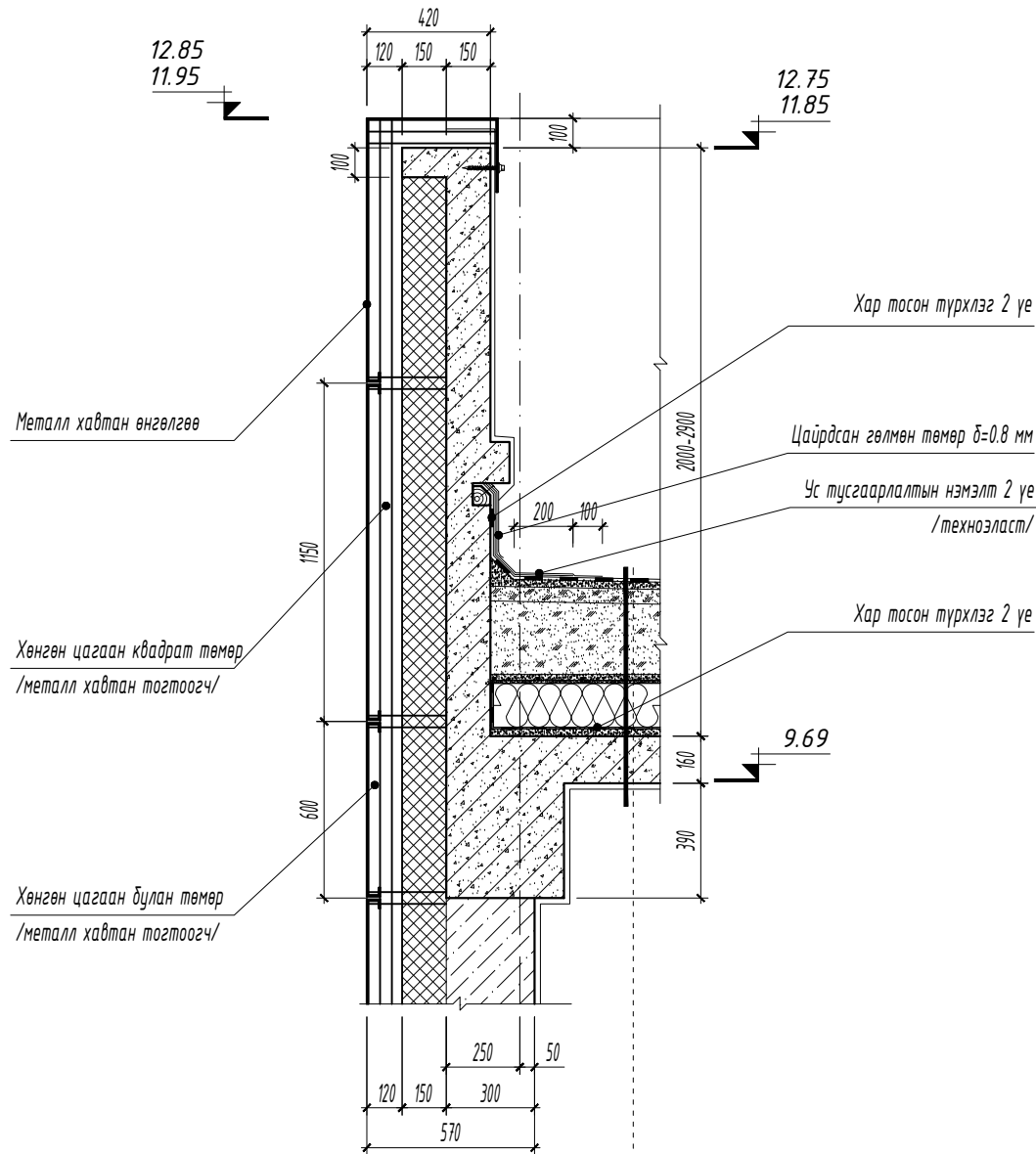
- Дээвэрт гарах салхивчийн нүхний узель, деталийг зурагт үзүүлсний дагуу чанарын өндөр түвшинд хийж гүйцэтгэх ба салхивчийн хоолой, хаалт ханын хоорондох завсар зайг хөөсөнцөрөөр дүүргэж дулаалж өгөх шаардлагатай.

- Дээвэрт гарах бохир усны босоо шугамыг малгайвчнаас дээш 1 м-ийн өндөрт гарган дулаалж өгнө.

- Дээврийн байгуулалтыг БА-21-д үз.

- Гадна фасадны металл хавтангийн хийцлэл, угсралтын ажлыг мэргэжлийн байгууллагаар технологийн дагуу газар дээр нь тохируулан чанартай гүйцэтгэх шаардлагатай.

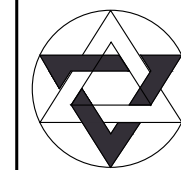
- Уг зургийг бусад холбогдох зургуудтай хамтатган үзэж ажлыг гүйцэтгэнэ.



- Ус тусгаарлах дээд үе /Техноэласт-ЭКП/
- Ус тусгаарлах доод үе /Техноэласт-ЭПП/
- Хар тосон түрхлэг 1үе /праймер/
- Тортой бетон тэгшилгээ δ=50мм
- Налуулга. IEPS-хөөсөнцөр хавтан MNS EN13162-2011  $\gamma=35\text{кг/м}^3$ ,  $I=0.041\text{Вт/м C}$ ,  $\delta=10\text{см}-40\text{см}$  налуулгатай
- Дулаалга. IEPS-хөөсөнцөр хавтан MNS EN13162-2011  $\delta=200\text{мм}$ ,  $\gamma=35\text{кг/м}^3$ ,  $I=0.041\text{Вт/м C}$
- Чур тусгаарлагч 1 үе пергамин П=350
- Бетон тэгшилгээ δ=30мм
- Цутгамал төмөр бетон хучилт δ=160мм
- Дотор засал /тэгшилгээ шаварлага, эмүлсэн будаг/

- Ус тусгаарлах дээд үе /Техноэласт-ЭКП/
- Ус тусгаарлах доод үе /Техноэласт-ЭПП/
- Хар тосон түрхлэг 1үе /праймер/
- Тортой бетон тэгшилгээ δ=50мм
- Налуулга. IEPS-хөөсөнцөр хавтан MNS EN13162-2011  $\gamma=35\text{кг/м}^3$ ,  $I=0.041\text{Вт/м C}$ ,  $\delta=10\text{см}-40\text{см}$  налуулгатай
- Дулаалга. IEPS-хөөсөнцөр хавтан MNS EN13162-2011  $\delta=200\text{мм}$ ,  $\gamma=35\text{кг/м}^3$ ,  $I=0.041\text{Вт/м C}$
- Чур тусгаарлагч 1 үе пергамин П=350
- Бетон тэгшилгээ δ=30мм
- Цутгамал төмөр бетон хучилт δ=160мм
- Дотор засал /тэгшилгээ шаварлага, эмүлсэн будаг/

Үе шат: БА-Н АЖЛЫН ЗУРАГ



ЗУРАГ ТӨСЛИЙН  
"ЦЭСДА" ХХК

tel:976-88889927

Архитектор		Г.Болорчулуун
Гүйцэтгэсэн		Г.Болорчулуун
Шалгасан		Г.Болор-Эрдэнэ

Баянхонгор аймаг, Баянхонгор сум, Дүүрсэх-3 баг, Мянгат-1 гудамж, 109 тоот  
ЕРӨНХИЙ БОЛОВСРОЛЫН "ЭРДЭМ" СҮРГҮЧИЙН  
240 ХҮҮХДИЙН ӨРГӨТГӨЛ СҮРГҮЧҮЛ

Дээврийн хэсэглэлүүд

Масштаб:	Зургийн дугаар:	Хуудас:
М1:25	БА-22	БА-59
ЕГ Шифр:	ТГ Шифр:	Огноо:
ЦЭ-11-06-08-207/23	-	2023 он

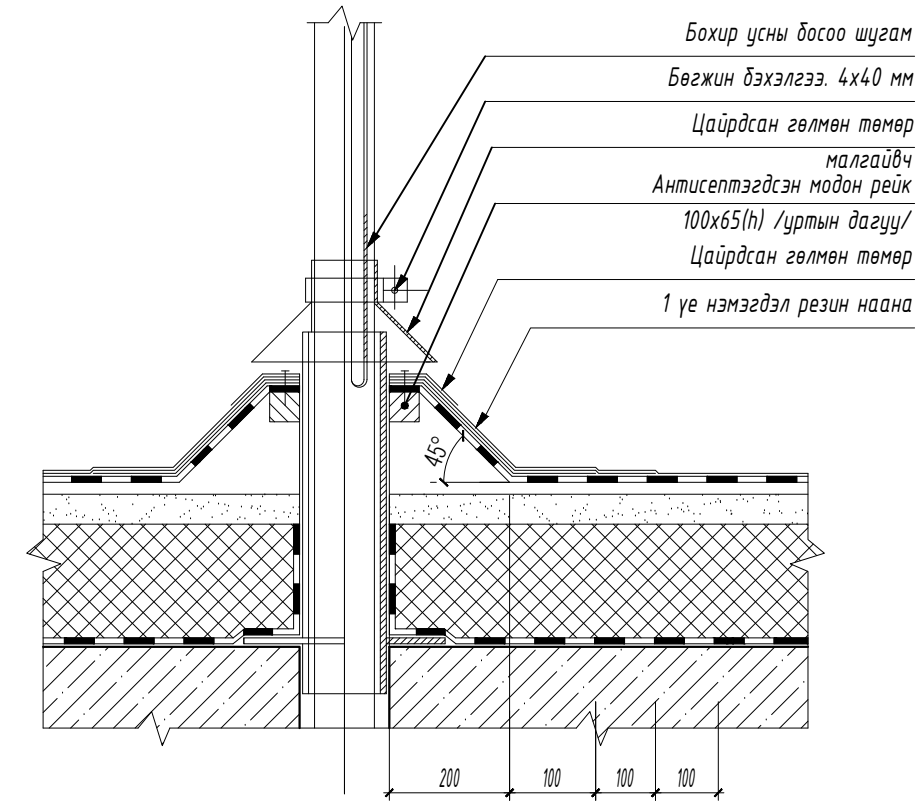
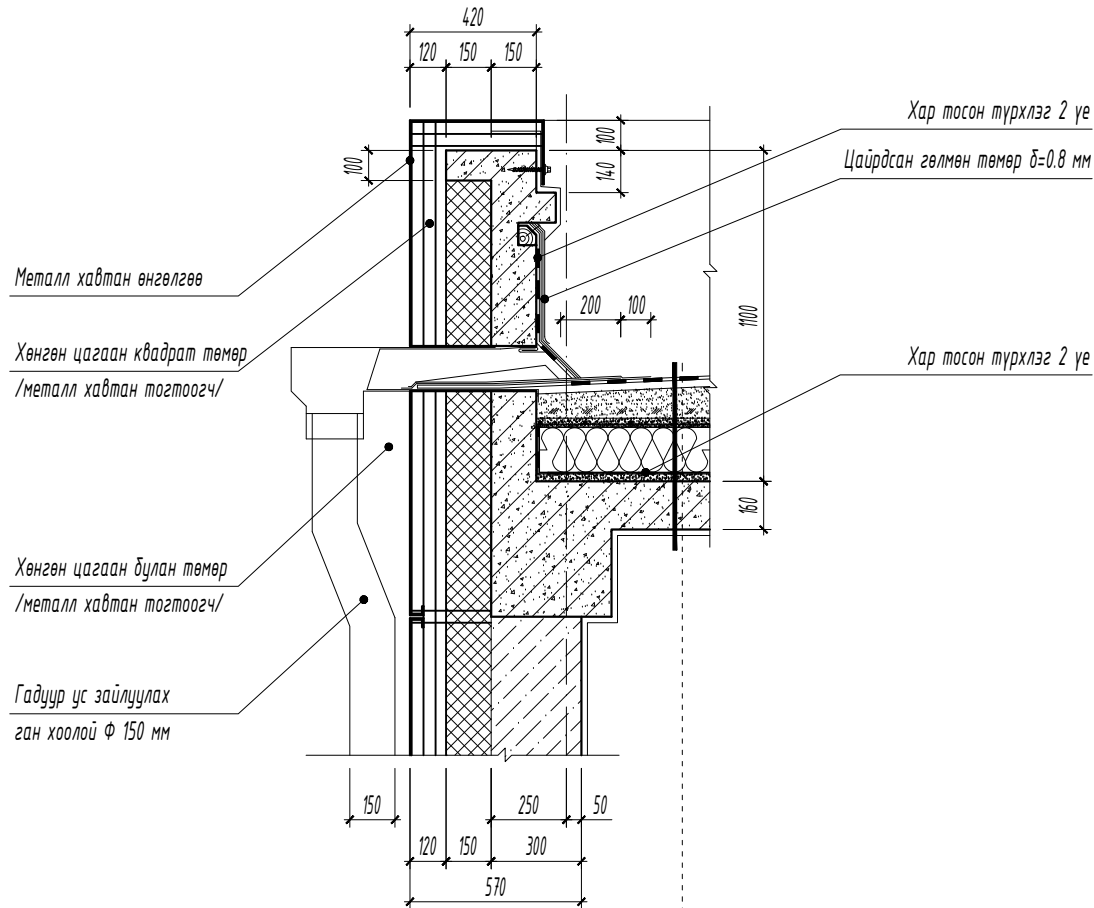


ДЭЭВРИЙН ХЭСЭГЛЭЛҮҮД М1:25

ТАЙЛБАР:

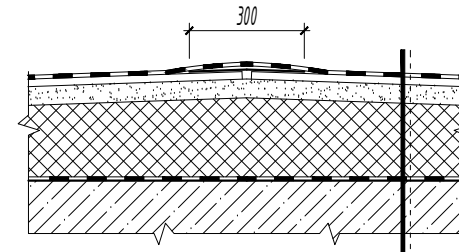
ХЭСЭГЛЭЛ-С /гадуур ус зайлуулалт/

ХЭСЭГЛЭЛ-D /бохир усны босоо шугам/



- Ус тусгаарлах дээд үе /Техноэласт-ЭКП/
- Ус тусгаарлах доод үе /Техноэласт-ЭПП/
- Хар тосон түрхлэг 1үе /праймер/
- Тортой бетон тэгшилгээ δ=50мм
- Налуулга. IEPS-хөөсөнцөр хавтан MNS EN13162-2011  $\gamma=35\text{кг/м}^3$ ,  $I=0.041\text{вт/м C}$ ,  $\delta=10\text{см}-40\text{см}$  налуулгатай
- Дулаалга. IEPS-хөөсөнцөр хавтан MNS EN13162-2011  $\delta=200\text{мм}$ ,  $\gamma=35\text{кг/м}^3$ ,  $I=0.041\text{вт/м C}$
- Чур тусгаарлагч 1 үе пергамин П=350
- Бетон тэгшилгээ δ=30мм
- Цутгамал төмөр бетон хучилт δ=160мм
- Дотор засал /тэгшилгээ шаварлага, эмүлсэн будаг/

ХЭСЭГЛЭЛ-E /дээврийн налуулга/



- Дээврийн хийц бүтээцийн дагуу /төслөөр/

- Дээврийн ажлыг хийхээс өмнө дээвэрт гарах сантехник, салхивчийн яндан хоолой болон телерадио антенн, аянга зайлуулагчийн угсралтын ажлыг ХАС, ЦБУ, ХТ, ХД маркын зурагт заасны дагуу хийж гүйцэтгэсэн байх шаардлагатай.

- Барилгын дээврийн борооны усыг гадуур ус зайлуулах системтэйгээр төлөвлөсөн бөгөөд зурагт үзүүлсний дагуу барилгын парпетыг нүхэлж гадагшлуулна.

- Дээврийн хийц бүтээцийг "Салхижуулалтгүй хавтгай дээврийн хэсэглэл" Сер. Г.264-1. хэвлэл. 1, СНиП II - 26 - 76 "Крови"-д заасны дагуу төлөвлөв.

- Дээвэрт гарах салхивчийн нүхний узель, деталиг зурагт үзүүлсний дагуу чанарын өндөр түвшинд хийж гүйцэтгэх ба салхивчийн хоолой, хаалт ханын хоорондох завсар зайг хөөсөнцөрөөр дүүргэж дулаалж өгөх шаардлагатай.

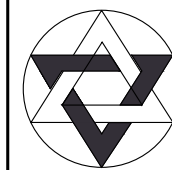
- Дээвэрт гарах бохир усны босоо шугамыг малгайвчнаас дээш 1 м-ийн өндөрт гарган дулаалж өгнө.

- Дээврийн байгуулалтыг БА-21-д үз.

- Гадна фасадны металл хавтангийн хийцлэл, угсралтын ажлыг мэргэжлийн байгууллагаар технологийн дагуу газар дээр нь тохируулан чанартай гүйцэтгэх шаардлагатай.

- Үг зургийг бусад холбогдох зургуудтай хамтатган үзэж ажлыг гүйцэтгэнэ.

Үе шат: БА-Н АЖЛЫН ЗУРАГ



ЗУРАГ ТӨСЛИЙН "ЦЭСДА" ХХК

tel:976-88889927

Архитектор		Г.Болорчулуун
Гүйцэтгэсэн		Г.Болорчулуун
Шалгасан		Г.Болор-Эрдэнэ

Баянхонгор аймаг, Баянхонгор сум, Дүүрсэх-3 баг, Мянгат-1 гудамж, 109 тоот  
ЕРӨНХИЙ БОЛОВСРОЛЫН "ЭРДЭМ" СҮРГҮЧЛИЙН  
240 ХҮҮХДИЙН ӨРГӨТГӨЛ СҮРГҮЧҮЛЬ

Дээврийн хэсэглэлүүд

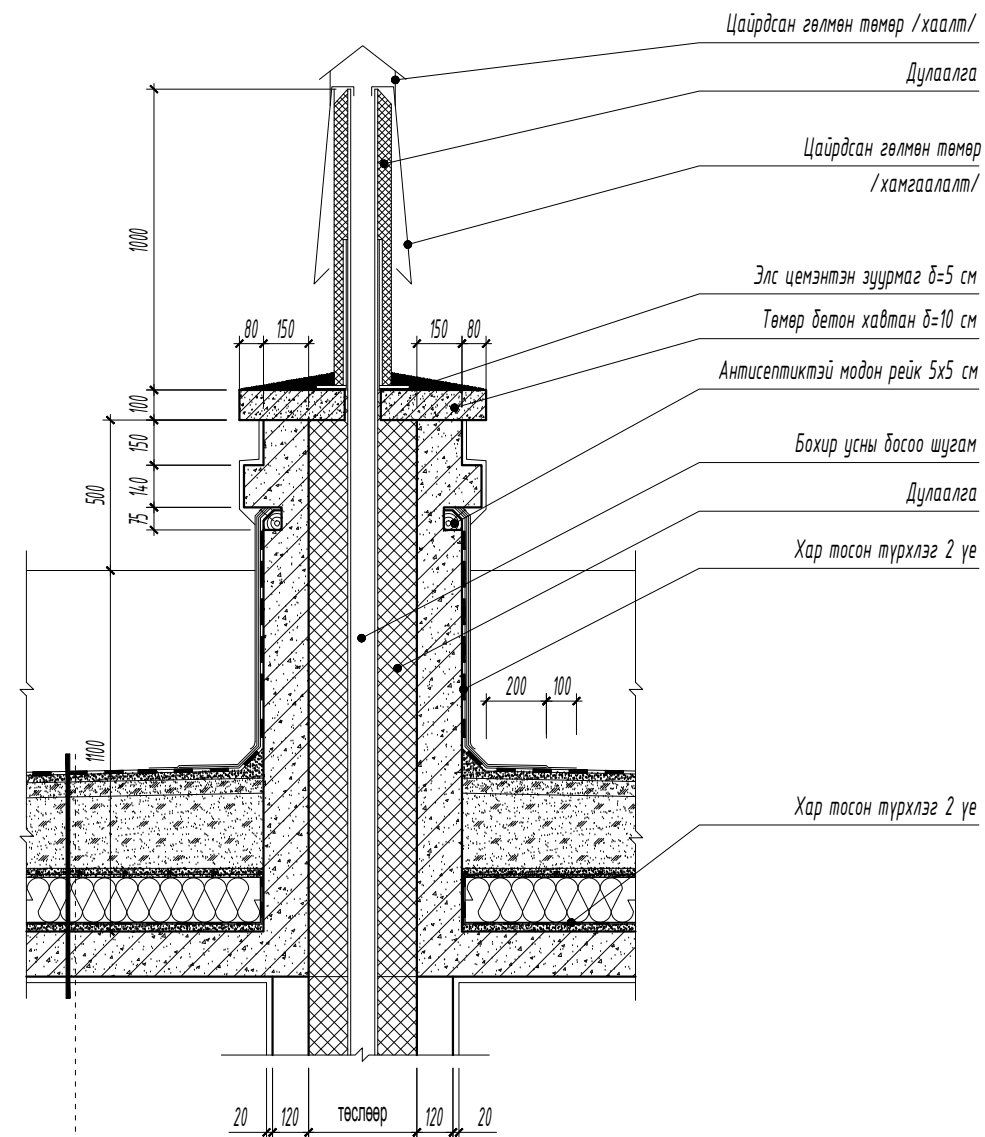
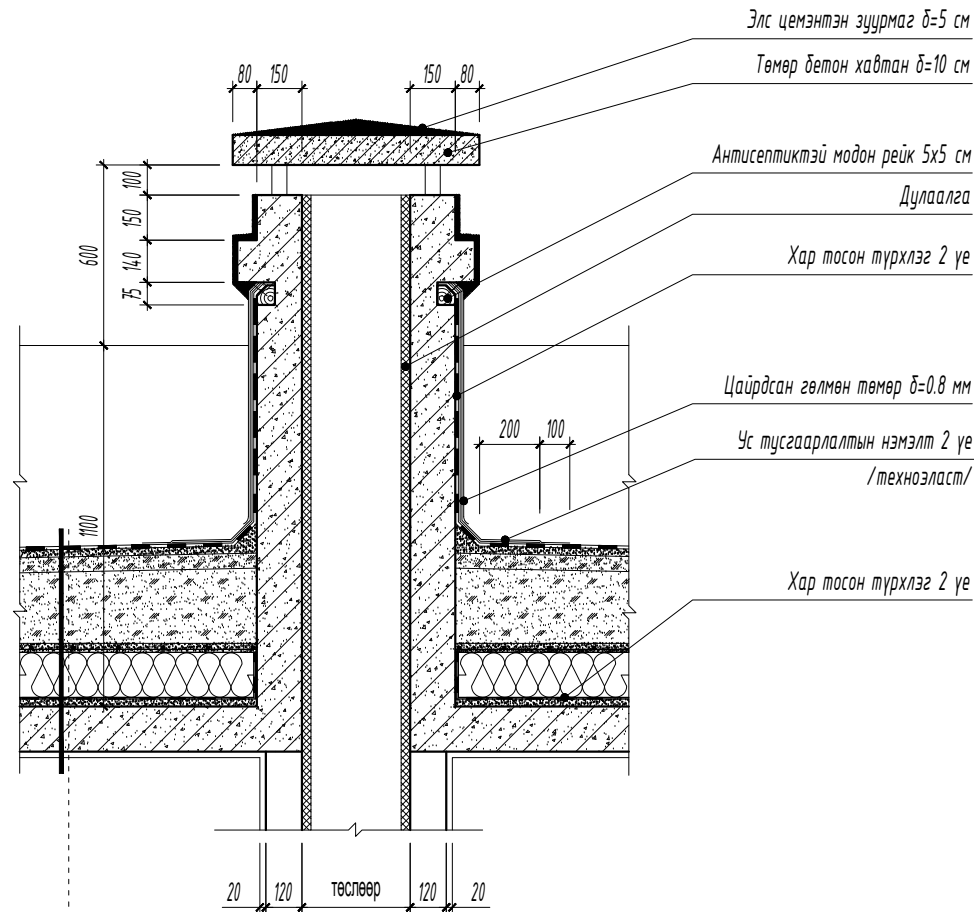
Масштаб:	Зургийн дугаар:	Хуудас:
М1:25	БА-23	БА-59
ЕГ Шифр:	ТГ Шифр:	Огноо:
ЦЭ-11-06-08-207/23	-	2023 он

ДЭЭВРИЙН ХЭСЭГЛЭЛҮҮД М1:25

ТАЙЛБАР:

ХЭСЭГЛЭЛ-Ф /салхивчийн суваг/

ХЭСЭГЛЭЛ-Г /дохир усны босоо шугам/



- Ус тусгаарлах дээд үе /Техноэласт-ЭКП/
- Ус тусгаарлах доод үе /Техноэласт-ЭПП/
- Хар тосон түрхлэг 1үе /праймер/
- Тортой бетон тэгшилгээ δ=50мм
- Налуулга. IEPS-хөөсөнцөр хавтан MNS EN13162-2011  $\gamma=35\text{кг/м}^3$ ,  $I=0.041\text{ Вт/м}^{\circ}\text{С}$ ,  $\delta=10\text{см}-40\text{см}$  налуулгатай
- Дулаалга. IEPS-хөөсөнцөр хавтан MNS EN13162-2011  $\delta=200\text{мм}$ ,  $\gamma=35\text{кг/м}^3$ ,  $I=0.041\text{ Вт/м}^{\circ}\text{С}$
- Чур тусгаарлагч 1 үе пергамин П=350
- Бетон тэгшилгээ δ=30мм
- Цутгамал төмөр бетон хучилт δ=160мм
- Дотор засал /тэгшилгээ шавардлага, эмүлсэн будаг/

- Ус тусгаарлах дээд үе /Техноэласт-ЭКП/
- Ус тусгаарлах доод үе /Техноэласт-ЭПП/
- Хар тосон түрхлэг 1үе /праймер/
- Тортой бетон тэгшилгээ δ=50мм
- Налуулга. IEPS-хөөсөнцөр хавтан MNS EN13162-2011  $\gamma=35\text{кг/м}^3$ ,  $I=0.041\text{ Вт/м}^{\circ}\text{С}$ ,  $\delta=10\text{см}-40\text{см}$  налуулгатай
- Дулаалга. IEPS-хөөсөнцөр хавтан MNS EN13162-2011  $\delta=200\text{мм}$ ,  $\gamma=35\text{кг/м}^3$ ,  $I=0.041\text{ Вт/м}^{\circ}\text{С}$
- Чур тусгаарлагч 1 үе пергамин П=350
- Бетон тэгшилгээ δ=30мм
- Цутгамал төмөр бетон хучилт δ=160мм
- Дотор засал /тэгшилгээ шавардлага, эмүлсэн будаг/

- Дээврийн ажлыг хийхээс өмнө дээвэрт гарах сантехник, салхивчийн яндан хоолой болон телерадио антенн, аянга зайлуулагчийн угсралтын ажлыг ХАС, ЦБУ, ХТ, ХД маркын зурагт заасны дагуу хийж гүйцэтгэсэн байх шаардлагатай.

- Барилгын дээврийн борооны усыг дотуур ус зайлуулах системтэйгээр төлөвлөсөн бөгөөд зурагт үзүүлсний дагуу барилгын хучилт болон парпетыг нүхэлж гадагшлуулна.

- Дээврийн хийц бүтэцийг "Салхижуулалтгүй хавтгай дээврийн хэсэглэл" Серн. Г.264-1. хэвлэл. 1, СНиП II - 26 - 76 "Крови"-д заасны дагуу төлөвлөв.

- Дээвэрт гарах салхивчийн нүхний үзель, деталийг зурагт үзүүлсний дагуу чанарын өндөр түвшинд хийж гүйцэтгэх ба салхивчийн хоолой, хаалт ханын хоорондох завсар зайг хөөсөнцөрөөр дүүргэж дулаалж өгөх шаардлагатай.

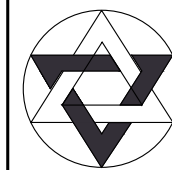
- Дээвэрт гарах дохир усны босоо шугамыг малгайвчнаас дээш 1 м-ийн өндөрт гарган дулаалж өгнө.

- Дээврийн байгуулалтыг БА-21-д үз.

- Гадна фасадны металл хавтангийн хийцлэл, угсралтын ажлыг мэргэжлийн байгууллагаар технологийн дагуу газар дээр нь тохируулан чанартай гүйцэтгэх шаардлагатай.

- Уг зургийг дусад холбогдох зургуудтай хамтатган үзэж ажлыг гүйцэтгэнэ.

Үе шат: БА-Н АЖЛЫН ЗУРАГ



ЗУРАГ ТӨСЛИЙН  
"ЦЭСДА" ХХК

tel:976-88889927

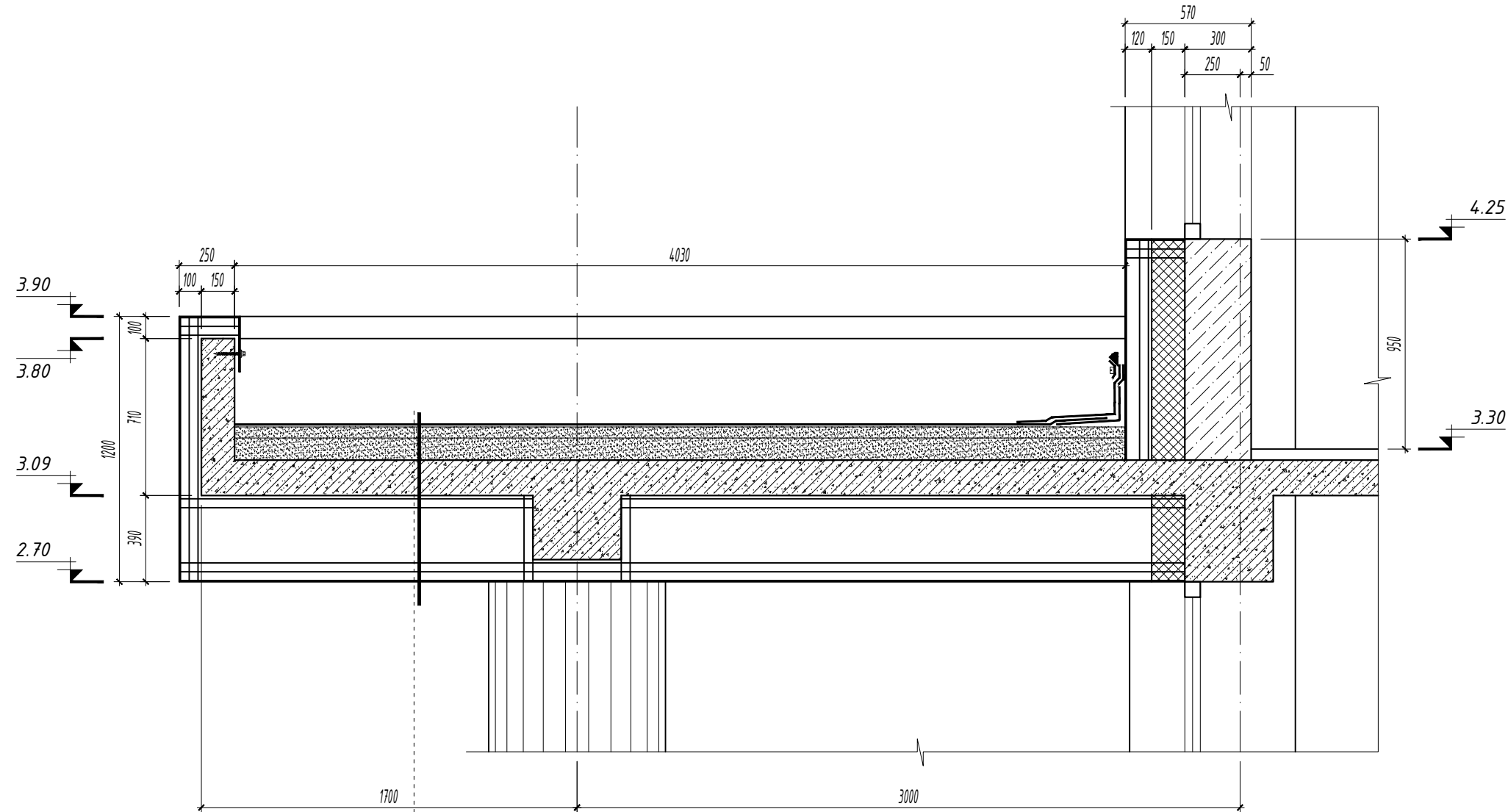
Архитектор		Г.Болорчулуун
Гүйцэтгэсэн		Г.Болорчулуун
Шалгасан		Г.Болор-Эрдэнэ

Баянхонгор аймаг, Баянхонгор сум, Дүүрсэх-3 баг, Мянгат-1 гудамж, 109 тоот  
ЕРӨНХИЙ БОЛОВСРОЛЫН "ЭРДЭМ" СҮРГУЧУЛИЙН  
240 ХҮҮХДИЙН ӨРГӨТГӨЛ СҮРГУЧУЛЬ

Дээврийн хэсэглэлүүд

Масштаб:	Зургийн дугаар:	Хуудас:
М1:25	БА-24	БА-59
ЕГ Шифр:	ТГ Шифр:	Огноо:
ЦЭ-11-06-08-207/23	-	2023 он

ХЭСЭГЛЭЛ-Н /гол орцны саравчны хэсэг/



- Битумэн дээд үе /Техноэласт/
- Битумэн доод дэвсгэр үе /Техноэласт-ЭПП/
- Тортой бетон тэгшилгээ  $\delta=50-100\text{мм}$  /налцуулга гаргана/
- Чур тусгаарлагч 1 үе пергамин П-350
- Цементэн тэгшилгээ М-50,  $\delta=30\text{мм}$
- Цутгамал төмөр бетон хучилт  $\delta=160\text{мм}$
- Квадрат төмөр  $40\times 40\text{мм}$  /металл хавтан тогтоогч/
- Хөнгөн цагаан булан төмөр -  $40\times 40\text{мм}$
- Гадна засал /Металл хавтан өнгөлгөө - 5мм/

- Дээврийн ажлыг хийхээс өмнө дээвэрт гарах сантехник, салхивчийн яндан хоолой болон телерадио антенн, аянга зайлуулагчийн угсралтын ажлыг ХАС, ЦБУ, ХТ, ХД маркын зурагт заасны дагуу хийж гүйцэтгэсэн байх шаардлагатай.

- Барилгын дээврийн борооны усыг дотуур ус зайлуулах системтэйгээр төлөвлөсөн бөгөөд зурагт үзүүлсний дагуу барилгын хучилт болон парпетыг нүхэлж гадагшлуулна.

- Дээврийн хийц бүтэцийг "Салхижуулалтгүй хавтгай дээврийн хэсэглэл" Сер. Г.264-1. хэвлэл. 1, СНиП II - 26 - 76 "Крови"-д заасны дагуу төлөвлөв.

- Дээвэрт гарах салхивчийн нүхний үзель, деталийг зурагт үзүүлсний дагуу чанарын өндөр түвшинд хийж гүйцэтгэх ба салхивчийн хоолой, хаалт ханын хоорондох завсар зайг хөөсөнцөрөөр дүүргэж дулаалж өгөх шаардлагатай.

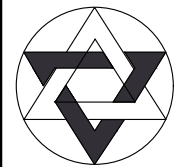
- Дээвэрт гарах бохир усны босоо шугамыг малгайвчнаас дээш 1 м-ийн өндөрт гарган дулаалж өгнө.

- Дээврийн байгуулалтыг БА-21-д үз.

- Гадна фасадны металл хавтангийн хийцлэл, угсралтын ажлыг мэргэжлийн байгууллагаар технологийн дагуу газар дээр нь тохируулан чанартай гүйцэтгэх шаардлагатай.

- Уг зургийг бусад холбогдох зургуудтай хамтатган үзэж ажлыг гүйцэтгэнэ.

Үе шат: БА-Н АЖЛЫН ЗУРАГ



ЗУРАГ ТӨСЛИЙН  
"ЦЭСДА" ХХК

tel:976-88889927

Архитектор		Г.Болорчулуун
Гүйцэтгэсэн		Г.Болорчулуун
Шалгасан		Г.Болор-Эрдэнэ

Баянхонгор аймаг, Баянхонгор сум, Дүүрсэх-3 баг, Мянгат-1 гудамж, 109 тоот  
ЕРӨНХИЙ БОЛОВСРОЛЫН "ЭРДЭМ" СҮРГҮЧЛИЙН  
240 ХҮҮХДИЙН ӨРГӨТГӨЛ СҮРГҮЧҮЛЬ

Дээврийн хэсэглэлүүд

Масштаб:	Зургийн дугаар:	Хуудас:
М1:25	БА-25	БА-59
ЕГ Шифр:	ТГ Шифр:	Огноо:
ЦЭ-11-06-08-207/23	-	2023 он

ДЭЭВРИЙН ХЭСЭГЛЭЛҮҮД М1:25

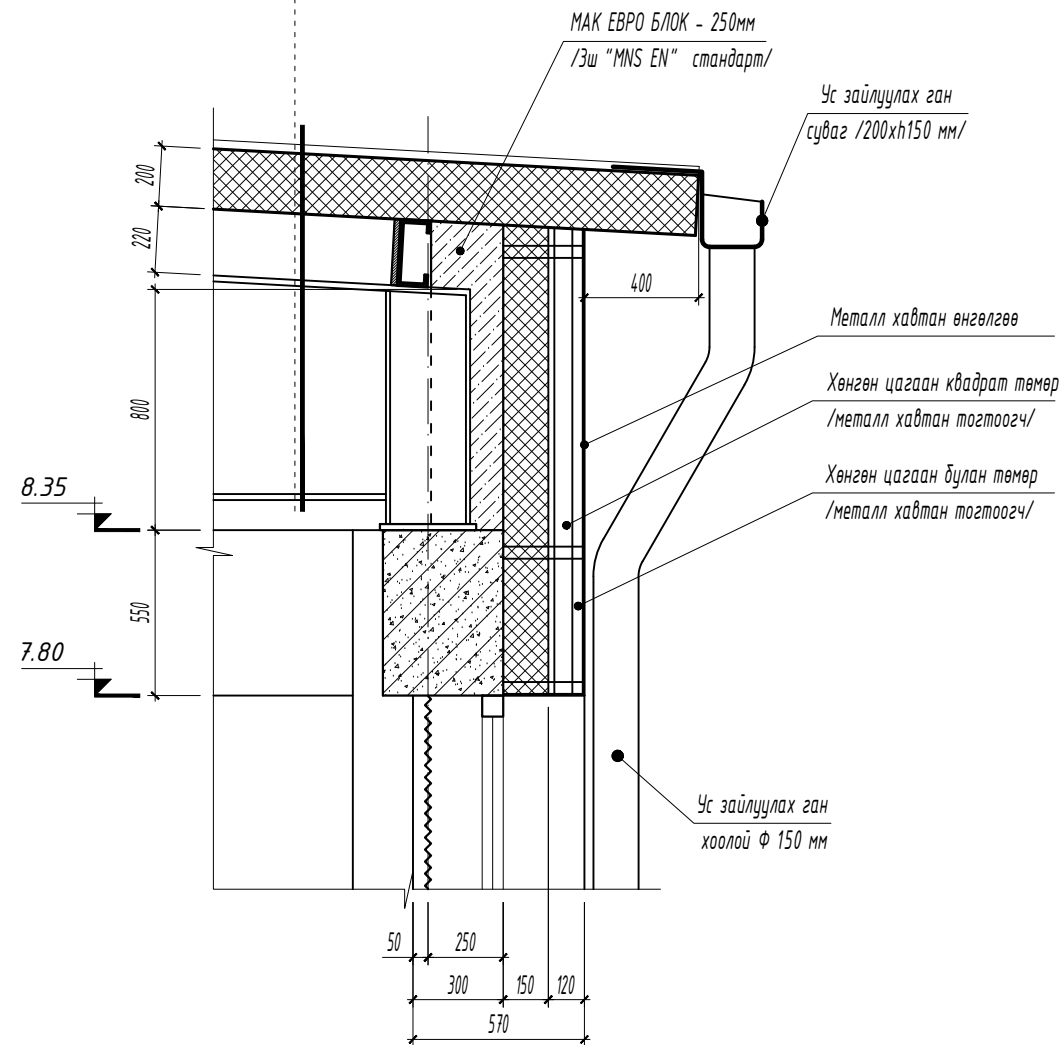
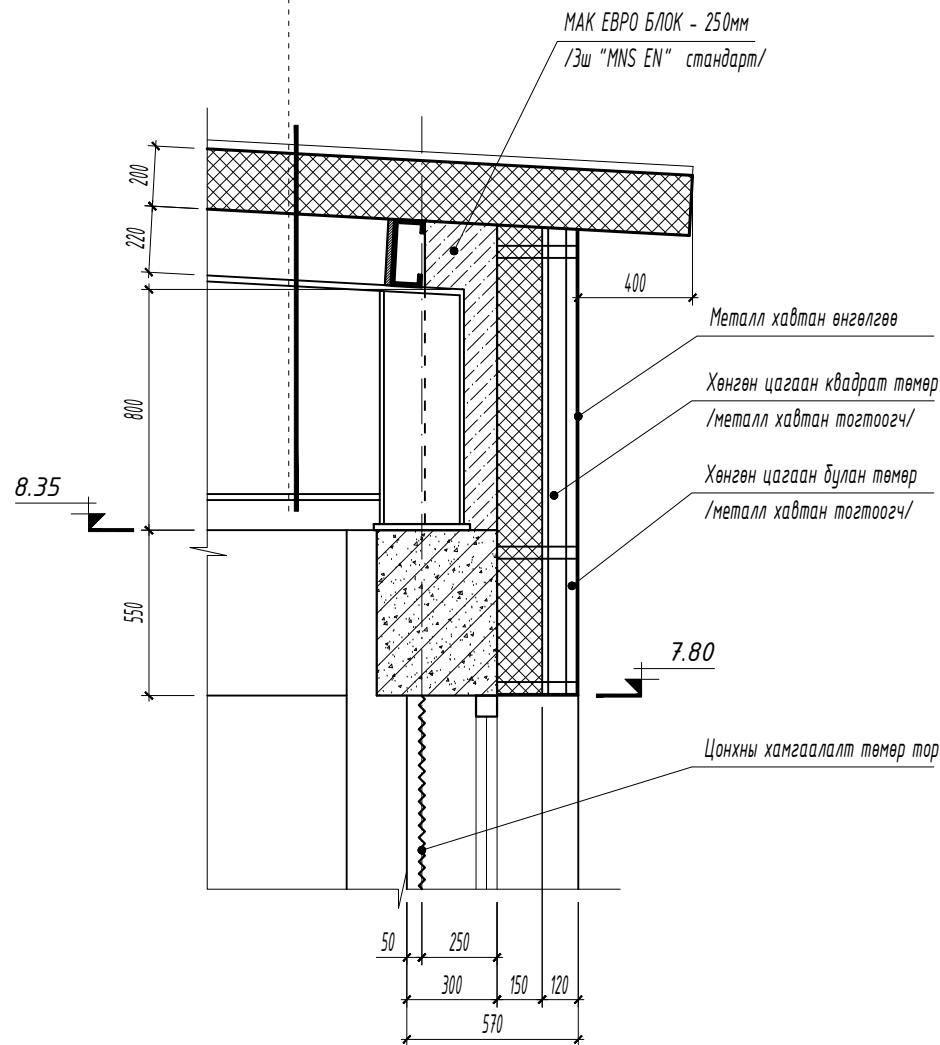
ТАЙЛБАР:

ХЭСЭГЛЭЛ-Ж /спорт заалны дээврийн хэсэг/

ХЭСЭГЛЭЛ-К /спорт заалны гадуур ус зайлуулалт/

- Сэндвичийн кассет төмөртэй дулаан тусгаарлагч
- Базальт чулуун хөвөн /MNS EN 13162:2011 стандарт/  $\delta=200$  мм
- С хэлдэртэй профаль төмөр  $\delta=220$  мм
- Металл дам нуруу

- Сэндвичийн кассет төмөртэй дулаан тусгаарлагч
- Базальт чулуун хөвөн /MNS EN 13162:2011 стандарт/  $\delta=200$  мм
- С хэлдэртэй профаль төмөр  $\delta=220$  мм
- Металл дам нуруу



- Дээврийн ажлыг хийхээс өмнө дээвэрт гарах сантехник, салхивчийн яндан хоолой болон телерадио антенн, аянга зайлуулагчийн угсралтын ажлыг ХАС, ЦБУ, ХТ, ХД маркын зурагт заасны дагуу хийж гүйцэтгэсэн байх шаардлагатай.

- Барилгын дээврийн борооны усыг дотуур ус зайлуулах системтэйгээр төлөвлөсөн бөгөөд зурагт үзүүлсний дагуу барилгын хучилт болон парпетыг нүхэлж гадагшлуулна.

- Дээврийн хийц бүтэцийг "Салхижуулалтгүй хавтгай дээврийн хэсэглэл" Сери. Г.264-1. хэвлэл. 1, СНиП II - 26 - 76 "Крови"-д заасны дагуу төлөвлөв.

- Дээвэрт гарах салхивчийн нүхний үзель, деталийг зурагт үзүүлсний дагуу чанарын өндөр түвшинд хийж гүйцэтгэх ба салхивчийн хоолой, хаалт ханын хоорондох завсар зайг хөөсөнцөрөөр дүүргэж дулаалж өгөх шаардлагатай.

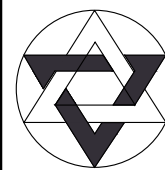
- Дээвэрт гарах бохир усны босоо шугамыг малгайвчнаас дээш 1 м-ийн өндөрт гарган дулаалж өгнө.

- Дээврийн байгуулалтыг БА-21-д үз.

- Гадна фасадны металл хавтангийн хийцлэл, угсралтын ажлыг мэргэжлийн байгууллагаар технологийн дагуу газар дээр нь тохируулан чанартай гүйцэтгэх шаардлагатай.

- Уг зургийг дусад холбогдох зургуудтай хамтатган үзэж ажлыг гүйцэтгэнэ.

Үе шат: БА-Н АЖЛЫН ЗУРАГ



ЗУРАГ ТӨСЛИЙН  
"ЦЭСДА" ХХК

tel: 976-88889927

Архитектор		Г.Болорчулуун
Гүйцэтгэсэн		Г.Болорчулуун
Шалгасан		Г.Болор-Эрдэнэ

Баянхонгор аймаг, Баянхонгор сум, Дүүрсэх-3 баг, Мянгат-1 гудамж, 109 тоот  
ЕРӨНХИЙ БОЛОВСРОЛЫН "ЭРДЭМ" СҮРГҮЧҮЛИЙН  
240 ХҮҮХДИЙН ӨРГӨТГӨЛ СҮРГҮЧҮЛЬ

Дээврийн хэсэглэлүүд

Масштаб:	Зургийн дугаар:	Хуудас:
М1:25	БА-26	БА-59
ЕГ Шифр:	ТГ Шифр:	Огноо:
ЦЭ-11-06-08-207/23	-	2023 он

ГАДНА ХАНЫН БҮТЭЦ ТОДОРХОЙЛОЛТ М1:10

ТАЙЛБАР:

Ханын схем

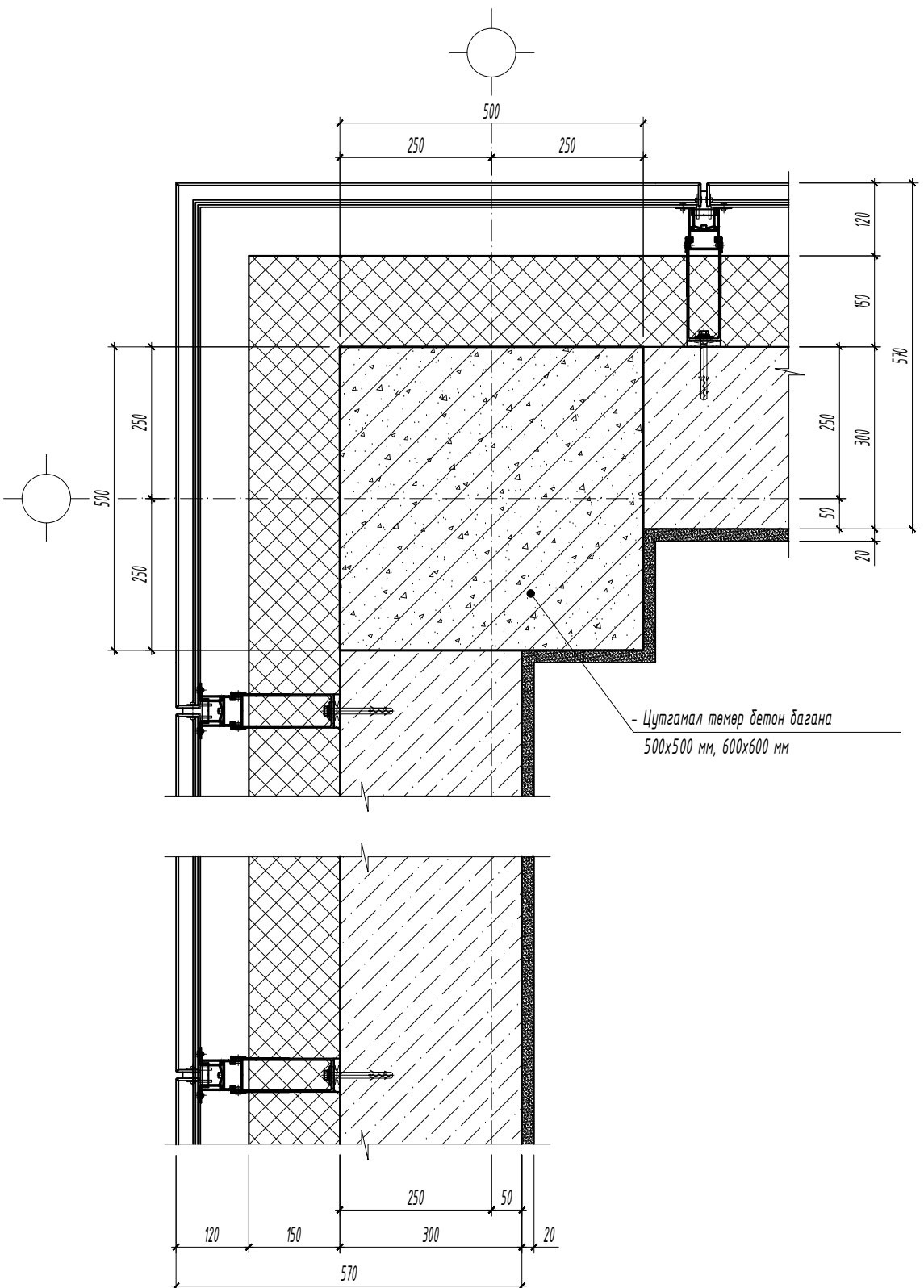
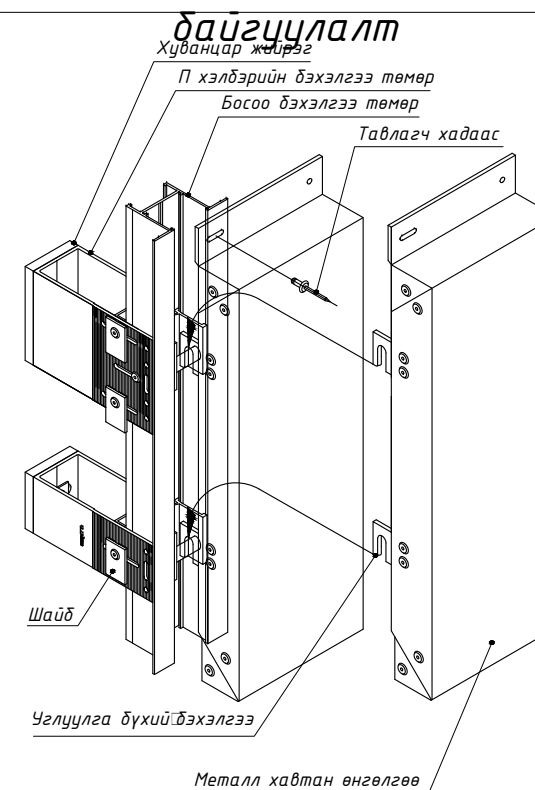
Ханын бүтэц

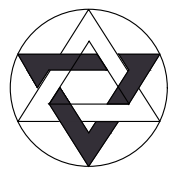

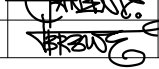
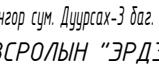
- Гадна фасадны металл хавтангийн угсралтын ажлыг мэргэжлийн байгууллагаар технологийн дагуу газар дээр нь тохируулан чанартай гүйцэтгэх шаардлагатай.

- Уг зургийг бусад холбогдох зургуудтай хамтатган үзэж ажлыг гүйцэтгэнэ.

- Гадна засал /Металл хавтан өнгөлгөө - 5мм/
- Дулаалга. Базальт чулуун хөвөн - 150 мм /MNS EN 13162:2011 стандарт/
- МАК ЕВРО БЛОК - 300мм /Эш "MNS EN" стандарт/
- Тэгшилгээ шавардлага - 10-20 мм
- Замаскан тэгшилгээ
- Ханын өнгөлгөө материал /дотор/

Гадна ханын өнгөлгөө, бэхлэгээний аксонометр



Үе шат: БА-Н АЖЛЫН ЗУРАГ		
 <p>ЗУРАГ ТӨСЛИЙН "ЦЭСДА" ХХК</p>		
tel: 976-88889927		
Архитектор		Г.Болорчулуун
Гүйцэтгэсэн		Г.Болорчулуун
Шалгасан		Г.Болор-Эрдэнэ
Баянхонгор аймаг, Баянхонгор сум, Дуурсах-3 баг, Мянгат-1 гудамж, 109 тоот ЕРӨНХИЙ БОЛОВСРОЛЫН "ЭРДЭМ" СҮРГҮЧЛИЙН 240 ХҮҮХДИЙН ӨРГӨТГӨЛ СҮРГҮЧҮЛЬ		
Гадна ханын бүтэц, тодорхойлолт		
Масштаб:	Зургийн дугаар:	Хуудас:
M1:10	БА-27	БА-59
ЕГ Шифр:	ТГ Шифр:	Огноо:
ЦЭ-11-06-08-207/23	-	2023 он

ДОТОР ХААЛГАНЫ ЗАГВАР ХЭМЖЭЭ, НЭГДСЭН ТҮҮВЭР М1:50

ТАЙЛБАР:

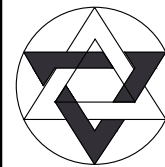
- Барилгын дотор гадна хаалгыг хаалга үйлдвэрлэх эрх бүхий үйлдвэрийн стандартын сайн чанарын цэвэр модон болон металл самбартай /рамтай/ хаалга хийлгэх ба гадна хаалга нь дулаан техникийн норм стандартын шаардлага хангасан металл самбартай хаалга байх шаардлагатай.

- Металл рамтай шилэн хаалга нь монгол улсад мөрдөж буй норм, стандартын дулаан, дуу чимээний техникийн шаардлага хангасан цохилтод тэсвэртэй хатаасан шилтэй вакум шилэн хаалга байх шаардлагатай.

- Хаалганы угсралтыг гүйцэтгэхдээ барилга угсралтын ажлын явцад гарсан хаалганы нүх, проемийг мэргэжлийн байгууллага болон хүмүүсээр газар дээр нь дахин хэмжээ авч хаалгыг захиалан угсралтыг гүйцэтгэх шаардлагатай.

- Уг зургийг бусад холбогдох хуудастай хамтатган үзэж ажлыг гүйцэтгэнэ.

Үе шат: БА-Н АЖЛЫН ЗУРАГ



ЗУРАГ ТӨСЛИЙН  
"ЦЭСДА" ХХК

tel:976-88889927

Архитектор		Г.Болорчулуун
Гүйцэтгэсэн		Г.Болорчулуун
Шалгасан		Г.Болор-Эрдэнэ

Баянхонгор аймаг, Баянхонгор сум, Дуурсах-3 баг, Мянгат-1 гудамж, 109 тоот  
ЕРӨНХИЙ БОЛОВСРОЛЫН "ЭРДЭМ" СҮРГУЧУЛИЙН  
240 ХҮҮХДИЙН ӨРГӨТГӨЛ СҮРГУЧУЛЬ

Дотор хаалганы загвар хэмжээ,  
нэгдсэн түүвэр

Масштаб:	Зургийн дугаар:	Хуудас:
М1:50	БА-28	БА-59
ЕГ Шифр:	ТГ Шифр:	Огноо:
ЦЭ-11-06-08-207/23	-	2023 он

ХБ21-7	Дотор хаалга		
			нийт
Тоо ширхэг	баруун	3	6
	зүүн	3	
хаалганы хэмжээ	2070(h) x 670мм		
самбарын төрөл	цэвэр модон самбартай		
	Ус чийгэнд тэсвэртэй, гажилт өгдөггүй байна. Хаалганы доод хэсэгт агаар орох сараалжтай байна.		

ХБ21-8	Дотор хаалга		
			нийт
Тоо ширхэг	баруун	5	10
	зүүн	5	
хаалганы хэмжээ	2070(h) x 770мм		
самбарын төрөл	цэвэр модон самбартай		
	Ус чийгэнд тэсвэртэй, гажилт өгдөггүй байна.		

ХБ21-9	Дотор хаалга		
			нийт
Тоо ширхэг	баруун	7	8
	зүүн	1	
хаалганы хэмжээ	2070(h) x 870мм		
самбарын төрөл	цэвэр модон самбартай		
	Ус чийгэнд тэсвэртэй, гажилт өгдөггүй байна.		

ХБ21-10	Дотор хаалга		
			нийт
Тоо ширхэг	баруун	19	31
	зүүн	12	
хаалганы хэмжээ	2070(h) x 970мм		
самбарын төрөл	цэвэр модон самбартай		
	Ус чийгэнд тэсвэртэй, гажилт өгдөггүй байна.		

ХТ21-9	Металл хаалга		
			нийт
Тоо ширхэг	баруун	2	2
	зүүн	-	
хаалганы хэмжээ	2070(h) x 870мм		
самбарын төрөл	Металл самбартай		
	Техникийн өрөөнүүдэд хийх зориулалтын хаалга байна.		

ХШ21-14	Дотор шилэн хаалга		
			нийт
Тоо ширхэг	баруун	9	16
	зүүн	7	
хаалганы хэмжээ	2070(h) x 1370мм		
самбарын төрөл	металл рамтай		
	- Металл рамтай шилэн хаалга нь монгол улсад мөрдөж буй норм, стандартын дулаан, дуу чимээний техникийн шаардлага хангасан цохилтод тэсвэртэй хатаасан шилтэй вакум шилэн хаалга байх шаардлагатай.		

**ДОТОР ХААЛГАНЫ ЗАГВАР ХЭМЖЭЭ, НЭГДСЭН ТҮҮВЭР М1:50**

ТАЙЛБАР:

<b>ХШ24-20</b>		<b>Дотор шилэн хаалга</b>	
			нийт
Тоо ширхэг			1
хаалганы хэмжээ	2370(h) x 1970мм		
самбарын төрөл	металл рамтай		

- Металл рамтай шилэн хаалга нь монгол улсад мөрдөж буй норм, стандартын дулаан, дуу чимээний техникийн шаардлага хангасан цохилтод тэсвэртэй хатаасан шилтэй вакум шилэн хаалга байх шаардлагатай.

Хатаасан шилний зарим үзүүлэлтүүд:

1. Нягт (ойролцоогоор): 2.42-2.52 г/см<sup>3</sup>
2. Гулзайлтын бат бэх: 120 to 200 Н/мм<sup>2</sup>
3. Шахалтын бат бэх: 1000 Н/мм<sup>2</sup>
4. Уян харимхайн шинж чанар: 70ГПа-
5. Шугаман тэлэлтийн коэффициент:  $9 \times 10^{-6}$  м/Мк
6. Дулааны итгэлцүүр: 5.7 В/м<sup>2</sup>\*К
7. Гэрэл бууруулалт (6мм тунгалаг шил): .93
8. Гэрэл дамжуулалт (6 мм тунгалаг шил): 87 %

**ГАДНА ХААЛГАНЫ ЗАГВАР ХЭМЖЭЭ, НЭГДСЭН ТҮҮВЭР М1:50**

<b>БХ21-10</b>		<b>Гадна хаалга</b>	
			нийт
Тоо ширхэг	баруун	1	2
	зүүн	1	
хаалганы хэмжээ	2070(h) x 970мм		
самбарын төрөл	металл самбартай		

Ус чийгэнд тэсвэртэй, гажилт өгдөггүй байна. Дулаан, дуу тусгаарлалтай сайн чанарын металл самбартай хаалга байна.

<b>БХ21-15</b>		<b>Гадна хаалга</b>	
			нийт
Тоо ширхэг	баруун	-	1
	зүүн	1	
хаалганы хэмжээ	2070(h) x 1470мм		
самбарын төрөл	металл самбартай		

Ус чийгэнд тэсвэртэй, гажилт өгдөггүй байна. Дулаан, дуу тусгаарлалтай сайн чанарын металл самбартай хаалга байна.

<b>ХШГ27-11</b>		<b>Гадна шилэн хаалга</b>	
			нийт
Тоо ширхэг	баруун	1	5
	зүүн	4	
хаалганы хэмжээ	2670(h) x 1070мм		
самбарын төрөл	металл рамтай		

- Металл рамтай шилэн хаалга нь монгол улсад мөрдөж буй норм, стандартын дулаан, дуу чимээний техникийн шаардлага хангасан цохилтод тэсвэртэй хатаасан шилтэй вакум шилэн хаалга байх шаардлагатай.

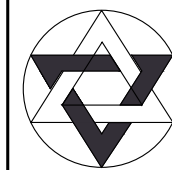
- Барилгын дотор гадна хаалгыг хаалга үйлдвэрлэх эрх бүхий үйлдвэрийн стандартын сайн чанарын цэвэр модон болон металл самбартай /рамтай/ хаалга хийлгэх ба гадна хаалга нь дулаан техникийн норм стандартын шаардлага хангасан металл самбартай хаалга байх шаардлагатай.

- Металл рамтай шилэн хаалга нь монгол улсад мөрдөж буй норм, стандартын дулаан, дуу чимээний техникийн шаардлага хангасан цохилтод тэсвэртэй хатаасан шилтэй вакум шилэн хаалга байх шаардлагатай.

- Хаалганы угсралтыг гүйцэтгэхдээ барилга угсралтын ажлын явцад гарсан хаалганы нүх, проемийг мэргэжлийн байгууллага болон хүмүүсээр газар дээр нь дахин хэмжээ авч хаалгыг захиалан угсралтыг гүйцэтгэх шаардлагатай.

- Уг зургийг бусад холбогдох хуудастай хамтатган үзэж ажлыг гүйцэтгэнэ.

Үе шат: БА-Н АЖЛЫН ЗУРАГ



ЗУРАГ ТӨСЛИЙН  
"ЦЭСДА" ХХК

tel:976-88889927

Архитектор		Г.Болорчулуун
Гүйцэтгэсэн		Г.Болорчулуун
Шалгасан		Г.Болор-Эрдэнэ

Баянхонгор аймаг, Баянхонгор сум, Дуурсах-3 баг, Мянгат-1 гудамж, 109 тоот  
ЕРӨНХИЙ БОЛОВСРОЛЫН "ЭРДЭМ" СҮРГУУЛИЙН  
240 ХҮҮХДИЙН ӨРГӨТГӨЛ СҮРГУУЛЬ

Дотор, гадна хаалганы загвар хэмжээ, нэгдсэн түүвэр

Масштаб:	Зургийн дугаар:	Хуудас:
М1:50	БА-29	БА-59
ЕГ Шифр:	ТГ Шифр:	Огноо:
ЦЭ-11-06-08-207/23	-	2023 он

ЦОНХНЫ ЗАГВАР ХЭМЖЭЭ, НЭГДСЭН ТҮҮВЭР М1:50

ТАЙЛБАР:

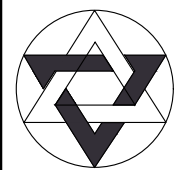
- Барилгын цонхыг цонх үйлдвэрлэх эрх бүхий үйлдвэрийн хуванцар /PVC/ рамтай Монгол улсад мөрдөж буй норм MNS-5830:2007 стандартын дулаан техникийн шаардлага хангасан 3 давхар шиллэгээтэй вакум цонх хийлгэнэ.

- Цонхны угсралтыг гүйцэтгэхдээ барилга угсралтын ажлын явцад гарсан цонхны нүх, проемийг мэргэжлийн байгууллага болон хүмүүсээр газар дээр нь дахин хэмжээ авч цонхыг захиалан MNS-6266:2011 "Барилгын хана цонхны уулзварын угсралтын заадал-Техникийн ерөнхий шаардлага"-ын дагуу цонхны суулгалтын угсралтыг гүйцэтгэх шаардлагатай.

- Захиалагч тал нь цонхны рамны төрлийг сайжруулан сайн чанарын модон болон металл рамьг сонгох боломжтой.  
- Цонхны өргөн, уртын хэмжээ 3 м болон түүнээс дээш бол металл рамтай хийх шаардлагатай.

- Цонх заавал салхижуулалтын гэгээвчтэй байх шаардлагатай.  
- Үг зургийг бусад холбогдох хуудастай хамтатган үзэж ажлыг гүйцэтгэнэ.

Үе шат: БА-Н АЖЛЫН ЗУРАГ



ЗУРАГ ТӨСЛИЙН  
"ЦЭСДА" ХХК

tel:976-88889927

Архитектор		Г.Болорчулуун
Гүйцэтгэсэн		Г.Болорчулуун
Шалгасан		Г.Болор-Эрдэнэ

Баянхонгор аймаг, Баянхонгор сум, Дуурсах-3 баг, Мянгат-1 гудамж, 109 тоот  
ЕРӨНХИЙ БОЛОВСРОЛЫН "ЭРДЭМ" СҮРГУЧУЛИЙН  
240 ХҮҮХДИЙН ӨРГӨТГӨЛ СҮРГУЧУЛЬ

Цонхны загвар хэмжээ,  
нэгдсэн түүвэр

Масштаб:	Зургийн дугаар:	Хуудас:
M1:50	БА-30	БА-59
ЕГ Шифр:	ТГ Шифр:	Огноо:
ЦЭ-11-06-08-207/23	-	2023 он

Ц17-6	Цонх	нийт
Тоо ширхэг		6
цонхны хэмжээ	1720(h) x 570мм	
рамны төрөл	хуванцар рамтай /PVC/	
	- Хуванцар /PVC/ цонх нь монгол улсад мөрдөж буй норм, MNS-5830:2007 стандартын дулаан техникийн шаардлага хангасан 3 давхар шиллэгээтэй вакум цонх байх шаардлагатай. Цонх заавал салхижуулалтын гэгээвчтэй байна.	

Ц17-11	Цонх	нийт
Тоо ширхэг		2
цонхны хэмжээ	1720(h) x 1070мм	
рамны төрөл	хуванцар рамтай /PVC/	
	- Хуванцар /PVC/ цонх нь монгол улсад мөрдөж буй норм, MNS-5830:2007 стандартын дулаан техникийн шаардлага хангасан 3 давхар шиллэгээтэй вакум цонх байх шаардлагатай. Цонх заавал салхижуулалтын гэгээвчтэй байна.	

Ц17-21	Цонх	нийт
Тоо ширхэг		62
цонхны хэмжээ	1720(h) x 2070мм	
рамны төрөл	хуванцар рамтай /PVC/	
	- Хуванцар /PVC/ цонх нь монгол улсад мөрдөж буй норм, MNS-5830:2007 стандартын дулаан техникийн шаардлага хангасан 3 давхар шиллэгээтэй вакум цонх байх шаардлагатай. Цонх заавал салхижуулалтын гэгээвчтэй байна.	

Ц20-15	Цонх	нийт
Тоо ширхэг		5
цонхны хэмжээ	2020(h) x 1470мм	
рамны төрөл	хуванцар рамтай /PVC/	
	- Хуванцар /PVC/ цонх нь монгол улсад мөрдөж буй норм, MNS-5830:2007 стандартын дулаан техникийн шаардлага хангасан 3 давхар шиллэгээтэй вакум цонх байх шаардлагатай. Цонх заавал салхижуулалтын гэгээвчтэй байна.	

Ц20-18	Цонх	нийт
Тоо ширхэг		16
цонхны хэмжээ	2020(h) x 1820мм	
рамны төрөл	хуванцар рамтай /PVC/	
	- Хуванцар /PVC/ цонх нь монгол улсад мөрдөж буй норм, MNS-5830:2007 стандартын дулаан техникийн шаардлага хангасан 3 давхар шиллэгээтэй вакум цонх байх шаардлагатай. Цонх заавал салхижуулалтын гэгээвчтэй байна.	



ЦОНХНЫ ЗАГВАР ХЭМЖЭЭ, НЭГДСЭН ТҮҮВЭР М1:50

ТАЙЛБАР:

Ц10-18	Цонх	нийт
Тоо ширхэг		20
цонхны хэмжээ	1020(н) x 1820мм	
рамны төрөл	хуванцар рамтай /PVC/	

- Хуванцар /PVC/ цонх нь монгол улсад мөрдөж буй норм, MNS-5830:2007 стандартын дулаан техникийн шаардлага хангасан 3 давхар шилэлгээтэй вакуум цонх байх шаардлагатай. Цонх заавал салхижуулалтын гэгээвчтэй байна.

Ц14-21	Цонх	нийт
Тоо ширхэг		6
цонхны хэмжээ	1370(н) x 2070мм	
рамны төрөл	хуванцар рамтай /PVC/	

- Хуванцар /PVC/ цонх нь монгол улсад мөрдөж буй норм, MNS-5830:2007 стандартын дулаан техникийн шаардлага хангасан 3 давхар шилэлгээтэй вакуум цонх байх шаардлагатай. Цонх заавал салхижуулалтын гэгээвчтэй байна.

Ц27-18	Цонх	нийт
Тоо ширхэг		20
цонхны хэмжээ	2720(н) x 1820мм	
рамны төрөл	хуванцар рамтай /PVC/	

- Хуванцар /PVC/ цонх нь монгол улсад мөрдөж буй норм, MNS-5830:2007 стандартын дулаан техникийн шаардлага хангасан 3 давхар шилэлгээтэй вакуум цонх байх шаардлагатай. Цонх заавал салхижуулалтын гэгээвчтэй байна.

- Барилгын цонхыг цонх үйлдвэрлэх эрх бүхий үйлдвэрийн хуванцар /PVC/ рамтай Монгол улсад мөрдөж буй норм MNS-5830:2007 стандартын дулаан техникийн шаардлага хангасан 3 давхар шилэлгээтэй вакуум цонх хийлгэнэ.

- Цонхны угсралтыг гүйцэтгэхдээ барилга угсралтын ажлын явцад гарсан цонхны нүх, проемийг мэргэжлийн байгууллага болон хүмүүсээр газар дээр нь дахин хэмжээ авч цонхыг захиалан MNS-6266:2011 "Барилгын хана цонхны уулзварын угсралтын заадал-Техникийн ерөнхий шаардлага"-ын дагуу цонхны суулгалтын угсралтыг гүйцэтгэх шаардлагатай.

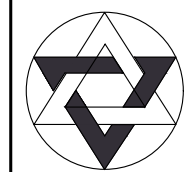
- Захиалагч тал нь цонхны рамны төрлийг сайжруулан сайн чанарын модон болон металл рамьг сонгох боломжтой.

- Цонхны өргөн, уртын хэмжээ 3 м болон түүнээс дээш бол металл рамтай хийх шаардлагатай.

- Цонх заавал салхижуулалтын гэгээвчтэй байх шаардлагатай.

- Үг зургийг бусад холбогдох хуудастай хамтатган үзэж ажлыг гүйцэтгэнэ.

Үе шат: БА-Н АЖЛЫН ЗУРАГ



ЗУРАГ ТӨСЛИЙН  
"ЦЭСДА" ХХК

tel:976-88889927

Архитектор		Г.Болорчулуун
Гүйцэтгэсэн		Г.Болорчулуун
Шалгасан		Г.Болор-Эрдэнэ

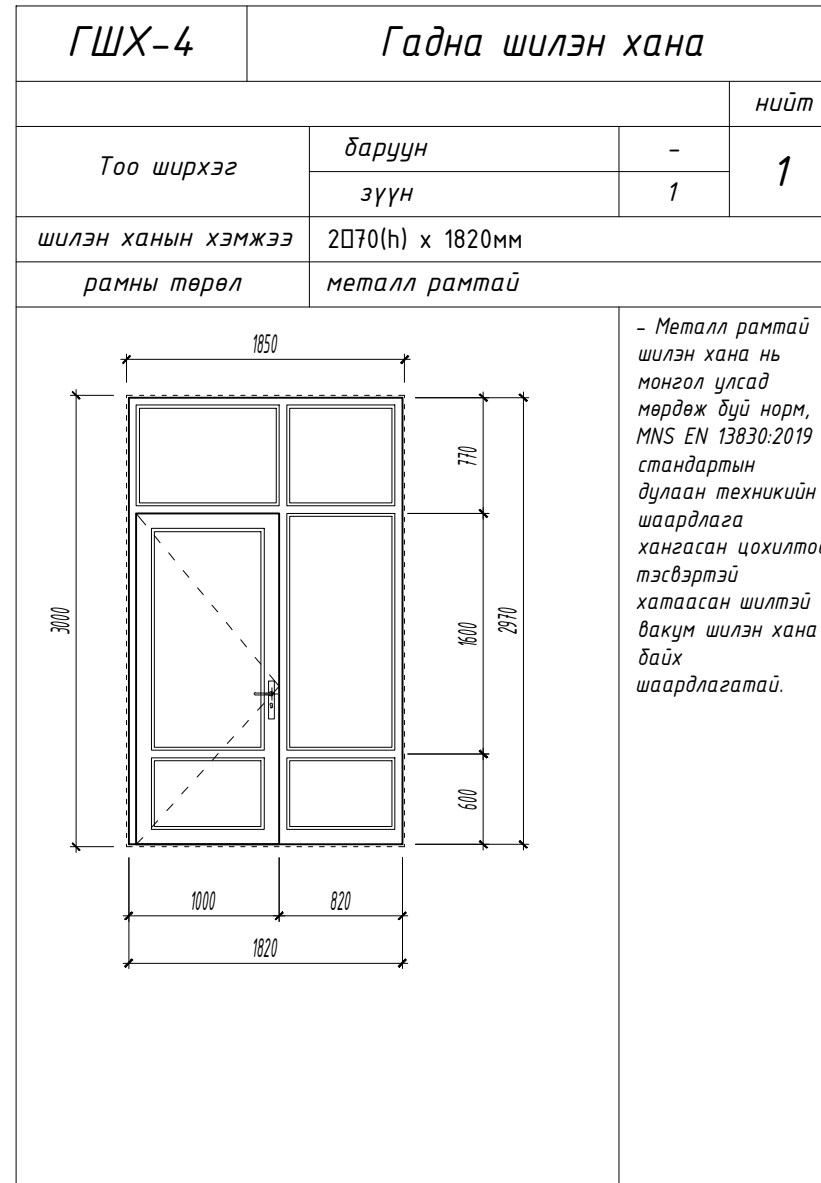
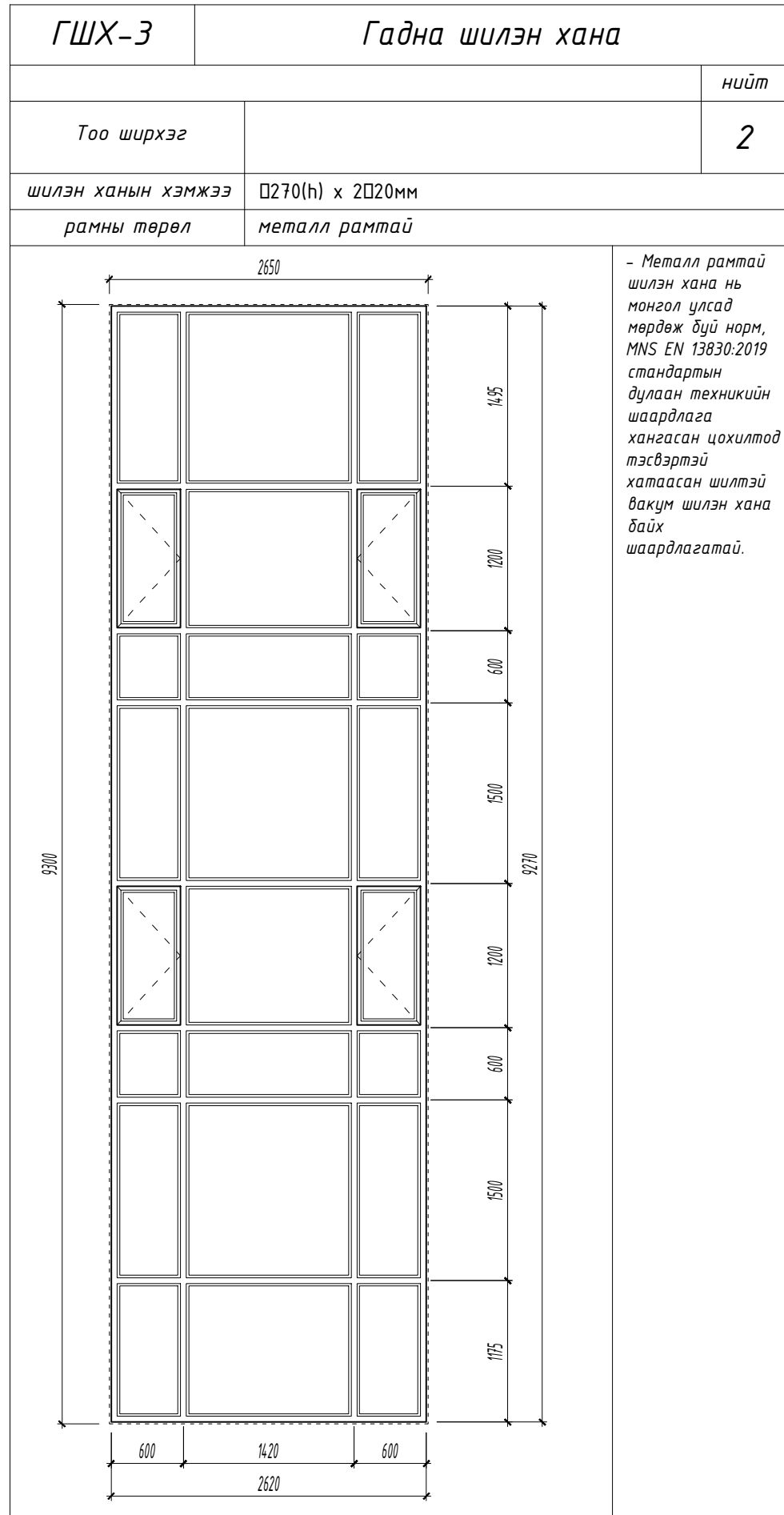
Баянхонгор аймаг, Баянхонгор сум, Дуурсах-3 баг, Мянгат-1 гудамж, 109 тоот  
ЕРӨНХИЙ БОЛОВСРОЛЫН "ЭРДЭМ" СҮРГҮЧҮЛИЙН  
240 ХҮҮХДИЙН ӨРГӨТГӨЛ СҮРГҮЧҮЛЬ

Цонхны загвар хэмжээ,  
нэгдсэн түүвэр

Масштаб:	Зургийн дугаар:	Хуудас:
M1:50	БА-31	БА-59
ЕГ Шифр:	ТГ Шифр:	Огноо:
ЦЭ-11-06-08-207/23	-	2023 он

ГАДНА ШИЛЭН ХАНЫН ЗАГВАР ХЭМЖЭЭ, НЭГДСЭН ТҮҮВЭР М1:50

ТАЙЛБАР:



- Барилгын шилэн ханыг шилэн хана үйлдвэрлэх эрх бүхий үйлдвэрийн Монгол улсад мөрдөж буй норм, MNS EN 13830:2019 стандарт, дулаан техникийн шаардлага хангасан металл рамтай, хатаасан шилтэй вакум шилэн хана хийлгэнэ.

- Шилэн ханын угсралтыг гүйцэтгэхдээ барилга угсралтын ажлын явцад гарсан цонхны нүх, проемийг мэргэжлийн байгууллага болон хүмүүсээр газар дээр нь дахин хэмжээ авч шилэн ханыг захиалан MNS-6266:2011 "Барилгын хана цонхны уулзварын угсралтын заадал-Техникийн ерөнхий шаардлага"-ын дагуу цонхны суулгалтын угсралтыг гүйцэтгэх шаардлагатай.

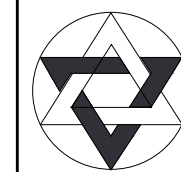
- Шилэн ханын шилийг 800-900 градусын өндөр хэмд уяраасан бат бэх нь 4-5 дахин нэмэгдсэн хатаасан шилээр шиллэх шаардлагатай. Хагарахдаа жижиг хэсгүүд болон үйрч бутардаг тул ойр орчиндоо гэмтэл учруулах магадлалыг эрс бууруулдаг, аюулгүй байдлыг хангах шил байна.

- Уг зургийг бусад холбогдох хуудастай хамтатган үзэж ажлыг гүйцэтгэнэ.

Хатаасан шилний зарим үзүүлэлтүүд:

1. Нягт ойролцоогоор : 2.42-2.52 г/см<sup>3</sup>
2. Гулзайлтын бат бэх: 120 t 200 Н/мм<sup>2</sup>
3. Шахалтын бат бэх: 1000 Н/мм<sup>2</sup>
4. Уян харимхайн шинж чанар: 70ГПа-
5. Шугаман тэлэлтийн коэффициент: 9 10- 6 м/Мк
6. Дулааны итгэлцүүр: 5.7 В/м<sup>2</sup> К
7. Гэрэл бууруулалт 6мм тунгалаг шил : .93
8. Гэрэл дамжуулалт 6 мм тунгалаг шил : 87

Үе шат: БА-Н АЖЛЫН ЗУРАГ



ЗУРАГ ТӨСЛИЙН  
"ЦЭСДА" ХХК

tel:976-88889927

Архитектор		Г.Болорчулуун
Гүйцэтгэсэн		Г.Болорчулуун
Шалгасан		Г.Болор-Эрдэнэ

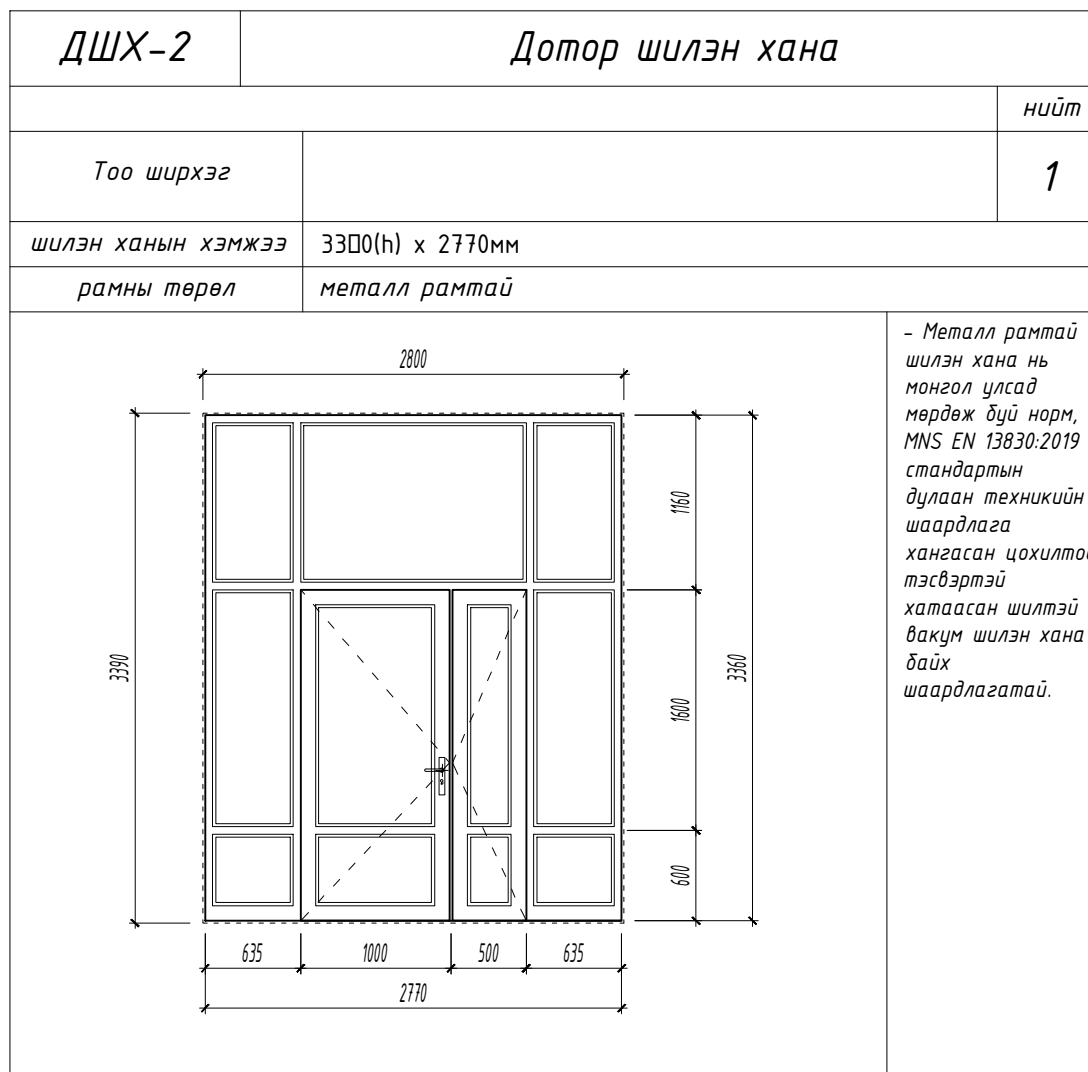
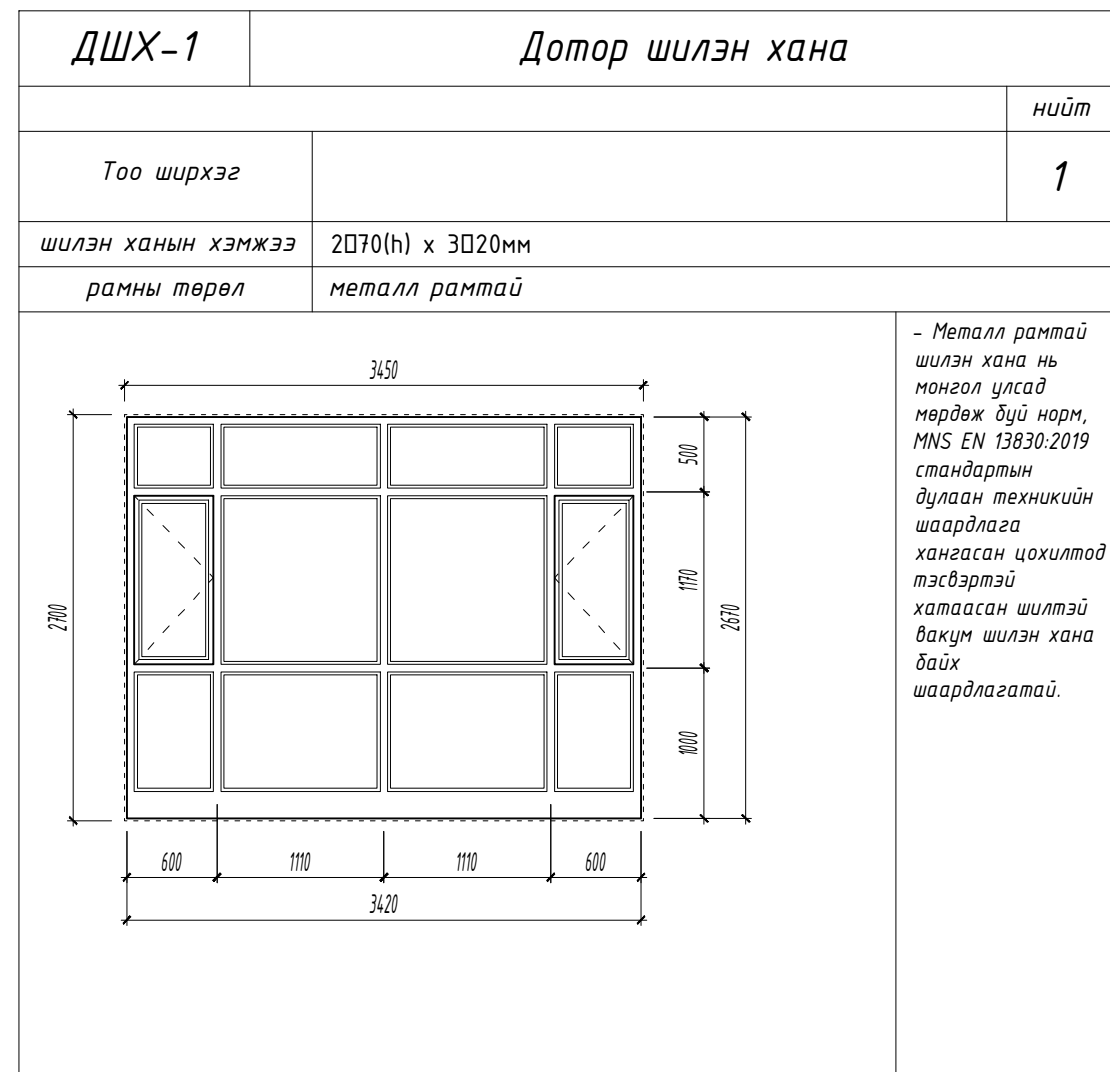
Баянхонгор аймаг, Баянхонгор сум, Дүүрсэх-3 баг, Мянгат-1 гудамж, 109 тоот  
ЕРӨНХИЙ БОЛОВСРОЛЫН "ЭРДЭМ" СҮРГУЧУЛИЙН  
240 ХҮҮХДИЙН ӨРГӨТГӨЛ СҮРГУЧУЛЬ

Гадна шилэн ханын загвар хэмжээ, нэгдсэн түүвэр

Масштаб:	Зургийн дугаар:	Хуудас:
M1:50	БА-33	БА-59
ЕГ Шифр:	ТГ Шифр:	Огноо:
ЦЭ-11-06-08-207/23	-	2023 он

ДОТОР ШИЛЭН ХАНЫН ЗАГВАР ХЭМЖЭЭ, НЭГДСЭН ТҮҮВЭР

M1:50



ТАЙЛБАР:

- Барилгын шилэн ханыг шилэн хана үйлдвэрлэх эрх бүхий үйлдвэрийн Монгол улсад мөрдөж буй норм, MNS EN 13830:2019 стандарт, дулаан техникийн шаардлага хангасан металл рамтай, хатаасан шилтэй вакум шилэн хана хийлгэнэ.

- Шилэн ханын угсралтыг гүйцэтгэхдээ барилга угсралтын ажлын явцад гарсан цонхны нүх, проемийг мэргэжлийн байгууллага болон хүмүүсээр газар дээр нь дахин хэмжээ авч шилэн ханыг захиалан MNS-6266:2011 "Барилгын хана цонхны уулзварын угсралтын заадал-Техникийн ерөнхий шаардлага"-ын дагуу цонхны суулгалтын угсралтыг гүйцэтгэх шаардлагатай.

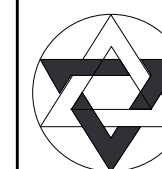
- Шилэн ханын шилийг 800-900 градусын өндөр хэмд уяраасан бат бэх нь 4-5 дахин нэмэгдсэн хатаасан шилээр шиллэх шаардлагатай. Хагарахдаа жижиг хэсгүүд болон үйрч бутардаг тул ойр орчиндоо гэмтэл учруулах магадлалыг эрс бууруулдаг, аюулгүй байдлыг хангах шил байна.

- Уг зургийг бусад холбогдох хуудастай хамтатган үзэж ажлыг гүйцэтгэнэ.

Хатаасан шилний зарим үзүүлэлтүүд:

1. Нягт ойролцоогоор : 2.42-2.52 г/см<sup>3</sup>
2. Гулзайлтын бат бэх: 120 t 200 Н/мм<sup>2</sup>
3. Шахалтын бат бэх: 1000 Н/мм<sup>2</sup>
4. Уян харимхайн шинж чанар: 70ГПа-
5. Шугаман тэлэлтийн коэффициент: 9 10- 6 м/Мк
6. Дулааны итгэлцүүр: 5.7 В/м<sup>2</sup> К
7. Гэрэл бууруулалт 6мм тунгалаг шил : .93
8. Гэрэл дамжуулалт 6 мм тунгалаг шил : 87

Үе шат: БА-Н АЖЛЫН ЗУРАГ



ЗУРАГ ТӨСЛИЙН  
"ЦЭСДА" ХХК

tel:976-88889927

Архитектор		Г.Болорчулуун
Гүйцэтгэсэн		Г.Болорчулуун
Шалгасан		Г.Болор-Эрдэнэ

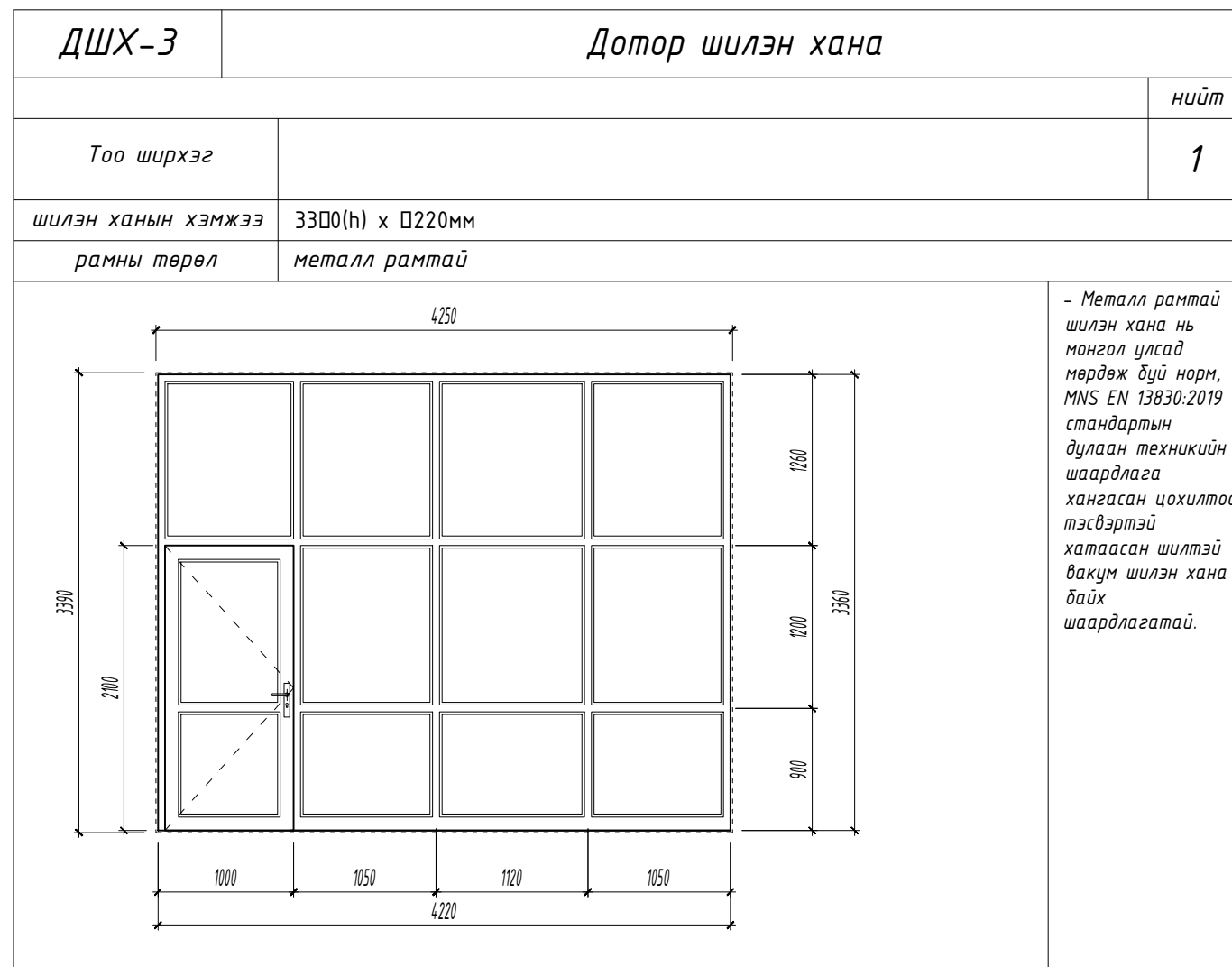
Баянхонгор аймаг, Баянхонгор сум, Дүүрсэх-3 баг, Мянгат-1 гудамж, 109 тоот  
ЕРӨНХИЙ БОЛОВСРОЛЫН "ЭРДЭМ" СҮРГҮЧҮЛИЙН  
240 ХҮҮХДИЙН ӨРГӨТГӨЛ СҮРГҮЧҮЛЬ

Дотор шилэн ханын загвар хэмжээ, нэгдсэн түүвэр

Масштаб:	Зургийн дугаар:	Хуудас:
M1:50	БА-34	БА-59
ЕГ Шифр:	ТГ Шифр:	Огноо:
ЦЭ-11-06-08-207/23	-	2023 он

ДОТОР ШИЛЭН ХАНЫН ЗАГВАР ХЭМЖЭЭ, НЭГДСЭН ТҮҮВЭР

M1:50



Хатаасан шилний зарим үзүүлэлтүүд:

1. Нягт ойролцоогоор : 2.42-2.52 г/см<sup>3</sup>
2. Гулзайлтын бат бэх: 120 t 200 Н/мм<sup>2</sup>
3. Шахалтын бат бэх: 1000 Н/мм<sup>2</sup>
4. Уян харимхайн шинж чанар: 70ГПа-
5. Шугаман тэлэлтийн коэффициент: 9 10- 6 м/Мк
6. Дулааны итгэлцүүр: 5.7 В/м<sup>2</sup> К
7. Гэрэл бууруулалт 6мм тунгалаг шил : .93
8. Гэрэл дамжуулалт 6 мм тунгалаг шил : 87

ТАЙЛБАР:

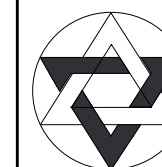
- Барилгын шилэн ханыг шилэн хана үйлдвэрлэх эрх бүхий үйлдвэрийн Монгол улсад мөрдөж буй норм, MNS EN 13830:2019 стандарт, дулаан техникийн шаардлага хангасан металл рамтай, хатаасан шилтэй вакум шилэн хана хийлгэнэ.

- Шилэн ханын угсралтыг гүйцэтгэхдээ барилга угсралтын ажлын явцад гарсан цонхны нүх, проемийг мэргэжлийн байгууллага болон хүмүүсээр газар дээр нь дахин хэмжээ авч шилэн ханыг захиалан MNS-6266:2011 "Барилгын хана цонхны уулзварын угсралтын заадал-Техникийн ерөнхий шаардлага"-ын дагуу цонхны суулгалтын угсралтыг гүйцэтгэх шаардлагатай.

- Шилэн ханын шилийг 800-900 градусын өндөр хэмд уяраасан бат бэх нь 4-5 дахин нэмэгдсэн хатаасан шилээр шиллэх шаардлагатай. Хагарахдаа жижиг хэсгүүд болон үйрч бутардаг тул ойр орчиндоо гэмтэл учруулах магадлалыг эрс бууруулдаг, аюулгүй байдлыг хангах шил байна.

- Уг зургийг бусад холбогдох хуудастай хамтатган үзэж ажлыг гүйцэтгэнэ.

Үе шат: БА-Н АЖЛЫН ЗУРАГ



ЗУРАГ ТӨСЛИЙН  
"ЦЭСДА" ХХК

tel:976-88889927

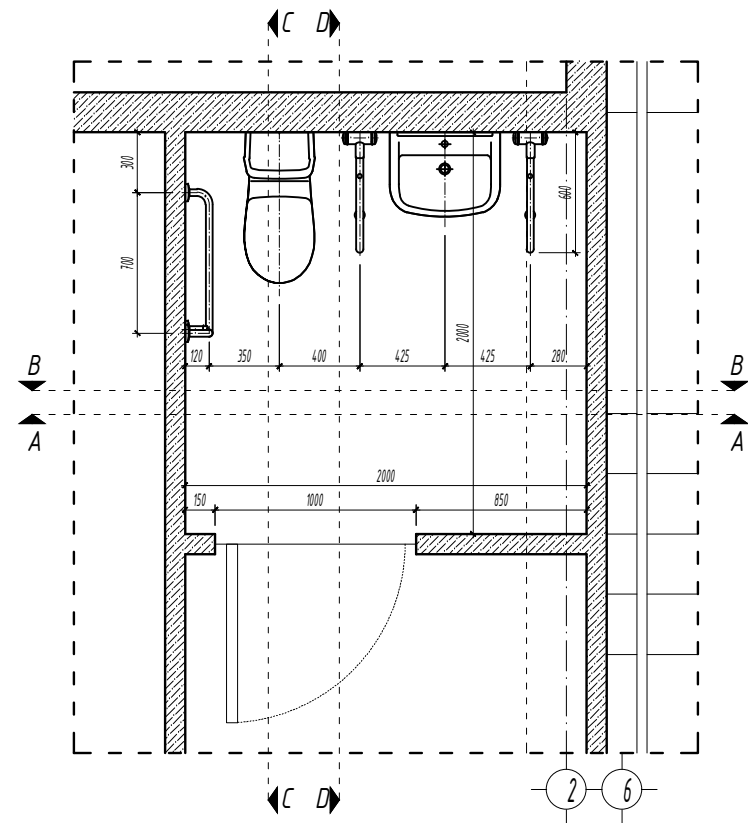
Архитектор		Г.Болорчулуун
Гүйцэтгэсэн		Г.Болорчулуун
Шалгасан		Г.Болор-Эрдэнэ

Баянхонгор аймаг, Баянхонгор сум, Дуурсах-3 баг, Мянгат-1 гудамж, 109 тоот  
ЕРӨНХИЙ БОЛОВСРОЛЫН "ЭРДЭМ" СҮРГУУЛИЙН  
240 ХҮҮХДИЙН ӨРГӨТГӨЛ СҮРГУУЛЬ

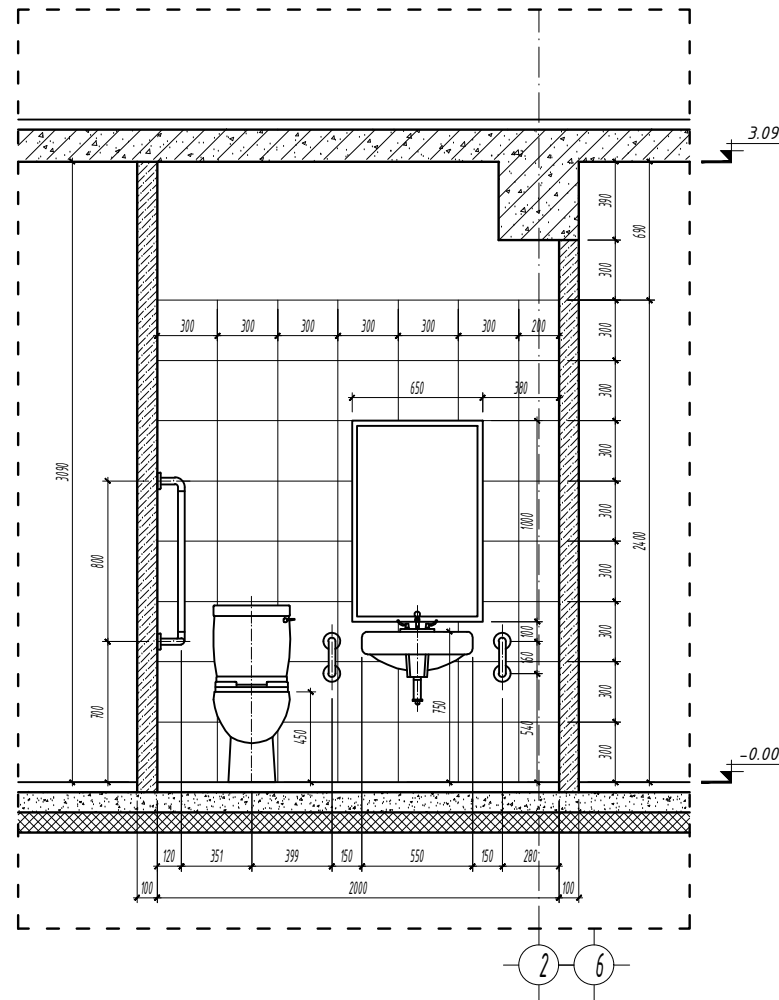
Дотор шилэн ханын загвар хэмжээ, нэгдсэн түүвэр

Масштаб:	Зургийн дугаар:	Хуудас:
M1:50	БА-35	БА-59
ЕГ Шифр:	ТГ Шифр:	Огноо:
ЦЭ-11-06-08-207/23	-	2023 он

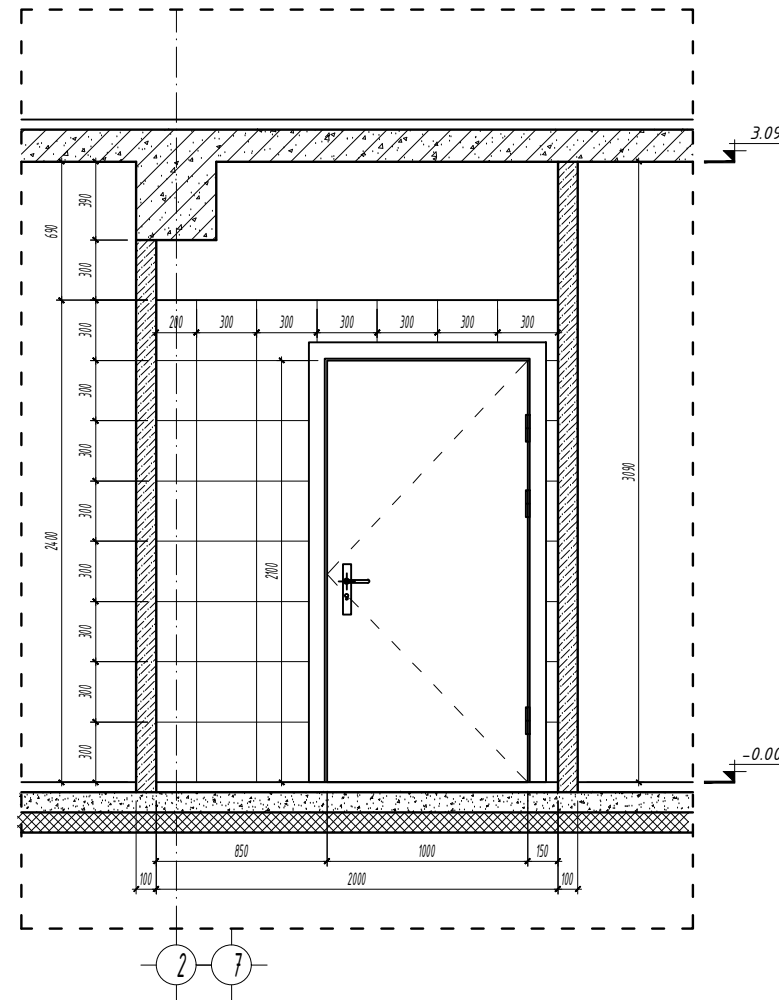
ХӨГЖЛИЙН БЭРХШЭЭЛТЭЙ ХҮҮХДИЙН АРИУН ЦЭВРИЙН ӨРӨӨНИЙ ДЭЛГЭЭС №113, 123  
M1:25



A-A



B-B



ТАЙЛБАР:

- Шал болон дотор заслын ажлыг хийхээс өмнө сантехник, цахилгааны угсралтын ажлыг хийж дуусгасан байх шаардлагатай.
- Ариун цэврийн өрөөний шатны түвшинг бусад харьцаж буй шалны түвшингээс 20 мм нам дор хийнэ.
- Шаланд хальтиргаа үүсэх материал хийхийг хориглоно.
- Ариун цэврийн өрөөний орон зайд төлөвлөсөн угаалтуур, суултуурны байршил, хөгжлийн бэрхшээлтэй иргэдэд зориулсан тоноглолуудын байршлын хэв хэмжээг зурагт заасны дагуу гүйцэтгэх шаардлагатай.
- Уг зургийг бусад бусад холбогдох зургуудтай хамтатган үзэж ажлыг гүйцэтгэнэ.

Үе шат: БА-Н АЖЛЫН ЗУРАГ



ЗУРАГ ТӨСЛИЙН  
"ЦЭСДА" ХХК

Тел: 976-88889927

Архитектор	Г.Болорчулуун
Гүйцэтгэсэн	Г.Болорчулуун
Шалгаасан	Г.Болор-Эрдэнэ

Банжонгор аймэг Банжонгор сум Дүүрсэн-3 баг Мянгат-1 гудамж 109 тоот  
ЕРӨНХИЙ БОЛОВСРОЛЫН "ЭРДЭМ" СЧРГУУЛИЙН  
240 ХҮҮХДИЙН ӨРГӨТГӨЛ СЧРГУУЛЬ

Хөгжлийн бэрхшээлтэй хүүхдийн ариун цэврийн өрөөний дэлгээс №113, 123

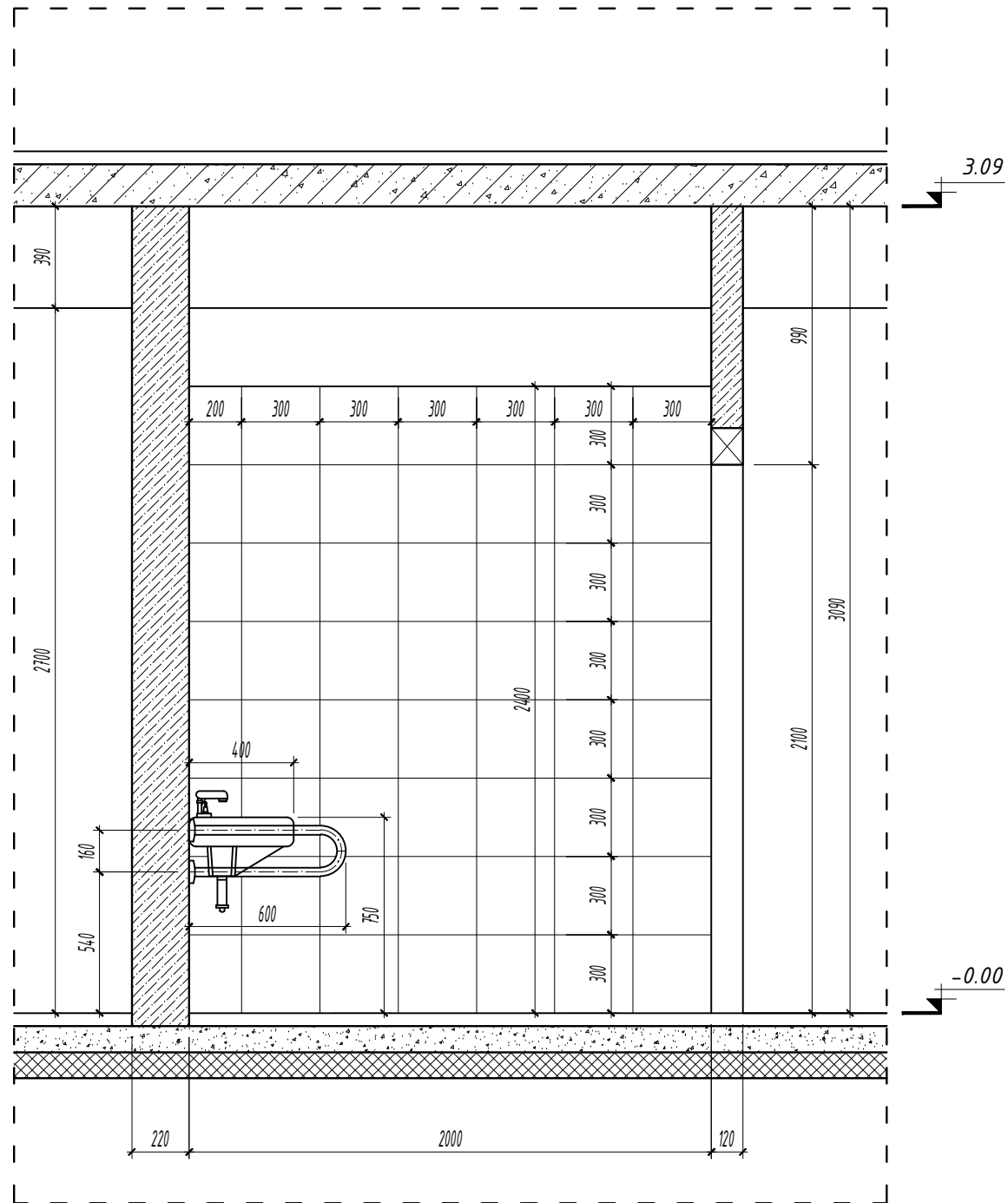
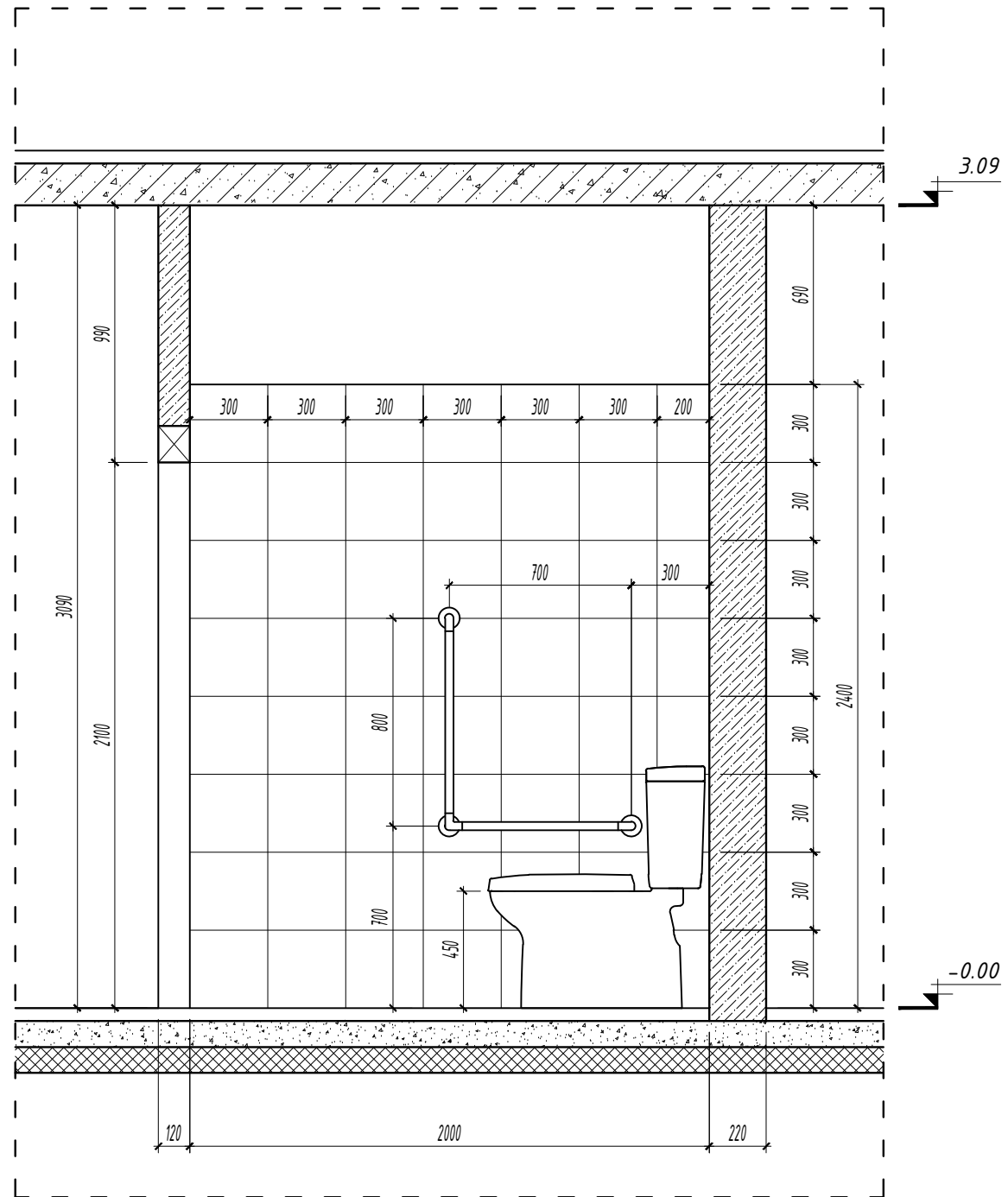
Масштаб:	Зургийн дугаар:	Хуудас:
M1:25	БА-36	БА-59
ҮГ Шифр:	ТГ Шифр:	Огноо:
ЦЗ-11-06-08-208/23	-	2023 он

ХӨГЖЛИЙН БЭРХШЭЭЛТЭЙ ХҮҮХДИЙН АРИУН ЦЭВРИЙН ӨРӨӨНИЙ ДЭЛГЭЭС №113, 123

M1:25

C-C

D-D



ТАЙЛБАР:

- Шал болон дотор заслын ажлыг хийхээс өмнө сантехник, цахилгааны угсралтын ажлыг хийж дуусгасан байх шаардлагатай.

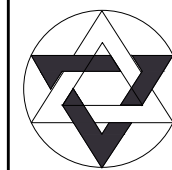
- Ариун цэврийн өрөөний шатны түвшинг бусад харьцаж дүй шалны түвшингээс 20 мм нам дор хийнэ.

- Шаланд хальтиргаа үүсэх материал хийхийг хориглоно.

- Ариун цэврийн өрөөний орон зайд төлөвлөсөн угаалтуур, суултуурны байршил, хөгжлийн бэрхшээлтэй иргэдэд зориулсан тоноглолуудын байршлын хэв хэмжээг зурагт заасны дагуу гүйцэтгэх шаардлагатай.

- Уг зургийг бусад бусад холбогдох зургуудтай хамтатган үзэж ажлыг гүйцэтгэнэ.

Үе шат: БА-Н АЖЛЫН ЗУРАГ



ЗУРАГ ТӨСЛИЙН  
"ЦЭСДА" ХХК

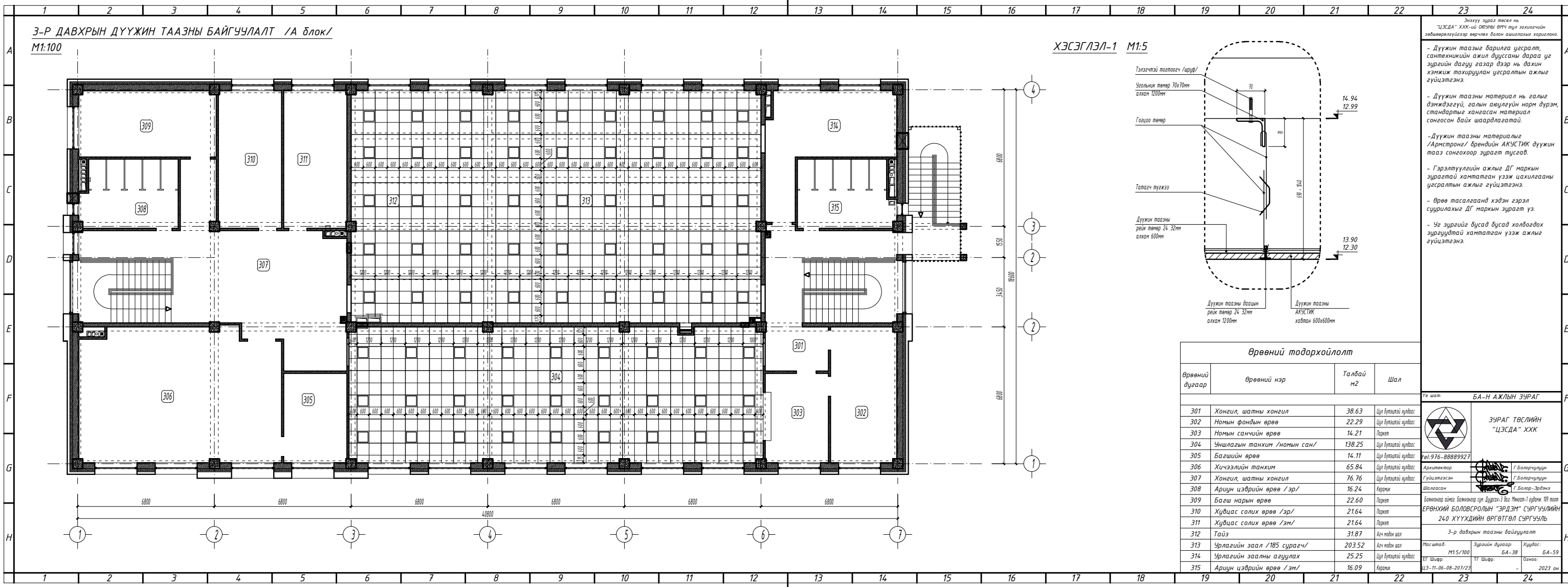
tel:976-88889927

Архитектор		Г.Болорчулуун
Гүйцэтгэсэн		Г.Болорчулуун
Шалгасан		Г.Болор-Эрдэнэ

Баянхонгор аймаг, Баянхонгор сум, Дуурсах-3 баг, Мянгат-1 гудамж, 109 тоот  
ЕРӨНХИЙ БОЛОВСРОЛЫН "ЭРДЭМ" СҮРГУЧУЛИЙН  
240 ХҮҮХДИЙН ӨРГӨТГӨЛ СҮРГУЧУЛЬ

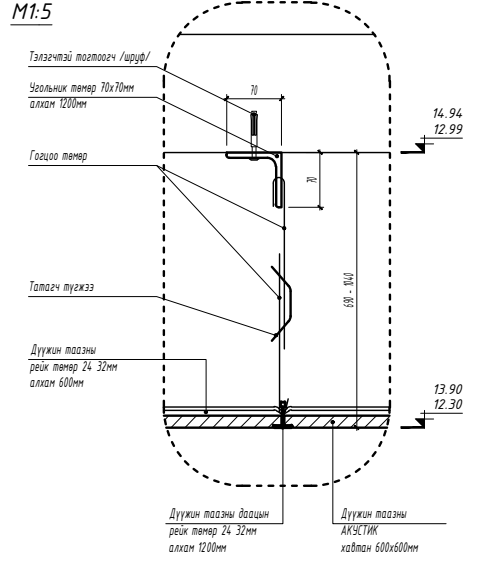
Хөгжлийн бэрхшээлтэй хүүхдийн ариун цэврийн өрөөний дэлгээс №113, 123

Масштаб:	Зургийн дугаар:	Хуудас:
M1:25	БА-37	БА-59
ЕГ Шифр:	ТГ Шифр:	Огноо:
ЦЭ-11-06-08-207/23	-	2023 он



3-р ДАВХРЫН ДҮҮЖИН ТААЗНЫ БАЙГУУЛАЛТ /А блок/  
M1:100

ХЭСЭГЛЭЛ-1 M1:5



Өрөөний тодорхойлолт

Өрөөний дугаар	Өрөөний нэр	Талбай м2	Шал
301	Хонгил, шатны хонгил	38.63	Цүн бүтэцтэй хувиас
302	Номын фондын өрөө	22.29	Цүн бүтэцтэй хувиас
303	Номын сангийн өрөө	14.21	Паркет
304	Уншлагын танхим /номын сан/	138.25	Цүн бүтэцтэй хувиас
305	Башгийн өрөө	14.11	Цүн бүтэцтэй хувиас
306	Хичээлийн танхим	65.84	Цүн бүтэцтэй хувиас
307	Хонгил, шатны хонгил	76.76	Цүн бүтэцтэй хувиас
308	Арцун цэврийн өрөө /эр/	16.24	Керamik
309	Баш нарын өрөө	22.60	Паркет
310	Хувцас солих өрөө /эр/	21.64	Паркет
311	Хувцас солих өрөө /эм/	21.64	Паркет
312	Тайз	31.87	Ач модон үе
313	Урлагийн заал /185 сурагч/	203.52	Ач модон үе
314	Урлагийн заалны агуулах	25.25	Цүн бүтэцтэй хувиас
315	Арцун цэврийн өрөө /эм/	16.09	Керamik

Энэхүү зураг төсөл нь "ЦЭСДА" ХХК-ий ОУЭБЫ ВМЧ тул захирагчийн зөвшөөрлөгүйгээр өөрчлөх болон ашиглахыг хориглоно.

– Дүүжин таазыг барилга усралт, сантехникийн ажил дууссаны дараа цэг зургийн дагуу газар дээр нь дахин хэмжиж тохируулан усралтын ажлыг гүйцэтгэнэ.

– Дүүжин таазны материал нь галыг дэмждэггүй, галын аюулгүйн норм дүрэм, стандартыг хангасан материал сонгосон байх шаардлагатай.

– Дүүжин таазны материалыг /Армстронг/ брэндийн АКУСТИК дүүжин тааз сонгохоор зурагт тусгаав.

– Гэрэлтүүлгийн ажлыг ДГ маркын зурагтай хамтатган үзэж цахилгааны усралтын ажлыг гүйцэтгэнэ.

– Өрөө тасалгаанд хэдэн гэрэл суурилахыг ДГ маркын зурагт үз.

– Цэг зургийг бусад бусад холбогдох зургуудтай хамтатган үзэж ажлыг гүйцэтгэнэ.

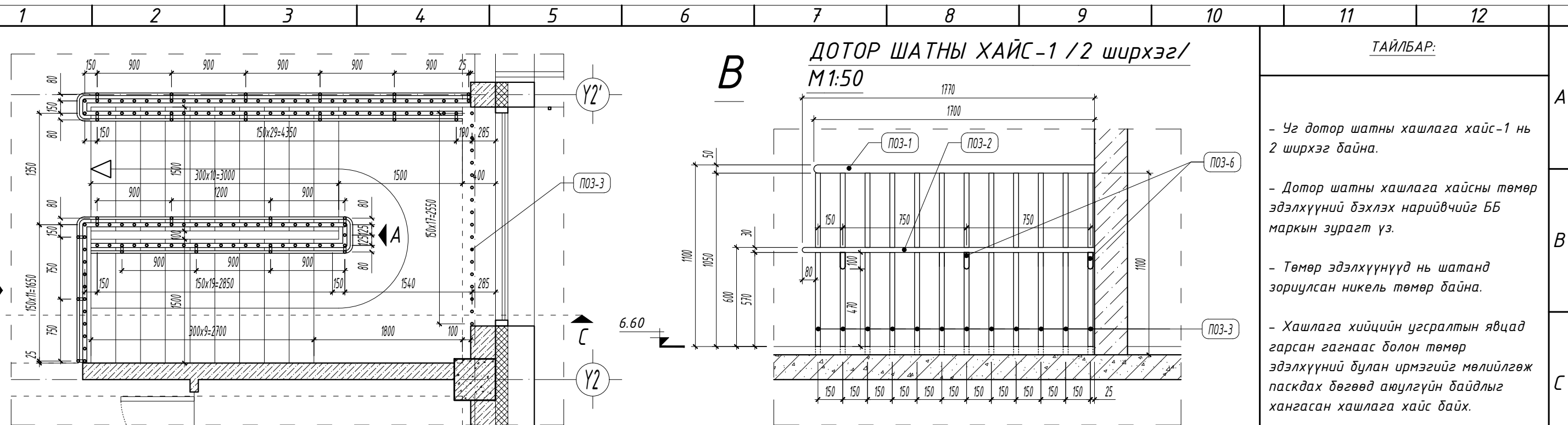
Уг зурагт: БА-Н АЖЛЫН ЗУРАГ  
ЗУРАГ ТӨСЛИЙН "ЦЭСДА" ХХК  
Утас: 976-8889927

Архитектор: Г.Болорчулуун  
Гүйцэтгэсэн: Г.Болорчулуун  
Шалгалсан: Г.Болор-Эрдэнэ

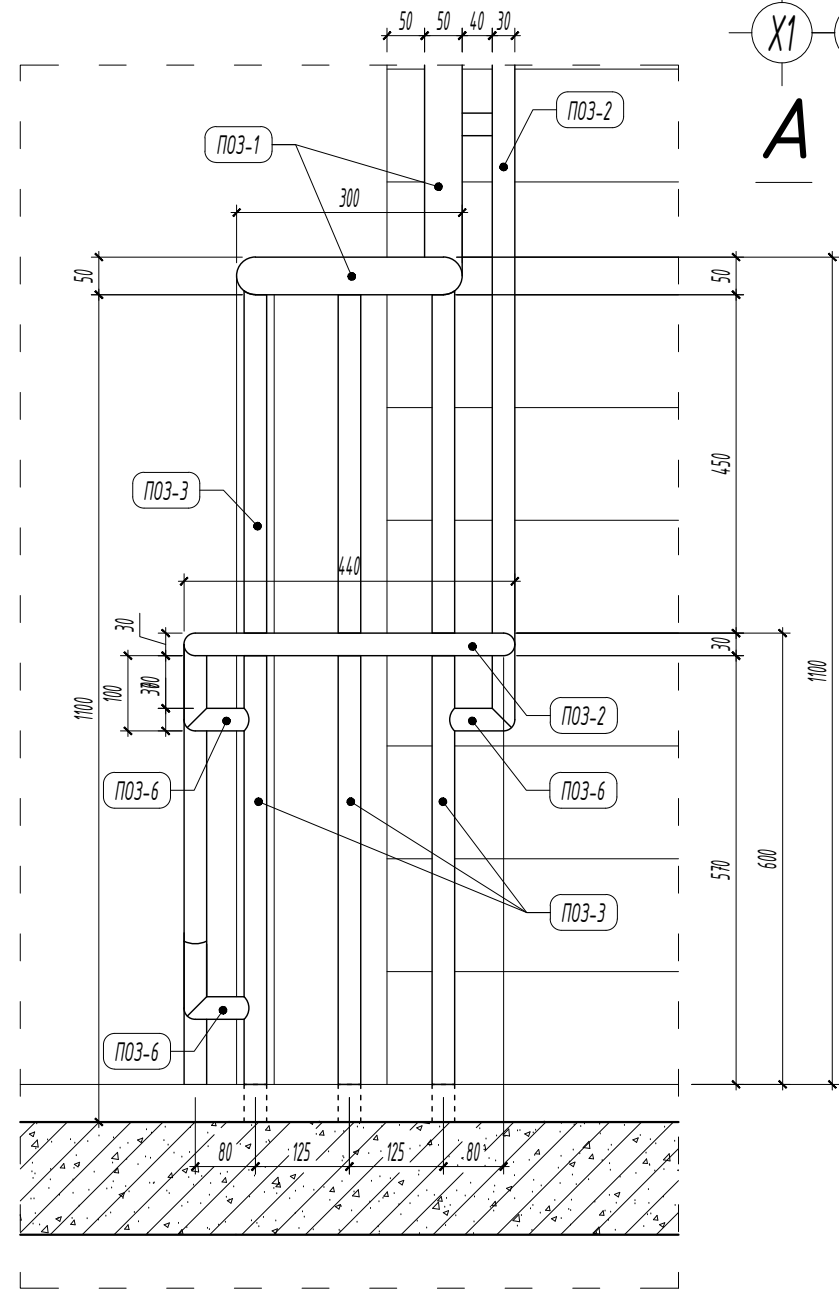
Банкны оролцоо: Банкны оролцоо сур. Дугаар-3 баг. Мөнгө-1 рфднж. 105 тоол.  
ЕРӨНХИЙ БОЛОВСРОЛЫН "ЭРДЭМ" СУРГУУЛИЙН  
240 ХҮҮХДИЙН ӨРГӨТГӨЛ СҮРГУУЛЬ

3-р давхрын таазны байгуулалт

Масштаб: M1:5/100  
Зургийн дугаар: БА-38  
Хувцас: БА-59  
ЭГ Шифр: 13-11-06-08-207/23  
ТГ Шифр: -  
Огноо: 2023 он

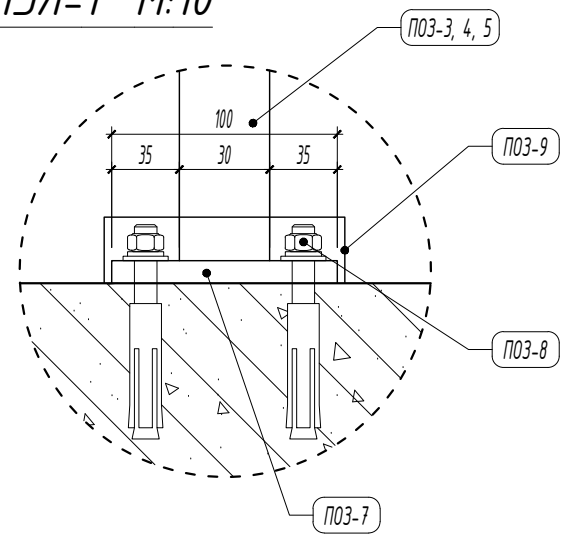


ДОТОР ШАТНЫ ХАЙС-1 / 2 ширхэг/  
М1:50



А

ХЭСЭГЛЭЛ-1 М:10



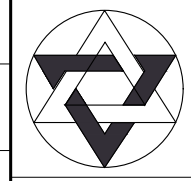
МАТЕРИАЛЫН ТҮҮВЭР

Поз	Тэмдэглэгээ	Нэр	Хэмжих нэгж	Нэгж тоо	Нэгж жин /кг/	Бүгд жин /кг/	Тайлбар
1	L=38.90 м	Дээд бариул төмөр $\bigcirc$ $\Phi 50 \times 3$ мм	у/м	1	135.37	135.37	Дотор шатны хайсны бариул төмрийг нийтэд нь уртын метрээр түүврийг тооцов.
2	L=40.90 м	Доод бариул төмөр $\bigcirc$ $\Phi 30 \times 2.5$ мм	у/м	1	69.53	69.53	
3	L=1.10 м	Босоо тулгуур $\bigcirc$ $\Phi 30 \times 2.5$ мм	ширхэг	151	1.87	282.37	
4	L=1.165 м	Босоо тулгуур $\bigcirc$ $\Phi 30 \times 2.5$ мм	ширхэг	42	1.9805	83.18	
5	L=1.24 м	Босоо тулгуур $\bigcirc$ $\Phi 30 \times 2.5$ мм	ширхэг	43	2.108	90.64	
6	L=0.20 м	Доод бариул тогтоогч $\bigcirc$ $\Phi 30 \times 2.5$ мм	ширхэг	49	0.34	16.66	
7	L=100 мм	Суурь төмөр 100x100x3 мм	ширхэг	236	0.2355	55.58	
8		Боолт 22мм /тэлэгчтэй/	ширхэг	1888	Нийт 1888 ширхэг		
9		Суурийн гоёлын таг	ширхэг	472	Нийт 472 ширхэг		
			<b>Нийт жин 733.33 кг x 2ш = 1466.66 кг</b>				

ТАЙЛБАР:

- Үг дотор шатны хашлага хайс-1 нь 2 ширхэг байна.
- Дотор шатны хашлага хайсны төмөр эдэлхүүний бэхлэх нарийвчийг ББ маркын зурагт үз.
- Төмөр эдэлхүүнүүд нь шатанд зориулсан никель төмөр байна.
- Хашлага хийцийн угсралтын явцад гарсан гагнаас болон төмөр эдэлхүүний булан ирмэгийг мөлийлгөж паскдах бөгөөд аюулгүйн байдлыг хангасан хашлага хайс байх.
- Үг зургийг бусад холбогдох хуудастай хамтатган үзэж ажлыг гүйцэтгэнэ.

Үе шат: БА-Н АЖЛЫН ЗУРАГ



ЗУРАГ ТӨСЛИЙН  
"ЦЭСДА" ХХК

tel:976-88889927

Архитектор		Г.Болорчулуун
Гүйцэтгэсэн		Г.Болорчулуун
Шалгасан		Г.Болор-Эрдэнэ

Баянхонгор аймаг, Баянхонгор сум, Дуурсах-3 баг, Мянгат-1 гудамж, 109 тоот  
ЕРӨНХИЙ БОЛОВСРОЛЫН "ЭРДЭМ" СҮРГУУЛИЙН  
240 ХҮҮХДИЙН ӨРГӨТГӨЛ СҮРГУУЛЬ

Дотор шатны хайс-1 / 2 ширхэг/

Масштаб: М1:10/25/50	Зургийн дугаар: БА-39	Хуудас: БА-59
ЕГ Шифр: ЦЭ-11-06-08-207/23	ТГ Шифр: -	Огноо: 2023 он

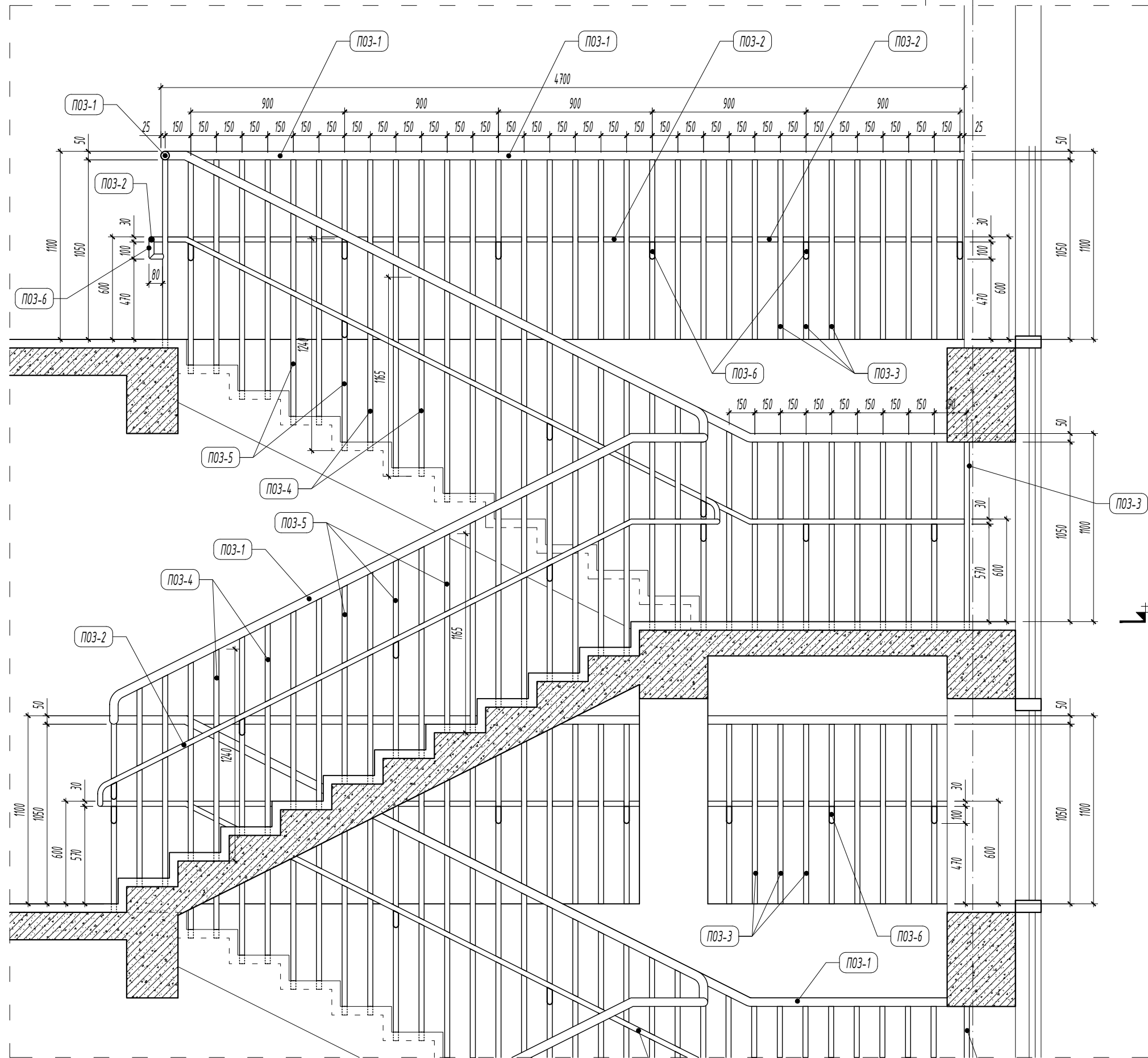


ДОТОР ШАТНЫ ХАЙС-1 /2 ширхэг/ М1:25

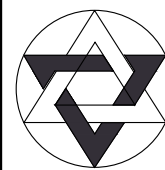
С-С

ТАЙЛБАР:

- Уг дотор шатны хашлага хайс-1 нь 2 ширхэг байна.
- Дотор шатны хашлага хайсны төмөр эдэлхүүний бэхлэх нарийвчийг ББ маркын зурагт үз.
- Төмөр эдэлхүүнүүд нь шатанд зориулсан никель төмөр байна.
- Хашлага хийцийн угсралтын явцад гарсан гагнаас болон төмөр эдэлхүүний булан ирмэгийг мөлийлгөж паскдах бөгөөд аюулгүйн байдлыг хангасан хашлага хайс байх.
- Төмөр эдэлхүүний материалын түүврийг БА-39-д үз.
- Уг зургийг бусад холбогдох хуудастай хамтатган үзэж ажлыг гүйцэтгэнэ.



Үе шат: БА-Н АЖЛЫН ЗУРАГ



ЗУРАГ ТӨСЛИЙН  
"ЦЭСДА" ХХК

tel:976-88889927

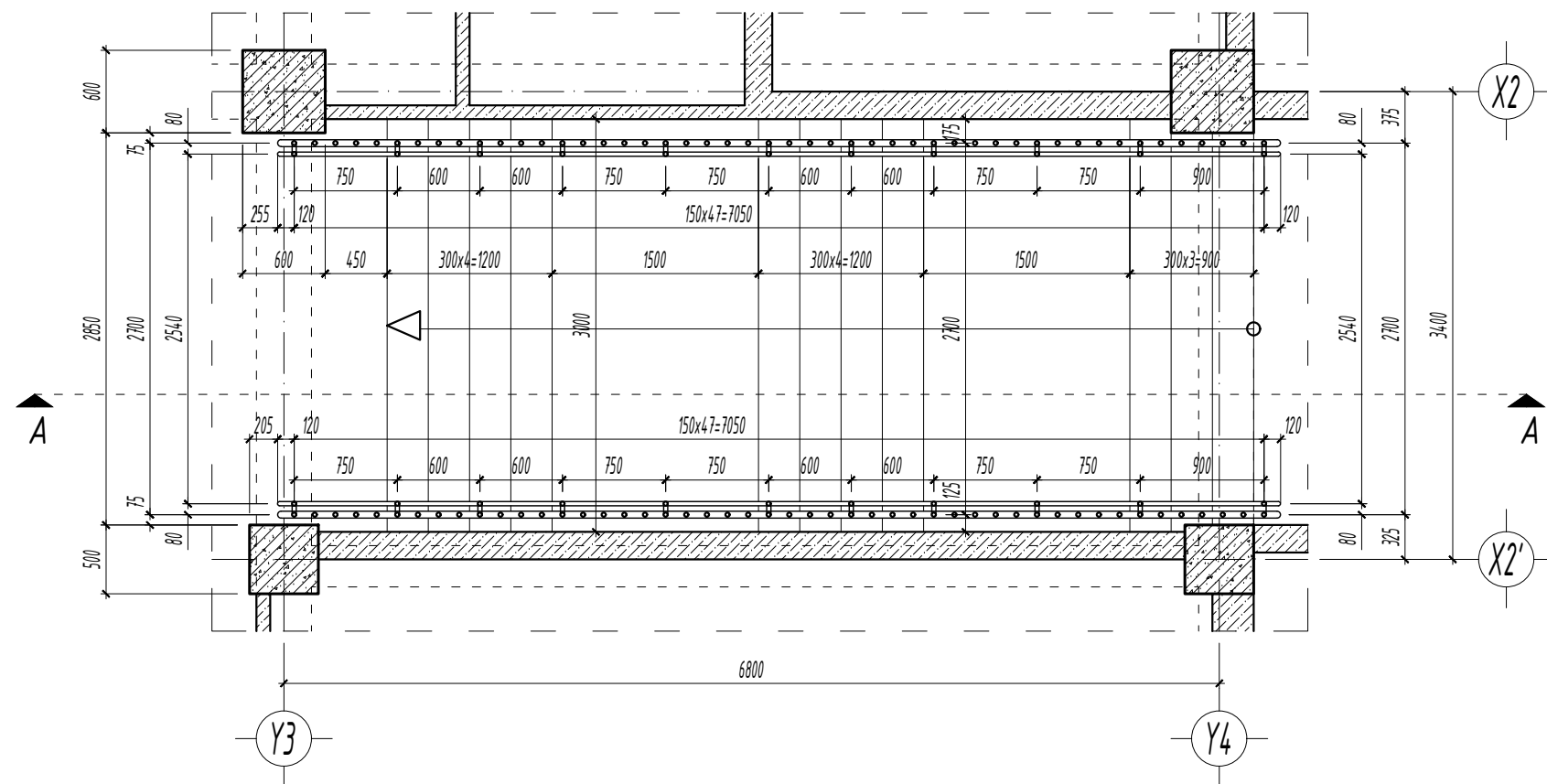
Архитектор		Г.Болорчулуун
Гүйцэтгэсэн		Г.Болорчулуун
Шалгасан		Г.Болор-Эрдэнэ

Баянхонгор аймаг, Баянхонгор сум, Дурсах-3 баг, Мянгат-1 гудамж, 109 тоот  
ЕРӨНХИЙ БОЛОВСРОЛЫН "ЭРДЭМ" СҮРГҮЧЛИЙН  
240 ХҮҮХДИЙН ӨРГӨТГӨЛ СҮРГҮЧҮЛЬ

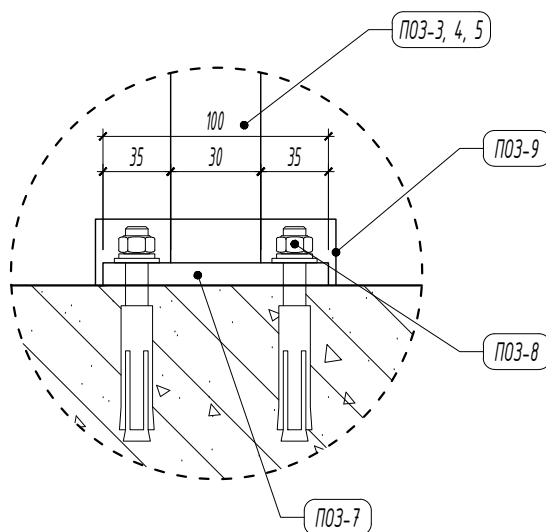
Дотор шатны хайс-1 /2 ширхэг/ С-С

Масштаб:	Зургийн дугаар:	Хуудас:
М1:25	БА-40	БА-59
ЕГ Шифр:	ТГ Шифр:	Огноо:
ЦЭ-11-06-08-207/23	-	2023 он

ДОТОР ШАТНЫ ХАЙС-2 М1:50



ХЭСЭГЛЭЛ-1 М:10



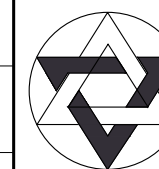
МАТЕРИАЛЫН ТҮҮВЭР

Поз	Тэмдэглэгээ	Нэр	Хэмжих нэгж	Нэгж тоо	Нэгж жин /кг/	Бүгд жин /кг/	Тайлбар
1	L=8.40 м	Дээд бариул төмөр $\bigcirc$ $\Phi 50 \times 3$ мм	у/м	2	29.232	58.46	Дотор шатны хайсны бариул төмрийг нийтэд нь уртын метрээр түүврийг тооцов.
2	L=8.20 м	Доод бариул төмөр $\bigcirc$ $\Phi 30 \times 2.5$ мм	у/м	2	13.94	27.88	
3	L=1.10 м	Босоо түлгуур $\bigcirc$ $\Phi 30 \times 2.5$ мм	ширхэг	42	1.87	78.54	
4	L=1.165 м	Босоо түлгуур $\bigcirc$ $\Phi 30 \times 2.5$ мм	ширхэг	22	1.9805	43.57	
5	L=1.24 м	Босоо түлгуур $\bigcirc$ $\Phi 30 \times 2.5$ мм	ширхэг	23	2.108	48.48	
6	L=0.20 м	Доод бариул тогтоогч $\bigcirc$ $\Phi 30 \times 2.5$ мм	ширхэг	22	0.34	7.48	
7	L=100 мм	Суурь төмөр 100x100x3 мм	ширхэг	87	0.2355	20.49	
8		Боолт 22мм /тэлэгчтэй/	ширхэг	348	Нийт 348 ширхэг		
9		Суурийн гоёлын таг	ширхэг	87	Нийт 87 ширхэг		
						<b>Нийт жин 284.90 кг</b>	

ТАЙЛБАР:

- Үг дотор шатны хашлага хайс-2 нь нэг ширхэг байна.
- Дотор шатны хашлага хайсны төмөр эдэлхүүний дэхлэх нарийвчийг ББ маркын зурагт үз.
- Төмөр эдэлхүүнүүд нь шатанд зориулсан никель төмөр байна.
- Хашлага хийцийн угсралтын явцад гарсан гагнаас болон төмөр эдэлхүүний дулан ирмэгийг мөлийлгөж паскдах бөгөөд аюулгүйн байдлыг хангасан хашлага хайс байх.
- Үг зургийг бусад холбогдох хуудастай хамтатган үзэж ажлыг гүйцэтгэнэ.

Үе шат: БА-Н АЖЛЫН ЗУРАГ



ЗУРАГ ТӨСЛИЙН  
"ЦЭСДА" ХХК

tel:976-88889927

Архитектор		Г.Болорчулуун
Гүйцэтгэсэн		Г.Болорчулуун
Шалгасан		Г.Болор-Эрдэнэ

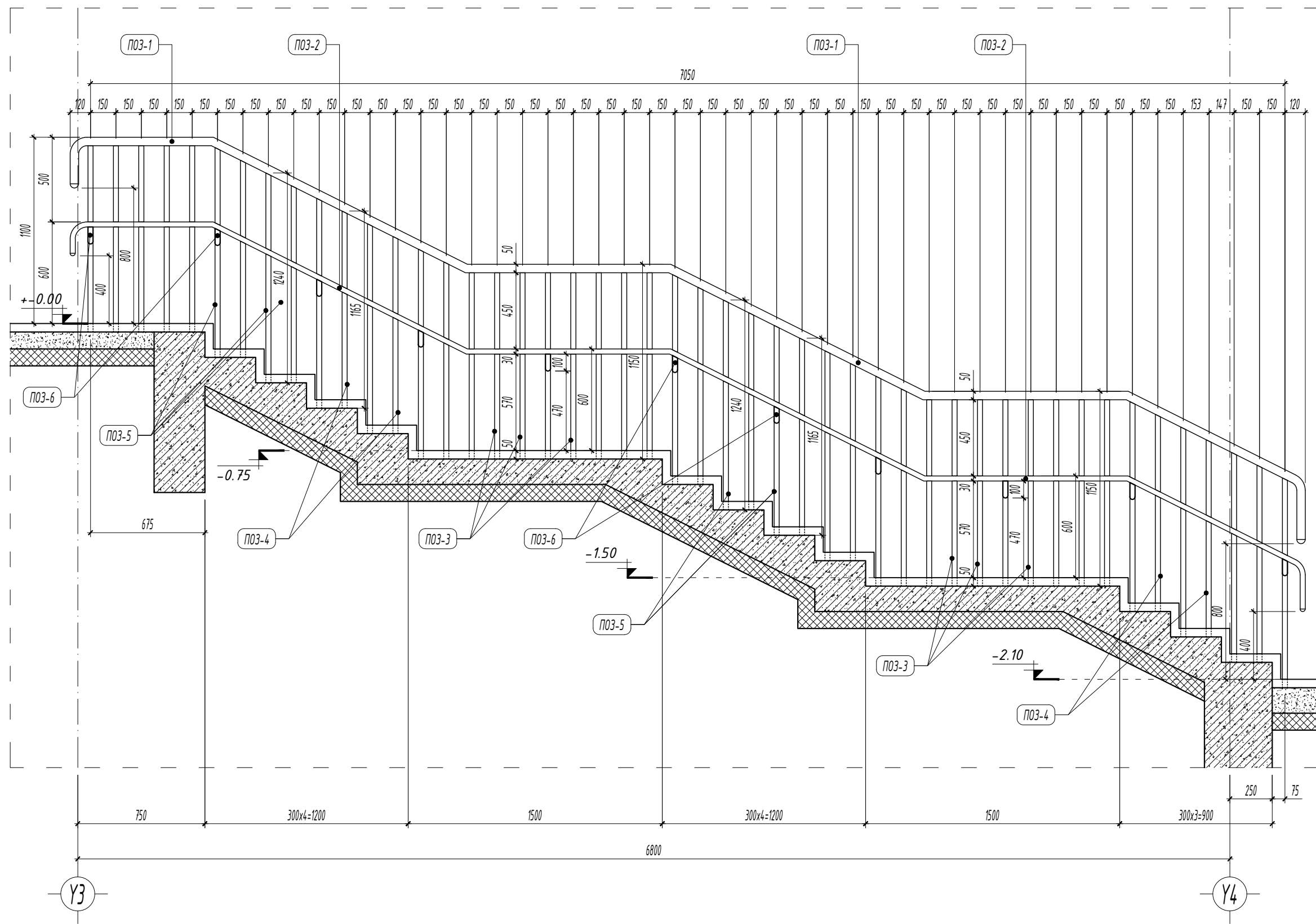
Баянхонгор аймаг, Баянхонгор сум, Дүүрсэх-3 баг, Мянгат-1 гудамж, 109 тоот  
ЕРӨНХИЙ БОЛОВСРОЛЫН "ЭРДЭМ" СҮРГУЧУЛИЙН  
240 ХҮҮХДИЙН ӨРГӨТГӨЛ СҮРГУЧУЛЬ

Дотор шатны хайс-2

Масштаб: М1:10/50	Зургийн дугаар: БА-41	Хуудас: БА-59
ЕГ Шифр: ЦЭ-11-06-08-207/23	ТГ Шифр: -	Огноо: 2023 он

ДОТОР ШАТНЫ ХАЙС-2 М1:25

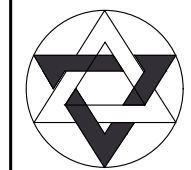
A-A



ТАЙЛБАР:

- Үг дотор шатны хашлага хайс-2 нь нэг ширхэг байна.
- Дотор шатны хашлага хайсны төмөр эдэлхүүний бэхлэх нарийвчийг ББ маркын зурагт үз.
- Төмөр эдэлхүүнүүд нь шатанд зориулсан никель төмөр байна.
- Хашлага хийцийн угсралтын явцад гарсан гагнаас болон төмөр эдэлхүүний булан ирмэгийг мөлийлгөж паскдах бөгөөд аюулгүйн байдлыг хангасан хашлага хайс байх.
- Төмөр эдэлхүүний материалын түүврийг БА-41-д үз.
- Үг зургийг бусад холбогдох хуудастай хамтатган үзэж ажлыг гүйцэтгэнэ.

Үе шат: БА-Н АЖЛЫН ЗУРАГ



ЗУРАГ ТӨСЛИЙН  
"ЦЭСДА" ХХК

tel: 976-88889927

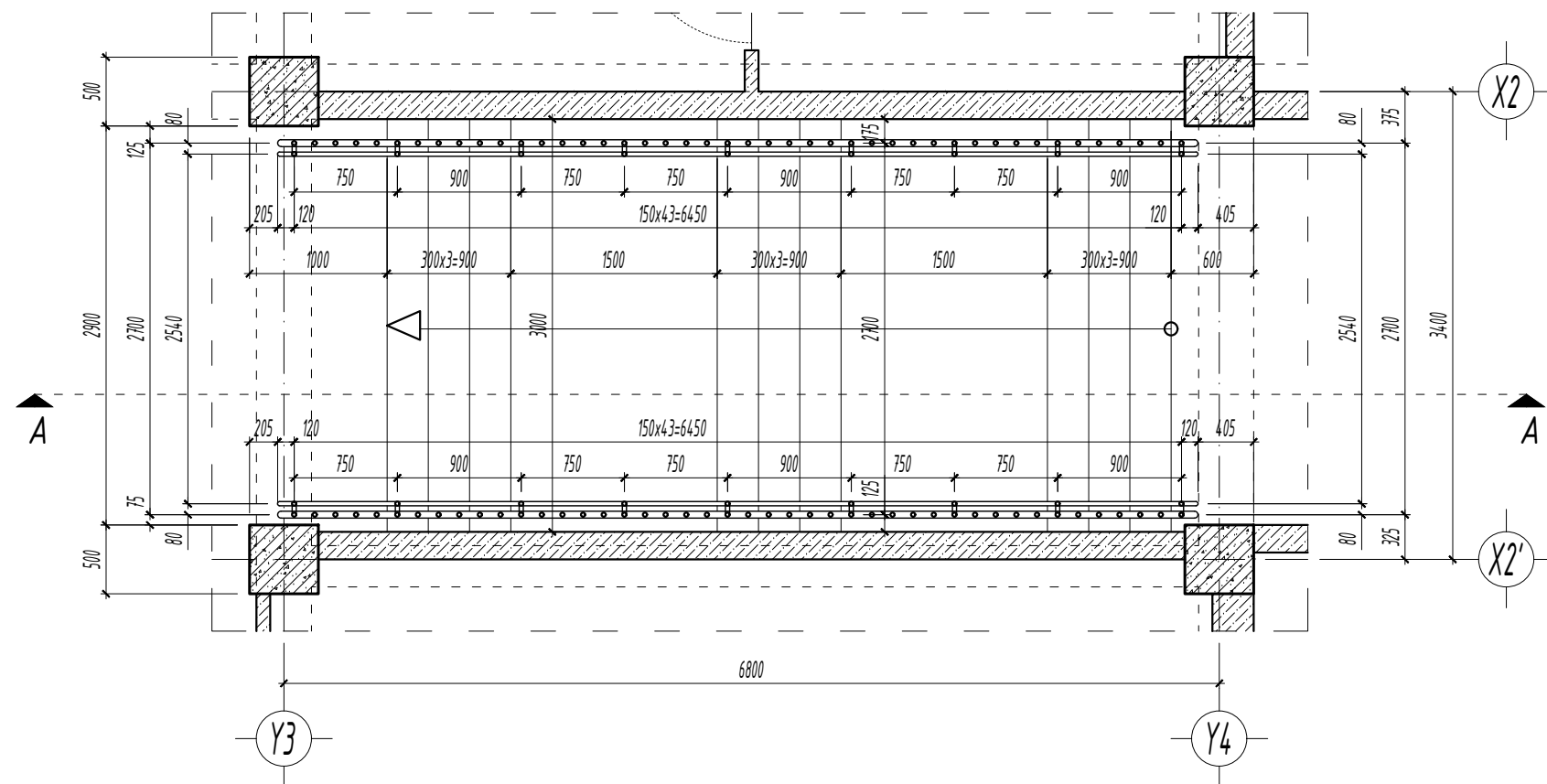
Архитектор		Г.Болорчулуун
Гүйцэтгэсэн		Г.Болорчулуун
Шалгасан		Г.Болор-Эрдэнэ

Баянхонгор аймаг, Баянхонгор сум, Дуурсах-3 баг, Мянгат-1 гудамж, 109 тоот  
ЕРӨНХИЙ БОЛОВСРОЛЫН "ЭРДЭМ" СҮРГҮЧЛИЙН  
240 ХҮҮХДИЙН ӨРГӨТГӨЛ СҮРГҮЧҮЛЬ

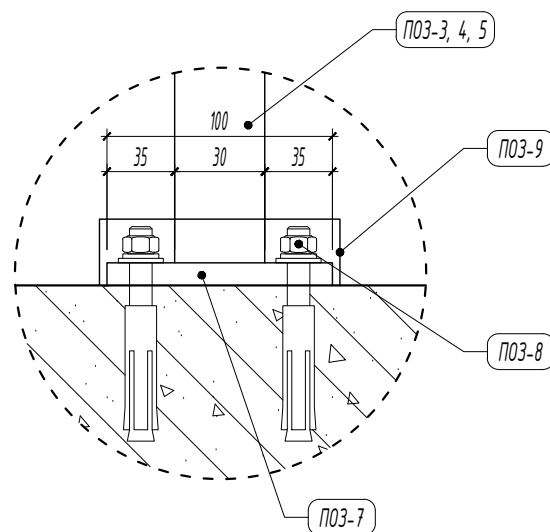
Дотор шатны хайс-2 А-А

Масштаб:	Зургийн дугаар:	Хуудас:
М1:25	БА-42	БА-59
ЕГ Шифр:	ТГ Шифр:	Огноо:
ЦЭ-11-06-08-207/23	-	2023 он

ДОТОР ШАТНЫ ХАЙС-3 М1:50



ХЭСЭГЛЭЛ-1 М:10



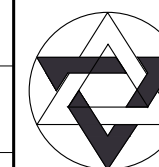
МАТЕРИАЛЫН ТҮҮВЭР

Поз	Тэмдэглэгээ	Нэр	Хэмжих нэгж	Нэгж тоо	Нэгж жин /кг/	Бүгд жин /кг/	Тайлбар
1	L=7.70 м	Дээд бариул төмөр $\bigcirc$ $\Phi 50 \times 3$ мм	у/м	2	26.796	53.59	Дотор шатны хайсны бариул төмрийг нийтэд нь уртын метрээр түүврийг тооцов.
2	L=7.50 м	Доод бариул төмөр $\bigcirc$ $\Phi 30 \times 2.5$ мм	у/м	2	12.75	25.50	
3	L=1.10 м	Босоо тулгуур $\bigcirc$ $\Phi 30 \times 2.5$ мм	ширхэг	42	1.87	78.54	
4	L=1.165 м	Босоо тулгуур $\bigcirc$ $\Phi 30 \times 2.5$ мм	ширхэг	18	1.9805	35.65	
5	L=1.24 м	Босоо тулгуур $\bigcirc$ $\Phi 30 \times 2.5$ мм	ширхэг	19	2.108	40.05	
6	L=0.20 м	Доод бариул тогтоогч $\bigcirc$ $\Phi 30 \times 2.5$ мм	ширхэг	18	0.34	6.12	
7	L=100 мм	Суурь төмөр 100x100x3 мм	ширхэг	79	0.2355	18.60	
8		Боолт 22мм /тэлэгчтэй/	ширхэг	316	Нийт 316 ширхэг		
9		Суурийн гоёлын таг	ширхэг	79	Нийт 79 ширхэг		
						<b>Нийт жин 258.05 кг</b>	

ТАЙЛБАР:

- Үг дотор шатны хашлага хайс-3 нь нэг ширхэг байна.
- Дотор шатны хашлага хайсны төмөр эдэлхүүний бэхлэх нарийвчийг ББ маркын зурагт үз.
- Төмөр эдэлхүүнүүд нь шатанд зориулсан никель төмөр байна.
- Хашлага хийцийн угсралтын явцад гарсан гагнаас болон төмөр эдэлхүүний булан ирмэгийг мөлийлгөж паскдах бөгөөд аюулгүйн байдлыг хангасан хашлага хайс байх.
- Үг зургийг бусад холбогдох хуудастай хамтатган үзэж ажлыг гүйцэтгэнэ.

Үе шат: БА-Н АЖЛЫН ЗУРАГ



ЗУРАГ ТӨСЛИЙН  
"ЦЭСДА" ХХК

tel:976-88889927

Архитектор: Г.Болорчулуун  
Гүйцэтгэсэн: Г.Болорчулуун  
Шалгасан: Г.Болор-Эрдэнэ

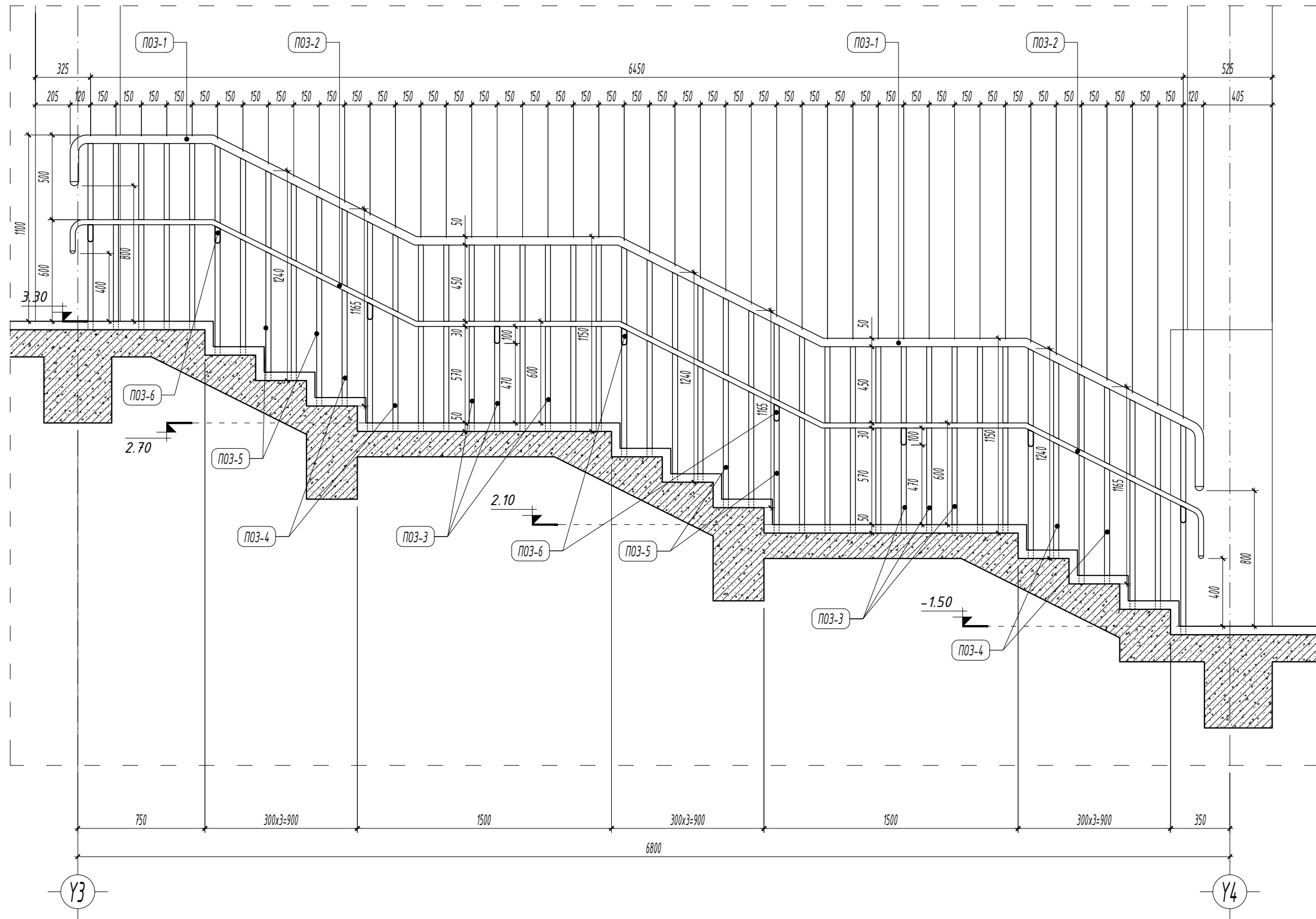
Баянхонгор аймаг, Баянхонгор сум, Дүүрсэх-3 баг, Мянгат-1 гудамж, 109 тоот  
ЕРӨНХИЙ БОЛОВСРОЛЫН "ЭРДЭМ" СҮРГУУЛИЙН  
240 ХҮҮХДИЙН ӨРГӨТГӨЛ СҮРГУУЛЬ

Дотор шатны хайс-3

Масштаб: М1:10/50  
Зургийн дугаар: БА-43  
Хуудас: БА-59  
ЕГ Шифр: ЦЭ-11-06-08-207/23  
ТГ Шифр: -  
Огноо: 2023 он

ДОТОР ШАТНЫ ХАЙС-3 М1:25

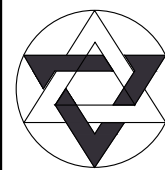
Б-Б



ТАЙЛБАР:

- Үг дотор шатны хашлага хайс-3 нь нэг ширхэг байна.
- Дотор шатны хашлага хайсны төмөр эдэлхүүний бэхлэх нарийвчийг ББ маркын зурагт үз.
- Төмөр эдэлхүүнүүд нь шатанд зориулсан никель төмөр байна.
- Хашлага хийцийн угсралтын явцад гарсан гагнаас болон төмөр эдэлхүүний булан ирмэгийг мөлийлгөж паскдах бөгөөд аюулгүйн байдлыг хангасан хашлага хайс байх.
- Төмөр эдэлхүүний материалын түүврийг БА-41-д үз.
- Үг зургийг бусад холбогдох хуудастай хамтатган үзэж ажлыг гүйцэтгэнэ.

Үе шат: БА-Н АЖЛЫН ЗУРАГ



ЗУРАГ ТӨСЛИЙН  
"ЦЭСДА" ХХК

tel: 976-88889927

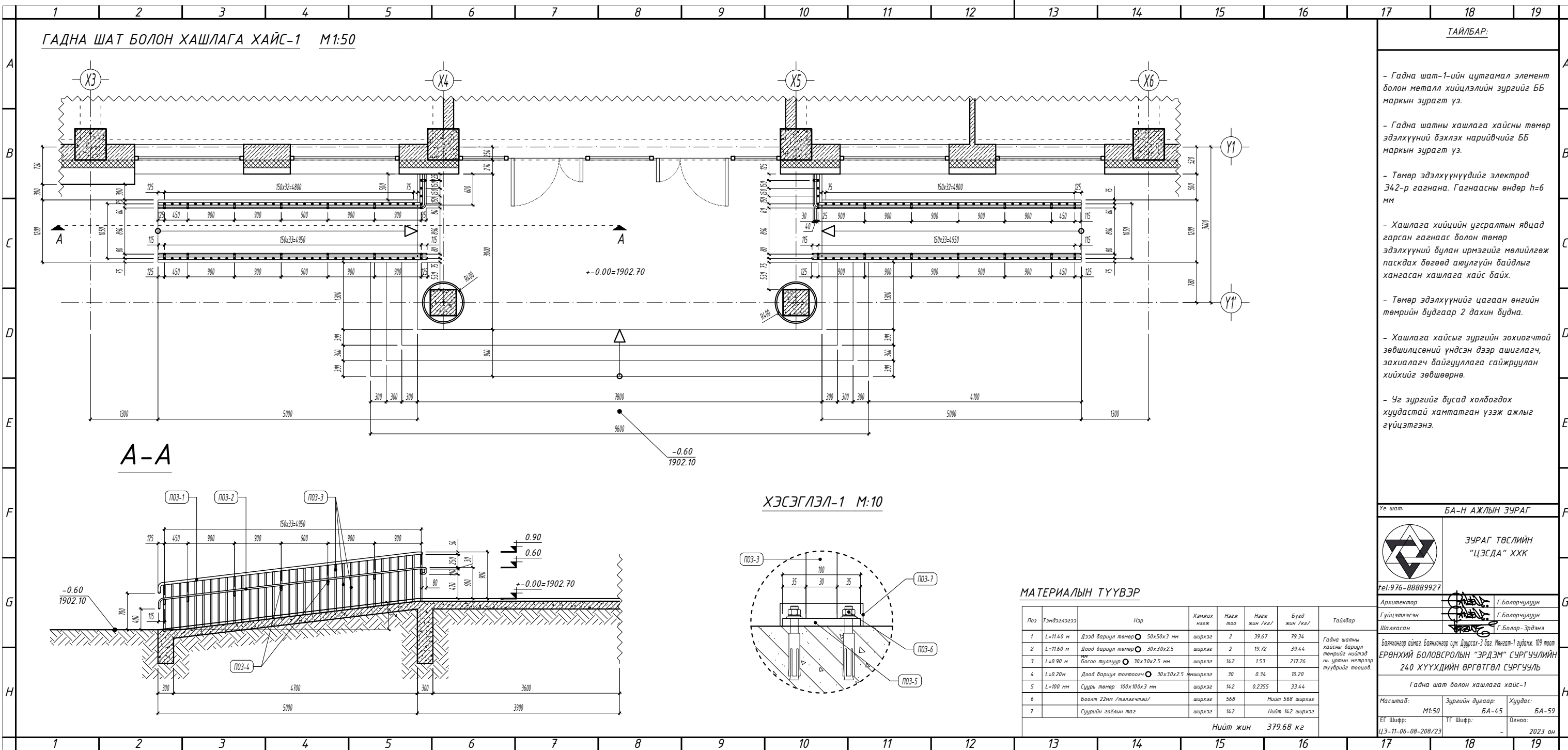
Архитектор		Г.Болорчулуун
Гүйцэтгэсэн		Г.Болорчулуун
Шалгасан		Г.Болор-Эрдэнэ

Баянхонгор аймаг, Баянхонгор сум, Дуурсах-3 баг, Мянгат-1 гудамж, 109 тоот  
ЕРӨНХИЙ БОЛОВСРОЛЫН "ЭРДЭМ" СҮРГҮЧҮЛИЙН  
240 ХҮҮХДИЙН ӨРГӨТГӨЛ СҮРГҮЧҮЛЬ

Дотор шатны хайс-3 Б-Б

Масштаб:	Зургийн дугаар:	Хуудас:
М1:25	БА-44	БА-59
ЕГ Шифр:	ТГ Шифр:	Огноо:
ЦЭ-11-06-08-207/23	-	2023 он

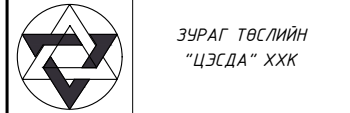
ГАДНА ШАТ БОЛОН ХАШЛАГА ХАЙС-1 М1:50



ТАЙЛБАР:

- Гадна шат-1-ийн цутгамал элемент болон металл хийцлэлийн зургийг ББ маркын зурагт үз.
- Гадна шатны хашлага хайсны төмөр эдэлхүүний дэхлэх нарийвчийг ББ маркын зурагт үз.
- Төмөр эдэлхүүнүүдийг электрод Э42-р гагнана. Гагнаасны өндөр h=6 мм
- Хашлага хийцийн угсралтын явцад гарсан гагнаас болон төмөр эдэлхүүний булан ирмэгийг мөлийгөж паскдах бөгөөд аюулгүйн байдлыг хангасан хашлага хайс байх.
- Төмөр эдэлхүүнийг цагаан өнгийн төмрийн будгаар 2 дахин будна.
- Хашлага хайсыг зургийн зохиогчтой эввшилцсөний үндсэн дээр ашиглагч, захиалагч байгууллага сайжруулан хийхийг эвшөөрнө.
- Уг зургийг бусад холбогдох хуудастай хамтатган үзэж ажлыг гүйцэтгэнэ.

Уг шат: БА-Н АЖЛЫН ЗУРАГ



Тайлбар: Г.Болорчулуун  
Гүйцэтгэсэн: Г.Болорчулуун  
Шалгаасан: Г.Болор-Эрдэнэ

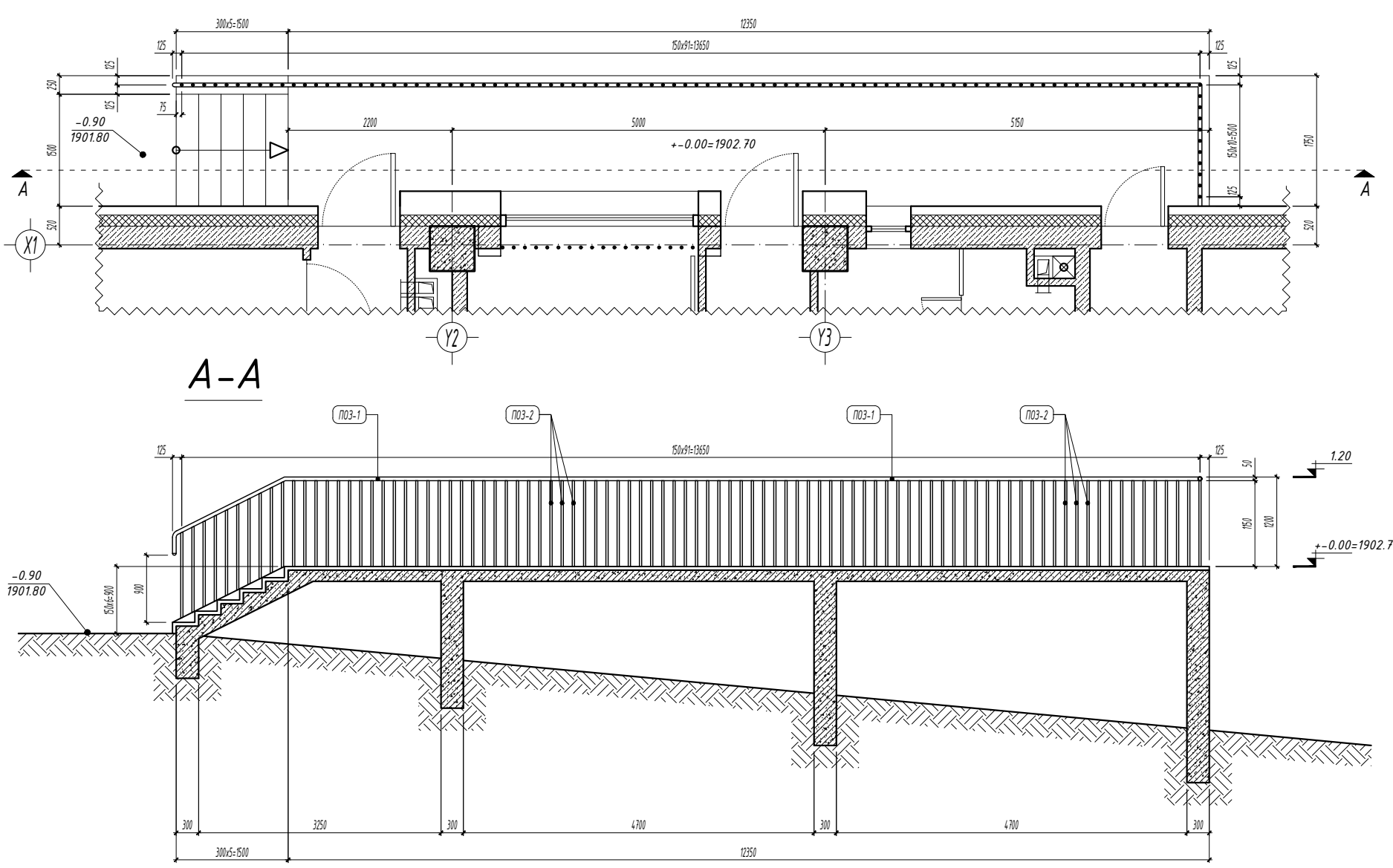
баянхонгор аймэг баянхонгор сум Дүүрсэн-1 баг Мянгат-1 гудамж 109 тоот  
ЕРВНХИЙ БОЛОВСРОЛЫН "ЭРДЭМ" СУРГУУЛИЙН  
240 ХҮҮХДИЙН ӨРГӨТГӨЛ СУРГУУЛЬ

Гадна шат болон хашлага хайс-1  
Масштаб: М1:50  
Зургийн дугаар: БА-45  
Хуудас: БА-59  
ЭГ Шифр: ЦЗ-11-06-08-208/23  
ТГ Шифр:  
Огноо: 2023 он

МАТЕРИАЛЫН ТҮҮВЭР

№	Тэмдэглэл	Нэр	Хэмжээ	Нэгж	Нэгж тоо	Нэгж жин /кг/	Бүгд жин /кг/	Тайлбар
1	L=11.40 м	Дээд бариул төмөр	50x50x3 мм	ширхэг	2	39.67	79.34	Гадна шатны хайсны бариул төмрийг нийтэд нь цутын метрээр түүврийг тооцоо.
2	L=11.60 м	Доод бариул төмөр	30x30x2.5	ширхэг	2	19.72	39.44	
3	L=0.90 м	Босоо түлүүр	30x30x2.5 мм	ширхэг	142	1.53	217.26	
4	L=0.20 м	Доод бариул тогтоогч	30x30x2.5	ширхэг	30	0.34	10.20	
5	L=100 мм	Суурь төмөр	100x100x3 мм	ширхэг	142	0.2355	33.44	
6		Боолт 22мм /талэгчтэй/		ширхэг	568		Нийт 568 ширхэг	
7		Суурийн говлын таг		ширхэг	142		Нийт 142 ширхэг	
						Нийт жин	379.68 кг	

ГАДНА ШАТ БОЛОН ХАШЛАГА ХАЙС-2 М1:50



ХЭСЭГ ЛЭЛ-1 М:10

ТАЙЛБАР:

- Гадна шат-2-ийн цутгамал элемент болон металл хийцлэлийн зургийг ББ маркын зурагт үз.
- Гадна шатны хашлага хайсны төмөр эдэлхүүний дэхлэх нарийвчийг ББ маркын зурагт үз.
- Төмөр эдэлхүүнүүдийг электрод Э42-р гагнана. Гагнаасны өндөр h=6 мм
- Хашлага хийцийн угсралтын явцад гарсан гагнаас болон төмөр эдэлхүүний бүлэн ирмэгийг мөлийгөж ласгдах бөгөөд аюулгүйн байдлыг хангасан хашлага хайс байх.
- Төмөр эдэлхүүнийг цагаан өнгийн төмрийн будгаар 2 дахин будна.
- Хашлага хайсыг зургийн зохиогчтой эвшилцсэний үндсэн дээр ашиглагч, захиалагч байгууллага сайжруулан хийхийг эвшөөрнө.
- Уг зургийг бусад холбогдох хуудастай хамтатган үзэж ажлыг гүйцэтгэнэ.

Үе шат: БА-Н АЖЛЫН ЗУРАГ



ЗУРАГ ТӨСЛИЙН "ЦЭСДА" ХХК

Тел: 976-88889927

Архитектор	Г.Болорчулуун
Гүйцэтгэсэн	Г.Болорчулуун
Шалгаасан	Г.Болор-Эрдэнэ

МАТЕРИАЛЫН ТҮҮВЭР

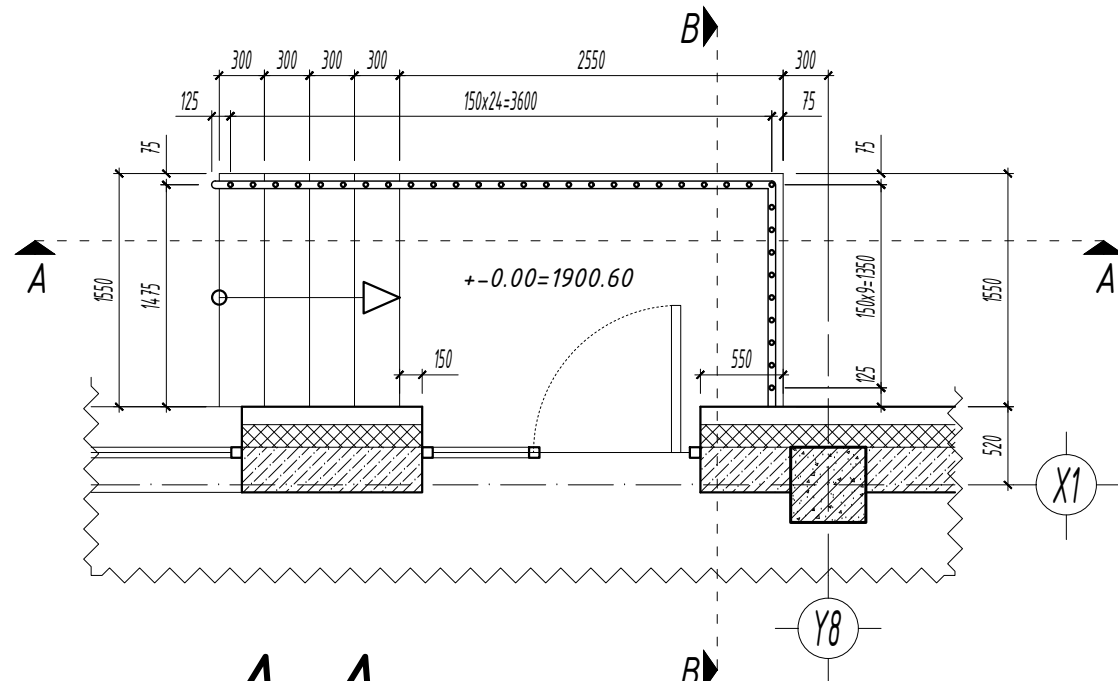
Поэ	Тэмдэглэгээ	Нэр	Ханжих нэгж	Нэгж тоо	Нэгж жин /кг/	Бүгд жин /кг/	Тайлбар
1	L=16.00 м	Баруул төмөр $\varnothing 50 \times 50 \times 3$ мм	ширхэг	1	55.68	55.68	Гадна шатны хайсны баруул төмрийг нийтлэд нь шатны нөлөөр түүврийг тооцно.
2	L=1.20 м	Босоо тулгуур $\varnothing 30 \times 30 \times 2.5$ мм	ширхэг	102	2.04	208.08	
3	L=100 мм	Суурь төмөр 100x100x3 мм	ширхэг	102	0.2355	24.02	
4		Боолт 22мм /талэгчтэй/	ширхэг	568		Нийт 408 ширхэг	
5		Суурийн говлын таг	ширхэг	102		Нийт 102 ширхэг	
					Нийт жин	287.78 кг	

Баянхонгор аймаг Баянхонгор сум Дүүрсэн-1 баг Мянгат-1 гудамж 109 тоот  
ЕРӨНХИЙ БОЛОВСРОЛЫН "ЭРДЭМ" СҮРГУУЛИЙН  
240 ХҮҮХДИЙН ӨРГӨТГӨЛ СҮРГУУЛЬ

Гадна шат болон хашлага хайс-2

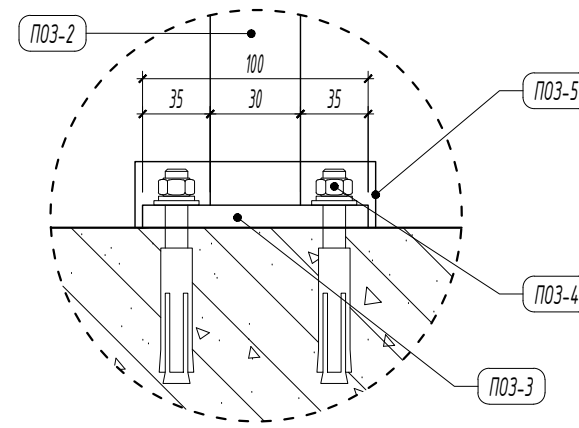
Масштаб:	Зургийн дугаар:	Хуудас:
M1:50	БА-46	БА-59
ЭГ Шифр:	ТГ Шифр:	Огноо:
ЦЭ-11-06-08-208/23		2023 он

ГАДНА ШАТ БОЛОН ХАШЛАГА ХАЙС-3 М1:50

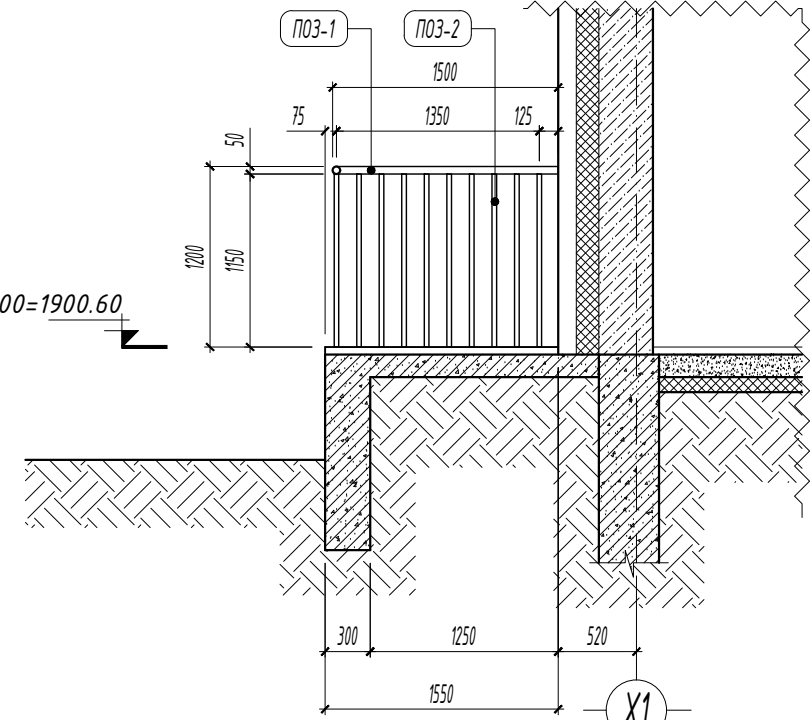
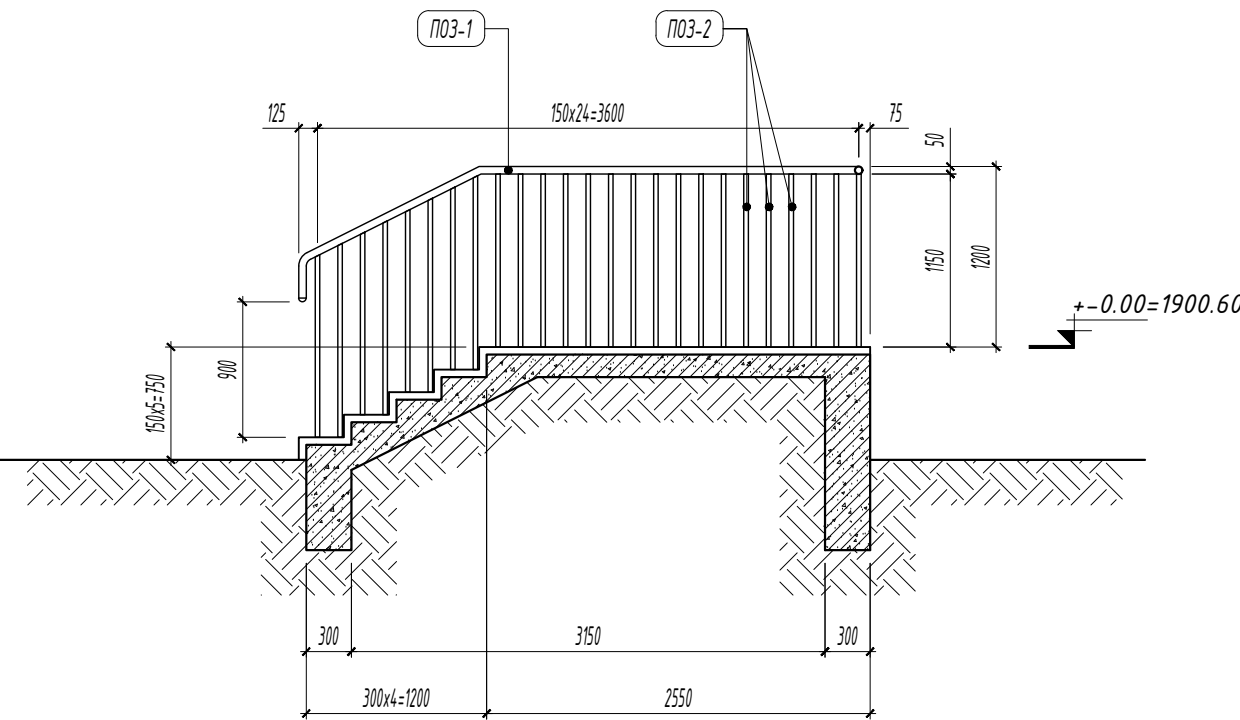


A-A

ХЭСЭГЛЭЛ-1 М:10



B-B



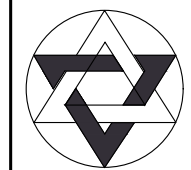
МАТЕРИАЛЫН ТҮҮВЭР

Поз	Тэмдэглэгээ	Нэр	Хэмжих нэгж	Нэгж тоо	Нэгж жин /кг/	Бүгд жин /кг/	Тайлбар
1	L=5.70 м	Барцул төмөр $\varnothing 50 \times 50 \times 3$ мм	ширхэг	1	19.84	19.84	Гадна шатны хайсны вариул төмрийг нийтэд нь уртын метрээр түүврийг тооцов.
2	L=1.20 м	Босоо тулгуур $\varnothing 30 \times 30 \times 2.5$ мм	ширхэг	34	2.04	69.36	
3	L=100 мм	Суурь төмөр $100 \times 100 \times 3$ мм	ширхэг	34	0.2355	8.01	
4		Боолт 22мм /мэлэгчтэй/	ширхэг	136		Нийт 136 ширхэг	
5		Суурийн гоёлын таг	ширхэг	34		Нийт 34 ширхэг	
						<b>Нийт жин 97.21 кг</b>	

ТАЙЛБАР:

- Гадна шат-3-ын цутгамал элемент болон металл хийцлэлийн зургийг ББ маркын зурагт үз.
- Гадна шатны хашлага хайсны төмөр эдэлхүүний бэхлэх нарийвчийг ББ маркын зурагт үз.
- Төмөр эдэлхүүнүүдийг электрод Э42-р гагнана. Гагнаасны өндөр  $h=6$  мм
- Хашлага хийцийн угсралтын явцад гарсан гагнаас болон төмөр эдэлхүүний булан ирмэгийг мөлийлгөж паскадах бөгөөд аюулгүйн байдлыг хангасан хашлага хайс байх.
- Төмөр эдэлхүүнийг цагаан өнгийн төмрийн будгаар 2 дахин будна.
- Хашлага хайсыг зургийн зохиогчтой зөвшилцсөний үндсэн дээр ашиглагч, захиалагч байгууллага сайжруулан хийхийг зөвшөөрнө.
- Үг зургийг бусад холбогдох хуудастай хамтатган үзэж ажлыг гүйцэтгэнэ.

Үе шат: БА-Н АЖЛЫН ЗУРАГ



ЗУРАГ ТӨСЛИЙН "ЦЭСДА" ХХК

tel: 976-88889927

Архитектор		Г.Болорчулуун
Гүйцэтгэгсэн		Г.Болорчулуун
Шалгасан		Г.Болор-Эрдэнэ

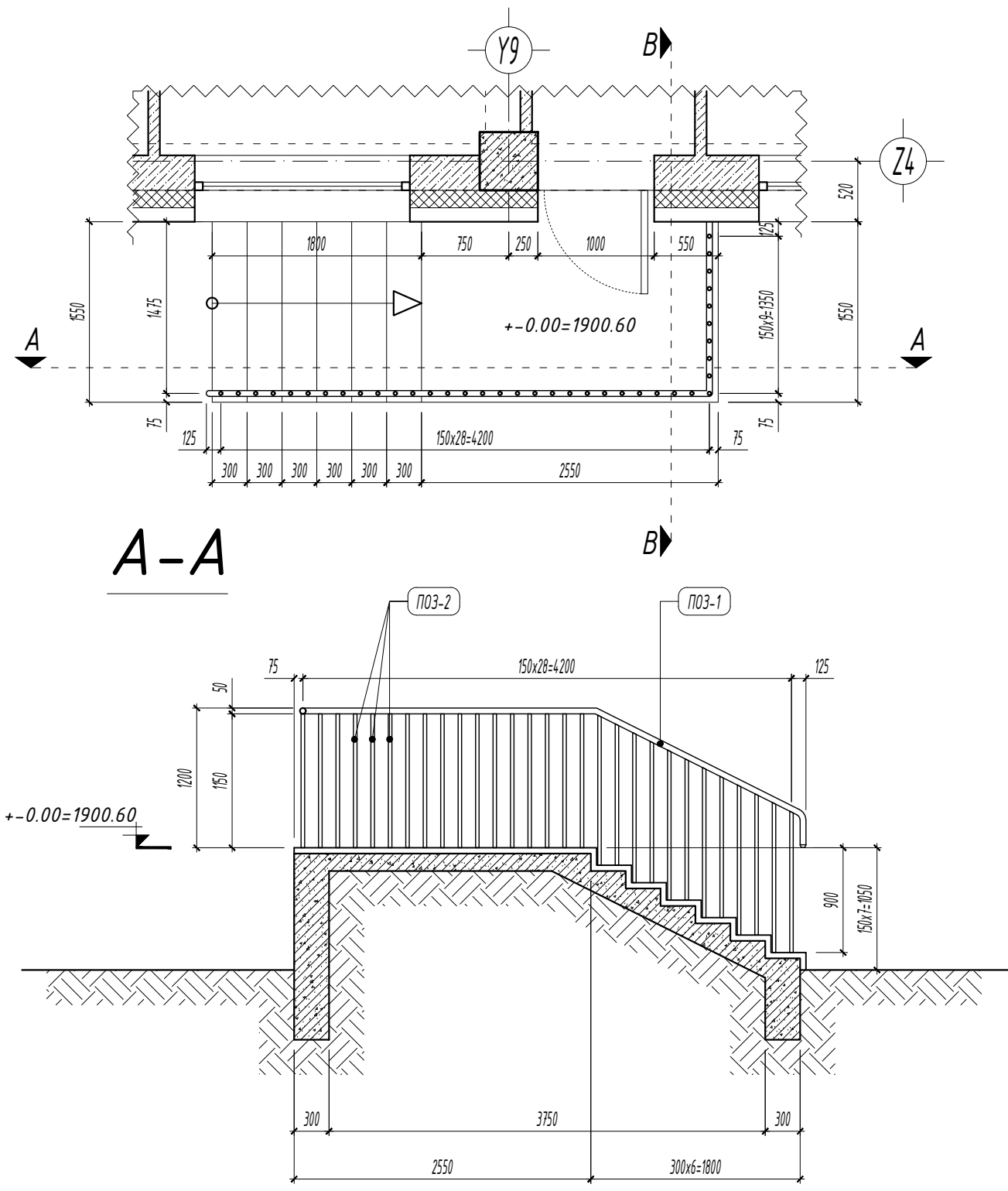
Баянхонгор аймаг, Баянхонгор сум, Дүүрсэх-3 баг, Мянгат-1 гудамж, 109 тоот  
ЕРӨНХИЙ БОЛОВСРОЛЫН "ЭРДЭМ" СҮРГУУЛИЙН  
240 ХҮҮХДИЙН ӨРГӨТГӨЛ СҮРГУУЛЬ

Гадна шат болон хашлага хайс-3

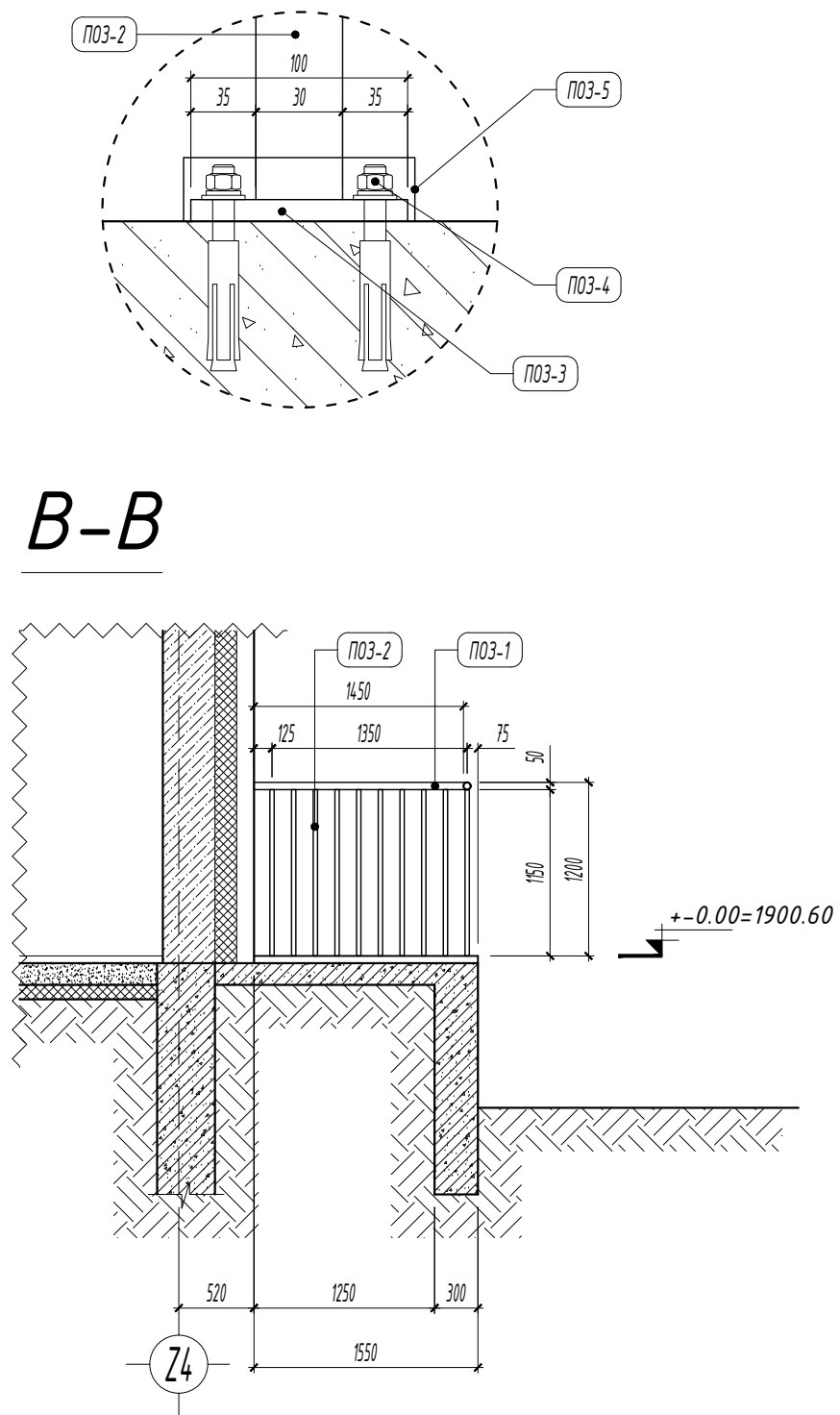
Масштаб:	Зургийн дугаар:	Хуудас:
M1:50	БА-47	БА-59
ЕГ Шифр:	ТГ Шифр:	Огноо:
ЦЭ-11-06-08-207/23	-	2023 он



ГАДНА ШАТ БОЛОН ХАШЛАГА ХАЙС-4 М1:50



ХЭСЭГЛЭЛ-1 М:10



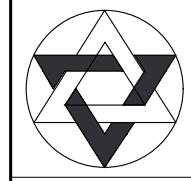
МАТЕРИАЛЫН ТҮҮВЭР

Поз	Тэмдэглэгээ	Нэр	Хэмжих нэгж	Нэгж тоо	Нэгж жин /кг/	Бүгд жин /кг/	Тайлбар
1	L=6.30 м	Барилт төмөр $\varnothing$ 50x50x3 мм	ширхэг	1	21.92	21.92	Гадна шатны хайсны барилт төмрийг нийтэд нь уртын метрээр түүврийг тооцов.
2	L=1.20м	Босоо түлгүүр $\varnothing$ 30x30x2.5 мм	ширхэг	38	2.04	77.52	
3	L=100 мм	Суурь төмөр 100x100x3 мм	ширхэг	38	0.2355	8.95	
4		Боолт 22мм /мэлэгчтэй/	ширхэг	152		Нийт 152 ширхэг	
5		Суурийн гоёлын таг	ширхэг	38		Нийт 38 ширхэг	
					Нийт жин	108.39 кг	

ТАЙЛБАР:

- Гадна шат-4-ийн цутгамал элемент болон металл хийцлэлийн зургийг ББ маркын зурагт үз.
- Гадна шатны хашлага хайсны төмөр эдэлхүүний бэхлэх нарийвчийг ББ маркын зурагт үз.
- Төмөр эдэлхүүнүүдийг электрод Э42-р гагнана. Гагнаасны өндөр h=6 мм
- Хашлага хийцийн угсралтын явцад гарсан гагнаас болон төмөр эдэлхүүний дулан ирмэгийг мөлийлгөж паскдах бөгөөд аюулгүйн байдлыг хангасан хашлага хайс байх.
- Төмөр эдэлхүүнийг цагаан өнгийн төмрийн будгаар 2 дахин будна.
- Хашлага хайсыг зургийн зохиогчтой зөвшилцсөний үндсэн дээр ашиглагч, захиалагч байгууллага сайжруулан хийхийг зөвшөөрнө.
- Үг зургийг бусад холбогдох хуудастай хамтатган үзэж ажлыг гүйцэтгэнэ.

Үе шат: БА-Н АЖЛЫН ЗУРАГ



ЗУРАГ ТӨСЛИЙН "ЦЭСДА" ХХК

tel:976-88889927

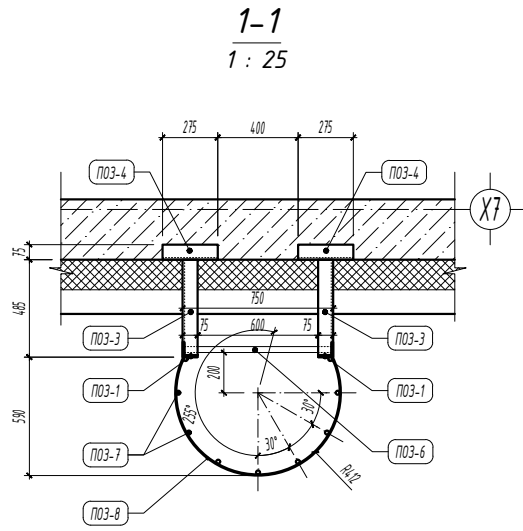
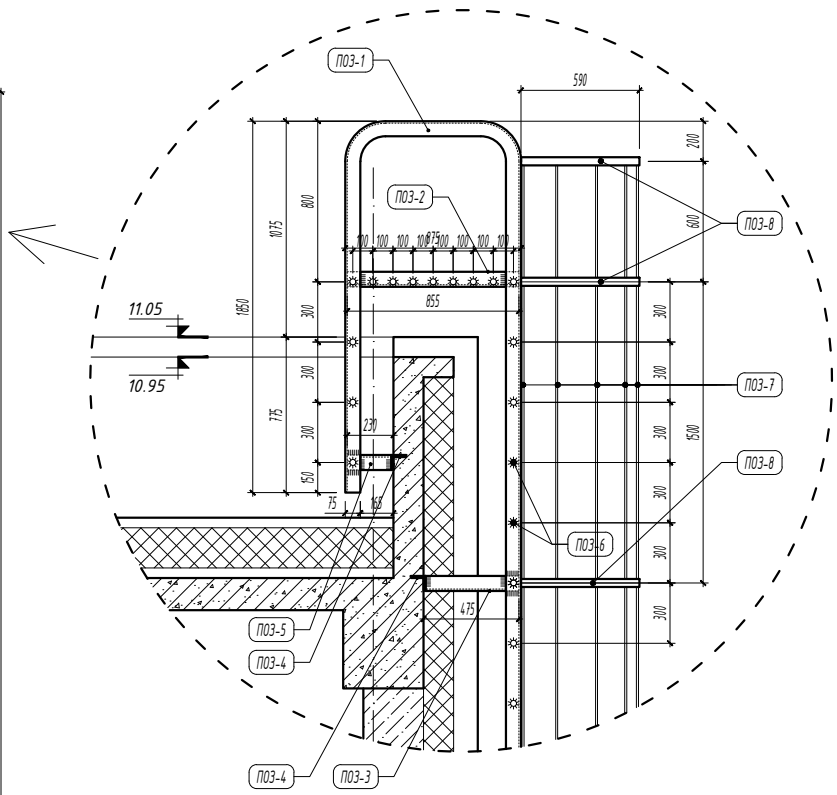
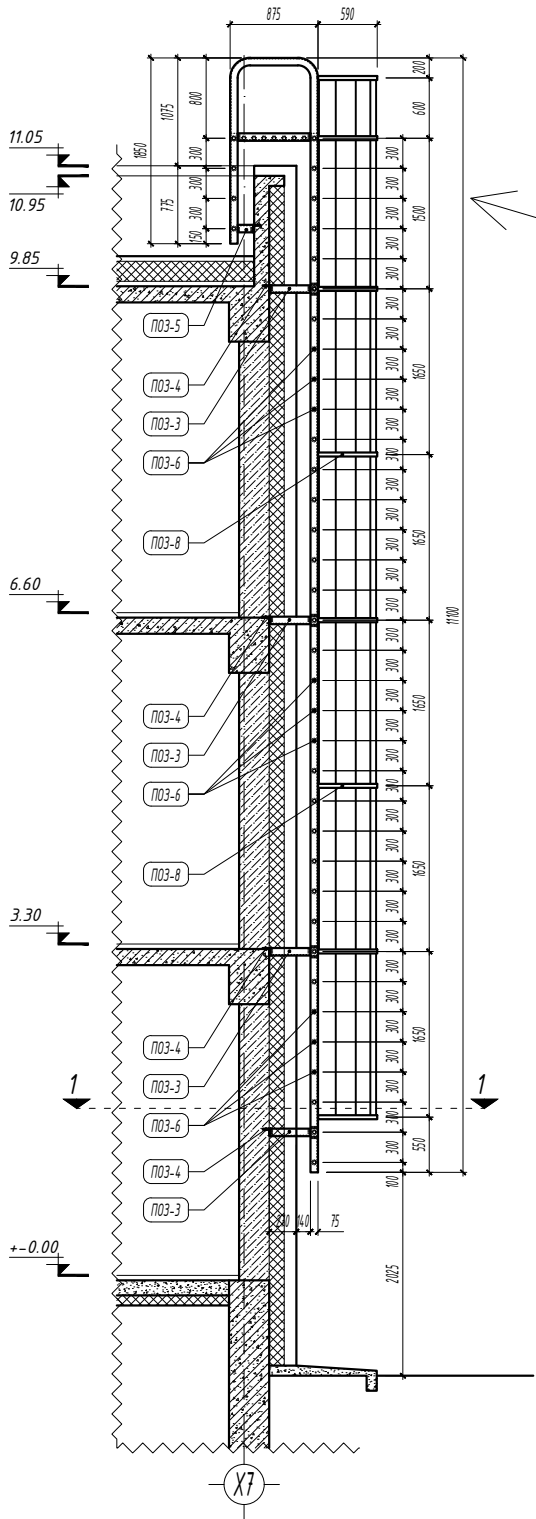
Архитектор		Г.Болорчулуун
Гүйцэтгэсэн		Г.Болорчулуун
Шалгасан		Г.Болор-Эрдэнэ

Баянхонгор аймаг, Баянхонгор сум, Дүүрсэх-3 баг, Мянгат-1 гудамж, 109 тоот  
ЕРӨНХИЙ БОЛОВСРОЛЫН "ЭРДЭМ" СҮРГУУЛИЙН  
240 ХҮҮХДИЙН ӨРГӨТГӨЛ СҮРГУУЛЬ

Гадна шат болон хашлага хайс-4

Масштаб:	Зургийн дугаар:	Хуудас:
M1:50	БА-48	БА-59
ЕГ Шифр:	ТГ Шифр:	Огноо:
ЦЭ-11-06-08-207/23	-	2023 он

ДЭЭВЭРТ ГАРАХ ТӨМӨР ШАТ-1 /ширхэг/  
M1:50



МАТЕРИАЛЫН ТҮҮВЭР

Поз	Тэмдэглэгээ	Нэр	Хэмжих нэгж	Нэгж тоо	Нэгж жин /кг/	Бүгд жин /кг/	Тайлбар
1	L=13.70 м	Угольник төмөр L 75x75x5 мм	ширхэг	2	79.46	158.92	
2	L=0.855 м	Угольник төмөр L 75x75x5 мм	ширхэг	2	4.96	9.92	
3	L=0.475 м	Угольник төмөр L 75x75x5 мм	ширхэг	8	2.76	22.08	
4	L=0.275 м	Угольник төмөр L 75x75x5 мм	ширхэг	10	1.60	16.00	
5	L=0.23 м	Угольник төмөр L 75x75x5 мм	ширхэг	2	1.33	2.66	
6	L=0.73 м	Арматур төмөр Ф14 мм	ширхэг	46	0.88184	40.56	
7	L=10.39 м	Арматур төмөр Ф6 мм	ширхэг	9	2.30658	20.76	
8	L=1.66 м	Полоса төмөр 40x4 мм	ширхэг	8	2.0916	16.73	
<b>Нийт жин</b>						<b>287.63 кг</b>	

ТАЙЛАР:

- Уг дээвэрт гарах төмөр шат-1 нь нэг ширхэг байх ба Х7 тэнхлэгийн дагуу хананд дэвлэнэ.

- Төмөр эдлэхүүнийг электрод Э42-р гэгнэнэ. Газнасны өндөр h=6 мм

- Галын шатны төмөр эдлэхүүнийг төмрийн хар саарал өнгөний бүлгээр 2 дахин бүрднэ.

- Галын шатны бэхлэх нарийвч зургийг ББ маркийн зурагнаас үз.

- Уг зургийг бүсэд холбогдох худалдагчид хамтатган үзэж ажлын гүйцэтгэнэ.



ЭРАГ ТӨСЛИЙН  
"ЦЭГДЭ" ХХК

Гүйцэтгэгч: Г.Болорчуудин

Шалбарсан: Г.Болор-Эрдэнэ

Боловсрол: Бэлтгэгч, 1980 он

БЭРЭНХИЙ БОЛОВСРОЛЫН "ЭРДЭМ" СУРГУУЛИЙН

240 ХҮҮХДИЙН ӨРГӨТӨЛ СЭРГҮҮЛБ

Дээвэрт гарах төмөр шат-1 /1 ширхэг/

Масштаб: М1:25/50

Эргүүлэн зураагч: БА-49

Худалдсан: БА-59

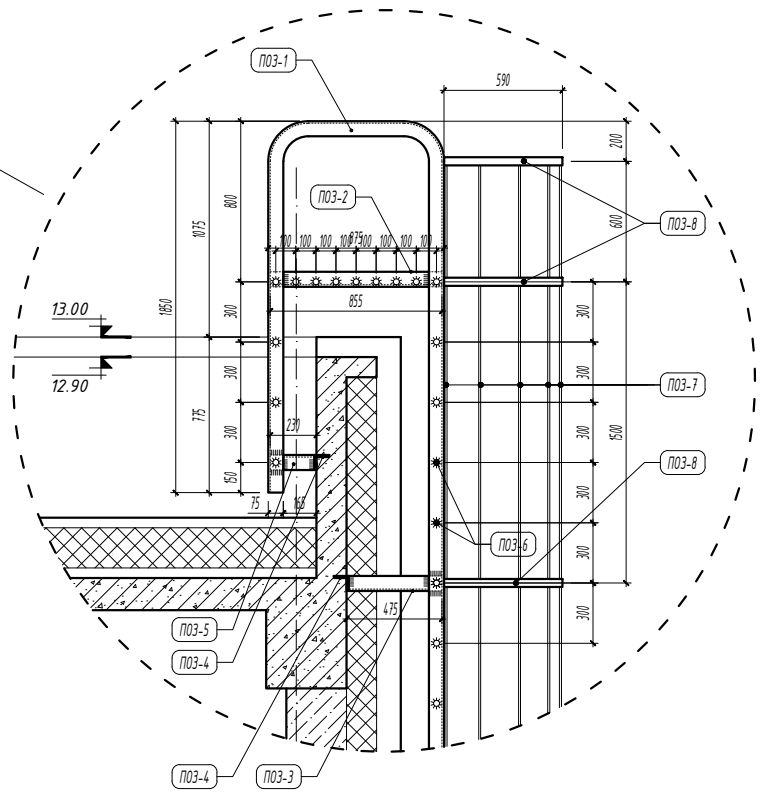
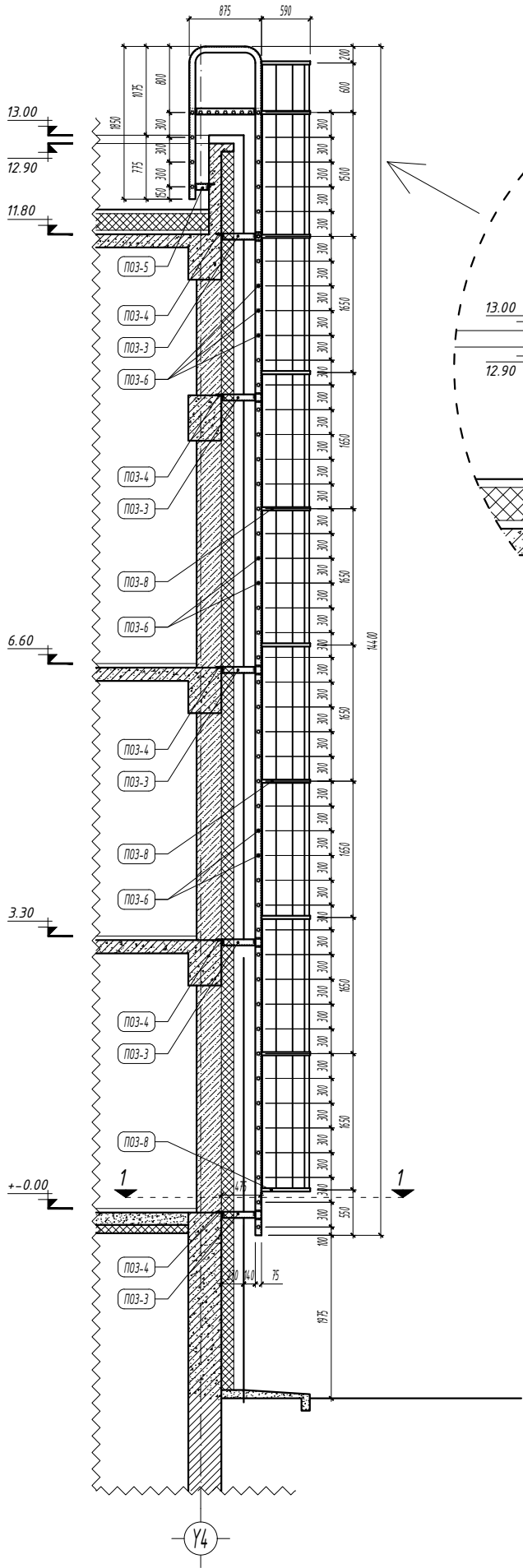
ЭТ Шурф: ТТ Шурф

Огноо: 2023 он

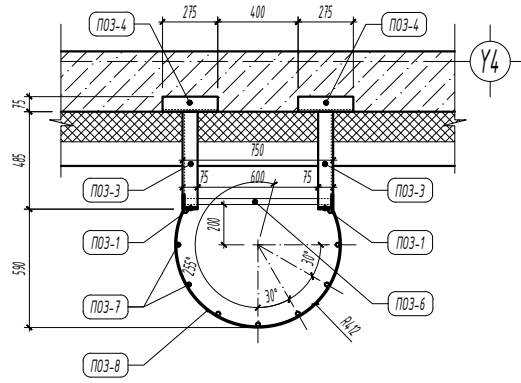
ЦЭ-11-06-08-200/23

БАН АЖЛИЙН ЭУРАГ

ДЭЭВЭРТ ГАРАХ ТӨМӨР ШАТ-2 /Ширхэг/  
M1:50



1-1  
1:25



МАТЕРИАЛЫН ТҮҮВЭР

Поз	Тэмдэглэгээ	Нэр	Хэмжих нэгж	Нэгж тоо	Нэгж жин /кг/	Бүгд жин /кг/	Тайлбар
1	L=17.00 м	Угольник төмөр L 75x75x5 мм	ширхэг	2	98.60	197.20	
2	L=0.855 м	Угольник төмөр L 75x75x5 мм	ширхэг	2	4.96	9.92	
3	L=0.475 м	Угольник төмөр L 75x75x5 мм	ширхэг	10	2.76	27.60	
4	L=0.275 м	Угольник төмөр L 75x75x5 мм	ширхэг	12	1.60	19.20	
5	L=0.23 м	Угольник төмөр L 75x75x5 мм	ширхэг	2	1.33	2.66	
6	L=0.73 м	Арматур төмөр Ф14 мм	ширхэг	57	0.88184	50.26	
7	L=13.70	Арматур төмөр Ф6 мм	ширхэг	9	3.0414	27.37	
8	L=1.66 м	Полоса төмөр 40x4 мм	ширхэг	10	2.0916	20.92	
<b>Нийт жин</b>					<b>355.13 кг</b>		

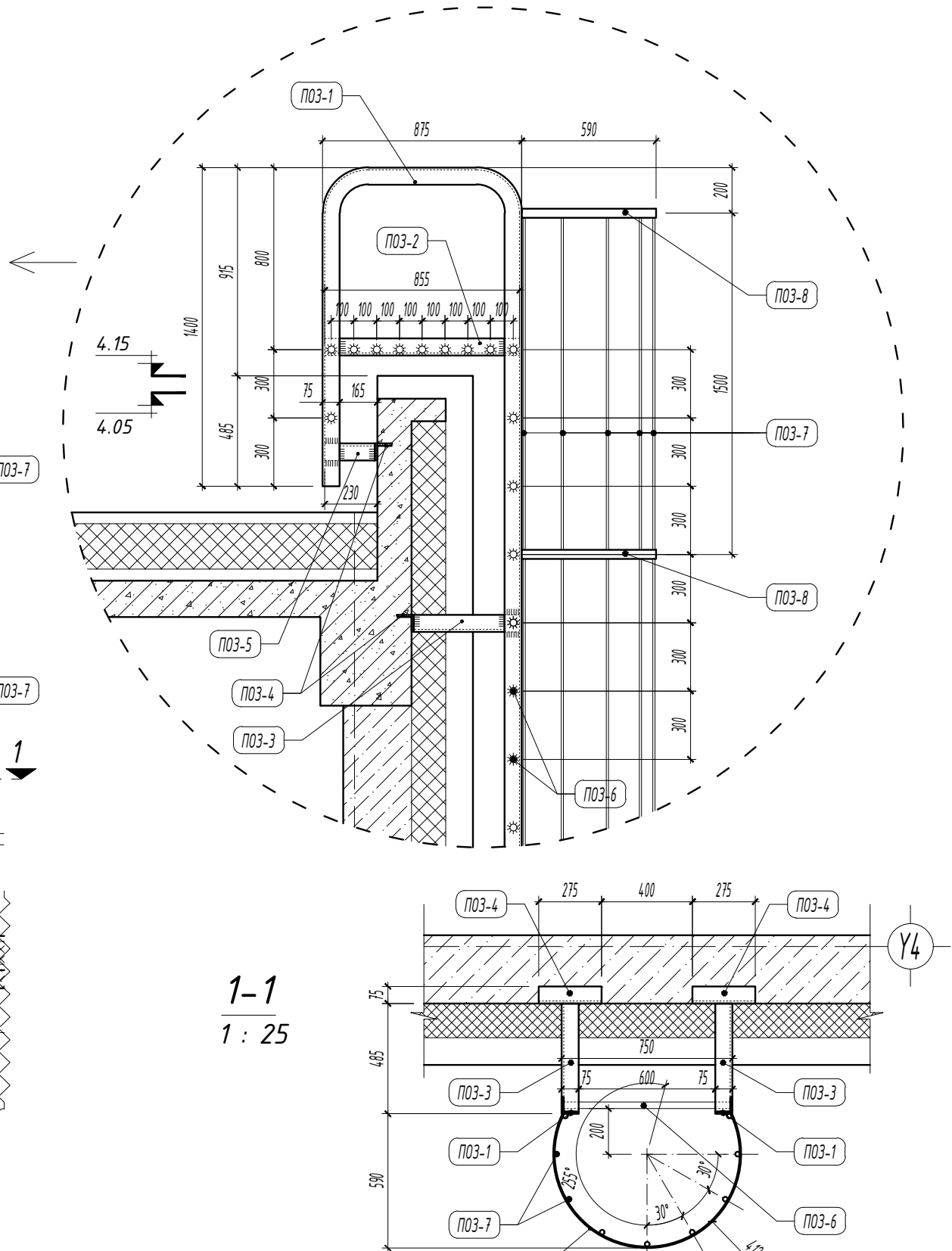
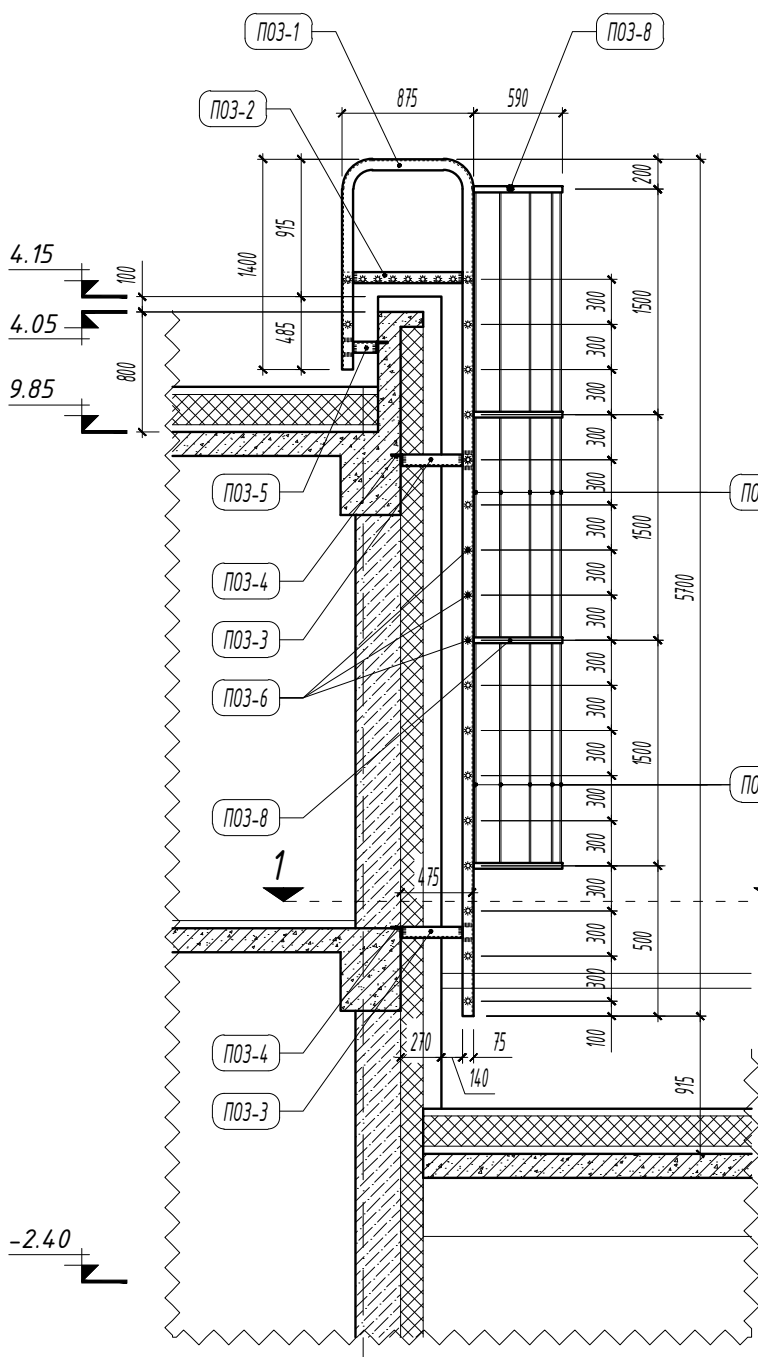
Дээдэлт гарах төмөр шат-2 /1 ширхэг/  
 Мэсэмбэр: М1:25/50  
 ГТ Шифр: ГТ Шифр  
 ЦЭ-11-06-08-200/23  
 2023 он

БА-Н АЖИЛЧИН ЭЗРАГ  
 "ЦСГА" ХХК  
 Г. Боловчигийн  
 Г. Боловчигийн  
 Г. Боловчигийн

- Үг дээдэлт гарах төмөр шат-2 нь нэг ширхэг байх ба Ү4 тэмдэглэлийн дагуу хананд дэвдэрлэнэ.  
 - Төмөр эдлэхүүнийг электрод Э42-р гэгнэнэ. Газнасны өндөр h=6 мм  
 - Галын шатны төмөр эдлэхүүнийг төмрийн хар саарал өнгөний бүлгээр 2 дахин бүрдэнэ.  
 - Галын шатны дэхлэх нарийвч зургийг Б5 маркийн зурагнаас үз.  
 - Үг зургийг бүсэд холбогдох худалдагчид хамтатган үзэж ажлын гүйцэтгэнэ.

ТАЙЛБАР:

ДЭЭВЭРТ ГАРАХ ТӨМӨР ШАТ-3 M1:50



МАТЕРИАЛЫН ТҮҮВЭР

Поз	Тэмдэглэгээ	Нэр	Хэмжих нэгж	Нэгж тоо	Нэгж жин /кг/	Бүгд жин /кг/	Тайлбар
1	L=7.80 м	Угольник төмөр L 75x75x5 мм	ширхэг	2	45.24	90.48	
2	L=0.855 м	Угольник төмөр L 75x75x5 мм	ширхэг	2	4.96	9.92	
3	L=0.475 м	Угольник төмөр L 75x75x5 мм	ширхэг	4	2.76	11.04	
4	L=0.275 м	Угольник төмөр L 75x75x5 мм	ширхэг	6	1.60	9.60	
5	L=0.23 м	Угольник төмөр L 75x75x5 мм	ширхэг	2	1.33	2.66	
6	L=0.73 м	Арматур төмөр Ф14 мм	ширхэг	26	0.88184	22.93	
7	L=4.54 м	Арматур төмөр Ф6 мм	ширхэг	9	1.01	9.09	
8	L=1.66 м	Полоса төмөр 40x4 мм	ширхэг	4	2.0916	8.37	
<b>Нийт жин</b>					<b>164.09 кг</b>		

- Уг дэвэрт гарах төмөр шат-3 нь нэг ширхэг байх ба У4 тэнхлэгийн дагуух хянданд байрлана.

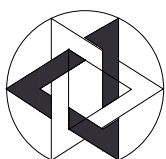
- Төмөр эдэлхүүнүүдийг электрод Э42-р гагана. Гагнасны өндөр h=6 мм

- Галын шатны төмөр эдэлхүүнийг төмрийн хар саарал өнгийн бүдгээр 2 дахин бүрднэ.

- Галын шатны бэхлэх нарийвч зургийг ББ маркын зурагнаас үз.

- Уг зургийг дугад холбогдох худалдастай хамтамгаан үзэж ажлыг гүйцэтгэнэ.

ТАЙЛАР:



ЗУРАГ ТӨГСЛИЙН  
"ЦЭСДА" ХХК

Тel: 976-8889927

Архитектор	Г.Болорчигцун
Гүйцэтгэгч	Г.Болорчигцун
Шалгатсан	Г.Болор-Эрдэнэ

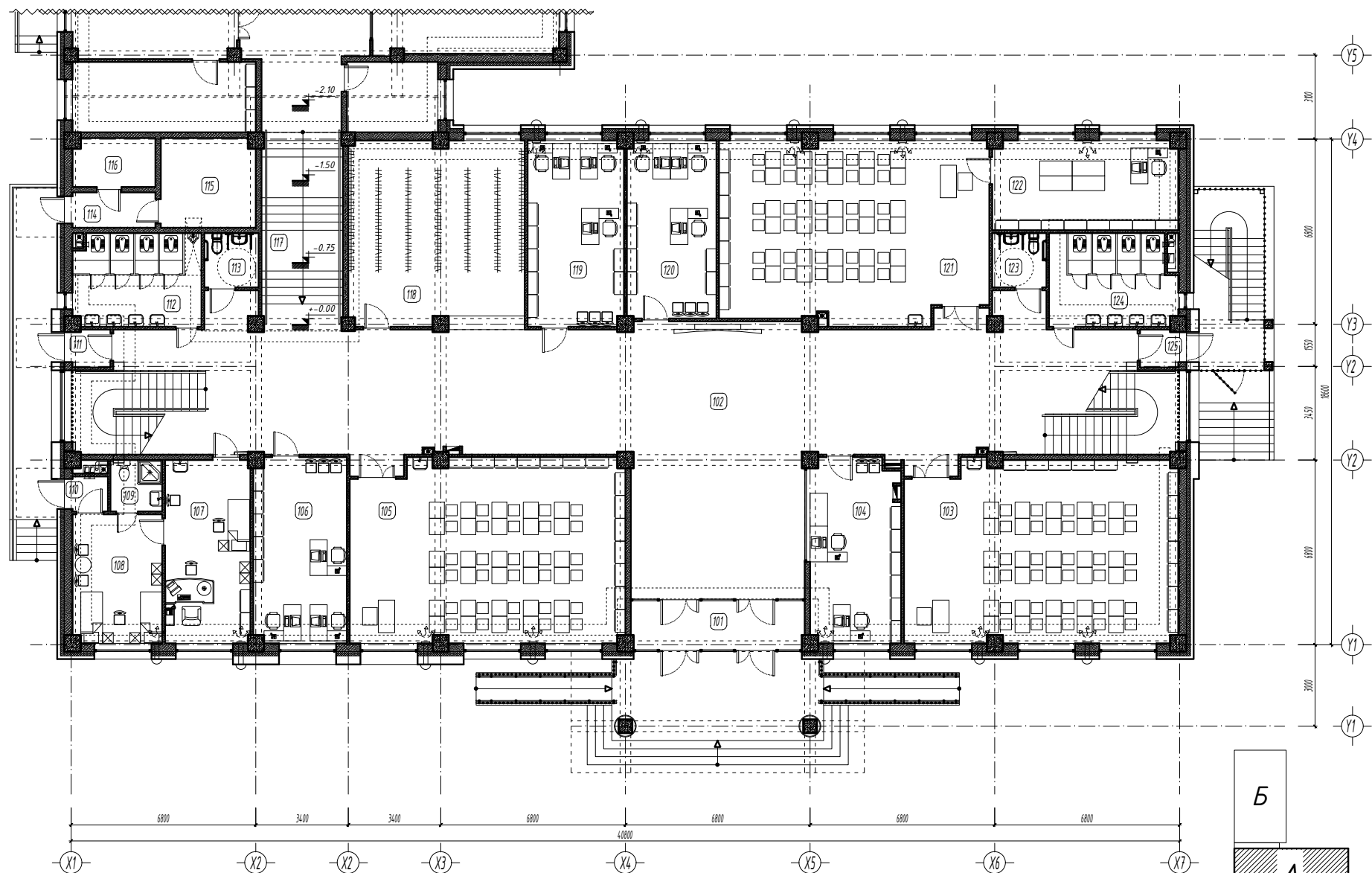
Баянхонгор аймаг, Баянхонгор сум, Дундговь-3 д/сг. Төвд 1 д/байж 109 тоот  
**ЕРӨНХИЙ БОЛОВСРОЛЫН "ЭРДЭМ" СУРГУУЛИЙН**  
240 ХҮҮХДИЙН ӨРГӨТӨЛ СҮРГҮҮЛЬ

Дэвэрт гарах төмөр шат-3

Масштаб:	M1:25/50	Зургийн дугаар:	БА-51	Худбалс:	БА-59
БТ Шифр:	ЦЭ-11-06-08-2017/23	ТТ Шифр:	-	Огноо:	2023 он

1-Р ДАВХРЫН ТАВИЛГЫН БАЙГУУЛАЛТ /А блок/

M1:125



Өрөөний тодорхойлолт			
Өрөөний дугаар	Өрөөний нэр	Талбай м2	Шал
101	Гонх	11.62	Чулуу хайлан
102	Вестибюль, хонгил, шатны хонгил	229.64	Цул бүтэцтэй хуудаас
103	Хичээлийн танхим	66.40	Цул бүтэцтэй хуудаас
104	Харуул хамгаалалтын өрөө	22.73	Паркет
105	Хичээлийн танхим	67.36	Цул бүтэцтэй хуудаас
106	Багш нарын өрөө	23.45	Паркет
107	Энчийн өрөө	21.40	Цул бүтэцтэй хуудаас
108	Тусгаарлах өрөө	15.79	Цул бүтэцтэй хуудаас
109	Ариун цэврийн өрөө	3.69	Керамик
110	Гонх	2.02	Чулуу хайлан
111	Гонх	2.26	Чулуу хайлан
112	Ариун цэврийн өрөө /эр/	16.02	Керамик
113	ХБС-ийн ариун цэврийн өрөө /эр/	4.10	Керамик
114	Хонгил	4.24	Бетон /дутаг/
115	Дулааны үзэлийн өрөө	11.61	Бетон /дутаг/
116	Цахилгааны шатны өрөө	5.55	Бетон /дутаг/
117	Шатны хонгил	21.59	Цул бүтэцтэй хуудаас
118	Өлгүүр	44.07	Цул бүтэцтэй хуудаас
119	Санхүү, нягтлангийн өрөө	24.24	Паркет
120	Багш нарын өрөө	21.62	Паркет
121	Хичээлийн танхим	64.95	Цул бүтэцтэй хуудаас
122	Багш өрөө	22.50	Цул бүтэцтэй хуудаас
123	ХБС-ийн ариун цэврийн өрөө /эм/	4.10	Керамик
124	Ариун цэврийн өрөө /эм/	15.57	Керамик
125	Гонх	2.26	Чулуу хайлан

Энэхүү зураг төсөл нь "ЦЭСДА" ХХК-ий ОЮУНЫ ӨМЧ тул зохиогчийн эвдшөөрөлгүүгээр өөрчлөх болон ашиглахыг хориглоно.

ТҮҮЛХҮҮР ҮГ	
- ХБ	Хаалга битүү /нодон/
- ХТ	Хаалга төмөр /металл/
- ХШ	Хаалга шилэн
- ХШГ	Гадна хаалга шилэн
- БХ	Гадна хаалга /дулаалгатай/
- Ц	Цонх
- ДЦ	Дотор цонх
- ГШХ	Гадна шилэн хана
- ДШХ	Дотор шилэн хана

ТАНИХ ТЭМДЭГ	
	Цутгамал төмөр бетон
	Цутгамал бетон
	Дулаалга /базальт чулуун хөвөн/
	Хөнгөн бетон блокон хана
	Тоосгон өргөт хана
	Нягтруулсан хөрс

ЗӨВШӨӨРӨЛЦӨН		
Гарын үзэг	Нэр	
ББ	Н.Цэрэнцогцол	Н.Цэрэнцогцол
ХАС	Ц.Ууганбаатар	Ц.Ууганбаатар
ЦБУ	Ц.Навчаа	Ц.Навчаа
ХТ, ДГ	Ч.Баярмаа	Ч.Баярмаа
ХД	Ч.Гэрэлмаа	Ч.Гэрэлмаа

Үе шат: БА-Н АЖЛЫН ЗУРАГ

ЗУРАГ ТӨСЛИЙН "ЦЭСДА" ХХК

tel: 976-88889927

Архитектор	Г.Болорчулуун
Гүйцэтгэсэн	Г.Болорчулуун
Шалгаан	Г.Болор-Эрдэнэ

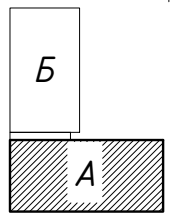
Банкнэгэр аймэг Банкнэгэр сүм Дүүргийн 3 багц Уянгат-1 гудамж 109 тоот  
**ЕРӨНХИЙ БОЛОВСРОЛЫН "ЭРДЭМ" СҮРГУУЛИЙН**  
**240 ХҮҮХДИЙН ӨРГӨТГӨЛ СҮРГУУЛЬ**

1-р давхрын тавилгын байгуулалт /А блок/

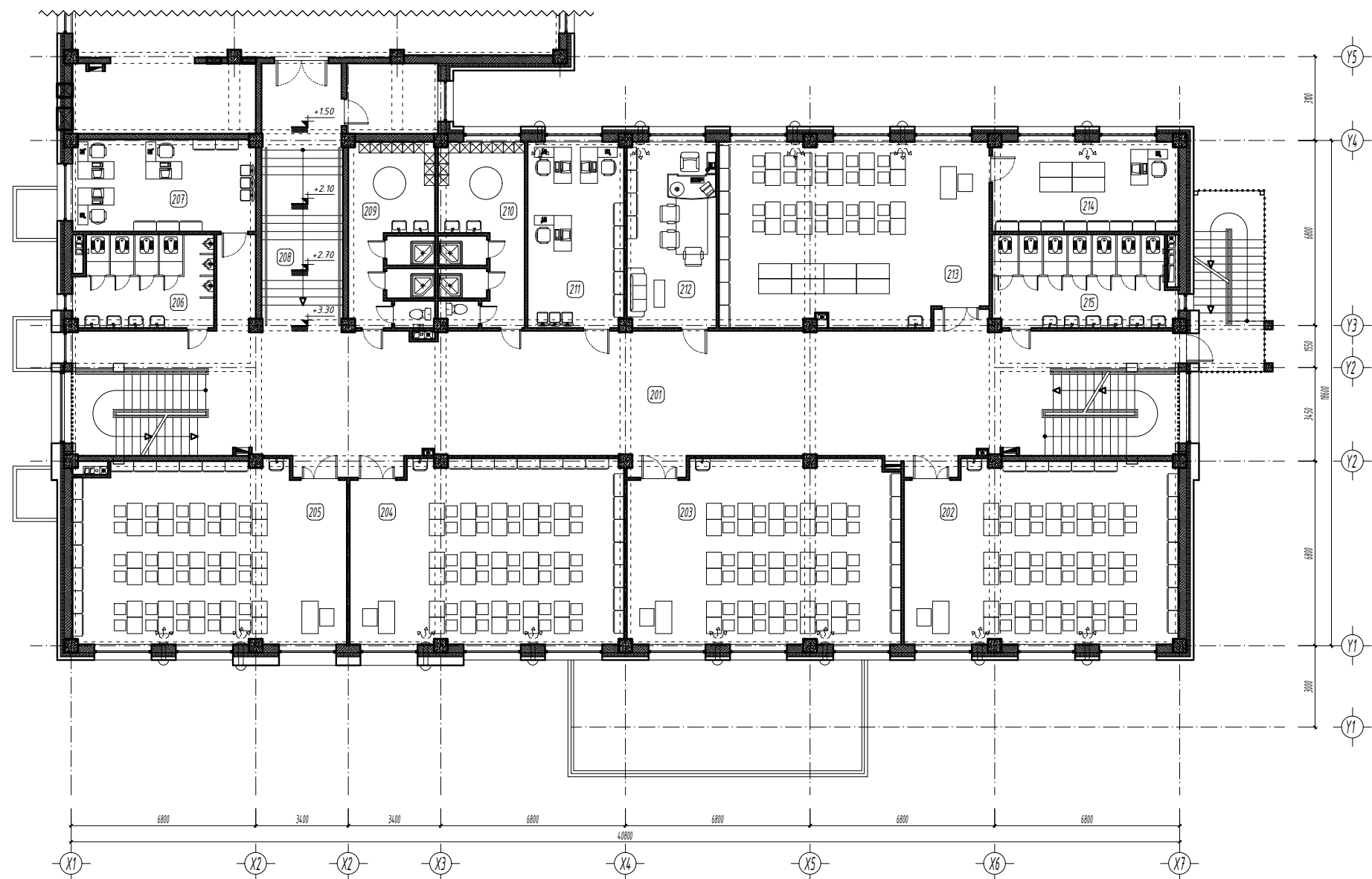
Масштаб: M1:125	Зургийн дугаар: БА-55	Хуудас: БА-59
ЭГ Шифр: ЦЗ-11-06-08-207/23	ТГ Шифр: -	Огноо: 2023 он

ТАЙЛБАР

- Хэмжээнд шаварлагыг оруулаагүй болно.
- Шатны хонгил, өрөө хоорондын тусгаарлах хана 100-200 мм-н МАК-ЕВРО блокон хана.
- Остлол А-А, Б-Б, В-В, Г-Г-г БА-17, 18, 19, 20-д үз.
- Шал болон дотор заслалын ажлыг хийхээс өмнө сантехник, цахилгааны угсралтын ажлыг хийж дуусгасан байх шаардлагатай.
- Ариун цэврийн өрөөний шатны түвшинг дусад харьцаж дүй шалны түвшингээс 20 мм нам дор хийнэ.
- Шаланд хальтиргаа үүсэх материал хийхийг хориглоно.
- Цонх /Ц/, хаалга /ХБ, БХ, ХТ, ХШ, ХШГ/, шилэн хана /ГШХ, ДШХ/-ын загвар хэмжээ, нэгдсэн түүврийг БА-28-35-д үз.
- Дотор шатны хашлага-1, 2, 3 хайсны зургийг БА-39, 40, 41, 42, 43-44-д үз.
- Гадна шат болон хашлага хайсны зургуудыг БА-45, 46, 47, 48-д үз.
- Үг зургийг дусад холбогдох зургуудтай хамтатган үзэж ажлыг гүйцэтгэнэ.



2-Р ДАВХРЫН ТАВИЛГЫН БАЙГУУЛАЛТ /А блок/  
M1:125



Өрөөний тодорхойлолт			
Өрөөний дугаар	Өрөөний нэр	Талбай м2	Шал
201	Хонгил, шатны хонгил	201.04	Цул бүтэцтэй хуудас
202	Хичээлийн танхим	66.63	Цул бүтэцтэй хуудас
203	Хичээлийн танхим	66.82	Цул бүтэцтэй хуудас
204	Хичээлийн танхим	67.26	Цул бүтэцтэй хуудас
205	Хичээлийн танхим	65.84	Цул бүтэцтэй хуудас
206	Ариун цэврийн өрөө /эр/	17.18	Керамик
207	Багш нарын өрөө	22.92	Паркет
208	Шатны хонгил	21.66	Цул бүтэцтэй хуудас
209	Хувцас солих өрөө, душ, 00 /эр/	21.16	Керамик
210	Хувцас солих өрөө, душ, 00 /эм/	21.13	Керамик
211	Багш нарын өрөө	24.31	Паркет
212	Захирлын өрөө	22.60	Паркет
213	Химийн кабинет	66.00	Цул бүтэцтэй хуудас
214	Химийн багшийн өрөө	22.60	Цул бүтэцтэй хуудас
215	Ариун цэврийн өрөө /эм/	22.50	Керамик

Энэхүү зураг төсөл нь "ЦЭСДА" ХХК-ий ОЮУНЫ ӨМЧ тул зохиогчийн эвдшөөрөлгүүдээр өөрчлөх болон ашиглахыг хориглоно.

ТҮЛХҮҮР ҮГ	
- ХБ	Хаалга битүү /нодон/
- ХТ	Хаалга төмөр /металл/
- ХШ	Хаалга шилэн
- ХШГ	Гадна хаалга шилэн
- БХ	Гадна хаалга /дулаалгай/
- Ц	Цонх
- ДЦ	Дотор цонх
- ГШХ	Гадна шилэн хана
- ДШХ	Дотор шилэн хана

ТАНИХ ТЭМДЭГ	
	Цутгамал төмөр бетон
	Цутгамал бетон
	Дулаалга /базальт чулуун хөвөн/
	Хөнгөн бетон блокон хана
	Тоосгон өргөт хана
	Нягтруулсан хөрс

ЗӨВШӨӨРӨЛЦӨН		
Гарын үсэг	Нэр	
	Н.Цэрэнцогзол	ББ
	Ц.Ууганбаатар	ХАС
	Ц.Навнаа	ЦБЗ
	Ч.Баярмаа	ХТ, ДГ
	Ч.Гэрэлмаа	ХД

Үе шат: **БА-Н АЖЛЫН ЗУРАГ**

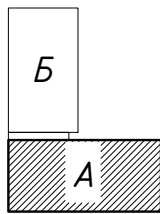
Архитектор		Г.Болорчулуун
Гүйцэтгэсэн		Г.Болорчулуун
Шалгаасан		Г.Болор-Эрдэнэ

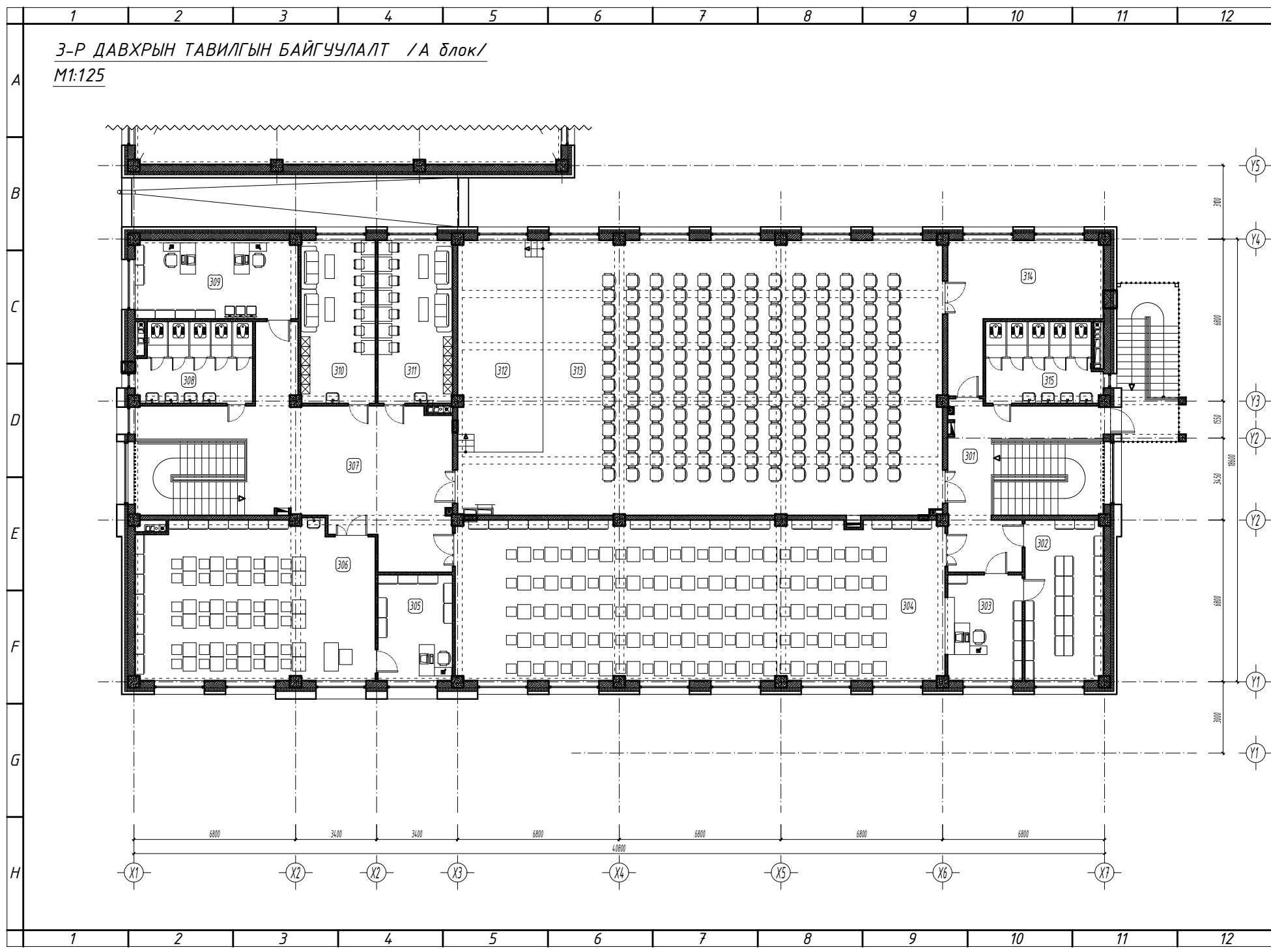
Банкингор айнаг, банкингор сум, Дуурга-3 багц, Увсгат-1 гудамж, 109 тоот  
**ЕРӨНХИЙ БОЛОВСРОЛЫН "ЭРДЭМ" СҮРГУУЛИЙН**  
240 ХҮҮХДИЙН ӨРГӨТГӨЛ СҮРГУУЛЬ

2-р давхрын тавилгын байгуулалт /А блок/		
Масштаб: M1:125	Зургийн дугаар: БА-56	Хуудас: БА-59
ЭГ Шифр: ЦЗ-11-06-08-207/23	ТГ Шифр: -	Огноо: 2023 он

**ТАЙЛБАР**

- Хэмжээнд шаварлагыг оруулаагүй болно.
- Шатны хонгил, өрөө хоорондын тусгаарлах хана 100-200 мм-н МАК-ЕВРО блокон хана.
- Огтлол А-А, Б-Б, В-В, Г-Г-г БА-17, 18, 19, 20-д үз.
- Шал болон дотор заслалын ажлыг хийхээс өмнө сантехник, цахилгааны угсралтын ажлыг хийж дуусгасан байх шаардлагатай.
- Ариун цэврийн өрөөний шатны түвшинг бусад харьцаж дүй шалны түвшингээс 20 мм нам дор хийнэ.
- Шаланд хальтиргаа үүсэх материал хийхийг хориглоно.
- Цонх /Ц/, хаалга /ХБ, БХ, ХТ, ХШ, ХШГ/, шилэн хана /ГШХ, ДШХ/-ын загвар хэмжээ, нэгдсэн түүврийг БА-28-35-д үз.
- Дотор шатны хашлага-1, 2, 3 хайсны зургийг БА-39, 40, 41, 42, 43-44-д үз.
- Гадна шат болон хашлага хайсны зургуудыг БА-45, 46, 47, 48-д үз.
- Үг зургийг бусад холбогдох зургуудтай хамтатган үзэж ажлыг гүйцэтгэнэ.





3-Р ДАВХРЫН ТАВИЛГЫН БАЙГУУЛАЛТ /А блок/  
M1:125

Өрөөний тодорхойлолт			
Өрөөний дугаар	Өрөөний нэр	Талбай м2	Шал
301	Хонгил, шатны хонгил	38.63	Цул бүтэцтэй хуудас
302	Номын фондын өрөө	22.29	Цул бүтэцтэй хуудас
303	Номын сангийн өрөө	14.21	Паркет
304	Чинлагын танхим /номын сан/	138.25	Цул бүтэцтэй хуудас
305	Багшийн өрөө	14.11	Цул бүтэцтэй хуудас
306	Хичээлийн танхим	65.84	Цул бүтэцтэй хуудас
307	Хонгил, шатны хонгил	76.76	Цул бүтэцтэй хуудас
308	Ариун цэврийн өрөө /эр/	16.24	Керамик
309	Багш нарын өрөө	22.60	Паркет
310	Хувцас солих өрөө /эр/	21.64	Паркет
311	Хувцас солих өрөө /эм/	21.64	Паркет
312	Тайз	31.87	Аж модон шал
313	Урлагийн заал /185 сурагч/	203.52	Аж модон шал
314	Урлагийн заалны агуулах	25.25	Цул бүтэцтэй хуудас
315	Ариун цэврийн өрөө /эм/	16.09	Керамик

Энэхүү зураг төсөл нь "ЦЭСДА" ХХК-ий ОЮУНЫ ӨМЧ тул зохиогчийн эвдшөөрөлгөөгээр өөрчлөх болон ашиглахыг хориглоно.

ТҮҮЛХҮҮР ҮГ	
- ХБ	Хаалга битүү /модон/
- ХТ	Хаалга төмөр /металл/
- ХШ	Хаалга шилэн
- ХШГ	Гадна хаалга шилэн
- БХ	Гадна хаалга /дугаалагтай/
- Ц	Цонх
- ДЦ	Дотор цонх
- ГШХ	Гадна шилэн хана
- ДШХ	Дотор шилэн хана

ТАНИХ ТЭМДЭГ	
	Цутгалал төмөр бетон
	Цутгалал бетон
	Дулаалга /базальт чулуун хөвөн/
	Хөнгөн бетон блокон хана
	Тоосгон өргөт хана
	Нягтруулсан хөрс

ЗӨВШӨӨРӨЛЦСӨН		
Гарын үсэг	Нэр	
	Н.Цэрэнцогцол	ББ
	Ц.Ууганбаатар	ХАС
	Ц.Навчаа	ЦБЗ
	Ч.Баярмаа	ХТ, ДГ
	Ч.Гэрэлмаа	ХД

Үе шат: БА-Н АЖЛЫН ЗУРАГ

**ЗУРАГ ТӨСЛИЙН "ЦЭСДА" ХХК**

tel: 976-88889927

Архитектор		Г.Болорчулуун
Гүйцэтгэсэн		Г.Болорчулуун
Шалгаан		Г.Болор-Эрдэнэ

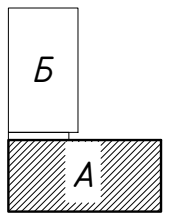
Банкныгэр ойнаг Банкныгэр сүм Дүүргийн-3 багц Унжан-1 гудамж 109 тоот  
ЕРӨНХИЙ БОЛОВСРОЛЫН "ЭРДЭМ" СҮРГУУЛИЙН  
240 ХҮҮХДИЙН ӨРГӨТГӨЛ СҮРГУУЛЬ

3-р давхрын тавилгын байгуулалт /А блок/

Масштаб:	Зургийн дугаар:	Хуудас:
M1:125	БА-57	БА-59
EG Шифр:	ТГ Шифр:	Огноо:
ЦЗ-11-06-08-207/23	-	2023 он

**ТАЙЛБАР**

- Хэмжээнд шаварлагыг оруулаагүй болно.
- Шатны хонгил, өрөө хоорондын тусгаарлах хана 100-200 мм-н МАК-ЕВРО блокон хана.
- Огтлол А-А, Б-Б, В-В, Г-Г-г БА-17, 18, 19, 20-д үз.
- Шал болон дотор заслалын ажлыг хийхээс өмнө сантехник, цахилгааны угсралтын ажлыг хийж дуусгасан байх шаардлагатай.
- Ариун цэврийн өрөөний шатны түвшинг дусад харьцаж дуй шалны түвшингээс 20 мм нам дор хийнэ.
- Шаланд хальтиргаа үүсэх материал хийхийг хориглоно.
- Цонх /Ц/, хаалга /ХБ, БХ, ХТ, ХШ, ХШГ/, шилэн хана /ГШХ, ДШХ/-ын загвар хэмжээ, нэгдсэн түүврийг БА-28-35-д үз.
- Дотор шатны хашлага-1, 2, 3 хайсны зургийг БА-39, 40, 41, 42, 43-44-д үз.
- Гадна шат болон хашлага хайсны зургуудыг БА-45, 46, 47, 48-д үз.
- Чг зургийг дусад холбогдох зургуудтай хамтатган үзэж ажлыг гүйцэтгэнэ.



1-Р ДАВХРЫН ТАВИЛГЫН БАЙГУУЛАЛТ /Б блок/ М1:150

ТАЙЛБАР  
 - Хэмжээнд шаварлагыг оруулаагүй болно.  
 - Шатны хонгил, өрөө хоорондын тусгаарлах хана 100-200 мм-н МАК-ЕВРО блокон хана.  
 - Үз зургийг бусад холбогдох зургуудтай хамтатган үзэж ажлыг гүйцэтгэнэ.

Энэхүү зураг төсөл нь "ЦЭСДА" ХХК-ий ОЮУНЫ ӨМЧ тул зохиогчийн зөвшөөрөлгүйгээр өөрчлөх болон ашиглахыг хориглоно.

ТАЙЛБАР ҮГ

- ХБ Хаалга битүү /модон/
- ХТ Хаалга төмөр /металл/
- ХШ Хаалга шилэн
- ХШГ Гадна хаалга шилэн
- БХ Гадна хаалга /дулаалгатай/
- Ц Цонх
- ДЦ Дотор цонх
- ГШХ Гадна шилэн хана
- ДШХ Дотор шилэн хана

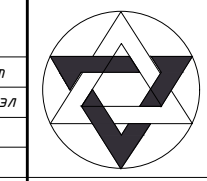
ТАНИХ ТЭМДЭГ

- Цутгамал төмөр бетон
- Цутгамал бетон
- Дулаалга /базальт чулуун хөвөн/
- Хөнгөн бетон блокон хана
- Тоосгон өрөгт хана
- Нягтруулсан хөрс

ЗӨВШӨӨРӨЛЦСӨН

	Гарын үсэг	Нэр
ББ		Н.Цэрэнцогцол
ХАС		Ц.Ууганбаатар
ЦБУ		Ц.Навчаа
ХТ, ДГ		Ч.Баярмаа
ХД		Ч.Гэрэлмаа

Үе шат: БА-Н АЖЛЫН ЗУРАГ



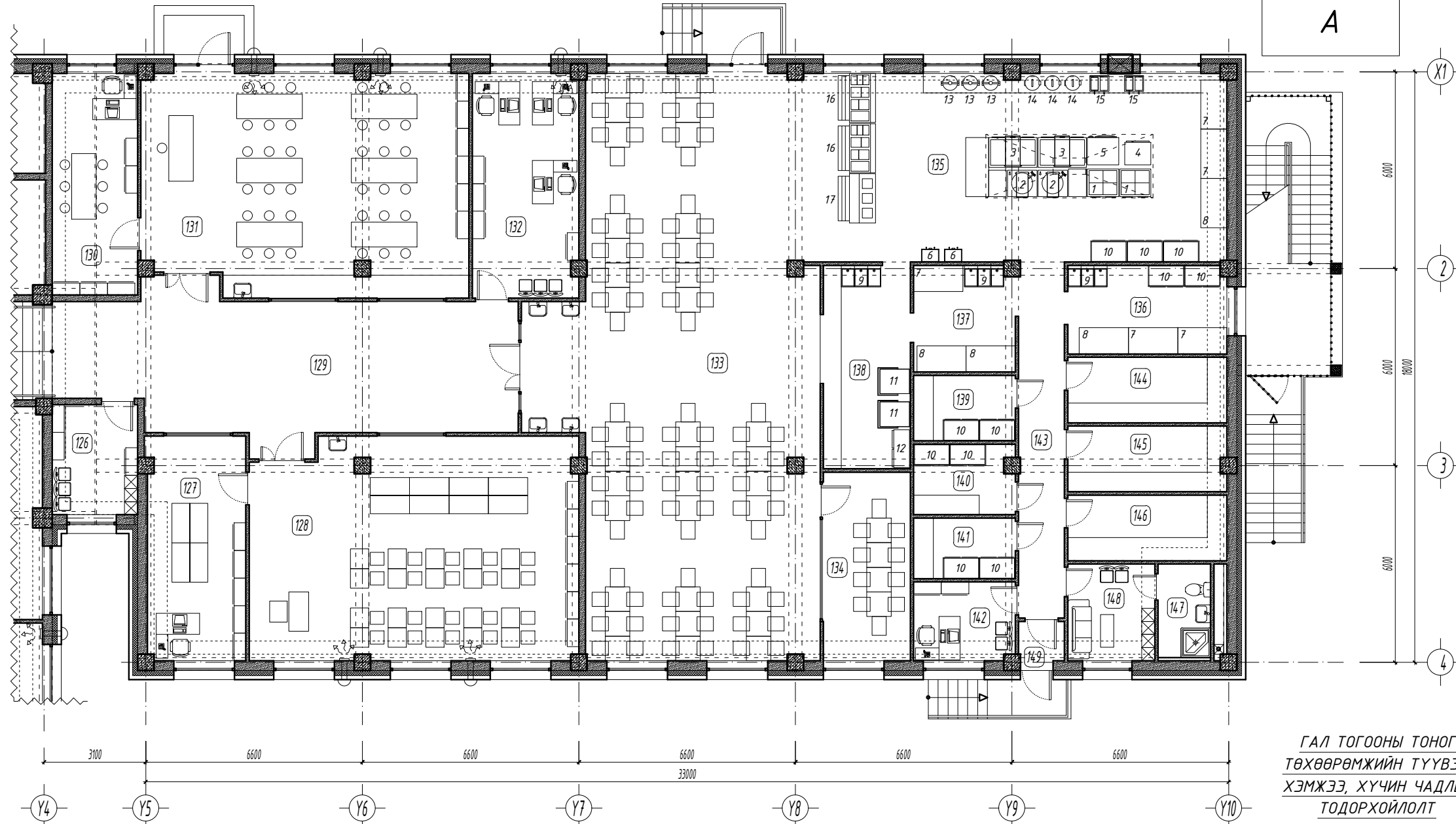
ЗУРАГ ТӨСЛИЙН "ЦЭСДА" ХХК

Архитектор		Г.Болорчулуун
Гүйцэтгэгсэн		Г.Болорчулуун
Шалгасан		Г.Болор-Эрдэнэ

Баянхонгор аймаг, Баянхонгор сум, Дүүрсарх-3 баг, Манзал-1 гудамж, 109 тоот  
 ЕРӨНХИЙ БОЛОВСРОЛЫН "ЭРДЭМ" СУРГУУЛИЙН  
 240 ХҮҮХДИЙН ӨРГӨТГӨЛ СУРГУУЛЬ

1-р давхрын тавилгын байгуулалт /Б блок/

Масштаб:	Зургийн дугаар:	Хуудас:
М1:150	БА-58	БА-59
ЕГ Шифр:	ТГ Шифр:	Огноо:
ЦЭ-11-06-08-207/23	-	2023 он



ГАЛ ТОГООНЫ ТОНОГ ТӨХӨӨРӨМЖИЙН ТҮҮВЭР, ХЭМЖЭЭ, ХҮЧИН ЧАДЛЫН ТОДОРХОЙЛОЛТ

Д/в	Тоног төхөөрөмжийн нэрс	Марк	Өвөр хэмжээ /мм/ урт, өргөн, өндөр	Тоо ширхэг	Жин кг	Цахилгаан зарцуулалт	
						чадал /квт/	фаз хүчдэл
1	4 ширэмтэй пийшин /дүхвотой/	ПЗ-0,48М	950x840xh850	2	-	16.3	380
2	1-р хоолны тогоо	КПЭМ-160	900x800xh850	2	-	12.6	380
3	2-р хоолны тогоо	СЭСМ-0,5ЛЧ	1475x905xh850	2	-	12.0	380
4	Босоо 12 тавиуртай жигнүүр	F-12	790x690xh890	1	-	9.0	380
5	Давхар шарах шүүгээ	ШЖ-150-2с	950x830xh1430	1	-	12.6	380
6	Үс дуцалгагч 80л	F-12	537x398xh915	2	-	7.8	380
7	Бэлтгэлийн гөлгөр ширээ		1500x800xh870	5	-		
8	Хөргүүртэй дэлтгэлийн ширээ	ce h re-70	1500x850xh750	4	-	1.0	220
9	Э дамжлагатай угаалтуур	НН-33	1200x650xh870	3	-		
10	Хөргөх шкаф	ce h re-470	1230x700xh1980	11	-	2.5	220
11	Аяга таваг угаагч машин	h l f r-H60	750x900xh1470	2	-	9.0	380
12	Аяга таваг ариутгагч шүүгээ	У -800	1150x480xh1560	1	-	1.2	220
13	Битүү чанагч	x-45	430x450xh370	3	-		220
14	Будаа агшаагч вл	G le	300x450xh370	3	-	1.9	220
15	Төмс шарагч	НУ-902	580x480xh375	2	-	5.6	220
16	2-р хоол халуун байлгагч	MT2-1	1500x800xh1240	2	-	4.03	380
17	1-р хоол халуун байлгагч	MT1-1	1500x800xh1240	1	-	4.53	380

Өрөөний тодорхойлолт			
Өрөөний дугаар	Өрөөний нэр	Талбай м2	Шал
126	Үйлчлэгчийн өрөө, Ү/Х-ийн агуулах	8.91	Керамик
127	Физикийн багшийн өрөө	20.58	Цил бүтэцтэй хуудаас
128	Физикийн кабинет	67.03	Цил бүтэцтэй хуудаас
129	Хонгил	57.40	Цил бүтэцтэй хуудаас
130	Хөдөлмөрийн багшийн өрөө	17.65	Цил бүтэцтэй хуудаас
131	Хөдөлмөрийн кабинет	66.82	Цил бүтэцтэй хуудаас
132	Багш нарын өрөө	22.19	Паркет
133	Хооллох заал	139.02	Чулуун халтан
134	Багш нарын хооллох өрөө	15.44	Чулуун халтан
135	Гал тогоо	67.96	Керамик
136	Бэлтгэлийн өрөө /төмс, ногооны/	13.13	Керамик
137	Бэлтгэлийн өрөө /махны/	10.16	Керамик

Өрөөний тодорхойлолт			
Өрөөний дугаар	Өрөөний нэр	Талбай м2	Шал
138	Угаалга	16.73	Керамик
139	Хөргүүртэй агуулах /мах, махан бүтээгдэхүүн/	6.29	Керамик
140	Хөргүүртэй агуулах /сүү, сүүн бүтээгдэхүүн/	6.58	Керамик
141	Хөргүүртэй агуулах /жам, хүнсний нарийн ногоо/	5.83	Керамик
142	Хоол зүйчийн өрөө	7.46	Паркет
143	Хонгил	15.24	Керамик
144	Бараа материалын агуулах	9.79	Керамик
145	Хуурай хүнсний агуулах	9.69	Керамик
146	Төмс, хүнсний ногооны агуулах	9.79	Керамик
147	Ариун цэврийн өрөө	4.64	Керамик
148	Ажилчдын хувцас солих өрөө	7.91	Керамик
149	Гонх	1.97	Чулуун халтан



2-Р ДАВХРЫН ТАВИЛГЫН БАЙГУУЛАЛТ /Б блок/ М1:150

Энэхүү зураг төсөл нь "ЦЭСДА" ХХК-ий ОЮУНЫ ӨМЧ тул зохиогчийн зөвшөөрөлгүйгээр өөрчлөх болон ашиглахыг хориглоно.

ТАЙЛБАР

- ХБ Хаалга битүү /модон/
- ХТ Хаалга төмөр /металл/
- ХШ Хаалга шилэн
- ХШГ Гадна хаалга шилэн
- БХ Гадна хаалга /дулаалгатай/
- Ц Цонх
- ДЦ Дотор цонх
- ГШХ Гадна шилэн хана
- ДШХ Дотор шилэн хана

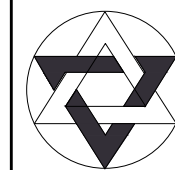
ТАНИХ ТЭМДЭГ

- Цутгамал төмөр бетон
- Цутгамал бетон
- Дулаалга /базальт чулуун хөвөн/
- Хөнгөн бетон блокон хана
- Тоосгон өрөгт хана
- Нягтруулсан хөрс

ЗӨВШӨӨРӨЛЦСӨН

	Гарын үсэг	Нэр
ББ		Н.Цэрэнцогцол
ХАС		Ц.Ууганбаатар
ЦБЧ		Ц.Навчаа
ХТ, ДГ		Ч.Баярмаа
ХД		Ч.Гэрэлмаа

Үе шат: БА-Н АЖЛЫН ЗУРАГ



ЗУРАГ ТӨСЛИЙН  
"ЦЭСДА" ХХК

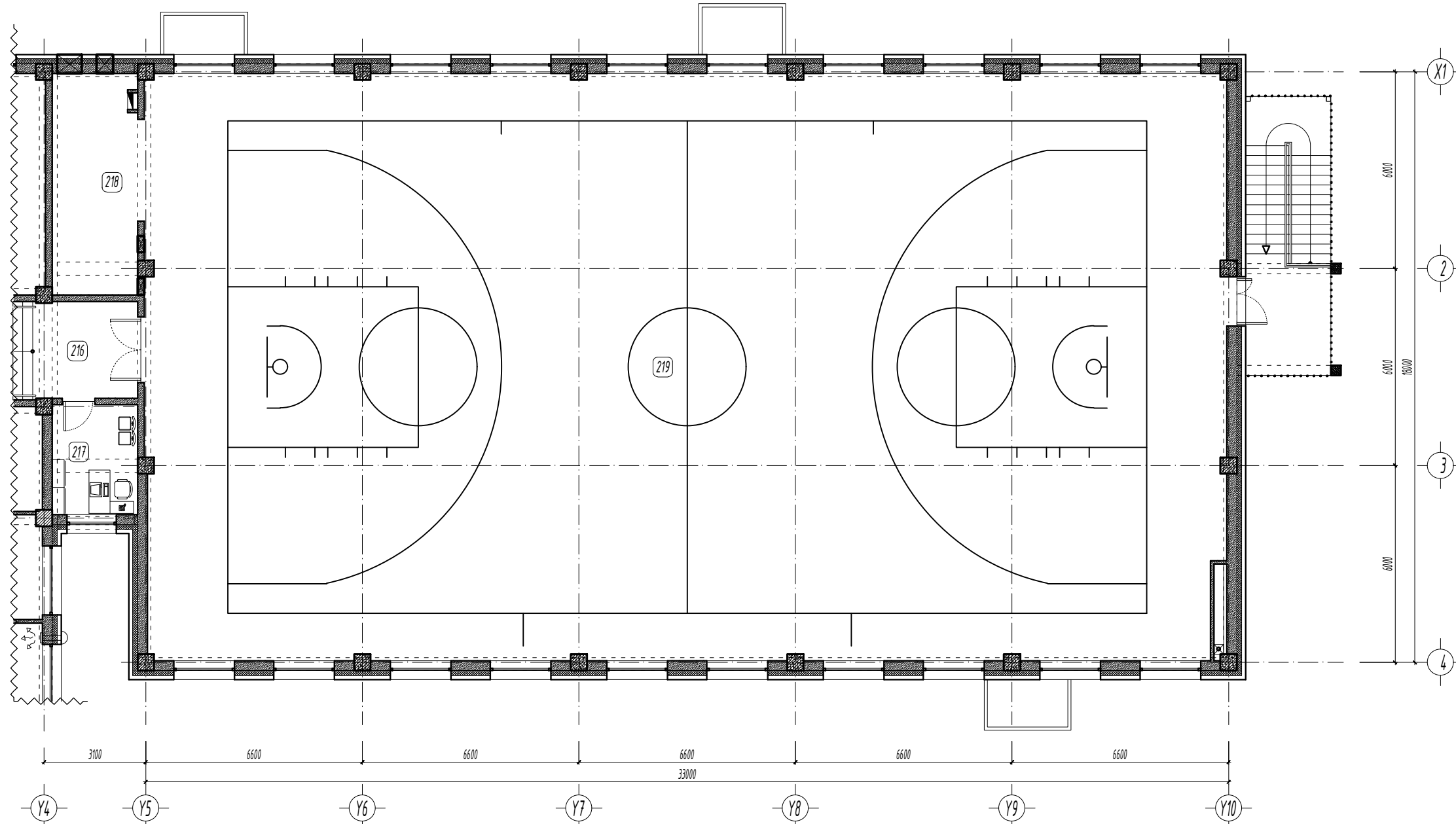
tel: 976-88889927

Архитектор		Г.Болорчулуун
Гүйцэтгэсэн		Г.Болорчулуун
Шалгасан		Г.Болор-Эрдэнэ

Баянхонгор аймаг, Баянхонгор сум, Дуурсах-3 баг, Мянгал-1 гудамж, 109 тоот  
ЕРӨНХИЙ БОЛОВСРОЛЫН "ЭРДЭМ" СУРГУУЛИЙН  
240 ХҮҮХДИЙН ӨРГӨТГӨЛ СУРГУУЛЬ

2-р давхрын тавилгын байгуулалт /Б блок/

Масштаб:	Зургийн дугаар:	Хуудас:
М1:150	БА-59	БА-59
ЕГ Шифр:	ТГ Шифр:	Огноо:
ЦЭ-11-06-08-207/23	-	2023 он

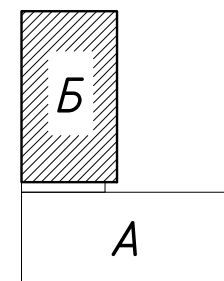


ТАЙЛБАР

- Хэмжээнд шаварлагыг оруулаагүй болно.
- Шатны хонгил, өрөө хоорондын тусгаарлах хана 100-200 мм-н МАК-ЕВРО блокон хана.
- Огтлол А-А, Б-Б, В-В, Г-Г-г БА-17, 18, 19, 20-д үз.
- Шал болон дотор заслалын ажлыг хийхээс өмнө сантехник, цахилгааны угсралтын ажлыг хийж дуусгасан байх шаардлагатай.
- Арчун цэврийн өрөөний шатны түвшинг бусад харьцаж буй шалны түвшингээс 20 мм нам дор хийнэ.
- Шаланд хальтиргаа үүсэх материал хийхийг хориглоно.
- Цонх /Ц/, хаалга /ХБ, БХ, ХТ, ХШ, ХШГ/, шилэн хана /ГШХ, ДШХ/-ын загвар хэмжээ, нэгдсэн түүврийг БА-28-35-д үз.
- Дотор шатны хашлага-1, 2, 3 хайсны зургийг БА-39, 40, 41, 42, 43-44-д үз.
- Гадна шат болон хашлага хайсны зургуудыг БА-45, 46, 47, 48-д үз.
- Үг зургийг бусад холбогдох зургуудтай хамтатган үзэж ажлыг гүйцэтгэнэ.

Өрөөний тодорхойлолт

Өрөөний дугаар	Өрөөний нэр	Талбай м2	Шал
216	Хонгил	7.67	Цул бүтэцтэй хулдаас
217	Биеийн тамирын багшийн өрөө	8.91	Паркет
218	Спорт заалны агуулах	17.96	Агч модон шал
219	Спорт заал	588.02	Агч модон шал

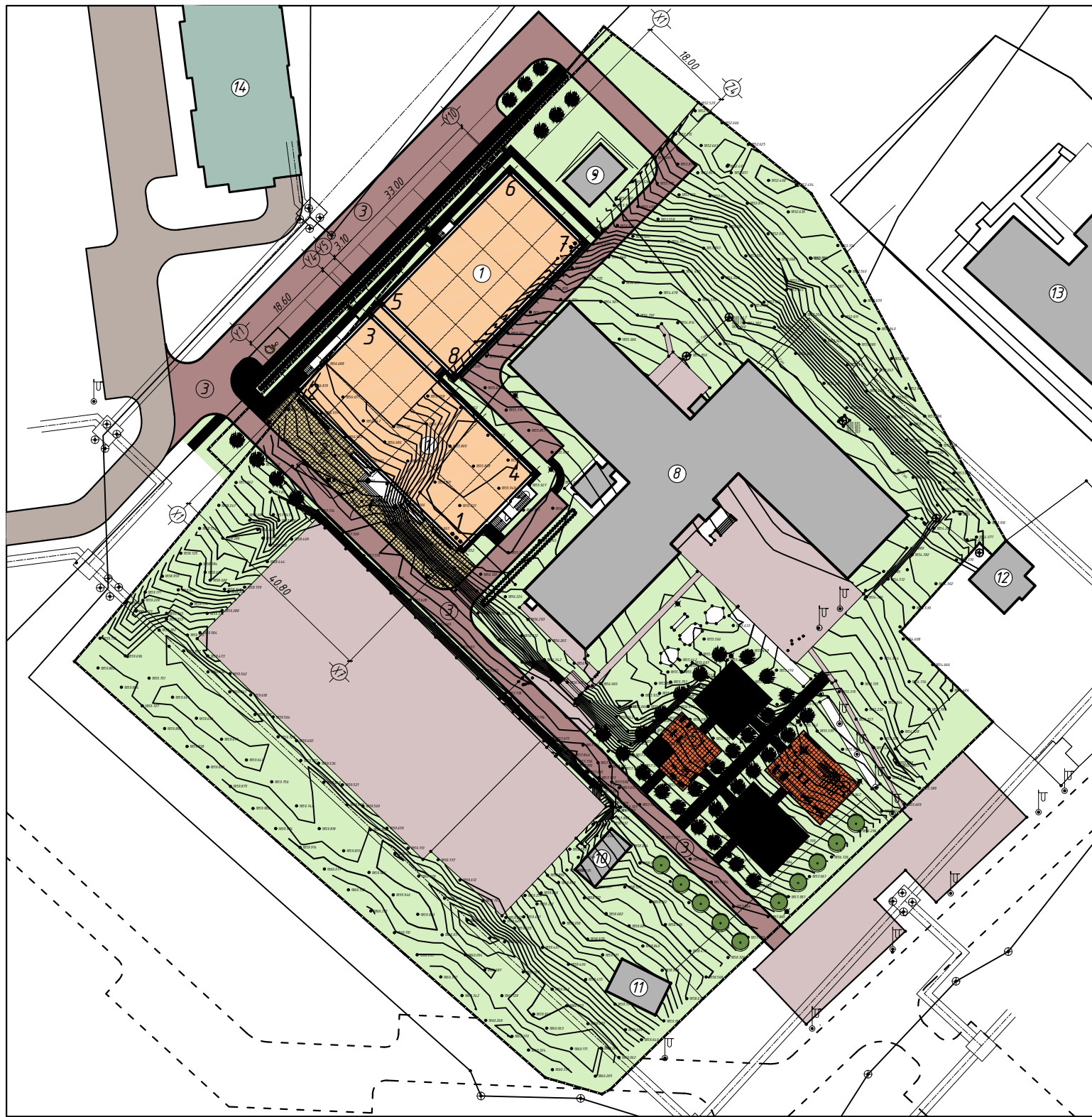


БАТЛАВ:  
БАЯНХОНГОР АЙМГИЙН ЕРӨНХИЙ АРХИТЕКТОР ..... С.ХҮРЭЛХҮЯГ

ҮНДЭСЛЭЛ.  
- Үе ЕБ-ийн "Эрдэм" сургуулийн 240 хүүхдийн өргөтгөл сургуулийн барилгын ерөнхий төлөвлөгөөний зургийг Баянхонгор аймгийн Засаг даргын 2018 оны 11-р сарын 16-ны өдрийн №06401-А/753/2018 тоот захирамжаар Баянхонгор аймгийн Баянхонгор сумын Дуурсах-3 баг, Мянгат-1 гудамж, 109 тоот өврийн эзэмшил газарт байршуулан "Боловсролын байгууллага" зориулалтаар эзэмшүүлсэн 640900.7857 нэгж талбарын дугаартай 14730.00 м<sup>2</sup> олгосон газар олголт, Баянхонгор аймгийн ерөнхий архитектурын 2023 оны 10-р сарын 05-ны өдөр баталсан №АТД64-339/23 тоот архитектур төлөвлөлтийн даалгавар, захиалагч, ашиглагч байгууллагаас тавьсан санал, зөвлөмж, "Итгэлт тайж" ХХК-ий 2023 оны 09-р сард боловсруулсан дэвсгэр зураглал, барилгажих талбайн схем зургийг үндэслэн - Хот тосгоны төлөвлөлт, барилгажилтын норм ба дүрэм БНБД 30.01.04-ийг үндэслэн ерөнхий төлөвлөгөөний зургийг гүйцэтгэв.



ЕРӨНХИЙ ТӨЛӨВЛӨГӨӨ М1:500



Д/д	Барилга байгууламжийн нэр	Хэмжээ /м, м2/	Материал	Тайлбар
1	Ерөнхий боловсролын "Эрдэм" сургуулийн 240 хүүхдийн өргөтгөл сургуулийн барилга	2-3 давхар		төлөвлөж буй
2	Гол орчны урд талбай	310.00 м2	Гантиг чулуу	төлөвлөж буй
3	Автомашин зам, зогсоол /галын онцгой үед/	1900.00 м2	Асфальт	төлөвлөж буй
4	Спорт тоног төхөөрөмжийн талбай, сүүдрэвч	10.00 х 10.00	Резинэн хавтан	төлөвлөж буй
5	Тоглоомын талбай	10.00 х 14.00	Резинэн хавтан	төлөвлөж буй
6	Тоглоомын талбай	10.00 х 14.00	Резинэн хавтан	төлөвлөж буй
7	ЕБ-ийн "Эрдэм" сургуулийн барилга	2 давхар		одоо байгаа
8	ТР	1 давхар		одоо байгаа
9	Хүлэмж	1 давхар		одоо байгаа
10	Цахилгааны дэд өртөө	1 давхар		одоо байгаа
11	Халаалтын зүүхны барилга	1 давхар		одоо байгаа
12	Цэцэрлэгийн барилга	1 давхар		одоо байгаа
13	Орон сууцны барилга	5 давхар		одоо байгаа
14	Орон сууцны барилга	5 давхар		одоо байгаа

Эзэхүү зургас төсөв нь "ЦЭСДА" ХХК-ий ОЮУНЫ ӨНҮТ тул захиалагчийн зөвшөөрлөгдөөр өөрчлөх болон ашиглахыг хориглоно.

**ТАЙЛБАР**

- Үе Ерөнхий төлөвлөгөөний зургийг холбоодох ЕТ маркийн зургагчид хамтаар үз.

- Ерөнхий төлөвлөгөөнд хийгдэх гадна тохижилтын угсарлын ажлыг зурга төслийн төсөвт дүрэн тусгаж гүйцэтгэнэ.

**ТАНИХ ТЭМДЭГЛЭГЭЭ:**

- Төлөвлөж буй барилга, байгууламж
- Төлөвлөж буй авто зам, зогсоол
- Төлөвлөж буй явган хүний зам /гантиг чулуу/
- Төлөвлөж буй талбай /гантиг чулуу/
- Төлөвлөж буй резинэн талбай /зориулалтын/
- Төлөвлөж буй резинэн талбай /зориулалтын/
- Төлөвлөж буй ногоон байгууламж
- Төлөвлөж буй мод /надчит хус/
- Төлөвлөж буй мод /сибирь гүйлс/
- Төлөвлөж буй мод /сөөгөн хус/
- Төлөвлөж буй гадна гэрэлтүүлэг
- Архитектур төлөвлөлтийн даалгаврын схемийн хил хязгаар
- Эзэмшил газрын хил хязгаар
- Одоо байгаа дарилга, байгууламж
- Хэтэд төлөвлөж буй дарилга, байгууламж
- Одоо байгаа бетон авто зам, явган зам талбай
- Хэтэд төлөвлөж буй авто зам
- Бохир усны шугам
- Дулааны шугам
- Цэвэр усны шугам
- Цахилгааны усны шугам
- Одоо байгаа цахилгааны агаарын шугам
- Холбооны шугам

Гол орчны урд талбай: Гол орчны урд талбай нь 310.00 м<sup>2</sup> хэмжээтэй бөгөөд цг үндсэн талбайг гантиг чулуун хавтангаар өнгөлөхөөр зургагч тусгав.

Авто зам зогсоол: Төлөвлөж байгаа сургуулийн барилгын баруун хойд талд төлөвлөгдсөн авто замаас холбосон авто зам зогсоол нь 8 ш автомашины ил зогсоол, ХБИ-ийн 1ш ил зогсоол, тусгасан бөгөөд эдэлдэр газарт төлөвлөгдсөн авто зам нь галын онцгой үед ашиглах бөгөөд бусад үед явган зорчигч зорчигч болохоор тусгасан да нийт автомашины ил зогсоол, зам нь 1900,00 м<sup>2</sup> хэмжээтэй, дунд болон нарийн ширхэгтэй асфальтан бетоноор хучиж өгөхөөр зургагч тусгав.

Хүүхдийн тоглоомын талбай, спорт дасгалын талбай: Хүүхдийн тоглоомын талбай болон спорт дасгалын талбайн ажлыг гүйцэтгэхдээ /480.00 м<sup>2</sup>/ үндсэн хөрсийг сайн нягтруулсаны дараа дэвсгэр бетон ажлыг гүйцэтгэж дээр резинэн хавтан зурагт заасан өнгөөр зориулалтын цабуугаар технологийн дагуу нааж гүйцэтгэх шаардлагатай. Шинээр тавигдах хүүхдийн тоглоом, спорт дасгалын тоног төхөөрөмжүүдийг зургийн дагуу захиалж бетон дээр цутгах, боох хэлбэрээр чанартай удаан хугацааны шаардлага хангахаар дэхэлж өгнө.

Шинээр тавигдах хүүхдийн тоглоом, спорт дасгалын тоног төхөөрөмжүүдийн хэд хэмжээ зургийг тус тусын хуудсанд үзэх бөгөөд тоглоомын өнгө төрх, зориулалтыг өөрчлөн захиалан угсарч болно.

Мөн шинээр тавигдах спорт тоглоом, гэрэлтүүлэг, сүүдрэвчийн захиалагч, ашиглагч байгууллага төсөв хөрөнгийн хэмжээнд нэмж хасаж захиалж болно.

**БАЙРШЛЫН СХЕМ**



**ТӨЛӨВЛӨЛТИЙН ТАЛБАН БАЛАНС**

Төлөвлөлтөнд тусгаснаар	Олгогдсон талбай 14730.00 м <sup>2</sup>	хэмжээ, м <sup>2</sup>
Автомашин зам, зогсоол /асфальт/	1900.00 м <sup>2</sup>	1900.00 м <sup>2</sup>
Гантиг чулуун хавтан явган зам	436.00 м <sup>2</sup>	436.00 м <sup>2</sup>
Гантиг чулуун хавтан талбай	310.00 м <sup>2</sup>	310.00 м <sup>2</sup>
Резинэн хавтан талбай	480.00 м <sup>2</sup>	480.00 м <sup>2</sup>
Бетон зам /хаяавч/	75.00 м <sup>2</sup>	75.00 м <sup>2</sup>
Ногоон байгууламж	9400.00 м <sup>2</sup>	9400.00 м <sup>2</sup>

**БАРИЛГЫН ЭРГЭЛТИЙН ЦЭГҮҮДИЙН СОЛБИЦОЛ:**

№	X	Y	тал = урт (м)
1	631696.8190	5117536.7636	1-2=4.0.80
2	631667.6045	5117565.2444	2-3=18.60
3	631680.5884	5117578.5628	3-4=4.0.80
4	631709.8029	5117550.0819	4-1=18.60
5	631682.7524	5117580.7825	5-6=33.00
6	631705.7884	5117604.4118	6-7=18.00
7	631718.6771	5117591.8467	7-8=33.00
8	631695.6411	5117568.2174	8-5=18.00

Уг шийт: БА-Н АЖЛЫН ЗУРАГ

**ЗУРАГ ТӨСЛИЙН "ЦЭСДА" ХХК**

Тел: 976-8889927

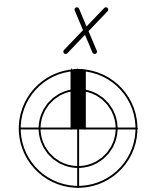
Архитектор: Г.Болорчулуун  
Гүйцэтгэсэн: Г.Болорчулуун  
Шалгалсан: С.Молор-Эрдэнэ

Баянхонгор аймгийн Баянхонгор сум, Дуурсах-3 баг, Мянгат-1 гудамж, 109 тоот  
**ЕРӨНХИЙ БОЛОВСРОЛЫН "ЭРДЭМ" СУРГУУЛИЙН 240 ХҮҮХДИЙН ӨРГӨТГӨЛ СУРГУУЛЬ**

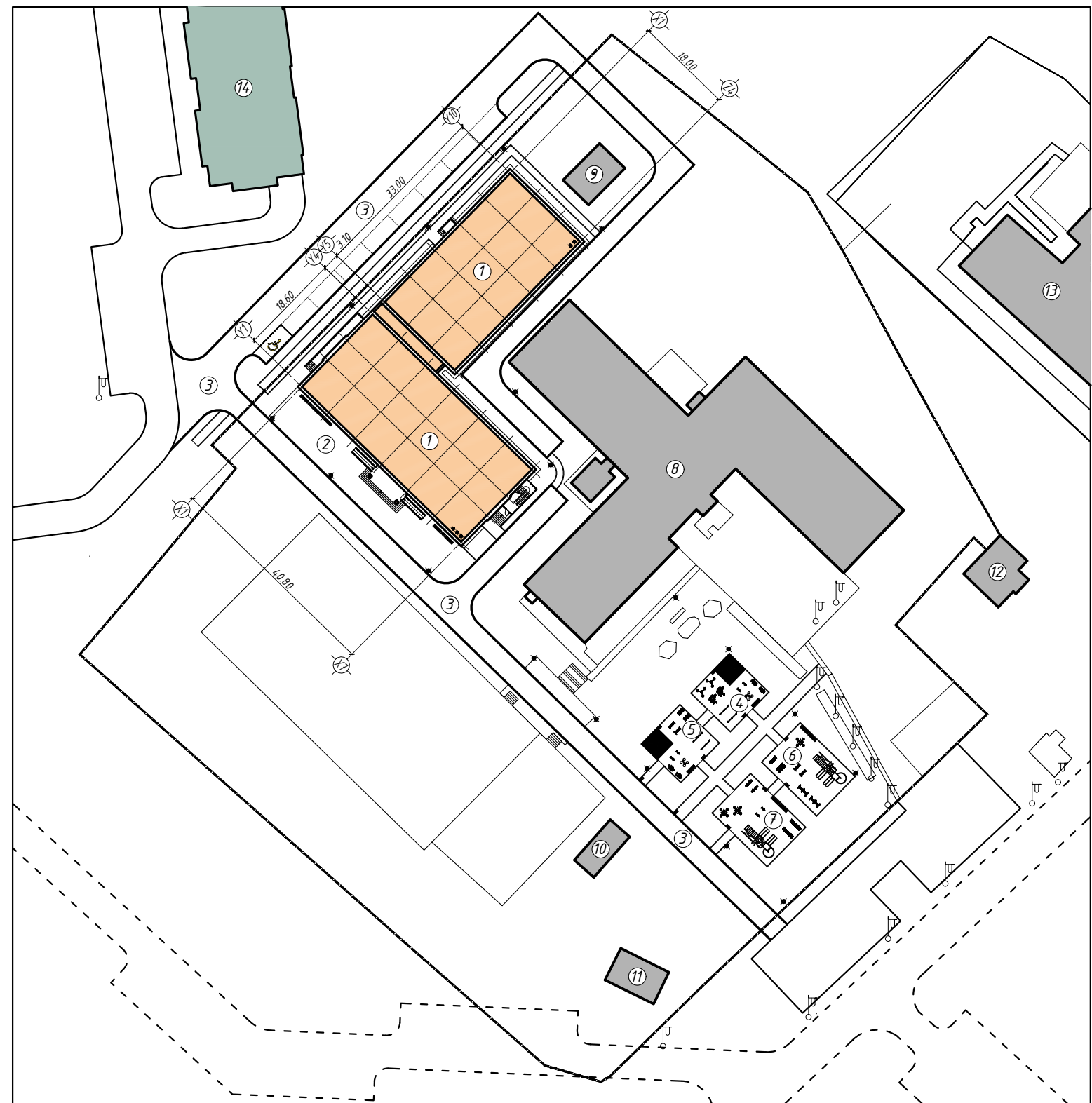
Масштаб: М1:500  
Зургийн дугаар: ET-01  
Хуудас: ET-20

11 Шифр: 11-06-08-203/23  
2023 он

**Үндэслэл**  
 - Үе ЕБ-ийн "Эрдэм" сургуулийн 240 хүүхдийн өргөтгөл сургуулийн барилгын ерөнхий төлөвлөгөөний зургийг Баянхонгор аймгийн Засаг даргын 2018 оны 11-р сарын 16-ны өдрийн №06401-А/753/2018 тоот захирамжаар Баянхонгор аймгийн Баянхонгор сумын Дурсах-3 баг, Мянгат-1 гудамж, 109 тоот өөрийн эзэмшил газарт байршуулан "Боловсролын байгууллага" зориулалтаар эзэмшүүлсэн 6409007857 нэгж талбарын дугаартай 14.730.00 м<sup>2</sup> олгосон газар олголт, Баянхонгор аймгийн ерөнхий архитектурын 2023 оны 10-р сарын 05-ны өдөр баталсан №АТД64-339/23 тоот архитектур төлөвлөлтийн даалгавар, захиалагч, ашиглагч байгууллагаас таьсан санал, зөвлөмж, "Итгэлт тайж" ХХК-ий 2023 оны 09-р сард боловсруулсан дэдгээр зураглал, барилгажих талбайн схем зургийг үндэслэн - Хот тосгоны төлөвлөлт, барилгажилтын норм ба дүрэм БНБД 30.01.04-ийг үндэслэн ерөнхий төлөвлөгөөний зургийг гүйцэтгэв.



ГАДНА ТОХИЖИЛТЫН ТОНОГЛОЛЫН ТОО ХЭМЖЭЭ М1:500



Д/д	Барилга байгууламжийн нэр	Хэмжээ /м, м <sup>2</sup> /	Материал	Тайлбар
1	Ерөнхий боловсролын "Эрдэм" сургуулийн 240 хүүхдийн өргөтгөл сургуулийн барилга	2-3 давхар		төлөвлөж дүй
2	Гол орчны урд талбай	310.00 м <sup>2</sup>	Гантисг чулуу	төлөвлөж дүй
3	Автомашинь зам, зогсоол /галын онцгой үед/	1900.00 м <sup>2</sup>	Асфальт	төлөвлөж дүй
4	Спорт тоног төхөөрөмжийн талбай, сүүдрэвч	10.00 x 10.00	Резинэн хавтан	төлөвлөж дүй
5	Спорт тоног төхөөрөмжийн талбай, сүүдрэвч	10.00 x 10.00	Резинэн хавтан	төлөвлөж дүй
6	Тоглоомын талбай	10.00 x 14.00	Резинэн хавтан	төлөвлөж дүй
7	Тоглоомын талбай	10.00 x 14.00	Резинэн хавтан	төлөвлөж дүй
8	ЕБ-ийн "Эрдэм" сургуулийн барилга	2 давхар		одоо байгаа
9	ТР	1 давхар		одоо байгаа
10	Хүлэмж	1 давхар		одоо байгаа
11	Цахилгааны дэд өртөө	1 давхар		одоо байгаа
12	Халаалтын зүүхны барилга	1 давхар		одоо байгаа
13	Цэцэрлэгийн барилга	1 давхар		одоо байгаа
14	Орон сууцны барилга	5 давхар		хэзэйд төлөвлөж дүй байгаа

Таних тэмдэг болон тодорхойлолт, ажлын тоо хэмжээн хүснэгт, тайлбар

Д/д	Тэмдэг лэгээ	Тодорхойлолт	Хэмжих нэгж	Тайлбар
1.	■	Саравч	2 ш	Төлөвлөж дүй
2.	▨	Түшлэгтэй сандал	17 ш	Төлөвлөж дүй
3.	◆	Нарны энергээр асдаг гэрэлтүүлэг /лед/	17 ш	Төлөвлөж дүй
4.	■	Хогийн сав	13 ш	Төлөвлөж дүй
5.	■	Дүүжин даажин тоглоом	2 ш	Төлөвлөж дүй
6.	■	Тоглоомын ширээ	1 ш	Төлөвлөж дүй
7.	■	Гулсуур	2 ш	Төлөвлөж дүй
8.	■	Мини авирдаг турнек /дөрвөлжин/	1 ш	Төлөвлөж дүй
9.	■	Мини авирдаг турнек /дугуй/	1 ш	Төлөвлөж дүй
10.	■	Савлуур	2 ш	Төлөвлөж дүй
11.	■	Ком тоглоом /модон/	2 ш	Төлөвлөж дүй
12.	■	Хөлийн хөдөлгөөний төхөөрөмж	4 ш	Төлөвлөж дүй
13.	■	Бүсэлхийн дасгалын төхөөрөмж	2 ш	Төлөвлөж дүй
14.	■	Авирдаг турнек	2 ш	Төлөвлөж дүй
15.	■	Турнек	2 ш	Төлөвлөж дүй
16.	■	Хэвлийн дасгалын төхөөрөмж	2 ш	Төлөвлөж дүй
17.	■	Олон төрлөлт дасгалын төхөөрөмж	2 ш	Төлөвлөж дүй
18.	■	Хөлийн хөдөлгөөний төхөөрөмж	4 ш	Төлөвлөж дүй
19.	■	Дасгалын дугуйн төхөөрөмж	6 ш	Төлөвлөж дүй
20.	■	Гарын хөдөлгөөний төхөөрөмж	1 ш	Төлөвлөж дүй
21.	■	Шатар даамны ширээ, сандал	2 ш	Төлөвлөж дүй

**ТАНИХ ТЭМДЭГЛЭГЭЭ:**

- Төлөвлөж дүй барилга, байгууламж
- Төлөвлөж дүй авто зам, зогсоол
- Төлөвлөж дүй явган хүний зам /гантисг чулуу/
- Төлөвлөж дүй талбай /гантисг чулуу/
- Төлөвлөж дүй резинэн талбай /зориулалтын/
- Төлөвлөж дүй резинэн талбай /зориулалтын/
- Төлөвлөж дүй ногоон байгууламж
- Төлөвлөж дүй мод /навчит хус/
- Төлөвлөж дүй мод /сидьр гүйл/
- Төлөвлөж дүй мод /сөөгөн хус/
- Төлөвлөж дүй гадна гэрэлтүүлэг
- Архитектур төлөвлөлтийн даалгаврын схемийн хил хязгаар
- Эзэмшил газрын хил хязгаар
- Одоо байгаа барилга, байгууламж
- Хэтэйд төлөвлөж дүй барилга, байгууламж
- Одоо байгаа бетон авто зам, явган зам талбай
- Хэтэйд төлөвлөж дүй авто зам
- Бохир усны шугам
- Дулааны шугам
- Цэвэр усны шугам
- Цахилгааны усны шугам
- Одоо байгаа цахилгааны агаарын шугам
- Холбооны шугам

Эзэхүү зургас төсөв нь "ЦЭСДА" ХХК-ий ОИӨННӨ ВҮҮ түл зохилчийн эдлэвэрлэгдээр өөрчлөж болон ашиглаж хориглоно

**ТАЙЛБАР**

- Үе гадна тохижилтын тоноглолын тоо хэмжээний зургийг холбогдох ЕТ маркийн зурагзурдтай хамтатган үз.

- Ерөнхий төлөвлөгөөнд хийгдэх гадна тохижилтын усралтын ажлыг зураг төслийн төсөвт дүрэн тусгаж гүйцэтгэнэ.

Гол орчны урд талбай: Гол орчны урд талбай нь 310.00 м<sup>2</sup> хэмжээтэй бөгөөд цг үндсэн талбайг гантисг чулуун хавтангаар өнгөлөхөөр зурагт тусгав.

Авто зам зогсоол: Төлөвлөж байгаа сургуулийн барилгын баруун хойд талд төлөвлөгдсөн авто замаас холбосон авто зам зогсоол нь 8 ш автомашины ил зогсоол, ХБИ-ийн 1ш ил зогсоол, тусгасан бөгөөд эдэлдэр газарт төлөвлөгдсөн авто зам нь галын онцгой үед ашиглах бөгөөд бусад үед явган зорчигч зорчигч болохоор тусгасан да нийт автомашины ил зогсоол, зам нь 1900,00 м<sup>2</sup> хэмжээтэй, дунд болон нарийн ширхэгтэй асфальтан бетоноор хучиж өгөхөөр зурагт тусгав.

Хүүхдийн тоглоомын талбай, спорт дасгалын талбай: Хүүхдийн тоглоомын талбай болон спорт дасгалын талбайн ажлыг гүйцэтгэхдээ /480.00 м<sup>2</sup>/ үндсэн хөрсийг сайн нягтруулсаны дараа дэвсгэр бетон ажлыг гүйцэтгэж дээр резинэн хавтан зурагт заасан өнгөөр зориулалтын цабуугаар технологийн дагуу нааж гүйцэтгэх шаардлагатай. Шинээр тавигдах хүүхдийн тоглоом, спорт дасгалын тоног төхөөрөмжүүдийг зургийн дагуу захиалж бетон дээр цутгах, боох хэлбэрээр чанартай удаан хугацааны шаардлага хангахаар дэхэлж өгнө.

Шинээр тавигдах хүүхдийн тоглоом, спорт дасгалын тоног төхөөрөмжүүдийн хэв хэмжээ зургийг тус тусын хуудсанд үзэх бөгөөд тоглоомын өнгө төрх, зориулалтыг өөрчлөн захиалан угсарч болно.

Мөн шинээр тавигдах спорт тоглоом, гэрэлтүүлэг, сүүдрэвчийн захиалагч, ашиглагч байгууллага төсөв хөрөнгийн хэмжээнд нэмж хасаж захиалж болно.

Уг шат: БА-Н АЖЛЫН ЗУРАГ

**ЗУРАГ ТӨСЛИЙН "ЦЭСДА" ХХК**

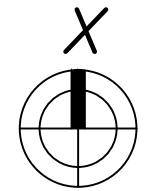
Tel: 976-8889927

Архитектор: Г.Болорчүлүм  
 Гүйцэтгэсэн: Г.Болорчүлүм  
 Шаардсан: Болор-Эрдэнэ

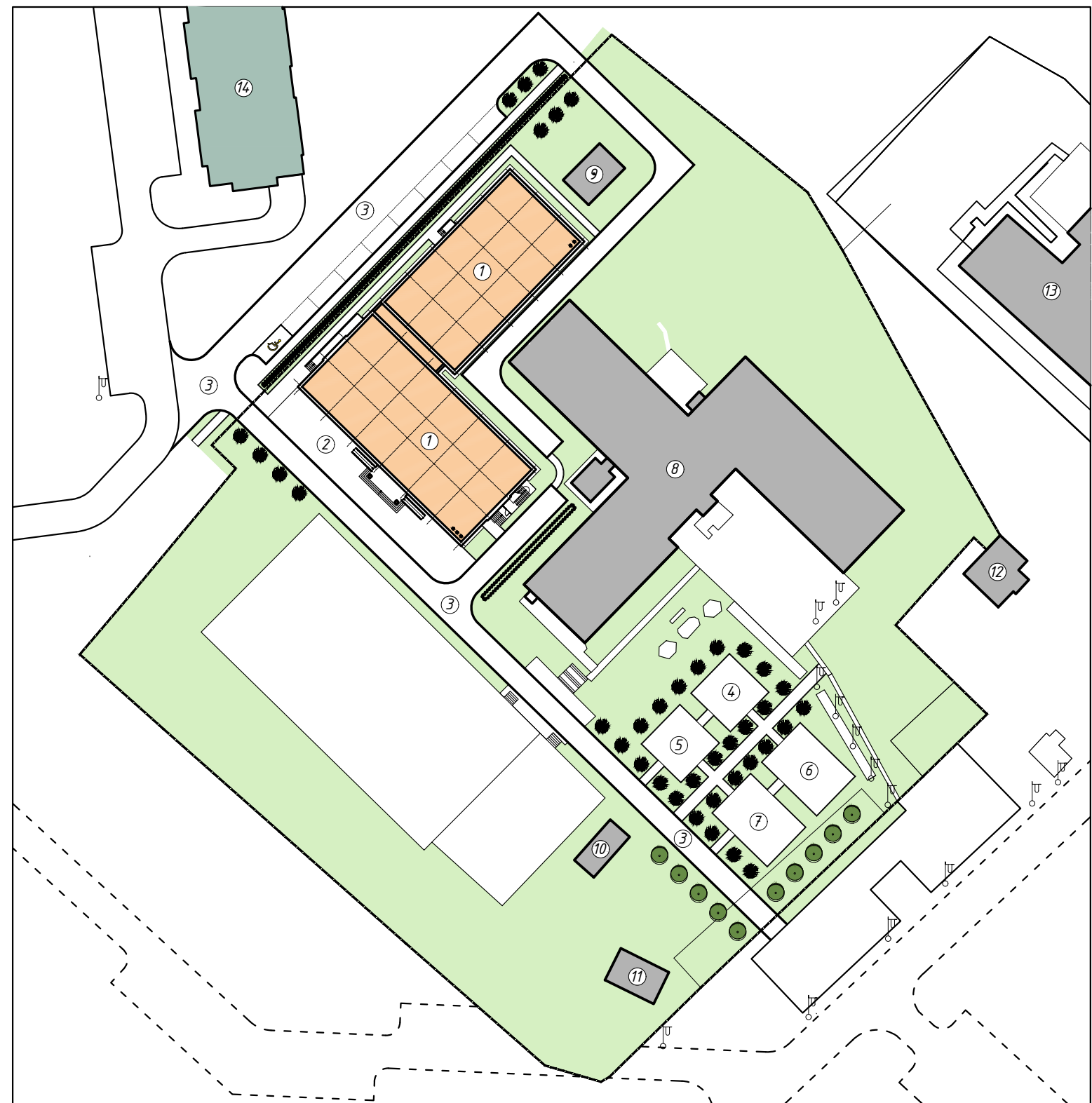
Боловсрол аймаг Баянхонгор сум Дурсах-3 баг Мянгат-1 гудамж 109 тоот  
**ЕРӨНХИЙ БОЛОВСРОЛЫН "ЭРДЭМ" СУРГУУЛИЙН 240 ХҮҮХДИЙН ӨРГӨТГӨЛ СУРГУУЛЬ**

Масштаб: М1:500  
 Зургийн дугаар: ET-02  
 Хуудас: ET-20  
 11 Шдфр: -  
 113-11-06-08-2017/23  
 2023 он

**ҮНДЭСЛЭЛ:**  
 - Үе ЕБ-ийн "Эрдэм" сургуулийн 240 хүүхдийн өргөтгөл сургуулийн барилгын ерөнхий төлөвлөгөөний зургийг Баянхонгор аймгийн Засаг даргын 2018 оны 11-р сарын 16-ны өдрийн №06401-А/753/2018 тоот захирамжаар Баянхонгор аймгийн Баянхонгор сумын Дуурсах-3 баг. Мангат-1 гудамж, 109 тоот өөрийн эзэмшил газарт байршуулан "Боловсролын байгууллага" зориулалтаар эзэмшүүлсэн 6409007857 нэгж талбарын дугаартай 14730.00 м2 олгосон газар олголт, Баянхонгор аймгийн ерөнхий архитектурын 2023 оны 10-р сарын 05-ны өдөр баталсан №АТД64-339/23 тоот архитектур төлөвлөлтийн даалгавар, захиалагч, ашиглагч байгууллагаас тавьсан санал, зөвлөмж, "Итгэлт тайж" ХХК-ий 2023 оны 09-р сард боловсруулсан дэвсгэр зураглал, барилгажих талбайн схем зургийг үндэслэн - Хот тосгоны төлөвлөлт, барилгажилтын норм да дүрэм БНБД 30.01.04-ийг үндэслэн ерөнхий төлөвлөгөөний зургийг гүйцэтгэв.



ГАДНА ТОХИЖИЛТЫН НОГООН БАЙГУУЛАМЖ М1:500



Д/д	Барилга байгууламжийн нэр	Хэмжээ /м, м2/	Материал	Тайлбар
1	Ерөнхий боловсролын "Эрдэм" сургуулийн 240 хүүхдийн өргөтгөл сургуулийн барилга	2-3 давхар		төлөвлөж буй
2	Гол орчны урд талбай	310.00 м2	Гантис члуу	төлөвлөж буй
3	Автомашин зам, зогсоол /галын онцгой үед/	1900.00 м2	Асфальт	төлөвлөж буй
4	Спорт тоног төхөөрөмжийн талбай, сүүдрэвч	10.00 x 10.00	Резинэн хавтан	төлөвлөж буй
5	Тоглоомын талбай	10.00 x 14.00	Резинэн хавтан	төлөвлөж буй
6	Тоглоомын талбай	10.00 x 14.00	Резинэн хавтан	төлөвлөж буй
7	ЕБ-ийн "Эрдэм" сургуулийн барилга	2 давхар		одоо байгаа
8	ТР	1 давхар		одоо байгаа
9	Хүлэмж	1 давхар		одоо байгаа
10	Цахилгааны дэд өртөө	1 давхар		одоо байгаа
11	Халаалтын зүүхны барилга	1 давхар		одоо байгаа
12	Цэцэрлэгийн барилга	1 давхар		одоо байгаа
13	Орон сууцны барилга	5 давхар		одоо байгаа
14				хэвд төлөвлөж буй байгаа

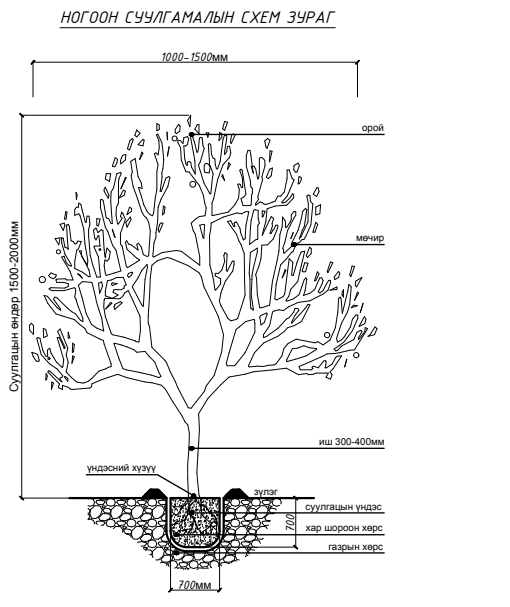
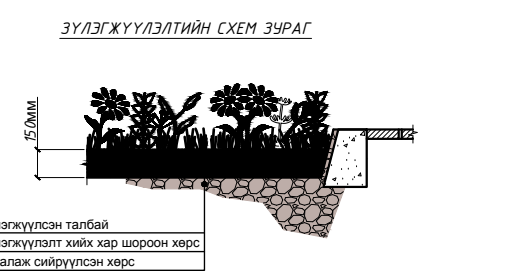
Эзэхүү зургас төсөл нь "ЦЭСДА" ХХК-ий ОЮУНЫ ӨНЧ түл зохилчийн элбээрлөгүүдээр өөрчлөж болон ашиглаж хориглоно

**ТАЙЛБАР**

- Үе гадна тохижилтын ногоон байгууламжийн зургийг холбогдох ЕТ маркийн зурагзурдтай хамтатган үз.

- Ерөнхий төлөвлөгөөнд хийгдэх гадна тохижилтын усралтын ажлыг зураг төслийн төсөвт бүрэн тусгаж гүйцэтгэнэ.

- ТАНИХ ТЭМДЭГЛЭГЭЭ:**
- Төлөвлөж буй барилга, байгууламж
  - Одоо байгаа барилга, байгууламж
  - Хэтэд төлөвлөж буй барилга, байгууламж
  - Одоо байгаа бетон авто зам, явган зам талбай
  - Хэтэд төлөвлөж буй авто зам
  - Төлөвлөж буй ногоон байгууламж
  - Төлөвлөж буй мод /навчт хус/
  - Төлөвлөж буй мод /сибирь гүйлс/
  - Төлөвлөж буй мод /сөөгөн хус/
  - Архитектур төлөвлөлтийн даалгаврын схемийн хил хязгаар
  - Эзэмшил газрын хил хязгаар



**Гол орчны урд талбай:**  
 Гол орчны урд талбай нь 310.00 м2 хэмжээтэй бөгөөд цг үндсэн талбайг гантис члуу хавтангаар өнгөлөхөөр зурагт тусгав.

**Авто зам зогсоол:**  
 Төлөвлөж байгаа сургуулийн барилгын даруун хойд талд төлөвлөгдсөн авто замаас холбосон авто зам зогсоол нь 8 ш автомашины ил зогсоол, ХБИ-ийн 1ш ил зогсоол, тусгасан бөгөөд эдэлдэр газарт төлөвлөсөн авто зам нь галын онцгой үед ашиглах бөгөөд бусад үед явган зорчигч зорчигч болохоор тусгасан да нийт автомашины ил зогсоол, зам нь 1900,00 м2 хэмжээтэй, дунд болон нарийн ширхэгтэй асфальтан бетоноор хучиж өгөхөөр зурагт тусгав.

**Хүүхдийн тоглоомын талбай, спорт дасгалын талбай:**  
 Хүүхдийн тоглоомын талбай болон спорт дасгалын талбайн ажлыг гүйцэтгэхдээ /480.00 м2/ үндсэн хөрсийг сайн нягтруулсаны дараа дэвсгэр бетон ажлыг гүйцэтгэж дээр резинэн хавтан зурагт заасан өнгөөр зориулалтын цабуугаар технологийн дагуу нааж гүйцэтгэх шаардлагатай. Шинээр тавигдах хүүхдийн тоглоом, спорт дасгалын тоног төхөөрөмжүүдийг зургийн дагуу захиалж бетон дээр цутгах, боох хэлбэрээр чанартай удаан хугацааны шаардлага хангахаар дэхэлж өгнө.

Шинээр тавигдах хүүхдийн тоглоом, спорт дасгалын тоног төхөөрөмжүүдийн хэв хэмжээ зургийг тус тусын хуудсанд үзэх бөгөөд тоглоомын өнгө төрх, зориулалтыг өөрчлөн захиалан угсарч болно.

Мөн шинээр тавигдах спорт тоглоом, гэрэлтүүлэг, сүүдрэвчийн захиалагч, ашиглагч байгууллага төсөв хөрөнгийн хэмжээнд нэмж хасаж захиалж болно.

**НОГООН БАЙГУУЛАМЖ**

НОГООН БАЙГУУЛАМЖИЙН АНГИЛАЛ	Модны төрөл /100 ширхэг/	БҮТ СӨГТӨЙ ТӨРӨЛ /100 ширхэг/	ЗҮЛЭГЖҮҮЛЭЛТ /м2/	ТОГЛООМЫН ТАЛБAY /м2/	НОГООН БАЙГУУЛАМЖИЙН ЭЗЭЛХ ХЭВЬ
НИЙТЭМ ХЭРГЭЛСЭН НОГООН БАЙГУУЛАМЖ	-	-	-	-	-
ХӨСӨЛӨГӨӨДӨМӨЛ ХЭРГЭЛСЭН НОГООН БАЙГУУЛАМЖ	Навчт хус-10ш	Сөөгөн хус-104 м	9400.00 м2	480.00 м2	64%
ТАСТАВ ЗОРИУЛАЛТЫН НОГООН БАЙГУУЛАМЖ	-	-	-	-	-
<b>Нийт</b>	<b>48 ширхэг</b>	<b>104 метр црт</b>	<b>9400.00 м2</b>	<b>480.00 м2</b>	<b>64%</b>

Уг шат: БА-Н АЖЛЫН ЗУРАГ

**ЗУРАГ ТӨСЛИЙН "ЦЭСДА" ХХК**

Тел: 976-88889927

Архитектор: Г.Болорчүлүм

Гүйцэтгэгч: Г.Болорчүлүм

Шаллагч: Г.Болорчүлүм

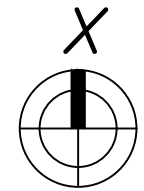
Боловсрол ажил байгуулагч: Дуурсах-3 баг. Мангат-1 гудамж, 109 тоот өөрийн эзэмшил газарт байршуулан "Боловсролын байгууллага" зориулалтаар эзэмшүүлсэн 6409007857 нэгж талбарын дугаартай 14730.00 м2 олгосон газар олголт, Баянхонгор аймгийн ерөнхий архитектурын 2023 оны 10-р сарын 05-ны өдөр баталсан №АТД64-339/23 тоот архитектур төлөвлөлтийн даалгавар, захиалагч, ашиглагч байгууллагаас тавьсан санал, зөвлөмж, "Итгэлт тайж" ХХК-ий 2023 оны 09-р сард боловсруулсан дэвсгэр зураглал, барилгажих талбайн схем зургийг үндэслэн - Хот тосгоны төлөвлөлт, барилгажилтын норм да дүрэм БНБД 30.01.04-ийг үндэслэн ерөнхий төлөвлөгөөний зургийг гүйцэтгэв.

Масштаб: М1:500  
 Зургийн дугаар: ET-03  
 Хуудас: ET-20

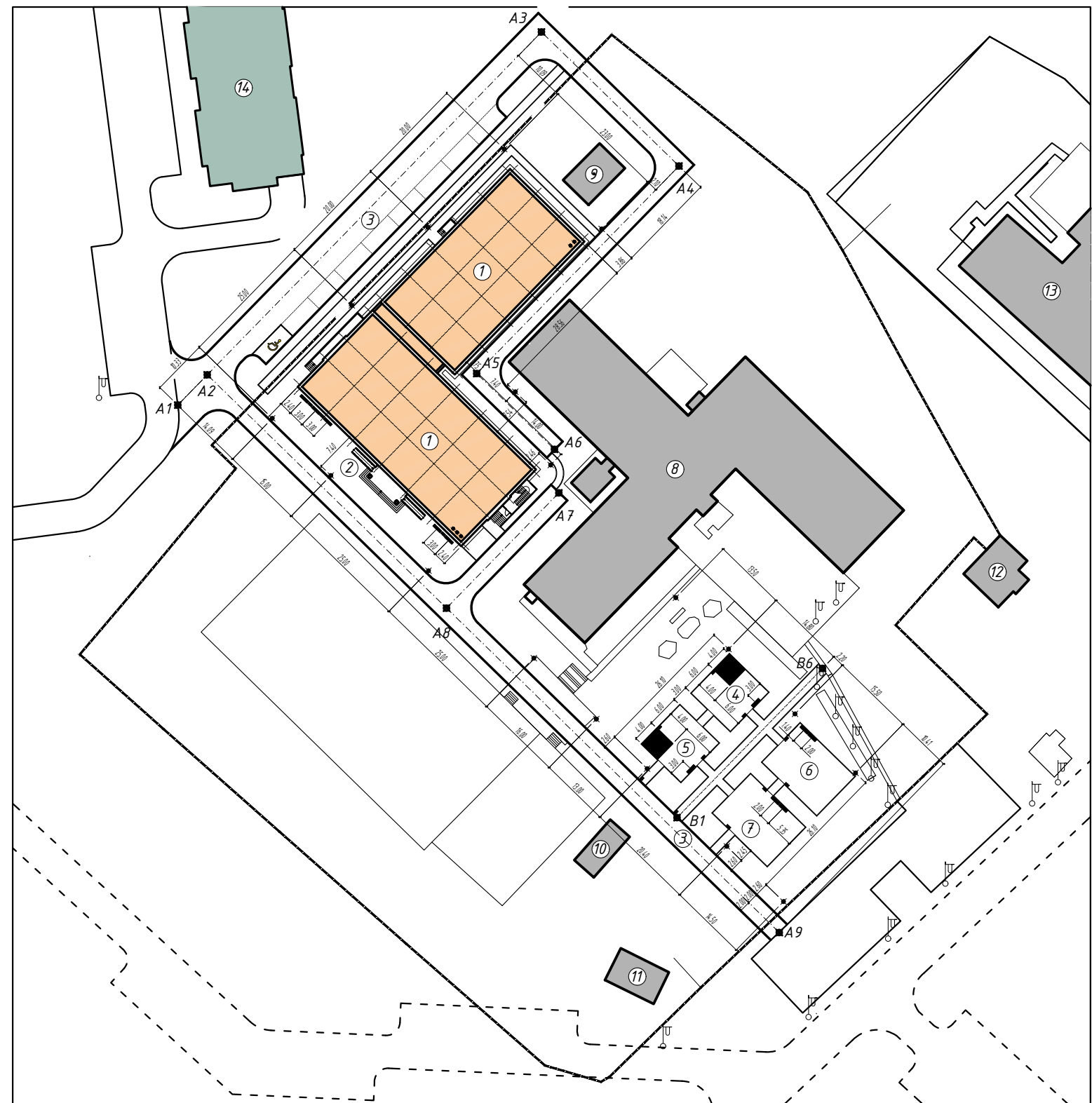
ТГ Шифр: 11 Шифр  
 11-06-08-2023/23  
 2023 он



**ҮНДЭСЛЭЛ:**  
 - Үг ЕБ-ийн "Эрдэм" сургуулийн 240 хүүхдийн өргөтгөл сургуулийн барилгын ерөнхий төлөвлөгөөний зургийг Баянхонгор аймгийн Засаг даргын 2018 оны 11-р сарын 16-ны өдрийн №06401-А/753/2018 тоот захирамжаар Баянхонгор аймгийн Баянхонгор сумын Дуурсах-3 баг, Мянгат-1 гудамж, 109 тоот өөрийн эзэмшил газарт байршуулан "Боловсролын байгууллага" зориулалтаар эзэмшүүлсэн 64.09007857 нэгж талбарын дугаартай 14.730.00 м<sup>2</sup> олгосон газар олголт, Баянхонгор аймгийн ерөнхий архитектурын 2023 оны 10-р сарын 05-ны өдөр баталсан №АТД64-339/23 тоот архитектур төлөвлөлтийн даалгавар, захиалагч, ашиглагч байгууллагаас тавьсан санал, зөвлөмж, "Итгэлт тайж" ХХК-ий 2023 оны 09-р сард боловсруулсан дэвсгэр зураглал, барилгажих талбайн схем зургийг үндэслэн - Хот төсөөн төлөвлөлт, барилгажилтын норм да дүрэм БНБД 30.01.04-ийг үндэслэн ерөнхий төлөвлөгөөний зургийг гүйцэтгэв.



ГАДНА ТОХИЖИЛТЫН ГЭРЭЛТҮҮЛЭГ, САНДАЛЫН ЗАЙ ХЭМЖЭЭ М1:500



**ТАНИХ ТЭМДЭГЛЭГЭЭ:**

- Төлөвлөж буй барилга, байгууламж
- Одоо байгаа барилга, байгууламж
- Хэтэд төлөвлөж буй барилга, байгууламж
- Одоо байгаа бетон авто зам, явган зам талбай
- Хэтэд төлөвлөж буй авто зам

Таних тэмдэг болон тодорхойлолт, ажлын тоо хэмжээн хүснэгт, тайлбар

Д/Д	Тэмдэг лэгээ	Тодорхойлолт	Хэмжих нэгж	Тайлбар
1.		Саравч	2 ш	Төлөвлөж буй
2.		Түшлэгтэй сандал	17 ш	Төлөвлөж буй
3.		Нарны энергээр асдаг гэрэлтүүлэг /лед/	17 ш	Төлөвлөж буй
4.		Хогийн сав	13 ш	Төлөвлөж буй

**АВТО ЗАМЫН ЭРГЭЛТИЙН ЦЭГҮҮДИЙН СОЛБИЦОЛ:**

№	X	Y	тэмдэглэгээ
A1	631644.8962	5117561.8921	■
A2	631650.2937	5117567.4287	■
A3	631711.5414	5117630.2540	■
A4	631736.7388	5117605.6893	■
A5	631699.6719	5117567.6676	■
A6	631713.9211	5117553.7762	■
A7	631714.7297	5117545.7955	■
A8	631694.1440	5117524.6795	■
A9	631755.1237	5117465.2311	■

**ЯВГАН ЗАМ, ТАЛБАЙН ЭРГЭЛТИЙН ЦЭГҮҮДИЙН СОЛБИЦОЛ:**

№	X	Y	тэмдэглэгээ
B1	631736.3879	5117486.2895	■
B6	631763.0417	5117513.6253	■

Гол орчны урд талбай: Гол орчны урд талбай нь 310.00 м<sup>2</sup> хэмжээтэй бөгөөд цг үндсэн талбайг гантис чулуун хавтангаар өнгөлөхөөр зурагт тусгав.

Авто зам зогсоол: Төлөвлөж байгаа сургуулийн барилгын баруун хойд талд төлөвлөгдсөн авто замаас холбосон авто зам зогсоол нь 8 ш автомашины ил зогсоол, ХБИ-ийн 1ш ил зогсоол, тусгасан бөгөөд эдгээр газарт төлөвлөсөн авто зам нь галын онцгой үед ашиглах бөгөөд бусад үед явган зорчигч зорчиг болохоор тусгасан да нийт автомашины ил зогсоол, зам нь 1900,00 м<sup>2</sup> хэмжээтэй, дунд болон нарийн ширхэгтэй асфальтан бетоноор хучиж өгөхөөр зурагт тусгав.

Хүүхдийн тоглоомын талбай, спорт дасгалын талбай: Хүүхдийн тоглоомын талбай болон спорт дасгалын талбайн ажлыг гүйцэтгэхдээ /480.00 м<sup>2</sup>/ үндсэн хөрсийг сайн нягтруулсаны дараа дэвсгэр бетон ажлыг гүйцэтгэж дээр резинэн хавтан зурагт заасан өнгөөр зориулалтын цабуугаар технологийн дагуу нааж гүйцэтгэх шаардлагатай. Шинээр тавигдах хүүхдийн тоглоом, спорт дасгалын тоног төхөөрөмжүүдийг зургийн дагуу захиалж бетон дээр цутгах, боох хэлбэрээр чанартай удаан хугацааны шаардлага хангахаар дэхэлж өгнө.

Шинээр тавигдах хүүхдийн тоглоом, спорт дасгалын тоног төхөөрөмжүүдийн хэд хэмжээ зургийг тус тусын хуудсанд үзэх бөгөөд тоглоомын өнгө төрх, зориулалтыг өөрчлөн захиалан угсарч болно.

Мөн шинээр тавигдах спорт тоглоом, гэрэлтүүлэг, сүүдрэвчийн захиалагч, ашиглагч байгууллага төсөв хөрөнгийн хэмжээнд нэмж хасаж захиалж болно.

Уг шат: БА-Н АЖЛЫН ЗУРАГ


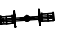
















  
**ЗУРАГ ТӨСЛИЙН "ЦЭСДА" ХХК**  
 Тel: 976-88889927  
 Архитектор: Г.Болорчулуун  
 Гүйцэтгэсэн: Г.Болорчулуун  
 Шаардсан: Э.Болор-Эрдэнэ  
 Боловсрол ажил Баянхонгор сум Дуурсах-3 баг Мянгат-1 гудамж 109 тоот  
**ЕРӨНХИЙ БОЛОВСРОЛЫН "ЭРДЭМ" СУРГУУЛИЙН 240 ХҮҮХДИЙН ӨРГӨТГӨЛ СУРГУУЛЬ**

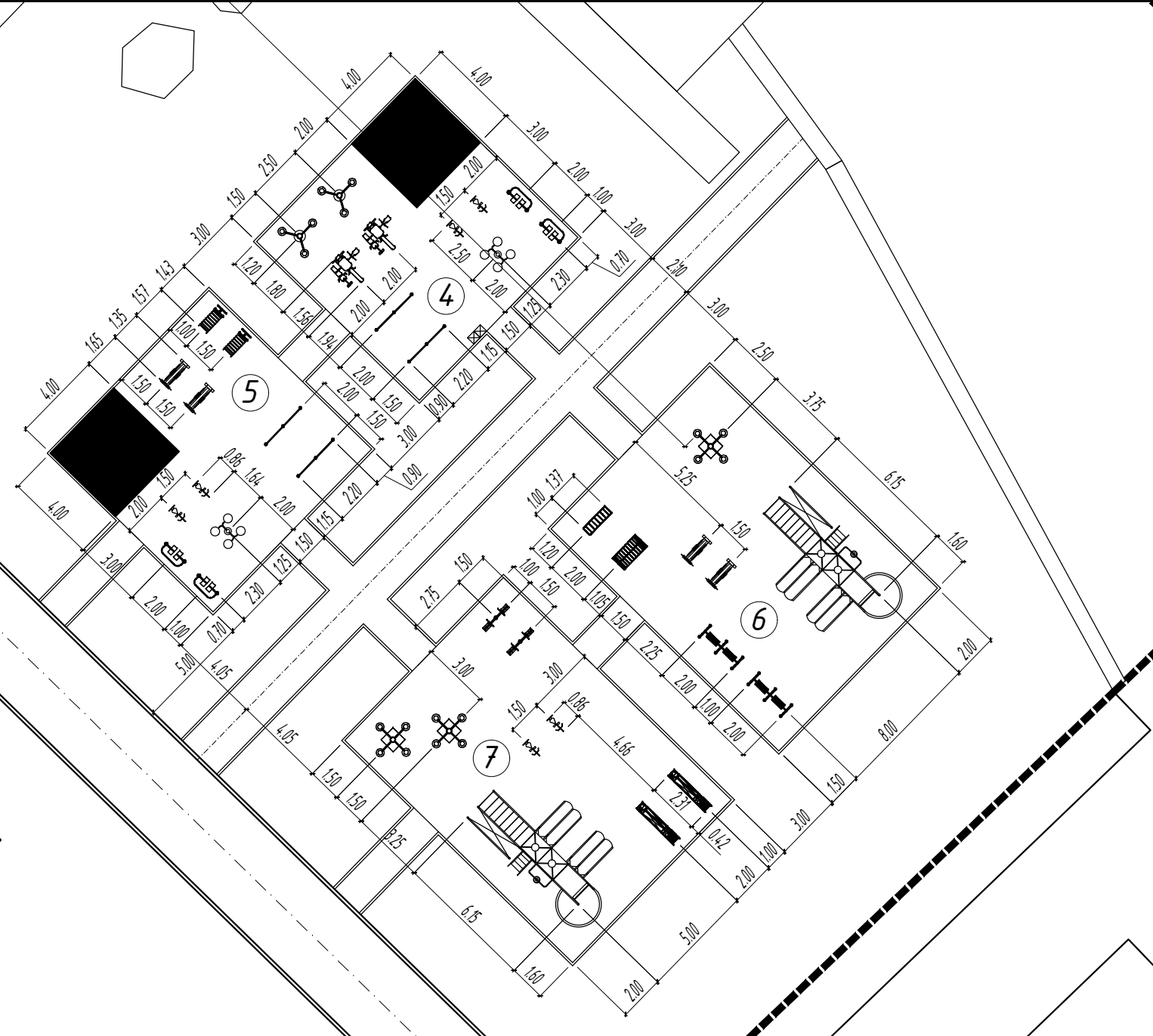
Масштаб: М1:500	Зургийн дугаар: ET-05	Хуудас: ET-20
ET Шифр: 13-11-06-08-201/23	ТШ Шифр: -	Огноо: 2023 он

Энэхүү зураг төсөл нь  
"ЦЭСДА" ХХК-ий ОЮУНЫ ӨМЧ тул зохиогчийн  
зөвшөөрөлгүйгээр өөрчлөх болон ашиглахыг хориглоно.

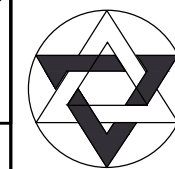
ГАДНА ТОХИЖИЛТЫН ТОГЛООМ, ТОНОГ ТӨХӨӨРӨМЖИЙН ЗАЙ ХЭМЖЭЭ  
М1:250

ТАНИХ ТЭМДЭГ

-  Саравч
-  Дүүжин даажин тоглоом
-  Тоглоомын ширээ
-  Гулсуур
-  Мини авирдаг турнек /дөрвөлжин/
-  Мини авирдаг турнек /дугуй/
-  Савлуур
-  Ком тоглоом /модон/
-  Хөлийн хөдөлгөөний төхөөрөмж
-  Бүсэлхийн дасгалын төхөөрөмж
-  Авирдаг турнек
-  Турнек
-  Хэвлийн дасгалын төхөөрөмж
-  Олон төрөлт дасгалын төхөөрөмж
-  Хөлийн хөдөлгөөний төхөөрөмж
-  Дасгалын дугуйн төхөөрөмж
-  Гарын хөдөлгөөний төхөөрөмж
-  Шатар даамны ширээ, сандал



Үе шат: БА-Н АЖЛЫН ЗУРАГ



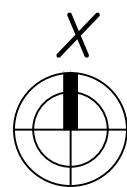
ЗУРАГ ТӨСЛИЙН  
"ЦЭСДА" ХХК

tel: 976-88889927

Архитектор		Г. Болорчулуун
Гүйцэтгэсэн		Г. Болорчулуун
Шалгасан		Т. Билгүүнболд

Баянхонгор аймаг, Баянхонгор сум, Дүүрсэх-3 баг, Мянгат-1 гудамж, 109 тоот  
ЕРӨНХИЙ БОЛОВСРОЛЫН "ЭРДЭМ" СУРГУУЛИЙН  
240 ХҮҮХДИЙН ӨРГӨТГӨЛ СУРГУУЛЬ

Масштаб:	Зургийн дугаар:	Хуудас:
M1:250	ET-06	ET-20
EG Шифр:	TG Шифр:	Огноо:
ЦЭ-11-06-08-207/23	-	2023 он



ТАЙЛБАР

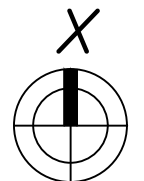
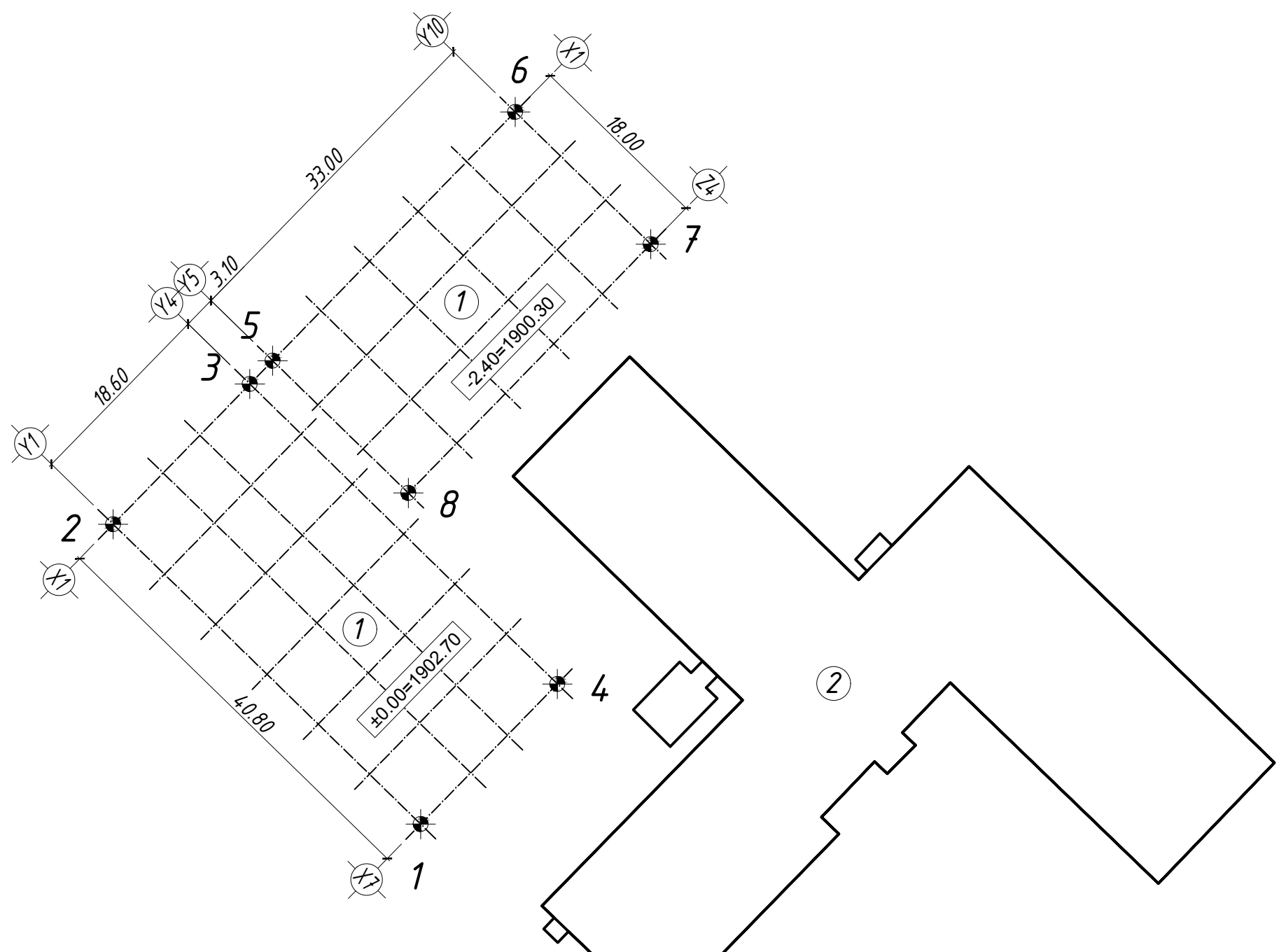
- Үг гадна тохижилтын тоглоом, тоног төхөөрөмжийн зай хэмжээний зургийг холбогдох ET маркийн зурагуудтай хамтатган үз.
- Зай хэмжээний илэрхийллийг метрээр өгөв.
- Гадна тохижилтын ерөнхий төлөвлөгөөнд хийгдэх тохижилтын тоглоом, тоног төхөөрөмжийн тоо хэмжээ болон угсралтын ажлын хөлсийг зураг төслийн төсөвт бүрэн тусгаж гүйцэтгэнэ.
- Захиалагч, ашиглагч байгууллага тоглоом тоног төхөөрөмжийн загвар хэмжээ сайжруулан төсөвт өртөгт тохируулан сонгох боломжтой.

Д/д	Барилга байгууламжийн нэр	Хэмжээ /м, м2/	Материал	Тайлбар
4	Спорт тоног төхөөрөмжийн талбай, сүүдрэвч	10.00 x 10.00	Резинэн хавтан	төлөвлөж буй
5	Спорт тоног төхөөрөмжийн талбай, сүүдрэвч	10.00 x 10.00	Резинэн хавтан	төлөвлөж буй
6	Тоглоомын талбай	10.00 x 14.00	Резинэн хавтан	төлөвлөж буй
7	Тоглоомын талбай	10.00 x 14.00	Резинэн хавтан	төлөвлөж буй

Энэхүү зураг төсөл нь  
"ЦЭСДА" ХХК-ий ОЮУНЫ ӨМЧ тул зохиогчийн  
зөвшөөрөлгүйгээр өөрчлөх болон ашиглахыг хориглоно.

УЛААН ШУГАМ М1:250

ТАНИХ ТЭМДЭГ



ТАЙЛБАР.

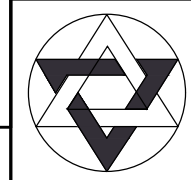
- Сургуулийн барилгын шалны түвшинг  $\pm 0.00=1902.70\text{м}$ -ээр төлөвлөв.
- Спорт заалны барилгын шалны түвшинг  $-2.40=1900.30\text{м}$ -ээр төлөвлөв.

КООРДИНАТ :

Д/а	КООРДИНАТ /СОЛБИЦЛЫН ЦЭГҮҮД/	ЦЭГ ХҮРТЛЭХ ЗАЙ	ЦЭГҮҮДЫН ЧРТ /М/
1	X 631696.819	1 - 2	40.80
	Y 5117536.7636		
2	X 631667.6045	2 - 3	18.60
	Y 5117565.2444		
3	X 631680.5884	3 - 4	40.80
	Y 5117578.5628		
4	X 631709.8029	4 - 1	18.60
	Y 5117550.0819		

Д/а	КООРДИНАТ /СОЛБИЦЛЫН ЦЭГҮҮД/	ЦЭГ ХҮРТЛЭХ ЗАЙ	ЦЭГҮҮДЫН ЧРТ /М/
5	X 631682.7524	5 - 6	33.00
	Y 5117580.7825		
6	X 631705.7884	6 - 7	18.00
	Y 5117604.4118		
7	X 631718.6771	7 - 8	33.00
	Y 5117591.8467		
8	X 631695.6411	8 - 5	18.00
	Y 5117568.2174		

Үе шат: БА-Н АЖЛЫН ЗУРАГ



ЗУРАГ ТӨСЛИЙН  
"ЦЭСДА" ХХК

tel:976-88889927

Архитектор		Г. Болорчулуун
Гүйцэтгэсэн		Г. Болорчулуун
Шалгасан		Т. Билгүүнболд

Баянхонгор аймаг, Баянхонгор сум, Дуурсах-3 баг, Мянгат-1 гудамж, 109 тоот  
ЕРӨНХИЙ БОЛОВСРОЛЫН "ЭРДЭМ" СУРГУУЛИЙН  
240 ХҮҮХДИЙН ӨРГӨТГӨЛ СУРГУУЛЬ

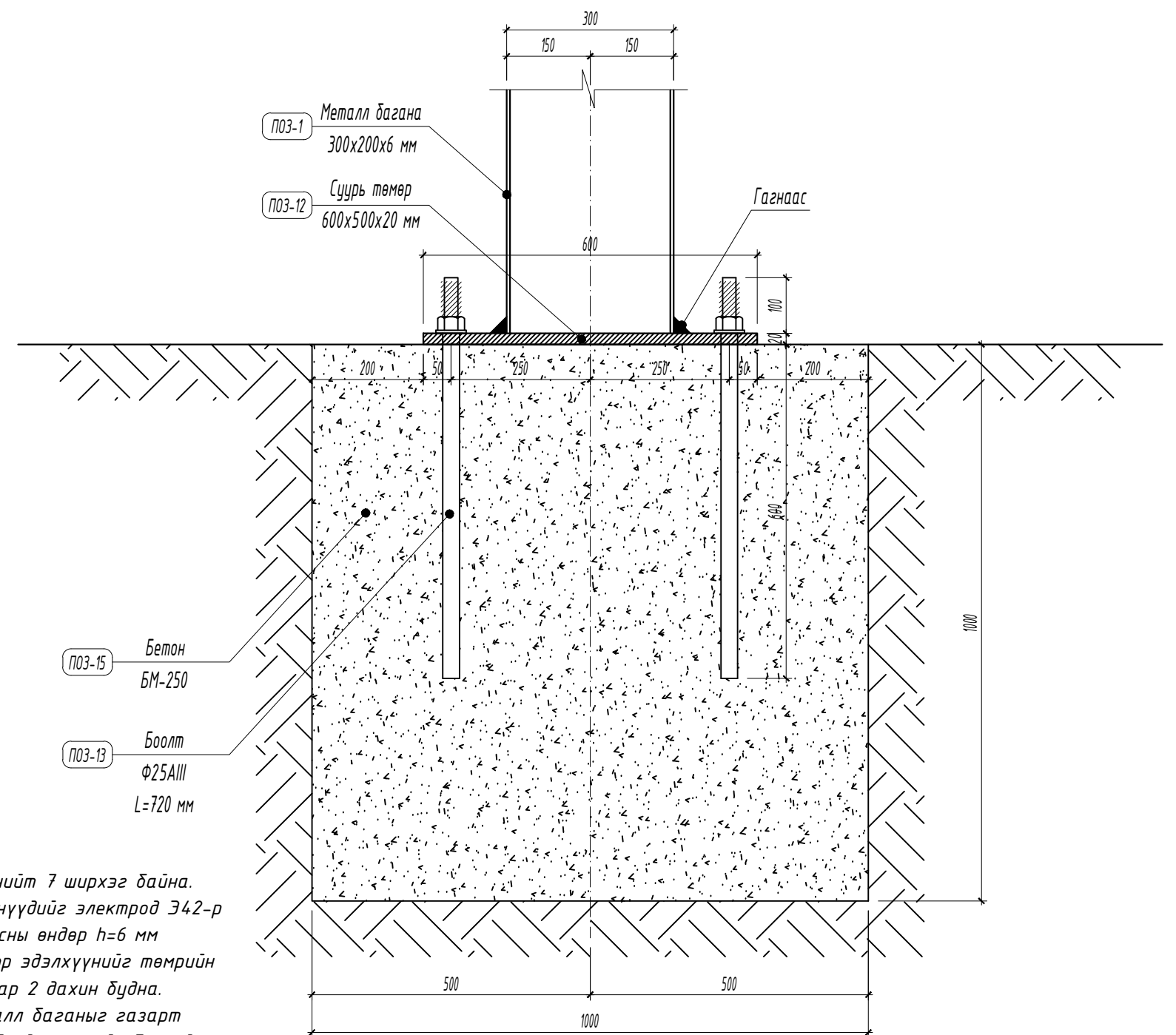
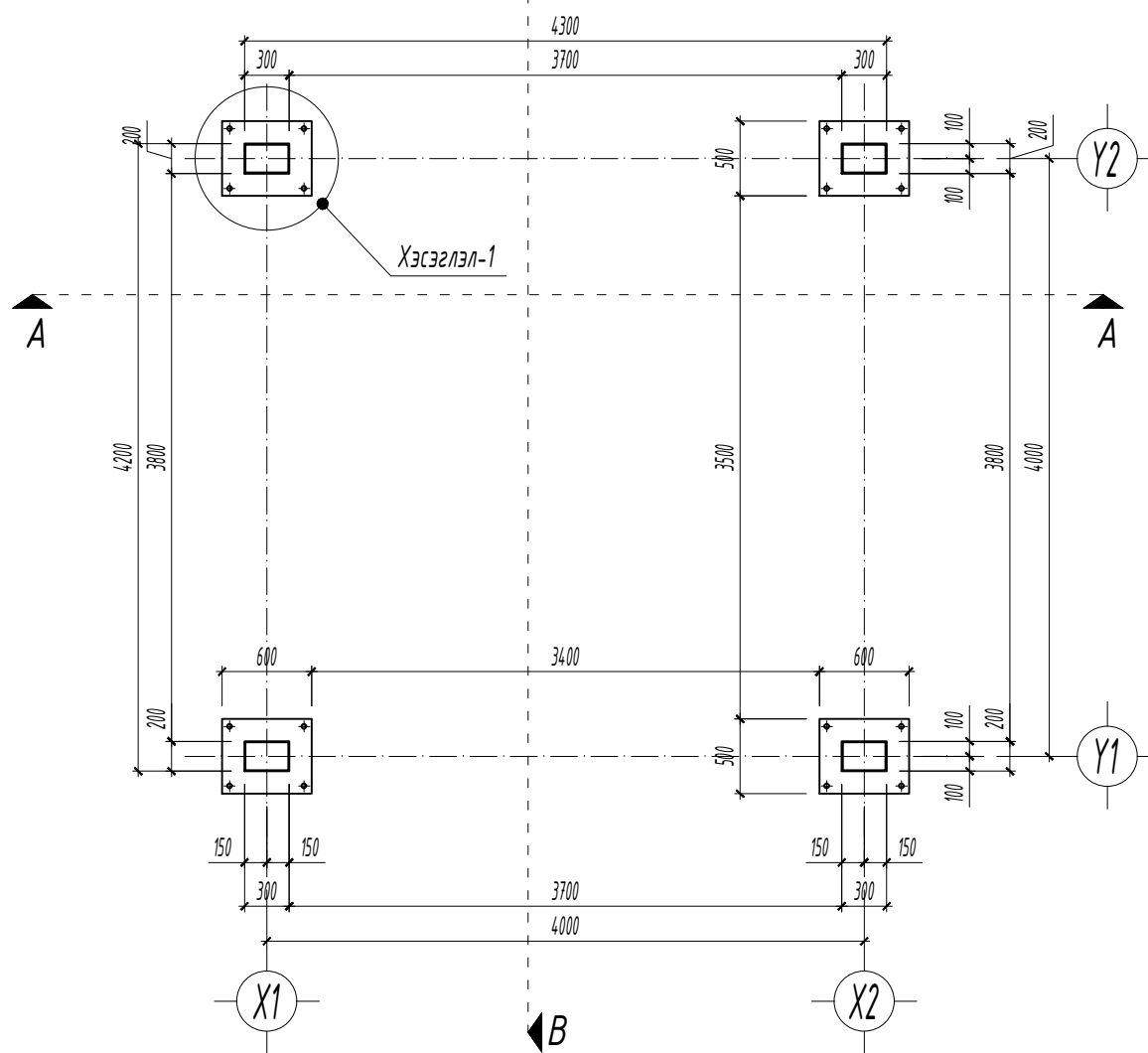
Масштаб: М1:250	Зургийн дугаар: ЕТ-08	Хуудас: ЕТ-20
ЕГ Шифр: ЦЭ-11-06-08-207/23	ТГ Шифр: -	Огноо: 2023 он



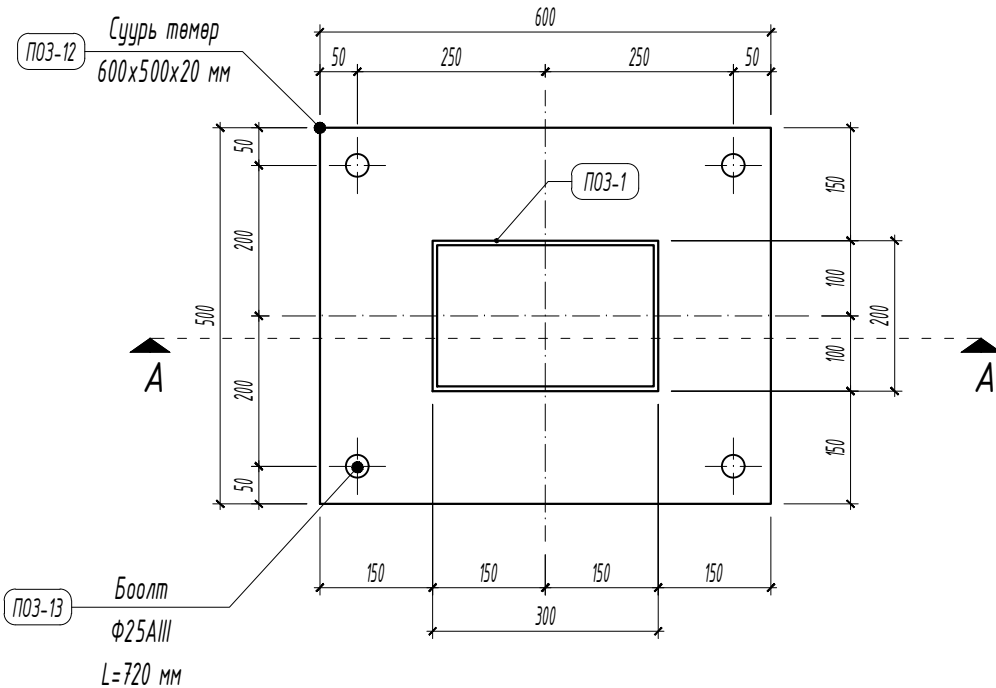
Байгуулалт-1 M1:50

ТОХИЖИЛТЫН САРАВЧНЫ  
ЗУРАГ

A-A M1:10



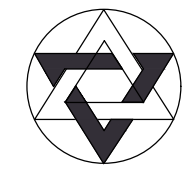
Хэсэглэл-1 M1:10



ТАЙЛБАР

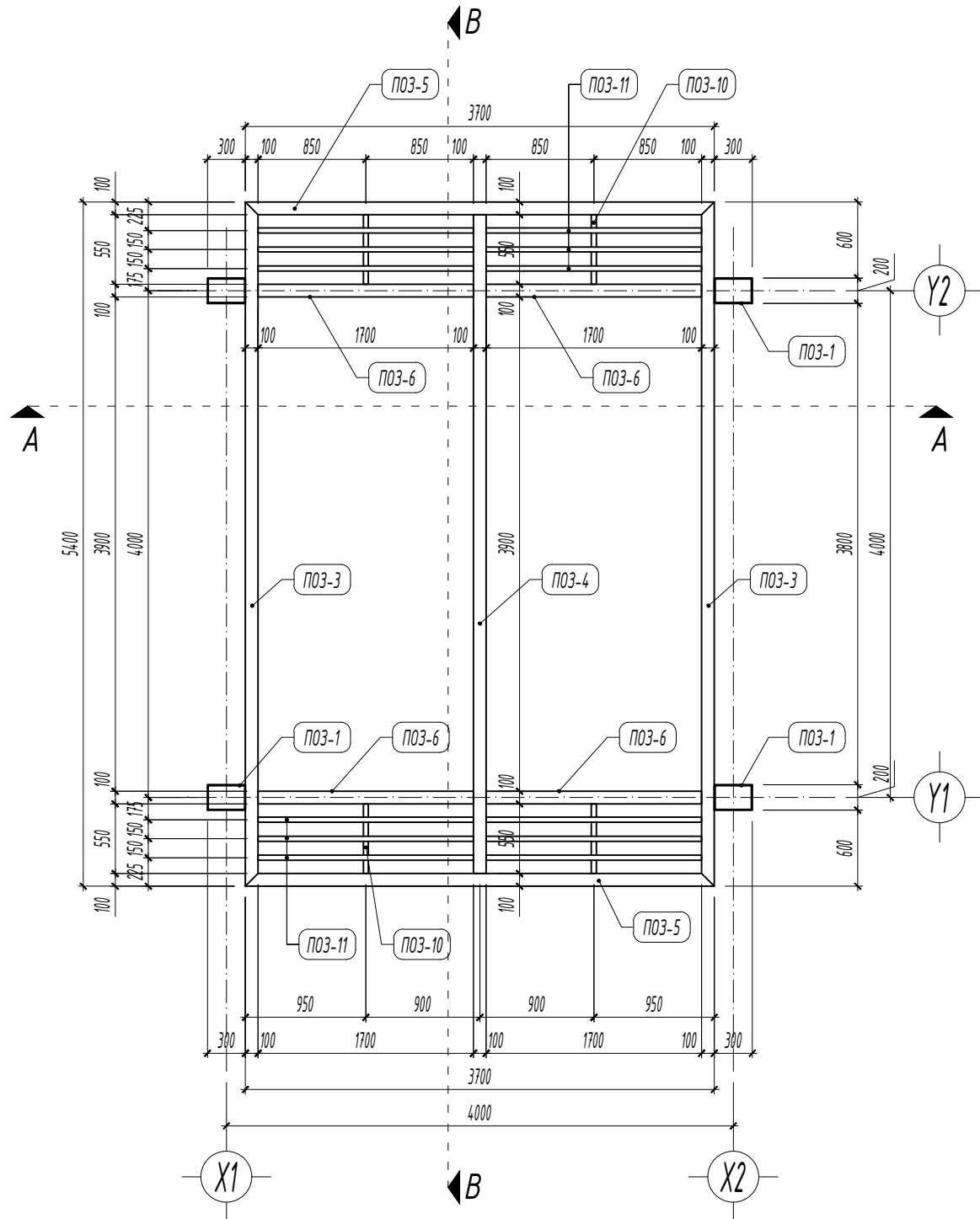
- Уг саравч нь нийт 7 ширхэг байна.
- Төмөр эдэлхүүнүүдийг электрод Э42-р гагнана. Гагнаасны өндөр h=6 мм
- Саравчны төмөр эдэлхүүнийг төмрийн хар хүрэн будгаар 2 дахин будна.
- Саравчны металл баганыг газарт бэхлэхдээ зургийн дагуу хийх бөгөөд цутгамал бетондоо баганыг бэхлэх боолт суулгаж цутгана.
- Захиалагч ашиглагч байгууллага нь өөр төрлийн саравчийг санал болгож угсарч болно.
- Уг зургийг бусад холбогдох хуудастай хамтатган үзэж ажлыг гүйцэтгэнэ.

Баянхонгор аймаг, Баянхонгор сум, Дуурсах-3 баг, Мянгат-1 гудамж, 109 тоот ЕРӨНХИЙ БОЛОВСРОЛЫН "ЭРДЭМ" СҮРГҮҮЛИЙН 240 ХҮҮХДИЙН ӨРГӨТГӨЛ СҮРГҮҮЛЬ					
ТОХИЖИЛТЫН САРАВЧНЫ ЗУРАГ /байгуулалт-1/					Үе шат: АЗ
Архитектор		Г.Болорчулуун	ЕГ Шифр: ЦЭ-11-06-08-207/23	Масштаб: M1:10/50	Огноо: 2023 он
Гүйцэтгэсэн		Г.Болорчулуун	ТГ Шифр: -	Зургийн дугаар: ЕТ-10	Хуудас: ЕТ-20
Шалгасан		Т.Билгүүндолд			

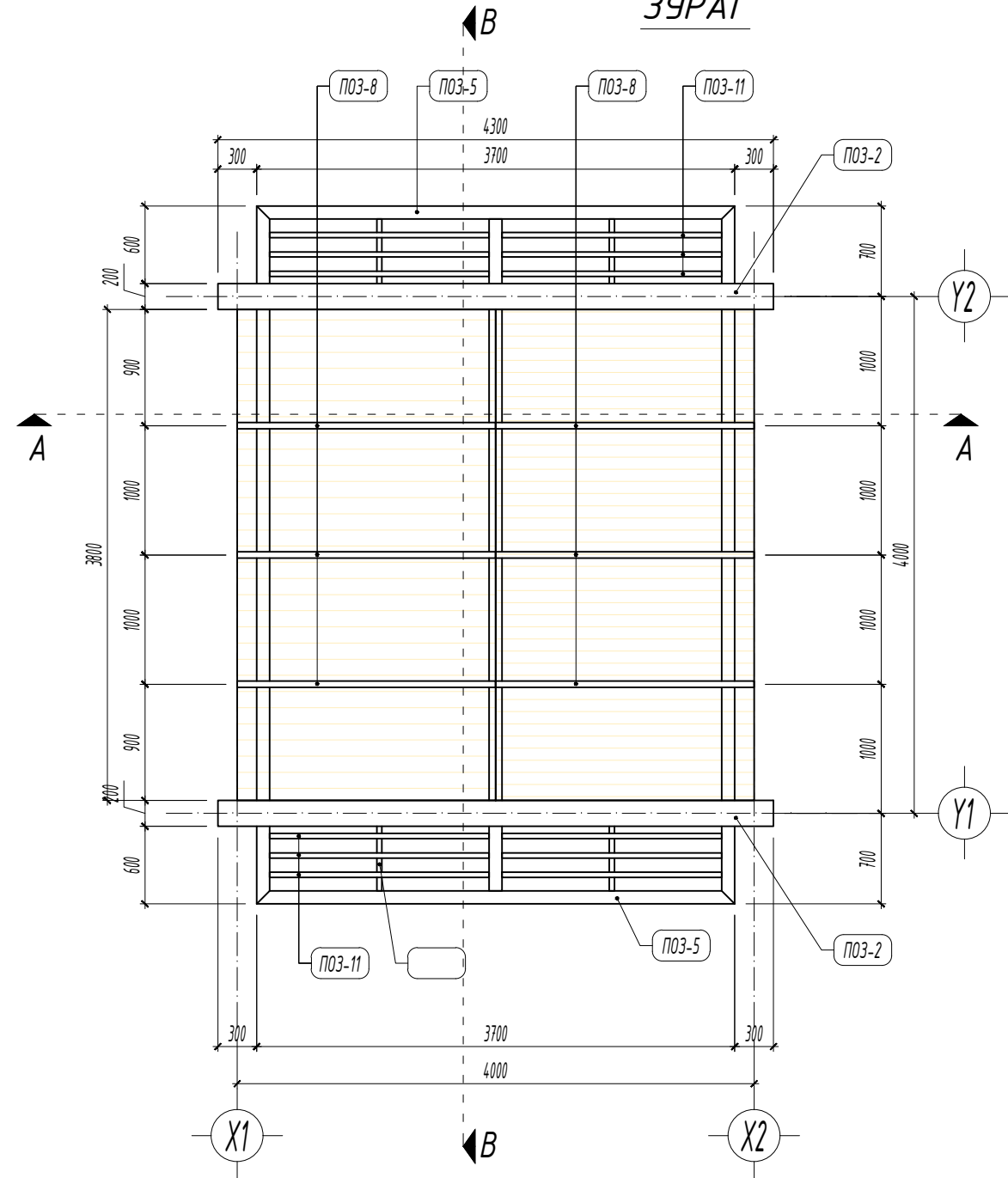


Барилгын зураг төсөл  
"ЦЭСДА" ХХК  
Утас: 976-88889927

Байгуулалт-2 М1:50



Байгуулалт-3 М1:50



ТОХИЖИЛТЫН САРАВЧНЫ  
ЗУРАГ

ТАЙЛБАР

- Уг саравч нь нийт 7 ширхэг байна.
- Төмөр эдэлхүүнүүдийг электрод Э42-р гагнана. Гагнаасны өндөр  $h=6$  мм
- Саравчны төмөр эдэлхүүнийг төмрийн хар хүрэн будгаар 2 дахин будна.
- Саравчны металл баганыг газарт бэхлэхдээ зургийн дагуу хийх бөгөөд цутгамал бетондоо баганыг бэхлэх боолт суулгаж цутгана.
- Захиалагч ашиглагч байгууллага нь өөр төрлийн саравчийг санал болгож угсарч болно.
- Уг зургийг бусад холбогдох хуудастай хамтатган үзэж ажлыг гүйцэтгэнэ.

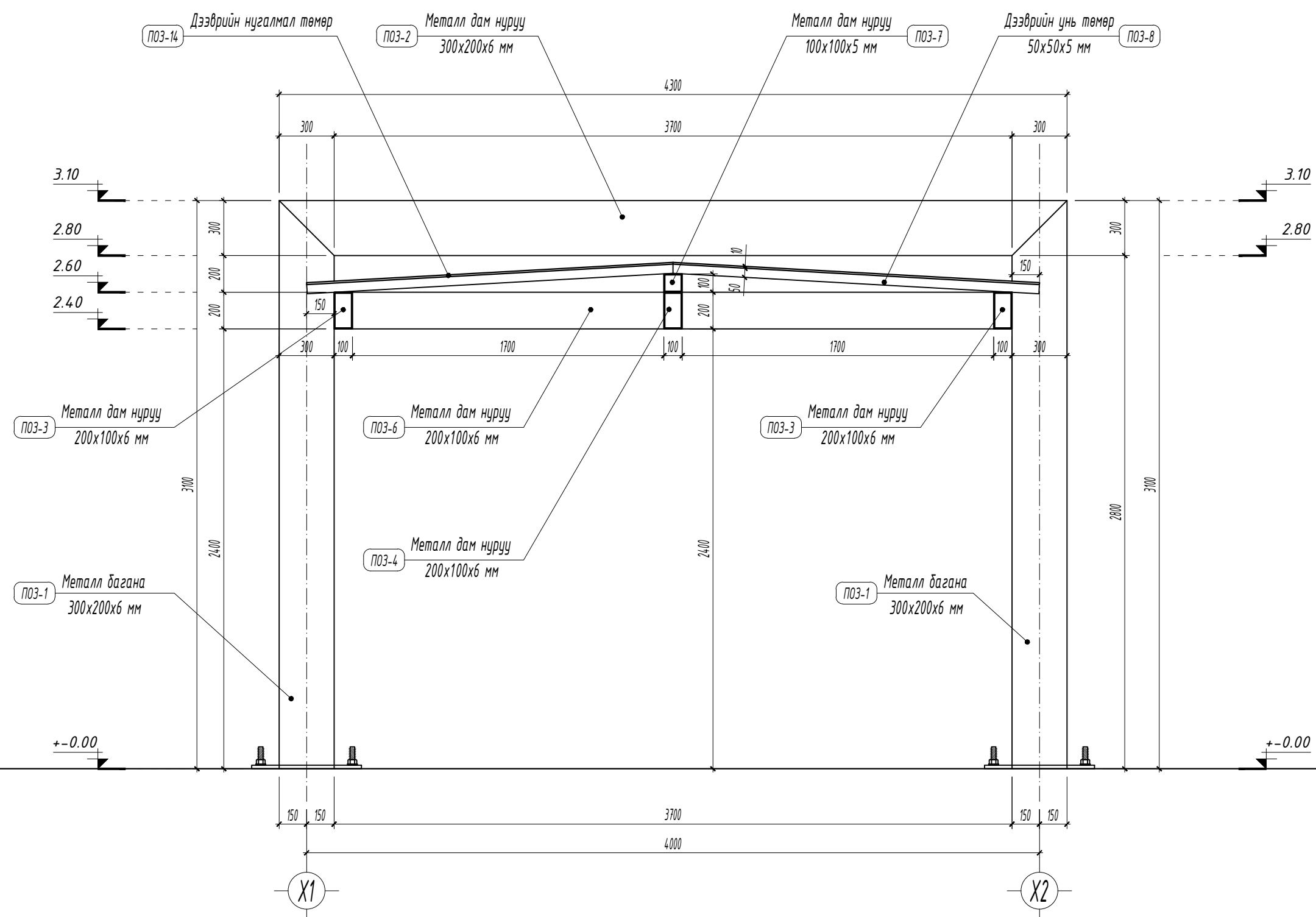


Барилгын зураг төсөл  
"ЦЭСДА" ХХК  
Утас: 976-88889927

Баянхонгор аймаг. Баянхонгор сум. Дуурсах-3 баг. Мянгат-1 гудамж. 109 тоот ЕРӨНХИЙ БОЛОВСРОЛЫН "ЭРДЭМ" СҮРГҮҮЛИЙН 240 ХҮҮХДИЙН ӨРГӨТГӨЛ СҮРГҮҮЛЬ					
ТОХИЖИЛТЫН САРАВЧНЫ ЗУРАГ /байгуулалт-2, 3/					Үе шат: АЗ
Архитектор		Г.Болорчулуун	ЕГ Шифр: ЦЭ-11-06-08-207/23	Масштаб: М1:50	Огноо: 2023 он
Гүйцэтгэсэн		Г.Болорчулуун	ТГ Шифр: -	Зургийн дугаар: ЕТ-11	Хуудас: ЕТ-20
Шалгасан		Т.Билгүүндолд			

Огтлол А-А М1:25

ТОХИЖИЛТЫН САРАВЧНЫ  
ЗУРАГ



ТАЙЛБАР

- Уг саравч нь нийт 7 ширхэг байна.
- Төмөр эдэлхүүнүүдийг электрод Э42-р гагнана. Гагнаасны өндөр h=6 мм
- Саравчны төмөр эдэлхүүнийг төмрийн хар хүрэн будгаар 2 дахин будна.
- Саравчны металл даганыг газарт бэхлэхдээ зургийн дагуу хийх бөгөөд цутгамал бетондоо даганыг бэхлэх боолт суулгаж цутгана.
- Захиалагч ашиглагч байгууллага нь өөр төрлийн саравчийг санал болгож угсарч болно.
- Уг зургийг бусад холбогдох хуудастай хамтатган үзэж ажлыг гүйцэтгэнэ.

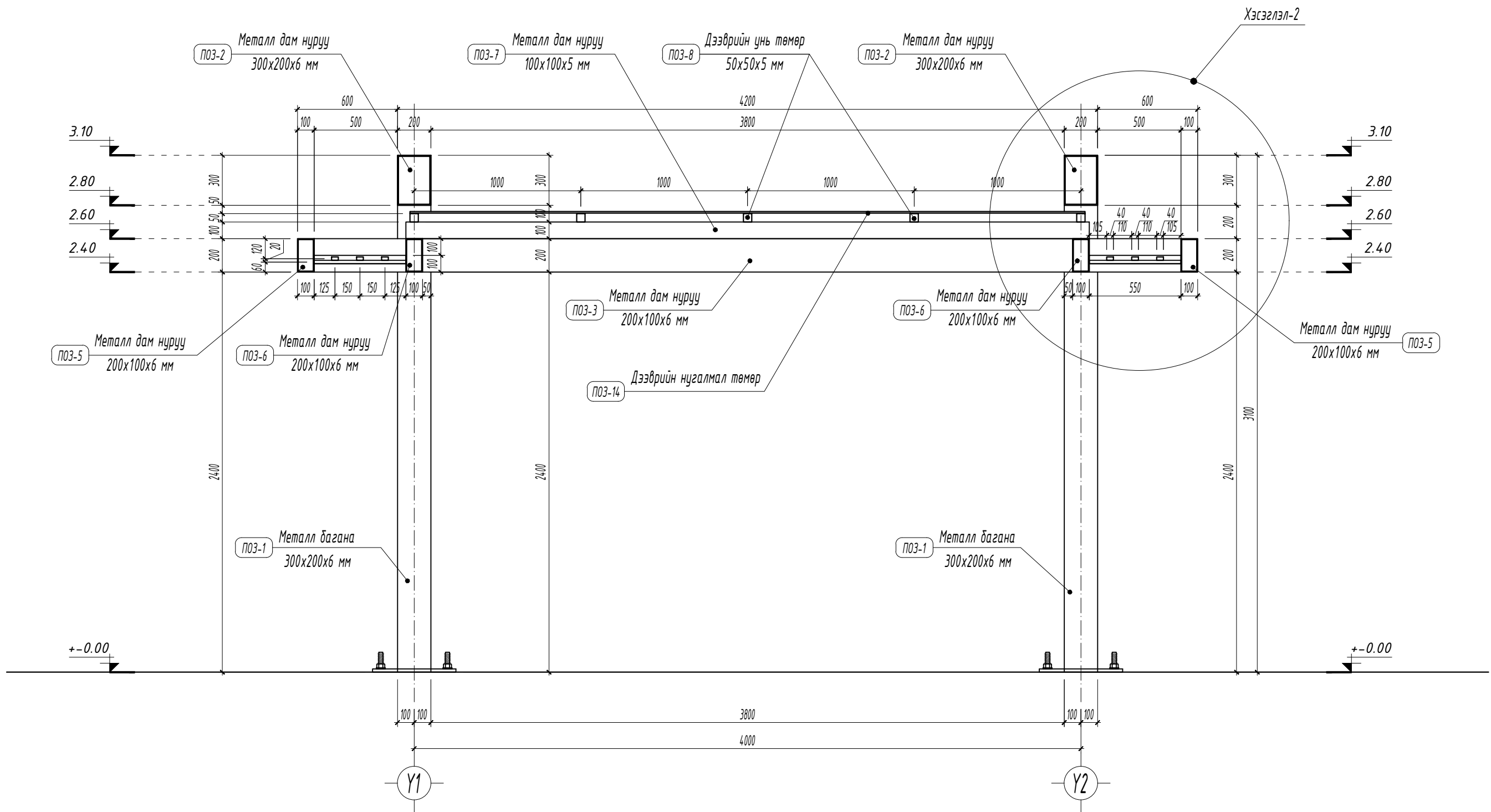


Барилгын зураг төсөл  
"ЦЭСДА" ХХК  
Утас: 976-88889927

Баянхонгор аймаг, Баянхонгор сум, Дуурсах-3 баг, Мянгат-1 гудамж, 109 тоот ЕРӨНХИЙ БОЛОВСРОЛЫН "ЭРДЭМ" СҮРГҮҮЛИЙН 240 ХҮҮХДИЙН ӨРГӨТГӨЛ СҮРГҮҮЛЬ					
ТОХИЖИЛТЫН САРАВЧНЫ ЗУРАГ /огтлол А-А/					Үе шат: АЗ
Архитектор		Г.Болорчулуун	ЕГ Шифр: ЦЭ-11-06-08-207/23	Масштаб: М1:25	Огноо: 2023 он
Гүйцэтгэсэн		Г.Болорчулуун	ТГ Шифр: -	Зургийн дугаар: ЕТ-12	Хуудас: ЕТ-20
Шалгасан		Т.Билгүүндолд			

Огтлол В-В М1:25

ТОХИЖИЛТЫН САРАВЧНЫ  
ЗУРАГ



ТАЙЛБАР

- Үг саравч нь нийт 7 ширхэг байна.
- Төмөр эдэлхүүнүүдийг электрод 342-р гагнана. Гагнаасны өндөр h=6 мм
- Саравчны төмөр эдэлхүүнийг төмрийн хар хүрэн будгаар 2 дахин будна.
- Саравчны металл баганыг газарт бэхлэхдээ зургийн дагуу хийх бөгөөд цутгамал бетондоо баганыг бэхлэх боолт суулгаж цутгана.
- Захиалагч ашиглагч байгууллага нь өөр төрлийн саравчийг санал болгож угсарч болно.
- Үг зургийг бусад холбогдох хуудастай хамтатган үзэж ажлыг гүйцэтгэнэ.



Барилгын зураг төсөл  
"ЦЭСДА" ХХК  
Утас: 976-88889927

Баянхонгор аймаг, Баянхонгор сум, Дуурсах-3 баг, Мянгат-1 гудамж, 109 тоот  
ЕРӨНХИЙ БОЛОВСРОЛЫН "ЭРДЭМ" СҮРГУУЛИЙН 240 ХҮҮХДИЙН ӨРГӨТГӨЛ СҮРГУУЛЬ

ТОХИЖИЛТЫН САРАВЧНЫ ЗУРАГ /огтлол В-В/

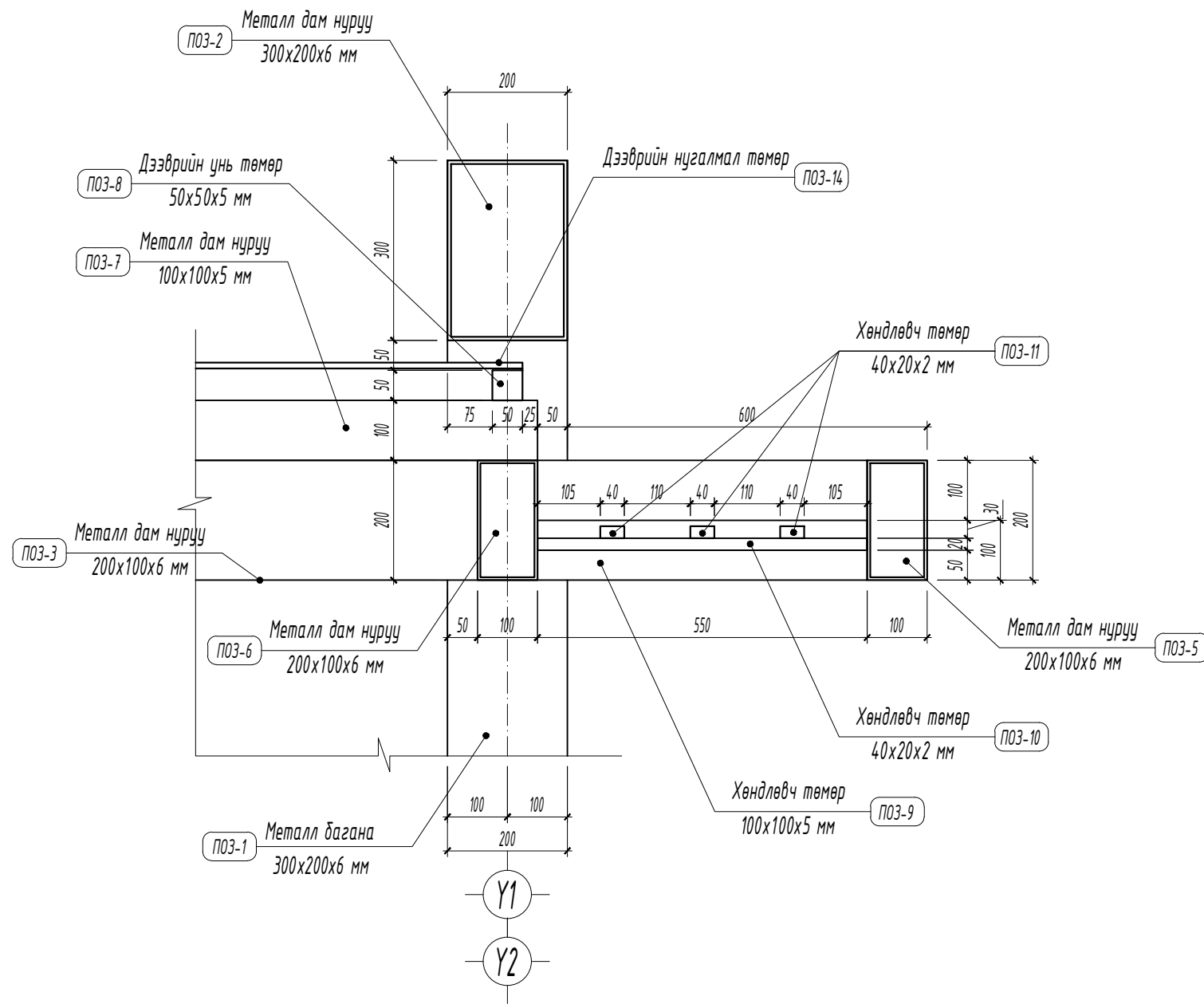
Үе шат:  
АЗ

Архитектор		Г.Болорчулуун	ЕГ Шифр: ЦЭ-11-06-08-207/23	Масштаб: М1:25	Огноо: 2023 он
Гүйцэтгэсэн		Г.Болорчулуун	ТГ Шифр: -	Зургийн дугаар: ЕТ-13	Хуудас: ЕТ-20
Шалгасан		Т.Билгүүндолд			

Хэсэглэл-2 М1:10

ТОХИЖИЛТЫН САРАВЧНЫ  
ЗУРАГ

МАТЕРИАЛЫН ТҮҮВЭР



Поз	Тэмдэглэгээ	Нэр	Хэмжих нэгж	Нэгж тоо	Нэгж жин /кг/	Бүгд жин /кг/	Тайлбар
1	L=3.10 м	Метал багана □ 300x200x6 мм	ширхэг	4	140.244	560.98	Нийт 7 ширхэг саравч байна.
2	L=4.30 м	Метал дам нуруу □ 300x200x6 мм	ширхэг	2	194.532	389.06	
3	L=5.40 м	Метал дам нуруу □ 200x100x6 мм	ширхэг	2	142.56	285.12	
4	L=5.20 м	Метал дам нуруу □ 200x100x6 мм	ширхэг	1	137.28	137.28	
5	L=3.70 м	Метал дам нуруу □ 200x100x6 мм	ширхэг	2	97.68	195.36	
6	L=1.70 м	Метал дам нуруу □ 200x100x6 мм	ширхэг	4	44.88	179.52	
7	L=4.10 м	Метал дам нуруу □ 100x100x5 мм	ширхэг	1	59.08	59.08	
8	L=2.00 м	Дээврийн унь төмөр □ 50x50x5 мм	ширхэг	10	13.12	131.20	
9	L=0.55 м	Хөндлөвч төмөр □ 100x100x5 мм	ширхэг	2	7.9255	15.85	
10	L=0.55 м	Хөндлөвч төмөр □ 40x20x2 мм	ширхэг	4	0.957	3.83	
11	L=1.70 м	Хөндлөвч төмөр □ 40x20x2 мм	ширхэг	12	2.958	35.50	
12	L=0.60 м	Суурь төмөр 600x500x20 мм	ширхэг	4	47.10	188.40	
13	L=0.72 м	Боолт Ф25AIII	ширхэг	16	2.77416	44.39	
Нийт жин 2225.57 кг x 7 ширхэг = 15578.99 кг							
14		Дээврийн нугалмал төмөр	м2	7	16.00	112.00 м2	
15		Бетон	м3	7	4.00	28.00 м3	

ТАЙЛБАР

- Үг саравч нь нийт 7 ширхэг байна.
- Төмөр эдэлхүүнүүдийг электрод Э42-р гагнана. Гагнаасны өндөр h=6 мм
- Саравчны төмөр эдэлхүүнийг төмрийн хар хүрэн будгаар 2 дахин будна.
- Саравчны металл баганыг газарт бэхлэхдээ зургийн дагуу хийх бөгөөд цутгамал бетондоо баганыг бэхлэх боолт суулгаж цутгана.
- Захиалагч ашиглагч байгууллага нь өөр төрлийн саравчийг санал болгож угсарч болно.
- Үг зургийг бусад холбогдох хуудастай хамтатган үзэж ажлыг гүйцэтгэнэ.



Барилгын зураг төсөл  
"ЦЭСДА" ХХК  
Утас: 976-88889927

Баянхонгор аймаг, Баянхонгор сум, Дуурсах-3 баг, Мянгат-1 гудамж, 109 тоот  
ЕРӨНХИЙ БОЛОВСРОЛЫН "ЭРДЭМ" СҮРГҮҮЛИЙН 240 ХҮҮХДИЙН ӨРГӨТГӨЛ СҮРГҮҮЛ

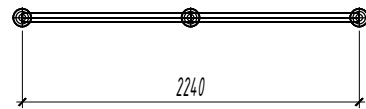
ТОХИЖИЛТЫН САРАВЧНЫ ЗУРАГ /хэсэглэл-2/

Үе шат: АЗ

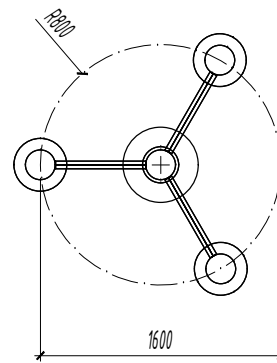
Архитектор		Г.Болорчулуун	ЕГ Шифр: ЦЭ-11-06-08-207/23	Масштаб: М1:10	Огноо: 2023 он
Гүйцэтгэсэн		Г.Болорчулуун	ТГ Шифр: -	Зургийн дугаар: ET-14	Хуудас: ET-20
Шалгасан		Т.Билгүүндолд			

ТОХИЖИЛТЫН ШИНЭЭР ТАВИГДАХ СПОРТ ДАСГАЛЫН ТОНОГ ТӨХӨӨРӨМЖ

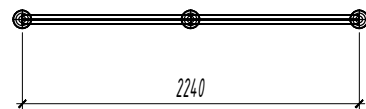
M1:50



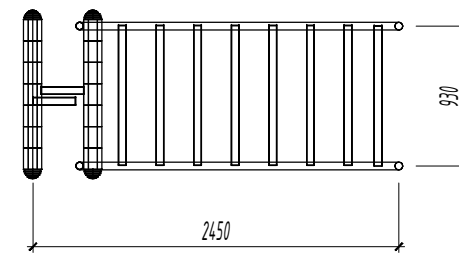
- Тоглоомын хэмжээ: 2240x2300-2500h
- Насны ангилал: 8 дээш
- Нэг дор тоглох боломж: 2
- Тоо ширхэг: 2



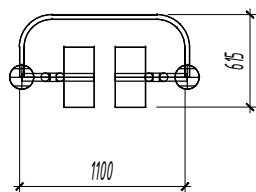
- Тоглоомын хэмжээ: Ф1600 мм
- Насны ангилал: 6 дээш
- Нэг дор тоглох боломж: 3
- Тоо ширхэг: 2



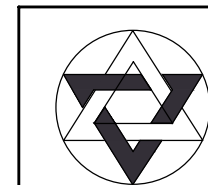
- Тоглоомын хэмжээ: 2240x2600h
- Насны ангилал: 8 дээш
- Нэг дор тоглох боломж: 2
- Тоо ширхэг: 2



- Тоглоомын хэмжээ: 2450x930x500h
- Насны ангилал: 8 дээш
- Нэг дор тоглох боломж: 1
- Тоо ширхэг: 2



- Тоглоомын хэмжээ: 1100x615x1200h
- Насны ангилал: 6 дээш
- Нэг дор тоглох боломж: 1
- Тоо ширхэг: 4



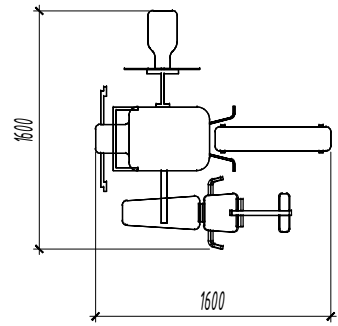
Барилгын зураг төсөл  
"ЦЭСДА" ХХК  
Утас: 976-88889927

Баянхонгор аймаг, Баянхонгор сум, Дуурсах-3 баг, Мянгат-1 гудамж, 109 тоот  
ЕРӨНХИЙ БОЛОВСРОЛЫН "ЭРДЭМ" СҮРГҮҮЛИЙН 240 ХҮҮХДИЙН ӨРГӨТГӨЛ СҮРГҮҮЛЬ

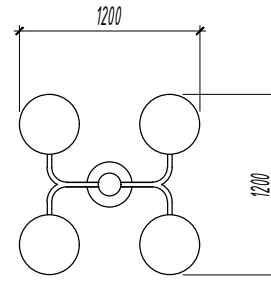
ТОХИЖИЛТЫН ШИНЭЭР ТАВИГДАХ СПОРТ ДАСГАЛЫН ТОНОГ ТӨХӨӨРӨМЖ				Үе шат: АЗ	
Архитектор		Г.Болорчулуун	ЕГ Шифр: ЦЭ-11-06-08-207/23	Масштаб: M1:50	Огноо: 2023 он
Гүйцэтгэсэн		Г.Болорчулуун	ТГ Шифр: -	Зургийн дугаар: ЕТ-15	Хуудас: ЕТ-20
Шалгасан		Т.Билгүүндолд			

ТОХИЖИЛТЫН ШИНЭЭР ТАВИГДАХ СПОРТ ДАСГАЛЫН ТОНОГ ТӨХӨӨРӨМЖ

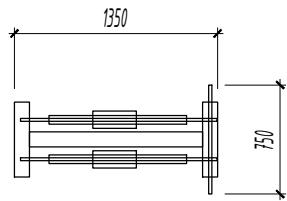
M1:50



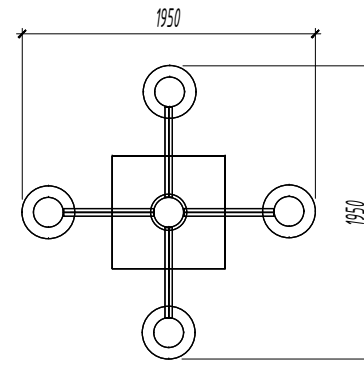
- Тоглоомын хэмжээ: 1600x1600-2100h
- Насны ангилал: 8 дээш
- Нэг дор тоглох боломж: 4
- Тоо ширхэг: 2



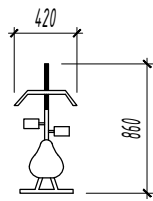
- Тоглоомын хэмжээ: 1200x1200-1200h
- Насны ангилал: 8 дээш
- Нэг дор тоглох боломж: 4
- Тоо ширхэг: 1



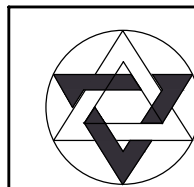
- Тоглоомын хэмжээ: 1350x750-900h
- Насны ангилал: 8 дээш
- Нэг дор тоглох боломж: 1
- Тоо ширхэг: 4



- Тоглоомын хэмжээ: 1950x1950-750h
- Насны ангилал: 6 дээш
- Нэг дор тоглох боломж: 4
- Тоо ширхэг: 1



- Тоглоомын хэмжээ: 420x860-900h
- Насны ангилал: 6 дээш
- Нэг дор тоглох боломж: 1
- Тоо ширхэг: 6

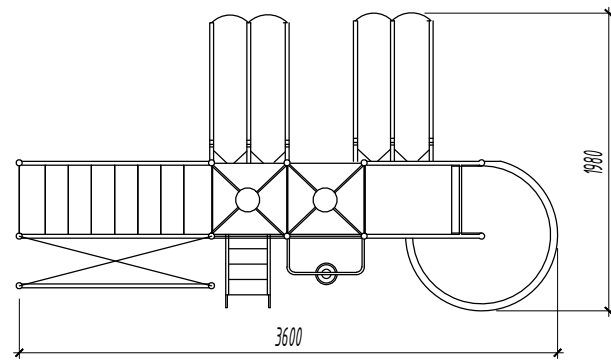


Барилгын зураг төсөл  
"ЦЭСДА" ХХК  
Утас: 976-88889927

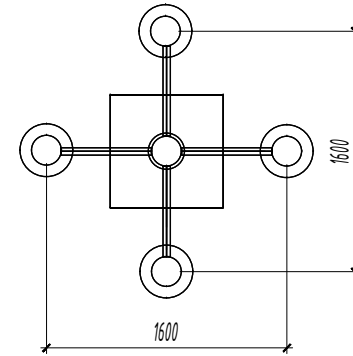
Баянхонгор аймаг, Баянхонгор сум, Дуурсах-3 баг, Мянгат-1 гудамж, 109 тоот  
ЕРӨНХИЙ БОЛОВСРОЛЫН "ЭРДЭМ" СҮРГУУЛИЙН 240 ХҮҮХДИЙН ӨРГӨТГӨЛ СҮРГУУЛЬ

ТОХИЖИЛТЫН ШИНЭЭР ТАВИГДАХ СПОРТ ДАСГАЛЫН ТОНОГ ТӨХӨӨРӨМЖ				Үе шат: АЗ
Архитектор		Г.Болорчулуун	ЕГ Шифр: ЦЭ-11-06-08-207/23	Масштаб: M1:50
Гүйцэтгэсэн		Г.Болорчулуун	ТГ Шифр: -	Огноо: 2023 он
Шалгасан		Т.Билгүүндолд	Зургийн дугаар: ET-16	Хуудас: ET-20

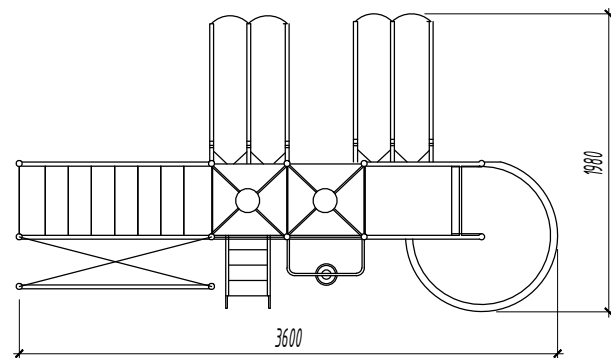
ТОХИЖИЛТЫН ШИНЭЭР ТАВИГДАХ ХҮҮХДИЙН ТОГЛООМ М1:50



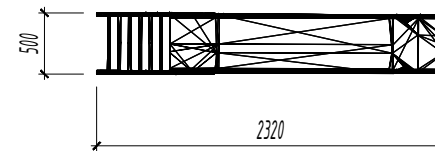
- Тоглоомын хэмжээ: 3200x1980-2600h
- Насны ангилал: 6 дээш
- Нэг дор тоглох боломж: 20
- Тоо ширхэг: 1



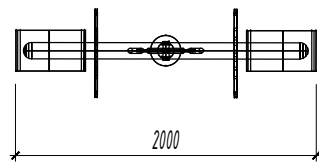
- Тоглоомын хэмжээ: 1600x1600x500h
- Насны ангилал: 6-16
- Нэг дор тоглох боломж: 2-4
- Тоо ширхэг: 2



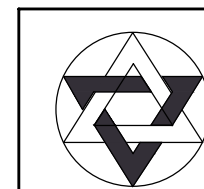
- Тоглоомын хэмжээ: 3200x1980-2600h
- Насны ангилал: 6 дээш
- Нэг дор тоглох боломж: 20
- Тоо ширхэг: 1



- Тоглоомын хэмжээ: 2320x500-1800h
- Насны ангилал: 6-12
- Нэг дор тоглох боломж: 1-3
- Тоо ширхэг: 2



- Тоглоомын хэмжээ: 2000x35x700h
- Насны ангилал: 6-14
- Нэг дор тоглох боломж: 2
- Тоо ширхэг: 2



Барилгын зураг төсөл  
"ЦЭСДА" ХХК  
Утас: 976-88889927

Баянхонгор аймаг, Баянхонгор сум, Дуурсах-3 баг, Мянгат-1 гудамж, 109 тоот  
ЕРӨНХИЙ БОЛОВСРОЛЫН "ЭРДЭМ" СҮРГҮҮЛИЙН 240 ХҮҮХДИЙН ӨРГӨТГӨЛ СҮРГҮҮЛЬ

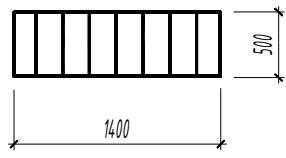
ТОХИЖИЛТЫН ШИНЭЭР ТАВИГДАХ ХҮҮХДИЙН ТОГЛООМ

Үе шат:  
АЗ

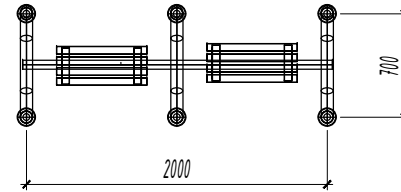
Архитектор		Г.Болорчулуун	ЕГ Шифр: ЦЭ-11-06-08-207/23	Масштаб: М1:50	Огноо: 2023 он
Гүйцэтгэсэн		Г.Болорчулуун	ТГ Шифр: -	Зургийн дугаар: ЕТ-17	Хуудас: ЕТ-20
Шалгасан		Т.Билгүүндолд			



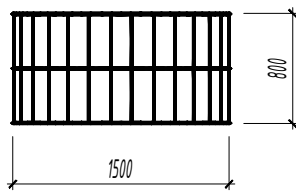
ТОХИЖИЛТЫН ШИНЭЭР ТАВИГДАХ ХҮҮХДИЙН ТОГЛООМ М1:50



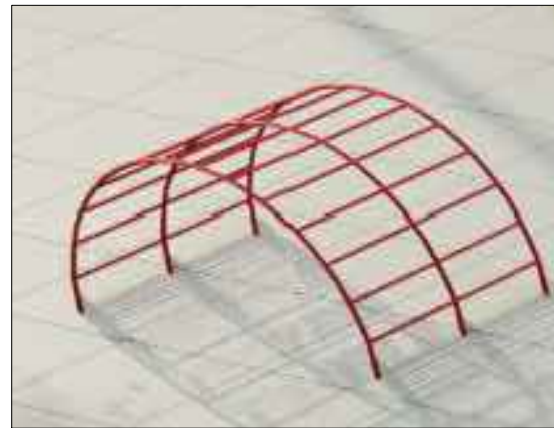
- Тоглоомын хэмжээ: 1400x500-1200h
- Насны ангилал: 8-12
- Нэг дор тоглох боломж: 2-3
- Тоо ширхэг: 1


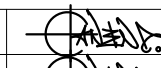

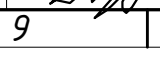


- Тоглоомын хэмжээ: 2000x700x2100h
- Насны ангилал: 6-14
- Нэг дор тоглох боломж: 2
- Тоо ширхэг: 2



- Тоглоомын хэмжээ: 1500x800-900h
- Насны ангилал: 6-12
- Нэг дор тоглох боломж: 2-3
- Тоо ширхэг: 1



 Барилгын зураг төсөл "ЦЭСДА" ХХК Утас: 976-88889927	Баянхонгор аймаг, Баянхонгор сум, Дуурсах-3 баг, Мянгат-1 гудамж, 109 тоот ЕРӨНХИЙ БОЛОВСРОЛЫН "ЭРДЭМ" СҮРГҮУЛИЙН 240 ХҮҮХДИЙН ӨРГӨТГӨЛ СҮРГҮУЛЬ					
	ТОХИЖИЛТЫН ШИНЭЭР ТАВИГДАХ ХҮҮХДИЙН ТОГЛООМ				Үе шат: АЗ	
	Архитектор		Г.Болорчулуун	ЕГ Шифр: ЦЭ-11-06-08-207/23	Масштаб: М1:50	Огноо: 2023 он
	Гүйцэтгэсэн		Г.Болорчулуун	ТГ Шифр: -	Зургийн дугаар: ЕТ-18	Хуудас: ЕТ-20
Шалгасан		Т.Билгүүндолд				

A

ГАДНА ТҮШЛЭГТЭЙ САНДАЛ нийт 17 ширхэг

ХОГИЙН САВ нийт 13 ширхэг

A

B



- Сандалын хэмжээ: 1800x450-740h  
- Тоо ширхэг: 17



B

C

C

D

D

E

E

F


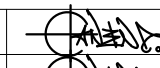

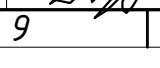
F

G

G

H

H

 Барилгын зураг төсөл "ЦЭСДА" ХХК Утас: 976-88889927	Баянхонгор аймаг, Баянхонгор сум, Дуурсах-3 баг, Мянгат-1 гудамж, 109 тоот ЕРӨНХИЙ БОЛОВСРОЛЫН "ЭРДЭМ" СҮРГҮҮЛИЙН 240 ХҮҮХДИЙН ӨРГӨТГӨЛ СҮРГҮҮЛЬ					
	Тохижилтын шинээр тавигдах сандал, хогийн сав					Үе шат: АЗ
	Архитектор		Г.Болорчулуун	ЕГ Шифр: ЦЭ-11-06-08-207/23	Масштаб: М1:50	Огноо: 2023 он
	Гүйцэтгэсэн		Г.Болорчулуун	ТГ Шифр: -	Зургийн дугаар: ЕТ-19	Хуудас: ЕТ-20
Шалгасан		Т.Билгүүндолд				

A  
B  
C  
D  
E  
F  
G  
H

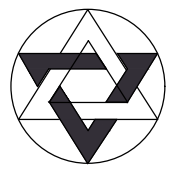
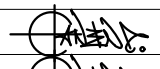

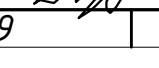
НАРНЫ ЗАЙН ГЭРЭЛТҮҮЛЭГ нийт 17 ширхэг



ГАДНА САРАВЧНЫ ШИРЭЭ нийт 2 ширхэг







A  
B  
C  
D  
E  
F  
G  
H

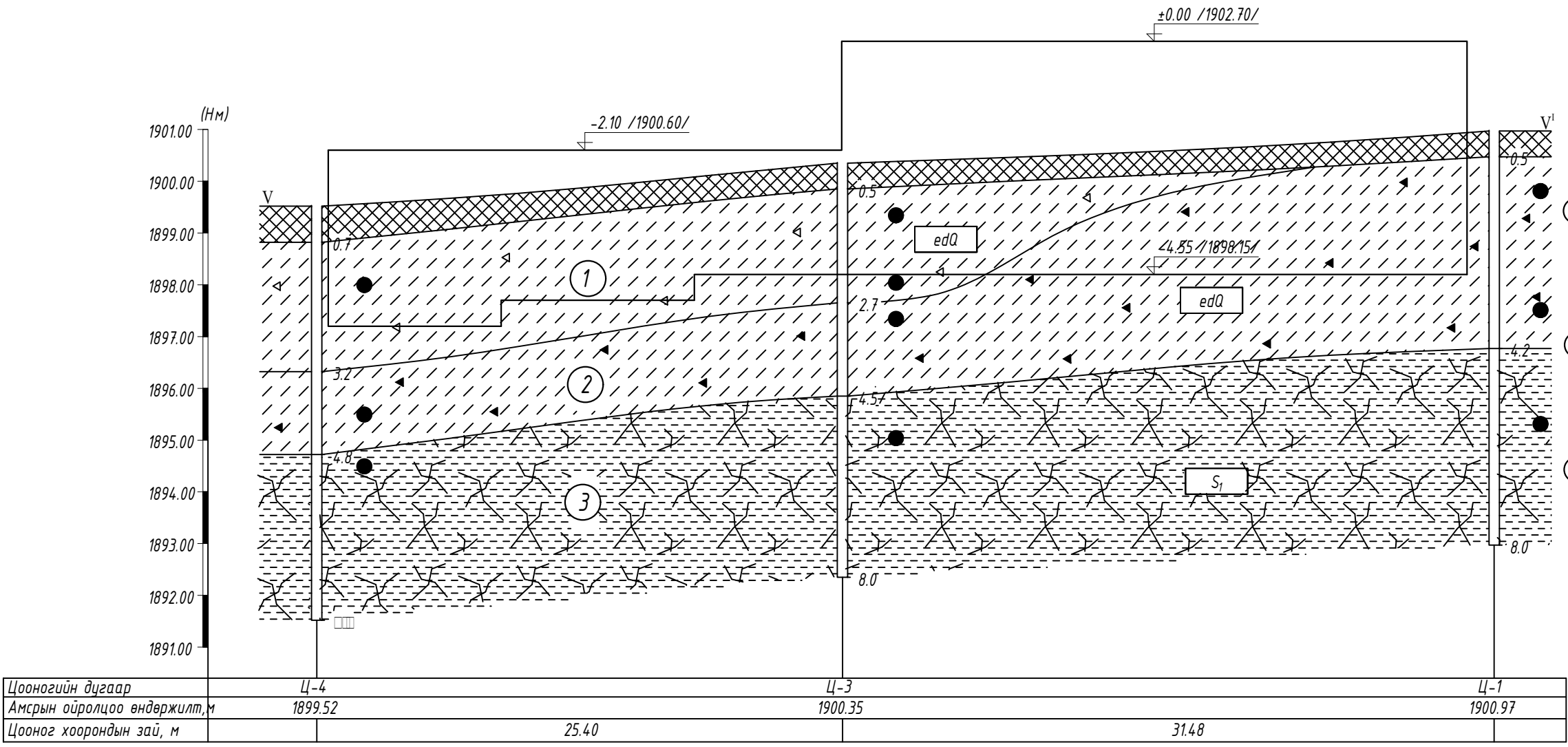
 Барилгын зураг төсөл "ЦЭСДА" ХХК Утас: 976-88889927	Баянхонгор аймаг, Баянхонгор сум, Дуурсах-3 баг, Мянгат-1 гудамж, 109 тоот ЕРӨНХИЙ БОЛОВСРОЛЫН "ЭРДЭМ" СҮРГҮҮЛИЙН 240 ХҮҮХДИЙН ӨРГӨТГӨЛ СҮРГҮҮЛЬ					
	Төхжилтын шинээр тавигдах гадна гэрэлтүүлэг, саравчны ширээ					Үе шат: АЗ
	Архитектор		Г.Болорчулуун	ЕГ Шифр: ЦЭ-11-06-08-207/23	Масштаб:	Огноо: 2023 он
	Гүйцэтгэсэн		Г.Болорчулуун	ТГ Шифр:	Зургийн дугаар: ET-20	Хуудас: ET-20
Шалгасан		Т.Билгүүндолд	-	ET-20	ET-20	



1	2	3	4	5	6	7	8	9	10	11	12		
A	<p><b>ТАЙЛБАР БИЧИГ:</b></p> <p>Баянхонгор аймаг, Баянхонгор сум, "Ерөнхий боловсролын "ЭРДЭМ" сургуулийн 240 хүүхдийн өргөтгөл сургууль"-ийн барилгын барилга бүтээцийн ажлын зургийг Барилга архитектур болон дусад хэсгийн зургийн даалгаврыг үндэслэн 2023 оны 11 сард боловсруулав. Уг барилга нь төмөр бетон каркасан барилга болно.</p> <p>- Барилга бүтээцийн зураг төслийг цаг уурын доорхи нөхцөлд тохируулан төлөвлөв.</p> <p>Үүнд:</p> <p>Газар хөдлөлт - 7 балл/500 жил/  Гадна агаарын тооцооны температур - 29.6°С  Цасны ачаалал - 30кг/м<sup>2</sup>  Салхины ачаалал - 33кг/м<sup>2</sup></p> <p><b>БУУРЬ:</b></p> <p>"ТОП ГЕО" ХХК-д боловсруулсан инженер геологийн судалгааны ажлын дүгнэлтийн дагуу судалгааны талбайд 2 төрлийн хөрс тархсан. Барилгын суурь суух хөрс нь хайрга агуулсан элсэнцэр ул хөрс болно /ИГЭ-1/.</p> <p>Хөрсний улирлын хөлдөлтийн норматив гүн 2.77м. Ул хөрс нь сулавтар овойлттой хөрсөнд нормчлогдоно. Газар шорооны ажлын зэрэг гэсгэлэн нөхцөлд гар аргаар малтахад-II.</p> <p>Барилгын талбайн инженер геологийн судалгаанд зориулан өрөмдсөн цооногуудад 8м гүнд хөрсний ус илрээгүй. Суурийн нүхийг механизмаар ухахдаа суурь суулгах төслийн түвшинөөс дээш 20-30см дутуу ухах, түүнээс доош төслийн түвшинд хүртэл гараар ухах хэрэгтэй. Хөлдүү хөрсөнд суурийн ажил гүйцэтгэхийг хориглоно.</p>												A
B							<p><b>ГАН ХИЙЦ:</b></p> <p>Спорт заалны хучилтын үндсэн хийцийг ГОСТ 27772-88 стандартын С245, С345 ангийн ган болон түүнтэй дүйцхүйц гангаар хийнэ. Барилгын талбай дээр ган хийц эдлэлүүдийг механик гэмтэл авахааргүйгээр мөн элдэв физик болон химийн нөлөөнд гэмтэхгүйгээр хадгалж хураах ёстой. Ямар ч хийц эдлэлүүдийг чирч зөвхийг хориглоно. Ган бүтээцийн угсралтыг "БНБД 53-02-05" дагуу гүйцэтгэнэ. Ган бүтээцийг гал болон зэврэлтээс хамгаалах бусад аргаар 2 үе будах шаардлагатай.</p> <p><b>ДАМНУРУУ:</b> Метал дамнуруу 18м-ийн алслатай хэсэгт 346х155х6.2х8.5 двутавр огтлолтой ГОСТ 27772-88 стандартын С345 ангийн гангаар хийнэ.</p> <p><b>ХОЛБООС:</b> Холбоосыг Ф75х5мм-ийн булан төмөр болон Ф20 ган туйван огтлолтой ГОСТ 27772-88 стандартын С245 ангийн гангаар хийнэ.</p> <p><b>ЭРЭГ БООЛТ:</b> Дамнурууны холбоосонд хэрэглэх болт нь ГОСТ 4543-77 стандартын М24 40Х "селект" өндөр бат бэхтэй болт байна. ГОСТ 5915-70 стандартын 8 ангилалын эрэг тус тус хэрэглэнэ.</p> <p><b>ГАГНААС:</b> Үндсэн хийцийн гагнаасан хобоосонд ГОСТ 9467-70 стандартын Э50 электрод, холбоос татлагад ГОСТ 9467-70 стандартын Э46 электрод хэрэглэнэ. Гагнуурийг зураг төсөлд үзүүлээгүй бол харьцаж буй гадаргууны нимгэн хэсгийн зузаантай тэнцүү катетаар гагнаж холдоно.</p> <p><b>ХАНА:</b></p> <p>Барилгын гадна ханыг 300мм зузаантай хөнгөн блок өрж, 150мм чулуун хөвөн дулаалгаар дулаалж, өнгөлгөөний хавтан угсарч хийнэ. Дотор хана 100мм, 200мм блок байна. Өргийн ажил гүйцэтгэхдээ өрөгт бүтээцийн норм БНБД 2.03.02-90-ийг баримталбал зохино. Хамар ханын өргийн босоо чиглэлд 500мм тутамд бүх уртын дагууд арматурлана.</p> <p><b>ЯЛУУ:</b></p> <p>Угсармал төмөр бетон ялууг В1.038-1 "Орон сууц, олон нийтийн барилгын угсармал төмөр бетон ялуу" дэвтрээс сонгоно. Ялууны суулт нь 1.5м хүртэл өргөнтэй нүхэн дээр 25см-ээс багагүй, 1.5м-ээс илүү өргөнтэй нүхэн дээр 35см-ээс багагүй байх хэрэгтэй. Угсармал төмөр бетон ялууг м100 маркын жигд тархсан, бэхжээгүй шинэхэн зуурмаган дээр суулгана.</p> <p><b>АНХААРУУЛГА:</b></p> <ol style="list-style-type: none"> <li>Барилгын үе шатны ажлын зохион байгуулалтын болон зэргэлдээх барилга байгууламжийн аюулгүй байдлыг хангах зорилгоор эрх бүхий мэргэжлийн байгууллагаар хөдөлмөр хамгаалал, аюулгүй ажиллагааны шаардлагыг тусгасан зураг төсөл хийлгэсний дараа уг зураг төслийг мөрдөж БУ ажлыг гүйцэтгэх шаардлагатай.</li> <li>Сонгогдсон барилга угсралтын гүйцэтгэгч нь барилга угсралтын ажл эхлэхээс өмнө ажлын зураг төсөлтэй сайтар танилцсан байх шаардлагатай. Ажлын зураг төслөөс асууж тодруулах зүйл гарвал угсралтын ажил эхлэхээс өмнө зураг төсөл зохиогчтой зөвшилцөнө үү.</li> <li>Барилгын цутгалтын ажлыг хийхдээ дусад хорших хэсгүүдийн ажлын зурагтай уялдуулан үзэж шаардлагатай нүх, ховил зэргийг гаргасны дараа цутгалтын ажлыг хийнэ. Цутгамал багана, дамнуруу, хана, хучилтын бетон бэхжилтээ авсны дараа нэмж нүх гаргахыг хориглоно.</li> <li>Далд ажлын актыг бүх материалын тохирлын гэрчилгээ болон фото зураг, хэмжилтийн зургаар баталгаажуулах.</li> <li>Барилгын угсралтын үе шат болгонд ББ-01 хуудсыг/Тайлбар бичиг/ БУ гүйцэтгэгчид өгөх шаардлагатай.</li> </ol>						B
C													C
D													D
E													E
F													F
G													G
H	<p><b>ТӨМӨРБЕТОН РАМ:</b></p> <p>Барилгын даацын үндсэн бүтээц нь төмөрбетон каркас байна. Каркасын багана 600х600, 500х500 үндсэн дамнуруу 400х550h хэмжээтэй байна. Төлөвлөж буй барилгын бетон анги /В20/, ажлын арматурыг А400 ГОСТ 5781-82 марк байхаар зураг төсөлд тусгасан болно.</p> <p>Арматурчлалий ажлын явцад уг рамтай холбогдох цутгамал дам нуруу, хучилт, гаргалгаа арматуруудыг холбогдох зургуудад үзүүлсний дагуу хийж гүйцэтгэнэ. Бетоны далд ажлын актыг үйлдэхдээ зохиогчийг заавал байлцуулах шаардлагатай. Бетоны бэхжилтийн 70%-ийг авсны дараа хэв хашмалыг авна. Төмөр бетон бүтээцийн цутгалтын ажлыг гүйцэтгэхдээ БНБД 52-02-05 "Цутгамал бетон, төмөр бетон бүтээц", БД52-102-04 "Цутгамал төмөр бетоны ажил гүйцэтгэх заавар"-ын холбогдох заалтуудын дагуу гүйцэтгэнэ.</p> <p><b>ХУЧИЛТ:</b></p> <p>Цутгамал төмөр бетон хучилтыг ажлын зурагт үзүүлсний дагуу дам нуруу, шатны арматурчлалтай хамтад нь хийх шаардлагатай. Цутгамал бетоны ажлыг гүйцэтгэхдээ БНБД 52-02-05 "Цутгамал бетон, төмөр бетон бүтээц", БД 52-102-04 "Цутгамал төмөр бетоны ажил гүйцэтгэх заавар"-ын холбогдох заалтуудыг нарийн баримталбал зохино. Хучилтын хэв, хашмал нь бат бэх, тогтворын хувьд найдвартай байх шаардлагатай ба бетон бэхжилтийнхээ 70%-ийг авахаас өмнө хэв хашмалыг салгах болон тулаасуудыг авч болохгүй. Хучилтын зузаан 160мм, бетоны анги /В20/, ажлын арматурыг А400 ГОСТ 5781-82 марк байхаар зураг төсөлд тусгасан болно.</p>												H
1	2	3	4	5	6	7	8	9	10	11	12	A3	

 Зураг төслийн "ЦЭСДА" ХХК tel:976-88889927	БАЯНХОНГОР АЙМАГ, БАЯНХОНГОР СУМ "ЕРӨНХИЙ БОЛОВСРОЛЫН "ЭРДЭМ" СУРГУУЛИЙН 240 ХҮҮХДИЙН ӨРГӨТГӨЛ СУРГУУЛЬ" ТАЙЛБАР БИЧИГ					
	Инженер		Ц.Тэргэл	Е.Г.Шифр:	Масштаб:	Огноо:
	Гүйцэтгэгсэн		Ц.Тэргэл	ЦЭ-11-06-08-207/23	М1:-	2023
	Шалгасан		Н.Цэрэнцогзол	Т.Г.Шифр:	Зургийн дугаар: ББ-02	Хуудас: ББ-57

ИНЖЕНЕР-ГЕОЛОГИЙН ЗҮСЭЛТ / IV-IV' ШУЛУУНААР /  
Масштаб Б 1:100 ; Х 1:250



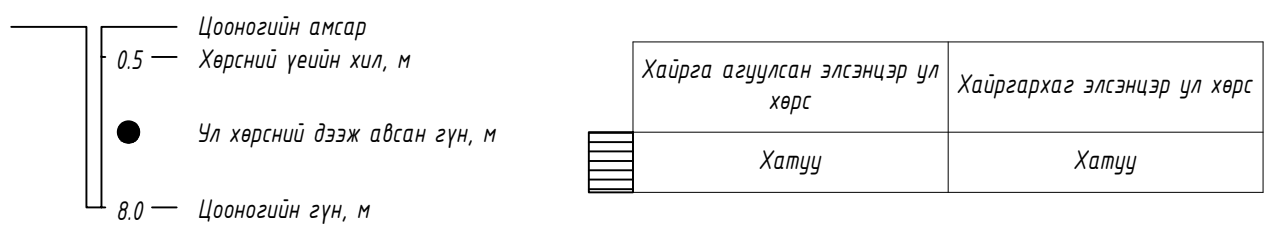
ТАНИХ ТЭМДЭГ

- Үүсмэл хөрс: Хүний үйл ажиллагаагаар үүссэн бор саарал өнгийн үүсмэл хөрс
- ① Хайрга агуулсан элсэнцэр ул хөрс (edQ): Голоцены настай, элюви-делювийн гаралтай, хатуу урсамтгайн үзүүлэлттэй, бор шаргал өнгөтэй хайрга агуулсан элсэнцэр ул хөрс
- ② Хайргархаг элсэнцэр ул хөрс (edQ): Голоцены настай, элюви-делювийн гаралтай, хатуу урсамтгайн үзүүлэлттэй, бор шаргал өнгөтэй хайргархаг элсэнцэр ул хөрс
- ③ Өгөршсөн занар (S<sub>1</sub>): Ногоон саарал өнгөтэй, Доод Силурын настай хувирмал гарал үүсэлтэй ан цавархаг хуудсархаг өгөршсөн занар
- I I' Инженер-геологийн зүсэлтийн дугаар
- ① Хөрсний үеийн дугаар
- edQ Ул хөрсний нас, гарал үүслийн индекс

**Газрын гадаргын тогтоц ба физик-геологийн нөхцөл:**  
Барилга барихаар төлөвлөж буй судалгааны талбайд үүсмэл хөрс 0.50-0.70м-ийн зузаантай тархсан. Үүсмэл хөрсний доороос бор шаргал өнгийн, хатуу урсамтгайн үзүүлэлттэй, элюви-делювийн гаралтай, ангилагдаагүй Дөрөвдөгчийн настай хайрга агуулсан элсэнцэр, хайргархаг элсэнцэр, ногоон саарал өнгөтэй, Доод Силурын настай хувирмал гарал үүсэлтэй ан цавархаг хуудсархаг өгөршсөн занар 8.00 метр хүртэл гүнд үргэлжилсэн байдалтай тархсан.

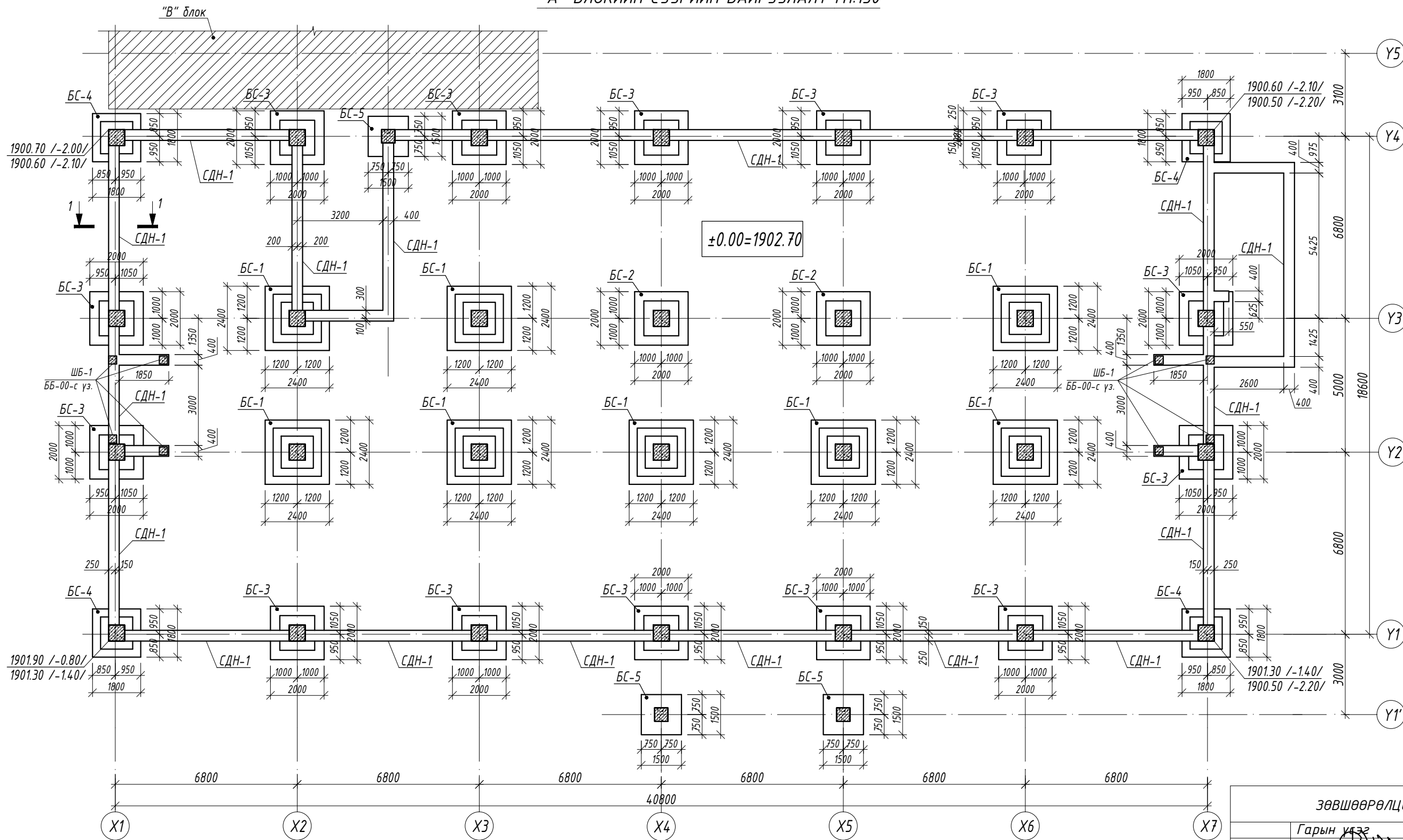
**Гидрогеологийн нөхцөл:**  
Барилга барихаар сонгосон талбайд өрөмдсөн /2024.01.15/ 8.0 метрийн гүнтэй цооногт ул хөрсний ус илрээгүй.

**Улирлын хөлдөлтийн норматив гүн:**  
Хайрга агуулсан элсэнцэр ул хөрс: 2.77м /сулавтар овойлттой/  
Хайргархаг элсэнцэр ул хөрс: 3.0м /сулавтар овойлттой/  
Ул хөрсний газар шорооны ажлын зэргийг гэсгэлэн нөхцөлд гар аргаар ухахаар тооцвол:  
Хайрга агуулсан элсэнцэр ул хөрс: II  
Хайргархаг элсэнцэр ул хөрс: III



 Зураг төслийн "ЦЭСДА" ХХК tel:976-88889927	БАЯНХОНГОР АЙМАГ, БАЯНХОНГОР СУМ "ЕРӨНХИЙ БОЛОВСРОЛЫН "ЭРДЭМ" СУРГУУЛИЙН 240 ХҮҮХДИЙН ӨРГӨТГӨЛ СУРГУУЛЬ"				
	СУУРЬ СУУЛГАЛТ				
	Инженер		Ц.Тэргэл	Е.Г.Шифр:	Масштаб:
	Гүйцэтгэсэн		Ц.Тэргэл	ЦЗ-11-06-08-207/23	Огноо:
Шалгасан		Н.Цэрэнцогзол	Т.Г.Шифр:	Зургийн дугаар: ББ-03	Хуудас: ББ-57

"А" БЛОКИЙН СУУРИЙН БАЙГУУЛАЛТ М1:150

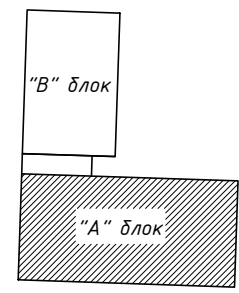


±0.00=1902.70

ЗӨВШӨӨРӨЛЦСӨН		
	Гарын үзэг	Нэр
БА		Г.Болорчулуун
ЦАХ		Ч.Баярмаа
ХАС		Ц.Ууганбаатар
ЦБУ		Ц.Навчаа
ХД		Ч.Гэрэлмаа

ТАЙЛБАР

1. Энэ хуудсыг холбогдох хуудсуудтай хамтатган үзнэ.
2. Суурийн нүхийг ухсаны дараа геологичид үзүүлж техникийн дүгнэлт гаргуулах шаардлагатай. Суурийг хөлдүү хөрсөн дээр цутгах болон хөлдөөж бэхжүүлэхийг хориглоно.
3. Суурийн нүхийг механизмаар ухахдаа суурь суулгах төслийн түвшингээс дээш 20-30см дутуу ухах түүнээс доош төслийн түвшин хүртэл гараар ухах хэрэгтэй.
4. Суурийн хажуугаар овойлт суулт үүсгэхгүй хайрган хөрсөөр 20см үе тутамд  $\gamma_c > 1.60$  т/м<sup>3</sup> болтол сайтар нягтруулж чигжинэ.

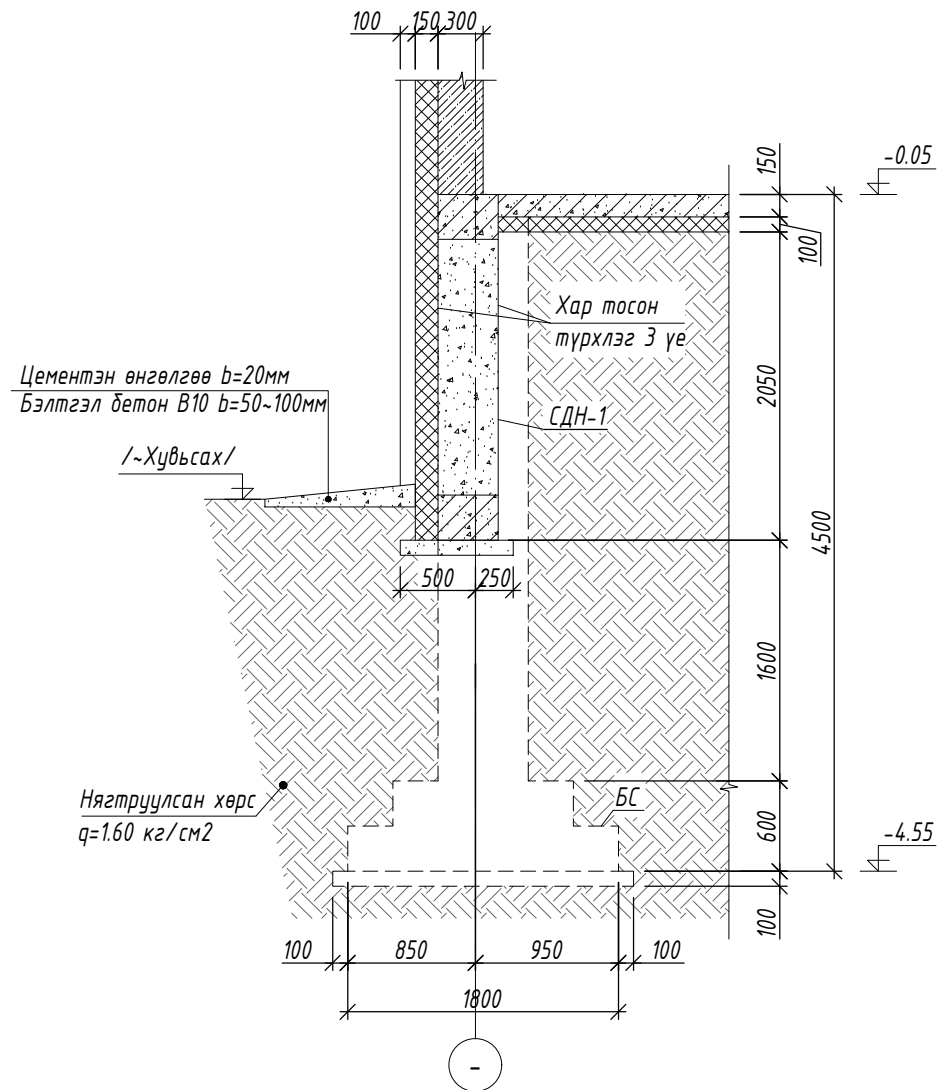


<p>Зураг төслийн "ЦЭСДА" ХХК tel:976-88889927</p>	БАЯНХОНГОР АЙМАГ, БАЯНХОНГОР СУМ "ЕРӨНХИЙ БОЛОВСРОЛЫН "ЭРДЭМ" СУРГУУЛИЙН 240 ХҮҮХДИЙН ӨРГӨТГӨЛ СУРГУУЛЬ" "А" БЛОКИЙН СУУРИЙН БАЙГУУЛАЛТ				
	Инженер		Ц.Тэргэл	Е.Г.Шифр:	Масштаб:
Гүйцэтгэсэн		Ц.Тэргэл	ЦЭ-11-06-08-207/23	М1:150	2023
Шалгасан		Н.Цэрэнцогзол	Т.Г.Шифр:	Зургийн дугаар:	Хуудас:
				ББ-04	ББ-57

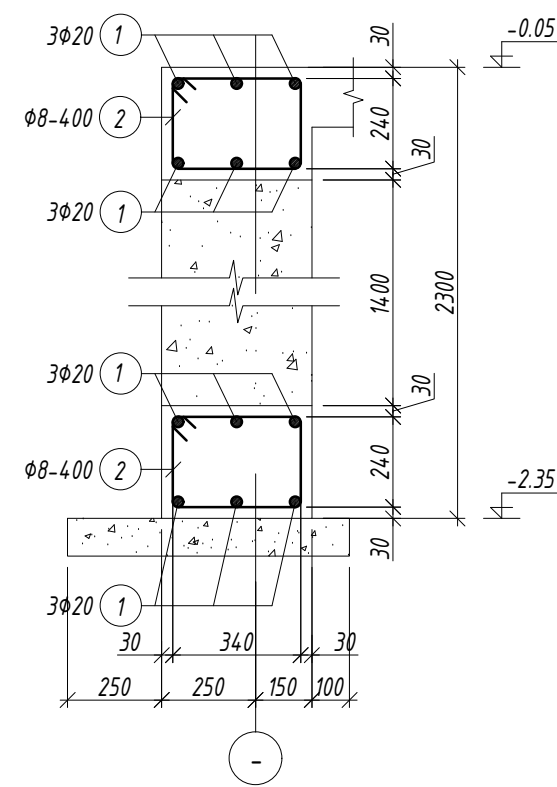
A  
B  
C  
D  
E  
F  
G  
H

A  
B  
C  
D  
E  
F  
G  
H

**ОГТЛОЛ 1-1 М1:50**



**СУУРИЙН ДАМНУРЧУ СДН-1 М1:50**



**Хэсгийн тодорхойлолт**

Поз.	Загвар
2	

Марк позиц	Тэмдэглэгээ	Нэр	Тоо шир	Жин /кг/		
				нэгж	нийт	
Суурийн дамнуруу СДН-1,2,3				1	5708.87	5708.87
1	Ф 20	A400 ГОСТ 5781-82 L= 12000	180	29.59	5326.73	
2	Ф 8	A240 ГОСТ 5781-82 L= 1300	745	0.51	382.14	
Материал бетон В20 V=144.42м³						
Материал бетон В10 V=12.9м³						

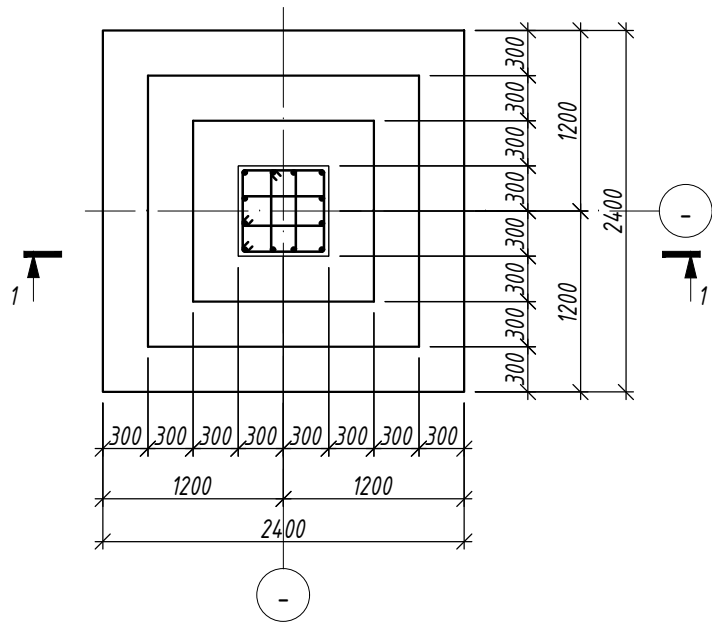
**ТАЙЛБАР**

- Суурийн нүхийг ухсаны дараа геологичид үзүүлж техникийн дүгнэлт гаргуулах шаардлагатай. Суурийг хөлдүү хөрсөн дээр цутгах болон хөлдөөж бэхжүүлэхийг хориглоно.
- Суурийн нүхийг механизмаар ухахдаа суурь суулгах төслийн түвшингээс дээш 20-30см дутуу ухаж түүнээс доош төслийн түвшин хүртэл гараар ухах хэрэгтэй.
- Суурийн хажуугаар овойлт суулт үүсгэхгүй хайрган хөрсөөр 20см үе тутамд  $\gamma_c > 1.60 \text{ т/м}^3$  болтол сайтар нягтруулж чигжинэ.
- Суурийн хөрстэй харьцах гадаргууд ус тусгаарлах будаг, лакан түрхлэг /настика түрхлэг эсвэл дүйцэх өөр материал/ 3-үе зузаантай түрхэнэ.

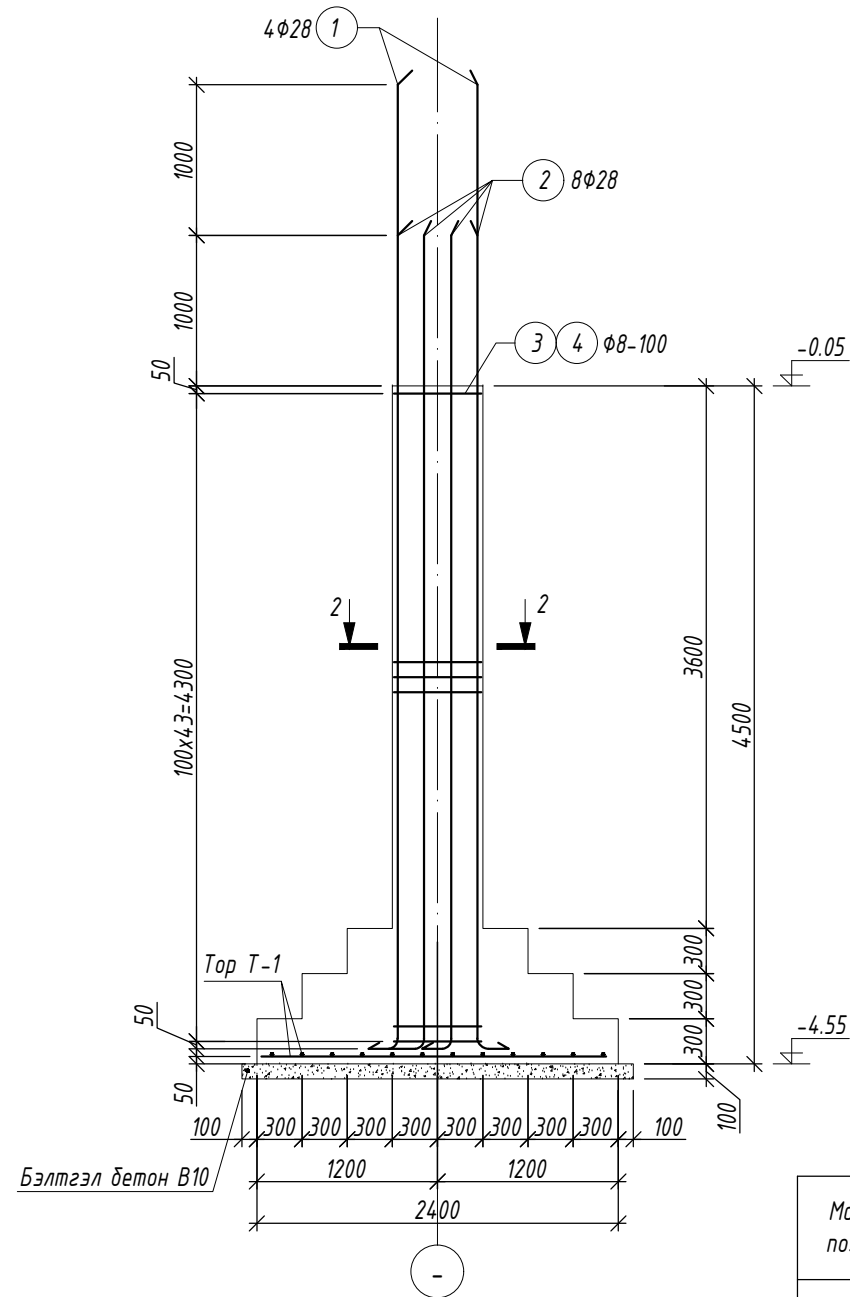
<p>Зураг төслийн "ЦЭСДА" ХХК tel:976-88889927</p>	БАЯНХОНГОР АЙМАГ, БАЯНХОНГОР СУМ "ЕРӨНХИЙ БОЛОВСРОЛЫН "ЭРДЭМ" СУРГУУЛИЙН 240 ХҮҮХДИЙН ӨРГӨТГӨЛ СУРГУУЛЬ" СУУРИЙН ДАМНУРЧУ СДН-1, ОГТЛОЛ					
	Инженер		Ц.Тэргэл	Е.Г.Шифр:	Масштаб:	Огноо:
	Гүйцэтгэсэн		Ц.Тэргэл	ЦЭ-11-06-08-207/23	М1:50	2023
	Шалгасан		Н.Цэрэнцогзол	Т.Г.Шифр:	Зургийн дугаар: ББ-05	Хуудас: ББ-57



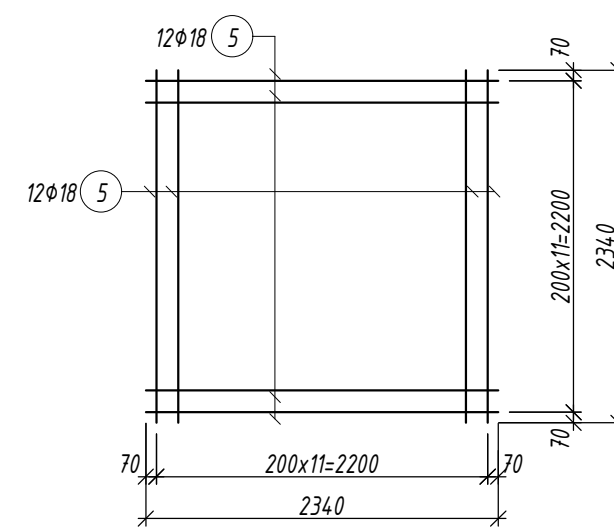
БАГАНЫН СУУРЬ БС-1 М1:50



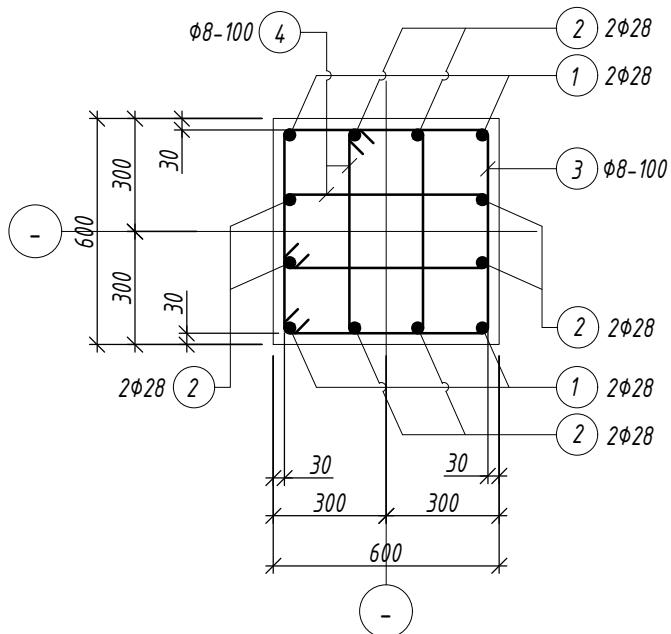
ОГТЛОЛ 1-1 М1:50



ТОР Т-1 М1:50



ОГТЛОЛ 2-2 М1:20



Хэсгийн тодорхойлолт

Поз.	Загвар	Поз.	Загвар
1		3	
2		4	

ТАЙЛБАР

- Суурийн нүхийг ухсаны дараа геологичид үзүүлж техникийн дүгнэлт гаргуулах шаардлагатай. Суурийг хөлдүү хөрсөн дээр цутгах болон хөлдөөж бэхжүүлэхийг хориглоно.
- Суурийн нүхийг механизмаар ухаждаа суурь суулгах төслийн түвшингээс дээш 20-30см дутуу ухаж түүнээс доош төслийн түвшин хүртэл гараар ухах хэрэгтэй.
- Суурийн хажуугаар овойлт суулт үүсгэхгүй хайрган хөрсөөр 20см үе тутамд  $\gamma_c > 1.60 \text{ т/м}^3$  болтол сайтар нягтруулж чигжинэ.
- Суурийн хөрстэй харьцах гадаргууд ус тусгаарлах будаг, лакан түрхлэг /настика түрхлэг эсвэл дүйцэх өөр материал/ 3-үе зузаантай түрхэнэ.

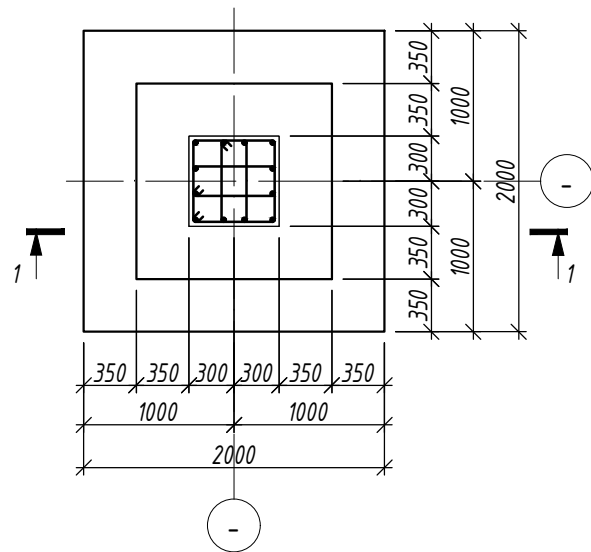
Марк позиц	Тэмдэглэгээ	Нэр	Тоо шир	Жин /кг/		
				нэгж	нийт	
Баганын суурь БС-1				8	564.11	4512.87
1	φ 28	A400 ГОСТ 5781-82 L= 6800	4	32.87	131.47	
2	φ 28	A400 ГОСТ 5781-82 L= 5800	8	28.03	224.27	
3	φ 8	A240 ГОСТ 5781-82 L= 2300	44	0.91	39.93	
4	φ 8	A240 ГОСТ 5781-82 L= 1620	88	0.64	56.25	
6	φ 18	A400 ГОСТ 5781-82 L= 2340	24	4.67	112.18	
Материал бетон В20 V=4.43х8=35.44м <sup>3</sup>						
Материал бетон В10 V=0.68х8=5.44м <sup>3</sup>						



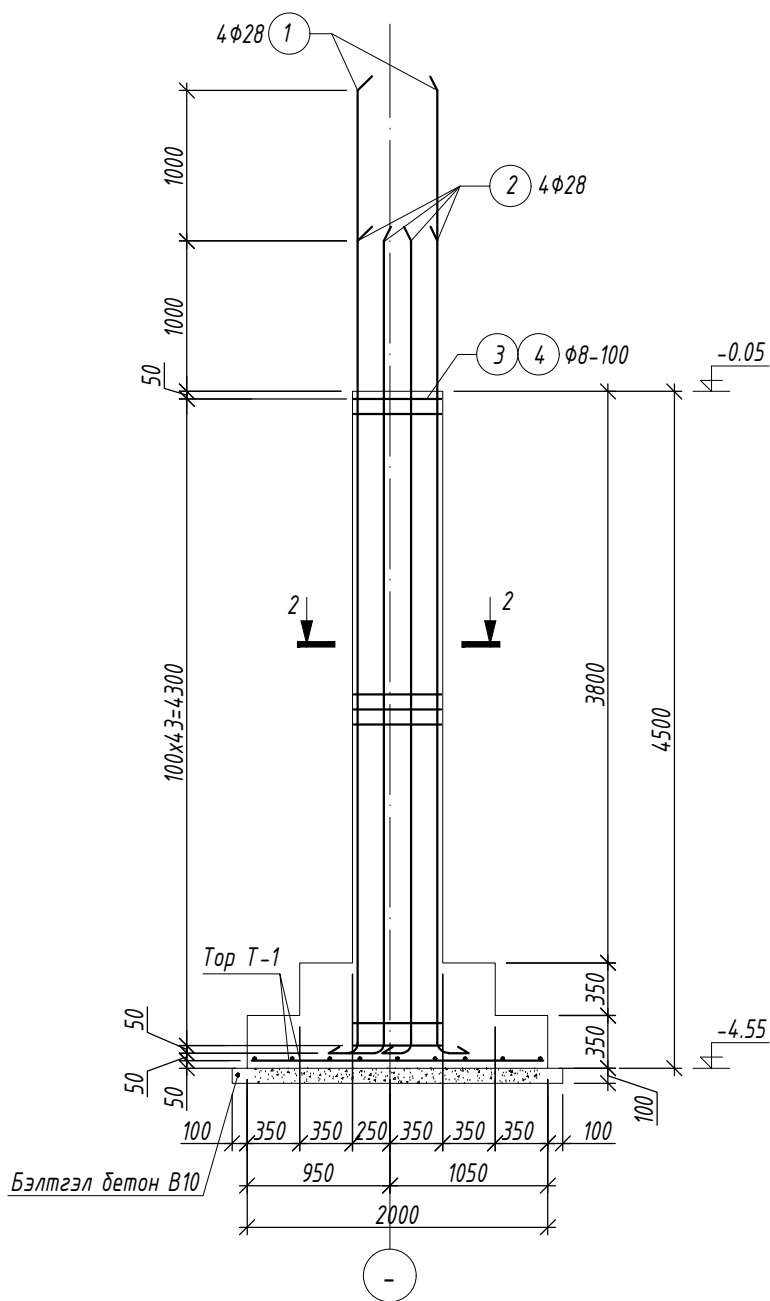
Зураг төслийн  
"ЦЭСДА" ХХК  
tel: 976-88889927

БАЯНХОНГОР АЙМАГ, БАЯНХОНГОР СУМ "ЕРӨНХИЙ БОЛОВСРОЛЫН "ЭРДЭМ" СУРГУУЛИЙН 240 ХҮҮХДИЙН ӨРГӨТГӨЛ СУРГУУЛЬ"					
БАГАНЫН СУУРЬ БС-1					
Инженер		Ц.Тэргэл	Е.Г.Шифр:	Масштаб:	Огноо:
Гүйцэтгэсэн		Ц.Тэргэл	ЦЭ-11-06-08-207/23	M1:50	2023
Шалгасан		Н.Цэрэнцогзол	Т.Г.Шифр:	Зургийн дугаар: ББ-06	Хуудас: ББ-57

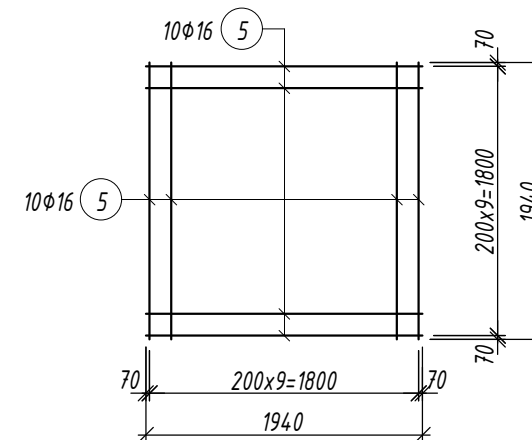
БАГАНЫН СУУРЬ БС-2 М1:50



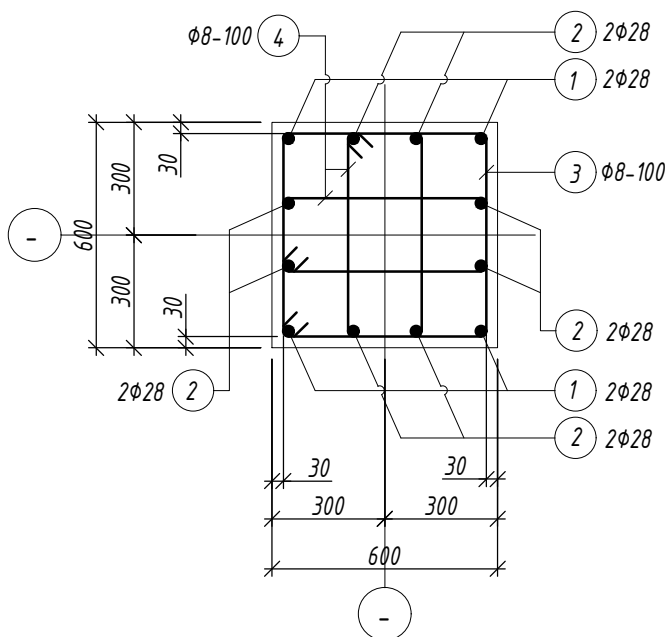
ОГТЛОЛ 1-1 М1:50



ТОР Т-1 М1:50



ОГТЛОЛ 2-2 М1:20



Хэсгийн тодорхойлолт

Поз.	Загвар	Поз.	Загвар
1		3	
2		4	

Марк позиц	Тэмдэглэгээ	Нэр	Тоо шир	Жин /кг/		
				нэгж	нийт	
Багаанын суурь БС-2				2	513.17	1026.33
1	φ 28	A400 ГОСТ 5781-82 L= 6800	4	32.87	131.47	
2	φ 28	A400 ГОСТ 5781-82 L= 5800	8	28.03	224.27	
3	φ 8	A240 ГОСТ 5781-82 L= 2300	44	0.91	39.93	
4	φ 8	A240 ГОСТ 5781-82 L= 1620	88	0.64	56.25	
5	φ 16	A400 ГОСТ 5781-82 L= 1940	20	3.06	61.24	
Материал бетон В20 V=3.35x2=6.7м <sup>3</sup>						
Материал бетон В10 V=0.48x2=0.96м <sup>3</sup>						

ТАЙЛБАР

- Суурийн нүхийг ухсаны дараа геологичид үзүүлж техникийн дүгнэлт гаргуулах шаардлагатай. Суурийг хөлдүү хөрсөн дээр цутгах болон хөлдөөж бэхжүүлэхийг хориглоно.
- Суурийн нүхийг механизмаар ухахдаа суурь суулгах төслийн түвшингээс дээш 20-30см дутуу ухаж түүнээс доош төслийн түвшин хүртэл гараар ухаж хэрэгтэй.
- Суурийн хажуугаар овойлт суулт үүсгэхгүй хайрган хөрсөөр 20см үе тутамд  $\gamma_c > 1.60 \text{ т/м}^3$  болтол сайтар нягтруулж чигжинэ.
- Суурийн хөрстэй харьцах гадаргууд ус тусгаарлах будаг, лакан түрхлэг /настика түрхлэг эсвэл дүйцэх өөр материал/ 3-үе зузаантай түрхэнэ.



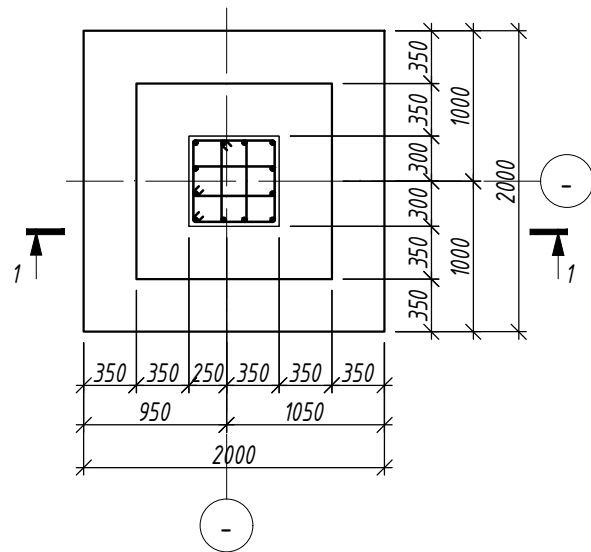
Зураг төслийн  
"ЦЭСДА" ХХК  
tel:976-88889927

БАЯНХОНГОР АЙМАГ, БАЯНХОНГОР СУМ  
"ЕРӨНХИЙ БОЛОВСРОЛЫН "ЭРДЭМ" СУРГУУЛИЙН 240 ХҮҮХДИЙН ӨРГӨТГӨЛ СУРГУУЛЬ"

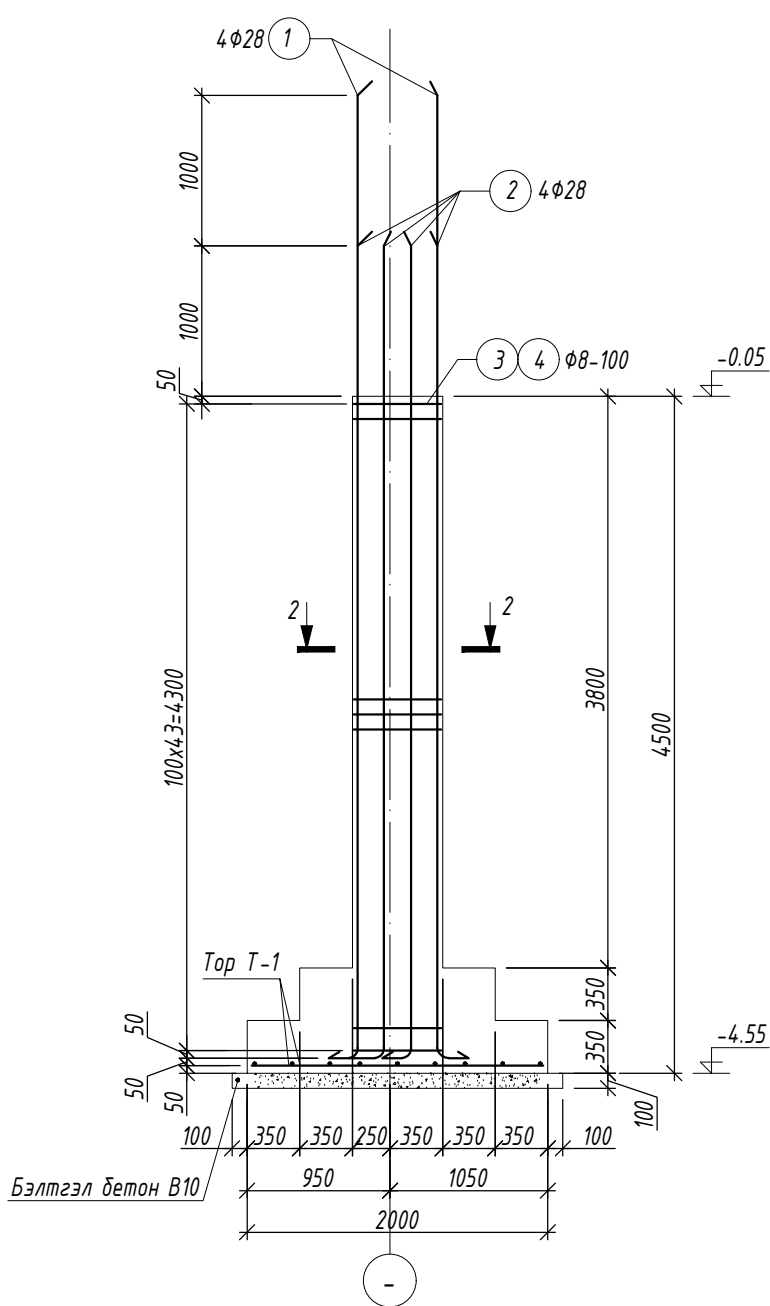
БАГАНЫН СУУРЬ БС-2

Инженер		Ц.Тэргэл	Е.Г.Шифр:	Масштаб:	Огноо:
Гүйцэтгэсэн		Ц.Тэргэл	ЦЭ-11-06-08-207/23	M1:50	2023
Шалгасан		Н.Цэрэнцогзол	Т.Г.Шифр:	Зургийн дугаар: ББ-07	Хуудас: ББ-57

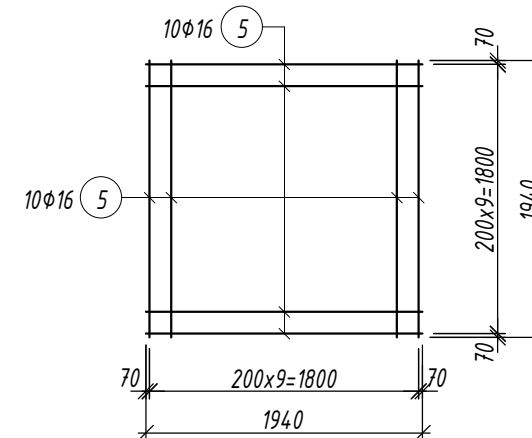
БАГАНЫН СУУРЬ БС-3 М1:50



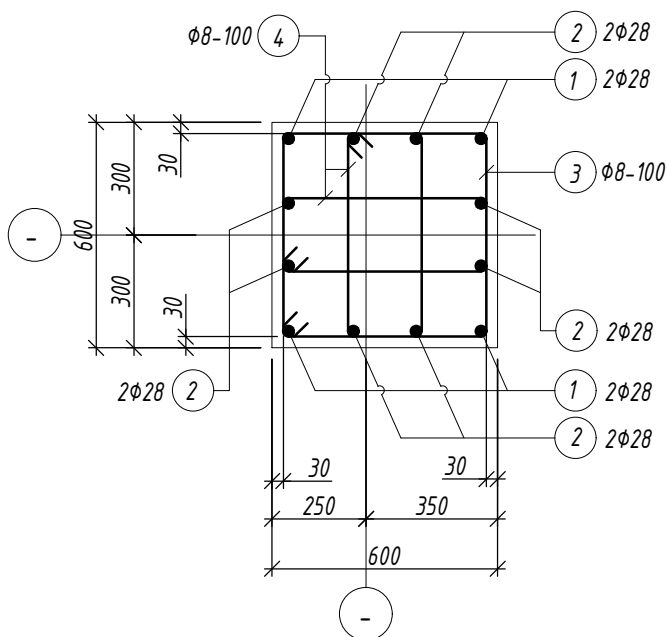
ОГТЛОЛ 1-1 М1:50



ТОР Т-1 М1:50



ОГТЛОЛ 2-2 М1:20



Хэсгийн тодорхойлолт

Поз.	Загвар	Поз.	Загвар
1		3	
2		4	

Марк позиц	Тэмдэглэгээ	Нэр	Тоо шир	Жин /кг/		
				нэгж	нийт	
Багаанын суурь БС-3				14	513.17	7184.31
1	Φ 28	A400 ГОСТ 5781-82 L= 6800	4	32.87	131.47	
2	Φ 28	A400 ГОСТ 5781-82 L= 5800	8	28.03	224.27	
3	Φ 8	A240 ГОСТ 5781-82 L= 2300	44	0.91	39.93	
4	Φ 8	A240 ГОСТ 5781-82 L= 1620	88	0.64	56.25	
5	Φ 16	A400 ГОСТ 5781-82 L= 1940	20	3.06	61.24	
Материал бетон В20 V=3.35x14=46.9м <sup>3</sup>						
Материал бетон В10 V=0.48x14=6.72м <sup>3</sup>						

ТАЙЛБАР

- Суурийн нүхийг ухсаны дараа геологичид үзүүлж техникийн дүгнэлт гаргуулах шаардлагатай. Суурийг хөлдүү хөрсөн дээр цутгах болон хөлдөөж бэхжүүлэхийг хориглоно.
- Суурийн нүхийг механизмаар ухахдаа суурь суулгах төслийн түвшингээс дээш 20-30см дутуу ухаж түүнээс доош төслийн түвшин хүртэл гараар ухаж хэрэгтэй.
- Суурийн хажуугаар овойлт суулт үүсгэхгүй хайрган хөрсөөр 20см үе тутамд  $\gamma_c > 1.60 \text{ т/м}^3$  болтол сайтар нягтруулж чигжинэ.
- Суурийн хөрстэй харьцах гадаргууд ус тусгаарлах будаг, лакан түрхлэг /настика түрхлэг эсвэл дүйцэх өөр материал/ 3-үе зузаантай түрхэнэ.



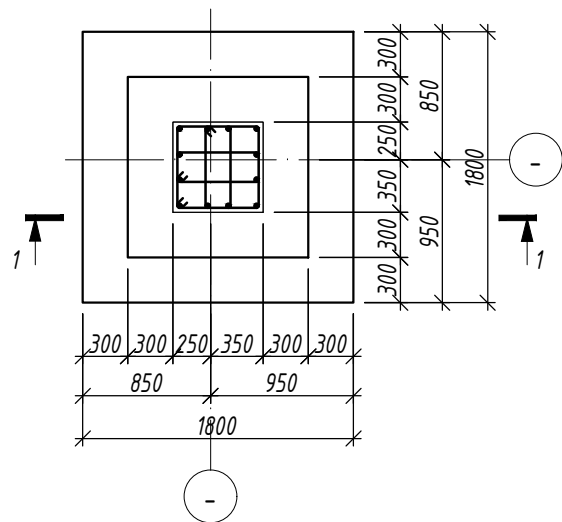
Зураг төслийн  
"ЦЭСДА" ХХК  
tel:976-88889927

БАЯНХОНГОР АЙМАГ, БАЯНХОНГОР СУМ  
"ЕРӨНХИЙ БОЛОВСРОЛЫН "ЭРДЭМ" СУРГУУЛИЙН 240 ХҮҮХДИЙН ӨРГӨТГӨЛ СУРГУУЛЬ"

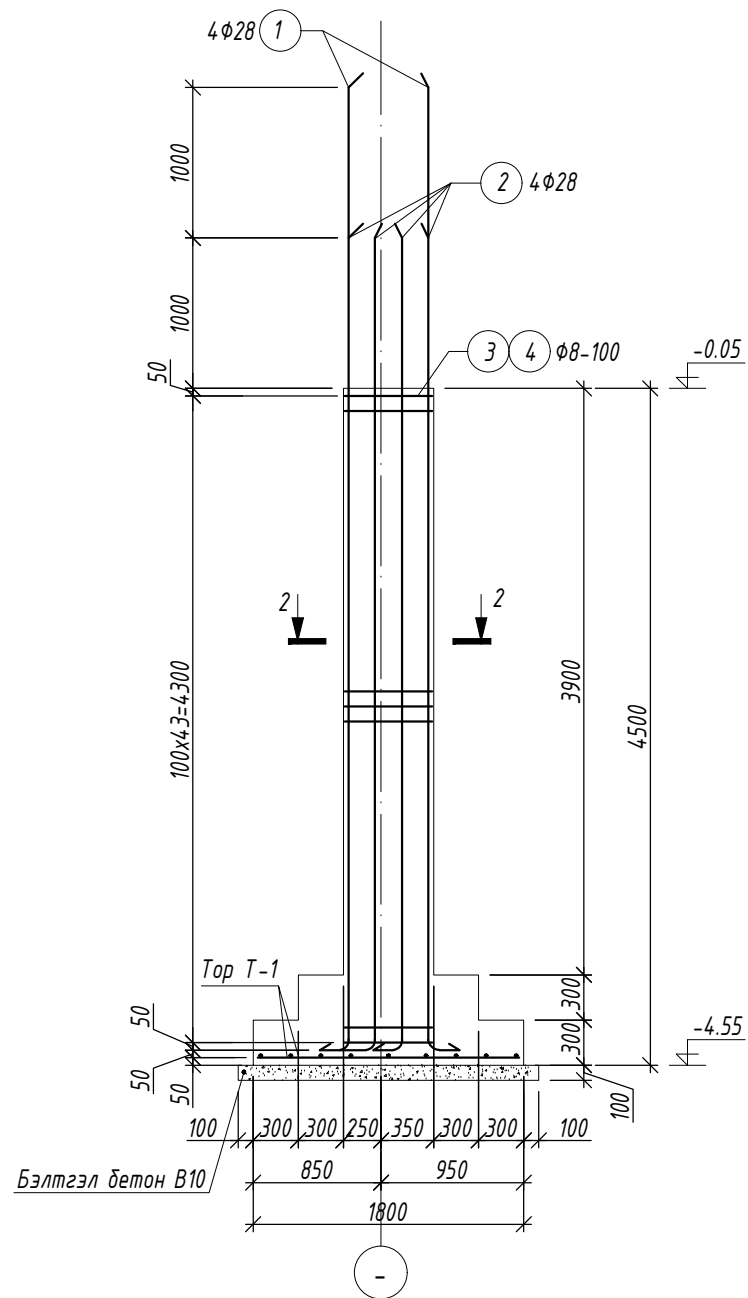
БАГАНЫН СУУРЬ БС-3

Инженер		Ц.Тэргэл	Е.Г.Шифр:	Масштаб:	Огноо:
Гүйцэтгэсэн		Ц.Тэргэл	ЦЭ-11-06-08-207/23	M1:50	2023
Шалгасан		Н.Цэрэнцогзол	Т.Г.Шифр:	Зургийн дугаар: ББ-08	Хуудас: ББ-57

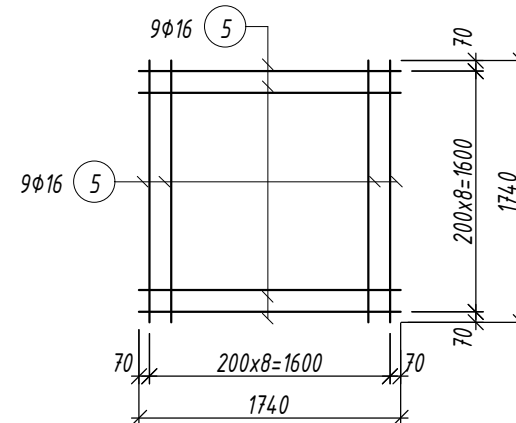
БАГАНЫН СУУРЬ БС-4 М1:50



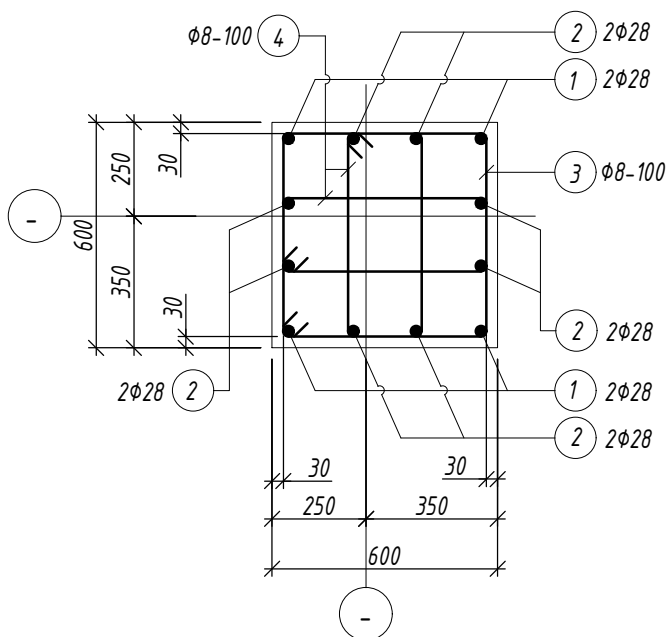
ОГТЛОЛ 1-1 М1:50



ТОР Т-1 М1:50



ОГТЛОЛ 2-2 М1:20



Хэсгийн тодорхойлолт

Поз.	Загвар	Поз.	Загвар
1		3	
2		4	

Марк позиц	Тэмдэглэгээ	Нэр	Тоо шир	Жин /кг/		
				нэгж	нийт	
Багаанын суурь БС-4				4	501.36	2005.44
1	φ 28	A400 ГОСТ 5781-82 L= 6800	4	32.87	131.47	
2	φ 28	A400 ГОСТ 5781-82 L= 5800	8	28.03	224.27	
3	φ 8	A240 ГОСТ 5781-82 L= 2300	44	0.91	39.93	
4	φ 8	A240 ГОСТ 5781-82 L= 1620	88	0.64	56.25	
5	φ 16	A400 ГОСТ 5781-82 L= 1740	18	2.75	49.43	
Материал бетон В20 V=2.8x4=11.2м <sup>3</sup>						
Материал бетон В10 V=0.4x4=1.6м <sup>3</sup>						

ТАЙЛБАР

- Суурийн нүхийг ухсаны дараа геологичид үзүүлж техникийн дүгнэлт гаргуулах шаардлагатай. Суурийг хөлдүү хөрсөн дээр цутгах болон хөлдөөж бэхжүүлэхийг хориглоно.
- Суурийн нүхийг механизмаар ухахдаа суурь суулгах төслийн түвшингээс дээш 20-30см дутуу ухаж түүнээс доош төслийн түвшин хүртэл гараар ухаж хэрэгтэй.
- Суурийн хажуугаар овойлт суулт үүсгэхгүй хайрган хөрсөөр 20см үе тутамд  $\gamma_c > 1.60 \text{ т/м}^3$  болтол сайтар нягтруулж чигжинэ.
- Суурийн хөрстэй харьцах гадаргууд ус тусгаарлах будаг, лакан түрхлэг /настика түрхлэг эсвэл дүйцэх өөр материал/ 3-үе зузаантай түрхэнэ.



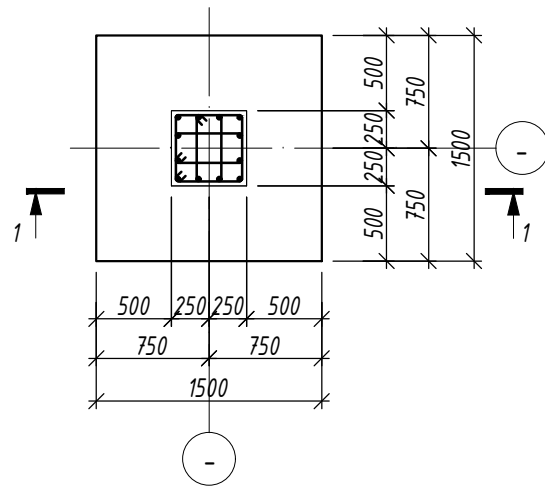
Зураг төслийн  
"ЦЭСДА" ХХК  
tel:976-88889927

БАЯНХОНГОР АЙМАГ, БАЯНХОНГОР СУМ  
"ЕРӨНХИЙ БОЛОВСРОЛЫН "ЭРДЭМ" СУРГУУЛИЙН 240 ХҮҮХДИЙН ӨРГӨТГӨЛ СУРГУУЛЬ"

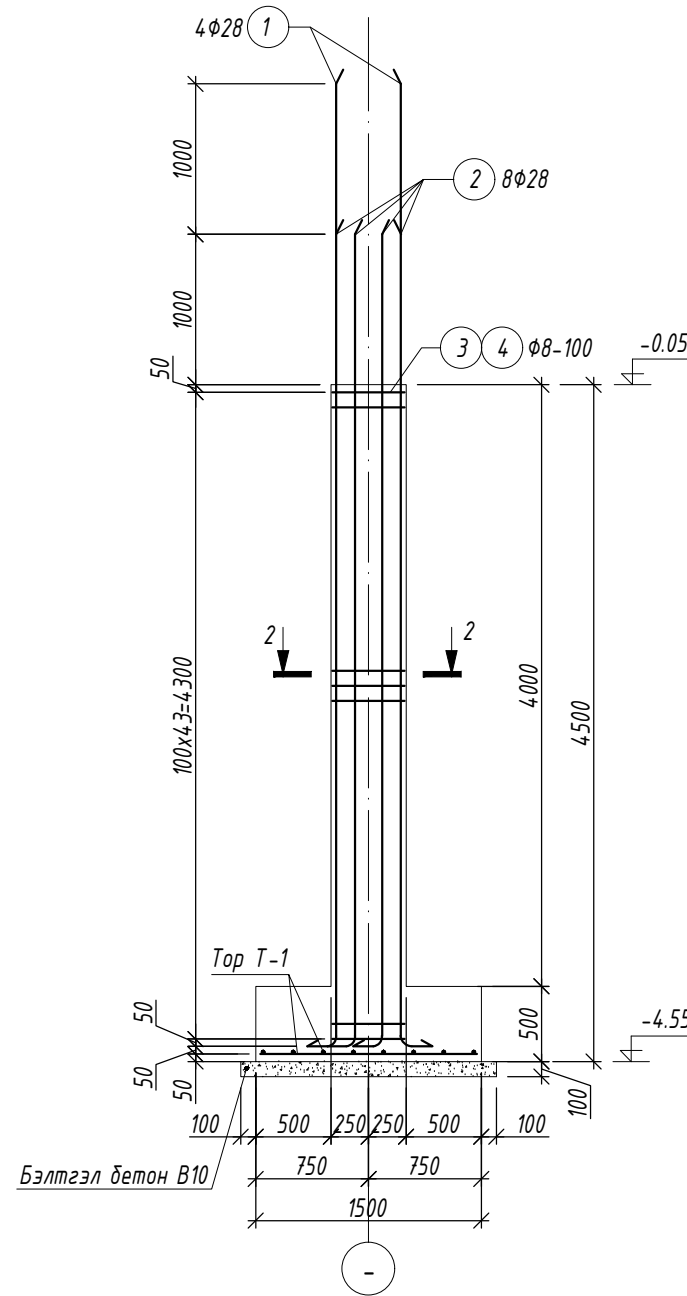
БАГАНЫН СУУРЬ БС-4

Инженер		Ц.Тэргэл	Е.Г.Шифр:	Масштаб:	Огноо:
Гүйцэтгэсэн		Ц.Тэргэл	ЦЗ-11-06-08-207/23	M1:50	2023
Шалгасан		Н.Цэрэнцогзол	Т.Г.Шифр:	Зургийн дугаар: ББ-09	Хуудас: ББ-57

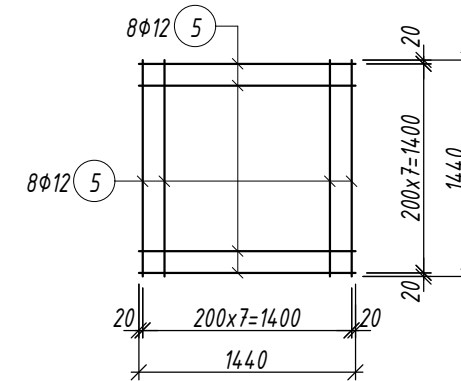
БАГАНЫН СУУРЬ БС-5 М1:50



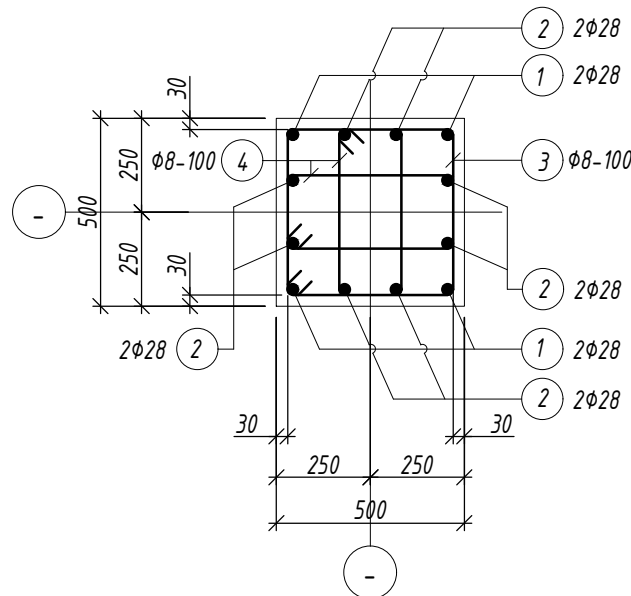
ОГТЛОЛ 1-1 М1:50



ТОР Т-1 М1:50



ОГТЛОЛ 2-2 М1:20



Хэсгийн тодорхойлолт

Поз.	Загвар	Поз.	Загвар
1		3	
2		4	

Марк позиц	Тэмдэглэгээ	Нэр	Тоо шир	Жин /кг/		
				нэгж	нийт	
Баганын суурь БС-5				3	455.72	1367.15
1	φ 28	A400 ГОСТ 5781-82 L= 6800	4	32.87	131.47	
2	φ 28	A400 ГОСТ 5781-82 L= 5800	8	28.03	224.27	
3	φ 8	A240 ГОСТ 5781-82 L= 1900	44	0.75	32.99	
4	φ 8	A240 ГОСТ 5781-82 L= 1340	88	0.53	46.53	
5	φ 12	A400 ГОСТ 5781-82 L= 1440	16	1.28	20.45	
Материал бетон В20 V=2.12х3=6.36м <sup>3</sup>						
Материал бетон В10 V=0.225х3=0.675м <sup>3</sup>						

ТАЙЛБАР

- Суурийн нүхийг ухсаны дараа геологичид үзүүлж техникийн дүгнэлт гаргуулах шаардлагатай. Суурийг хөлдүү хөрсөн дээр цутгах болон хөлдөөж бэхжүүлэхийг хориглоно.
- Суурийн нүхийг механизмаар ухахдаа суурь суулгах төслийн түвшингээс дээш 20-30см дутуу ухаж түүнээс доош төслийн түвшин хүртэл гараар ухаж хэрэгтэй.
- Суурийн хажуугаар овойлт суулт үүсгэхгүй хайрган хөрсөөр 20см үе тутамд  $\gamma_c > 1.60 \text{ т/м}^3$  болтол сайтар нягтруулж чигжинэ.
- Суурийн хөрстэй харьцах гадаргууд ус тусгаарлах будаг, лакан түрхлэг /настика түрхлэг эсвэл дүйцэх өөр материал/ 3-үе зузаантай түрхэнэ.

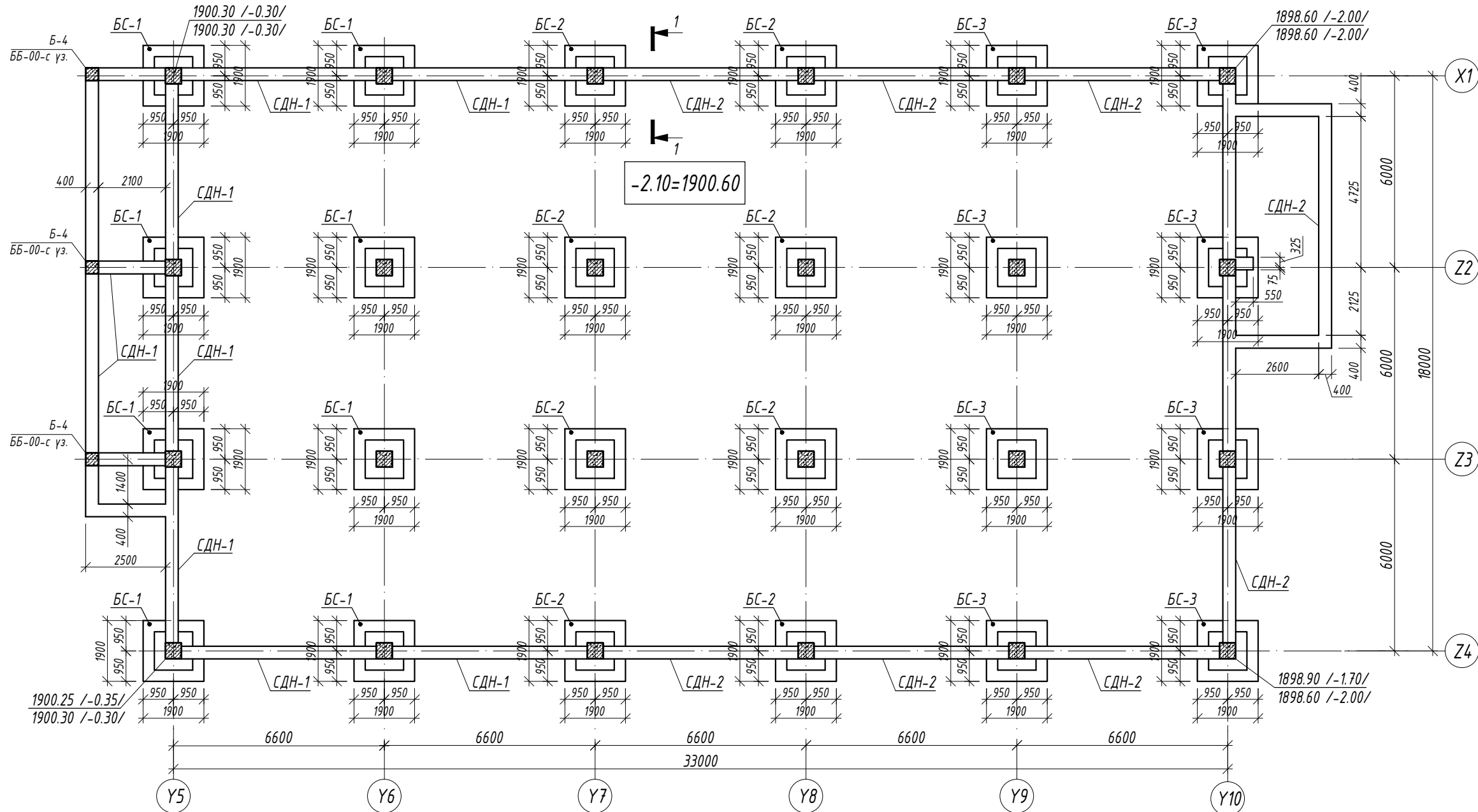


Зураг төслийн  
"ЦЭСДА" ХХК  
tel:976-88889927

БАЯНХОНГОР АЙМАГ, БАЯНХОНГОР СУМ  
"ЕРӨНХИЙ БОЛОВСРОЛЫН "ЭРДЭМ" СУРГУУЛИЙН 240 ХҮҮХДИЙН ӨРГӨТГӨЛ СУРГУУЛЬ"

БАГАНЫН СУУРЬ БС-5					
Инженер		Ц.Тэргэл	Е.Г.Шифр:	Масштаб:	Огноо:
Гүйцэтгэсэн		Ц.Тэргэл	ЦЗ-11-06-08-207/23	M1:50	2023
Шалгасан		Н.Цэрэнцогзол	Т.Г.Шифр:	Зургийн дугаар: ББ-10	Хуудас: ББ-57

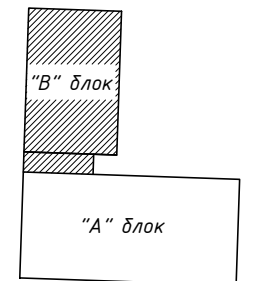
**"В" БЛОКИЙН СУУРИЙН БАЙГУУЛАЛТ М1:150**



ЗӨВШӨӨРӨЛЦСӨН		
	Гарын үзэг	Нэр
БА		Г.Болорчулуун
ЦАХ		Ч.Баярмаа
ХАС		Ц.Ууганбаатар
ЦБУ		Ц.Навчаа
ХД		Ч.Гэрэлмаа

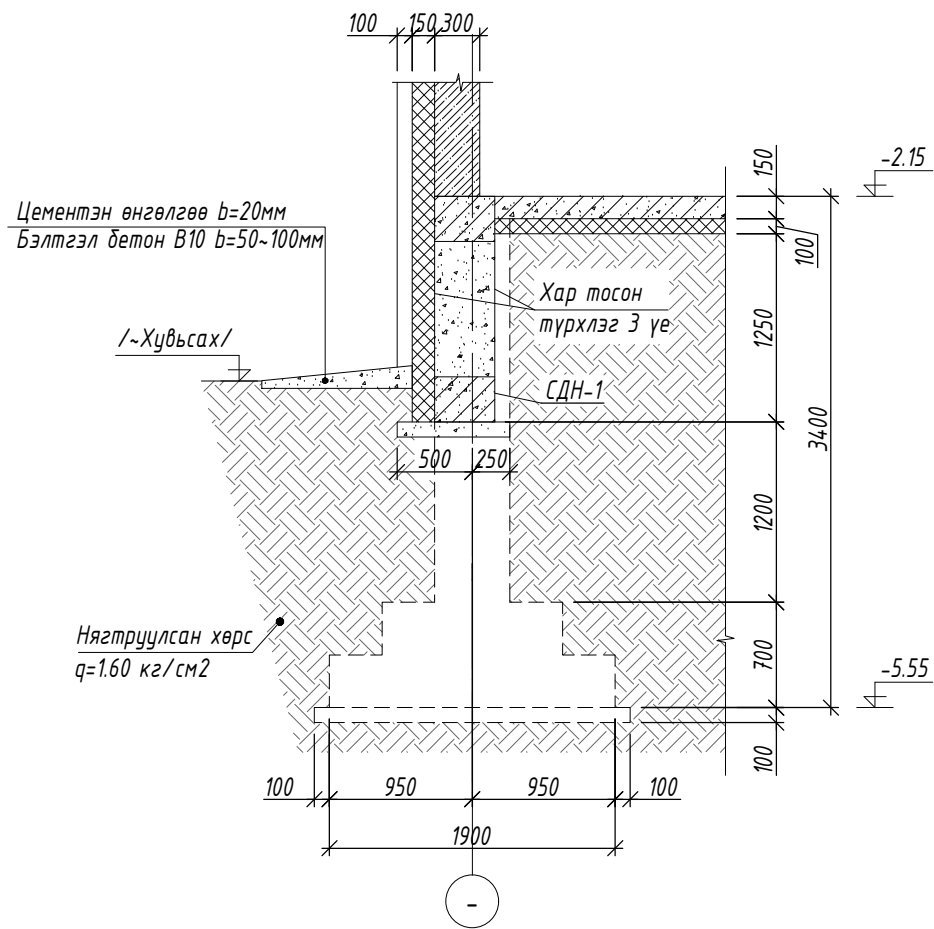
**ТАЙЛБАР**

- Энэ хуудсыг холбогдох хуудсуудтай хамтатган үзнэ.
- Суурийн нүхийг ухсаны дараа геологичид үзүүлж техникийн дүгнэлт гаргуулах шаардлагатай. Суурийг хөлдүү хөрсөн дээр цутгах болон хөлдөөж бэхжүүлэхийг хориглоно.
- Суурийн нүхийг механизмаар ухахдаа суурь суулгах төслийн түвшингээс дээш 20-30см дутуу ухаж түүнээс доош төслийн түвшин хүртэл гараар ухах хэрэгтэй.
- Суурийн хажуугаар овойлт суулт үүсгэхгүй хайрган хөрсөөр 20см үе тутамд  $\gamma_c > 1.60$  т/м<sup>3</sup> болтол сайтар нягтруулж чигжинэ.

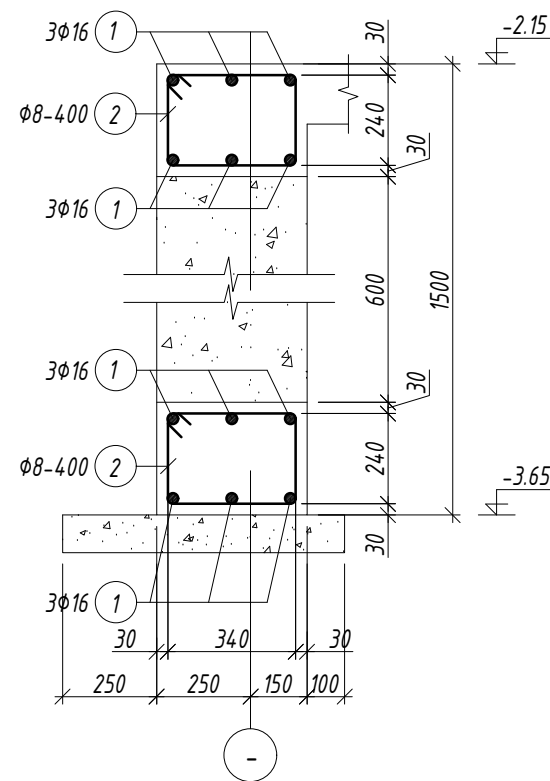


 Зураг төслийн "ЦЭСДА" ХХК tel:976-88889927	БАЯНХОНГОР АЙМАГ, БАЯНХОНГОР СУМ "ЕРӨНХИЙ БОЛОВСРОЛЫН "ЭРДЭМ" СУРГУУЛИЙН 240 ХҮҮХДИЙН ӨРГӨТГӨЛ СУРГУУЛЬ" "В" БЛОКИЙН СУУРИЙН БАЙГУУЛАЛТ				
	Инженер		Ц.Тэргэл	Е.Г.Шифр:	Масштаб:
Гүйцэтгэсэн		Ц.Тэргэл	ЦЭ-11-06-08-207/23	М1:150	2023
Шалгасан		Н.Цэрэнцогзол	Т.Г.Шифр:	Зургийн дугаар:	Хуудас:
				ББ-11	ББ-57

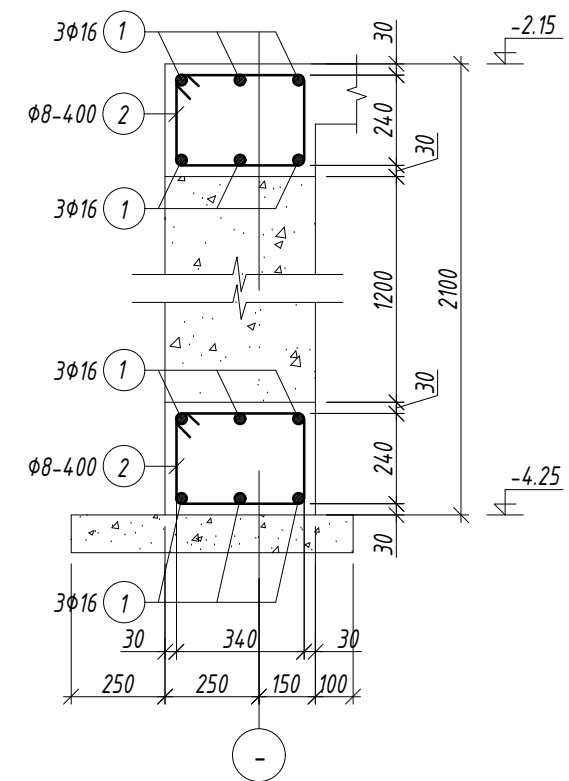
ОГТЛОЛ 1-1 М1:50



СУУРИЙН ДАМНУРУУ СДН-1 М1:50



СУУРИЙН ДАМНУРУУ СДН-2 М1:50



Хэсгийн тодорхойлолт

Поз.	Загвар
2	

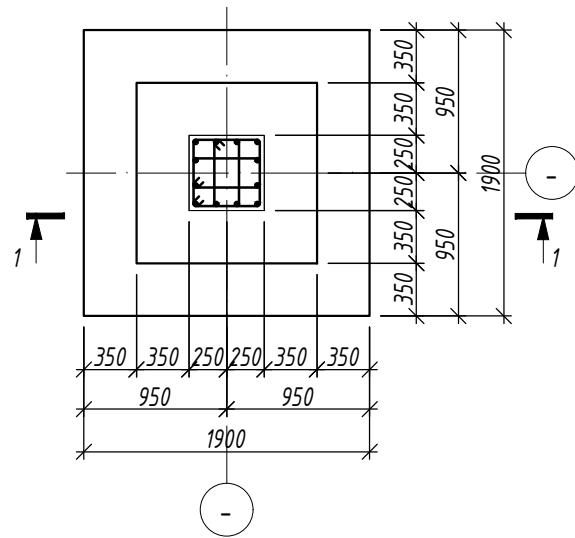
Марк позиц	Тэмдэглэгээ	Нэр	Тоо шир	Жин /кг/		
				нэгж	нийт	
Суурийн дамнуруу СДН-1,2				1	3747.65	3747.65
1		φ 16 А400 ГОСТ 5781-82 L= 12000	180	18.94	3409.11	
2		φ 8 А240 ГОСТ 5781-82 L= 1300	660	0.51	338.54	
Материал бетон В20 V=95.1м³						
Материал бетон В10 V=8.65м³						

ТАЙЛБАР

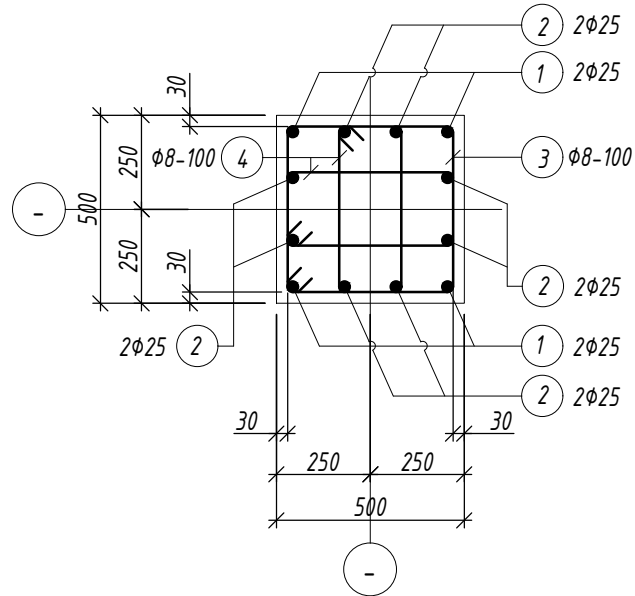
- Суурийн нүхийг ухсаны дараа геологичид үзүүлж техникийн дүгнэлт гаргуулах шаардлагатай. Суурийг хөлдүү хөрсөн дээр цутгах болон хөлдөөж бэхжүүлэхийг хориглоно.
- Суурийн нүхийг механизмгаар ухахдаа суурь суулгах төслийн түвшингээс дээш 20-30см дутуу ухаж түүнээс доош төслийн түвшин хүртэл гараар ухах хэрэгтэй.
- Суурийн хажуугаар овойлт суулт үүсгэхгүй хайрган хөрсөөр 20см үе тутамд  $\gamma_c > 1.60 \text{ т/м}^3$  болтол сайтар нягтруулж чигжинэ.
- Суурийн хөрстэй харьцах гадаргууд ус тусгаарлах будаг, лакан түрхлэг /настика түрхлэг эсвэл дүйцэх өөр материал/ 3-үе зузаантай түрхэнэ.

<p>Зураг төслийн "ЦЭСДА" ХХК tel:976-88889927</p>	БАЯНХОНГОР АЙМАГ, БАЯНХОНГОР СУМ "ЕРӨНХИЙ БОЛОВСРОЛЫН "ЭРДЭМ" СУРГУУЛИЙН 240 ХҮҮХДИЙН ӨРГӨТГӨЛ СУРГУУЛЬ" СУУРИЙН ДАМНУРУУ СДН-1,2, ОГТЛОЛ					
	Инженер		Ц.Тэргэл	Е.Г.Шифр:	Масштаб:	Огноо:
	Гүйцэтгэсэн		Ц.Тэргэл	ЦЭ-11-06-08-207/23	М1:50	2023
	Шалгасан		Н.Цэрэнцогзол	Т.Г.Шифр:	Зургийн дугаар: ББ-12	Хуудас: ББ-57

БАГАНЫН СУУРЬ БС-1 М1:50



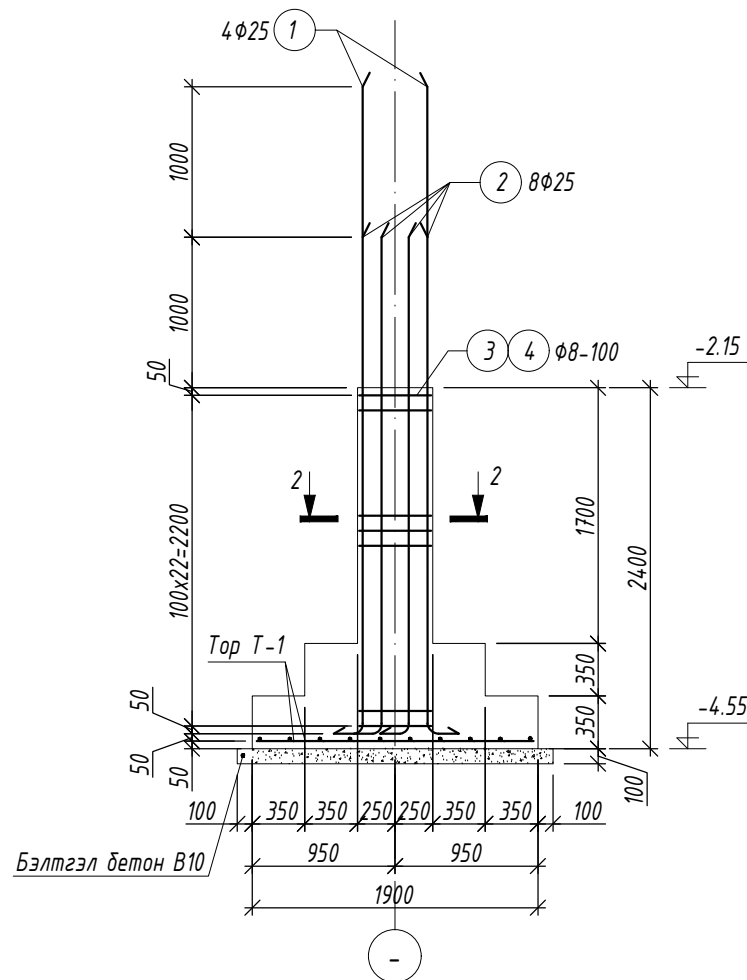
ОГТЛОЛ 2-2 М1:20



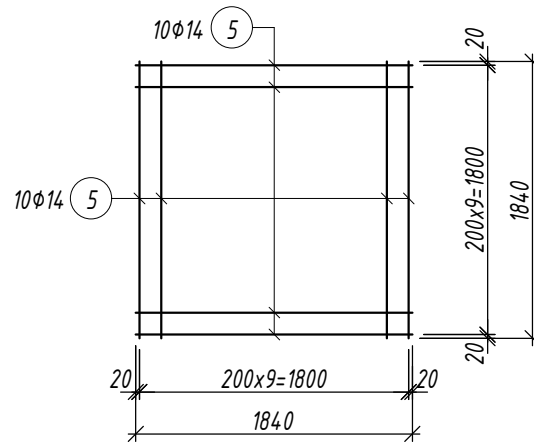
Хэсгийн тодорхойлолт

Поз.	Загвар	Поз.	Загвар
1		3	
2		4	

ОГТЛОЛ 1-1 М1:50



ТОР Т-1 М1:50



ТАЙЛБАР

- Энэ хуудсыг холбогдох ББ зургуудтай хамт үз.
- Суурийг цутгахдаа үндсэн гаргалгааг гаргаж бусад хийц эдлэхүүний зургийг үзэж уялдуулж цутгана.
- Баганын суурь болон холбоос дамнурууны босоо гадаргууд 2 үе тосон түрхлэг хийнэ.
- Цутгамал төмөр бетоны ажлыг БНБД 52-02-05 "Цутгамал бетон, төмөр бетон бүтээц"-н дагуу хийнэ.
- Суурийн хажуугаар буцааж чигжих хөрсийг 1.60г/см<sup>3</sup> хүртэл нягтруулна. Уг хөрс овойлт үүсгэхгүй хөрс байна.

Марк позиц	Тэмдэглэгээ	Нэр	Тоо шир	Жин /кг/		
				нэгж	нийт	
Баганын суурь БС-1				8	272.53	2180.24
1	Φ 25	A400 ГОСТ 5781-82 L= 4700	4	18.11	72.44	
2	Φ 25	A400 ГОСТ 5781-82 L= 3700	8	14.26	114.06	
3	Φ 8	A240 ГОСТ 5781-82 L= 1900	23	0.75	17.24	
4	Φ 8	A240 ГОСТ 5781-82 L= 1340	46	0.53	24.32	
5	Φ 14	A400 ГОСТ 5781-82 L= 1840	20	2.22	44.47	
Материал бетон В20 V=2.2х8=17.6м <sup>3</sup>						
Материал бетон В10 V=0.45х8=3.6м <sup>3</sup>						



Зураг төслийн  
"ЦЭСДА" ХХК  
tel:976-88889927

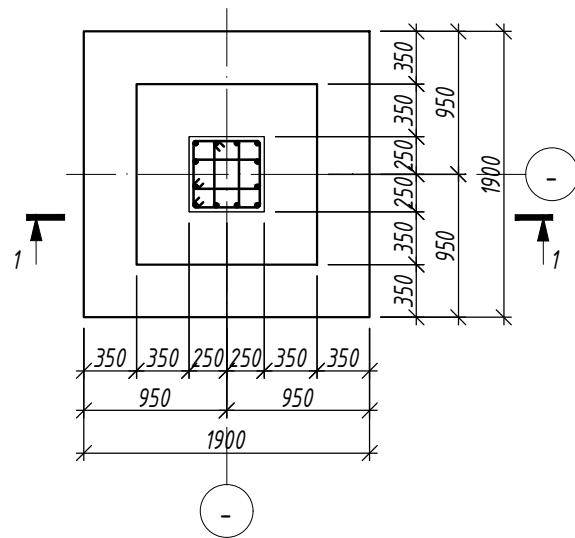
БАЯНХОНГОР АЙМАГ, БАЯНХОНГОР СУМ  
"ЕРӨНХИЙ БОЛОВСРОЛЫН "ЭРДЭМ" СУРГУУЛИЙН 240 ХҮҮХДИЙН ӨРГӨТГӨЛ СУРГУУЛЬ"

БАГАНЫН СУУРЬ БС-1

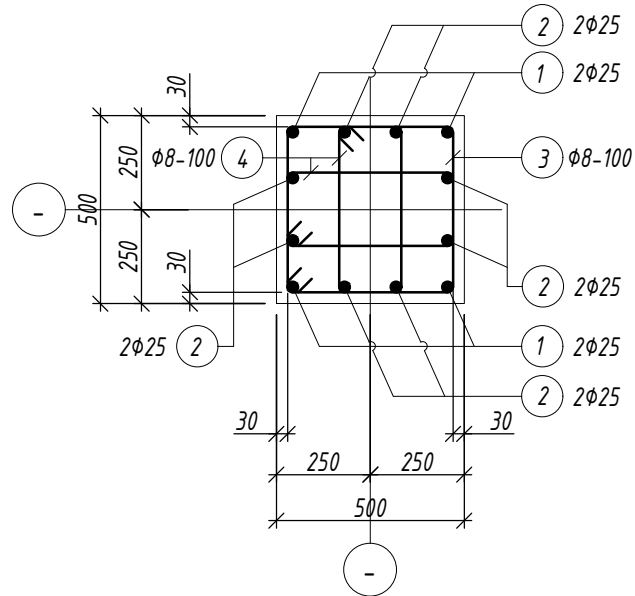
Инженер		Ц.Тэргэл	Е.Г.Шифр:	Масштаб:	Огноо:
Гүйцэтгэсэн		Ц.Тэргэл	ЦЭ-11-06-08-207/23	M1:50	2023
Шалгасан		Н.Цэрэнцогзол	Т.Г.Шифр:	Зургийн дугаар: ББ-13	Хуудас: ББ-57



БАГАНЫН СУУРЬ БС-2 М1:50



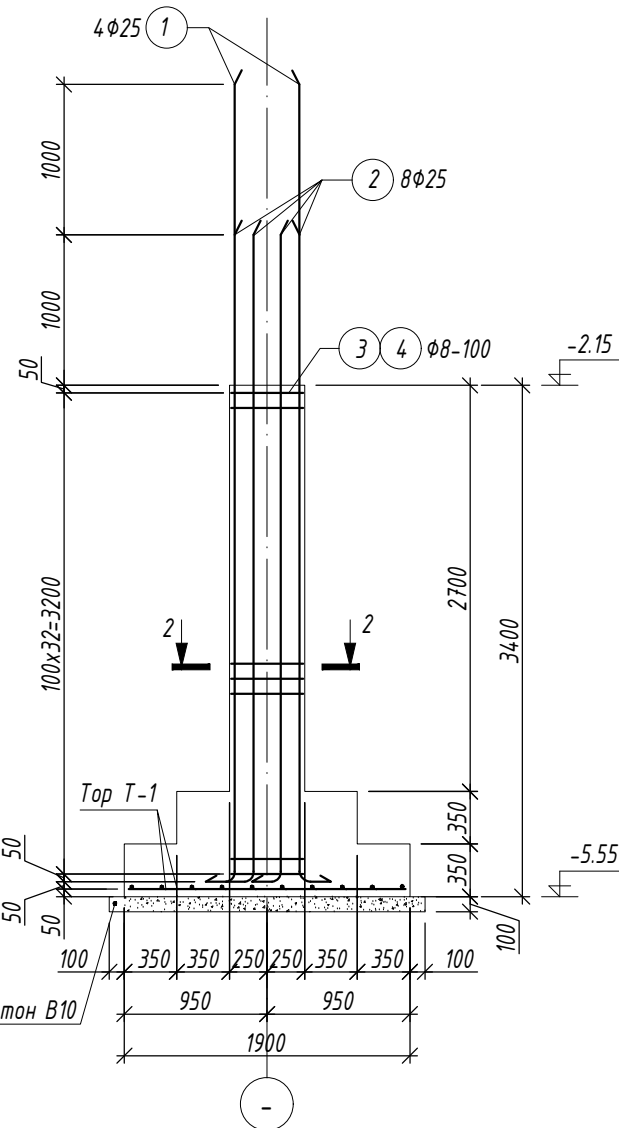
ОГТЛОЛ 2-2 М1:20



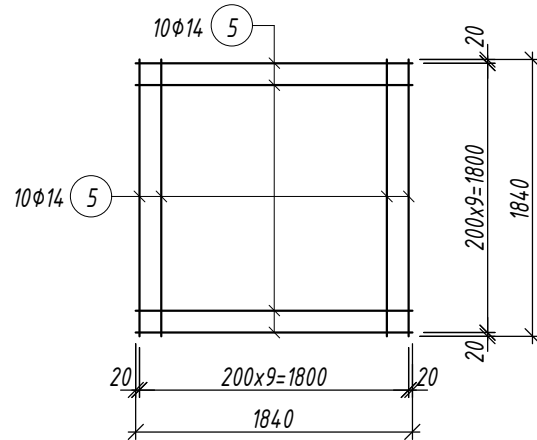
Хэсгийн тодорхойлолт

Поз.	Загвар	Поз.	Загвар
1		3	
2		4	

ОГТЛОЛ 1-1 М1:50



ТОР Т-1 М1:50



ТАЙЛБАР

- Энэ хуудсыг холбогдох ББ зургуудтай хамт үз.
- Суурийг цутгахдаа үндсэн гаргалгааг гаргаж бусад хийц эдлэхүүний зургийг үзэж уялдуулж цутгана.
- Баганын суурь болон холбоос дамнурууны босоо гадаргууд 2 үе тосон түрхлэг хийнэ.
- Цутгамал төмөр бетоны ажлыг БНБД 52-02-05 "Цутгамал бетон, төмөр бетон дүтээц"-н дагуу хийнэ.
- Суурийн хажуугаар буцааж чигжих хөрсийг 1.60г/см<sup>3</sup> хүртэл нягтруулна. Уг хөрс овойлт үүсгэхгүй хөрс байна.

Марк позиц	Тэмдэглэгээ	Нэр	Тоо шир	Жин /кг/		
				нэгж	нийт	
Баганын суурь БС-2				8	336.84	2694.72
1	Φ 25	A400 ГОСТ 5781-82 L= 5700	4	21.96	87.85	
2	Φ 25	A400 ГОСТ 5781-82 L= 4700	8	18.11	144.88	
3	Φ 8	A240 ГОСТ 5781-82 L= 1900	33	0.75	24.74	
4	Φ 8	A240 ГОСТ 5781-82 L= 1340	66	0.53	34.90	
5	Φ 14	A400 ГОСТ 5781-82 L= 1840	20	2.22	44.47	
Материал бетон В20 V=2.45x8=19.6м <sup>3</sup>						
Материал бетон В10 V=0.45x8=3.6м <sup>3</sup>						



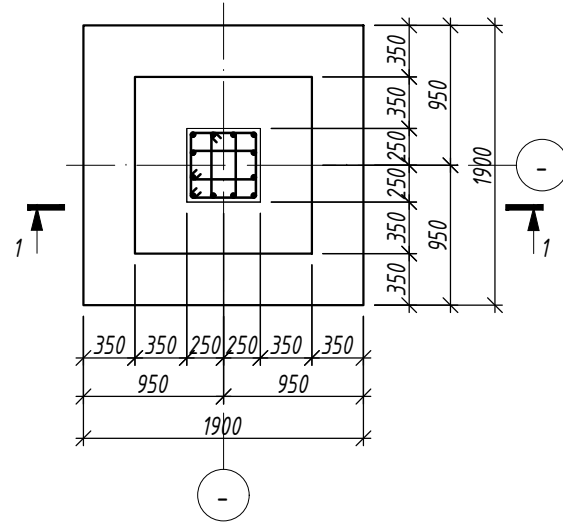
Зураг төслийн  
"ЦЭСДА" ХХК  
tel:976-88889927

БАЯНХОНГОР АЙМАГ, БАЯНХОНГОР СУМ  
"ЕРӨНХИЙ БОЛОВСРОЛЫН "ЭРДЭМ" СУРГУУЛИЙН 240 ХҮҮХДИЙН ӨРГӨТГӨЛ СУРГУУЛЬ"

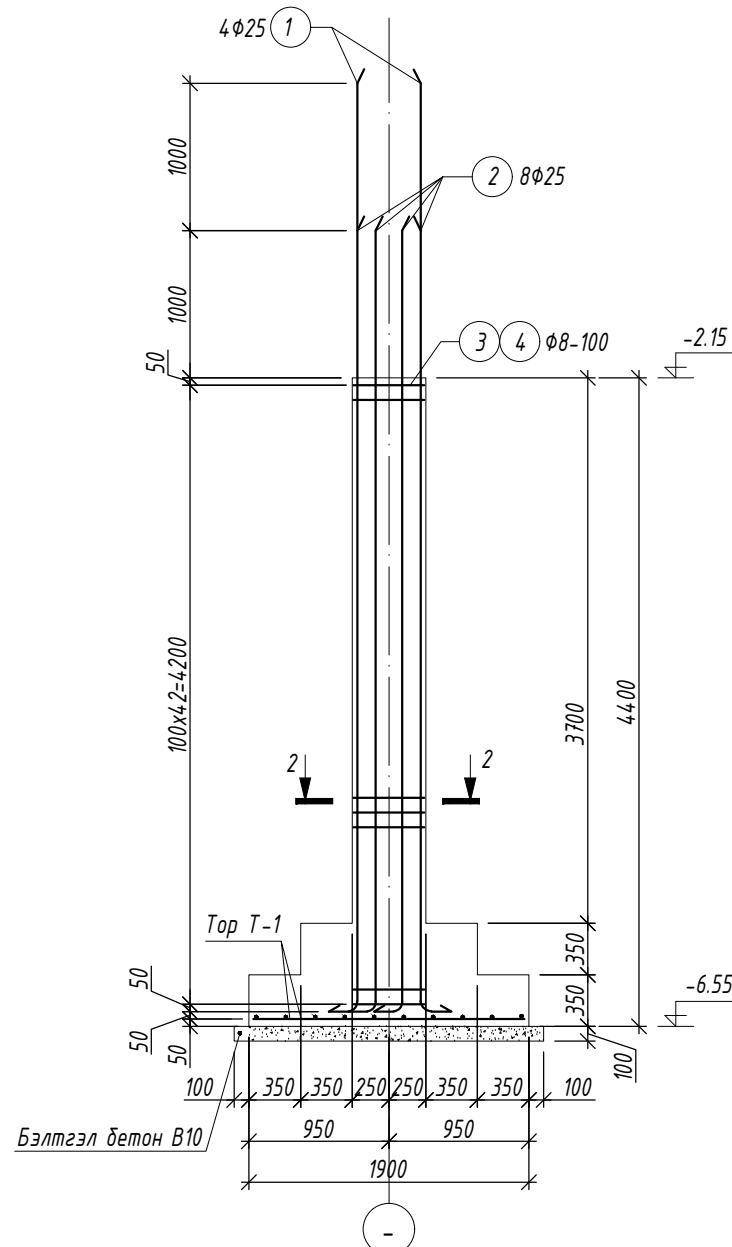
БАГАНЫН СУУРЬ БС-2

Инженер		Ц.Тэргэл	Е.Г.Шифр:	Масштаб:	Огноо:
Гүйцэтгэсэн		Ц.Тэргэл	ЦЭ-11-06-08-207/23	M1:50	2023
Шалгасан		Н.Цэрэнцогзол	Т.Г.Шифр:	Зургийн дугаар: ББ-14	Хуудас: ББ-57

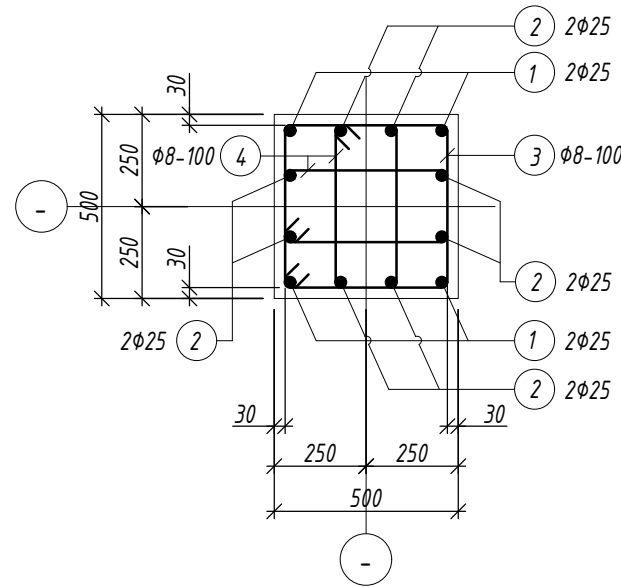
БАГАНЫН СУУРЬ БС-3 М1:50



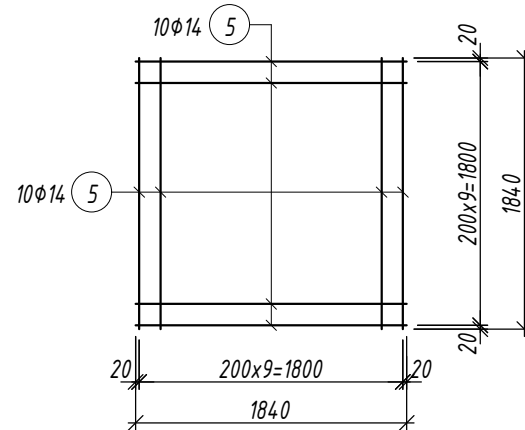
ОГТЛОЛ 1-1 М1:50



ОГТЛОЛ 2-2 М1:20



ТОР Т-1 М1:50



Хэсгийн тодорхойлолт

Поз.	Загвар	Поз.	Загвар
1		3	
2		4	

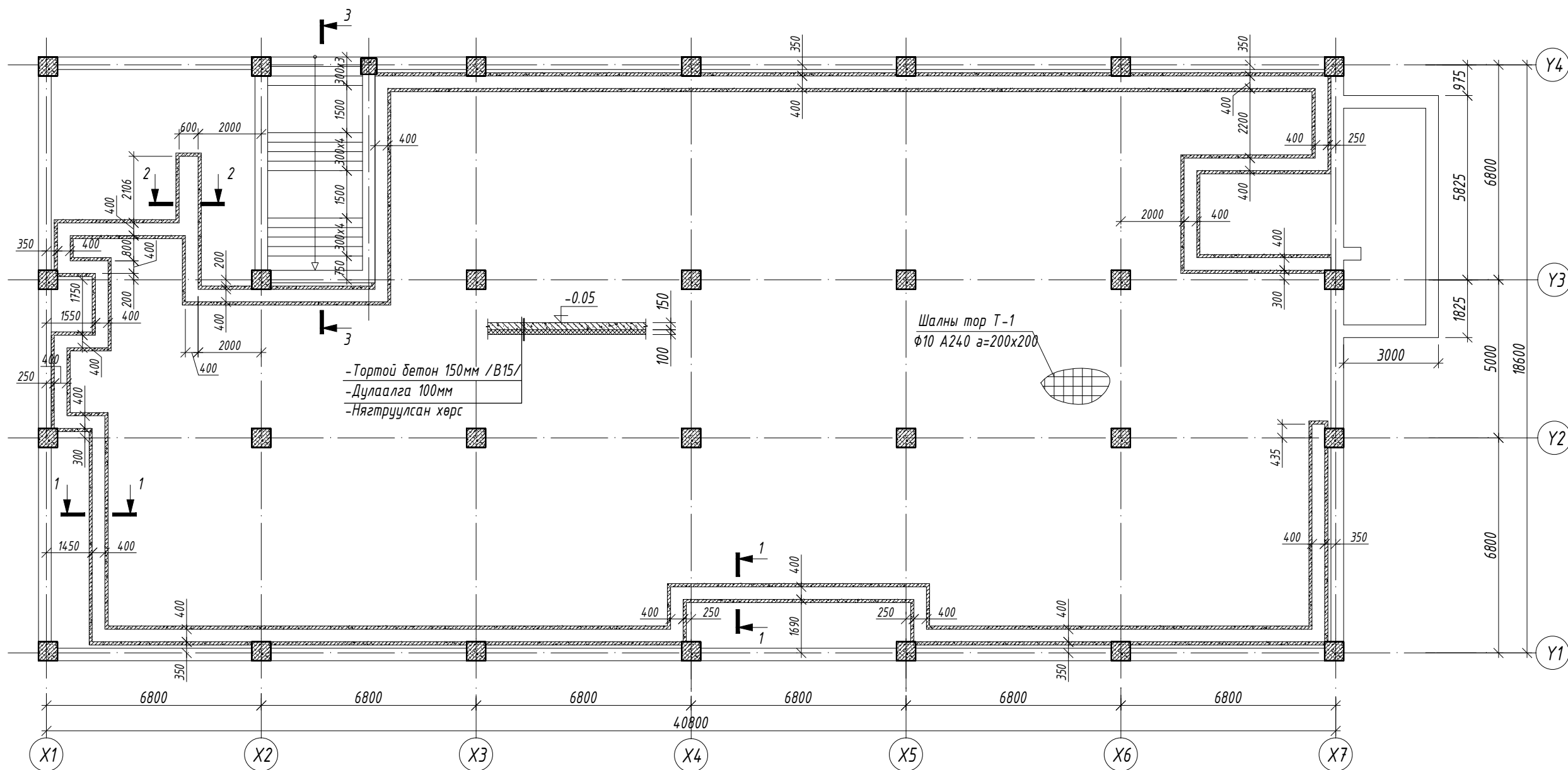
ТАЙЛБАР

- Энэ хуудсыг холбогдох ББ зургуудтай хамт үз.
- Суурийг цутгахдаа үндсэн гаргалгааг гаргаж бусад хийц эдлэхүүний зургийг үзэж уялдуулж цутгана.
- Баганын суурь болон холбоос дамнурууны босоо гадаргууд 2 үе тосон түрхлэг хийнэ.
- Цутгамал төмөр бетоны ажлыг БНБД 52-02-05 "Цутгамал бетон, төмөр бетон бүтээц"-н дагуу хийнэ.
- Суурийн хажуугаар буцааж чигжих хөрсийг 1.60г/см<sup>3</sup> хүртэл нягтруулна. Үг хөрс овойлт үүсгэхгүй хөрс байна.

Марк позиц	Тэмдэглэгээ	Нэр	Тоо шир	Жин /кг/		
				нэгж	нийт	
Баганын суурь БС-3				8	401.15	3209.20
1	Φ 25	A400 ГОСТ 5781-82 L= 6700	4	25.82	103.27	
2	Φ 25	A400 ГОСТ 5781-82 L= 5700	8	21.96	175.71	
3	Φ 8	A240 ГОСТ 5781-82 L= 1900	43	0.75	32.24	
4	Φ 8	A240 ГОСТ 5781-82 L= 1340	86	0.53	45.47	
5	Φ 14	A400 ГОСТ 5781-82 L= 1840	20	2.22	44.47	
Материал бетон В20 V=2.7х8=21.6м <sup>3</sup>						
Материал бетон В10 V=0.45х8=3.6м <sup>3</sup>						

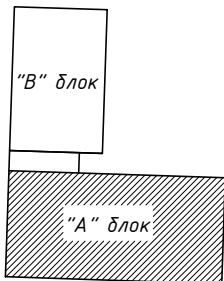
 Зураг төслийн "ЦЭСДА" ХХК тел: 976-88889927	БАЯНХОНГОР АЙМАГ, БАЯНХОНГОР СУМ "ЕРӨНХИЙ БОЛОВСРОЛЫН "ЭРДЭМ" СУРГУУЛИЙН 240 ХҮҮХДИЙН ӨРГӨТГӨЛ СУРГУУЛЬ" БАГАНЫН СУУРЬ БС-3					
	Инженер	<i>Ц.Тэргэл</i>	Ц.Тэргэл	Е.Г.Шифр:	Масштаб:	Огноо:
	Гүйцэтгэсэн	<i>Ц.Тэргэл</i>	Ц.Тэргэл	ЦЭ-11-06-08-207/23	M1:50	2023
Шалгасан	<i>Н.Цэрэнцогзол</i>	Н.Цэрэнцогзол	Т.Г.Шифр:	Зургийн дугаар: ББ-15	Хуудас: ББ-57	

**"А" БЛОКИЙН ЦУТГАМАЛ ШАЛ, СУВГИЙН БАЙГУУЛАЛТ**  
**M1:150**

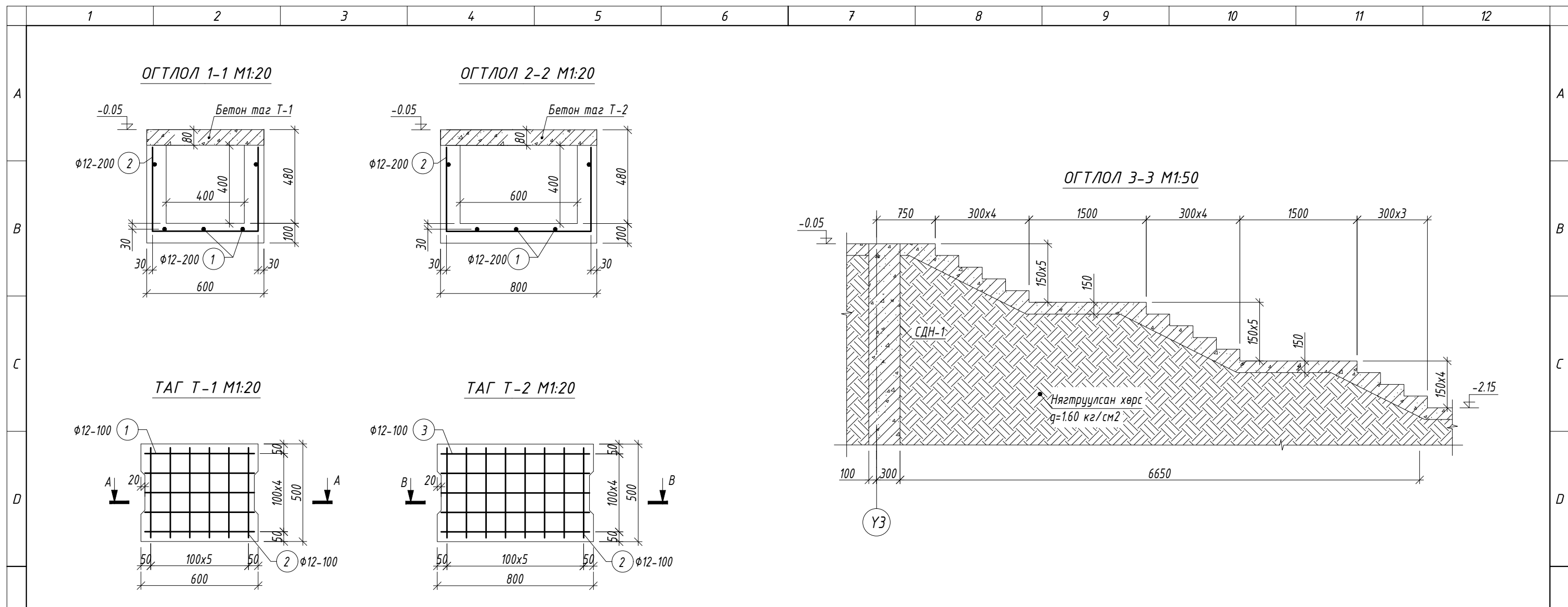


ЗӨВШӨӨРӨЛЦСӨН		
	Гарын үзэг	Нэр
БА		Г.Болорчулуун
ЦАХ		Ч.Баярмаа
ХАС		Ц.Ууганбаатар
ЦБУ		Ц.Навчаа
ХД		Ч.Гэрэлмаа

- ТАЙЛБАР**
- Энэ хуудсыг холбогдох ББ хуудастай хамтатган үзнэ үү.
  - Цутгамал төмөрбетоны ажлыг БНБД 52-02-05 "Цутгамал бетон, төмөрбетон бүтээц"-ийн заалтуудын дагуу хийнэ.
  - Цутгамал хийцэд хэрэглэх арматур нь зэвэрч муудаагүй, тахийж мурийгаагүй, стандартын шаардлагыг хангасан байх ёстой.
  - Шал, сувгийн огтлолыг зураг төсөлд зааснаас өөрөөр цутгах, бетон цутгах ажлын технологийн горим зөрчих зэргийг хатуу хориглоно.




 Зураг төслийн "ЦЭСДА" ХХК tel:976-88889927	БАЯНХОНГОР АЙМАГ, БАЯНХОНГОР СУМ "ЕРӨНХИЙ БОЛОВСРОЛЫН "ЭРДЭМ" СУРГУУЛИЙН 240 ХҮҮХДИЙН ӨРГӨТГӨЛ СУРГУУЛЬ" "А" БЛОКИЙН ЦУТГАМАЛ ШАЛ, СУВГИЙН БАЙГУУЛАЛТ					
	Инженер		Ц.Тэргэл	Е.Г.Шифр: ЦЭ-11-06-08-207/23	Масштаб: M1:150	Огноо: 2023
Гүйцэтгэсэн		Ц.Тэргэл	Т.Г.Шифр:	Зургийн дугаар: ББ-16	Хуудас: ББ-57	
Шалгасан		Н.Цэрэнцогзол				



Марк позиц	Тэмдэглэгээ	Нэр	Тоо шир	Жин /кг/		
				нэгж	нийт	
Шал, шат				1	3467.88	3467.88
	Тор Т-1	Φ 10 А240 ГОСТ 5781-82 L=	м2	741	4.68	3467.88
Материал бетон В15 V=111.17м3						
Сувгаз				1	1455.08	1455.08
1		Φ 12 А400 ГОСТ 5781-82 L=	12000	60	10.65	639.21
2		Φ 12 А400 ГОСТ 5781-82 L=	1400	645	1.24	801.67
3		Φ 12 А400 ГОСТ 5781-82 L=	1600	10	1.42	14.20
Материал бетон В15 V=18.1м3						
Таг Т-1,2				260	4.84	1258.00
1		Φ 12 А400 ГОСТ 5781-82 L=	450	6	0.40	2.40
2		Φ 12 А400 ГОСТ 5781-82 L=	550	5	0.49	2.44
3		Φ 12 А400 ГОСТ 5781-82 L=	750	5	0.67	3.33
Материал бетон В15 V=0.025x260=6.5м3						

**ТАЙЛБАР**

- Энэ хуудсыг холбогдох ББ хуудастай хамтатган үзнэ үү.
- Цутгамал төмөрбетоны ажлыг БНБД 52-02-05 "Цутгамал бетон, төмөрбетон бүтээц"-ийн заалтуудын дагуу хийнэ.
- Цутгамал хийцэд хэрэглэх арматур нь зэвэрч муудаагүй, тахийж мурийгаагүй, стандартын шаардлагыг хангасан байх ёстой.
- Шал, сувгийн огтлолыг зураг төсөлд зааснаас өөрөөр цутгах, бетон цутгах ажлын технологийн горим зөрчих зэргийг хатуу хориглоно.



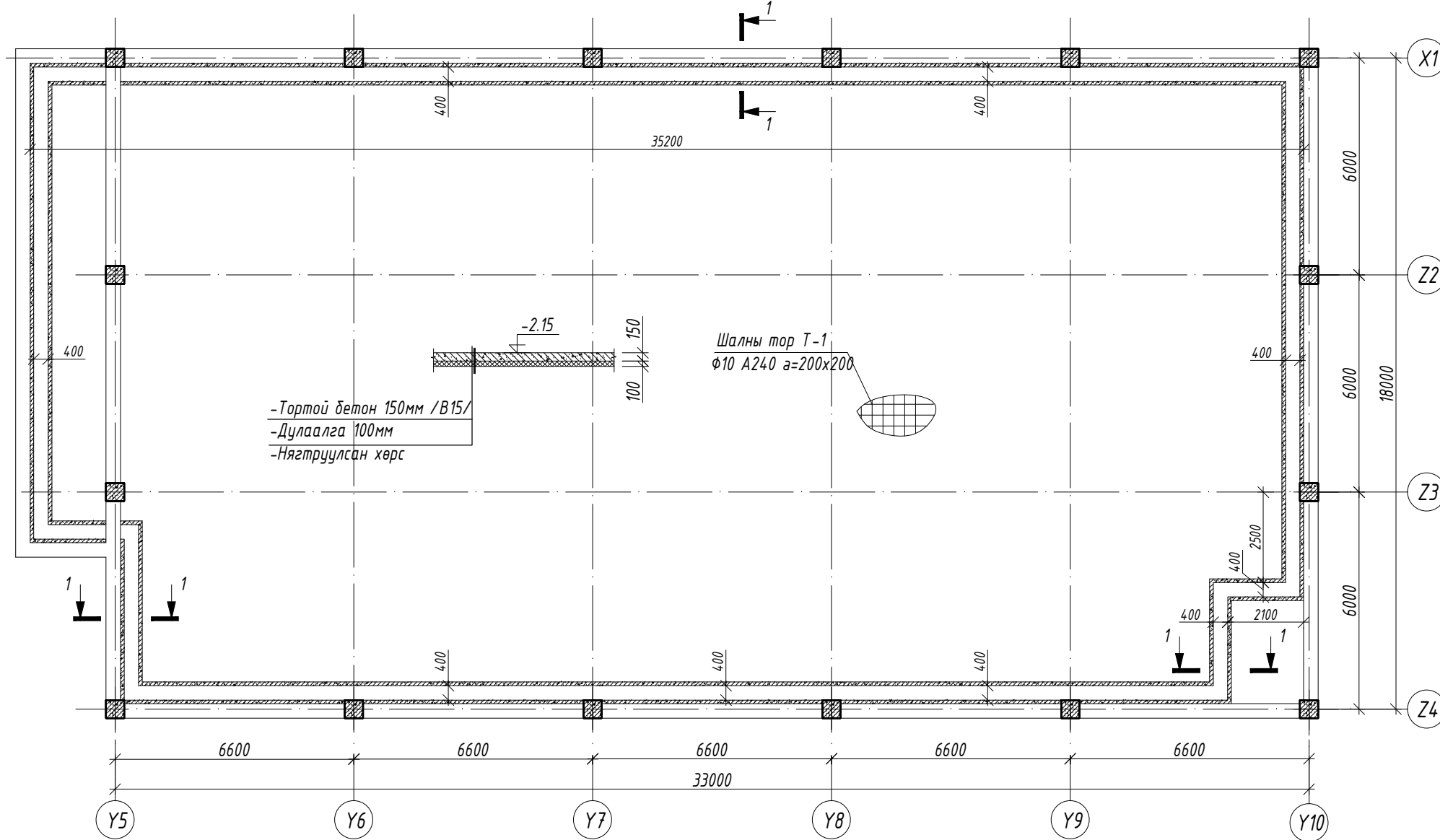
Зураг төслийн  
"ЦЭСДА" ХХК  
tel:976-88889927

БАЯНХОНГОР АЙМАГ, БАЯНХОНГОР СУМ  
"ЕРӨНХИЙ БОЛОВСРОЛЫН "ЭРДЭМ" СУРГУУЛИЙН 240 ХҮҮХДИЙН ӨРГӨТГӨЛ СУРГУУЛЬ"

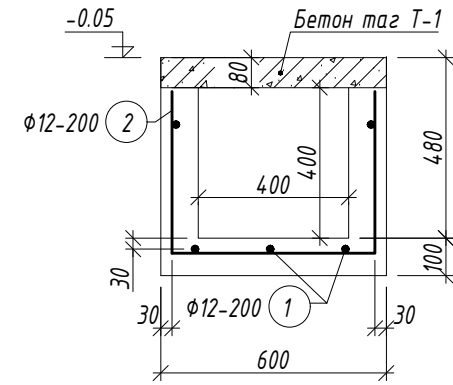
ОГТЛОЛ, МАТЕРИАЛЫН ТҮҮВЭР

Инженер	<i>Ц.Тэргэл</i>	Ц.Тэргэл	Е.Г.Шифр:	Масштаб:	Огноо:
Гүйцэтгэсэн	<i>Ц.Тэргэл</i>	Ц.Тэргэл	ЦЭ-11-06-08-207/23	M1:50	2023
Шалгасан	<i>Н.Цэрэнцогзол</i>	Н.Цэрэнцогзол	Т.Г.Шифр:	Зургийн дугаар:	Хуудас:
				ББ-17	ББ-57

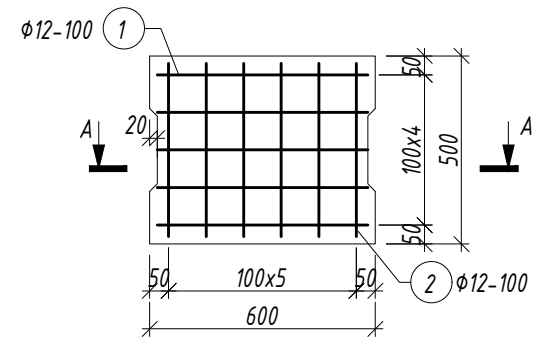
**"В" БЛОКИЙН ЦУТГАМАЛ ШАЛ, СУВГИЙН БАЙГУУЛАЛТ**  
M1:150



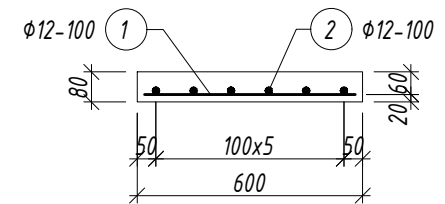
**ОГТЛОЛ 1-1 M1:20**



**ТАГ Т-1 M1:20**



**ОГТЛОЛ А-А M1:20**



-Тортой бетон 150мм /B15/  
-Дулаалга 100мм  
-Нягтруулсан хөрс

Шалны тор Т-1  
φ10 A240 а=200x200

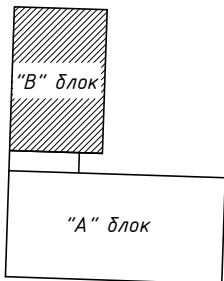
**ТАЙЛБАР**

- Энэ хуудсыг холбогдох ББ хуудастай хамтатган үзнэ үү.
- Цутгамал төмөрбетоны ажлыг БНБД 52-02-05 "Цутгамал бетон, төмөрбетон бүтээц"-ийн заалтуудын дагуу хийнэ.
- Цутгамал хийцэд хэрэглэх арматур нь зэвэрч муудаагүй, тахийж мурийгаагүй, стандартын шаардлагыг хангасан байх ёстой.
- Шал, сувгийн огтлолыг зураг төсөлд зааснаас өөрөөр цутгах, бетон цутгах ажлын технологийн горим зөрчих зэргийг хатуу хориглоно.

**ЗӨВШӨӨРӨЛЦСӨН**

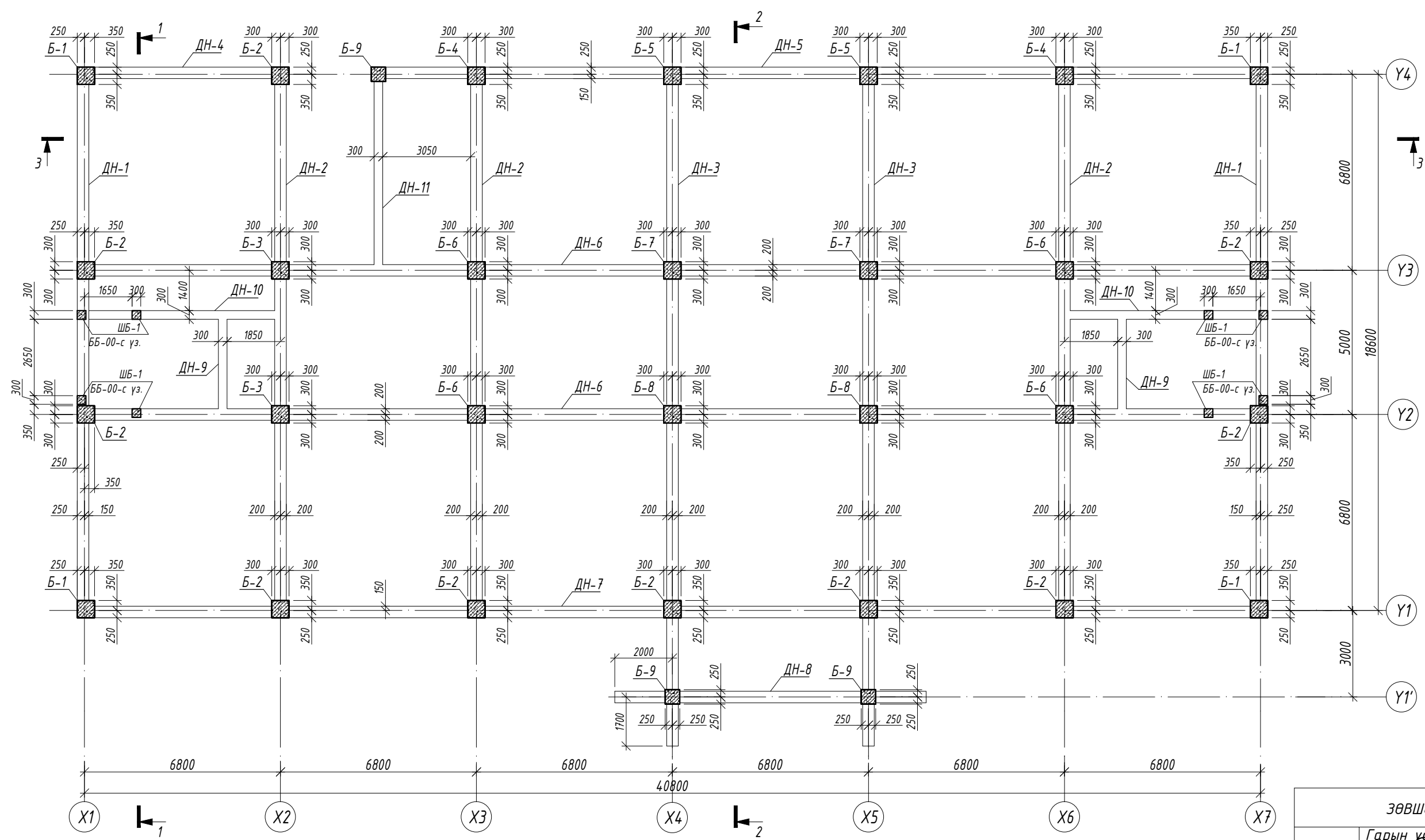
	Гарын үзэг	Нэр
БА		Г.Болорчулуун
ЦАХ		Ч.Баярмаа
ХАС		Ц.Уугандаатар
ЦБУ		Ц.Навчаа
ХД		Ч.Гэрэлмаа

Марк позиц	Тэмдэглэгээ	Нэр	Тоо шир	Жин /кг/		
				нэгж	нийт	
Шал, шат				1	2808.00	2808.00
	Тор Т-1	φ 10 A240 ГОСТ 5781-82 L=	600	4.68	2808.00	
Материал бетон В15 V=89.1м <sup>3</sup>						
Суваг				1	1191.41	1191.41
1		φ 12 A400 ГОСТ 5781-82 L= 12000	50	10.65	532.67	
2		φ 12 A400 ГОСТ 5781-82 L= 1400	530	1.24	658.74	
Материал бетон В15 V=14.81м <sup>3</sup>						
Таг Т-1				230	4.84	1112.84
1		φ 12 A400 ГОСТ 5781-82 L= 450	6	0.40	2.40	
2		φ 12 A400 ГОСТ 5781-82 L= 550	5	0.49	2.44	
Материал бетон В15 V=0.025x230=5.75м <sup>3</sup>						



 Зураг төслийн "ЦЭСДА" ХХК tel:976-88889927	БАЯНХОНГОР АЙМАГ, БАЯНХОНГОР СУМ "ЕРӨНХИЙ БОЛОВСРОЛЫН "ЭРДЭМ" СУРГУУЛИЙН 240 ХҮҮХДИЙН ӨРГӨТГӨЛ СУРГУУЛЬ" "В" БЛОКИЙН ЦУТГАМАЛ ШАЛ, СУВГИЙН БАЙГУУЛАЛТ					
	Инженер		Ц.Тэргэл	Е.Г.Шифр: ЦЭ-11-06-08-207/23	Масштаб: M1:150	Огноо: 2023
Гүйцэтгэсэн		Ц.Тэргэл	Т.Г.Шифр:	Зургийн дугаар: ББ-18	Хуудас: ББ-57	
Шалгасан		Н.Цэрэнцогзол				

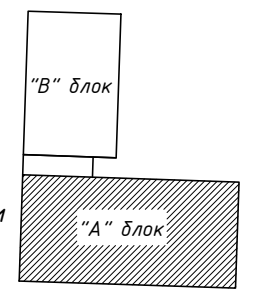
**"А" БЛОКИЙН 1-Р ДАВХРЫН БАГАНА, ДАМНУРУУНЫ БАЙГУУЛАЛТ М1:150**




ЗӨВШӨӨРӨЛЦСӨН		
	Гарын үзэг	Нэр
БА	<i>[Signature]</i>	Г.Болорчулуун
ЦАХ	<i>[Signature]</i>	Ч.Баярмаа
ХАС	<i>[Signature]</i>	Ц.Ууганбаатар
ЦБУ	<i>[Signature]</i>	Ц.Навчаа
ХД	<i>[Signature]</i>	Ч.Гэрэлмаа

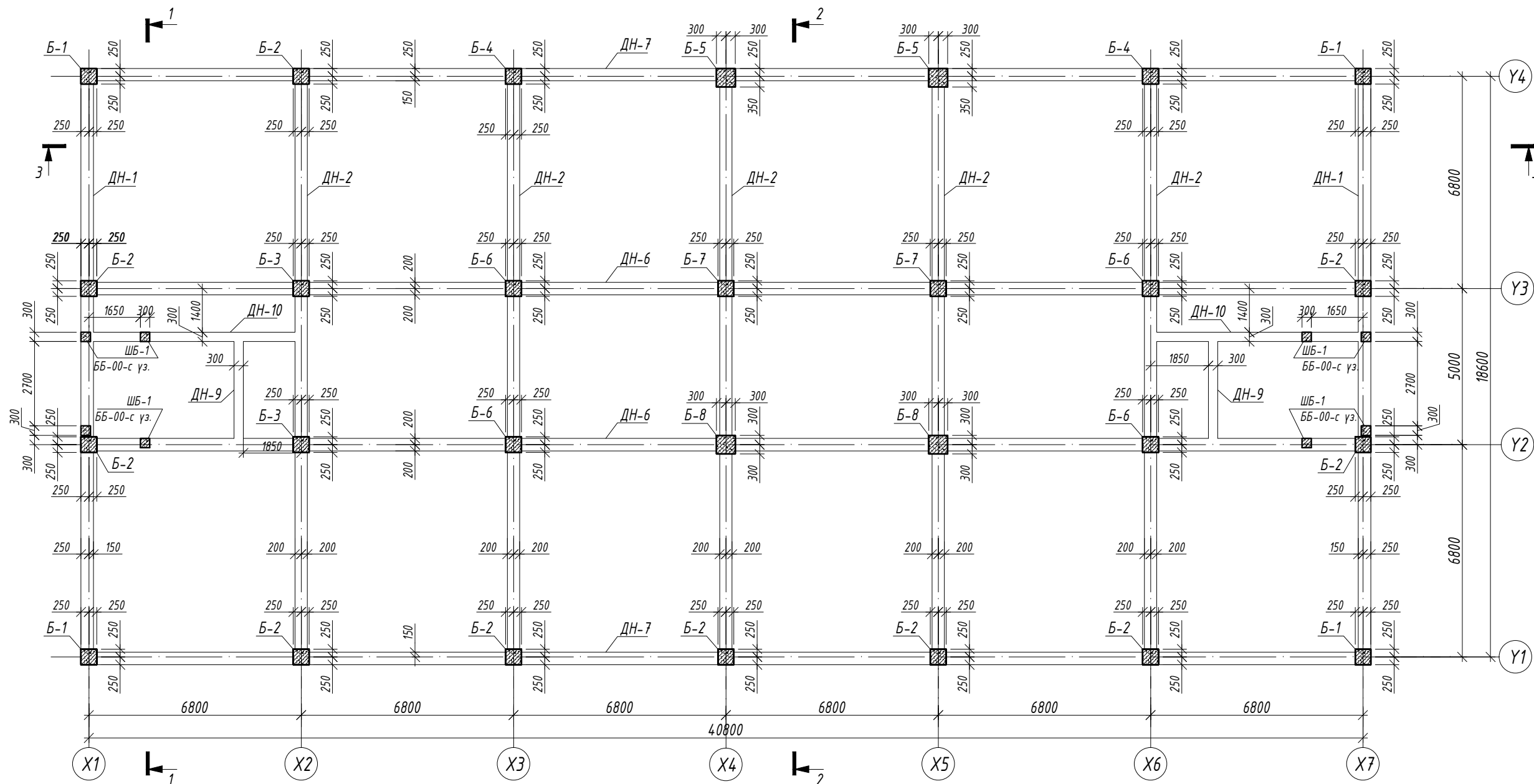
**ТАЙЛБАР**

1. Энэ хуудсыг холбогдох хуудсуудтай хамтатган үзнэ үү.
2. Цутгалтыг гүйцэтгэхдээ холбогдох багана, дамнуруу, хана, хучилтыг хамтад нь цутгана.
3. Цутгамал төмөрбетоны ажлыг БНБД 52-02-05 "Цутгамал бетон, төмөрбетон бүтээц"-ийн заалтуудын дагуу хийнэ.
4. Төмөрбетон раманд эзвэрч муудсан, буруу хадгалсан арматур ашиглах, багана дамнурууны огтлолыг зураг төсөлд зааснаас өөрөөр цутгах, бетон цутгах ажлын технологийн горим зөрчих зэргийг хатуу хориглоно.
5. Багана болон дамнурууг цутгахдаа бусад хийц эдлэхүүний зургийг үзэж шаардлагатай хэсэгт гаргалгаа арматуруудыг гаргаж цутгана.



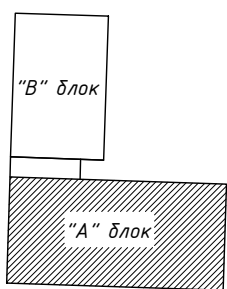
 Зураг төслийн "ЦЭСДА" ХХК tel:976-88889927	БАЯНХОНГОР АЙМАГ, БАЯНХОНГОР СУМ "ЕРӨНХИЙ БОЛОВСРОЛЫН "ЭРДЭМ" СУРГУУЛИЙН 240 ХҮҮХДИЙН ӨРГӨТГӨЛ СУРГУУЛЬ" "А" БЛОКИЙН 1-Р ДАВХРЫН БАГАНА ДАМНУРУУНЫ БАЙГУУЛАЛТ				
	Инженер	<i>[Signature]</i>	Ц.Тэргэл	Е.Г.Шифр:	Масштаб:
Гүйцэтгэсэн	<i>[Signature]</i>	Ц.Тэргэл	ЦЭ-11-06-08-207/23	M1:150	2023
Шалгасан	<i>[Signature]</i>	Н.Цэрэнцогзол	Т.Г.Шифр:	Зургийн дугаар:	Хуудас:
				ББ-19	ББ-117

**"А" БЛОКИЙН 2-Р ДАВХРЫН БАГАНА, ДАМНУРУУНЫ БАЙГУУЛАЛТ**  
**M1:150**




**ТАЙЛБАР**

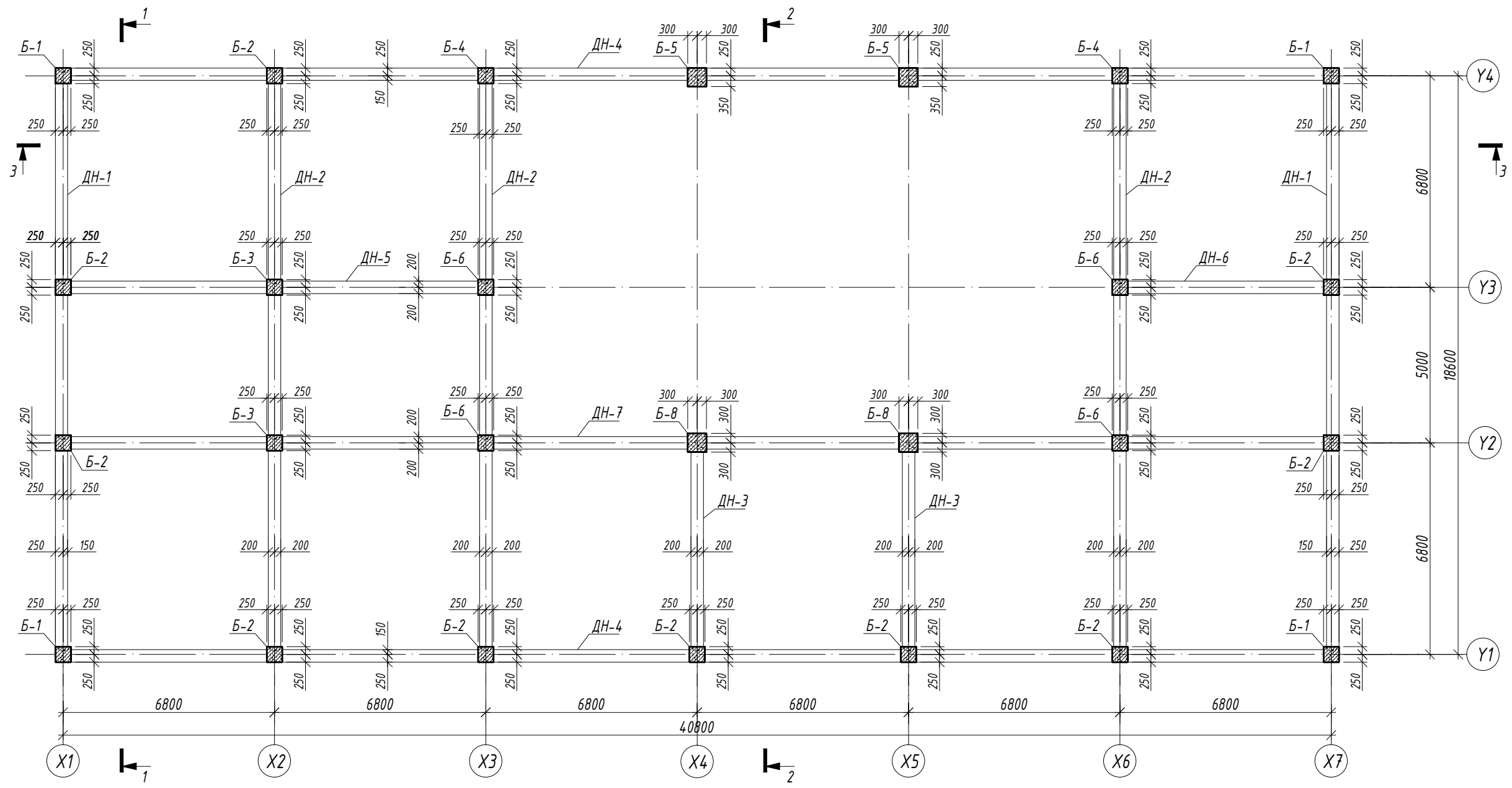
1. Энэ хуудсыг холбогдох хуудсуудтай хамтатган үзнэ үү.
2. Цутгалтыг гүйцэтгэхдээ холбогдох багана, дамнуруу, хана, хучилтыг хамтад нь цутгана.
3. Цутгамал төмөрбетоны ажлыг БНБД 52-02-05 "Цутгамал бетон, төмөрбетон бүтээц"-ийн заалтуудын дагуу хийнэ.
4. Төмөрбетон раманд эзвэрч муудсан, буруу хадгалсан арматур ашиглах, багана дамнурууны огтлолыг зураг төсөлд зааснаас өөрөөр цутгах, бетон цутгах ажлын технологийн горим зөрчих зэргийг хатуу хориглоно.
5. Багана болон дамнурууг цутгахдаа бусад хийц эдлэхүүний зургийг үзэж шаардлагатай хэсэгт гаргалгаа арматуруудыг гаргаж цутгана.



ЗӨВШӨӨРӨЛЦСӨН		
	Гарын үзэг	Нэр
БА	<i>[Signature]</i>	Г.Болорчулуун
ЦАХ	<i>[Signature]</i>	Ч.Баярмаа
ХАС	<i>[Signature]</i>	Ц.Уугандаатар
ЦБУ	<i>[Signature]</i>	Ц.Навчаа
ХД	<i>[Signature]</i>	Ч.Гэрэлмаа

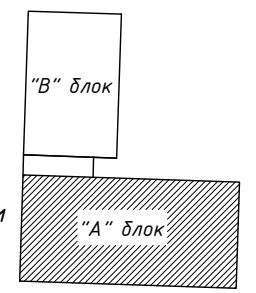
 Баянхонгор аймаг, Баянхонгор сум "ЕРӨНХИЙ БЯАОВЕРОЛЫН "ЭВДЭМ" СУРГУУЛИЙН 2-Р ДАВХРЫН БАГАНА ДАМНУРУУНЫ БАЙГУУЛАЛТ					
Инженер	<i>[Signature]</i>	Ц.Тэргэл	Е.Г.Шифр:	Масштаб:	Огноо:
Гүйцэтгэсэн	<i>[Signature]</i>	Ц.Тэргэл	ЦЗ-11-06-08-207/23	M1:150	2023
Шалгасан	<i>[Signature]</i>	Н.Цэрэнцогзол	Т.Г.Шифр:	Зургийн дугаар:	Хуудас:
				ББ-20	ББ-117

**"А" БЛОКИЙН 3-Р ДАВХРЫН БАГАНА, ДАМНУРУУНЫ БАЙГУУЛАЛТ**  
M1:150




**ТАЙЛБАР**

1. Энэ хуудсыг холбогдох хуудсуудтай хамтатган үзнэ үү.
2. Цутгалтыг гүйцэтгэхдээ холбогдох багана, дамнуруу, хана, хучилтыг хамтад нь цутгана.
3. Цутгамал төмөрбетоны ажлыг БНБД 52-02-05 "Цутгамал бетон, төмөрбетон бүтээц"-ийн заалтуудын дагуу хийнэ.
4. Төмөрбетон раманд эзвэрч муудсан, буруу хадгалсан арматур ашиглах, багана дамнурууны огтлолыг зураг төсөлд зааснаас өөрөөр цутгах, бетон цутгах ажлын технологийн горим зөрчих зэргийг хатуу хориглоно.
5. Багана болон дамнурууг цутгахдаа бусад хийц эдлэхүүний зургийг үзэж шаардлагатай хэсэгт гаргалгаа арматуруудыг гаргаж цутгана.

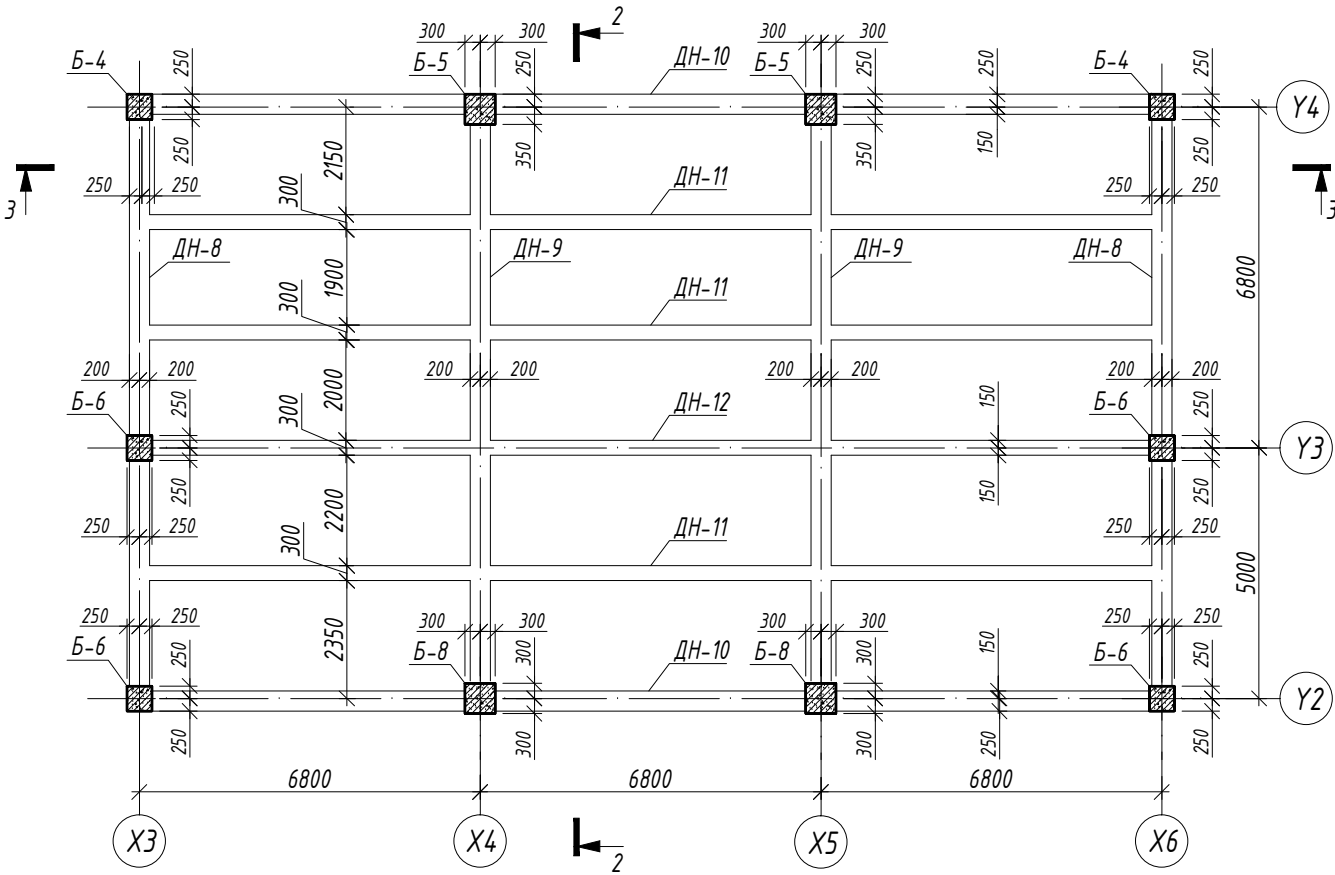


ЗӨВШӨӨРӨЛЦСӨН		
	Гарын үзэг	Нэр
БА		Г.Болорчулуун
ЦАХ		Ч.Баярмаа
ХАС		Ц.Уугандаатар
ЦБУ		Ц.Навчаа
ХД		Ч.Гэрэлмаа

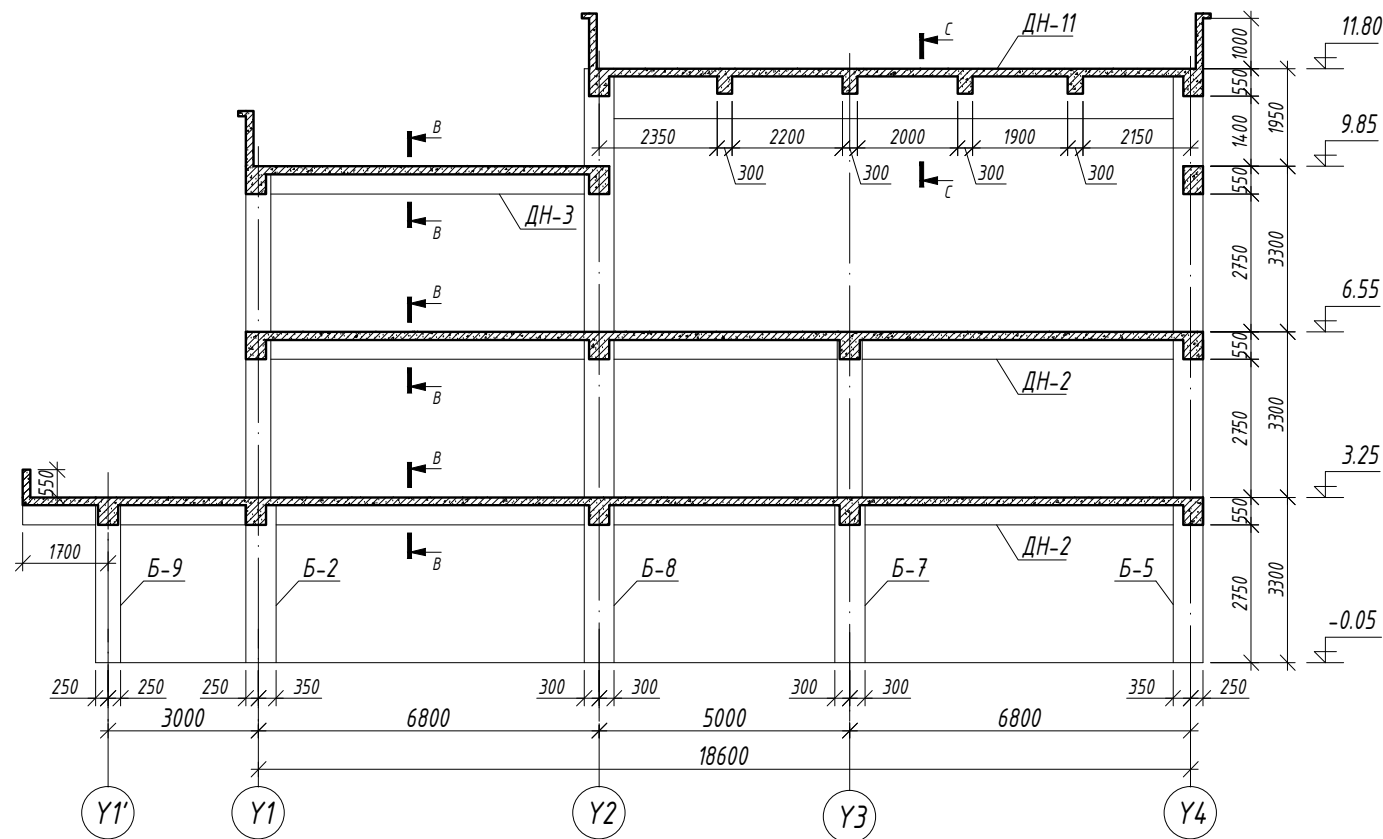
 Баянхонгор аймаг, Баянхонгор сум "ЕРӨНХИЙ БААРИВЕРОЛЫН "ЭВДЭМ" СУРГУУЛИЙН 240 ХҮҮХДИЙН ӨРГӨТГӨЛ СУРГУУЛЬ" "А" БЛОК ИЙН 3-Р ДАВХРЫН БАГАНА ДАМНУРУУНЫ БАЙГУУЛАЛТ					
Инженер		Ц.Тэргэл	Е.Г.Шифр:	Масштаб:	Огноо:
Гүйцэтгэсэн		Ц.Тэргэл	ЦЭ-11-06-08-207/23	M1:150	2023
Шалгасан		Н.Цэрэнцогзол	Т.Г.Шифр:	Зургийн дугаар:	Хуудас:
				ББ-21	ББ-117



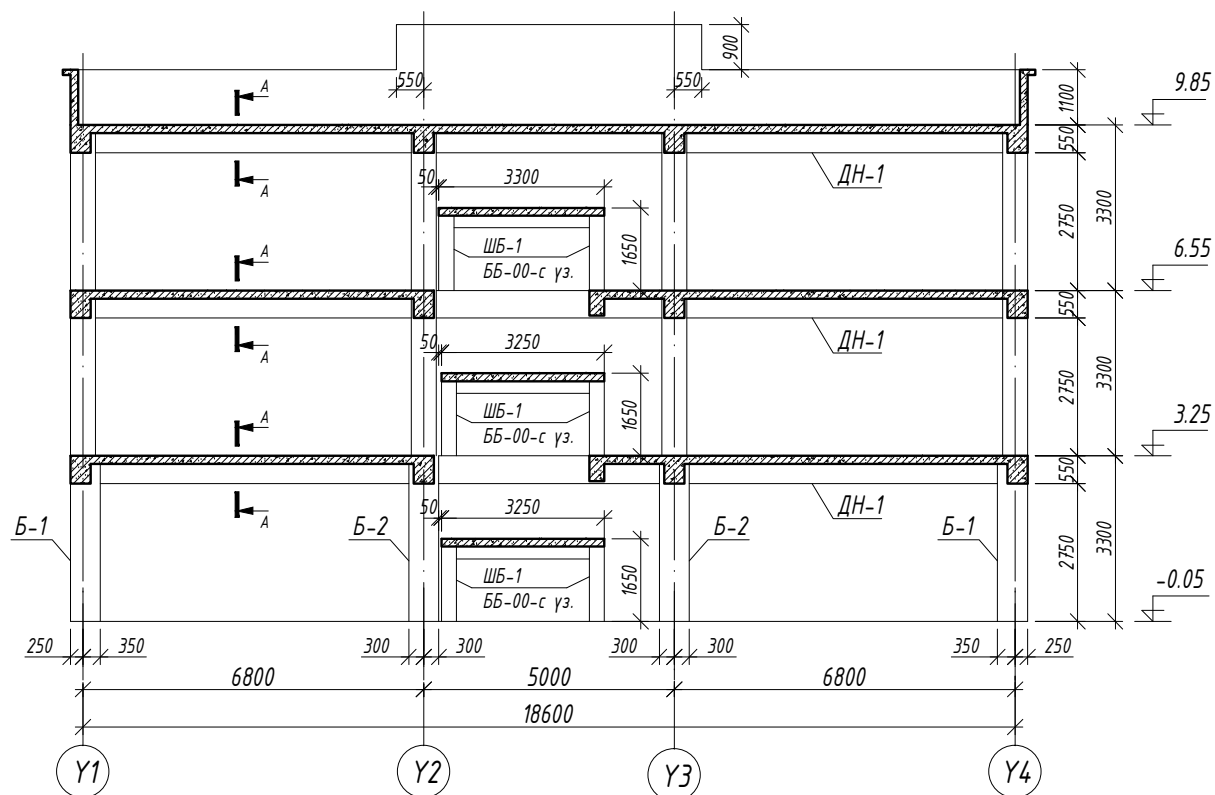
"А" БЛОКИЙН 3-Р ДАВХРЫН 11.80 ТҮВШНИЙ БАГАНА, ДАМНУРУУНЫ БАЙГУУЛАЛТ  
М1:150



ОГТЛОЛ 2-2 М1:150




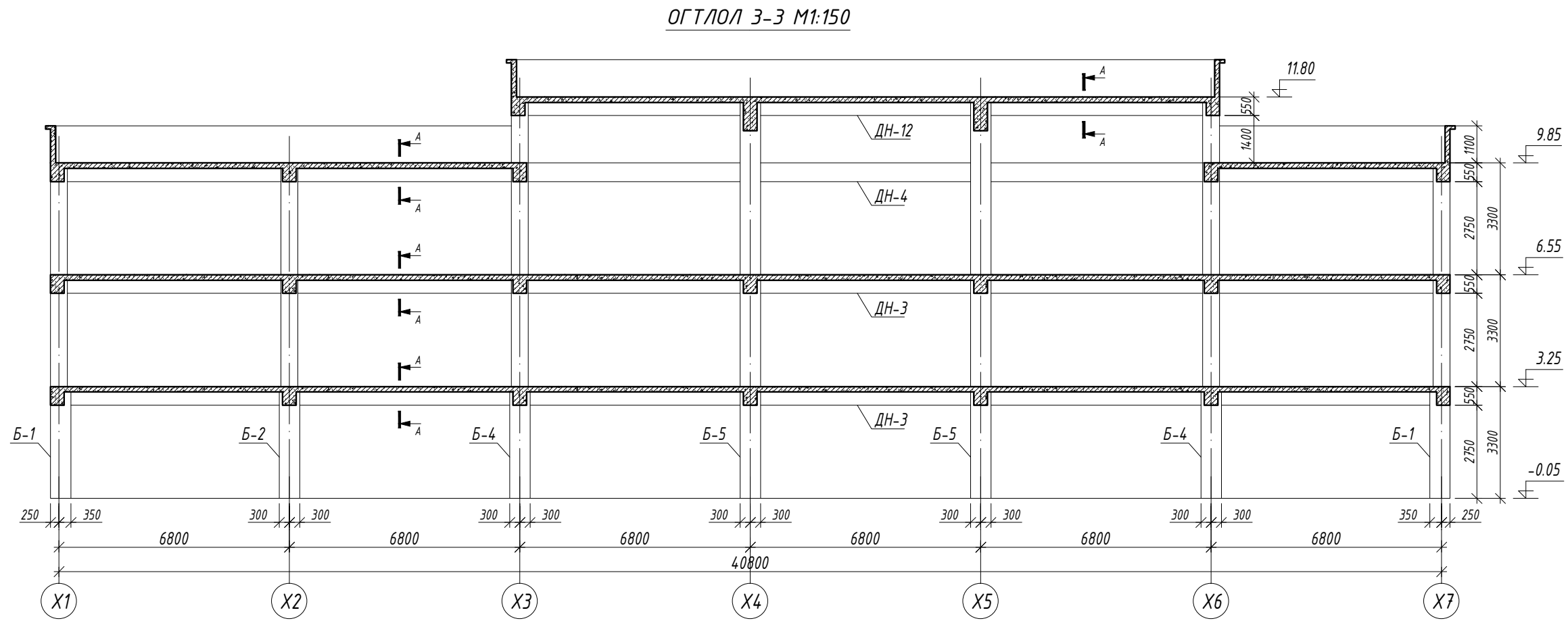
ОГТЛОЛ 1-1 М1:150



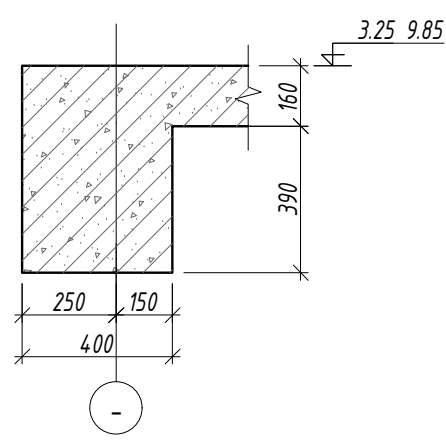
ТАЙЛБАР

- Энэ хуудсыг холбогдох хуудсуудтай хамтатган үзнэ үү.
- Цутгалтыг гүйцэтгэхдээ холбогдох багана, дамнуруу, хана, хучилтыг хамтад нь цутгана.
- Цутгамал төмөрбетоны ажлыг БНБД 52-02-05 "Цутгамал бетон, төмөрбетон бүтээц"-ийн заалтуудын дагуу хийнэ.
- Төмөрбетон раманд эзвэрч мүүдсан, буруу хадгалсан арматур ашиглах, багана дамнурууны огтлолыг зураг төсөлд зааснаас өөрөөр цутгах, бетон цутгах ажлын технологийн горим зөрчих зэргийг хатуу хориглоно.
- Багана болон дамнурууг цутгахдаа бусад хийц эдлэхүүний зургийг үзэж шаардлагатай хэсэгт гаргалгаа арматуруудыг гаргаж цутгана.

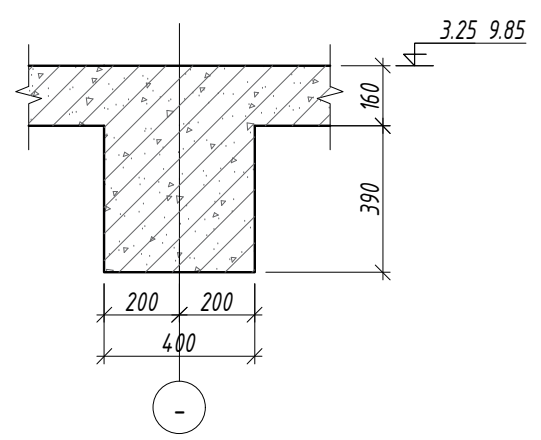
 Зураг төслийн "ЦЭСДА" ХХК tel:976-88889927	БАЯНХОНГОР АЙМАГ, БАЯНХОНГОР СУМ "ЕРӨНХИЙ БОЛОВСРОЛЫН "ЭРДЭМ" СУРГУУЛИЙН 240 ХҮҮХДИЙН ӨРГӨТГӨЛ СУРГУУЛЬ" "А" БЛОКИЙН 3-Р ДАВХРЫН / 11.80/ БАГАНА ДАМНУРУУНЫ БАЙГУУЛАЛТ					
	Инженер	<i>Ц.Тэргэл</i>	Ц.Тэргэл	Е.Г.Шифр:	Масштаб:	Огноо:
	Гүйцэтгэсэн	<i>Ц.Тэргэл</i>	Ц.Тэргэл	ЦЗ-11-06-08-207/23	М1:150	2023
	Шалгасан	<i>Н.Цэрэнцогзол</i>	Н.Цэрэнцогзол	Т.Г.Шифр:	Зургийн дугаар:	Хуудас:
				ББ-22	ББ-117	



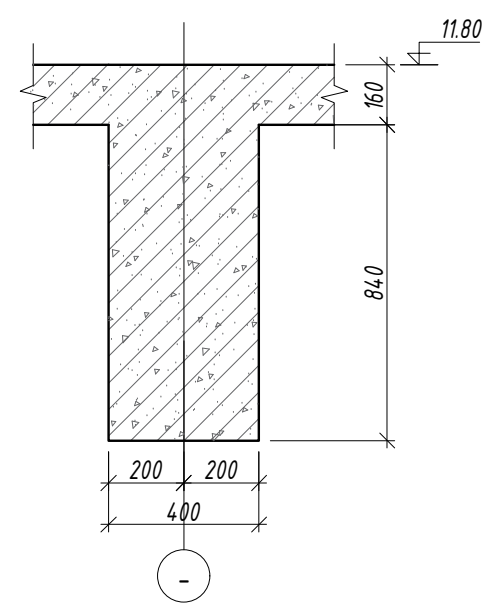
ОГТЛОЛ А-А М1:20



ОГТЛОЛ В-В М1:20




ОГТЛОЛ С-С М1:20



**ТАЙЛБАР**

1. Энэ хуудсыг холбогдох хуудсуудтай хамтатган үзнэ үү.
2. Цутгалтыг гүйцэтгэхдээ холбогдох багана, дамнуруу, хана, хучилтыг хамтад нь цутгана.
3. Цутгамал төмөрбетоны ажлыг БНБД 52-02-05 "Цутгамал бетон, төмөрбетон бүтээц"-ийн заалтуудын дагуу хийнэ.
4. Төмөрбетон раманд эзвэрч муудсан, буруу хадгалсан арматур ашиглах, багана дамнурууны огтлолыг зураг төсөлд зааснаас өөрөөр цутгах, бетон цутгах ажлын технологийн горим зөрчих зэргийг хатуу хориглоно.
5. Багана болон дамнурууг цутгахдаа бусад хийц эдлэхүүний зургийг үзэж шаардлагатай хэсэгт гаргалгаа арматуруудыг гаргаж цутгана.

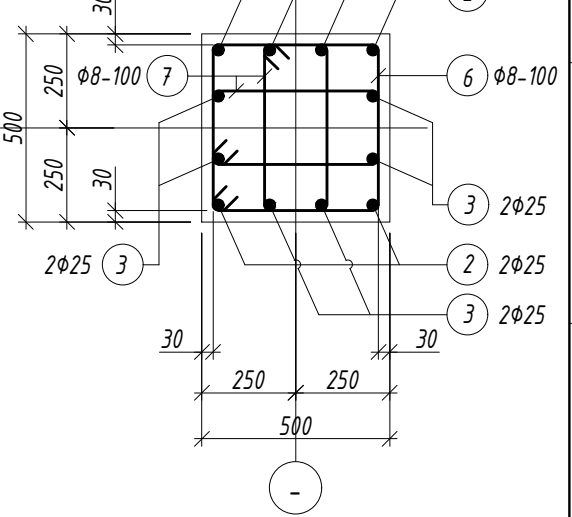
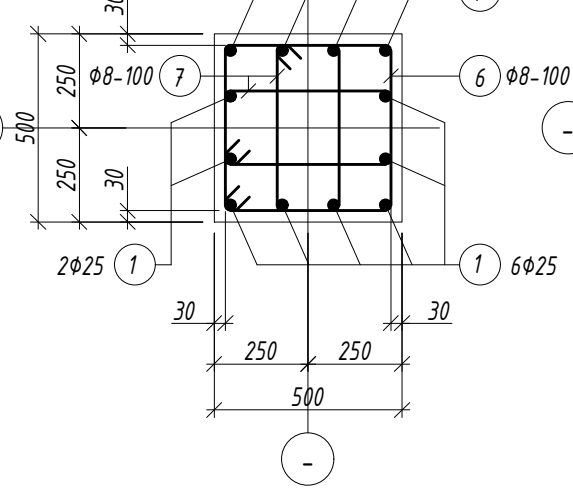
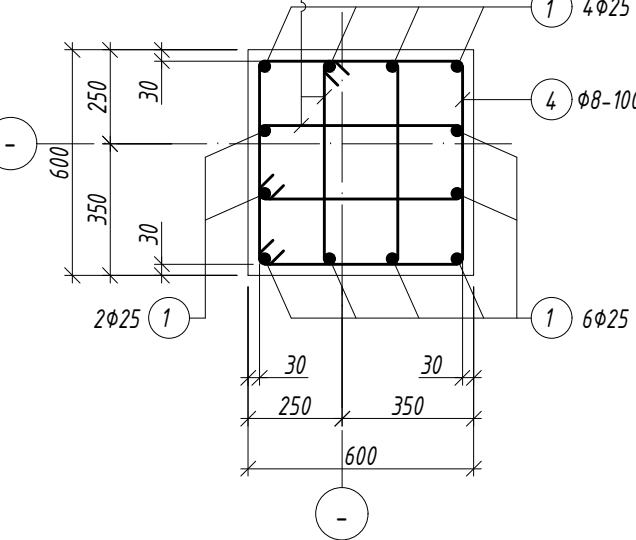
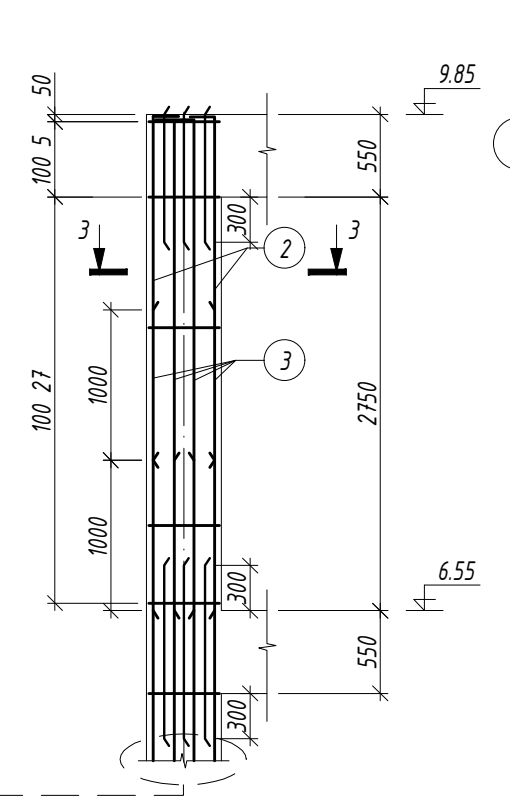
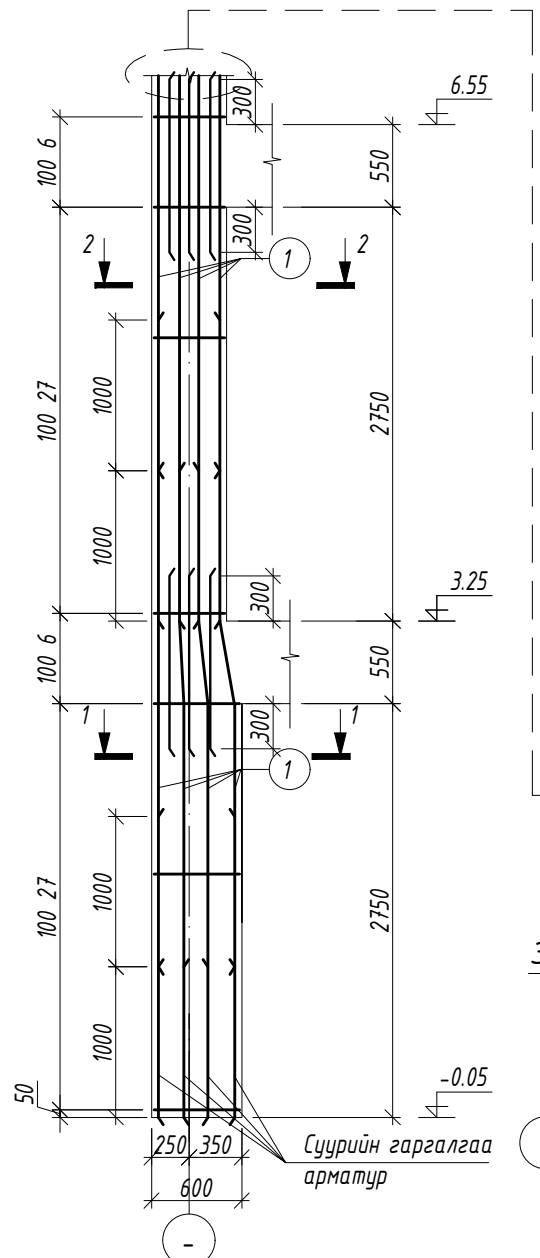
 Зураг төслийн "ЦЭСДА" ХХК tel:976-88889927	БАЯНХОНГОР АЙМАГ, БАЯНХОНГОР СУМ "ЕРӨНХИЙ БОЛОВСРОЛЫН "ЭРДЭМ" СУРГУУЛИЙН 240 ХҮҮХДИЙН ӨРГӨТГӨЛ СУРГУУЛЬ"				
	ОГТЛОЛ 3-3, А-А С-С				
	Инженер	<i>Ц.Тэргэл</i>	Ц.Тэргэл	Е.Г.Шифр:	Масштаб:
Гүйцэтгэсэн	<i>Ц.Тэргэл</i>	Ц.Тэргэл	ЦЭ-11-06-08-207/23	М1:150	2023
Шалгасан	<i>Н.Цэрэнцогзол</i>	Н.Цэрэнцогзол	Т.Г.Шифр:	Зургийн дугаар:	Хуудас:
				ББ-23	ББ-117

**БАГАНА Б-1 М1:50**

**ОГТЛОЛ 1-1 М1:20**

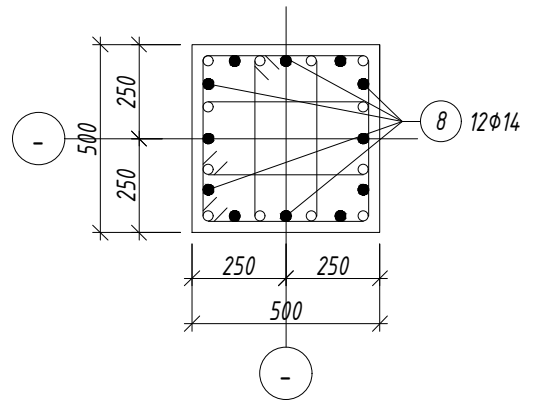
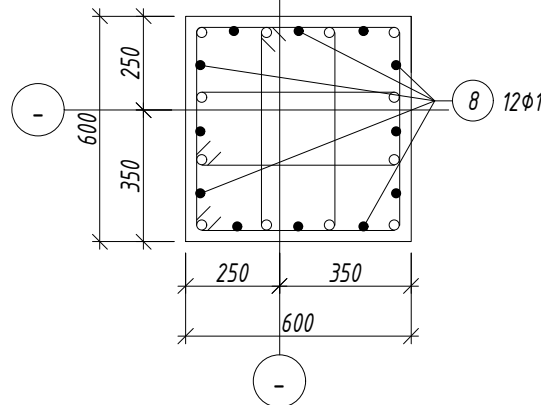
**ОГТЛОЛ 2-2 М1:20**

**ОГТЛОЛ 3-3 М1:20**



**Зангилааны нэмэлт арматур М1:20 /Багана 600x600/**

**Зангилааны нэмэлт арматур М1:20 /Багана 500x500/**




**Хэсгийн тодорхойлолт**

Поз.	Загвар	Поз.	Загвар	Поз.	Загвар
2		4		6	
3		5		7	

**ТАЙЛБАР**

- Энэ хуудсыг холбогдох хуудсуудтай хамтатган үзнэ үү.
- Цутгалтыг гүйцэтгэхдээ холбогдох багана, дамнуруу, хана, хучилтыг хамтад нь цутгана.
- Цутгамал төмөрбетоны ажлыг БНБД 52-02-05 "Цутгамал бетон, төмөрбетон бүтээц"-ийн заалтуудын дагуу хийнэ.
- Төмөрбетон раманд эзвэрч мүүдсэн, буруу хадгалсан арматур ашиглах, багана дамнурууны огтлолыг зураг төсөлд зааснаас өөрөөр цутгах, бетон цутгах ажлын технологийн горим зөрчих зэргийг хатуу хориглоно.
- Багана болон дамнурууг цутгахдаа дусад хийц эдлэхүүний зургийг үзэж шаардлагатай хэсэгт гаргалгаа арматуруудыг гаргаж цутгана.
- Цутгамал төмөр бетоныг өвөл хөлдөөж бэхжүүлэхийг хатуу хориглоно.

Марк позиц	эмдэглэгээ	Нэр	оо шир	Жин /кг/		
				нэгж	нийт	
<b>Багана Б-1</b>				4	789.19	3156.74
1	Ф 25	A400 ГОСТ 5781-82	4300	24	16.57	397.65
2	Ф 25	A400 ГОСТ 5781-82	2600	4	10.02	40.07
3	Ф 25	A400 ГОСТ 5781-82	3600	8	13.87	110.97
4	Ф 8	A240 ГОСТ 5781-82	2300	33	0.91	29.95
5	Ф 8	A240 ГОСТ 5781-82	1500	66	0.59	39.06
6	Ф 8	A240 ГОСТ 5781-82	1900	66	0.75	49.48
7	Ф 8	A240 ГОСТ 5781-82	1340	132	0.53	69.79
8	Ф 14	A400 ГОСТ 5781-82	1200	36	1.45	52.20
Материал бетон В20 2.84 4 11.36м <sup>3</sup>						



Зураг төслийн  
"ЦЭСДА" ХХК  
tel:976-88889927

**БАЯНХОНГОР АЙМАГ, БАЯНХОНГОР СУМ**  
"ЕРӨНХИЙ БОЛОВСРОЛЫН "ЭРДЭМ" СУРГУУЛИЙН 240 ХҮҮХДИЙН ӨРГӨТГӨЛ СУРГУУЛЬ"

**БАГАНА Б-1**

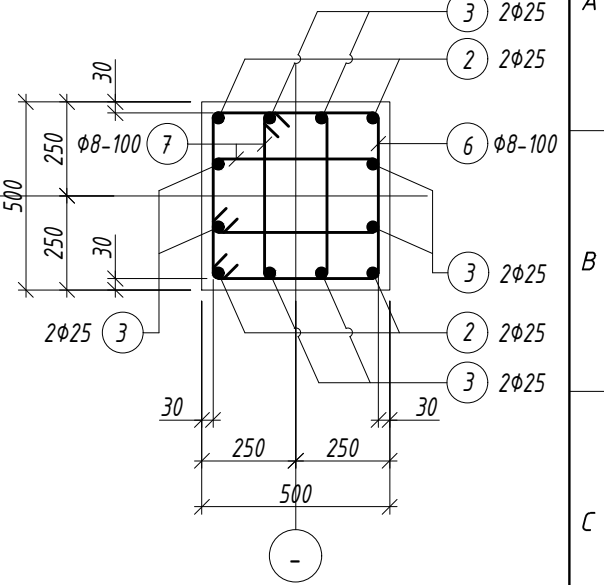
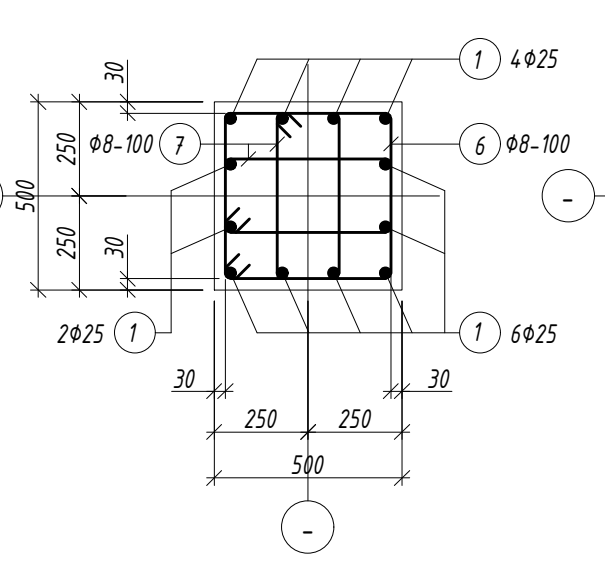
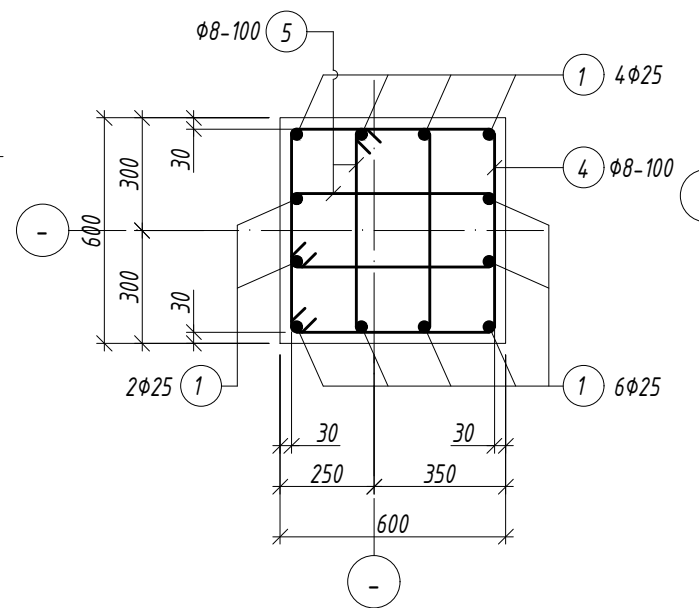
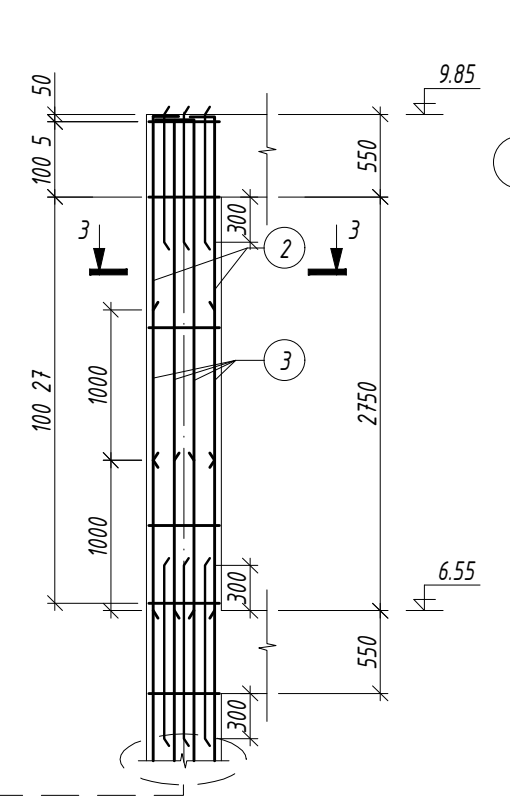
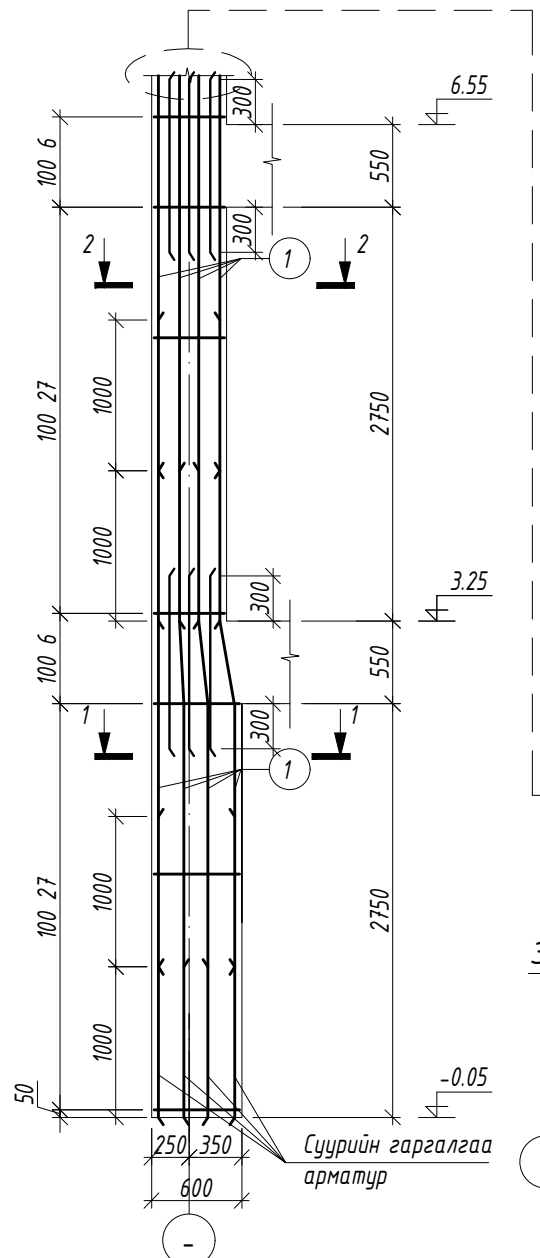
Инженер		Ц.Тэргэл	Е.Г.Шифр:	Масштаб:	Огноо:
Гүйцэтгэсэн		Ц.Тэргэл	ЦЭ-11-06-08-207/23	M1:50	2023
Шалгасан		Н.Цэрэнцогзол	Т.Г.Шифр:	Зургийн дугаар:	Хуудас:
				ББ-24	ББ-117

**БАГАНА Б-2 М1:50**

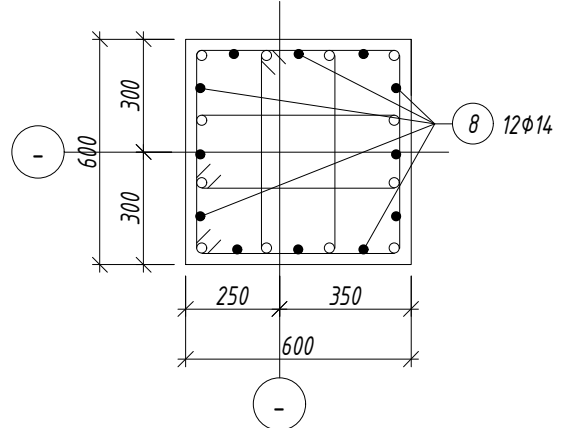
**ОГТЛОЛ 1-1 М1:20**

**ОГТЛОЛ 2-2 М1:20**

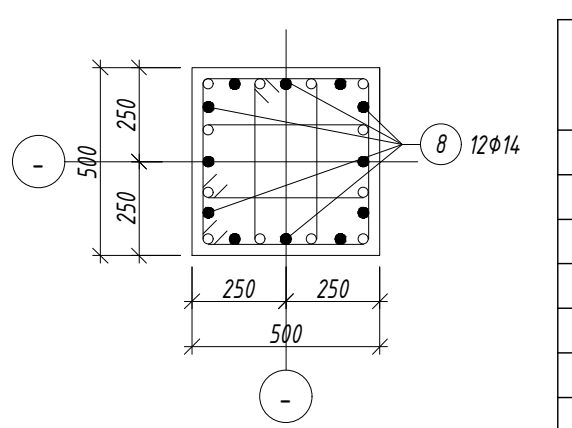
**ОГТЛОЛ 3-3 М1:20**



**Зангилааны нэмэлт арматур М1:20 /Багана 600х600/**



**Зангилааны нэмэлт арматур М1:20 /Багана 500х500/**




**Хэсгийн тодорхойлолт**

Поз.	Загвар	Поз.	Загвар	Поз.	Загвар
2		4		6	
3		5		7	

**ТАЙЛБАР**

- Энэ хуудсыг холбогдох хуудсуудтай хамтатган үзнэ үү.
- Цутгалтыг гүйцэтгэхдээ холбогдох багана, дамнуруу, хана, хучилтыг хамтад нь цутгана.
- Цутгамал төмөрбетоны ажлыг БНБД 52-02-05 "Цутгамал бетон, төмөрбетон бүтээц"-ийн заалтуудын дагуу хийнэ.
- Төмөрбетон раманд эзвэрч мүүдсэн, буруу хадгалсан арматур ашиглах, багана дамнурууны огтлолыг зураг төсөлд зааснаас өөрөөр цутгах, бетон цутгах ажлын технологийн горим зөрчих зэргийг хатуу хориглоно.
- Багана болон дамнурууг цутгахдаа дусад хийц эдлэхүүний зургийг үзэж шаардлагатай хэсэгт гаргалгаа арматуруудыг гаргаж цутгана.
- Цутгамал төмөр бетоныг өвөл хөлдөөж бэхжүүлэхийг хатуу хориглоно.

Марк позиц	эмдэглэгээ	Нэр	оо шир	Жин /кг/		
				нэгж	нийт	
<b>Багана Б-2</b>				10	789.19	7891.86
1	Ф 25	А400 ГОСТ 5781-82	4300	24	16.57	397.65
2	Ф 25	А400 ГОСТ 5781-82	2600	4	10.02	40.07
3	Ф 25	А400 ГОСТ 5781-82	3600	8	13.87	110.97
4	Ф 8	А240 ГОСТ 5781-82	2300	33	0.91	29.95
5	Ф 8	А240 ГОСТ 5781-82	1500	66	0.59	39.06
6	Ф 8	А240 ГОСТ 5781-82	1900	66	0.75	49.48
7	Ф 8	А240 ГОСТ 5781-82	1340	132	0.53	69.79
8	Ф 14	А400 ГОСТ 5781-82	1200	36	1.45	52.20
<b>Материал бетон В20 2.84 10 28.4мЭ</b>						



Зураг төслийн  
"ЦЭСДА" ХХК  
tel:976-88889927

**БАЯНХОНГОР АЙМАГ, БАЯНХОНГОР СУМ**  
"ЕРӨНХИЙ БОЛОВСРОЛЫН "ЭРДЭМ" СУРГУУЛИЙН 240 ХҮҮХДИЙН ӨРГӨТГӨЛ СУРГУУЛЬ"

**БАГАНА Б-2**

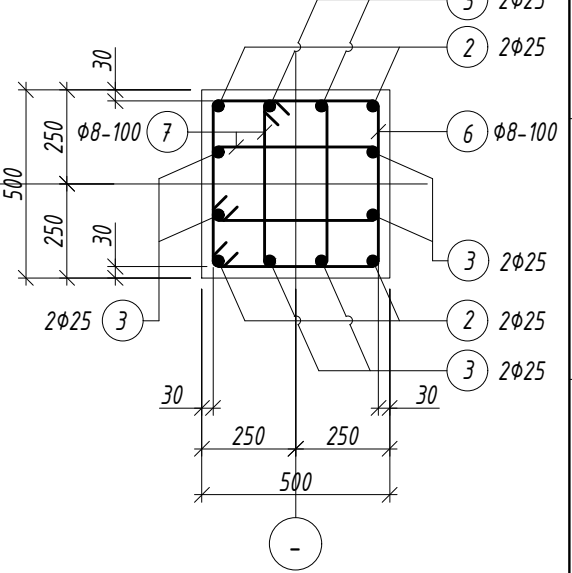
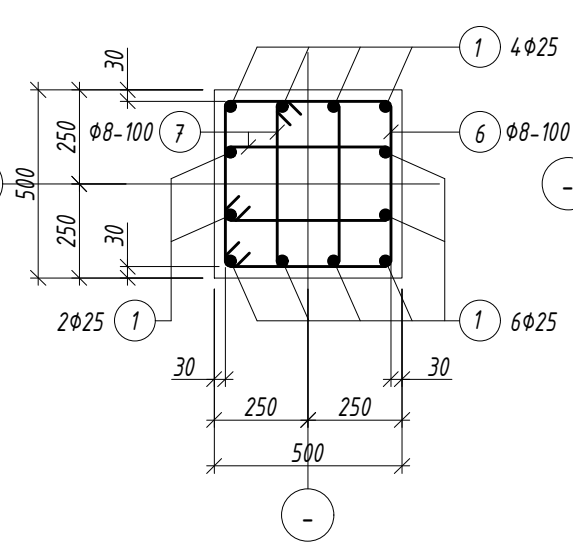
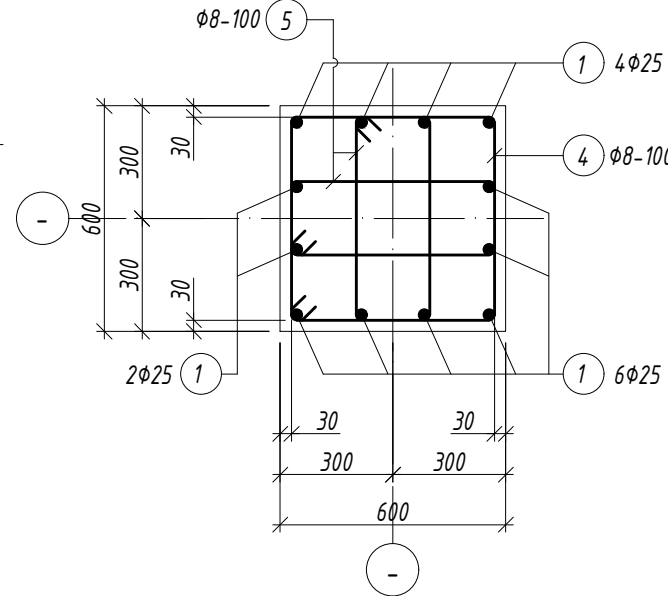
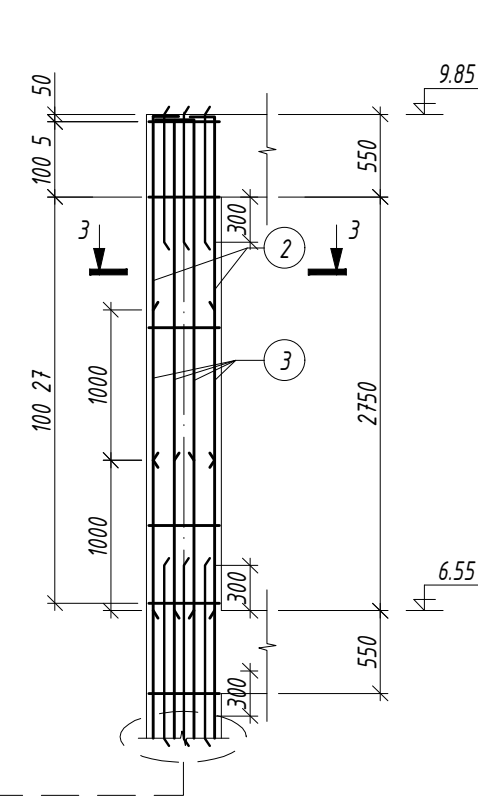
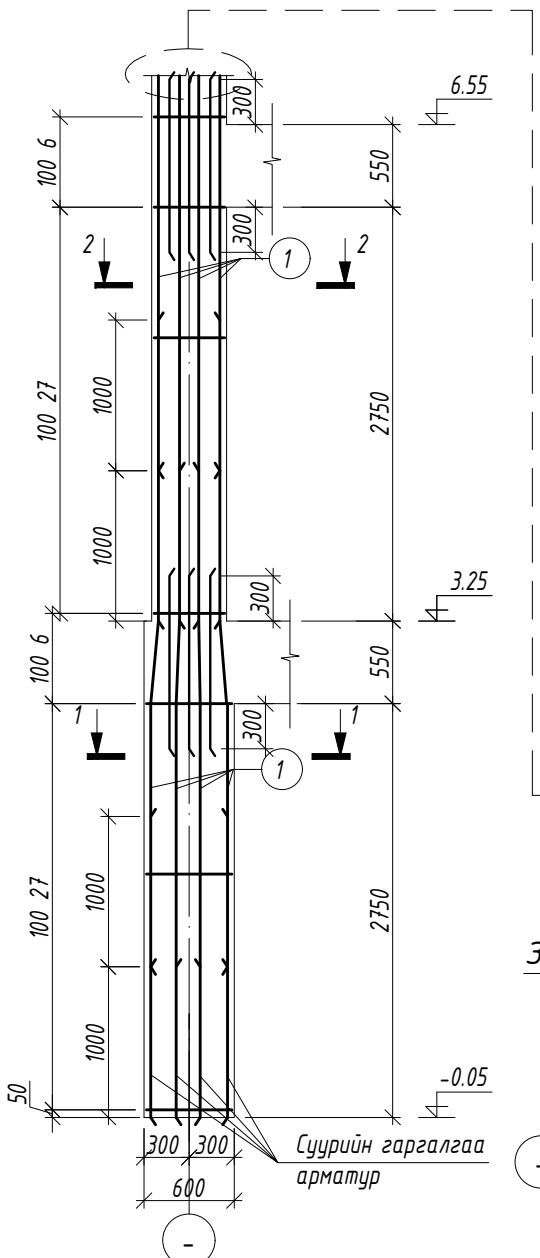
Инженер		Ц.Тэргэл	Е.Г.Шифр:	Масштаб:	Огноо:
Гүйцэтгэсэн		Ц.Тэргэл	ЦЭ-11-06-08-207/23	М1:50	2023
Шалгасан		Н.Цэрэнцогзол	Т.Г.Шифр:	Зургийн дугаар:	Хуудас:
				ББ-25	ББ-117

БАГАНА Б-3 М1:50

ОГТЛОЛ 1-1 М1:20

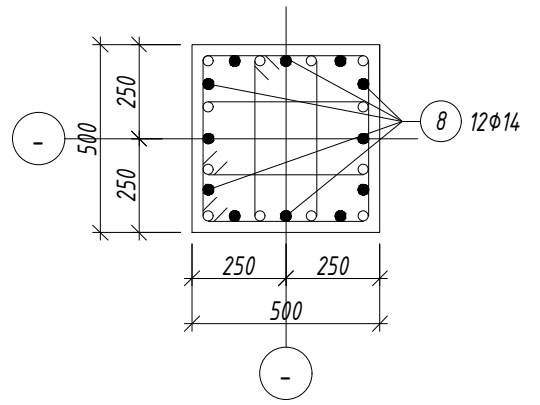
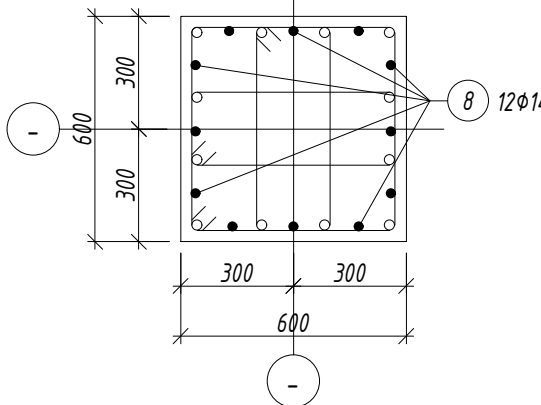
ОГТЛОЛ 2-2 М1:20

ОГТЛОЛ 3-3 М1:20



Зангилааны нэмэлт арматур М1:20 /Багана 600х600/

Зангилааны нэмэлт арматур М1:20 /Багана 500х500/



Хэсгийн тодорхойлолт

Поз.	Загвар	Поз.	Загвар	Поз.	Загвар
2		4		6	
3		5		7	

ТАЙЛБАР

- Энэ хуудсыг холбогдох хуудсуудтай хамтатган үзнэ үү.
- Цутгалтыг гүйцэтгэхдээ холбогдох багана, дамнуруу, хана, хучилтыг хамтад нь цутгана.
- Цутгамал төмөрбетоны ажлыг БНБД 52-02-05 "Цутгамал бетон, төмөрбетон бүтээц"-ийн заалтуудын дагуу хийнэ.
- Төмөрбетон раманд эзвэрч мүүдсан, буруу хадгалсан арматур ашиглах, багана дамнурууны огтлолыг зураг төсөлд зааснаас өөрөөр цутгах, бетон цутгах ажлын технологийн горим зөрчих зэргийг хатуу хориглоно.
- Багана болон дамнурууг цутгахдаа бусад хийц эдлэхүүний зургийг үзэж шаардлагатай хэсэгт гаргалгаа арматуруудыг гаргаж цутгана.
- Цутгамал төмөр бетоныг өвөл хөлдөөж бэхжүүлэхийг хатуу хориглоно.

Марк позиц	эмдэглэгээ	Нэр	оо шир	Жин /кг/		
				нэгж	нийт	
Багана Б-3				2	789.19	1578.37
1	φ 25	A400 ГОСТ 5781-82	4300	24	16.57	397.65
2	φ 25	A400 ГОСТ 5781-82	2600	4	10.02	40.07
3	φ 25	A400 ГОСТ 5781-82	3600	8	13.87	110.97
4	φ 8	A240 ГОСТ 5781-82	2300	33	0.91	29.95
5	φ 8	A240 ГОСТ 5781-82	1500	66	0.59	39.06
6	φ 8	A240 ГОСТ 5781-82	1900	66	0.75	49.48
7	φ 8	A240 ГОСТ 5781-82	1340	132	0.53	69.79
8	φ 14	A400 ГОСТ 5781-82	1200	36	1.45	52.20
Материал бетон В20 2.84 2 5.68м <sup>3</sup>						

Баянхонгор аймаг, Баянхонгор сум  
"ЕРӨНХИЙ БОЛОВСРОЛЫН "ЭРДЭМ" СУРГУУЛИЙН 240 ХҮҮХДИЙН ӨРГӨТГӨЛ СУРГУУЛЬ"

БАГАНА Б-3

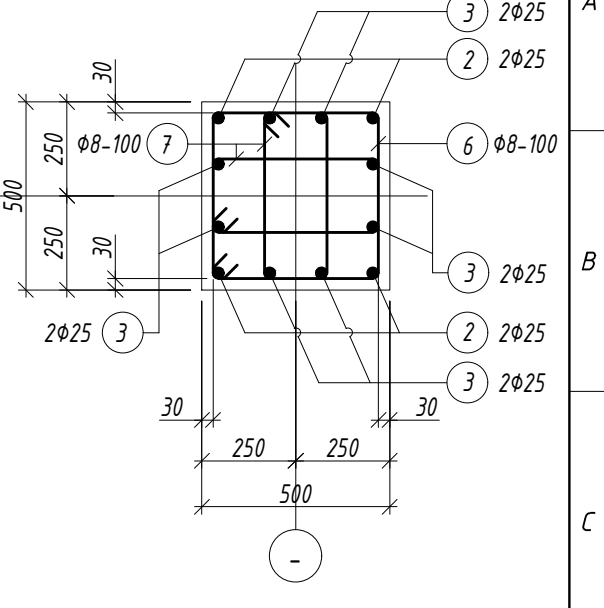
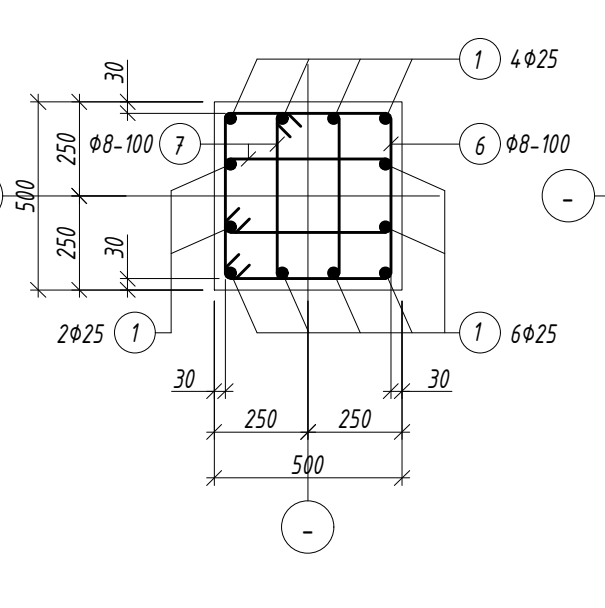
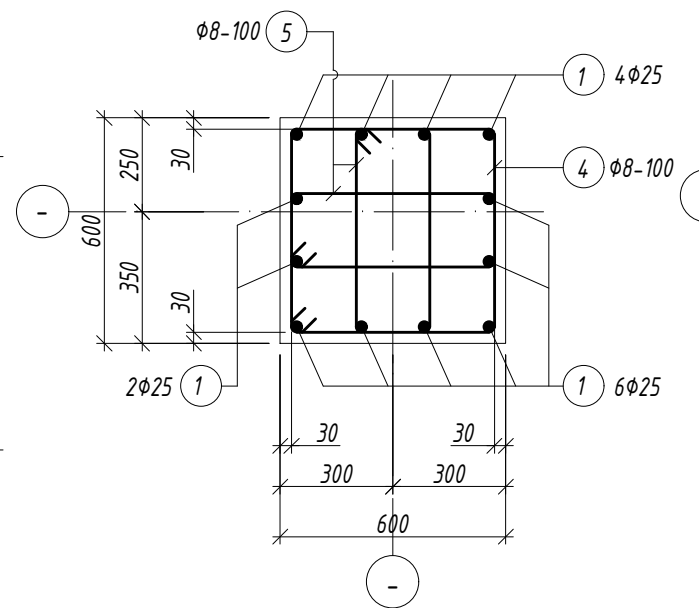
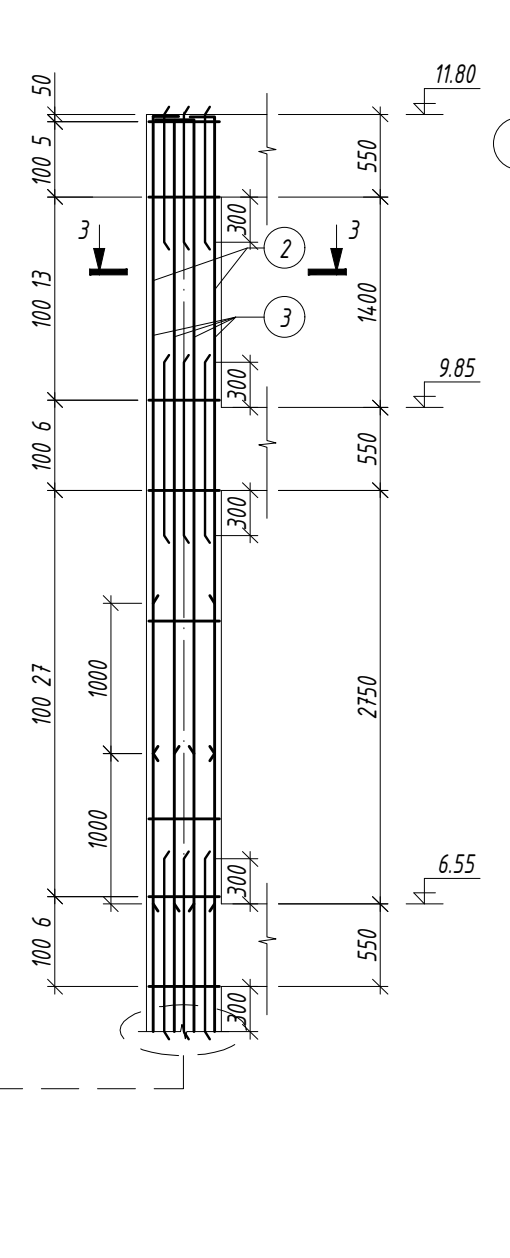
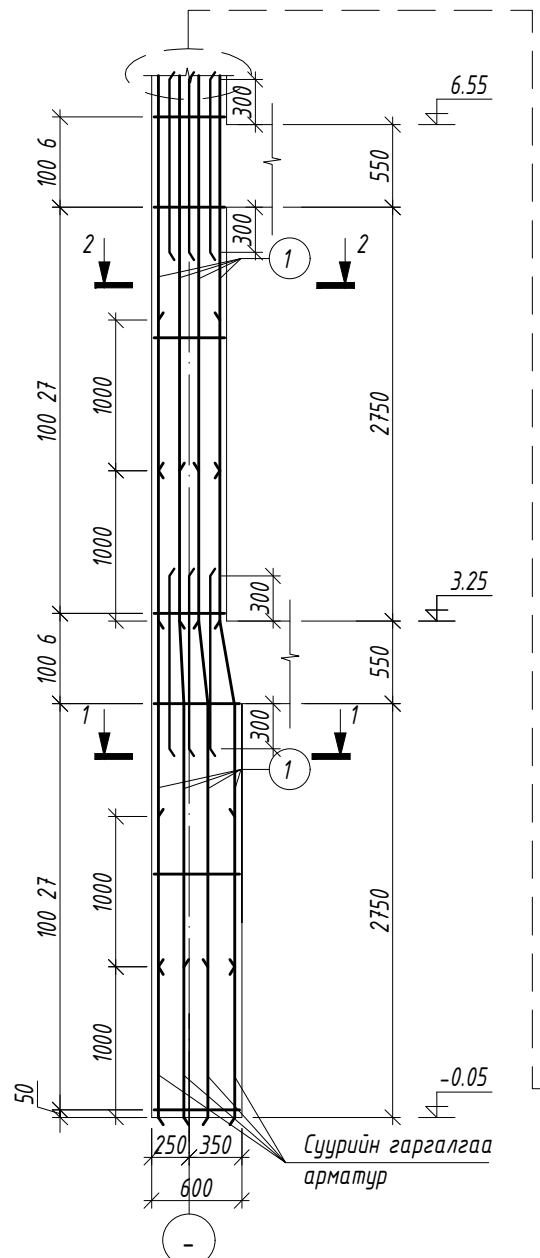
Инженер		Ц.Тэргэл	Е.Г.Шифр:	Масштаб:	Огноо:
Гүйцэтгэсэн		Ц.Тэргэл	ЦЭ-11-06-08-207/23	М1:50	2023
Шалгасан		Н.Цэрэнцогзол	Т.Г.Шифр:	Зургийн дугаар:	Хуудас:
				ББ-26	ББ-117

**БАГАНА Б-4 М1:50**

**ОГТЛОЛ 1-1 М1:20**

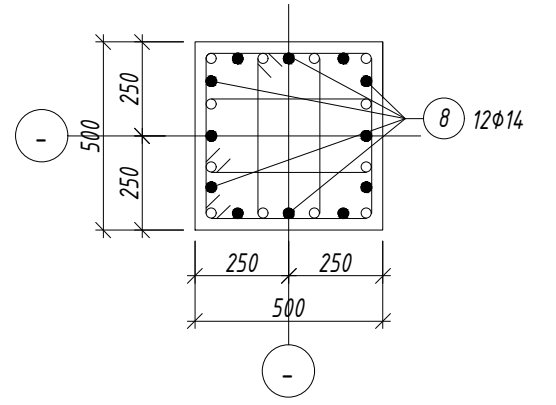
**ОГТЛОЛ 2-2 М1:20**

**ОГТЛОЛ 3-3 М1:20**

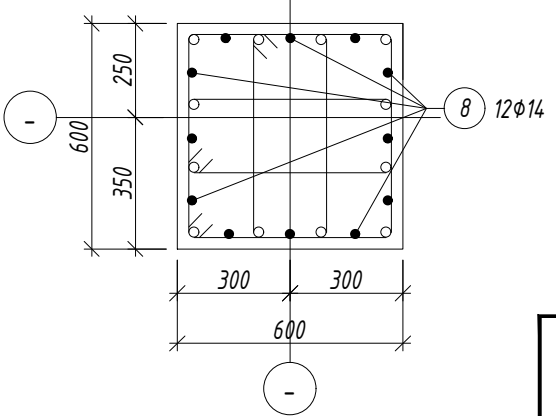


**Хэсгийн тодорхойлолт**

**Зангилааны нэмэлт арматур М1:20 /Багана 500x500/**



**Зангилааны нэмэлт арматур М1:20 /Багана 600x600/**



Поз.	Загвар	Поз.	Загвар	Поз.	Загвар
2		4		6	
3		5		7	

Марк позиц	эмдэглэгээ	Нэр	оо шир	Жин /кг/		
				нэгж	нийт	
Багана Б-4				2	952.61	1905.22
1	φ 25	A400 ГОСТ 5781-82	4300	24	16.57	397.65
2	φ 25	A400 ГОСТ 5781-82	4600	4	17.72	70.90
3	φ 25	A400 ГОСТ 5781-82	5600	8	21.58	172.63
4	φ 8	A240 ГОСТ 5781-82	2300	33	0.91	29.95
5	φ 8	A240 ГОСТ 5781-82	1500	66	0.59	39.06
6	φ 8	A240 ГОСТ 5781-82	1900	86	0.75	64.47
7	φ 8	A240 ГОСТ 5781-82	1340	172	0.53	90.94
8	φ 14	A400 ГОСТ 5781-82	1200	60	1.45	87.00
Материал бетон В20 3.24 2 6.48м <sup>3</sup>						

**ТАЙЛБАР**

- Энэ хуудсыг холбогдох хуудсуудтай хамтатган үзнэ үү.
- Цутгалтыг гүйцэтгэхдээ холбогдох багана, дамнуруу, хана, хучилтыг хамтад нь цутгана.
- Цутгамал төмөрбетоны ажлыг БНБД 52-02-05 "Цутгамал бетон, төмөрбетон бүтээц"-ийн заалтуудын дагуу хийнэ.
- Төмөрбетон раманд эзвэрч мүүдсан, буруу хадгалсан арматур ашиглах, багана дамнурууны огтлолыг зураг төсөлд зааснаас өөрөөр цутгах, бетон цутгах ажлын технологийн горим зөрчих зэргийг хатуу хориглоно.
- Багана болон дамнурууг цутгахдаа бусад хийц эдлэхүүний зургийг үзэж шаардлагатай хэсэгт гаргалгаа арматуруудыг гаргаж цутгана.
- Цутгамал төмөр бетоныг өвөл хөлдөөж бэхжүүлэхийг хатуу хориглоно.



Зураг төслийн  
"ЦЭСДА" ХХК  
tel:976-88889927

**БАЯНХОНГОР АЙМАГ, БАЯНХОНГОР СУМ**  
**"ЕРӨНХИЙ БОЛОВСРОЛЫН "ЭРДЭМ" СУРГУУЛИЙН 240 ХҮҮХДИЙН ӨРГӨТГӨЛ СУРГУУЛЬ"**

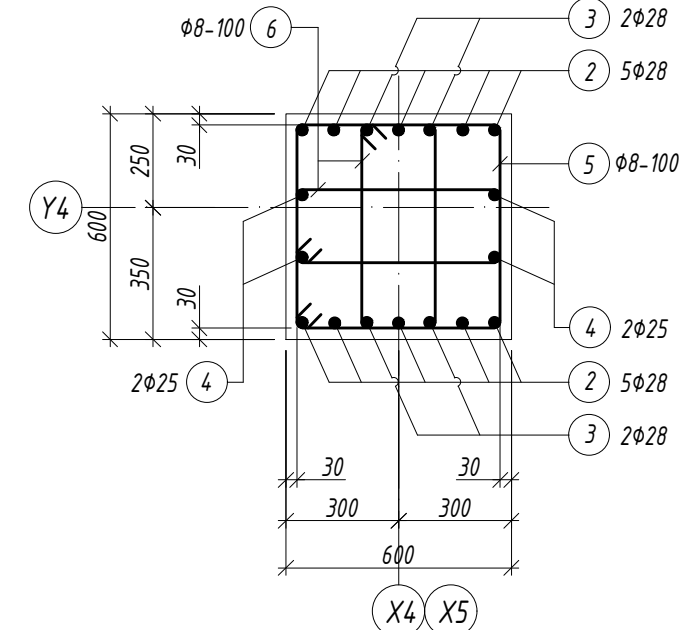
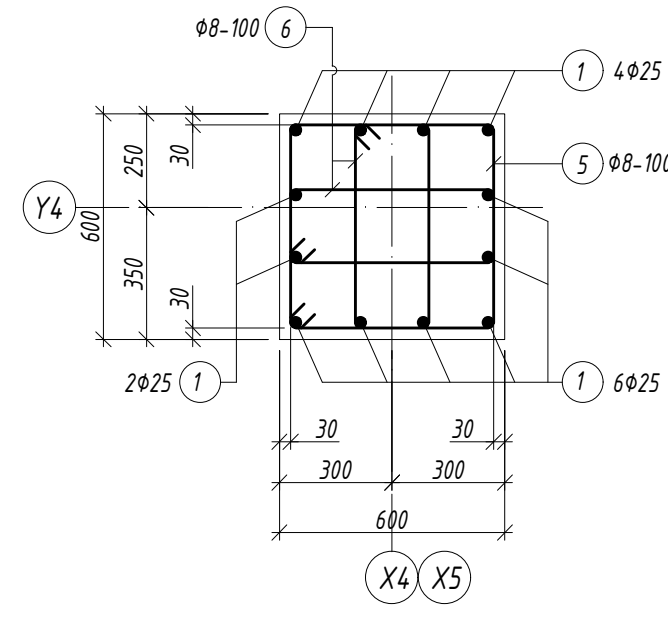
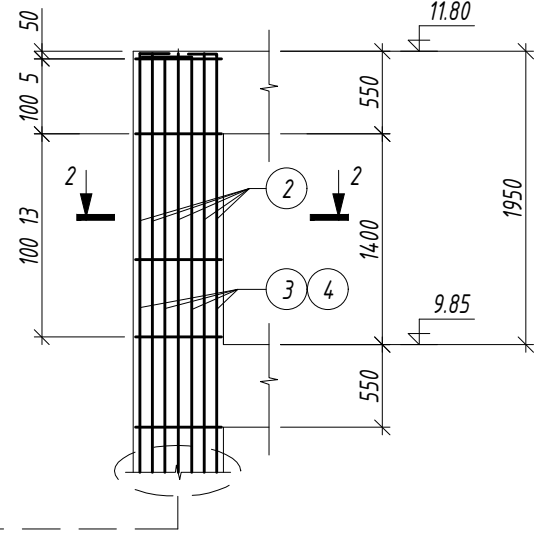
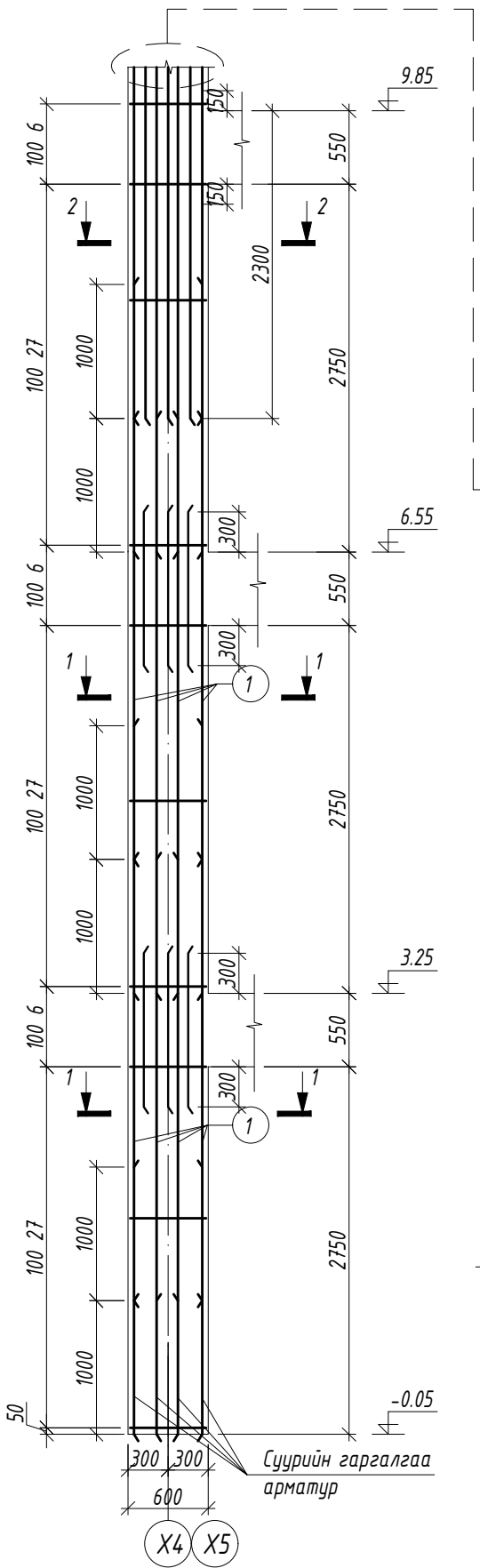
**БАГАНА Б-4**

Инженер		Ц.Тэргэл	Е.Г.Шифр:	Масштаб:	Огноо:
Гүйцэтгэсэн		Ц.Тэргэл	ЦЭ-11-06-08-207/23	M1:50	2023
Шалгасан		Н.Цэрэнцогзол	Т.Г.Шифр:	Зургийн дугаар:	Хуудас:
				ББ-27	ББ-117

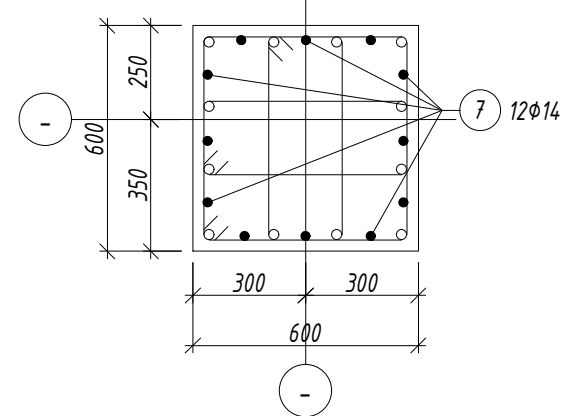
**БАГАНА Б-5 М1:50**

**ОГТЛОЛ 1-1 М1:20**

**ОГТЛОЛ 1-1 М1:20**



**Зангилааны нэмэлт арматур М1:20 /Багана 600х600/**




**Хэсгийн тодорхойлолт**

Поз.	Загвар	Поз.	Загвар
2		5	
3,4		6	

**ТАЙЛБАР**

1. Энэ хуудсыг холбогдох хуудсуудтай хамтатган үзнэ үү.
2. Цутгалтыг гүйцэтгэхдээ холбогдох багана, дамнуруу, хана, хучилтыг хамтад нь цутгана.
3. Цутгамал төмөрбетоны ажлыг БНБД 52-02-05 "Цутгамал бетон, төмөрбетон бүтээц"-ийн заалтуудын дагуу хийнэ.
4. Төмөрбетон раманд эзвэрч муудсан, буруу хадгалсан арматур ашиглах, багана дамнурууны огтлолыг зураг төсөлд зааснаас өөрөөр цутгах, бетон цутгах ажлын технологийн горим зөрчих зэргийг хатуу хориглоно.
5. Багана болон дамнурууг цутгахдаа бусад хийц эдлэхүүний зургийг үзэж шаардлагатай хэсэгт гаргалгаа арматуруудыг гаргаж цутгана.
6. Цутгамал төмөр бетоныг өвөл хөлдөөж дэхжүүлэхийг хатуу хориглоно.

Марк позиц	эмдэглэгээ	Нэр	оо шир	Жин /кг/		
				нэгж	нийт	
Багана Б-5				2	1088.90	2177.79
1	Φ 25	A400 ГОСТ 5781-82	4300	24	16.57	397.65
2	Φ 28	A400 ГОСТ 5781-82	4600	10	22.23	222.34
3	Φ 28	A400 ГОСТ 5781-82	5600	4	27.07	108.27
4	Φ 25	A400 ГОСТ 5781-82	5600	4	21.58	86.31
5	Φ 8	A240 ГОСТ 5781-82	2300	118	0.91	107.09
6	Φ 8	A240 ГОСТ 5781-82	1500	236	0.59	139.68
7	Φ 14	A400 ГОСТ 5781-82	950	24	1.15	27.55
Материал бетон В20 4.3 2 8.6мэ						



Зураг төслийн "ЦЭСДА" ХХК  
tel:976-88889927

**БАЯНХОНГОР АЙМАГ, БАЯНХОНГОР СУМ**  
"ЕРӨНХИЙ БОЛОВСРОЛЫН "ЭРДЭМ" СУРГУУЛИЙН 240 ХҮҮХДИЙН ӨРГӨТГӨЛ СУРГУУЛЬ"

**БАГАНА Б-5**

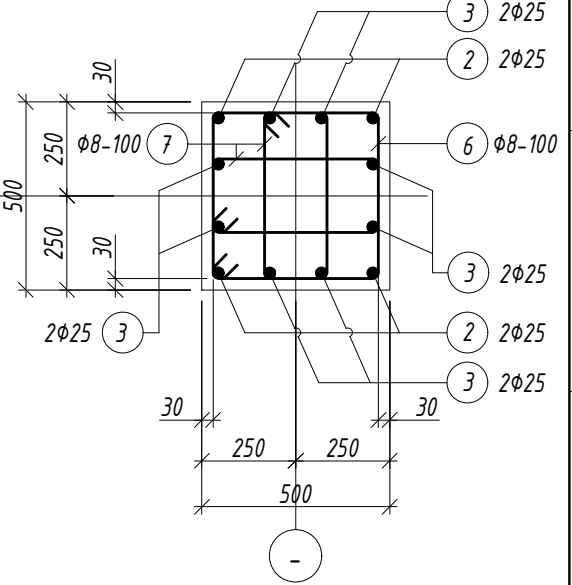
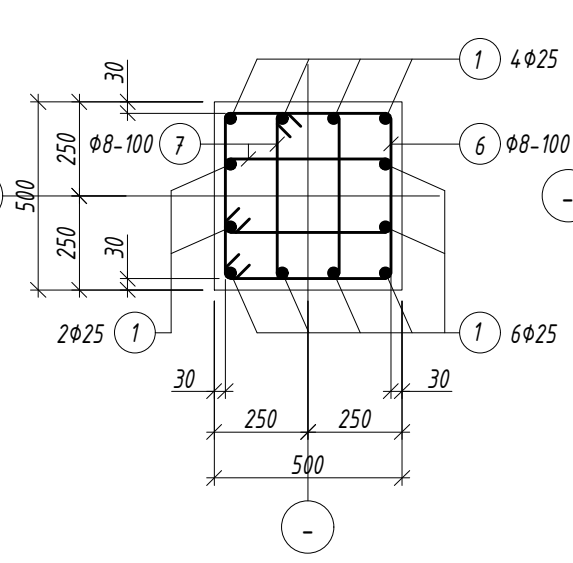
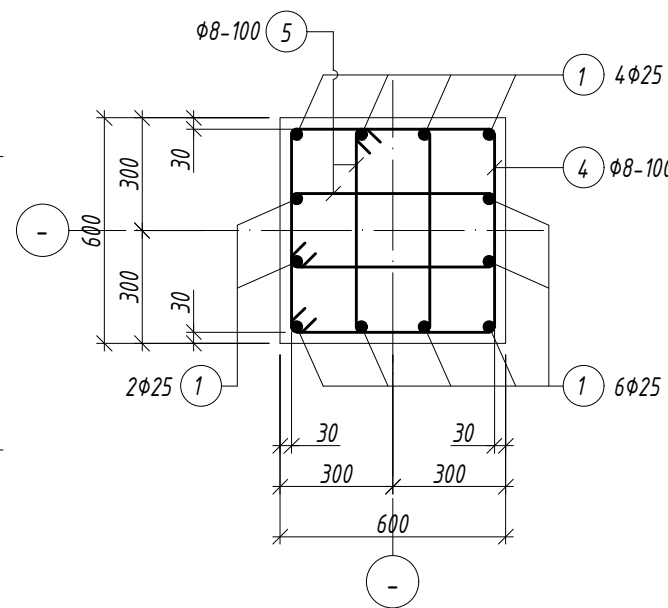
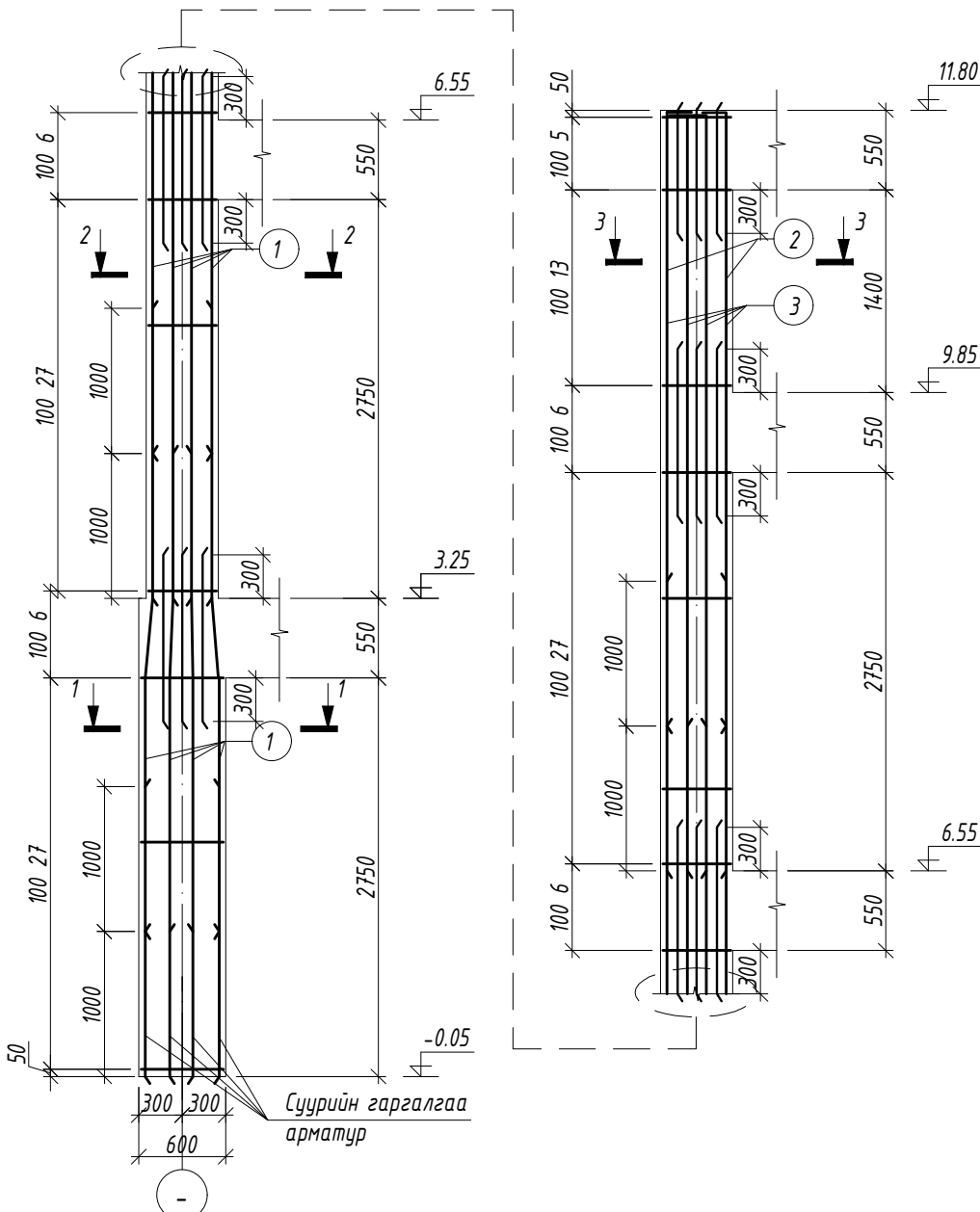
Инженер		Ц.Тэргэл	Е.Г.Шифр:	Масштаб:	Огноо:
Гүйцэтгэсэн		Ц.Тэргэл	ЦЭ-11-06-08-207/23	M1:50	2023
Шалгасан		Н.Цэрэнцогзол	Т.Г.Шифр:	Зургийн дугаар:	Хуудас:
				ББ-28	ББ-117

**БАГАНА Б-6 М1:50**

**ОГТЛОЛ 1-1 М1:20**

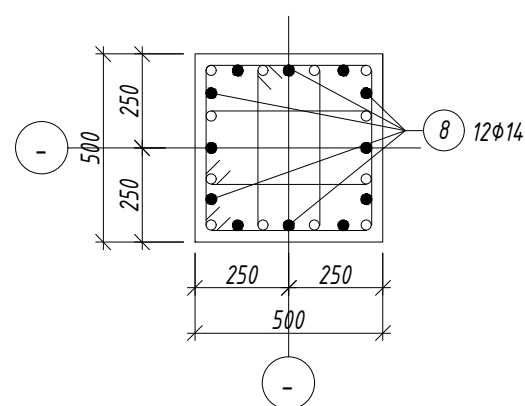
**ОГТЛОЛ 2-2 М1:20**

**ОГТЛОЛ 3-3 М1:20**

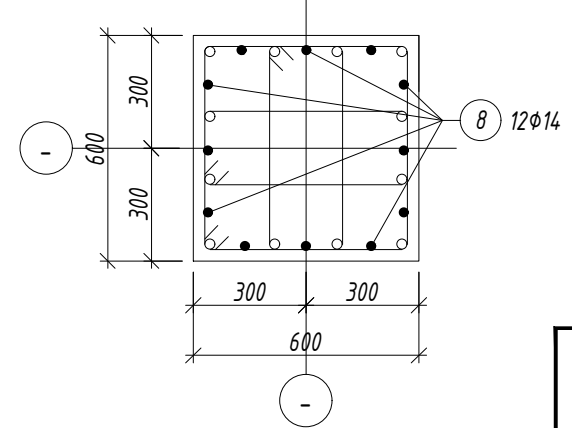


**Хэсгийн тодорхойлолт**

**Зангилааны нэмэлт арматур М1:20 /Багана 500x500/**



**Зангилааны нэмэлт арматур М1:20 /Багана 600x600/**



Поз.	Загвар	Поз.	Загвар	Поз.	Загвар
2		4		6	
3		5		7	

Марк позиц	эмдэглэгээ	Нэр	оо шир	Жин /кг/		
				нэгж	нийт	
Багана Б-6				4	952.61	3810.43
1	Φ 25	A400 ГОСТ 5781-82	4300	24	16.57	397.65
2	Φ 25	A400 ГОСТ 5781-82	4600	4	17.72	70.90
3	Φ 25	A400 ГОСТ 5781-82	5600	8	21.58	172.63
4	Φ 8	A240 ГОСТ 5781-82	2300	33	0.91	29.95
5	Φ 8	A240 ГОСТ 5781-82	1500	66	0.59	39.06
6	Φ 8	A240 ГОСТ 5781-82	1900	86	0.75	64.47
7	Φ 8	A240 ГОСТ 5781-82	1340	172	0.53	90.94
8	Φ 14	A400 ГОСТ 5781-82	1200	60	1.45	87.00
Материал бетон В20				3.24	4	12.96м <sup>3</sup>

**ТАЙЛБАР**

- Энэ хуудсыг холбогдох хуудсуудтай хамтатган үзнэ үү.
- Цутгалтыг гүйцэтгэхдээ холбогдох багана, дамнуруу, хана, хучилтыг хамтад нь цутгана.
- Цутгамал төмөрбетоны ажлыг БНБД 52-02-05 "Цутгамал бетон, төмөрбетон бүтээц"-ийн заалтуудын дагуу хийнэ.
- Төмөрбетон раманд эзвэрч мүүдсэн, буруу хадгалсан арматур ашиглах, багана дамнурууны огтлолыг зураг төсөлд зааснаас өөрөөр цутгах, бетон цутгах ажлын технологийн горим зөрчих зэргийг хатуу хориглоно.
- Багана болон дамнурууг цутгахдаа бусад хийц эдлэхүүний зургийг үзэж шаардлагатай хэсэгт гаргалгаа арматуруудыг гаргаж цутгана.
- Цутгамал төмөр бетоныг өвөл хөлдөөж бэхжүүлэхийг хатуу хориглоно.



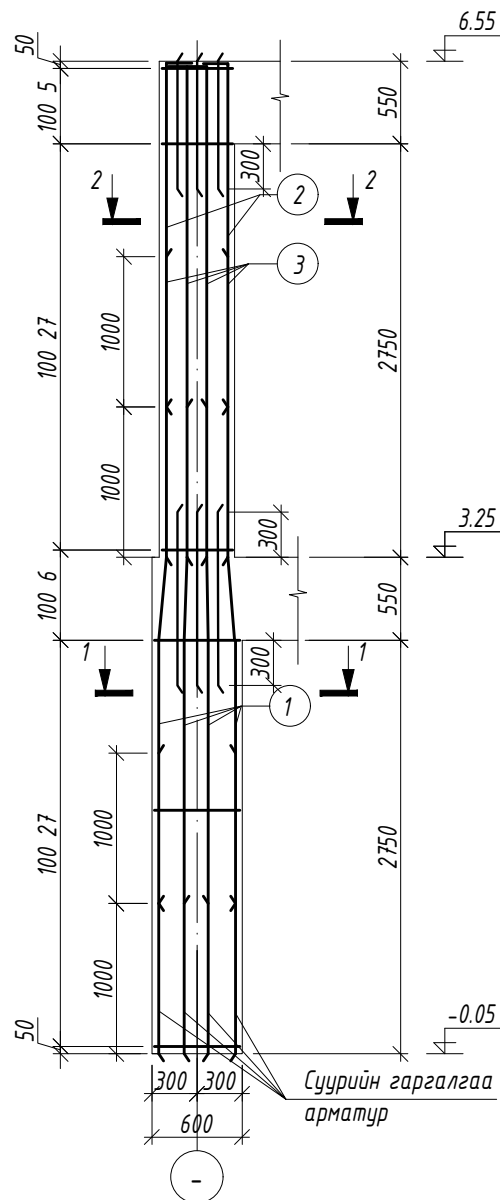
Зураг төслийн  
"ЦЭСДА" ХХК  
tel:976-88889927

БАЯНХОНГОР АЙМАГ, БАЯНХОНГОР СУМ  
"ЕРӨНХИЙ БОЛОВСРОЛЫН "ЭРДЭМ" СУРГУУЛИЙН 240 ХҮҮХДИЙН ӨРГӨТГӨЛ СУРГУУЛЬ"  
**БАГАНА Б-6**

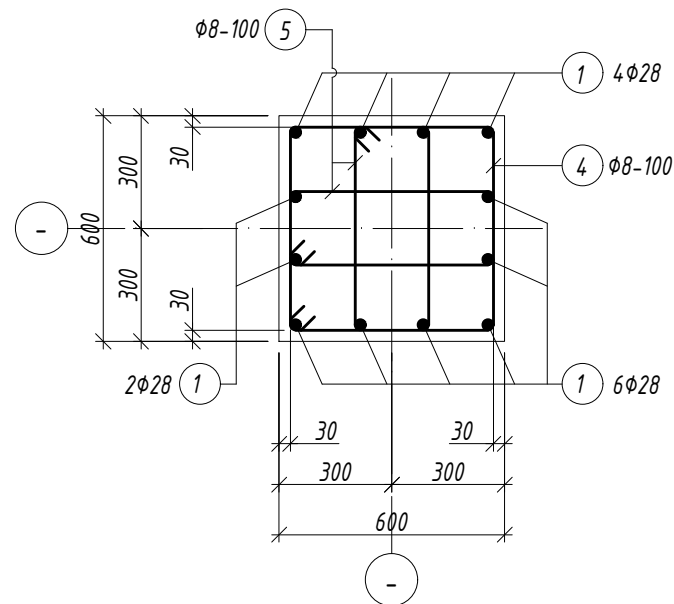
Инженер		Ц.Тэргэл	Е.Г.Шифр:	Масштаб:	Огноо:
Гүйцэтгэсэн		Ц.Тэргэл	ЦЭ-11-06-08-207/23	М1:50	2023
Шалгасан		Н.Цэрэнцогзол	Т.Г.Шифр:	Зургийн дугаар: ББ-29	Хуудас: ББ-117



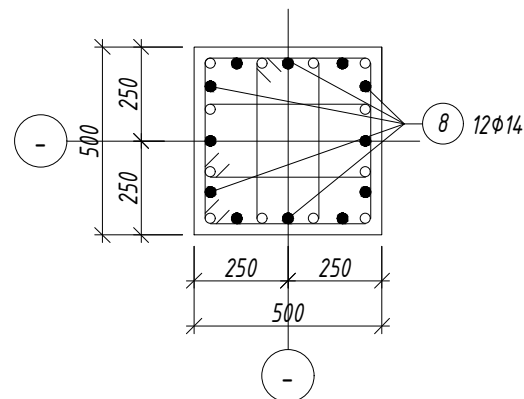
**БАГАНА Б-7 М1:50**



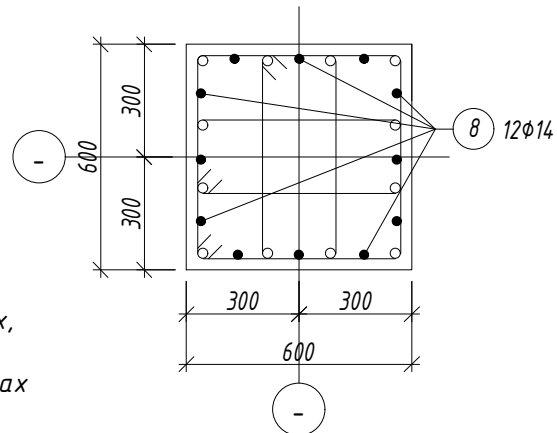
**ОГТЛОЛ 1-1 М1:20**



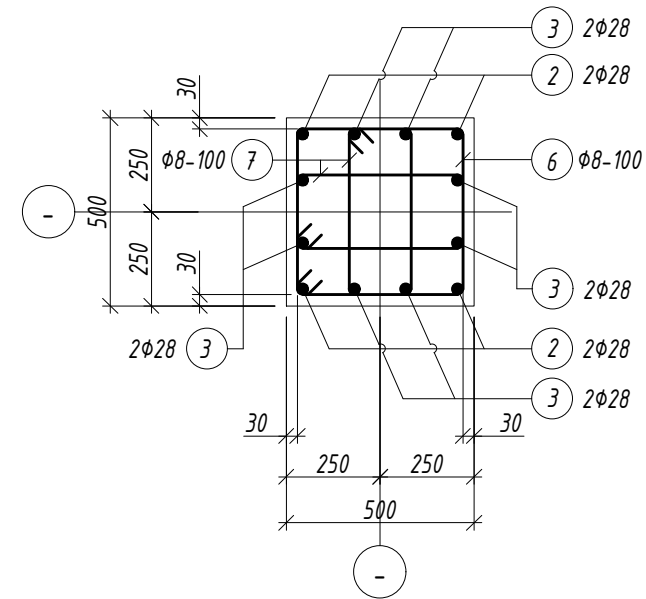
**Зангилааны нэмэлт арматур М1:20 /Багана 500x500/**



**Зангилааны нэмэлт арматур М1:20 /Багана 600x600/**



**ОГТЛОЛ 3-3 М1:20**



**Хэсгийн тодорхойлолт**

Поз.	Загвар	Поз.	Загвар	Поз.	Загвар
2		4		6	
3		5		7	

Марк позиц	эмдэглэгээ	Нэр	оо шир	Жин /кг/		
				нэгж	нийт	
<b>Багана Б-7</b>				2	602.33	1204.66
1	Φ 28	A400 ГОСТ 5781-82	4300	12	20.78	249.41
2	Φ 28	A400 ГОСТ 5781-82	2600	4	12.57	50.27
3	Φ 28	A400 ГОСТ 5781-82	3600	8	17.40	139.21
4	Φ 8	A240 ГОСТ 5781-82	2300	33	0.91	29.95
5	Φ 8	A240 ГОСТ 5781-82	1500	66	0.59	39.06
6	Φ 8	A240 ГОСТ 5781-82	1900	33	0.75	24.74
7	Φ 8	A240 ГОСТ 5781-82	1340	66	0.53	34.90
8	Φ 14	A400 ГОСТ 5781-82	1200	24	1.45	34.80
<b>Материал бетон В20 2 2 4мЭ</b>						

**ТАЙЛБАР**

- Энэ хуудсыг холбогдох хуудсуудтай хамтатган үзнэ үү.
- Цутгалтыг гүйцэтгэхдээ холбогдох багана, дамнуруу, хана, хучилтыг хамтад нь цутгана.
- Цутгамал төмөрбетоны ажлыг БНБД 52-02-05 "Цутгамал бетон, төмөрбетон бүтээц"-ийн заалтуудын дагуу хийнэ.
- Төмөрбетон раманд эзвэрч муудсан, буруу хадгалсан арматур ашиглах, багана дамнурууны огтлолыг зураг төсөлд зааснаас өөрөөр цутгах, бетон цутгах ажлын технологийн горим зөрчих зэргийг хатуу хориглоно.
- Багана болон дамнурууг цутгахдаа бусад хийц эдлэхүүний зургийг үзэж шаардлагатай хэсэгт гаргалгаа арматуруудыг гаргаж цутгана.
- Цутгамал төмөр бетоныг өвөл хөлдөөж бэхжүүлэхийг хатуу хориглоно.

**БАЯНХОНГОР АЙМАГ, БАЯНХОНГОР СУМ**  
**"ЕРВӨНХИЙ БОЛОВСРОЛЫН "ЭРДЭМ" СУРГУУЛИЙН 240 ХҮҮХДИЙН ӨРГӨТГӨЛ СУРГУУЛЬ"**

**БАГАНА Б-7**

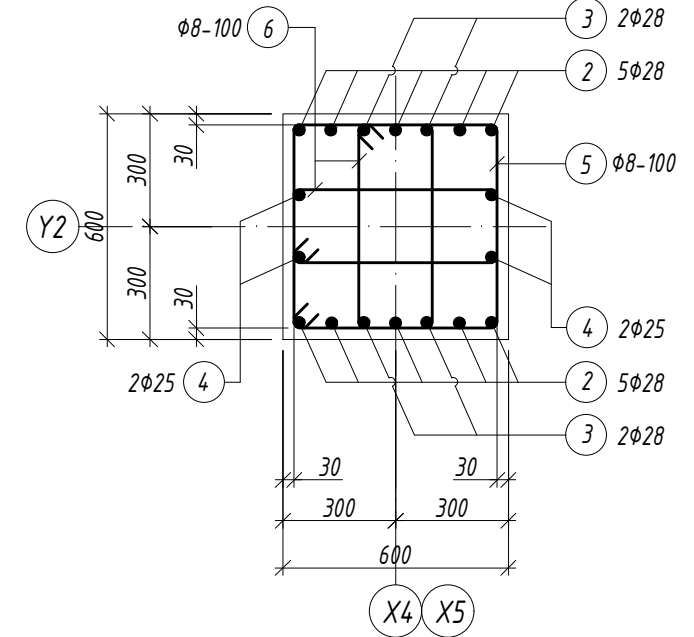
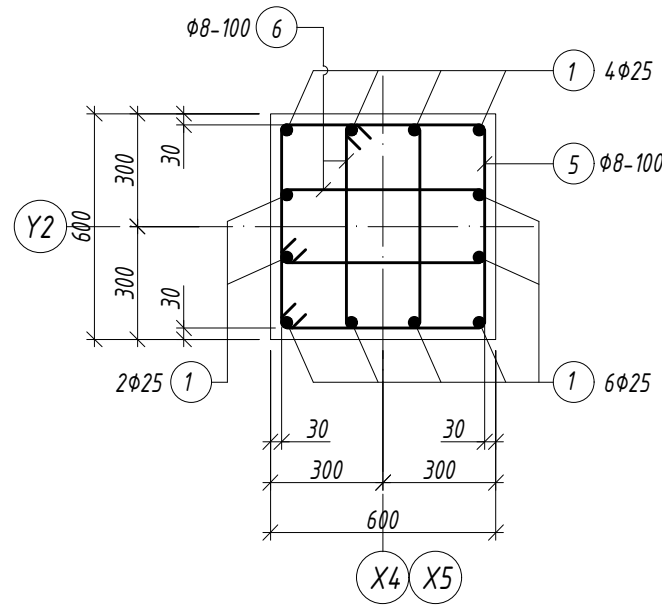
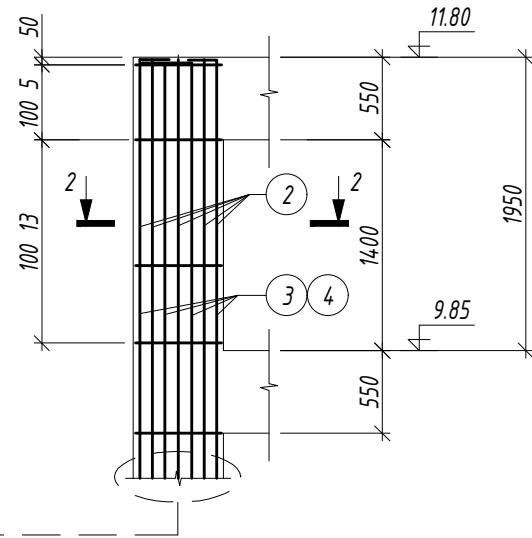
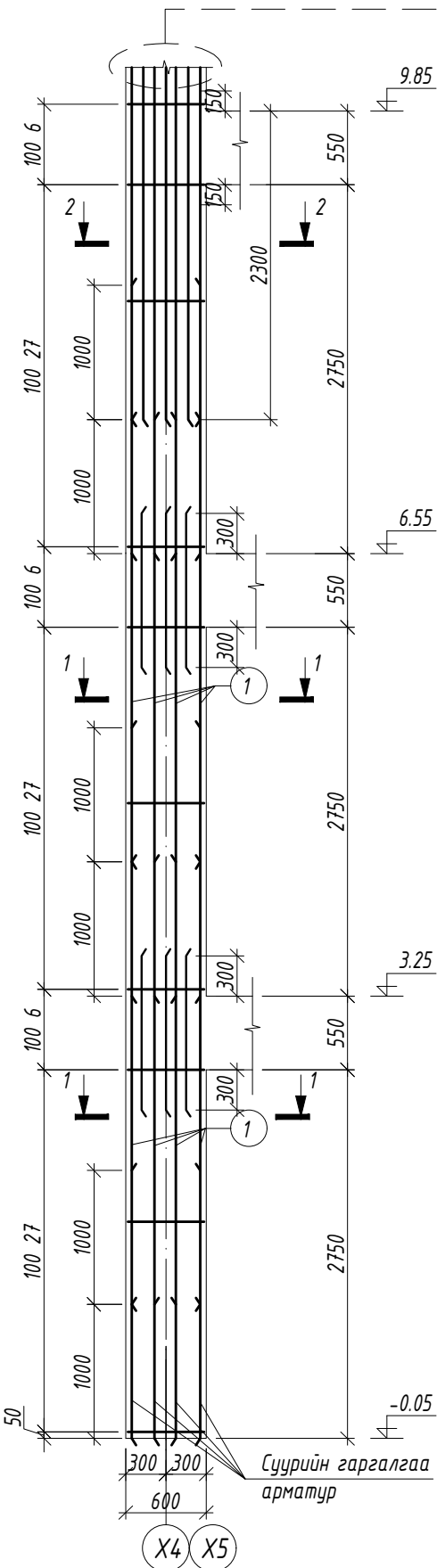
Инженер		Ц.Тэргэл	Е.Г.Шифр:
Гүйцэтгэсэн		Ц.Тэргэл	ЦЗ-11-06-08-207/23
Шалгасан		Н.Цэрэнцогзол	Масштаб: М1:50
			Огноо: 2023
			Зургийн дугаар: ББ-30
			Хуудас: ББ-117

Зураг төслийн "ЦЭСДА" ХХК  
tel:976-88889927

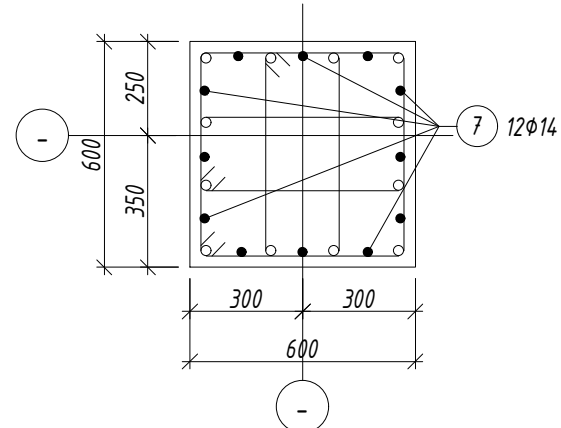
**БАГАНА Б-8 М1:50**

**ОГТЛОЛ 1-1 М1:20**

**ОГТЛОЛ 1-1 М1:20**



**Зангилааны нэмэлт арматур М1:20 /Багана 600х600/**



**Хэсгийн тодорхойлолт**

Поз.	Загвар	Поз.	Загвар
2		5	
3,4		6	

**ТАЙЛБАР**

1. Энэ хуудсыг холбогдох хуудсуудтай хамтатган үзнэ үү.
2. Цутгалтыг гүйцэтгэхдээ холбогдох багана, дамнуруу, хана, хучилтыг хамтад нь цутгана.
3. Цутгамал төмөрбетоны ажлыг БНБД 52-02-05 "Цутгамал бетон, төмөрбетон бүтээц"-ийн заалтуудын дагуу хийнэ.
4. Төмөрбетон раманд эзвэрч муудсан, буруу хадгалсан арматур ашиглах, багана дамнурууны огтлолыг зураг төсөлд зааснаас өөрөөр цутгах, бетон цутгах ажлын технологийн горим зөрчих зэргийг хатуу хориглоно.
5. Багана болон дамнурууг цутгахдаа бусад хийц эдлэхүүний зургийг үзэж шаардлагатай хэсэгт гаргалгаа арматуруудыг гаргаж цутгана.
6. Цутгамал төмөр бетоныг өвөл хөлдөөж дэхжүүлэхийг хатуу хориглоно.

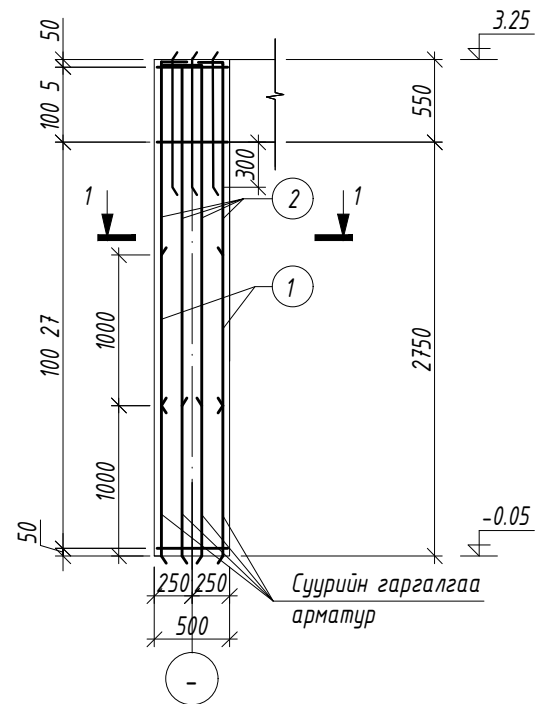
Марк позиц	эмдэглэгээ	Нэр	оо шир	Жин /кг/		
				нэгж	нийт	
Багана Б-8				2	1088.90	2177.79
1	Φ 25	A400 ГОСТ 5781-82	4300	24	16.57	397.65
2	Φ 28	A400 ГОСТ 5781-82	4600	10	22.23	222.34
3	Φ 28	A400 ГОСТ 5781-82	5600	4	27.07	108.27
4	Φ 25	A400 ГОСТ 5781-82	5600	4	21.58	86.31
5	Φ 8	A240 ГОСТ 5781-82	2300	118	0.91	107.09
6	Φ 8	A240 ГОСТ 5781-82	1500	236	0.59	139.68
7	Φ 14	A400 ГОСТ 5781-82	950	24	1.15	27.55
Материал бетон В20 4.3 2 8.6мЭ						



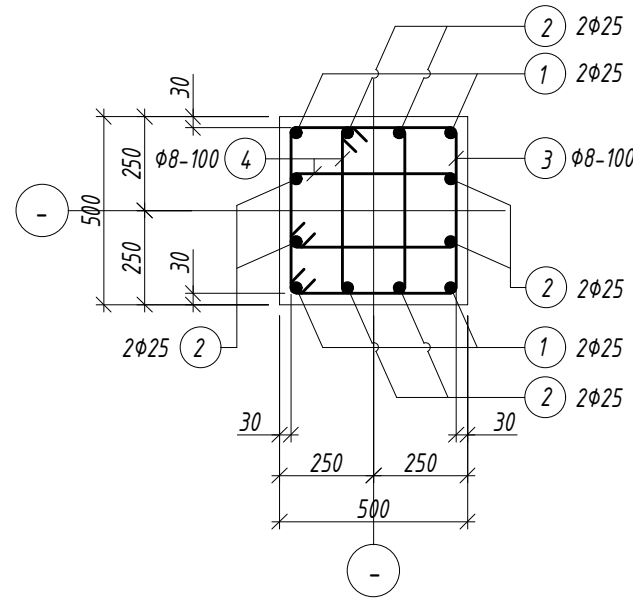
Зураг төслийн  
"ЦЭСДА" ХХК  
tel:976-88889927

БАЯНХОНГОР АЙМАГ, БАЯНХОНГОР СУМ "ЕРӨНХИЙ БОЛОВСРОЛЫН "ЭРДЭМ" СУРГУУЛИЙН 240 ХҮҮХДИЙН ӨРГӨТГӨЛ СУРГУУЛЬ"				
БАГАНА Б-8				
Инженер		Ц.Тэргэл	Е.Г.Шифр:	Масштаб:
Гүйцэтгэсэн		Ц.Тэргэл	ЦЭ-11-06-08-207/23	М1:50
Шалгасан		Н.Цэрэнцогзол	Т.Г.Шифр:	Огноо:
			Зургийн дугаар: ББ-31	2023
			Хуудас:	
			ББ-117	

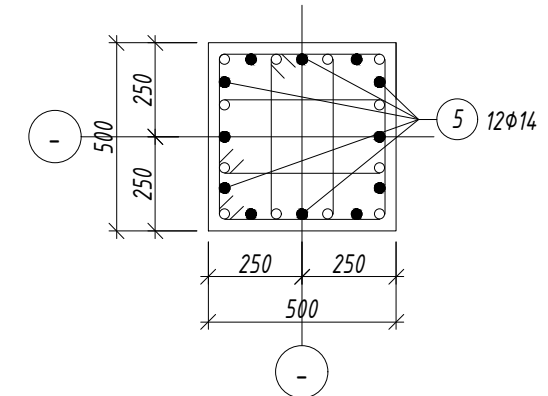
БАГАНА Б-9 М1:50



ОГТЛОЛ 1-1 М1:20



Зангилааны нэмэлт арматур М1:20 /Багана 500x500/



Хэсгийн тодорхойлолт

Поз.	Зэгвар	Поз.	Зэгвар
1		3	
2		4	

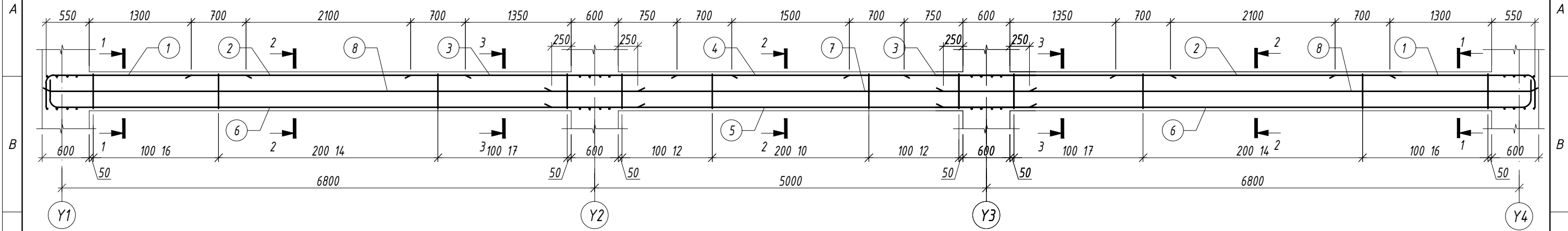
Марк позиц	эмдэглэгээ	Нэр	оо шир	Жин /кг/		
				нэгж	нийт	
Багана Б-9				3	225.18	675.55
1		Ф 25 А400 ГОСТ 5781-82	2600	4	10.02	40.07
2		Ф 25 А400 ГОСТ 5781-82	3600	8	13.87	110.97
3		Ф 8 А240 ГОСТ 5781-82	1900	33	0.75	24.74
4		Ф 8 А240 ГОСТ 5781-82	1340	66	0.53	34.90
5		Ф 14 А400 ГОСТ 5781-82	1000	12	1.21	14.50
Материал бетон В20 0.85 Э 2.55мЭ						

**ТАЙЛБАР**

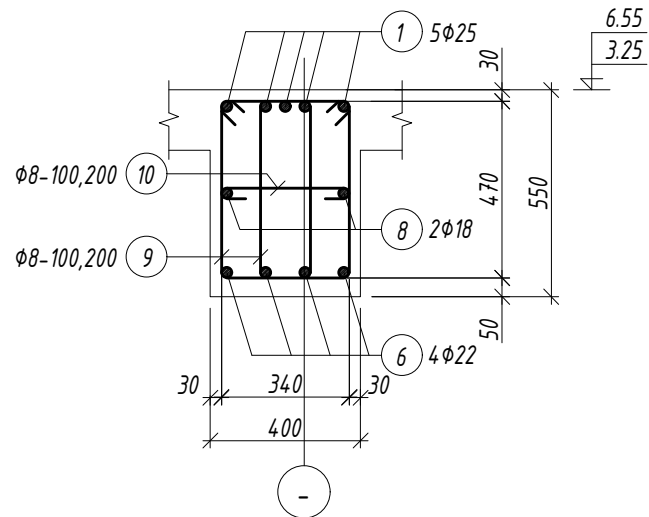
- Энэ хуудсыг холбогдох хуудсуудтай хамтатган үзнэ үү.
- Цутгалтыг гүйцэтгэхдээ холбогдох багана, дамнуруу, хана, хучилтыг хамтад нь цутгана.
- Цутгамал төмөрбетоны ажлыг БНБД 52-02-05 "Цутгамал бетон, төмөрбетон бүтээц"-ийн заалтуудын дагуу хийнэ.
- Төмөрбетон раманд эзвэрч мүүдсан, буруу хадгалсан арматур ашиглах, багана дамнурууны огтлолыг зураг төсөлд зааснаас өөрөөр цутгах, бетон цутгах ажлын технологийн горим зөрчих зэргийг хатуу хориглоно.
- Багана болон дамнурууг цутгахдаа бусад хийц эдлэхүүний зургийг үзэж шаардлагатай хэсэгт гаргалгаа арматуруудыг гаргаж цутгана.
- Цутгамал төмөр бетоныг өвөл хөлдөөж бэхжүүлэхийг хатуу хориглоно.

<p>Зураг төслийн "ЦЭСДА" ХХК tel:976-88889927</p>	БАЯНХОНГОР АЙМАГ, БАЯНХОНГОР СУМ "ЕРӨНХИЙ БОЛОВСРОЛЫН "ЭРДЭМ" СУРГУУЛИЙН 240 ХҮҮХДИЙН ӨРГӨТГӨЛ СУРГУУЛЬ"					
	БАГАНА Б-9					
	Инженер		Ц.Тэргэл	Е.Г.Шифр:	Масштаб:	Огноо:
	Гүйцэтгэсэн		Ц.Тэргэл	ЦЭ-11-06-08-207/23	М1:100	2023
Шалгасан		Н.Цэрэнцогзол	Т.Г.Шифр:	Зургийн дугаар:	Хуудас:	
				ББ-32	ББ-117	

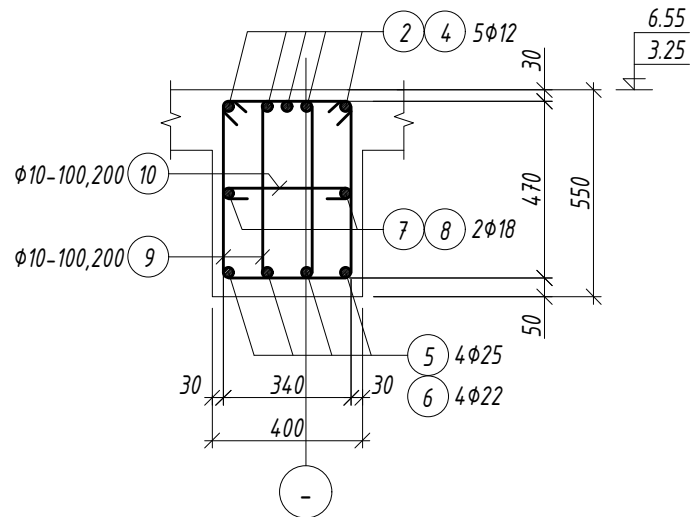
ДАМНУРУУ ДН-1 М1:50 /1,2-Р ДАВХАР/



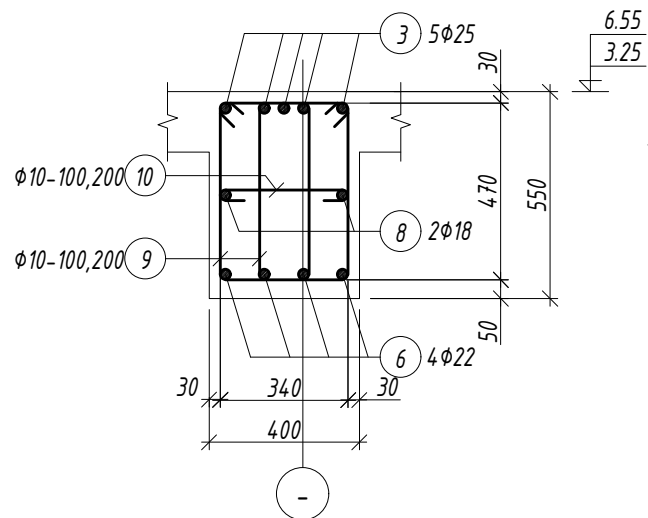
ОГТЛОЛ 1-1 М1:20



ОГТЛОЛ 2-2 М1:20



ОГТЛОЛ 3-3 М1:20



ТАЙЛБАР

1. Энэ хуудсыг холбогдох хуудсуудтай хамтатган үзнэ үү.
2. Цутгалтыг гүйцэтгэхдээ холбогдох багана, дамнуруу, хана, хучилтыг хамтад нь цутгана.
3. Цутгамал төмөрбетоны ажлыг БНБД 52-02-05 "Цутгамал бетон, төмөрбетон бүтээц"-ийн заалтуудын дагуу хийнэ.
4. Төмөрбетон раманд эзвэрч муудсан, буруу хадгалсан арматур ашиглах, багана дамнурууны огтлолыг зураг төсөлд зааснаас өөрөөр цутгах, бетон цутгах ажлын технологийн горим зөрчих зэргийг хатуу хориглоно.
5. Багана болон дамнурууг цутгахдаа бусад хийц эдлэхүүний зургийг үзэж шаардлагатай хэсэгт гаргалгаа арматуруудыг гаргаж цутгана.
6. Цутгамал төмөр бетоныг өвөл хөлдөөж бэхжүүлэхийг хатуу хориглоно.

Хэсгийн тодорхойлолт

Поз.	Загвар	Поз.	Загвар
1		9	
6		10	

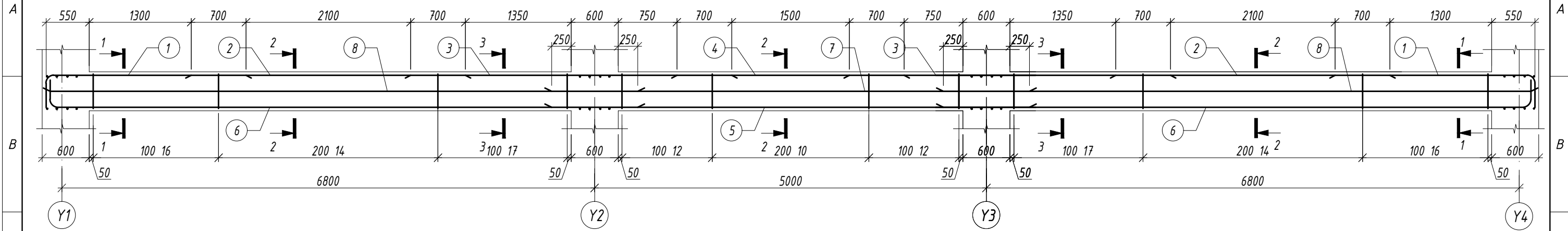
Марк позиц	эмдэглэгээ	Нэр	оо шир	Жин /кг/		
				нэгж	нийт	
Дамнуруу ДН-1				4	877.15	3508.61
1	φ 25	A400 ГОСТ 5781-82	3300	10	12.72	127.16
2	φ 12	A400 ГОСТ 5781-82	3500	10	3.11	31.07
3	φ 25	A400 ГОСТ 5781-82	4100	10	15.80	157.98
4	φ 12	A400 ГОСТ 5781-82	2900	5	2.57	12.87
5	φ 25	A400 ГОСТ 5781-82	6000	4	23.12	92.48
6	φ 22	A400 ГОСТ 5781-82	8000	8	23.87	190.97
7	φ 18	A400 ГОСТ 5781-82	7500	2	14.98	29.96
8	φ 18	A400 ГОСТ 5781-82	6000	4	11.99	47.94
9	φ 8	A240 ГОСТ 5781-82	1580	260	0.62	162.09
10	φ 8	A240 ГОСТ 5781-82	480	130	0.19	24.62
Материал бетон В20 3.7 4 14.8м3						



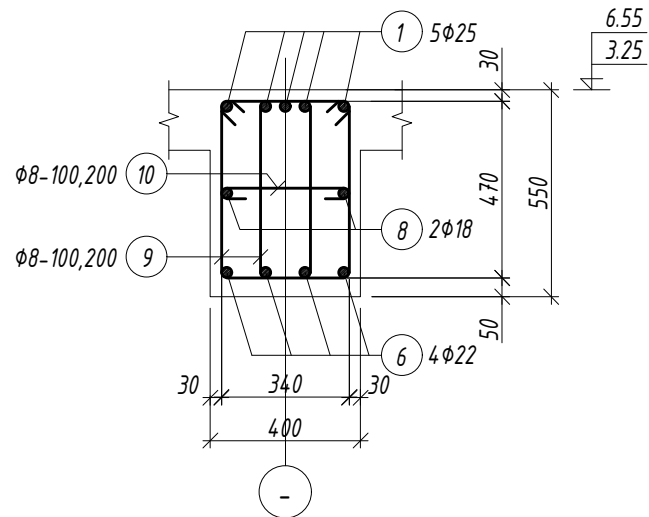
Зураг төслийн  
"ЦЭСДА" ХХК  
tel:976-88889927

БАЯНХОНГОР АЙМАГ, БАЯНХОНГОР СУМ "ЕРВӨНХИЙ БОЛОВСРОЛЫН "ЭРДЭМ" СУРГУУЛИЙН 240 ХҮҮХДИЙН ӨРГӨТГӨЛ СУРГУУЛЬ"					
ДАМНУРУУ ДН-1 /1,2-Р ДАВХАР/					
Инженер		Ц.Тэргэл	Е.Г.Шифр:	Масштаб:	Огноо:
Гүйцэтгэсэн		Ц.Тэргэл	ЦЗ-11-06-08-207/23	M1:50	2023
Шалгасан		Н.Цэрэнцогзол	Т.Г.Шифр:	Зургийн дугаар: ББ-33	Хуудас: ББ-117

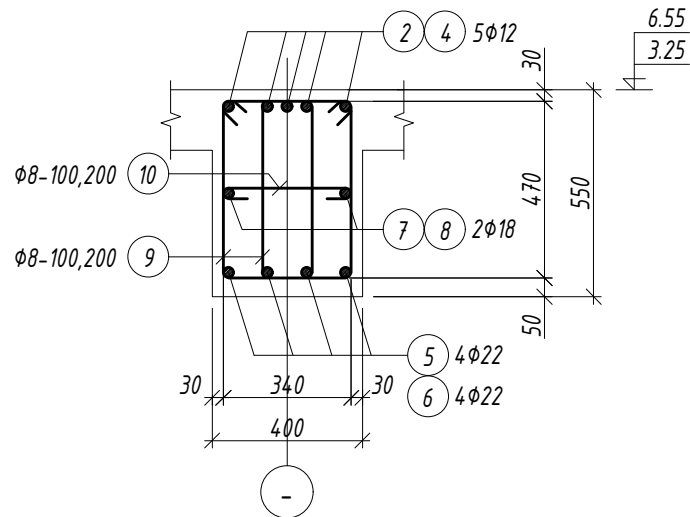
ДАМНУРУУ ДН-2 М1:50 /1,2-Р ДАВХАР/



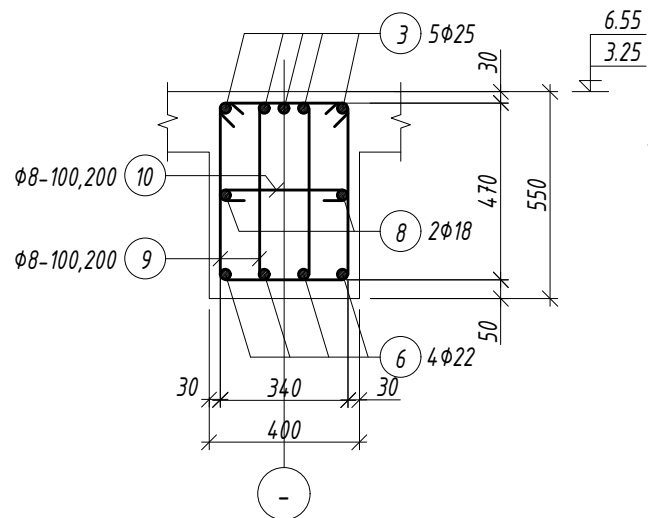
ОГТЛОЛ 1-1 М1:20



ОГТЛОЛ 2-2 М1:20



ОГТЛОЛ 3-3 М1:20



ТАЙЛБАР

1. Энэ хуудсыг холбогдох хуудсуудтай хамтатган үзнэ үү.
2. Цутгалтыг гүйцэтгэхдээ холбогдох багана, дамнуруу, хана, хучилтыг хамтад нь цутгана.
3. Цутгамал төмөрбетоны ажлыг БНБД 52-02-05 "Цутгамал бетон, төмөрбетон бүтээц"-ийн заалтуудын дагуу хийнэ.
4. Төмөрбетон раманд эзвэрч муудсан, буруу хадгалсан арматур ашиглах, багана дамнурууны огтлолыг зураг төсөлд зааснаас өөрөөр цутгах, бетон цутгах ажлын технологийн горим зөрчих зэргийг хатуу хориглоно.
5. Багана болон дамнурууг цутгахдаа бусад хийц эдлэхүүний зургийг үзэж шаардлагатай хэсэгт гаргалгаа арматуруудыг гаргаж цутгана.
6. Цутгамал төмөр бетоныг өвөл хөлдөөж бэхжүүлэхийг хатуу хориглоно.

Хэсгийн тодорхойлолт

Поз.	Загвар	Поз.	Загвар
1		9	
6		10	

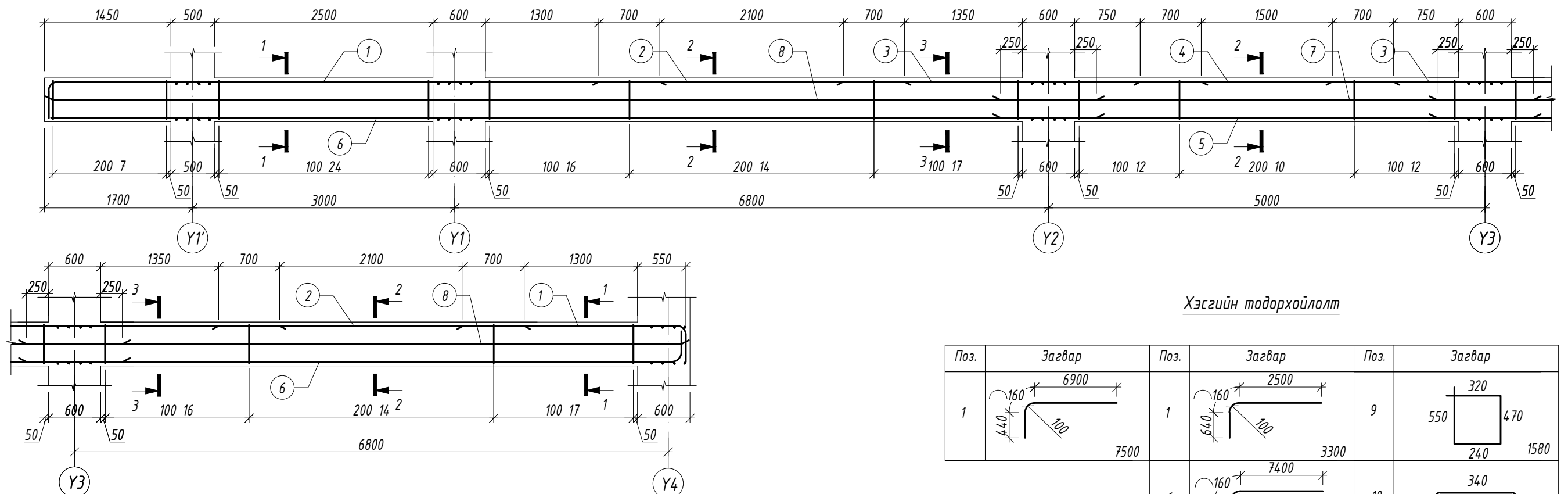
Марк позиц	эмдэглэгээ	Нэр	оо шир	Жин /кг/		
				нэгж	нийт	
Дамнуруу ДН-2				8	856.29	6850.31
1	φ 25	A400 ГОСТ 5781-82	3300	10	12.72	127.16
2	φ 12	A400 ГОСТ 5781-82	3500	10	3.11	31.07
3	φ 25	A400 ГОСТ 5781-82	4100	10	15.80	157.98
4	φ 12	A400 ГОСТ 5781-82	2900	5	2.57	12.87
5	φ 22	A400 ГОСТ 5781-82	6000	4	17.90	71.61
6	φ 22	A400 ГОСТ 5781-82	8000	8	23.87	190.97
7	φ 18	A400 ГОСТ 5781-82	7500	2	14.98	29.96
8	φ 18	A400 ГОСТ 5781-82	6000	4	11.99	47.94
9	φ 8	A240 ГОСТ 5781-82	1580	260	0.62	162.09
10	φ 8	A240 ГОСТ 5781-82	480	130	0.19	24.62
Материал бетон В20 3.7 8 29.6м3						



Зураг төслийн  
"ЦЭСДА" ХХК  
tel:976-88889927

БАЯНХОНГОР АЙМАГ, БАЯНХОНГОР СУМ  
"ЕРӨНХИЙ БОЛОВСРОЛЫН "ЭРДЭМ" СУРГУУЛИЙН 240 ХҮҮХДИЙН ӨРГӨТГӨЛ СУРГУУЛЬ"  
ДАМНУРУУ ДН-2 /1,2-Р ДАВХАР/  
Инженер *Ц.Тэргэл* Ц.Тэргэл Е.Г.Шифр: ЦЗ-11-06-08-207/23 Масштаб: М1:50 Огноо: 2023  
Гүйцэтгэсэн *Ц.Тэргэл* Ц.Тэргэл Т.Г.Шифр: Зургийн дугаар: ББ-34 Хуудас: ББ-117  
Шалгасан *Н.Цэрэнцогзол* Н.Цэрэнцогзол

ДАМНУРУУ ДН-3 М1:50 /1-Р ДАВХАР/

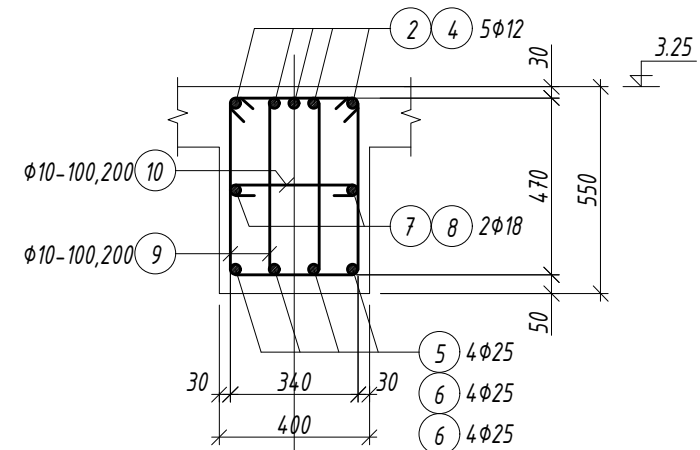
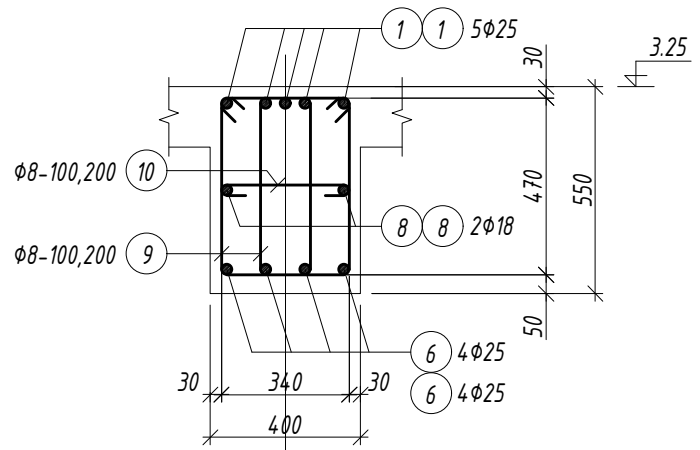


Хэсгийн тодорхойлолт

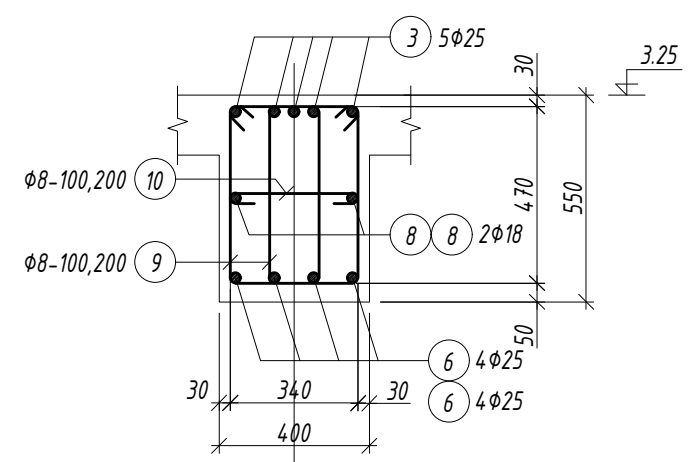
Поз.	Зазвар	Поз.	Зазвар	Поз.	Зазвар
1		1		9	
		6		10	

ОГТЛОЛ 1-1 М1:20

ОГТЛОЛ 2-2 М1:20




ОГТЛОЛ 3-3 М1:20



ТАЙЛБАР

- Энэ хуудсыг холбогдох хуудсуудтай хамтатган үзнэ үү.
- Цутгалтыг гүйцэтгэхдээ холбогдох багана, дамнуруу, хана, хучилтыг хамтад нь цутгана.
- Цутгамал төмөрбетоны ажлыг БНБД 52-02-05 "Цутгамал бетон, төмөрбетон бүтээц"-ийн заалтуудын дагуу хийнэ.
- Төмөрбетон раманд эзвэрч муудсан, буруу хадгалсан арматур ашиглах, багана дамнурууны огтлолыг зураг төсөлд зааснаас өөрөөр цутгах, бетон цутгах ажлын технологийн горим зөрчих зэргийг хатуу хориглоно.
- Багана болон дамнурууг цутгахдаа бусад хийц эдлэхүүний зургийг үзэж шаардлагатай хэсэгт гаргалгаа арматуруудыг гаргаж цутгана.
- Цутгамал төмөр бетоныг өвөл хөлдөөж бэхжүүлэхийг хатуу хориглоно.

Марк позиц	эмдэглэгээ	Нэр	оо шир	Жин /кг/		
				нэгж	нийт	
Дамнуруу ДН-3				2	1148.12	2296.23
1	φ 25	A400 ГОСТ 5781-82	7600	5	29.28	146.42
1	φ 25	A400 ГОСТ 5781-82	3300	5	12.72	63.58
2	φ 12	A400 ГОСТ 5781-82	3500	10	3.11	31.07
3	φ 25	A400 ГОСТ 5781-82	4100	10	15.80	157.98
4	φ 12	A400 ГОСТ 5781-82	2900	5	2.57	12.87
5	φ 25	A400 ГОСТ 5781-82	6100	4	23.50	94.02
6	φ 25	A400 ГОСТ 5781-82	8000	4	30.83	123.30
6	φ 25	A400 ГОСТ 5781-82	12000	4	46.24	184.96
7	φ 18	A400 ГОСТ 5781-82	6100	2	12.18	24.37
8	φ 18	A400 ГОСТ 5781-82	7600	2	15.18	30.36
8	φ 18	A400 ГОСТ 5781-82	12000	2	23.97	47.94
9	φ 8	A240 ГОСТ 5781-82	1580	322	0.62	200.74
10	φ 8	A240 ГОСТ 5781-82	480	161	0.19	30.49
Материал бетон В20 4.58 2 9.16м <sup>3</sup>						

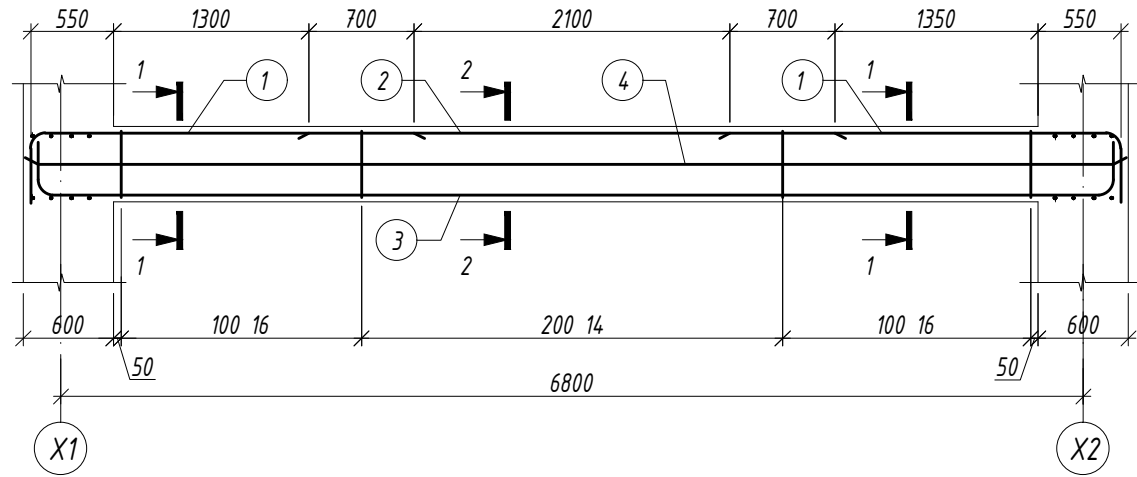


Зураг төслийн  
"ЦЭСДА" ХХК  
tel:976-88889927

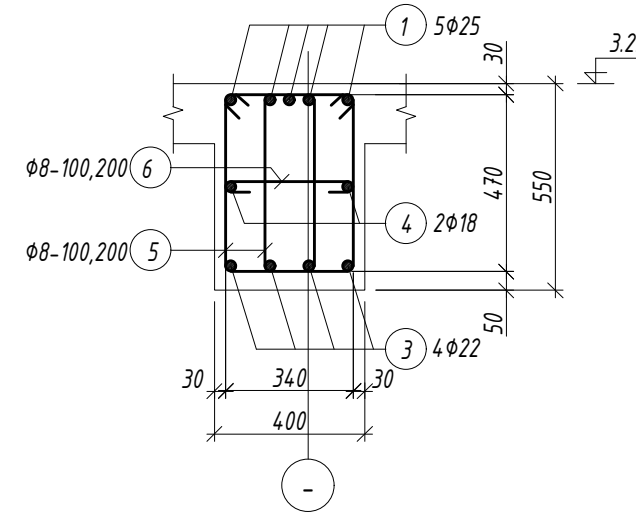
БАЯНХОНГОР АЙМАГ, БАЯНХОНГОР СУМ  
"ЕРВНХИЙ БОЛОВСРОЛЫН "ЭРДЭМ" СУРГУУЛИЙН 240 ХҮҮХДИЙН ӨРГӨТГӨЛ СУРГУУЛЬ"  
ДАМНУРУУ ДН-3 /1-Р ДАВХАР/

Инженер		Ц.Тэргэл	Е.Г.Шифр:	Масштаб:	Огноо:
Гүйцэтгэсэн		Ц.Тэргэл	ЦЗ-11-06-08-207/23	M1:50	2023
Шалгасан		Н.Цэрэнцогзол	Т.Г.Шифр:	Зургийн дугаар: ББ-35	Хуудас: ББ-117

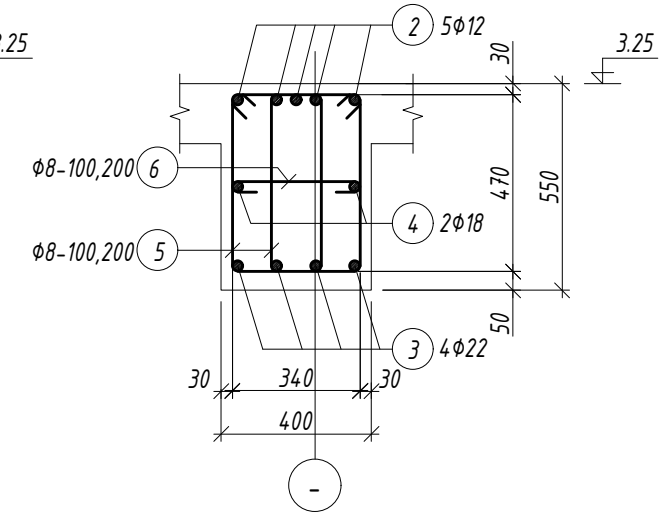
ДАМНУРУУ ДН-4 М1:50 /1-Р ДАВХАР/



ОГТЛОЛ 1-1 М1:20



ОГТЛОЛ 2-2 М1:20



Хэсгийн тодорхойлолт

Поз.	Загвар	Поз.	Загвар
1		5	
3		6	

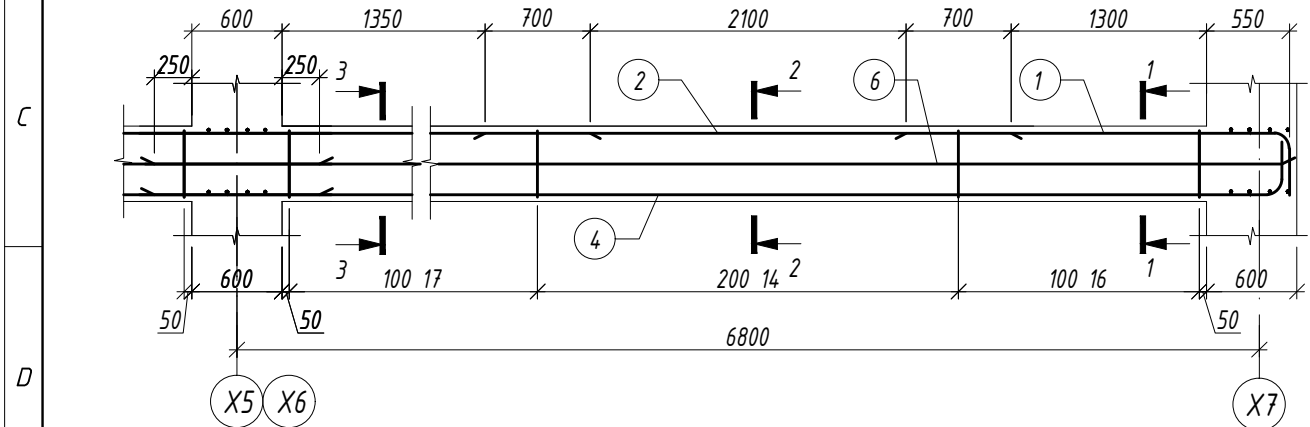
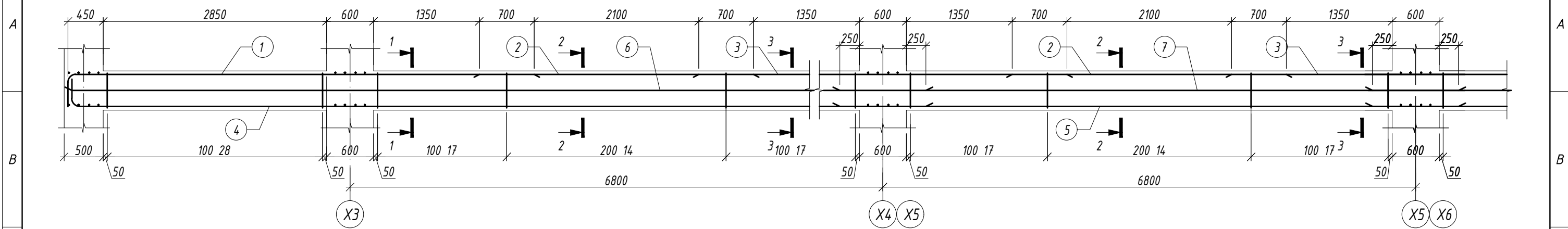
ТАЙЛБАР

- Энэ хуудсыг холбогдох хуудсуудтай хамтатган үзнэ үү.
- Цутгалтыг гүйцэтгэхдээ холбогдох багана, дамнуруу, хана, хучилтыг хамтад нь цутгана.
- Цутгамал төмөрбетоны ажлыг БНБД 52-02-05 "Цутгамал бетон, төмөрбетон бүтээц"-ийн заалтуудын дагуу хийнэ.
- Төмөрбетон раманд ээвэрч муудсан, буруу хадгалсан арматур ашиглах, багана дамнурууны огтлолыг зураг төсөлд зааснаас өөрөөр цутгах, бетон цутгах ажлын технологийн горим зөрчих зэргийг хатуу хориглоно.
- Багана болон дамнурууг цутгахдаа бусад хийц эдлэхүүний зургийг үзэж шаардлагатай хэсэгт гаргалгаа арматуруудыг гаргаж цутгана.
- Цутгамал төмөр бетоныг өвөл хөлдөөж бэхжүүлэхийг хатуу хориглоно.

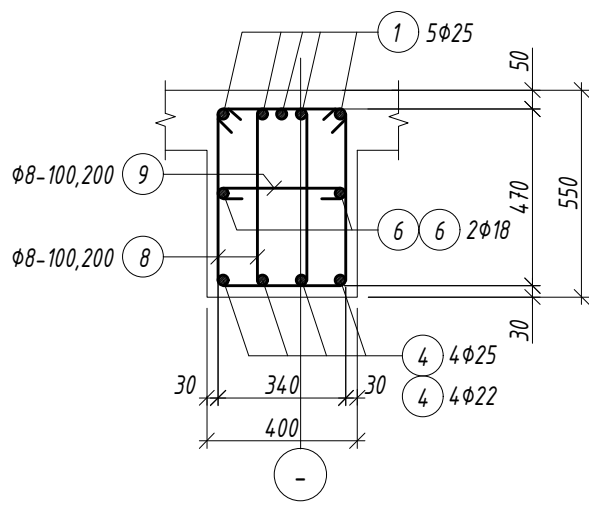
Марк позиц	эмдэглэгээ	Нэр	оо шир	Жин /кг/		
				нэгж	нийт	
Дамнуруу ДН-4				1	338.03	338.03
1	Φ 25	A400 ГОСТ 5781-82	3300	10	12.72	127.16
2	Φ 12	A400 ГОСТ 5781-82	3500	5	3.11	15.54
3	Φ 22	A400 ГОСТ 5781-82	8200	4	24.47	97.87
4	Φ 18	A400 ГОСТ 5781-82	7500	2	14.98	29.96
5	Φ 8	A240 ГОСТ 5781-82	1580	94	0.62	58.60
6	Φ 8	A240 ГОСТ 5781-82	480	4.7	0.19	8.90
Материал бетон В20 1.4м3						

<p>Зураг төслийн "ЦЭСДА" ХХК tel:976-88889927</p>	БАЯНХОНГОР АЙМАГ, БАЯНХОНГОР СУМ "ЕРӨНХИЙ БОЛОВСРОЛЫН "ЭРДЭМ" СУРГУУЛИЙН 240 ХҮҮХДИЙН ӨРГӨТГӨЛ СУРГУУЛЬ" ДАМНУРУУ ДН-4 /1-Р ДАВХАР/					
	Инженер		Ц.Тэргэл	Е.Г.Шифр:	Масштаб:	Огноо:
	Гүйцэтгэсэн		Ц.Тэргэл	ЦЗ-11-06-08-207/23	М1:50	2023
Шалгасан		Н.Цэрэнцогзол	Т.Г.Шифр:	Зургийн дугаар: ББ-36	Хуудас: ББ-117	

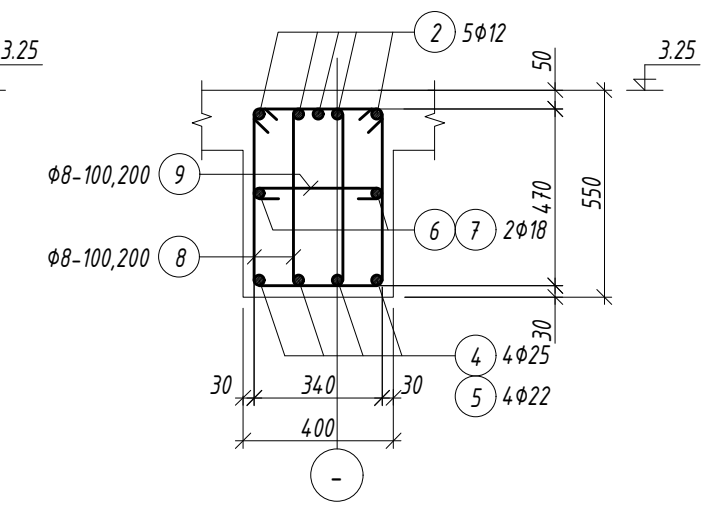
ДАМНУРУУ ДН-5 М1:50 /1-Р ДАВХАР/



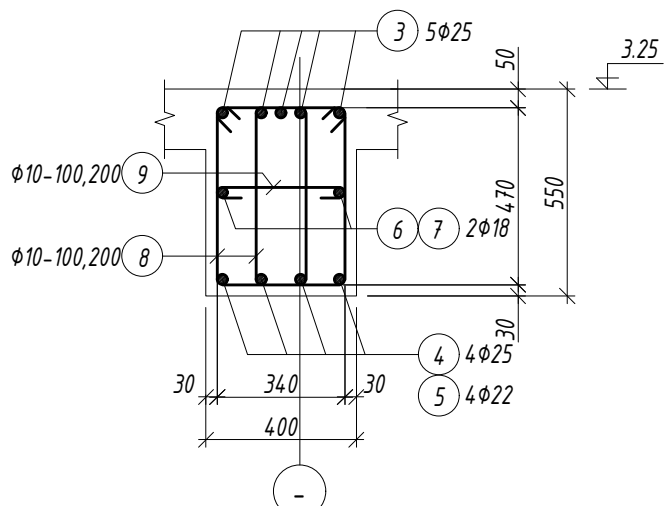
ОГТЛОЛ 1-1 М1:20



ОГТЛОЛ 2-2 М1:20



ОГТЛОЛ 3-3 М1:20



Хэсгийн тодорхойлолт

Поз.	Загвар	Поз.	Загвар
1		1	
4		4	
8		9	

Марк позиц	эмдэглэгээ	Нэр	оо шир	Жин /кг/		
				нэгж	нийт	
Дамнуруу ДН-5				1	1588.19	1588.19
1	φ 25	A400 ГОСТ 5781-82	6700	5	25.82	129.08
1	φ 25	A400 ГОСТ 5781-82	3300	5	12.72	63.58
2	φ 12	A400 ГОСТ 5781-82	3500	20	3.11	62.15
3	φ 25	A400 ГОСТ 5781-82	4700	15	18.11	271.65
4	φ 25	A400 ГОСТ 5781-82	11500	4	44.31	177.25
4	φ 22	A400 ГОСТ 5781-82	8000	4	23.87	95.49
5	φ 22	A400 ГОСТ 5781-82	7800	8	23.27	186.20
6	φ 18	A400 ГОСТ 5781-82	11000	4	21.97	87.89
6	φ 18	A400 ГОСТ 5781-82	7500	4	14.98	59.93
7	φ 18	A400 ГОСТ 5781-82	7800	8	15.58	124.65
8	φ 8	A240 ГОСТ 5781-82	1580	460	0.62	286.78
9	φ 8	A240 ГОСТ 5781-82	480	230	0.19	43.56
Материал бетон В20 6.1мЗ						

ТАЙЛБАР

- Энэ хуудсыг холбогдох хуудсуудтай хамтатган үзнэ үү.
- Цутгалтыг гүйцэтгэхдээ холбогдох багана, дамнуруу, хана, хучилтыг хамтад нь цутгана.
- Цутгамал төмөрбетоны ажлыг БНБД 52-02-05 "Цутгамал бетон, төмөрбетон бүтээц"-ийн заалтуудын дагуу хийнэ.
- Төмөрбетон раманд эзвэрч мүүдсан, буруу хадгалсан арматур ашиглах, багана дамнурууны огтлолыг зураг төсөлд зааснаас өөрөөр цутгах, бетон цутгах ажлын технологийн горим зөрчих зэргийг хатуу хориглоно.
- Багана болон дамнурууг цутгахдаа бусад хийц эдлэхүүний зургийг үзэж шаардлагатай хэсэгт гаргалгаа арматуруудыг гаргаж цутгана.
- Цутгамал төмөр бетоныг өвөл хөлдөөж бэхжүүлэхийг хатуу хориглоно.

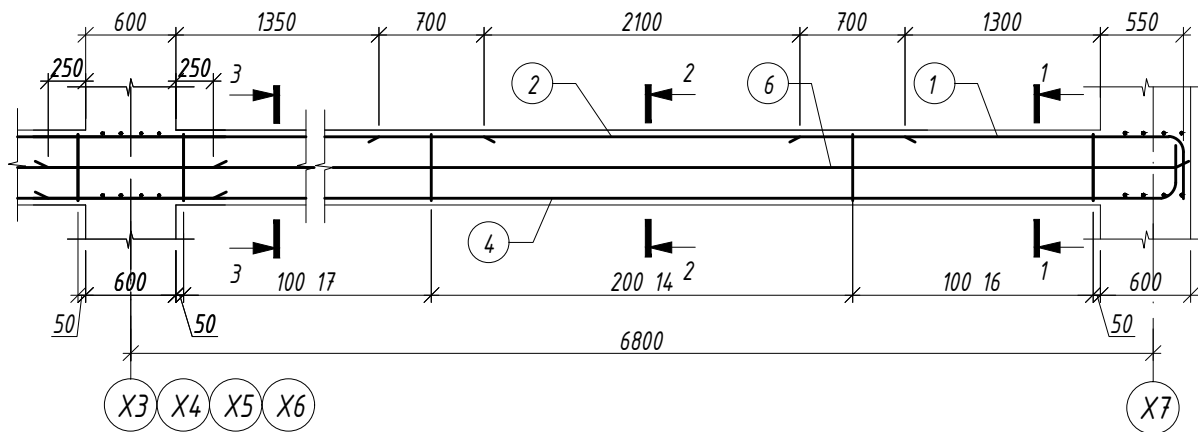
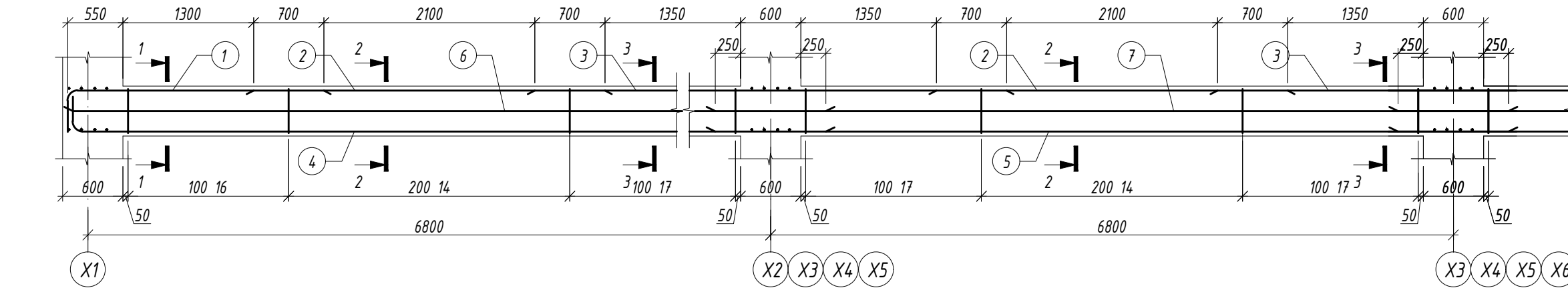


Зураг төслийн  
"ЦЭСДА" ХХК  
tel:976-88889927

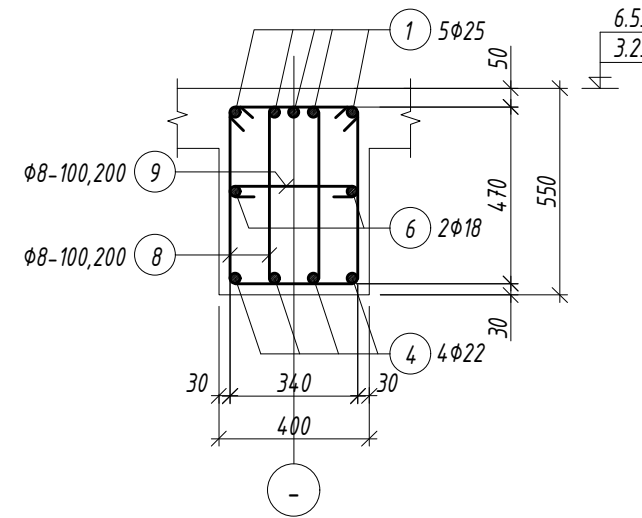
БАЯНХОНГОР АЙМАГ, БАЯНХОНГОР СУМ "ЕРӨНХИЙ БОЛОВСРОЛЫН "ЭРДЭМ" СУРГУУЛИЙН 240 ХҮҮХДИЙН ӨРГӨТГӨЛ СУРГУУЛЬ"					
ДАМНУРУУ ДН-5 /1-Р ДАВХАР/					
Инженер		Ц.Тэргэл	Е.Г.Шифр:	Масштаб:	Огноо:
Гүйцэтгэсэн		Ц.Тэргэл	ЦЗ-11-06-08-207/23	M1:50	2023
Шалгасан		Н.Цэрэнцогзол	Т.Г.Шифр:	Зургийн дугаар: ББ-37	Хуудас: ББ-117



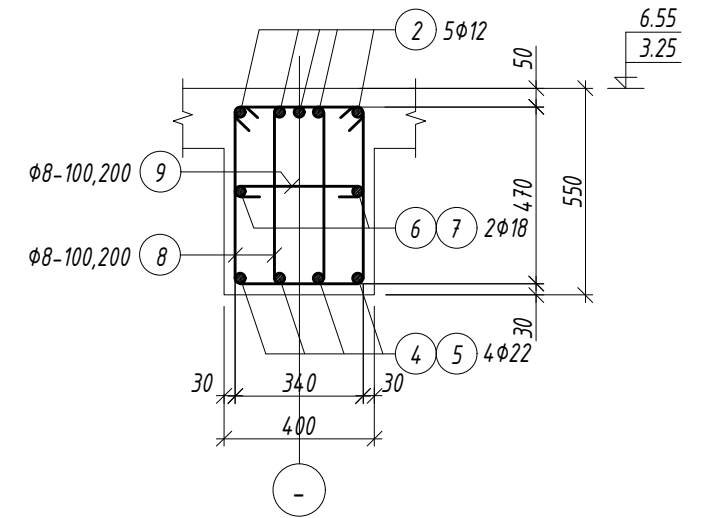
ДАМНУРУУ ДН-6 М1:50 /1,2-Р ДАВХАР/



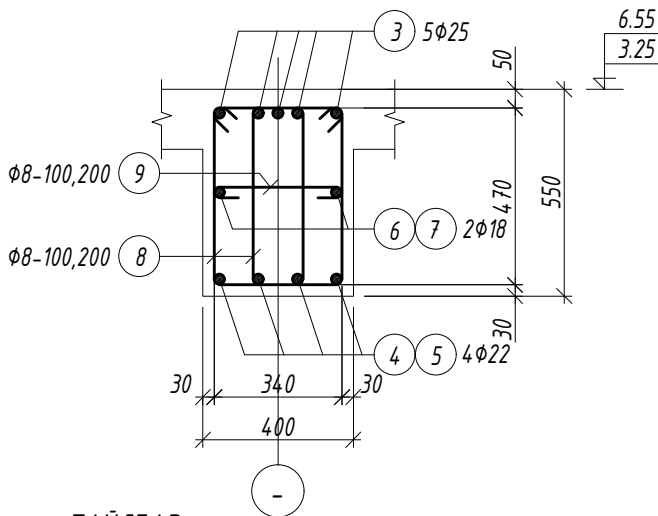
ОГТЛОЛ 1-1 М1:20



ОГТЛОЛ 2-2 М1:20



ОГТЛОЛ 3-3 М1:20



Хэсгийн тодорхойлолт

Поз.	Загвар	Поз.	Загвар
1		8	
4		9	

Марк позиц	эмдэглэгээ	Нэр	оо шир	Жин /кг/		
				нэгж	нийт	
Дамнууруу ДН-6				4	1985.08	7940.33
1	φ 25	A400 ГОСТ 5781-82	3100	10	11.95	119.45
2	φ 12	A400 ГОСТ 5781-82	3500	30	3.11	93.22
3	φ 25	A400 ГОСТ 5781-82	4700	25	18.11	452.76
4	φ 22	A400 ГОСТ 5781-82	8000	10	23.87	238.72
5	φ 22	A400 ГОСТ 5781-82	7800	20	23.27	465.50
6	φ 18	A400 ГОСТ 5781-82	7500	4	14.98	59.93
7	φ 18	A400 ГОСТ 5781-82	7800	8	15.58	124.65
8	φ 8	A240 ГОСТ 5781-82	1580	600	0.62	374.05
9	φ 8	A240 ГОСТ 5781-82	480	300	0.19	56.82
Материал бетон В20 8.2 4 32.8м3						

ТАЙЛБАР

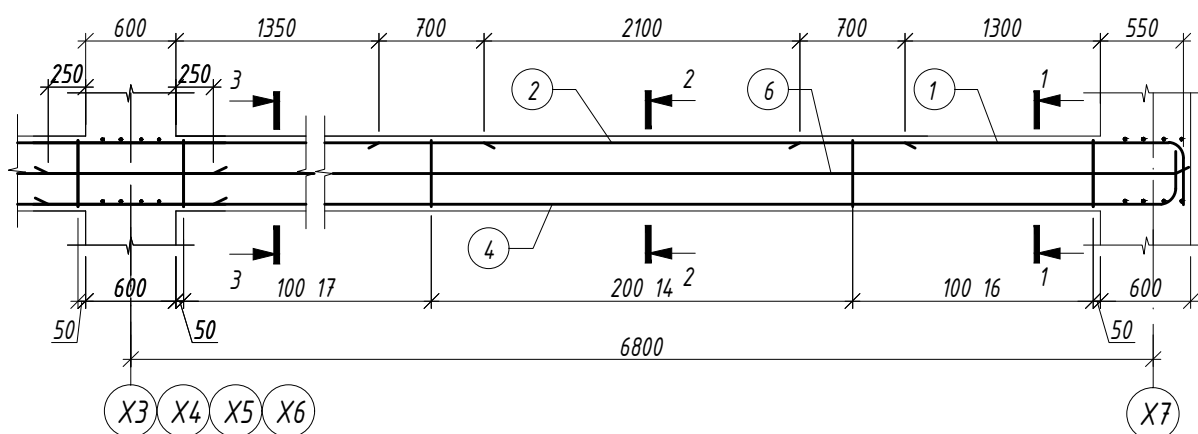
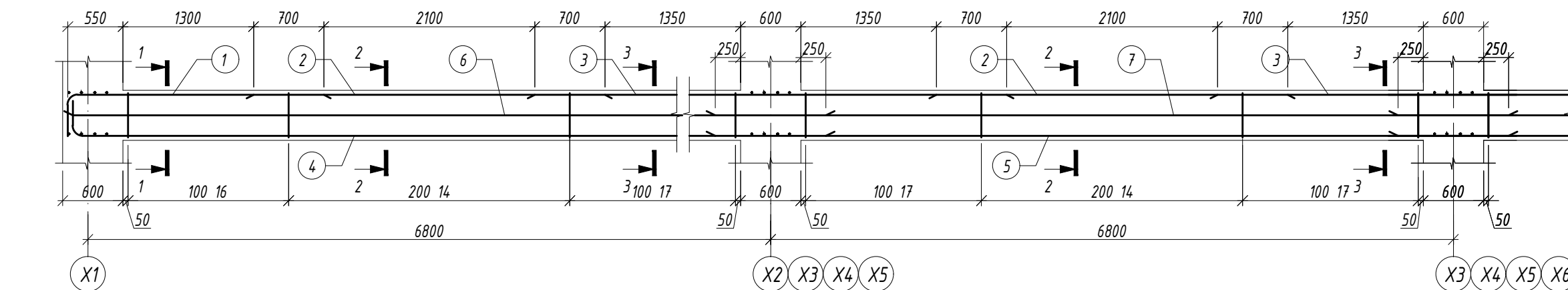
- Энэ хуудсыг холбогдох хуудсуудтай хамтатган үзнэ үү.
- Цутгалтыг гүйцэтгэхдээ холбогдох багана, дамнууруу, хана, хучилтыг хамтад нь цутгана.
- Цутгамал төмөрбетоны ажлыг БНБД 52-02-05 "Цутгамал бетон, төмөрбетон бүтээц"-ийн заалтуудын дагуу хийнэ.
- Төмөрбетон раманд эзвэрч мүүдсан, буруу хадгалсан арматур ашиглах, багана дамнуурууны огтлолыг зураг төсөлд зааснаас өөрөөр цутгах, бетон цутгах ажлын технологийн горим зөрчих зэргийг хатуу хориглоно.
- Багана болон дамнуурууг цутгахдаа бусад хийц эдлэхүүний зургийг үзэж шаардлагатай хэсэгт гаргалгаа арматуруудыг гаргаж цутгана.
- Цутгамал төмөр бетоныг өвөл хөлдөөж бэхжүүлэхийг хатуу хориглоно.



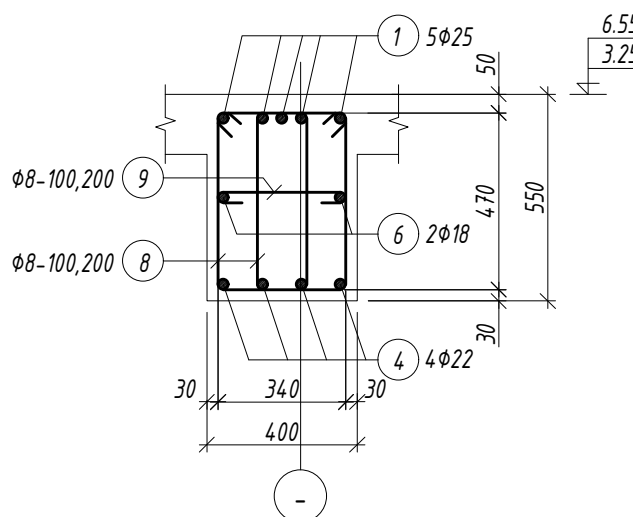
Зураг төслийн  
"ЦЭСДА" ХХК  
tel:976-88889927

БАЯНХОНГОР АЙМАГ, БАЯНХОНГОР СУМ "ЕРӨНХИЙ БОЛОВСРОЛЫН "ЭРДЭМ" СУРГУУЛИЙН 240 ХҮҮХДИЙН ӨРГӨТГӨЛ СУРГУУЛЬ"					
ДАМНУРУУ ДН-6 /1,2-Р ДАВХАР/					
Инженер		Ц.Тэргэл	Е.Г.Шифр:	Масштаб:	Огноо:
Гүйцэтгэсэн		Ц.Тэргэл	ЦЗ-11-06-08-207/23	М1:50	2023
Шалгасан		Н.Цэрэнцогзол	Т.Г.Шифр:	Зургийн дугаар: ББ-38	Хуудас: ББ-117

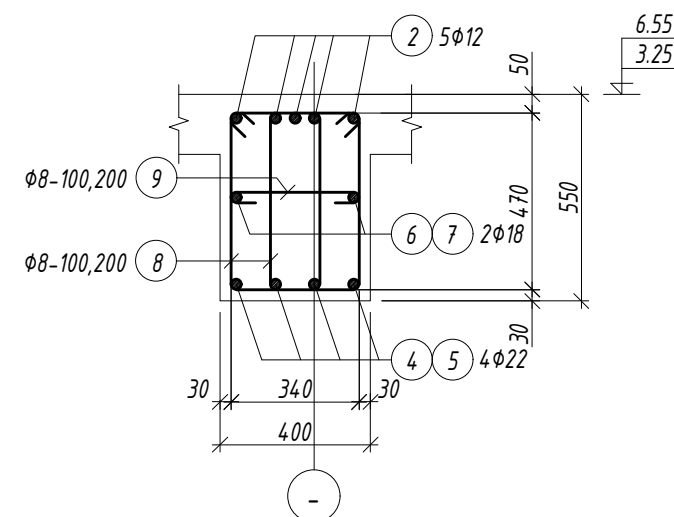
ДАМНУРУУ ДН-7 М1:50 /1,2-Р ДАВХАР/



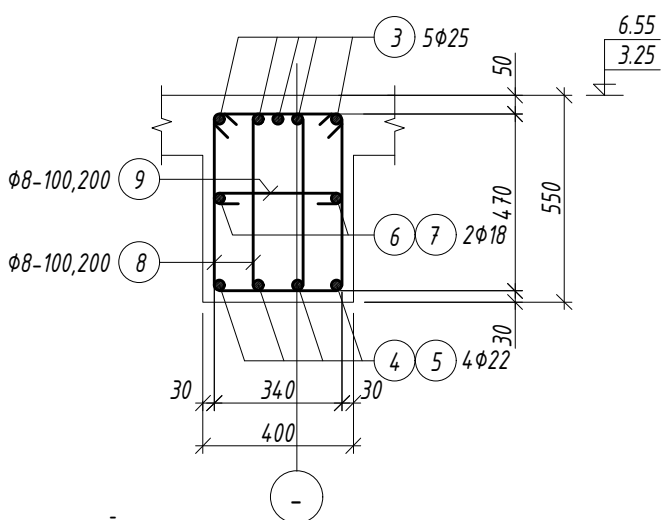
ОГТЛОЛ 1-1 М1:20



ОГТЛОЛ 2-2 М1:20



ОГТЛОЛ 3-3 М1:20



Хэсгийн тодорхойлолт

Поз.	Загвар	Поз.	Загвар
1		8	
4		9	

Марк позиц	эмдэглэгээ	Нэр	оо шир	Жин /кг/		
				нэгж	нийт	
				3	1985.08	5955.25
Дамнууруу ДН-7						
1	φ 25	A400 ГОСТ 5781-82	3100	10	11.95	119.45
2	φ 12	A400 ГОСТ 5781-82	3500	30	3.11	93.22
3	φ 25	A400 ГОСТ 5781-82	4700	25	18.11	452.76
4	φ 22	A400 ГОСТ 5781-82	8000	10	23.87	238.72
5	φ 22	A400 ГОСТ 5781-82	7800	20	23.27	465.50
6	φ 18	A400 ГОСТ 5781-82	7500	4	14.98	59.93
7	φ 18	A400 ГОСТ 5781-82	7800	8	15.58	124.65
8	φ 8	A240 ГОСТ 5781-82	1580	600	0.62	374.05
9	φ 8	A240 ГОСТ 5781-82	480	300	0.19	56.82
Материал бетон В20 8.2 3 24.6м3						

ТАЙЛБАР

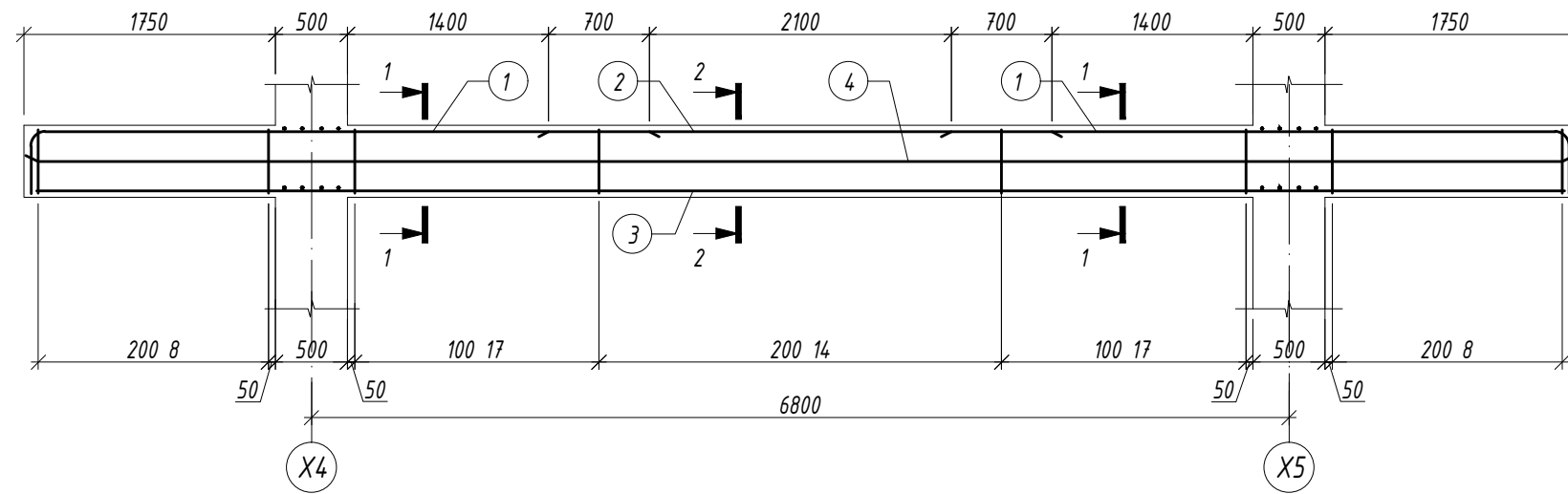
- Энэ хуудсыг холбогдох хуудсуудтай хамтатган үзнэ үү.
- Цутгалтыг гүйцэтгэхдээ холбогдох багана, дамнууруу, хана, хучилтыг хамтад нь цутгана.
- Цутгамал төмөрбетоны ажлыг БНБД 52-02-05 "Цутгамал бетон, төмөрбетон бүтээц"-ийн заалтуудын дагуу хийнэ.
- Төмөрбетон раманд эзвэрч мүүдсан, буруу хадгалсан арматур ашиглах, багана дамнуурууны огтлолыг зураг төсөлд зааснаас өөрөөр цутгах, бетон цутгах ажлын технологийн горим зөрчих зэргийг хатуу хориглоно.
- Багана болон дамнуурууг цутгахдаа бусад хийц эдлэхүүний зургийг үзэж шаардлагатай хэсэгт гаргалгаа арматуруудыг гаргаж цутгана.
- Цутгамал төмөр бетоныг өвөл хөлдөөж бэхжүүлэхийг хатуу хориглоно.



Зураг төслийн  
"ЦЭСДА" ХХК  
tel:976-88889927

БАЯНХОНГОР АЙМАГ, БАЯНХОНГОР СУМ  
"ЕРӨНХИЙ БОЛОВСРОЛЫН "ЭРДЭМ" СУРГУУЛИЙН 240 ХҮҮХДИЙН ӨРГӨТГӨЛ СУРГУУЛЬ"  
ДАМНУРУУ ДН-7 /1,2-Р ДАВХАР/  
Инженер: Ц.Тэргэл  
Гүйцэтгэсэн: Ц.Тэргэл  
Шалгасан: Н.Цэрэнцогзол  
Е.Г.Шифр: ЦЗ-11-06-08-207/23  
Т.Г.Шифр:  
Масштаб: М1:50  
Огноо: 2023  
Хуудас: ББ-39  
ББ-117

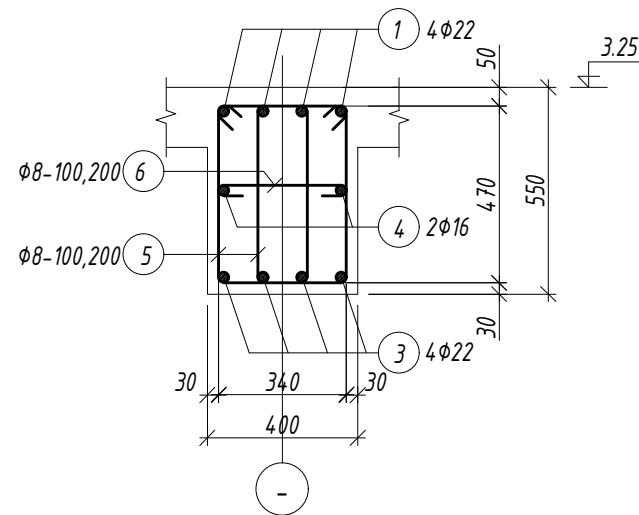
ДАМНУРУУ ДН-8 М1:50 /1-Р ДАВХАР/



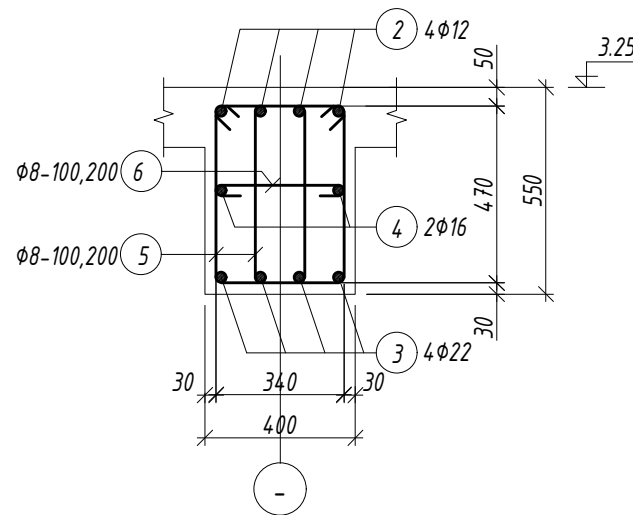
Хэсгийн тодорхойлолт

Поз.	Зазвар	Поз.	Зазвар
1		5	
		6	

ОГТЛОЛ 1-1 М1:20



ОГТЛОЛ 2-2 М1:20



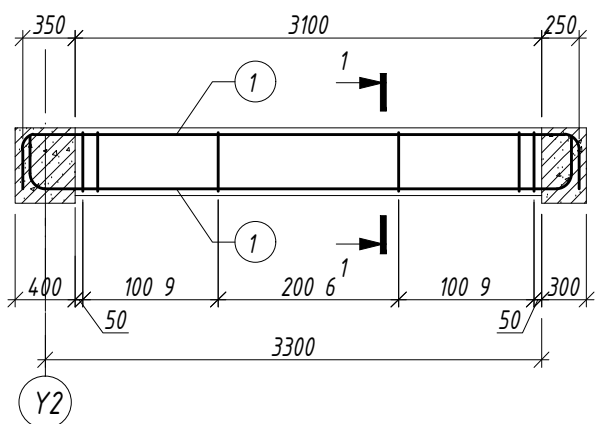
Марк позиц	эмдэглэгээ	Нэр	оо шир	Жин /кг/		
				нэгж	нийт	
Дамнуруу ДН-8				1	358.80	358.80
1		φ 22 А400 ГОСТ 5781-82	4800	8	14.32	114.58
2		φ 12 А400 ГОСТ 5781-82	3500	4	3.11	12.43
3		φ 22 А400 ГОСТ 5781-82	10600	4	31.63	126.52
4		φ 16 А400 ГОСТ 5781-82	10600	2	16.73	33.46
5		φ 8 А240 ГОСТ 5781-82	1580	100	0.62	62.34
6		φ 8 А240 ГОСТ 5781-82	480	50	0.19	9.47
Материал бетон В20 2.17м3						

ТАЙЛБАР

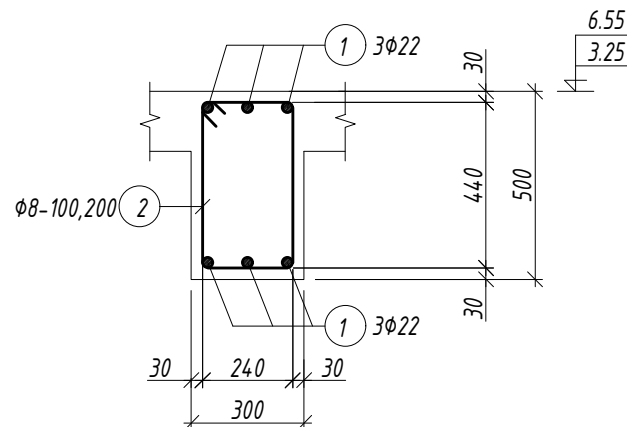
- Энэ хуудсыг холбогдох хуудсуудтай хамтатган үзнэ үү.
- Цутгалтыг гүйцэтгэхдээ холбогдох багана, дамнуруу, хана, хучилтыг хамтад нь цутгана.
- Цутгамал төмөрбетоны ажлыг БНБД 52-02-05 "Цутгамал бетон, төмөрбетон бүтээц"-ийн заалтуудын дагуу хийнэ.
- Төмөрбетон раманд эзвэрч муудсан, буруу хадгалсан арматур ашиглах, багана дамнурууны огтлолыг зураг төсөлд зааснаас өөрөөр цутгах, бетон цутгах ажлын технологийн горим зөрчих зэргийг хатуу хориглоно.
- Багана болон дамнурууг цутгахдаа бусад хийц эдлэхүүний зургийг үзэж шаардлагатай хэсэгт гаргалгаа арматуруудыг гаргаж цутгана.
- Цутгамал төмөр бетоныг өвөл хөлдөөж бэхжүүлэхийг хатуу хориглоно.

 Зураг төслийн "ЦЭСДА" ХХК tel:976-88889927	БАЯНХОНГОР АЙМАГ, БАЯНХОНГОР СУМ "ЕРӨНХИЙ БОЛОВСРОЛЫН "ЭРДЭМ" СУРГУУЛИЙН 240 ХҮҮХДИЙН ӨРГӨТГӨЛ СУРГУУЛЬ" ДАМНУРУУ ДН-8 /1-Р ДАВХАР/					
	Инженер		Ц.Тэргэл	Е.Г.Шифр:	Масштаб:	Огноо:
	Гүйцэтгэсэн		Ц.Тэргэл	ЦЭ-11-06-08-207/23	М1:50	2023
Шалгасан		Н.Цэрэнцогзол	Т.Г.Шифр:	Зургийн дугаар: ББ-40	Хуудас: ББ-117	

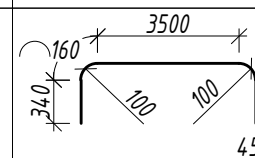
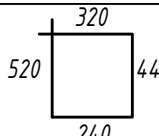
**ДАМНУРУУ ДН-9 М1:50 /1,2-Р ДАВХАР/**



**ОГТЛОЛ 1-1 М1:20**

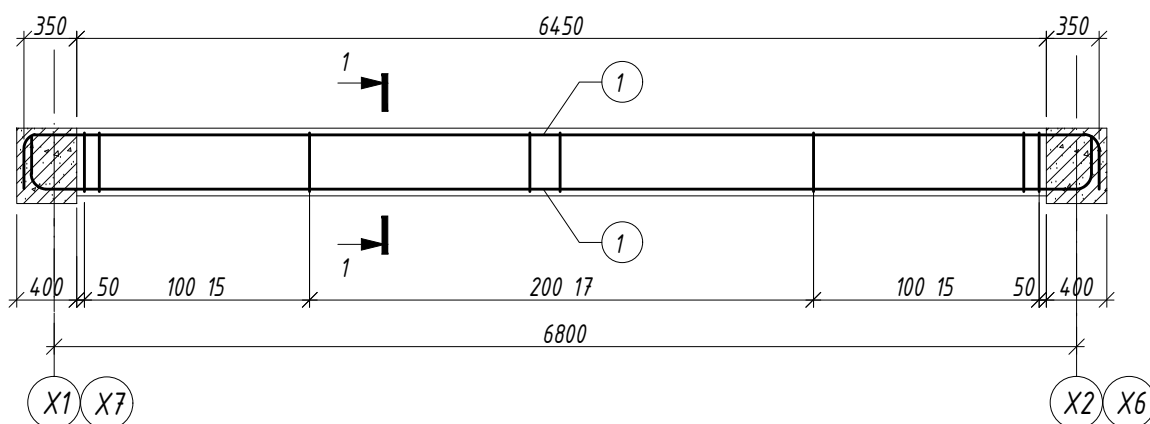


**Хэсгийн тодорхойлолт**

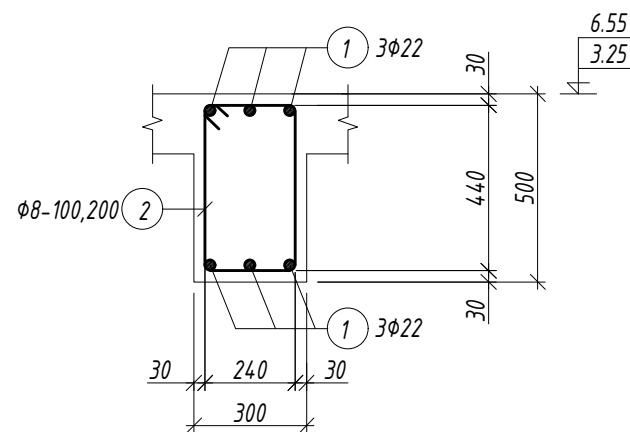
Поз.	Зэгвар
1	
2	

Марк позиц	эмдэглэгээ	Нэр	оо шир	Жин /кг/		
				нэгж	нийт	
Дамнуруу ДН-9				4	95.56	382.24
1		φ 22 А400 ГОСТ 5781-82	4500	6	13.43	80.57
2		φ 8 А240 ГОСТ 5781-82	1520	25	0.60	14.99
Материал бетон В20 0.47 4 1.98м3						

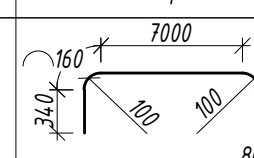
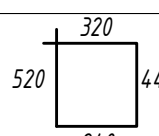
**ДАМНУРУУ ДН-10 М1:50 /1,2-Р ДАВХАР/**



**ОГТЛОЛ 1-1 М1:20**



**Хэсгийн тодорхойлолт**

Поз.	Зэгвар
1	
2	

Марк позиц	эмдэглэгээ	Нэр	оо шир	Жин /кг/		
				нэгж	нийт	
Дамнуруу ДН-10				4	172.02	688.07
1		φ 22 А400 ГОСТ 5781-82	8000	6	23.87	143.23
2		φ 8 А240 ГОСТ 5781-82	1520	48	0.60	28.79
Материал бетон В20 0.97 4 3.88м3						

**ТАЙЛБАР**

- Энэ хуудсыг холбогдох хуудсуудтай хамтатган үзнэ үү.
- Цутгалтыг гүйцэтгэхдээ холбогдох багана, дамнуруу, хана, хучилтыг хамтад нь цутгана.
- Цутгамал төмөрбетоны ажлыг БНБД 52-02-05 "Цутгамал бетон, төмөрбетон бүтээц"-ийн заалтуудын дагуу хийнэ.
- Төмөрбетон раманд эзвэрч муудсан, буруу хадгалсан арматур ашиглах, багана дамнурууны огтлолыг зураг төсөлд зааснаас өөрөөр цутгах, бетон цутгах ажлын технологийн горим зөрчих зэргийг хатуу хориглоно.
- Багана болон дамнурууг цутгахдаа бусад хийц эдлэхүүний зургийг үзэж шаардлагатай хэсэгт гаргалгаа арматуруудыг гаргаж цутгана.
- Цутгамал төмөр бетоныг өвөл хөлдөөж бэхжүүлэхийг хатуу хориглоно.



Зураг төслийн  
"ЦЭСДА" ХХК  
tel:976-88889927

БАЯНХОНГОР АЙМАГ, БАЯНХОНГОР СУМ "ЕРӨНХИЙ БОЛОВСРОЛЫН "ЭРДЭМ" СУРГУУЛИЙН 240 ХҮҮХДИЙН ӨРГӨТГӨЛ СУРГУУЛЬ"					
ДАМНУРУУ ДН-9,10 /1,2-Р ДАВХАР/					
Инженер		Ц.Тэргэл	Е.Г.Шифр:	Масштаб:	Огноо:
Гүйцэтгэсэн		Ц.Тэргэл	ЦЭ-11-06-08-207/23	М1:50	2023
Шалгасан		Н.Цэрэнцогзол	Т.Г.Шифр:	Зургийн дугаар: ББ-41	Хуудас: ББ-117

A

B

C

D

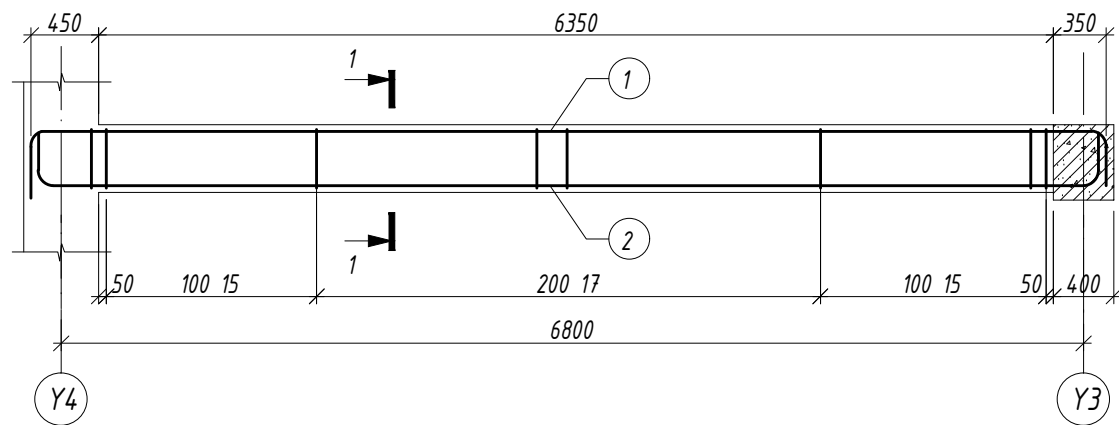
E

F

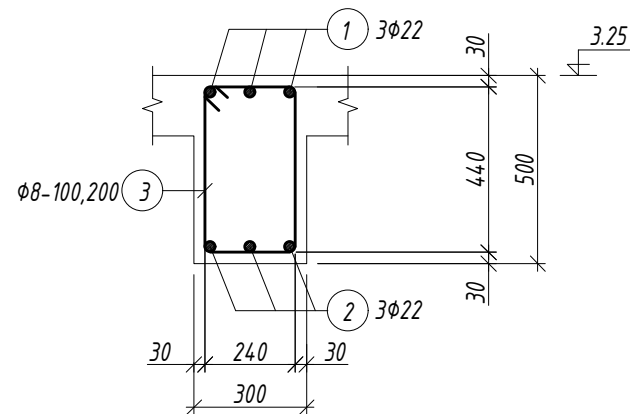
G

H

**ДАМНУРУУ ДН-11 М1:50 /1-Р ДАВХАР/**



**ОГТЛОЛ 1-1 М1:20**







**Хэсгийн тодорхойлолт**

Поз.	Загвар
1	
2	
3	

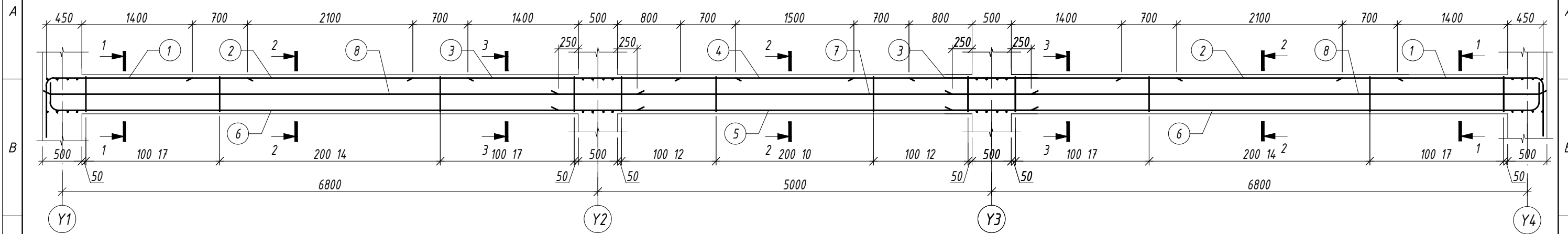
Марк позиц	эмдэглэгээ	Нэр	оо шир	Жин /кг/		
				нэгж	нийт	
Дамнуруу ДН-11				1	174.70	174.70
1		φ 22 А400 ГОСТ 5781-82	8300	3	24.77	74.30
2		φ 22 А400 ГОСТ 5781-82	8000	3	23.87	71.61
3		φ 8 А240 ГОСТ 5781-82	1520	48	0.60	28.79
Материал бетон В20 0.97м <sup>3</sup>						

**ТАЙЛБАР**

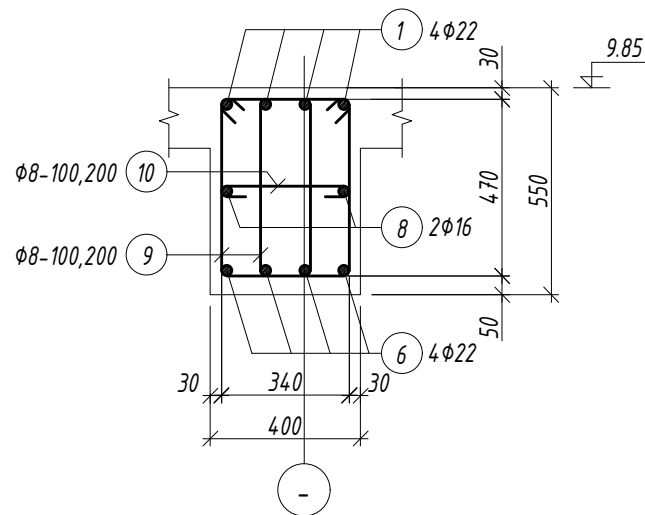
- Энэ хуудсыг холбогдох хуудсуудтай хамтатган үзнэ үү.
- Цутгалтыг гүйцэтгэхдээ холбогдох багана, дамнуруу, хана, хучилтыг хамтад нь цутгана.
- Цутгамал төмөрбетоны ажлыг БНБД 52-02-05 "Цутгамал бетон, төмөрбетон бүтээц"-ийн заалтуудын дагуу хийнэ.
- Төмөрбетон раманд зэвэрч муудсан, буруу хадгалсан арматур ашиглах, багана дамнурууны огтлолыг зураг төсөлд зааснаас өөрөөр цутгах, бетон цутгах ажлын технологийн горим зөрчих зэргийг хатуу хориглоно.
- Багана болон дамнурууг цутгахдаа бусад хийц эдлэхүүний зургийг үзэж шаардлагатай хэсэгт гаргалгаа арматуруудыг гаргаж цутгана.
- Цутгамал төмөр бетоныг өвөл хөлдөөж бэхжүүлэхийг хатуу хориглоно.

 Зураг төслийн "ЦЭСДА" ХХК tel:976-88889927	БАЯНХОНГОР АЙМАГ, БАЯНХОНГОР СУМ "ЕРӨНХИЙ БОЛОВСРОЛЫН "ЭРДЭМ" СУРГУУЛИЙН 240 ХҮҮХДИЙН ӨРГӨТГӨЛ СУРГУУЛЬ" ДАМНУРУУ ДН-11 /1-Р ДАВХАР/					
	Инженер		Ц.Тэргэл	Е.Г.Шифр:	Масштаб:	Огноо:
	Гүйцэтгэсэн		Ц.Тэргэл	ЦЗ-11-06-08-207/23	М1:50	2023
	Шалгасан		Н.Цэрэнцогзол	Т.Г.Шифр:	Зургийн дугаар: ББ-42	Хуудас: ББ-117

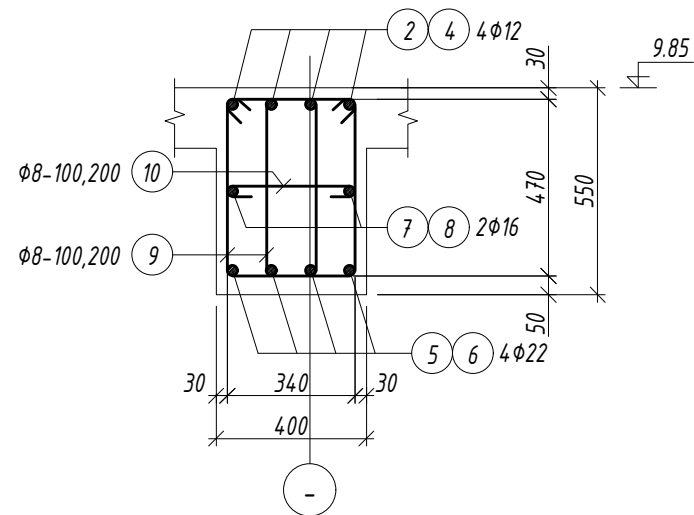
ДАМНУРУУ ДН-1 М1:50 /З-Р ДАВХАР/



ОГТЛОЛ 1-1 М1:20



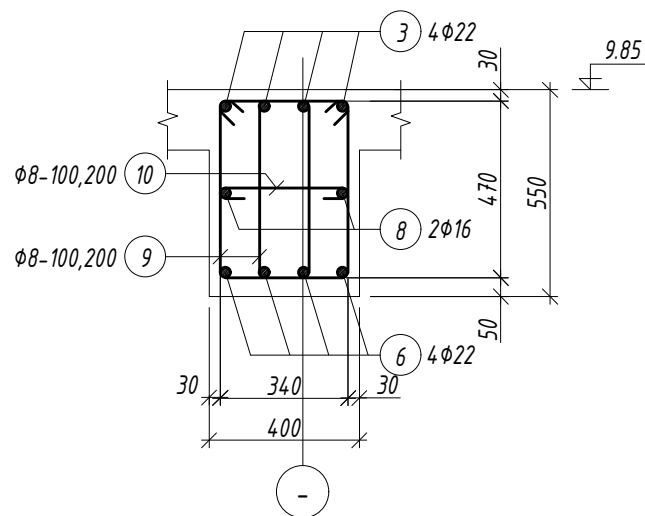
ОГТЛОЛ 2-2 М1:20



Хэсгийн тодорхойлолт

Поз.	Загвар	Поз.	Загвар
1		9	
6		10	

ОГТЛОЛ 3-3 М1:20



ТАЙЛБАР

- Энэ хуудсыг холбогдох хуудсуудтай хамтатган үзнэ үү.
- Цутгалтыг гүйцэтгэхдээ холбогдох багана, дамнуруу, хана, хучилтыг хамтад нь цутгана.
- Цутгамал төмөрбетоны ажлыг БНБД 52-02-05 "Цутгамал бетон, төмөрбетон бүтээц"-ийн заалтуудын дагуу хийнэ.
- Төмөрбетон раманд эзвэрч муудсан, буруу хадгалсан арматур ашиглах, багана дамнурууны огтлолыг зураг төсөлд зааснаас өөрөөр цутгах, бетон цутгах ажлын технологийн горим зөрчих зэргийг хатуу хориглоно.
- Багана болон дамнурууг цутгахдаа бусад хийц эдлэхүүний зургийг үзэж шаардлагатай хэсэгт гаргалгаа арматуруудыг гаргаж цутгана.
- Цутгамал төмөр бетоныг өвөл хөлдөөж бэхжүүлэхийг хатуу хориглоно.

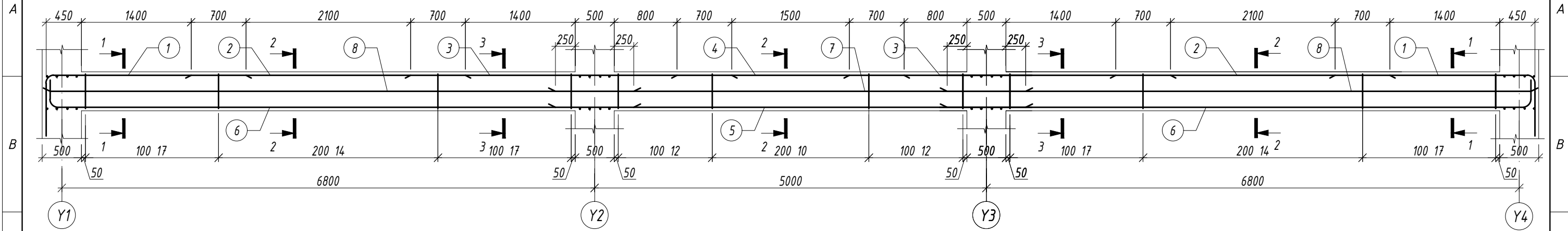
Марк позиц	эмдэглэгээ	Нэр	оо шир	Жин /кг/		
				нэгж	нийт	
Дамнуруу ДН-1				2	729.82	1459.64
1	φ 22	A400 ГОСТ 5781-82	3600	8	10.74	85.94
2	φ 12	A400 ГОСТ 5781-82	3500	8	3.11	24.86
3	φ 22	A400 ГОСТ 5781-82	4100	8	12.23	97.87
4	φ 12	A400 ГОСТ 5781-82	2900	4	2.57	10.30
5	φ 22	A400 ГОСТ 5781-82	6000	4	17.90	71.61
6	φ 22	A400 ГОСТ 5781-82	8000	8	23.87	190.97
7	φ 16	A400 ГОСТ 5781-82	7500	2	11.84	23.67
8	φ 16	A400 ГОСТ 5781-82	6000	4	9.47	37.88
9	φ 8	A240 ГОСТ 5781-82	1580	260	0.62	162.09
10	φ 8	A240 ГОСТ 5781-82	480	130	0.19	24.62
Материал бетон В20 3.7 2 7.4мЭ						



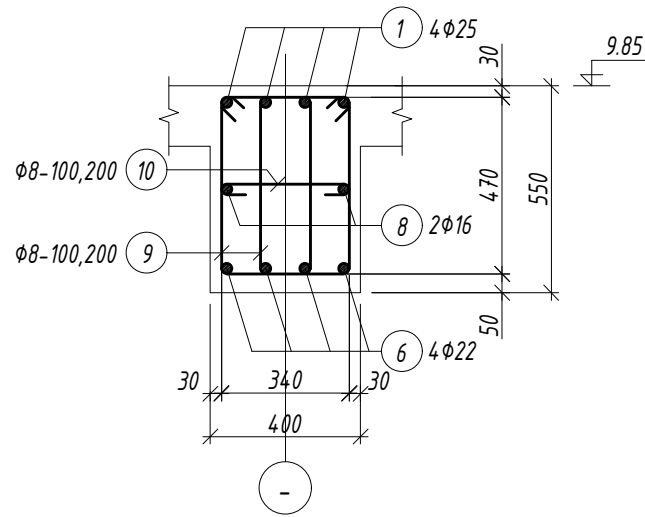
Зураг төслийн  
"ЦЭСДА" ХХК  
tel:976-88889927

БАЯНХОНГОР АЙМАГ, БАЯНХОНГОР СУМ "ЕРӨНХИЙ БОЛОВСРОЛЫН "ЭРДЭМ" СУРГУУЛИЙН 240 ХҮҮХДИЙН ӨРГӨТГӨЛ СУРГУУЛЬ"					
ДАМНУРУУ ДН-1 /З-Р ДАВХАР/					
Инженер		Ц.Тэргэл	Е.Г.Шифр:	Масштаб:	Огноо:
Гүйцэтгэсэн		Ц.Тэргэл	ЦЗ-11-06-08-207/23	М1:50	2023
Шалгасан		Н.Цэрэнцогзол	Т.Г.Шифр:	Зургийн дугаар: ББ-43	Хуудас: ББ-117

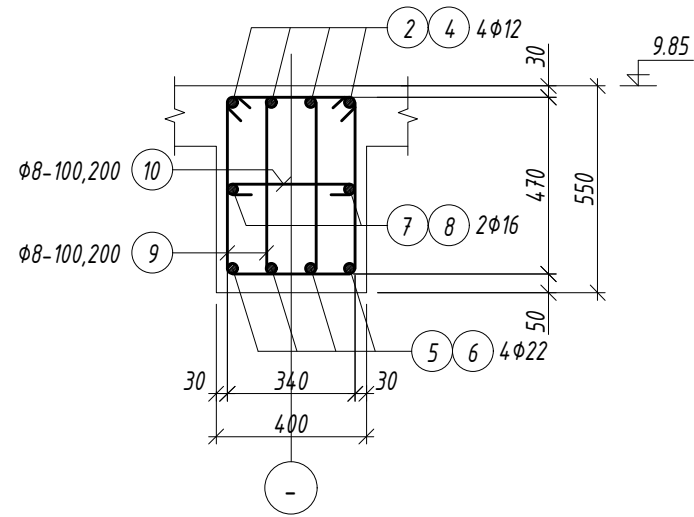
ДАМНУРУУ ДН-2 М1:50 /З-Р ДАВХАР/



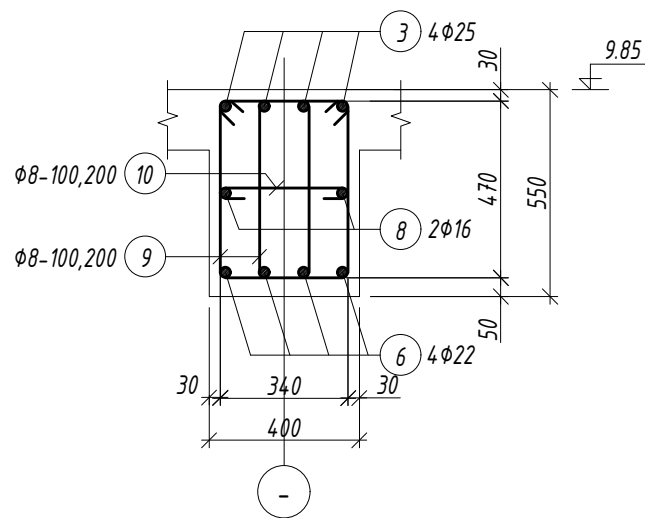
ОГТЛОЛ 1-1 М1:20



ОГТЛОЛ 2-2 М1:20



ОГТЛОЛ 3-3 М1:20



ТАЙЛБАР

1. Энэ хуудсыг холбогдох хуудсуудтай хамтатган үзнэ үү.
2. Цутгалтыг гүйцэтгэхдээ холбогдох багана, дамнуруу, хана, хучилтыг хамтад нь цутгана.
3. Цутгамал төмөрбетоны ажлыг БНБД 52-02-05 "Цутгамал бетон, төмөрбетон бүтээц"-ийн заалтуудын дагуу хийнэ.
4. Төмөрбетон раманд эзвэрч муудсан, буруу хадгалсан арматур ашиглах, багана дамнурууны огтлолыг зураг төсөлд зааснаас өөрөөр цутгах, бетон цутгах ажлын технологийн горим зөрчих зэргийг хатуу хориглоно.
5. Багана болон дамнурууг цутгахдаа бусад хийц эдлэхүүний зургийг үзэж шаардлагатай хэсэгт гаргалгаа арматуруудыг гаргаж цутгана.
6. Цутгамал төмөр бетоныг өвөл хөлдөөж бэхжүүлэхийг хатуу хориглоно.

Хэсгийн тодорхойлолт

Поз.	Загвар	Поз.	Загвар
1		9	
6		10	

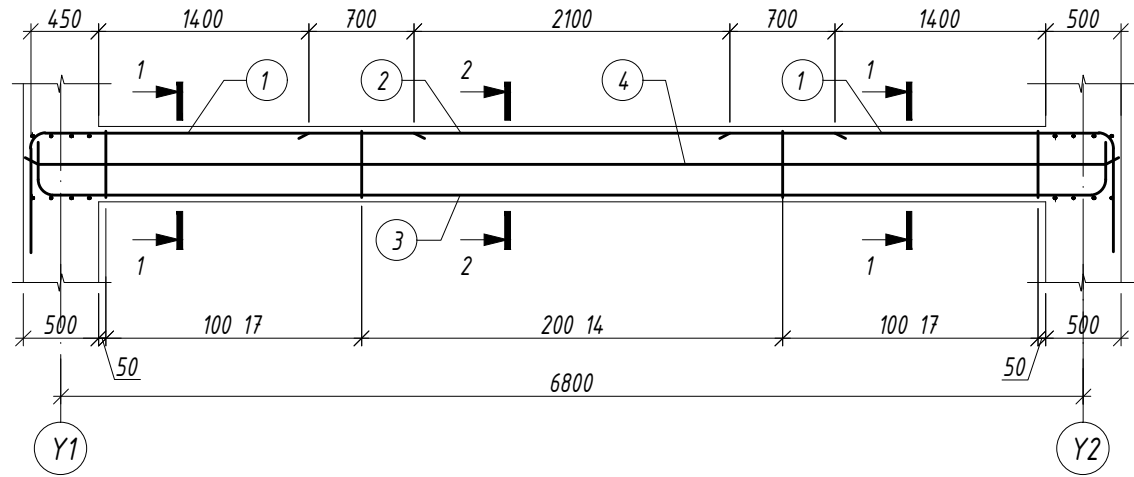
Марк позиц	эмдэглэгээ	Нэр	оо шир	Жин /кг/		
				нэгж	нийт	
Дамнуруу ДН-2				3	783.37	2350.11
1	φ 25	A400 ГОСТ 5781-82	3600	8	13.87	110.97
2	φ 12	A400 ГОСТ 5781-82	3500	8	3.11	24.86
3	φ 25	A400 ГОСТ 5781-82	4100	8	15.80	126.39
4	φ 12	A400 ГОСТ 5781-82	2900	4	2.57	10.30
5	φ 22	A400 ГОСТ 5781-82	6000	4	17.90	71.61
6	φ 22	A400 ГОСТ 5781-82	8000	8	23.87	190.97
7	φ 16	A400 ГОСТ 5781-82	7500	2	11.84	23.67
8	φ 16	A400 ГОСТ 5781-82	6000	4	9.47	37.88
9	φ 8	A240 ГОСТ 5781-82	1580	260	0.62	162.09
10	φ 8	A240 ГОСТ 5781-82	480	130	0.19	24.62
Материал бетон В20 3.7 з 11.1мз						



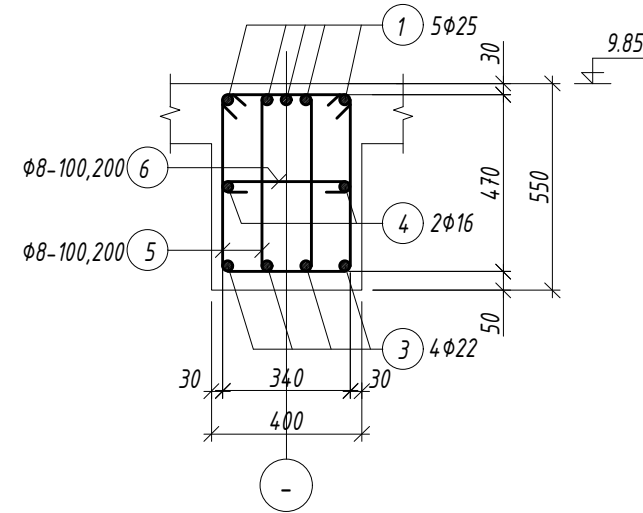
Зураг төслийн  
"ЦЭСДА" ХХК  
tel:976-88889927

БАЯНХОНГОР АЙМАГ, БАЯНХОНГОР СУМ  
"ЕРӨНХИЙ БОЛОВСРОЛЫН "ЭРДЭМ" СУРГУУЛИЙН 240 ХҮҮХДИЙН ӨРГӨТГӨЛ СУРГУУЛЬ"  
ДАМНУРУУ ДН-2 /З-Р ДАВХАР/  
Инженер: Ц.Тэргэл  
Гүйцэтгэсэн: Ц.Тэргэл  
Шалгасан: Н.Цэрэнцогзол  
Е.Г.Шифр: ЦЗ-11-06-08-207/23  
Т.Г.Шифр:  
Масштаб: М1:50  
Огноо: 2023  
Хуудас: ББ-44  
ББ-117

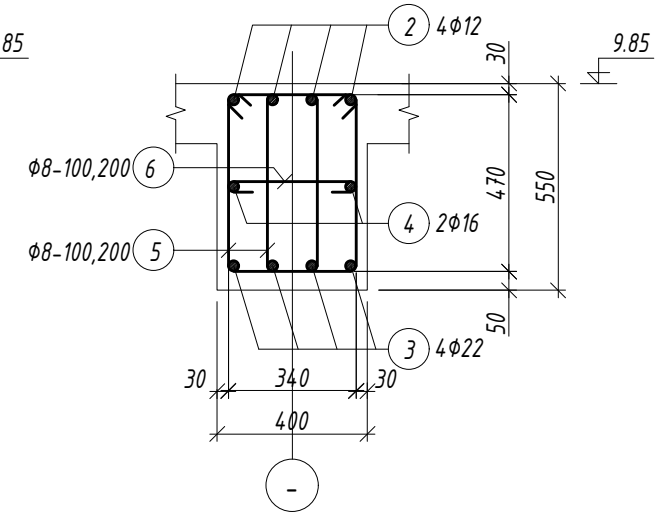
**ДАМНУРУУ ДН-3 М1:50 /З-Р ДАВХАР/**



**ОГТЛОЛ 1-1 М1:20**



**ОГТЛОЛ 2-2 М1:20**



**Хэсгийн тодорхойлолт**

Поз.	Зэгвар	Поз.	Зэгвар
1		5	
3		6	

Марк позиц	эмдэглэгээ	Нэр	оо шир	Жин /кг/		
				нэгж	нийт	
<b>Дамнууруу ДН-3</b>				2	344.51	689.01
1		φ 25 А400 ГОСТ 5781-82	3600	10	13.87	138.72
2		φ 12 А400 ГОСТ 5781-82	3500	4	3.11	12.43
3		φ 22 А400 ГОСТ 5781-82	8200	4	24.47	97.87
4		φ 16 А400 ГОСТ 5781-82	7500	2	11.84	23.67
5		φ 8 А240 ГОСТ 5781-82	1580	100	0.62	62.34
6		φ 8 А240 ГОСТ 5781-82	480	50	0.19	9.47
<b>Материал бетон В20 1.4 2 2.8мЭ</b>						

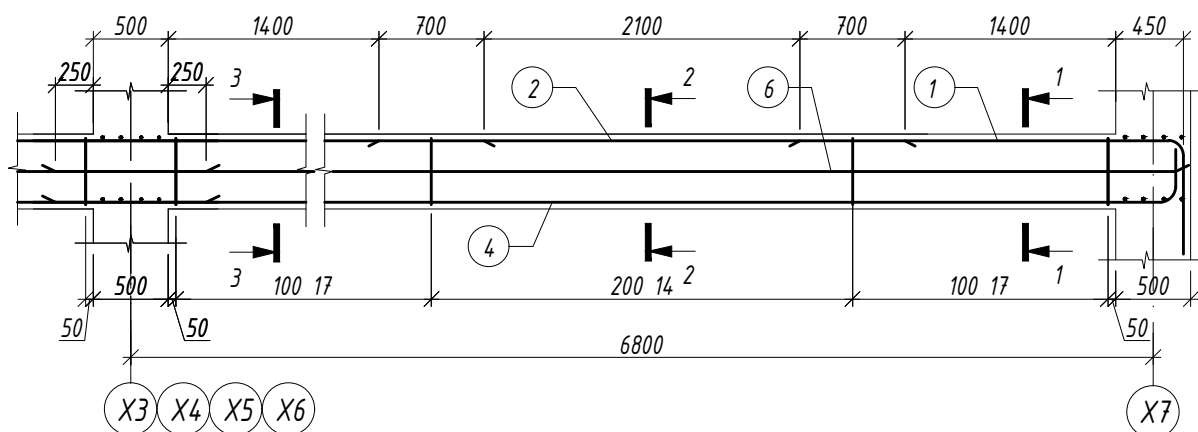
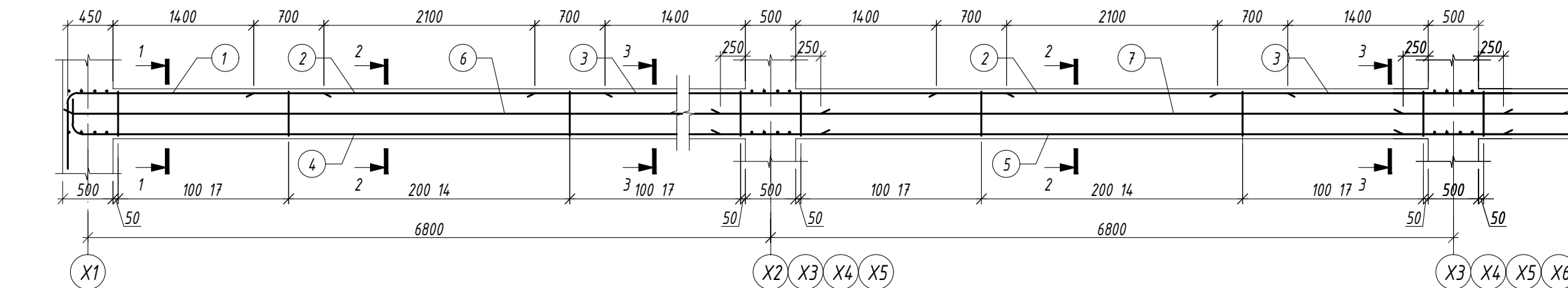
**ТАЙЛБАР**

- Энэ хуудсыг холбогдох хуудсуудтай хамтатган үзнэ үү.
- Цутгалтыг гүйцэтгэхдээ холбогдох багана, дамнууруу, хана, хучилтыг хамтад нь цутгана.
- Цутгамал төмөрбетоны ажлыг БНБД 52-02-05 "Цутгамал бетон, төмөрбетон бүтээц"-ийн заалтуудын дагуу хийнэ.
- Төмөрбетон раманд эзвэрч муудсан, буруу хадгалсан арматур ашиглах, багана дамнуурууны огтлолыг зураг төсөлд зааснаас өөрөөр цутгах, бетон цутгах ажлын технологийн горим зөрчих зэргийг хатуу хориглоно.
- Багана болон дамнуурууг цутгахдаа бусад хийц эдлэхүүний зургийг үзэж шаардлагатай хэсэгт гаргалгаа арматуруудыг гаргаж цутгана.
- Цутгамал төмөр бетоныг өвөл хөлдөөж бэхжүүлэхийг хатуу хориглоно.

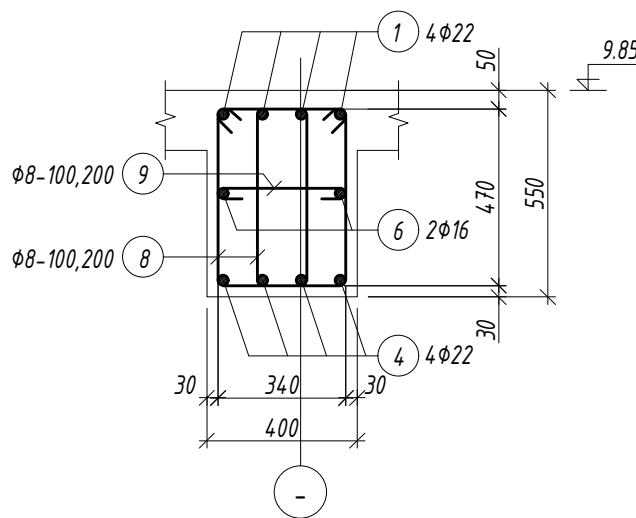
 Зураг төслийн "ЦЭСДА" ХХК tel:976-88889927	БАЯНХОНГОР АЙМАГ, БАЯНХОНГОР СУМ "ЕРӨНХИЙ БОЛОВСРОЛЫН "ЭРДЭМ" СУРГУУЛИЙН 240 ХҮҮХДИЙН ӨРГӨТГӨЛ СУРГУУЛЬ" ДАМНУРУУ ДН-3 /З-Р ДАВХАР/					
	Инженер		Ц.Тэргэл	Е.Г.Шифр:	Масштаб:	Огноо:
	Гүйцэтгэсэн		Ц.Тэргэл	ЦЗ-11-06-08-207/23	М1:50	2023
Шалгасан		Н.Цэрэнцогзол	Т.Г.Шифр:	Зургийн дугаар:	Хуудас:	
				ББ-45	ББ-117	



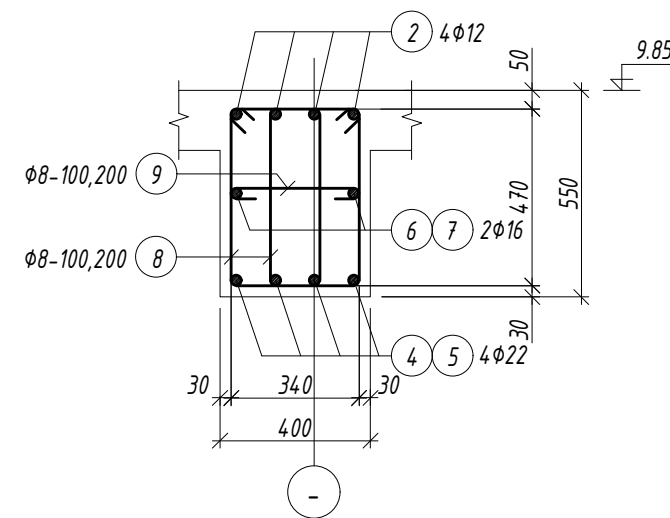
ДАМНУРУУ ДН-4 М1:50 /З-Р ДАВХАР/



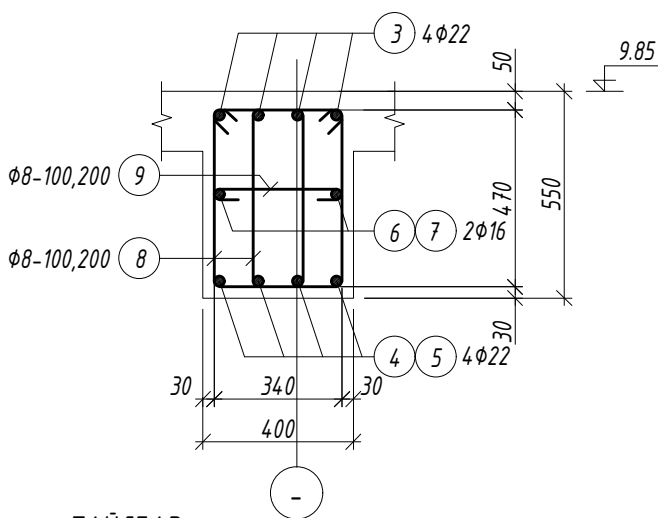
ОГТЛОЛ 1-1 М1:20



ОГТЛОЛ 2-2 М1:20



ОГТЛОЛ 3-3 М1:20



Хэсгийн тодорхойлолт

Поз.	Загвар	Поз.	Загвар
1		8	
4		9	

Марк позиц	эмдэглэгээ	Нэр	оо шир	Жин /кг/		
				нэгж	нийт	
Дамнууруу ДН-4				2	1581.08	3162.16
1	φ 22	A400 ГОСТ 5781-82	3600	8	10.74	85.94
2	φ 12	A400 ГОСТ 5781-82	3500	24	3.11	74.57
3	φ 22	A400 ГОСТ 5781-82	4700	20	14.02	280.49
4	φ 22	A400 ГОСТ 5781-82	8000	8	23.87	190.97
5	φ 22	A400 ГОСТ 5781-82	7800	16	23.27	372.40
6	φ 16	A400 ГОСТ 5781-82	7500	4	11.84	47.35
7	φ 16	A400 ГОСТ 5781-82	7800	8	12.31	98.49
8	φ 8	A240 ГОСТ 5781-82	1580	600	0.62	374.05
9	φ 8	A240 ГОСТ 5781-82	480	300	0.19	56.82
Материал бетон В20 8.2 2 16.4м3						

ТАЙЛБАР

- Энэ хуудсыг холбогдох хуудсуудтай хамтатган үзнэ үү.
- Цутгалтыг гүйцэтгэхдээ холбогдох багана, дамнууруу, хана, хучилтыг хамтад нь цутгана.
- Цутгамал төмөрбетоны ажлыг БНБД 52-02-05 "Цутгамал бетон, төмөрбетон бүтээц"-ийн заалтуудын дагуу хийнэ.
- Төмөрбетон раманд эзвэрч муудсан, буруу хадгалсан арматур ашиглах, багана дамнуурууны огтлолыг зураг төсөлд зааснаас өөрөөр цутгах, бетон цутгах ажлын технологийн горим зөрчих зэргийг хатуу хориглоно.
- Багана болон дамнуурууг цутгахдаа бусад хийц эдлэхүүний зургийг үзэж шаардлагатай хэсэгт гаргалгаа арматуруудыг гаргаж цутгана.
- Цутгамал төмөр бетоныг өвөл хөлдөөж бэхжүүлэхийг хатуу хориглоно.

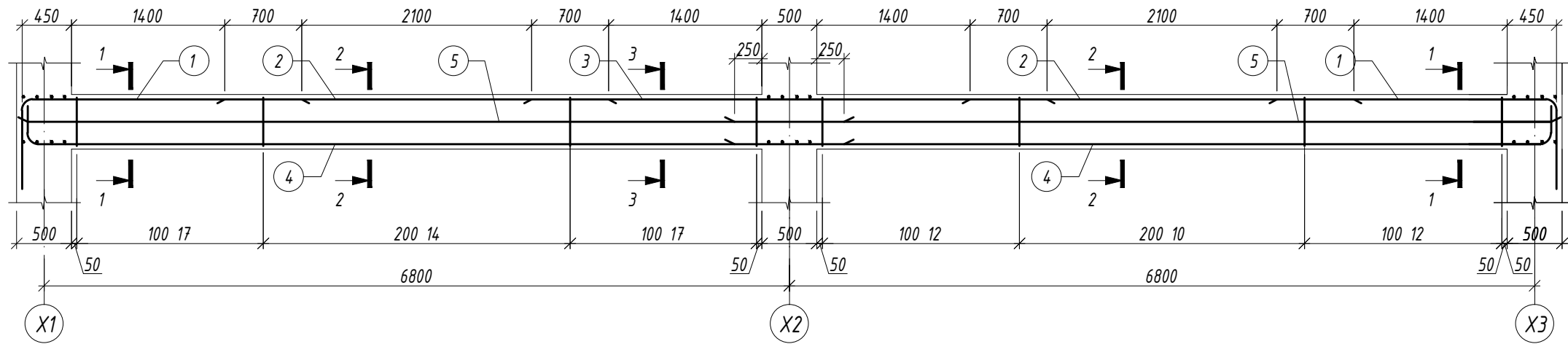


Зураг төслийн  
"ЦЭСДА" ХХК  
tel:976-88889927

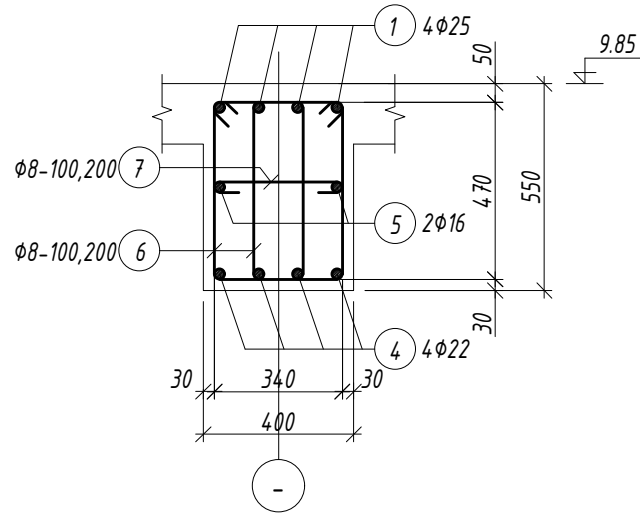
БАЯНХОНГОР АЙМАГ, БАЯНХОНГОР СУМ  
"ЕРӨНХИЙ БОЛОВСРОЛЫН "ЭРДЭМ" СУРГУУЛИЙН 240 ХҮҮХДИЙН ӨРГӨТГӨЛ СУРГУУЛЬ"  
ДАМНУРУУ ДН-4 /З-Р ДАВХАР/

Инженер		Ц.Тэргэл	Е.Г.Шифр:	Масштаб:	Огноо:
Гүйцэтгэсэн		Ц.Тэргэл	ЦЗ-11-06-08-207/23	M1:50	2023
Шалгасан		Н.Цэрэнцогзол	Т.Г.Шифр:	Зургийн дугаар: ББ-46	Хуудас: ББ-117

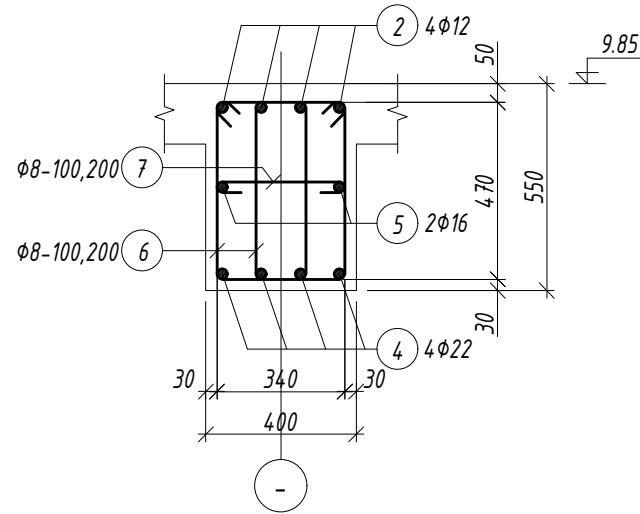
ДАМНУРУУ ДН-5 М1:50 /З-Р ДАВХАР/



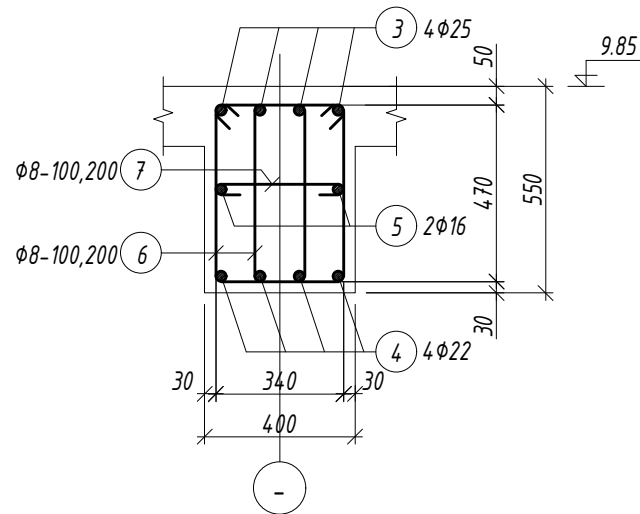
ОГТЛОЛ 1-1 М1:20



ОГТЛОЛ 2-2 М1:20



ОГТЛОЛ 3-3 М1:20



ТАЙЛБАР

- Энэ хуудсыг холбогдох хуудсуудтай хамтатган үзнэ үү.
- Цутгалтыг гүйцэтгэхдээ холбогдох багана, дамнуруу, хана, хучилтыг хамтад нь цутгана.
- Цутгамал төмөрбетоны ажлыг БНБД 52-02-05 "Цутгамал бетон, төмөрбетон бүтээц"-ийн заалтуудын дагуу хийнэ.
- Төмөрбетон раманд эзвэрч муудсан, буруу хадгалсан арматур ашиглах, багана дамнурууны огтлолыг зураг төсөлд зааснаас өөрөөр цутгах, бетон цутгах ажлын технологийн горим зөрчих зэргийг хатуу хориглоно.
- Багана болон дамнурууг цутгахдаа бусад хийц эдлэхүүний зургийг үзэж шаардлагатай хэсэгт гаргалгаа арматуруудыг гаргаж цутгана.
- Цутгамал төмөр бетоныг өвөл хөлдөөж бэхжүүлэхийг хатуу хориглоно.

Хэсгийн тодорхойлолт

Поз.	Загвар	Поз.	Загвар
1		6	
4		7	

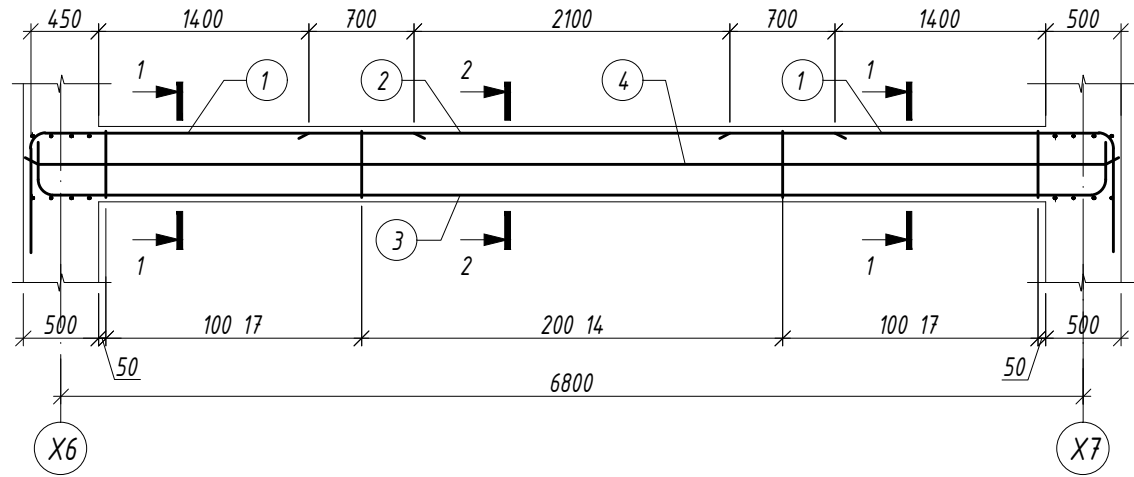
Марк позиц	эмдэглэгээ	Нэр	оо шир	Жин /кг/		
				нэгж	нийт	
Дамнуруу ДН-5				1	590.22	590.22
1	φ 25	A400 ГОСТ 5781-82	3600	8	13.87	110.97
2	φ 12	A400 ГОСТ 5781-82	3500	8	3.11	24.86
3	φ 25	A400 ГОСТ 5781-82	4700	4	18.11	72.44
4	φ 22	A400 ГОСТ 5781-82	8000	8	23.87	190.97
5	φ 16	A400 ГОСТ 5781-82	7500	4	11.84	47.35
6	φ 8	A240 ГОСТ 5781-82	1580	200	0.62	124.68
7	φ 8	A240 ГОСТ 5781-82	480	100	0.19	18.94
Материал бетон В20 2.77мЗ						



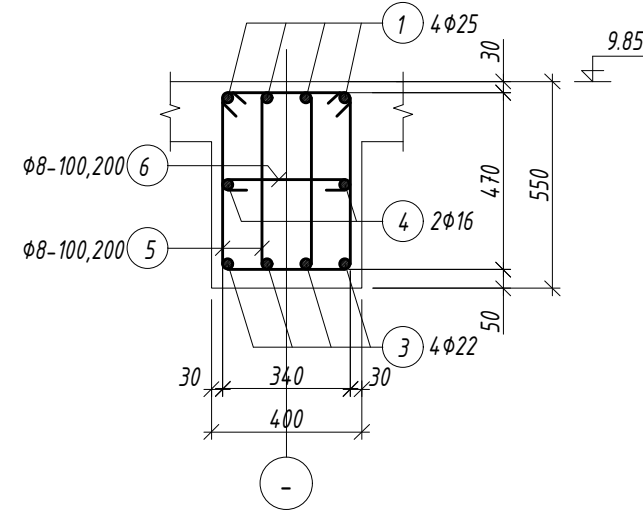
Зураг төслийн  
"ЦЭСДА" ХХК  
tel:976-88889927

БАЯНХОНГОР АЙМАГ, БАЯНХОНГОР СУМ "ЕРӨНХИЙ БОЛОВСРОЛЫН "ЭРДЭМ" СУРГУУЛИЙН 240 ХҮҮХДИЙН ӨРГӨТГӨЛ СУРГУУЛЬ"					
ДАМНУРУУ ДН-5 /З-Р ДАВХАР/					
Инженер		Ц.Тэргэл	Е.Г.Шифр:	Масштаб:	Огноо:
Гүйцэтгэсэн		Ц.Тэргэл	ЦЗ-11-06-08-207/23	M1:50	2023
Шалгасан		Н.Цэрэнцогзол	Т.Г.Шифр:	Зургийн дугаар: ББ-47	Хуудас: ББ-117

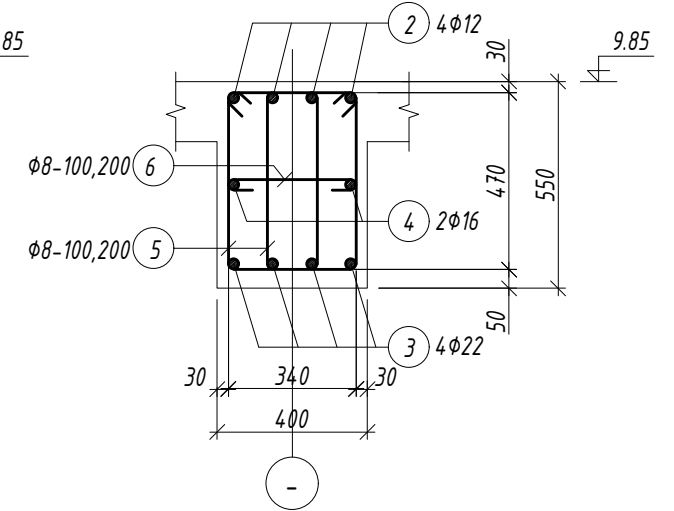
**ДАМНУРУУ ДН-6 М1:50 /З-Р ДАВХАР/**



**ОГТЛОЛ 1-1 М1:20**



**ОГТЛОЛ 2-2 М1:20**



**Хэсгийн тодорхойлолт**

Поз.	Зэгвар	Поз.	Зэгвар
1		5	
3		6	

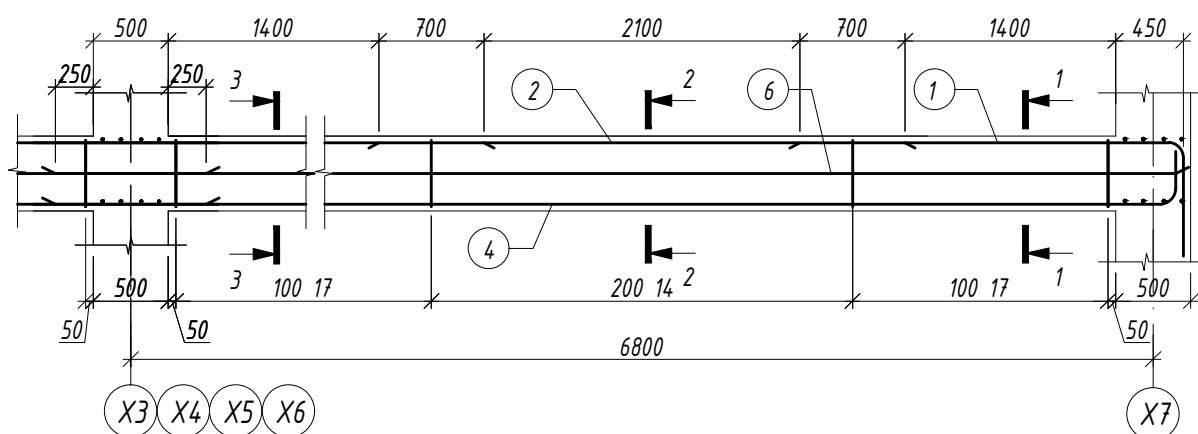
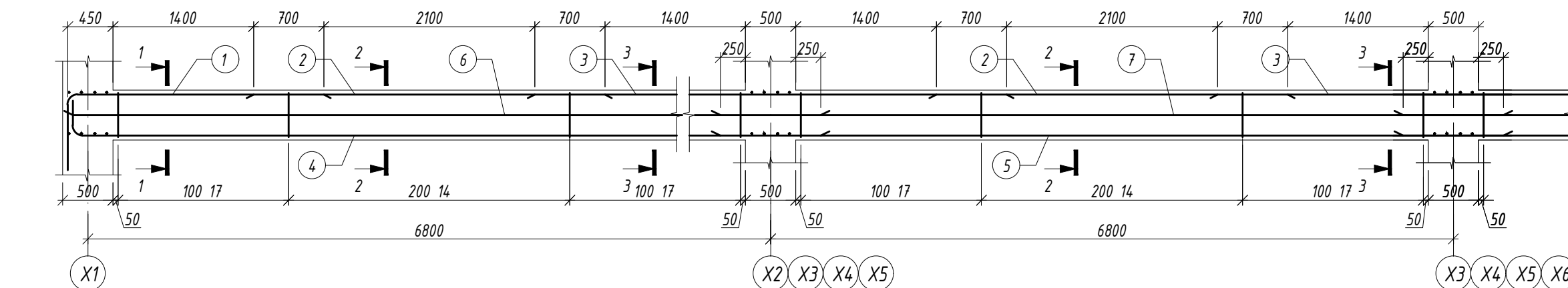
**ТАЙЛБАР**

- Энэ хуудсыг холбогдох хуудсуудтай хамтатган үзнэ үү.
- Цутгалтыг гүйцэтгэхдээ холбогдох багана, дамнуруу, хана, хучилтыг хамтад нь цутгана.
- Цутгамал төмөрбетоны ажлыг БНБД 52-02-05 "Цутгамал бетон, төмөрбетон бүтээц"-ийн заалтуудын дагуу хийнэ.
- Төмөрбетон раманд ээвэрч муудсан, буруу хадгалсан арматур ашиглах, багана дамнурууны огтлолыг зураг төсөлд зааснаас өөрөөр цутгах, бетон цутгах ажлын технологийн горим зөрчих зэргийг хатуу хориглоно.
- Багана болон дамнурууг цутгахдаа бусад хийц эдлэхүүний зургийг үзэж шаардлагатай хэсэгт гаргалгаа арматуруудыг гаргаж цутгана.
- Цутгамал төмөр бетоныг өвөл хөлдөөж бэхжүүлэхийг хатуу хориглоно.

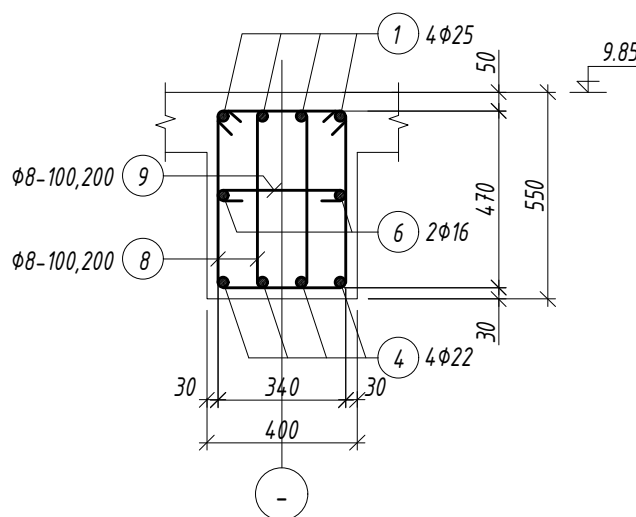
Марк позиц	эмдэглэгээ	Нэр	оо шир	Жин /кг/		
				нэгж	нийт	
Дамнуруу ДН-6				1	316.76	316.76
1	Φ 25	A400 ГОСТ 5781-82	3600	8	13.87	110.97
2	Φ 12	A400 ГОСТ 5781-82	3500	4	3.11	12.43
3	Φ 22	A400 ГОСТ 5781-82	8200	4	24.47	97.87
4	Φ 16	A400 ГОСТ 5781-82	7500	2	11.84	23.67
5	Φ 8	A240 ГОСТ 5781-82	1580	100	0.62	62.34
6	Φ 8	A240 ГОСТ 5781-82	480	50	0.19	9.47
Материал бетон В20 1.4м3						

 Зураг төслийн "ЦЭСДА" ХХК tel:976-88889927	БАЯНХОНГОР АЙМАГ, БАЯНХОНГОР СУМ "ЕРӨНХИЙ БОЛОВСРОЛЫН "ЭРДЭМ" СУРГУУЛИЙН 240 ХҮҮХДИЙН ӨРГӨТГӨЛ СУРГУУЛЬ" ДАМНУРУУ ДН-6 /З-Р ДАВХАР/					
	Инженер		Ц.Тэргэл	Е.Г.Шифр:	Масштаб:	Огноо:
	Гүйцэтгэсэн		Ц.Тэргэл	ЦЗ-11-06-08-207/23	M1:50	2023
	Шалгасан		Н.Цэрэнцогзол	Т.Г.Шифр:	Зургийн дугаар: ББ-48	Хуудас: ББ-117

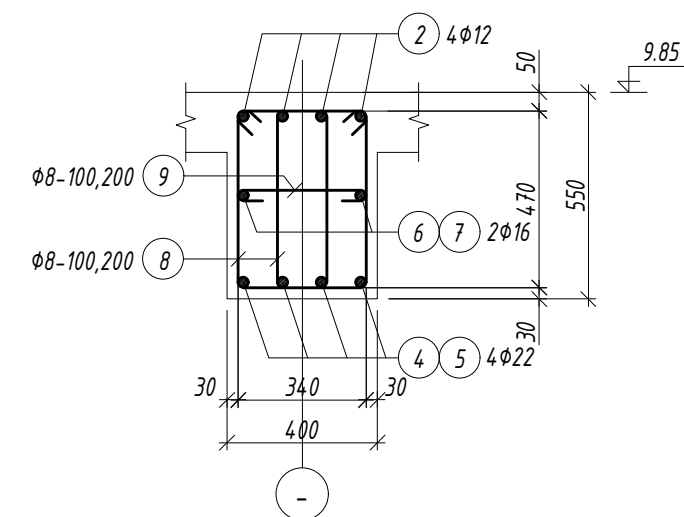
ДАМНУРУУ ДН-7 М1:50 /З-Р ДАВХАР/



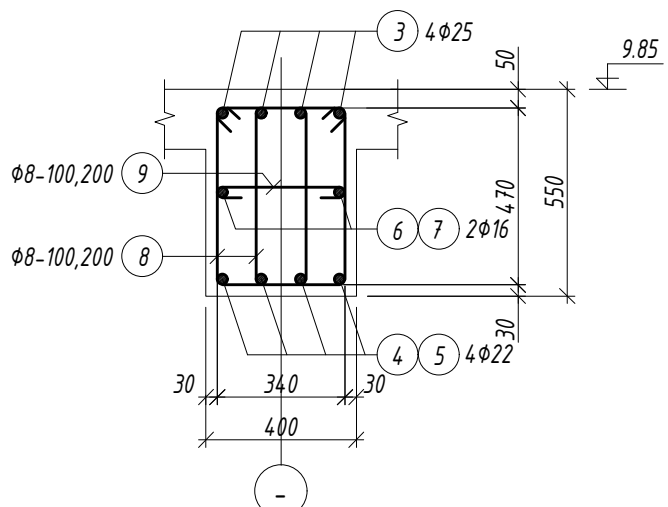
ОГТЛОЛ 1-1 М1:20



ОГТЛОЛ 2-2 М1:20



ОГТЛОЛ 3-3 М1:20



Хэсгийн тодорхойлолт

Поз.	Загвар	Поз.	Загвар
1		8	
4		9	

Марк позиц	эмдэглэгээ	Нэр	оо шир	Жин /кг/		
				нэгж	нийт	
Дамнууруу ДН-7				1	1687.83	1687.83
1	φ 25	A400 ГОСТ 5781-82	3600	8	13.87	110.97
2	φ 12	A400 ГОСТ 5781-82	3500	24	3.11	74.57
3	φ 25	A400 ГОСТ 5781-82	4700	20	18.11	362.21
4	φ 22	A400 ГОСТ 5781-82	8000	8	23.87	190.97
5	φ 22	A400 ГОСТ 5781-82	7800	16	23.27	372.40
6	φ 16	A400 ГОСТ 5781-82	7500	4	11.84	47.35
7	φ 16	A400 ГОСТ 5781-82	7800	8	12.31	98.49
8	φ 8	A240 ГОСТ 5781-82	1580	600	0.62	374.05
9	φ 8	A240 ГОСТ 5781-82	480	300	0.19	56.82
Материал бетон В20 8.2м3						

ТАЙЛБАР

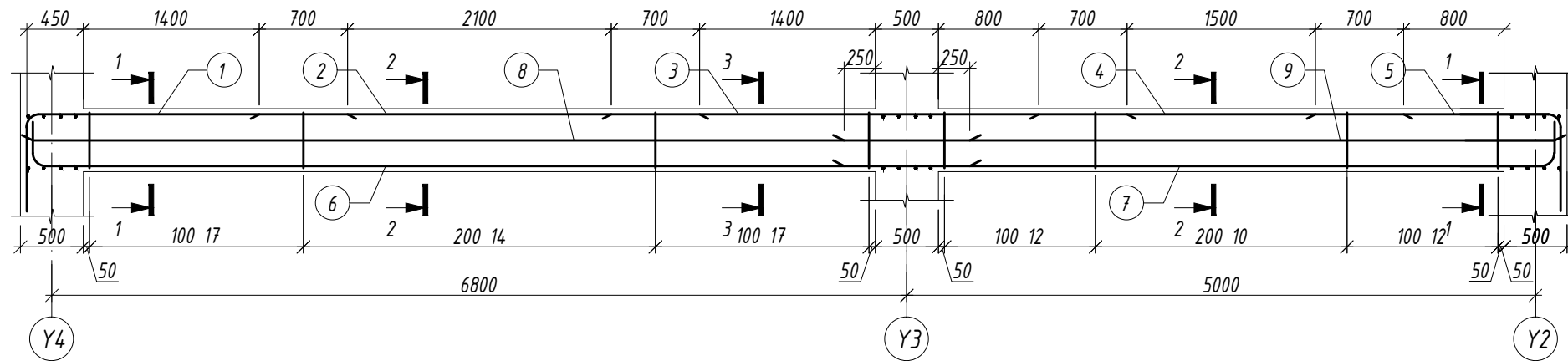
- Энэ хуудсыг холбогдох хуудсуудтай хамтатган үзнэ үү.
- Цутгалтыг гүйцэтгэхдээ холбогдох багана, дамнууруу, хана, хучилтыг хамтад нь цутгана.
- Цутгамал төмөрбетоны ажлыг БНБД 52-02-05 "Цутгамал бетон, төмөрбетон бүтээц"-ийн заалтуудын дагуу хийнэ.
- Төмөрбетон раманд эзвэрч муудсан, буруу хадгалсан арматур ашиглах, багана дамнуурууны огтлолыг зураг төсөлд зааснаас өөрөөр цутгах, бетон цутгах ажлын технологийн горим зөрчих зэргийг хатуу хориглоно.
- Багана болон дамнуурууг цутгахдаа бусад хийц эдлэхүүний зургийг үзэж шаардлагатай хэсэгт гаргалгаа арматуруудыг гаргаж цутгана.
- Цутгамал төмөр бетоныг өвөл хөлдөөж бэхжүүлэхийг хатуу хориглоно.



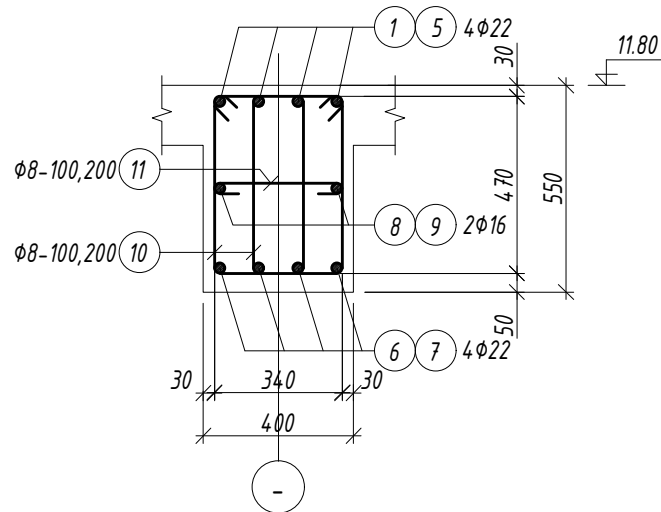
Зураг төслийн  
"ЦЭСДА" ХХК  
tel:976-88889927

БАЯНХОНГОР АЙМАГ, БАЯНХОНГОР СУМ "ЕРӨНХИЙ БОЛОВСРОЛЫН "ЭРДЭМ" СУРГУУЛИЙН 240 ХҮҮХДИЙН ӨРГӨТГӨЛ СУРГУУЛЬ"					
ДАМНУРУУ ДН-7 /З-Р ДАВХАР/					
Инженер		Ц.Тэргэл	Е.Г.Шифр:	Масштаб:	Огноо:
Гүйцэтгэсэн		Ц.Тэргэл	ЦЗ-11-06-08-207/23	M1:50	2023
Шалгасан		Н.Цэрэнцогзол	Т.Г.Шифр:	Зургийн дугаар: ББ-49	Хуудас: ББ-117

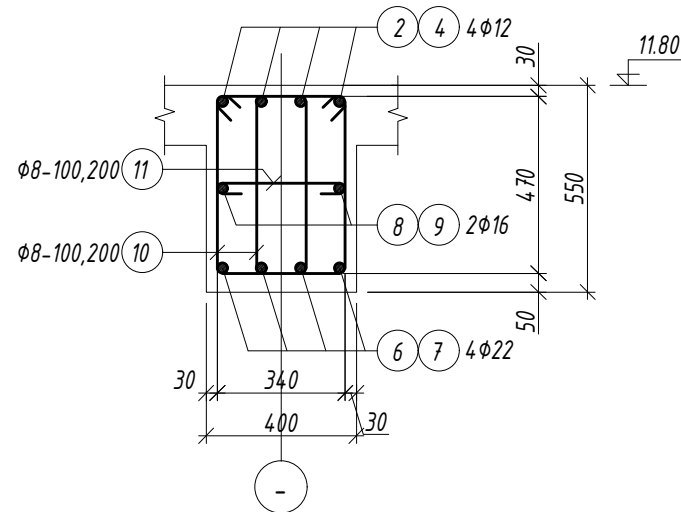
**ДАМНУРУУ ДН-8 М1:50 /З-Р ДАВХАР 11.80  
ТҮВШИН/**



**ОГТЛОЛ 1-1 М1:20**



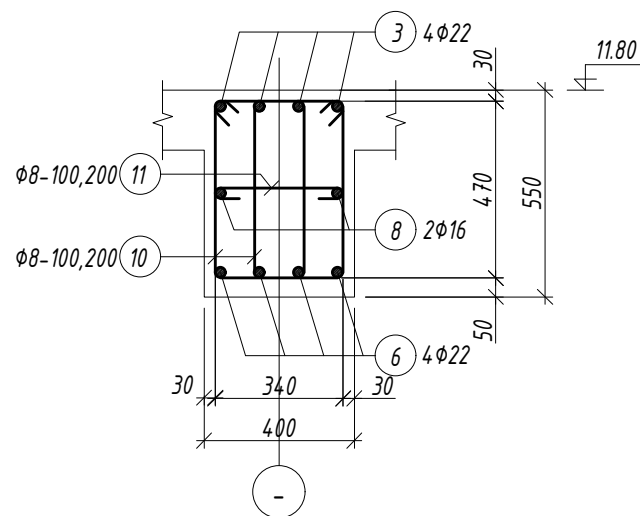
**ОГТЛОЛ 2-2 М1:20**



**Хэсгийн тодорхойлолт**

Поз.	Загвар	Поз.	Загвар	Поз.	Загвар
1		5		10	
6		7		11	
	3600		3000		1580
	8000		6200		480

**ОГТЛОЛ 3-3 М1:20**



**ТАЙЛБАР**

- Энэ хуудсыг холбогдох хуудсуудтай хамтатган үзнэ үү.
- Цутгалтыг гүйцэтгэхдээ холбогдох багана, дамнуруу, хана, хучилтыг хамтад нь цутгана.
- Цутгамал төмөрбетоны ажлыг БНБД 52-02-05 "Цутгамал бетон, төмөрбетон бүтээц"-ийн заалтуудын дагуу хийнэ.
- Төмөрбетон раманд эзвэрч муудсан, буруу хадгалсан арматур ашиглах, багана дамнурууны огтлолыг зураг төсөлд зааснаас өөрөөр цутгах, бетон цутгах ажлын технологийн горим зөрчих зэргийг хатуу хориглоно.
- Багана болон дамнурууг цутгахдаа бусад хийц эдлэхүүний зургийг үзэж шаардлагатай хэсэгт гаргалгаа арматуруудыг гаргаж цутгана.
- Цутгамал төмөр бетоныг өвөл хөлдөөж бэхжүүлэхийг хатуу хориглоно.

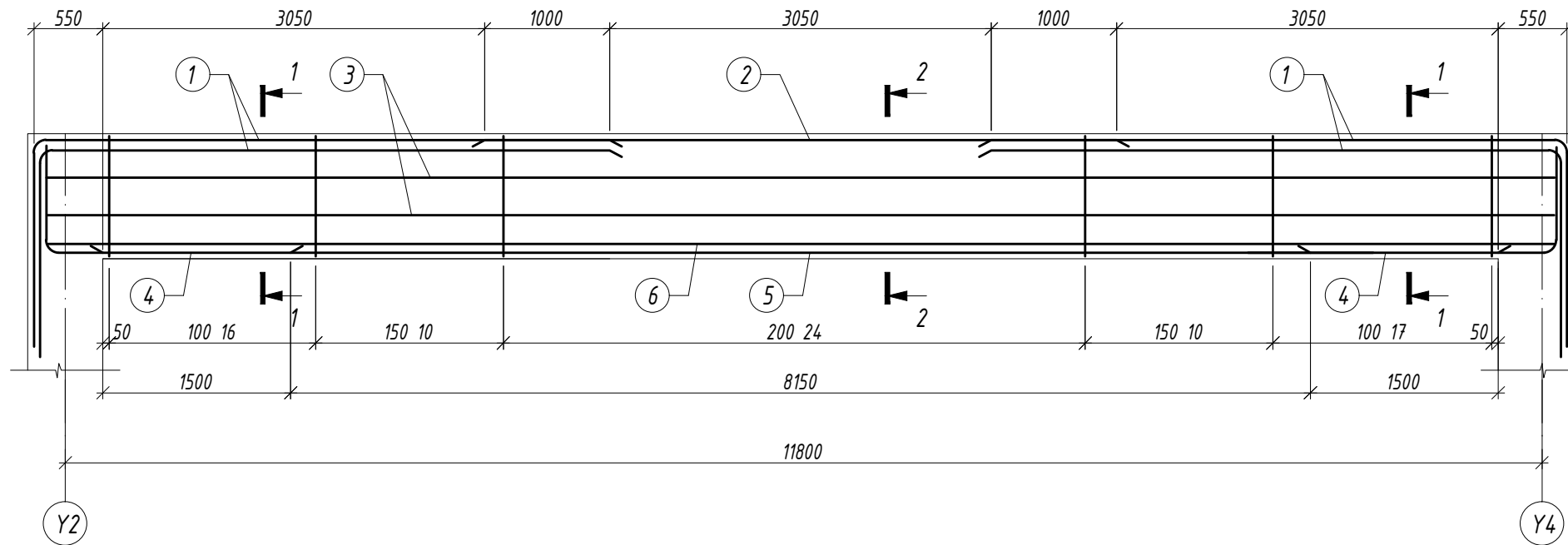
Марк позиц	эмдэглэгээ	Нэр	оо шир	Жин /кг/		
				нэгж	нийт	
<b>Дамнуруу ДН-8</b>				2	483.68	967.35
1		Φ 22 А400 ГОСТ 5781-82	3600	4	10.74	42.97
2		Φ 12 А400 ГОСТ 5781-82	3500	4	3.11	12.43
3		Φ 22 А400 ГОСТ 5781-82	4100	4	12.23	48.94
4		Φ 12 А400 ГОСТ 5781-82	2900	4	2.57	10.30
5		Φ 22 А400 ГОСТ 5781-82	3000	4	8.95	35.81
6		Φ 22 А400 ГОСТ 5781-82	8000	4	23.87	95.49
7		Φ 22 А400 ГОСТ 5781-82	6200	4	18.50	74.00
8		Φ 16 А400 ГОСТ 5781-82	7500	2	11.84	23.67
9		Φ 16 А400 ГОСТ 5781-82	5700	2	9.00	17.99
10		Φ 8 А240 ГОСТ 5781-82	1580	170	0.62	105.98
11		Φ 8 А240 ГОСТ 5781-82	480	85	0.19	16.10
<b>Материал бетон В20 2.38 2 4.76м<sup>3</sup></b>						



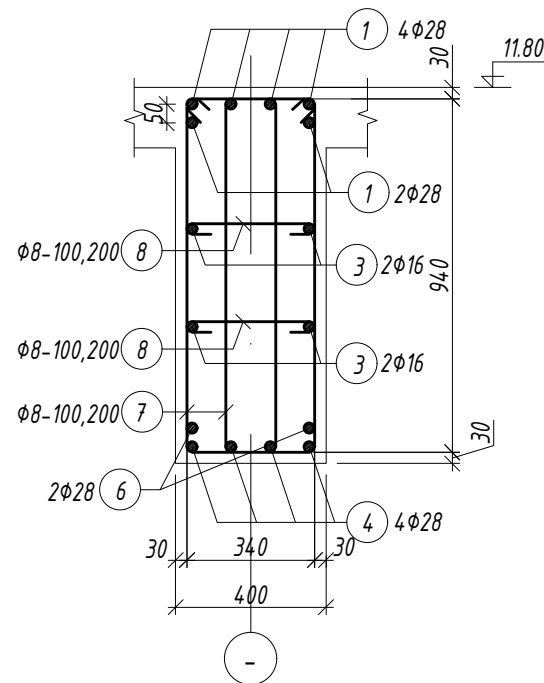
Зураг төслийн  
"ЦЭСДА" ХХК  
tel:976-88889927

БАЯНХОНГОР АЙМАГ, БАЯНХОНГОР СУМ "ЕРӨНХИЙ БОЛОВСРОЛЫН "ЭРДЭМ" СУРГУУЛИЙН 240 ХҮҮХДИЙН ӨРГӨТГӨЛ СУРГУУЛЬ"					
ДАМНУРУУ ДН-8 /З-Р ДАВХАР 11.80 ТҮВШИН/					
Инженер		Ц.Тэргэл	Е.Г.Шифр:	Масштаб:	Огноо:
Гүйцэтгэсэн		Ц.Тэргэл	ЦЗ-11-06-08-207/23	М1:50	2023
Шалгасан		Н.Цэрэнцогзол	Т.Г.Шифр:	Зургийн дугаар: ББ-50	Хуудас: ББ-117

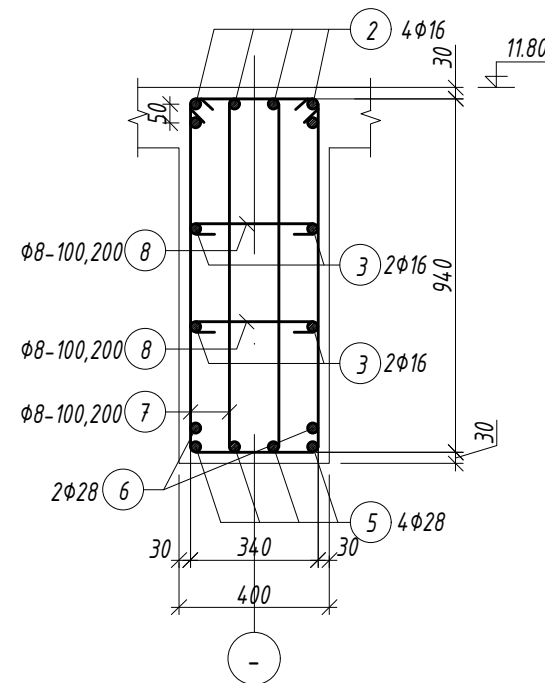
ДАМНУРУУ ДН-9 М1:50 /З-Р ДАВХАР 11.80  
ТҮВШИН/



ОГТЛОЛ 1-1 М1:20



ОГТЛОЛ 2-2 М1:20



Хэсгийн тодорхойлолт

Поз.	Загвар
1	
4	
7	
8	

Марк позиц	эмдэглэгээ	Нэр	оо шир	Жин /кг/		
				нэгж	нийт	
Дамнууруу ДН-9				2	1100.03	2200.06
1		φ 28 А400 ГОСТ 5781-82	6300	12	30.45	365.41
2		φ 16 А400 ГОСТ 5781-82	5050	4	7.97	31.88
3		φ 16 А400 ГОСТ 5781-82	12000	4	18.94	75.76
4		φ 28 А400 ГОСТ 5781-82	3100	8	14.98	119.87
5		φ 28 А400 ГОСТ 5781-82	12000	4	58.00	232.01
6		φ 28 А400 ГОСТ 5781-82	12000	2	58.00	116.00
7		φ 8 А240 ГОСТ 5781-82	2520	160	0.99	159.09
8		φ 8 А240 ГОСТ 5781-82	480	160	0.19	30.30
Материал бетон В20 4.64 2 9.28м <sup>3</sup>						

ТАЙЛБАР

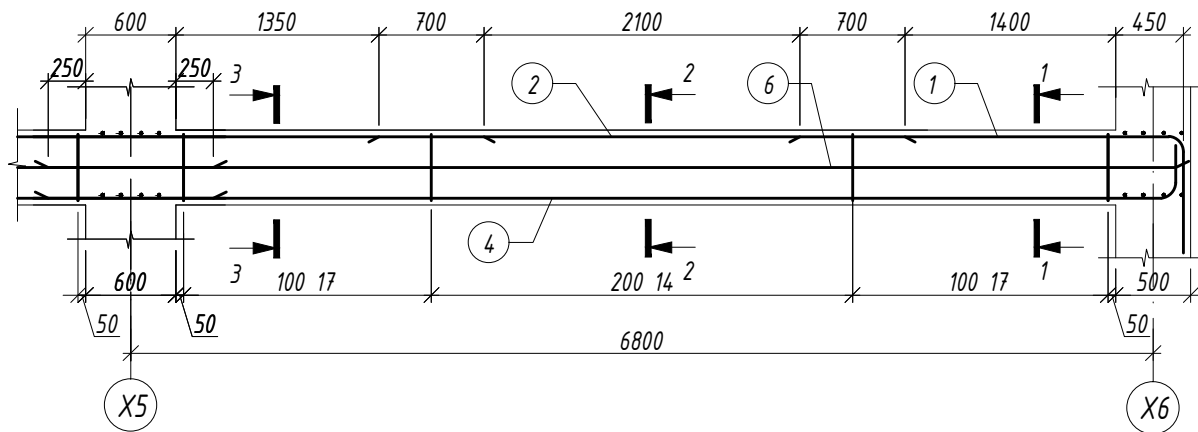
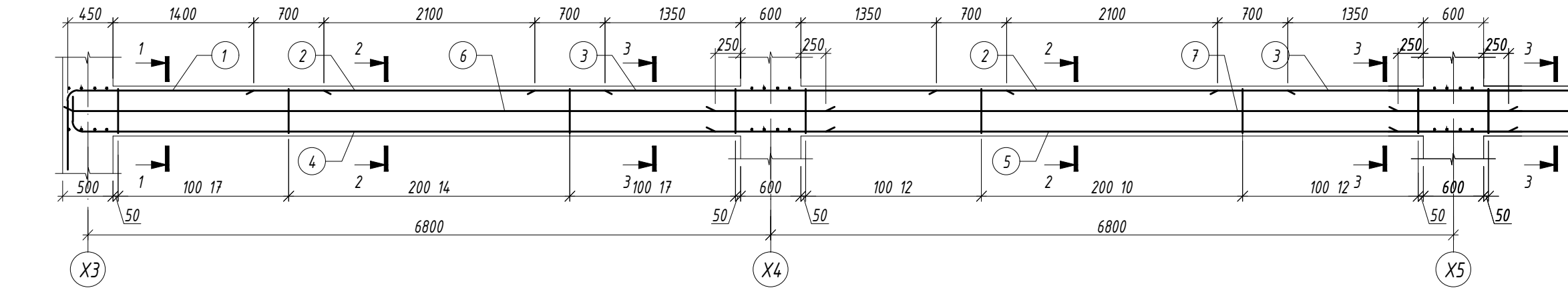
- Энэ хуудсыг холбогдох хуудсуудтай хамтатган үзнэ үү.
- Цутгалтыг гүйцэтгэхдээ холбогдох багана, дамнуруу, хана, хучилтыг хамтад нь цутгана.
- Цутгамал төмөрбетоны ажлыг БНБД 52-02-05 "Цутгамал бетон, төмөрбетон бүтээц"-ийн заалтуудын дагуу хийнэ.
- Төмөрбетон раманд эзвэрч муудсан, буруу хадгалсан арматур ашиглах, багана дамнурууны огтлолыг зураг төсөлд зааснаас өөрөөр цутгах, бетон цутгах ажлын технологийн горим зөрчих зэргийг хатуу хориглоно.
- Багана болон дамнурууг цутгахдаа бусад хийц эдлэхүүний зургийг үзэж шаардлагатай хэсэгт гаргалгаа арматуруудыг гаргаж цутгана.
- Цутгамал төмөр бетоныг өвөл хөлдөөж бэхжүүлэхийг хатуу хориглоно.



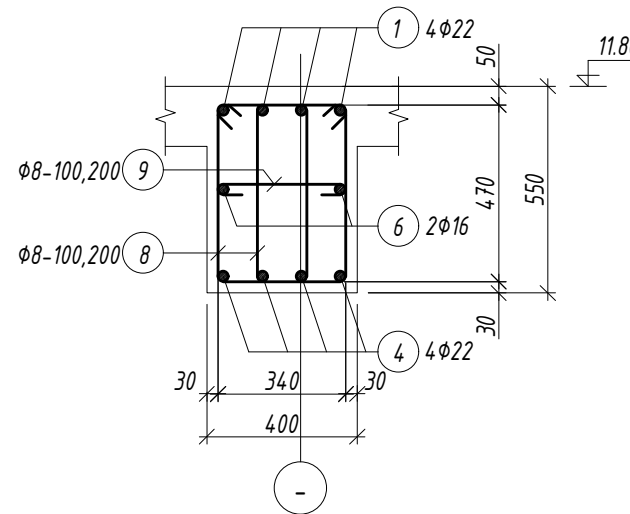
Зураг төслийн  
"ЦЭСДА" ХХК  
tel:976-88889927

БАЯНХОНГОР АЙМАГ, БАЯНХОНГОР СУМ "ЕРӨНХИЙ БОЛОВСРОЛЫН "ЭРДЭМ" СУРГУУЛИЙН 240 ХҮҮХДИЙН ӨРГӨТГӨЛ СУРГУУЛЬ"					
ДАМНУРУУ ДН-9 /З-Р ДАВХАР 11.80 ТҮВШИН/					
Инженер		Ц.Тэргэл	Е.Г.Шифр:	Масштаб:	Огноо:
Гүйцэтгэсэн		Ц.Тэргэл	ЦЗ-11-06-08-207/23	М1:50	2023
Шалгасан		Н.Цэрэнцогзол	Т.Г.Шифр:	Зургийн дугаар: ББ-51	Хуудас: ББ-117

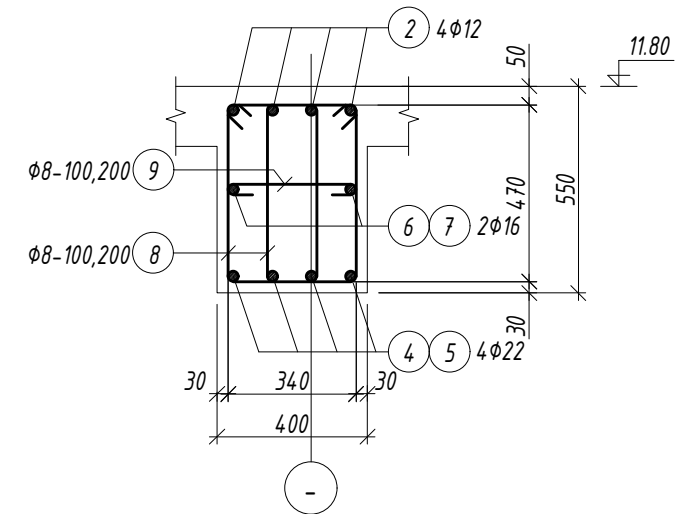
**ДАМНУРУУ ДН-10 М1:50 /З-Р ДАВХАР 11.80  
ТҮВШИН/**



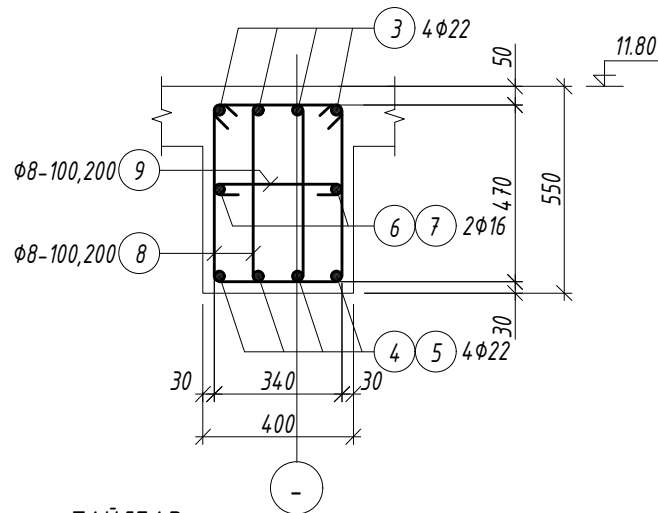
**ОГТЛОЛ 1-1 М1:20**



**ОГТЛОЛ 2-2 М1:20**



**ОГТЛОЛ 3-3 М1:20**



**Хэсгийн тодорхойлолт**

Поз.	Загвар	Поз.	Загвар
1		8	
4		9	

Марк позиц	эмдэглэгээ	Нэр	оо шир	Жин /кг/		
				нэгж	нийт	
<b>Дамнууруу ДН-10</b>				2	806.90	1613.80
1	φ 22	A400 ГОСТ 5781-82	3600	8	10.74	85.94
2	φ 12	A400 ГОСТ 5781-82	3500	12	3.11	37.29
3	φ 22	A400 ГОСТ 5781-82	4700	8	14.02	112.20
4	φ 22	A400 ГОСТ 5781-82	8000	8	23.87	190.97
5	φ 22	A400 ГОСТ 5781-82	7800	4	23.27	93.10
6	φ 16	A400 ГОСТ 5781-82	7500	4	11.84	47.35
7	φ 16	A400 ГОСТ 5781-82	7800	2	12.31	24.62
8	φ 8	A240 ГОСТ 5781-82	1580	300	0.62	187.03
9	φ 8	A240 ГОСТ 5781-82	480	150	0.19	28.41
<b>Материал бетон В20 4.16 2 8.32мэ</b>						

**ТАЙЛБАР**

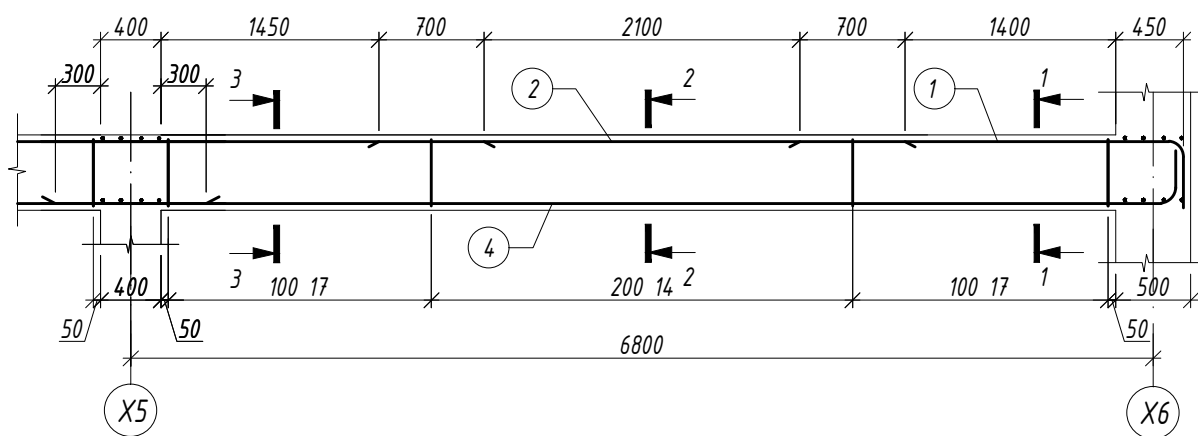
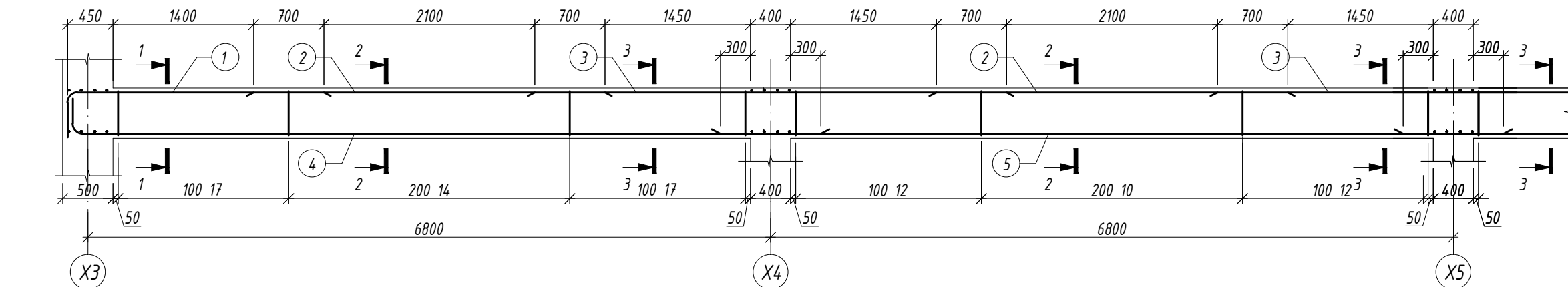
- Энэ хуудсыг холбогдох хуудсуудтай хамтатган үзнэ үү.
- Цутгалтыг гүйцэтгэхдээ холбогдох багана, дамнуруу, хана, хучилтыг хамтад нь цутгана.
- Цутгамал төмөрбетоны ажлыг БНБД 52-02-05 "Цутгамал бетон, төмөрбетон бүтээц"-ийн заалтуудын дагуу хийнэ.
- Төмөрбетон раманд эзвэрч мүүдсан, буруу хадгалсан арматур ашиглах, багана дамнурууны огтлолыг зураг төсөлд зааснаас өөрөөр цутгах, бетон цутгах ажлын технологийн горим зөрчих зэргийг хатуу хориглоно.
- Багана болон дамнурууг цутгахдаа бусад хийц эдлэхүүний зургийг үзэж шаардлагатай хэсэгт гаргалгаа арматуруудыг гаргаж цутгана.
- Цутгамал төмөр бетоныг өвөл хөлдөөж бэхжүүлэхийг хатуу хориглоно.



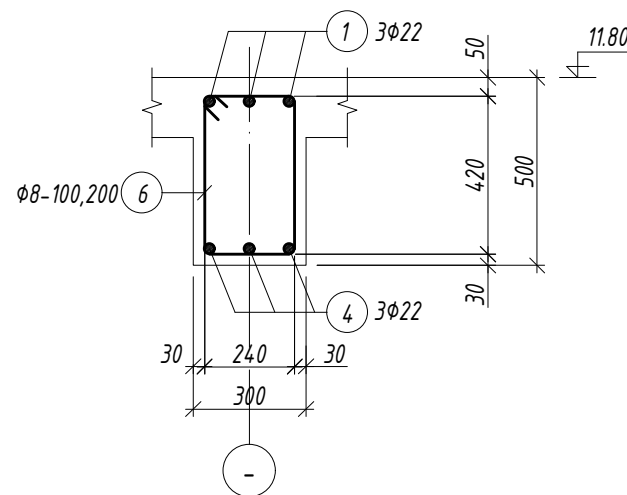
Зураг төслийн  
"ЦЭСДА" ХХК  
tel:976-88889927

БАЯНХОНГОР АЙМАГ, БАЯНХОНГОР СУМ "ЕРӨНХИЙ БОЛОВСРОЛЫН "ЭРДЭМ" СУРГУУЛИЙН 240 ХҮҮХДИЙН ӨРГӨТГӨЛ СУРГУУЛЬ"					
ДАМНУРУУ ДН-10 /З-Р ДАВХАР 11.80 ТҮВШИН/					
Инженер		Ц.Тэргэл	Е.Г.Шифр:	Масштаб:	Огноо:
Гүйцэтгэсэн		Ц.Тэргэл	ЦЗ-11-06-08-207/23	М1:50	2023
Шалгасан		Н.Цэрэнцогзол	Т.Г.Шифр:	Зургийн дугаар: ББ-52	Хуудас: ББ-117

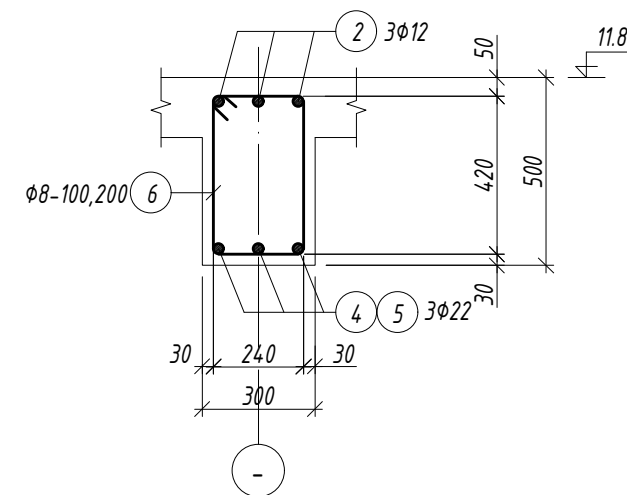
ДАМНУРУУ ДН-11 М1:50 /З-Р ДАВХАР 11.80  
ТҮВШИН/



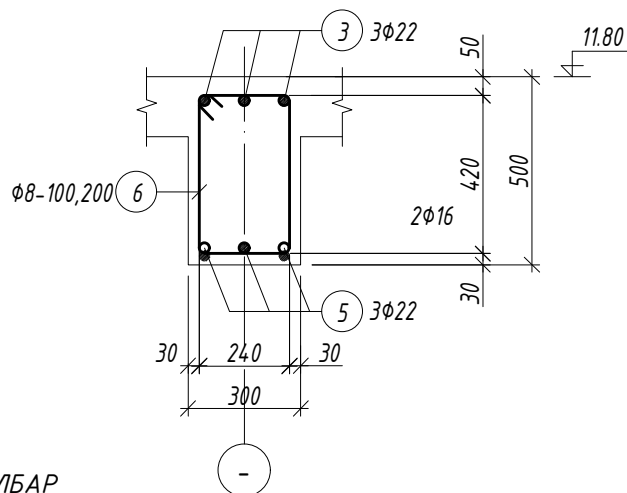
ОГТЛОЛ 1-1 М1:20



ОГТЛОЛ 2-2 М1:20



ОГТЛОЛ 3-3 М1:20



Хэсгийн тодорхойлолт

Поз.	Загвар	Поз.	Загвар
1		8	
4			

Марк позиц	эмдэглэгээ	Нэр	оо шир	Жин /кг/		
				нэгж	нийт	
Дамнуруу ДН-11				3	584.27	1752.80
1		Ф 22 А400 ГОСТ 5781-82	3100	6	9.25	55.50
2		Ф 12 А400 ГОСТ 5781-82	3500	9	3.11	27.97
3		Ф 22 А400 ГОСТ 5781-82	4700	6	14.02	84.15
4		Ф 22 А400 ГОСТ 5781-82	8000	6	23.87	143.23
5		Ф 22 А400 ГОСТ 5781-82	7800	3	23.27	69.82
6		Ф 8 А240 ГОСТ 5781-82	1480	300	0.58	175.19
7		Ф 8 А240 ГОСТ 5781-82	480	150	0.19	28.41
Материал бетон В20 2.88 Э 8.64м <sup>3</sup>						

ТАЙЛБАР

- Энэ хуудсыг холбогдох хуудсуудтай хамтатган үзнэ үү.
- Цутгалтыг гүйцэтгэхдээ холбогдох багана, дамнуруу, хана, хучилтыг хамтад нь цутгана.
- Цутгамал төмөрбетоны ажлыг БНБД 52-02-05 "Цутгамал бетон, төмөрбетон бүтээц"-ийн заалтуудын дагуу хийнэ.
- Төмөрбетон раманд эзвэрч муудсан, буруу хадгалсан арматур ашиглах, багана дамнурууны огтлолыг зураг төсөлд зааснаас өөрөөр цутгах, бетон цутгах ажлын технологийн горим зөрчих зэргийг хатуу хориглоно.
- Багана болон дамнурууг цутгахдаа бусад хийц эдлэхүүний зургийг үзэж шаардлагатай хэсэгт гаргалгаа арматуруудыг гаргаж цутгана.
- Цутгамал төмөр бетоныг өвөл хөлдөөж бэхжүүлэхийг хатуу хориглоно.

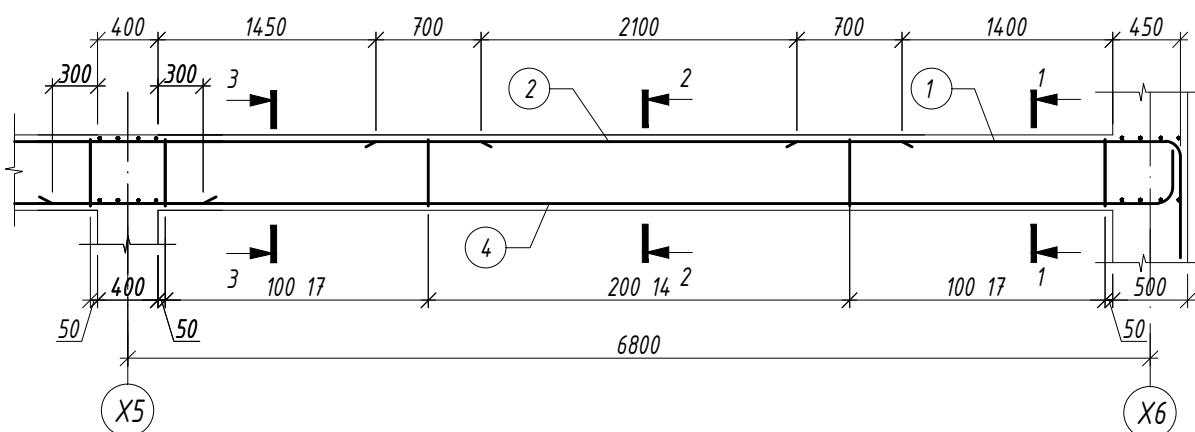
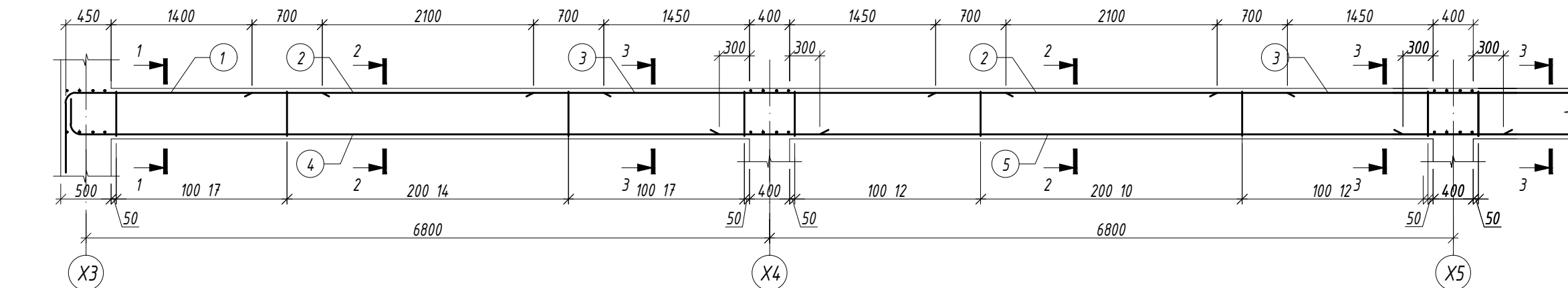


Зураг төслийн  
"ЦЭСДА" ХХК  
tel:976-88889927

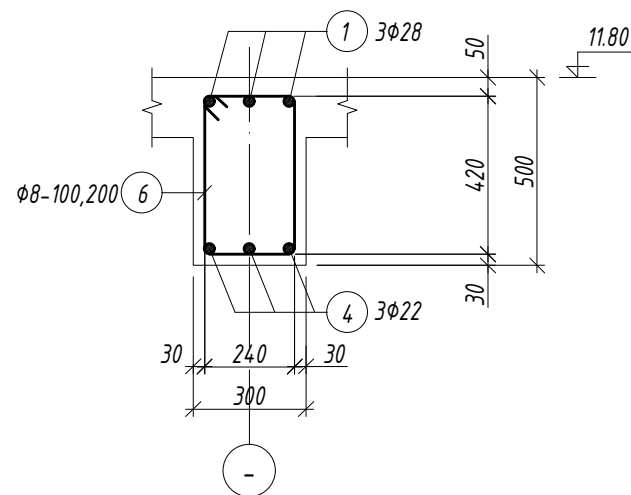
БАЯНХОНГОР АЙМАГ, БАЯНХОНГОР СУМ "ЕРӨНХИЙ БОЛОВСРОЛЫН "ЭРДЭМ" СУРГУУЛИЙН 240 ХҮҮХДИЙН ӨРГӨТГӨЛ СУРГУУЛЬ"					
ДАМНУРУУ ДН-11 /З-Р ДАВХАР 11.80 ТҮВШИН/					
Инженер		Ц.Тэргэл	Е.Г.Шифр:	Масштаб:	Огноо:
Гүйцэтгэсэн		Ц.Тэргэл	ЦЭ-11-06-08-207/23	М1:50	2023
Шалгасан		Н.Цэрэнцогзол	Т.Г.Шифр:	Зургийн дугаар: ББ-53	Хуудас: ББ-117



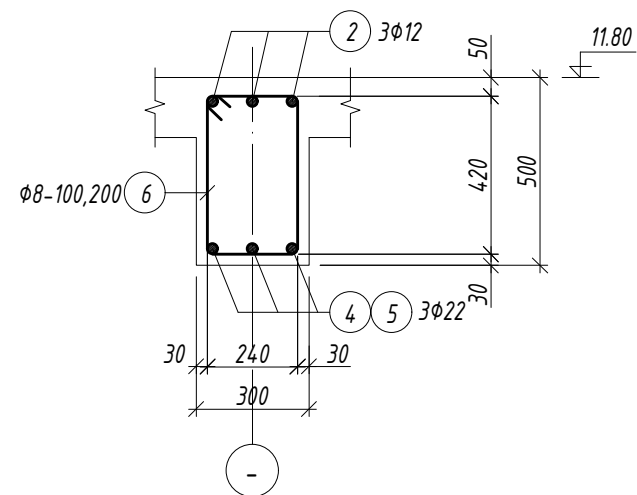
ДАМНУРУУ ДН-12 М1:50 /З-Р ДАВХАР 11.80  
ТҮВШИН/



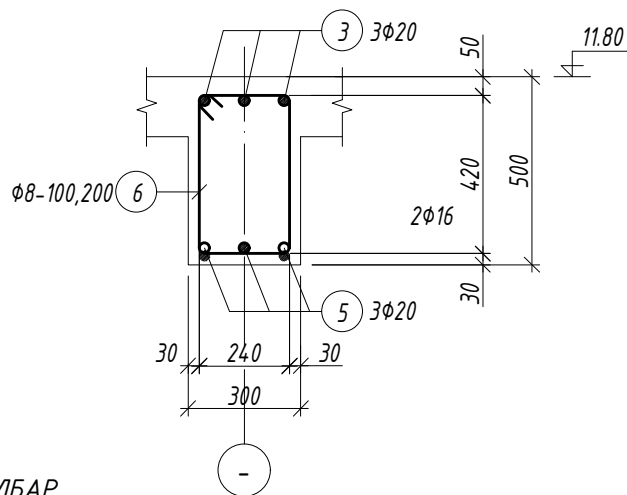
ОГТЛОЛ 1-1 М1:20



ОГТЛОЛ 2-2 М1:20



ОГТЛОЛ 3-3 М1:20



Хэсгийн тодорхойлолт

Поз.	Загвар	Поз.	Загвар
1		8	
4			

Марк позиц	эмдэглэгээ	Нэр	оо шир	Жин /кг/		
				нэгж	нийт	
Дамнуруу ДН-12				1	633.17	633.17
1		Ф 28 А400 ГОСТ 5781-82	3600	6	17.40	104.40
2		Ф 12 А400 ГОСТ 5781-82	3500	9	3.11	27.97
3		Ф 22 А400 ГОСТ 5781-82	4700	6	14.02	84.15
4		Ф 22 А400 ГОСТ 5781-82	8000	6	23.87	143.23
5		Ф 22 А400 ГОСТ 5781-82	7800	3	23.27	69.82
6		Ф 8 А240 ГОСТ 5781-82	1480	300	0.58	175.19
7		Ф 8 А240 ГОСТ 5781-82	480	150	0.19	28.41
Материал бетон В20 2.88м <sup>3</sup>						

ТАЙЛБАР

- Энэ хуудсыг холбогдох хуудсуудтай хамтатган үзнэ үү.
- Цутгалтыг гүйцэтгэхдээ холбогдох багана, дамнуруу, хана, хучилтыг хамтад нь цутгана.
- Цутгамал төмөрбетоны ажлыг БНБД 52-02-05 "Цутгамал бетон, төмөрбетон бүтээц"-ийн заалтуудын дагуу хийнэ.
- Төмөрбетон раманд зэвэрч мүүдсан, буруу хадгалсан арматур ашиглах, багана дамнурууны огтлолыг зураг төсөлд зааснаас өөрөөр цутгах, бетон цутгах ажлын технологийн горим зөрчих зэргийг хатуу хориглоно.
- Багана болон дамнурууг цутгахдаа бусад хийц эдлэхүүний зургийг үзэж шаардлагатай хэсэгт гаргалгаа арматуруудыг гаргаж цутгана.
- Цутгамал төмөр бетоныг өвөл хөлдөөж бэхжүүлэхийг хатуу хориглоно.



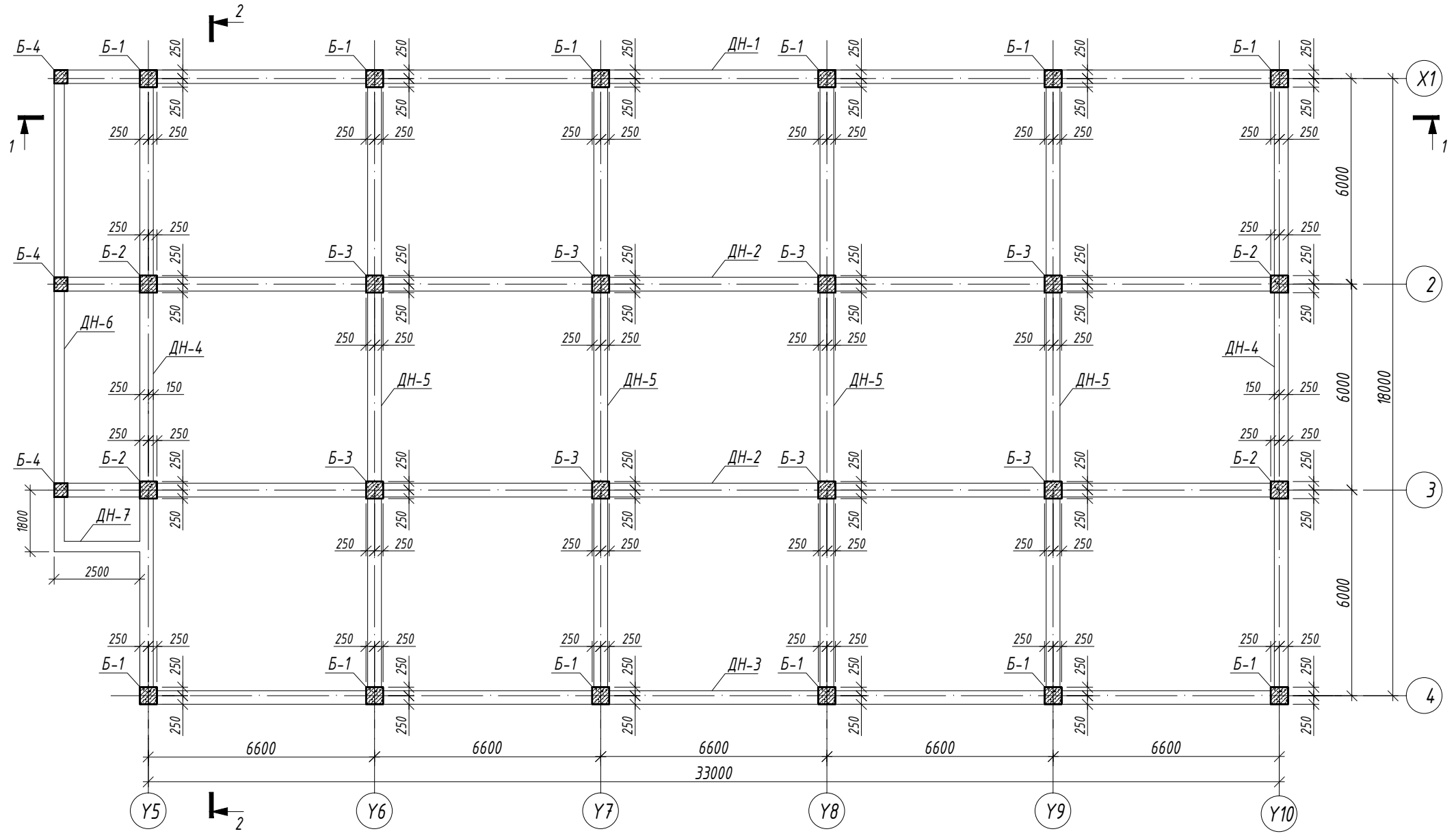
Зураг төслийн  
"ЦЭСДА" ХХК  
tel:976-88889927

БАЯНХОНГОР АЙМАГ, БАЯНХОНГОР СУМ  
"ЕРӨНХИЙ БОЛОВСРОЛЫН "ЭРДЭМ" СУРГУУЛИЙН 240 ХҮҮХДИЙН ӨРГӨТГӨЛ СУРГУУЛЬ"

ДАМНУРУУ ДН-12 /З-Р ДАВХАР 11.80 ТҮВШИН/

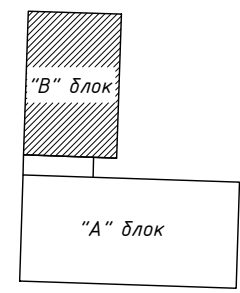
Инженер		Ц.Тэргэл	Е.Г.Шифр:	Масштаб:	Огноо:
Гүйцэтгэсэн		Ц.Тэргэл	ЦЭ-11-06-08-207/23	М1:50	2023
Шалгасан		Н.Цэрэнцогзол	Т.Г.Шифр:	Зургийн дугаар: ББ-54	Хуудас: ББ-117

**"В" БЛОКИЙН 1-Р ДАВХРЫН БАГАНА, ДАМНУРУУНЫ БАЙГУУЛАЛТ**  
**M1:150**




**ТАЙЛБАР**

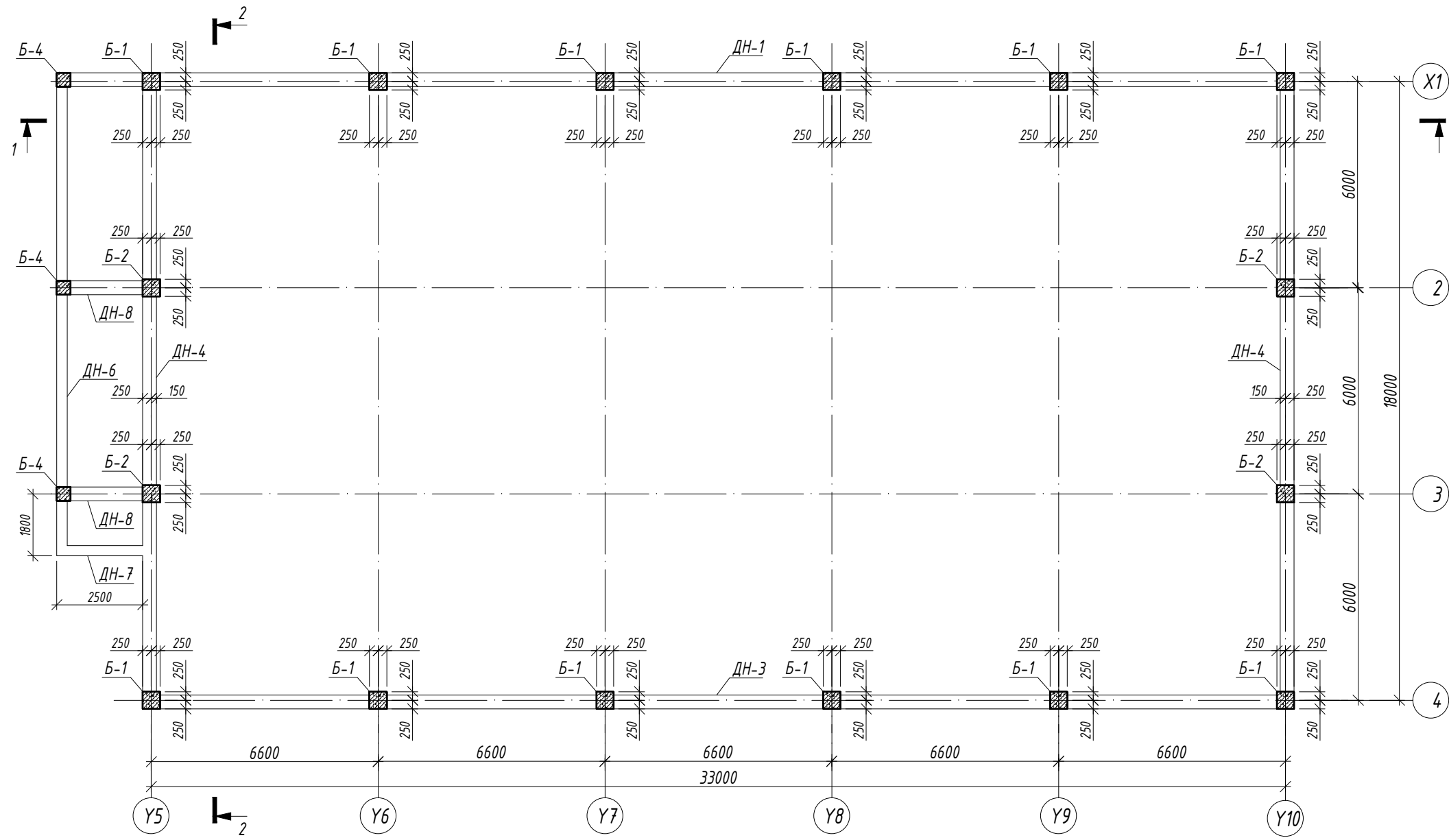
1. Энэ хуудсыг холбогдох хуудсуудтай хамтатган үзнэ үү.
2. Цутгалтыг гүйцэтгэхдээ холбогдох багана, дамнуруу, хана, хучилтыг хамтад нь цутгана.
3. Цутгамал төмөрбетоны ажлыг БНБД 52-02-05 "Цутгамал бетон, төмөрбетон дүтээц"-ийн заалтуудын дагуу хийнэ.
4. Төмөрбетон раманд зэвэрч муудсан, буруу хадгалсан арматур ашиглах, багана дамнурууны огтлолыг зураг төсөлд зааснаас өөрөөр цутгах, бетон цутгах ажлын технологийн горим зөрчих зэргийг хатуу хориглоно.
5. Багана болон дамнурууг цутгахдаа бусад хийц эдлэхүүний зургийг үзэж шаардлагатай хэсэгт гаргалгаа арматуруудыг гаргаж цутгана.
6. Цутгамал төмөр бетоныг өвөл хөлдөөж бэхжүүлэхийг хатуу хориглоно.



ЗӨВШӨӨРӨЛЦСӨН		
	Гарын үзэг	Нэр
БА	<i>[Signature]</i>	Г.Болорчулуун
ЦАХ	<i>[Signature]</i>	Ч.Баярмаа
ХАС	<i>[Signature]</i>	Ц.Ууганбаатар
ЦБУ	<i>[Signature]</i>	Ц.Навчаа
ХД	<i>[Signature]</i>	Ч.Гэрэлмаа

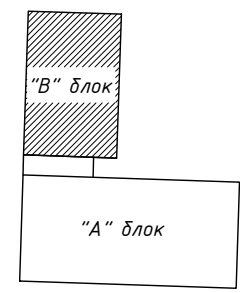
 Зураг төслийн "ЦЭСДА" ХХК tel:976-88889927						БАЯНХОНГОР АЙМАГ, БАЯНХОНГОР СУМ "ЕРӨНХИЙ БОЛОВСРОЛЫН "ЭРДЭМ" СУРГУУЛИЙН 240 ХҮҮХДИЙН ӨРГӨТГӨЛ СУРГУУЛЬ" "В" БЛОКИЙН 1-Р ДАВХРЫН БАГАНА, ДАМНУРУУНЫ БАЙГУУЛАЛТ					
Инженер	<i>[Signature]</i>	Ц.Тэргэл	Е.Г.Шифр:	Масштаб:	Огноо:						
Гүйцэтгэсэн	<i>[Signature]</i>	Ц.Тэргэл	ЦЗ-11-06-08-207/23	M1:150	2023						
Шалгасан	<i>[Signature]</i>	Н.Цэрэнцогзол	Т.Г.Шифр:	Зургийн дугаар:	Хуудас:						
				ББ-55	ББ-117						

**"В" БЛОКИЙН 5.05 ТҮВШНИЙ БАГАНА, ДАМНУРУУНЫ БАЙГУУЛАЛТ**  
**M1:150**




**ТАЙЛБАР**

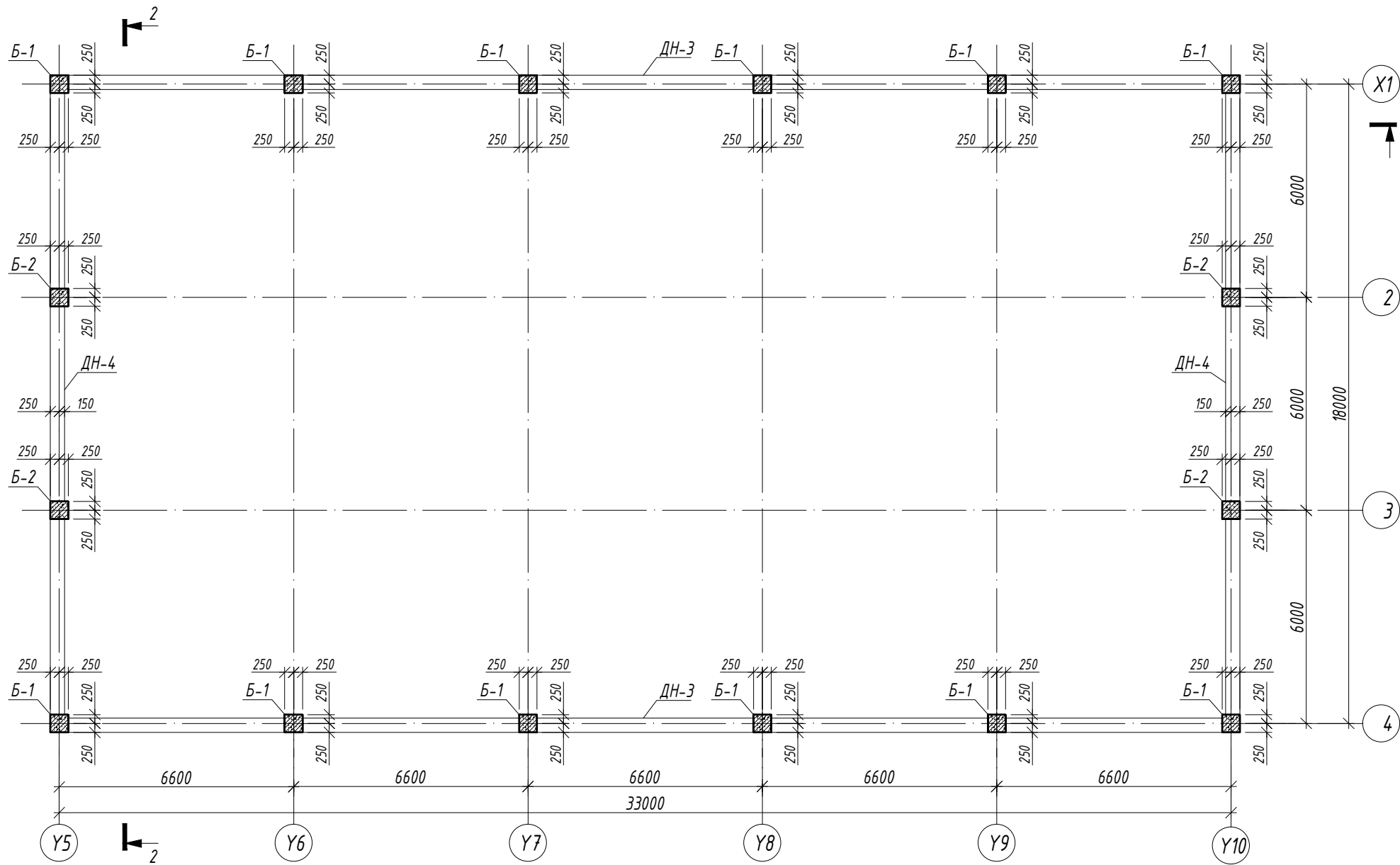
1. Энэ хуудсыг холбогдох хуудсуудтай хамтатган үзнэ үү.
2. Цутгалтыг гүйцэтгэхдээ холбогдох багана, дамнуруу, хана, хучилтыг хамтад нь цутгана.
3. Цутгамал төмөрбетоны ажлыг БНБД 52-02-05 "Цутгамал бетон, төмөрбетон дүтээц"-ийн заалтуудын дагуу хийнэ.
4. Төмөрбетон раманд зэвэрч муудсан, буруу хадгалсан арматур ашиглах, багана дамнурууны огтлолыг зураг төсөлд зааснаас өөрөөр цутгах, бетон цутгах ажлын технологийн горим зөрчих зэргийг хатуу хориглоно.
5. Багана болон дамнурууг цутгахдаа бусад хийц эдлэхүүний зургийг үзэж шаардлагатай хэсэгт гаргалгаа арматуруудыг гаргаж цутгана.
6. Цутгамал төмөр бетоныг өвөл хөлдөөж бэхжүүлэхийг хатуу хориглоно.



ЗӨВШӨӨРӨЛЦӨН		
	Гарын үзэг	Нэр
БА		Г.Болорчулуун
ЦАХ		Ч.Баярмаа
ХАС		Ц.Ууганбаатар
ЦБУ		Ц.Навчаа
ХД		Ч.Гэрэлмаа

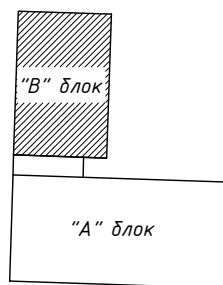
 Баянхонгор аймаг, Баянхонгор сум "ЕРӨНХИЙ БОЛОВСРОЛЫН "ЭРДЭМ" СУРГУУЛИЙН 240 ХҮҮХДИЙН ӨРГӨТГӨЛ СУРГУУЛЬ" "В" БЛОКИЙН 5.05 ТҮВШНИЙ БАГАНА, ДАМНУРУУНЫ БАЙГУУЛАЛТ					
Инженер		Ц.Тэргэл	Е.Г.Шифр:	Масштаб:	Огноо:
Гүйцэтгэсэн		Ц.Тэргэл	ЦЗ-11-06-08-207/23	M1:150	2023
Шалгасан		Н.Цэрэнцогзол	Т.Г.Шифр:	Зургийн дугаар:	Хуудас:
				ББ-56	ББ-117

**"В" БЛОКИЙН 8.35 ТҮВШНИЙ БАГАНА, ДАМНУРУУНЫ БАЙГУУЛАЛТ**  
**M1:150**




**ТАЙЛБАР**

1. Энэ хуудсыг холбогдох хуудсуудтай хамтатган үзнэ үү.
2. Цутгалтыг гүйцэтгэхдээ холбогдох багана, дамнуруу, хана, хучилтыг хамтад нь цутгана.
3. Цутгамал төмөрбетоны ажлыг БНБД 52-02-05 "Цутгамал бетон, төмөрбетон дүтээц"-ийн заалтуудын дагуу хийнэ.
4. Төмөрбетон раманд зэвэрч муудсан, буруу хадгалсан арматур ашиглах, багана дамнурууны огтлолыг зураг төсөлд зааснаас өөрөөр цутгах, бетон цутгах ажлын технологийн горим зөрчих зэргийг хатуу хориглоно.
5. Багана болон дамнурууг цутгахдаа бусад хийц эдлэхүүний зургийг үзэж шаардлагатай хэсэгт гаргалгаа арматуруудыг гаргаж цутгана.
6. Цутгамал төмөр бетоныг өвөл хөлдөөж бэхжүүлэхийг хатуу хориглоно.

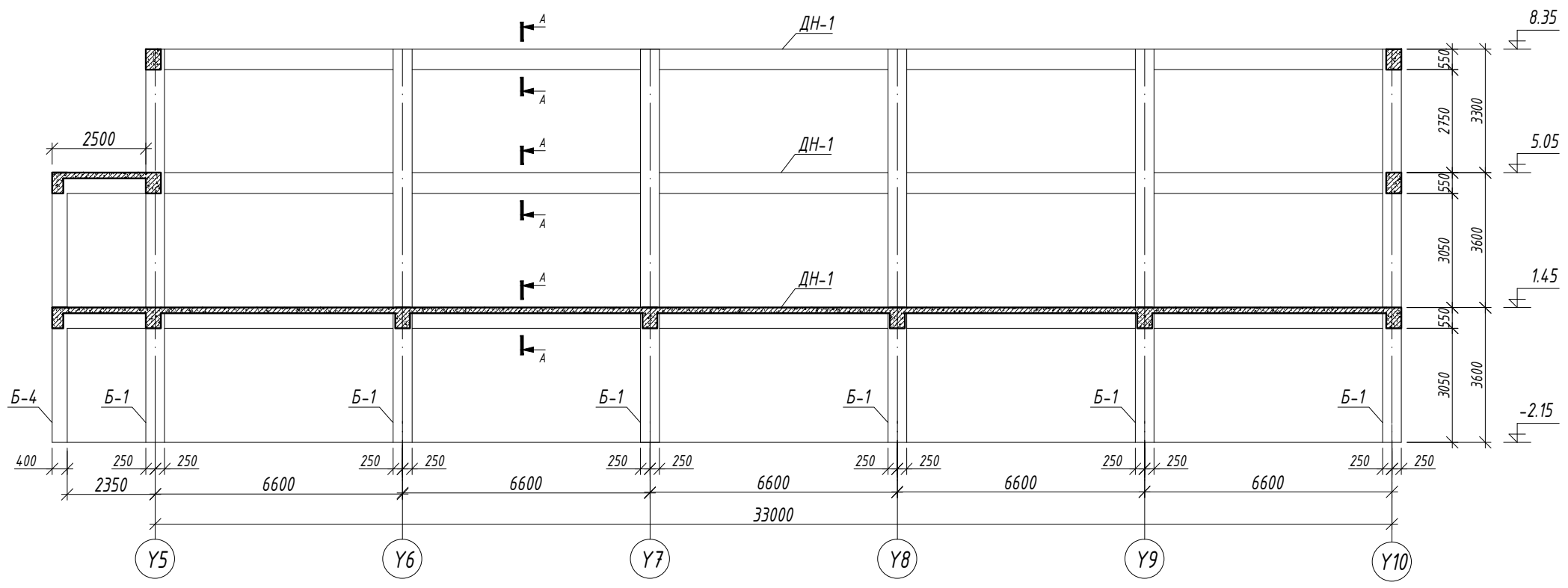


ЗӨВШӨӨРӨЛЦСӨН		
	Гарын үзэг	Нэр
БА		Г.Болорчулуун
ЦАХ		Ч.Баярмаа
ХАС		Ц.Ууганбаатар
ЦБУ		Ц.Навчаа
ХД		Ч.Гэрэлмаа

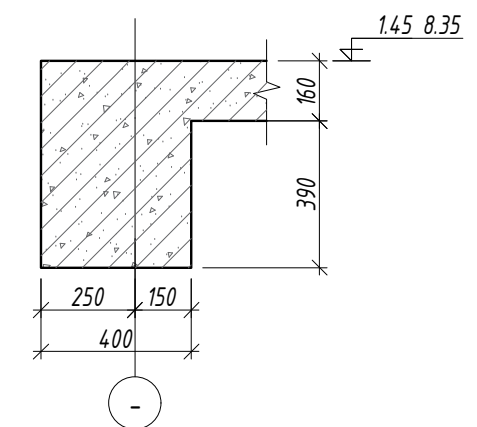
 Баянхонгор аймаг, Баянхонгор сум "ЕРӨНХИЙ БОЛОВСРОЛЫН "ЭРДЭМ" СУРГУУЛИЙН 240 ХҮҮХДИЙН ӨРГӨТГӨЛ СУРГУУЛЬ" "В" БЛОКИЙН 8.35 ТҮВШНИЙ БАГАНА, ДАМНУРУУНЫ БАЙГУУЛАЛТ					
Инженер		Ц.Тэргэл	Е.Г.Шифр:	Масштаб:	Огноо:
Гүйцэтгэсэн		Ц.Тэргэл	ЦЭ-11-06-08-207/23	M1:150	2023
Шалгасан		Н.Цэрэнцогзол	Т.Г.Шифр:	Зургийн дугаар:	Хуудас:
				ББ-57	ББ-117

Зураг төслийн  
 "ЦЭСДА" ХХК  
 tel:976-88889927

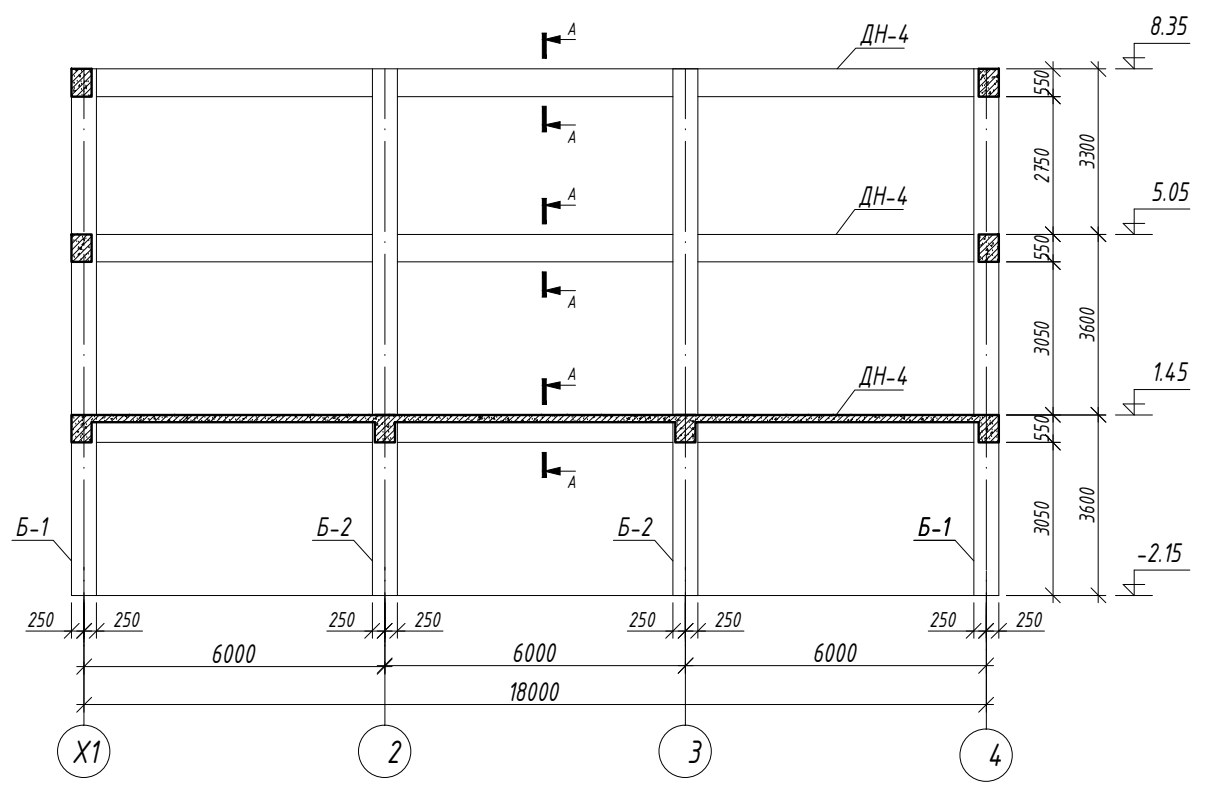
ОГТЛОЛ 1-1 М1:150



ОГТЛОЛ А-А М1:20




ОГТЛОЛ 2-2 М1:150

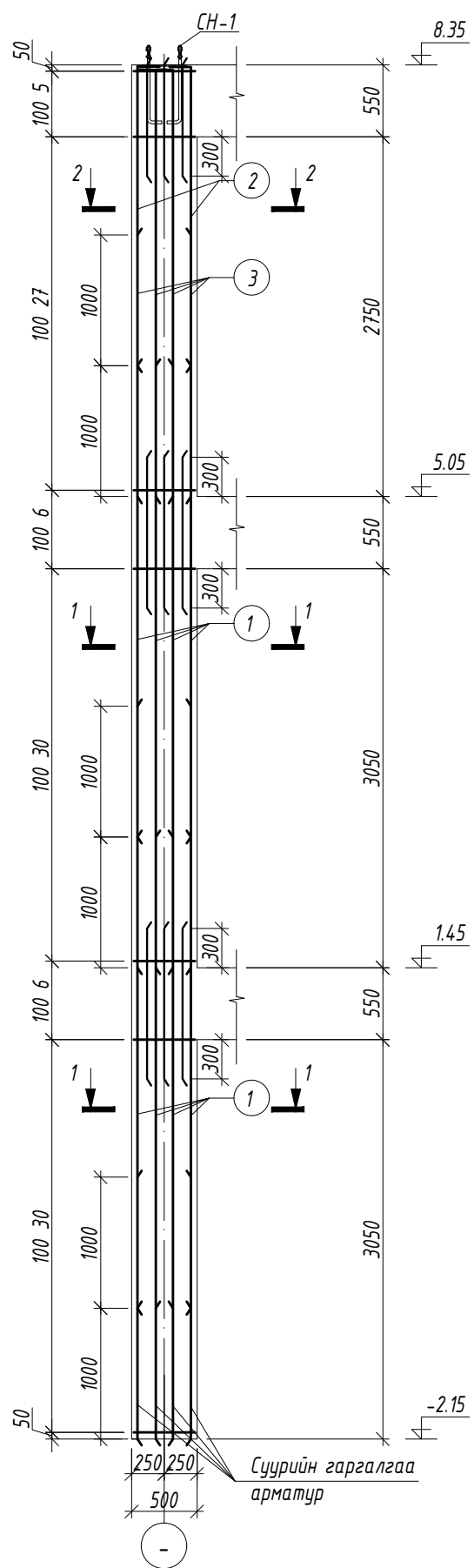


**ТАЙЛБАР**

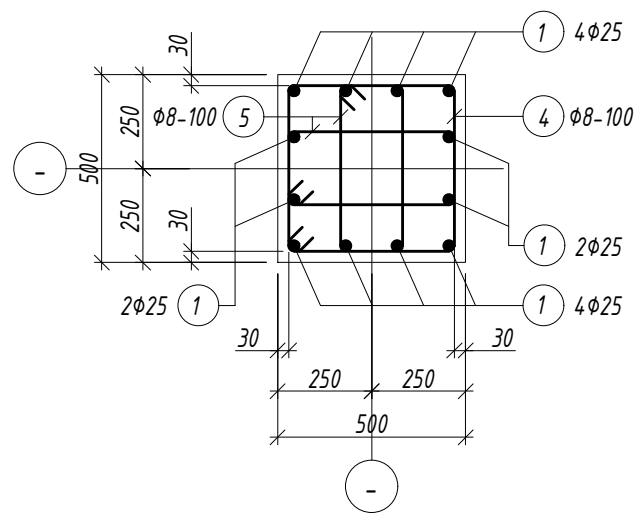
1. Энэ хуудсыг холбогдох хуудсуудтай хамтатган үзнэ үү.
2. Цутгалтыг гүйцэтгэхдээ холбогдох багана, дамнуруу, хана, хучилтыг хамтад нь цутгана.
3. Цутгамал төмөрбетоны ажлыг БНБД 52-02-05 "Цутгамал бетон, төмөрбетон бүтээц"-ийн заалтуудын дагуу хийнэ.
4. Төмөрбетон раманд эзвэрч муудсан, буруу хадгалсан арматур ашиглах, багана дамнурууны огтлолыг зураг төсөлд зааснаас өөрөөр цутгах, бетон цутгах ажлын технологийн горим зөрчих зэргийг хатуу хориглоно.
5. Багана болон дамнурууг цутгахдаа бусад хийц эдлэхүүний зургийг үзэж шаардлагатай хэсэгт гаргалгаа арматуруудыг гаргаж цутгана.
6. Цутгамал төмөр бетоныг өвөл хөлдөөж бэхжүүлэхийг хатуу хориглоно.

 Зураг төслийн "ЦЭСДА" ХХК tel:976-88889927	БАЯНХОНГОР АЙМАГ, БАЯНХОНГОР СУМ "ЕРВӨНХИЙ БОЛОВСРОЛЫН "ЭРДЭМ" СУРГУУЛИЙН 240 ХҮҮХДИЙН ӨРГӨТГӨЛ СУРГУУЛЬ"				
	ОГТЛОЛ 1-1, 2-2				
	Инженер	<i>Ц.Тэргэл</i>	Ц.Тэргэл	Е.Г.Шифр:	Масштаб:
Гүйцэтгэсэн	<i>Ц.Тэргэл</i>	Ц.Тэргэл	ЦЭ-11-06-08-207/23	М1:150	2023
Шалгасан	<i>Н.Цэрэнцогзол</i>	Н.Цэрэнцогзол	Т.Г.Шифр:	Зургийн дугаар:	Хуудас:
				ББ-58	ББ-117

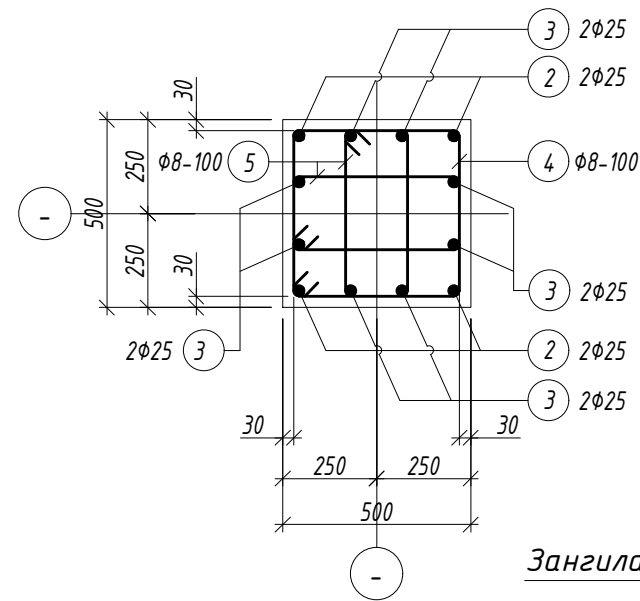
БАГАНА Б-1 М1:50



ОГТЛОЛ 1-1 М1:20



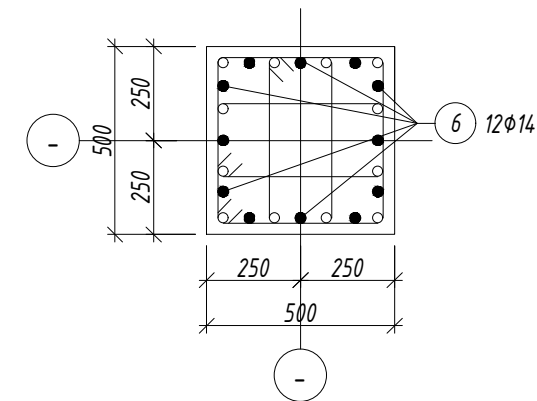
ОГТЛОЛ 2-2 М1:20



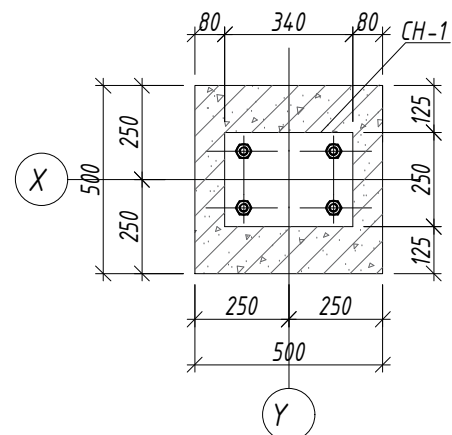
Хэсгийн тодорхойлолт

Поз.	Загвар	Поз.	Загвар
2		4	
3		5	

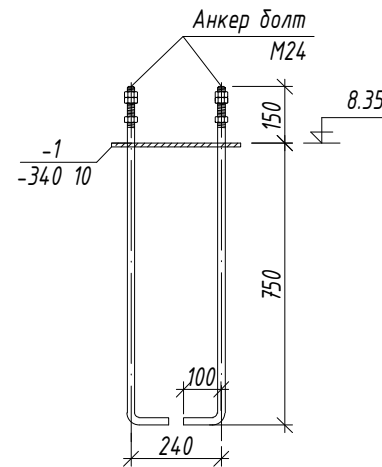
Зангилааны нэмэлт арматур М1:20



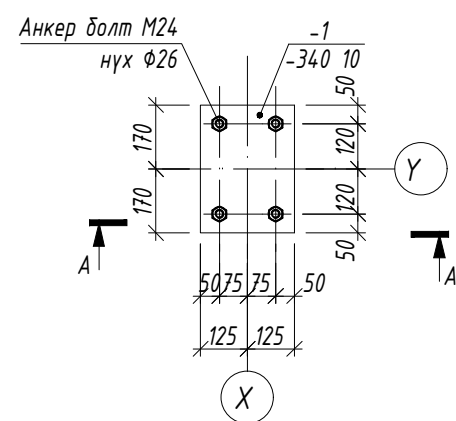
СУУЛГАХ НАРИЙВЧ М1:20



ОГТЛОЛ А-А М1:20



СУУЛГАХ НАРИЙВЧ СН-1 М1:20



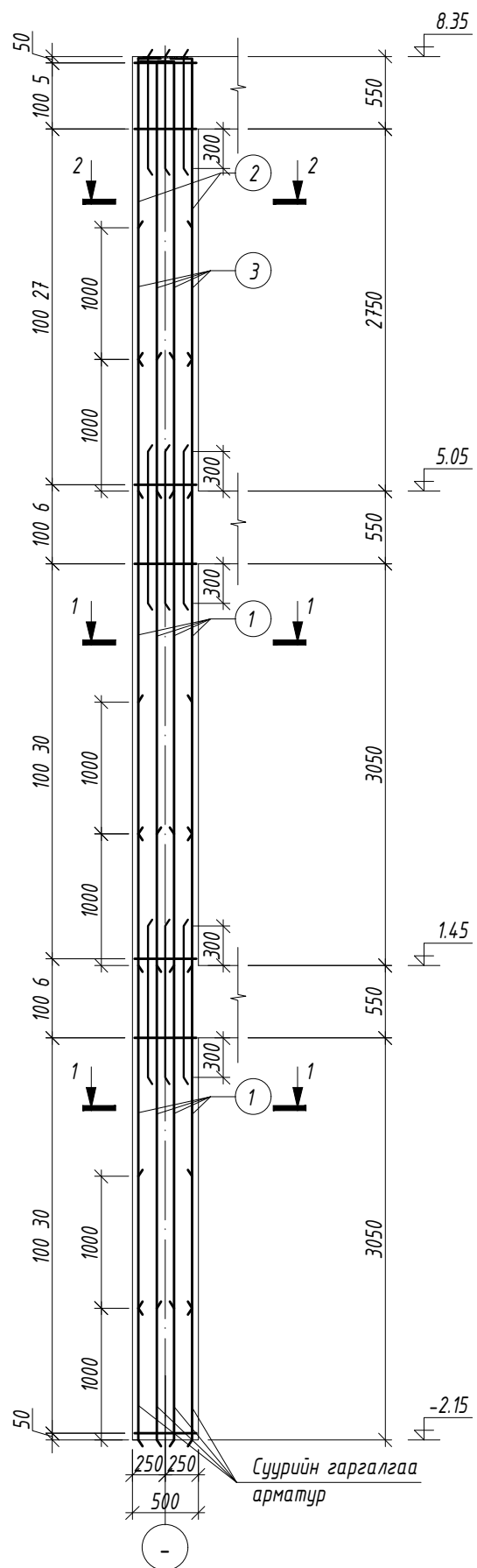
Марк позиц	эмдэглэгээ	Нэр	оо шир	Жин /кг/		
				нэгж	нийт	
Багана Б-1				12	827.43	9929.20
1	φ 25	А400 ГОСТ 5781-82	4600	24	17.72	425.40
2	φ 25	А400 ГОСТ 5781-82	2600	4	10.02	40.07
3	φ 25	А400 ГОСТ 5781-82	3600	8	13.87	110.97
4	φ 8	А240 ГОСТ 5781-82	1900	110	0.75	82.47
5	φ 8	А240 ГОСТ 5781-82	1340	220	0.53	116.32
6	φ 14	А400 ГОСТ 5781-82	1200	36	1.45	52.20
Материал бетон В20				2.63	12	31.56м <sup>3</sup>
Суулгах нарийвч СН-1				12	14.07	168.84
1	Анкер болт М24	ГОСТ 4543-77 40Х "селект" 1000	1000	4	1.85	7.40
2	-1	ГОСТ 27772-88 С255 -340 250 10	10	1	6.67	6.67

БАЯНХОНГОР АЙМАГ, БАЯНХОНГОР СУМ  
"ЕРВӨНХИЙ БОЛОВСРОЛЫН "ЭРДЭМ" СУРГУУЛИЙН 240 ХҮҮХДИЙН ӨРГӨТГӨЛ СУРГУУЛЬ"

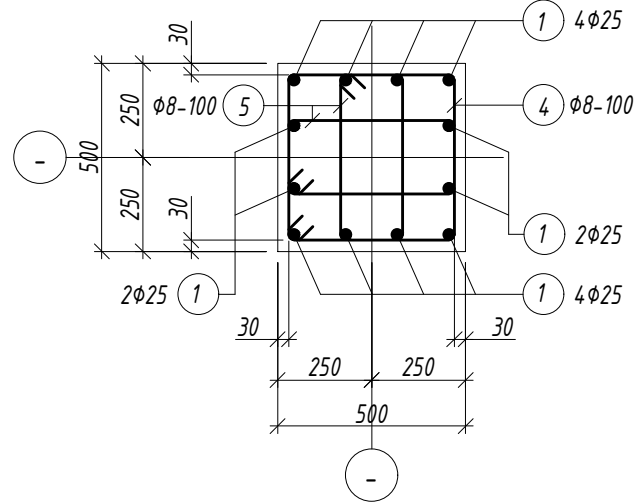
БАГАНА Б-1

Инженер		Ц.Тэргэл	Е.Г.Шифр:	Масштаб:	Огноо:
Гүйцэтгэсэн		Ц.Тэргэл	ЦЭ-11-06-08-207/23	М1:50	2023
Шалгасан		Н.Цэрэнцогзол	Т.Г.Шифр:	Зургийн дугаар:	Хуудас:
			ББ-59	ББ-117	

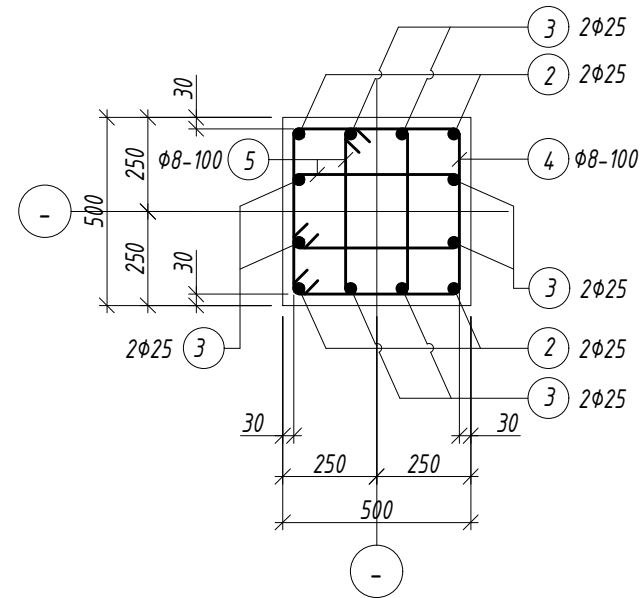
БАГАНА Б-2 М1:50



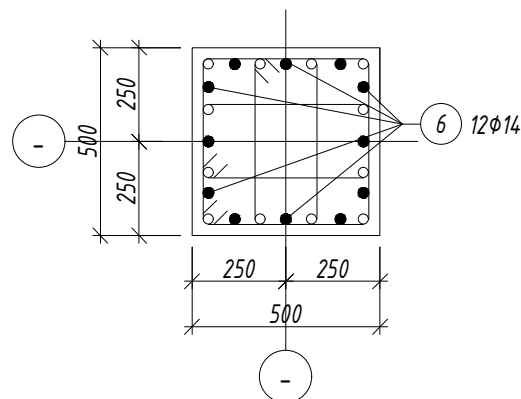
ОГТЛОЛ 1-1 М1:20



ОГТЛОЛ 2-2 М1:20



Зангилааны нэмэлт арматур М1:20



ТАЙЛБАР

1. Энэ хуудсыг холбогдох хуудсуудтай хамтатган үзнэ үү.
2. Цутгалтыг гүйцэтгэхдээ холбогдох багана, дамнуруу, хана, хучилтыг хамтад нь цутгана.
3. Цутгамал төмөрбетоны ажлыг БНБД 52-02-05 "Цутгамал бетон, төмөрбетон бүтээц"-ийн заалтуудын дагуу хийнэ.
4. Төмөрбетон раманд эзвэрч муудсан, буруу хадгалсан арматур ашиглах, багана дамнурууны огтлолыг зураг төсөлд зааснаас өөрөөр цутгах, бетон цутгах ажлын технологийн горим зөрчих зэргийг хатуу хориглоно.
5. Багана болон дамнурууг цутгахдаа бусад хийц эдлэхүүний зургийг үзэж шаардлагатай хэсэгт гаргалгаа арматуруудыг гаргаж цутгана.
6. Цутгамал төмөр бетоныг өвөл хөлдөөж бэхжүүлэхийг хатуу хориглоно.

Хэсгийн тодорхойлолт

Поз.	Загвар	Поз.	Загвар
2		4	
3		5	

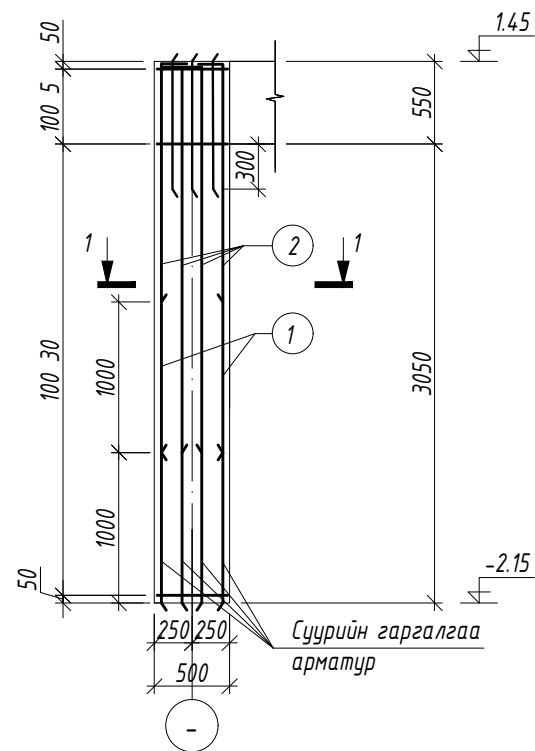
Марк позиц	эмдэглэгээ	Нэр	оо шир	Жин /кг/		
				нэгж	нийт	
Багана Б-2				4	827.43	3309.73
1	φ 25	A400 ГОСТ 5781-82	4600	24	17.72	425.40
2	φ 25	A400 ГОСТ 5781-82	2600	4	10.02	40.07
3	φ 25	A400 ГОСТ 5781-82	3600	8	13.87	110.97
4	φ 8	A240 ГОСТ 5781-82	1900	110	0.75	82.47
5	φ 8	A240 ГОСТ 5781-82	1340	220	0.53	116.32
6	φ 14	A400 ГОСТ 5781-82	1200	36	1.45	52.20
Материал бетон В20 2.63 4 10.52м <sup>3</sup>						

Баянхонгор аймаг, Баянхонгор сум  
"ЕРӨНХИЙ БОЛОВСРОЛЫН "ЭРДЭМ" СУРГУУЛИЙН 240 ХҮҮХДИЙН ӨРГӨТГӨЛ СУРГУУЛЬ"

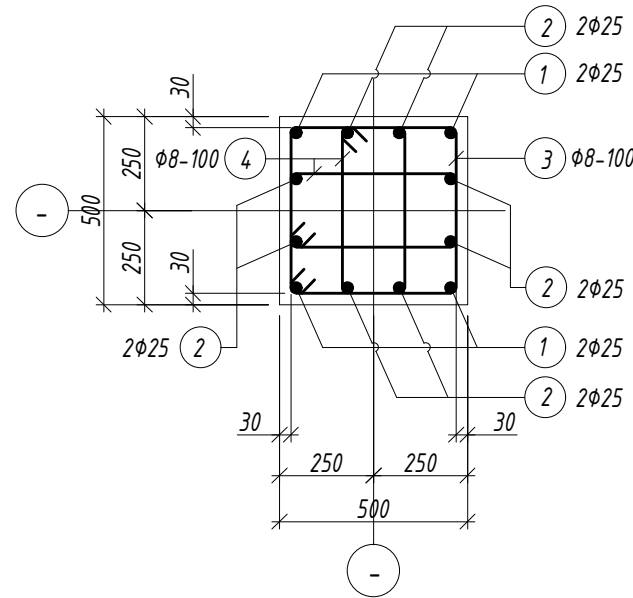
БАГАНА Б-2

Инженер		Ц.Тэргэл	Е.Г.Шифр:	Масштаб:	Огноо:
Гүйцэтгэсэн		Ц.Тэргэл	ЦЗ-11-06-08-207/23	M1:50	2023
Шалгасан		Н.Цэрэнцогзол	Т.Г.Шифр:	Зургийн дугаар:	Хуудас:
				ББ-60	ББ-117

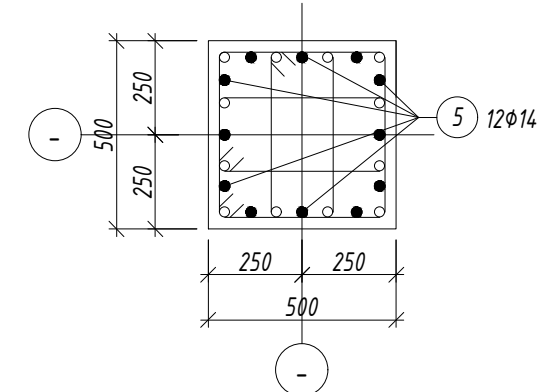
**БАГАНА Б-3 М1:50**



**ОГТЛОЛ 1-1 М1:20**



**Зангилааны нэмэлт арматур М1:20 /Багана 500x500/**







**Хэсгийн тодорхойлолт**

Поз.	Зэгвар	Поз.	Зэгвар
1		3	
2		4	

Марк позиц	эмдэглэгээ	Нэр	оо шир	Жин /кг/		
				нэгж	нийт	
Багана Б-3				8	244.48	1955.81
1		Φ 25 А400 ГОСТ 5781-82	2900	4	11.17	44.70
2		Φ 25 А400 ГОСТ 5781-82	3900	8	15.03	120.22
3		Φ 8 А240 ГОСТ 5781-82	1900	36	0.75	26.99
4		Φ 8 А240 ГОСТ 5781-82	1340	72	0.53	38.07
5		Φ 14 А400 ГОСТ 5781-82	1000	12	1.21	14.50
Материал бетон В20 0.9 8 7.2м3						

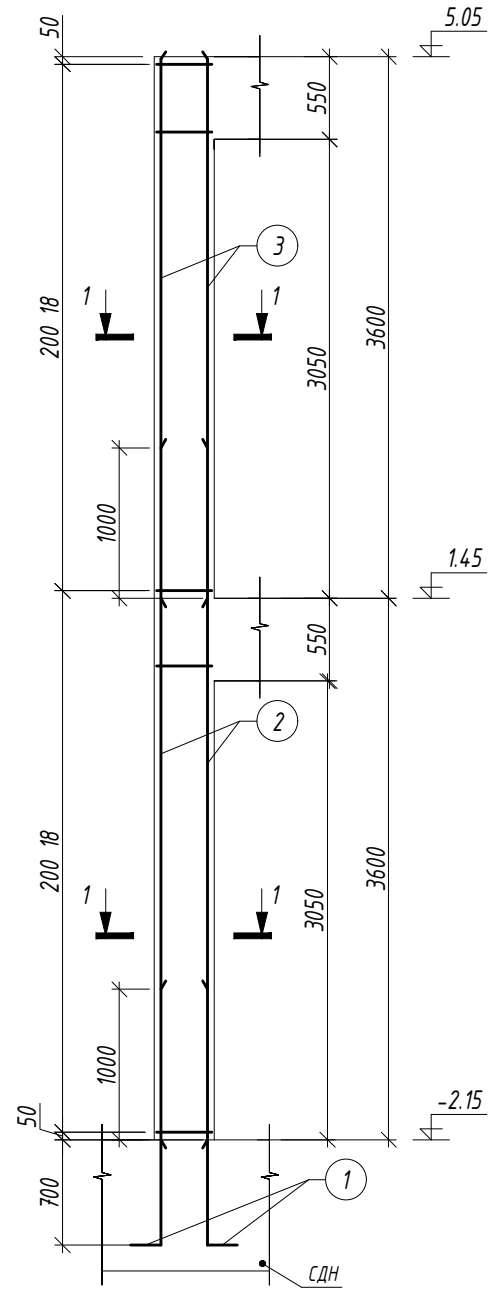
**ТАЙЛБАР**

- Энэ хуудсыг холбогдох хуудсуудтай хамтатган үзнэ үү.
- Цутгалтыг гүйцэтгэхдээ холбогдох багана, дамнуруу, хана, хучилтыг хамтад нь цутгана.
- Цутгамал төмөрбетоны ажлыг БНБД 52-02-05 "Цутгамал бетон, төмөрбетон бүтээц"-ийн заалтуудын дагуу хийнэ.
- Төмөрбетон раманд эзвэрч мүүдсан, буруу хадгалсан арматур ашиглах, багана дамнурууны огтлолыг зураг төсөлд зааснаас өөрөөр цутгах, бетон цутгах ажлын технологийн горим зөрчих зэргийг хатуу хориглоно.
- Багана болон дамнурууг цутгахдаа бусад хийц эдлэхүүний зургийг үзэж шаардлагатай хэсэгт гаргалгаа арматуруудыг гаргаж цутгана.
- Цутгамал төмөр бетоныг өвөл хөлдөөж бэхжүүлэхийг хатуу хориглоно.

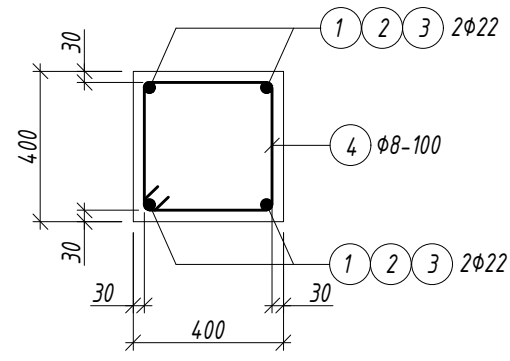
 Зураг төслийн "ЦЭСДА" ХХК tel:976-88889927	БАЯНХОНГОР АЙМАГ, БАЯНХОНГОР СУМ "ЕРӨНХИЙ БОЛОВСРОЛЫН "ЭРДЭМ" СУРГУУЛИЙН 240 ХҮҮХДИЙН ӨРГӨТГӨЛ СУРГУУЛЬ"					
	БАГАНА Б-3					
	Инженер		Ц.Тэргэл	Е.Г.Шифр:	Масштаб:	Огноо:
	Гүйцэтгэсэн		Ц.Тэргэл	ЦЭ-11-06-08-207/23	М1:50	2023
Шалгасан		Н.Цэрэнцогзол	Т.Г.Шифр:	Зургийн дугаар: ББ-61	Хуудас: ББ-117	



**БАГАНА Б-4 М1:50**



**ОГТЛОЛ 1-1 М1:20**



**Хэсгийн тодорхойлолт**

Поз.	Загвар	Поз.	Загвар
1		4	

Марк позиц	эмдэглэгээ	Нэр	оо шир	Жин /кг/		
				нэгж	нийт	
Багана Б-4				3	147.82	443.45
1	Φ 22	A400 ГОСТ 5781-82	2300	4	6.86	27.45
2	Φ 22	A400 ГОСТ 5781-82	4600	4	13.73	54.90
3	Φ 22	A400 ГОСТ 5781-82	3600	4	10.74	42.97
4	Φ 8	A240 ГОСТ 5781-82	1500	38	0.59	22.49
Материал бетон В20 1.15 э 3.45мэ						

**ТАЙЛБАР**

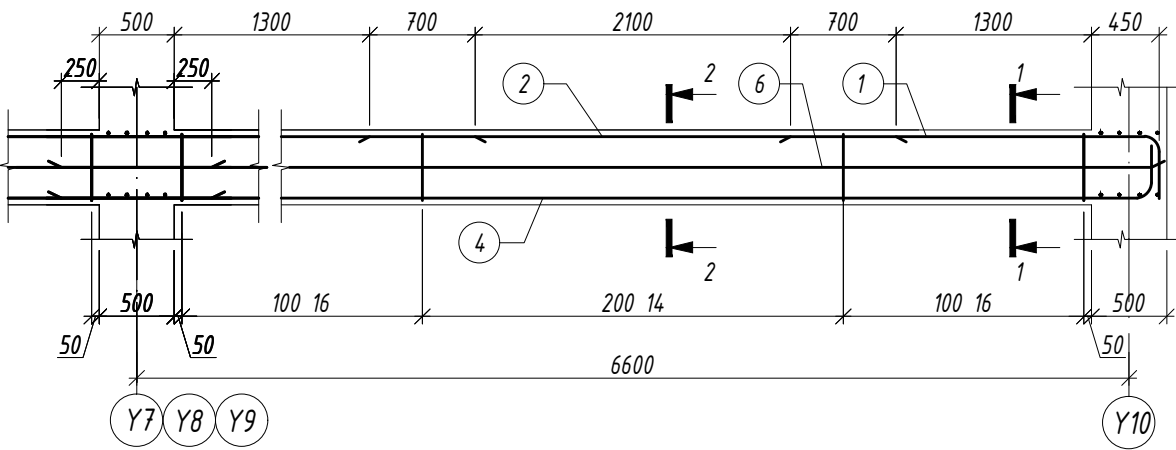
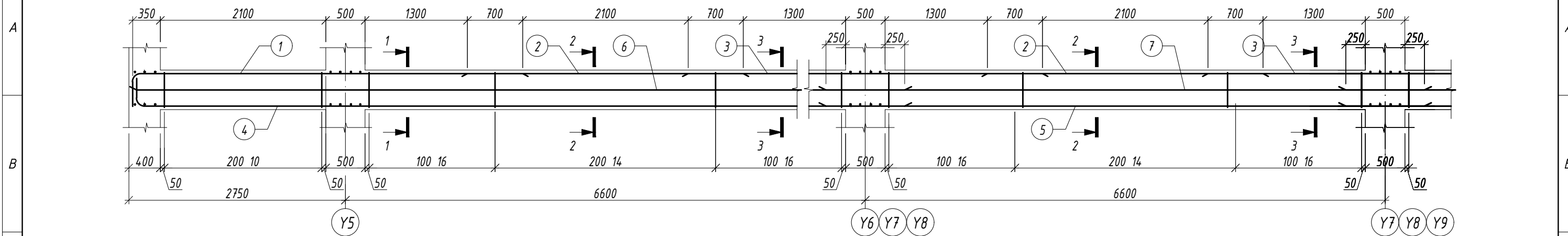
- Энэ хуудсыг холбогдох хуудсуудтай хамтатган үзнэ үү.
- Цутгалтыг гүйцэтгэхдээ холбогдох багана, дамнуруу, хана, хучилтыг хамтад нь цутгана.
- Цутгамал төмөрбетоны ажлыг БНБД 52-02-05 "Цутгамал бетон, төмөрбетон бүтээц"-ийн заалтуудын дагуу хийнэ.
- Төмөрбетон раманд эзвэрч муудсан, буруу хадгалсан арматур ашиглах, багана дамнурууны огтлолыг зураг төсөлд зааснаас өөрөөр цутгах, бетон цутгах ажлын технологийн горим зөрчих зэргийг хатуу хориглоно.
- Багана болон дамнурууг цутгахдаа бусад хийц эдлэхүүний зургийг үзэж шаардлагатай хэсэгт гаргалгаа арматуруудыг гаргаж цутгана.
- Цутгамал төмөр бетоныг өвөл хөлдөөж бэхжүүлэхийг хатуу хориглоно.



Зураг төслийн  
"ЦЭСДА" ХХК  
tel:976-88889927

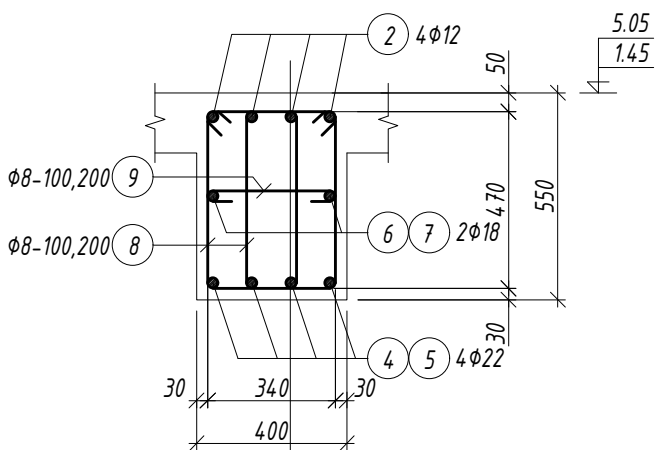
БАЯНХОНГОР АЙМАГ, БАЯНХОНГОР СУМ "ЕРӨНХИЙ БОЛОВСРОЛЫН "ЭРДЭМ" СУРГУУЛИЙН 240 ХҮҮХДИЙН ӨРГӨТГӨЛ СУРГУУЛЬ"					
БАГАНА Б-4					
Инженер		Ц.Тэргэл	Е.Г.Шифр:	Масштаб:	Огноо:
Гүйцэтгэсэн		Ц.Тэргэл	ЦЭ-11-06-08-207/23	М1:100	2023
Шалгасан		Н.Цэрэнцогзол	Т.Г.Шифр:	Зургийн дугаар: ББ-62	Хуудас: ББ-117

ДАМНУРУУ ДН-1 М1:50

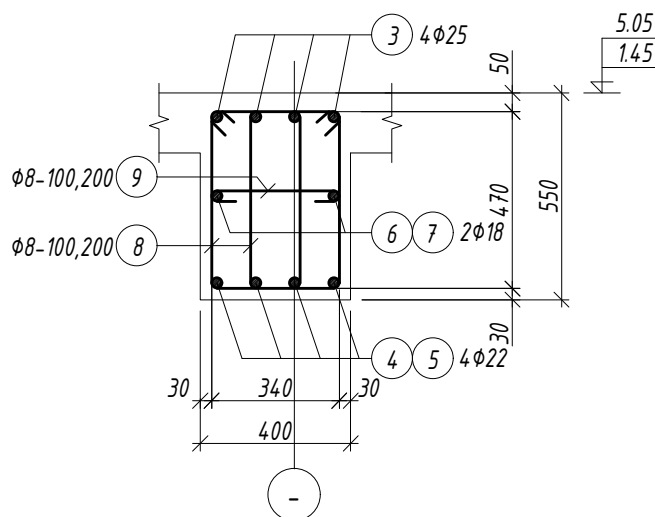


ОГТЛОЛ 1-1 М1:20

ОГТЛОЛ 2-2 М1:20



ОГТЛОЛ 3-3 М1:20



Хэсгийн тодорхойлолт

Поз.	Загвар	Поз.	Загвар	Поз.	Загвар
1		1		8	
4		4		9	

Марк позиц	эмдэглэгээ	Нэр	оо шир	Жин /кг/		
				нэгж	нийт	
Дамнууруу ДН-1				2	1473.13	2946.26
1	φ 25	A400 ГОСТ 5781-82	5500	4	21.19	84.77
1	φ 25	A400 ГОСТ 5781-82	3200	4	12.33	49.32
2	φ 12	A400 ГОСТ 5781-82	3500	20	3.11	62.15
3	φ 25	A400 ГОСТ 5781-82	4500	16	17.34	277.43
4	φ 22	A400 ГОСТ 5781-82	10300	4	30.73	122.94
4	φ 22	A400 ГОСТ 5781-82	7800	4	23.27	93.10
5	φ 22	A400 ГОСТ 5781-82	7600	12	22.68	272.14
6	φ 18	A400 ГОСТ 5781-82	9800	2	19.58	39.15
6	φ 18	A400 ГОСТ 5781-82	7300	2	14.58	29.16
7	φ 18	A400 ГОСТ 5781-82	7600	6	15.18	91.09
8	φ 8	A240 ГОСТ 5781-82	1580	490	0.62	305.48
9	φ 8	A240 ГОСТ 5781-82	480	245	0.19	46.40
Материал бетон В20				7.2	2	14.4м <sup>3</sup>



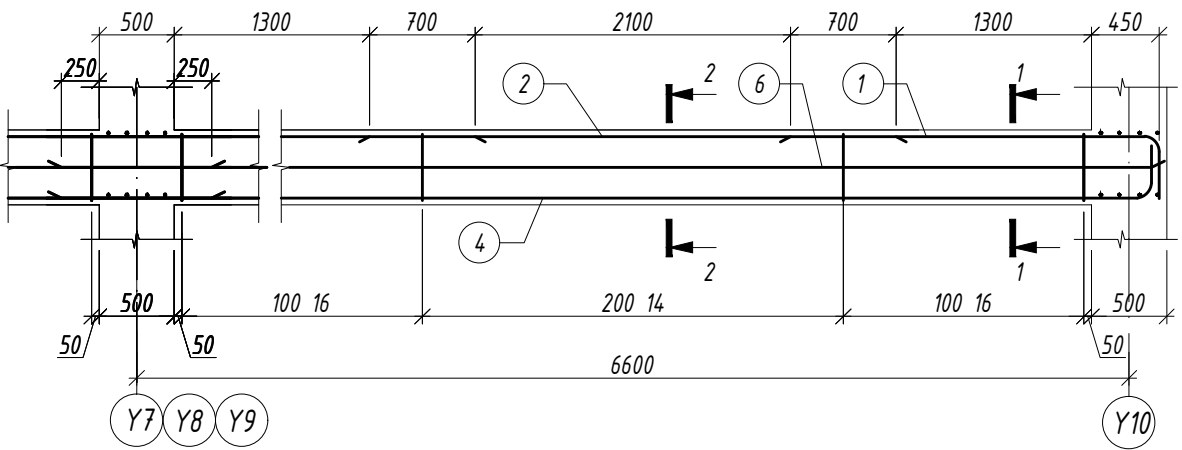
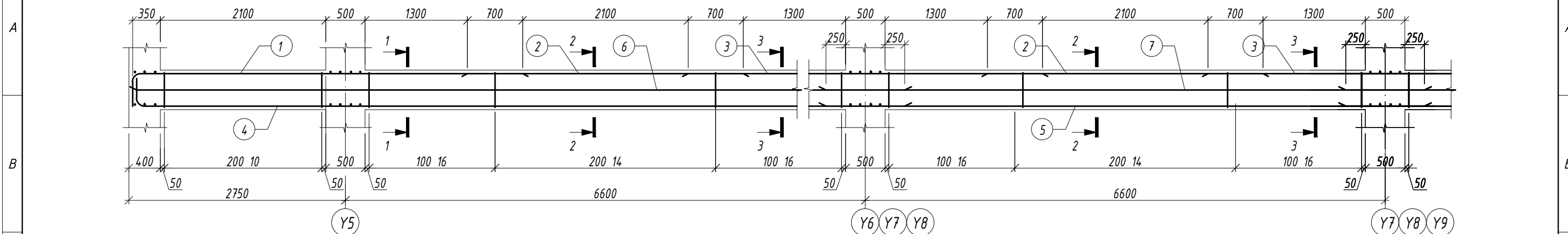
Зураг төслийн  
"ЦЭСДА" ХХК  
tel:976-88889927

БАЯНХОНГОР АЙМАГ, БАЯНХОНГОР СУМ  
"ЕРВӨНХИЙ БОЛОВСРОЛЫН "ЭРДЭМ" СУРГУУЛИЙН 240 ХҮҮХДИЙН ӨРГӨТГӨЛ СУРГУУЛЬ"

ДАМНУРУУ ДН-1

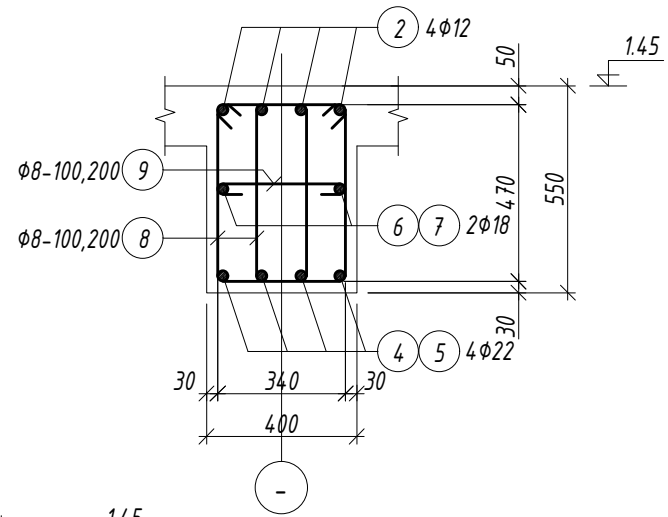
Инженер		Ц.Тэргэл	Е.Г.Шифр:	Масштаб:	Огноо:
Гүйцэтгэсэн		Ц.Тэргэл	ЦЗ-11-06-08-207/23	M1:50	2023
Шалгасан		Н.Цэрэнцогзол	Т.Г.Шифр:	Зургийн дугаар: ББ-63	Хуудас: ББ-117

ДАМНУРУУ ДН-2 М1:50

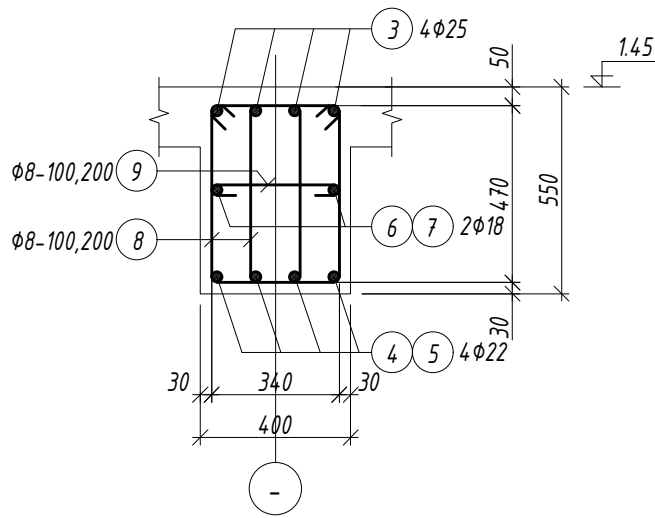


ОГТЛОЛ 1-1 М1:20

ОГТЛОЛ 2-2 М1:20



ОГТЛОЛ 3-3 М1:20



Хэсгийн тодорхойлолт

Поз.	Загвар	Поз.	Загвар	Поз.	Загвар
1		1		8	
4		4		9	

Марк позиц	эмдэглэгээ	Нэр	оо шир	Жин /кг/		
				нэгж	нийт	
Дамнууруу ДН-2				2	1473.13	2946.26
1	φ 25	A400 ГОСТ 5781-82	5500	4	21.19	84.77
1	φ 25	A400 ГОСТ 5781-82	3200	4	12.33	49.32
2	φ 12	A400 ГОСТ 5781-82	3500	20	3.11	62.15
3	φ 25	A400 ГОСТ 5781-82	4500	16	17.34	277.43
4	φ 22	A400 ГОСТ 5781-82	10300	4	30.73	122.94
4	φ 22	A400 ГОСТ 5781-82	7800	4	23.27	93.10
5	φ 22	A400 ГОСТ 5781-82	7600	12	22.68	272.14
6	φ 18	A400 ГОСТ 5781-82	9800	2	19.58	39.15
6	φ 18	A400 ГОСТ 5781-82	7300	2	14.58	29.16
7	φ 18	A400 ГОСТ 5781-82	7600	6	15.18	91.09
8	φ 8	A240 ГОСТ 5781-82	1580	490	0.62	305.48
9	φ 8	A240 ГОСТ 5781-82	480	245	0.19	46.40
Материал бетон В20				7.2	2	14.4м <sup>3</sup>

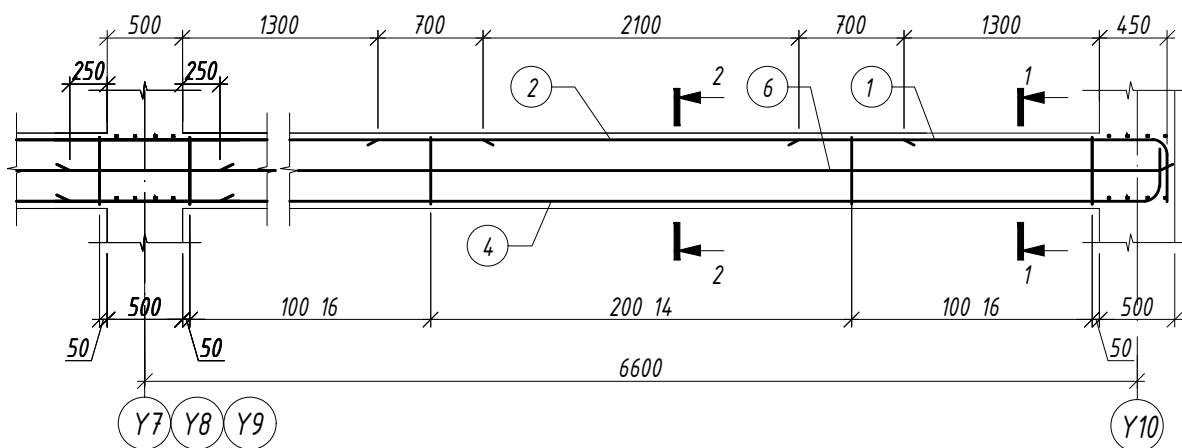
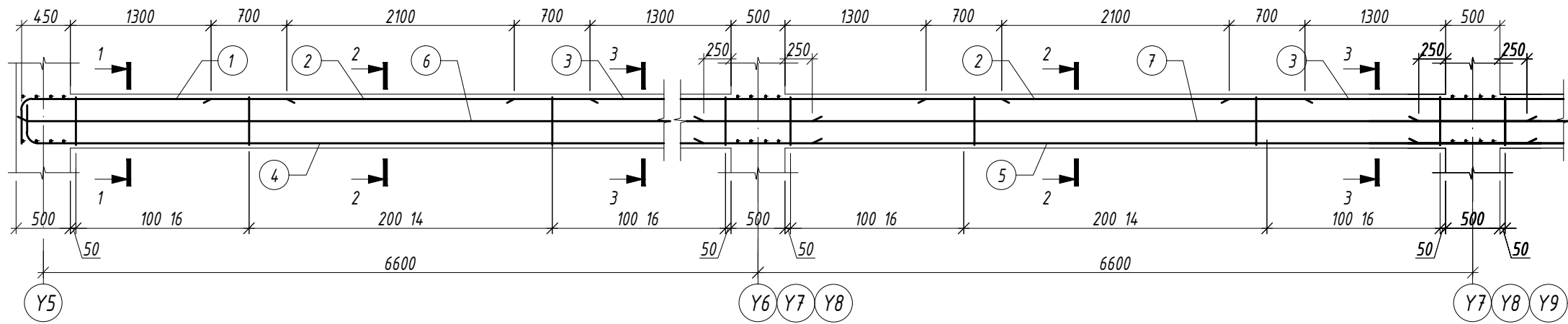


Зураг төслийн  
"ЦЭСДА" ХХК  
tel:976-88889927

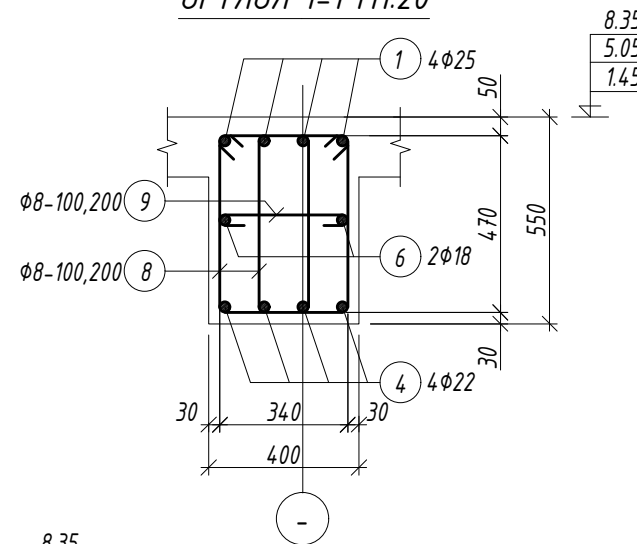
БАЯНХОНГОР АЙМАГ, БАЯНХОНГОР СУМ  
"ЕРВӨНХИЙ БОЛОВСРОЛЫН "ЭРДЭМ" СУРГУУЛИЙН 240 ХҮҮХДИЙН ӨРГӨТГӨЛ СУРГУУЛЬ"  
ДАМНУРУУ ДН-2

Инженер		Ц.Тэргэл	Е.Г.Шифр:	Масштаб:	Огноо:
Гүйцэтгэсэн		Ц.Тэргэл	ЦЗ-11-06-08-207/23	М1:50	2023
Шалгасан		Н.Цэрэнцогзол	Т.Г.Шифр:	Зургийн дугаар: ББ-64	Хуудас: ББ-117

ДАМНУРУУ ДН-3 М1:50



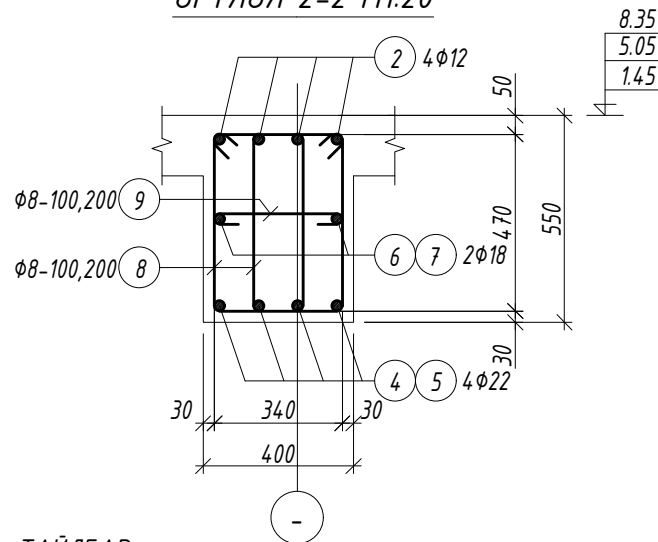
ОГТЛОЛ 1-1 М1:20



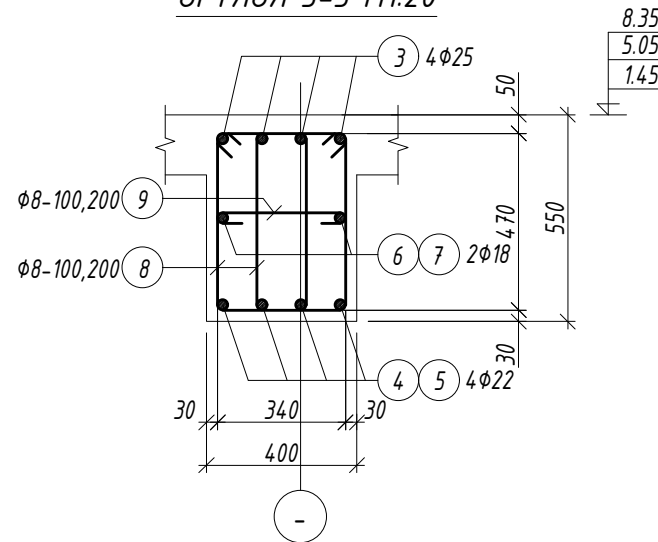
Хэсгийн тодорхойлолт

Поз.	Зэгвар	Поз.	Зэгвар
1		8	
4		9	

ОГТЛОЛ 2-2 М1:20



ОГТЛОЛ 3-3 М1:20



ТАЙЛБАР

- Энэ хуудсыг холбогдох хуудсуудтай хамтатган үзнэ үү.
- Цутгалтыг гүйцэтгэхдээ холбогдох багана, дамнуруу, хана, хучилтыг хамтад нь цутгана.
- Цутгамал төмөрбетоны ажлыг БНБД 52-02-05 "Цутгамал бетон, төмөрбетон бүтээц"-ийн заалтуудын дагуу хийнэ.
- Төмөрбетон раманд эзвэрч муудсан, буруу хадгалсан арматур ашиглах, багана дамнурууны огтлолыг зураг төсөлд зааснаас өөрөөр цутгах, бетон цутгах ажлын технологийн горим зөрчих зэргийг хатуу хориглоно.
- Багана болон дамнурууг цутгахдаа бусад хийц эдлэхүүний зургийг үзэж шаардлагатай хэсэгт гаргалгаа арматуруудыг гаргаж цутгана.
- Цутгамал төмөр бетоныг өвөл хөлдөөж бэхжүүлэхийг хатуу хориглоно.

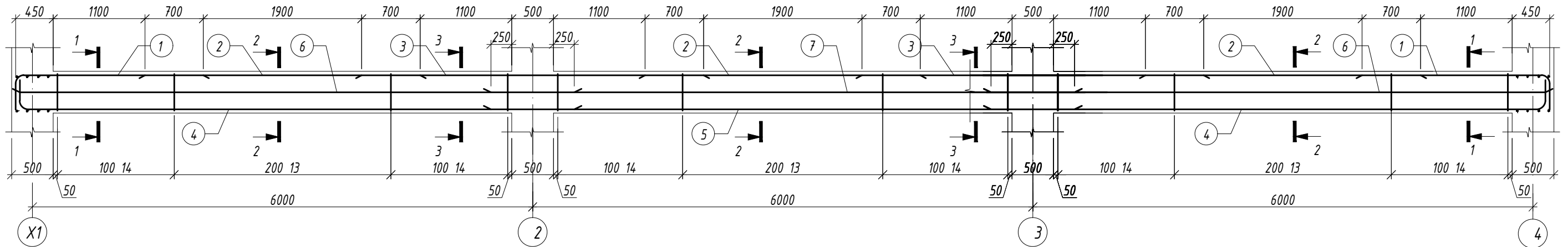
Марк позиц	эмдэглэгээ	Нэр	оо шир	Жин /кг/		
				нэгж	нийт	
Дамнуруу ДН-3				4	1358.78	5435.12
1	φ 25	A400 ГОСТ 5781-82	3000	8	11.56	92.48
2	φ 12	A400 ГОСТ 5781-82	3500	20	3.11	62.15
3	φ 25	A400 ГОСТ 5781-82	4500	16	17.34	277.43
4	φ 22	A400 ГОСТ 5781-82	7800	8	23.27	186.20
5	φ 22	A400 ГОСТ 5781-82	7600	12	22.68	272.14
6	φ 18	A400 ГОСТ 5781-82	7300	4	14.58	58.33
7	φ 18	A400 ГОСТ 5781-82	7600	6	15.18	91.09
8	φ 8	A240 ГОСТ 5781-82	1480	470	0.58	274.46
9	φ 8	A240 ГОСТ 5781-82	480	235	0.19	44.51
Материал бетон В20 6.7 4 26.8м3						



Зураг төслийн  
"ЦЭСДА" ХХК  
tel:976-88889927

БАЯНХОНГОР АЙМАГ, БАЯНХОНГОР СУМ "ЕРВӨНХИЙ БОЛОВСРОЛЫН "ЭРДЭМ" СУРГУУЛИЙН 240 ХҮҮХДИЙН ӨРГӨТГӨЛ СУРГУУЛЬ"					
ДАМНУРУУ ДН-3					
Инженер		Ц.Тэргэл	Е.Г.Шифр:	Масштаб:	Огноо:
Гүйцэтгэсэн		Ц.Тэргэл	ЦЗ-11-06-08-207/23	M1:50	2023
Шалгасан		Н.Цэрэнцогзол	Т.Г.Шифр:	Зургийн дугаар: ББ-65	Хуудас: ББ-117

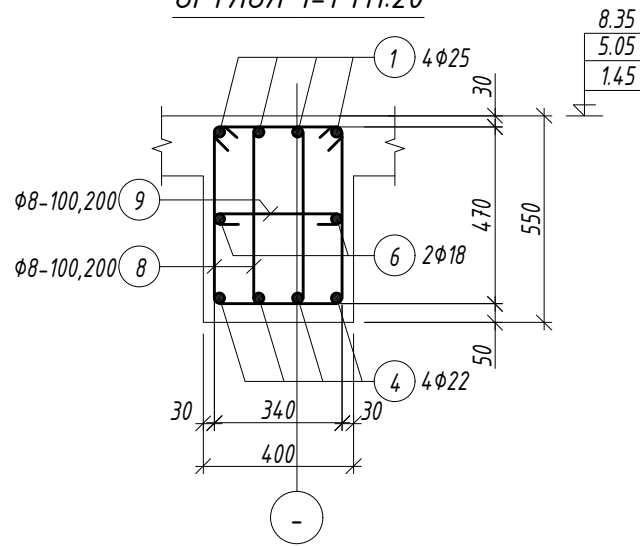
ДАМНУРУУ ДН-4 М1:50



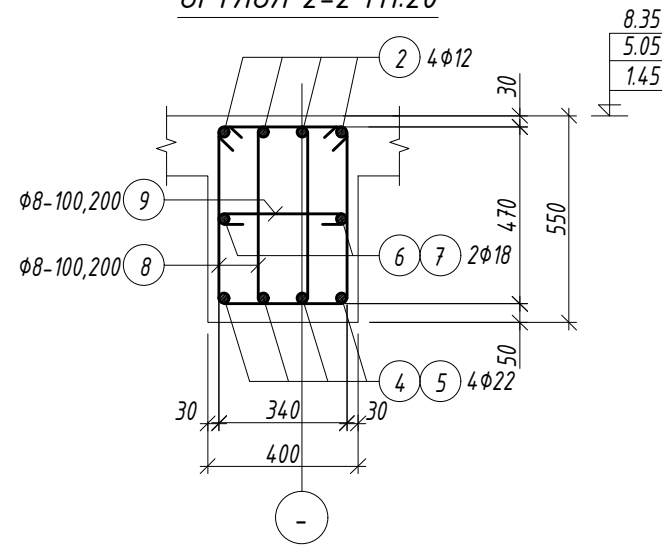
Хэсгийн тодорхойлолт

Поз.	Загвар	Поз.	Загвар
1		8	
4		9	

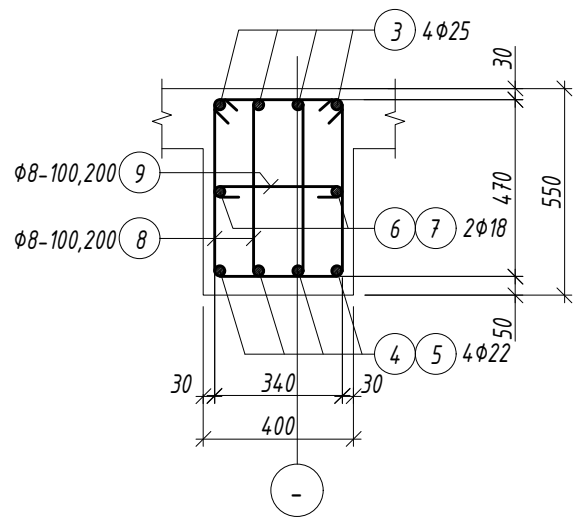
ОГТЛОЛ 1-1 М1:20



ОГТЛОЛ 2-2 М1:20



ОГТЛОЛ 2-2 М1:20



ТАЙЛБАР

- Энэ хуудсыг холбогдох хуудсуудтай хамтатган үзнэ үү.
- Цутгалтыг гүйцэтгэхдээ холбогдох багана, дамнуруу, хана, хучилтыг хамтад нь цутгана.
- Цутгамал төмөрбетоны ажлыг БНБД 52-02-05 "Цутгамал бетон, төмөрбетон бүтээц"-ийн заалтуудын дагуу хийнэ.
- Төмөрбетон раманд ээвэрч муудсан, буруу хадгалсан арматур ашиглах, багана дамнурууны огтлолыг зураг төсөлд зааснаас өөрөөр цутгах, бетон цутгах ажлын технологийн горим зөрчих зэргийг хатуу хориглоно.
- Багана болон дамнурууг цутгахдаа бусад хийц эдлэхүүний зургийг үзэж шаардлагатай хэсэгт гаргалгаа арматуруудыг гаргаж цутгана.
- Цутгамал төмөр бетоныг өвөл хөлдөөж бэхжүүлэхийг хатуу хориглоно.

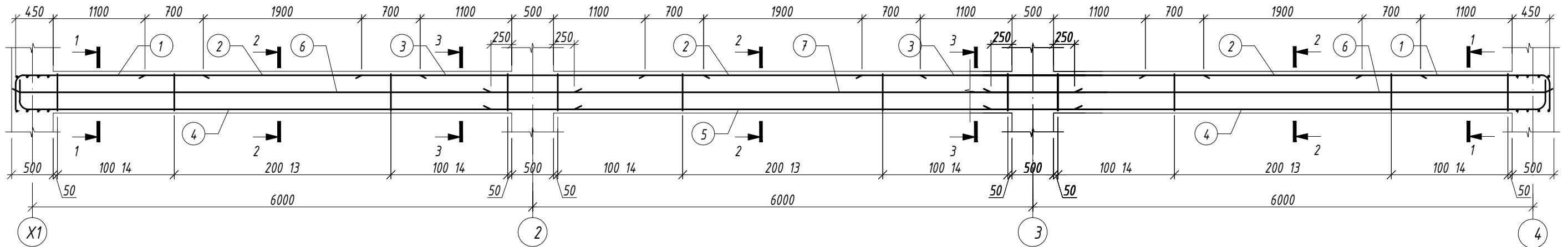
Марк позиц	эмдэглэгээ	Нэр	оо шир	Жин /кг/		
				нэгж	нийт	
Дамнуруу ДН-4				6	755.80	4534.83
1	φ 25	A400 ГОСТ 5781-82	2800	8	10.79	86.31
2	φ 12	A400 ГОСТ 5781-82	3300	12	2.93	35.16
3	φ 25	A400 ГОСТ 5781-82	4100	8	15.80	126.39
4	φ 22	A400 ГОСТ 5781-82	7200	8	21.48	171.88
5	φ 22	A400 ГОСТ 5781-82	7000	4	20.89	83.55
6	φ 18	A400 ГОСТ 5781-82	6700	4	13.38	53.53
7	φ 18	A400 ГОСТ 5781-82	7000	2	13.98	27.97
8	φ 8	A240 ГОСТ 5781-82	1480	252	0.58	147.16
9	φ 8	A240 ГОСТ 5781-82	480	126	0.19	23.86
Материал бетон В20 3.6 6 21.6м3						



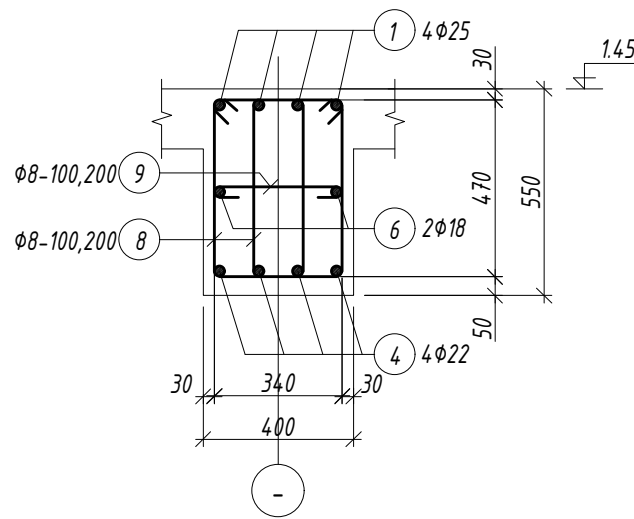
Зураг төслийн  
"ЦЭСДА" ХХК  
tel:976-88889927

БАЯНХОНГОР АЙМАГ, БАЯНХОНГОР СУМ "ЕРӨНХИЙ БОЛОВСРОЛЫН "ЭРДЭМ" СУРГУУЛИЙН 240 ХҮҮХДИЙН ӨРГӨТГӨЛ СУРГУУЛЬ"					
ДАМНУРУУ ДН-4					
Инженер		Ц.Тэргэл	Е.Г.Шифр:	Масштаб:	Огноо:
Гүйцэтгэсэн		Ц.Тэргэл	ЦЗ-11-06-08-207/23	M1:50	2023
Шалгасан		Н.Цэрэнцогзол	Т.Г.Шифр:	Зургийн дугаар: ББ-66	Хуудас: ББ-117

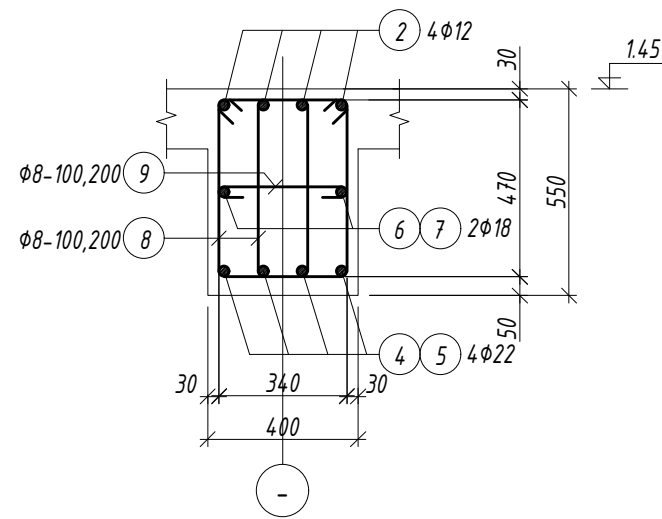
ДАМНУРУУ ДН-5 М1:50



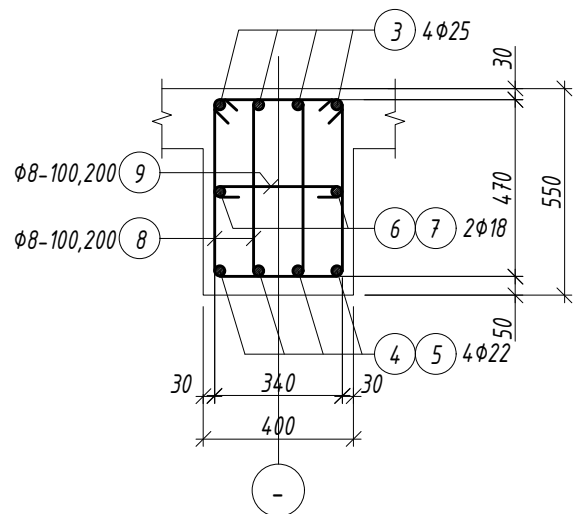
ОГТЛОЛ 1-1 М1:20



ОГТЛОЛ 2-2 М1:20



ОГТЛОЛ 2-2 М1:20



ТАЙЛБАР

1. Энэ хуудсыг холбогдох хуудсуудтай хамтатган үзнэ үү.
2. Цутгалтыг гүйцэтгэхдээ холбогдох багана, дамнуруу, хана, хучилтыг хамтад нь цутгана.
3. Цутгамал төмөрбетоны ажлыг БНБД 52-02-05 "Цутгамал бетон, төмөрбетон бүтээц"-ийн заалтуудын дагуу хийнэ.
4. Төмөрбетон раманд ээвэрч муудсан, буруу хадгалсан арматур ашиглах, багана дамнурууны огтлолыг зураг төсөлд зааснаас өөрөөр цутгах, бетон цутгах ажлын технологийн горим зөрчих зэргийг хатуу хориглоно.
5. Багана болон дамнурууг цутгахдаа бусад хийц эдлэхүүний зургийг үзэж шаардлагатай хэсэгт гаргалгаа арматуруудыг гаргаж цутгана.
6. Цутгамал төмөр бетоныг өвөл хөлдөөж бэхжүүлэхийг хатуу хориглоно.

Хэсгийн тодорхойлолт

Поз.	Загвар	Поз.	Загвар
1		8	
4		9	

Марк позиц	эмдэглэгээ	Нэр	оо шир	Жин /кг/		
				нэгж	нийт	
Дамнуруу ДН-5				4	755.80	3023.22
1	φ 25	A400 ГОСТ 5781-82	2800	8	10.79	86.31
2	φ 12	A400 ГОСТ 5781-82	3300	12	2.93	35.16
3	φ 25	A400 ГОСТ 5781-82	4100	8	15.80	126.39
4	φ 22	A400 ГОСТ 5781-82	7200	8	21.48	171.88
5	φ 22	A400 ГОСТ 5781-82	7000	4	20.89	83.55
6	φ 18	A400 ГОСТ 5781-82	6700	4	13.38	53.53
7	φ 18	A400 ГОСТ 5781-82	7000	2	13.98	27.97
8	φ 8	A240 ГОСТ 5781-82	1480	252	0.58	147.16
9	φ 8	A240 ГОСТ 5781-82	480	126	0.19	23.86
Материал бетон В20 3.6 4 14.4м3						

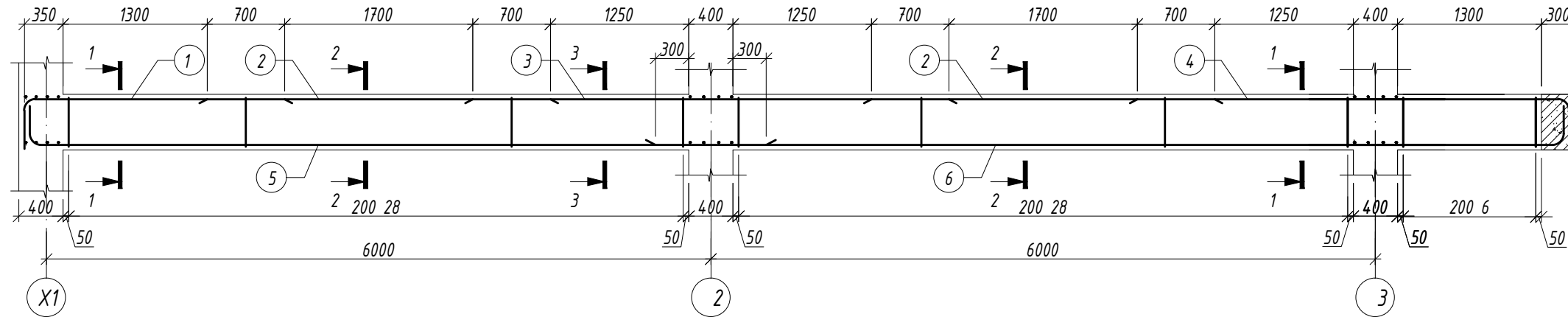


Зураг төслийн  
"ЦЭСДА" ХХК  
tel:976-88889927

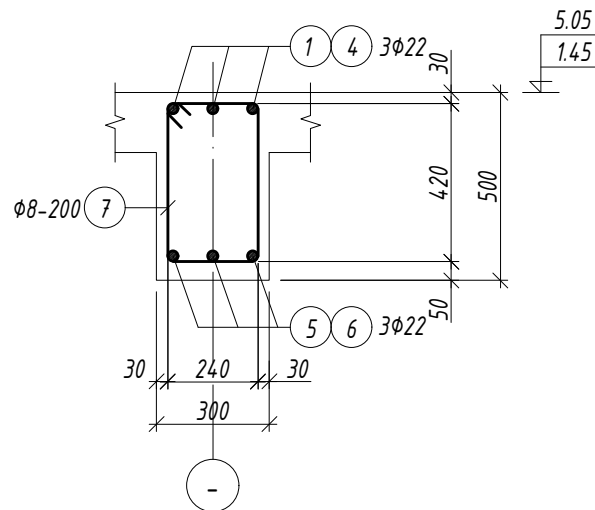
БАЯНХОНГОР АЙМАГ, БАЯНХОНГОР СУМ  
"ЕРВӨНХИЙ БОЛОВСРОЛЫН "ЭРДЭМ" СУРГУУЛИЙН 240 ХҮҮХДИЙН ӨРГӨТГӨЛ СУРГУУЛЬ"  
ДАМНУРУУ ДН-5

Инженер		Ц.Тэргэл	Е.Г.Шифр:	Масштаб:	Огноо:
Гүйцэтгэсэн		Ц.Тэргэл	ЦЗ-11-06-08-207/23	M1:50	2023
Шалгасан		Н.Цэрэнцогзол	Т.Г.Шифр:	Зургийн дугаар: ББ-67	Хуудас: ББ-117

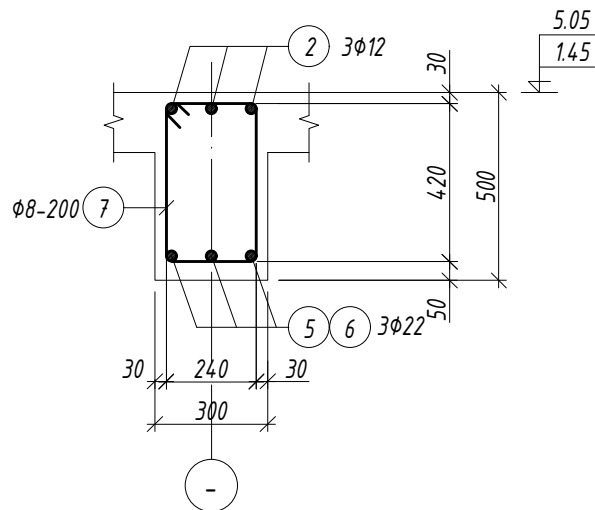
ДАМНУРЧУ ДН-6 М1:50



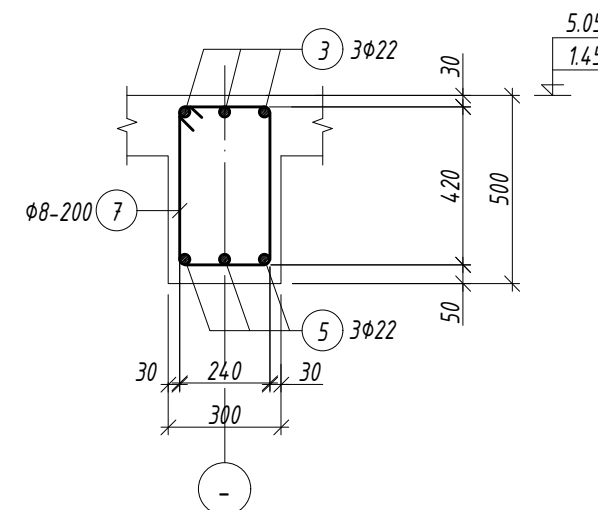
ОГТЛОЛ 1-1 М1:20



ОГТЛОЛ 2-2 М1:20



ОГТЛОЛ 3-3 М1:20



Хэсгийн тодорхойлолт

Поз.	Загвар	Поз.	Загвар	Поз.	Загвар
1		5		7	
4		6			

Марк позиц	эмдэглэгээ	Нэр	оо шир	Жин /кг/		
				нэгж	нийт	
Дамнуруу ДН-6				2	290.80	581.60
1		φ 22 А400 ГОСТ 5781-82	3000	2	8.95	17.90
2		φ 12 А400 ГОСТ 5781-82	3100	6	2.75	16.51
3		φ 22 А400 ГОСТ 5781-82	4300	3	12.83	38.49
4		φ 22 А400 ГОСТ 5781-82	4200	3	12.53	37.60
5		φ 22 А400 ГОСТ 5781-82	7200	3	21.48	64.45
6		φ 22 А400 ГОСТ 5781-82	8700	3	25.96	77.88
7		φ 8 А240 ГОСТ 5781-82	1480	65	0.58	37.96
Материал бетон В20 2 2 4м3						

ТАЙЛБАР

- Энэ хуудсыг холбогдох хуудсуудтай хамтатган үзнэ үү.
- Цутгалтыг гүйцэтгэхдээ холбогдох багана, дамнуруу, хана, хучилтыг хамтад нь цутгана.
- Цутгамал төмөрбетоны ажлыг БНБД 52-02-05 "Цутгамал бетон, төмөрбетон бүтээц"-ийн заалтуудын дагуу хийнэ.
- Төмөрбетон раманд эзвэрч муудсан, буруу хадгалсан арматур ашиглах, багана дамнурууны огтлолыг зураг төсөлд зааснаас өөрөөр цутгах, бетон цутгах ажлын технологийн горим зөрчих зэргийг хатуу хориглоно.
- Багана болон дамнурууг цутгахдаа бусад хийц эдлэхүүний зургийг үзэж шаардлагатай хэсэгт гаргалгаа арматуруудыг гаргаж цутгана.
- Цутгамал төмөр бетоныг өвөл хөлдөөж бэхжүүлэхийг хатуу хориглоно.



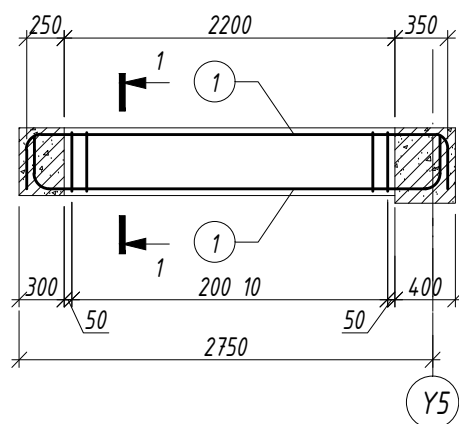
Зураг төслийн  
"ЦЭСДА" ХХК  
tel:976-88889927

БАЯНХОНГОР АЙМАГ, БАЯНХОНГОР СУМ  
"ЕРВНХИЙ БОЛОВСРОЛЫН "ЭРДЭМ" СУРГУУЛИЙН 240 ХҮҮХДИЙН ӨРГӨТГӨЛ СУРГУУЛЬ"

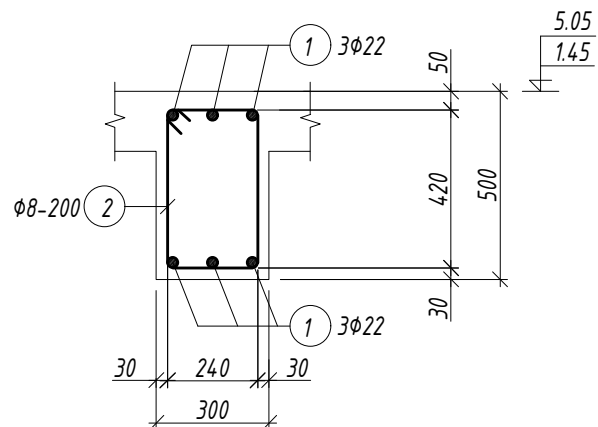
ДАМНУРЧУ ДН-6

Инженер		Ц.Тэргэл	Е.Г.Шифр:	Масштаб:	Огноо:
Гүйцэтгэсэн		Ц.Тэргэл	ЦЗ-11-06-08-207/23	М1:50	2023
Шалгасан		Н.Цэрэнцогзол	Т.Г.Шифр:	Зургийн дугаар: ББ-68	Хуудас: ББ-117

ДАМНУРУУ ДН-7 М1:50



ОГТЛОЛ 1-1 М1:20

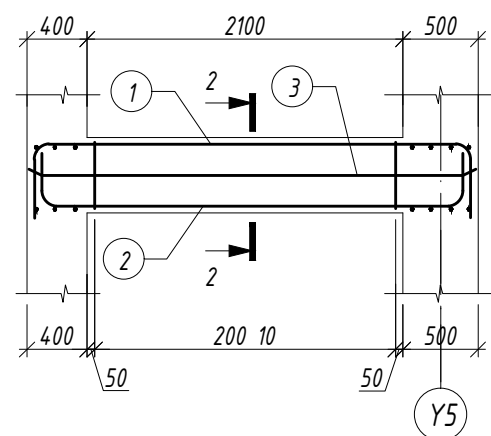


Хэсгийн тодорхойлолт

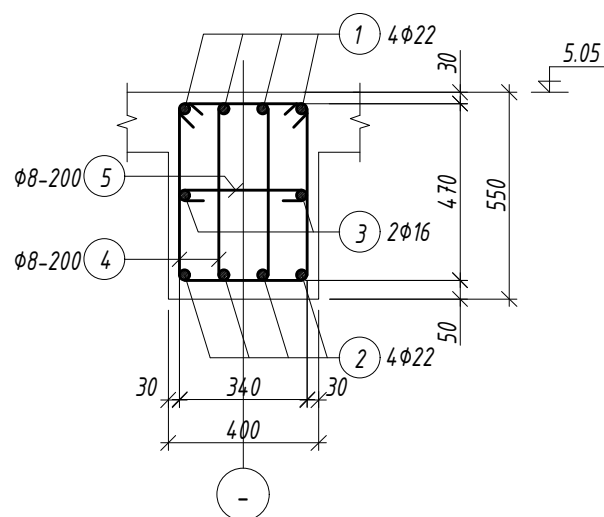
Поз.	Загвар
1	
2	

Марк позиц	эмдэглэгээ	Нэр	оо шир	Жин /кг/		
				нэгж	нийт	
Дамнуруу ДН-7				2	72.63	145.26
1	φ 22	A400 ГОСТ 5781-82	3600	6	10.74	64.45
2	φ 8	A240 ГОСТ 5781-82	1480	14	0.58	8.18
Материал бетон В20				0.35	2	0.7мЗ

ДАМНУРУУ ДН-8 М1:50



ОГТЛОЛ 1-1 М1:20



Хэсгийн тодорхойлолт

Поз.	Загвар	Поз.	Загвар
1		4	
2		5	

Марк позиц	эмдэглэгээ	Нэр	оо шир	Жин /кг/		
				нэгж	нийт	
Дамнуруу ДН-8				2	121.39	242.78
1	φ 22	A400 ГОСТ 5781-82	4300	4	12.83	51.32
2	φ 22	A400 ГОСТ 5781-82	3900	4	11.64	46.55
3	φ 16	A400 ГОСТ 5781-82	2900	2	4.58	9.15
4	φ 8	A240 ГОСТ 5781-82	1580	20	0.62	12.47
5	φ 8	A240 ГОСТ 5781-82	480	10	0.19	1.89
Материал бетон В20				0.46	2	0.92мЗ

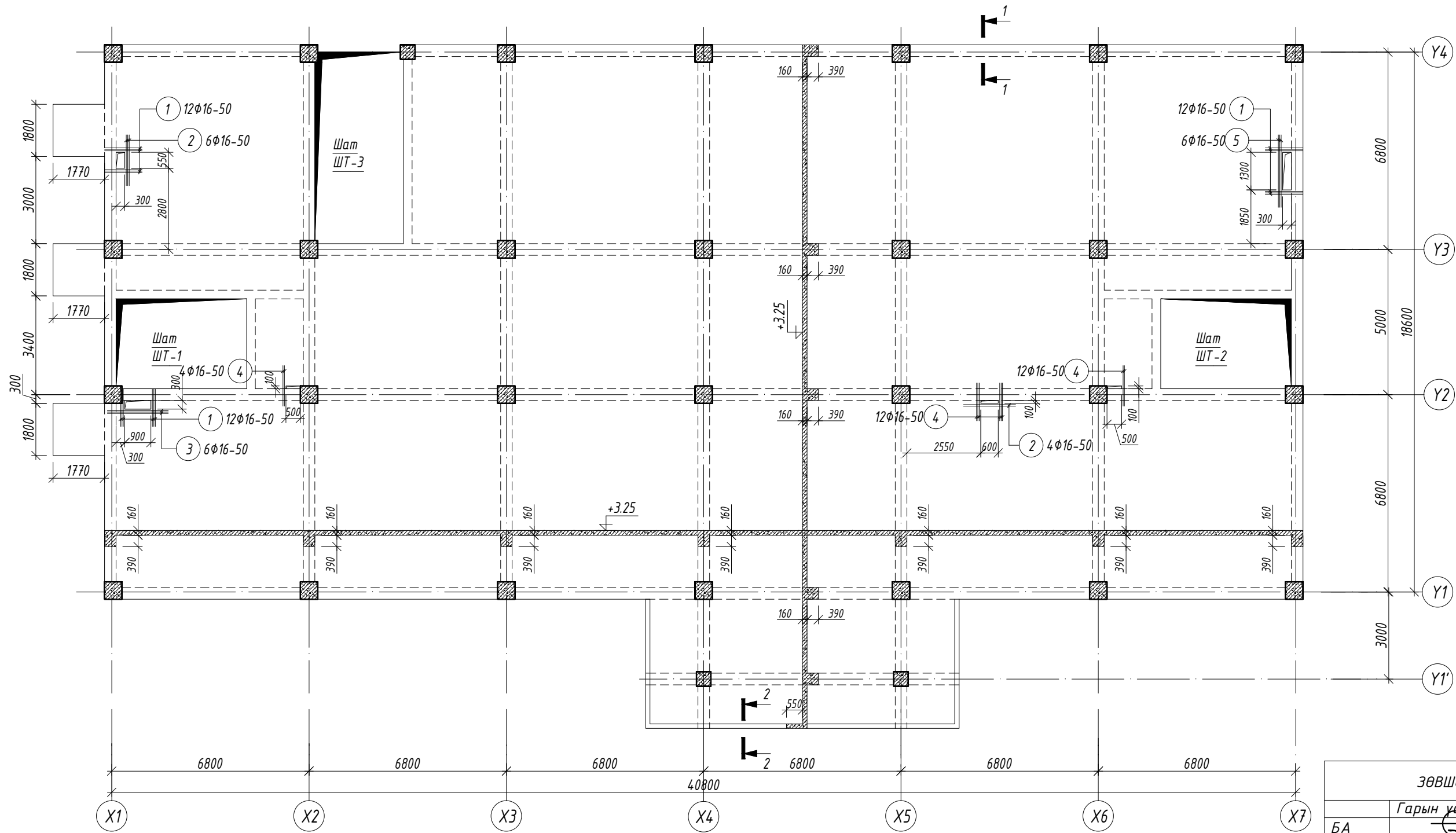
ТАЙЛБАР

- Энэ хуудсыг холбогдох хуудсуудтай хамтатган үзнэ үү.
- Цутгалтыг гүйцэтгэхдээ холбогдох багана, дамнуруу, хана, хучилтыг хамтад нь цутгана.
- Цутгамал төмөрбетоны ажлыг БНБД 52-02-05 "Цутгамал бетон, төмөрбетон бүтээц"-ийн заалтуудын дагуу хийнэ.
- Төмөрбетон раманд зэвэрч муудсан, буруу хадгалсан арматур ашиглах, багана дамнурууны огтлолыг зураг төсөлд зааснаас өөрөөр цутгах, бетон цутгах ажлын технологийн горим зөрчих зэргийг хатуу хориглоно.
- Багана болон дамнурууг цутгахдаа бусад хийц эдлэхүүний зургийг үзэж шаардлагатай хэсэгт гаргалгаа арматуруудыг гаргаж цутгана.
- Цутгамал төмөр бетоныг өвөл хөлдөөж бэхжүүлэхийг хатуу хориглоно.

 Зураг төслийн "ЦЭСДА" ХХК tel:976-88889927	БАЯНХОНГОР АЙМАГ, БАЯНХОНГОР СУМ "ЕРВНХИЙ БОЛОВСРОЛЫН "ЭРДЭМ" СУРГУУЛИЙН 240 ХҮҮХДИЙН ӨРГӨТГӨЛ СУРГУУЛЬ" ДАМНУРУУ ДН-7,8					
	Инженер		Ц.Тэргэл	Е.Г.Шифр:	Масштаб:	Огноо:
	Гүйцэтгэсэн		Ц.Тэргэл	ЦЗ-11-06-08-207/23	M1:50	2023
	Шалгасан		Н.Цэрэнцогзол	Т.Г.Шифр:	Зургийн дугаар: ББ-69	Хуудас: ББ-117



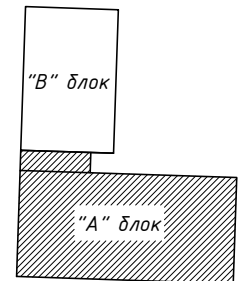
"А" БЛОКИЙН 1-Р ДАВХРЫН ХУЧИЛТЫН ХЭВНИЙ БАЙГУУЛАЛТ М1:150



ЗӨВШӨӨРӨЛЦСӨН		
	Гарын үзэг	Нэр
БА		Г.Болорчулуун
ЦАХ		Ч.Баярмаа
ХАС		Ц.Ууганбаатар
ЦБУ		Ц.Навчаа
ХД		Ч.Гэрэлмаа

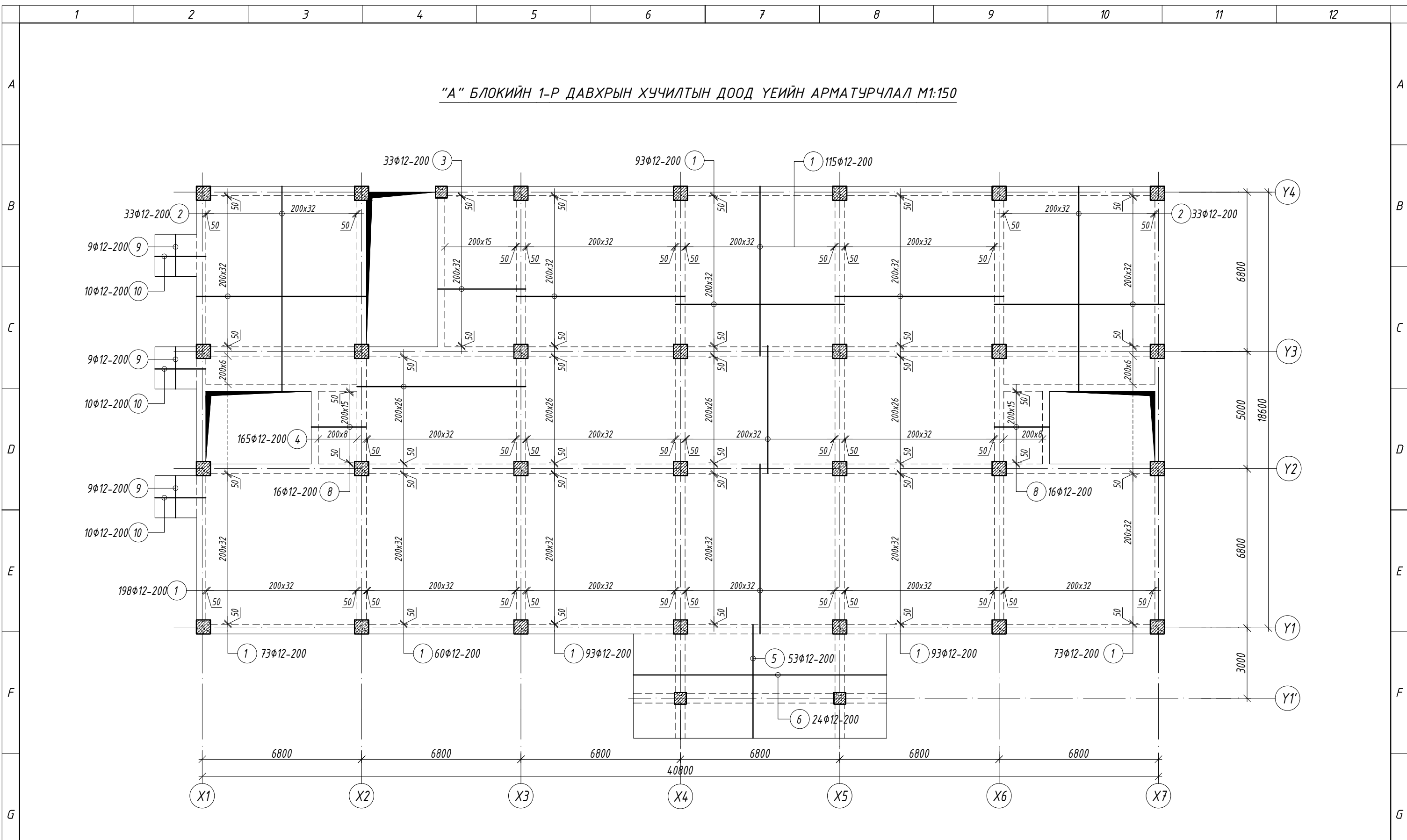
ТАЙЛБАР

- Энэ хуудсыг холбогдох хуудсуудтай хамтатган үзнэ үү.
- Хучилтын торны богино чиглэлийн арматурыг доор нь тавина.
- Арматурын хамгаалалтын үеийн зузаан 20мм байна.
- Хэв хашмалын гадаргуу нь тэгш, бат бэх, тогтвортой байх нөхцлийг сайтар хангах бөгөөд технологийн ачааллыг даах чадвартай байх шаардлагатай.
- Цутгамал төмөрбетоны ажлыг БНБД 52-02-05 "Цутгамал бетон, төмөрбетон бүтээц"-ийн заалтуудын дагуу хийж гүйцэтгэнэ.



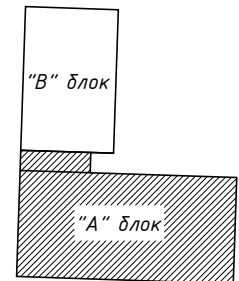
<p>Зураг төслийн "ЦЭСДА" ХХК tel:976-88889927</p>	БАЯНХОНГОР АЙМАГ, БАЯНХОНГОР СУМ "ЕРӨНХИЙ БОЛОВСРОЛЫН "ЭРДЭМ" СУРГУУЛИЙН 240 ХҮҮХДИЙН ӨРГӨТГӨЛ СУРГУУЛЬ" "А" БЛОКИЙН 1-Р ДАВХРЫН ХУЧИЛТЫН БАЙГУУЛАЛТ				
	Инженер		Ц.Тэргэл	Е.Г.Шифр:	Масштаб:
Гүйцэтгэсэн		Ц.Тэргэл	ЦЗ-11-06-08-207/23	М1:150	2023
Шалгасан	Р.Цэрэнцэцэг	Н.Цэрэнцогзол	Т.Г.Шифр:	Зургийн дугаар:	Хуудас:
				ББ-70	ББ-117


**"А" БЛОКИЙН 1-Р ДАВХРЫН ХУЧИЛТЫН ДООД ҮЕИЙН АРМАТУРЧЛАЛ М1:150**



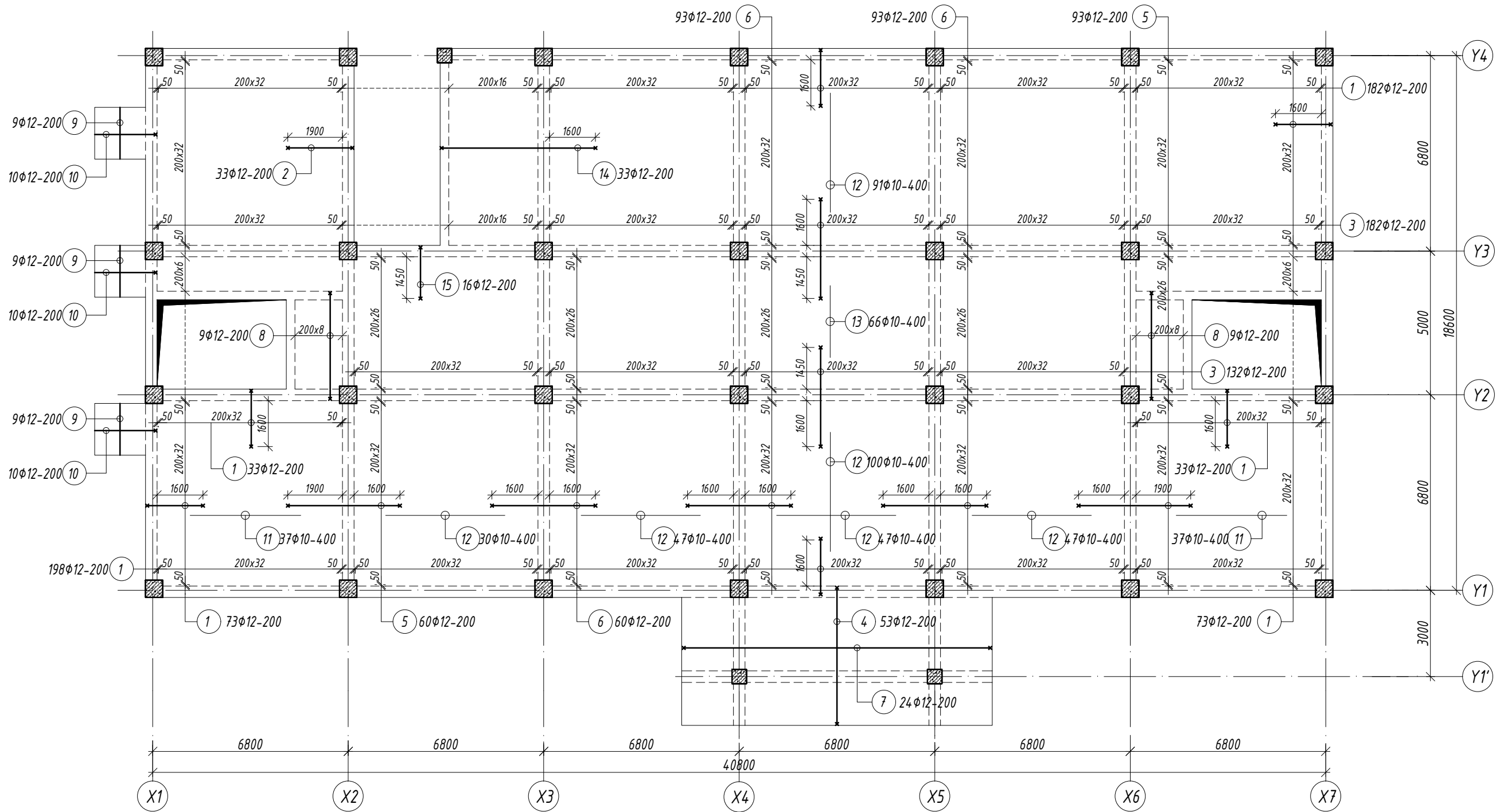
**ТАЙЛБАР**

1. Энэ хуудсыг холбогдох хуудсуудтай хамтатган үзнэ үү.
2. Хучилтын торны богино чиглэлийн арматурыг доор нь тавина.
3. Арматурын хамгаалалтын үеийн зузаан 20мм байна.
3. Хэв хашмалын гадаргуу нь тэгш, бат бэх, тогтвортой байх нөхцлийг сайтар хангах бөгөөд технологийн ачааллыг даах чадвартай байх шаардлагатай.
4. Цутгамал төмөрбетоны ажлыг БНБД 52-02-05 "Цутгамал бетон, төмөрбетон бүтээц"-ийн заалтуудын дагуу хийж гүйцэтгэнэ.



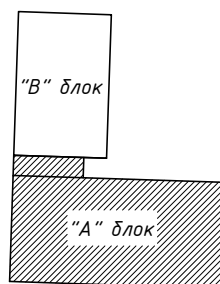
 Зураг төслийн "ЦЭСДА" ХХК tel: 976-88889927	БАЯНХОНГОР АЙМАГ, БАЯНХОНГОР СУМ "ЕРӨНХИЙ БОЛОВСРОЛЫН "ЭРДЭМ" СУРГУУЛИЙН 240 ХҮҮХДИЙН ӨРГӨТГӨЛ СУРГУУЛЬ" "А" БЛОКИЙН 1-Р ДАВХРЫН ХУЧИЛТЫН ДООД ҮЕИЙН АРМАТУРЧЛАЛ				
	Инженер	<i>[Signature]</i>	Ц.Тэргэл	Е.Г.Шифр:	Масштаб:
Гүйцэтгэсэн	<i>[Signature]</i>	Ц.Тэргэл	ЦЭ-11-06-08-207/23	M1:150	2023
Шалгасан	<i>[Signature]</i>	Н.Цэрэнцогзол	Т.Г.Шифр:	Зургийн дугаар: ББ-71	Хуудас: ББ-117


**"А" БЛОКИЙН 1-Р ДАВХРЫН ХУЧИЛТЫН ДЭЭД ҮЕИЙН АРМАТУРЧЛАЛ**  
**М1:150**



**ТАЙЛБАР**

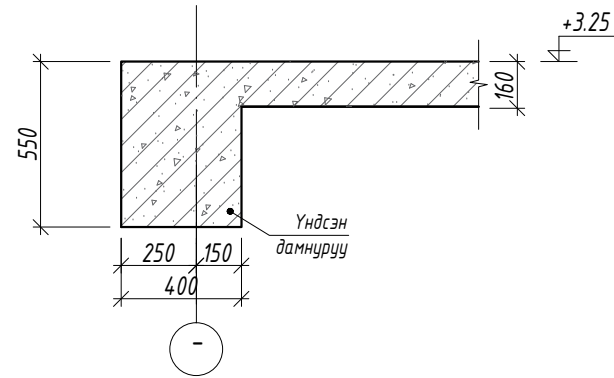
1. Энэ хуудсыг холбогдох хуудсуудтай хамтатган үзнэ үү.
2. Хучилтын торны богино чиглэлийн арматурыг доор нь тавина.
3. Арматурын хамгаалалтын үеийн зузаан 20мм байна.
3. Хэв хашмалын гадаргуу нь тэгш, бат бэх, тогтвортой байх нөхцлийг сайтар хангах бөгөөд технологийн ачааллыг даах чадвартай байх шаардлагатай.
4. Цутгамал төмөрбетоны ажлыг БНБД 52-02-05 "Цутгамал бетон, төмөрбетон бүтээц"-ийн заалтуудын дагуу хийж гүйцэтгэнэ.



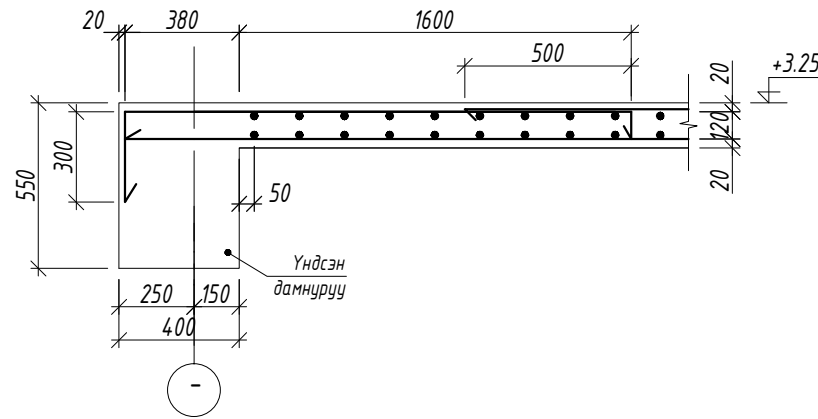
 Зураг төслийн "ЦЭСДА" ХХК tel: 976-88889927	БАЯНХОНГОР АЙМАГ, БАЯНХОНГОР СУМ "ЕРӨНХИЙ БОЛОВСРОЛЫН "ЭРДЭМ" СУРГУУЛИЙН 240 ХҮҮХДИЙН ӨРГӨТГӨЛ СУРГУУЛЬ" "А" БЛОКИЙН 1-Р ДАВХРЫН ХУЧИЛТЫН ДЭЭД ҮЕИЙН АРМАТУРЧЛАЛ				
	Инженер	<i>[Signature]</i>	Ц.Тэргэл	Е.Г.Шифр:	Масштаб:
Гүйцэтгэсэн	<i>[Signature]</i>	Ц.Тэргэл	ЦЗ-11-06-08-207/23	М1:150	2023
Шалгасан	<i>[Signature]</i>	Н.Цэрэнцогзол	Т.Г.Шифр:	Зургийн дугаар:	Хуудас:
				ББ-72	ББ-117

A А

ОГТЛОЛ 1-1 М1:20

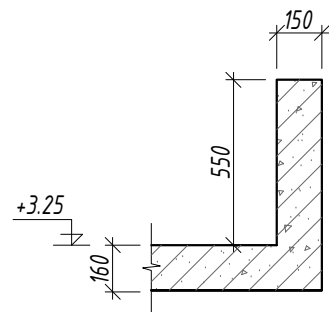


ОГТЛОЛ 1-1 М1:20  
/АРМАТУРЧЛАЛ/

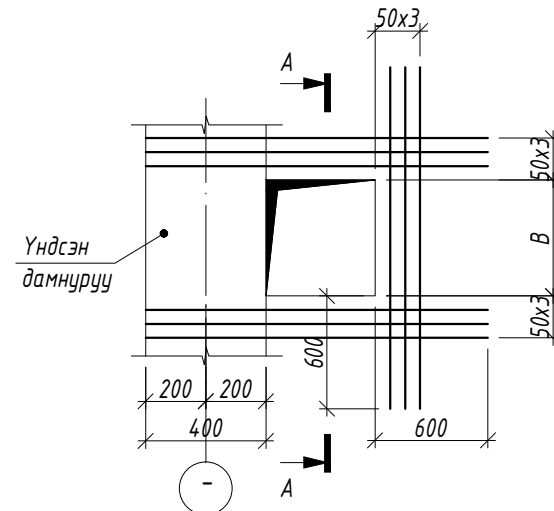


B В

ОГТЛОЛ 2-2 М1:20

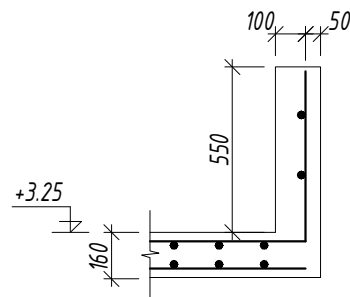


НҮХНИЙ ХҮЧИТГЭЛИЙН ЕРӨНХИЙ СХЕМ

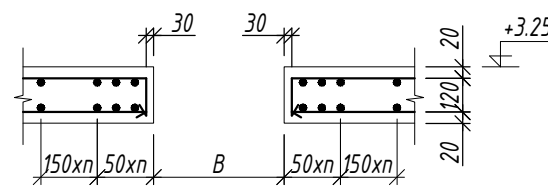


C С

ОГТЛОЛ 2-2 М1:20  
/АРМАТУРЧЛАЛ/



ОГТЛОЛ А-А М1:20



Хэсгийн тодорхойлолт /Дээд үе/


Поз.	Загвар	Поз.	Загвар	Поз.	Загвар	Поз.	Загвар
1		4		7		14	
	2400		5500		11800		5800
2		5		8		15	
	2700		4100		4350		2300
3		6		10			
	3650		3800		2400		

G Г

H Н

Марк позиц	Тэмдэглэгээ	Нэр	Тоо шир	Жин /кг/		
				нэгж	нийт	
Нүхний хүчитгэл				1	219.07	219.07
1		φ 16 А400 ГОСТ 5781-82 L= 1500	36	2.37	85.23	
2		φ 16 А400 ГОСТ 5781-82 L= 1800	10	2.84	28.41	
3		φ 16 А400 ГОСТ 5781-82 L= 2100	6	3.31	19.89	
4		φ 16 А400 ГОСТ 5781-82 L= 1400	28	2.21	61.87	
5		φ 16 А400 ГОСТ 5781-82 L= 2500	6	3.95	23.67	
Доод үеийн арматур				1	7524.80	7524.80
1		φ 12 А400 ГОСТ 5781-82 L= 7200	858	6.39	5484.40	
2		φ 12 А400 ГОСТ 5781-82 L= 8750	66	7.77	512.70	
3		φ 12 А400 ГОСТ 5781-82 L= 3750	33	3.33	109.86	
4		φ 12 А400 ГОСТ 5781-82 L= 5400	165	4.79	791.02	
5		φ 12 А400 ГОСТ 5781-82 L= 4850	53	4.31	228.21	
6		φ 12 А400 ГОСТ 5781-82 L= 10800	24	9.59	230.11	
8		φ 12 А400 ГОСТ 5781-82 L= 2350	32	2.09	66.76	
9		φ 12 А400 ГОСТ 5781-82 L= 1800	27	1.60	43.15	
10		φ 12 А400 ГОСТ 5781-82 L= 2200	30	1.95	58.59	
Дээд үеийн арматур				1	5846.34	5846.34
1		φ 12 А400 ГОСТ 5781-82 L= 2400	592	2.13	1261.37	
2		φ 12 А400 ГОСТ 5781-82 L= 2400	33	2.13	70.31	
3		φ 12 А400 ГОСТ 5781-82 L= 3650	314	3.24	1017.49	
4		φ 12 А400 ГОСТ 5781-82 L= 5500	53	4.88	258.79	
5		φ 12 А400 ГОСТ 5781-82 L= 4100	153	3.64	556.91	
6		φ 12 А400 ГОСТ 5781-82 L= 3800	246	3.37	829.90	
7		φ 12 А400 ГОСТ 5781-82 L= 11800	24	10.48	251.42	
8		φ 12 А400 ГОСТ 5781-82 L= 4350	18	3.86	69.51	
9		φ 12 А400 ГОСТ 5781-82 L= 1800	27	1.60	43.15	
10		φ 12 А400 ГОСТ 5781-82 L= 2400	30	2.13	63.92	
11		φ 10 А400 ГОСТ 5781-82 L= 3850	74	2.37	175.65	
12		φ 10 А400 ГОСТ 5781-82 L= 4150	368	2.56	941.55	
13		φ 10 А400 ГОСТ 5781-82 L= 2500	66	1.54	101.73	
14		φ 12 А400 ГОСТ 5781-82 L= 5800	33	5.15	169.92	
15		φ 12 А400 ГОСТ 5781-82 L= 2300	17	2.04	34.71	

Материал бетон В20 V=118.82м3



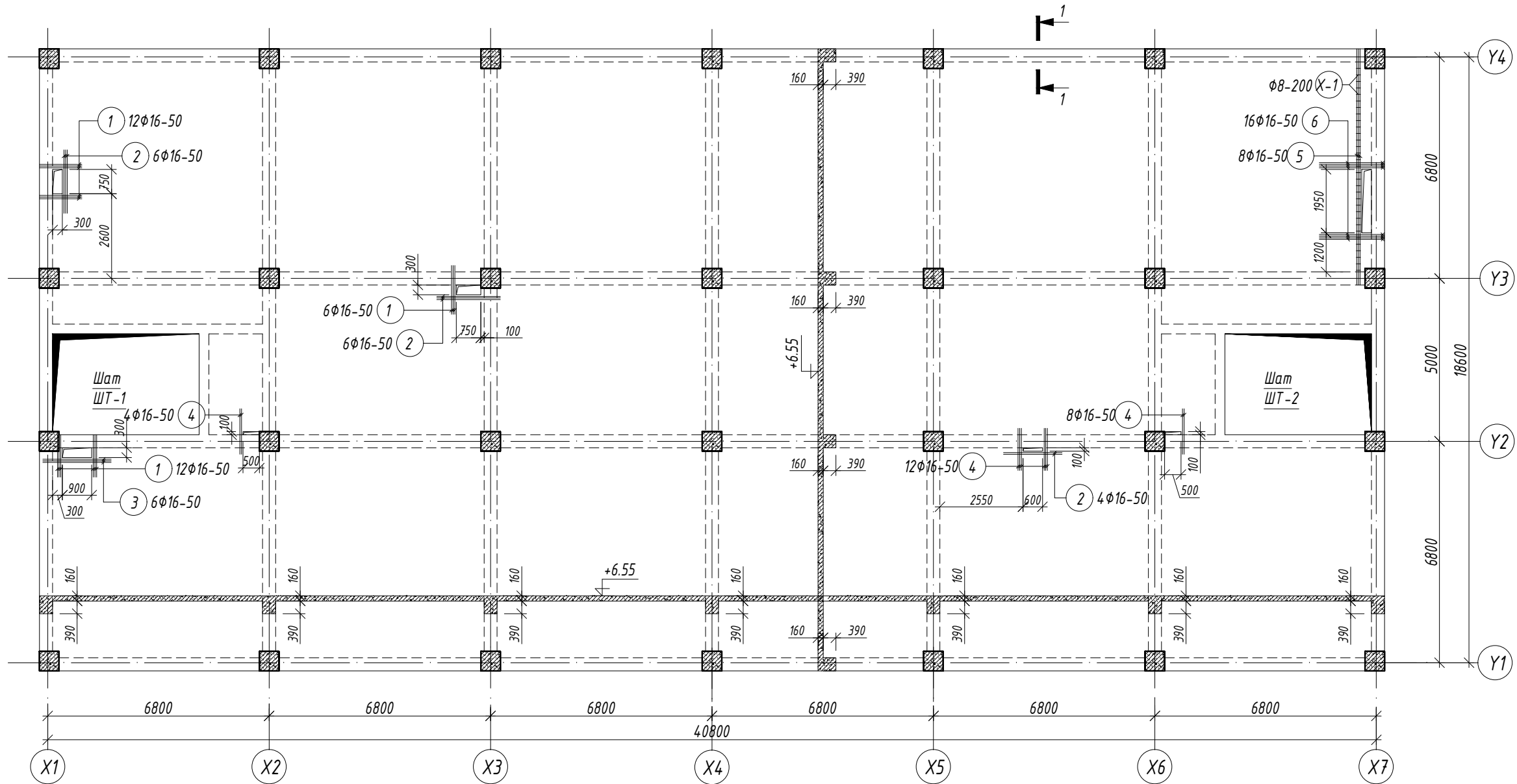
Зураг төслийн  
"ЦЭСДА" ХХК  
tel: 976-88889927

**БАЯНХОНГОР АЙМАГ, БАЯНХОНГОР СУМ**  
**"ЕРӨНХИЙ БОЛОВСРОЛЫН "ЭРДЭМ" СУРГУУЛИЙН 240 ХҮҮХДИЙН ӨРГӨТГӨЛ СУРГУУЛЬ"**

**ОГТЛОЛ, МАТЕРИАЛЫН ТҮҮВЭР**

Инженер		Ц.Тэргэл	Е.Г.Шифр:	Масштаб:	Огноо:
Гүйцэтгэсэн		Ц.Тэргэл	ЦЭ-11-06-08-207/23	M1:20	2023
Шалгасан		Н.Цэрэнцогзол	Т.Г.Шифр:	Зургийн дугаар:	Хуудас:
				ББ-73	ББ-117

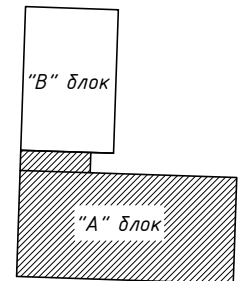
"А" БЛОКИЙН 2-Р ДАВХРЫН ХУЧИЛТЫН ХЭВНИЙ БАЙГУУЛАЛТ М1:150



ЗӨВШӨӨРӨЛЦСӨН		
	Гарын үзэг	Нэр
БА		Г.Болорчулуун
ЦАХ		Ч.Баярмаа
ХАС		Ц.Ууганбаатар
ЦБУ		Ц.Навчаа
ХД		Ч.Гэрэлмаа

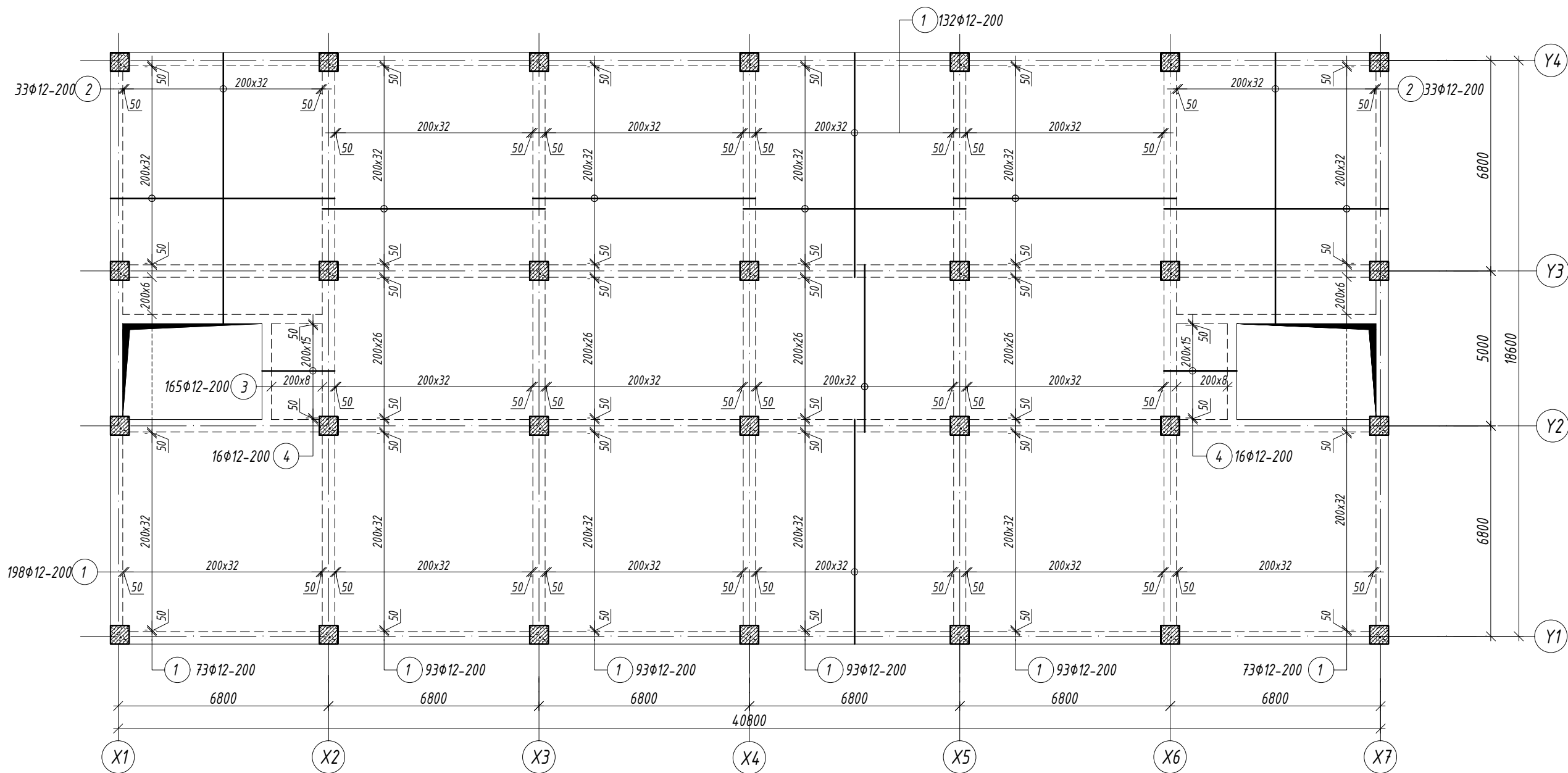
ТАЙЛБАР

- Энэ хуудсыг холбогдох хуудсуудтай хамтатган үзнэ үү.
- Хучилтын торны богино чиглэлийн арматурыг доор нь тавина.
- Арматурын хамгаалалтын үеийн зузаан 20мм байна.
- Хэв хашмалын гадаргуу нь тэгш, бат бэх, тогтвортой байх нөхцлийг сайтар хангах бөгөөд технологийн ачааллыг даах чадвартай байх шаардлагатай.
- Цутгамал төмөрбетоны ажлыг БНБД 52-02-05 "Цутгамал бетон, төмөрбетон бүтээц"-ийн заалтуудын дагуу хийж гүйцэтгэнэ.



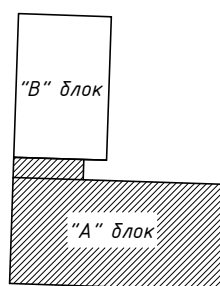
<p>Зураг төслийн "ЦЭСДА" ХХК tel:976-88889927</p>	БАЯНХОНГОР АЙМАГ, БАЯНХОНГОР СУМ "ЕРӨНХИЙ БОЛОВСРОЛЫН "ЭРДЭМ" СУРГУУЛИЙН 240 ХҮҮХДИЙН ӨРГӨТГӨЛ СУРГУУЛЬ" "А" БЛОКИЙН 2-Р ДАВХРЫН ХУЧИЛТЫН БАЙГУУЛАЛТ				
	Инженер		Ц.Тэргэл	Е.Г.Шифр:	Масштаб:
Гүйцэтгэсэн		Ц.Тэргэл	ЦЭ-11-06-08-207/23	М1:150	2023
Шалгасан		Н.Цэрэнцогзол	Т.Г.Шифр:	Зургийн дугаар: ББ-74	Хуудас: ББ-117


**"А" БЛОКИЙН 2-Р ДАВХРЫН ХУЧИЛТЫН ДООД ҮЕИЙН АРМАТУРЧЛАЛ**  
**М1:150**



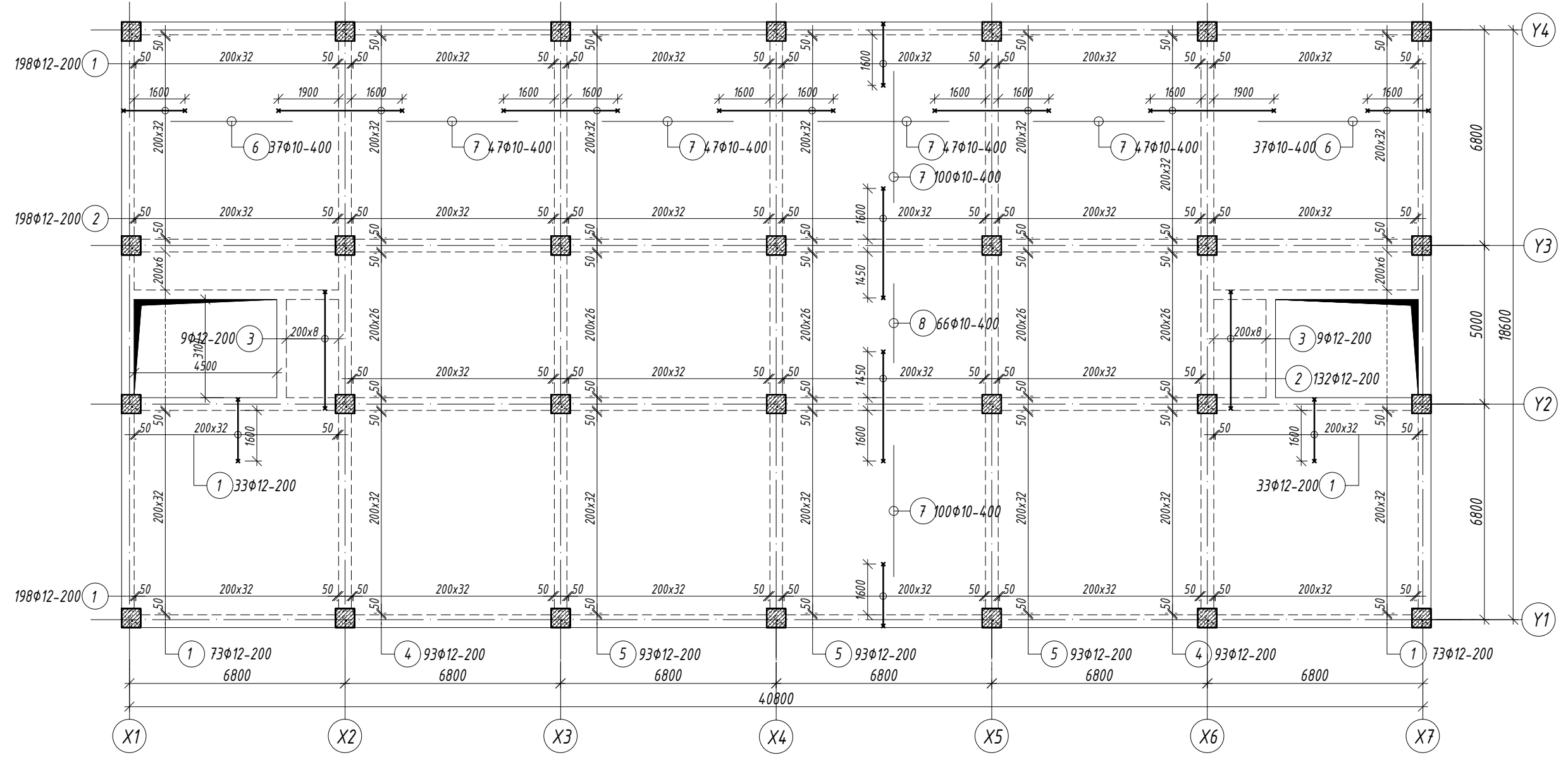
**ТАЙЛБАР**

1. Энэ хуудсыг холбогдох хуудсуудтай хамтатган үзнэ үү.
2. Хучилтын торны богино чиглэлийн арматурыг доор нь тавина.
3. Арматурын хамгаалалтын үеийн зузаан 20мм байна.
3. Хэв хашмалын гадаргуу нь тэгш, бат бэх, тогтвортой байх нөхцлийг сайтар хангах бөгөөд технологийн ачааллыг даах чадвартай байх шаардлагатай.
4. Цутгамал төмөрбетоны ажлыг БНБД 52-02-05 "Цутгамал бетон, төмөрбетон бүтээц"-ийн заалтуудын дагуу хийж гүйцэтгэнэ.



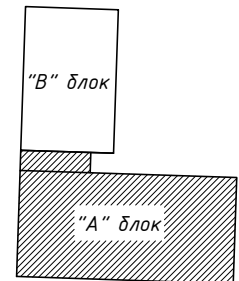
 Зураг төслийн "ЦЭСДА" ХХК tel:976-88889927	БАЯНХОНГОР АЙМАГ, БАЯНХОНГОР СУМ "ЕРӨНХИЙ БОЛОВСРОЛЫН "ЭРДЭМ" СУРГУУЛИЙН 240 ХҮҮХДИЙН ӨРГӨТГӨЛ СУРГУУЛЬ"				
	"А" БЛОКИЙН 2-Р ДАВХРЫН ХУЧИЛТЫН ДООД ҮЕИЙН АРМАТУРЧЛАЛ				
Инженер	<i>[Signature]</i>	Ц.Тэргэл	Е.Г.Шифр:	Масштаб:	Огноо:
Гүйцэтгэсэн	<i>[Signature]</i>	Ц.Тэргэл	ЦЭ-11-06-08-207/23	М1:150	2023
Шалгасан	<i>[Signature]</i>	Н.Цэрэнцогзол	Т.Г.Шифр:	Зургийн дугаар:	Хуудас:
				ББ-75	ББ-117


**"А" БЛОКИЙН 2-Р ДАВХРЫН ХУЧИЛТЫН ДЭЭД ҮЕИЙН АРМАТУРЧЛАЛ**  
**M1:150**



**ТАЙЛБАР**

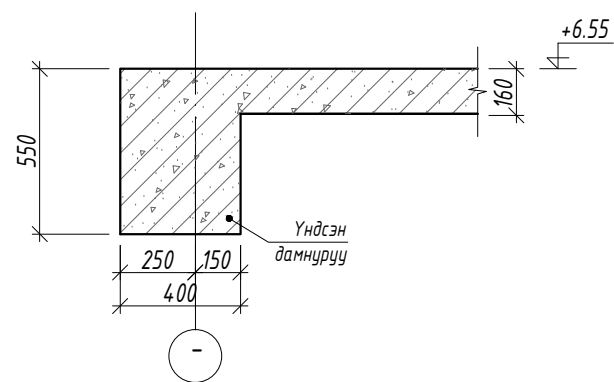
1. Энэ хуудсыг холбогдох хуудсуудтай хамтатган үзнэ үү.
2. Хучилтын торны богино чиглэлийн арматурыг доор нь тавина.
3. Арматурын хамгаалалтын үеийн зузаан 20мм байна.
3. Хэв хашмалын гадаргуу нь тэгш, бат бэх, тогтвортой байх нөхцлийг сайтар хангах бөгөөд технологийн ачааллыг даах чадвартай байх шаардлагатай.
4. Цутгамал төмөрбетоны ажлыг БНБД 52-02-05 "Цутгамал бетон, төмөрбетон бүтээц"-ийн заалтуудын дагуу хийж гүйцэтгэнэ.



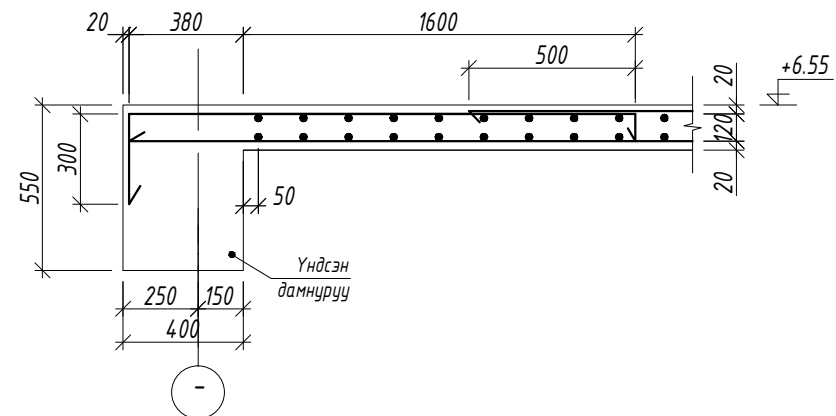
 Зураг төслийн "ЦЭСДА" ХХК tel: 976-88889927	БАЯНХОНГОР АЙМАГ, БАЯНХОНГОР СУМ "ЕРӨНХИЙ БОЛОВСРОЛЫН "ЭРДЭМ" СУРГУУЛИЙН 240 ХҮҮХДИЙН ӨРГӨТГӨЛ СУРГУУЛЬ"					
	"А" БЛОКИЙН 2-Р ДАВХРЫН ХУЧИЛТЫН ДЭЭД ҮЕИЙН АРМАТУРЧЛАЛ					
	Инженер	<i>Ц.Тэргэл</i>	Ц.Тэргэл	Е.Г.Шифр:	Масштаб:	Огноо:
	Гүйцэтгэсэн	<i>Ц.Тэргэл</i>	Ц.Тэргэл	ЦЭ-11-06-08-207/23	M1:150	2023
Шалгасан	<i>Р.Цэрэнцэцэг</i>	Н.Цэрэнцогзол	Т.Г.Шифр:	Зургийн дугаар: ББ-76	Хуудас: ББ-117	

A

ОГТЛОЛ 1-1 М1:20



ОГТЛОЛ 1-1 М1:20  
/АРМАТУРЧЛАЛ/



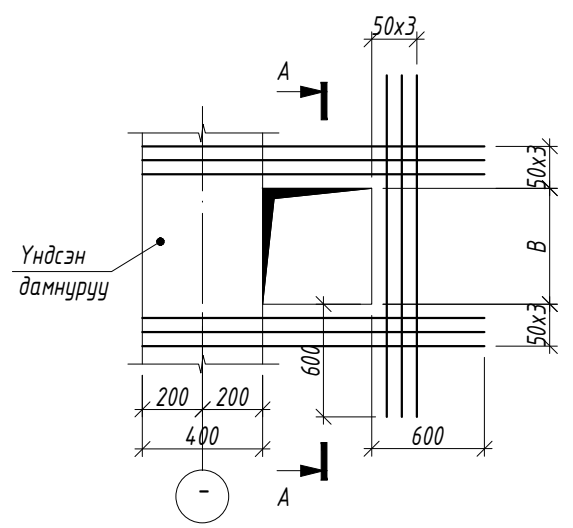
Хэсгийн тодорхойлолт /Хүчитгэл/

Поз.	Загвар	Поз.	Загвар
6		X-1	
	2400		

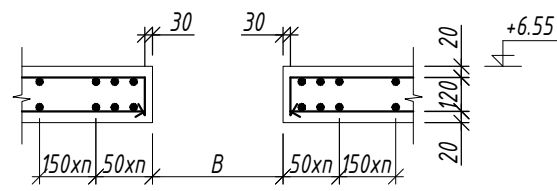
B

C

НҮХНИЙ ХҮЧИТГЭЛИЙН ЕРӨНХИЙ СХЕМ



ОГТЛОЛ А-А М1:20



D

E

Марк позиц	Тэмдэглэгээ	Нэр	Тоо шир	Жин /кг/		
				нэгж	нийт	
Нүхний хүчитгэл				1	329.39	329.39
1		Φ 16 А400 ГОСТ 5781-82 L= 1500	30	2.37	71.02	
2		Φ 16 А400 ГОСТ 5781-82 L= 2000	16	3.16	50.51	
3		Φ 16 А400 ГОСТ 5781-82 L= 2100	6	3.31	19.89	
4		Φ 16 А400 ГОСТ 5781-82 L= 1400	24	2.21	53.03	
5		Φ 16 А400 ГОСТ 5781-82 L= 7200	6	11.36	68.18	
6		Φ 16 А400 ГОСТ 5781-82 L= 2400	16	3.79	60.61	
X-1		Φ 8 А240 ГОСТ 5781-82 L= 520	30	0.21	6.16	
Доод үеийн арматур				1	6792.38	6792.38
1		Φ 12 А400 ГОСТ 5781-82 L= 7200	848	6.39	5420.48	
2		Φ 12 А400 ГОСТ 5781-82 L= 8750	66	7.77	512.70	
3		Φ 12 А400 ГОСТ 5781-82 L= 5400	165	4.79	791.02	
4		Φ 12 А400 ГОСТ 5781-82 L= 2400	32	2.13	68.18	
Дээд үеийн арматур				1	5387.44	5387.44
1		Φ 12 А400 ГОСТ 5781-82 L= 2400	608	2.13	1295.46	
2		Φ 12 А400 ГОСТ 5781-82 L= 3650	330	3.24	1069.34	
3		Φ 12 А400 ГОСТ 5781-82 L= 4350	18	3.86	69.51	
4		Φ 12 А400 ГОСТ 5781-82 L= 4100	186	3.64	677.03	
5		Φ 12 А400 ГОСТ 5781-82 L= 3800	280	3.37	944.61	
6		Φ 10 А400 ГОСТ 5781-82 L= 3850	74	2.37	175.65	
7		Φ 10 А400 ГОСТ 5781-82 L= 4150	412	2.56	1054.12	
8		Φ 10 А400 ГОСТ 5781-82 L= 2500	66	1.54	101.73	
Материал бетон В20 V=102.58м <sup>3</sup>						

Хэсгийн тодорхойлолт /Дээд үе/


Поз.	Загвар	Поз.	Загвар	Поз.	Загвар
1		3		5	
	2400		4350		3800
2		4			
	3650		4100		

F

G

G

H



Зураг төслийн  
"ЦЭСДА" ХХК  
tel: 976-88889927

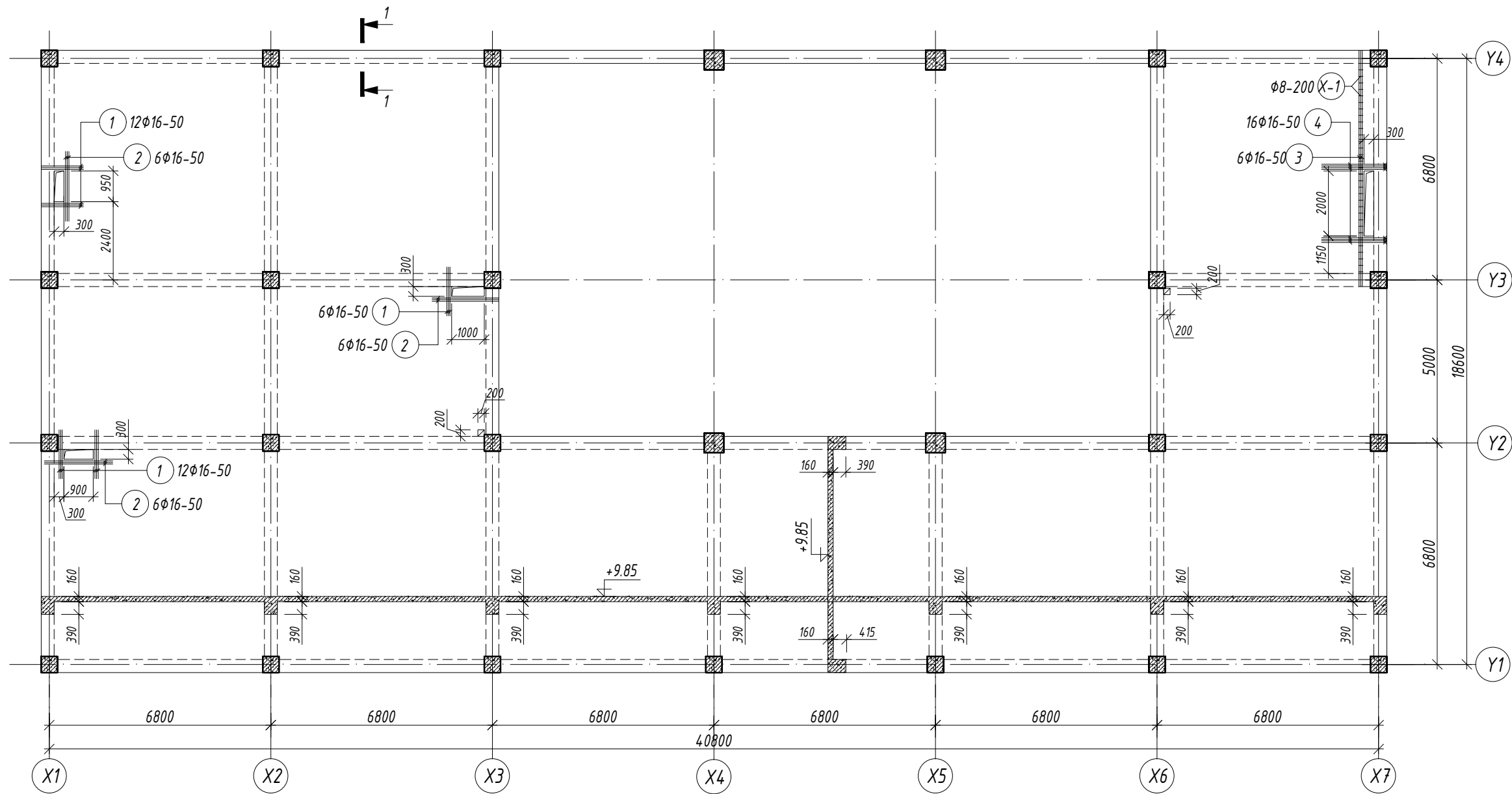
БАЯНХОНГОР АЙМАГ, БАЯНХОНГОР СУМ  
"ЕРӨНХИЙ БОЛОВСРОЛЫН "ЭРДЭМ" СУРГУУЛИЙН 240 ХҮҮХДИЙН ӨРГӨТГӨЛ СУРГУУЛЬ"

ОГТЛОЛ, МАТЕРИАЛЫН ТҮҮВЭР

Инженер		Ц.Тэргэл	Е.Г.Шифр:	Масштаб:	Огноо:
Гүйцэтгэсэн		Ц.Тэргэл	ЦЭ-11-06-08-207/23	M1:20	2023
Шалгасан		Н.Цэрэнцогзол	Т.Г.Шифр:	Зургийн дугаар:	Хуудас:
				ББ-77	ББ-117



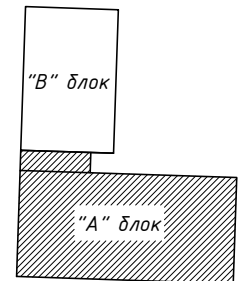
"А" БЛОКИЙН 3-Р ДАВХРЫН ХУЧИЛТЫН ХЭВНИЙ БАЙГУУЛАЛТ М1:150



ЗӨВШӨӨРӨЛЦСӨН		
	Гарын үзэг	Нэр
БА		Г.Болорчулуун
ЦАХ		Ч.Баярмаа
ХАС		Ц.Ууганбаатар
ЦБУ		Ц.Навчаа
ХД		Ч.Гэрэлмаа

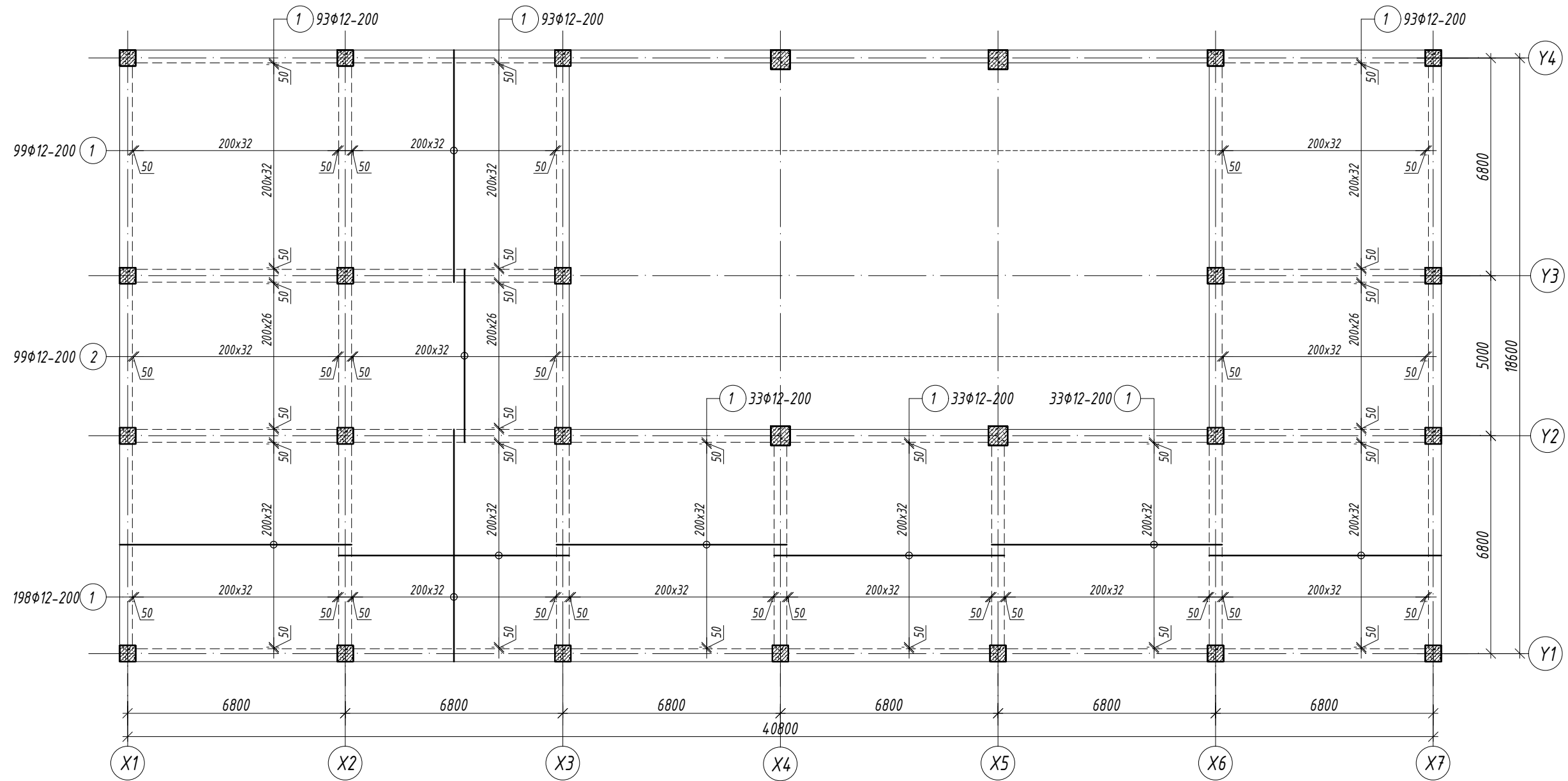
ТАЙЛБАР

- Энэ хуудсыг холбогдох хуудсуудтай хамтатган үзнэ үү.
- Хучилтын торны богино чиглэлийн арматурыг доор нь тавина.
- Арматурын хамгаалалтын үеийн зузаан 20мм байна.
- Хэв хашмалын гадаргуу нь тэгш, бат бэх, тогтвортой байх нөхцлийг сайтар хангах бөгөөд технологийн ачааллыг даах чадвартай байх шаардлагатай.
- Цутгамал төмөрбетоны ажлыг БНБД 52-02-05 "Цутгамал бетон, төмөрбетон бүтээц"-ийн заалтуудын дагуу хийж гүйцэтгэнэ.



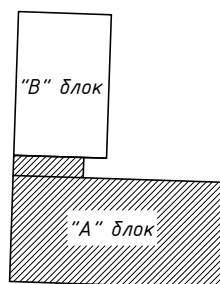
 Зураг төслийн "ЦЭСДА" ХХК tel:976-88889927	БАЯНХОНГОР АЙМАГ, БАЯНХОНГОР СУМ "ЕРӨНХИЙ БОЛОВСРОЛЫН "ЭРДЭМ" СУРГУУЛИЙН 240 ХҮҮХДИЙН ӨРГӨТГӨЛ СУРГУУЛЬ" "А" БЛОКИЙН 3-Р ДАВХРЫН ХУЧИЛТЫН БАЙГУУЛАЛТ				
	Инженер		Ц.Тэргэл	Е.Г.Шифр:	Масштаб:
Гүйцэтгэсэн		Ц.Тэргэл	ЦЭ-11-06-08-207/23	М1:150	2023
Шалгасан		Н.Цэрэнцогзол	Т.Г.Шифр:	Зургийн дугаар:	Хуудас:
				ББ-78	ББ-117


**"А" БЛОКИЙН 3-Р ДАВХРЫН ХУЧИЛТЫН ДООД ҮЕИЙН АРМАТУРЧЛАЛ**  
**M1:150**



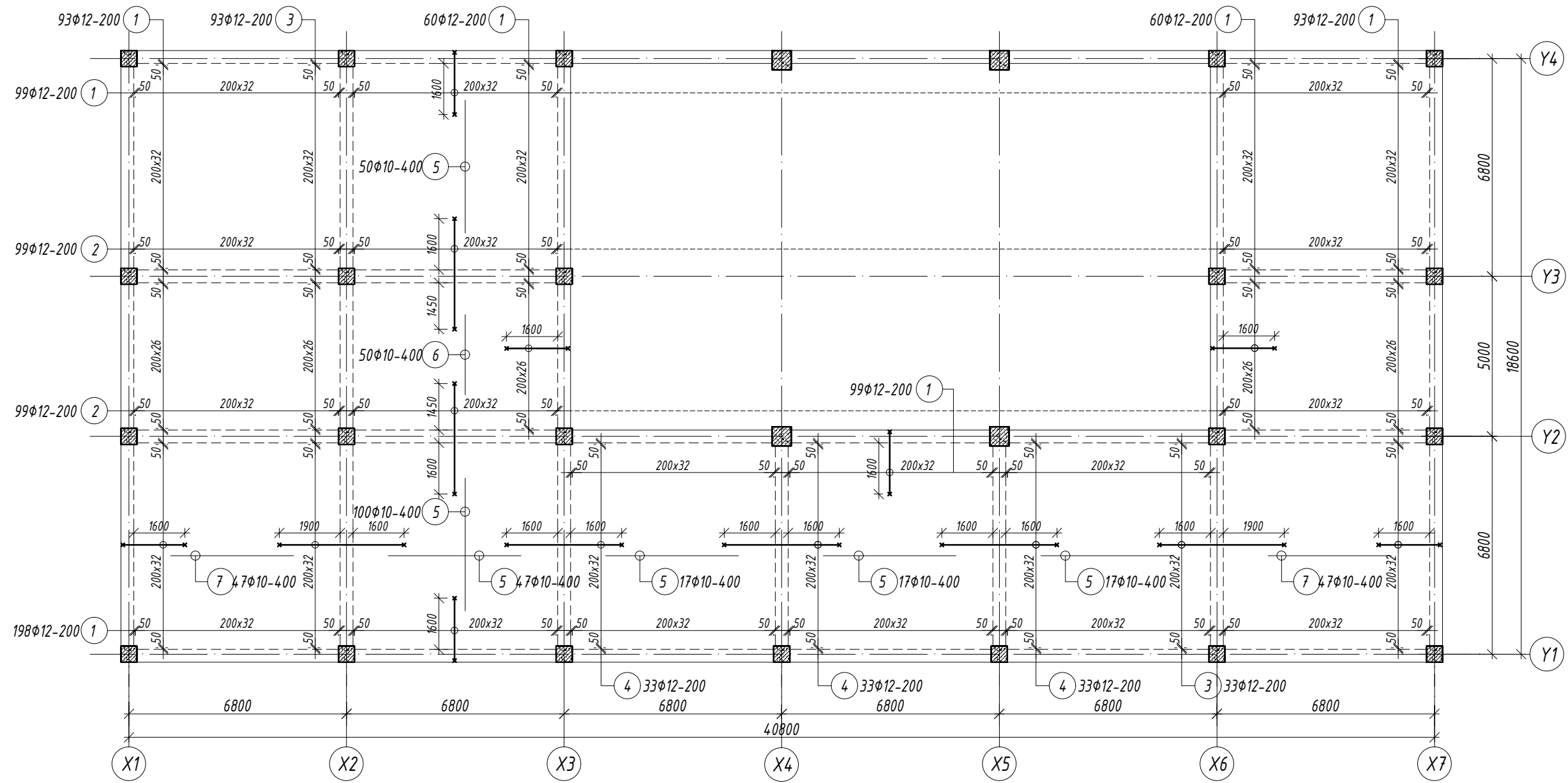
**ТАЙЛБАР**

1. Энэ хуудсыг холбогдох хуудсуудтай хамтатган үзнэ үү.
2. Хучилтын торны богино чиглэлийн арматурыг доор нь тавина.
3. Арматурын хамгаалалтын үеийн зузаан 20мм байна.
3. Хэв хашмалын гадаргуу нь тэгш, бат бэх, тогтвортой байх нөхцлийг сайтар хангах бөгөөд технологийн ачааллыг даах чадвартай байх шаардлагатай.
4. Цутгамал төмөрбетоны ажлыг БНБД 52-02-05 "Цутгамал бетон, төмөрбетон бүтээц"-ийн заалтуудын дагуу хийж гүйцэтгэнэ.



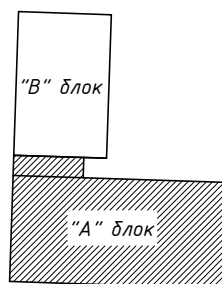
 Зураг төслийн "ЦЭСДА" ХХК tel:976-88889927	БАЯНХОНГОР АЙМАГ, БАЯНХОНГОР СУМ "ЕРӨНХИЙ БОЛОВСРОЛЫН "ЭРДЭМ" СУРГУУЛИЙН 240 ХҮҮХДИЙН ӨРГӨТГӨЛ СУРГУУЛЬ"					
	"А" БЛОКИЙН 3-Р ДАВХРЫН ХУЧИЛТЫН ДООД ҮЕИЙН АРМАТУРЧЛАЛ					
	Инженер	<i>[Signature]</i>	Ц.Тэргэл	Е.Г.Шифр:	Масштаб:	Огноо:
	Гүйцэтгэсэн	<i>[Signature]</i>	Ц.Тэргэл	ЦЗ-11-06-08-207/23	M1:150	2023
Шалгасан	<i>[Signature]</i>	Н.Цэрэнцогзол	Т.Г.Шифр:	Зургийн дугаар: ББ-79	Хуудас: ББ-117	


**"А" БЛОКИЙН 3-Р ДАВХРЫН ХУЧИЛТЫН ДЭЭД ҮЕИЙН АРМАТУРЧЛАЛ**  
**М1:150**



**ТАЙЛБАР**

1. Энэ хуудсыг холбогдох хуудсуудтай хамтатган үзнэ үү.
2. Хучилтын торны богино чиглэлийн арматурыг доор нь тавина.
3. Арматурын хамгаалалтын үеийн зузаан 20мм байна.
3. Хэв хашмалын гадаргуу нь тэгш, бат бэх, тогтвортой байх нөхцлийг сайтар хангах бөгөөд технологийн ачааллыг даах чадвартай байх шаардлагатай.
4. Цутгамал төмөрбетоны ажлыг БНБД 52-02-05 "Цутгамал бетон, төмөрбетон бүтээц"-ийн заалтуудын дагуу хийж гүйцэтгэнэ.

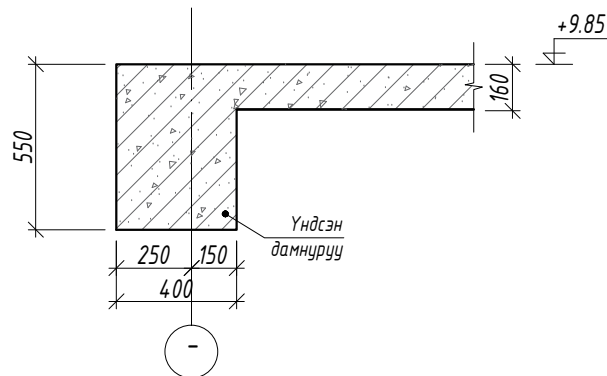


 Зураг төслийн "ЦЭСДА" ХХК tel: 976-88889927	БАЯНХОНГОР АЙМАГ, БАЯНХОНГОР СУМ "ЕРӨНХИЙ БОЛОВСРОЛЫН "ЭРДЭМ" СУРГУУЛИЙН 240 ХҮҮХДИЙН ӨРГӨТГӨЛ СУРГУУЛЬ"					
	"А" БЛОКИЙН 3-Р ДАВХРЫН ХУЧИЛТЫН ДЭЭД ҮЕИЙН АРМАТУРЧЛАЛ					
	Инженер	<i>[Signature]</i>	Ц.Тэргэл	Е.Г.Шифр:	Масштаб:	Огноо:
	Гүйцэтгэсэн	<i>[Signature]</i>	Ц.Тэргэл	ЦЗ-11-06-08-207/23	М1:150	2023
Шалгасан	<i>[Signature]</i>	Н.Цэрэнцогзол	Т.Г.Шифр:	Зургийн дугаар: ББ-80	Хуудас: ББ-117	

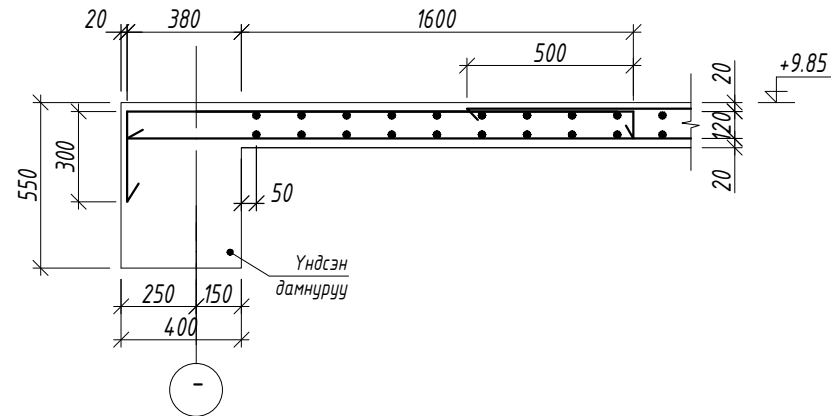
A  
B  
C  
D  
E  
F  
G  
H

A  
B  
C  
D  
E  
F  
G  
H

ОГТЛОЛ 1-1 М1:20



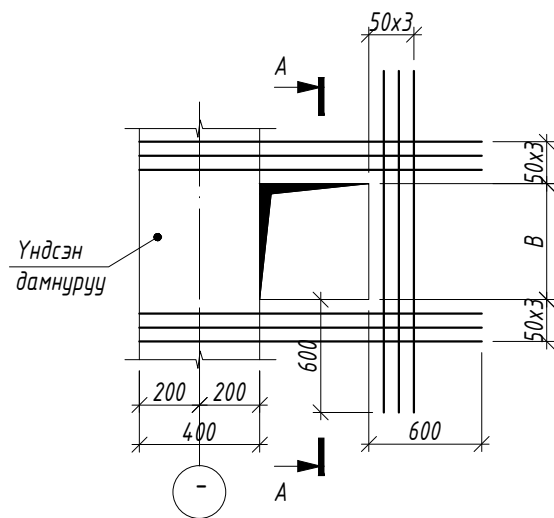
ОГТЛОЛ 1-1 М1:20  
/АРМАТУРЧЛАЛ/



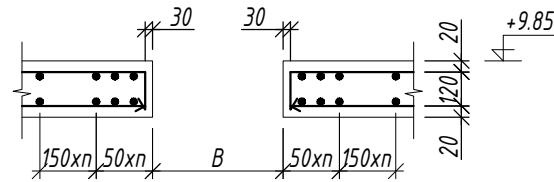
Хэсгийн тодорхойлолт /Хүчитгэл/

Поз.	Загвар	Поз.	Загвар
4		X-1	
	2400		520

НҮХНИЙ ХҮЧИТГЭЛИЙН ЕРӨНХИЙ СХЕМ




ОГТЛОЛ А-А М1:20



Хэсгийн тодорхойлолт /Дээд үе/

Поз.	Загвар	Поз.	Загвар
1		3	
	2400		4100
2		4	
	3650		3800




Марк позиц	Тэмдэглэгээ	Нэр	Тоо шир	Жин /кг/		
				нэгж	нийт	
Нүхний хүчитгэл				1	271.31	271.31
1		φ 16 А400 ГОСТ 5781-82 L= 1500	30	2.37	71.02	
2		φ 16 А400 ГОСТ 5781-82 L= 2300	18	3.63	65.34	
3		φ 16 А400 ГОСТ 5781-82 L= 7200	6	11.36	68.18	
4		φ 16 А400 ГОСТ 5781-82 L= 2400	16	3.79	60.61	
X-1		φ 8 А240 ГОСТ 5781-82 L= 520	30	0.21	6.16	
Доод үеийн арматур				1	4789.26	4789.26
1		φ 12 А400 ГОСТ 5781-82 L= 7200	675	6.39	4314.65	
2		φ 12 А400 ГОСТ 5781-82 L= 5400	99	4.79	474.61	
Дээд үеийн арматур				1	3864.67	3864.67
1		φ 12 А400 ГОСТ 5781-82 L= 2400	702	2.13	1495.75	
2		φ 12 А400 ГОСТ 5781-82 L= 3650	198	3.24	641.60	
3		φ 12 А400 ГОСТ 5781-82 L= 4100	126	3.64	458.63	
4		φ 12 А400 ГОСТ 5781-82 L= 3800	99	3.37	333.99	
5		φ 10 А400 ГОСТ 5781-82 L= 4150	248	2.56	634.52	
6		φ 10 А400 ГОСТ 5781-82 L= 2500	50	1.54	77.06	
7		φ 10 А400 ГОСТ 5781-82 L= 3850	94	2.37	223.12	
Материал бетон В20 V=73.11м <sup>3</sup>						

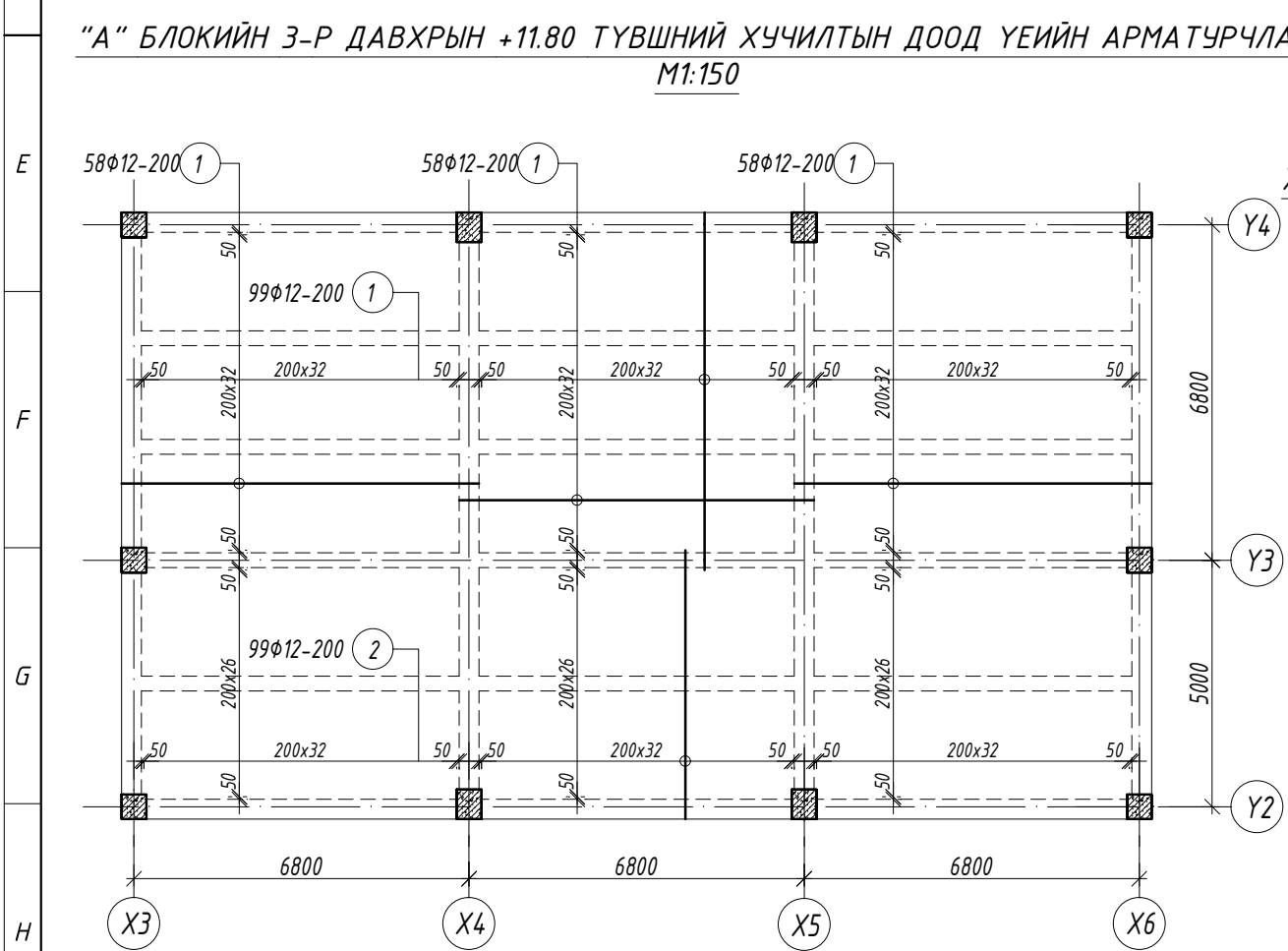
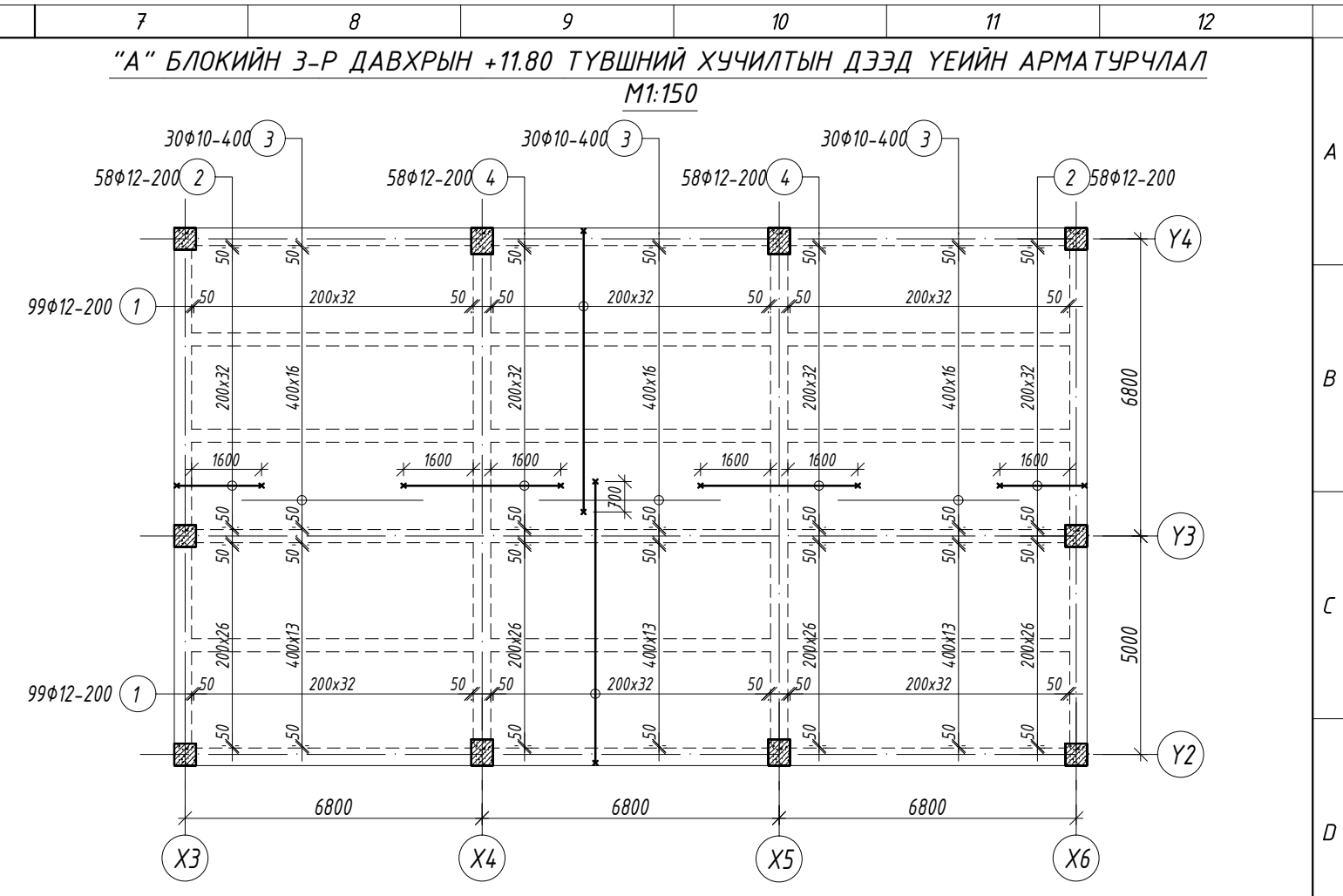
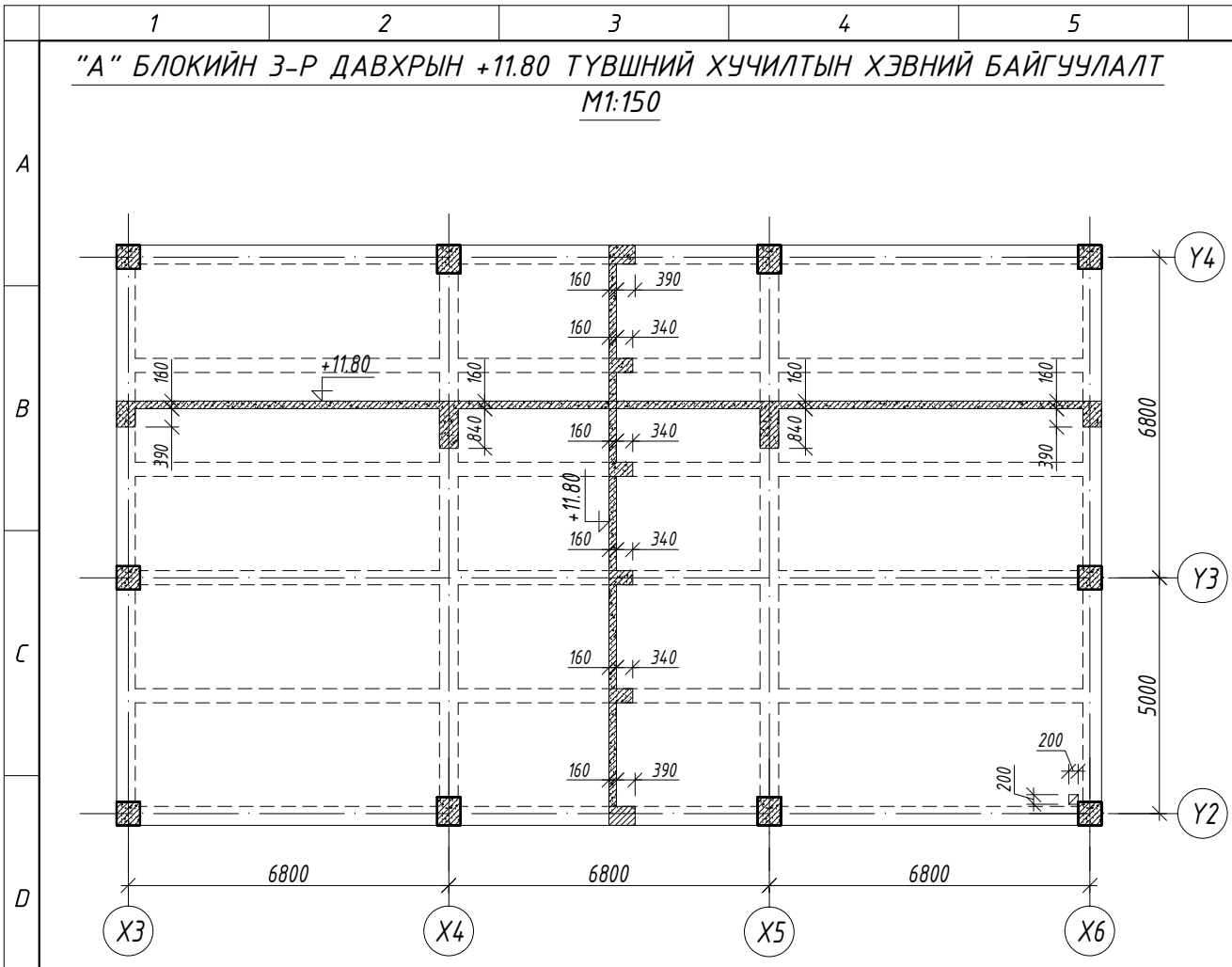


Зураг төслийн  
"ЦЭСДА" ХХК  
tel: 976-88889927

БАЯНХОНГОР АЙМАГ, БАЯНХОНГОР СУМ  
"ЕРӨНХИЙ БОЛОВСРОЛЫН "ЭРДЭМ" СУРГУУЛИЙН 240 ХҮҮХДИЙН ӨРГӨТГӨЛ СУРГУУЛЬ"

ОГТЛОЛ, МАТЕРИАЛЫН ТҮҮВЭР

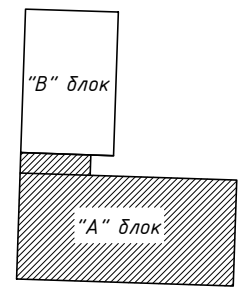
Инженер		Ц.Тэрэгэл	Е.Г.Шифр:	Масштаб:	Огноо:
Гүйцэтгэсэн		Ц.Тэрэгэл	ЦЭ-11-06-08-207/23	M1:20	2023
Шалгасан		Н.Цэрэнцогзол	Т.Г.Шифр:	Зургийн дугаар:	Хуудас:
				ББ-81	ББ-117



**Хэсгийн тодорхойлолт / Дээд үе /**

Поз.	Загвар
1	
2	
4	

Марк позиц	Тэмдэглэгээ	Нэр	Тоо шир	Жин /кг/	
				нэгж	нийт
<b>Доод үеийн арматур</b>					
1		φ 12 А400 ГОСТ 5781-82 L= 7200	273	6.39	1745.04
2		φ 12 А400 ГОСТ 5781-82 L= 5400	99	4.79	474.61
<b>Дээд үеийн арматур</b>					
1		φ 12 А400 ГОСТ 5781-82 L= 6900	198	6.13	1212.90
2		φ 12 А400 ГОСТ 5781-82 L= 2400	116	2.13	247.16
3		φ 10 А400 ГОСТ 5781-82 L= 4150	90	2.56	230.27
4		φ 12 А400 ГОСТ 5781-82 L= 3800	116	3.37	391.34
Материал бетон В20 V=36.8м <sup>3</sup>					

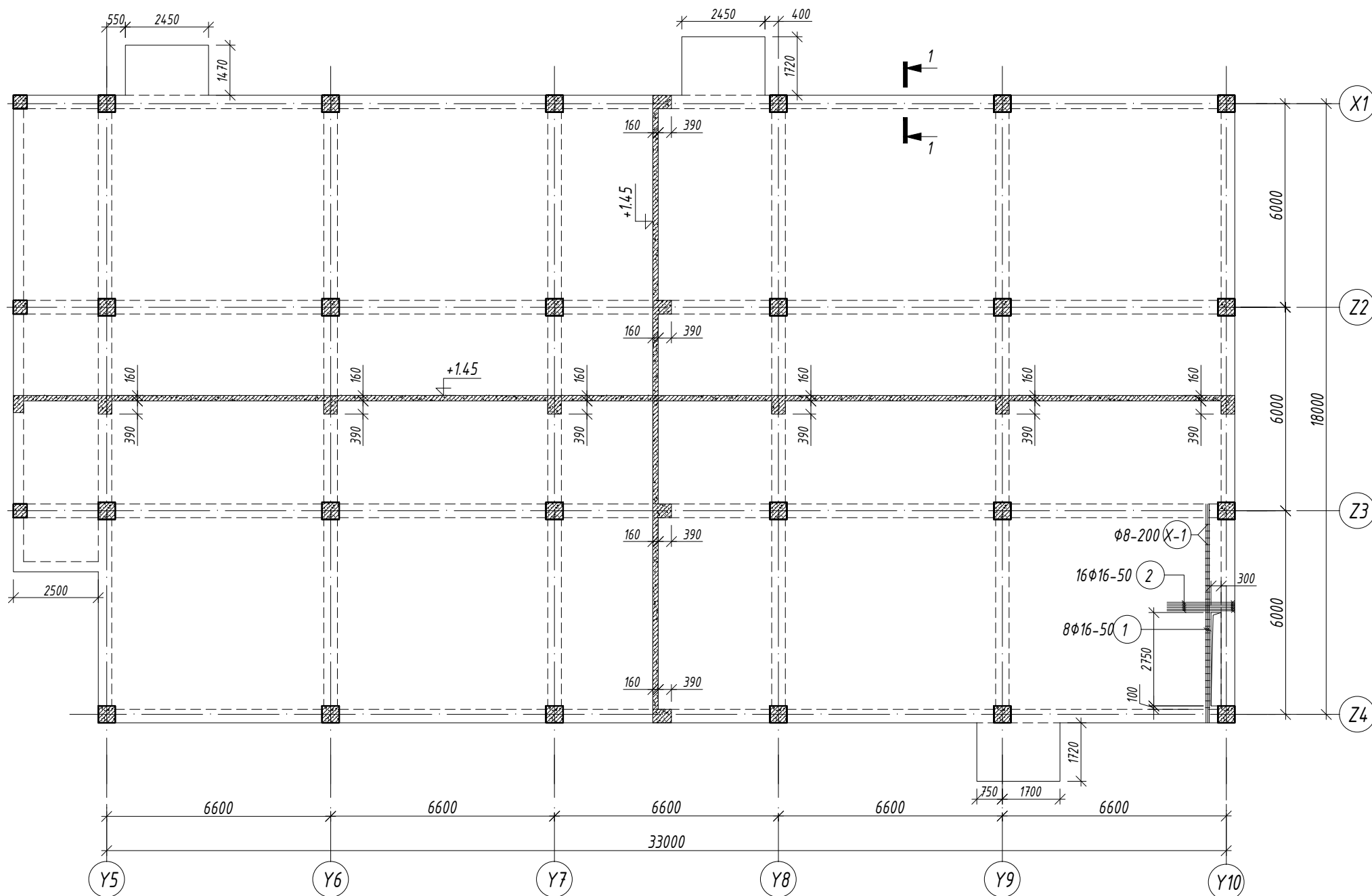


**Баянхонгор аймаг, Баянхонгор сум**  
**"Ерөнхий боловсролын "Эрдэм" сургуулийн 240 хүүхдийн өргөтгөл сургууль"**  
**"А" БЛОКИЙН 3-Р ДАВХРЫН /+11.80/ ХУЧИЛТЫН БАЙГУУЛАЛТ, АРМАТУРЧЛАЛ**

Инженер		Ц.Тэргэл	Е.Г.Шифр:	Масштаб:	Огноо:
Гүйцэтгэсэн		Ц.Тэргэл	ЦЭ-11-06-08-207/23	M1:150	2023
Шалгасан		Н.Цэрэнцогзол	Т.Г.Шифр:	Зургийн дугаар:	Хуудас:
				ББ-82	ББ-117

Зураг төслийн "ЦЭСДА" ХХК  
tel: 976-88889927

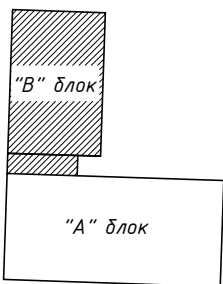
"В" БЛОКИЙН 1-Р ДАВХРЫН ХУЧИЛТЫН ХЭВНИЙ БАЙГУУЛАЛТ М1:150




ЗӨВШӨӨРӨЛЦСӨН		
	Гарын үзэг	Нэр
БА	<i>[Signature]</i>	Г.Болорчулуун
ЦАХ	<i>[Signature]</i>	Ч.Баярмаа
ХАС	<i>[Signature]</i>	Ц.Ууганбаатар
ЦБУ	<i>[Signature]</i>	Ц.Навчаа
ХД	<i>[Signature]</i>	Ч.Гэрэлмаа

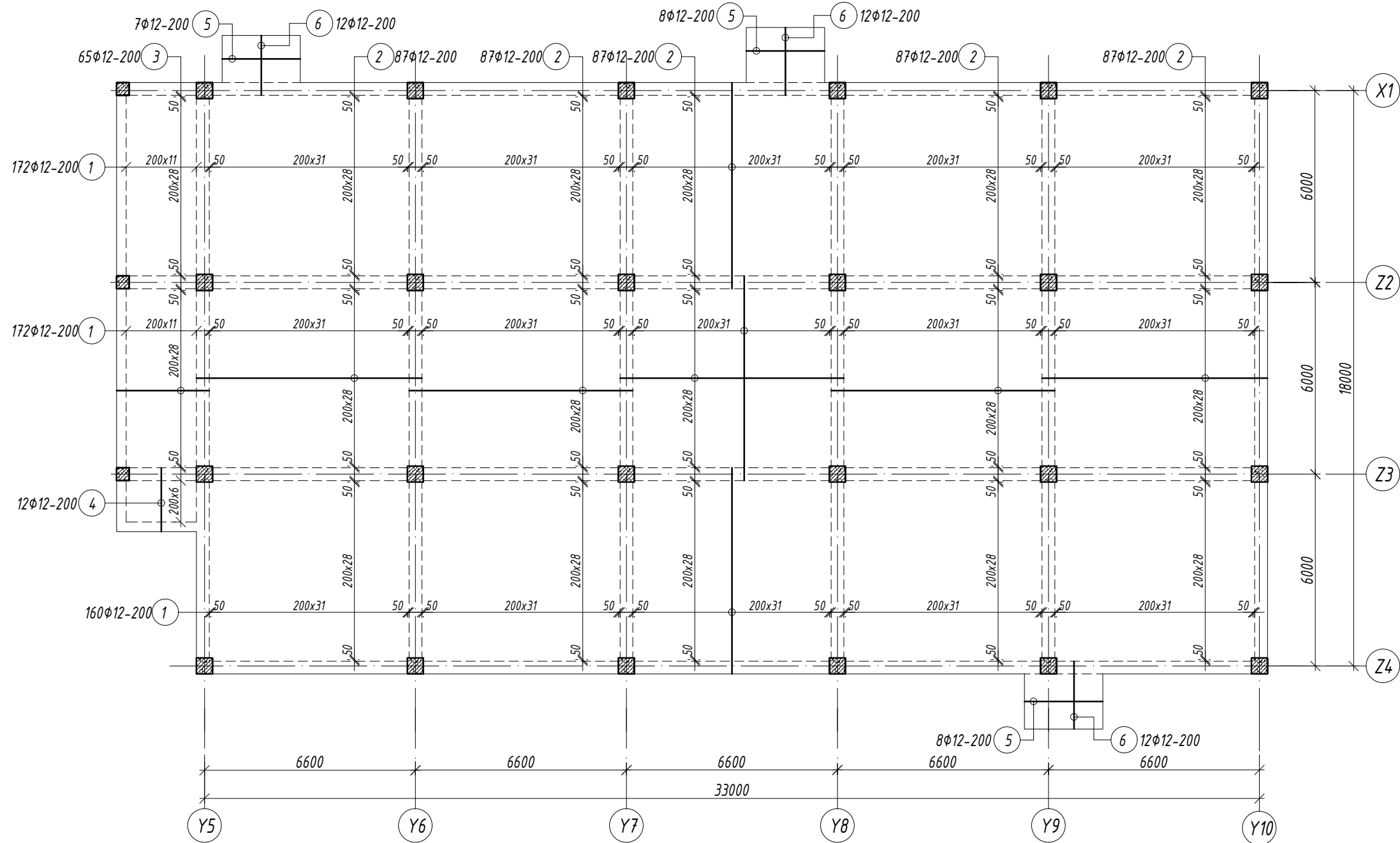
ТАЙЛБАР

- Энэ хуудсыг холбогдох хуудсуудтай хамтатган үзнэ үү.
- Хучилтын торны богино чиглэлийн арматурыг доор нь тавина.
- Арматурын хамгаалалтын үеийн зузаан 20мм байна.
- Хэв хашмалын гадаргуу нь тэгш, бат бэх, тогтвортой байх нөхцлийг сайтар хангах бөгөөд технологийн ачааллыг даах чадвартай байх шаардлагатай.
- Цутгамал төмөрбетоны ажлыг БНБД 52-02-05 "Цутгамал бетон, төмөрбетон бүтээц"-ийн заалтуудын дагуу хийж гүйцэтгэнэ.



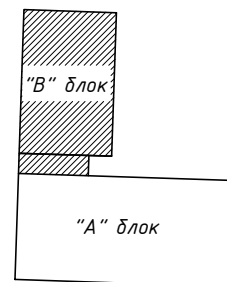
 Зураг төслийн "ЦЭСДА" ХХК tel:976-88889927	БАЯНХОНГОР АЙМАГ, БАЯНХОНГОР СУМ "ЕРӨНХИЙ БОЛОВСРОЛЫН "ЭРДЭМ" СУРГУУЛИЙН 240 ХҮҮХДИЙН ӨРГӨТГӨЛ СУРГУУЛЬ" "В" БЛОКИЙН 1-Р ДАВХРЫН ХУЧИЛТЫН БАЙГУУЛАЛТ					
	Инженер	<i>[Signature]</i>	Ц.Тэргэл	Е.Г.Шифр:	Масштаб:	Огноо:
Гүйцэтгэсэн	<i>[Signature]</i>	Ц.Тэргэл	ЦЗ-11-06-08-207/23	М1:150	2023	
Шалгасан	<i>[Signature]</i>	Н.Цэрэнцогзол	Т.Г.Шифр:	Зургийн дугаар:	Хуудас:	
				ББ-83	ББ-117	


**"В" БЛОКИЙН 1-Р ДАВХРЫН ХУЧИЛТЫН ДООД ҮЕИЙН АРМАТУРЧЛАЛ**  
**М1:150**



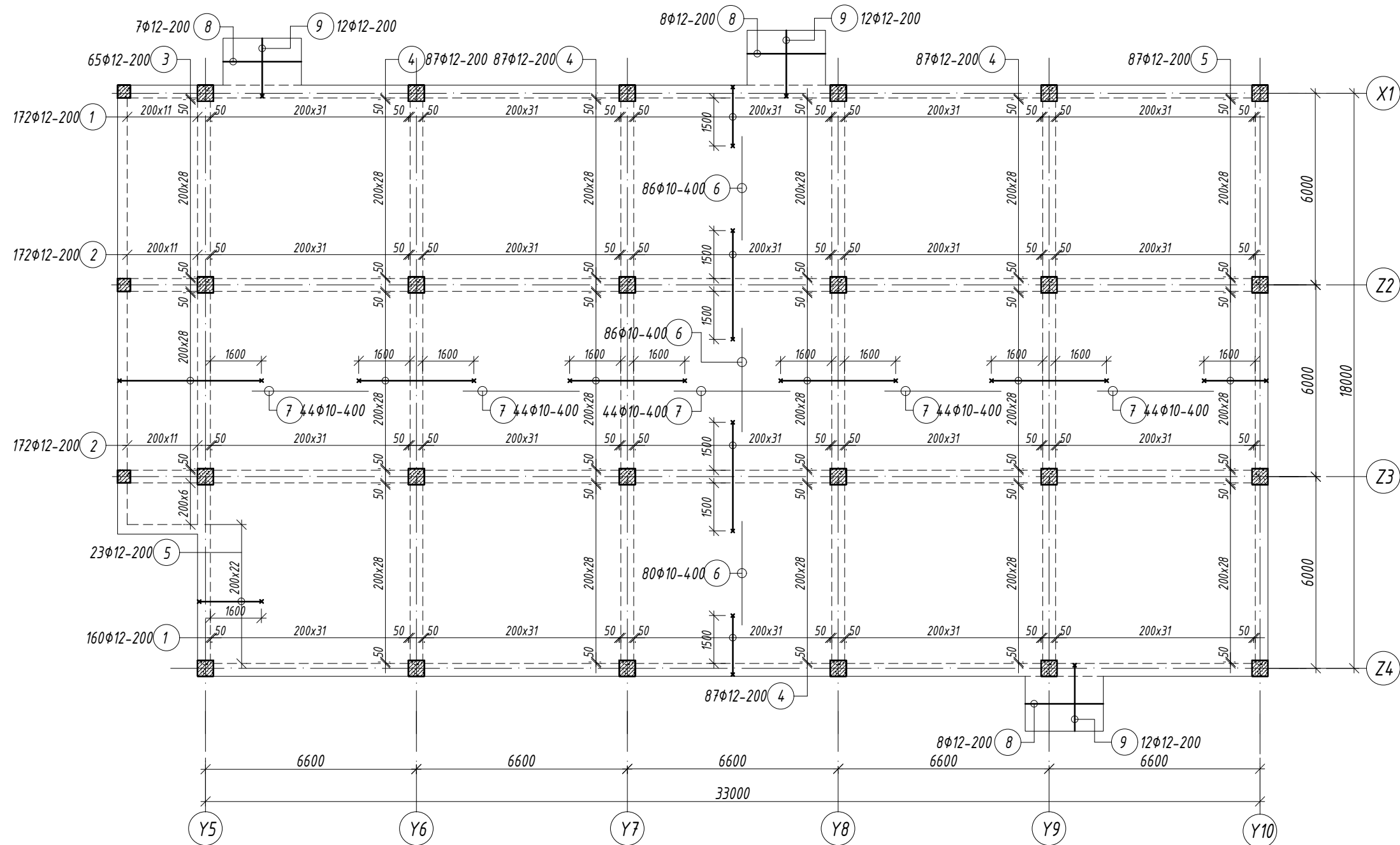
**ТАЙЛБАР**

1. Энэ хуудсыг холбогдох хуудсуудтай хамтатган үзнэ үү.
2. Хучилтын торны богино чиглэлийн арматурыг доор нь тавина.
3. Арматурын хамгаалалтын үеийн зузаан 20мм байна.
3. Хэв хашмалын гадаргуу нь тэгш, бат бэх, тогтвортой байх нөхцлийг сайтар хангах бөгөөд технологийн ачааллыг даах чадвартай байх шаардлагатай.
4. Цутгамал төмөрбетоны ажлыг БНБД 52-02-05 "Цутгамал бетон, төмөрбетон бүтээц"-ийн заалтуудын дагуу хийж гүйцэтгэнэ.



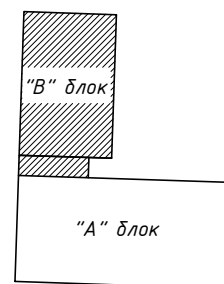
 Зураг төслийн "ЦЭСДА" ХХК tel: 976-88889927	БАЯНХОНГОР АЙМАГ, БАЯНХОНГОР СУМ "ЕРӨНХИЙ БОЛОВСРОЛЫН "ЭРДЭМ" СУРГУУЛИЙН 240 ХҮҮХДИЙН ӨРГӨТГӨЛ СУРГУУЛЬ"					
	"В" БЛОКИЙН 1-Р ДАВХРЫН ХУЧИЛТЫН ДООД ҮЕИЙН АРМАТУРЧЛАЛ					
	Инженер	<i>Ц.Тэргэл</i>	Ц.Тэргэл	Е.Г.Шифр:	Масштаб:	Огноо:
	Гүйцэтгэсэн	<i>Ц.Тэргэл</i>	Ц.Тэргэл	ЦЭ-11-06-08-207/23	M1:150	2023
Шалгасан	<i>Р.Цэрэнцэцэг</i>	Н.Цэрэнцогзол	Т.Г.Шифр:	Зургийн дугаар: ББ-84	Хуудас: ББ-117	


**"В" БЛОКИЙН 1-Р ДАВХРЫН ХУЧИЛТЫН ДЭЭД ҮЕИЙН АРМАТУРЧЛАЛ**  
**M1:150**



**ТАЙЛБАР**

1. Энэ хуудсыг холбогдох хуудсуудтай хамтатган үзнэ үү.
2. Хучилтын торны богино чиглэлийн арматурыг доор нь тавина.
3. Арматурын хамгаалалтын үеийн зузаан 20мм байна.
3. Хэв хашмалын гадаргуу нь тэгш, бат бэх, тогтвортой байх нөхцлийг сайтар хангах бөгөөд технологийн ачааллыг даах чадвартай байх шаардлагатай.
4. Цутгамал төмөрбетоны ажлыг БНБД 52-02-05 "Цутгамал бетон, төмөрбетон бүтээц"-ийн заалтуудын дагуу хийж гүйцэтгэнэ.

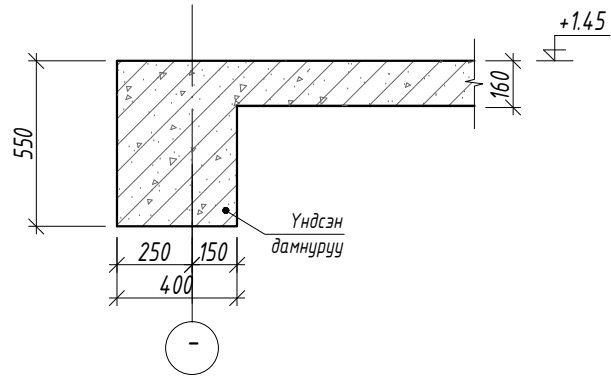


 Зураг төслийн "ЦЭСДА" ХХК tel: 976-88889927	БАЯНХОНГОР АЙМАГ, БАЯНХОНГОР СУМ "ЕРӨНХИЙ БОЛОВСРОЛЫН "ЭРДЭМ" СУРГУУЛИЙН 240 ХҮҮХДИЙН ӨРГӨТГӨЛ СУРГУУЛЬ" "В" БЛОКИЙН 1-Р ДАВХРЫН ХУЧИЛТЫН ДЭЭД ҮЕИЙН АРМАТУРЧЛАЛ					
	Инженер	<i>[Signature]</i>	Ц.Тэргэл	Е.Г.Шифр:	Масштаб:	Огноо:
	Гүйцэтгэсэн	<i>[Signature]</i>	Ц.Тэргэл	ЦЭ-11-06-08-207/23	M1:150	2023
	Шалгасан	<i>[Signature]</i>	Н.Цэрэнцогзол	Т.Г.Шифр:	Зургийн дугаар: ББ-85	Хуудас: ББ-117

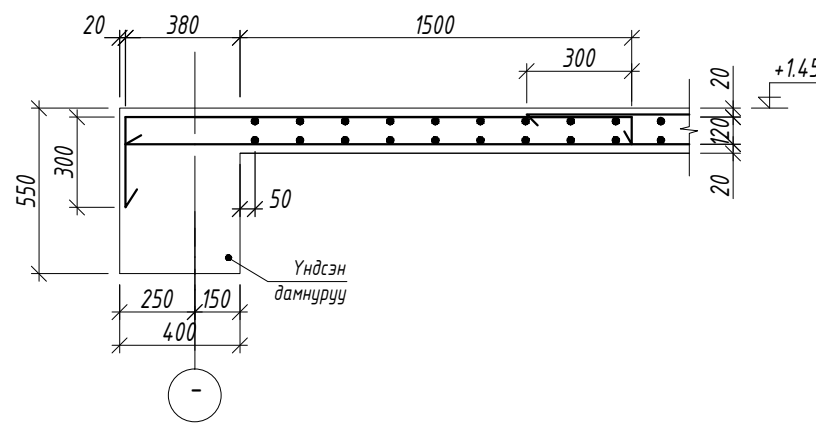


A

ОГТЛОЛ 1-1 М1:20



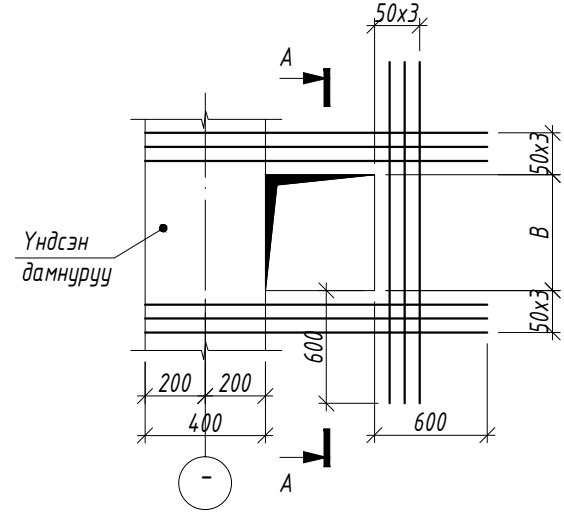
ОГТЛОЛ 1-1 М1:20  
/АРМАТУРЧЛАЛ/



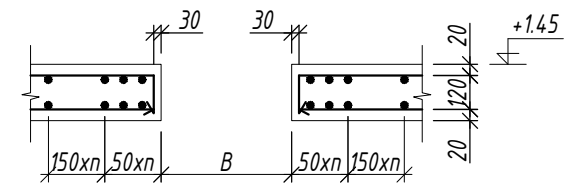
Хэсгийн тодорхойлолт /Хүчитгэл/

Поз.	Загвар	Поз.	Загвар
2		X-1	

НҮХНИЙ ХҮЧИТГЭЛИЙН ЕРӨНХИЙ СХЕМ




ОГТЛОЛ А-А М1:20



Хэсгийн тодорхойлолт /Дээд үе/

Поз.	Загвар	Поз.	Загвар
1		4	
	2300		3800
2		5	
	3600		2400
3		9	
	4900		2400

Марк позиц	Тэмдэглэгээ	Нэр				Тоо шир	Жин /кг/			
		Диаметр	Марк	ГОСТ	Хүртэл		нэгж	нийт		
Нүхний хүчитгэл								1	111.81	111.81
1		φ 16	A400	ГОСТ 5781-82	L= 6400	6	10.10	60.61		
2		φ 16	A400	ГОСТ 5781-82	L= 2400	12	3.79	45.45		
X-1		φ 8	A240	ГОСТ 5781-82	L= 520	28	0.21	5.74		
Доод үеийн арматур								1	5882.84	5882.84
1		φ 12	A400	ГОСТ 5781-82	L= 6400	504	5.68	2863.65		
2		φ 12	A400	ГОСТ 5781-82	L= 7000	435	6.21	2703.31		
3		φ 12	A400	ГОСТ 5781-82	L= 3000	65	2.66	173.12		
4		φ 12	A400	ГОСТ 5781-82	L= 2000	12	1.78	21.31		
5		φ 12	A400	ГОСТ 5781-82	L= 2400	24	2.13	51.14		
6		φ 12	A400	ГОСТ 5781-82	L= 2200	36	1.95	70.31		
Дээд үеийн арматур								1	4581.78	4581.78
1		φ 12	A400	ГОСТ 5781-82	L= 2300	332	2.04	677.91		
2		φ 12	A400	ГОСТ 5781-82	L= 3600	344	3.20	1099.44		
3		φ 12	A400	ГОСТ 5781-82	L= 4900	65	4.35	282.76		
4		φ 12	A400	ГОСТ 5781-82	L= 3800	348	3.37	1174.01		
5		φ 12	A400	ГОСТ 5781-82	L= 2400	110	2.13	234.38		
6		φ 10	A400	ГОСТ 5781-82	L= 3200	252	1.97	497.16		
7		φ 10	A400	ГОСТ 5781-82	L= 3600	220	2.22	488.28		
8		φ 12	A400	ГОСТ 5781-82	L= 2400	24	2.13	51.14		
9		φ 12	A400	ГОСТ 5781-82	L= 2400	36	2.13	76.70		
Материал бетон В20 V=95.04м <sup>3</sup>										



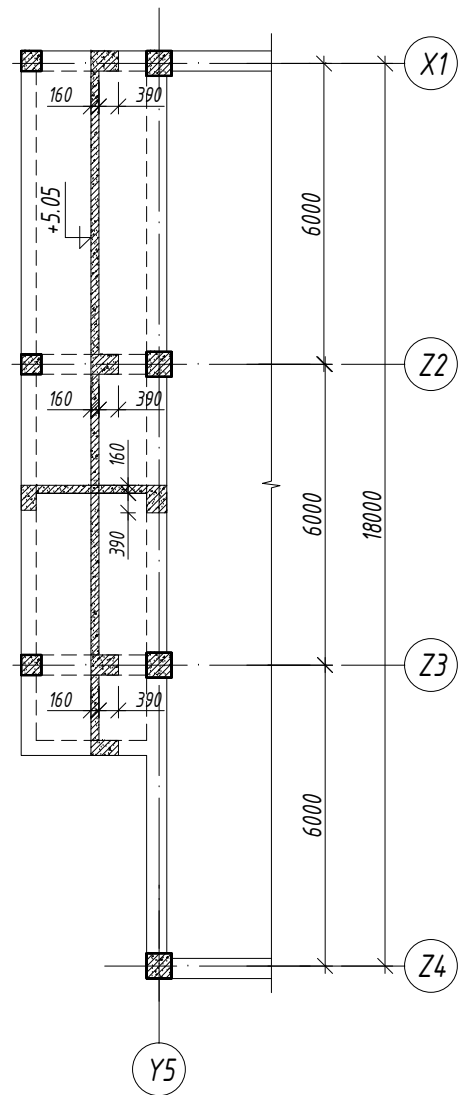
Зураг төслийн  
"ЦЭСДА" ХХК  
tel: 976-88889927

**БАЯНХОНГОР АЙМАГ, БАЯНХОНГОР СУМ**  
**"ЕРӨНХИЙ БОЛОВСРОЛЫН "ЭРДЭМ" СУРГУУЛИЙН 240 ХҮҮХДИЙН ӨРГӨТГӨЛ СУРГУУЛЬ"**

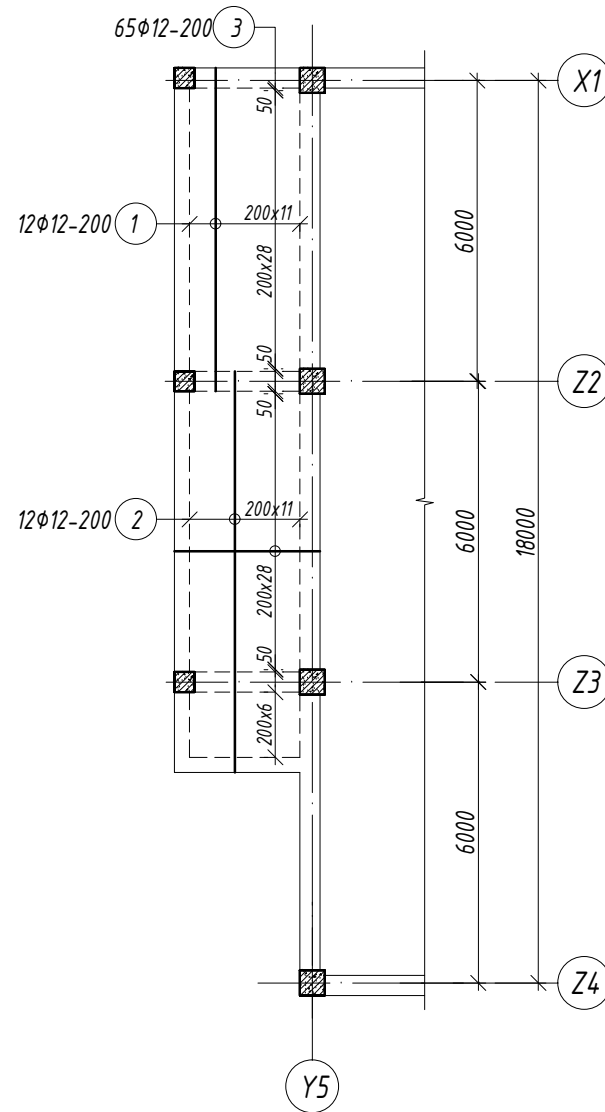
**ОГТЛОЛ, МАТЕРИАЛЫН ТҮҮВЭР**

Инженер		Ц.Тэргэл	Е.Г.Шифр:	Масштаб:	Огноо:
Гүйцэтгэсэн		Ц.Тэргэл	ЦЭ-11-06-08-207/23	M1:20	2023
Шалгасан		Н.Цэрэнцэцэг	Т.Г.Шифр:	Зургийн дугаар:	Хуудас:
				ББ-86	ББ-117

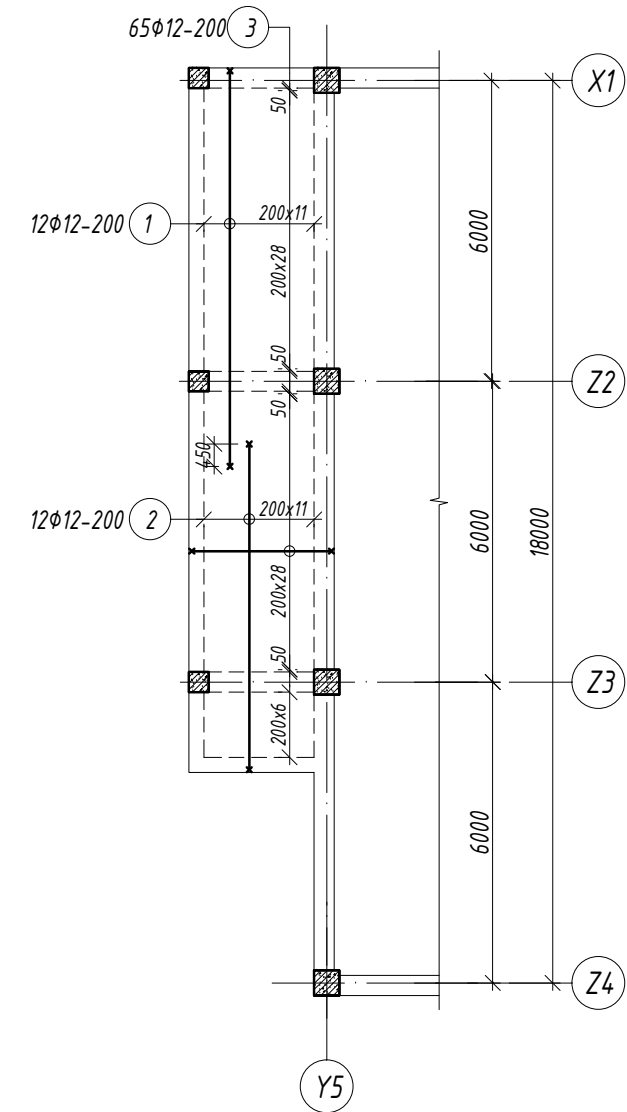
"В" БЛОКИЙН +5.05 ТҮВШНИЙ ХУЧИЛТЫН ХЭВНИЙ  
БАЙГУУЛАЛТ М1:150



"В" БЛОКИЙН +5.05 ТҮВШНИЙ ХУЧИЛТЫН ДООД  
ҮЕИЙН АМРТУРЧЛАЛ М1:150



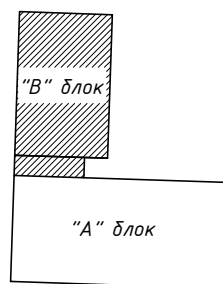
"В" БЛОКИЙН +5.05 ТҮВШНИЙ ХУЧИЛТЫН ДЭЭД  
ҮЕИЙН АМРТУРЧЛАЛ М1:150



Хэсгийн тодорхойлолт / Дээд үе /

Поз.	Загвар	Поз.	Загвар	Поз.	Загвар
1	100 $\overbrace{\hspace{1.5cm}}$ 300	2	100 $\overbrace{\hspace{1.5cm}}$ 300	3	300 $\overbrace{\hspace{1.5cm}}$ 300
	8400		6900		3400

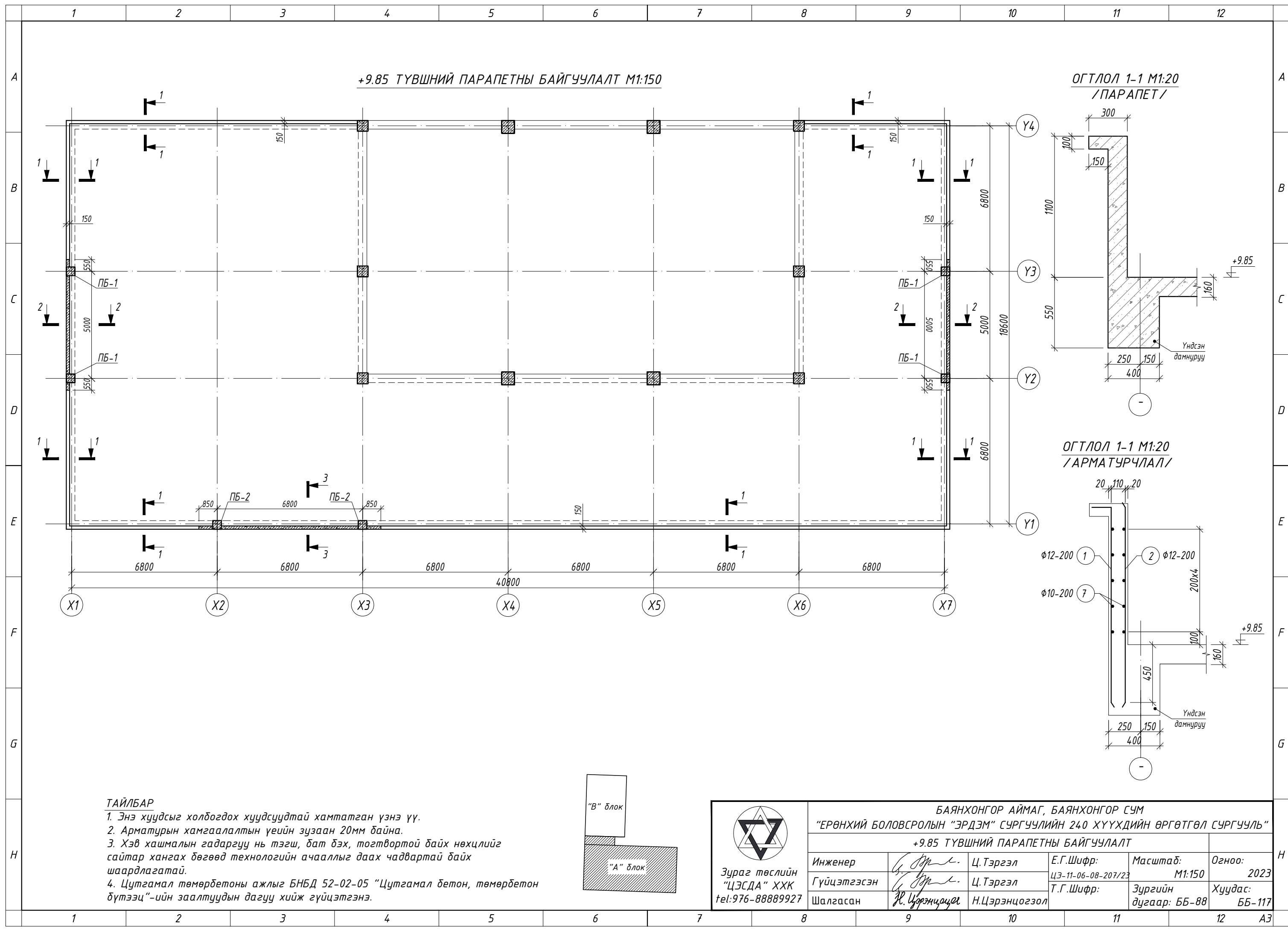
Марк позиц	Тэмдэглэгээ	Нэр	Тоо шир	Жин /кг/		
				нэгж	нийт	
Доод үеийн арматур				1	314.99	314.99
1	φ 12	A400 ГОСТ 5781-82 L= 6400	12	5.68	68.18	
2	φ 12	A400 ГОСТ 5781-82 L= 8000	12	7.10	85.23	
3	φ 12	A400 ГОСТ 5781-82 L= 2800	65	2.49	161.58	
Дээд үеийн арматур				1	359.20	359.20
1	φ 12	A400 ГОСТ 5781-82 L= 8400	12	7.46	89.49	
2	φ 12	A400 ГОСТ 5781-82 L= 6900	12	6.13	73.51	
3	φ 12	A400 ГОСТ 5781-82 L= 3400	65	3.02	196.20	
Материал бетон В20 V=4.7м <sup>3</sup>						



Баянхонгор аймаг, Баянхонгор сум  
"ЕРӨНХИЙ БОЛОВСРОЛЫН "ЭРДЭМ" СУРГУУЛИЙН 240 ХҮҮХДИЙН ӨРГӨТГӨЛ СУРГУУЛЬ"  
"В" БЛОКИЙН +5.05 ТҮВШНИЙ ХУЧИЛТЫН БАЙГУУЛАЛТ, АРМАТУРЧЛАЛ

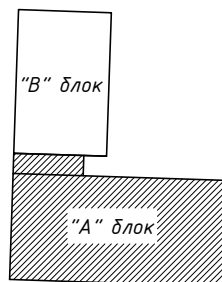
Инженер	<i>[Signature]</i>	Ц.Тэргэл	Е.Г.Шифр:	Масштаб:	Огноо:
Гүйцэтгэсэн	<i>[Signature]</i>	Ц.Тэргэл	ЦЭ-11-06-08-207/23	M1:150	2023
Шалгасан	<i>[Signature]</i>	Н.Цэрэнцогзол	Т.Г.Шифр:	Зургийн дугаар: ББ-87	Хуудас: ББ-117


Зураг төслийн  
"ЦЭСДА" ХХК  
tel:976-88889927

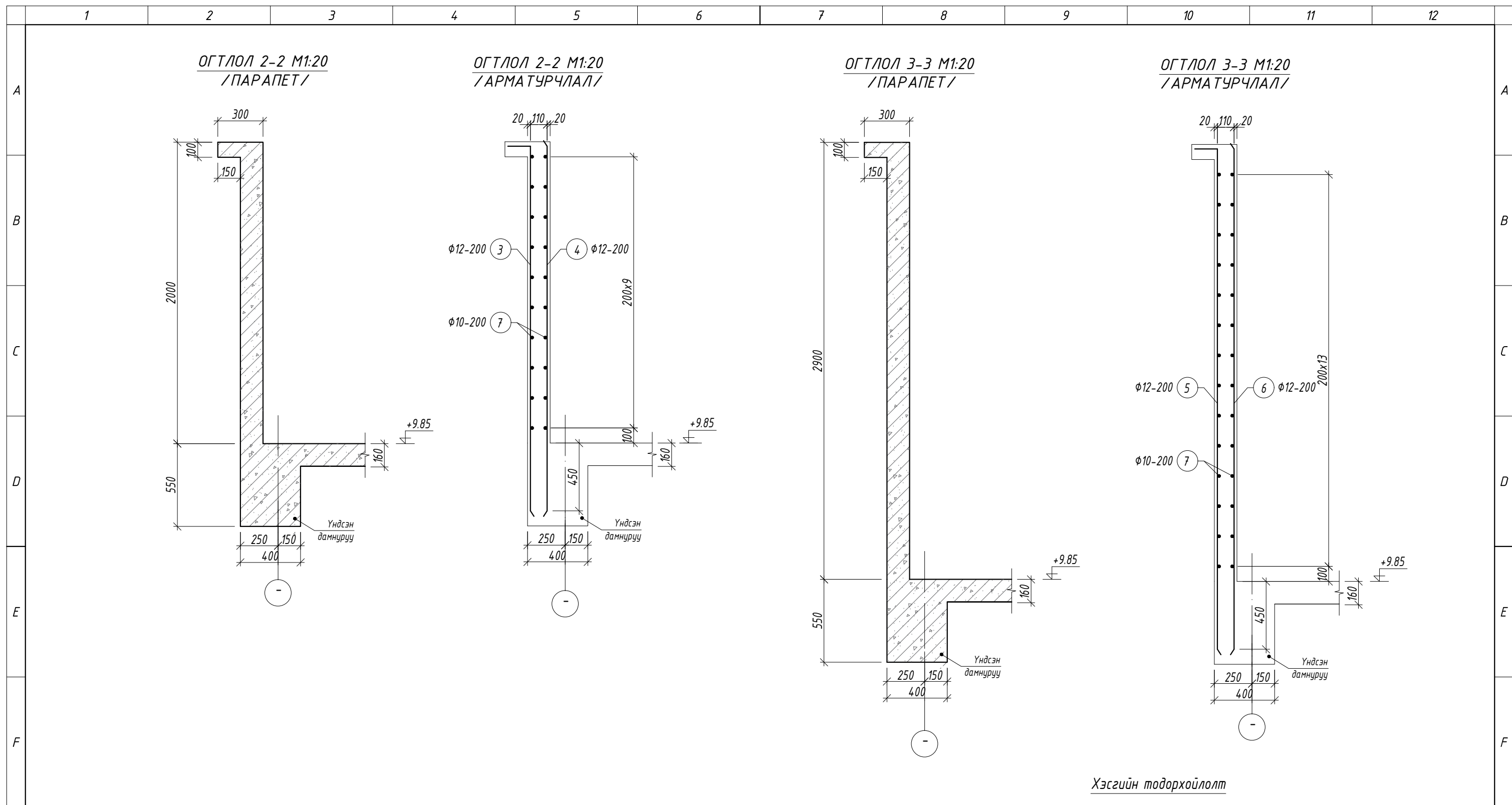


**ТАЙЛБАР**

1. Энэ хуудсыг холбогдох хуудсуудтай хамтатган үзнэ үү.
2. Арматурын хамгаалалтын үеийн зузаан 20мм байна.
3. Хэв хашмалын гадаргуу нь тэгш, бат бэх, тогтвортой байх нөхцлийг сайтар хангах дөгөөд технологийн ачааллыг даах чадвартай байх шаардлагатай.
4. Цутгамал төмөрбетоны ажлыг БНБД 52-02-05 "Цутгамал бетон, төмөрбетон бүтээц"-ийн заалтуудын дагуу хийж гүйцэтгэнэ.



 Зураг төслийн "ЦЭСДА" ХХК tel:976-88889927	БАЯНХОНГОР АЙМАГ, БАЯНХОНГОР СУМ "ЕРӨНХИЙ БОЛОВСРОЛЫН "ЭРДЭМ" СУРГУУЛИЙН 240 ХҮҮХДИЙН ӨРГӨТГӨЛ СУРГУУЛЬ" +9.85 ТҮВШНИЙ ПАРАПЕТНЫ БАЙГУУЛАЛТ				
	Инженер	<i>[Signature]</i>	Ц.Тэргэл	Е.Г.Шифр:	Масштаб:
Гүйцэтгэсэн	<i>[Signature]</i>	Ц.Тэргэл	ЦЭ-11-06-08-207/23	М1:150	2023
Шалгасан	<i>[Signature]</i>	Н.Цэрэнцогзол	Т.Г.Шифр:	Зургийн дугаар: ББ-88	Хуудас: ББ-117



Хэсгийн тодорхойлолт

Марк позиц	Тэмдэглэгээ	Нэр	Тоо шир	Жин /кг/		
				нэгж	нийт	
Парпетны арматурчлал				1	2532.15	2532.15
1		φ 12 A400 ГОСТ 5781-82 L= 1650	400	1.46	585.94	
2		φ 12 A400 ГОСТ 5781-82 L= 1500	400	1.33	532.67	
3		φ 12 A400 ГОСТ 5781-82 L= 2550	61	2.26	138.10	
4		φ 12 A400 ГОСТ 5781-82 L= 2400	61	2.13	129.97	
5		φ 12 A400 ГОСТ 5781-82 L= 3450	43	3.06	131.70	
6		φ 12 A400 ГОСТ 5781-82 L= 3300	43	2.93	125.98	
7		φ 10 A400 ГОСТ 5781-82 L= 12000	120	7.40	887.79	
Парпетны бетон В20 V=20.42м3						

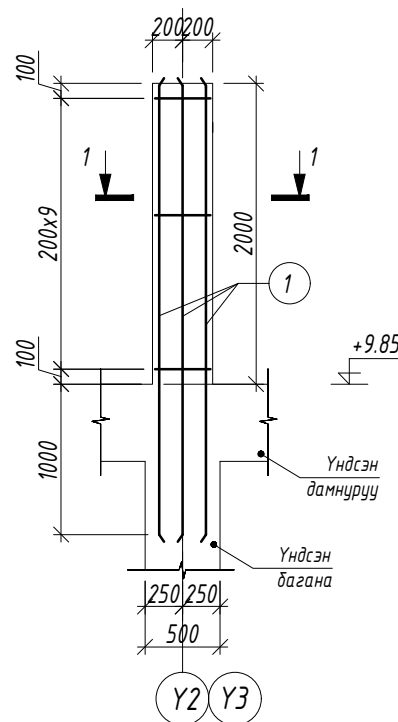
Поз.	Загвар	Поз.	Загвар	Поз.	Загвар
1		3		5	
	1750		2650		3550

БАЯНХОНГОР АЙМАГ, БАЯНХОНГОР СУМ  
"ЕРӨНХИЙ БОЛОВСРОЛЫН "ЭРДЭМ" СУРГУУЛИЙН 240 ХҮҮХДИЙН ӨРГӨТГӨЛ СУРГУУЛЬ"

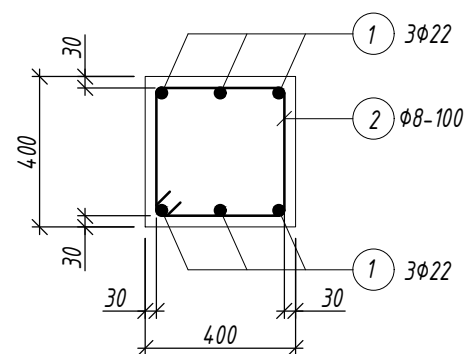
ОГТЛОЛ 2-2, 3-3

Инженер		Ц.Тэргэл	Е.Г.Шифр:	Масштаб:	Огноо:
Гүйцэтгэсэн		Ц.Тэргэл	ЦЗ-11-06-08-207/23	M1:150	2023
Шалгасан		Н.Цэрэнцогзол	Т.Г.Шифр:	Зургийн дугаар:	Хуудас:
				ББ-89	ББ-117

ПАРАПЕТНЫ БАГАНА ПБ-1 М1:50



ОГТЛОЛ 1-1 М1:20



Хэсгийн тодорхойлолт

Поз.	Загвар
2	

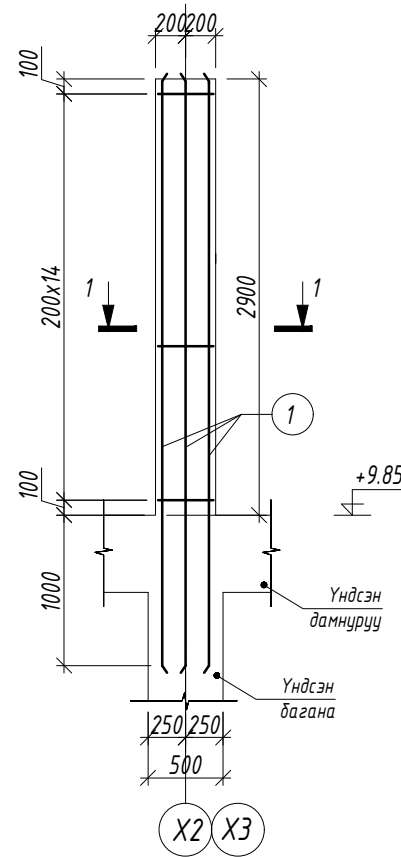
Марк позиц	Тэмдэглэгээ	Нэр	Тоо шир	Жин /кг/		
				нэгж	нийт	
Паралетны багана ПБ-1				4	59.63	238.52
1		Ф 22 А400 ГОСТ 5781-82 L= 3000	6	8.95	53.71	
2		Ф 8 А240 ГОСТ 5781-82 L= 1500	10	0.59	5.92	
Материал бетон В20 V=0.32x4=1.28м3						

**ТАЙЛБАР**

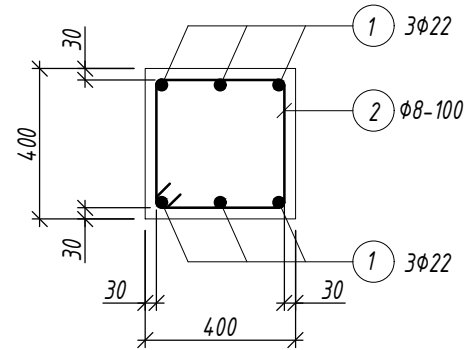
- Энэ хуудсыг холбогдох хуудсуудтай хамтатган үзнэ үү.
- Цутгалтыг гүйцэтгэхдээ холбогдох багана, дамнуруу, хучилтыг хамтад нь цутгана.
- Цутгамал төмөрбетоны ажлыг БНБД 52-02-05 "Цутгамал бетон, төмөрбетон бүтээц"-ийн заалтуудын дагуу хийнэ.
- Төмөрбетон раманд эзвэрч муудсан, буруу хадгалсан арматур ашиглах, багана дамнурууны огтлолыг зураг төсөлд зааснаас өөрөөр цутгах, бетон цутгах ажлын технологийн горим зөрчих зэргийг хатуу хориглоно.
- Цутгамал төмөр бетоныг өвөл хөлдөөж бэхжүүлэхийг хатуу хориглоно.

<p>Зураг төслийн "ЦЭСДА" ХХК tel:976-88889927</p>	БАЯНХОНГОР АЙМАГ, БАЯНХОНГОР СУМ "ЕРӨНХИЙ БОЛОВСРОЛЫН "ЭРДЭМ" СУРГУУЛИЙН 240 ХҮҮХДИЙН ӨРГӨТГӨЛ СУРГУУЛЬ"					
	ПАРАПЕТНЫ БАГАНА ПБ-1					
	Инженер	<i>[Signature]</i>	Ц.Тэргэл	Е.Г.Шифр:	Масштаб:	Огноо:
	Гүйцэтгэсэн	<i>[Signature]</i>	Ц.Тэргэл	ЦЭ-11-06-08-207/23	М1:50	2023
Шалгасан	<i>[Signature]</i>	Н.Цэрэнцогзол	Т.Г.Шифр:	Зургийн дугаар: ББ-90	Хуудас: ББ-117	

ПАРАПЕТНЫ БАГАНА ПБ-2 М1:50



ОГТЛОЛ 1-1 М1:20



Хэсгийн тодорхойлолт

Поз.	Загвар
2	

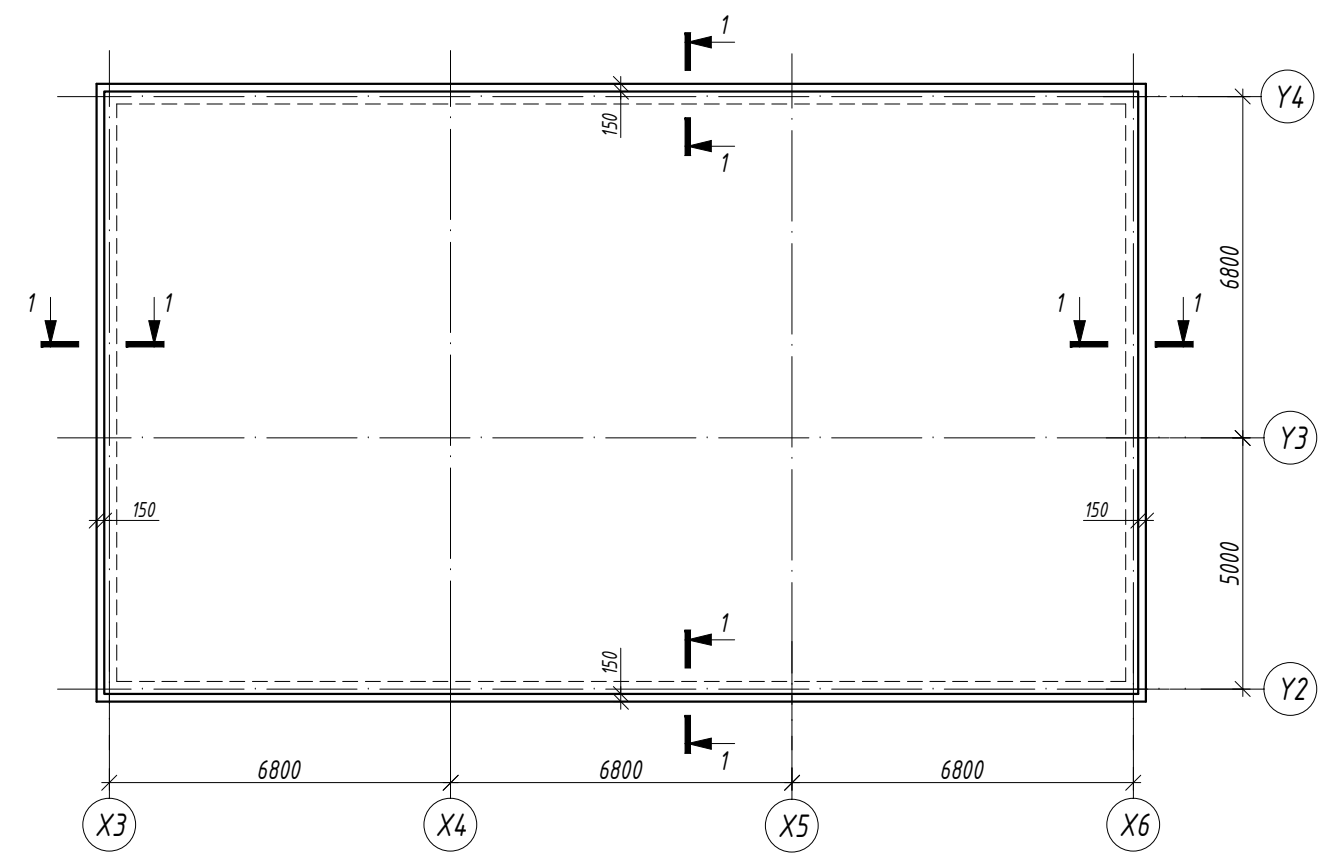
Марк позиц	Тэмдэглэгээ	Нэр	Тоо шир	Жин /кг/		
				нэгж	нийт	
Параметны багана ПБ-2				2	78.11	156.22
1		Φ 22 А400 ГОСТ 5781-82 L= 3900	6	11.64	69.82	
2		Φ 8 А240 ГОСТ 5781-82 L= 1500	14	0.59	8.29	
Материал бетон В20 V=0.46x2=0.92м <sup>3</sup>						

ТАЙЛБАР

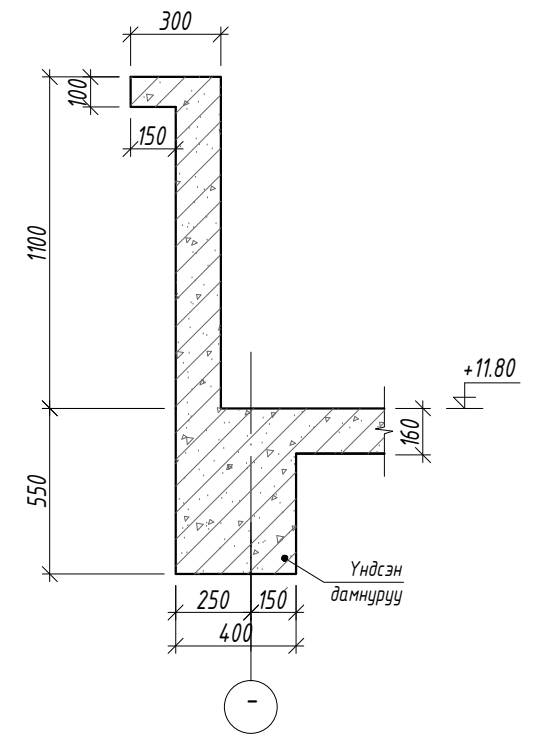
- Энэ хуудсыг холбогдох хуудсуудтай хамтатган үзнэ үү.
- Цутгалтыг гүйцэтгэхдээ холбогдох багана, дамнуруу, хучилтыг хамтад нь цутгана.
- Цутгамал төмөрбетоны ажлыг БНБД 52-02-05 "Цутгамал бетон, төмөрбетон бүтээц"-ийн заалтуудын дагуу хийнэ.
- Төмөрбетон раманд эзвэрч муудсан, буруу хадгалсан арматур ашиглах, багана дамнурууны огтлолыг зураг төсөлд зааснаас өөрөөр цутгах, бетон цутгах ажлын технологийн горим зөрчих зэргийг хатуу хориглоно.
- Цутгамал төмөр бетоныг өвөл хөлдөөж бэхжүүлэхийг хатуу хориглоно.

<p>Зураг төслийн "ЦЭСДА" ХХК tel:976-88889927</p>	БАЯНХОНГОР АЙМАГ, БАЯНХОНГОР СУМ "ЕРӨНХИЙ БОЛОВСРОЛЫН "ЭРДЭМ" СУРГУУЛИЙН 240 ХҮҮХДИЙН ӨРГӨТГӨЛ СУРГУУЛЬ"					
	ПАРАПЕТНЫ БАГАНА ПБ-2					
	Инженер	<i>[Signature]</i>	Ц.Тэргэл	Е.Г.Шифр:	Масштаб:	Огноо:
	Гүйцэтгэсэн	<i>[Signature]</i>	Ц.Тэргэл	ЦЭ-11-06-08-207/23	М1:50	2023
Шалгасан	<i>[Signature]</i>	Н.Цэрэнцогзол	Т.Г.Шифр:	Зургийн дугаар: ББ-91	Хуудас: ББ-117	

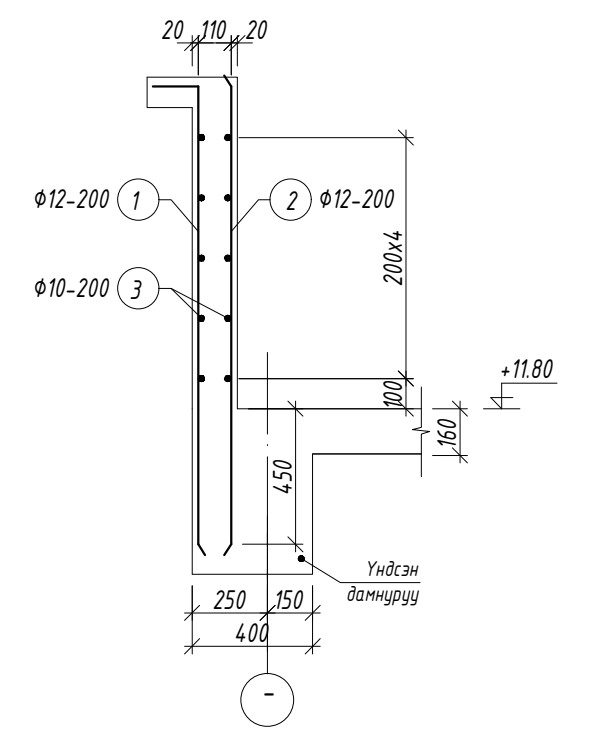
+11.80 ТҮВШНИЙ ПАРАПЕТНЫ БАЙГУУЛАЛТ М1:150



ОГТЛОЛ 1-1 М1:20  
/ПАРАПЕТ/



ОГТЛОЛ 1-1 М1:20  
/АРМАТУРЧЛАЛ/



Хэсгийн тодорхойлолт

Поз.	Зэгвар
1	

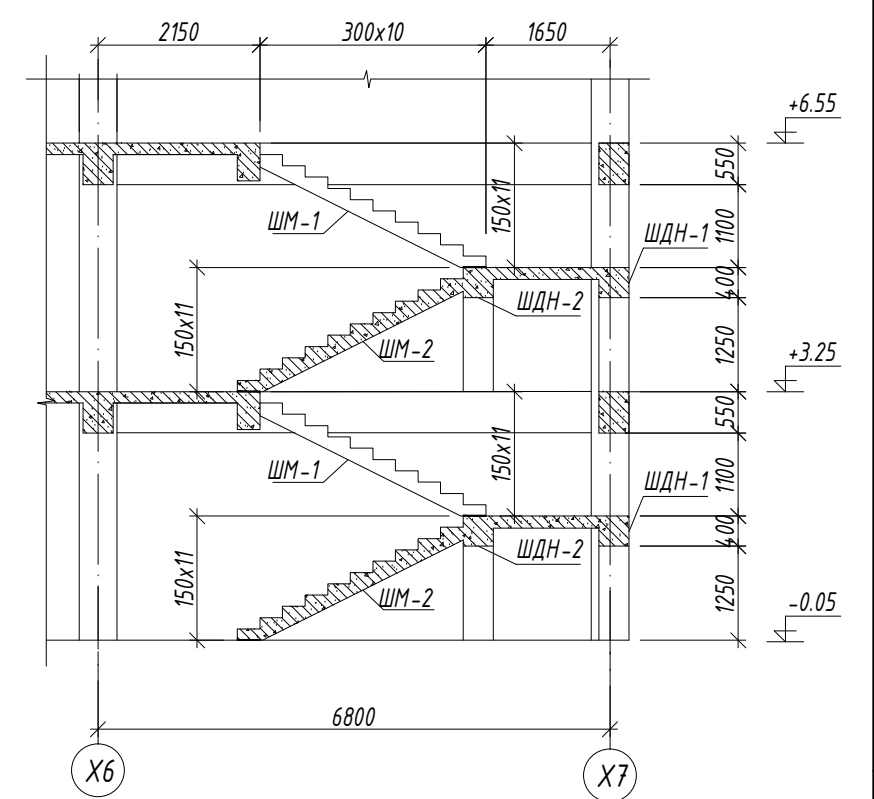
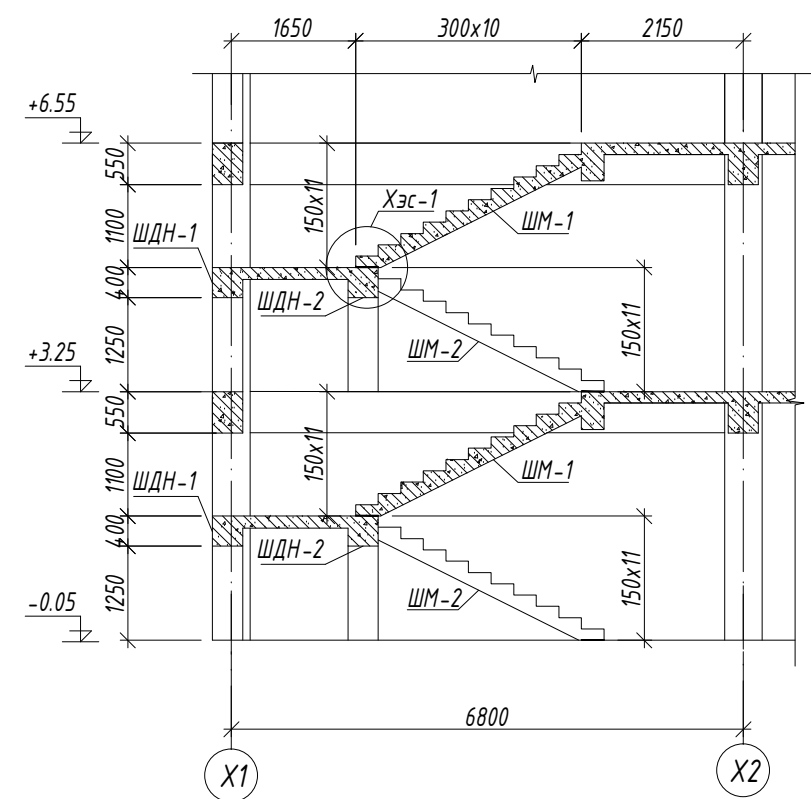
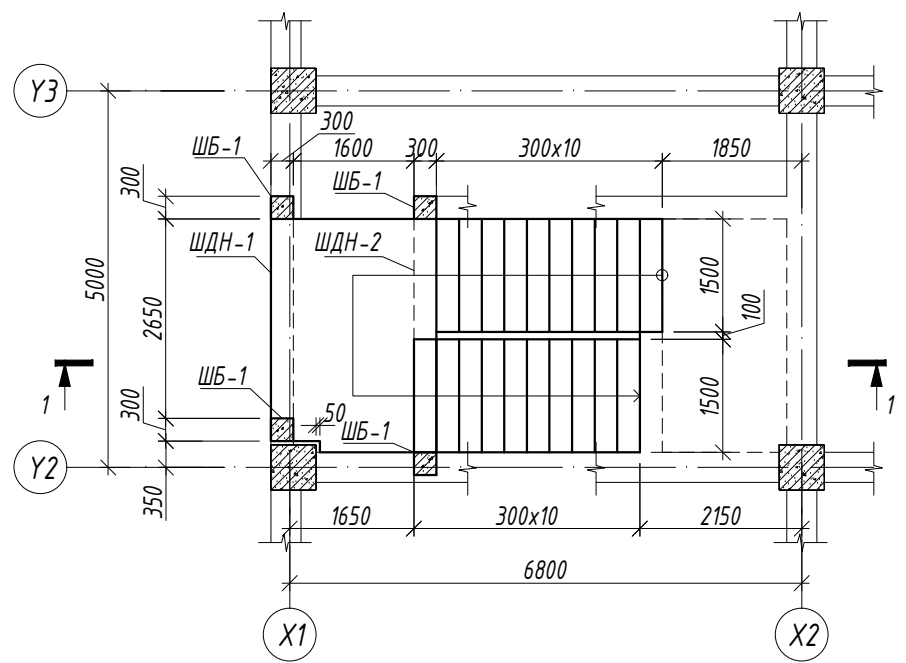
Марк позиц	Тэмдэглэгээ	Нэр	Тоо шир	Жин /кг/		
				нэгж	нийт	
Парпетны арматурчлал				1	1372.34	1372.34
1		φ 12 А400 ГОСТ 5781-82 L= 1650	332	1.46	486.33	
2		φ 12 А400 ГОСТ 5781-82 L= 1500	332	1.33	442.12	
3		φ 10 А400 ГОСТ 5781-82 L= 12000	60	7.40	443.89	
Парпетны бетон В20 V=11.95м <sup>3</sup>						

ТАЙЛБАР

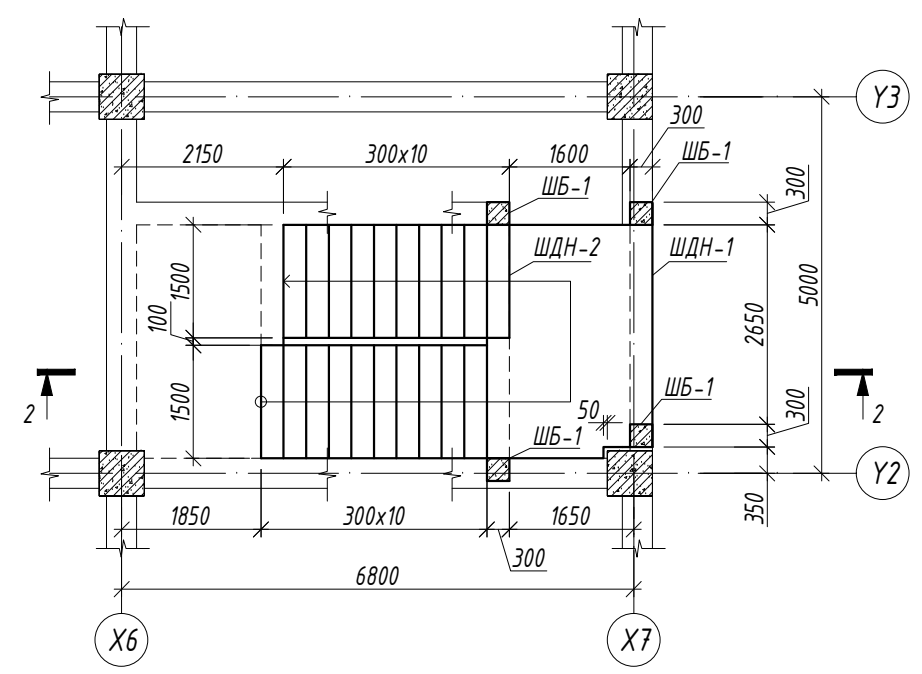
1. Энэ хуудсыг холбогдох хуудсуудтай хамтатган үзнэ үү.
2. Арматурын хамгаалалтын үеийн зузаан 20мм байна.
3. Хэв хашмалын гадаргуу нь тэгш, бат бэх, тогтвортой байх нөхцлийг сайтар хангах бөгөөд технологийн ачааллыг даах чадвартай байх шаардлагатай.
4. Цутгамал төмөрбетоны ажлыг БНБД 52-02-05 "Цутгамал бетон, төмөрбетон бүтээц"-ийн заалтуудын дагуу хийж гүйцэтгэнэ.

<p>Зураг төслийн "ЦЭСДА" ХХК tel:976-88889927</p>	БАЯНХОНГОР АЙМАГ, БАЯНХОНГОР СУМ "ЕРӨНХИЙ БОЛОВСРОЛЫН "ЭРДЭМ" СУРГУУЛИЙН 240 ХҮҮХДИЙН ӨРГӨТГӨЛ СУРГУУЛЬ" +11.80 ТҮВШНИЙ ПАРАПЕТНЫ БАЙГУУЛАЛТ					
	Инженер		Ц.Тэргэл	Е.Г.Шифр:	Масштаб:	Огноо:
	Гүйцэтгэсэн		Ц.Тэргэл	ЦЭ-11-06-08-207/23	М1:150	2023
	Шалгасан		Н.Цэрэнцогзол	Т.Г.Шифр:	Зургийн дугаар: ББ-92	Хуудас: ББ-117

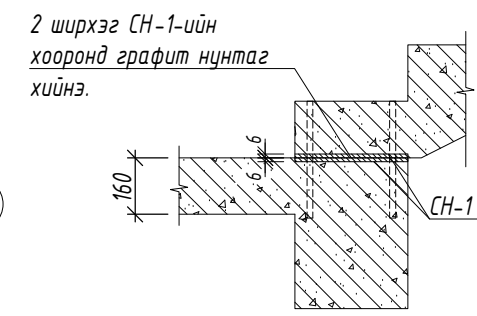
А ШАТ ШТ-1 БАЙГУУЛАЛТ М1:100 ОГТЛОЛ 1-1 М1:100 ОГТЛОЛ 2-2 М1:100



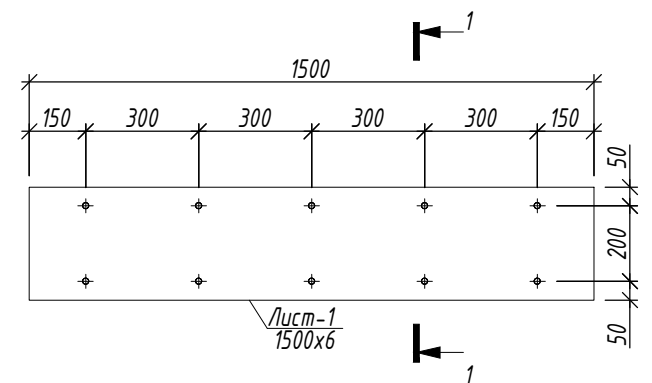
ШАТ ШТ-2 БАЙГУУЛАЛТ М1:100



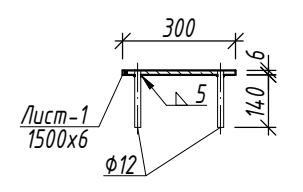
ХЭСЭГЛЭЛ 1-1 М1:20




СУУЛГАХ НАРИЙВЧ СН-1 М1:20



ОГТЛОЛ 1-1 М1:10



Марк позиц	Тэмдэглэгээ	Нэр	Тоо шир	Жин /кг/	
				нэгж	нийт
	Суулгах нарийвч СН-1		14	22.44	314.20
1	Φ 12	A400 ГОСТ 5781-82 L= 140	10	0.12	1.24
2	Лист-1	ГОСТ 27772-88 С255 1500х300х6	1	21.20	21.20



Зураг төслийн  
"ЦЭСДА" ХХК  
tel:976-88889927

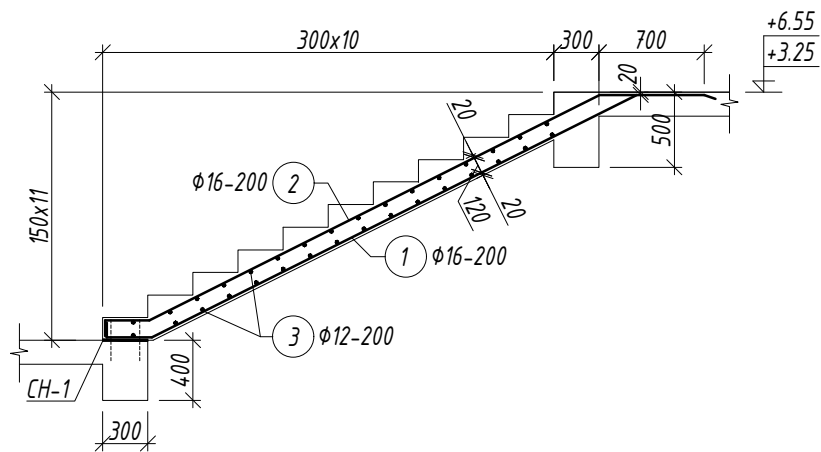
БАЯНХОНГОР АЙМАГ, БАЯНХОНГОР СУМ  
"ЕРӨНХИЙ БОЛОВСРОЛЫН "ЭРДЭМ" СУРГУУЛИЙН 240 ХҮҮХДИЙН ӨРГӨТГӨЛ СУРГУУЛЬ"

ШАТ ШТ-1,2-Н БАЙГУУЛАЛТ, ОГТЛОЛ

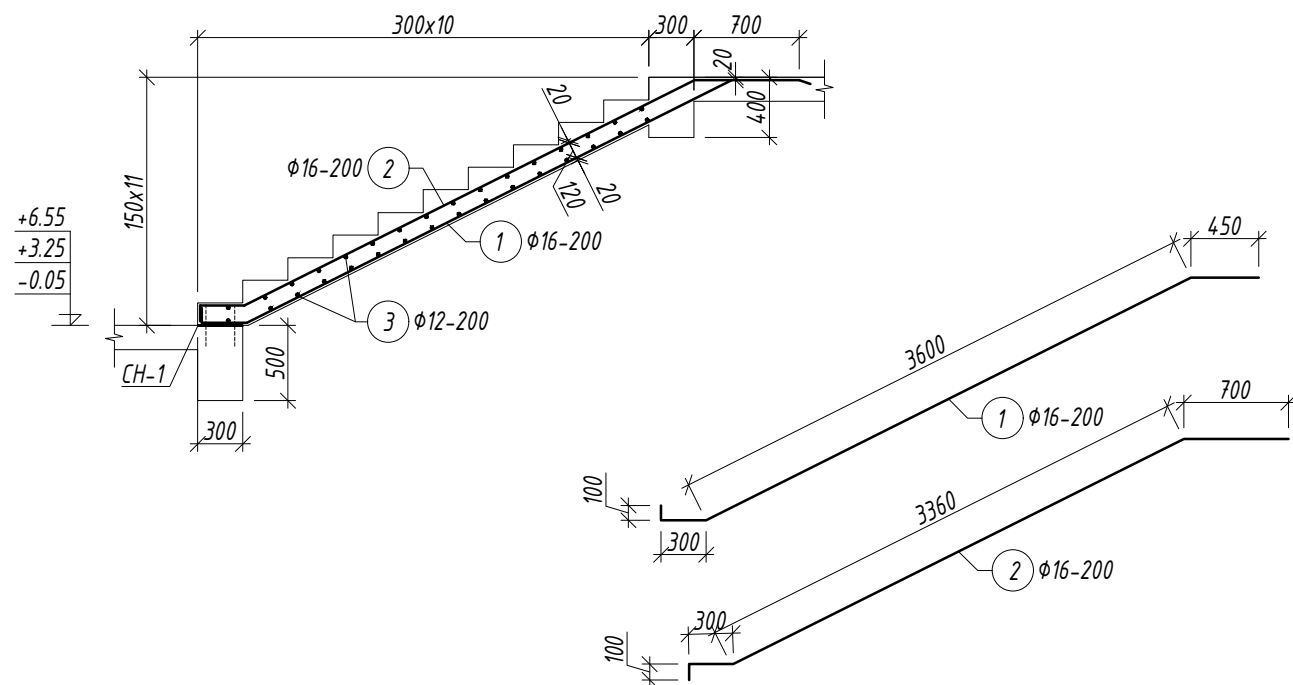
Инженер	<i>Ц.Тэргэл</i>	Ц.Тэргэл	Е.Г.Шифр:	Масштаб:	Огноо:
Гүйцэтгэсэн	<i>Ц.Тэргэл</i>	Ц.Тэргэл	ЦЭ-11-06-08-207/23	М1:100	2023
Шалгасан	<i>Н.Цэрэнцогзол</i>	Н.Цэрэнцогзол	Т.Г.Шифр:	Зургийн дугаар: ББ-93	Хуудас: ББ-117



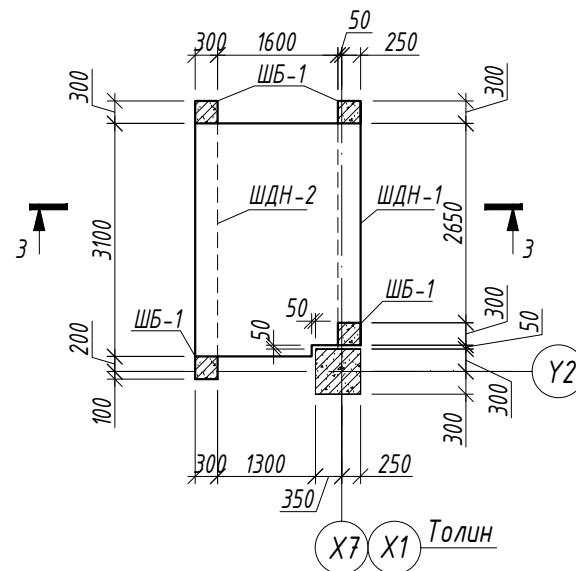
ШАТНЫ МАРШ ШМ-1 М1:50  
/АРМАТУРЧЛАЛ/



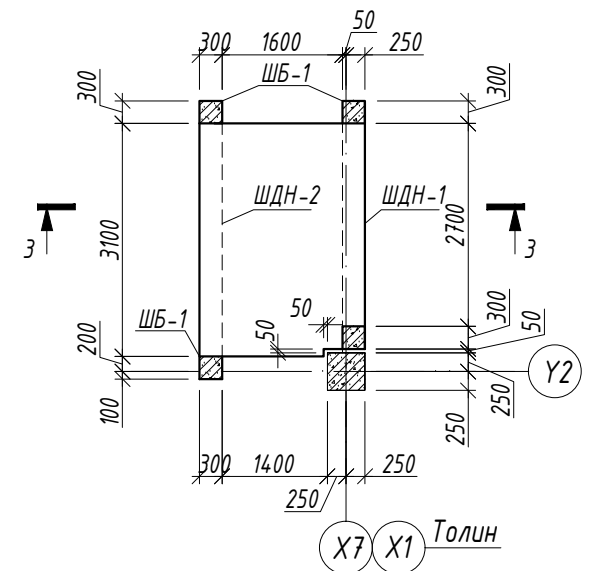
ШАТНЫ МАРШ ШМ-2 М1:50  
/АРМАТУРЧЛАЛ/



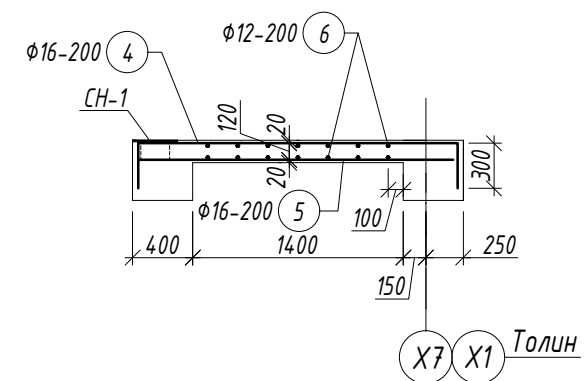
ШАТНЫ ТАВЦАН М1:100 /1,2-Р ДАВХАР/



ШАТНЫ ТАВЦАН М1:100 /3-Р ДАВХАР/



ОГТЛОЛ 3-3 М1:100



Марк позиц	Тэмдэглэгээ	Нэр	Тоо шир	Жин /кг/		
				нэгж	нийт	
Шат ШТ-1,2				2	922.31	1844.61
1		φ 16 А400 ГОСТ 5781-82 L= 4450	32	7.02	224.75	
2		φ 16 А400 ГОСТ 5781-82 L= 4460	32	7.04	225.25	
3		φ 12 А400 ГОСТ 5781-82 L= 1500	128	1.33	170.46	
4		φ 16 А400 ГОСТ 5781-82 L= 2700	30	4.26	127.84	
5		φ 16 А400 ГОСТ 5781-82 L= 2100	30	3.31	99.43	
6		φ 12 А400 ГОСТ 5781-82 L= 3000	28	2.66	74.57	
Материал бетон В20 V=11.06x2=22.12м <sup>3</sup>						

**ТАЙЛБАР**

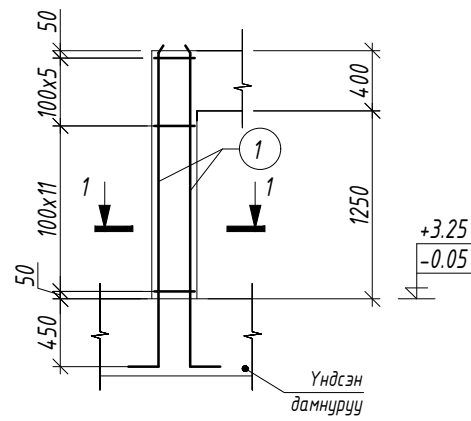
- Энэ хуудсыг холбогдох хуудсуудтай хамтатган үзнэ үү.
- Арматурын хамгаалалтын үеийн зузаан 20мм байна.
- Хэв хашмалын гадаргуу нь тэгш, бат бэх, тогтвортой байх нөхцлийг сайтар хангах бөгөөд технологийн ачааллыг даах чадвартай байх шаардлагатай.
- Цутгамал төмөрбетоны ажлыг БНБД 52-02-05 "Цутгамал бетон, төмөрбетон бүтээц"-ийн заалтуудын дагуу хийж гүйцэтгэнэ.



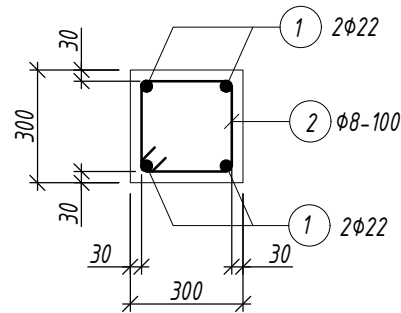
Зураг төслийн  
"ЦЭСДА" ХХК  
tel:976-88889927

БАЯНХОНГОР АЙМАГ, БАЯНХОНГОР СУМ "ЕРӨНХИЙ БОЛОВСРОЛЫН "ЭРДЭМ" СУРГУУЛИЙН 240 ХҮҮХДИЙН ӨРГӨТГӨЛ СУРГУУЛЬ"				
ШАТ ШТ-1,2-Н АРМАТУРЧЛАЛ				
Инженер	<i>Ц.Тэрэгэл</i>	Ц.Тэрэгэл	Е.Г.Шифр:	Масштаб:
Гүйцэтгэсэн	<i>Ц.Тэрэгэл</i>	Ц.Тэрэгэл	ЦЭ-11-06-08-207/23	М1:100
Шалгасан	<i>Н.Цэрэнцогзол</i>	Н.Цэрэнцогзол	Т.Г.Шифр:	Огноо:
			Зургийн дугаар: ББ-94	2023
			Хуудас:	
			ББ-117	

ШАТНЫ БАГАНА ШБ-1 М1:50



ОГТЛОЛ 1-1 М1:20

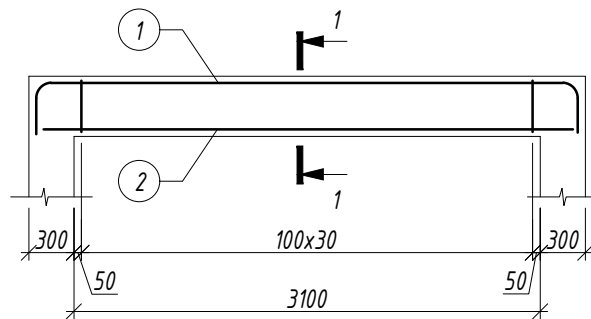


Хэсгийн тодорхойлолт

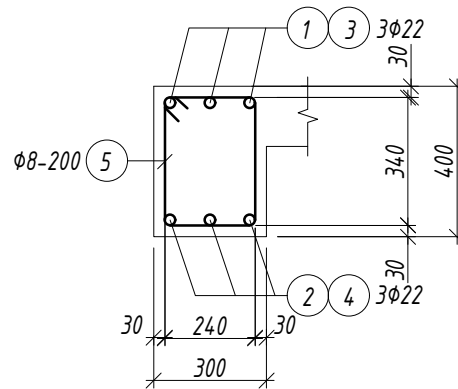
Поз.	Загвар	Поз.	Загвар
1		2	

Марк позиц	Тэмдэглэгээ	Нэр	Тоо шир	Жин /кг/		
				нэгж	нийт	
Шатны багана ШБ-1				16	37.22	595.49
1	Φ 22	A400 ГОСТ 5781-82 L= 2500	4	7.46	29.84	
2	Φ 8	A240 ГОСТ 5781-82 L= 1100	17	0.43	7.38	
Материал бетон В20 V=0.2x24=4.8м <sup>3</sup>						

ШАТНЫ ДАМНУРУУ ШДН-1 М1:50



ОГТЛОЛ 1-1 М1:20

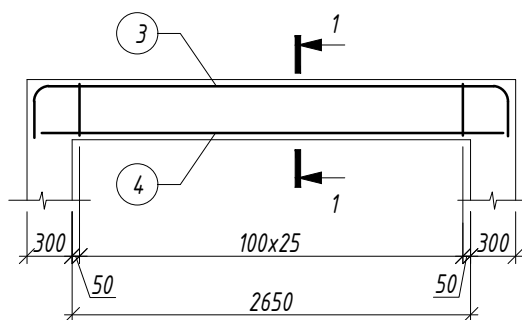


Хэсгийн тодорхойлолт

Поз.	Загвар	Поз.	Загвар	Поз.	Загвар
1		3		5	

Марк позиц	Тэмдэглэгээ	Нэр	Тоо шир	Жин /кг/		
				нэгж	нийт	
Шатны дамнуруу ШДН-1,2				4	170.98	683.92
1	Φ 22	A400 ГОСТ 5781-82 L= 4600	3	13.73	41.18	
2	Φ 22	A400 ГОСТ 5781-82 L= 3800	3	11.34	34.02	
3	Φ 22	A400 ГОСТ 5781-82 L= 4150	3	12.38	37.15	
4	Φ 22	A400 ГОСТ 5781-82 L= 3350	3	10.00	29.99	
5	Φ 8	A240 ГОСТ 5781-82 L= 1320	55	0.52	28.65	
Материал бетон В20 V=0.9x4=3.6м <sup>3</sup>						

ШАТНЫ ДАМНУРУУ ШДН-2 М1:50



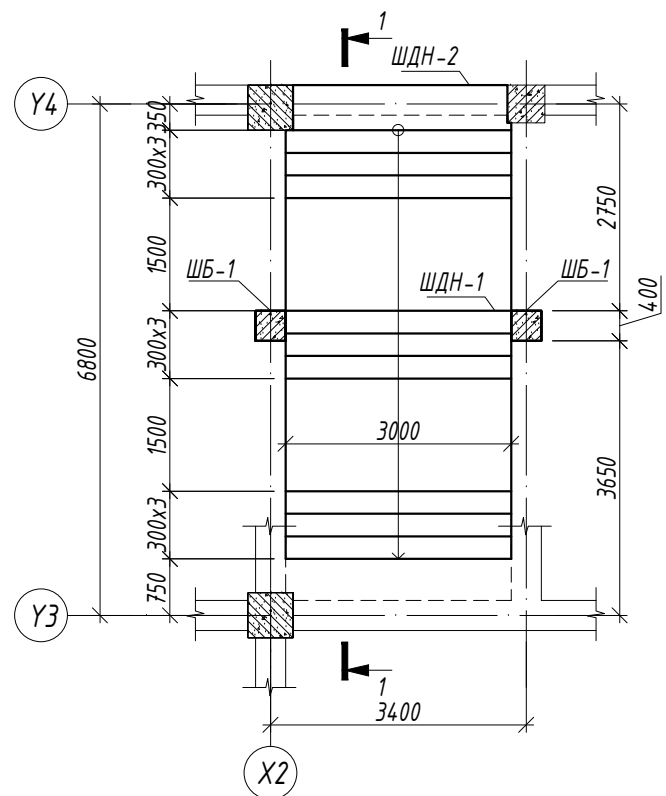
БАЯНХОНГОР АЙМАГ, БАЯНХОНГОР СУМ  
"ЕРӨНХИЙ БОЛОВСРОЛЫН "ЭРДЭМ" СУРГУУЛИЙН 240 ХҮҮХДИЙН ӨРГӨТГӨЛ СУРГУУЛЬ"

ШАТНЫ БАГАНА, ДАМНУРУУНЫ АРМАТУРЧЛАЛ

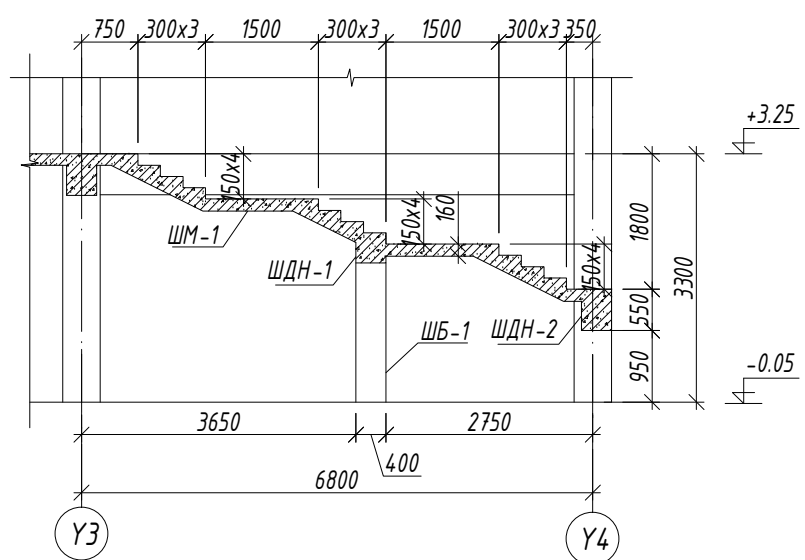
Инженер		Ц.Тэргэл	Е.Г.Шифр:	Масштаб:	Огноо:
Гүйцэтгэсэн		Ц.Тэргэл	ЦЭ-11-06-08-207/23	M1:50	2023
Шалгасан		Н.Цэрэнцогзол	Т.Г.Шифр:	Зургийн дугаар:	Хуудас:
				ББ-95	ББ-117

Зураг төслийн "ЦЭСДА" ХХК  
tel: 976-88889927

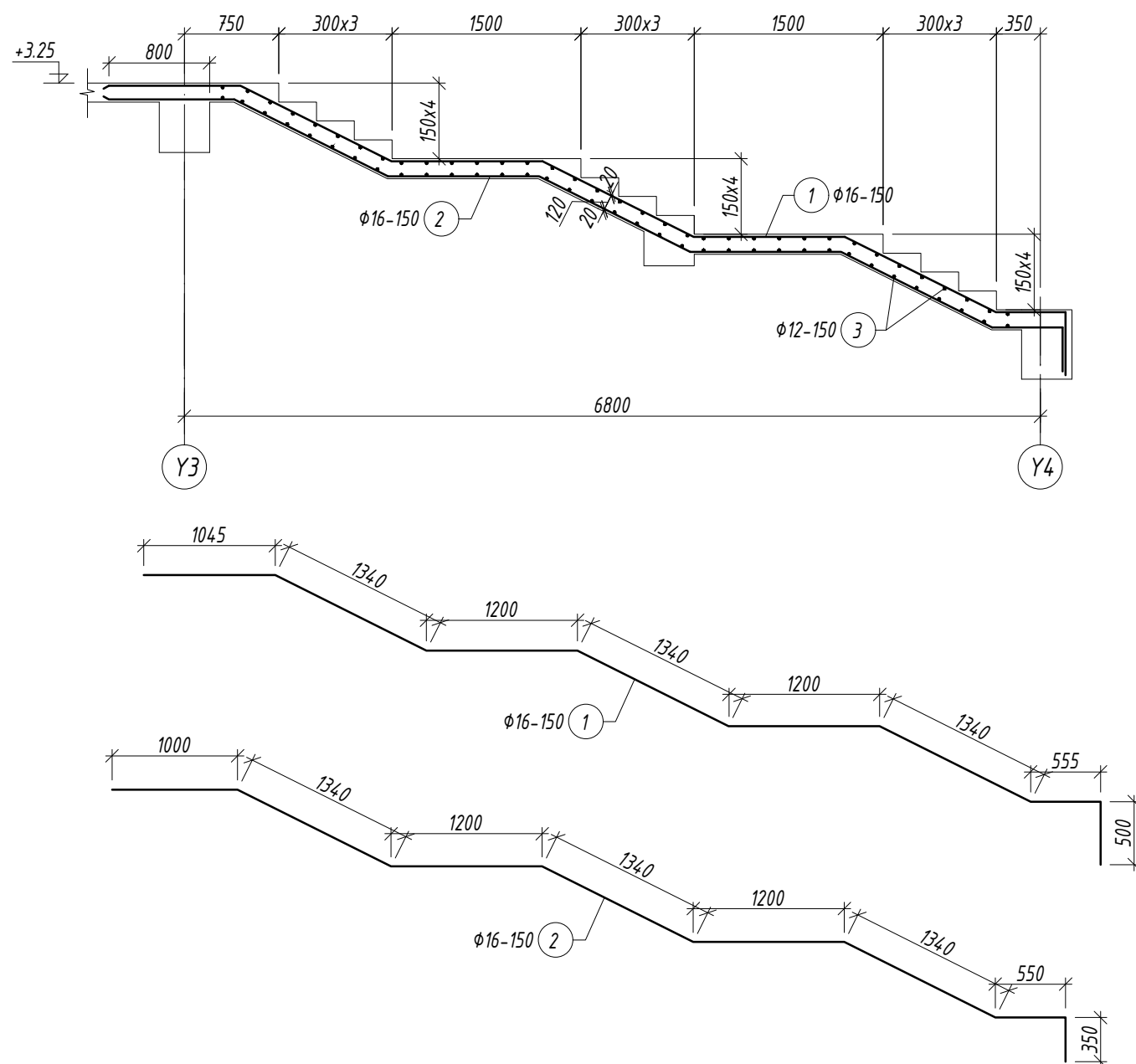
ШАТ ШТ-3 БАЙГУУЛАЛТ М1:100



ОГТЛОЛ 1-1 М1:100



ШАТНЫ МАРШ ШМ-1 М1:50  
/АРМАТУРЧЛАЛ/



Марк позиц	Тэмдэглэгээ	Нэр	Тоо шир	Жин /кг/		
				нэгж	нийт	
Шат ШТ-3				1	824.48	824.48
1	φ 16	A400 ГОСТ 5781-82 L= 8520	21	13.45	282.39	
2	φ 16	A400 ГОСТ 5781-82 L= 8320	21	13.13	275.76	
3	φ 12	A400 ГОСТ 5781-82 L= 3000	100	2.66	266.34	
Материал бетон В20 V=6.12м <sup>3</sup>						

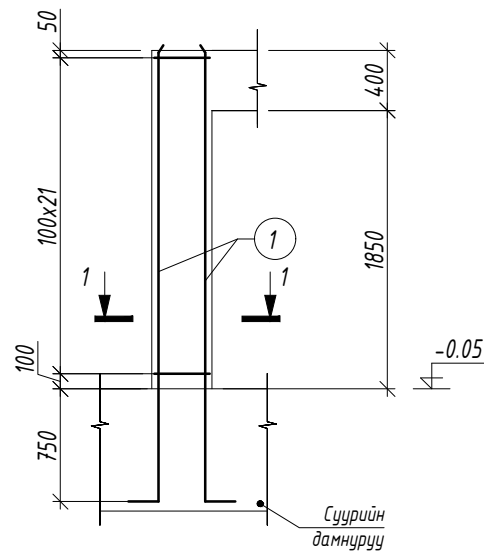


Зураг төслийн  
"ЦЭСДА" ХХК  
tel: 976-88889927

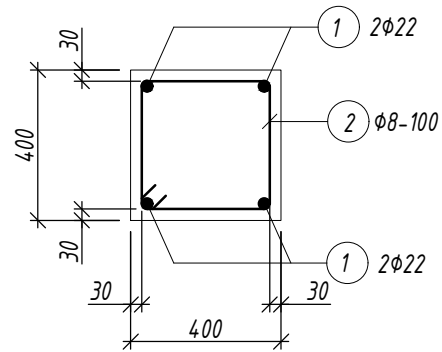
БАЯНХОНГОР АЙМАГ, БАЯНХОНГОР СУМ  
"ЕРӨНХИЙ БОЛОВСРОЛЫН "ЭРДЭМ" СУРГУУЛИЙН 240 ХҮҮХДИЙН ӨРГӨТГӨЛ СУРГУУЛЬ"  
ШАТ ШТ-3-Н БАЙГУУЛАЛТ, ОГТЛОЛ, АРМАТУРЧЛАЛ

Инженер	<i>Ц.Тэрэгэл</i>	Ц.Тэрэгэл	Е.Г.Шифр:	Масштаб:	Огноо:
Гүйцэтгэсэн	<i>Ц.Тэрэгэл</i>	Ц.Тэрэгэл	ЦЭ-11-06-08-207/23	M1:100	2023
Шалгасан	<i>Н.Цэрэнцогзол</i>	Н.Цэрэнцогзол	Т.Г.Шифр:	Зургийн дугаар: ББ-96	Хуудас: ББ-117

**ШАТНЫ БАГАНА ШБ-1 М1:50**



**ОГТЛОЛ 1-1 М1:20**

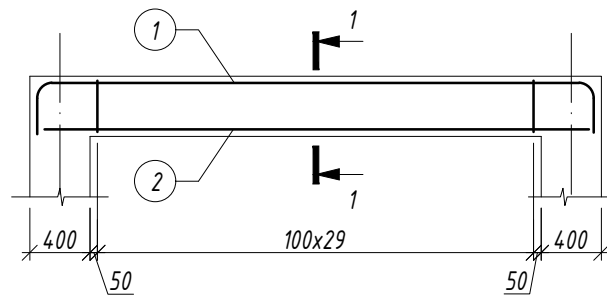


**Хэсгийн тодорхойлолт**

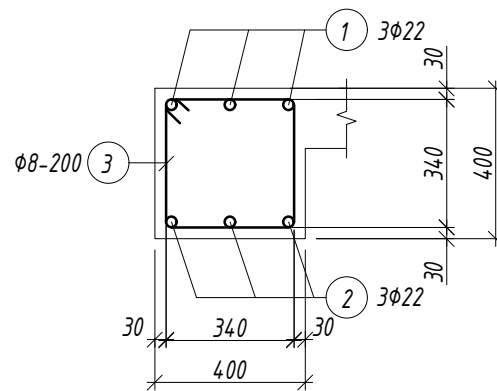
Поз.	Загвар	Поз.	Загвар
1		2	

Марк позиц	Тэмдэглэгээ	Нэр	Тоо шир	Жин /кг/		
				нэгж	нийт	
Шатны багана ШБ-1				2	53.60	107.21
1		Φ 22 А400 ГОСТ 5781-82 L= 3400	4	10.15	40.58	
2		Φ 8 А240 ГОСТ 5781-82 L= 1500	22	0.59	13.02	
Материал бетон В20 V=0.36x2=0.72м <sup>3</sup>						

**ШАТНЫ ДАМНУРУУ ШДН-1 М1:50**



**ОГТЛОЛ 1-1 М1:20**




**Хэсгийн тодорхойлолт**

Поз.	Загвар	Поз.	Загвар
1		3	

Марк позиц	Тэмдэглэгээ	Нэр	Тоо шир	Жин /кг/		
				нэгж	нийт	
Шатны дамнууруу ШДН-1				1	91.40	91.40
1		Φ 22 А400 ГОСТ 5781-82 L= 4500	3	13.43	40.28	
2		Φ 22 А400 ГОСТ 5781-82 L= 3700	3	11.04	33.12	
3		Φ 8 А240 ГОСТ 5781-82 L= 1520	30	0.60	17.99	
Материал бетон В20 V=0.48м <sup>3</sup>						

**ТАЙЛБАР**

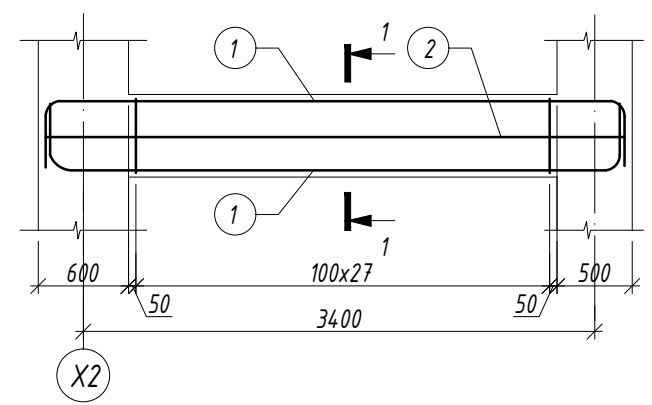
- Энэ хуудсыг холбогдох хуудсуудтай хамтатган үзнэ үү.
- Арматурын хамгаалалтын үеийн зузаан 30мм байна.
- Хэв хашмалын гадаргуу нь тэгш, бат бэх, тогтвортой байх нөхцлийг сайтар хангах бөгөөд технологийн ачааллыг даах чадвартай байх шаардлагатай.
- Цутгамал төмөрбетоны ажлыг БНБД 52-02-05 "Цутгамал бетон, төмөрбетон бүтээц"-ийн заалтуудын дагуу хийж гүйцэтгэнэ.

 Зураг төслийн "ЦЭСДА" ХХК tel:976-88889927	БАЯНХОНГОР АЙМАГ, БАЯНХОНГОР СУМ "ЕРӨНХИЙ БОЛОВСРОЛЫН "ЭРДЭМ" СУРГУУЛИЙН 240 ХҮҮХДИЙН ӨРГӨТГӨЛ СУРГУУЛЬ" ШАТНЫ БАГАНА ШБ-1, ДАМНУРУУ ШДН-1				
	Инженер		Ц.Тэргэл	Е.Г.Шифр:	Масштаб:
	Гүйцэтгэсэн		Ц.Тэргэл	ЦЭ-11-06-08-207/23	М1:50
	Шалгасан		Н.Цэрэнцогзол	Т.Г.Шифр:	Зургийн дугаар: ББ-97
				Огноо:	Хуудас:
				2023	ББ-117

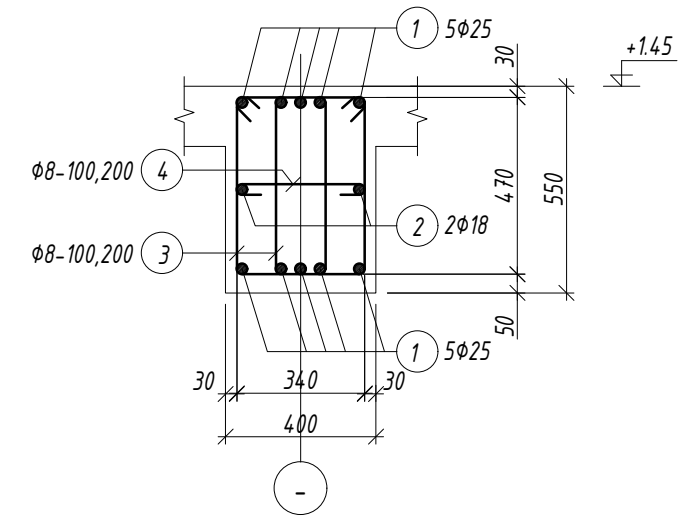
A  
B  
C  
D  
E  
F  
G  
H

A  
B  
C  
D  
E  
F  
G  
H

**ШАТНЫ ДАМНУРУУ ШДН-2 М1:50**



**ОГТЛОЛ 1-1 М1:20**



**Хэсгийн тодорхойлолт**

Поз.	Загвар	Поз.	Загвар	Поз.	Загвар
1		3		4	

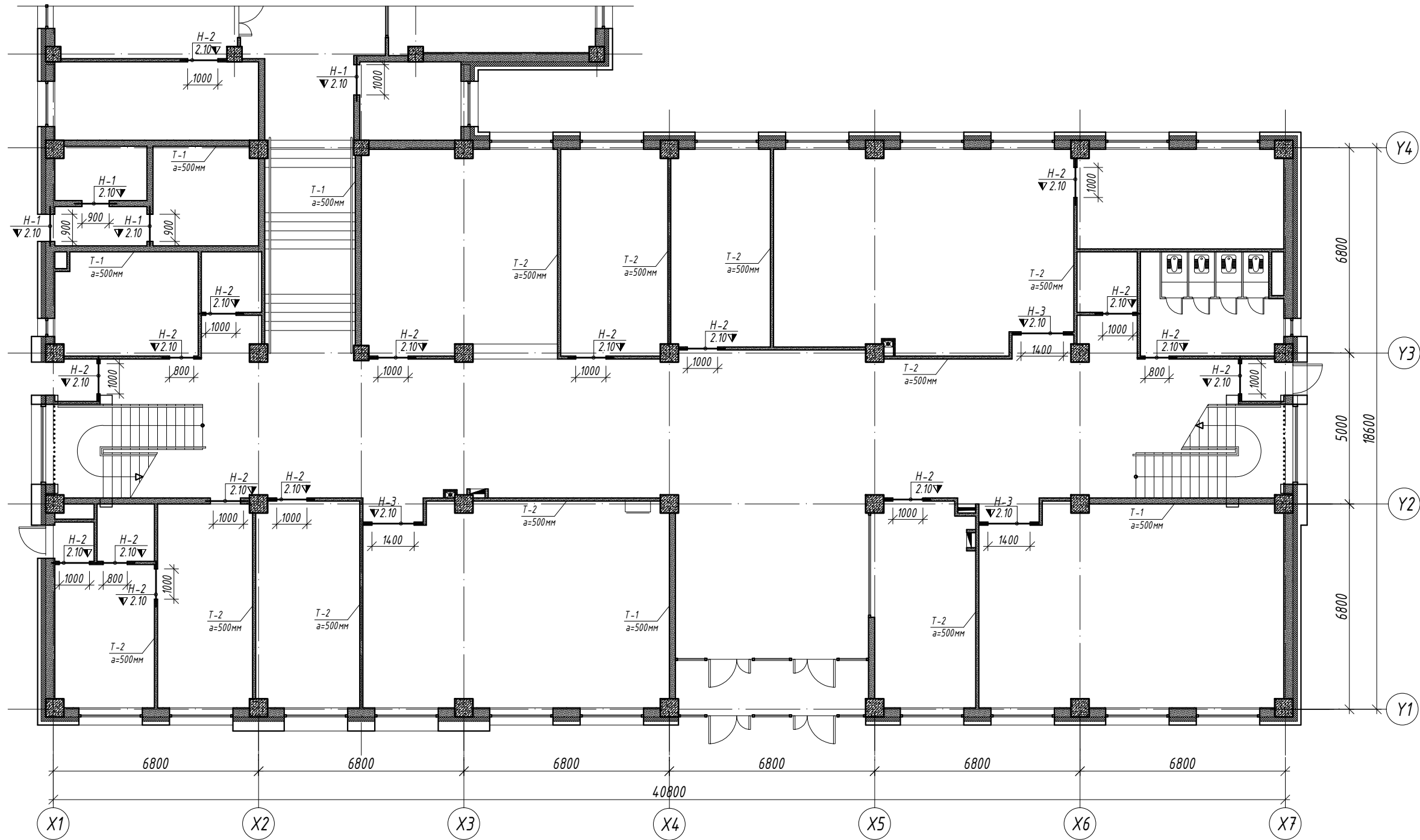
**ТАЙЛБАР**

- Энэ хуудсыг холбогдох хуудсуудтай хамтатган үзнэ үү.
- Арматурын хамгаалалтын үеийн зузаан 30мм байна.
- Хэв хашмалын гадаргуу нь тэгш, бат бэх, тогтвортой байх нөхцлийг сайтар хангах бөгөөд технологийн ачааллыг даах чадвартай байх шаардлагатай.
- Цутгамал төмөрбетоны ажлыг БНБД 52-02-05 "Цутгамал бетон, төмөрбетон бүтээц"-ийн заалтуудын дагуу хийж гүйцэтгэнэ.

Марк позиц	Тэмдэглэгээ	Нэр				Тоо шир	Жин /кг/		
		Φ	А	ГОСТ	L=		нэгж	нийт	
Шатны дамнуруу ШДН-2							1	255.76	255.76
1		Φ 25	A400	ГОСТ 5781-82	L= 5200	10	20.04	200.37	
2		Φ 18	A400	ГОСТ 5781-82	L= 3800	2	7.59	15.18	
3		Φ 8	A240	ГОСТ 5781-82	L= 1580	56	0.62	34.91	
4		Φ 8	A240	ГОСТ 5781-82	L= 480	28	0.19	5.30	
Материал бетон В20 V=0.63м3									

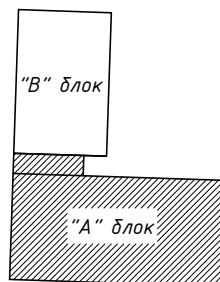
 Зураг төслийн "ЦЭСДА" ХХК tel:976-88889927	БАЯНХОНГОР АЙМАГ, БАЯНХОНГОР СУМ "ЕРӨНХИЙ БОЛОВСРОЛЫН "ЭРДЭМ" СУРГУУЛИЙН 240 ХҮҮХДИЙН ӨРГӨТГӨЛ СУРГУУЛЬ"					
	ШАТНЫ ДАМНУРУУ ШДН-2					
	Инженер		Ц.Тэргэл	Е.Г.Шифр:	Масштаб:	Огноо:
	Гүйцэтгэсэн		Ц.Тэргэл	ЦЭ-11-06-08-207/23	M1:100	2023
Шалгасан		Н.Цэрэнцогзол	Т.Г.Шифр:	Зургийн дугаар:	Хуудас:	
				ББ-98	ББ-117	


1-Р ДАВХРЫН ХАНЫН ТОР, ЯЛУУНЫ БАЙГУУЛАЛТ М1:100



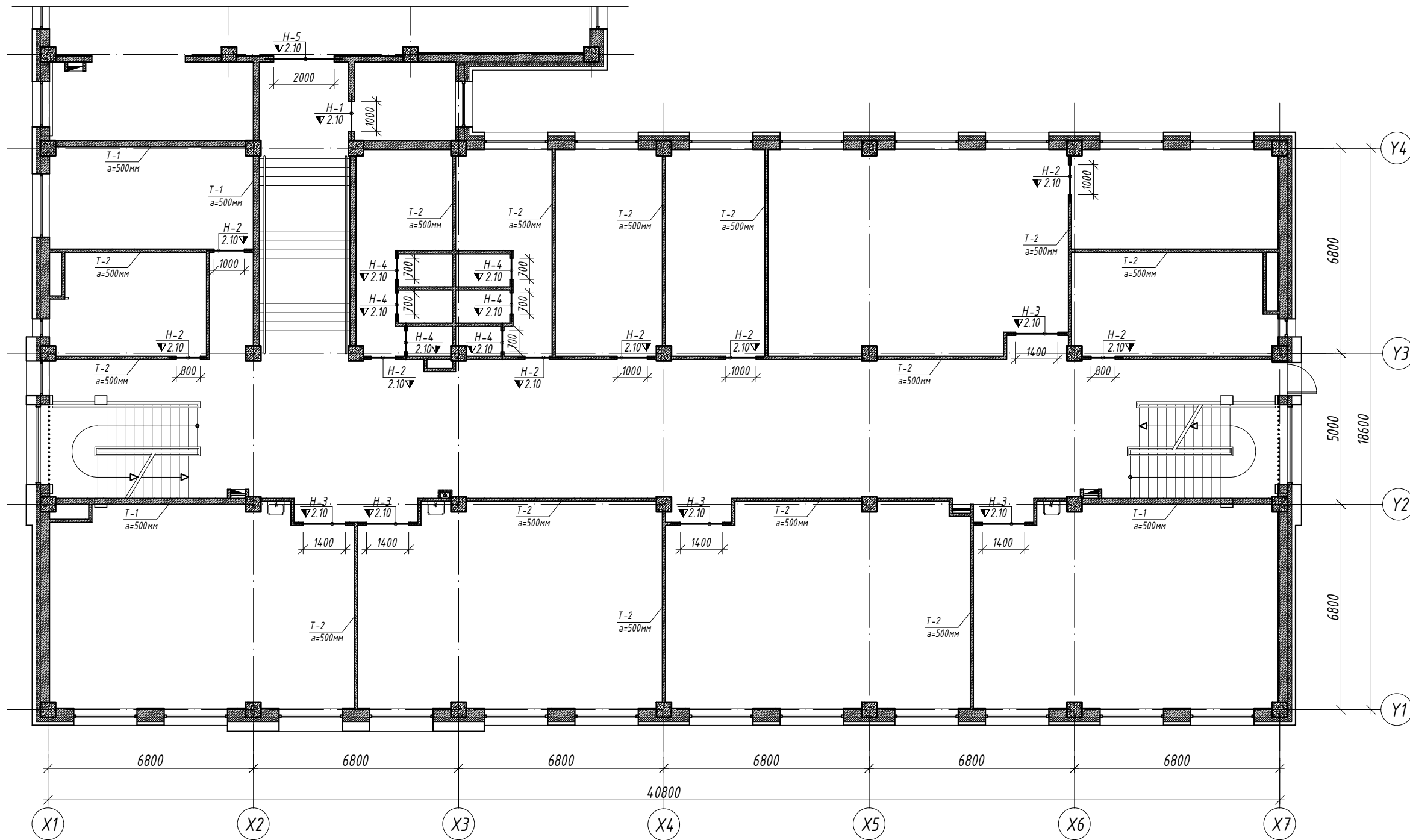
ТАЙЛБАР

1. Торыг барилгын өндрийн дагууд 500мм-ын алхамтайгаар цуврал Г.030.1-3Г 1-р дэвтэрт заасны дагуу тор Т-1,2-ыг ханын бүх уртын дагуу тавина. Торнуудыг ханын булан ба цуулваруудад зөрүүлж тавих шаардлагатай.
2. Өргийн ажил гүйцэтгэхдээ өрөгт бүтээцийн норм БНД 2.03.02-90-ийг баримталвал зохино.
3. Хананд угсармал төмөр бетон ялууг хэрэглэх ба жигд тараагдсан М100 маркын бэхжээгүй зуурмаг дээр нүхний өргөн 1500мм-ээс бага бол 250мм, их бол 350мм-ээс багагүй ханан дээр суулгаж өгнө.
4. Даацын бүс хана ба хамар ханын урт 3м-ээс их байвал түүнийг хучилтын хавтантай төмөр бэхлэлгээгээр холбож бэхэлнэ.



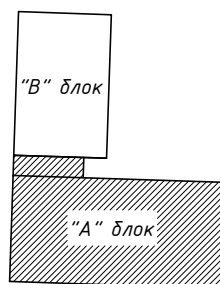
 Зураг төслийн "ЦЭСДА" ХХК tel:976-88889927	БАЯНХОНГОР АЙМАГ, БАЯНХОНГОР СУМ "ЕРӨНХИЙ БОЛОВСРОЛЫН "ЭРДЭМ" СУРГУУЛИЙН 240 ХҮҮХДИЙН ӨРГӨТГӨЛ СУРГУУЛЬ" 1-Р ДАВХРЫН ХАНЫН ТОР, ЯЛУУНЫ БАЙГУУЛАЛТ				
	Инженер	<i>[Signature]</i>	Ц.Тэргэл	Е.Г.Шифр:	Масштаб:
Гүйцэтгэсэн	<i>[Signature]</i>	Ц.Тэргэл	ЦЭ-11-06-08-207/23	М1:150	2023
Шалгасан	<i>[Signature]</i>	Н.Цэрэнцогзол	Т.Г.Шифр:	Зургийн дугаар:	Хуудас:
				ББ-99	ББ-117


2-Р ДАВХРЫН ХАНЫН ТОР, ЯЛУУНЫ БАЙГУУЛАЛТ М1:100



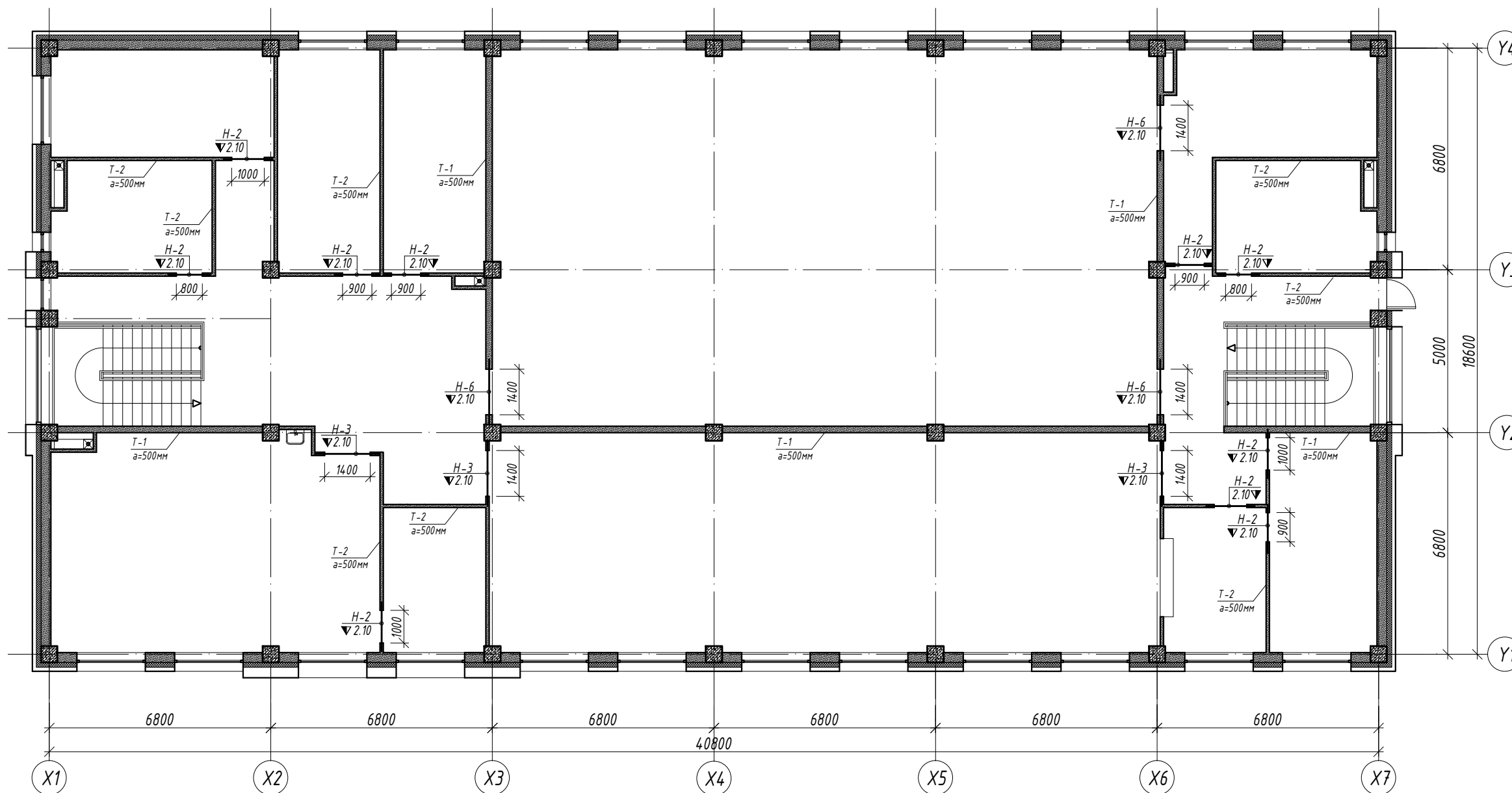
ТАЙЛБАР

1. Торыг барилгын өндрийн дагууд 500мм-ын алхамтайгаар цуврал Г.030.1-3Г 1-р дэвтэрт заасны дагуу тор Т-1,2-ыг ханын бүх уртын дагуу тавина. Торнуудыг ханын булан ба цуулваруудад зөрүүлж тавих шаардлагатай.
2. Өргийн ажил гүйцэтгэхдээ өрөгт бүтээцийн норм БНД 2.03.02-90-ийг баримталвал зохино.
3. Хананд угсармал төмөр бетон ялууг хэрэглэх ба жигд тараагдсан М100 маркын бэхжээгүй зуурмаг дээр нүхний өргөн 1500мм-ээс бага бол 250мм, их бол 350мм-ээс багагүй ханан дээр суулгаж өгнө.
4. Даацын бүс хана ба хамар ханын урт 3м-ээс их байвал түүнийг хучилтын хавтантай төмөр бэхлэлтгээгээр холбож бэхэлнэ.



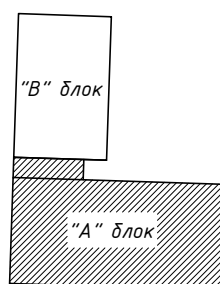
 Зураг төслийн "ЦЭСДА" ХХК tel:976-88889927	БАЯНХОНГОР АЙМАГ, БАЯНХОНГОР СУМ "ЕРӨНХИЙ БОЛОВСРОЛЫН "ЭРДЭМ" СУРГУУЛИЙН 240 ХҮҮХДИЙН ӨРГӨТГӨЛ СУРГУУЛЬ" 2-Р ДАВХРЫН ХАНЫН ТОР, ЯЛУУНЫ БАЙГУУЛАЛТ					
	Инженер	<i>Ц.Тэргэл</i>	Ц.Тэргэл	Е.Г.Шифр:	Масштаб:	Огноо:
	Гүйцэтгэсэн	<i>Ц.Тэргэл</i>	Ц.Тэргэл	ЦЭ-11-06-08-207/23	М1:150	2023
Шалгасан	<i>Н.Цэрэнцогзол</i>	Н.Цэрэнцогзол	Т.Г.Шифр:	Зургийн дугаар:	Хуудас:	
				ББ-100	ББ-117	


3-Р ДАВХРЫН ХАНЫН ТОР, ЯЛУУНЫ БАЙГУУЛАЛТ М1:100



ТАЙЛБАР

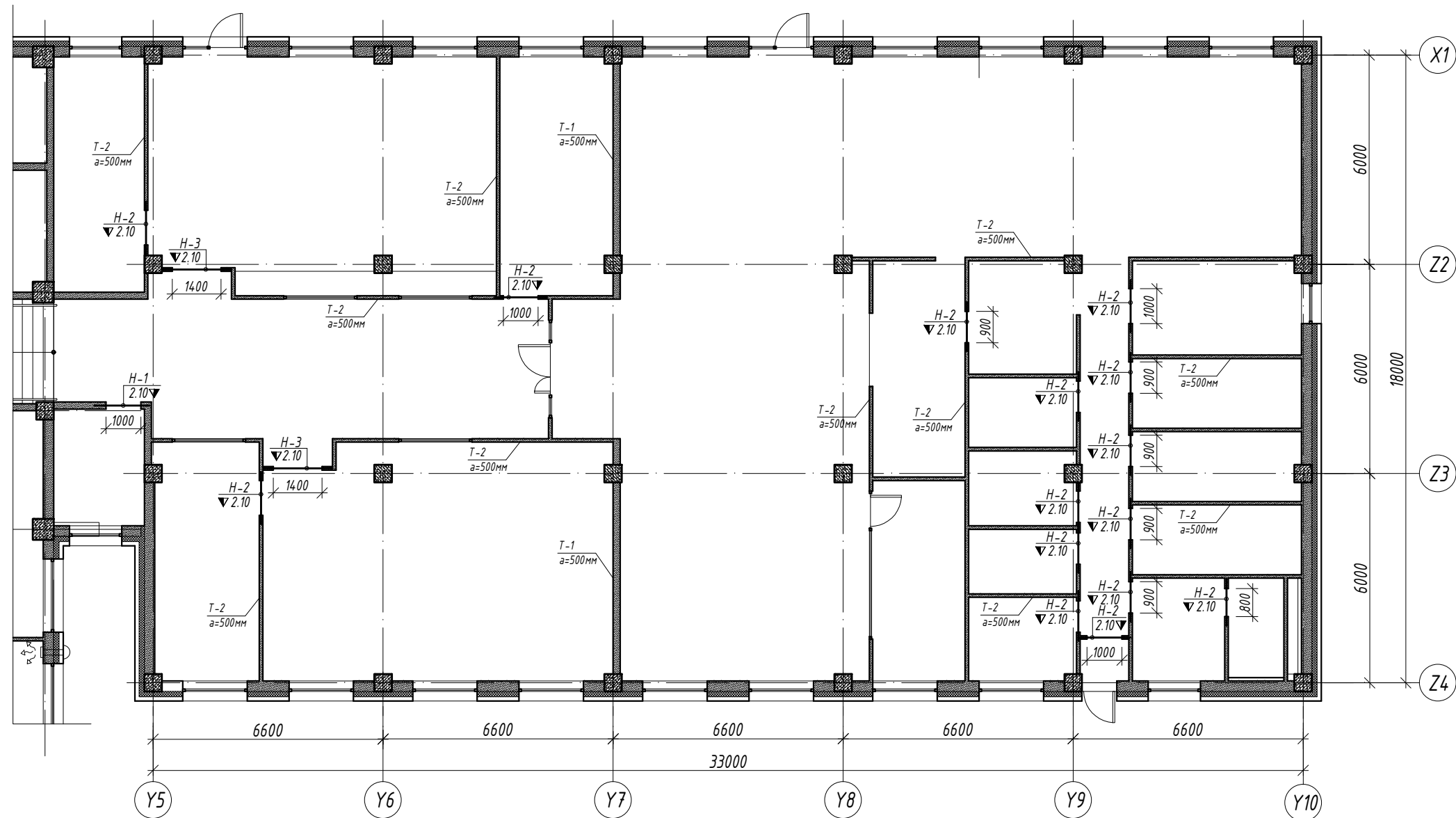
1. Торыг барилгын өндрийн дагууд 500мм-ын алхамтайгаар цуврал Г.030.1-3Г 1-р дэвтэрт заасны дагуу тор Т-1,2-ыг ханын бүх уртын дагуу тавина. Торнуудыг ханын булан ба цуулваруудад зөрүүлж тавих шаардлагатай.
2. Өргийн ажил гүйцэтгэхдээ өрөгт бүтээцийн норм БНБД 2.03.02-90-ийг баримталвал зохино.
3. Хананд угсармал төмөр бетон ялууг хэрэглэх ба жигд тараагдсан М100 маркын бэхжээгүй зуурмаг дээр нүхний өргөн 1500мм-ээс бага бол 250мм, их бол 350мм-ээс багагүй ханан дээр суулгаж өгнө.
4. Даацын бүс хана ба хамар ханын урт 3м-ээс их байвал түүнийг хучилтын хавтантай төмөр бэхлэлгээгээр холбож бэхэлнэ.



 Зураг төслийн "ЦЭСДА" ХХК tel:976-88889927	БАЯНХОНГОР АЙМАГ, БАЯНХОНГОР СУМ "ЕРӨНХИЙ БОЛОВСРОЛЫН "ЭРДЭМ" СУРГУУЛИЙН 240 ХҮҮХДИЙН ӨРГӨТГӨЛ СУРГУУЛЬ" 3-Р ДАВХРЫН ХАНЫН ТОР, ЯЛУУНЫ БАЙГУУЛАЛТ					
	Инженер	<i>Ц.Тэрэгэл</i>	Ц.Тэрэгэл	Е.Г.Шифр:	Масштаб:	Огноо:
	Гүйцэтгэсэн	<i>Ц.Тэрэгэл</i>	Ц.Тэрэгэл	ЦЭ-11-06-08-207/23	М1:150	2023
Шалгасан	<i>Р.Цэрэнцэцэг</i>	Н.Цэрэнцогзол	Т.Г.Шифр:	Зургийн дугаар:	Хуудас:	
				ББ-101	ББ-117	

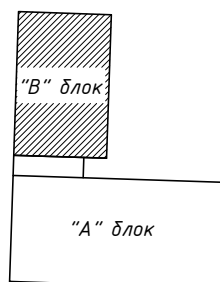



"В" БЛОКИЙН 1-Р ДАВХРЫН ХАНЫН ТОР, ЯЛУУНЫ БАЙГУУЛАЛТ М1:100

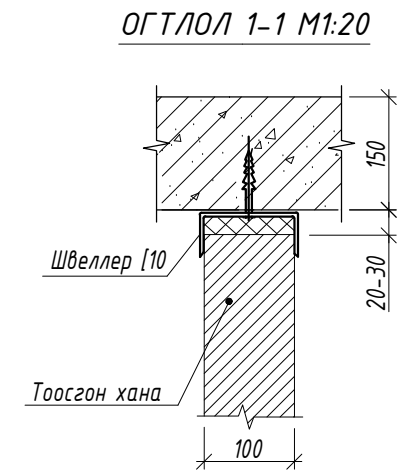
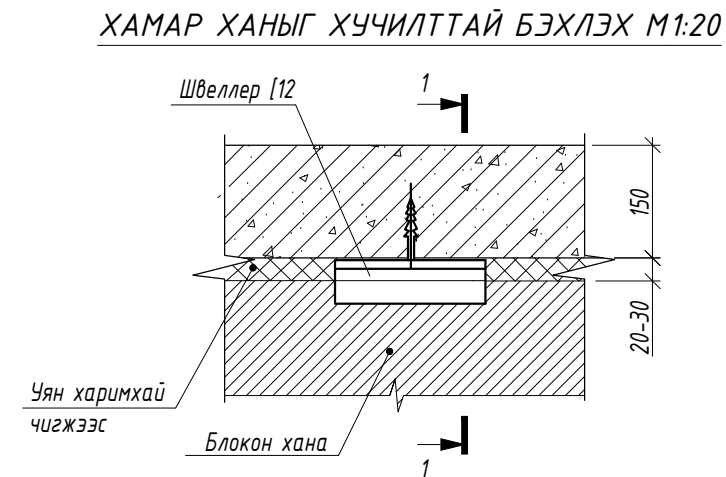
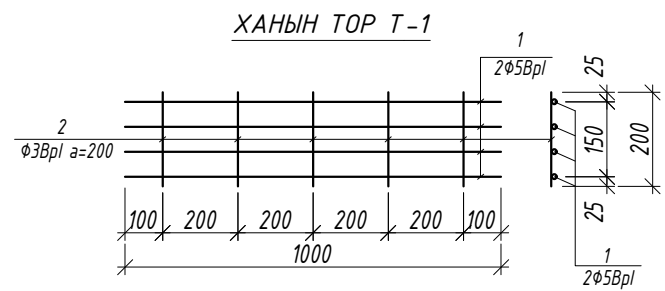


ТАЙЛБАР

1. Торыг барилгын өндрийн дагууд 500мм-ын алхамтайгаар цуврал Г.030.1-3Г 1-р дэвтэрт заасны дагуу тор Т-1,2-ыг ханын бүх уртын дагуу тавина. Торнуудыг ханын булан ба цуулваруудад зөрүүлж тавих шаардлагатай.
2. Өргийн ажил гүйцэтгэхдээ өрөгт бүтээцийн норм БНБД 2.03.02-90-ийг баримталвал зохино.
3. Хананд угсармал төмөр бетон ялууг хэрэглэх ба жигд тараагдсан М100 маркын бэхжээгүй зуурмаг дээр нүхний өргөн 1500мм-ээс бага бол 250мм, их бол 350мм-ээс багагүй ханан дээр суулгаж өгнө.
4. Даацын бүс хана ба хамар ханын урт 3м-ээс их байвал түүнийг хучилтын хавтантай төмөр бэхлэлгээгээр холбож бэхэлнэ.



 Зураг төслийн "ЦЭСДА" ХХК tel: 976-88889927	БАЯНХОНГОР АЙМАГ, БАЯНХОНГОР СУМ "ЕРӨНХИЙ БОЛОВСРОЛЫН "ЭРДЭМ" СУРГУУЛИЙН 240 ХҮҮХДИЙН ӨРГӨТГӨЛ СУРГУУЛЬ" "В" БЛОКИЙН 1-Р ДАВХРЫН ХАНЫН ТОР, ЯЛУУНЫ БАЙГУУЛАЛТ					
	Инженер	<i>[Signature]</i>	Ц.Тэргэл	Е.Г.Шифр:	Масштаб:	Огноо:
	Гүйцэтгэсэн	<i>[Signature]</i>	Ц.Тэргэл	ЦЭ-11-06-08-207/23	М1:150	2023
Шалгасан	<i>[Signature]</i>	Н.Цэрэнцогзол	Т.Г.Шифр:	Зургийн дугаар:	Хуудас:	
				ББ-102	ББ-117	



**УГСАРМАЛ ЯЛУУНЫ НЭГДСЭН ТҮҮВЭР**





Д/д	Тэмдэглэгээ	Нэр	Тоо	
			шир	Жин /кг/
1	B1.038-1.1.01.000Б3	Я 12-12-14	6	50
2	B1.038-1.1.01.000Б3-01	Я 15-12-14	61	61
3	B1.038-1.1.01.000Б3-03	Я 22-12-14	19	95
4	B1.038-1.1.01.000Б3-05	Я 28-12-22	1	184

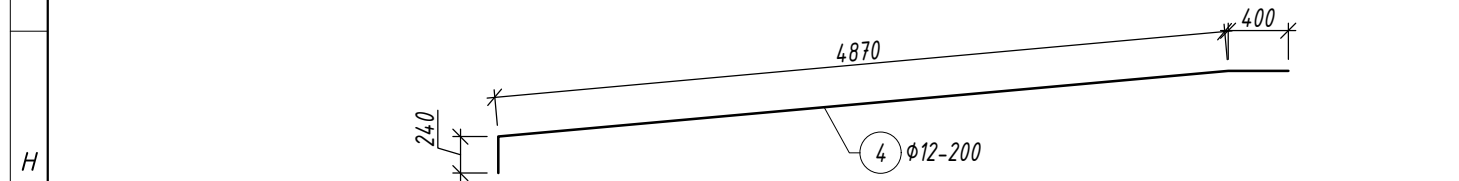
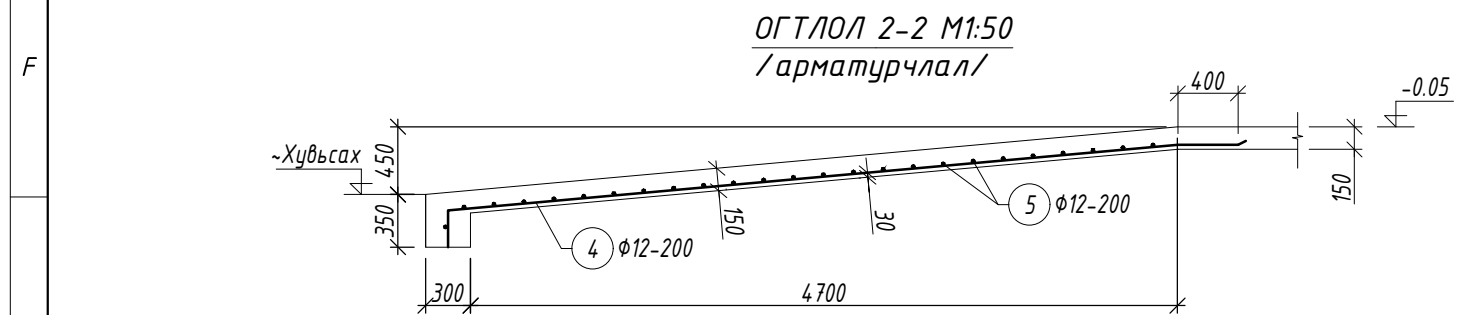
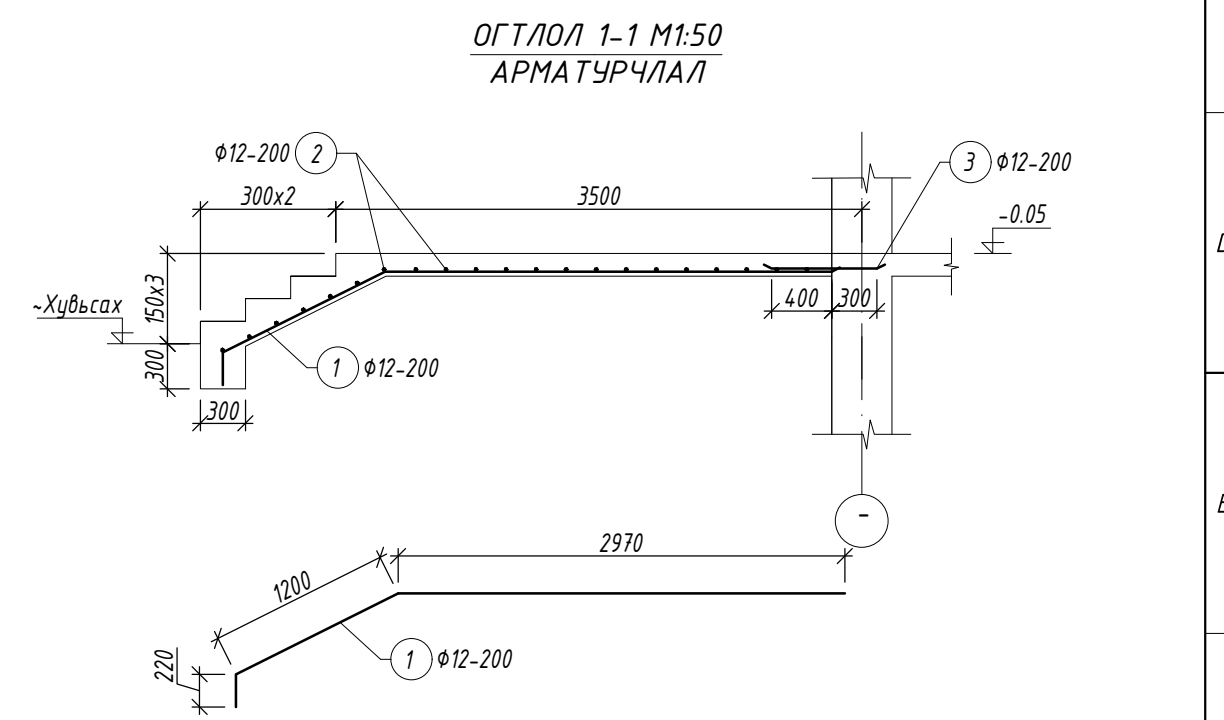
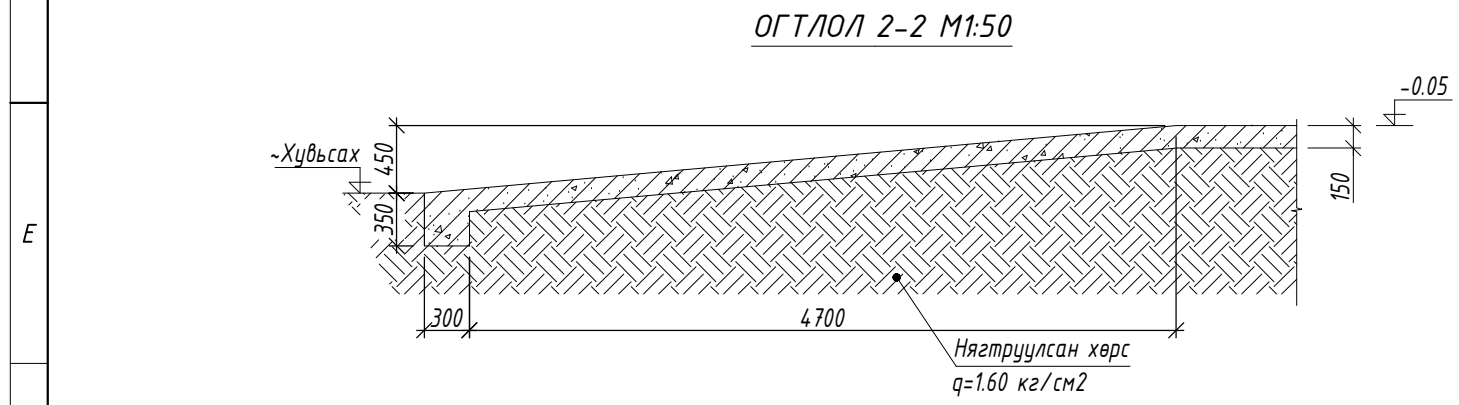
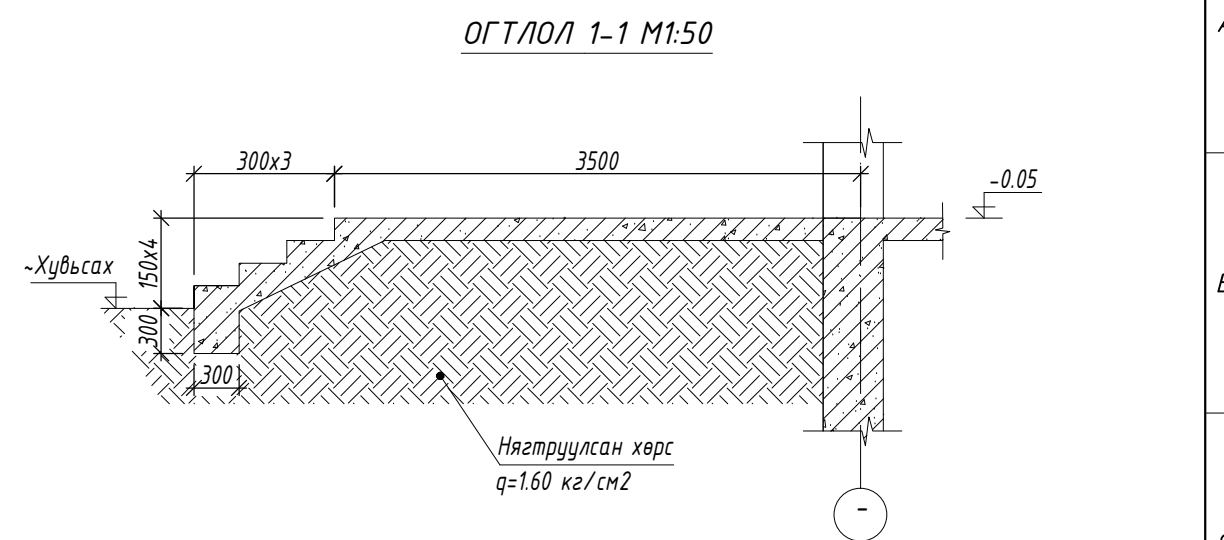
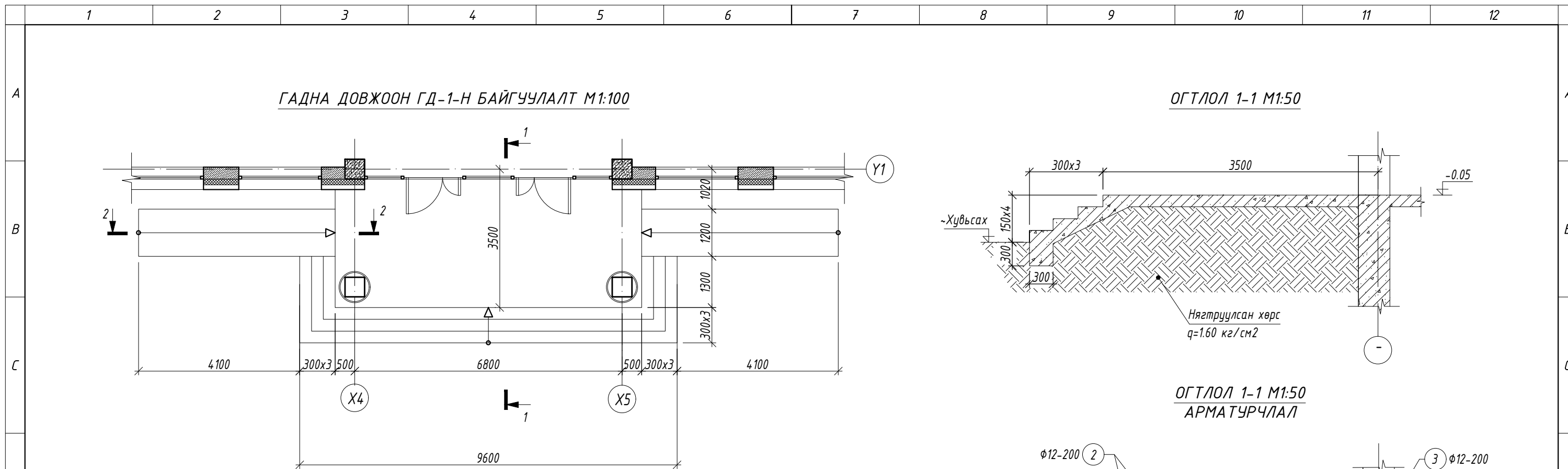
Марк позиц	Загвар	Марк позиц	Загвар	Марк позиц	Загвар
Н-1 (6шир)		Н-2 (49шир)		Н-3 (13шир)	
Н-4 (6шир)		Н-5 (1шир)		Н-6 (3шир)	

Марк позиц	Тэмдэглэгээ	Нэр	Тоо шир	Жин /кг/		
				нэгж	нийт	
Тор Т-1				1300	0.67	873.61
1	φ 5	BpI	L= 1000	4	0.15	0.62
2	φ 3	BpI	L= 200	5	0.01	0.06
Тор Т-2				3270	0.34	1098.73
1	φ 5	BpI	L= 1000	2	0.15	0.31
2	φ 3	BpI	L= 100	5	0.01	0.03


**ТАЙЛБАР**

1. Торыг барилгын өндрийн дагууд 500мм-ын алхамтайгаар цуврал Г.030.1-3Г 1-р дэвтэрт заасны дагуу тор Т-1,2-ыг ханын бүх уртын дагуу тавина. Торнуудыг ханын булан ба уулваруудад зөрүүлж тавих шаардлагатай.
2. Өргийн ажил гүйцэтгэхдээ өрөгт дүтээцийн норм БНД 2.03.02-90-ийг баримталвал зохино.
3. Хананд угсармал төмөр бетон ялууг хэрэглэх ба жигд тараагдсан М100 маркын бэхжээгүй зуурмаг дээр нүхний өргөн 1500мм-ээс бага бол 250мм, их бол 350мм-ээс багагүй ханан дээр суулгаж өгнө.
4. Даацын бус хана ба хамар ханын урт 3м-ээс их байвал түүнийг хучилтын хавтантай төмөр бэхлэгээгээр холбож бэхэлнэ.

 Зураг төслийн "ЦЭСДА" ХХК tel:976-88889927	БАЯНХОНГОР АЙМАГ, БАЯНХОНГОР СУМ "ЕРӨНХИЙ БОЛОВСРОЛЫН "ЭРДЭМ" СУРГУУЛИЙН 240 ХҮҮХДИЙН ӨРГӨТГӨЛ СУРГУУЛЬ" ХАНЫН ТОР, ЯЛУУНЫ МАТЕРИАЛЫН ТҮҮВЭР					
	Инженер		Ц.Тэргэл	Е.Г.Шифр:	Масштаб:	Огноо:
	Гүйцэтгэсэн		Ц.Тэргэл	ЦЗ-11-06-08-207/23	М1:20	2023
	Шалгасан		Н.Цэрэнцогзол	Т.Г.Шифр:	Зургийн дугаар:	Хуудас:
				ББ-103	ББ-117	



Марк позиц	Тэмдэглэгээ	Нэр	Тоо шир	Жин /кг/		
				нэгж	нийт	
Гадна довжоо				1	547.94	547.94
1	φ 12	A400 ГОСТ 5781-82 L= 5730	40	5.09	203.48	
2	φ 12	A400 ГОСТ 5781-82 L= 12000	30	10.65	319.60	
3	φ 12	A400 ГОСТ 5781-82 L= 700	40	0.62	24.86	
4	φ 12	A400 ГОСТ 5781-82 L= 7560	14	6.71	93.96	
5	φ 12	A400 ГОСТ 5781-82 L= 1200	36	1.07	38.35	
Материал бетон В15 V=16.9м3						



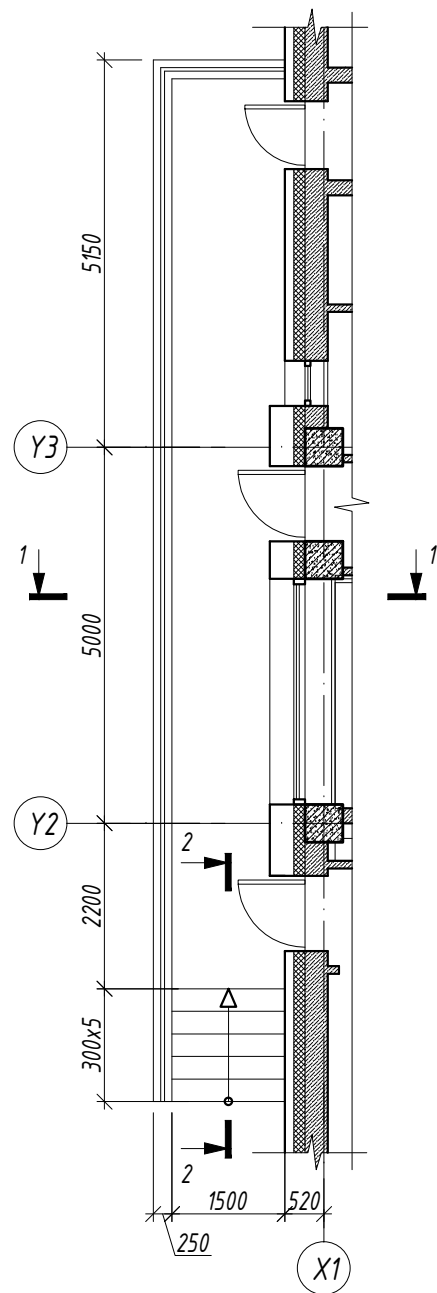
Зураг төслийн  
"ЦЭСДА" ХХК  
tel: 976-88889927

БАЯНХОНГОР АЙМАГ, БАЯНХОНГОР СУМ  
"ЕРӨНХИЙ БОЛОВСРОЛЫН "ЭРДЭМ" СУРГУУЛИЙН 240 ХҮҮХДИЙН ӨРГӨТГӨЛ СУРГУУЛЬ"

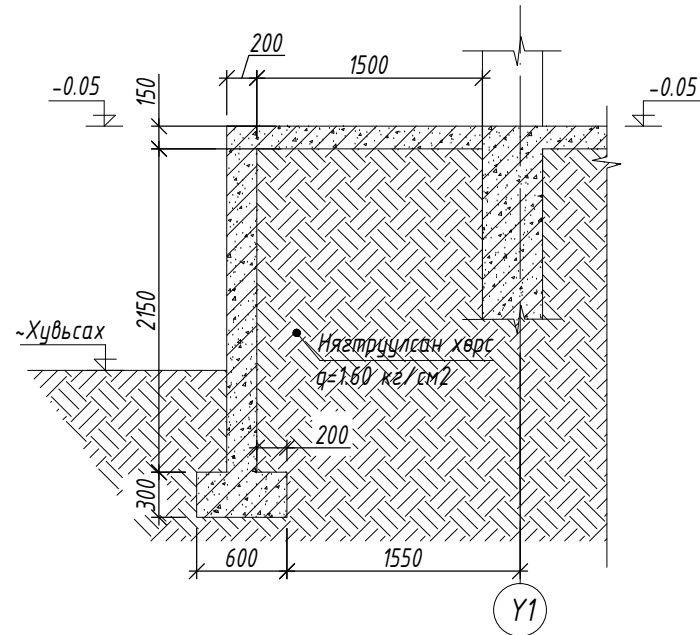
ГАДНА ДОВЖОО ГД-1-Н БАЙГУУЛАЛТ АРМАТУРЧЛАЛ

Инженер	<i>Ц.Тэргэл</i>	Ц.Тэргэл	Е.Г.Шифр:	Масштаб:	Огноо:
Гүйцэтгэсэн	<i>Ц.Тэргэл</i>	Ц.Тэргэл	ЦЭ-11-06-08-207/23	M1:150	2023
Шалгасан	<i>Н.Цэрэнцогзол</i>	Н.Цэрэнцогзол	Т.Г.Шифр:	Зургийн дугаар: ББ-104	Хуудас: ББ-117

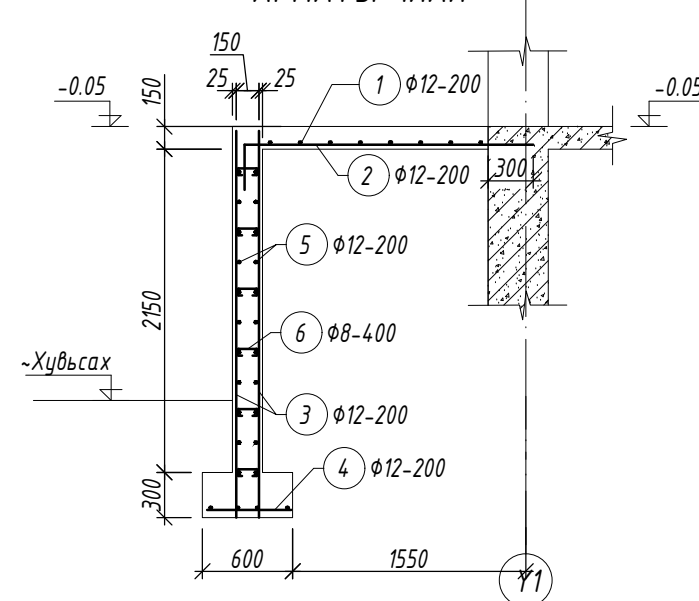
ГАДНА ДОВЖООН ГД-2-Н БАЙГУУЛАЛТ М1:100



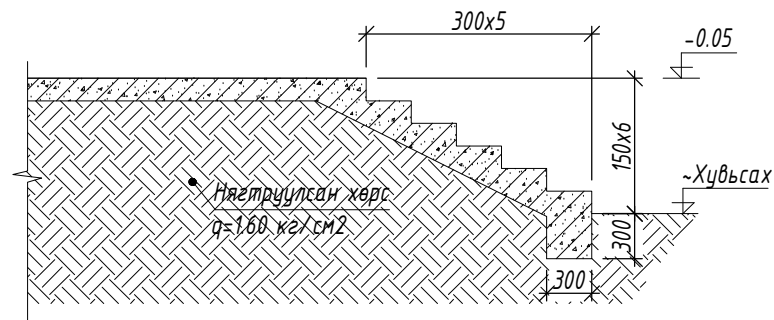
ОГТЛОЛ 1-1 М1:50



ОГТЛОЛ 1-1 М1:50  
АРМАТУРЧЛАЛ



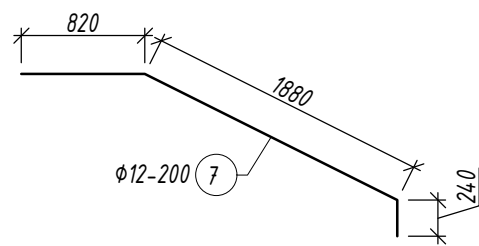
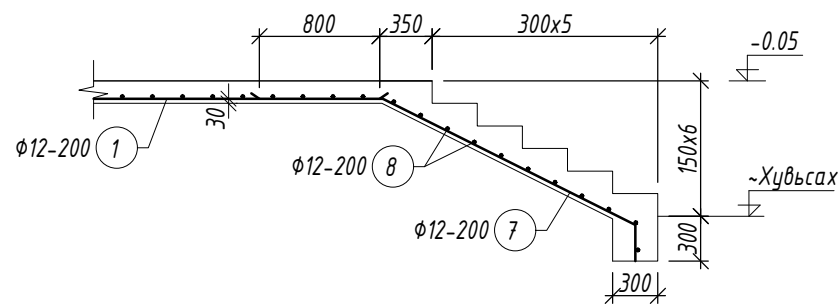
ОГТЛОЛ 2-2 М1:50



Хэсгийн тодорхойлолт

Поз.	Зазвар
5	290

ОГТЛОЛ 2-2 М1:50  
/арматурчлал/



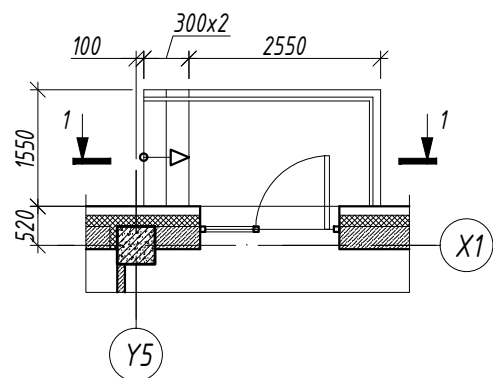
Марк позиц	Тэмдэглэгээ	Нэр	Тоо шир	Жин /кг/		
				нэгж	нийт	
Гадна довжоо				1	928.64	928.64
1		φ 12 А400 ГОСТ 5781-82 L= 12000	8	10.65	85.23	
2		φ 12 А400 ГОСТ 5781-82 L= 2200	60	1.95	117.19	
3		φ 12 А400 ГОСТ 5781-82 L= 2570	140	2.28	319.43	
4		φ 12 А400 ГОСТ 5781-82 L= 500	70	0.44	31.07	
5		φ 12 А400 ГОСТ 5781-82 L= 12000	30	10.65	319.60	
6		φ 8 А240 ГОСТ 5781-82 L= 290	180	0.11	20.60	
7		φ 12 А400 ГОСТ 5781-82 L= 2940	8	2.61	20.88	
8		φ 12 А400 ГОСТ 5781-82 L= 1500	11	1.33	14.65	
Материал бетон В15 V=11.2м³						



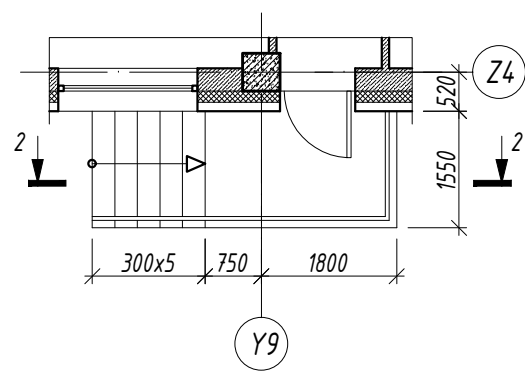
Зураг төслийн  
"ЦЭСДА" ХХК  
tel:976-88889927

БАЯНХОНГОР АЙМАГ, БАЯНХОНГОР СУМ "ЕРӨНХИЙ БОЛОВСРОЛЫН "ЭРДЭМ" СУРГУУЛИЙН 240 ХҮҮХДИЙН ӨРГӨТГӨЛ СУРГУУЛЬ"				
ГАДНА ДОВЖОО ГД-2-Н БАЙГУУЛАЛТ АРМАТУРЧЛАЛ				
Инженер		Ц.Тэрэгэл	Е.Г.Шифр:	Масштаб:
Гүйцэтгэсэн		Ц.Тэрэгэл	ЦЗ-11-06-08-207/23	М1:150
Шалгасан		Н.Цэрэнцогзол	Т.Г.Шифр:	Огноо:
			Зургийн дугаар: ББ-105	2023
			Хуудас:	
			ББ-117	

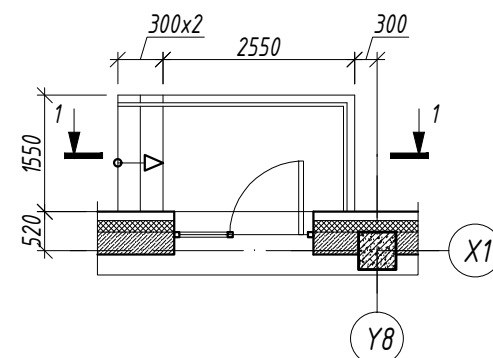
ГАДНА ДОВЖОО ГД-3-ИЙН БАЙГУУЛАЛТ М1:100



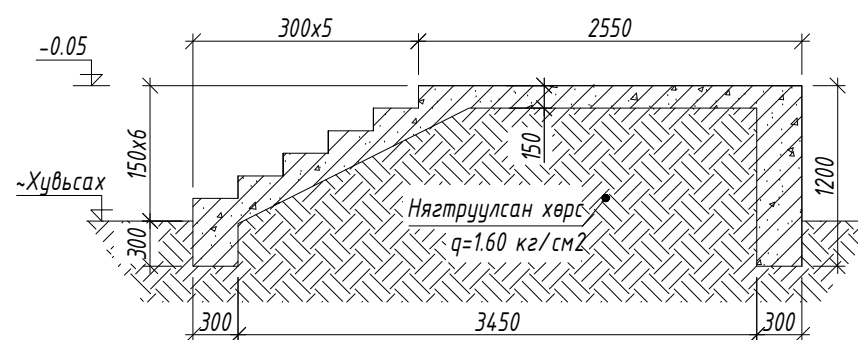
ГАДНА ДОВЖОО ГД-5-ИЙН БАЙГУУЛАЛТ М1:100



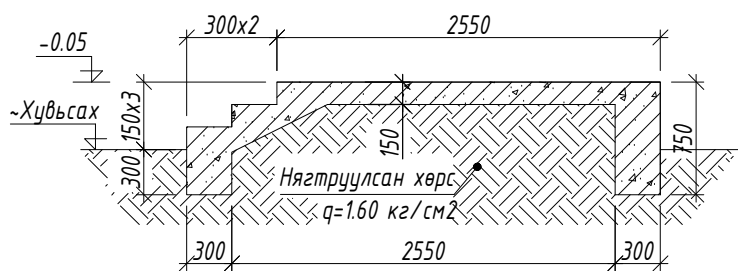
ГАДНА ДОВЖОО ГД-4-ИЙН БАЙГУУЛАЛТ М1:100



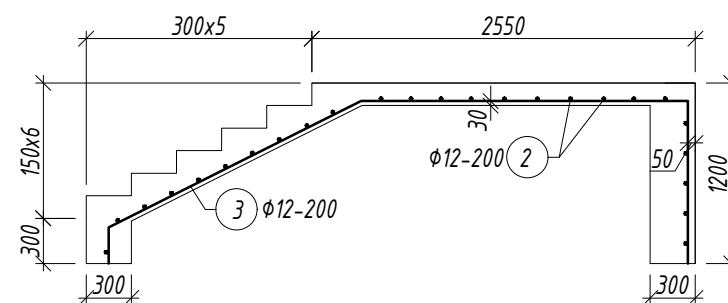
ОГТЛОЛ 2-2 М1:50



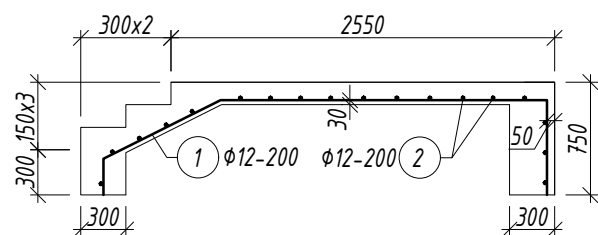
ОГТЛОЛ 1-1 М1:50



ОГТЛОЛ 2-2 М1:50 /арматурчлал/



ОГТЛОЛ 1-1 М1:50 /арматурчлал/



Марк позиц	Тэмдэглэгээ	Нэр	Тоо шир	Жин /кг/		
				нэгж	нийт	
Гадна довжоо ГД-3,4,5				1	161.75	161.75
1	φ 12	A400 ГОСТ 5781-82 L= 3900	14	3.46	48.47	
2	φ 12	A400 ГОСТ 5781-82 L= 1500	60	1.33	79.90	
3	φ 12	A400 ГОСТ 5781-82 L= 5370	7	4.77	33.37	
Материал бетон В15 V=3.6м³						

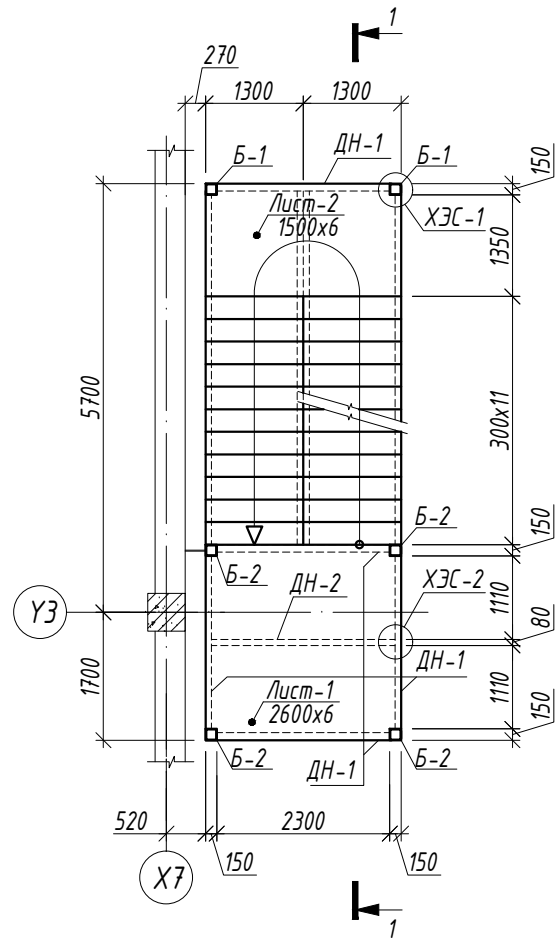


Зураг төслийн  
"ЦЭСДА" ХХК  
tel:976-88889927

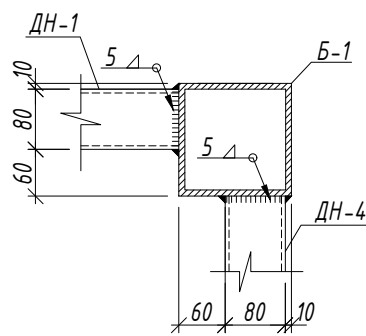
БАЯНХОНГОР АЙМАГ, БАЯНХОНГОР СУМ  
"ЕРӨНХИЙ БОЛОВСРОЛЫН "ЭРДЭМ" СУРГУУЛИЙН 240 ХҮҮХДИЙН ӨРГӨТГӨЛ СУРГУУЛЬ"  
ГАДНА ДОВЖОО ГД-3,4,5-Н БАЙГУУЛАЛТ АРМАТУРЧЛАЛ

Инженер	<i>[Signature]</i>	Ц.Тэргэл	Е.Г.Шифр:	Масштаб:	Огноо:
Гүйцэтгэсэн	<i>[Signature]</i>	Ц.Тэргэл	ЦЭ-11-06-08-207/23	M1:150	2023
Шалгасан	<i>[Signature]</i>	Н.Цэрэнцогзол	Т.Г.Шифр:	Зургийн дугаар: ББ-106	Хуудас: ББ-117

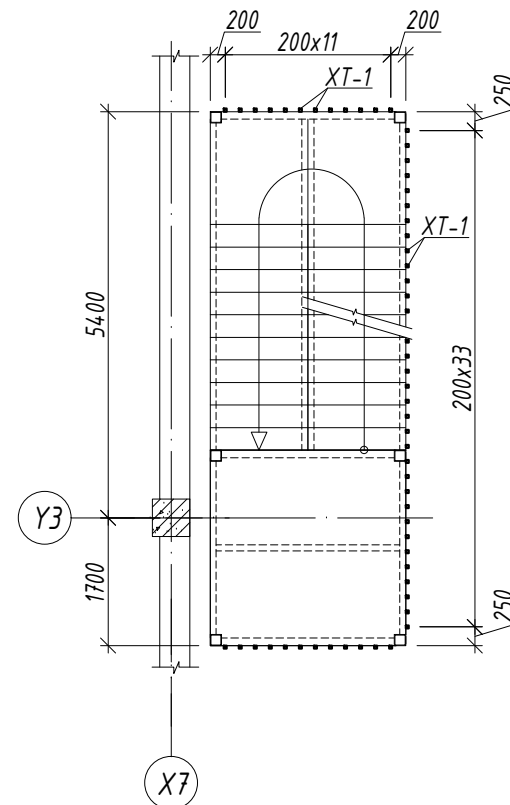
ГАЛЫН ШАТ ГШ-1-Н БАЙГУУЛАЛТ М1:100



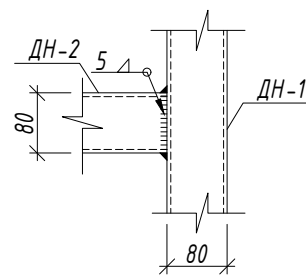
ХЭСЭГЛЭЛ-1 М1:10



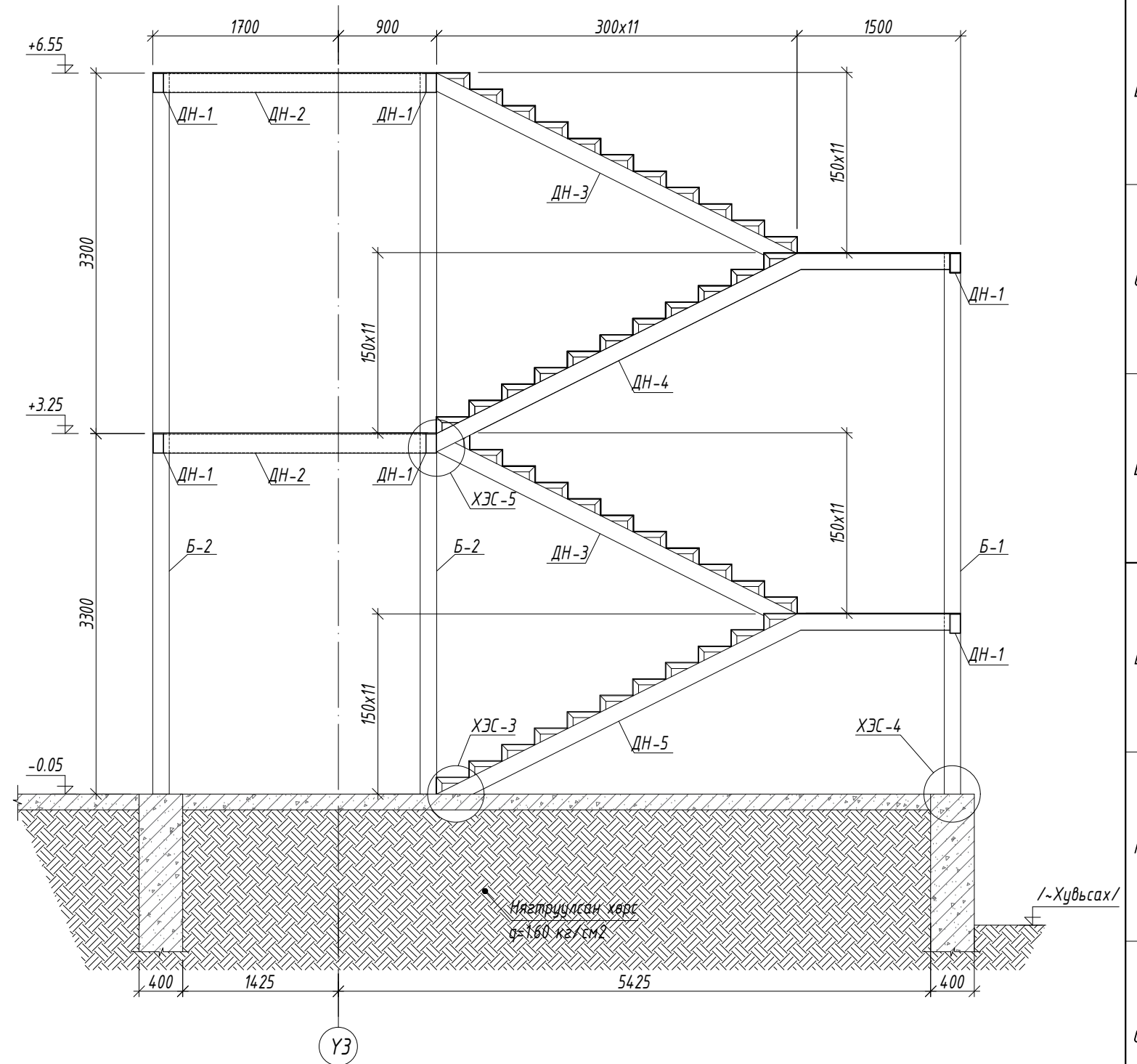
ГАЛЫН ШАТНЫ ХАШЛАГА ТӨМРИЙН  
БАЙГУУЛАЛТ М1:100



ХЭСЭГЛЭЛ-2 М1:10



ОГТЛОЛ 1-1 М1:50



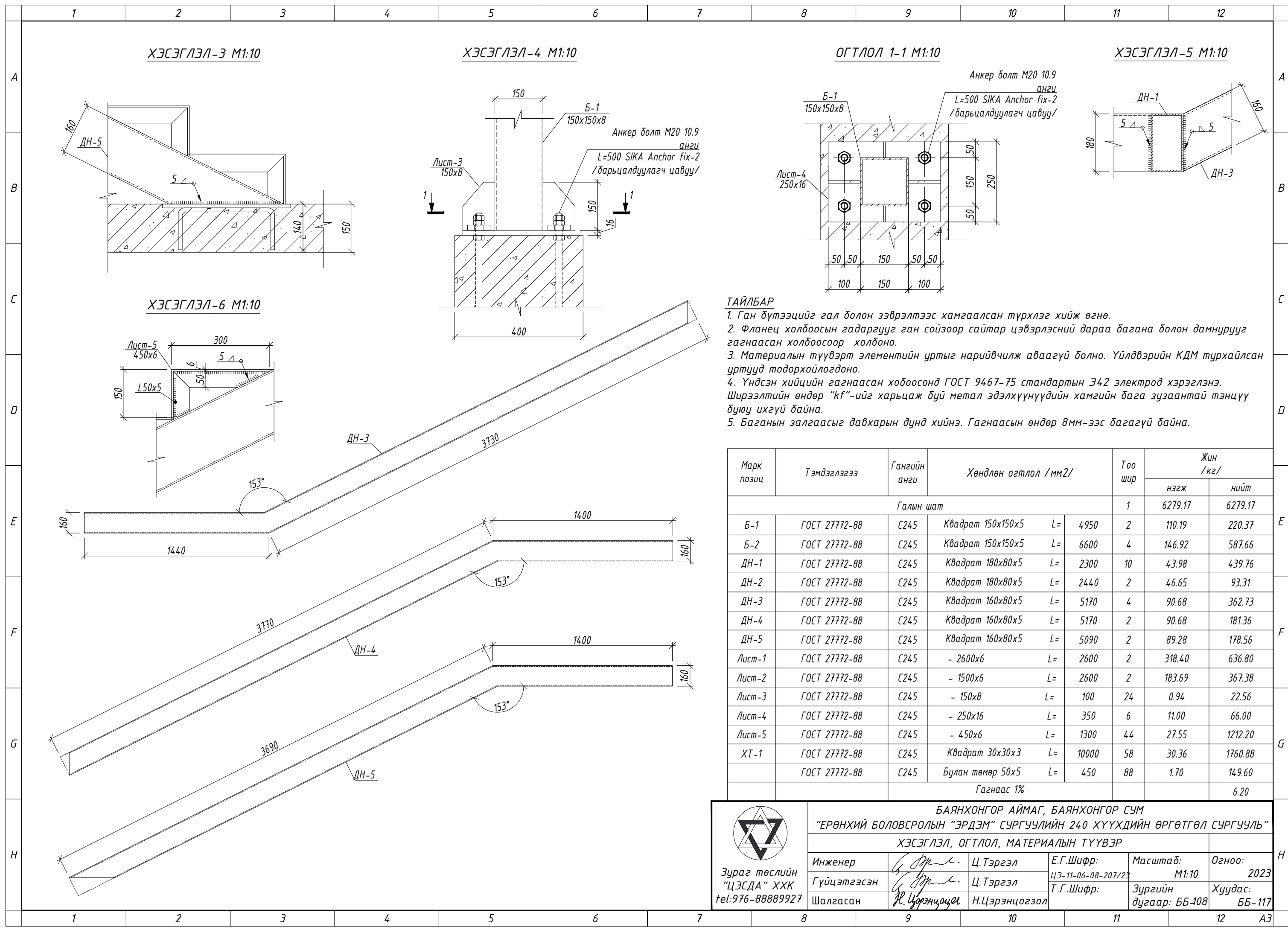
ТАЙЛБАР

1. Ган дүтээцийг гал болон зэврэлтээс хамгаалсан түрхлэг хийж өгнө.
2. Фланец холбоосын гадаргууг ган сойзоор сайтар цэвэрлэсний дараа багана болон дамнурууг гагнаасан холбоосоор холбоно.
3. Материалын түүвэрт элементийн уртыг нарийвчилж аваагүй болно. Үйлдвэрийн КДМ турхайлсан уртууд тодорхойлогдоно.
4. Үндсэн хийцийн гагнаасан хобоосонд ГОСТ 9467-75 стандартын Э42 электрод хэрэглэнэ. Ширээлтийн өндөр "kf"-ийг харьцаж дүй метал эдэлхүүнүүдийн хамгийн бага зузаантай тэнцүү буюу ихгүй байна.
5. Баганын залгаасыг давхарын дунд хийнэ. Гагнаасын өндөр 8мм-ээс багагүй байна.



Зураг төслийн  
"ЦЭСДА" ХХК  
tel:976-88889927


БАЯНХОНГОР АЙМАГ, БАЯНХОНГОР СУМ				
"ЕРӨНХИЙ БОЛОВСРОЛЫН "ЭРДЭМ" СУРГУУЛИЙН 240 ХҮҮХДИЙН ӨРГӨТГӨЛ СУРГУУЛЬ"				
ГАЛЫН ШАТ ГШ-1-Н БАЙГУУЛАЛТ, ОГТЛОЛ, ХЭСЭГЛЭЛ				
Инженер	<i>[Signature]</i>	Ц.Тэргэл	Е.Г.Шифр:	Масштаб:
Гүйцэтгэсэн	<i>[Signature]</i>	Ц.Тэргэл	ЦЗ-11-06-08-207/23	М1:10
Шалгасан	<i>[Signature]</i>	Н.Цэрэнцогзол	Т.Г.Шифр:	Огноо:
			Зургийн дугаар: ББ-107	2023
			Хуудас:	ББ-117



**ТАЙЛБАР**

1. Ган бүтээцийг гал болон ээврэлтээс хамгаалсан түрхлэг хийж өгнө.
2. Фланец холбоосын гадаргууг ган сойзоор сайтар цэвэрлэсний дараа багана болон дамнурууг гагнаасан холбоосоор холбоно.
3. Материалын түүвэрт элементийн уртыг нарийвчилж аваагүй болно. Үйлдвэрийн КДМ турхайлсан уртууд тодорхойлогдоно.
4. Үндсэн хийцийн гагнаасан хобоосонд ГОСТ 9467-75 стандартын Э42 электрод хэрэглэнэ. Ширээлтийн өндөр "kf"-ийг харьцаж буй метал эдэлхүүнүүдийн хамгийн бага зузаантай тэнцүү буюу ихгүй байна.
5. Баганын залгаасыг давхарын дунд хийнэ. Гагнаасын өндөр 8мм-ээс багагүй байна.

Марк позиц	Тэмдэглэгээ	Гангийн анги	Хөндлөн огтлол /мм2/	Тоо шир	Жин /кг/		
					нэгж	нийт	
Галын шат					1	6279.17	6279.17
Б-1	ГОСТ 27772-88	С245	Квадрат 150x150x5 L= 4950	2	110.19	220.37	
Б-2	ГОСТ 27772-88	С245	Квадрат 150x150x5 L= 6600	4	146.92	587.66	
ДН-1	ГОСТ 27772-88	С245	Квадрат 180x80x5 L= 2300	10	43.98	439.76	
ДН-2	ГОСТ 27772-88	С245	Квадрат 180x80x5 L= 2440	2	46.65	93.31	
ДН-3	ГОСТ 27772-88	С245	Квадрат 160x80x5 L= 5170	4	90.68	362.73	
ДН-4	ГОСТ 27772-88	С245	Квадрат 160x80x5 L= 5170	2	90.68	181.36	
ДН-5	ГОСТ 27772-88	С245	Квадрат 160x80x5 L= 5090	2	89.28	178.56	
Лист-1	ГОСТ 27772-88	С245	- 2600x6 L= 2600	2	318.40	636.80	
Лист-2	ГОСТ 27772-88	С245	- 1500x6 L= 2600	2	183.69	367.38	
Лист-3	ГОСТ 27772-88	С245	- 150x8 L= 100	24	0.94	22.56	
Лист-4	ГОСТ 27772-88	С245	- 250x16 L= 350	6	11.00	66.00	
Лист-5	ГОСТ 27772-88	С245	- 450x6 L= 1300	44	27.55	1212.20	
ХТ-1	ГОСТ 27772-88	С245	Квадрат 30x30x3 L= 10000	58	30.36	1760.88	
	ГОСТ 27772-88	С245	Булан төмөр 50x5 L= 450	88	1.70	149.60	
Гагнаас 1%							6.20



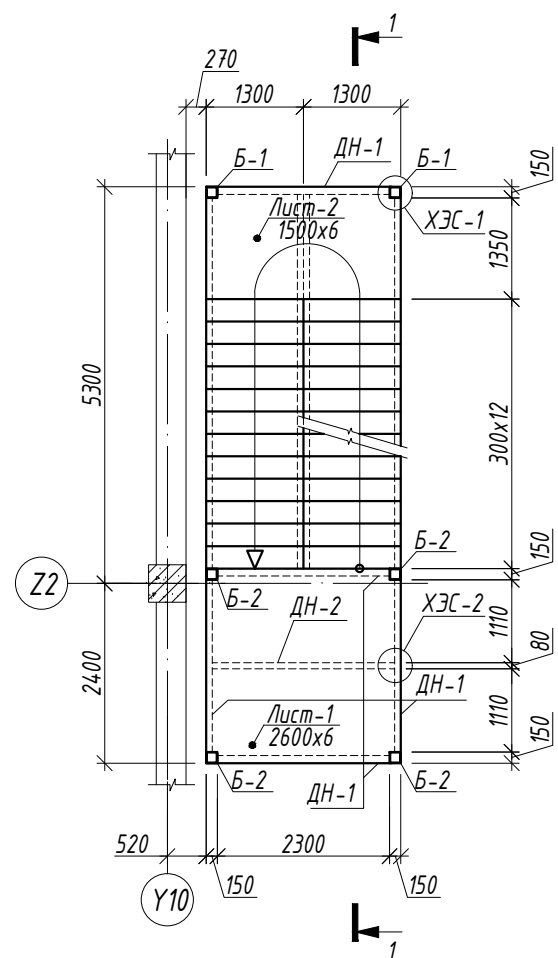
Зураг төслийн  
"ЦЭСДА" ХХК  
tel: 976-88889927

**БАЯНХОНГОР АЙМАГ, БАЯНХОНГОР СУМ**  
"ЕРӨНХИЙ БОЛОВСРОЛЫН "ЭРДЭМ" СУРГУУЛИЙН 240 ХҮҮХДИЙН ӨРГӨТГӨЛ СУРГУУЛЬ"

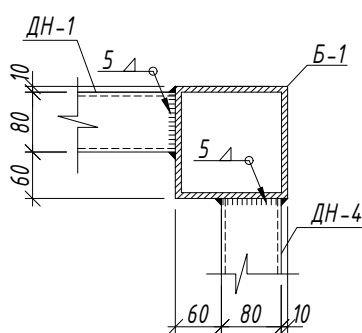
ХЭСЭГЛЭЛ, ОГТЛОЛ, МАТЕРИАЛЫН ТҮҮВЭР

Инженер	<i>[Signature]</i>	Ц.Тэргэл	Е.Г.Шифр:	Масштаб:	Огноо:
Гүйцэтгэсэн	<i>[Signature]</i>	Ц.Тэргэл	ЦЭ-11-06-08-207/23	M1:10	2023
Шалгасан	<i>[Signature]</i>	Н.Цэрэнцогзол	Т.Г.Шифр:	Зургийн дугаар:	Хуудас:
				ББ-108	ББ-117

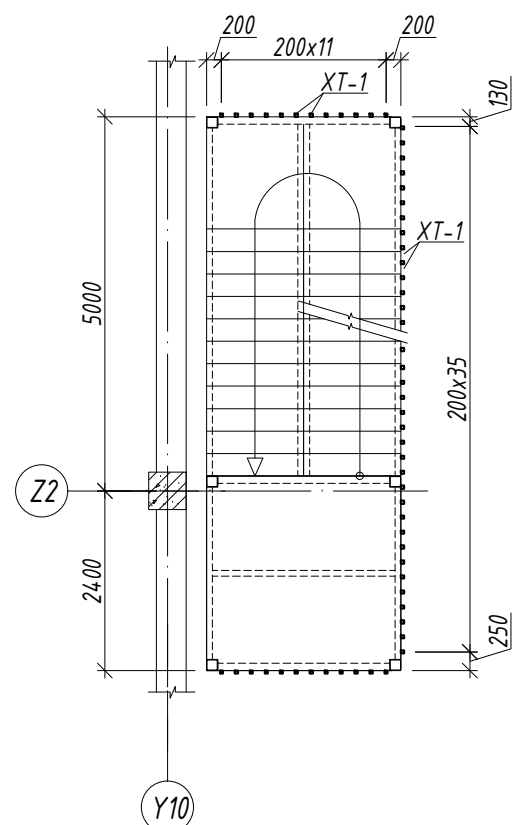
ГАЛЫН ШАТ ГШ-2-Н БАЙГУУЛАЛТ М1:100



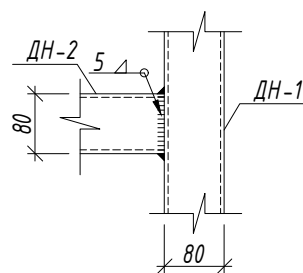
ХЭСЭГЛЭЛ-1 М1:10



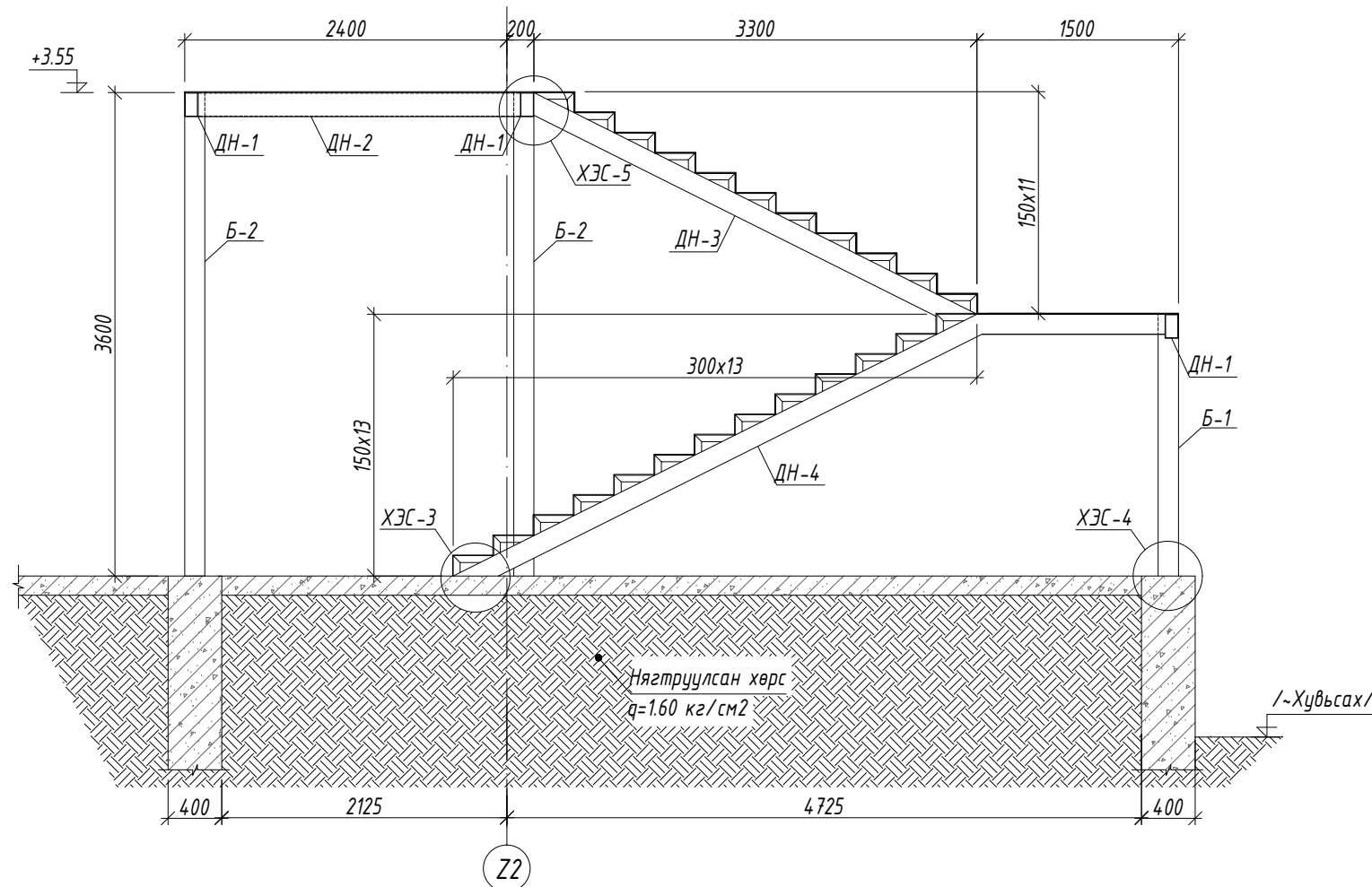
ГАЛЫН ШАТНЫ ХАШЛАГА ТӨМРИЙН БАЙГУУЛАЛТ М1:100



ХЭСЭГЛЭЛ-2 М1:10




ОГТЛОЛ 1-1 М1:50

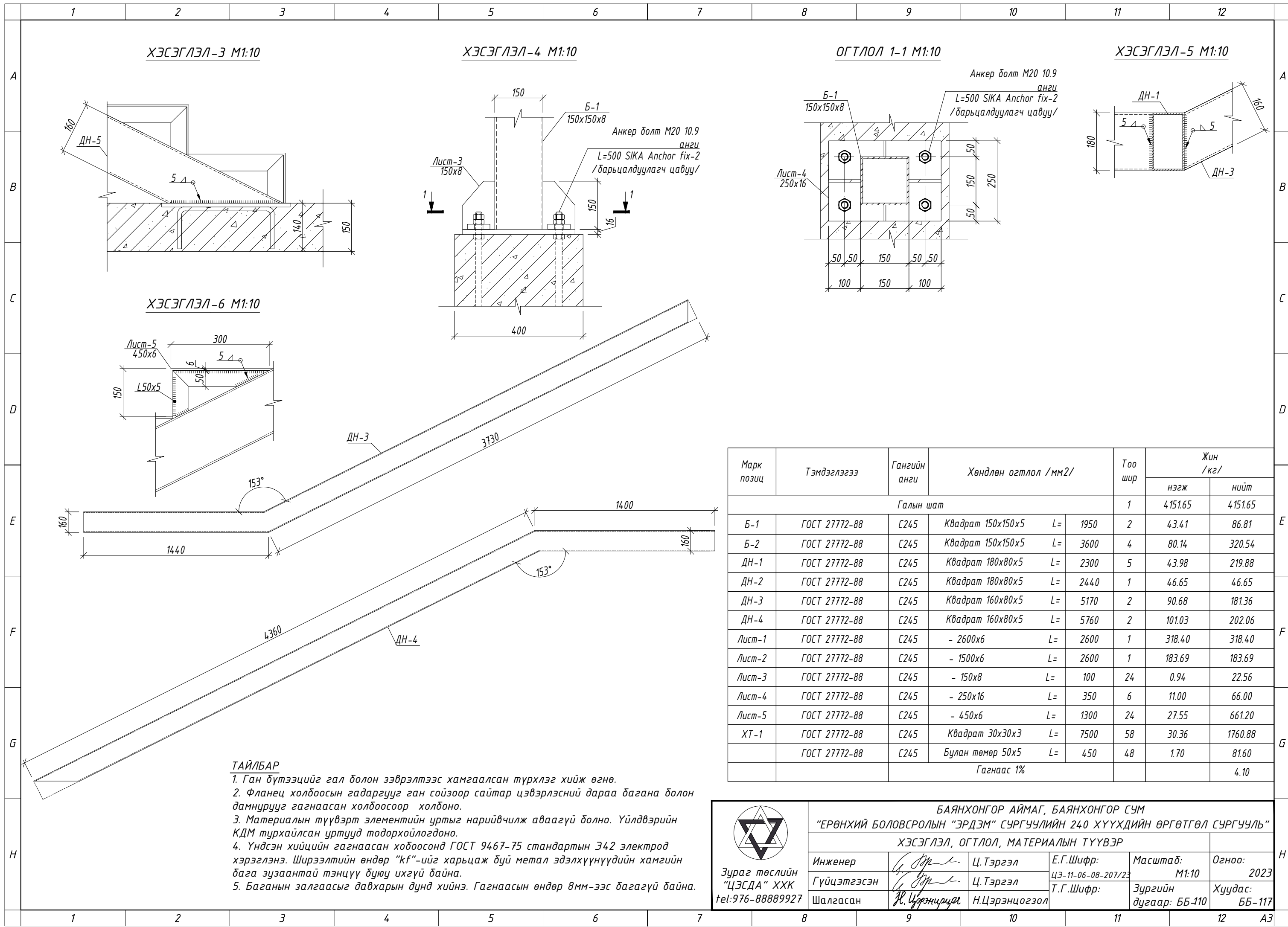


**ТАЙЛБАР**

1. Ган бүтээцийг гал болон зэврэлтээс хамгаалсан түрхлэг хийж өгнө.
2. Фланец холбоосын гадаргууг ган сойзоор сайтар цэвэрлэсний дараа багана болон дамнурууг гагнасан холбоосоор холдоно.
3. Материалын түүвэрт элементийн уртыг нарийвчилж аваагүй болно. Үйлдвэрийн КДМ турхайлсан уртууд тодорхойлогдоно.
4. Үндсэн хийцийн гагнаасан хобоосонд ГОСТ 9467-75 стандартын Э42 электрод хэрэглэнэ. Ширээлтийн өндөр "kf"-ийг харьцаж дуй метал эдэлхүүнүүдийн хамгийн бага зузаантай тэнцүү дуюу ихгүй байна.
5. Баганын залгаасыг давхарын дунд хийнэ. Гагнаасын өндөр 8мм-ээс багагүй байна.

 Зураг төслийн "ЦЭСДА" ХХК tel:976-88889927	БАЯНХОНГОР АЙМАГ, БАЯНХОНГОР СУМ "ЕРВНХИЙ БОЛОВСРОЛЫН "ЭРДЭМ" СУРГУУЛИЙН 240 ХҮҮХДИЙН ӨРГӨТГӨЛ СУРГУУЛЬ" ГАЛЫН ШАТ ГШ-2-Н БАЙГУУЛАЛТ, ОГТЛОЛ, ХЭСЭГЛЭЛ				
	Инженер	<i>[Signature]</i>	Ц.Тэргэл	Е.Г.Шифр:	Масштаб:
	Гүйцэтгэсэн	<i>[Signature]</i>	Ц.Тэргэл	ЦЭ-11-06-08-207/23	М1:10
	Шалгасан	<i>[Signature]</i>	Н.Цэрэнцогзол	Т.Г.Шифр:	Огноо:
				Зургийн дугаар: ББ-109	Хуудас: ББ-117





ХЭСЭГЛЭЛ-3 М1:10

ХЭСЭГЛЭЛ-4 М1:10

ОГТЛОЛ 1-1 М1:10

ХЭСЭГЛЭЛ-5 М1:10

ХЭСЭГЛЭЛ-6 М1:10

Марк позиц	Тэмдэглэгээ	Гангийн анги	Хөндлөн огтлол /мм2/	Тоо шир	Жин /кг/		
					нэгж	нийт	
Галын шат					1	4151.65	4151.65
Б-1	ГОСТ 27772-88	С245	Квадрат 150x150x5 L= 1950	2	43.41	86.81	
Б-2	ГОСТ 27772-88	С245	Квадрат 150x150x5 L= 3600	4	80.14	320.54	
ДН-1	ГОСТ 27772-88	С245	Квадрат 180x80x5 L= 2300	5	43.98	219.88	
ДН-2	ГОСТ 27772-88	С245	Квадрат 180x80x5 L= 2440	1	46.65	46.65	
ДН-3	ГОСТ 27772-88	С245	Квадрат 160x80x5 L= 5170	2	90.68	181.36	
ДН-4	ГОСТ 27772-88	С245	Квадрат 160x80x5 L= 5760	2	101.03	202.06	
Лист-1	ГОСТ 27772-88	С245	- 2600x6 L= 2600	1	318.40	318.40	
Лист-2	ГОСТ 27772-88	С245	- 1500x6 L= 2600	1	183.69	183.69	
Лист-3	ГОСТ 27772-88	С245	- 150x8 L= 100	24	0.94	22.56	
Лист-4	ГОСТ 27772-88	С245	- 250x16 L= 350	6	11.00	66.00	
Лист-5	ГОСТ 27772-88	С245	- 450x6 L= 1300	24	27.55	661.20	
ХТ-1	ГОСТ 27772-88	С245	Квадрат 30x30x3 L= 7500	58	30.36	1760.88	
	ГОСТ 27772-88	С245	Булан төмөр 50x5 L= 450	48	1.70	81.60	
Гагнаас 1%							4.10

**ТАЙЛБАР**

1. Ган бүтээцийг гал болон зэврэлтээс хамгаалсан түрхлэг хийж өгнө.
2. Фланец холбоосын гадаргууг ган сойзоор сайтар цэвэрлэсний дараа багана болон дамнурууг гагнаасан холбоосоор холбоно.
3. Материалын түүвэрт элементийн уртыг нарийвчилж аваагүй болно. Үйлдвэрийн КДМ турхайдсан уртууд тодорхойлогдоно.
4. Үндсэн хийцийн гагнаасан хобоосонд ГОСТ 9467-75 стандартын Э42 электрод хэрэглэнэ. Ширээлтийн өндөр "kf"-ийг харьцаж буй метал эдэлхүүнүүдийн хамгийн бага зузаантай тэнцүү буюу ихгүй байна.
5. Баганын залгаасыг давхарын дүнд хийнэ. Гагнаасын өндөр 8мм-ээс багагүй байна.



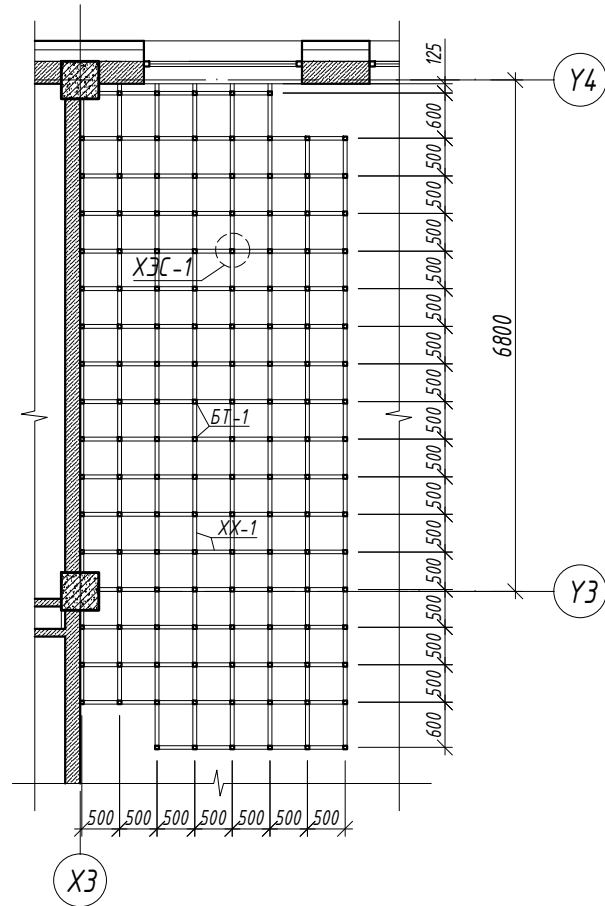
Зураг төслийн  
"ЦЭСДА" ХХК  
tel: 976-88889927

БАЯНХОНГОР АЙМАГ, БАЯНХОНГОР СУМ  
"ЕРӨНХИЙ БОЛОВСРОЛЫН "ЭРДЭМ" СУРГУУЛИЙН 240 ХҮҮХДИЙН ӨРГӨТГӨЛ СУРГУУЛЬ"

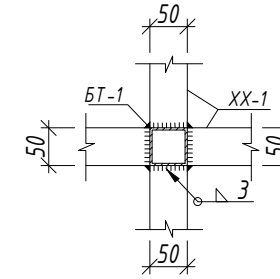
ХЭСЭГЛЭЛ, ОГТЛОЛ, МАТЕРИАЛЫН ТҮҮВЭР

Инженер	<i>[Signature]</i>	Ц.Тэргэл	Е.Г.Шифр:	Масштаб:	Огноо:
Гүйцэтгэсэн	<i>[Signature]</i>	Ц.Тэргэл	ЦЭ-11-06-08-207/23	M1:10	2023
Шалгасан	<i>[Signature]</i>	Н.Цэрэнцогзол	Т.Г.Шифр:	Зургийн дугаар:	Хуудас:
				ББ-110	ББ-117

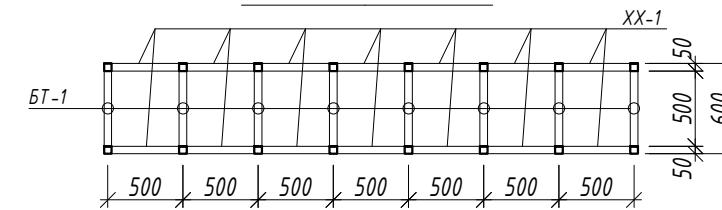
ТАЙЗНЫ ГАН РАМЫН БАЙГУУЛАЛТ М1:100



ХЭСЭГЛЭЛ-1 М1:10







ОГТЛОЛ 1-1 М1:50



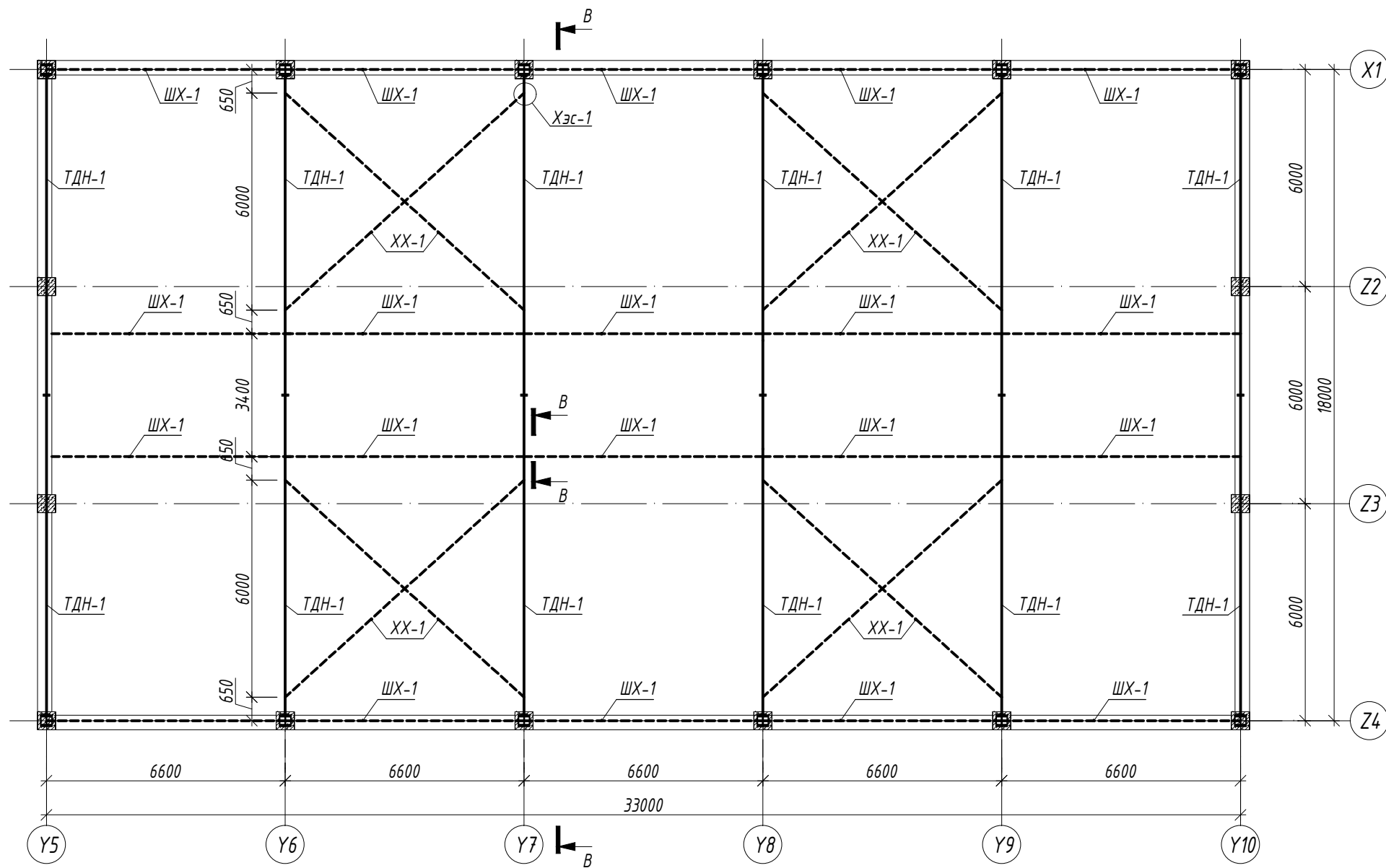
Марк позиц	Тэмдэглэгээ	Гангийн анги	Хөндлөн огтлол /мм2/			Тоо шир	Жин /кг/	
							нэгж	нийт
Тайзны ган рам						1	940.95	940.95
BT-1	ГОСТ 27772-88	C245	50x3	L=	600	144	2.55	367.20
XX-1	ГОСТ 27772-88	C245	50x3	L=	500	270	2.13	573.75

Тайлбар

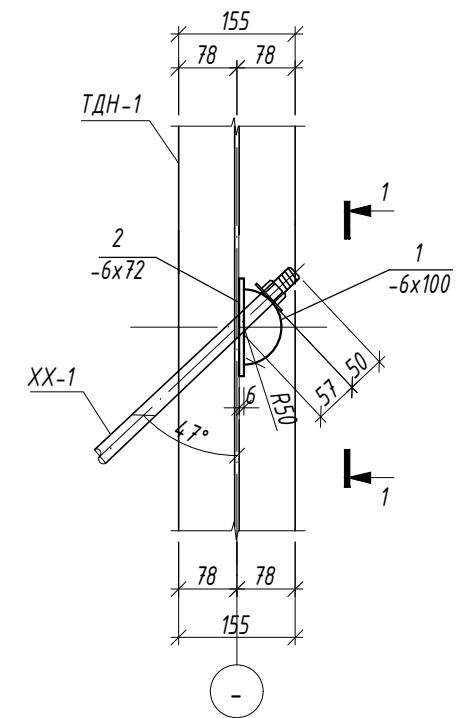
1. Ган бүтээцийг гал болон эвдрэлтээс хамгаалсан түрхлэг хийж өгнө.
2. Материалын түүвэрт элементийн уртыг нарийвчилж аваагүй болно.
3. Гангийн анги үндсэн дамнуруунд ГОСТ 27772-88 стандартын C245 ангийн ган болон түүнтэй дүйцхүйц ганг хэрэглэнэ.
4. Үндсэн дамнурууны гагнаасан хобоосонд ГОСТ 9467-70 стандартын Э42А электрод хэрэглэнэ. Гагнуурийг зураг төсөлд үзүүлээгүй бол харьцаж дуй гадаргууны нүмгэн хэсгийн зузаантай тэнцүү катетаар гагнаж холбоно.

 Зураг төслийн "ЦЭСДА" ХХК tel: 976-88889927	БАЯНХОНГОР АЙМАГ, БАЯНХОНГОР СУМ "ЕРӨНХИЙ БОЛОВСРОЛЫН "ЭРДЭМ" СУРГУУЛИЙН 240 ХҮҮХДИЙН ӨРГӨТГӨЛ СУРГУУЛЬ"					
	ТАЙЗНЫ ГАН РАМЫН БАЙГУУЛАЛТ					
	Инженер		Ц.Тэргэл	Е.Г.Шифр:	Масштаб:	Огноо:
	Гүйцэтгэсэн		Ц.Тэргэл	ЦЭ-11-06-08-207/23	М1:100	2023
Шалгасан		Н.Цэрэнцогзол	Т.Г.Шифр:	Зургийн дугаар: ББ-111	Хуудас: ББ-117	

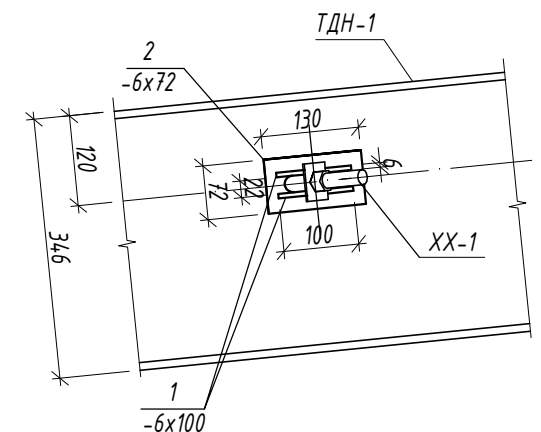
"В" БЛОКЫН ТӨМӨР ДАМНУРУУ, ХОЛБООСЫН БАЙГУУЛАЛТ М1:150



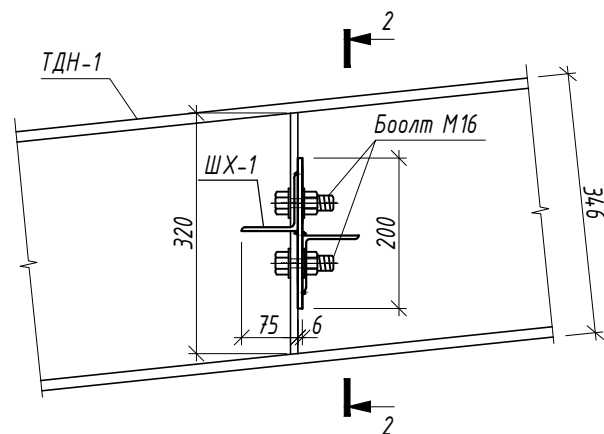
ХЭСЭГЛЭЛ-1 М1:10



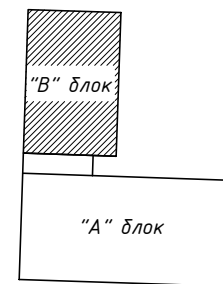
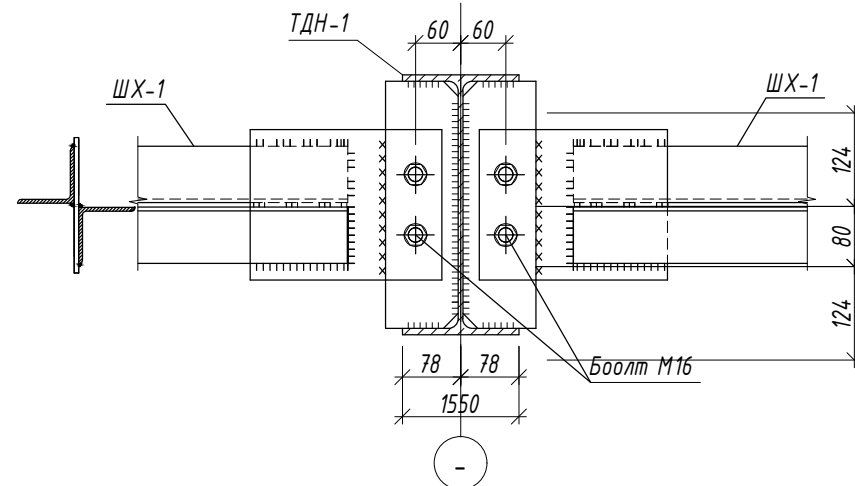
ОГТЛОЛ 1-1 М1:10



ОГТЛОЛ А-А М1:10



ОГТЛОЛ 2-2 М1:10



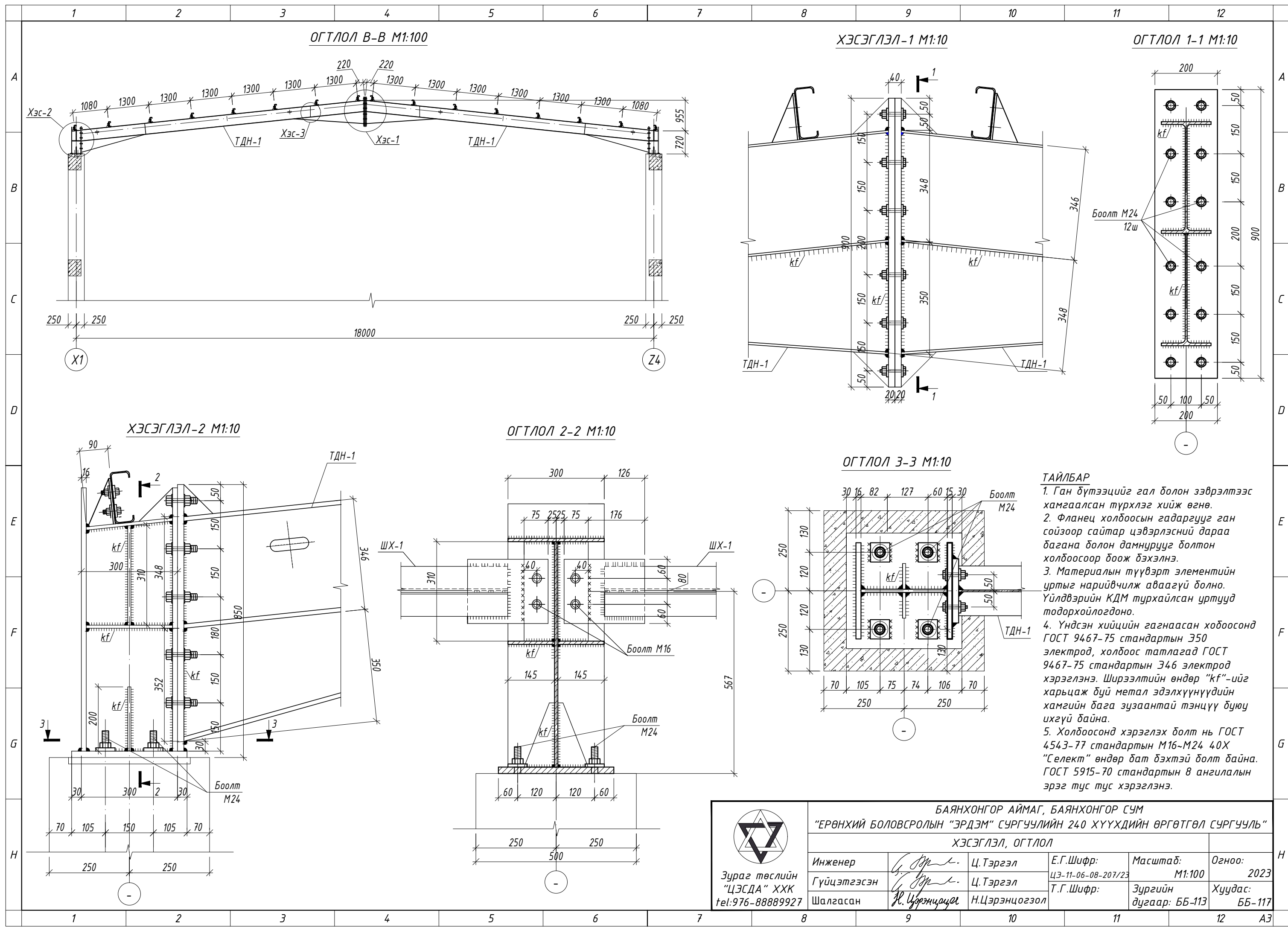
ТАЙЛБАР

1. Ган бүтээцийг гал болон зэврэлтээс хамгаалсан түрхлэг хийж өгнө.
2. Фланец холбоосын гадаргууг ган сойзоор сайтар цэвэрлэсний дараа багана болон дамнурууг болтон холбоосоор доож бэхэлнэ.
3. Материалын түүвэрт элементийн уртыг нарийвчилж аваагүй болно. Үйлдвэрийн КДМ турхайлсан уртууд тодорхойлогдоно.
4. Үндсэн хийцийн гагнаасан хобоосонд ГОСТ 9467-75 стандартын Э50 электрод, холбоос татлагад ГОСТ 9467-75 стандартын Э46 электрод хэрэглэнэ. Ширээлтийн өндөр "kf"-ийг харьцаж дуй метал эдэлхүүнүүдийн хамгийн бага зузаантай тэнцүү буюу ихгүй байна.



Зураг төслийн  
"ЦЭСДА" ХХК  
tel:976-88889927

БАЯНХОНГОР АЙМАГ, БАЯНХОНГОР СУМ				
"ЕРӨНХИЙ БОЛОВСРОЛЫН "ЭРДЭМ" СУРГУУЛИЙН 240 ХҮҮХДИЙН ӨРГӨТГӨЛ СУРГУУЛЬ"				
"В" БЛОКЫН ТӨМӨР ДАМНУРУУ, ХОЛБООСЫН БАЙГУУЛАЛТ				
Инженер	<i>[Signature]</i>	Ц.Тэргэл	Е.Г.Шифр:	Масштаб:
Гүйцэтгэсэн	<i>[Signature]</i>	Ц.Тэргэл	ЦЭ-11-06-08-207/23	М1:150
Шалгасан	<i>[Signature]</i>	Н.Цэрэнцогзол	Т.Г.Шифр:	Огноо:
			Зургийн дугаар: ББ-112	2023
				Хуудас: ББ-117

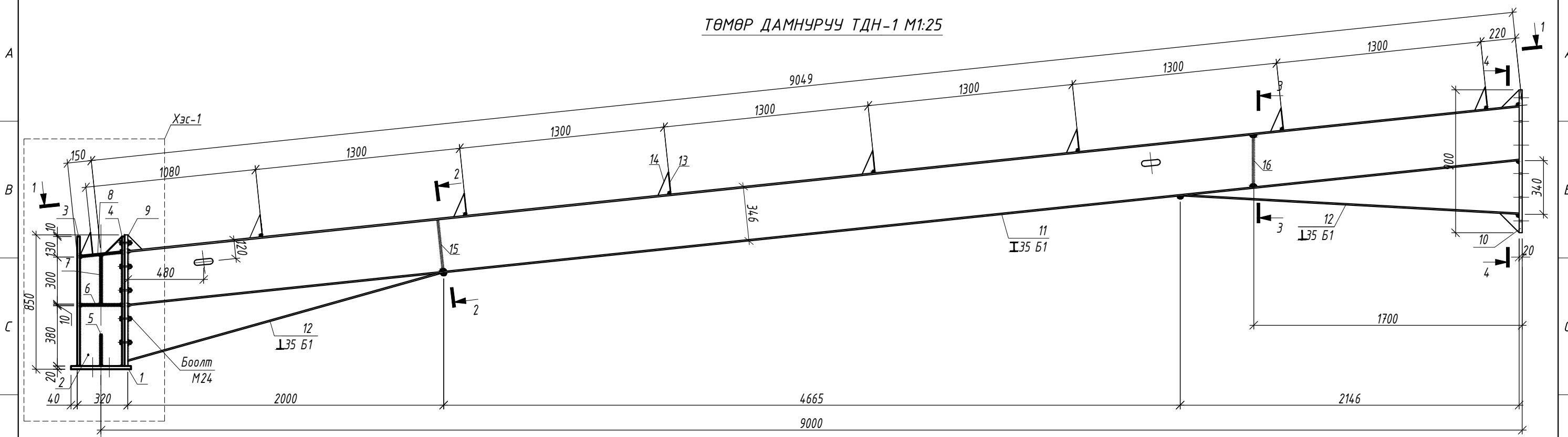


- ТАЙЛБАР**
1. Ган бүтээцийг гал болон ээврэлтээс хамгаалсан түрхлэг хийж өгнө.
  2. Фланец холбоосын гадаргууг ган сойзоор сайтар цэвэрлэсний дараа дагана болон дамнурууг болтон холбоосоор боож бэхэлнэ.
  3. Материалын түүвэрт элементийн уртыг нарийвчилж аваагүй болно. Үйлдвэрийн КДМ турхайлсан уртууд тодорхойлогдоно.
  4. Үндсэн хийцийн гагнаасан хобоосонд ГОСТ 9467-75 стандартын Э50 электрод, холбоос татлагад ГОСТ 9467-75 стандартын Э46 электрод хэрэглэнэ. Ширээлтийн өндөр "kf"-ийг харьцаж буй метал эдэлхүүнүүдийн хамгийн бага зузаантай тэнцүү буюу ихгүй байна.
  5. Холбоосонд хэрэглэх болт нь ГОСТ 4543-77 стандартын М16-М24 40Х "Селект" өндөр бат бэхтэй болт байна. ГОСТ 5915-70 стандартын 8 ангилалын эрэг тус тус хэрэглэнэ.

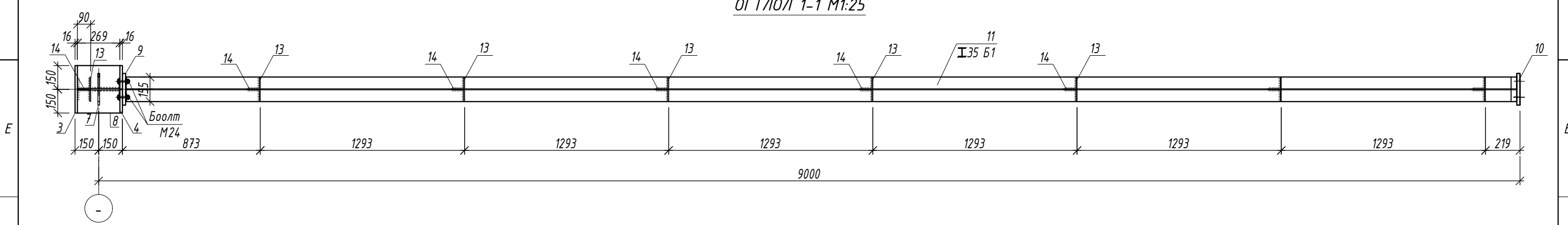
БАЯНХОНГОР АЙМАГ, БАЯНХОНГОР СУМ "ЕРӨНХИЙ БОЛОВСРОЛЫН "ЭРДЭМ" СУРГУУЛИЙН 240 ХҮҮХДИЙН ӨРГӨТГӨЛ СУРГУУЛЬ"				
ХЭСЭГЛЭЛ, ОГТЛОЛ				
Инженер	<i>Ц.Тэргэл</i>	Ц.Тэргэл	Е.Г.Шифр:	Масштаб:
Гүйцэтгэсэн	<i>Ц.Тэргэл</i>	Ц.Тэргэл	ЦЭ-11-06-08-207/23	М1:100
Шалгасан	<i>Н.Цэрэнцэцэг</i>	Н.Цэрэнцэцэг	Т.Г.Шифр:	Огноо:
			Зургийн дугаар: ББ-113	2023
			Хуудас:	ББ-117

  
 Зураг төслийн  
 "ЦЭСДА" ХХК  
 тел: 976-88889927

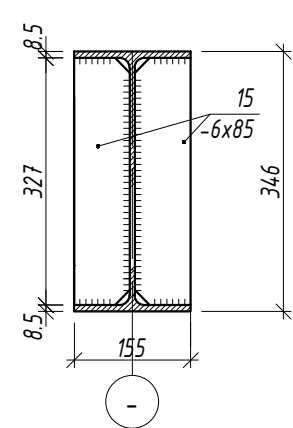
ТӨМӨР ДАМНУРУУ ТДН-1 М1:25



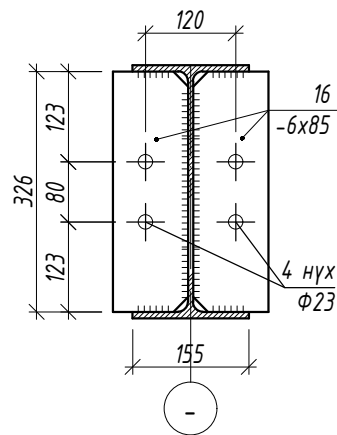
ОГТЛОЛ 1-1 М1:25



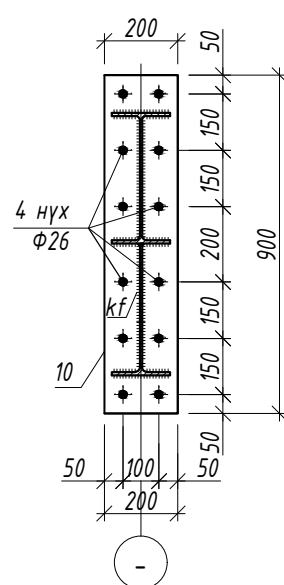
ОГТЛОЛ 2-2 М1:10



ОГТЛОЛ 3-3 М1:10



ОГТЛОЛ 4-4 М1:20



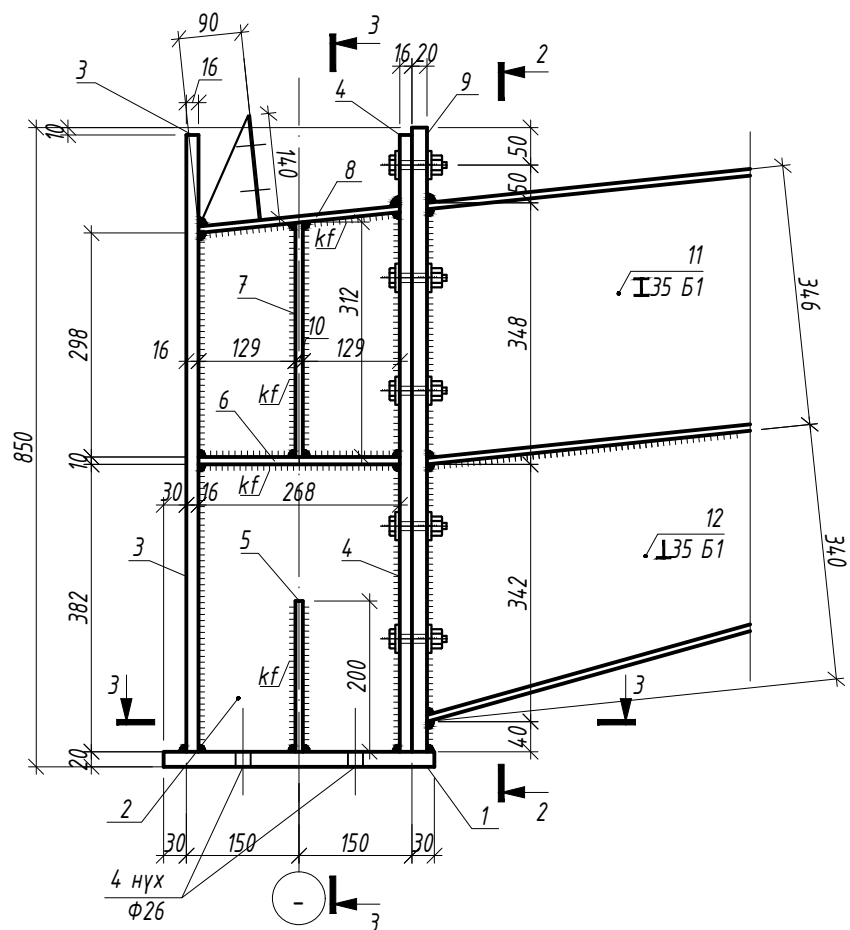
ТАЙЛБАР

1. Ган бүтээцийг гал болон зэврэлтээс хамгаалсан түрхлэг хийж өгнө.
2. Фланец холбоосын гадаргууг ган сойзоор сайтар цэвэрлэсний дараа багана болон дамнурууг болтон холбоосоор боож бэхэлнэ.
3. Материалын түүвэрт элементийн уртыг нарийвчилж аваагүй болно. Үйлдвэрийн КДМ турхйлсан уртууд тодорхойлогдоно.
4. Үндсэн хийцийн гагнаасан хобоосонд ГОСТ 9467-75 стандартын Э50 электрод, холбоос татлагад ГОСТ 9467-75 стандартын Э46 электрод хэрэглэнэ. Ширээлтийн өндөр "kf"-ийг харьцаж буй метал эдэлхүүнүүдийн хамгийн бага зузаантай тэнцүү буюу ихгүй байна.
5. Холбоосонд хэрэглэх болт нь ГОСТ 4543-77 стандартын М16-М24 40Х "Селект" өндөр бат бэхтэй болт байна. ГОСТ 5915-70 стандартын 8 ангилалын эрэг тус тус хэрэглэнэ.

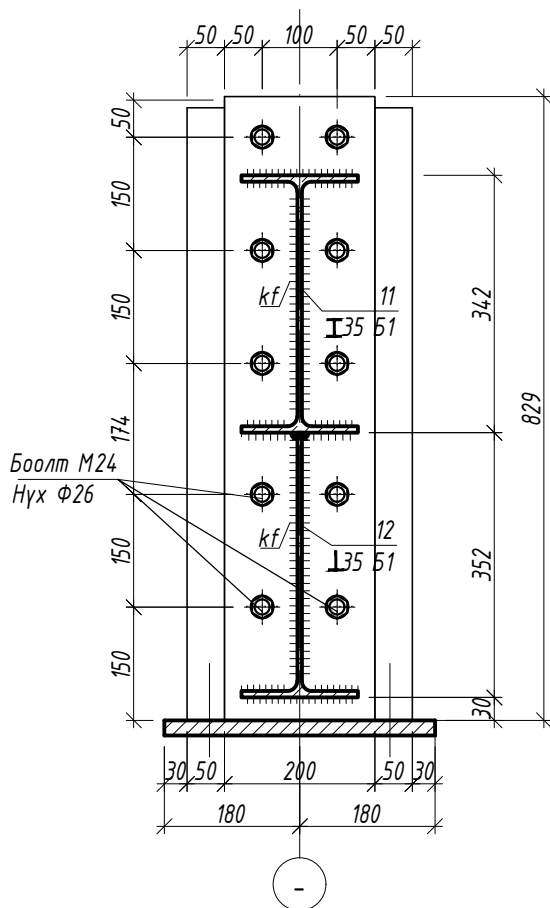
БАЯНХОНГОР АЙМАГ, БАЯНХОНГОР СУМ "ЕРӨНХИЙ БОЛОВСРОЛЫН "ЭРДЭМ" СУРГУУЛИЙН 240 ХҮҮХДИЙН ӨРГӨТГӨЛ СУРГУУЛЬ"				
ТӨМӨР ДАМНУРУУ ТДН-1				
Инженер	<i>Ц.Тэргэл</i>	Ц.Тэргэл	Е.Г.Шифр:	Масштаб:
Гүйцэтгэсэн	<i>Ц.Тэргэл</i>	Ц.Тэргэл	ЦЭ-11-06-08-207/23	М1:50
Шалгасан	<i>Н.Цэрэнцогзол</i>	Н.Цэрэнцогзол	Т.Г.Шифр:	Зургийн дугаар:
				ББ-114
				Огноо:
				2023
				Хуудас:
				ББ-117

Зураг төслийн  
 "ЦЭСДА" ХХК  
 tel:976-88889927

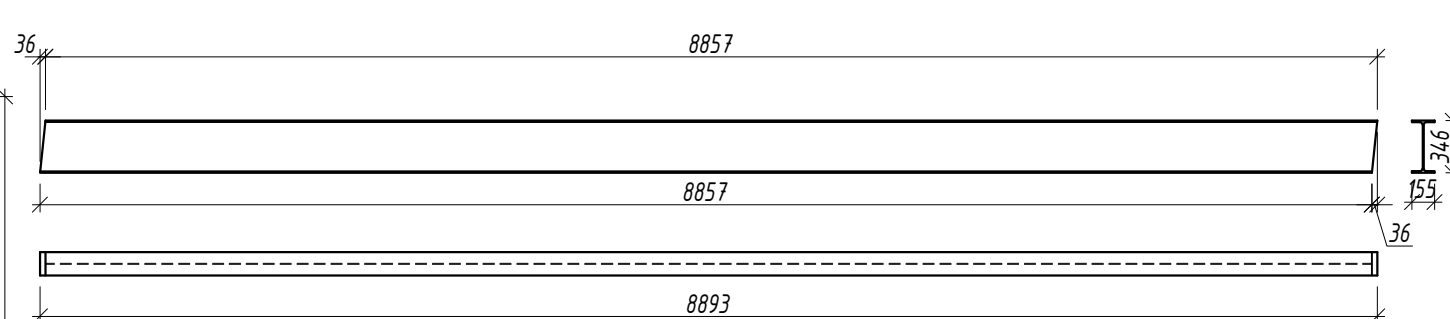
ХЭСЭГЛЭЛ-1 М1:10



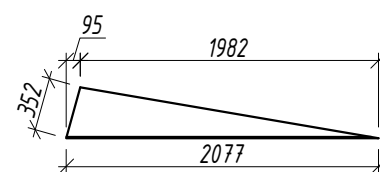
ОГТЛОЛ 2-2 М1:10



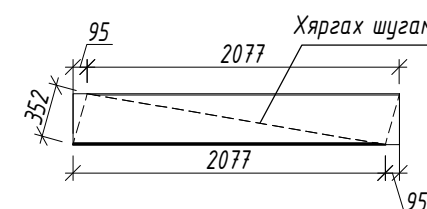
Поз - 11 М1:50



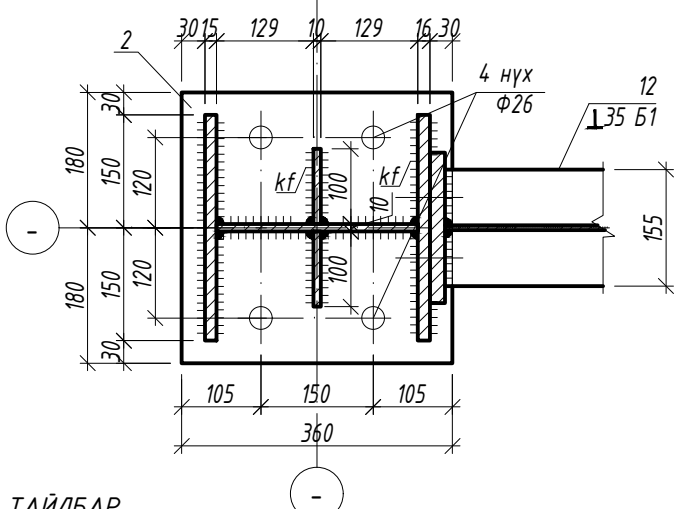
Поз - 12 М1:50



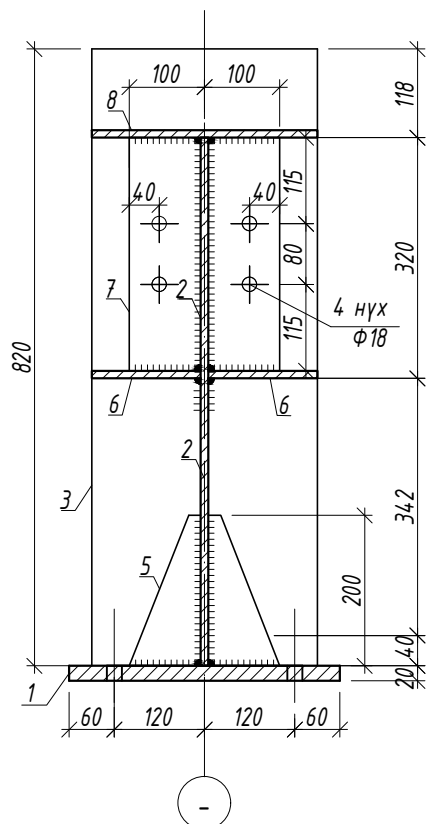
Поз - 12 эсгүүр, М1:50



ОГТЛОЛ 1-1 М1:10




ОГТЛОЛ 3-3 М1:10



Марк позиц	Тэмдэглэгээ	Гангийн анги	Хөндлөн огтлол /мм2/		Тоо шир	Жин /кг/		
						нэгж	нийт	
Төмөр дамнуруу ТДН-1						12	778.06	9336.72
1	ГОСТ 27772-88	С345	- 360x20	L= 360	1	20.34	20.34	
2	ГОСТ 27772-88	С345	- 268x10	L= 720	1	15.14	15.14	
3	ГОСТ 27772-88	С345	- 300x16	L= 830	1	31.27	31.27	
4	ГОСТ 27772-88	С345	- 300x16	L= 830	1	32.27	32.27	
5	ГОСТ 27772-88	С345	- 100x10	L= 200	2	1.57	3.14	
6	ГОСТ 27772-88	С345	- 145x10	L= 268	2	30.50	61.00	
7	ГОСТ 27772-88	С345	- 100x10	L= 310	2	2.44	4.88	
8	ГОСТ 27772-88	С345	- 300x10	L= 268	1	6.33	6.33	
9	ГОСТ 27772-88	С345	- 200x20	L= 850	1	26.69	26.69	
10	ГОСТ 27772-88	С345	- 200x20	L= 900	1	28.26	28.26	
11	ГОСТ 27772-88	С345	35Б1 Н 346x155x6.2x8.5	L= 8893	1	345.94	345.94	
12	ГОСТ 27772-88	С345	35Б1 Н 346x155x6.2x8.5	L= 2172	2	84.49	168.98	
13	ГОСТ 27772-88	С345	- 140x6	L= 155	16	1.02	16.32	
14	ГОСТ 27772-88	С345	- 85x6	L= 140	16	0.56	8.96	
15	ГОСТ 27772-88	С345	- 85x8	L= 330	2	1.76	3.52	
16	ГОСТ 27772-88	С345	- 100x10	L= 330	2	2.51	5.02	
Гагнаас 1%								93.36

ТАЙЛБАР

1. Ган бүтээцийг гал болон зэврэлтээс хамгаалсан түрхлэг хийж өгнө.
2. Фланец холбоосын гадаргууг ган сойзоор сайтар цэвэрлэсний дараа дагана болон дамнурууг болтон холбоосоор доож дэхэлнэ.
3. Материалын түүвэрт элементийн уртыг нарийвчилж аваагүй болно. Үйлдвэрийн КДМ турхайлсан уртууд тодорхойлогдоно.
4. Үндсэн хийцийн гагнаасан ходоосонд ГОСТ 9467-75 стандартын 350 электрод, холбоос татлагад ГОСТ 9467-75 стандартын Э46 электрод хэрэглэнэ. Ширээлтийн өндөр "kf"-ийг харьцаж дүй метал эдэлхүүнүүдийн хамгийн бага зузаантай тэнцүү дүүү ихгүй байна.
5. Холбоосонд хэрэглэх болт нь ГОСТ 4543-77 стандартын М16-М24 40Х "Селект" өндөр бат бэхтэй болт байна. ГОСТ 5915-70 стандартын 8 ангилалын эрэг тус тус хэрэглэнэ.



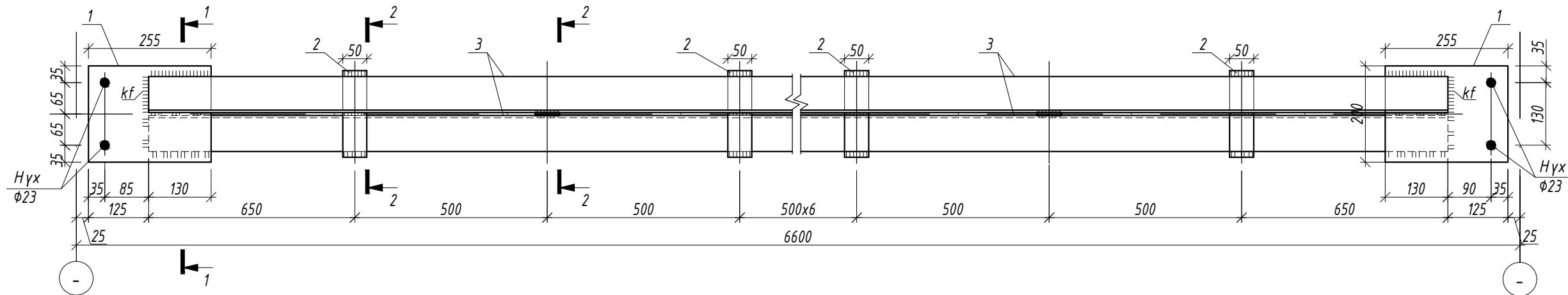
Зураг төслийн  
"ЦЭСДА" ХХК  
tel:976-88889927

БАЯНХОНГОР АЙМАГ, БАЯНХОНГОР СУМ  
"ЕРӨНХИЙ БОЛОВСРОЛЫН "ЭРДЭМ" СУРГУУЛИЙН 240 ХҮҮХДИЙН ӨРГӨТГӨЛ СУРГУУЛЬ"

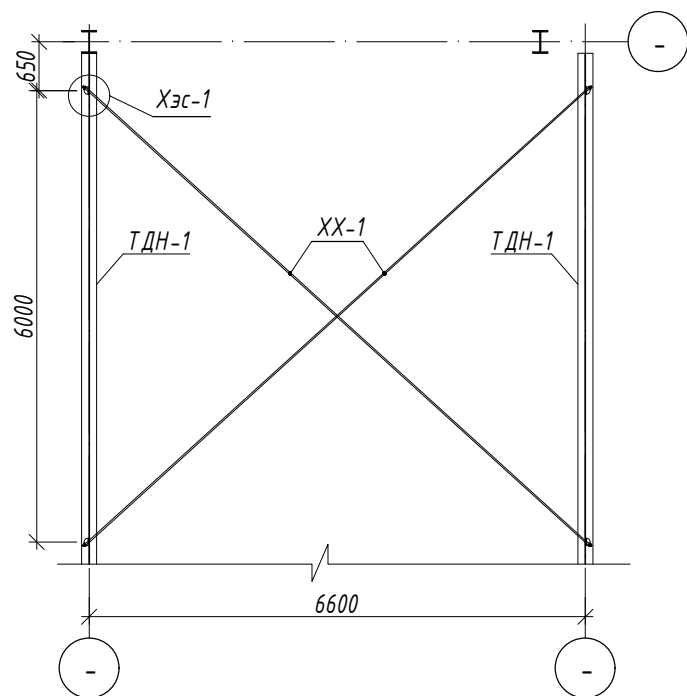
ХЭСЭГЛЭЛ, ОГТЛОЛ, МАТЕРИАЛЫН ТҮҮВЭР

Инженер	<i>Ц.Тэрэгэл</i>	Ц.Тэрэгэл	Е.Г.Шифр:	Масштаб:	Огноо:
Гүйцэтгэсэн	<i>Ц.Тэрэгэл</i>	Ц.Тэрэгэл	ЦЭ-11-06-08-207/23	М1:10	2023
Шалгасан	<i>Н.Цэрэнцогзол</i>	Н.Цэрэнцогзол	Т.Г.Шифр:	Зургийн дугаар:	Хуудас:
				ББ-115	ББ-117

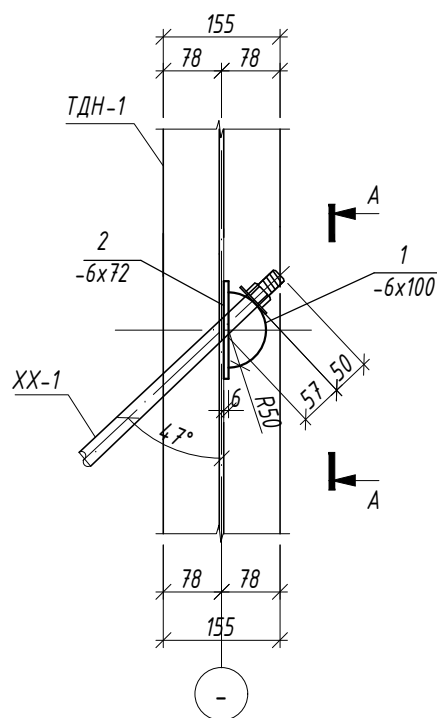
ШУЛУУН ХОЛБООС ШХ-1 М1:10



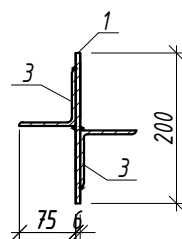
ХЭВТЭЭ ХОЛБООС ХХ-1 М1:100



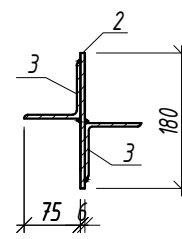
ХЭСЭГЛЭЛ-1 М1:10



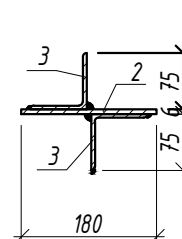
ОГТЛОЛ 1-1 М1:10



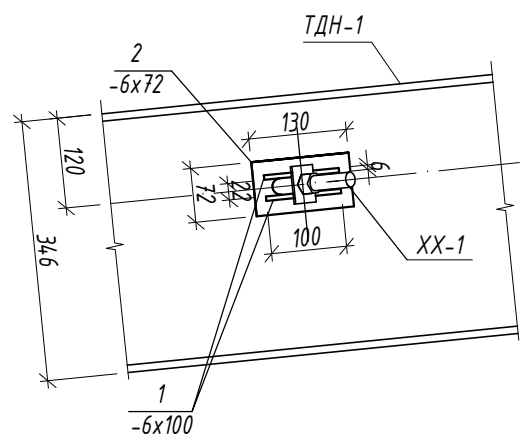
ОГТЛОЛ 2-2 М1:10



ОГТЛОЛ 3-3 М1:10




ОГТЛОЛ А-А М1:10



ТАЙЛБАР

1. Ган бүтээцийг гал болон эзвэрлээс хамгаалсан түрхлэг хийж өгнө.
2. Фланец холбоосын гадаргууг ган сойзоор сайтар цэвэрлэсний дараа багана болон дамнурууг болтон холбоосоор боож бэхэлнэ.
3. Материалын түүвэрт элементийн уртыг нарийвчилж аваагүй болно. Үйлдвэрийн КДМ турхайлсан уртууд тодорхойлогдоно.
4. Үндсэн хийцийн загнаасан хобоосонд ГОСТ 9467-75 стандартын Э50 электрод, холбоос татлагад ГОСТ 9467-75 стандартын Э46 электрод хэрэглэнэ. Ширээлтийн өндөр "kf"-ийг харьцаж дүй метал эдэлхүүнүүдийн хамгийн бага зузаантай тэнцүү буюу ихгүй байна.
5. Холбоосонд хэрэглэх болт нь ГОСТ 4543-77 стандартын М16-М24 40Х "Селект" өндөр бат бэхтэй болт байна. ГОСТ 5915-70 стандартын 8 ангилалын эрэг тус тус хэрэглэнэ.

Марк позиц	Тэмдэглэгээ	Гангийн анги	Хөндлөн огтлол /мм2/		Тоо шир	Жин /кг/		
						нэгж	нийт	
Хэвтээ холбоос ХХ-1						4	49.13	196.54
ХХ-1	ГОСТ 3063-80	С245	φ20	L= 9200	2	22.69	45.37	
1	ГОСТ 27772-88	С245	- 100x6	L= 50	8	0.25	2.00	
2	ГОСТ 27772-88	С245	- 72x6	L= 130	4	0.44	1.76	
Шулуун холбоос ШХ-1						20	90.06	1801.28
1	ГОСТ 27772-88	С245	- 200x6	L= 255	2	0.25	0.50	
2	ГОСТ 27772-88	С245	- 180x6	L= 50	11	0.25	2.75	
3	ГОСТ 27772-88	С245	2L 75x75x5 L= 6300		2	43.41	86.81	



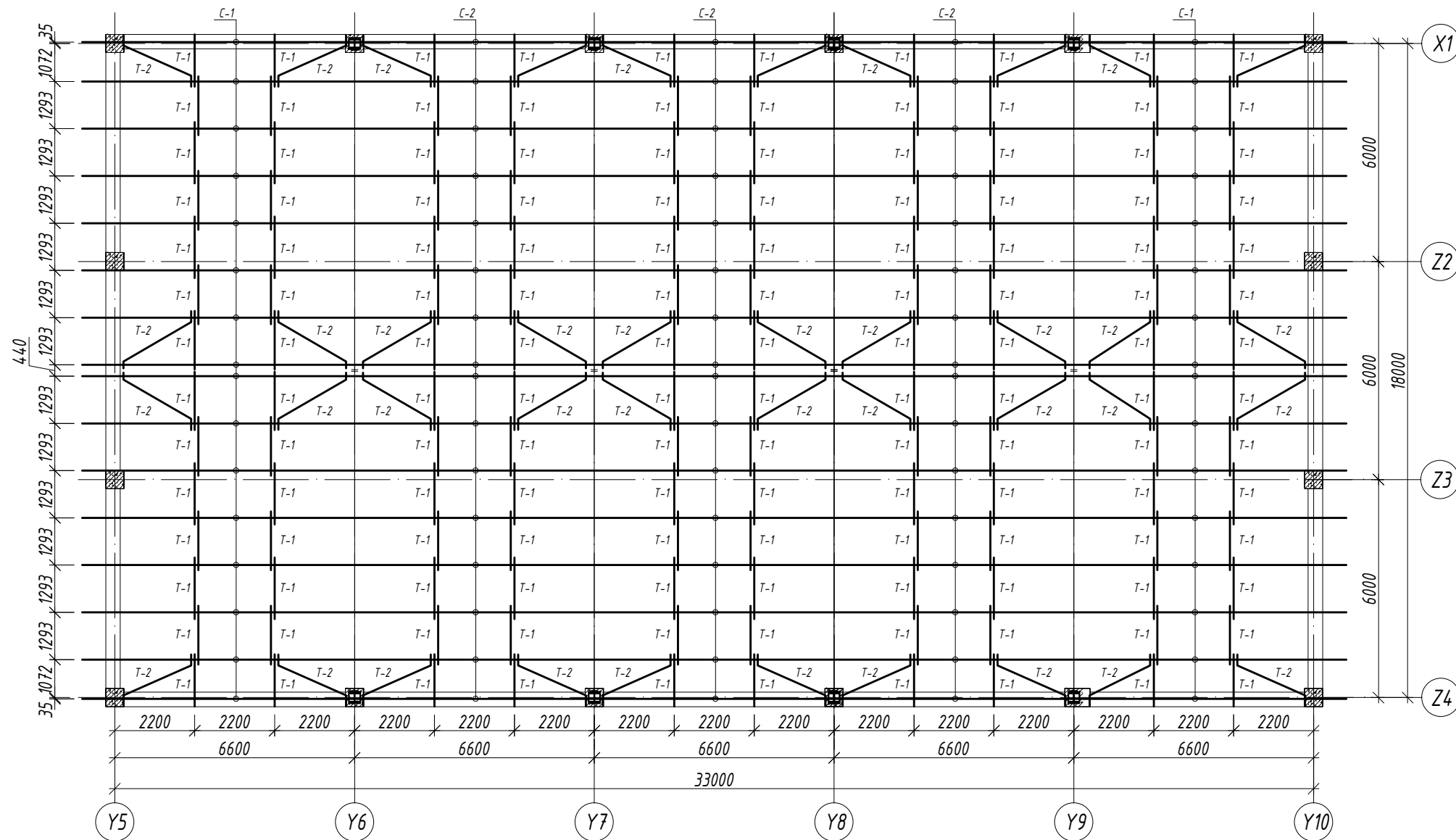
Зураг төслийн  
"ЦЭСДА" ХХК  
tel:976-88889927

БАЯНХОНГОР АЙМАГ, БАЯНХОНГОР СУМ  
"ЕРӨНХИЙ БОЛОВСРОЛЫН "ЭРДЭМ" СУРГУУЛИЙН 240 ХҮҮХДИЙН ӨРГӨТГӨЛ СУРГУУЛЬ"

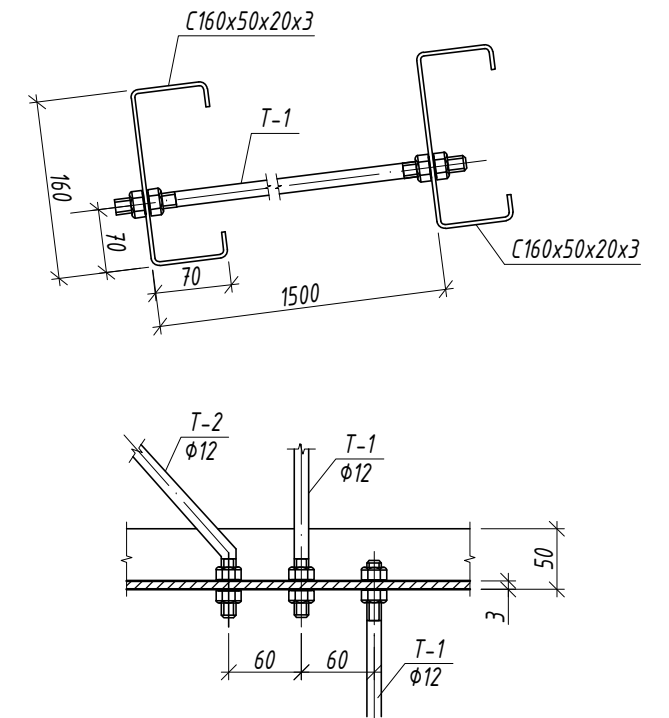
ХЭВТЭЭ ХОЛБООС ХХ-1, ШУЛУУН ХОЛБООС ШХ-1

Инженер	<i>Ц.Тэргэл</i>	Ц.Тэргэл	Е.Г.Шифр:	Масштаб:	Огноо:
Гүйцэтгэсэн	<i>Ц.Тэргэл</i>	Ц.Тэргэл	ЦЭ-11-06-08-207/23	М1:10	2023
Шалгасан	<i>Н.Цэрэнцогзол</i>	Н.Цэрэнцогзол	Т.Г.Шифр:	Зургийн дугаар:	Хуудас:
				ББ-116	ББ-117

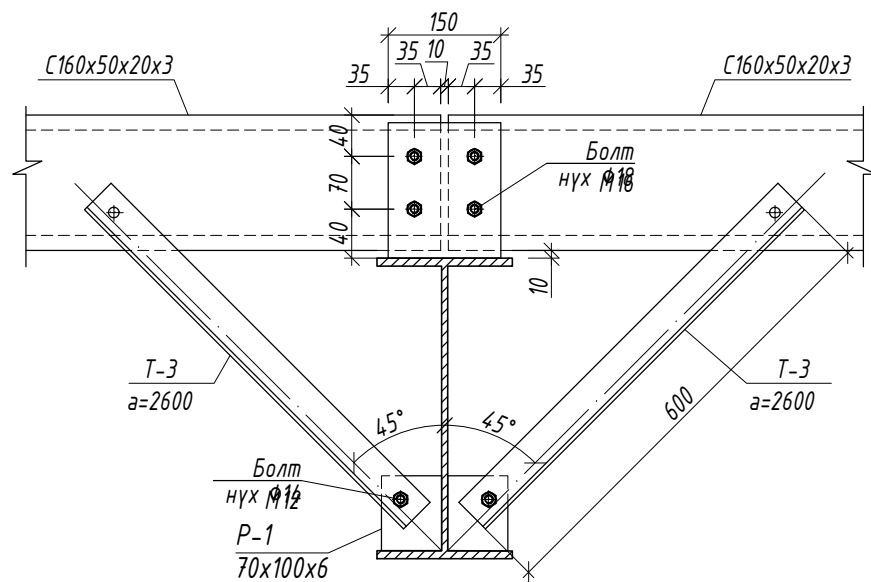
"В" БЛОКИЙН ДЭЭВРИЙН "С" ТӨМРИЙН БАЙГУУЛАЛТ М1:150



ТАТЛАГА "Т-1,2"-Н ХЭСЭГЛЭЛ М1:10



ТАШУУ ТАТЛАГА М1:10



ТАЙЛБАР

- Дээврийн хучилтанд С 160х50х20х3мм хэмжээтэй, алхам нь 1300мм байна.
- "С" төмрийг татангын үйлдвэрт гагнаж бэлтгэсэн чихэнд 2М16 Grade 5.6 ангийн болтоор боож өгнө.
- "С" төмрийг хооронд  $\Phi 12$ мм диаметртэй ган татлагаар татаж холбож өгнө.
- Метал хийц эдлэхүүнийг зэврэлтээс хамгаалсан будгаар 2 үе будаж өгнө.

Марк позиц	Тэмдэглэгээ	Гангийн анги	Хөндлөн огтлол /мм <sup>2</sup> /	Тоо шир	Жин /кг/		
					нэгж	нийт	
Дээврийн "С" төмөр					1	4062.45	4062.45
С-1	ГОСТ 8278-83	С245	С160х50х20х3 L= 7500	32	49.20	1574.40	
С-2	ГОСТ 8278-83	С245	С160х50х20х3 L= 6600	48	43.30	2078.21	
Т-1	ГОСТ 3063-80	С245	$\Phi 12$ L= 1400	140	1.25	174.44	
Т-2	ГОСТ 3063-80	С245	$\Phi 12$ L= 2500	40	2.23	89.00	
Т-3	ГОСТ 27772-88	С245	L50х4 L= 600	80	1.83	146.40	
Р-1	ГОСТ 27772-88	С245	- 100х5 L= 70	80	0.21	17.14	



Зураг төслийн  
"ЦЭСДА" ХХК  
tel:976-88889927

БАЯНХОНГОР АЙМАГ, БАЯНХОНГОР СУМ "ЕРӨНХИЙ БОЛОВСРОЛЫН "ЭРДЭМ" СУРГУУЛИЙН 240 ХҮҮХДИЙН ӨРГӨТГӨЛ СУРГУУЛЬ"						
"В" БЛОКИЙН ДЭЭВРИЙН "С" ТӨМРИЙН БАЙГУУЛАЛТ						
Инженер	<i>Ц.Тэрэгэл</i>	Ц.Тэрэгэл	Е.Г.Шифр:	Масштаб:	Огноо:	
Гүйцэтгэсэн	<i>Ц.Тэрэгэл</i>	Ц.Тэрэгэл	ЦЭ-11-06-08-207/23	М1:150	2023	
Шалгасан	<i>Н.Цэрэнцогзол</i>	Н.Цэрэнцогзол	Т.Г.Шифр:	Зургийн дугаар: ББ-117	Хуудас: ББ-117	



1	2	3	4	5	6	7	8	9	10	11	12																																																																																																																								
A	<b>ХД зургийн жагсаалт</b>				<p>2.4.2 Салаалагчаас хэрэглэгчийн үүр хүртэл РК75-0.5мм маркийн коаксаль кабелиар угсралт хийхээр төлөвлөсөн.</p> <p><b>2.5 Галын дохиоллын төлөвлөлт:</b></p> <p>2.5.1 Галын дохиоллыг уламжлалт бүс үүсгэн хянах системээр шийдсэн. Мэдээлэл хүлээн авах станцыг тэжээлийн блокын хамт (мэдрэгч холбосон бүс бүрийн гэрлэн дохиотой) 1-р давхрын 24 цагын харуулийн өрөөнд байрлуулахаар төлөвлөсөн.</p> <p>2.5.2 Галын дохиоллын утааны /S/, дулааны /H/ мэдээлэгчүүдийг 4x0,8мм-н галд тэсвэртэй зориулалтын кабелиар холбохоор төлөвлөв.</p> <p>2.4.3 Галын дохиоллын станц нь үл тасалдах автомат сэлгэн залгагчтай самбараас тэжээгдэнэ. Энэ нь цахилгаан эрчим хүч тасарсан үед найдвартай ажиллагааг хангаж ажиллана.</p> <p>2.4.4 Галын дохиоллын станц нь давхар GSM систем дэмжин ажилладаг байх шаардлагатай. Ингэснээр хяналтын өрөөнд хүн байхгүй үед msg-р мэдээлэл илгээх боломжийг олгоно.</p> <p>2.4.5 Угсралтын явцад галын дохиоллын станцыг шилжүүлэх тохиолдолд 24 цагын хяналттай өрөөнд байрлуулах шаардлагатай.</p> <p><b>2.5 Хяналтын камерын системийн төлөвлөлт:</b></p> <p>2.5.1 Хяналтын камерын NVR-г холбооны өрөөнд зогсворт суурилуулах ба хяналтын компьютер болон дэлгэцийг 1-р давхрын 128 номерын 24 цагын харуулын өрөөнд байрлуулан хянана.</p> <p>2.5.2 Камеруудыг таазанд тогтоохдоо зориулалтын суурь болон хөлөнд бэхлэн хөдөлгөөнгүй тогтооно.</p> <p>2.5.3 Камеруудыг сонгохдоо сүүлийн үеийн шаардлагад хангахуйц мөн MNS 6423:2019 стандартыг хангахуйц байх, IP байх, 180°градусаас доошгүй байх, өдөр шөнийн горимтой байх шаардлагатай. Хяналтын камерын дүрс бичигч нь бичлэгээ 45 хоногоос багагүй хадгалдаг байх шаардлагатай.</p> <p>2.5.4 Угсралтын явцад хяналтын компьютерийг шилжүүлэх тохиолдолд 24 цагын хяналттай өрөөнд шилжүүлэх шаардлагатай.</p> <p><b>2.6 Зарлан мэдээлэх систем:</b></p> <p>2.6.1 Зурагт тусгасаны дагуу бүс болгох ба станцыг 1-р давхрын 24 цагын харуулын өрөөнд байрлуулан удирдана.</p> <p>2.6.2 Зарлан мэдээлэх системийн чанга яригчийг таазанд суурилуулж нэгдсэн харуулын өрөөнд байрлах зарлан мэдээлэх системийн станцтай холбоно.</p> <p>2.6.3 Чанга яригчуудыг (дүүжин ба гибсэн) 2x2.5мм хөндлөн огтлол бүхий экрантай кабелиар холбоно.</p> <p>2.6.4 Угсралтын явцад удирдлагын пульт-г шилжүүлэх тохиолдолд 24 цагын хяналттай өрөөнд шилжүүлэх шаардлагатай.</p> <p><b>2.8 Газардуулга</b></p> <p>2.8.1 1-р давхрын холбооны өрөөнд суурилуулсан /цахилгааны зурагт үзүүлсэн/ дотор газардуулын хүрээнд холбооны гаск-г холбон газардуудна. Ингэхдээ 1x16мм-н кабелиар угсралт хийх ба боолтоор бэхэлнэ.</p> <p>2.8.2 Газардуулгын эсэргүүцэл 4.0 омоос хэтрэхгүй байна. Цахилгааны /ХТ-/ зурагт заасан шинээс 16мм-н кабелийг тоног төхөөрөмжтэй холбоно.</p> <p><b>III. Угсралтын үед тавигдах шаардлага:</b></p> <p>3.1 Давхрын хуваарилах хайрцгийг хананд шигтгэж шалнаас +1,5м-т суурилуулна.</p> <p>3.2 Гар мэдээлэгчийг шалнаас +1,5м-т байрлуулна. Дуут дохиоллыг +2,5м-т байрлуулна.</p> <p>3.3 Кабелиуд засвар үйлчилгээ, ашиглалтанд зориулан бүгд эхлэл болон төгсгөлдөө заавал хаяглалттай /бирк/ байх шаардлагатай. Кабелийг далд хийж суурилуулахдаа залгаа хийж ашиглахыг хориглоно.</p> <p>3.4 Угсралтанд ашиглаж байгаа PVC хоолой, кабель, тоног төхөөрөмжүүд нь стандартын дагуу үйлдвэрлэсэн чанартай байх шаардлагатай.</p> <p>3.5 Босоо сувагчлалыг барилга архитектур, барилга бүтээцийн зурагт барилгын хучилтанд гарган, хэвтээ сувагчлалыг шалны бэлтгэлд далд угсарна.</p> <p>3.6 Холбоо, дохиоллын системийн угсралтын ажлыг гүйцэтгэх тусгай болон зөвшөөрөлтэй мэргэжлийн байгууллагаар зургийн дагуу Монгол улсад мөрдөгдөж байгаа норм дүрэм, холбогдох журам стандарт, технологийн шаардлага болон үйлдвэрлэгчийн тоног төхөөрөмжийн угсралтын зааварыг баримтлан гүйцэтгэнэ. Суурилуулалтын шугам хоолой далдлагч дагалдах хэрэгсэл нь ус болон галын дөлний хамгаалалтын стандартыг хангасан байна. Угсралтын явцад ажиллагсдын аюулгүй байдлыг хангахын тулд Монгол улсын хэмжээнд мөрдөгдөж байгаа аюулгүй ажиллагааны дүрмийг ханган ажиллах шаардлагатай.</p>	<b>ТАЙЛБАР:</b>	A																																																																																																																												
	B	Нэр												B																																																																																																																					
		ХД-01	НҮҮР ХУЧДАС																																																																																																																																
		ХД-02	ТАНИХ ТЭМДЭГ																																																																																																																																
		ХД-03	МАТЕРИАЛЫН ТҮҮВЭР																																																																																																																																
		ХД-04	УГСРАЛТЫН БҮДҮҮВЧ																																																																																																																																
		ХД-05	1-р ДАВХРЫН ХОЛБОО ДОХИОЛЛЫН БАЙГУУЛАЛТ (ТЕЛЕФОН, ИНТЕРНЭТ, КАТВ) /А БЛОК/																																																																																																																																
		ХД-06	2-р ДАВХРЫН ХОЛБОО ДОХИОЛЛЫН БАЙГУУЛАЛТ (ТЕЛЕФОН, ИНТЕРНЭТ, КАТВ) /А БЛОК/																																																																																																																																
		ХД-07	3-р ДАВХРЫН ХОЛБОО ДОХИОЛЛЫН БАЙГУУЛАЛТ (ТЕЛЕФОН, ИНТЕРНЭТ, КАТВ) /А БЛОК/																																																																																																																																
		ХД-08	1-р ДАВХРЫН ХОЛБОО ДОХИОЛЛЫН БАЙГУУЛАЛТ (ГАЛЫН ДОХИОЛОЛ) /А БЛОК/																																																																																																																																
		ХД-09	2-р ДАВХРЫН ХОЛБОО ДОХИОЛЛЫН БАЙГУУЛАЛТ (ГАЛЫН ДОХИОЛОЛ) /А БЛОК/																																																																																																																																
		ХД-10	3-р ДАВХРЫН ХОЛБОО ДОХИОЛЛЫН БАЙГУУЛАЛТ (ГАЛЫН ДОХИОЛОЛ) /А БЛОК/																																																																																																																																
		ХД-11	1-р ДАВХРЫН ХОЛБОО ДОХИОЛЛЫН БАЙГУУЛАЛТ (ХЯНАЛТЫН КАМЕР, ЗАРЛАН МЭДЭЭЛЭХ СИСТЕМ) /А/																																																																																																																																
		ХД-12	2-р ДАВХРЫН ХОЛБОО ДОХИОЛЛЫН БАЙГУУЛАЛТ (ХЯНАЛТЫН КАМЕР, ЗАРЛАН МЭДЭЭЛЭХ СИСТЕМ) /А/																																																																																																																																
		ХД-13	3-р ДАВХРЫН ХОЛБОО ДОХИОЛЛЫН БАЙГУУЛАЛТ (ХЯНАЛТЫН КАМЕР, ЗАРЛАН МЭДЭЭЛЭХ СИСТЕМ) /А/																																																																																																																																
		ХД-14	1-р ДАВХРЫН ХОЛБОО ДОХИОЛЛЫН БАЙГУУЛАЛТ (ТЕЛЕФОН, ИНТЕРНЭТ, КАТВ) /Б БЛОК/																																																																																																																																
		ХД-15	2-р ДАВХРЫН ХОЛБОО ДОХИОЛЛЫН БАЙГУУЛАЛТ (ТЕЛЕФОН, ИНТЕРНЭТ, КАТВ) /Б БЛОК/																																																																																																																																
		ХД-16	1-р ДАВХРЫН ХОЛБОО ДОХИОЛЛЫН БАЙГУУЛАЛТ (ГАЛЫН ДОХИОЛОЛ) /Б БЛОК/																																																																																																																																
		ХД-17	2-р ДАВХРЫН ХОЛБОО ДОХИОЛЛЫН БАЙГУУЛАЛТ (ГАЛЫН ДОХИОЛОЛ) /Б БЛОК/																																																																																																																																
ХД-18		1-р ДАВХРЫН ХОЛБОО ДОХИОЛЛЫН БАЙГУУЛАЛТ (ХЯНАЛТЫН КАМЕР, ЗАРЛАН МЭДЭЭЛЭХ СИСТЕМ) /Б/																																																																																																																																	
ХД-19	2-р ДАВХРЫН ХОЛБОО ДОХИОЛЛЫН БАЙГУУЛАЛТ (ХЯНАЛТЫН КАМЕР, ЗАРЛАН МЭДЭЭЛЭХ СИСТЕМ) /Б/																																																																																																																																		
C	I. Зураг зурах үндэслэл																			C																																																																																																															
	1.1 Баянхонгор аймаг, Баянхонгор сум, Дуурсах-3 баг, мянгат-1 гудамж, 109 тоотод баригдах ЕРӨНХИЙ БОЛОВСРОЛЫН "ЭРДЭМ" СУРГУУЛИЙН 240 ХҮҮХДИЙН ӨРГӨТГӨЛ СУРГУУЛЬ-н холбоо, дохиоллын ажлын зургийг захиалагчтай хийсэн гэрээнд үндэслэн хийв.																																																																																																																																		
	1.2 Төлөвлөгдөж байгаа барилга нь сургуулийн зориулалттай 3 давхар барилга.																																																																																																																																		
	1.3 Холбоо, дохиоллын ажлын зургийг барилгын төлөвлөлт, байгуулалтын дараах стандарт, норм дүрмийг үндэслэн хийж гүйцэтгэв. Үүнд:																																																																																																																																		
	- Орон сууцны барилга мэдээлэл холбооны суурин сүлжээний төлөвлөлт. Ерөнхий шаардлага:																																																																																																																																		
	- MNS 6580:2020																																																																																																																																		
	- Холбоо, мэдээлэл, дохиоллын кабель шугам ба тоног төхөөрөмжийн тэмдэглэгээ MNS 5532:2020																																																																																																																																		
	- Барилга байгууламжийн мэдээлэл, холбоо, дохиоллын ажлын зураг боловсруулах.																																																																																																																																		
	- Ерөнхий шаардлага: MNS 6586:2020																																																																																																																																		
	- Барилга байгууламжийн гал унтраах төхөөрөмж, дохиоллын хэрэгсэл БНБД21-04-05																																																																																																																																		
	Барилга, орон сууц, гудамж талбайд тавих хяналтын камер. Ерөнхий шаардлага MNS 6423:2019																																																																																																																																		
	II. Зурагт тусгасан зурах үндэслэл:																																																																																																																																		
	Уг барилгад телефон, интернэт, КаТВ, галын дохиолол, хяналтын камер, зарлан мэдээлэх систем-г төлөвлөсөн.																																																																																																																																		
	2.1 Мэдээлэл холбооны суурин сүлжээний серверийн өрөө, босоо ба хөндлөн сувагчлалын төлөвлөлт:																																																																																																																																		
	2.1.1 Барилгын МХСС-д зориулан 1-р давхарт 128 номерын өрөөнд холбооны шүүгээ төлөвлөж өгсөн.																																																																																																																																		
	2.1.2 Холбооны шүүгээнээс холбооны босоо шугам хүртэлх кабелиудыг кабелийн тавиур дээгүүр угсрана.																																																																																																																																		
	2.1.3 Холбооны самбараас хэрэглэгчийн үүр хүртэлх кабелиудыг PVC-16мм-н хоолойд сүвлэн угсрана.																																																																																																																																		
	2.1.4 1-р давхрын 128 номерын жижүүрийн өрөөнд 24 цагын харуул байрлахаар төлөвлөгдсөн. Тухайн өрөөнд галын дохиололын станц, хяналтын камер, зарлан мэдээлэх систем станцыг байрлуулан хянана.																																																																																																																																		
	2.1.5 Давхар хооронд 6ш ф-63мм хуванцар хоолой төлөвлөв.																																																																																																																																		
2.2 Суурин телефон холбооны төлөвлөлт:																																																																																																																																			
2.2.1 Суурин телефон холбооны барилгын доторх сүлжээнд зориулж 1-р давхрын холбооны шүүгээнд хэрэглэгч хуваарилах хайрцагийг байрлуулсан.																																																																																																																																			
2.2.2 Холбооны шүүгээнээс давхрын холбооны хайрцаг хүртэлх кабелийг кабелийн тавиур дээгүүр угсрана. Холбооны хайрцагнаас хэрэглэгчийн үүр хүртэл UTPcat6-4x2x0,5мм-кабелиар угсралт хийхээр төлөвлөсөн.																																																																																																																																			
2.3 Интернэтийн сүлжээний төлөвлөлт:																																																																																																																																			
2.3.1 Компьютерийн сүлжээний гол зангилаа Router, шилэн кабелийн төгсгөлийн төхөөрөмж болон зөвшөөрөлтэй мэргэжлийн байгууллагаар зургийн дагуу Монгол улсад мөрдөгдөж байгаа хувирагч төхөөрөмжүүдийг 1-р давхрын холбооны шүүгээнд байрлуулна.																																																																																																																																			
2.3.2 Switch-с switch хооронд, switch-с хэрэглэгчийн үзүүр хүртэл UTPcat.6-4x2x0,5мм-кабелиар холболт хийнэ.																																																																																																																																			
2.4 Кабелийн телевизийн сүлжээний төлөвлөлт:																																																																																																																																			
2.4.1 Кабелийн телевизийн гол өсгүүр, салаалах төхөөрөмжийг 1-р давхрын холбооны шүүгээнд суурилуулана.																																																																																																																																			
D	III. Угсралтын үед тавигдах шаардлага:																																																																										D																																																								
	3.1 Давхрын хуваарилах хайрцгийг хананд шигтгэж шалнаас +1,5м-т суурилуулна.																																																																																																																																		
	3.2 Гар мэдээлэгчийг шалнаас +1,5м-т байрлуулна. Дуут дохиоллыг +2,5м-т байрлуулна.																																																																																																																																		
	3.3 Кабелиуд засвар үйлчилгээ, ашиглалтанд зориулан бүгд эхлэл болон төгсгөлдөө заавал хаяглалттай /бирк/ байх шаардлагатай. Кабелийг далд хийж суурилуулахдаа залгаа хийж ашиглахыг хориглоно.																																																																																																																																		
	3.4 Угсралтанд ашиглаж байгаа PVC хоолой, кабель, тоног төхөөрөмжүүд нь стандартын дагуу үйлдвэрлэсэн чанартай байх шаардлагатай.																																																																																																																																		
	3.5 Босоо сувагчлалыг барилга архитектур, барилга бүтээцийн зурагт барилгын хучилтанд гарган, хэвтээ сувагчлалыг шалны бэлтгэлд далд угсарна.																																																																																																																																		
	3.6 Холбоо, дохиоллын системийн угсралтын ажлыг гүйцэтгэх тусгай болон зөвшөөрөлтэй мэргэжлийн байгууллагаар зургийн дагуу Монгол улсад мөрдөгдөж байгаа норм дүрэм, холбогдох журам стандарт, технологийн шаардлага болон үйлдвэрлэгчийн тоног төхөөрөмжийн угсралтын зааварыг баримтлан гүйцэтгэнэ. Суурилуулалтын шугам хоолой далдлагч дагалдах хэрэгсэл нь ус болон галын дөлний хамгаалалтын стандартыг хангасан байна. Угсралтын явцад ажиллагсдын аюулгүй байдлыг хангахын тулд Монгол улсын хэмжээнд мөрдөгдөж байгаа аюулгүй ажиллагааны дүрмийг ханган ажиллах шаардлагатай.																																																																																																																																		
	E	IV. Угсралтын үед тавигдах шаардлага:																																																																																																																										E							
		3.1 Давхрын хуваарилах хайрцгийг хананд шигтгэж шалнаас +1,5м-т суурилуулна.																																																																																																																																	
		3.2 Гар мэдээлэгчийг шалнаас +1,5м-т байрлуулна. Дуут дохиоллыг +2,5м-т байрлуулна.																																																																																																																																	
		3.3 Кабелиуд засвар үйлчилгээ, ашиглалтанд зориулан бүгд эхлэл болон төгсгөлдөө заавал хаяглалттай /бирк/ байх шаардлагатай. Кабелийг далд хийж суурилуулахдаа залгаа хийж ашиглахыг хориглоно.																																																																																																																																	
		3.4 Угсралтанд ашиглаж байгаа PVC хоолой, кабель, тоног төхөөрөмжүүд нь стандартын дагуу үйлдвэрлэсэн чанартай байх шаардлагатай.																																																																																																																																	
		3.5 Босоо сувагчлалыг барилга архитектур, барилга бүтээцийн зурагт барилгын хучилтанд гарган, хэвтээ сувагчлалыг шалны бэлтгэлд далд угсарна.																																																																																																																																	
		3.6 Холбоо, дохиоллын системийн угсралтын ажлыг гүйцэтгэх тусгай болон зөвшөөрөлтэй мэргэжлийн байгууллагаар зургийн дагуу Монгол улсад мөрдөгдөж байгаа норм дүрэм, холбогдох журам стандарт, технологийн шаардлага болон үйлдвэрлэгчийн тоног төхөөрөмжийн угсралтын зааварыг баримтлан гүйцэтгэнэ. Суурилуулалтын шугам хоолой далдлагч дагалдах хэрэгсэл нь ус болон галын дөлний хамгаалалтын стандартыг хангасан байна. Угсралтын явцад ажиллагсдын аюулгүй байдлыг хангахын тулд Монгол улсын хэмжээнд мөрдөгдөж байгаа аюулгүй ажиллагааны дүрмийг ханган ажиллах шаардлагатай.																																																																																																																																	
		F	V. Угсралтын үед тавигдах шаардлага:																																				F																																																																																												
			3.1 Давхрын хуваарилах хайрцгийг хананд шигтгэж шалнаас +1,5м-т суурилуулна.																																																																																																																																
			3.2 Гар мэдээлэгчийг шалнаас +1,5м-т байрлуулна. Дуут дохиоллыг +2,5м-т байрлуулна.																																																																																																																																
			3.3 Кабелиуд засвар үйлчилгээ, ашиглалтанд зориулан бүгд эхлэл болон төгсгөлдөө заавал хаяглалттай /бирк/ байх шаардлагатай. Кабелийг далд хийж суурилуулахдаа залгаа хийж ашиглахыг хориглоно.																																																																																																																																
			3.4 Угсралтанд ашиглаж байгаа PVC хоолой, кабель, тоног төхөөрөмжүүд нь стандартын дагуу үйлдвэрлэсэн чанартай байх шаардлагатай.																																																																																																																																
3.5 Босоо сувагчлалыг барилга архитектур, барилга бүтээцийн зурагт барилгын хучилтанд гарган, хэвтээ сувагчлалыг шалны бэлтгэлд далд угсарна.																																																																																																																																			
3.6 Холбоо, дохиоллын системийн угсралтын ажлыг гүйцэтгэх тусгай болон зөвшөөрөлтэй мэргэжлийн байгууллагаар зургийн дагуу Монгол улсад мөрдөгдөж байгаа норм дүрэм, холбогдох журам стандарт, технологийн шаардлага болон үйлдвэрлэгчийн тоног төхөөрөмжийн угсралтын зааварыг баримтлан гүйцэтгэнэ. Суурилуулалтын шугам хоолой далдлагч дагалдах хэрэгсэл нь ус болон галын дөлний хамгаалалтын стандартыг хангасан байна. Угсралтын явцад ажиллагсдын аюулгүй байдлыг хангахын тулд Монгол улсын хэмжээнд мөрдөгдөж байгаа аюулгүй ажиллагааны дүрмийг ханган ажиллах шаардлагатай.																																																																																																																																			
G			VI. Угсралтын үед тавигдах шаардлага:																																																																																		G																																														
			3.1 Давхрын хуваарилах хайрцгийг хананд шигтгэж шалнаас +1,5м-т суурилуулна.																																																																																																																																
			3.2 Гар мэдээлэгчийг шалнаас +1,5м-т байрлуулна. Дуут дохиоллыг +2,5м-т байрлуулна.																																																																																																																																
			3.3 Кабелиуд засвар үйлчилгээ, ашиглалтанд зориулан бүгд эхлэл болон төгсгөлдөө заавал хаяглалттай /бирк/ байх шаардлагатай. Кабелийг далд хийж суурилуулахдаа залгаа хийж ашиглахыг																																																																																																																																

1	2	3	4	5	6	7	8	9	10	11	12
<u>Таних тэмдэг</u>										ТАЙЛБАР:	
A	Нэр		Тайлбар		5.0 Дүрс ажиглалтын хяналтын камер						
	1.0 Суурин телефон				5.1	Ажиглалтын дэлгэц					
B	1.1	Дотуур холбооны ЭАТС, багтаамж				5.2	Хөдөлгөөний хяналтын камерын удирдлагын гар				
	1.2	Телефоны төгсгөлийн төхөөрөмж багтаамж, хосын тоо				5.3	Ажиглалтын дохиолол хүлээн авах станц				
	1.3	Далд суурилуулах телефоны үүр / хананд шаланд /				5.4	Барилгын дотор суурилуулах эргэх хөдөлгөөнтэй хяналтын камер				
C	2.0 Интернетийн сүлжээ				5.5	Барилгын гадна суурилуулах эргэх хөдөлгөөнтэй хяналтын камер					
	2.1	Шилэн кабелийн хуваарлах төхөөрөмж				6.0 Зарлан мэдээлэх систем					
	2.2	Компьютерийн сүлжээний салаалах төхөөрөмж Свич /Switch/				6.1	Зарлан мэдээлэх системийн станц				
	2.3	Компьютерийн сүлжээний замчлагч төхөөрөмж Роутер /Router/				6.2	Зарлан мэдээлэх системийн өсгөгч				
	2.4	Шилэн кабелийн модем				6.3	Таазанд далд суурилуулах чанга яригч				
D	2.5	Шилэн кабелийн хувиргагч төхөөрөмж				6.4	Хананд ил суурилуулах чанга яригч				
	2.6	Далд суурилуулах компьютерийн сүлжээний үүр /хананд шаланд/				6.5	Микрофон				
	2.7	Далд суурилуулах телефон, компьютерийн сүлжээний хосолсон үүр /хананд шаланд/				7.0 Бусад					
	2.8	Хананд далд суурилуулах компьютерийн сүлжээ, кебелийн телевизийн хосолсон үүр				7.1	Холбоо, дохиоллын давхар дунд болон айлд суурилагдах хайрцаг				
E	2.11	Утасгүй интернэтийн хэрэглэгчийн үүр				7.2	Холбооны төхөөрөмжүүдийг моноглох шүүгээ /гаск-19"/				
	3.1 Кабелийн телевиз				7.3	Кабелийн тавиур /cable tray/					
	3.1	Кабелийн телевизийн антенн, түүгий газардуулга				7.4	Кабелийн шилжилт				
	3.2	Кабелийн телевизийн оптик хүлээн авагч /гэрлийн дохиог цахилгаан соронзон дохио болгон хувиргагч/									
	3.3	Кабелийн телевизийн салаалагч									
	3.4	Кабелийн телевизийн өсгүүр									
F	3.5	Хананд далд суурилуулах кебелийн телевизийн үүр /хананд шаланд/									
	3.6	Далд суурилуулах кебелийн телевизийн үүр /хананд шаланд/									
G	4.0 Галын дохиолол										
	4.1	Галын дохиолол хүлээн авах станц хянах самбарын хамт									
	4.2	Дохиолол хүлээн авах станц									
	4.3	Галын дохиоллын утаа мэдрэгч									
	4.4	Галын дохиоллын дулаан мэдрэгч									
	4.5	Галын дохиоллын холимог мэдрэгч									
	4.6	Галын дохиоллын хий мэдрэгч									
	4.7	Галын дохиоллын дуут дохио өгөгч									
H	4.8	Галын дохиоллын дуут дохио өгөгч									
										Үе шат: ХД-Н АЖЛЫН ЗУРАГ	
										tel:976-88889927	
										Инженер	
										Гүйцэтгэсэн	
										Шалгасан	
										Баянхонгор аймаг, Баянхонгор сум. ЕРӨНХИЙ БОЛОВСРОЛЫН "ЭРДЭМ" СҮРГҮЧҮЛИЙН 240 ХҮҮХДИЙН ӨРГӨТГӨЛ СҮРГҮЧҮЛЬ	
										Таних тэмдэг	
										Масштаб: Зургийн дугаар: ХД-02 Хуудас: ХД-19	
										ЕГ Шифр: ЦЭ-11-06-08-207/23 ТГ Шифр: - Огноо: 2023 он	
1	2	3	4	5	6	7	8	9	10	11	12

1	2	3	4	5	6	7	8	9	10	11	12		
<b>Материалын түүвэр</b>										<b>ТАЙЛБАР:</b>			
A	нэр			Маяг	Хэмжих нэгж	Тоо ширхэг	Тайлбар	5.0 Хяналтын камер					
	1.0 Суурин телефон							5.1	Дүрс ажиглалтын дохиолол хүлээн авах станц /бичлэг хийх хугацаа хамгийн багадаа 30 хоног байна./	NVR channel-16	ш	2	
B	1.1	Телефоны 10x2 төгсгөлийн төхөөрөмж	50x2	ш	1		5.2	Сүлжээний үндсэн сэлгээгч /Poe switch/	4port	ш	1		
	1.2	Дотуур холбооны станц, багтаамж	30 хэрэглэгчийн	ш	1		5.3	Дүрс ажиглалтын дохиоллын дэлгэц	32"	ш	1		
	1.3	Зэс дамжуурагчтай ПЭ тусгаарлэгчтай ПЭ бүрхүүлтэй эрчилсэн хос кабель	2x2x0.5mm	м	750	UTP.cat3-хэрэглэгчийн	5.4	Хяналтын компьютер	иж бүрэн	ш	1		
C	2.0 Компьютерийн сүлжээ							5.5	Барилгын дотор суурилуулах хөдөлгөөнтэй IP хяналтын камер	90<+, 4mpixel - /2560x1600/ 25фрейм/сек дүрс,16 дахин татах	ш	25	
	2.1	Компьютерийн сүлжээний үндсэн сэлгээгч /manage switch/	SWITCH port-4	ш	1		5.6	Зэс дамжуурагчтай ПЭ тусгаарлэгчтай ПЭ бүрхүүлтэй эрчилсэн хос кабель	4x2x0.5mm	м	900	UTP.cat6-хэрэглэгчийн	
	2.2	Компьютерийн сүлжээний сэлгээгч	SWITCH port-24	ш	1		5.7	Пластмасан хоолой /нимгэн ханатай уян/	PVC-16мм	м	800		
	2.3	Компьютерийн сүлжээний сэлгээгч	SWITCH port-32	ш	1		6.0 Зарлан мэдээлэх систем						
D	2.4	Компьютерийн сүлжээний замчлагч төхөөрөмж Роутер	ROUTER	ш	1		6.1	Зарлан мэдээлэх системийн өсгөгч /600watt/	channel-6	ш	1		
	2.5	Шилэн кабелийн төгсгөлийн төхөөрөмж	FDF-4	ш	1		6.2	Микрофон		ш	1		
	2.6	Шилэн кабелийн хувиргагч төхөөрөмж	Media convertor	ш	1		6.3	Таазанд далд суурилуулах чанга яригч	10W, 90db	ш	30		
	2.7	Зэс дамжуурагчтай ПЭ тусгаарлэгчтай ПЭ бүрхүүлтэй эрчилсэн хос кабель	4x2x0.5mm	м	1200	UTP.cat6-хэрэглэгчийн	6.4	Таазанд ил суурилуулах чанга яригч	15W, 90db	ш	6		
	3.0 Кабелийн телевиз							6.5	Зэс дамжуулагчтай ПЭ тусгаарлагчтай полиэтилен бүрхүүлтэй дан хос кабель	2x2.5мм	м	650	
	3.1	Кабелийн телевизийн өсгүүр			ш	1		6.6	Пластмасан хоолой /нимгэн ханатай уян/	PVC-22мм	м	600	
E	3.2	Кабелийн телевизийн салаалагч	гаралт-4	ш	1		7.0 Бусад						
	3.3	Зэс дамжуурагчтай ПЭ тусгаарлэгчтай ПЭ бүрхүүлтэй коаксаль кабель	PK75-5мм	м	100	coaxial	7.1	Холбооны гаск U37	19"	ш	1		
	Хэрэглэгчийн үүр хайрцагны хамт							7.2	Холбооны хайрцаг	400x600x200мм	ш	3	давхарт
F	Интернэт-н хананд байрлах хэрэглэгчийн үүр			RG45	ш	12	7.3	Хүчдэл гүйдэл баригч /2цагаас дээш/	UPS	ш	1		
	Интернэт-н шаланд байрлах хэрэглэгчийн үүр			2*RG45	ш	2	7.4	Пластмасан хоолой /нимгэн ханатай уян/	Ф-16мм/PVC/	м	1100	1,2 кабельд	
	Интернэт, телефоны хананд байрлах хосолсон хэрэглэгчийн үүр			2*RG45	ш	29	Tel+net	7.5	Пластмасан хоолой L=3м	Ф-63мм/PVC/	ш	18	
	Интернэт, коаксаль катв-н хананд байрлах хосолсон хэрэглэгчийн үүр			RG45+коаксал	ш	2							
G	4.0 Галын дохиолол												
	4.1	Галын дохиолол хүлээн авах станц	36 zone	ш	1								
	4.2	Тогтмол хүчдлийн тэжээлийн блок	24V	ш	1								
	4.3	Галын дохиоллын утаа мэдрэгч	I-100mA Rx-1.1Ком	ш	96								
	4.4	Галын дохиоллын дулаан мэдрэгч	I-100mA Rx-1.1Ком	ш	4								
	4.5	Галын дохиоллын дуут дохио өгөгч	80db	ш	7								
	4.6	Галын дохиоллын гар мэдээлэгч	270*120*120мм	ш	12								
H	4.7	Зэс дамжуурагчтай ПЭ тусгаарлэгчтай ПЭ бүрхүүлтэй галд тэсвэртэй хамгаалалттай кабель	4x0.8mm	м	1400	зориулалтын кабель							
	4.8	Пластмасан хоолой /нимгэн ханатай уян/	PVC-22мм	м	1210								
1	2	3	4	5	6	7	8	9	10	11	12		

Үе шат: ХД-Н АЖЛЫН ЗУРАГ



**ЗУРАГ ТӨСЛИЙН**  
**"ЦЭСДА" ХХК**

tel:976-88889927

Инженер	<i>[Signature]</i>	Ч. Гэрэлмаа
Гүйцэтгэсэн	<i>[Signature]</i>	Ч. Тэрэлмаа
Шалгасан	<i>[Signature]</i>	Э. Зоригтбаатар

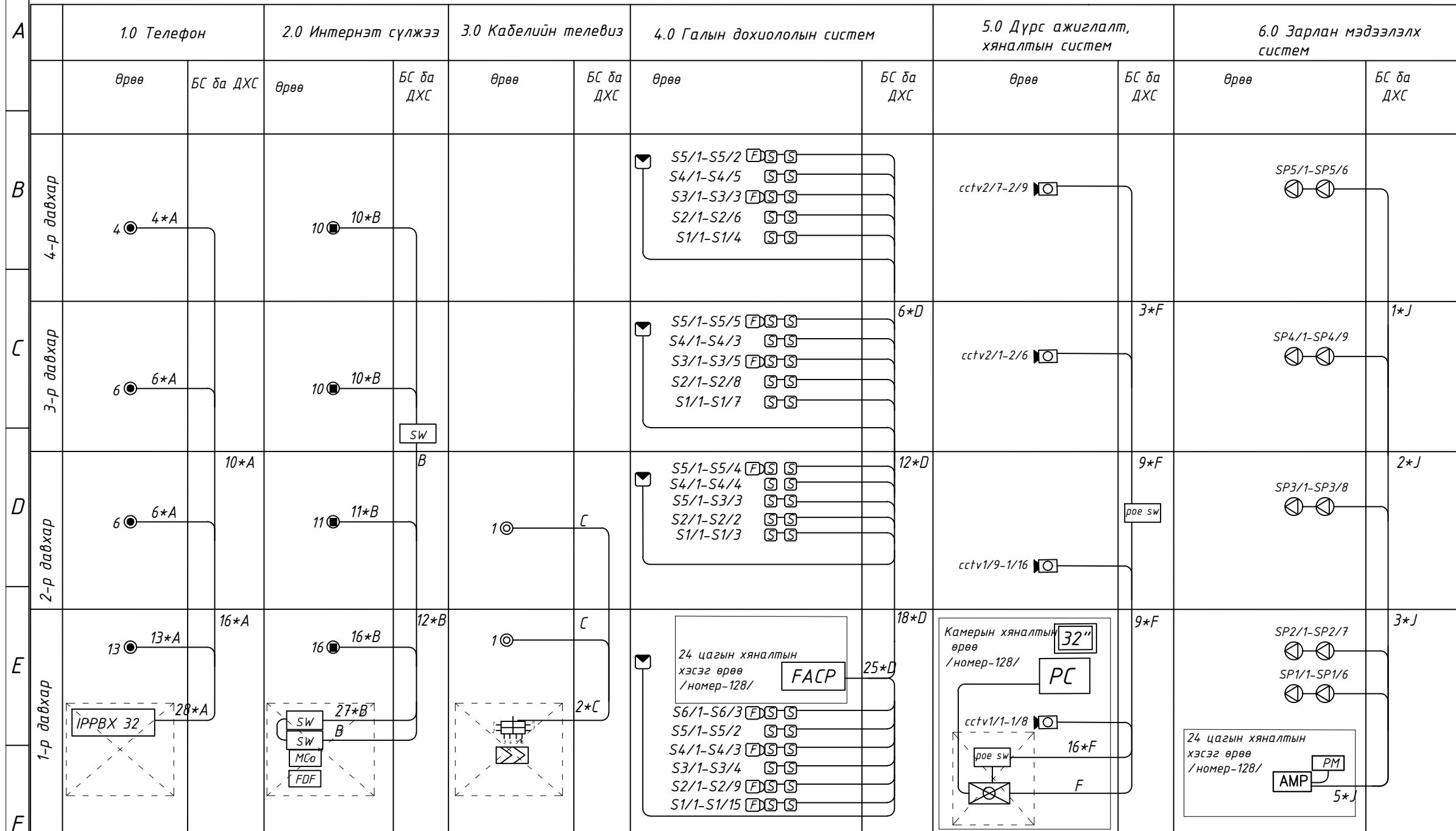
Баянхонгор аймаг, Баянхонгор сум.  
ЕРӨНХИЙ БОЛОВСРОЛЫН "ЭРДЭМ" СҮРГУУЛИЙН  
240 ХҮҮХДИЙН ӨРГӨТГӨЛ СҮРГУУЛЬ

**Материалын түүвэр**

Масштаб:	Зургийн дугаар: ХД-03	Хуудас: ХД-19
ЕГ Шифр: ЦЭ-11-06-08-207/23	ТГ Шифр: -	Огноо: 2023 он

Угсралтын бүдүүвч

ТАЙЛБАР:



Кабелийн тэмдэглэгээний хүснэгт

Нэр	Маяг	үзүүлэлт	зориулалт
1.0 Гурвалсан үйлчилгээ			
1	UTP-cat6	4x2x0.5mm	Интернетийн сүлжээ
2	UTP-cat3	2x2x0.5mm	Телефон
3	UTP-cat6	4x2x0.5mm	IP камт
2.0 Кабелийн ТВ/коаксаль/ хэрэглэгчийн			
4	PK75	1x0.5mm	хэрэглэгчийн
3.0 Галын дохиоллын систем			
5	галд тэсвэртэй зориулалтын кабели	4x0.8mm	
6	UTP-cat6	4x2x0.5mm	
4.0 Хяналтын камерийн систем			
7	UTP-cat6	4x2x0.5mm	
5.0 Зарлан мэдээлэх систем			
8	J	2x2.5mm	Ээс дамжуулагчтай ПЭ тусгаарлагчтай полиэтилен бүрхүүлтэй дан хос кабель

Үе шат: ХД-Н АЖЛЫН ЗУРАГ



ЗУРАГ ТӨСЛИЙН "ЦЭСДА" ХХК

tel:976-88889927

Инженер: Ч. Гэрэлмаа

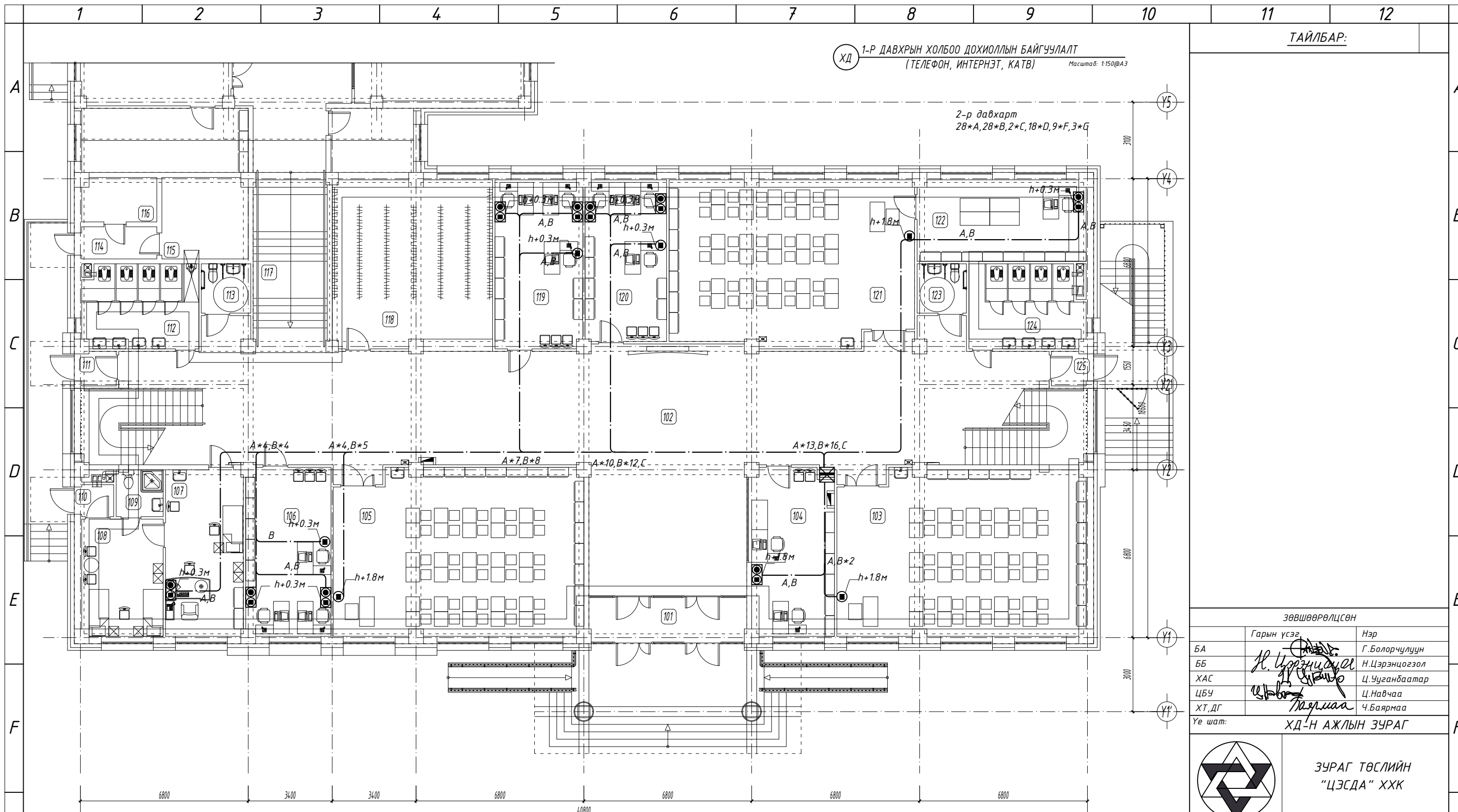
Гүйцэтгэсэн: Ч. Тэрэлмаа

Шалгасан: Э. Зоригтбаатар

Баянхонгор аймаг, Баянхонгор сум.  
ЕРӨНХИЙ БОЛОВСРОЛЫН "ЭРДЭМ" СУРГУУЛИЙН  
240 ХҮҮХДИЙН ӨРГӨТГӨЛ СУРГУУЛЬ

Материалын түүвэр

Масштаб:	Зургийн дугаар: ХД-04	Хуудас: ХД-19
ЕГ Шифр: ЦЭ-11-06-08-207/23	ТГ Шифр: -	Огноо: 2023 он



ХД 1-Р ДАВХРЫН ХОЛБОО ДОХИОЛЛЫН БАЙГУУЛАЛТ  
(ТЕЛЕФОН, ИНТЕРНЭТ, КАТВ) Масштаб: 1:150@А3

ТАЙЛБАР:

2-р давхарт  
28\*А, 28\*В, 2\*С, 18\*Д, 9\*F, 3\*G

ЗӨВШӨӨРӨЛЦСӨН		
	Гарын үсэг	Нэр
БА	<i>[Signature]</i>	Г.Болорчулуун
ББ	<i>[Signature]</i>	Н.Цэрэнцогзол
ХАС	<i>[Signature]</i>	Ц.Чуганбаатар
ЦБУ	<i>[Signature]</i>	Ц.Навчаа
ХТ,ДГ	<i>[Signature]</i>	Ч.Баярмаа
Үе шат:	ХД-Н АЖЛЫН ЗУРАГ	



ЗУРАГ ТӨСЛИЙН  
"ЦЭСДА" ХХК

tel:976-88889927

Инженер	<i>[Signature]</i>	Ч. Гэрэлмаа
Гүйцэтгэсэн	<i>[Signature]</i>	Ч. Гэрэлмаа
Шалгасан	<i>[Signature]</i>	Э. Зоригтбаатар

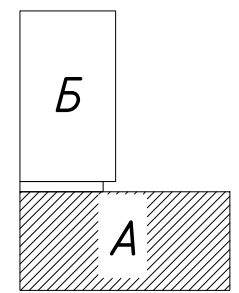
Баянхонгор аймаг Баянхонгор сум.  
ЕРӨНХИЙ БОЛОВСРОЛЫН "ЭРДЭМ" СУРГУУЛИЙН  
240 ХҮҮХДИЙН ӨРГӨТГӨЛ СУРГУУЛЬ

1-Р ДАВХРЫН ХОЛБОО ДОХИОЛЛЫН БАЙГУУЛАЛТ  
(ТЕЛЕФОН, ИНТЕРНЭТ, КАТВ) /А блок/

Масштаб:	Зургийн дугаар:	Хуудас:
1:150	ХД-05	ХД-19
ЕГ Шифр:	ТГ Шифр:	Огноо:
ЦЭ-11-06-08-207/23	-	2023 он

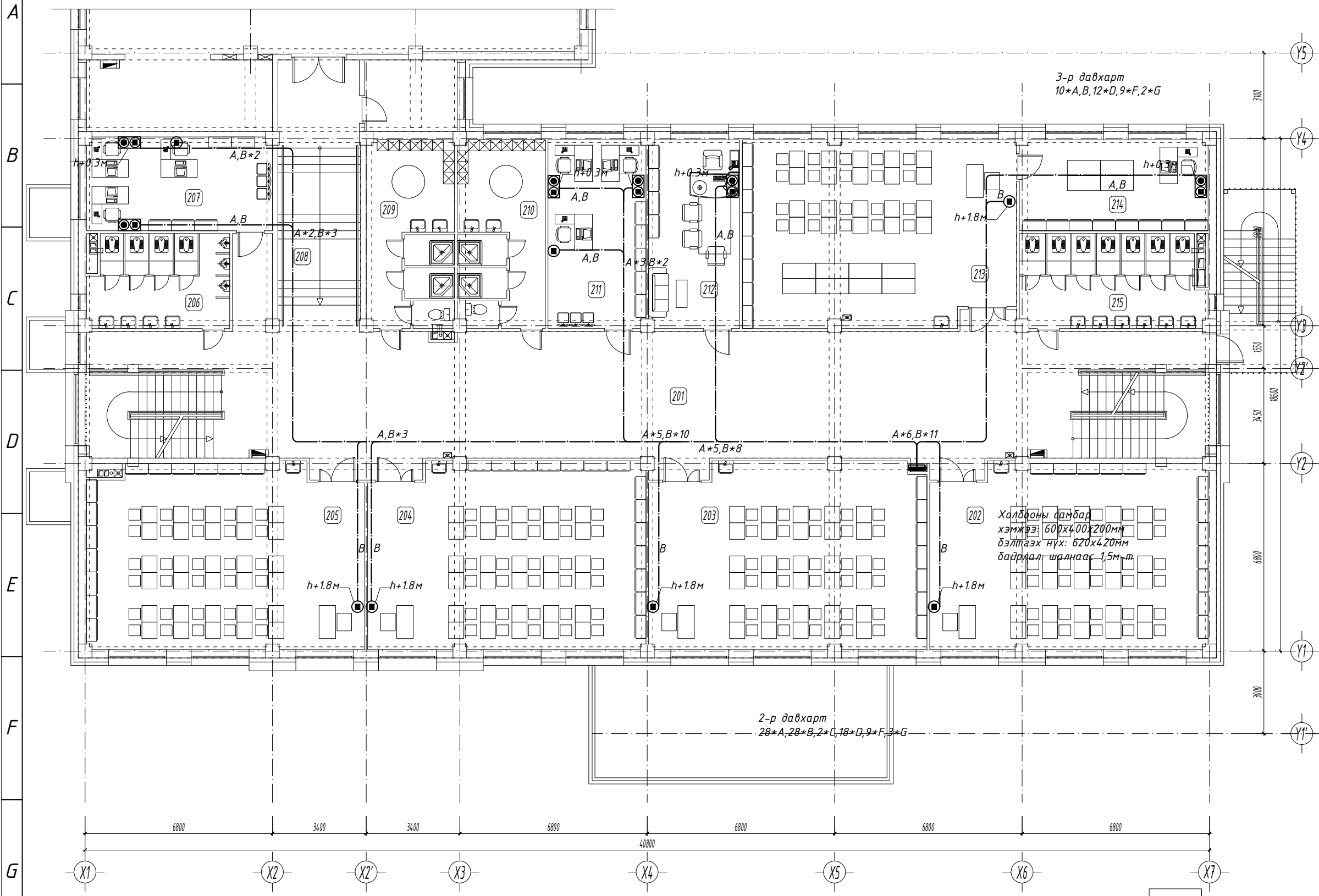
Өрөөний тодорхойлолт

Өрөөний дугаар	Өрөөний нэр	Талбай м2	112	113	114	115	116	117	118	119	120	121	122	123	124	125
101	Гонх	11.62	Ариун цэврийн өрөө /эр/	ХБС-ийн ариун цэврийн өрөө /эр/	Хонгил	Дулааны үзэлийн өрөө	Цахилгааны штны өрөө	Шатны хонгил	Влгүүр	Санхүү, нягтлангийн өрөө	Багш нарын өрөө	Хичээлийн танхим	Багш өрөө	ХБС-ийн ариун цэврийн өрөө /эм/	Ариун цэврийн өрөө /эм/	Гонх
102	Вестидюль, хонгил, шатны хонгил	229.64														
103	Хичээлийн танхим	66.40														
104	Харуул хамгаалалтын өрөө	22.73														
105	Хичээлийн танхим	67.36														
106	Багш нарын өрөө	23.45														
107	Эмчийн өрөө	21.40														
108	Тусгаарлах өрөө	15.79														
109	Ариун цэврийн өрөө	3.69														
110	Гонх	2.02														
111	Гонх	2.26														



ХД 2-Р ДАВХРЫН ХОЛБОО ДОХИОЛЛЫН БАЙГУУЛАЛТ  
(ТЕЛЕФОН, ИНТЕРНЭТ, КАТВ) Масштаб: 1:150@А3

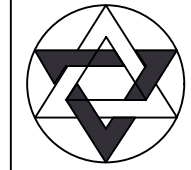
ТАЙЛБАР:



Холбооны самбар  
хэмжээ: 600x400x200мм  
бэлтгэх нүх: 620x420мм  
байрлал: шалнаас 1,5м-т

ЗӨВШӨӨРӨЛЦСӨН		
	Гарын үсэг	Нэр
БА	<i>[Signature]</i>	Г.Болорчулуун
ББ	<i>[Signature]</i>	Н.Цэрэнцогзол
ХАС	<i>[Signature]</i>	Ц.Чугандаатар
ЦБУ	<i>[Signature]</i>	Ц.Навчаа
ХТ,ДГ	<i>[Signature]</i>	Ч.Баярмаа

Үе шат: ХД-Н АЖЛЫН ЗУРАГ



ЗУРАГ ТӨСЛИЙН  
"ЦЭСДА" ХХК

tel:976-88889927

Инженер	<i>[Signature]</i>	Ч. Гэрэлмаа
Гүйцэтгэсэн	<i>[Signature]</i>	Т. Тэрэлмаа
Шалгасан	<i>[Signature]</i>	Э. Зоригтбаатар

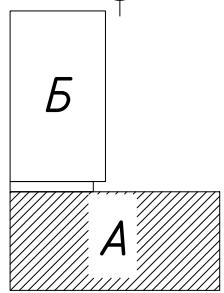
Баянхонгор аймаг, Баянхонгор сум.  
ЕРӨНХИЙ БОЛОВСРОЛЫН "ЭРДЭМ" СУРГУУЛИЙН  
240 ХҮҮХДИЙН ӨРГӨТГӨЛ СУРГУУЛЬ

2-Р ДАВХРЫН ХОЛБОО ДОХИОЛЛЫН БАЙГУУЛАЛТ  
(ТЕЛЕФОН, ИНТЕРНЭТ, КАТВ) /А блок/

Масштаб:	Зургийн дугаар:	Хуудас:
1:150	ХД-06	ХД-19
ЕГ Шифр:	ТГ Шифр:	Огноо:
ЦЭ-11-06-08-207/23	-	2023 он

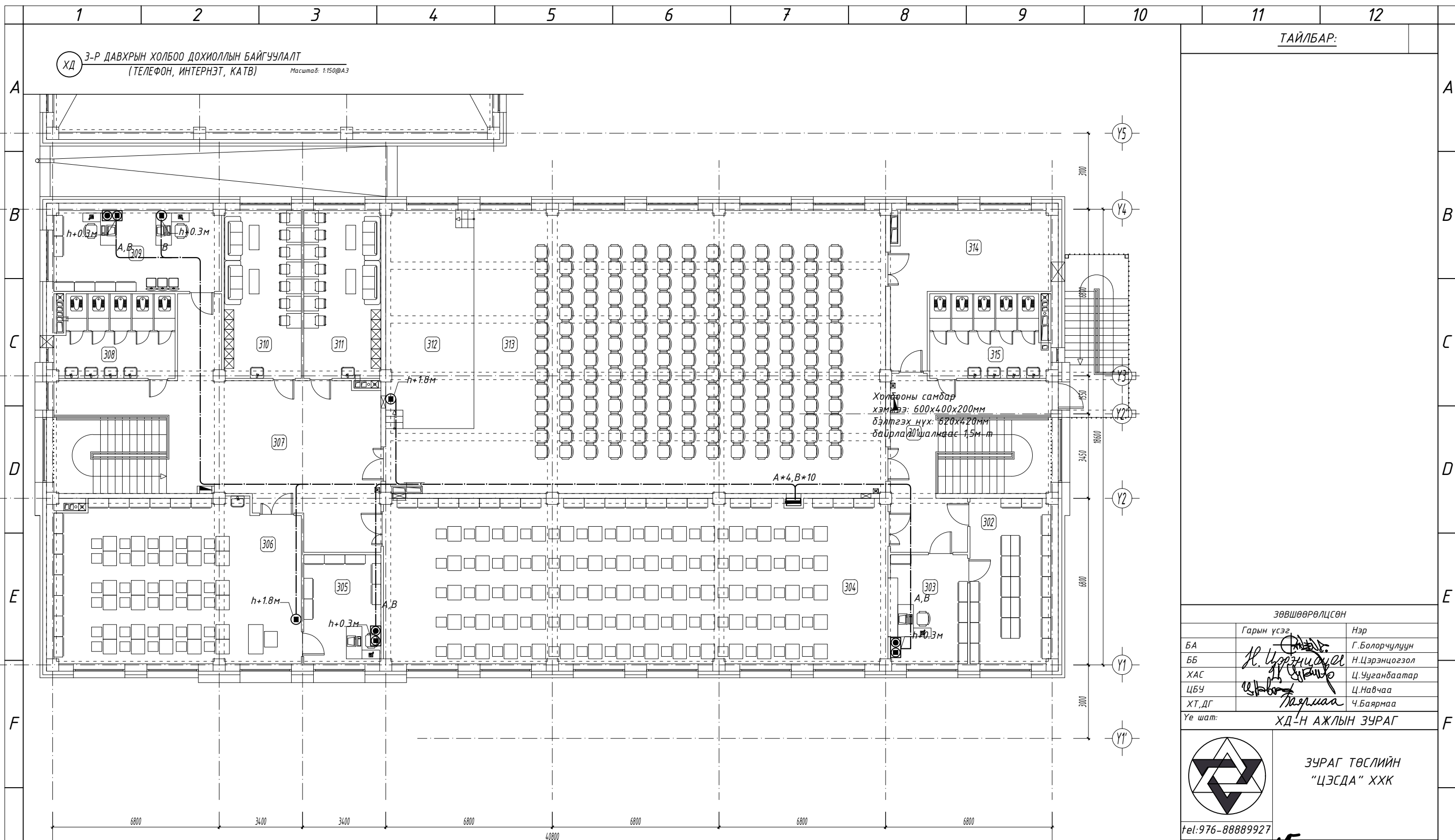
Өрөөний тодорхойлолт

Өрөөний дугаар	Өрөөний нэр	Талбай м2	Тайлбар	Талбай м2
207	Багш нарын өрөө	22.92		
208	Шатны хонгил	21.66		
209	Хувцас солих өрөө, дүш, 00 /эр/	21.16		
210	Хувцас солих өрөө, дүш, 00 /эм/	21.13		
201	Хонгил, шатны хонгил	201.04		
202	Хичээлийн танхим	66.63		
203	Хичээлийн танхим	66.82		
204	Хичээлийн танхим	67.26		
205	Хичээлийн танхим	65.84		
206	Ариун цэврийн өрөө /эр/	17.18		
211	Багш нарын өрөө	24.31		
212	Захирлын өрөө	22.60		
213	Химийн кабинет	66.00		
214	Химийн багшийн өрөө	22.60		
215	Ариун цэврийн өрөө /эм/	22.50		



ХД 3-Р ДАВХРЫН ХОЛБОО ДОХИОЛЛЫН БАЙГУУЛАЛТ  
(ТЕЛЕФОН, ИНТЕРНЭТ, КАТВ) Масштаб: 1:150@А3

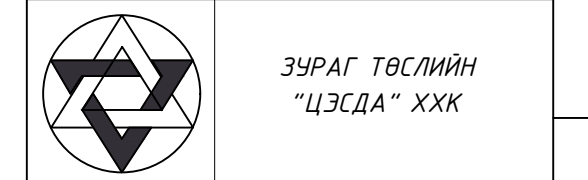
ТАЙЛБАР:



Холбооны самбар  
хэмжээ: 600x400x200мм  
бэлтгэх нүх: 620x420мм  
байрлал: шалмаас 1.5м-р

ЗӨВШӨӨРӨЛЦСӨН		
	Гарын үсэг	Нэр
БА	<i>[Signature]</i>	Г.Болорчулуун
ББ	<i>[Signature]</i>	Н.Цэрэнцогзол
ХАС	<i>[Signature]</i>	Ц.Чугандаатар
ЦБУ	<i>[Signature]</i>	Ц.Навчаа
ХТ,ДГ	<i>[Signature]</i>	Ч.Баярмаа

Үе шат: ХД-Н АЖЛЫН ЗУРАГ



ЗУРАГ ТӨСЛИЙН  
"ЦЭСДА" ХХК

tel:976-88889927	<i>[Signature]</i>	Ч. Гэрэлмаа
Инженер	<i>[Signature]</i>	Т. Тэрэлмаа
Гүйцэтгэсэн	<i>[Signature]</i>	Э. Зоригтбаатар
Шалгасан	<i>[Signature]</i>	

Баянхонгор аймаг, Баянхонгор сум.  
ЕРӨНХИЙ БОЛОВСРОЛЫН "ЭРДЭМ" СУРГУУЛИЙН  
240 ХҮҮХДИЙН ӨРГӨТГӨЛ СУРГУУЛЬ

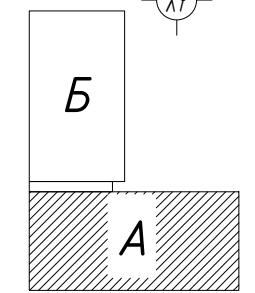
3-Р ДАВХРЫН ХОЛБОО ДОХИОЛЛЫН БАЙГУУЛАЛТ  
(ТЕЛЕФОН, ИНТЕРНЭТ, КАТВ) /А блок/

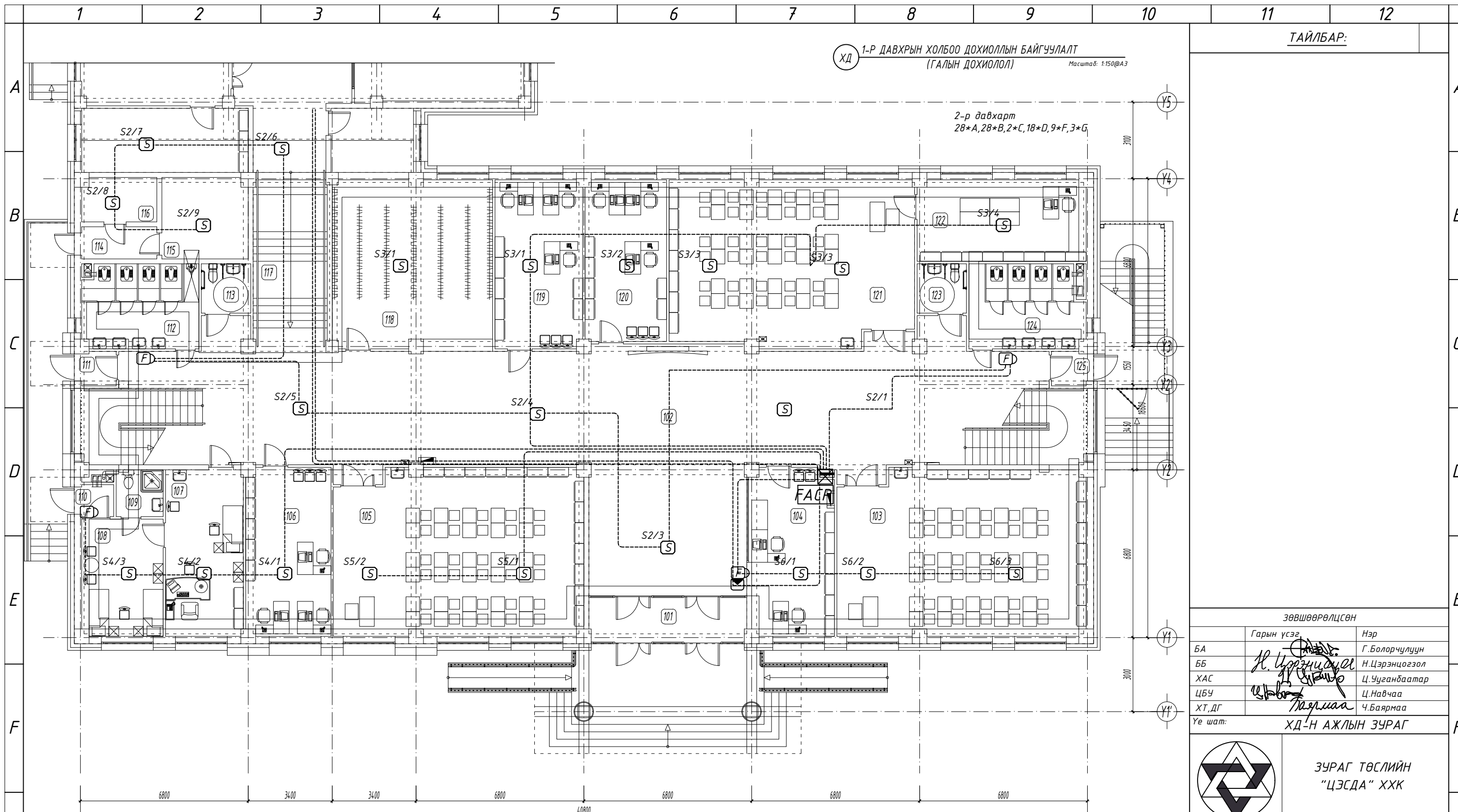
Масштаб: 1:150	Зургийн дугаар: ХД-07	Хуудас: ХД-19
ЕГ Шифр: ЦЭ-11-06-08-207/23	ТГ Шифр: -	Огноо: 2023 он

Өрөөний тодорхойлолт

3-р давхарт  
4\*А,10\*В,6\*Д,3\*F,G

Өрөөний дугаар	Өрөөний нэр	Талбай м2		
			308	Ариун цэврийн өрөө /эр/ 16.24
301	Хонгил, шатны хонгил	38.63	309	Багш нарын өрөө 22.60
302	Номын фондын өрөө	22.29	310	Хувцас солих өрөө /эр/ 21.64
303	Номын сангийн өрөө	14.21	311	Хувцас солих өрөө /эм/ 21.64
304	Уншлагын танхим /номын сан/	138.25	312	Тайз 31.87
305	Багшийн өрөө	14.11	313	Урлагийн заал /185 сурагч/ 203.52
306	Хичээлийн танхим	65.84	314	Урлагийн заалны агуулах 25.25
307	Хонгил, шатны хонгил	76.76	315	Ариун цэврийн өрөө /эм/ 16.09





ХД 1-Р ДАВХРЫН ХОЛБОО ДОХИОЛЛЫН БАЙГУУЛАЛТ  
(ГАЛЫН ДОХИОЛОЛ) Масштаб: 1:150@А3

ТАЙЛБАР:

2-р давхарт  
28\*А, 28\*В, 2\*С, 18\*Д, 9\*F, 3\*Г

ЗӨВШӨӨРӨЛЦСӨН		
	Гарын үсэг	Нэр
БА	<i>[Signature]</i>	Г.Болорчулуун
ББ	<i>[Signature]</i>	Н.Цэрэнцогзол
ХАС	<i>[Signature]</i>	Ц.Чуганбаатар
ЦБУ	<i>[Signature]</i>	Ц.Навчаа
ХТ.ДГ	<i>[Signature]</i>	Ч.Баярмаа
Үе шат: ХД-Н АЖЛЫН ЗУРАГ		



ЗУРАГ ТӨСЛИЙН  
"ЦЭСДА" ХХК

tel:976-88889927

Инженер	<i>[Signature]</i>	Ч. Гэрэлмаа
Гүйцэтгэсэн	<i>[Signature]</i>	Ч. Гэрэлмаа
Шалгасан	<i>[Signature]</i>	Э. Зоригтбаатар

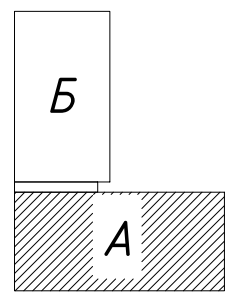
Баянхонгор аймаг Баянхонгор сум.  
ЕРӨНХИЙ БОЛОВСРОЛЫН "ЭРДЭМ" СУРГУУЛИЙН  
240 ХҮҮХДИЙН ӨРГӨТГӨЛ СУРГУУЛЬ

1-Р ДАВХРЫН ХОЛБОО ДОХИОЛЛЫН БАЙГУУЛАЛТ  
(ГАЛЫН ДОХИОЛОЛ) /А блок/

Масштаб: 1:150	Зургийн дугаар: ХД-08	Хуудас: ХД-19
ЕГ Шифр: ЦЭ-11-06-08-207/23	ТГ Шифр: -	Огноо: 2023 он

Өрөөний тодорхойлолт

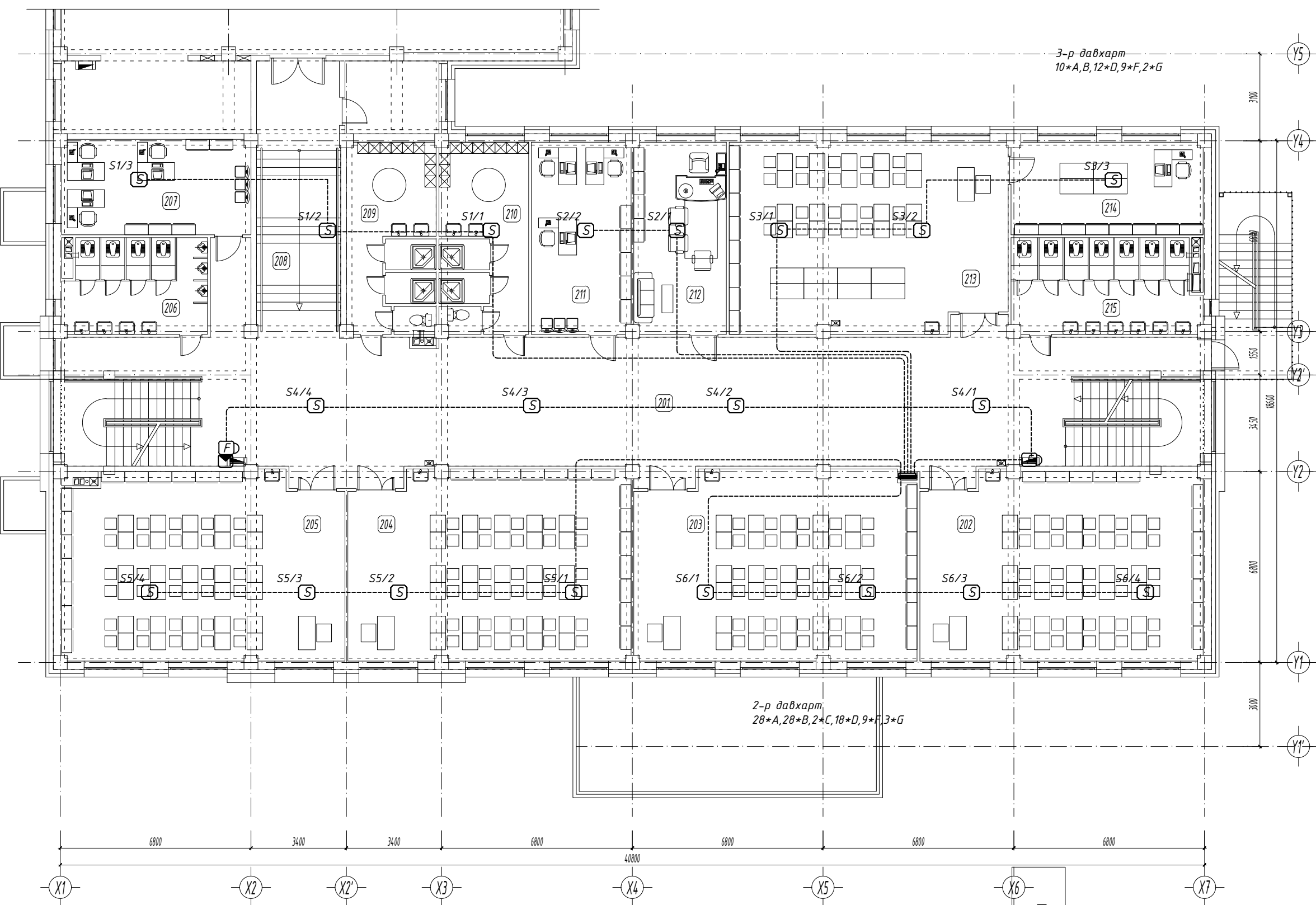
Өрөөний дугаар	Өрөөний нэр	Талбай м2	112	113	114	115	116	117	118	119	120	121	122	123	124	125
101	Гонх	11.62	Ариун цэврийн өрөө /эр/	ХБС-ийн ариун цэврийн өрөө /эр/	Хонгил	Дулааны үзэлийн өрөө	Цахилгааны шитны өрөө	Шатны хонгил	Влгүүр	Санхүү, нягтлангийн өрөө	Багш нарын өрөө	Хичээлийн танхим	Багш өрөө	ХБС-ийн ариун цэврийн өрөө /эм/	Ариун цэврийн өрөө /эм/	Гонх
102	Вестидюль, хонгил, шатны хонгил	229.64														
103	Хичээлийн танхим	66.40														
104	Харуул хамгаалалтын өрөө	22.73														
105	Хичээлийн танхим	67.36														
106	Багш нарын өрөө	23.45														
107	Эмчийн өрөө	21.40														
108	Тусгаарлах өрөө	15.79														
109	Ариун цэврийн өрөө	3.69														
110	Гонх	2.02														
111	Гонх	2.26														





ХД 2-Р ДАВХРЫН ХОЛБОО ДОХИОЛЛЫН БАЙГУУЛАЛТ  
(ГАЛЫН ДОХИОЛЛ) Масштаб: 1:150@A3

ТАЙЛБАР:



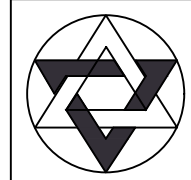
3-р давхарт  
10\*А,В,12\*Д,9\*F,2\*G

2-р давхарт  
28\*А,28\*В,2\*С,18\*Д,9\*F,3\*G

Өрөөний тодорхойлолт

Өрөөний дугаар	Өрөөний нэр	Талбай м2	Тайлбар	Талбай м2
207	Багш нарын өрөө	22.92	207	Багш нарын өрөө
			208	Шатны хонгил
209	Хувцас солих өрөө, дүш, 00 /эр/	21.16	209	Хувцас солих өрөө, дүш, 00 /эр/
			210	Хувцас солих өрөө, дүш, 00 /эм/
201	Хонгил, шатны хонгил	201.04	211	Багш нарын өрөө
202	Хичээлийн танхим	66.63	212	Захирлын өрөө
203	Хичээлийн танхим	66.82	213	Химийн кабинет
204	Хичээлийн танхим	67.26	214	Химийн багшийн өрөө
205	Хичээлийн танхим	65.84	215	Ариун цэврийн өрөө /эм/
206	Ариун цэврийн өрөө /эр/	17.18		

ЗӨВШӨӨРӨЛЦСӨН		
	Гарын үсэг	Нэр
БА	<i>[Signature]</i>	Г.Болорчулуун
ББ	<i>[Signature]</i>	Н.Цэрэнцогзол
ХАС	<i>[Signature]</i>	Ц.Чугандаатар
ЦБУ	<i>[Signature]</i>	Ц.Навчаа
ХТ,ДГ	<i>[Signature]</i>	Ч.Баярмаа
Үе шат:	ХД-Н АЖЛЫН ЗУРАГ	



ЗУРАГ ТӨСЛИЙН  
"ЦЭСДА" ХХК

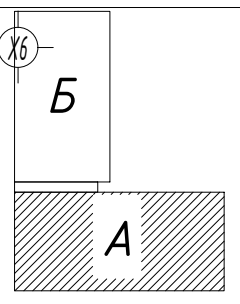
tel:976-88889927

Инженер	<i>[Signature]</i>	Ч. Гэрэлмаа
Гүйцэтгэсэн	<i>[Signature]</i>	Т. Тэрэлмаа
Шалгасан	<i>[Signature]</i>	Э. Зоригтбаатар

Баянхонгор аймаг, Баянхонгор сум.  
ЕРӨНХИЙ БОЛОВСРОЛЫН "ЭРДЭМ" СУРГУУЛИЙН  
240 ХҮҮХДИЙН ӨРГӨТГӨЛ СУРГУУЛЬ

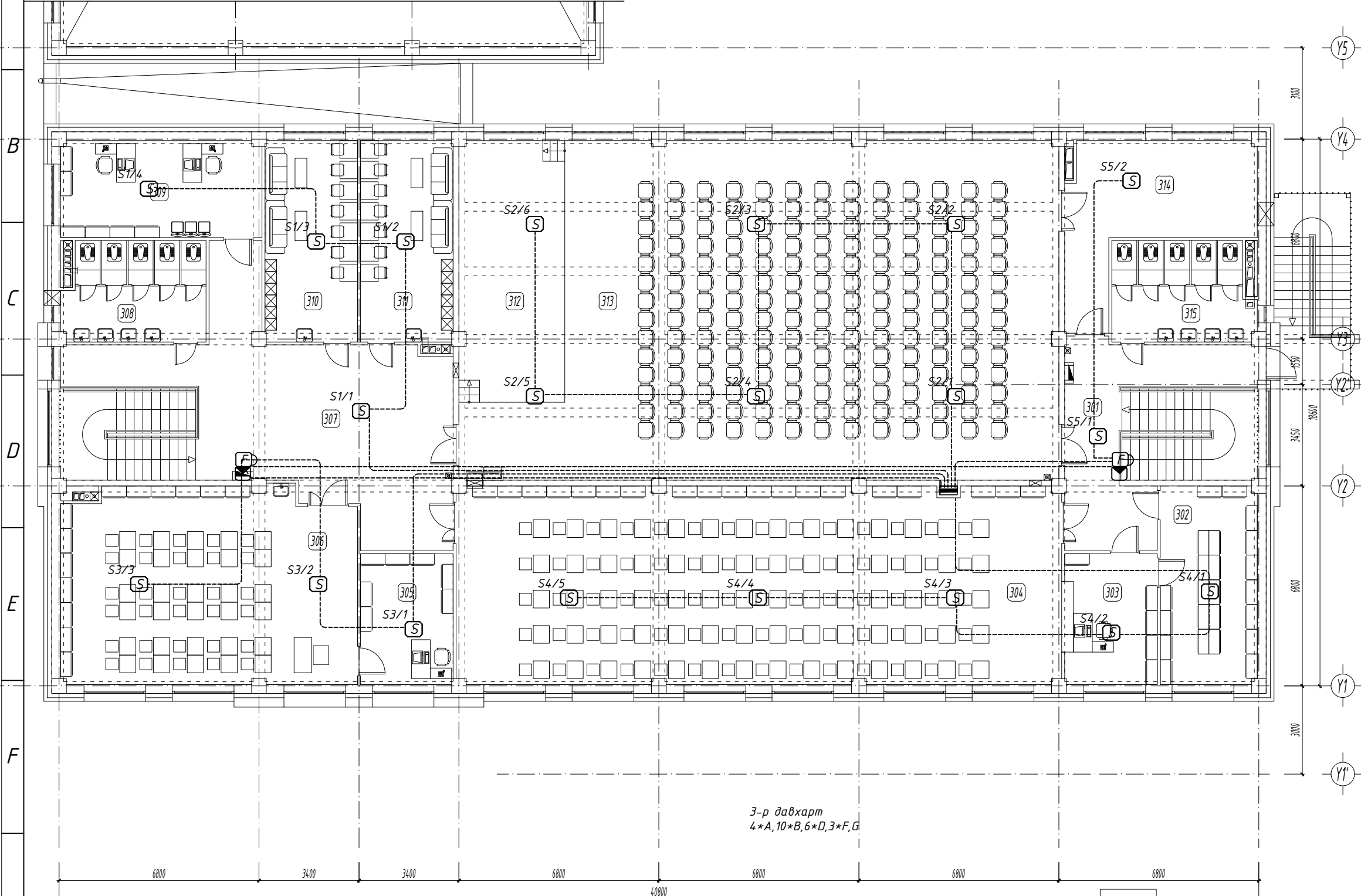
2-Р ДАВХРЫН ХОЛБОО ДОХИОЛЛЫН БАЙГУУЛАЛТ  
(ГАЛЫН ДОХИОЛЛ) /А блок/

Масштаб: 1:150	Зургийн дугаар: ХД-09	Хуудас: ХД-19
ЕГ Шифр: ЦЭ-11-06-08-207/23	ТГ Шифр: -	Огноо: 2023 он



ХД 3-р ДАВХРЫН ХОЛБОО ДОХИОЛЛЫН БАЙГУУЛАЛТ  
(ГАЛЫН ДОХИОЛОЛ) Масштаб: 1:150@А3

ТАЙЛБАР:

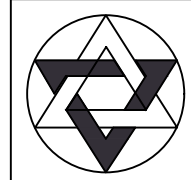


3-р давхарт  
4\*А, 10\*В, 6\*Д, 3\*F, G

Өрөөний тодорхойлолт

Өрөөний дугаар	Өрөөний нэр	Талбай м2			
			308	Ариун цэврийн өрөө /эр/	16.24
301	Хонгил, шатны хонгил	38.63	309	Багш нарын өрөө	22.60
302	Номын фондын өрөө	22.29	310	Хувцас солих өрөө /эр/	21.64
303	Номын сангийн өрөө	14.21	311	Хувцас солих өрөө /эм/	21.64
304	Уншлагын танхим /номын сан/	138.25	312	Тайз	31.87
305	Багшийн өрөө	14.11	313	Урлагийн заал /185 сурагч/	203.52
306	Хичээлийн танхим	65.84	314	Урлагийн заалны агуулах	25.25
307	Хонгил, шатны хонгил	76.76	315	Ариун цэврийн өрөө /эм/	16.09

ЗӨВШӨӨРӨЛЦСӨН		
	Гарын үсэг	Нэр
БА	<i>[Signature]</i>	Г.Болорчулуун
ББ	<i>[Signature]</i>	Н.Цэрэнцогзол
ХАС	<i>[Signature]</i>	Ц.Чуганбаатар
ЦБУ	<i>[Signature]</i>	Ц.Навчаа
ХТ,ДГ	<i>[Signature]</i>	Ч.Баярмаа
Үе шат:	ХД-Н АЖЛЫН ЗУРАГ	



ЗУРАГ ТӨСЛИЙН  
"ЦЭСДА" ХХК

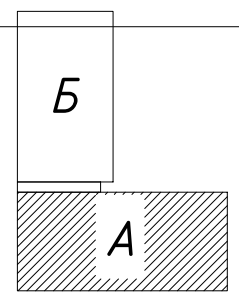
tel:976-88889927

Инженер	<i>[Signature]</i>	Ч. Гэрэлмаа
Гүйцэтгэсэн	<i>[Signature]</i>	Т. Тэрэлмаа
Шалгасан	<i>[Signature]</i>	Э. Зоригтбаатар

Баянхонгор аймаг, Баянхонгор сум.  
ЕРӨНХИЙ БОЛОВСРОЛЫН "ЭРДЭМ" СУРГУУЛИЙН  
240 ХҮҮХДИЙН ӨРГӨТГӨЛ СУРГУУЛЬ

3-р ДАВХРЫН ХОЛБОО ДОХИОЛЛЫН БАЙГУУЛАЛТ  
(ГАЛЫН ДОХИОЛОЛ) /А блок/

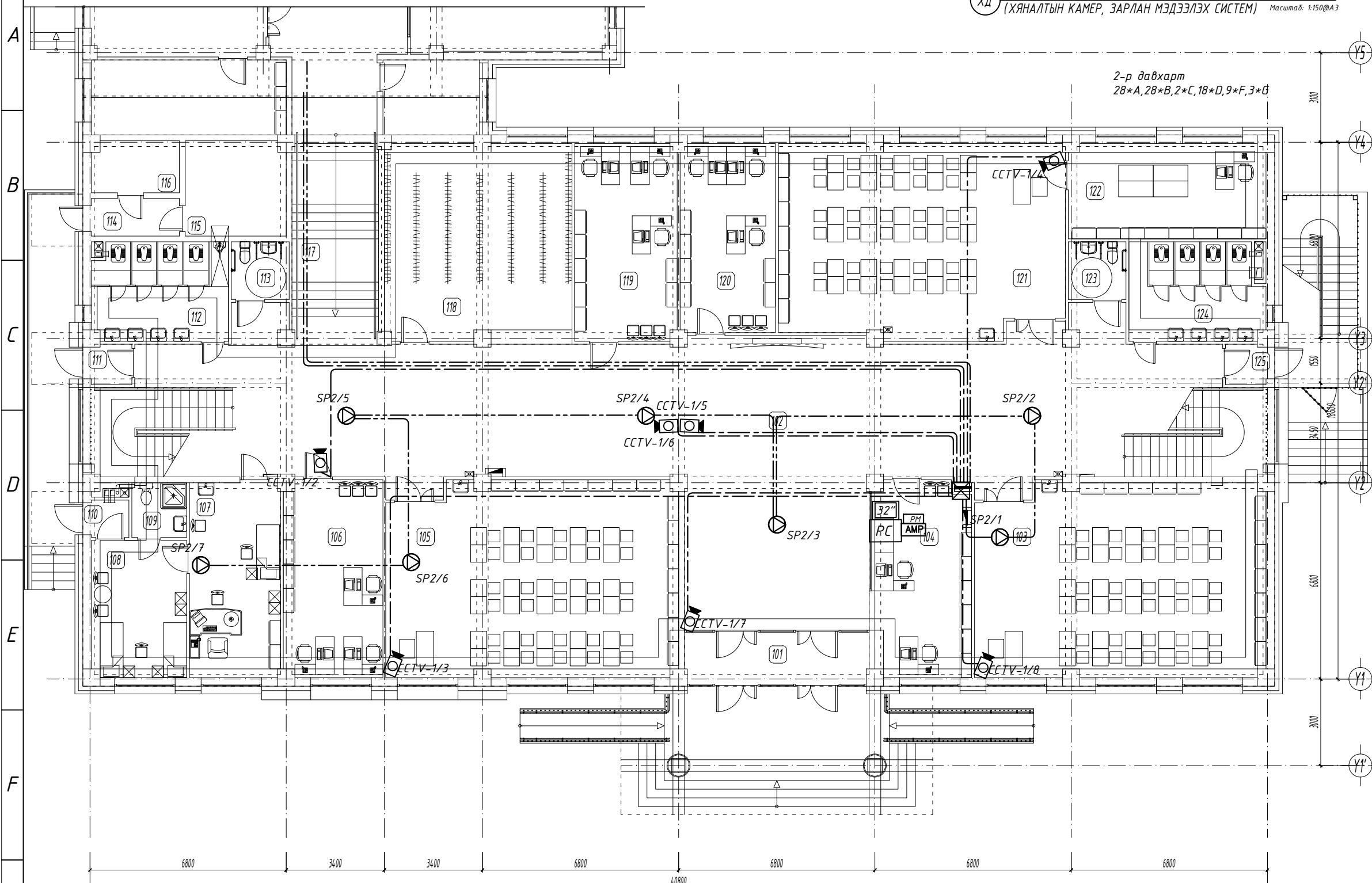
Масштаб: 1:150	Зургийн дугаар: ХД-10	Хуудас: ХД-19
ЕГ Шифр: ЦЭ-11-06-08-207/23	ТГ Шифр: -	Огноо: 2023 он



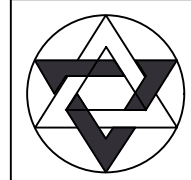
ХД 1-Р ДАВХРЫН ХОЛБОО ДОХИОЛЛЫН БАЙГУУЛАЛТ  
(ХЯНАЛТЫН КАМЕР, ЗАРЛАН МЭДЭЭЛЭХ СИСТЕМ) Масштаб: 1:150@A3

ТАЙЛБАР:

2-р давхарт  
28\*А, 28\*В, 2\*С, 18\*Д, 9\*F, 3\*Г



ЗӨВШӨӨРӨЛЦСӨН		
	Гарын үсэг	Нэр
БА	<i>[Signature]</i>	Г.Болорчулуун
ББ	<i>[Signature]</i>	Н.Цэрэнцогзол
ХАС	<i>[Signature]</i>	Ц.Чуганбаатар
ЦБУ	<i>[Signature]</i>	Ц.Навчаа
ХТ.ДГ	<i>[Signature]</i>	Ч.Баярмаа
Үе шат:	ХД-Н АЖЛЫН ЗУРАГ	



ЗУРАГ ТӨСЛИЙН  
"ЦЭСДА" ХХК

tel:976-88889927

Инженер	<i>[Signature]</i>	Ч. Гэрэлмаа
Гүйцэтгэсэн	<i>[Signature]</i>	Т. Тэрэлмаа
Шалгасан	<i>[Signature]</i>	Э. Зоригтбаатар

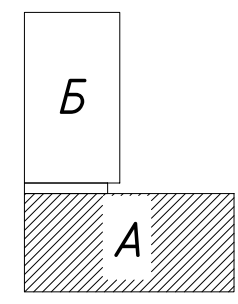
Баянхонгор аймаг Баянхонгор сум.  
ЕРӨНХИЙ БОЛОВСРОЛЫН "ЭРДЭМ" СУРГУУЛИЙН  
240 ХҮҮХДИЙН ӨРГӨТГӨЛ СУРГУУЛЬ

1-Р ДАВХРЫН ХОЛБОО ДОХИОЛЛЫН БАЙГУУЛАЛТ  
(ХЯНАЛТЫН КАМЕР, ЗАРЛАН МЭДЭЭЛЭХ СИСТЕМ) / А блок /

Масштаб:	Зургийн дугаар:	Хуудас:
1:150	ХД-11	ХД-19
ЕГ Шифр:	ТГ Шифр:	Огноо:
ЦЭ-11-06-08-207/23	-	2023 он

Өрөөний тодорхойлолт

Өрөөний дугаар	Өрөөний нэр	Талбай м2	112	113	114	115	116	117	118	119	120	121	122	123	124	125
101	Гонх	11.62	Ариун цэврийн өрөө /эр/	ХБС-ийн ариун цэврийн өрөө /эр/	Хонгил	Дулааны үзэлийн өрөө	Цахилгааны шитны өрөө	Шатны хонгил	Влгүүр	Санхүү, нягтлангийн өрөө	Багш нарын өрөө	Хичээлийн танхим	Багш өрөө	ХБС-ийн ариун цэврийн өрөө /эм/	Ариун цэврийн өрөө /эм/	Гонх
102	Вестидюль, хонгил, шатны хонгил	229.64														
103	Хичээлийн танхим	66.40														
104	Харуул хамгаалалтын өрөө	22.73														
105	Хичээлийн танхим	67.36														
106	Багш нарын өрөө	23.45														
107	Эмчийн өрөө	21.40														
108	Тусгаарлах өрөө	15.79														
109	Ариун цэврийн өрөө	3.69														
110	Гонх	2.02														
111	Гонх	2.26														



ХД 2-р ДАВХРЫН ХОЛБОО ДОХИОЛЛЫН БАЙГУУЛАЛТ  
(ХЯНАЛТЫН КАМЕР, ЗАРЛАН МЭДЭЭЛЭХ СИСТЕМ) Масштаб: 1:150@А3

ТАЙЛБАР:

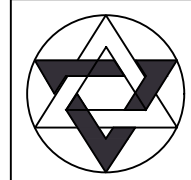
3-р давхарт  
10\*А,В,12\*Д,9\*F,2\*G

2-р давхарт  
28\*А,28\*В,2\*С,18\*Д,9\*F,3\*G

Өрөөний тодорхойлолт

Өрөөний дугаар	Өрөөний нэр	Талбай м2	Талбай м2	Тайлбар	Талбай м2	
Н	201	Хонгил, шатны хонгил	201.04	207	Багш нарын өрөө	22.92
	202	Хичээлийн танхим	66.63	208	Шатны хонгил	21.66
	203	Хичээлийн танхим	66.82	209	Хувцас солих өрөө, душ, 00 /эр/	21.16
	204	Хичээлийн танхим	67.26	210	Хувцас солих өрөө, душ, 00 /эм/	21.13
	205	Хичээлийн танхим	65.84	211	Багш нарын өрөө	24.31
	206	Ариун цэврийн өрөө /эр/	17.18	212	Захирлын өрөө	22.60
				213	Химийн кабинет	66.00
				214	Химийн багшийн өрөө	22.60
				215	Ариун цэврийн өрөө /эм/	22.50

ЗӨВШӨӨРӨЛЦСӨН		
	Гарын үсэг	Нэр
БА	<i>[Signature]</i>	Г.Болорчулуун
ББ	<i>[Signature]</i>	Н.Цэрэнцогзол
ХАС	<i>[Signature]</i>	Ц.Чуганбаатар
ЦБУ	<i>[Signature]</i>	Ц.Навчаа
ХТ,ДГ	<i>[Signature]</i>	Ч.Баярмаа
Үе шат:	ХД-Н АЖЛЫН ЗУРАГ	



ЗУРАГ ТӨСЛИЙН  
"ЦЭСДА" ХХК

tel:976-88889927

Инженер	<i>[Signature]</i>	Ч. Гэрэлмаа
Гүйцэтгэсэн	<i>[Signature]</i>	Т. Тэрэлмаа
Шалгасан	<i>[Signature]</i>	Э. Зоригтбаатар

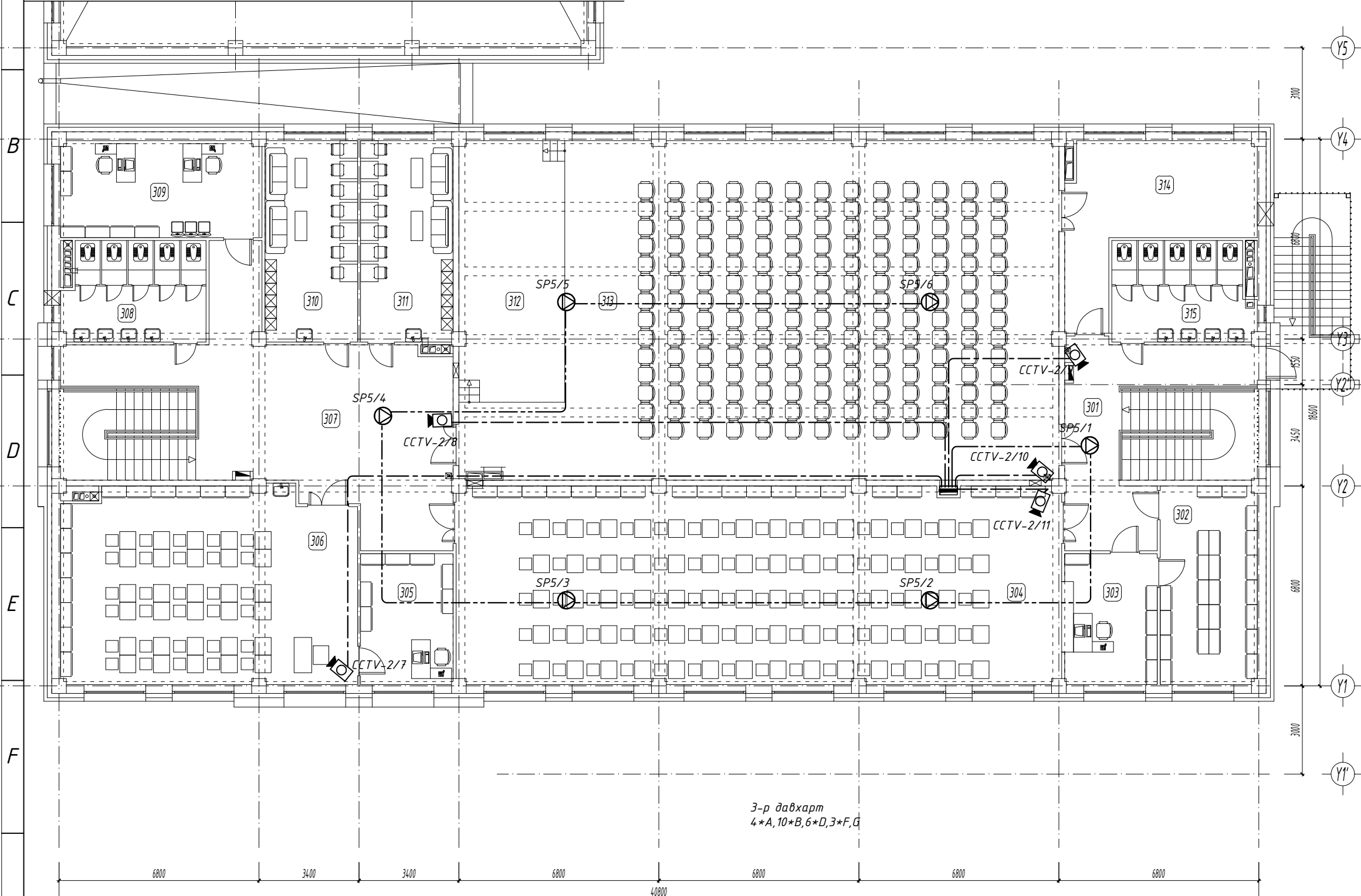
Баянхонгор аймаг, Баянхонгор сум.  
ЕРӨНХИЙ БОЛОВСРОЛЫН "ЭРДЭМ" СУРГУУЛИЙН  
240 ХҮҮХДИЙН ӨРГӨТГӨЛ СУРГУУЛЬ

2-р ДАВХРЫН ХОЛБОО ДОХИОЛЛЫН БАЙГУУЛАЛТ  
(ХЯНАЛТЫН КАМЕР, ЗАРЛАН МЭДЭЭЛЭХ СИСТЕМ) /А блок/

Масштаб:	Зургийн дугаар:	Хуудас:
1:150	ХД-12	ХД-19
ЕГ Шифр:	ТГ Шифр:	Огноо:
ЦЭ-11-06-08-207/23	-	2023 он

ХД 3-р ДАВХРЫН ХОЛБОО ДОХИОЛЛЫН БАЙГУУЛАЛТ  
(ХЯНАЛТЫН КАМЕР, ЗАРЛАН МЭДЭЭЛЭХ СИСТЕМ) Масштаб: 1:150@А3

ТАЙЛБАР:

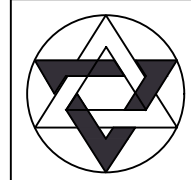


3-р давхарт  
4\*А, 10\*В, 6\*Д, 3\*F, G

Өрөөний тодорхойлолт

Өрөөний дугаар	Өрөөний нэр	Талбай м2			
			308	Ариун цэврийн өрөө /эр/	16.24
301	Хонгил, шатны хонгил	38.63	309	Багш нарын өрөө	22.60
302	Номын фондын өрөө	22.29	310	Хувцас солих өрөө /эр/	21.64
303	Номын сангийн өрөө	14.21	311	Хувцас солих өрөө /эм/	21.64
304	Уншлагын танхим /номын сан/	138.25	312	Тайз	31.87
305	Багшийн өрөө	14.11	313	Урлагийн заал /185 сурагч/	203.52
306	Хичээлийн танхим	65.84	314	Урлагийн заалны агуулах	25.25
307	Хонгил, шатны хонгил	76.76	315	Ариун цэврийн өрөө /эм/	16.09

ЗӨВШӨӨРӨЛЦСӨН		
	Гарын үсэг	Нэр
БА	<i>[Signature]</i>	Г.Болорчулуун
ББ	<i>[Signature]</i>	Н.Цэрэнцогзол
ХАС	<i>[Signature]</i>	Ц.Чуганбаатар
ЦБУ	<i>[Signature]</i>	Ц.Навчаа
ХТ,ДГ	<i>[Signature]</i>	Ч.Баярмаа
Үе шат:	ХД-Н АЖЛЫН ЗУРАГ	



ЗУРАГ ТӨСЛИЙН  
"ЦЭСДА" ХХК

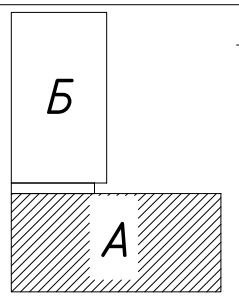
tel:976-88889927

Инженер	<i>[Signature]</i>	Ч. Гэрэлмаа
Гүйцэтгэсэн	<i>[Signature]</i>	Ч. Тэрэлмаа
Шалгасан	<i>[Signature]</i>	Э. Зоригтбаатар

Баянхонгор аймаг, Баянхонгор сум.  
ЕРӨНХИЙ БОЛОВСРОЛЫН "ЭРДЭМ" СУРГУУЛИЙН  
240 ХҮҮХДИЙН ӨРГӨТГӨЛ СУРГУУЛЬ

3-р ДАВХРЫН ХОЛБОО ДОХИОЛЛЫН БАЙГУУЛАЛТ  
(ХЯНАЛТЫН КАМЕР, ЗАРЛАН МЭДЭЭЛЭХ СИСТЕМ) /А блок/

Масштаб: 1:150	Зургийн дугаар: ХД-13	Хуудас: ХД-19
ЕГ Шифр: ЦЭ-11-06-08-207/23	ТГ Шифр: -	Огноо: 2023 он



ХД 1-Р ДАВХРЫН ХОЛБОО ДОХИОЛЛЫН БАЙГУУЛАЛТ  
(ТЕЛЕФОН, ИНТЕРНЭТ, КАТВ) Масштаб: 1:150@А3

ТАЙЛБАР:

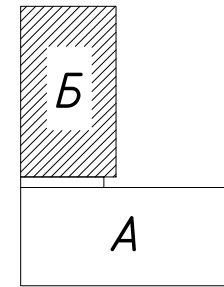
3-р давхарт  
4\*А, 10\*В, 6\*D, 3\*F, G

Холбооны самбар  
хэмжээ: 600x400x200мм  
бэлтгэх нүх: 620x420мм  
байрлал: шийнвэр-15м-т

3-р давхарт  
10\*А, В, 12\*D, 9\*F, 2\*G

Өрөөний тодорхойлолт			
Өрөөний дугаар	Өрөөний нэр	Талбай м2	Шал
126	Үйлчлэгчийн өрөө, У/Х-ийн агуулах	8.91	Керамик
127	Физикийн багшийн өрөө	20.58	Цул бүтэцтэй хийгдсэн
128	Физикийн кабинет	67.03	Цул бүтэцтэй хийгдсэн
129	Хонгил	57.40	Цул бүтэцтэй хийгдсэн
130	Хөдөлмөрийн багшийн өрөө	17.65	Цул бүтэцтэй хийгдсэн
131	Хөдөлмөрийн кабинет	66.82	Цул бүтэцтэй хийгдсэн
132	Багш нарын өрөө	22.19	Паркет
133	Хооллох заал	139.02	Чулуун халтан
134	Багш нарын хооллох өрөө	15.44	Чулуун халтан
135	Гал тогоо	67.96	Керамик
136	Бэлтгэлийн өрөө /төмс, ногооны/	13.13	Керамик
137	Бэлтгэлийн өрөө /махны/	10.16	Керамик

Өрөөний тодорхойлолт			
Өрөөний дугаар	Өрөөний нэр	Талбай м2	Шал
138	Угаалга	16.73	Керамик
139	Хөргүүртэй агуулах /мах, махан бүтээгдэхүүн/	6.29	Керамик
140	Хөргүүртэй агуулах /сүү, сүүн бүтээгдэхүүн/	6.58	Керамик
141	Хөргүүртэй агуулах /жимс, хүнсний нарийн ногоо/	5.83	Керамик
142	Хоол зүйчийн өрөө	7.46	Паркет
143	Хонгил	15.24	Керамик
144	Бараа материалын агуулах	9.79	Керамик
145	Хуурай хүнсний агуулах	9.69	Керамик
146	Төмс, хүнсний ногооны агуулах	9.79	Керамик
147	Ариун цэврийн өрөө	4.64	Керамик
148	Ажилчдын хувцас солих өрөө	7.91	Керамик
149	Гонх	1.97	Чулуун халтан



ЗӨВШӨӨРӨЛЦСӨН		
	Гарын үсэг	Нэр
БА	<i>[Signature]</i>	Г.Болорчулуун
ББ	<i>[Signature]</i>	Н.Цэрэнцогзол
ХАС	<i>[Signature]</i>	Ц.Чуганбаатар
ЦБУ	<i>[Signature]</i>	Ц.Навчаа
ХТ,ДГ	<i>[Signature]</i>	Ч.Баярмаа
Үе шат:	ХД-Н АЖЛЫН ЗУРАГ	

**ЗУРАГ ТӨСЛИЙН "ЦЭСДА" ХХК**

tel:976-88889927

Инженер	<i>[Signature]</i>	Ч. Гэрэлмаа
Гүйцэтгэсэн	<i>[Signature]</i>	Ч. Гэрэлмаа
Шалгасан	<i>[Signature]</i>	Э. Зоригтбаатар

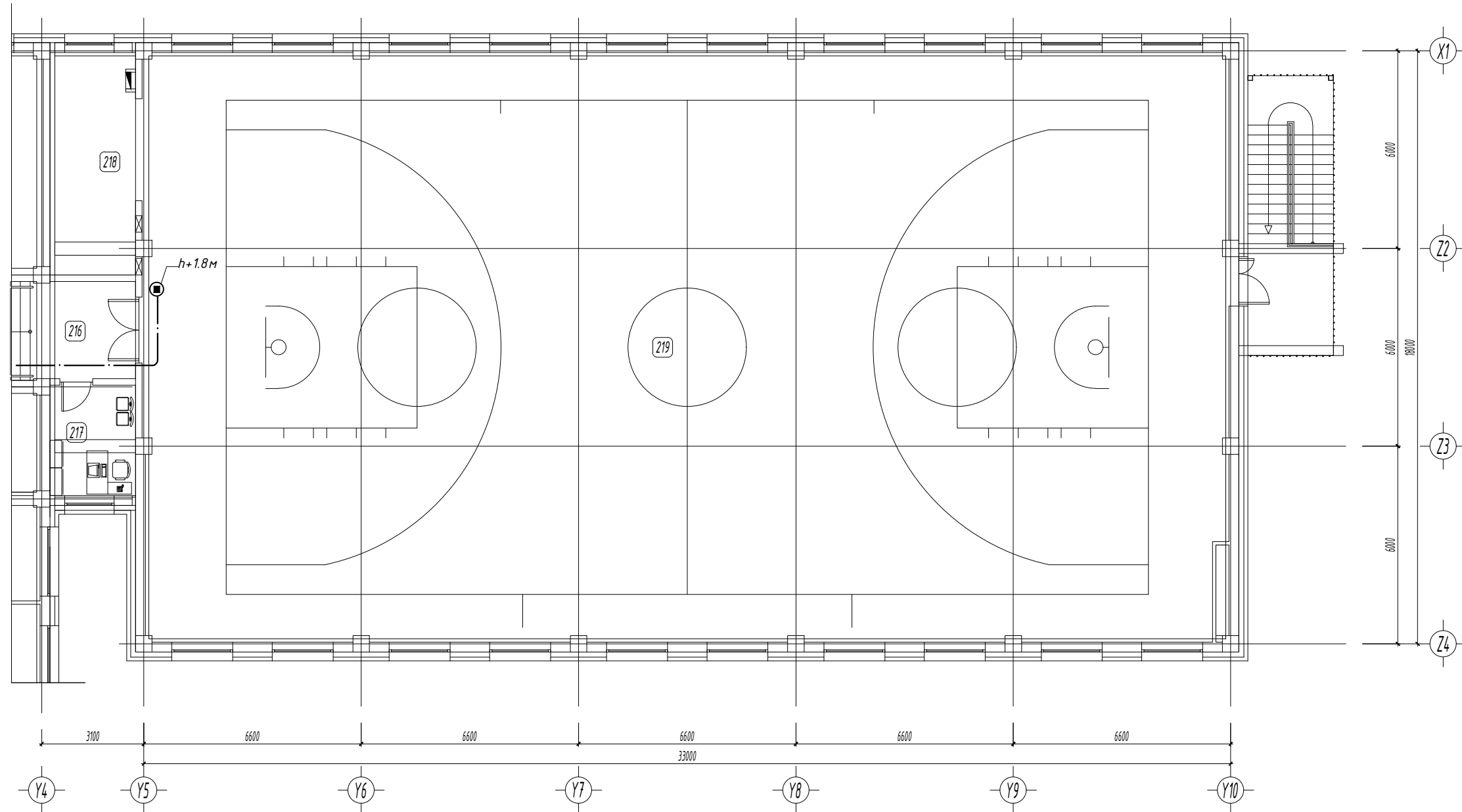
Баянхонгор аймаг, Баянхонгор сум.  
ЕРӨНХИЙ БОЛОВСРОЛЫН "ЭРДЭМ" СУРГУУЛИЙН  
240 ХҮҮХДИЙН ӨРГӨТГӨЛ СУРГУУЛЬ

1-Р ДАВХРЫН ХОЛБОО ДОХИОЛЛЫН БАЙГУУЛАЛТ  
(ТЕЛЕФОН, ИНТЕРНЭТ, КАТВ) /Б блок/

Масштаб:	Зургийн дугаар:	Хуудас:
1:150	ХД-14	ХД-19
ЕГ Шифр:	ТГ Шифр:	Огноо:
ЦЭ-11-06-08-207/23	-	2023 он

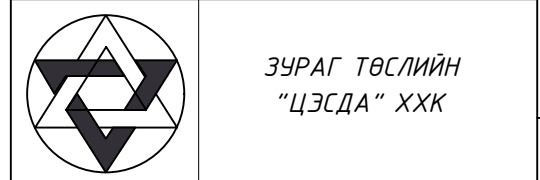
ХД 2-Р ДАВХРЫН ХОЛБОО ДОХИОЛЛЫН БАЙГУУЛАЛТ  
(ТЕЛЕФОН, ИНТЕРНЭТ, КАТВ) Масштаб: 1:150@А3

ТАЙЛБАР:



ЗӨВШӨӨРӨЛЦСӨН		
	Гарын үсэг	Нэр
БА	<i>[Signature]</i>	Г.Болорчулуун
ББ	<i>[Signature]</i>	Н.Цэрэнцогзол
ХАС	<i>[Signature]</i>	Ц.Чуганбаатар
ЦБУ	<i>[Signature]</i>	Ц.Навчаа
ХТ,ДГ	<i>[Signature]</i>	Ч.Баярмаа

Үе шат: ХД-Н АЖЛЫН ЗУРАГ



ЗУРАГ ТӨСЛИЙН  
"ЦЭСДА" ХХК

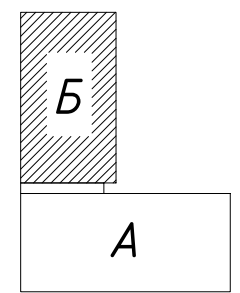
Инженер	<i>[Signature]</i>	Ч. Гэрэлмаа
Гүйцэтгэсэн	<i>[Signature]</i>	Ч. Гэрэлмаа
Шалгасан	<i>[Signature]</i>	Э. Зоригтбаатар

Баянхонгор аймаг, Баянхонгор сум.  
ЕРӨНХИЙ БОЛОВСРОЛЫН "ЭРДЭМ" СҮРГУУЛИЙН  
240 ХҮҮХДИЙН ӨРГӨТГӨЛ СҮРГУУЛЬ

2-Р ДАВХРЫН ХОЛБОО ДОХИОЛЛЫН БАЙГУУЛАЛТ  
(ТЕЛЕФОН, ИНТЕРНЭТ, КАТВ) /Б блок/

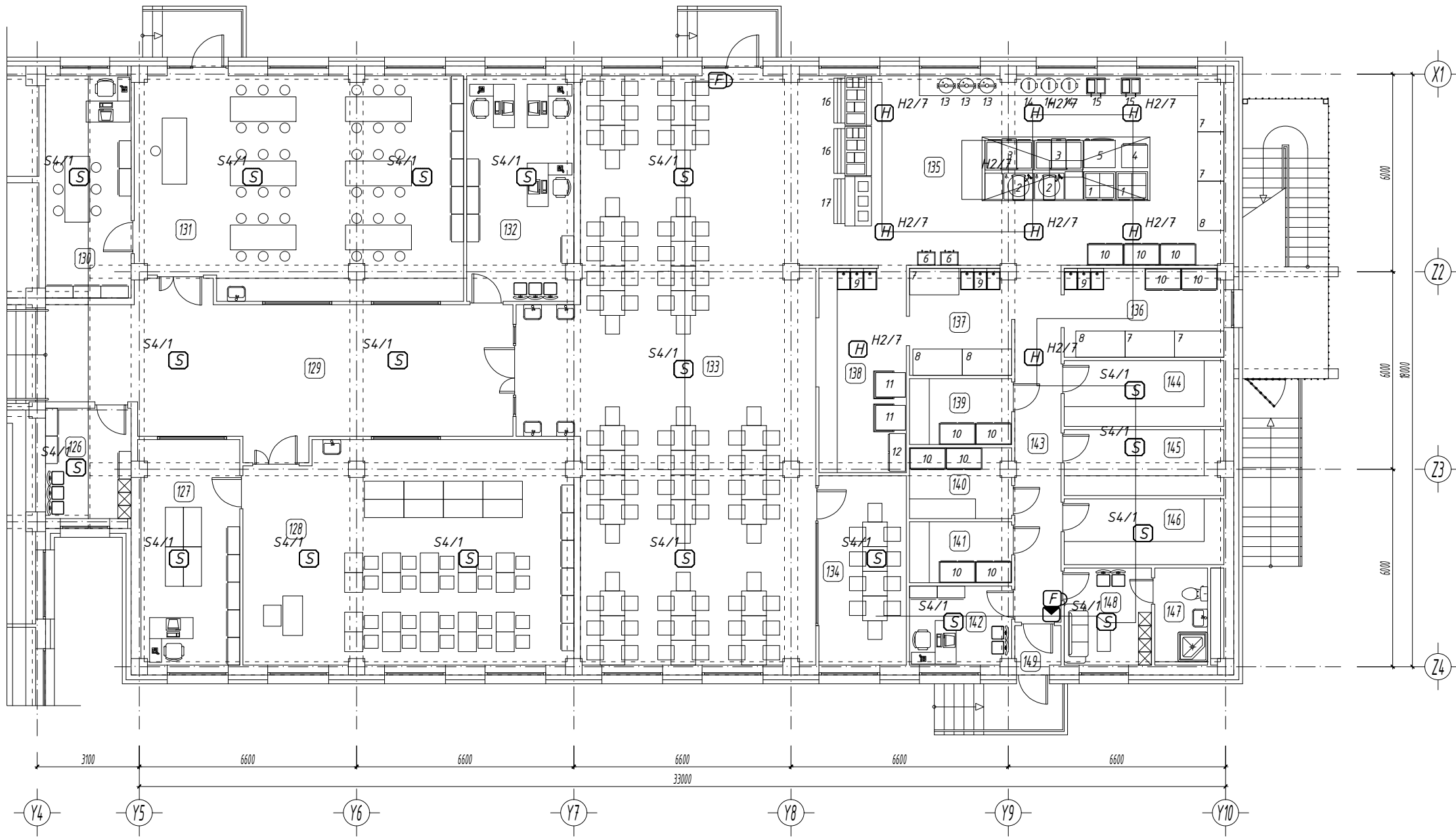
Масштаб: 1:150	Зургийн дугаар: ХД-15	Хуудас: ХД-19
ЕГ Шифр: ЦЭ-11-06-08-207/23	ТГ Шифр: -	Огноо: 2023 он

Өрөөний тодорхойлолт			
Өрөөний дугаар	Өрөөний нэр	Талбай м2	Шал
216	Хонгил	7.67	Цул бүтэцтэй хулдаас
217	Биеийн тамирын багшийн өрөө	8.91	Паркет
218	Спорт заалны агуулах	17.96	Агч модон шал
219	Спорт заал	588.02	Агч модон шал



ХД 1-Р ДАВХРЫН ХОЛБОО ДОХИОЛЛЫН БАЙГУУЛАЛТ  
(ГАЛЫН ДОХИОЛЛ) Масштаб: 1:150@А3

ТАЙЛБАР:



Өрөөний тодорхойлолт			
Өрөөний дугаар	Өрөөний нэр	Талбай м2	Шал
126	Үйлчлэгчийн өрөө, У/Х-ийн агуулах	8.91	Керамик
127	Физикийн багшийн өрөө	20.58	Цул бүтэцтэй хийлгэс
128	Физикийн кабинет	67.03	Цул бүтэцтэй хийлгэс
129	Хонгил	57.40	Цул бүтэцтэй хийлгэс
130	Хөдөлмөрийн багшийн өрөө	17.65	Цул бүтэцтэй хийлгэс
131	Хөдөлмөрийн кабинет	66.82	Цул бүтэцтэй хийлгэс
132	Багш нарын өрөө	22.19	Паркет
133	Хооллох заал	139.02	Чулуун халтан
134	Багш нарын хооллох өрөө	15.44	Чулуун халтан
135	Гал тогоо	67.96	Керамик
136	Бэлтгэлийн өрөө /төмс, ногооны/	13.13	Керамик
137	Бэлтгэлийн өрөө /махны/	10.16	Керамик

Өрөөний тодорхойлолт			
Өрөөний дугаар	Өрөөний нэр	Талбай м2	Шал
138	Угаалга	16.73	Керамик
139	Хөргүүртэй агуулах /мах, махан бүтээгдэхүүн/	6.29	Керамик
140	Хөргүүртэй агуулах /сүү, сүүн бүтээгдэхүүн/	6.58	Керамик
141	Хөргүүртэй агуулах /жим, хүнсний нарийн ногоо/	5.83	Керамик
142	Хоол зүйчийн өрөө	7.46	Паркет
143	Хонгил	15.24	Керамик
144	Бараа материалын агуулах	9.79	Керамик
145	Хуурай хүнсний агуулах	9.69	Керамик
146	Төмс, хүнсний ногооны агуулах	9.79	Керамик
147	Ариун цэврийн өрөө	4.64	Керамик
148	Ажилчдын хувцас солих өрөө	7.91	Керамик
149	Гонх	1.97	Чулуун халтан

ЗӨВШӨӨРӨЛЦСӨН		
	Гарын үсэг	Нэр
БА	<i>[Signature]</i>	Г.Болорчулуун
ББ	<i>[Signature]</i>	Н.Цэрэнцогзол
ХАС	<i>[Signature]</i>	Ц.Чуганбаатар
ЦБУ	<i>[Signature]</i>	Ц.Навчаа
ХТ,ДГ	<i>[Signature]</i>	Ч.Баярмаа
Үе шат:	ХД-Н АЖЛЫН ЗУРАГ	



**ЗУРАГ ТӨСЛИЙН  
"ЦЭСДА" ХХК**

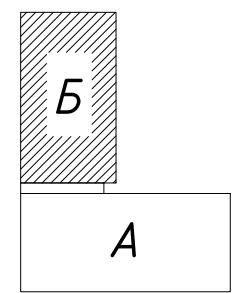
tel:976-88889927

Инженер	<i>[Signature]</i>	Ч. Гэрэлмаа
Гүйцэтгэсэн	<i>[Signature]</i>	Т. Гэрэлмаа
Шалгасан	<i>[Signature]</i>	Э. Зоригтбаатар

Баянхонгор аймаг, Баянхонгор сум.  
**ЕРӨНХИЙ БОЛОВСРОЛЫН "ЭРДЭМ" СУРГУУЛИЙН  
240 ХҮҮХДИЙН ӨРГӨТГӨЛ СУРГУУЛЬ**

1-Р ДАВХРЫН ХОЛБОО ДОХИОЛЛЫН БАЙГУУЛАЛТ  
(ГАЛЫН ДОХИОЛЛ) /Б блок/

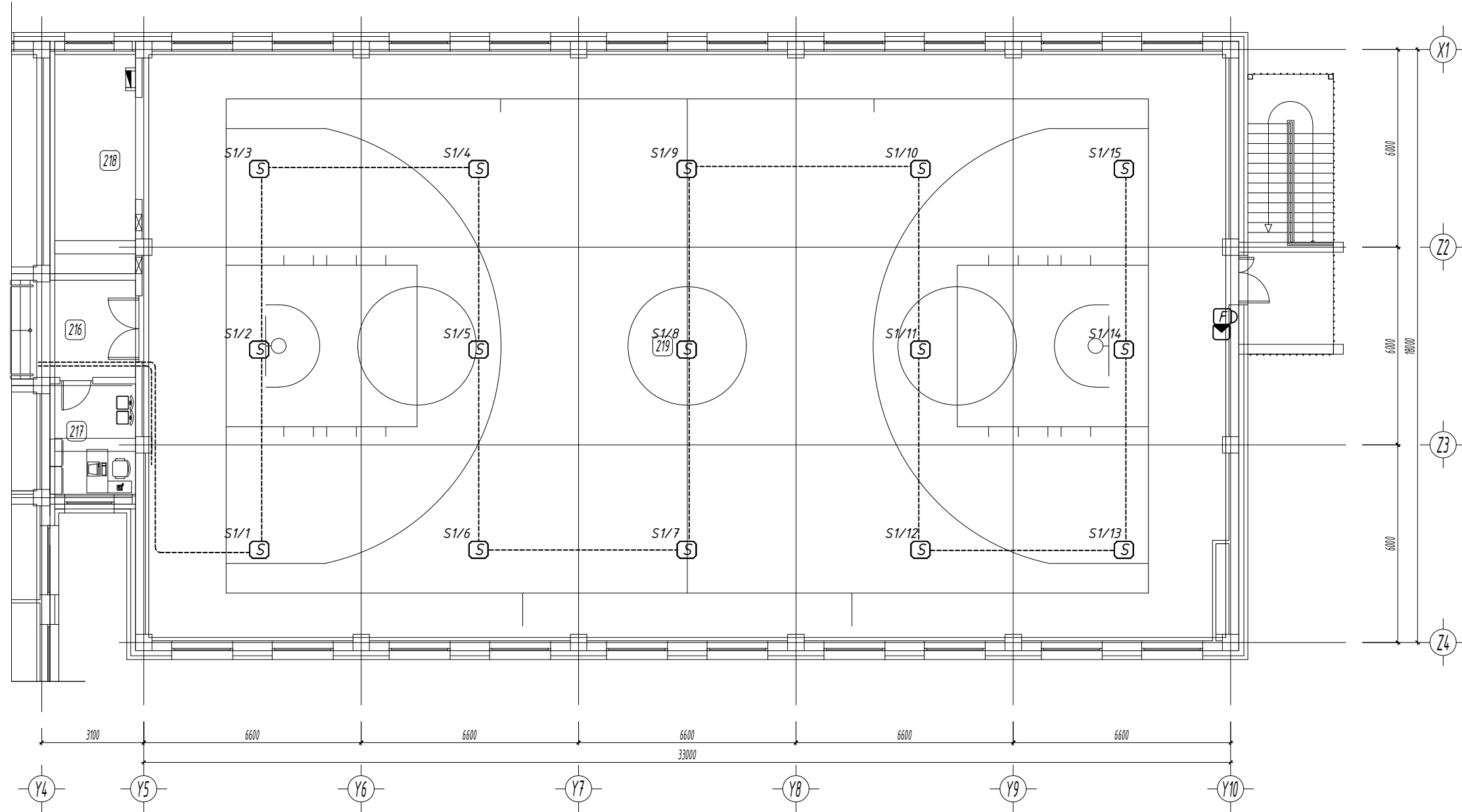
Масштаб:	Зургийн дугаар:	Хуудас:
1:150	ХД-16	ХД-19
ЕГ Шифр:	ТГ Шифр:	Огноо:
ЦЭ-11-06-08-207/23	-	2023 он





ХД 2-Р ДАВХРЫН ХОЛБОО ДОХИОЛЛЫН БАЙГУУЛАЛТ  
(ГАЛЫН ДОХИОЛЛ) Масштаб: 1:150@А3

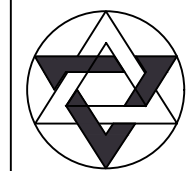
ТАЙЛБАР:



Өрөөний тодорхойлолт			
Өрөөний дугаар	Өрөөний нэр	Талбай м2	Шал
216	Хонгил	7.67	Цул бүтэцтэй хулдаас
217	Биеийн тамирын багшийн өрөө	8.91	Паркет
218	Спорт заалны агуулах	17.96	Агч модон шал
219	Спорт заал	588.02	Агч модон шал

ЗӨВШӨӨРӨЛЦСӨН		
	Гарын үсэг	Нэр
БА		Г.Болорчулуун
ББ		Н.Цэрэнцогзол
ХАС		Ц.Чуганбаатар
ЦБУ		Ц.Навчаа
ХТ, ДГ		Ч.Баярмаа

Үе шат: ХД-Н АЖЛЫН ЗУРАГ



ЗУРАГ ТӨСЛИЙН  
"ЦЭСДА" ХХК

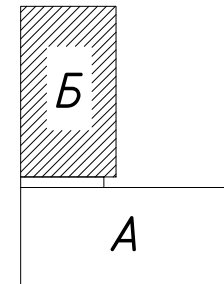
tel: 976-88889927

Инженер		Ч. Гэрэлмаа
Гүйцэтгэсэн		Ч. Тэрэлмаа
Шалгасан		Э. Зоригтбаатар

Баянхонгор аймаг, Баянхонгор сум.  
ЕРӨНХИЙ БОЛОВСРОЛЫН "ЭРДЭМ" СҮРГҮЧҮЛИЙН  
240 ХҮҮХДИЙН ӨРГӨТГӨЛ СҮРГҮЧҮЛЬ

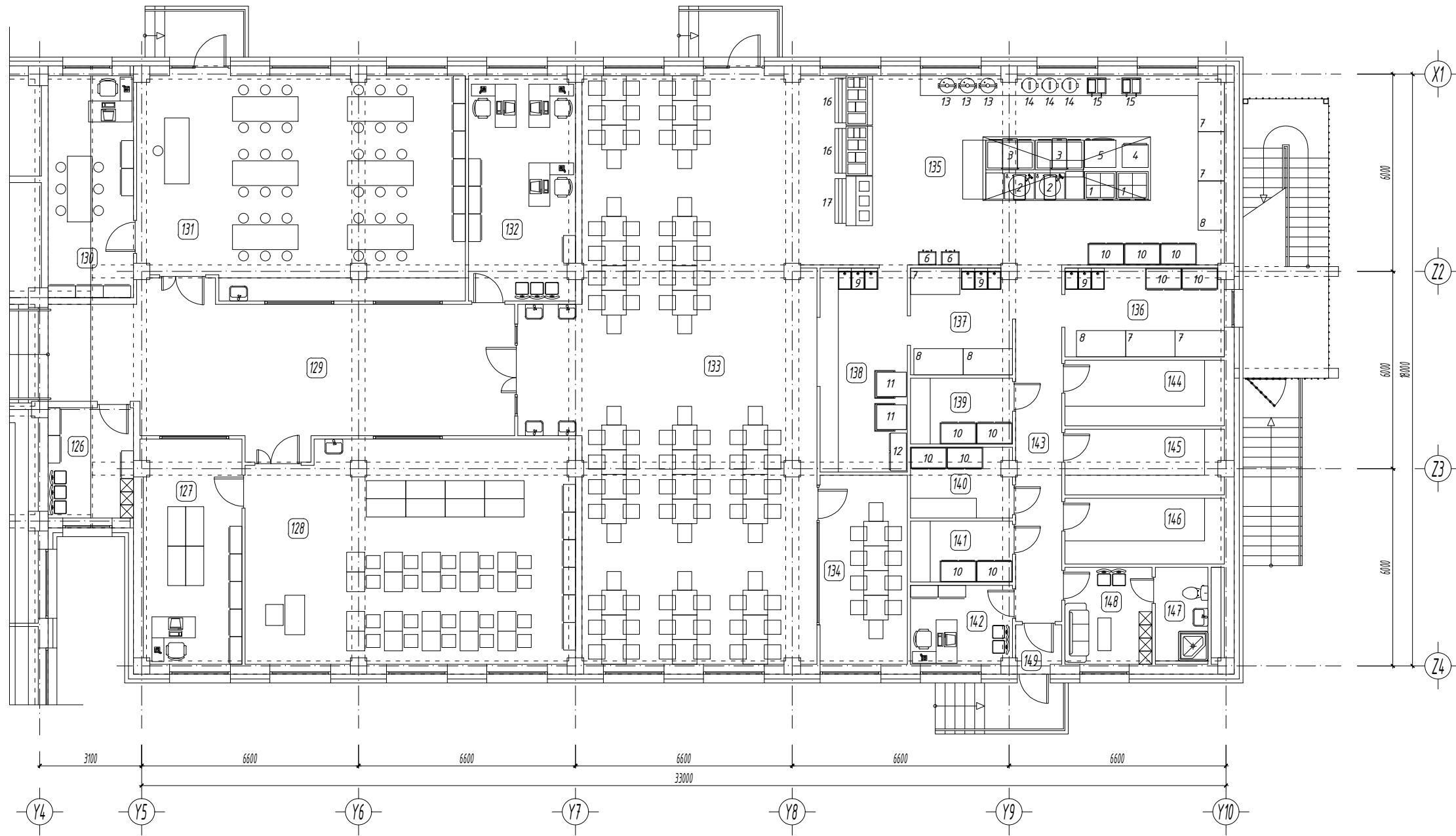
2-Р ДАВХРЫН ХОЛБОО ДОХИОЛЛЫН БАЙГУУЛАЛТ  
(ГАЛЫН ДОХИОЛЛ) /Б блок/

Масштаб: 1:150	Зургийн дугаар: ХД-17	Хуудас: ХД-19
ЕГ Шифр: ЦЭ-11-06-08-207/23	ТГ Шифр: -	Огноо: 2023 он



ХД 1-Р ДАВХРЫН ХОЛБОО ДОХИОЛЛЫН БАЙГУУЛАЛТ  
(ХЯНАЛТЫН КАМЕР, ЗАРЛАН МЭДЭЭЛЭХ СИСТЕМ) Масштаб: 1:150@А3

ТАЙЛБАР:



Өрөөний тодорхойлолт			
Өрөөний дугаар	Өрөөний нэр	Талбай м2	Шал
126	Үйлчилгээний өрөө, У/Х-ийн агуулах	8.91	Керамик
127	Физикийн багшийн өрөө	20.58	Цул бүтэцтэй хийлгэс
128	Физикийн кабинет	67.03	Цул бүтэцтэй хийлгэс
129	Хонгил	57.40	Цул бүтэцтэй хийлгэс
130	Хөдөлмөрийн багшийн өрөө	17.65	Цул бүтэцтэй хийлгэс
131	Хөдөлмөрийн кабинет	66.82	Цул бүтэцтэй хийлгэс
132	Багш нарын өрөө	22.19	Паркет
133	Хооллох заал	139.02	Чулуу халтан
134	Багш нарын хооллох өрөө	15.44	Чулуу халтан
135	Гал тогоо	67.96	Керамик
136	Бэлтгэлийн өрөө /төмс, ногооны/	13.13	Керамик
137	Бэлтгэлийн өрөө /махны/	10.16	Керамик

Өрөөний тодорхойлолт			
Өрөөний дугаар	Өрөөний нэр	Талбай м2	Шал
138	Угаалга	16.73	Керамик
139	Хөргүүртэй агуулах /мах, махан бүтээгдэхүүн/	6.29	Керамик
140	Хөргүүртэй агуулах /сүү, сүүн бүтээгдэхүүн/	6.58	Керамик
141	Хөргүүртэй агуулах /жимс, хүнсний нарийн ногоо/	5.83	Керамик
142	Хоол зүйчийн өрөө	7.46	Паркет
143	Хонгил	15.24	Керамик
144	Бараа материалын агуулах	9.79	Керамик
145	Хуурай хүнсний агуулах	9.69	Керамик
146	Төмс, хүнсний ногооны агуулах	9.79	Керамик
147	Ариун цэврийн өрөө	4.64	Керамик
148	Ажилчдын хувцас солих өрөө	7.91	Керамик
149	Гонх	1.97	Чулуу халтан



ЗУРАГ ТӨСЛИЙН  
"ЦЭСДА" ХХК

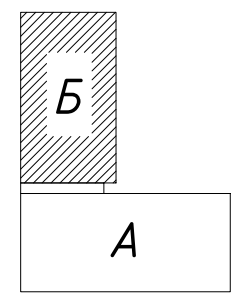
tel:976-88889927

Инженер	<i>Г. Гэрэлмаа</i>	Г. Гэрэлмаа
Гүйцэтгэсэн	<i>Г. Гэрэлмаа</i>	Г. Гэрэлмаа
Шалгасан	<i>Э. Зоригтбаатар</i>	Э. Зоригтбаатар

Баянхонгор аймаг, Баянхонгор сум.  
ЕРӨНХИЙ БОЛОВСРОЛЫН "ЭРДЭМ" СУРГУУЛИЙН  
240 ХҮҮХДИЙН ӨРГӨТГӨЛ СУРГУУЛЬ

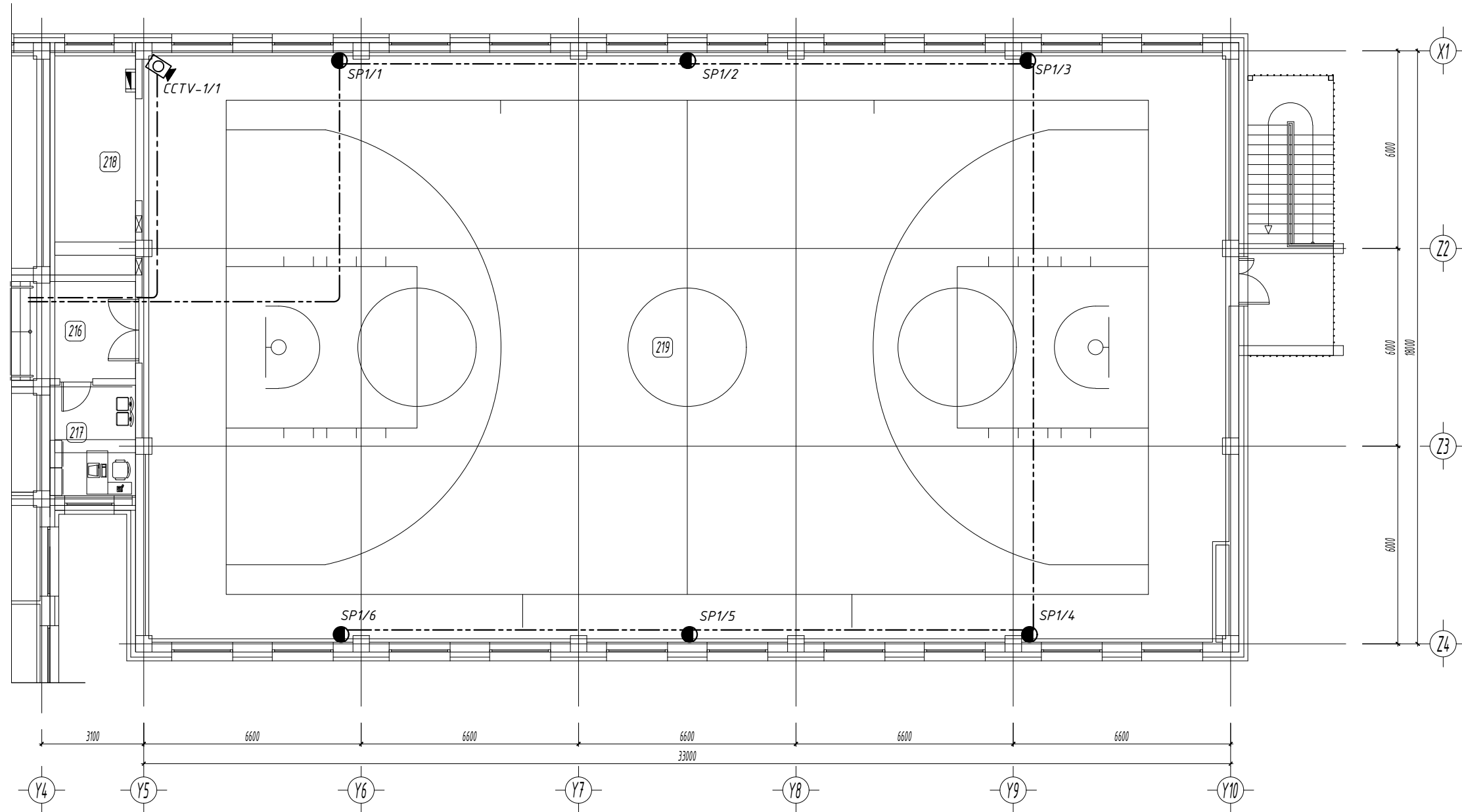
1-Р ДАВХРЫН ХОЛБОО ДОХИОЛЛЫН БАЙГУУЛАЛТ  
(ХЯНАЛТЫН КАМЕР, ЗАРЛАН МЭДЭЭЛЭХ СИСТЕМ) /Б блок/

Масштаб:	Зургийн дугаар:	Хуудас:
1:150	ХД-18	ХД-19
ЕГ Шифр:	ТГ Шифр:	Огноо:
ЦЭ-11-06-08-207/23	-	2023 он



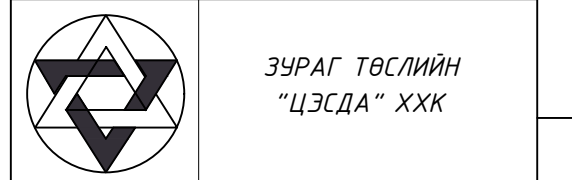
ХД 2-Р ДАВХРЫН ХОЛБОО ДОХИОЛЛЫН БАЙГУУЛАЛТ  
(ХЯНАЛТЫН КАМЕР, ЗАРЛАН МЭДЭЭЛЭХ СИСТЕМ) Масштаб: 1:150@А3

ТАЙЛБАР:



ЗӨВШӨӨРӨЛЦСӨН		
	Гарын үсэг	Нэр
БА	<i>[Signature]</i>	Г.Болорчулуун
ББ	<i>[Signature]</i>	Н.Цэрэнцогзол
ХАС	<i>[Signature]</i>	Ц.Чуганбаатар
ЦБУ	<i>[Signature]</i>	Ц.Навчаа
ХТ,ДГ	<i>[Signature]</i>	Ч.Баярмаа

Үе шат: ХД-Н АЖЛЫН ЗУРАГ



ЗУРАГ ТӨСЛИЙН  
"ЦЭСДА" ХХК

Инженер	<i>[Signature]</i>	Ч. Гэрэлмаа
Гүйцэтгэсэн	<i>[Signature]</i>	Ч. Гэрэлмаа
Шалгасан	<i>[Signature]</i>	Э. Зоригтбаатар

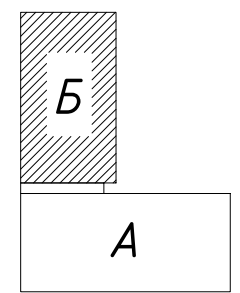
Баянхонгор аймаг, Баянхонгор сум.  
ЕРӨНХИЙ БОЛОВСРОЛЫН "ЭРДЭМ" СҮРГУУЛИЙН  
240 ХҮҮХДИЙН ӨРГӨТГӨЛ СҮРГУУЛЬ


2-Р ДАВХРЫН ХОЛБОО ДОХИОЛЛЫН БАЙГУУЛАЛТ  
(ХЯНАЛТЫН КАМЕР, ЗАРЛАН МЭДЭЭЛЭХ СИСТЕМ) /Б блок/


Масштаб: 1:150	Зургийн дугаар: ХД-19	Хуудас: ХД-19
ЕГ Шифр: ЦЭ-11-06-08-207/23	ТГ Шифр: -	Огноо: 2023 он

Өрөөний тодорхойлолт

Өрөөний дугаар	Өрөөний нэр	Талбай м2	Шал
216	Хонгил	7.67	Цул бүтэцтэй хулдаас
217	Биеийн тамирын багшийн өрөө	8.91	Паркет
218	Спорт заалны агуулах	17.96	Агч модон шал
219	Спорт заал	588.02	Агч модон шал



	1	2	3	4	5	6	7	8	9	10	11	12	
A	Хуудас	Нэр			Тайлбар	Хуудас	Нэр			Тайлбар	A		
	01	Зургийн жагсаалт			ХТ-1	29	1-р давхрын гэрэлтүүлгийн байгуулалт /А блок/			ДГ-1		B	
	02	Таних тэмдэг, үндсэн үзүүлэлт			ХТ-2	30	2-р давхрын гэрэлтүүлгийн байгуулалт /А блок/			ДГ-2			C
B	03	Тайлбар дичиг			ХТ-3	31	3-р давхрын гэрэлтүүлгийн байгуулалт /А блок/			ДГ-3	D		
	04	Материалын түүвэр			ХТ-4	32	1-р давхрын гэрэлтүүлгийн байгуулалт /Б блок/			ДГ-4		E	
	05	Материалын түүвэр			ХТ-5	33	2-р давхрын гэрэлтүүлгийн байгуулалт /Б блок/			ДГ-5			F
C	06	Материалын түүвэр			ХТ-6						G		
	07	0.4 кВ-ын тооцооны үндсэн бүдүүвч (ОС-1,ОС-2)			ХТ-7							H	
	08	0.4 кВ-ын тооцооны үндсэн бүдүүвч (ОС-3,ОС-4)			ХТ-8								H
D	09	Төхөөрөмжийн самбарын тооцооны бүдүүвч (ТС-1-1)			ХТ-9						H		
	10	Төхөөрөмжийн самбарын тооцооны бүдүүвч (ТС-1-2)			ХТ-10							H	
	11	Төхөөрөмжийн самбарын тооцооны бүдүүвч (ТС-1-3)			ХТ-11								H
E	12	Төхөөрөмжийн самбарын тооцооны бүдүүвч (ТС-1-4)			ХТ-12						H		
	13	Төхөөрөмжийн самбарын тооцооны бүдүүвч (ТС-1-4)			ХТ-13							H	
	14	Төхөөрөмжийн самбарын тооцооны бүдүүвч (ТС-1-5)			ХТ-14								H
F	15	Төхөөрөмжийн самбарын тооцооны бүдүүвч (ТС-1-5)			ХТ-15						H		
	16	Төхөөрөмжийн самбарын тооцооны бүдүүвч (ТС-2-1)			ХТ-16							H	
	17	Төхөөрөмжийн самбарын тооцооны бүдүүвч (ТС-2-2)			ХТ-17								H
G	18	Төхөөрөмжийн самбарын тооцооны бүдүүвч (ТС-2-3)			ХТ-18						H		
	19	Төхөөрөмжийн самбарын тооцооны бүдүүвч (ТС-3-1)			ХТ-19							H	
	20	Төхөөрөмжийн самбарын тооцооны бүдүүвч (ТС-3-2)			ХТ-20								H
H	21	1-р давхрын хүчит төхөөрөмжийн байгуулалт /А блок/			ХТ-21						H		
	22	2-р давхрын хүчит төхөөрөмжийн байгуулалт /А блок/			ХТ-22							H	
	23	3-р давхрын хүчит төхөөрөмжийн байгуулалт /А блок/			ХТ-23								H
H	24	1-р давхрын хүчит төхөөрөмжийн байгуулалт /Б блок/			ХТ-24						H		
	25	2-р давхрын хүчит төхөөрөмжийн байгуулалт /Б блок/			ХТ-25							H	
	26	Газардуулгын тооцоо			ХТ-26								H
H	27	Аянга хамгаалалт, газардуулгын байгуулалт			ХТ-27						H		
	28	1-р давхрын розеткийн байгуулалт /Б блок/			ХТ-28							H	
													H
<p>Үе шат: ХТ,ДГ-Н АЖЛЫН ЗУРАГ</p> <p> ЗУРАГ ТӨСЛИЙН "ЦЭСДА" ХХК</p> <p>tel:976-88889927</p> <p>Инженер <i>Баярмаа</i> 4. Баярмаа</p> <p>Гүйцэтгэсэн <i>Баярмаа</i> 4. Баярмаа</p> <p>Шалгасан <i>З. Зоригтбаатар</i> 3. Зоригтбаатар</p> <p>Баянхонгор аймаг, Баянхонгор сум.</p> <p>ЕРӨНХИЙ БОЛОВСРОЛЫН "ЭРДЭМ" СУРГУУЛИЙН 240 ХҮҮХДИЙН ӨРГӨТГӨЛ СУРГУУЛЬ</p> <p>ЗУРГИЙН ЖАГСААЛТ</p> <p>Масштаб: Зургийн дугаар: ХТ-01 Хуудас: ХТ-33</p> <p>ЕГ Шифр: ЦЭ-11-06-08-207/23 ТГ Шифр: - Огноо: 2024 он</p>													
1	2	3	4	5	6	7	8	9	10	11	12		

1	2	3	4	5	6	7	8	9	10	11	12	
<u>ТАНИХ ТЭМДЭГ</u>												
A	Д/д	Нэр	Таних тэмдэг									
	1	Төхөөрөмжийн самбар										
	2	Гэрэлтүүлгийн самбар										
	B	3	Тоолуур									
		4	Таазанд тоноглох LED гэрэлтүүлэгч									
		5	Таазанд/т өдрийн чийдэнтэй гэрэлтүүлэгч /Хамгаалагдсан/									
	C	6	Люминесцент чийдэн бүхий таазанд тоноглох гэрэлтүүлэгч									
		7	Улайсах чийдэн бүхий таазанд тоноглох люстр гэрэлтүүлэгч									
		8	Хананд тоноглох өдрийн чийдэнтэй гэрэлтүүлэгч									
		9	Таазанд тоноглох хөдөлгөөн мэдрэгчтэй гэрэлтүүлэгч									
		10	"Гарах" дичигтэй хананд тавих цэнэглэгддэг батареу бүхий гэрэлтүүлэгч									
		11	Хананд тавих цэнэглэгддэг батареу бүхий ослын гэрэлтүүлэгч, 230В, 20Вт, IP20									
D	12	Ус чийгнээс хамгаалагдсан далд тоноглох нэг туйлт унтраалга										
	13	Ус чийгнээс хамгаалагдсан далд тоноглох хоёрлосон нэг туйлт унтраалга										
	14	Ердийн далд тавих унтраалга										
	15	Ердийн далд тавих хоёрлосон унтраалга										
	16	Далд тавих, гурван туйлт унтраалга										
E	17	Хананд далд тоноглох, солин залгуур бүхий нэг даралтат унтраалга										
	18	Утас салбарлах хайрцаг										
	19	Далд тавих, газардуулагч контакттай розетка										
F	20	Газардуулагч контакттай далд хоёрлосон розетка										
	21	Ил тавих, газардуулагч контакттай, тагтай ванны хамгаалагдсан розетка										
	22	Хананд ил тоноглох газардуулгын контакттай гурван туйлт розетка										
	23	Газардуулгын гүйдэл илрүүлэгчтэй автомат										
	24	Ердийн 1Ф, 3Ф-ын автомат										
G	25	Цэнэг шавхагч ОПС1-В/4, ОПС1-С/4, ОПС1-Д/2,										
	26	Гүйдэл хэмжигч (Амперметр)										
	27	Хүчдэл хэмжигч (Вольтметр)										
H	28	Дамжуулагчийн давхар хоорондын шилжвэр										
	29	Дамжуулагч утас										
	30	Босоо электрод										
H	31	Тусгаарлагч дэр										
	32	Гадна газардуулгын хүрээ										
	33	Аяндын хүлээн авагч тор										
<u>Үндсэн үзүүлэлт</u>												
Д/Д	Үзүүлэлтийн нэр	Хэмжих нэгж	Тоон утга									
1	Сүлжээний хүчдэл	Вольт	400/230									
2	Тооцооны ачаалал I оролт	кВт	122.7									
3	Тооцооны ачаалал II оролт	кВт	117.5									
4	Тооцооны ачаалал III оролт	кВт	94.4									
5	Тооцооны ачаалал IV оролт	кВт	92.0									
<u>Иш татсан болон хавсаргасан дичиг баримтын жагсаалт</u>												
Тэмдэглэгээ	Нэр	Тайлбар										
БД 43-102-07	Орон сууц, олон нийтийн барилгын цахилгаан тоног төхөөрөмж төлөвлөх ба угсрах,											
БНБД 23-0208	Байгалийн ба зохиомол гэрэлтүүлэг,											
БД 43-103-08	Барилга байгууламжийн аянга хамгаалалтын зураг төсөл зохиох заавар,											
БД 43-101-03	Цахилгаан байгууламжийн дүрэм											
MNS 3757-16:2007	Байгуулалт дээрхи цахилгаан тоног төхөөрөмж болон дамжуулагчийн таних тэмдэг											
Үе шат: ХТ,ДГ-Н АЖЛЫН ЗУРАГ											F	
 ЗУРАГ ТӨСЛИЙН "ЦЭСДА" ХХК											F	
tel:976-88889927											G	
Инженер <i>Баярмаа</i> 4. Баярмаа											G	
Гүйцэтгэсэн <i>Баярмаа</i> 4. Баярмаа											G	
Шалгасан <i>З. Зоригтбаатар</i> 3. Зоригтбаатар											G	
Баянхонгор аймаг, Баянхонгор сум. ЕРӨНХИЙ БОЛОВСРОЛЫН "ЭРДЭМ" СУРГУУЛИЙН 240 ХҮҮХДИЙН ӨРГӨТГӨЛ СУРГУУЛЬ											H	
ТАНИХ ТЭМДЭГ, ҮНДСЭН ҮЗҮҮЛЭЛТ												
Масштаб:			Зургийн дугаар: ХТ-02			Хуудас: ХТ-33						
ЕГ Шифр: ЦЭ-11-06-08-207/23			ТГ Шифр: -			Огноо: 2024 он						
1	2	3	4	5	6	7	8	9	10	11	12	

1	2	3	4	5	6	7	8	9	10	11	12
А	<p><b>1. Ерөнхий өгөгдөл</b>  Энэхүү барилгын дотор цахилгааны зураг төслийг БА болон ХАС, ЦБҮ, ХД зургийн даалгаварыг үндэслэн технологийн байгуулалт дээр хүчин төгөлдөр мөрдөж буй доорхи стандартуудыг баримтлан гүйцэтгэв. Үүнд:  -БД 43-102-07 Орон сууц, олон нийтийн барилгын цахилгаан тоног төхөөрөмж төлөвлөх ба угсрах,  -БНБД 23-0208 Байгалийн ба зохиомол гэрэлтүүлэг,  -БД 43-103-08 Барилга байгууламжийн аянга хамгаалалтын зураг төсөл зохиох заавар,  -БД 43-101-03 Цахилгаан байгууламжийн дүрэм.</p>										А
	В	<p><b>2. Цахилгаан хангамж</b>  Цахилгаан хэрэглэгчид нь цахилгаан хангамжийн найдвартай ажиллагааны II зэрэгт хамаарагдана. Оролтонд стандартын шаардлагад нийцүүлж үйлдвэрлэсэн Оролтын (ОС-1,2,3,4) самбарыг байрлуулах ба цахилгаан эрчим хүчний хэрэглээг самбарт тавьсан тоолуураар тооцож гаргана. Барилгад хүчний тоног төхөөрөмж тэжээлд (ТС), розетка болон гэрэлтүүлгийн тэжээлд (ГС) гадна гэрэлтүүлгийн тэжээлд (ГГС) тус тус төлөвлөсөн. Цахилгааны самбаруудын тоноглолд ОХУ-н ІЕК брэндийн ВА-88,ВА-47,ВА-29,АД-12 маягийн автомат болон бусад тоног төхөөрөмжүүдийг төлөвлөж өгсөн болно. Монгол улсын стандартад нийцсэн бусад брэндийн тоноглолцуудыг ашиглаж болно.</p>									
С		<p><b>3. Гэрэлтүүлэг</b>  Гэрэлтүүлэгчдийг өрөөний зориулалт, архитектурын шийдэлд тулгуурлан сонгосон. Агуулах, халуун цех болон техникийн өрөөнүүдэд ус чийгнээс хамгаалагдсан гэрэлтүүлэгчид, ангиуд болон офисын өрөөнүүдэд LED гэрэлтүүлэгч, ослын үед асах өөр дээрээ цэнэг хуримтлууртай лед гэрэлтүүлэгчид тус тус төлөвлөсөн.</p>									
	D	<p><b>4. Тоног төхөөрөмжийг угсрах</b>  Хаалганы бариул талын хананд шалнаас 1.8м өндөрт тоноглох унтраалганууд руу ПВ-1(3x2.5) мм2 утсыг хуванцар хоолойд сүвлэн сувагт шавардлаган дор, хананд 1.8м өндөрт далд угсрах розеткнүүд руу ПВ-1(3x2.5) мм2 утсаар пластмассан хоолойд сүвлэн шавардлаган дор, ажлын болон ослын гэрэлтүүлэгчүүд рүү ПВ-1(3x2.5) мм2 утсаар пластмассан хоолойд сүвлэн хана ба таазаар шавардлаган дор, ОС-с хуваарилах самбарууд руу ВВГ кабелиар илээр кабелийн тавиур дээр, ханаар шавардлаган дор далд эсвэл шалаар хар шалны доор далд пластмассан хоолойд сүвлэнэ.</p>									
E		<p><b>5. Цахилгааны дотоод сүлжээний байгуулалт.</b>  Цахилгаан сүлжээний байгуулалтыг &lt;БД 43-101-03 Цахилгаан байгууламжийн дүрэм&gt;-д заасан шаардлагуудын дагуу зэс голтой утас, кабелиар гүйцэтгэнэ. Нэг фазын хэрэглэгчдийг 3-утаст, 3 фазын хэрэглэгчийг нолийн утас нь фазын утастай ижил голчтой 5-утаст дамжуулагчаар тэжээнэ.  Хамгаалалтын (РЕ) дамжуулагчийн хөндлөн огтлол нь фазын утас нь 16 мм2 хүртэл бол ижил, түүнээс дээш бол фазын утасны хөндлөн огтлолын 50%-тай тэнцүү байхаар сонгоно.  Хүчин төгөлдөр мөрдөгдөж буй норм, стандартын дагуу цахилгаан дамжуулах утас, кабелийг хана ба хучилтаар пластмассан хоолойд сүвлэн далд буюу илээр, барилгын босоо сувагт кабелийн тавиур дээр ВВГ кабелиар ил татна.</p>									
	F	<p><b>6. Цахилгааны аюулгүй байдлыг хангах арга хэмжээ. Потенциал тэгшитгэх.</b>  Цахилгаан төхөөрөмжүүдийн гүйдэл үл дамжуулах их биеийг тэглэх ба үүнд: ОХС, ХС, ГС, УС самбаруудын их бие, гэрэлтүүлэгчийн их бие, цахилгаан дамжуулагч сүвлэх ган хоолой зэрэг орно. Цахилгаан хэрэглэгчдийн их биеийг тэглэхдээ тухайн хэрэглэгчийг тэжээсэн ОХС, ХС, ГС-с татсан хамгаалалтын газардуулгын тусгай дамжуулагч (PE) буюу 3 фазын ~400/230В хүчдэлтэй сүлжээний 5 дах утас, 1 фазынх- 3 дах утсыг тус тус ашиглана. Энэ зорилгоор ажлын тэг (N) дамжуулагч ашиглахыг хориглоно. Розетк, гэрэлтүүлэгчийн төмөр их биеийг тэглэх 3 дах бие даасан дамжуулагчийг гагнаас, тусгай хавчаар ашиглан холбоно. 2-р зэргийн хамгаалалтын ангилалд багтах гэрэлтүүлэгчдийн сүлжээг 2-утаст буюу фазын болон ажлын тэг (N) дамжуулагчуудаар гүйцэтгэнэ.  ОС-ын оролтонд, ХС, ГС самбаруудын розеткны сүлжээний группт ХТТ дүхий автомат тоноглоно.  Дараах дамжуулах хэсгүүдийг хооронд нь холбож потенциал тэгшитгэх төв системийг гүйцэтгэнэ. Үүнд: хуваарилах болон группийн шугамуудын хамгаалалтын тэг дамжуулагч (PE), кабелийн тавиур, газардуулгын хүрээнд холбогдсон газардуулгын дамжуулагч, барилгын инженерийн шугам сүлжээний ган хоолойнууд багтана. Агаар сэлгэлтийн төмөр хоолойг ХС-уудын (PE) шинд холбоно. Металл ванн угаалтуурруудыг тусгай дамжуулагчаар төмөр хоолойд холбоно.  Барилгын инженерийн шугам сүлжээний оролтын төмөр хоолойнууд, кабелийн тавиур, барилгын төмөр хийцүүд, аянга хамгаалалт, газардуулгын төмөр хийц, хамгаалалтын тэг (PE) дамжуулагч зэргийг хооронд нь холбосноор барилгын потенциал тэгшитгэх системийг бүрдүүлнэ. Эдгээр холболтыг ОС дотор зэсээр хийсэн ГЕШ буюу газардуулгын ерөнхий шин дээр гүйцэтгэнэ. ОС-ын оролт дээр ГЕШ-ийг давтан газардуулах ба газардуулгын эсэргүүцэл 4 Ом-с ихгүй байна. ГЕШ-ийн дамжуулах чадвар нь РЕ дамжуулагчийнхтай ижил байх ёстой ба 2 тэгсгөлдөө шар-ногоон туузан тэмдэглэгээтэй байна. Хуваарилах болон группийн сүлжээний РЕ дамжуулагчийг ОС доторхи ГЕШ-д холбоно.Потенциал тэгшитгэх нэмэлт арга хэмжээ болгон халаалтын болон сантехникийн бүх ган шугам хоолойг РЕ хамгаалалтын тэг дамжуулагчаар ( ВВГ-1х6мм2) ХС, ГС самбаруудын РЕ шинтэй холбоно.</p>									
G		<p><b>7.Аянга хамгаалалт.</b>  Аянга хамгаалалтын зураг төслийг БД 43-103-08 Барилга байгууламжийн аянга хамгаалалтын зураг төсөл зохиох зааврын дагуу гүйцэтгэнэ.  7.1 Үг барилга нь аянга хамгаалалтын 2-р зэрэгт хамрагдана.  7.2 Барилгын дээвэр дээр 8мм голчтой дөөрөнхий цайрдсан гангаар аянга хүлээн авах торыг 2м алхамтайгаар тусгай хөндийрүүлэгч дэрэн дээр гүйцэтгэнэ.  7.3 Үг торноос гүйдэл зайлуулагчийг 40х4мм цайрдсан гангаар гүйцэтгэх ба барилгын хананаас 100мм зайд хөндий татаж буулт хийнэ.  7.4 Барилгын периметрийн дагуу хананаас 3м зайд 0,7м гүнд тавих туузан цайрдсан гангаар газардуулагч хүрээг гүйцэтгэнэ. Гүйдэл зайлуулагчтай холбох хэсэгт 3.5м урттай 50*5*5мм булан цайрдсан ганг гагнаж холбоно.  7.5 Барилгын суурийн арматурыг газардуулагчтай 10 мм дөөрөнхий гангаар 5м тутамд холбоно.  7.6 Аянга хамгаалалт, газардуулгыг барилгын угсралтын явцад хийх ба бүх холболтыг гагнаж гүйцэтгэнэ.  7.7 Аянгын гүйдэл зайлуулагчыг газрын гадаргуугийн түвшинд болон барилгын өндрийн 20м тутамд хэвтээ бүслүүрээр холбоно.  7.8 Хэмжилт хийн газардуулгын эсэргүүцэл 4-Ом-с их гарвал нэмэлт электродуудыг зоож өгнө.</p>									
	H	<p><b>Цахилгаан байгууламжийн угсралт.</b>  Бүх угсралтыг цахилгаан угсралтын тусгай зөвшөөрөл бүхий мэргэжлийн байгууллагаар хүчин төгөлдөр мөрдөгдөж буй норм, стандартын дагуу гүйцэтгүүлэх шаардлагатай.  Геологийн дүгнэлт. ТОП ГЕО ТЕХНИК ХХК Архив 041/19  Судалгааны район нь газар хөдлөлтийн 8,3н баллын бүсэд хамаарна. Хөрсний ус илрээгүй.  Судалгааны талбайд тархсан хөрсний улирлын хөлдөлтийн норматив гүн:  -Элсэнцэр чигжээстэй хайр хайрган хөрс - 3.26м  Судалгааны талбайд тархсан хөрсний хувийн цахилгаан эсэргүүцэл:  -Элсэнцэр чигжээстэй хайр хайрган хөрс - 280-350 Ом.м  -Элсэн чулуу - 200-800 Ом.м</p>									

Үе шат: ХТ,ДГ-Н АЖЛЫН ЗУРАГ



ЗУРАГ ТӨСЛИЙН  
"ЦЭСДА" ХХК

tel:976-88889927

Инженер	Баярмаа	4. Баярмаа
Гүйцэтгэсэн	Баярмаа	4. Баярмаа
Шалгасан		3. Зоригтбаатар

Баянхонгор аймаг, Баянхонгор сум.  
ЕРӨНХИЙ БОЛОВСРОЛЫН "ЭРДЭМ" СУРГУУЛИЙН  
240 ХҮҮХДИЙН ӨРГӨТГӨЛ СУРГУУЛЬ

ТАЙЛБАР БИЧИГ

Масштаб:	Зургийн дугаар:	Хуудас:
	ХТ-03	ХТ-33
ЕГ Шифр:	ТГ Шифр:	Огноо:
ЦЭ-11-06-08-207/23	-	2024 он

1						2						3						4						5						6						7						8						9						10						11						12					
<b>МАТЕРИАЛЫН ТҮҮВЭР</b>																																																																							
<b>нэр</b>																																																																							
<b>Маяг</b>																																																																							
<b>Нэгж</b>																																																																							
<b>Тоо ш</b>																																																																							
<b>Тайлбар</b>																																																																							
A	1	Оролтын самбар. IP31 ОС-1	1320x750x300	ком	1	ОС-1	5.4	АВДТ-32.2p/25/30МА Ч30-той- Автомат таслуур		ш	4		A																																																										
	1.1	Оролт: ВА88-35 ЗР 250А- Автомат таслуур		ш	1		5.5	АВДТ-32.2p/25/10МА Ч30-той- Автомат таслуур		ш	2																																																												
	1.2	ОПС1-В/4- Цэнэг шавхагч		ш	1		5.6	ВА47-29/2P/16А хар.В- Автомат таслуур		ш	6																																																												
	1.3	Гал хамгаалагч ППНИ-33-100А		ш	1		6	Төхөөрөмжийн самбар. IP31 ТС-1-2	500x400x220	ком	2	ТС-1-2																																																											
	1.4	ТТИ-А 250/5А- Гүйдлийн трансформатор		ш	6		6.1	ВА47-100/3p/63А хар.С- Автомат таслуур		ш	1																																																												
	1.5	3 фазын электрон тоолуур		ш	1		6.2	ОПС1-С/4- Цэнэг шавхагч		ш	1																																																												
	1.6	РП16-35310-Гар сэлгэн залгагч		ш	1		6.3	ВА47-100/3p/40А хар.Д- Автомат таслуур		ш	2																																																												
	1.7	Группт: ВА88-35/ЗР/200А- Автомат таслуур		ш	2		6.4	ВА47-100/3p/16А хар.Д- Автомат таслуур		ш	1																																																												
	1.8	ВА88-32/ЗР/32А- Автомат таслуур		ш	2		6.5	ВА47-29/2P/16А хар.В- Автомат таслуур		ш	4																																																												
	B	2	Оролтын самбар. IP31 ОС-2	1320x750x300	ком	1	ОС-2	6.6	АВДТ-32.2p/25/30МА Ч30-той- Автомат таслуур		ш	5			B																																																								
		2.1	Оролт: ВА88-35 ЗР 250А- Автомат таслуур		ш	1		6.7	АВДТ-32.2p/25/10МА Ч30-той- Автомат таслуур		ш	1																																																											
		2.2	ОПС1-В/4- Цэнэг шавхагч		ш	1		7	Төхөөрөмжийн самбар. IP31 ТС-1-3	500x400x220	ком	1		ТС-1-3																																																									
		2.3	Гал хамгаалагч ППНИ-33-100А		ш	1		7.1	ВА88-33/160А - Автомат таслуур		ш	1																																																											
		2.4	ТТИ-А 250/5А- Гүйдлийн трансформатор		ш	6		7.2	ВА47-100 4P-100А/В- Автомат таслуур		ш	1																																																											
		2.5	3 фазын электрон тоолуур		ш	1		7.3	ОПС1-С/4- Цэнэг шавхагч		ш	1																																																											
		2.6	РП16-35310-Гар сэлгэн залгагч		ш	1		7.5	ВА88-32/125А - Автомат таслуур		ш	1																																																											
		2.7	Группт: ВА88-35/ЗР/200А- Автомат таслуур		ш	1		7.6	ВА47-100/3p/16А хар.Д- Автомат таслуур		ш	1																																																											
		2.8	ВА88-33/ЗР/160А- Автомат таслуур		ш	1		7.7	АВДТ-32.2p/25/30МА Ч30-той- Автомат таслуур		ш	4																																																											
2.9		ВА88-32/ЗР/32А- Автомат таслуур		ш	3		7.8	ВА47-29/2P/16А хар.В- Автомат таслуур		ш	5																																																												
C		3	Оролтын самбар. IP31 ОС-3	1320x750x300	ком	1	ОС-3	8	Төхөөрөмжийн самбар. IP31 ТС-1-4	500x400x220	ком	1	ТС-1-4	C																																																									
		3.1	Оролт: ВА88-35 ЗР 200А- Автомат таслуур		ш	1		8.1	ВА88-33/160А - Автомат таслуур		ш	1																																																											
		3.2	ОПС1-В/4- Цэнэг шавхагч		ш	1		8.2	ВА47-100 4P-100А/В- Автомат таслуур		ш	1																																																											
		3.3	Гал хамгаалагч ППНИ-33-100А		ш	1		8.3	ОПС1-С/4- Цэнэг шавхагч		ш	1																																																											
		3.4	ТТИ-А 200/5А- Гүйдлийн трансформатор		ш	6		8.4	ВА47-100/3p/40А хар.Д- Автомат таслуур		ш	1																																																											
		3.5	3 фазын электрон тоолуур		ш	1		8.5	ВА47-100/3p/32А хар.Д- Автомат таслуур		ш	2																																																											
		3.6	РП16-35310-Гар сэлгэн залгагч		ш	1		8.6	ВА47-100/3p/25А хар.Д- Автомат таслуур		ш	5																																																											
		3.7	Группт: ВА88-35/ЗР/200А- Автомат таслуур		ш	1		8.7	ВА47-100/3p/16А хар.Д- Автомат таслуур		ш	1																																																											
	3.8	ВА88-32/ЗР/80А- Автомат таслуур		ш	1		8.8	ВА47-100/2p/32А хар.Д- Автомат таслуур		ш	1																																																												
	3.9	ВА88-32/ЗР/40А- Автомат таслуур		ш	1		8.9	ВА47-100/2p/16А хар.Д- Автомат таслуур		ш	1																																																												
	D	4	Оролтын самбар. IP31 ОС-4	1320x750x300	ком	1	ОС-4	8.10	ВА47-29/2P/16А хар.В- Автомат таслуур		ш	3			D																																																								
		4.1	Оролт: ВА88-35 ЗР 200А- Автомат таслуур		ш	1		9	Төхөөрөмжийн самбар. IP31 ТС-1-5	500x400x220	ком	1	ТС-1-5																																																										
		4.2	ОПС1-В/4- Цэнэг шавхагч		ш	1		9.1	ВА88-33/160А - Автомат таслуур		ш	1																																																											
		4.3	Гал хамгаалагч ППНИ-33-100А		ш	1		9.2	ВА47-100 4P-100А/В- Автомат таслуур		ш	1																																																											
		4.4	ТТИ-А 200/5А- Гүйдлийн трансформатор		ш	6		9.3	ОПС1-С/4- Цэнэг шавхагч		ш	1																																																											
		4.5	3 фазын электрон тоолуур		ш	1		9.4	ВА47-100/3p/40А хар.Д- Автомат таслуур		ш	1																																																											
		4.6	РП16-35310-Гар сэлгэн залгагч		ш	1		9.5	ВА47-100/3p/32А хар.Д- Автомат таслуур		ш	3																																																											
		4.7	Группт: ВА88-35/ЗР/200А- Автомат таслуур		ш	1		9.6	ВА47-100/3p/25А хар.Д- Автомат таслуур		ш	3																																																											
4.8		ВА88-32/ЗР/63А- Автомат таслуур		ш	1		9.7	ВА47-100/3p/16А хар.Д- Автомат таслуур		ш	1																																																												
E		5	Төхөөрөмжийн самбар. IP31 ТС-1-1	500x400x220	ком	1	ТС-1-1	9.8	ВА47-100/2p/32А хар.Д- Автомат таслуур		ш	1		E																																																									
		5.1	ВА47-100/3p/50А хар.С- Автомат таслуур		ш	1		9.10	ВА47-29/2P/16А хар.В- Автомат таслуур		ш	3																																																											
		5.2	ОПС1-С/4- Цэнэг шавхагч		ш	1		9.11	АВДТ-32.2p/25/10МА Ч30-той- Автомат таслуур		ш	5																																																											
		5.3	ВА47-100/3p/40А хар.Д- Автомат таслуур		ш	1		10	Гэрэлтүүлгийн самбар. IP31 ГГС-1	500x400x220	ком	1	ГГС-1																																																										

Үе шат: ХТ,ДГ-Н АЖЛЫН ЗУРАГ

**ЗУРАГ ТӨСЛИЙН**  
**"ЦЭСДА" ХХК**

tel:976-88889927

Инженер <i>Баярмаа</i>	Ч. Баярмаа
Гүйцэтгэсэн <i>Баярмаа</i>	Ч. Баярмаа
Шалгасан <i>БС</i>	Э. Зоригтбаатар

Баянхонгор аймаг, Баянхонгор сум.

**ЕРӨНХИЙ БОЛОВСРОЛЫН "ЭРДЭМ" СУРГУУЛИЙН**  
**240 ХҮҮХДИЙН ӨРГӨТГӨЛ СУРГУУЛЬ**

МАТЕРИАЛЫН ТҮҮВЭР

Масштаб:	Зургийн дугаар: ХТ-04	Хуудас: ХТ-33
ЕГ Шифр: ЦЭ-11-06-08-207/23	ТГ Шифр: -	Огноо: 2024 он

	1	2	3	4	5	6	7	8	9	10	11	12	
A	<u>МАТЕРИАЛЫН ТҮҮВЭР</u>												
		нэр	Маяг	Нэгж	Тоо ш	Тайлбар							
B	11	Төхөөрөмжийн самбар. IP31 ТС-2-1	500x400x220	ком	1	ТС-2-1	17	Ус чийгнээс хамгаалагдсан таазанд тоноглох лед чийдэн бүхий гэрэлтүүлэгч 220В, 40Вт - IP44		ш	27		
	11.1	ВА47-100/3р/32А хар.С- Автомат таслуур			ш	1	18	Таазанд тоноглох лед чийдэн бүхий гэрэлтүүлэгч 220В, 40Вт - IP20		ш	253		
	11.2	ОПС1-С/4- Цэнэг шавхагч			ш	1	20	Дүүжин таазанд тоноглох 600x600 хэмжээтэй LED гэрэлтүүлэгч 220В, 40Вт - IP20		ш	72		
	11.3	ВА47-100/2р/16А хар.Д- Автомат таслуур			ш	1	21	LED чийдэн бүхий таазанд тоноглох гэрэлтүүлэгч 220В, 1x20Вт - IP20		ш	69		
	11.4	ВА47-29/2Р/16А хар.В- Автомат таслуур			ш	6	22	Ус чийгнээс хамгаалагдсан хананд тоноглох LED чийдэн бүхий гэрэлтүүлэгч 220В, 20Вт - IP44		ш	12		
	11.5	АВДТ-32.2р/25/30МА УЗО-той- Автомат таслуур			ш	4	23	Таазанд тоноглох UCD чийдэн бүхий гэрэлтүүлэгч 220В, 100Вт - IP54		ш	18		
C	12	Төхөөрөмжийн самбар. IP31 ТС-2-2	650x500x220	ком	1	ТС-2-2	24	Хананд тавих цэнэглэгддэг батарей бүхий ослын гэрэлтүүлэгч, 2230В, 2x16Вт, IP20		ш	39		
	12.1	ВА47-100/3р/32А хар.С- Автомат таслуур			ш	1	25	Хананд тавих ТАРАХ дичигтэй цэнэглэгддэг батарей бүхий ослын гэрэлтүүлэгч, 230В, 2x16Вт, IP20		ш	15		
	12.2	ОПС1-С/4- Цэнэг шавхагч			ш	1	26	Ус чийгнээс хамгаалагдсан шил тоноглох нэг туйлт унтраалга 220В, 10А - IP44		ш	11		
	12.3	ВА47-100/3р/16А хар.Д- Автомат таслуур			ш	1	27	Ус чийгнээс хамгаалагдсан шил тоноглох хоёр туйлт унтраалга 220В, 10А - IP44		ш	2		
	12.4	ВА47-29/2Р/16А хар.В- Автомат таслуур			ш	4	28	Далд тавих, нэг туйлт унтраалга, 230В, 16А, IP20		ш	35		
	12.5	АВДТ-32.2р/25/30МА УЗО-той- Автомат таслуур			ш	5	29	Далд тавих, хоёр туйлт унтраалга, 230В, 16А, IP20		ш	27		
D	13	Төхөөрөмжийн самбар. IP31 ТС-2-3	500x400x220	ком	1	ТС-2-3	30	Далд тавих, гурван туйлт унтраалга, 230В, 16А, IP20		ш	16		
	13.1	ВА88-33/160А - Автомат таслуур			ш	1	31	Хананд далд тоноглох, солин залгуур бүхий нэг даралтат унтраалга		ш	2		
	13.2	ВА47-100 4Р-100А/В- Автомат таслуур			ш	1	32	Далд тавих, газардуулагч контакттай хоёрлосон розетк, 230В, 25А, IP20		ш	135		
	13.3	ОПС1-С/4- Цэнэг шавхагч			ш	1	33	Ил тавих, газардуулагч контакттай, тагтай ванны хамгаалагдсан розетк, 230В, 25А, IP65		ш	42		
	13.4	ВА88-32/125А - Автомат таслуур			ш	1	34	Утас салбарлах хайрцаг		ш	15		
	13.5	ВА47-100/3р/16А хар.Д- Автомат таслуур			ш	1	35	Унтраалга, розетк угсрах хайрцаг		ш	220		
E	14	Төхөөрөмжийн самбар. IP31 ТС-3-1	500x400x220	ком	1	ТС-3-1							
	14.1	ВА88-32/125А - Автомат таслуур			ш	1							
	14.2	ВА47-100 4Р-100А/В- Автомат таслуур			ш	1							
	14.3	ОПС1-С/4- Цэнэг шавхагч			ш	1							
	14.4	ВА47-100/3р/100А хар.Д- Автомат таслуур			ш	1							
	14.5	ВА47-100/3р/16А хар.Д- Автомат таслуур			ш	2							
F	14.6	ВА47-29/2Р/16А хар.В- Автомат таслуур			ш	5							
	14.7	АВДТ-32.2р/25/30МА УЗО-той- Автомат таслуур			ш	4							
	14.8	АВДТ-32.2р/25/10МА УЗО-той- Автомат таслуур			ш	1							
	15	Төхөөрөмжийн самбар. IP31 ТС-3-2	500x400x220	ком	1	ТС-3-2							
	15.1	ВА88-33/160А - Автомат таслуур			ш	1							
	15.2	ВА47-100 4Р-100А/В- Автомат таслуур			ш	1							
G	15.3	ОПС1-С/4- Цэнэг шавхагч			ш	1							
	15.4	ВА88-32/125А - Автомат таслуур			ш	1							
	15.5	ВА47-29/2Р/16А хар.В- Автомат таслуур			ш	7							
	15.6	АВДТ-32.2р/25/30МА УЗО-той- Автомат таслуур			ш	3							
	15.7	АВДТ-32.2р/25/10МА УЗО-той- Автомат таслуур			ш	1							
	H	МАТЕРИАЛЫН ТҮҮВЭР											
Масштаб: Зургийн дугаар: ХТ-05 Хуудас: ХТ-33													
ЕГ Шифр: ЦЭ-11-06-08-207/23 ТГ Шифр: - Огноо: 2024 он													
1 2 3 4 5 6 7 8 9 10 11 12													

Үе шат: ХТ, ДГ-Н АЖЛЫН ЗУРАГ



ЗУРАГ ТӨСЛИЙН  
"ЦЭСДА" ХХК

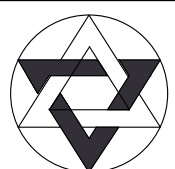
tel: 976-88889927

Инженер	Баярмаа	4. Баярмаа
Гүйцэтгэсэн	Баярмаа	4. Баярмаа
Шалгасан	Э. Зоригтбаатар	3. Зоригтбаатар

Баянхонгор аймаг, Баянхонгор сум.  
ЕРӨНХИЙ БОЛОВСРОЛЫН "ЭРДЭМ" СУРГУУЛИЙН  
240 ХҮҮХДИЙН ӨРГӨТГӨЛ СУРГУУЛЬ

МАТЕРИАЛЫН ТҮҮВЭР

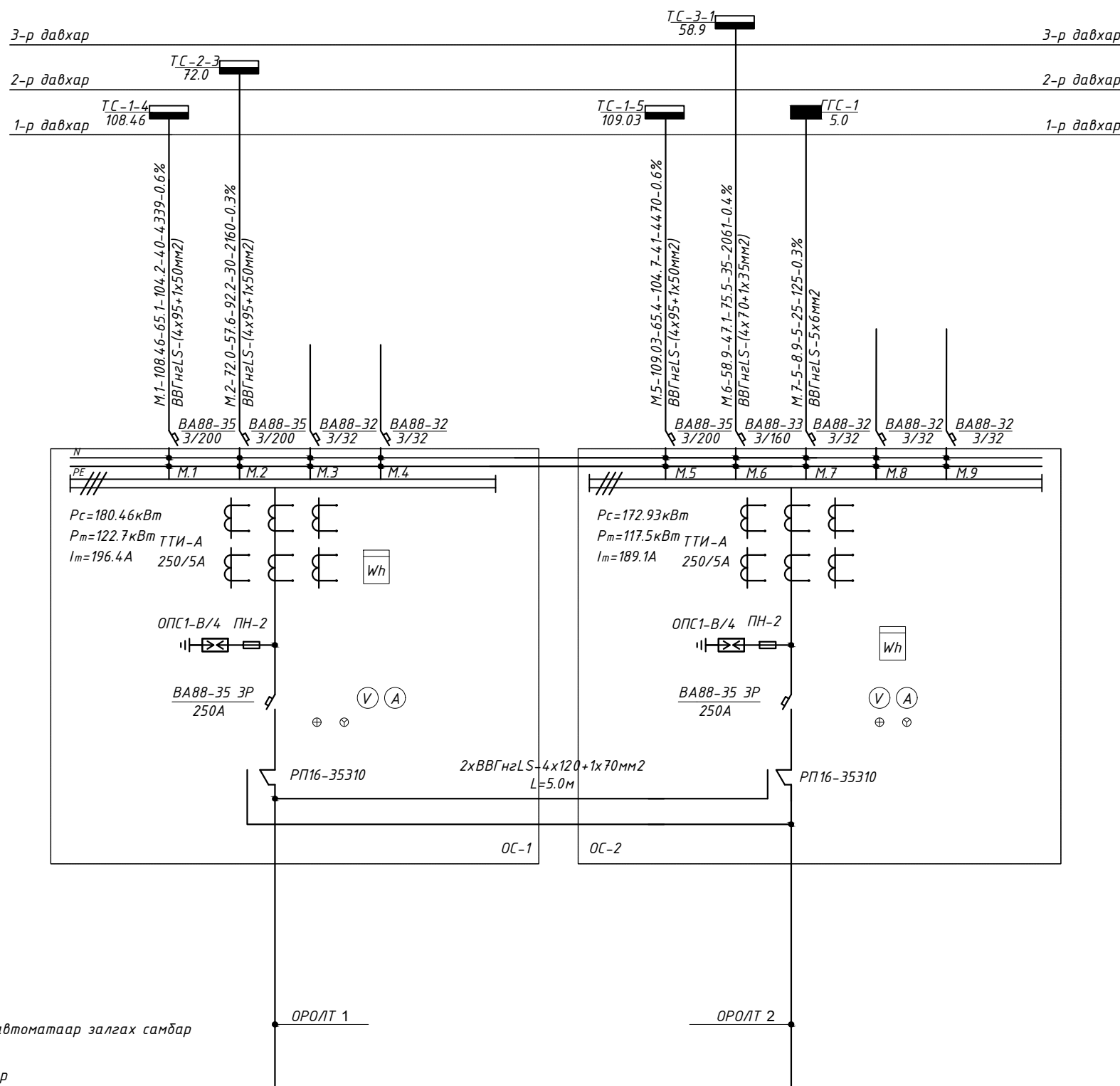


1	2	3	4	5	6	7	8	9	10	11	12
<u>МАТЕРИАЛЫН ТҮҮВЭР</u>											
		нэр	Маяг	Нэгж	Тоо ш	Тайлбар					
A	36	Зэс голтой, ПВХ тусгаарлагчтай утас, Ф1х2.5мм2	ПВ-660	м	10000						A
	37	Зэс голтой, ПВХ тусгаарлагчтай утас, Ф1х4мм2	ПВ-660	м	4500						
	38	Зэс голтой, ПВХ тусгаарлагчтай утас, Ф1х6мм2	ПВ-660	м	540						
	39	Зэс голтой, ПВХ тусгаарлагчтай утас, Ф1х10мм2	ПВ-660	м	550						
B	40	Зэс голтой, ПВХ тусгаарлагчтай утас, Ф1х16мм2	ПВ-660	м	250						B
	41	Зэс голтой, ПВХ тусгаарлагчтай утас, Ф1х25мм2	ПВ-660	м	90						
	42	Зэс голтой, ПВХ тусгаарлагчтай утас, Ф1х35мм2	ПВ-660	м	70						
	43	Зэс голтой, ПВХ тусгаарлагчтай утас, Ф1х50мм2	ПВ-660	м	350						
	44	Зэс голтой поливинилхлорид дүрхүүлтэй гал дэмждэггүй кабель Ф(5х6)мм2	ВВГнгLS	м	30						
	45	Мөн Ф(5х10)мм2	ВВГнгLS	м	100						
C	46	Мөн Ф(5х16)мм2	ВВГнгLS	м	40						C
	47	Мөн Ф(4х25+1х16)мм2	ВВГнгLS	м	55						
	48	Мөн Ф(4х70+1х35)мм2	ВВГнгLS	м	35						
	49	Мөн Ф(4х95+1х50)мм2	ВВГнгLS	м	220						
	50	Мөн Ф(4х120+1х70)мм2	ВВГнгLS	м	20						
	51	Гал дэмждэггүй ПВХ-хуванцар хоолой, Ф20мм	ПХ	м	4500						
D	52	Гал дэмждэггүй ПВХ-хуванцар хоолой, Ф32мм	ПХ	м	120						D
	53	Гал дэмждэггүй ПВХ-хуванцар хоолой, Ф40мм	ПХ	м	260						
	54	Гал дэмждэггүй ПВХ-хуванцар хоолой, Ф63мм	ПХ	м	150						
	55	Цахилгааны утас сүвлэх уян ган хоолой	ГХ40	м	33						
	56	Цахилгааны утас сүвлэх уян ган хоолой	ГХ32	м	110						
	57	Цахилгааны утас сүвлэх уян ган хоолой	ГХ25	м	340						
E	58	Цахилгааны утас сүвлэх уян ган хоолой	ГХ20	м	250						E
	59	Цайрдсан туузан ган, 40х4мм		м	3653						
	60	Цайрдсан туузан ган, 25х4мм		м	35						
	61	Аяндын хүлээн авагч тор, Ф8мм		м	420						
	62	Тусгаарлагч дэр		ш	192						
	63	Босоо электрод дулан L=3.5м 50х50х5мм		ш	63						
F	64	Соронзон салгуур: КМИ-10960 In=9А, 220V		ш	2						F
	65	Соронзон салгуур: КМИ-10960 In=9А, 380V		ш	8						
	66	Соронзон салгуур: КМИ-34062 In=40А, 380V		ш	3						
	67	Соронзон салгуур: КМИ-49562 In=95А, 380V		ш	1						
	68	Соронзон салгуур: КТИ-5115 In=115А, 380V		ш	3						
	69	Кабелийн тавиур L=3м В=400		ш	27						
G										Үе шат: ХТ,ДГ-Н АЖЛЫН ЗУРАГ  ЗУРАГ ТӨСЛИЙН "ЦЭСДА" ХХК tel:976-88889927 Инженер <i>Баярмаа</i> Ч. Баярмаа Гүйцэтгэсэн <i>Баярмаа</i> Ч. Баярмаа Шалгасан <i>Э. Зоригтбаатар</i> Э. Зоригтбаатар Баянхонгор аймаг, Баянхонгор сум. ЕРӨНХИЙ БОЛОВСРОЛЫН "ЭРДЭМ" СУРГУУЛИЙН 240 ХҮҮХДИЙН ӨРГӨТГӨЛ СУРГУУЛЬ	
H										МАТЕРИАЛЫН ТҮҮВЭР Масштаб: Зургийн дугаар: ХТ-06 Хуудас: ХТ-33 ЕГ Шифр: ЦЭ-11-06-08-207/23 ТГ Шифр: - Огноо: 2024 он	
1	2	3	4	5	6	7	8	9	10	11	12

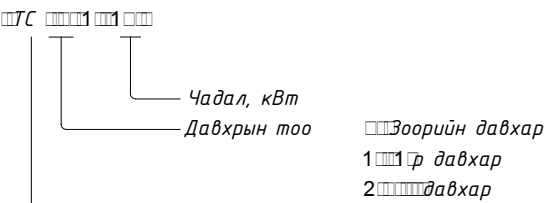
0.4 кВ-ЫН ТООЦООНЫ ҮНДСЭН БҮДҮҮВЧ (ОС-1, ОС-2)

Төхөөрөмжийн самбар-1-4	Төхөөрөмжийн самбар-2-3	Бэлтгэл	Бэлтгэл
----------------------------	----------------------------	---------	---------

Төхөөрөмжийн самбар-1-5	Төхөөрөмжийн самбар-3-1	Гадна гэрэлтүүлгийн самбар-1	Бэлтгэл	Бэлтгэл
----------------------------	----------------------------	------------------------------------	---------	---------



Самбаруудын тэмдэглэгээний тайлбар



- ОС- Оролтын самбар
- БТАЗС- Бэлтгэл тэжээл автоматаар залгах самбар
- ГС- Гэрлийн самбар
- ОГС- Ослын гэрлийн самбар
- ТС- Төхөөрөмжийн самбар
- АС- Айлын самбар
- БТАЗС- Бэлтгэл тэжээл автоматаар залгах самбар
- ХДС- Холбоо дохиоллын самбар

Үе шат: ХТ, ДГ-Н АЖЛЫН ЗУРАГ

ЗУРАГ ТӨСЛИЙН "ЦЭСДА" ХХК

tel: 976-88889927

Инженер	<i>Баярмаа</i>	4. Баярмаа
Гүйцэтгэсэн	<i>Баярмаа</i>	4. Баярмаа
Шалгасан	<i>Зоригтбаатар</i>	3. Зоригтбаатар

Баянхонгор аймаг, Баянхонгор сум.  
 ЕРӨНХИЙ БОЛОВСРОЛЫН "ЭРДЭМ" СУРГУУЛИЙН  
 240 ХҮҮХДИЙН ӨРГӨТГӨЛ СУРГУУЛЬ

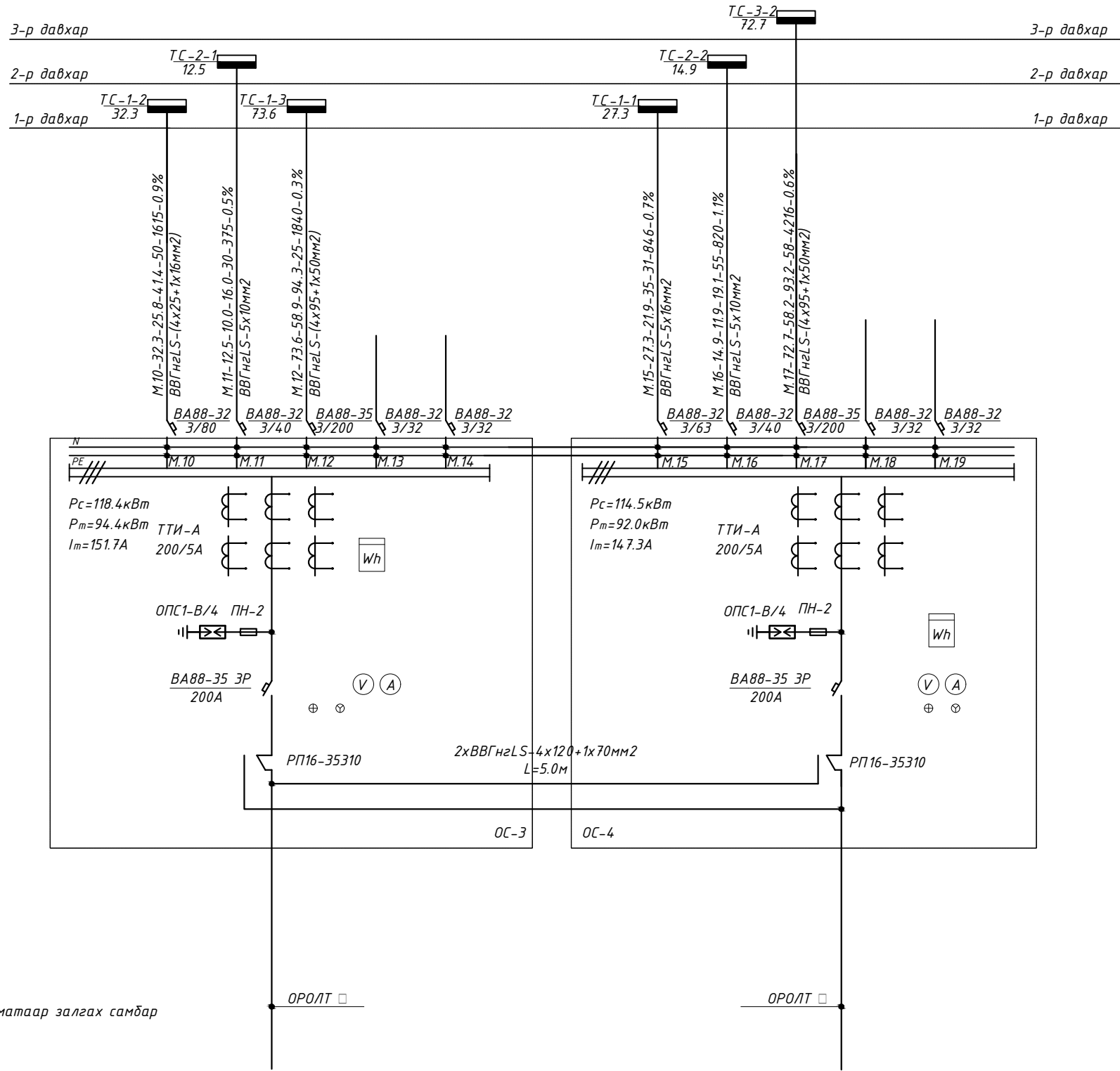
0.4 кВ-ЫН ТООЦООНЫ ҮНДСЭН  
 БҮДҮҮВЧ (ОС-1, ОС-2)

Масштаб:	Зургийн дугаар:	Хуудас:
	ХТ-07	ХТ-33
ЕГ Шифр:	ТГ Шифр:	Огноо:
ЦЭ-11-06-08-207/23	-	2024 он

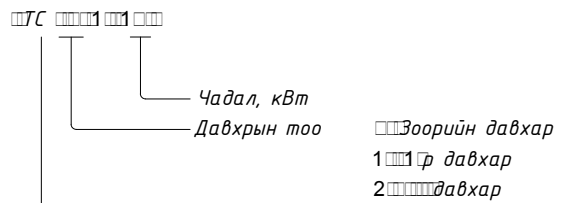
0.4 кВ-ЫН ТООЦООНЫ ҮНДСЭН БҮДҮҮВЧ (ОС-3, ОС-4)

Төхөөрөмжийн самбар-1-2	Төхөөрөмжийн самбар-2-1	Төхөөрөмжийн самбар-1-3	Бэлтгэл	Бэлтгэл
----------------------------	----------------------------	----------------------------	---------	---------

Төхөөрөмжийн самбар-1-1	Төхөөрөмжийн самбар-2-2	Төхөөрөмжийн самбар-3-2	Бэлтгэл	Бэлтгэл
----------------------------	----------------------------	----------------------------	---------	---------



Самбаруудын тэмдэглэгээний тайлбар



- ОС- Оролтын самбар
- БТАЗС- Бэлтгэл тэжээл автоматаар залгах самбар
- ГС- Гэрлийн самбар
- ОГС- Ослын гэрлийн самбар
- ТС- Төхөөрөмжийн самбар
- АС- Айлын самбар
- БТАЗС- Бэлтгэл тэжээл автоматаар залгах самбар
- ХДС- Холбоо дохиоллын самбар

Үе шат: ХТ, ДГ-Н АЖЛЫН ЗУРАГ

ЗУРАГ ТӨСЛИЙН "ЦЭСДА" ХХК

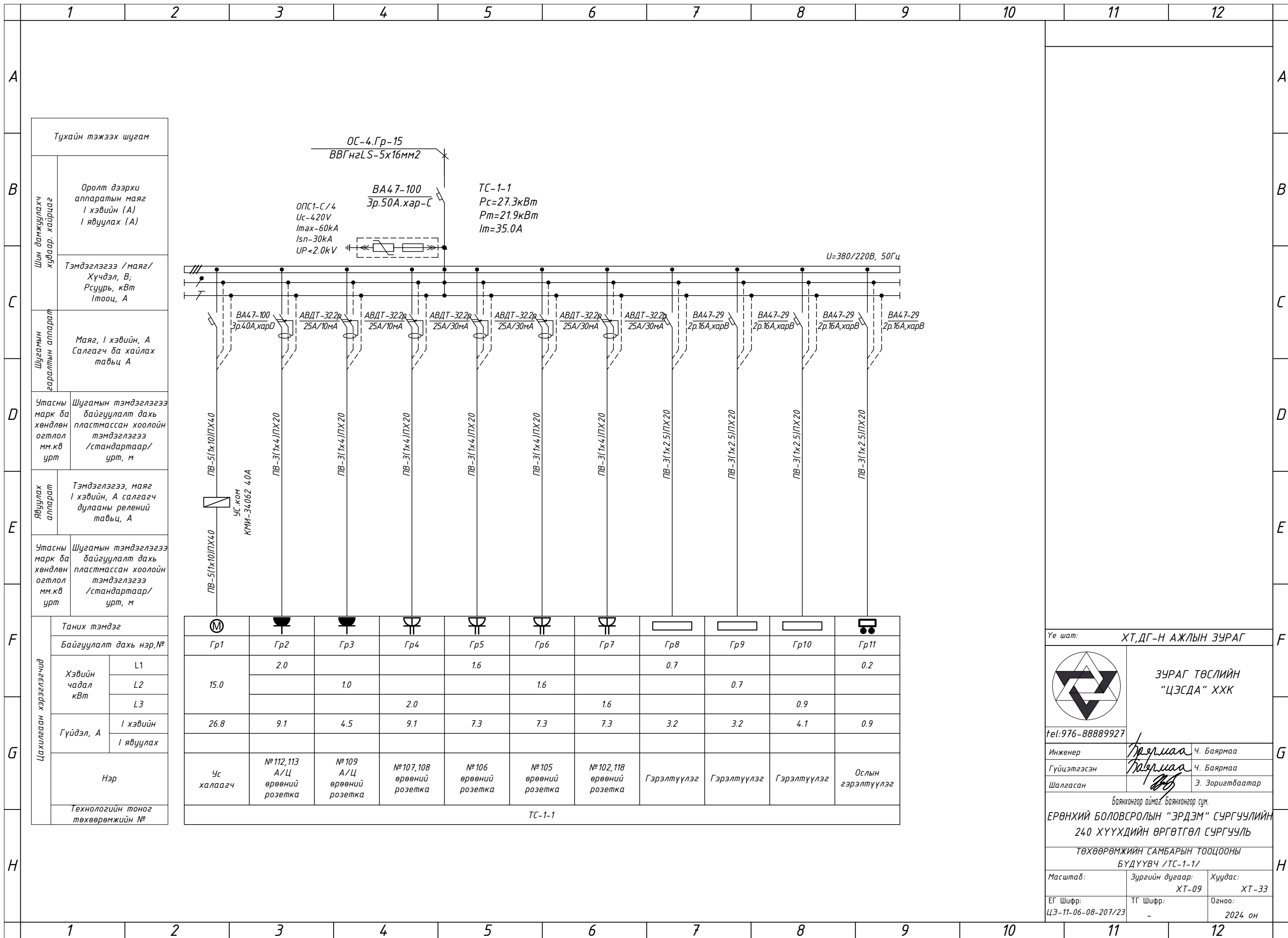
tel: 976-88889927

Инженер	<i>Баярмаа</i>	4. Баярмаа
Гүйцэтгэсэн	<i>Баярмаа</i>	4. Баярмаа
Шалгасан	<i>Баярмаа</i>	3. Зоригтбаатар

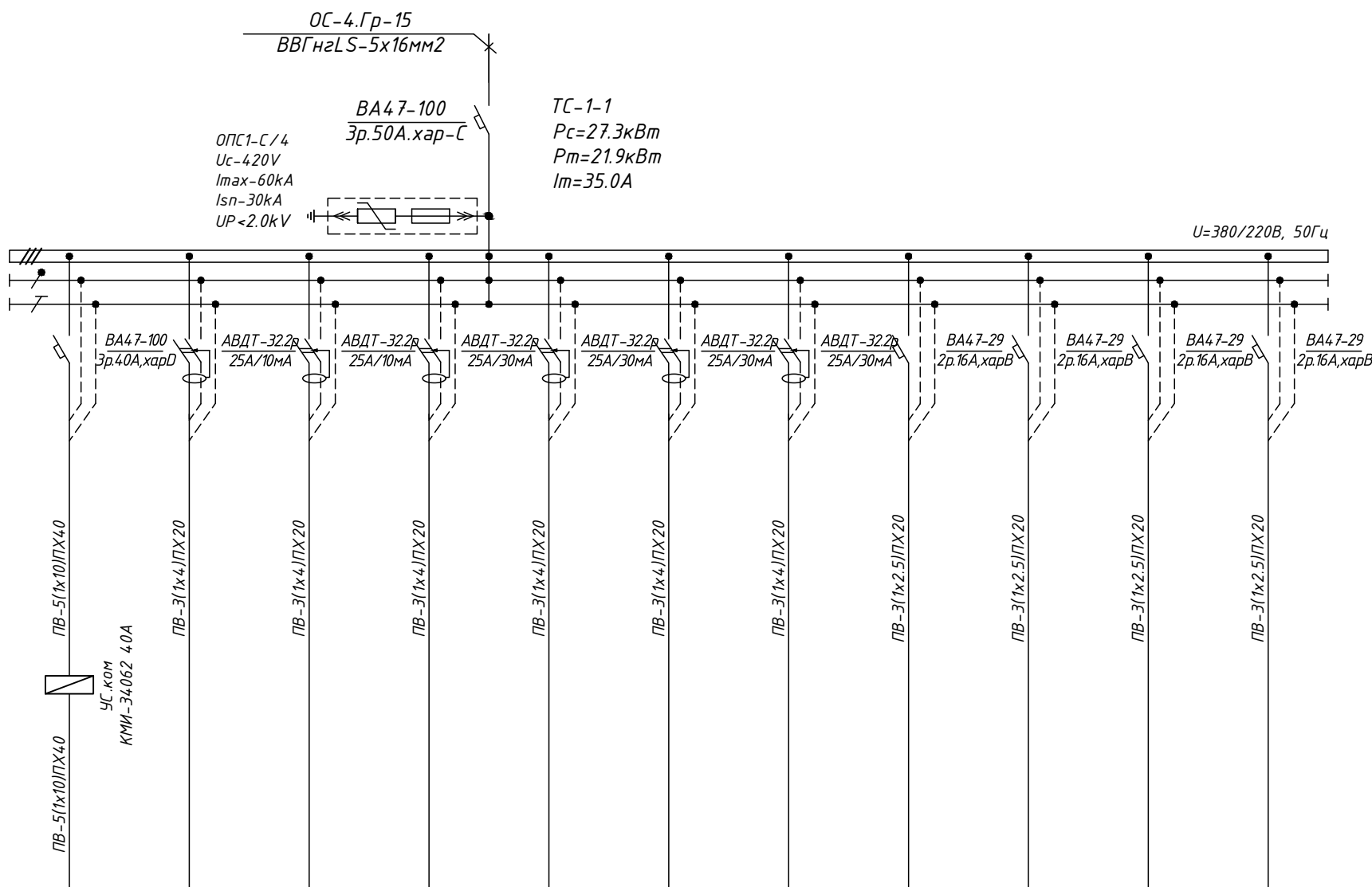
Баянхонгор аймаг, Баянхонгор сум.  
ЕРӨНХИЙ БОЛОВСРОЛЫН "ЭРДЭМ" СУРГУУЛИЙН  
240 ХҮҮХДИЙН ӨРГӨТГӨЛ СУРГУУЛЬ

0.4 кВ-ЫН ТООЦООНЫ ҮНДСЭН  
БҮДҮҮВЧ (ОС-3, ОС-4)

Масштаб:	Зургийн дугаар: ХТ-08	Хуудас: ХТ-33
ЕГ Шифр: ЦЭ-11-06-08-207/23	ТГ Шифр: -	Огноо: 2024 он




Тухайн тэжээх шугам	
Шин дамжуулах хуваар, хайрцаг	Оролт дээрхи аппаратын маяг I хэвийн (А) I явуулах (А)
Шугамын аппаратын	Тэмдэглэгээ /маяг/ Хүчдэл, В; Рсүүр, кВт Iтооц, А
Утасны марк ба хөндлөн огтлол мм.кв урт	Шугамын тэмдэглэгээ байгуулалт дахь пластмассан хоолойн тэмдэглэгээ /стандартаар/ урт, м
Явуулах аппарат	Тэмдэглэгээ, маяг I хэвийн, А салгагч дулааны релений тавьц, А
Утасны марк ба хөндлөн огтлол мм.кв урт	Шугамын тэмдэглэгээ байгуулалт дахь пластмассан хоолойн тэмдэглэгээ /стандартаар/ урт, м
Таних тэмдэг	Байгуулалт дахь нэр, №
Хэвийн чадал кВт	L1
	L2
	L3
Гүйдэл, А	I хэвийн
	I явуулах
Нэр	
Технологийн тоног төхөөрөмжийн №	



Ⓜ	⌋	⌋	⌋	⌋	⌋	⌋	⌋	⌋	⌋	⌋	⌋
Гр1	Гр2	Гр3	Гр4	Гр5	Гр6	Гр7	Гр8	Гр9	Гр10	Гр11	
	2.0			1.6			0.7			0.2	
15.0		1.0			1.6			0.7			
26.8	9.1	4.5	2.0	9.1	7.3	7.3	7.3	3.2	3.2	4.1	0.9
Ус халаагч	№112,113 А/Ц өрөөний розетка	№109 А/Ц өрөөний розетка	№107,108 өрөөний розетка	№106 өрөөний розетка	№105 өрөөний розетка	№102,118 өрөөний розетка	Гэрэлтүүлэг	Гэрэлтүүлэг	Гэрэлтүүлэг	Ослын гэрэлтүүлэг	
ТС-1-1											

Үе шат: ХТ,ДГ-Н АЖЛЫН ЗУРАГ



ЗУРАГ ТӨСЛИЙН "ЦЭСДА" ХХК

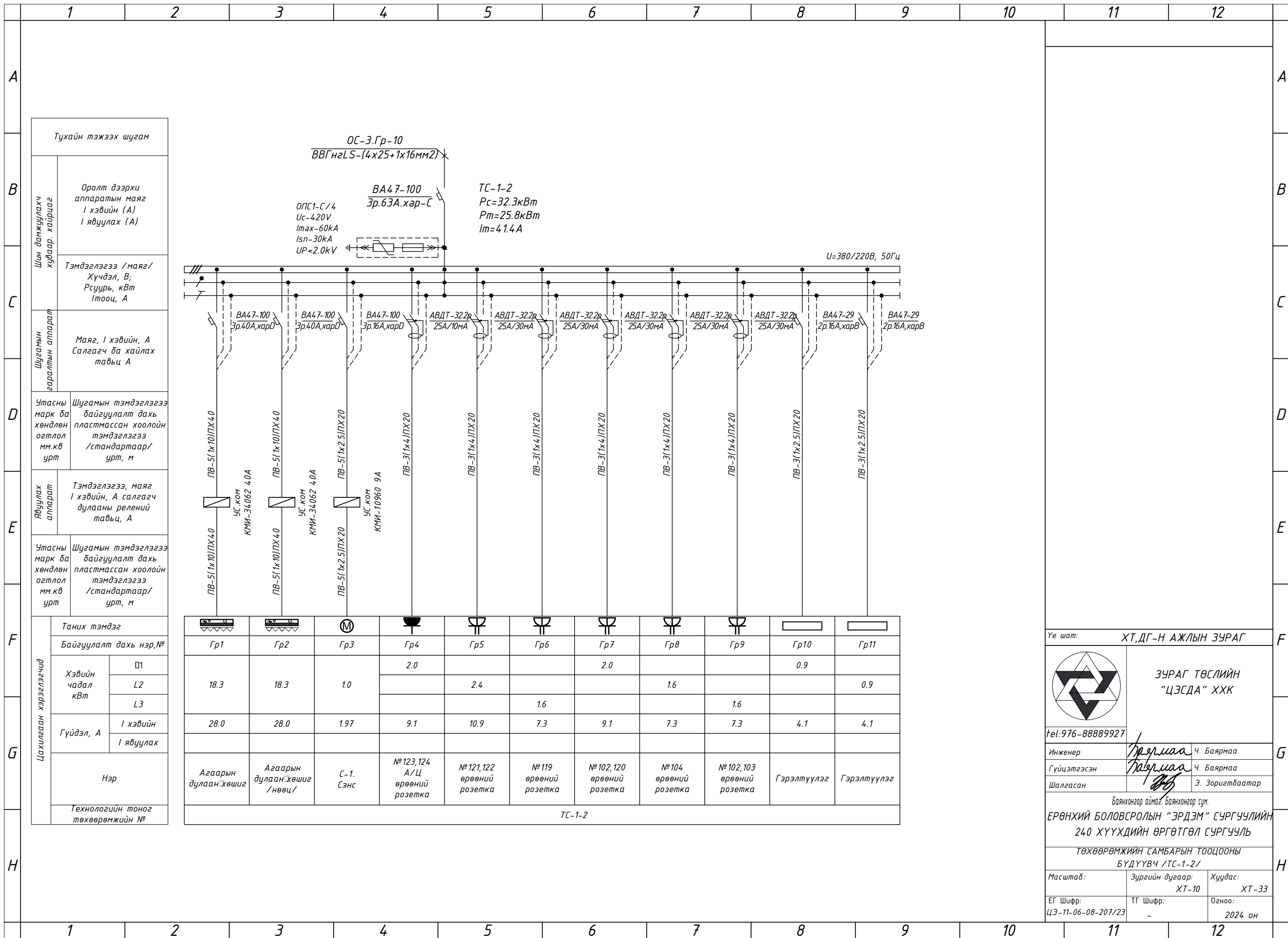
tel:976-88889927

Инженер	Баярмаа	4. Баярмаа
Гүйцэтгэсэн	Баярмаа	4. Баярмаа
Шалгасан	З. Зоригтбаатар	3. Зоригтбаатар

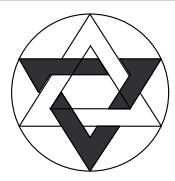
Баянхонгор аймаг, Баянхонгор сум.  
ЕРӨНХИЙ БОЛОВСРОЛЫН "ЭРДЭМ" СУРГУУЛИЙН  
240 ХҮҮХДИЙН ӨРГӨТГӨЛ СУРГУУЛЬ

ТӨХӨӨРӨМЖИЙН САМБАРЫН ТООЦООНЫ  
БҮДҮҮВЧ /ТС-1-1/

Масштаб:	Зургийн дугаар: ХТ-09	Хуудас: ХТ-33
ЕГ Шифр: ЦЭ-11-06-08-207/23	ТГ Шифр: -	Огноо: 2024 он



Үе шат: ХТ, ДГ-Н АЖЛЫН ЗУРАГ



ЗУРАГ ТӨСЛИЙН "ЦЭСДА" ХХК

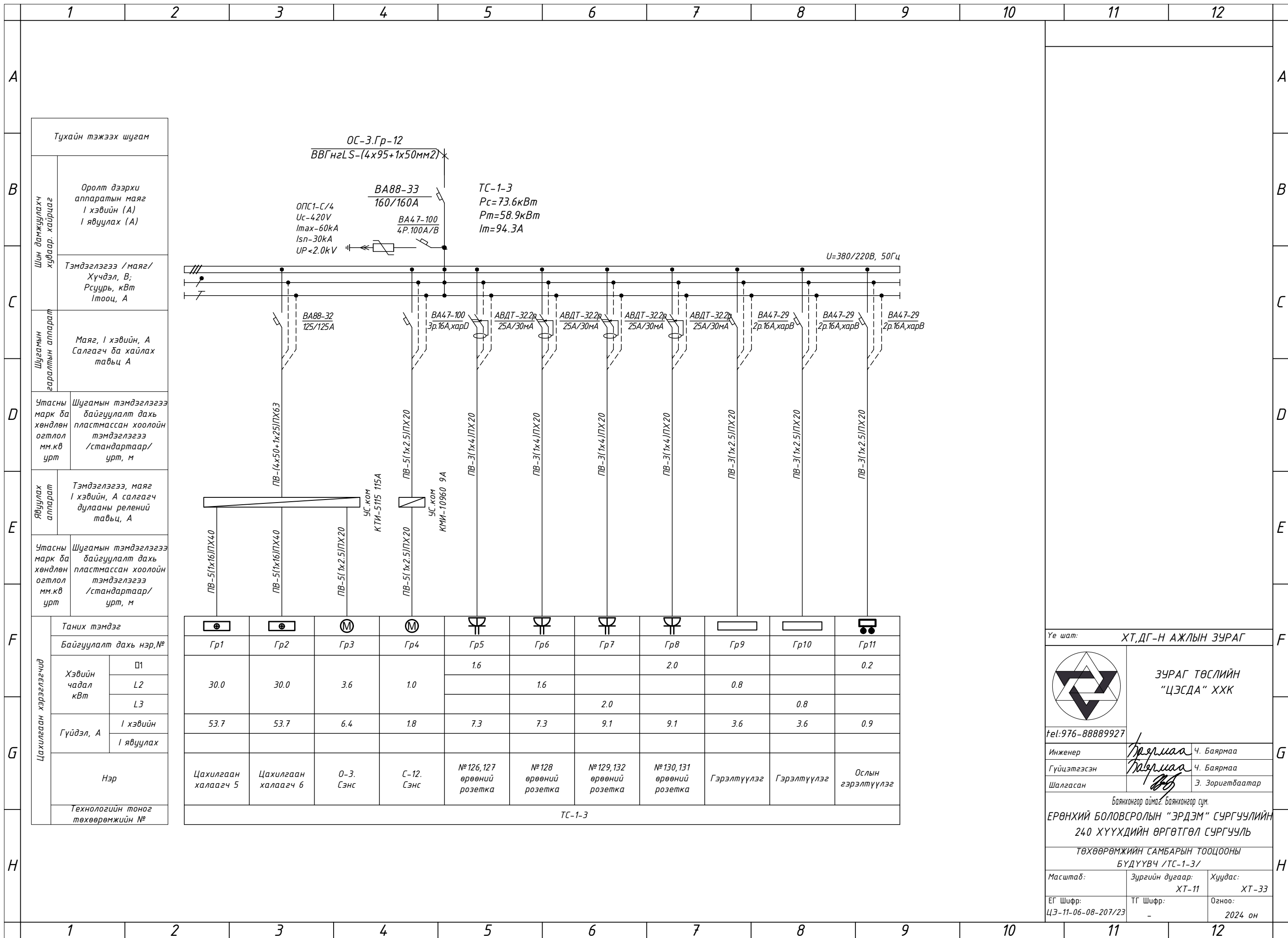
tel: 976-88889927

Инженер	<i>Баярмаа</i>	4. Баярмаа
Гүйцэтгэсэн	<i>Баярмаа</i>	4. Баярмаа
Шалгасан	<i>Баярмаа</i>	3. Зоригтбаатар

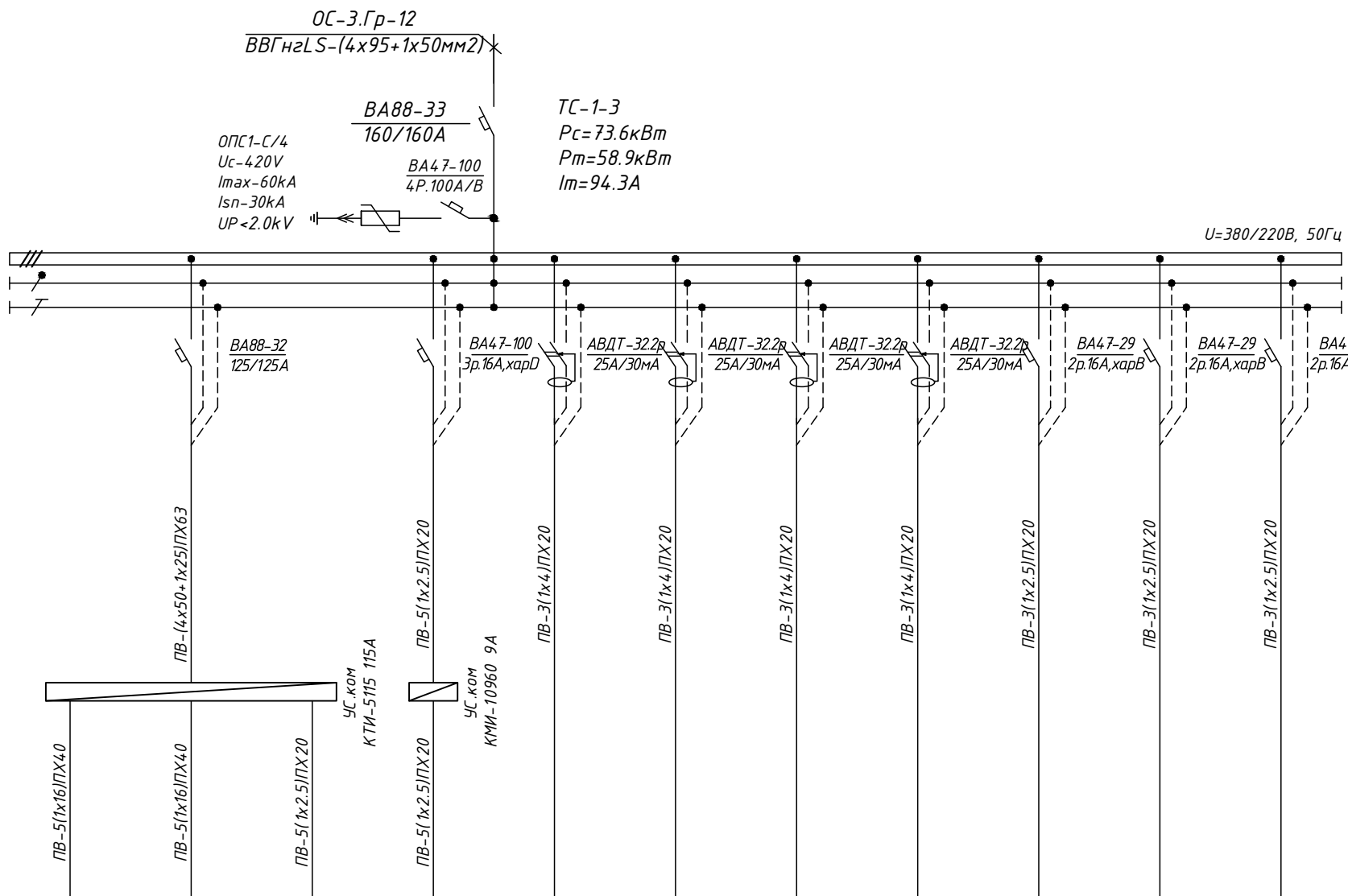
Баянхонгор аймаг, Баянхонгор сум.  
 ЕРӨНХИЙ БОЛОВСРОЛЫН "ЭРДЭМ" СУРГУУЛИЙН  
 240 ХҮҮХДИЙН ӨРГӨТГӨЛ СУРГУУЛЬ

ТӨХӨӨРӨМЖИЙН САМБАРЫН ТООЦООНЫ  
 БҮДҮҮВЧ /ТС-1-2/

Масштаб:	Зургийн дугаар: ХТ-10	Хуудас: ХТ-33
ЕГ Шифр: ЦЭ-11-06-08-207/23	ТГ Шифр: -	Огноо: 2024 он




Тухайн тэжээх шугам	
Шин дамжуулах хуваар, хайрцаг	Оролт дээрхи аппаратын маяг I хэвийн (А) I явуулах (А)
Шугамын аппаратын	Тэмдэглэгээ /маяг/ Хүчдэл, В; Рсурь, кВт Iтооц, А
Утасны марк ба хөндлөн огтлол мм.кв урт	Шугамын тэмдэглэгээ байгуулалт дахь пластмассан хоолойн тэмдэглэгээ /стандартаар/ урт, м
Явуулах аппарат	Тэмдэглэгээ, маяг I хэвийн, А салгагч дулааны релений тавьц, А
Утасны марк ба хөндлөн огтлол мм.кв урт	Шугамын тэмдэглэгээ байгуулалт дахь пластмассан хоолойн тэмдэглэгээ /стандартаар/ урт, м
Таних тэмдэг	Байгуулалт дахь нэр, №
Хэвийн чадал кВт	П1
	L2
	L3
Гүйдэл, А	I хэвийн
	I явуулах
Нэр	Цахилгаан халаагч 5
Технологийн тоног төхөөрөмжийн №	Цахилгаан халаагч 6



Гр1	Гр2	Гр3	Гр4	Гр5	Гр6	Гр7	Гр8	Гр9	Гр10	Гр11
				1.6			2.0			0.2
30.0	30.0	3.6	1.0		1.6			0.8		
53.7	53.7	6.4	1.8	7.3	7.3	9.1	9.1	3.6	3.6	0.9
Цахилгаан халаагч 5	Цахилгаан халаагч 6	О-3. Сэнс	С-12. Сэнс	№126, 127 өрөөний розетка	№128 өрөөний розетка	№129, 132 өрөөний розетка	№130, 131 өрөөний розетка	Гэрэлтүүлэг	Гэрэлтүүлэг	Ослын гэрэлтүүлэг

Үе шат: ХТ, ДГ-Н АЖЛЫН ЗУРАГ



ЗУРАГ ТӨСЛИЙН "ЦЭСДА" ХХК

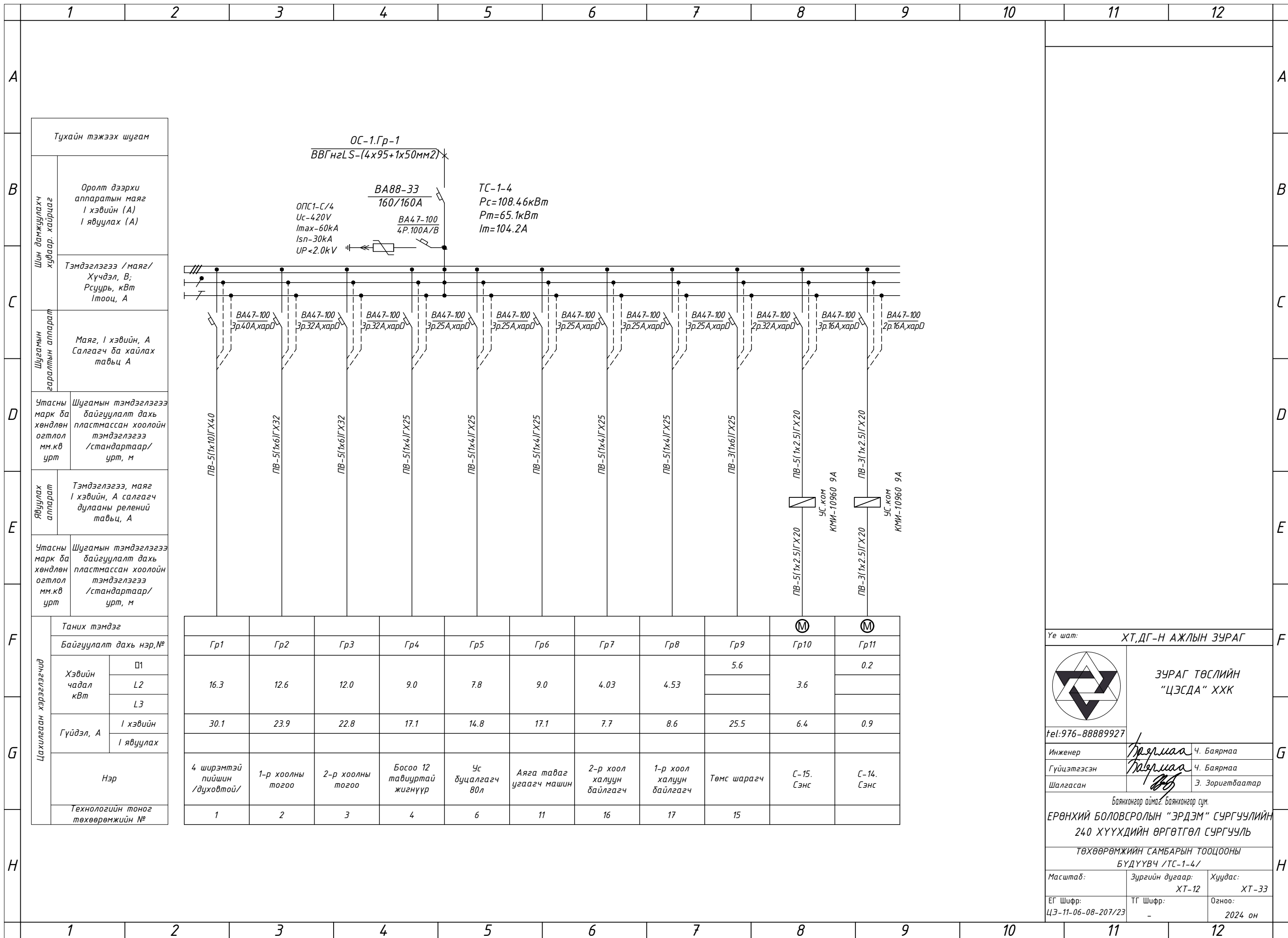
tel: 976-88889927

Инженер	Баярмаа	4. Баярмаа
Гүйцэтгэсэн	Баярмаа	4. Баярмаа
Шалгасан	Баярмаа	3. Зоригтбаатар

Баянхонгор аймаг, Баянхонгор сум.  
 ЕРӨНХИЙ БОЛОВСРОЛЫН "ЭРДЭМ" СУРГУУЛИЙН  
 240 ХҮҮХДИЙН ӨРГӨТГӨЛ СУРГУУЛЬ

ТӨХӨӨРӨМЖИЙН САМБАРЫН ТООЦООНЫ  
 БҮДҮҮВЧ /ТС-1-3/


Масштаб:	Зургийн дугаар: ХТ-11	Хуудас: ХТ-33
ЕГ Шифр: ЦЭ-11-06-08-207/23	ТГ Шифр: -	Огноо: 2024 он



Тухайн тэжээх шугам	
Шин дамжуулах хуваар, хайрцаг	Оролт дээрхи аппаратын маяг I хэвийн (A) I явуулах (A)
Шугамын аппаратын	Тэмдэглэгээ /маяг/ Хүчдэл, В; Pсуурь, кВт Iтооц, А
Утасны марк ба хөндлөн огтлол мм.кв урт	Маяг, I хэвийн, А Салгагч ба хайлах тавьц А
Явуулах аппарат	Шугамын тэмдэглэгээ байгуулалт дахь пластмассан хоолойн тэмдэглэгээ /стандартаар/ урт, м
Утасны марк ба хөндлөн огтлол мм.кв урт	Тэмдэглэгээ, маяг I хэвийн, А салгагч дулааны релений тавьц, А
Цахилгаан хэрэглэгчид	Шугамын тэмдэглэгээ байгуулалт дахь пластмассан хоолойн тэмдэглэгээ /стандартаар/ урт, м
Таних тэмдэг	
Байгуулалт дахь нэр, №	
Хэвийн чадал кВт	П1 L2 L3
Гүйдэл, А	I хэвийн I явуулах
Нэр	
Технологийн тоног төхөөрөмжийн №	

	Гр1	Гр2	Гр3	Гр4	Гр5	Гр6	Гр7	Гр8	Гр9	Гр10	Гр11
16.3	12.6	12.0	9.0	7.8	9.0	4.03	4.53	5.6	3.6	0.2	
30.1	23.9	22.8	17.1	14.8	17.1	7.7	8.6	25.5	6.4	0.9	
4 ширэмтэй пийшин /духовтой/	1-р хоолны тогоо	2-р хоолны тогоо	Босоо 12 тавиуртай жигнүүр	Ус буцалгагч 80л	Аяга тавиур угаагч машин	2-р хоол халуун байлгагч	1-р хоол халуун байлгагч	Төмс шарагч	С-15. Сэнс	С-14. Сэнс	
1	2	3	4	6	11	16	17	15			

Үе шат: **ХТ,ДГ-Н АЖЛЫН ЗУРАГ**



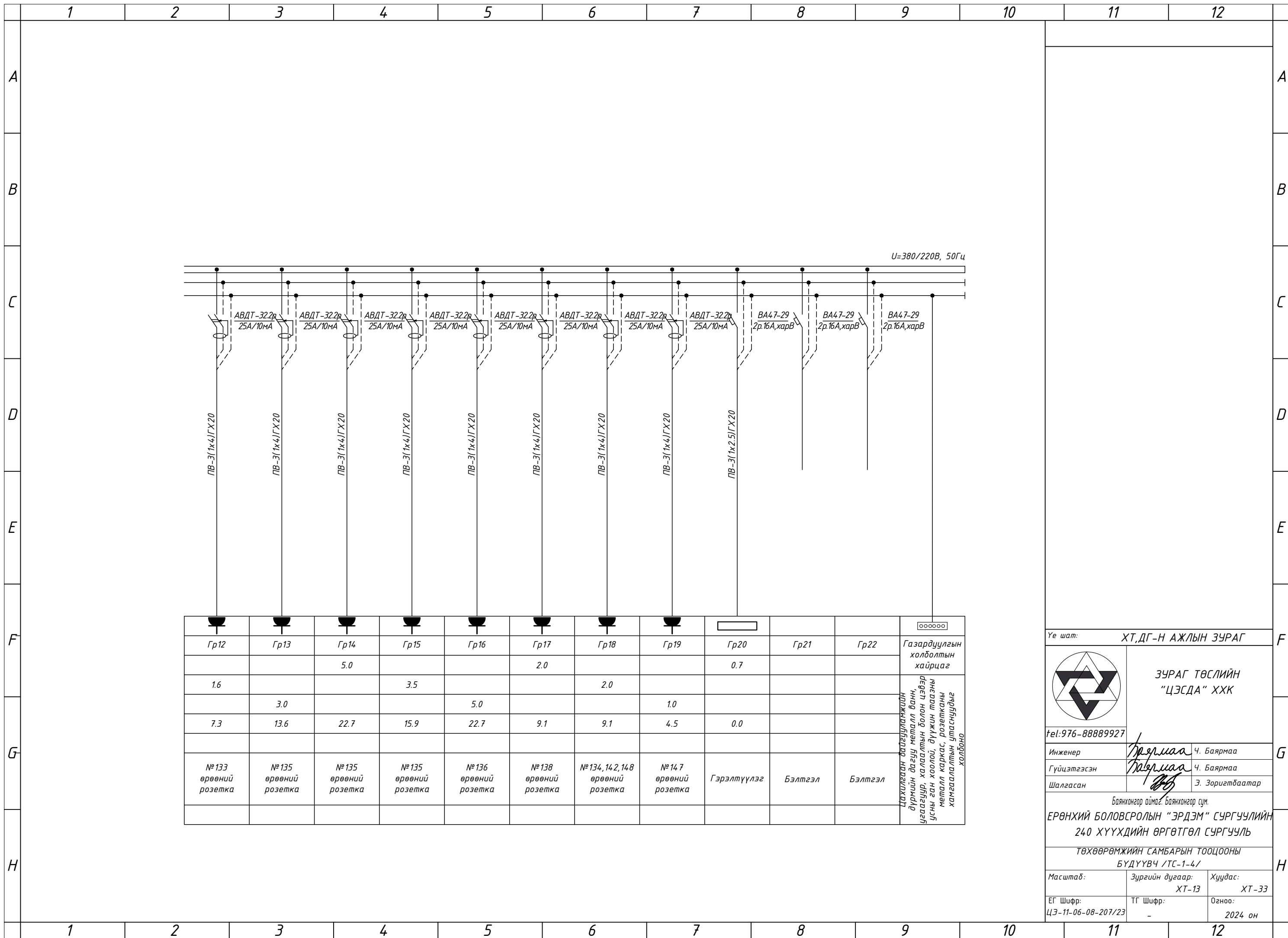
**ЗУРАГ ТӨСЛИЙН "ЦЭСДА" ХХК**

tel:976-88889927

Инженер	<i>Баярмаа</i>	4. Баярмаа
Гүйцэтгэсэн	<i>Баярмаа</i>	4. Баярмаа
Шалгасан	<i>Баярмаа</i>	3. Зоригтбаатар

Баянхонгор аймаг, Баянхонгор сум.  
**ЕРӨНХИЙ БОЛОВСРОЛЫН "ЭРДЭМ" СУРГУУЛИЙН 240 ХҮҮХДИЙН ӨРГӨТГӨЛ СУРГУУЛЬ**  
 ТӨХӨӨРӨМЖИЙН САМБАРЫН ТООЦООНЫ БҮДҮҮВЧ /ТС-1-4/


Масштаб:	Зургийн дугаар: ХТ-12	Хуудас: ХТ-33
ЕГ Шифр: ЦЭ-11-06-08-207/23	ТГ Шифр: -	Огноо: 2024 он



U=380/220В, 50Гц

Гр12	Гр13	Гр14	Гр15	Гр16	Гр17	Гр18	Гр19	Гр20	Гр21	Гр22	Газардуулгын холболтын хайрцаг
		5.0			2.0			0.7			Цахилгаан дагууламжийн дүржийн дагуу металл ванн, цагаачуур, халаалтын болон цэвэр усны ган хоолой, дүүжин тасзны металл каркас, розетканы хамгаалалтын утаснуудыг холбон
1.6			3.5			2.0					
	3.0			5.0			1.0				
7.3	13.6	22.7	15.9	22.7	9.1	9.1	4.5	0.0			
№133 өрөөний розетка	№135 өрөөний розетка	№135 өрөөний розетка	№135 өрөөний розетка	№136 өрөөний розетка	№138 өрөөний розетка	№134,142,148 өрөөний розетка	№147 өрөөний розетка	Гэрэлтүүлэг	Бэлтгэл	Бэлтгэл	

Үе шат: ХТ,ДГ-Н АЖЛЫН ЗУРАГ



ЗУРАГ ТӨСЛИЙН "ЦЭСДА" ХХК

tel:976-88889927

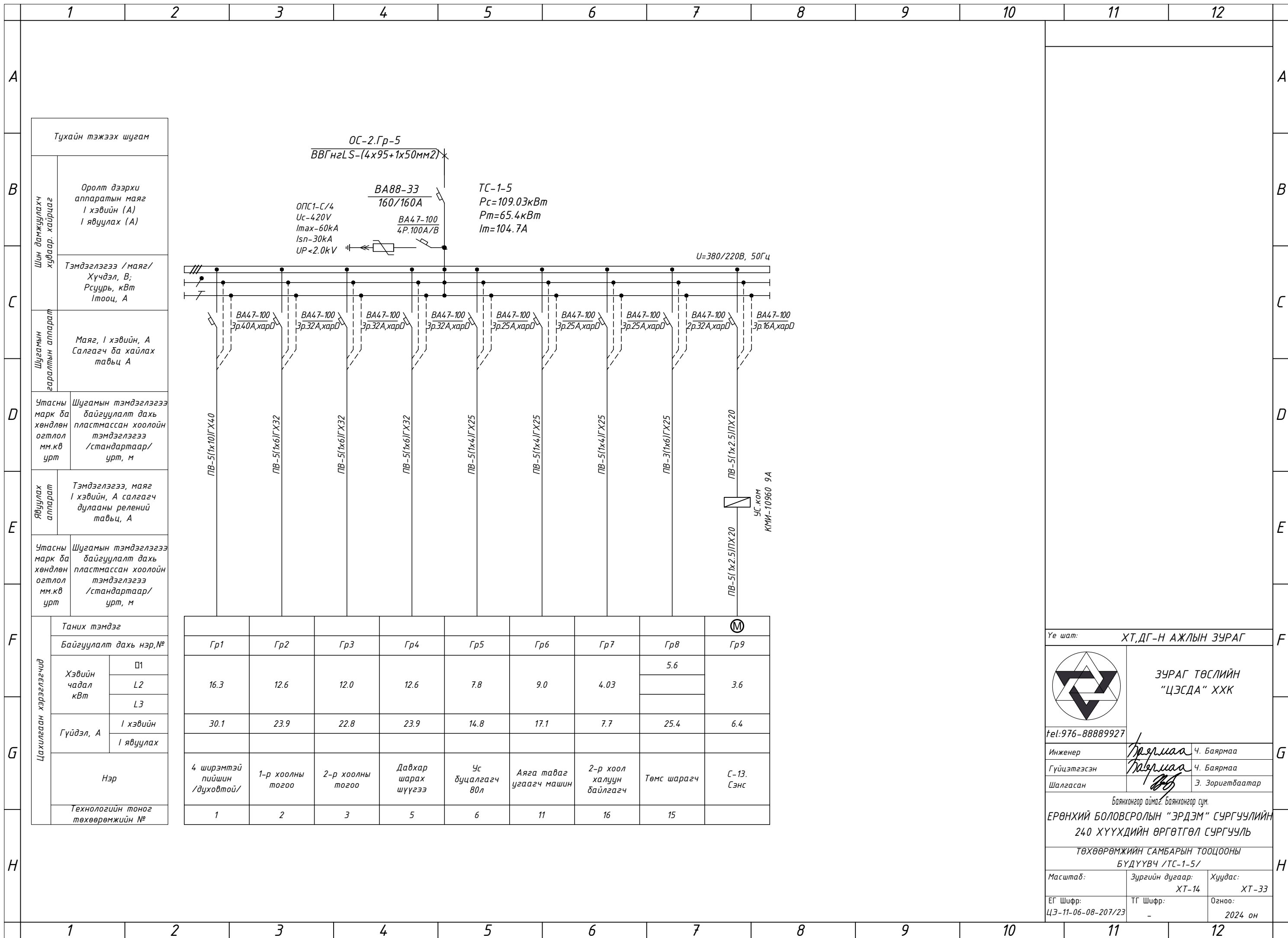
Инженер	Баярмаа	4. Баярмаа
Гүйцэтгэсэн	Баярмаа	4. Баярмаа
Шалгасан	ББ	Э. Зоригтбаатар

Баянхонгор аймаг, Баянхонгор сум.  
 ЕРӨНХИЙ БОЛОВСРОЛЫН "ЭРДЭМ" СУРГУУЛИЙН  
 240 ХҮҮХДИЙН ӨРГӨТГӨЛ СУРГУУЛЬ

ТӨХӨӨРӨМЖИЙН САМБАРЫН ТООЦООНЫ  
 БҮДҮҮВЧ /ТС-1-4/

Масштаб:	Зургийн дугаар: ХТ-13	Хуудас: ХТ-33
ЕГ Шифр: ЦЭ-11-06-08-207/23	ТГ Шифр: -	Огноо: 2024 он






Тухайн тэжээх шугам	
Шин дамжуулах хуваар, хайрцаг	Оролт дээрхи аппаратын маяг I хэвийн (А) I явуулах (А)
Шугамын аппаратын	Тэмдэглэгээ /маяг/ Хүчдэл, В; Рсүүр, кВт Iтооц, А
Утасны марк ба хөндлөн огтлол мм.кв урт	Шугамын тэмдэглэгээ байгуулалт дахь пластмассан хоолойн тэмдэглэгээ /стандартаар/ урт, м
Явуулах аппарат	Тэмдэглэгээ, маяг I хэвийн, А салгагч дулааны релений тавьц, А
Утасны марк ба хөндлөн огтлол мм.кв урт	Шугамын тэмдэглэгээ байгуулалт дахь пластмассан хоолойн тэмдэглэгээ /стандартаар/ урт, м
Таних тэмдэг	
Байгуулалт дахь нэр, №	
Хэвийн чадал кВт	П1
	L2
	L3
Гүйдэл, А	I хэвийн
	I явуулах
Нэр	
Технологийн тоног төхөөрөмжийн №	

	Гр1	Гр2	Гр3	Гр4	Гр5	Гр6	Гр7	Гр8	Гр9
16.3	12.6	12.0	12.6	7.8	9.0	4.03	5.6	3.6	
30.1	23.9	22.8	23.9	14.8	17.1	7.7	25.4	6.4	
4 ширэмтэй пийшин /духовтой/	1-р хоолны тогоо	2-р хоолны тогоо	Давхар шарах шүүгээ	Ус буцалгагч 80л	Аяга таваг угаагч машин	2-р хоол халуун байлгагч	Төмс шарагч	С-13. Сэнс	
1	2	3	5	6	11	16	15		

Үе шат: ХТ, ДГ-Н АЖЛЫН ЗУРАГ



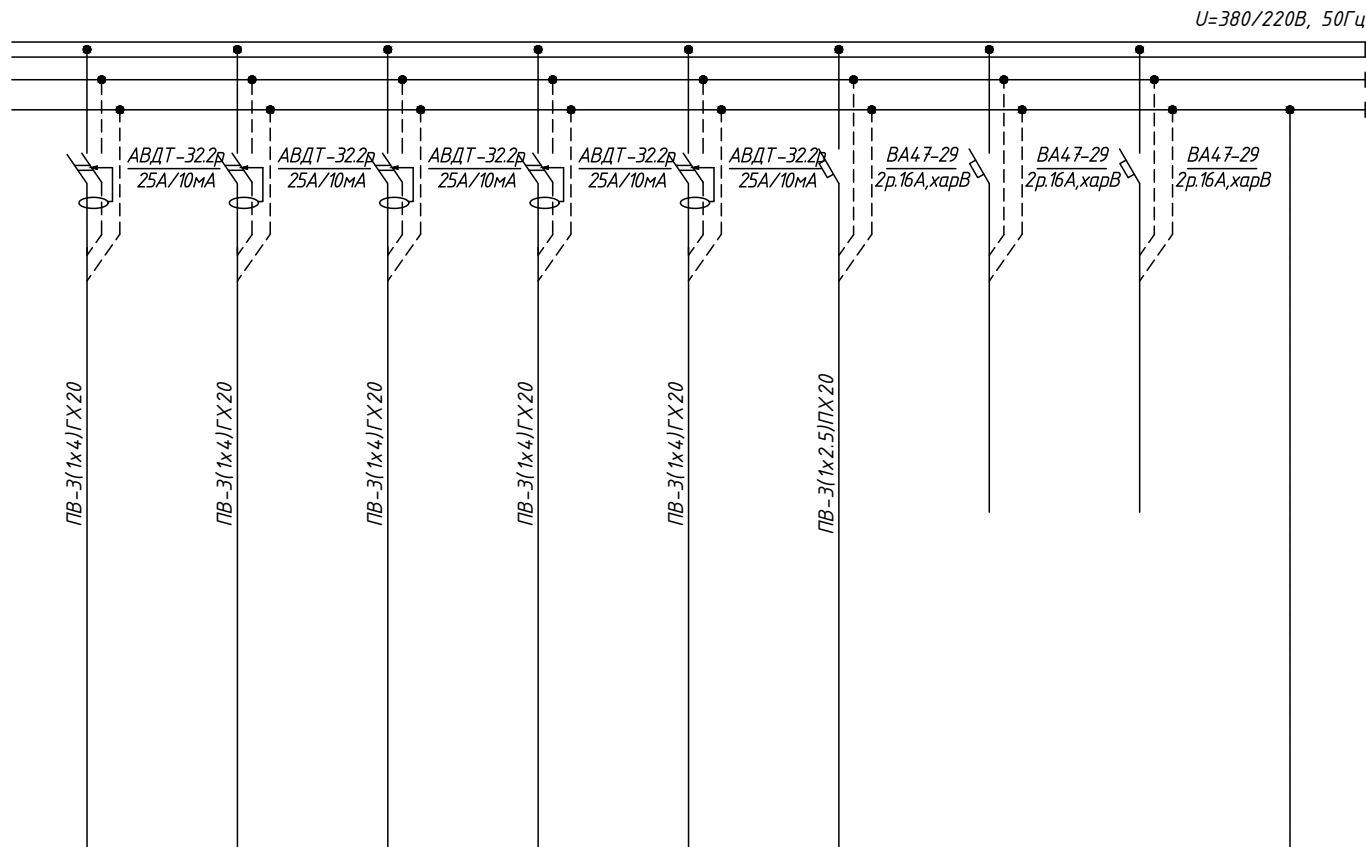
ЗУРАГ ТӨСЛИЙН "ЦЭСДА" ХХК

tel: 976-88889927

Инженер	<i>Баярмаа</i>	4. Баярмаа
Гүйцэтгэсэн	<i>Баярмаа</i>	4. Баярмаа
Шалгасан	<i>Баярмаа</i>	3. Зоригтбаатар


Баянхонгор аймаг, Баянхонгор сум.  
**ЕРӨНХИЙ БОЛОВСРОЛЫН "ЭРДЭМ" СУРГУУЛИЙН**  
**240 ХҮҮХДИЙН ӨРГӨТГӨЛ СУРГУУЛЬ**  
 ТӨХӨӨРӨМЖИЙН САМБАРЫН ТООЦООНЫ  
 БҮДҮҮВЧ /ТС-1-5/

Масштаб:	Зургийн дугаар: ХТ-14	Хуудас: ХТ-33
ЕГ Шифр: ЦЭ-11-06-08-207/23	ТГ Шифр: -	Огноо: 2024 он



Гр10	Гр11	Гр12	Гр13	Гр14	Гр15	Гр16	Гр17	Газардуулгын холболтын хайрцаг
5.7		5.0			1.0			
	3.8		5.0					
25.9	0.0	22.7	22.7	22.7	0.0			
№135 өрөөний розетка	№136,137 өрөөний розетка	№139 өрөөний розетка	№140 өрөөний розетка	№141 өрөөний розетка	Гэрэлтүүлэг	Бэлтгэл	Бэлтгэл	Цахилгаан дагууламжийн дүрмийн дагуу металл ванн, усаагуур, халаалтын болон цэвэр усны ган хоолой, дүүжин тасаны металл каркас, розетканы хамгаалалтын утаснуудыг холбон

Үе шат: ХТ,ДГ-Н АЖЛЫН ЗУРАГ



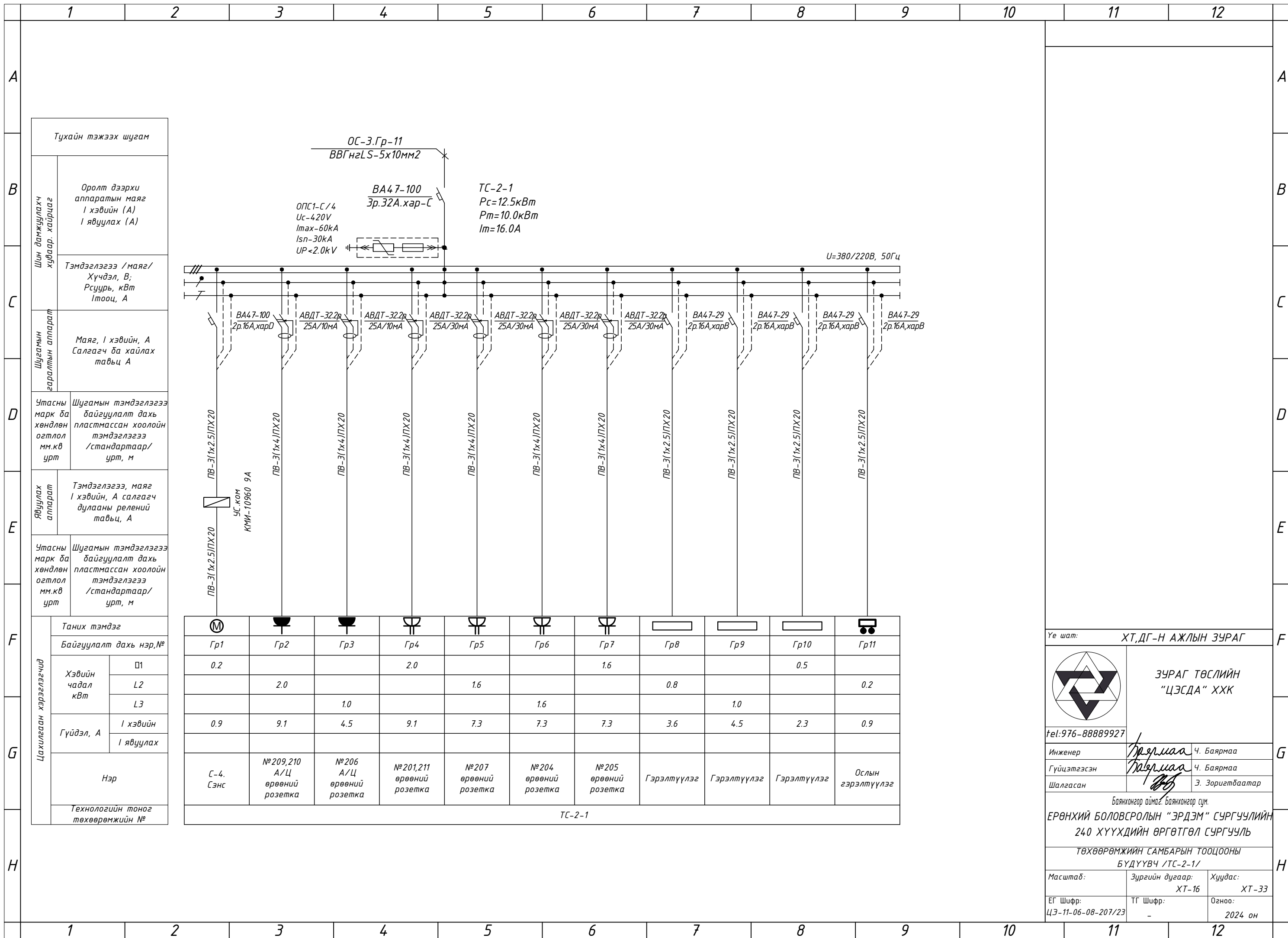
ЗУРАГ ТӨСЛИЙН "ЦЭСДА" ХХК

tel:976-88889927

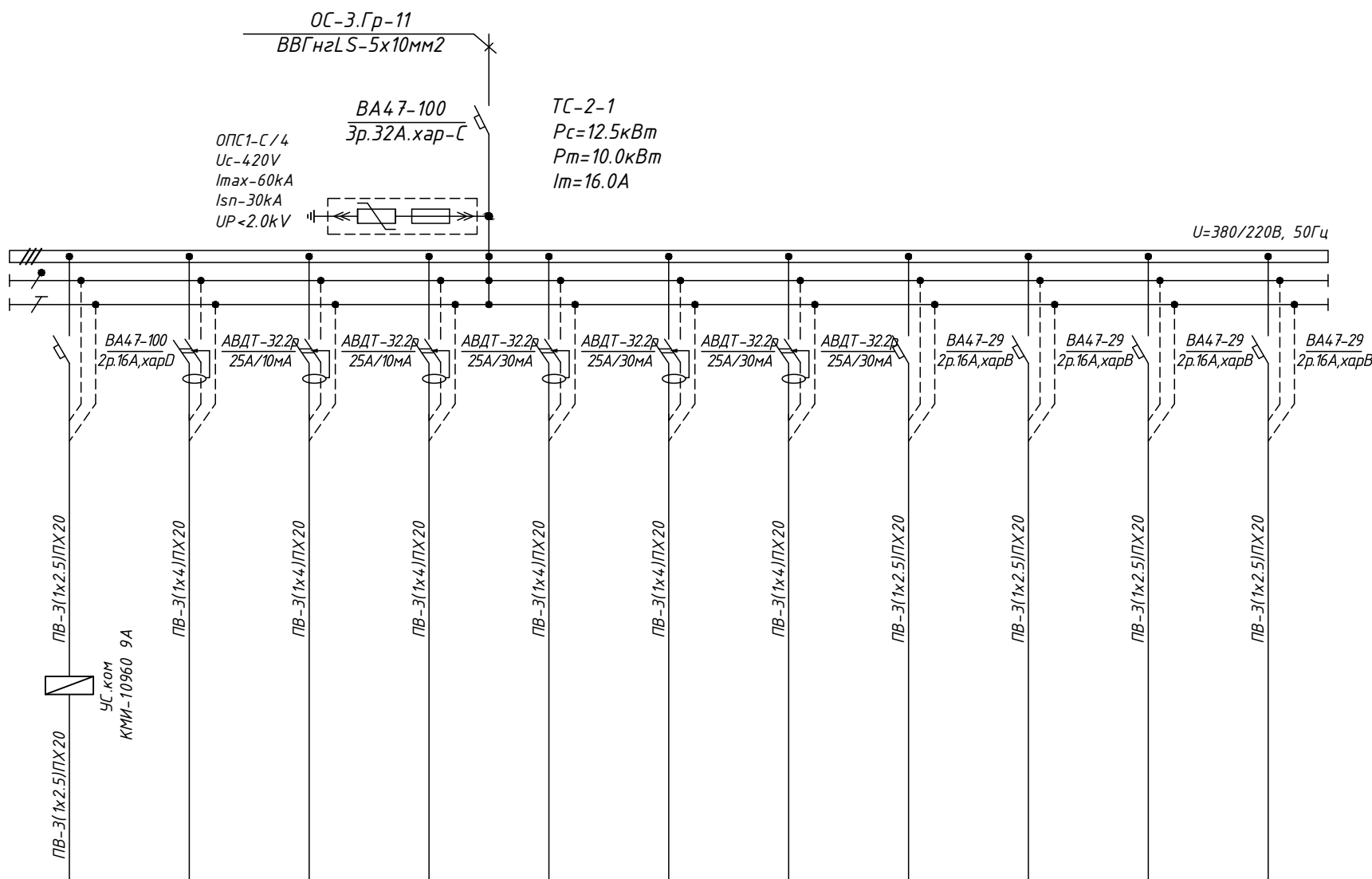
Инженер	Баярмаа	4. Баярмаа
Гүйцэтгэсэн	Баярмаа	4. Баярмаа
Шалгасан	ББ	3. Зоригтбаатар

Баянхонгор аймаг, Баянхонгор сум.  
 ӨРӨНХИЙ БОЛОВСРОЛЫН "ЭРДЭМ" СҮРГУУЛИЙН  
 240 ХҮҮХДИЙН ӨРГӨТГӨЛ СҮРГУУЛЬ  
 ТӨХӨӨРӨМЖИЙН САМБАРЫН ТООЦООНЫ  
 БҮДҮҮВЧ /ТС-1-5/

Масштаб:	Зургийн дугаар: ХТ-15	Хуудас: ХТ-33
ЕГ Шифр: ЦЭ-11-06-08-207/23	ТГ Шифр: -	Огноо: 2024 он




Тухайн тэжээх шугам	
Шин дамжуулах хуваар, хайрцаг	Оролт дээрхи аппаратын маяг I хэвийн (А) I явуулах (А)
Шугамын аппаратын	Тэмдэглэгээ /маяг/ Хүчдэл, В; Рсугурь, кВт Iтооц, А
Утасны марк ба хөндлөн огтлол мм.кв урт	Шугамын тэмдэглэгээ байгуулалт дахь пластмассан хоолойн тэмдэглэгээ /стандартаар/ урт, м
Явуулах аппарат	Тэмдэглэгээ, маяг I хэвийн, А салгагч дулааны релений тавьц, А
Утасны марк ба хөндлөн огтлол мм.кв урт	Шугамын тэмдэглэгээ байгуулалт дахь пластмассан хоолойн тэмдэглэгээ /стандартаар/ урт, м
Таних тэмдэг	
Байгуулалт дахь нэр, №	
Хэвийн чадал кВт	П1
	L2
	L3
Гүйдэл, А	I хэвийн
	I явуулах
Нэр	
Технологийн тоног төхөөрөмжийн №	



Ⓜ	Ⓜ	Ⓜ	Ⓜ	Ⓜ	Ⓜ	Ⓜ	Ⓜ	Ⓜ	Ⓜ	Ⓜ	Ⓜ
Гр1	Гр2	Гр3	Гр4	Гр5	Гр6	Гр7	Гр8	Гр9	Гр10	Гр11	
0.2			2.0			1.6			0.5		
	2.0			1.6			0.8			0.2	
		1.0			1.6			1.0			
0.9	9.1	4.5	9.1	7.3	7.3	7.3	3.6	4.5	2.3	0.9	
С-4. Сэнс	№209,210 А/Ц өрөөний розетка	№206 А/Ц өрөөний розетка	№201,211 өрөөний розетка	№207 өрөөний розетка	№204 өрөөний розетка	№205 өрөөний розетка	Гэрэлтүүлэг	Гэрэлтүүлэг	Гэрэлтүүлэг	Ослын гэрэлтүүлэг	
ТС-2-1											

Үе шат: ХТ,ДГ-Н АЖЛЫН ЗУРАГ



ЗУРАГ ТӨСЛИЙН  
"ЦЭСДА" ХХК

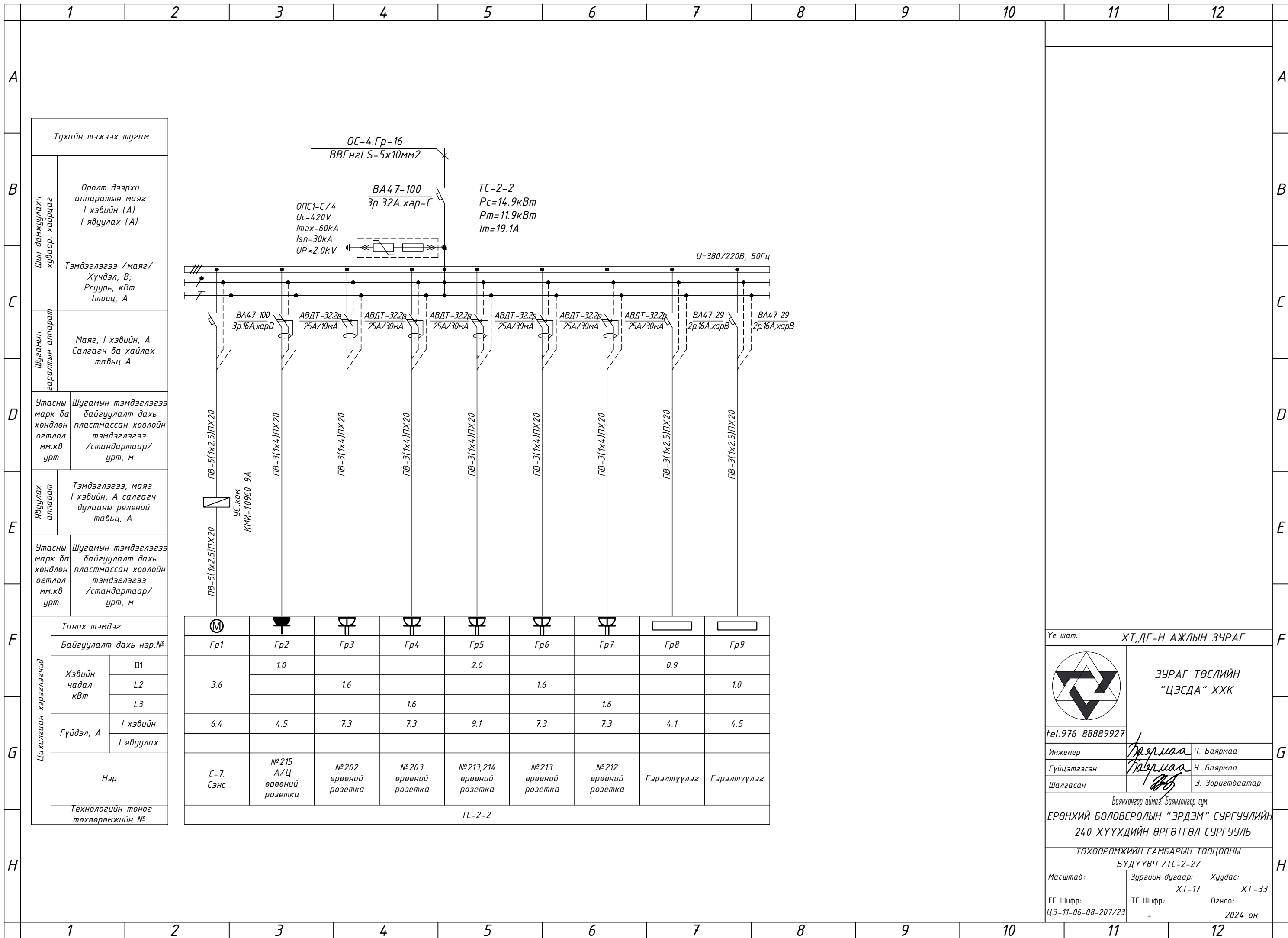
tel:976-88889927

Инженер	Баярмаа	4. Баярмаа
Гүйцэтгэсэн	Баярмаа	4. Баярмаа
Шалгасан		3. Зоригтбаатар

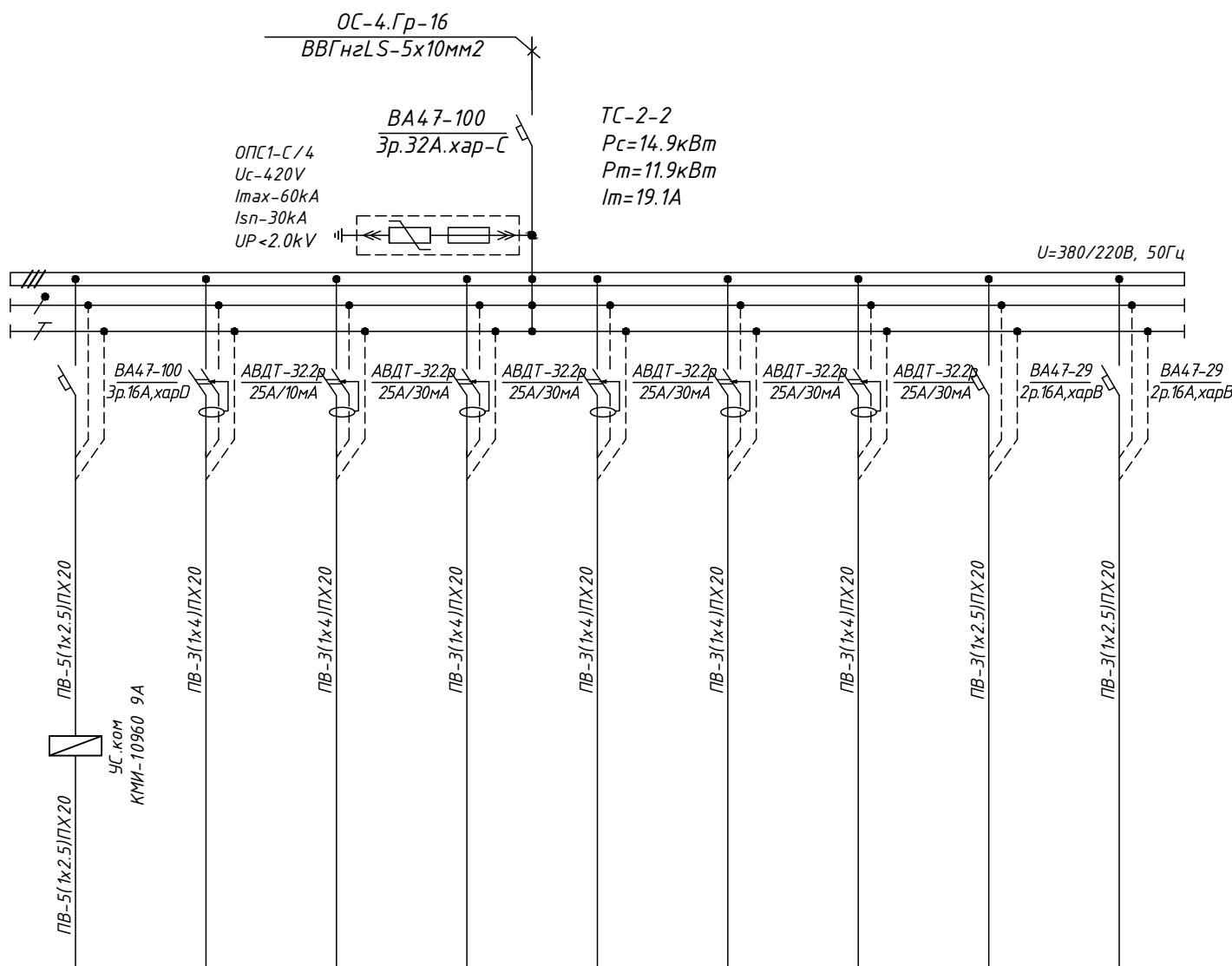
Баянхонгор аймаг, Баянхонгор сум.  
ЕРӨНХИЙ БОЛОВСРОЛЫН "ЭРДЭМ" СУРГУУЛИЙН  
240 ХҮҮХДИЙН ӨРГӨТГӨЛ СУРГУУЛЬ

ТӨХӨӨРӨМЖИЙН САМБАРЫН ТООЦООНЫ  
БҮДҮҮВЧ /ТС-2-1/

Масштаб:	Зургийн дугаар: ХТ-16	Хуудас: ХТ-33
ЕГ Шифр: ЦЭ-11-06-08-207/23	ТГ Шифр: -	Огноо: 2024 он



Тухайн тэжээх шугам	
Шин дамжуулах хуваар, хайрцаг	Оролт дээрхи аппаратын маяг I хэвийн (А) I явуулах (А)
Шугамын аппаратын	Тэмдэглэгээ /маяг/ Хүчдэл, В; Рсуурь, кВт Iтооц, А
Утасны марк ба хөндлөн огтлол мм.кв урт	Шугамын тэмдэглэгээ байгуулалт дахь пластмассан хоолойн тэмдэглэгээ /стандартаар/ урт, м
Явуулах аппарат	Тэмдэглэгээ, маяг I хэвийн, А салгагч дулааны релений тавьц, А
Утасны марк ба хөндлөн огтлол мм.кв урт	Шугамын тэмдэглэгээ байгуулалт дахь пластмассан хоолойн тэмдэглэгээ /стандартаар/ урт, м
Таних тэмдэг	
Байгуулалт дахь нэр, №	
Хэвийн чадал кВт	П1
	L2
	L3
Гүйдэл, А	I хэвийн
	I явуулах
Нэр	
Технологийн тоног төхөөрөмжийн №	



Ⓜ	Ⓜ	Ⓜ	Ⓜ	Ⓜ	Ⓜ	Ⓜ	Ⓜ	Ⓜ
Гр1	Гр2	Гр3	Гр4	Гр5	Гр6	Гр7	Гр8	Гр9
	1.0			2.0			0.9	
3.6		1.6			1.6			1.0
			1.6			1.6		
6.4	4.5	7.3	7.3	9.1	7.3	7.3	4.1	4.5
С-7. Сэнс	№215 А/Ц өрөөний розетка	№202 өрөөний розетка	№203 өрөөний розетка	№213,214 өрөөний розетка	№213 өрөөний розетка	№212 өрөөний розетка	Гэрэлтүүлэг	Гэрэлтүүлэг
ТС-2-2								

Үе шат: ХТ,ДГ-Н АЖЛЫН ЗУРАГ



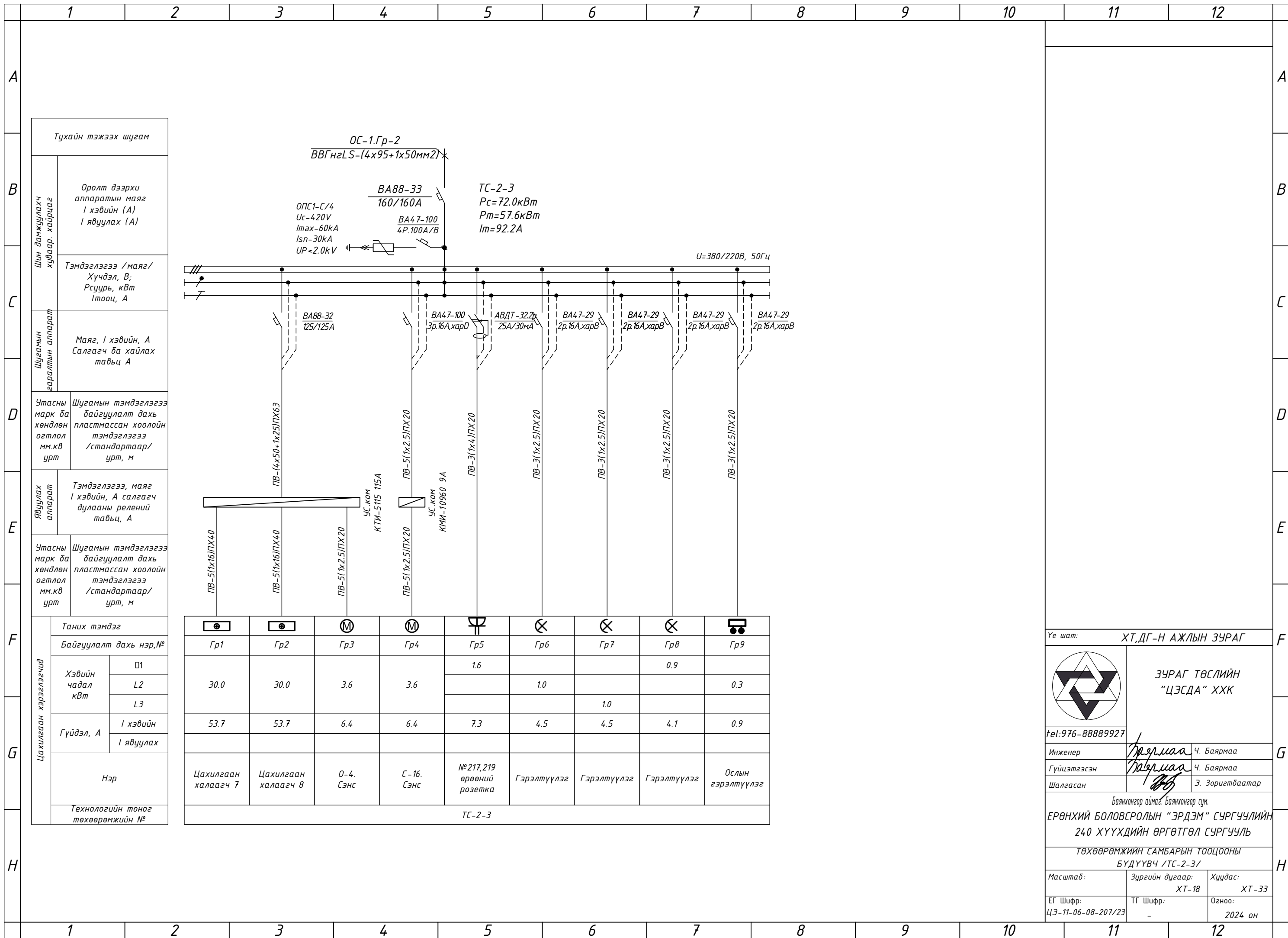
ЗУРАГ ТӨСЛИЙН "ЦЭСДА" ХХК

tel:976-88889927

Инженер	<i>Баярмаа</i>	4. Баярмаа
Гүйцэтгэсэн	<i>Баярмаа</i>	4. Баярмаа
Шалгасан	<i>Баярмаа</i>	3. Зоригтбаатар

Баянхонгор аймаг, Баянхонгор сум.  
**ЕРӨНХИЙ БОЛОВСРОЛЫН "ЭРДЭМ" СУРГУУЛИЙН**  
**240 ХҮҮХДИЙН ӨРГӨТГӨЛ СУРГУУЛЬ**  
**ТӨХӨӨРӨМЖИЙН САМБАРЫН ТООЦООНЫ**  
**БҮДҮҮВЧ /ТС-2-2/**

Масштаб:	Зургийн дугаар: ХТ-17	Хуудас: ХТ-33
ЕГ Шифр: ЦЭ-11-06-08-207/23	ТГ Шифр: -	Огноо: 2024 он



Үе шат: ХТ,ДГ-Н АЖЛЫН ЗУРАГ

tel:976-88889927

Инженер: *Баярмаа* 4. Баярмаа

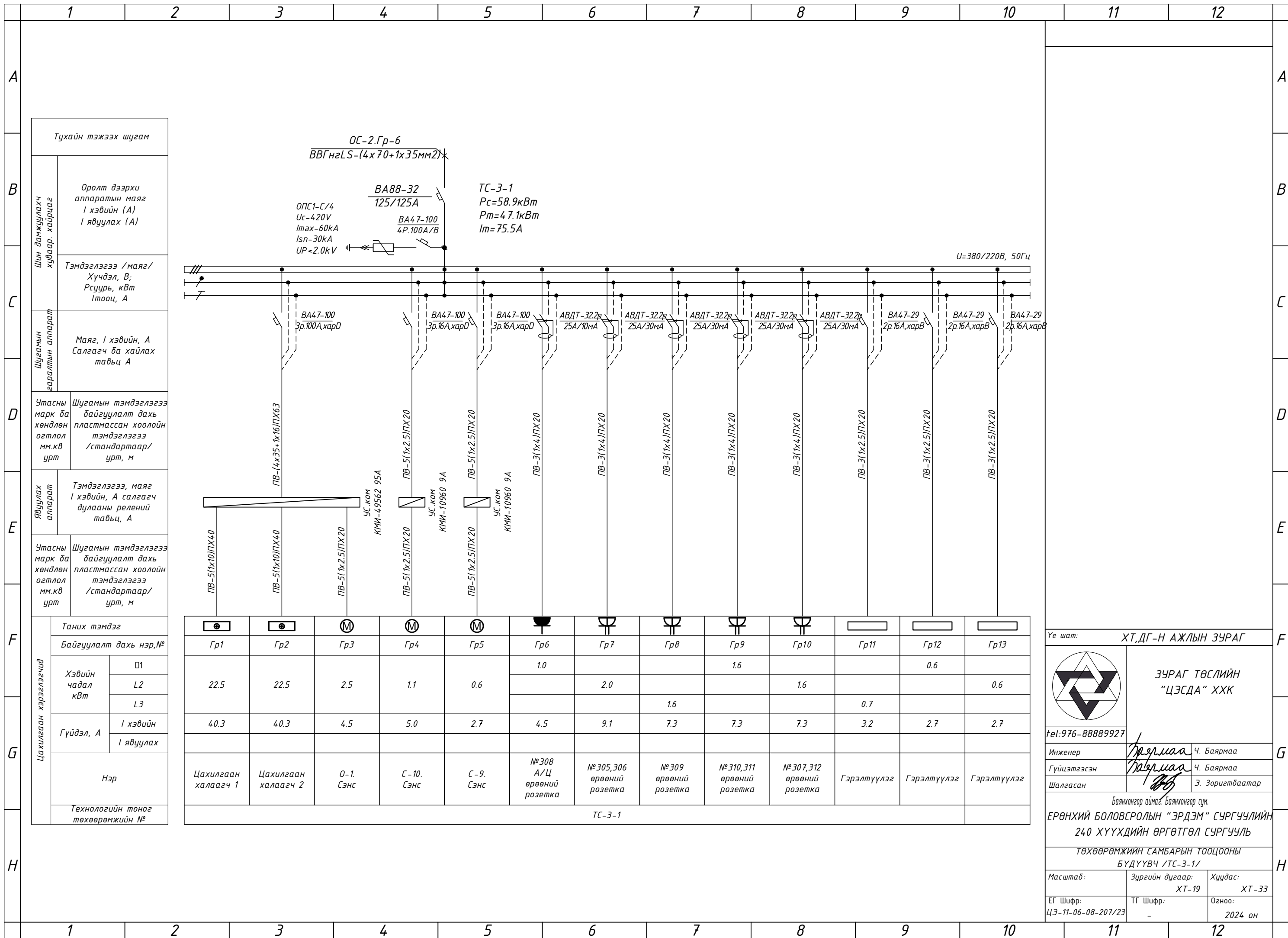
Гүйцэтгэсэн: *Баярмаа* 4. Баярмаа

Шалгасан: *ББ* 3. Зоригтбаатар

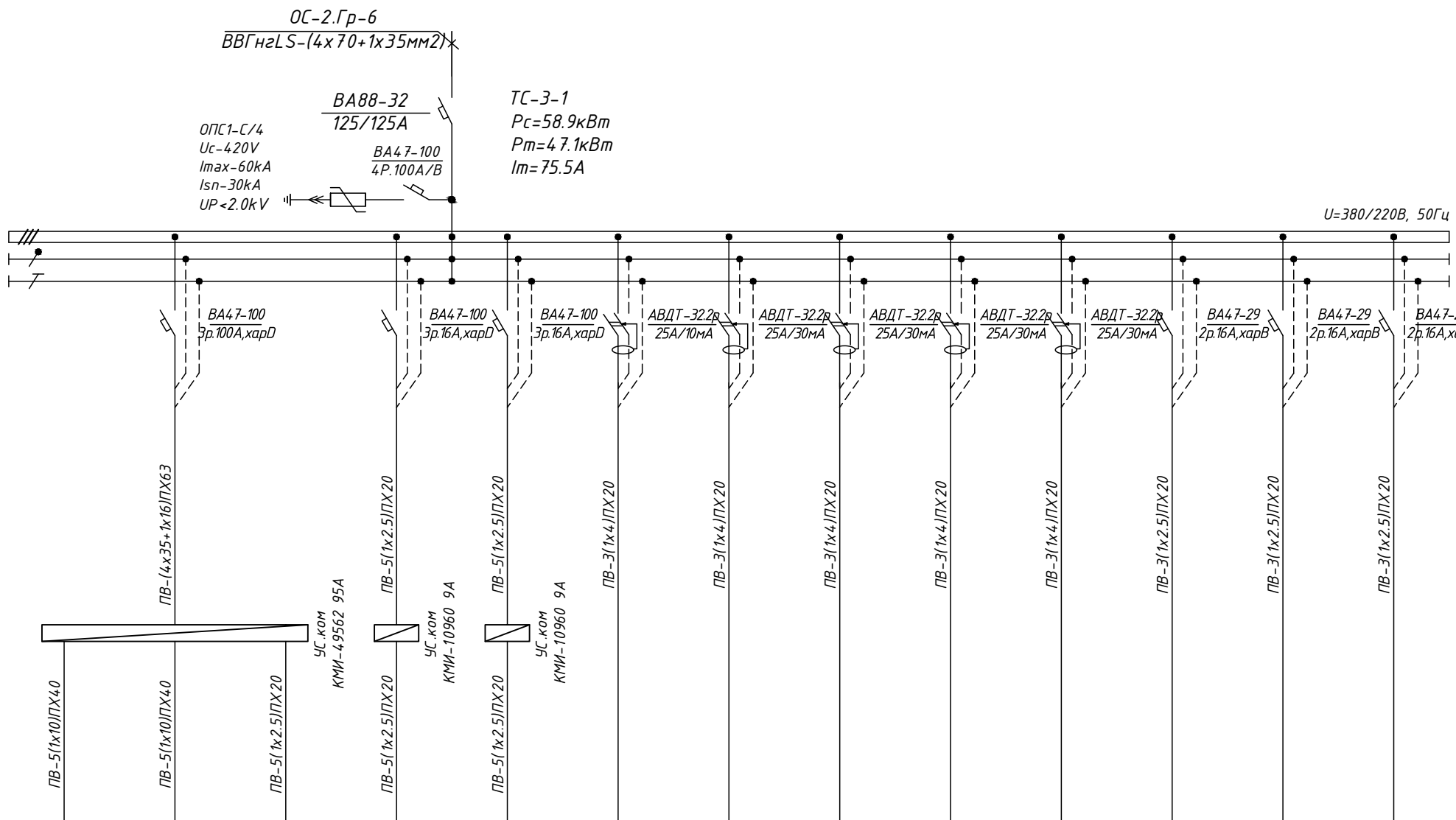
Баянхонгор аймаг, Баянхонгор сум.  
**ЕРӨНХИЙ БОЛОВСРОЛЫН "ЭРДЭМ" СУРГУУЛИЙН**  
**240 ХҮҮХДИЙН ӨРГӨТГӨЛ СУРГУУЛЬ**  
 ТӨХӨӨРӨМЖИЙН САМБАРЫН ТООЦООНЫ  
 БҮДҮҮВЧ /ТС-2-3/

Масштаб: Зургийн дугаар: ХТ-18 Хуудас: ХТ-33

ЕГ Шифр: ЦЭ-11-06-08-207/23 ТГ Шифр: - Огноо: 2024 он




Тухайн тэжээх шугам	
Шин дамжуулах хуваар, хайрцаг	Оролт дээрхи аппаратын маяг I хэвийн (А) I явуулах (А)
Шугамын аппаратын	Тэмдэглэгээ /маяг/ Хүчдэл, В; Рсуурь, кВт Iтооц, А
Утасны марк ба хөндлөн огтлол мм.кв урт	Шугамын тэмдэглэгээ байгуулалт дахь пластмассан хоолойн тэмдэглэгээ /стандартаар/ урт, м
Явуулах аппарат	Тэмдэглэгээ, маяг I хэвийн, А салгагч дулааны релений тавьц, А
Утасны марк ба хөндлөн огтлол мм.кв урт	Шугамын тэмдэглэгээ байгуулалт дахь пластмассан хоолойн тэмдэглэгээ /стандартаар/ урт, м
Таних тэмдэг	Байгуулалт дахь нэр, №
Хэвийн чадал кВт	П1
	L2
	L3
Гүйдэл, А	I хэвийн
	I явуулах
Нэр	Цахилгаан халаагч 1 Цахилгаан халаагч 2 О-1. Сэнс С-10. Сэнс С-9. Сэнс №308 А/Ц өрөөний розетка №305,306 өрөөний розетка №309 өрөөний розетка №310,311 өрөөний розетка №307,312 өрөөний розетка Гэрэлтүүлэг Гэрэлтүүлэг Гэрэлтүүлэг
Технологийн тоног төхөөрөмжийн №	



Гр1	Гр2	Гр3	Гр4	Гр5	Гр6	Гр7	Гр8	Гр9	Гр10	Гр11	Гр12	Гр13
					1.0			1.6			0.6	
22.5	22.5	2.5	1.1	0.6		2.0			1.6			0.6
40.3	40.3	4.5	5.0	2.7	4.5	9.1	7.3	7.3	7.3	3.2	2.7	2.7
Цахилгаан халаагч 1	Цахилгаан халаагч 2	О-1. Сэнс	С-10. Сэнс	С-9. Сэнс	№308 А/Ц өрөөний розетка	№305,306 өрөөний розетка	№309 өрөөний розетка	№310,311 өрөөний розетка	№307,312 өрөөний розетка	Гэрэлтүүлэг	Гэрэлтүүлэг	Гэрэлтүүлэг
ТС-3-1												

Үе шат: ХТ,ДГ-Н АЖЛЫН ЗУРАГ



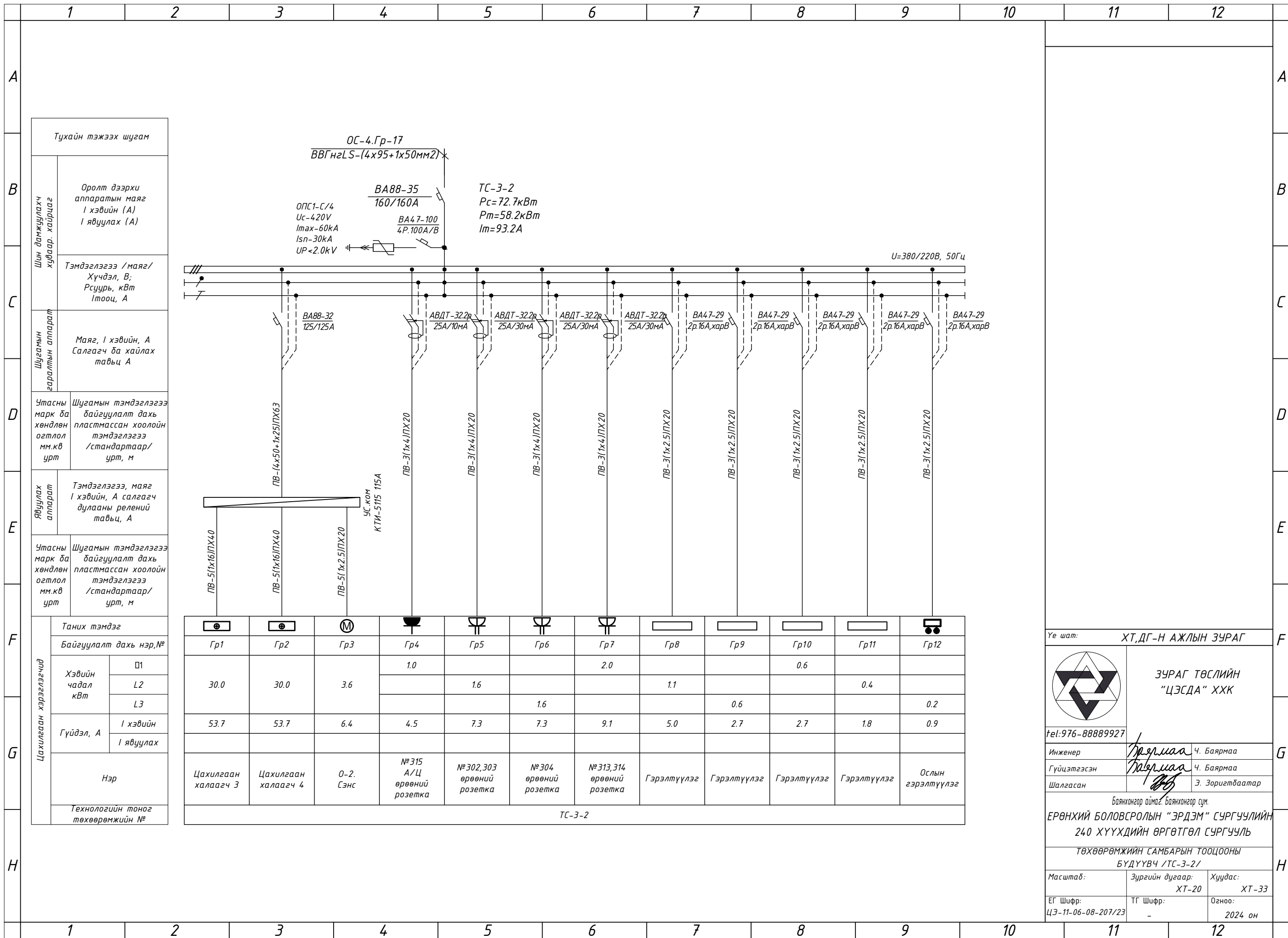
ЗУРАГ ТӨСЛИЙН "ЦЭСДА" ХХК

tel:976-88889927


Инженер	Баярмаа	4. Баярмаа
Гүйцэтгэсэн	Баярмаа	4. Баярмаа
Шалгасан		3. Зоригтбаатар

Баянхонгор аймаг, Баянхонгор сум.  
**ЕРӨНХИЙ БОЛОВСРОЛЫН "ЭРДЭМ" СУРГУУЛИЙН**  
**240 ХҮҮХДИЙН ӨРГӨТГӨЛ СУРГУУЛЬ**  
 ТӨХӨӨРӨМЖИЙН САМБАРЫН ТООЦООНЫ  
 БҮДҮҮВЧ /ТС-3-1/

Масштаб:	Зургийн дугаар:	Хуудас:
	ХТ-19	ХТ-33
ЕГ Шифр:	ТГ Шифр:	Огноо:
ЦЭ-11-06-08-207/23	-	2024 он



Үе шат: **ХТ,ДГ-Н АЖЛЫН ЗУРАГ**



**ЗУРАГ ТӨСЛИЙН "ЦЭСДА" ХХК**

tel:976-88889927

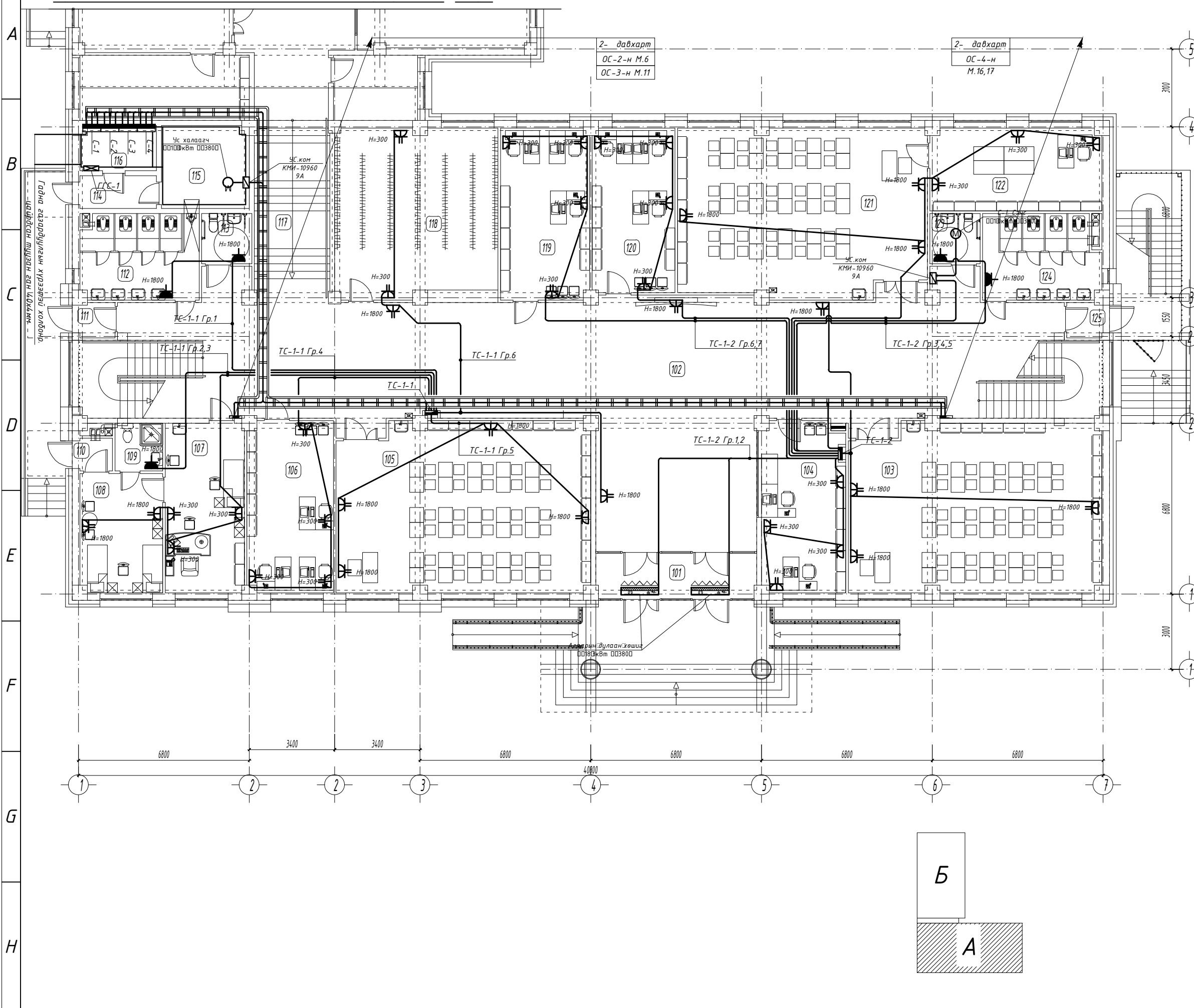
Инженер	<i>Баярмаа</i>	4. Баярмаа
Гүйцэтгэсэн	<i>Баярмаа</i>	4. Баярмаа
Шалгасан	<i>Баярмаа</i>	3. Зоригтбаатар

Баянхонгор аймаг, Баянхонгор сум.  
**ЕРӨНХИЙ БОЛОВСРОЛЫН "ЭРДЭМ" СУРГУУЛИЙН  
 240 ХҮҮХДИЙН ӨРГӨТГӨЛ СУРГУУЛЬ**

ТӨХӨӨРӨМЖИЙН САМБАРЫН ТООЦООНЫ  
 БҮДҮҮВЧ /ТС-3-2/

Масштаб:	Зургийн дугаар: ХТ-20	Хуудас: ХТ-33
ЕГ Шифр: ЦЭ-11-06-08-207/23	ТГ Шифр: -	Огноо: 2024 он

1-Р ДАВХРЫН ХҮЧИТ ТӨХӨӨРӨМЖИЙН БАЙГУУЛАЛТ /А блок/ М1:150



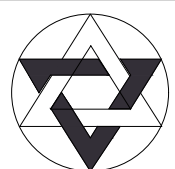
Өрөөний тодорхойлолт

№	Өрөөний нэр	Талбай м2
101	Гонх	11.62
102	Вестибюль, хонгил, шатны хонгил	229.64
103	Хичээлийн танхим	66.40
104	Харуул хамгаалалтын өрөө	22.73
105	Хичээлийн танхим	67.36
106	Багш нарын өрөө	23.45
107	Эмчийн өрөө	21.40
108	Тусгаарлах өрөө	15.79
109	Ариун цэврийн өрөө	3.69
110	Гонх	2.02
111	Гонх	2.26
112	Ариун цэврийн өрөө /эр/	16.02
113	ХБС-ийн ариун цэврийн өрөө	4.10
114	Хөвдөл	4.24
115	Дулааны цэлийн өрөө	11.61
116	Цахилгааны шитны өрөө	5.55
117	Шатны хонгил	21.59
118	Өлгүүр	44.07
119	Санхүү, нягтлангийн өрөө	24.24
120	Багш нарын өрөө	21.62
121	Хичээлийн танхим	64.95
122	Багш өрөө	22.50
123	ХБС-ийн ариун цэврийн өрөө	4.10
124	Ариун цэврийн өрөө /эм/	15.57
125	Гонх	2.26

ЗӨВШӨӨРӨЛЦСӨН

	Гарын үсэг	Нэр
БА	<i>[Signature]</i>	Г.Болорчулуун
ББ	<i>[Signature]</i>	Н.Цэрэнцогзол
ХАС	<i>[Signature]</i>	Ц.Ууганбаатар
ЦБУ	<i>[Signature]</i>	Ц.Навчаа
ХД	<i>[Signature]</i>	Ч.Гэрэлмаа

Үе шат: ХТ, ДГ-Н АЖЛЫН ЗУРАГ



ЗУРАГ ТӨСЛИЙН  
"ЦЭСДА" ХХК

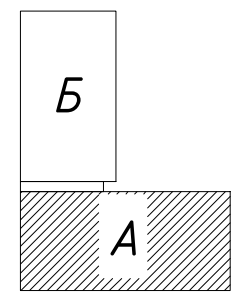
tel: 976-88889927

Инженер	<i>[Signature]</i>	Ч. Баярмаа
Гүйцэтгэсэн	<i>[Signature]</i>	Ч. Баярмаа
Шалгасан	<i>[Signature]</i>	Э. Зоригтбаатар

Баянхонгор аймаг, Баянхонгор сум.  
ЕРӨНХИЙ БОЛОВСРОЛЫН "ЭРДЭМ" СУРГУУЛИЙН  
240 ХҮҮХДИЙН ӨРГӨТГӨЛ СУРГУУЛЬ

1-р давхрын хүчит төхөөрөмжийн байгуулалт  
/А блок/

Масштаб: 1:150	Зургийн дугаар: ХТ-21	Хуудас: ХТ-33
ЕГ Шифр: ЦЭ-11-06-08-207/23	ТГ Шифр: -	Огноо: 2024 он





2-р ДАВХРЫН ХҮЧИТ ТӨХӨӨРӨМЖИЙН БАЙГУУЛАЛТ /А блок/ М1:150

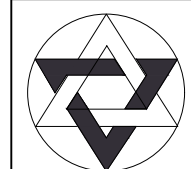
Өрөөний тодорхойлолт

№	Өрөөний нэр	Талбай м2
201	Хонгил, шатны хонгил	201.04
202	Хичээлийн танхим	66.63
203	Хичээлийн танхим	66.82
204	Хичээлийн танхим	67.26
205	Хичээлийн танхим	65.84
206	Ариун цэврийн өрөө /эр/	17.18
207	Багш нарын өрөө	22.92
208	Шатны хонгил	21.66
209	Хувцас солих өрөө, дүш, 00 /эр/	21.16
210	Хувцас солих өрөө, дүш, 00 /эм/	21.13
211	Багш нарын өрөө	24.31
212	Захирлын өрөө	22.60
213	Химийн кабинет	66.00
214	Химийн багшийн өрөө	22.60
215	Ариун цэврийн өрөө /эм/	22.50

ЗӨВШӨӨРӨЛЦСӨН

	Гарын үсэг	Нэр
БА	<i>[Signature]</i>	Г.Болорчулуун
ББ	<i>[Signature]</i>	Н.Цэрэнцогзол
ХАС	<i>[Signature]</i>	Ц.Ууганбаатар
ЦБУ	<i>[Signature]</i>	Ц.Навчаа
ХД	<i>[Signature]</i>	Ч.Гэрэлмаа

Үе шат: ХТ, ДГ-Н АЖЛЫН ЗУРАГ



ЗУРАГ ТӨСЛИЙН  
"ЦЭСДА" ХХК

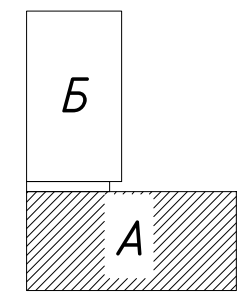
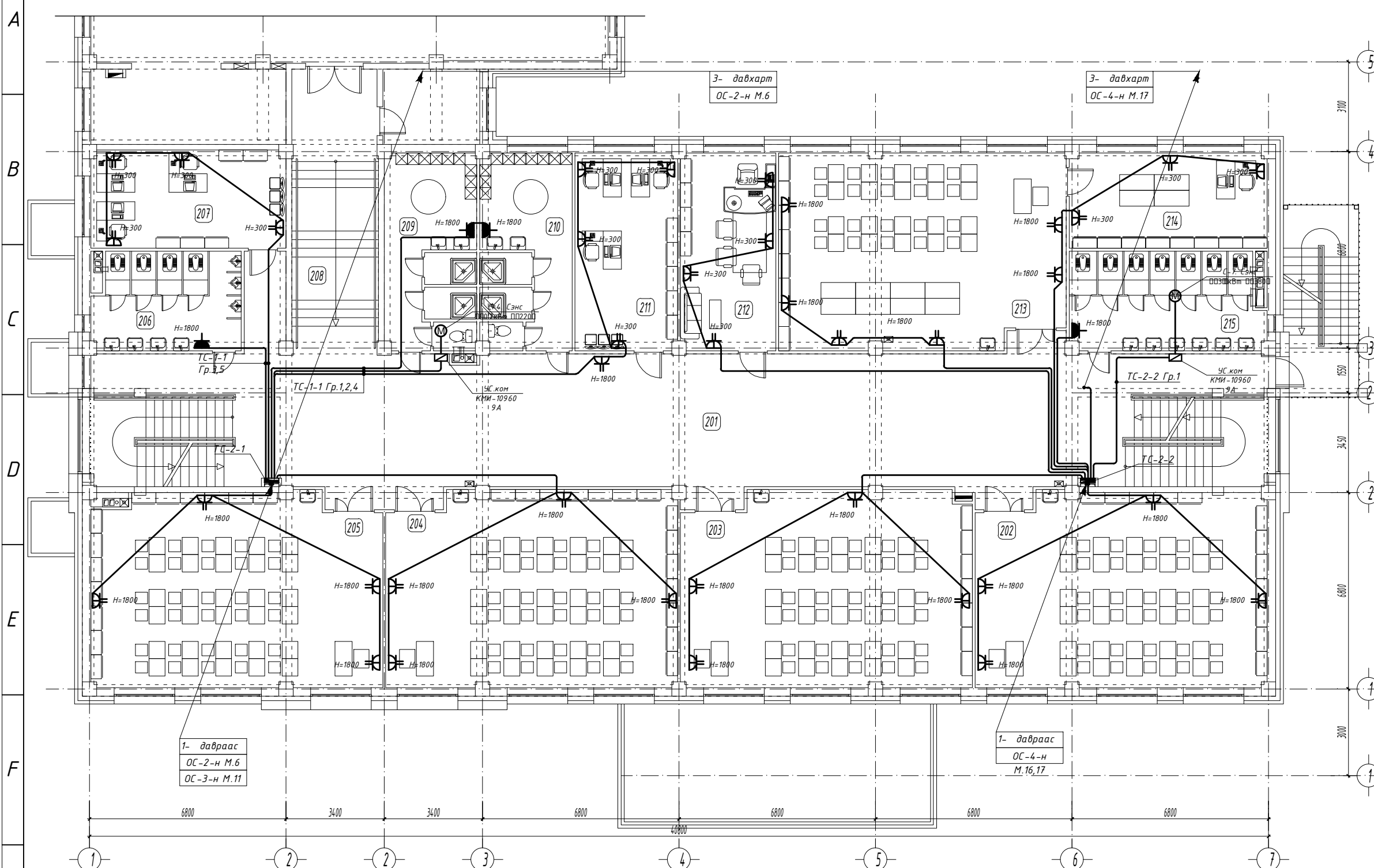
tel: 976-88889927

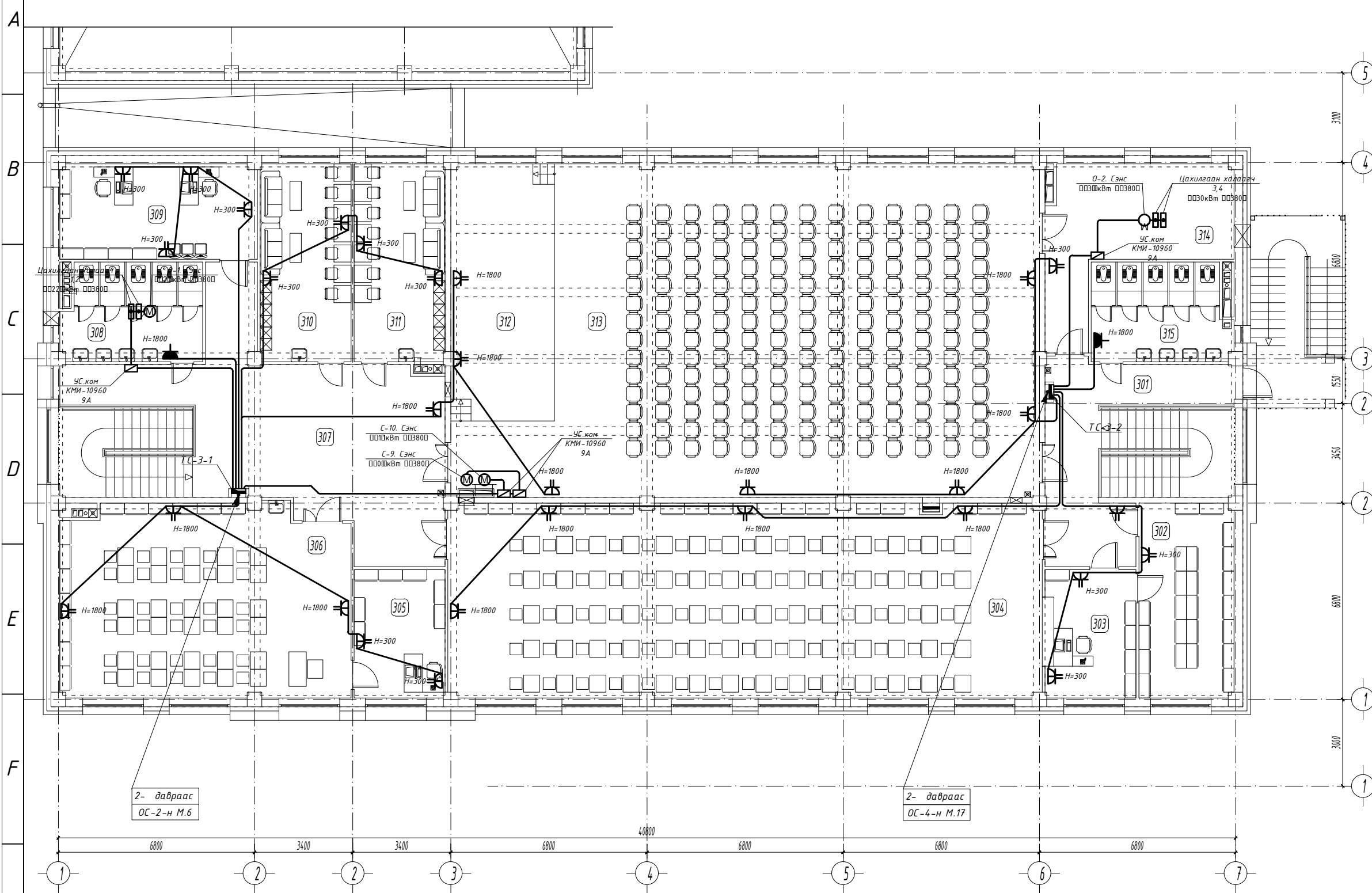
Инженер	<i>[Signature]</i>	Ч. Баярмаа
Гүйцэтгэсэн	<i>[Signature]</i>	Ч. Баярмаа
Шалгасан	<i>[Signature]</i>	Э. Зоригтбаатар

Баянхонгор аймаг, Баянхонгор сум.  
ЕРӨНХИЙ БОЛОВСРОЛЫН "ЭРДЭМ" СУРГУУЛИЙН  
240 ХҮҮХДИЙН ӨРГӨТГӨЛ СУРГУУЛЬ

2-р давхрын хүчит төхөөрөмжийн байгуулалт  
/А блок/

Масштаб:	Зургийн дугаар:	Хуудас:
1:150	ХТ-22	ХТ-33
ЕГ Шифр:	ТГ Шифр:	Огноо:
ЦЭ-11-06-08-207/23	-	2024 он






№	Өрөөний нэр	Талбай м2
301	Хонгил, шатны хонгил	38.63
302	Номын фондын өрөө	22.29
303	Номын санчийн өрөө	14.21
304	Уншлагын танхим /номын	138.25
305	Бэлтгэлийн өрөө	14.11
306	Хичээлийн танхим	65.84
307	Хонгил, шатны хонгил	76.76
308	Ариун цэврийн өрөө /эр/	16.24
309	Багш нарын өрөө	22.60
310	Хувцас солих өрөө /эр/	21.64
311	Хувцас солих өрөө /эм/	21.64
312	Тайз	31.87
313	Урлагийн заал /185 сурагч/	203.52
314	Урлагийн заалны агуулах	25.25
315	Ариун цэврийн өрөө /эм/	16.09

ЗӨВШӨӨРӨЛЦСӨН		
	Гарын үсэг	Нэр
БА	<i>[Signature]</i>	Г.Болорчулуун
ББ	<i>[Signature]</i>	Н.Цэрэнцогзол
ХАС	<i>[Signature]</i>	Ц.Ууганбаатар
ЦБУ	<i>[Signature]</i>	Ц.Навчаа
ХД	<i>[Signature]</i>	Ч.Гэрэлмаа

Үе шат: ХТ, ДГ-Н АЖЛЫН ЗУРАГ



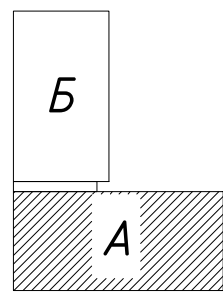
**ЗУРАГ ТӨСЛИЙН**  
**"ЦЭСДА" ХХК**

tel: 976-88889927

Инженер	<i>[Signature]</i>	Ч. Баярмаа
Гүйцэтгэсэн	<i>[Signature]</i>	Ч. Баярмаа
Шалгасан	<i>[Signature]</i>	Э. Зоригтбаатар

Баянхонгор аймаг, Баянхонгор сум.  
**ЕРӨНХИЙ БОЛОВСРОЛЫН "ЭРДЭМ" СУРГУУЛИЙН**  
**240 ХҮҮХДИЙН ӨРГӨТГӨЛ СУРГУУЛЬ**  
 3-р давхрын хүчит төхөөрөмжийн байгуулалт /А блок/

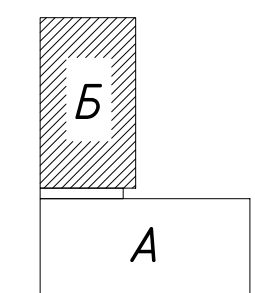
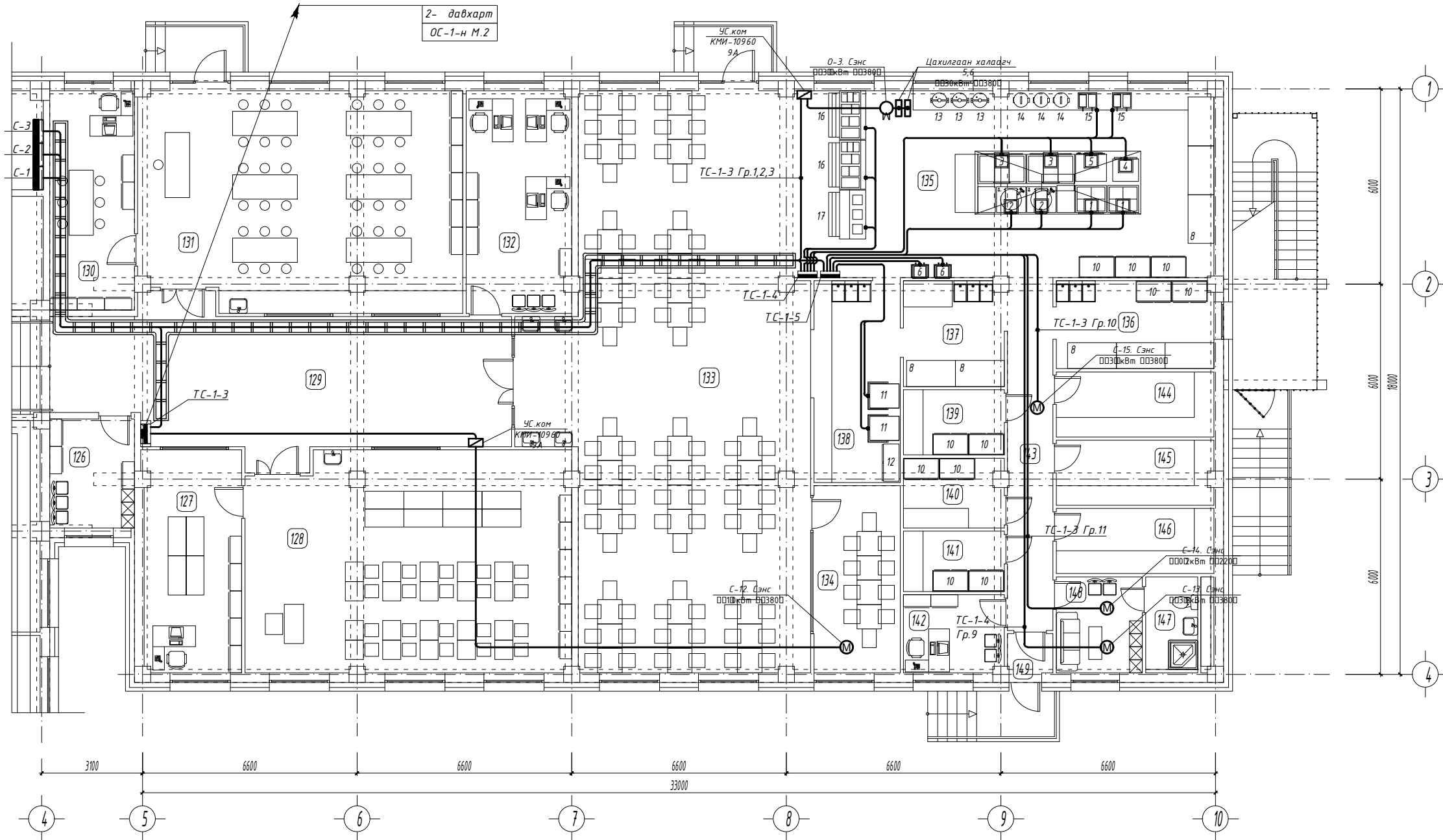
Масштаб:	Зургийн дугаар:	Хуудас:
1:150	ХТ-23	ХТ-33
ЕГ Шифр:	ТГ Шифр:	Огноо:
ЦЭ-11-06-08-207/23	-	2024 он



1-Р ДАВХРЫН ХҮЧИТ ТӨХӨӨРӨМЖИЙН БАЙГУУЛАЛТ /Б блок/ М1:150

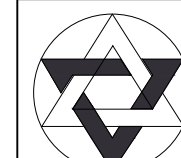
Өрөөний тодорхойлолт

№	Өрөөний нэр	Талбай м2
126	Үйлчлэгчийн өрөө, Ү/Х-ийн агцуулах	8.91
127	Физикийн багшийн өрөө	20.58
128	Физикийн кабинет	67.03
129	Хонгил	57.40
130	Хөдөлмөрийн багшийн өрөө	17.65
131	Хөдөлмөрийн кабинет	66.82
132	Багш нарын өрөө	22.19
133	Хооллох заал	139.02
134	Багш нарын хооллох өрөө	15.44
135	Гал тогоо	67.96
136	Бэлтгэлийн өрөө /төмс, ногооны/	13.13
137	Бэлтгэлийн өрөө /махны/	10.16
138	Угаалга	16.73
139	Хөргүүртэй агцуулах/махан бүтээгдэхүүн/	6.29
140	Хөргүүртэй агцуулах/сүүн бүтээгдэхүүн/	6.58
141	Хөргүүртэй агцуулах/хүнсний нарийн ногоо/	5.83
142	Хоол зүйчийн өрөө	7.46
143	онгил	15.24
144	Бараа материалын агцуулах	9.79
145	Хуурай хүнсний агцуулах	9.69
146	Төмс, хүнсний ногооны агцуулах	9.79
147	Ариун цэврийн өрөө	4.64
148	Ажилчдын хувцас солих өрөө	7.91
149	Гонх	1.97



Д/д	Тоног төхөөрөмжийн нэрс	Тоо	чадал /кВт/	хүчдэл
1	4 ширэмтэй пийшин /духовтой/	2	16.3	380
2	1-р хоолны тогоо	2	12.6	380
3	2-р хоолны тогоо	2	12.0	380
4	Босоо 12 тавиуртай жигнүүр	1	9.0	380
5	Давхар шарах шүүгээ	1	12.6	380
6	Ус буцалгагч 80л	2	7.8	380
8	Хөргүүртэй бэлтгэлийн ширээ	4	1.0	220
10	Хөргөх шкаф	11	2.5	220
11	Аяга таваг угаагч машин	2	9.0	380
12	Аяга таваг ариутгагч шүүгээ	1	1.2	220
13	Битүү чанагч	3		220
14	Будаа агшаагч 8л	3	1.9	220
15	Төмс шарагч	2	5.6	220
16	2-р хоол халуун байлгагч	2	4.03	380
17	1-р хоол халуун байлгагч	1	4.53	380

Үе шат: ХТ,ДГ-Н АЖЛЫН ЗУРАГ



ЗУРАГ ТӨСЛИЙН "ЦЭСДА" ХХК

tel:976-88889927

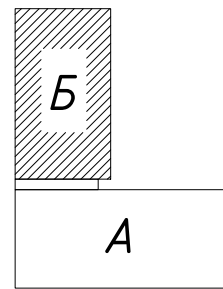
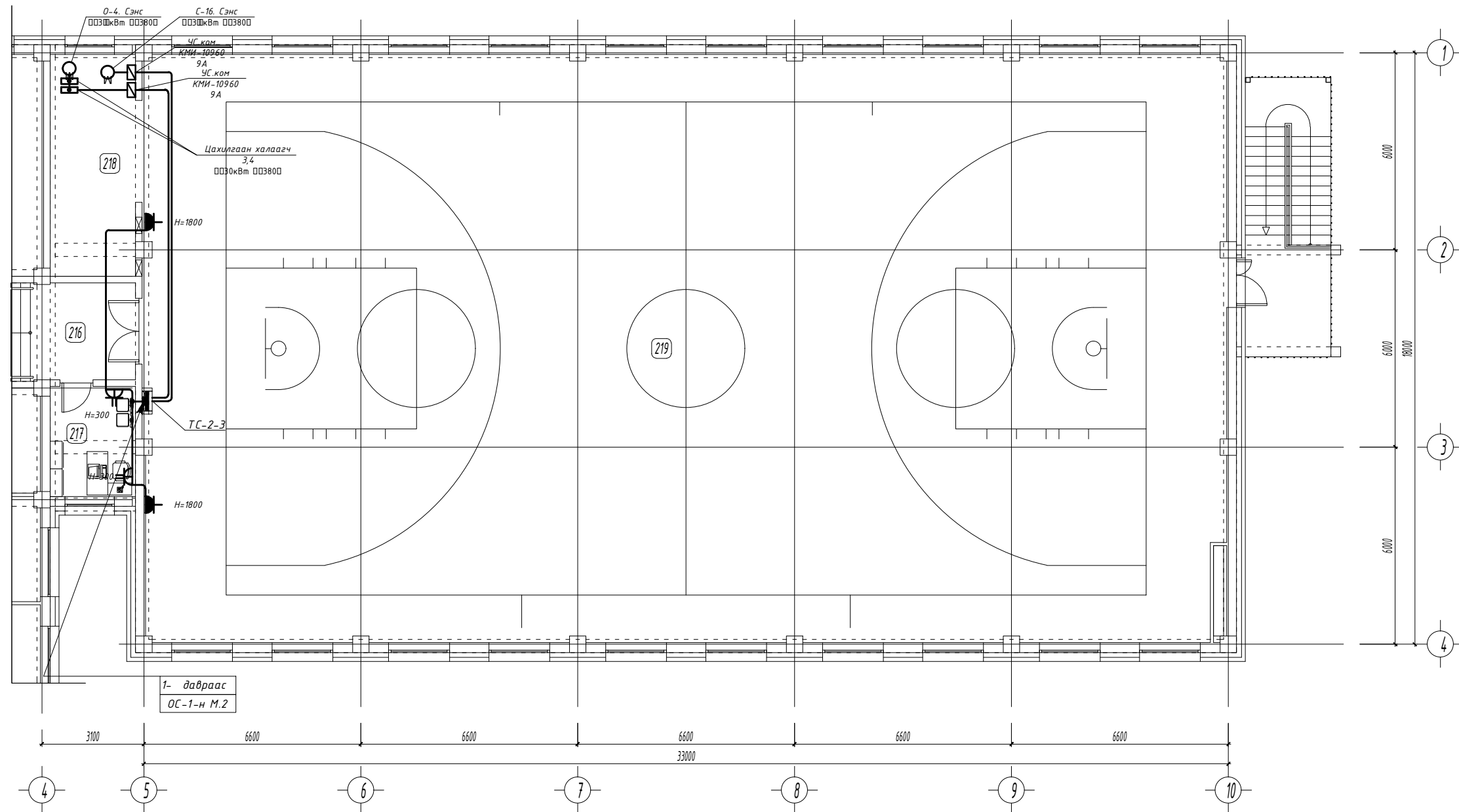
Инженер	<i>Төгрийн</i>	4. Баярмаа
Гүйцэтгэсэн	<i>Төгрийн</i>	4. Баярмаа
Шалгасан	<i>Төгрийн</i>	3. Зоригтбаатар

Баянхонгор аймаг, Баянхонгор сум.  
**ЕРӨНХИЙ БОЛОВСРОЛЫН "ЭРДЭМ" СУРГУУЛИЙН  
 240 ХҮҮХДИЙН ӨРГӨТГӨЛ СУРГУУЛЬ**

1-р давхрын хүчит төхөөрөмжийн байгуулалт /Б блок/

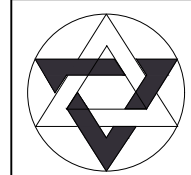
Масштаб:	Зургийн дугаар:	Хуудас:
1:150	ХТ-24	ХТ-33
ЕГ Шифр:	ТГ Шифр:	Огноо:
ЦЗ-11-06-08-207/23	-	2024 он

2-Р ДАВХРЫН ХҮЧИТ ТӨХӨӨРӨМЖИЙН БАЙГУУЛАЛТ /Б блок/ М1:150



Өрөөний тодорхойлолт		
№	Өрөөний нэр	Талбай м2
216	Хонгил	7.67
217	Биеийн тамирын дагшийн өрөө	8.91
218	Спорт заалны агццлах	17.96
219	Спорт заал	588.02

Үе шат: ХТ, ДГ-Н АЖЛЫН ЗУРАГ



ЗУРАГ ТӨСЛИЙН  
"ЦЭСДА" ХХК

tel: 976-88889927

Инженер	<i>Баярмаа</i>	4. Баярмаа
Гүйцэтгэсэн	<i>Баярмаа</i>	4. Баярмаа
Шалгасан	<i>З. Зоригтбаатар</i>	3. Зоригтбаатар

Баянхонгор аймаг, Баянхонгор сум.  
ЕРӨНХИЙ БОЛОВСРОЛЫН "ЭРДЭМ" СУРГУУЛИЙН  
240 ХҮҮХДИЙН ӨРГӨТГӨЛ СУРГУУЛЬ

2-р давхрын хүчит төхөөрөмжийн байгуулалт  
/Б блок/

Масштаб: 1:150	Зургийн дугаар: ХТ-25	Хуудас: ХТ-33
ЕГ Шифр: ЦЭ-11-06-08-207/23	ТГ Шифр: -	Огноо: 2024 он

	1	2	3	4	5	6	7	8	9	10	11	12
A	<p>Өгөгдөл</p> <p>Хөрсний хөлдөлтийн гүн <math>\square_{\text{хөлд}}=3.2\text{м}</math>  Хөрсний үеийн зузаан: <math>h_1=0.7\text{м}</math> <math>h_2=4.3\text{м}</math>  Хөрсний эсэргүүцэл: <math>R_{1\text{хэм}}=280-350\text{ Ом.м}</math> <math>R_{2\text{хэм}}=200-800\text{ Ом.м}</math>  Газардуулгын электрод урт: <math>L=3.5\text{м}</math>  Босоо газардуулагч суулгах гүн: <math>t=0.7\text{м}</math>  Босоо газардуулагчийн диаметр: <math>d=0.02\text{м}</math>  Хэвтээ газардуулагчийн цаг уурын коэф-т: <math>\psi_2=5.75</math>  Хэвтээ газардуулагчийн өргөн: <math>=0.04\text{м}</math></p> <p>Бодолт:  1. Хөлдөлтийн гүнээр үеийн зузааныг тодорхойлох:</p>											
B												
C	<p>Хөрсний хөлдөлтийн гүнд орсон хэсгийн <math>h_1</math> <math>h_{2.1}-h_1=h_{\text{хөлд}}=3.26\text{м}</math>  Хөрсний хөлдөлтийн гүнээс дооших хэсгийн: <math>\square_{2.2}-\square_{2.1}=5\text{м}-3.26\text{м}=1.74\text{м}</math>  2. Эквивалент 2 үет хөрсний дээд үеийн эсэргүүцлийг олох.</p> $\square_{1\text{тооц}} = \frac{h_{\text{хөлд}}}{\frac{h_1}{R_{1\text{хэм}} \psi} + \frac{h_2}{R_{2\text{хэм}} \psi} + \frac{h_3}{R_{3\text{хэм}} \psi}} = \frac{3.26}{\frac{0.7}{350} + \frac{1.8}{256} + \frac{1.8}{800}} = 1128\text{ Ом.м}$											
D	<p>Эквивалент 2 үет хөрсний доод үеийн эсэргүүцэл:</p> $2\text{тооц} = \frac{R_{2\text{хэм}} (h_{2.2}-h_{\text{хөлд}})}{1.5 L L t} = \frac{800 \cdot 1.74}{1.5 \cdot 3.5 \cdot 3.5 \cdot 0.7} = 147.3\text{ Ом.м}$ <p>1. Хөрсний эквивалент эсэргүүцэл:</p> $\square_{\text{экв}} = \frac{1\text{тооц} \cdot 2\text{тооц} \cdot L}{1\text{тооц} (L-h_{\text{хөлд}}) t + 2\text{тооц} h_{\text{хөлд}} t} = \frac{1128 \cdot 147.3 \cdot 3.5}{1128 \cdot 3.5 - 3.26 \cdot 0.7 + 147.3 \cdot 3.26 - 0.7} = 400\text{ Ом.м}$ <p>2. Газрын гадрагаас босоо газардуулагчийн дунд хүртэлх зай:</p> $T = \frac{L}{2} \quad t = \frac{3 \cdot \square}{2} \cdot 0.7 = 2.45\text{м}$ <p>3. Нэг босоо газардуулагчийн эсэргүүцэл:</p> $\square_{\text{босоо}} = \frac{\rho}{\pi} \left( \frac{2L}{\pi \square_{\text{экв}}} + \frac{0.366}{3\pi} \left( \frac{2 \cdot 100^2}{\square_{\text{босоо}}} \right) \right) = 79.2\text{ Ом.м}$ <p>4. Хэвтээ газардуулагчийг оролцуулаагүй босоо газардуулагчийн тоо:</p> $n_0 = \frac{\rho}{n \rho_0} \frac{97.5}{4 \cdot 1} = 24.3\text{ш}$ <p><math>=3.5\text{м}</math> - электрод хоорондын зай <math>a:L=1</math> хүснэгтээр интерполяцийн аргаар олбол:</p>											
E												
F												
G												
H												

$n_0 = 22.00$  байхад  $n_0 = 0.47 \square \frac{24.3-20}{40-20} \frac{0.47-0.41}{40-20} = 0.457$

$n_0 = 0.42$  байхад  $\square_{\text{босоо}} = \frac{\rho}{n \rho_0} = \frac{97.5}{4 \cdot 0.457} = 53.3\text{ш}$

$n_0 = 3.3$  байхад  $n_0 = 0.41 \square \frac{53.3-40}{60-40} \frac{0.41-0.39}{60-40} = 0.396$

$n_0 = 0.39$  байхад  $\square_{\text{босоо}} = \frac{\rho}{n \rho_0} = \frac{97.5}{4 \cdot 0.396} = 61.5\text{ш}$

$n_0 = 1.00$  байхад  $n_0 = 0.39 \square \frac{61.5-60}{100-60} \frac{0.39-0.36}{100-60} = 0.388$

$n_0 = 0.300$  байхад  $\square_{\text{босоо}} = \frac{\rho}{n \rho_0} = \frac{97.5}{4 \cdot 0.388} = 62.8\text{ш}$

$n_0 = 2.00$  байхад  $n_0 = 0.39 \square \frac{62.8-60}{100-60} \frac{0.39-0.36}{100-60} = 0.387$

$n_0 = 0.37$  байхад  $\square_{\text{босоо}} = \frac{\rho}{n \rho_0} = \frac{97.5}{4 \cdot 0.387} = 62.9\text{ш}$

$\square_{2.9}-\square_{2.1}$  тооцоог дуусгаж босоо электродын ашиглалтын коэф-т  $n_0=0.387$  босоо электродын тоо 62.9 байхаар авлаа.

8. Хэвтээ газардуулагчийн урт:  
 $Lx=222\text{м}$

9. Хэвтээ газардуулагчийн ашиглалтын коэф-т  $n_0$ :  
 $n_0=62.9$  байхад  $L=1$  хүснэгтээр интерполяцаар олбол

$n_0 = 0.27 - \frac{27.2-20}{100-60} \frac{0.27-0.22}{100-60} = 0.252$

10. Хэвтээ газардуулагчийн эсэргүүцэл:

$$x = 0.366 \left( \frac{\rho_0 \psi_2}{\rho_0 \rho_2} \right) \square \left( \frac{2 \cdot 100^2}{\square} \right) = 0.366 \left( \frac{600 \cdot 2.25}{100 \cdot 0.365} \right) \square \left( \frac{2 \cdot 100^2}{0.04 \cdot 0.7} \right)$$

$x = 79.2\text{ Ом.м}$

11. Газардуулах байгууламжийн бүрэн эсэргүүцэл:

$$\delta = \left( \frac{\rho}{\rho_0} \frac{x}{n_x} \right) \left( \frac{49 \cdot 79.2}{49 \cdot 0.252 \cdot 79.2 \cdot 27.2 \cdot 0.45} \right) = 3.95 = 4\text{ Ом.м}$$

Газардуулах байгууламжид 3.5м урттай 63ш босоо газардуулагч, 222м хэвтээ газардуулагч ашиглана.

Үе шат: ХТ,ДГ-Н АЖЛЫН ЗУРАГ



ЗУРАГ ТӨСЛИЙН "ЦЭСДА" ХХК

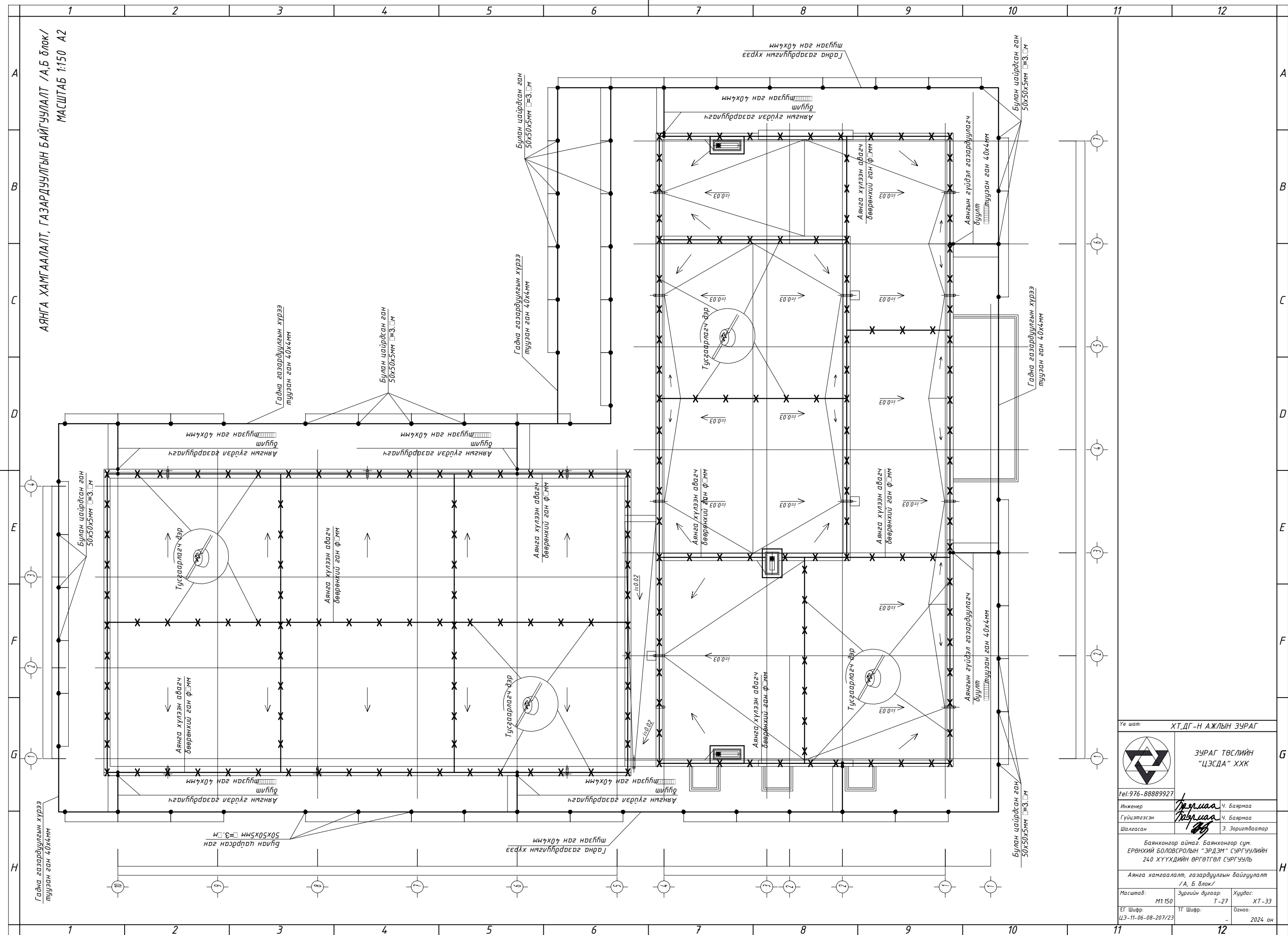
tel:976-88889927

Инженер	<i>Баярмаа</i>	4. Баярмаа
Гүйцэтгэсэн	<i>Баярмаа</i>	4. Баярмаа
Шалгасан	<i>Баярмаа</i>	3. Зоригтбаатар

Баянхонгор аймаг, Баянхонгор сум.  
ЕРӨНХИЙ БОЛОВСРОЛЫН "ЭРДЭМ" СУРГУУЛИЙН  
240 ХҮҮХДИЙН ӨРГӨТГӨЛ СУРГУУЛЬ

ГАЗАРДУУЛГЫН ТООЦОО

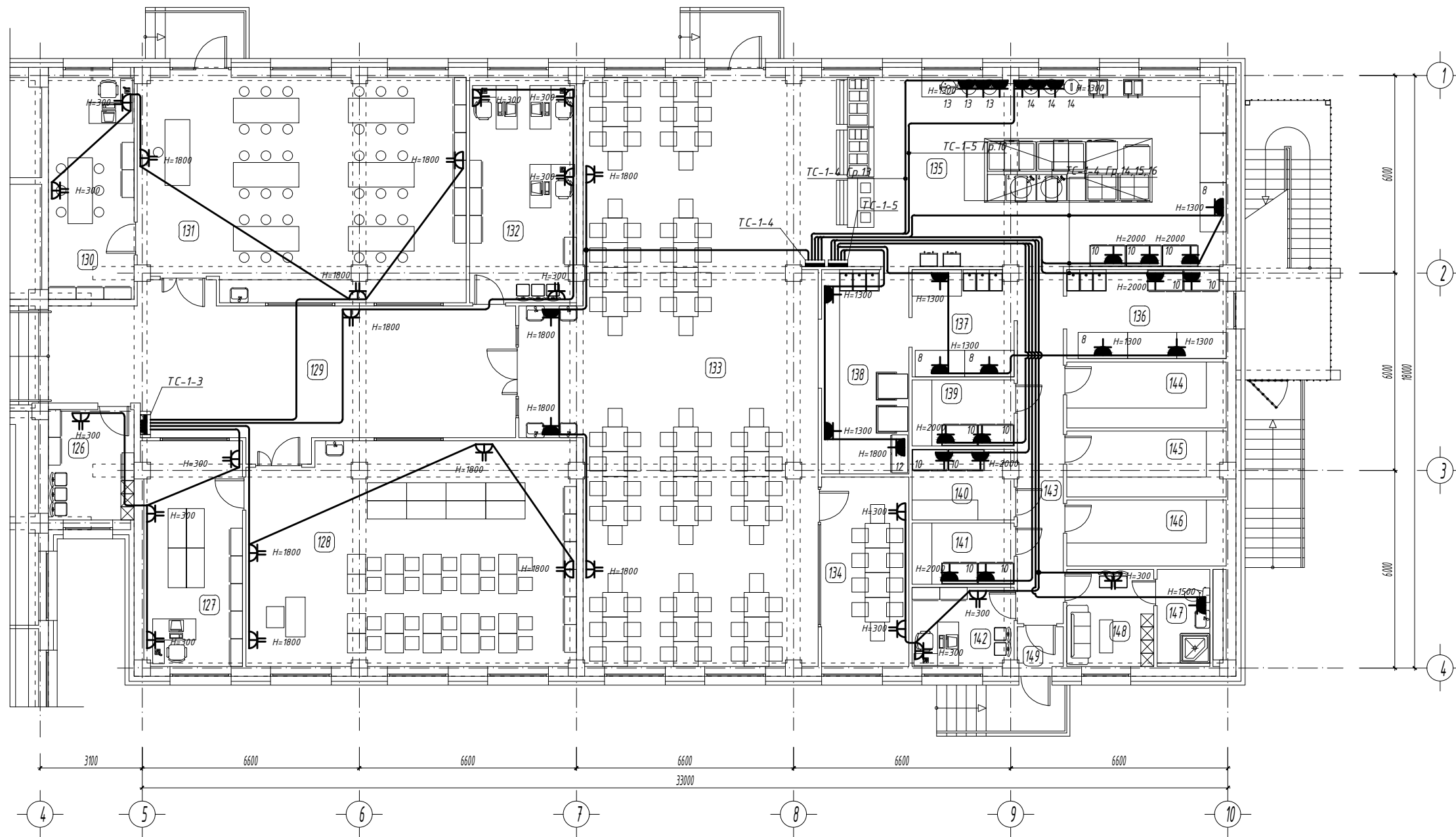
Масштаб:	Зургийн дугаар: ХТ-26	Хуудас: ХТ-33
ЕГ Шифр: ЦЭ-11-06-08-207/23	ТГ Шифр: -	Огноо: 2024 он



АЯНГА ХАМГААЛАЛТ, ГАЗАРДУУЛГЫН БАЙГУУЛАЛТ /А,Б БЛОК/  
 МАСШТАБ 1:150 А2

Үе шат: ХТ,ДГ-Н АЖЛЫН ЗУРАГ	
 ЗУРАГ ТӨСЛИЙН "ЦЭСДА" ХХК	
Телефон: 976-88889927	
Инженер: <i>Төршмаа</i>	Ч. Баярмаа
Гүйцэтгэсэн: <i>Төршмаа</i>	Ч. Баярмаа
Шалгасан: <i>Э. Зоригтбаатар</i>	Э. Зоригтбаатар
Баянхонгор аймаг, Баянхонгор сум, ЕРӨНХИЙ БОЛОВСРОЛЫН "ЭРДЭМ" СҮРГУУЛИЙН 240 ХҮҮХДИЙН ӨРГӨТГӨЛ СҮРГУУЛЬ	
Аянга хамгаалалт, газардуулгын байгуулалт /А, Б блок/	
Масштаб: М1:150	Зургийн дугаар: Т-27
Хуудас: ЦЭ-11-06-08-207/23	ХТ-33
ТГ Шифр: -	Өгнөө: 2024 он

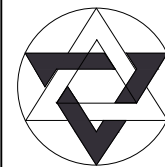
1-Р ДАВХРЫН РОЗЕТКИЙН БАЙГУУЛАЛТ /Б блок/ М1:150



Өрөөний тодорхойлолт

№	Өрөөний нэр	Талбай м2
126	Үйлчлэгчийн өрөө, Ү/Х-ийн агцуулах	8.91
127	Физикийн багшийн өрөө	20.58
128	Физикийн кабинет	67.03
129	Хонгил	57.40
130	Хөдөлмөрийн багшийн өрөө	17.65
131	Хөдөлмөрийн кабинет	66.82
132	Багш нарын өрөө	22.19
133	Хооллох заал	139.02
134	Багш нарын хооллох өрөө	15.44
135	Гал тогоо	67.96
136	Бэлтгэлийн өрөө /төмс, ногооны/	13.13
137	Бэлтгэлийн өрөө /махны/	10.16
138	Угаалга	16.73
139	Хөргүүртэй агцуулах/махан бүтээгдэхүүн/	6.29
140	Хөргүүртэй агцуулах/сүүн бүтээгдэхүүн/	6.58
141	Хөргүүртэй агцуулах/хүнсний нарийн ногоо/	5.83
142	Хоол зүйчийн өрөө	7.46
143	онгил	15.24
144	Бараа материалын агцуулах	9.79
145	Хуурай хүнсний агцуулах	9.69
146	Төмс, хүнсний ногооны агцуулах	9.79
147	Ариун цэврийн өрөө	4.64
148	Ажилчдын хувцас солих өрөө	7.91
149	Гонх	1.97

Үе шат: ХТ,ДГ-Н АЖЛЫН ЗУРАГ



ЗУРАГ ТӨСЛИЙН  
"ЦЭСДА" ХХК

tel:976-88889927

Инженер	<i>Төгсмаа</i>	4. Баярмаа
Гүйцэтгэсэн	<i>Төгсмаа</i>	4. Баярмаа
Шалгасан	<i>ББ</i>	Э. Зоригтбаатар

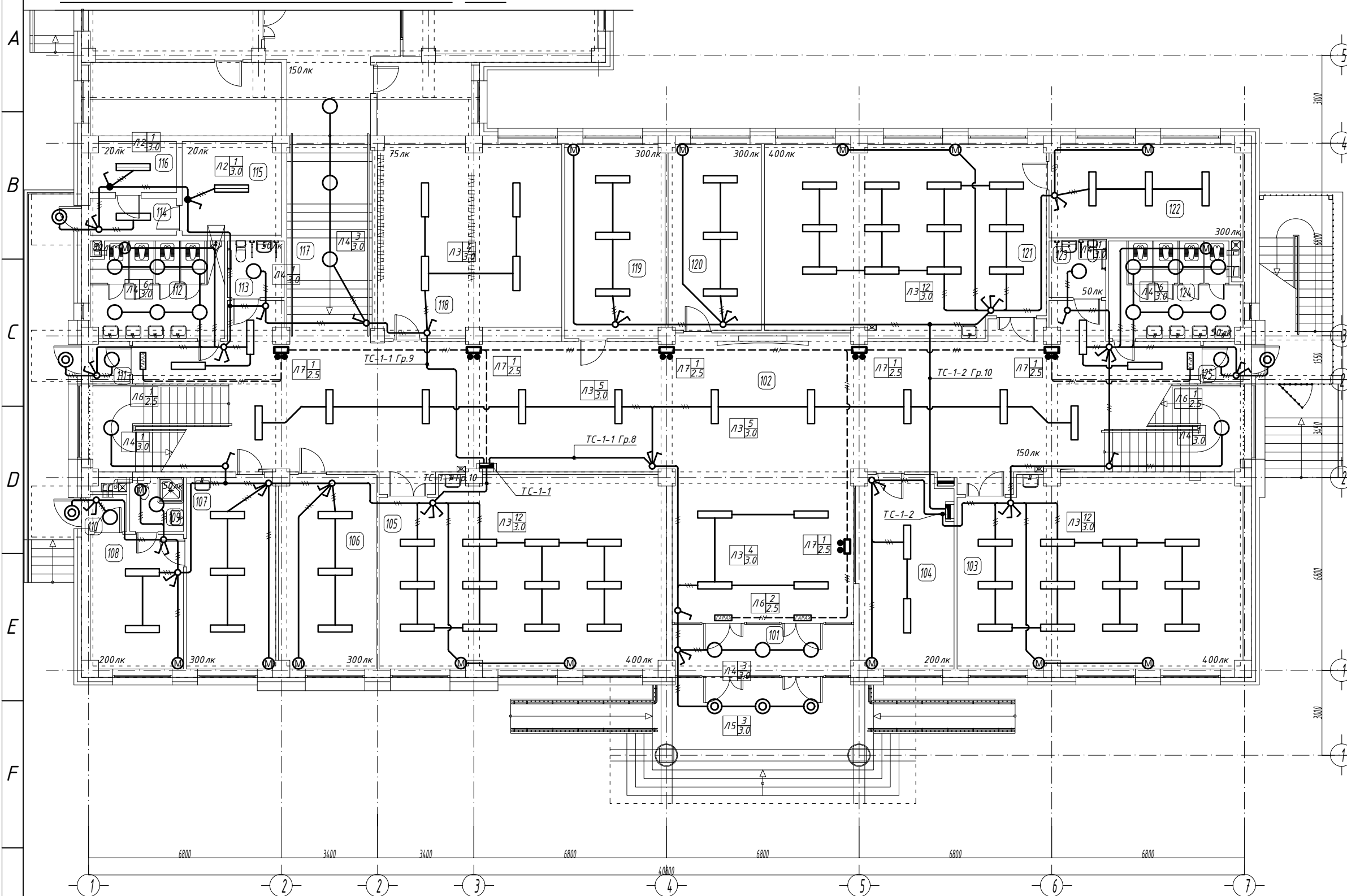
Баянхонгор аймаг, Баянхонгор сум.  
ЕРӨНХИЙ БОЛОВСРОЛЫН "ЭРДЭМ" СУРГУУЛИЙН  
240 ХҮҮХДИЙН ӨРГӨТГӨЛ СУРГУУЛЬ

1-р давхрын розеткийн байгуулалт  
/Б блок/

Масштаб: 1:150	Зургийн дугаар: ХТ-28	Хуудас: ХТ-33
ЕГ Шифр: ЦЭ-11-06-08-207/23	ТГ Шифр: -	Огноо: 2024 он

Д/д	Тоног төхөөрөмжийн нэрс	Тоо	чадал /квт/	хүчдэл
1	4 ширэмтэй пийшин /духовтой/	2	16.3	380
2	1-р хоолны тогоо	2	12.6	380
3	2-р хоолны тогоо	2	12.0	380
4	Босоо 12 тавиуртай жигнүүр	1	9.0	380
5	Давхар шарах шүүгээ	1	12.6	380
6	Ус буцалгагч 80л	2	7.8	380
8	Хөргүүртэй бэлтгэлийн ширээ	4	1.0	220
10	Хөргөх шкаф	11	2.5	220
11	Аяга таваг угаагч машин	2	9.0	380
12	Аяга таваг ариутгагч шүүгээ	1	1.2	220
13	Битүү чанагч	3		220
14	Будаа агшаагч 8л	3	1.9	220
15	Төмс шарагч	2	5.6	220
16	2-р хоол халуун байлгагч	2	4.03	380
17	1-р хоол халуун байлгагч	1	4.53	380

1-Р ДАВХРЫН ГЭРЭЛТҮҮЛГИЙН БАЙГУУЛАЛТ /А блок/ М1:150



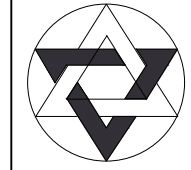
Өрөөний тодорхойлолт

№	Өрөөний нэр	Талбай м2
101	Гонх	11.62
102	Вестибюль, хонгил, шатны хонгил	229.64
103	Хичээлийн танхим	66.40
104	Харуул хамгаалалтын өрөө	22.73
105	Хичээлийн танхим	67.36
106	Багш нарын өрөө	23.45
107	Эмчийн өрөө	21.40
108	Тусгаарлах өрөө	15.79
109	Ариун цэврийн өрөө	3.69
110	Гонх	2.02
111	Гонх	2.26
112	Ариун цэврийн өрөө /эр/	16.02
113	ХБС-ийн ариун цэврийн өрөө	4.10
114	Хөвдөл	4.24
115	Дулааны цэлийн өрөө	11.61
116	Цахилгааны шитны өрөө	5.55
117	Шатны хонгил	21.59
118	Өлгүүр	44.07
119	Санхүү, нягтлангийн өрөө	24.24
120	Багш нарын өрөө	21.62
121	Хичээлийн танхим	64.95
122	Багш өрөө	22.50
123	ХБС-ийн ариун цэврийн өрөө	4.10
124	Ариун цэврийн өрөө /эм/	15.57
125	Гонх	2.26

ЗӨВШӨӨРӨЛЦСӨН

	Гарын үсэг	Нэр
БА	<i>[Signature]</i>	Г.Болорчулуун
ББ	<i>[Signature]</i>	Н.Цэрэнцогзол
ХАС	<i>[Signature]</i>	Ц.Ууганбаатар
ЦБУ	<i>[Signature]</i>	Ц.Навчаа
ХД	<i>[Signature]</i>	Ч.Гэрэлмаа

Үе шат: ХТ, ДГ-Н АЖЛЫН ЗУРАГ



ЗУРАГ ТӨСЛИЙН  
"ЦЭСДА" ХХК

tel: 976-88889927

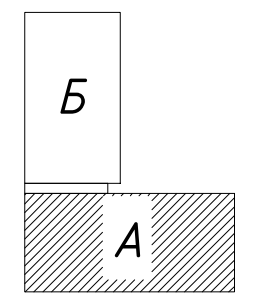
Инженер	<i>[Signature]</i>	Ч. Баярмаа
Гүйцэтгэсэн	<i>[Signature]</i>	Ч. Баярмаа
Шалгасан	<i>[Signature]</i>	Э. Зоригтбаатар

Баянхонгор аймаг, Баянхонгор сум.  
ЕРӨНХИЙ БОЛОВСРОЛЫН "ЭРДЭМ" СУРГУУЛИЙН  
240 ХҮҮХДИЙН ӨРГӨТГӨЛ СУРГУУЛЬ

1-р давхрын гэрэлтүүлгийн байгуулалт  
/А блок/

Масштаб:	Зургийн дугаар:	Хуудас:
1:150	ДГ-1	ХТ-33
ЕГ Шифр:	ТГ Шифр:	Огноо:
ЦЭ-11-06-08-207/23	-	2024 он

Г/д/д	Тайлбар	Тэмдэг чадал	1	2	3	4	5	6	7	8
1	Таазанд тоноглох LED гэрэлтүүлэгч		LED чийдэнтэй гэрэлтүүлэгч	Хананы LED гэрэлтүүлэгч	Флюорисцент чийдэнтэй гэрэлтүүлэгч	Таазанд тоноглох люстр маягын гэрэлтүүлэгч	Флюорисцент чийдэнтэй гэрэлтүүлэгч	Таазанд тоноглох CD прожектор		
2	LED чийдэнтэй гэрэлтүүлэгч /хамгаалагдсан/		Таазанд тоноглох люстр маягын гэрэлтүүлэгч	Флюорисцент чийдэнтэй гэрэлтүүлэгч	Таазанд тоноглох CD прожектор	Флюорисцент чийдэнтэй гэрэлтүүлэгч	Таазанд тоноглох люстр маягын гэрэлтүүлэгч	Флюорисцент чийдэнтэй гэрэлтүүлэгч		
	Гэрэлтүүлэгчийн тоо ширхэг Гэрэлтүүлэгч тоноглох өндөр Гэрэлтүүлэгчийн төрөл	40 Вт	Гэрэлтүүлэгчийн тоо ширхэг Гэрэлтүүлэгч тоноглох өндөр Гэрэлтүүлэгчийн төрөл	Гэрэлтүүлэгчийн тоо ширхэг Гэрэлтүүлэгч тоноглох өндөр Гэрэлтүүлэгчийн төрөл	Гэрэлтүүлэгчийн тоо ширхэг Гэрэлтүүлэгч тоноглох өндөр Гэрэлтүүлэгчийн төрөл	Гэрэлтүүлэгчийн тоо ширхэг Гэрэлтүүлэгч тоноглох өндөр Гэрэлтүүлэгчийн төрөл	Гэрэлтүүлэгчийн тоо ширхэг Гэрэлтүүлэгч тоноглох өндөр Гэрэлтүүлэгчийн төрөл	Гэрэлтүүлэгчийн тоо ширхэг Гэрэлтүүлэгч тоноглох өндөр Гэрэлтүүлэгчийн төрөл	2x8 Вт	2x8 Вт
	Гэрэлтүүлэгчийн тоо ширхэг Гэрэлтүүлэгч тоноглох өндөр Гэрэлтүүлэгчийн төрөл	40 Вт	Гэрэлтүүлэгчийн тоо ширхэг Гэрэлтүүлэгч тоноглох өндөр Гэрэлтүүлэгчийн төрөл	Гэрэлтүүлэгчийн тоо ширхэг Гэрэлтүүлэгч тоноглох өндөр Гэрэлтүүлэгчийн төрөл	Гэрэлтүүлэгчийн тоо ширхэг Гэрэлтүүлэгч тоноглох өндөр Гэрэлтүүлэгчийн төрөл	Гэрэлтүүлэгчийн тоо ширхэг Гэрэлтүүлэгч тоноглох өндөр Гэрэлтүүлэгчийн төрөл	Гэрэлтүүлэгчийн тоо ширхэг Гэрэлтүүлэгч тоноглох өндөр Гэрэлтүүлэгчийн төрөл	Гэрэлтүүлэгчийн тоо ширхэг Гэрэлтүүлэгч тоноглох өндөр Гэрэлтүүлэгчийн төрөл	2x8 Вт	150 Вт





2-Р ДАВХРЫН ГЭРЭЛТҮҮЛГИЙН БАЙГУУЛАЛТ /А блок/ М1:150

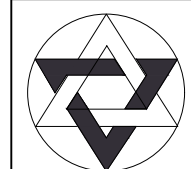
Өрөөний тодорхойлолт

№	Өрөөний нэр	Талбай м2
201	Хонгил, шатны хонгил	201.04
202	Хичээлийн танхим	66.63
203	Хичээлийн танхим	66.82
204	Хичээлийн танхим	67.26
205	Хичээлийн танхим	65.84
206	Ариун цэврийн өрөө /эр/	17.18
207	Багш нарын өрөө	22.92
208	Шатны хонгил	21.66
209	Хувцас солих өрөө, дүш, 00	21.16
210	Хувцас солих өрөө, дүш, 00	21.13
211	Багш нарын өрөө	24.31
212	Захирлын өрөө	22.60
213	Химийн кабинет	66.00
214	Химийн багшийн өрөө	22.60
215	Ариун цэврийн өрөө /эм/	22.50

ЗӨВШӨӨРӨЛЦСӨН

	Гарын үсэг	Нэр
БА		Г.Болорчулуун
ББ		Н.Цэрэнцогзол
ХАС		Ц.Ууганбаатар
ЦБУ		Ц.Навчаа
ХД		Ч.Гэрэлмаа

Үе шат: ХТ, ДГ-Н АЖЛЫН ЗУРАГ



ЗУРАГ ТӨСЛИЙН  
"ЦЭСДА" ХХК

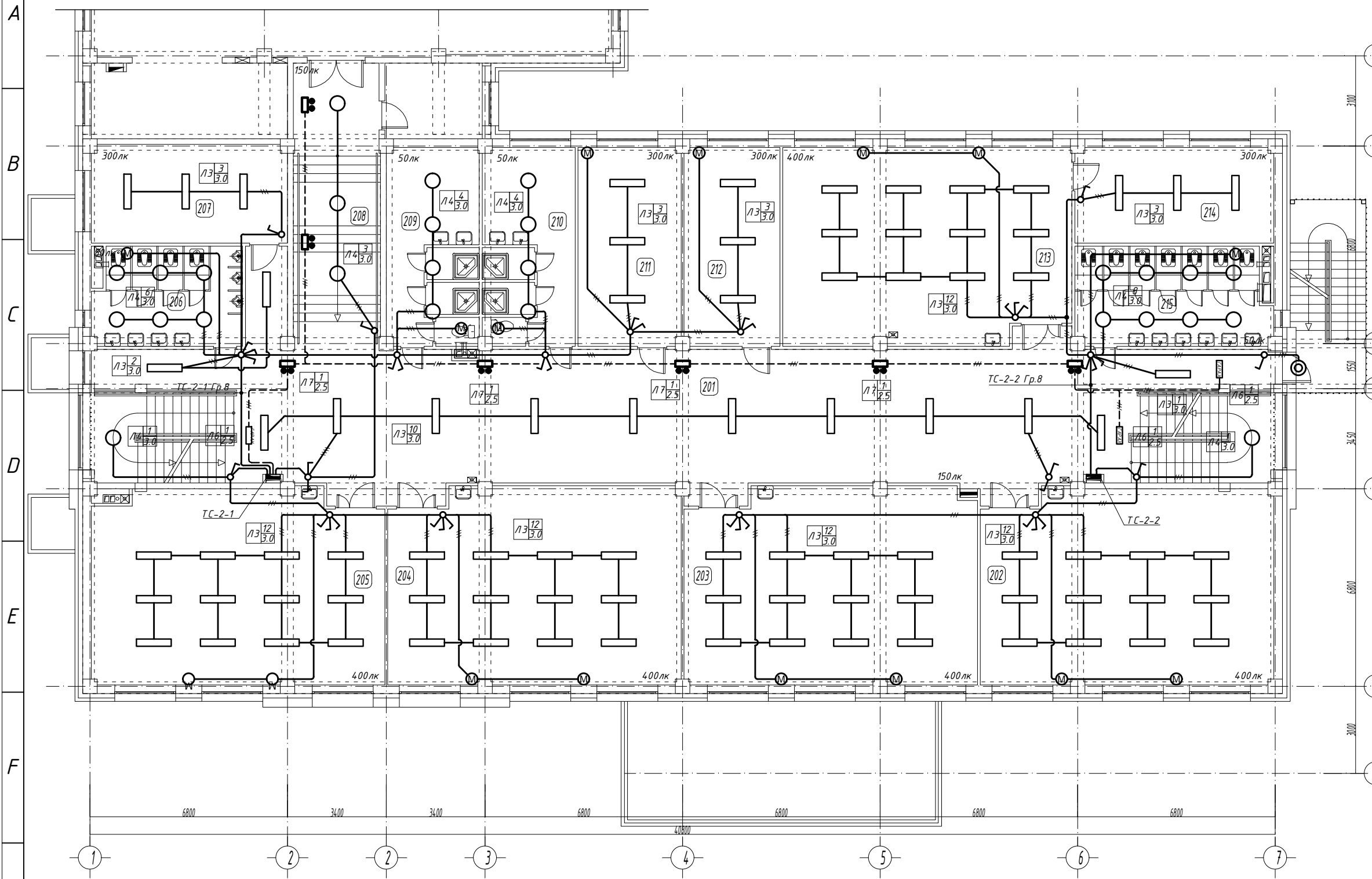
tel: 976-88889927

Инженер		Ч. Баярмаа
Гүйцэтгэсэн		Ч. Баярмаа
Шалгасан		Э. Зоригтбаатар

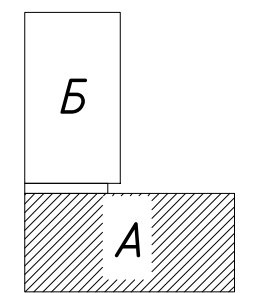
Баянхонгор аймаг, Баянхонгор сум.  
ЕРӨНХИЙ БОЛОВСРОЛЫН "ЭРДЭМ" СУРГУУЛИЙН  
240 ХҮҮХДИЙН ӨРГӨТГӨЛ СУРГУУЛЬ

2-р давхрын гэрэлтүүлгийн байгуулалт  
/А блок/

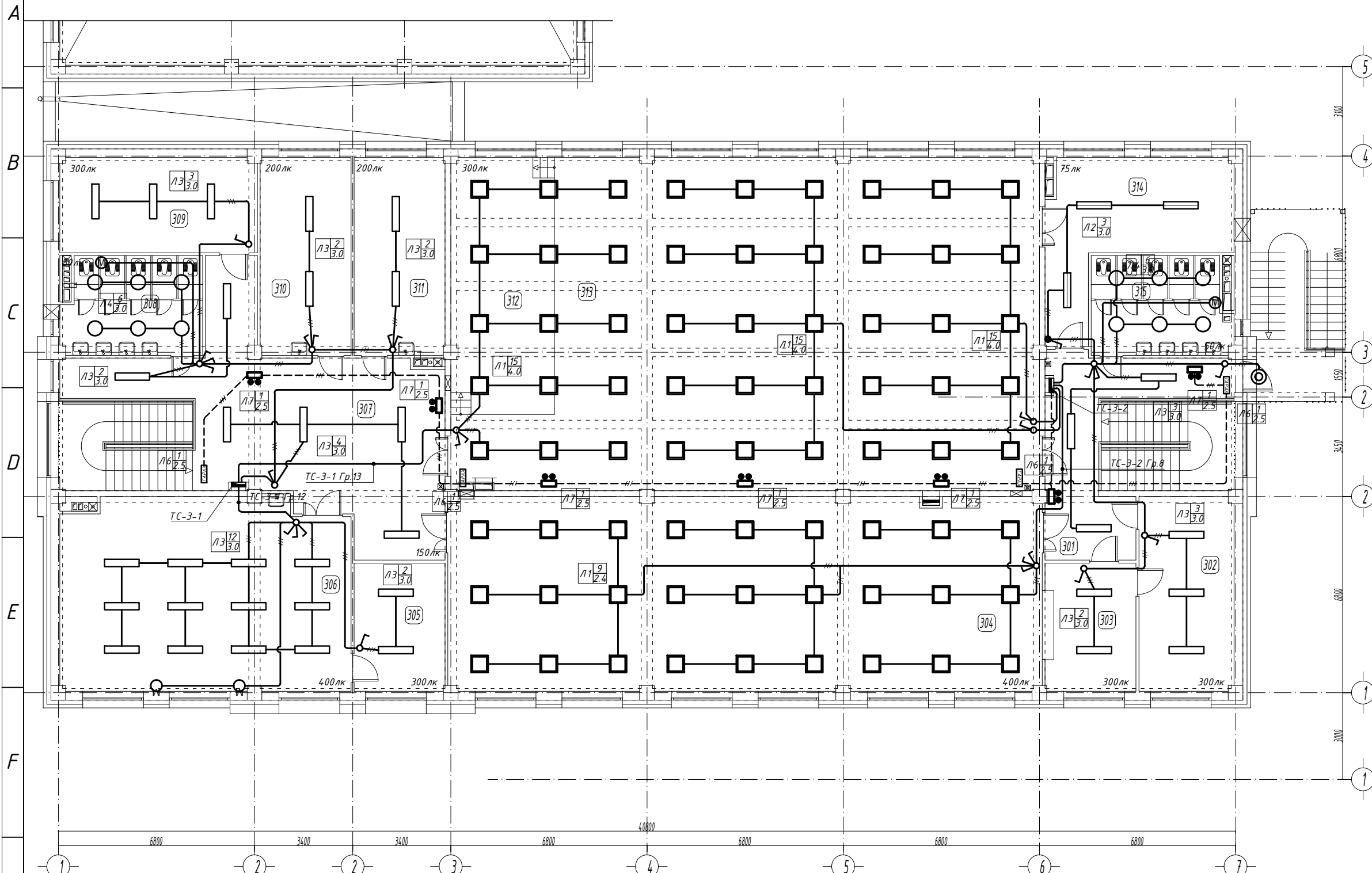
Масштаб: 1:150	Зургийн дугаар: ДГ-2	Хуудас: ХТ-33
ЕГ Шифр: ЦЭ-11-06-08-207/23	ТГ Шифр: -	Огноо: 2024 он



Г/д/д	Тайлбар	Тэмдэг чадал	1	2	3	4	5	6	7	8
1	Таазанд тоноглох LED гэрэлтүүлэгч 	40 Вт	LED чийдэнтэй гэрэлтүүлэгч 	Хананы LED гэрэлтүүлэгч 	Флюорисцент чийдэнтэй гэрэлтүүлэгч 	Флюорисцент чийдэнтэй гэрэлтүүлэгч 	Флюорисцент чийдэнтэй гэрэлтүүлэгч 	Флюорисцент чийдэнтэй гэрэлтүүлэгч 	Флюорисцент чийдэнтэй гэрэлтүүлэгч 	Флюорисцент чийдэнтэй гэрэлтүүлэгч 
2	LED чийдэнтэй гэрэлтүүлэгч /хамгаалагдсан/ 	40 Вт	Таазанд тоноглох люстр маягын гэрэлтүүлэгч 	Таазанд тоноглох люстр маягын гэрэлтүүлэгч 	Таазанд тоноглох люстр маягын гэрэлтүүлэгч 	Таазанд тоноглох люстр маягын гэрэлтүүлэгч 	Таазанд тоноглох люстр маягын гэрэлтүүлэгч 	Таазанд тоноглох люстр маягын гэрэлтүүлэгч 	Таазанд тоноглох люстр маягын гэрэлтүүлэгч 	Таазанд тоноглох люстр маягын гэрэлтүүлэгч 



№	Өрөөний нэр	Талбай м2
301	Хонгил, шатны хонгил	38.63
302	Номын фондын өрөө	22.29
303	Номын санчийн өрөө	14.21
304	Уншлагын танхим /номын	138.25
305	Бөмбөлийн өрөө	14.11
306	Хичээлийн танхим	65.84
307	Хонгил, шатны хонгил	76.76
308	Ариун цэврийн өрөө /эр/	16.24
309	Багш нарын өрөө	22.60
310	Хувцас солих өрөө /эр/	21.64
311	Хувцас солих өрөө /эм/	21.64
312	Тайз	31.87
313	Урлагийн заал /185 сурагч/	203.52
314	Урлагийн заалны агуулах	25.25
315	Ариун цэврийн өрөө /эм/	16.09



ЗӨВШӨӨРӨЛЦСӨН

	Гарын үсэг	Нэр
БА	<i>[Signature]</i>	Г.Болорчулуун
ББ	<i>[Signature]</i>	Н.Цэрэнцогцол
ХАС	<i>[Signature]</i>	Ц.Ууганбаатар
ЦБУ	<i>[Signature]</i>	Ц.Навчаа
ХД	<i>[Signature]</i>	Ч.Гэрэлмаа

Үе шат: ХТ, ДГ-Н АЖЛЫН ЗУРАГ

**ЗУРАГ ТӨСЛИЙН "ЦЭСДА" ХХК**

tel: 976-88889927

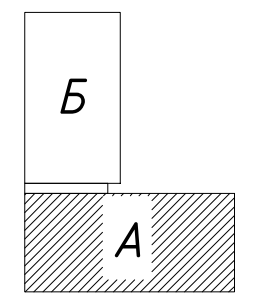
Инженер	<i>[Signature]</i>	Ч. Баярмаа
Гүйцэтгэсэн	<i>[Signature]</i>	Ч. Баярмаа
Шалгасан	<i>[Signature]</i>	Э. Зоригтбаатар

Баянхонгор аймаг, Баянхонгор сум.  
**ЕРӨНХИЙ БОЛОВСРОЛЫН "ЭРДЭМ" СУРГУУЛИЙН  
 240 ХҮҮХДИЙН ӨРГӨТГӨЛ СУРГУУЛЬ**

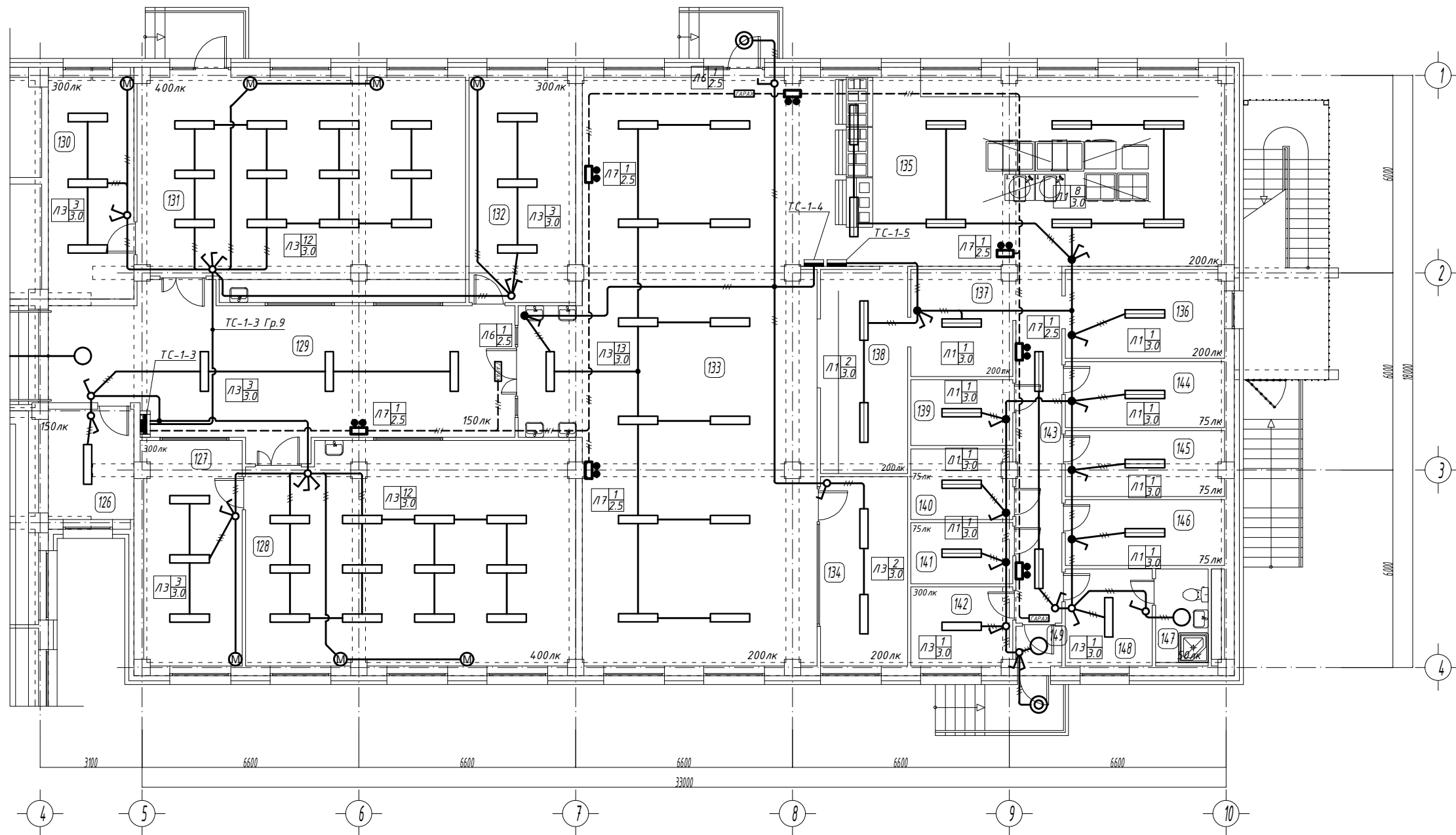
3-р давхрын гэрэлтүүлгийн байгуулалт /А блок/

Масштаб: 1:150	Зургийн дугаар: ДГ-3	Хуудас: ХТ-33
ЕГ Шифр: ЦЭ-11-06-08-207/23	ТГ Шифр: -	Огноо: 2024 он

Г/д	Тайлбар	Тэмдэг чадал	1	2	3	4	5	6	7	8
1	Таазанд тоноглох LED гэрэлтүүлэгч Гэрэлтүүлэгчийн тоо ширхэг Гэрэлтүүлэгч тоноглох өндөр Гэрэлтүүлэгчийн төрөл	40 Вт	Л1 1/2.4	Л3 1/3.0	Л5 1/3.4	Л7 1/2.0	Л9 1/2.4	Л11 9/2.4	Л13 3/3.0	Л15 15/4.0
2	LED чийдэнтэй гэрэлтүүлэгч /хамгаалагдсан/ Гэрэлтүүлэгчийн тоо ширхэг Гэрэлтүүлэгч тоноглох өндөр Гэрэлтүүлэгчийн төрөл	40 Вт	Л2 1/3.0	Л4 1/2.0	Л6 1/2.0	Л8 1/6.3	Л10 10/4.0	Л12 3/3.0	Л14 14/4.0	Л16 16/4.0



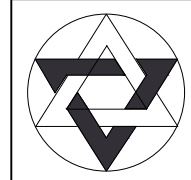
1-Р ДАВХРЫН ГЭРЭЛТҮҮЛГИЙН БАЙГУУЛАЛТ /Б блок/ М1:150



Өрөөний тодорхойлолт

№	Өрөөний нэр	Талбай м2
126	Үйлчлэгчийн өрөө, Ү/Х-ийн агцуулах	8.91
127	Физикийн багшийн өрөө	20.58
128	Физикийн кабинет	67.03
129	Хонгил	57.40
130	Хөдөлмөрийн багшийн өрөө	17.65
131	Хөдөлмөрийн кабинет	66.82
132	Багш нарын өрөө	22.19
133	Хооллох заал	139.02
134	Багш нарын хооллох өрөө	15.44
135	Гал тогоо	67.96
136	Бэлтгэлийн өрөө /төмс, нагооны/	13.13
137	Бэлтгэлийн өрөө /махны/	10.16
138	Угаалга	16.73
139	Хөргүүртэй агцуулах/махан бүтээгдэхүүн/	6.29
140	Хөргүүртэй агцуулах/сүүн бүтээгдэхүүн/	6.58
141	Хөргүүртэй агцуулах/хүнсний нарийн ногоо/	5.83
142	Хоол зүйчийн өрөө	7.46
143	онгил	15.24
144	Бараа материалын агцуулах	9.79
145	Хуурай хүнсний агцуулах	9.69
146	Төмс, хүнсний ногооны агцуулах	9.79
147	Ариун цэврийн өрөө	4.64
148	Ажилчдын хувцас солих өрөө	7.91
149	Гонх	1.97

Үе шат: ХТ,ДГ-Н АЖЛЫН ЗУРАГ



ЗУРАГ ТӨСЛИЙН  
"ЦЭСДА" ХХК

tel:976-88889927

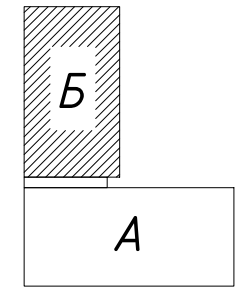
Инженер	<i>Баярмаа</i>	4. Баярмаа
Гүйцэтгэсэн	<i>Баярмаа</i>	4. Баярмаа
Шалгасан	<i>ББ</i>	3. Зоригтбаатар

Баянхонгор аймаг, Баянхонгор сум.  
ЕРӨНХИЙ БОЛОВСРОЛЫН "ЭРДЭМ" СУРГУУЛИЙН  
240 ХҮҮХДИЙН ӨРГӨТГӨЛ СУРГУУЛЬ

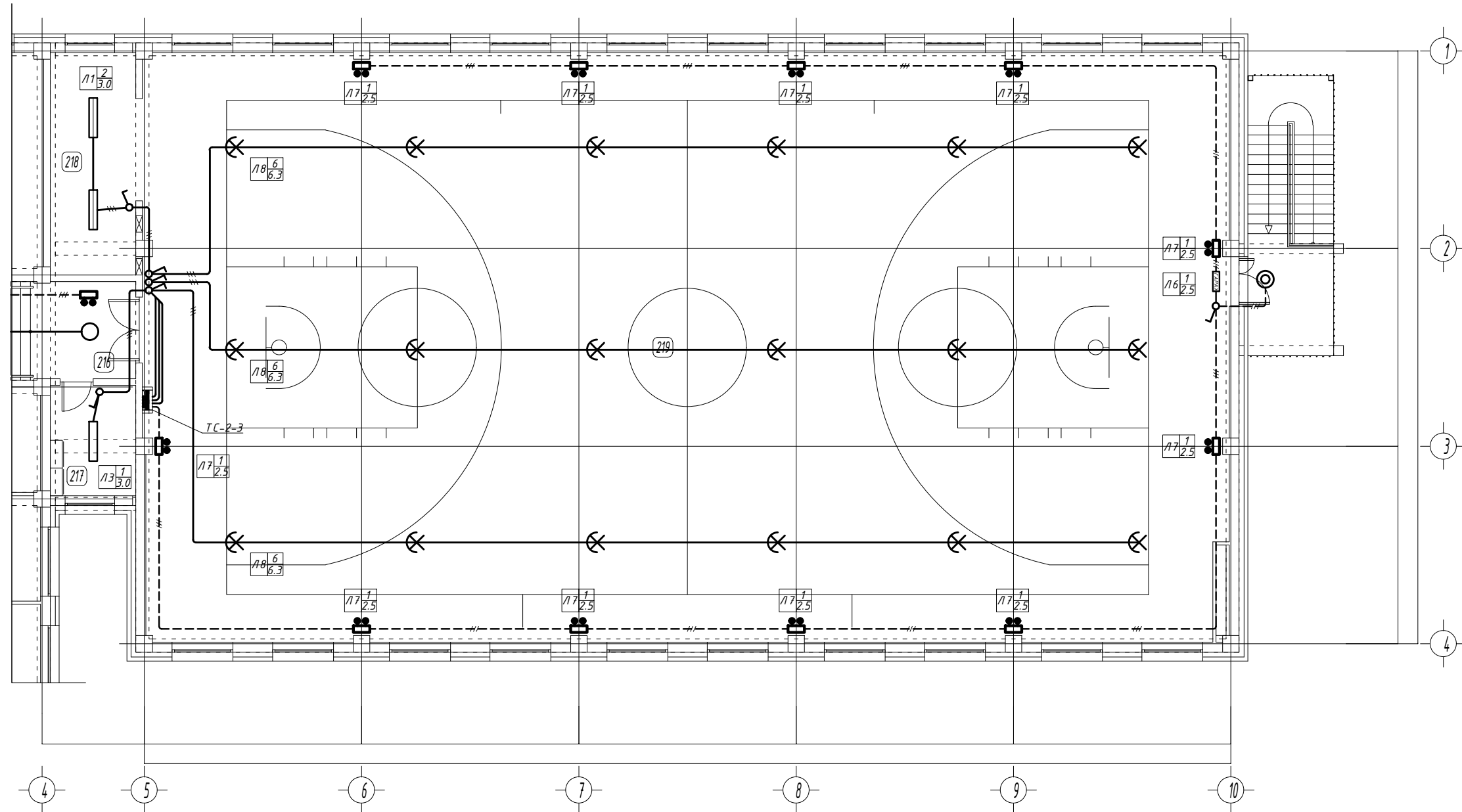
1-р давхрын гэрэлтүүлгийн байгуулалт  
/Б блок/

Масштаб:	Зургийн дугаар:	Хуудас:
1:150	ДГ-4	ХТ-33
ЕГ Шифр:	ТГ Шифр:	Огноо:
ЦЭ-11-06-08-207/23	-	2024 он

д/д	Тайлбар	Тэмдэг чадал	1	2	3	4	5	6	7	8
1	Таазанд тоноглох LED гэрэлтүүлэгч Гэрэлтүүлэгчийн тоо ширхэг 1/2.4 Гэрэлтүүлэгч тоноглох өндөр Гэрэлтүүлэгчийн төрөл	40 Вт	13 1/3.0 Гэрэлтүүлэгчийн тоо ширхэг 1/3.0 Гэрэлтүүлэгч тоноглох өндөр Гэрэлтүүлэгчийн төрөл	40 Вт	15 1/3.4 Гэрэлтүүлэгчийн тоо ширхэг 1/3.4 Гэрэлтүүлэгч тоноглох өндөр Гэрэлтүүлэгчийн төрөл	20 Вт	17 1/2.0 Гэрэлтүүлэгчийн тоо ширхэг 1/2.0 Гэрэлтүүлэгч тоноглох өндөр Гэрэлтүүлэгчийн төрөл	2x8 Вт		
2	LED чийдэнтэй гэрэлтүүлэгч /хамгаалагдсан/ Гэрэлтүүлэгчийн тоо ширхэг 1/3.0 Гэрэлтүүлэгч тоноглох өндөр Гэрэлтүүлэгчийн төрөл	40 Вт	Таазанд тоноглох люстр маягын гэрэлтүүлэгч Гэрэлтүүлэгчийн тоо ширхэг 1/2.0 Гэрэлтүүлэгч тоноглох өндөр Гэрэлтүүлэгчийн төрөл	20 Вт	Флюорисцент чийдэнтэй гэрэлтүүлэгч Гэрэлтүүлэгчийн тоо ширхэг 1/2.0 Гэрэлтүүлэгч тоноглох өндөр Гэрэлтүүлэгчийн төрөл	2x8 Вт	Таазанд тоноглох CD прожектор Гэрэлтүүлэгчийн тоо ширхэг 1/6.3 Гэрэлтүүлэгч тоноглох өндөр Гэрэлтүүлэгчийн төрөл	150 Вт		

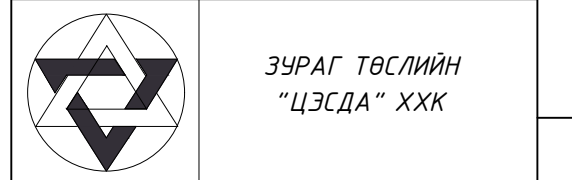


2-Р ДАВХРЫН ГЭРЭЛТҮҮЛГИЙН БАЙГУУЛАЛТ /Б блок/ М1:150



Өрөөний тодорхойлолт		
№	Өрөөний нэр	Талбай м2
216	Хонгил	7.67
217	Биеийн тамирын дагшийн өрөө	8.91
218	Спорт заалны агццлах	17.96
219	Спорт заал	588.02

Үе шат: ХТ, ДГ-Н АЖЛЫН ЗУРАГ

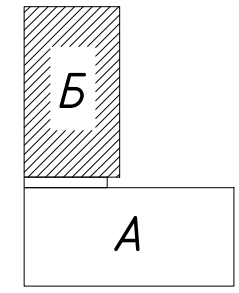


Инженер: *Баярмаа* 4. Баярмаа  
 Гүйцэтгэсэн: *Баярмаа* 4. Баярмаа  
 Шалгасан: *ББ* 3. Зоригтбаатар

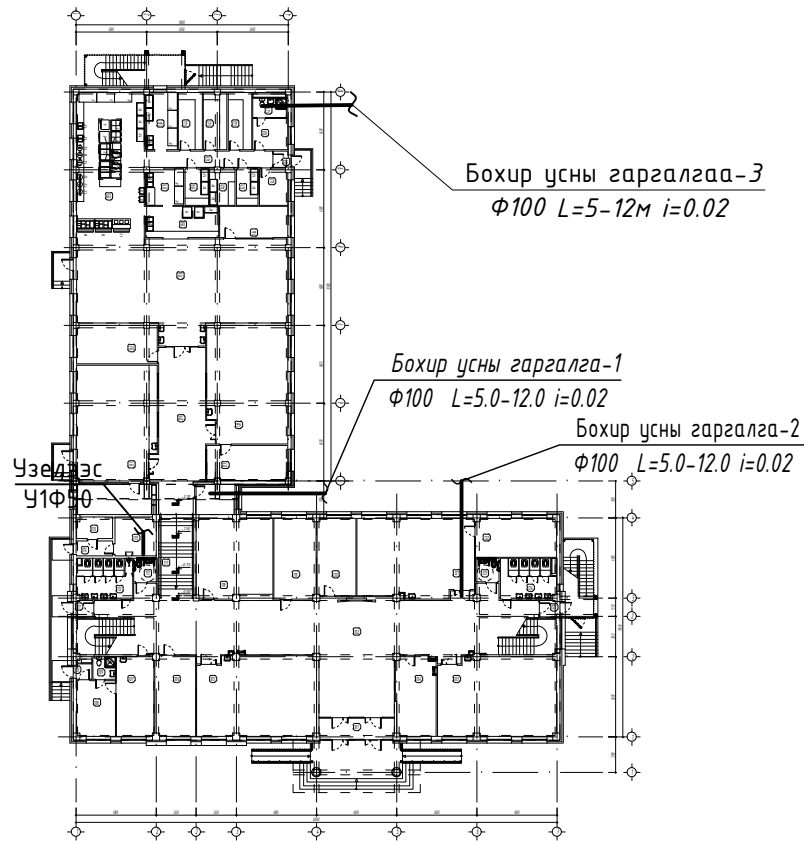
Баянхонгор аймаг, Баянхонгор сум.  
**ЕРӨНХИЙ БОЛОВСРОЛЫН "ЭРДЭМ" СУРГУУЛИЙН**  
**240 ХҮҮХДИЙН ӨРГӨТГӨЛ СУРГУУЛЬ**  
 2-р давхрын гэрэлтүүлгийн байгуулалт /Б блок/

Масштаб: 1:150  
 Зургийн дугаар: ДГ-5  
 Хуудас: ХТ-33  
 ӨГ Шифр: ЦЭ-11-06-08-207/23  
 ТГ Шифр: -  
 Огноо: 2024 он

д/д	Тайлбар	Тэмдэг чадал	1	2	3	4	5	6	7	8		
1	Таазанд тоноглох LED гэрэлтүүлэгч	40 Вт	Л1 1/2.4 Гэрэлтүүлэгчийн тоо ширхэг Гэрэлтүүлэгч тоноглох өндөр Гэрэлтүүлэгчийн төрөл	3	Л3 1/3.0 Гэрэлтүүлэгчийн тоо ширхэг Гэрэлтүүлэгч тоноглох өндөр Гэрэлтүүлэгчийн төрөл	40 Вт	5	Л5 1/3.4 Гэрэлтүүлэгчийн тоо ширхэг Гэрэлтүүлэгч тоноглох өндөр Гэрэлтүүлэгчийн төрөл	20 Вт	7	Л7 1/2.0 Гэрэлтүүлэгчийн тоо ширхэг Гэрэлтүүлэгч тоноглох өндөр Гэрэлтүүлэгчийн төрөл	2x8 Вт
2	LED чийдэнтэй гэрэлтүүлэгч /хамгаалагдсан/	40 Вт	Л2 1/3.0 Гэрэлтүүлэгчийн тоо ширхэг Гэрэлтүүлэгч тоноглох өндөр Гэрэлтүүлэгчийн төрөл	4	Л4 1/2.0 Гэрэлтүүлэгчийн тоо ширхэг Гэрэлтүүлэгч тоноглох өндөр Гэрэлтүүлэгчийн төрөл	20 Вт	6	Л6 1/2.0 Гэрэлтүүлэгчийн тоо ширхэг Гэрэлтүүлэгч тоноглох өндөр Гэрэлтүүлэгчийн төрөл	2x8 Вт	8	Л8 1/6.3 Гэрэлтүүлэгчийн тоо ширхэг Гэрэлтүүлэгч тоноглох өндөр Гэрэлтүүлэгчийн төрөл	150 Вт



ЦЭВЭР, БОХИР УСНЫ ШУГАМЫН ОРОЛТ, ГАРГАЛГААНЫ ТОЙМ



Тайлбар

Баянхонгор аймаг Баянхонгор сум, Дуурсах-3 багт баригдах "ЕРӨНХИЙ БОЛОВСРОЛЫН "ЭРДЭМ" СУРГУУЛИЙН 240 ХҮҮХДИЙН ӨРГӨТГӨЛ СУРГУУЛИЙН БАРИЛГА" Өвн цэвэр бохир усны системийн ажлын зургийг барилга архитектурын байгуулалтыг үндэслэн боловсруулав

Зураг төслийг боловсруулахдаа дараах норм ба дүрмүүдийн мөрдлөг болгон хийлээ

10 Барилга доторхи ус хангамж ариутгах татуурга БНБД 000001002010

20 Барилга байгууламж галын аюулгүй байдал БНБД 21001002

30 Барилга доторхи ус хангамж бохир ус зайлуулалт ба хий хангамжийн томъёолсон тэмдэглэгээ МОО 3332:2012

00 Барилга доторхи ус хангамж ариутгах татуургын системийн ажлын зураг МОО 3230:2010

Ус хангамж:

Ахуйн хүйтэн ус хангамжийн систем нь төвийн шугамнаас хангагдана Халуун усыг үзелийн өрөөнд байрлах эзэлхүүний ус халаагчаар дамжуулан хангана. Халуун хүйтэн усны хэвтээ болон босоо шугам сүлжээнд цайрдсан 10 Мпа даралт даах ган хоолойг давхар бүрт явах салбар хэвтээ шугаманд металл хуванцар хоолойг угсрах ба шугам хоолой 0.8 МПа даах унд ахуйн усанд зориулсан байна Ус дуулгах цэг рүү 0.03 налуутайгаар Шугам хоолойг тосон будгаар 2 дахин будна

Бохир ус:

Барилгын бохир усыг төвийн бохир усны худагт хийж зайлуулахаар төлөвлөв Бохир усны шугам нь ариун цэврийн өрөөнд хана дагуу угсарч шахтанд босоо шугамнууд угсрагдана Шугам сүлжээнд холбогдох стандартад нийцсэн хуванцар хоолойг угсрах ба шаардлагатай хэсгүүдэд цэвэрлэгээ шалгах таг тусгасан Шалгах тагийг шалнаас дээш 10мм-агааржуулах хоолойг барилгын дээвэрээс дээш 0.1м-агаар төлөвлөв Босоо шугамд тавигдсан шалгах таганд зориулж хананд шалнаас дээр 800мм-агаар 300х300 хэмжээтэй онгойх таг хийж өгнө Мөн цэвэрлэгээний тагт 100х100 хэмжээтэй онгойх таг хийж өгнө Гол цуглуулах хоолой 10р давхрын шалан доогуур дулаалгатай угсрагдаж 2 гаргалгаагаар гадагш гарна

Галын ус:

Уг барилгад доторхи ус хангамж ариутгах татуурга БНБД 00000100ын дагуу бүх цэгт 2л/сек зардал бүхий 1 цацраг галын кран үйлчлэхээр төлөвлөв Энгийн гал унтраалгын системийг унд ахуйн системтэй нэгдсэн төлөвлөв

Барилгын дотор усан хангамж ариутгах татуургын шугамыг угсрахдаа "Дотор сантехникийн систем" БНБД 300010880ийн тухайлсан заалтын дагуу угсарч шахаж шалгаж цугааж цэвэрлэн эрүүл ахуйн шаардлагад нийцүүлэн хийнэ Системийн угсралтыг норм дүрмийн дагуу гүйцэтгэх ба ил далд ажлын актыг тухай бүрд хөтлөн фото зургаар баримтжуулан БУА-ын журналыг байнга хөтлөж явах шаардлагатай

Зургийн жагсаалт

Хуудас	Зургийн нэр
ЦБУ-1	Цэвэр, бохир усны тооцооны үзүүлэлт, тайлбар, таних тэмдэг
ЦБУ-2	Цэвэр, бохир усны системийн материалын түүвэр
ЦБУ-3	"А" блокийн 10р давхрын цэвэр, галын усны системийн байгуулалт
ЦБУ-0	"А" блокийн 10р давхрын бохир усны системийн байгуулалт
ЦБУ-0	"А" блокийн 20р давхрын цэвэр, гал, бохир усны системийн байгуулалт
ЦБУ-0	"А" блокийн 30р давхрын цэвэр, гал, бохир усны системийн байгуулалт
ЦБУ-7	"Б" блокийн 10р давхрын цэвэр, галын усны системийн байгуулалт
ЦБУ-8	"Б" блокийн 10р давхрын бохир усны системийн байгуулалт
ЦБУ-0	"Б" блокийн 20р давхрын галын усны системийн байгуулалт
ЦБУ-10	"А" блокийн цэвэр, галын усны системийн тойм
ЦБУ-11	"Б" блокийн цэвэр, галын усны системийн тойм
ЦБУ-12	"А" блокийн бохир усны системийн тойм
ЦБУ-13	"Б" блокийн бохир усны системийн тойм

ЦБУ системийн тооцооны үзүүлэлт

Системийн нэр	Шаардагдах даралт	Тооцооны зардал				Цах.хөдөл хүчин чадал кВт	Тайлбар
		м3/хон	м3/цаг	л/сек	Галын ус л/сек		
Ерөнхий зардал		200	1007	000	20		
Хүйтэн ус	0020м	1002	100	0008			
Халуун ус		000	000	000	-		
Бохир ус		200	1007	200	-		
Дулааны ачаалал		0033008 ккал/цаг					

Таних тэмдэг

Байгуулалт дээр	Тойм дээр	Зургийн нэр
У1	У	Хүйтэн усны шугам
У2	У	Гал унтраах системийн усны шугам
Д3	Д	Халуун усны шугам
Д4	Д	Халуун усны эргэлтийн шугам
Б1	Б	Бохир ус зайлуулах шугам
Б2	Б	Борооны ус зайлуулах шугам
Х	Х	Хаалт
С	С	Суултуур
У	У	Угаагуур
Д	Д	Душ
М	М	Мойк
Цэв	Цэв	Цэвэрлэгээ
Ш	Ш	Шалгах таг
У	У	Ерөнхий ус хэмжигч
ГК	ГК	Галын кран

Үе шат: АЖЛЫН ЗУРАГ

ЗУРАГ ТӨСЛИЙН "ЦЭСДА" ХХК

tel:976-88889927

Инженер: Ц. Навчаа  
Гүйцэтгэсэн: Ц. Навчаа  
Шалгасан: Ц. Чуганбаатар

Баянхонгор аймаг, Баянхонгор сум,  
ЕРӨНХИЙ БОЛОВСРОЛЫН "ЭРДЭМ" СУРГУУЛИЙН  
240 ХҮҮХДИЙН ӨРГӨТГӨЛ СУРГУУЛЬ

Цэвэр, бохир усны тооцооны үзүүлэлт,  
тайлбар, таних тэмдэг

Масштаб: М.зүй  
Зургийн дугаар: ЦБУ-01  
Хуудас: ЦБУ-13

Е.Г.Шифр: ЦЭ-11-06-08-207/23  
Т.Г.Шифр: Огноо: 2023 он

Цэвэр усны системийн материалын түүвэр

№	Тэмдэглэгээ	Материалын нэр	Тоо ширхэг		Нэг дүр жин,кг	Тайлбар
			хү	хал		
Цэвэр усны систем						
1	3202070	Цайрдсан ган хоолой Ф50 у/м	02	-		Дул.май
2	—"	—"	0	21		—"
3	—"	—"	00	80		—"
0	—"	—"	28	110		—"
0	—"	—"	100	103		—"
0	—"	—"	0	00		—"
7	000100011	Паластмассан хоолой Ф10 ---	107	100		
8	=0.6 мПа	Хаалт Ф50 шир	2	-		
0		Ф32 ---	0	0		
10		Ф20 ---	0	11		
11		Ф20 ---	2	0		
12		Ф10 ---	100	00		
13		Угаагуурын холигч ком	00			
10		Мойкны холигч ---	0			
10		Душны холигч ---	0			
10		Ерөнхий ус хэмжигч Ф32 шир	1			
17		Хог шүүгчЭй хаалт Ф32 ---	1			
18	00000л 0012кВт	Цахилгаан ус халаагч ---		1		
10	000ШМ30ц	Эргэлтийн насос ---		1		


Галын усны системийн материалын түүвэр

№	Тэмдэглэгээ	Материалын нэр	Тоо ширхэг	Нэг дүр жин,кг	Тайлбар
1	3202001	Цайрдсан ган хоолой Ф50 у/м	100		Дул.май
2	=0.6 мПа	Галын кран Ф50 шир	0		
3	—"	Хаалт Ф50 ---	0		

Бохир усны системийн материалын түүвэр

№	Тэмдэглэгээ	Материалын нэр	Тоо ширхэг	Нэг дүр жин,кг	Тайлбар
1	1	2	3	0	0
1	000	Паластмассан хоолой Ф100 у/м	101		
2	—"	—"	230		
3		Тэгш гуравлагч Ф100х100 шир	00		
0		—"	82		
0		—"	13		
0		Ташуу гуравлагч Ф100х100 ---	23		
7		—"	10		
8		—"	18		
0		Отвод 135° Ф100 ---	3		
10		Булан 90° Ф100 ---	03		
11		—"	00		
12		Шалгах таглаа Ф100 ---	0		
13		—"	0		
10		Шилжвэр Ф50х100 ---	30		
10		Трап Ф50 ---	11		
10		Цэвэрлэгээний таг Ф100 ---	3		
17		Ф50 ---	0		
18		Үл буцаах хаалт Ф100 ---	0		
10		Малгайвч Ф100 ---	0		
20		Ф50 ---	3		
21		Тос баригч ---	1		
Тоног төхөөрөмж					
1		Угаагуур ком	00		
2		Суултуур Дшаланд суурилдагц	20		
3		Суултуур ---	0		
0		Душ ---	0		
0		Мойк ---	0		
0		Суултуурын уян холбоос ---	00		
7		Хөтөвч ---	0		

Үе шат: АЖЛЫН ЗУРАГ



ЗУРАГ ТӨСЛИЙН "ЦЭСДА" ХХК

tel:976-88889927

Инженер: Ц. Навчаа  
Гүйцэтгэсэн: Ц. Навчаа  
Шалгасан: Ц. Чуганбаатар

Баянхонгор аймаг, Баянхонгор сум.  
ЕРӨНХИЙ БОЛОВСРОЛЫН "ЭРДЭМ" СУРГУУЛИЙН  
240 ХҮҮХДИЙН ӨРГӨТГӨЛ СУРГУУЛЬ

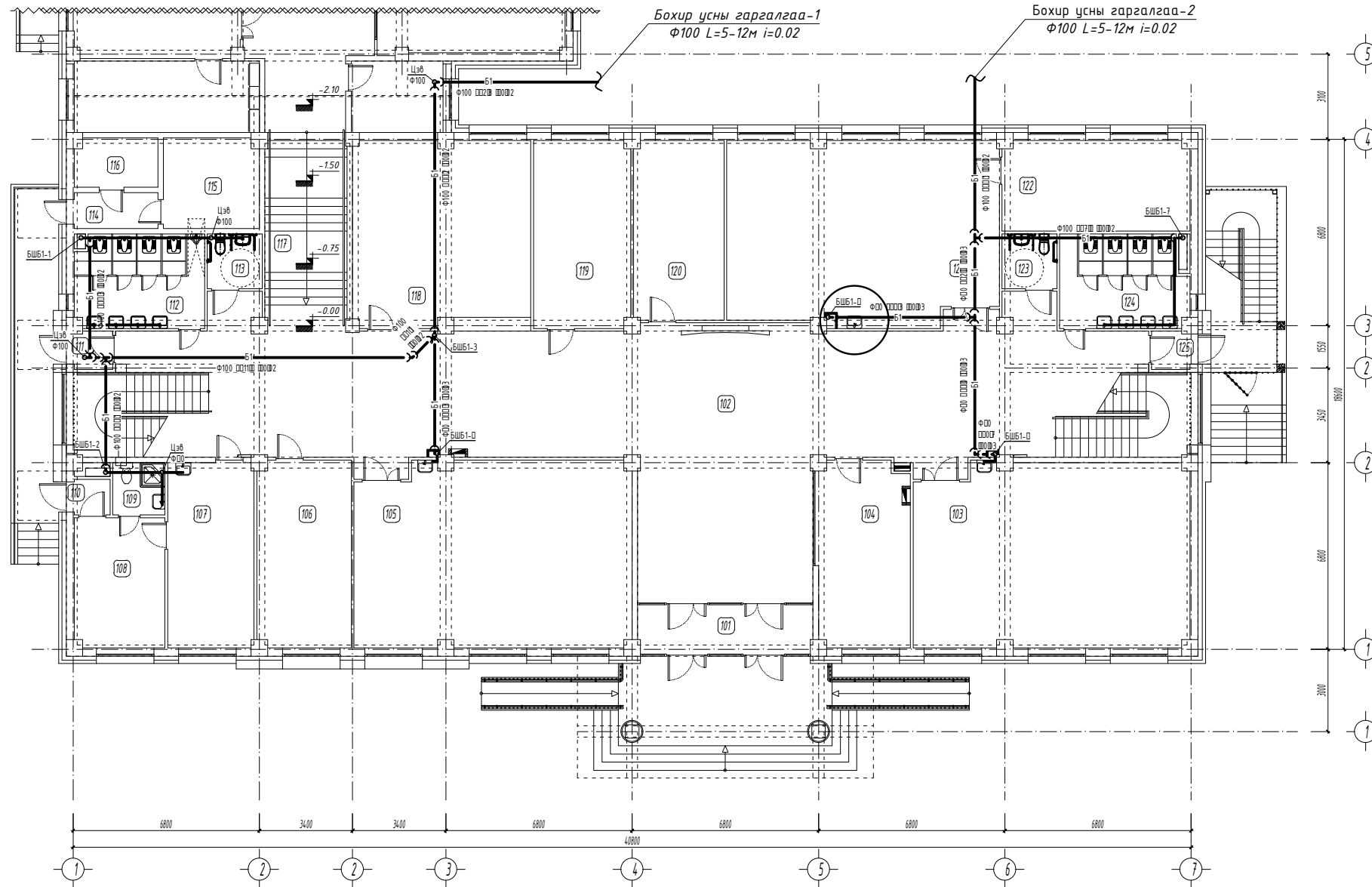
Цэвэр, гал, бохир усны системийн материалын түүвэр

Масштаб: М.зү  
Зургийн дугаар: ЦБУ-02  
Хуудас: ЦБУ-13

Е.Г.Шифр: ЦЭ-11-06-08-207/23  
Т.Г.Шифр:  
Огноо: 2023 он

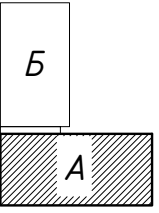


1-Р ДАВХРЫН БОХИР УСНЫ СИСТЕМИЙН БАЙГУУЛАЛТ /А блок/ М1:100



Өрөөний тодорхойлолт

Өрөөний дугаар	Өрөөний нэр
101	Ганх
102	Вестибель, хонгил, шатны хонгил
103	Хичээлийн танхим
104	Харуул хамгаалалтын өрөө
105	Хичээлийн танхим
106	Багш нарын өрөө
107	Эмчийн өрөө
108	Тусгаарлах өрөө
109	Ариун цэврийн өрөө
110	Ганх
111	Ганх
112	Ариун цэврийн өрөө /эр/
113	ХБС-ийн ариун цэврийн өрөө /эр/
114	Хонгил
115	Дулааны үзэлийн өрөө
116	Цахилгааны штны өрөө
117	Шатны хонгил
118	Өлгүүр
119	Санхүү, нягтлангуйн өрөө
120	Багш нарын өрөө
121	Хичээлийн танхим
122	Багш өрөө
123	ХБС-ийн ариун цэврийн өрөө /эм/
124	Ариун цэврийн өрөө /эм/
125	Ганх



ЗӨВШӨӨРӨЛЦСӨН

БА	Гарчигч	Нэр	Г.Болорчигүүн
ББ	Х.Төр	И.Цэрэншарпил	
ХАС	У.Цэцэг	Ц.Уянгаатар	
ХТ.ДГ	Ч.Балраг	Ч.Тэрэгсэл	
ХД	Ч.Тэрэгсэл		

АКТИВТ ЭЗЭРГЭГ

**ЗУРАГ ТӨСЛИЙН "ЦЭСДА" ХХК**  
Тel: 976-88889927

Инженер	Ц.Навчаа
Гүйцэтгэсэн	Ц.Навчаа
Шалсан	Ц.Уянгаатар

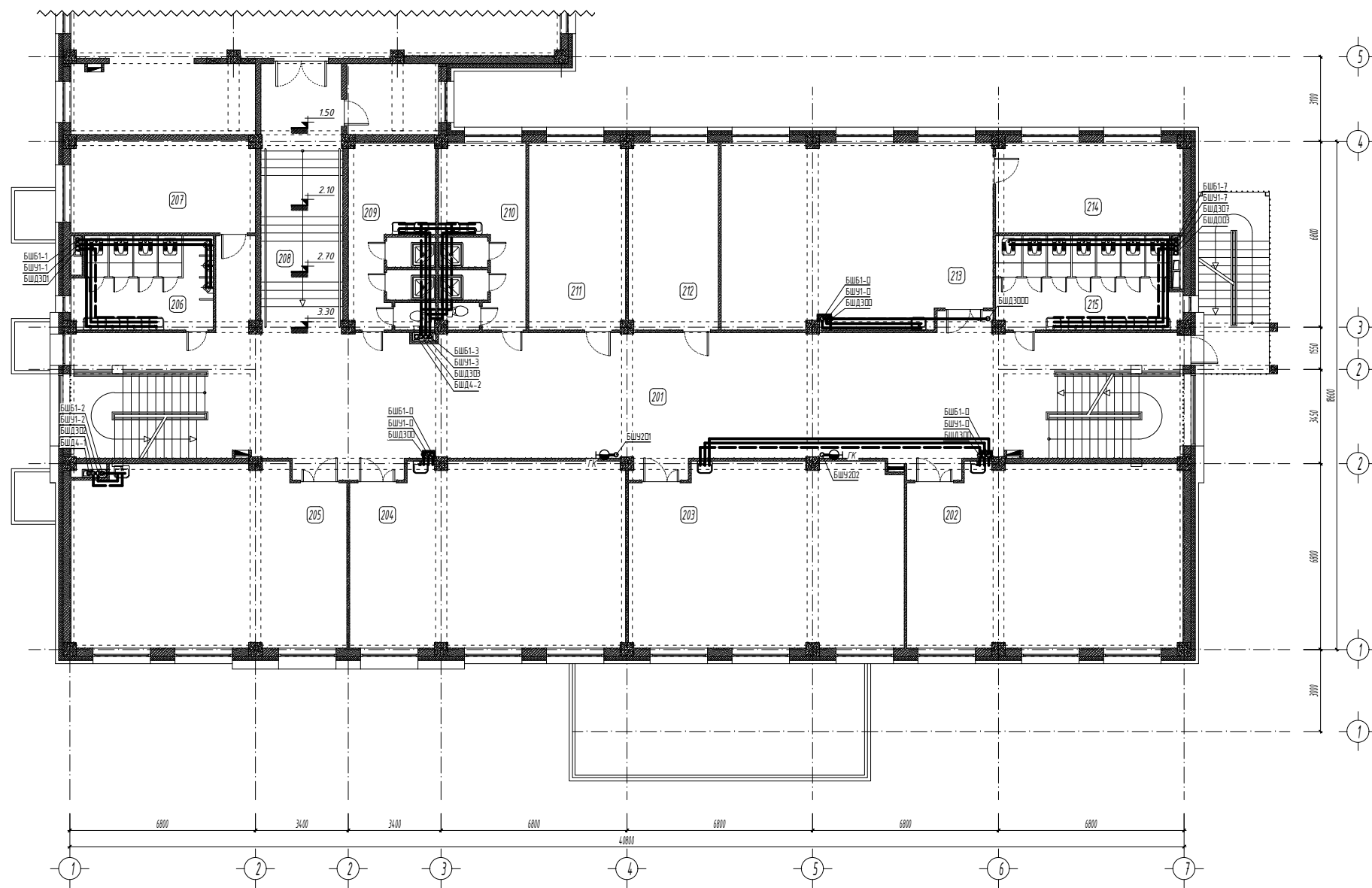
Бэлтгэгч: Ц.Балорчигүүн  
ЕРӨНХИЙ БОЛОВСРОЛЫН "ЭРДЭМ" СҮРГҮЧИЙН 240 ХҮҮХДИЙН ВРГЭТГЭЛ СҮРГҮЧЛЭЛ  
"А" Блокын 1-р давхрын бохир усны системийн байгуулалт

Масштаб:	Эрвийн дугаар:	Тусууд:
М1:100	ЦБЭ-04	ЦБЭ-13

Т.Т.Шар: 17.08.2023  
ЭЗ.Н.06.08.2017/23  
Бэлтгэсэн: 2023 он

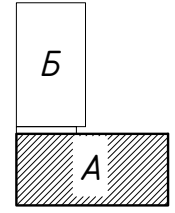


2-Р ДАВХРЫН ЦЭВЭР, ГАЛ, БОХИР УСНЫ СИСТЕМИЙН  
БАЙГУУЛАЛТ /А блок/ М1:100



Өрвөний тодорхойлолт

Өрвөний дугаар	Өрвөний нэр
201	Хонгил, шатны хонгил
202	Хичээлийн танхим
203	Хичээлийн танхим
204	Хичээлийн танхим
205	Хичээлийн танхим
206	Ариун цэврийн өрөө /эр/
207	Багш нарын өрөө
208	Шатны хонгил
209	Хувцас солих өрөө, душ, 00 /эр/
210	Хувцас солих өрөө, душ, 00 /эм/
211	Багш нарын өрөө
212	Захирын өрөө
213	Химийн кабинет
214	Химийн вагийн өрөө
215	Ариун цэврийн өрөө /эм/



ЗӨВШӨӨРӨЛЦСӨН

БА	Гарчигч	Нэр	Г.Баларчулуун
ББ	Х.Доржиев	И.Цэрэншарил	
ХАС	Ц.Уянгаатар	Ц.Уянгаатар	
ХТ.ДГ	Ч.Балржаа	Ч.Балржаа	
ХД	Ч.Тэрэгмаа	Ч.Тэрэгмаа	

Ак/Вит ЭЗРАГ

ЗУРАГ ТӨСЛИЙН  
"ЦЭСДА" ХХК  
Тел: 976-88889927

Инженер	Ц.Навчаа
Гүйцэтгэсэн	Ц.Навчаа
Шалсан	Ц.Уянгаатар

Бэлтгэгч: Ц.Уянгаатар

Бэлтгэгч: Ц.Уянгаатар

ЕРӨНХИЙ БОЛОВСРОЛЫН "ЭРДЭМ" СҮРГҮЧИЙН  
240 ХҮҮХДИЙН ВРГЭТГЭЛ СҮРГҮЧИЙН

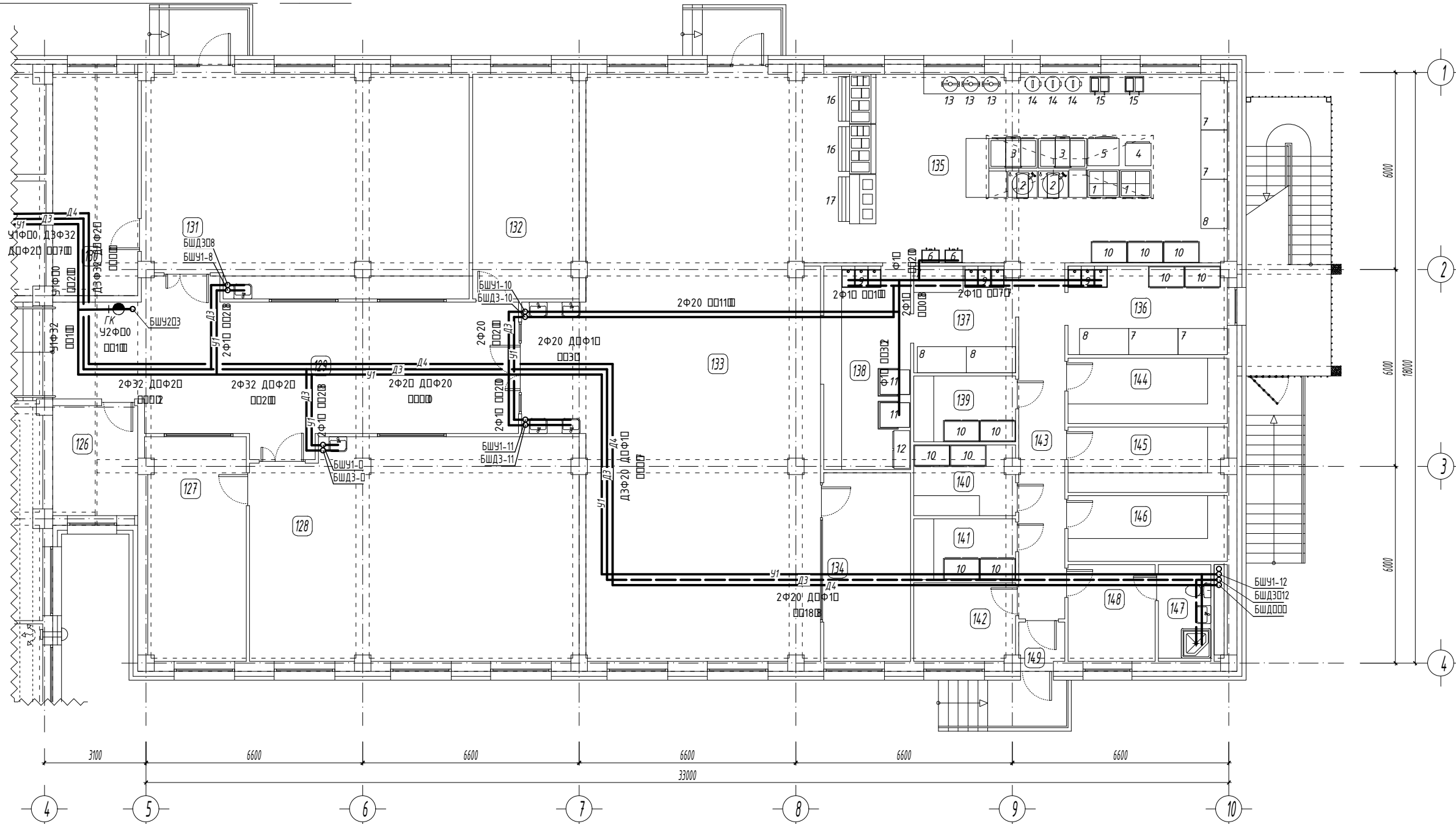
"А" блокийн 2-р давхрын цэвэр, гал, бохир усны системийн байгуулалт

Масштаб	Эрвэний дугаар	Хувийн
М1:100	ЦБН-05	ЦБН-13

Т.Т.Шар: 23.11.06.08.2017/23  
Т.Т.Шар: 2023 он



1-Р ДАВХРЫН ЦЭВЭР, ГАЛЫН УСНЫ СИСТЕМИЙН  
БАЙГУУЛАЛТ /Б блок/ М1:100



Өрөөний тодорхойлолт

Өрөөний дугаар	Өрөөний нэр	Өрөөний нэр	Угсаалга
126	Үйлчлэгчийн өрөө, У/Х-ийн агуулах	138	Угсаалга
127	Физикийн багшийн өрөө	139	Хөргүүртэй агуулах /нах, махан бүтээгдэхүүн/
128	Физикийн кабинет	140	Хөргүүртэй агуулах /сүү, сүүн бүтээгдэхүүн/
129	Хонгил	141	Хөргүүртэй агуулах /жамс, хүнсний нарийн ногоо/
130	Хөдөлмөрийн багшийн өрөө	142	Хоол зүйчийн өрөө
131	Хөдөлмөрийн кабинет	143	онгил
132	Багш нарын өрөө	144	Бараа материалын агуулах
133	Хооллох заал	145	Хуурай хүнсний агуулах
134	Багш нарын хооллох өрөө	146	Төмс, хүнсний ногооны агуулах
135	Гал тогоо	147	Ариун цэврийн өрөө
136	Бэлтгэлийн өрөө /төмс, ногооны/	148	Ажилчдын хувцас солих өрөө
137	Бэлтгэлийн өрөө /махны/	149	Гонх

ЗӨВШӨӨРӨЛЦСӨН

Гарын тэмдэг	Нэр
БА	Г.Болорчулуун
ББ	Н.Цэрэнцогцол
ХАС	Ц.Уугандаатар
ХТ, ДГ	Ч.Баярмаа
ХД	Ч.Гэрэлмаа

Угс шал: А.ЖЛЫН ЗУРАГ

ЗУРАГ ТӨСЛИЙН  
"ЦЭСДА" ХХК

tel: 976-88889927

Инженер	Ц.Навчаа
Гүйцэтгэсэн	Ц.Навчаа
Шалгасан	Ц.Уугандаатар

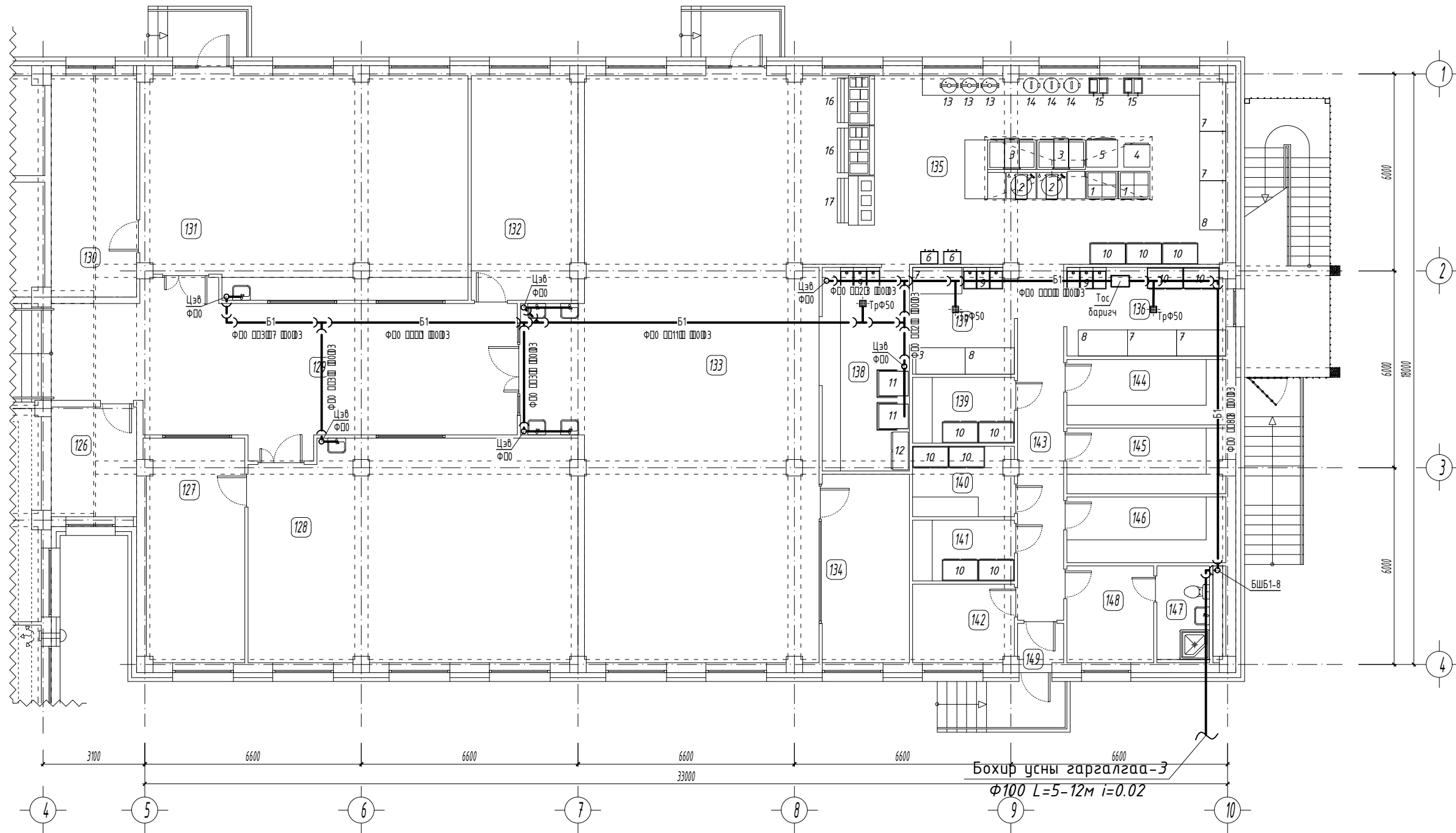
Байжнэгэр аймгад Байжнэгэр сум

ЕРӨНХИЙ БОЛОВСРОЛЫН "ЭРДЭМ" СУРГУУЛИЙН  
240 ХҮҮХДИЙН ӨРГӨТГӨЛ СУРГУУЛЬ

"Б" блокийн 1-р давхрын цэвэр, галын усны системийн байгуулалт

Масштаб:	Зургийн дугаар:	Хуудас:
М1:100	ЦБ9-07	ЦБ9-13
Б.Г.Шифр:	Т.Г.Шифр:	Огноо:
ЦЭ-11-06-08-207/23		2023он

1-Р ДАВХРЫН БОХИР УСНЫ СИСТЕМИЙН БАЙГУУЛАЛТ /Б блок/ М1:100



Өрөөний тодорхойлолт

Өрөөний дугаар	Өрөөний нэр	Өрөөний нэр	Угсаалга
126	Үйлчлэгчийн өрөө, У/Х-ийн агуулах	138	Угсаалга
127	Физикийн багшийн өрөө	139	Хөргүүртэй агуулах /нах, махан бүтээгдэхүүн/
128	Физикийн кабинет	140	Хөргүүртэй агуулах /сүү, сүүн бүтээгдэхүүн/
129	Хонгил	141	Хөргүүртэй агуулах /жмс, хүнсний нарийн ногоо/
130	Хөдөлмөрийн багшийн өрөө	142	Хоол зүйчийн өрөө
131	Хөдөлмөрийн кабинет	143	онгил
132	Багш нарын өрөө	144	Бараа материалын агуулах
133	Хооллох заал	145	Хуурай хүнсний агуулах
134	Багш нарын хооллох өрөө	146	Төмс, хүнсний ногооны агуулах
135	Гал тогоо	147	Ариун цэврийн өрөө
136	Бэлтгэлийн өрөө /төмс, ногооны/	148	Ажилчдын хувцас солих өрөө
137	Бэлтгэлийн өрөө /махны/	149	Гонх

ЗӨВШӨӨРӨЛЦСӨН

Гарын тэмдэг	Нэр
БА	Г.Болорчулуун
ББ	Н.Цэрэнцогцол
ХАС	Ц.Чугандаатар
ХТ, ДГ	Ч.Баярмаа
ХД	Ч.Гэрэлмаа

Үе шал: АЖЛЫН ЗУРАГ

**ЗУРАГ ТӨСЛИЙН "ЦЭСДА" ХХК**

tel: 976-88889927

Инженер	Ц.Навчаа
Гүйцэтгэсэн	Ц.Навчаа
Шалгасан	Ц.Чугандаатар

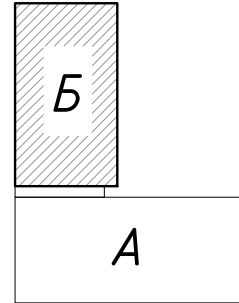
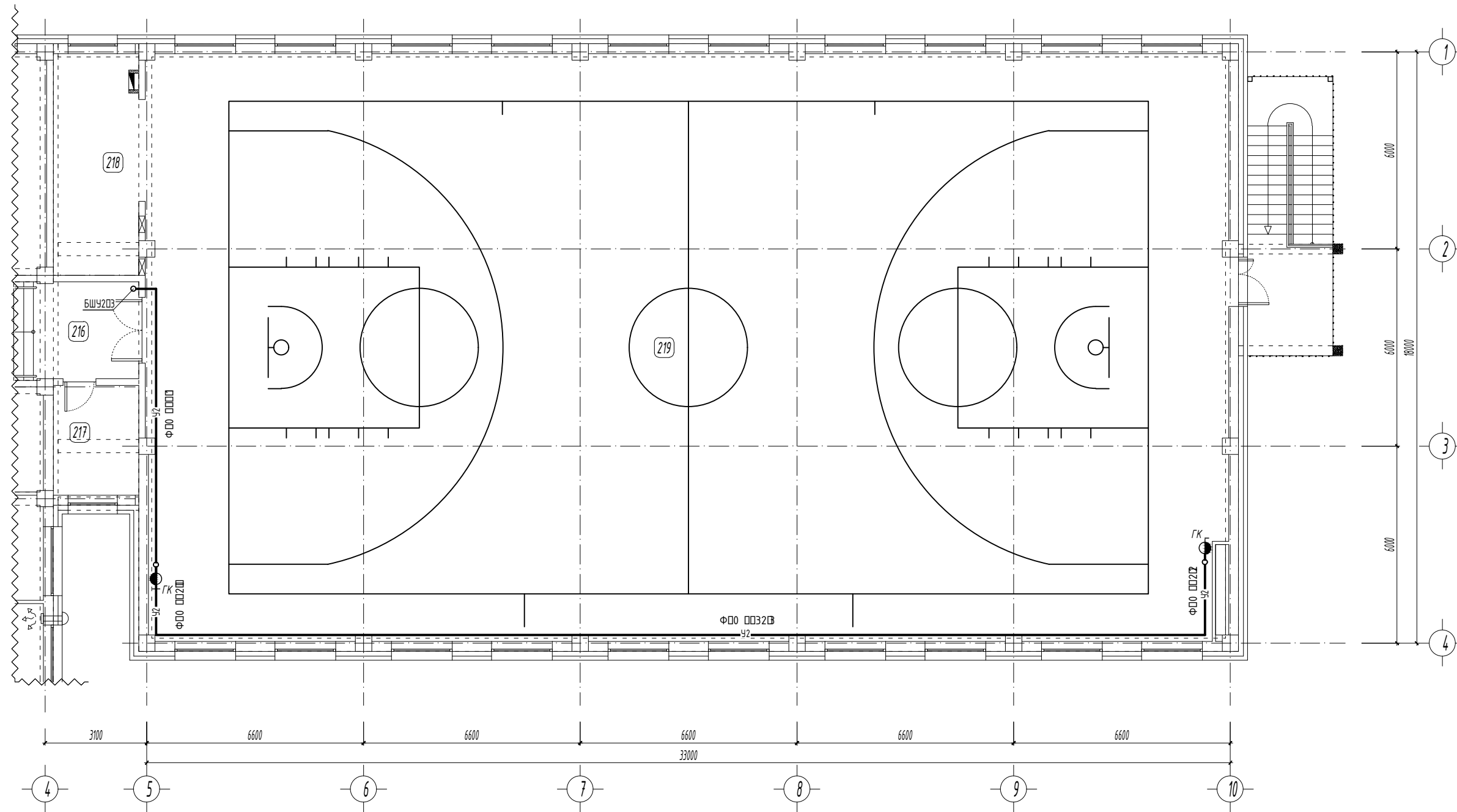
Байжсан өртөг байжсан сурт

**ЕРӨНХИЙ БОЛОВСРОЛЫН "ЭРДЭМ" СУРГУУЛИЙН 240 ХҮҮХДИЙН ӨРГӨТГӨЛ СУРГУУЛЬ**

**"Б" блокийн 1-р давхрын бохир усны системийн байгуулалт**

Масштаб: М1:100	Зургийн дугаар: ЦБ9-08	Хуудас: ЦБ9-13
Б.Г.Шифр: ЦЭ-11-06-08-207/23	Т.Г.Шифр:	Огноо: 2023он

2-Р ДАВХРЫН ГАЛЫН УСНЫ СИСТЕМИЙН БАЙГУУЛАЛТ /Б блок/ М1:100



Өрөөний тодорхойлолт

Өрөөний дугаар	Өрөөний нэр
216	Хонгил
217	Биеийн тамирын багшийн өрөө
218	Спорт заалны агуулах
219	Спорт заал

ЗӨВШӨӨРӨЛЦСӨН

Гарын тэмдэг	Нэр
БА	Г.Болорчулуун
ББ	Н.Цэрэнцогцол
ХАС	Ц.Чуганбаатар
ХТ, ДГ	Ч.Баярмаа
ХД	Ч.Гэрэлмаа

Үе шат: А.ЖЛЫН ЗУРАГ

**ЗУРАГ ТӨСЛИЙН "ЦЭСДА" ХХК**

Тel: 976-88889927

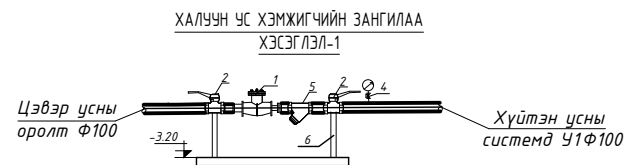
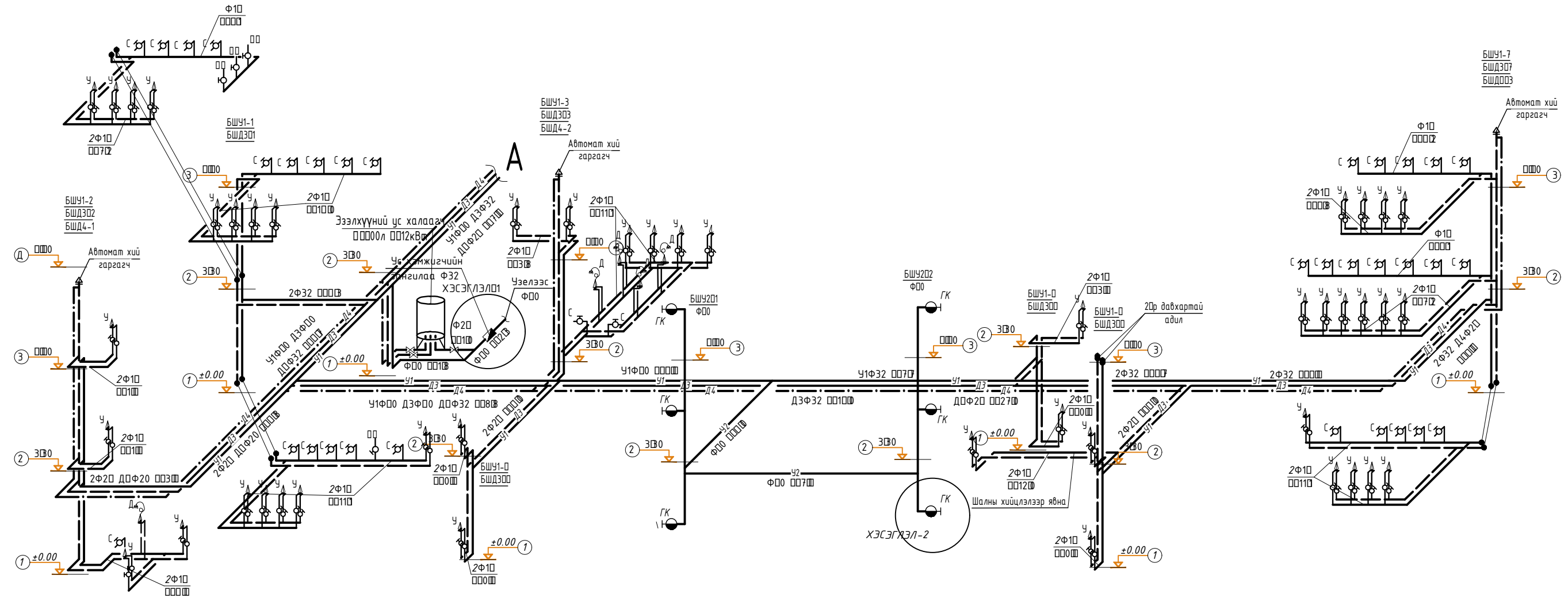
Инженер	Ц.Навчаа
Гүйцэтгэсэн	Ц.Навчаа
Шалгасан	Ц.Чуганбаатар

Баянхонгор аймэг Баянхонгор сум.  
**ЕРӨНХИЙ БОЛОВСРОЛЫН "ЭРДЭМ" СУРГУУЛИЙН**  
 240 ХҮҮХДИЙН ӨРГӨТГӨЛ СУРГУУЛЬ

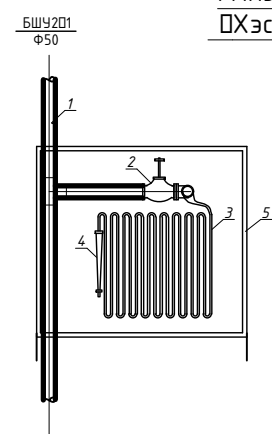
"Б" блокийн 2-р давхрын галын усны системийн байгуулалт

Масштаб:	Зургийн дугаар:	Хуудас:
М1:100	ЦБ9-09	ЦБ9-13
Б.Г.Шифр:	Т.Г.Шифр:	Огноо:
ЦЭ-11-06-08-201/23		2023 он

ЦЭВЭРОГАЛЫН УСНЫ СИСТЕМИЙН ТОЙМ "А" Блок 0



1. Хүйн ус хэмжигч
2. Хаалт
3. Даралт хэмжигч
4. Шилжвэр
5. Хог шүүгч
6. Тулгуур



ГАЛЫН КРАН  
ОХЭСЭГЛЭЛ-2

№	Тэмдэглэгээ	Нэр төрөл	Тайлбар
1	ГОСТ3262-91	Галын босоо шугам Ф50	
2		Галын вентиль Ф50	00100 ага
3		Шланг Ф50	0020м
0		Галын хошуу Ф50	00100 ага
0		Галын краны хайрцаг	000x200x000 00мм

АЖЛЫН ЗУРАГ

**ЗУРАГ ТӨСЛИЙН "ЦЭСДА" ХХК**

Тел: 976-8889927

Инженер: Ц. Навчаа  
Гүйцэтгэсэн: Ц. Навчаа  
Шалгасан: Уугандаатар

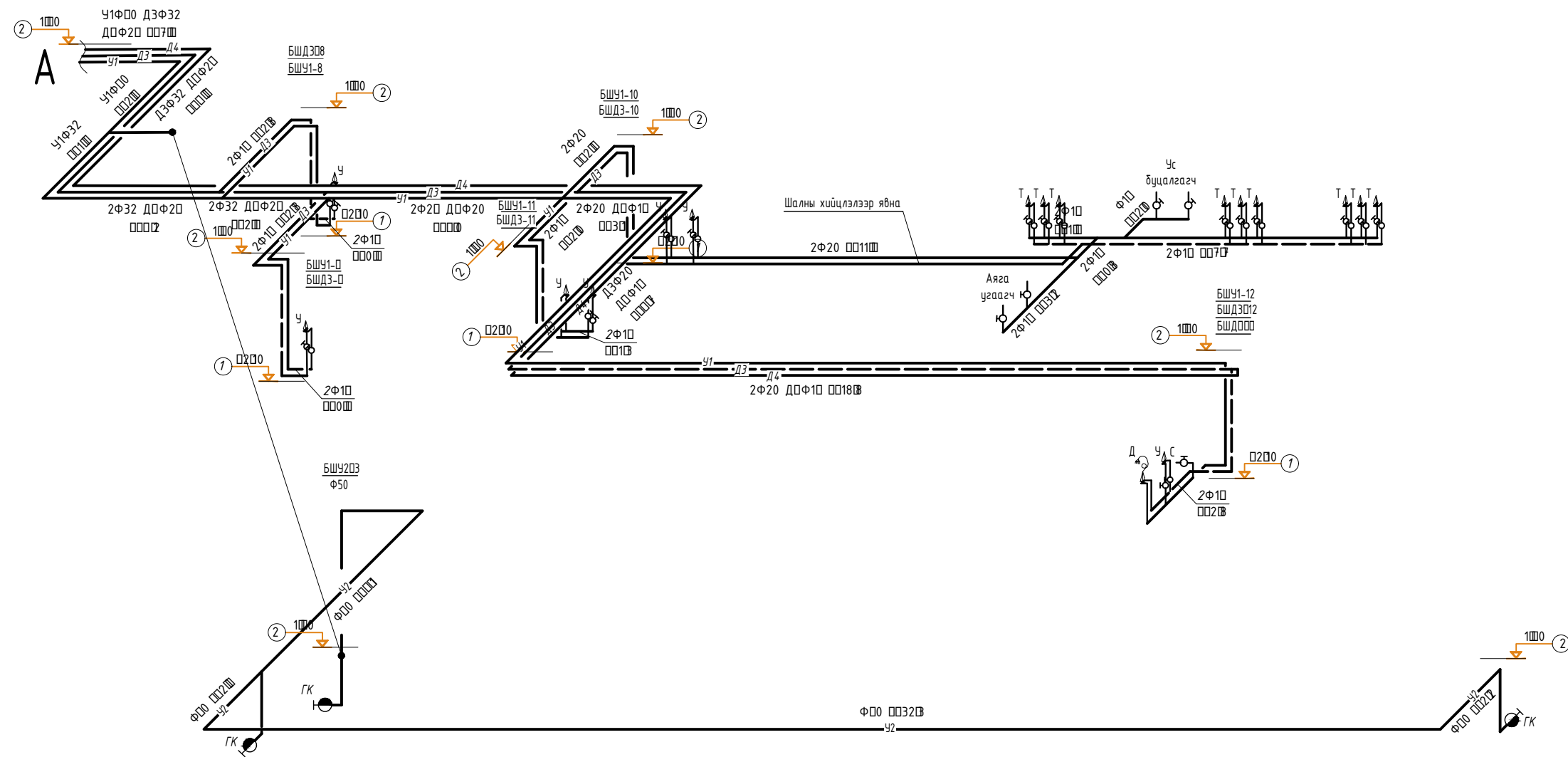
Баянхонгор аймэг Баянхонгор сум.  
ЕРӨНХИЙ БОЛОВСРОЛЫН "ЭРДЭМ" СУРГУУЛИЙН  
240 ХҮҮХДИЙН ӨРГӨТГӨЛ СУРГУУЛЬ

"А" блокийн цэвэр, галын усны системийн тойм

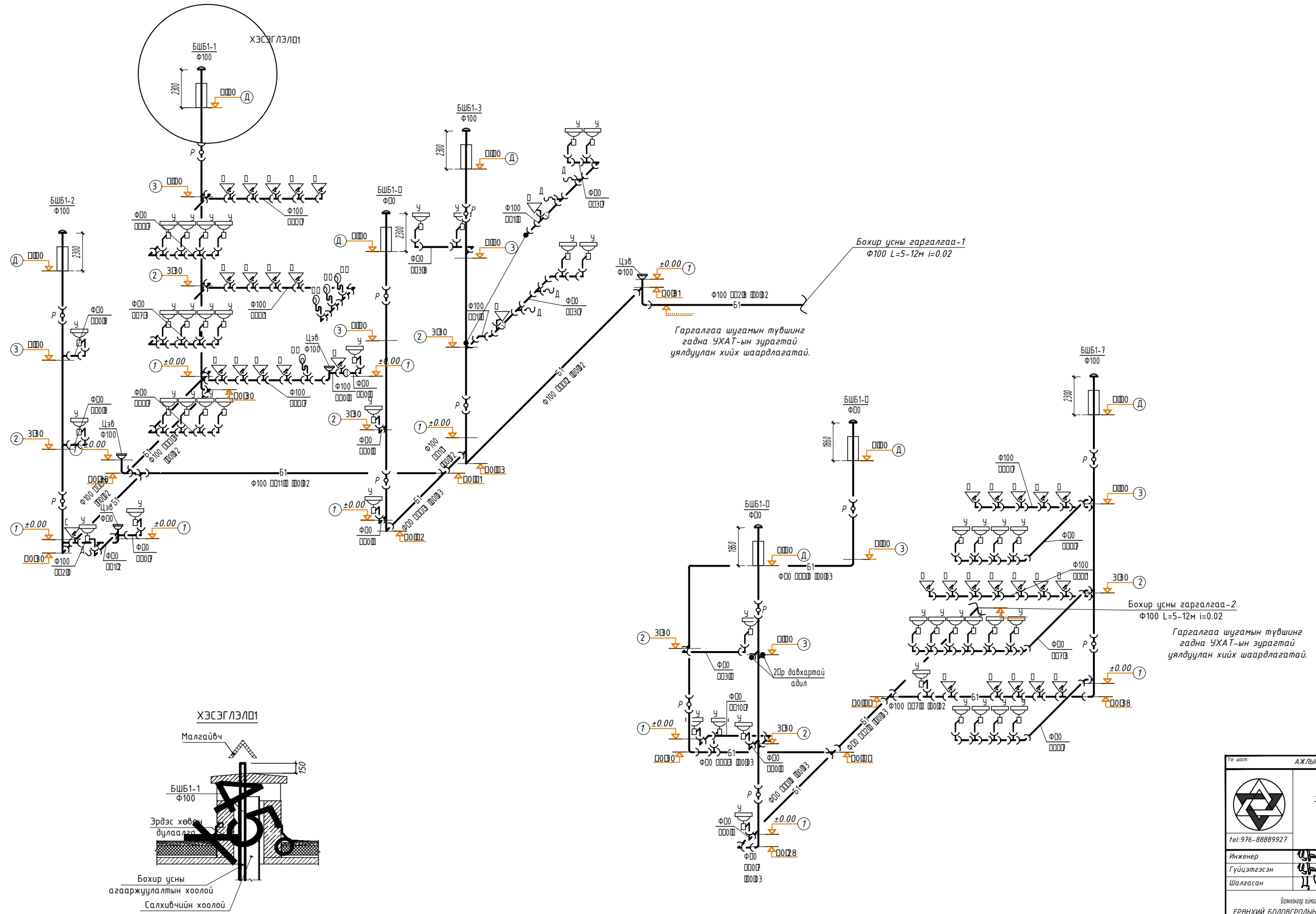
Масштаб: М1:100  
Зургийн дугаар: ЦБ4-10  
Хуудас: ЦБ4-13

Г.Г.Шифр: ЦЭ-11-06-08-201/23  
Г.Г.Шифр: Огноо: 2023 он

ЦЭВЭРГАЛЫН УСНЫ СИСТЕМИЙН ТОЙМ 0 "Б" Блок 0

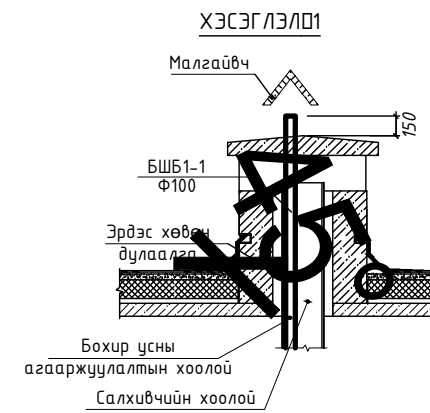
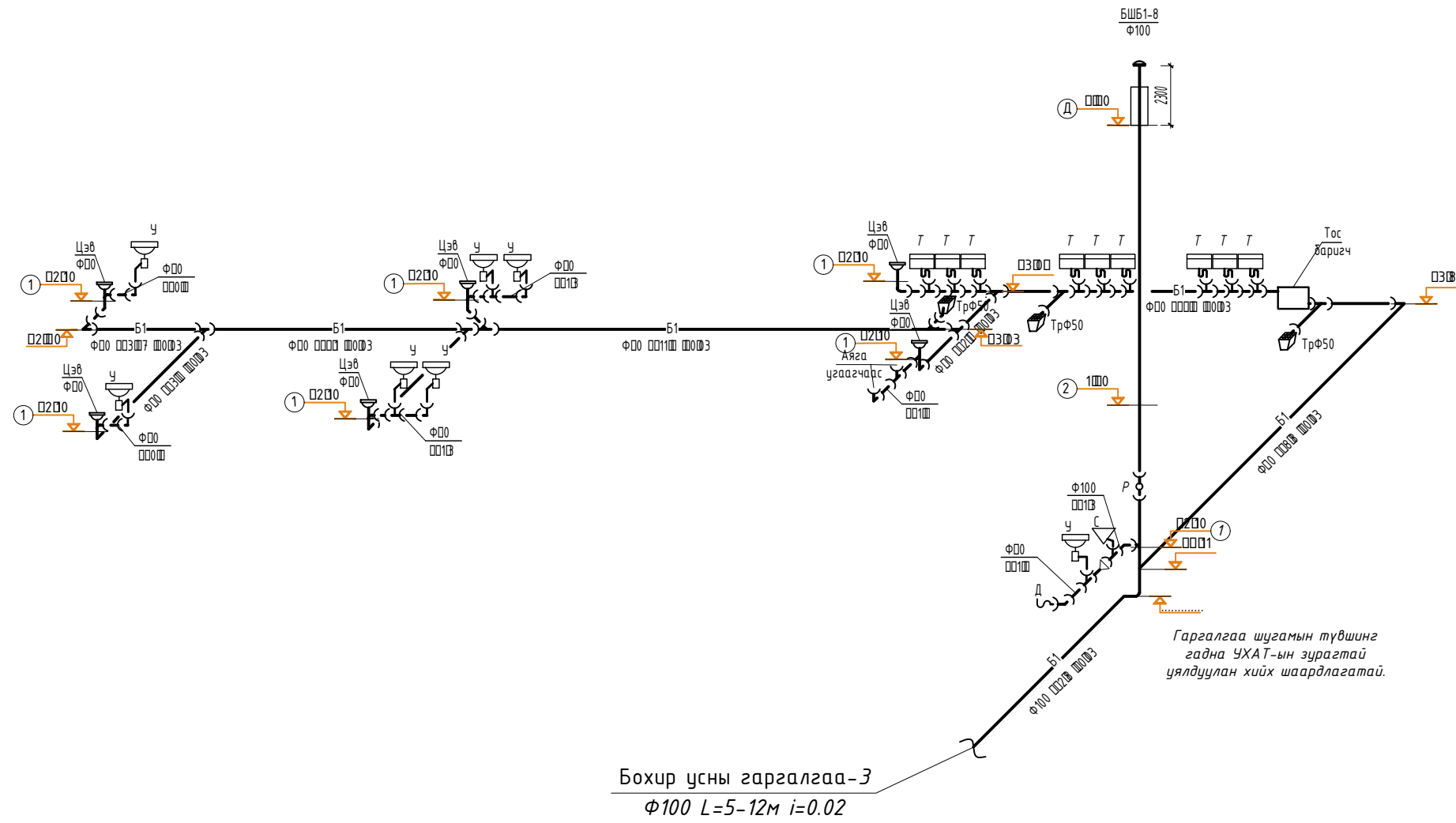



АЖЛЫН ЗУРАГ		
		
ЗУРАГ ТӨСЛИЙН "ЦЭСДА" ХХК		
Тel: 976-88889927		
Инженер	<i>[Signature]</i>	Ц. Навчаа
Гүйцэтгэсэн	<i>[Signature]</i>	Ц. Навчаа
Шалгаасан	<i>[Signature]</i>	Ц. Ууганбаатар
Байнгын ажил: Байнгын сур. ЕРӨНХИЙ БОЛОВСРОЛЫН "ЭРДЭМ" СУРГУУЛИЙН 240 ХҮҮХДИЙН ӨРГӨТГӨЛ СУРГУУЛЬ		
"Б" блокийн цэвэр, галын усны системийн тойм		
Масштаб:	Зургийн дугаар:	Хуудас:
М1:100	ЦБҮ-11	ЦБҮ-13
Г.Г.Шифр:	Г.Г.Шифр:	Огноо:
ЦЭ-11-06-08-201/23		2023 он



АЖЛЫН ЗУРАГ	
 <p>ЗУРАГ ТӨСЛИЙН "ЦЭСДА" ХХК</p>	
Тел: 976-8889927	
Инженер	Ц. Навчаа
Гүйцэтгэсэн	Ц. Навчаа
Шалгасан	Д. Цыган
Байнгын ажил: Байнгын сур. ЕРӨНХИЙ БОЛОВСРОЛЫН "ЭРДЭМ" СУРГУУЛИЙН 240 ХҮҮХДИЙН ӨРГӨТГӨЛ СУРГУУЛЬ	
"А" блокийн бохир усны системийн тойм	
Масштаб: М1:100	Хуудас: ЦБ4-12
Е.Г.Шифр: ЦЭ-11-06-08-201/23	Хуудас: ЦБ4-13
	Огноо: 2023 он





АЖЛЫН ЗУРАГ	
 <p>ЗУРАГ ТӨСЛИЙН  "ЦЭСДА" ХХК</p>	
Тел: 976-8889927	
Инженер	Ц. Навчаа
Гүйцэтгэсэн	Ц. Навчаа
Шалгасан	Д. Цыран / Ц. Уугандаатар
Байнгын ажил: Байнгын сур. ЕРӨНХИЙ БОЛОВСРОЛЫН "ЭРДЭМ" СУРГУУЛИЙН 240 ХҮҮХДИЙН ӨРГӨТГӨЛ СУРГУУЛЬ	
"Б" блокийн бохир усны системийн тойм	
Масштаб: 1:100	Хуудас: ЦБ9-13
Е.Г.Шифр: ЦЭ-11-06-08-207/23	Огноо: 2023 он

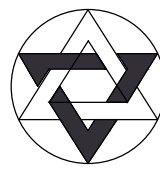
Халаалт, агаар сэлгэлтийн системийн үндсэн үзүүлэлт								
Барилга байгууламжийн нэр	Эзэлхүүн, м <sup>3</sup>	Гадна агаарын температур, °C	Дулаан зарцуулалт, кВт				Хүйтэн зарцуулалт, кВт	Цахилгаан хөдөлгүүрийн хөдөлгөөний хүчин чадал, кВт
			Халаалт	Агаар сэлгэлт	Халуун усан хангамж	Бүгд		
ЕРӨНХИЙ БОЛОВСРОЛЫН "ЭРДЭМ" СУРГУУЛИЙН 240 ХҮҮХДИЙН ӨРГӨТГӨЛ СУРГУУЛЬ	-	-29.6 °C	Түг.шугам-1 54.67	-	38.97	199.67	-	-
			Түг.шугам-2 34.00					
			Түг.шугам-3 34.98					
			Түг.шугам-4 37.05					

Хашлага хийцийн дулаан техникийн үзүүлэлт						
Д/д	Хашлага хийцийн нэр	Материал			R	K
		Нэр	Нягт	Зузаан δ		
			кг/м <sup>3</sup>	м	Вт/м <sup>2</sup> °C	Вт/м <sup>2</sup> °C
1	Гадна хана:	Шавардлага	1800	0.02	0.76	0.026
		Хөнгөн блокон хана	1800	0.30	0.22	1.363
		Дулаалга	35	0.15	0.041	3.658
		Тоосгон хана	1800	0.12	0.07	0.171
		Шавардлага	1800	0.02	0.76	0.026
2	Хучилт:	3 үе хар цаас	600	0.003	0.17	0.018
		Тортой цементэн тэгшилгээ	1800	0.05	0.76	0.066
		Ус тусгаарлагч 1 үе	-	-	-	-
		Дулаалгын хөөсөнцөр хавтан /налуулгатай/	25	0.20	0.041	4.878
		Чур тусгаарлагч 1 үе	600	0.001	0.17	0.006
		Цементэн тэгшилгээ	1800	0.05	0.76	0.066
		Цутгамал төмөр бетон хучилт	2100	0.15	1.92	0.078
					5.112	0.20
3	Цонх:	Хоёр давхар шиллэгээтэй				
		пластмассан хүрээтэй				0.55
4	Хаалга:				0.55	1.82
5	Дулаалгагүй шал:				2.13	0.47

Халаалтын системийн тэмдэглэгээ	
Элементийн нэр	Тэмдэглэгээ
Халаалтын системийн босоо шугам	БШ
Халаалтын системийн гол босоо шугам	ГБШ
Салбарлах хайрцаг	СХ
Халаалтыг хуваарьлагч	ХХ
Хэвтээ салаа шугам	ХСШ

Агаар сэлгэлтийн системийн тэмдэглэгээ		
Д/д	Системийн төрөл	Тэмдэглэгээ
1	Агаар оруулах механик ажиллагаатай систем	О
2	Агаар иж бүрэн боловсруулж оруулах систем	К
3	Агаар сорох механик ажиллагаатай систем	С
4	Агаарын халаалтын агрегат	ХА
5	Агаарын дулаан хөшиг	ДХ
6	Ердийн ажиллагаатай агаар оруулах систем	ЕО
7	Ердийн ажиллагаатай агаар сорох систем	ЕС
8	Утаанаас хамгаалах системийн утаа сорох систем	УС
9	Утаанаас хамгаалах системийн агаарын даралт үүсгэх систем	ДС
10	Хөргөлтийн систем	Х
11	Фанкойл дуюу агаар халаах, хөргөх албадмал гүйцээх төхөөрөмж	Ф
12	Хөргөх машин	ХМ

Үе шат: ХАС-Н АЖЛЫН ЗУРАГ



ЗУРАГ ТӨСЛИЙН "ЦЭСДА" ХХК

tel: 976-88889927

Инженер	<i>[Signature]</i>	Ц. Уугандаатар
Гүйцэтгэсэн	<i>[Signature]</i>	Ц. Уугандаатар
Шалгасан	<i>[Signature]</i>	Ц. Навчаа

Баянхонгор аймаг, Баянхонгор сум.  
ЕРӨНХИЙ БОЛОВСРОЛЫН "ЭРДЭМ" СУРГУУЛИЙН 240 ХҮҮХДИЙН ӨРГӨТГӨЛ СУРГУУЛЬ

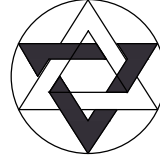
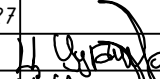
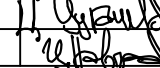
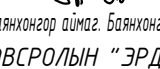
Халаалт, агаар сэлгэлтийн үндсэн үзүүлэлт, хаших хийцийн итгэлцүүр, тэмдэглэгээ

Масштаб: М-гүй	Зургийн дугаар: ХАС-01	Хуудас: ХАС-39
ЕГ Шифр: ЦЭ-11-06-08-207/23	ТГ Шифр: -	Огноо: 2023 он

1	2	3	4	5	6	7	8																					
<b>Таних тэмдэг</b>				<b>Тайлбар</b>																								
A	Д/д	Системийн төрөл	Тэмдэглэгээ	<p>Ерөнхий зүйл: Баянхонгор аймаг, Баянхонгор сум, Дуурсах-3 баг, Мянгат-1 гудамж, 109 тоот "ЕРӨНХИЙ БОЛОВСРОЛЫН "ЭРДЭМ" СУРГУУЛИЙН 240 ХҮҮХДИЙН ӨРГӨТГӨЛ СУРГУУЛЬ"-ын халаалт, агаар сэлгэлтийн системийн ажлын зургийг барилга архитектур, зураг төсөл боловсруулах даалгаварыг үндэслэн боловсруулав.</p> <p>A. Зураг төслийг боловсруулахдаа дараах норм ба дүрмүүдийг мөрдлөг болгон хийлээ.</p> <p>1. Барилгад хэрэглэх уур амьсгал ба геофизикийн үзүүлэлт БНБД 23-01-09  2. Барилгын дулаан хамгаалалт БНБД 25-01-20  3. Халаалт, агаар сэлгэлт ба кондиционер БНБД 41-01-11  4. Халаалт, агаар сэлгэлт, кондиционер, хөргөлтийн системийн таних тэмдэглэгээ MNS 3333:2013  5. Халаалт, агаар сэлгэлт ба кондиционерийн системийн ажлын зураг MNS 3240:2013</p> <p>Б. Халаалт, агаар сэлгэлтийн системийн тооцоог дараах нөхцлөөр тооцлоо.  1. Гадна агаарын хэм хүйтний улиралд -29.6°C  2. Дулаан зөөгчийн температур:  2.1. Халаалтын системийн өгөх усны хэм 85°C  2.2. буцах усны хэм 65°C  3. Зонхилох өрөөний хэм:  3.1. Анги 18°C</p> <p>В. Халаалт:  Халаалтын дулаан хангамжийн эх үүсвэр нь төвийн эх үүсвэртэй байна. Тус барилгын халаалтын систем нь доогуур түгээлттэй систем бүхий 4 салаа шугамтай байхаар төлөвлөв. Халаалтын төв шугам нь 1-р давхрын шалаар сувагт болон шалан дээгүүр зурагт заасан чиглэлд дулаалгатай, налуулгатай угсрагдана. Тус барилгын халаалтын системд ОХУ-д үйлдвэрлэсэн "М-140-АО" маркын ширмэн радиатор угсрахаар тусгав. Халаах хэрэгсэл бүрд тохируулах хаалт, буцах шугаманд таслах винтелийг угсрана. Халаалтын системийн шугам хоолойг холдох хэрэгсэлээр холбож, хомуугаар бэхлэнэ. Системийг угсарч дууссаны дараа БНБД 40-06-16-ын дагуу угаах бөгөөд заслалын ажил эхлэхээс өмнө 5-6 ат-аас ихгүй даралттай усаар шахаж шалгана. Халаалтын дулаалгатай яндан хоолойг материалын түүвэрт заасан техникийн үзүүлэлттэй материалаар дулаална. Дулаалгагүй яндан хоолойг тосон будгаар 2 дахин будна.</p> <p>Г. Агаар сэлгэлт:  Агаар сэлгэлтийн системийг механик агаар сорох болон оруулах, мөн ердийн агаар сэлгэлтийн системтэй байхаар зураг төсөлд тусгаж өгсөн. Агааржуулалтын шахтыг битүүмжлэх зардлыг төсөвт тусгаж өгөх шаардлагатай. Шахтны малгайвчийг цан цохих эрсдэлээс сэргийлэн дулаалгын хавтангаар хийх нь зүйтэй. Тойм зурагт үзүүлсэн хоолойн түвшин нь тэгш өнцөгт хоолойн доод түвшнээр өгөгдсөн болно. Агаар дамжуулах хоолойг цайрдсан ган хуудас төмрөөр хийнэ.</p> <p>Анги танхимд цэвэр агаарыг нөхөн өгөх системийг хананд суулгах бага оврын төхөөрөмжөөр шийдэж өгсөн ба энэ нь ашиглалтын зардал бага, ашиглахад хялбар байдгаараа давуу талтай байдаг. Хооллох заал, биеийн тамирын заалан агаар оруулах нэгдсэн системийг төлөвлөж өгсөн ба агаар халаагчийн эх үүсвэр нь цахилгаан байна. Агаар оруулах системийн шугам хоолой нь бүхэлдээ дулаалгатай хоолой байхаар төсөвт тусгаж өгөв. Мөн агаар сорох системийг төхөөрөмжөөс эхлэн гадагш хаях хоолойг дулаалж өгөхөөр тусгаж өгөв. Агаар сорох болон оруулах системийн сэнс нь дуу намдаагчтай байна.</p> <p>Угсралтын ажилыг гүйцэтгэхдээ:  БНБД 12-03-04 Барилгын үйлдвэрлэлийн хөдөлмөр хамгаалал аюулгүйн ажилгааны дүрэм,  БД 12-101-05 Барилга угсралтын ажилд мөрдөх хөдөлмөр хамгаалалын үлгэрчилсэн дүрэмийг баримтлан ажиллах хэрэгтэй.</p> <p>Барилгын давхар хаалганы дотор хануудыг 100мм-р дулаалахаар БА-д даалгавар өгөгдсөн ба угсралтын үед ус тусгаарлагчуудыг сайн хийх шаардлагатай. Угсралтын явцад зураг төсөл зохиогч болон угсрагч нар үеүдийг БНБД-н дагуу хийгдсэн эсэхийг давхар шалгах шаардлагатай</p>																								
	1	Халаалтын өгөх шугам																										
		Халаалтын буцах шугам																										
	2	Яндан хоолойн дулаалга																										
	3	Яндан хоолойг угсрах налуу																										
	4	Баланслагч хаалт, юүлэгчтэй хаалтын хамт өгөх буцах шугам дээр																										
B	5	Халаах хэрэгсэл /байгуулалт дээр/																										
		Халаах хэрэгсэл /тойм дээр/																										
	6	Агаар сорох сараалж /байгуулалт дээр/																										
		Агаар сорох сараалж /тойм дээр/																										
	7	Агаар түгээх сараалж /байгуулалт дээр/																										
		Агаар түгээх сараалж /тойм дээр/																										
	8	Агаар сорох сараалж дүүжин таазанд /байгуулалт дээр/																										
		Агаар сорох сараалж дүүжин таазанд /тойм дээр/																										
C	9	Агаар түгээх сараалж дүүжин таазанд /байгуулалт дээр/																										
		Агаар түгээх сараалж дүүжин таазанд /тойм дээр/																										
	10	Агаар дамжуулах хоолойн хөндлөн огтлол байгуулалт дээр /өгөх/																										
		Агаар дамжуулах хоолойн хөндлөн огтлол байгуулалт дээр																										
	11	Агаар дамжуулах хоолой байгуулалт дээр																										
	12	Агаар сорох тэнхлэг сэнс /байгуулалт дээр/																										
		Агаар сорох тэнхлэг сэнс /тойм дээр/																										
	13	Агаар сорох радиальный сэнс /байгуулалт дээр/																										
		Агаар сорох радиальный сэнс /тойм дээр/																										
D	14	Агаар сорох дээврийн сэнс /байгуулалт дээр/																										
		Агаар сорох дээврийн сэнс /тойм дээр/																										
	15	Агаар сорох салхин сэнс /байгуулалт дээр/																										
		Агаар сорох салхин сэнс /тойм дээр/																										
	16	Агаар оруулах радиальный сэнс /байгуулалт дээр/																										
		Агаар оруулах радиальный сэнс /тойм дээр/																										
	17	Агаарын дулаан хөшиг																										
F				<p>Ye шат: ХАС-Н АЖЛЫН ЗУРАГ</p> <p></p> <p>ЗУРАГ ТӨСЛИЙН "ЦЭСДА" ХХК</p> <p>tel:976-88889927</p> <table border="1"> <tr> <td>Инженер</td> <td></td> <td>Ц. Уугандаатар</td> </tr> <tr> <td>Гүйцэтгэсэн</td> <td></td> <td>Ц. Уугандаатар</td> </tr> <tr> <td>Шалгасан</td> <td></td> <td>Ц. Навчаа</td> </tr> </table> <p>Баянхонгор аймаг, Баянхонгор сум,  ЕРӨНХИЙ БОЛОВСРОЛЫН "ЭРДЭМ" СУРГУУЛИЙН  240 ХҮҮХДИЙН ӨРГӨТГӨЛ СУРГУУЛЬ</p> <p>Тайлбар бичиг, таних тэмдэг</p> <table border="1"> <tr> <td>Масштаб:</td> <td>Зургийн дугаар:</td> <td>Хуудас:</td> </tr> <tr> <td>M-гүй</td> <td>ХАС-02</td> <td>ХАС-39</td> </tr> <tr> <td>ЕГ Шифр:</td> <td>ТГ Шифр:</td> <td>Огноо:</td> </tr> <tr> <td>ЦЭ-11-06-08-207/23</td> <td>-</td> <td>2023 он</td> </tr> </table>				Инженер		Ц. Уугандаатар	Гүйцэтгэсэн		Ц. Уугандаатар	Шалгасан		Ц. Навчаа	Масштаб:	Зургийн дугаар:	Хуудас:	M-гүй	ХАС-02	ХАС-39	ЕГ Шифр:	ТГ Шифр:	Огноо:	ЦЭ-11-06-08-207/23	-	2023 он
Инженер		Ц. Уугандаатар																										
Гүйцэтгэсэн		Ц. Уугандаатар																										
Шалгасан		Ц. Навчаа																										
Масштаб:	Зургийн дугаар:	Хуудас:																										
M-гүй	ХАС-02	ХАС-39																										
ЕГ Шифр:	ТГ Шифр:	Огноо:																										
ЦЭ-11-06-08-207/23	-	2023 он																										

**Зургийн жагсаалт**

Д/д	Формат	Нэрс	Тайлбар
1	A3	Халаалт, агаар сэлгэлтийн системийн үзүүлэлт, хаших хийцийн итгэлцүүр, тэмдэглэгээ	ХАС-1
2	A3	Тайлбар бичиг, таних тэмдэг	ХАС-2
3	A3	Зургийн бүрдэл	ХАС-3
4	A3	Тоног төхөөрөмжийн тодорхойлолт	ХАС-4
5	A3	Материалын түүвэр	ХАС-5
6	A3	Материалын түүвэр	ХАС-6
7	A3	Материалын түүвэр	ХАС-7
8	A3	Материалын түүвэр	ХАС-8
9	A3	Материалын түүвэр	ХАС-9
10	A3	Материалын түүвэр	ХАС-10
11	A3	Материалын түүвэр	ХАС-11
12	A3	Материалын түүвэр	ХАС-12
13	A3	Материалын түүвэр	ХАС-13
14	A3	Материалын түүвэр	ХАС-14
15	A3	Материалын түүвэр	ХАС-15
16	A3	Материалын түүвэр	ХАС-16
17	A3	Материалын түүвэр	ХАС-17
18	A3	Материалын түүвэр	ХАС-18
19	A3	1-р давхрын халаалтын системийн байгуулалт /А блок/	ХАС-19
20	A3	2-р давхрын халаалтын системийн байгуулалт /А блок/	ХАС-20
21	A3	3-р давхрын халаалтын системийн байгуулалт /А блок/	ХАС-21
22	A3	1-р давхрын халаалтын системийн байгуулалт /Б блок/	ХАС-22
23	A3	2-р давхрын халаалтын системийн байгуулалт /Б блок/	ХАС-23
24	A3	Халаалтын системийн тойм. Түгээх шугам №1	ХАС-24
25	A3	Халаалтын системийн тойм. Түгээх шугам №2	ХАС-25
26	A3	Халаалтын системийн тойм. Түгээх шугам №3.4	ХАС-26
27	A3	Хувиарлах узель, материалын түүвэр	ХАС-27
28	A3	1-р давхрын агаар сэлгэлтийн системийн байгуулалт /А блок/	ХАС-28
29	A3	2-р давхрын агаар сэлгэлтийн системийн байгуулалт /А блок/	ХАС-29
30	A3	3-р давхрын агаар сэлгэлтийн системийн байгуулалт /А блок/	ХАС-30
31	A3	1-р давхрын агаар сэлгэлтийн системийн байгуулалт /Б блок/	ХАС-31
32	A3	2-р давхрын агаар сэлгэлтийн системийн байгуулалт /Б блок/	ХАС-32
33	A3	Агаар сэлгэлтийн системийн тойм	ХАС-33
34	A3	Агаар сэлгэлтийн системийн тойм	ХАС-34
35	A3	Агаар сэлгэлтийн системийн тойм	ХАС-35
36	A3	Агаар сэлгэлтийн системийн тойм	ХАС-36
37	A3	Агаар сэлгэлтийн системийн тойм	ХАС-37
38	A3	Агаар сэлгэлтийн системийн тойм	ХАС-38
39	A3	Агаар сэлгэлтийн системийн тойм	ХАС-39

Үе шат: ХАС-Н АЖЛЫН ЗУРАГ		
	<b>ЗУРАГ ТӨСЛИЙН "ЦЭСДА" ХХК</b>	
tel:976-88889927		
Инженер		Ц. Ууганбаатар
Гүйцэтгэсэн		Ц. Ууганбаатар
Шалгасан		Ц. Навчаа
Баянхонгор аймаг, Баянхонгор сум. <b>ЕРӨНХИЙ БОЛОВСРОЛЫН "ЭРДЭМ" СУРГУУЛИЙН 240 ХҮҮХДИЙН ӨРГӨТГӨЛ СУРГУУЛЬ</b>		
Зургийн бүрдэл		
Масштаб: М-2үй	Зургийн дугаар: ХАС-03	Хуудас: ХАС-39
ЕГ Шифр: ЦЭ-11-06-08-207/23	ТГ Шифр: -	Огноо: 2023 он

## Тоног төхөөрөмжийн тодорхойлолт

Агаар оруулах системийн техникийн үзүүлэлт																					
Системийн дугаар	Үйлчилж дүй өрөөний нэр	Систем байрлаж дүй өрөөний нэр	Агаар			Сэнс						Агаар халаагч				Агаарын шүүлтүүр					
			Гадна м³/цаг	Дахин ашиглаж дүй м³/цаг	Нийт м³/цаг	Сэнсний Төрөл	Сэнсний		Цахилгаан хөдөлгүүрийн				агаарын хэмжээ м³/цаг	температур		дулаан зарцуулалт кВт	даралтын алдагдал Па	агаарын хэмжээ м³/цаг	Төрөл	АҮИ %	даралтын алдагдал Па
							Бүтээмж м³/цаг	Даралт Па	Чадал кВт	Эргэлт эрг/мин	Цахилгаан В / тоо / Гц	эхний °C		халсан °C							
0-1	4-р давхар урлаг заал	А/ц өрөө	2600	0	2600	сүвгийн	2600	550	2.46	14.40	380 / 3 / 50	2600	-30.0	+18.0	4.18	120	2600	кассет	85	25	
0-2	4-р давхар урлаг заал, номын сан	Агуулах	3220	0	3220	сүвгийн	3220	550	3.53	14.40	380 / 3 / 50	3220	-30.0	+18.0	51.8	140	3220	кассет	85	25	
0-3	1-р давхар хооллох заал	Агуулах	3690	0	3690	сүвгийн	3690	550	3.53	14.40	380 / 3 / 50	3690	-30.0	+18.0	59.4	140	3690	кассет	85	25	
0-4	Спорт заал	Агуулах	3500	0	3500	сүвгийн	3500	550	3.53	14.40	380 / 3 / 50	3500	-30.0	+16.0	54.0	140	3500	кассет	85	25	

Агаар сорох системийн техникийн үзүүлэлт									
Д/д	Системийн дугаар	Үйлчилж дүй өрөөний нэр	Сэнс байрлаж дүй өрөөний нэр	Сэнсний			Цахилгаан хөдөлгүүрийн		
				Төрөл	Бүтээмж L, м³/цаг	Даралт P, Па	Чадал N, кВт	Эргэлтийн тоо, n эрг/мин	Цахилгаан В / тоо / Гц
1	С-1	Хичээлийн танхим	А/ц өрөө	сүвгийн сэнс	1365	280	1.00	1450	380 / 3 / 50
2	С-2.3	А/ц өрөө	А/ц өрөө	тэнхлэг сэнс	375	150	0.127	2620	220 / 50
3	С-4	Душ	Душ	тэнхлэг сэнс	700	150	0.127	2620	220 / 50
4	С-5.6	А/ц өрөө	А/ц өрөө	тэнхлэг сэнс	500	150	0.127	2620	220 / 50
5	С-7	Хичээлийн танхим	А/ц өрөө	сүвгийн сэнс	1365	280	1.00	1450	380 / 3 / 50
6	С-8	А/ц өрөө	А/ц өрөө	тэнхлэг сэнс	500	150	0.127	2620	220 / 50
7	С-9	Номын сан	Дээвэр дээр	дээврийн сэнс	2150	280	0.55	1400	380 / 3 / 50
8	С-10	Урлаг заал	Дээвэр дээр	дээврийн сэнс	3640	320	1.10	1400	380 / 3 / 50
9	С-11	А/ц өрөө	А/ц өрөө	тэнхлэг сэнс	450	150	0.127	2620	220 / 50
10	С-12	Хичээлийн танхим	А/ц өрөө	сүвгийн сэнс	1000	280	1.00	1450	380 / 3 / 50
11	С-13	Хооллох заал	Техникийн өрөө	сүвгийн сэнс	3350	360	3.53	1440	380 / 3 / 50
12	С-14	Агуулах	Хувцас солих өрөө	тэнхлэг сэнс	440	150	0.127	2620	220 / 50
13	С-15	Гал тогоо	Коридор	тэнхлэг сэнс	2600	360	1.1	3600	380 / 3 / 50
14	С-16	Спорт заал	Спорт заалны агуулах	сүвгийн сэнс	3500	360	3.53	1440	380 / 3 / 50

Үе шат: ХАС-Н АЖЛЫН ЗУРАГ	
	ЗУРАГ ТӨСЛИЙН "ЦЭСДА" ХХК
tel: 976-88889927	
Инженер	Ц. Ууганбаатар
Гүйцэтгэсэн	Ц. Ууганбаатар
Шалгасан	Ц. Навчаа
Баянхонгор аймаг, Баянхонгор сум. ЕРӨНХИЙ БОЛОВСРОЛЫН "ЭРДЭМ" СУРГУУЛИЙН 240 ХҮҮХДИЙН ӨРГӨТГӨЛ СУРГУУЛЬ	
Тоног төхөөрөмжийн тодорхойлолт	
Масштаб: М-гүй	Зургийн дугаар: ХАС-04
Хуудас: ХАС-39	
ЕГ Шифр: ЦЭ-11-06-08-207/23	ТГ Шифр: -
Огноо: 2023 он	

1	2	3	4	5	6
<b>Материалын түүвэр</b>					
Д/д	Тэмдэглэгээ	Нэрс	Тоо	Жин кг	Тайлбар
1	2	3	4	5	6
		ХАЛААЛТ: Түгээх шугам №1			
1	ГОСТ 3262-75	Ус хий дамжуулах ган яндан			
	$T \geq 200 \text{ } ^\circ\text{C}; R_{y \geq 1.6} \text{ мПа}$	Ф20 мм	350	1.66	у/м
		Ф25 мм	20	2.39	у/м
		Ф32 мм	40	3.09	у/м
		Ф40 мм	30	3.84	у/м
		Ф50 мм	70	4.88	у/м
2		Яндангийн дулаалга			
		а/ Зэврэлтээс хамгаалах			
		түрхлэг 2 удаа			
		б/ Дулаалга $\delta = 0.05 \text{ м}$ /байхгүй/			
		$\lambda = 0.05 \text{ Вт/м } ^\circ\text{C}$			
		в/ Хамгаалах бүрхүүл			
		Ф20 мм	350	-	у/м
		Ф25 мм	20	-	у/м
		Ф32 мм	40	-	у/м
		Ф40 мм	30	-	у/м
		Ф50 мм	70	-	у/м
3	$T \geq 100 \text{ } ^\circ\text{C}; R_{y \geq 1.0} \text{ мПа}$	Тохируулах хаалт ф20мм	65	-	шир
4	$T \geq 100 \text{ } ^\circ\text{C}; R_{y \geq 1.0} \text{ мПа}$	Таслах хаалт ф20мм	65	-	шир
5	$T \geq 100 \text{ } ^\circ\text{C}; R_{y \geq 1.0} \text{ мПа}$	Хий авагч ф15мм	19	-	шир
6	$T \geq 100 \text{ } ^\circ\text{C}; R_{y \geq 1.0} \text{ мПа}$	Баланслагч хаалт			
		Ф20 мм	16	-	шир
		Ф25 мм	4	-	шир
7	$T \geq 100 \text{ } ^\circ\text{C}; R_{y \geq 1.0} \text{ мПа}$	Ус буулгагч			
		Ф20 мм	16	-	шир
		Ф25 мм	4	-	шир

1	2	3	4	5	6
<b>Материалын түүвэр</b>					
Д/д	Тэмдэглэгээ	Нэрс	Тоо	Жин кг	Тайлбар
1	2	3	4	5	6
		ХАЛААЛТ: Түгээх шугам №1			
8	M-140-A0	Секцэн халаах хэрэгсэл			
		n=3 секц	2	-	шир
		n=4 секц	3	-	шир
		n=5 секц	14	-	шир
		n=6 секц	2	-	шир
		n=7 секц	14	-	шир
		n=9 секц	11	-	шир
		n=10 секц	3	-	шир
		n=11 секц	4	-	шир
		n=12 секц	1	-	шир
		n=13 секц	1	-	шир
		n=14 секц	2	-	шир
		n=15 секц	1	-	шир
		n=18 секц	4	-	шир
		n=19 секц	1	-	шир
		n=27 секц	1	-	шир
		n=28 секц	1	-	шир

Үе шат: ХАС-Н АЖЛЫН ЗУРАГ



ЗУРАГ ТӨСЛИЙН  
"ЦЭСДА" ХХК

tel: 976-88889927

Инженер: Ц. Уугандаатар  
Гүйцэтгэсэн: Ц. Уугандаатар  
Шалгасан: Ц. Навчаа

Баянхонгор аймаг, Баянхонгор сум.  
ЕРӨНХИЙ БОЛОВСРОЛЫН "ЭРДЭМ" СУРГУУЛИЙН  
240 ХҮҮХДИЙН ӨРГӨТГӨЛ СУРГУУЛЬ

Материалын түүвэр

Масштаб: М-2үү      Зургийн дугаар: ХАС-05      Хуудас: ХАС-39

ЕГ Шифр: ЦЭ-11-06-08-207/23      ТГ Шифр:      Огноо: 2023 он

1	2	3	4	5	6
<b>Материалын түүвэр</b>					
Д/д	Тэмдэглэгээ	Нэрс	Тоо	Жин кг	Тайлбар
1	2	3	4	5	6
		ХАЛААЛТ: Түгээх шугам №2			
1	ГОСТ 3262-75	Ус хий дамжуулах ган яндан			
	$T \geq 200 \text{ } ^\circ\text{C}; R_{y \geq 1.6} \text{ мПа}$	Ф20 мм	260	1.66	у/м
		Ф25 мм	15	2.39	у/м
		Ф32 мм	15	3.09	у/м
		Ф40 мм	30	3.84	у/м
		Ф50 мм	40	4.88	у/м
2		Яндангийн дулаалга			
		а/ Зэврэлтээс хамгаалах			
		түрхлэг 2 удаа			
		б/ Дулаалга $\delta = 0.05 \text{ м}$ /байхгүй/			
		$\lambda = 0.05 \text{ Вт/м } ^\circ\text{C}$			
		в/ Хамгаалах бүрхүүл			
		Ф20 мм	260	-	у/м
		Ф25 мм	15	-	у/м
		Ф32 мм	15	-	у/м
		Ф40 мм	30	-	у/м
		Ф50 мм	40	-	у/м
3	$T \geq 100 \text{ } ^\circ\text{C}; R_{y \geq 1.0} \text{ мПа}$	Тохируулах хаалт Ф20мм	47	-	шир
4	$T \geq 100 \text{ } ^\circ\text{C}; R_{y \geq 1.0} \text{ мПа}$	Таслах хаалт Ф20мм	47	-	шир
5	$T \geq 100 \text{ } ^\circ\text{C}; R_{y \geq 1.0} \text{ мПа}$	Хий авагч Ф15мм	13	-	шир
6	$T \geq 100 \text{ } ^\circ\text{C}; R_{y \geq 1.0} \text{ мПа}$	Баланслагч хаалт			
		Ф20 мм	10	-	шир
		Ф25 мм	4	-	шир
7	$T \geq 100 \text{ } ^\circ\text{C}; R_{y \geq 1.0} \text{ мПа}$	Ус буулгагч			
		Ф20 мм	10	-	шир
		Ф25 мм	4	-	шир

1	2	3	4	5	6
<b>Материалын түүвэр</b>					
Д/д	Тэмдэглэгээ	Нэрс	Тоо	Жин кг	Тайлбар
1	2	3	4	5	6
		ХАЛААЛТ: Түгээх шугам №2			
8	M-140-A0	Секцэн халаах хэрэгсэл			
		n=3 секц	3	-	шир
		n=4 секц	3	-	шир
		n=5 секц	2	-	шир
		n=6 секц	20	-	шир
		n=7 секц	2	-	шир
		n=8 секц	6	-	шир
		n=9 секц	4	-	шир
		n=11 секц	1	-	шир
		n=14 секц	1	-	шир
		n=20 секц	6	-	шир

Үе шат:	ХАС-Н АЖЛЫН ЗУРАГ	
	ЗУРАГ ТӨСЛИЙН "ЦЭСДА" ХХК	
tel: 976-88889927		
Инженер		Ц. Ууганбаатар
Гүйцэтгэсэн		Ц. Ууганбаатар
Шалгасан		Ц. Навчаа
Баянхонгор аймаг, Баянхонгор сум. ЕРӨНХИЙ БОЛОВСРОЛЫН "ЭРДЭМ" СУРГУУЛИЙН 240 ХҮҮХДИЙН ӨРГӨТГӨЛ СУРГУУЛЬ		
Материалын түүвэр		
Масштаб:	Зургийн дугаар:	Хуудас:
M-2γ	ХАС-06	ХАС-39
ЕГ Шифр:	ТГ Шифр:	Огноо:
ЦЭ-11-06-08-207/23	-	2023 он

1	2	3	4	5	6
<b>Материалын түүвэр</b>					
Д/д	Тэмдэглэгээ	Нэрс	Тоо	Жин кг	Тайлбар
1	2	3	4	5	6
		ХАЛААЛТ: Түгээх шугам №3			
1	ГОСТ 3262-75	Ус хий дамжуулах ган яндан			
	$T \geq 200 \text{ } ^\circ\text{C}; P_y \geq 1.6 \text{ МПа}$	Ф20 мм	40	1.66	у/м
		Ф25 мм	45	2.39	у/м
		Ф32 мм	40	3.09	у/м
2		Яндангийн дулаалга			
		а/ Зэврэлтээс хамгаалах			
		түрхлэг 2 удаа			
		б/ Дулаалга $\delta=0.05\text{м}$ /байхгүй/			
		$\lambda=0.05 \text{ Вт/м } ^\circ\text{C}$			
		в/ Хамгаалах дүрхүүл			
		Ф20 мм	40	-	у/м
		Ф25 мм	45	-	у/м
		Ф32 мм	40	-	у/м
3	$T \geq 100 \text{ } ^\circ\text{C}; P_y \geq 1.0 \text{ МПа}$	Тохируулах хаалт ф20мм	10	-	шир
4	$T \geq 100 \text{ } ^\circ\text{C}; P_y \geq 1.0 \text{ МПа}$	Таслах хаалт ф20мм	10	-	шир
5	$T \geq 100 \text{ } ^\circ\text{C}; P_y \geq 1.0 \text{ МПа}$	Хий авагч ф15мм	10	-	шир
6	$T \geq 100 \text{ } ^\circ\text{C}; P_y \geq 1.0 \text{ МПа}$	Автомат хий авагч ф15мм	2	-	шир
7	$T \geq 100 \text{ } ^\circ\text{C}; P_y \geq 1.0 \text{ МПа}$	Ус буулгагч ф15мм	2	-	шир
8	M-140-A0	Секцэн халаах хэрэгсэл			
		n=9 секц	1	-	шир
		n=24 секц	9	-	шир
		ХАЛААЛТ: Түгээх шугам №4			
1	ГОСТ 3262-75	Ус хий дамжуулах ган яндан			
	$T \geq 200 \text{ } ^\circ\text{C}; P_y \geq 1.6 \text{ МПа}$	Ф20 мм	40	1.66	у/м
		Ф25 мм	20	2.39	у/м
		Ф32 мм	85	3.09	у/м
2		Яндангийн дулаалга			
		а/ Зэврэлтээс хамгаалах			
		түрхлэг 2 удаа			

1	2	3	4	5	6
<b>Материалын түүвэр</b>					
Д/д	Тэмдэглэгээ	Нэрс	Тоо	Жин кг	Тайлбар
1	2	3	4	5	6
		ХАЛААЛТ: Түгээх шугам №2			
		б/ Дулаалга $\delta=0.05\text{м}$ /байхгүй/			
		$\lambda=0.05 \text{ Вт/м } ^\circ\text{C}$			
		в/ Хамгаалах дүрхүүл			
		Ф20 мм	40	-	у/м
		Ф25 мм	20	-	у/м
		Ф32 мм	85	-	у/м
3	$T \geq 100 \text{ } ^\circ\text{C}; P_y \geq 1.0 \text{ МПа}$	Тохируулах хаалт ф20мм	11	-	шир
4	$T \geq 100 \text{ } ^\circ\text{C}; P_y \geq 1.0 \text{ МПа}$	Таслах хаалт ф20мм	11	-	шир
5	$T \geq 100 \text{ } ^\circ\text{C}; P_y \geq 1.0 \text{ МПа}$	Хий авагч ф15мм	11	-	шир
6	$T \geq 100 \text{ } ^\circ\text{C}; P_y \geq 1.0 \text{ МПа}$	Автомат хий авагч ф15мм	2	-	шир
7	$T \geq 100 \text{ } ^\circ\text{C}; P_y \geq 1.0 \text{ МПа}$	Ус буулгагч ф15мм	2	-	шир
8	M-140-A0	Секцэн халаах хэрэгсэл			
		n=14 секц	1	-	шир
		n=24 секц	10	-	шир

Үе шат:	ХАС-Н АЖЛЫН ЗУРАГ	
	ЗУРАГ ТӨСЛИЙН "ЦЭСДА" ХХК	
tel:976-88889927		
Инженер		Ц. Уугандаатар
Гүйцэтгэсэн		Ц. Уугандаатар
Шалгасан		Ц. Навчаа
Баянхонгор аймаг, Баянхонгор сум. ЕРӨНХИЙ БОЛОВСРОЛЫН "ЭРДЭМ" СУРГУУЛИЙН 240 ХҮҮХДИЙН ӨРГӨТГӨЛ СУРГУУЛЬ		
Материалын түүвэр		
Масштаб:	Зургийн дугаар:	Хуудас:
M-2γ	ХАС-07	ХАС-39
ЕГ Шифр:	ТГ Шифр:	Огноо:
ЦЭ-11-06-08-207/23	-	2023 он



1	2	3	4	5	6	7	8
<b>Материалын түүвэр</b>							
Д/д	Тэмдэглэгээ	Нэрс	Тоо	Жин кг	Тайлбар		
1	2	3	4	5	6		
		АГААР СЭЛГЭЛТ:					
		С-1 систем:					
1	RPH 50-30/25-4D /дуу намдаагчтай/	Сэнсний агрегат L=1365 м <sup>3</sup> /ц, P=280 Па; 380V/50Hz					
		N=1004 Вт, n=1450 эр/мин	1	-	комп		
2	DV 50-30	Зөөлөн холбоос	2	-	шир		
3	TKU 50-30	Дуу намдаагч	1	-	шир		
4		Агаар дамжуулах системийн гөлмөн төмөр хоолой					
		150x150 мм δ=0.6 мм	20	-	у/м		
		200x150 мм δ=0.6 мм	30	-	у/м		
		300x200 мм δ=0.7 мм	10	-	у/м		
		350x200 мм δ=0.7 мм	30	-	у/м		
5		Агаар дамжуулах системийн гөлмөн төмөр хоолойн отвод					
		90° 150x150 мм δ=0.6 мм	3	-	шир		
		90° 200x150 мм δ=0.6 мм	2	-	шир		
		90° 300x200 мм δ=0.7 мм	1	-	шир		
		90° 350x200 мм δ=0.7 мм	2	-	шир		
6		Агаар дамжуулах системийн гөлмөн төмөр хоолойн шилжвэр					
		150x150 - 200x150 мм	1	-	шир		
		200x150 - 300x200 мм	1	-	шир		
		300x200 - 350x200 мм	1	-	шир		
7		Агаар сорох тох.сараалж PP150 F=0.015м2	12	-	шир		
8		Зардал тохируулах хаалт 150x150	1	-	шир		
		200x150	2	-	шир		

1	2	3	4	5	6	7	8
<b>Материалын түүвэр</b>							
Д/д	Тэмдэглэгээ	Нэрс	Тоо	Жин кг	Тайлбар		
1	2	3	4	5	6		
		АГААР СЭЛГЭЛТ:					
		С-2 систем:					
1	EL 160L E2M 01	Сэнсний агрегат L=375 м <sup>3</sup> /ц, P=150 Па					
		N=0.127 кВт, n=2620 эр/мин;	1	-	комп		
2		Зөөлөн холбоос	2	-	шир		
3		Агаар дамжуулах системийн гөлмөн төмөр хоолой					
		200x150 мм δ=0.6 мм	25	-	у/м		
4		Агаар дамжуулах системийн гөлмөн төмөр хоолойн отвод					
		90° 200x150 мм δ=0.6 мм	3	-	шир		
5		Агаар сорох сараалж P150 F=0.015м2	5	-	шир		
		С-3 систем:					
1	EL 160L E2M 01	Сэнсний агрегат L=375 м <sup>3</sup> /ц, P=150 Па					
		N=0.127 кВт, n=2620 эр/мин;	1	-	комп		

Үе шат:	ХАС-Н АЖЛЫН ЗУРАГ	
	ЗУРАГ ТӨСЛИЙН "ЦЭСДА" ХХК	
tel:976-88889927		
Инженер		Ц. Ууганбаатар
Гүйцэтгэсэн		Ц. Ууганбаатар
Шалгасан		Ц. Навчаа
Баянхонгор аймаг, Баянхонгор сум. ЕРӨНХИЙ БОЛОВСРОЛЫН "ЭРДЭМ" СУРГУУЛИЙН 240 ХҮҮХДИЙН ӨРГӨТГӨЛ СУРГУУЛЬ		
Материалын түүвэр		
Масштаб: М-гүй	Зургийн дугаар: ХАС-08	Хуудас: ХАС-39
ЕГ Шифр: ЦЭ-11-06-08-207/23	ТГ Шифр:	Огноо: 2023 он

1	2	3	4	5	6
<b>Материалын түүвэр</b>					
Д/д	Тэмдэглэгээ	Нэрс	Тоо	Жин кг	Тайлбар
1	2	3	4	5	6
		АГААР СЭЛГЭЛТ:			
		С-3 систем:			
2		Зөвлөн холбоос	2	-	шир
3		Агаар дамжуулах системийн гөлмөн төмөр хоолой			
		200x150 мм δ=0.6 мм	25	-	у/м
4		Агаар дамжуулах системийн гөлмөн төмөр хоолойн отвод			
		90° 200x150 мм δ=0.6 мм	3	-	шир
5		Агаар сорох сараалж			
		P150 F=0.015м2	5	-	шир
		С-4 систем:			
1	EL 160L E2M 01	Сэнсний агрегат			
		L=700 м³/ц, P=150 Па			
		N=0.127 кВт, n=2620 эр/мин;	1	-	комп
2		Зөвлөн холбоос	2	-	шир
3		Агаар дамжуулах системийн гөлмөн төмөр хоолой			
		150x150 мм δ=0.6 мм	5	-	у/м
		200x200 мм δ=0.6 мм	20	-	у/м
4		Агаар дамжуулах системийн гөлмөн төмөр хоолойн отвод			
		90° 200x200 мм δ=0.6 мм	1	-	шир
5		Агаар сорох сараалж			
		P150 F=0.015м2	8	-	шир
		С-5 систем:			
1	EL 160L E2M 01	Сэнсний агрегат			
		L=500 м³/ц, P=150 Па			
		N=0.127 кВт, n=2620 эр/мин;	1	-	комп
2		Зөвлөн холбоос	2	-	шир

1	2	3	4	5	6
<b>Материалын түүвэр</b>					
Д/д	Тэмдэглэгээ	Нэрс	Тоо	Жин кг	Тайлбар
1	2	3	4	5	6
		АГААР СЭЛГЭЛТ:			
		С-5 систем:			
3		Агаар дамжуулах системийн гөлмөн төмөр хоолой			
		200x150 мм δ=0.6 мм	20	-	у/м
4		Агаар дамжуулах системийн гөлмөн төмөр хоолойн отвод			
		90° 200x150 мм δ=0.6 мм	3	-	шир
5		Агаар сорох сараалж			
		P150 F=0.015м2	7	-	шир
		С-6 систем:			
1	EL 160L E2M 01	Сэнсний агрегат			
		L=500 м³/ц, P=150 Па			
		N=0.127 кВт, n=2620 эр/мин;	1	-	комп
2		Зөвлөн холбоос	2	-	шир
3		Агаар дамжуулах системийн гөлмөн төмөр хоолой			
		200x150 мм δ=0.6 мм	20	-	у/м

Үе шат:	ХАС-Н АЖЛЫН ЗУРАГ	
	ЗУРАГ ТӨСЛИЙН "ЦЭСДА" ХХК	
tel: 976-8889927		
Инженер		Ц. Уугандаатар
Гүйцэтгэсэн		Ц. Уугандаатар
Шалгасан		Ц. Навчаа
Баянхонгор аймаг, Баянхонгор сум. ЕРӨНХИЙ БОЛОВСРОЛЫН "ЭРДЭМ" СУРГУУЛИЙН 240 ХҮҮХДИЙН ӨРГӨТГӨЛ СУРГУУЛЬ		
Материалын түүвэр		
Масштаб:	Зургийн дугаар:	Хуудас:
M-гүй	ХАС-09	ХАС-39
ЕГ Шифр:	ТГ Шифр:	Огноо:
ЦЭ-11-06-08-207/23	-	2023 он

1	2	3	4	5	6
<b>Материалын түүвэр</b>					
Д/д	Тэмдэглэгээ	Нэрс	Тоо	Жин кг	Тайлбар
1	2	3	4	5	6
		АГААР СЭЛГЭЛТ:			
		С-6 систем:			
4		Агаар дамжуулах системийн гөлмөн төмөр хоолойн отвод			
		90° 200x150 мм δ=0.6 мм	3	-	шир
5		Агаар сорох сараалж			
		P150 F=0.015м2	7	-	шир
		С-7 систем:			
1	RPH 70-40/35-4D	Сэнсний агрегат			
	/дуу намдаагчтай/	L=3200 м³/ц, P=350 Па; 380V/50Hz			
		N=3527 Вт, n=1440 эр/мин	1	-	комп
2	DV 70-40	Зөөлөн холбоос	2	-	шир
3	TKU 70-40	Дуу намдаагч	1	-	шир
4		Агаар дамжуулах системийн гөлмөн төмөр хоолой			
		200x150 мм δ=0.6 мм	25	-	у/м
		250x150 мм δ=0.6 мм	10	-	у/м
		300x200 мм δ=0.7 мм	25	-	у/м
		350x200 мм δ=0.7 мм	15	-	у/м
		400x200 мм δ=0.7 мм	10	-	у/м
		600x250 мм δ=0.7 мм	20	-	у/м
5		Агаар дамжуулах системийн гөлмөн төмөр хоолойн отвод			
		90° 200x150 мм δ=0.6 мм	6	-	шир
		90° 400x200 мм δ=0.7 мм	1	-	шир
		90° 600x250 мм δ=0.7 мм	3	-	шир
6		Агаар дамжуулах системийн гөлмөн төмөр хоолойн шилжвэр			
		200x150 - 250x150 мм	1	-	шир
		200x150 - 300x200 мм	1	-	шир

1	2	3	4	5	6
<b>Материалын түүвэр</b>					
Д/д	Тэмдэглэгээ	Нэрс	Тоо	Жин кг	Тайлбар
1	2	3	4	5	6
		АГААР СЭЛГЭЛТ:			
		С-7 систем:			
		250x150 - 300x200 мм	1	-	шир
		300x200 - 350x200 мм	1	-	шир
		350x200 - 400x200 мм	1	-	шир
		300x200 - 600x250 мм	1	-	шир
7		Агаар сорох тох.сараалж			
		PP150 F=0.015м2	14	-	шир
		PP200x150 F=0.021м2	6	-	шир
8		Зардал тохируулах хаалт			
		200x150	6	-	шир
		С-8 систем:			
1	EL 160L E2M 01	Сэнсний агрегат			
		L=500 м³/ц, P=150 Па			
		N=0.127 кВт, n=2620 эр/мин;	1	-	комп
2		Зөөлөн холбоос	2	-	шир
3		Агаар дамжуулах системийн гөлмөн төмөр хоолой			
		200x150 мм δ=0.6 мм	15	-	у/м

Үе шат: ХАС-Н АЖЛЫН ЗУРАГ

**ЗУРАГ ТӨСЛИЙН  
"ЦЭСДА" ХХК**

tel:976-88889927

Инженер: Ц. Уугандаатар  
Гүйцэтгэсэн: Ц. Уугандаатар  
Шалгасан: Ц. Навчаа

Баянхонгор аймаг, Баянхонгор сум.  
**ЕРӨНХИЙ БОЛОВСРОЛЫН "ЭРДЭМ" СУРГУУЛИЙН  
240 ХҮҮХДИЙН ӨРГӨТГӨЛ СУРГУУЛЬ**

Материалын түүвэр

Масштаб: М-гүй      Зургийн дугаар: ХАС-10      Хуудас: ХАС-39

ЕГ Шифр: ЦЭ-11-06-08-207/23      ТГ Шифр:      Огноо: 2023 он

1	2	3	4	5	6
<b>Материалын түүвэр</b>					
Д/д	Тэмдэглэгээ	Нэрс	Тоо	Жин кг	Тайлбар
1	2	3	4	5	6
		АГААР СЭЛГЭЛТ:			
		С-8 систем:			
4		Агаар дамжуулах системийн гөлмөн төмөр хоолойн отвод			
		90° 200x150 мм δ=0.6 мм	3	-	шир
5		Агаар сорох сараалж			
		P150 F=0.015м2	6	-	шир
		С-9 систем:			
1	RPH 50-30/25-4D	Сэнсний агрегат			
	/дуу намдаагчтай/	L=1500 м³/ц, P=220 Па; 380V/50Hz			
		N=1004 Вт, n=1450 эр/мин	1	-	комп
2	DV 50-30	Зөөлөн холбоос	2	-	шир
3	TKU 50-30	Дуу намдаагч	1	-	шир
4		Агаар дамжуулах системийн гөлмөн төмөр хоолой			
		200x150 мм δ=0.6 мм	20	-	у/м
		300x200 мм δ=0.7 мм	20	-	у/м
		400x200 мм δ=0.7 мм	30	-	у/м
5		Агаар дамжуулах системийн гөлмөн төмөр хоолойн отвод			
		90° 200x150 мм δ=0.6 мм	4	-	шир
		90° 400x200 мм δ=0.7 мм	3	-	шир
6		Агаар дамжуулах системийн гөлмөн төмөр хоолойн шилжвэр			
		200x150 - 300x200 мм	1	-	шир
		300x200 - 400x200 мм	1	-	шир
7		Агаар сорох тох.сараалж			
		PP150 F=0.015м2	12	-	шир
8		Зардал тохируулах хаалт			
		200x150	3	-	шир

1	2	3	4	5	6
<b>Материалын түүвэр</b>					
Д/д	Тэмдэглэгээ	Нэрс	Тоо	Жин кг	Тайлбар
1	2	3	4	5	6
		АГААР СЭЛГЭЛТ:			
		С-10 систем:			
1	RPH 70-40/35-4D	Сэнсний агрегат			
	/дуу намдаагчтай/	L=3760 м³/ц, P=360 Па; 380V/50Hz			
		N=3527 Вт, n=1440 эр/мин	1	-	комп
2	DV 70-40	Зөөлөн холбоос	2	-	шир
3	TKU 70-40	Дуу намдаагч	1	-	шир
4		Агаар дамжуулах системийн гөлмөн төмөр хоолой			
		150x150 мм δ=0.6 мм	10	-	у/м
		200x150 мм δ=0.6 мм	20	-	у/м
		400x200 мм δ=0.7 мм	30	-	у/м
		600x200 мм δ=0.7 мм	20	-	у/м
		550x250 мм δ=0.7 мм	15	-	у/м
5		Агаар дамжуулах системийн гөлмөн төмөр хоолойн отвод			
		90° 150x150 мм δ=0.6 мм	3	-	шир
		90° 200x150 мм δ=0.6 мм	2	-	шир

Үе шат:	ХАС-Н АЖЛЫН ЗУРАГ	
	ЗУРАГ ТӨСЛИЙН "ЦЭСДА" ХХК	
tel:976-88889927		
Инженер		Ц. Уугандаатар
Гүйцэтгэсэн		Ц. Уугандаатар
Шалгасан		Ц. Навчаа
Баянхонгор аймаг, Баянхонгор сум. ЕРӨНХИЙ БОЛОВСРОЛЫН "ЭРДЭМ" СУРГУУЛИЙН 240 ХҮҮХДИЙН ӨРГӨТГӨЛ СУРГУУЛЬ		
Материалын түүвэр		
Масштаб: М-гүй	Зургийн дугаар: ХАС-11	Хуудас: ХАС-39
ЕГ Шифр: ЦЭ-11-06-08-207/23	ТГ Шифр:	Огноо: 2023 он

1	2	3	4	5	6
Д/д	Тэмдэглэгээ	Нэрс	Тоо	Жин кг	Тайлбар
1	2	3	4	5	6
		АГААР СЭЛГЭЛТ:			
		С-9 систем:			
1	RF 56/40-4D	Сэнсний агрегат			
		L=2150 м <sup>3</sup> /ц, P=280 Па			
		N=0.55 кВт, n=1400 эр/мин;	1	-	комп
2		Зөөлөн холбоос	1	-	шир
3		Агаар дамжуулах системийн гөлмөн төмөр хоолой			
		250x150 мм δ=0.6 мм	10	-	у/м
		250x200 мм δ=0.6 мм	20	-	у/м
		350x200 мм δ=0.7 мм	15	-	у/м
		500x200 мм δ=0.7 мм	10	-	у/м
4		Агаар дамжуулах системийн гөлмөн төмөр хоолойн отвод			
		90° 250x150 мм δ=0.6 мм	4	-	шир
		90° 250x200 мм δ=0.6 мм	2	-	шир
		90° 500x200 мм δ=0.7 мм	1	-	шир
5		Агаар дамжуулах системийн гөлмөн төмөр хоолойн шилжвэр			
		250x150 - 250x200 мм	1	-	шир
		250x200 - 350x200 мм	1	-	шир
		250x200 - 500x200 мм	1	-	шир
6		Агаар сорох тох.сараалж			
		PP150 F=0.015м <sup>2</sup>	3	-	шир
		PP200x150 F=0.021м <sup>2</sup>	12	-	шир
7		Зардал тохируулах хаалт			
		250x200	1	-	шир
		350x200	1	-	шир

1	2	3	4	5	6
Д/д	Тэмдэглэгээ	Нэрс	Тоо	Жин кг	Тайлбар
1	2	3	4	5	6
		АГААР СЭЛГЭЛТ:			
		С-10 систем:			
1	RF 71/50-4D	Сэнсний агрегат			
		L=3640 м <sup>3</sup> /ц, P=320 Па			
		N=1.10 кВт, n=1400 эр/мин;	1	-	комп
2		Зөөлөн холбоос	1	-	шир
3		Агаар дамжуулах системийн гөлмөн төмөр хоолой			
		450x200 мм δ=0.7 мм	35	-	у/м
		600x200 мм δ=0.7 мм	15	-	у/м
4		Агаар дамжуулах системийн гөлмөн төмөр хоолойн отвод			
		90° 450x200 мм δ=0.7 мм	1	-	шир
		90° 600x200 мм δ=0.7 мм	2	-	шир
5		Агаар дамжуулах системийн гөлмөн төмөр хоолойн шилжвэр			
		450x200 - 600x200 мм	1	-	шир
6		Агаар сорох тох.сараалж			
		PP250x250 F=0.044м <sup>2</sup>	10	-	шир
7		Зардал тохируулах хаалт			
		450x200	2	-	шир

Үе шат: ХАС-Н АЖЛЫН ЗУРАГ



ЗУРАГ ТӨСЛИЙН "ЦЭСДА" ХХК

tel: 976-88889927

Инженер: Ц. Ууганбаатар  
Гүйцэтгэсэн: Ц. Ууганбаатар  
Шалгасан: Ц. Навчаа

Баянхонгор аймаг, Баянхонгор сум.  
ЕРӨНХИЙ БОЛОВСРОЛЫН "ЭРДЭМ" СУРГУУЛИЙН  
240 ХҮҮХДИЙН ӨРГӨТГӨЛ СУРГУУЛЬ


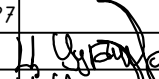
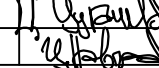
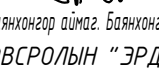
Материалын түүвэр

Масштаб: М-гүй  
Зургийн дугаар: ХАС-12  
Хуудас: ХАС-39

ЕГ Шифр: ЦЭ-11-06-08-207/23  
ТГ Шифр: -  
Огноо: 2023 он

1	2	3	4	5	6	7	8
<b>Материалын түүвэр</b>							
Д/д	Тэмдэглэгээ	Нэрс	Тоо	Жин кг	Тайлбар		
1	2	3	4	5	6		
		АГААР СЭЛГЭЛТ:					
		С-11 систем:					
1	EL 160L E2M 01	Сэнсний агрегат					
		L=450 м <sup>3</sup> /ц, P=150 Па					
		N=0.127 кВт, n=2620 эр/мин;	1	-	комп		
2		Зөөлөн холбоос	2	-	шир		
3		Агаар дамжуулах системийн гөлмөн төмөр хоолой					
		200x150 мм δ=0.6 мм	10	-	у/м		
4		Агаар дамжуулах системийн гөлмөн төмөр хоолойн отвод					
		90° 200x150 мм δ=0.6 мм	3	-	шир		
5		Агаар сорох сараалж					
		P150 F=0.015м2	5	-	шир		
		С-12 систем:					
1	RPH 50-30/25-4D	Сэнсний агрегат					
	/дуу намдаагчтай/	L=1000 м <sup>3</sup> /ц, P=280 Па; 380V/50Hz					
		N=1004 Вт, n=1450 эр/мин	1	-	комп		
2	DV 50-30	Зөөлөн холбоос	2	-	шир		
3	TKU 50-30	Дуу намдаагч	1	-	шир		
4		Агаар дамжуулах системийн гөлмөн төмөр хоолой					
		150x150 мм δ=0.6 мм	6	-	у/м		
		200x150 мм δ=0.6 мм	15	-	у/м		
		300x200 мм δ=0.7 мм	40	-	у/м		
5		Агаар дамжуулах системийн гөлмөн төмөр хоолойн отвод					
		90° 150x150 мм δ=0.6 мм	2	-	шир		
		90° 200x150 мм δ=0.6 мм	2	-	шир		
		90° 300x200 мм δ=0.7 мм	3	-	шир		

1	2	3	4	5	6	7	8
<b>Материалын түүвэр</b>							
Д/д	Тэмдэглэгээ	Нэрс	Тоо	Жин кг	Тайлбар		
1	2	3	4	5	6		
		АГААР СЭЛГЭЛТ:					
6		Агаар дамжуулах системийн гөлмөн төмөр хоолойн шилжвэр					
		150x150 - 200x150 мм	2	-	шир		
		200x150 - 300x200 мм	1	-	шир		
7		Агаар сорох тох.сараалж					
		PP150 F=0.015м2	8	-	шир		
8		Зардал тохируулах хаалт					
		200x150	2	-	шир		

Үе шат:	ХАС-Н АЖЛЫН ЗУРАГ	
	ЗУРАГ ТӨСЛИЙН "ЦЭСДА" ХХК	
tel:976-88889927		
Инженер		Ц. Уугандаатар
Гүйцэтгэсэн		Ц. Уугандаатар
Шалгасан		Ц. Навчаа
Баянхонгор аймаг, Баянхонгор сум. ЕРӨНХИЙ БОЛОВСРОЛЫН "ЭРДЭМ" СУРГУУЛИЙН 240 ХҮҮХДИЙН ӨРГӨТГӨЛ СУРГУУЛЬ		
Материалын түүвэр		
Масштаб:	Зургийн дугаар:	Хуудас:
M-гүй	ХАС-13	ХАС-39
ЕГ Шифр:	ТГ Шифр:	Огноо:
ЦЭ-11-06-08-207/23	-	2023 он

1	2	3	4	5	6	7	8
<b>Материалын түүвэр</b>							
Д/д	Тэмдэглэгээ	Нэрс	Тоо	Жин кг	Тайлбар		
1	2	3	4	5	6		
		С-13 систем:					
1	RPH 70-40/35-4D	Сэнсний агрегат					
	/дуу намдаагчтай/	L=2750 м <sup>3</sup> /ц, P=350 Па; 380V/50Hz					
		N=3527 Вт, n=1440 эр/мин	1	-	комп		
2	DV 70-40	Зөвлөн холбоос	2	-	шир		
3	TKU 70-40	Дуу намдаагч	1	-	шир		
4		Агаар дамжуулах системийн					
		гөлмөн төмөр хоолой					
		150x150 мм δ=0.5 мм	25	-	у/м		
		550x200 мм δ=0.7 мм	10	-	у/м		
5		Агаар дамжуулах системийн					
		гөлмөн төмөр хоолойн отвод					
		90° 550x200 мм δ=0.7 мм	2	-	шир		
6		Агаар дамжуулах системийн					
		гөлмөн төмөр хоолойн гуравлагч					
		150x150 - 550x200 - 550x200 мм	1	-	шир		
7		Агаар сорох тох.сараалж					
		PP150 F=0.015м2	2	-	шир		
		PP300x200 F=0.031м2	6	-	шир		
8		Зардал тохируулах хаалт					
		150x150	1	-	шир		
		С-14 систем:					
1	EL 160L E2M 01	Сэнсний агрегат					
		L=440 м <sup>3</sup> /ц, P=150 Па					
		N=0.127 кВт, n=2620 эр/мин;	1	-	комп		
2		Зөвлөн холбоос	2	-	шир		
3		Агаар дамжуулах системийн					
		гөлмөн төмөр хоолой					
		150x150 мм δ=0.5 мм	20	-	у/м		
		200x200 мм δ=0.5 мм	18	-	у/м		

1	2	3	4	5	6	7	8
<b>Материалын түүвэр</b>							
Д/д	Тэмдэглэгээ	Нэрс	Тоо	Жин кг	Тайлбар		
1	2	3	4	5	6		
		АГААР СЭЛГЭЛТ:					
		С-14 систем:					
4		Агаар дамжуулах системийн					
		гөлмөн төмөр хоолойн отвод					
		90° 150x150 мм δ=0.5 мм	2	-	шир		
		90° 200x200 мм δ=0.5 мм	2	-	шир		
5		Агаар сорох сараалж					
		P150 F=0.015м2	9	-	шир		

Үе шат:	ХАС-Н АЖЛЫН ЗУРАГ	
	ЗУРАГ ТӨСЛИЙН "ЦЭСДА" ХХК	
tel:976-88889927		
Инженер		Ц. Уугандаатар
Гүйцэтгэсэн		Ц. Уугандаатар
Шалгасан		Ц. Навчаа
Баянхонгор аймаг, Баянхонгор сум. ЕРӨНХИЙ БОЛОВСРОЛЫН "ЭРДЭМ" СУРГУУЛИЙН 240 ХҮҮХДИЙН ӨРГӨТГӨЛ СУРГУУЛЬ		
Материалын түүвэр		
Масштаб:	Зургийн дугаар:	Хуудас:
M-гүй	ХАС-14	ХАС-39
ЕГ Шифр:	ТГ Шифр:	Огноо:
ЦЭ-11-06-08-207/23	-	2023 он

1	2	3	4	5	6	7	8
<b>Материалын түүвэр</b>							
A	Д/д	Тэмдэглэгээ	Нэрс	Тоо	Жин кг	Тайлбар	
	1	2	3	4	5	6	
			АГААР СЭЛГЭЛТ:				
			С-15 систем:				
B	1	B-VARD 280/2	Сэнсний агрегат				
			L=2600 м <sup>3</sup> /ц, P=300 Па				
			N=1.1 кВт, n=3600 эр/мин; 450°С/90мин	1	-	комп	
	2		Зөөлөн холбоос	2	-	шир	
	3		Агаар дамжуулах системийн гөлмөн төмөр хоолой				
			200x200 мм δ=0.5 мм	5	-	у/м	
			300x200 мм δ=0.7 мм	10	-	у/м	
			500x200 мм δ=0.7 мм	30	-	у/м	
C	4		Агаар дамжуулах системийн гөлмөн төмөр хоолойн отвод				
			90° 300x200 мм δ=0.7 мм	4	-	шир	
			90° 500x200 мм δ=0.7 мм	2	-	шир	
	5		Зонт 3000x2000	2	-	шир	
D	6		Агаар сорох тох.сараалж				
			PP200x150 F=0.021м2	3	-	шир	
	7		Зардал тохируулах хаалт				
			200x200	1	-	шир	
			300x200	2	-	шир	
			С-1*-3* систем:				
I	1		Бага оврын сэнс				
			L=75 м <sup>3</sup> /ц, P=100 Па	3	-	комп	
	2		Агаар дамжуулах системийн гөлмөн төмөр хоолой				
			φ100 мм δ=0.6 мм	60	-	шир	
F							

Үе шат:	ХАС-Н АЖЛЫН ЗУРАГ	
	ЗУРАГ ТӨСЛИЙН "ЦЭСДА" ХХК	
tel:976-88889927		
Инженер		Ц. Ууганбаатар
Гүйцэтгэсэн		Ц. Ууганбаатар
Шалгасан		Ц. Навчаа
Баянхонгор аймаг, Баянхонгор сум. ЕРӨНХИЙ БОЛОВСРОЛЫН "ЭРДЭМ" СУРГУУЛИЙН 240 ХҮҮХДИЙН ӨРГӨТГӨЛ СУРГУУЛЬ		
Материалын түүвэр		
Масштаб: М-гүй	Зургийн дугаар: ХАС-15	Хуудас: ХАС-39
ЕГ Шифр: ЦЭ-11-06-08-207/23	ТГ Шифр: -	Огноо: 2023 он



1	2	3	4	5	6
<b>Материалын түүвэр</b>					
Д/д	Тэмдэглэгээ	Нэрс	Тоо	Жин кг	Тайлбар
1	2	3	4	5	6
		АГААР СЭЛГЭЛТ:			
		0-1 систем:			
1	RPH 60-35/31-4D	Сэнсний агрегат			
		L=2600 м <sup>3</sup> /ц, P=550 Па			
		N=2.46 кВт, n=1440 эр/мин	1		комп
2	DV 60-35	Зөөлөн холбоос	2	-	шир
3	TKU 60-35	Дуу намдаагч	1	-	шир
4	EOS 60-35/22.5	I-р шатны цахилгаан агаар халаагч			
		N=22.5 кВт, 380V/50Hz /-30.0°C~-5.0°C/	1	-	шир
5	EOS 60-35/22.5	II-р шатны цахилгаан агаар халаагч			
		N=30.0 кВт, 380V/50Hz /-5.0°C~+18.0°C/	1	-	шир
6	VFK 60-35	Агаар шүүгч	1	-	шир
7	LKS 60-35/230	Хавхлага N=100Вт; 220V/50Hz	1	-	шир
8		Холдох хэрэгсэл L=250мм	3	-	шир
9		Агаар оруулах гадна сараалж			
		400x450h F=0.126м <sup>2</sup>	1	-	шир
10		Агаар дамжуулах системийн			
		гөлмөн төмөр дулаалгатай хоолой			
	/дулаалгатай/	250x200 мм δ=0.6 мм	15	-	у/м
	/дулаалгатай/	450x200 мм δ=0.7 мм	20	-	у/м
	/дулаалгатай/	550x200 мм δ=0.7 мм	10	-	у/м
	/дулаалгатай/	400x450 мм δ=0.7 мм	5	-	у/м
11		Агаар дамжуулах системийн			
		гөлмөн төмөр хоолойн отвод			
		90° 250x200 мм δ=0.6 мм	1	-	шир
		90° 450x200 мм δ=0.7 мм	1	-	шир
		90° 550x200 мм δ=0.7 мм	2	-	шир
12		Агаар дамжуулах системийн			

1	2	3	4	5	6
<b>Материалын түүвэр</b>					
Д/д	Тэмдэглэгээ	Нэрс	Тоо	Жин кг	Тайлбар
1	2	3	4	5	6
		АГААР СЭЛГЭЛТ:			
		0-1 систем:			
		гөлмөн төмөр хоолойн шилжвэр			
		450x200 - 550x200 мм	1	-	шир
13		Агаар оруулах тох.сараалж			
		PP200x150 F=0.021м <sup>2</sup>	4	-	шир
		PP300x200 F=0.042м <sup>2</sup>	5	-	шир
14		Зардал тохируулах хаалт			
		250x200	1	-	шир
		450x200	1	-	шир
		0-2 систем:			
1	RPH 70-40/35-4D	Сэнсний агрегат			
		L=3220 м <sup>3</sup> /ц, P=550 Па			
		N=3.53 кВт, n=1440 эр/мин	1		комп
2	DV 70-40	Зөөлөн холбоос	2	-	шир
3	TKU 70-40	Дуу намдаагч	1	-	шир
4	EOS 70-40/30	I-р шатны цахилгаан агаар халаагч			
		N=30.0 кВт, 380V/50Hz /-30.0°C~-5.0°C/	1	-	шир

Үе шат:	ХАС-Н АЖЛЫН ЗУРАГ	
	ЗУРАГ ТӨСЛИЙН "ЦЭСДА" ХХК	
tel: 976-88889927		
Инженер		Ц. Уугандаатар
Гүйцэтгэсэн		Ц. Уугандаатар
Шалгасан		Ц. Навчаа
Баянхонгор аймаг, Баянхонгор сум. ЕРӨНХИЙ БОЛОВСРОЛЫН "ЭРДЭМ" СУРГУУЛИЙН 240 ХҮҮХДИЙН ӨРГӨТГӨЛ СУРГУУЛЬ		
Материалын түүвэр		
Масштаб: М-гүй	Зургийн дугаар: ХАС-16	Хуудас: ХАС-39
ЕГ Шифр: ЦЭ-11-06-08-207/23	ТГ Шифр: -	Огноо: 2023 он

1	2	3	4	5	6
<b>Материалын түүвэр</b>					
Д/д	Тэмдэглэгээ	Нэрс	Тоо	Жин кг	Тайлбар
1	2	3	4	5	6
		АГААР СЭЛГЭЛТ:			
		0-2 систем:			
5	EOS 70-40/30	II-р шатны цахилгаан агаар халаагч			
		N=30.0 кВт, 380V/50Hz /-5.0°C~+18.0°C/	1	-	шир
6	VFK 70-40	Агаар шүүгч	1	-	шир
7	LKS 70-40/230	Хавхлага N=100Вт; 220V/50Hz	1	-	шир
8		Холдох хэрэгсэл L=250мм	3	-	шир
9		Агаар оруулах гадна сараалж			
		700x400h F=0.196м2	1	-	шир
10		Агаар дамжуулах системийн			
		гөлмөн төмөр дулаалгатай хоолой			
	/дулаалгатай/	350x200 мм δ=0.7 мм	10	-	у/м
	/дулаалгатай/	600x200 мм δ=0.7 мм	15	-	у/м
	/дулаалгатай/	700x400 мм δ=0.7 мм	5	-	у/м
11		Агаар дамжуулах системийн			
		гөлмөн төмөр хоолойн отвод			
		90° 600x200 мм δ=0.7 мм	3	-	шир
12		Агаар дамжуулах системийн			
		гөлмөн төмөр хоолойн шилжвэр			
		350x200 - 600x200 мм	1	-	шир
13		Агаар оруулах тох.сараалж			
		PP300x200 F=0.042м2	9	-	шир
		0-3 систем:			
1	RPH 70-40/35-4D	Сэнсний агрегат			
		L=3350 м³/ц, P=550 Па			
		N=3.53 кВт, n=1440 эр/мин	1		комп
2	DV 70-40	Зөөлөн холбоос	2	-	шир
3	TKU 70-40	Дуу намдаагч	1	-	шир
4	EOS 70-40/30	I-р шатны цахилгаан агаар халаагч			

1	2	3	4	5	6
<b>Материалын түүвэр</b>					
Д/д	Тэмдэглэгээ	Нэрс	Тоо	Жин кг	Тайлбар
1	2	3	4	5	6
		АГААР СЭЛГЭЛТ:			
		0-3 систем:			
5	EOS 70-40/30	II-р шатны цахилгаан агаар халаагч			
		N=30.0 кВт, 380V/50Hz /-30.0°C~-5.0°C/	1	-	шир
		N=30.0 кВт, 380V/50Hz /-5.0°C~+18.0°C/	1	-	шир
6	VFK 70-40	Агаар шүүгч	1	-	шир
7	LKS 70-40/230	Хавхлага N=100Вт; 220V/50Hz	1	-	шир
8		Холдох хэрэгсэл L=250мм	3	-	шир
9		Агаар оруулах гадна сараалж			
		700x400h F=0.196м2	1	-	шир
10		Агаар дамжуулах системийн			
		гөлмөн төмөр дулаалгатай хоолой			
	/дулаалгатай/	700x400 мм δ=0.7 мм	6	-	у/м
	/дулаалгатай/	600x300 мм δ=0.7 мм	3	-	у/м
	/дулаалгатай/	600x250 мм δ=0.7 мм	20	-	у/м
	/дулаалгатай/	200x200 мм δ=0.5 мм	10	-	у/м
	/дулаалгатай/	150x150 мм δ=0.5 мм	10	-	у/м

Үе шат: ХАС-Н АЖЛЫН ЗУРАГ



ЗУРАГ ТӨСЛИЙН  
"ЦЭСДА" ХХК

tel: 976-88889927

Инженер: Ц. Уугандаатар  
Гүйцэтгэсэн: Ц. Уугандаатар  
Шалгасан: Ц. Навчаа

Баянхонгор аймаг, Баянхонгор сум.  
ЕРӨНХИЙ БОЛОВСРОЛЫН "ЭРДЭМ" СУРГУУЛИЙН  
240 ХҮҮХДИЙН ӨРГӨТГӨЛ СУРГУУЛЬ

Материалын түүвэр


Масштаб: М-2үү      Зургийн дугаар: ХАС-17      Хуудас: ХАС-39

ЕГ Шифр: ЦЭ-11-06-08-207/23      ТГ Шифр:      Огноо: 2023 он

1	2	3	4	5	6
<b>Материалын түүвэр</b>					
Д/д	Тэмдэглэгээ	Нэрс	Тоо	Жин кг	Тайлбар
1	2	3	4	5	6
		АГААР СЭЛГЭЛТ:			
		0-3 систем:			
11		Агаар дамжуулах системийн гөлмөн төмөр хоолойн отвод			
		90° 150x150 мм δ=0.5 мм	1	-	шир
		90° 600x250 мм δ=0.7 мм	1	-	шир
		90° 700x400 мм δ=0.7 мм	1	-	шир
12		Агаар дамжуулах системийн гөлмөн төмөр хоолойн шилжвэр			
		150x150 - 600x250 мм	1	-	шир
		600x250 - 600x300 мм	1	-	шир
13		Агаар оруулах тох.сараалж			
		PP250x200 F=0.042м2	8	-	шир
		PP200 F=0.024м2	3	-	шир
		PP150 F=0.015м2	2	-	шир
		0-4 систем:			
1	RPH 70-40/35-4D	Сэнсний агрегат			
		L=3500 м³/ц, P=550 Па			
		N=3.53 кВт, n=1440 эр/мин	1		комп
2	DV 70-40	Зөвлөн холбоос	2	-	шир
3	TKU 70-40	Дуу намдаагч	1	-	шир
4	EOS 70-40/30	I-р шатны цахилгаан агаар халаагч			
		N=30.0 кВт, 380V/50Hz /-30.0°C~-6.0°C/	1	-	шир
5	EOS 70-40/22.5	II-р шатны цахилгаан агаар халаагч			
		N=22.5 кВт, 380V/50Hz /-6.0°C~+16.0°C/	1	-	шир
6	VFK 70-40	Агаар шүүгч	1	-	шир
7	LKS 70-40/230	Хавхлага N=100Вт; 220V/50Hz	1	-	шир
8		Холдох хэрэгсэл L=250мм	3	-	шир

1	2	3	4	5	6
<b>Материалын түүвэр</b>					
Д/д	Тэмдэглэгээ	Нэрс	Тоо	Жин кг	Тайлбар
1	2	3	4	5	6
		АГААР СЭЛГЭЛТ:			
		0-4 систем:			
9		Агаар оруулах гадна сараалж			
		700x400h F=0.196м2	1	-	шир
10		Агаар дамжуулах системийн гөлмөн төмөр дулаалгатай хоолой			
	/дулаалгатай/	200x150 мм δ=0.6 мм	15	-	у/м
	/дулаалгатай/	400x250 мм δ=0.7 мм	15	-	у/м
	/дулаалгатай/	550x250 мм δ=0.7 мм	35	-	у/м
	/дулаалгатай/	450x350 мм δ=0.7 мм	10	-	у/м
	/дулаалгатай/	700x400 мм δ=0.7 мм	5	-	у/м
11		Агаар дамжуулах системийн гөлмөн төмөр хоолойн отвод			
		90° 200x150 мм δ=0.6 мм	1	-	шир
		90° 550x250 мм δ=0.7 мм	1	-	шир
		90° 450x350 мм δ=0.7 мм	2	-	шир

Үе шат: ХАС-Н АЖЛЫН ЗУРАГ



ЗУРАГ ТӨСЛИЙН "ЦЭСДА" ХХК

tel:976-88889927

Инженер	<i>[Signature]</i>	Ц. Ууганбаатар
Гүйцэтгэсэн	<i>[Signature]</i>	Ц. Ууганбаатар
Шалгасан	<i>[Signature]</i>	Ц. Навчаа

Баянхонгор аймаг, Баянхонгор сум.  
ЕРӨНХИЙ БОЛОВСРОЛЫН "ЭРДЭМ" СУРГУУЛИЙН  
240 ХҮҮХДИЙН ӨРГӨТГӨЛ СУРГУУЛЬ

Материалын түүвэр

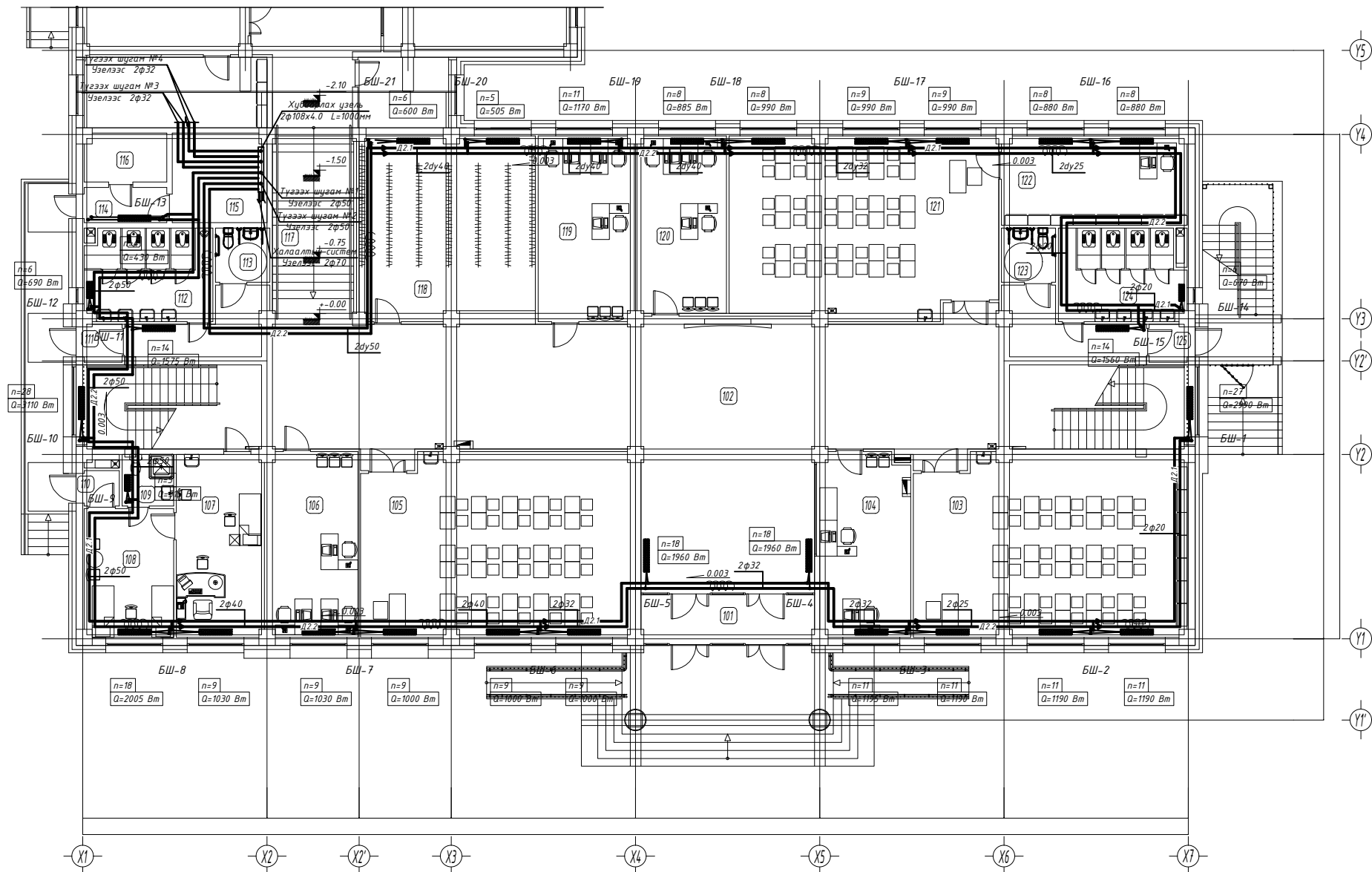
Масштаб: M-гүй	Зургийн дугаар: ХАС-18	Хуудас: ХАС-39
ЕГ Шифр: ЦЭ-11-06-08-207/23	ТГ Шифр: -	Огноо: 2023 он

**Материалын түүвэр**

Д/д	Тэмдэглэгээ	Нэрс	Тоо	Жин кг	Тайлбар
1	2	3	4	5	6
		АГААР СЭЛГЭЛТ:			
		0-4 систем:			
12		Агаар дамжуулах системийн гөлмөн төмөр хоолойн шилжвэр			
		400x250 - 550x250 мм	1	-	шир
13		Агаар оруулах тох.сараалж			
		PP150 F=0.015м2	4	-	шир
		PP250x250 F=0.044м2	10	-	шир
14		Зардал тохируулах хаалт			
		200x150	1	-	шир
		Бусад систем:			
1		Агаарын дулаан хөшиг			
	C1-E2-200	N=18.3кВт, 380V/50Hz	2	-	комп
2	ZLA 160	Хананд суух агаар оруулах сэнс			
		L=100 м <sup>3</sup> /ц, P=50 Па,			
		N=30 Вт, 220V/50Hz	33	-	комп

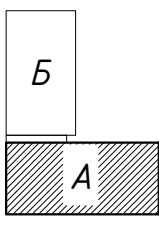
Үе шат: ХАС-Н АЖЛЫН ЗУРАГ		
	ЗУРАГ ТӨСЛИЙН "ЦЭСДА" ХХК	
tel:976-88889927		
Инженер		Ц. Ууганбаатар
Гүйцэтгэсэн		Ц. Ууганбаатар
Шалгасан		Ц. Навчаа
Баянхонгор аймаг, Баянхонгор сум. ЕРӨНХИЙ БОЛОВСРОЛЫН "ЭРДЭМ" СУРГУУЛИЙН 240 ХҮҮХДИЙН ӨРГӨТГӨЛ СУРГУУЛЬ		
Материалын түүвэр		
Масштаб: М-гүй	Зургийн дугаар: ХАС-19	Хуудас: ХАС-39
ЕГ Шифр: ЦЭ-11-06-08-207/23	ТГ Шифр: -	Огноо: 2023 он

1-Р ДАВХРЫН ХАЛААЛТЫН СИСТЕМЫЙН БАЙГУУЛАЛТ /А блок/ М1:100



Өрөөний тодорхойлолт		
Өрөөний дугаар	Өрөөний нэр	Өрөөний хэм, °С
101	Ганх	-
102	Вестибель, хонгил, шатны хонгил	16
103	Хичээлийн танхим	18
104	Харуул хангаалалтын өрөө	18
105	Хичээлийн танхим	18
106	Багш нарын өрөө	18
107	Эмчийн өрөө	20
108	Тусгаарлах өрөө	22
109	Ариун цэврийн өрөө	18
110	Ганх	-
111	Ганх	-
112	Ариун цэврийн өрөө /эр/	18
113	ХБС-ийн ариун цэврийн өрөө /эр/	18
114	Хонгил	16
115	Дулааны узелийн өрөө	12
116	Цахилгааны шатны өрөө	5
117	Шатны хонгил	16
118	Өлзүүр	16
119	Санхүү, нягтлангчийн өрөө	18
120	Багш нарын өрөө	18
121	Хичээлийн танхим	18
122	Багш өрөө	18
123	ХБС-ийн ариун цэврийн өрөө /эм/	18
124	Ариун цэврийн өрөө /эм/	18
125	Ганх	-

БЛОКЧИЛСОН СХЕМ



Зөвшөөрөгдсөн

БА	Гарин	Төр
ББ	Г.Болорчиган	Г.Болорчиган
БВ	И.Шаранчигал	И.Шаранчигал
БГ	И.Нарман	И.Нарман
БД	И.Болорчиган	И.Болорчиган
БЕ	И.Золотая	И.Золотая

Уг шалт: ХАС-Н АЖЛЫН ЗУРАГ

**ЗУРАГ ТӨСЛИЙН "ЦЭСДА" ХХК**

Телефон: 976-8889927

Инженер	И.Зурагнаатар
Гүйцэтгэл	И.Зурагнаатар
Шалгалт	И.Нарман

Боловсрол: Боловсрол гүн

**ЕРӨНХИЙ БОЛОВСРОЛЫН "ЭРДЭМ" СУРГУУЛИЙН 240 ХҮҮХДИЙН ӨРГӨТӨЛ СУРГУУЛЬ**

Т-р давхрын халаалтын системийн байгуулалт /А блок/

Масштаб: М1:100

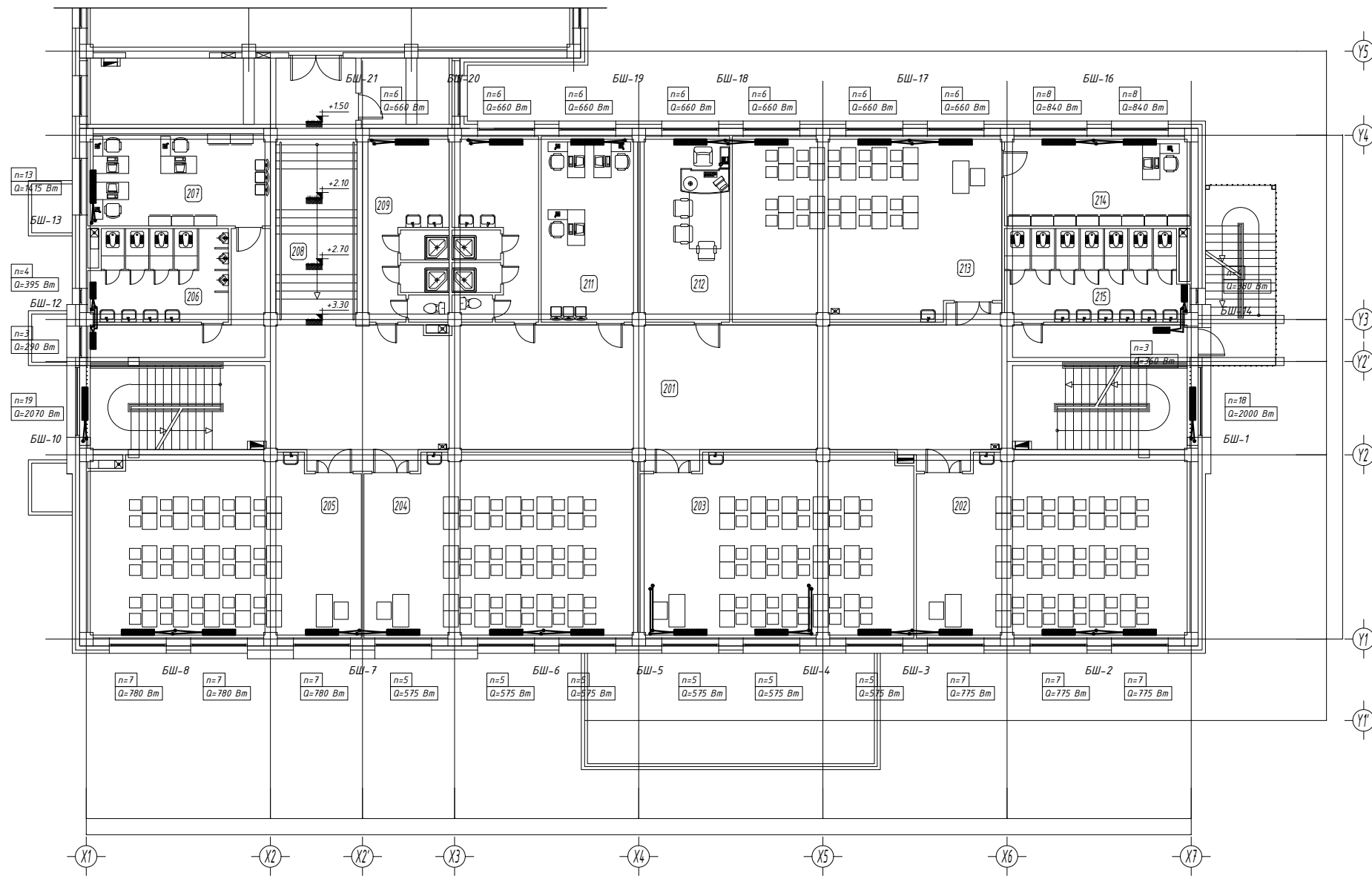
ЭЗ-11-06-08-2017/23

Хуудас: ХАС-39

Төсөл: ХАС-39

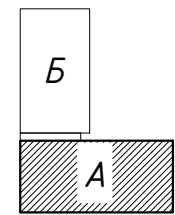
Өдөр: 2023 он

2-р ДАВХРЫН ХАЛААЛТЫН СИСТЕМИЙН БАЙГУУЛАЛТ /А блок/ М1:100



Өрөөний тодорхойлолт		
Өрөөний дугаар	Өрөөний нэр	Өрөөний хэм, *C
201	Хөнгөл, шатны хөнгөл	16
202	Хичээлийн танхим	18
203	Хичээлийн танхим	18
204	Хичээлийн танхим	18
205	Хичээлийн танхим	18
206	Ариун цэврийн өрөө /эр/	18
207	Багш нарын өрөө	18
208	Шатны хөнгөл	18
209	Хувцас солих өрөө, душ, 00 /эр/	22
210	Хувцас солих өрөө, душ, 00 /эн/	22
211	Багш нарын өрөө	18
212	Захирлын өрөө	18
213	Химийн кабинет	18
214	Химийн багшийн өрөө	18
215	Ариун цэврийн өрөө /эн/	18

БЛОКЧИЛСОН СХЕМ



Зөвшөөрөгдсөн

Гарын тэмдэг	Төр
БА	Г. Болорчигдор
ББ	Н. Шарангчигдор
ЦБ	И. Нарангчигдор
ХТ.ДГ	М. Нарангчигдор
ХД	Т. Нарангчигдор

Үе шал: ХАС-Н АЖЛЫН ЗУРАГ

**ЗУРАГ ТӨСЛИЙН "ЦЭСДА" ХХК**

Телефон: 976-8889927

Инженер	Ш. Чукалбаатар
Гүйцэтгэл	Ш. Чукалбаатар
Шалгах	Ш. Нарангчигдор

Боловсрол: Боловсрол гүйцэтгэгч

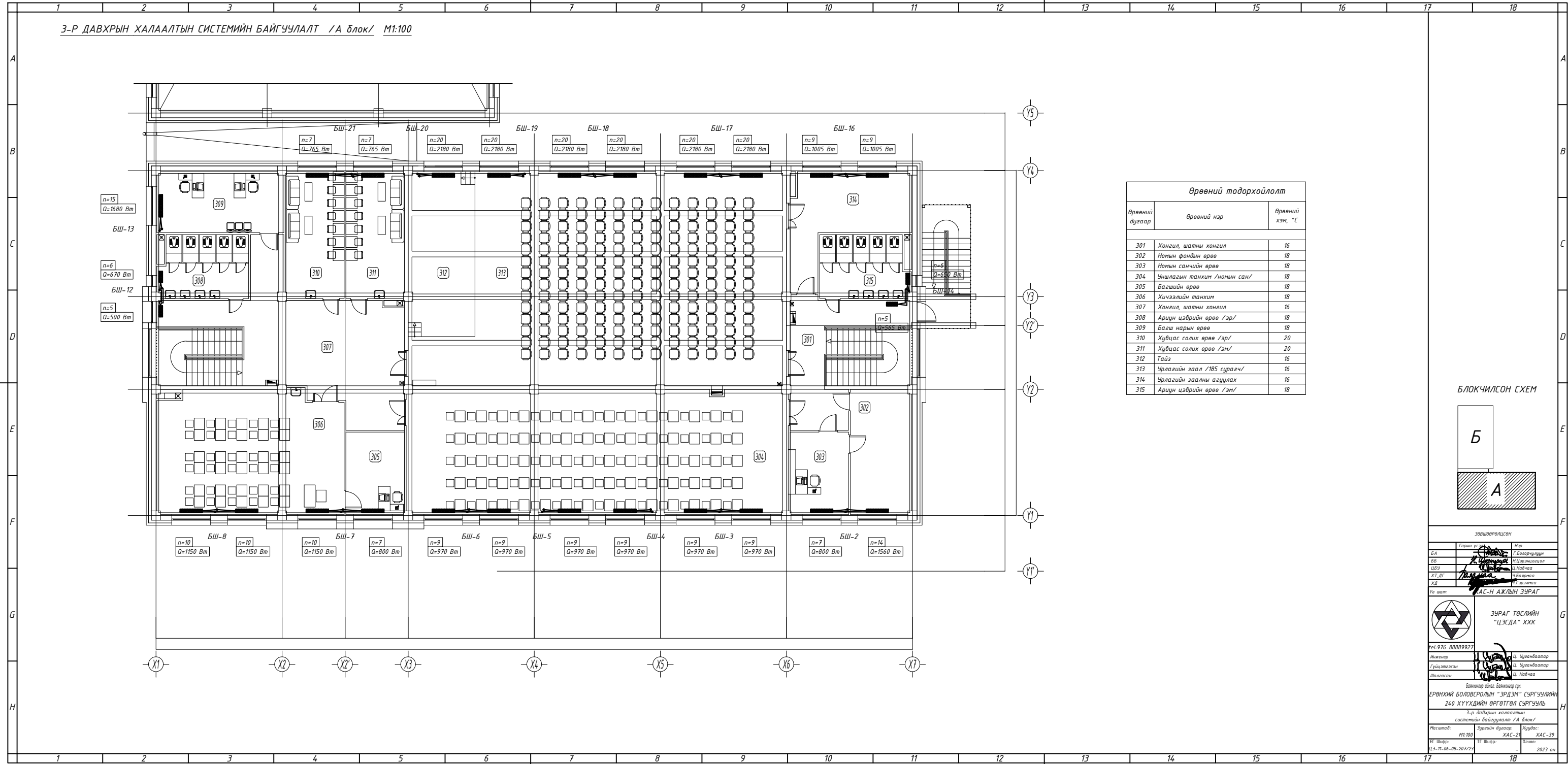
**ЕРӨНХИЙ БОЛОВСРОЛЫН "ЭРДЭМ" СУРГУУЛИЙН 240 ХҮҮХДИЙН ӨРГӨТӨЛ СУРГУУЛЬ**

2-р давхрын халаалтын системийн байгуулалт /А блок/

Масштаб: М1:100  
 Өгөгдөл: ХАС-20  
 Өгөгдөл: ХАС-39

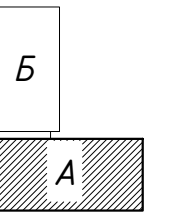
ЭЗ-11-06-08-2017/23  
 2023 он

3-р ДАВХРЫН ХАЛААЛТЫН СИСТЕМИЙН БАЙГУУЛАЛТ /А блок/ М1:100



Өрвөний тодорхойлолт		
Өрвөний дугаар	Өрвөний нэр	Өрвөний хэм, °C
301	Хонгил, шатны хонгил	16
302	Намн фондын өрвө	18
303	Намн сангийн өрвө	18
304	Уншлагын танхим /намн сан/	18
305	Багийн өрвө	18
306	Хичээлийн танхим	18
307	Хонгил, шатны хонгил	16
308	Ариун цэврийн өрвө /эр/	18
309	Баги нарын өрвө	18
310	Хувцас солих өрвө /эр/	20
311	Хувцас солих өрвө /эм/	20
312	Тайз	16
313	Урлагийн заал /185 сурагч/	16
314	Урлагийн заалны огцуулах	16
315	Ариун цэврийн өрвө /эм/	18

БЛОКЧИЛСОН СХЕМ



ЗӨВШӨӨРӨЛСӨН

БА	Гарын нэр	Нэр
ББ		Г.Болорчигдор
ЦШ		Н.Шаранчигдор
ХТ.ДТ		У.Наранча
ХД		У.Борхон
Уг шалт		У.Золотая

Уг шалт: ХАС-Н АЖЛЫН ЗУРАГ

**ЗУРАГ ТӨСЛИЙН "ЦЭСДА" ХХК**

Тел: 976-8889927

Инженер	У.Зурагнаатар
Гүйцэтгэл	У.Зурагнаатар
Шалгалт	У.Наранча

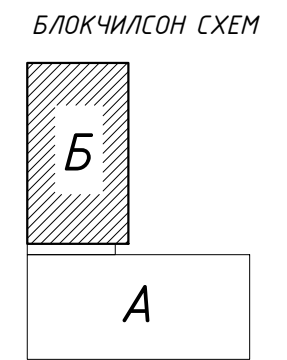
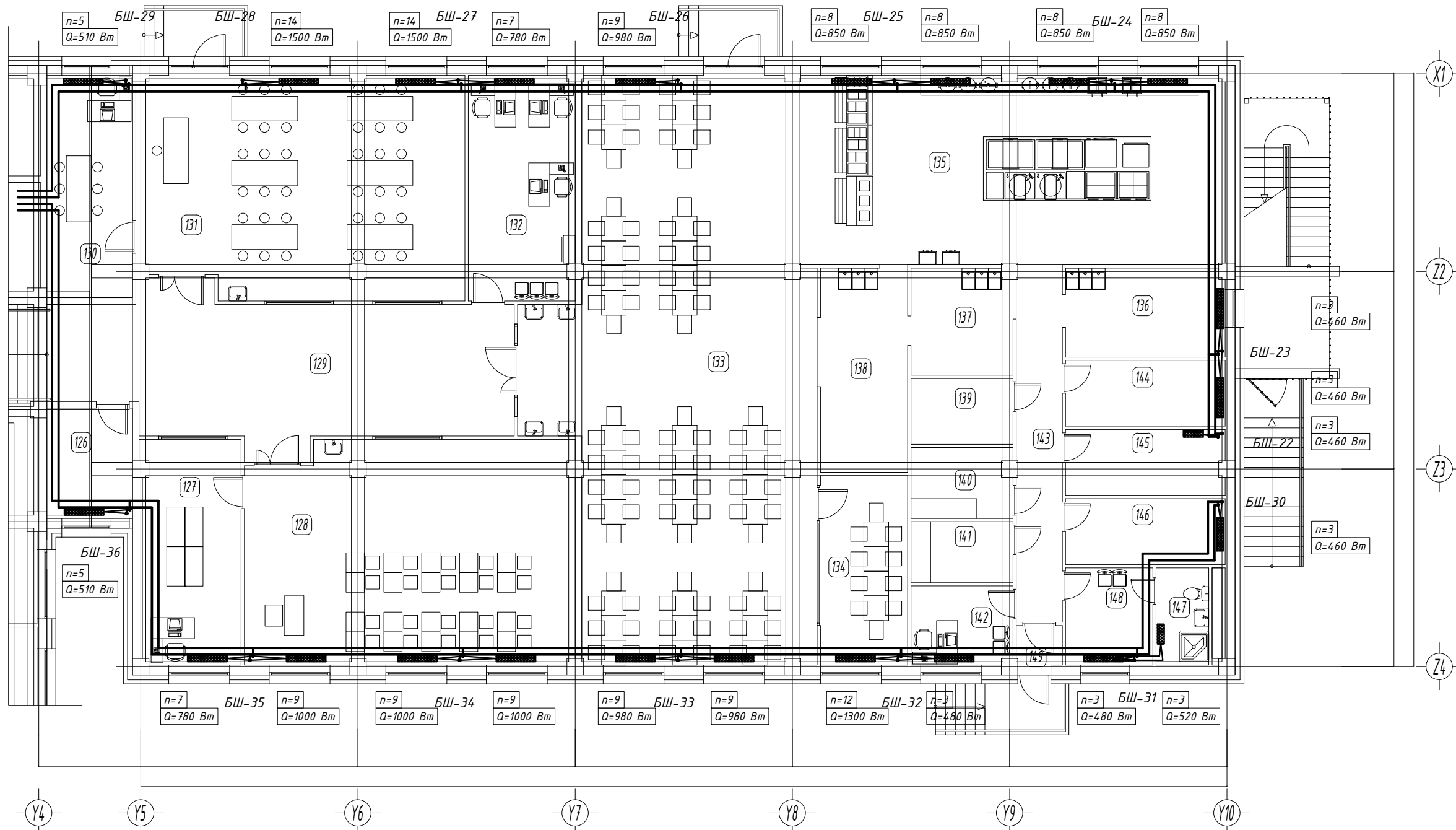
Боловсрол: Боловсрол гүн.

ЕРӨНХИЙ БОЛОВСРОЛЫН "ЭРДЭМ" СУРГУУЛИЙН 240 ХҮҮХДИЙН ӨРГӨТӨЛ СУРГУУЛЬ

3-р давхрын халаалтын системийн байгуулалт /А блок/

Масштаб: М1:100  
 Өг шалт: 2023 он  
 23-11-06-08-207/23

1-Р ДАВХРЫН ХАЛААЛТЫН СИСТЕМИЙН БАЙГУУЛАЛТ /Б блок/ М1:100

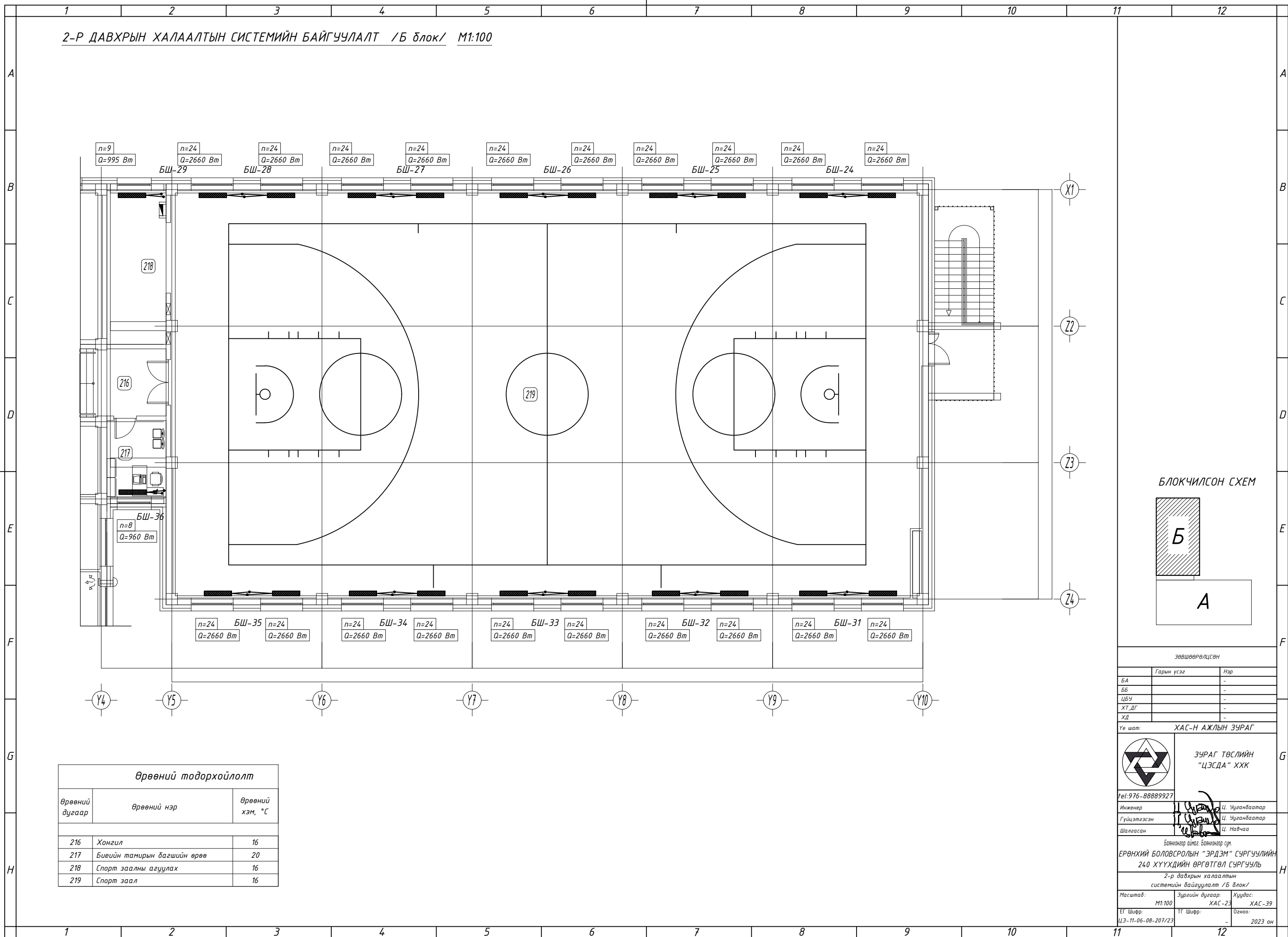


ЗӨВШӨӨРӨЛЦСӨН	
Гарын үсэг	Нэр
БА	-
ББ	-
ЦБЧ	-
ХТ_ДГ	-
ХД	-
Үе шат:	ХАС-Н АЖЛЫН ЗУРАГ
	ЗУРАГ ТӨСЛИЙН "ЦЭСДА" ХХК
Тel: 976-88889927	
Инженер	Ц. Чуганбаатар
Гүйцэтгэсэн	Ц. Чуганбаатар
Шалсан	Ц. Набчаа
Баянхонгор аймаг, Баянхонгор сум.	
ЕРӨНХИЙ БОЛОВСРОЛЫН "ЭРДЭМ" СУРГУУЛИЙН 240 ХҮҮХДИЙН ӨРГӨТГӨЛ СУРГУУЛЬ	
1-р давхрын халаалтын системийн байгуулалт /Б блок/	
Масштаб: М1:100	Зургийн дугаар: ХАС-22
Хуудас: ХАС-39	
ЕГ Шифр: ЦЭ-11-06-08-207/23	ТГ Шифр: -
Огноо: 2023 он	

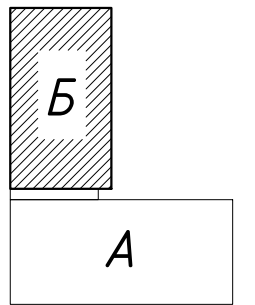
Өрөөний тодорхойлолт			Өрөөний тодорхойлолт		
Өрөөний дугаар	Өрөөний нэр	Өрөөний хэм, °C	Өрөөний дугаар	Өрөөний нэр	Өрөөний хэм, °C
126	Үйлчлэгчийн өрөө, Ү/Х-ийн агуулах	18	138	Угаалга	16
127	Физикийн багшийн өрөө	20	139	Хөргүүртэй агуулах /мах, махан бүтээгдэхүүн/	16
128	Физикийн кабинет	18	140	Хөргүүртэй агуулах /сүү, сүүн бүтээгдэхүүн/	16
129	Хонгил	16	141	Хөргүүртэй агуулах /жимс, хүнсний нарийн ногоо/	16
130	Хөдөлмөрийн багшийн өрөө	20	142	Хоол зүйчийн өрөө	20
131	Хөдөлмөрийн кабинет	18	143	Хонгил	16
132	Багш нарын өрөө	20	144	Бараа материалын агуулах	16
133	Хооллох заал	18	145	Хуурай хүнсний агуулах	16
134	Багш нарын хооллох өрөө	18	146	Төмс, хүнсний ногооны агуулах	16
135	Гал тогоо	15	147	Ариун цэврийн өрөө	16
136	Бэлтгэлийн өрөө /төмс, ногооны/	18	148	Ажилчдын хувцас солих өрөө	22
137	Бэлтгэлийн өрөө /махны/	18	149	Гонх	-



2-Р ДАВХРЫН ХАЛААЛТЫН СИСТЕМИЙН БАЙГУУЛАЛТ /Б блок/ М1:100



БЛОКЧИЛСОН СХЕМ



ЗӨВШӨӨРӨЛЦСӨН

	Гарын үсэг	Нэр
БА		-
ББ		-
ЦБЧ		-
ХТ_ДГ		-
ХД		-

Үе шат: ХАС-Н АЖЛЫН ЗУРАГ

ЗУРАГ ТӨСЛИЙН "ЦЭСДА" ХХК

tel: 976-88889927

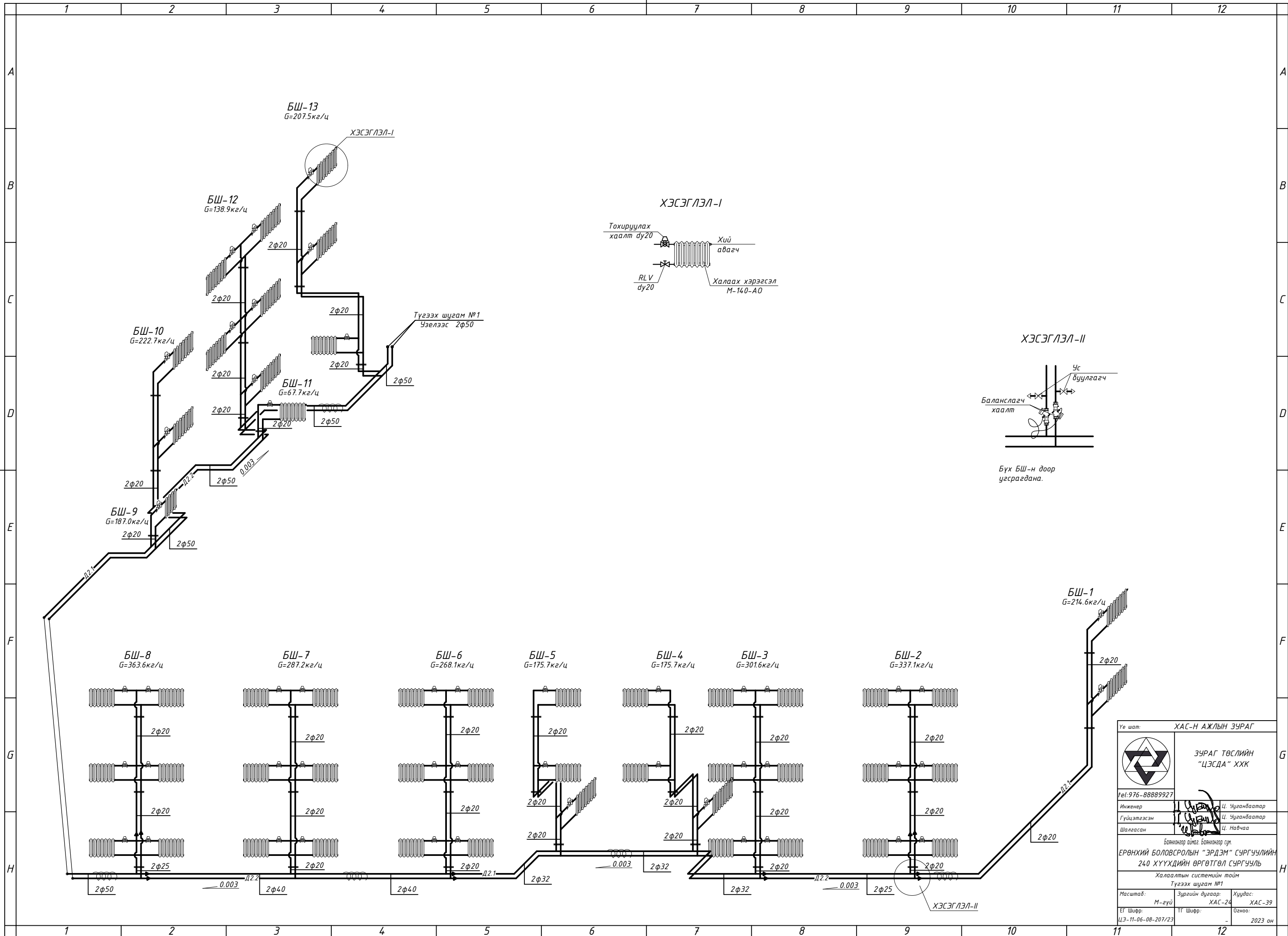
Инженер Ц. Чуганбаатар  
 Гүйцэтгэсэн Ц. Чуганбаатар  
 Шалгаан Ц. Навчаа

Баянхонгор аймаг, Баянхонгор сум.  
 ЕРӨНХИЙ БОЛОВСРОЛЫН "ЭРДЭМ" СУРГУУЛИЙН  
 240 ХҮҮХДИЙН ӨРГӨТГӨЛ СУРГУУЛЬ

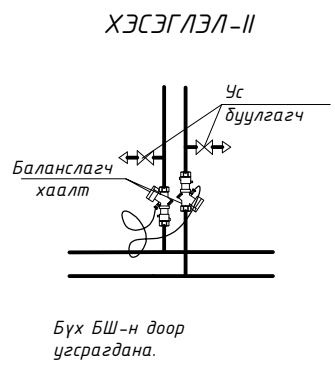
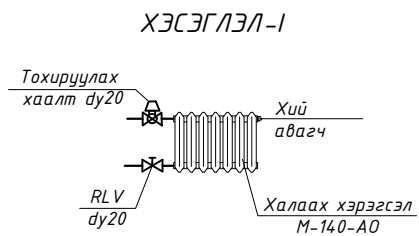
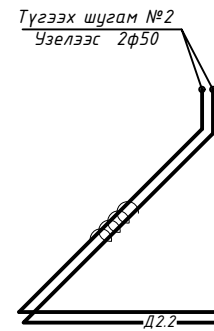
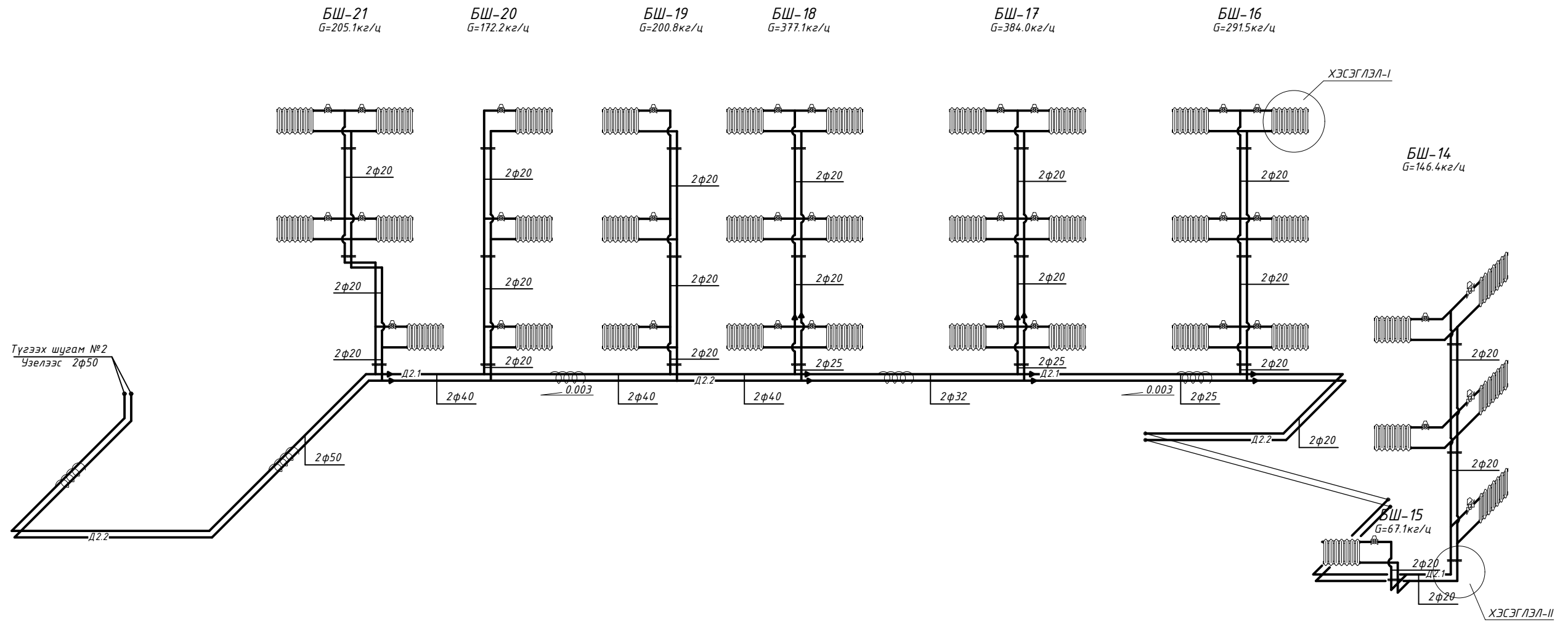
2-р давхрын халаалтын системийн байгуулалт /Б блок/  
 Масштаб: М1:100 Зургийн дугаар: ХАС-23 Хуудас: ХАС-39  
 ӨГ Шифр: ЦЭ-11-06-08-207/23 ТГ Шифр: - Өгнө: 2023 он

Өрөөний тодорхойлолт

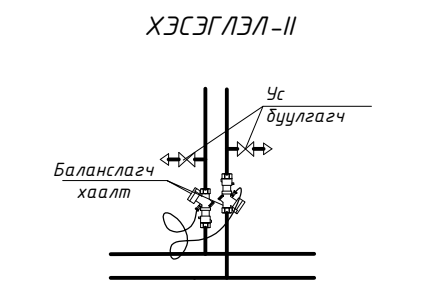
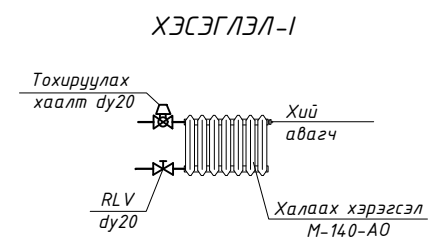
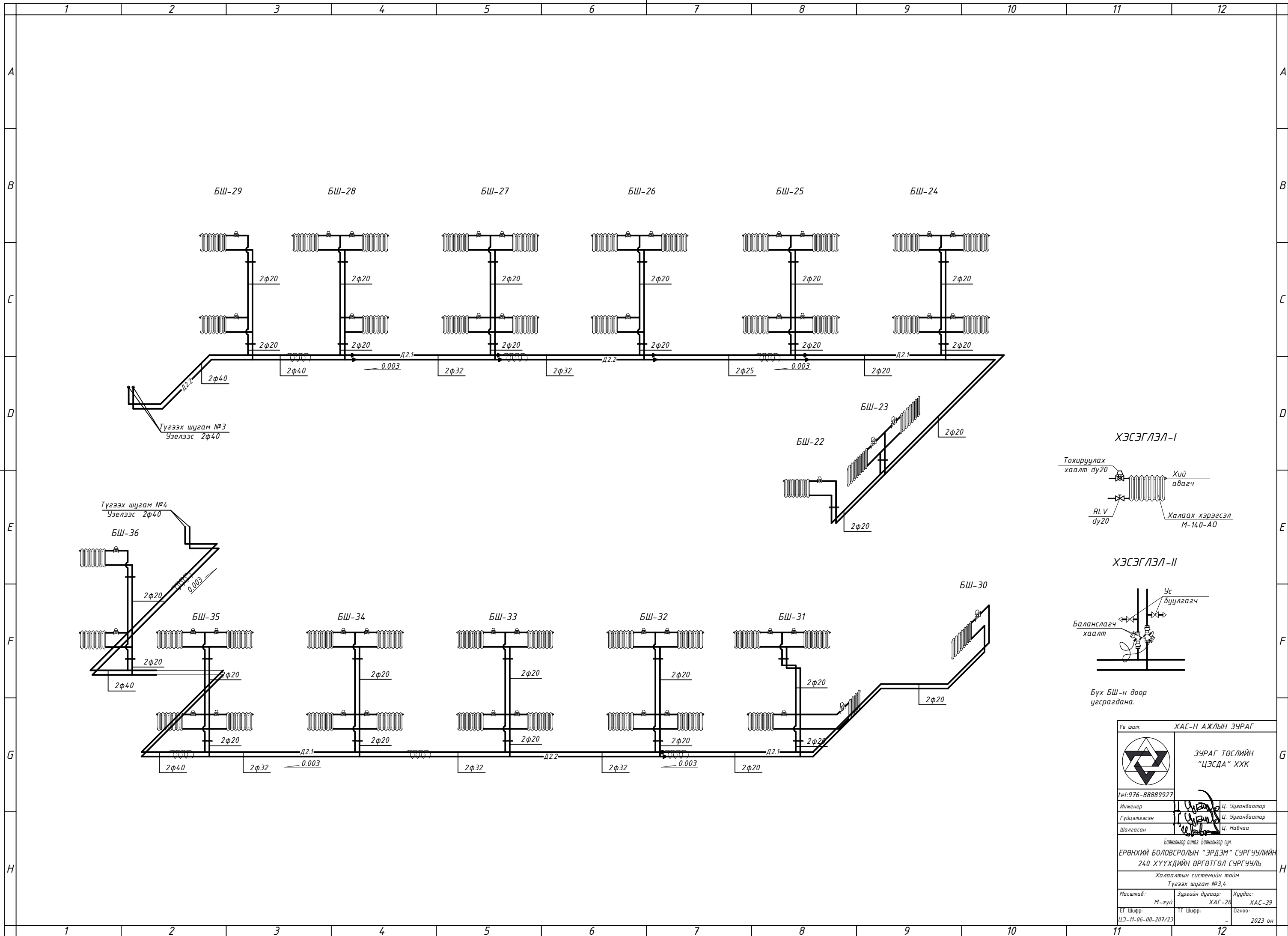
Өрөөний дугаар	Өрөөний нэр	Өрөөний хэм, °C
216	Хонгил	16
217	Биеийн тамирын багшийн өрөө	20
218	Спорт заалны агуулах	16
219	Спорт заал	16



Үе шат:	ХАС-Н АЖЛЫН ЗУРАГ	
	ЗУРАГ ТӨСЛИЙН "ЦЭСДА" ХХК	
Тел: 976-88889927		
Инженер	Ц. Чуганбаатар	
Гүйцэтгэсэн	Ц. Чуганбаатар	
Шалсан	Ц. Навчаа	
Баянхонгор аймаг, Баянхонгор сум.		
ЕРӨНХИЙ БОЛОВСРОЛЫН "ЭРДЭМ" СУРГУУЛИЙН 240 ХҮҮХДИЙН ӨРГӨТГӨЛ СУРГУУЛЬ		
Халаалтын системийн тойм Түгээх шугам №1		
Масштаб:	Зургийн дугаар:	Хуудас:
M-гүй	ХАС-24	ХАС-39
ЕГ Шифр:	ТГ Шифр:	Өгнөө:
ЦЭ-11-06-08-207/23	-	2023 он



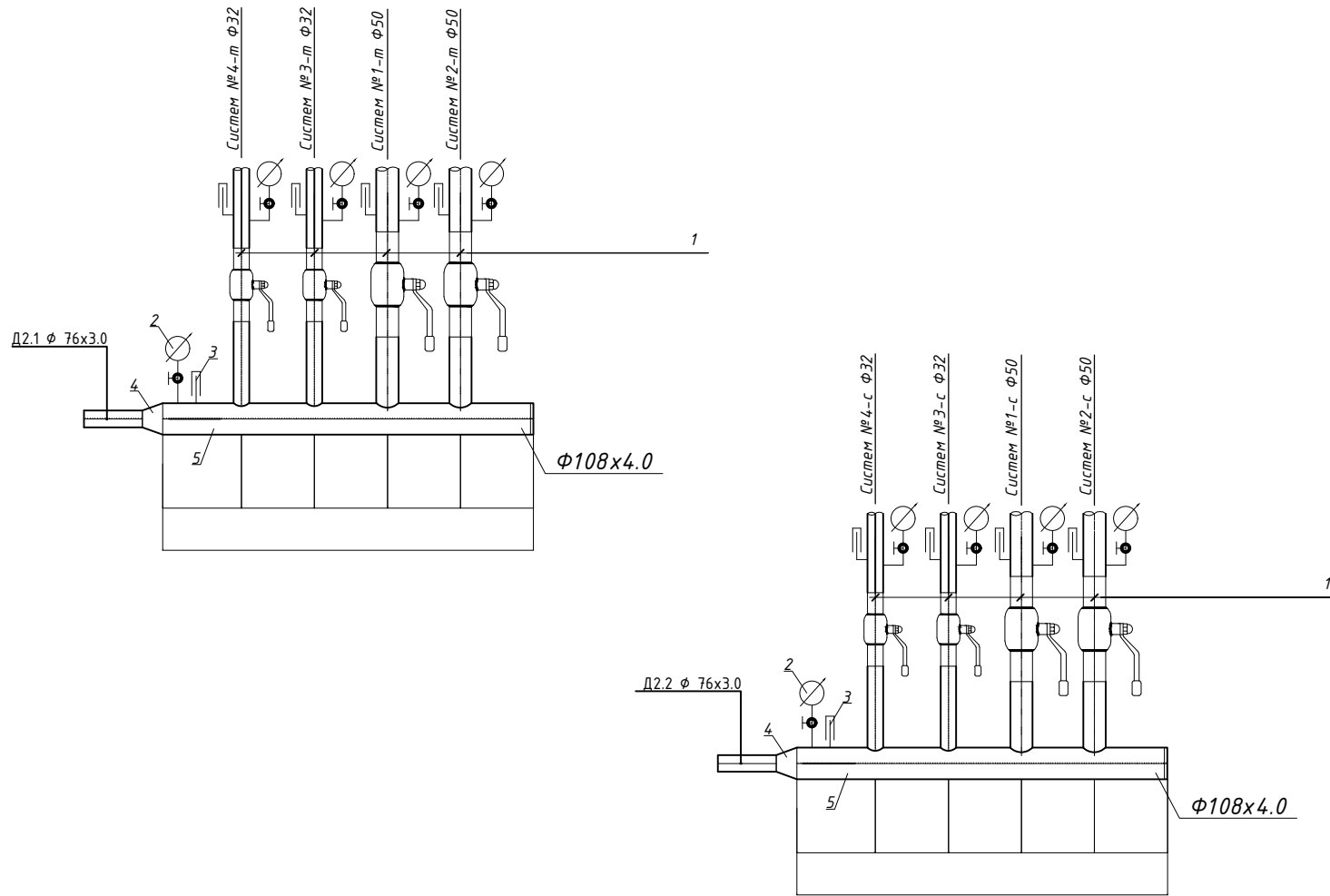
Үе шат:	ХАС-Н АЖЛЫН ЗУРАГ	
Инженер	ЗУРАГ ТӨСЛИЙН "ЦЭСДА" ХХК	
	Ц. Чуганбаатар	
Гүйцэтгэсэн	Ц. Чуганбаатар	
Шалгаасан	Ц. Навчаа	
Баянхонгор аймаг, Баянхонгор сум.		
ЕРӨНХИЙ БОЛОВСРОЛЫН "ЭРДЭМ" СУРГУУЛИЙН 240 ХҮҮХДИЙН ӨРГӨТГӨЛ СУРГУУЛЬ		
Халаалтын системийн тойм		
Түгээх шугам №2		
Масштаб:	Зургийн дугаар:	Хуудас:
М-2үү	ХАС-25	ХАС-39
ЕГ Шифр:	ТГ Шифр:	Өзгөн:
ЦЭ-11-06-08-207/23	-	2023 он



Бүх БШ-н доор угсрагдана.

Үе шат:	ХАС-Н АЖЛЫН ЭУРАГ	
	ЭУРАГ ТӨСЛИЙН "ЦЭСДА" ХХК	
tel: 976-88889927		
Инженер	Ц. Чуганбаатар	
Гүйцэтгэсэн	Ц. Чуганбаатар	
Шалсан	Ц. Навчаа	
Баянхонгор аймаг, Баянхонгор сум.		
ЕРӨНХИЙ БОЛОВСРОЛЫН "ЭРДЭМ" СУРГУУЛИЙН 240 ХҮҮХДИЙН ӨРГӨТГӨЛ СУРГУУЛЬ		
Халаалтын системийн тойм Түгээх шугам №3,4		
Масштаб:	Зургийн дугаар:	Хуудас:
М-гүй	ХАС-26	ХАС-39
ЕГ Шифр:	ТГ Шифр:	Өзгөн:
ЦЭ-11-06-08-207/23	-	2023 он

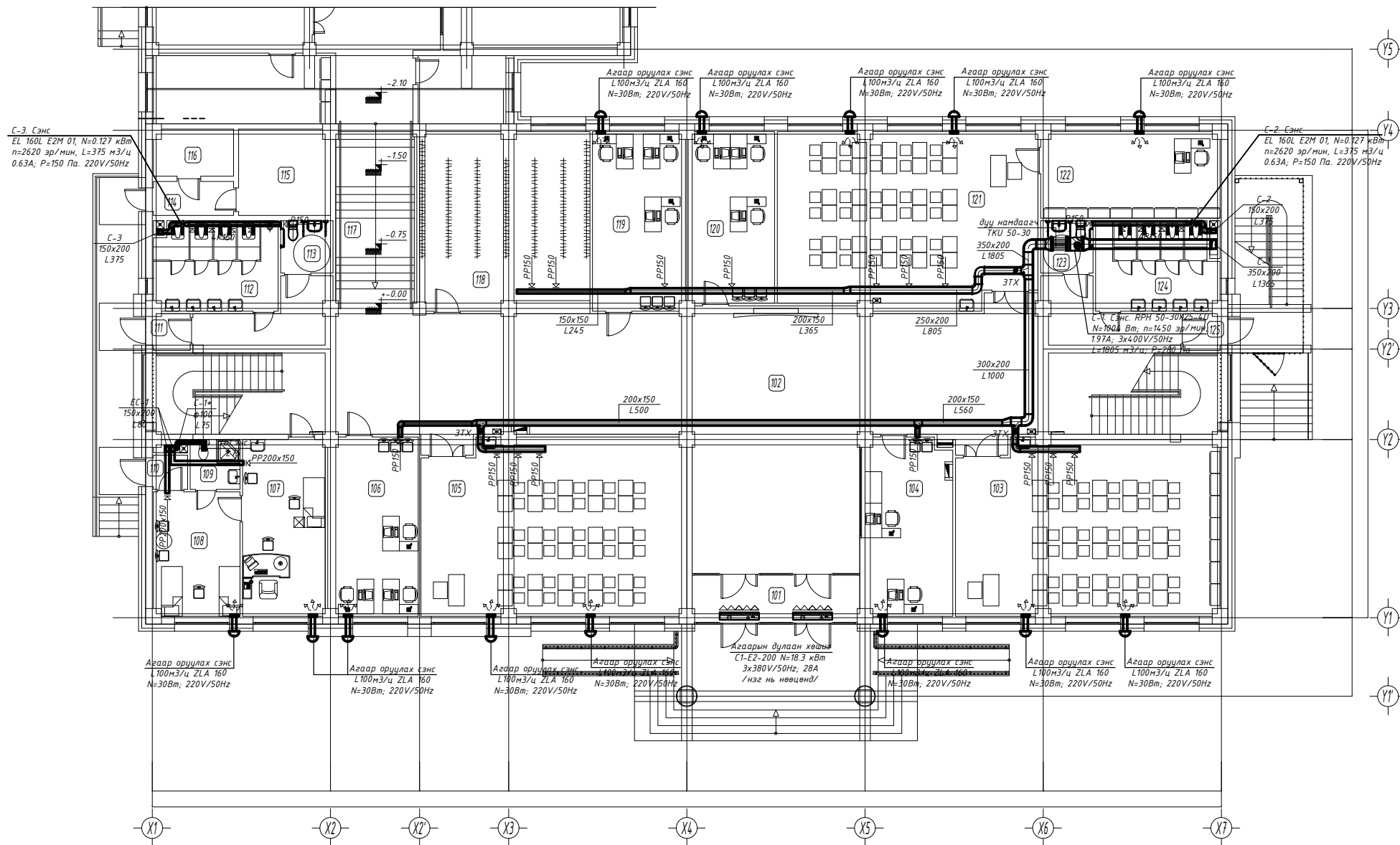
ХАЛААЛТЫН ХУВИАРЛАХ ҮЗЕЛЬ



Материалын түүвэр					
Д/д	Тэмдэглэгээ	Нэрс	Тоо	Жин кг	Тайлбар
Материалын түүвэр					
1	$T > 200^{\circ}\text{C}; P > 1.6\text{Mпа}$	Бөмбөлгөн ган хаалт $\Phi 50$ PN25	4		шир
		$\Phi 32$ PN25	4		шир
2	ОБМ 1-100	Манометр	10		шир
3	ГОСТ 2832-73	Техникийн термометр 0-100	10		шир
4	ГОСТ 17378-83	Шилжвэр 108x76	2		шир
5	ГОСТ 10704-81	Гердёнка $\Phi 108 \times 4.5$ , $L=1000\text{мм}$	2		шир
6	ГОСТ 10704-91	Ган хоолой $\Phi 76 \times 3.5$ /дулаалгатай/	6.0		у/м

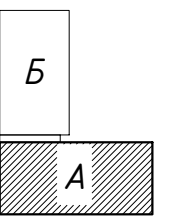
Үе шат:	ХАС-Н АЖЛЫН ЗУРАГ	
	ЗУРАГ ТӨСЛИЙН "ЦЭСДА" ХХК	
tel:976-88889927		
Инженер		Ц. Чуганбаатар
Гүйцэтгэсэн		Ц. Чуганбаатар
Шалгасан		Ц. Навчаа
Баянхонгор аймаг, Баянхонгор сум, ЕРӨНХИЙ БОЛОВСРОЛЫН "ЭРДЭМ" СУРГУУЛИЙН 240 ХҮҮХДИЙН ӨРГӨТГӨЛ СУРГУУЛЬ		
Хувиарлах үзель, материалын түүвэр		
Масштаб: М-гүй	Зургийн дугаар: ХАС-27	Хуудас: ХАС-39
ЕГ Шифр: ЦЭ-11-06-08-207/23	ТГ Шифр: -	Огноо: 2023 он

1-Р ДАВХРЫН АГААР СЭЛГЭЛТИЙН СИСТЕМИЙН БАЙГУУЛАЛТ /А блок/ М1:100



Өрвөний тодорхойлолт				
Өрвөний дугаар	Өрвөний нэр	Өрвөний хэм, °C	Сорох L, м3/ц	Оруулах L, м3/ц
101	Гонх	-	-	-
102	Вестибель, хонгил, шатны хонгил	16	-	-
103	Хичээлийн танхим	18	440	200
104	Харуул хангаалтын өрөө	18	60	100
105	Хичээлийн танхим	18	440	200
106	Баш нарын өрөө	18	60	100
107	Энчийн өрөө	20	80	100
108	Тусгаарлах өрөө	22	80	100
109	Ариун цэврийн өрөө	18	75	-
110	Гонх	-	-	-
111	Гонх	-	-	-
112	Ариун цэврийн өрөө /эр/	18	300	-
113	ХБС-ийн ариун цэврийн өрөө /эр/	18	75	-
114	Хонгил	16	-	-
115	Дулааны үзэлийн өрөө	12	-	-
116	Цахилгааны шитны өрөө	5	-	-
117	Шатны хонгил	16	-	-
118	Өлгүүр	16	245	-
119	Санхүү, нягтлангуйн өрөө	18	60	100
120	Баш нарын өрөө	18	60	100
121	Хичээлийн танхим	18	440	200
122	Баш өрөө	18	-	100
123	ХБС-ийн ариун цэврийн өрөө /эм/	18	75	-
124	Ариун цэврийн өрөө /эм/	18	300	-
125	Гонх	-	-	-

БЛОКЧИЛСОН СХЕМ



Зөвшөөрөгдсөн	
Гарын үсэг	Нэр
БА	Г.Болорчигдор
ББ	Н.Шаранчигдор
ЦСВ	И.Наранчигдор
ХТ.ДТ	М.Наранчигдор
ХД	Т.Зоригдор
Үе шал:	ХАС-Н АЖЛЫН ЗУРАГ



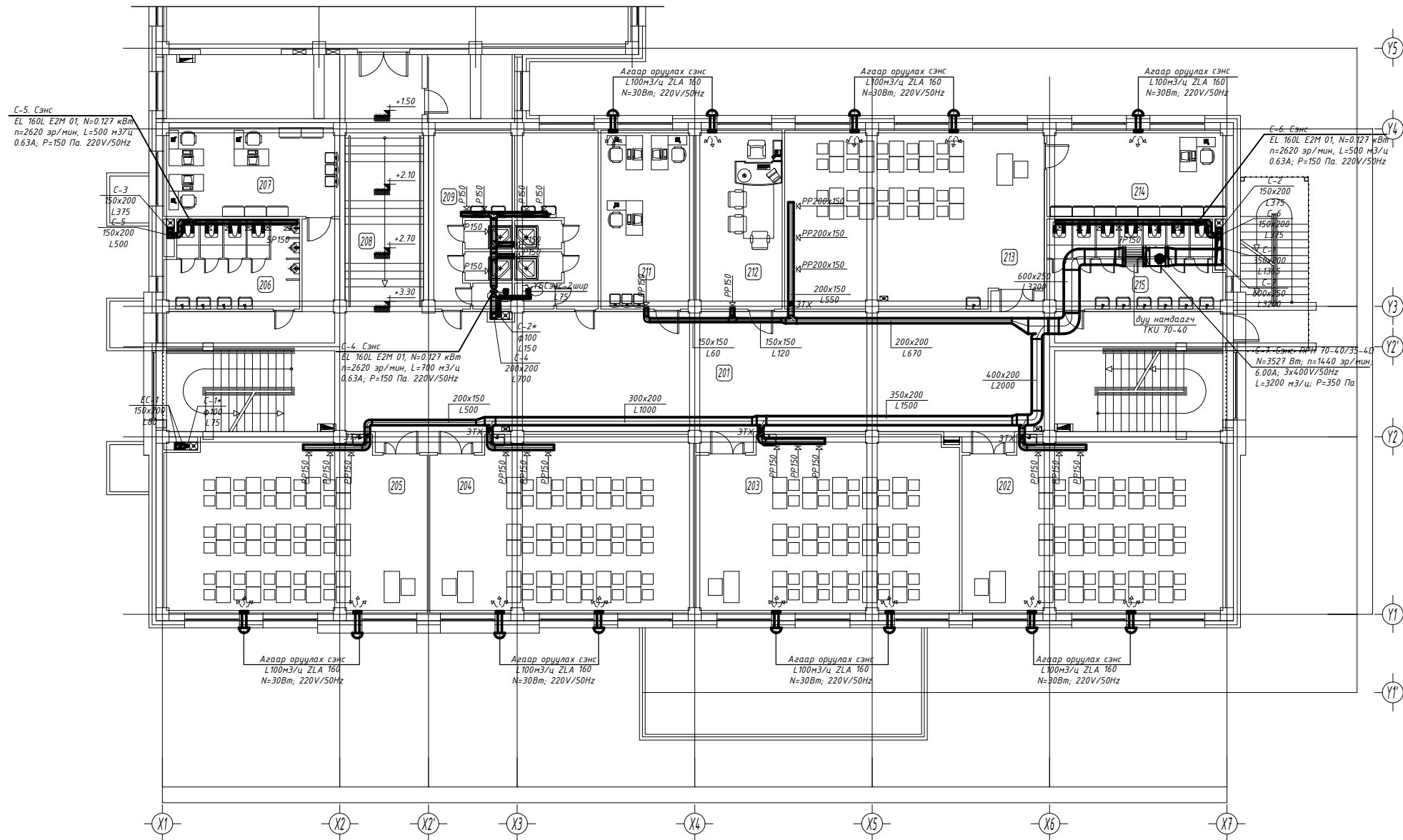
tel: 976-8889927

Инженер	Ц.Зурагнаатар
Гүйцэтгэл	Ц.Зурагнаатар
Шалсан	Ц.Наранчигдор

Боловсрол: Боловсрол гүй.  
**ЕРӨНХИЙ БОЛОВСРОЛЫН "ЭРДЭМ" СУРГУУЛИЙН  
 240 ХҮҮХДИЙН ӨРГӨТӨЛ СУРГУУЛЬ**

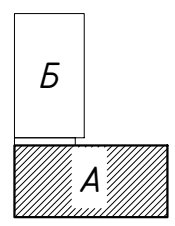
Масштаб:	М1:100	Зургийн дугаар:	ХАС-28	Хуудас:	ХАС-39
Үг Шийр:	23-11-06-08-2017/23	Үг Шийр:	-	Өгнөө:	2023 он

2-Р ДАВХРЫН АГААР СЭЛГЭЛТИЙН СИСТЕМИЙН БАЙГУУЛАЛТ /А блок/ М1:100



Өрөөний дугаар	Өрөөний нэр	Өрөөний хэм, °C	Сорох L, м3/ц	Оруулах L, м3/ц
201	Хонгил, шатны хонгил	16	-	-
202	Хичээлийн танхим	18	440	200
203	Хичээлийн танхим	18	440	200
204	Хичээлийн танхим	18	440	200
205	Хичээлийн танхим	18	440	200
206	Ариун цэврийн өрөө /эр/	18	500	-
207	Багш нарын өрөө	18	-	-
208	Шатны хонгил	18	550	200
209	Хувцас солих өрөө, душ, 00 /эр/	22	350	-
210	Хувцас солих өрөө, душ, 00 /эм/	22	350	-
211	Багш нарын өрөө	18	60	100
212	Захирлын өрөө	18	60	100
213	Химийн кабинет	18	550	200
214	Химийн багшийн өрөө	18	-	100
215	Ариун цэврийн өрөө /эм/	18	375	-

БЛОКЧИЛСОН СХЕМ



Зөвшөөрөгдсөн

Гарын тэмдэг	Төр
БА	Г.Болорчигдор
ББ	Н.Шаранчигдор
ЦБ	И.Наранчигдор
ХТ.ДГ	М.Наранчигдор
ХД	У.Зоригдор

Уг шал: ХАС-Н АЖЛЫН ЗУРАГ

**ЗУРАГ ТӨСЛИЙН "ЦЭСДА" ХХК**

tel: 976-8889927

Инженер	У.Зурагнаатар
Гүйцэтгэл	У.Зурагнаатар
Шалсан	У.Наранчигдор

Боловсрол: Боловсрол гүйцэтгэл

ЕРӨНХИЙ БОЛОВСРОЛЫН "ЭРДЭМ" СУРГУУЛИЙН 240 ХҮҮХДИЙН ӨРГӨТӨЛ СУРГУУЛЬ

2-р давхрын агаар сэлгэлтийн системийн байгуулалт /А блок/

Масштаб: М1:100

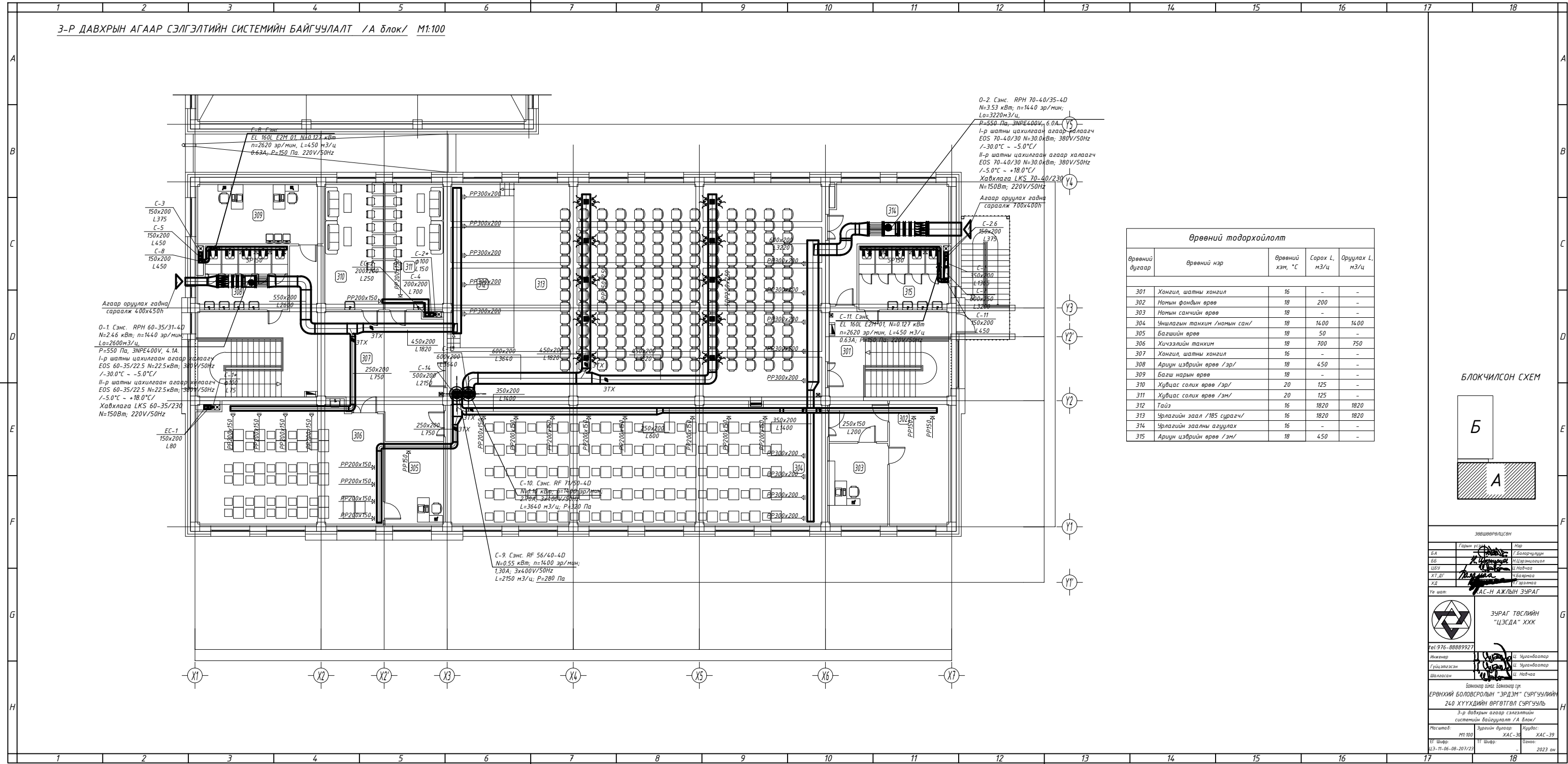
Урьдчилсан зураг: ХАС-25

Түгээгч: ХАС-39

ЭЗ-11-06-08-2017/23

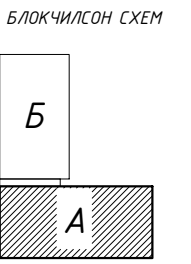
Төсөл: 2023 он

3-Р ДАВХРЫН АГААР СЭЛГЭЛТИЙН СИСТЕМИЙН БАЙГУУЛАЛТ /А блок/ М1:100



**Өрвөний тодорхойлолт**

Өрвөний дугаар	Өрвөний нэр	Өрвөний хэм, °C	Сорох L, м³/ч	Оруулах L, м³/ч
301	Хөнгөл, шатны хөнгөл	16	-	-
302	Номын фондын өрвө	18	200	-
303	Номын сангийн өрвө	18	-	-
304	Уншлагын танхим /номын сан/	18	1400	1400
305	Багийн өрвө	18	50	-
306	Хичээлийн танхим	18	700	750
307	Хөнгөл, шатны хөнгөл	16	-	-
308	Ариун цэврийн өрвө /эр/	18	450	-
309	Багийн өрвө	18	-	-
310	Хувцас солих өрвө /эр/	20	125	-
311	Хувцас солих өрвө /эм/	20	125	-
312	Тааз	16	1820	1820
313	Урлагийн заал /185 сурагч/	16	1820	1820
314	Урлагийн заалны агуулах	16	-	-
315	Ариун цэврийн өрвө /эм/	18	450	-



ЗӨВӨӨРӨЛДСӨН

Гарын нэр	Төр
БА	Г. Болорчигдор
ББ	Н. Шарангчигдор
ЦШ	У. Наран
ХТ.ДТ	У. Наран
ХД	У. Наран

Уг шалт: ХАС-Н АЖЛЫН ЗУРАГ

**ЗУРАГ ТӨСЛИЙН "ЦЭСДА" ХХК**

Тел: 976-8889927

Инженер	У. Наран
Гүйцэтгэл	У. Наран
Шалсан	У. Наран

Боловсрол: Боловсрол гүй.

**ЕРӨНХИЙ БОЛОВСРОЛЫН "ЭРДЭМ" СУРГУУЛИЙН 240 ХҮҮХДИЙН ӨРГӨТӨЛ СУРГУУЛЬ**

3-р давхрын агаар сэлгэлтийн системийн байгуулалт /А блок/

Масштаб:	Зургийн формат:	Хуудас:
М1:100	ХАС-38	ХАС-39
ЭЗ-11-06-08-2017/23	Т. Шавр:	Өгөнө:
		2023 он



1-Р ДАВХРЫН АГААР СЭЛГЭЛТИЙН СИСТЕМ ИЙН БАЙГУУЛАЛТ /Б блок/ М1:100

0-3. Сэнс. RPH 70-40/35-4D  
 N=353 кВт; n=1440 эр/мин;  
 L=3350 м<sup>3</sup>/ц;  
 P=550 Па, ЭНРЕ400V, 6.0А.  
 I-р шатны цахилгаан агаар халаагч  
 EOS 70-40/30 N=30.0кВт; 380V/50Hz  
 /-30.0°C ~ -5.0°C/  
 II-р шатны цахилгаан агаар халаагч  
 EOS 70-40/30 N=30.0кВт; 380V/50Hz  
 /-5.0°C ~ +18.0°C/  
 Хавхлагч LKS 70-40/230  
 N=150Вт, 220V/50Hz

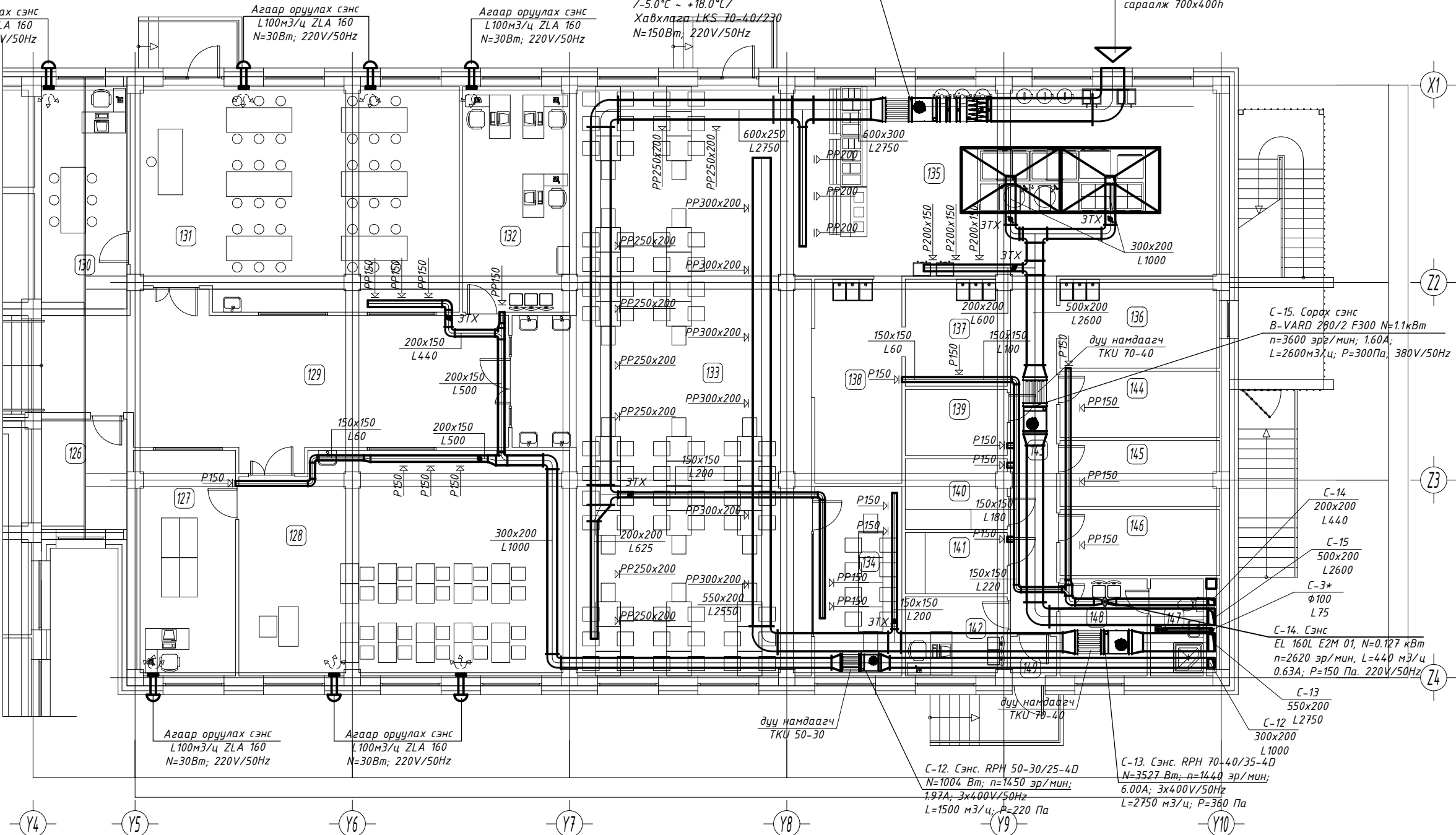
Агаар оруулах гадна сараалж 700x400h

Агаар оруулах сэнс L100м<sup>3</sup>/ц ZLA 160 N=30Вт; 220V/50Hz

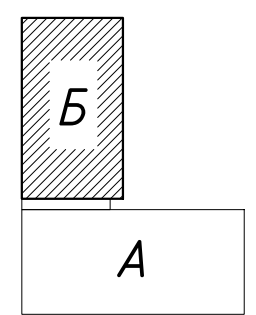
Агаар оруулах сэнс L100м<sup>3</sup>/ц ZLA 160 N=30Вт; 220V/50Hz

Агаар оруулах сэнс L100м<sup>3</sup>/ц ZLA 160 N=30Вт; 220V/50Hz

Агаар оруулах сэнс L100м<sup>3</sup>/ц ZLA 160 N=30Вт; 220V/50Hz



БЛОКЧИЛСОН СХЕМ



ЗӨВШӨӨРӨЛЦСӨН

	Гарын үсэг	Нэр
БА		-
ББ		-
ЦБЧ		-
ХТ_ДГ		-
ХД		-

Үе шат: ХАС-Н АЖЛЫН ЗУРАГ

Өрөөний тодорхойлолт					Өрөөний тодорхойлолт				
Өрөөний дугаар	Өрөөний нэр	Өрөөний хэм, °C	Сорох L, м <sup>3</sup> /ц	Оруулах L, м <sup>3</sup> /ц	Өрөөний дугаар	Өрөөний нэр	Өрөөний хэм, °C	Сорох L, м <sup>3</sup> /ц	Оруулах L, м <sup>3</sup> /ц
126	Үйлчлэгчийн өрөө, Ү/Х-ийн агуулах	18	-	-	138	Угаалга	16	60	-
127	Физикийн багшийн өрөө	20	60	-	139	Хөргүүртэй агуулах /мах, махан бүтээгдэхүүн/	16	40	-
128	Физикийн кабинет	18	44.0	200	140	Хөргүүртэй агуулах /сүү, сүүн бүтээгдэхүүн/	16	40	-
129	Хонгил	16	-	-	141	Хөргүүртэй агуулах /жмс, хүнсний нарийн ногоо/	16	40	-
130	Хөдөлмөрийн багшийн өрөө	20	-	100	142	Хоол зүйчийн өрөө	20	-	-
131	Хөдөлмөрийн кабинет	18	44.0	200	143	Хонгил	16	-	-
132	Багш нарын өрөө	20	60	100	144	Бараа материалын агуулах	16	40	-
133	Хооллох заал	18	2550	2550	145	Хуурай хүнсний агуулах	16	40	-
134	Багш нарын хооллох өрөө	18	200	200	146	Төмс, хүнсний ногооны агуулах	16	40	-
135	Гал тогоо	15	600	600	147	Ариун цэврийн өрөө	16	75	-
136	Бэлтгэлийн өрөө /төмс, ногооны/	18	40	-	148	Ажилчдын хувдас солих өрөө	22	-	-
137	Бэлтгэлийн өрөө /махны/	18	40	-	149	Гонх	-	-	-

ЗУРАГ ТӨСЛИЙН "ЦЭСДА" ХХК

Тel: 976-88889927

Инженер: Ц. Ууганбаатар

Гүйцэтгэсэн: Ц. Ууганбаатар

Шалсан: Ц. Навчаа

Баянхонгор аймаг, Баянхонгор сум.

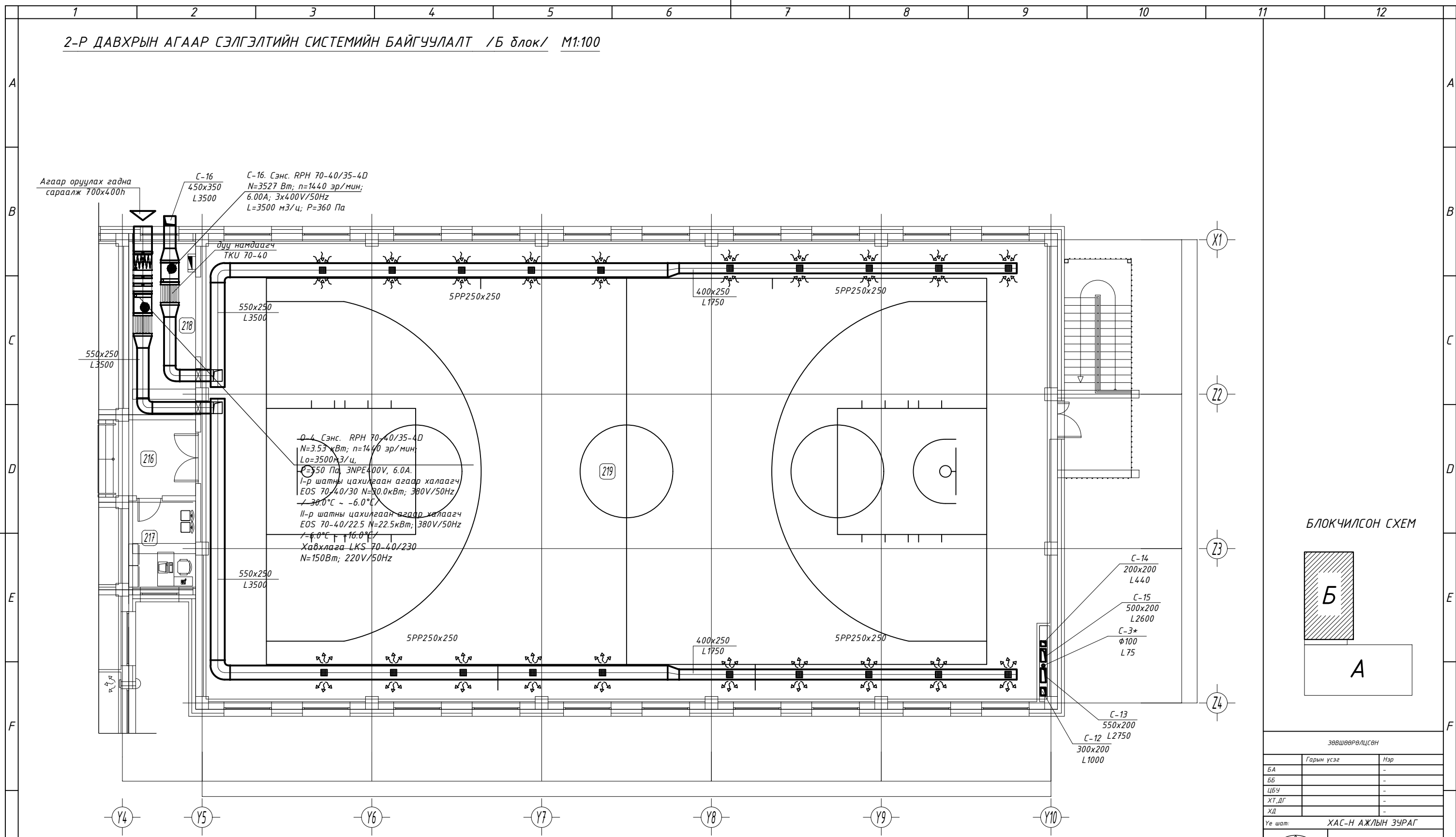
ЕРӨНХИЙ БОЛОВСРОЛЫН "ЭРДЭМ" СУРГУУЛИЙН 240 ХҮҮХДИЙН ӨРГӨТГӨЛ СУРГУУЛЬ

1-р давхрын агаар сэлгэлтийн системийн байгуулалт /Б блок/

Масштаб: М1:100 | Зургийн дугаар: ХАС-37 | Хуудас: ХАС-39

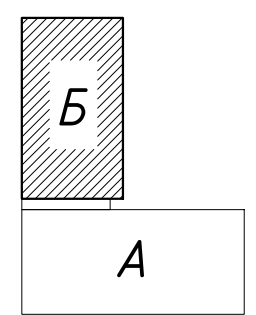
ЕГ Шифр: ЦЭ-11-06-08-207/23 | ТГ Шифр: | Өгнөө: 2023 он

2-Р ДАВХРЫН АГААР СЭЛГЭЛТИЙН СИСТЕМИЙН БАЙГУУЛАЛТ /Б блок/ М1:100



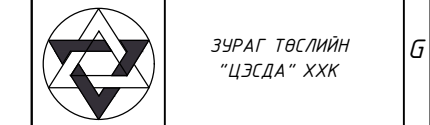
0.4 Сэнс. RPH 70-40/35-40  
 N=3527 кВт; n=1440 эр/мин;  
 L0=3500 м3/ц;  
 P=350 Па; ЭНРЕ 400V, 6.0A.  
 I-р шатны цахилгаан агаар халаагч  
 EOS 70-40/30 N=30.0кВт; 380V/50Hz  
 t=30.0°C ~ -6.0°C  
 II-р шатны цахилгаан агаар халаагч  
 EOS 70-40/22.5 N=22.5кВт; 380V/50Hz  
 t=6.0°C ~ 16.0°C  
 Хавхлага LKS 70-40/230  
 N=150Вт; 220V/50Hz

БЛОКЧИЛСОН СХЕМ



ЗӨВШӨӨРӨЛЦСӨН	
Гарын үсэг	Нэр
БА	-
ББ	-
ЦБЧ	-
ХТ_ДГ	-
ХД	-

Үе шат: ХАС-Н АЖЛЫН ЗУРАГ

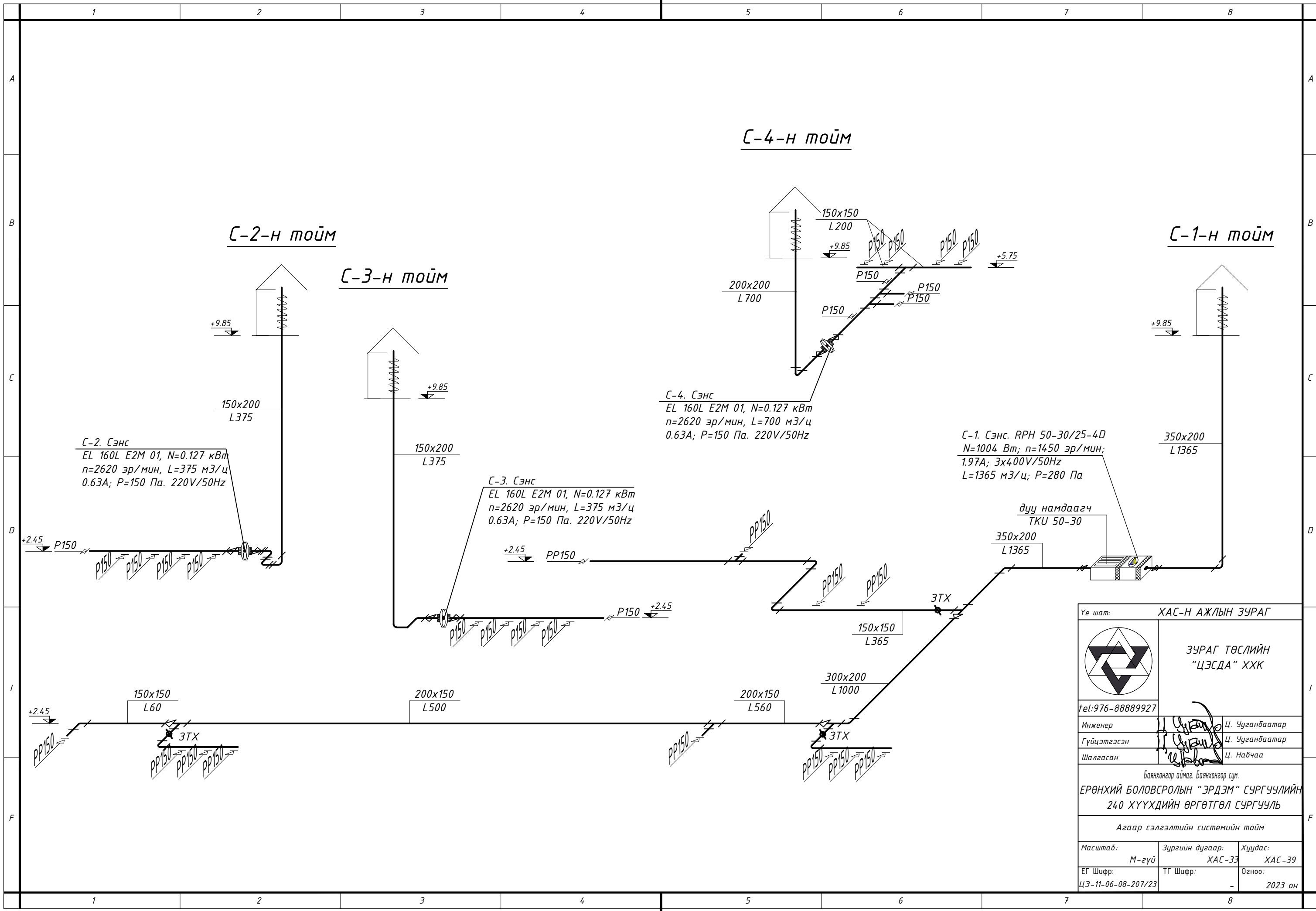


tel: 976-88889927  
 Инженер Ц. Чуганбаатар  
 Гүйцэтгэсэн Ц. Чуганбаатар  
 Шалгаасан Ц. Навчаа

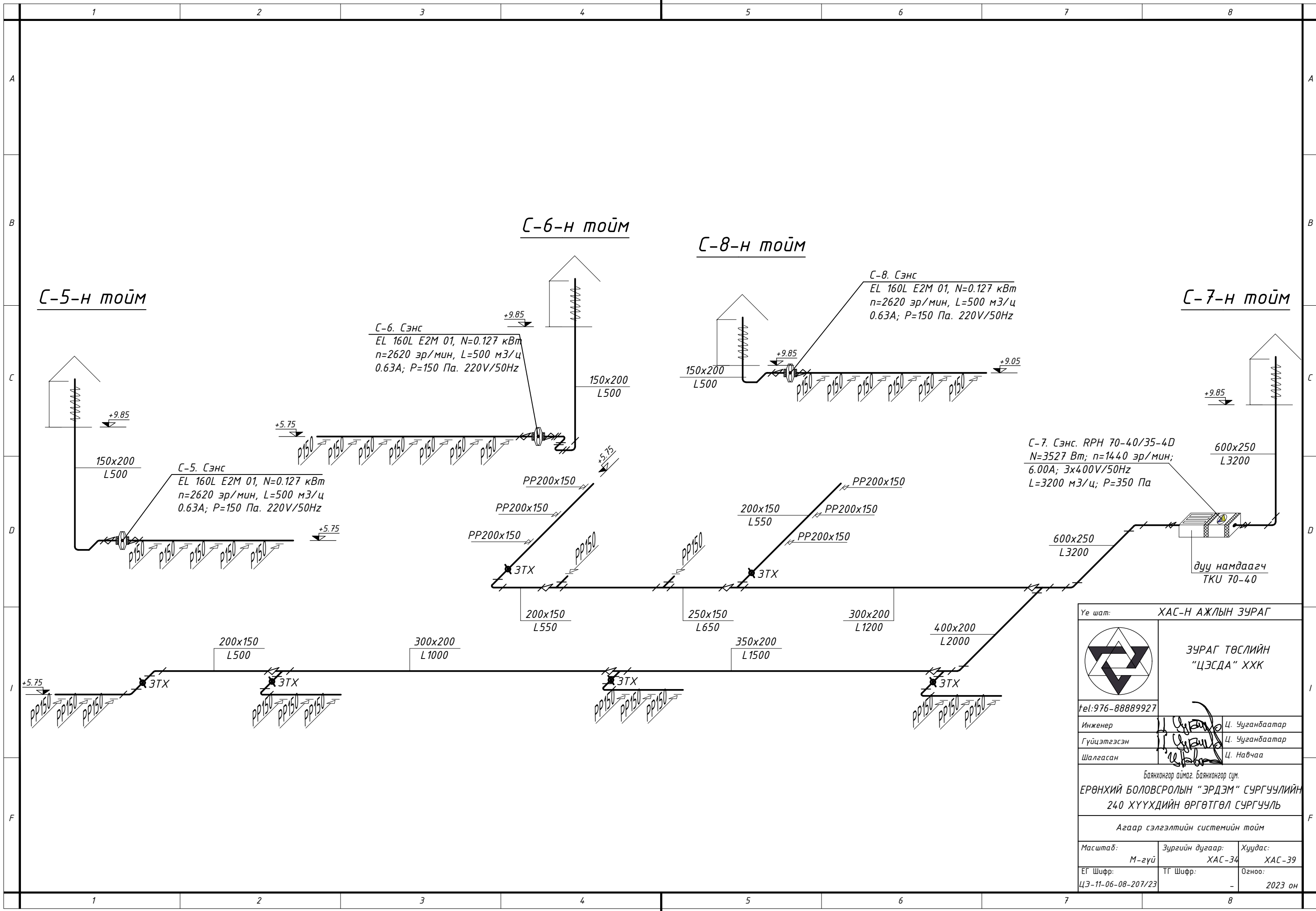
Баянхонгор аймаг, Баянхонгор сум.  
 ЕРӨНХИЙ БОЛОВСРОЛЫН "ЭРДЭМ" СУРГУУЛИЙН  
 240 ХҮҮХДИЙН ӨРГӨТГӨЛ СУРГУУЛЬ  
 2-р давхрын агаар сэлгэлтийн  
 системийн байгуулалт /Б блок/

Масштаб: М1:100  
 Зургийн дугаар: ХАС-32  
 Хуудас: ХАС-39  
 ҮГ Шифр: ЦЭ-11-06-08-207/23  
 ТГ Шифр: -  
 Огноо: 2023 он

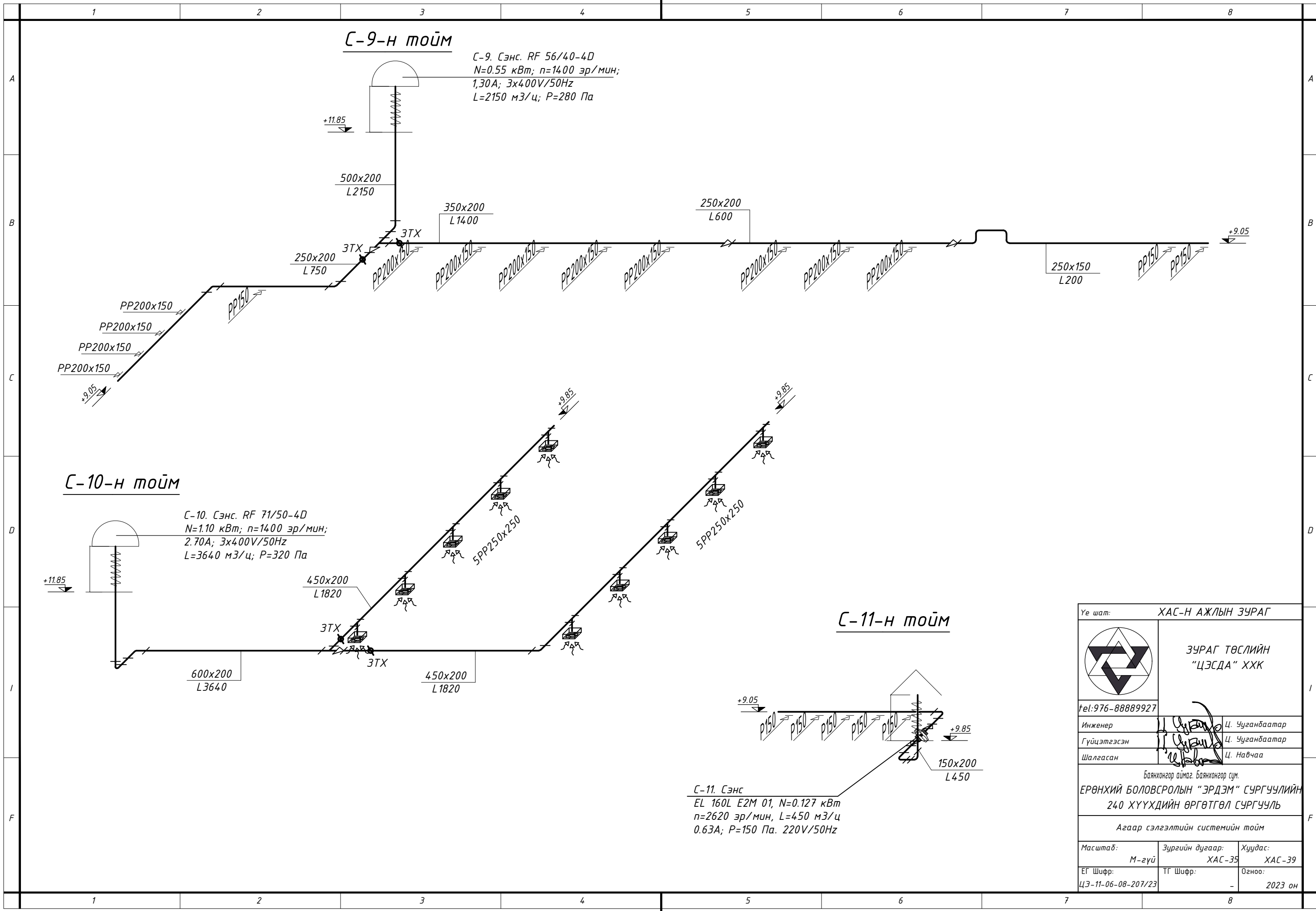
Өрөөний дугаар	Өрөөний нэр	Өрөөний хэм, °C	Сорох L, м3/ц	Оруулах L, м3/ц
216	Хонгил	16	-	-
217	Биеийн тамирын багшийн өрөө	20	-	-
218	Спорт заалны агуулах	16	-	-
219	Спорт заал	16	3500	3500



Үе шат:	ХАС-Н АЖЛЫН ЗУРАГ	
	ЗУРАГ ТӨСЛИЙН "ЦЭСДА" ХХК	
tel:976-88889927		
Инженер		Ц. Чуганбаатар
Гүйцэтгэсэн		Ц. Чуганбаатар
Шалгасан		Ц. Навчаа
Баянхонгор аймаг, Баянхонгор сум, ЕРӨНХИЙ БОЛОВСРОЛЫН "ЭРДЭМ" СУРГУУЛИЙН 240 ХҮҮХДИЙН ӨРГӨТГӨЛ СУРГУУЛЬ		
Агаар сэлгэлтийн системийн тойм		
Масштаб:	Зургийн дугаар:	Хуудас:
M-гүй	ХАС-33	ХАС-39
ЕГ Шифр:	ТГ Шифр:	Огноо:
ЦЭ-11-06-08-207/23	-	2023 он



Үе шат:	ХАС-Н АЖЛЫН ЗУРАГ	
	ЗУРАГ ТӨСЛИЙН "ЦЭСДА" ХХК	
tel:976-88889927		
Инженер		Ц. Чуганбаатар
Гүйцэтгэсэн		Ц. Чуганбаатар
Шалгасан		Ц. Навчаа
Баянхонгор аймаг, Баянхонгор сум, ЕРӨНХИЙ БОЛОВСРОЛЫН "ЭРДЭМ" СУРГУУЛИЙН 240 ХҮҮХДИЙН ӨРГӨТГӨЛ СУРГУУЛЬ		
Агаар сэлгэлтийн системийн тойм		
Масштаб:	Зургийн дугаар:	Хуудас:
M-гүй	ХАС-34	ХАС-39
ЕГ Шифр:	ТГ Шифр:	Огноо:
ЦЭ-11-06-08-207/23	-	2023 он



**С-9-н тойм**

С-9. Сэнс. RF 56/40-4D  
 N=0.55 кВт; n=1400 эр/мин;  
 1,30А; 3x400V/50Hz  
 L=2150 мЗ/ц; P=280 Па

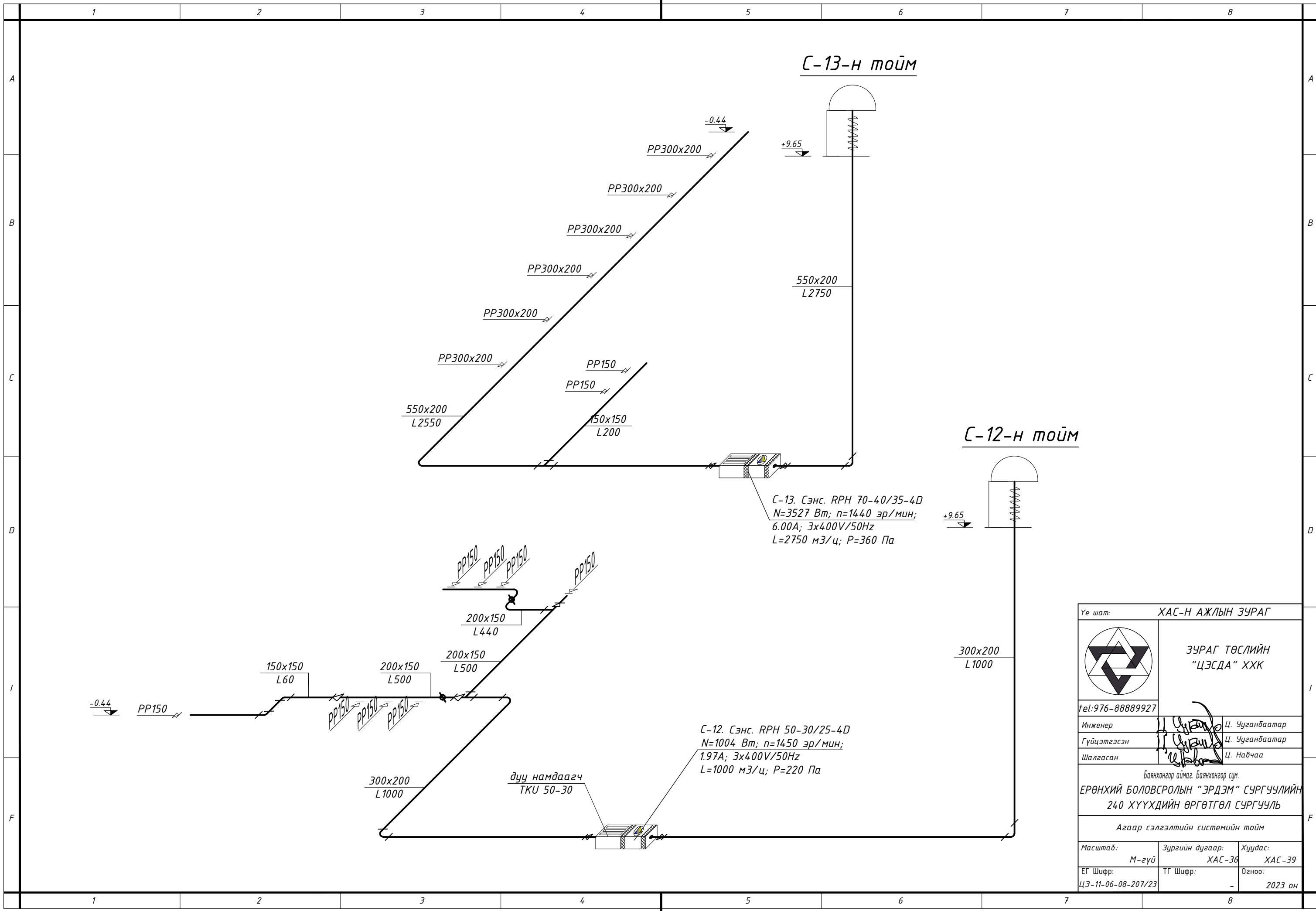
**С-10-н тойм**

С-10. Сэнс. RF 71/50-4D  
 N=1.10 кВт; n=1400 эр/мин;  
 2.70А; 3x400V/50Hz  
 L=3640 мЗ/ц; P=320 Па

**С-11-н тойм**

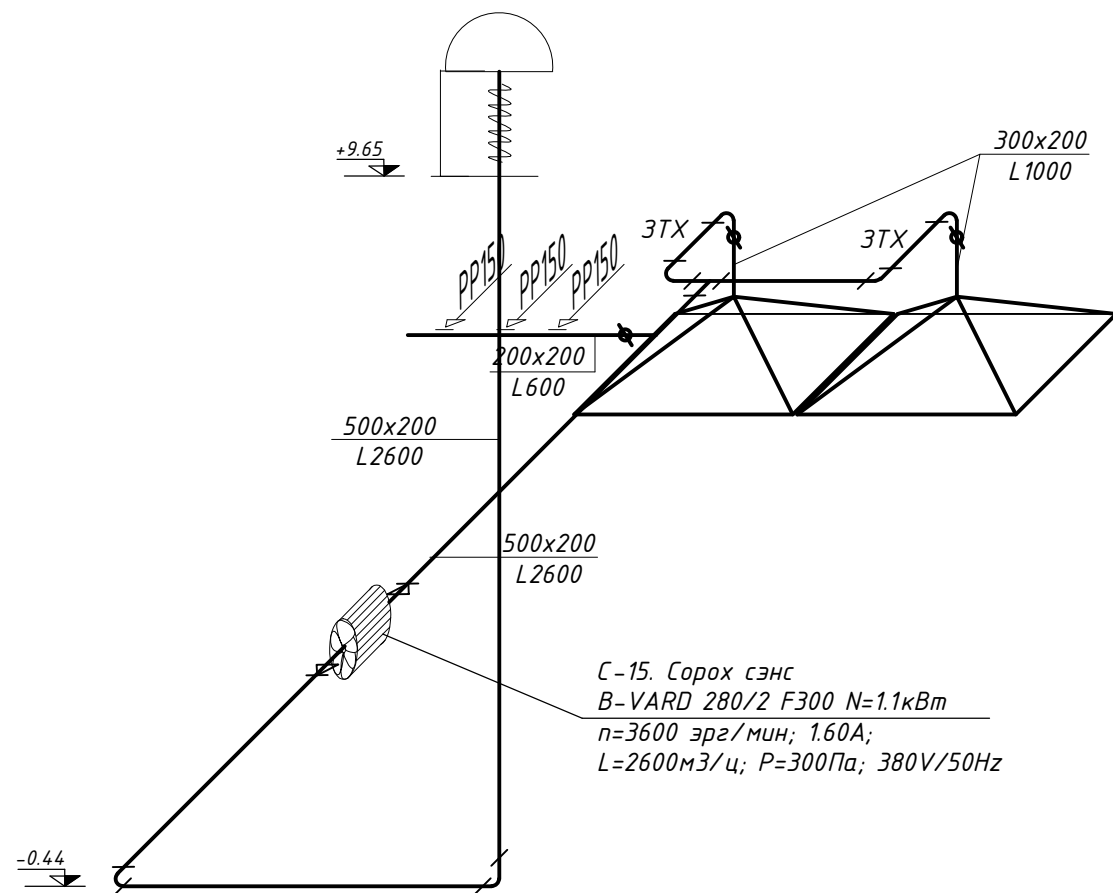
С-11. Сэнс  
 EL 160L E2M 01, N=0.127 кВт  
 n=2620 эр/мин, L=450 мЗ/ц  
 0.63А; P=150 Па. 220V/50Hz

Үе шат:	ХАС-Н АЖЛЫН ЗУРАГ	
	ЗУРАГ ТӨСЛИЙН "ЦЭСДА" ХХК	
tel:976-88889927		
Инженер		Ц. Чуганбаатар
Гүйцэтгэсэн		Ц. Чуганбаатар
Шалгасан		Ц. Навчаа
Баянхонгор аймаг, Баянхонгор сум, ЕРӨНХИЙ БОЛОВСРОЛЫН "ЭРДЭМ" СУРГУУЛИЙН 240 ХҮҮХДИЙН ӨРГӨТГӨЛ СУРГУУЛЬ		
Агаар сэлгэлтийн системийн тойм		
Масштаб:	Зургийн дугаар:	Хуудас:
M-гүй	ХАС-35	ХАС-39
ЕГ Шифр:	ТГ Шифр:	Огноо:
ЦЭ-11-06-08-207/23	-	2023 он



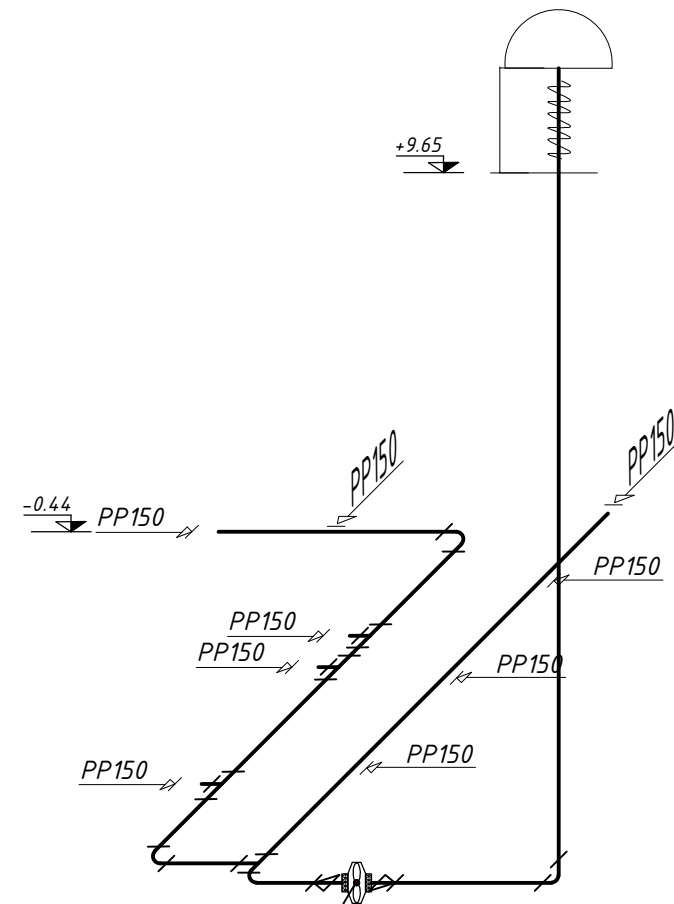
Үе шат:	ХАС-Н АЖЛЫН ЗУРАГ	
	ЗУРАГ ТӨСЛИЙН "ЦЭСДА" ХХК	
tel:976-88889927		
Инженер		Ц. Чуганбаатар
Гүйцэтгэсэн		Ц. Чуганбаатар
Шалгасан		Ц. Навчаа
Баянхонгор аймаг, Баянхонгор сум, ЕРӨНХИЙ БОЛОВСРОЛЫН "ЭРДЭМ" СУРГУУЛИЙН 240 ХҮҮХДИЙН ӨРГӨТГӨЛ СУРГУУЛЬ		
Агаар сэлгэлтийн системийн тойм		
Масштаб: М-гүй	Зургийн дугаар: ХАС-36	Хуудас: ХАС-39
ЕГ Шифр: ЦЭ-11-06-08-207/23	ТГ Шифр: -	Огноо: 2023 он

**С-15-н тойм**



С-15. Сорох сэнс  
 В-VARD 280/2 F300 N=1.1кВт  
 n=3600 эрг/мин; 1.60А;  
 L=2600мЗ/ц; P=300Па; 380V/50Hz

**С-14-н тойм**

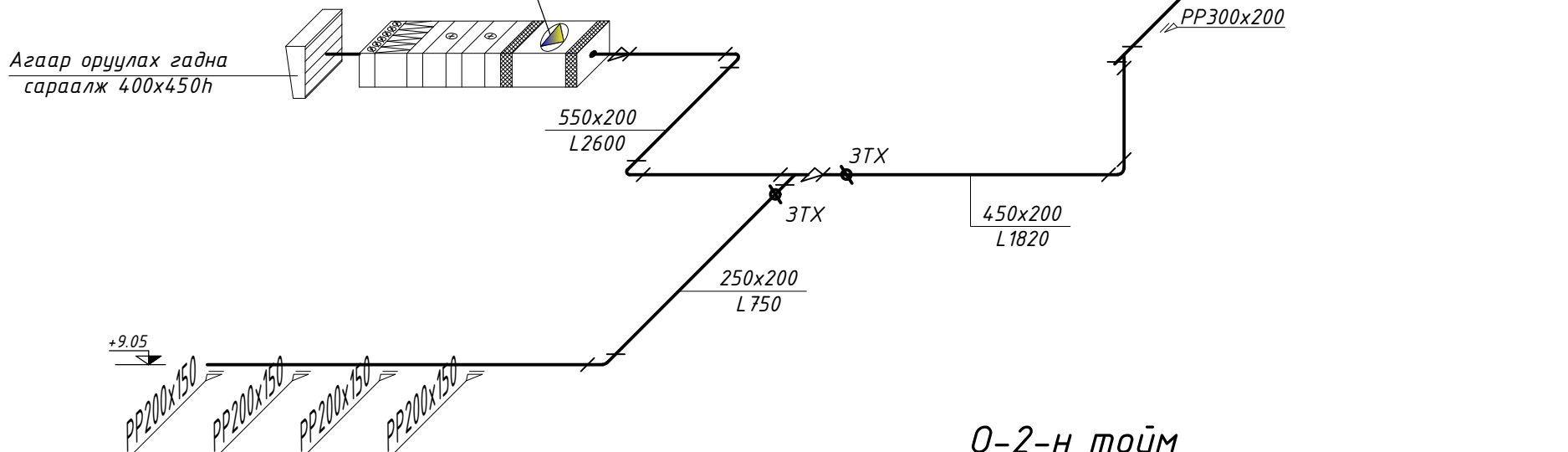


С-14. Сэнс  
 EL 160L E2M 01, N=0.127 кВт  
 n=2620 эр/мин, L=440 мЗ/ц  
 0.63А; P=150 Па. 220V/50Hz

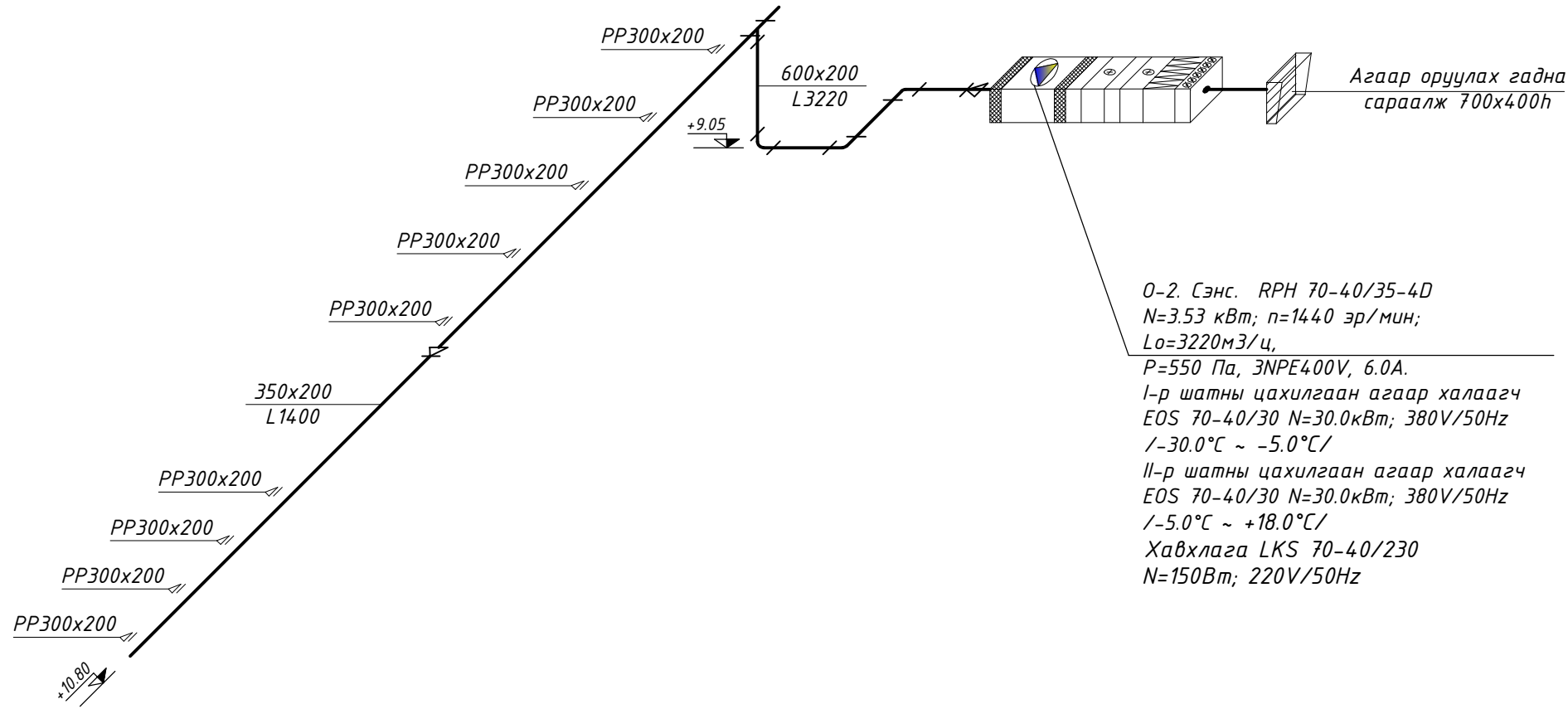
Үе шат:	ХАС-Н АЖЛЫН ЗУРАГ	
	ЗУРАГ ТӨСЛИЙН "ЦЭСДА" ХХК	
tel:976-88889927		
Инженер		Ц. Чуганбаатар
Гүйцэтгэсэн		Ц. Чуганбаатар
Шалгасан		Ц. Навчаа
Баянхонгор аймаг, Баянхонгор сум, ЕРӨНХИЙ БОЛОВСРОЛЫН "ЭРДЭМ" СУРГУУЛИЙН 240 ХҮҮХДИЙН ӨРГӨТГӨЛ СУРГУУЛЬ		
Агаар сэлгэлтийн системийн тойм		
Масштаб: М-гүй	Зургийн дугаар: ХАС-37	Хуудас: ХАС-39
ЕГ Шифр: ЦЭ-11-06-08-207/23	ТГ Шифр: -	Огноо: 2023 он

0-1. Сэнс. RPH 60-35/31-4D  
 N=2.46 кВт; n=1440 эр/мин;  
 L<sub>0</sub>=2600мЗ/ц,  
 P=550 Па, ЗNPE400V, 4.1A.  
 I-р шатны цахилгаан агаар халаагч  
 EOS 60-35/22.5 N=22.5кВт; 380V/50Hz  
 /-30.0°C ~ -5.0°C/  
 II-р шатны цахилгаан агаар халаагч  
 EOS 60-35/22.5 N=22.5кВт; 380V/50Hz  
 /-5.0°C ~ +18.0°C/  
 Хавхлага LKS 60-35/230  
 N=150Вт; 220V/50Hz

**0-1-н тойм**



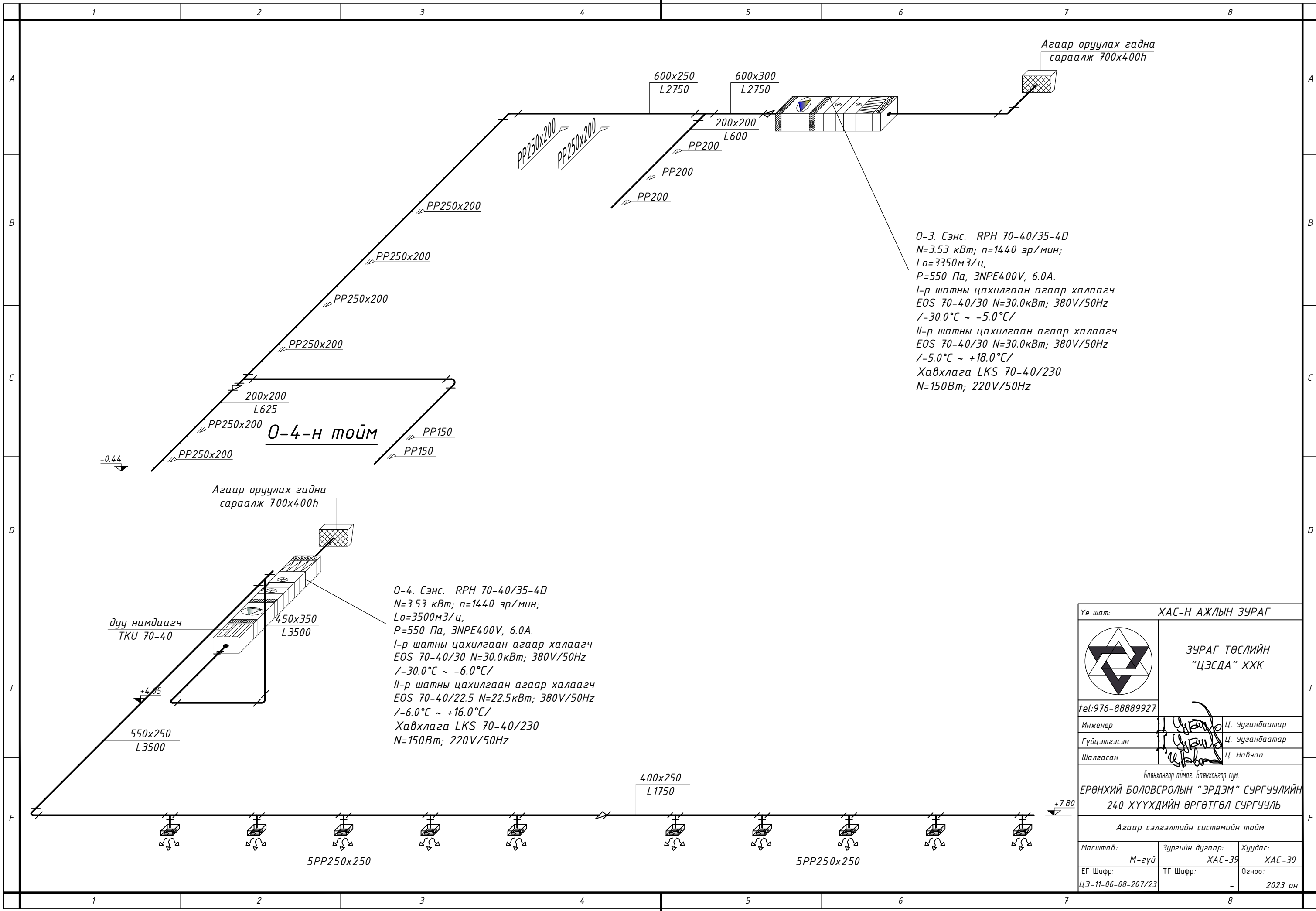
**0-2-н тойм**



0-2. Сэнс. RPH 70-40/35-4D  
 N=3.53 кВт; n=1440 эр/мин;  
 L<sub>0</sub>=3220мЗ/ц,  
 P=550 Па, ЗNPE400V, 6.0A.  
 I-р шатны цахилгаан агаар халаагч  
 EOS 70-40/30 N=30.0кВт; 380V/50Hz  
 /-30.0°C ~ -5.0°C/  
 II-р шатны цахилгаан агаар халаагч  
 EOS 70-40/30 N=30.0кВт; 380V/50Hz  
 /-5.0°C ~ +18.0°C/  
 Хавхлага LKS 70-40/230  
 N=150Вт; 220V/50Hz

Үе шат:	ХАС-Н АЖЛЫН ЗУРАГ	
	ЗУРАГ ТӨСЛИЙН "ЦЭСДА" ХХК	
tel:976-88889927		
Инженер		Ц. Ууганбаатар
Гүйцэтгэсэн		Ц. Ууганбаатар
Шалгасан		Ц. Навчаа
Баянхонгор аймаг, Баянхонгор сум, ЕРӨНХИЙ БОЛОВСРОЛЫН "ЭРДЭМ" СУРГУУЛИЙН 240 ХҮҮХДИЙН ӨРГӨТГӨЛ СУРГУУЛЬ		
Агаар сэлгэлтийн системийн тойм		
Масштаб: М-гүй	Зургийн дугаар: ХАС-38	Хуудас: ХАС-39
ЕГ Шифр: ЦЭ-11-06-08-207/23	ТГ Шифр: -	Огноо: 2023 он





O-3. Сэнс. RPH 70-40/35-4D  
 N=3.53 кВт; n=1440 эр/мин;  
 L<sub>o</sub>=3350м<sup>3</sup>/ц,  
 P=550 Па, ЭНРЕ400V, 6.0A.  
 I-р шатны цахилгаан агаар халаагч  
 EOS 70-40/30 N=30.0кВт; 380V/50Hz  
 /-30.0°C ~ -5.0°C/  
 II-р шатны цахилгаан агаар халаагч  
 EOS 70-40/30 N=30.0кВт; 380V/50Hz  
 /-5.0°C ~ +18.0°C/  
 Хавхлага LKS 70-40/230  
 N=150Вт; 220V/50Hz

O-4. Сэнс. RPH 70-40/35-4D  
 N=3.53 кВт; n=1440 эр/мин;  
 L<sub>o</sub>=3500м<sup>3</sup>/ц,  
 P=550 Па, ЭНРЕ400V, 6.0A.  
 I-р шатны цахилгаан агаар халаагч  
 EOS 70-40/30 N=30.0кВт; 380V/50Hz  
 /-30.0°C ~ -6.0°C/  
 II-р шатны цахилгаан агаар халаагч  
 EOS 70-40/22.5 N=22.5кВт; 380V/50Hz  
 /-6.0°C ~ +16.0°C/  
 Хавхлага LKS 70-40/230  
 N=150Вт; 220V/50Hz

Үе шат:	ХАС-Н АЖЛЫН ЗУРАГ	
	ЗУРАГ ТӨСЛИЙН "ЦЭСДА" ХХК	
tel:976-88889927		
Инженер		Ц. Чуганбаатар
Гүйцэтгэсэн		Ц. Чуганбаатар
Шалгасан		Ц. Навчаа
Баянхонгор аймаг, Баянхонгор сум, ЕРӨНХИЙ БОЛОВСРОЛЫН "ЭРДЭМ" СУРГУУЛИЙН 240 ХҮҮХДИЙН ӨРГӨТГӨЛ СУРГУУЛЬ		
Агаар сэлгэлтийн системийн тойм		
Масштаб: М-гүй	Зургийн дугаар: ХАС-39	Хуудас: ХАС-39
ЕГ Шифр: ЦЭ-11-06-08-207/23	ТГ Шифр: -	Огноо: 2023 он

**ТАЙЛБАР БИЧИГ**

Баянхонгор аймаг, Баянхонгор сумын нутаг дэвсгэрт төлөвлөж буй ерөнхий боловсролын "Эрдэм" сургуулийн 240 хүүхдийн өргөтгөл сургуулийн барилгын гадна дулаан хангамжийн ажлын зургийг "Зүүн Шанд" ХХК-ийн 2023 оны 11-р сарын 23-ны өрдийн техникийн нөхцөл, барилга архитектурын зураг, ерөнхий төлөвлөгөө өндөржилт, халаалт агаар сэлгэлтийн ажлын зураг, дотор цэвэр бохир усны ажлын зураг, орчны дэвсгэр зураг, газар дээр нь хийсэн хэмжилт, дараах БНБД зэргийг үндэслэн гүйцэтгэв. Үүнд:

Гадна дулааны шугамын ажлын зураг төслийг боловсруулахдаа:  
 БНБД 23-01-09 Барилгад хэрэглэгдэх уур амьсгал, геофизикийн үзүүлэлт /2009он/  
 БНБД 41-02-13 Дулааны сүлжээ /2013он/  
 БНБД 41-05-18 Дулааны сүлжээ /2018он/  
 БД 41-103-11 Дулаан хуваарилах төв /  
 БНБД 41-04-13 Тоног төхөөрөмж, дамжуулах хоолойн дулаан тусгаарлалт  
 БНБД 41-03-13 Зуухны тоног төхөөрөмж  
 Монгол Улсын стандарт MNS 3238:2001 Дулааны сүлжээ. Ажлын зураг. Дулаан механикийн хэсэг,  
 MNS 3398:1982 Дулааны шугамын үл хөдлөх тулгуур,  
 MNS 3875:1986 Дулааны сувгийн төмөр бетон тэвш,  
 MNS 5085:2001 Дулааны эрчим хүч, нэр томъёо, тодорхойлолт-ыг мөрдлөгө болгов.

Барилга баригдах газрын цаг уурын нөхцөл:  
 -Гадна агаарын тооцоот хэм -26.9 °C  
 -Халаалтын хугацааны үргэлжлэх хугацаа 232 хоног  
 -Галлагааны үеийн дундаж хэм -7.9°C

Дулааны эх үүсвэр:  
 Дулаан зөөгчийн температур  
 -Халаалтын өгөх усны температур 85°C  
 -Халаалтын буцах усны температур 65°C

ГАДНА ДУЛААНЫ ШУГАМЫН ХОЛБОЛТ: Баянхонгор аймаг, Баянхонгор суманд төлөвлөгдөж буй ерөнхий боловсролын "Эрдэм" сургуулийн 240 хүүхдийн өргөтгөл сургуулийн барилгын гадна дулаан хангамжийн ажлын зургийг "Зүүн Шанд" ХХК-ийн 2023 оны 11-р сарын 23-ны өрдийн техникийн нөхцөлийн дагуу одоо байгаа ДХ-1-ээс төлөвлөж буй 240 хүүхдийн өргөтгөл сургуулийн барилга руу ф108х5.0 хос ган хоолойгоор огтолгоо авч холболтыг хийхээр ажлын зураг төсөлд тусгав. Төлөвлөж буй барилгад холигч насосны узель угсарна. Дулааны тоолуурыг суурилуулахдаа хангагч байгууллагаас олгосон техникийн нөхцөлийн дагуу тоолуур суурилуулна. ДМ зурагт дулааны тоолуурыг нарийвчлан зааж өгөөгүй бөгөөд техникийн нөхцөлийн шаардлагыг дүрэн биелүүлэх шаардлагатай болно. /ДМ зургаас үз./

Шугам хоолойн угсралтыг хийж гүйцэтгэсний дараа дулахын өмнө газар шорооны ажлын явцад ил гарсан шугам сүлжээг хамгаалалтанд авч, бүрэн бүтэн байдлыг нь эзэмшигч нарт нь хүлээлгэж өгөх шаардлагатай.

Шинээр хийх дулаан дамжуулах хоолой нь суваг дотор бетон дэр дээр, гулсах тулгууртайгаар байрлан угсрагдана.

Гулсах тулгуурын хоорондын зай нь  
 Хоолойн шулуун хэсэгт: Ду100-4.0 тутамд тавина. Эргэлтийн өнцөгтэй хэсэгт уг хэмжээн 60%-д байхаар тавина.

Хоолойн дулаалгыг хагас цилиндр хэлбэрээр үйлдвэрлэгдсэн материалын түүвэрт тусгасан техникийн шаардлага хангасан пенополиуритан дулаалгаар 50мм зузаантай дулаалж, дулаалгын гадуур хагас мм-ийн зузаантай полиэтилен хуудсаар зургаан үе ороож гүйцэтгэнэ.

Дулааны шугамын хаалт, бусад тоноглолыг дулаан техникийн шаардлага хангасан эрдэс хөвөн материалаар дулаалж, хамгаалалтын дүрхүүл хийх шаардлагатай бөгөөд өгөх буцах шугам, шугам хоолойн диаметрыг тэмдэглэж өгөх хэрэгтэй.

Хоолойг угсрахын өмнө хоолойн дотор талд хуримтлагдсан шороо хогийг бүрэн цэвэрлэх ба дулаалахын өмнө хоолойн гадна талд наалдсан шороо тоос бий болсон эзвийг сайтар цэвэрлэж ээврэлтээс хамгаалах түрхлэг хийх хэрэгтэй.

Угсралтын ажлыг хийж гүйцэтгэхдээ аюулгүй ажиллагааны норм дүрэм болон СНиП III.Г.10.4-67

Дулааны эрчим хүчний төхөөрөмж, ажил гүйцэтгэх ба хүлээн авах журамыг баримтлан ажиллана.

**ЗУРГИЙН ҮНДСЭН ҮЗҮҮЛЭЛТ**

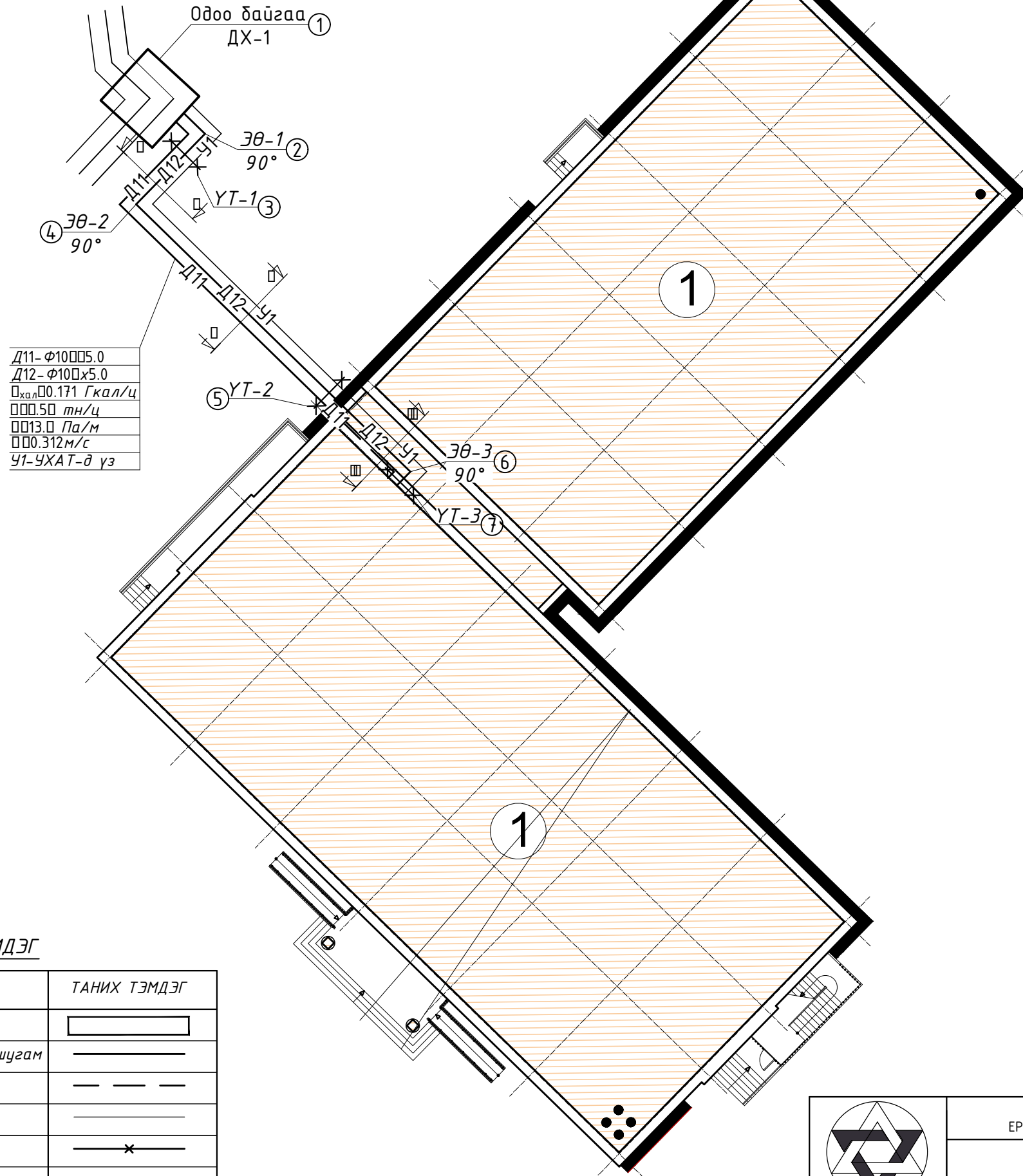
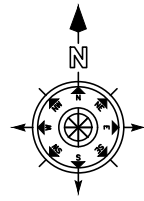
Барилга байгууламжийн нэр	Гадна агаарын хэм, °C	ДУЛААНЫ АЧААЛАЛ ккал/ц			
		Халаалт	Халуун ус	Салхивч	Нийт
Сургуулийн 240 хүүхдийн өргөтгөл сургууль	-29.6°C	171 716	Цахилгаан	-	171 716

**ЗУРГИЙН ЖАГСААЛТ**

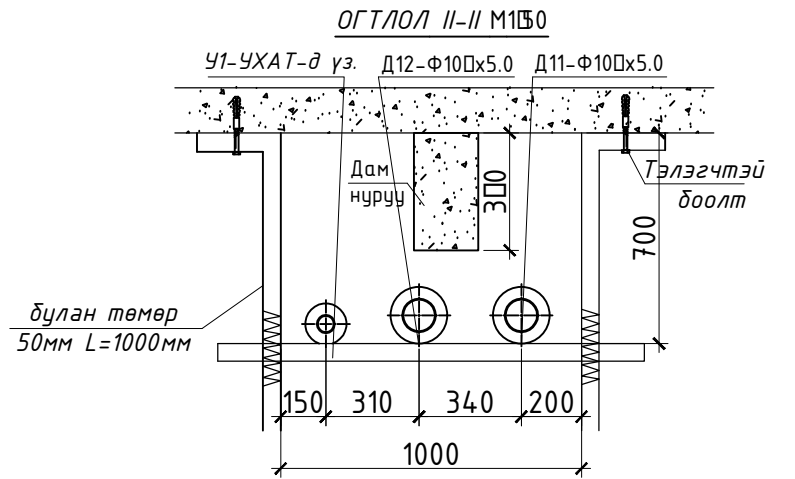
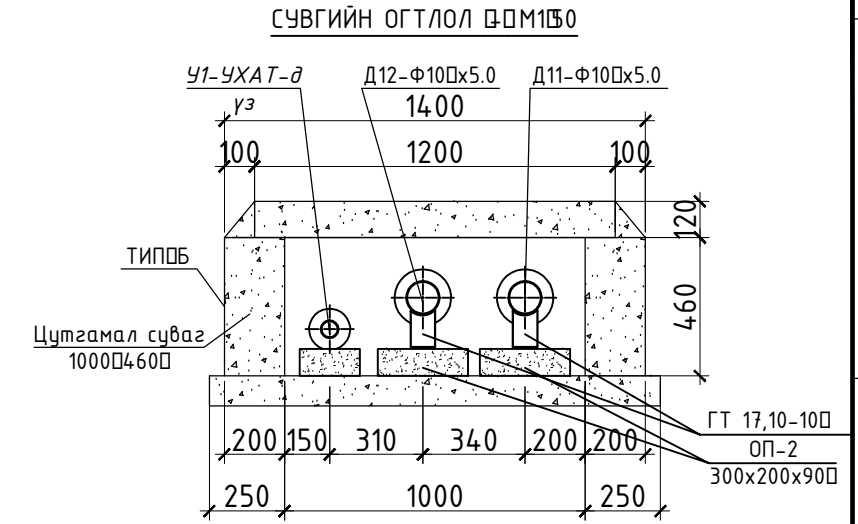
Д/д	Марк	Зургийн нэр, зориулалт	Тайлбар
1	ГДГ-1	Тайлбар бичиг, зургийн үндсэн үзүүлэлт, зургийн жагсаалт	
2	ГДГ-2	Дулааны шугамын байгуулалт	
3	ГДГ-3	Дулааны шугамын угсралтын тойм, сувгийн огтлол	
4	ГДГ-4	Сувгийн дагуугийн зүсвэр	
5	ГДГ-5	Одоо байгаа ДХ-1 худгийн байгуулалт, огтлол, материалын түүвэр,	
6	ГДГ-6	Материалын нэгдсэн түүвэр	
7	ДМ-1	Холигч насосны узелийн схем	
8	ДМ-2	Холигч насосны узелийн материалын түүвэр	

 Зураг төслийн "ЦЭСДА" ХХК tel:976-88889927	Баянхонгор аймаг, Баянхонгор сум ЕРӨНХИЙ БОЛОВСРОЛЫН "ЭРДЭМ" СУРГУУЛИЙН 240 ХҮҮХДИЙН ӨРГӨТГӨЛ СУРГУУЛЬ			
	Тайлбар бичиг зургийн үндсэн ачаалал, зургийн жагсаалт			Үе шат А.3
	Инженер Ц.Цуганбаатар	Ц.Цуганбаатар	ЕГ-шифр: ЦЭ-11-06-08-207/23	Масштаб: Огноо 2023
	Гүйцэтгэсэн Ц.Цуганбаатар	Ц.Цуганбаатар	ТГ шифр: Ц.Навчаа	Зургийн дугаар Хуудас 8
Шалгасан Ц.Навчаа	Ц.Навчаа		ГДГ-1	

ДУЛААНЫ ШУГАМЫН УГСРАЛТЫН ТОЙМ



- Д11- φ10□□5.0
- Д12- φ10□□5.0
- <sub>хал</sub>□0.171 Гкал/ц
- .5□ мн/ц
- 13.□ Па/м
- 0.312м/с
- У1-УХАТ-д үз



ТАНИХ ТЭМДЭГ

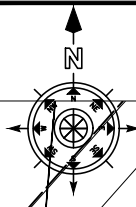
ТАЙЛБАР	ТАНИХ ТЭМДЭГ
Төлөвлөж буй барилга	
Шинээр төлөвлөж буй дулааны шугам	
Барилга доторх дулааны шугам	
Одоо байгаа дулааны шугам	
Хоолойн үл хөдлөх тулгуур	
Бөмбөлгөн хаалт	
Ус буулгагч	
П компенсатор	



Зураг төслийн  
"ЦЭСДА" ХХК  
tel:976-88889927

Баянхонгор аймаг, Баянхонгор сум ЕРӨНХИЙ БОЛОВСРОЛЫН "ЭРДЭМ" СУРГУУЛИЙН 240 ХҮҮХДИЙН ӨРГӨТГӨЛ СУРГУУЛЬ			
Дулааны шугам угсралтын тойм, сувгийн огтлол			Үе шат А.3
Инженер		Ц.Чуганбаатар	ЕГ-шифр: Масштаб: Огноо
Гүйцэтгэсэн		Ц.Чуганбаатар	ЦЭ-11-06-08-207/23 2023
Шалгасан		Ц.Навчаа	ТГ шифр: Зургийн дугаар Хуудас ГДГ-3 8

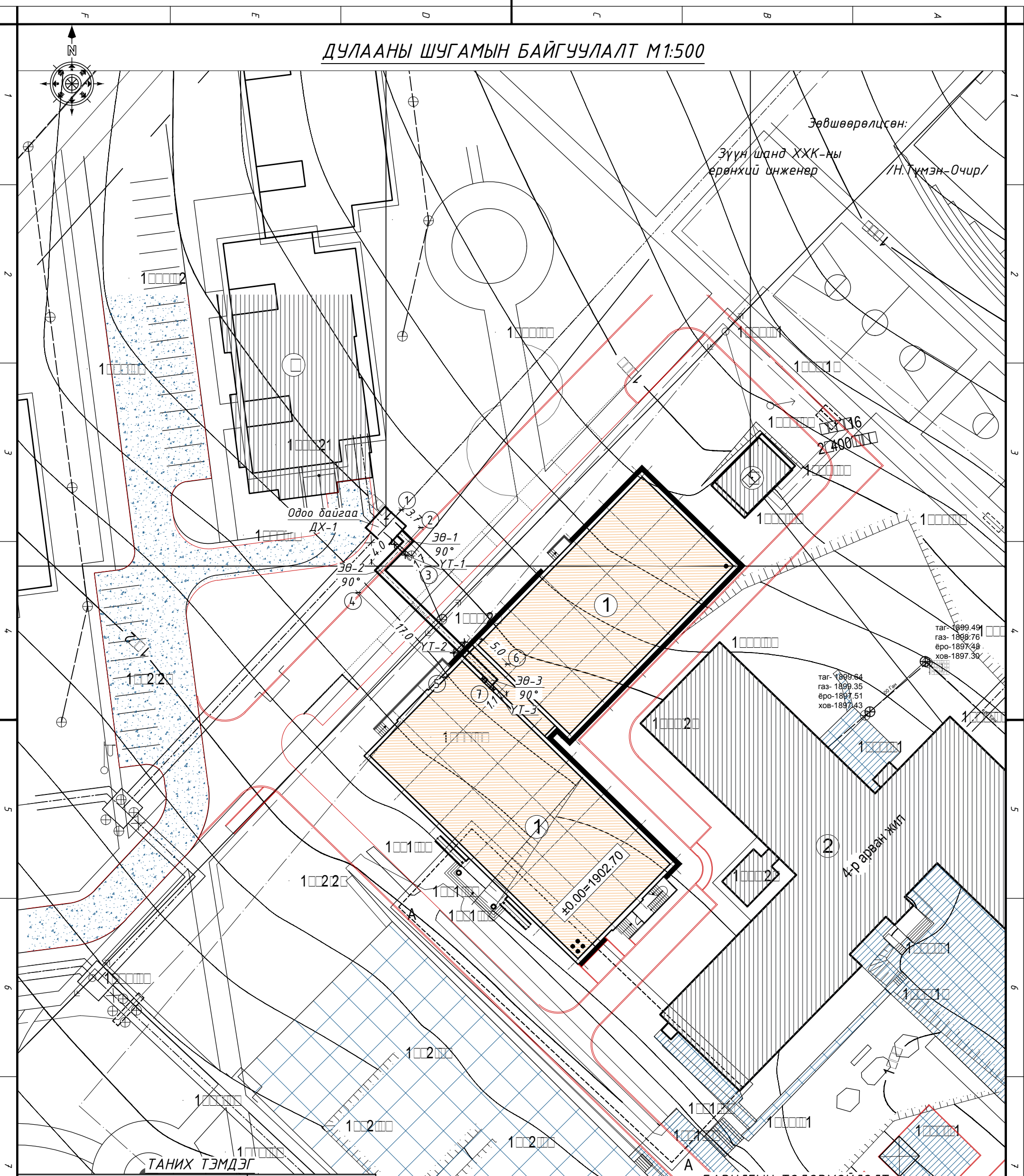
# ДУЛААНЫ ШУГАМЫН БАЙГУУЛАЛТ М1:500



Зөвшөөрөлцсөн:

Зүүн шанд ХХК-ны  
ерөнхий инженер

/Н.Түмэн-Очир/



таг-1899.49  
газ-1899.76  
еро-1897.48  
хов-1897.30

таг-1899.64  
газ-1899.35  
еро-1897.51  
хов-1897.43

ТАНИХ ТЭМДЭГ

## БАРИЛГЫН ТОДОРХОЙЛОЛТ

1. Төлөвлөж буй ЕБ-ийн "Эрдэм" сургуулийн 240 хүүхдийн өргөтгөл сургууль
2. Одоо байгаа ЕБ-ийн "Эрдэм" сургуулийн барилга
3. Одоо байгаа ТП
4. Одоо байгаа орон сууцны барилга

Нэр	Тэмдэглэгээ
-Төлөвлөж буй дулааны шугам	
-Одоо байгаа дулааны шугам	
-Цэвэр усны шугам	
-Үл хөдлөх тулгуур	
-Дулааны худаг	
-Барилгын дугаар	
-Онцлох цэгийн дугаар	



Зураг төслийн  
"ЦЭСДА" ХХК  
tel:976-88889927

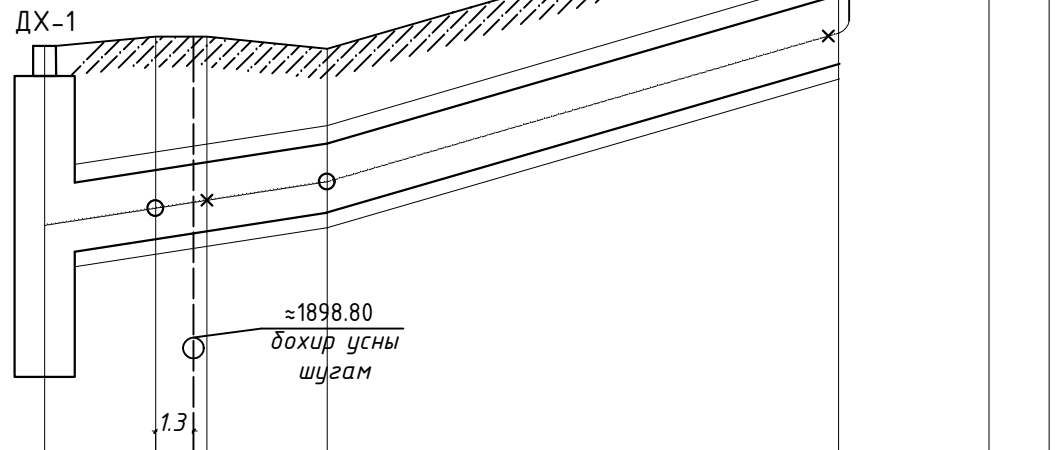
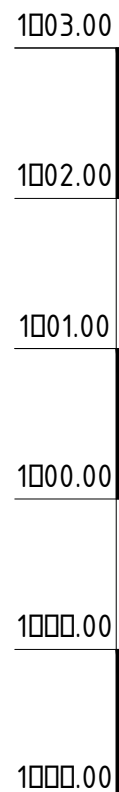
Баянхонгор аймаг, Баянхонгор сум  
ЕРӨНХИЙ БОЛОВСРОЛЫН "ЭРДЭМ" СУРГУУЛИЙН 240 ХҮҮХДИЙН ӨРГӨТГӨЛ СУРГУУЛЬ

### Дулааны шугамын байгуулалт

Инженер		Ц.Ууганбаатар	ЕГ-шифр:	Масштаб:	Огноо
Гүйцэтгэсэн		Ц.Ууганбаатар	ЦЭ-11-06-08-207/23	М1:500	2023
Шалгасан		Ц.Навчаа	ТГ шифр:	Зургийн дугаар	Хуудас
				ГДГ-2	8

Үе шат А.3

СУВГИЙН ДАГУУГИЙН ЗҮСВЭР дос M1000 хэвтээ M1000



+3.09=1905.79  
Төлөвлөж дүй барилга  
±0.00=1902.70

Хөрсний одоо байгаа түвшин	1900.74	1900.80	1900.80	1900.72	1901.70			
Сувгийн хучилт суух түвшин	1899.80	1899.91	1899.96	1900.09	1901.08			
Сувгийн ёроолын түвшин	1899.34	1899.45	1899.50	1899.63	1900.62	1905.06	1905.08 1905.09	
Налуу		0.031	0.031	0.031	0.058	0.003	0.003	
Урт /м/			3.7	1.7	4.0	17.0	5.0 1.1	
Ухалтын гүн /м/	1.49	1.45	1.40	1.20	1.19			
Огтлолын дугаар		Огтлол □□ 1000□460□				Огтлол □□□		
Сувгийн дэлгэмэл байгуулалт	Одоо байгаа ДХ-1							
Онцлох цэгийн дугаар		①	②	③	④	⑤	⑥	⑦



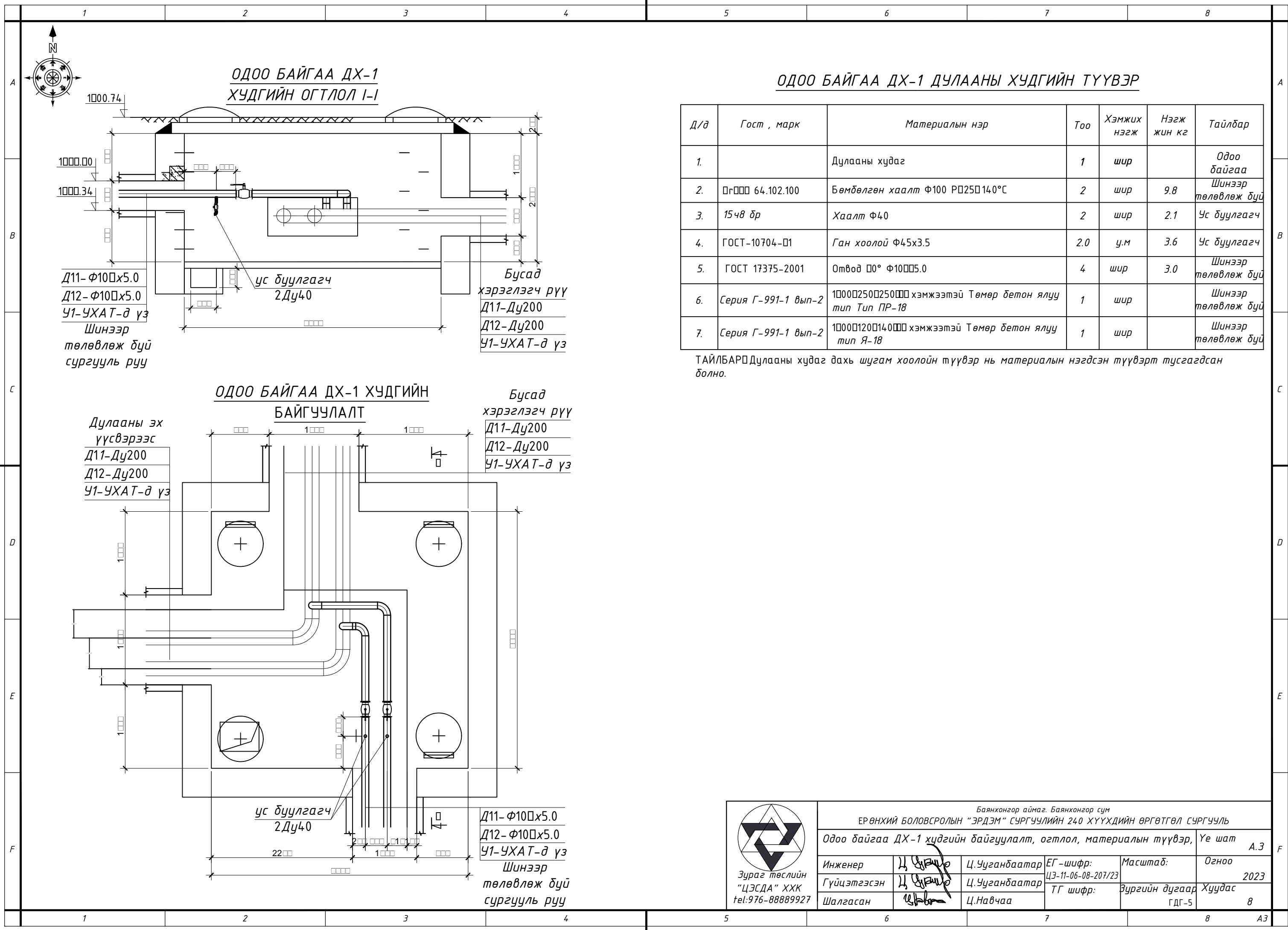
Зураг төслийн "ЦЭСДА" ХХК  
tel:976-88889927

Баянхонгор аймаг, Баянхонгор сум  
ЕРӨНХИЙ БОЛОВСРОЛЫН "ЭРДЭМ" СУРГУУЛИЙН 240 ХҮҮХДИЙН ӨРГӨТГӨЛ СУРГУУЛЬ

Сувгийн дагуугийн зүсвэр

Инженер	<i>Ц.Ууганбаатар</i>	Ц.Ууганбаатар	ЕГ-шифр:	Масштаб:	Огноо
Гүйцэтгэсэн	<i>Ц.Ууганбаатар</i>	Ц.Ууганбаатар	ЦЭ-11-06-08-207/23	дос M1000 хэв M1000	2023
Шалгасан	<i>Ц.Навчаа</i>	Ц.Навчаа	ТГ шифр:	Зургийн дугаар	Хуудас
				ГДГ-4	8

Үе шат А.3  
Огноо 2023  
Хуудас 8




ОДОО БАЙГАА ДХ-1  
ХУДГИЙН ОГТЛОЛ I-I

ОДОО БАЙГАА ДХ-1 ДУЛААНЫ ХУДГИЙН ТҮҮВЭР

Д/д	Гост , марк	Материалын нэр	Тоо	Хэмжих нэгж	Нэгж жин кг	Тайлбар
1.		Дулааны худаг	1	шир		Одоо байгаа
2.	ГОСТ 64.102.100	Бөмбөлгөн хаалт Ф100 Р0250 140°С	2	шир	9.8	Шинээр төлөвлөж буй
3.	15ч8 др	Хаалт Ф40	2	шир	2.1	Ус буулгагч
4.	ГОСТ-10704-01	Ган хоолой Ф45x3.5	2.0	у.м	3.6	Ус буулгагч
5.	ГОСТ 17375-2001	Отвод 90° Ф100x5.0	4	шир	3.0	Шинээр төлөвлөж буй
6.	Серия Г-991-1 вып-2	1000x250x250 хэмжээтэй Төмөр бетон ялуу тип ПР-18	1	шир		Шинээр төлөвлөж буй
7.	Серия Г-991-1 вып-2	1000x120x140 хэмжээтэй Төмөр бетон ялуу тип Я-18	1	шир		Шинээр төлөвлөж буй

ТАЙЛБАР: Дулааны худаг дахь шугам хоолойн түүвэр нь материалын нэгдсэн түүвэрт тусгагдсан болно.

ОДОО БАЙГАА ДХ-1 ХУДГИЙН  
БАЙГУУЛАЛТ



Зураг төслийн  
"ЦЭСДА" ХХК  
tel: 976-88889927


Баянхонгор аймаг, Баянхонгор сум  
ЕРӨНХИЙ БОЛОВСРОЛЫН "ЭРДЭМ" СУРГУУЛИЙН 240 ХҮҮХДИЙН ӨРГӨТГӨЛ СУРГУУЛЬ

Одоо байгаа ДХ-1 худгийн байгуулалт, огтлол, материалын түүвэр, Ye шат A.3

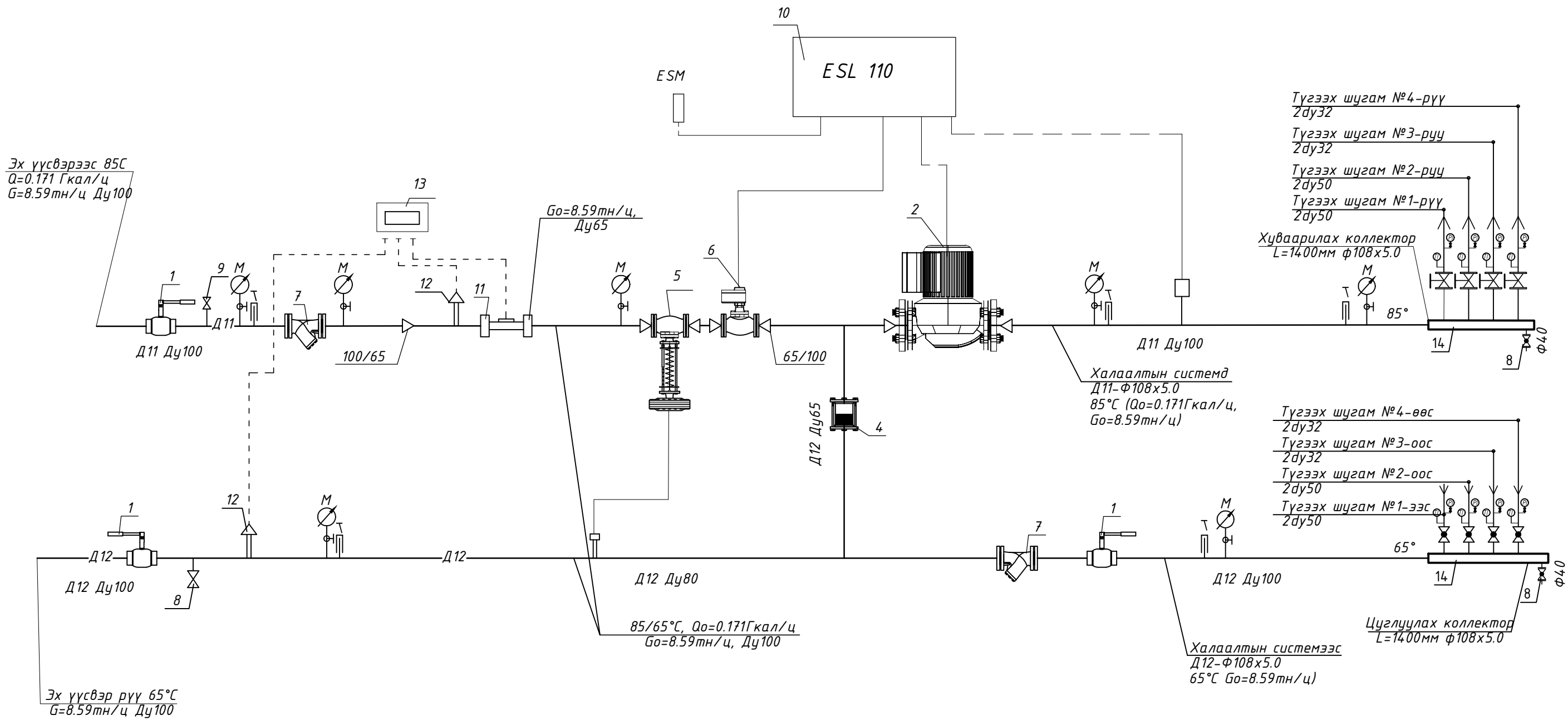
Инженер	<i>Ц.Ууганбаатар</i>	Ц.Ууганбаатар	ЕГ-шифр:	Масштаб:	Огноо
Гүйцэтгэсэн	<i>Ц.Ууганбаатар</i>	Ц.Ууганбаатар	ЦЭ-11-06-08-207/23	Зургийн дугаар	2023
Шалгасан	<i>Ц.Навчаа</i>	Ц.Навчаа	ТГ шифр:	ГДГ-5	Хуудас 8

МАТЕРИАЛЫН НЭГДСЭН ТҮҮВЭР

Д/д	ГОСТ, МАРК	Материалын нэрс	Тоо	Жин, кг	Хэмжих нэгж	Тайлбар
<i>ДХ-1 худгаас төлөвлөж буй барилга хүртэл /ОЦ-1-аас ОЦ-7/</i>						
1	ГОСТ 10704-91	Ган хоолой Ф108.0х5.0	74.0	12.70	у/м	
2	$\delta=0.05\text{м}, \lambda=0.04 \text{Вт/м}^2\text{°С}$ $\rho=4\text{кг/м}^3$	Хоолойн пенополиуретан дүлаалга Ду100	74.0	-	у/м	
3		Өнгийн лент	8.0	-	м <sup>2</sup>	
4	ГОСТ 17375-2001	Ган хэвлэмэл отвод 90° Ф108.0х5.0	12.0	3.00	шир	
5	Серия 01-015-1	Хоолойн үл хөдлөх тулгуур Ф108х5.0 Т3.07	6.0	1.18	шир	
6		Сувгийн үл хөдлөх тулгуур А-1000	3.0	-	шир	
7	Серия В.493-1	Хоолойн гулсах тулгуур ГТ 17.10-108	14.0	1.1	шир	
8	Серия Г-991-1. вып-1	Дэр бетон ОП-2 /300х200-90h/	14.0	13.0	шир	
10	Серия Г-991-1 вып-1	Цутгамал суваг 1000х460h	27.0	-	у/м	ГХС хамт
11		Дүүжин тулгуур А-1000	2.0	-	шир	

 Зураг төслийн "ЦЭСДА" ХХК tel:976-88889927	Баянхонгор аймаг, Баянхонгор сум ЕРӨНХИЙ БОЛОВСРОЛЫН "ЭРДЭМ" СУРГУУЛИЙН 240 ХҮҮХДИЙН ӨРГӨТГӨЛ СУРГУУЛЬ					
	Материалын нэгдсэн түүвэр					Үе шат
	Инженер	<i>Ц.Ууганбаатар</i>	Ц.Ууганбаатар	ЕГ-шифр:	Масштаб:	Огноо
	Гүйцэтгэсэн	<i>Ц.Ууганбаатар</i>	Ц.Ууганбаатар	ЦЭ-11-06-08-207/23		2023
Шалгасан	<i>Ц.Навчаа</i>	Ц.Навчаа	ТГ шифр:	Зургийн дугаар	Хуудас	
				ГДГ-6	8	

# ХОЛИГЧ НАСОСНЫ ҮЗЕЛИЙН СХЕМ



Эх үүсвэрээс 85°C  
 $Q=0.171$  Гкал/ц  
 $G=8.59$  м³/ц Ду100

Түгээх шугам №4-рүү  
 2 ду32  
 Түгээх шугам №3-руу  
 2 ду32  
 Түгээх шугам №2-руу  
 2 ду50  
 Түгээх шугам №1-рүү  
 2 ду50

Хуваарилах коллектор  
 $L=1400$  мм  $\phi 108 \times 5.0$

Халаалтын системд  
 Д11- $\phi 108 \times 5.0$   
 85°C ( $Q_0=0.171$  Гкал/ц,  
 $G_0=8.59$  м³/ц)

Түгээх шугам №4-өөс  
 2 ду32  
 Түгээх шугам №3-оос  
 2 ду32  
 Түгээх шугам №2-оос  
 2 ду50  
 Түгээх шугам №1-ээс  
 2 ду50

Халаалтын системээс  
 Д12- $\phi 108 \times 5.0$   
 65°C ( $G_0=8.59$  м³/ц)

Цуглуулах коллектор  
 $L=1400$  мм  $\phi 108 \times 5.0$

Эх үүсвэр рүү 65°C  
 $G=8.59$  м³/ц Ду100

## ТОНОГ ТӨХӨӨРӨМЖИЙН ТОДОРХОЙЛОЛТ

- |  |                               |
|--|-------------------------------|
| 1. Бөмбөлгөн хаалт                     | 8. Ус нүлэгч                  |
| 2. Холигч насос                        | 9. Агаар гаргач               |
| 3. Балансын хаалт                      | 10. Автомат удирдлагын самбар |
| 4. Буцаахгүй клапан                    | 11. Дулааны тоолуур           |
| 5. Даралт тохируулах автомат хаалт     | 12. Температурын датчик       |
| 6. Температур тохируулах автомат хаалт | 13. Тоолуурын хянах самбар    |
| 7. Хог шүүгч                           | 14. Хуваарилах коллектор      |



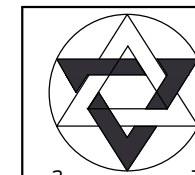
Зураг төслийн  
 "ЦЭСДА" ХХК  
 tel: 976-88889927

Баянхонгор аймаг, Баянхонгор сум ЕРӨНХИЙ БОЛОВСРОЛЫН "ЭРДЭМ" СҮРГУУЛИЙН 240 ХҮҮХДИЙН ӨРГӨТГӨЛ СҮРГУУЛЬ					
Холигч насосны үзелийн схем					Үе шат А.3
Инженер	<i>Ц.Цуганбаатар</i>	Ц.Цуганбаатар	ЕГ-шифр:	Масштаб:	Огноо
Гүйцэтгэсэн	<i>Ц.Цуганбаатар</i>	Ц.Цуганбаатар	ЦЭ-11-06-08-207/23		2023
Шалгасан	<i>Ц.Навчаа</i>	Ц.Навчаа	ТГ шифр:	Зургийн дугаар	Хуудас
				ДМ-1	8



ХОЛИГЧ НАСОСНЫ УЗЕЛЬ

Д/Ө	ГОСТ, Марк	Материалын нэр	Тоо	Нэгж, жин кг	Тайлбар
1.	TP80-140/2	Холигч насос 8.59м <sup>3</sup> /ц, Н=12м, Р=2.2кВт	1	-	
2.	ECL110	Контроллер ком	1	-	
3.	DanfossTCV PN16	Температур тохируулагч автомат хаалт, Ду65 ком	1	-	
4.	Danfoss ESM-10 087N1012 Danfoss ESM-11 087N1130	Гадна ба дотор агаарын температур мэдрэгч	3	-	
5.	T=110°C, PN16	Бөмбөлгөн хаалт Ду100 /фланцтай/	ш 3	-	
6.	T=110°C, PN16	Бөмбөлгөн хаалт Ду50 /фланцтай/	ш 2	-	
7.	T=110°C, PN16	Бөмбөлгөн хаалт Ду32 /фланцтай/	ш 2	-	
8.	T=110°C, PN16	Бөмбөлгөн хаалт Ду40 /гагнадаг/	ш 3	-	Ус буулгагч
9.	T=110°C, PN16	Бөмбөлгөн хаалт Ду20 /гагнадаг/	ш 1	-	Агаар гаргагч
10.	ГОСТ 10704-91	Ган хоолой Ду100 PN16	м 24	-	
11.	ГОСТ 10704-91	Ган хоолой Ду65 PN16	м 4	-	
12.	ГОСТ 10704-91	Ган хоолой Ду50 PN16	м 4	-	
13.	ГОСТ 10704-91	Ган хоолой Ду32 PN16	м 4	-	
14.	ГОСТ 10704-91	Ган хоолой Ду40 PN16	м 2	-	Ус буулгагч
15.	ГОСТ 10704-91	Ган хоолой Ду20 PN16	м 1	-	Агаар гаргагч
16.	Danfoss MSV-F2	Баланс хаалт Ду50	ш 2		
17.	Danfoss MSV-F2	Баланс хаалт Ду32	ш 2		
18.	Danfoss FVF (фланцтай)	Магнитный фильтр Ду100 хог шүүгч	ш 2	-	
19.	Тип 882 danfoss	Үл буцаах хаалт Ду65	ш 1	-	
20.	ГОСТ 17378-83	Хэвлэмэл шилжвэр Ду100-Ду65	ш 2	-	
21.	ОБМ 1-100	16кгс/см хүртэл хэмжих пуржинт манометр ком	13	-	
22.	ГОСТ 2823-73	Мөнгөн уст техникийн термометр, оправын хамт ком	12	-	
23.		Температурын датчик ком	2	-	
24.	δ=0.05м, λ=0.04 Вт/м <sup>2</sup> °С, ρ=40кг/м <sup>3</sup>	Хоолойн пенополиуретан дулаалга Ду100	м 24	-	
25.		Хоолойн пенополиуретан дулаалга Ду65	м 4	-	
26.		Тоноглолын дулаалга /эрдэс хөвөн/	м <sup>2</sup> 3	-	
27.		Өнгийн лент	м 20	-	
28.		Даралтын датчик ком	1		
29.	Danfoss DPCV PN25	Даралтын зөрүү тохируулах хаалт, датчикийн хамт Ду65	1		
30.	ГОСТ 17375-2001	Ган хэвлэмэл отвод 90° Ф108х5.0	ш 4		
31.		Дулааны тоолуур Ду65	ш 1		



Зураг төслийн  
"ЦЭСДА" ХХК  
tel:976-88889927

Баянхонгор аймаг, Баянхонгор сум  
ЕРӨНХИЙ БОЛОВСРОЛЫН "ЭРДЭМ" СУРГУУЛИЙН 240 ХҮҮХДИЙН ӨРГӨТГӨЛ СУРГУУЛЬ

Холигч насосны узелийн материалын түүвэр

Үе шат  
А.3

Инженер	<i>Ц.Ууганбаатар</i>	Ц.Ууганбаатар	ЕГ-шифр:	Масштаб:	Огноо
Гүйцэтгэсэн	<i>Ц.Ууганбаатар</i>	Ц.Ууганбаатар	ЦЭ-11-06-08-207/23		2023
Шалгасан	<i>Ц.Навчаа</i>	Ц.Навчаа	ТГ шифр:	Зургийн дугаар	Хуудас
				ДМ-2	8

Зургийн бүрдэл

№	Зургийн нэр	Тайлбар
1	Зургийн бүрдэл, таних тэмдэг, тайлбар	ГЦ-1
2	Материалын түүвэр, инженерийн шугам сүлжээтэй кабель огтлолцох цэгүүд, кабелийн хүснэгт, кабелийн сүвгийн огтлол	ГЦ-2
3	Кабелийн сүвгийн огтлол	ГЦ-3
4	Дулаан, усны шугам сүлжээтэй зэрэгцэн явах ба огтлолцох хэсэглэл	ГЦ-4
5	0,4кВ-ын гадна цахилгаан хангамжийн байгуулалт	ГЦ-5

Таних тэмдэг

№	Тэмдэглэгээ	Нэр	Тайлбар
1		Ерөнхий самбар	ЕС, ТС
2		Цэнэг шавхагч	
3		Газарт дулах газардуулгын дамжуулагч	
4		Газардуулгын электрод	
5		Газардуулга холдох цэг	
6	Рс, Рт, Iт	Суурилагдсан чадал, тооцооны чадал, тооцооны гүйдэл	
7		Төлөвлөж дүй 0,4кВ-ын кабель шугам	
8		Төлөвлөж дүй 6кВ, 10кВ-ын кабель шугам	
9		Төлөвлөж дүй кабель шугамыг хоолойд сүвлэх хэсэг	
10		Одоо байгаа барилга	
11		Төлөвлөж дүй барилга	
12	1"	Кабель шугамыг хоолойд сүвлэх дугаар	
13		А-кабелийн тоо кабель- кабелийн маяг, хөндлөн огтлол, L- кабелийн урт	
14		Одоо байгаа 0,4кВ-ын кабель шугам	
15		Одоо байгаа 6кВ, 10кВ-ын кабель шугам	
16		Одоо байгаа 0,4кВ-ын агаарын шугам	
17		Одоо байгаа 6кВ, 10кВ-ын агаарын шугам	
18		Одоо байгаа дулааны худаг, шугам	
19		Төлөвлөж дүй явган хүний зам	
20		Төлөвлөж дүй авто зам	
21		Төлөвлөж дүй мод зүлэгжүүлсэн талбай	

Тайлбар

Баянхонгор аймгийн Баянхонгор сумын Ерөнхий боловсролын "Эрдэм" Сургуулийн 240 хүүхдийн суудалтай өргөтгөлийн барилгын гадна цахилгаан хангамжийн ажлын зургийг ерөнхий төлөвлөгөө, гадна дулаан, гадна ус ариутгах төхөөрөмж, "Баянхонгор-Эрчим Хүч" ЦТ ХХК-ийн өгсөн 2023 оны 09-р сарын 27-ны өдрийн №2023/065 тоот техникийн нөхцөл, технологийн даалгаврыг үндэслэн "Цахилгаан байгууламжийн дүрэм" "БД43-101-03"-ын дагуу хийж гүйцэтгэв.

Техникийн нөхцөлд заасны дагуу Хонгор 1000 чиглэлийн ХТП-16 дэд өртөөний 0,4кВ талын I ба II секцэнд шинээр рубильник бүхий групп тоноглож кабель шугам татаж тэжээхээр төлөвлөв.

Шинээр төлөвлөж дүй барилгын ЕС-1, 2, 3, 4 самбарыг АВВБ 3х70+1х35мм<sup>2</sup> маягийн 4ш кабелиар тэжээв. /Барилгын хүчит төхөөрөмжийн зургийн дагуу ЦДКШ-ыг сонгов/  
Мөн техникийн нөхцөлийн 6-р заалтын дагуу 0,4кВ-ын ЕС-1 самбарт ачаалалд тохирсон таслах залгах тоноглол, DLMS протоколыг дэмждэг 3 фазын баталгаат, бүрэн электрон 5А-ийн тоолуур суурилуулж өгнө.

АВВБ маягийн кабель нь газар дор шуудуунд угсрах зориулалттай хөнгөн цагаан голтой ПВХ хөндийрүүлэгчтэй хуягласан кабель юм. Уг кабелийн трассын дагуу ган хоолойд сүвлэж явуулах зайлшгүй шаардлагатай. Кабелийг инженерийн шугам сүлжээнээс 1,5м-т, авто замаас 1,5м-т, барилгын сууринаас 1,0м-с багагүй зайтай угсрана. Мөн кабелийн угсралтын явцад эвдэрсэн зам талбай, авто замыг дуцааж сэргээх ажлыг төсөвт тусгаж өгнө. Төв зам огтлолцох хэсэгт замын доогуур буудаж гаргана.

Бүх газар шорооны ажил, угсралт, кабель суулгах ажлын үед цахилгаан шугам сүлжээний байгууллагаас мэргэжлийн хүмүүс байлцуулах хэрэгтэй ба техникийн шийдлийг өөрчлөх бол зураг төсөл зохиогчийн зөвшөөрлийн дагуу өөрчлөлт хийх шаардлагатай.

Цахилгааны угсралтын ажлыг "цахилгаан техникийн ажил" БНБД 3-05-06-90-ийн шаардлагад нийцүүлэн зураг төслийн дагуу мэргэжлийн байгууллага хийж гүйцэтгэх шаардлагатай.

Барилгын ажлын гүйцэтгэлийн явцад ямар нэг асуудал үүсвэл зураг төсөл зохиогчтой болон холбогдох байгууллагуудтай яаралтай холбоо барин зөвшилцөж, талбай дээр нь шийдэх хэрэгтэй.

Ажлын гүйцэтгэлийн үед тавигдах ерөнхий шаардлага.

1. 0.4 кВ-ын кабель шугам болон түүний дагалдах хэрэгсэл нь Монгол орны байгаль цаг уурын нөхцөлд тохирсон, чанарт нь холбогдох нормативын дагуу туршилт хийгдсэн, олон улсын хэмжээнд хүлээн зөвшөөрөхүйц (IEC) стандартад нийцсэн, баталгаатай, гэрчилгээжсэн байна.

2. Кабель шугамын ажлын технологийн үе шат бүрийн явцад ажлын гүйцэтгэлийн чанарын дотоодын хяналт тавьж "объектын барилгын ажлын журнал"-д тухай бүр нь үзлэг хийсэн талаар тэмдэглэсэн бүртгэлтэй байна.

3. Гүйцэтгэгч байгууллага нь Барилгын тухай Монгол улсын хуулийн дагуу энэхүү барилга байгууламжид хүчдэл залгасны дараа Улсын комиссоор хүлээж авсан акт гарсан өдрөөс эхлэн кабель шугамын үндсэн хийц, эдлэхүүн, утас ба монтажийн материал, тэдгээрийн угсралтын ажлын чанарт баталгаа гаргаж өгнө.

Хавсралт материал:

1. Техникийн нөхцөл, зургийн даалгавар
2. Газрын гэрчилгээ, кадастрын зураг
3. Архитектур төлөвлөлтийн даалгавар



Зураг төслийн  
"ЦЭСДА" ХХК  
tel:976-88889927

БАЯНХОНГОР АЙМАГ, БАЯНХОНГОР СУМ  
"ЭРДЭМ" СУРГУУЛИЙН 240 ХҮҮХДИЙН ӨРГӨТГӨЛИЙН БАРИЛГА

Зургийн бүрдэл, Тайлбар, Таних тэмдэг

Инженер		Э.Зоригтбаатар	ЕГ-шифр: ЦЗ-11-06-08-207/23	Масштаб: М1:	Огноо: 2023 он
Гүйцэтгэсэн		Э.Зоригтбаатар	ТГ-шифр:	Зургийн дугаар: ГЦ-1	Хуудас: 5
Шалгасан		Ч.Баярмаа			

0,4кВ-ын материалын түүвэр

№	Нэр	Маяг	Хэм нэгж	Тоо шир	Тайлбар
1	0,4кВ-ын хөнгөн цагаан голтой поливинилхлорид тусгаарлагчтай хуягласан кабель 3x70+1x35мм <sup>2</sup>	АВВБ	м	400	
2	АВВБ 3x70+1x35мм <sup>2</sup> хөндлөн огтлолтой хөнгөн цагаан кабель, төгсгөлийн муфт	GUST-01/4*70/1000	ком	8	
3	Кабелийн хамгаалалтын тууз ,250мм		м	80	
4	Ган хоолой , Φ=100мм		м	12	
5	Электрон тоолуур /DLMS протокол, 380/5А/		ш	4	
6	Элс		м <sup>3</sup>	16	
7	Тоосго		ш	1280	
8	Рубильник РБ, РПС-200А		ш	4	
9	Гал хамгаалагч: ПН-200А		ш	12	
10	Гүйдлийн трансформатор АИ-47 200/5А		ш	12	
11	Амперметр: ТТИ-А-0,5 200/5А		ш	12	


Кабелийн хүснэгт

Д/д	Диаметр φ, мм	Кабелийн чиглэл			Хоолой		Утас буюу кабель		
		Хаанаас	Хаашаа	Хүчдэл, В	Диаметр		Кабелийн маяг	Судалын тоо, хөндлөн оглол, кв.мм	Нийт урт, м
					Пластмассан хоолой	Урт, м			
1	100	Одоо байгаа ХТП-16 Секц-I, Яч-2, гр-1	Төлөвлөж дүй барилга , самбар ЕС-1	0.4			АВВБ	3x70+1x35	100
2	100	Одоо байгаа ХТП-16 Секц-II, Яч-10, гр-2	Төлөвлөж дүй барилга , самбар ЕС-2	0.4			АВВБ	3x70+1x35	100
3	100	Одоо байгаа ХТП-16 Секц-I, Яч-2, гр-4	Төлөвлөж дүй барилга , самбар ЕС-3	0.4			АВВБ	3x70+1x35	100
4	100	Одоо байгаа ХТП-16 Секц-II, Яч-10, гр-3	Төлөвлөж дүй барилга , самбар ЕС-4	0.4			АВВБ	3x70+1x35	100

Инженерийн шугам сүлжээтэй кабель огтлолцох цэгүүд

№	Огтлолцсон цэгийн нэр	Огтлолцох гүн, м	Огтлолцох урт, м	Кабелийн тоо, ш	Хоолойн диаметр, мм	Тайлбар
1	Дэд өртөөнөөс гарах	-0.8	1	4	100	Ган хоолой
2	Кабель шугам	-0.8	1	4	100	Ган хоолой
3	Барилга руу орох	-0.8	1	4	100	Ган хоолой


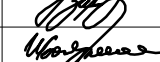
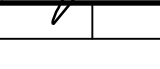
Сүүлийн харагдсан огноо 2024.10.20



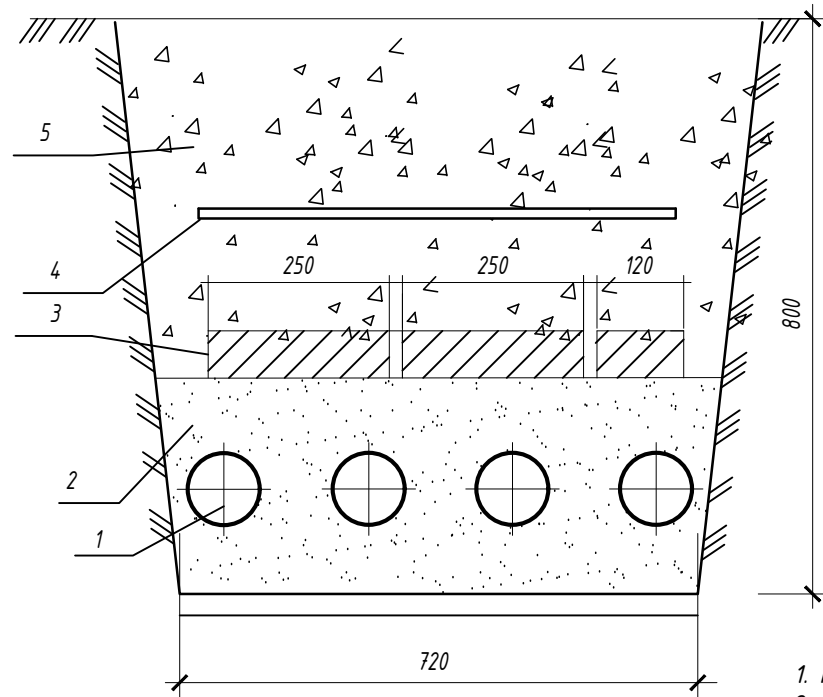
Зураг төслийн  
"ЦЭСДА" ХХК  
tel:976-88889927

БАЯНХОНГОР АЙМАГ, БАЯНХОНГОР СУМ  
"ЭРДЭМ" СУРГУУЛИЙН 240 ХҮҮХДИЙН ӨРГӨТГӨЛИЙН БАРИЛГА

Материалын түүвэр, инженерийн шугам сүлжээтэй кабель огтлолцох цэгүүд, кабелийн хүснэгт

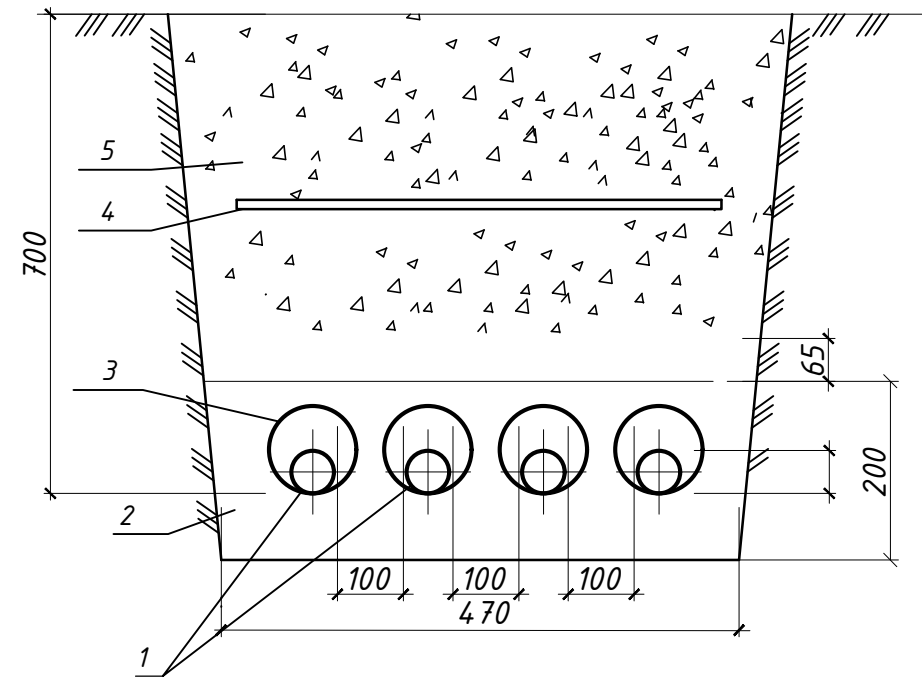
Инженер		Э.Зоригтбаатар	ЕГ-шифр: ЦЗ-11-06-08-207/23	Масштаб: М1:	Огноо: 2023 он
Гүйцэтгэсэн		Э.Зоригтбаатар	ТГ-шифр:	Зургийн дугаар: ГЦ-2	Хуудас: 5
Шалгасан		Ч.Баярмаа			

КАБЕЛИЙН ОГТЛОЛ -А-А



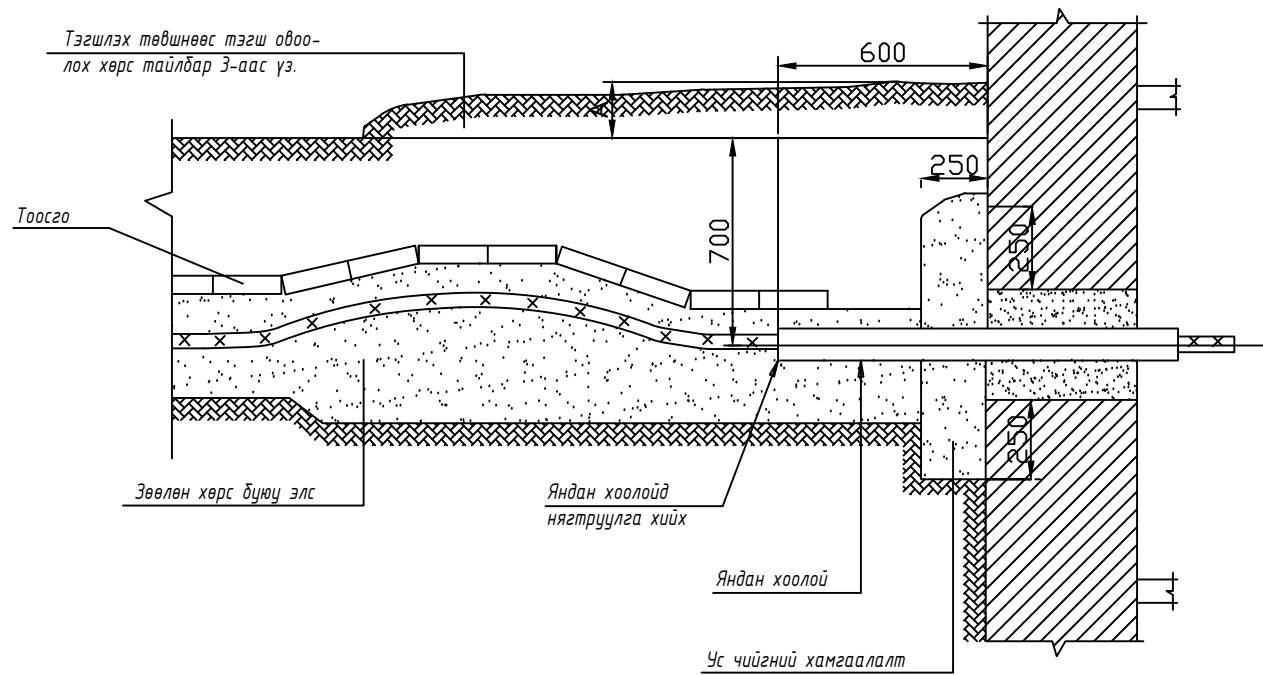
- Тайлбар
1. Кабель 4АВВБ 3х70+1х35мм<sup>2</sup>
  2. Элс
  3. Тоосго
  4. Кабелийн хамгаалалтын тууз
  5. Зөвлөн шороон хөрс

ГАН ХООЛОЙ СУВЛЭГДЭХ ОГТЛОЛ -Б-Б

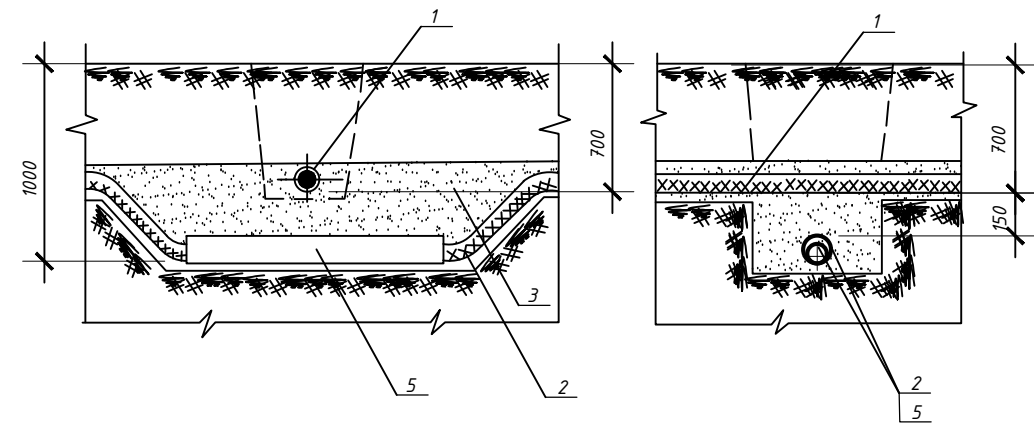


- Тайлбар
1. Кабель 4АВВБ 3х70+1х35мм<sup>2</sup>
  2. Элс
  3. Ган хоолой
  4. Кабелийн хамгаалалтын тууз
  5. Зөвлөн шороон хөрс

КАБЕЛЬ БАРИЛГАД НЭВТРЭХ ОГТЛОЛ В-В



Кабель шугамтай кабелийн суваг огтлолцох хэсэгзлэл



1. 0,4кВ-ын кабель шугам /одоо байгаа/
2. Төлөвлөж буй кабель шугам
3. Элс
4. Тоосго
5. Ган хоолой

Сүүлчийн харагдсан огноо 2023/02/20



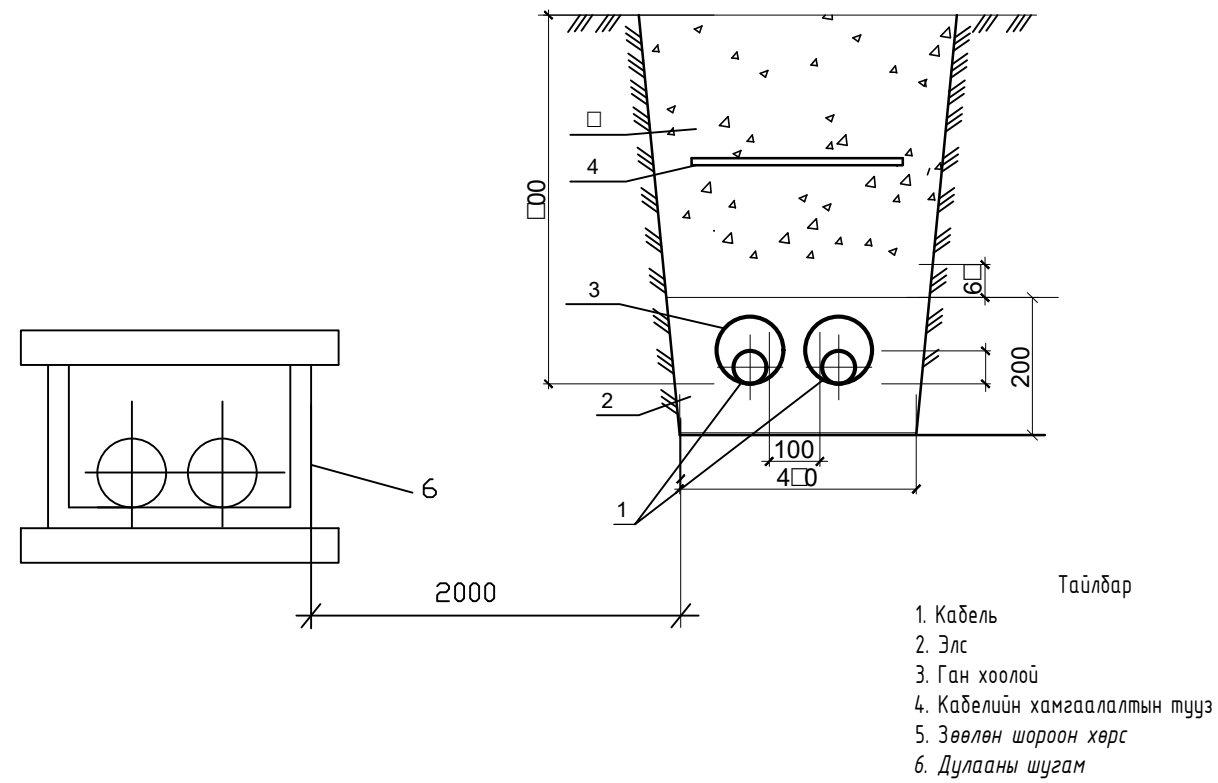
Зураг төслийн  
"ЦЭСДА" ХХК  
tel: 976-88889927

БАЯНХОНГОР АЙМАГ, БАЯНХОНГОР СУМ  
"ЭРДЭМ" СУРГУУЛИЙН 240 ХҮҮХДИЙН ӨРГӨТГӨЛИЙН БАРИЛГА

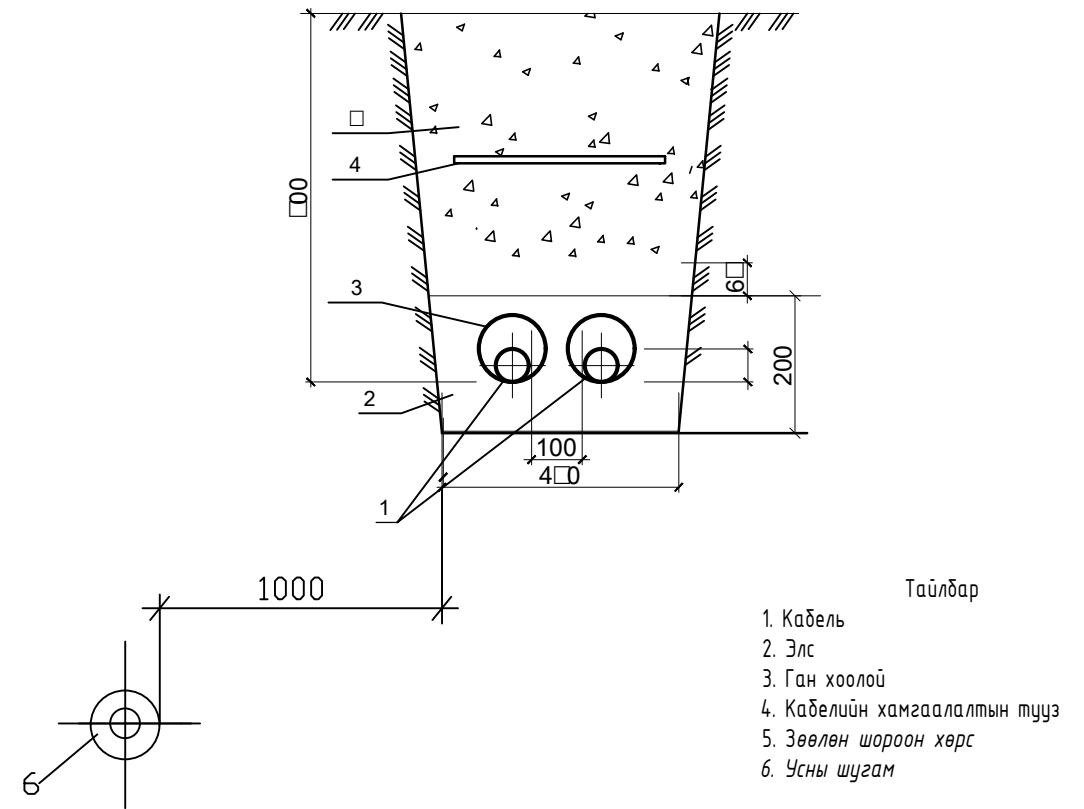
Кабелийн сувгийн огтлол

Инженер		Э.Зоригтбаатар	ЕГ-шифр: ЦЭ-11-06-08-207/23	Масштаб: М1:	Огноо: 2023 он
Гүйцэтгэсэн		Э.Зоригтбаатар	ТГ-шифр:	Зургийн дугаар: ГЦ-3	Хуудас: 5
Шалгасан		Ч.Баярмаа			

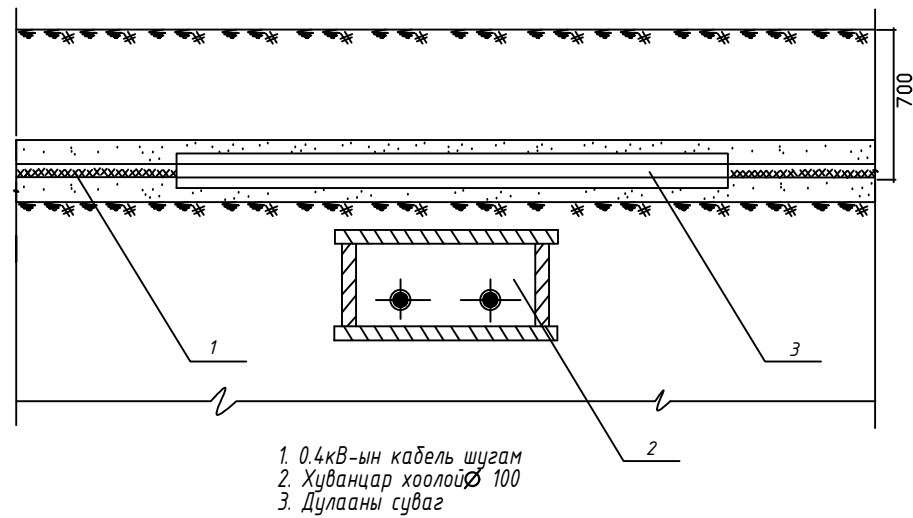
Дулааны сувагтай кабелийн суваг зэрэгцэн явах хэсэглэл



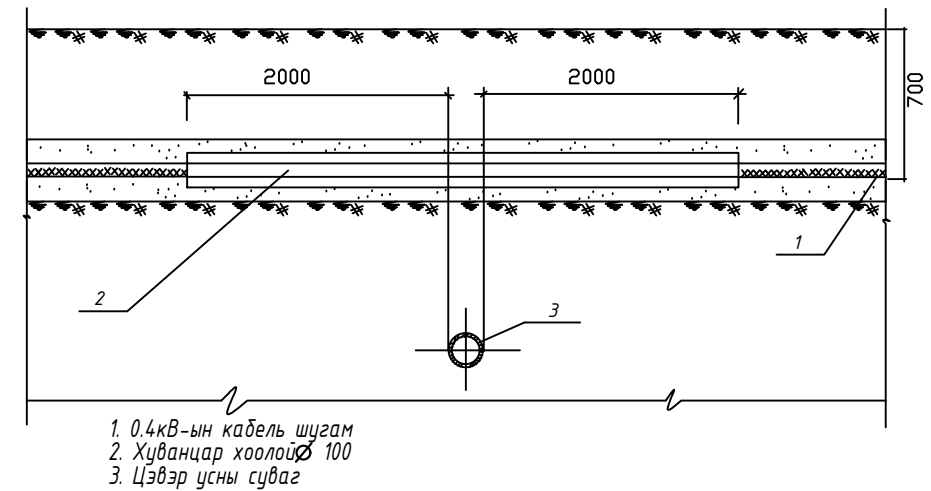
Усны шугамтай кабелийн суваг зэрэгцэн явах хэсэглэл



Дулааны сувагтай кабелийн суваг огтлолцох хэсэглэл



Усны шугамтай кабелийн суваг огтлолцох хэсэглэл



Сүүлчийн харагдсан огноо: 2023/02/20

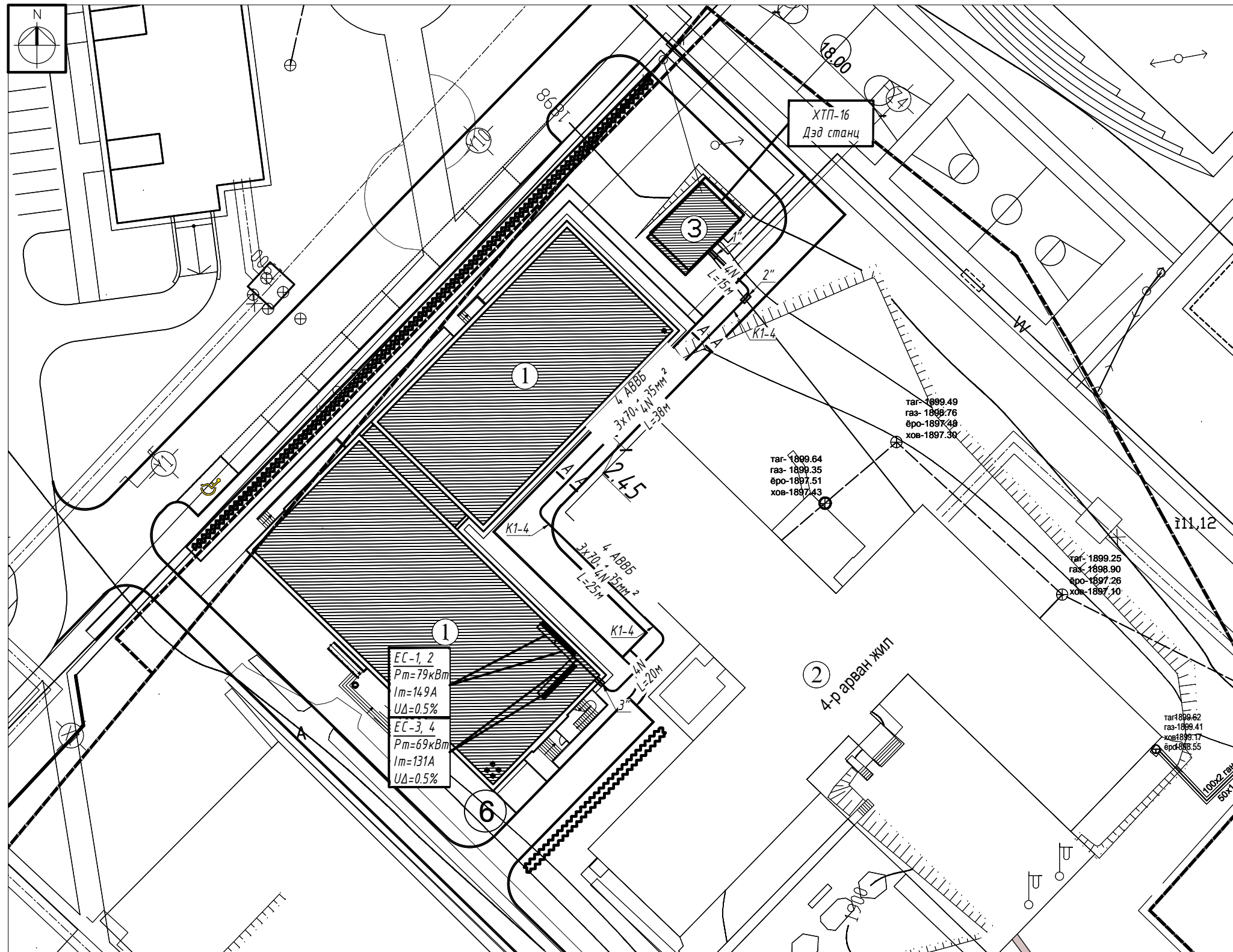


Зураг төслийн  
"ЦЭСДА" ХХК  
tel: 976-88889927

БАЯНХОНГОР АЙМАГ, БАЯНХОНГОР СУМ  
"ЭРДЭМ" СУРГУУЛИЙН 240 ХҮҮХДИЙН ӨРГӨТГӨЛИЙН БАРИЛГА

Дулаан, усны шугам сүлжээтэй зэрэгцэн явах ба огтлолцох хэсэглэл

Инженер	<i>[Signature]</i>	Э.Зоригтбаатар	ЕГ-шифр: ЦЭ-11-06-08-207/23	Масштаб: М1:	Огноо: 2023 он
Гүйцэтгэсэн	<i>[Signature]</i>	Э.Зоригтбаатар	ТГ-шифр:	Зургийн дугаар: ГЦ-4	Хуудас: 5
Шалгасан	<i>[Signature]</i>	Ч.Баярмаа			



Таних тэмдэг		
№	Тэмдэглэгээ	Нэр
1	●	Одоо байгаа дэд өртөө
2	— W —	Төлөвлөж буй 6,10кВ-ийн кабель шугам
3	— N —	Төлөвлөж буй 0,4кВ-ын кабель шугам
4	↔	Одоо байгаа 0,4кВ-ын кабель шугам
5	↔↔	Одоо байгаа 6кВ, 10кВ-ын кабель шугам
6	— N —	Төлөвлөж буй кабель шугамыг хоолойд сүвлэх хэсэг
7	1"	Кабель шугамыг хоолойд сүвлэх дугаар
8	A(кабель) — N — L	A-кабелийн тоо кабель- кабелийн маяг, хөндлөн огтлол, L- кабелийн урт
9	2 YJLY 3x240mm²	Кабелийн тоо Кабелийн маяг Кабелийн жилийн тоо Кабелийн жилийн хөндлөн огтлол
10	K1	Байгуулалт дээрх кабелийн дугаар
11	A A	Кабелийн огтлолын тэмдэглэгээ

Зөвшөөрөлцсөн:  
 "Баянхонгор-Эрчим Хүч ЦТ ХХК"-ийн  
 ерөнхий инженер:  
 /Б.Бадамцэцэг/

Д/Д	Тодорхойлолт	Тайлбар
1	Төлөвлөж буй барилга	Төлөвлөж буй
2	Одоо байгаа сургууль	Одоо байгаа
3	ХТП-16 дэд станц	Одоо байгаа



Баянхонгор аймаг, Баянхонгор сум ЕРӨНХИЙ БОЛОВСРОЛЫН "ЭРДЭМ" СУРГУУЛИЙН 240 ХҮҮХДИЙН ӨРГӨТГӨЛ СУРГУУЛЬ					
Дулааны шугамын байгуулалт					Үе шат
Инженер	Э.Зоригтбаатар	ЕГ-шифр:	Масштаб:	Огноо	А.3
Гүйцэтгэсэн	Э.Зоригтбаатар	ЦЭ-11-06-08-207/23	М1:500	2023	
Шалгасан	Ч.Баярмаа	ТГ шифр:	Зургийн дугаар	Хуудас	8
			ГДГ-2		

**Материалын түүвэр**

	Материалын тэмдэглэгээ	Материалын нэр	Тоо шир	Нэгж	Тайлбар
<b>Ариутгах татуурга</b>					
1	PVC-U	Хуванцар хоолой Ф100	76	у/м	
2	PVC-U	Ширмэн таг суурийн хамт	5	ш	
3	ГОСТ3634.99	Модон таг	5	ш	
4		Төмөр бетон худаг Ф1000	5	Иж бүрэн	
5		Хоолойн дулаалга	76	у/м	
6	Пенополиуритан	Дулаалгын ороох материал	10	доод	
7					
<b>Усан хангамж</b>					
1	ГОСТ3262-75	Цайран ган хоолой Ф59	32	у/м	
2	ГОСТ3262-75	Ган фланцтай хаалт Ф59	1	ш	
3		Отвод Ф59 - 90°	3	ш	
4		Юүлэх хаалт Ф25	1	ш	
5	Пенополиуритан	Хоолойн дулаалга	32	у/м	

**Тайлбар**

Баянхонгор аймаг, Баянхонгор сум, Дуурсах 3-р багт баригдах Ерөнхий боловсролын "Эрдэм" 240 хүүхдийн өргөтгөл сургуулийн барилгын гадна усан хангамж ариутгах татуургын шугам сүлжээний ажлын зургийг дэвсгэр зураг, ерөнхий төлөвлөгөө, өндөржилт,

"Чандмань-Баянхонгор" ХК-ын №21\2023 тоот техникийн нөхцөл

БНБД 40-02-16 "Ус хангамж, гадна сүлжээ ба байгууламж"

БНБД 40-01-16 "Ариутгах татуурга, гадна сүлжээ ба байгууламж" Эзрэг норм дүрмийг үндэслэн төлөвлөв.

**Цэвэр ус:**

Усан хангамжийн шугамыг техникийн нөхцлийн дагуу дулааны худгаас Ф59мм-н шугамаар огтолгоо авч дулааны шугамтай хамт сувагт дулаалгатай угсарахаар төлөвлөсөн. ГДГ-н зурагтай хамтатган үзнэ. Цэвэр усны шугамд фланцан холболттой хаалт, ус юүлэгч төлөвлөсөн.

**Бохир ус:**

Барилгаас гадагшлах бохир усыг Ф100мм-ийн шугам хоолойгоор дамжуулж, БУХ-1с нийлэх худаг хүртэл Ф100мм-ийн хуванцар шугамаар холбохоор төлөвлөв.

Бохир усны шугамын худаг газрын налуугаас хамаарч намхан гарах хэсэгт сайтар дулаалж сургуулийн тохижилт болон өндөржилттэй уялдуулан овоолго хийх хэрэгтэй. Техникийн нөхцлийн дагуу бохир усны салбар шугамын худагт холбоно. Шугамыг пенополиуритан дулаалгаар дулаална. Шугам хоолойн угсралтын явцад эвдэлсэн зам талбай, ногоон байгууламжийг сэргээн засварлах ажлыг заавал хийх шаардлагатай.

□□□

**Зургийн жагсаалт**

Д/д	Хуудасны нэр	Хуудасны марк
1	Тайлбар дичиг, үндсэн үзүүлэлт, зургийн жагсаалт, материалын түүвэр	УАТГ-1
2	Усан хангамж ариутгах татуургийн шугамын байгуулалт	УАТГ-2
3	Усан хангамж ариутгах татуургийн шугамын байгуулалт	УАТГ-3
4	Ус хангамжийн шугамын угсралтын тойм	УАТГ-4
5	Ус хангамжийн шугамын дагуугийн зүсэлт	УАТГ-5
6	Хүдгийн байгуулалт, огтлол	УАТГ-6
7	Ариутгах татуургын шугамын дагуугийн зүсэлт	УАТГ-7
8	Хүдгийн огтлол, сүвгийн тойм	УАТГ-8
9	Хүдгийн таг, гишгүүр	УАТГ-9
10	Хүдгийн хүзүүвчний огтлол, материалын түүвэр	УАТГ-10
11	Сүвгийн огтлол тойм	УАТГ-11

**Усан хангамж ариутгах татуургийн үндсэн үзүүлэлт**

Системийн нэр	Шаардагдах даралт /м/	Тооцооны үзүүлэлт			Тайлбар
		м³/хон	м³/цаг	л/сек	
Хүйтэн ус		2.76	1.67	0.84	
Бохир ус		2.76	1.67	2.44	



Зураг төслийн "ЦЭСДА" ХХК  
tel: 976-88889927

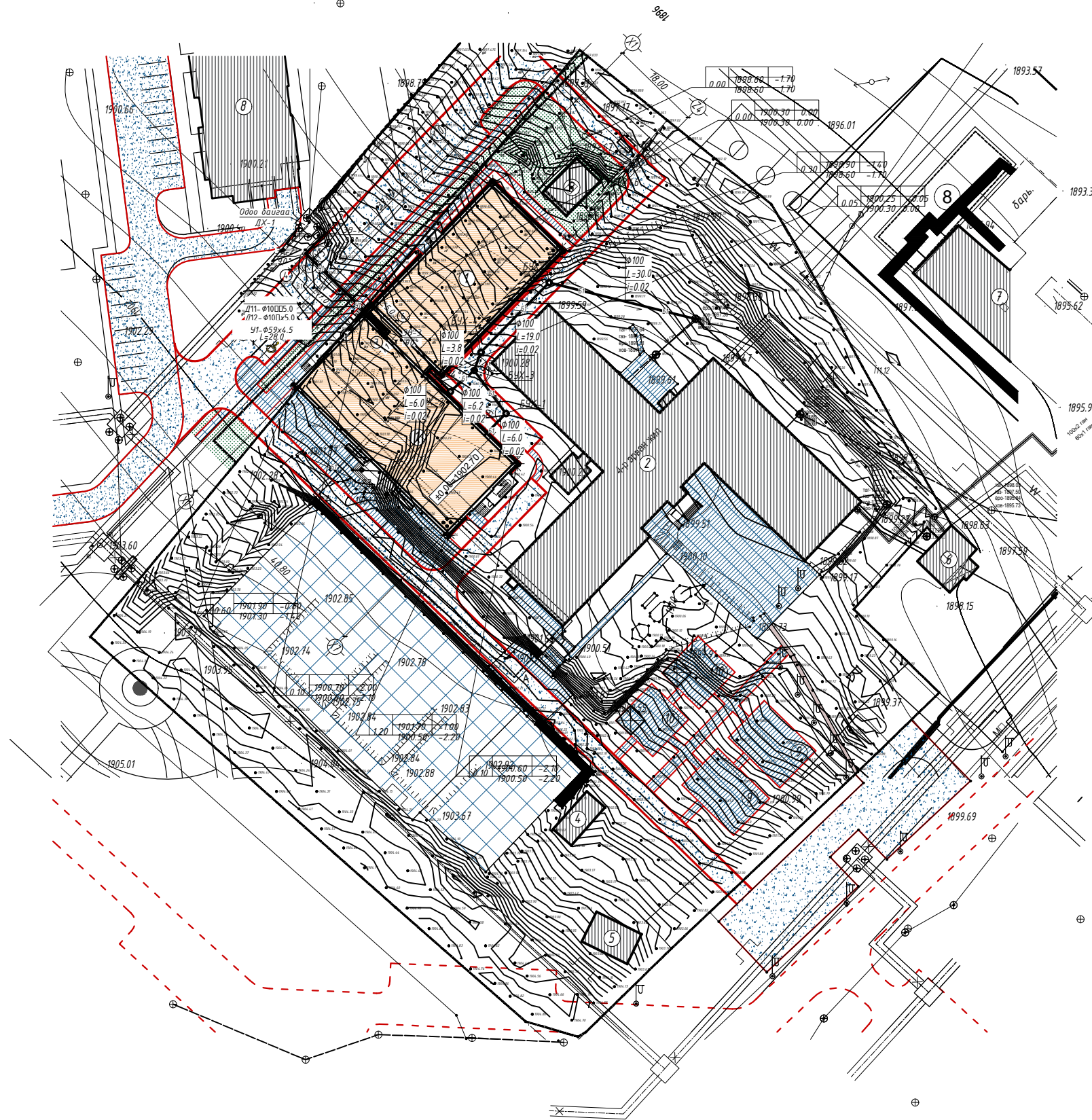
Баянхонгор аймаг, Баянхонгор сум  
ЕРӨНХИЙ БОЛОВСРОЛЫН "ЭРДЭМ" СУРГУУЛИЙН 240 ХҮҮХДИЙН ӨРГӨТГӨЛ СУРГУУЛЬ

Орчины тойм, зугийн жагсаалт, тайлбар, материалын түүвэр

Үе шат А.3

Инженер	<i>Ц.Навчаа</i>	Ц.Навчаа	ЕГ-шифр:	Масштаб:	Огноо:
Гүйцэтгэсэн	<i>Ц.Навчаа</i>	Ц.Навчаа	ЦЭ-11-06-08-207/23		2023он
Шалгасан	<i>Ц.Ууганбаатар</i>	Ц.Ууганбаатар	ТГ Шифр:	Зургийн дугаар:	Хуудас:
				УАТГ-1	11

УС ХАНГАМЖ, АРИУТГАХ ТАТУУРГЫН ШУГАМЫН БАЙГУУЛАЛТ  
М1:1000




ЗӨВШӨӨРӨЛЦСӨН

"Чандмань-Баянхонгор" ХК-ийн

ерөнхий инженер:

...../Ж.Жамбалдорж/

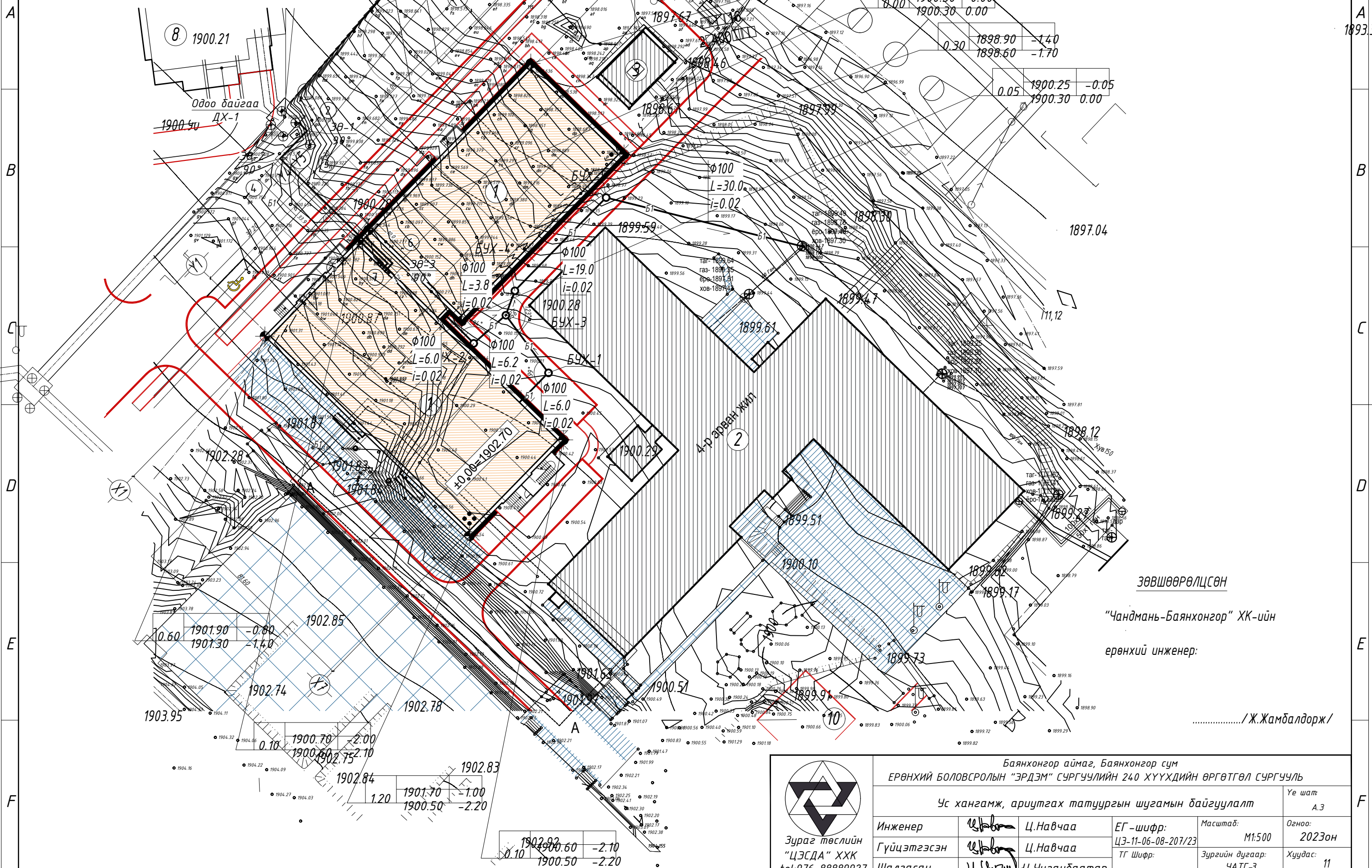
 Зураг төслийн "ЦЭСДА" ХХК tel: 976-88889927	Баянхонгор аймаг, Баянхонгор сум ЕРӨНХИЙ БОЛОВСРОЛЫН "ЭРДЭМ" СУРГУУЛИЙН 240 ХҮҮХДИЙН ӨРГӨТГӨЛ СУРГУУЛЬ				
	Ус хангамж, ариутгах татуургын шугамын байгуулалт			Үе шат А.3	
	Инженер	<i>Ц.Навчаа</i>	Ц.Навчаа	ЕГ-шифр:	Масштаб:
	Гүйцэтгэсэн	<i>Ц.Навчаа</i>	Ц.Навчаа	ЦЭ-11-06-08-207/23	М1:1000
Шалгасан	<i>Ц.Ууганбаатар</i>	Ц.Ууганбаатар	ТГ Шифр:	Зургийн дугаар:	
				УАТГ-2	Хуудас:
					11

F

A3




УС ХАНГАМЖ, АРИУТГАХ ТАТУУРГЫН ШУГАМЫН БАЙГУУЛАЛТ  
M1:500



ЗӨВШӨӨРӨЛЦСӨН  
"Чандмань-Баянхонгор" ХК-ийн  
ерөнхий инженер:

...../Ж.Жамбалдорж/

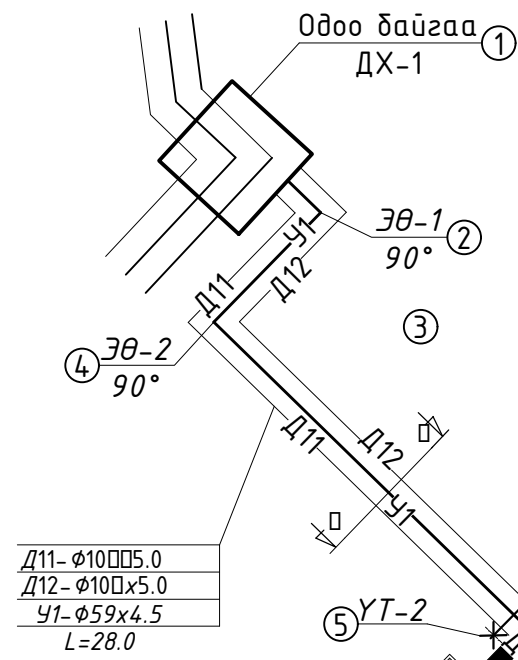
 Зураг төслийн "ЦЭСДА" ХХК tel: 976-8888927	Баянхонгор аймаг, Баянхонгор сум ЕРӨНХИЙ БОЛОВСРОЛЫН "ЭРДЭМ" СУРГУУЛИЙН 240 ХҮҮХДИЙН ӨРГӨТГӨЛ СУРГУУЛЬ			
	Ус хангамж, ариутгах татуургын шугамын байгуулалт			Ye шат А.3
	Инженер Гүйцэтгэсэн Шалгасан	Ц.Навчаа Ц.Навчаа Ц.Ууганбаатар	ЕГ-шифр: ЦЭ-11-06-08-207/23 ТГ Шифр:	Масштаб: M1:500 Зургийн дугаар: УАТГ-3

A 1893.32  
B  
C  
D  
E  
F


1 2 3 4 5 6 7 8 A3

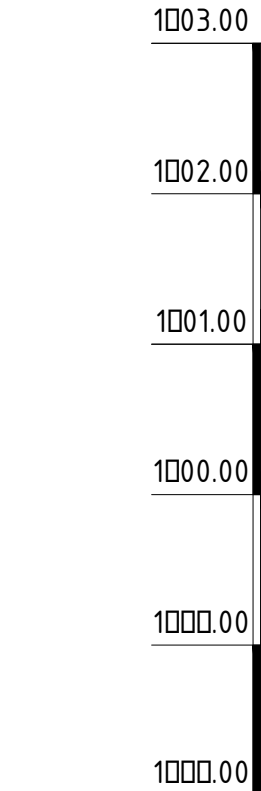
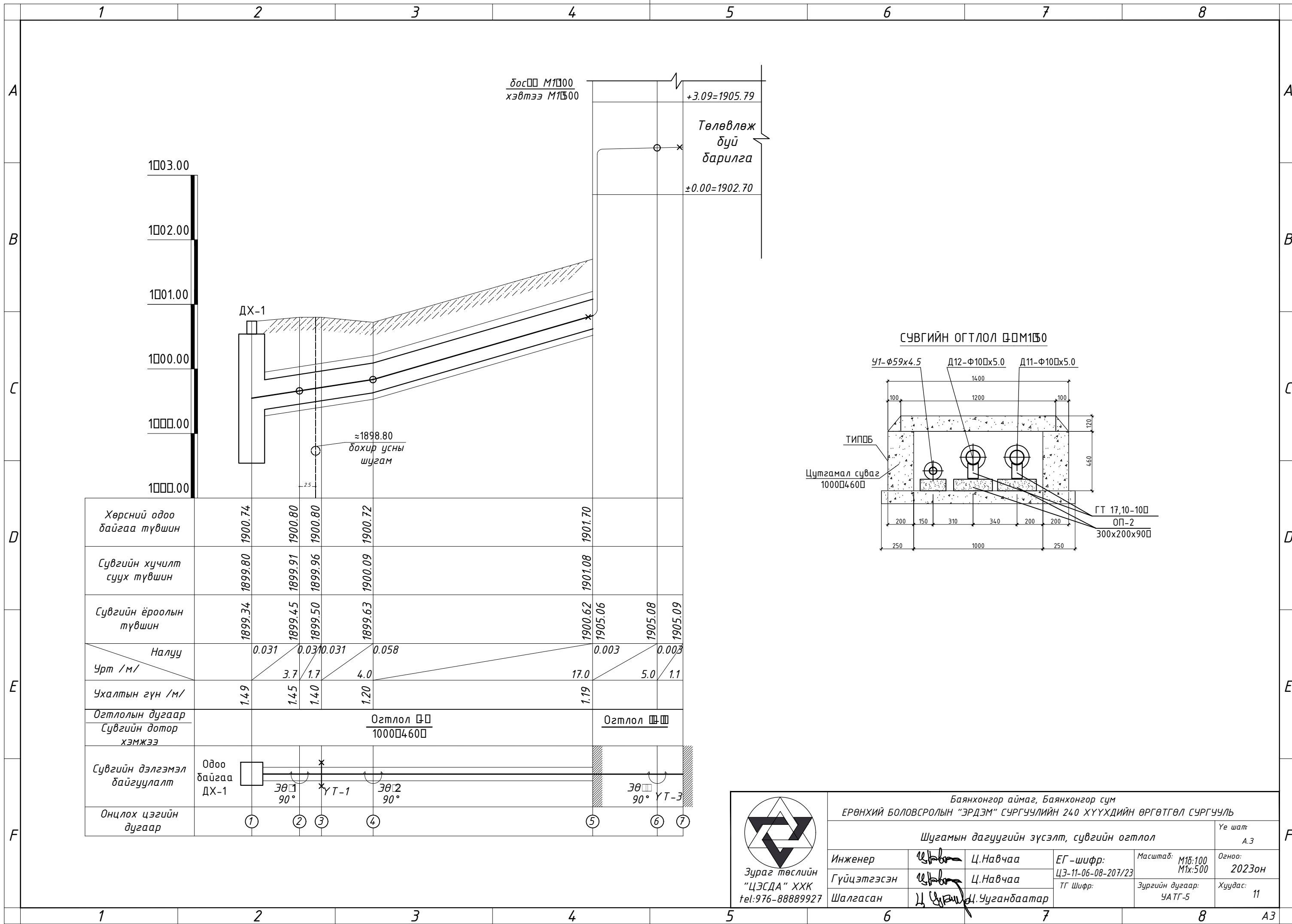
УС ХАНГАМЖИЙН ШУГАМЫН УГСРАЛТЫН ТОЙМ

ХАНГАМЖИЙН ШУГАМЫН ДАГУУГИЙН ЗҮСЭЛТ

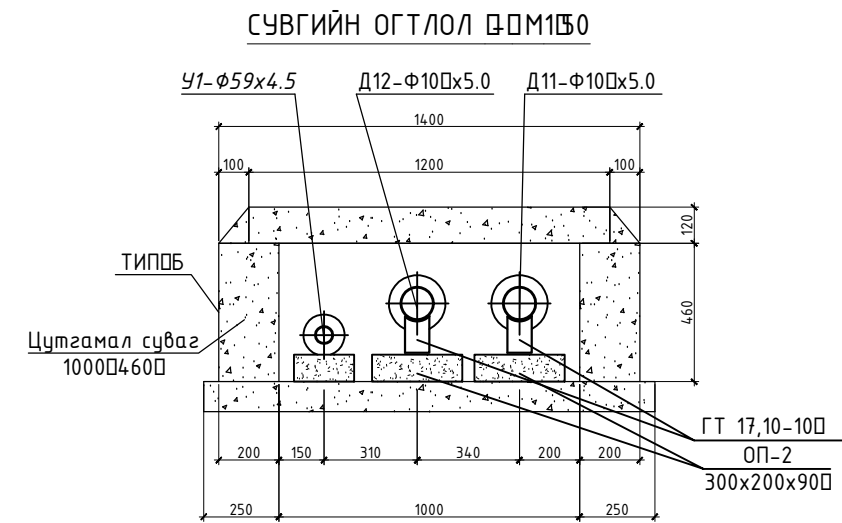



- 1. Төлөвлөж буй барилга
- 2. Одоо байгаа барилга

 Зураг төслийн "ЦЭСДА" ХХК tel: 976-88889927	Баянхонгор аймаг, Баянхонгор сум ЕРӨНХИЙ БОЛОВСРОЛЫН "ЭРДЭМ" СУРГУУЛИЙН 240 ХҮҮХДИЙН ӨРГӨТГӨЛ СУРГУУЛЬ				
	Ус хангамжийн шугамын угсралтын тойм			Үе шат А.3	
	Инженер	<i>Ц.Навчаа</i>	Ц.Навчаа	ЕГ-шифр:	Масштаб: М1:100 М1х:500
	Гүйцэтгэсэн	<i>Ц.Навчаа</i>	Ц.Навчаа	ЦЭ-11-06-08-207/23	Огноо: 2023 он
Шалгасан	<i>Ц.Ууганбаатар</i>	Ц.Ууганбаатар	ТГ Шифр:	Зургийн дугаар: УАТГ-4	
				Хуудас: 11	



Хөрсний одоо байгаа түвшин	1900.74	1900.80	1900.80	1900.72	1901.70		
Сувгийн хучилт суух түвшин	1899.80	1899.91	1899.96	1900.09	1901.08		
Сувгийн ёроолын түвшин	1899.34	1899.45	1899.50	1899.63	1900.62	1905.08	
Налуу		0.031	0.031	0.031	0.058	0.003	
Урт /м/		3.7	1.7	4.0	17.0	5.0 / 1.1	
Ухалтын гүн /м/	1.49	1.45	1.40	1.20	1.19		
Огтлолын дугаар		Огтлол □□				Огтлол □□□	
Сувгийн дотор хэмжээ		1000□460□					
Сувгийн дэлгэмэл байгуулалт	Одоо байгаа ДХ-1						
Онцлох цэгийн дугаар		①	②	③	④	⑤	





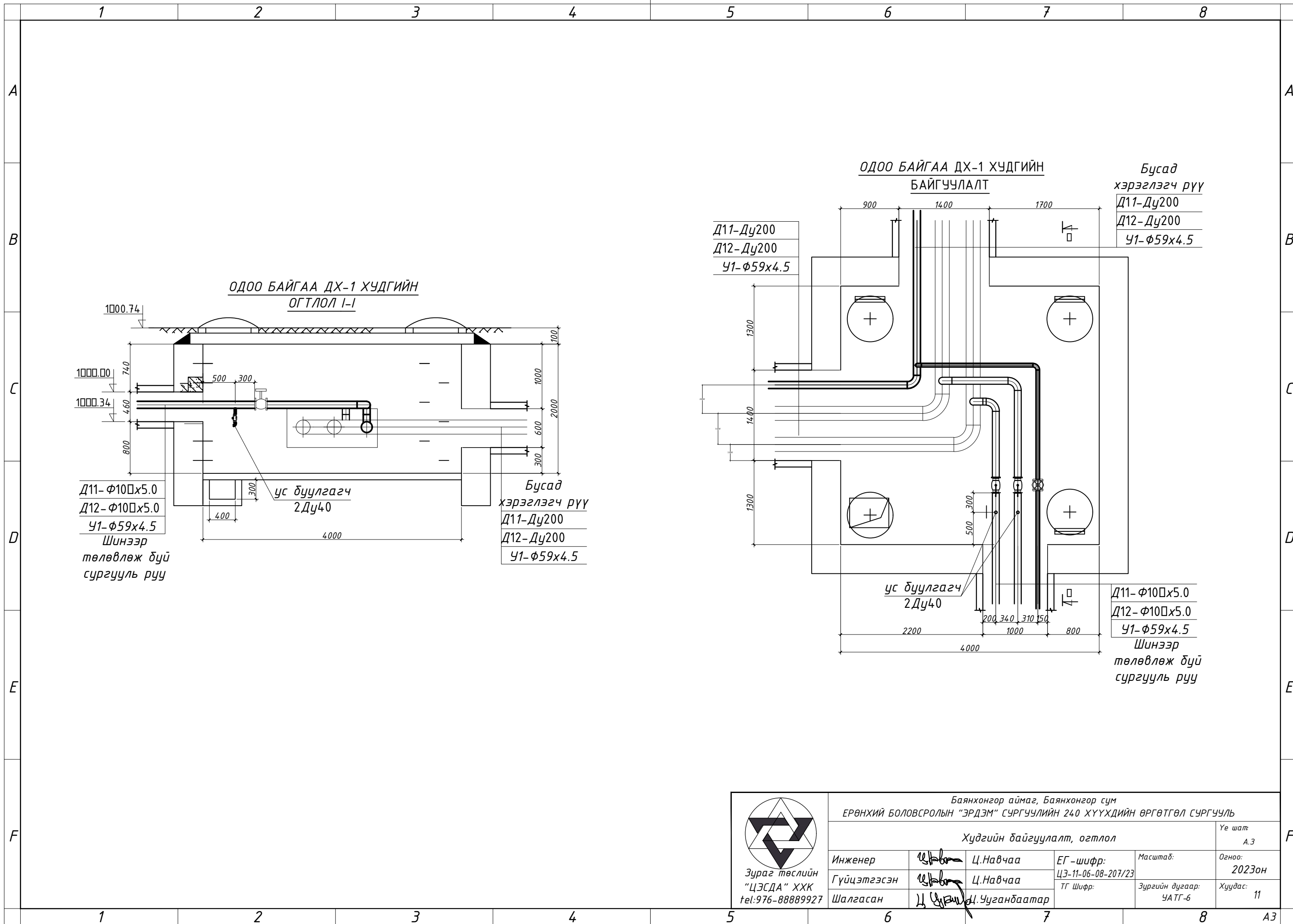
Зураг төслийн  
"ЦЭСДА" ХХК  
tel: 976-88889927

Баянхонгор аймаг, Баянхонгор сум  
ЕРӨНХИЙ БОЛОВСРОЛЫН "ЭРДЭМ" СУРГУУЛИЙН 240 ХҮҮХДИЙН ӨРГӨТГӨЛ СУРГУУЛЬ

Шугамын дагуугийн зүсэлт, сувгийн огтлол

Ye шат  
А.3

Инженер	<i>Ц.Навчаа</i>	Ц.Навчаа	ЕГ-шифр:	ЦЭ-11-06-08-207/23	Масштаб:	М1б:100 М1х:500	Огноо:	2023он
Гүйцэтгэсэн	<i>Ц.Навчаа</i>	Ц.Навчаа	ТГ Шифр:		Зургийн дугаар:	УАТГ-5	Хуудас:	11
Шалгасан	<i>Ц.Ууганбаатар</i>	Ц.Ууганбаатар						



ODOO БАЙГАА ДХ-1 ХУДГИЙН  
ОГТЛОЛ I-I

ODOO БАЙГАА ДХ-1 ХУДГИЙН  
БАЙГУУЛАЛТ

Бусад  
хэрэглэгч рүү  
Д11-Ду200  
Д12-Ду200  
У1-φ59x4.5

Д11-φ100x5.0  
Д12-φ100x5.0  
У1-φ59x4.5  
Шинээр  
төлөвлөж дүй  
сургууль руу

Бусад  
хэрэглэгч рүү  
Д11-Ду200  
Д12-Ду200  
У1-φ59x4.5

ус буулгагч  
2Ду40

Д11-φ100x5.0  
Д12-φ100x5.0  
У1-φ59x4.5  
Шинээр  
төлөвлөж дүй  
сургууль руу



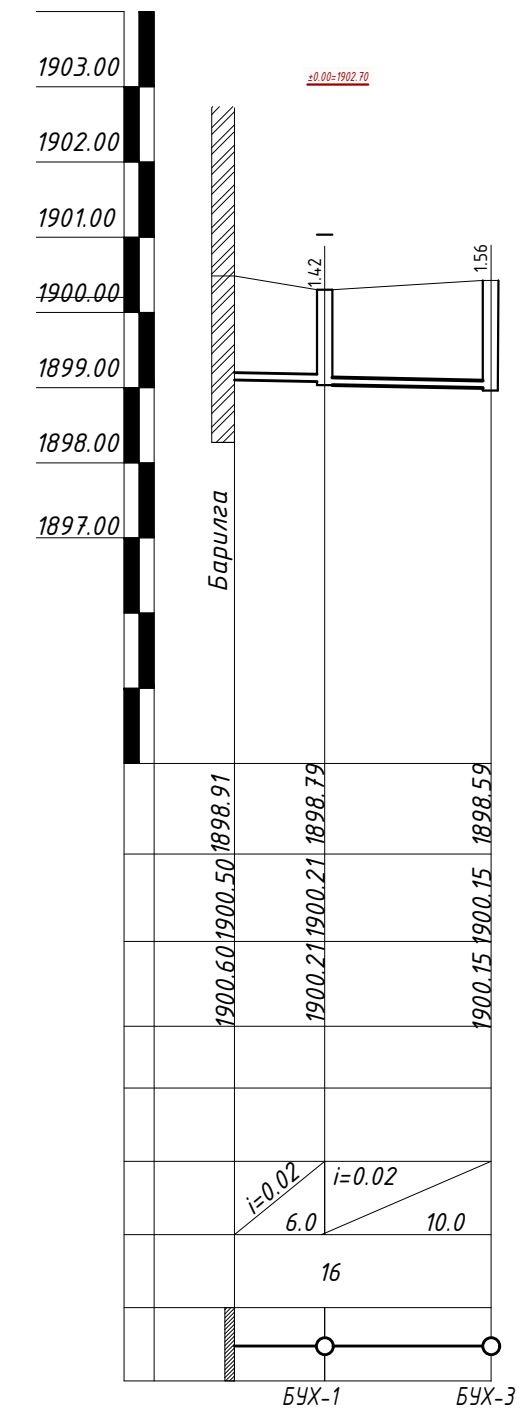
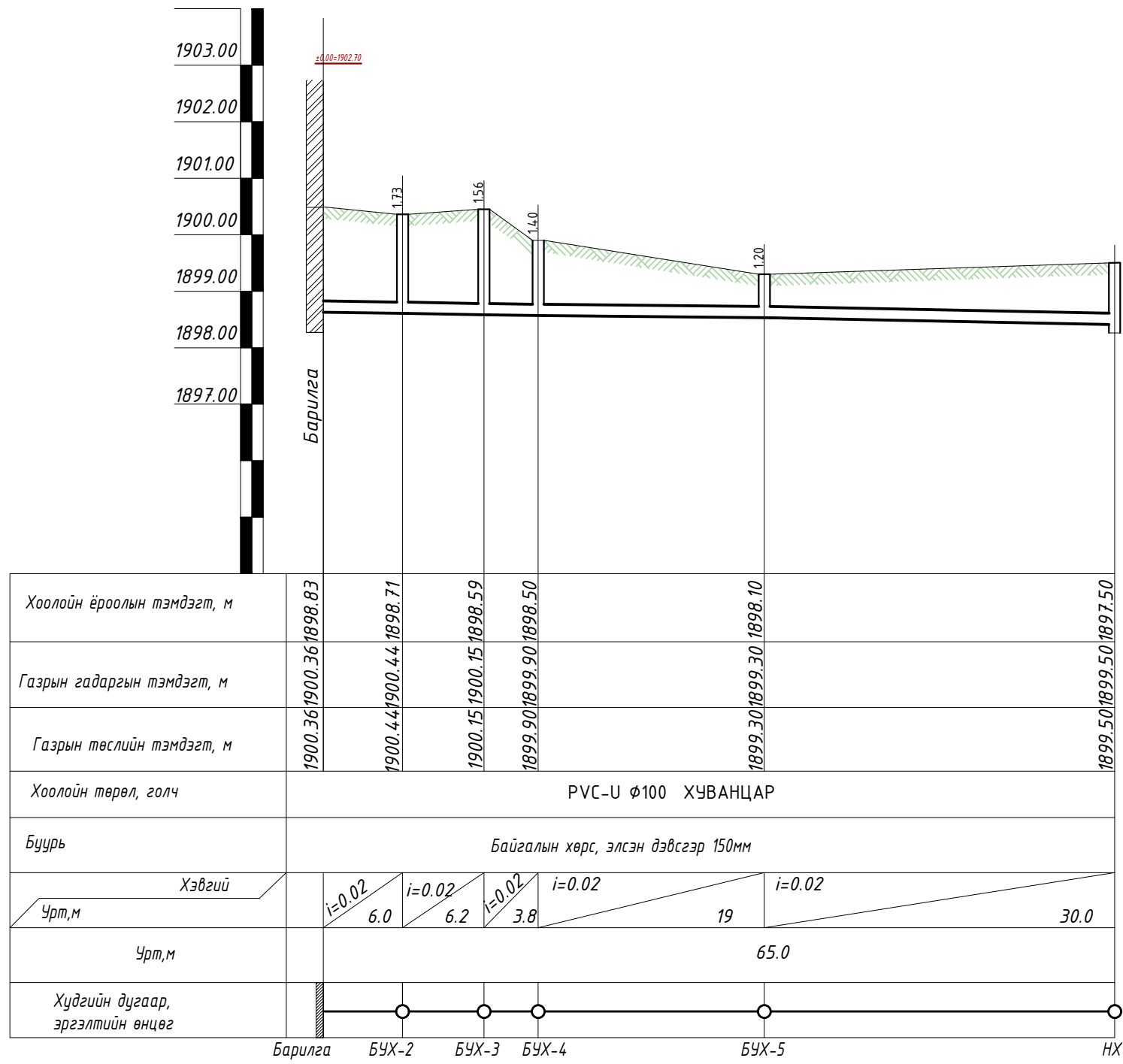
Зураг төслийн  
"ЦЭСДА" ХХК  
tel:976-88889927


Баянхонгор аймаг, Баянхонгор сум  
ЕРӨНХИЙ БОЛОВСРОЛЫН "ЭРДЭМ" СУРГУУЛИЙН 240 ХҮҮХДИЙН ӨРГӨТГӨЛ СУРГУУЛЬ

Худгийн байгуулалт, огтлол

Үе шат  
А.3

Инженер	<i>Ц.Навчаа</i>	Ц.Навчаа	ЕГ-шифр:	Масштаб:	Огноо:
Гүйцэтгэсэн	<i>Ц.Навчаа</i>	Ц.Навчаа	ЦЭ-11-06-08-207/23		2023он
Шалгасан	<i>Ц.Ууганбаатар</i>	Ц.Ууганбаатар	ТГ Шифр:	Зургийн дугаар:	Хуудас:
				УАТГ-6	11





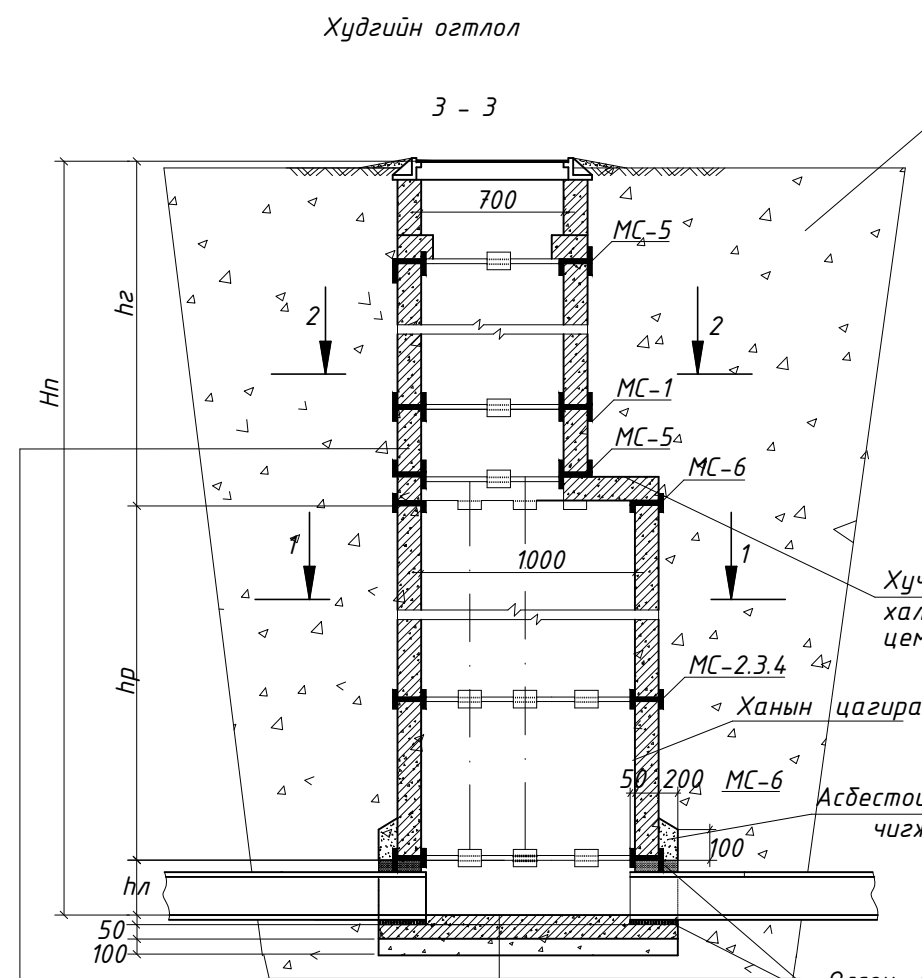
Зураг төслийн  
"ЦЭСДА" ХХК  
tel: 976-88889927

Баянхонгор аймаг, Баянхонгор сум  
ЕРӨНХИЙ БОЛОВСРОЛЫН "ЭРДЭМ" СУРГУУЛИЙН 240 ХҮҮХДИЙН ӨРГӨТГӨЛ СУРГУУЛЬ

Ариутгах татуургын шугамын дагуугийн зүсэлт

Инженер	<i>Ц.Навчаа</i>	Ц.Навчаа	ЕГ-шифр:	Масштаб: М1:100 Мх:500	Огноо: 2023 он
Гүйцэтгэсэн	<i>Ц.Навчаа</i>	Ц.Навчаа	ЦЭ-11-06-08-207/23	Зургийн дугаар: УАТГ-7	Хуудас: 11
Шалгасан	<i>Ц.Ууганбаатар</i>	Ц.Ууганбаатар	ТГ Шифр:		

Үе шат  
А.3



Овойт суултгүй хөрсөөр эргүүлж дүүргэх

Хучилтын хавтан дээр 2 үе хар цаас халуун хар тосоор нааж цементэн зуурмагаар хучина.

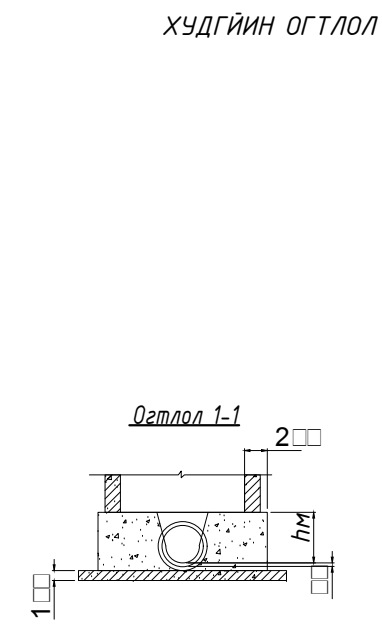
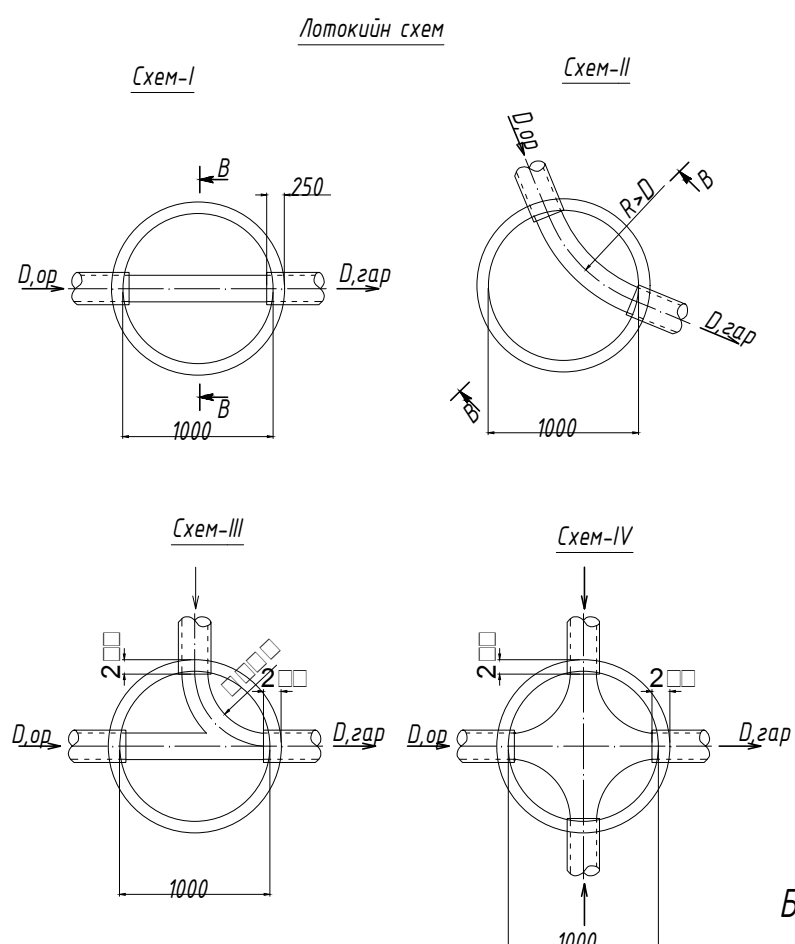
Ханын цагираг

Асбестоцементэн зуурмагаар чигжинэ.

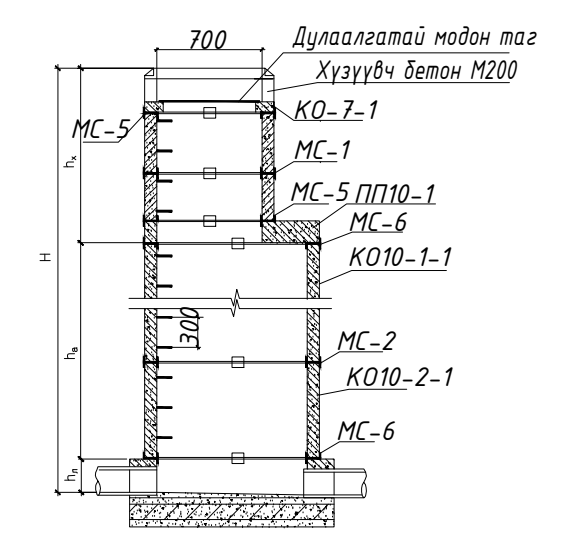
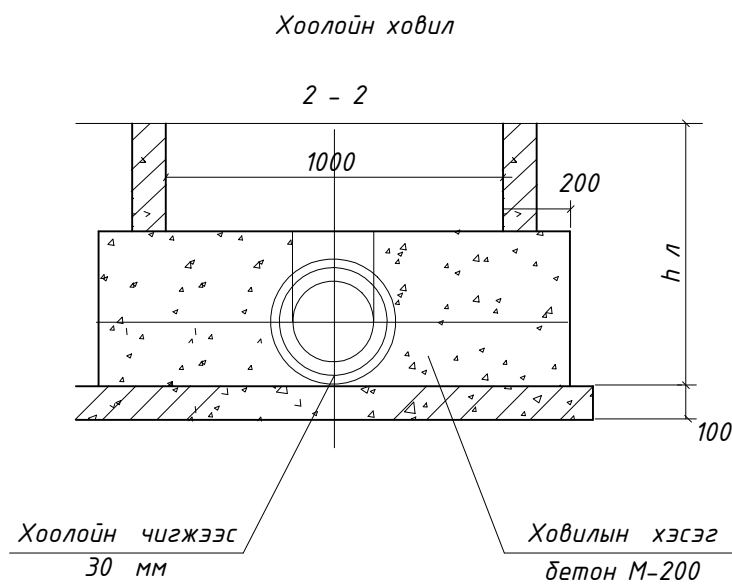
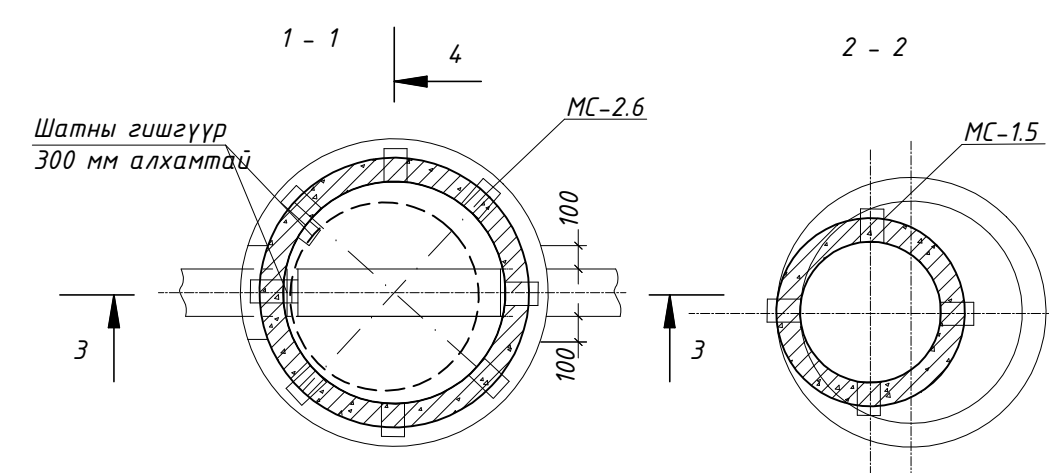
Олсон чигжээс

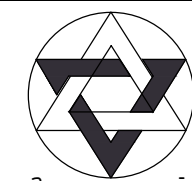
Гадна ханын гадаргууг халуун хар тосоор 2 дахин бүднэ  
Хар тосны эмүльсээр  $h_{тах} + 500$  мм тэнцүү өндөртэй түрхлэг хийнэ

Ховилын гадаргуугийн бетон М-200  
Суурийн хавтангийн дэр  $\delta = 20$  мм  
Ул хавтан, Асфальт  $\delta = 20$  мм  
бетон бэлдмэл М 100-100 мм

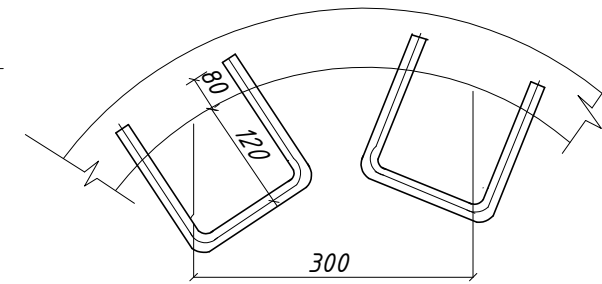
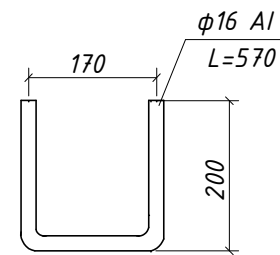
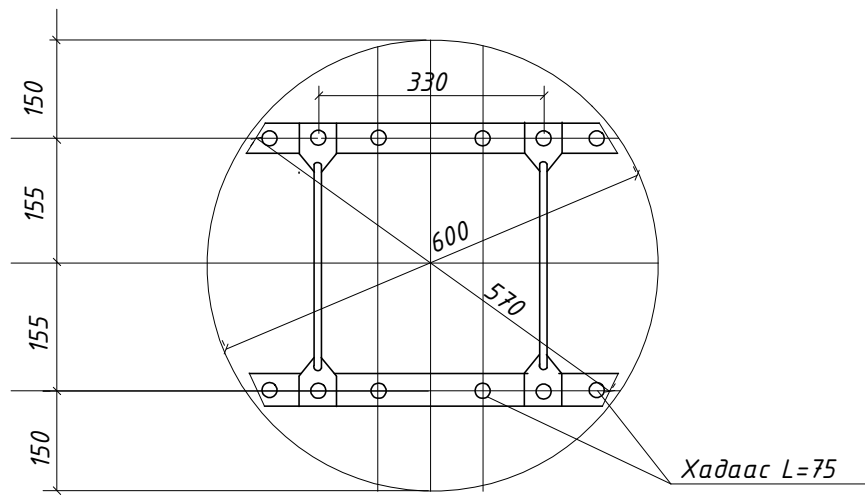
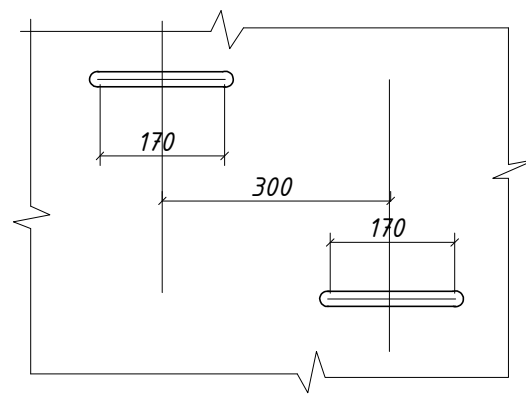
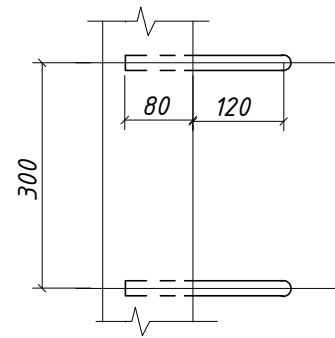
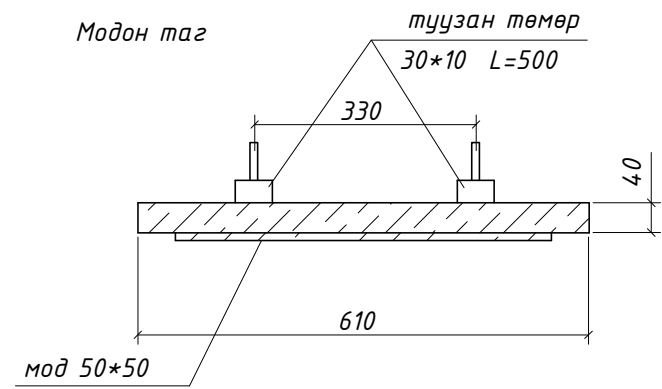


Бохир усны төмөр бетон худгийн огтлол



 <p>Зураг төслийн "ЦЭСДА" ХХК tel: 976-88889927</p>	Баянхонгор аймаг, Баянхонгор сум ЕРӨНХИЙ БОЛОВСРОЛЫН "ЭРДЭМ" СУРГУУЛИЙН 240 ХҮҮХДИЙН ӨРГӨТГӨЛ СУРГУУЛЬ				
	Худгийн огтлол, сүвгийн тойм				Үе шат А.3
	Инженер	Ц.Навчаа	ЕГ-шифр:	Масштаб:	Огноо:
Гүйцэтгэсэн	Ц.Навчаа	ЦЭ-11-06-08-207/23	М-2үй	2023он	
Шалгасан	Ц.Ууганбаатар	ТГ Шифр:	Зургийн дугаар:	Хуудас:	
			УАТГ-8	11	

Гишгүүр



Материалын түүвэр

Материалын түүвэр

Материал	м3	жин кг
Модон самбар	0.0115	-
Туузан төмөр 30*10	-	2.36
Савх мод 50*50	0.0025	
Бүгд	0.0115	5.2

Нэр	огтлол мм	урт мм	жин кг
Гишгүүр	φ16 Al	570	0.9



Зураг төслийн  
"ЦЭСДА" ХХК  
tel: 976-88889927

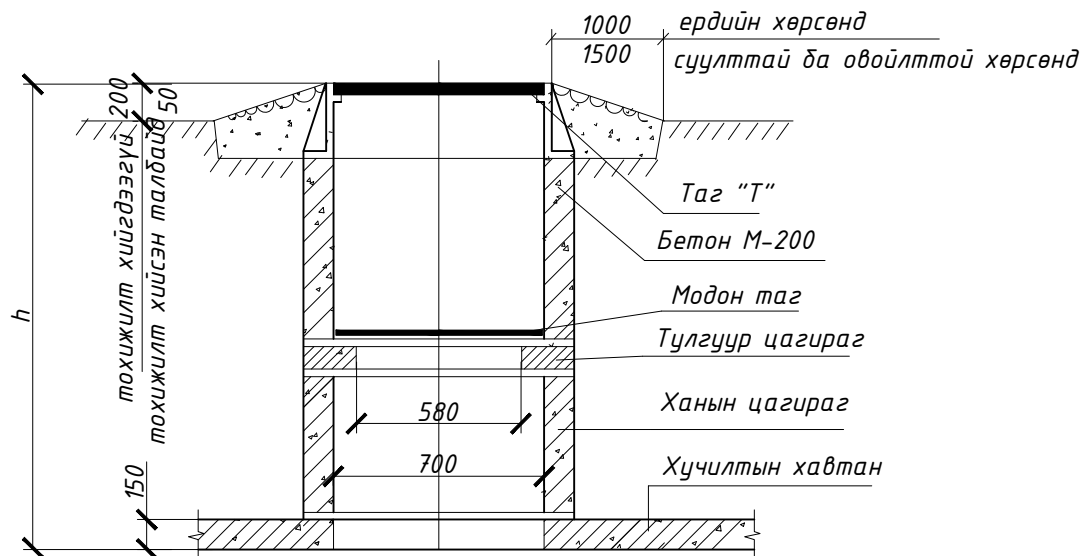
Баянхонгор аймаг, Баянхонгор сум  
ЕРӨНХИЙ БОЛОВСРОЛЫН "ЭРДЭМ" СУРГУУЛИЙН 240 ХҮҮХДИЙН ӨРГӨТГӨЛ СУРГУУЛЬ

Худгийн таг, шат

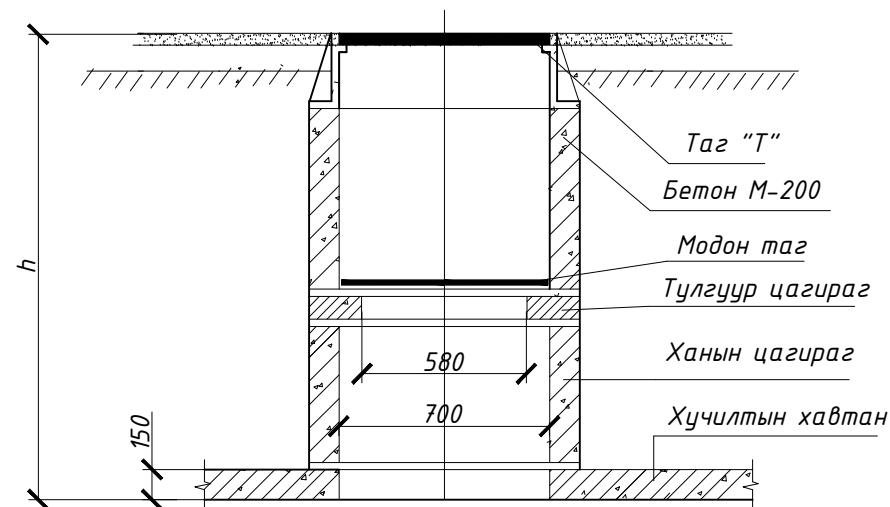
Үе шат  
А.3

Инженер	<i>Ц.Навчаа</i>	Ц.Навчаа	ЕГ-шифр: ЦЭ-11-06-08-207/23	Масштаб: М-гүй	Огноо: 2023он
Гүйцэтгэсэн	<i>Ц.Навчаа</i>	Ц.Навчаа	ТГ Шифр:	Зургийн дугаар: УАТГ-9	Хуудас: 11
Шалгасан	<i>Ц.Ууганбаатар</i>	Ц.Ууганбаатар			

Замын хучилтгүй талбайд угсрах худгийн хүзүүвч



Хучилттай зам талбайд угсрах худгийн хүзүүвч



Бохир усны төмөр бетон худгийн материалын түүвэр /Ф1000/

Худгийн дугаар	Худгийн марк	Худгийн нэг маягийн зургийн дугаар	Худгийн бүрэн өндөр	Худгийн диаметр	Хобилын тоймын дугаар	Ул хавтангийн зураг	Хобилын гүн	Худгийн ажлын хэсгийн өндөр	Хучилтын хэсгийн зураг	Хүзүүвчийн өндөр	Барилгын хийц хэсэглэлүүд								Бэхлэгээний деталиуд				Шатны гишгүүр	Ус тусгаарлагч	Хобилын бетон эзэлхүүн	Чигжээс бетоны эзэлхүүн	Угсармал төмөр бетон эзэлхүүн
											Угсармал төмөр бетон эдэлхүүн																
											Ул хавтан	Ажлын хэсэг	Хучилтын хавтан	Хүзүүвчийн хэсэг				МС-1	МС-2	МС-5	МС-6						
1	2	3	4	5	6	7	8	9	10	11	ПД10-1-1 0,18	К010-1-1 0,23	К010-2-1 0,24	ПП10-1-2 0,10	К07-1-1 0,02	К07-1-1 0,05	К07-1-2	Чигжээс бетоны өндөр	МС-1	МС-2	МС-5	МС-6	24	25	26	27	28
БХ-1	I		2630	1000	II	100	150	1780	150	700	1	1	1	1	1	-	-	60		6	4	12		□	0.36	0.06	0.77
БХ-2	I		2610	1000	III	100	150	1780	150	700	1	1	1	1	1	-	-	60		6	4	12		□	0.36	0.06	0.77
БХ-3	I		1950	1000	III	100	150	1780	150	-	1	1	1	1	-	-	-	60		6	4	12		□	0.36	0.06	0.77
БХ-4	I		2000	1000	III	100	150	1780	150	220	1	1	1	1	1	-	-	60		6	4	12		□	0.36	0.06	0.77



Зураг төслийн "ЦЭСДА" ХХК  
tel: 976-88889927

Баянхонгор аймаг, Баянхонгор сум  
ЕРӨНХИЙ БОЛОВСРОЛЫН "ЭРДЭМ" СУРГУУЛИЙН 240 ХҮҮХДИЙН ӨРГӨТГӨЛ СУРГУУЛЬ

Худгийн хүзүүвч огтлол, материалын түүвэр

Инженер Ц.Навчаа  
Гүйцэтгэсэн Ц.Навчаа  
Шалгасан Ц.Ууганбаатар

ЕГ-шифр: ЦЭ-11-06-08-207/23  
ТГ Шифр:

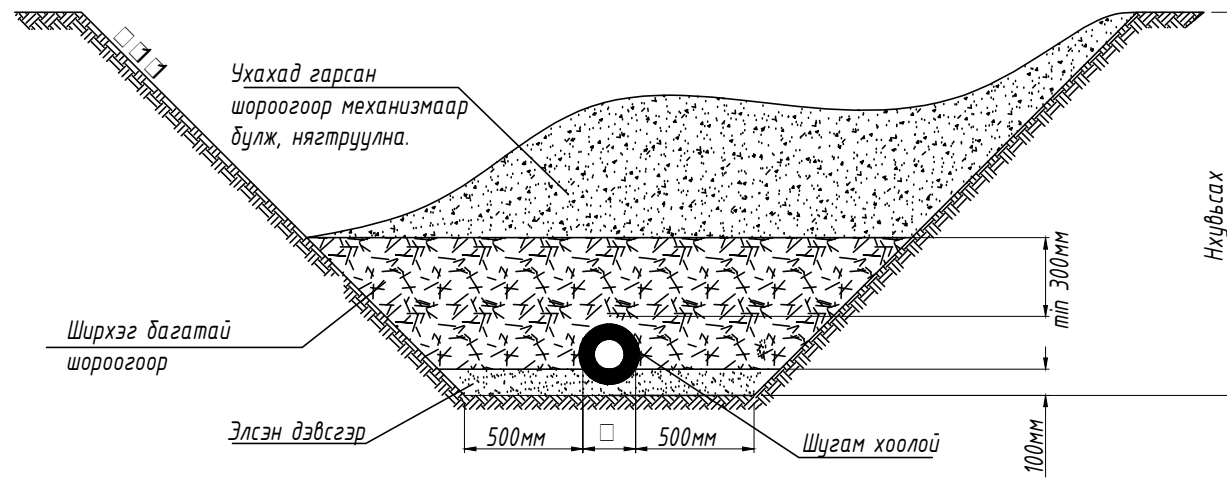
Масштаб: М-гүй  
Зургийн дугаар: УАТГ-40

Үе шат А.3  
Огноо: 2023он  
Хуудас: 11

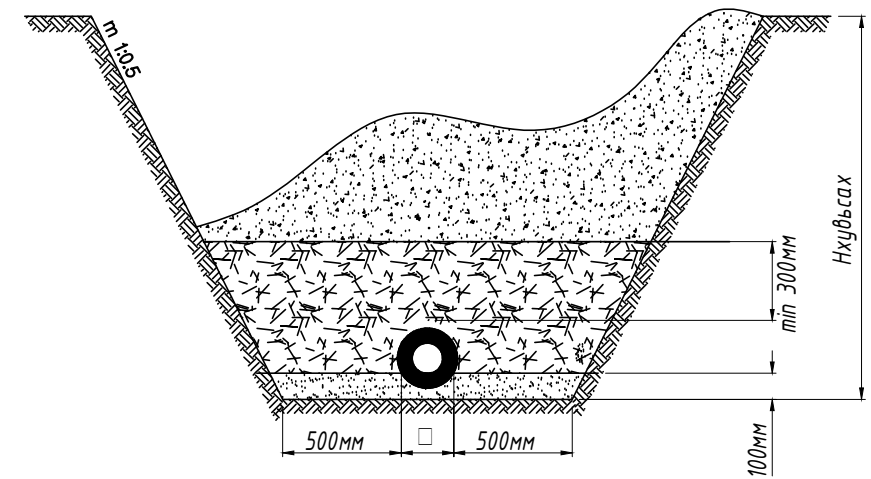


СУВГИЙН ОГТЛОЛ

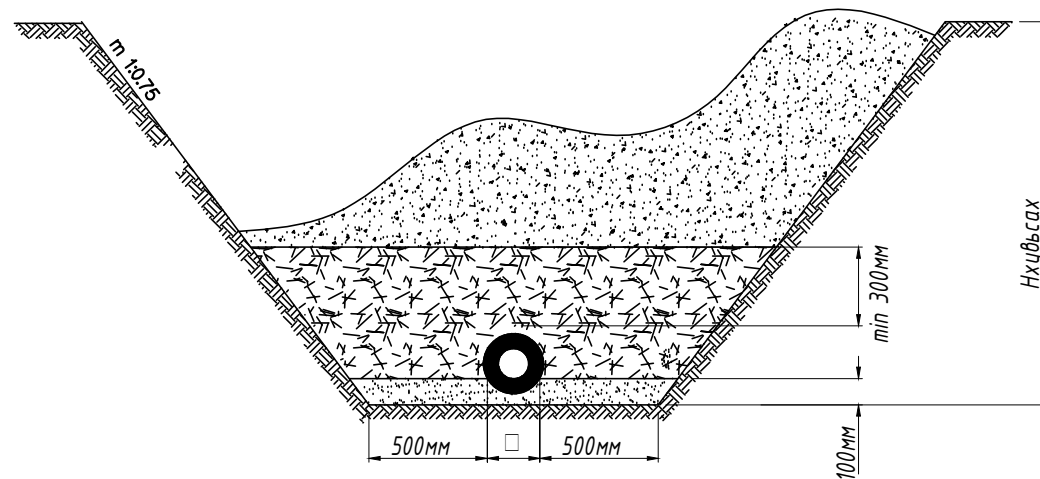
СУВГИЙН ОГТЛОЛ /Төрөл-1/



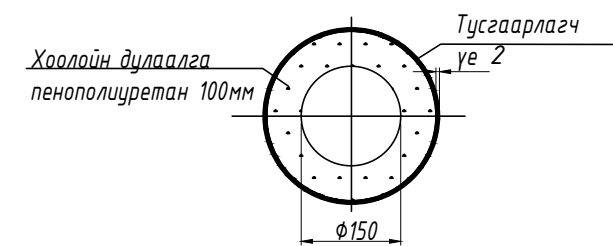
СУВГИЙН ОГТЛОЛ /Төрөл-2/



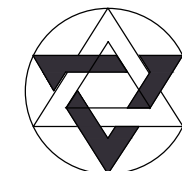
СУВГИЙН ОГТЛОЛ /Төрөл-3/



Дулаалгатай хоолойн огтлол/



Баянхонгор аймаг, Баянхонгор сум					
ЕРӨНХИЙ БОЛОВСРОЛЫН "ЭРДЭМ" СУРГУУЛИЙН 240 ХҮҮХДИЙН ӨРГӨТГӨЛ СУРГУУЛЬ					
Сувгийн огтлол					Үе шат А.3
Инженер	<i>Ц.Навчаа</i>	Ц.Навчаа	ЕГ-шифр:	Масштаб:	Огноо:
Гүйцэтгэсэн	<i>Ц.Навчаа</i>	Ц.Навчаа	ЦЭ-11-06-08-207/23	M-2γ	2023он
Шалгасан	<i>Ц.Ууганбаатар</i>	Ц.Ууганбаатар	ТГ Шифр:	Зургийн дугаар:	Хуудас:
				УАТГ-11	11



Зураг төслийн  
"ЦЭСДА" ХХК  
tel: 976-88889927

F

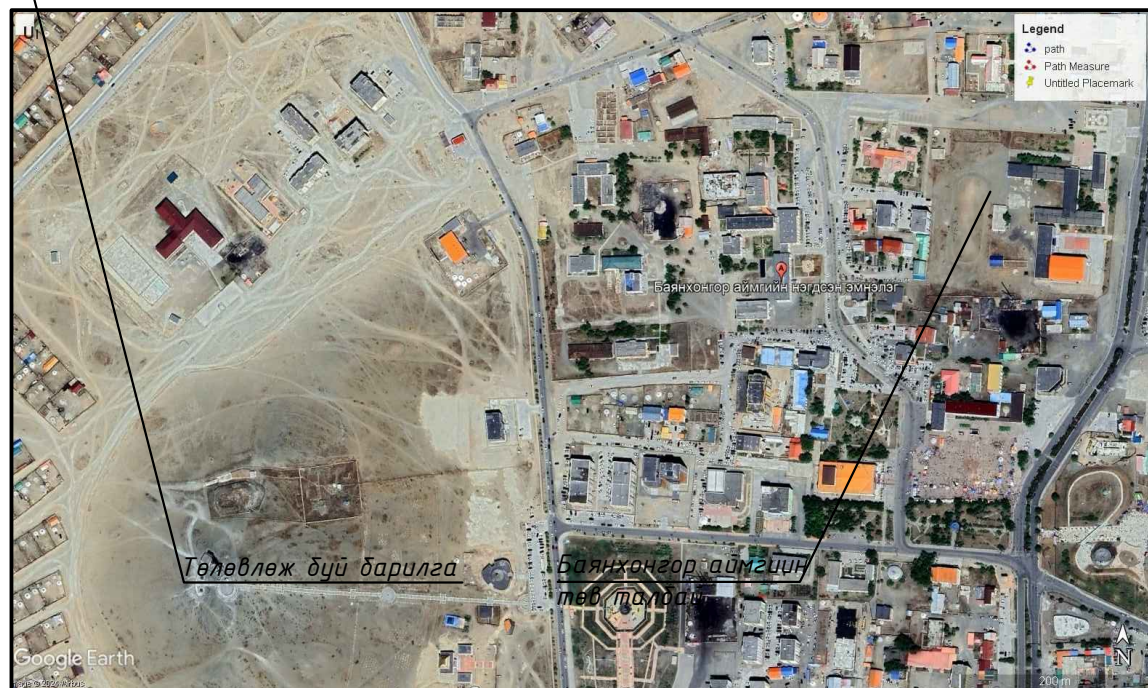
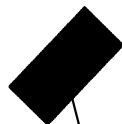
A3

A

№	Зургийн нэр	Тайлбар
1	Зургийн бүрдэл, Байршлын тойм, Таних тэмдэг	ГХ-1
2	Тайлбар, Материалын түүвэр, Салбар кабелийн тархалт	ГХ-2
3	Гадна холбооны төлөвлөлтийн тойм М1:1500	ГХ-3
4	Гадна холбооны байгуулалт №1	ГХ-4
5	Гадна холбооны байгуулалт №2	ГХ-5
6	Гадна холбооны байгуулалт №3	ГХ-6
7	Холбооны төмөр бетон худаг	ГХ-7
8	Бусад шугам сүлжээний огтлол	ГХ-8

B

Байршилын бүдүүвч:



C

D

E

F

Таних тэмдэг

	Одоо байгаа хуваарилах шүүгээ /гадна/
	Одоо байгаа хуваарилах шүүгээний дугаар
	Одоо байгаа худаг
	Төлөвлөж буй худаг
	Одоо байгаа холбооны асбестоцементен сувагчлал Сувагчлалын урт Одоо байгаа яндангийн тоо
	Одоо байгаа сувагчлалын урт PVC-110 мм яндан PVC-63 мм яндан Одоо байгаа сувагчлал
	Одоо байгаа сувагчлалын урт PVC-110 мм яндан PVC-63 мм яндан Төлөвлөж буй сувагчлал
	Сувагчлалын ган яндан хийх
	кабелийн хосын тоо шөрмөсний голч сүвлэх кабелийн урт /м/ он кабелийн марк /JP-тосон шахалттай, PE-ТПП буюу полиэтилен кабель, LS-тугалган кабель, QF-шилэн кабель/ Одоо байгаа кабель
	кабелийн байрлал /W-ханаар, D-сувагчлал, B-газраар, A-агаар/ кабелийн хосын дугаар
	Төлөвлөж буй физик кабель кабелийн хосын тоо шөрмөсний голч сүвлэх кабелийн урт /м/ он кабелийн байрлал /W-ханаар, D-сувагчлал, B-газраар, A-агаар/ кабелийн хосын дугаар
	Төлөвлөж буй хуваарилах хайрцаг

A

B

C

D

E

F

 Зураг төслийн "ЦЭСДА" ХХК tel: 976-88889927	Баянхонгор аймаг, Баянхонгор сум. "ЭРДЭМ" ЕРӨНХИЙ БОЛОВСРОЛЫН СУРГУУЛИЙН ӨРГӨТГӨЛИЙН БАРИЛГА				
	Зургийн бүрдэл, Тайлбар, Байршлын тойм				
	Инженер	Ч. Гэрэлмаа	Е.Г.Шифр:	Масштаб:	Огноо:
Гүйцэтгэсэн	Ч. Гэрэлмаа	ЦЭ-11-06-08-207/23	М1:	2023-12	
Шалгасан		Э. Зоригтбаатар	Т.Г.Шифр:	Зургийн дугаар:	
			ГХ-1	Хуудас:	
				8	

**ТАЙЛБАР**

**1. Зураг хийх үндэслэл**

1.1 "МХС" ТӨК-ийн Баянхонгор аймгийн газрын өгсөн 2023 оны 12-р сарын 20-ны өдрийн ТН-А21/2023 тоот техникийн нөхцөл

1.2 Холбооны MNS4908-2017, MNS5016-2001, MNS5015-2001, MNS5017-2001, MNS5277-2001, MNS5280-2003, стандартууд

**2.Зургийн шийдэл**

**1.Сувагчлалын байгуулалт**

2.1 Баянхонгор аймгийн Баянхонгор суманд баригдах гэж дүй "Эрдэм" Ерөнхий боловсролын 240 хүүхдийн суудалтай өргөтгөлийн барилгын гадна холбооны сувагчлалыг шинээр байгуулахдаа одоо байгаа ССС-05 хуваарилах шүүгээнээс шинээр худаг татаж физик кабелийг, 138-р худгаас төлөвлөж дүй барилга хүртэл шинээр сувагчлал байгуулж шилэн кабелийг тус тус татаж төгсгөлийн төхөөрөмжинд холбохоор төлөвлөв.

**2.Салбар кабелийн холболт**

2.2 МХС ХХК-ийн ССС-05 хуваарилах шүүгээнээс төлөвлөж дүй барилгын техникийн өрөөнд 10 хосыг салаалан авч одоо байгаа болон шинээр хийсэн холбооны худаг сувагчлалаар дамжуулан сувагчлалын ТПП-10х2х0.4мм маркын кабелиар 10 хосын хэрэглэгчийн хайрцаг байрлуулан цэнэглэнэ.

2.3 Барилгын 1-р давхарт 10\*2 хосын төгсгөлийн төхөөрөмж болох хуваарилах хайрцагийг байрлуулан кабелийг холдох ба холболтыг салбар кабелийн тархалтын зургаас тодорхой харж болно.

2.4 Кабелийн худгаар дамжиж дүй кабель, кабелийн залгаа бүрт кабелийн хос, дугаарыг заасан дорж зүүж өгнө.

**3.Онцгой нөхцөл**

3.1 Төлөвлөж дүй холбооны сувагчлалд огтлолцож дүй цэвэр ус, цахилгааны кабель, дулааны шугам, бохирын шугам огтлолцох хэсэгт сувагчлалыг ган хоолойгоор хийхээр төлөвлөсөн. Мөн газар шорооны ажил эхлэх үед инженерийн шугам сүлжээнээс тодруулга авч угсралтын ажлын үед мэргэжилийн инженер техникийн ажилтанг байлцуулан хийх хэрэгтэй.

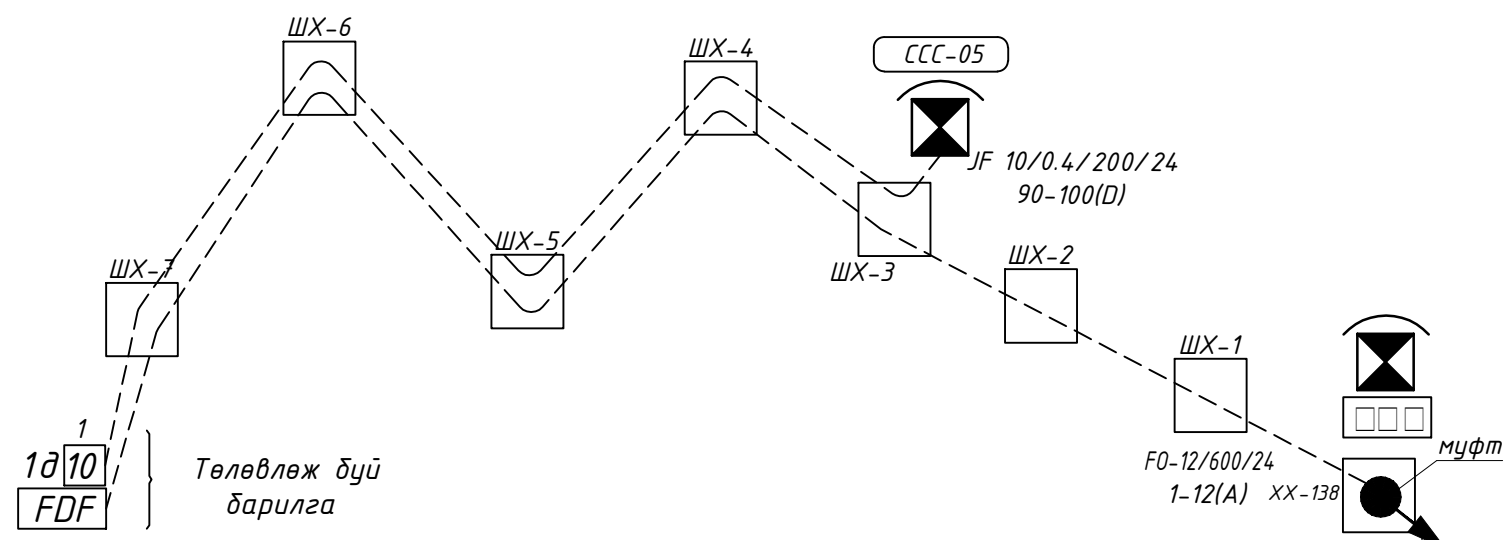
3.2 Мөн угсралтын ажил эхлэх үед газрын албантай зөвшилцөх шаардлагатай.

Холбооны шугам байгуулах /худаг ба яндан суурилуулах/ болон кабелийн угсралтын ажлыг хийж гүйцэтгэхдээ батлагдсан стандарт, технологийн горимыг сайтар баримталж ажиллах ба хөдөлмөр аяулгүй ажиллагааны дүрэм, журмыг нарийн чанд баримталж ажиллах шаардлагатай.

**Материалын түүвэр**

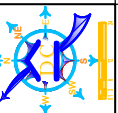
Д/д	Материалын түүвэр	Марк	Хэмжих нэгж	Тоо ширхэг	Тайлбар
1	Холбооны сувагчлалын дамжуулах хоолой	PVC-110*99*5мм	м	1040	
2	Холбооны сувагчлалын ган дамжуулах хоолой	Ф-100мм	м	26	
3	Анхааруулгын тууз	пв, пэ 150-250мм	м	500	
4	Олон хосын тосон шахалттай сувагчлалын кабель	JF-10х2х0.4мм	м	250	
5	10*2 хосын төгсгөлийн төхөөрөмж	DP-10*2	ш	2	
6	Кабелийн хамгаалалтын яндан	PVC-Ф180мм	м	10	Барилга дотор
7	Төмөр бетон угсармал худаг /ТБҮТ-1/	180х100х180см	ш	7	
8	Хүдгийн консол кронштейн		ш	14	
9	Хүдгийн таг хүзүү		ш	7	
10	Физик кабелийн муфт	100*2	ш	1	
11	Элс		м <sup>3</sup>	18	
12	Зам талбай сэргээх		м <sup>2</sup>	50	
13	Шилэн кабелийн төгсгөлийн төхөөрөмж	12 шөрмөс	ш	2	
14	Шилэн кабель	12 шөрмөс	м	650	

**Салбар кабелийн тархалт**



<p>Зураг төслийн "ЦЭСДА" ХХК tel:976-88889927</p>	Баянхонгор аймаг, Баянхонгор сум. <b>"ЭРДЭМ" ЕРӨНХИЙ БОЛОВСРОЛЫН СУРГУУЛИЙН ӨРГӨТГӨЛИЙН БАРИЛГА</b>				
	Таних тэмдэг, Тайлбар				
	Инженер	Ч. Гэрэлмаа	Е.Г.Шифр:	Масштаб:	Огноо:
	Гүйцэтгэсэн	Ч. Гэрэлмаа	ЦЭ-11-06-08-207/23	М1:	2023-12
Шалгасан		Э. Зоригтбаатар	Т.Г.Шифр:	Зургийн дугаар:	Хуудас:
			ГХ-2	ГХ-2	8

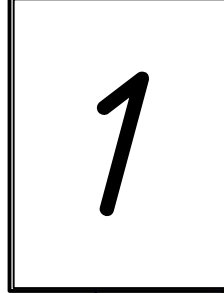
Гадна холбооны байгуулалт №1 М1:500



таг- 1885.79  
газ- 1885.63  
өро-1883.08  
хов-1882.96

таг- 1883.66  
газ- 1883.48  
өро-1880.87  
хов-1880.78

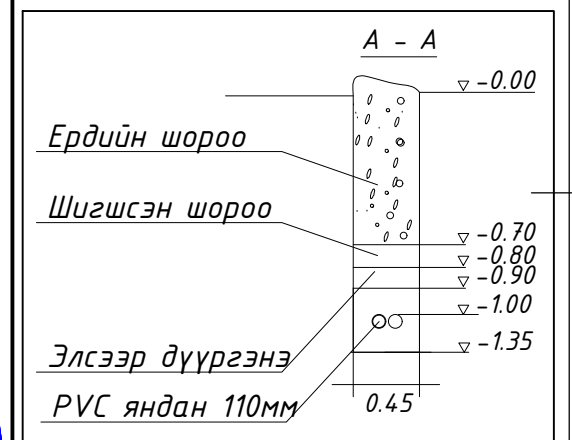
таг- 1881.73  
газ- 1881.69  
өро-1879.23  
хов-1879.08



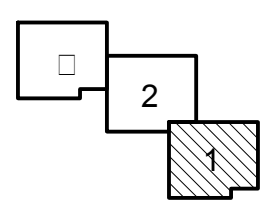
Таних тэмдэг

	Төлөвлөж буй барилга
	Одоо байгаа барилга
	Төлөвлөж буй авто зам
	Төлөвлөж буй авто зогсоол
	Төлөвлөж буй явган хүний зам
	Төлөвлөж буй барилга
	Төлөвлөж буй хашаа, хязгаар
	Бохир усны шугам
	Дулааны шугам
	Цэвэр усны шугам
	Цахилгааны шугам
	Төлөвлөж буй холбооны сувагчлал

Сувагчлалын огтлол

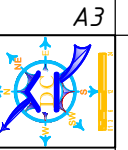


Байгуулалтын дүдүүвч:



Зураг төслийн  
"ЦЭСДА" ХХК  
tel: 976-88889927

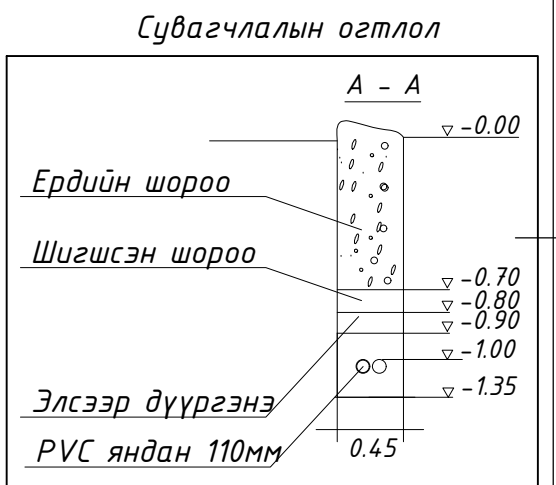
Баянхонгор аймаг, Баянхонгор сум.					
"ЭРДЭМ" ЕРӨНХИЙ БОЛОВСРОЛЫН СУРГУУЛИЙН ӨРГӨТГӨЛИЙН БАРИЛГА					
Гадна холбооны байгуулалт №1					
Инженер		Ч. Гэрэлмаа	Е.Г.Шифр:	Масштаб:	Огноо:
Гүйцэтгэсэн		Ч. Гэрэлмаа	ЦЭ-11-06-08-207/23	М1:500	2023-12
Шалгасан		Э. Зоригтбаатар	Т.Г.Шифр:	Зургийн дугаар:	Хуудас:
			ГХ-4	ГХ-4	8



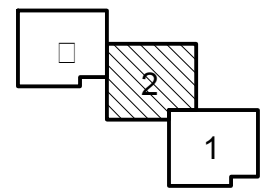
2

Таних тэмдэг

	Төлөвлөж дүй барилга
	Одоо байгаа барилга
	Төлөвлөж дүй авто зам
	Төлөвлөж дүй авто зогсоол
	Төлөвлөж дүй явган хүний зам
	Төлөвлөж дүй барилга
	Төлөвлөж дүй хашаа, хязгаар
	Бохир усны шугам
	Дулааны шугам
	Цэвэр усны шугам
	Цахилгааны шугам
	Төлөвлөж дүй холбооны сувагчлал



Байгуулалтын дүдүүвч:



Баянхонгор аймаг, Баянхонгор сум.  
"ЭРДЭМ" ЕРӨНХИЙ БОЛОВСРОЛЫН СУРГУУЛИЙН ӨРГӨТГӨЛИЙН БАРИЛГА

Гадна холбооны байгуулалт №2

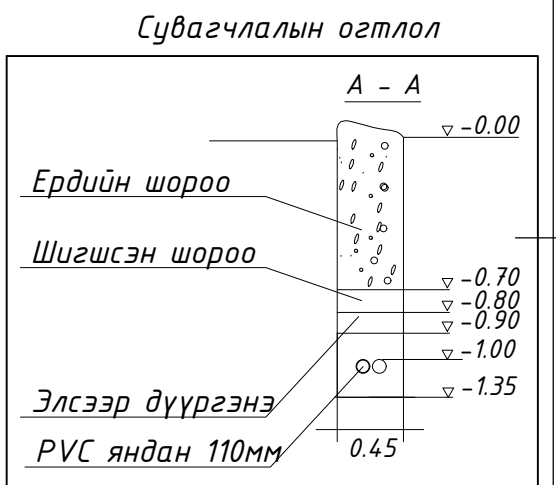
Инженер	Ч. Гэрэлмаа	Е.Г.Шифр:	Масштаб:	Огноо:
Гүйцэтгэсэн	Ч. Гэрэлмаа	ЦЭ-11-06-08-207/23	М1:500	2023-12
Шалгасан	Э. Зоригтбаатар	Т.Г.Шифр:	Зургийн дугаар:	Хуудас:
			ГХ-5	8



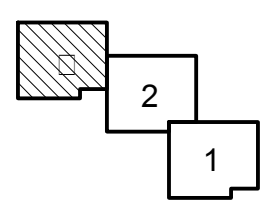
3


Таних тэмдэг

	Төлөвлөж дүй барилга
	Одоо байгаа барилга
	Төлөвлөж дүй авто зам
	Төлөвлөж дүй авто зогсоол
	Төлөвлөж дүй явган хүний зам
	Төлөвлөж дүй барилга
	Төлөвлөж дүй хашаа, хязгаар
	Бохир усны шугам
	Дулааны шугам
	Цэвэр усны шугам
	Цахилгааны шугам
	Төлөвлөж дүй холбооны сувагчлал



Байгуулалтын дүдүүвч:



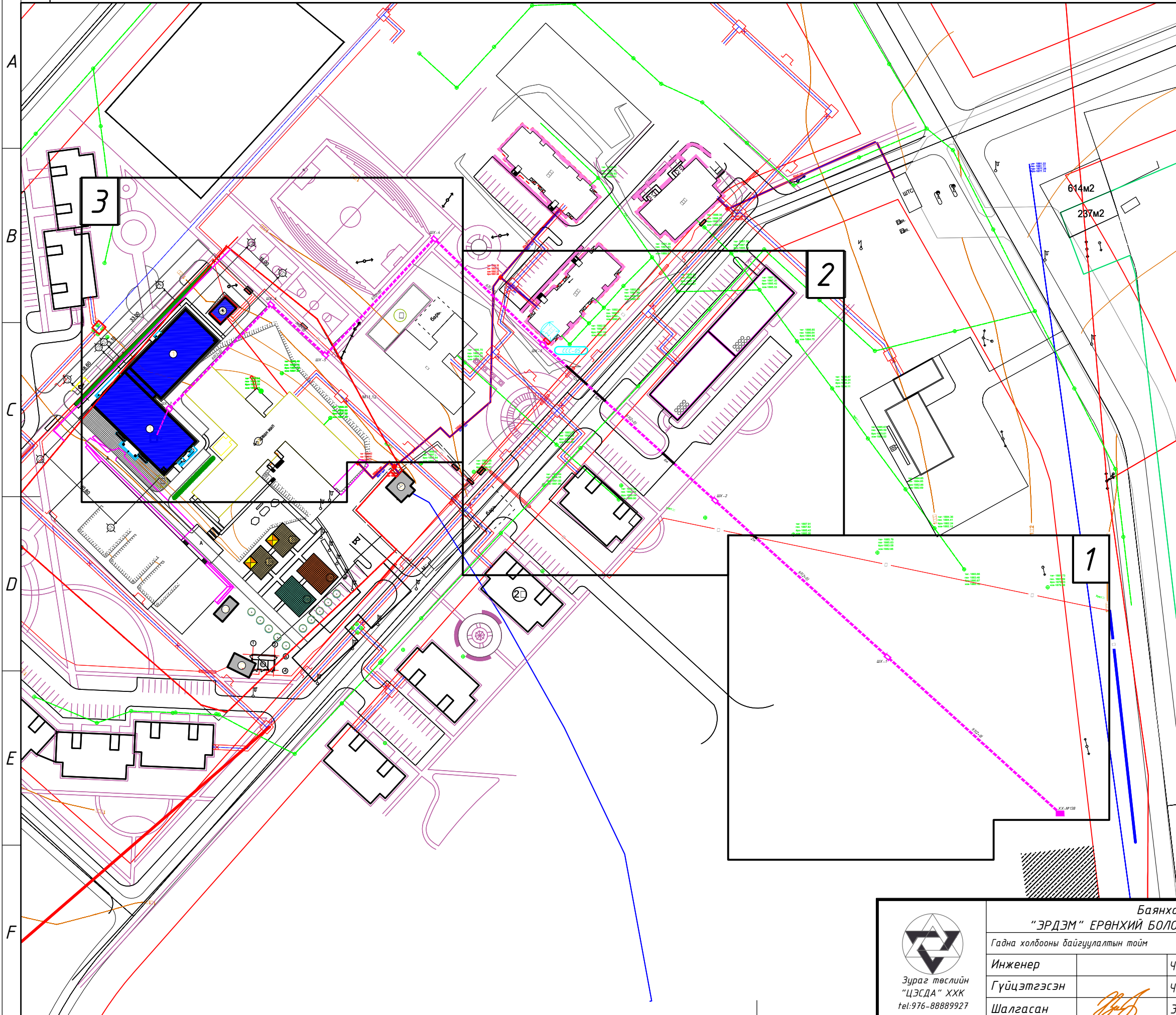
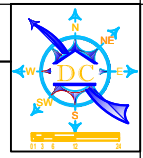


Зураг төслийн  
"ЦЭСДА" ХХК  
tel: 976-88889927

Баянхонгор аймаг, Баянхонгор сум.  
"ЭРДЭМ" ЕРӨНХИЙ БОЛОВСРОЛЫН СУРГУУЛИЙН ӨРГӨТГӨЛИЙН БАРИЛГА

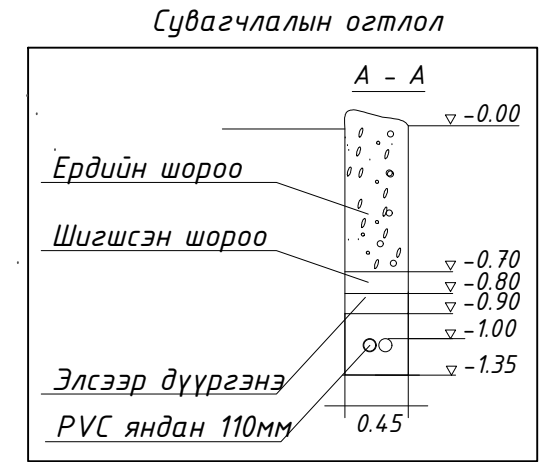
Гадна холбооны байгуулалт №3

Инженер	Ч. Гэрэлмаа	Е.Г.Шифр:	Масштаб:	Огноо:
Гүйцэтгэсэн	Ч. Гэрэлмаа	ЦЭ-11-06-08-207/23	М1:500	2023-12
Шалгасан	Э. Зоригтбаатар	Т.Г.Шифр:	Зургийн дугаар:	Хуудас:
			ГХ-6	8



**Таних тэмдэг**

	Төлөвлөж буй барилга
	Одоо байгаа барилга
	Төлөвлөж буй авто зам
	Төлөвлөж буй авто зогсоол
	Төлөвлөж буй явган хүний зам
	Төлөвлөж буй барилга
	Төлөвлөж буй хашаа, хязгаар
	Бохир усны шугам
	Дулааны шугам
	Цэвэр усны шугам
	Цахилгааны шугам
	Төлөвлөж буй холбооны сувагчлал



**Барилга байгууламжийн тодорхойлолт**

№	ТОДОРХОЙЛОЛТ:	ТАЙЛБАР
1	"Эрдэм" сургуулийн өргөтгөл	Төлөвлөж буй
2	4-р сургууль	Одоо байгаа
3	Автозам	Одоо байгаа

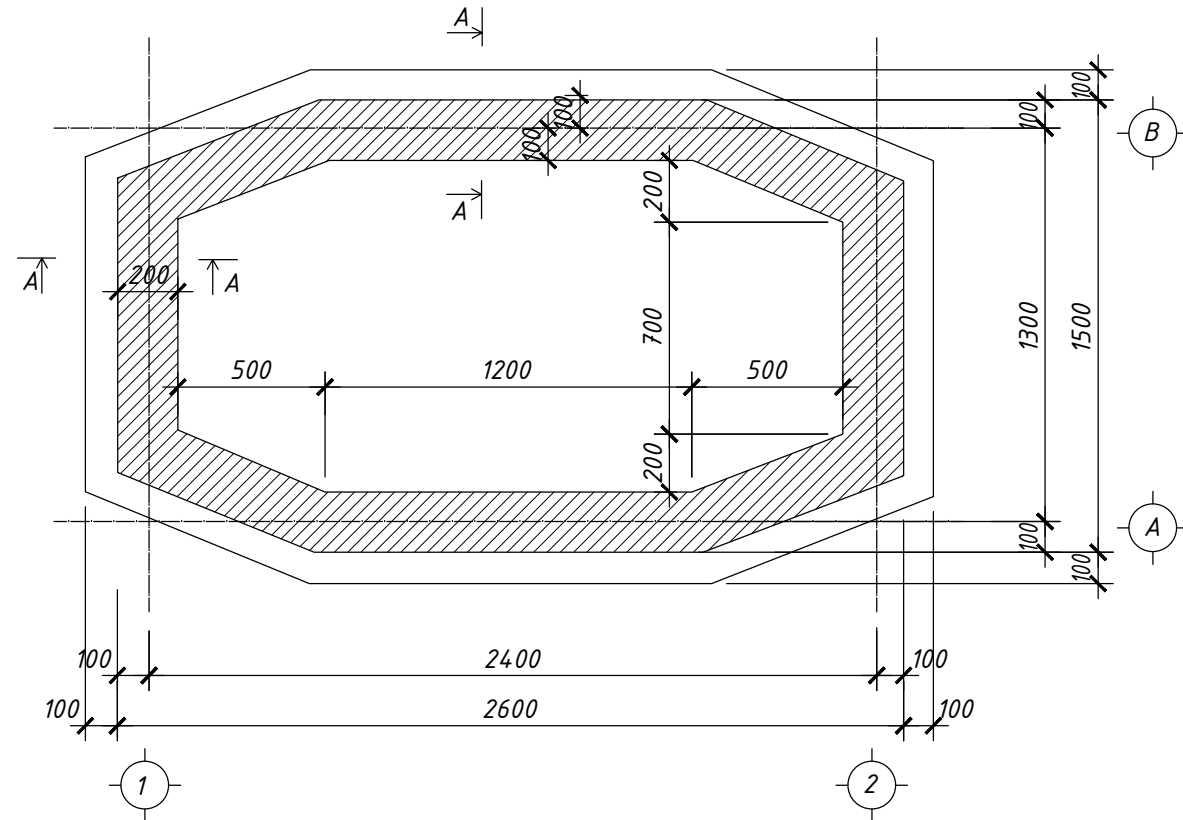
Зөвшөөрсөн:  
 "МХС" ХХК-ийн Баянхонгор аймгийн газрын  
 Ерөнхий инженер: ..... /Ц.Одонтуяа/

Баянхонгор аймаг, Баянхонгор сум.  
**"ЭРДЭМ" ЕРӨНХИЙ БОЛОВСРОЛЫН СУРГУУЛИЙН ӨРГӨТГӨЛИЙН БАРИЛГА**  
 Гадна холбооны байгуулалтын тойм

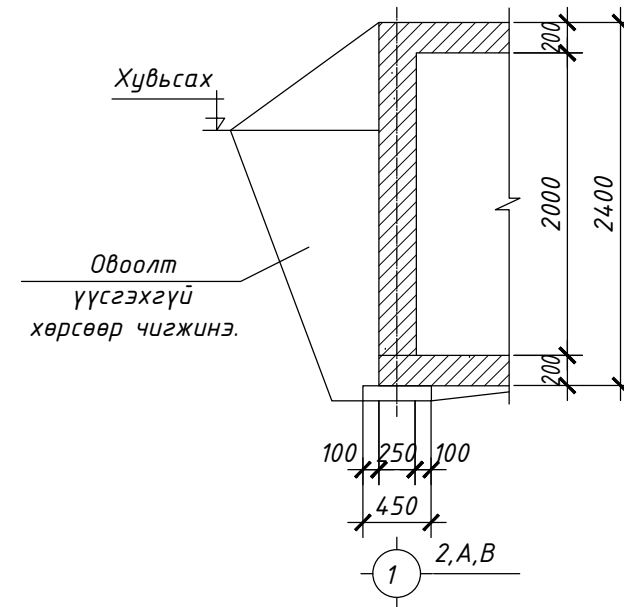
 Зураг төслийн "ЦЭСДА" ХХК tel: 976-88889927	Инженер	Ч. Гэрэлмаа	Е.Г.Шифр:	Масштаб:	Огноо:
	Гүйцэтгэсэн	Ч. Гэрэлмаа	ЦЭ-11-06-08-207/23	М1:1500	2023-12
	Шалгасан	Э. Зоригтбаатар	Т.Г.Шифр:	Зургийн дугаар:	Хуудас:
			ГХ-3	8	

Мэдээлэл холбоо сүлжээний сувагчлалын байгууламжид хэрэглэгдэх төмөр бетон угсармал хүдгийн нэг маягийн зураг ТБҮХ-2

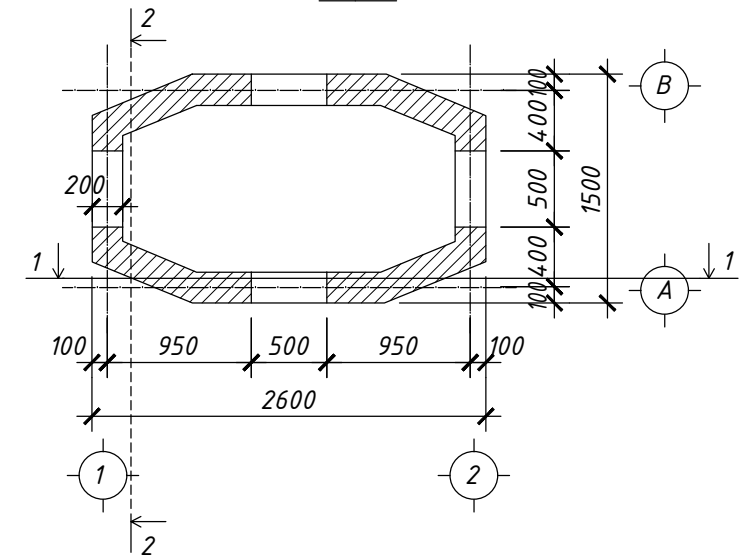
Суурийн байгуулалт M1:25



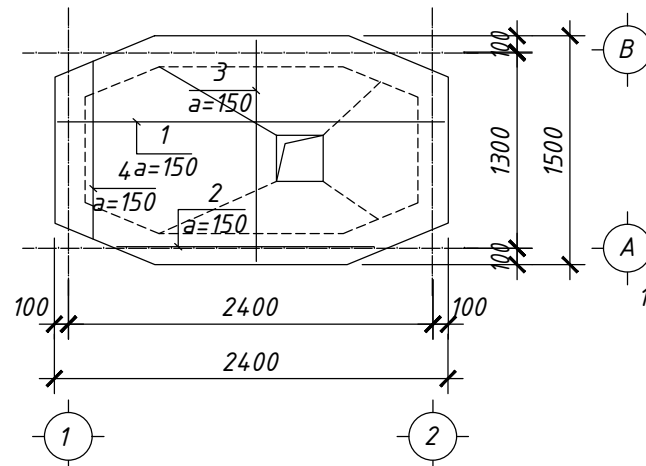
Огтлол А - А M1:50



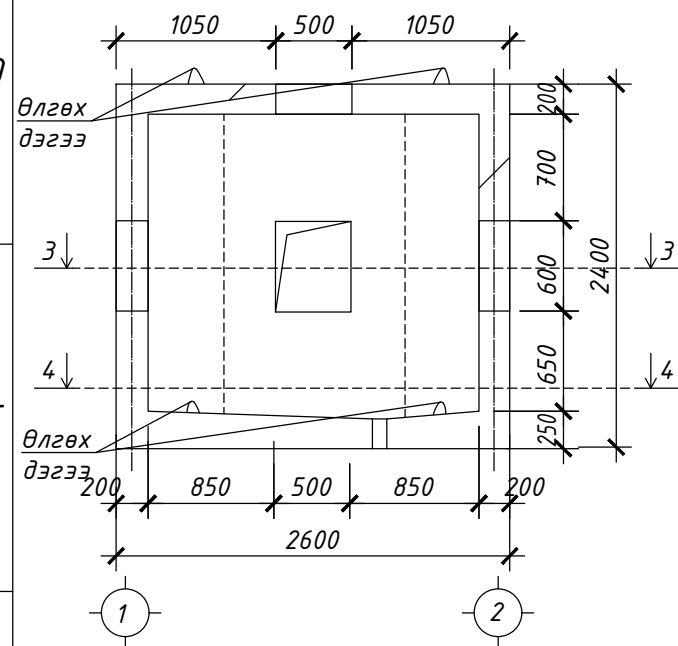
Цутгамал ханын байгуулалт M1:50



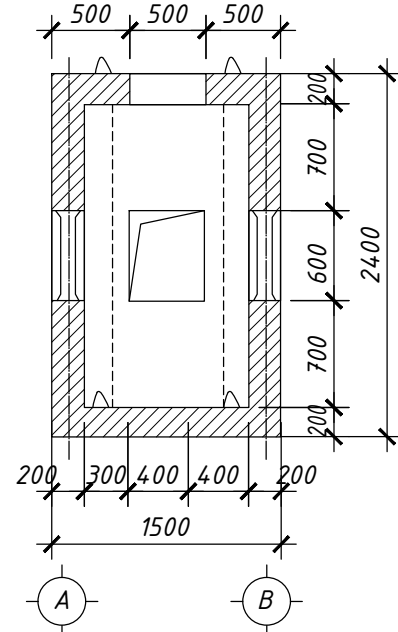
Суурийн арматурчлал M1:50



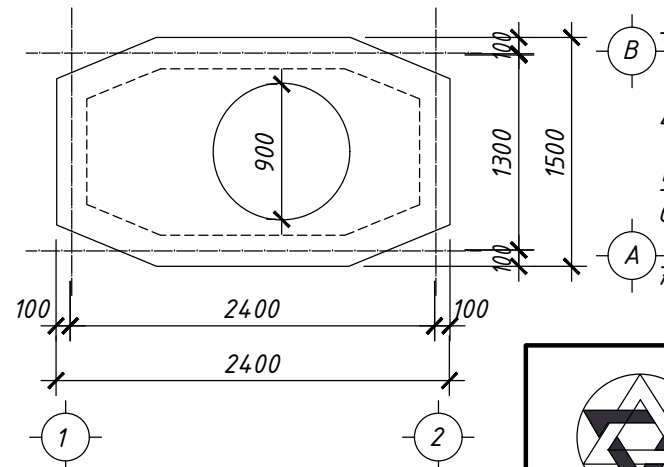
Огтлол 1 - 1 M1:50



Огтлол 2 - 2 M1:50



Хучилт M1:50



Лоз	Тэмдэглэгээ	Нэр	Тоо / ш	Жин / кг
		Суурийн арматур	1	2.2
1	φ12	ГОСТ 5781-82	2	11
2	φ12	ГОСТ 5781-82	1	11
	Хувьсах	φ12	1	11
	Хувьсах	φ12	1	12
		Бетон В25	2	

Тайлбар

- Суурийн шуудууг механикаар ухаждаа суурийн улны түвшингээс дээш 10-20см дутуу ухаж, түүнээс доош суурийн улны түвшин хүртэл гараар засаж ухна. ГША-ын алдаанаас болон ГША-ын зайлшгүй шаардлагаас /дагана, суурийн эргэн тойрон гэх мэт/ шалтгаалж буурь хөрс суларсан тохиолдолд сайтар нягтруулсаны дараагаар суурийг цутгах шаардлагатай. Мөн шалны доорх хөрсийг сайтар нягтруулсаны дараа цетон шалыг цутгана.
- Суурийн ажлын арматурын анги SD390 байх ба хомуцыг AI ангийн арматур байхаар тусгав.
- Суурийн бетон бүсийг 350 маркын /В25/ ангийн бетоноор цутгахаар зураг төсөлд тусгасан ба суурь цутгах бетоноос дээж авч маркыг тогтоолгосон байх шаардлагатай.
- Суурийн арматур болон бусад төмөр эдлэлүүд эзвч муудаагүй зөв хадгалагдсан байвал зохино.
- Бетоныг хөлдөөх аргаар бэхжүүлэхийг хатуу хориглоно.
- Хаяавч доорх хөрсийг овойлт үүсгэхгүй хөрсөөр чигжиж хийнэ. Нягтруулсан хөрсний эзэлхүүн жин 1,65кг/см<sup>3</sup> багагүй байна.
- Буурь суурийн ажлыг БНДЗ.09.09-90, БНДЗ.03.01-88-н заалтыг баримтлан гүйцэтгэнэ.

Баянхонгор аймаг, Баянхонгор сум.  
"ЭРДЭМ" ЕРӨНХИЙ БОЛОВСРОЛЫН СУРГУУЛИЙН ӨРГӨТГӨЛИЙН БАРИЛГА

Холбооны төмөр бетон худаг

Инженер	Ч. Гэрэлмаа	Е.Г.Шифр:	Масштаб:	Огноо:
Гүйцэтгэсэн	Ч. Гэрэлмаа	ЦЭ-11-06-08-207/23	Зургийн дугаар:	Хуудас:
Шалгасан	Э. Зоригтбаатар	Т.Г.Шифр:	ГХ-7	8

Зураг төслийн "ЦЭСДА" ХХК  
tel:976-88889927



1

2

3

4

5

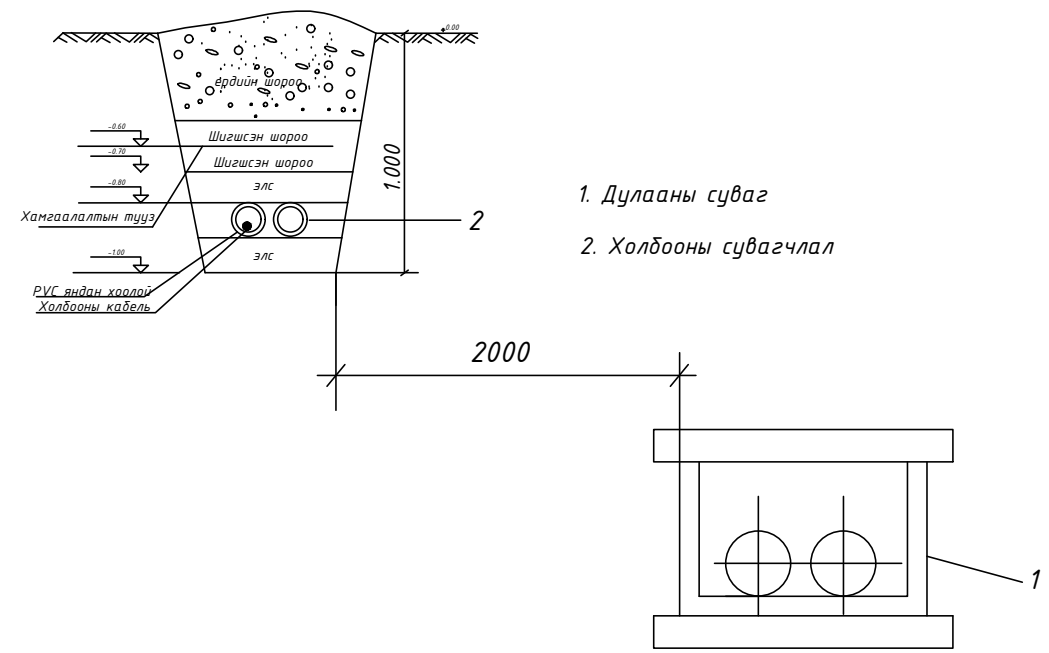
6

7

8

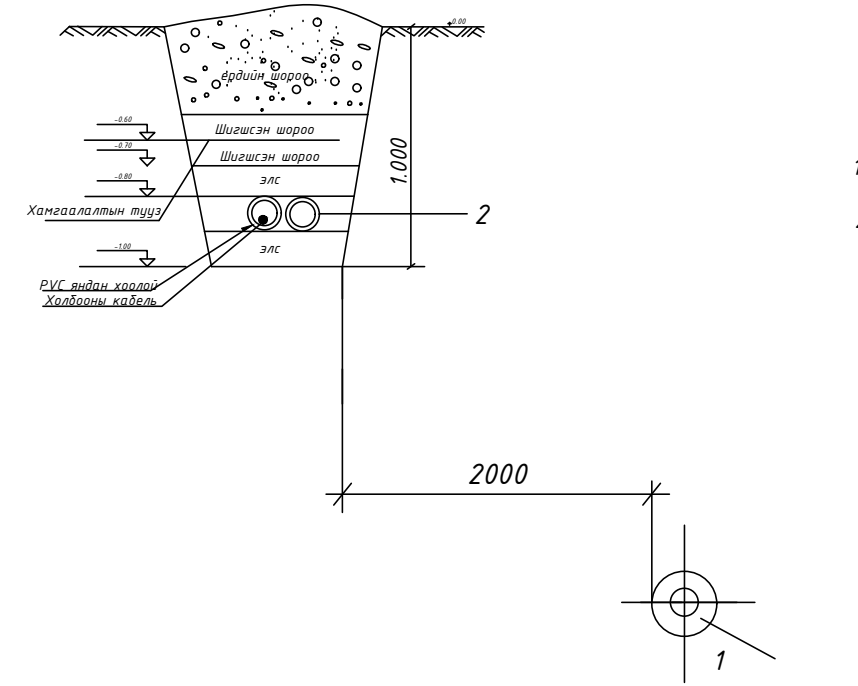
A3

Дулааны сувагтай кабелийн сувагчлал зэрэгцэн явах хэсэглэл



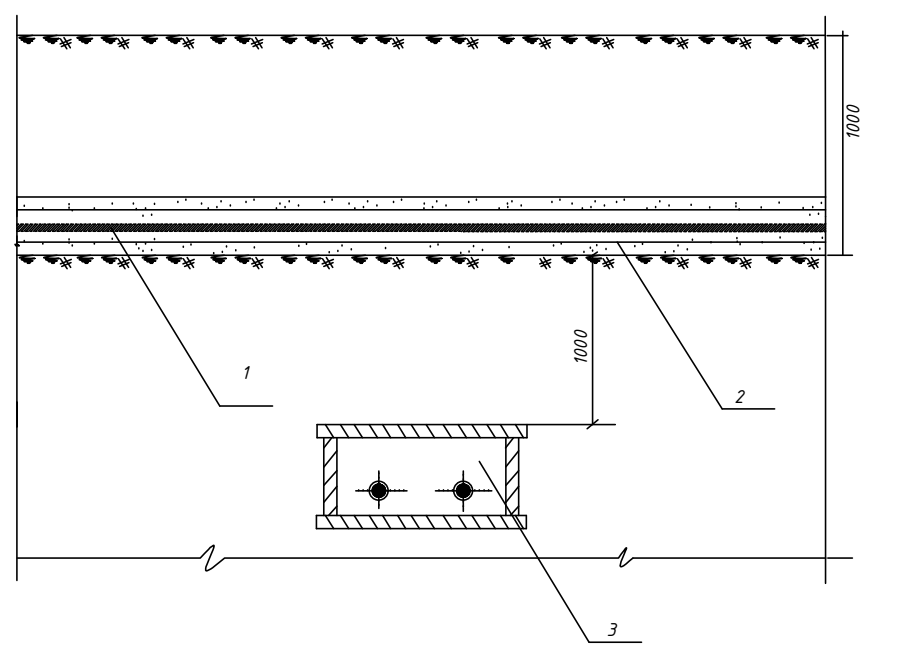
- 1. Дулааны суваг
- 2. Холбооны сувагчлал

Усны шугамтай кабелийн сувагчлал зэрэгцэн явах хэсэглэл



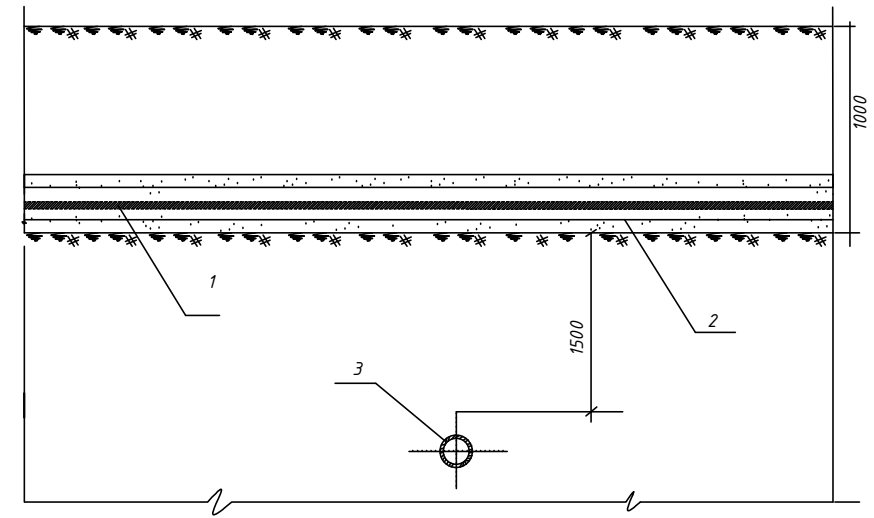
- 1. Усны шугам
- 2. Холбооны сувагчлал

Дулааны сувагтай кабелийн сувагчлал огтлолцох хэсэглэл




- 1. Холбооны кабель
- 2. Хуванцар хоолой  $\phi$  110
- 3. Дулааны суваг

Усны шугамтай кабелийн сувагчлал огтлолцох хэсэглэл



- 1. Холбооны кабель
- 2. Хуванцар хоолой  $\phi$  110
- 3. Усны шугам

 <p>Зураг төслийн "ЦЭСДА" ХХК tel: 976-88889927</p>	Баянхонгор аймаг, Баянхонгор сум. <b>"ЭРДЭМ" ЕРӨНХИЙ БОЛОВСРОЛЫН СУРГУУЛИЙН ӨРГӨТГӨЛИЙН БАРИЛГА</b>					
	Бусад шугам сүлжээний огтлол					
	Инженер		Ч. Гэрэлмаа	Е.Г.Шифр:	Масштаб:	Огноо:
	Гүйцэтгэсэн		Ч. Гэрэлмаа	ЦЭ-11-06-08-207/23	М1:	2023-12
Шалгасан		Э. Зоригтбаатар	Т.Г.Шифр:	Зургийн дугаар:	Хуудас:	
				ГХ-8	8	

1

2

3

4

5

6

7

8

F