

"ХОТ ТӨЛӨВЛӨЛТ СУДАЛГААНЫ ИНСТИТУТ" ОНӨААТҮГ

ЕГ Шуфр: 03/21-9

15 ОРТОЙ НЭГ МАЯГИЙН ЭМНЭЛГИЙН БАРИЛГА

(АЖЛЫН ЗУРАГ)

БАРИЛГА БҮТЭЭЦИЙН ХЭСЭГ /9-Балл/

Боловсруулсан:

АТ хэлтсийн дарга /Э.Энхбаяр/

Инженер /Д.Адъяадорж/

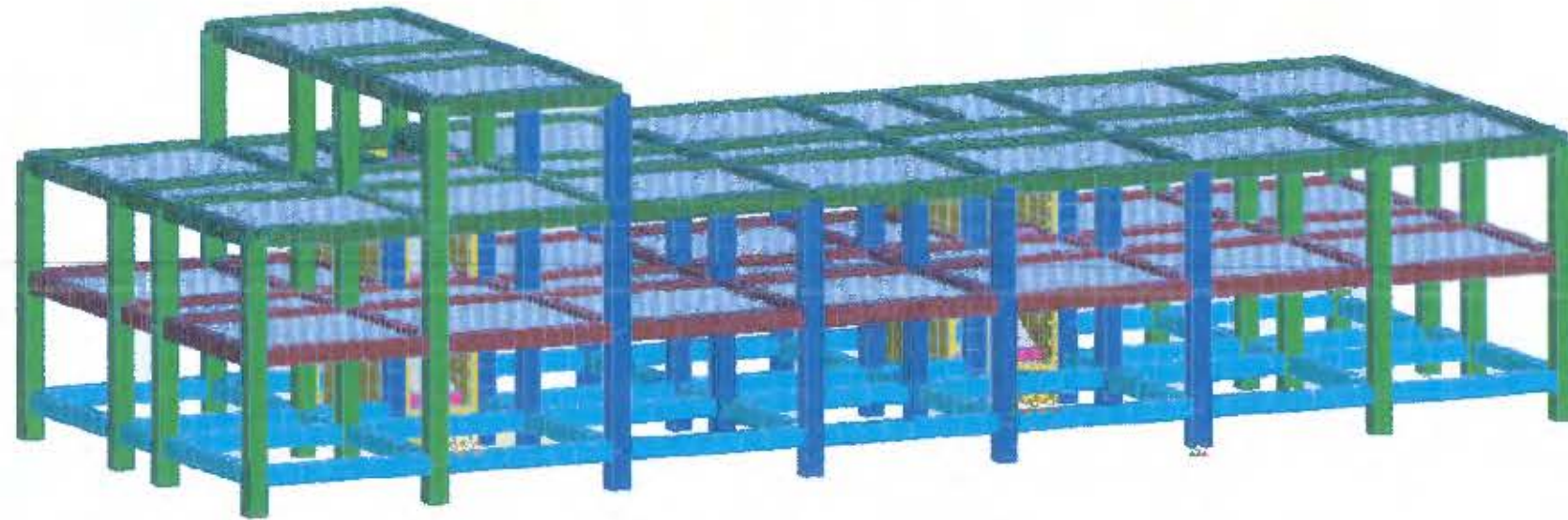


УЛААНБААТАР ХОТ
2021 он

ЗУРГИЙН ЖАГСААЛТ

ТООЦООНЫ СХЕМ

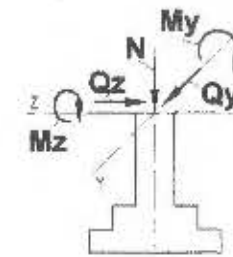
Хуудасны дугаар	Нэр	Тайлбар
ББ - 1	Зургийн жагсаалт	
ББ - 2	Ерөнхий тайлбар	
ББ - 3	Суурийн байгуулалт	
ББ - 4	Суурийн дам нурууны арматурлал	
ББ - 5	Шал, сүвгийн байгуулалт	
ББ - 6	Багааны суурь БС-1	
ББ - 7	Багааны суурь БС-2 -ийн байгуулалт	
ББ - 8	Багааны суурь БС-2 -ийн түүбэр	
ББ - 9	Багааны суурь БС-3	
ББ - 10	Багааны суурь БС-4	
ББ - 11	1-р давхрын рампын байгуулалт	
ББ - 12	2-р давхрын рампын байгуулалт	
ББ - 13	Багааны харгалгаа анкерийн байгуулалт	
ББ - 14	Багаана Б-1, Б-2, Б-3 -ийн арматурлал	
ББ - 15	Багаана Б-4, Б-5 -ийн арматурлал	
ББ - 16	Дам нуруу ДН-1, ДН-2, ДН-3	
ББ - 17	Дам нуруу ДН-4, ДН-5	
ББ - 18	Дам нуруу ДН-6, ДН-9	
ББ - 19	Дам нуруу ДН-8, ДН-10	
ББ - 20	Дам нуруу ДН-7, ДН-13	
ББ - 21	Дам нуруу ДН-15, ДН-16, ДН-17, ДН-18	
ББ - 22	Дам нуруу ДН-11, ДН-12	
ББ - 23	Цутгамал ханын байгуулалт	
ББ - 24	Цутгамал ханын түүбэр	
ББ - 25	Лифтийн ханын арматурлал	
ББ - 26	1-р давхрын хүчилтэн хэвийн байгуулалт	
ББ - 27	1-р давхрын хүчилтэн доод арматурлал	
ББ - 28	1-р давхрын хүчилтэн дээд арматурлал	
ББ - 29	2-р давхрын хүчилтэн хэвийн байгуулалт	
ББ - 30	2-р давхрын хүчилтэн доод арматурлал	
ББ - 31	2-р давхрын хүчилтэн дээд арматурлал	
ББ - 32	Техникийн давхрын хүчилтэн арматурлал	
ББ - 33	Цутгамал шатны байгуулалт	
ББ - 34	Цутгамал шатны огтлолцууд	
ББ - 35	Цутгамал шатны хэсэгчлэлүүд	
ББ - 36	1-р давхрын ялууны байгуулалт	
ББ - 37	2-р давхрын ялууны байгуулалт	
ББ - 38	1-р давхрын ханын тор, бэхлэгээний байгуулалт	
ББ - 39	2-р давхрын ханын тор, бэхлэгээний байгуулалт	
ББ - 40	Ханын тор, бэхлэгээний хэсэгчлэлүүд, Тор Т-1, Т-2, Т-3	
ББ - 41	Гадна довхио ГД-1: ГД-5	



Ашигласан норматив баримт бичгийн жагсаалт:

- БНБД 20-01-11 "Барилгын бүтээц ба дуурийн найдваршил. Ерөнхий шаардлага"
- БНБД 20-04-17 "Ачсалаал ба үйлчлэл"
- БНБД 31-22-21 "Эмнэлгийн зориулалттай барилга төлөвлөх"
- БНБД 21-01-02 "Барилга, байгууламжийн галын аюулгүйн байдал"
- БНБД 21-02-02 "Барилга, байгууламжийн зураг төсөл зохиох галын аюулгүйн норм"
- БНБД 23-01-09 "Барилгад хэрэглэх цур амьсгал ба геофизикийн үзүүлэлт"
- БНБД 22.01.01х/2006/2013 "Газар хөдлөлтийн бүс нутагт барилга төлөвлөх барилгын норм ба дүрэм"
- БНБД 50-01-16 "Барилга, байгууламжийн буурь суурийн зураг төсөл зохиох норм ба дүрэм"
- БД 52-01-10 "Бетон ба төмөр бетон бүтээц"
- БД 52-105-10 "Бетон ба урьдчилан хүчтгээгүй арматуртай төмөр бетон бүтээц"
- БД 52-02-05 "Цутгамал бетон, төмөр бетон бүтээц"
- БД 52-03-05 "Угсармал бетон төмөр бетон бүтээц"
- БД 52-106-12 "Барилгын цутгамал төмөр бетон бүтээц"
- БНБД 2.03-02-90 "Өрөгт ба арматурлаган өрөгт бүтээц"
- БД 51-101-05 "Өрөгт бүтээцийн зураг төсөл зохиоход ашиглах заавар"
- БД 51-02-05 "Өрөгт бүтээц"
- БНБД 53-03-07 "Ган бүтээц" (зураг төсөл боловсруулах норм ба дүрэм)
- БНБД 20-02-11 "Барилгын бүтээцийг эзвэрлэлтээс хангаалах төлөвлөлт"
- Цуврал Г.1.220.1-1Г. Дэвтэр 1 "Цутгамал төмөр бетон араг бүтээцийн хийц хэсэгчлэлийн альбом"
- Цуврал Г.1.030.1-3Г. Дэвтэр 1 "Орон сууц, олон нийтийн тоосгон барилгын хана, хамар ханын хэсэгчлэл"
- Цуврал Г.1.030.1-3Г. Дэвтэр 4 "Орон сууц, олон нийтийн тоосгон барилгын тоосгон ба шавардлаган өнгөлгөө бүхий дугаалгын бэхлэгээний хэсэгчлэл"
- МНС 2111:1982 Барилгын бүтээц ба суурь / Тооцооны үндсэн журам/
- МНС 3176:1988 Бетон ба төмөр бетон бүтээц, Төсөл хийх үндсэн журам
- МНС 3505:2013 Барилгын бүтээцийн зурагт табиx ерөнхий шаардлага
- МНС 6495:2014 Бетон, төмөр бетон бүтээцийн ажлын зураг
- МНС ISO 3766:2013 Төмөр бетон бүтээцийн арматурлалтын зурагт хийх тэмдэглэгээ

СУУРИЙН ТОЛГОЙ ДЭЭР БАГАНААС ИРЭХ ХҮЧЛЭЛ



Хослол	Хүчлэл				
	N /тн/	My /тнм/	Qz /тн/	Qy /тнм/	Qy /тн/
Үндсэн-1	453,4	-0,227	0,378	0,333	1,279
Үндсэн-2	79,50	-3,619	-1,137	3,364	-1,057
Үндсэн-3	124,6	0,548	0,164	-5,447	1,698
Онцгой-1	154,5	14,81	-8,850	-5,382	-5,574
Онцгой-2	132,9	-26,47	30,30	5,429	4,040
Онцгой-3	65,28	-12,67	4,110	-9,858	-6,297

Жич:

Эдгээрийн хүчлэлийн хослолд суурийн толгой дүмү /±0,000/ түвшнээс дээш ачсалаал орсон. Гадна ханын болон түүний доорх дам нурууны жин, суурийн бүтээцийн жин ороогүй.



15 СРТОЙ НЭГ НАЯГИЙН ЭМНЭЛГИЙН БАРИЛГА Газар хөдлөлтийн бүс нутагт зориулсан			
Зургийн жагсаалт		Үе шалыг АЗ	
АТХэвцсийн дараа Инженер	Э.Зиндвар Д.Алтансаруу Д.Адьяасаруу	ГТ Шургуу: 03/21-9 ТГ Цэвэр Наситов М.11	Санхүүжүүлэгч Хуудас: 41
3719-507/10	Гүйцэтгэсэн		

ТАЙЛБАР БИЧИГ

Үндэслэл :

Улаанбаатар хотод барих "15 ортой эмнэлэг"-ийн барилгын нэг маягын давтан хэрэглэгдэх зургийн барилга бүтээцийн хэсгийн ажлын зургийг зургийн даалгавар, архитектурын болон ХС, ЦБУ, ДГ -ийн даалгаврыг үндэслэн "Хот төлөвлөлт, судалгааны институт"-д хийж боловсруулав. Зураг төслийг барилгын дулааны улралд барихаар тооцож төлөвлөв.

Уг барилгын тооцооны үндсэн үзүүлэлтүүд :

- Газар чичирхийлэл 9 балл, Хөрсний оргил хурдатгал PGA 400 см/с²
- Цасны ачаалал 50-60 кг/м²
- Гадна агаарын температур 35-39°C
- Салхины ачаалал 40 кг/м² болно.

Ерөнхий зүйл :

Энэхүү давтан хэрэглэгдэх эмнэлгийн барилгын зураг төслийг 2021 оны 4-р сард боловсруулсан бөгөөд тухайн үед хүчин төгөлдөр мөрдөгдөж байсан норм, дүрмүүдийн баримтлан гүйцэтгэсэн юм. Зураг төсөл, тооцоонд мөрдсөн норм, стандартын жагсаалтыг тайлбарт тусгасан бөгөөд норм хүчингүй болсон тохиолдолд энэхүү зураг хүчингүй болно. Хийцийн тооцоог Лира 10.8 болон Лира Сапр 2020 программ ашиглан гүйцэтгэсэн.

Уг барилгын барилга угсралтын ажлыг гүйцэтгэхдээ БНБД-ийн холбогдох заалтуудыг хатуу баримтлах шаардлагатай. Мөн дээрх ажлуудыг гүйцэтгэхэд шаардагдах материал, эдлэхүүн, түүхий эд нь Монгол улсад хүчин төгөлдөр мөрдөгдөж буй MNS стандартын шаардлагыг бүрэн хангасан байх зайлшгүй шаардлагатай.

Барилга угсралтын ажлыг зуны улиралд хийж гүйцэтгэхээр тооцож төлөвлөсөн. Барилгын халаалтгүйгээр өвлийн улиралд өнжүүлэх тохиолдолд буурь хөрсийг хөлдөхөөс хамгаалах нэмэлт арга хэмжээг захиалагч болон зураг төсөл зохиогчтой зөвшилцөж авах зайлшгүй шаардлагатай.

Буурь :

Нэг маягийн зурагт суурийн хэмжээсүүдийг барилгын буурь хөрс нь ердийн нөхцөлд, овойлт, суулт, хөвөлт үүсгэдэггүй, Ro=400 КПа байх, элсэн чигжээстэй хайр, хайрган хөрс байхаар тооцож төлөвлөсөн болно. Мөн барилгын талбайн өндөржилтийг зохиомол өндрөөр төлөвлөсөн.

Уг хөрсний барагцаалсан норматив үзүүлэлтүүд нь:

Барьцалдалтын хүч	Sn=5 кПа,
Дотоод үрэлтийн өнцөг	φн=37°
Хэв гажилтын модуль	En =40 МПа
Тооцооны эсэргүүцэл	Ro=400 КПа

Буурь хөрсний улрлын хөлдөлтийн норматив гүн 3,2м бөгөөд овойлт, суулт үүсгэхгүй. Хөрсний ус илрээгүй. Газар чичирхийллийн 9 баллын бүс, хөрсний оргил хурдатгал (PGA) 400 см/с².

Шалан доор болон суурийн хажуугаар буцааж чигжих хөрс нь овойлт, суулт үүсгэхгүй хуурай хайр, хайрган байх ба хөрсийг 200мм зузаантайгаар норгож үечилэн нягтруулна. Хөрсний нягтруулалтын хэмжээ 98%-аас багагүй мөн түүний нягт 1,8 гр/см³-ээс багагүй болтол нягтруулах шаардлагатай.

Хөрсийг механизмаар ухагдаа төлөвлөсөн түвшингээс 30см дутуу ухаж гараар төлөвлөсөн түвшин хүртэл ухаж тэгшилнэ. /буурь хөрсийг хөндөхгүй байх нөхцөлийг хангана/,

Суурийн нүхийг ухсаны дараа геологийн дүгнэлт гаргасан байгууллагад хандан зохиогчийн хяналт хийлгэж буурь хөрс дүгнэлттэй тохирч байгаа эсэхийг шалгуулна.

Хөрсний нүх шуудууг ухах үед буурь хөрс нь зурагт зааснаас өөрчлөгдөх нөхцөлд "Хот төлөвлөлт, судалгааны институт" -д мэдэгдэж техникийн шийдэл гаргуулна.

Суурийн нүхийг ухсаны дараа гадаргуугийн уснаас хамгаалах арга хэмжээ авах ба ул хөрсийг сайтар нягтруулж ямар нэгэн байдлаар сул хөрс оруулахгүй байх шаардлагатай.

Газар шорооны ажлыг зургийн дагуу бүрэн хийж холбогдох байгууллага хүмүүсийг оролцуулан далд ажлын акт гаргах хэрэгтэй.

Суурь :

Барилга баригдах газар сонгогдож инженер геологийн судалгаа, өндөржилтийн зураг төсөл хийгдсэний дараа барилгын цэцрийн холболтын зураг төсөл боловсруулж барилга угсралтын ажилд ашиглах шаардлагатай. Үүнээс хамаарч суурь болон суурийн дам нурууны хэмжээ өөрчлөгдөх боломжтой.

Барилгад цутгамал төмөр бетон багалан суурь болон цутгамал бетон суурийн дам нуруу төлөвлөв. Суурийн бетоны анги В20. Суурийн уланд 100 мм зузаан бетон бэлтгэл хийж өгнө.

Суурийн хөрстэй харьцаж буй хэвтээ ус тусгаарлагч 1:2 харьцаатай цементэн зуурмагаар, босоо гадаргууд ус тусгаарлагч 2 үе битум түрхлэг хийнэ. Хаявч ханын дулаалга нь шахмал хөөсөн полистрол хавтан маягийн ус чийгэнд тэсвэртэй материал байх бөгөөд дулаалга, ус тусгаарлагчийн хэсгэлэлийг БА зургаас үз.

Шал, суурийн хөрстэй харьцаж буй босоо ба хэвтээ гадаргууд ус тусгаарлагч түрхлэг битум хийнэ. Амыг сайтар дарж, заадас гаргахгүй байх хэрэгтэй.

Барилгын эргэн тойронд В12,5 ангийн бетоноор i=0,05 налуу 1000 мм өргөн 100-150 мм зузаан хаявч хийнэ.

Суурийн ажлыг БНБД 50-02-17, БНБД 52-02-05 -ийн дагуу гүйцэтгэнэ. Сууринд хэрэглэх материал, эдлэхүүнүүд нь холбогдох Монгол улсын стандарт MNS-ийн шаардагыг хангасан байх шаардлагатай.

Цутгамал төмөр бетон каркас :

Цутгамал каркасыг В25 ангийн бетоноор цутгана. Бетоны конусын суулт 12-18 см байх шаардлагатай. Ажлын арматур нь ГОСТ34028-2016 стандартын А400 ангийн иржгэр гадаргуутай арматур бөгөөд эсвэл түүнтэй дүйх өөр стандартын арматур байж болно. Ажлын арматурын зөрүүлэг 50д байхда 20мм хүртэл диаметрэй бол 6д, 20 мм диаметрэй бол 8д радиустай матна. Баганын хомуцыг d=8 мм А240 ангийн гөлзөр гадаргуутай арматур байх бөгөөд хомыг багана дам нурууны төв рүү 135° матаж оруулах шаардлагатай. Багана дам нурууны уулзварыг ББ-12 зурагт заасан хэсгэлэлийн дагуу хүчтгэнэ. Багана, дам нурууны ажлын арматурын хамгаалалтын үе 35 мм байна. Зурагт арматурын хүндийн төвийн байрлалыг үзүүлсэн байгаа.

Каркасыг цутгамал төмөр бетон хучилт, шатны хамтаар нэг хэв хашмал дотор үргэлжлүүлэн цутгана. Бетоныг нар салхины шууд үйлчлэлээс хамгаалж байнгын чийглэг нөхцөлд байхаар арчлах ёстой. Бүтээцийн жингээс даац авахгүй элементийн болон хацрын хашлагыг бетоны гадарга ба өнцөг дулан нь өөрийгөө даах болсон үед хэвийг задлаж болно. Харин бусад тохиолдолд хийц элемент 70-аас доошгүй хувийн бэхжил авсны дараа хэв хашмалыг хуулна.

Баганын цэвэр өндрийн /дам нурууг хассан/ дөрөвний гурваас дээш хэсэгт ямар нэгэн заадас, зөрүүлэг хийхийг хатуу хориглоно.

Цутгамал рамыг БНБД 52-02-05 -ийн дагуу гүйцэтгэнэ.

Цутгамал төмөр бетон хийц :

Уг барилгад барилга архитектурын даалгаврыг үндэслэн цутгамал төмөр бетон хана, хучилт, шаттай төлөвлөв. Зурагт арматурын хүндийн төвийн байрлалыг үзүүлсэн байгаа.

Хучилтанд гарах нүхний хажуу ирмэг бүрээр 5012А400 арматураар хүчтгэнэ. Хүчтгэж буй арматурын хучилтанд анкерлах хэмжээ 600 мм байна.

Хучилт, шатны ажлын арматурын хамгаалалтын үе 15 мм байна. Цутгамал хана нимгэн бөгөөд өндөр тул бетоны гулсамтгай чанарыг нэмэгдүүлэх нэмэлттэй бетон хийх, цутгалтын ажлын явцад онцгой анхаарал тавихыг зөвлөж байна. Хана, хучилт, шатыг цутгамал төмөр бетон каркасын хамтаар нэг хэв хашмал дотор үргэлжлүүлэн цутгана.

Цутгамал лифтийн хонгилын хананд гарах хаалганы нүхний ирмэгээр ханын 2 үеийн арматурыг холбож П төмрийг хийнэ. Лифтийн хамгаалалтын үе 20 мм байна.

Давхрын өндөр 3,6-аас 4,6 м байгаа тул бетоны гулсамтгай чанарыг нэмэгдүүлэх нэмэлттэй бетон хийх, цутгалтын ажлын явцад онцгой анхаарал тавихыг зөвлөж байна.

Барилга угсралтын ажил эхлэхээс өмнө лифт нийлүүлэх байгууллагыг сонгож лифтийн хонгилийн бүх хэмжээсийг зөвшөөрөлцөх шаардлагатай. Лифтийн хонгилийн хана, хучилтанд нүхнүүдийг даалгаврын дагуу гаргах шаардлагатай.

Лифтийн ханыг төмөр бетон каркасаас тусад нь цутгана.

Цутгамал хийцүүдийн Хэв хашмал тулгуурыг бетон бат бэхээ бүрэн авсаны дараа буюу 28-аас дээш хоногийн дараа авах шаардлагатай.

Цутгамал хийцийн ажлыг БНБД 52-02-05 -ийн дагуу гүйцэтгэнэ.

Ханын өрөг:

Ханын бүтэц : Гадна талаасаа 2 үе төрмөй шавардлага, MNS EN 13164-2011 стандартын 200 мм зузаантай, антиперны нэмэлттэй, PS-A-35 маркийн EPS шахмал полистрол хавтан дулаалга, MNS EN 771-4-2016 стандартын 360 мм зузаан M50-аас багагүй марктай хөнгөн блокон өрөг бөгөөд ханыг 25 маркийн цементэн зуурмагаар гагнаж өрнө. Дулаалгын хөөсөнцөр хавтан болон фасадны шавардлагыг Г1.030.1-3Г -ийн Д4.04.103-105 болон бусад хэсгэлэлүүдэд заасны дагуу гадна ханын өрөгтэй бэхлэнэ. Мөн Г1.090.9-1Г.Д3-01-100-ийн бүлэг хэсгэлэлд заасныг болон "Дулаалга хийх зөвлөмж" мөрдөх шаардлагатай. Тор Т-1, Т-2 -ийг барилгын өндрийн дагууд 600 мм -ийн алхамтайгаар цуврал Г1.030.1-3Г -ийн Д1.02.000 бүлгийн 57-оос 60-р хэсгэлэлд заасны дагуу дотор 120, 250 мм-ийн хананд бүх уртын дагуу тавина.

Мөн Хануудыг баганатай уулзаж буй хэсэгт баганаас гаргасан гаргалгаа анкер А-1 арматуртай хуудас ББ-40 -ийн хэсгэлэл "А" -д заасны дагуу өндрийн дагууд 600 мм-ийн алхамтайгаар, ханын торыг 400 мм урттай зөрүүлж бэхлэнэ.

Гадна ханын нийт уртын дагуу тор Т-3-ийг өндрийн дагууд 600 мм-ийн алхамтайгаар тавина. Ханыг хучилтын цутгамал хавтан болон дам нуруутай зурагт заагдсан хэсгүүдэд ТБ-1, ТБ-2, ТБ-3 -аар цуврал Г1.030.1-3Г -ийн Д1.02.000 бүлгийн 55, 56, 57,58 -р хэсгэлэлд заасны дагуу болон ББ-40 хуудсанд заасны дагуу бэхлэнэ.

Ханын баганатай нийлж байгаа хэсэгт 20 мм, дам нуруу болон хучилттай нийлж буй хэсэгт 30 мм зузаантай заадас гаргаж цян харимхай материалаар чигжинэ.

Ханын өргийн ажлыг БНБД 51-02-05, БД 12-103-07 -ийн дагуу гүйцэтгэнэ.

Угсармал төмөр бетон ялууг жигд тараагдсан 100 маркийн бэхжээгүй зуурмаг дээр зурагт заагдсан түвшинд (нүхний өргөн 1500 мм-ээс бага бол 250 мм, их бол 350 мм-ээс багагүй ханан дээр суулгаж) угсарна.

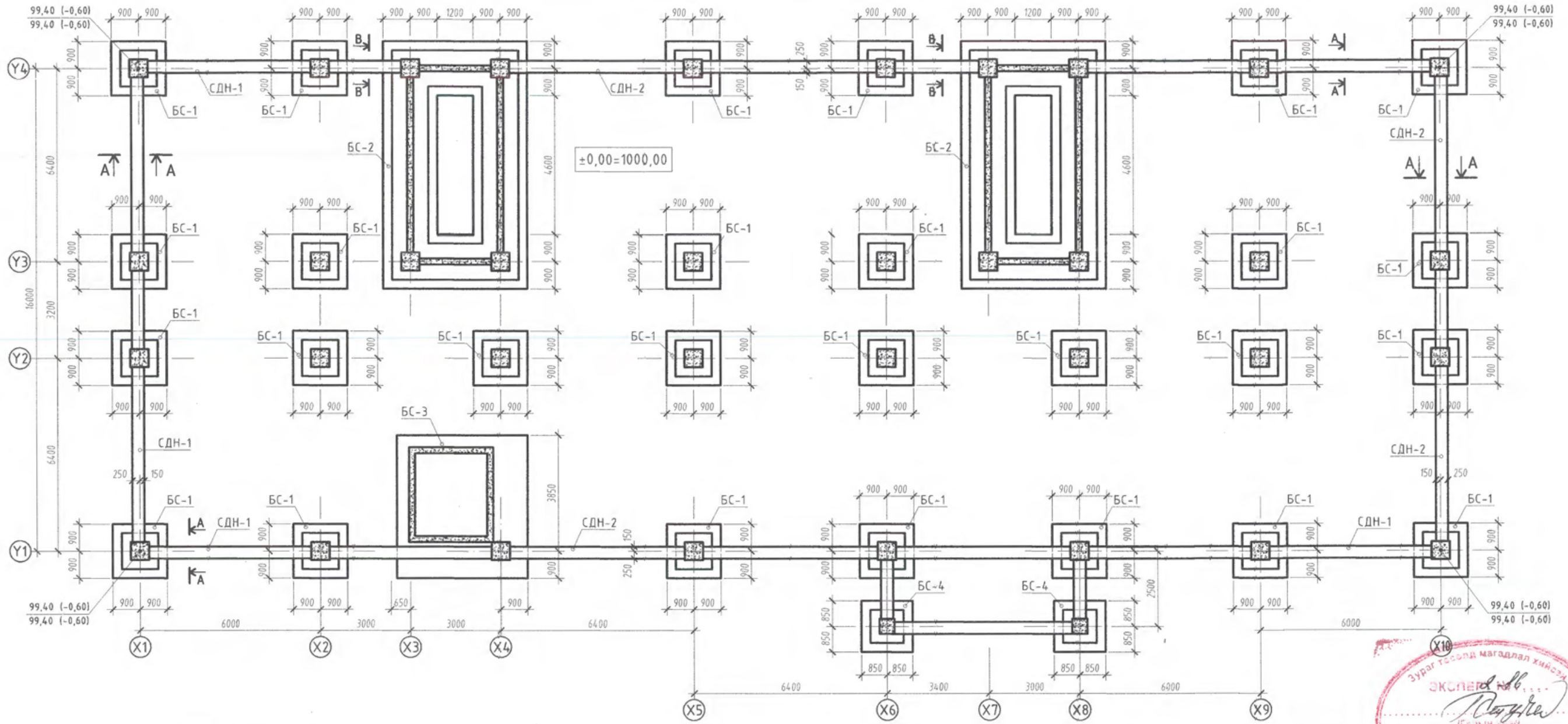
Ялууны ажлыг БНБД 52-03-05 -ийн дагуу гүйцэтгэнэ.



15 ОРТОЙ НЭГ МАЯГИЙН ЭМНЭЛЭГИЙН БАРИЛГА (Газар хөдөллийн 9 баллын эрчим)					
ТАЙЛБАР БИЧИГ					Үе шат: А3
Хот төлөвлөлт, судалгааны институт ЭТ19-507/10	АТХэлтсийн дарга Инженер Гүйцэтгэсэн	Э.Энхбаяр Д.Адъяадорж Д.Адъяадорж	ЕГ Шифр: 03/21-9 Масштаб: М1:1	ТГ Шифр: Зургийн дугаар: ББ-02	Огноо: 2021/05 Хуудас: 41

СУУРИЙН БАЙГУУЛАЛТ

M1:100



СУУРИЙН НЭГДСЭН ТҮҮВЭР

Позиц	Тэмдэглэгээ	Нэр	Тоо	Гангийн орц /кг/		Эзэлхүүн /м³/	
				Нэгж	Нийт	Нэгж	Нийт
		СУУРЬ			22669		195
БС-1	Хуудас ББ-6	Багаань суурь БС-1	27	209.2	5648	1.95	52.7
БС-2	Хуудас ББ-7	Багаань суурь БС-2	2	34.98	6996	25.3	50.6
БС-3	Хуудас ББ-9	Багаань суурь БС-3	1	14.86	14.86	16.3	16.3
БС-4	Хуудас ББ-10	Багаань суурь БС-4	2	14.4.9	290	1.68	3.4
СДН-1	Хуудас ББ-4	Суурийн дам нуруу СДН-1	8	210.0	1680	1.73	13.8
СДН-2	Хуудас ББ-4	Суурийн дам нуруу СДН-2	9	222.1	1999	1.86	16.7
СДН-3	Хуудас ББ-4	Суурийн дам нуруу СДН-3	3	119.6	358.8	0.85	2.6
СДН-4	Хуудас ББ-4	Суурийн дам нуруу СДН-4	1	14.8.1	14.8.1	1.16	1.2
СДН-5	Хуудас ББ-4	Суурийн дам нуруу СДН-5	1	261.5	261.5	2.60	2.6
СДН-6	Хуудас ББ-4	Суурийн дам нуруу СДН-6	2	290.8	581.6	2.88	5.8
СДН-7	Хуудас ББ-4	Суурийн дам нуруу СДН-7	21	123.9	2602	1.16	24.4
СДН-8	Хуудас ББ-4	Суурийн дам нуруу СДН-8	8	77.3	618.4	0.68	5.4
Бэлтгэл	Бэлтгэл бетон	Материал Бетон В7,5	1			34.0	34.0

БУУРИЙН ТАЙЛБАР

Буурь: Нэг маягийн зурагт суурийн хэмжээсүүдийг барилгын буурь хөрс нь ердийн нөхцөлтэй, обойлт, суулт, хөөлт үүсгэдэггүй, $R_0=400$ КПа байх, элсэн чигжээстэй хайр, хайрган хөрс байхаар тооцож төлөвлөсөн болно. Мөн барилгын талбайн өндөржилтийг зохиомол өндөрөөр төлөвлөсөн. Үг хөрсний барагцаалсан норматив үзүүлэлтүүд нь:

Барьцалдалтын хүч $C_n=5$ кПа, Дотоод үрэлтийн өнцөг $\phi_n=37^\circ$
 Хэд гажилтын модуль $E_n=40$ МПа Тооцооны эсэргүүцэл $R_0=400$ КПа

Улирлын хөлдөлтийн норматив гүн 3,2 Обойлт, суулт үүсгэхгүй, хөрсний үс илрээгүй. Газар чичирхийллийн 9 баллын бүс, хөрсний оргил хурдатгал (PGA) 400 cm/s^2 . Шалан доор болон суурийн хажуугаар буцааж чигжих хөрс нь обойлт, суулт үүсгэхгүй хуурай хайр, хайрган байх ба хөрснийг 200мм зузаантайгаар норгож үечилэн нягтруулна. Хөрсний нягтруулалтын хэмжээ 98%-аас багагүй мөн түүний нягт 1,8 gr/cm^3 -ээс багагүй болтол нягтруулах шаардлагатай.

Хөрснийг механикаар ухагдаа төлөвлөсөн түвшингээс 3дс дутуу ухах гараар төлөвлөсөн түвшин хүртэл ухах тэгшилнэ. /Буурь хөрсийг хөндөхгүй байх нөхцөлийг хангана/, Лифтийн хонгилийн эзгэлдээх суурийн доорх буурь хөрсийг зохих хэмжээнд хүртэл нягтруулах боломжгүй нөхцөл бетон бэлтгэлийг зузаалж хийх шаардлагатай.

Суурийн нүхийг ухсаны дараа геологийн дүгнэлт гаргасан байгууллагад хандан зохиогчийн хяналт хийлгэж буурь хөрс дүгнэлттэй тохирч байгаа эсэхийг шалгуулна.

Хөрсний нүх шүүдүүг ухах үед буурь хөрс нь зурагт зааснаас өөрчлөгдөх нөхцөлд "Хот төлөвлөлт, судалгааны институт" -д мэдэгдэж техникийн шийдэл гаргуулна.

Суурийн нүхийг ухсаны дараа гадаргуугийн уснаас хамгаалах арга хэмжээ авах ба үл хөрсийг сайтар нягтруулж ямар нэгэн дайлаар сүл хөрс оруулахгүй байх шаардлагатай.

Газар шорооны ажлыг зургийн дагуу бүрэн хийж холбогдох байгууллага хүмүүсийг оролцуулан далад ажлын акт гаргах хэрэгтэй.

СУУРИЙН ТАЙЛБАР

Суурь: Барилгад цугамал төмөр бетон баганан суурь болон цугамал бетон суурийн дам нуруу төлөвлөв. Суурийн бетоны анги В20. Суурийн уланд 100 мм зузаан бетон бэлтгэлийг хайр-өгнө. Суурийн хөрстэй харьцаж буй хэвтээ ус тусгаарлагч 1:2 харьцаатай цементэн зуурмагаар, босоо гадаргууд ус тусгаарлагч 2 үе битум түрхлэг хийнэ.

Хаявч ханын дулаалга нь шахнал хөвсөн полистрол хадтан маягийн ус чийгэнд тэсвэртэй материал байх бөгөөд дулаалга, ус тусгаарлагчийн хэсэглэлийг БА зургаас үз.

Шал, суурийн хөрстэй харьцаж буй босоо ба хэвтээ гадаргууд ус тусгаарлагч түрхлэг бүтүү хийнэ. Амыг сайтар дарж, заадас гаргахгүй байх хэрэгтэй.

Барилгын эргэн тойронд В12,5 ангийн бетоноор $i=0,05$ налуу 1000 мм өргөн 100-150 мм зузаан хаявч хийнэ.

Суурийн ажлыг БНБД 50-02-17, БНБД 52-02-05 -ийн дагуу гүйцэтгэнэ. Сууринд хэрэглэх материал, эдлэхүүнүүд нь холбогдох Монгол улсын стандарт МНС-ийн шаардагыг хангасан байх шаардлагатай.

Тайлбар:
 Суурийн огтлолуудыг хуудас ББ-6 -аас үзнэ үү.
 Тус хуудсыг хуудас ББ-1 -ээс ББ-10 -тай хамт үзнэ үү.



ЗӨВШӨӨРӨЛЦСӨН		
Гарин үсэг	Нэр	
	А.Амарсайхан	
	Ш.Энхжаргал	
	М.Эрдэнэцэцэг	
	С.Жавзансүрэн	
	И.Мянгарсүрэн	

15 ОРТОЙ НЭГ МАЯГИЙН ЭМНЭЛЭГИЙН БАРИЛГА (Газар хөлдөлийн 9 баллын эрчлэл)

СУУРИЙН БАЙГУУЛАЛТ

АТХэлтсийн дарга: Э.Энхбаяр
 Инженер: Д.Адъяадорж
 Гүйцэтгэсэн: Д.Адъяадорж

ЕГ Шифр: 03/21-9
 Масштаб: М1:100

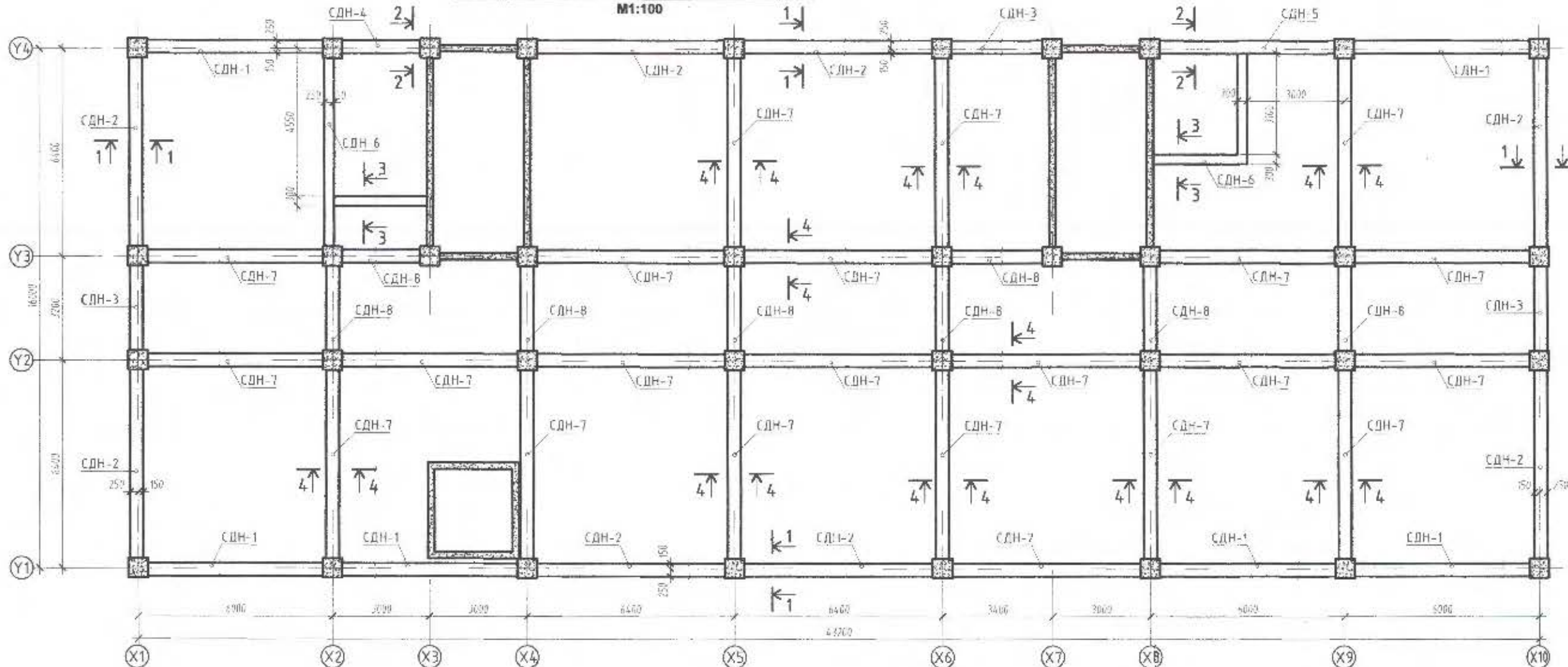
ТГ Шифр: ТГ Шифр:
 Зургийн дугаар: ББ-03

Огноо: 2021/05
 Хуудас: 41

Үе шал: А3

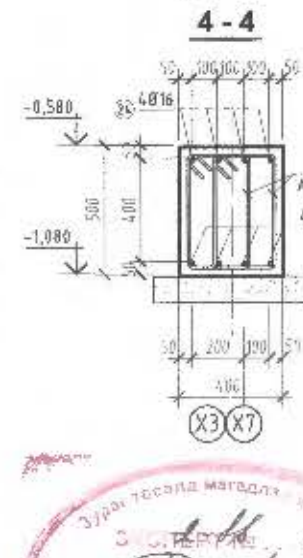
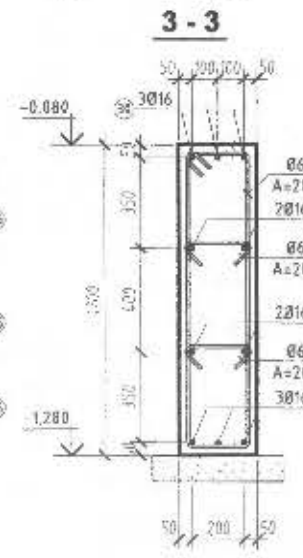
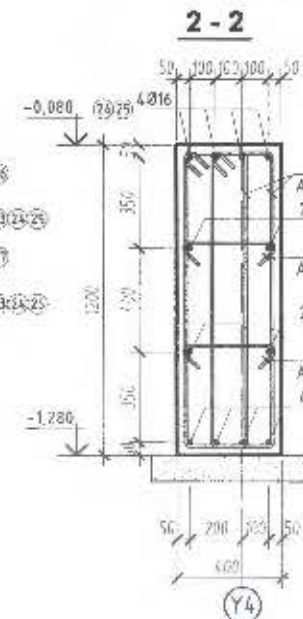
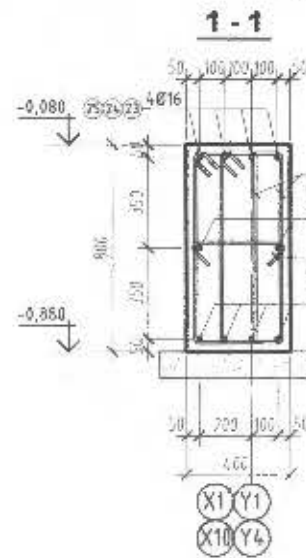
СУУРИЙН ДАМ НУРУУНЫ БАЙГУУЛАЛТ

M1:100



ЦУТГАМАЛ ТӨМӨР БЕТОН ХИЙЦИЙН МАТЕРИАЛЫН ТОДОРХОЙЛОЛТ

Позиц	Тэмдэглэгээ	Нэр	Тоо	Хүнд /кг/		
				Нэгж	Нийт	
Суурийн дам нуруу СДН-1				8	154.2	1234
23	ГОСТ 74028-2016	Ø16 A400 L= 6800	10	11.56	115.6	
26	ГОСТ 74028-2016	Ø6 A240 L= 2100	74	0.466	34.50	
27	ГОСТ 74028-2016	Ø6 A240 L= 500	37	0.111	4.107	
		Материал В20 /м³/	8	1.73	13.8	
Суурийн дам нуруу СДН-2				9	163.1	1468
24	ГОСТ 74028-2016	Ø16 A400 L= 7200	10	12.24	122.4	
26	ГОСТ 74028-2016	Ø6 A240 L= 2100	78	0.466	36.36	
27	ГОСТ 74028-2016	Ø6 A240 L= 500	39	0.111	4.329	
		Материал В20 /м³/	9	1.86	16.7	
Суурийн дам нуруу СДН-3				3	107.2	322
25	ГОСТ 74028-2016	Ø16 A400 L= 4800	10	8.84	88.4	
26	ГОСТ 74028-2016	Ø6 A240 L= 2100	36	0.466	16.78	
27	ГОСТ 74028-2016	Ø6 A240 L= 500	18	0.111	1.998	
		Материал В20 /м³/	3	0.85	2.6	



Марк поз.	Огтлолын бүдүүвч
26	
31	

Марк поз.	Огтлолын бүдүүвч
26	

Марк поз.	Огтлолын бүдүүвч
27	



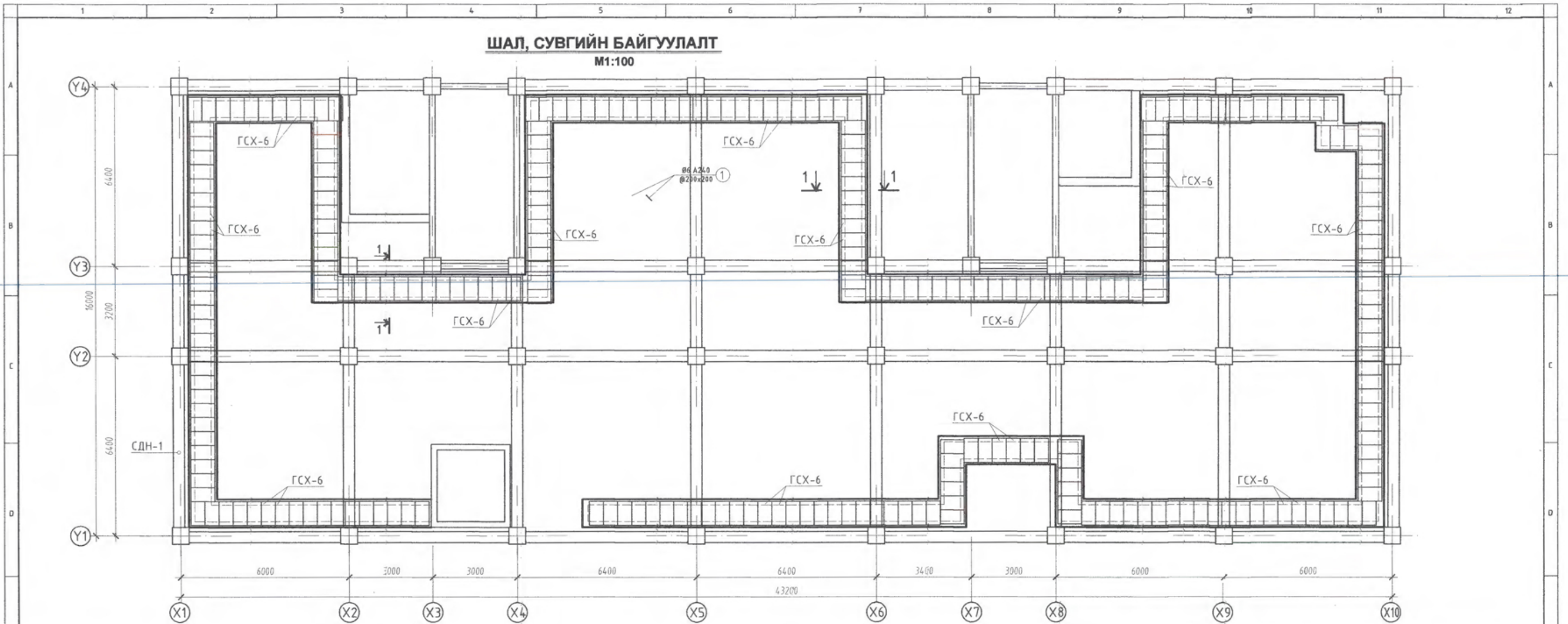
15 ОРТОЙ НЭГ ХААГИЙН ЭМНЭЛЭГИЙН БАРИГА (Газар хөдлөлийн 3 болон 4-ийн эрэмбэ)

СУУРИЙН ДАМ НУРУУНЫ АРМАТУРАЛ

Уг зураг А3

АТХалиуцсан дараа: Э.Энхбаяр, Г.Шаруу, 03/21-9 ТГ Шварц, Огноо 2024/05
 Инженер: Д.Адъяагзорк, Насуулаб, Эхрүүл-Эрдэнэ, Х.Уугар, Хуудас: 41
 Гүйцэтгэгч: Д.Адъяагзорк, М1:100, М1:20, ББ-04

ШАЛ, СУВГИЙН БАЙГУУЛАЛТ
М1:100



ЦУТГАМАЛ ТӨМӨР БЕТОН ХИЙЦИЙН МАТЕРИАЛЫН ТОДОРХОЙЛОЛТ

Позиц	Тэмдэглэгээ	Нэр	Тоо	Хүнд /кг/	
				Нэгж	Нийт
Суурийн дам нуруу СДН-4			1	108.8	109
25	ГОСТ 34028-2016	Ø16 A400 L= 4000	12	6.80	81.6
28	ГОСТ 34028-2016	Ø6 A240 L= 2900	36	0.644	23.18
27	ГОСТ 34028-2016	Ø6 A240 L= 500	36	0.111	3.996
		Материал В20 /м³/	1	1.16	1.2
Суурийн дам нуруу СДН-5			1	194.6	195
23	ГОСТ 34028-2016	Ø16 A400 L= 6800	12	11.56	138.7
28	ГОСТ 34028-2016	Ø6 A240 L= 2900	74	0.644	47.64
27	ГОСТ 34028-2016	Ø6 A240 L= 500	74	0.111	8.214
		Материал В20 /м³/	1	2.60	2.6
Суурийн дам нуруу СДН-6			2	221.9	444
30	ГОСТ 34028-2016	Ø16 A400 L= 8400	10	14.28	142.8
28	ГОСТ 34028-2016	Ø6 A240 L= 2900	108	0.644	69.53
29	ГОСТ 34028-2016	Ø6 A240 L= 400	108	0.089	9.590
		Материал В20 /м³/	2	2.88	5.8

ЦУТГАМАЛ ТӨМӨР БЕТОН ХИЙЦИЙН МАТЕРИАЛЫН ТОДОРХОЙЛОЛТ

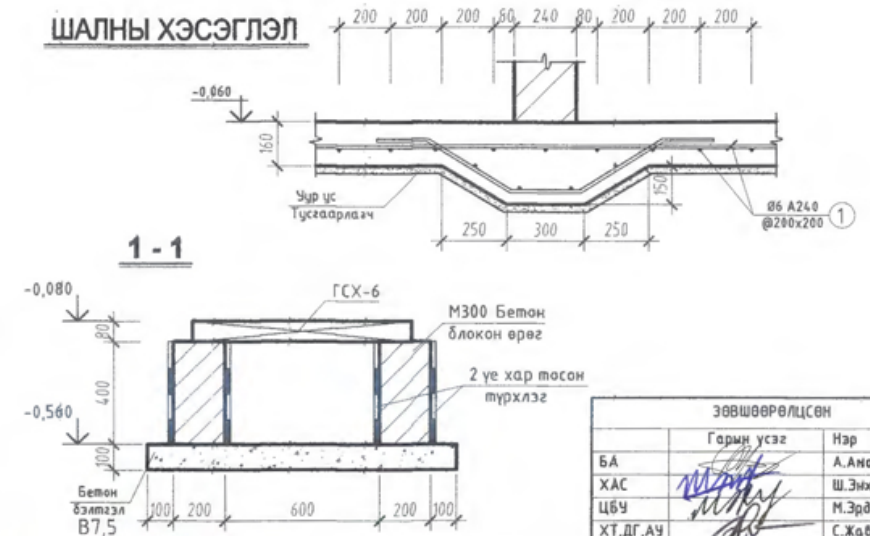
Позиц	Тэмдэглэгээ	Нэр	Тоо	Хүнд /кг/	
				Нэгж	Нийт
Суурийн дам нуруу СДН-7			21	123.9	2602
24	ГОСТ 34028-2016	Ø16 A400 L= 7200	8	12.24	97.9
31	ГОСТ 34028-2016	Ø6 A240 L= 1500	78	0.333	25.97
		Материал В20 /м³/	21	1.16	24.4
Суурийн дам нуруу СДН-8			8	77.3	618
23	ГОСТ 34028-2016	Ø16 A400 L= 4800	8	8.16	65.3
31	ГОСТ 34028-2016	Ø6 A240 L= 1500	36	0.333	11.99
		Материал В20 /м³/	8	0.68	5.4

ШАЛАНД ОРОХ МАТЕРИАЛЫН ТҮҮВЭР

Марк поз.	Тэмдэглэгээ	Нэр	Тоо	Нэгж жин /кг/	Таилбар
1		ШАЛ			
		Ø6A240 ; ГОСТ34028-2016 бүх урт ц/м	6630	0,222	1471
ГСХ-6	Цубрал В1.038-1. Д1	Гадна сувгийн хабтан ГСХ-6	272	80,0	
		Материал Бетон В20			125 м³

1-р давхрын шалыг зурагт заасны дагуу 150 мм зузаан цутгамал төмөр бетоноор хийнэ. Шалыг бүхэлд нь 200x200 мм -ийн алслагдтай Ø6A240 ангийн арматуран тороор 1 үе арматурана. Шалны бетоны анги В20. Хамар ханын доорх шалын хэсгийг хэсэглэл зурагт заасны дагуу зурвалж хүчтгэнэ.
Шалны налуу, бүтэц, сувгийн хэнийгээ зэргийг БА зургаас тодруулж үзэх шаардлагатай. Сувгийн ханыг М300 маркийн бетон блокыг М50 маркийн цементин зурнагаар гажгаж өрнө.
Шаланд 20 мм өргөнтэй заадас хийх бөгөөд заадсын доод хэсэгт үхлэд тэсвэртэй антиперин цусналд нэвчүүлсэн сэвсгэр үүссэн хабтан хийх бөгөөд дээд талын 5 см өндөртэй хэсэгт шахдаг резин хийнэ.
Шалан доорх одоо байгаа асганаг хөрсийг бүрэн зайлуулах бөгөөд шалан доор шинээр хийх хөрс нь оройлт, суулт үүсэхгүй хурдай хайр хайран хөрс байх ба түүнийг 2,0 кг/см² нягттай болтол нь 20 см тугамд үечилэн, норож сайтар нягтруула. Шалын ажлыг БНБД 3.03.01-88 -ийн дагуу гүйцэтгэнэ. Шаланд хэрэглэх материал, эдлэхүүнүүд нь холбогдох Монгол улсын стандарт МНС-ийн шаардлыг хангасан байх шаардлагатай.

ШАЛНЫ ХЭСЭГЛЭЛ



ЗӨВШӨӨРӨЛЦСӨН	
Гарын үсэг	Нэр
<i>[Signature]</i>	А.Амарсайхан
<i>[Signature]</i>	Ш.Энхжаргал
<i>[Signature]</i>	М.Эрдэнэцэцэг
<i>[Signature]</i>	С.Жавзансүрэн
<i>[Signature]</i>	И.Мянмарсүрэн

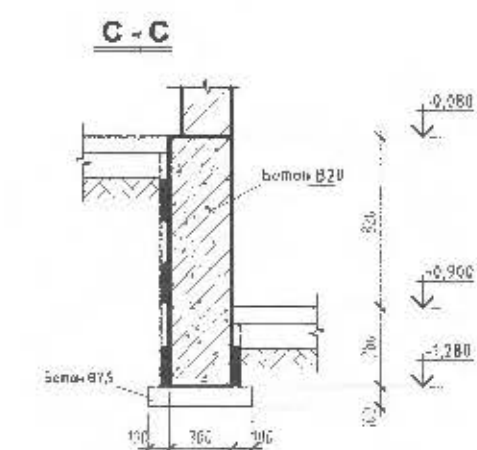
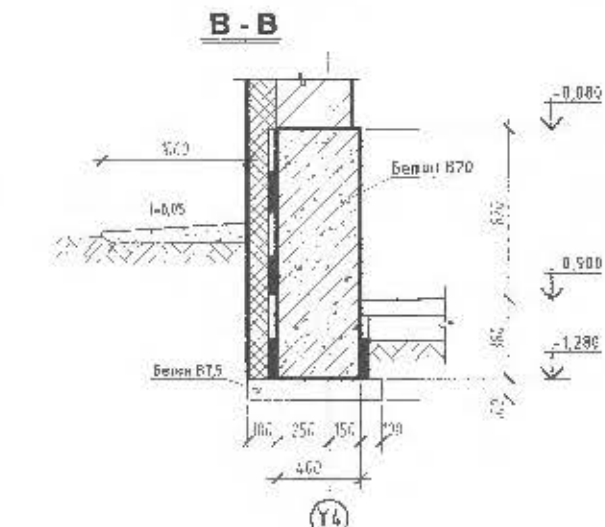
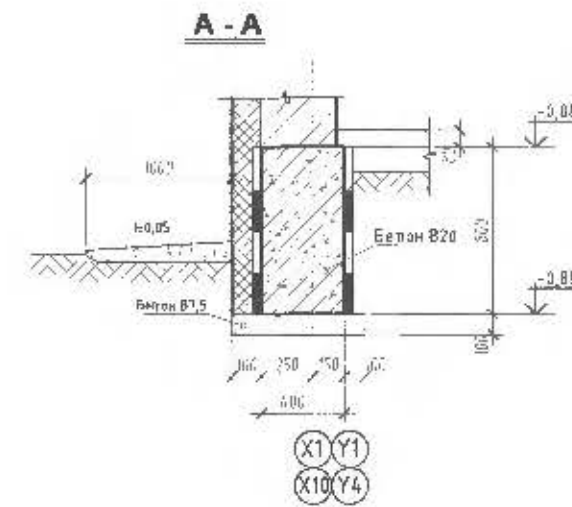
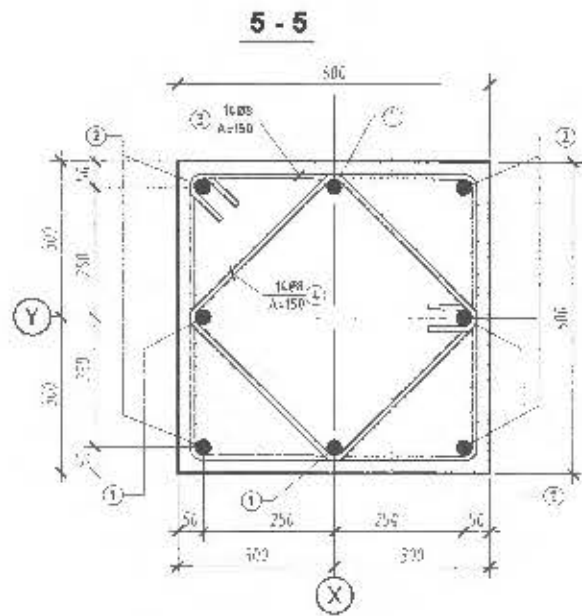
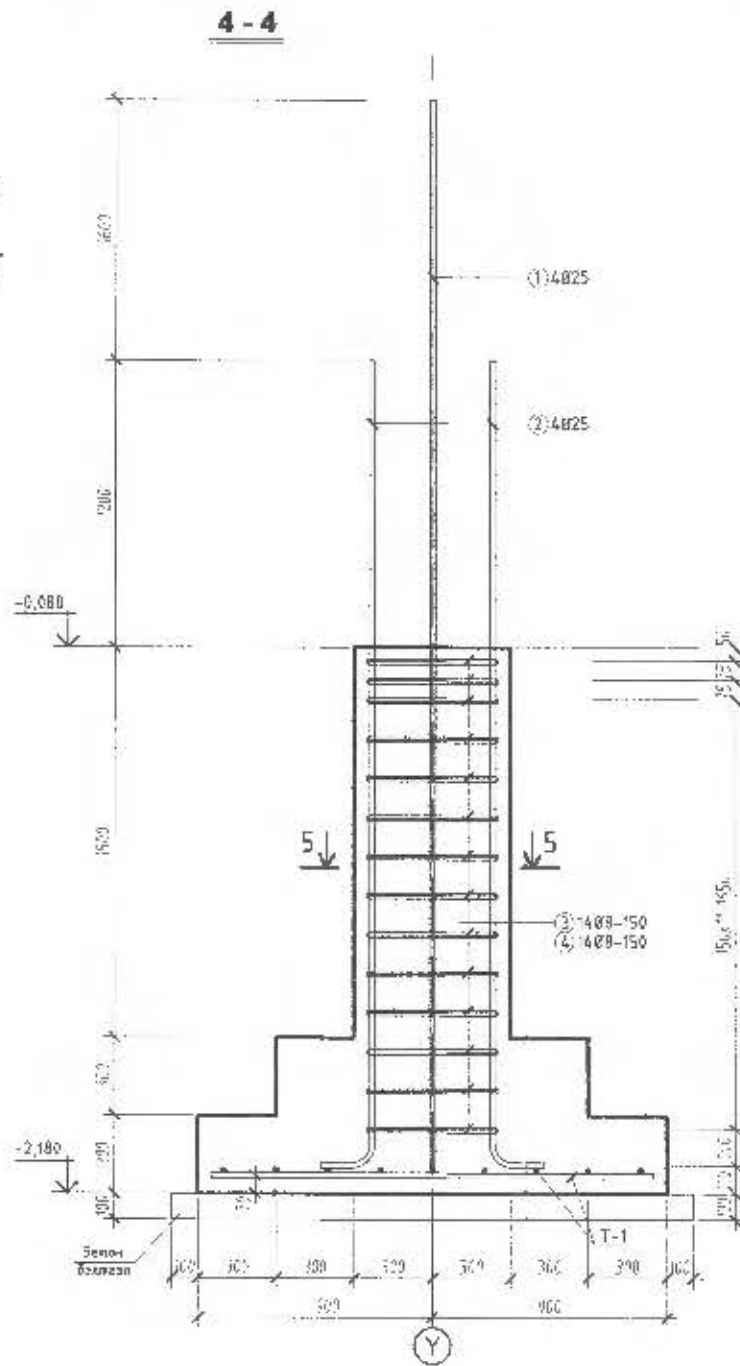
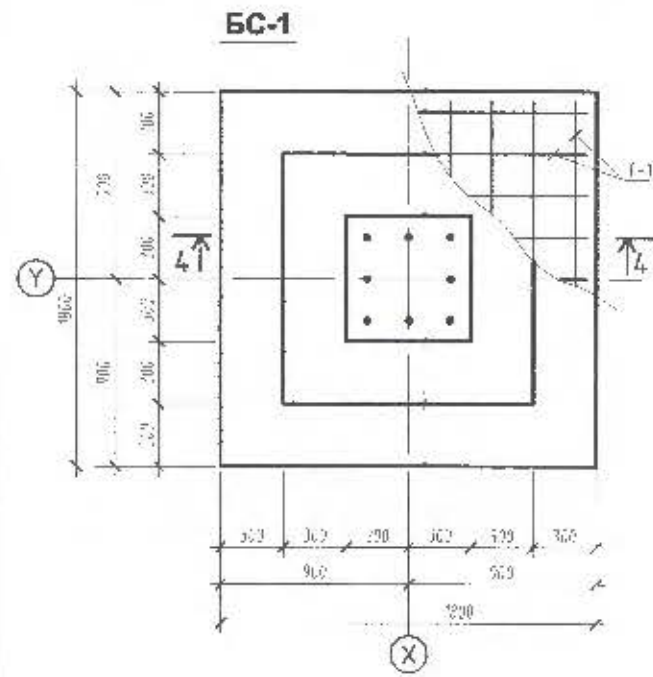
15 ОРТОЙ НЭГ МАЯГИЙН ЭМНЭЛГИЙН БАРИЛГА (Газар хөдөллийн 9 Баллын эрчэнд)

ШАЛ, СУВГИЙН БАЙГУУЛАЛТ

Хөдөлмөрийн үнэмлэхийн системийн үндэсний үйлчилгээний үйлдвэр 3Т19-507/10

АТХэлтсийн дарга Инженер Гүйцэтгэсэн	Э.Энхбаяр Д.Адъяадорж Д.Адъяадорж	ЕГ Шифр: 03/21-9 Масштаб: М1:100; М1:20	ТГ Шифр: Зургийн дугаар: ББ-05	Огноо: 2021/05 Хуудас: 41
--------------------------------------------	-----------------------------------------	-----------------------------------------------	--------------------------------------	------------------------------

Үе шат: А3



Суурь: Барилгын багана, хамин доор цутгамал төмөр бетон биеэнтэй суурь болон цутгамал бетон суурийн дам нуруу төлөвлөв. Суурийн бетоны алги В20. Суурийн уланд 160 мм зураал бетон бэлтгэл хийж өгнө.

Суурийн хэрсэлэ харьцаж буй хэвмээ уг тусгаарлагч 12 хэрсэлтийг цементийн хурмагаар, босго гадаргууд уг тусгаарлагч 2 үе битум түрхлэг хийнэ.

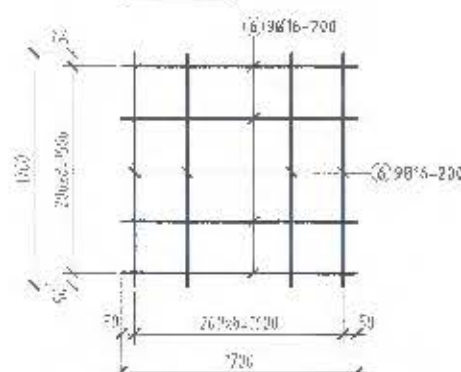
Хэвсгэл хамин бүрэлдэгч нь тухал хөвсгөл полиуретан каубин нэвчилэн уг чийгэнд тэсвэртэй материал байх бөгөөд дулаалга, уг тусгаарлагчийн хэрсэлтийг БА-19 зургаас үз.

Шал, суурийн зэвсгэл харьцаж буй босго ба хэвмээ гадаргууд уг тусгаарлагч түрхлэг битум хийнэ. Амьс сойтар дарж, галдаг загсгахгүй байх хэрэгтэй.

Барилгын эрэн төвөнд В12,5 ангийн бетоноор $i=0,05$ налуу 1000 мм өргөч 700-150 мм зураал хэвсгөл хийнэ.

Суурийн ажлыг БНБД 56-02-17, БНБД 52-02-05 -ийн дагуу гүйцэтгэнэ. Суурийн хэрэглэж материалыг, эдлэхүүнүүд нь холбогдох Монгол улсын стандарт МНС-ийн шаардлага хангагдсан байх шаардлагатай.

Төр Т-1

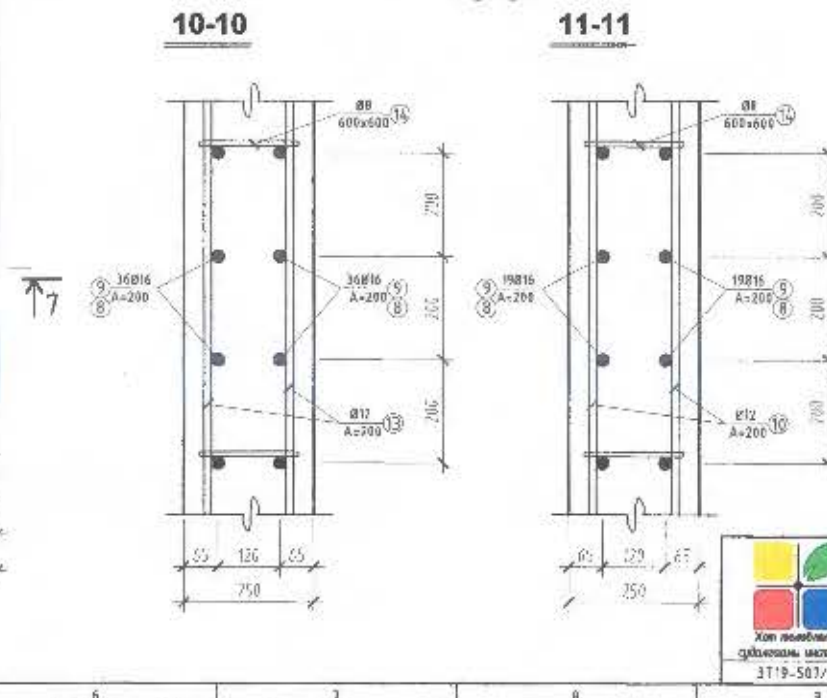
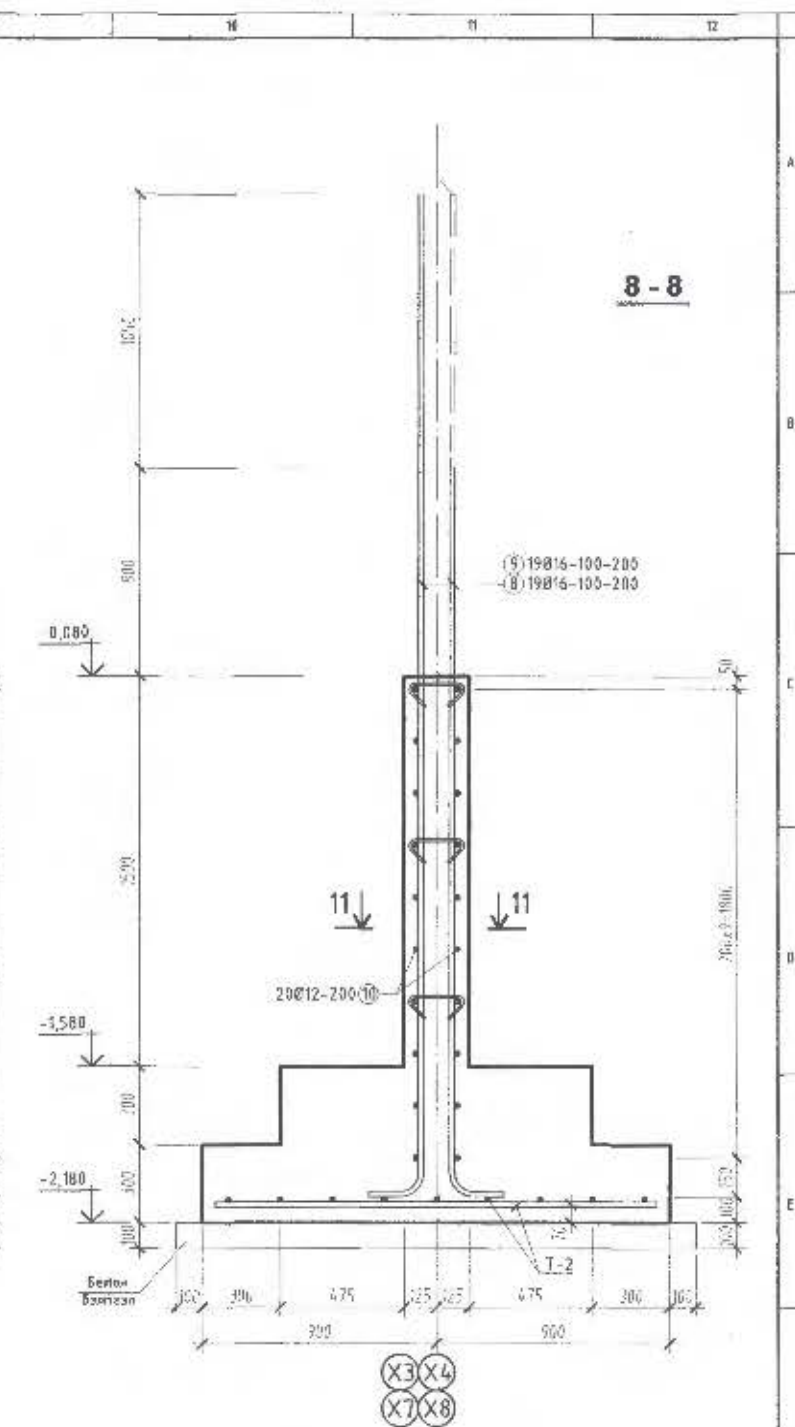
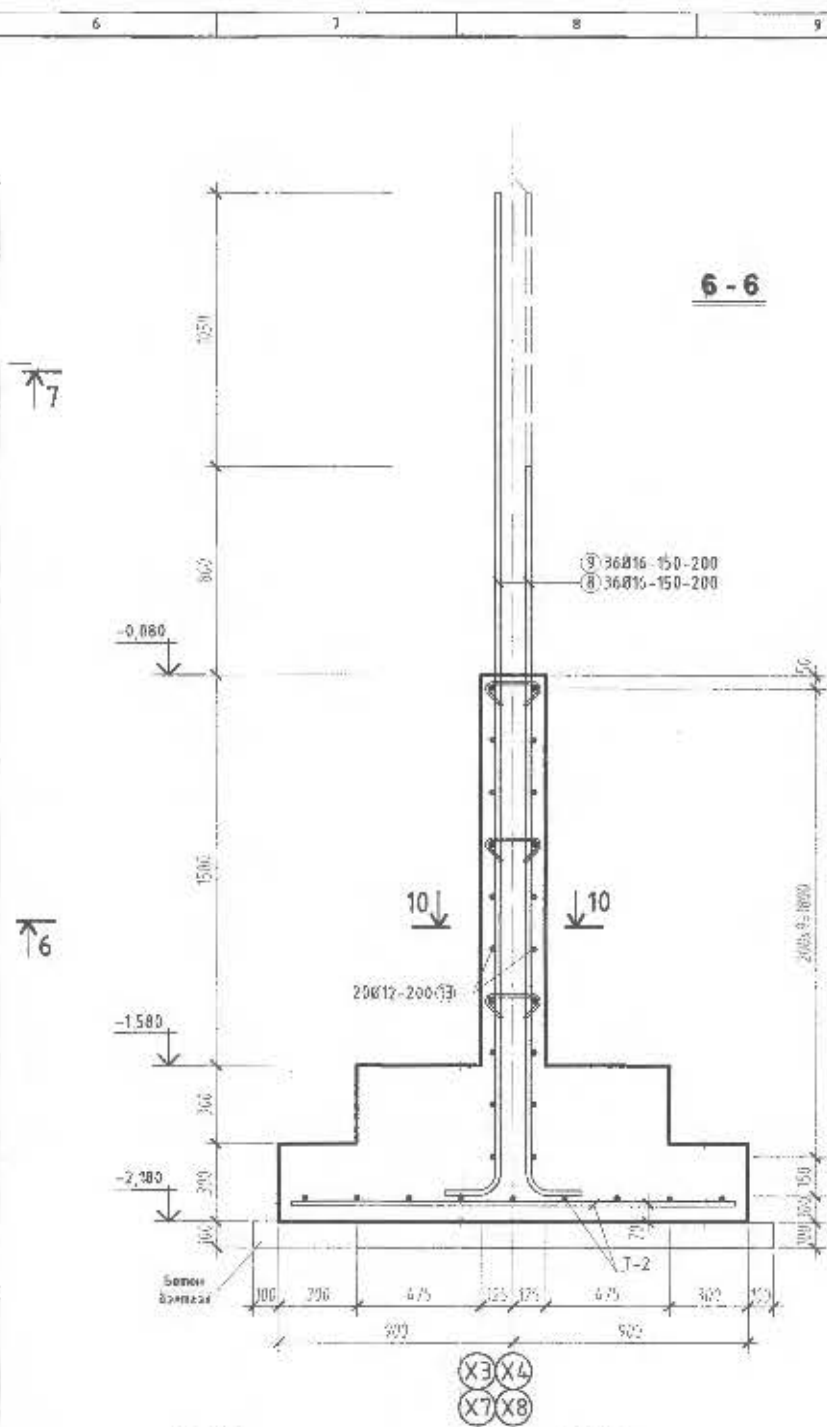
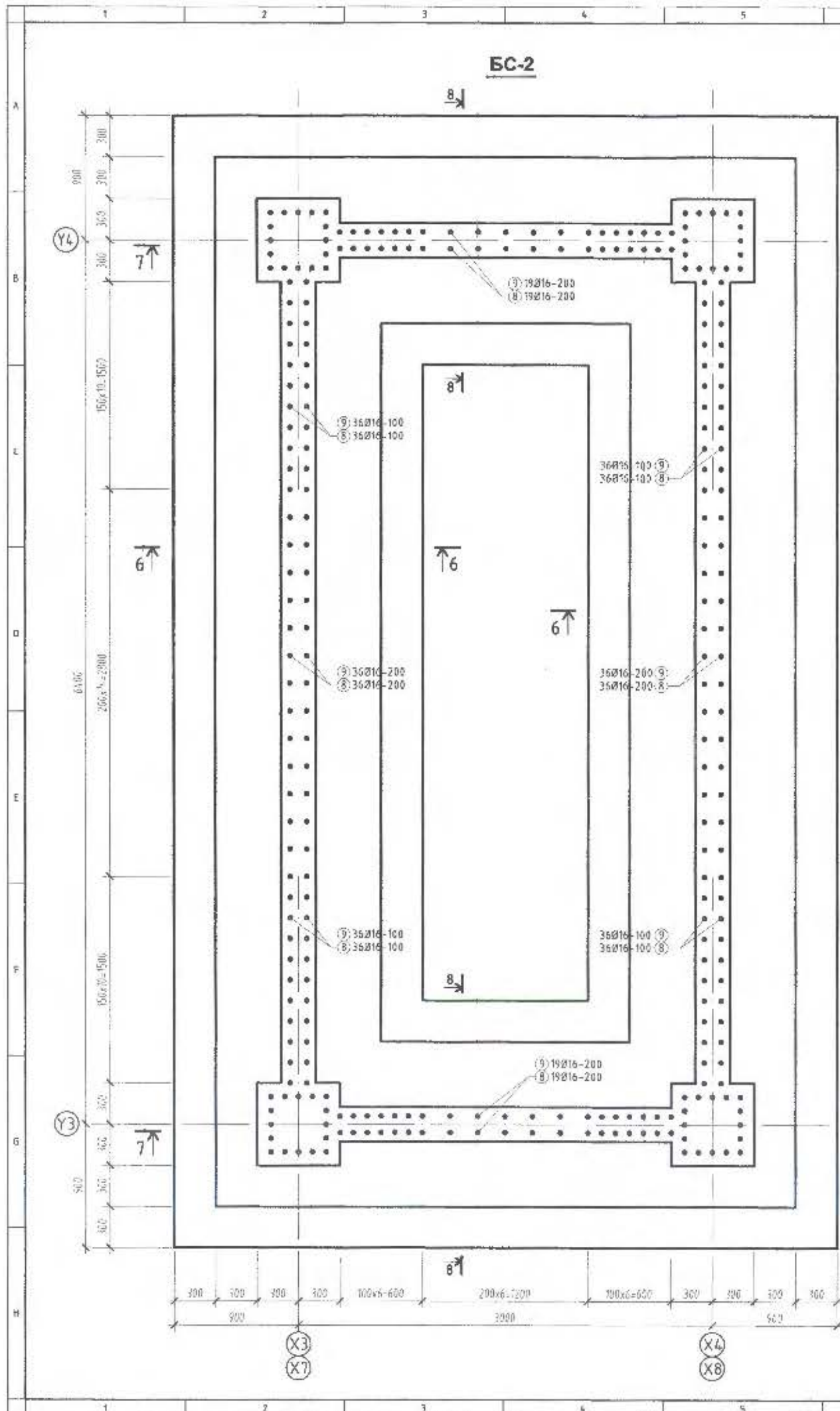


Тус хуудсыг хуудас ББ-3, ББ-10 -тай хамт үз. Зургийн жэгсгэлт, ерөнхий тайлбарыг хуудас ББ-1, ББ-2 өс үз.

Марк поз.	Өгдөллийн бүдүүвч	Марк поз.	Өгдөллийн бүдүүвч
1		3	
2		4	



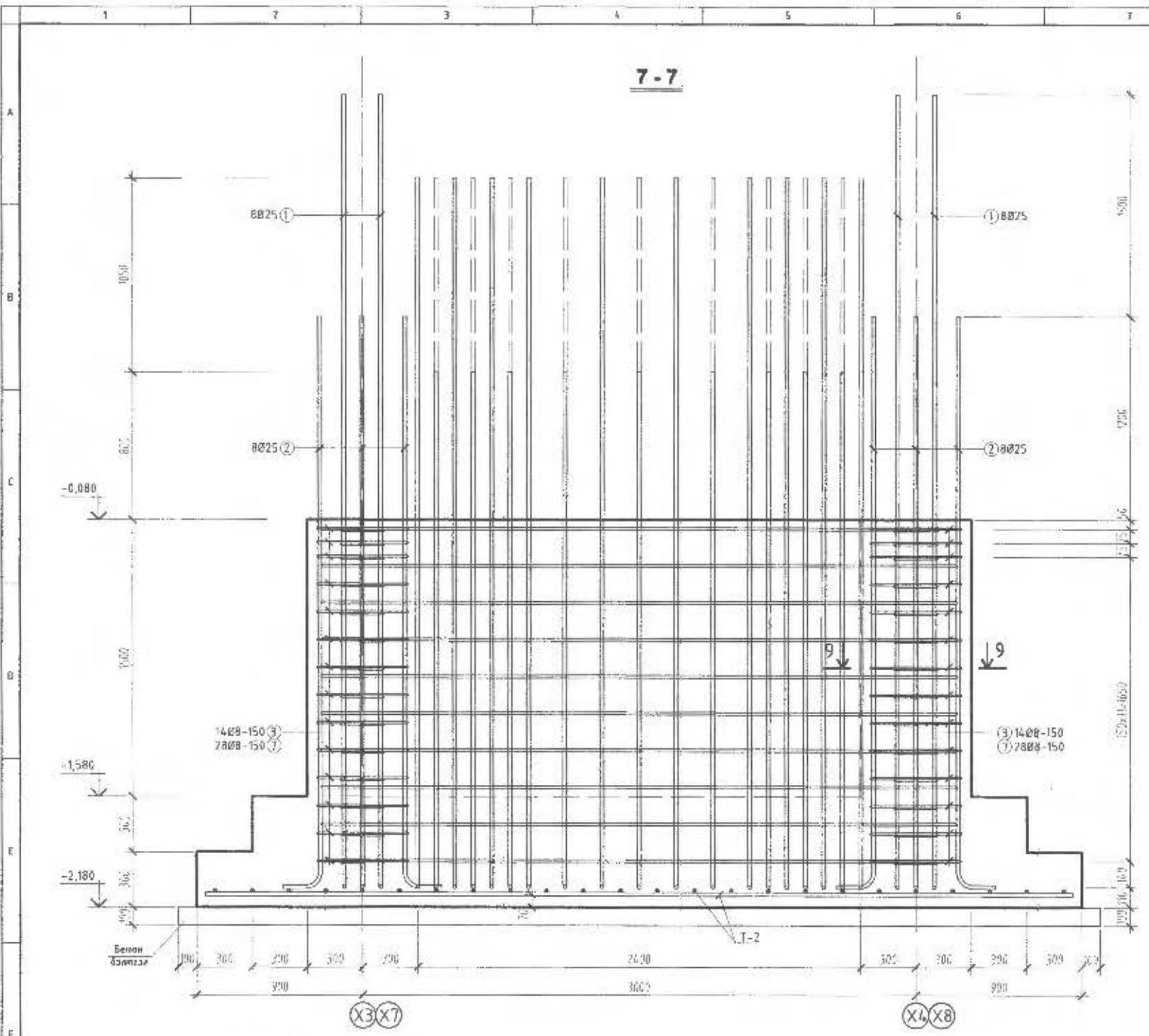
ЦУТГАМАЛ ТӨМӨР БЕТОН ХИЙЦИЙН МАТЕРИАЛЫН ТӨДӨРХӨЙЛӨЛТ						
Позиц	Тэмдэглэл	Нэр	Тоо	Хүнд /кг/		
				Нэгж	Нийт	
Баганын суурь БС-1				27	209.1	5619
1	ГОСТ 34028-2016	Ø25 А400 L= 5450	4	20.00	79.99	
2	ГОСТ 34028-2016	Ø25 А400 L= 3450	4	13.66	54.65	
3	ГОСТ 34028-2016	Ø8 А240 L= 2330	14	0.932	13.05	
4	ГОСТ 34028-2016	Ø8 А240 L= 1700	14	0.606	8.490	
T-1	Төр Т-1		1	52.02	52.02	
Материал В20 /м³/				27	1.95	52.7
Суурийн төр Т-1						52.02
6	ГОСТ 34028-2016	Ø16 А400 L= 1700	18	2.990	52.02	
Б. ОРГАН НЭГ МАЯГЫН ЭГНЭЛГИЙН БАРИМГА (Газар хөдөлгөөн 9 Балны эрчим)						
БАГАНЫН СУУРЬ БС-1				Үе шал: 43		
АТХэмжээний дараа		Э.Энхбаяр		И Ширээ 03/21-977 Ширээ		Огноо: 2021/05
Инженер		Д.Амжиржав		Магистр		Хуудас: 41
Гүйцэтгэсэн		Д.Амжиржав		Мк25; 1:20; 1:10		



Тус хуудсыг хуудас ББ-3 : ББ-10 -тай хамт үз.
 Суурийн цутгахдаа хананд гарах хаалганы нүхийг
 БА зүргийн дагуу гаргах шаардлагатай.
 Зургийн жагсаалт, ерөнхий тайлбарыг хуудас ББ-1,
 ББ-2 өс үз.



15 ОРТЫН №8 НАРГИЙН ЭРЧИЛЭГЧИЙН БАРИУГА (Газар хөдөлгөөн 9 Баллыг эргэлд)				Үе шат: АЗ
БАГАНЫН СУУРЬ БС-2				Огноо: 2021/05
АТХэлтсийн дарга	Э.Энхбаяр	ЕГ Ширээ	07/21-9 П Ширээ	Хуудас
Инженер	Д.Адъяагдорж	Магистр	Зурагч-бичигч	41
Гуйцагч	Д.Адъяагдорж	МЭ25: 1/20: 1/10	ББ-07	

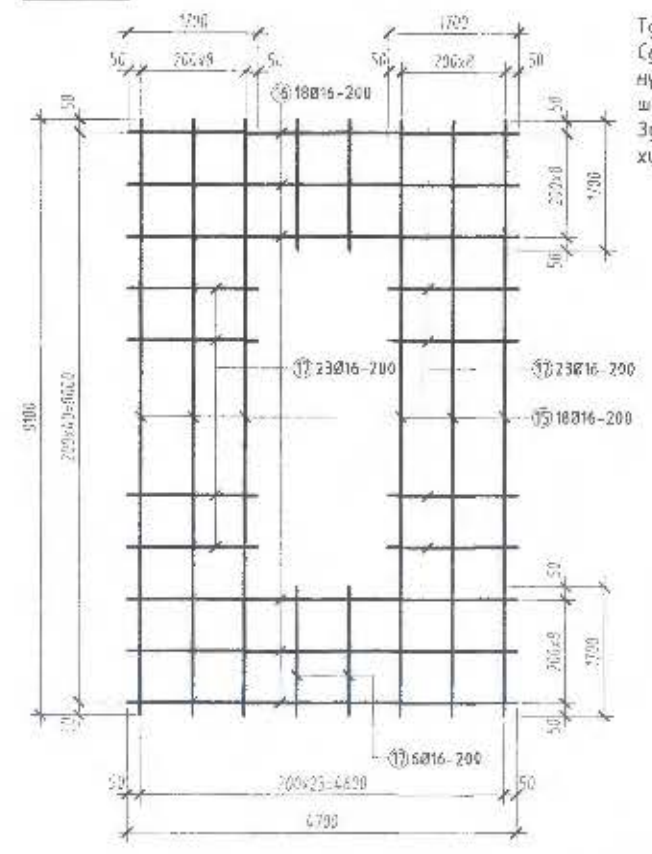


Марк поз.	Огтлолын буюуныг
3	
7	
14	

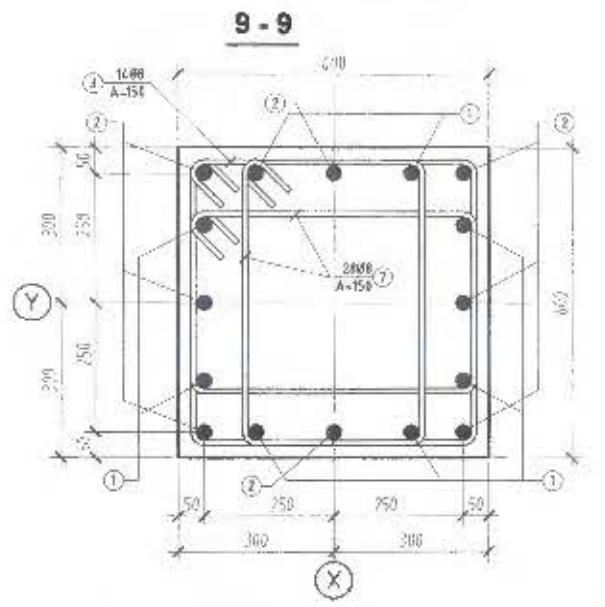
ЦУТГАМАЛ ТӨМӨР БЕТОН ХИЙЦИЙН МАТЕРИАЛЫН ГОДОРХОЙЛОЛ

Позиц	Тэмдэглэгээ	Нэр	Тоо	Хүнд /кг/		
				Нэгж	Нийт	
Багааны сүүрв БС-2				2	3498	6996
1	ГОСТ 34028-2016	Ø25 A400 L= 5050	32	20.00	639.9	
2	ГОСТ 34028-2016	Ø25 A400 L= 3450	32	13.66	437.2	
3	ГОСТ 34028-2016	Ø8 A240 L= 2330	56	0.932	52.45	
7	ГОСТ 34028-2016	Ø8 A240 L= 1930	112	0.772	86.46	
8	ГОСТ 34028-2016	Ø16 A400 L= 3000	110	5.700	561.0	
9	ГОСТ 34028-2016	Ø16 A400 L= 4050	110	6.885	757.4	
10	ГОСТ 34028-2016	Ø12 A400 L= 3500	40	3.325	133.0	
13	ГОСТ 34028-2016	Ø12 A400 L= 6900	40	6.555	262.2	
14	ГОСТ 34028-2016	Ø8 A240 L= 350	68	0.140	9.520	
T-2	Төр Т-2		1	559.3	559.3	
Материал В20 /м³/				2	25.3	50.6
Сүүрийн төр Т-2				1	559.3	559.3
15	ГОСТ 34028-2016	Ø16 A400 L= 8100	18	13.770	247.9	
16	ГОСТ 34028-2016	Ø16 A400 L= 4700	18	7.990	143.8	
17	ГОСТ 34028-2016	Ø16 A400 L= 1700	58	2.890	167.6	

Төр Т-2



Тус хуудсыг хуудас ББ-3, ББ-10 -тай хамт үз. Сүүрийн цутгахдаа хаманд гарах хаалганы нүхийг БА зургийн дагуу гаргах шаардлагатай. Зургийн жагсаалт, ерөнхий тайлбарыг хуудас ББ-1, ББ-2 өс үз.

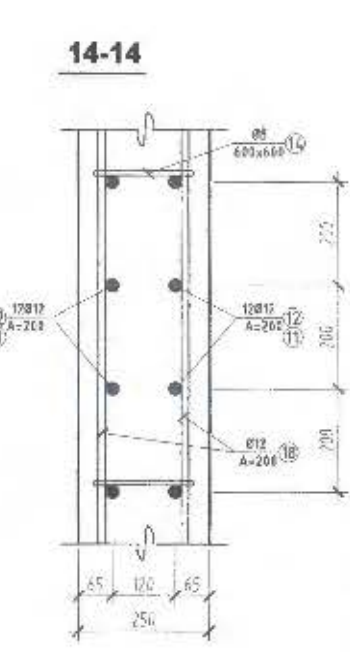
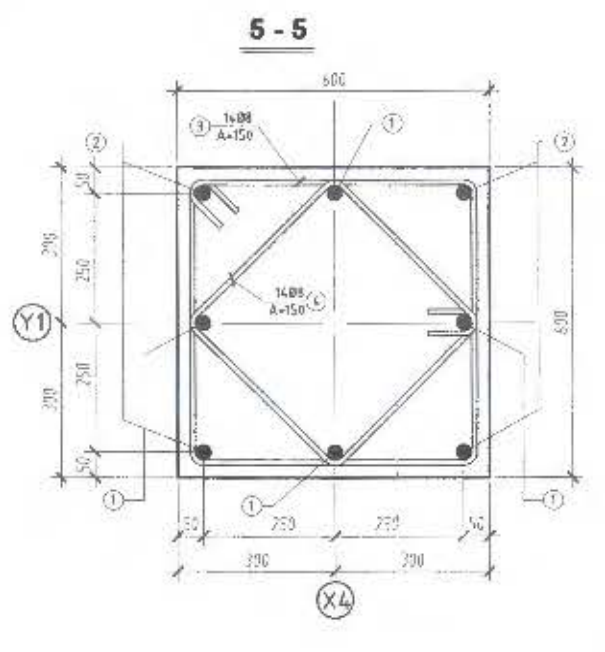
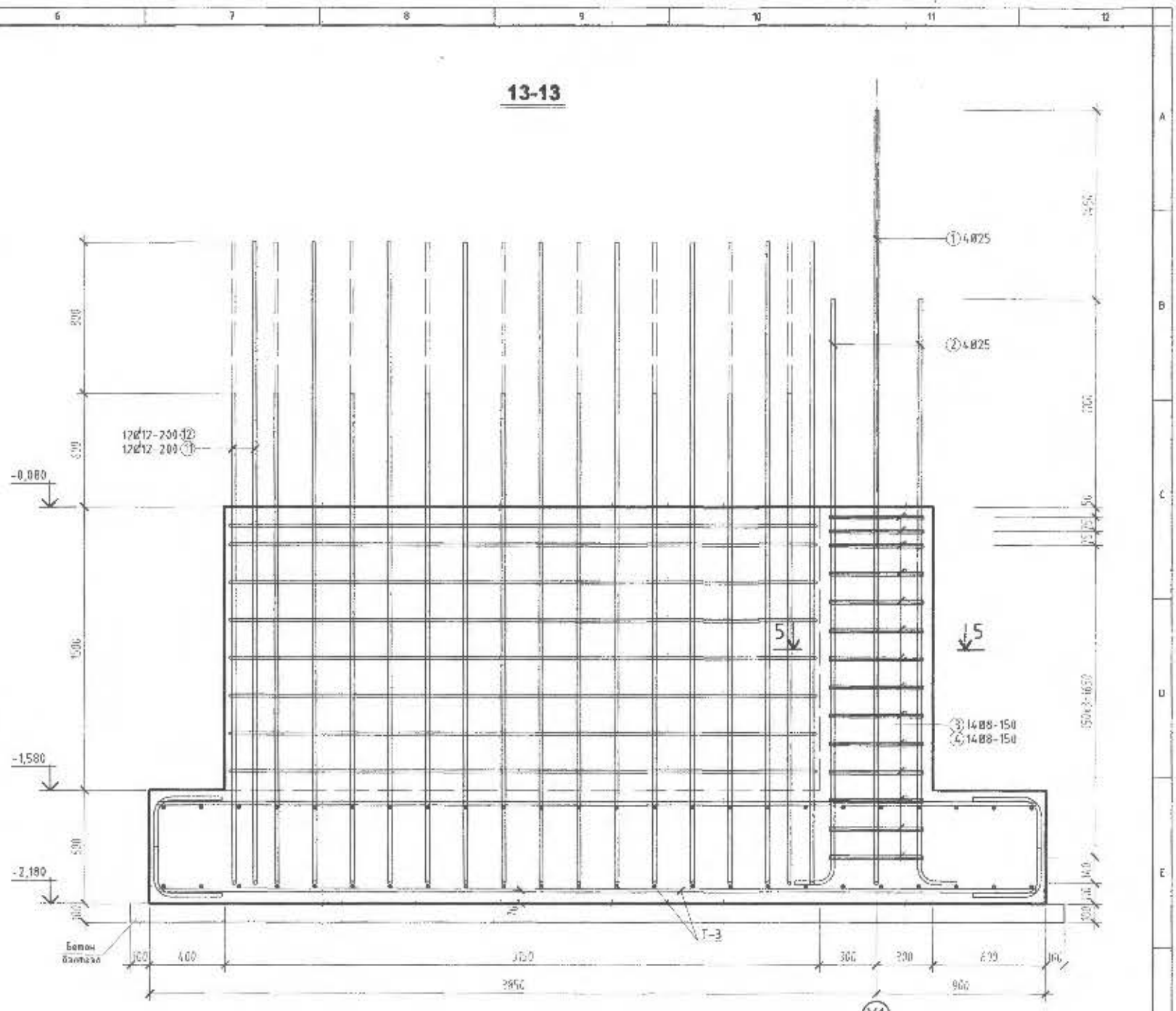
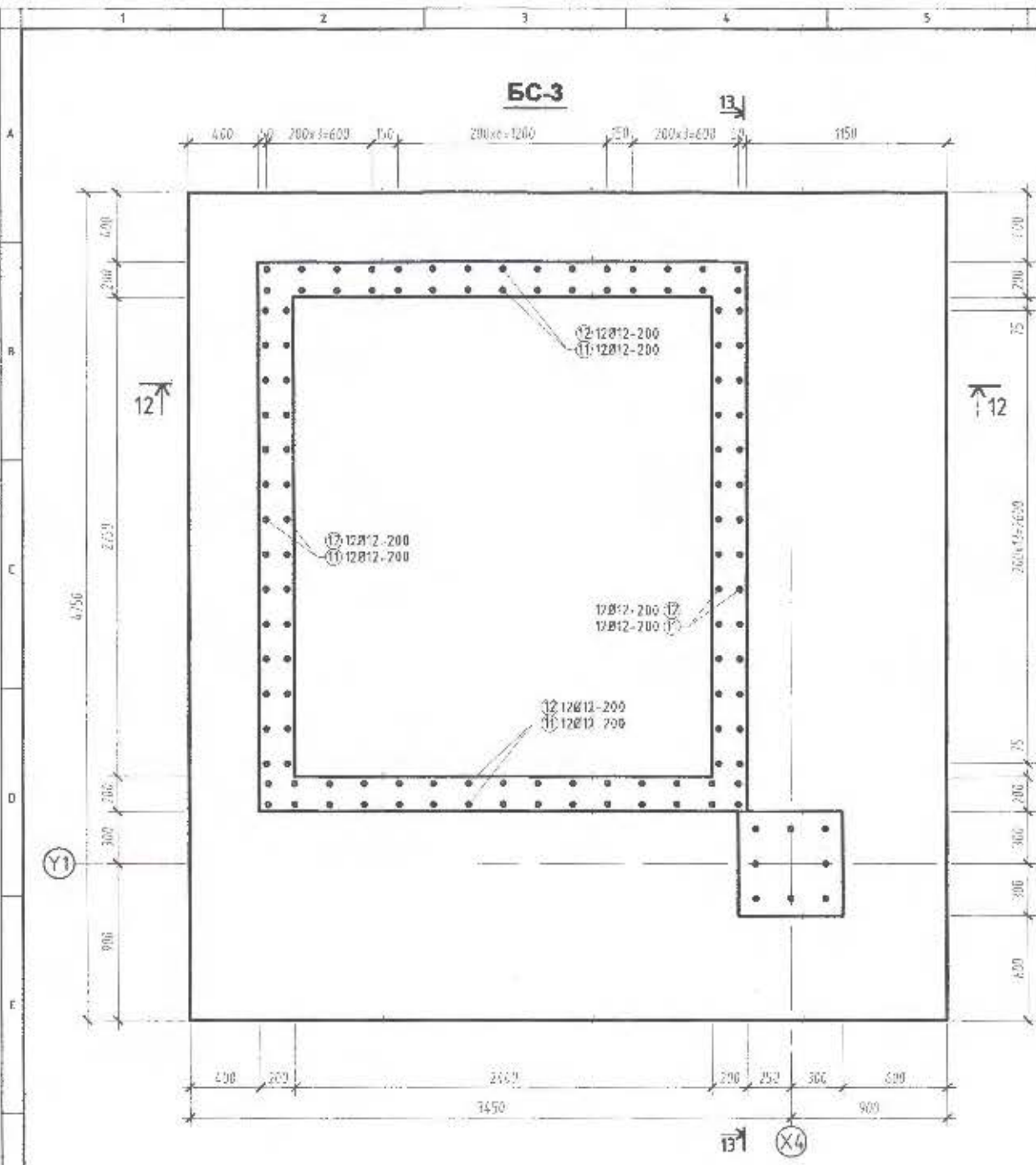


Марк поз.	Огтлолын буюуныг	Марк поз.	Огтлолын буюуныг
2		8	
5		9	
11		12	

Б ОРТОЙ НЭГ МАГИЙН ЭМНЭЛЭГИЙН БАРИЕ А (Улаанбаатарын 9 дугаар хороо)

БАГАНЫН СҮҮРЬ БС-2 -ийн ТҮҮВЭР

АТХэлтсийн дарга	Э. Энхболор	ЕГ Шөвөг	03/21/9	ТТ Мэргэ	Огноо	2021/05
Инженер	Д.Адъяагзор	Мэргэжил	М1:25; 1:20; 1:10	Зургийн дүрээр	Хуудас	41
Гүйцэтгэсэн	Д.Адъяагзор				ББ-08	



ЦЭГТГАМАЛ ТӨМӨР БЕТОН ХИЙГИЙН МАТЕРИАЛЫН ТОДОРХЙОЛЛТ

Позиц	Тэмдэглэгээ	Нэр	Тоо	Хр-р /кг/		
				Нэгж	Нийт	
Багааны суурь БС-3				1	14.87	14.87
1	ГОСТ 34028-2016	Ø25 А400 L= 5050	4	20.00	75.99	
2	ГОСТ 34028-2016	Ø25 А400 L= 3450	4	13.66	54.65	
3	ГОСТ 34028-2016	Ø8 А240 L= 2330	14	0.932	13.05	
4	ГОСТ 34028-2016	Ø8 А240 L= 1790	14	0.760	10.640	
11	ГОСТ 34028-2016	Ø12 А400 L= 2800	58	2.660	154.3	
12	ГОСТ 34028-2016	Ø12 А400 L= 3600	58	3.420	198.4	
14	ГОСТ 34028-2016	Ø8 А240 L= 400	46	0.160	7.360	
18	ГОСТ 34028-2016	Ø12 А400 L= 3750	32	3.563	114.0	
19	ГОСТ 34028-2016	Ø12 А400 L= 3350	32	3.183	101.8	
22	ГОСТ 34028-2016	Ø12 А400 L= 1100	46	1.045	48.07	
T-3	/жуулаг ББ-10/	Төр Т-3	2	352.6	705.2	
Материал В20 /Н/				1	16.3	16.3



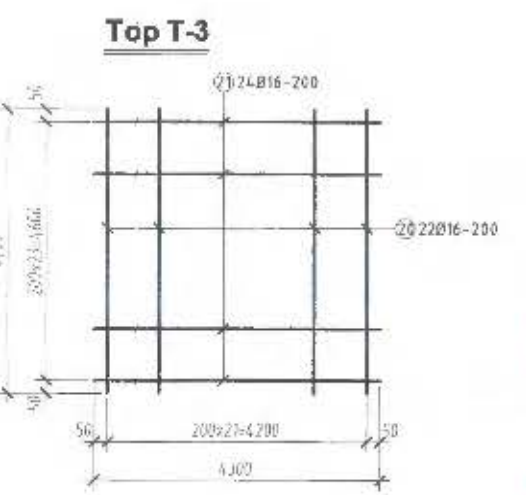
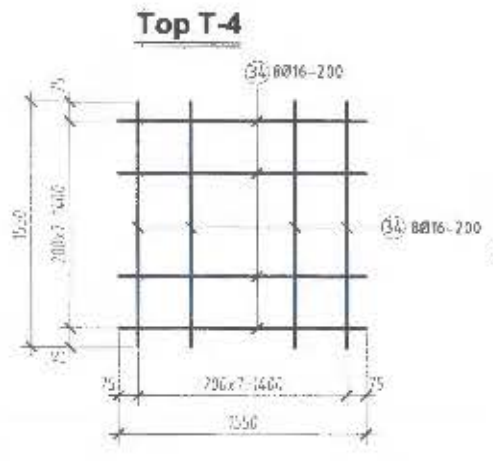
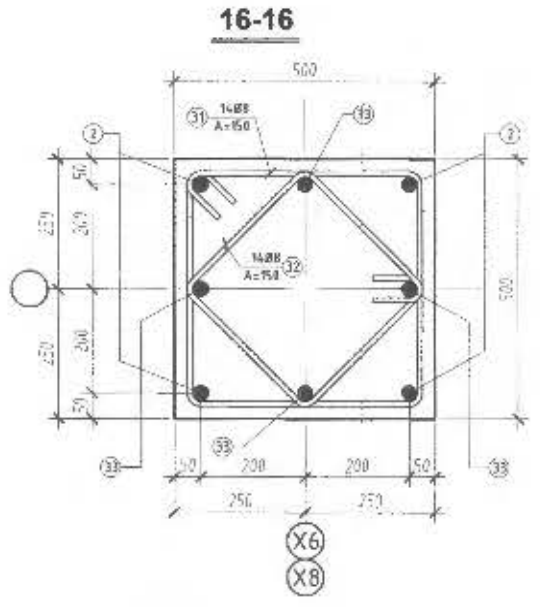
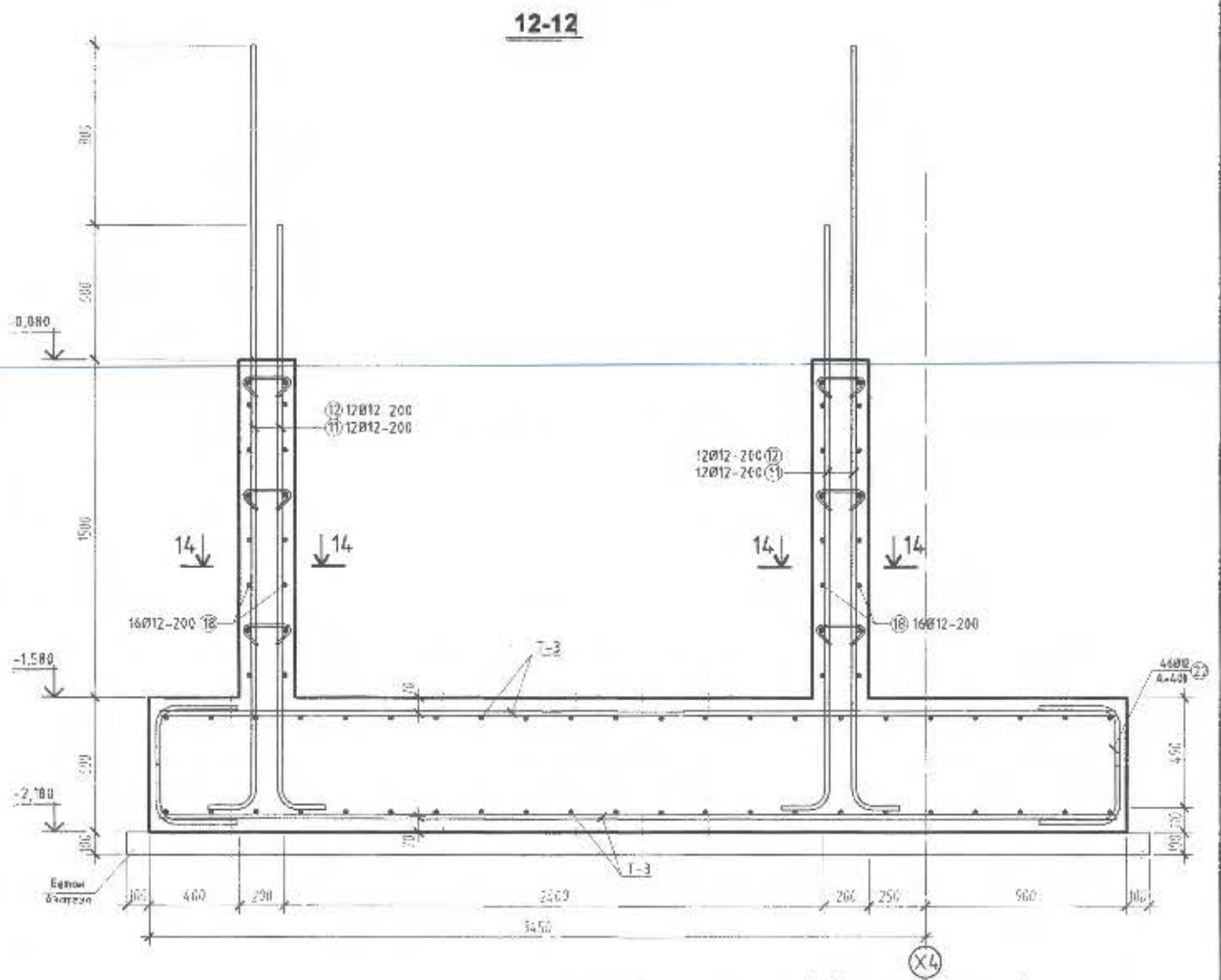
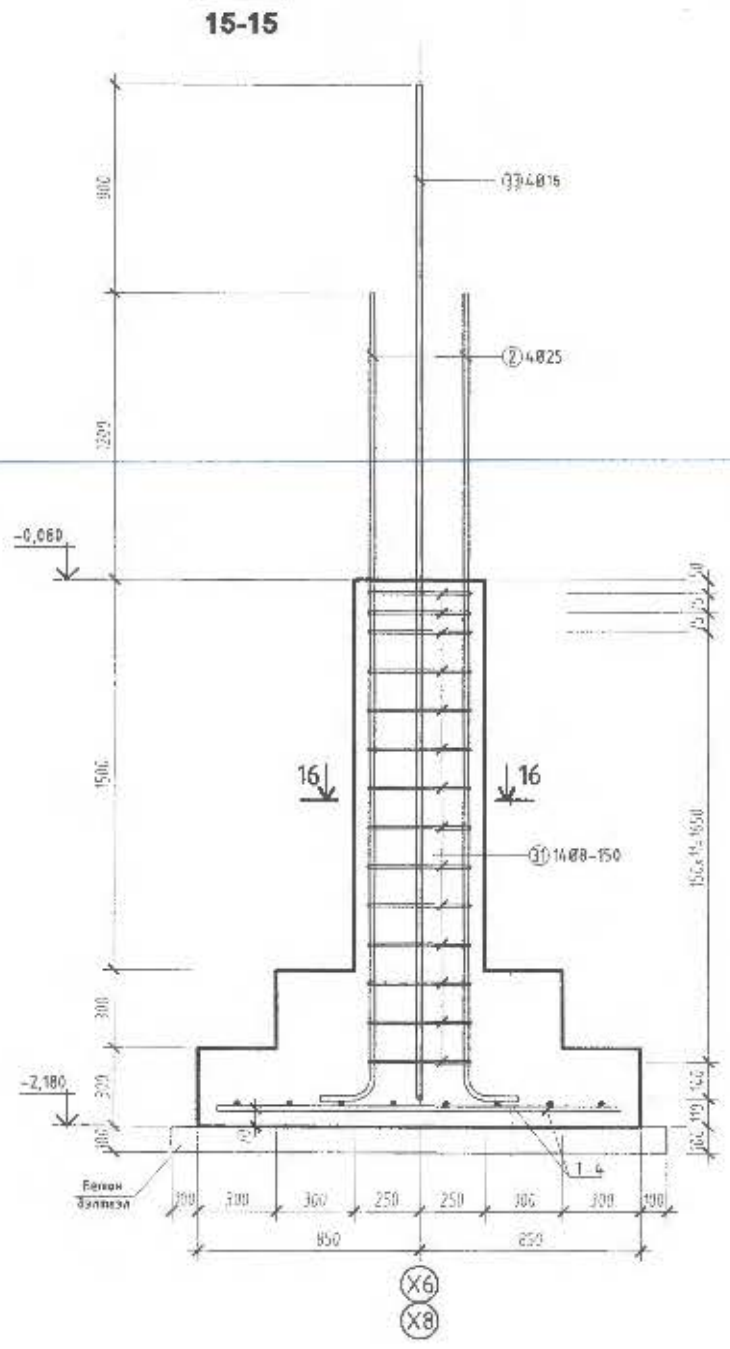
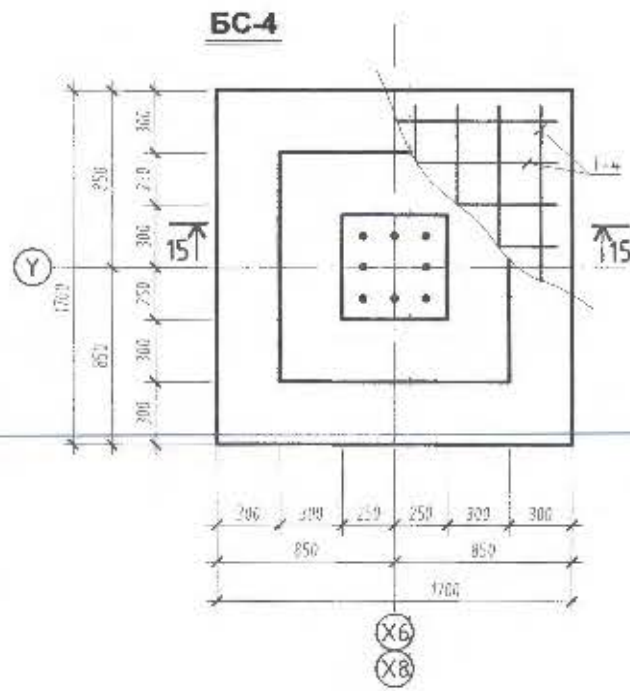
Марк. поз.	Озглолын бүтэц
78	375 — 3120 — 375
19	375 — 2120 — 375
22	375 — 1400 — 375

БС ӨРТӨЙ НЭГ МАГИЙН ЭМНЭЛЭГЭЙН БАРИМГА (Газар хөдөлгөөн 9 баллы эрчим)

БАГАНЫ СУУРЬ БС-3 Үе шал А3

АТХэмсэн дарга	Э.Энхбаяр	ЕГ Шугр:	03/21-9	ТГ Шугр:	Огноо: 2021/05
Инженер	Д.Адъяагзорж	Насчлал:		Зурчигч дүрсэл	Хувиар:
Гүйцэтгэсэн	Д.Адъяагзорж	М1:25; 1:20; 1:10		ББ-09	41

Холбооцоо: 3119-507/10



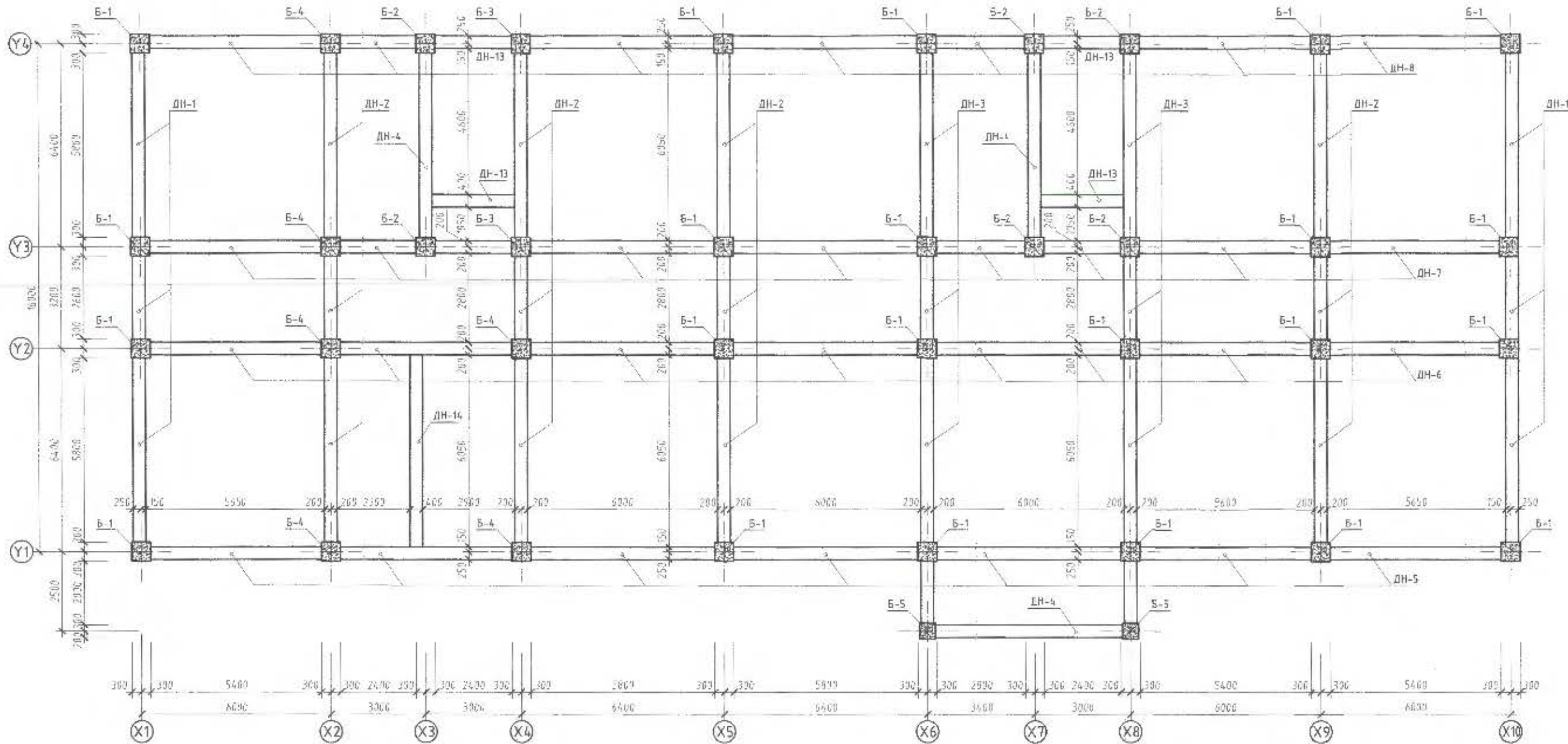
Тус хуудсыг хуудас ББ-3; ББ-10-д хамт үз.
Зургийн жагсаалт, ерэнхий тайлбарыг хуудас
ББ-1, ББ-2-д үз.



Марк поз.	Деталын бүтэвч
2	
33	
31	
32	

ЦУТГАМАЛ ТӨМӨР БЕТОН ХИЙГИЙН МАТЕРИАЛЫН ТОДОРХОЙЛОЛТ						
Пози	Тэмдэглэл	Мөр	Тоо	Хүнд /кг/		
				Нээж	Нийт	
Баганын суурь БС-4				2	164.9	298
2	ГОСТ 34028-2016	Ø25 А400 L= 3450	4	13.66	54.65	
31	ГОСТ 34028-2016	Ø8 А240 L= 1930	14	0.772	10.81	
32	ГОСТ 34028-2016	Ø8 А240 L= 1500	14	0.600	8.40	
2	ГОСТ 34028-2016	Ø16 А400 L= 4250	4	7.225	28.90	
T-4		Тор Т-4	1	42.16	42.16	
Материал В20 /м³/				2	168	34
Суурийн тор Т-4					42.16	
34	ГОСТ 34028-2016	Ø16 А400 L= 1550	16	2.645	42.16	
Суурийн тор Т-3				1	352.6	352.6
20	ГОСТ 34028-2016	Ø16 А400 L= 4700	24	7.990	191.8	
21	ГОСТ 34028-2016	Ø16 А400 L= 4300	22	7.310	160.8	
15 ОРТОЙ НЭГ НАЛГИЙН ЭМНЭЛГИЙН БАРИМГА (Газар хөдөлгөөн 9 болон зүйл) БАГАНЫН СУУРЬ БС-4						
АТХ-ийн үйлчилгээний байр Улаанбаатар		Э. Энхбаяр Д. Адыгзоров		Л1 Шифр: 03/21-9 НаситсБ М1:25; 1:20; 1:10		Үе жил: А3 Огноо: 2021/05 Хуудас: 41

РАМЫН БАЙГУУЛАЛТ
1-р давхар



ЦУТГАМАЛ ТӨМӨР БЕТОН КАРКАСЫН НЭГДСЭН ТҮҮВЭЭР

Позиц	Гандэлгээ	Нэр	Тоо	Ганцан ороц /кг/		Эзэлхүүн /м³/	
				Нэгж	Нийт	Нэгж	Нийт
БАГАНА							
					21748		89
Б-1	Хуудас ББ-14	Багана Б-1	22	354	7788	1.7	36.3
Б-2	Хуудас ББ-14	Багана Б-2	6	949	5694	1.7	9.9
Б-3	Хуудас ББ-14	Багана Б-3	2	1453	2.6	5.2	
Б-4	Хуудас ББ-15	Багана Б-4	6	851	5106	2.6	15.6
Б-5	Хуудас ББ-15	Багана Б-5	2	127	254	0.8	1.7
ДАМ НУРУУ							
					32161		159
ДН-1	Хуудас ББ-16	Дам нуруу ДН-1	2	730	1460	3.5	7.0
ДН-2	Хуудас ББ-16	Дам нуруу ДН-2	6	730	4380	3.5	21.0
ДН-3	Хуудас ББ-16	Дам нуруу ДН-3	2	810	1620	4.1	8.2
ДН-4	Хуудас ББ-17	Дам нуруу ДН-4	5	291	1455	1.5	7.3
ДН-5	Хуудас ББ-17	Дам нуруу ДН-5	7	386	1806	9.6	9.6
ДН-6	Хуудас ББ-18	Дам нуруу ДН-6	1	386	1806	9.6	9.6

ЦУТГАМАЛ ТӨМӨР БЕТОН КАРКАСЫН НЭГДСЭН ТҮҮВЭЭР

Позиц	Гандэлгээ	Нэр	Тоо	Ганцан ороц /кг/		Эзэлхүүн /м³/	
				Нэгж	Нийт	Нэгж	Нийт
ДН-7	Хуудас ББ-20	Дам нуруу ДН-7	1	1963	1963	9.6	9.6
ДН-8	Хуудас ББ-19	Дам нуруу ДН-8	1	1963	1963	9.6	9.6
ДН-9	Хуудас ББ-18	Дам нуруу ДН-9	2	387	614	1.3	2.6
ДН-10	Хуудас ББ-19	Дам нуруу ДН-10	2	387	614	1.3	2.6
ДН-11	Хуудас ББ-22	Дам нуруу ДН-11	4	748	2992	3.5	14.0
ДН-12	Хуудас ББ-22	Дам нуруу ДН-12	4	748	2992	3.5	14.0
ДН-13	Хуудас ББ-20	Дам нуруу ДН-13	8	72	576	0.4	3.2
ДН-14	Хуудас ББ-13	Дам нуруу ДН-14	2	137	274	1.0	2.0
ДН-15	Хуудас ББ-21	Дам нуруу ДН-15	1	1833	1833	9.6	9.6
ДН-16	Хуудас ББ-21	Дам нуруу ДН-16	1	1833	1833	9.6	9.6
ДН-17	Хуудас ББ-21	Дам нуруу ДН-17	1	1990	1990	9.6	9.6
ДН-18	Хуудас ББ-21	Дам нуруу ДН-18	1	1990	1990	9.6	9.6

Цутгамал төмөр бетон каркас:

Цутгамал каркасыг В25 ангийн бетоноор цутгана. Бетонь камурын суулт 12-18 см байх шаардлагатай. Ажлын арматур нь ГОСТ 34028-2016 стандартын А400 ангийн иржгэр гадаргуутай арматур бөгөөд эсвэл түүнтэй дүйх өөр стандартын арматур байж болно. Ажлын арматурын зөрүүлэг 50д байхба 20мм хүртэл диаметртай бол 6d, 20 мм диаметртай бол 8d радиустай мата. Багана, дам нурууны хамтлыг d=8 мм А240, d=12 мм А400 ангийн арматур дахь бөгөөд хамгь багана дам нурууны төв рүү 135° малаж аруулах шаардлагатай. Багана дам нурууны шилдварыг ББ-12 зургт заасан хэсгэлэлийн дагуу хүчтэгэнэ. Багана, дам нурууны ажлын арматурын хамгаалаалтын үе 35 мм байна. Зургт арматурын хүндийн төвийн байрлалыг үзүүлсэн байгаа.

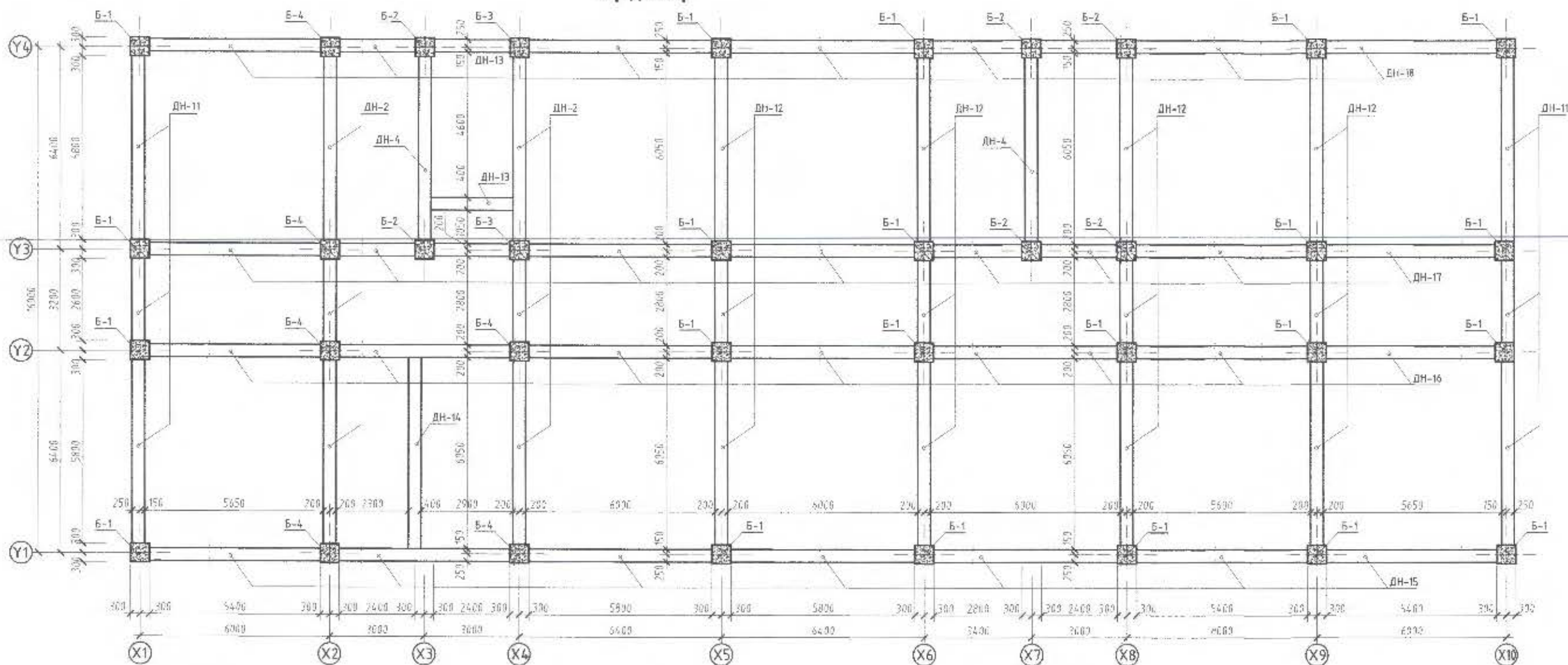
Каркасыг цутгамал төмөр бетон хана, хүчилт, шалны хангаар нэг хэд хашмал дотор үргэлжлүүлэн цутгана. Бетонь нар салхины шууд үйлчилээс хамгаалж байнгын чийгээг нөхцөлд байхаар орчлах ёстой. Бүтээцийн жингээс даац авахгүй элементийн болон хэцрэн хашлагыг бетоны гадарга ба өнцөг булан нь өврийгөө даах болсон үед хэвийг задалж болно. Харин бусад тохиолдолд хийц элемент 70 нас доошгүй хувийн бэхжил абсны дараа хэд хашмалыг хуулна.

Баганын цэвэр өндрийн /дам нурууг хассан/ дөрөвний гурваас дээш хэсэгт ямар нэгэн заадаг, зөрүүлэг хийхийг хатуу хориглоно.

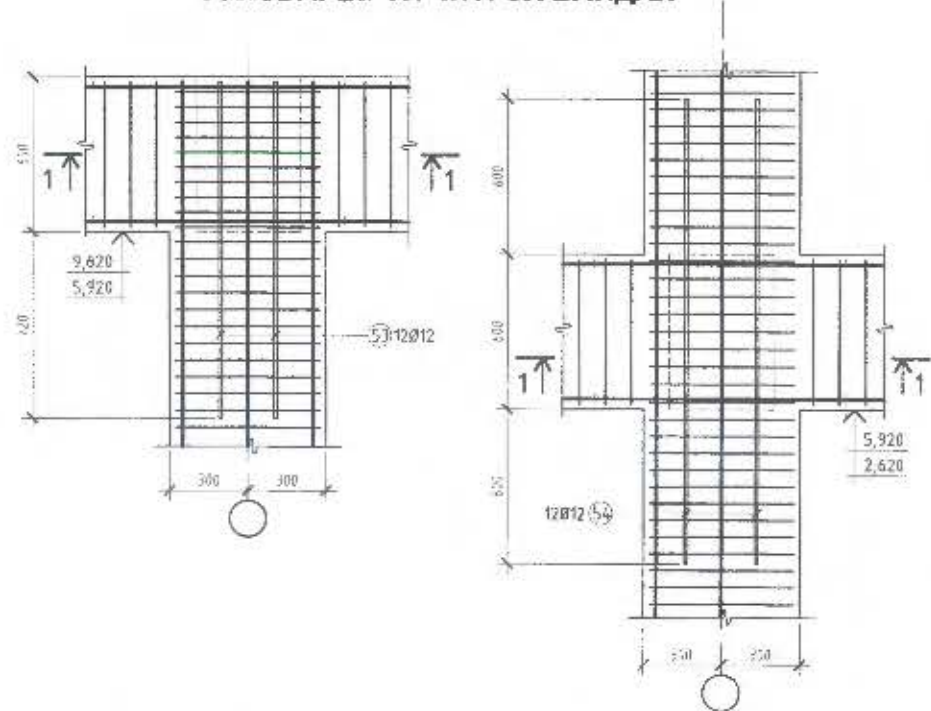
Цутгамал рамыг БНБД 52-07-05 -ийн дагуу гүйцэтгэнэ. Тус хуудсыг ББ-11: ББ-22 -той хамт үз.

				Б.ОРТӨЙ НЭГ МЯАГИЙН ЭНХЭЛЭГИЙН БАРИМГА /Газар хөдөлгөөн 9 болонь эрчлэл/			
1-р давхар РАМЫН БАЙГУУЛАЛТ				Үе нам: А3			
АТХамгьын барил	Э.Зинваар	ГТ Шурф: 03/21-9	ТГ Шурф:	Огноо: 2021/05			
Инженер	Д.Аюуаарж	Насатбай	Зургийн дүрсар	Хуудас:	41		
Гүйцэтгэсэн	Д.Аюуаарж	М1:100	ББ-11				

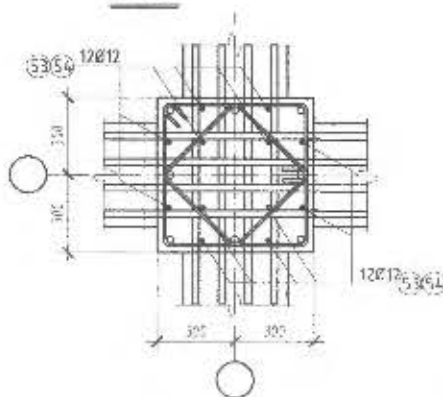
РАМЫН БАЙГУУЛАЛТ
2-р давхар



РАМЫН БАГАНА ДАМ НУРУУНЫ
УУЛЗВАРЫГ ХҮЧИТГЭХ БАЙДАЛ



1-1



Цутгамал төмөр бетон каркас:

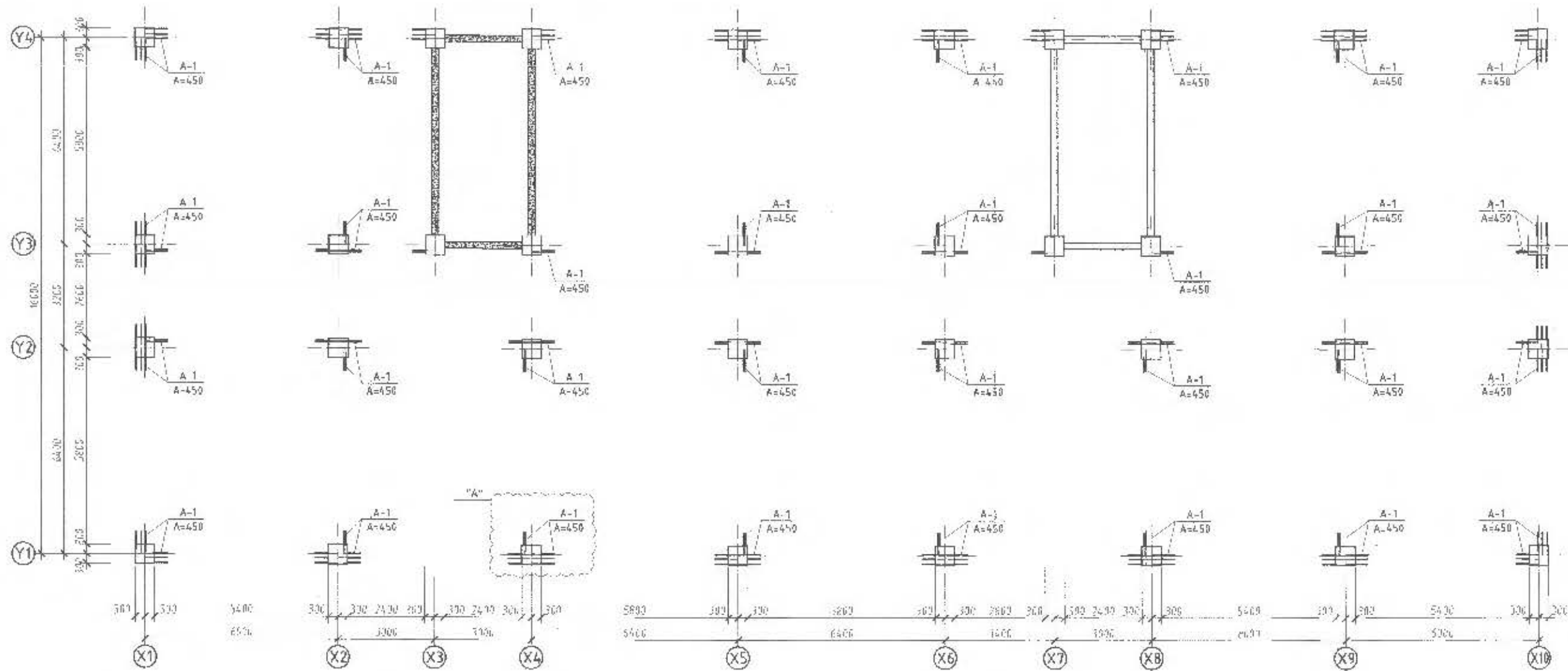
Цутгамал каркасыг В25 ангийн бетоноор цутгана. Бетонь конусын суулт 12-18 см байх шаардлагатай. Ажлын арматур нь ГОСТ 34-028-2016 стандартын А400 ангийн ирж эр гадаргуутай арматур бөгөөд эсбэл түүнтэй дүйх өөр стандартын арматур байж болно. Ажлын арматурын зөрүүлэг 50d байхдаа 20мм хүртэл диаметртэй бол бd, 20 мм диаметртэй бол 8d радиустай мална. Багана, дам нурууны хамтыг d=8 мм А240, d=12 мм А400 ангийн арматур байх бөгөөд хомыг багана дам нурууны төв рүү 135° намаж оруулах шаардлагатай. Багана дам нурууны уулзварыг ББ-12 зурагт заасан хэсэгслэлийн дагуу хүчитгэнэ. Багана, дам нурууны ажлын арматурын хамгаалалтын үе 35 мм байна. Зурагт арматурын хүндийн төвийн байрлалыг үзүүлсэн байгаа. Каркасыг цутгамал төмөр бетон хана, хүчилт, шатны хамтаар нэг хэд хашмал дотор үргэлжлүүлэн цутгана. Бетоньг нар салхины шууд үйлчлэлээс хамгаалж байнгын чийглэг нөхцөлд байхыг арчлах ёстой. Бүтээцийн жингээс дорц авахгүй элементийн болон хэцрэн хашлагыг бетоны гадарга ба өнцөг булан нь өөрийгөө даах болсон үед хэвийг задалж болно. Харин бусад тохиолдолд ийц элемент 70-агс даашгүй хувийн дэхжил авсны дараа хэд хашмалыг хуцлна. Баганын цэвэр өндрөөр /дам нурууг хассан/ дөрвөн гурдаас дээш хэсэгт ямар нэгэн заадаг, зөрүүлэг хийхийг халуу хөөрөглөнө. Цутгамал рамны БНБД 52-02-05 -ийн дагуу гүйцэтгэнэ. Тус хуудсыг ББ-11: ББ-22 -тэй хамт үз.



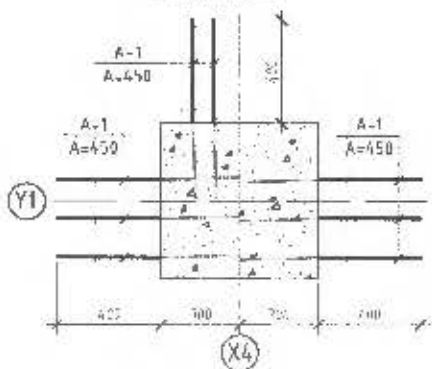
15 ОРТОН НЭГ МАЯГИЙН ЭМНЭЛЭГИЙН БАРИЛГА (Газар хөдөлмөлийн 9 багцыг эргэлд)			
2-р дахь дэвсгэр РАМЫН БАЙГУУЛАЛТ			
АТХамгийн дараа	Э.Энхбаяр	БГ Шугар	03/21-91ТГ Шугар
Ижаагч	Б.Адъяагдорж	Масштаб	1:100; 1:620
Гүйцэтгэсэн	Д.Адъяагдорж	Зургийн дүгнэлт	ББ-12
Хуудас	41	Үе шал	А3
Огноо	2021/05		

БНБД 52-02-05

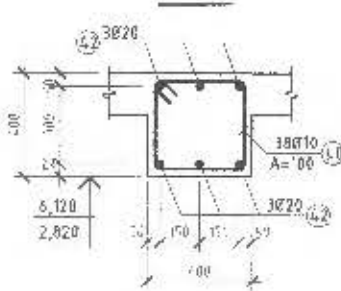
ГАРГАЛГАА АНКЕРИЙН БАЙГУУЛАЛТ



хэс "А"



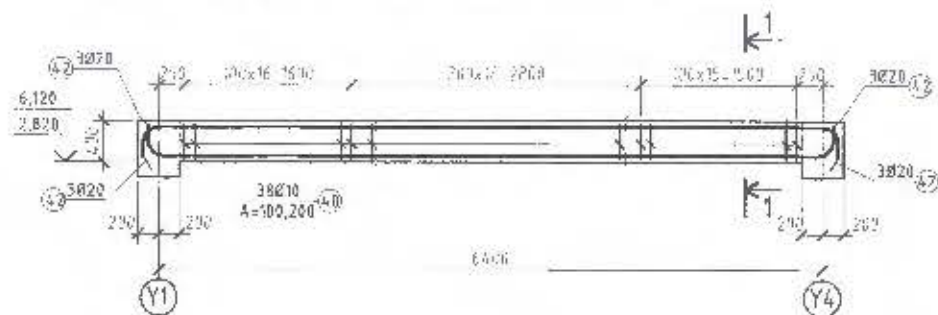
1-1



Тайлбар :

Багагн цутгахаас өмчө хамгь баганагай бэхлэх анкер А-1-ийг байрлуулсан бэлх шордлогатай. Анкер А-1-ийн баганын андрийн дагууд 600 мм алхантай тавих бөгөөд А-1-ийн досоо түвшингүүдийг хуудас ББ-60-өөс үз. Анкер А-1-ийг байрлуулжхдаа БА зурга болон хамгь төрн зургуудтай тулгаж үзэх шаардлагатай.

ДАМ НУРУУ ДН-14-ИЙН АРМАТУРЛАЛ



Марк. лэх.	Огтлолын бүрдүлч
4.0	
4.2	



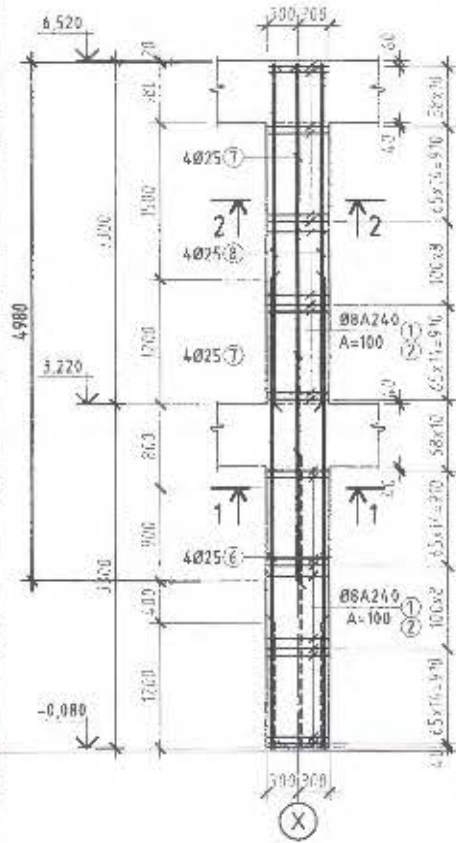
ЦУТГАМАЛ 1 ЭМБР БЕТОН ХИЯАГИЙН МАТЕРИАЛЫН ТОДОРХОЖИЛ

Позыц	Тэмдэглэл	Нэр	Тоо	Хүнд /кг/		
				Нэгж	Нийлб	
Дам нуруу ДН-14				2	130.7	277.5
4.0	ГОСТ 34028-2016	Ø8 А240 L=1500	46	0.600	27.60	
4.2	ГОСТ 34028-2016	Ø20 А400 L=7350	6	18.52	111.1	
Материал 925 /м³/				2	1.0	2.0
Багагн гэрээлгээ						
A-1	ГОСТ 34028-2016	Ø6 А240 L=700	3630	0.155	564.7	
53	ГОСТ 34028-2016	Ø12 А400 L=3200	432	1.140	492.5	
54	ГОСТ 34028-2016	Ø12 А400 L=1700	528	1.615	852.7	

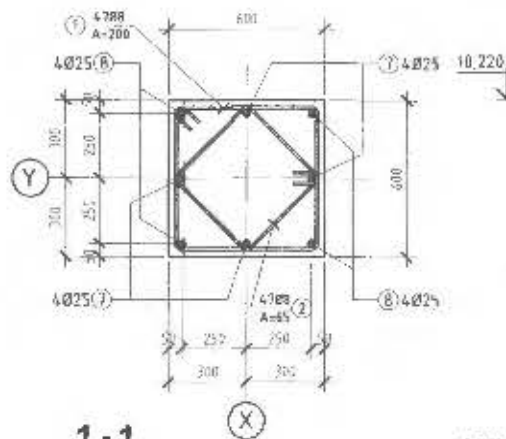
15 СРТӨЙ КЭГ НЯАГИЙН ЭНЭЭЛЭГИЙН БАРИЛГА Өгөгдөл мэдээллийн 9 болон 10-ийн тэмдэг

ГАРГАЛГАА АНКЕРИЙН БАЙГУУЛАЛТ				Үе шат	А3
А/Хатгалсан багана	Э.Энхболд	ӨГ Ш.нр:	03/21-9	Т/Шир	Санш 2021/05
Инженер	Д.Авъяадорж	Министрийн		Эргэлт багана	Хуудас
Гүйцэтгэсэн	Д.Авъяадорж	М/100:	150; 1:20	ББ-Ө	41

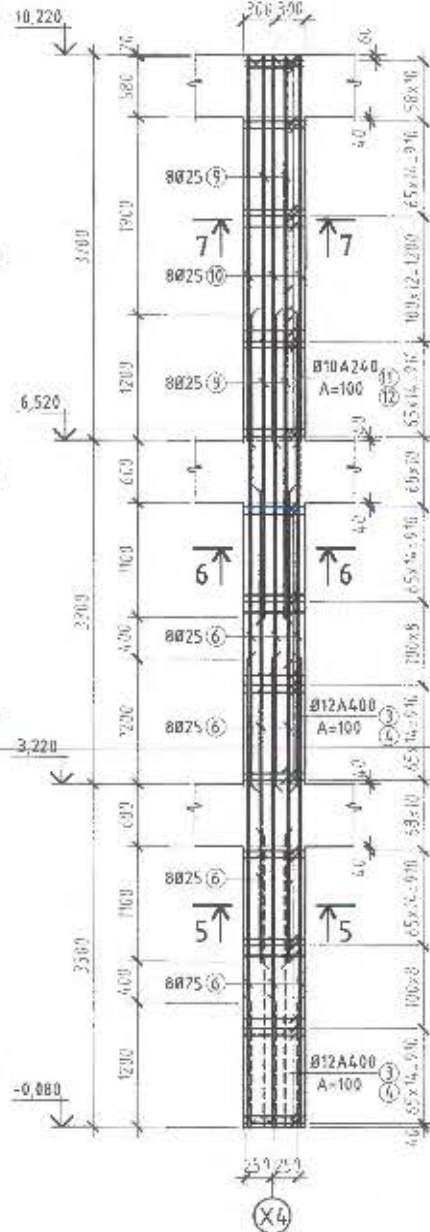
БАГАНА Б-1



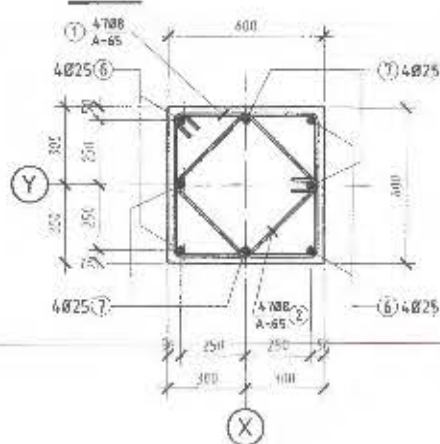
2-2



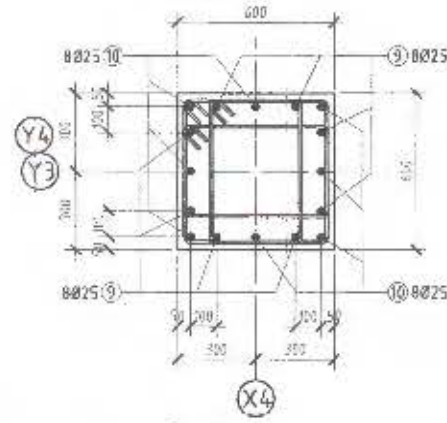
БАГАНА Б-3



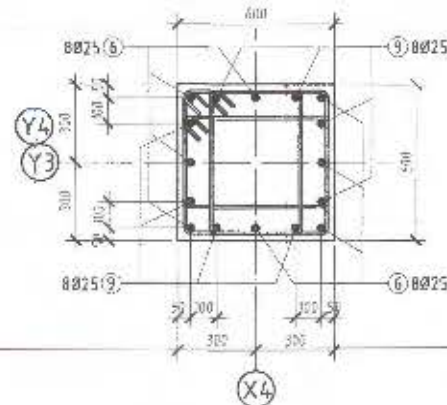
1-1



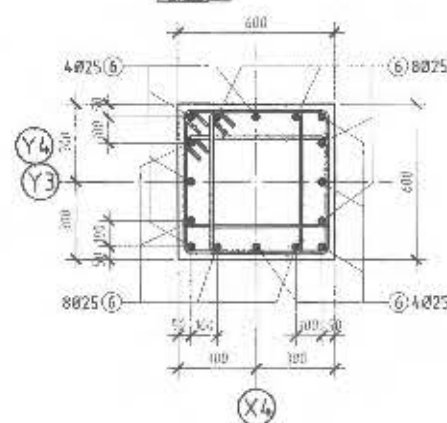
7-7



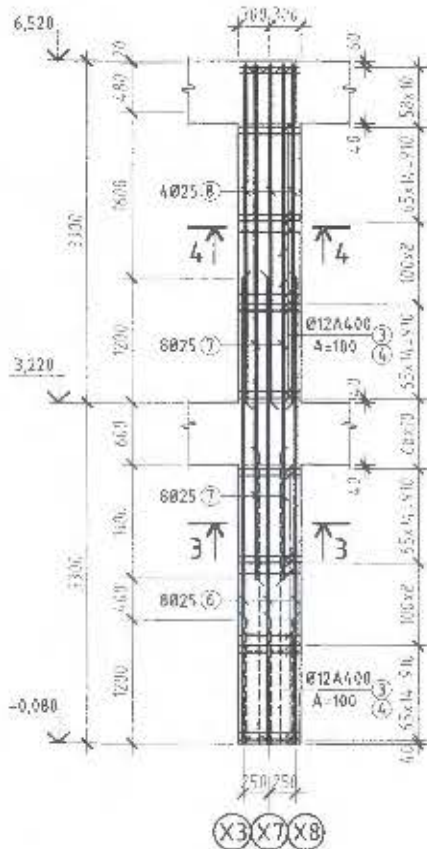
6-6



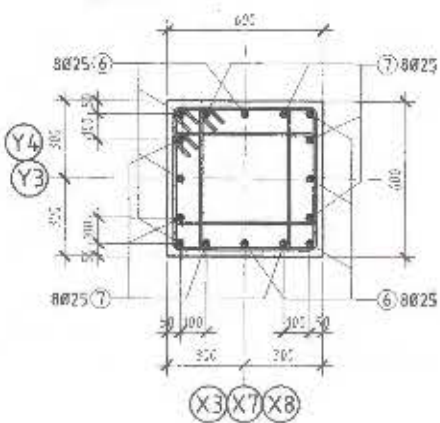
5-5



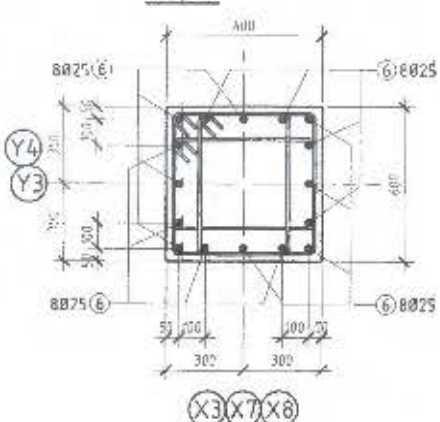
БАГАНА Б-2



4-4



3-3



Модуль поз.	Огтлолын бүдүүвч
1	
3	
11	
2	
5	
4	
12	

ЦУТГАМАЛ ТӨМӨР БЕТОН ХИЙЦИЙН МАТЕРИАЛЫН ТӨДӨРХӨЙЛӨЛТ

Дэвш	Тэмдэглэлээ	nnp	Тоо	Хүнд /кг/		
				Нэгж	Молт	
Багана Б-1				22	354	7790
1	ГОСТ 34028-2016	Ø8 A240 L= 2300	94	0.920	86.3	
2	ГОСТ 34028-2016	Ø8 A240 L= 1730	94	0.692	65.9	
6	ГОСТ 34028-2016	Ø25 A400 L= 4500	4	17.82	71.3	
7	ГОСТ 34028-2016	Ø25 A400 L= 4980	4	19.72	78.1	
8	ГОСТ 34028-2016	Ø25 A400 L= 3280	4	12.99	52.1	
Материал Ø25 /н/				22	165	36.3
Багана Б-2				6	94.0	56.4
3	ГОСТ 34028-2016	Ø12 A400 L= 2300	94	2.185	205.4	
4	ГОСТ 34028-2016	Ø12 A400 L= 1900	188	1.805	339.3	
6	ГОСТ 34028-2016	Ø25 A400 L= 4500	8	17.82	14.26	
7	ГОСТ 34028-2016	Ø25 A400 L= 4980	8	19.72	157.8	
8	ГОСТ 34028-2016	Ø25 A400 L= 3280	8	12.99	103.9	
Материал Ø25 /н/				6	165	9.9
Багана Б-3				2	1653	2906
11	ГОСТ 34028-2016	Ø10 A240 L= 2300	51	1.426	72.7	
12	ГОСТ 34028-2016	Ø10 A240 L= 1900	102	1.185	128.9	
3	ГОСТ 34028-2016	Ø12 A400 L= 2300	94	2.185	205.4	
4	ГОСТ 34028-2016	Ø12 A400 L= 1900	188	1.805	339.3	
6	ГОСТ 34028-2016	Ø25 A400 L= 4500	24	17.82	427.7	
9	ГОСТ 34028-2016	Ø25 A400 L= 5380	8	21.30	170.4	
10	ГОСТ 34028-2016	Ø25 A400 L= 3680	8	14.57	115.4	
Материал Ø25 /н/				2	2.6	5.2

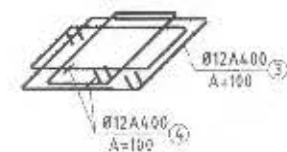
Цутгамал төмөр бетон каркас :

Цутгамал каркасыг Ø25 ангийн бетоноор цутгана. Бетоны конусын суулт 12-18 см байх шаардлагатай. Ажлын арматур нь ГОСТ 34028-2016 стандартын А400 ангийн иржээр гадаргуутай арматур бөгөөд эсвэл түүнтэй дүйж өөр стандартын арматур байж болно. Ажлын арматурын зөрүүлэг 50d байх ба 20мм хүртэл диаметртэй бол 6d, 26 мм диаметртэй бол 8d радиустай матна. Баганын хоншлыг 4-8 мм А240 ангийн гөлгөр гадаргуутай, 4-12 мм А400 ангийн иржээр гадаргуутай арматур байх бөгөөд хонь багана дам нурууны төв рүү 135° налж оруулах шаардлагатай. Багана дам нурууны уулзварыг ББ-12 зургийг зөвхөн хэсэглэлийн дагуу хүчтгэнэ. Багана, дам нурууны ажлын арматурын хангаалалтын үе 35 мм байна. Зурагт арматурын хүндийн төвийн байрлалыг үзүүлсэн байгаа.

Каркасыг цутгамал төмөр бетон хана, хүчлэлт, шатны хамтаар нэг хэв хашнал дотор үргэлжлүүлэн цутгана. Бетонийг нар сархны шууд үйлчлэлээс хамгаалж байнгын чийглэг нөхцөлд байхад арчлах ёстой. Бүтээцийн жингээс даац авч хүй элементийн болон хацрын хашлагыг бетоны гадарга да өнцөг булан нь өөрийгөө даах болсон үед хэвийг задлаж болно. Харин бусад тохиолдолд хийц элемент 70-аас доошгүй хүдийн дэвшил авсны дараа хэв хашмалыг хүчлэнэ.

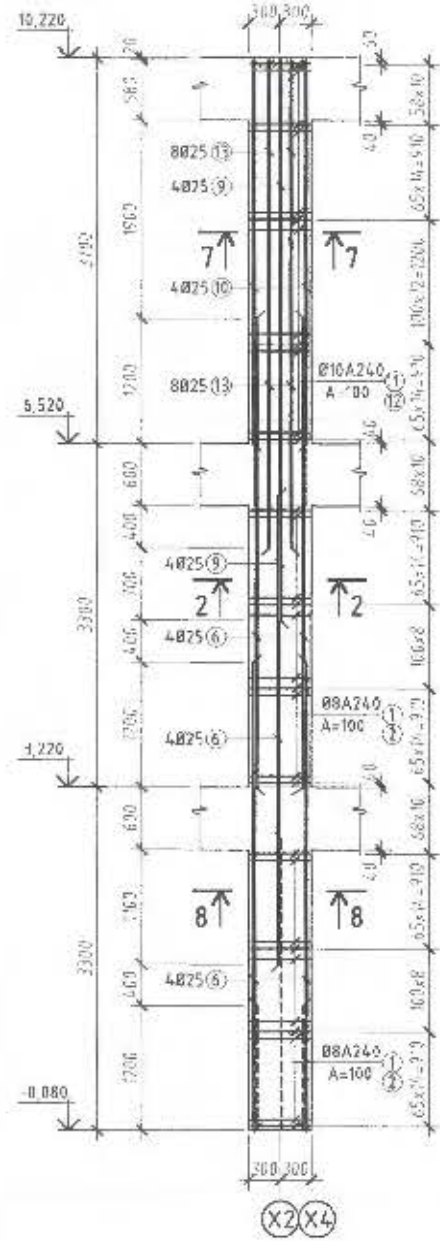
Баганын цэвэр өндрийн /дам нуруу хассан/ дөрвөний гурваас дээш хэсэгт янар нэгэн заадаг, зөрүүлэг хийхийг хатуу харьцууно.

Цутгамал рамны БЧБД 52-02-05 -ийн дагуу гүйцэтгэнэ. Тус хуудсыг ББ-11; ББ-22 -той хамт үз.

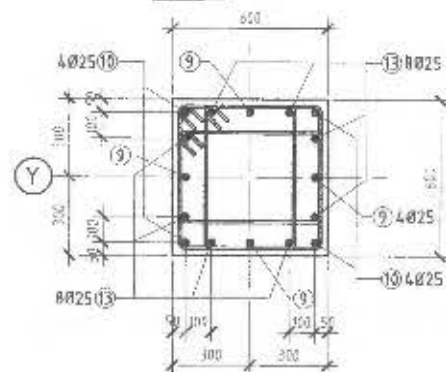


15 ОРТӨЙ НЭГ МАНГИЙН ЭМНЭЛЭГИЙН БАРИМГА /Газар хөдөлгөөн 9 дахмы эрэмбэ/				Үе шал: АЗ
АТХэлтсийн дарга	Э.Энхбаяр	БТ Шурф	03/21-9/11 Шурф	Огноо 2021/05
Инженер	Д.Амьндорж	Насандаг		Хуудас:
Гүйцэтгэсэн	Д.Амьндорж	М150; М120	Зургийн дугаар	ББ-14
				41

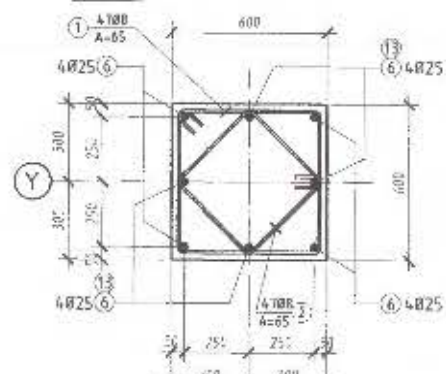
БАГАНА Б-4



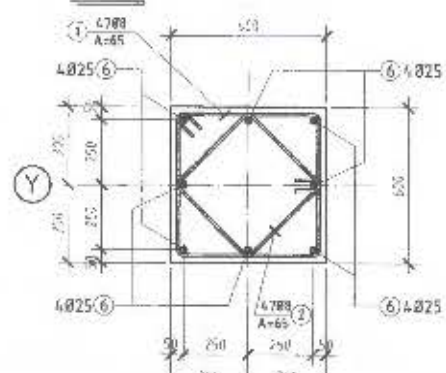
7-7



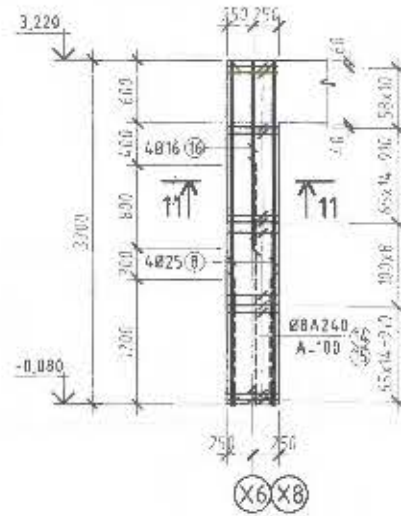
9-9



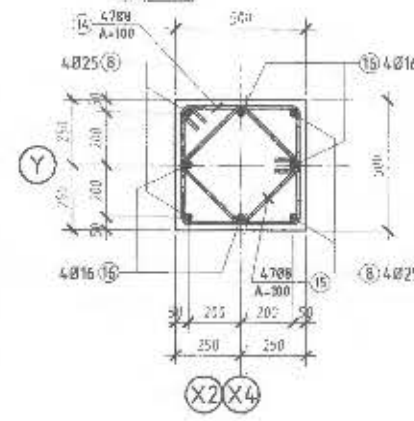
8-8



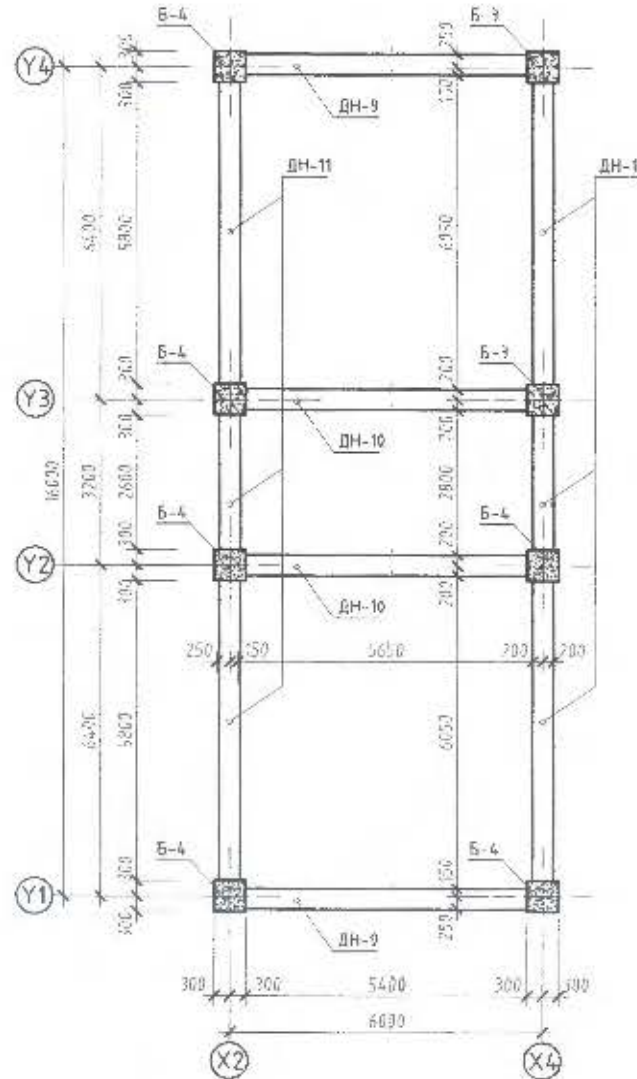
БАГАНА Б-5



11-11



РАМЫН БАЙГУУЛАЛТ техникийн давхар



ЦУТГАМАЛ ТӨМӨР БЕТОН ХИЙЦИЙН МАТЕРИАЛЫН ТОДОРХОЙЛОЛТ

Позиц	Тэмдэглэлээ	Нэр	Тоо	Хүнд /кг/		
				Нэгж	Нийл	
Багана Б-4				6	851	5106
11	ГОСТ 34028-2016	Ø10 A240 L= 2300	51	1.426	72.73	
12	ГОСТ 34028-2016	Ø10 A240 L= 1900	102	1.186	120.9	
7	ГОСТ 34028-2016	Ø8 A240 L= 2300	94	0.970	86.40	
2	ГОСТ 34028-2016	Ø8 A240 L= 1730	94	0.692	65.05	
6	ГОСТ 34028-2016	Ø25 A400 L= 4500	12	17.82	213.8	
9	ГОСТ 34028-2016	Ø25 A400 L= 5380	4	21.30	85.22	
10	ГОСТ 34028-2016	Ø25 A400 L= 3680	4	10.57	58.29	
13	ГОСТ 34028-2016	Ø25 A400 L= 4680	8	18.53	148.3	
Материал Ø25 /н/				6	7.6	45.6

ЦУТГАМАЛ ТӨМӨР БЕТОН ХИЙЦИЙН МАТЕРИАЛЫН ТОДОРХОЙЛОЛТ

Позиц	Тэмдэглэлээ	Нэр	Тоо	Хүнд /кг/		
				Нэгж	Нийл	
Багана Б-5				2	127.0	254
14	ГОСТ 34028-2016	Ø8 A240 L= 1900	47	0.760	35.72	
15	ГОСТ 34028-2016	Ø8 A240 L= 1450	47	0.580	27.26	
8	ГОСТ 34028-2016	Ø25 A400 L= 3280	4	12.99	51.96	
16	ГОСТ 34028-2016	Ø16 A400 L= 1780	4	3.026	12.10	
Материал Ø25 /н/				2	0.8	1.7



Цутгамал төмөр бетон каркас :

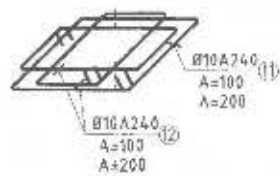
Цутгамал каркасыг Б25 ангийн бетоноор цутгана. Бетоны конусын гуулт 12-18 см байх шаардлагатай. Ажлын арматур нь ГОСТ34028-2016 стандартын А400 ангийн шжгэр гадаргуутай арматур дэвдэд эсвэл түүнтэй дүйж өөр стандартын арматур байж болно. Ажлын арматурын зөрүүлэг 50д байхба 20мм хүртэл диаметртэй бол 6д 20 мм диаметртэй бол 8д радиустай матна. Багажын хомуны д=6 мм А240 ангийн гөлгөр гадаргуутай, d=12 мм А400 ангийн иржгэр гадаргуутай арматур байх дэвдэд хамьс багана дам нурууны төв рүү 135° налж оруулж шаардлагатай. Багана дам нурууны зулзаарыг ББ-12 зурагт заасан хэсгэллийн дагуу хүчтэгэнэ. Багана дам нурууны ажлын арматурын хамгаалалтын үе 35 мм байна. Зурагт арматурын хийцийн төвийн байрлалыг үзүүлсэн байгаа.

Каркасыг цутгамал төмөр бетон хана, хучилт, шатны хангаар нэг хэв хашна дотор үргэлжлүүлэн цутгана. Бетоныг нар сархины шүүд үйлчлэлээс хамгаалж байсны чийгээг нөхцөлд байхад арчлах ёстой. Бүтээцийн жингээс даац абагчүг элементийн болон хашрын хашлагыг бетоны гадарга дн өнцөг булан нь өөрийгөө даах болсон үед хэдийгээ задлаж болно. Харин дусад тохиолдолд хийц элемент 70-аг доошгүй худийн бэхлж алсны дараа хэв хашмалыг хуулна.

Баганын цэвэр өндрийн /дам нуруу хассан/ дөрвөнх гурваас дэвж хэсгет ямар нэгэн заадаг, зөрүүлэг хийхийг хатуу хариулоно.

Цутгамал рамын БНБД 52-02-05 -ийн дагуу гүйцэтгэнэ. Тус хуудсыг ББ-11; ББ-22 -тай хамт үе.

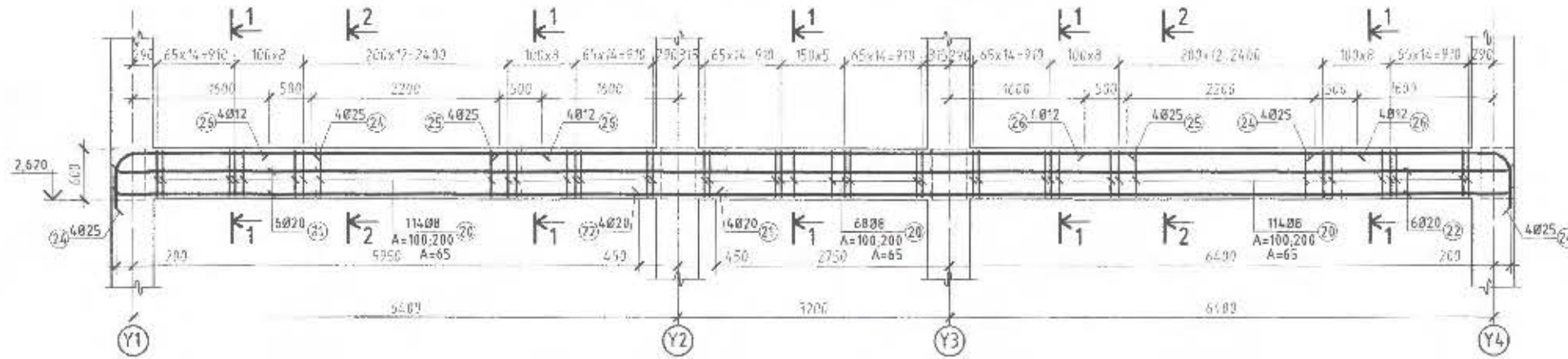
БАГЦ ХОМУ



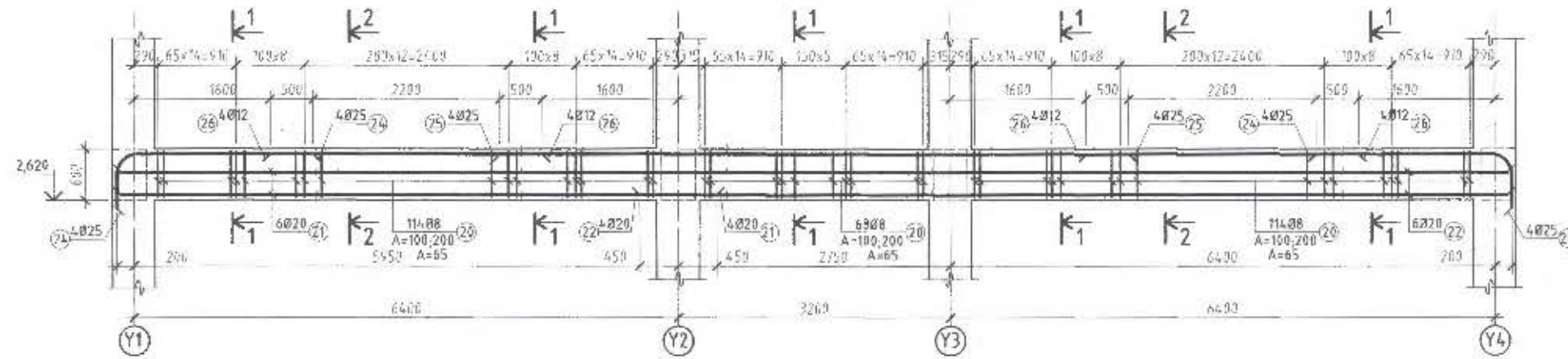
Марк поз.	Өсгөллийн бүдүүвч	Марк поз.	Өсгөллийн бүдүүвч
1		12	
11		14	
		15	

15 СРТӨЙ НЭХ МАЛГИЙН ЭНХЭЛЭГИЙН БАРИЛГА Үүсгэр хөдөлгөөн 9 болон эрчим			
БАГАНА Б-4, Б-5			
АТХангайн дарга	Э.Энхбаяр	ЕГ Шяар: 03/21-9	Шяар
Инженер	Д.Амгвадрж	Могололц	Зурагч: Дугар
Гүйцэтгэсэг	Д.Амгвадрж	M150; M120	ББ-15
3Т19-507/10			Хуудас 41

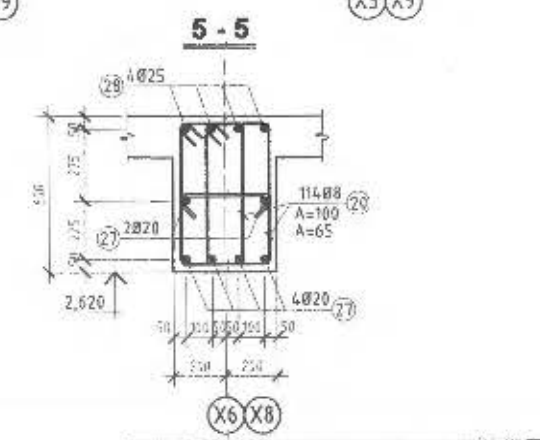
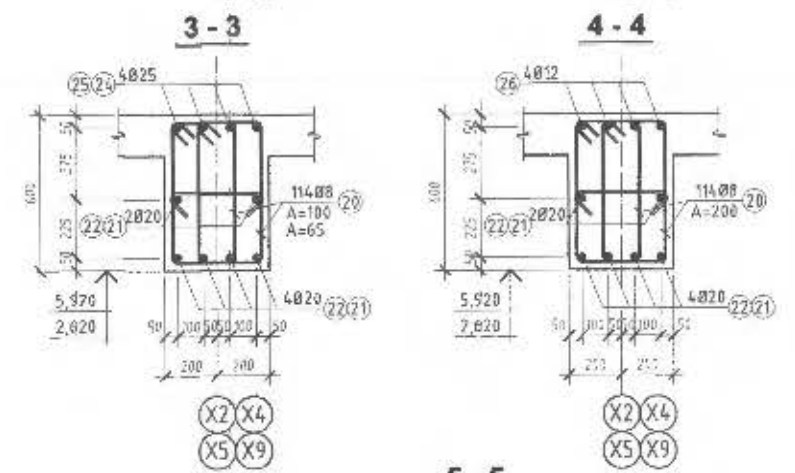
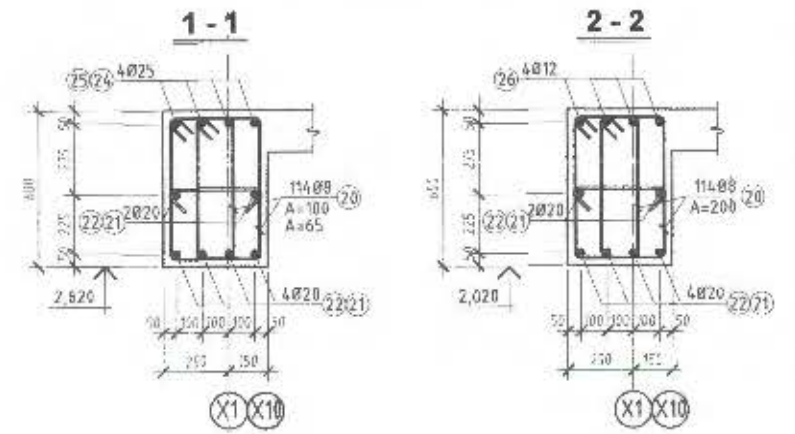
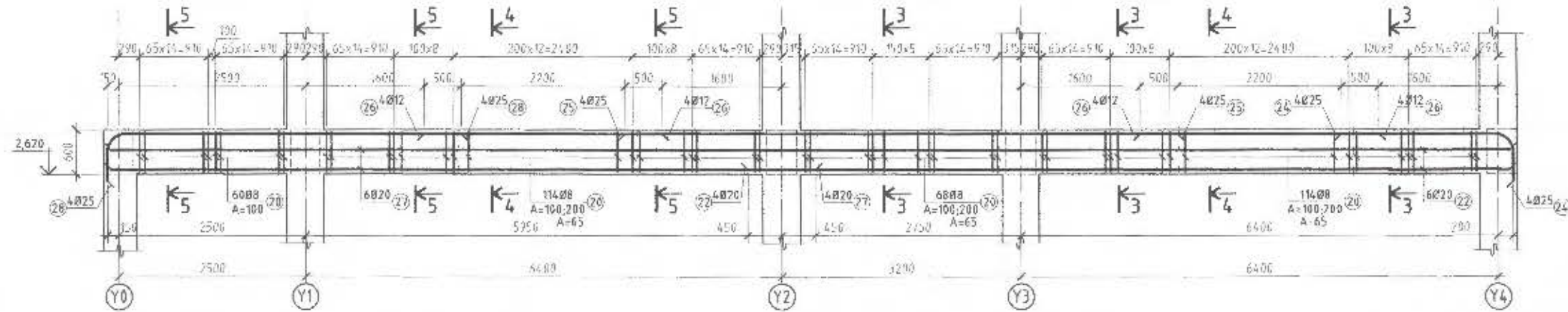
ДАМ НУРУУ ДН-1 -ИЙН АРМАТУРЛАЛ



ДАМ НУРУУ ДН-2 -ИЙН АРМАТУРЛАЛ



ДАМ НУРУУ ДН-3 -ИЙН АРМАТУРЛАЛ



ЦУГАМАЛ ТӨМӨР БЕТОН ХИЙЦИЙН МАТЕРИАЛЫН ТОДОРХОЙЛОЛТ

Позиц	Тэмдэглэгээ	Нэр	Тоо	Хүнд /кг/		
				Нэгж	Нийлм	
Дам нуруу ДН-1, ДН-2				8	730	5769
20	ГОСТ 34028-2016	Ø8 A240 L= 1700	296	0.680	201.3	
21	ГОСТ 34028-2016	Ø20 A400 L= 7050	6	17.77	106.6	
22	ГОСТ 34028-2016	Ø20 A400 L= 10750	6	25.83	155.0	
24	ГОСТ 34028-2016	Ø25 A400 L= 2750	8	10.89	87.32	
25	ГОСТ 34028-2016	Ø25 A400 L= 7400	4	29.30	117.2	
26	ГОСТ 34028-2016	Ø12 A400 L= 3200	8	3.040	24.32	
44	ГОСТ 34028-2016	Ø8 A240 L= 500	191	0.200	38.6	
		Материал B25 /н/	8	3.5	28.0	

ЦУГАМАЛ ТӨМӨР БЕТОН ХИЙЦИЙН МАТЕРИАЛЫН ТОДОРХОЙЛОЛТ

Позиц	Тэмдэглэгээ	Нэр	Тоо	Хүнд /кг/		
				Нэгж	Нийлм	
Дам нуруу ДН-3				2	870	1619
20	ГОСТ 34028-2016	Ø8 A240 L= 1700	356	0.680	242.1	
27	ГОСТ 34028-2016	Ø20 A400 L= 9550	6	24.07	144.4	
22	ГОСТ 34028-2016	Ø20 A400 L= 10250	6	25.87	155.0	
24	ГОСТ 34028-2016	Ø25 A400 L= 2750	4	10.89	43.56	
25	ГОСТ 34028-2016	Ø25 A400 L= 7400	4	29.30	117.2	
26	ГОСТ 34028-2016	Ø12 A400 L= 3200	8	3.040	24.32	
28	ГОСТ 34028-2016	Ø25 A400 L= 5250	4	28.79	83.16	
		Материал B25 /н/	2	4.1	8.2	



Марк. поз.	Озголын бүдүүлэгч
20	
24, 27	
44	

15 ОРТОЙ НЭЭ ХАЯГИЙН ЭМНЭЛЭЙГИЙН БАРИЛГА (Газар хөдөлгөөн 9 багцны хөрөнд)

ДАМ НУРУУ ДН-1, ДН-2, ДН-3-ийн АРМАТУРЛАЛ

Уг зураг нь АЗ-ийн үйлчилгээний газартай хамтран хийгдсэн бөгөөд түүнийг батлах үүрэгтэй.

АТХийлгүүрийн өргөл: Э.Энхболор
Инженер: Д.Абъяадарж
Тэймэглэсэн: Д.Абъяадарж

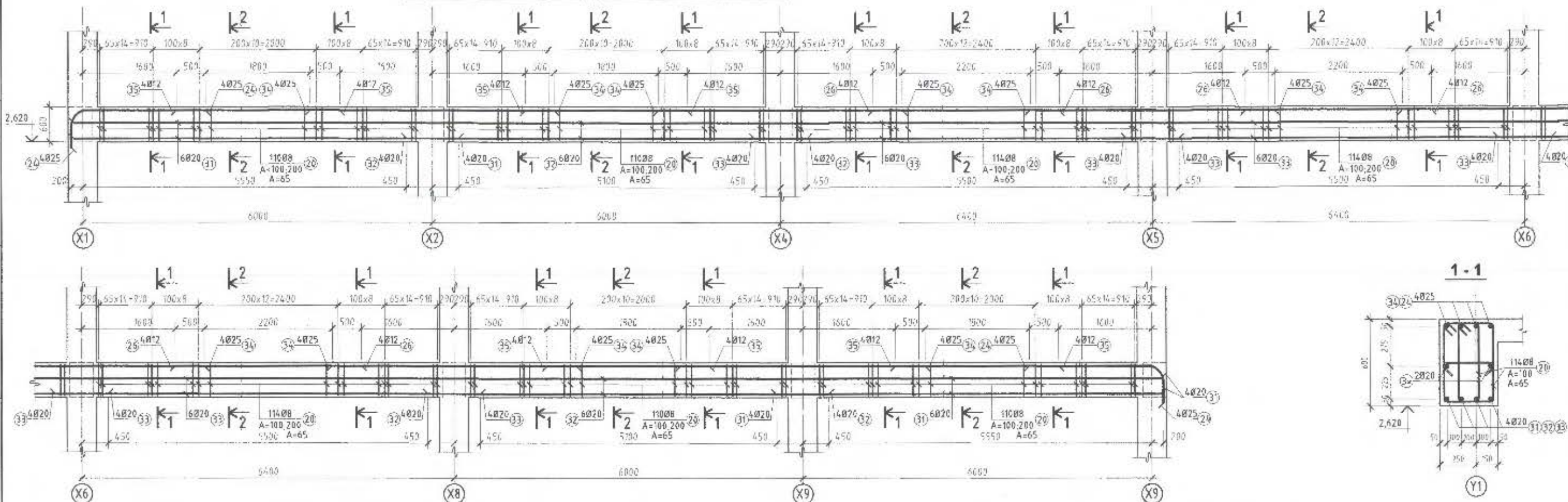
БГ Ширээ: 03/21-9
Масштаб: Цэргийн дүрээр
Н150; Н120

ТГ Ширээ: 03/21-9
Цэргийн дүрээр
ББ-16

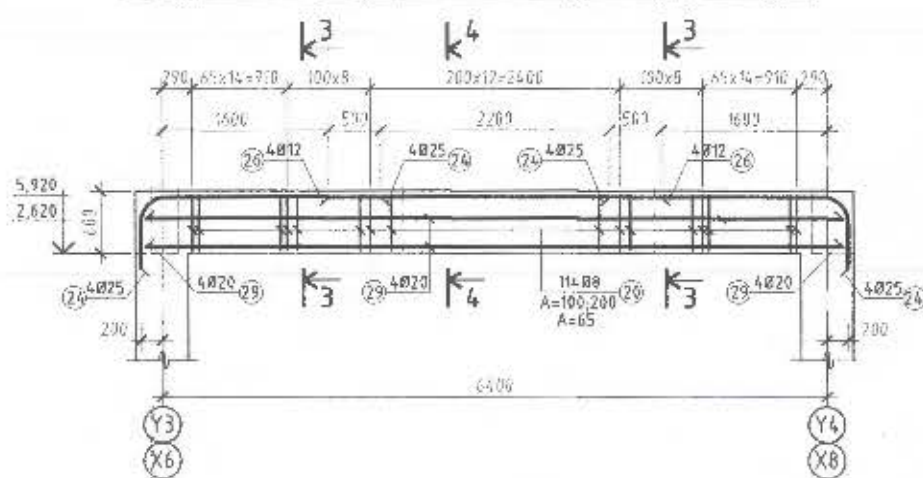
Уг зураг нь АЗ-ийн үйлчилгээний газартай хамтран хийгдсэн бөгөөд түүнийг батлах үүрэгтэй.

Огноо: 2021/05
Хуудас: 41

ДАМ НУРУУ ДН-5 -ИЙН АРМАТУРЛАЛ

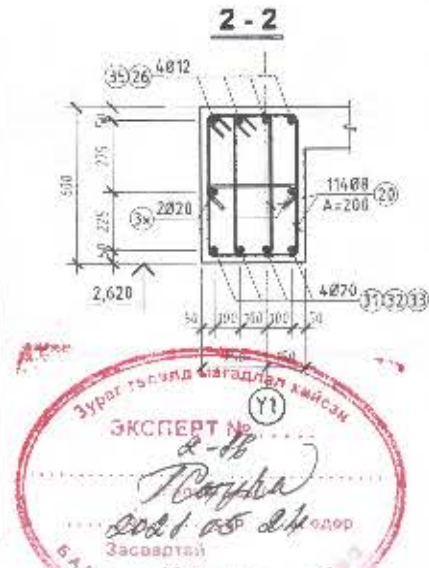
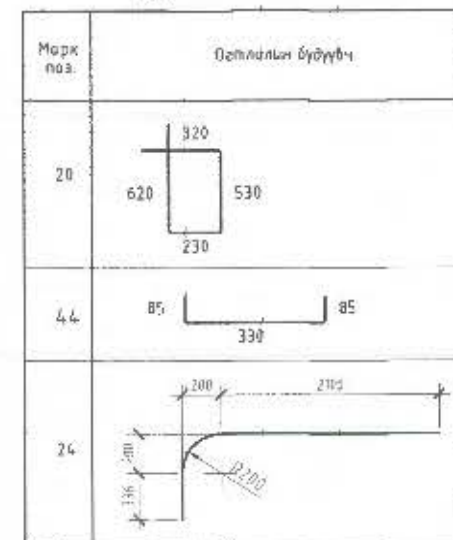


ДАМ НУРУУ ДН-4 -ИЙН АРМАТУРЛАЛ



ЦУТГАМАЛ ТӨМӨР БЕТОН ХИЙЦИЙН МАТЕРИАЛЫН ТОДОРХОЙЛОЛ

Позш	Тэмдэглэгээ	Нэр	Тоо	Хүрв /кг/		
				Нэгж	Цуйм	
Дам нуруу ДН-4						
20	ГОСТ 34028-2016	Ø8 A240 L= 1700	114	0.680	77.52	
29	ГОСТ 34028-2016	Ø20 A400 L= 6800	6	17.14	102.87	
24	ГОСТ 34028-2016	Ø25 A400 L= 2750	8	19.89	87.12	
26	ГОСТ 34028-2016	Ø12 A400 L= 3200	4	3.040	12.16	
44	ГОСТ 34028-2016	Ø8 A240 L= 500	57	0.290	11.4	
Материал B25 /н/						
Дам нуруу ДН-5						
20	ГОСТ 34028-2016	Ø8 A240 L= 1700	782	0.680	531.8	
31	ГОСТ 34028-2016	Ø20 A400 L= 6650	12	16.76	201.1	
32	ГОСТ 34028-2016	Ø20 A400 L= 6900	12	17.39	208.7	
33	ГОСТ 34028-2016	Ø20 A400 L= 7300	12	18.40	220.8	
24	ГОСТ 34028-2016	Ø25 A400 L= 2750	8	19.89	87.12	
34	ГОСТ 34028-2016	Ø25 A400 L= 4200	24	16.63	399.2	
26	ГОСТ 34028-2016	Ø12 A400 L= 3200	12	3.040	36.48	
35	ГОСТ 34028-2016	Ø12 A400 L= 2800	16	2.660	42.56	
44	ГОСТ 34028-2016	Ø8 A240 L= 500	391	0.290	78.2	
Материал B25 /н/						
				1	9.6	9.6

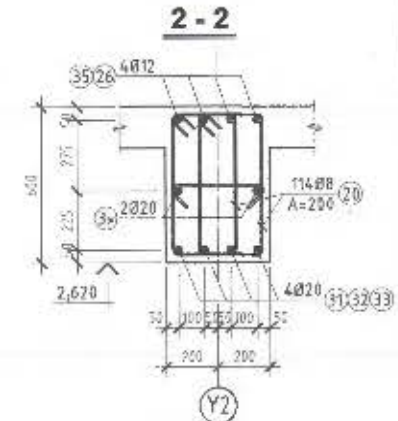
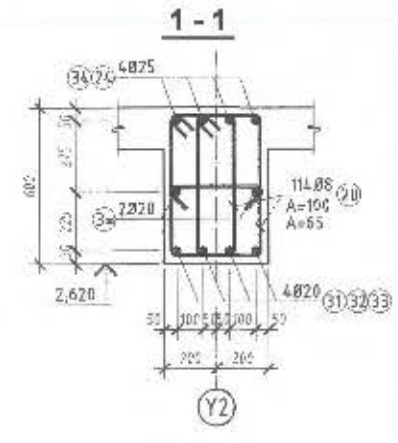
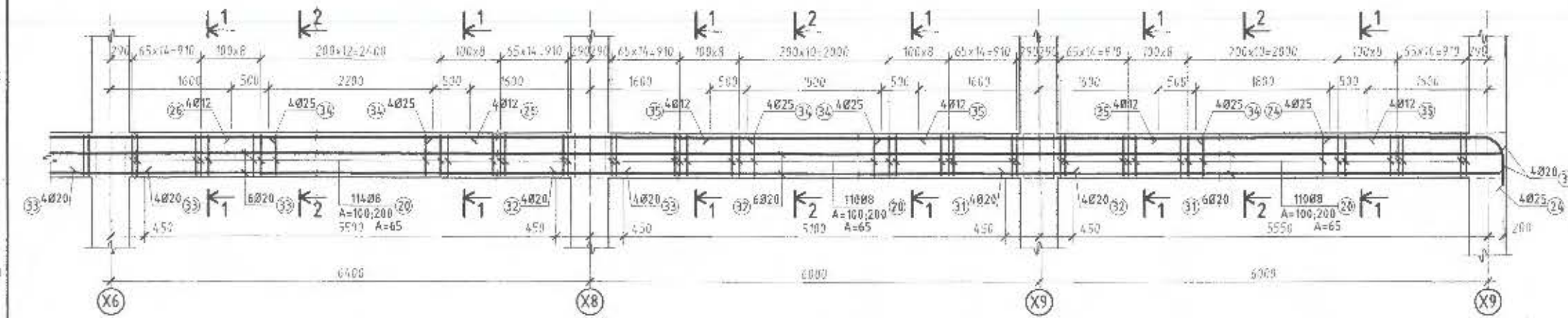
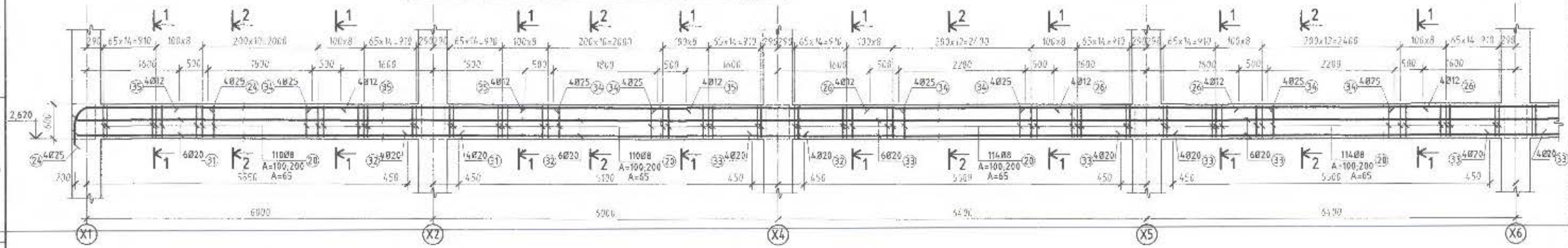


Цутгамал төмөр бетон дам нуруу:
 Цутгамал хархасыг B25 ангийн бетоноор цутгадаг. Бетонийн кассын цутгал-12-18 см-ийг өөрчлөхгүй. Ажлын аргаар нь ГОСТ 34028-2016 стандартын А400 ангийн нэгжээр гадаргуутай арматур дөвөөд эсвэл түгшээтэй шүрлэгээр стандартын арматур байж болно. Ажлын арматурын зөрүүлэг 50а байх ба 20мм хүрээл диаметртай бол 6а, 20 мм диаметртэй бол 8а радиустай хана. Дам нурууны ханууныг 135° нэмж оруулах шаардлагатай багана дам нурууны уулзварыг 65-12 зургалт заасан хэсгэлэлийн дагуу хүчлэнэ. Дам нурууны ажлын арматурын хангалалтын үе 35 мм байна. Зургалт арматурын хүндийн төвийн зөврийн үе үүсгэсэн байвал,
 Коркасыг цутгамал төмөр бетон хучилт хана, шатны хангаар нэг хэв хангал дотор үрэлжлүүлэн цутгана. Бетонийг нэр салхны цууд үйлчилгээг хангалалт байнгын чийглэг байдал арчаах ёстой. Бүтээлийн жингээс даац өлсгөвөр элементийн болон хэврийн хангалыг бетоны гадарга ба нүхэр булагч нь өөрчлөгөө даах болсон үед хэвийг задалж болно. Харин бусад тохиолдолд хийл элемент 70-аас доошгүй кубийн бэхжил асны дараа хэв хангалыг хуулно.
 Дам нурууны ямар нэгэн зовоос, зөрүүлэг хийхийг хатуу хориглоно.
 Цутгамал рингыг БНБД 52-02-05 -ийн дагуу гүйцэтгэнэ. Тус хуудсыг ББ-9-ББ-22 -той хамт үе.

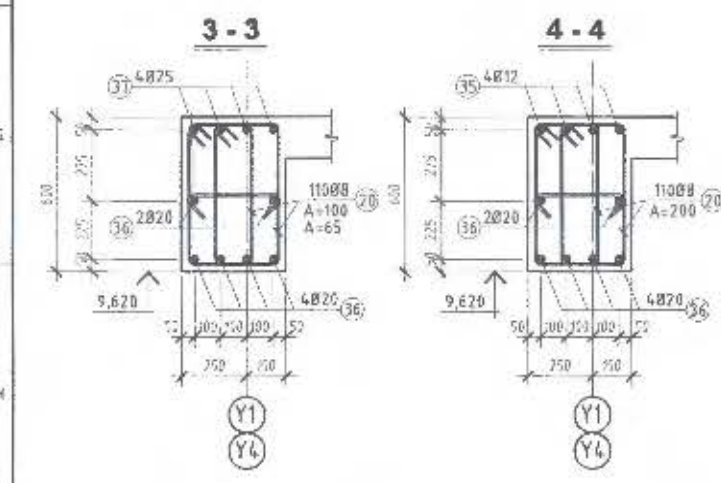
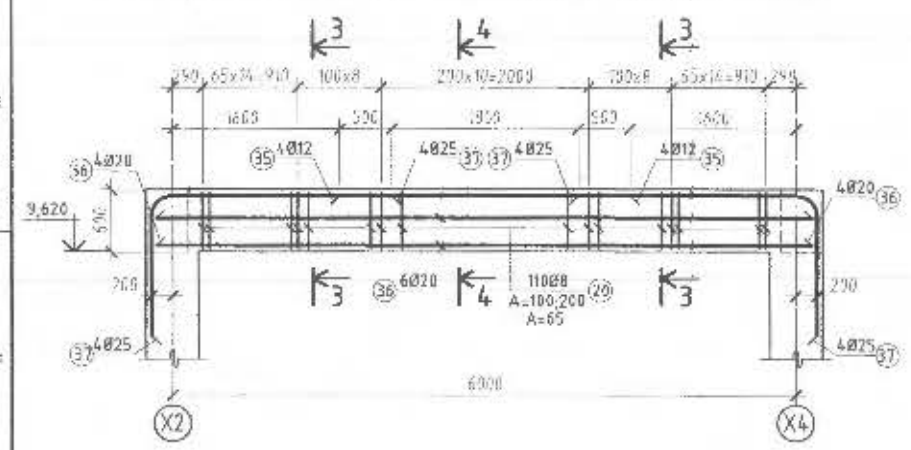


15 ОРТОЙ НЭГ НАЯГИЙН ЭМНЭЛГИЙН БАРИУГА (Газар хөдөллийн 9 баллын зурчид)			
ДАМ НУРУУ ДН-4, ДН-5-ийн АРМАТУРЛАЛ			
АТХэлтсийн дарга	ЭЗЭнхээр	ЕГ Шийр: 03/21-9	ТГ Шийр:
Инженер	Д.Авъяагари	Мэргэжлийн	Эргэлт: 2021/05
Гүйцэтгэсэн	Д.Авъяагари	М150; М120	Хуудас: 41
3719-507/10		ББ-17	

ДАМ НУРУУ ДН-6 -ИЙН АРМАТУРЛАЛ



ДАМ НУРУУ ДН-9 -ИЙН АРМАТУРЛАЛ



ДУГАМАЛ ТӨМӨР БЕТОН ХИЙЦИЙН МАТЕРИАЛЫН ГӨДӨРХӨЙЛӨЛ

Лозц	Тэмдэглэл	Нэр	Тоо	Хүнд /кг/			
				Нэгж	Нийт		
Дам нуруу ДН-9							
20	ГОСТ 34028-2016	Ø8 A240 L= 1700	180	6.680	74.80		
36	ГОСТ 34028-2016	Ø20 A400 L= 6400	6	16.73	96.77		
37	ГОСТ 34028-2016	Ø25 A400 L= 3600	8	14.26	114.05		
35	ГОСТ 34028-2016	Ø12 A400 L= 2800	4	2.660	10.64		
44	ГОСТ 34028-2016	Ø8 A240 L= 500	55	0.200	11.0		
Материал				Ø25 /н/	2	1.3	2.6
Дам нуруу ДН-6							
20	ГОСТ 34028-2016	Ø8 A240 L= 1700	782	0.880	531.8		
31	ГОСТ 34028-2016	Ø20 A400 L= 6650	12	16.76	201.1		
32	ГОСТ 34028-2016	Ø20 A400 L= 6900	12	17.39	208.7		
33	ГОСТ 34028-2016	Ø20 A400 L= 7300	12	18.40	220.8		
24	ГОСТ 34028-2016	Ø25 A400 L= 2750	8	10.89	87.12		
34	ГОСТ 34028-2016	Ø25 A400 L= 4700	24	16.63	399.2		
26	ГОСТ 34028-2016	Ø12 A400 L= 3200	12	3.040	36.48		
35	ГОСТ 34028-2016	Ø12 A400 L= 2800	16	2.660	42.56		
44	ГОСТ 34028-2016	Ø8 A240 L= 500	391	4.200	78.2		
Материал				Ø25 /н/	1	9.6	9.6

Марк. поз.	Озглолын бүрэлбч
20	
24	
37	
44	



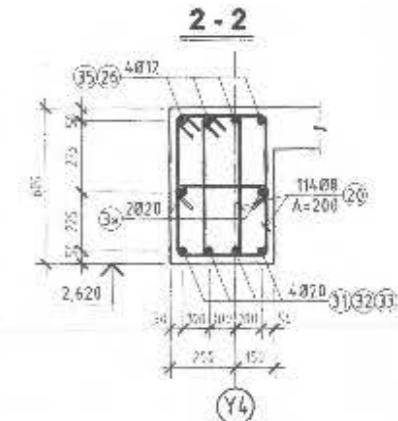
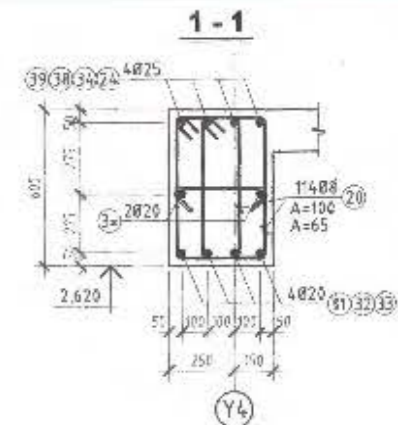
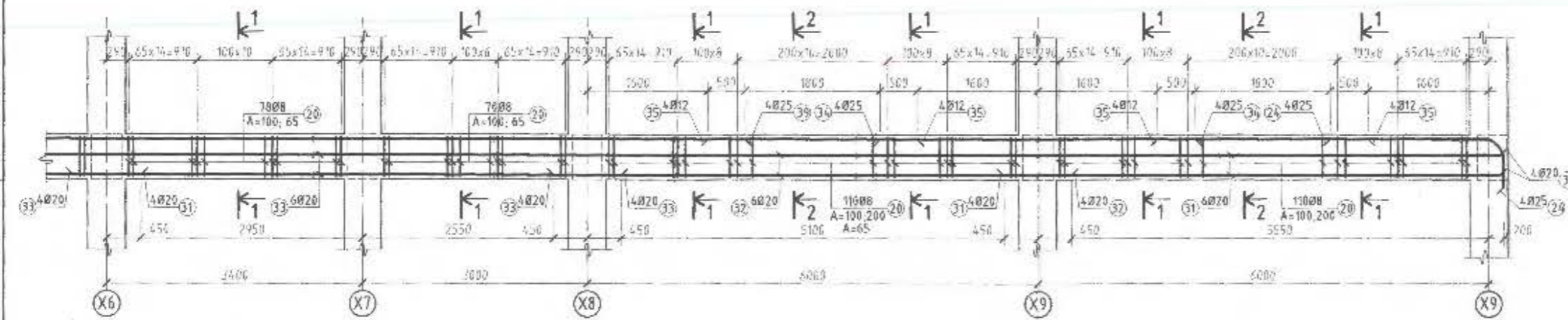
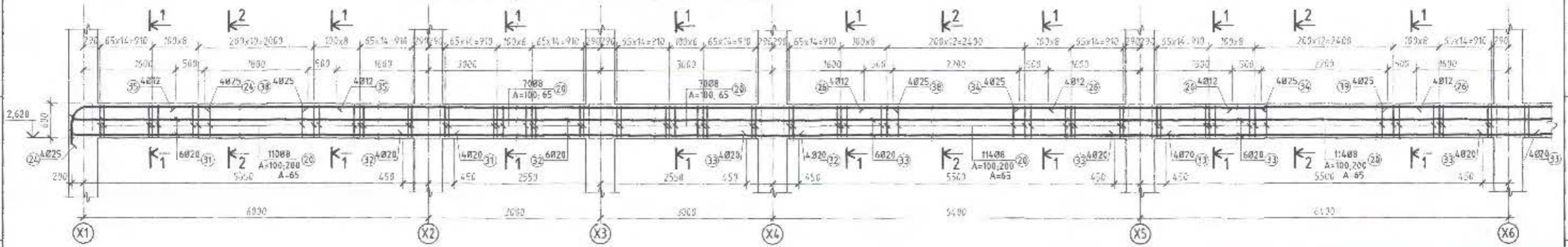
15 ОУТАЙ НЭГ МАЛГИЙН ЭНДЭВЭГИЙН БАРИГА (Газар хөдөлгөөн 9 баллын эрчим)

ДАМ НУРУУ ДН-6, ДН-9-ийн АРМАТУРЛАЛ

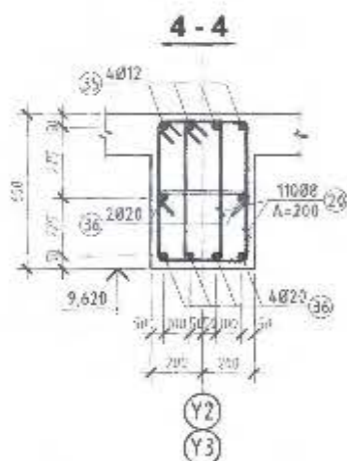
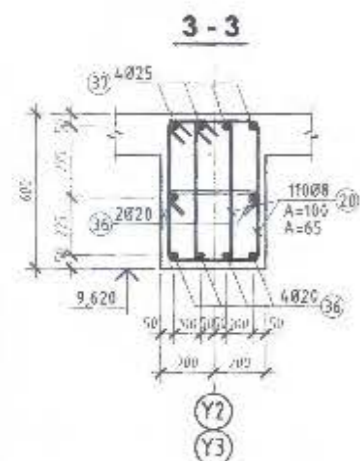
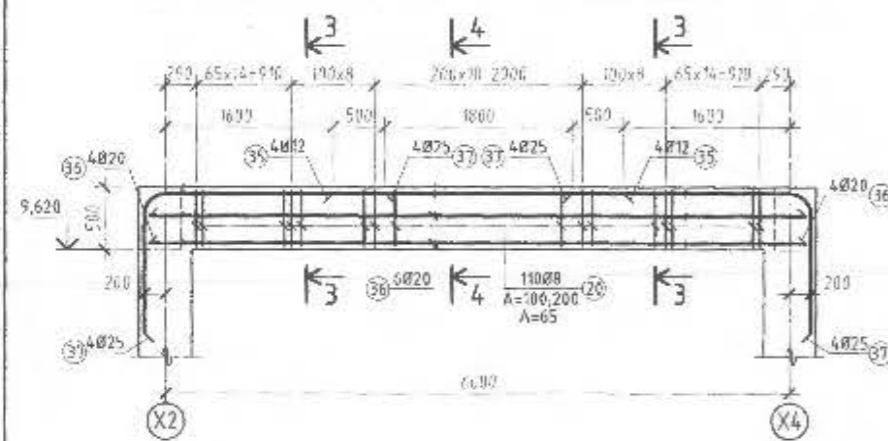
АТХэлтсийн дарга	Э.Зинбаяр	ЕГ Шяар: 03/21-9	ТГ Шяар:	Өзгөөс 2021/05
Инженер	Д.Адъяагзор	Могошаа	Эдийн бусад:	Хуудас:
Гүйцэтгэсэн	Д.Адъяагзор	М1:50, М1:20	ББ-18	41

Үе шал: А3

ДАМ НУРУУ ДН-8 -ИЙН АРМАТУРЛАЛ



ДАМ НУРУУ ДН-10 -ИЙН АРМАТУРЛАЛ



ЦУТГАМАЛ ТӨМӨР БЭТОН ХИЙЦИЙН МАТЕРИАЛЫН ТОДОРХОЙЛОЛТ

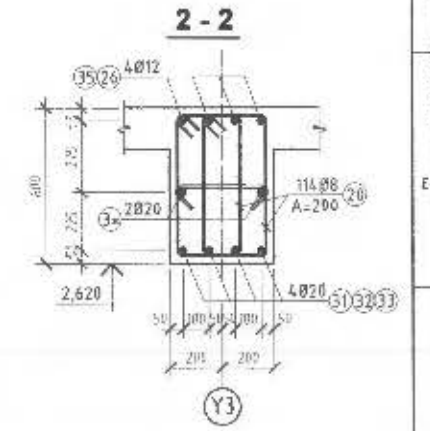
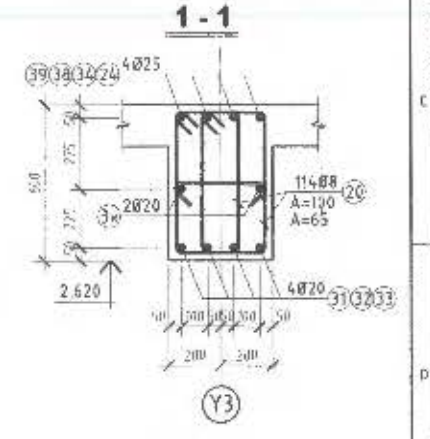
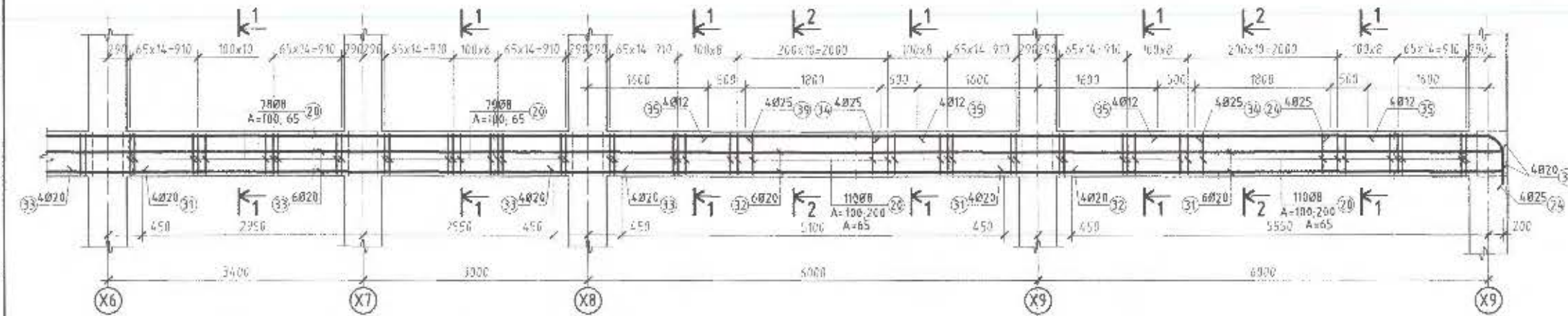
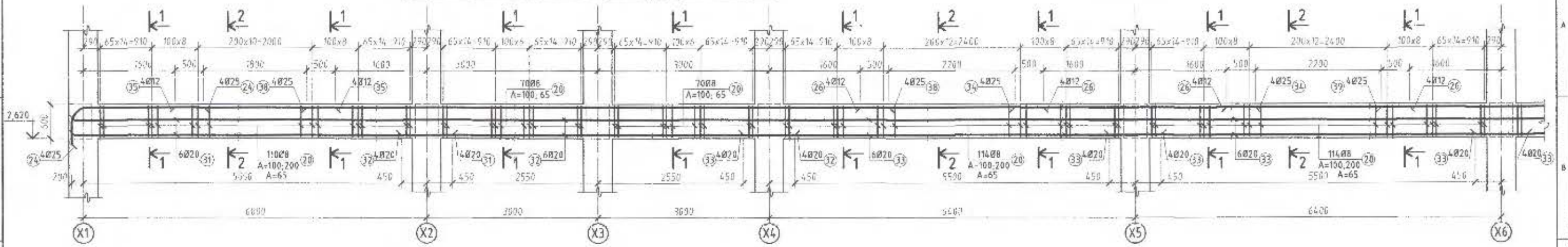
Поз.	Тэмдэглээ	Нэр	Тоо	Хүр / кг			
				Нэгж	Нийт		
Дам нуруу ДН-10							
			2	307.3	514.5		
20	ГОСТ 34028-2016	Ø8 A240 L= 1700	110	0.680	74.80		
36	ГОСТ 34028-2016	Ø20 A440 L= 6400	6	16.13	96.77		
37	ГОСТ 34028-2016	Ø25 A440 L= 3600	8	14.26	114.05		
35	ГОСТ 34028-2016	Ø12 A440 L= 2800	4	2.660	10.64		
44	ГОСТ 34028-2016	Ø8 A240 L= 500	55	0.200	11.0		
Материал				325 / м ³	2	1.3	2.6
Дам нуруу ДН-8							
			1	1963	1963		
20	ГОСТ 34028-2016	Ø8 A240 L= 1700	846	0.580	575.3		
31	ГОСТ 34028-2016	Ø20 A440 L= 6650	12	16.76	201.1		
32	ГОСТ 34028-2016	Ø20 A440 L= 6900	12	17.39	208.7		
33	ГОСТ 34028-2016	Ø20 A440 L= 7300	12	18.40	220.8		
24	ГОСТ 34028-2016	Ø25 A440 L= 2750	8	10.85	87.12		
34	ГОСТ 34028-2016	Ø25 A440 L= 4200	12	16.63	199.6		
26	ГОСТ 34028-2016	Ø12 A440 L= 3200	8	3.040	24.32		
35	ГОСТ 34028-2016	Ø12 A440 L= 2800	12	2.660	31.92		
38	ГОСТ 34028-2016	Ø25 A440 L= 10200	4	40.39	161.6		
39	ГОСТ 34028-2016	Ø25 A440 L= 10600	4	41.98	167.9		
44	ГОСТ 34028-2016	Ø8 A240 L= 500	423	0.200	84.6		
Материал				325 / м ³	1	9.6	9.6

Марк поз.	Огтлолын бүдүүвч	Хүр / кг	
		Нэгж	Нийт
20		110	74.80
24		4	10.64
37		8	114.05
44		55	11.0

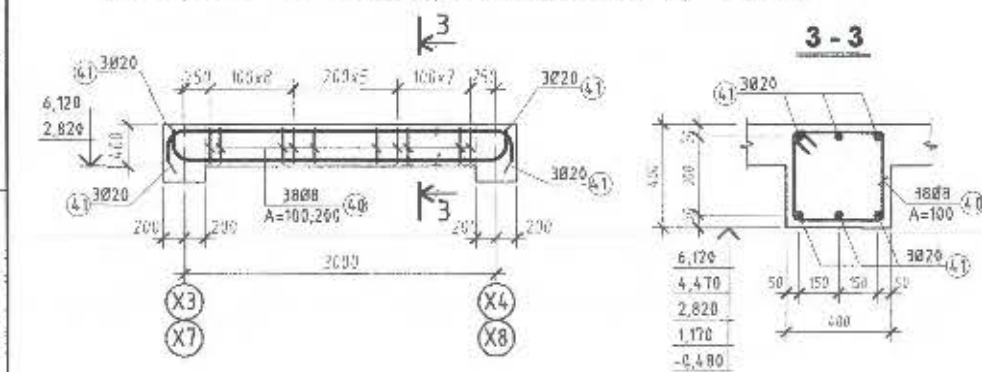


"С" ОРТОЙ НЭГ МЭНГИЙН ЭМНЭЛЭГИЙН БАРИГА (Газар хөдлөлийн 9 болон зочин)			
ДАМ НУРУУ ДН-8, ДН-10-ИЙН АРМАТУРЛАЛ			
АТХэлтсийн дарга	Э. Энхбаяр	БТ Шилрэг	03/21-9
Инженер	П.Адъяагдари	Мэсхийлэгч	Эргэлтийн дүгээр
Гүйцэтгэл	Д.Адъяагдари	М150, М120	ББ-19
Хуудас	41	Уг зураг	2021/05

ДАМ НУРУУ ДН-7 -ИЙН АРМАТУРЛАЛ



ДАМ НУРУУ ДН-13 -ИЙН АРМАТУРЛАЛ



ЦУТГАМАЛ ТӨМӨР БЕТОН ХҮЙЦИЙН МАТЕРИАЛЫН ТОДОРХОЙЛОЛТ

Позиц	Тайлбарлал	Нэ	Тоо	Хүйц /кг/		
				Нэгж	Нийл	
Дам нуруу ДН-13				8	716	572.5
40	ГОСТ 34028-2016	Ø8 A240 L= 1500	21	0.690	12.64	
41	ГОСТ 34028-2016	Ø20 A400 L= 3900	6	9.820	58.57	
Материал B25 /м³/				8	9.4	3.4
Дам нуруу ДН-7				1	1963	1963
20	ГОСТ 34028-2016	Ø8 A240 L= 1700	946	0.680	575.3	
31	ГОСТ 34028-2016	Ø20 A400 L= 6650	12	16.76	201.1	
32	ГОСТ 34028-2016	Ø20 A400 L= 6900	12	17.39	208.7	
33	ГОСТ 34028-2016	Ø20 A400 L= 7300	12	18.40	220.8	
24	ГОСТ 34028-2016	Ø25 A400 L= 2750	8	10.89	87.12	
34	ГОСТ 34028-2016	Ø25 A400 L= 4200	12	16.63	199.6	
26	ГОСТ 34028-2016	Ø12 A400 L= 3200	8	3.040	24.32	
35	ГОСТ 34028-2016	Ø12 A400 L= 2800	12	2.660	31.92	
38	ГОСТ 34028-2016	Ø25 A400 L= 10200	4	40.39	361.6	
39	ГОСТ 34028-2016	Ø25 A400 L= 10600	4	41.98	367.9	
44	ГОСТ 34028-2016	Ø8 A240 L= 500	423	4.200	34.6	
Материал B25 /м³/				1	9.6	9.6



Цутгамал төмөр бетон дам нуруу:

Цутгамал каркасыг B25 ангийн бетоноор цутгана. Бетонь: хожуун суурийг 12-18 см байх шаардлагатай. Ажлын ариутар нь ГОСТ 34028-2016 стандартын A400 ангийн шажга гадаргуутай арматур бөгөөд эсвэл түүнтэй дүйх өөр стандартын арматур байж болно. Ажлын арматурын зөрүүлэг 50d байх ба 20мм хүртэл диаметртэй бол 6d, 20 мм диаметртэй бол 6d радиустай байна. Дам нурууны хөмүүсг д-8 мм A240 ангийн галзгар гадаргуутай арматур байх бөгөөд хингэ багана дам нурууны төв рүү 135° матаж оруулах шаардлагатай. Багана дам нурууны цуцдарыг 6d-12 зурагт заасан хэсгэллийн доогуу хүчтгэнэ. Дам нурууны ажлын арматурын хангалуулалт нь 35 мм байна. Зурагт арматурын хүндийн тэдийн доорлолыг үзүүлсэн байна.

Каркасыг цутганал төмөр бетон хучила, хана, шалны хантаар нэг хэв ханша л дотор үргэлжлүүлэн цутгана. Бетонны нар салхины шууд үйлчлэлээс хангаалж байгын чийгээг нэхуулдаг байхвар арчлах ёстой. Бүтээлийн жинхэнэ дэлцэд элементийн болон хэргийн ханшагыг бетоны гайдраг ба өнцөг бүлэг нь өөрчлөгөөр байх болсон үед хэдийг заагаж болно. Харин бусад тохиолдолд хийц элемент 70-аас доошгүй хүрдийн дэвжл өгсөн дараа хэв ханшагыг хуцна.

Дам нурууны ямар нэгэн завдас, зөрүүлэг хийгийг хатуу харьцана.

Цутгамал рамкы БНД 52-02-05 -ийн дагуу гүйцэтгэнэ. Тус хуудсыг ББ-9, ББ-22 -той хамт үз.

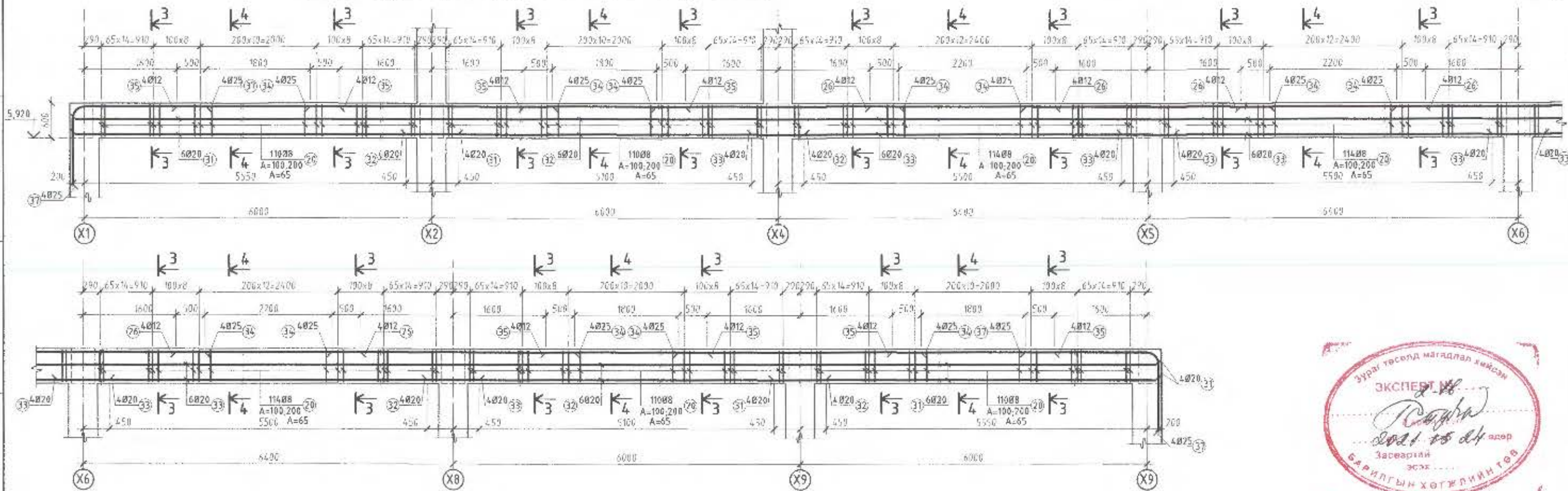
Марк поз.	Онглолын бүдүүвч	Марк поз.	Онглолын бүдүүвч
20		40	
24		41	
44			

15 ОРТӨЙ НЭГ МАЯГИЙН ЭМНЭЛЭГИЙН БАРИУГА (Газар хөдөлгөөн 9 болон эрчлэг)

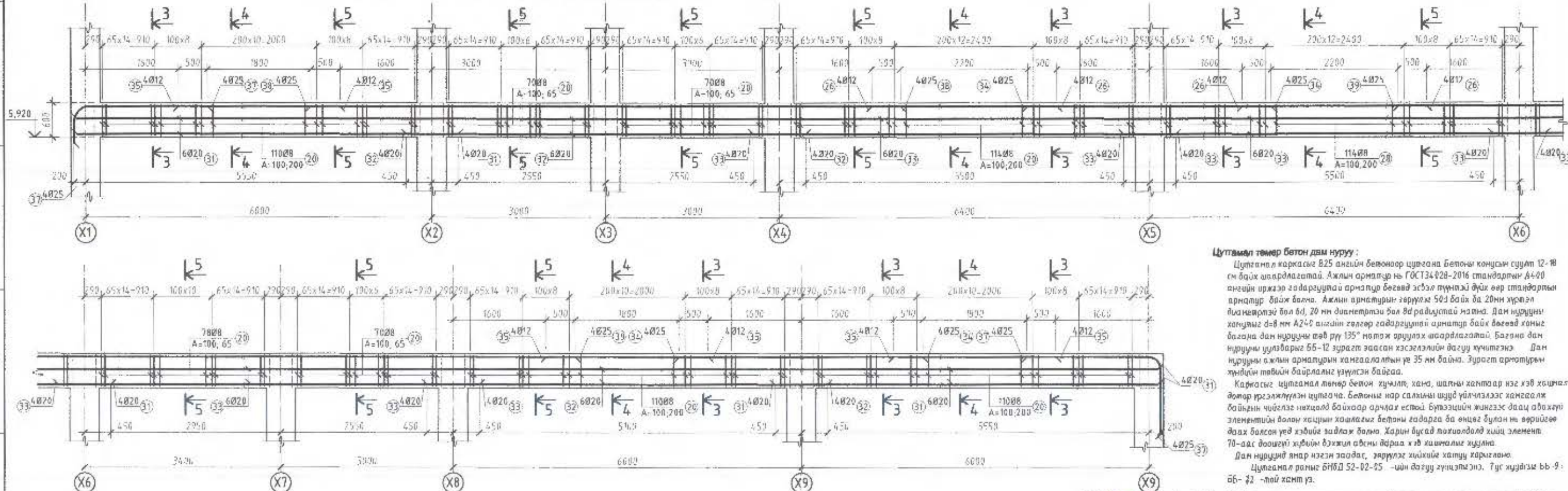
ДАМ НУРУУ ДН-7, ДН-13-ийн АРМАТУРЛАЛ				Үе жил: АЗ	
АТХийгчийн дарга	Э.Энхболд	ЕГ Шийр:	03/21-9	ТГ Шийр:	Данас: 2021/05
Инженер	Мингумба	Д.Адъяагзор	Мингумба	Зарууны дарга:	Хуудас:
Гүйцэтгэсэн	Д.Адъяагзор	М150; М120	ББ-20		41

ЭМНЭЛЭГ 1527 ПК

ДАМ НУРУУ ДН-15, ДН-16 -ИЙН АРМАТУРЛАЛ



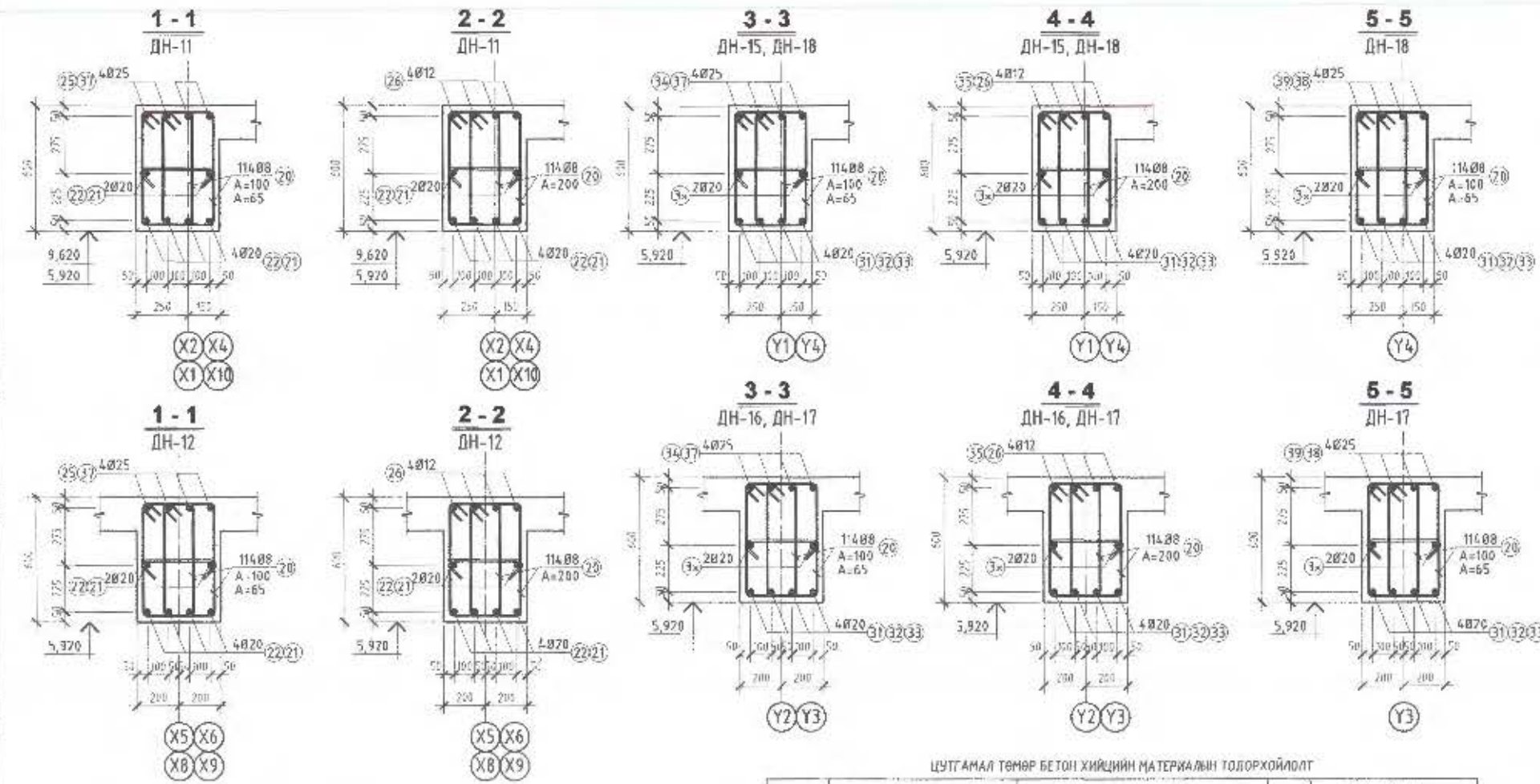
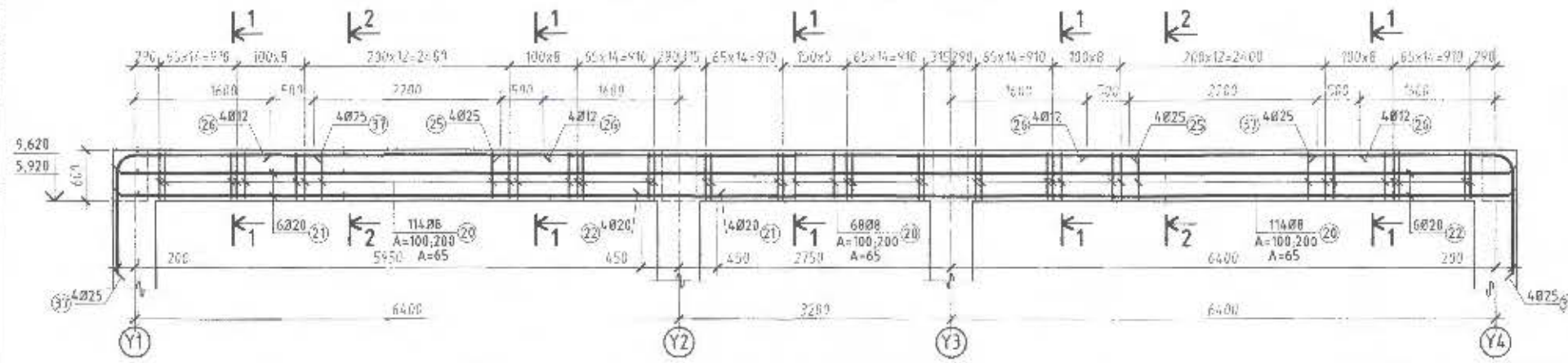
ДАМ НУРУУ ДН-17, ДН-18 -ИЙН АРМАТУРЛАЛ



Цутгамал төмөр бетон дам нуруу:
 Цутгамал каркасыг В25 ангийн бетоноор цутгана. Бетоны конусын сууц 12-18 см байдх шаардлагатай. Ажлын арматур нь ГОСТ34928-2016 стандартын А-400 ангийн иржээр гадаргуутай арматур бөгөөд эсвэл түүнтэй дүйх өөр стандартын арматур байж болно. Ажлын арматурын зөрүүлж 50д байх да 20мм хүрэл дийнхэрлэй бол 6д, 20 мм диаметртэй бол 8д радиустай мавна. Дам нурууны хангууц 8-8 мм А240 ангийн гэлээр гадаргуутай арматур байх бөгөөд хангыг багана дам нурууны төв рүү 135° нэмж оруулах шаардлагатай. Багана дам нурууны уулзварыг 65-12 зурвэгт зогсоон хэсгэлэлтийн дагуу хүчтэйгэ. Дам нурууны ажлын арматурын хангаалагчын үе 35 мм байна. Зурвэгт арматурын хүндийн төвийн байрлалыг үзүүлсэн байгаа.
 Каркасыг цутгамал төмөр бетон хүчлэг, хана, шалны хангаар нэг хэд хэсгээр дотор үргэлжлүүлэн цутгана. Бетоны нар салхны шүүд үйлчилээг хангаалж байхын чийглэг нийцэлд байхаар арчаж ёстой. Бүтээцийн жингээс даац авахгүй элементийн дотор хэсгийн хангалыг бетоны гадарга да өнцөг зулан нь өөрийгөө даах байсан үед эздийг задлаж болно. Харин бүсэд тохиолдолд хийц элемент 70-аас доошгүй хүрвэл бүхэл өдснй дараа хэд хангалыг хүчлэн.
 Дам нурууны ямар нэгэн заадаг, зэрүүлж хийхийг хатуу харьгана.
 Цутгамал раныг СНБД 52-02-05 -ийн дагуу гүйцэтгэнэ. Тус хүрдгээ 66-9: 66-92 -той хамт үз.

15 ОРТОЙ НЭГ МАЛГИЙН ЭМНЭЛЭГИЙН БАРИЛГА ГАЗАР ХЭВЛЭЛИЙН 9 БАЛСЫН ЗӨНЧӨД				
ДАМ НУРУУ ДН-15 - ДН-18-ИЙН АРМАТУРЛАЛ				Үе шалт А3
АТХялцгийн дараа	Э.Энхтөр	ЕГ Ширх	03/21-9	ТГ Ширх
Исаннар	Д.Адъяагдорж	Масгийнл		Зуралын зурсаар
Гүйцэтгэсэн	Д.Адъяагдорж	М150; М120		Б6-21
				41

ДАМ НУРУУ ДН-11, ДН-12 -ИЙН АРМАТУРЛАЛ



Марк	Огтлолын бүдүүбү
20	
37	
44	

ЦУГАМАЛ ТӨМӨР БЕТОН ХИЙЦИЙН МАТЕРИАЛЫН ТОДОРХОЙЛОЛТ

Позиц	Тэмдэглэгээ	Нэр	Тоо	Хүнд /кг/		
				Нэгж	Нийл	
Дам нуруу ДН-15, ДН-16						
20	ГОСТ 34028-2016	Ø8 A240 L= 1700	782	0.680	531.2	
31	ГОСТ 34028-2016	Ø20 A400 L= 6650	12	16.76	201.1	
32	ГОСТ 34028-2016	Ø20 A400 L= 5500	12	17.39	208.7	
33	ГОСТ 34028-2016	Ø20 A400 L= 7300	12	18.40	228.8	
37	ГОСТ 34028-2016	Ø25 A400 L= 3600	8	14.26	114.05	
34	ГОСТ 34028-2016	Ø25 A400 L= 4200	24	16.63	399.2	
26	ГОСТ 34028-2016	Ø12 A400 L= 3200	12	3.040	36.48	
35	ГОСТ 34028-2016	Ø12 A400 L= 2800	15	2.660	42.56	
44	ГОСТ 34028-2016	Ø8 A240 L= 500	391	0.200	78.2	
Материал B25 /н²/				2	9.6	19.2

ЦУГАМАЛ ТӨМӨР БЕТОН ХИЙЦИЙН МАТЕРИАЛЫН ТОДОРХОЙЛОЛТ

Позиц	Тэмдэглэгээ	Нэр	Тоо	Хүнд /кг/		
				Нэгж	Нийл	
Дам нуруу ДН-11, ДН-12						
20	ГОСТ 34028-2016	Ø8 A240 L= 1700	296	0.680	201.3	
21	ГОСТ 34028-2016	Ø20 A400 L= 7050	6	17.77	106.6	
22	ГОСТ 34028-2016	Ø20 A400 L= 10250	6	25.63	155.0	
37	ГОСТ 34028-2016	Ø25 A400 L= 3600	8	14.26	114.45	
25	ГОСТ 34028-2016	Ø25 A400 L= 7400	4	29.30	117.2	
26	ГОСТ 34028-2016	Ø12 A400 L= 3200	8	3.040	24.32	
44	ГОСТ 34028-2016	Ø8 A240 L= 500	148	0.200	29.5	
Материал B25 /н²/				8	3.5	28.3
Дам нуруу ДН-17, ДН-18						
20	ГОСТ 34028-2016	Ø8 A240 L= 1700	846	0.680	575.3	
31	ГОСТ 34028-2016	Ø20 A400 L= 6650	12	16.76	201.1	
32	ГОСТ 34028-2016	Ø20 A400 L= 6900	12	17.39	208.7	
33	ГОСТ 34028-2016	Ø20 A400 L= 7300	12	18.40	228.8	
37	ГОСТ 34028-2016	Ø25 A400 L= 3600	8	14.26	114.05	
34	ГОСТ 34028-2016	Ø25 A400 L= 4200	12	16.63	199.6	
26	ГОСТ 34028-2016	Ø12 A400 L= 3200	8	3.040	24.32	
35	ГОСТ 34028-2016	Ø12 A400 L= 2800	12	2.660	31.92	
36	ГОСТ 34028-2016	Ø25 A400 L= 10200	4	40.39	161.6	
39	ГОСТ 34028-2016	Ø25 A400 L= 10600	4	41.98	167.9	
44	ГОСТ 34028-2016	Ø8 A240 L= 500	473	0.200	84.6	
Материал B25 /н²/				2	9.6	19.2



Цугамал төмөр бетон дам нуруу:
 Цугамал код хэсэг B25 ангийн бетоноор цугамна. Бетонь коньсон гүзэл, 12-18 см байх шаардлагатай. Ажлын арматур нь ГОСТ 34028-2016 стандартын A400 ангийн иржээ гадаргуугаар арматур. Бетонь эсвэл шүүлтүүр дэх өөр стандартын арматур байж болно. Ажлын арматурын зөрүүлж 50d байх ба 20мм хүртэл диаметртэй бол 6d, 20 мм диаметртэй бол 8d радиустай байна. Дам нурууны хөндөгч 4-8 мм A240 ангийн төмөр гадаргуугаар арматур байх бөгөөд хөндөгч бөгөөд дам нурууны төв рүү 135° натаж ордуулах шаардлагатай. Бөгөөд дам нурууны цулабарыг 6Б-12 зурагт заасан хэсгээс эхлэн багуу хүчтэйгээр. Дам нурууны ажлын арматурын хангаар голын үе 25 мм байна. Зурагт арматурын хүндийн төвийн байрлалыг үзүүлсэн байгаа.
 Коррозийг цугамал төмөр бетон хүчилт, хана, шатны хангаар нэг хэд хангал дотор үргэлжлүүлэн цугамна. Бетоньг нар салхины шууд үйлчилгээс хамгаалж байсныг чийгшлэг нөхцөлд байхаар арчаах ёстой. Бүтээцийн жингээс доош өдөхгүй элементийн болон хэцүүн хэсгээс бетоны хэвэрэг ба өнцөг бүлэг нь өөрийгөө даах болсон үед хэврийг зориулж болно. Харин дусад жагилдвалд хийц элемент 70-аас доошгүй хувийн бэхжил өвсөн дараа хэд хэврийг хуулна.
 Дам нурууд ямар нэгэн задалс, зөрүүлж хийгээг хамуу хориглоно.
 Цугамал рамыг БНБД 52-02-05 -ийн дагуу гүйцэтгэжэ. Тус хуудсыг 6Б-9 / 6Б-21 - тэй ханга үе.

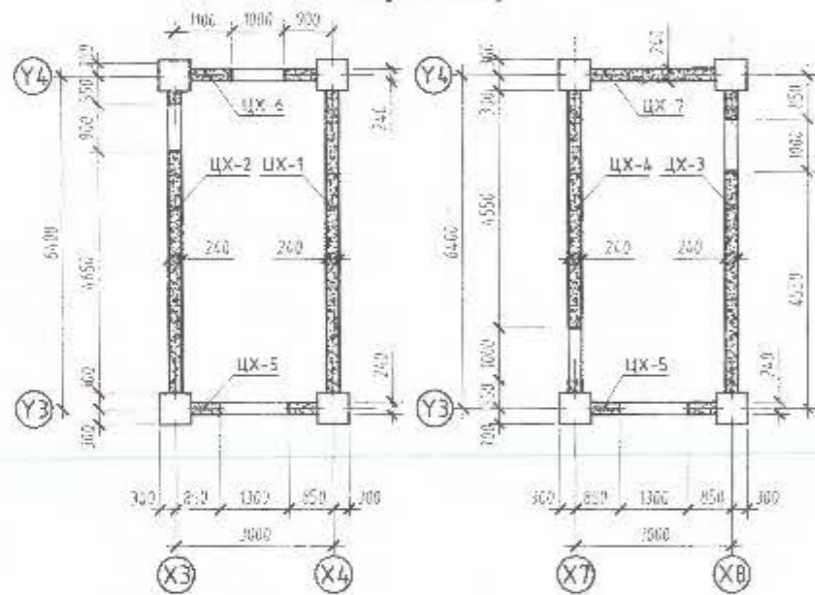
15 ӨРТӨЙ НЭГ НАЙГИЙН ЭНГЭЛЭГИЙН БАРИУГА Газар хөдөлсөн 9 болон эр-ийн

ДАМ НУРУУ ДН-11, ДН-12-ийн АРМАТУРЛАЛ

АТХийгүүн дараа: Э.Энхбаяр, ЕГ Шяар: 05/21-9, Г Шяар: 05/20/05
 Инженер: Д.Адьяагзор, Мэснэлдэгч: Д.Адьяагзор, Зургийн зурагч: З.Цэдэв, 2021/05
 Гүйцэтгэгч: Д.Адьяагзор, М150, М120, 6Б-22, 41

ЦУТГАМАЛ ХАНЫН БАЙГУУЛАЛТ

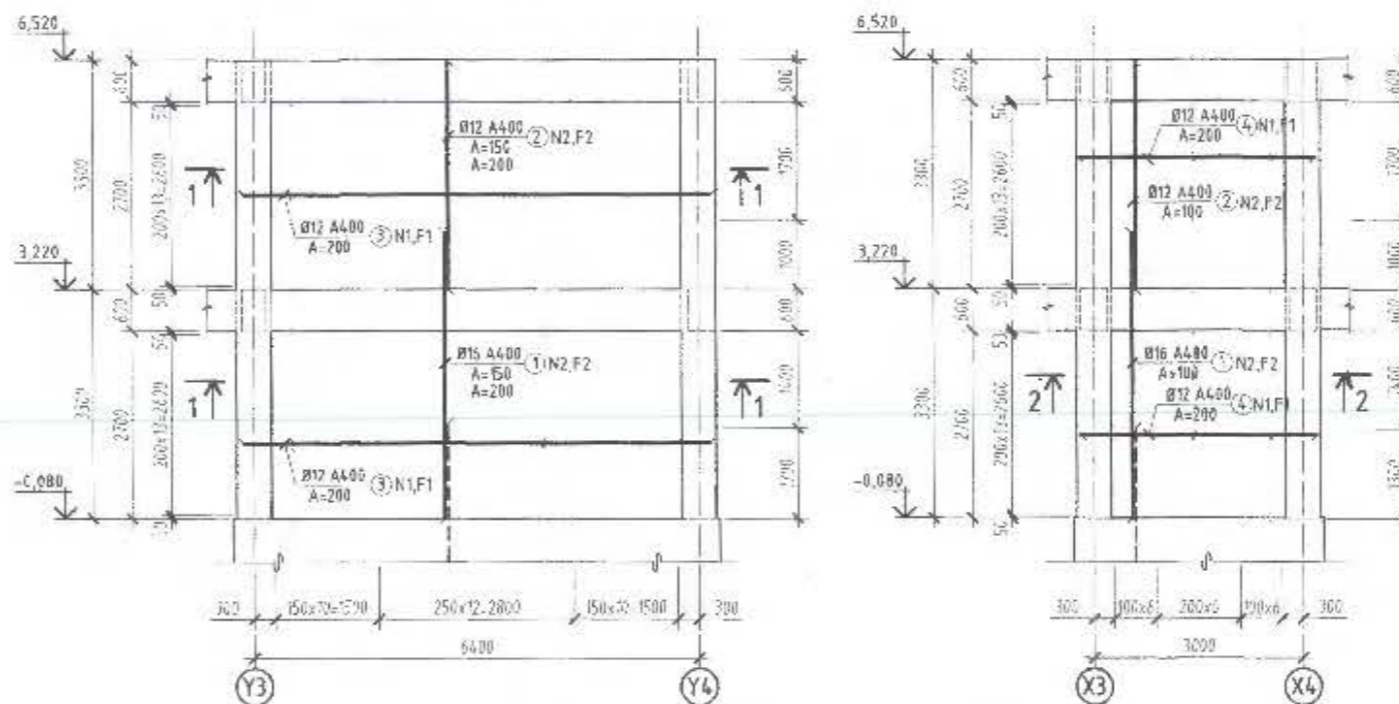
1-р давхар



ЦУТГАМАЛ ХАНЫН АРМАТУРЛАЛ

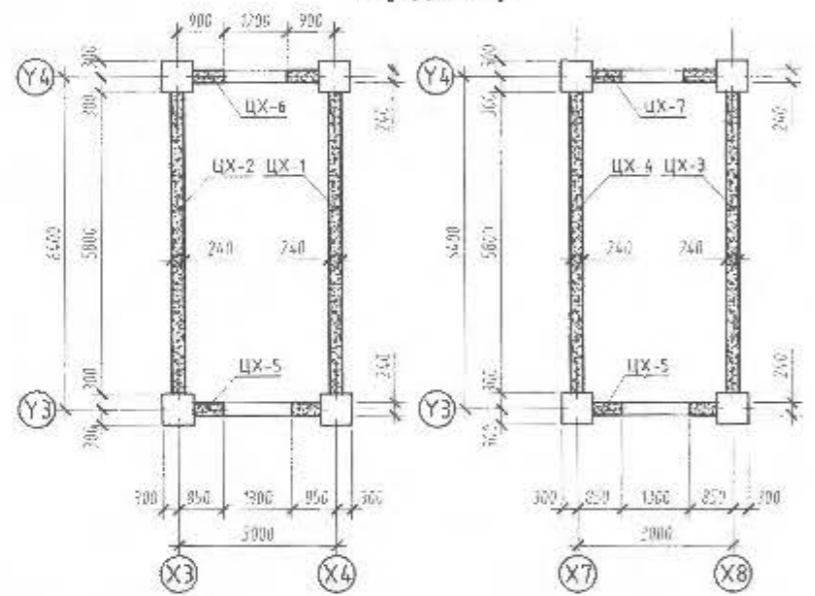
ЦХ-1 : ЦХ-4

ЦХ-5 : ЦХ-7

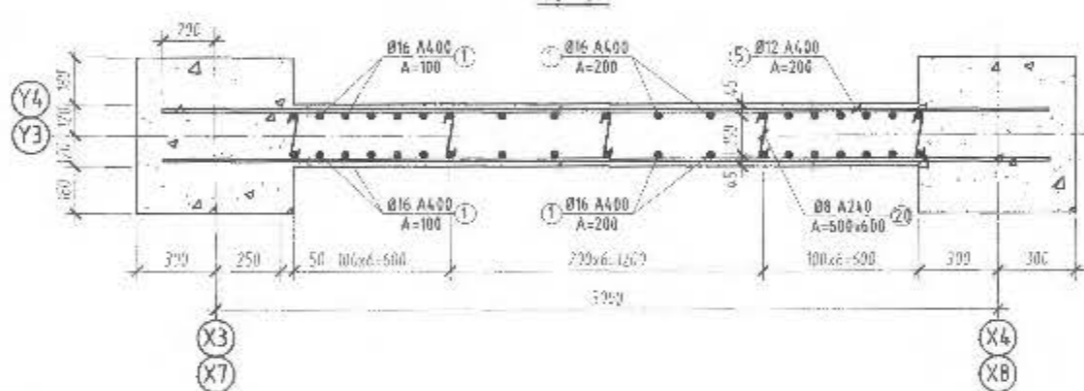


ЦУТГАМАЛ ХАНЫН БАЙГУУЛАЛТ

2-р давхар



2-2



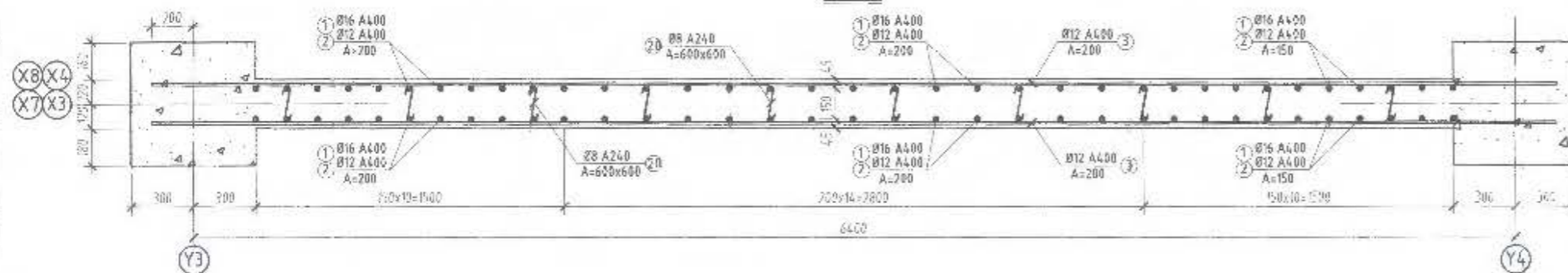
Цутгамал төмөр бетон хана :

Цутгамал ханыг В25 ангийн бетоноор цутгана. Бетоны хангусын зуулт f2-18 см байх шаардлагатай. Ажлын арматур нь ГОСТ 34028-2016 стандартын А400 ангийн иржээр гадаргуутай арматур бөгөөд эсвэл түүнтэй дүйх өөр стандартын арматур байж болно. Ажлын арматурын зөрүүлэг 50а байх ба 8а-10а радиустай малта. Хөлбоосыг d=8 мм А240 ангийн гөлгөр гадаргуутай арматур байх бөгөөд хомыг диафрагмын төв рүү 135° матаж оруулах шаардлагатай. Хананд гарах халга цонхны нүхний хажуугаар хүчтэйгийн арматурыг хэдий зургийн дагуу хийнэ. Мөн нүхний ирмэгээр ханын 2 үеийн арматурыг холбож П төмрийг хийнэ.

Ханын арматурын хамгаалалтын үс 20 мм байна. Эоорийн давхарт хамгаалтын үеийг 25 мм-ээр нэмэгдүүлж төлөвлөсөн. Үүрэгт арматурын хүндийн төвийн байрлалыг үзүүлсэн байгаа. Цутгамал ханыг цутгамал төмөр бетон рам, хучилтын хантаар нэг хэв хашмал дотор үргэлжлүүлэн цутгана. Хэв хашмал түлгүүрыг бетон бат бэхээ дүрэн авсаны дараа буюу 28-аас фээш хөнгөийн дараа авах шаардлагатай. Хана нүмгэн бөгөөд өндөр тул бетоны гулсамтгай чанарыг нэмэгдүүлэх нэмэлтэй бетон хийж, цутгалтын ажлын явцад онцгой анхаарал тавихыг зөвлөж байна.

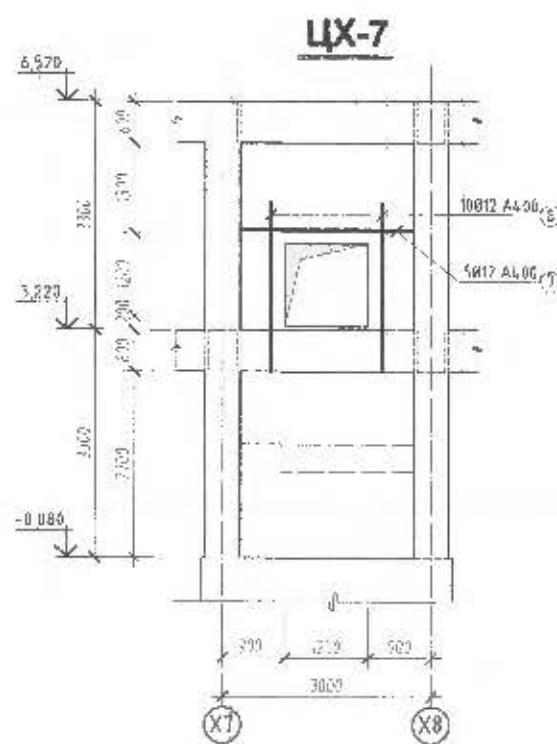
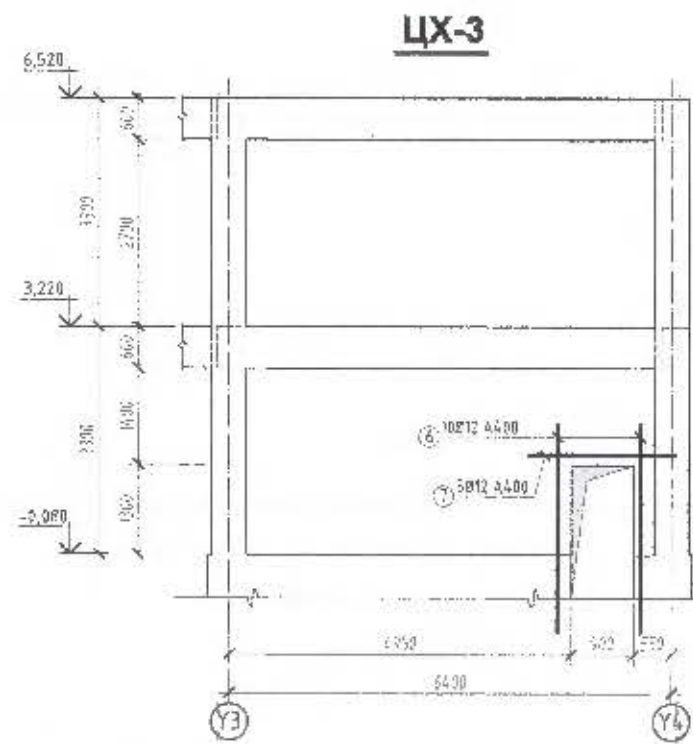
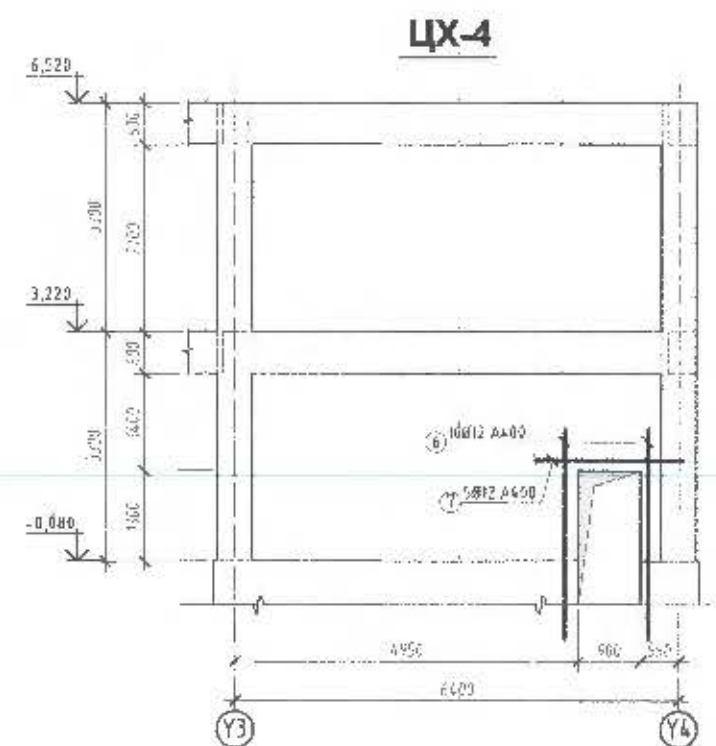
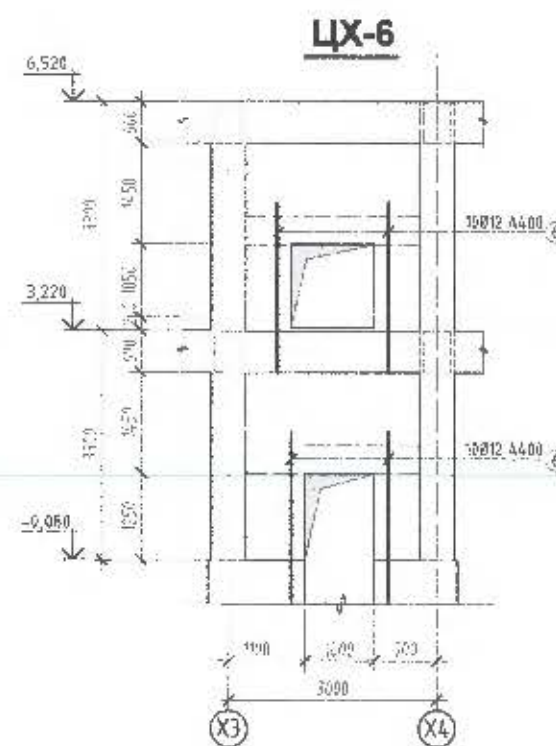
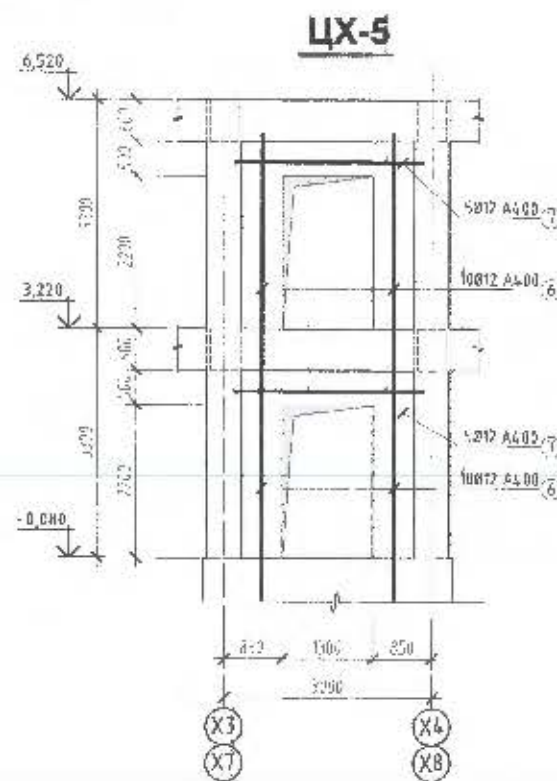
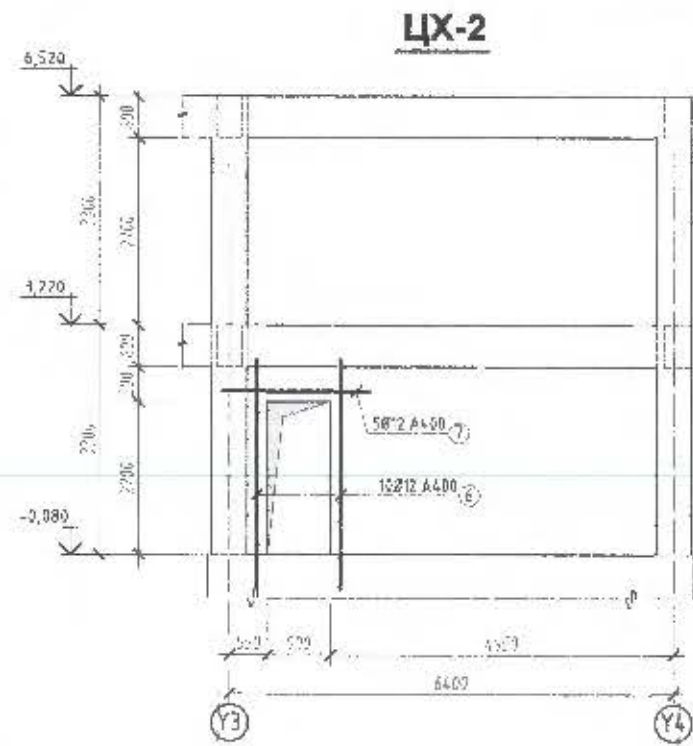
Цутгамал ханыг БНБД 52-02-05 -ийн дагуу гүйцэтгэнэ. Тус хуудсыг ББ-24, ББ-25-тай хамт үз.

1-1



"Б ОРГОЙ НЭГ НАРГИЙН ЭМНЭЛЭГИЙН БАРИЛГА" Газар хөдөлгөөн 9 бүлэгийн иргэдэд					
ЦУТГАМАЛ ХАНЫН БАЙГУУЛАЛТ					Үе нам: А3
АТХатгалын дараа	Э.Энхболор	ЭТ Шаарц: 03/21-9	ТТ Шаарц:	Сэжээ: 2021/05	
Инженер	Д.Адьяабар	Наснаа:	Зургийн дүрэлгэ:	Хуудас: 41	
Гүйцэтгэгч:	Д.Адьяабар	МН:100, 1.75, 1.20	ББ-23		

ЦУТГАМАЛ ХАНЫН ХЭВ



ЦУТГАМАЛ ТӨМӨР БЕТОН ХИЙГИЙН МАТЕРИАЛЫН ТОДОРХОЙЛОЛТ

Ловц	Тэмдэглэгээ	Нэр	Тол	Хүрв /кг/		
				Нэгж	Нийт	
Цутгамал хана ЦХ-1; ЦХ-4				4	1200	4799
1	ГОСТ 34028-2016	Ø16 A400 L= 4300	72	7.370	526.3	
2	ГОСТ 34028-2016	Ø12 A400 L= 3280	72	3.749	226.7	
3	ГОСТ 34028-2016	Ø12 A400 L= 7200	56	6.942	387.1	
6	ГОСТ 5781-82	Ø12 A400 L= 3300	60	3.168	31.68	
7	ГОСТ 5781-82	Ø12 A400 L= 2100	5	2.016	10.08	
20	ГОСТ 5781-82	Ø8 A240 L= 300	88	0.203	17.85	
Материал В25 /н²/				4	7.6	30.4
Цутгамал хана ЦХ-5; ЦХ-7				4	652	2606
1	ГОСТ 34028-2016	Ø16 A400 L= 4300	38	7.370	277.8	
2	ГОСТ 34028-2016	Ø12 A400 L= 3280	39	3.749	119.7	
4	ГОСТ 34028-2016	Ø12 A400 L= 3800	56	3.648	204.3	
6	ГОСТ 5781-82	Ø12 A400 L= 3300	60	3.168	31.68	
7	ГОСТ 5781-82	Ø12 A400 L= 2100	5	2.016	10.08	
20	ГОСТ 5781-82	Ø8 A240 L= 300	40	0.203	8.11	
Материал В25 /н²/				4	3.2	12.8

Цутгамал төмөр бетон хана :

Цутгамал ханыг В25 ангийн бетоноор цутгана. Бетоны конусын сүүлч 12-18 см байх шаардлагатай. Ажлын арматур нь ГОСТ 34028-2016 стандартын А400 ангийн ирчгэр гадаргуутай арматур бөгөөд эсвэл түүнтэй дүйх өөр стандартын арматур байж болно. Ажлын арматурын зөрүүлэг 50d байх ба 8d-16d радиустай матна. Холбоосыг d=8 мм А240 ангийн гэлгэр гадаргуутай арматур байх бөгөөд ханыг диафрагмын тав рүү 135° натаж оруулах шаардлагатай. Хонанд гарах хяналга цонхны нүхний хажуугаар хүчтэгийн арматурыг хэдийн зургийн дагуу хийнэ. Мөн нүхний ирчгээр ханын 2 үеийн арматурыг халбаж 11 төнрөөг хийнэ.

Ханын арматурын хамгаалалтын үе 20 мм байна. Зоройн дахьхарт хамгаалтын үеийг 25 мм-ээр нэмэгдүүлж төлөвлөсөн. Зүвэгт арматурын хүндийн төдийн байрлалыг үзүүлсэн байгаа.

Цутгамал ханыг цутгамал төмөр бетон рам, хүчилтэн хамтаар нэг хэв хашмал дотор үргэлжлүүлэн цутгана. Хэв хашмал тулгуурыг бетон бат бэхээ бүрэн авсаны дараа буюу 28-аас дээш хоногийн дараа авах шаардлагатай.

Хана нимгэн бөгөөд өндөр тул бетоны гулгамтгай чанарыг нэмэгдүүлж нэмэлтэй бетон хийх, цутгалтын ажлын явцад онцгой анхаарал тавихыг зөвлөж байна.

Цутгамал ханыг БНБД 52-02-05 -ийн дагуу гүйцэтгэнэ. Тус хуудсыг ББ-22, ББ-25 -таа хант үз.



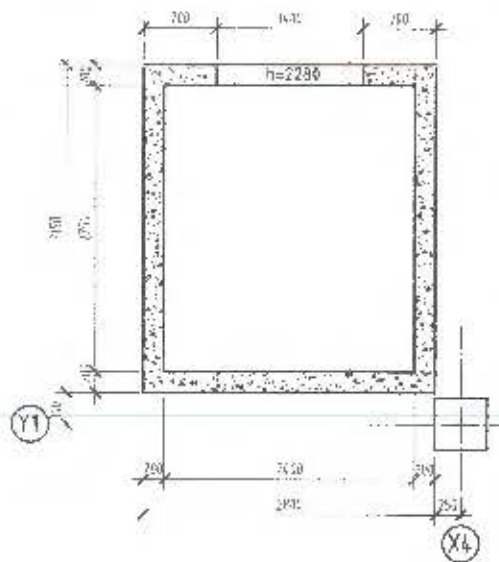
Чарх. пос.	Озголлын бүтэвч
20	80 210 80

Б. ОРТӨН НЭГ МАЛГИЙН ЭНГЭЛЭЭЙН БАРИЛГА (Газар, ижилтэйн 9 багийн эрхэнд)

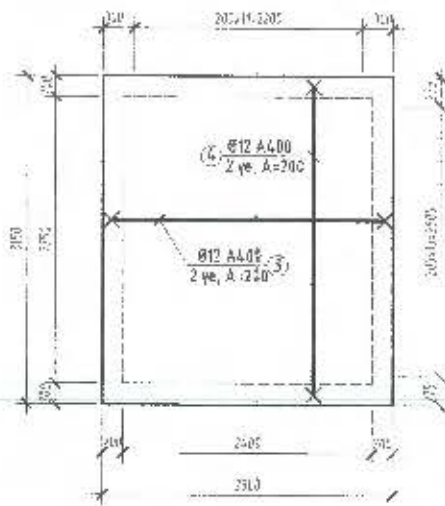
ЦУТГАМАЛ ХАНЫН ТҮҮВЭР

АТХ-ийнхэн Сэрээ	Э. Энхбаяр	Н. Ширэ	03/21/19	ТГ Ширэ	Сенор 02/19/09
Исхэнэр	Д.Амгынбаяр	Могойлов		Зургийн дүрсэл	Хуудас 41
Гүйцэтгэгч	Д.Амгынбаяр	МН-75			

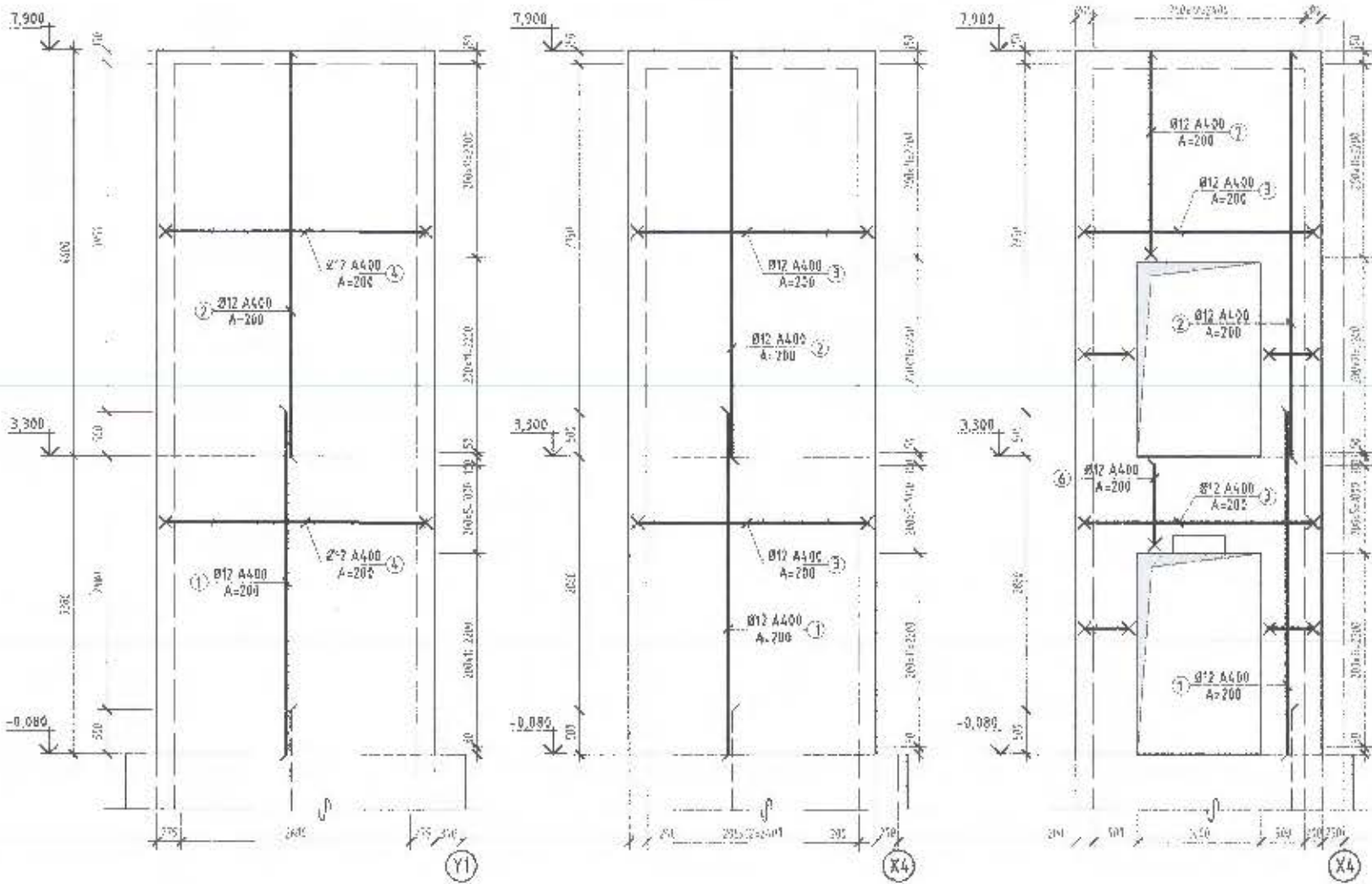
ЛИФТНИЙ ХОНГИЛЫН БАЙГУУЛАЛТ



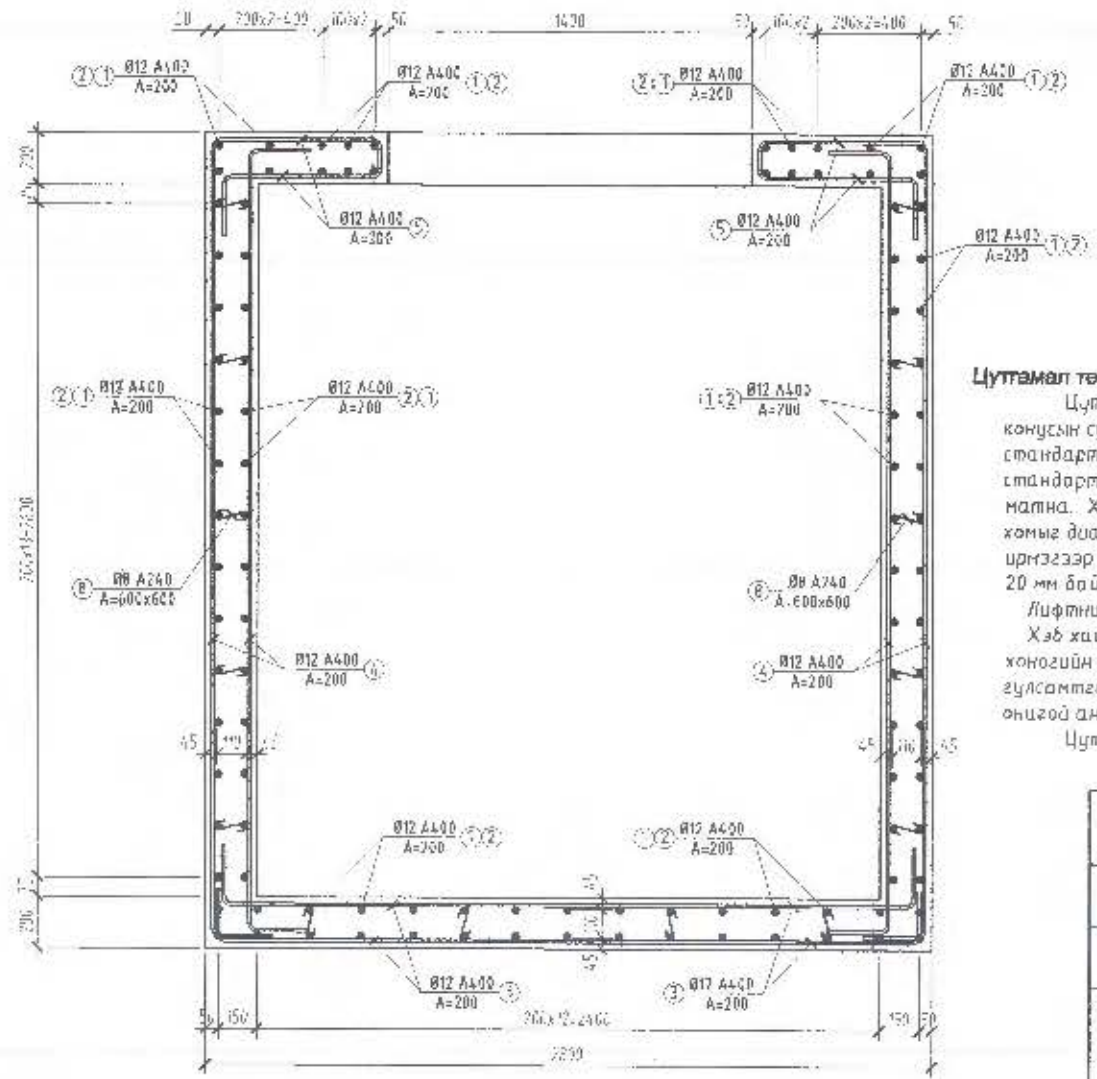
ЛИФТНИЙ ХОНГИЛЫН ХУЧИЛТЫН БАЙГУУЛАЛТ



ЛИФТНИЙ ХОНГИЛЫН ХАНЫН ДЭЛГЭЦ



ЛИФТНИЙ ХОНГИЛЫН ХАНЫН АРМАТУРЛАЛ



Цутгамал төмөр бетон лифтийн хонгилт:

Цутгамал лифтийн хонгилын ханыг В25 ангийн бетоноор цутгана. Бетоны конусын сууцалт 72-18 см байх шаардлагатай. Ажлын арматур нь ГОСТ 34028-2016 стандартын А400 ангийн иржээр гадаргуутай арматур бөгөөд эсбэл түүнтэй дүйх оор стандартын арматур дайж болно. Ажлын арматурын зөрүүлэг 40d байх ба 12d урттай матна. Холбоосыг $d=8$ мм А240 ангийн гөлгөр гадаргуутай арматур байх бөгөөд хөнгө дий фазлын төв рүү 135° нагаж орцуулах шаардлагатай. Халганы нүхний ирнэгээр ханын 2 үеийн арматурыг холбож П төмрийг хийнэ. Лифтийн хонгилын ханын үе 20 мм байна.

Лифтийн ханыг төмөр бетон каркасаар тусад нь цутгана. Хэд хэд жил тулгуурыг бетон бал дэхээ бүрэн авсаны дараа буюу 28-аас дээш хоногийн дараа авах шаардлагатай. Давхрын өндөр 3,6-аас 4,6 м байгаа тул бетоныг гулсамтгай чанарыг нэнгэдүүлэх нэмэлтэд бетон хийх, цутгалтын ажлын явцад онцгой анхаарал тавихыг зөвлөж байна.

Цутгамал ханыг БНБД S2-02-05 -ийн дагуу гүйцэтгэнэ.

ЦУТГАМАЛ ТӨМӨР БЕТОН ХИЙГИЙН МАТЕРИАЛЫН ТОДОРХОЙЛОЛТ

Позиц	Тэмдэглэгээ	Нэр	Тоо	Хүнд /кг/			
				Нэлж	Нийт		
Лифтийн хонгил							
1	ГОСТ 34028-2016	Ø12 А400 L= 3900	706	2269	2269		
2	ГОСТ 34028-2016	Ø12 А400 L= 4500	706	4,416	4,68,1		
3	ГОСТ 34028-2016	Ø12 А400 L= 3340	148	3,206	4,74,5		
4	ГОСТ 34028-2016	Ø12 А400 L= 3690	186	3,542	658,9		
5	ГОСТ 34028-2016	Ø12 А400 L= 950	96	0,912	87,5E		
6	ГОСТ 34028-2016	Ø12 А400 L= 7500	16	1,440	23,04		
7	ГОСТ 34028-2016	Ø12 А400 L= 2200	16	2,112	33,79		
8	ГОСТ 34028-2016	Ø8 А240 L= 250	506	0,100	50,60		
9	ГОСТ 34028-2016	Ø12 А400 L= 3040	26	2,918	73,88		
				Материал В25 /м³/	1	16,5	16,5

Норм поз.	Озголын бүдүүвч
3	300 { 2740 500
4	300 { 3090 500
5	100 { 650
6	150 { 1350
7	150 { 2750
8	60 { 130



БАРИГА УГСРАЛТЫН АЖИЛ ГХЛЭХЭЭГ ӨМНӨ ЛИФТ НИЙЛҮҮЛЭХ БАЙГУУЛЛАГЫГ СОНГОЖ ЛИФТНИЙ ХОНГИЛИЙН БҮҮХ ХЭМЖЭЭСИЙГ ЗОВШӨӨРӨЛЦӨХ ШААРДЛАГАТАЙ. ЛИФТНИЙ ХОНГИЛИЙН ХАНА, ХУЧИЛТАНД НҮХ ГАРНА.

Б.ЭРЧЭЙ ИЭГ МАЯГИЙН ӨННӨЛӨГИЙН БАРИГА (Говьд мөнгөний 9 болон арчын)

ЛИФТНИЙ ХОНГИЛЫН АРМАТУРЛАЛ

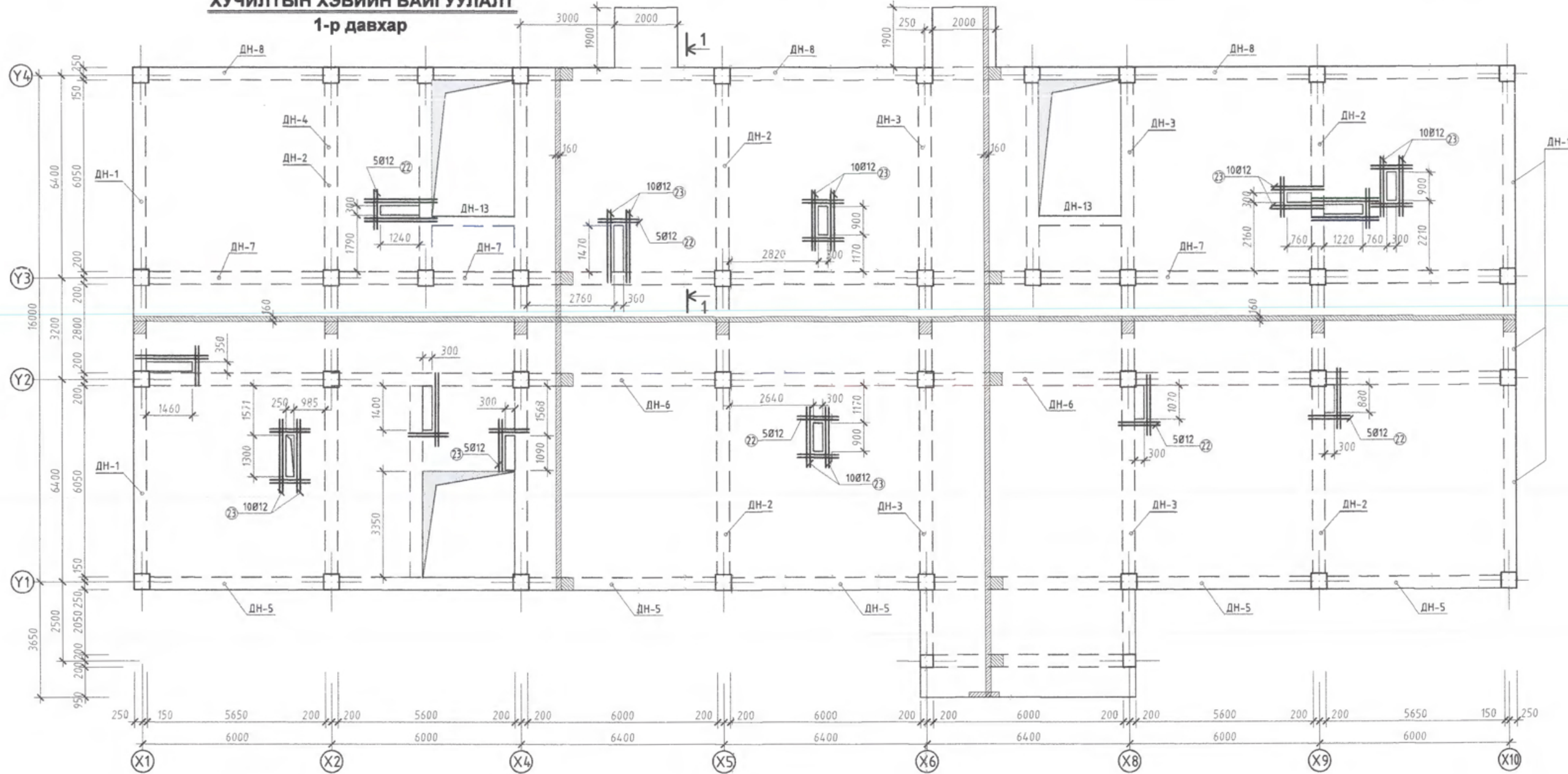
АТХэргийн дарга: Э.Эвдээр
 Инженер: Д.А.Бямбацог
 Гүйцэтгэгч: Д.А.Бямбацог

Угшар: 01/21-91Т Ширх
 Москва
 М1:100; 1:75; 1:20

Үе шалт: А3
 Огноо: 2021/05
 Хуудас: 41
 65-25

ХУЧИЛТЫН ХЭВИЙН БАЙГУУЛАЛТ

1-р давхар



ЦУТГАМАЛ ТӨМӨР БЕТОН ХИЙЦИЙН МАТЕРИАЛЫН ТОДОРХОЙЛОЛТ

Позш	Тэндэглэгээ	Нэр	Тоо	Хүнд /кг/	
				Нэгж	Нийт
1-р давхрын хучилт					
1	ГОСТ 34028-2016	Ø12 А400 L= 6900	276	6.555	1809
2	ГОСТ 34028-2016	Ø12 А400 L= 10100	236	9.595	2264
3	ГОСТ 34028-2016	Ø12 А400 L= 11000	40	10.450	418.0
4	ГОСТ 34028-2016	Ø12 А400 L= 6600	392	6.270	2458
5	ГОСТ 34028-2016	Ø12 А400 L= 7000	314	6.650	2088
6	ГОСТ 34028-2016	Ø12 А400 L= 5550	236	5.273	1244
7	ГОСТ 34028-2016	Ø12 А400 L= 12000	670	11.40	7638
8	ГОСТ 34028-2016	Ø12 А400 L= 9200	40	8.74	349.6
9	ГОСТ 34028-2016	Ø12 А400 L= 7000	20	6.650	133.00
10	ГОСТ 34028-2016	Ø12 А400 L= 2850	154	2.708	417.0
12	ГОСТ 34028-2016	Ø12 А400 L= 1950	40	1.853	74.1
21	ГОСТ 34028-2016	Ø8 А240 L= 250	1604	0.100	160.4
22	ГОСТ 34028-2016	Ø12 А400 L= 1400	85	1.330	113.1
23	ГОСТ 34028-2016	Ø12 А400 L= 2500	105	2.375	249.4
		Материал В25 /н³/	1	95.7	95.7

Марк поз.	Огтлолын бүрүүбч
3	650 10350
6	125 5300 125
7	125 11750 125
8	375 8700 125
21	65 120 65
9	125 6750 125
10	125 2600 125



Цутгамал төмөр бетон хучилтыг В25 ангийн бетоноор цутгана. Бетоны конусын суулт 12-18 см байх шаардлагатай. Ажлын арматур нь ГОСТ34028-2016 стандартын А400 ангийн иржээр гадаргуутай арматур бөгөөд эсвэл түүнтэй дүйх өөр стандартын арматур байж болно. Ажлын арматурын зөрүүлэг 40d байх ба 6d радиустай натна. Хучилтын арматурын хангаалтын үе 15 мм байна.

Хучилтанд гарах нүхний хажуу ирмэг бүрээр 5Ø12А400 арматураар хүчтэгэнэ. Хүчтэгэж буй арматурын хучилтанд анкерлах хэмжээ 600 мм байна.

Хучилтыг цутгамал төмөр бетон каркасын хамтаар нэг хэв хашмал дотор үргэлжлүүлэн цутгана. Барилгын гадна үүдний саравчийг хучилтын болон шатны арматурыг үргэлжлүүлэн хийх бөгөөд хучилт, шат, каркасын хамтаар цутгана.

Цутгамал хучилтын ажлыг БНБД 52-02-05 -ийн дагуу гүйцэтгэнэ.

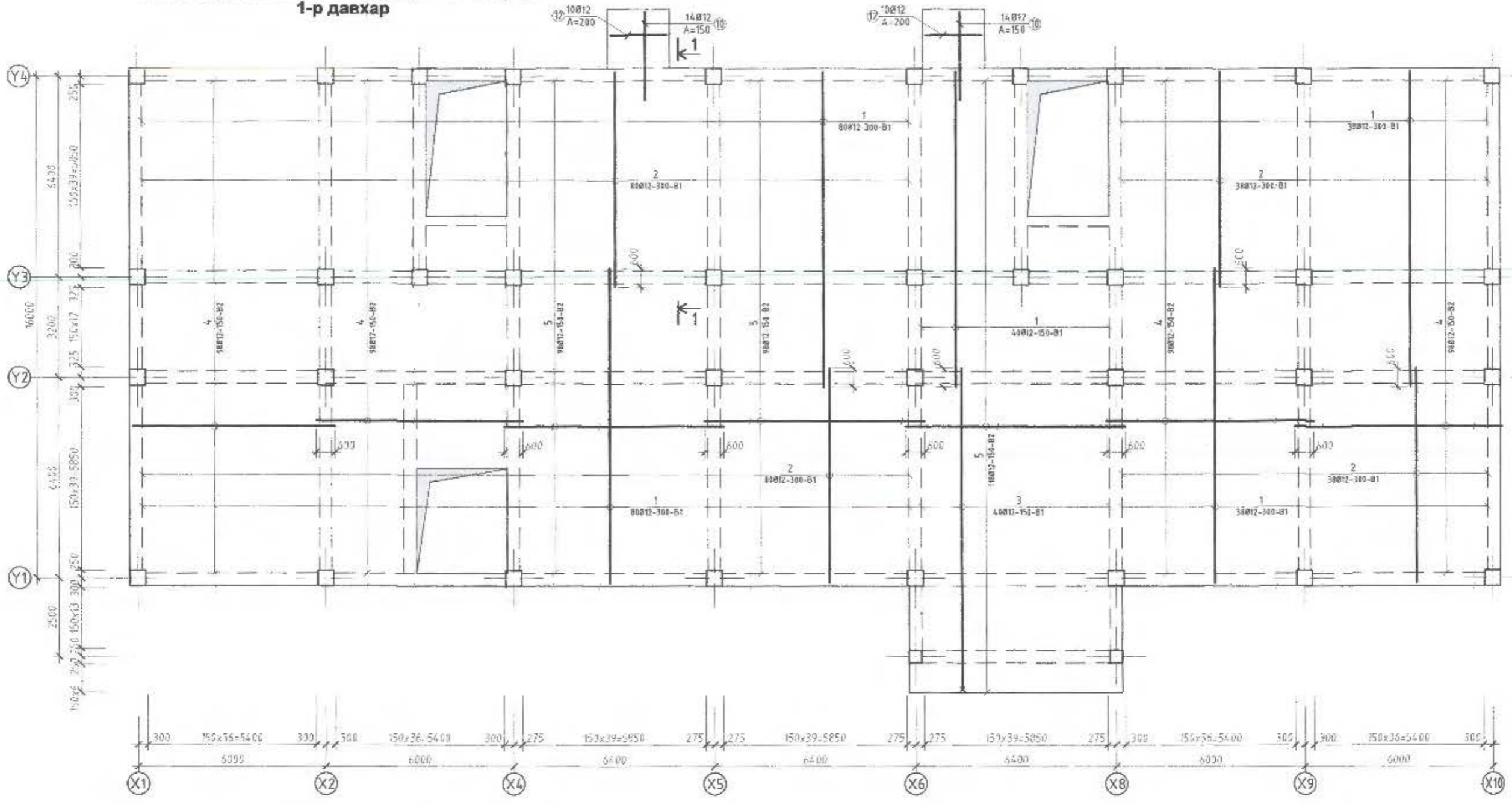
Хучилтын дээд болон доод бүсний арматурлал, огтлолыг хуудас ББ-27 : ББ-28 -аас үз. Тус хуудсыг ББ-26 : ББ-32 -той хамт үз. Зургийн жагсаалт, ерөнхий тайлбарыг хуудас ББ-1, ББ-2 -оос үз.

ЗӨВШӨӨРӨЛЦСӨН		
Гарму үсэг	Нэр	
БА	А.Амарсайхан	
ХАС	Ш.Энхжрзал	
ЦБУ	М.Эрдэнэцэцэг	
ХТ,ДГ,АУ	С.Жавзансүрэн	
ХД	И.Мянмарсүрэн	

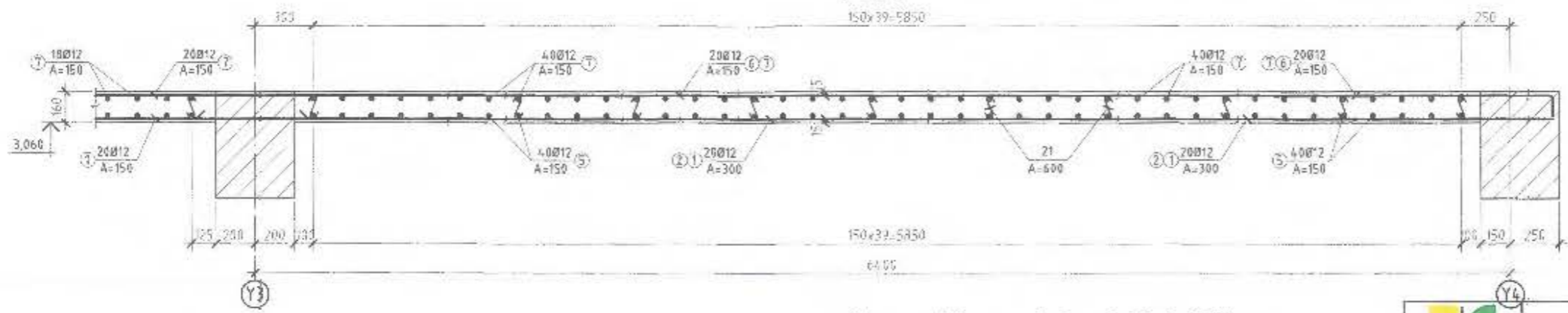
15 ОРТОЙ НЭГ МАЯГИЙН ЭМНЭЛЭГИЙН БАРИМГА (Газар хөдөллийн 9 Баллын зрчмд)			
1-р давхрын ХУЧИЛТЫН ХЭВИЙН БАЙГУУЛАЛТ			
АТХэлтсийн дарга	Э.Энхбаяр	ЕГ Шифр: 03/21-9/ТГ Шифр:	Огноо: 2021/05
Инженер	Д.Адъяадорж	Масштаб	Зургийн дугаар: Хуудас:
Гүйцэтгэсэн	Д.Адъяадорж	М1:100	ББ-26 41

ХУЧИЛТЫН ДООД АРМАТУРЫН БАЙГУУЛАЛТ

1-р давхар



1-1



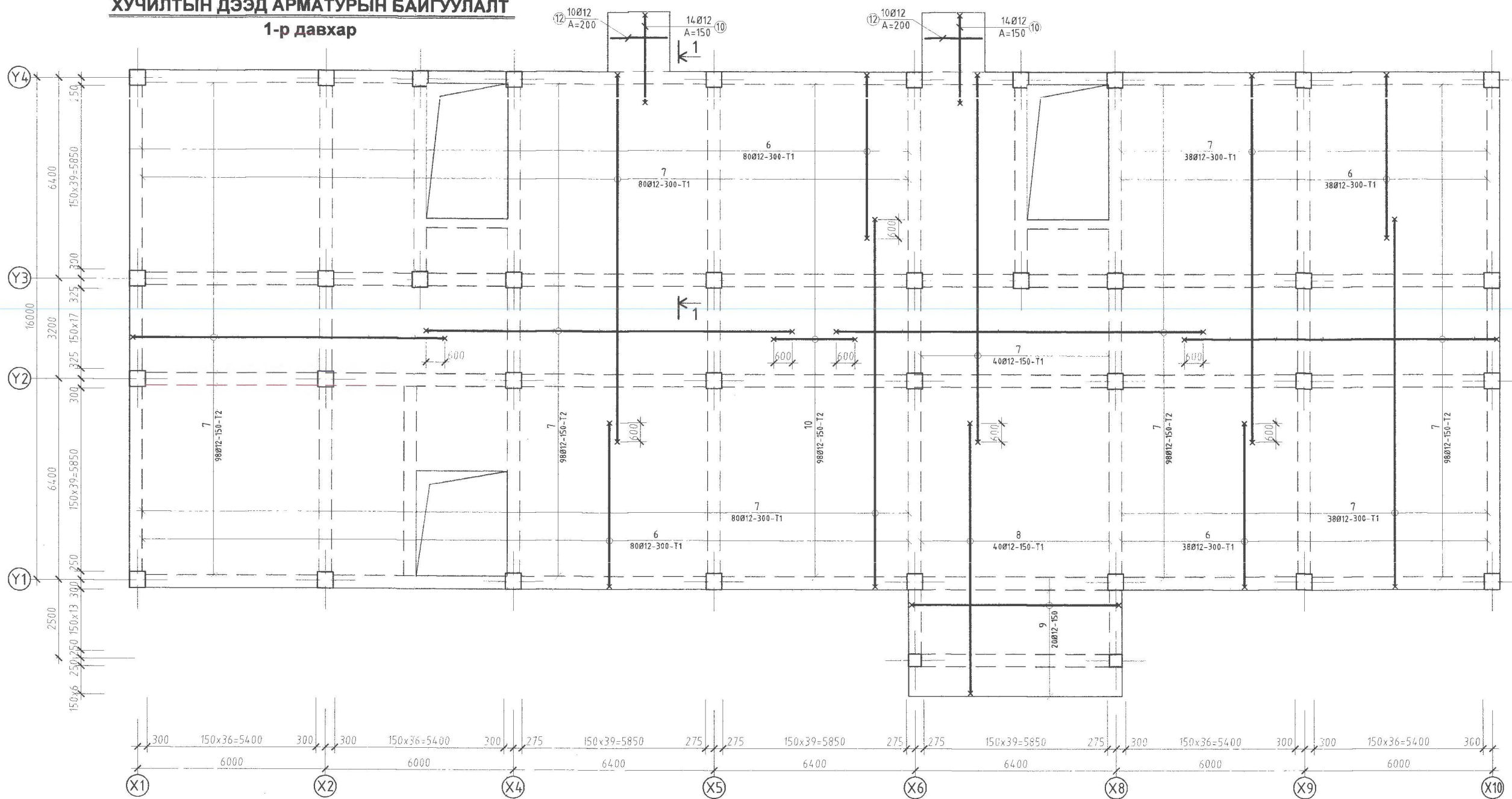
Хучилтын хэдий зураг, түүрийг хуудас ББ-26, ББ-28 -аас үз.
Тус хуудсыг ББ-26 : ББ- 32 -той хамт үз.
Зургийн жасгалт, ерөнхий тайлбарыг хуудас ББ-1, ББ-2 -оос үз.



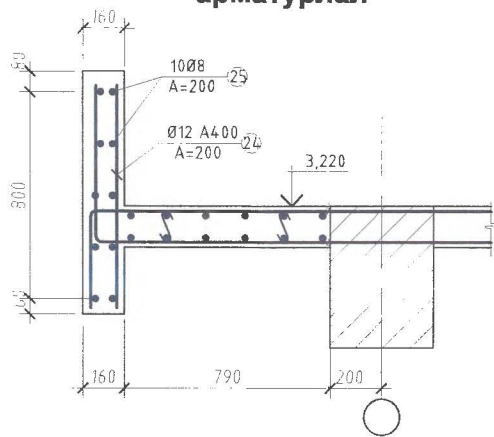
 Улаанбаатар, Сүхбаатар дүүргийн 10 дугаар хороо 3119-5077/10	15 ОРТЫН НЭГ МААГИЙН ЭМНЭЛЭГИЙН БАРИЛГА (Газар хөдөлмөрийн 9 болон өрөөний)				Үе мэт: А3
	1-р давхрын ХУЧИЛТЫН ДООД АРМАТУРЫН БАЙГУУЛАЛТ				Огноо: 2021/05
	АТХүнлэгийн барилга Инженер: Гүйцэтгэсэн:	Э.Энхбаяр Ц.Аювсадам Д.Аювсадам	Т.Ширэ: 03/21-9 Масштаб: М1:100, 1:20	Т.Ширэ: Эргийн зураг: ББ-27	Хуудас: 41

ХУЧИЛТЫН ДЭЭД АРМАТУРЫН БАЙГУУЛАЛТ

1-р давхар



ПАРАПЕТНИЙ арматурал



Цутгамал төмөр бетон хучилтыг В25 ангийн бетоноор цутгана. Бетоны конусын суулт 12-18 см байх шаардлагатай. Ажлын арматур нь ГОСТ34028-2016 стандартын А400 ангийн иржгэр гадаргуутай арматур бөгөөд эсвэл түүнтэй дүйх өөр стандартын арматур байж болно. Ажлын арматурын зөрүүлэг 40d байх ба 6d радиустай матна. Хучилтын арматурын хамгаалалтын үе 15 мм байна.

Хучилтанд гарах нүхний хажуу ирмэг дүрээр 5Ø12A400 арматураар хүчтэгэнэ. Хүчтэгэж буй арматурын хучилтанд анкерлах хэмжээ 600 мм байна.

Хучилтыг цутгамал төмөр каркасын хамтаар нэг хэв хашмал дотор үргэлжлүүлэн цутгана. Барилгын гадна үүдний сарагчийг хучилтын болон шатны арматурыг үргэлжлүүлэн хийх бөгөөд хучилт, шат, каркасын хамтаар цутгана.

Цутгамал хучилтын ажлыг БНБД 52-02-05 -ийн дагуу гүйцэтгэнэ.

Хучилтын хэвийн зураг, огтлол, доод бүсний арматурлал, түүврийг хуудас ББ-26, ББ-27 -оос үз. Тус хуудсыг ББ-26 : ББ- 32 -той хамт үз.

Зургийн жагсаалт, ерөнхий тайлбарыг хуудас ББ-1, ББ-2 -оос үз.

ЦУТГАМАЛ ТӨМӨР БЕТОН ХИЙЦИЙН МАТЕРИАЛЫН ТОДОРХОЙЛОЛТ

Полиц	Тэмдэглэгээ	Нэр	Тоо	Хүнд /кг/		
				Нэгж	Нийт	
Парапет хана				1	55	55
24	ГОСТ 5781-82	Ø12 А400 L= 900	33	0.855	28.22	
25	ГОСТ 5781-82	Ø8 А240 L= 6600	10	2.640	26.40	
		Материал В25 / м ² /	1	1.0	1.0	



15 ОРТОЙ НЭГ МАЯГИЙН ЭМНЭЛЭГИЙН БАРИЛГА (Газар хөдөллийн 9 баллын эрчимд)

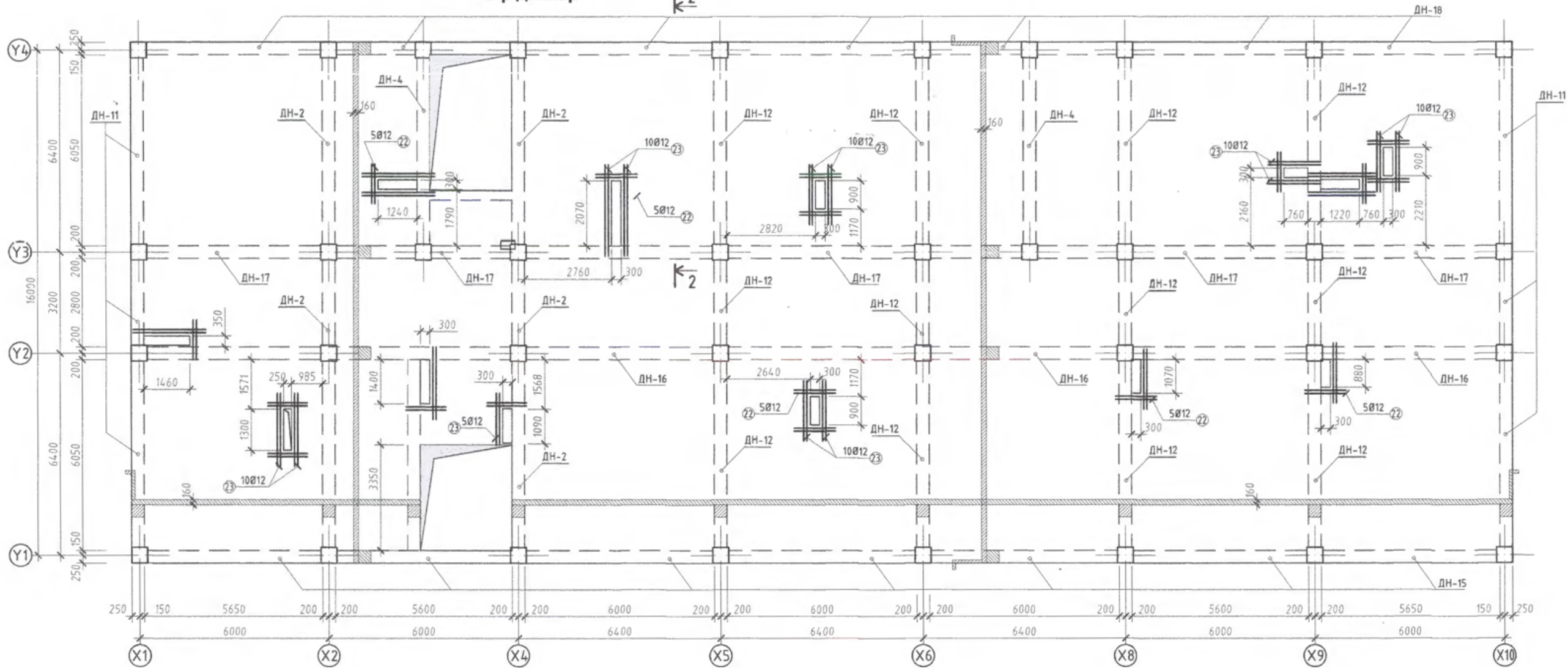
1-р давхрын ХУЧИЛТЫН ДЭЭД АРМАТУРЫН БАЙГУУЛАЛТ Үе шат: АЗ

АТХэлтсийн дарга	Э.Энхбаяр	ЕГ Шифр: 03/21-9	ТГ Шифр:	Огноо: 2021/05
Инженер	Д.Адъяадорж	Масштаб:	Зургийн дугаар:	Хуудас:
Гүйцэтгэсэн	Д.Адъяадорж	М1:100; 1:20	ББ-28	41

Хол төлөвлөлт, судалгааны институт 3Т19-507/10

ХУЧИЛТЫН ХЭВИЙН БАЙГУУЛАЛТ

2-р давхар



ЦУТГАМАЛ ТӨМӨР БЕТОН ХИЙЦИЙН МАТЕРИАЛЫН ТОДОРХОЙЛОЛТ

Позиц	Тэмдэглэгээ	Нэр	Тоо	Хүнд /кг/		
				Нэгж	Нийт	
2-р давхрын хучилт				1	18790	18790
1	ГОСТ 34028-2016	Ø12 A400 L= 6900	278	6.555	1822	
2	ГОСТ 34028-2016	Ø12 A400 L= 10100	278	9.595	2667	
4	ГОСТ 34028-2016	Ø12 A400 L= 6600	392	6.270	2458	
5	ГОСТ 34028-2016	Ø12 A400 L= 7000	294	6.650	1955	
6	ГОСТ 34028-2016	Ø12 A400 L= 5550	278	5.273	1466	
7	ГОСТ 34028-2016	Ø12 A400 L= 12000	670	11.40	7638	
10	ГОСТ 34028-2016	Ø12 A400 L= 2850	98	2.708	265.3	
21	ГОСТ 34028-2016	Ø8 A240 L= 250	1560	0.100	156.0	
22	ГОСТ 34028-2016	Ø12 A400 L= 1400	85	1.330	113.1	
23	ГОСТ 34028-2016	Ø12 A400 L= 2500	105	2.375	249.4	
Материал B25 /м³/				1	92.0	92.0

Марк поз.	Огтлолын бүрдүүбч
6	125 — 5300 — 125
7	125 — 11750 — 125
21	65 — 128 — 65
10	125 — 2600 — 125

Цутгамал төмөр бетон хучилтыг B25 ангийн бетоноор цутгана. Бетоны конусын суулт 12-18 см байх шаардлагатай. Ажлын арматур нь ГОСТ34028-2016 стандартын А400 ангийн иржээр гадаргуутай арматур бөгөөд эсвэл түүнтэй дүйх өөр стандартын арматур байж болно. Ажлын арматурын зөрүүлэг 40d байх ба бд радиустай мата. Хучилтын арматурын хамгаалалтын үе 15 мм байна.

Хучилтанд гарах нүхний хажуу ирнэг бүрээр 5Ø12A400 арматураар хүчтэгэнэ. Хүчтэгэж буй арматурын хучилтанд анкерлах хэмжээ 600 мм байна.

Хучилтыг цутгамал төмөр бетон каркасын хамтаар нэг хэв хашмал дотор үргэлжлүүлэн цутгана.

Цутгамал хучилтын ажлыг БНБД 52-02-05 -ийн дагуу гүйцэтгэнэ.

Хучилтын дээд болон доод бүсний арматурлал, огтлолыг хуудас ББ-30 : ББ-31 -ээс үз.

Тус хуудсыг ББ-26 : ББ- 32 -той хамт үз.

Зургийн жагсаалт, ерөнхий тайлбарыг хуудас ББ-1, ББ-2 -оос үз.

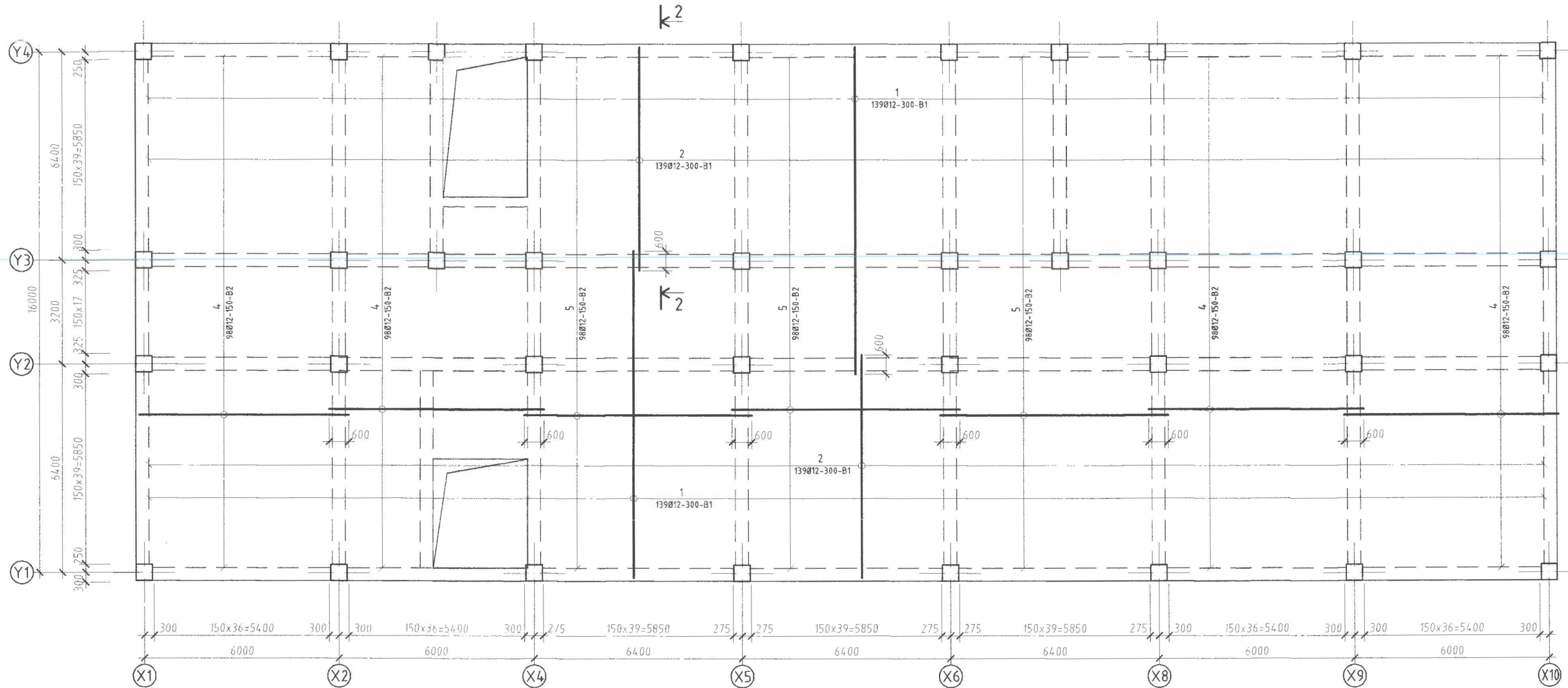


ЗӨВШӨӨРӨЛЦСӨН		
Гарын үсэг	Нэр	
<i>[Signature]</i>	А.Амарсайхан	
<i>[Signature]</i>	Ш.Энхжаргал	
<i>[Signature]</i>	М.Эрдэнэцэцэг	
<i>[Signature]</i>	С.Жавзансүрэн	
<i>[Signature]</i>	И.Мянгарсүрэн	

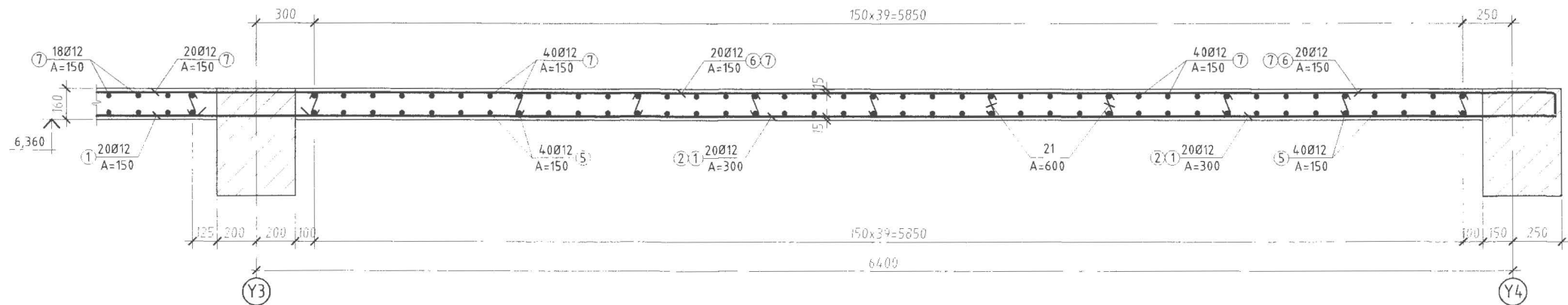
15 ОРТОЙ НЭГ МАНГИЙН ЭМНЭЛЭГИЙН БАРИЛГА (Газар хөдөллийн 9 баллыг эрчэнд)			
2-р давхрын ХУЧИЛТЫН ХЭВИЙН БАЙГУУЛАЛТ			Үе шал: АЗ
АТХалтсийн дараа	Э.Энхбаяр	ЕГ Шифр: 03/21-9	ТГ Шифр: 02/21/05
Инженер	Д.Адъяадорж	Масштаб	Зургийн дугаар: ББ-29
Гүйцэтгэсэн	Д.Адъяадорж	М:100	Хуудас: 41

8/09/2021 12:37 PM

ХУЧИЛТЫН ДООД АРМАТУРЫН БАЙГУУЛАЛТ
2-р давхар



2-2



Хучилтын хэвийн зураг, түүбрийг хуудас ББ-29, ББ-31 -ээс үз.
Тус хуудсыг ББ-26 : ББ- 32 -той хамт үз.
Зургийн жагсаалт, ерөнхий тайлбарыг хуудас ББ-1, ББ-2 -оос үз.

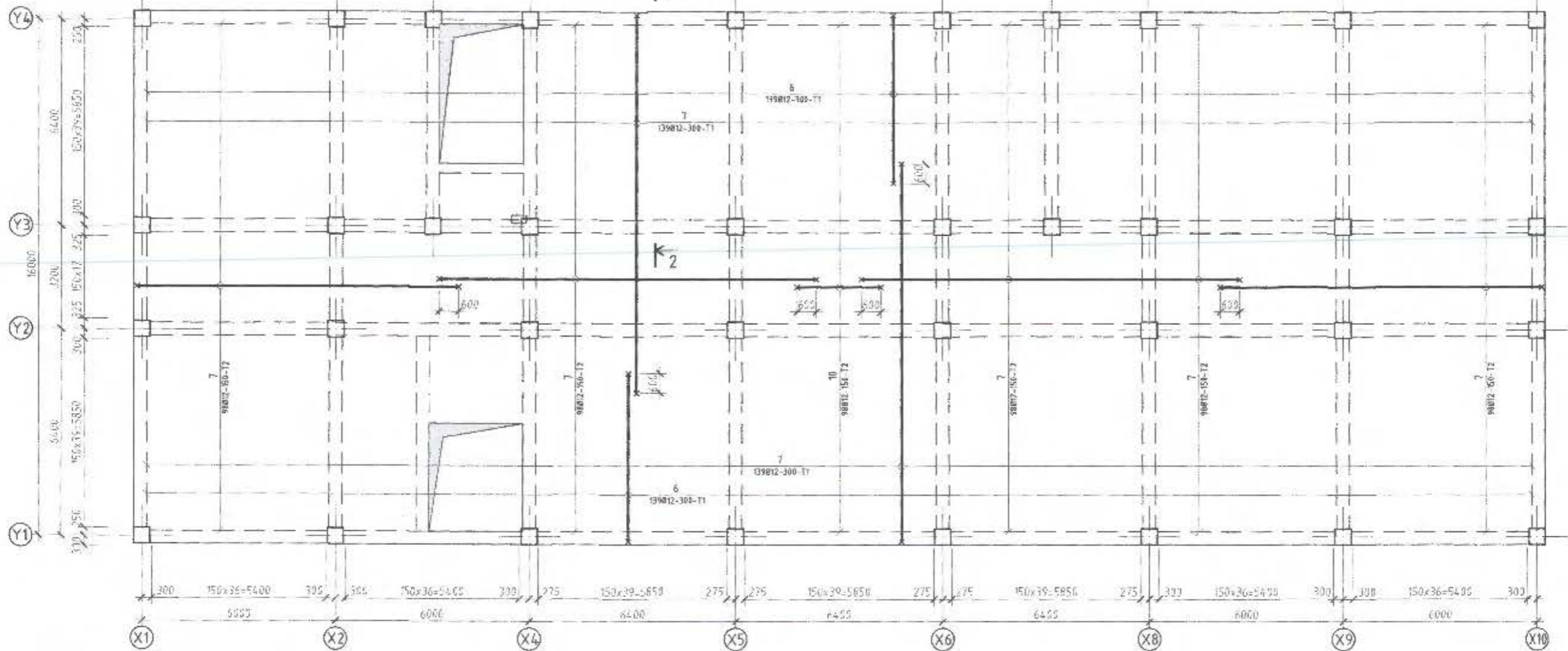
<p>Хот төлөвлөлт, судалгааны институт 3Т19-507/10</p>	15 ОРТОЙ НЭГ МЯАГИЙН ЭМНЭЛЭГИЙН БАРИЛГА (Газар хөдөллийн 9 баллын эрчим)			Үе шат: А3
	<p align="center">2-р давхрын ХУЧИЛТЫН ДООД АРМАТУРЫН БАЙГУУЛАЛТ</p>			
АТХэлтсийн дарга	Э.Энхбаяр	ЕГ Шифр: 03/21-9	ТГ Шифр:	Огноо: 2021/05
Инженер	Д.Адъяадарж	Масштаб:	Зургийн дугаар:	Хуудас:
Гүйцэтгэсэн	Д.Адъяадарж	М:100; 1:20	ББ-30	41

5/20/2021 12:37 PM

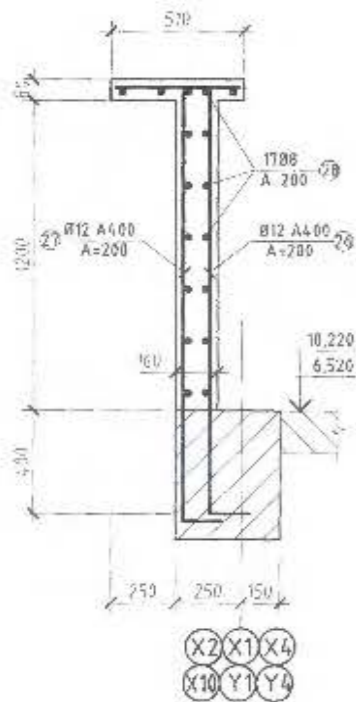
ХУЧИЛТЫН ДЭЭД АРМАТУРЫН БАЙГУУЛАЛТ

1-р давхар

к2



ПАРАПЕТНИЙ арматурлал



ЦУТГАМАЛ ТӨМӨР БЕТОН ХИЙЦИЙН МАТЕРИАЛЫН ТӨДӨРХӨЙЛӨЛТ

Позиц	Тайлбар	Нэр	Тоо	Хүнд /кг/		
				Нэгж	Нийт	
	Паралель хэсэг			1	4071	4071
26	ГОСТ 5781-82	Ø12 A400 L= 2150	758	2043	1568.6	
27	ГОСТ 5781-82	Ø12 A400 L= 2600	758	1900	1459.2	
28	ГОСТ 5781-82	Ø8 A240 L= 153400	17	6136	104.1	
	Материал	B25 / м³/	1	35.8	35.8	

Марк. поз.	Өзгөцлөлийн бүрдүүлэгч
26	1650 360
27	1650 210

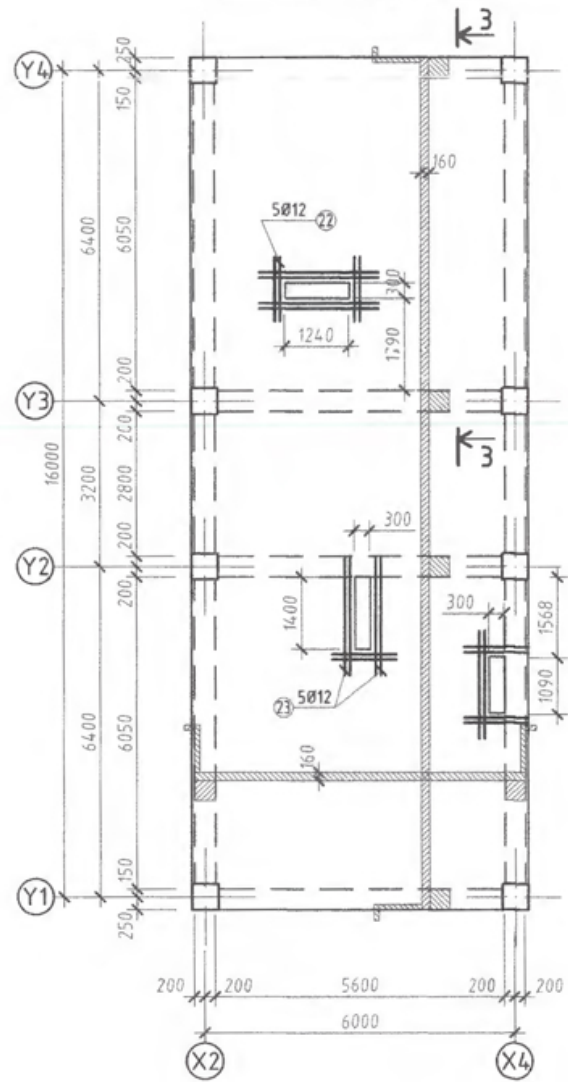
Цутгамал төмөр бетон хучилтыг B25 ангийн бетоноор цутгана. Бетоны конусын суулт 12-18 см байх шаардлагатай. Ажлын арматур нь ГОСТ 34028-2016 стандартын А400 ангийн иржээр гадаргуутай арматур бөгөөд эсвэл түүнтэй дүйх өөр стандартын арматур байж болно. Ажлын арматурын зөрүүлэг 40d байх ба 6d радиустай матаг. Хучиллын арматурын хамгаалалтын үе 15 мм байна. Хучилтанд гарах нүхний хажуу ирмэг бүрээр 5Ø12A400 арматураар хүчигэнэ. Хүчигэнэ буй арматурын хучилтанд анкерлах хэмжээ 600 мм байна. Хучилтыг цутгамал төмөр бетон каркасын хамтаар нэг хэд хашнал дотор үргэлжлүүлэн цутгана. Цутгамал хучилтын ажлыг БНБД 52-02-05 -ийн дагуу гүйцэтгэнэ.

Хучилтын хэвийн зураг, огтлол, доод бүсний арматурлал, түүврийг хуудас ББ-29, ББ-30-аас үз. Тус хуудсыг ББ-26, ББ-32-той хамт үз. Зургийн жагсаалт, ерөнхий тайлбарыг хуудас ББ-1, ББ-2 -аас үз.

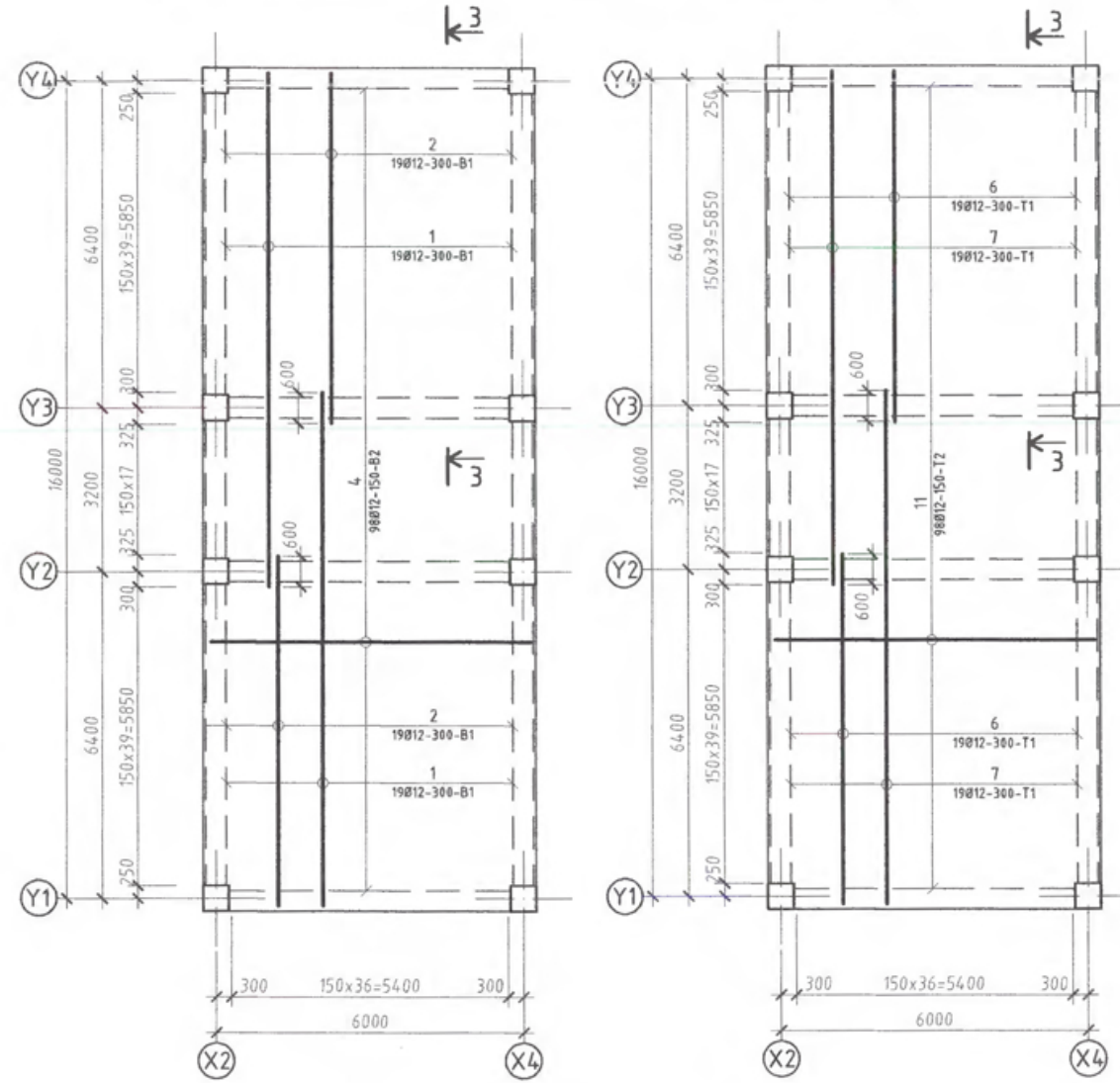


15 ӨРГӨЙ НЭГ МАНИЙН ГМЗДЛГИЙН БАРИЛГА ҮГазар хөдөлмөн 9 боллын эрчэнд			
2-р давхрын ХУЧИЛТЫН ДЭЭД АРМАТУРЫН БАЙГУУЛАЛТ			Үе шал: А3
АТХэлсний дарга:	Э.Эвдвар	ЕГ Шэвэр:	03/21-9 ТГ Шэвэр:
Инженер:	Д.Адьяаворж	Насштаб:	Эргэлийн дугаар:
Гүйцэтгэгч:	Д.Адьяаворж	МКЮО: 1:20	Хуудас: 41
Тайлбар:		ББ-31	

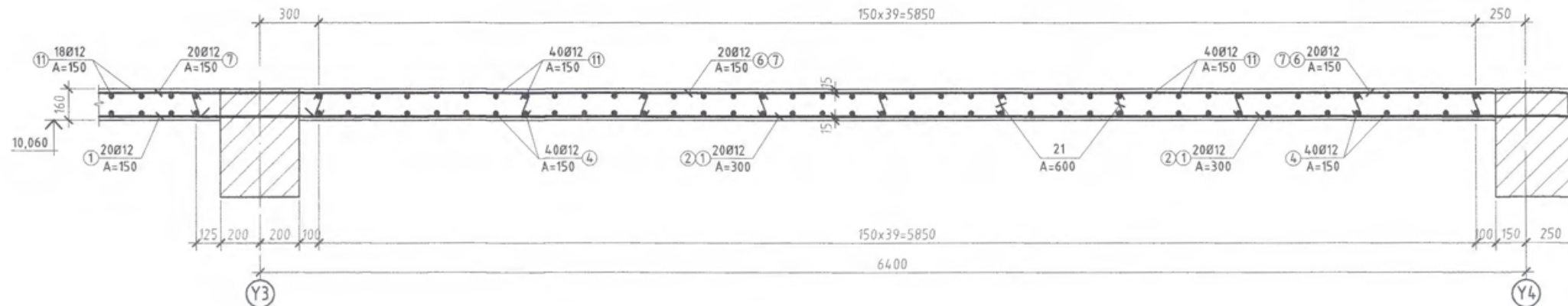
ХУЧИЛТЫН ХЭВИЙН БАЙГУУЛАЛТ
техникийн давхар



ХУЧИЛТЫН АРМАТУРЫН БАЙГУУЛАЛТ
доод арматур дээд арматур



3-3



ЦУТГАМАЛ ТӨМӨР БЕТОН ХИЙЦИЙН МАТЕРИАЛЫН ТОДОРХОЙЛОЛТ

Позиц	Тэмдэглэгээ	Нэр	Тоо	Хүнд /кг/		
				Нэгж	Нийлм	
Техникийн давхрын хучилт				1	2559	2559
1	ГОСТ 34028-2016	Ø12 A400 L= 6900	37	6.555	243	
2	ГОСТ 34028-2016	Ø12 A400 L= 10100	37	9.595	355	
4	ГОСТ 34028-2016	Ø12 A400 L= 6600	98	6.270	614	
6	ГОСТ 34028-2016	Ø12 A400 L= 5550	37	5.273	195	
7	ГОСТ 34028-2016	Ø12 A400 L= 12000	37	11.40	422	
11	ГОСТ 34028-2016	Ø12 A400 L= 6600	98	6.270	614.5	
21	ГОСТ 34028-2016	Ø8 A240 L= 250	230	0.100	23.0	
22	ГОСТ 34028-2016	Ø12 A400 L= 1400	25	1.330	33.3	
23	ГОСТ 34028-2016	Ø12 A400 L= 2500	25	2.375	59.4	
Материал В25 /м³/				1	13.4	13.4

Марк поз.	Озглолын бүдүүвч
6	125 — 5300 — 125
7	125 — 11750 — 125
21	65 — 120 — 65
11	125 — 6350 — 125



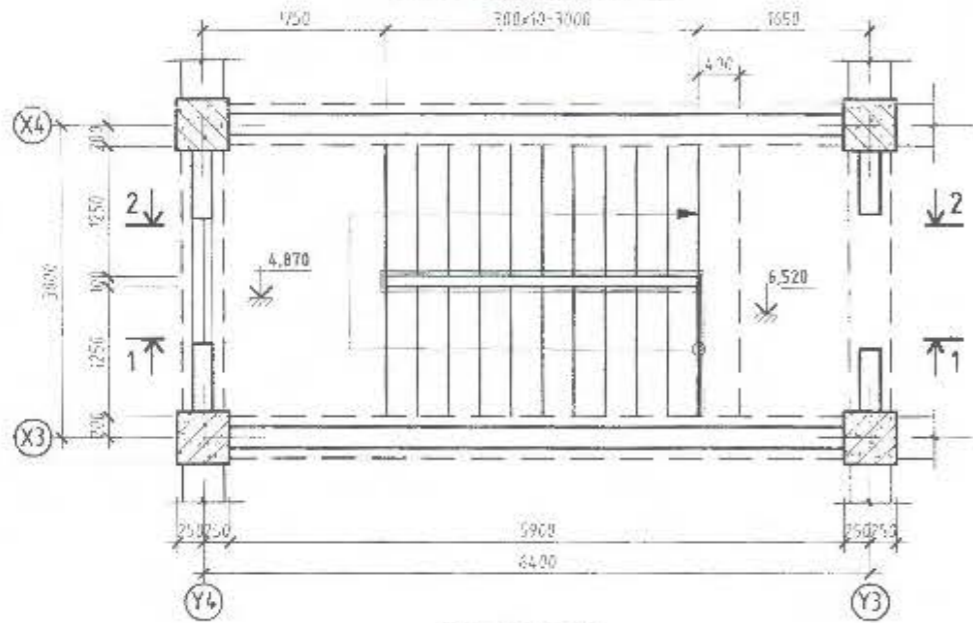
Цутгамал төмөр бетон хучилтыг В25 ангийн бетоноор цутгана. Бетоны конусын суулт 12-18 см байх шаардлагатай. Ажлын арматур нь ГОСТ34028-2016 стандартын А400 ангийн иржгэр гадаргуутай арматур бөгөөд эсвэл түүнтэй дүйх өөр стандартын арматур байж болно. Ажлын арматурын зөрүүлэг 40d байх ба 6d радиустай матна. Хучилтын арматурын хамгаалалтын үе 15 мм байна. Хучилтанд гарах нүхний хажуу ирмэг бүрээр 5Ø12A400 арматураар хүчтэгэнэ. Хүчтэгэж буй арматурын хучилтанд анкерлах хэмжээ 600 мм байна. Хучилтыг цутгамал төмөр бетон каркасын хамтаар нэг хэв хашмал дотор үргэлжлүүлэн цутгана. Цутгамал хучилтын ажлыг БНБД 52-02-05 -ийн дагуу гүйцэтгэнэ.

Тус хуудсыг ББ-26 : ББ-31 -тэй хамт үз. Зургийн жагсаалт, ерөнхий тайлбарыг хуудас ББ-1, ББ-2 -оос

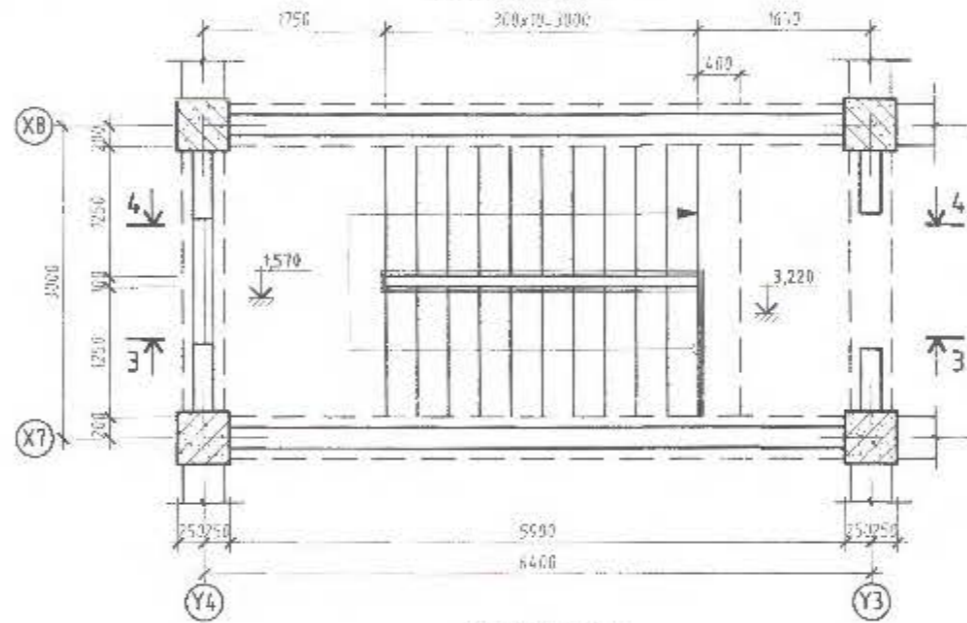
15 ОРТОЙ НЭГ МАЯГИЙН ЭМНЭЛЭГИЙН БАРИЛГА (Газар хөдөллийн 9 баллын эрчимд)			
Техникийн Давхрын ХУЧИЛТЫН БАЙГУУЛАЛТ			
АТХэлтсийн дарга	Э.Энхбаяр	ЕГ Шифр: 03/21-9	ТГ Шифр:
Инженер	Д.Адъяадорж	Масштаб:	Зургийн дугаар:
Гүйцэтгэгч	Д.Адъяадорж	М1:100; 1:20	ББ-32
Хөдөлмөрийн гүйцэтгэгч	3Т19-507/10	Уе шал: А3	Огноо: 2021/05
		Хуудас:	41

ЦУТГАМАЛ ШАТНЫ БАЙГУУЛАЛТ

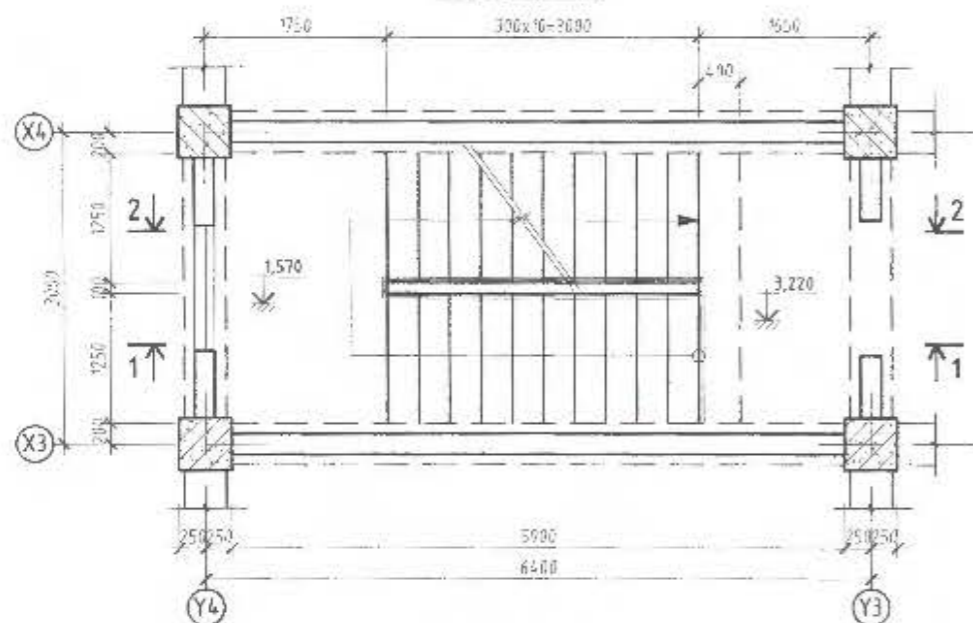
Техникийн давхар



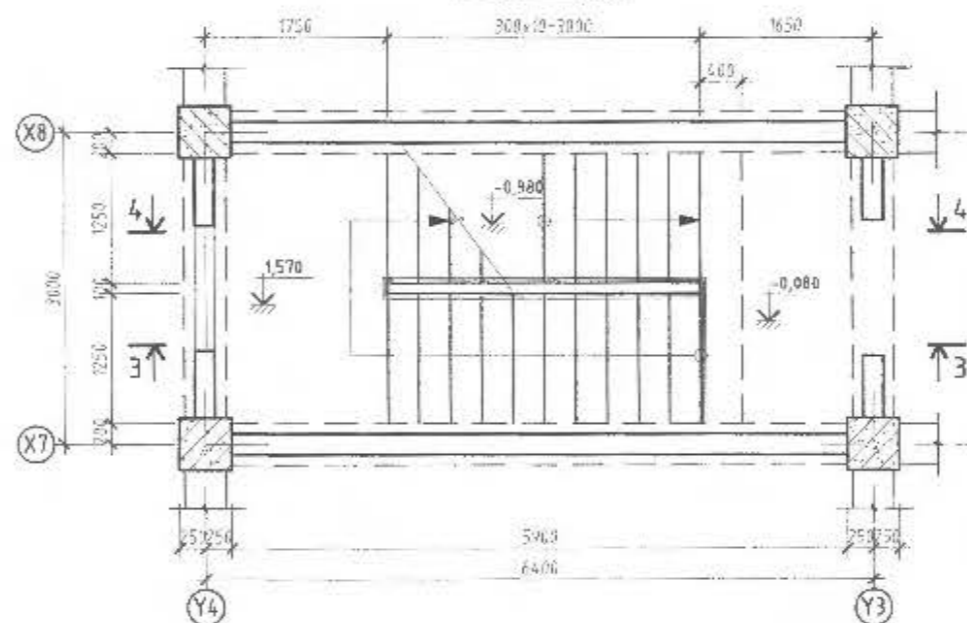
2-р давхар



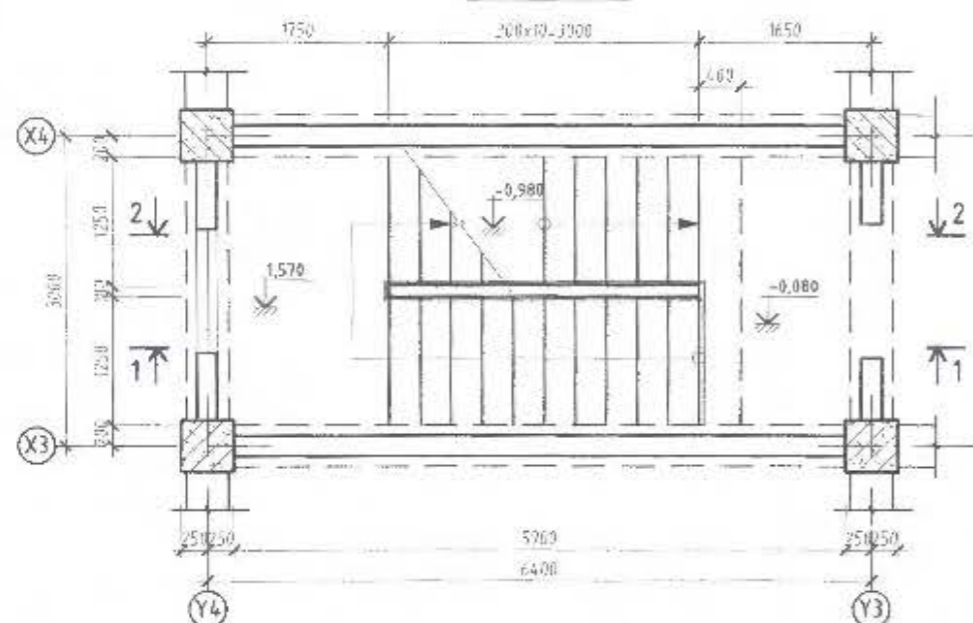
2-р давхар



1-р давхар



1-р давхар



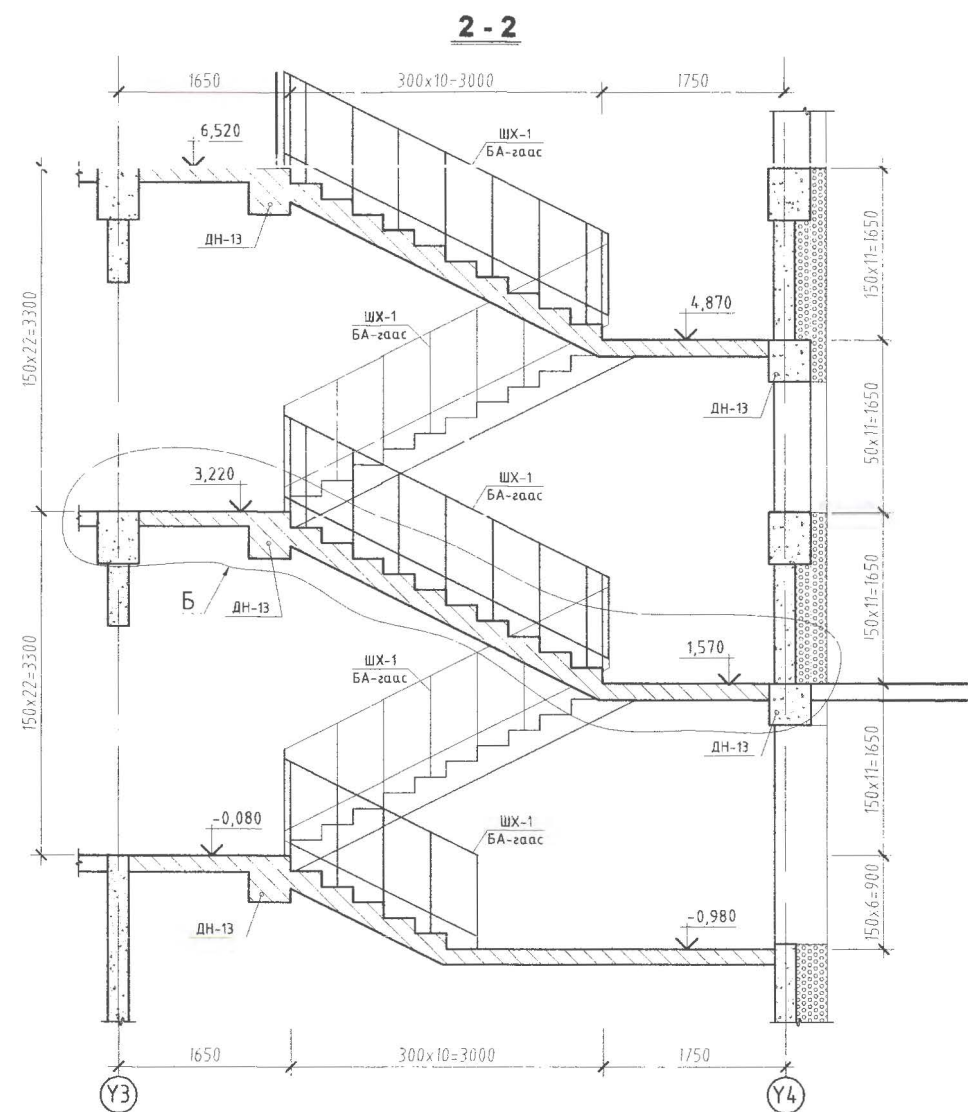
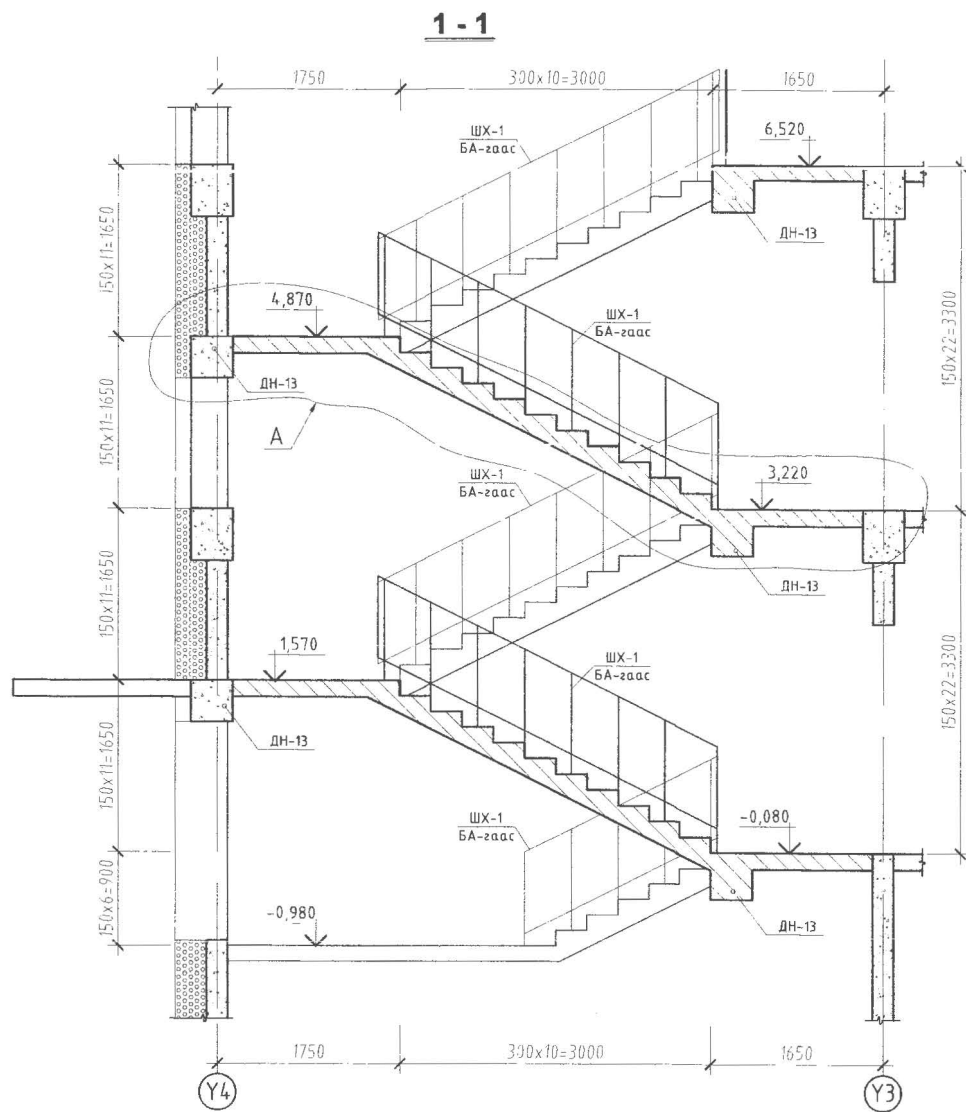
Цутгамал төмөр бетон шат :

Чэ барилгад барилга архитектурын даалгаврыг үндэслэн цутгамал төмөр бетон шаттай төлөвлөб.
Цутгамал төмөр бетон шатыг В25 ангийн бетоноор цутгана. Бетоны конусын суулт 12-18 см байх шаардлагатай. Ажлын арматур нь ГОСТ 34028-2016 стандартын А400 ангийн иржээр гадаргуутай арматур дагаод эсвэл түүнтэй дүйх өөр стандартын арматур байж болно. Ажлын арматурын зөрүүлэг 40d байх ба 6σ радиустай мата. Шатын ажлын арматурын хангаалалтын үе 15 мм байна.
Шатыг цутгамал төмөр бетон каркасын хамтаар нэг хэд хамнал дотор үргэлжлүүлэн цутгана. Хэд хамнал тулгуурыг бетон бат дэхээ бүрэн авсаны дараа зууц 28 ага дээш хангаийн дараа авах шаардлагатай.
Цутгамал шатын ажлыг БНБД 52-02-05 -ийн дагуу гүйцэтгэнэ.

Шатын огтлолуудыг хуудас ББ-34-д үз.
Хэсэглэл "А", "Б"-г ББ-35-аас үз.
Зургийн жагсаалт, ерөнхий тайлбарыг хуудас ББ-1, ББ-2-аас үз.

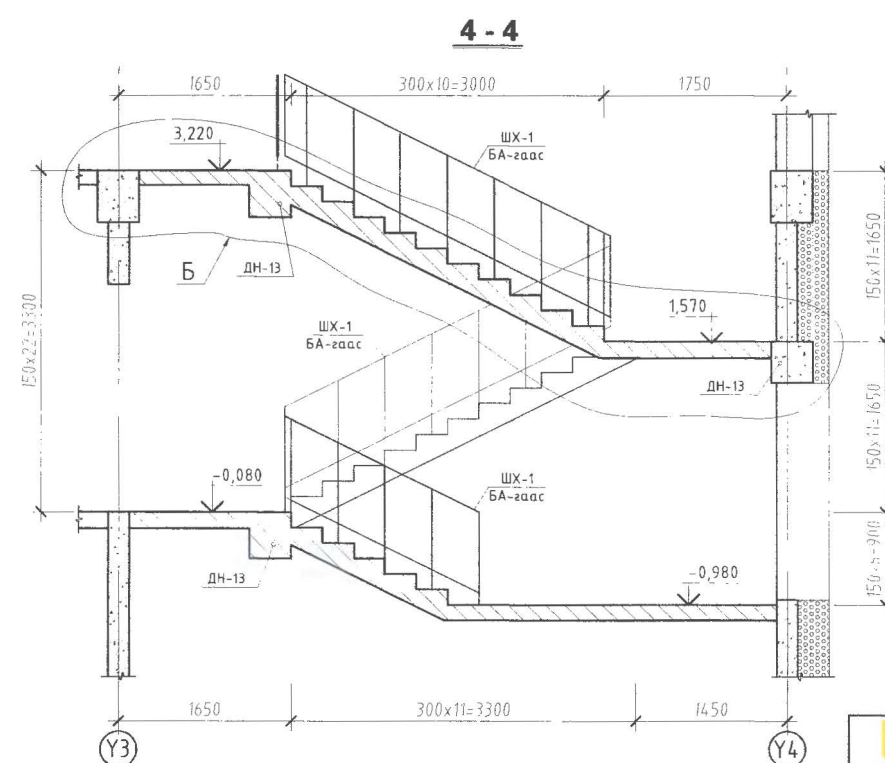
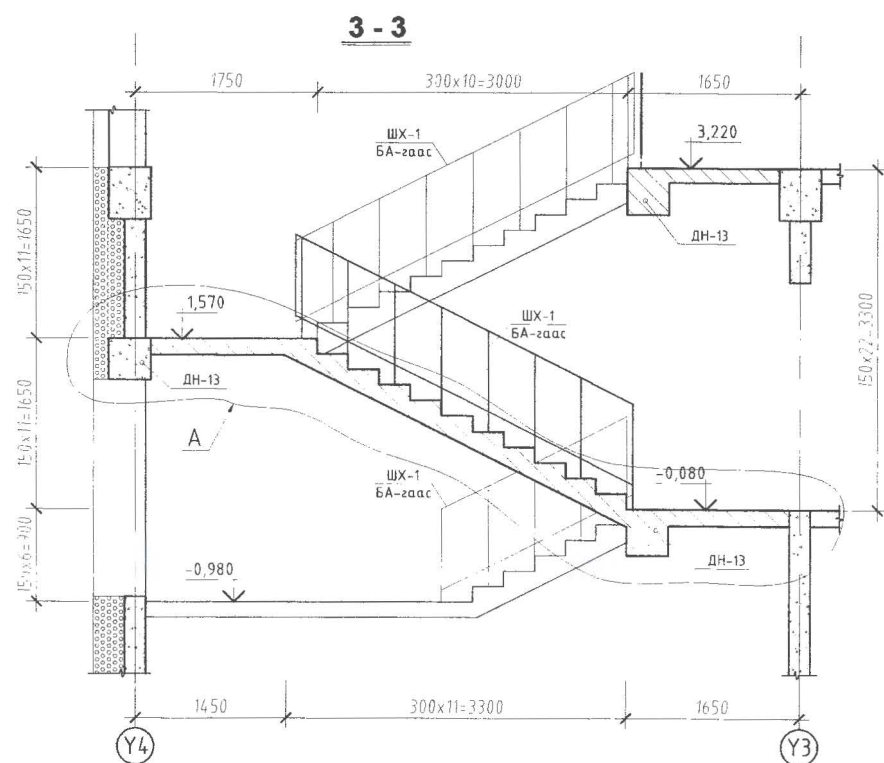


15 ӨРТӨН НЭГ МАНИЙН ЗМНЭЛЭГНИЙ БАРИЛГА Газар хөдөлмөлийн 7 багийн зөмчлөл				Үе зана АЗ
ЦУТГАМАЛ ШАТНЫ БАЙГУУЛАЛТ				Санаа 2021/05
АТХамтлагч бааз	Э.Энхбаяр	Е" Шийрэг	03/21-9 ТГ Шийрэг	Хуудас 43
Инженер	Д.Айвчидорж	Масштаб	Эргэлт дүрсэл	
Гүйцэтгэгч	Д.Айвчидорж	М1:50	ББ-33	



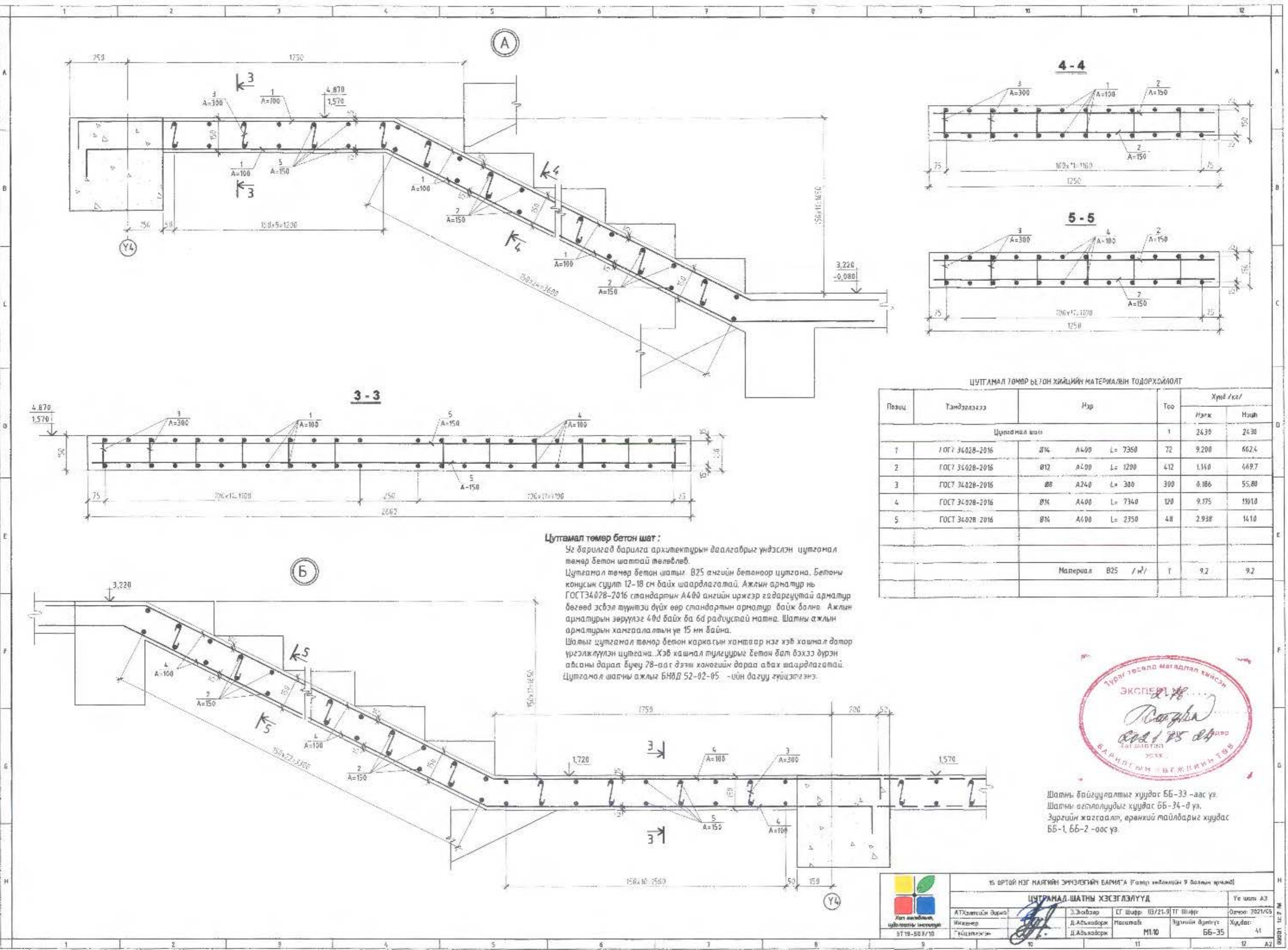
Цутгамал төмөр бетон шат :

Эг барилгад барилга архитектурын даалгаврыг үндэслэн цутгамал төмөр бетон шаттай төлөвлөв. Цутгамал төмөр бетон шатыг В25 ангийн бетоноор цутгана. Бетоны конусын суулт 12-18 см байх шаардлагатай. Ажлын арматур нь ГОСТ 34028-2016 стандартын А400 ангийн иржээр гадаргуутай арматур бөгөөд эсвэл түүнтэй дүйх өөр стандартын арматур байж болно. Ажлын арматурын зөрүүлэг 40d байх ба 6d радиустай матна. Шатны ажлын арматурын хамгаалалтын үе 15 мм байна. Шатыг цутгамал төмөр бетон каркасын хамтаар нэг хэв хашмал дотор үргэлжлүүлэн цутгана. Хэв хашмал тулгуурыг бетон бат бэхээ бүрэн авсаны дараа буюу 28-аас дээш хоногийн дараа авах шаардлагатай. Цутгамал шатны ажлыг БНБД 52-02-05 -ийн дагуу гүйцэтгэнэ.



Шатны байгуулалтыг хуудас ББ-33 -аас үз.
Хэсэгчлэл "А", "Б"-г ББ-35 -аас үз.
Зургийн жагсаалт, ерөнхий тайлбарыг хуудас ББ-1, ББ-2 -оос үз.

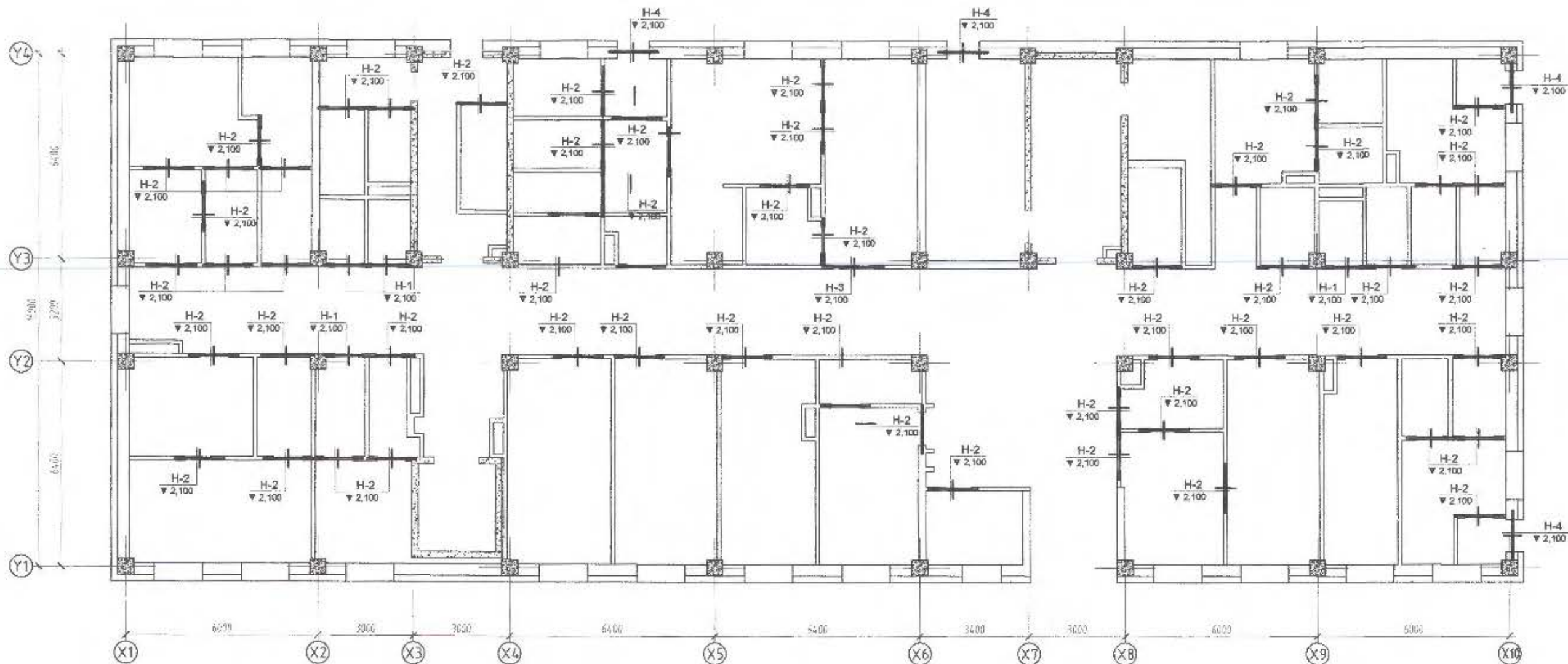
15 ОРТОЙ НЭГ МАЯГИЙН ЭМНЭЛЭГИЙН БАРИЛГА (Газар хөдөллийн 9 баллын эрчимд)				Үе шат: А3
ЦУТГАМАЛ ШАТНЫ ОГТЛОЛУУД				
Хот төлөвлөлт, судалгааны институт 3Т19-507/10	АТХэлтсийн дарга Инженер Гүйцэтгэгсэн	Э.Энхбаяр Д.Адъяадорж Д.Адъяадорж	ЕГ Шифр: 03/21-9ТГ Шифр: Масштаб: М1:50	Огноо: 2021/05 Хуудас: 41



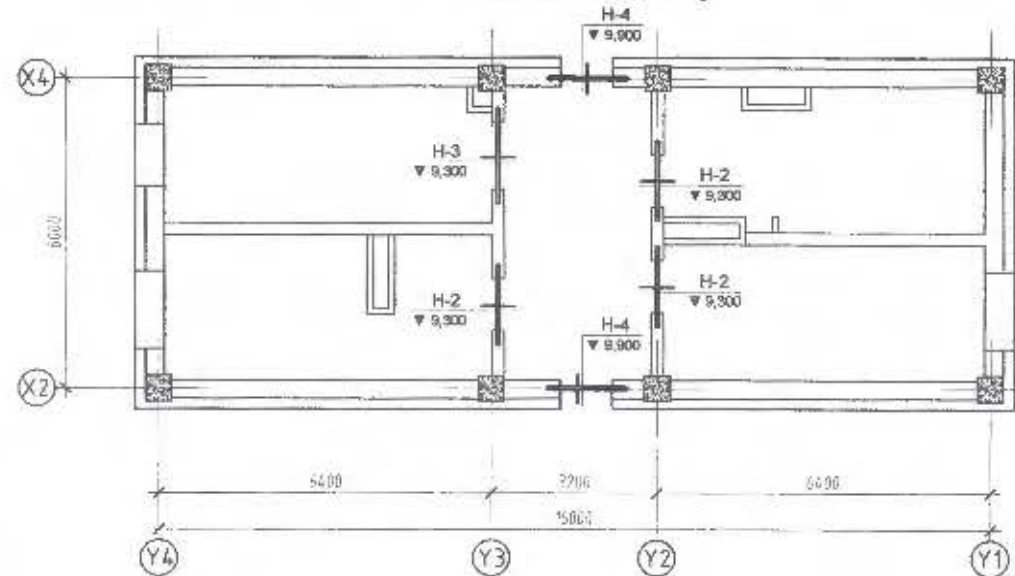
Шатны байгуулалтын хуудас ББ-33 -аас үз.
 Шатны огтлолуудыг хуудас ББ-34-д үз.
 Зургийн жагсаалт, ерөнхий тайлбарыг хуудас ББ-1, ББ-2 -аас үз.

 15 ОРТОЙ НЭГ НААГИЙН ЭРЧЭЛЭГТЭЙН БАРИМГА (Газар хөндлөгийн 9 дахь үйлчилгээний байр)		ЦУТГАМАЛ ШАТНЫ ХЭСЭГЛЭЛЭЛ		Үе шат А3
АТХэлтсийн дарга Инженер Т.Цэцэгжид	З.Элвээр Д.Амгалагдорж Д.Амгалагдорж	СГ Ширээ М1.40	ТГ Ширээ БЗ/21-9 ББ-35	Огноо: 2021/05 Хуудас: 41

ЯЛУУНЫ БАЙГУУЛАЛТ 1-р давхар



ЯЛУУНЫ БАЙГУУЛАЛТ техникийн давхар



Ялууны бүдүүвч

Марк поз.	Огнолын бүдүүвч
H-1 /3 ш /	Я 12.12.8 2,100 170
H-2 /58 ш /	Я 15.12.14 2,100 9,300 170
H-3 /3 ш /	Я 18.12.14 2,100 9,300 170
H-4 /6 ш /	Я 15.12.14 2,100 9,900 366

Ялууны түүвэр

Марк поз.	Тэмдэглэгээ	Нэр	Тоо	Нэгж жил /кг/	Тайлбар
Я 18.12.14	Цуцрал В1.038-1. Д1	Ялуу	Я 18.12.14	3	70,0
Я 15.12.14	Цуцрал В1.038-1. Д1	Ялуу	Я 15.12.14	73	63,0
Я 12.12.8	Цуцрал В1.038-1. Д1	Ялуу	Я 12.12.8	3	36,0

Угсарнал полимер бетон ялууг жигд тараагдсан 100 нархийн бэхжээгүй зуурмаг дээр зурагт заагдсан түвшинд (нүхний өргөн 1500 мм-ээс бага бол 250 мм, их бол 350 мм-ээс багагүй ханан дээр суулгаж) угсарна. Ялууны ажлыг БМБД 52-03-05 -ийн дагуу гүйцэтгэнэ. Бүргийн жагсаалт, ерөнхий тайлбарыг хуудас ББ-1, ББ-2 -оос үз.



УС ОРГИЙН ИЕГ НАЛГАЙН ЭМНЭЭГИЙН БАРИМТА (Олон нийгэмийн 1 класс зүйл)

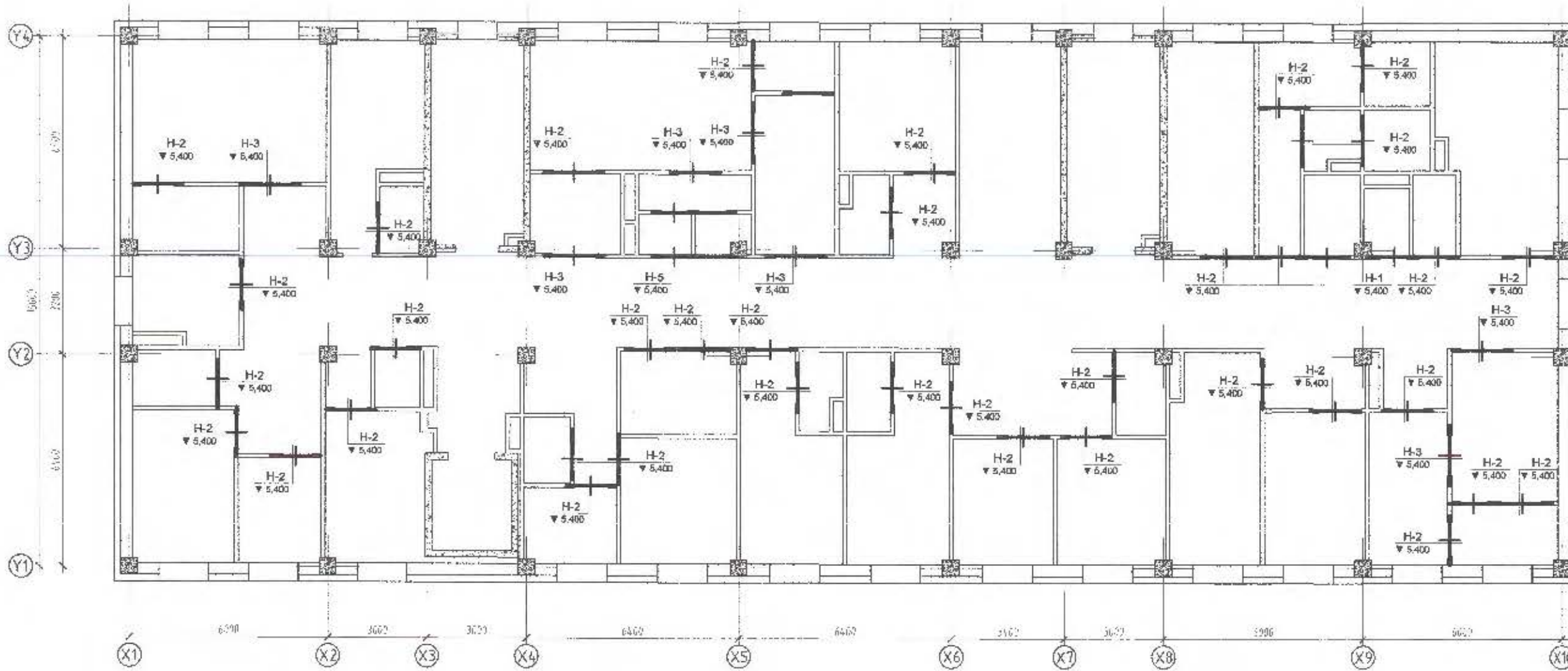
1-р ДАВХРЫН ЯЛУУНЫ БАЙГУУЛАЛТ

Хол мөнхлөх, цуглуулах зориулалттай
ЭТ19-507/10

АТХэлтсийн өдөр	Э.Энхбаяр	ЕГ Шугар: 03/21-9 П Шугар:	Огноо: 2021/06
Инженер	Э.Адъяагоруу	Наслав	Зургийн дугаар: Хуудас: 4/
Гүйцэтгэсэн	Э.Адъяагоруу	М1:100; Б20	ББ-36

Үе шалт А3

ЯЛУУНЫ БАЙГУУЛАЛТ
2-р давхар

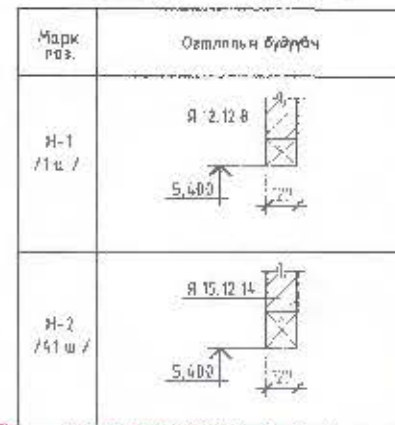


Угсарнал төмөр бетон ялууг жигд тараагдсан 150 маркийн бэхжээгүй эгүрмэг дээр зурагт заагдсан түвшинд / нүхний өргөн 1500 мм-ээс бага, бэл 250 мм, их бэл 350 мм-ээс багагүй ханан дээр суулгаж / угсарна Ялууны ажлыг БНБД 52-03-05 -ийн дагуу гүйцэтгэнэ. Зурагийн жагсаалт, ерөнхий тайлбарыг хуудас ББ-1, ББ-2 -оос үз.

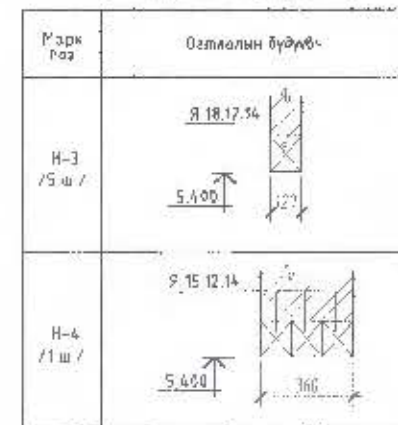
Ялууны түүвэр

Марк поз.	Тэмдэглэгээ	Нэр	Тоо	Нэгж жсн /кг/	Тайлбар
Я 25.12.14	Цуврал В1038-1. Д1	Ялуу	Я 25.12.14	2	110,0
Я 18.12.14	Цуврал В1038-1. Д1	Ялуу	Я 18.12.14	5	70,0
Я 15.12.14	Цуврал В1038-1. Д1	Ялуу	Я 15.12.14	44	63,0
Я 12.12.8	Цуврал В1038-1. Д1	Ялуу	Я 12.12.8	1	36,0

Ялууны бүдүүвч



Ялууны бүдүүвч



Ялууны бүдүүвч

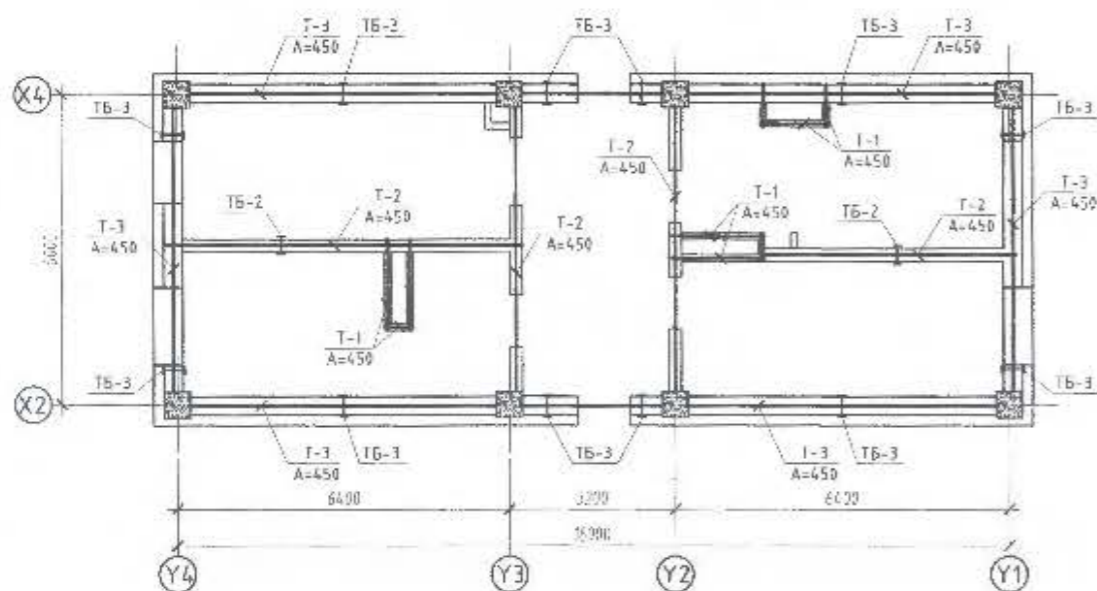


2-р ДАВХРЫН ЯЛУУНЫ БАЙГУУЛАЛТ				
АТХийгчийн Ойрогч /Инженер/	Э.А.А.А.	БГ Шаар: 03/21-9	ТГ Шаар:	Санср: 2021/05
Гүйцэтгэгч	Д.Альмийрэг	Масштаб:	Зургийн дугаар:	Хуудас: 41
	Д.Альмийрэг	№: 00, 120	ББ-37	

**1-р ДАВХРЫН ХАНЫН ТОР
БЭХЭЛГЭЭНИЙ БАЙГУУЛАЛТ**



**3-р ДАВХРЫН ХАНЫН ТОР
БЭХЭЛГЭЭНИЙ БАЙГУУЛАЛТ**



Ханын бүтэц: Гадна талаасаа 2 үе тортой шавардлага, МХС EN 13164-2011 стандартын 200 мм зузаантай, антиперны нэмэлттэй, PS-A-35 маркийн EPS шахмал полистрол хайтан дулаалга, МХС EN 771-4-2016 стандартын 360 мм зузаан М50-аас дагагүй марктай хөнгөн блокон өрэг дөвөөд хэвг 25 маркийн цементайн зуурмагаар гэгнэж өрнө. Дулаалгын хөвсгөцөр хайтан болон фасадны шавардлагыг Г1.030.1-3Г-ийн Д4.04.103-105 болон бусад хэсгэлүүдэд заасны дагуу гадна ханын өрөгтэй бэхлэнэ. Мөн Г1.090.9-1Г.Д3-01-100-ийн дүлэг хэсгэлэлд заасныг болон "Дулаалга хийх зөвлөмж" мөрдөх шаардлагатай. Тор Т-1, Т-2-ийг барилгын өндрийн дагууд 450 мм-ийн алхантайгаар цуврал Г1.030.1-3Г-ийн Д1.02.000 бүлгийн 57-оос 60-р хэсгэлэлд заасны дагуу дотор 120, 250 мм-ийн хананд дүх уртын дагуу тавина.

Мөн Хануудыг дагантай уулзаж буй хэсгэм баганаас гаргасан гаргалгаа анкер А-1 арматуртай хуудас ББ-40-ийн хэсгэлэл "А"-д заасны дагуу өндрийн дагууд 450 мм-ийн алхантайгаар, хачын тарыг 400 мм урттай зөрүүлж дэхлэнэ.

Гадна ханын нийт уртын дагуу тор Т-3-ийг өндрийн дагууд 450 мм-ийн алхантайгаар тавина. Ханыг хучилтын цулгамал хайтан болон дам нуруутай зурагт заагдсан хэсгүүдэд ТБ-1, ТБ-2, ТБ-3-аар цуврал Г1.030.1-3Г-ийн Д1.02.000 бүлгийн 55, 56, 57, 58-р хэсгэлэлд заасны дагуу болон ББ-40 хуудсанд заасны дагуу бэхлэнэ.

Ханын багантай нийлж байгаа хэсгэм 20 мм, дам нуруу болон хучилттай нийлж буй хэсгэм 30 мм зузаантай заасны дагуу гаргаж уян харинхай материаллаар чигжинэ.

Ханын өргийн ажлыг БНД 51-02-05, БД 12-103-07-ийн дагуу гүйцэтгэнэ.

Зургийн жагсаалт, ерөнхий тайлбарыг хуудас ББ-1, ББ-2-оос үз. Тус хуудсыг хуудас ББ-36, ББ-40-тэй хамт үз.



1-р ДАВХРЫН ХАНЫН ТОР, БЭХЭЛГЭЭНИЙ БАЙГУУЛАЛТ						Үе цим: А3
АТХүтээгчийн өмнө	Э.Энхтөр	ЕГ Шийр	03/21.9	ТГ Шийр	Огноо 2021/05	
Инженер	Д.Адъяагэр	Мэргэжл		Зурган дулаар	Хуудас:	
Гүйцэтгэсэн	Д.Адъяагэр	М1:100		ББ-38	41	

**2-р ДАВХРЫН ХАНЫН ТОР
БЭХЭЛГЭЭНИЙ БАЙГУУЛАЛТ**



Ханын тор, бэхэлгээний түүвэр

Марк поз.	Тэмдэглэгээ	Нэр	Тоо	Нэгж /кг/	Тайлбар	
		<i>Ханын сансгал</i>			2724	
T-1	Хүүдас ББ-40	Тор Т-1	2401	0,500		
T-2	Хүүдас ББ-40	Тор Т-2	222,3	0,564		
T-3	Хүүдас ББ-40	Тор Т-3	877,5	0,858		
TБ-1	Хүүдас ББ-40	Төмөр бэхлэгээ ТБ-1	84	2,660		
TБ-2	Хүүдас ББ-40	Төмөр бэхлэгээ ТБ-2	4	5,540		
TБ-3	Хүүдас ББ-40	Төмөр бэхлэгээ ТБ-3	60	4,900		

Ханын бүтэц: Гадна талаасаа 2 үе тортой шавардлага, MNS FN 13164-2011 стандартын 200 мм зузаантай, антиперити нэмэлттэй, PS-A-35 маркийн EPS шахмал полистрол хавтан дүлалгаа, MNS EN 771-4-2016 стандартын 360 мм зузаан M50-аас багагүй марктай хөнгөн блокон өрөг дөгөөд ханыг 25 маркийн цементэн зурмагаар гэгнэж өрнө. Дулаалгын хөөсөнцөр хавтан болон фасадны шавардлагыг Г1.030 1-3Г -ийн Д4.04.103-105 болон дугад хэсгэлтүүдэд заасны дагуу гадна ханын өрөгтэй бэхлэнэ. Мөн Г1.090.9-П.Д3-01-100-ийн бүлэг хэсгэлтэд заасныг болон "Дулаалгаа хийх зөвлөмж" мөрдөх шаардлагатай. Тор Т-1, Т-2-ийг барилгын өндрийн дагууд 450 мм -ийн алхантайгаар цуврал Г1.030.1-3Г -ийн Д1.02.000 бүлгийн 57-аас 60-р хэсгэлтэд заасны дагуу дотор 120, 250 мм-ийн хаянд бүх уртын дагуу тавина.

Мөн Хануудыг баганатай цуулаж буй хэсэгт баганаас гарсан харгалгаа анкер А-1 арматуртай хүүдас ББ-40 -ийн хэсгэлт "А" -д заасны дагуу өндрийн дагууд 450 мм-ийн алхантайгаар, ханын торыг 400 мм урттай зөрүүлж бэхлэнэ. Гадна ханын нийт уртын дагуу тор Т-3-ийг өндрийн дагууд 450 мм-ийн алхантайгаар тавина. Ханыг хүчилтэн цутгамал хавтан болон дам нуруутай зурагт заасдсан хэсгүүдэд ТБ-1, ТБ-2, ТБ-3 -аар цуврал Г1.030 1-3Г -ийн Д1.02.000 бүлгийн 55, 56, 57, 58 -р хэсгэлтэд заасны дагуу болон ББ-40 хүүдсанд заасны дагуу бэхлэнэ. Ханын баганатай ижилж байгаа хэсэгт 20 мм, дам нуруу болон хүчилтэн нийлж буй хэсэгт 30 мм зузаангай эрадаг гавгаж уян харимхай материалаар чигжинэ.

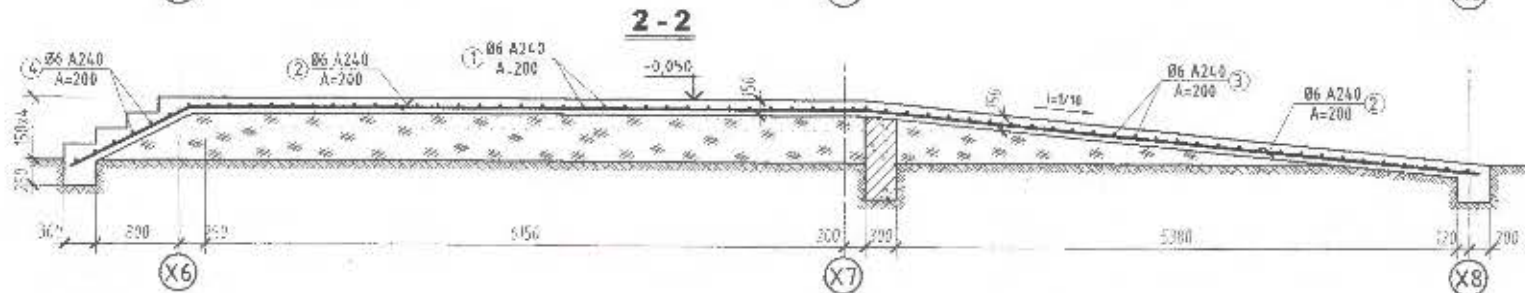
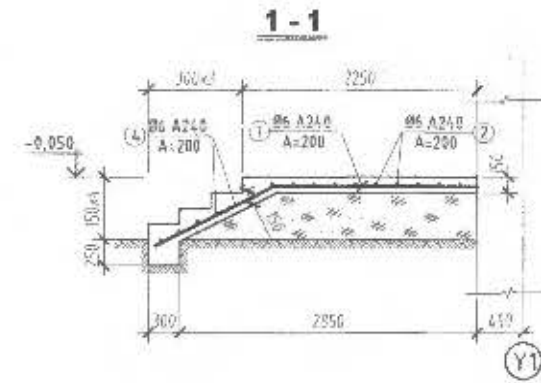
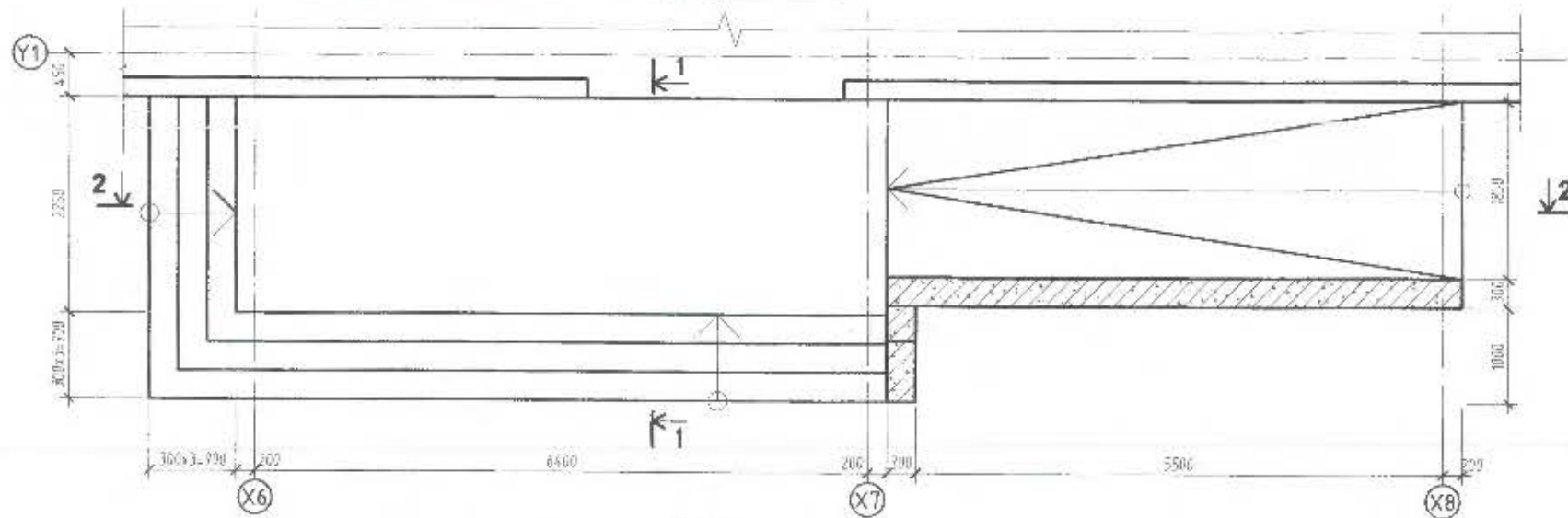
Ханын өргийн ажлыг БНБД 51-02-05, БД 12-103-07 -ийн дагуу гүйцэтгэнэ.

Зургийн жагсаалт, ерөнхий тайлбарыг хүүдас ББ-1, ББ-2 -аас үз. 1-ус хүүдсыг хүүдас ББ-36 : ББ-40 -тэй хамт үз.

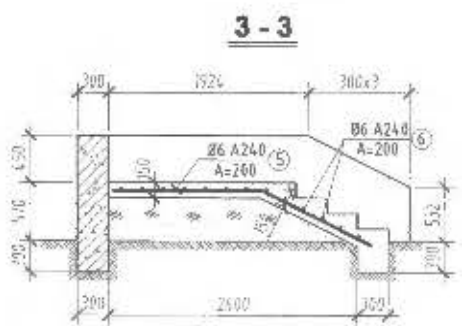
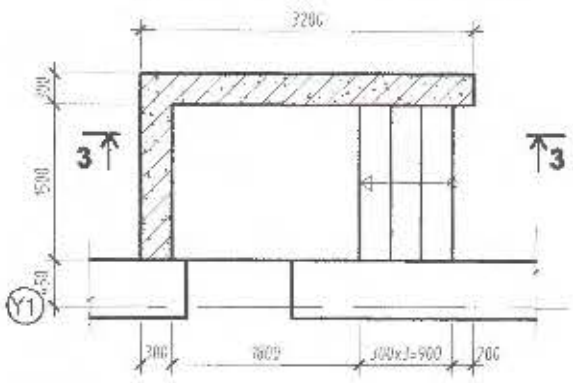


2-р ДАВХРЫН ХАНЫН ТОР, БЭХЭЛГЭЭНИЙ БАЙГУУЛАЛТ					Үе шалт АЗ
АТХэлтсийн дарга	Э.Энхбаяр	ЕГ Шүүр	05/21/19	Г.Шар	Огноо: 2021/05
Инженер	Д.Адъянбаяр	Масштаб	М1:100	Зургийн дүгээр	Хүүдас
Гүйцэтгэсэн	Д.Адъянбаяр			ББ-39	41

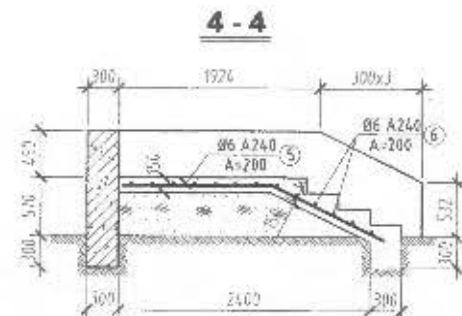
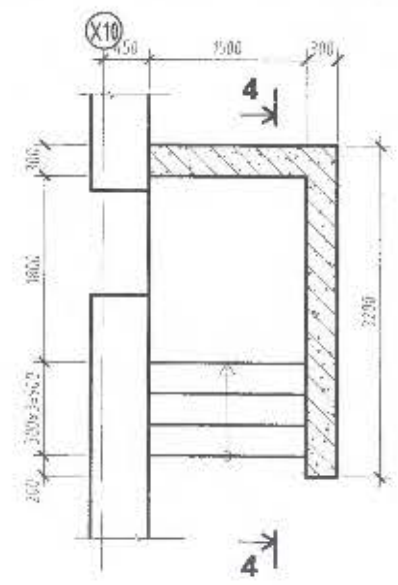
ГАДНА ДОВЖОО ГД-1 -ийн БАЙГУУЛАЛТ



ГАДНА ДОВЖОО ГД-3, ГД-4



ГАДНА ДОВЖОО ГД-2, ГД-5



ЦУТГАМАЛ ТӨМӨР БЕТОН ХИЙЦИЙН МАТЕРИАЛЫН ТОДОРХОЙЛОЛТ

Газар	Тэмдэглэл	Нэр	Тоо	Хүнд /кг/			
				Нэгж	Нийт		
Гадна довжоо ГД-1					1	81	81
1	ГОСТ 34028-2016	Ø6 A240 L= 3250	33	0.722	23.81		
2	ГОСТ 34028-2016	Ø6 A240 L= 13700	10	3.041	30.41		
3	ГОСТ 34028-2016	Ø6 A240 L= 1800	36	0.400	11.99		
4	ГОСТ 34028-2016	Ø6 A240 L= 11000	6	2.442	14.65		
Материал В20 /м³/				1	7.2	7.2	
Гадна довжоо ГД-2, ГД-5					2	14	28
5	ГОСТ 34028-2016	Ø6 A240 L= 2700	8	0.599	4.80		
6	ГОСТ 34028-2016	Ø6 A240 L= 1450	12	0.322	4.18		
Материал В20 /м³/				2	2.4	4.8	
Гадна довжоо ГД-3, ГД-4					2	14	28
5	ГОСТ 34028-2016	Ø6 A240 L= 2700	8	0.599	4.80		
6	ГОСТ 34028-2016	Ø6 A240 L= 1450	13	0.322	4.18		
Материал В20 /м³/				2	2.4	4.8	

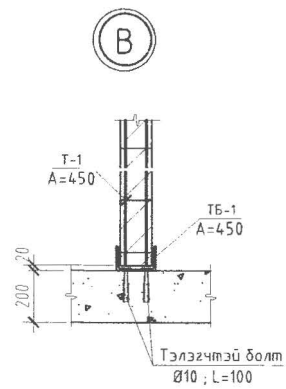
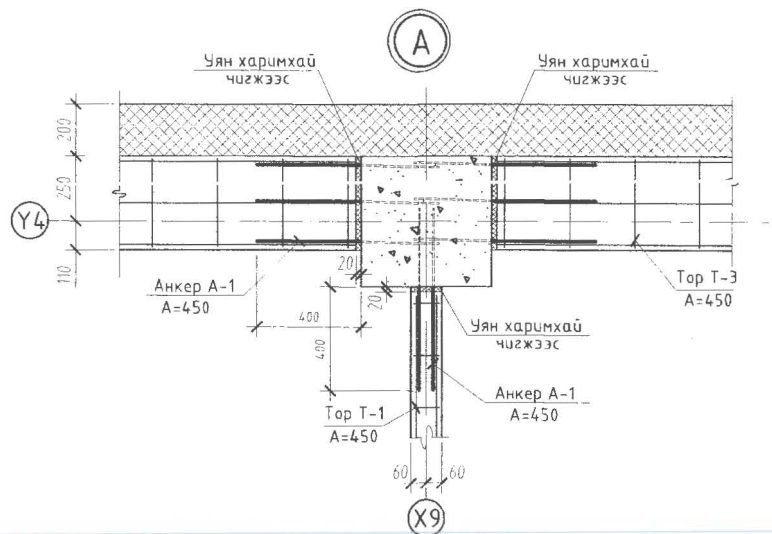
Тайлбар

Довжооны доорх хөрс нь овойт, суулт үүсгэхгүй хуурай хайр хайрган хөрс байх ба түүнийг 1,8 гр/см³ нягттай болтол нь 20 см тутамд үечилэн нягтруулна.

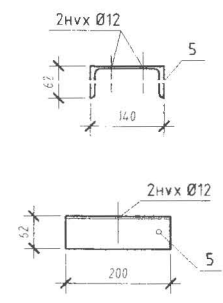
Довжоог В20 ангийн бетоноор цутгах бөгөөд довжоог Ф6 А240 арматураар 200 мм алхамтай арматуулана. Хаяадчийн түшиц ханын арматур Ф12 А400 байна. Хаяадчийн түшиц ханын хөрсгүй харьцаж дүү гадаргууд 2 үе хар тосон түрхлэг хийнэ. Довжооны ажлыг БНДЛ 52-02-05 -ийн дагуу гүйцэтгэнэ.



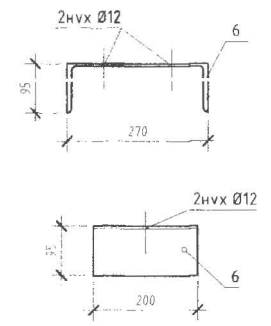
Б ОРТЫН ИЭГ МАТЭЙН ЭМБЕГНИЙ БАРИХА (Төсөр төлөвлөгөө 1 ба 2-ийн хүрээ)				
ГАДНА ДОВЖОО ГД-1 : ГД-5				Үе шал А3
АТХөдөөгийн байр	Э.Завсар	БГ Ширээ	03/21-9 ТГ Ширээ	Огноо: 2021/05
И-хөдөө	Д.Адъяагсай	Масштаб	Зургийн дүрсэл	Хуудас
Гүйцэтгэсэн	Д.Адъяагсай	M1:50	Б6-41	41



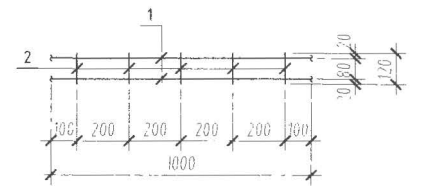
Төмөр бэхлэгээ ТБ - 1



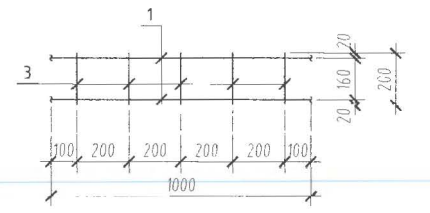
Төмөр бэхлэгээ ТБ - 2



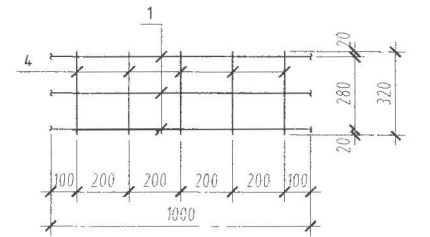
Тор Т-1



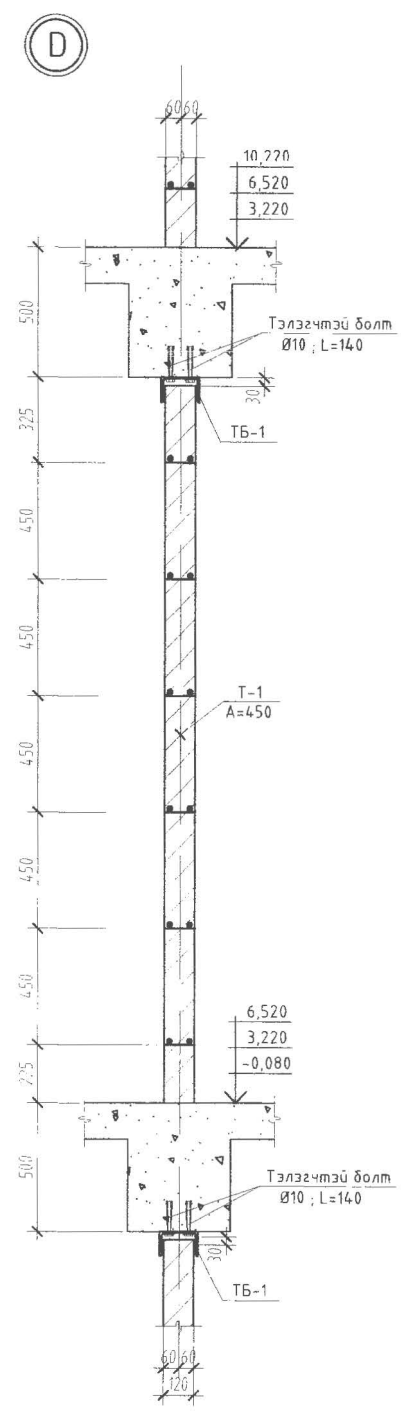
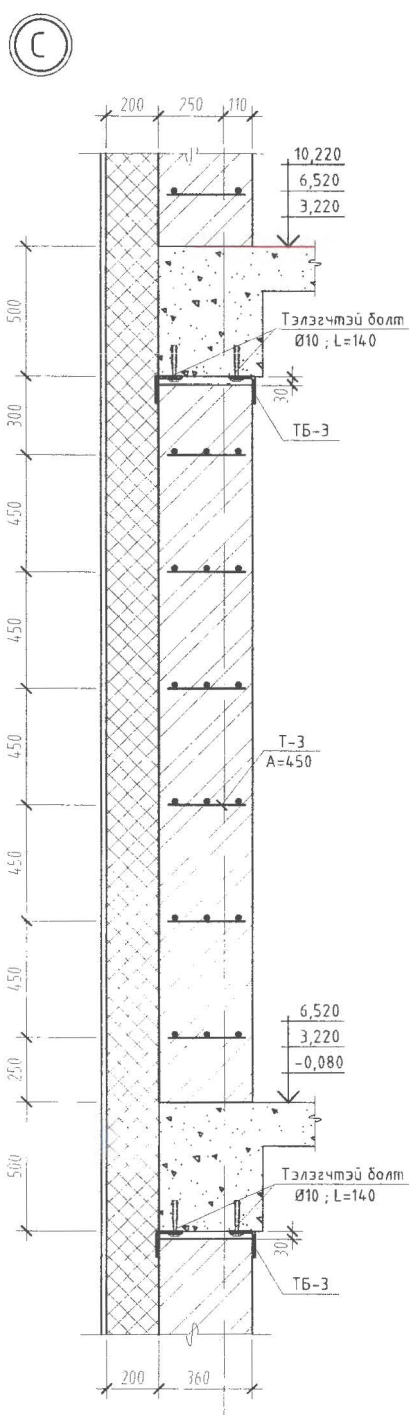
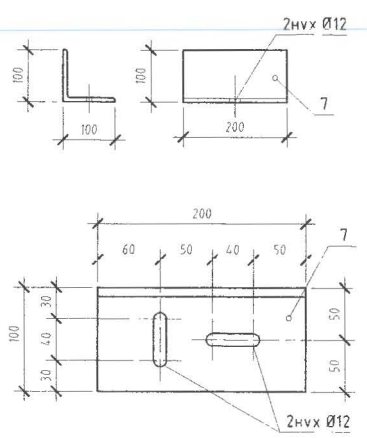
Тор Т-2



Тор Т-2



Төмөр бэхлэгээ ТБ - 3



Марк поз.	Тэмдэглэгээ	Нэр	Тоо	Нэгж /кг/	Тайлбар
		Тор Т-1		0,500	
1	Цуврал Г1030.1-3Г.Д4.03.100	Ø6A240 ; ГОСТ5781-82 L=1000	2	0,222	
2		Ø4BpI ; ГОСТ6727-80 L=120	5	0,011	
		Тор Т-2		0,564	
1		Ø6A240 ; ГОСТ5781-82 L=1000	2	0,222	
3		Ø4BpI ; ГОСТ6727-80 L=200	5	0,024	
		Тор Т-3		0,858	
1		Ø6A240 ; ГОСТ5781-82 L=1000	3	0,222	
4		Ø4BpI ; ГОСТ6727-80 L=320	5	0,039	
		Төмөр бэхлэгээ ТБ-1		2,660	
5		[14 ГОСТ8240-72 ; L=200	1	2,660	
		Төмөр бэхлэгээ ТБ-2		5,540	
6		[22 ГОСТ8240-72 ; L=200	1	5,540	
		Төмөр бэхлэгээ ТБ-3		4,900	
7		L 100x100x8 ГОСТ8509-86 ; L=200	2	2,450	



Ханын бүтэц : Гадна талаасаа 2 үе тортой шабардлага, MNS EN 13164-2011 стандартын 200 мм зузаантай, антиперин нэмэлттэй, PS-A-35 маркийн EPS шахмал полистрол хавтан дулаалга, MNS EN 771-4-2016 стандартын 360 мм зузаан M50-аас багагүй марктай хөнгөн блокон өрөг дөгөөд ханыг 25 маркийн цементэн зуурмагаар гагнаж өрнө. Дулаалгын хөвсөнцөр хавтан болон фасадны шабардлагыг Г1.030.1-3Г -ийн Д4.04.103-105 болон бусад хэсэглэлүүдэд заасны дагуу гадна ханын өрөгтэй бэхлэнэ. Мөн Г1.090.9-1Г.Д3-01-100-ийн бүлэг хэсэглэлд заасныг болон "Дулаалга хийх зөвлөмж" мөрдөх шаардлагатай. Тор Т-1, Т-2 -ийг барилгын өндрийн дагууд 450 мм -ийн алхамтайгаар цуврал Г1.030.1-3Г -ийн Д1.02.000 бүлгийн 57-оос 60-р хэсэглэлд заасны дагуу дотор 120, 250 мм-ийн хананд бүх уртын дагуу тавина.

Мөн Хануудыг баганатай уулзаж буй хэсэгт баганаас гаргасан гаргалгаа анкер А-1 арматуртай хуудас ББ-40 -ийн хэсэглэл "А" -д заасны дагуу өндрийн дагууд 450 мм-ийн алхамтайгаар, ханын торыг 400 мм урттай зөрүүлж бэхлэнэ.

Гадна ханын нийт уртын дагуу тор Т-3-ийг өндрийн дагууд 450 мм-ийн алхамтайгаар тавина. Ханыг хучилтын цутгамал хавтан болон дам нуруутай зурагт заагдсан хэсгүүдэд ТБ-1, ТБ-2, ТБ-3 -аар цуврал Г1.030.1-3Г -ийн Д1.02.000 бүлгийн 55, 56, 57, 58 -р хэсэглэлд заасны дагуу болон ББ-40 хуудсанд заасны дагуу бэхлэнэ.

Ханын баганатай нийлж байгаа хэсэгт 20 мм, дам нуруу болон хучилттай нийлж буй хэсэгт 30 мм зузаантай заадас гаргаж уян харимхай материалаар чигжинэ.

Ханын өргийн ажлыг БНД 51-02-05, БД 12-103-07 -ийн дагуу гүйцэтгэнэ.

Зургийн жагсаалт, ерөнхий тайлбарыг хуудас ББ-1, ББ-2 -оос үз. Тус хуудсыг хуудас ББ-36 : ББ-40 -тэй хамт үз.

15 ОРТОЙ НЭГ МАРГИЙН ЭМЭГЛЭГИЙН БАРИЛГА (Газар хөдөлгөөн 9 баллы эрчим)

ХАНЫН ТОР, БЭХЭЛГЭЭНИЙ ХЭСЭГЛЭЛҮҮД

Хол төлөвлөлт, судалгааны институт 3Т19-507/10

Э.Энхбаяр
Инженер
Гүйцэтгэсэн

Э.Энхбаяр
Д.Адъяадорж
Д.Адъяадорж

Масштаб: М1:10; 1:20

Зургийн дугаар: ББ-40

Хуудас: 41

Үе шат: А3
Огноо: 2021/05