



Зураг төслийн "АВТОКАД" ХХК

Шифр: АК-23/06

Дархан-Уул аймаг, Орхон сум, Баян-Өлзийт баг

## 480 ХҮҮХДИЙН СҮРГУУЛИЙН БАРИЛГА

(Ажлын зураг)

ГАДНА ДУЛААН, ДУЛААН МЕХАНИК /ГД, ДМ/



Инженер ..... О.Омгонтуяа

Улаанбаатар хот  
2023 он



Орчны тойм



Зургийн жагсаалт

Д/д	Нэр	Хуудас
1	Орчны тойм, зургийн жагсаалт	ГД-1
2	Тайлбар	ГД-2
3	Таних тэмдэглэгээ, зургийн иж бүрдэл, үндсэн үзүүлэлт	ГД-3
4	Гадна дулааны шугамын байгуулалт, барилга байгууламжийн тодорхойлолт	ГД-4
5	Гадна дулааны шугамын дагуугийн зүсэлт ОЦ11-12	ГД-5
6	Гадна дулааны шугамын дагуугийн зүсэлт ОЦ12-20, ОЦ4-24	ГД-6
7	Гадна дулааны шугамын угсралтын тойм	ГД-7
8	Сувгийн хөндлөн огтлол 1-1, 2-2, 3-3, 4-4	ГД-8
9	ОЦ-5,10,15 цэгийн компенсаторын байгуулалт, таталтын хэмжээ	ГД-9
10	ДХ-1 дулааны хугдгийн байгуулалт, огтлол, материалын түүвэр	ГД-10
11	ДХ-2 дулааны хугдгийн байгуулалт, огтлол, материалын түүвэр	ГД-11
12	ДХ-3 дулааны хугдгийн байгуулалт, огтлол, материалын түүвэр	ГД-12
13	ДХ-4 дулааны хугдгийн байгуулалт, огтлол, материалын түүвэр	ГД-13
14	Гадна дулааны шугамын материалын түүвэр	ГД-14
15	Оролтын үзель, материалын түүвэр	ГД-15



Дархан-Уул аймаг, Орхон сум, Баян-Өлзийт баг  
480 ХҮҮХДИЙН СРГУУЛИЙН БАРИЛГА

ОРЧНЫ ТОЙМ, ЗУРГИЙН ЖАГСААЛТ

Инженер	Г.Олгонтуяа	ЕГ шифр:	AK-23/06	Масштаб:	Угсралтын зураг	Угсралтын зураг	Угсралтын зураг
Гүйцэтгэсэн	Г.Олгонтуяа	ТГ шифр:		Зургийн дугаар:	ГД-1	ГД-1	ГД-1
Шалгасан	Д.Галхүү			Хуудас:	15	15	15

Үе шал: АЗ

Огноо: 2023

Хуудас:

15



A								8
A								8

Тайлбар

1. Дархан-Уул аймаг, Орхон суманд баригдах 480 Хүүхдийн сургуулийн барилгын гадна дулааны шугамын зургийг дараах материалыг үндэслэн боловсруулав.
  - а. Орхон сумын 01/356 тоот албан дичиг
  - б. 2023 онд хийгдсэн дэвсгэр зураг
  - в. Геологийн дүгнэлт, ЗТ18-108/19
  - г. БНБД41-05-18
2. БНБД23-01-09 Барилгад хэрэглэгдэх уур амьсгал, геофизикийн үзүүлэлт.  
 Барилга нь SUKORLAM-350 маркийн 350кВт-ын хос нам даралтын зуухаар дулаанаар хангагдахаар зураг төсөлд тусгав. Захиалагчийн хүсэлтийн дагуу одоо байгаа 320 хүүхдийн сургууль болон 4 айлын орон сууцнуудыг дулаанаар хангах цаашид одоо байгаа Соёлын төвийн барилгыг мөн дулаанаар хангахаар зураг төсөлд тусгав. Зуухны барилгаас Д1,Д2-2Ф133х4.0, Д3-Ду50, Д4-Ду32 хоолойнуудаар ДХ-1 дулааны худаг руу ОП-1,2 бетон дэр дээр дулаалгатай угсарна. ДХ-1 дулааны худгаас 480 хүүхдийн сургууль болон Соёлын төвийн барилга руу Д1,Д2-2Ф108х4.0, Д3-Ду50, Д4-Ду32 диаметртай хоолойнуудаар угсарна. ДХ-1 дулааны худгаас одоо байгаа 320 хүүхдийн сургууль болон 4 айлын орон сууц руу Д1,Д2-2Ф89х3.5, Д3-Ду32, Д4-Ду25 диаметртай хоолойнуудаар 1400х385h хэмжээтэй үл нэвтрэх бетон сувагт, ОП-1, ОП-2 бетон дэр, гулсах тулгуур дээр дулаалгатай угсрахаар зураг төсөлд тусгав.
3. Гулсах тулгуурын хоорондын зай нь:
  - а. Хоолойн шулуун хэсэгт:  
 Ду125-д 4.5м, Ду100-д 4.0м, Ду80-д 3.5м, Ду50-д 3.0м, Ду32-т 2.0м, Ду25-д 1.7м
  - б. Хоолойн эргэлт орчимд:  
 Ду125-д 2.7м, Ду100-д 2.4м, Ду80-д 2.1м, Ду50-д 1.8м, Ду32-т 1.2м, Ду25-д 1.02м
4. Дулаан зөөгчийн параметр 85°С-65°С-тэй байна.
5. Төлөвлөж буй барилгын дулааны үзелийн өрөөнд халаалтын оролтын үзел төлөвлөв.
6. Дулааны шугамын угсралтын ажил эхлэхийн өмнө бусад шугам, сүлжээний /Ус суваг, цахилгаан, холбооны/ байгууллагуудад мэдэгдэн заавал зөвшөөрөл авахаас гадна газар шорооны ажил хийхдээ дээрхи байгууллагуудын бие төлөөлөгчийг байлцуулах шаардлагатай.
7. Дулааны шугамыг угсрах орчны газрын хөрс нь инженер-геологийн дунд зэргийн нөхцөлтэй. Хөрсний ус илрээгүй. Улрлын хөлдөлтийн гүн 3.17м. Газар чичирхийллийн 8 баллын дүсэд багтана.
8. Угсралтыг дууссаны дараа шугамыг норм, дүрэмд заасан горим хэмжээнд угааж, дараа нь заавал шахаж шалган, шалгасан тухайгаа акт үйлдэх хэрэгтэй.
9. Газар шорооны ажлыг хийхдээ техник, аюулгүй ажиллагааны бүрэн байдлыг хангаж ажиллахыг онцгой анхаарвал зохино.



Дархан-Уул аймаг, Орхон сум, Баян-Өлзийт баг  
480 ХҮҮХДИЙН СУРГУУЛИЙН БАРИЛГА

ТАЙЛБАР			
Инженер:	Г.Отгонцүяа	ЕГ шифр:	АК-23/06
Гүйцэтгэсэн:	Г.Отгонцүяа	ТГ шифр:	
Шалгасан:	Д.Галхүү	Зургийн дугаар:	ГД-2

Уе шат: АЗ  
Огноо: 2023  
Хуудас: 15



1	2	3	4	5	6	7	8
<b>Халаалт, агаар сэлгэлтийн зургийн үндсэн үзүүлэлт</b>							
Д/Д	Барилгын нэр	Температура /°C/	Хэрэгцээт дулаан /кВт/			Тайлбар	
			Халаалт	Агаар сэлгэлт	Халуун усан хангамж		Бүгд
1	480 хүүхдийн сургуулийн барилга	-36.4°C	158.67	---	68.0	226.67	Ажлын зургаар
2	Сургууль /одоо байгаа/		156.0	---	30.0	186.0	Томгосон үзүүлэлтээр
3	4 айлын сууц /одоо байгаа/		30.0	---	---	30.0	Томгосон үзүүлэлтээр
4	4 айлын сууц /одоо байгаа/		12.0	---	---	12.0	Томгосон үзүүлэлтээр
5	Соёлын төв /одоо байгаа/		122.4	---	---	122.4	Томгосон үзүүлэлтээр
	Нийт дүн:		479.07	---	98.0	577.07	
<b>Иш татсан ба давтан хэрэглэх зургийн жагсаалт</b>							
Тэмдэглэл	Зураг альбомны нэр					Тайлбар	
Серия Г-015-1	Хоолойн үл хөдлөх тулгуур						
Пенополиуретан дулаалга	Хоолойн дулаалга: а/ Хоолойн гадаргууд зэврэлтээс хамгаалах түрхлэг хийх. б/ Хоолойн дулаалга						
γ=60кг/м³	Пенополиуретан материал λ=0.06Вт/м, δ=0.04 : 0.05м, хагас цилиндркэн сегмент хосолсон дулаалга						
Серия Г.991-1. Выпуск-1	δ/ Дулаалгын гадаргуу δ=0.05мм-ийн зузаантай полиэтилен плёнкоор 5 удаа ороож, хамгаалах гадаргууг хийж						
Серия Г.991-1. Выпуск-2	Суваг, сүвгийн эргэлтийн өнцөг						
	Дулааны цутгамал бетон суваг						

**Таних тэмдэгцлэгээ**

Тэмдэгцлэгээ	Нэр
	1-р хэлхээний дулааны өгөх шугам
	1-р хэлхээний дулааны буцах шугам
	2-р хэлхээний дулааны өгөх шугам
	2-р хэлхээний дулааны буцах шугам
	Хэрэгцээний халуун усны шугам
	Хэрэгцээний халуун усны шугамын эргэлт
	Усны шугам
	Цэвэр усны шугам
	Бохир усны шугам
	Бохир усны худаг
	Цахилгааны 0.4 шугам
	Цахилгааны өндөр хүчдэлийн шугам
	Дулааны өргөтгөх шугам
	Дулааны шугам
	Сувагт байгаа үл хөдлөх тулгуур
	Дулааны шугамын сүвгийн эргэлтийн өнцөг
	Онцлог цэгийн дулааны шинэчлэгдэх худаг
	Барилгын дугаар
	Онцлох цэгийн дугаар
	Бөмбөлгөн хаалт
	Ус буулгагч
	Агаар гаргагч хаалт
	Заглушка

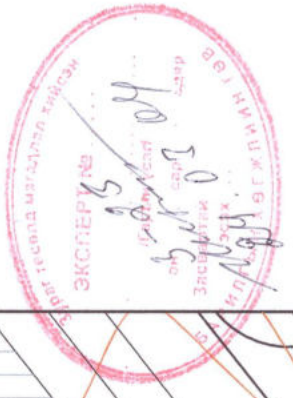
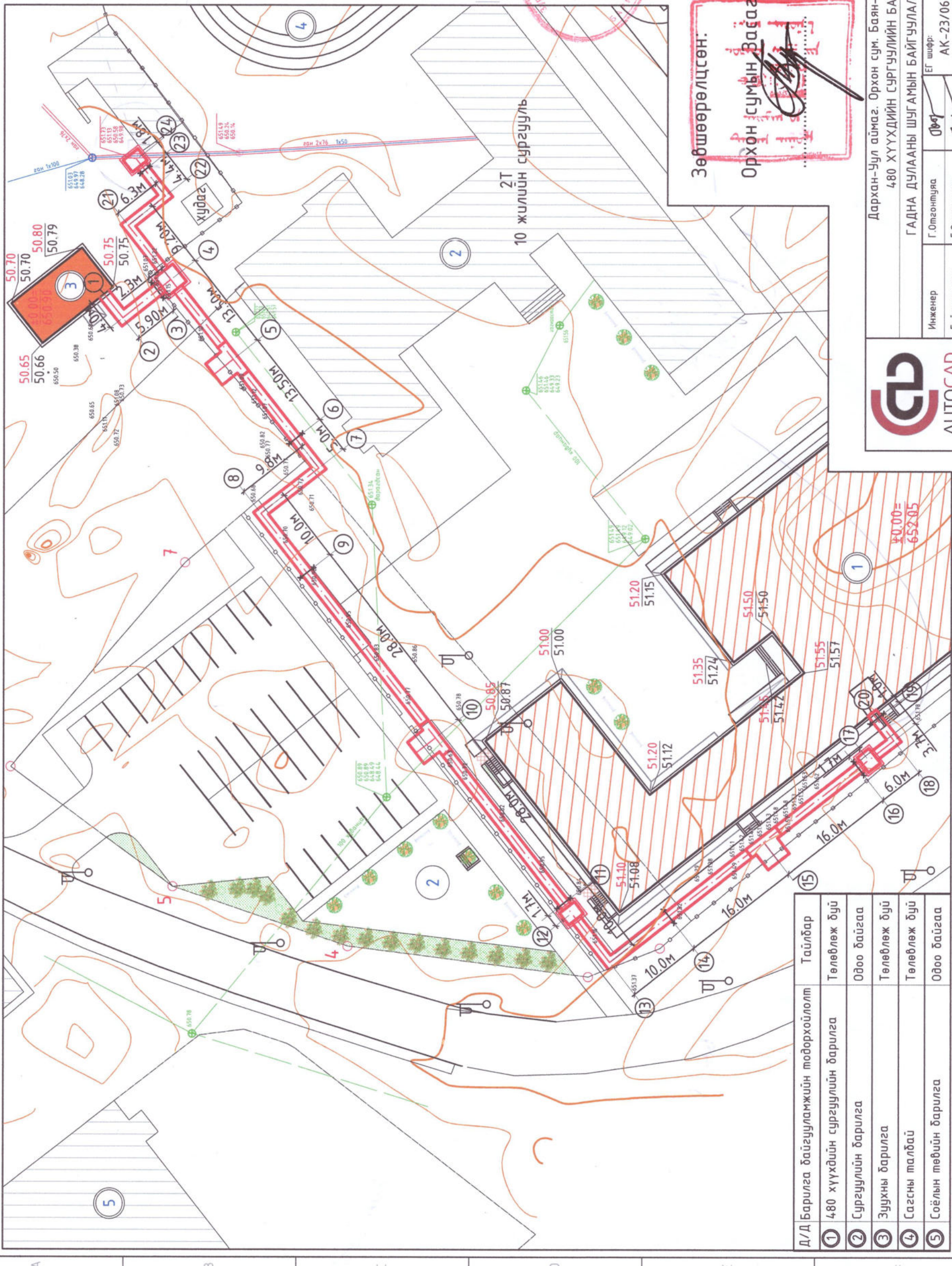


Дархан-Уул аймаг, Орхон сум, Баян-Өлзийт баг  
480 ХҮҮХДИЙН СУРГУУЛИЙН БАРИЛГА

<b>ЗҮРГИЙН ҮНДСЭН ҮЗҮҮЛЭЛТ, ЖАГСААЛТ, ТАНИХ ТЭМДЭГЛЭГЭЭ</b>			
Инженер	Г.Омгонтуяа	ЕГ шифр:	AK-23/06
Гүйцэтгэсэн	Г.Омгонтуяа	ТГ шифр:	ГД-3
Шалгасан	Д.Галхүү	Зургийн дугаар:	ГД-3
			Уе шат: АЗ
			Огноо: 2023
			Хуудас: 15



Гадна дулааны шугамын байгуулалт M1:500



Зөвшөөрөгдсөн:  
 Орхон сумын Заасаг дарга:  
 /Б.Түмэнцогт/



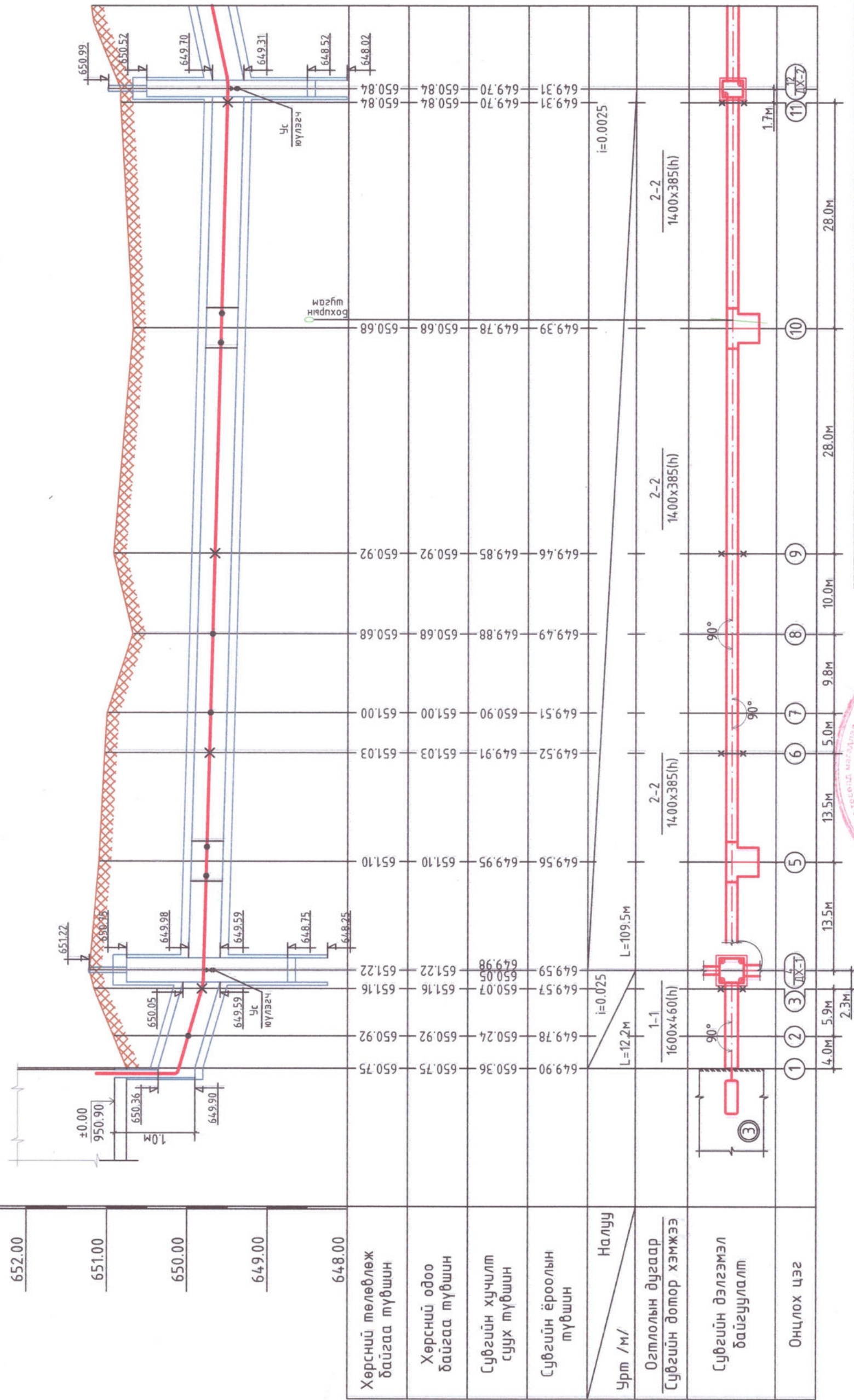
Дархан-Уул аймаг, Орхон сум, Баян-Өлзийт баг  
 480 ХҮҮХДИЙН СУРГУУЛИЙН БАРИЛГА


Инженер	Г.Олгонцмuja	EG ширф:	AK-23/06	Масштаб:	1:500	Үе шат:	A3
Гүйцэтгэгсэн	Г.Олгонцмuja	ТТ ширф:		Зургийн дугаар:	ГД-4	Огноо:	2023
Шалгасан	Д.Галхуу					Хуудас:	15

Д/Д	Барилга байгууламжийн тодорхойлолт	Тайлбар
1	480 хүүхдийн сургуулийн барилга	Төлөвлөж дүй
2	Сургуулийн барилга	Одоо байгаа
3	Зуухны барилга	Төлөвлөж дүй
4	Сагсны талбай	Төлөвлөж дүй
5	Соёлын төвийн барилга	Одоо байгаа



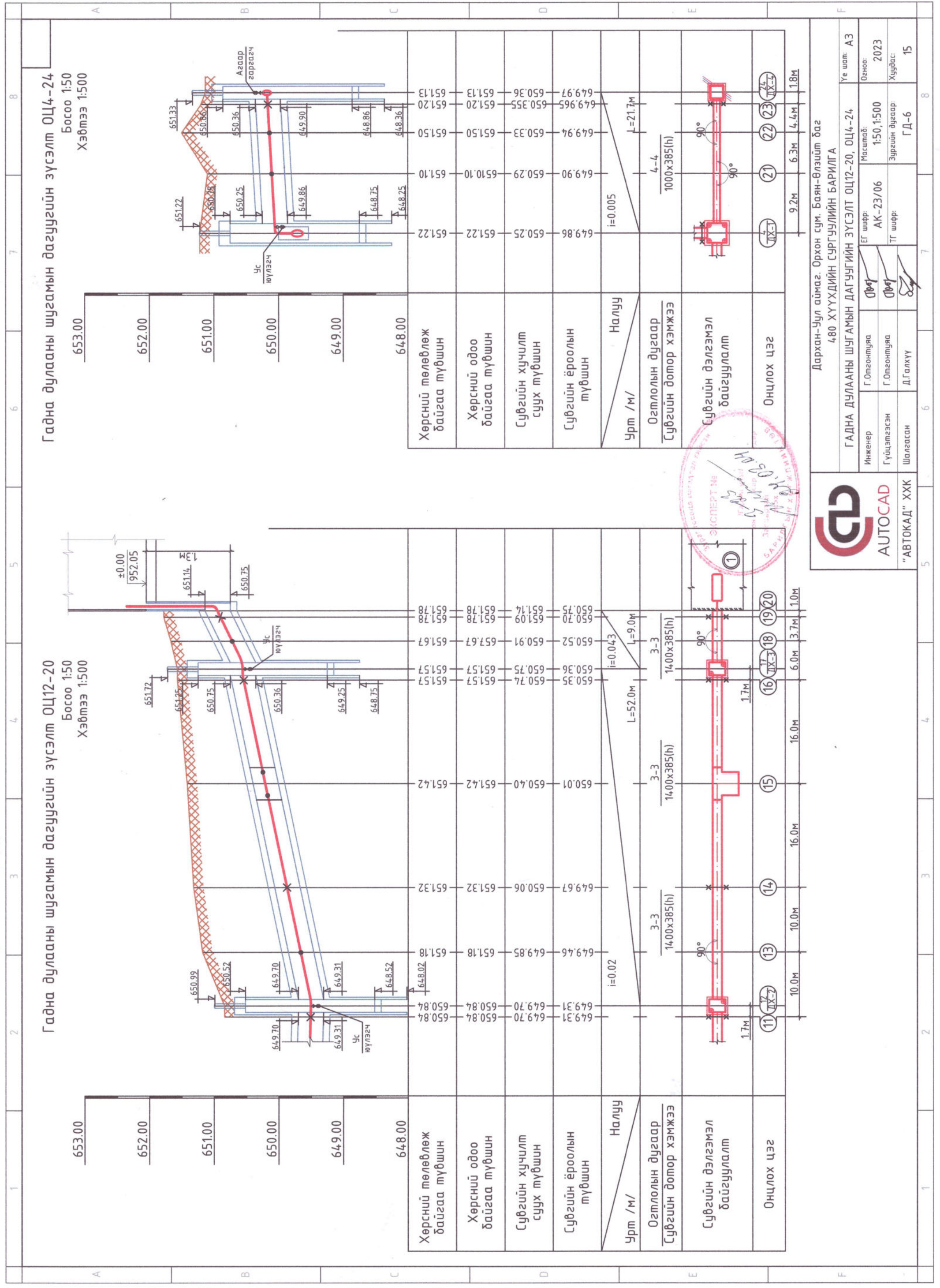
Гадна дулааны шугамын дагуугийн зүсэлт ОЦ1-12  
 Босоо 1:50  
 Хэвтээ 1:500



		Дархан-Уул аймаг, Орхон сум, Баян-Өлзийт баг 480 ХҮҮХДИЙН СУРГУУЛИЙН БАРИЛГА	
Инженер:	Г.Огтогтүяа	EG шурф:	AK-23/06
Гүйцэтгэсэн:	Г.Огтогтүяа	ТГ шурф:	ГД-5
Шалгасан:	Д.Галхуу	Зургийн дугаар:	ГД-5
ГАДНА ДУЛААНЫ ШУГАМЫН ДАГУУГИЙН ЗҮСЭЛТ ОЦ1-ОЦ12		Масштаб:	1:50, 1:500
"АВТОКАД" ХХК		Огноо:	2023
Урм /м/		Хуудас:	15
Урм /м/		Уе шалт:	АЗ







Гадна дулааны шугамын дагуугийн зүсэлт ОЦ12-20  
Босоо 1:50  
Хэвтээ 1:500

Гадна дулааны шугамын дагуугийн зүсэлт ОЦ4-24  
Босоо 1:50  
Хэвтээ 1:500

Хөрсний төлөвлөж байгаа түвшин	653.00	652.00	651.00	650.00	649.00	648.00
Хөрсний одоо байгаа түвшин	649.70	649.70	649.70	649.70	649.70	649.70
Сувгийн хучилт суух түвшин	649.31	649.31	649.31	649.31	649.31	649.31
Сувгийн ёроолын түвшин	649.31	649.70	650.84	650.84	650.84	650.84
Урт /м/	Налуу					
Огтлолын дугаар	3-3					
Сувгийн дотор хэмжээ	1400x385(h)					
Сувгийн дэлгэмэл байгуулалт	90°					
Онцлох цэг	11	12	13	14	15	16
	10.0м	10.0м	16.0м	16.0м	6.0м	3.7м
						1.0м

Хөрсний төлөвлөж байгаа түвшин	653.00	652.00	651.00	650.00	649.00	648.00
Хөрсний одоо байгаа түвшин	649.94	649.94	649.94	649.94	649.94	649.94
Сувгийн хучилт суух түвшин	649.94	649.94	649.94	649.94	649.94	649.94
Сувгийн ёроолын түвшин	649.94	649.94	649.94	649.94	649.94	649.94
Урт /м/	Налуу					
Огтлолын дугаар	4-4					
Сувгийн дотор хэмжээ	1000x385(h)					
Сувгийн дэлгэмэл байгуулалт	90°					
Онцлох цэг	21	22	23	24		
	9.2м	6.3м	4.4м	1.8м		



Дархан-Уул аймаг, Орхон сум, Баян-Өлзийт баг  
480 ХҮҮХДИЙН СЭРГҮҮЛИЙН БАРИЛГА

Инженер	Г.Олгонтуяа	Г.Олгонтуяа	Д.Галхүү	Г.Олгонтуяа	Г.Олгонтуяа	Д.Галхүү
Гүйцэтгэсэн	Г.Олгонтуяа	Г.Олгонтуяа	Д.Галхүү	Г.Олгонтуяа	Г.Олгонтуяа	Д.Галхүү
Шалгасан	Д.Галхүү	Д.Галхүү	Д.Галхүү	Д.Галхүү	Д.Галхүү	Д.Галхүү
Масштаб:	1:50, 1:500	1:50, 1:500	1:50, 1:500	1:50, 1:500	1:50, 1:500	1:50, 1:500
Эзрийн дугаар:	ГД-6	ГД-6	ГД-6	ГД-6	ГД-6	ГД-6
Хуудас:	15	15	15	15	15	15
Огноо:	2023	2023	2023	2023	2023	2023
Үе шат:	А3	А3	А3	А3	А3	А3



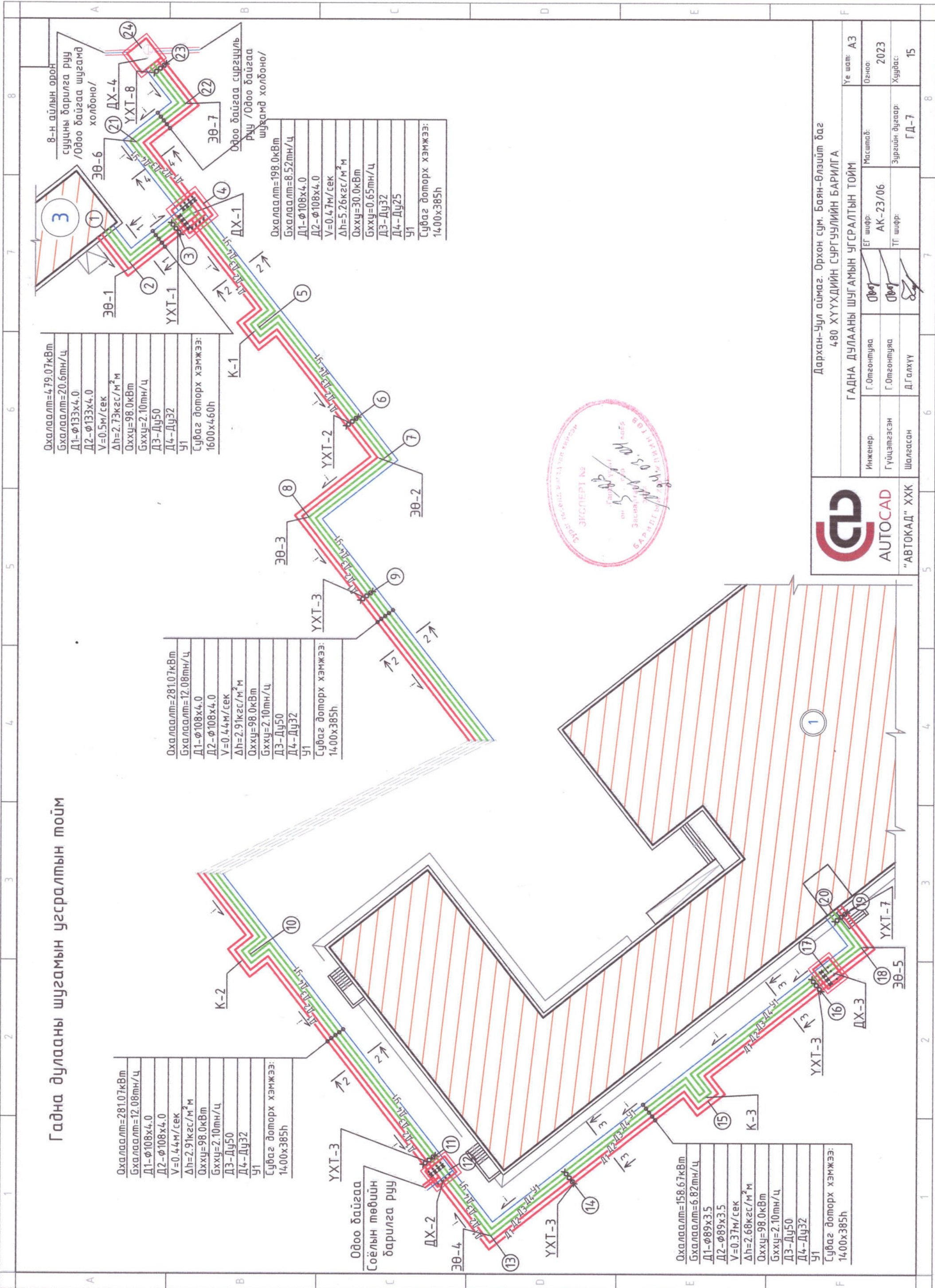
# Гадна дулааны шугамын угсралтын тойм

Охолоолт=281.07кВт
Бхолоолт=12.08тн/ц
Д1-φ108x4.0
Д2-φ108x4.0
V=0.44м/сек
Δh=2.91кгс/м <sup>2</sup> м
Qхху=98.0кВт
Бхху=2.10тн/ц
Д3-Ду50
Д4-Ду32
У1
Сүбаг доторх хэмжээ: 14.00x385h

Охолоолт=281.07кВт
Бхолоолт=12.08тн/ц
Д1-φ108x4.0
Д2-φ108x4.0
V=0.44м/сек
Δh=2.91кгс/м <sup>2</sup> м
Qхху=98.0кВт
Бхху=2.10тн/ц
Д3-Ду50
Д4-Ду32
У1
Сүбаг доторх хэмжээ: 14.00x385h

Охолоолт=479.07кВт
Бхолоолт=20.6тн/ц
Д1-φ133x4.0
Д2-φ133x4.0
V=0.5м/сек
Δh=2.73кгс/м <sup>2</sup> м
Qхху=98.0кВт
Бхху=2.10тн/ц
Д3-Ду50
Д4-Ду32
У1
Сүбаг доторх хэмжээ: 1600x460h

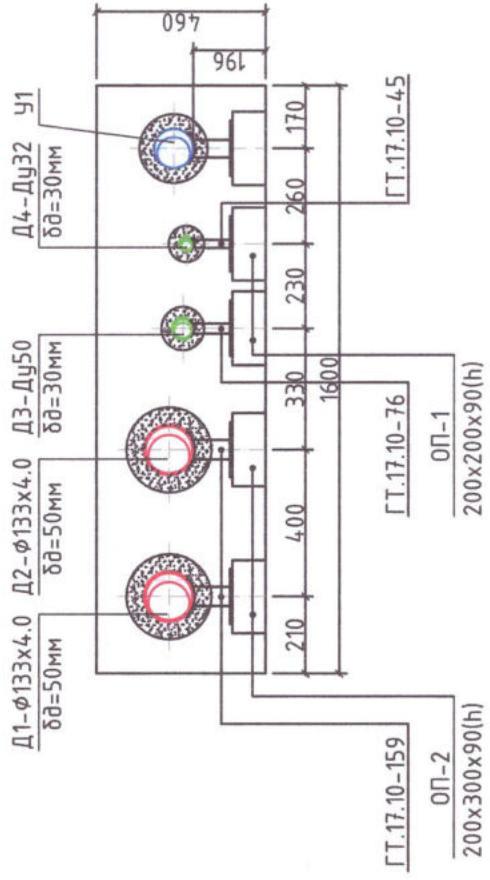
Охолоолт=198.0кВт
Бхолоолт=8.52тн/ц
Д1-φ108x4.0
Д2-φ108x4.0
V=0.47м/сек
Δh=5.26кгс/м <sup>2</sup> м
Qхху=30.0кВт
Бхху=0.65тн/ц
Д3-Ду32
Д4-Ду25
У1
Сүбаг доторх хэмжээ: 14.00x385h



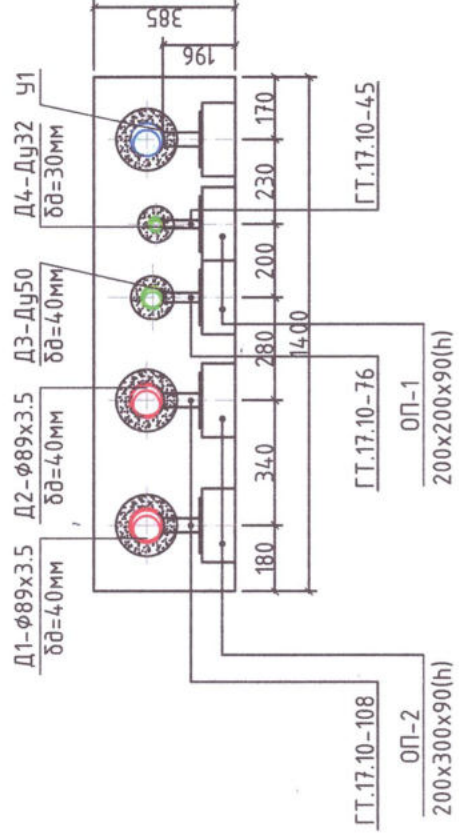
Дархан-Уул аймаг, Орхон сум, Баян-Өлзийт баг 480 ХҮҮХДИЙН СУРГУУЛИЙН БАРИЛГА			
ГАДНА ДУЛААНЫ ШУГАМЫН УГСРАЛТЫН ТОЙМ			
Инженер	Г.Огюнтуяа	ЕГ шөвр.	Масштаб:
Гүйцэтгэсэн	Г.Огюнтуяа	ТГ шөвр.	АК-23/06
Шалгасан	Д.Галхүү	Зургийн дугаар:	ГД-7
Уг шат:	А3	Огноо:	2023
		Хуудас:	15



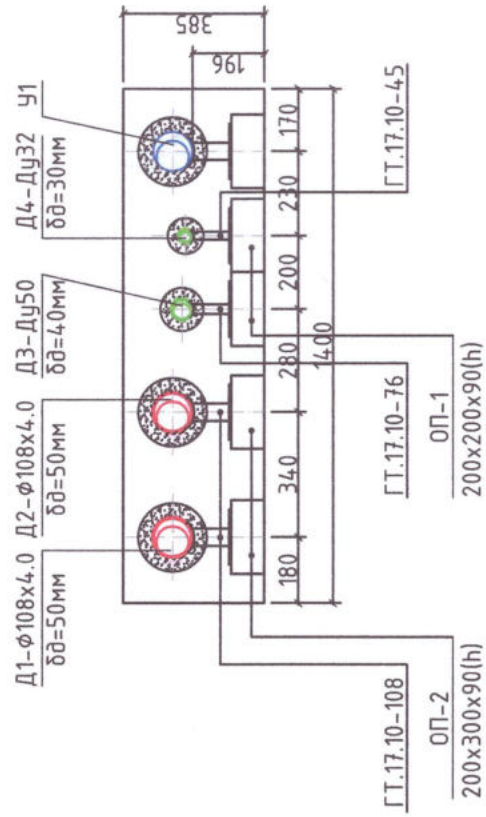
Сүвгийн хөндлөн огтлол 1-1



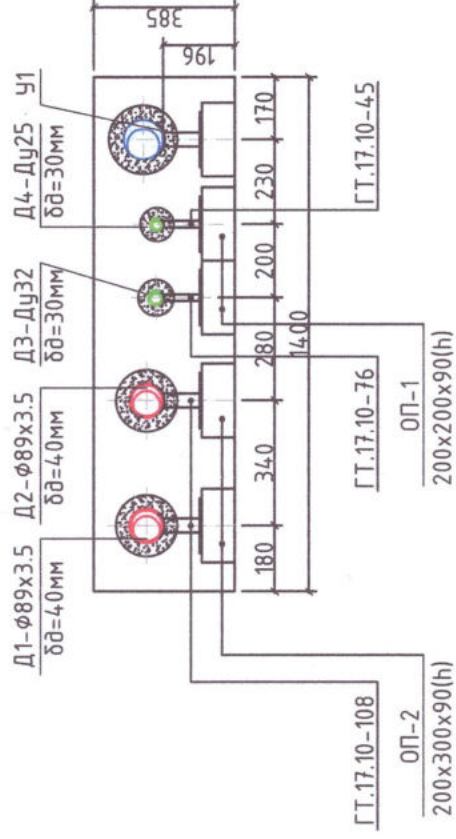
Сүвгийн хөндлөн огтлол 3-3



Сүвгийн хөндлөн огтлол 2-2



Сүвгийн хөндлөн огтлол 4-4



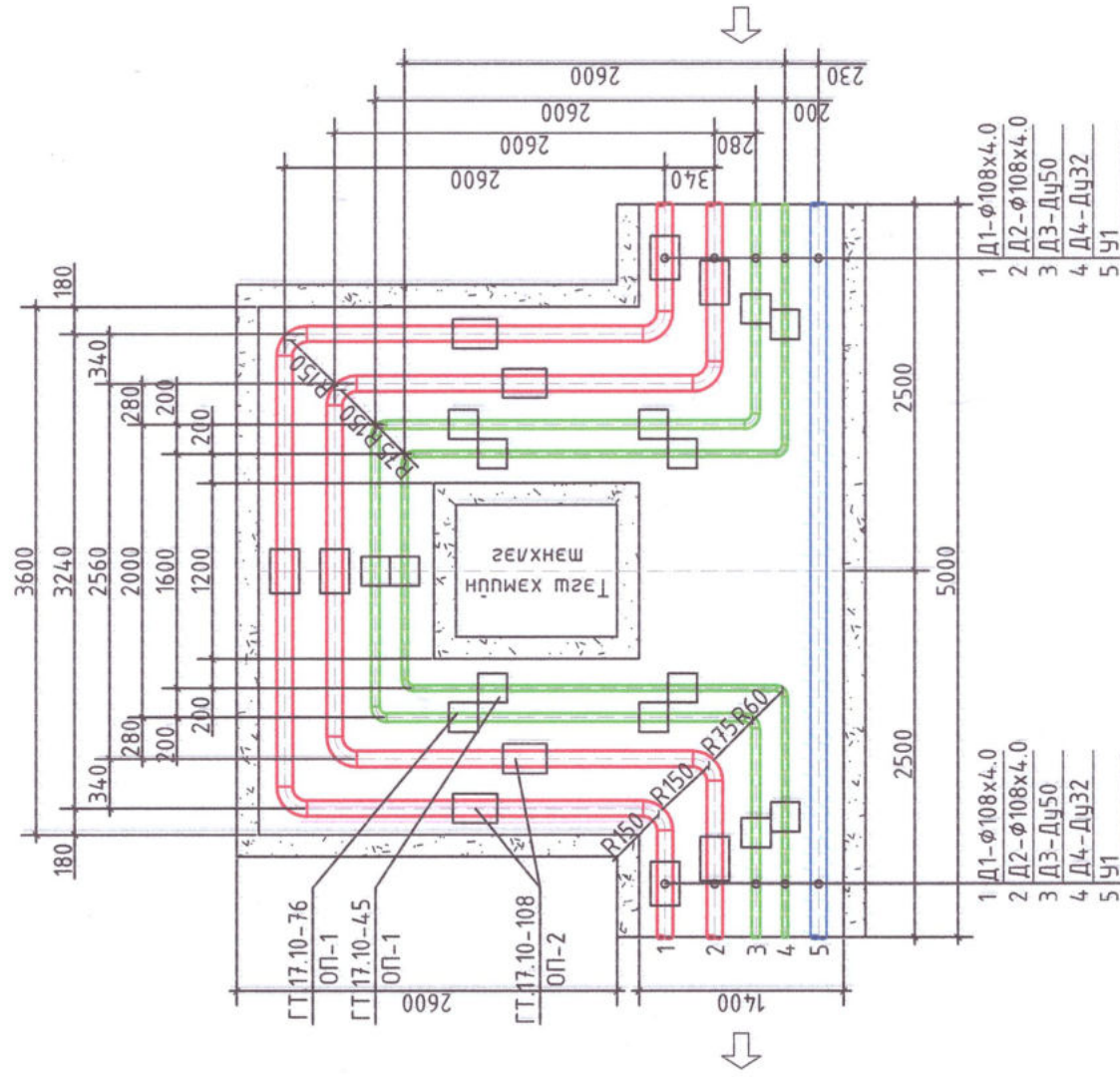
Дархан-Уул аймаг, Орхон сум, Баян-Өлзийт баг  
480 ХҮҮХДИЙН СҮРГУУЛИЙН БАРИЛГА

СҮВГИЙН ХӨНДЛӨН ОГТЛОЛ 1-1, 2-2, 3-3, 4-4

Инженер	Г.Олзонтуяа	ЕГ шифр:	AK-23/06	Масштаб:	1:20	Огноо:	2023	Үе шал:	A3
Гүйцэтгэсэн	Г.Олзонтуяа	ТГ шифр:		Зургийн дугаар:	ГД-8	Хуудас:	15		
Шалгасан	Д.Галхүү								



### ОЦ-5,10 Компенсаторын байгуулалт

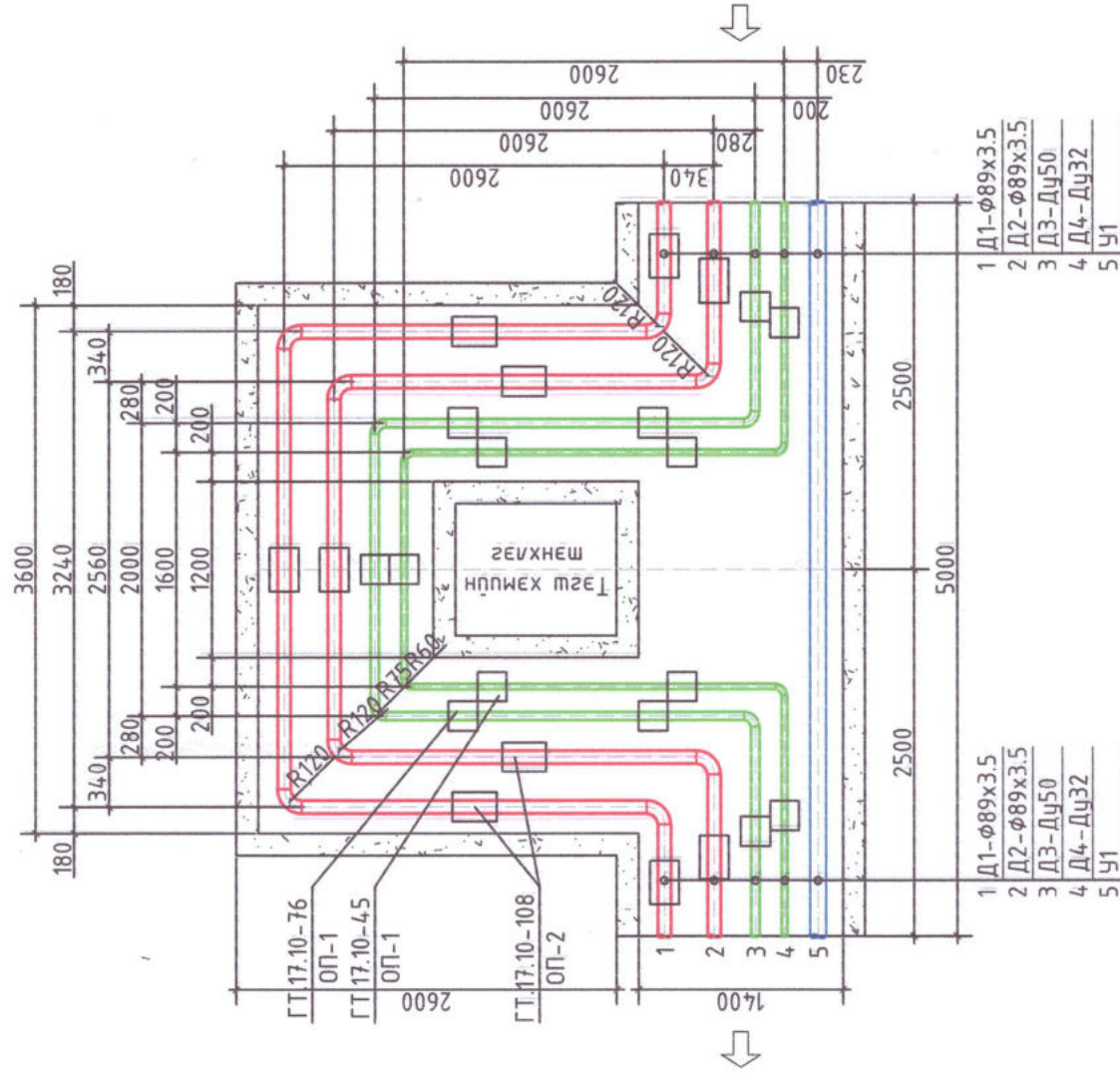


Компенсаторыг доорхи хэмжээгээр таталт хийж угсар:

Үүнд:

- ОЦ-5 Д1-φ108x4.0 Дулааны өгөх хоолойн компенсаторыг 20.75мм  
 Д2-φ108x4.0 Дулааны буцах хоолойн компенсаторыг 17.18мм  
 Д3-Дц50 Хэрэгцээний халуун усны өгөх хоолойн компенсаторыг 15.56мм  
 Д4-Дц32 Хэрэгцээний халуун усны эргэлтийн хоолойн компенсаторыг 10.68мм
- ОЦ-10 Д1-φ108x4.0 Дулааны өгөх хоолойн компенсаторыг 43.04мм  
 Д2-φ108x4.0 Дулааны буцах хоолойн компенсаторыг 35.63мм  
 Д3-Дц50 Хэрэгцээний халуун усны өгөх хоолойн компенсаторыг 32.28мм  
 Д4-Дц32 Хэрэгцээний халуун усны эргэлтийн хоолойн компенсаторыг 22.16мм

### ОЦ-15 Компенсаторын байгуулалт



Компенсаторыг доорхи хэмжээгээр таталт хийж угсар:

Үүнд:

- ОЦ-15 Д1-φ89x3.5 Дулааны өгөх хоолойн компенсаторыг 27.67мм  
 Д2-φ89x3.5 Дулааны буцах хоолойн компенсаторыг 20.36мм  
 Д3-Дц50 Хэрэгцээний халуун усны өгөх хоолойн компенсаторыг 18.45мм  
 Д4-Дц32 Хэрэгцээний халуун усны эргэлтийн хоолойн компенсаторыг 12.66мм



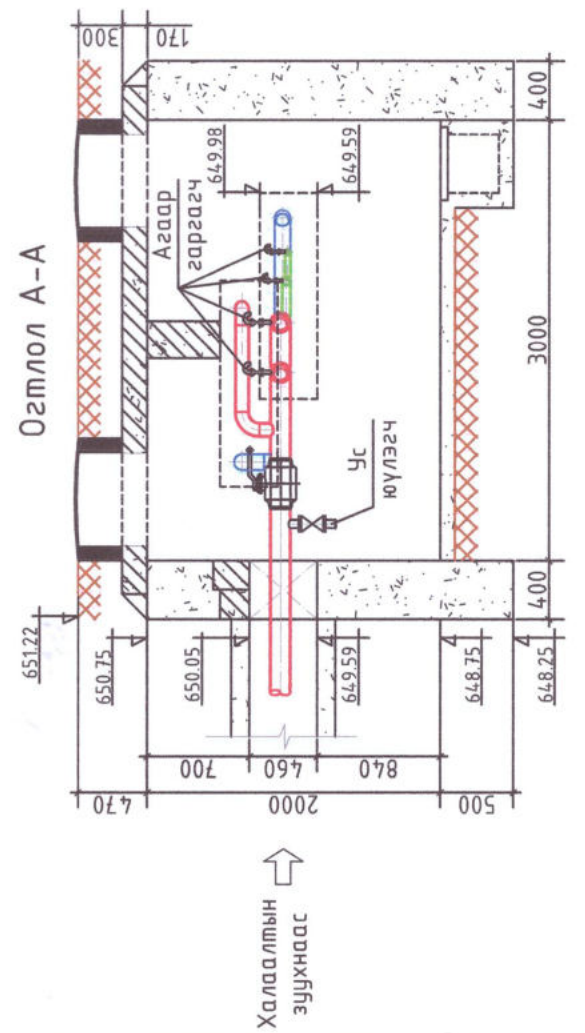
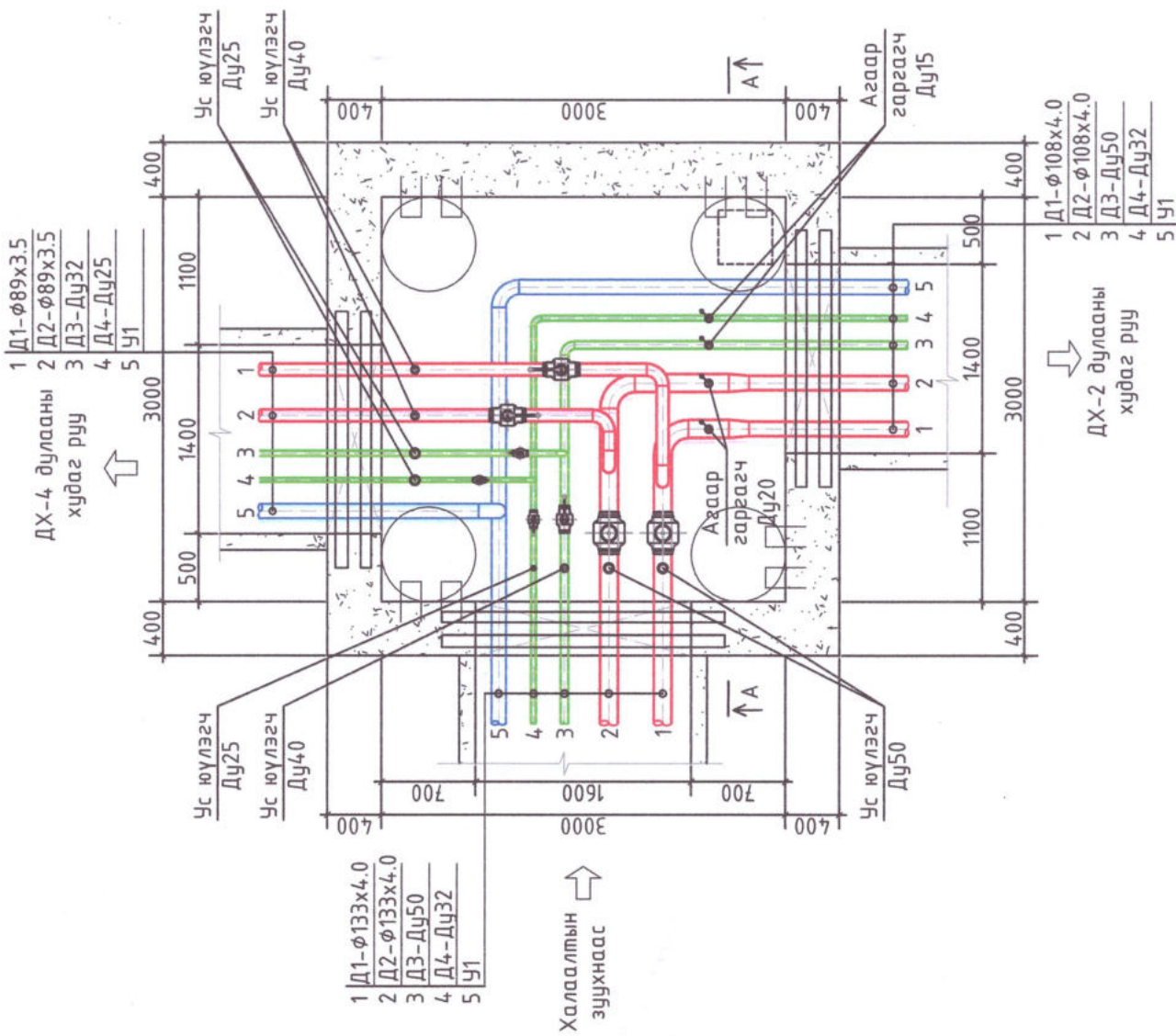
Дархан-Уул аймаг, Орхон сум, Баян-Өлзийт баг  
 480 ХҮҮХДИЙН СҮРГУУЛИЙН БАРИЛГА

ОЦ5,10,15 КОМПЕНСАТОРЫН БАЙГУУЛАЛТ, ТАТАЛТЫН ХЭМЖЭЭ

Инженер:	Г.Олгонтуяа	ЕГ шурф:	AK-23/06	Масштаб:	1:50	Уе шат:	A3
Гүйцэтгэсэн	Г.Олгонтуяа	ТГ шурф:		Зургийн дугаар:	ГД-9	Огноо:	2023
Шалгасан	Д.Галхүү					Хуудас:	15



# ДХ-1 дулааны хүдгийн байгуулалт



Д/В	Тэмдэглэгээ	Материалын нэр	Тоо	Нэгж жин, кг	Тайлбар
1	2	3	4	5	6
ДХ-1 дулааны хүдгийн материалын мүүвэр					
1	---	Бөмбөлгөн хаалт Ду125	шир 2		Дулаалгын хамт
	---	Ду80	шир 2		---
	---	Ду50	шир 1		---
	---	Ду32	шир 2		---
	---	Ду25	шир 1		---
2	---	Орвод Ду125	шир 2		---
	---	Ду80	шир 4		---
	---	Ду50	шир 1		---
	---	Ду32	шир 2		---
	---	Ду25	шир 1		---
3	---	Ус юүлэгч Ду50	шир 2		---
	---	Ду40	шир 3		---
	---	Ду25	шир 3		---
4	---	Агаар гаргагч Ду20	шир 2		---
	---	Ду15	шир 2		---
5	---	Шилжвэр Ду125/Ду100	шир 2		---
6	Серия Г.991-1 Вып-2	3000х3000х2000(н)-н цутгамал бетон ТК-6 маркийн дулааны худаг иж бүрэн	1		Таг, шат, приямкийн хамт
7	Серия Г.991-1 Вып-1	Проем П-4: ПР-22 Я-22	3		

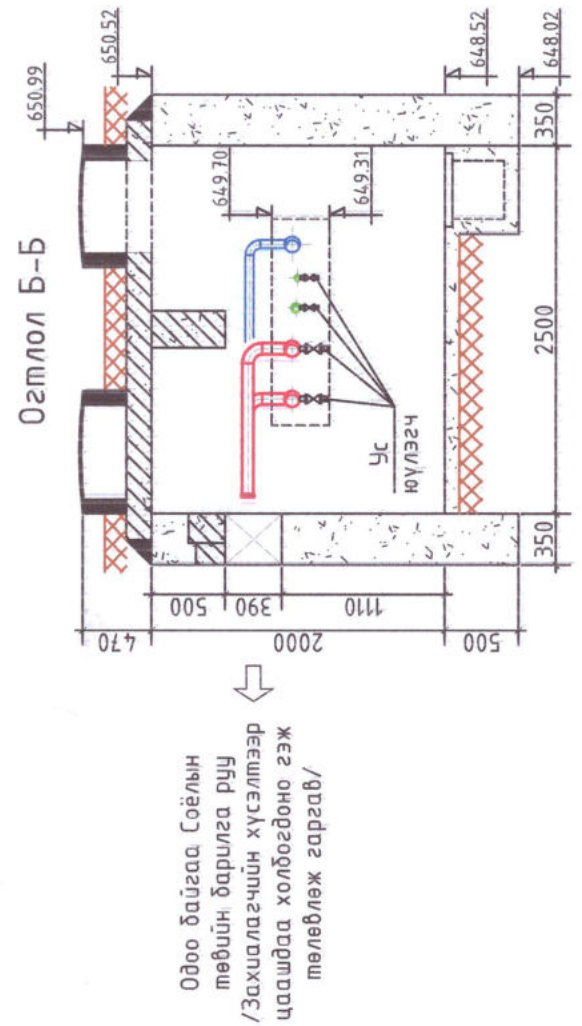
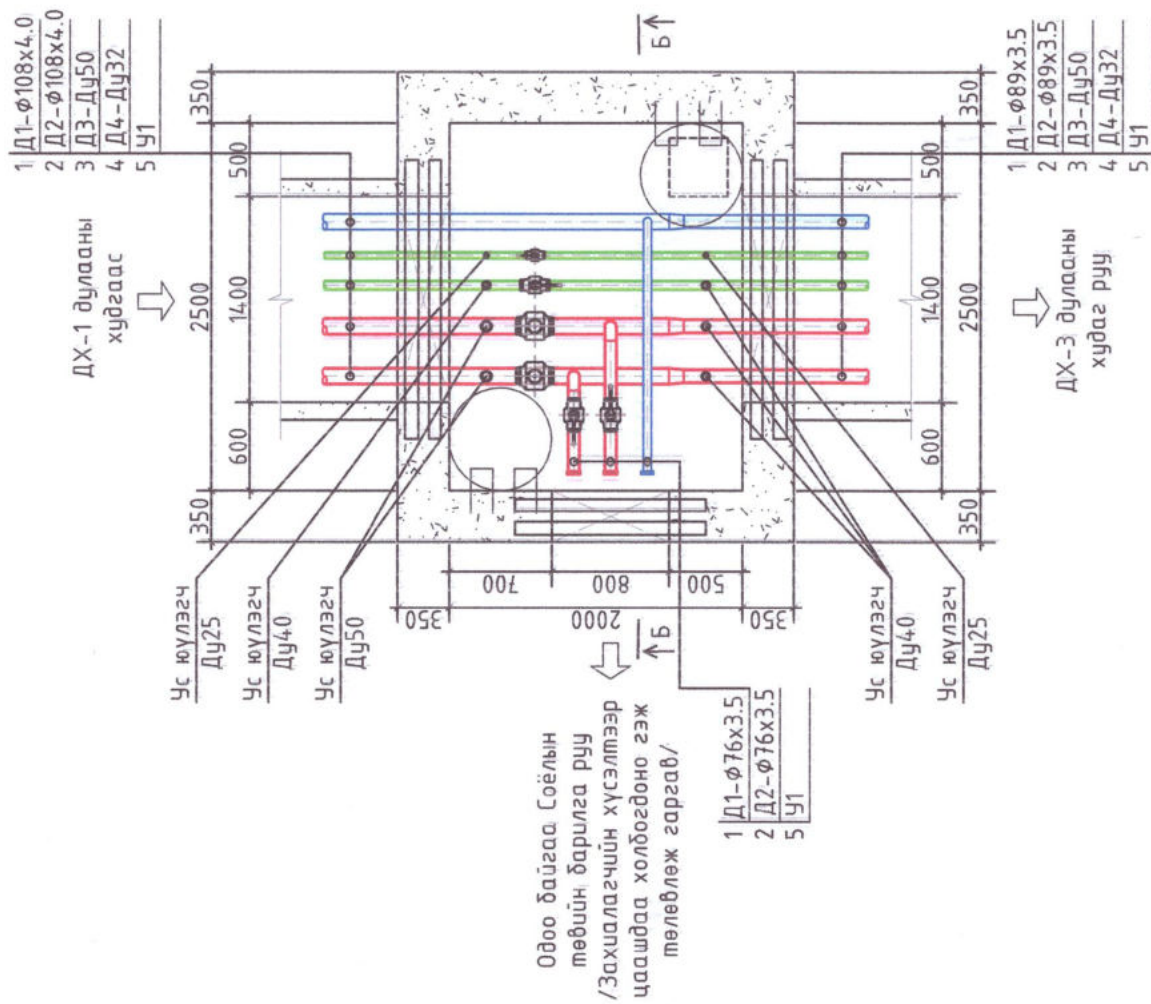


Дархан-Уул аймаг, Орхон сум, Баян-Өлзийт баг  
480 ХҮҮХДИЙН СҮРГУУЛИЙН БАРИЛГА

ДХ-1 ДУЛААНЫ ХҮДГИЙН БАЙГУУЛАЛТ, ОГТЛОЛ, МАТЕРИАЛЫН ТҮҮВЭР		Үе шат: АЗ	
Инженер	Г.Олгонтуяа	Масштаб:	Огноо: 2023
Гүйцэтгэсэн	Г.Олгонтуяа	ЭГ шифр: АК-23/06	Хуудас: 15
Шалгасан	Д.Галхүү	ТГ шифр: ГД-10	



### ДХ-2 дулааны хүдгийн байгуулалт



Д/д	Тэмдэглэгээ	Материалын нэр	Тоо	Нэгж жин, кг	Тайлбар
1	2	3	4	5	6
ДХ-2 дулааны хүдгийн материалын мүүвэр					
1	---	Бөмбөлгөн хаалт Ду100	шир 2		Дулаалгын хамт
	---	Ду70	шир 2		---
	---	Ду50	шир 1		---
	---	Ду32	шир 1		---
2	---	Омвод Ду70	шир 2		---
3	---	Ус юүлэгч Ду50	шир 2		---
	---	Ду40	шир 4		---
	---	Ду25	шир 2		---
4	---	Шилжвэр Ду100/Ду80	шир 2		---
5	---	Заглушка Ду70	шир 2		---
6	Серия Г.991-1 0ын-2	2500x2000x2000(н)-н цутгамал бетон ТК-3 маркийн дулааны худаг	1		Таг, шат, приямкийн хамт
7	Серия Г.991-1 0ын-1	Проем П-4: ПР-22 Я-22	2		
		Проем П-3: ДЯ-18 Я-18	2		
		Проем П-3: ДЯ-18 Я-18	1		

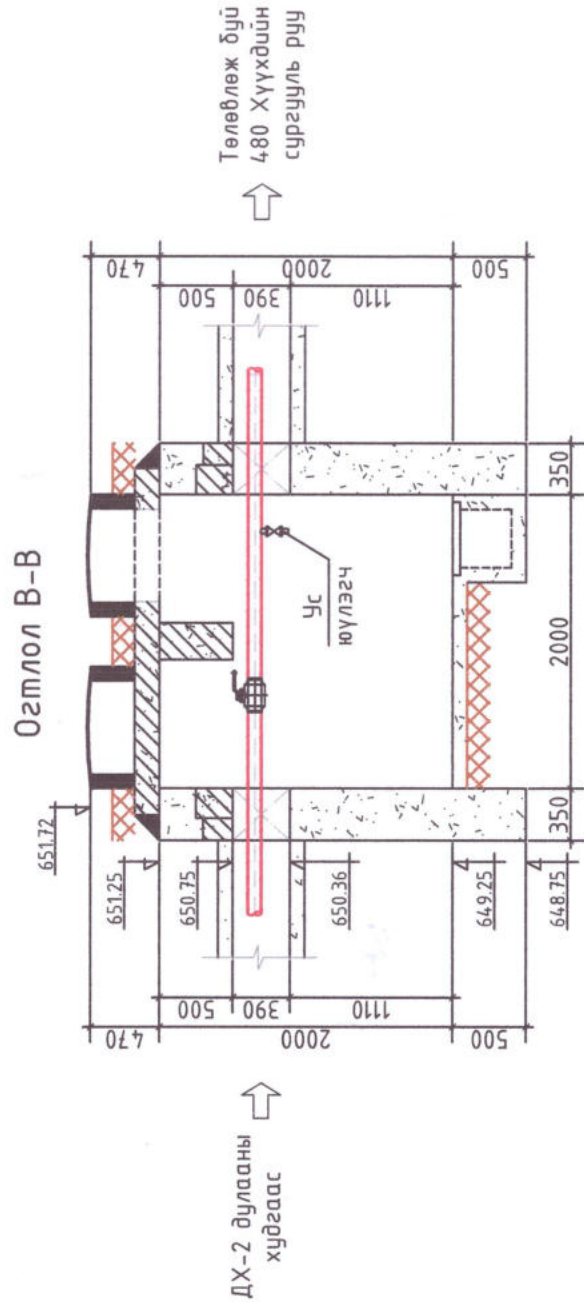
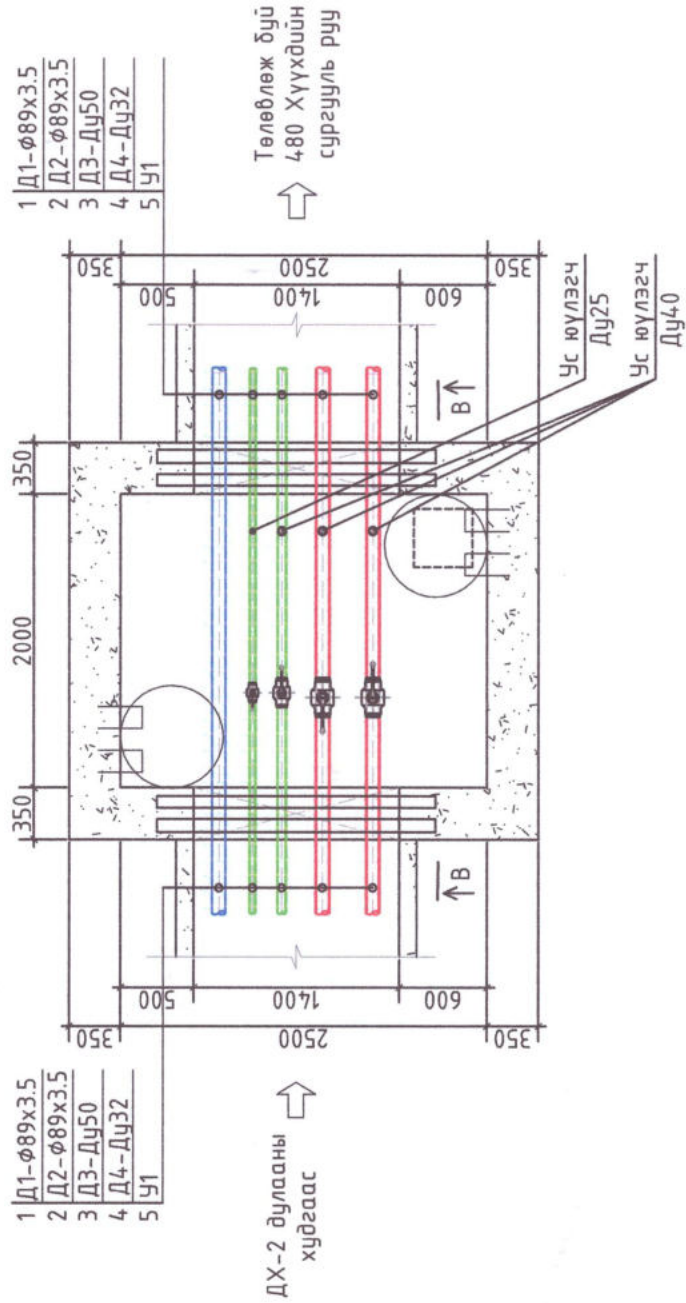


Дархан-Уул аймаг, Орхон сум, Баян-Өлзийт баг  
480 ХҮҮХДИЙН СУРГУУЛИЙН БАРИЛГА

Инженер:		Г.Отгонцэцэа	ЕГ шифр:	Масштаб:	Уе шат:
Гүйцэтгэсэн		Г.Отгонцэцэа	АК-23/06	1:50	АЗ
Шалгасан		Д.Галхүү	ТГ шифр:	Зургийн дугаар:	Огноо: 2023
				ГД-11	Хуудас: 15



# ДХ-3 дулааны хүдгийн байгуулалт



Д/д	Тэмдэглэгээ	Материалын нэр	Тоо	Нэгж жин, кг	Тайлбар
1	2	3	4	5	6
ДХ-3 дулааны хүдгийн материалын мүүвэр					
1	---	Бөмбөлгөн хаалт ДУ80	шир 2		Дулаалгын хамт
	---	---	шир 1		---
	---	---	шир 1		---
2	---	Ус юүлэгч ДУ40	шир 2		---
	---	---	шир 2		---
3	Серия Г.991-1 Вып-2	2500x2000x2000(н)-н цугтамал бетон ТК-3 маркийн дулааны хүдаг	1		Таг, шат, приямкоийн хамт
4	Серия Г.991-1 Вып-1	Проем П-4: ПР-22 Я-22	2		
			2		



Дархан-Уул аймаг, Орхон сум, Баян-Өлзийт баг  
480 ХҮҮХДИЙН СЭРГУУЛИЙН БАРИЛГА

ДХ-3 ДУЛААНЫ ХҮДГИЙН БАЙГУУЛАЛТ, ОГТЛОЛ, МАТЕРИАЛЫН ТҮҮВЭР		Уг шал: АЗ
Инженер	Г.Олзонтуяа	Огноо: 2023
Гүйцэтгэсэн	Г.Олзонтуяа	Хурдас: 15
Шалгасан	Д.Галхүү	Хурдас: 15

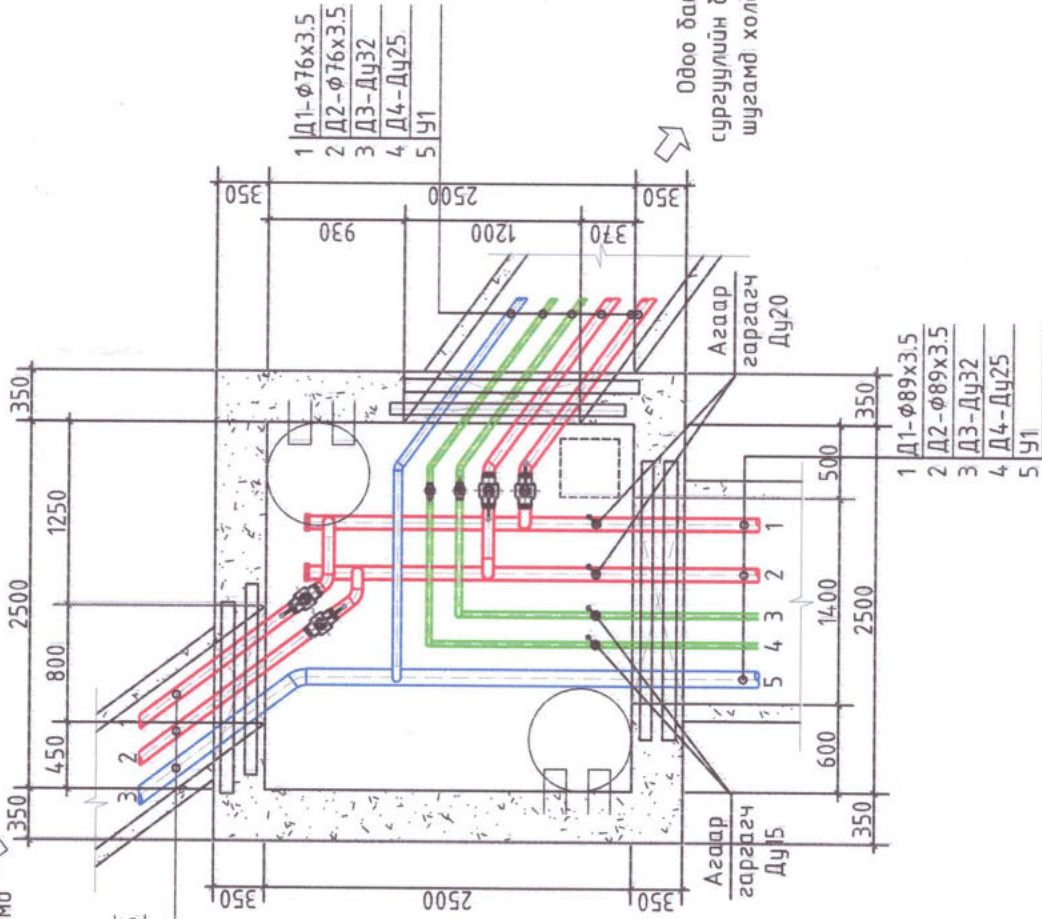
Масштаб:	1:50
Эргийн дугаар:	ГД-12



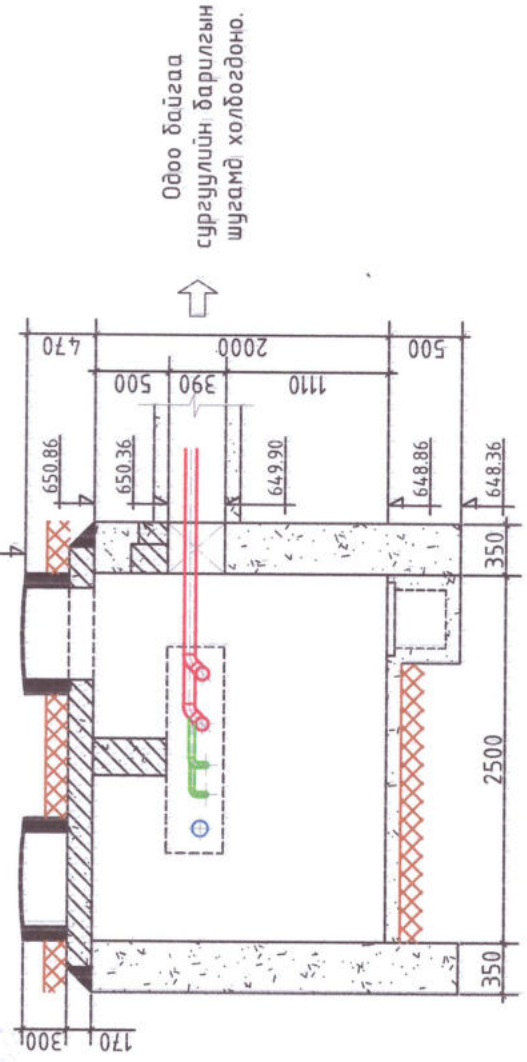
### ДХ-4 дулааны хүдгийн байгуулалт

Одоо байгаа 4-н айлын орон сууцны барилгын шугамд холбогдоно.

- 1 Д1-φ76x3.5
- 2 Д2-φ76x3.5
- 5 У1



### Огтлол Г-Г



Д/д	Тэмдэглэгээ	Материалын нэр	Тоо	Нэгж жин, кг	Тайлбар
1	2	3	4	5	6
ДХ-4 дулааны хүдгийн материалын түүвэр					
1	---	Бөмбөлгөн хаалт Ду70	шир	4	Дулаалгын хамт
	---	---	шир	1	---
	---	---	шир	1	---
2	---	Омвод Ду70	шир	8	---
	---	---	шир	3	---
	---	---	шир	3	---
3	---	Агаар гаргагч Ду20	шир	2	---
	---	---	шир	2	---
4	---	Заглушка Ду80	шир	2	---
5	Серия Г.991-1 вып-2	2500x2500x2000(h)-н цутгамал бетон ТК-4 маркийн дулааны хүдэг	шир	1	Таг, шат, прямомкийн хамт
6	Серия Г.991-1 вып-1	Проем П-3: ДЯ-18 Я-18	шир	2	
	---	Проем П-4: ПР-22 Я-22	шир	1	
	---	Проем П-3: ПР-15 Я-15	шир	1	



Дархан-Уул аймаг, Орхон сум, Баян-Өлзийт баг  
480 ХҮҮХДИЙН СУРГУУЛИЙН БАРИЛГА

ДХ-4 ДУЛААНЫ ХҮДГИЙН БАЙГУУЛАЛТ, ОГТЛОЛ, МАТЕРИАЛЫН ТҮҮВЭР

Инженер	Г.Отгонтуяа	EG шифр:	Масштаб:	Уе шал: А3
Гүйцэтгэгч	Г.Отгонтуяа	AK-23/06	1:50	Огноо: 2023
Шалгасан	Д.Галхүү	ТГ шифр:	Зургийн дугаар:	Хугацаа: 15
			ГД-13	



1		2		3		4		5		6		7		8	
Д/в	Тэмдэглэгээ	Материалын нэр		Тоо	Нэгж жин, кг	Тайлбар									
1	2	3		4	5	6									
<b>ГАДНА ДУЛААНЫ ШУГАМЫН МАТЕРИАЛЫН ТҮҮВЭР</b>															
<b>ОЦ1-ОЦ24 хүртэлх гадна дулааны шугамын материалын түүвэр</b>															
1	ГОСТ 10704-91	Ган хоолой	φ133x4.0	ум	26.0			1	ГОСТ 10704-91	Отвод	Ду125	шур	4		
	---	---	φ108x4.0	ум	240.0				---	---	Ду100	шур	20		
	---	---	φ89x3.5	ум	180.0				---	---	Ду80	шур	18		
2	ГОСТ 3262-85	Ус хий дамжуулах цайрсан ган хоолой	Ду50 ум	201.0					---	---	Ду50	шур	19		
	---	---	Ду32 ум	223.0					---	---	Ду32	шур	21		
	---	---	Ду25 ум	22.0					---	---	Ду25	шур	2		
3	Полуретан дулаалга γ=60кг/м³, λ=0.0068м/м°C	Хагас цилиндрээр бэлтгэгсэн хоолойн дүрэн дулаалга	Ду125мм δδ=50мм	ум	26.0				Серия.Г.991-1 Лист 5	Дулааны трассын дагуу дулааны субагтай огтлолцох бохир усны шугамд хамгаалалт хийх			1		
	---	---	Ду100мм δδ=50мм	ум	240.0					1400x385h үл нэвтрэх цутгамал бетон хана, хэзлэрийн компенсаторын ниш, обор хэмжээ байгуулалтанд Н=2.6 В=3.6 L=5.0			3		
	---	---	Ду80мм δδ=40мм	ум	180.0					Угсралтын ажил хийсний дараа шугамыг угааж цэвэрлэн 1.5Ра ажлаас ихгүй даралтаср шахаж шалган илэрсэн согогийг засч шугам хоолойг зүгшрүүлэх			1		
	---	---	Ду50мм δδ=40мм	ум	201.0										
	---	---	Ду32мм δδ=30мм	ум	223.0										
	---	---	Ду25мм δδ=30мм	ум	22.0										
4	Серия.В.493-1	Гулсах тулгуур	ГТ17.10-159	шур	6										
	---	---	ГТ17.10-108	шур	130										
	---	---	ГТ17.10-76	шур	66										
	---	---	ГТ17.10-45	шур	126										
5	Серия.Г.991-1 б-1	Гулсах тулгуурын бетон дэр	ОП-2	шур	136										
	---	---	ОП-1	шур	192										
6	Серия.Г-015-1	Яндан дахь үл хөдлөх тулгуур	Ду125	шур	2										
	---	---	Ду100	шур	6										
	---	---	Ду80	шур	8										
	---	---	Ду50	шур	7										
	---	---	Ду32	шур	8										
	---	---	Ду25	шур	1										
7	Серия.Г.991-1 б-1	1600x460h нэвтрэх цутгамал бетон суваг	ум	10.0											
	---	---	1400x385h нэвтрэх цутгамал бетон суваг	ум	168.0										
8	Серия.Г.991-1 б-1	1600x460h үл нэвтрэх цутгамал бетон субгийн эргэлтийн өнцөг	шур	1											
	---	---	1400x385h үл нэвтрэх цутгамал бетон субгийн эргэлтийн өнцөг	шур	6										



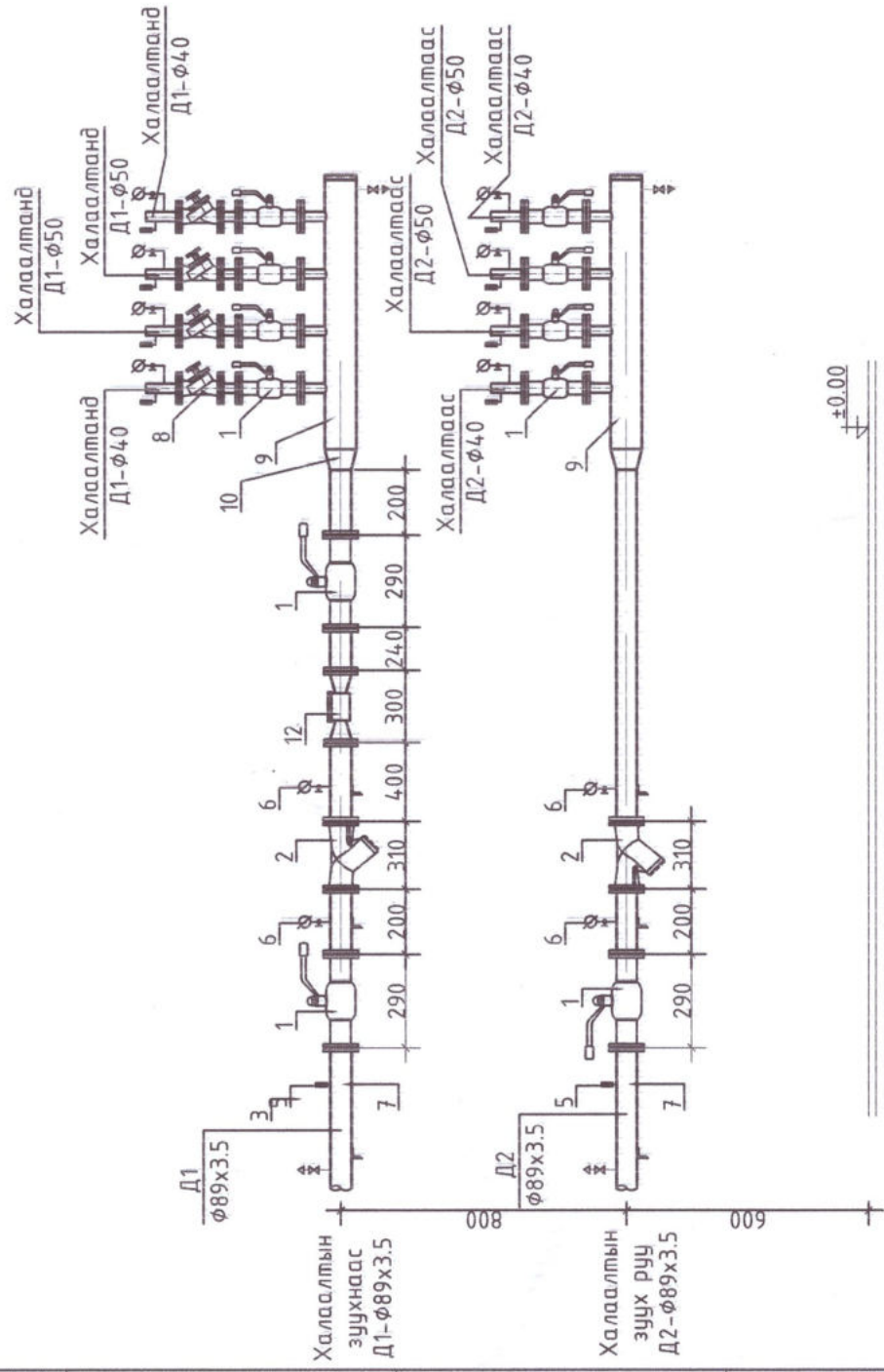
Дархан-Уул аймаг, Орхон сум, Баян-Өлзийт баг  
480 ХҮҮХДИЙН СЭРГУУЛИЙН БАРИЛГА

ГАДНА ДУЛААНЫ ШУГАМЫН МАТЕРИАЛЫН ТҮҮВЭР

Инженер	Г.Олгонтуяа	ЕГ шифр:	0101	Масштаб:	
Гүйцэтгэсэн	Г.Олгонтуяа	АК шифр:	AK-23/06	Огноо:	2023
Шалгасан	Д.Галхуу	ТГ шифр:		Хуудас:	15
				Зургийн дугаар:	ГД-14
				Уг шал:	А3



Оролтын үзэлийн ерөнхий байдал  
/480 хүүхдийн сургуулийн барилга/



Материалын түүвэр

Д/д	Тэмдэглэгээ	Нэр	Тоо	Нэгж, жин кг	Тайлбар
1	2	3	4	5	6
1		Бөмбөлгөн хаалт Ду80	шир	3	Дулаалгын хамт
		---	шир	4	---
		Ду50	шир	4	---
		---	шир	4	---
		Ду40	шир	4	---
2		Ташуу бохир шүүгч Ду80	шир	2	---
3		Агаар гарагч Ду20	шир	2	---
4		Ус үүлэгч Ду40	шир	2	---
5		Термометр	шир	10	---
6		Манометр	шир	12	---
7	Гост. 10704-91	Ган хоолой Ду80	у.м	12.0	---
		---	у.м	8.0	---
		Ду50	у.м	8.0	---
		---	у.м	8.0	---
8		Баланслагч хаалт Ду50	шир	2	---
		---	шир	2	---
		Ду40	шир	2	---
9		Дулаан хуваарилгач φ133x4.0, L=1100мм	шир	2	---
10	Гост. 17375-85	Хэвлэмэл ган шилжвэр Ду80/Ду125	шир	2	---
11	Гост. 17375-85	Хэвлэмэл ган отвод Ду80	шир	2	---
12		Дулааны электрон тоолуур б=6.82мн/ц, Ду32 /удирдлагын хамт/	шир	1	---



Дархан-Уул аймаг, Орхон сум, Баян-Өлзийт баг  
480 ХҮҮХДИЙН СУРГУУЛИЙН БАРИЛГА

ОРОЛТЫН ҮЗЭЛЬ, МАТЕРИАЛЫН ТҮҮВЭР

Инженер  
Гүйцэтгэсэн  
Шалгасан

Г.Олгонтуяа  
Г.Олгонтуяа  
Д.Галхуу

ЕГ шифр:  
ТГ шифр:

Масштаб:  
Зургийн дугаар:

Үе шал: АЗ  
Огноо:  
Хуудас:

2023  
ГД-15

5 6 7 8

3 4

2

1



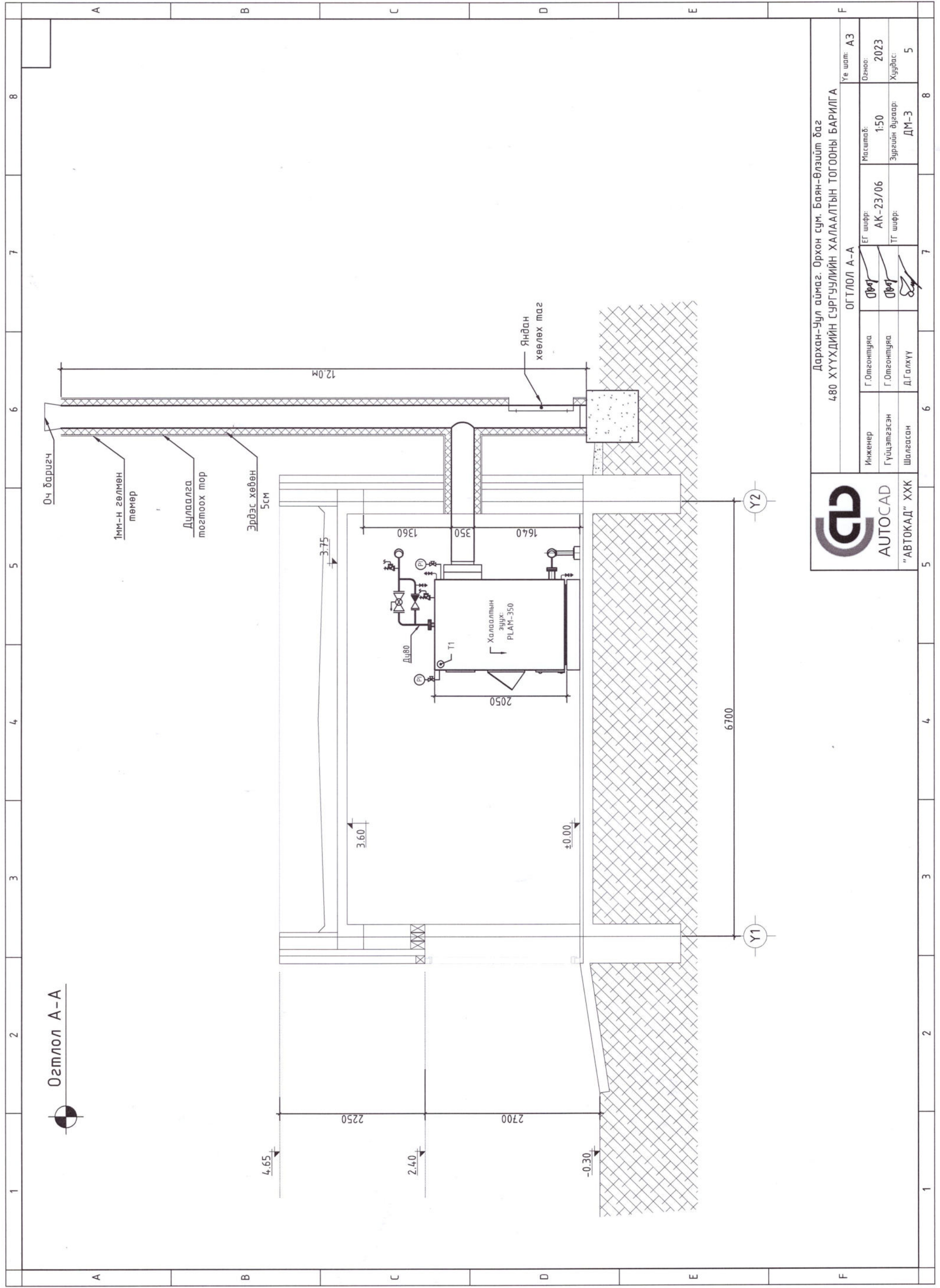
1	2	3	4	5	6	7	8
<b>Халаалт, агаар сэлгэлтийн зургийн үндсэн үзүүлэлт</b>							
A	Барилгын нэр	Эзлэхүүн м <sup>3</sup>	Температура t <sub>вн</sub> /°C	Хэрэгцээт дулаан /кВт/			Тайлбар
				Халаалт	Агаар сэлгэлт	Халуун усан хангамж	Бүгд
B	480 хүүхдийн сургуулийн барилга			158.67	---	68.0	226.67
	Сургууль /одоо байгаа/	Ba-д үз		156.0	---	30.0	186.0
	4 айлын сууц /одоо байгаа/		-36.4°C	30.0	---	---	30.0
	4 айлын сууц /одоо байгаа/			12.0	---	---	12.0
C	Соёлын төв /одоо байгаа/			122.4	---	---	122.4
	Нийт дүн:			479.07	---	98.0	577.07
<p>1. Дархан-Уул аймаг, Орхон сум, Баян-Өлзийт багт баригдах 480 ХҮҮХДИЙН СУРГУУЛИЙН БАРИЛГА-ын дулаан механикийн ажлын зургийг барилга, архитектурын байгуулалт, технологийн даалгаврыг үндэслэн дараах норм, дүрмийг мөрдлөгөө болгон боловсруулав.</p> <p>БНД23-01-09 Барилгад хэрэглэгдэх уур амьсгал ба геофизикийн үзүүлэлт          БНД41-01-11 Халаалт, агаар сэлгэлт ба кондиционер          БНД23-02-09 Барилгын дулаан хамгаалалт          БНД41-03-13 Зуухны тоног, төхөөрөмж          МУ-ын стандарт MNS 4629-2003, MNS 5830-2007, MNS 3240:2003</p> <p>2. Барилгын халаалт, хэрэгцээний халуун усны дулаан хангамжид зориулж "ЕВРОЗИГИ ИНЖЕНЕРИНГ" ХХК-ний оруулж ирдэг хатуу түлшний усан халаалтын PLAM-350 маркийн хос зуух төлөвлөв.</p> <p>Тогооны үзүүлэлт: T1=90°C, T2=70°C, Qk=350kW*2ш=700кВт          700кВт*0.85/А.Ү.К/=595.0кВт</p> <p>3. Тогооны өрөөнд даралт тогтмол барих мембрант тэлэлтийн сав, мөн хими ус цэвэрлэгээний төхөөрөмж, хэрэгцээний халуун усны ялтсан дулаан солилцуулагч, хэрэгцээний халуун, хүйтэн усны шугамд ус цэвэршүүлэх цахилгаан соронзон төхөөрөмж, төвөөс зугтах хүчний сеператор, халаалтын эргэлтийн насосууд, хэрэгцээний халуун усны эргэлтийн насосууд бусад тоног төхөөрөмжүүдийг төлөвлөв. Насосны өрөөний шаланд 700x700x800h хэмжээтэй дээрээ ширмэн сараалжтай, ус цуглуулах прямиок буюу худаг тусгав. Утааны яндангуудад эрдэс хөвөнгөөр дулаалж, гадуур нь 2мм-ийн цайрдагсан гөлмөн төмрөн хамгаалалттай байна. Зуухны өрөөнөөс дохирдсон агаар сорох Ф300-н диаметртэй 1 ширхэг агаар дамжуулах хоолой, дефлекторын хамт байрлуулсан. Тогоо, зуухны тоног, төхөөрөмжүүдийн угсралтын ажлыг хийхдээ техник аюулгүй ажиллагааны норм, дүрмийг мөрдлөгөө болгон ажиллах шаардлагатай. Тогооны өрөөнд цэвэр агаарыг дээр байрлах цонхны нээлхий хаалгаар оруулна. Бохирдсон агаарыг дефлектороор зайлуулна. Зураг төсөлд тусгаснаас үл хамааран шугамын өндөр цэгт хий авагч, нам цэгт ус юүлэгч угсарна.</p>							
D	Тэмдэглэл	Зургийн альбомны нэр	Тайлбар				
	1	Хоолойн дулаалга: а. Хоолойн гадаргууд зэврэлтээс хамгаалах түрхлэг хийх б. Хоолойн дулаалга пенополиуретан материал λ=0.006Вт/м <sup>2</sup> °C, δ=0.05м в. Дулаалгын гадаргуу δ=0.05мм-ийн зузаантай полиизтилен пленкоор 5 удаа ороож, хамгаалах гадаргууг хийх	Тайлбар				
E	2	Цуфрал Г.492-6	Хоолойн дэхэлгээ				
	3	EUROZIGI хатуу түлшний тогоо PLAM-350 /2ширхэг/					
	4	ББ зургаас үзнэ.	Утааны яндангийн дэхэлгээ				
<b>ЗУРГИЙН ЖАГСААЛТ</b>							
F	Д/д	Нэр	Хуудас				
	1	Зургийн жагсаалт, үндсэн үзүүлэлт, тайлбар	ДМ-1				
	2	Халаалтын тогооны тоног, төхөөрөмжийн байгуулалт	ДМ-2				
	3	Огтлол А-А	ДМ-3				
	4	Халаалтын тогооны зарчмын схем	ДМ-4				
	5	Материалын түүвэр	ДМ-5				
G	Инженер	Г.Олзонтуяа	Масштаб:				
	Гүйцэтгэсэн	Г.Олзонтуяа	ЕГ шифр:	AK-23/06			
	Шалгасан	Д.Галхүү	ТГ шифр:	ДМ-1			
H	"АВТОКАД" ХХК	Дархан-Уул аймаг, Орхон сум, Баян-Өлзийт багт 480 ХҮҮХДИЙН СУРГУУЛИЙН ХАЛААЛТЫН ТОГООНЫ БАРИЛГА	ЗУРГИЙН ЖАГСААЛТ, ҮНДСЭН ҮЗҮҮЛЭЛТ, ТАЙЛБАР	Үе шал: АЗ			
				Огноо:	2023		
					Хуудас:		5











Огтлол А-А



Инженер	Г.Олгонцмаа	ЕГ шифр:	AK-23/06	Масштаб:	1:50	Огноо:	2023
Гүйцэтгэсэн	Г.Олгонцмаа	ТГ шифр:		Зургийн дугаар:	ДМ-3	Хуудас:	5
Шалгасан	Д.Галхүү						

ОГТЛОЛ А-А  
 Дархан-Уул аймаг, Орхон сум, Баян-Өлзийт баг  
 480 ХҮҮХДИЙН СҮРГУУЛИЙН ХАЛААЛТЫН ТОГООНЫ БАРИЛГА

Үе шалт: АЗ

1 2 3 4 5 6 7 8







1		2		3		4		5		6		7		8		
Д/д	Тэмдэглэгээ	Материалын нэр			Тоо	Нэгж жин, кг	Тайлбар		1	2	3	4	5	6	7	8
1	ЕВРОЗИГИ-ИНЖЕНЕРИНГ	Халаалтын тогоо PLAM-350			2	2065.0	иж бүрэн		1	Ус цэвэршүүлэх төхөөрөмж	1	---	---	---		
		Тогооны суурь			2		ББ зурагт үз									
		Утааны яндан Ф350, Н=12м			2		Дулаалгатай									
		Утааны яндан хөөлөх таг гаргах 500x200			2											
		Утааны яндангийн суурь			2		ББ зурагт үз									
2	T>100°C	Бөмбөлгөн хаалт Ду125			7				13	Мембрант тэлэлтийн саб V=700л	шур	1				
		---			4				14	Манометр	шур	18				
		---			3				15	Термометр	шур	12				
		---			3				16	Температур мэдрэгч	шур	6				
		---			8				17	Даралт мэдрэгч	шур	4				
3		Үл буцаах хаалт Ду125			2				18	Цахилгаан соронзон ус зөөлрүүлэгч	шур	2				
		---			2				19	ГОСТ 10704-91	шур	34.0				
		---			2											
		---			2											
4		Хог шүүгч Ду125			2											
		---			1											
		---			1											
		---			1											
5		Халаалтын эргэлтийн насос: ТРЕ50-290/2 А-Г-А -ВАQE, Н=27.0м, G=2.8мн/ц, 3кВт, 380V			2	76.0			20	ГОСТ 10704-91	шур	10.0				
		Давтамж хувиргагч: 3кВт			2				21	ГОСТ 17374-83	шур	16				
6		Хэрэгцээний халуун усны эргэлтийн насос: ТРЕ32-230/2 ВАQE, Н=17.0м, G=2.8мн/ц, 0.75кВт, 380V			2	27.4										
		Давтамж хувиргагч: 0.75кВт			2											
7		Насосны зөөлөн холбоос			8											
8		Аварын клапан			7											
9		Хий авагч			4											
10		Ус юүлэгч			8											
11	T1=90°C, T2=70°C T1=10°C, T2=60°C Qk=98.0*1.10=108кВт	Задардаг ялтсан дулаан солилцуурын хүчин чадал /10%-ийн нөөц нэмсэн/ Qk=108.0кВт /суурь, бэхлэлтээний хамт/ иж бүрэн			1	---			22	Шилжбэр Ду100, 90°	шур	8				
					2											
					8											
					7											
					4											
					8											
					1											
					3											



Дархан-Уул аймаг, Орхон сум, Баян-Өлзийт баг			
480 ХҮҮХДИЙН СУРГУУЛИЙН ХАЛААЛТЫН ТОГООНЫ БАРИЛГА			
МАТЕРИАЛЫН ТҮҮВЭР			
Инженер	Г.Олзонцүяа	ЕГ шифр:	AK-23/06
Гүйцэтгэсэн	Г.Олзонцүяа	ТТ шифр:	DM-5
Шалгасан	Д.Галхүү	Масштаб:	Огноо: 2023
			Хуудас: 5

Үе шам: АЗ





Зураг төслийн "АВТОКАД" ХХК

Шифр: АК-23/06

Дархан-Уул аймаг, Орхон сум, Баян-Өлзийт баг

## 480 ХҮҮХДИЙН СҮРГУУЛИЙН БАРИЛГА

(Ажлын зураг)

ГАДНА УС ХАНГАМЖ, АРИУТГАХ ТАТУУРГА /УХАТ/



Инженер

Б.Оюунжаргал

Улаанбаатар хот  
2023 он



Орчны тойм



УС ХАНГАМЖ, АРИУТГАХ ТАТУУРГЫН СИСТЕМИЙН ҮНДСЭН ҮЗҮҮЛЭЛТ

Системийн нэр	Оролтонд шаардагдах даралт	Тооцооны зардал			Хэрэглэгдэж буй цах. хөд-н чадал кВт	Тайлбар
		м3/хон	т3/цаг	л/сек		
Ерөнхий	16.0м.ү.д	5.52	2.74	0.82		
Ус хангамж		3.84	1.81	0.88	2.5*2	
Халуун ус хангамж		1.68	1.06	0.56		58100 ккал/цаг
Ариутгах татуурга		5.52	2.74	2.42		

ТАЙЛБАР БИЧИГ

Дархан-Уул аймаг, Орхон сум, Баян-Өлзийт багт баригдах 480 ХҮҮХДИЙН СУРГУУЛИЙН БАРИЛГА-ын гадна ус хангамж, ариутгах татуургын шугам сүлжээний ажлын зургийг дараах материалыг үндэслэн боловсруулав.

а. 2023 оны 06 дугаар сарын 26-ны өдөр-н Техникийн тодруулга Дархан-Уул аймгийн Тохжилт үйлчилгээ ОНБААТҮГ 2323-06-26 ний №31 тоот албан бичиг

б. 2023 онд хийгдсэн дэвсгэр зураг

в. Ерөнхий төлөвлөгөө ба өндөржилт

г. Геологийн дүгнэлт, ЗТ18-108/19

д. Газар дээр хийсэн хэмжилт, судалгаа

е. БНБД 40-02-16 Ус хангамж, гадна сүлжээ ба байгууламж

ё. БНБД 40-01-16 Ариутгах татуурга, гадна сүлжээ ба байгууламж

УС ХАНГАМЖ:

Барилга төвлөрсөн усан хангамжийн системд холбогдоно. 2023оны 06 дугаар сарын 26-ны өдөр-н техникийн тодруулгын дагуу төв усан сангийн үндсэн коллекторын өргөх стацийн шугамнаас авч халаалын шугам дагуулж объект руу холбосон.

АРИУТГАХ ТАТУУРГА:

Ариутгах татуургын шугам нь 2023 оны 06 дугаар сарын 26-ны өдөр-н техникийн тодруулгын дагуу бохир усны холболтыг өөрийн байрны гадна талаас 3 худаг хүртэл 150м байх хуьагт холбосон. Ариутгах татуургын шугамыг нормын дагуу үзлэгийн худаг хүртэл Ф110мм дараагийн худаг хүртэл Ф160 мм-ийн диаметртэй хуванцар хоолойгоор угсрахаар болно. Шугам сүлжээг угсралтын нормын дагуу угсарах шаардлагатай болно.

Шугам сүлжээ газар шорооны ажил эхлэхийн өмнө инженерийн шугам сүлжээ хариуцсан байгууллагуудтай зөвшөөрөлцөн ажлын үед төлөөлөгч байлцуулах шаардлагатай.

Зураг төсөлд Барилгын инженер хайгуулын "Топ гео техник" ХХК-д хийж гүйцэтгэсэн геологийн дүгнэлтийг ашигласан болно.

Геологийн товч дүгнэлт. /Барилгын инженер хайгуулын "Топ гео техник" ЗТ18-108/19

Төлөвлөж буй 480 хүүхдийн сургуулийн барилгын талбай нь судалгааны талбайд үүсмэл хөрс 2.00-2.70 м, өнгөн хөрс 1.00-1.70 метрийн зузаантай тархсан, үүсмэл болон өнгөн хөрсний доороос 1 метрийн хурдас хуримтлал тархсан, геоморфологийн хувьд тэгшбүтэр гадаргуутай, хөрсний ус илрээгүй, элсэнцэр ул хөрс нь сулавтар обойлттой зэргээс шалтгаалан уг барилгажих талбай нь инженер-геологийн төвөгшлийн ангиллаар дүнд зэргийн нөхцөлтэй ангилалд хамаарч байна.

Уулын хөлдөлтийн норматив гүн: элсэнцэр ул хөрс -3.17м

Судалгааны талбайд 2023 оны 08 сарын 31-ний өдөр өрөмдсөн 8.00-10.00

метрийн гүнтэй 6 цооногт ул хөрсний ус илрээгүй. ОЖЦ ул хөрс тохиолдоогүй.

Судалгааны талбай газар хөдлөлийн 6 балл /500 жил/, хөрсний оргил хурдатгал 56-66 см/с2, 8 балл /2500 жил/, хөрсний оргил хурдатгал 135-155 см/с2-ын дүсэд хамаарагдана.




Дархан-Уул аймаг, Орхон сум, Баян-Өлзийт баг  
480 ХҮҮХДИЙН СУРГУУЛИЙН БАРИЛГА

ОРЧНЫ ТОЙМ, ҮНДСЭН ҮЗҮҮЛЭЛТ, ТАЙЛБАР БИЧИГ

Инженер	Б.Оюунжаргал	ЕГ шифр:	АК-23/06	Масштаб:	Ус шат: А3
Гүйцэтгэсэн	Б.Оюунжаргал	ТГ шифр:		Огноо:	2023
Шалгасан	М.Баярмаа			Хуудас:	12
				Зургийн дугаар:	УХАТ-1

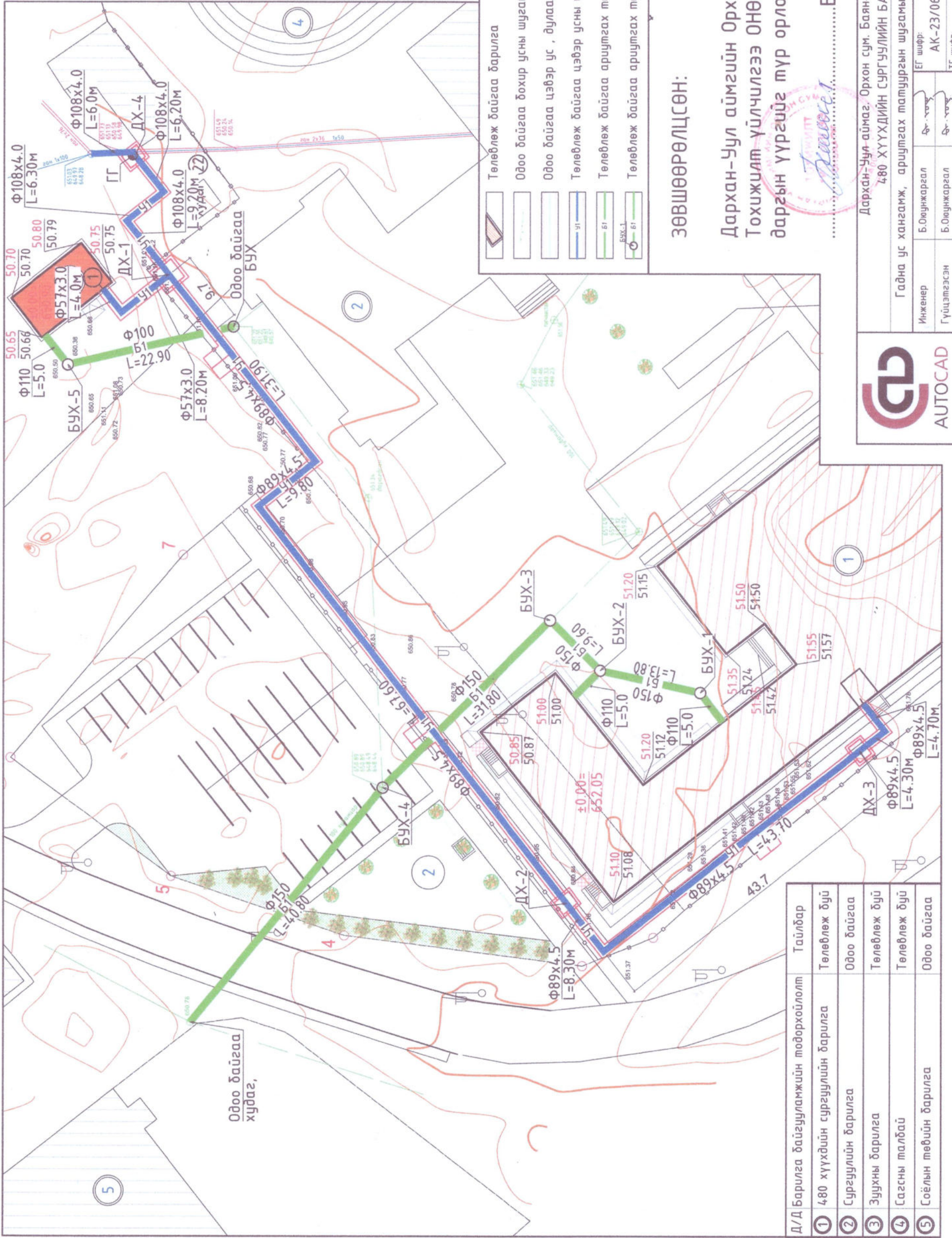
"АВТОКАД" ХХК



1	2	3	4	5	6	7	8
<b>ЗҮРГИЙН ЖАГСААЛТ</b>							
А	Хуудасны нэр						
В	1	Орчны тойм, үндсэн үзүүлэлт, тайлбар бичиг	Хуудас	УХАТ-1			
С	2	Зургийн жагсаалт	Хуудас	УХАТ-2			
Д	3	Гадна ус хангамжийн шугам, ариутгах татуургын шугамын байгуулалт, танх тэмдэг, барилга байгууламжийн тодорхойлолт	Хуудас	УХАТ-3			
Е	4	Ус хангамжийн шугамын усралтын тойм, сүвгийн хөндлөн огтлол 1-1, 2-2, 3-3, 4-4	Хуудас	УХАТ-4			
Е	5	ДХ-1, 2 дулааны хуудгийн байгуулалт, огтлол	Хуудас	УХАТ-5			
Е	6	ДХ-3, 4 дулааны хуудгийн байгуулалт, огтлол	Хуудас	УХАТ-6			
Е	7	Материалын түүвэр	Хуудас	УХАТ-7			
Е	8	Ариутгах татуургын шугамын дагуугийн зүсэлт, сүвгийн огтлол 1-1	Хуудас	УХАТ-8			
Е	9	Ариутгах татуургын шугамын дагуугийн зүсэлт, сүвгийн огтлол 2-2	Хуудас	УХАТ-9			
Е	10	Ариутгах татуургын шугамын хуудгийн түүвэр, хобилын бүдүүвч, хуудгийн хэсэглэл, хуудгийн огтлол	Хуудас	УХАТ-10			
Е	11	Ариутгах татуургын материалын түүвэр	Хуудас	УХАТ-11			
Е	12	Хуудгийн модон таг, гишгүүрийн хэсэглэл, түүвэр	Хуудас	УХАТ-12			
Е	1	2	3	4	5	6	7
Е							
Е	Дархан-Уул аймаг, Орхон сум, Баян-Өлзийт баг 480 ХҮҮХДИЙН СҮРГУУЛИЙН БАРИЛГА <b>ЗҮРГИЙН ЖАГСААЛТ</b>						
Е	Инженер	Б.Оюунжаргал	ЕГ шифр:	АК-23/06	Масштаб:	Угшар: АЗ	Огноо: 2023
Е	Гүйцэтгэсэн	Б.Оюунжаргал	ТГ шифр:		Зургийн дугаар:	УХАТ-2	Хуудас: 12
Е	Шалгасан	М.Баярмаа					



ГАДНА УС ХАНГАМЖ, АРИУТГАХ ТАТУУРГЫН ШУГАМЫН БАЙГУУЛАЛТ М1:500



ЭХЭГЭРТ 62  
 2024  
 Б.ХИШИГДЭН

- Төлөвлөж байгаа барилга
- Одоо байгаа бохир усны шугам
- Одоо байгаа цэвэр ус, дулааны шугам
- Төлөвлөж байгаа цэвэр усны шугам / Дулааны шугамд/
- Төлөвлөж байгаа ариутгах татуургын шугам
- Төлөвлөж байгаа ариутгах татуургын шугам ба худаз

ЗӨВШӨӨРӨЛЦСӨН:

Дархан-Уул аймгийн Орхон сумын  
 Тохжилт үйлчилгээ ОНӨААТҮГ-ын  
 даргын үүргийг түр орлон гүйцэтгэгч:  
 .....Б.Хишигбуян



Гадна ус хангамж, ариутгах татуургын шугамын байгуулалт		Үе шал: АЗ
Инженер	Б.Оюунжаргал	Огноо: 2023
Гүйцэтгэсэн	Б.Оюунжаргал	Хуудас: 12
Шалгасан	М.Баярмаа	Хуудас: 12
Дархан-Уул аймаг, Орхон сум, Баян-Өлзийт баг 480 ХҮҮХДИЙН СУРГУУЛИЙН БАРИЛГА		
Масштаб:	1:500	
ЭГ шифр:	АК-23/06	
ТГ шифр:	УХАТ-3	

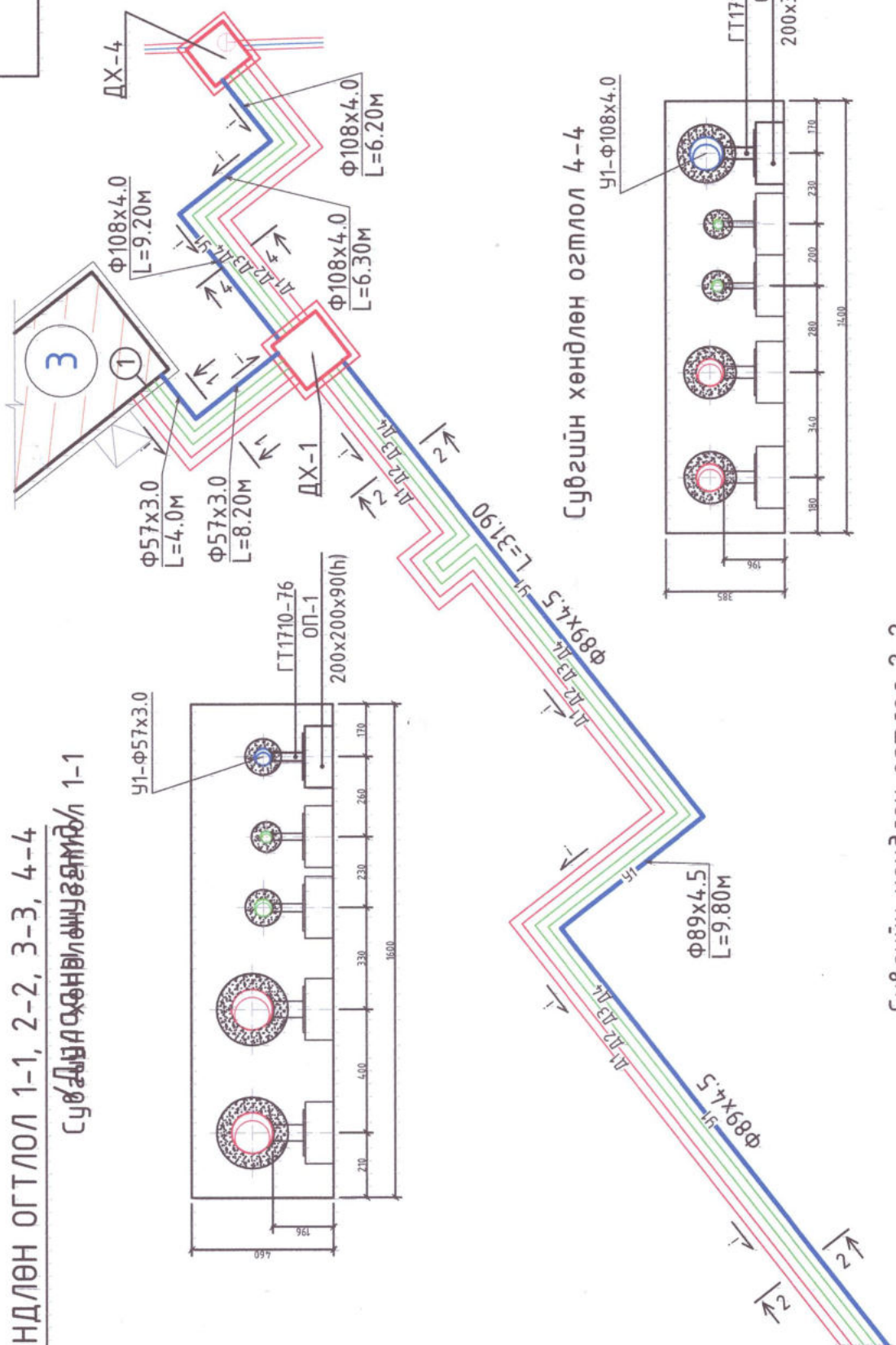
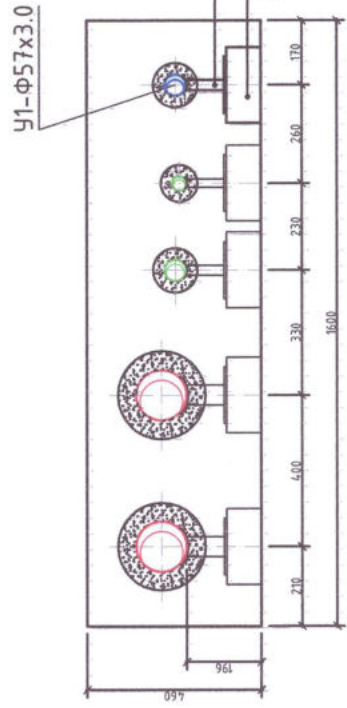
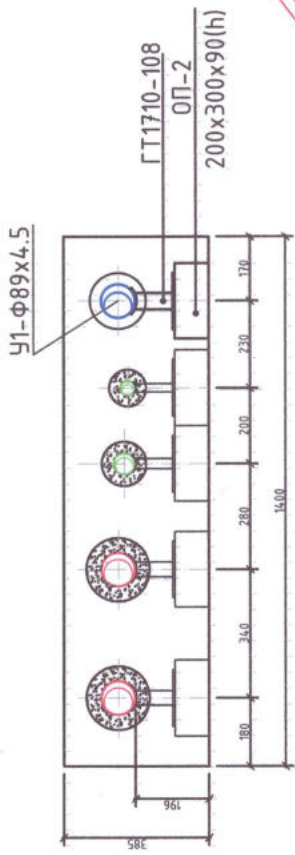
Д/Д	Барилга байгууламжийн тодорхойлолт	Тайлбар
1	480 хүүхдийн сургуулийн барилга	Төлөвлөж дүй
2	Сургуулийн барилга	Одоо байгаа
3	Зуухны барилга	Төлөвлөж дүй
4	Сазсны талбай	Төлөвлөж дүй
5	Соёлын төвийн барилга	Одоо байгаа



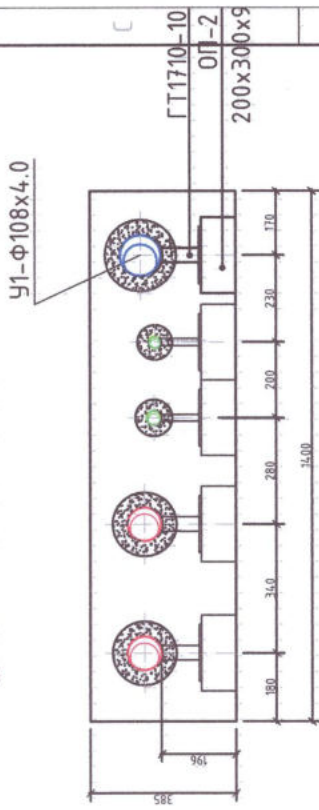
УС ХАНГАМЖИЙН ШУГАМЫН УГСРАЛТЫН ТОЙМ, СУВГИЙН ХӨНДЛӨН ОГТЛОЛ 1-1, 2-2, 3-3, 4-4

Сувагдана өсөн вилнуу эвэмбл 1-1

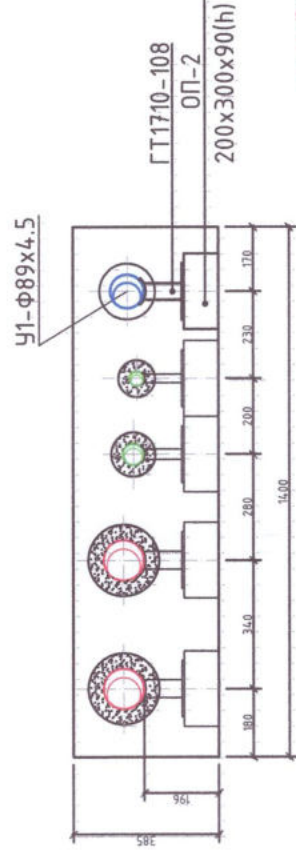
Сувагийн хөндлөн огтлол 3-3



Сувагийн хөндлөн огтлол 4-4



Сувагийн хөндлөн огтлол 2-2



Дархан-Уул аймаг, Орхон сум, Баян-Өлзийт баг  
480 ХҮҮХДИЙН СУРГУУЛИЙН БАРИЛГА

Ус хангамжийн шугамын угсралтын тойм, сувгийн хөндлөн огтлол 1-1, 2-2, 3-3, 4-4		Үе шал: АЗ
Инженер	Б.Оюунжаргал	Масштаб:
Гүйцэтгэсэн	Б.Оюунжаргал	ЭГ шифр:
Шалгасан	М.Баярмаа	ТГ шифр:
		Хуудас:
		ХАТАТ-4
		Огноо:
		2023
		Хуудас:
		12

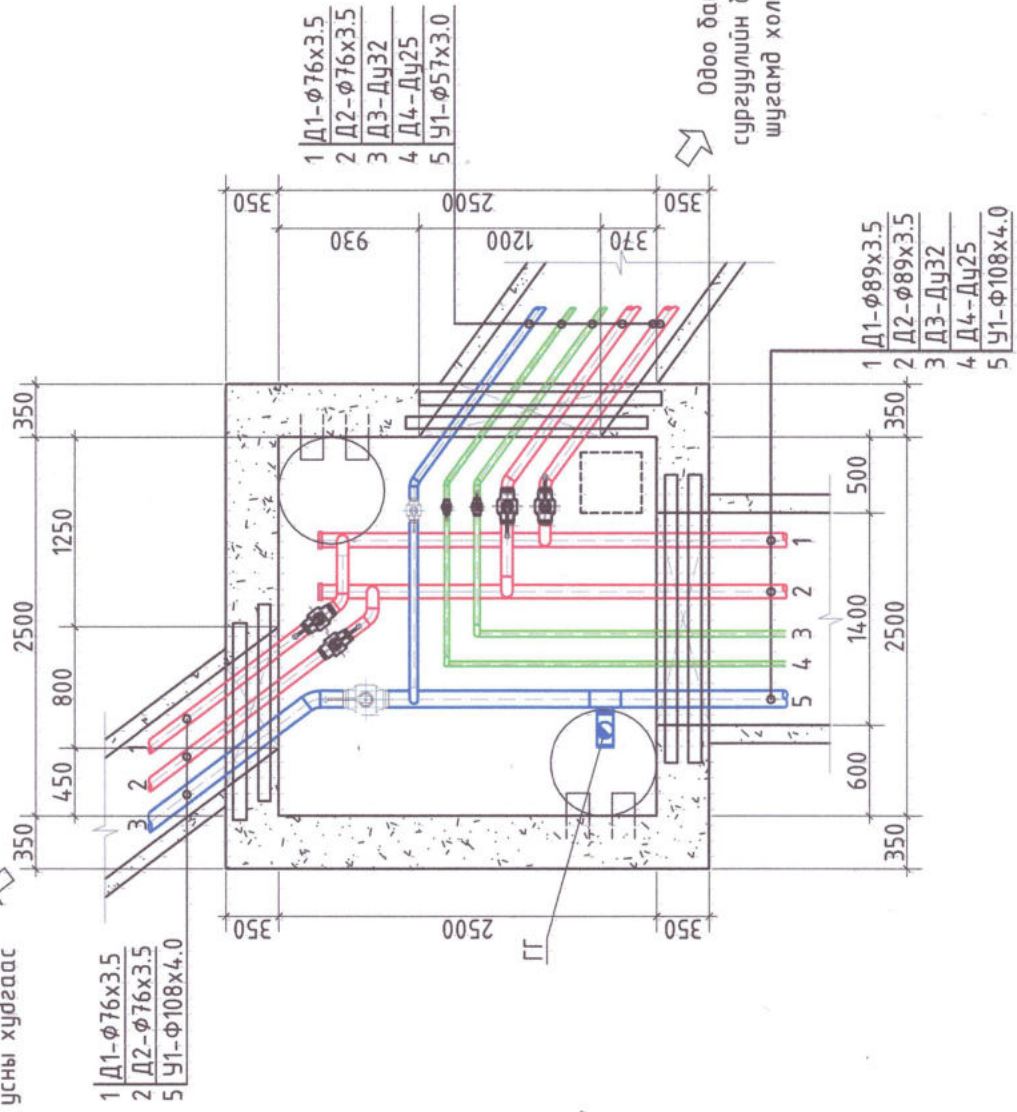






ДХ-4 дулааны хүдгийн байгуулалт

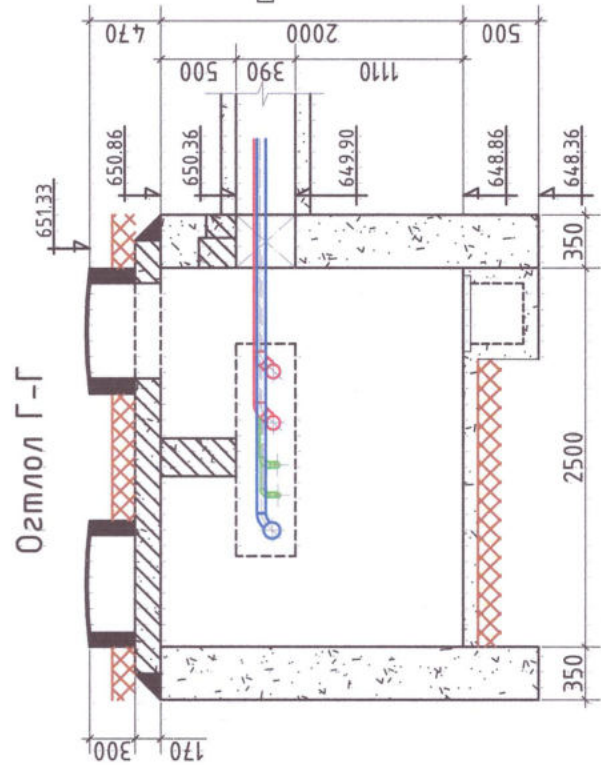
Одоо байгаа цэвэр усны хурдаас



Одоо байгаа сургуулийн барилгын шугамд холбогдоно.

Одоо байгаа сургуулийн барилгын шугамд холбогдоно.

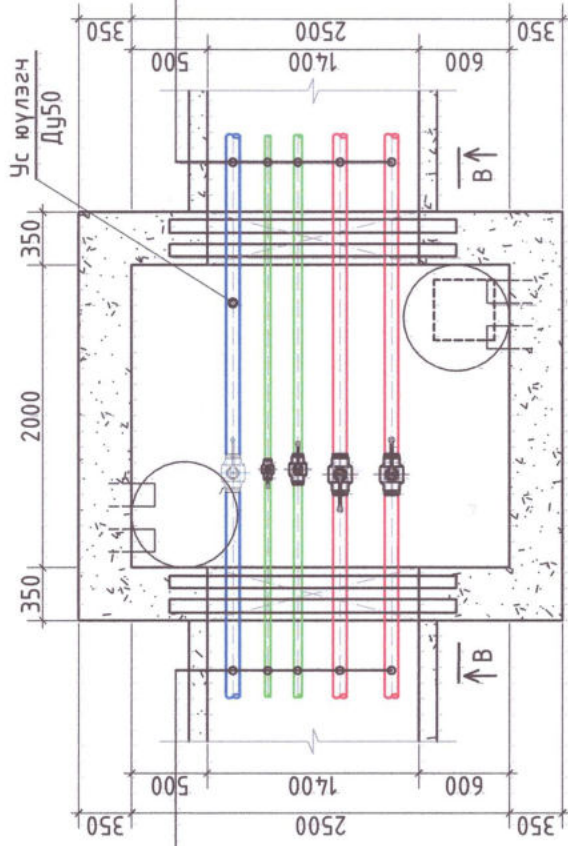
Огтлол Г-Г



ДХ-3 дулааны хүдгийн байгуулалт

- 1 Д1-φ89x3.5
- 2 Д2-φ89x3.5
- 3 Д3-Ду50
- 4 Д4-Ду32
- 5 У1-φ89x4.5

Төлөвлөж дүй 480 Хүүхдийн сургууль руу

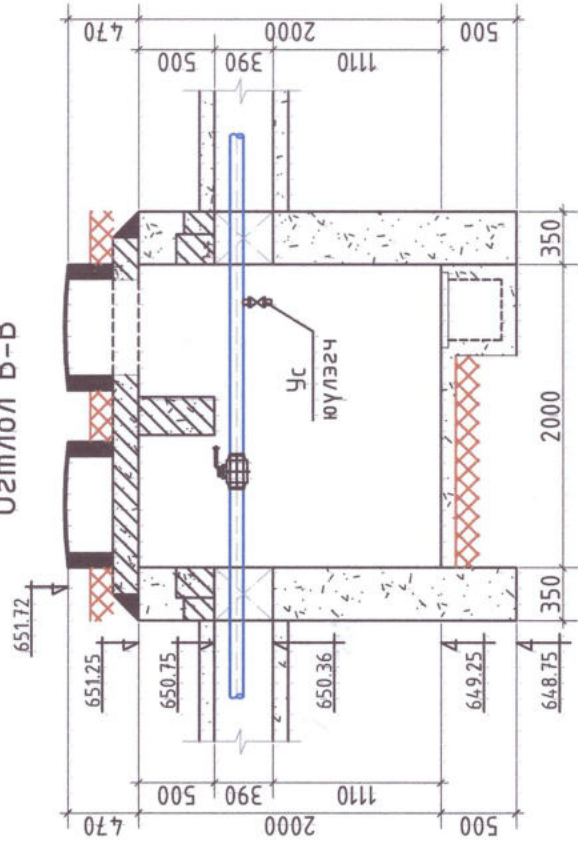


ДХ-2 дулааны хурдаас

Төлөвлөж дүй 480 Хүүхдийн сургууль руу

ДХ-2 дулааны хурдаас

Огтлол В-В



Дархан-Уул аймаг, Орхон сум, Баян-Өлзийт баг  
480 ХҮҮХДИЙН СУРГУУЛИЙН БАРИЛГА

Инженер	Б.Оюунжаргал	ЕГ шифр:	AK-23/06	Масштаб:	1:50	Огноо:	2023	Үе шал:	A3
Гүйцэтгэсэн	Б.Оюунжаргал	ТГ шифр:		Зургийн дугаар:	УХАТ-6	Хуудас:	12		
Шалгасан	М.Баярмаа								



Ус хангамжийн шугамын материалын түүвэр/Дулааны шугамд/

Д/Д	Тэмдэглэгээ	Материалын нэр	Тоо шир	Нэгж жин	Тайлбар
1	ГОСТ 10704-85	Ус хий дамжуулах цайрдсан ган хоолой, дулаалгатай Ф57х3.0 ц/м	25.0	4.475	
	ГОСТ 10704-85	Ус хий дамжуулах цайрдсан ган хоолой, дулаалгатай Ф89х4.5 ц/м	17.0	4.429	
	ГОСТ 10704-85	Ус хий дамжуулах цайрдсан ган хоолой, дулаалгатай Ф108х4.0 ц/м	22.0	7.455	
2	ГОСТ 8437-75*	Хаалт Ф50	3		
	ГОСТ 8437-75*	Хаалт Ф80	2		
	ГОСТ 8437-75*	Хаалт Ф100	1		
3		Фланц Ф50	6		
		Фланц Ф80	4		
		Фланц Ф100	2		
4	ГОСТ 10704-85	Отвод 90° Ру=1.6 мпа Ф50	5		
	ГОСТ 10704-85	Отвод Ру=1.6 мпа Ф50	1		
	ГОСТ 10704-85	Отвод 90° Ру=1.6 мпа Ф80	1		
	ГОСТ 10704-85	Отвод 90° Ру=1.6 мпа Ф100	1		
	ГОСТ 10704-85	Отвод 14.3° Ру=1.6 мпа Ф100	1		
5		Ус юүлэгч Ф25	3		
		Ус юүлэгч Ф50	4		
6		Шлжбэр Ф100х89 шир	2		
7		Галын гидрант ПГ-3000 L= 1000 ком	1		
		Галын гидрантын суурьтай, фланцтай гуравлагч	1		
8		Одоо дулааны худагт ус хангамжийн шугамд холболт хийх Ф50	-		удаа
9		Гулсах тулгуур ГТ17.10-76	8		
		Гулсах тулгуур ГТ17.10-89	57		
		Гулсах тулгуур ГТ17.10-108	38		
10		Гулсах тулгуурын бетон дэр ОП-1	8		
		Гулсах тулгуурын бетон дэр ОП-2	95		



AUTOCAD

"АВТОКАД" ХХК

Дархан-Уул аймаг, Орхон сум, Баян-Өлзийт баг  
480 ХҮҮХДИЙН СҮРГУУЛИЙН БАРИЛГА

МАТЕРИАЛЫН ТҮҮВЭР

Инженер	Б.Оюунжаргал	ЕГ шифр:	AK-23/06	Масштаб:	1:50	Огноо:	2023
Гүйцэтгэсэн	Б.Оюунжаргал	ТГ шифр:		Зургийн дугаар:	УХАТ-7	Хуудас:	12
Шалгасан	М.Баярмаа						

Үе шат: АЗ

Огноо: 2023

Хуудас: 12

Үе шат: АЗ

Масштаб: 1:50

ЕГ шифр: AK-23/06

ТГ шифр:

Зургийн дугаар: УХАТ-7

Инженер: Б.Оюунжаргал

Гүйцэтгэсэн: Б.Оюунжаргал

Шалгасан: М.Баярмаа

"АВТОКАД" ХХК

АUTOCAD

МАТЕРИАЛЫН ТҮҮВЭР

Дархан-Уул аймаг, Орхон сум, Баян-Өлзийт баг

480 ХҮҮХДИЙН СҮРГУУЛИЙН БАРИЛГА

Масштаб: 1:50

ЕГ шифр: AK-23/06

ТГ шифр:

Зургийн дугаар: УХАТ-7

Инженер: Б.Оюунжаргал

Гүйцэтгэсэн: Б.Оюунжаргал

Шалгасан: М.Баярмаа

"АВТОКАД" ХХК

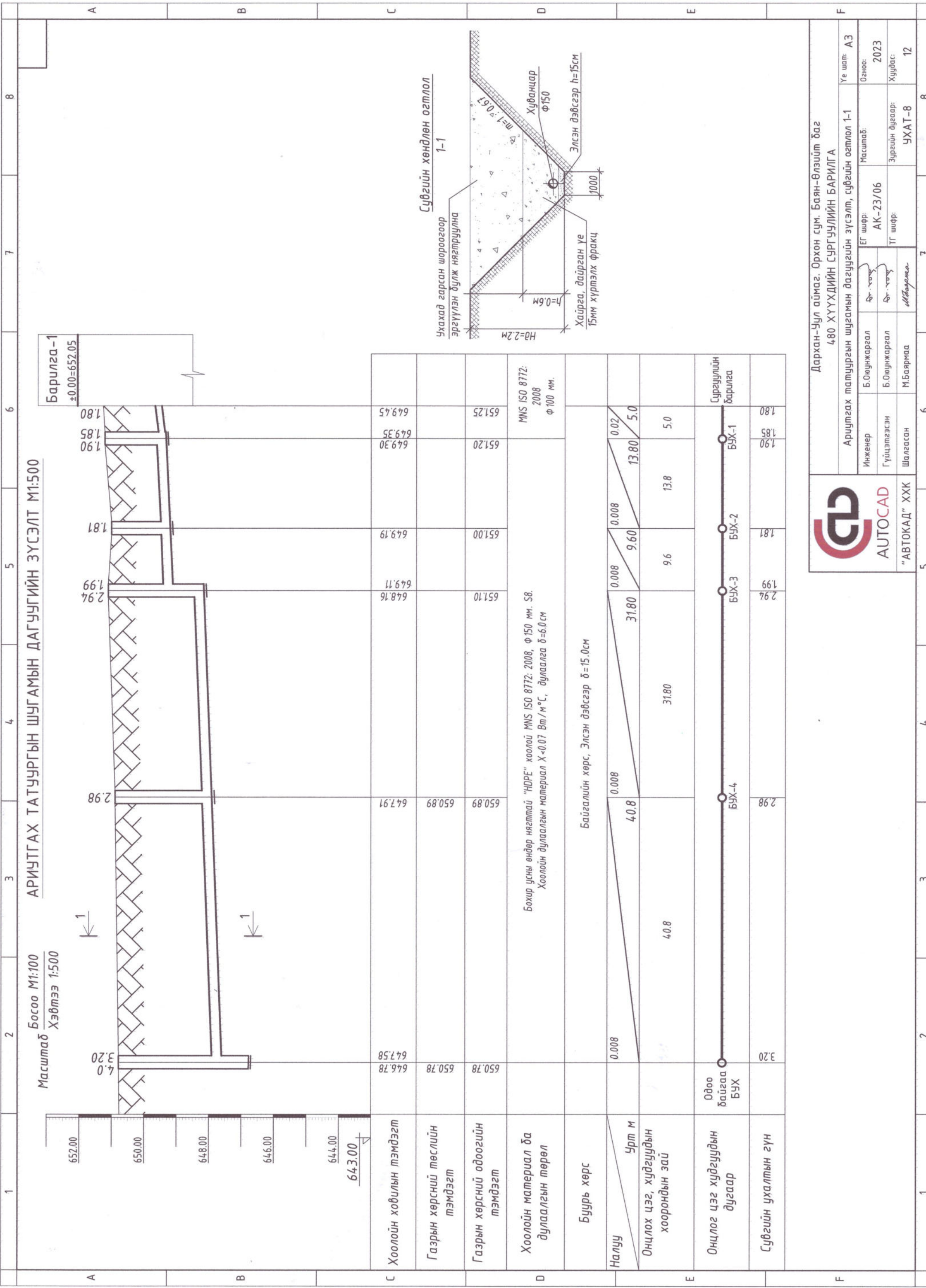
AUTOCAD

МАТЕРИАЛЫН ТҮҮВЭР

Дархан-Уул аймаг, Орхон сум, Баян-Өлзийт баг

480 ХҮҮХДИЙН СҮРГУУЛИЙН БАРИЛГА



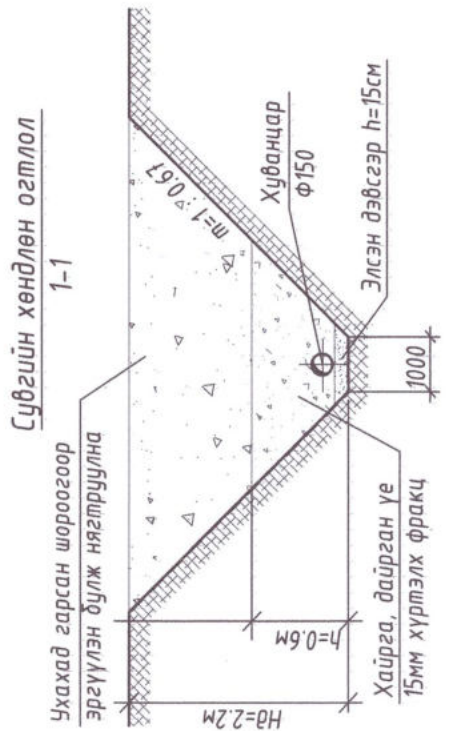


АРИУТГАХ ТАТУУРГЫН ШУГАМЫН ДАГУУГИЙН ЗҮСЭЛТ М1:500

Босоо М1:100  
Хэвтээ 1:500

Барилга-1  
±0.00=652.05

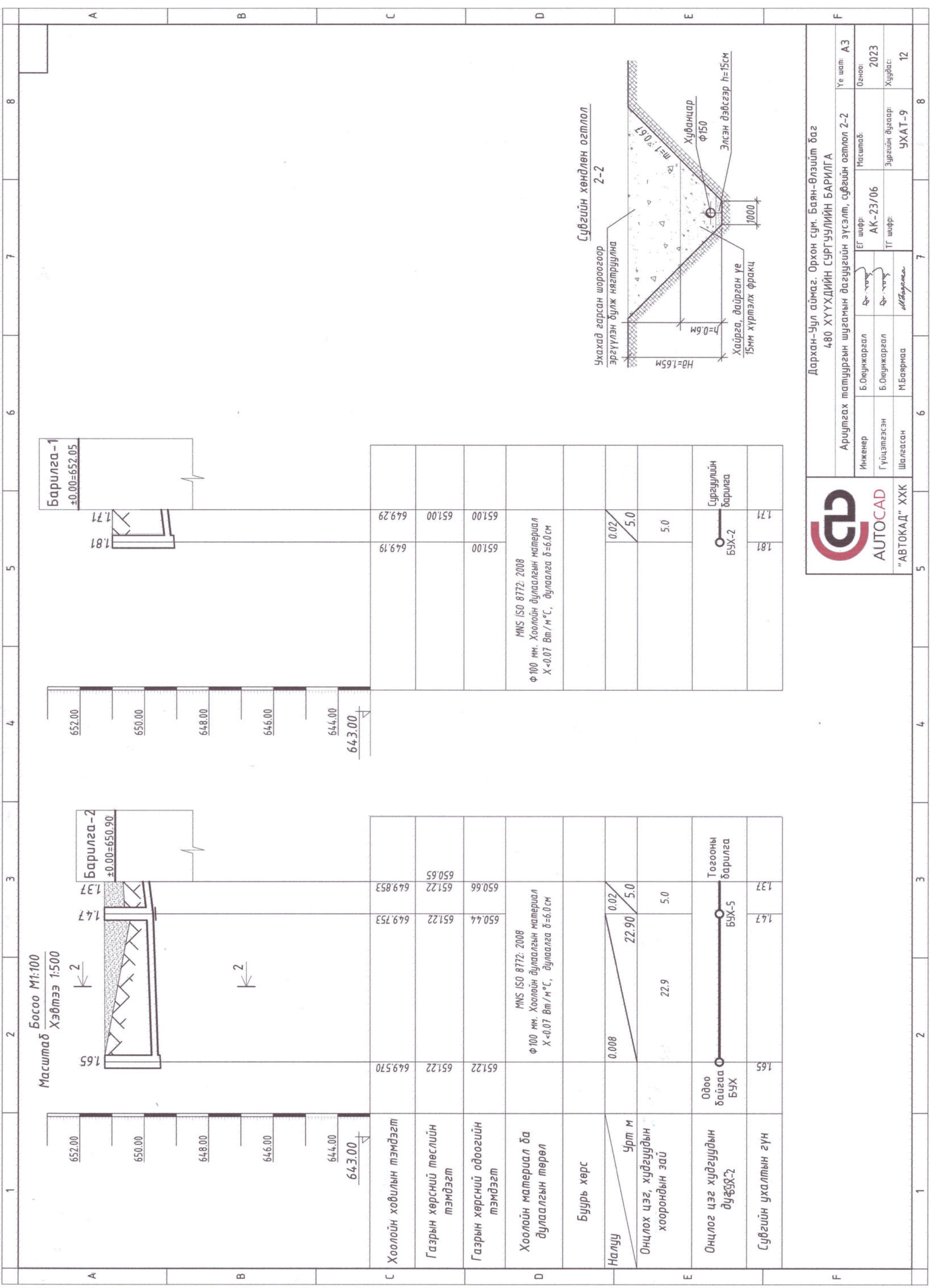
Хоолойн ховилын тэмдэгт	646.78	647.58	650.78	647.91	648.16	649.11	649.30	649.45
Газрын хөрсний төслийн тэмдэгт	650.78	650.78	650.89	650.89	651.10	651.10	651.20	651.25
Газрын хөрсний одоогийн тэмдэгт								
Хоолойн материал ба дулаалгын төрөл	MNS ISO 8772: 2008 Ф 100 мм.							
Буурь хөрс	Бохир усны өндөр нягттай "HDPE" хоолой MNS ISO 8772: 2008, Ф 150 мм. S8. Хоолойн дулаалгын материал Х<0.07 Вт/м°C, дулаалга δ=6.0 см							
Налуу	Байгалийн хөрс, Элсэн дэвсгэр δ=15.0 см							
Урт м	0.008	40.8	0.008	31.80	0.008	9.60	13.80	5.0
Онцлох цэг, хугдгуудын хоорондын зай	40.8	31.80	9.6	13.8	5.0			
Онцлог цэг хугдгуудын дугаар	Одоо байгаа БУХ	БУХ-4	БУХ-3	БУХ-2	БУХ-1	Сургуулийн барилга		
Сувгийн ухалтын гүн	3.20	2.98	1.99	1.81	1.90	1.85	1.80	



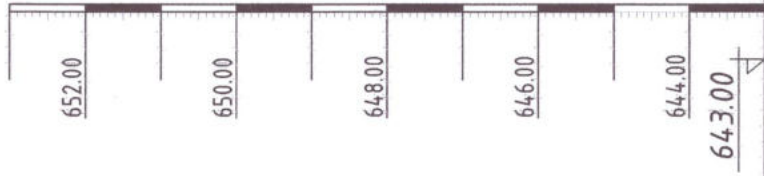
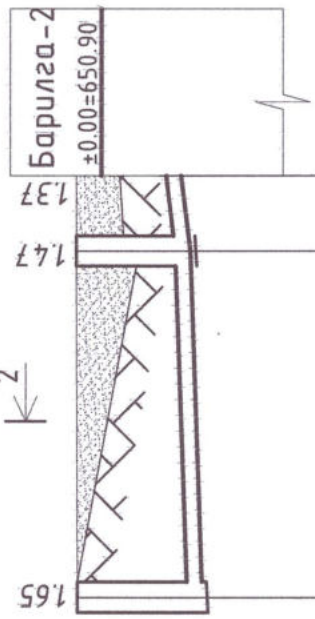
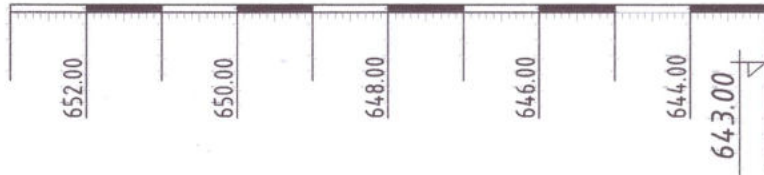
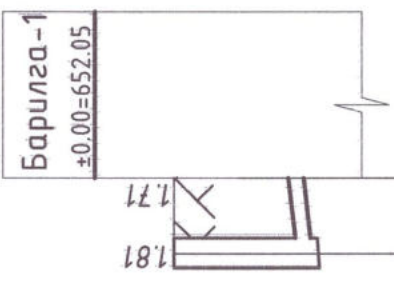
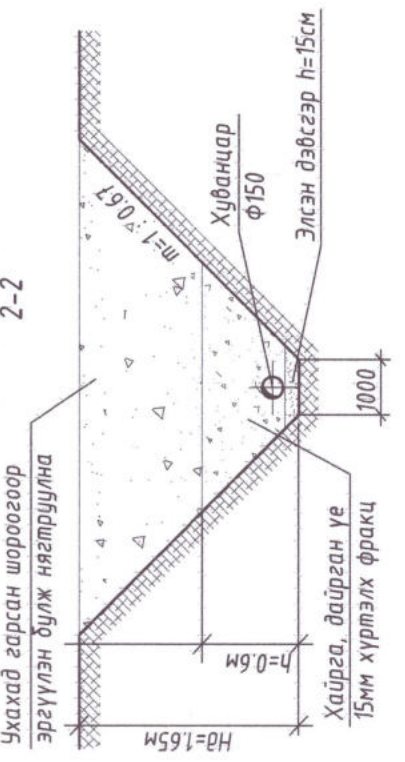
Дархан-Уул аймаг, Орхон сум, Баян-Өлзийт баг  
480 ХҮҮХДИЙН СУРГУУЛИЙН БАРИЛГА

Ариутгах татуургын шугамын дагуугийн зүсэлт, сувгийн огтлол 1-1	Үе шат: АЗ
Инженер	Масштаб:
Гүйцэтгэгч	ЕГ шифр: АК-23/06
Шалгасан	ТГ шифр: М.Баярмаа
Огноо: 2023	Хуудас: 12
Зургийн дугаар: УХАТ-8	





Сувгийн хөндлөн огтлол 2-2



Хоолойн хобилын тэмдэгт	649.570	649.753	649.853	
Газрын хөрсний төслийн тэмдэгт	651.22	651.22	650.65	
Газрын хөрсний одоогийн тэмдэгт	651.22	650.44	650.66	
Хоолойн материал ба дулаалгын төрөл	MNS ISO 8772: 2008 Ф100 мм. Хоолойн дулаалгын материал X<0.07 Вт/м°C, дулаалга δ=6.0см			
Буурь хөрс				
Налуу	0.008	0.02	0.02	
Онцлох цэг, хугцугуудын хоорондын зай	Урт м	22.90	5.0	
Онцлог цэг хугцугуудын дугаар	Одоо байгаа БУХ	Тогооны барилга БУХ-5		
Сувгийн ухалтын гүн	1.65	1.47	1.37	



Дархан-Уул аймаг, Орхон сум, Баян-Өлзийт баг  
480 ХҮҮХДИЙН СУРГУУЛИЙН БАРИЛГА

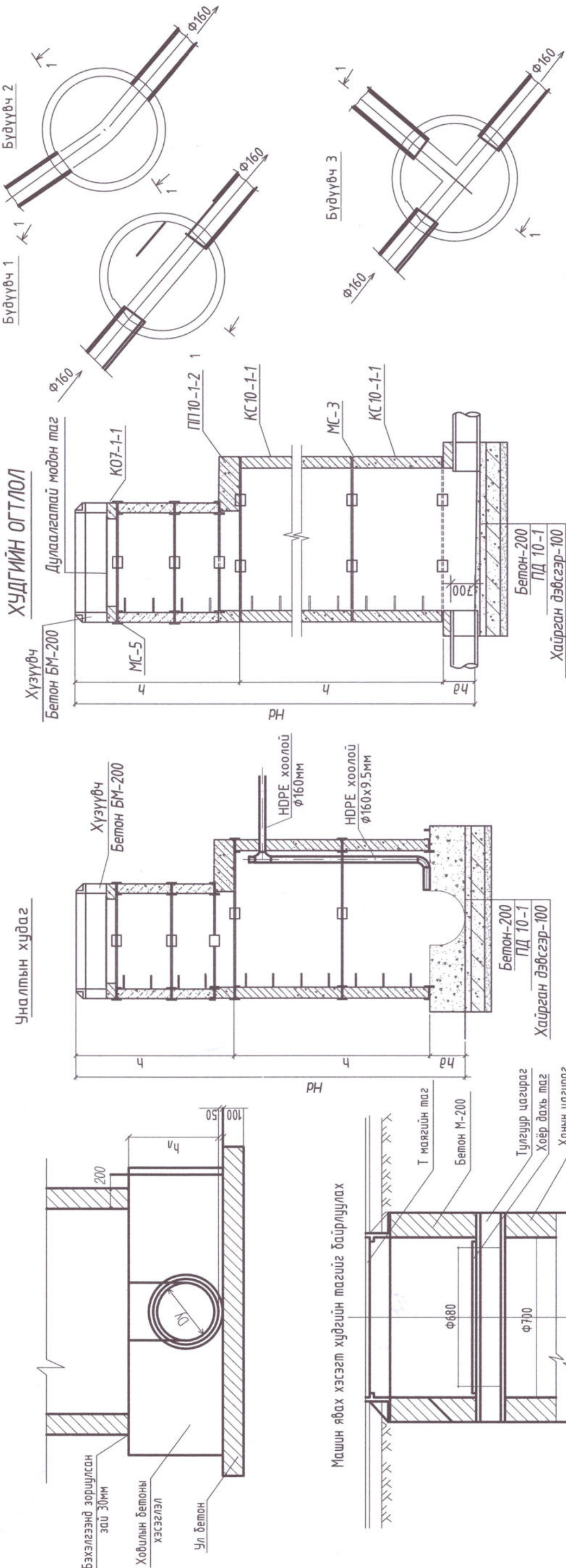
Ариутгах татуургын шугамын дагуугийн зүсэлт, сувгийн огтлол 2-2			
Инженер	Б.Оюунжаргал	ЕГ шифр:	АК-23/06
Гүйцэтгэсэн	Б.Оюунжаргал	ТГ шифр:	УХАТ-9
Шалгасан	М.Баярмаа	Масштаб:	
Огноо:	2023	Уе шат:	А3
Хуудас:	12	Зургийн дугаар:	



АРИУТГАХ ТАТУУРГЫН ШУГАМЫН УГСАРМАЛ ТӨМӨР БЕТОН ХУДАГ

Хүдгийн дугаар	Хүдгийн диаметр	Хүдгийн диаметр	Хүдгийн диаметр	Хүдгийн диаметр	Хүдгийн диаметр	Хүдгийн диаметр	Хүдгийн диаметр	Хүдгийн диаметр	Барилгын хийц										Угсармал төмөр бетоны талбай м <sup>2</sup>	Цугжээг төмөр талбай м	Лотокийн өнцөгт талбай м <sup>2</sup>	Угсармал төмөр бетоны талбай м <sup>2</sup>										
									Хүдгийн диаметр	Хүдгийн диаметр	Хүдгийн диаметр	Хүдгийн диаметр	Хүдгийн диаметр	Хүдгийн диаметр	Хүдгийн диаметр	Хүдгийн диаметр	Хүдгийн диаметр	Хүдгийн диаметр					Хүдгийн диаметр	Хүдгийн диаметр	Хүдгийн диаметр	Хүдгийн диаметр	Хүдгийн диаметр					
БҮХ-1	1	22	2100	1000	II	150	200	1500	100	500	11	12	13	14	15	16	17	18	19	20	21	22	23	24	25	26	27	28	29	30	31	32
БҮХ-2	1	36а	2010	1000	III	150	200	1500	100	410	10	1	1	0	0	0	0	0	0	1	0	0	200	4	6	8	12	6	4.71	0.36	0.12	0.68
БҮХ-3	1	22	3140	1500	II	150	200	2700	100	340	9	1	1	1	1	0	3	0	3	1	0	40	4	6	8	12	10	12.72	0.35	0.02	2.52	
БҮХ-4	1	36а	3180	1000	III	150	200	2700	100	380	8	0	1	0	0	0	0	0	3	1	0	80	4	6	8	12	10	8.48	0.36	0.05	1.14	
БҮХ-5	1	36а	1670	1000	III	150	200	900	100	670	7	0	1	0	0	0	1	0	0	1	1	70	4	6	8	12	5	2.83	0.36	0.04	0.59	

ХУДГИЙН ОГТЛОЛ



Дархан-Уул аймаг, Орхон сум, Баян-Өлзийт баг

480 ХҮҮХДИЙН СҮРГУУЛИЙН БАРИЛГА

Ариутгах татуургын шугамын хүдгийн түүвэр, ховдлын бүдүүвч, хүдгийн хэсэглэл, хүдгийн огтлол

Инженер	Б.Оюунжаргал	ЕГ шифр:	AK-23/06	Масштаб:	1:20	Огноо:	2023	Уе шал:	A3
Гүйцэтгэсэн	Б.Оюунжаргал	ТГ шифр:		Зургийн дугаар:	УХАТ-10	Хуудас:	12		
Шалгасан	М.Баярмаа								



Ариутгах татуургын шугамын түүвэр

Д/Д	Тэмдэглэгээ	Материалын нэр	Тоо шир	Нэгж жин	Тайлбар
1		Дулаалгатай хуванцар хоолой Ф110. у/м	23.0	1.43	
2		Дулаалгатай хуванцар хоолой Ф160. у/м	73.0	2.60	
3	Газар дээр гараар эсгэж хийнэ. Серия В900	Ширмэн амсартай ширмэн таг Т	5		
4		Модон таг	5		
5		Угсармал бетон худаг Ф1000	-		
6		Угсармал бетон худаг Ф1500	5		
7		Худгийн тагны дулаалга. м3.	-		
8		Ороож наадаг дор цаас	3		Боодол
		Гуравлагч Ф160x160	2		
		Огтод Ф160	2		
		Цэвэрлэгээний таг Ф160	2		



AUTOCAD

"АВТОКАД" ХХК

Дархан-Уул аймаг, Орхон сум, Баян-Өлзийт баг  
480 ХҮҮХДИЙН СУРГУУЛИЙН БАРИЛГА

АРИУТГАХ ТАТУУРГЫН МАТЕРИАЛЫН ТҮҮВЭР

Инженер	Б.Оюунжаргал	ЕГ шифр:	AK-23/06	Масштаб:	1:1	Үе шал: АЗ
Гүйцэтгэсэн	Б.Оюунжаргал	ТГ шифр:		Зургийн дугаар:	УХАТ-11	Огноо: 2023
Шалгасан	М.Баярмаа					Хуудас: 12

"АВТОКАД" ХХК

3

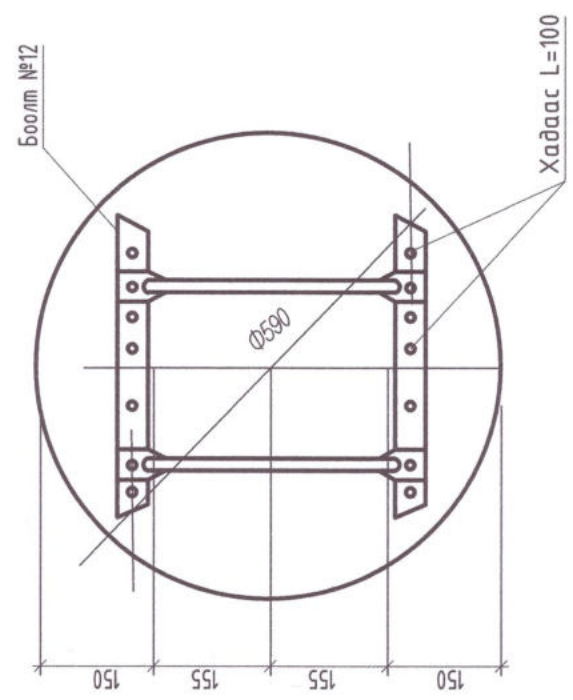
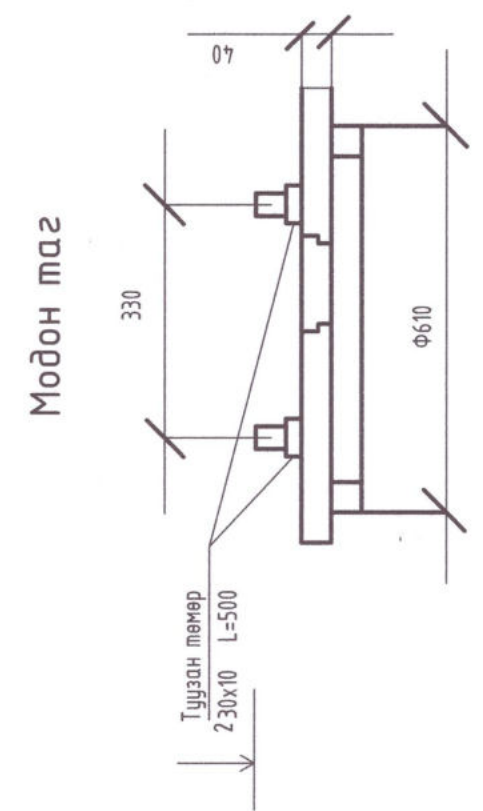
2

4

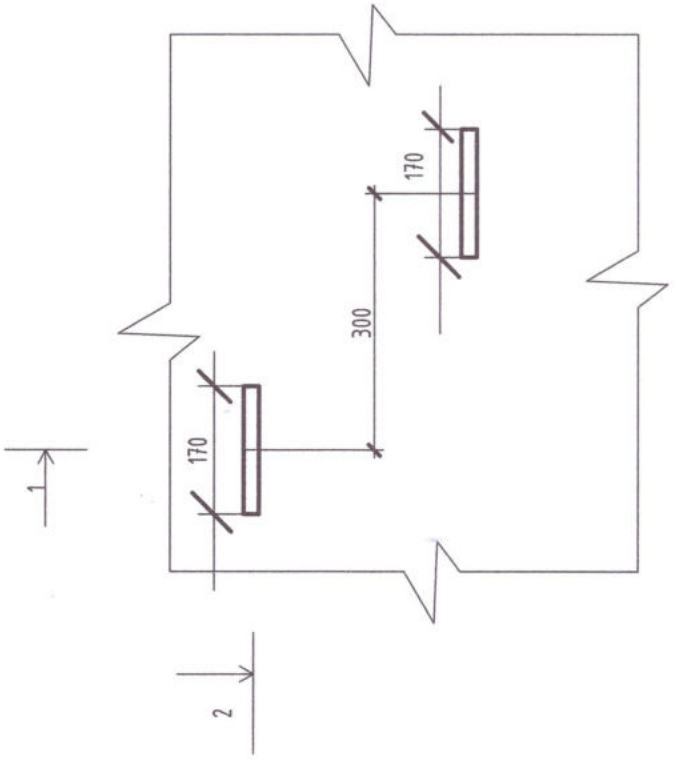
8



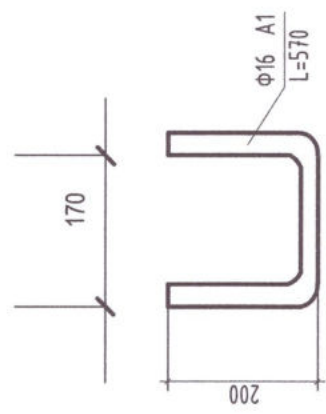
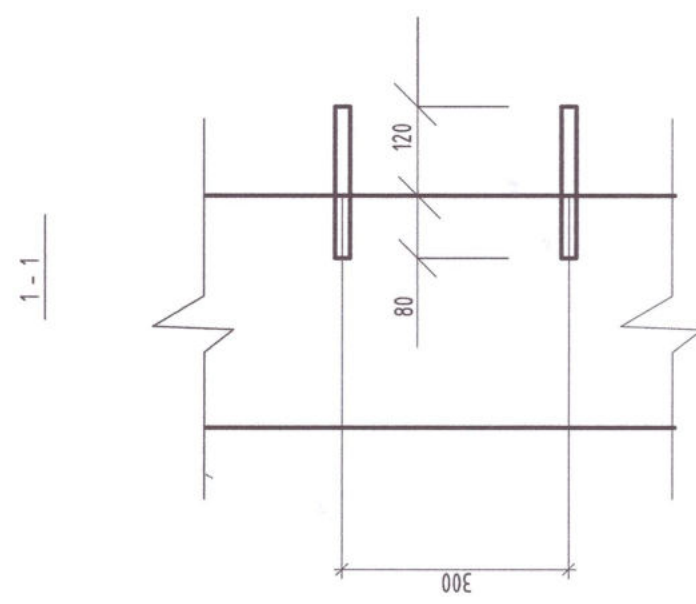
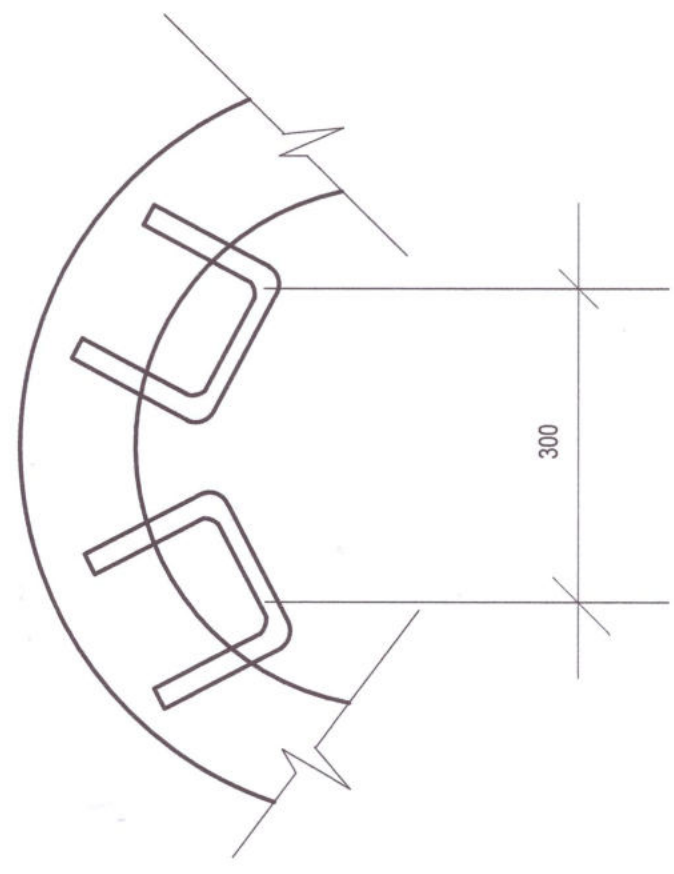
Модон таз



Материал	м3	Жин кг
Салбар S=40мм	0.0115	
Туузан төмөр		2.36
Брус 50x50	0.0025	
Нийт	0.0175	2.36
Дуудалгын зураан 250 мм	0.071	



2-2



Нэг гишгүүрт орох материалын түүвэр

Нэр	Озглол мм	Црм мм	Жин мм
Гишгүүр	Φ16 A1	570	0.9



Дархан-Уул аймаг, Орхон сум, Баян-Өлзийт баг  
480 ХҮҮХДИЙН СУРГУУЛИЙН БАРИЛГА

ХУДГИЙН МОДОН ТАГ, ГИШГҮҮРИЙН ХЭСЭГЛЭЛ, ТҮҮВЭР

Инженер	Б.Оюунжаргал	ЕГ шифр:	Масштаб:	Уг шал: А3
Гүйцэтгэсэн	Б.Оюунжаргал	AK-23/06		Огноо: 2023
Шалгасан	М.Баярмаа	ТГ шифр:	Зургийн дугаар:	Хугаца: 12
			УХАТ-12	



Зургийн шифр: АК-23/06

ДАРХАН-УУЛ АЙМАГ, ОРХОН СУМ, БАЯН-ӨЛЗИЙТ БАГ

# 480 ХҮҮХДИЙН СУРГУУЛЬ

/ГАДНА ЦАХИЛГААН - ГЦ/



"АВТОКАД" ХХК-ИЙН ЗАХИРАЛ /С.БААСАНДАГВА/

УЛААНБААТАР ХОТ 2023 ОН



1	2	3	4	5	6	7	8
A	ЗУРГИЙН БҮРДЭЛ	ЗУРГИЙН НЭР	ТАЙЛБАР	ЦДАШ-н тулгуур нь Монгол улсад мөрдөгдөж буй стандартын шаардлага хангасан тулгуур байна. ЦДАШ-н 1x70мм.кв хөндлөн огтлолтой хөнгөн цагаан утас /АС/ байна. 10кВ-ын агаарын шугам тулгуурын барилгын үндсэн хийцэд MNS 4232:2011 стандартаар үйлдвэрлэгдсэн УЖШ12 маркийн шонд суурилсан төмөрбетон тулгуур, MNS 4240:94 стандартыг машин байгууламжийн нүүрстөрөгч гангаар үйлдвэрлэгдсэн хөндлөвчийн төмөр хийцийг сонгов. Тулгуурын хөндлөвч болон бусад бүх төмөр хийцийг цайрдсан байх буюу эсвэл хөрс БТ 577 хар лакан дэвсгэр дээр хоёр удаа будаж эзвэрлэтээс хамгаалсан байна. Кабелийг тэгшлэгдсэн түвшингээс доош -0,7м-с -1,0м-н гүнд тавьж, зам талбай бусад инженерийн шугам сүлжээтэй огтлолцсон цэгт ган хоолойд сүвлэнэ. Мөн кабелийн угсралтын явцад эвдэрсэн зам талбай, явган хүний замыг буцааж сэргээх ажлыг төсөвт тусгаж өгнө. Газардуулга да аянга хамгаалалт : ЦДАШ-н дараах хэсгүүдийг газардуулсан байх шаардлагатай. Үүнд: - Аянгаас хамгаалах протстой буюу бусад аянга хамгаалах төхөөрөмжтэй. - 10кВ-н ЦДАШ-н төмөр бетон тулгуурыг тус тус газардуулж өгнө. Тулгуурын газардуулга нь 0,5м-ээс баггүй гүнд байрлах ёстой да хагалсан газар 1м-н гүнд байрлуулна. Кабелийг тэгшлэгдсэн түвшингээс доош -0,7м-с -1,0м-н гүнд тавьж, зам талбай бусад инженерийн шугам сүлжээтэй огтлолцсон цэгт ган хоолойд сүвлэнэ. Мөн кабелийн угсралтын явцад эвдэрсэн зам талбай, явган хүний замыг буцааж сэргээх ажлыг төсөвт тусгаж өгнө. Угсралтын ажлыг зураг төслийн дагуу болон "Цахилгаан байгууламжийн дүрэм" БД43-101-03, "Цахилгаан техникийн ажил" БНБД-3.05.06-90-н дагуу гүйцэтгэвэл зохино. Бүх газар шорооны ажил, угсралтын ажлын үед цахилгаан шугам сүлжээний байгууллагаас мэргэжлийн хүмүүс байлцуулах хэрэгтэй да техникийн шийдлийг өөрчлөх үед зургийн зохиогчийн зөвшөөрлийн дагуу өөрчлөлт хийнэ. Инженер геологийн дүгнэлтийг дэд станцын зурагт тусгаж өгөв. Угсралтын ажил эхлэх үед уг ажлыг гүйцэтгэгч байгууллага нь "ДСЦТС" ТӨХК-д мэдэгдэж хяналт хийлгүүлэх шаардлагатай. Хэрэглэгч нь угсралтын ажил хийж дууссаны дараа техникийн нөхцөл олгогчийн төлөөлөгчийг байлцуулан туршилт тохируулгын ажлыг хийж холбогдох акт баримтуудыг бүрдүүлэх шаардлагатай.			
B				Дархан-Уул аймаг, Орхон сумын нутаг дэвсгэрт байрлах ерөнхий боловсролын сургуулийн барилгын гадна цахилгаан хангамжийн ажлын зураг төслийг хийхдээ: 1. Зураг төслийн ерөнхий төлөвлөгөө, дэвсгэр зураг ашиглан газар дээр нь хийсэн судалгаа. 2. "Цахилгаан байгууламжийн дүрэм" БД43-101-03-ийн 2.2, 2.3, 1.7 заалт, "Цахилгаан техникийн ажил" БНБД-3.05.06-90 дагуу. 3. "ДСЦТС" ХК-ийн 2023 оны 09-р сарын 21-ний өдрийн 23090086 тоот техникийн нөхцөлийг үндэслэн доорх ажлын зураг төслийг боловсруулав. Холбогдох цэг: Одоо байгаа 35/10кВ-н Жимс дэд станцын яч№2-с тэжээлтэй ЦДАШ тулгуур №3-с салбарлан шинээр 10/0,4кВ-н 2*400кВа чадалтай хаалттай дэд өртөөг тэжээнэ. Шинээр төлөвлөж буй барилгад дөрвөн хос кабель шугам татаж тэжээхээр төлөвлөв. Үндсэн цахилгаан хэрэглэгч гэмтсэн үед нэмэлтээр бие даасан эх үүсвэр болох дизель генератор төлөвлөж өгсөн. Дизель генератор нь гадна ил байрлах зориулалт бүхий бүхэлдээ генератор байна. Кабель шугамын эргэлтийн цэгүүдэд кабелийн тэмдэг хийнэ. Кабелийг газрын тэгшлэгдсэн түвшингээс доош -0,8 метрийн гүнд тавьж 0,1м зузаантай элсэн дэвсгэр хийж байрлуулах да нарийн ширхэгтэй элсээр хучиж дээр нь улаан тоосгоор хамгаалалт хийж 0,3м гүнд хамгаалалтын тууз байрлуулж хамгаалах да кабелийг инженерийн шугам сүлжээтэй огтлолцох үед -1,0 метрийн гүнд ган хоолойн сүвлэн угсралтын ажлыг хийж гүйцэтгэнэ. Угсралтын ажлыг зураг төслийн дагуу болон "Цахилгаан техникийн ажил" БНБД-3.05.06-90-ийг мөрдөж гүйцэтгэвэл зохино. Бүх газар шорооны ажил, угсралтын ажлын үед цахилгаан шугам сүлжээний байгууллагаас мэргэжлийн хүмүүс байлцуулах шаардлагатай.			
C				ТАЙЛБАР			
D				ТАЙЛБАР			
E				ТАЙЛБАР			
F				ТАЙЛБАР			



Дархан-Уул аймаг, Орхон сум, Баян-Өлзийт баг 480 ХҮҮХДИЙН СУРГУУЛИЙН БАРИЛГА			
Зургийн бүрдэл, тайлбар			
Инженер	Т.Гантулга	ЕГ шифр:	АК-23/06
Гүйцэтгэсэн	Т.Гантулга	Шифр:	
Шалгаан	Г.Золбоо	Зургийн дугаар:	ГЦ-1
Үе шат:	А3	Огноо:	2024.01
Хуудас:	14		



1	2	3	4	5	6	7	8
<b>МАТЕРИАЛЫН ТҮҮВЭР</b>							
Д/а	Нэр	Хэв маяг	Хэмж нэгж	Тоо шир	Тайлбар		
1	10кВ-н хөнгөн цагаан дүрээстэй утас	АС/1х170/	м	450			
2	10кВ-н цэнэг шавхагч	PBO-10кВ	ком	6			
3	Богино залгааны кабель шугамын гэмтэл заагч датчик	SEL-PILC	ш	6			
4	10кВ-н хуурай салгуур	P/ЛНД-10кВ	ком	2	400А		
5	10кВ-н салбарлалтын төмөр бетон тулгуур	СА10-1	ком	1	ГЦ-3-с үзнэ		
6	10кВ-н төгсгөлийн төмөр бетон тулгуур	A10-1	ком	1			
7	Хөнгөн цагаан голтой ХРЛЕ тусгаарлагчтай PE гадна дүрээстэй ган туузан хуягтай хүчний кабель /10кВ/, YJL Y23(3х120)мм.кв	YJLY23	м	430			
8	Хөнгөн цагаан поливинилхлорид тусгаарлагчтай хуягласан кабель /0.4кВ/ (3х120+1х70)мм.кв	ABB5	м	560			
9	Хөнгөн цагаан поливинилхлорид тусгаарлагчтай хуягласан кабель /0.4кВ/ (3х35+1х16)мм.кв	ABB5	м	140			
10	Ган хоолой, L=3м	Ф=100	ш	36			
11	Ган хоолой, L=3м	Ф=100	ш	8			
12	Элс		м <sup>3</sup>	70.2			
13	Тоосго		ш	4800			
14	Кабелийн хамгаалалтын тууз	ЛЭС-150	м	300			
15	Кабелийн тэмдэглэгээ/бетон суурь/		ш	5			
16	Гадна тавих дүхээгтэй дизель генератор P=33.0кВа Автомат сэлгэн залгагч-АТI-In=80А Дизель генераторын бетон суурь 2000х1200х300мм	FG wilson	ком	1			
17	Одоо байгаа 10кВ-н тулгуур №3-г буулгах		ком	1			

**ТАНИХ ТЭМДЭГ**

№	Нэр	Тэмдэглэгээ
1	Одоо байгаа 10кВ-н шугам	
2	Одоо байгаа 0.4кВ-н шугам	
3	Төлөвлөж дүй 10кВ-н кабель шугам	
4	Төлөвлөж дүй 0.4кВ-н кабель шугам	
5	Төлөвлөж дүй 10кВ-н агаарын шугам	
6	Кабель шугамыг янданд сүвлэх	
7	Хуваарилах самбар	
8	Барилга байшин	
9	Дулааны шугам	
10	Холбооны шугам	
11	Бохир усны шугам	



Дархан-Уул аймаг, Орхон сум, Баян-Өлзийт баг  
480 ХҮҮХДИЙН СҮРГУУЛИЙН БАРИЛГА

Материалын түүвэр, таних тэмдэг

Инженер	Т.Гантулга	ЕГ шифр:	AK-23/06	Масштаб:		Уг шалт:	A3
Гүйцэтгэсэн	Т.Гантулга	Шифр:		Зургийн дугаар:	ГЦ-2	Огноо:	2024.01
Шалгасан	Г.Золбоо					Хуудас:	14



1		2		3		4		5		6		7		8	
Д/в	Нэр	Маяг	Нэгж	Салбарлалтын тулгуур /ш/ СА10-1		Төгсгөлийн тулгуур /ш/ А10-1		Өнцгийн анкер тулгуур/ш/ ӨА10-1		Дундын тулгуур/ш/ Д10-2		Дүн		Жин/кг/	
				Нэг дүр	Бүгд	Нэг дүр	Бүгд	Нэг дүр	Бүгд	Нэг дүр	Бүгд	Нэг дүр	Бүгд	Нэг дүр	Бүгд
1	Төмөр бетон тулгуур	УКШ12.35.19-4.68	ш	2	2	2	2	2	2	1	0	4	875	3500	
2	Хөндлөвч	ТМ6	ш	1	1	-	-	1	0	-	-	1	22.1	22.1	
3	Хөндлөвч	ТМ6.1	ш	-	-	1	1	-	-	-	-	1	22.1	22.1	
4	Хөндлөвч	ТМ10.1	ш	-	-	1	1	-	-	1	0	1	10.6	10.6	
5	Накладка	ОГ2	ш	2	2	-	-	2	0	-	-	2	1.6	3.2	
6	Накладка	ОГ5	ш	1	1	-	-	1	0	-	-	1	1.6	1.6	
7	Толгой	Т3.2	ш	-	-	1	1	-	-	1	0	1	5.8	5.8	
8	Бүслүүр	У16-200	ш	1	1	2	2	1	0	1	0	3	1.2	3.6	
9	Ивээс	М20	ш	1	1	2	2	1	0	1	0	3	1.1	3.3	
10	Боолт	Б5	ш	1	1	-	-	2	0	-	-	1	0.6	0.6	
11	Тулаасын бэхлэгээ	ТБ2	ш	1	1	1	1	-	-	-	-	2	19.6	39.2	
12	Тулаасын бэхлэгээ	ТБ1	ш	-	-	-	-	1	0	-	-	0	19.2	0	
13	Газардуулгын буултын умас	ЗП-1/д=10мм	м	12	12	12	12	12	0	12	0	24	0.62	14.88	
14	Газардуулгын хэвтээ электрод	д=12мм	м	5.2	5.2	5.2	5.2	5.2	0	5.2	0	10.4	2.8	29.12	
15	Газардуулгын босоо электрод	круг-16	м	5	5	5	5	5	0	5	0	10	2.5	25	
16	Бүслүүр d=210мм	-	ш	1	1	1	1	1	0	1	0	2	3	6	
17	Бүслүүр d=280мм	-	ш	1	1	1	1	1	0	1	0	2	3.2	6.4	
18	Бүслүүр d=300мм	-	ш	1	1	1	1	1	0	1	0	2	3.4	6.8	
19	Тусгаарлагч	ШС-10	ш	1	1	7	7	1	0	6	0	8	1.3	10.4	
20	Хөндийрүүлэгч	ПС-70	ш	12	12	6	6	12	0	-	-	18	3.5	63	
21	Жийрэгч	К6	ш	1	1	7	7	-	-	6	0	8	1.35	10.8	
22	Газардуулгын хавчаар	ПС-2	ш	2	2	2	2	2	0	1	0	4	0.42	1.68	
23	Ховилтой хавчаар	ПА	ш	12	12	-	-	-	-	6	0	12	0.35	4.2	
24	Ховилтой хавчаар	ПА-1	ш	-	-	9	9	-	-	-	-	9	0.2	1.8	
25	Ховилтой хавчаар	ПА2-2	ш	-	-	-	-	3	0	-	-	0	0.35	0	
26	Ушко	У1-7-16	ш	6	6	3	3	6	0	-	-	9	0.7	6.3	
27	Серьга	СР-7-16	ш	6	6	-	-	6	0	-	-	6	0.3	1.8	
28	Тамалтын хавчаар	НБН-2-6	ш	6	6	3	3	6	0	-	-	9	0.7	6.3	
														3806.58	



Дархан-Уул аймаг, Орхон сум, Баян-Өлзийт баг  
480 ХҮҮХДИЙН СУРГУУЛИЙН БАРИЛГА  
10кВ-ын ЦДАШ-н тулгуурын материалын түүвэр

Инженер	Т.Гантулга	ЕГ шифр:	AK-23/06	Масштаб:	1:1
Гүйцэтгэсэн	Т.Гантулга	ЭГ шифр:	AK-23/06	Зургийн дугаар:	ГЦ-3
Шалгасан	Г.Золбоо	ЭГ шифр:	AK-23/06	Хуудас:	14

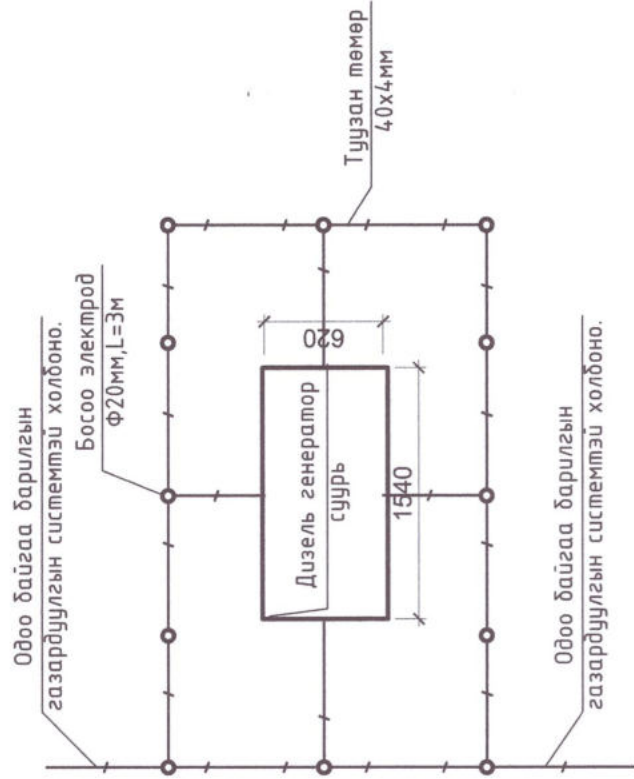
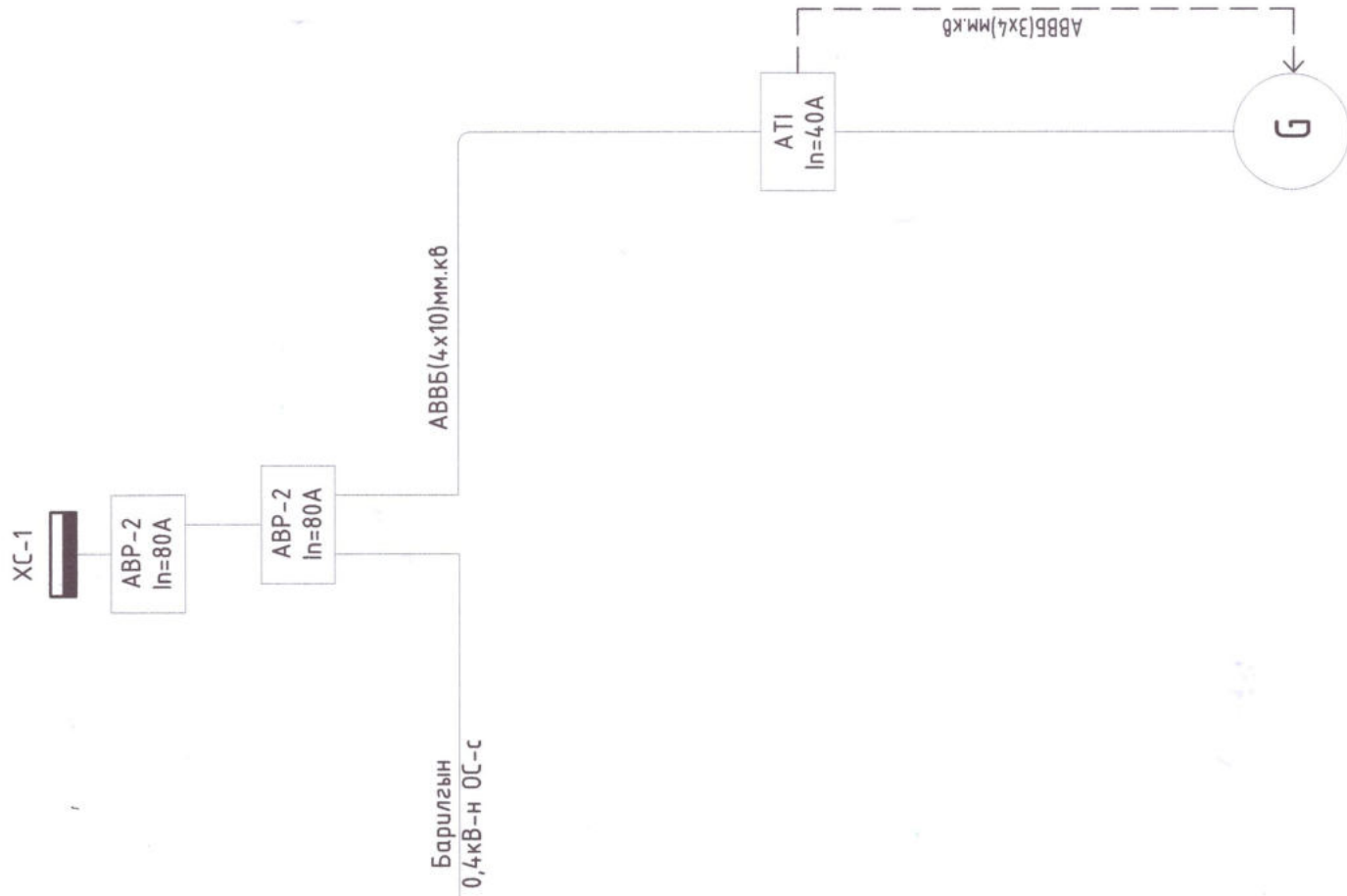
Уг шат: АЗ  
Огноо: 2024.01  
Хуудас: 14







### Дизель генераторын суурийн газардуулга



Тайлбар

Төлөвлөж буй барилгын бие даасан эх үүсвэр болох дизель генератор нь англи улсын FG Wilson брэндийн дизель генератор болно. Тус дизель генератор нь 33.0кВа чадалтай тусгай бүхээгтэй генератор юм. Дизель генераторын суурийг газардуулж өгөх бөгөөд Ф20мм-н голч электродоор газардуулж 4.0х4м-н туузан төмрөөр босоо электродуудыг холбож өгөхөөр төлөвлөв. Дизель генераторыг суурилуулсаны дараа захиалагч нь тус дизель генераторыг мэргэжилтний хүн болон албан байгуулагад харууцуулж байнгын бэлэн байдалд байлгаж шаардагдах засвар үйлчилгээг сайтар гүйцэтгүүлж байх шаардлагатай. Зураг төсөлд тусгасан дизель генератор нь бүрэн хүчээр 8 цаг ажиллах чадалтай ба хэрэв захиалагч дээрх цагаас илүү ажиллуулах шаардлагатай гэж үзвэл үйлдвэрлэгч байгууллагад мэдэгдэн түлшний савыг томруулан захиалах боломжтой. Дизель генераторын суурыг тусгайлан бэлдсэн бетон хучилтан дээр суурилуулах ба усны урсгал шүүд орж ирэхээс хамгаалж суурийг газрын түвшинээс дээш 15-20см-т гүйцэтгэвэл зохино. Дизель генераторын автомат удирдлагын самбар нь FG Wilson үйлдвэрийн "ATI" самбар байна. Дизель генератор нь байрлуулах ба ус чийг, тоос шорооноос бүрэн хамгаалагдсан байна. Хүйтэн нөхцөлд: өөр дээрээ 220В-н цахилгаан халаагч байх бөгөөд генераторын обор хэмжээнээс хамаарч цахилгаан халаагчийн чадал өөр байна. Манай төслийн хувьд 1кВт-н чадалаар тооцов. Дээрх цахилгаан халаагчийн эх үүсвэрийг барилгын самбарын нөөц гурвалз тэжээнэ. Дээрх халаагчийн хэвийн ажиллагааг мэргэжилтний хүн болон албан байгууллагаар хяналт тавиулах шаардлагатай.

Халуун нөхцөлд: Дизель генератор агаарын хөргөлтийн системтэй бөгөөд орчны температур +40С-с хүртэл ажиллана. Хэрэв +50С хүрэх үед нэмэлт хөргөх систем төлөвлөж өгөх шаардлагатай.

Дизель генераторын мэдээлэл	
1	Үйлдвэр FG-wilson
2	Засвар Set model
3	Ангилал CAE
4	Марк P-33.0
5	Чадал 33.0кВа
6	Ажиллах хүчдэл 380В
7	Хэмжээ 1550х650х1150мм
8	Орчны температур /-40С/-/+40С/
9	Ажиллах цаг 8 цаг
10	Дуу намсгагч Яндангийн дуу намсгагчтай
11	Хөргөлт Агаар

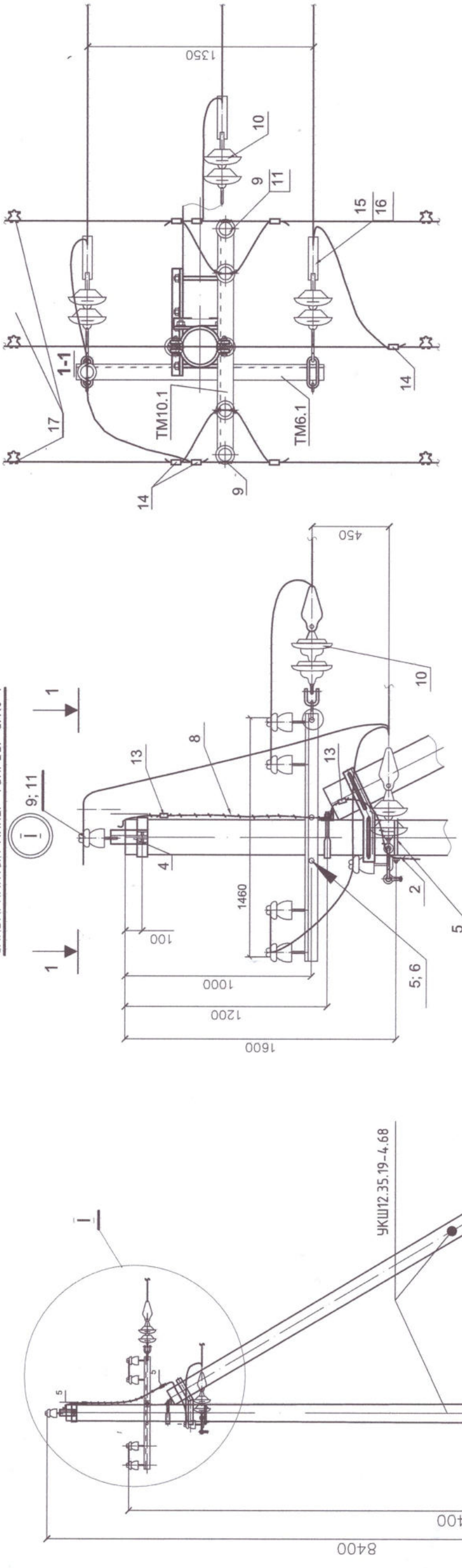


Дархан-Уул аймаг, Орхон сум, Баян-Өлзийт баг  
480 ХҮҮХДИЙН СЭРГУУЛИЙН БАРИЛГА

Дизель генераторын суурийн газардуулга, холболтын дүрүүвч		Уе шал: АЗ
Инженер	Т.Гантулга	Масштаб: АЗ
Гүйцэтгэсэн	Т.Гантулга	Огноо: 2024.01
Шалгасан	Г.Золбоо	Хуудас: 14
ЕГ шифр: АК-23/06	Зургийн дугаар: ГЦ-5	



САЛБАРЛАЛТЫН АНКЕР ТУЛГУУР СА10-1



№	Нэр	Маяг	Хэмжих нэгж	Тоо	Жин, кг		Тайлбар
					Нэгж	Бүгд	
1	Шон	УКШ12.35.19-4.68	ш	2	875	1750	
2	Хөндлөвч	ТМ6.1	ш	1	22.1	22.1	
3	Хөндлөвч	ТМ10.1	ш	1	10.6	10.6	
4	Толгой	Т3.2	ш	1	5.8	5.8	
5	Бүслүүр	U16-200	ком	2	1.4	2.8	
6	Ивээс	М20	ком	2	1.2	2.4	
7	Тулаасын дэхэлгээ	ТБ2	ш	1	19.6	19.6	
8	Газардуулгын дамжуулагч	ЗП1	м	2	0.9	1.8	
Шугамын арматур							
9	Хөндийрүүлэгч	ШС-10	ш	7	1.4	9.8	
10	Хөндийрүүлэгч	ПС-70	ш	6	3.5	21	
11	Жийргэвч PVC	К-6	ш	7	0.02	0.14	
12	Утасны дэхэлгээ	l=0.5	ш	7	0.1	0.7	
13	Газардуулгын хавчаар	ПС-2	ш	2	0.05	0.1	
14	Хавчаар	ПА-1	ш	9	0.2	1.8	
15	Тамалтын хавчаар	НБН-2-6А	ш	3	1.1	3.3	
16	Ушко	У1-7-16	ш	3	0.7	2.1	
17	Гэмтэл заагч датчик	Filite 110-SA	ш	3	0.36	1.08	



Дархан-Уул аймаг, Орхон сум, Баян-Өлзийт баг  
480 ХҮҮХДИЙН СУРГУУЛИЙН БАРИЛГА

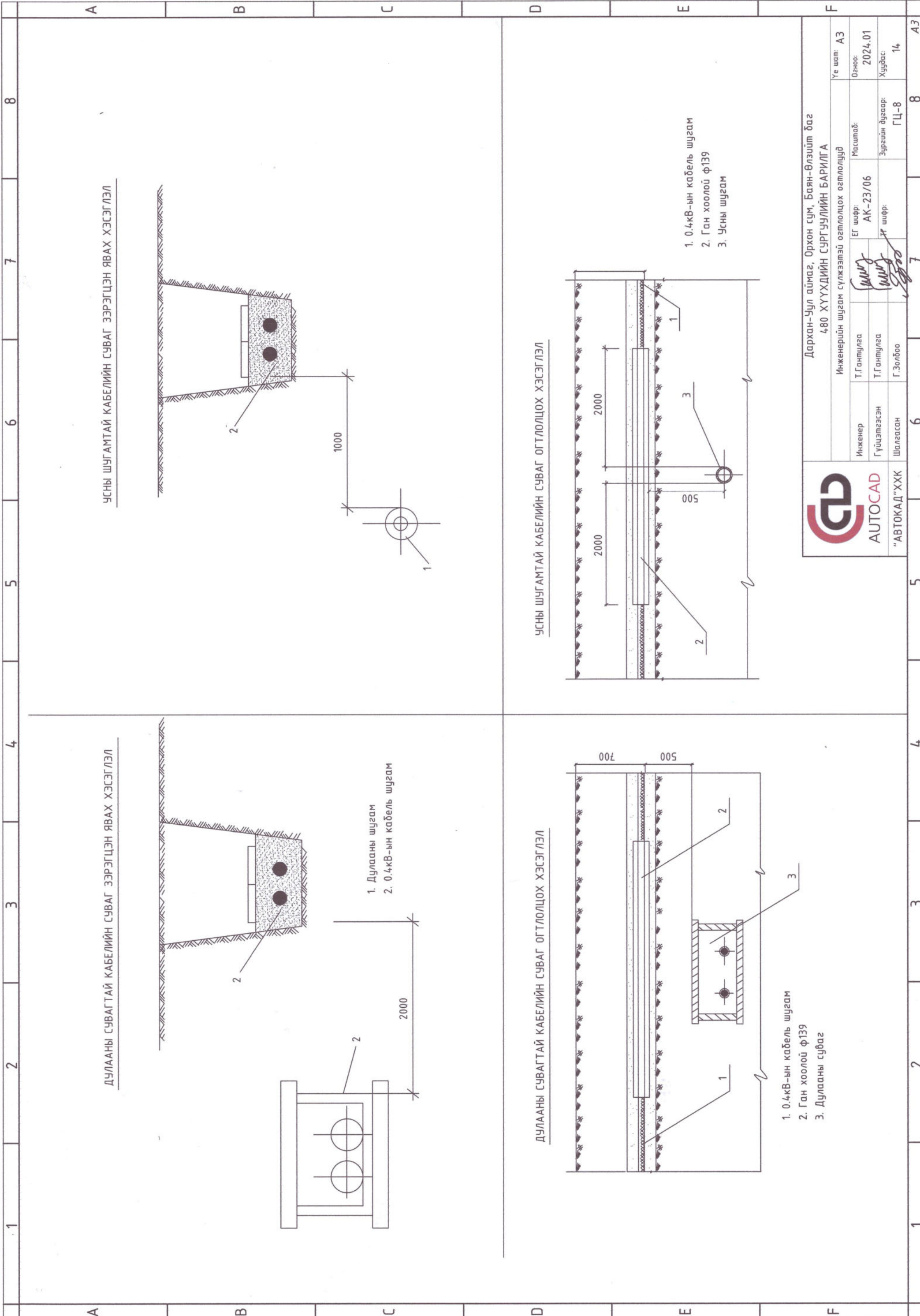
Инженер	Т.Гантулга	Масштаб:	Уг шал: АЗ
Гүйцэтгэсэн	Т.Гантулга	ЕГ шифр:	Огноо: 2024.01
Шалгасан	Г.Золбоо	шифр:	Хуудас: 14
		Зургийн дугаар:	ГЦ-6

Салбарлалтын анкер тулгуур СА10-1  
7 8 АЗ









УСНЫ ШУГАМТАЙ КАБЕЛИЙН СУВАГ ЗЭРЭГЦЭН ЯВАХ ХЭСЭГЛЭЛ

ДУЛААНЫ СУВАГТАЙ КАБЕЛИЙН СУВАГ ЗЭРЭГЦЭН ЯВАХ ХЭСЭГЛЭЛ

УСНЫ ШУГАМТАЙ КАБЕЛИЙН СУВАГ ОГТЛОЛЦОХ ХЭСЭГЛЭЛ

ДУЛААНЫ СУВАГТАЙ КАБЕЛИЙН СУВАГ ОГТЛОЛЦОХ ХЭСЭГЛЭЛ

1. 0.4кВ-ын кабель шугам
2. Ган хоолой ф139
3. Усны шугам

1. 0.4кВ-ын кабель шугам
2. Ган хоолой ф139
3. Дулааны суваг

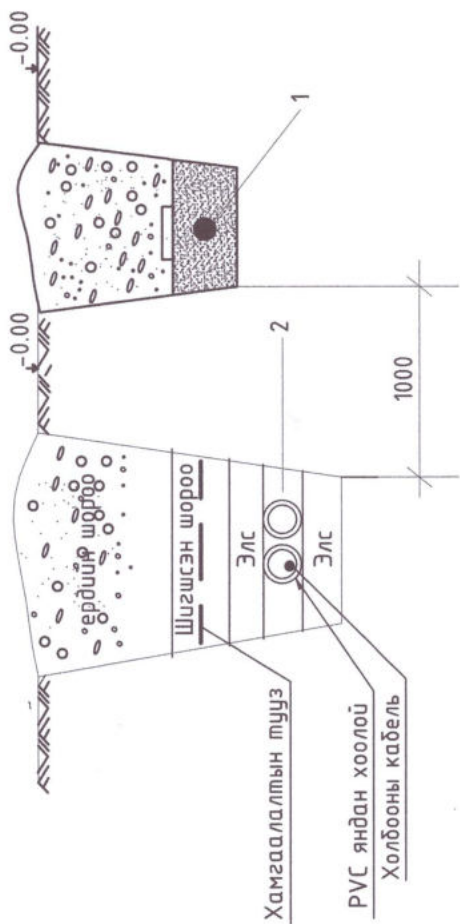


Дархан-Уул аймаг, Орхон сум, Баян-Өлзийт баг  
480 ХҮҮХДИЙН СҮРГУУЛИЙН БАРИЛГА

Инженерийн шугам сүлжээтэй огтлолцох огтлолцууд		Үе шат: АЗ
Инженер	Т.Гантулга	Масштаб:
Гүйцэтгэгсэн	Т.Гантулга	ЕГ шифр: АК-23/06
Шалгагсан	Г.Золбоо	шифр:
		Зургийн дугаар: ГЦ-8
		Хуудас: 14

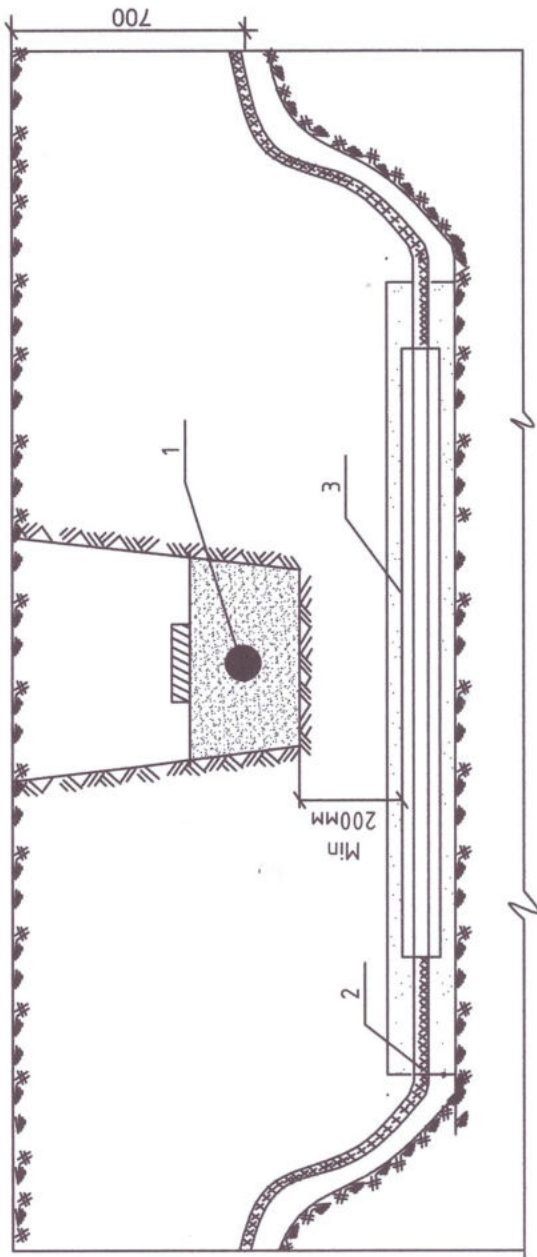


ХОЛБООНЫ СУВАГЧЛАЛТАЙ ЗЭРЭГЦЭН ЯВАХ ХЭСЭГЛЭЛ



1. Цахилгааны шугам
2. Холбооны сувагчлал

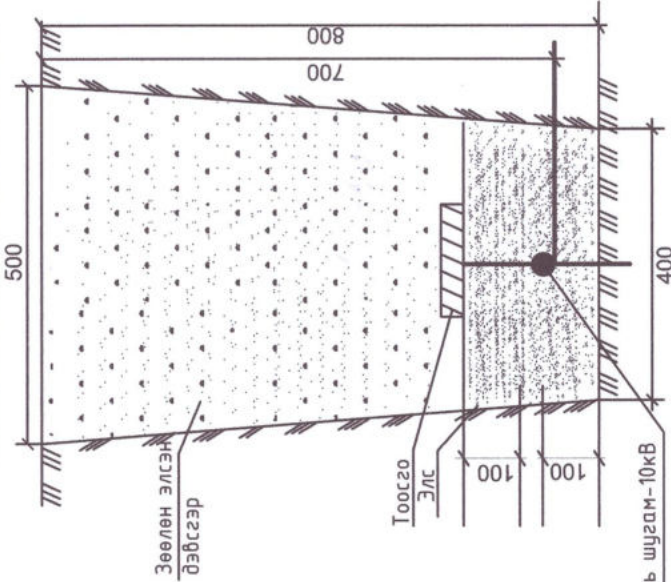
ОДОО БАЙГАА КАБЕЛЬ ШУГАМТАЙ ОГТЛОЛЦОХ ХЭСЭГЛЭЛ



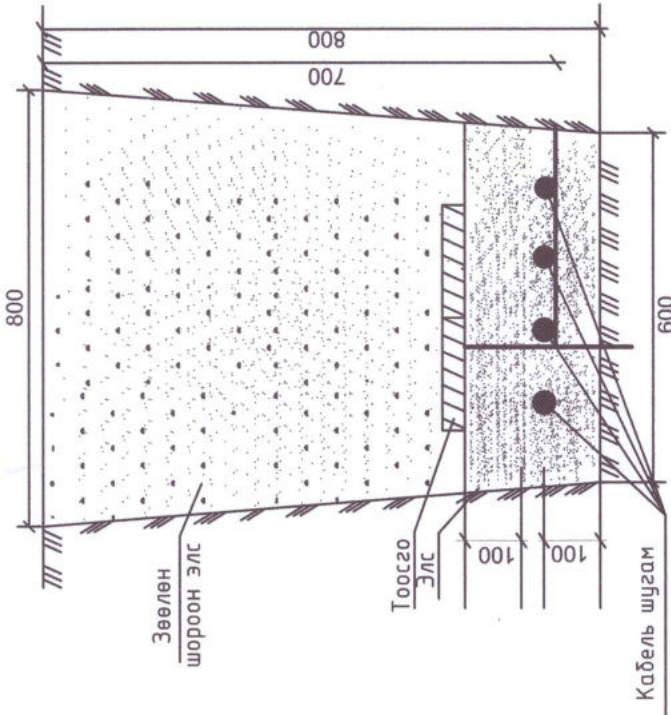
1. Одоо байгаа кабель шугам
2. Төлөвлөж дүй кабель шугам
3. Төлөвлөж дүй ган хоолой ф159

Кабель сүвгийн огтлол

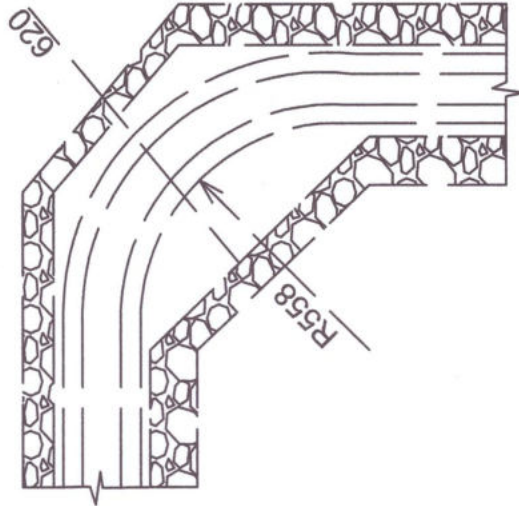
Кабель сүвгийн огтлол 0-1-1



Кабель сүвгийн огтлол 0-2-2



Кабелийн эргэлтийн хэсэглэл

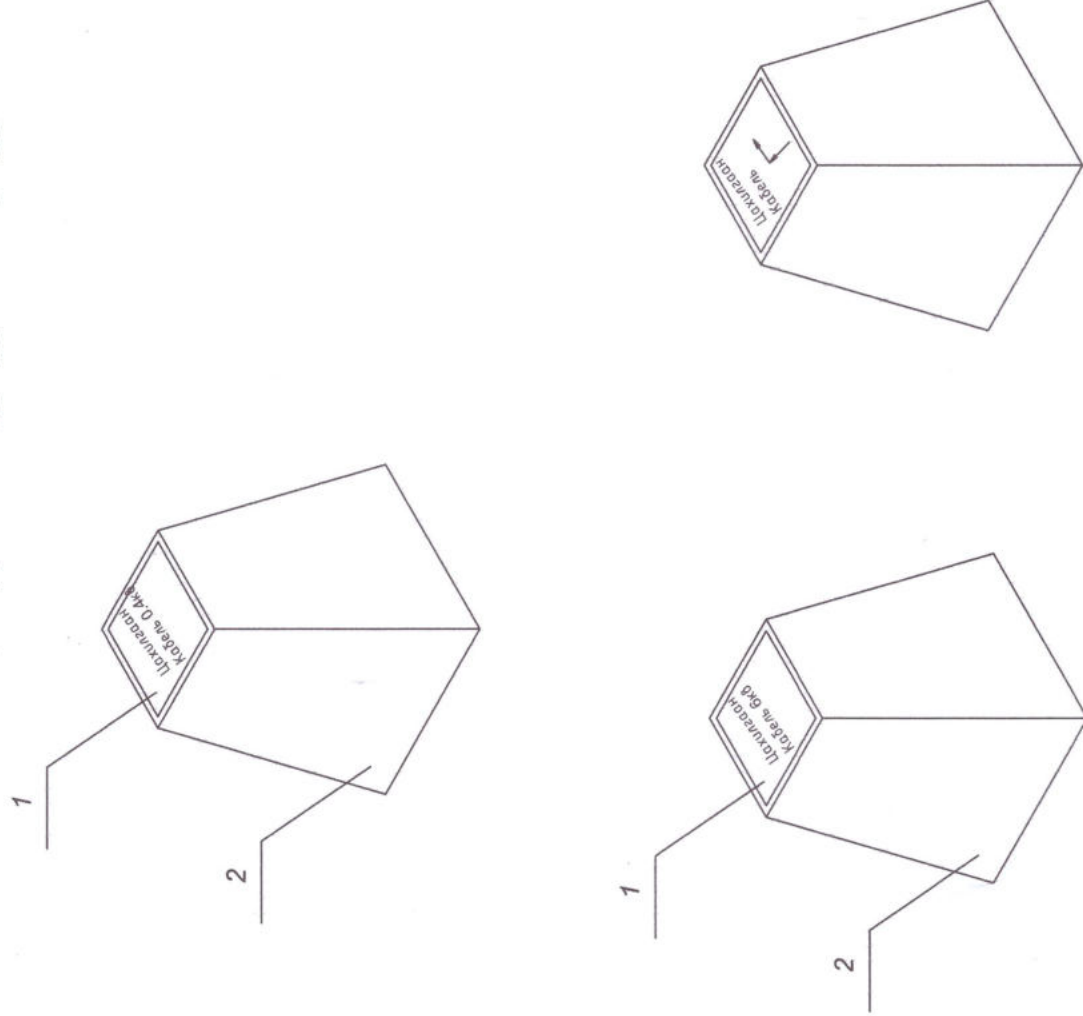
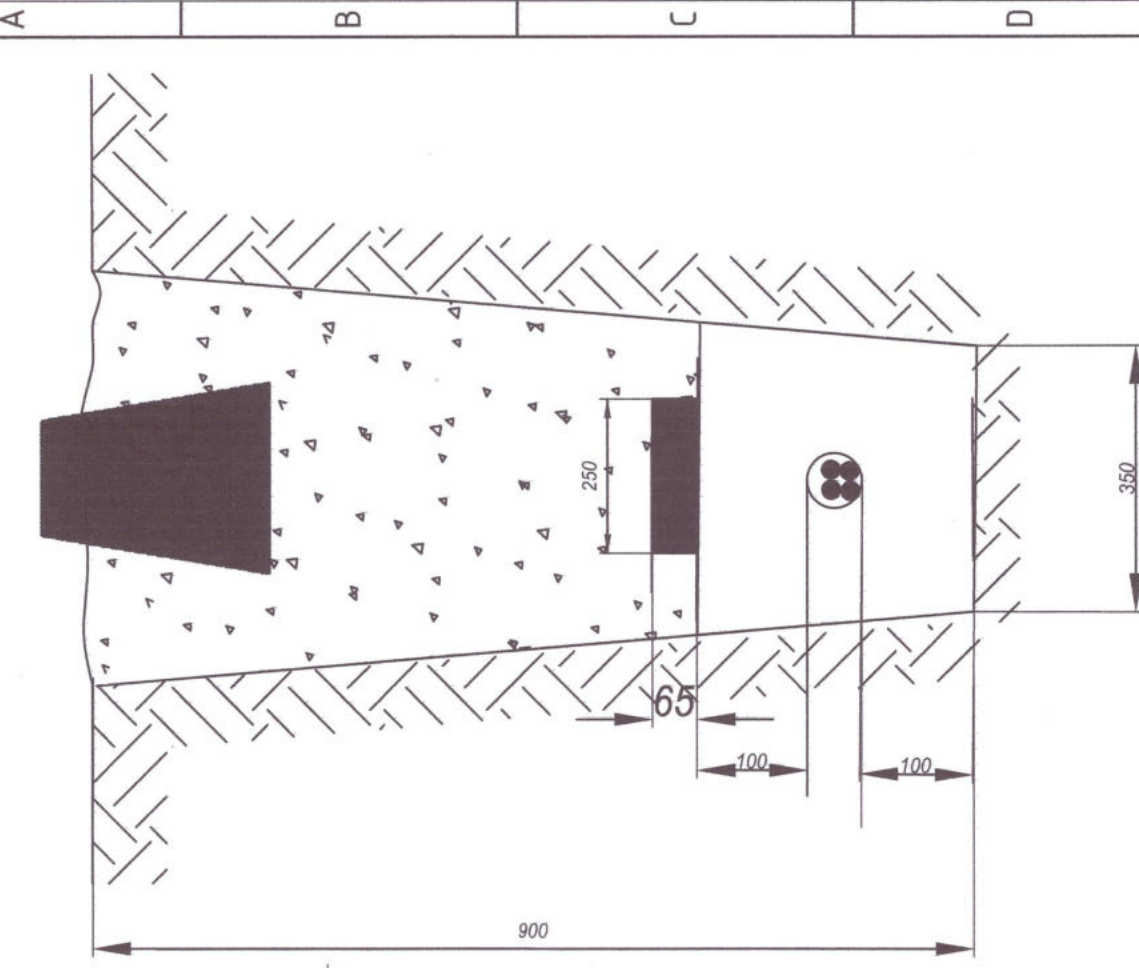


Дархан-Уул аймаг, Орхон сум, Баян-Өлзийт баг  
480 ХҮҮХДИЙН СУРГУУЛИЙН БАРИЛГА

Кабелийн сүвгийн огтлол, Инженерийн шугам сүлжээтэй огтлолцох огтлолууд		Үе шал: АЗ	
Инженер	Т.Гантулга	ЕГ шифр: АК-23/06	Масштаб:
Гүйцэтгэсэн	Т.Гантулга	Шифр:	Огноо: 2024.01
Шалгаан	Г.Золбоо	Зургийн дугаар: ГЦ-9	Хуудас: 14



Кабелийн тэмдэг /КТ/, түүнийг шуудуунд байрлуулах



Тайлбар бичиг

Кабелийн тэмдгийг газрын түвшнээс 50мм дээр байхаар тооцон бүх газар доогуурхи кабелийн трассын дагуу нүүрэн талд суурилуулах ба хэрэв байрлуулсан кабелийн тэмдэг явган хүн ба дусад хөдөлгөөнд саад учруулахаар бол тэдгээрийг газрын гадаргуутай чигцүү байрлуулна.

Кабелийн тэмдгийг кабелийн эхлэл ба төгсгөл дээр кабель дэд станц ба барилга руу орох үед мөн чиглэл өөрчилсөн үед, холбооснуудын дээд талд, кабелийн трассын дагуу 50м-ээс илүүгүй зайд байрлуулна

Д/д	Нэр	Хэмжих нэгж	Жин	Нийт жин
1	Гуулин хавтан	НЭГЖ кг	0.2	24.9
2	Бетон суурь	кг	24.7	



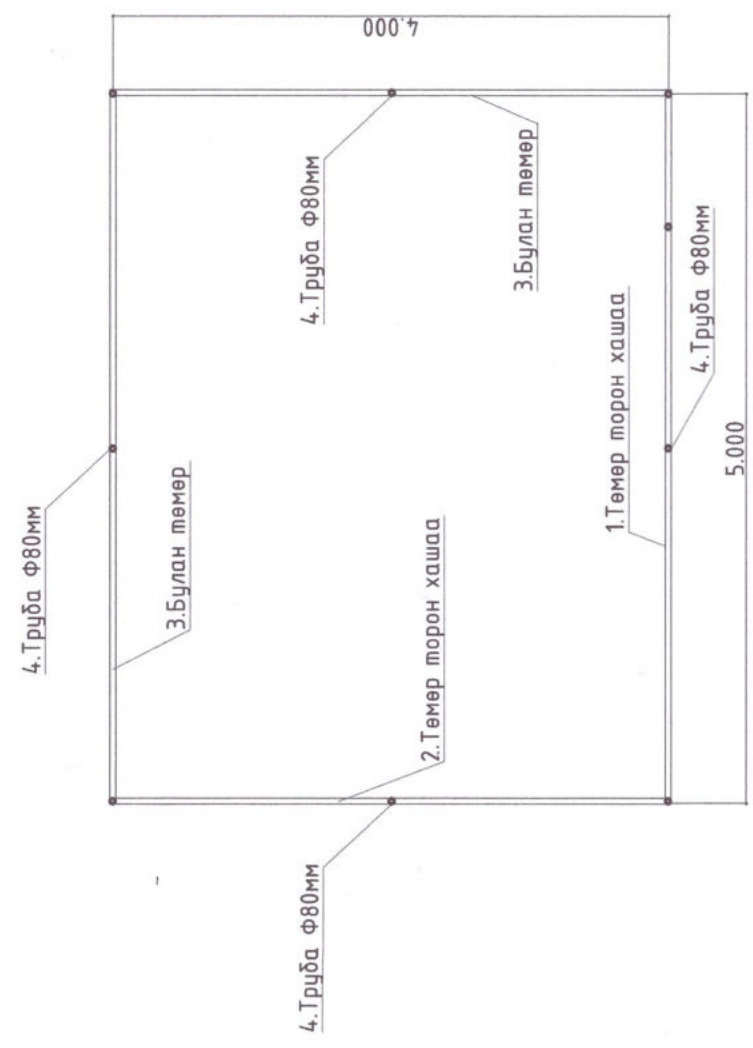
Дархан-Уул аймаг, Орхон сум, Баян-Өлзийт баг  
480 ХҮҮХДИЙН СЭРГУУЛИЙН БАРИЛГА

Кабелийн тэмдэг, түүнийг шуудуунд байрлуулах		Уе шат: АЗ	
Инженер	Т.Гантулга	ЕГ шифр:	Масштаб:
Гүйцэтгэсэн	Т.Гантулга	АК-23/06	2024.01
Шалгасан	Г.Золбоо	Шифр:	Зургийн дугаар:
			ГЦ-10



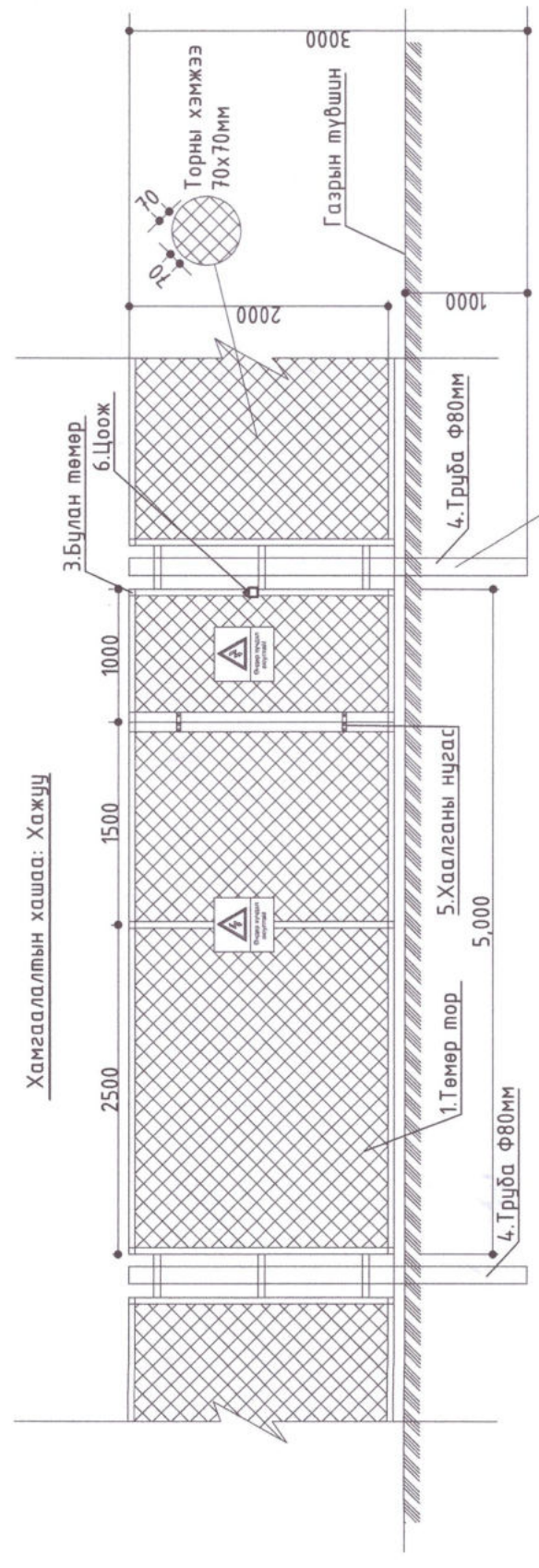
1	2	3	4	5	6	7	8
A	B	C	D	E	F		

Хамгаалалтын хашаа: Дээрээс



Д/д	Нэр	Хэлбэр	Нэгж	Тоо
1	Төмөр торон хашаа	5000x2000мм	ш	2
2	Төмөр торон хашаа	4000x2000мм	ш	2
3	Булан төмөр	63x63x6мм	м	70
4	Труба	Ф80мм	м	27
5	Хаалганы нугас	ком	ш	2
6	Цоож		ш	1
7	Анхааруулах плакат		ш	5

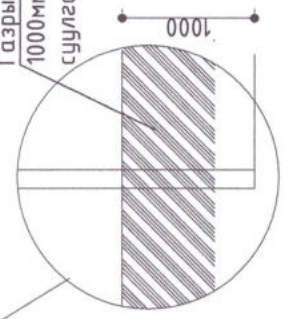
Хамгаалалтын хашаа: Хажуу



Тайлбар:

Дизель генераторын гадна хамгаалах хашаа хийж өгнө.  
Цахилгаан аюул ослоос урьдчилан сэргийлэх анхааруулах тэмдгийг хаалга болон хашааны гадна талд 1,2м өндөрт голлуулж өлгөнө.  
Төмөр хашааны шонг суулгахдаа бетон зуурмагаар чигжиж өгөх буюу хөрс, бетонд сууж буй хэсэгт хар тосон түрхлэг хийнэ.

Газрын түвшнээс доош 1000мм-н гүнд трубаг суулгана.



Дархан-Уул аймаг, Орхон сум, Баян-Өлзийт баг  
480 ХҮҮХДИЙН СУРГУУЛИЙН БАРИЛГА

Дизель генераторын хамгаалалтын хашаа

Инженер: Т.Гантулга  
Гүйцэтгэсэн: Т.Гантулга  
Шалгасан: Г.Золбоо

Масштаб: АК-23/06  
ЕГ шифр: АК-23/06  
Хуудас: ГЦ-11

Уе шат: АЗ  
Огноо: 2024.01  
Хуудас: 14

АУТООСАД  
"АВТОКАД" ХХК

1	2	3	4	5	6	7	8
A	B	C	D	E	F		

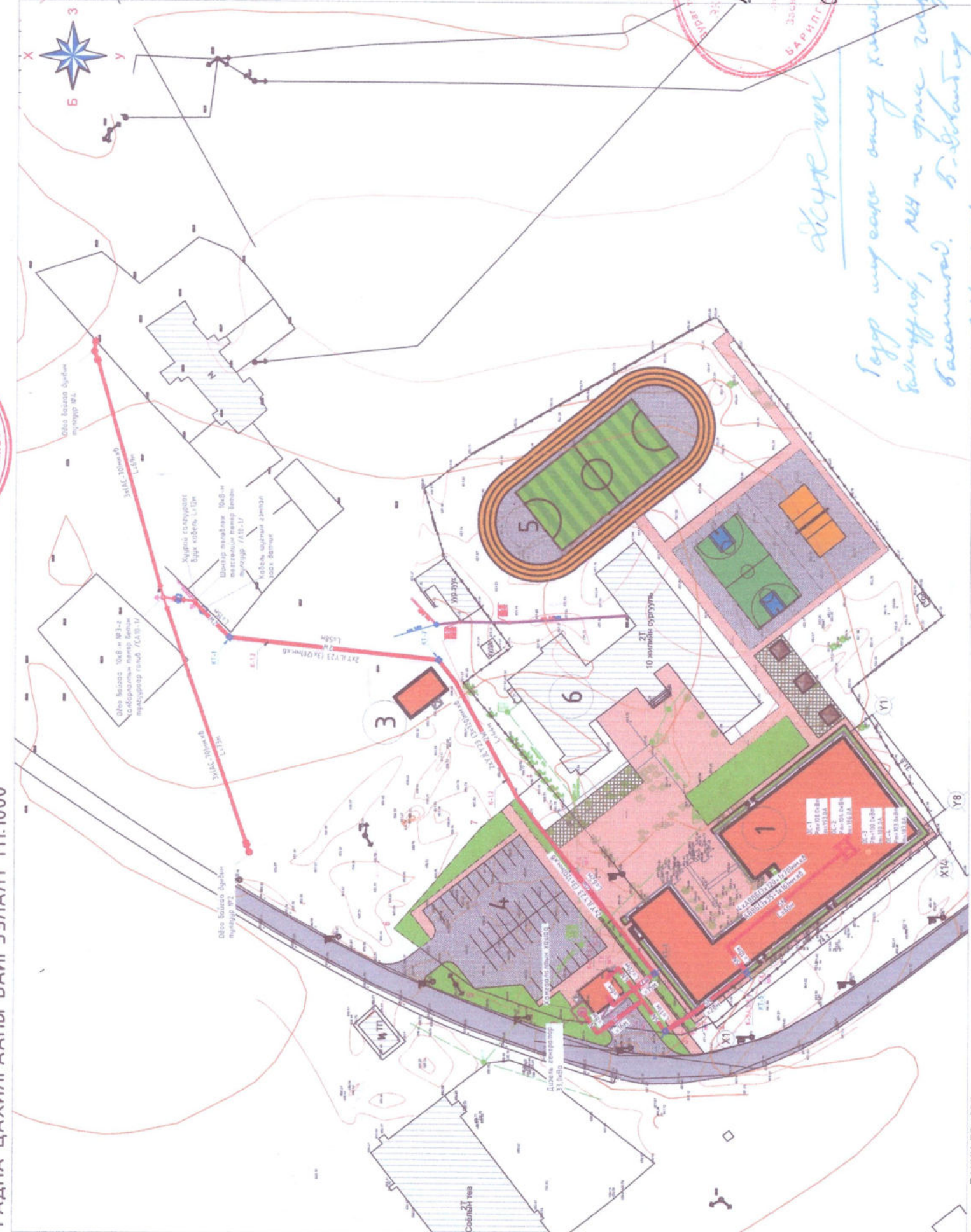


ЗӨВШӨӨРӨЛЦСӨН:

"ДСЦТС" ХК-ИЙН ДЭД ЗАХИРАЛ БӨГӨӨД ЕРӨНХИЙ ИНЖЕНЕР

/Б.БАТЖАРГАЛ/

ГАДНА ЦАХИЛГААНЫ БАЙГУУЛАЛТ М1:1000



ТАНИХ ТЭМДЭГ

	10КВ-ЫН АГААРЫН ШУГАМ
	0.4 КВ-ЫН АГААРЫН ШУГАМ
	БОХИР УСНЫ ШУГАМ
	ДУЛААНЫ ШУГАМ
	ЦЭВЭР УСНЫ ШУГАМ
	ТӨЛӨВЛӨЖ БҮЙ ЦДАШ-10КВ
	ТӨЛӨВЛӨЖ БҮЙ КАБЕЛЬ
	ТӨЛӨВЛӨЖ БҮЙ ХЭВААРИЛХ САМБАР
	ГАЗАРДУУЛГА
	ТӨЛӨВЛӨЖ БҮЙ БЕТОН АВТО ЗАМ

	ШИНЭЭР ТӨЛӨВЛӨЖ БҮЙ 10КВ-ЫН АГААРЫН ШУГАМ
	ТӨЛӨВЛӨЖ БҮЙ НОГООН БАЙГУУЛАМЖ
	ТӨЛӨВЛӨЖ БҮЙ БАРИЛГА, БАЙГУУЛАМЖ
	ТӨЛӨВЛӨЖ БҮЙ АВТО ЗАМ, ЗОГСОЛ
	ОДОО БАЙГАА ЯВГАН ЗАМ

ТҮЛХҮҮР ЗУРАГ

1

2



Дархан-Уул аймаг, Орхон сум, Баян-Өлзийт баг  
480 ХҮҮХДИЙН СҮРГУУЛИЙН БАРИЛГА  
Гадна цахилгааны байгуулалт тойм

Инженер	Т.Гантулга	ЕГ шифр:	AK-23/06	Масштаб:	M1:1000	Огноо:	2024.01
Гүйцэтгэсэн	Т.Гантулга	Х шифр:		Зургийн дугаар:	ГЦ-12	Хугацаа:	14
Шалгасан	Г.Золбоо						

ТАЙЛБАР

Д/Д	ТОДОРХОЙЛОЛТ	ТАЙЛБАР
1	Төлөвлөж буй барилга	Төлөвлөж буй
2	Дэд өртөө 10/0.4кВ /2х4,00кВа/	Төлөвлөж буй
3	Зуужны барилга	Төлөвлөж буй
4	Авто зогсоол	Төлөвлөж буй
5	Тоглоомын талбай	Төлөвлөж буй
6	Сургууль	Одоо байгаа



Шинээр төлөвлөж буй дэд өртөө/2х4,00кВа/

Одоо байгаа 10кВ-н тулгуур №3

Шинээр төлөвлөж буй сургуулийн барилга

ТАЙЛБАР:

- Дархан-Уул аймаг, Орхон сумын нутаг дэвсгэрт байрлах ерөнхий боловсролын сургуулийн барилгын гадна цахилгаан хангамжийн ажлын зураг төслийг хийхдээ:
- Зураг төслийн ерөнхий төлөвлөгөө, дэвсгэр зураг ашиглан газар дээр нь хийсэн судалгаа.
  - "Цахилгаан байгуулалжийн дүрэм" БД43-101-03-ийн 2.2, 2.3, 1.7 заалт, "Цахилгаан техникийн ажил" БНБД-3.05.0.6-90 дагуу.
  - "ДСЦТС" ХК-ийн 2023 оны 09-р сарын 21-ний өдрийн 23090086 тоот техникийн нөхцөлийг үндэслэн доорх ажлын зураг төслийг боловсруулав.

Холбогдох цэг:

Одоо байгаа 35/10кВ-н Жимс дэд станцын яч№2-с тэжээлтэй ЦДАШ тулгуур №3-с салбарлан шинээр 10/0.4кВ-н 2\*4,00кВа чадалтай хаалттай дэд өртөөг тэжээнэ. Шинээр төлөвлөж буй барилгад дөрвөн хос кабель шугам татаж тэжээхээр төлөвлөв.

Үндсэн цахилгаан хэрэглэгч гэмтсэн үед нэмэлтээр бие даасан эх үүсвэр болох дизель генератор төлөвлөж өгсөн. Дизель генератор нь гадна ил байрлах зориулалт бүхий бүхээгтэй генератор байна.

БАЙРШЛЫН СХЕМ

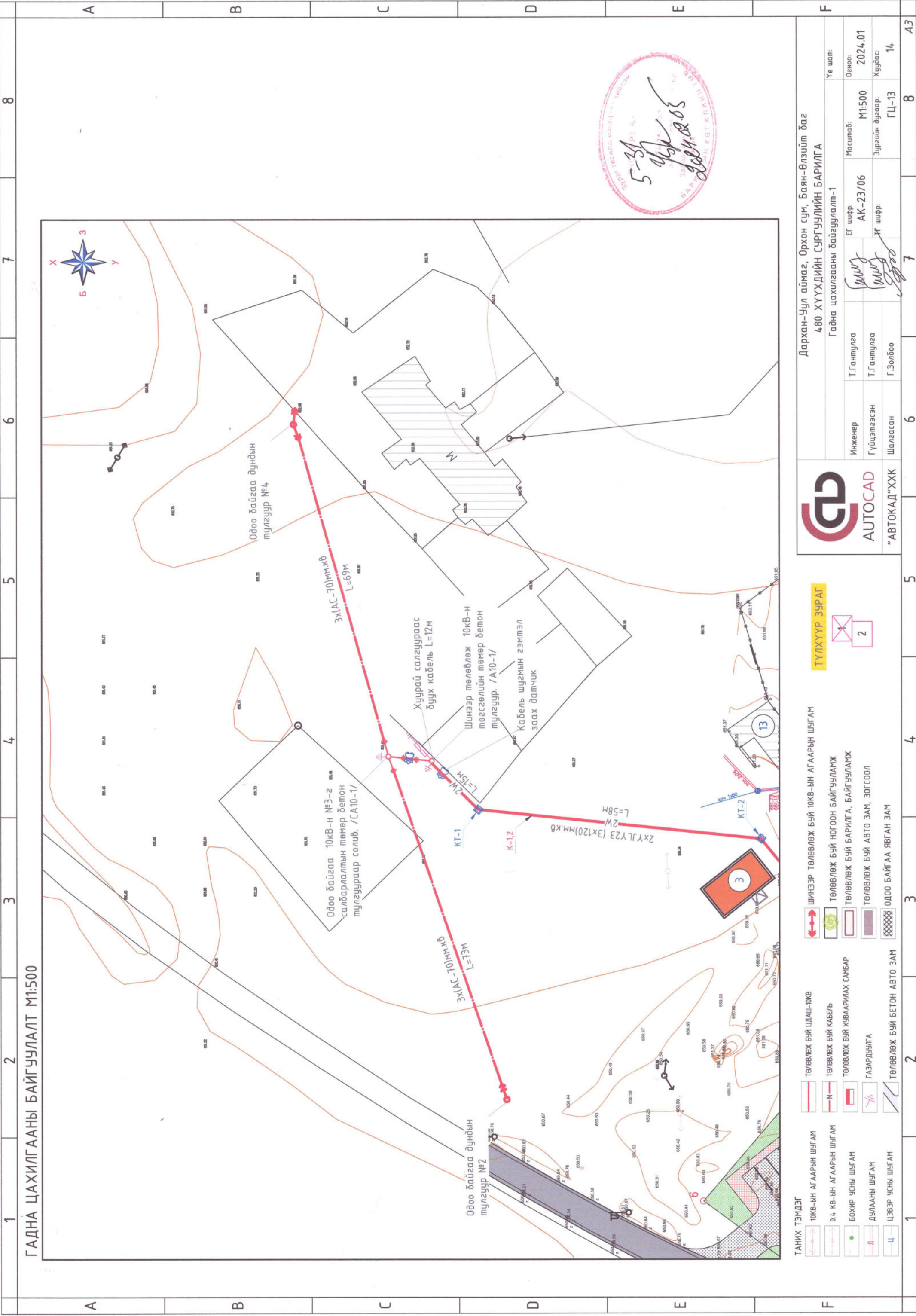


*Батжаргал*

*Батжаргал*

*Батжаргал*





ГАДНА ЦАХИЛГААНЫ БАЙГУУЛАЛТ М1:500



ТАНИХ ТЭМДЭГ

	10КВ-ЫН АГААРЫН ШҮГАМ
	0.4 КВ-ЫН АГААРЫН ШҮГАМ
	БОХИР ЦСНЫ ШҮГАМ
	ДУЛААНЫ ШҮГАМ
	ЦЭВЭР ЦСНЫ ШҮГАМ
	10КВ-ЫН АГААРЫН ШҮГАМ
	0.4 КВ-ЫН АГААРЫН ШҮГАМ
	БОХИР ЦСНЫ ШҮГАМ
	ДУЛААНЫ ШҮГАМ
	ЦЭВЭР ЦСНЫ ШҮГАМ

	ТӨЛӨВЛӨЖ БҮЙ ЦАШ-10КВ
	ТӨЛӨВЛӨЖ БҮЙ КАБЕЛЬ
	ТӨЛӨВЛӨЖ БҮЙ ХУВААРИЛАХ САМБАР
	ГАЗАРДУУЛАГА
	ТӨЛӨВЛӨЖ БҮЙ БЕТОН АВТО ЗАМ

	ШИНЭЭР ТӨЛӨВЛӨЖ БҮЙ 10КВ-ЫН АГААРЫН ШҮГАМ
	ТӨЛӨВЛӨЖ БҮЙ НОГООН БАЙГУУЛАМЖ
	ТӨЛӨВЛӨЖ БҮЙ БАРИЛГА, БАЙГУУЛАМЖ
	ТӨЛӨВЛӨЖ БҮЙ АВТО ЗАМ, ЗОГСООЛ
	ОДОО БАЙГАА ЯВГАН ЗАМ

ТҮЛХҮҮР ЗУРАГ

2



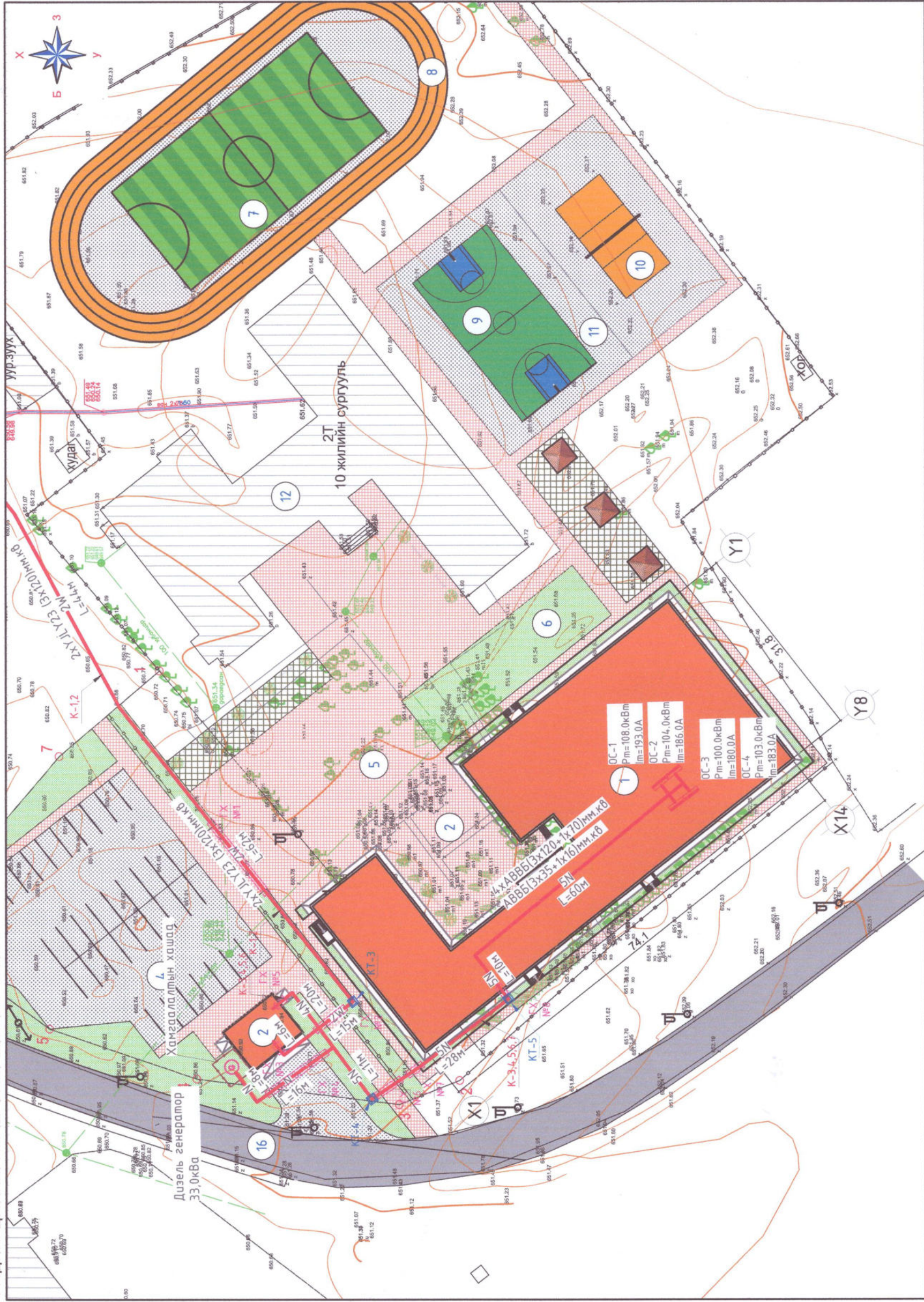
Дархан-Уул аймаг, Орхон сум, Баян-Өлзийт баг  
480 ХҮҮХДИЙН СҮРГУУЛИЙН БАРИЛГА  
Гадна цахилгааны байгуулалт-1

Инженер	Т.Гантулга	ЕГ шифр:	AK-23/06	Масштаб:	M1:500	Огноо:	2024.01
Гүйцэтгэсэн	Т.Гантулга	Шифр:		Зургийн дугаар:	ГЦ-13	Хуудас:	14
Шалгасан	Г.Золбоо						

Үе шал:



ГАДНА ЦАХИЛГААНЫ БАЙГУУЛАЛТ М1:500

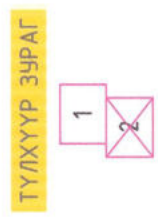


ТАНИХ ТЭМДЭГ

	10КВ-ЫН АГААРЫН ШҮГЭМ
	0.4 КВ-ЫН АГААРЫН ШҮГЭМ
	БОХИР УСНЫ ШҮГЭМ
	ДУЛААНЫ ШҮГЭМ
	ЦЭВЭР УСНЫ ШҮГЭМ

	ТӨЛӨВЛӨЖ БҮЙ ЦАШ-ЮКВ
	ТӨЛӨВЛӨЖ БҮЙ КАБЕЛЬ
	ТӨЛӨВЛӨЖ БҮЙ ХУВААРИЛАХ САМБАР
	ГАЗАРДУУГА
	ТӨЛӨВЛӨЖ БҮЙ БЕТОН АВТО ЗАМ

	ШИНЭЭР ТӨЛӨВЛӨЖ БҮЙ 10КВ-ЫН АГААРЫН ШҮГЭМ
	ТӨЛӨВЛӨЖ БҮЙ НООГОН БАЙГУУЛАМЖ
	ТӨЛӨВЛӨЖ БҮЙ БАРИЛГА, БАЙГУУЛАМЖ
	ТӨЛӨВЛӨЖ БҮЙ АВТО ЗАМ, ЗОГСООЛ
	ОДОО БАЙГАА ЯВГАН ЗАМ




Дархан-Уул аймаг, Орхон сум, Баян-Өлзийт баг  
480 ХҮҮХДИЙН СҮРГУУЛИЙН БАРИЛГА  
Гадна цахилгааны байгуулалт-2

Инженер	Т.Гантулга	ЕГ шифр:	AK-23/06	Масштаб:	M1:500	Огноо:	2024.01
Гүйцэтгэсэн	Т.Гантулга	ТГ шифр:		Зургийн дүгээр:	ГЦ-14	Хугацаа:	14
Шалгасан	Г.Золбоо	Ш шифр:					

1 2 3 4 5 6 7 8 А В С D E F АЗ



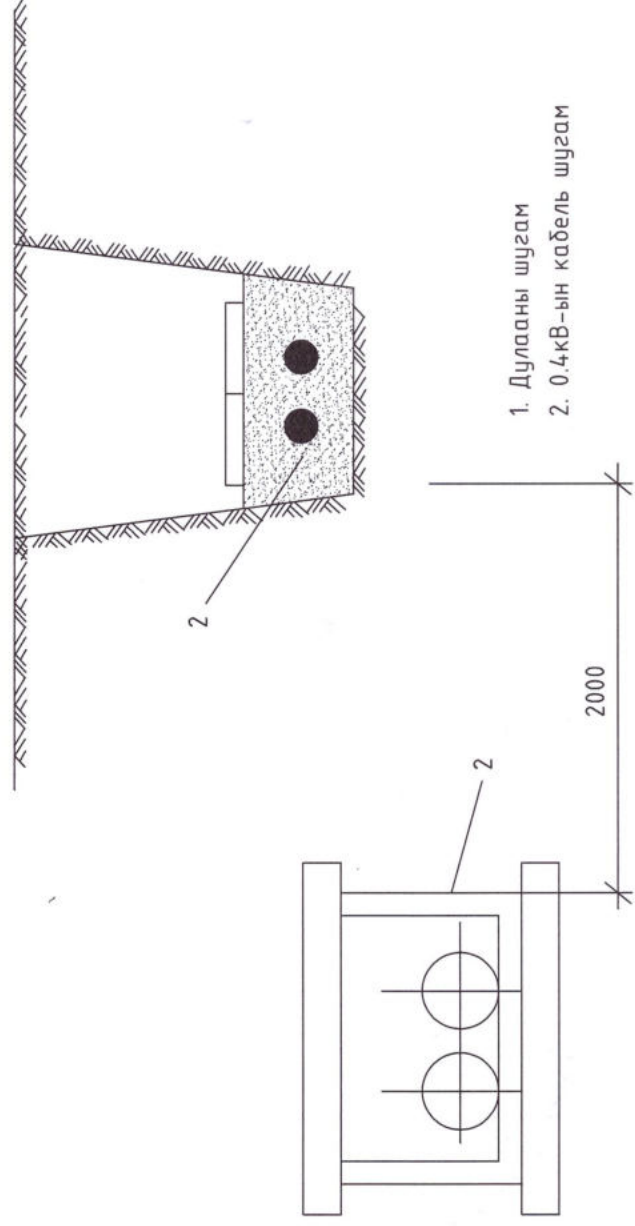
1	2	3	4	5	6	7	8																											
ЗУРГИЙН БҮРДЭЛ																																		
ТАЙЛБАР																																		
<p>Дархан-Уул аймаг, Орхон суманд шинээр төлөвлөж буй сургуулийн барилгын гадна гэрэлтүүлгийн ажлын зургийг ерөнхий төлөвлөгөө, "Цахилгаан байгууламжийн дүрэм" БД43-101-03, "Хот мосгон ба суурин газрын гудамж, зам талбайн гэрэлтүүлгийг төлөвлөх" БД43-102-11-н дагуу хийж гүйцэтгэв.</p> <p>Гадна гэрэлтүүлгийн эх үүсвэрийг дотор цахилгаан хангамжийн ажлын зурагт тусгасан гадна гэрэлтүүлгийн самбараас тэжээхээр төлөвлөв.</p> <p>"Хот мосгон ба суурин газрын гудамж, зам талбайн гэрэлтүүлгийг төлөвлөх" БД43-102-11-н 2.15р заалтын дагуу гадна гэрэлтүүлэгчийг байрлуулахдаа нэг талаар байрлуулахаар төлөвлөсөн.</p> <p>Гудамж зам талбайн зорчих хэсгийг гэрэлтүүлэхийн тулд гэрэлтүүлэгчийг хэвтээ хавтгайд 15 градус өнцгийн налуутай суурилуулна.</p> <p>Шинээр төлөвлөж буй гэрэлтүүлэгч нь эрчим хүчний хэмнэлттэй лед гэрэлтүүлэгч төлөвлөсөн ба хамгаалалтын зэрэглэл нь IP-65 байхаар төлөвлөв.</p> <p>Кабель шугамыг газрын тэгшлэгдсэн түвшингээс доош -0,7 метрийн гүнд тавьж, зам талбай бусад инженерийн шугам сүлжээтэй огтлолцсон цэгт <math>\varnothing 40</math>мм ган хоолойд сүвлэхээр төлөвлөв. Одоо байгаа кабель шугамтай огтлолцож буй газруудад кабель шугамын доогуур ган хоолойд сүвлэн огтлолцуулах.</p> <p>Мөн кабелин угсралтын явцад элдэрсэн зам талбай, явган хүний замыг буцааж сэргээх ажлыг төсөвт тусгаж өгнө.</p> <p>Угсралтын ажлыг зураг төслийн дагуу болон "Цахилгаан байгууламжийн дүрэм" БД43-101-03, "Цахилгаан техникийн ажил" БНД-3.05.06-90-н дагуу гүйцэтгэвэл зохино. Техникийн шийдлийг өөрчлөх үед зургийн зохиогчийн зөвшөөрлийн дагуу өөрчлөлт хийнэ.</p>																																		
<p style="text-align: center;">ТАНИХ ТЭМДЭГ</p> <table border="1" style="width: 100%; border-collapse: collapse;"> <thead> <tr> <th colspan="2" style="text-align: center;">Таних тэмдэг</th> </tr> </thead> <tbody> <tr> <td style="width: 50%;">1 Одоо байгаа 6кВ-н шугам</td> <td style="text-align: center;"></td> </tr> <tr> <td>2 Одоо байгаа 0,4кВ-н шугам</td> <td style="text-align: center;"></td> </tr> <tr> <td>3 Төлөвлөж буй гадна гэрэлтүүлгийн шон</td> <td style="text-align: center;"></td> </tr> <tr> <td>4 Төлөвлөж буй 0,4кВ-н кабель шугам</td> <td style="text-align: center;"></td> </tr> <tr> <td>5 Кабель шугамыг янбанд сүвлэх</td> <td style="text-align: center;"></td> </tr> <tr> <td>6 Барилгын оролтын самбар</td> <td style="text-align: center;"></td> </tr> <tr> <td>7 Барилга дайшин</td> <td style="text-align: center;"></td> </tr> </tbody> </table>								Таних тэмдэг		1 Одоо байгаа 6кВ-н шугам		2 Одоо байгаа 0,4кВ-н шугам		3 Төлөвлөж буй гадна гэрэлтүүлгийн шон		4 Төлөвлөж буй 0,4кВ-н кабель шугам		5 Кабель шугамыг янбанд сүвлэх		6 Барилгын оролтын самбар		7 Барилга дайшин												
Таних тэмдэг																																		
1 Одоо байгаа 6кВ-н шугам																																		
2 Одоо байгаа 0,4кВ-н шугам																																		
3 Төлөвлөж буй гадна гэрэлтүүлгийн шон																																		
4 Төлөвлөж буй 0,4кВ-н кабель шугам																																		
5 Кабель шугамыг янбанд сүвлэх																																		
6 Барилгын оролтын самбар																																		
7 Барилга дайшин																																		
<p style="text-align: center;">ТАЙЛБАР</p> <table border="1" style="width: 100%; border-collapse: collapse;"> <thead> <tr> <th>Д/д</th> <th>ЗУРГИЙН НЭР</th> <th>ТАЙЛБАР</th> </tr> </thead> <tbody> <tr> <td>1</td> <td>Зургийн бүрдэл, таних тэмдэг, тайлбар</td> <td>ГГ-1</td> </tr> <tr> <td>2</td> <td>Материалын түүвэр, кабелийн хүснэгт</td> <td>ГГ-2</td> </tr> <tr> <td>3</td> <td>Инженерийн шугам сүлжээтэй огтлолцох огтлолцууд</td> <td>ГГ-3</td> </tr> <tr> <td>4</td> <td>Кабелийн сүвгийн огтлол, Инженерийн шугам сүлжээтэй огтлолцох огтлолцууд</td> <td>ГГ-4</td> </tr> <tr> <td>5</td> <td>Гэрэлтүүлгийн шонгийн ерөнхий байдал</td> <td>ГГ-5</td> </tr> <tr> <td>6</td> <td>Гэрэлтүүлгийн шонгийн зангилаа-1</td> <td>ГГ-6</td> </tr> <tr> <td>7</td> <td>Гэрэлтүүлгийн шонгийн зангилаа-2</td> <td>ГГ-7</td> </tr> <tr> <td>8</td> <td>Гадна гэрэлтүүлгийн байгуулалт</td> <td>ГГ-8</td> </tr> </tbody> </table>								Д/д	ЗУРГИЙН НЭР	ТАЙЛБАР	1	Зургийн бүрдэл, таних тэмдэг, тайлбар	ГГ-1	2	Материалын түүвэр, кабелийн хүснэгт	ГГ-2	3	Инженерийн шугам сүлжээтэй огтлолцох огтлолцууд	ГГ-3	4	Кабелийн сүвгийн огтлол, Инженерийн шугам сүлжээтэй огтлолцох огтлолцууд	ГГ-4	5	Гэрэлтүүлгийн шонгийн ерөнхий байдал	ГГ-5	6	Гэрэлтүүлгийн шонгийн зангилаа-1	ГГ-6	7	Гэрэлтүүлгийн шонгийн зангилаа-2	ГГ-7	8	Гадна гэрэлтүүлгийн байгуулалт	ГГ-8
Д/д	ЗУРГИЙН НЭР	ТАЙЛБАР																																
1	Зургийн бүрдэл, таних тэмдэг, тайлбар	ГГ-1																																
2	Материалын түүвэр, кабелийн хүснэгт	ГГ-2																																
3	Инженерийн шугам сүлжээтэй огтлолцох огтлолцууд	ГГ-3																																
4	Кабелийн сүвгийн огтлол, Инженерийн шугам сүлжээтэй огтлолцох огтлолцууд	ГГ-4																																
5	Гэрэлтүүлгийн шонгийн ерөнхий байдал	ГГ-5																																
6	Гэрэлтүүлгийн шонгийн зангилаа-1	ГГ-6																																
7	Гэрэлтүүлгийн шонгийн зангилаа-2	ГГ-7																																
8	Гадна гэрэлтүүлгийн байгуулалт	ГГ-8																																
<div style="display: flex; justify-content: space-between; align-items: center;"> <div style="text-align: center;">  <p><b>AUTOCAD</b> "АВТОКАД" ХХК</p> </div> <div style="text-align: center;"> <p>Дархан-Уул аймаг, Орхон сум, Баян-Өлзийт баг 480 ХҮҮХДИЙН СУРГУУЛИЙН БАРИЛГА</p> <p>Ажлын зургийн үндсэн бүрдлийн жагсаалт, тайлбар бичиг</p> <table border="1" style="width: 100%; border-collapse: collapse;"> <tr> <td>Инженер</td> <td>Т.Гантулга</td> <td>ЕГ шифр:</td> <td>AK-23/06</td> <td>Масштаб:</td> <td></td> <td>Үе шат:</td> <td>A3</td> </tr> <tr> <td>Гүйцэтгэсэн</td> <td>Т.Гантулга</td> <td>Т шифр:</td> <td></td> <td>Зургийн дугаар:</td> <td>ГГ-1</td> <td>Огноо:</td> <td>2024</td> </tr> <tr> <td>Шалгасан</td> <td>Г.Золбоо</td> <td>Х шифр:</td> <td></td> <td>Хуудас:</td> <td>8</td> <td></td> <td></td> </tr> </table> </div> </div>								Инженер	Т.Гантулга	ЕГ шифр:	AK-23/06	Масштаб:		Үе шат:	A3	Гүйцэтгэсэн	Т.Гантулга	Т шифр:		Зургийн дугаар:	ГГ-1	Огноо:	2024	Шалгасан	Г.Золбоо	Х шифр:		Хуудас:	8					
Инженер	Т.Гантулга	ЕГ шифр:	AK-23/06	Масштаб:		Үе шат:	A3																											
Гүйцэтгэсэн	Т.Гантулга	Т шифр:		Зургийн дугаар:	ГГ-1	Огноо:	2024																											
Шалгасан	Г.Золбоо	Х шифр:		Хуудас:	8																													
1	2	3	4	5	6	7	8																											
A3																																		





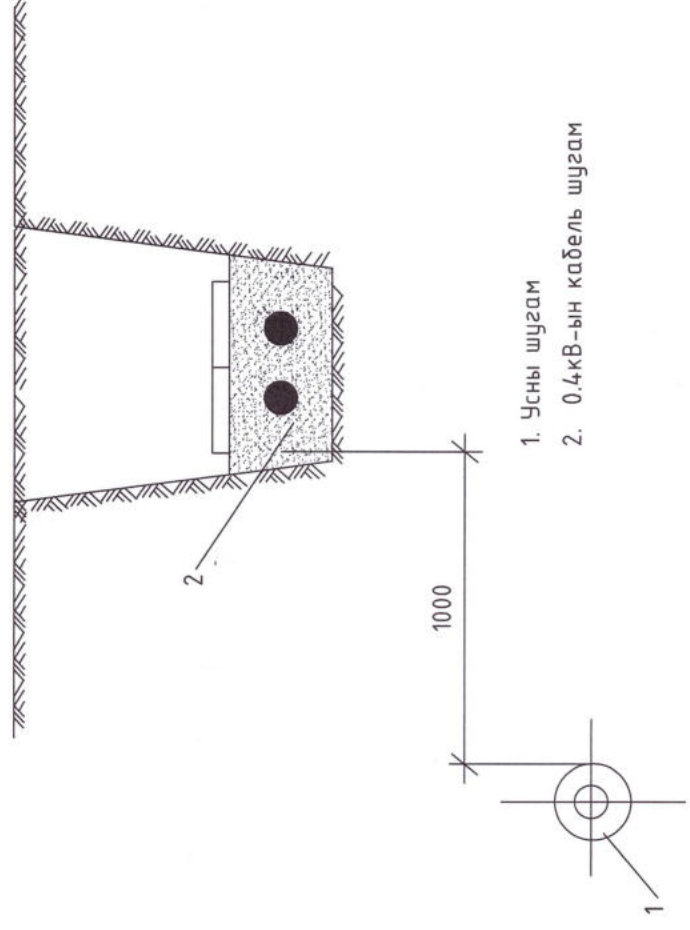


ДУЛААНЫ СУВАГТАЙ КАБЕЛИЙН СУВАГ ЗЭРЭГЦЭН ЯВАХ ХЭСЭГЛЭЛ



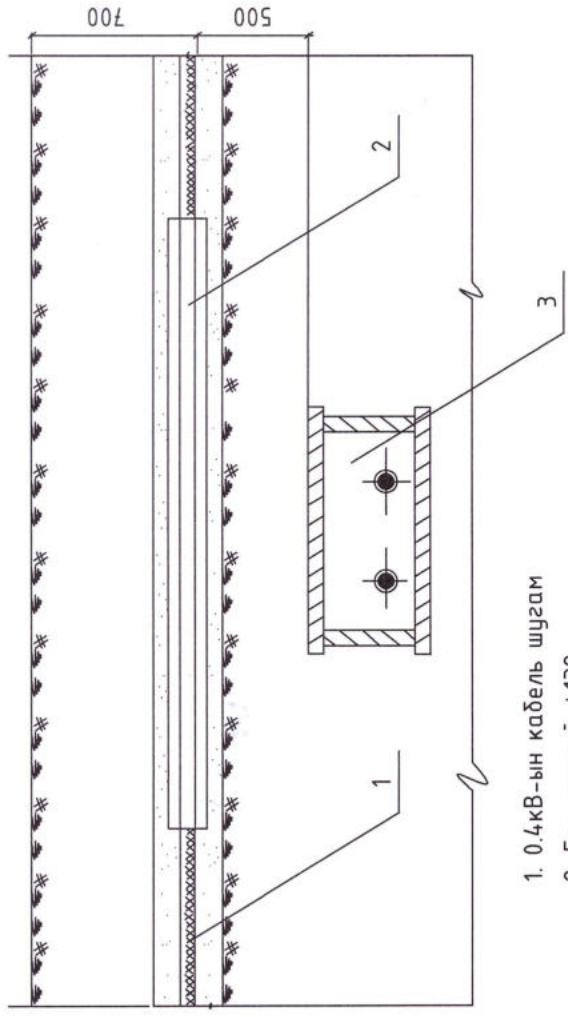
1. Дулааны шугам
2. 0.4кВ-ын кабель шугам

УСНЫ ШУГАМТАЙ КАБЕЛИЙН СУВАГ ЗЭРЭГЦЭН ЯВАХ ХЭСЭГЛЭЛ



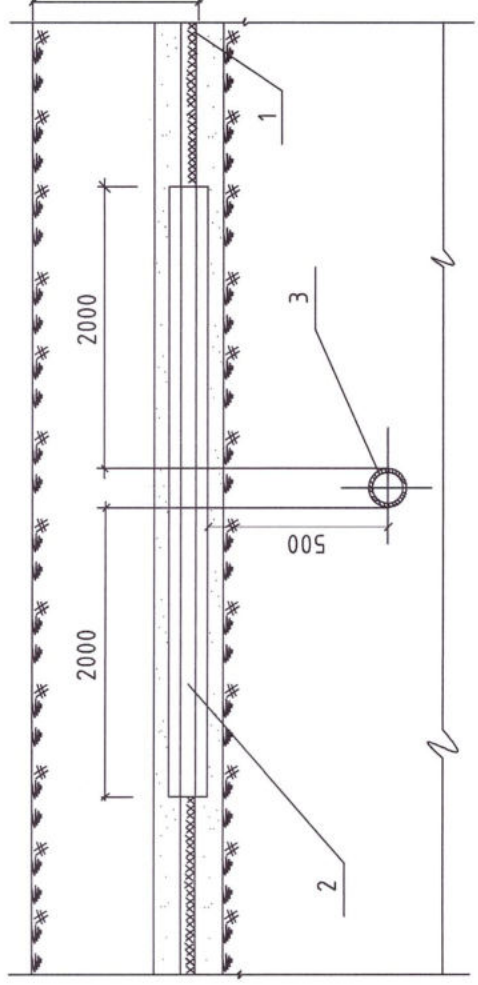
1. Усны шугам
2. 0.4кВ-ын кабель шугам

ДУЛААНЫ СУВАГТАЙ КАБЕЛИЙН СУВАГ ОГТЛОЛЦОХ ХЭСЭГЛЭЛ



1. 0.4кВ-ын кабель шугам
2. Ган хоолой ф139
3. Дулааны суваг

УСНЫ ШУГАМТАЙ КАБЕЛИЙН СУВАГ ОГТЛОЛЦОХ ХЭСЭГЛЭЛ



1. 0.4кВ-ын кабель шугам
2. Ган хоолой ф139
3. Усны шугам



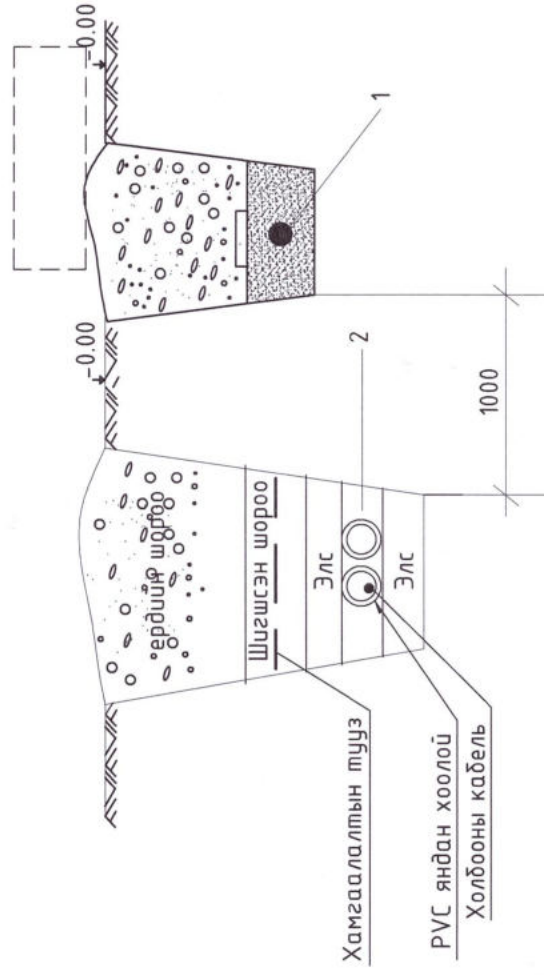
Дархан-Уул аймаг, Орхон сум, Баян-Өлзийт баг  
480 ХҮҮХДИЙН СҮРГУУЛИЙН БАРИЛГА

Инженерийн шугам сүлжээтэй огтлолцох огтлолцууд			
Инженер	Т.Гантулга	ЕГ шифр:	AK-23/06
Гүйцэтгэсэн	Т.Гантулга	Т шифр:	
Шалгасан	Г.Золбоо	Зургийн дугаар:	ГГ-3

Уе шал:	А3
Огноо:	2024
Хуудас:	8

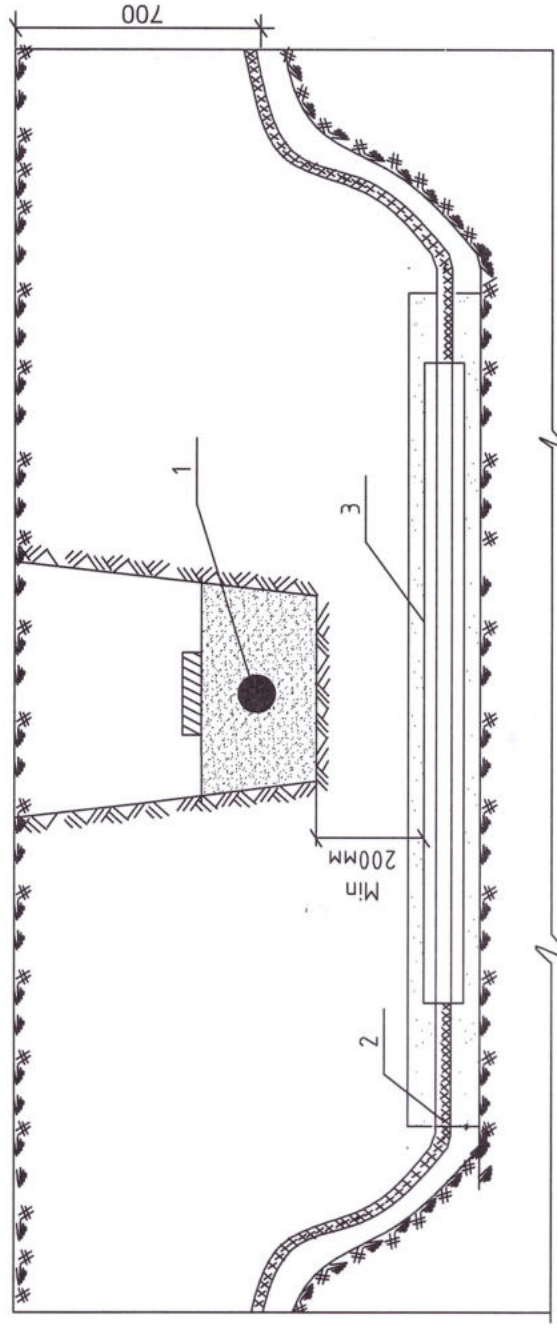


ХОЛБООНЫ СУВАГЧЛАЛТАЙ ЗЭРЭГЦЭН ЯВАХ ХЭСЭГЛЭЛ



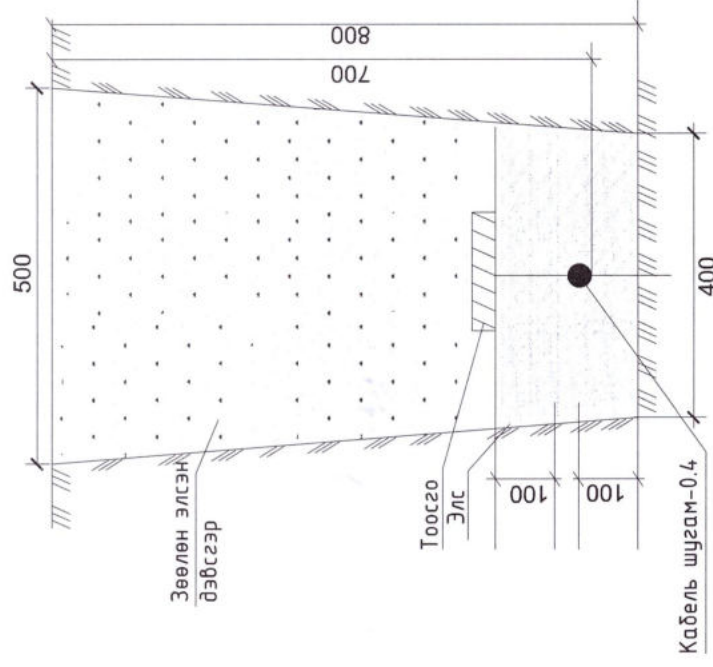
1. Цахилгааны шугам
2. Холбооны сувагчлал

ОДОО БАЙГАА КАБЕЛЬ ШУГАМТАЙ ОГТЛОЛЦОХ ХЭСЭГЛЭЛ

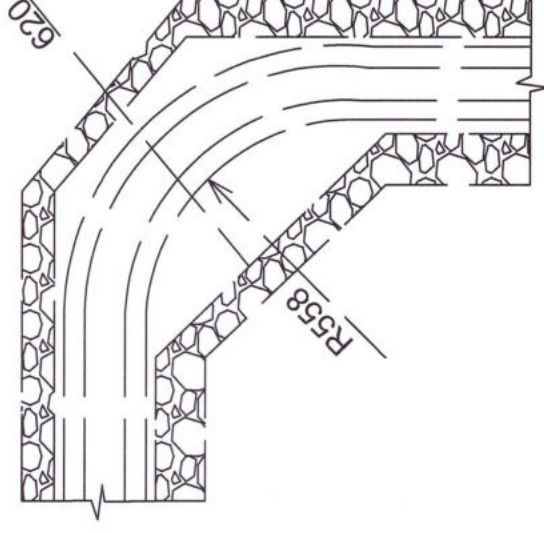


1. Одоо байгаа кабель шугам
2. Төлөвлөж дүй кабель шугам
3. Төлөвлөж дүй ган хоолой ф159

Кабель сүвгийн огтлол 1-1



Кабелийн эргэлтийн хэсэглэл



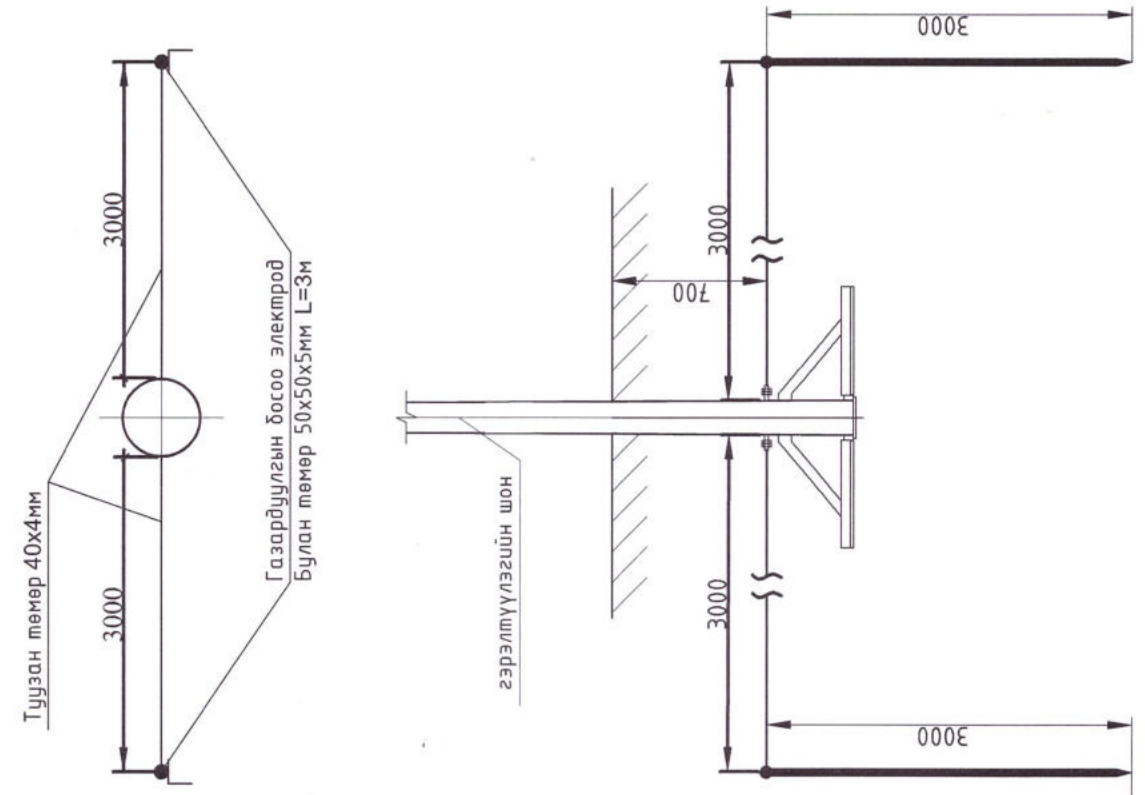
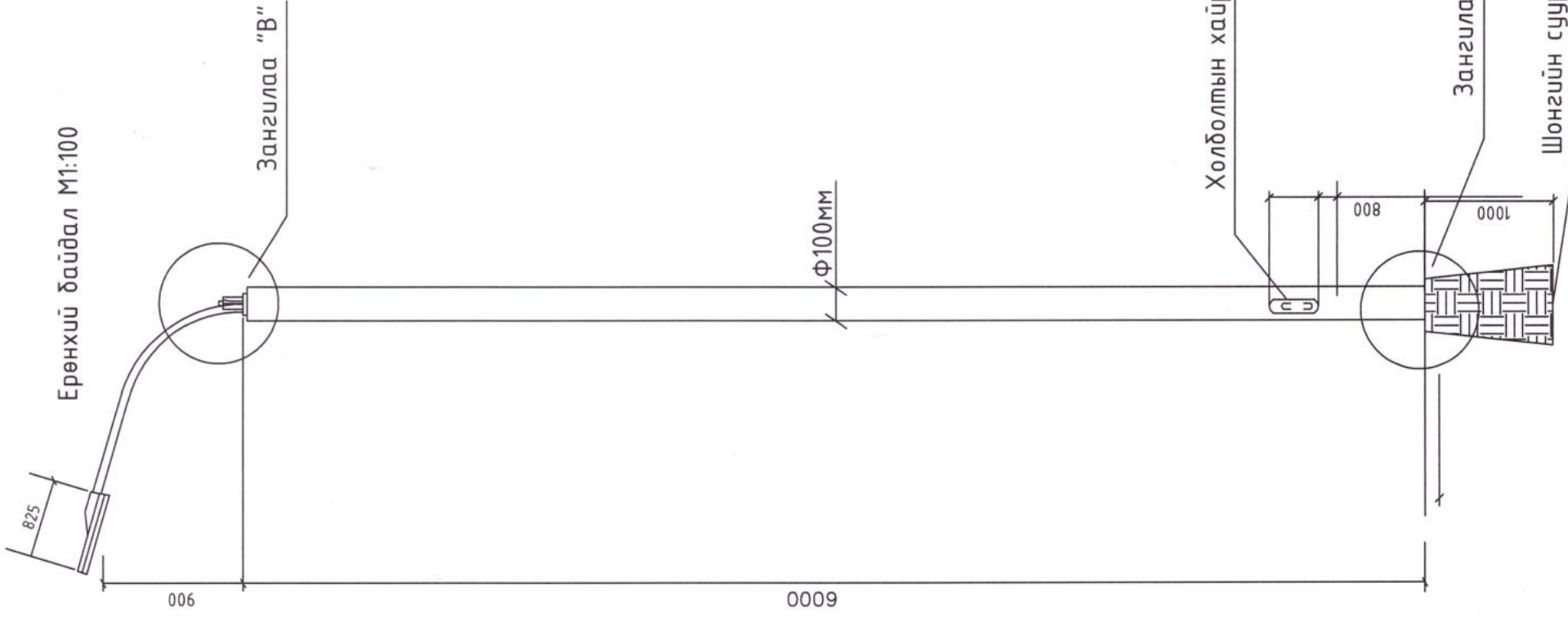

  
 "АВТОКАД" ХХК

Дархан-Уул аймаг, Орхон сум, Баян-Өлзийт баг  
480 ХҮҮХДИЙН СУРГУУЛИЙН БАРИЛГА

Кабелийн сүвгийн огтлол, Инженерийн шугам сүлжээтэй огтлолцох огтлолцууд		Үе шат: АЗ
Инженер	Т.Гантулга	ЕГ шифр: АК-23/06
Гүйцэтгэсэн	Т.Гантулга	Масштаб:
Шалгасан	Г.Золбоо	Зургийн дугаар: ГГ-4
		Хуудас: 8
		Огноо: 2024
		Хуудас: 8



ГЭРЭЛТҮҮЛГИЙН ШОНГИЙН ГАЗАРДУУЛГА



Тайлбар

1. Гэрэлтүүлгийн шонд трассын төгсгөлдөд давтан газардуулга хийж өгнө.
2. Газардуулгын хэвтээ хүрээг 40x4мм туузан гангаар хийнэ. Газардуулгын хэвтээ хүрээг газрын тэгшлэгдсэн түвшингээс доош 0.7м гүнд шуудуунд суулгана.
3. Босоо электродыг 3м урттай 50x50x5мм булан гангаар хийнэ. Босоо электродыг өрөмдөх замаар газарт зоож угсарна.
4. Газардуулгын хэвтээ хүрээ, босоо электродыг хооронд нь гагнуураар холбоно.
5. Гэрэлтүүлгийн шонгын газардуулгын эсэргүүцэл нь 10 Ом ихгүй байх шаардлагатай.



Дархан-Уул аймаг, Орхон сум, Баян-Өлзийт баг  
480 ХҮҮХДИЙН СҮРГУУЛИЙН БАРИЛГА

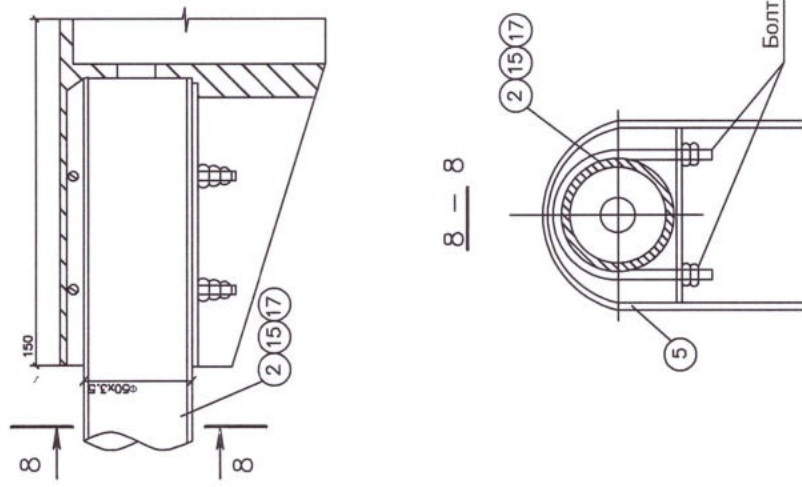
Инженер		Т.Гантулга		Гэрэлтүүлгийн шон, газардуулга		Үе шал: АЗ	
Гүйцэтгэсэн		Т.Гантулга		ЕГ шифр: АК-23/06		Огноо: 2024	
Шалгасан		Г.Золбоо		Масштаб:		Хуудас: 8	
				Зургийн дугаар: ГГ-5		8	
						АЗ	



1	2	3	4	5	6	7	8
A	B	C	D	E	F		
Гэрэлтүүлгийн шонгийн зангилаа							
ШОНГИЙН СУУРЬ М1:10		Зангилаа "А"		Зангилаа "Б"			
1-1 Гагнуур холбоос							
Дархан-Уул аймаг, Орхон сум, Баян-Өлзийт баг 480 ХҮҮХДИЙН СУРГУУЛИЙН БАРИЛГА							
		Гэрэлтүүлгийн шонгийн зангилаа-1					
Инженер	Т.Гантулга	ЕГ шифр:	АК-23/06	Масштаб:		Огноо:	2024
Гүйцэтгэсэн	Т.Гантулга	Шифр:		Зургийн дугаар:	ГГ-6	Хуудас:	8
Шалгасан	Г.Золбоо	Инженер		Уг шалт:	АЗ		
1	2	3	4	5	6	7	8
A	B	C	D	E	F		



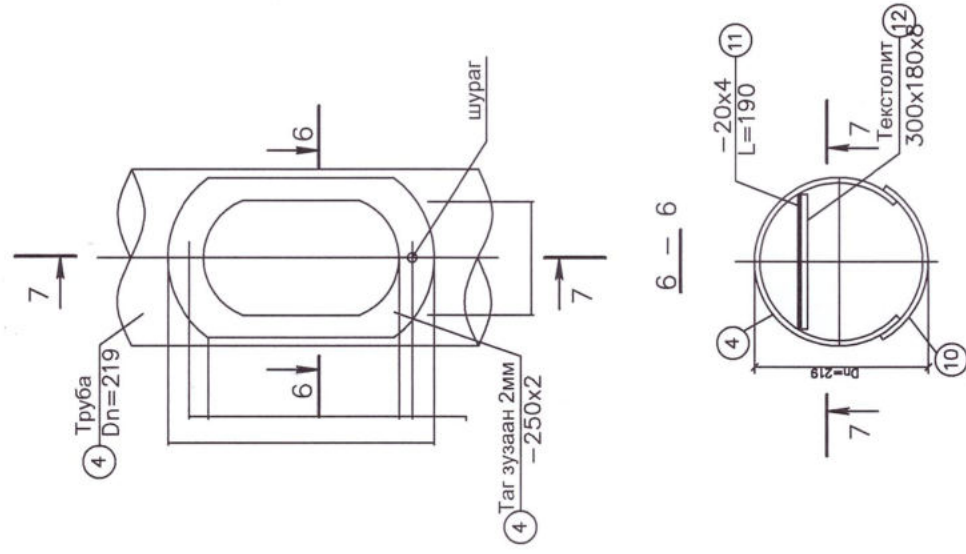
Зангилаа "В"



8 — 8

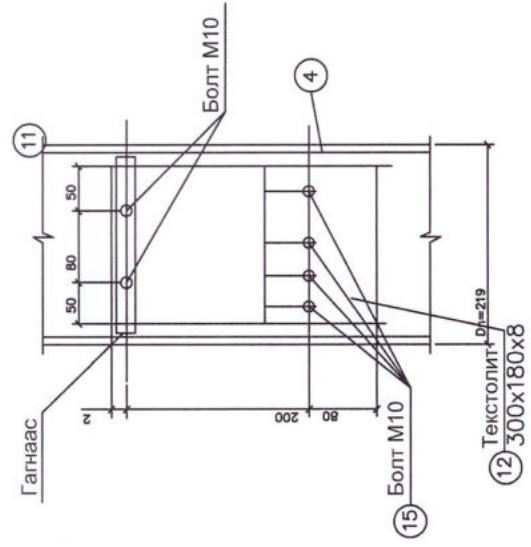
Гэрэлтүүлгийн шонгийн зангилаа

Текстолит хайрцаг /Холболтын хайрцаг/

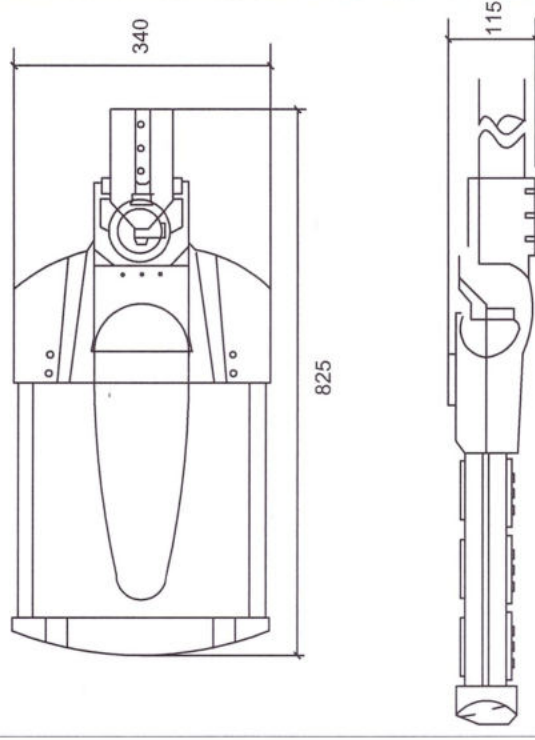


6 — 6

7 — 7



Гадна гэрэлтүүлгийн маяг /LED-100Вт/



АВТОКАД" ХХК

Дархан-Уул аймаг, Орхон сум, Баян-Өлзийт баг  
480 ХҮҮХДИЙН СУРГУУЛИЙН БАРИЛГА

Гэрэлтүүлгийн шонгийн зангилаа-2

Инженер	Т.Гантулга	ЕГ шифр:	АК-23/06	Масштаб:		Үе шал:	А3
Гүйцэтгэсэн	Т.Гантулга	Т шифр:		Зургийн дугаар:	ГГ-7	Огноо:	2024
Шалгасан	Г.Золбоо	Х шифр:		Хуудас:	8	Зургийн дугаар:	ГГ-7

1 2 3 4 5 6 7 8

A

B

C

D

E

F

A

B

C

D

E

F









Зургийн ЕГ шифр: АК-23/06

Дархан-Уул аймаг, Орхон сум, Баян-Өлзийт баг  
**480 ХҮҮХДИЙН СУРГУУЛИЙН БАРИЛГА**

(Ажлын зураг)

ГАДНА ХОЛБОО ДОХИОЛЛЫН ХЭСЭГ-ГХД



Захирал *[Signature]* /С.Баасандагва/

Мэргэшсэн инженер *[Signature]* /Ц.Жавхлантөгс/

Улаанбаатар хом 2023 он



1	2	3	4	5	6	7	8
<b>Зургийн бүрдлийн жагсаалт</b>							
№	Зургийн дугаар	Зургийн нэр	Тайлбар				
1	ГХД-1	Зургийн бүрдлийн жагсаалт					
2	ГХД-2	Тайлбар бичиг					
3	ГХД-3	Материалын түүвэр					
4	ГХД-4	Танх тэмдэг, физик, шилэн кабелийн тархалт					
5	ГХД-5	Гадна холбооны байгуулалт	1:500				
6	ГХД-6	Холбооны төмөр бетон угсармал дунд худаг-ТБУХ-2	1:25				
7	ГХД-7	Холбооны сувагчлал авто замтай огтлолцох үеийн технологийн зураг					
<b>1-р давхрын байгуулалт</b>							
<b>Дотор холбооны зурагт тусгагдсан кабелийн табиур</b>							
<b>Дотор холбооны зурагт тусгагдсан холбооны зогсуур</b>							
<b>Холбооны техникийн өрөө</b>							
<b>Гадна холбооны оролт</b>							
<b>Хурлын дугаар Ф110</b>							
<b>БОСОО ШУГАМ-1</b>							
<b>18.575</b>							
<b>17</b>							
<b>18</b>							
<b>19</b>							
<b>20</b>							
<b>10</b>							
<b>11</b>							
<b>12</b>							
<b>13</b>							
<b>14</b>							
<b>15</b>							
<b>16</b>							
<b>17</b>							
<b>18</b>							
<b>19</b>							
<b>20</b>							
<b>3</b>							
<b>3</b>							
<b>4</b>							
<b>4</b>							
<b>5</b>							
<b>5</b>							
<b>6</b>							
<b>6</b>							
<b>7</b>							
<b>7</b>							
<b>8</b>							
<b>8</b>							
<b>АЗ</b>							




Дархан-Уул аймаг, Орхон сум, Баян-Өлзийт баг  
480 ХҮҮХДИЙН СУРГУУЛИЙН БАРИЛГА


Зургийн бүрдлийн жагсаалт

Инженер	С.Бямбацогт	ТГ шифр:	AK-23/06	Масштаб:		Үе шал: АЗ
Гүйцэтгэсэн	С.Бямбацогт	ТГ шифр:		Зургийн дугаар:	ГХД-1	Огноо: 2023.11
Шалгасан	Ц.Жавхлантагс	ТГ шифр:		Хуудас:	7	Хуудас: 7



1	2	3	4	5	6	7	8																					
A	<p style="text-align: center;"><b>Тайлбар дичиг</b></p> <p>1. Зураг хийх үндэслэл</p> <p>1.1 "МХС" ТӨХХК-ийн Дархан-Уул аймаг дахь салбараас гаргасан Орхон суманд баригдах 480 хүүхдийн сургуулийн барилгыг суурин телефон, шилэн кабельд холдох 2023 оны 11 сарын 03-ны өдрийн №В-А2 48/2023, А-А2 31/2023 тоот техникийн нөхцөлүүд</p> <p>1.2 Дархан-Уул аймаг, Орхон сум, Баян-Өлзийт дагийн нутаг дэвсгэрт шинээр баригдах 480 хүүхдийн сургуулийн барилгыг холбоожуулахдаа "МХС" ТӨХХК-ийн Дархан-Уул аймаг дахь салбараас олгосон техникийн нөхцөл, тус барилгын ерөнхий төлөвлөгөөний зургийг үндэслэн ажлын зургийг хийж гүйцэтгэв.</p> <p>1.3 Шинээр гадна холбооны угсралтын ажлын зургийг зохиохдоо Монгол улсад мөрдөгдөж буй дор холбогдох норм дүрэм стандартууд болон ДБХЕ-ийн сайдын 1995 оны 127-р тушаалаар батлагдсан зааврыг үндэслэн гүйцэтгэв.</p> <p>-MNS 6305:2012 Холбооны кабель шугамын ажлын зураг төсөл</p> <p>-MNS 5276:2003 Холбооны кабель суурилуулалт. Ерөнхий шаардлага;</p> <p>-MNS 5277:2003 Кабелийг залгах, муфтлэх. Ерөнхий шаардлага;</p> <p>-MNS 5280:2003 Салбар кабелийн төгсөлийн төхөөрөмж суурилуулалт. Ерөнхий шаардлага;</p> <p>-MNS 6668:2017 Холбооны худаг сувагчлалын байгууламжийн техникийн үзүүлэлт, суурилуулалтын шаардлага;</p> <p>-MNS 6597:2016 Авто зам, төмөр зам хөндлөн гарах болон гүүрэн байгууламжид холбооны кабель шугамыг суурилуулах ерөнхий шаардлага;</p> <p>-БНБД 01-11-98 Зураг төсөл боловсруулах, зөвшөөрөлтөх, батлах дүрэм;</p> <p>-MNS 4908: 2017 Мэдээлэл холбооны, сүлжээний гадна холбооны зургийн тэмдэглэгээ;</p> <p>2. Зургийн үндсэн шийдэл</p> <p>2.1 Орхон сумын холбооны байрны гадна холбооны оролт дээр шинээр худаг мөрдүүлэн, тус шинээр төлөвлөсөн худаас шинээр төлөвлөж буй сургуулийн барилга хүртэл газрын түвшнээс -1.0 м-ийн гүнд 110мм-ийн диаметр бүхий полиэтиленэн 1 эгнээ яндантай сувагчлал хийнэ. Худаг хоорондын зайг 120м-ээс ихгүй байхаар төлөвлөсөн дөгөөд барилгын оролтонд мөн худаг төлөвлөв.</p> <p>2.2 Шинээр төлөвлөж буй холбооны шугамын одоо байгаа авто замтай огтлоцож буй хэсэг дээр ф14.9мм-ийн хамгаалалтын ган хоолой төлөвлөв. Авто замыг огтлохдоо эвдэж сүйтгэхгүйгээр технологийн дагуу буудаж нэвтлэн ф14.9мм-н ган хоолойд шинээр төлөвлөж буй холбооны шугамыг сүвлэнэ. Буудаж сүвлэх зардлыг зураг төсөвт нэмж тусгах шаардлагатай. Мөн авто замын хоёр талд ажлын зурагт үзүүлсний дагуу холбооны худгууд суурилуулна.</p> <p>2.3 Шинээр төлөвлөх холбооны худаг нь зургаан талд худаг байх дөгөөд хавсралтаар зургийг үзүүлэв. Худгийн дотор талын 2 хангаар кабель тогтоох кронштейн заавал хийх шаардлагатай. Мөн худгийн хүзүүг худгийн их биетэй заавал холбож дэхэлнэ.</p> <p>2.4 Телефоны холбоожуулалтын хийхдээ холбооны байранд шинээр телефоны 100*2 хосын блок суурилуулал, 100*2 хосын физик кабелиар цэнэглэх дөгөөд тус кабелиас ТПП-10*2*0.4 хосын кабелийг салаан авч, одоо байгаа сувагчлал, шинээр хийсэн сувагчлал, шинээр төлөвлөж буй барилгын суурийн цутгалтаар дарилгад оруулж, кабелийн тавшураар дамжуулан, 1-р давхрын холбооны ерөнхий зогсуурт байрлах 10*2 хосын телефоны төгсгөлийн төхөөрөмж рүү холбоно.</p> <p>2.5 Холбооны байранд 12 корын шилэн кабелийг цэнэглэн одоо байгаа сувагчлал, шинээр хийсэн сувагчлал, шинээр төлөвлөж буй барилгын суурийн цутгалтаар дарилгад оруулж, кабелийн тавшураар дамжуулан, 1-р давхрын холбооны өрөөнд байрлах шилэн кабелийн төгсгөлийн төхөөрөмж FDF рүү холбоно.</p> <p>2.6 Харилцаа Холбооны зохицуулах хорооноос олгосон тусгай зөвшөөрөлтэй байгуулгаар технологийн дагуу гүйцэтгэх.</p> <p>2.7 Угсралтын ажил гүйцэтгэх үед МХС компаниас мэргэжлийн хүн байлгах шаардлагатай. Одоо байгаа сувагчлал, шилэн болон физик кабелиудыг гэмтээхгүй байх.</p> <p>3. Онцгой нөхцөл</p> <p>3.1 Холбооны шугам байгуулах/худаг болон яндан суурилуулах/ болон кабелийн угсралтын ажлыг хийж гүйцэтгэхдээ батлагдсан стандарт, технологийн горимыг сайтар баримталж ажиллах ба хөдөлмөр амьлгүй ажиллагааны дүрэм, журмыг нарийн чанар баримталж ажиллах шаардлагатай.</p> <p>3.2 Бүх газар шорооны ажил, угсралтын үед холбогдох байгуулагуудаас мэргэжлийн хүмүүс байлцуулах шаардлагатай.</p> <p>3.3 Техникийн шийдийг зайлшгүй өөрчлөх үед зургийн зохиогчийн зөвшөөрлийн дагуу өөрчлөлт хийнэ.</p>																											
B																												
C																												
D																												
E																												
F	<p style="text-align: center;">  </p> <p style="text-align: center;">"АВТОКАД" ХХК</p> <p style="text-align: center;">Дархан-Уул аймаг, Орхон сум, Баян-Өлзийт дэс 480 ХҮҮХДИЙН СҮРГУУЛИЙН БАРИЛГА</p> <p style="text-align: center;">Тайлбар дичиг</p> <table border="1" style="width: 100%; border-collapse: collapse;"> <tr> <td style="width: 15%;">Инженер</td> <td style="width: 15%;">С.Бямбацогт</td> <td style="width: 15%;">ТГ шифр:</td> <td style="width: 15%;">АК-23/06</td> <td style="width: 15%;">Масштаб:</td> <td style="width: 15%;"></td> <td style="width: 10%;">Уе шат: А3</td> </tr> <tr> <td>Гүйцэтгэсэн</td> <td>С.Бямбацогт</td> <td>ТГ шифр:</td> <td></td> <td>Зургийн дугаар:</td> <td>ГХД-2</td> <td>Огноо: 2023.11</td> </tr> <tr> <td>Шалгасан</td> <td>Ц.Жавхлантагс</td> <td>ТГ шифр:</td> <td></td> <td>Хуудас:</td> <td>7</td> <td></td> </tr> </table> <p style="text-align: right;">6 7 8</p>							Инженер	С.Бямбацогт	ТГ шифр:	АК-23/06	Масштаб:		Уе шат: А3	Гүйцэтгэсэн	С.Бямбацогт	ТГ шифр:		Зургийн дугаар:	ГХД-2	Огноо: 2023.11	Шалгасан	Ц.Жавхлантагс	ТГ шифр:		Хуудас:	7	
Инженер	С.Бямбацогт	ТГ шифр:	АК-23/06	Масштаб:		Уе шат: А3																						
Гүйцэтгэсэн	С.Бямбацогт	ТГ шифр:		Зургийн дугаар:	ГХД-2	Огноо: 2023.11																						
Шалгасан	Ц.Жавхлантагс	ТГ шифр:		Хуудас:	7																							
	1	2	3	4	5	6	8																					



1	2	3	4	5	6	7	8																																																																																																																												
<b>Материалын түүвэр</b>																																																																																																																																			
А	<table border="1"> <thead> <tr> <th>Д/д</th> <th>Нэр</th> <th>Маяг</th> <th>Хэм. нэгж</th> <th>Тоо</th> <th>Тайлбар</th> </tr> </thead> <tbody> <tr> <td>1</td> <td>Холбооны гол сувагчлалын яндан/урт-5м/</td> <td>PVC-110*99*5мм</td> <td>м</td> <td>160</td> <td></td> </tr> <tr> <td>2</td> <td>110мм-ийн PVC хоолойн муфм</td> <td></td> <td>ш</td> <td>35</td> <td></td> </tr> <tr> <td>3</td> <td>Анхааруулгын тууз</td> <td>п0,пэ 150-250мм</td> <td>м</td> <td>160</td> <td></td> </tr> <tr> <td>4</td> <td>Элс</td> <td></td> <td>м<sup>3</sup></td> <td>15</td> <td></td> </tr> <tr> <td>5</td> <td>Төмөр бетон цэсармал дунд худаг-ТБУХ-2</td> <td>2.2*1.1*1.8м</td> <td>ш</td> <td>3</td> <td></td> </tr> <tr> <td>6</td> <td>Хүдгийн хүзүү болон таг</td> <td>төмөр болон шрэм</td> <td>ш</td> <td>3</td> <td></td> </tr> <tr> <td>7</td> <td>Консоль кронштейн</td> <td>КК-10</td> <td>ш</td> <td>6</td> <td></td> </tr> <tr> <td>8</td> <td>Олон хосын тосон шахалттай сувагчлалын кабель</td> <td>ТПП-100*2*0.4мм</td> <td>м</td> <td>10</td> <td></td> </tr> <tr> <td>9</td> <td>Олон хосын тосон шахалттай сувагчлалын кабель</td> <td>ТПП-10*2*0.4мм</td> <td>м</td> <td>200</td> <td></td> </tr> <tr> <td>10</td> <td>Телефоны 100*2 хосын блок</td> <td>100*2, TP-1404-100</td> <td>ш</td> <td>1</td> <td></td> </tr> <tr> <td>11</td> <td>Физик кабелийн салаа залгаа муфм</td> <td>100*2</td> <td>ш</td> <td>1</td> <td></td> </tr> <tr> <td>12</td> <td>Телефоны 10*2 хосын төгсгөлийн төхөөрөмж</td> <td>10*2</td> <td>ш</td> <td>1</td> <td></td> </tr> <tr> <td>13</td> <td>Сувагчлалын зориулалттай шилэн кабель</td> <td>12 core</td> <td>м</td> <td>200</td> <td></td> </tr> <tr> <td>14</td> <td>Шилэн кабелийн төгсгөлийн төхөөрөмж</td> <td>FDF, 12 core</td> <td>ш</td> <td>2</td> <td></td> </tr> <tr> <td>15</td> <td>Шилэн кабелийн хувируур/медиаконвертор/</td> <td></td> <td>ком</td> <td>1</td> <td></td> </tr> <tr> <td>16</td> <td>Жампер кабель</td> <td></td> <td>ш</td> <td>2</td> <td></td> </tr> <tr> <td>17</td> <td>Кабелийн дүрк</td> <td></td> <td>ш</td> <td>10</td> <td></td> </tr> <tr> <td>18</td> <td>Хамгаалалтын ган хоолой</td> <td>ф149мм</td> <td>м</td> <td>13</td> <td></td> </tr> <tr> <td>19</td> <td>Авто зам эвдэхгүйгээр буудаж сүблэх технологи</td> <td>ф149мм ган хоолой</td> <td>м</td> <td>13</td> <td>Төсөвт тусгах</td> </tr> </tbody> </table>						Д/д	Нэр	Маяг	Хэм. нэгж	Тоо	Тайлбар	1	Холбооны гол сувагчлалын яндан/урт-5м/	PVC-110*99*5мм	м	160		2	110мм-ийн PVC хоолойн муфм		ш	35		3	Анхааруулгын тууз	п0,пэ 150-250мм	м	160		4	Элс		м <sup>3</sup>	15		5	Төмөр бетон цэсармал дунд худаг-ТБУХ-2	2.2*1.1*1.8м	ш	3		6	Хүдгийн хүзүү болон таг	төмөр болон шрэм	ш	3		7	Консоль кронштейн	КК-10	ш	6		8	Олон хосын тосон шахалттай сувагчлалын кабель	ТПП-100*2*0.4мм	м	10		9	Олон хосын тосон шахалттай сувагчлалын кабель	ТПП-10*2*0.4мм	м	200		10	Телефоны 100*2 хосын блок	100*2, TP-1404-100	ш	1		11	Физик кабелийн салаа залгаа муфм	100*2	ш	1		12	Телефоны 10*2 хосын төгсгөлийн төхөөрөмж	10*2	ш	1		13	Сувагчлалын зориулалттай шилэн кабель	12 core	м	200		14	Шилэн кабелийн төгсгөлийн төхөөрөмж	FDF, 12 core	ш	2		15	Шилэн кабелийн хувируур/медиаконвертор/		ком	1		16	Жампер кабель		ш	2		17	Кабелийн дүрк		ш	10		18	Хамгаалалтын ган хоолой	ф149мм	м	13		19	Авто зам эвдэхгүйгээр буудаж сүблэх технологи	ф149мм ган хоолой	м	13	Төсөвт тусгах	В	С	Д	Е	Ф
Д/д	Нэр	Маяг	Хэм. нэгж	Тоо	Тайлбар																																																																																																																														
1	Холбооны гол сувагчлалын яндан/урт-5м/	PVC-110*99*5мм	м	160																																																																																																																															
2	110мм-ийн PVC хоолойн муфм		ш	35																																																																																																																															
3	Анхааруулгын тууз	п0,пэ 150-250мм	м	160																																																																																																																															
4	Элс		м <sup>3</sup>	15																																																																																																																															
5	Төмөр бетон цэсармал дунд худаг-ТБУХ-2	2.2*1.1*1.8м	ш	3																																																																																																																															
6	Хүдгийн хүзүү болон таг	төмөр болон шрэм	ш	3																																																																																																																															
7	Консоль кронштейн	КК-10	ш	6																																																																																																																															
8	Олон хосын тосон шахалттай сувагчлалын кабель	ТПП-100*2*0.4мм	м	10																																																																																																																															
9	Олон хосын тосон шахалттай сувагчлалын кабель	ТПП-10*2*0.4мм	м	200																																																																																																																															
10	Телефоны 100*2 хосын блок	100*2, TP-1404-100	ш	1																																																																																																																															
11	Физик кабелийн салаа залгаа муфм	100*2	ш	1																																																																																																																															
12	Телефоны 10*2 хосын төгсгөлийн төхөөрөмж	10*2	ш	1																																																																																																																															
13	Сувагчлалын зориулалттай шилэн кабель	12 core	м	200																																																																																																																															
14	Шилэн кабелийн төгсгөлийн төхөөрөмж	FDF, 12 core	ш	2																																																																																																																															
15	Шилэн кабелийн хувируур/медиаконвертор/		ком	1																																																																																																																															
16	Жампер кабель		ш	2																																																																																																																															
17	Кабелийн дүрк		ш	10																																																																																																																															
18	Хамгаалалтын ган хоолой	ф149мм	м	13																																																																																																																															
19	Авто зам эвдэхгүйгээр буудаж сүблэх технологи	ф149мм ган хоолой	м	13	Төсөвт тусгах																																																																																																																														
<div style="display: flex; justify-content: space-between; align-items: center;"> <div style="text-align: center;">  <p><b>"АВТОКАД" ХХК</b></p> </div> <div style="text-align: center;"> <p>Дархан-Уул аймаг, Орхон сум, Баян-Өлзийт баг 480 ХҮҮХДИЙН СУРГУУЛИЙН БАРИЛГА</p> <p>Материалын түүвэр</p> <table border="1" style="width: 100%;"> <tr> <td>Инженер</td> <td>С.Бямбацогт</td> <td>ТГ шифр:</td> <td>AK-23/06</td> <td>Масштаб:</td> <td></td> </tr> <tr> <td>Гүйцэтгэсэн</td> <td>С.Бямбацогт</td> <td>ТГ шифр:</td> <td></td> <td>Зургийн дугаар:</td> <td>ГХД-3</td> </tr> <tr> <td>Шалгасан</td> <td>Ц.Жавхлантөгс</td> <td>ТГ шифр:</td> <td></td> <td>Хуудас:</td> <td>7</td> </tr> </table> <p>Уе шат: АЗ</p> </div> <div style="text-align: center;"> <p>7</p> </div> <div style="text-align: center;"> <p>8</p> </div> <div style="text-align: center;"> <p>АЗ</p> </div> </div>								Инженер	С.Бямбацогт	ТГ шифр:	AK-23/06	Масштаб:		Гүйцэтгэсэн	С.Бямбацогт	ТГ шифр:		Зургийн дугаар:	ГХД-3	Шалгасан	Ц.Жавхлантөгс	ТГ шифр:		Хуудас:	7																																																																																																										
Инженер	С.Бямбацогт	ТГ шифр:	AK-23/06	Масштаб:																																																																																																																															
Гүйцэтгэсэн	С.Бямбацогт	ТГ шифр:		Зургийн дугаар:	ГХД-3																																																																																																																														
Шалгасан	Ц.Жавхлантөгс	ТГ шифр:		Хуудас:	7																																																																																																																														
1	2	3	4	5	6	7	8																																																																																																																												



1	2	3	4	5	6	7	8
A	B	C	D	E	F	АЗ	
<b>Физик, шилэн кабелийн тархалт</b>							
Танух тэмдэг	Одоо байгаа орос стандартын хуваарилалт шүүгээ /барилгын гадна байрлах/	Одоо байгаа холбооны худаг	Төлөвлөж буй холбооны худаг	Одоо байгаа холбооны сувагчлал	Төлөвлөж буй холбооны сувагчлал	Төлөвлөж буй холбооны кабель	Төлөвлөж буй телефоны 100x2 хосын блок
ХШ-01	Exist-8	ШХ-1	ШХ-1	ШХ-1	ШХ-1	ШХ-1	ШХ-1
90(1+0)	90(1+0)	90(1+0)	90(1+0)	90(1+0)	90(1+0)	90(1+0)	90(1+0)
50/0.4/150/23/ТПП-1-50(D)	50/0.4/150/23/ТПП-1-50(D)	50/0.4/150/23/ТПП-1-50(D)	50/0.4/150/23/ТПП-1-50(D)	50/0.4/150/23/ТПП-1-50(D)	50/0.4/150/23/ТПП-1-50(D)	50/0.4/150/23/ТПП-1-50(D)	50/0.4/150/23/ТПП-1-50(D)
100x2	100x2	100x2	100x2	100x2	100x2	100x2	100x2
P-01-01	P-01-01	P-01-01	P-01-01	P-01-01	P-01-01	P-01-01	P-01-01
Шермөсний тоо (1,2,4,8,)	Шермөсний тоо (1,2,4,8,)	Шермөсний тоо (1,2,4,8,)	Шермөсний тоо (1,2,4,8,)	Шермөсний тоо (1,2,4,8,)	Шермөсний тоо (1,2,4,8,)	Шермөсний тоо (1,2,4,8,)	Шермөсний тоо (1,2,4,8,)
12/0.5/250/23/F0-1-12(D)	12/0.5/250/23/F0-1-12(D)	12/0.5/250/23/F0-1-12(D)	12/0.5/250/23/F0-1-12(D)	12/0.5/250/23/F0-1-12(D)	12/0.5/250/23/F0-1-12(D)	12/0.5/250/23/F0-1-12(D)	12/0.5/250/23/F0-1-12(D)
Ган хоолой Ф14.9мм	Ган хоолой Ф14.9мм	Ган хоолой Ф14.9мм	Ган хоолой Ф14.9мм	Ган хоолой Ф14.9мм	Ган хоолой Ф14.9мм	Ган хоолой Ф14.9мм	Ган хоолой Ф14.9мм
<b>Холбооны байр</b>							
<b>Төлөвлөж буй сургуулийн барилга</b>							

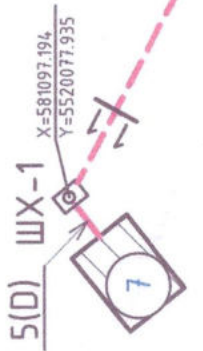
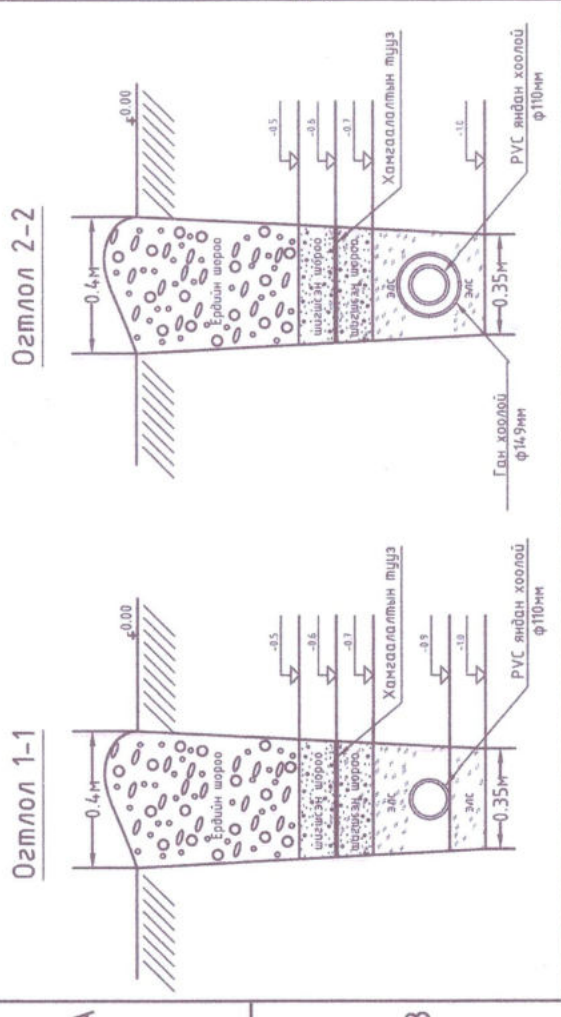


Дархан-Уул аймаг, Орхон сум, Баян-Өлзийт баг  
480 ХҮҮХДИЙН СҮРГУУЛИЙН БАРИЛГА

Танух тэмдэг	Танух тэмдэг	Танух тэмдэг	Танух тэмдэг	Танух тэмдэг	Танух тэмдэг	Танух тэмдэг	Танух тэмдэг
Инженер	С.Бямбацогт	Гүйцэтгэсэн	С.Бямбацогт	Шалгасан	Ц.Жавхлантагс	ТГ шифр	ТГ шифр
Масштаб	1:100	ТГ шифр	АК-23/06	Зургийн дугаар	ГХД-4	Огноо	2023.11
Хуудас	7	Хуудас	7	Хуудас	7	Хуудас	7
Үе шат	АЗ	Үе шат	АЗ	Үе шат	АЗ	Үе шат	АЗ

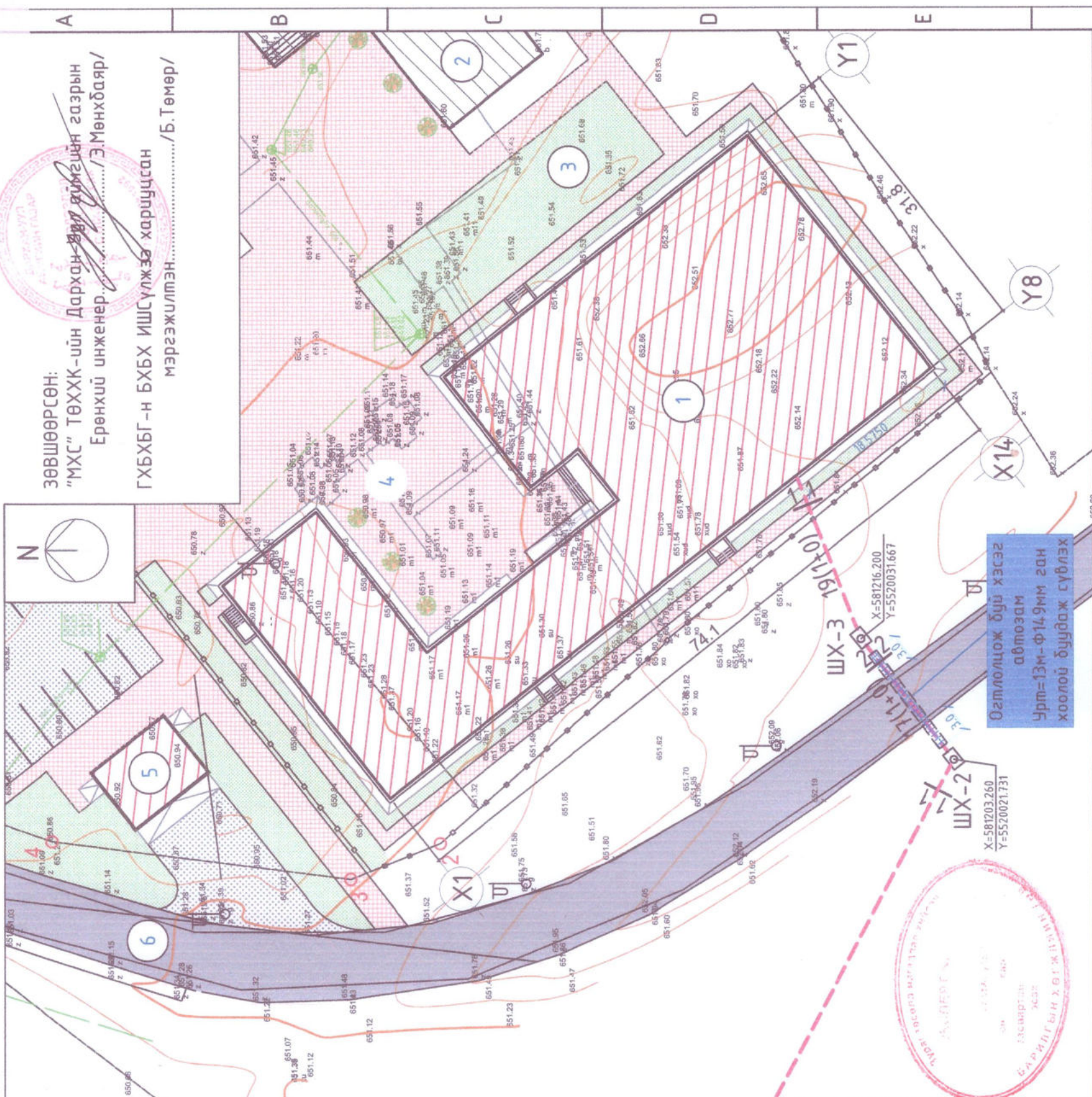


# Гадна холбооны байгуулалт



Д/а	ТОДОРХОЙЛОЛТ	ТАЙЛАР
1	480 хүүхдийн сургууль	Төлөвлөж байгаа
2	Сургууль	Одоо байгаа
3	Ногоон байгууламж	Төлөвлөж байгаа
4	Явган зам талбай	Төлөвлөж байгаа
5	Цахилгааны дэд өртөө	Төлөвлөж байгаа
6	Авто зам	Одоо байгаа
7	Холбооны байр	Одоо байгаа

- ТАНИХ ТЭМДЭГ:**
- Төлөвлөж буй барилга
  - Одоо байгаа барилга
  - Давхрын тоо
  - Холбооны шугам
  - Цэцэрлэгжүүлэлт
  - Цахилгааны шугам
  - Дулааны шугам
  - Холбооны шугам
  - Цэвэр усны шугам
  - Бохирын шугам



**Зөвшөөрөлцсөн:**

ЕТ	С.Баасандагва	Инженер	С.Бямбацогт	С.Бямбацогт	Ц.Жавхлантагс
ГД		Гүцэтгэгч	Г.Шир	Г.Шир	
УАТ		Шалсан	АК-23/06	АК-23/06	ГХД-5
ГЦ	Г.Золбоо				

**Гадна холбооны байгуулалт**  
 Дархан-Уул аймаг, Орхон сум, Баян-Өлзийт баг  
 480 ХҮҮХДИЙН СУРГУУЛИЙН БАРИЛГА

Уг шат: 8  
 Огноо: 2023.11  
 Хурдас: 7

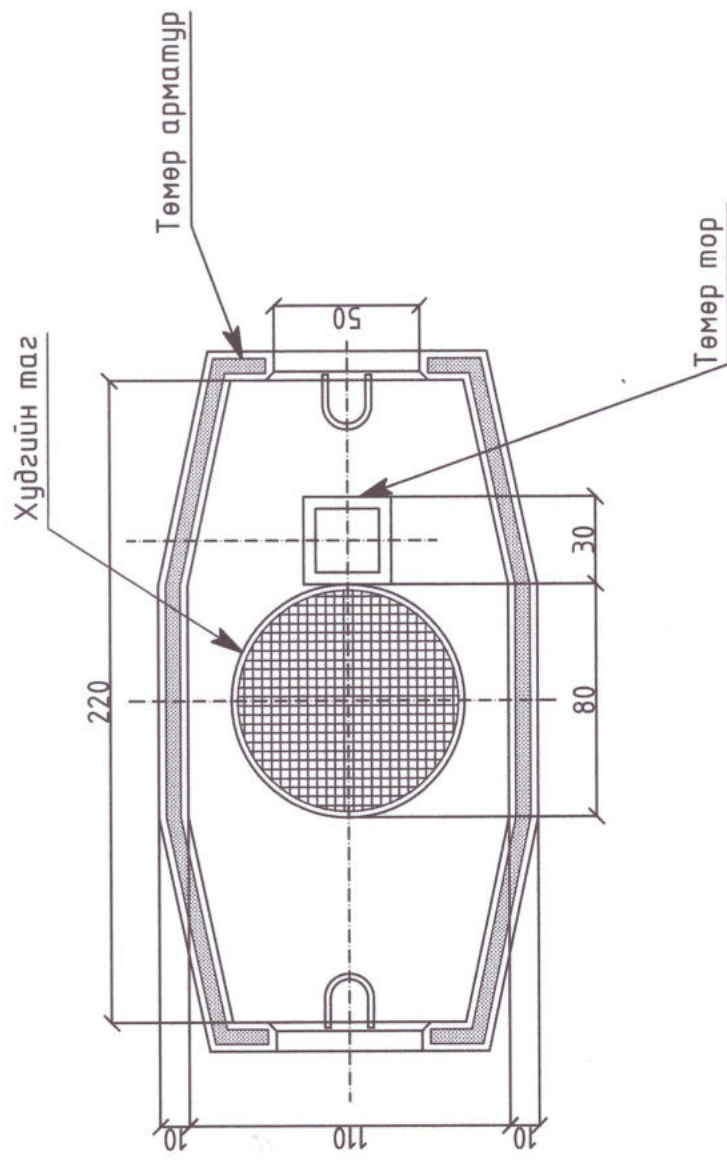
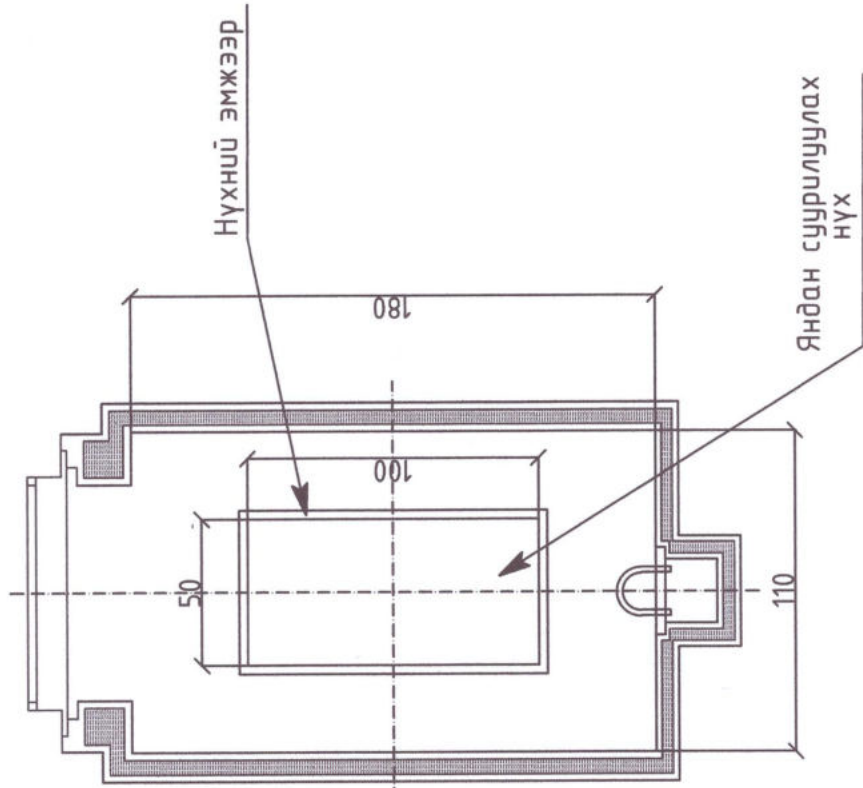
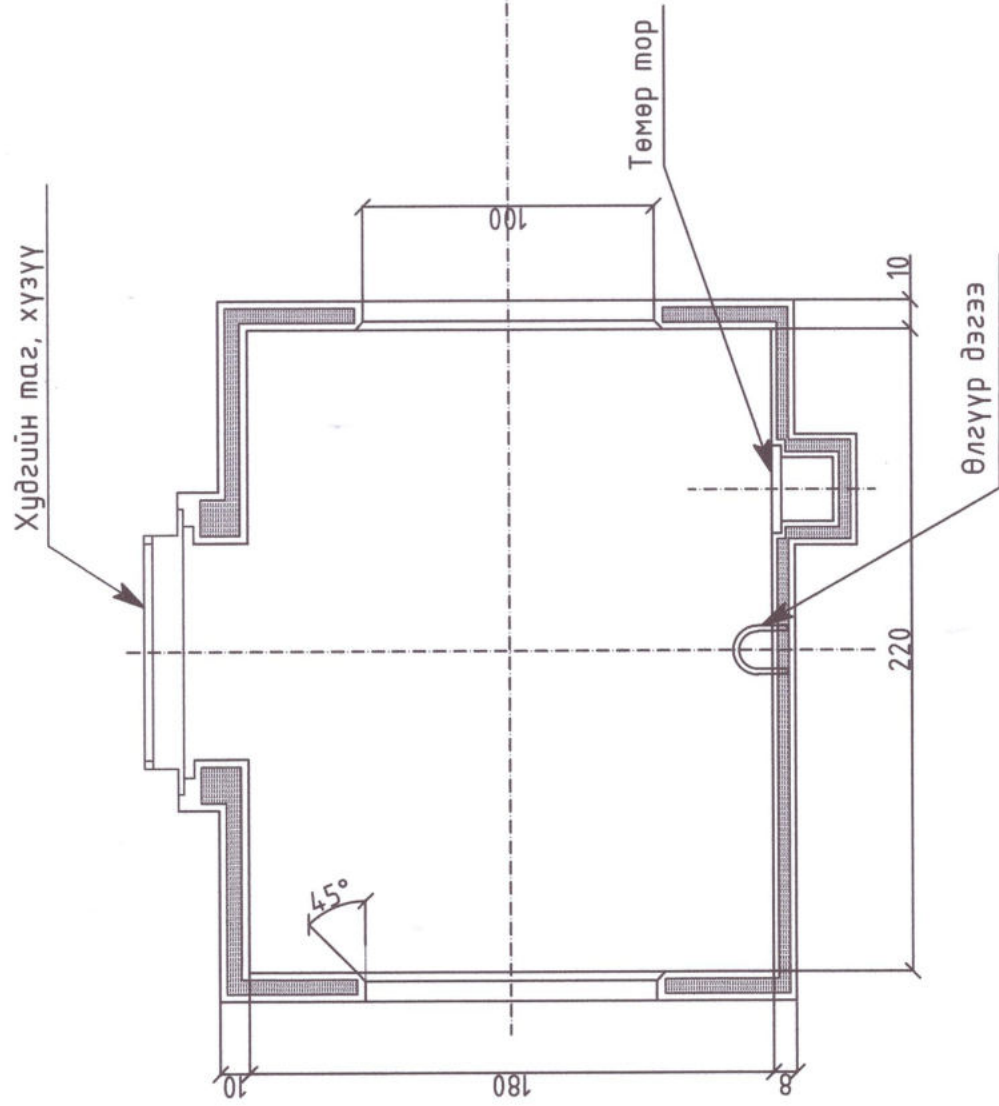
Масштаб: 1:500  
 Зургийн дугаар: ГХД-5

Инженер: С.Бямбацогт  
 Гүцэтгэгч: Г.Шир  
 Шалсан: Ц.Жавхлантагс

АУТОСАД "АВТОСАД" ХХК



Холбооны төмөр бетон угсармал дунд  
худаг-ТБУХ-2



Тайлбар: Худгийн суурийн дор 20 см зузаан элсэн дэвсгэр хийж өгнө. Худгийн хэмжээг см-ээр өгөв.

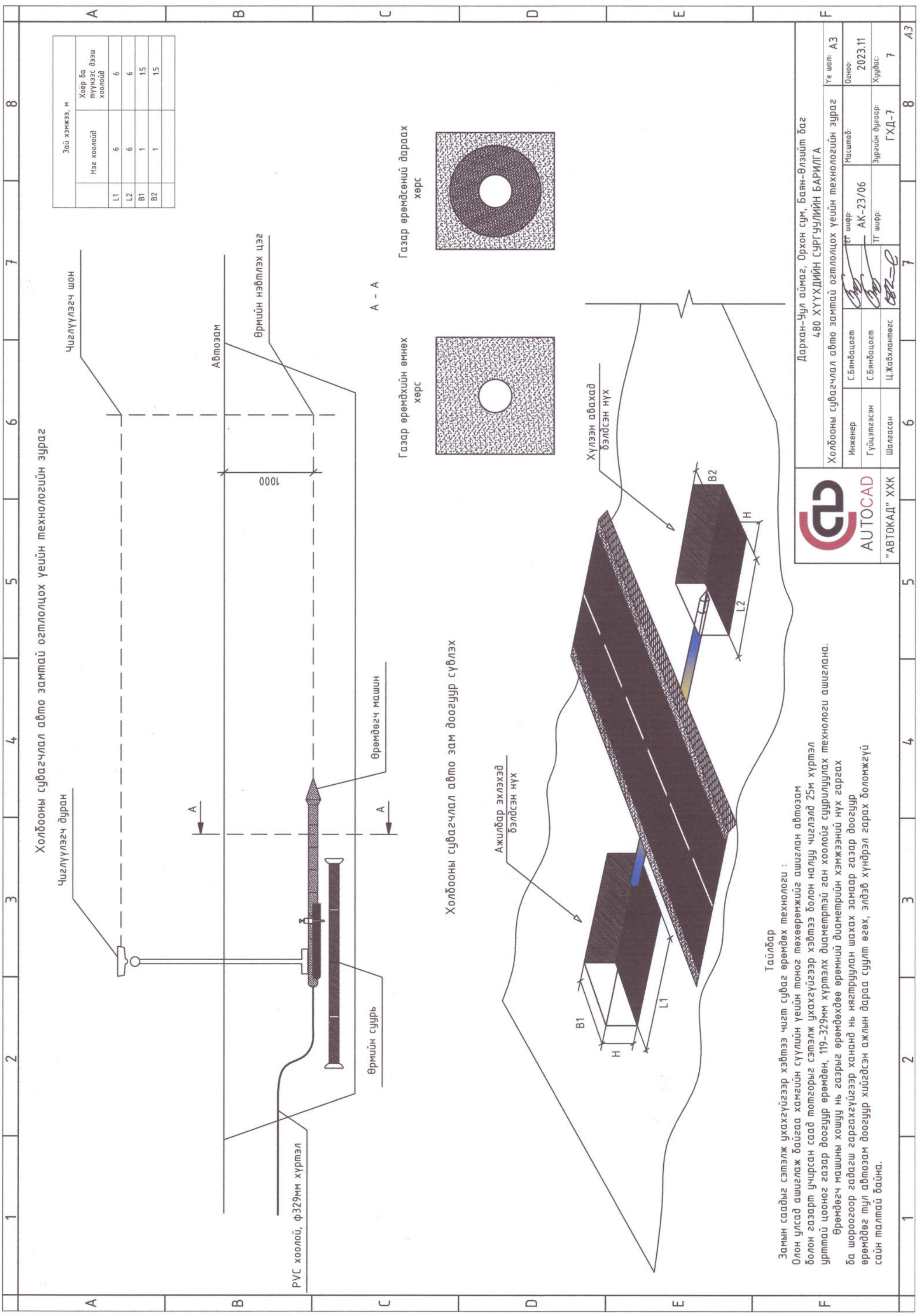


Дархан-Уул аймаг, Орхон сум, Баян-Өлзийт баг  
480 ХҮҮХДИЙН СУРГУУЛИЙН БАРИЛГА

Холбооны төмөр бетон угсармал дунд худаг-ТБУХ-2		Масштаб:	1:25	Урсгийн дугаар:	ГХД-6
Инженер	С.Бямбацогт	БГ шифр:	АК-23/06	Худгас:	7
Гүйцэтгэсэн	С.Бямбацогт	ТГ шифр:			
Шалгасан	Ц.Жавхлантөгс				
"АВТОКАД" ХХК		Уе шат:	А3	8	

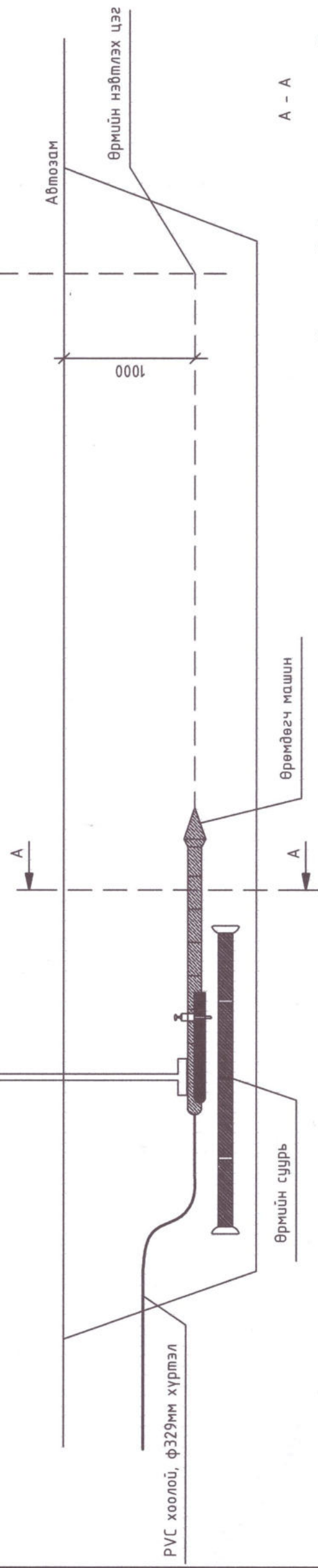
1 2 3 4 5 6 7 8 А В С D E F А3



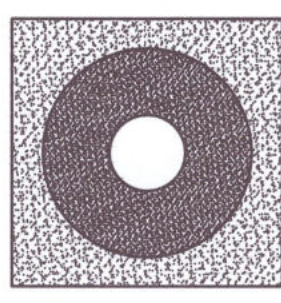


Холбооны сувагчлал авто замтай огтлолцох үеийн технологийн зураг

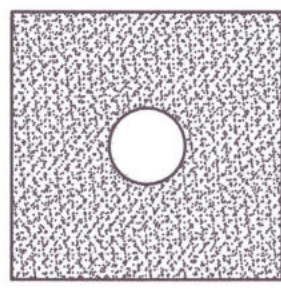
Зай хэмжээ, м		Хоёр ба түүнээс дээш хоолойд
Нэг хоолойд	Хоёр ба түүнээс дээш хоолойд	
L1	6	6
L2	6	6
B1	1	1.5
B2	1	1.5



Газар өрөмдсөний дараах хөрс

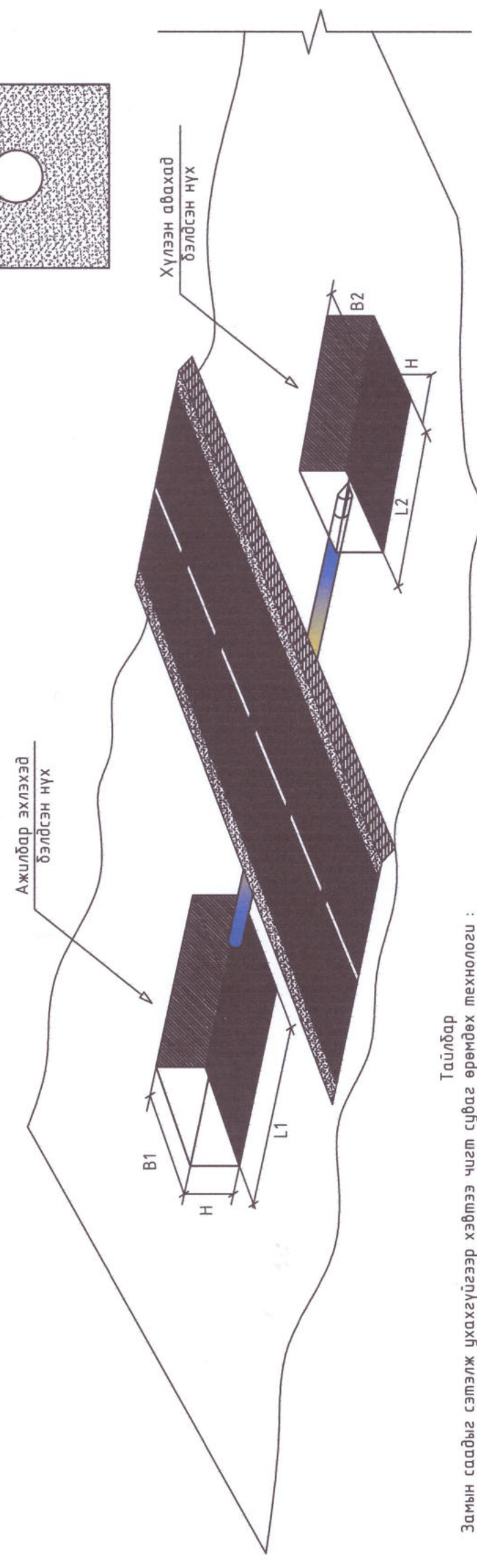


Газар өрөмдхийн өмнөх хөрс



A - A

Холбооны сувагчлал авто зам доогуур сүвлэх



Тайлбар

Замын саадыг сэтгэлж ухахгүйгээр хэвтээ чигт суваг өрөмдөх технологи :  
 Олон улсад ашиглаж байгаа хамгийн сүүлийн үеийн тоног төхөөрөмжийг ашиглан автозам болон газарт учирсан саад тотгорыг сэтгэлж ухахгүйгээр хэвтээ болон налуу чиглэлд 25м хүртэл урттай цооног газар доогуур өрөмдөн, 119-329мм хүртэлх диаметртэй ган хоолойг суурилуулах технологи ашиглана.  
 Өрөмдөгч машины хошуу нь газрыг өрөмдөхдөө өрөмний диаметрийн хэмжээний нүх гаргах ба шороогоор гадагш гаргахгүйгээр хананд нь нягтруулан шахах замаар газар доогуур өрөмдөг тул автозам доогуур хийгдсэн ажлын дараа суулт өгөх, элдэв хүндрэл гарах боломжгүй сайн талтай байна.



Дархан-Уул аймаг, Орхон сум, Баян-Өлзийт баг  
 480 ХҮҮХДИЙН СРГУУЛИЙН БАРИЛГА

Холбооны сувагчлал авто замтай огтлолцох үеийн технологийн зураг		Масштаб:	
Инженер	С.Бямбацогт	ТГ шифр:	АК-23/06
Гүйцэтгэсэн	С.Бямбацогт	ТГ шифр:	ГХД-7
Шалгасан	Ц.Жавхлантөгс	Зургийн дугаар:	ГХД-7