

ДАРХАН-УУЛ АЙМАГ, ОРХОН СУМ, БАЯН-ӨЛЗИЙТ БАГ

480 ХҮҮХДИЙН СУРГУУЛИЙН ЧУРЫН ЗУУХНЫ БАРИЛГА

/АЖЛЫН ЗУРАГ/

ЗӨВШӨӨРСӨН:

БӨЛӨВСӨНЧҮҮЛСАН:

| Албан тушаал | Нэр | Гарын үсэг | Гүйцэтгэгч: |
|--|---------------|--|--|
| Дархан-Уул аймгийн Онцгой Байдлын газрын дарга, Хурандаа | С.Пүрэвсамдан |  20... ОНЫ ... Р-САРЫН ... НӨМӨР ГАРЫН ҮСЭГ | Нэр "Автокад" ХХК-ий захирал С.Баасандагва |
| | |  ГАРЫН ҮСЭГ | Захиалагч: Нэр П.Батмүх |



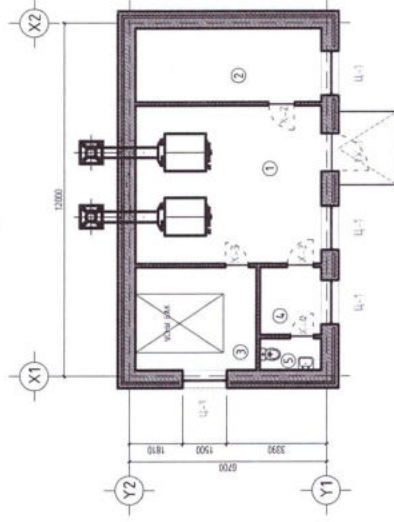
БА МАРКИЙН ЗҮРГИЙН ЖАГСААЛТ

| № | Зургийн нэр | Тайлбар | Масштаб |
|---|--|---------|--------------|
| 1 | Зургийн жагсаалт, тайлбар бичиг | БА-1 | M1:200 |
| 2 | Давхрын байгуулалт, Огтлол 1-1, 2-2 | БА-2 | M1:100 |
| 3 | Нүүр тал X1-X2, X2-X1, Y1-Y2, Y2-Y1 | БА-3 | M1:100 |
| 4 | Дээврийн байгуулалт, дээврийн хэсгэлэл, гадна ханын хэсгэлэл-1 | БА-4 | M1:100.25:10 |
| 5 | Хаалга цонхны загвар хэмжээ, нэгдсэн түүвэр, шалны хийц бүтэц | БА-5 | M1:50.10 |

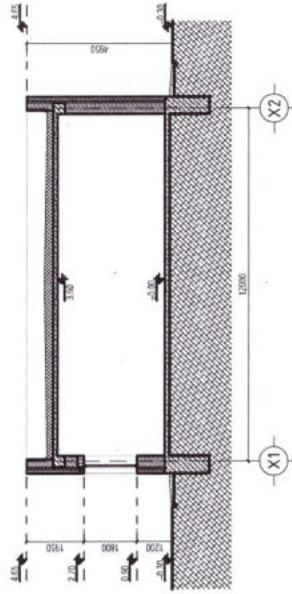
ТЕХНИК ЭДИЙН ЗАСГИЙН ҮЗҮҮЛЭЛТ

| | | |
|---|---|----------------------|
| 1 | Барилгажилтын талбай | 171.2м ² |
| 2 | Барилгын эзэлхүүн | 289.44м ³ |
| 3 | Ажлын талбай | 71.24м ² |
| 4 | Ашигтай талбай | 80.40м ² |
| 5 | K ₁ =S _{ажл} /S _{аш} | 0.886 |
| 6 | K ₂ =V/S _{аш} | 3.60 |

Барилгын схем M1:250



Огтлол 1-1 M1:250



ТАЙЛБАР БИЧИГ

ҮНДЭСЛЭЛ:

Дархан-Уул аймгийн Орхон сумын Баян-Өлзийт багийн нутаг дэвсгэрт баригдах 480-Н ХҮҮХДИЙН СУРГУУЛИЙН БАРИЛГА-Н ХАЛААЛТЫН ТОГООНЫ БАРИЛГА-н зургийг Дархан-Уул аймгийн Орхон сумын Засаг даргын 2023 оны 06-р сарын 26-ний өдрийн №А/83 тоом шийдвэрийг үндэслэн олгосон Дархан-Уул аймгийн Орхон сумын Баян-Өлзийт багийн нутаг дэвсгэрт 6563м² газар олголт, 2023 оны 11-р сарын 03-ний өдрийн АТД-45-99/23 дугаар архитектур төлөвлөлтийн дасалгаварыг үндэслэн барилга архитектурын хэсгийн зураг төслийг зураг төслийн "Автокад" ХХК-д 2023 онд боловсруулав.

БАЙРШИЛ:

Уг барилга нь Дархан-Уул аймгийн Орхон сумын Баян-Өлзийт багийн нутаг дэвсгэрт захирамжаар олгогдсон газарт батлагдсан ерөнхий төлөвлөгөөний дагуу байрлана.

Барилга байгууламжийг байгаль цаг уурын дараах нөхцөлд төлөвлөв.

- Үүнд: - Газар чичэрхийлэл
 - гадна агаарын тооцооны температур
 - барилгын эдлэгээний зэрэг
 - салхины шахцал
 - галд тэсвэрлэлтийн зэрэг
 - цасны ачаа
 - барилга байгууламжийн ангилал

АРХИТЕКТУР ТӨЛӨВЛӨЛТ:

Халаалтын тоогоны барилга нь 1 давхар дан барилга байх ба хана нь 380мм-н даацын тоосгон өрөг байна.

Барилгад сүүлийн үед хэрэглэж буй Монгол улсын стандартад тохирсон материал, технологийг ашиглана. Барилгын цоколын давхрыг барзгар гадаргуутай чулуун будаагаар будна.

ДАВХАРТАА: Тогооны өрөө, тоног төхөөрөмжийн өрөө, усны бакны өрөө, галчийн өрөө, ариун цэврийн өрөө зэрэг байрлана.

ДЭЭВЭР, ДЭЭВРИЙН УС ЗАЙЛУУЛАЛТ:

Дээврийн ажлыг хийхээс өмнө дээвэрт гарах салхижуулалтын яндан, хоолой, бохир усны босоо шугам, аянга зайлуулагчийн угсралтын ажлыг бусад зурагт заасны дагуу хийж гүйцэтгэсэн байх шаардлагатай. Барилгын дээврийн борооны усыг гадуур ус зайлуулах системтэйгээр төлөвлөсөн бөгөөд зурагт үзүүлсний дагуу барилгын дээд парпет ханыг нүхэлж гадагшлуулна. Дээврийн хийц бүтэцийг "Сайжруулалтгүй хавтгай дээврийн хэсгэлэл" Серн. Г.264-1. хэвлэл 1 СНиП II-26-76 "Кровли"-д заасны дагуу төлөвлөв. Дээврийн байгуулалтыг БА-4, дээврийн хэсгэлүүдийг БА-4 хуудсанд үз.

ХААЛГА, ЦОНХ:

Барилгад хэрэглэгдэх хуванцар /РС/ цонх нь Монгол улсад мөрдөж буй норм, MNS-5830:2007 стандарт дулаан техникийн шаардлага хангасан давхар шиллэгээтэй K=1,88 ккал/м²°С сайн чанарын хуванцар рамтай вакум цонх байхаар тусгав. Барилгын гадна хаалгыг зориулалтын металл рамтай шилэн хаалга байна. Хаалга цонхны загвар хэмжээ, нэгдсэн түүврийг БА-5 хуудсанд үз.

Хаалга, цонхны загвар хэмжээ, нэгдсэн түүврийг БА-5 хуудсанд үз.

ШАЛ:

Шалны ажлыг хийж гүйцэтгэхийн өмнө цахилгааны ажлын угсралтыг хийж гүйцэтгэсэн байх шаардлагатай. Шалны хийц бүтэцийг БА-5-д үз.

ГАДНА ЗАСЛАЛ: Гадна заслалын ажлыг хийхээс өмнө ханын нийт гадаргуугийн нүх сүвийг бөглөж цэвэрлэж бэлтгэх шаардлагатай. Хүйтний улиралд гадна заслалын ажлыг хийхийг хориглоно.

ДОТОР ЗАСЛАЛ: Дотор заслалын ажлыг хийхээс өмнө барилгын нийт дотор гадаргууд сайн чанарын шаардлага хийх ба цахилгааны шугам хоолойг далдлах хаалт ханыг технологийн дагуу угсарсан байна. Бүх өрөөний хана таазыг цагаан өнгийн цабуут шохойн будаагаар будна.

БУСАД ТАВИГДАХ ШААРДЛАГА: Барилгад хэрэглэх төмөр болон модон материалыг эвэрлэлт, шатаалт, өмхрөлт, ялзралт мөөгөнцөртөөс хамгаалах арга хэмжээг норм дүрэмд заасны дагуу авна. Зураг төсөлд барилга угсралтын ажлыг дулааны улиралд гүйцэтгэхээр тусгасан бөгөөд хэрэв хүйтний улиралд гүйцэтгэхээр бол холбогдох норм дүрмийн заалтыг мөрдлөг болгон ажиллах нь зүйтэй.



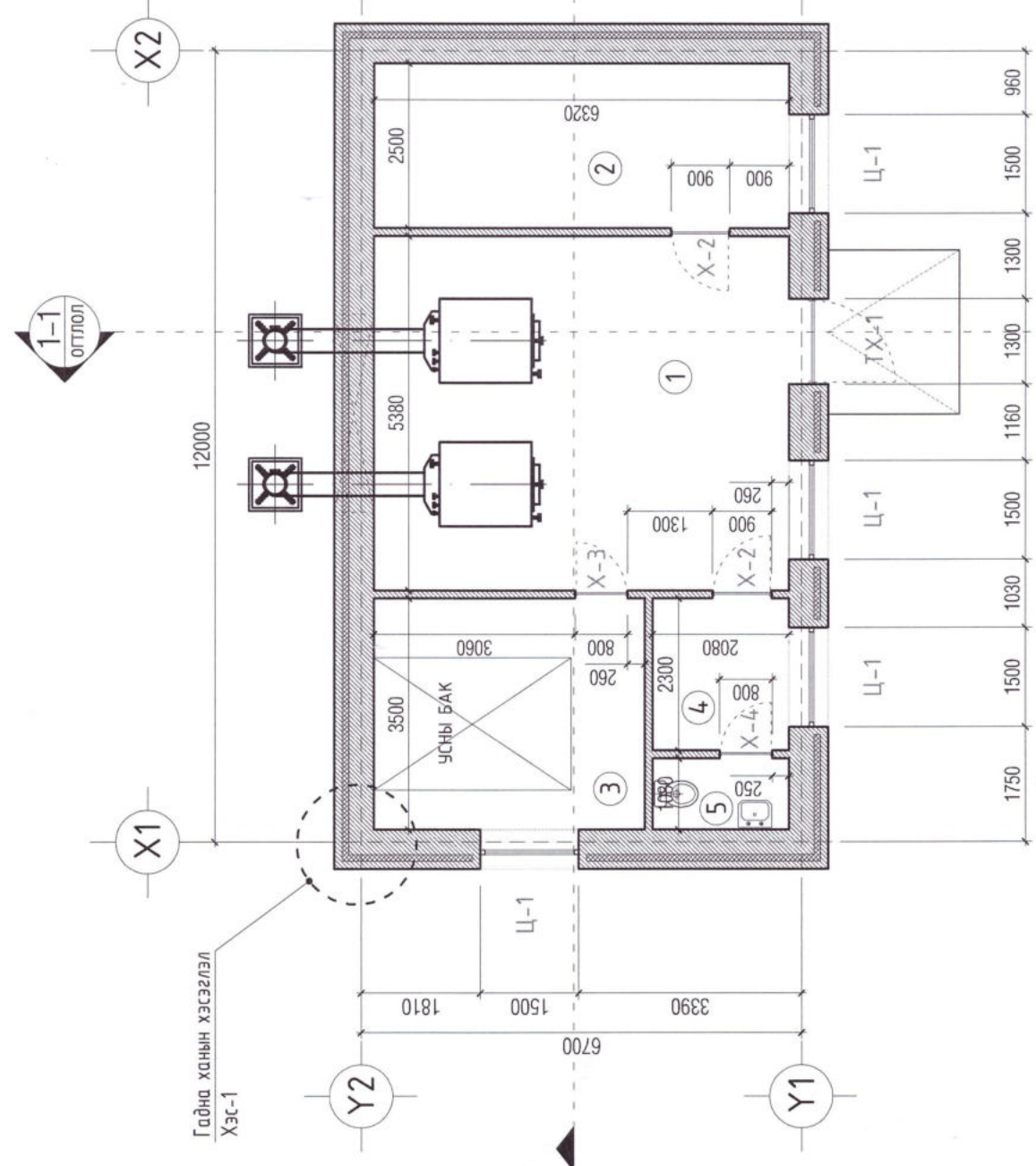
"АВТОКАД" ХХК

Дархан-Уул аймаг, Орхон сум, Баян-Өлзийт баг
 480 ХҮҮХДИЙН СУРГУУЛИЙН ХАЛААЛТЫН ТОГООНЫ БАРИЛГА

Зургийн жагсаалт, тайлбар бичиг

| Архитектор | С.Баасандагва | EG шифр: | Масштаб: | Үе шат: |
|-------------|---------------|-------------|-----------------|--------------|
| Гүйцэтгэсэн | О.Энэрэл | AK-23/06-02 | 1:200 | Огноо: 2023 |
| Шалгасан | С.Баасандагва | ТГ шифр: | Зургийн дугаар: | Хуудас: БА-5 |

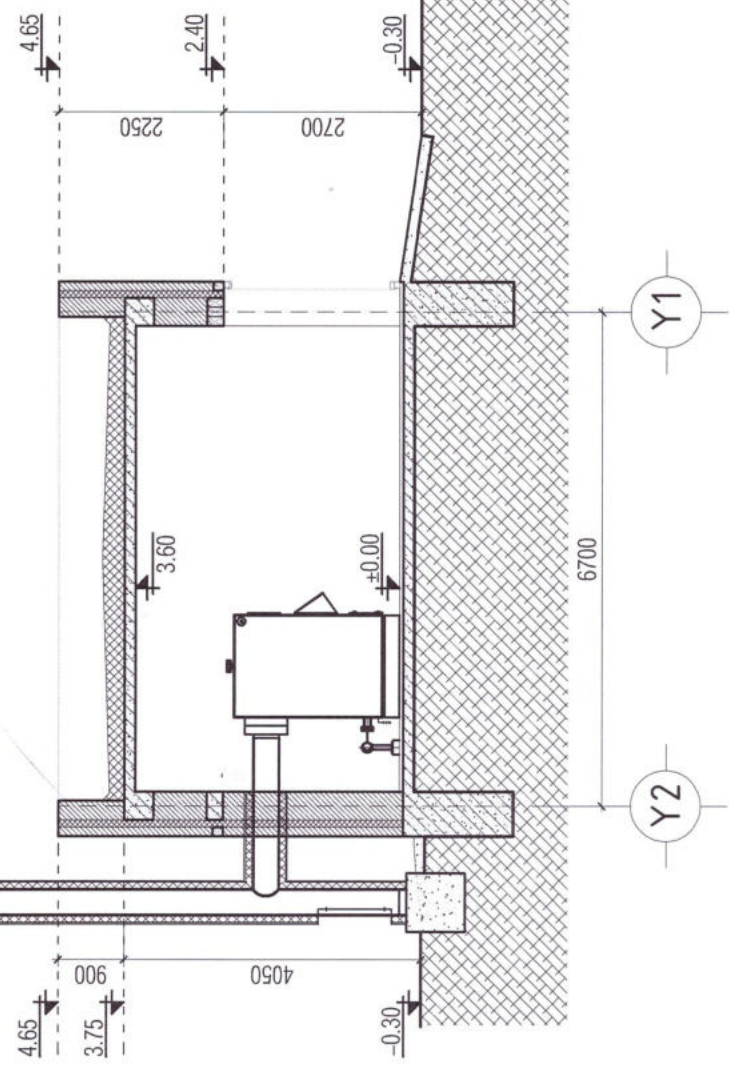
БАЙГУУЛАЛТ М1:100



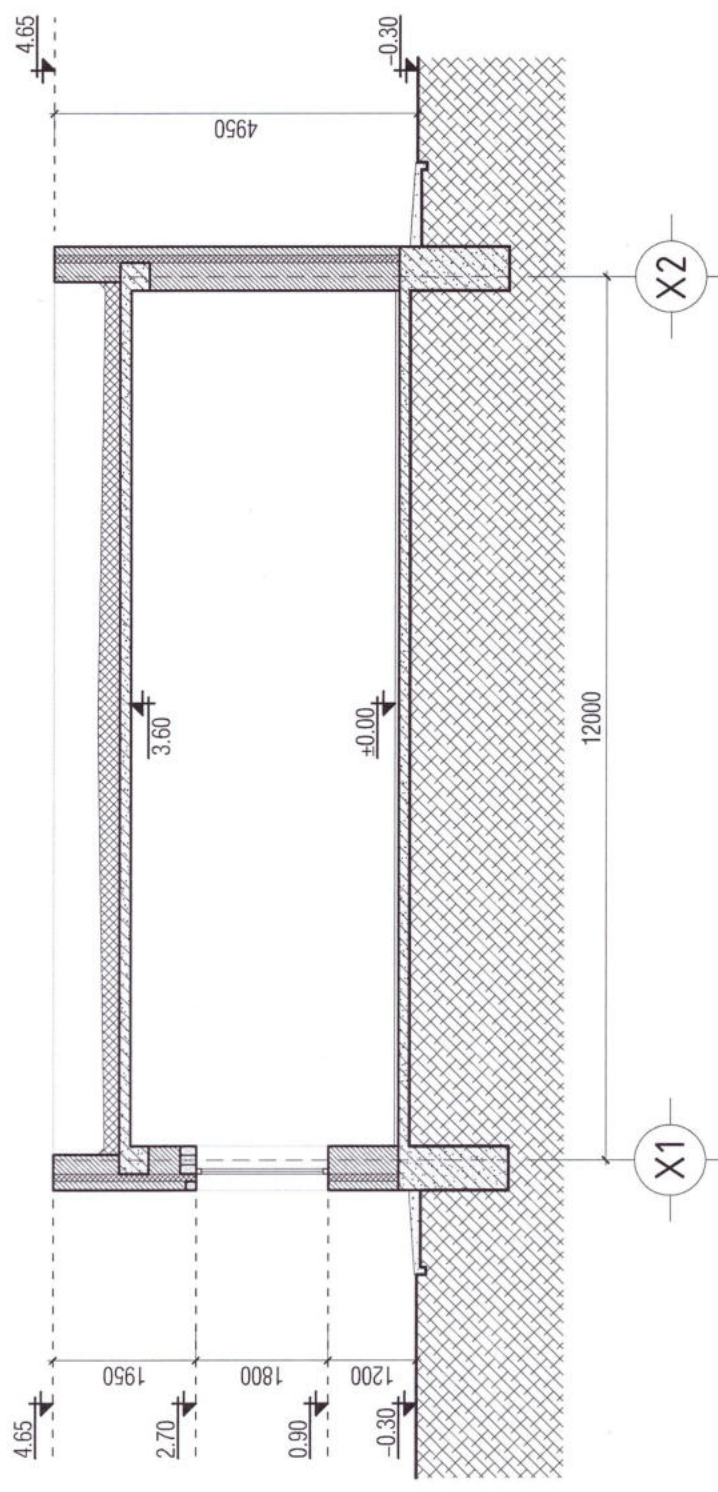
Өрөөний тодорхойлолт

| Д.д | Өрөөний нэр | Талбай /м²/ | Шалны бүтэц |
|-----|------------------------|-------------|-------------|
| 1 | Тогооны өрөө | 34.00 | Бетон |
| 2 | Тонг төхөөрөмжийн өрөө | 15.80 | Бетон |
| 3 | Усны бакны өрөө | 14.42 | Бетон |
| 4 | Галчийн өрөө | 4.78 | Паркет |
| 5 | Аршин цэврийн өрөө | 2.24 | Керамик |
| | Нийт | 71.24 | |

ОГТЛОЛ 1-1 М1:100



ОГТЛОЛ 2-2 М1:100



Зөвшөөрөлцсөн:

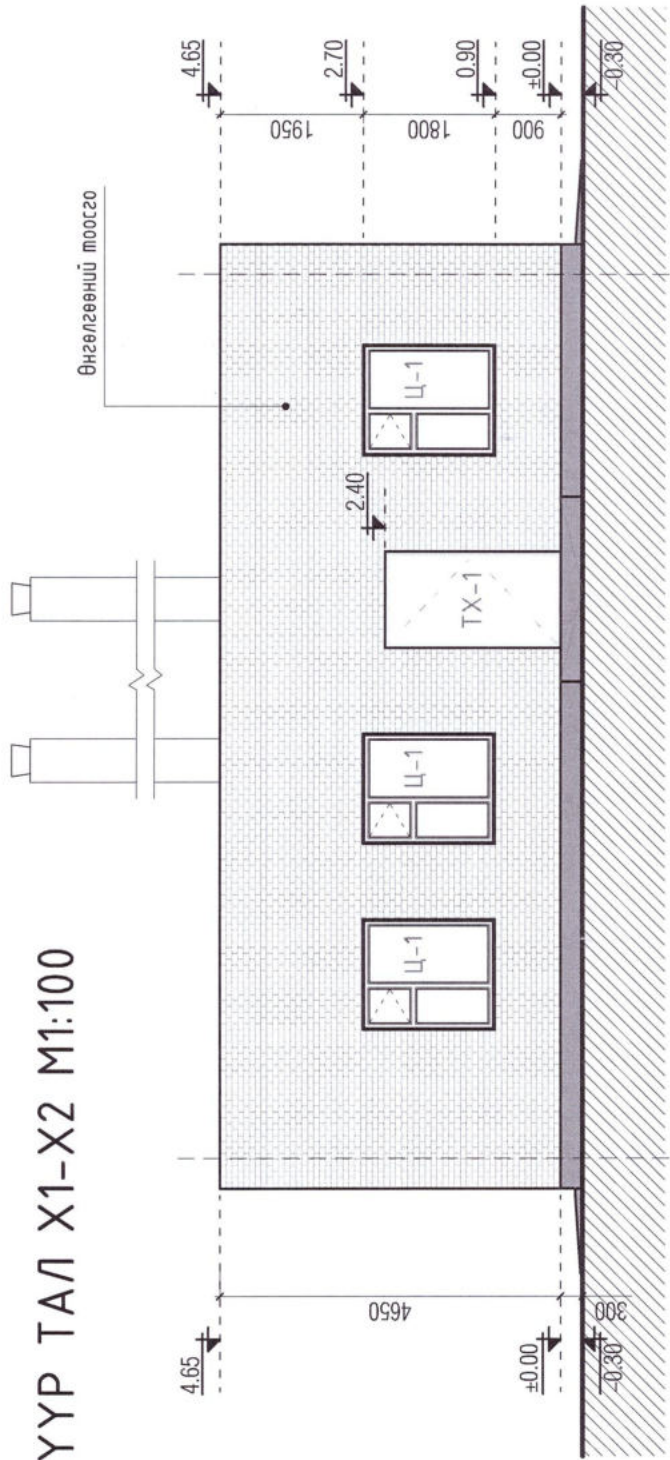
| | | |
|-------|---------------|-----------------|
| ББ | Ц.Цэрэнчимэд | Утас: 9911-4444 |
| ХАС | Г.Омгонтуяа | Утас: 9911-4444 |
| ЦБУ | Б.Оюунжаргал | Утас: 9911-4444 |
| ДГ/ХТ | Г.Золбоо | Утас: 9911-4444 |
| ХД | Ц.Жавхлалтөгс | Утас: 9911-4444 |



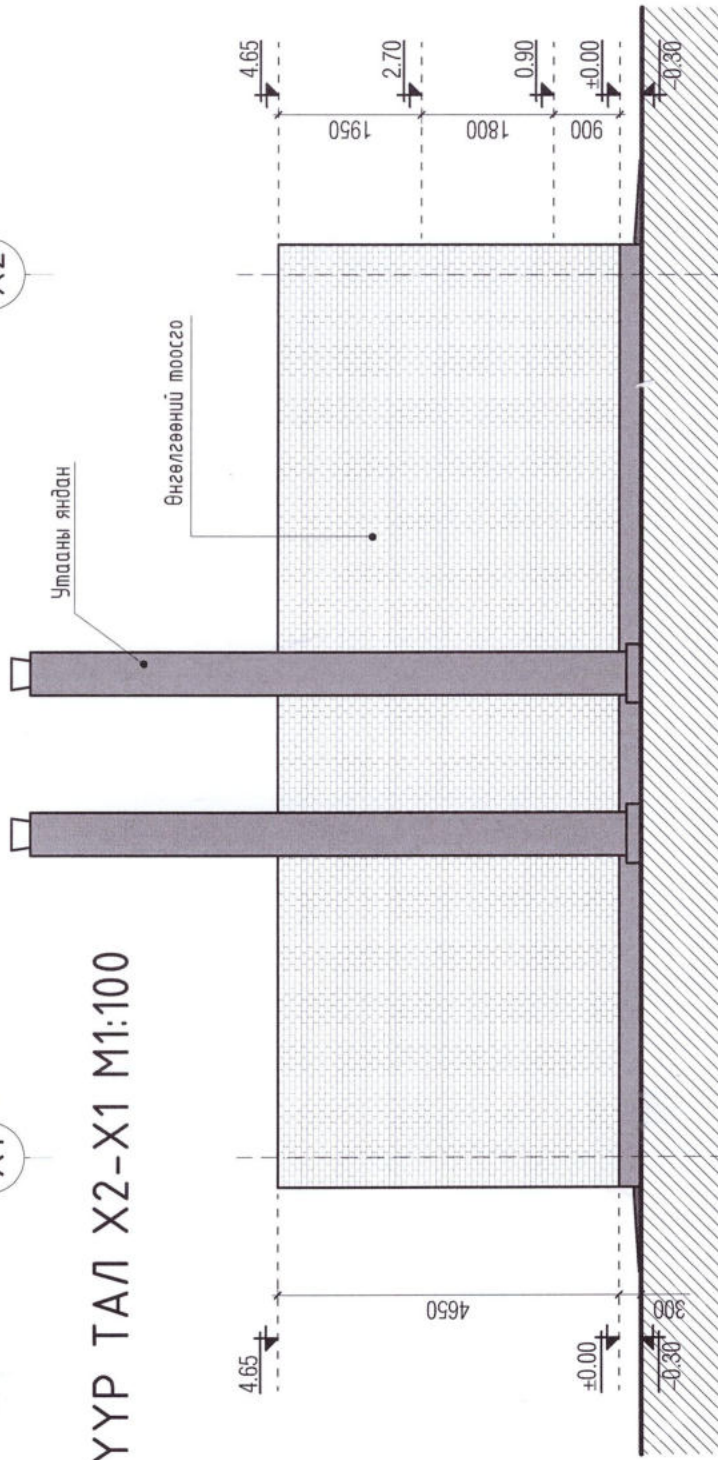
Дархан-Уул аймаг, Орхон сум, Баян-Өлзийт баг
480 ХҮҮХДИЙН СҮРГУУЛИЙН ХАЛААЛТЫН ТОГООНЫ БАРИЛГА

| | | | |
|-----------------------------|--------------|----------|-------------|
| Архитектор | С.Басандагва | Масштаб: | 1:100 |
| Гүйцэтгэсэн | О.Энэрэл | ЭГ шифр: | АК-23/06-02 |
| Шалгасан | С.Басандагва | ТГ шифр: | |
| Зургийн дүгээр: | БА-2 | Хуудас: | БА-5 |
| Байгуулалт, огтлол 1-1, 2-2 | | Үе шат: | А3 |
| Огноо: | 2023 | | |

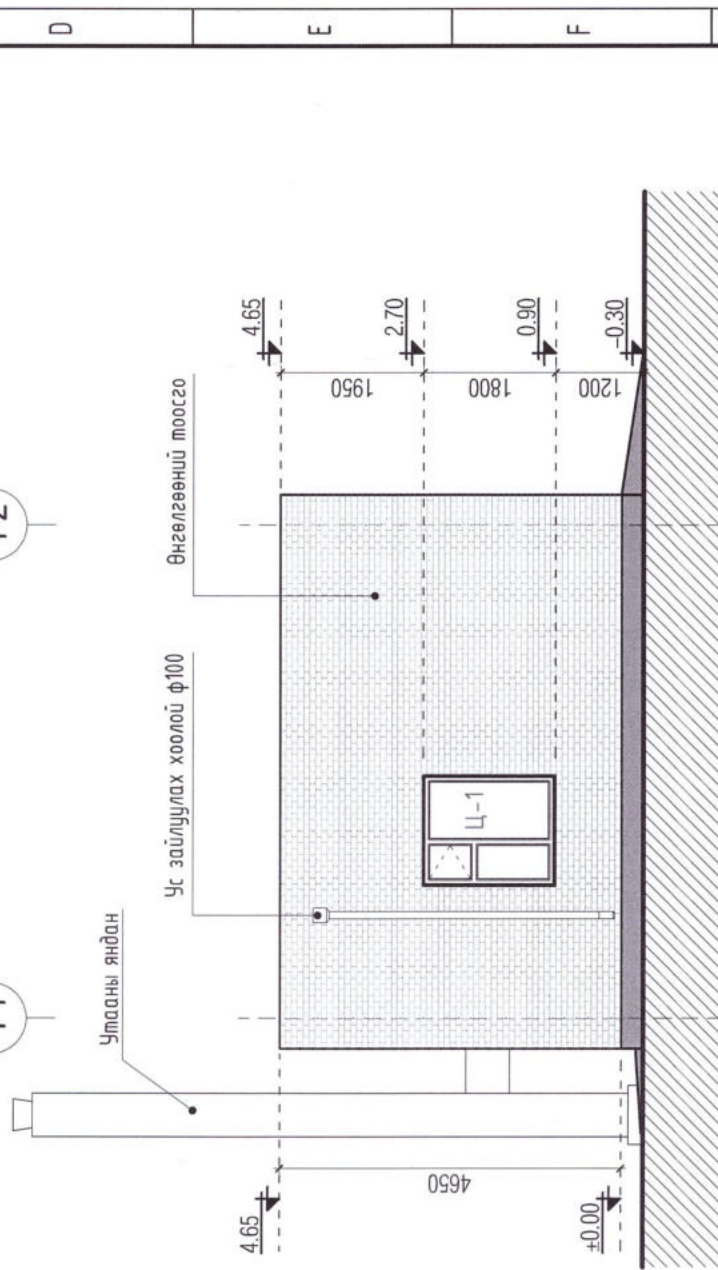
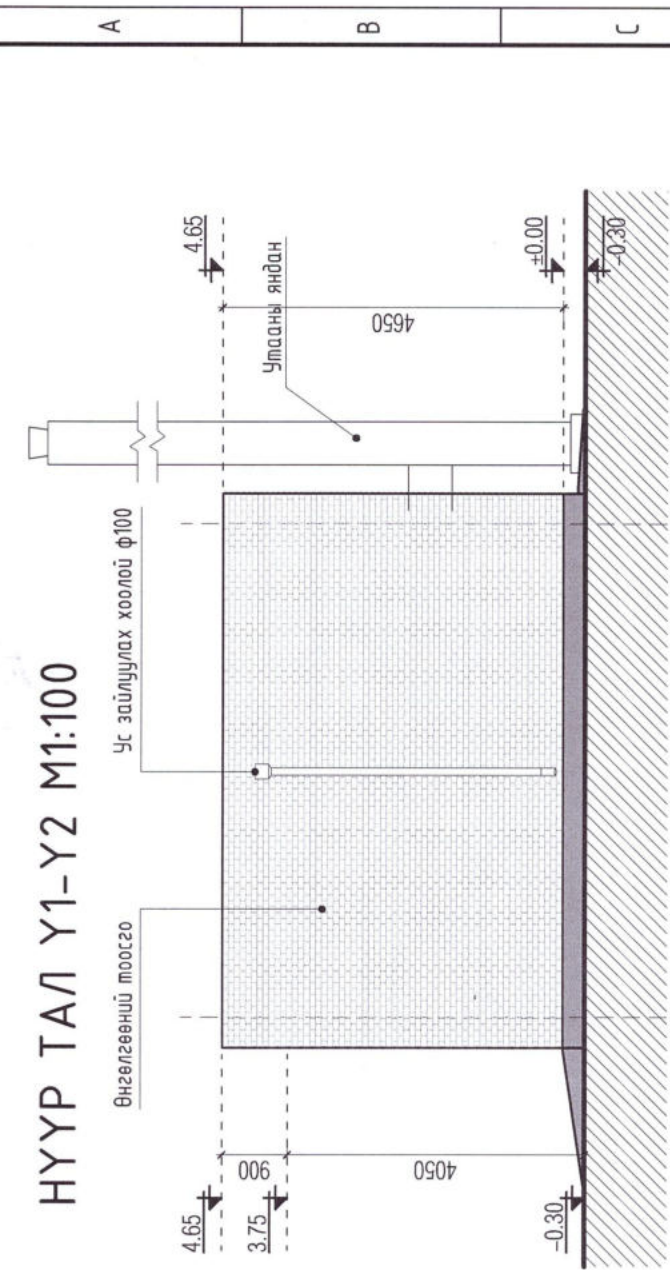
НҮҮР ТАЛ Х1-Х2 М1:100



НҮҮР ТАЛ Х2-Х1 М1:100



НҮҮР ТАЛ Ү1-Ү2 М1:100



Зөвшөөрөгдсөн:

| | |
|-------|---------------|
| ББ | Ц.Цэрэнчимэд |
| ХАС | Г.Олгонтуяа |
| ЦБУ | Б.Оюунжаргал |
| ДГ/ХТ | Г.Эрдэнэ |
| ХД | Ц.Жавхлантагс |

ТАЙЛБАР:

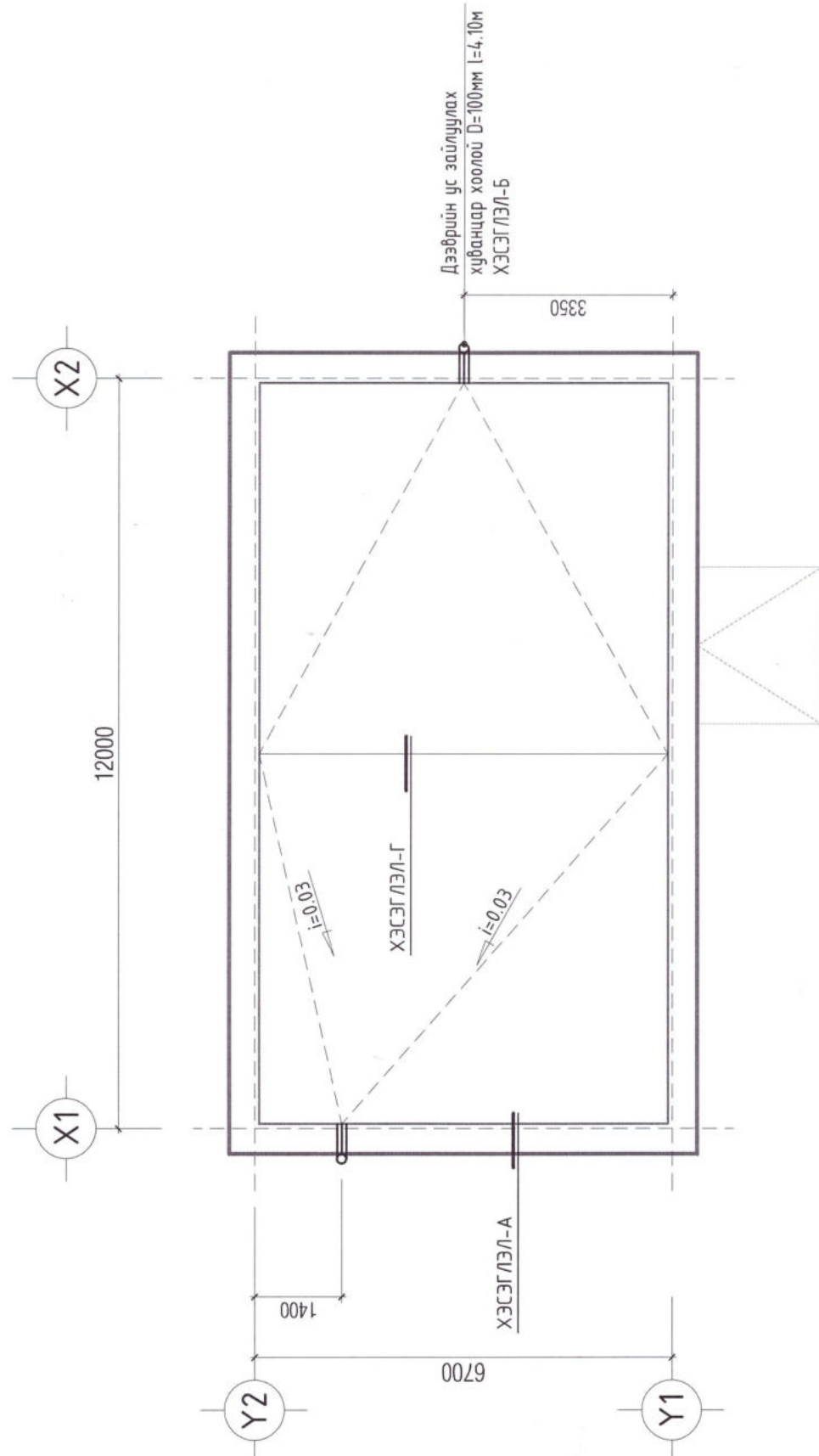
- Гадна заслалын ажлыг хийхээс өмнө хачын нийт гадаргуугийн нүх сүвийг бөглөж цэвэрлэж бэлтгэх шаардлагатай
- Барилгын гадна засал тоосгон өрлөгөөр, цоколын давхрын хэсэгт барзгар габарцуутай зориулалтын чулуун будаг хэрэглэнэ.
- Хүйтний улиралд гадна заслалын ажлыг гүйцэтгэх хөргөлтэй хариуцаж болно.
- Төмөр цонх /ТЦ/, хаалга /ТХ/-ын загвар хэмжээ, нэгдсэн түүврийг БА-6-д үз.
- Шалны хийц бүтэцийг БА-5 хуудсанд үз.
- Дээврийн хэсэглэлүүдийг БА-5 хуудсанд үз.
- Уг зургийг бусад холбогдох зургуудтай хамтамгаан үзэж ажлыг гүйцэтгэнэ.



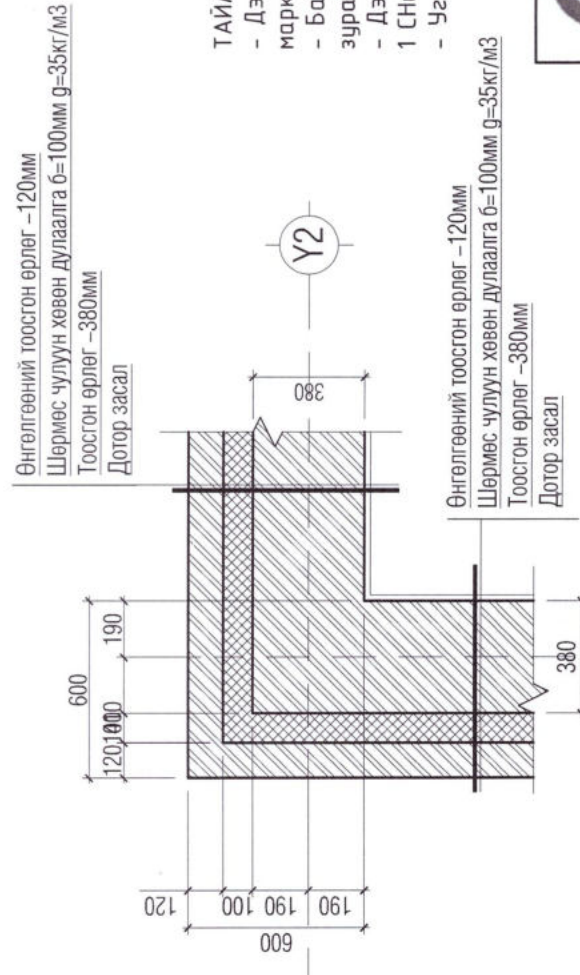
Дархан-Уул аймаг, Орхон сум, Баян-Өлзийт баг
480 ХҮҮХДИЙН СУРГУУЛИЙН ХАЛААЛТЫН ТОГООНЫ БАРИЛГА

| | | | | | |
|-------------|---------------|----------|-------------|---------|------|
| Архитектор | С.Баасандагва | Масштаб: | 1:100 | Үе шат: | АЗ |
| Гүйцэтгэсэн | О.Энэрэл | ЭГ шифр: | AK-23/06-02 | Огноо: | 2023 |
| Шалгасан | С.Баасандагва | ТГ шифр: | | Хуудас: | БА-5 |

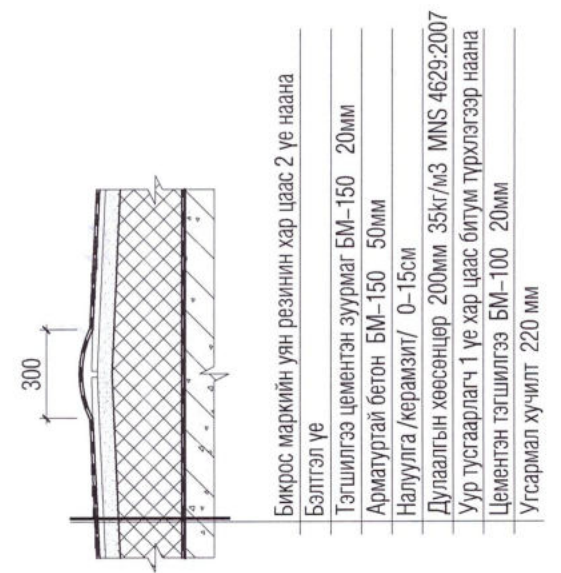
ДЭЭВРИЙН БАЙГУУЛАЛТ М1:100



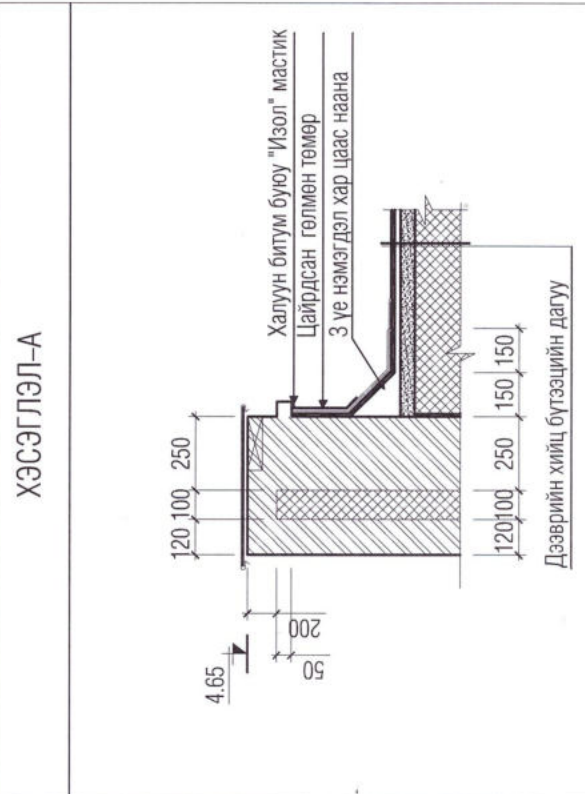
Гадна ханын ХЭСЭГЛЭЛ-1 М1:10



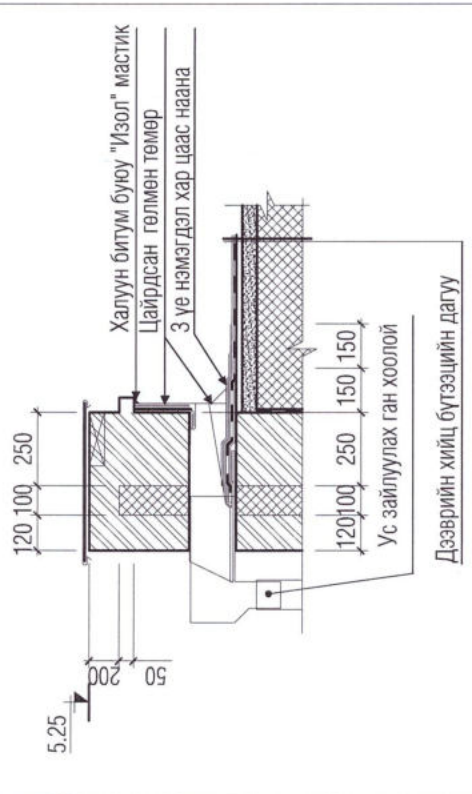
ХЭСЭГЛЭЛ-Г М1:25



ДЭЭВРИЙН ХЭСЭГЛЭЛ М1:25



ХЭСЭГЛЭЛ-Б



ТАЙЛБАР:
 - Дээврийн ажлыг хийхээс өмнө дээвэрт гарах аянга зайлуулагчийн угсарлын ажлыг ХТ маркын зурагт заасны дагуу хийж гүйцэтгэсэн байх шаардлагатай.
 - Барилгын дээврийн борооны усыг гадуур ус зайлуулах системтэйгээр төлөвлөсөн бөгөөд зурагт үзүүлсний дагуу барилгын дээд паркет ханыг нүхэлж гадагшлуулна.
 - Дээврийн хийц бүтэцийг "Сайжруулалтгүй хайтгай дээврийн хэсэглэл" Сер. Г.264-1. хэвлэл 1 СНиП II-26-76 "Крови"-д заасны дагуу төлөвлөв.
 - Уг зургийг бусад холбогдох зургуудтай хамтатган үзэж ажлыг гүйцэтгэнэ.

Дархан-Уул аймаг, Орхон сум, Баян-Өлзийт баг
 480 ХҮҮХДИЙН СРГУУЛИЙН ХАЛААЛТЫН ТОГООНЫ БАРИЛГА

| | | |
|--|---------------|----------------------|
| Дээврийн байгуулалт, Дээврийн хэсэглэл, гадна ханын хэсэглэл-1 | | Үе шат: АЗ |
| Архитектор | С.Баасандагва | Масштаб: 1:100.25.10 |
| Гүйцэтгэсэн | О.Энэрэл | Огноо: 2023 |
| Шалгасан | С.Баасандагва | Зургийн дугаар: БА-4 |
| ТГ шөвр: | | Хуудас: БА-5 |
| ЕГ шөвр: | | |

Зургийн шифр: АК-23/06

ДАРХАН-УУЛ АЙМАГ, ОРХОН СУМ, БАЯН-ӨЛЗИЙТ БАГ

480 ХҮҮХДИЙН СУРГУУЛИЙН ЧУРЫН ЗУУХНЫ БАРИЛГА

/БАРИЛГА БҮТЭЭЦ - ББ/

"АВТОКАД" ХХК-ИЙН ЗАХИРАЛ
... /Б.БААСАНДАГВА/



УЛААНБААТАР ХОТ 2023 ОН

ББ маркын ажлын зургийн үндсэн бүрдлийн жагсаалт

| Д/Д | Зургийн нэр | Хуудасны марк | Тайлбар |
|-----|---|---------------|---------|
| 1 | Зургийн жагсаалт, тайлбар бичиг | ББ - 1 | |
| 2 | Геологийн зүсэлт, суурь суулгалтын зураг | ББ - 2 | |
| 3 | Суурийн байгуулалт, огтлол, м/түүвэр | ББ - 3 | |
| 4 | Ялуу ханын торны байгуулалт, м/түүвэр | ББ - 4 | |
| 5 | Хучилтын хэвний байгуулалт, огтлол. | ББ - 5 | |
| 6 | Хучилтын арматурчлал, м/түүвэр | ББ - 6 | |
| 7 | Төмөр бетон бүс ЦДН-1 арматурчлал, м/түүвэр | ББ - 7 | |
| 8 | Яндангийн бэхлэгээний байгуулалт, огтлол | ББ - 8 | |
| 9 | Яндангийн бэхлэгээний хийцлэл, огтлол, м/түүвэр | ББ - 9 | |

ТАЙЛБАР БИЧИГ

Барилга бүтээцийн төлөвлөлтийг байгаль цаг уурын доорхи нөхцөлд тохируулан төлөвлөв.

Үүнд: гадна агаарын тооцооны температур

-36.4 С /3 хоног/
70кг/м2
23кг/м2
8 /2500 жилд/

Дархан-Уул аймаг, Орхон сумын нутаг дэвсгэрт баригдах 480 хүүхдийн сургуулийн барилгын тогооны барилга нь тэнхлэгээрээ 12.0х6.7м зорьгүй, 1 давхар тоосгон барилга болно.

Буурыг Барилгын инженер-геологийн "Тор гео техник" ХХК-ний 2023 оны 08-р сард хийж гүйцэтгэсэн архив №2023/148 дүгнэлтийн дагуу гүйцэтгэсэн болно. Барилга барихаар сонгосон талбай нь 1 төрлийн хурдас хуримтлал тархсан геоморфологийн хувьд тэгшлэвэр гадаргуутай, хөрсний ус илрээгүй, элсэнцэр ул хөрс нь сулавтар овойттой зэргээс шалтгаалан уг барилгажих талбай нь инженер геологийн төвөгшлийн ангиллаар нь дүнд зэргийн нөхцөлтэй ангилалд хамаарна. Суурь суух буурь хөрс болох ИГЭ-1 Голоцены настай, делюви-пролювийн гаралтай, хатуу урсамтгайн үзүүлэлттэй, бор шаргал өнгөтэй элсэнцэр ул хөрс нь байгалийн нөхцөлдөө сулавтар овойттой хөрсний төрөлд нормчлогдоно. Суурийн нүхийг ухсаны дараа буцааж булаах буурь хөрс нь овойт үүсгэхгүй хөрс байх ба 20-30см тутамд сайтар нягтруулах шаардлагатай. Уг талбайд өрөмдсөн цоног №1, №2-т 8-10м гүний өрөмдлөгөөр хөрсний ус илрээгүй. Суурийн хөрсөтэй харьцаж байгаа хэсэгт хөрсний ус, чийгнээс хамгаалж шингэн битум АСQUAMAST-ыг 2 үе түрхэж өгнө. Суурийн нүхийг ухахад гарсан төрөл бүрийн хог хаягдал агуулсан хөрсөөр суурийг эргүүлж чигжиж болохгүй. Асгамал хөрсийг барилгын талбайгаас зайлуулах шаардлагатай. Суурийн котлованыг нээсний дараа инженер-геологич болон зургийн зохиогч инженерээр хяналт хийлгэсний дараа суурийн цутгалтын ажлыг эхлэх хэрэгтэй.

Суурь: Котлованыг механизмаар ухахдаа суурь суулгах төслийн түвшингээс дээш 20-30 см дулуу ухаж түүнээс доош төслийн түвшин хүртэл гараар ухаж хэрэгтэй. Барилгын суурийг цутгамал шугаман суурьтайгаар төлөвлөв. Шугаман суурийн бетоны марк В15/, арматурын анги А1, АIII байхаар зураг төсөлд тусгасан болно. Цутгамал шугаман сууриудын дор 10см зузаан В10.0 английн бетон бэлтгэл хийнэ. Бетон цутгалтын ажлыг гүйцэтгэхдээ "Цутгамал бетон, төмөр бетон бүтээц"-ийн угсралтын БНБД 52-02-05, цутгамал төмөр бетоны ажил гүйцэтгэх заавар БД52-102-04-ийн холбогдох заалтуудын дагуу гүйцэтгэнэ. Суурийн хөрсөтэй харьцах гадаргууд ус, чийгнээс тусгаарлагч шингэн битуман түрхлэг 2 удаа түрхэх ба суурийн хажуугаар эргүүлж чигжих ба хөрс нь овойт үүсгэхгүй хөрс байх ба 20-30см тутамд =1.7кг/м3 болтол үечлэн нягтруулах шаардлагатай байна. Буурь, суурийн ажлыг гүйцэтгэхдээ барилгын газар шороо ба буурь суурийн ажил гүйцэтгэх БНБД 3.02.01-90-ийг баримталбал зохино.

Хана: Барилгын гадна ханын зузаан зурагт үзүүлсэний дагуу 600мм зузаантай хана байна. 380 мм-ийн зузаантай улаан тоосго, 100мм зузаан эрдэс хөвөн хавтан, 120мм-ийн өнгөлгөөний тоосгоор өнгөлнө. Барилгад хэрэглэх тоосго нь Монгол улсын стандарт MNS 0138:2010, хөнгөн блок нь MNS 0831:2001, дулаалгын эрдэс хөвөн хавтанг MNS EN 13163:2011 стандартын шаардлагуудад нийцүүлж сонгоно. Ханын өргийн зуурмагийн марк 50 байх ба 380мм-ийн зузаантай тоосгон хана нь даацын хана болж байгаа тул 100 маркын тоосгоор өрнө. Өргийн ажил гүйцэтгэхдээ өрөгт бүтээцийн норм дүрэм БНБД 51-02-05-ийг баримталбал зохино. Гадна ханын өндрийн дагуу тоосгон хананд 675мм тутамд арматуран торыг ханын торны зургийн дагуу байрлуулна. Хамар ханыг 75 маркийн ердийн улаан тоосгоор өрнө. Өрөгт цемент шохойн зуурмаг хэрэглэх бөгөөд тоосгон өргийн зуурмагийн марк 50 байвал зохино. Өргийн зэрэг нь II бөгөөд нормаль барьцалдалт нь 1.8 кг/см2 Рсун >1.2 >см2 байна. 3м-ээс урт 120мм хамар ханыг хучилтанд 2м тутамд БТ-1 -ээр бэхэлнэ. Хамар ханыг хучилт хүртэл 30мм-ийн зайтай өрж завсар хоорондын зайг задгай олооор чигжиж өгнө.

Ялуу: Гадна хананд гаргах цонх хаалганы нүх ба хамар хананд гаргах нүхнүүд дээр угсармал, (цутгамал) төмөр бетон ялуу тавина. Угсармал төмөр бетон ялууг цуврал В1.038-1-ийн дэвтэр 1-ээс сонгов. Ялууны суулт нь 1.5 м-ээс илүү өргөнтэй нүхний дээр 35 см-ээс багагүй, 1.5 м хүртлэх нүхэн дээр 25см-ээс багагүй дөрлүүлж суулгана. Угсармал төмөр бетон ялууг 100 маркийн жигд тараасан бөхжээгүй шинэхэн зуурмаг дээр суулгана.

Хучилт: Хучилтыг цутгамалаар гүйцэтгэхээр зураг төсөлд тусгасан болно. Цутгамал хучилтын арматурчлалыг цутгамал төмөр бетон бүсний арматурчлалтай хамтад нь хийх ба хучилтын зузаан 15см, арматурчлалын хамгаалалтын үе 2см болно. Цутгамал хучилтанд гарах нүхэн дээр нэмэгдэл арматур тавих шаардлагатай. Бетоны анги В20, ажлын арматурын анги А400, хөндлөн арматурын анги А240. Цутгамал хучилтанд хийгдэх дээд ба доод үеийн арматуруудын хоорондын зай, хамгаалалтын үеийг барьж байх зориулалтын хөндийрүүлэгч ивээс эсвэл арматураар (Эмзэл) хийж 600х600мм алхамтайгаар байрлуулна. Саравчны арматурчлалыг хучилтын арматурчлалтай хамтад нь хийх шаардлагатай.

Т/Б бүс: Цутгамал төмөр бетон бүсийг барилгын даацын ханатай бүх хэсэгт цутгамал хучилтын төвшинд 220мм-н өндөртэй цутгана. Т/Б бүсний бетоны марк В20 байна. Хамгаалалтын үе 20мм. Арматурын анги А400, хөндлөн арматурын анги А240 байна.

Хаявч: Барилгын эргэн тойронд 1200 мм өргөнтэй бетон хаявчыг барилгаас гадагш i=0.02 налуутай В10 английн бетоноор 8-12см зузаантайгаар цутгаж 20мм-ийн цементэн өнгөлгөө хийж өгнө. Хаявчны доорхи хөрсийг 20-30см тутамд сайтар нягтруулсаны дараа цутгалтын ажлыг хийх шаардлагатай. Орчны тохижилтын ажлыг зургийн дагуу БНБД 3.01.06-90-ийг баримтлан гүйцэтгэх хэрэгтэй.

Анхаарах зүйл:

- Цутгамал төмөр бетон хийцүүдэд зураг төсөлд тооцон арматураас өөр төрлийн арматур ашиглах тохиолдолд тухайн арматурын багц бүрээс 45 см урттай дээж авч зохих эрх бүхий мэргэжлийн байгууллагаар шалгуулж зураг төсөлд тусгасан арматуртай тохирч байгаа бол зохиогчийн зөвшөөрлөөр хэрэглэж болно.
- Барилга угсралтын ажлыг дулааны улиралд гүйцэтгэхээр зураг төсөлд тусгав. Хэрэв хүйтний улиралд гүйцэтгэх бол барилгын норм дүрэм БНБД III 02.01-90-ийн зохих заалтуудыг баримтлах хэрэгтэй.



АВТОКАД ХХК

Дархан-Уул аймаг, Орхон сум, Баян-Өлзийт баг.
480 хүүхдийн сургуулийн тогооны барилга.

Зургийн жагсаалт, тайлбар бичиг

| | | | | | |
|-------------|---------------|---------------|-------------|-----------------|----------------------|
| Инженер | <i>Hybr</i> | Ц Цэрэнчимэд | Е.Г.Шифр: | Масштаб: | Үе шат:А3 |
| Гүйцэтгэсэн | <i>Hybr</i> | Ц Цэрэнчимэд | АК-23/06-01 | М1:100 | Огноо: 2023 |
| Шалгасан | <i>Baymon</i> | Ц Зоригбаатар | Т.Г.Шифр: | Зургийн дугаар: | Хуудас: ББ-1 9 |

10

11

12

13

14

15

16

17

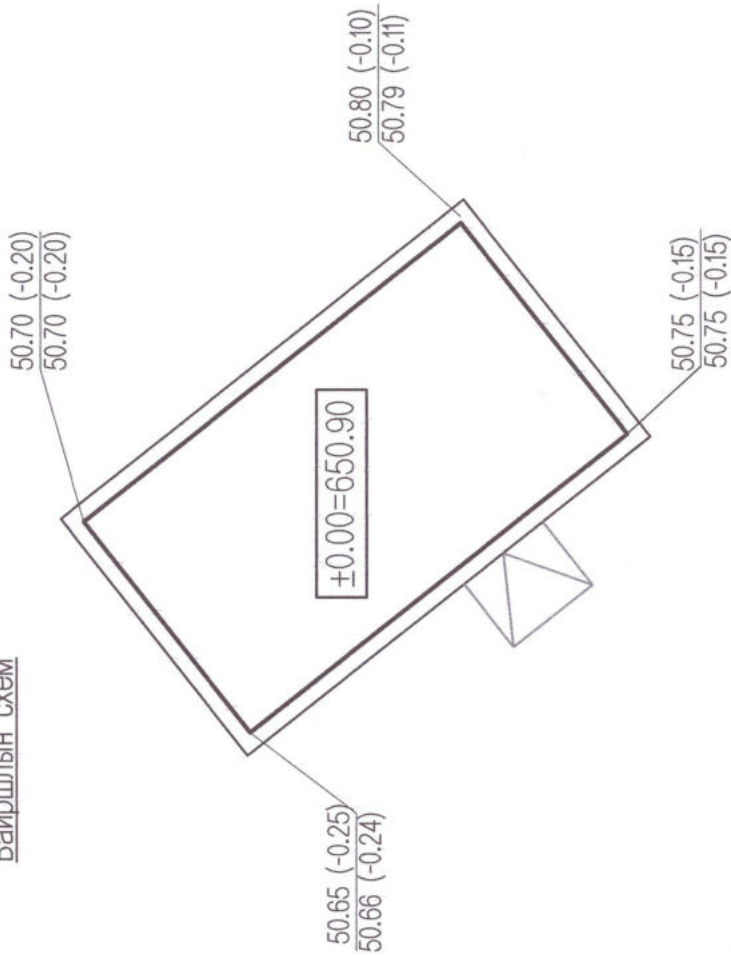
18

19

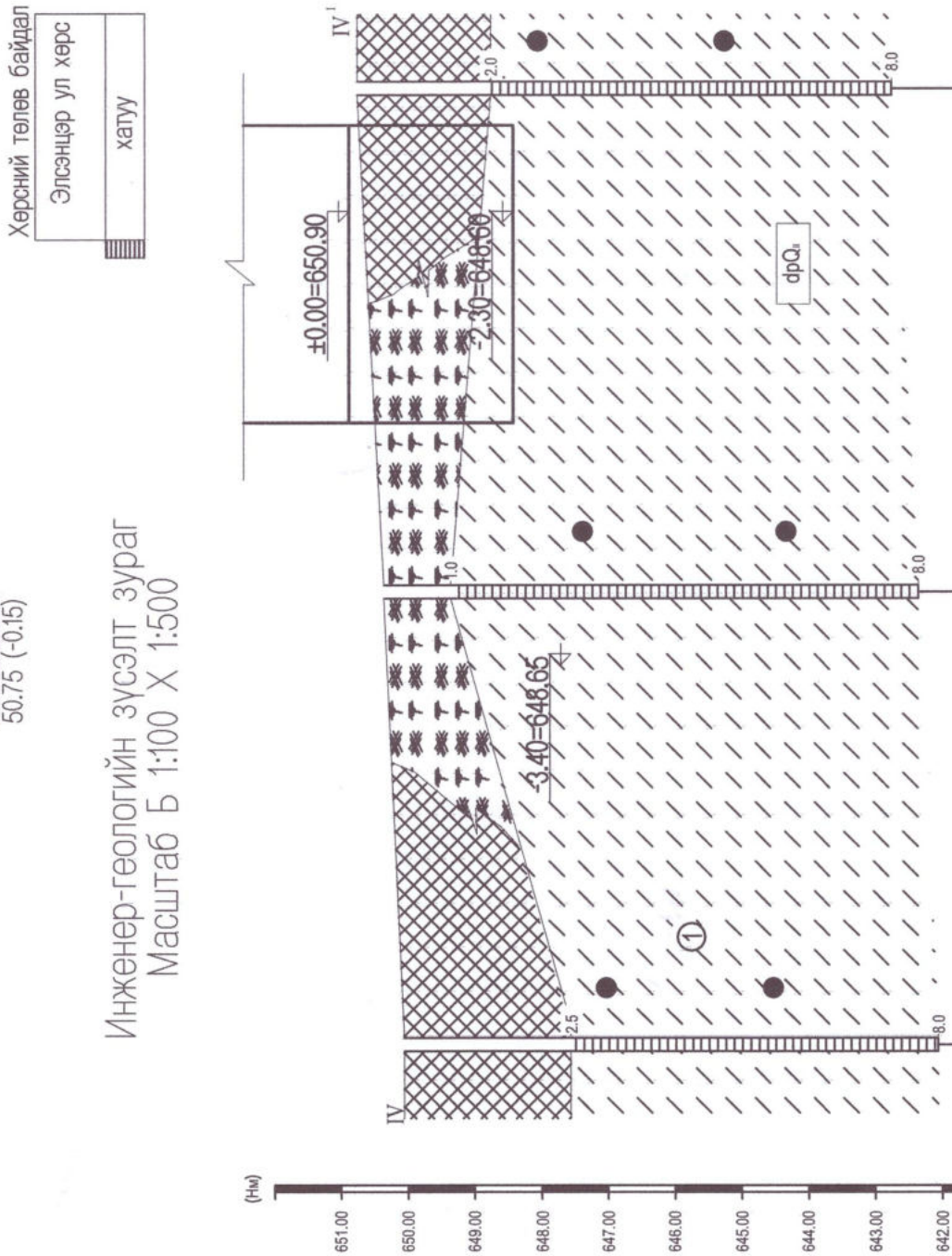
20

21

Байршлын схем



Инженер-геологийн зүсэлт зураг
Масштаб Б 1:100 X 1:500



Хөрсний төлөв байдал
Элсэнцэр ул хөрс
хатуу

Таних тэмдэг

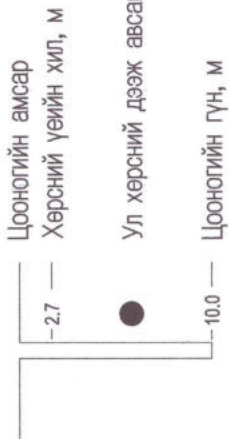


Үүсмэл хөрс: Хүний үйл ажиллагаагаар үүссэн бор шаргал өнгийн хайрган үүсмэл хөрс.

Өнгөн хөрс: Ургамал, модны үндэс бүхий бор шаргал өнгийн элсэнцэр өнгөн хөрс.

Элсэнцэр ул хөрс (dpQ₂): Голоцены настай, делюви-пролювийн гаралтай, хатуу урсамтгайн үзүүлэлттэй, бор шаргал өнгөтэй элсэнцэр ул хөрс.

Таних тэмдэг



Тайлбар бичиг

Дархан-Уул аймгийн Орхон сумын нутаг дэвсгэрт баригдах 480 хүүхдийн сургуулийн тогооны барилгын талбайн инженер-геологийн судалгааны дүгнэлтийг Барилгын инженер-геологийн "Топ-Гео техник" ХХК хийж гүйцэтгэсэн /Архив/ №2023/148 тоот судалгааны дүгнэлтийн дагуу хийж гүйцэтгэлээ. Суурь суух буурь хөрс нь ИГЭ-1. Элсэнцэр ул хөрс (dpQ₂): Голоцены настай, делюви-пролювийн гаралтай, хатуу урсамтгайн үзүүлэлттэй, бор шаргал өнгөтэй элсэнцэр ул хөрс.

- Хөрсний ширхэгийн бүрэлдэхүүнд:
ИГЭ-1: Хайр, Хайрга - 0.00%, Элс - 58.0%, Тоос - 27.3%, Шавар - 14.7%.

- Хөрсний физик чанарын үзүүлэлт: ИГЭ-1
Тус тус агуулагдана.
Байгалийн чийг $W = 0.083$
Чийглэгийн зэрэг $S_r = 0.646$
Хувийн жин $P = 2.69 \text{ г/см}^3$
Эзэлхүүн жин $P_g = 1.77 \text{ г/см}^3$
Хуурай хэсгийн жин $P_d = 1.63 \text{ г/см}^3$
Сүвшил $n = 39.22\%$
Сүвэрхэгийн итгэлцүүр $e = 0.646$

Хөрсний механик шинж чанарын норматив ба тооцооны үзүүлэлт: ИГЭ-2

Барьцалдах хүч $C = C^* = 15 \text{ кПа}$, $C^* = 10.0 \text{ кПа}$
Дотоод үрэлтийн өнцөг $\varphi_r = \varphi^* = 26^\circ$, $\varphi^* = 22.6^\circ$
Хэв гажилтын модуль $E_H = 16 \text{ МПа}$
Тооцооны эсэргүүцэл $R = 250 \text{ кПа}$

- Барилга барихаар сонгосон талбай нь 1 төрлийн хурдас хуримтлал тархсан геоморфологийн хувьд тэгшлэвэр гадаргуутай, хөрсний ус илрээгүй, элсэнцэр хөрс нь сулавтар овойлттой, ээргээс шалтгаалан уг барилгажих талбай нь инженер геологийн төвөгшилэлийн ангиллаар нь дунд зэргийн нөхцөлтэй ангилалд хамаарна.
- Суурь суух буурь хөрс ИГЭ-1 элсэнцэр ул хөрс нь улирлын хөлдөлтөй бүсэд сулавтар овойлттой.
- Барилга барих талбай нь газар хөдлөлийн 8 баллын бүсэд оршино. /2500жилд/
- Улиралын хөлдөлтийн норматив гүн элсэнцэр ул хөрс - 3.17м
- Газар шорооны ажлын зэрэг гэсгэлэн нөхцөлд гар аргаар малтахад ИГЭ-1 II болно.
- Уг талбайд 8м гүний өрөмдлөгөөр хөрсний ус илрээгүй.
- Суурийн катлованыг нээсний дараа суурь суух буурь хөрсийг ахуйн гаралтай ус болон борооны усанд норгохыг хориглоно.
- Суурийн катлованыг нээсний дараа геологич инженерээр хөрсөнд зохиогчийн хяналт хийлгэж суурийн ажлыг эхлэх шаардлагатай.
- Суурь суух буурь хөрс нь зурагт зааснаас шинж чанар үзүүлэлтээр зөрөөтэй өөр төрлийн хөрс болон асгаас хөрс, нүх одоо байгаа шугам сүлжээ зэрэг зүйл илэрвэл холбогдох хүмүүст мэдэгдэж, техникийн шийдэл гаргуулах хэрэгтэй.

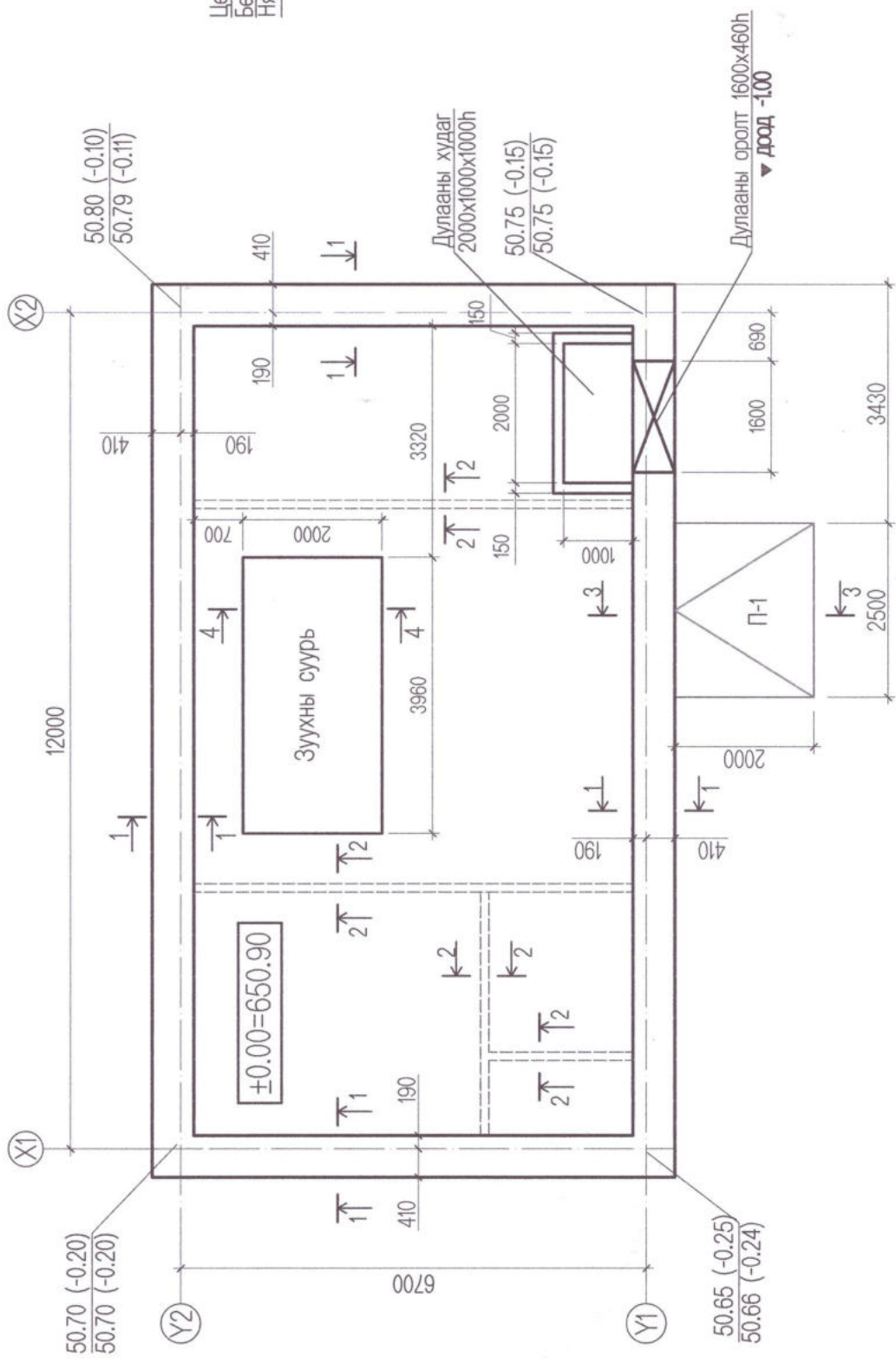


Дархан-Уул аймаг, Орхон сум, Баян-Өлзийт баг.
480 хүүхдийн сургуулийн тогооны барилга.

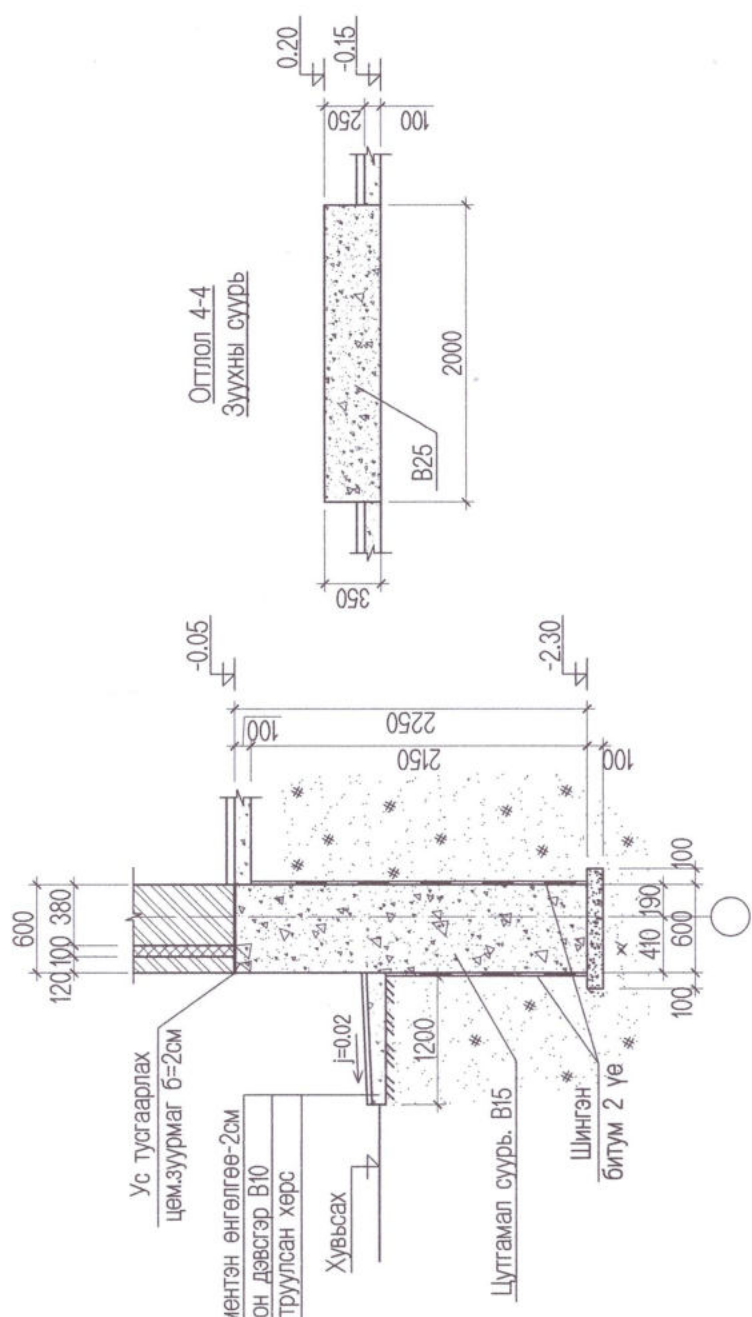
| | | | | | |
|-------------|--|---------------|-------------|-----------------|-------------|
| Инженер | | Ц Цэрэнчимэд | Е.Г.Шифр: | Масштаб: | Уе шат:А3 |
| Гүйцэтгэсэн | | Ц Цэрэнчимэд | АК-23/06-01 | М:100 | Огноо: 2023 |
| Шалгасан | | Ц Зоригбаатар | Т.Г.Шифр: | Зургийн дугаар: | Хуудас: 9 |
| | | | | ББ-2 | |

| | | |
|------------------------------|-----|--------|
| Цроногийн дугаар | Ц-5 | 651.79 |
| Амсрын ойролцоо өндөржилт, м | Ц-6 | 651.42 |
| Цроног хоорондын зай, м | Ц-1 | 651.08 |
| | | 33.81 |
| | | 37.64 |

Суурийн байгуулалт М1:100



Огллол 1-1



Огллол 4-4
Зуухны суурь

Хэсгийн тодорхойлолт

| Поз | Загвар |
|-----|--------|
| 2 | |

Цутгамал төмөр бетон хийцийн тодорхойлолт

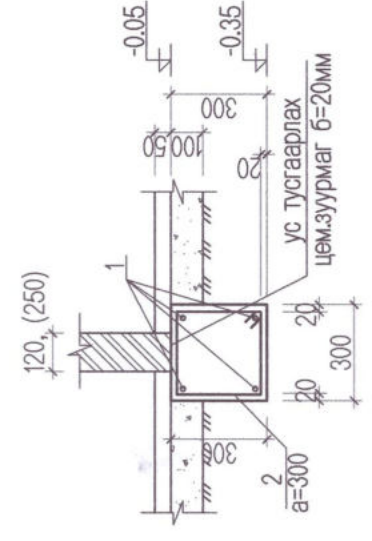
| № | Тэмдэглэгээ | Нэр | Тоо | Жин кг/ | |
|-------------------|---------------|---------------|-------|---------|-----------|
| | | | | Нэгж | Бүгд |
| Хамар ханын суурь | | | | | |
| 1 | ГОСТ 5781-82* | A400 D10 L= | 20000 | 4 | 12.3400 |
| 2 | ГОСТ 5781-82* | A1 D8 L= | 1280 | 68 | 0.5056 |
| | | Материал В.15 | | | V=1.8 м3 |
| | | Шугаман суурь | | | V=50.5 м3 |
| | | Пандус П-1 | | | V=1.4 м3 |
| | | бетон бөлтгэл | | | V=3.0 м3 |
| | | худгийн хана | | | V=0.8 м3 |
| | | Зуухны суурь | | | V=2.8 м3 |

Ялууны тодорхойлолт

| НХ Д/Д | Загвар | Ялууны марк | Тоо | Нүүний тоо | Бүгд |
|--------|--------|-------------|-----|------------|------|
| H-1 | | Я22.12.14 | 5 | 1 | 5 |



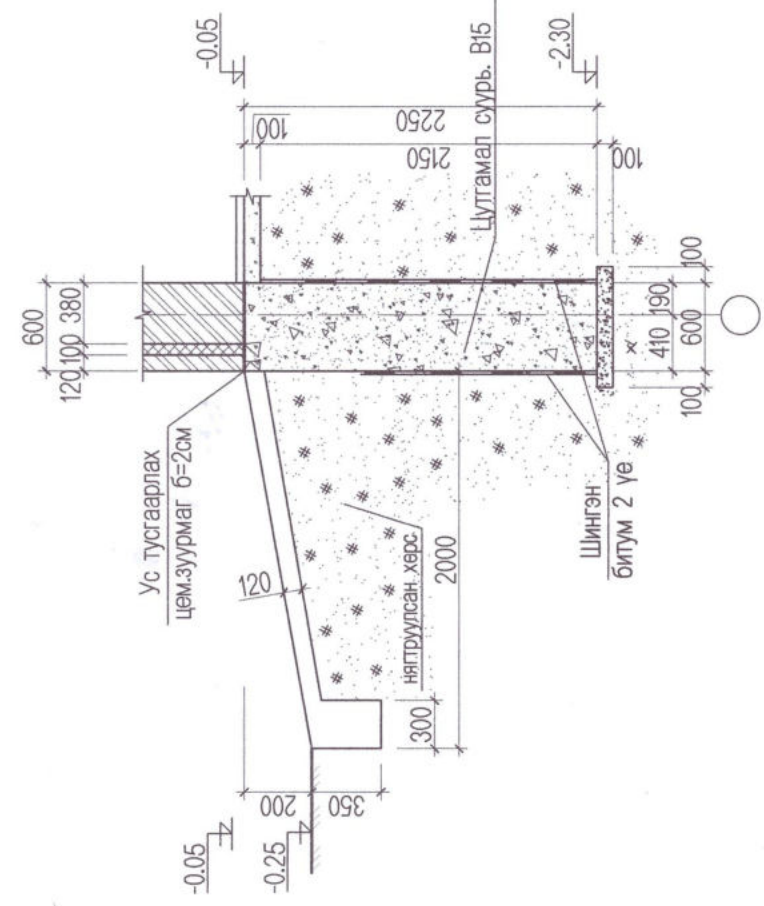
Огллол 2-2



Тайлбар

- Суурийн хөрстэй харьцаж харьцаж байгаа хэсэгт хөрстэй ус, чийгнээс хамгаалж шингэн битум AQUAMAST-ыг 2 үе түрхэж өгнө.
- Суурийн хажуугаар буцааж чигжих хөрсийг овойтл үүсгэдэггүй хөрсөөр чигжиж өгнө.
- Цутгамал сууриуд болон 12, 25см ханын доорхи суурийн хөрсийг 20-30см тутамд сайтар нягтруулах шаардлагатай.
- Сууринд гарах нүүний дээр Я22.12.14 оос 5ш тавьж сууринд гарах нүүнийг хүчтгэнэ.

Огллол 3-3



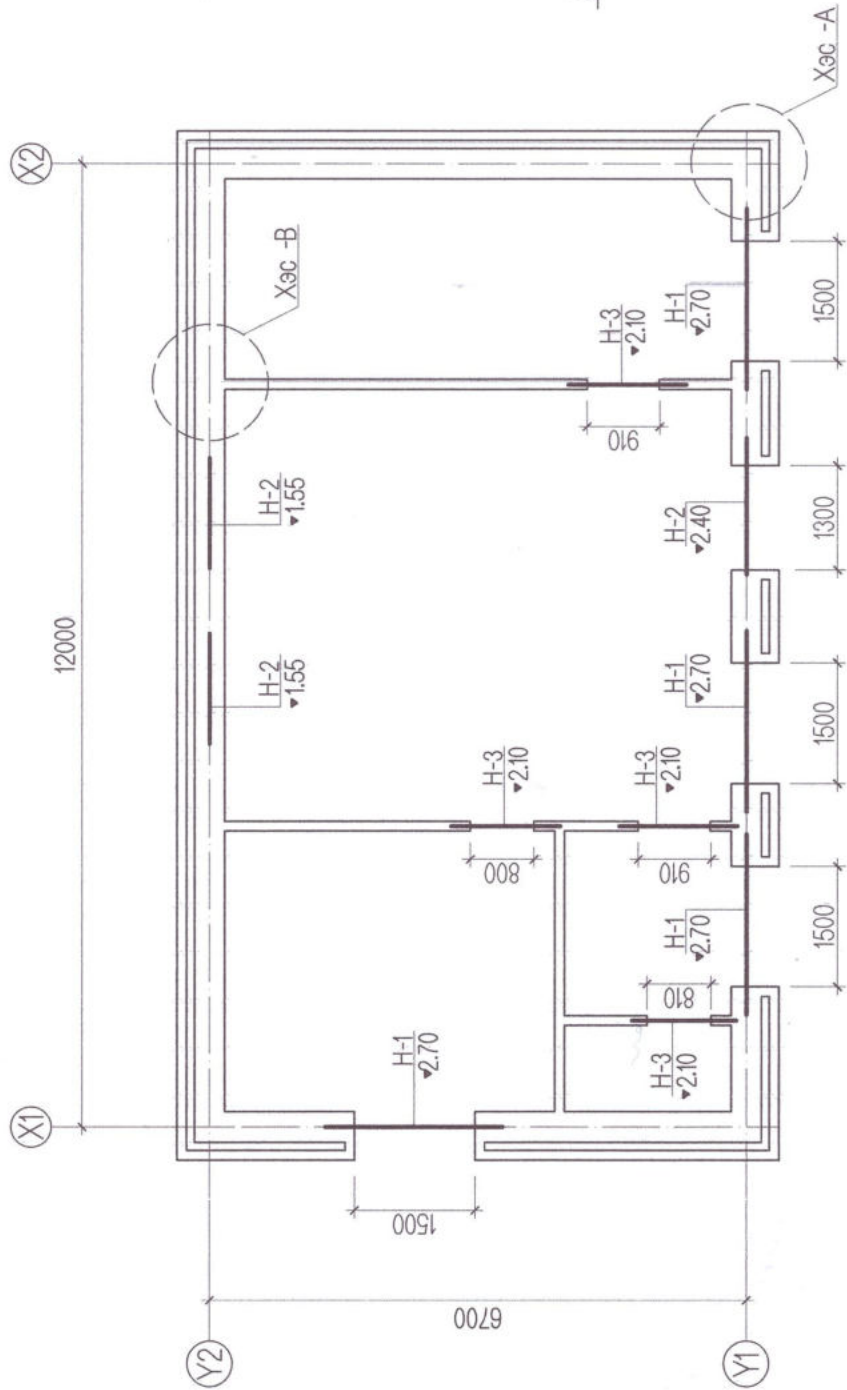
Дархан-Уул аймаг, Орхон сум, Баян-Өлзийт баг.
480 хүүхдийн сургуулийн тогооны барилга.

| Суурийн байгуулалт, огтлол, м/түүвэр | | Уе шат-А3 | |
|--------------------------------------|--|---------------|----------------------|
| Инженер | | Ц Цэрэнчимэд | Масштаб: М:100 |
| Гүйцэтгэсэн | | Ц Цэрэнчимэд | Сургийн дугаар: ББ-3 |
| Шалгасан | | Ц Зоригбаатар | Хуудас: 9 |

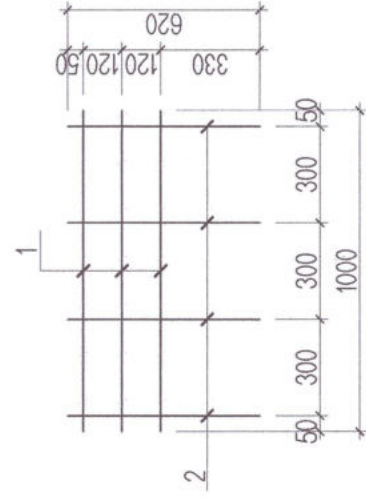
| НХ | Тоо | Нүүний тоо | Бүгд |
|----|-----|------------|------|
| 5 | 1 | 5 | 5 |

| № | Нэр | Тоо | Жин кг/ |
|-----------|-----|-----|---------|
| 83.7408 | | | |
| 12.3400 | | | |
| 0.5056 | | | |
| V=1.8 м3 | | | |
| V=50.5 м3 | | | |
| V=1.4 м3 | | | |
| V=3.0 м3 | | | |
| V=0.8 м3 | | | |
| V=2.8 м3 | | | |

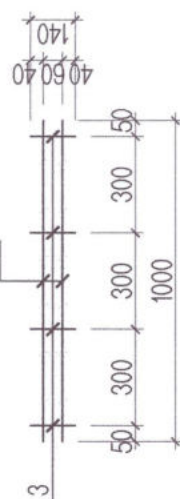
ЯЛУУ ХАНЫН ТОРНЫ БАЙГУУЛАЛТ



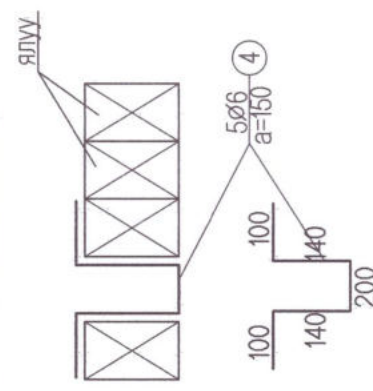
Тор-1



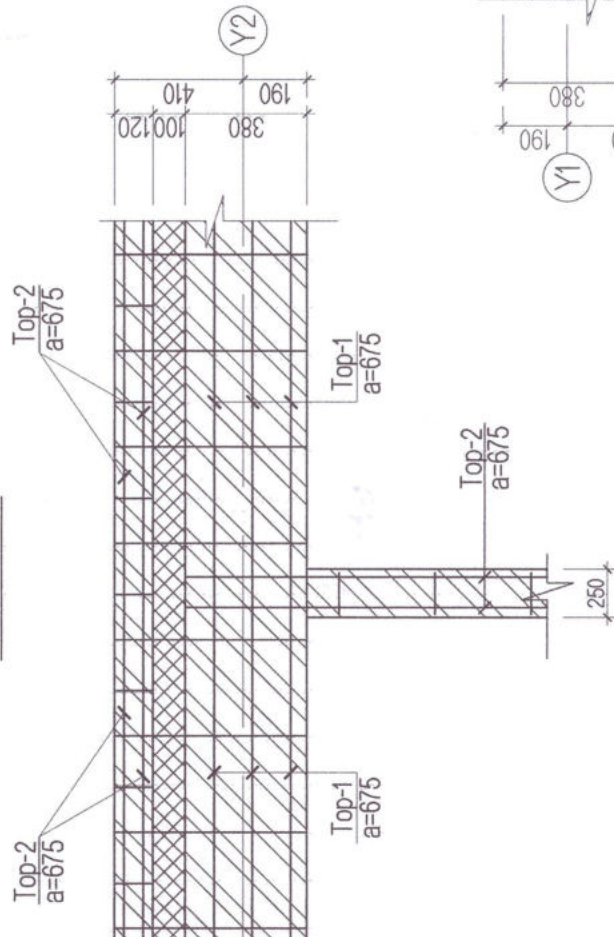
Тор-2



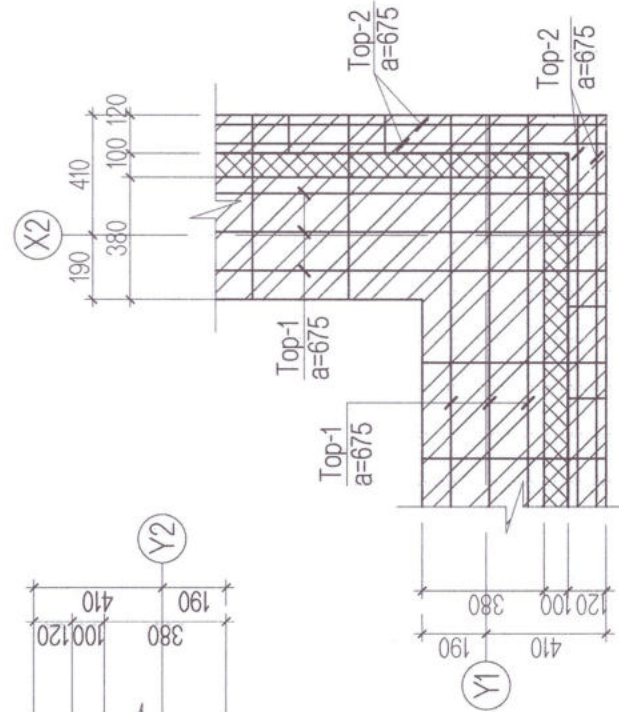
Дулаалгын хавтан тогтоох бэхлэгээний хэсэглэл



Хэсэглэл-В



Хэсэглэл-А



ЯЛУУНЫ ТОДОРХОЙЛОЛТ

| НУХ Д/Д | Загвар | Ялууны марк | Тоо | НУХНИЙ тоо | Бүгд |
|---------|--------|-------------|-----|------------|------|
| H-1 | | Я22.12.14 | 4 | 4 | 16 |
| H-2 | | Я18.12.14 | 4 | 3 | 12 |
| H-3 | | Я15.12.14 | 1 | 4 | 4 |
| H-4 | | Я18.12.14 | 4 | 1 | 4 |

Материалын тодорхойлолт

| № | Тэмдэглэгээ | Нэр | Тоо | Жин кг/ | |
|-----------------------------------|---------------------|-----------------|-----|---------|---------|
| | | | | Нэгж | Бүгд |
| Тор-1 | | | | | |
| 1 | MNS JIS G 3112:2002 | SR235 D6 L=1000 | 3 | 0.2490 | 0.7470 |
| 2 | MNS JIS G 3112:2002 | SR235 D6 L=620 | 4 | 0.1544 | 0.6175 |
| Тор-2 | | | | | |
| 1 | MNS JIS G 3112:2002 | SR235 D6 L=1000 | 2 | 0.2490 | 0.4980 |
| 3 | MNS JIS G 3112:2002 | SR235 D6 L=140 | 4 | 0.0349 | 0.1394 |
| Ханын тор | | | | | |
| | 120мм-ийн хана | Тор-2 L=100м | УИМ | 63.700 | 63.700 |
| | 600мм-ийн хана | Тор-1 L=187м | УИМ | 255.250 | 255.250 |
| Дулаалга тогтоох бэхлэгээ арматур | | | | | |
| 4 | MNS JIS G 3112:2002 | SR235 D8 L=680 | 100 | 0.2686 | 26.8600 |

ТАЙЛБАР

- Гадна дотор ханыг өрлөгийн өндрийн 525мм тутамд арматурчилж өгөх ба 120мм-ийн тоосгон ханыг хучилтын хавтан хүртэл 30мм-ийн зайтай ерж завсар хоорондын зайг задгай олооор чигжиж өгнө.
- Ханын арматурчлалд цуврал Г1.030-3Г, Д1, Угсармал төмөр бетон ялууг цуврал В1.038-1-ийн дэвтэр 1-ээс сонгов.
- Торыг ханын гадаргуугаас 2-3мм цухуйлгаж байрлуулна.
- Дулаалгын хавтан тогтоох бэхлэгээ төмрийг зөрвөлтээс хамгаалж цайран түрхлэг түрхэж өгнө.



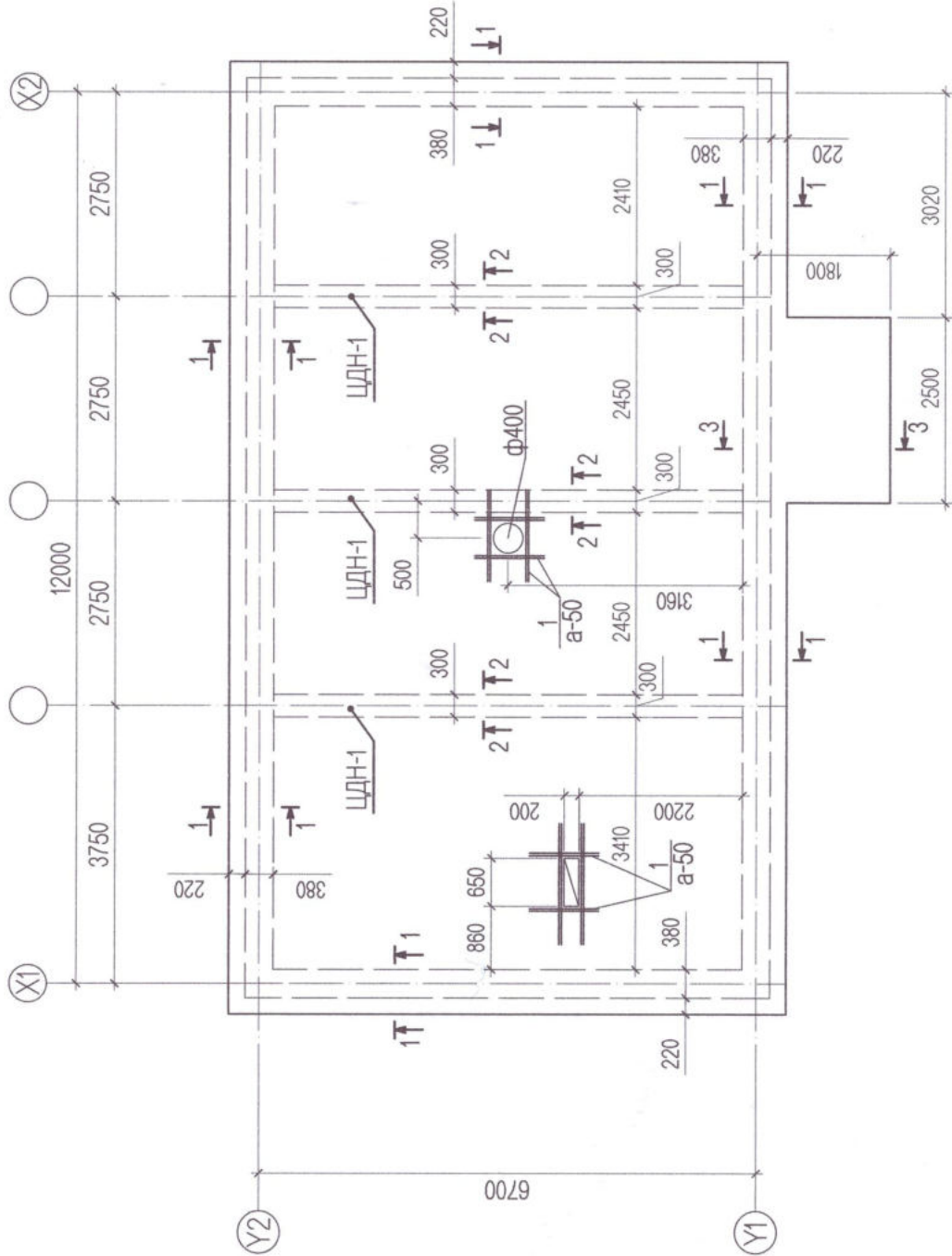
"АВТОКАД" ХХК

Дархан-Уул аймаг, Орхон сум, Баян-Өлзийт баг.
480 хүүхдийн сургуулийн тогооны барилга.

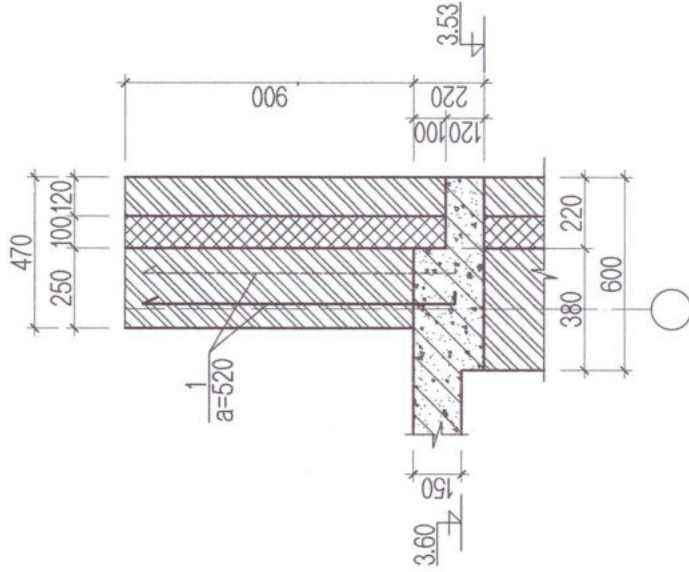
Ялуу ханын торны байгуулалт

| Инженер | Ц Цэрэнчимэд | Е.Г.Шифр: | Мэсшлэб: | Уе шат-А3 |
|-------------|--------------|-------------|-----------------|-------------|
| | | АК-23/06-01 | М:100 | Огноо: 2023 |
| Гүйцэтгэсэн | Ц Цэрэнчимэд | Т.Г.Шифр: | Зургийн дугаар: | Хуудас: 9 |
| Шалгасан | | | ББ-4 | 12 |

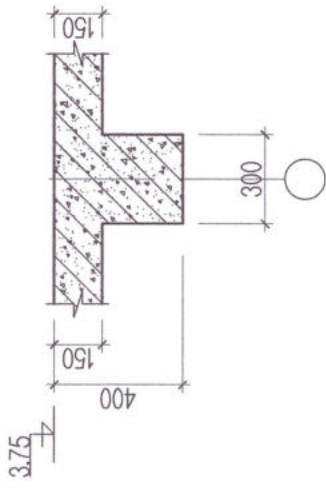
1-р давхрын хучилтын хэвний байгуулалт М1:100



ОГЛЛОЛ 1-1



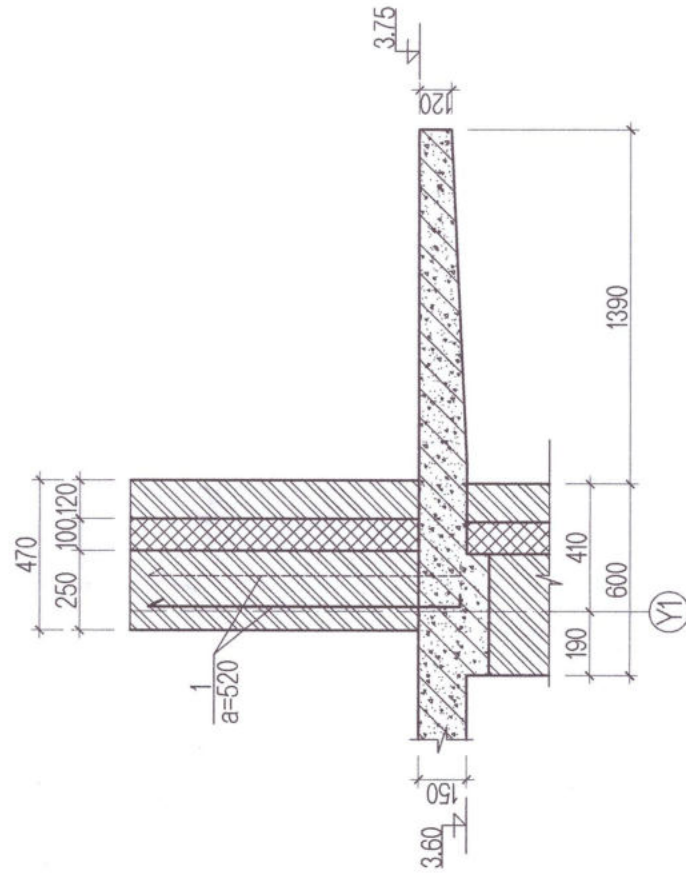
ОГЛЛОЛ 2-2



Цутгамал төмөр бетон хийцийн тодорхойлолт

| № | Тэмдэглэгээ | Нэр | Тоо | Жин /кг/ | | Тайлбар |
|---|-----------------------------|-------------|-------|----------|------|---------|
| | | | | Нэгж | Бүгд | |
| 1 | Паралетны гаргалгаа арматур | 0 | 76.72 | | | |
| 1 | ГОСТ 5781-82* | A400 D12 L= | 1200 | 72 | 1.07 | 76.72 |

ОГЛЛОЛ 3-3



Хэсгийн тодорхойлолт

| № | Нэр | Тоо | Жин /кг/ | | Тайлбар |
|---|--------|-----|----------|------|---------|
| | | | Нэгж | Бүгд | |
| 1 | Залвар | 0 | 1050 | | |

ТАЙЛБАР

1. Энэ хуудсыг ББ-6-тай хамтатгаж үз.
2. Цутгамал хучилтыг зориулалтын хэв хашмалд бэлтгэж цутгах ба бэхжилтийн бат бөхийн 70%-д хүрсэний дараа хэв хашмалыг авна.
3. Цутгамал бетон, төмөр бетон бүтээц БНБД 52-02-05-ийн заалтын дагуу хийж гүйцэтгэнэ.
4. Хучилтанд гарах нүхний зургийг халаалт салхивчны зурагтай хамт үз.



АВТОКАД ХХК

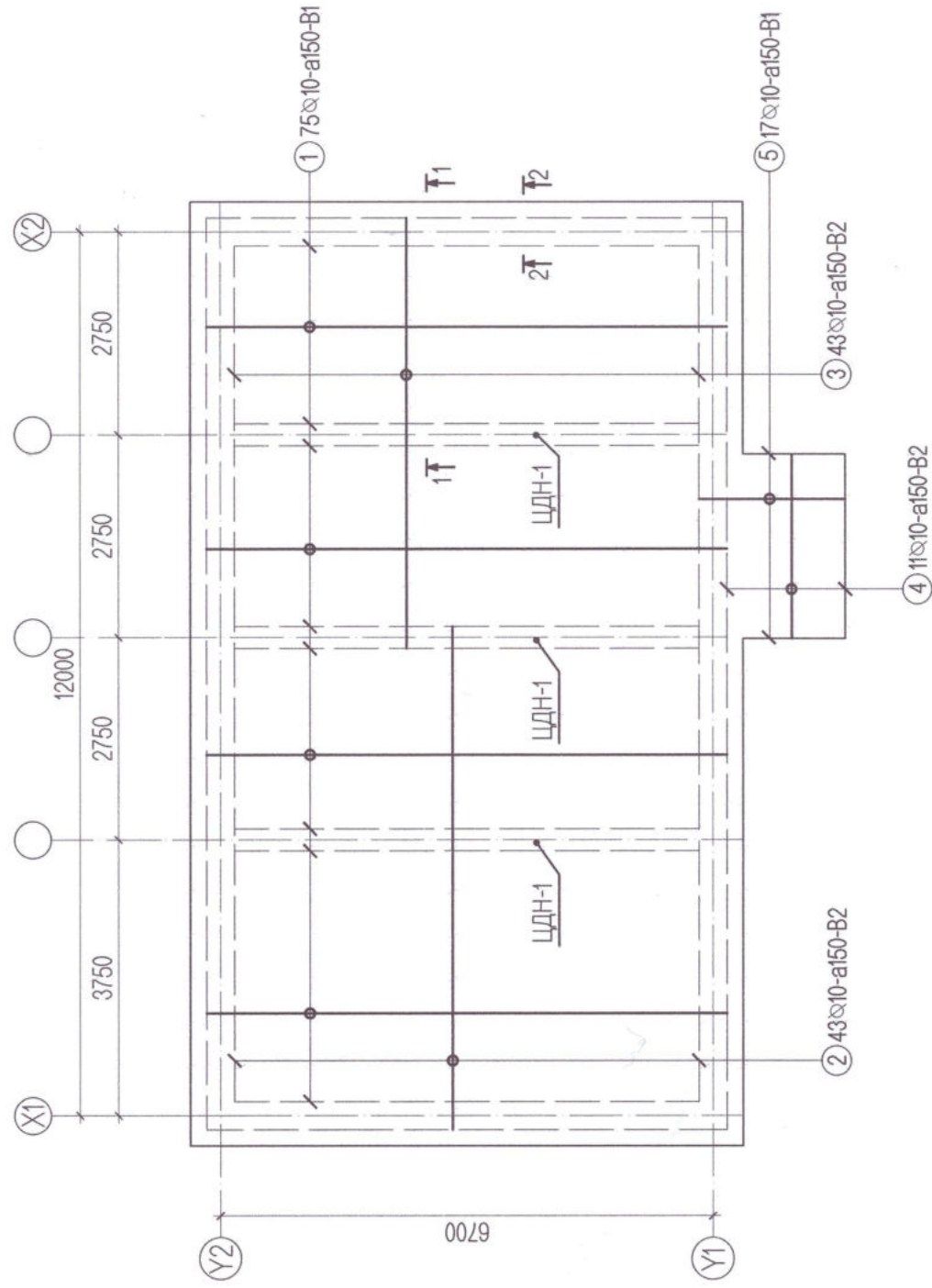
Дархан-Уул аймаг, Орхон сум, Баян-Өлзийт баг.

480 хүүхдийн сургуулийн тогооны барилга.

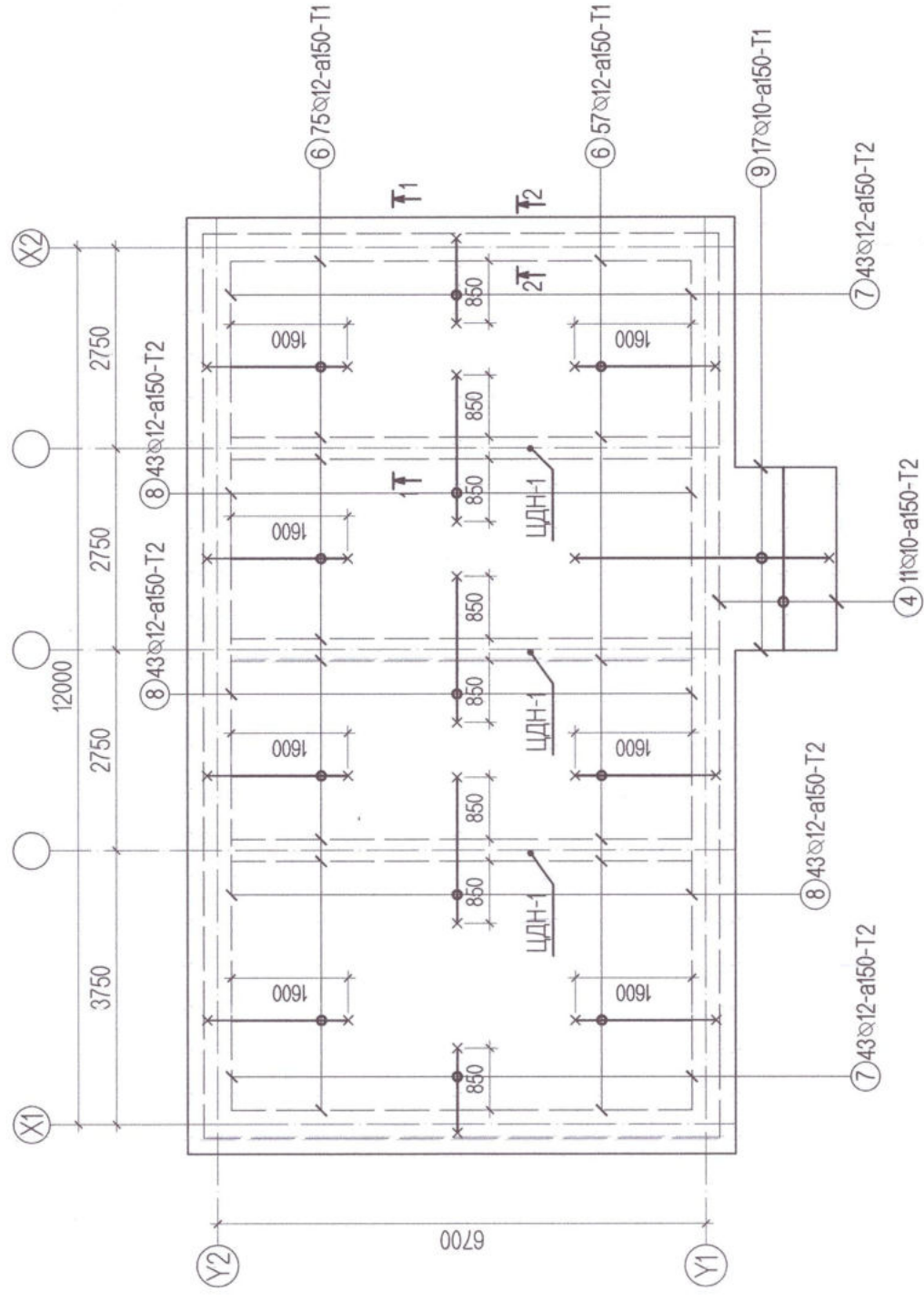
Хучилтын хэвний байгуулалт, огтлол, м/түүвэр

| Инженер | Ц Цэрэнчимэд | Е.Г.Шифр: | Масштаб: | Үе шат: АЗ |
|-------------|----------------|-------------|-----------------|-------------|
| Гүйцэтгэсэн | Ц Цэрэнчимэд | AK-23/06-01 | M1:100 | Огноо: 2023 |
| Шалгасан | Ц Зоригтбаатар | Т.Г.Шифр: | Зургийн дугаар: | Хуудас: 9 |
| | | | ББ-5 | |

1-р давхрын хучилтын доод үеийн арматурчлал М1:100



1-р давхрын хучилтын дээд үеийн арматурчлал М1:100



| № | Тэмдэглэгээ | Нэр | Тоо | Жин /кг/ | |
|----------------------------------|---------------|------------------|-----|----------|--------|
| | | | | Нэгж | Бүгд |
| 1-р давхрын хучилтын арматурчлал | | | | | |
| доод үеийн арматурчлал | | | | | |
| 1 | ГОСТ 5781-82* | A400 D10 L= 7000 | 75 | 4.32 | 323.93 |
| 2 | ГОСТ 5781-82* | A400 D10 L= 6800 | 43 | 4.20 | 180.41 |
| 3 | ГОСТ 5781-82* | A400 D10 L= 5800 | 43 | 3.58 | 153.88 |
| 4 | ГОСТ 5781-82* | A400 D10 L= 2400 | 11 | 1.48 | 16.29 |
| 5 | ГОСТ 5781-82* | A400 D10 L= 1900 | 17 | 1.17 | 19.93 |
| дээд үеийн арматурчлал | | | | 520.23 | |
| 6 | ГОСТ 5781-82* | A400 D12 L= 2250 | 132 | 2.00 | 263.74 |
| 7 | ГОСТ 5781-82* | A400 D12 L= 1500 | 86 | 1.33 | 114.55 |
| 8 | ГОСТ 5781-82* | A400 D12 L= 2230 | 43 | 1.98 | 85.15 |
| 9 | ГОСТ 5781-82* | A400 D12 L= 3700 | 14 | 3.29 | 46.00 |
| 10 | ГОСТ 5781-82* | A400 D12 L= 190 | 64 | 0.17 | 10.80 |
| Материал В.20 | | | | V=2.7 м3 | |

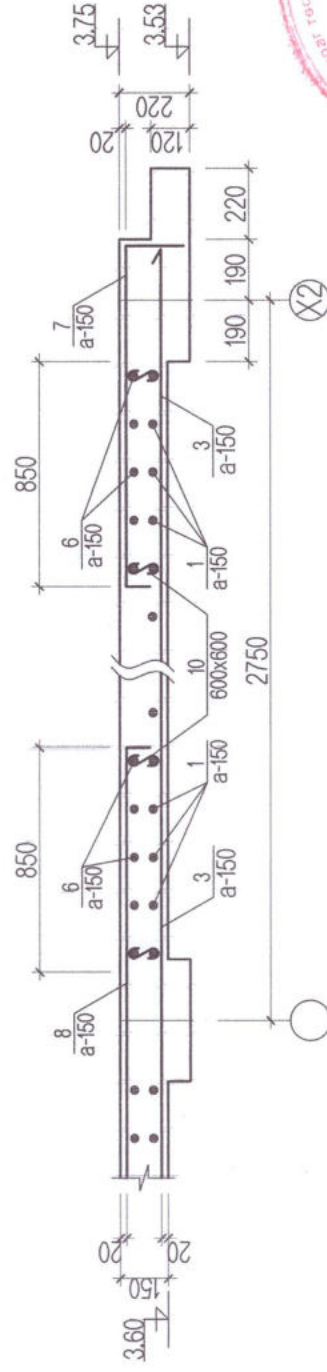
Хэсгийн тодорхойлолт

| Поэ | Загвар |
|-----|---------------|
| 6 | 170Г 1950 120 |
| 7 | 170Г 1200 120 |
| 8 | 110Г 2000 120 |
| 9 | 110Г 3500 190 |
| 10 | 40 120 40 |

ТАЙЛБАР

- Энэ хуудсыг ББ-5-р хуудастай хамт үз.
- Цутгамал хучилтыг зориулалтын хэв хашималд бэлтгэж цутгах ба бетоны бэхжилтийн бат бэхийг 70%-д хүрсэний дараа хэв хашималыг авна.
- Цутгамал бетон, төмөр бетон бүтээц БНБД 52-02-05-ийн заалтын дагуу хийж гүйцэтгэнэ.
- Цутгамал хучилтын арматурчлалыг хийхдээ дамнурууны дотор ирмэгээс 50мм зай авч хийнэ.
- Хучилтын дээд, доод үеийн хөндийрүүлэгч арматур гэмээл/ -ыг 600x600мм алхамтайгаар хийнэ.

ОГЛЛОЛ 1-1



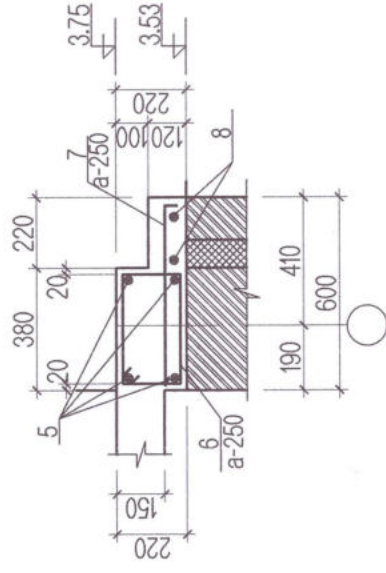
Дархан-Уул аймаг, Орхон сум, Баян-Өлзийт баг.
480 хүүхдийн сургуулийн тогооны барилга.

Хучилтын арматурчлал, огтлол, м/түүвэр

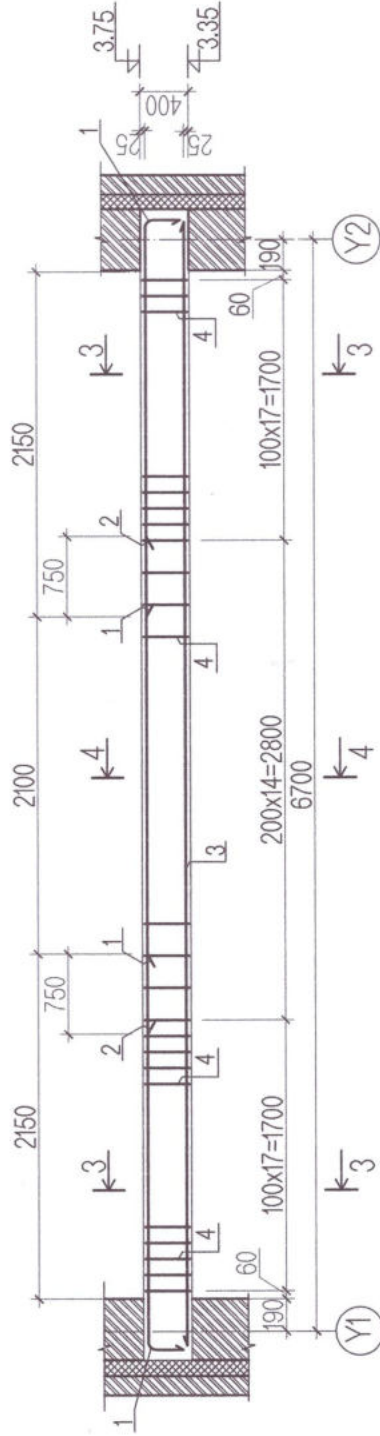


| | | | | |
|-------------|---------------|-------------|-----------------|-------------|
| Инженер | Ц Цэрэнчимэд | Е.Г.Шифр: | Масштаб: | Үе шат-А3 |
| Гүйцэтгэсэн | Ц Цэрэнчимэд | АК-23106-01 | М1:100 | Огноо: 2023 |
| Шалгасан | Ц Зэригбаатар | Т.Г.Шифр: | Зургийн дугаар: | Хуудас: 9 |
| | | | ББ-6 | |

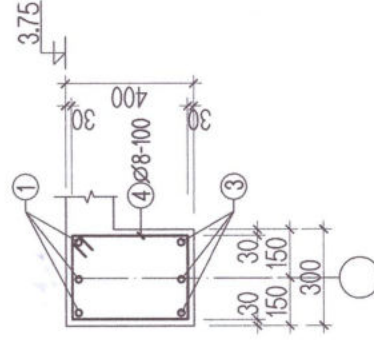
Огтлол 2-2
Төмөр бетон бүс



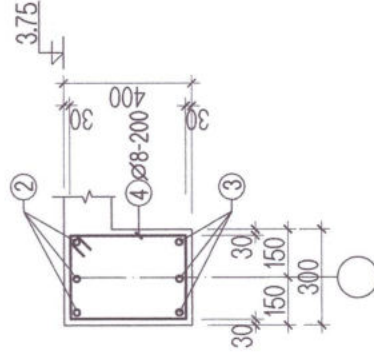
Цутгамал дамнуруу ЦДН-1



Огтлол 3-3



Огтлол 4-4



Хэсгийн тодорхойлолт

| Поэ | Загвар |
|-----|--------|
| 6 | |
| 7 | |
| 1 | |
| 4 | |

| № | Тэмдэглэгээ | Нэр | Тоо | Жин /кг/ | |
|---|---|-------------------|-----|----------------|----------|
| | | | | Нэгж | Бүгд |
| | Цутгамал төмөр бетон бүсний арматурчлал | | 1 | 343.0182 | 343.0182 |
| 5 | ГОСТ 5781-82* | A400 D12 L= 38600 | 4 | 34.2768 | 137.1072 |
| 6 | ГОСТ 5781-82* | A240 D8 L= 1280 | 156 | 0.5056 | 78.8736 |
| 7 | ГОСТ 5781-82* | A400 D12 L= 720 | 151 | 0.6394 | 96.5434 |
| 8 | ГОСТ 5781-82* | A240 D8 L= 38600 | 2 | 15.2470 | 30.4940 |
| | | Материал В.20 | | V=4.13 м3 | |
| | Цутгамал дамнуруу ЦДН-1 | | 3 | 129.9764 | 389.9292 |
| 1 | ГОСТ 5781-82* | A400 D22 L= 2900 | 6 | 8.8160 | 52.8960 |
| 2 | ГОСТ 5781-82* | A240 D14 L= 3600 | 3 | 4.3488 | 13.0464 |
| 3 | ГОСТ 5781-82* | A400 D22 L= 6900 | 3 | 20.9760 | 62.9280 |
| 4 | ГОСТ 5781-82* | A240 D8 L= 1400 | 2 | 0.5530 | 1.1060 |
| | | Материал В.20 | | V=0.8x3=2.4 м3 | |



ТАЙЛБАР

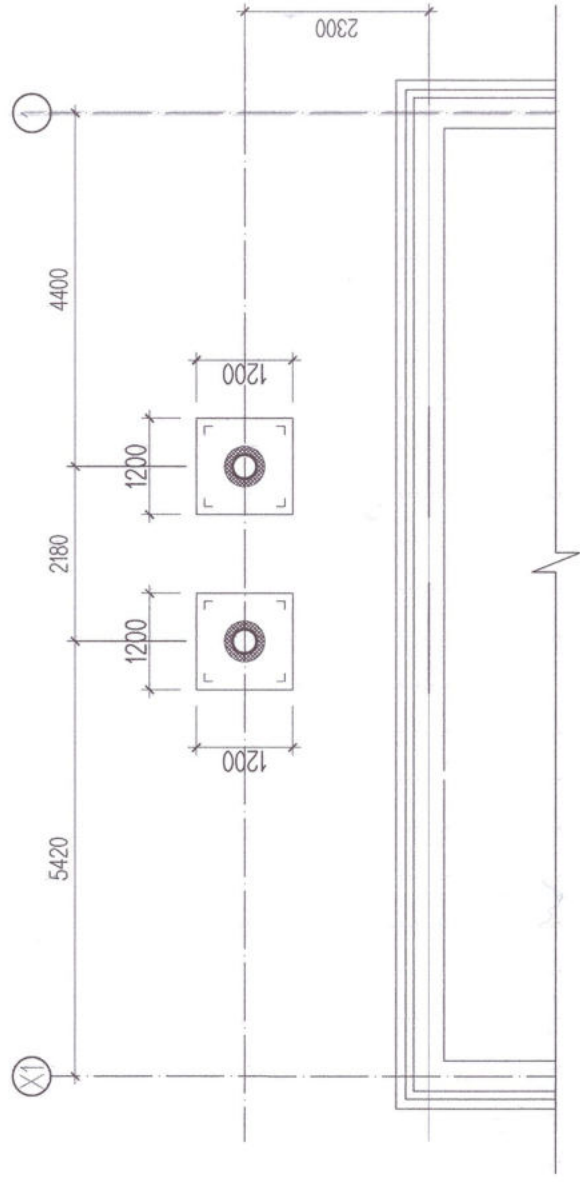
1. Энэ хуудсыг ББ-6-р хуудастай хамт үз.
2. Цутгамал хучилтыг зориулалтын хэв хашмалд бэлтгэж цутгах ба бетоны бэхжилтийн бат бэхийг 70%-д хүрсэний дараа хэв хашмалыг авна.
3. Цутгамал бетон, төмөр бетон бүтээц БНБД 52-02-05-ийн заалтын дагуу хийж гүйцэтгэнэ.
4. Цутгамал хучилтын арматурчлалыг хийхдээ дамнурууны дотор ирмэгээс 50мм зай авч хийнэ.
5. Хучилтын дээд, доод үеийн хөндийрүүлэгч арматур /эмээл-ыг 600x600мм алхамтайгаар хийнэ.



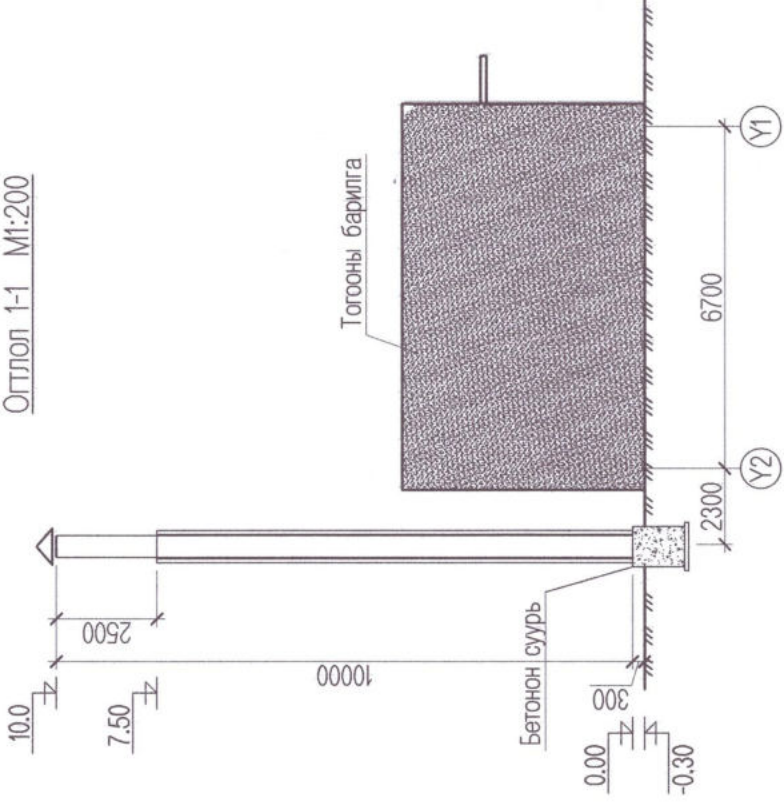
Дархан-Уул аймаг, Орхон сум, Баян-Өлзийт баг.
480 хүүхдийн сургуулийн тогооны барилга.

| Инженер | | Масштаб: | | Үе шат-А3 | |
|-------------|--------------|-------------|--------|-----------------|------|
| | Ц Цэрэнчимэд | Е.Г.Шифр: | М1:100 | Огноо: | 2023 |
| Гүйцэтгэсэн | Ц Цэрэнчимэд | АК-23/06-01 | М:100 | Зургийн дугаар: | ББ-7 |
| Шалгасан | | Т.Г.Шифр: | ББ-7 | Хуудас: | 9 |

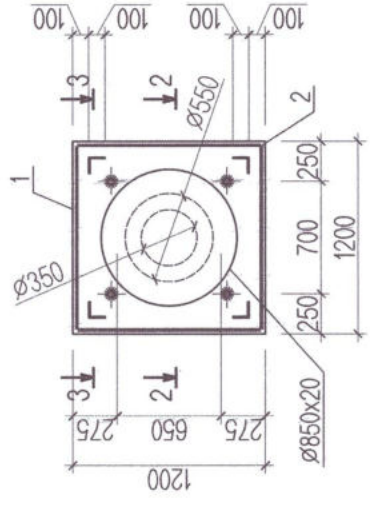
Яндангийн бэхлэгээний байгуулалт M1:100



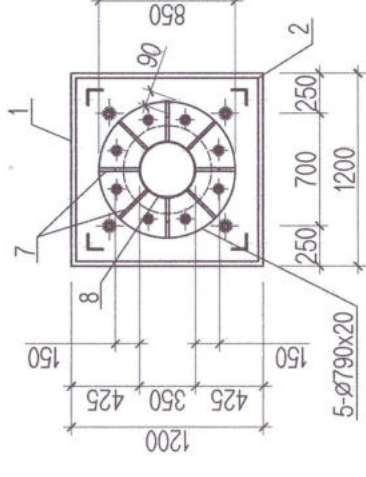
Огтлол 1-1 M1:200



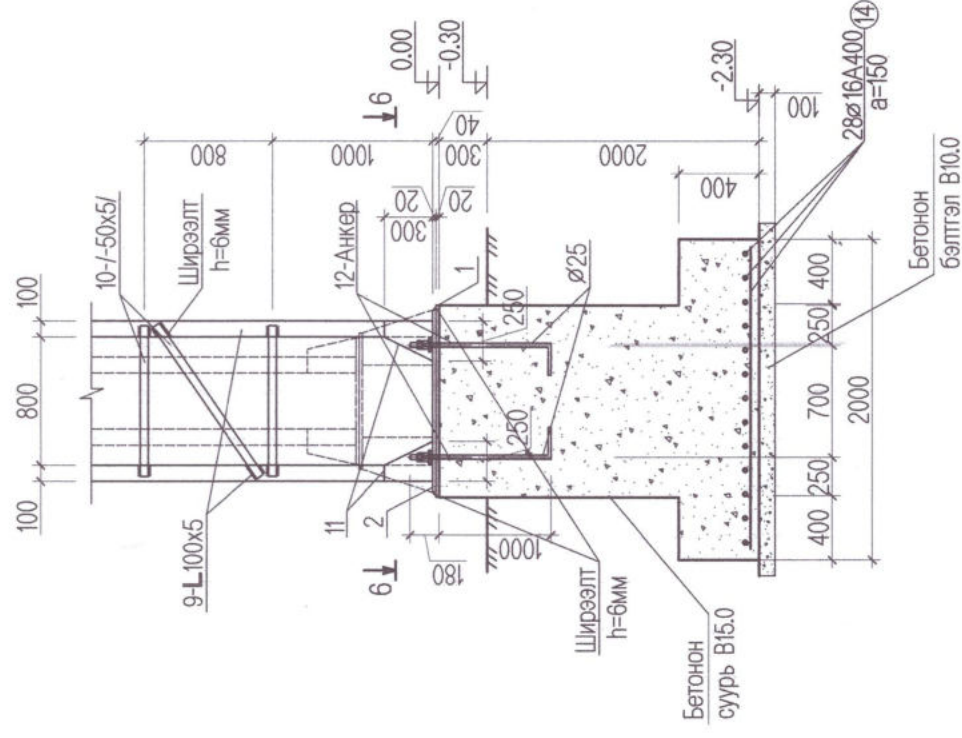
Яндангийн бэхлэгээний суурийн байгуулалт M1:50



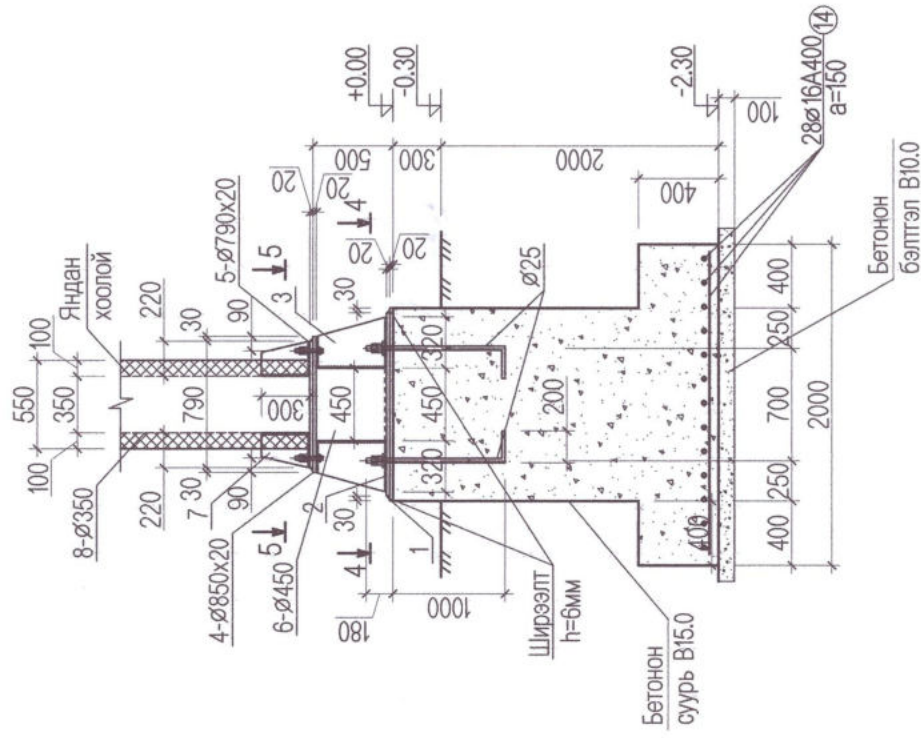
Огтлол 5-5 M1:50



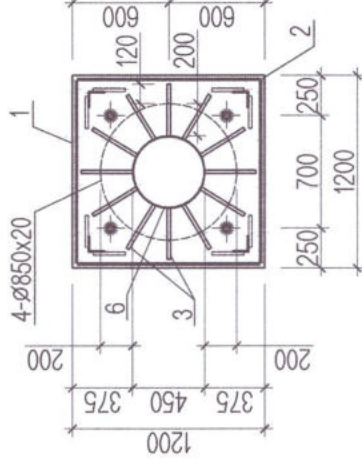
Огтлол 3-3 M1:50



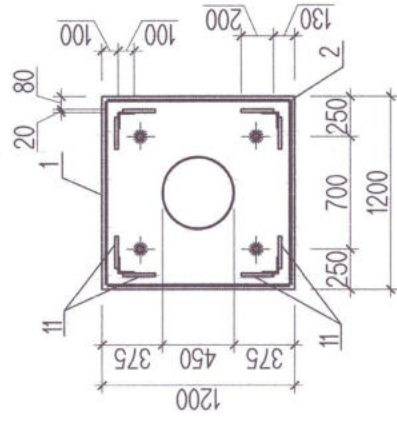
Огтлол 2-2 M1:50



Огтлол 4-4 M1:50



Огтлол 6-6 M1:50



Тайлбар

1. Уг хуудсыг ББ-9-р хуудастай хамт үз.
2. Халаалтын тогооны барилгын яндангийн бэхлэгээний хийцлэлийг зурагт үзүүлсний дагуу хийх ба яндангийн цэвэрлэгээний хэсэгт 10 позицтой деталийг газар дээр нь тохируулан угсрах ба цэвэрлэгээний тагийн түвшин болон хэмжээг ХАС-ын зурагтай хамтгаж үзнэ.
3. Гагнаасыг электрод типа Э-42А, стандарт ГОСТ9467-75-аар гүйцэтгэнэ. Гагнаасын өндөр h=6мм ба ширээгдэж буй элементүүдийн зузаанаас багагүй байна.
4. Бүх төмөр хийцийг угсралт хийж дууссаны дараа гагнуурын шавсаас, зөв зэргийг нь сайтар цэвэрлэсний дараа төмрийн сурицээр өнгө тавьж, төмрийн будгаар 2 удаа будна.
5. Өндөр бэхжилттэй болтыг ГОСТ 22356-77 стандартын дагуу сонгох ба түүнд хэрэглэх эрэг, жийрэгийг ГОСТ 22354-77-ийн дагуу сонгож авна.



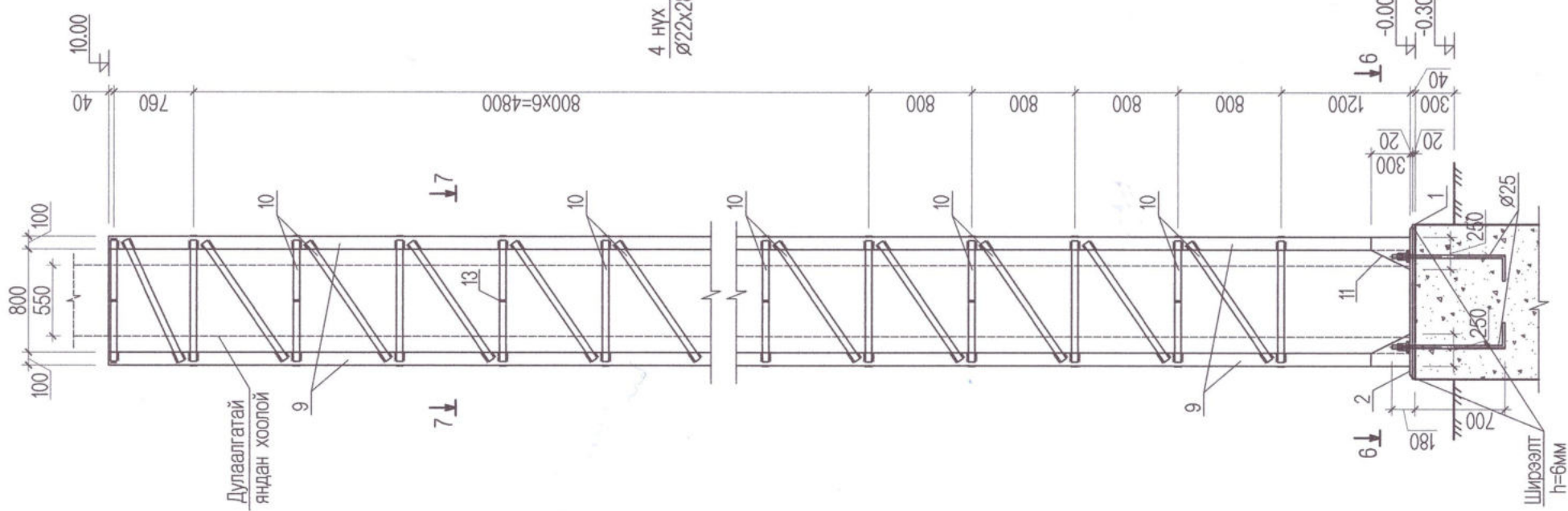
АВТОКАД ХХК

Дархан-Уул аймаг, Орхон сум, Баян-Өлзийт баг.
480 хүүхдийн сургуулийн тогооны барилга.

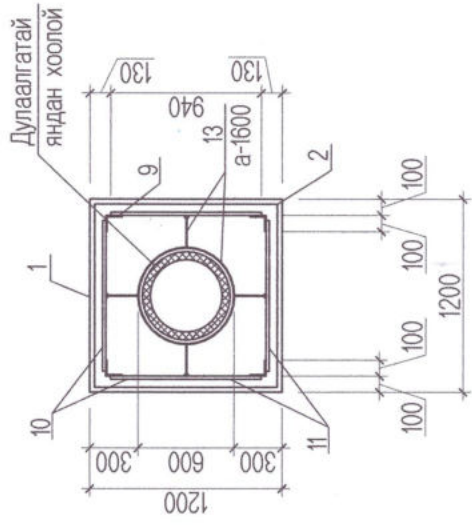
Яндангийн бэхлэгээний байгуулалт, огтлол

| | | | | |
|-------------|----------------|-------------|-----------------|------------|
| Инженер | Ц Цэрэнчимэд | Е.Г.Шифр: | Масштаб: | Үе шат-А.3 |
| Гүйцэтгэсэн | Ц Цэрэнчимэд | АК-23/06-01 | M1:100 | Огноо: |
| Шалгасан | Ц Зоригтбаатар | Т.Г.Шифр: | Зургийн дугаар: | 2023 |
| | | | ББ-8 | Хуудас: |
| | | | | 9 |

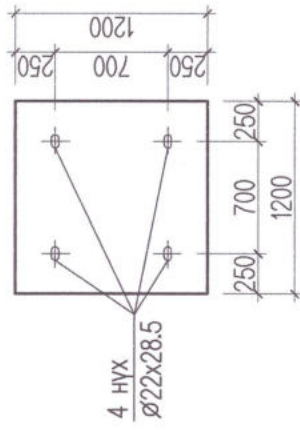
Яндангийн бэхлэгээний хийцлэл M1:50



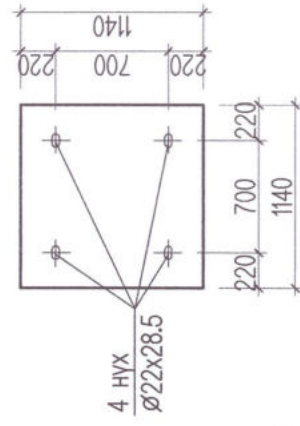
Огллол 7-7 M1:50



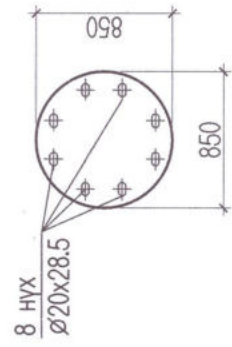
Позиц-1 M1:50



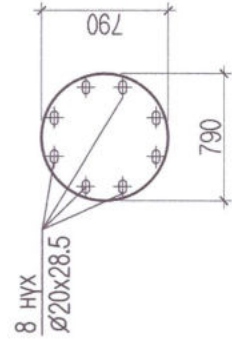
Позиц-2 M1:50



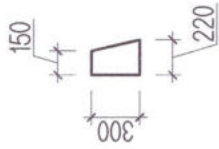
Позиц-4 M1:50



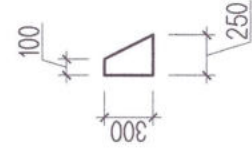
Позиц-5 M1:50



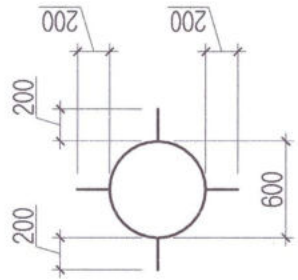
Позиц-7 M1:50



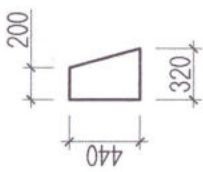
Позиц-11 M1:50



Позиц-13 M1:50



Позиц-3 M1:50



Материалын тодорхойлолт

| № | Тэмдэглэгээ | Нэр | Тоо | Жин /кг/ | |
|-------------------------------------|---------------|-----------------------|-----|----------|--------------|
| | | | | Нэгж | Бүгд |
| Тогооны барилгын яндангийн бэхлэгээ | | | | | |
| 1 | | 1200 x 1200 x 20 | 2 | 2564.92 | 5129.85 |
| 2 | | 1140 x 1140 x 20 | 1 | 226.08 | 226.08 |
| 3 | | 440 x 320 x 20 | 12 | 204.04 | 204.04 |
| 4 | | Ø850 x 20 | 1 | 22.11 | 265.32 |
| 5 | | Ø790 x 20 | 1 | 178.08 | 178.08 |
| 6 | ГОСТ 8732-78 | Труба Ø450 L= 440 | 1 | 165.52 | 165.52 |
| 7 | | 300 x 220 x 20 | 8 | 47.74 | 47.74 |
| 8 | ГОСТ 10704-91 | Труба Ø350x4 L= 13480 | 1 | 10.36 | 82.88 |
| 9 | ГОСТ 8509-86 | L 100x5 L= 12460 | 4 | 495.93 | 495.93 |
| 10 | ГОСТ 8509-86 | - 40x5 L=у/мм 126800 | 1 | 125.85 | 503.38 |
| 11 | | 300 x 250 x 20 | 8 | 248.53 | 248.53 |
| 12 | ГОСТ 5781-93 | A400 D22 L= 1100 | 4 | 11.78 | 94.24 |
| | | Ø25 | 8 | 2.71 | 10.85 |
| | | Ø20 | 24 | | |
| 13 | ГОСТ 8509-86 | - 40x5 L=у/мм 2700 | 8 | 5.29 | 42.34 |
| | | Материал В20 | | | V=4.4 м³ x2 |
| | | Материал В10 | | | V=0.49 м³ x2 |

Тайлбар

1. Уг хуудсыг ББ-8 -р хуудастай хамт үз.
2. Халаалтын тогооны барилгын яндангийн бэхлэгээний хийцлэлийг зурагт үзүүлсний дагуу хийх ба яндангийн цэвэрлэгээний хэсэгт 10 позицтой деталиг газар дээр нь тохируулан угсрах ба цэвэрлэгээний тагийн түвшин болон хэмжээг ХАС -ын зурагтай хамтатгаж үзнэ.
3. Гагнаасыг электрод типа Э-42А, стандарт ГОСТ9467-75-аар гүйцэтгэнэ. Гагнаасын өндөр h=6мм ба ширээгдэж буй элементүүдийн зузаанаас багагүй байна.
4. Бүх төмөр хийцийг угсралт хийж дууссаны дараа гагнуурын шаваас, зэв зэргийг нь сайтар цэвэрлэсний дараа төмрийн сурикээр өнгө тавьж, төмрийн будгаар 2 удаа будна.
5. Өндөр бэхжилтэй болтыг ГОСТ 22356-77 стандартын дагуу сонгох ба түүнд хэрэглэх эрэг, жийрэгийг ГОСТ 22354-77 -ийн дагуу сонгож авна.



Дархан-Уул аймаг, Орхон сум, Баян-Өлзийт баг.
480 хүүхдийн сургуулийн тогооны барилга.

| | | | | |
|-------------|---------------|-------------|-----------------|-------------|
| Инженер | Ц Цэрэнчимэд | ЕГ.Шифр: | Масштаб: | Үе шат-А3 |
| Гүйцэтгэсэн | Ц Цэрэнчимэд | АК-23/06-01 | М1:100 | Огноо: 2023 |
| Шалгасан | Ц Зоригбаатар | Т.Г.Шифр: | Зургийн дугаар: | Хуудас: 9 |
| | | | ББ-9 | |

| | | | | | | | |
|--|--|---|---------------|---|---|---|---|
| 1 | 2 | 3 | 4 | 5 | 6 | 7 | 8 |
| Зургийн жагсаалт | | | | | | | |
| A | Д/д | Нэр | Хуудас | | | | |
| | 1 | Зургийн жагсаалт, үндсэн үзүүлэлт, тайлбар, таних тэмдэглэгээ | ХАС-1 | | | | |
| | 2 | Халаалт, агаар сэлгэлтийн байгуулалт, тойм, материалын түүвэр | ХАС-2 | | | | |
| Халаалт, агаар сэлгэлтийн зургийн үндсэн үзүүлэлт | | | | | | | |
| B | | Барилгын нэр | Тайлбар | | | | |
| | | Тогооны барилга БА-д үз | Ажлын зургаар | | | | |
| | | Нийт дүн | 7.50 | | | | |
| Таних тэмдэглэгээ | | | | | | | |
| C | Нэр | Тэмдэглэгээ | | | | | |
| | Халаалтын өгөх шугам | Д2.1 | | | | | |
| | Халаалтын буцах шугам | Д2.2 | | | | | |
| | Дулаалгатай хоолой | | | | | | |
| | Халаалтын шугамын налуу | | | | | | |
| | Бөмбөлгөн хаалт | | | | | | |
| | Халаах хэрэгсэл, термостат вентиль бөмбөлгөн хаалт | | | | | | |
| | Агаар сорох сараалж | | | | | | |
| | Агаар сорох хоолой | | | | | | |
| | Дефлектор | | | | | | |
| | Агаар сорох ердийн систем | ЕС-* | | | | | |

Хашлага хийцийн дулаан техникийн үзүүлэлт

| | | | | | |
|---|-----|---------------------|---|-------|-------|
| A | D/Д | Хашлага хийцийн нэр | Хашлага хийцийн материал | R | K |
| | | Гадна хана | Тоосго | 0.171 | 0.30 |
| | 1 | Гадна хана | Тоосго | 0.171 | 0.30 |
| | 2 | Гадна цонх | 2 давхар шиллэгээтэй хуванцар хүрээтэй | 0.55 | 1.88 |
| | 3 | Гадна хаалга | Тамбургүй | 1.0 | 4.0 |
| | 4 | Шал /дулаалгагүй/ | 1-р бүс | 2.15 | 0.46 |
| | | | 2-р бүс | 4.3 | 0.23 |
| | | | 3-р бүс | 8.6 | 0.116 |
| | | | 4-р бүс | 14.2 | 0.07 |
| | 5 | Хучилт | Цутгамал хучилт | 2.04 | 0.073 |
| | | | Пенополиуретан дулаалга | 0.041 | 3.658 |
| | | | Хашлага бүтээцийн гадна доотор, гадаргууд дулаан дамжих үеийн илчийн эсрэгүүлэл | 0.158 | 0.158 |
| | | | Хашлага бүтээцийн гадна доотор, гадаргууд дулаан дамжих үеийн илчийн эсрэгүүлэл | 3.889 | 0.26 |

Тайлбар

Дархан-Уул аймаг, Орхон сум, Баян-Өлзийт багт барихдаг 480 ХҮҮХДИЙН СУРГУУЛИЙН ХАЛААЛТЫН ТОГООНЫ БАРИЛГА-ын халаалт, агаар сэлгэлтийн ажлын зургийг барилга архитектурын байгуулалт болон зургийн даалгаврыг үндэслэн дараахь норм дүрмийг мөрдлөг болгон боловсруулав.

БНБД 23-01-09 Барилгад хэрэглэх уур амьсгал ба геофизикийн үзүүлэлт
 БНБД 41-01-11 Халаалт агаар сэлгэлт ба кондиционер

БНБД 23-02-09 Барилгын дулаан хамгаалалт
 МУ-ын стандарт MNS 4629-2003, MNS5830-2007, MNS 3240-2013, MNS 3333-2013

ХАЛААЛТ: Тогооны барилгын халаалтыг тоогоноос барилга руу гарч байгаа халаалтын шугамнаас тохируулгатай бөмбөлгөн хаалтаар тоноглож дулаанаар хангана. Дулаан зөөгчийн температур 85°C/65°C-д гадна агаарын температурыг -36.4°C-д тооцоб.

Халаалтын систем нь дээгүүр түгээлттэй 2 хоолойтой, мухардмал эргэлттэй систем ба системийн хийг хоолойн төгсгөлд байх автомат хийн кранаар гаргана. Халаах хэрэгслэлийг ширмэн радиатораар тооцоб.

Узгиралтын үед энэхүү халаах хэрэгслэлийн техникийн үзүүлэлтүүдийг хангасан өөр халаах хэрэгслэлийг зохиогчийн зөвшөөрлөөр сонгож болно. /Радиаторын дулаан өгөлтийг тойм зурагт кВт-аар үзүүлэв/

Өгөх, буцах магистраль хоолойн зөрвэлтээс хамгаалах түрхлэг 2 удаа хийж, дулаална. Яндан хоолойг угсарч дуусаад 1.5Ражлын даралтаар шахаж шалгана.

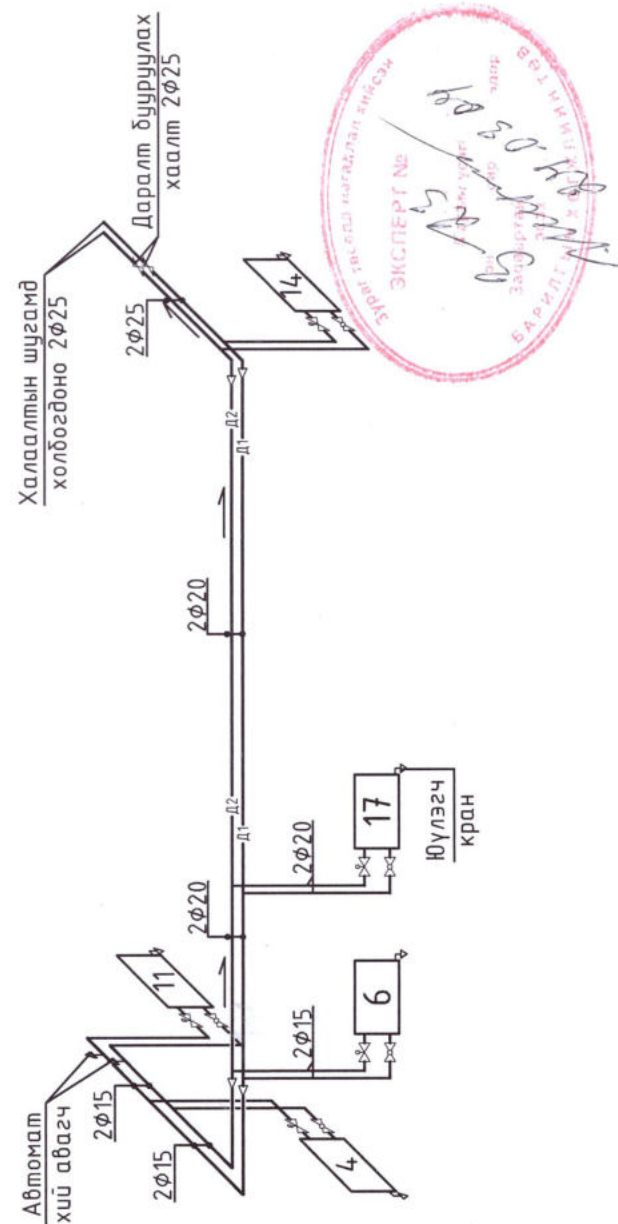
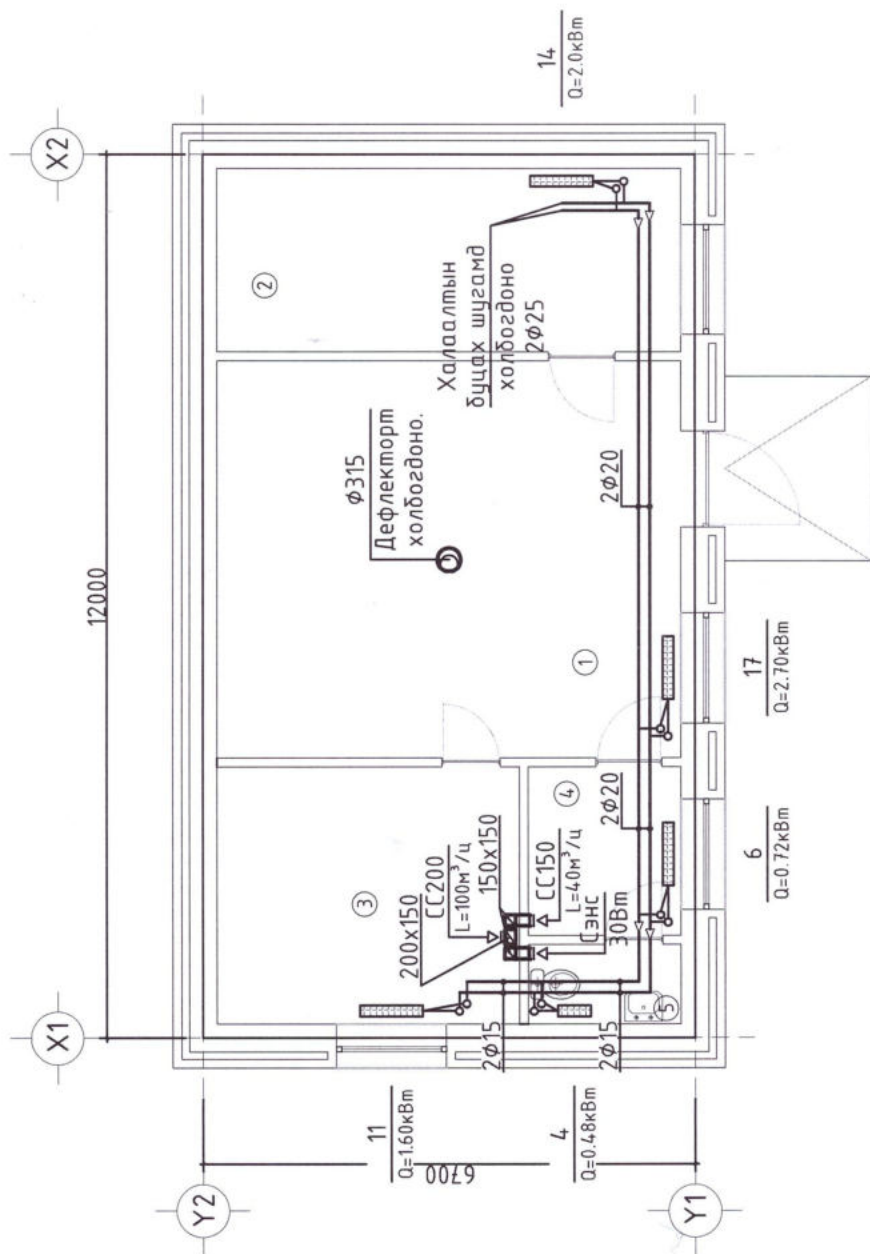
АГААР СЭЛГЭЛТ: Тогооны өрөө, ариун цэврийн өрөөнүүдэд ердийн ажиллагаатай агааржуулалтын систем төлөвлөв.



| | | | | | |
|-------------|-------------|----------|----------|-----------------|---------|
| Инженер | Г.Олгонтуяа | EG шурф: | AK-23/06 | Масштаб: | 2023 |
| Гүйцэтгэсэн | Г.Олгонтуяа | ТГ шурф: | ХАС-1 | Зургийн дугаар: | Хуудас: |
| Шалгасан | Д.Галхүү | | | | 2 |

Дархан-Уул аймаг, Орхон сум, Баян-Өлзийт баг
 480 ХҮҮХДИЙН СУРГУУЛИЙН ХАЛААЛТЫН ТОГООНЫ БАРИЛГА
 ЗУРГИЙН ЖАГСААЛТ, ҮНДСЭН ҮЗҮҮЛЭЛТ, ТАЙЛБАР, ТАНИХ ТЭМДЭГЛЭГЭЭ

Давхрын халаалм, агаар сэлгэлтийн байгуулалт, тойм



| ӨРӨӨНИЙ ТОДОРХОЙЛОЛТ | | | | | |
|----------------------|-------------------------|-----------|---------------|----------|---------------------------------------|
| Д/Д | Өрөөний нэр | Талбай м² | Дотор темп °C | Qo /кВт/ | Агаарын тоо хэмжээ м³/ц оруулах сорох |
| 1 | Тогооны өрөө | 34.0 | 10 | 2.70 | 250 |
| 2 | Тоног төхөөрөмжийн өрөө | 15.80 | 12 | 2.0 | 90 |
| 3 | Усны бакны өрөө | 14.42 | 12 | 1.60 | 100 |
| 4 | Галчийн өрөө | 4.78 | 20 | 0.72 | 40 |
| 5 | Ариун цэврийн өрөө | 2.24 | 18 | 0.48 | 50 |
| | Нийт | 71.24 | | 7.50 | |

МАТЕРИАЛЫН ТҮҮВЭР

| Д/д | Тэмдэглэгээ | Нэр | Тоо | Нэгж | Тайлбар |
|---------------|--------------------|---|------|----------|---------|
| 1 | 2 | 3 | 4 | 5 | 6 |
| Халаалм | | | | | |
| 1 | ОХУ-в үйлдвэрлэсэн | Ширмэн радиатор 1экм=0.31 | 52 | шур | |
| 2 | T>95°C, P>1.6МПа | Термостат вентиль φ15 | 3 | — | |
| | --- | φ20 | 2 | — | |
| 3 | --- | Буцах вентиль φ15 | 3 | — | |
| | --- | φ20 | 2 | — | |
| 4 | --- | Даралм дүүруулах хаалт φ25 | 2 | — | |
| 5 | --- | Ус юүлэгч | 2 | — | |
| 6 | ГОСТ 3262-75 | Ус хий дамжуулах ган хоолой φ15 | 24.0 | 1.28 | у.м |
| | --- | φ20 | 32.0 | 1.66 | — |
| | --- | φ25 | 8.0 | 2.38 | — |
| 8 | Пенополиуретан | Хоолойн дулаалга φ15 | 24.0 | — | у.м |
| | --- | φ20 | 32.0 | — | — |
| | --- | φ25 | 8.0 | — | — |
| Агаар сэлгэлт | | | | | |
| 1 | --- | Сараалж СС150х150 | 1 | шур | |
| | --- | СС200х200 | 1 | — | |
| | --- | Сэнстэй сараалж 30Вт | 1 | — | |
| 2 | ГОСТ 19904-75 | Агаар дамжуулах гөлмөн төмөр хоолой 150х150 | 4.0 | у.м | |
| | --- | 200х150 | 2.0 | — | |
| 3 | --- | 0твод 150х150 | 2 | шур | |
| 4 | --- | Хоолойн дулаалга 150х150 | 3.0 | у.м | |
| | --- | 200х150 | 1.5 | — | |
| 5 | --- | Дефлектор φ315 (Поддон, φ315 хоолой, ус буулгагчийн хамт) | 1 | иж бүрэн | |



Дархан-Уул аймаг. Орхон сум. Баян-Өлзийт баг
480 ХҮҮХДИЙН СУРГУУЛИЙН ХАЛААЛТЫН ТОГООНЫ БАРИЛГА
ХАЛААЛТ, АГААР СЭЛГЭЛТИЙН БАЙГУУЛАЛТ, ТОЙМ, МАТЕРИАЛЫН ТҮҮВЭР

| | | | | | |
|-------------|-------------|----------|-------|-----------------|-------|
| Инженер | Г.Олзонтуяа | ЕГ шэфр: | О.О.О | Масштаб: | 1:1 |
| Гүйцэтгэсэн | Г.Олзонтуяа | АК-23/06 | | Огноо: | 2023 |
| Шалгасан | Д.Галхүү | ТГ шэфр: | О.О.О | Зургийн дугаар: | ХАС-2 |
| | | | | Хуудас: | 2 |

Үе шал: АЗ

Зургийн шифр: АК-23/06

ДАРХАН-УУЛ АЙМАГ, ОРХОН СУМ, БАЯН-ӨЛЗИЙТ БАГ

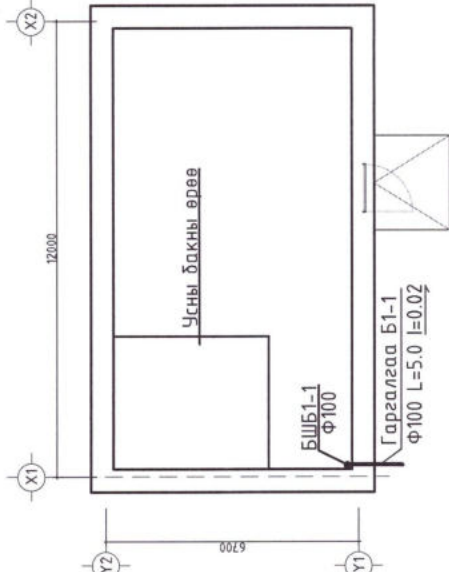
480 ХҮҮХДИЙН СУРГУУЛИЙН ЧУРЫН ЗУУХНЫ БАРИЛГА

/ЦЭВЭР БОХИР УС - ЦБУ/

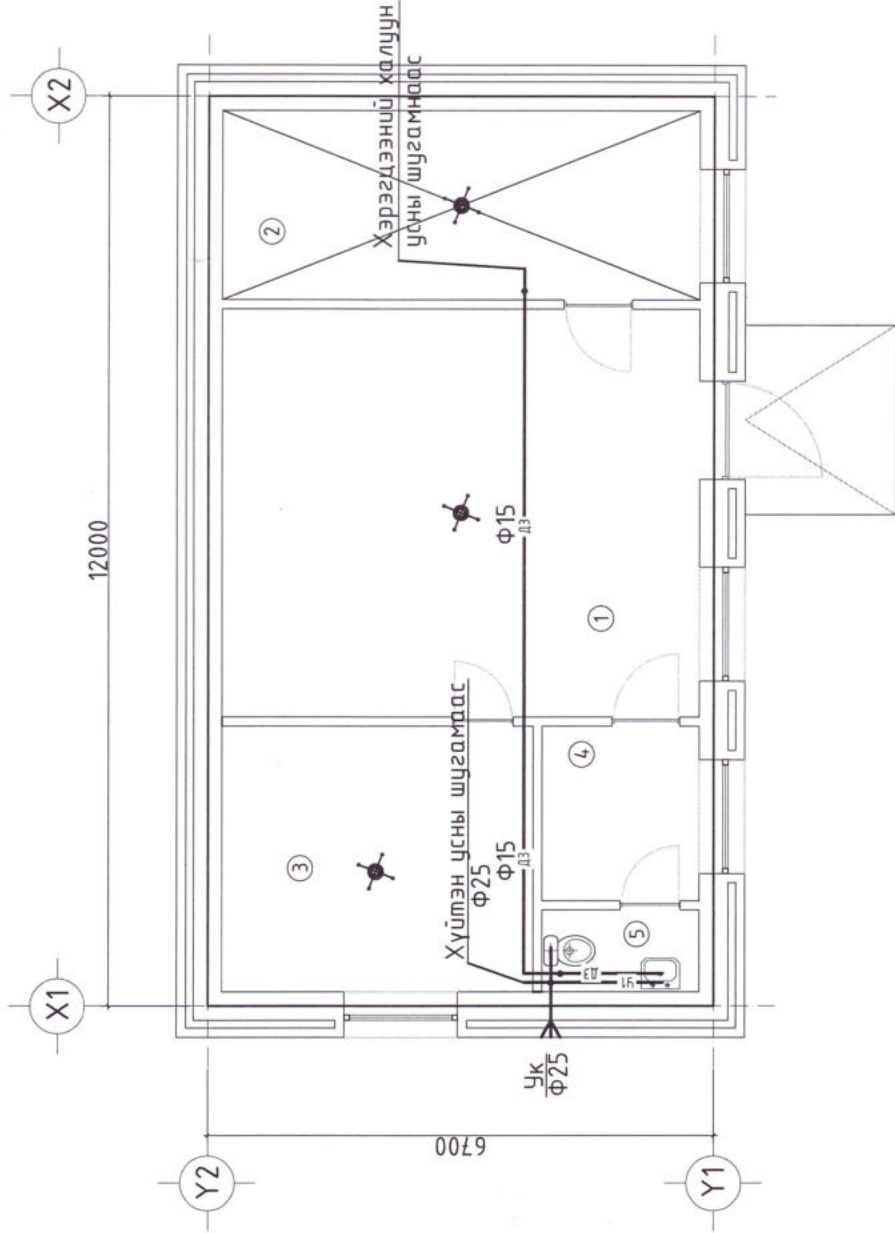


"АВТОКАД" ХХК-ИЙН ЗАХИРАЛ /С.БААСАНДАГВА/

УЛААНБААТАР ХОТ 2023 ОН

| <p>Ус хангамж, ариутгах татуургын шугамын оролт, гаргалгааны тойм</p>  | <p>ТАЙЛБАР БИЧИГ</p> <p>Дархан-Уул аймаг, Орхон сум, Баян-Өлзийт багт баригдах 480 ХҮҮХДИЙН СУРГУУЛИЙН ТОГООНЫ БАРИЛГА-ын ус хангамж, ариутгах татуургын ажлын зургийг барилга архитектурын байгуулалт, технологийн даалгаврыг үндэслэн дараахь норм, дүрмүүдийг мөрдлөг болгон боловсруулав.</p> <p>Үүнд:</p> <ol style="list-style-type: none"> БНБД 40-05-16 Барилга доторх ус хангамж, ариутгах татуурга БНБД 31-03-03/11 Олон нийт иргэний барилга MNS 3332:2013 Барилга доторх ус хангамж, бохир ус зайлуулалт ба хий хангамжийн системийн томъёолсон тэмдэглэгээ MNS 3239:2014 Барилга доторх ус хангамж, ариутгах татуургын системийн ажлын зураг | <p>УС ХАНГАМЖ, ХАЛУУН УС:</p> <p>Тус барилгад ус хангамж, халуун усны систем төлөвлөсөн ба ус хангамжийн эх үүсвэр нь дамнаас хангахаар төлөвлөв. Ус хангамж, халуун усны шугамыг хуванцар хоолойгоор угсрахаар төлөвлөсөн ба яндан хоолойг эрүүл ахуйн шаардлага, даралт даах чадварыг харгалзан металл пластмасс болон бусад яндан хоолойгоор холбохыг зөвшөөрнө.</p> <p>Гал эсэргүүцэх арга хэмжээ: Байрын хуурай гал унтраах систем төлөвлөв.</p> <p>ХЭРЭГЦЭЭНИЙ ХАЛУУН УС: Хэрэгцээний халуун ус нь хэрэгцээний халуун усны буцах шугамнаас хангана.</p> <p>АРИУТГАХ ТАТУУРГЫН ШУГАМ:</p> <p>Ариун цэврийн хэрэгслээс бохирдсон усыг зайлуулахын тулд энэ шугамыг төлөвлөв. Босоо шугамыг хананаас хомьтон бэхлэгээгээр, тааз доогуур угсрах янданг хучилтаас дүүжин бэхлэгээгээр бэхэлнэ. Шугам сүлжээний бэхлэгээг 2,5-3 м-ийн зайд бэхлэх шаардлагатай болно. Шугам сүлжээнд холбогдох стандартад нийцсэн хуванцар хоолойг угсрах ба шаардлагатай хэсгүүдэд цэвэрлэгээ, шалгах таг тусгасан. Шалгах тагийг шалнаас дээш 1.0м-т, агааржуулах хоолойг барилгын дээврээс дээш 0.5м-т байхаар төлөвлөв. Босоо шугамд шалгах тасны өмнө нормын дагуу онгойлгож үйлчилгээ хийх боломжтой хаалт хийж өгөх шаардлагатай. Аваарын үед усны бакны өрөөнд байрлах приямок /400x400x600h/-ний усыг зөөврийн насосоор зайлуулна.</p> <p>Барилгын дотор усан хангамж, ариутгах татуургын шугамыг угсрахдаа "Дотор сантехникчийн систем" БНБД 40-06-16-ийн тухайлсан заалтын дагуу угсарч, шахаж шалгаж, угааж цэвэрлэн эрүүл ахуйн шаардлагад нийцүүлэн хийнэ. Системийн угсралтыг норм дүрмийн дагуу гүйцэтгэх ба ил далд ажлын актыг тухай бүрд хөмлөн фото зургаар баримтжуулан, БУА-ын журналыг байнга хөмөлж явах шаардлагатай.</p> | <p>ХУУДАСНЫ МАРК</p> <table border="1"> <tr> <td>1</td> <td>Үндсэн үзүүлэлт, зургийн жагсаалт, тайлбар бичиг, таних тэмдэг</td> <td>ЦБУ-1</td> </tr> <tr> <td>2</td> <td>Ус хангамж, халуун ус, ариутгах татуургын шугамын байгуулалт</td> <td>ЦБУ-2</td> </tr> <tr> <td>3</td> <td>Ус хангамж, халуун ус, ариутгах татуургын шугамын тойм, түүвэр</td> <td>ЦБУ-3</td> </tr> </table> <p>ЗУРГИЙН ЖАГСААЛТ</p> <table border="1"> <thead> <tr> <th rowspan="2">Д/Д</th> <th rowspan="2">ЗУРГИЙН НЭР</th> <th colspan="3">Тооцооны зардал</th> <th rowspan="2">Хэрэглэгдэж буй цах. хөд-н чадал кВт</th> <th rowspan="2">Тайлбар</th> </tr> <tr> <th>м3/хон</th> <th>м3/цаг</th> <th>л/сек</th> </tr> </thead> <tbody> <tr> <td>Ерөнхий</td> <td></td> <td>0.26</td> <td>0.40</td> <td>0.37</td> <td></td> <td></td> </tr> <tr> <td>Ус хангамж</td> <td></td> <td>0.24</td> <td>0.39</td> <td>0.38</td> <td></td> <td></td> </tr> <tr> <td>Халуун ус хангамж</td> <td></td> <td>0.03</td> <td>0.11</td> <td>0.11</td> <td></td> <td>6050 ккал/цаг</td> </tr> <tr> <td>Ариутгах татуурга</td> <td></td> <td>0.26</td> <td>0.40</td> <td>1.97</td> <td></td> <td></td> </tr> </tbody> </table> <p>УС ХАНГАМЖ, АРИУТГАХ ТАТУУРГЫН СИСТЕМИЙН ҮНДСЭН ҮЗҮҮЛЭЛТ</p> <table border="1"> <thead> <tr> <th rowspan="2">Нэр</th> <th colspan="3">Тэмдэглэгээ</th> </tr> <tr> <th>Байгуулалт</th> <th>Тойм</th> <th>Тойм</th> </tr> </thead> <tbody> <tr> <td>- Хүйтэн усны шугам</td> <td>У1</td> <td>—</td> <td>У1</td> </tr> <tr> <td>- Халуун усны өгөх шугам</td> <td>Д3</td> <td>—</td> <td>Д3</td> </tr> <tr> <td>- Ариутгах татуургын шугам</td> <td>Б1</td> <td>—</td> <td>Б1</td> </tr> <tr> <td>- Угаагуур</td> <td></td> <td></td> <td></td> </tr> <tr> <td>- Суултуур</td> <td></td> <td></td> <td></td> </tr> <tr> <td>- Цэвэрлэгээ, шалгах таг</td> <td></td> <td></td> <td></td> </tr> <tr> <td>- Ариутгах татуургын босоо шугам</td> <td>БШБ1-1</td> <td>—</td> <td>БШБ1-1</td> </tr> <tr> <td>- Байрын гал унтраах систем</td> <td></td> <td></td> <td></td> </tr> </tbody> </table> <p>ТАНИХ ТЭМДЭГЛЭГЭЭ</p> | 1 | Үндсэн үзүүлэлт, зургийн жагсаалт, тайлбар бичиг, таних тэмдэг | ЦБУ-1 | 2 | Ус хангамж, халуун ус, ариутгах татуургын шугамын байгуулалт | ЦБУ-2 | 3 | Ус хангамж, халуун ус, ариутгах татуургын шугамын тойм, түүвэр | ЦБУ-3 | Д/Д | ЗУРГИЙН НЭР | Тооцооны зардал | | | Хэрэглэгдэж буй цах. хөд-н чадал кВт | Тайлбар | м3/хон | м3/цаг | л/сек | Ерөнхий | | 0.26 | 0.40 | 0.37 | | | Ус хангамж | | 0.24 | 0.39 | 0.38 | | | Халуун ус хангамж | | 0.03 | 0.11 | 0.11 | | 6050 ккал/цаг | Ариутгах татуурга | | 0.26 | 0.40 | 1.97 | | | Нэр | Тэмдэглэгээ | | | Байгуулалт | Тойм | Тойм | - Хүйтэн усны шугам | У1 | — | У1 | - Халуун усны өгөх шугам | Д3 | — | Д3 | - Ариутгах татуургын шугам | Б1 | — | Б1 | - Угаагуур | | | | - Суултуур | | | | - Цэвэрлэгээ, шалгах таг | | | | - Ариутгах татуургын босоо шугам | БШБ1-1 | — | БШБ1-1 | - Байрын гал унтраах систем | | | | <p>Дархан-Уул аймаг, Орхон сум, Баян-Өлзийт багт баригдах 480 ХҮҮХДИЙН СУРГУУЛИЙН ХАЛААЛТЫН ТОГООНЫ БАРИЛГА</p> <p>Тайлбар бичиг, таних тэмдэг</p> <table border="1"> <tr> <td>Инженер</td> <td>Б.Оюунжаргал</td> <td>ЕГ шурф:</td> <td>AK-23/06</td> <td>Масштаб:</td> <td>1:100</td> <td>Уе шат:</td> <td>A3</td> </tr> <tr> <td>Гүйцэтгэсэн</td> <td>Б.Оюунжаргал</td> <td>ТТ шурф:</td> <td></td> <td>Огноо:</td> <td>2023</td> <td>Хуудас:</td> <td>03</td> </tr> <tr> <td>Шалгасан</td> <td>М.Баярмаа</td> <td></td> <td></td> <td>Зургийн дугаар:</td> <td>ЦБУ-01</td> <td></td> <td></td> </tr> </table> <p>“АВТОКАД” ХХК</p> | Инженер | Б.Оюунжаргал | ЕГ шурф: | AK-23/06 | Масштаб: | 1:100 | Уе шат: | A3 | Гүйцэтгэсэн | Б.Оюунжаргал | ТТ шурф: | | Огноо: | 2023 | Хуудас: | 03 | Шалгасан | М.Баярмаа | | | Зургийн дугаар: | ЦБУ-01 | | | <p>8</p> <p>7</p> <p>6</p> <p>5</p> <p>4</p> <p>3</p> <p>2</p> <p>1</p> |
|---|---|--|---|-----------------|--|---------------|----|--|-------|---|--|-------|-----|-------------|-----------------|--|--|--------------------------------------|---------|--------|--------|-------|---------|--|------|------|------|--|--|------------|--|------|------|------|--|--|-------------------|--|------|------|------|--|---------------|-------------------|--|------|------|------|--|--|-----|-------------|--|--|------------|------|------|---------------------|----|---|----|--------------------------|----|---|----|----------------------------|----|---|----|------------|--|--|--|------------|--|--|--|--------------------------|--|--|--|----------------------------------|--------|---|--------|-----------------------------|--|--|--|---|---------|--------------|----------|----------|----------|-------|---------|----|-------------|--------------|----------|--|--------|------|---------|----|----------|-----------|--|--|-----------------|--------|--|--|---|
| 1 | Үндсэн үзүүлэлт, зургийн жагсаалт, тайлбар бичиг, таних тэмдэг | ЦБУ-1 | | | | | | | | | | | | | | | | | | | | | | | | | | | | | | | | | | | | | | | | | | | | | | | | | | | | | | | | | | | | | | | | | | | | | | | | | | | | | | | | | | | | | | | | | | | | | | | | | | | | | | | | | | | | | | | | | |
| 2 | Ус хангамж, халуун ус, ариутгах татуургын шугамын байгуулалт | ЦБУ-2 | | | | | | | | | | | | | | | | | | | | | | | | | | | | | | | | | | | | | | | | | | | | | | | | | | | | | | | | | | | | | | | | | | | | | | | | | | | | | | | | | | | | | | | | | | | | | | | | | | | | | | | | | | | | | | | | | |
| 3 | Ус хангамж, халуун ус, ариутгах татуургын шугамын тойм, түүвэр | ЦБУ-3 | | | | | | | | | | | | | | | | | | | | | | | | | | | | | | | | | | | | | | | | | | | | | | | | | | | | | | | | | | | | | | | | | | | | | | | | | | | | | | | | | | | | | | | | | | | | | | | | | | | | | | | | | | | | | | | | | |
| Д/Д | ЗУРГИЙН НЭР | Тооцооны зардал | | | Хэрэглэгдэж буй цах. хөд-н чадал кВт | Тайлбар | | | | | | | | | | | | | | | | | | | | | | | | | | | | | | | | | | | | | | | | | | | | | | | | | | | | | | | | | | | | | | | | | | | | | | | | | | | | | | | | | | | | | | | | | | | | | | | | | | | | | | | | | | | | | |
| | | м3/хон | м3/цаг | л/сек | | | | | | | | | | | | | | | | | | | | | | | | | | | | | | | | | | | | | | | | | | | | | | | | | | | | | | | | | | | | | | | | | | | | | | | | | | | | | | | | | | | | | | | | | | | | | | | | | | | | | | | | | | | | | | | |
| Ерөнхий | | 0.26 | 0.40 | 0.37 | | | | | | | | | | | | | | | | | | | | | | | | | | | | | | | | | | | | | | | | | | | | | | | | | | | | | | | | | | | | | | | | | | | | | | | | | | | | | | | | | | | | | | | | | | | | | | | | | | | | | | | | | | | | | | | |
| Ус хангамж | | 0.24 | 0.39 | 0.38 | | | | | | | | | | | | | | | | | | | | | | | | | | | | | | | | | | | | | | | | | | | | | | | | | | | | | | | | | | | | | | | | | | | | | | | | | | | | | | | | | | | | | | | | | | | | | | | | | | | | | | | | | | | | | | | |
| Халуун ус хангамж | | 0.03 | 0.11 | 0.11 | | 6050 ккал/цаг | | | | | | | | | | | | | | | | | | | | | | | | | | | | | | | | | | | | | | | | | | | | | | | | | | | | | | | | | | | | | | | | | | | | | | | | | | | | | | | | | | | | | | | | | | | | | | | | | | | | | | | | | | | | | |
| Ариутгах татуурга | | 0.26 | 0.40 | 1.97 | | | | | | | | | | | | | | | | | | | | | | | | | | | | | | | | | | | | | | | | | | | | | | | | | | | | | | | | | | | | | | | | | | | | | | | | | | | | | | | | | | | | | | | | | | | | | | | | | | | | | | | | | | | | | | | |
| Нэр | Тэмдэглэгээ | | | | | | | | | | | | | | | | | | | | | | | | | | | | | | | | | | | | | | | | | | | | | | | | | | | | | | | | | | | | | | | | | | | | | | | | | | | | | | | | | | | | | | | | | | | | | | | | | | | | | | | | | | | | | | | | | | |
| | Байгуулалт | Тойм | Тойм | | | | | | | | | | | | | | | | | | | | | | | | | | | | | | | | | | | | | | | | | | | | | | | | | | | | | | | | | | | | | | | | | | | | | | | | | | | | | | | | | | | | | | | | | | | | | | | | | | | | | | | | | | | | | | | | |
| - Хүйтэн усны шугам | У1 | — | У1 | | | | | | | | | | | | | | | | | | | | | | | | | | | | | | | | | | | | | | | | | | | | | | | | | | | | | | | | | | | | | | | | | | | | | | | | | | | | | | | | | | | | | | | | | | | | | | | | | | | | | | | | | | | | | | | | |
| - Халуун усны өгөх шугам | Д3 | — | Д3 | | | | | | | | | | | | | | | | | | | | | | | | | | | | | | | | | | | | | | | | | | | | | | | | | | | | | | | | | | | | | | | | | | | | | | | | | | | | | | | | | | | | | | | | | | | | | | | | | | | | | | | | | | | | | | | | |
| - Ариутгах татуургын шугам | Б1 | — | Б1 | | | | | | | | | | | | | | | | | | | | | | | | | | | | | | | | | | | | | | | | | | | | | | | | | | | | | | | | | | | | | | | | | | | | | | | | | | | | | | | | | | | | | | | | | | | | | | | | | | | | | | | | | | | | | | | | |
| - Угаагуур | | | | | | | | | | | | | | | | | | | | | | | | | | | | | | | | | | | | | | | | | | | | | | | | | | | | | | | | | | | | | | | | | | | | | | | | | | | | | | | | | | | | | | | | | | | | | | | | | | | | | | | | | | | | | | | | | | | |
| - Суултуур | | | | | | | | | | | | | | | | | | | | | | | | | | | | | | | | | | | | | | | | | | | | | | | | | | | | | | | | | | | | | | | | | | | | | | | | | | | | | | | | | | | | | | | | | | | | | | | | | | | | | | | | | | | | | | | | | | | |
| - Цэвэрлэгээ, шалгах таг | | | | | | | | | | | | | | | | | | | | | | | | | | | | | | | | | | | | | | | | | | | | | | | | | | | | | | | | | | | | | | | | | | | | | | | | | | | | | | | | | | | | | | | | | | | | | | | | | | | | | | | | | | | | | | | | | | | |
| - Ариутгах татуургын босоо шугам | БШБ1-1 | — | БШБ1-1 | | | | | | | | | | | | | | | | | | | | | | | | | | | | | | | | | | | | | | | | | | | | | | | | | | | | | | | | | | | | | | | | | | | | | | | | | | | | | | | | | | | | | | | | | | | | | | | | | | | | | | | | | | | | | | | | |
| - Байрын гал унтраах систем | | | | | | | | | | | | | | | | | | | | | | | | | | | | | | | | | | | | | | | | | | | | | | | | | | | | | | | | | | | | | | | | | | | | | | | | | | | | | | | | | | | | | | | | | | | | | | | | | | | | | | | | | | | | | | | | | | | |
| Инженер | Б.Оюунжаргал | ЕГ шурф: | AK-23/06 | Масштаб: | 1:100 | Уе шат: | A3 | | | | | | | | | | | | | | | | | | | | | | | | | | | | | | | | | | | | | | | | | | | | | | | | | | | | | | | | | | | | | | | | | | | | | | | | | | | | | | | | | | | | | | | | | | | | | | | | | | | | | | | | | | | | |
| Гүйцэтгэсэн | Б.Оюунжаргал | ТТ шурф: | | Огноо: | 2023 | Хуудас: | 03 | | | | | | | | | | | | | | | | | | | | | | | | | | | | | | | | | | | | | | | | | | | | | | | | | | | | | | | | | | | | | | | | | | | | | | | | | | | | | | | | | | | | | | | | | | | | | | | | | | | | | | | | | | | | |
| Шалгасан | М.Баярмаа | | | Зургийн дугаар: | ЦБУ-01 | | | | | | | | | | | | | | | | | | | | | | | | | | | | | | | | | | | | | | | | | | | | | | | | | | | | | | | | | | | | | | | | | | | | | | | | | | | | | | | | | | | | | | | | | | | | | | | | | | | | | | | | | | | | | | |

ДАВХРЫН УС ХАНГАМЖ, ХАЛУУН УСНЫ ШУГАМЫН БАЙГУУЛАЛТ
M1:100

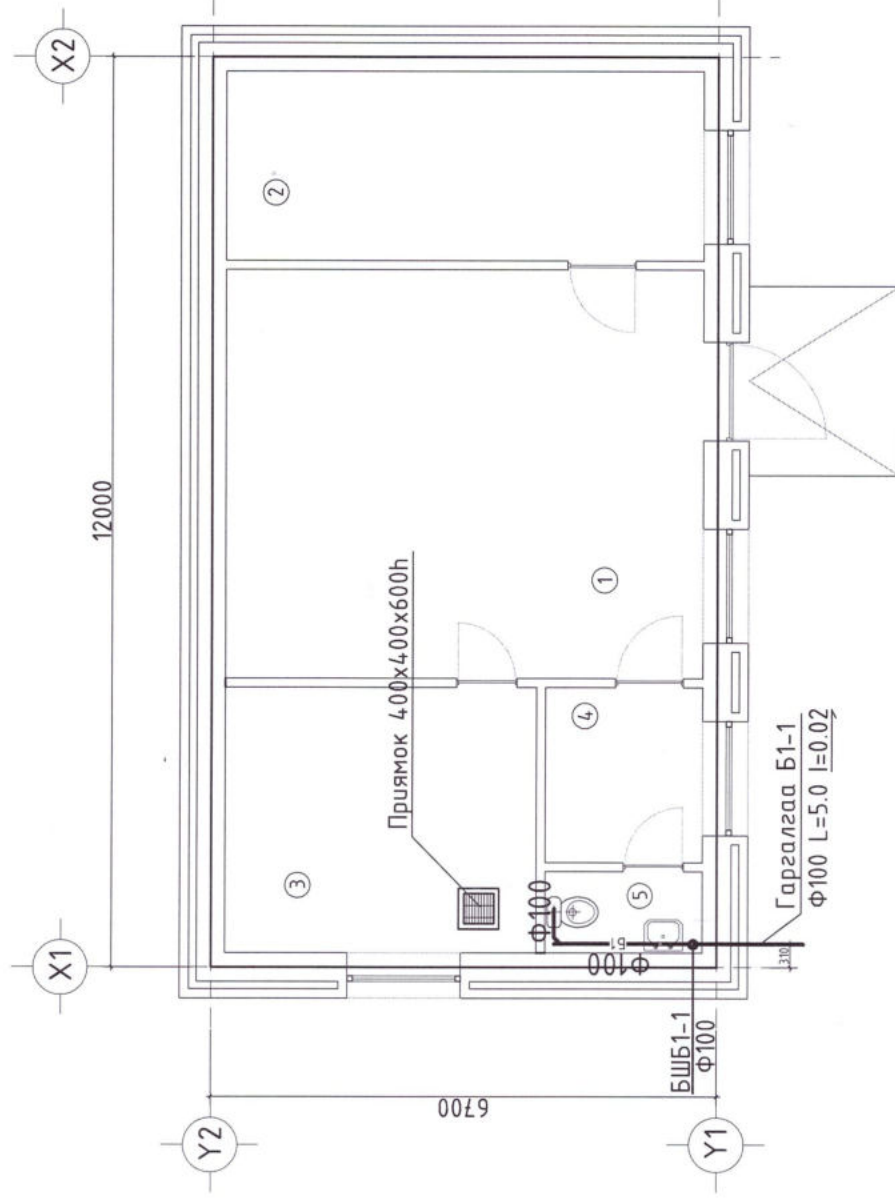


ӨРӨӨНИЙ ТОДОРХОЙЛОЛТ

| Д.д | Өрөөний нэр | Талбай /м²/ |
|-----|-------------------------|-------------|
| 1 | Тозооны өрөө | 34.00 |
| 2 | Тоног төхөөрөмжийн өрөө | 15.80 |
| 3 | Усны бакны өрөө | 14.42 |
| 4 | Галчийн өрөө | 4.78 |
| 5 | Ариун цэврийн өрөө | 2.24 |
| | Нийт | 71.24 |



ДАВХРЫН АРИУТГАХ ТАТУУРГЫН ШУГАМЫН БАЙГУУЛАЛТ
M1:100



AUTOCAD

"АВТОКАД" ХХК

Дархан-Уул аймаг, Орхон сум, Баян-Өлзийт баг
480 ХҮҮХДИЙН СУРГУУЛИЙН ХАЛААЛТЫН ТОГООНЫ БАРИЛГА

Ус хангамж, халуун ус, ариутгах татуургын шугамын байгуулалт

Үе шат: АЗ

Огноо: 2023

Хуудас: 03

Инженер

Б.Оюунжаргал

Гүйцэтгэсэн

Б.Оюунжаргал

Шалгасан

М.Баярмаа

ЕГ шифр: АК-23/06

ТГ шифр: ЦБУ-02

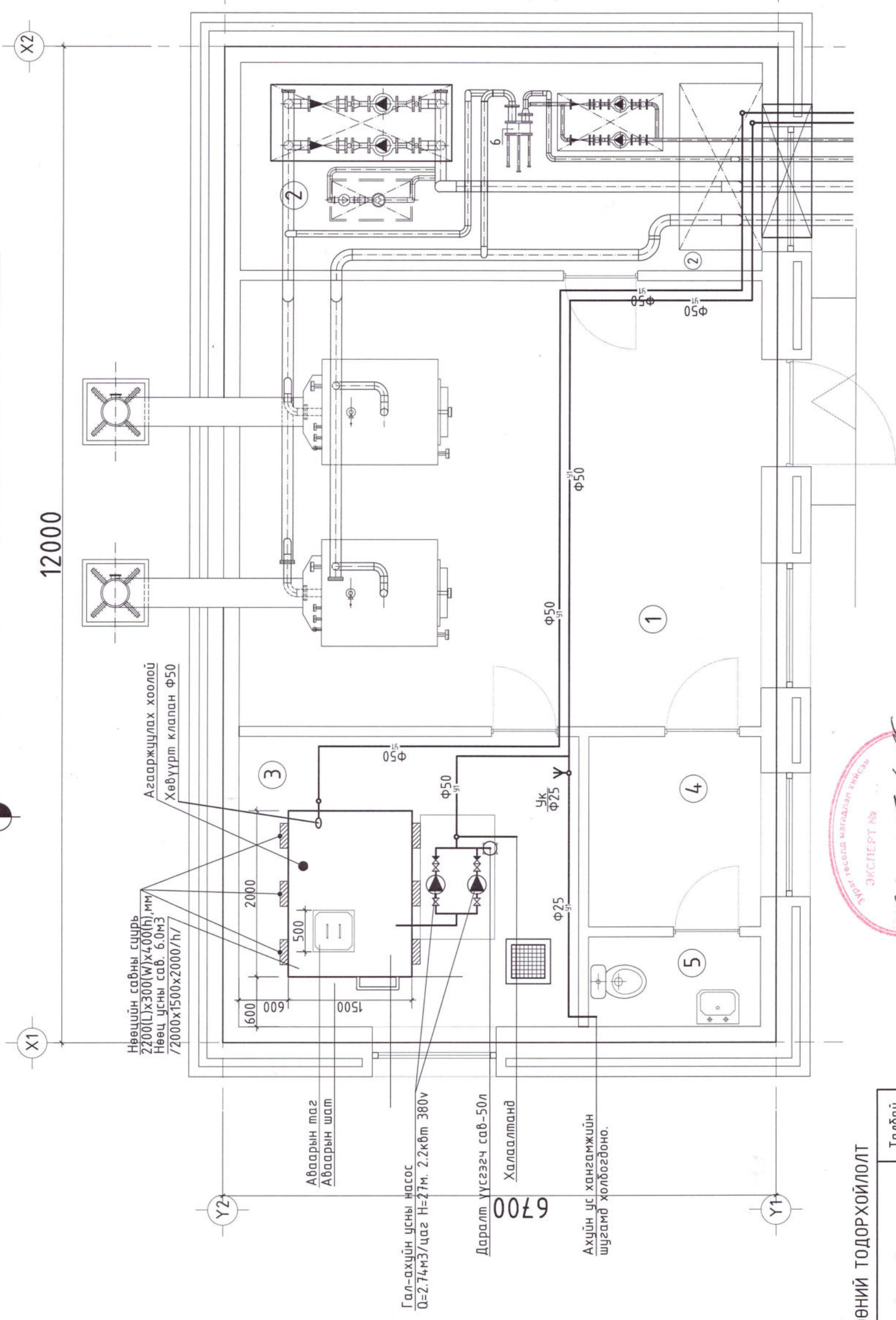
Масштаб:

Зургийн дугаар:

ЦБУ-02

| | | | | | | | |
|---|--|---|---|---|---|---|---|
| 1 | 2 | 3 | 4 | 5 | 6 | 7 | 8 |
| A | Ус хангамж, ариутгах татуургын шугамын оролт, гаргалгааны тойм | | | | | | |
| | | | | | | | |
| | | | | | | | |
| | | | | | | | |
| | | | | | | | |
| | | | | | | | |
| | | | | | | | |
| | | | | | | | |
| | | | | | | | |
| | | | | | | | |
| | | | | | | | |
| | | | | | | | |
| | | | | | | | |
| | | | | | | | |
| | | | | | | | |
| | | | | | | | |
| | | | | | | | |
| | | | | | | | |
| | | | | | | | |
| | | | | | | | |
| | | | | | | | |
| | | | | | | | |
| | | | | | | | |
| | | | | | | | |
| | | | | | | | |
| | | | | | | | |
| | | | | | | | |
| | | | | | | | |
| | | | | | | | |
| | | | | | | | |
| | | | | | | | |
| | | | | | | | |
| | | | | | | | |
| | | | | | | | |
| | | | | | | | |
| | | | | | | | |
| | | | | | | | |
| | | | | | | | |
| | | | | | | | |
| | | | | | | | |
| | | | | | | | |
| | | | | | | | |
| | | | | | | | |
| | | | | | | | |
| | | | | | | | |
| | | | | | | | |
| | | | | | | | |
| | | | | | | | |
| | | | | | | | |
| | | | | | | | |
| | | | | | | | |
| | | | | | | | |
| | | | | | | | |
| | | | | | | | |
| | | | | | | | |
| | | | | | | | |
| | | | | | | | |
| | | | | | | | |

ДАВХРЫН УС ХАНГАМЖИЙН ШУГАМЫН БАЙГУУЛАЛТ



ӨРӨӨНИЙ ТОДОРХОЙЛОЛТ

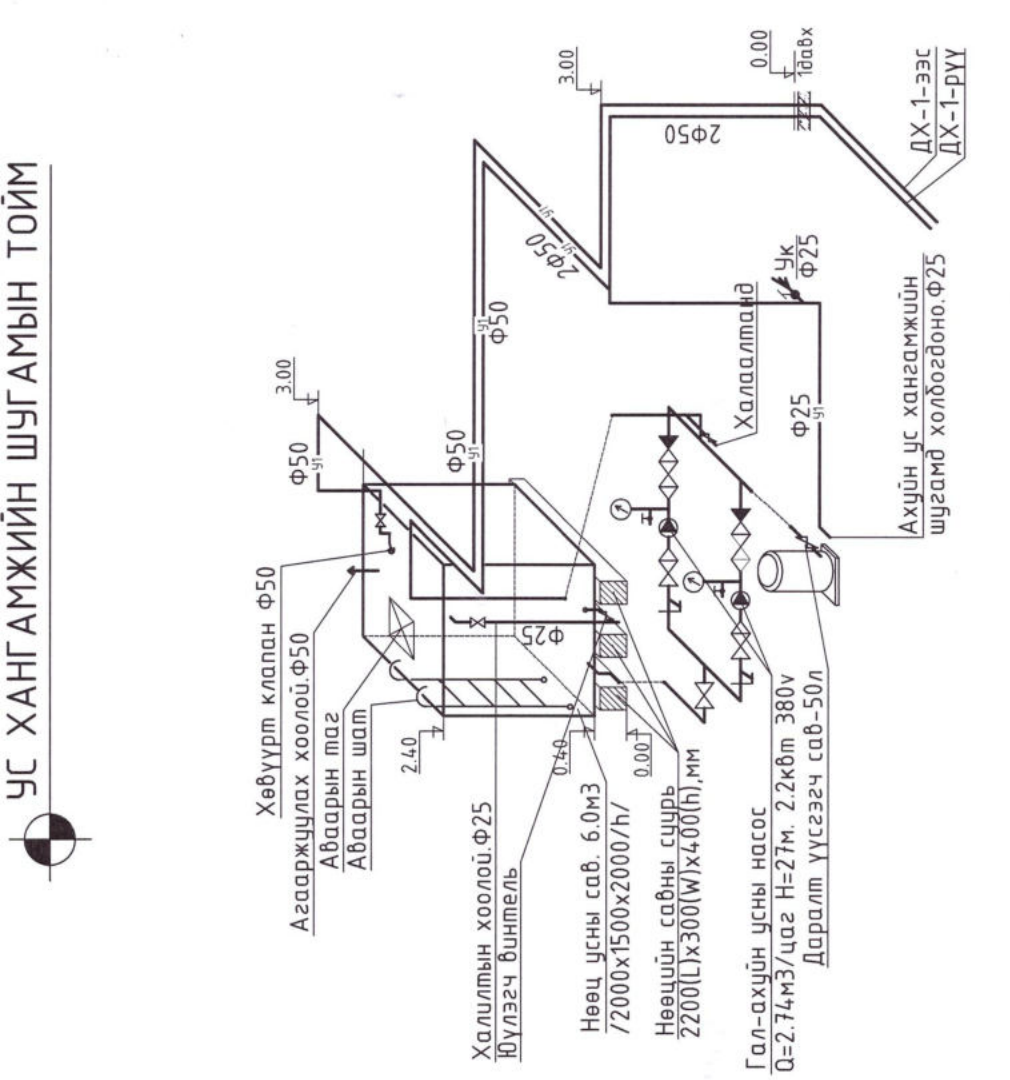
| Д.д | Өрөөний нэр | Талбай /м ² / |
|-----|-------------------------|--------------------------|
| 1 | Тогооны өрөө | 34.00 |
| 2 | Тоног төхөөрөмжийн өрөө | 15.80 |
| 3 | Усны бакны өрөө | 14.42 |
| 4 | Галчуйн өрөө | 4.78 |
| 5 | Арцун цэврийн өрөө | 2.24 |
| | Нийт | 71.24 |



Дархан-Уул аймаг, Орхон сум, Баян-Өлзийт баг
480 ХҮҮХДИЙН СУРГУУЛИЙН ХАЛААЛТЫН ТОГООНЫ БАРИЛГА
Давхрын ус хангамжийн шугамын байгуулалт

| Инженер | Б.Оюунжаргал | ЕГ шифр: | AK-23/06 | Масштаб: | Уе шат: | A3 |
|-------------|--------------|----------|-----------|-----------------|---------|----|
| Гүйцэтгэсэн | Б.Оюунжаргал | ТГ шифр: | М.Баярмаа | Зургийн дугаар: | TX-02 | 03 |
| Шалгасан | М.Баярмаа | | | | | |

| | | | | | | | |
|---|-------------|--|---------|----------|---------|------|---|
| 1 | 2 | 3 | 4 | 5 | 6 | 7 | 8 |
| УС ХАНГАМЖИЙН ШУГАМЫН ТОЙМ | | | | | | | |
| Дархан-Уул аймаг, Орхон сум, Баян-Өлзийт баг 480 ХҮҮХДИЙН СУРГУУЛИЙН ХАЛААЛТЫН ТОГООНЫ БАРИЛГА | | | | | | | |
| УС ХАНГАМЖИЙН ШУГАМЫН ПОЙМ, МҮҮВЭР | | | | | | | |
| Дархан-Уул аймаг, Орхон сум, Баян-Өлзийт баг 480 ХҮҮХДИЙН СУРГУУЛИЙН ХАЛААЛТЫН ТОГООНЫ БАРИЛГА | | | | | | | |
| УС ХАНГАМЖИЙН ШУГАМ | | | | | | | |
| Д/Д | Тэмдэглэгээ | Материалын нэр | Тоо шир | Нэгж жин | Тайлбар | | |
| 1 | | Ган хоолой | Ф25 | у/м | 7.0 | | |
| 2 | | Ган хоолой | Ф57x3.5 | у/м | 32.0 | | |
| 3 | | Нөөц усны сав.6.0м3 /2000x1500x2000/г/ | | | 1 | ком | |
| 4 | | Гал-ахуйн усны насос Q=2.74м3/цаг H=27м. 2.2квт 380v | | | 2 | | |
| 5 | | Даралт үүсгэгч сав. 50л | | | 1 | | |
| 6 | | Үл буцаах хаалт | Ф50 | ш | 2 | | |
| 7 | | Хог шүүгч | Ф50 | ш | 2 | | |
| 8 | | Бөмбөлгөн хаалт | Ф20 | ш | 1 | | |
| 9 | | Бөмбөлгөн хаалт | Ф25 | ш | 1 | 1.75 | |
| 10 | | Хаалт | Ф50 | ш | 5 | | |
| 11 | | Ус юүлэгч | Ф15 | ш | 2 | | |
| 12 | | Ус юүлэгч | Ф25 | ш | 1 | | |
| 13 | | Шилжвэр | Ф32x50 | ш | 4 | | |
| 14 | | Даралт хэмжигч | | ш | 2 | | |
| 15 | | Хөвүүрт клапан | Ф50 | ш | 1 | | |
| 16 | | Дулаалга | Ф50 | ш | 18.0 | | |
| | | Услах кран | Ф50 | ком | 1 | | |
| | | Уян хоолой | Ф25 | у/м | 60 | | |
| | | Омвод | Ф50 | | 20 | | |



| | | | | | | | |
|--------------|--------------|----------|----------|-----------------|-------|---------|------|
| Инженер | Б.Оюунжаргал | ЕГ шифр: | AK-23/06 | Масштаб: | 1:1 | Огноо: | 2023 |
| Гүйцэтгэгсэн | Б.Оюунжаргал | ТГ шифр: | | Зургийн дугаар: | ТХ-03 | Хуудас: | 03 |
| Шалгасан | М.Баярмаа | | | | | | |
| | | | | Ус шат: | А3 | | |

Зургийн шифр: АК-23/06

ДАРХАН-УУЛ АЙМАГ, ОРХОН СУМ, БАЯН-ӨЛЗИЙТ БАГ

480 ХҮҮХДИЙН СҮРГҮЧҮЛЬ


/ХАЛААЛТ, АГААР СЭЛГЭЛТИЙН АВТОМАТЖУУЛАЛТ - ХАСА/



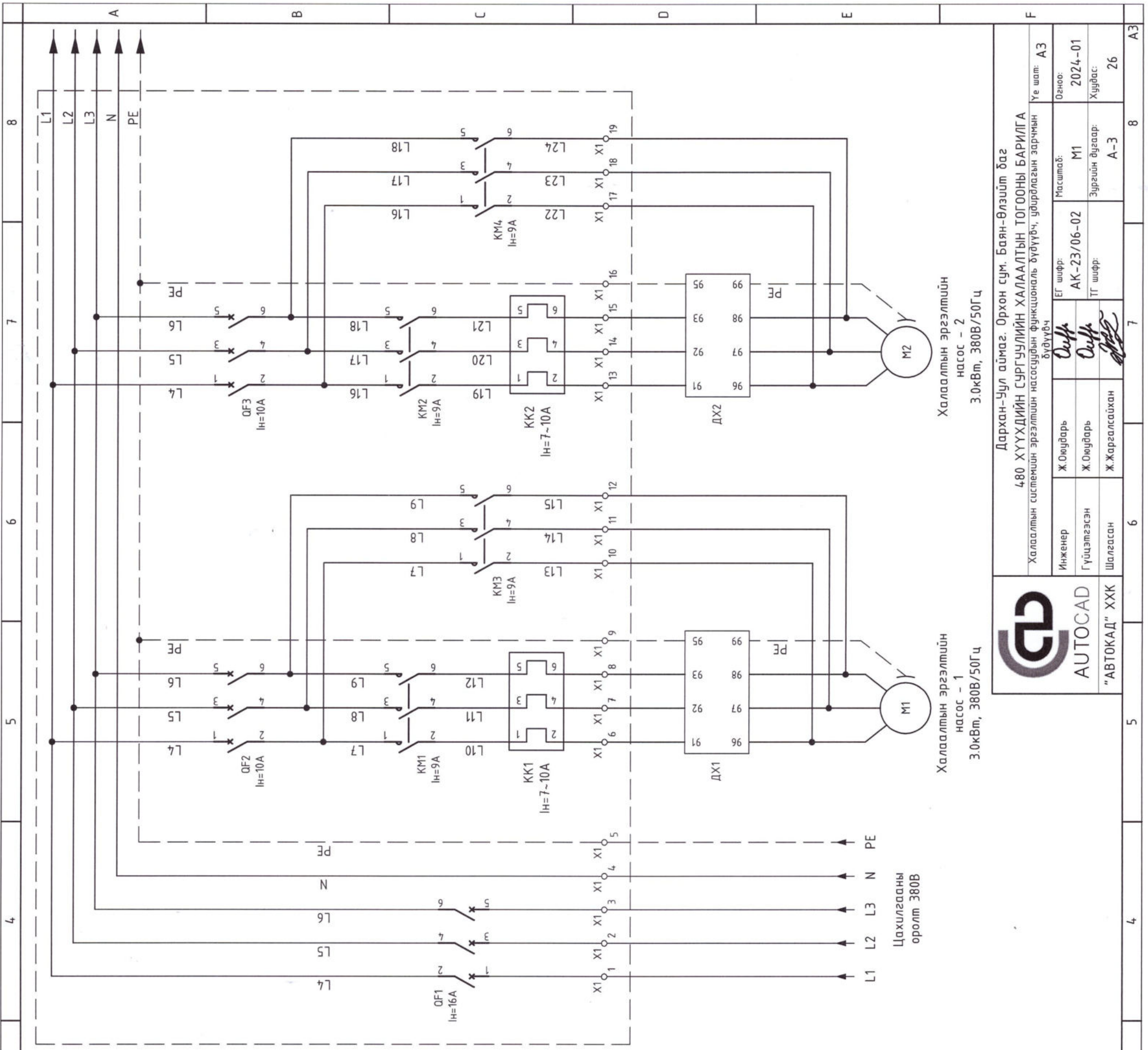
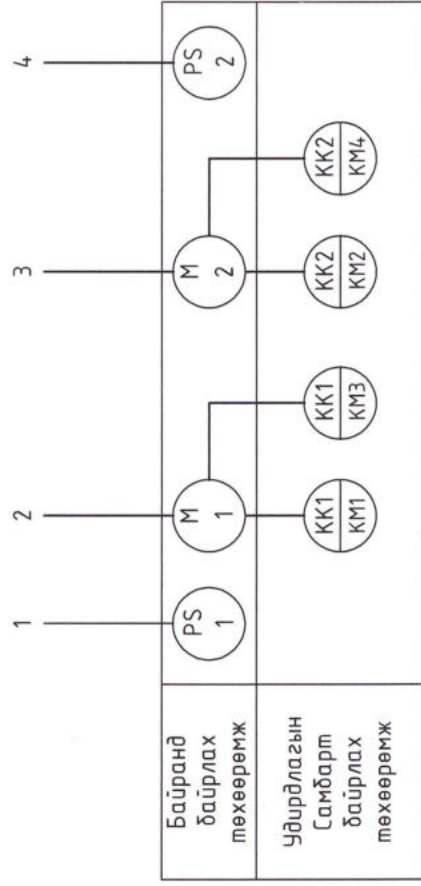
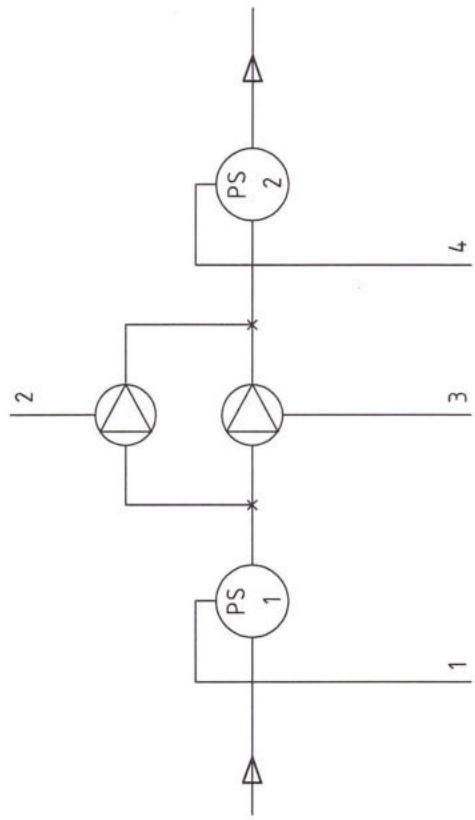
"АВТОКАД" ХХК-ИЙН ЗАХИРАЛ С.БААСАНДАГВА/

УЛААНБААТАР ХОТ 2023 ОН

| 1 | 2 | 3 | 4 | 5 | 6 | 7 | 8 | | | | | | | | | | | | | | | | | | | | | | | | | | | | | | | | | | | | | | | | | | | | | | | | | | | | | | | | | | | | | | | | | | | | | | | | | | | | | | | | | | | | | |
|--|--|---------|---|---|---|---|----------------|-------------|---------|-----|------------------------------|--|-----|---------------|--|-----|--|--|-----|---|--|-----|--|--|-----|----------------------------|--|-----|--------------------------------|--|-----|---|--|-----|---|--|------|---|--|------|--|--|------|----------------------------|--|------|--------------------------------|--|------|---|--|------|---|--|------|--|--|------|--|--|------|---|--|------|--|--|------|--|--|------|----------------------------|--|------|--------------------------------|--|------|--|--|------|-----------------------|--|------|-----------------------|--|------|--------------------------------------|-------|---|---|---|---|---|
| ТАНИХ ТЭМДЭГ | | | | | | | | | | | | | | | | | | | | | | | | | | | | | | | | | | | | | | | | | | | | | | | | | | | | | | | | | | | | | | | | | | | | | | | | | | | | | | | | | | | | | | | | | | | | |
| ЗУРГИЙН БҮРДЭЛ | | | | | | | | | | | | | | | | | | | | | | | | | | | | | | | | | | | | | | | | | | | | | | | | | | | | | | | | | | | | | | | | | | | | | | | | | | | | | | | | | | | | | | | | | | | | |
| A | <table border="1"> <thead> <tr> <th>Зургийн дугаар</th> <th>Зургийн нэр</th> <th>Тайлбар</th> </tr> </thead> <tbody> <tr><td>A-1</td><td>Зургийн бүрдэл, таних тэмдэг</td><td></td></tr> <tr><td>A-2</td><td>Тайлбар дичиг</td><td></td></tr> <tr><td>A-3</td><td>Халаалтын системийн эргэлтийн насосуудын функциональ бүдүүвч, удирдлагын зарчмын бүдүүвч</td><td></td></tr> <tr><td>A-4</td><td>Халаалтын системийн эргэлтийн насосуудын удирдлагын зарчмын бүдүүвч ~ 2</td><td></td></tr> <tr><td>A-5</td><td>Програмчлагдах логик контроллерийн холболт</td><td></td></tr> <tr><td>A-6</td><td>Давтамж хувируурын холболт</td><td></td></tr> <tr><td>A-7</td><td>Гадна холболтын бүдүүвч /УС-1/</td><td></td></tr> <tr><td>A-8</td><td>УС-1 ~ Халаалтын системийн эргэлтийн насосуудын удирдлагын самбар</td><td></td></tr> <tr><td>A-9</td><td>ХХУ-ны эргэлтийн насосуудын функциональ бүдүүвч, удирдлагын зарчмын бүдүүвч</td><td></td></tr> <tr><td>A-10</td><td>Хэрэглээний халуун усны эргэлтийн насосуудын удирдлагын зарчмын бүдүүвч ~ 2</td><td></td></tr> <tr><td>A-11</td><td>Програмчлагдах логик контроллерийн холболт</td><td></td></tr> <tr><td>A-12</td><td>Давтамж хувируурын холболт</td><td></td></tr> <tr><td>A-13</td><td>Гадна холболтын бүдүүвч /УС-2/</td><td></td></tr> <tr><td>A-14</td><td>УС-2 ~ Хэрэглээний халуун усны эргэлтийн насосуудын удирдлагын самбар</td><td></td></tr> <tr><td>A-15</td><td>Нэмэлт усны эргэлтийн насосын функциональ, удирдлагын зарчмын бүдүүвч</td><td></td></tr> <tr><td>A-16</td><td>Програмчлагдах логик контроллерийн холболт</td><td></td></tr> <tr><td>A-17</td><td>Гадна холболтын бүдүүвч, УС-3 ~ нэмэлт усны эргэлтийн насосуудын удирдлагын самбар</td><td></td></tr> <tr><td>A-18</td><td>Ахуйн усны эргэлтийн насосуудын функциональ бүдүүвч, удирдлагын зарчмын бүдүүвч</td><td></td></tr> <tr><td>A-19</td><td>Ахуйн усны эргэлтийн насосуудын удирдлагын зарчмын бүдүүвч ~ 2</td><td></td></tr> <tr><td>A-20</td><td>Програмчлагдах логик контроллерийн холболт</td><td></td></tr> <tr><td>A-21</td><td>Давтамж хувируурын холболт</td><td></td></tr> <tr><td>A-22</td><td>Гадна холболтын бүдүүвч /УС-4/</td><td></td></tr> <tr><td>A-23</td><td>УС-4 ~ Ахуйн усны эргэлтийн насосуудын удирдлагын самбар</td><td></td></tr> <tr><td>A-24</td><td>Материалын түүвэр ~ 1</td><td></td></tr> <tr><td>A-25</td><td>Материалын түүвэр ~ 2</td><td></td></tr> <tr><td>A-26</td><td>Цурын зуухны барилгын автоматжуулалт</td><td>M1:50</td></tr> </tbody> </table> | | | | | | Зургийн дугаар | Зургийн нэр | Тайлбар | A-1 | Зургийн бүрдэл, таних тэмдэг | | A-2 | Тайлбар дичиг | | A-3 | Халаалтын системийн эргэлтийн насосуудын функциональ бүдүүвч, удирдлагын зарчмын бүдүүвч | | A-4 | Халаалтын системийн эргэлтийн насосуудын удирдлагын зарчмын бүдүүвч ~ 2 | | A-5 | Програмчлагдах логик контроллерийн холболт | | A-6 | Давтамж хувируурын холболт | | A-7 | Гадна холболтын бүдүүвч /УС-1/ | | A-8 | УС-1 ~ Халаалтын системийн эргэлтийн насосуудын удирдлагын самбар | | A-9 | ХХУ-ны эргэлтийн насосуудын функциональ бүдүүвч, удирдлагын зарчмын бүдүүвч | | A-10 | Хэрэглээний халуун усны эргэлтийн насосуудын удирдлагын зарчмын бүдүүвч ~ 2 | | A-11 | Програмчлагдах логик контроллерийн холболт | | A-12 | Давтамж хувируурын холболт | | A-13 | Гадна холболтын бүдүүвч /УС-2/ | | A-14 | УС-2 ~ Хэрэглээний халуун усны эргэлтийн насосуудын удирдлагын самбар | | A-15 | Нэмэлт усны эргэлтийн насосын функциональ, удирдлагын зарчмын бүдүүвч | | A-16 | Програмчлагдах логик контроллерийн холболт | | A-17 | Гадна холболтын бүдүүвч, УС-3 ~ нэмэлт усны эргэлтийн насосуудын удирдлагын самбар | | A-18 | Ахуйн усны эргэлтийн насосуудын функциональ бүдүүвч, удирдлагын зарчмын бүдүүвч | | A-19 | Ахуйн усны эргэлтийн насосуудын удирдлагын зарчмын бүдүүвч ~ 2 | | A-20 | Програмчлагдах логик контроллерийн холболт | | A-21 | Давтамж хувируурын холболт | | A-22 | Гадна холболтын бүдүүвч /УС-4/ | | A-23 | УС-4 ~ Ахуйн усны эргэлтийн насосуудын удирдлагын самбар | | A-24 | Материалын түүвэр ~ 1 | | A-25 | Материалын түүвэр ~ 2 | | A-26 | Цурын зуухны барилгын автоматжуулалт | M1:50 | B | C | D | E | F |
| Зургийн дугаар | Зургийн нэр | Тайлбар | | | | | | | | | | | | | | | | | | | | | | | | | | | | | | | | | | | | | | | | | | | | | | | | | | | | | | | | | | | | | | | | | | | | | | | | | | | | | | | | | | | | | | | | | | |
| A-1 | Зургийн бүрдэл, таних тэмдэг | | | | | | | | | | | | | | | | | | | | | | | | | | | | | | | | | | | | | | | | | | | | | | | | | | | | | | | | | | | | | | | | | | | | | | | | | | | | | | | | | | | | | | | | | | | |
| A-2 | Тайлбар дичиг | | | | | | | | | | | | | | | | | | | | | | | | | | | | | | | | | | | | | | | | | | | | | | | | | | | | | | | | | | | | | | | | | | | | | | | | | | | | | | | | | | | | | | | | | | | |
| A-3 | Халаалтын системийн эргэлтийн насосуудын функциональ бүдүүвч, удирдлагын зарчмын бүдүүвч | | | | | | | | | | | | | | | | | | | | | | | | | | | | | | | | | | | | | | | | | | | | | | | | | | | | | | | | | | | | | | | | | | | | | | | | | | | | | | | | | | | | | | | | | | | |
| A-4 | Халаалтын системийн эргэлтийн насосуудын удирдлагын зарчмын бүдүүвч ~ 2 | | | | | | | | | | | | | | | | | | | | | | | | | | | | | | | | | | | | | | | | | | | | | | | | | | | | | | | | | | | | | | | | | | | | | | | | | | | | | | | | | | | | | | | | | | | |
| A-5 | Програмчлагдах логик контроллерийн холболт | | | | | | | | | | | | | | | | | | | | | | | | | | | | | | | | | | | | | | | | | | | | | | | | | | | | | | | | | | | | | | | | | | | | | | | | | | | | | | | | | | | | | | | | | | | |
| A-6 | Давтамж хувируурын холболт | | | | | | | | | | | | | | | | | | | | | | | | | | | | | | | | | | | | | | | | | | | | | | | | | | | | | | | | | | | | | | | | | | | | | | | | | | | | | | | | | | | | | | | | | | | |
| A-7 | Гадна холболтын бүдүүвч /УС-1/ | | | | | | | | | | | | | | | | | | | | | | | | | | | | | | | | | | | | | | | | | | | | | | | | | | | | | | | | | | | | | | | | | | | | | | | | | | | | | | | | | | | | | | | | | | | |
| A-8 | УС-1 ~ Халаалтын системийн эргэлтийн насосуудын удирдлагын самбар | | | | | | | | | | | | | | | | | | | | | | | | | | | | | | | | | | | | | | | | | | | | | | | | | | | | | | | | | | | | | | | | | | | | | | | | | | | | | | | | | | | | | | | | | | | |
| A-9 | ХХУ-ны эргэлтийн насосуудын функциональ бүдүүвч, удирдлагын зарчмын бүдүүвч | | | | | | | | | | | | | | | | | | | | | | | | | | | | | | | | | | | | | | | | | | | | | | | | | | | | | | | | | | | | | | | | | | | | | | | | | | | | | | | | | | | | | | | | | | | |
| A-10 | Хэрэглээний халуун усны эргэлтийн насосуудын удирдлагын зарчмын бүдүүвч ~ 2 | | | | | | | | | | | | | | | | | | | | | | | | | | | | | | | | | | | | | | | | | | | | | | | | | | | | | | | | | | | | | | | | | | | | | | | | | | | | | | | | | | | | | | | | | | | |
| A-11 | Програмчлагдах логик контроллерийн холболт | | | | | | | | | | | | | | | | | | | | | | | | | | | | | | | | | | | | | | | | | | | | | | | | | | | | | | | | | | | | | | | | | | | | | | | | | | | | | | | | | | | | | | | | | | | |
| A-12 | Давтамж хувируурын холболт | | | | | | | | | | | | | | | | | | | | | | | | | | | | | | | | | | | | | | | | | | | | | | | | | | | | | | | | | | | | | | | | | | | | | | | | | | | | | | | | | | | | | | | | | | | |
| A-13 | Гадна холболтын бүдүүвч /УС-2/ | | | | | | | | | | | | | | | | | | | | | | | | | | | | | | | | | | | | | | | | | | | | | | | | | | | | | | | | | | | | | | | | | | | | | | | | | | | | | | | | | | | | | | | | | | | |
| A-14 | УС-2 ~ Хэрэглээний халуун усны эргэлтийн насосуудын удирдлагын самбар | | | | | | | | | | | | | | | | | | | | | | | | | | | | | | | | | | | | | | | | | | | | | | | | | | | | | | | | | | | | | | | | | | | | | | | | | | | | | | | | | | | | | | | | | | | |
| A-15 | Нэмэлт усны эргэлтийн насосын функциональ, удирдлагын зарчмын бүдүүвч | | | | | | | | | | | | | | | | | | | | | | | | | | | | | | | | | | | | | | | | | | | | | | | | | | | | | | | | | | | | | | | | | | | | | | | | | | | | | | | | | | | | | | | | | | | |
| A-16 | Програмчлагдах логик контроллерийн холболт | | | | | | | | | | | | | | | | | | | | | | | | | | | | | | | | | | | | | | | | | | | | | | | | | | | | | | | | | | | | | | | | | | | | | | | | | | | | | | | | | | | | | | | | | | | |
| A-17 | Гадна холболтын бүдүүвч, УС-3 ~ нэмэлт усны эргэлтийн насосуудын удирдлагын самбар | | | | | | | | | | | | | | | | | | | | | | | | | | | | | | | | | | | | | | | | | | | | | | | | | | | | | | | | | | | | | | | | | | | | | | | | | | | | | | | | | | | | | | | | | | | |
| A-18 | Ахуйн усны эргэлтийн насосуудын функциональ бүдүүвч, удирдлагын зарчмын бүдүүвч | | | | | | | | | | | | | | | | | | | | | | | | | | | | | | | | | | | | | | | | | | | | | | | | | | | | | | | | | | | | | | | | | | | | | | | | | | | | | | | | | | | | | | | | | | | |
| A-19 | Ахуйн усны эргэлтийн насосуудын удирдлагын зарчмын бүдүүвч ~ 2 | | | | | | | | | | | | | | | | | | | | | | | | | | | | | | | | | | | | | | | | | | | | | | | | | | | | | | | | | | | | | | | | | | | | | | | | | | | | | | | | | | | | | | | | | | | |
| A-20 | Програмчлагдах логик контроллерийн холболт | | | | | | | | | | | | | | | | | | | | | | | | | | | | | | | | | | | | | | | | | | | | | | | | | | | | | | | | | | | | | | | | | | | | | | | | | | | | | | | | | | | | | | | | | | | |
| A-21 | Давтамж хувируурын холболт | | | | | | | | | | | | | | | | | | | | | | | | | | | | | | | | | | | | | | | | | | | | | | | | | | | | | | | | | | | | | | | | | | | | | | | | | | | | | | | | | | | | | | | | | | | |
| A-22 | Гадна холболтын бүдүүвч /УС-4/ | | | | | | | | | | | | | | | | | | | | | | | | | | | | | | | | | | | | | | | | | | | | | | | | | | | | | | | | | | | | | | | | | | | | | | | | | | | | | | | | | | | | | | | | | | | |
| A-23 | УС-4 ~ Ахуйн усны эргэлтийн насосуудын удирдлагын самбар | | | | | | | | | | | | | | | | | | | | | | | | | | | | | | | | | | | | | | | | | | | | | | | | | | | | | | | | | | | | | | | | | | | | | | | | | | | | | | | | | | | | | | | | | | | |
| A-24 | Материалын түүвэр ~ 1 | | | | | | | | | | | | | | | | | | | | | | | | | | | | | | | | | | | | | | | | | | | | | | | | | | | | | | | | | | | | | | | | | | | | | | | | | | | | | | | | | | | | | | | | | | | |
| A-25 | Материалын түүвэр ~ 2 | | | | | | | | | | | | | | | | | | | | | | | | | | | | | | | | | | | | | | | | | | | | | | | | | | | | | | | | | | | | | | | | | | | | | | | | | | | | | | | | | | | | | | | | | | | |
| A-26 | Цурын зуухны барилгын автоматжуулалт | M1:50 | | | | | | | | | | | | | | | | | | | | | | | | | | | | | | | | | | | | | | | | | | | | | | | | | | | | | | | | | | | | | | | | | | | | | | | | | | | | | | | | | | | | | | | | | | |
| ТЭМДЭГЛЭГЭЭ | | | | | | | | | | | | | | | | | | | | | | | | | | | | | | | | | | | | | | | | | | | | | | | | | | | | | | | | | | | | | | | | | | | | | | | | | | | | | | | | | | | | | | | | | | | | |
| НЭР | | | | | | | | | | | | | | | | | | | | | | | | | | | | | | | | | | | | | | | | | | | | | | | | | | | | | | | | | | | | | | | | | | | | | | | | | | | | | | | | | | | | | | | | | | | | |
| | | | | | | | | | | | | | | | | | | | | | | | | | | | | | | | | | | | | | | | | | | | | | | | | | | | | | | | | | | | | | | | | | | | | | | | | | | | | | | | | | | | | | | | | | | | | |
| <p>3-н фазын автомат</p> <p>1-н фазын автомат</p> <p>Соронзон залгуурын ороомог</p> <p>Соронзон ороомгийн контакт</p> <p>Мотор</p> <p>Самбарын гэрэл</p> <p>Тэжээлийн блок</p> <p>3-н байрлалтай түлхүүр</p> <p>Удирдлагын самбар</p> <p>Удирдлагын товчлуур /байрлалаа хадгалдаггүй/</p> <p>Даралт мэдрэгч</p> <p>Түвшин мэдрэгч</p> | | | | | | | | | | | | | | | | | | | | | | | | | | | | | | | | | | | | | | | | | | | | | | | | | | | | | | | | | | | | | | | | | | | | | | | | | | | | | | | | | | | | | | | | | | | | |
| <p>Дархан-Уул аймаг, Орхон сум, Баян-Өлзийт баг</p> <p>480 ХҮҮХДИЙН СУРГУУЛИЙН ХАЛААЛТЫН ТОГООНЫ БАРИЛГА</p> <p>Зургийн бүрдэл, таних тэмдэг</p> <p>Инженер: Ж.Оюубарь</p> <p>Гүйцэтгэсэн: Ж.Оюубарь</p> <p>Шалгасан: Ж.Жаргалсайхан</p> <p>Уг шалт: АЗ</p> <p>Огноо: 2024-01</p> <p>Хуудас: 26</p> <p>Масштаб: М1</p> <p>ЭГ шифр: АК-23/06-02</p> <p>ТГ шифр: А-1</p> | | | | | | | | | | | | | | | | | | | | | | | | | | | | | | | | | | | | | | | | | | | | | | | | | | | | | | | | | | | | | | | | | | | | | | | | | | | | | | | | | | | | | | | | | | | | |
| 1 | 2 | 3 | 4 | 5 | 6 | 7 | 8 | | | | | | | | | | | | | | | | | | | | | | | | | | | | | | | | | | | | | | | | | | | | | | | | | | | | | | | | | | | | | | | | | | | | | | | | | | | | | | | | | | | | | |
| "АВТОКАД" ХХК | | | | | | | | | | | | | | | | | | | | | | | | | | | | | | | | | | | | | | | | | | | | | | | | | | | | | | | | | | | | | | | | | | | | | | | | | | | | | | | | | | | | | | | | | | | | |
| AUTOCAD | | | | | | | | | | | | | | | | | | | | | | | | | | | | | | | | | | | | | | | | | | | | | | | | | | | | | | | | | | | | | | | | | | | | | | | | | | | | | | | | | | | | | | | | | | | | |

| | | | | | | | | | | | | | | | | | | | | | | | | | | | | | | | |
|--|---|----------|-------------|-----------------|-----|---------|---------|---------|-----------|----------|-------------|----------|----|--------|---------|-------------|-----------|----------|--|-----------------|-----|---------|----|----------|----------------|--|--|--|--|--|--|
| 1 | 2 | 3 | 4 | 5 | 6 | 7 | 8 | | | | | | | | | | | | | | | | | | | | | | | | |
| A | <p style="text-align: center;">ТАЙЛБАР БИЧИГ</p> <p>Дархан-Уул аймаг, Орхон сум, Баян-Өлзийт багын нутагт баригдах уурын зуухны баригын автоматикийн ажлыг хүчит төхөөрмж ба дулаан механикийн зургийн даалгаврыг үндэслэн хийж гүйцэтгэлээ. Норм, дүрэм, стандарт:</p> <ul style="list-style-type: none"> - БНБД 3.05.07-85 "Автоматжуулалтын систем" - БД 43-101-03 "Цахилгаан байгууламжийн дүрэм" - MNS 4187:1993 "Технологийн үйл ажиллагааны автоматжуулалт. Бүдүүвч дэх автоматжуулалтын хэрэгсэл ба багажийн таних мэмдэглэгээ" - БНБД 41-02-13 "Дулаан хангамж" | | | | | | | | | | | | | | | | | | | | | | | | | | | | | | |
| B | <p><u>Халаалтын системийн ажиллагаа:</u></p> <ol style="list-style-type: none"> 1. Халаалтын насосуудын ажиллагааг мэдээлэх зорилгоор өгч дүй усны ерөнхий хоолойд даралт мэдрэгч, ус өгөх ерөнхий (2 насосын гаралт дээр) гаралт дээр даралт мэдрэгч төлөвлөсөн. 2. Ашиглалтын үед нэмж өргөжүүлж болох нөхцөлийг бүрдүүлж насосуудын удирдлагаар програмчлагдах логик контроллер төлөвлөсөн. | | | | | | | | | | | | | | | | | | | | | | | | | | | | | | |
| C | <p><u>Хэрэглээний халуун усны системийн ажиллагаа:</u></p> <ol style="list-style-type: none"> 1. Хэрэглээний халуун усны насосуудын ажиллагааг мэдээлэх зорилгоор өгч дүй усны ерөнхий хоолойд даралт мэдрэгч, ус өгөх ерөнхий (2 насосын гаралт дээр) гаралт дээр даралт мэдрэгч төлөвлөсөн. 2. Ашиглалтын үед нэмж өргөжүүлж болох нөхцөлийг бүрдүүлж насосуудын удирдлагаар програмчлагдах логик контроллер төлөвлөсөн. | | | | | | | | | | | | | | | | | | | | | | | | | | | | | | |
| D | <p><u>Нэмэлт усны системийн ажиллагаа:</u></p> <ol style="list-style-type: none"> 1. Нэмэлт усны насосын ажиллагааг мэдээлэх зорилгоор өгч дүй усны ерөнхий хоолойд даралт мэдрэгч, ус өгөх ерөнхий насосын гаралт дээр даралт мэдрэгч төлөвлөсөн. 2. Ашиглалтын үед нэмж өргөжүүлж болох нөхцөлийг бүрдүүлж насосуудын удирдлагаар програмчлагдах логик контроллер төлөвлөсөн. | | | | | | | | | | | | | | | | | | | | | | | | | | | | | | |
| E | <p><u>Ахуйн усны системийн ажиллагаа:</u></p> <ol style="list-style-type: none"> 1. Ахуйн усны насосуудын ажиллагааг мэдээлэх зорилгоор өгч дүй усны ерөнхий хоолойд даралт мэдрэгч, ус өгөх ерөнхий (2 насосын гаралт дээр) гаралт дээр даралт мэдрэгч төлөвлөсөн. 2. Нөөцийн савны дээд доод түвшинг мэдэх зорилгоор түвшин мэдрэгчүүдийг төлөвлөж өгсөн. 3. Түвшин мэдрэгч доод түвшинг заах үед насосуудыг автоматаар зогсооно. 4. Ашиглалтын үед нэмж өргөжүүлж болох нөхцөлийг бүрдүүлж насосуудын удирдлагаар програмчлагдах логик контроллер төлөвлөсөн. | | | | | | | | | | | | | | | | | | | | | | | | | | | | | | |
| F | <p>Удирдлагын саббар, тоноглол, хэрэгслүүдийн угсралтыг БНБД 3.05.07-85 "Автоматжуулалтын систем", БД 43-101-03 "Цахилгаан байгууламжийн дүрэм", БНБД-3.05.06-90 "Цахилгааны техникийн ажил" дүрмүүдийг баримтлан мэрэгжлийн хүн хийж гүйцэтгэх ёстой.</p> | | | | | | | | | | | | | | | | | | | | | | | | | | | | | | |
| | 1 | 2 | 3 | 4 | 5 | 6 | 8 | | | | | | | | | | | | | | | | | | | | | | | | |
| <div style="display: flex; justify-content: space-between; align-items: center;"> <div style="text-align: center;">  <p>AUTOCAD "АВТОКАД" ХХК</p> </div> <div style="text-align: center;"> <p>Дархан-Уул аймаг, Орхон сум, Баян-Өлзийт баг 480 ХҮҮХДИЙН СУРГУУЛИЙН ХАЛААЛТЫН ТОГООНЫ БАРИЛГА</p> <p>Тайлбар бичиг</p> <table border="1" style="margin-left: auto; margin-right: auto;"> <tr> <td>Инженер</td> <td>Ж.Оюударь</td> <td>ЕГ шифр:</td> <td>AK-23/06-02</td> <td>Масштаб:</td> <td>M1</td> <td>Огноо:</td> <td>2024-01</td> </tr> <tr> <td>Гүйцэтгэсэн</td> <td>Ж.Оюударь</td> <td>ТГ шифр:</td> <td></td> <td>Зургийн дугаар:</td> <td>A-2</td> <td>Хуудас:</td> <td>26</td> </tr> <tr> <td>Шалгасан</td> <td>Ж.Жаргалсайхан</td> <td></td> <td></td> <td></td> <td></td> <td></td> <td></td> </tr> </table> </div> </div> | | | | | | | | Инженер | Ж.Оюударь | ЕГ шифр: | AK-23/06-02 | Масштаб: | M1 | Огноо: | 2024-01 | Гүйцэтгэсэн | Ж.Оюударь | ТГ шифр: | | Зургийн дугаар: | A-2 | Хуудас: | 26 | Шалгасан | Ж.Жаргалсайхан | | | | | | |
| Инженер | Ж.Оюударь | ЕГ шифр: | AK-23/06-02 | Масштаб: | M1 | Огноо: | 2024-01 | | | | | | | | | | | | | | | | | | | | | | | | |
| Гүйцэтгэсэн | Ж.Оюударь | ТГ шифр: | | Зургийн дугаар: | A-2 | Хуудас: | 26 | | | | | | | | | | | | | | | | | | | | | | | | |
| Шалгасан | Ж.Жаргалсайхан | | | | | | | | | | | | | | | | | | | | | | | | | | | | | | |
| | 1 | 2 | 3 | 4 | 5 | 6 | 8 | | | | | | | | | | | | | | | | | | | | | | | | |
| | | | | | | | A3 | | | | | | | | | | | | | | | | | | | | | | | | |

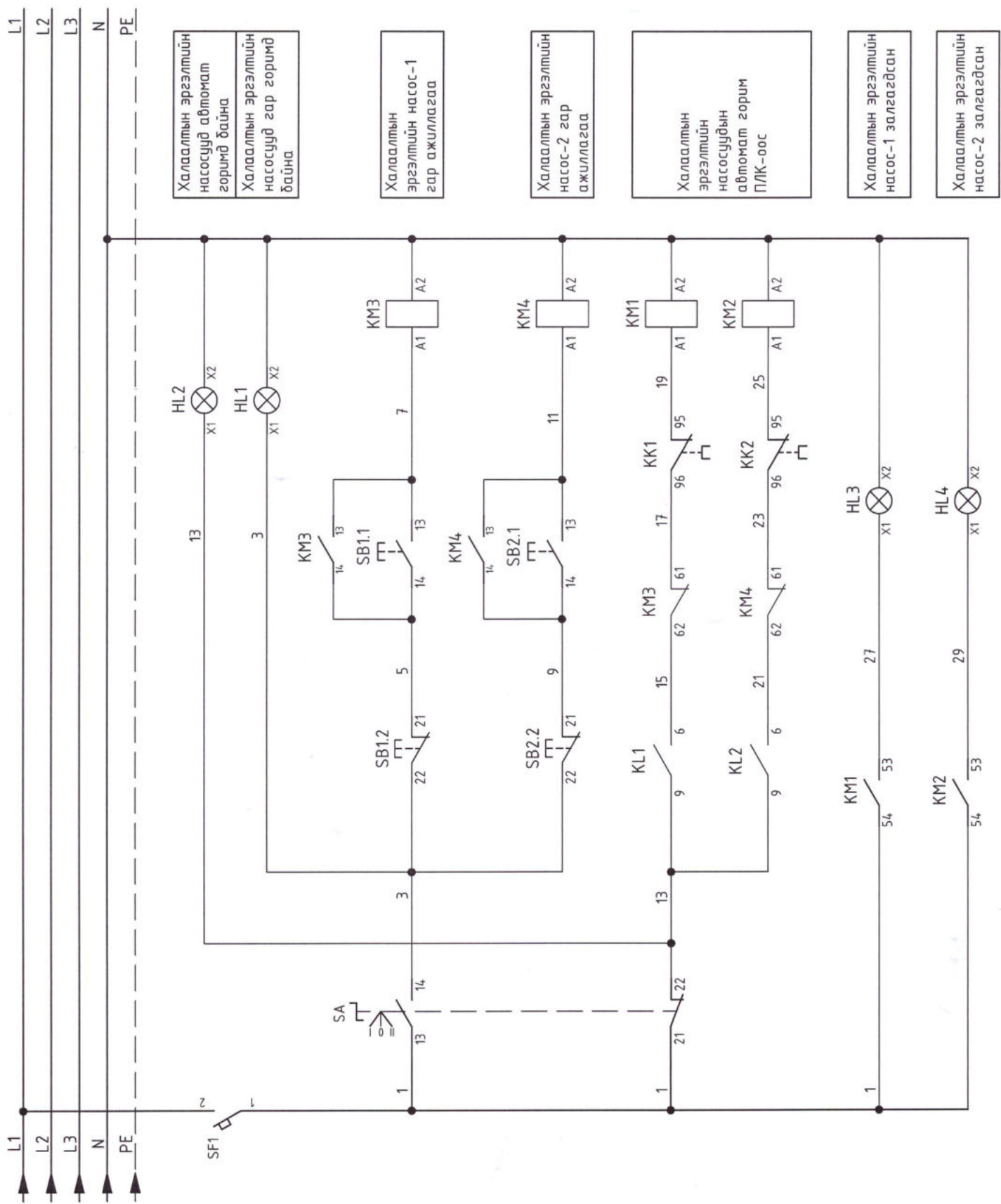
ХАЛААЛТЫН СИСТЕМИЙН ЭРГЭЛТИЙН НАСОСЧУУДЫН
ФУНКЦИОНАЛЬ БҮДҮҮВЧ



| | | |
|-------------|--|----------------|
| Инженер | | Ж.Оюударь |
| Гүйцэтгэсэн | | Ж.Оюударь |
| Шалгасан | | Ж.Жаргалсайхан |
| EG шифр: | | AK-23/06-02 |
| Масштаб: | | M1 |
| Юе шат: | | A3 |
| Огноо: | | 2024-01 |
| Хуудас: | | Хуудас: 26 |

Дархан-Уул аймаг, Орхон сум, Баян-Өлзийт баг
480 ХҮҮХДИЙН СУРГУУЛИЙН ХАЛААЛТЫН ТОГООНЫ БАРИЛГА
Халаалтын системийн эргэлтийн насосчуудын функциональ бүдүүвч, удирдлагын зарчмын бүдүүвч

ХАЛААЛТЫН СИСТЕМИЙН ЭРГЭЛТИЙН НАСОСУУДЫН УДИРДЛАГЫН ЗАРЧМЫН БҮДҮҮВЧ ~ 2



Халаалтын эргэлтийн насосуд автомата горимд байна
Халаалтын эргэлтийн насосуд гар горимд байна

Халаалтын эргэлтийн насос-1 гар ажиллагаа

Халаалтын эргэлтийн насос-2 гар ажиллагаа

Халаалтын эргэлтийн насосудын автомата горим ПЛК-оос

Халаалтын эргэлтийн насос-1 залгагдсан

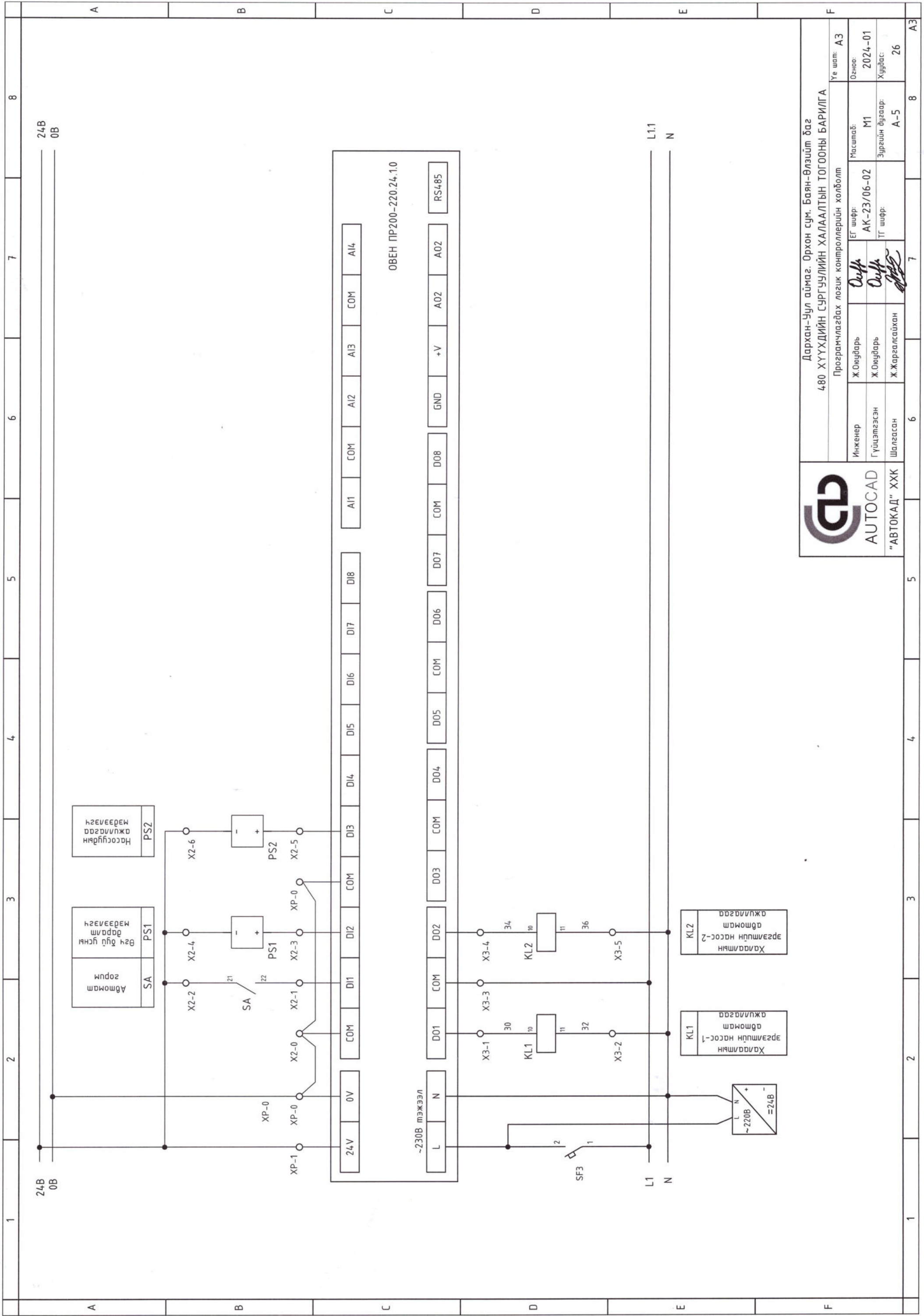
Халаалтын эргэлтийн насос-2 залгагдсан

5-14
2024.02.03
ЭХСЭГЭЛЭГ
УДИРДЛАГА



Дархан-Уул аймаг, Орхон сум, Баян-Өлзийт баг
480 ХҮҮХДИЙН СУРГУУЛИЙН ХАЛААЛТЫН ТОГООНЫ БАРИЛГА

| | | | | | | | |
|-------------|----------------|----------|-------------|-----------------|-----|---------|---------|
| Инженер | Ж.Оюубарь | ЭГ шифр: | AK-23/06-02 | Масштаб: | M1 | Уг шат: | A3 |
| Гүйцэтгэсэн | Ж.Оюубарь | ТГ шифр: | | Зургийн дугаар: | A-4 | Огноо: | 2024-01 |
| Шалгасан | Ж.Харгалсайхан | | | | | Хуудас: | 26 |



ОВЕН ПР200-220.24.10

-230В тэжээл

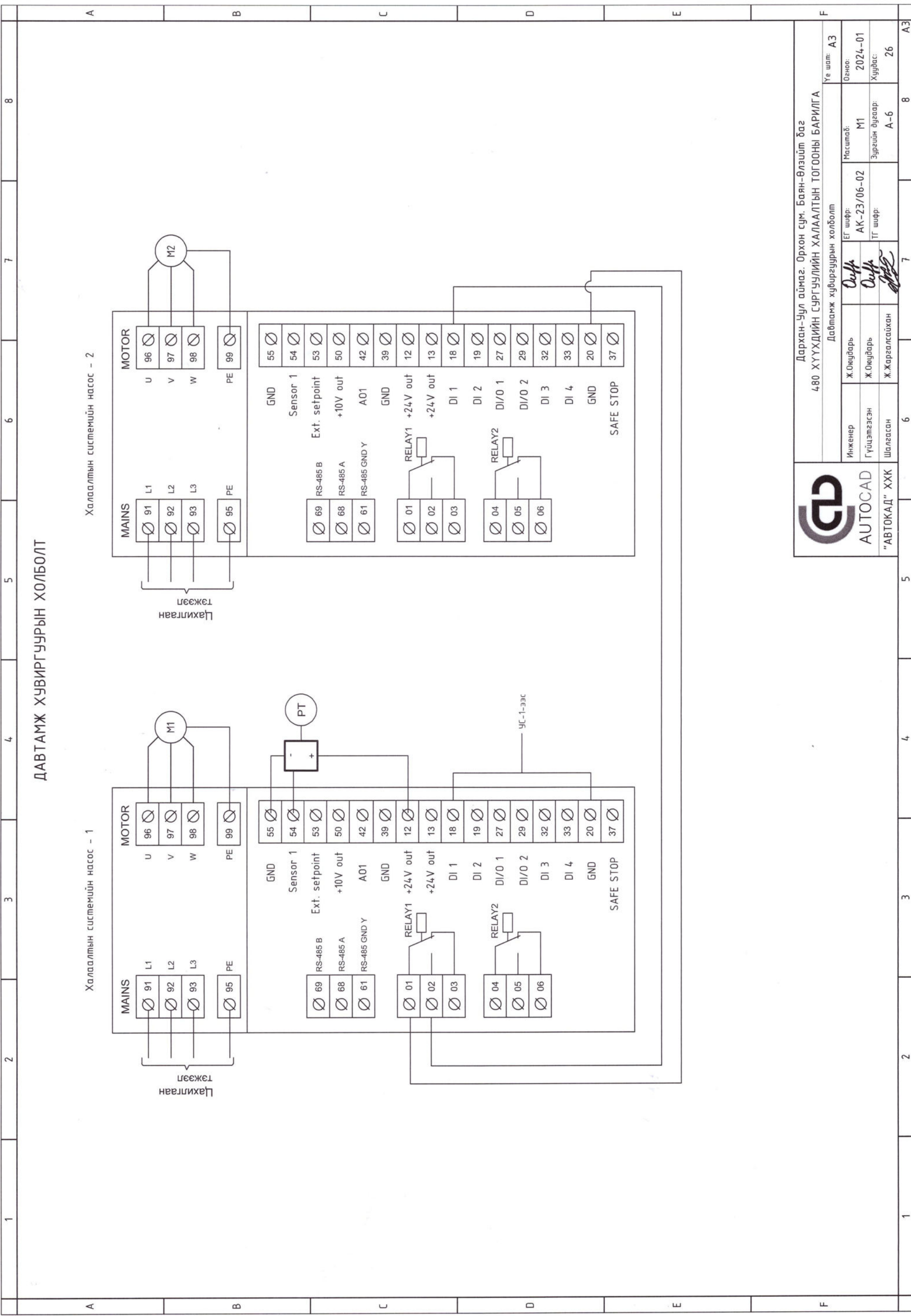


Дархан-Уул аймаг, Орхон сум, Баян-Өлзийт баг
480 ХҮҮХДИЙН СУРГУУЛИЙН ХАЛААЛТЫН ТОГООНЫ БАРИЛГА

Програмчлагдах логик контроллерийн холболт

| | | | | | | | |
|-------------|----------------|----------|-------------|-----------------|-----|---------|---------|
| Инженер | Ж.Оюубарь | ЕГ шифр: | AK-23/06-02 | Масштаб: | M1 | Огноо: | 2024-01 |
| Гүйцэтгэсэн | Ж.Оюубарь | ТГ шифр: | | Зургийн дугаар: | A-5 | Хуудас: | 26 |
| Шалгасан | Ж.Жаргалсайхан | | | | | | |

Үе шалт: АЗ



ДАВТАМЖ ХУВИРГУУРЫН ХОЛБОЛТ

Халааллын системийн насос - 1

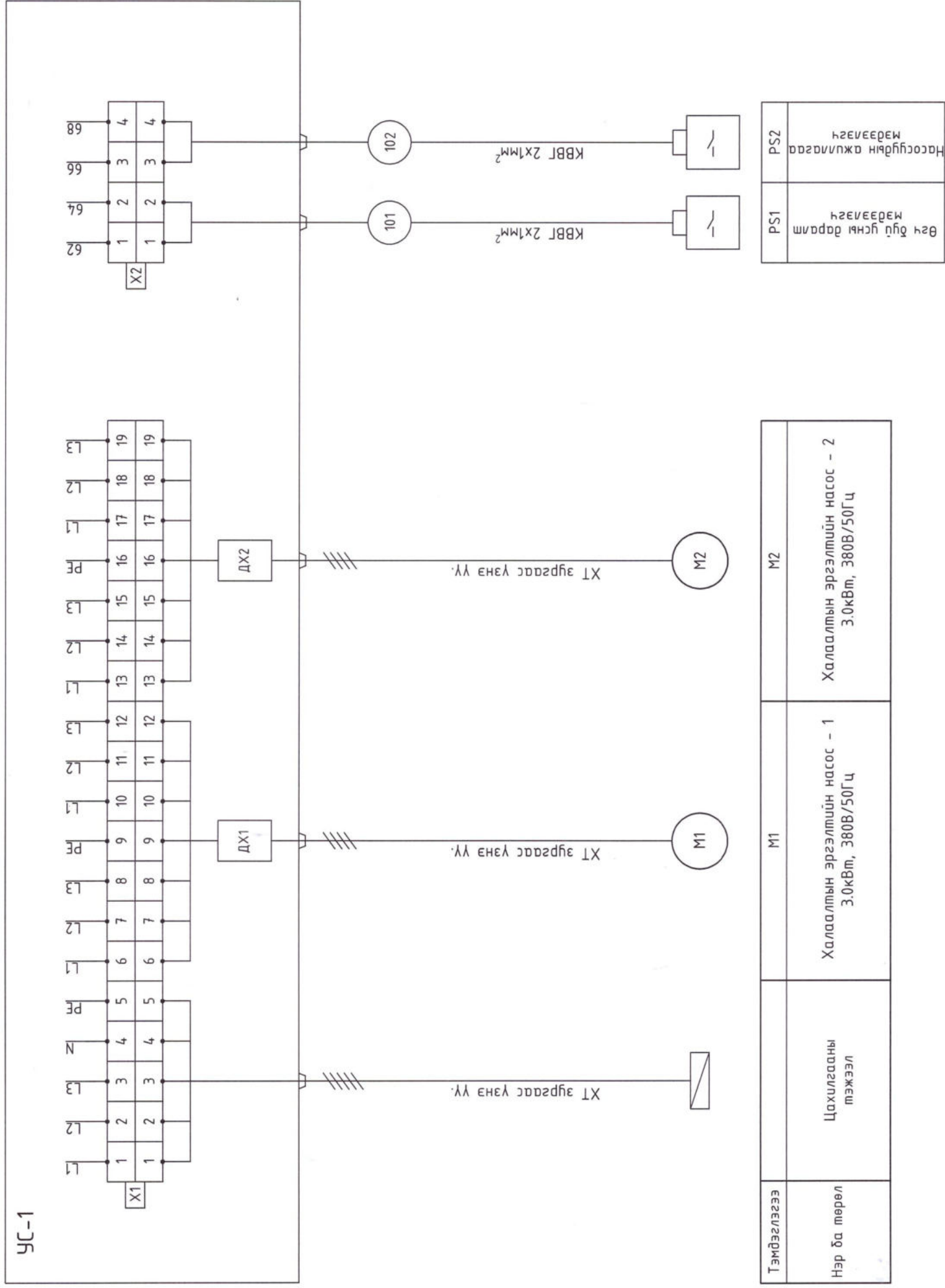
Халааллын системийн насос - 2



Дархан-Уул аймаг, Орхон сум, Баян-Өлзийт баг
480 ХҮҮХДИЙН СУРГУУЛИЙН ХАЛААЛТЫН ТОГООНЫ БАРИЛГА

| | | | | |
|-------------|----------------|-----------------------------|----------------|------------|
| Инженер | | Давтамж хувиргуурын холболт | | Үе шат: АЗ |
| Ж.Оюударь | Ж.Оюударь | Масштаб: М1 | Огноо: 2024-01 | 8 |
| Гүйцэтгэсэн | Ж.Оюударь | ЭЗРЭГИЙН ДУГААР: А-6 | Хуудас: 26 | |
| Шалгасан | Ж.Жаргалсайхан | ТГ шифр: | | |

ГАДНА ХОЛБОЛТЫН БҮДҮҮВЧ /УС-1/



Дархан-Уул аймаг, Орхон сум, Баян-Өлзийт баг
480 ХҮҮХДИЙН СҮРГУУЛИЙН ХАЛААЛТЫН ТОГООНЫ БАРИЛГА
Гадна холболтын бүдүүвч /УС-1/

| | | | | | |
|-------------|----------------|------------------|-------------|---------|---------|
| Инженер | Ж.Оюубарь | Масштаб: | M1 | Огноо: | 2024-01 |
| Гүйцэтгэсэн | Ж.Оюубарь | Эргэлийн дугаар: | A-7 | Хуудас: | 26 |
| Шалгасан | Ж.Жаргалсайхан | ТГ шифр: | | Үе шам: | A3 |
| | | ЕГ шифр: | AK-23/06-02 | | |

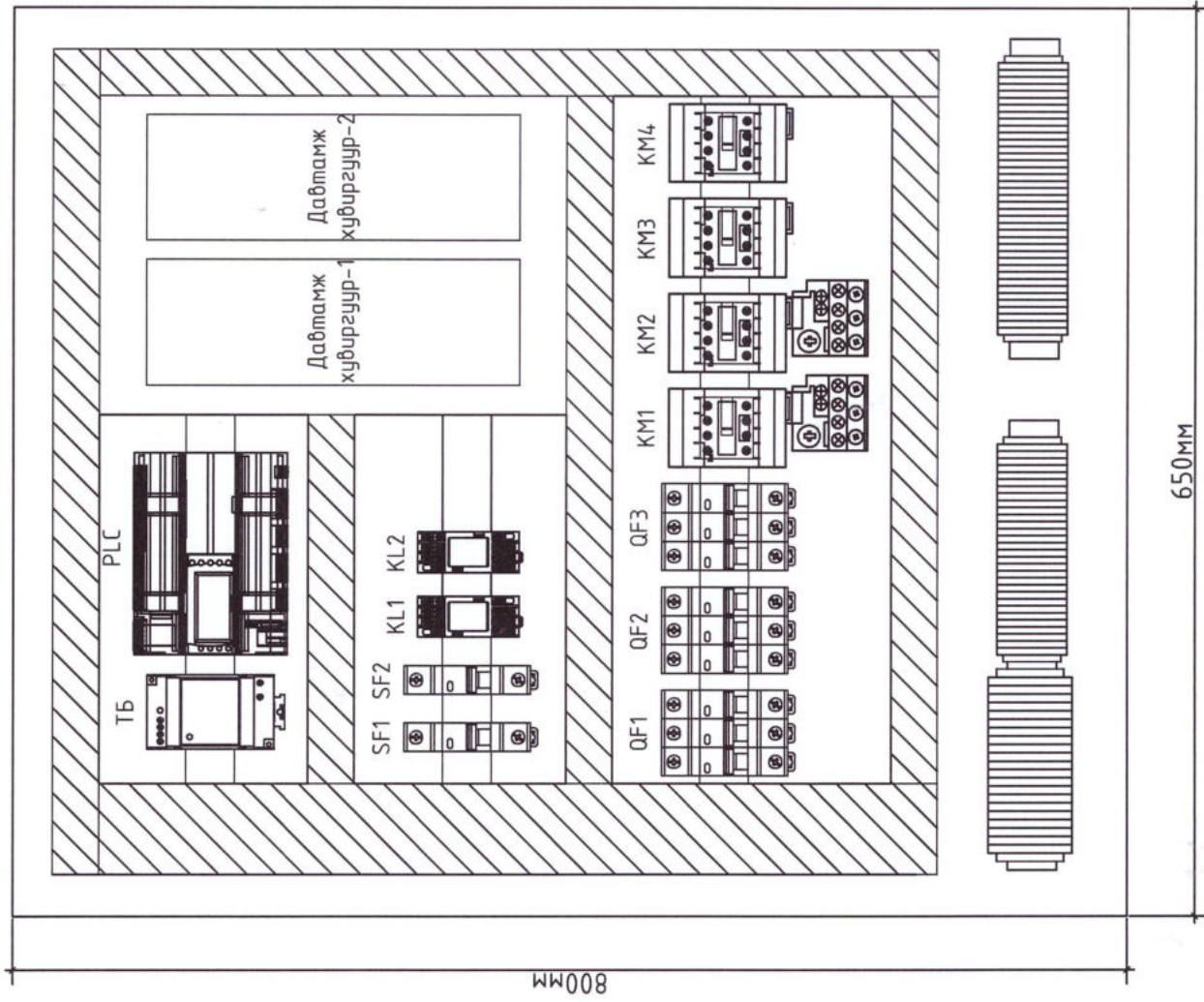
| | | |
|--------------|----|--|
| Тэмдэглэгээ | M2 | Халаалтын эргэлтийн насос - 2 3.0кВт, 380В/50Гц |
| Нэр ба төрөл | M1 | Халаалтын эргэлтийн насос - 1 3.0кВт, 380В/50Гц |
| | | Цахилгааны шажээл |

| | |
|-----|---------------------|
| PS2 | Насосчудын ажлалдаа |
| PS1 | Өсч буй усны даралт |

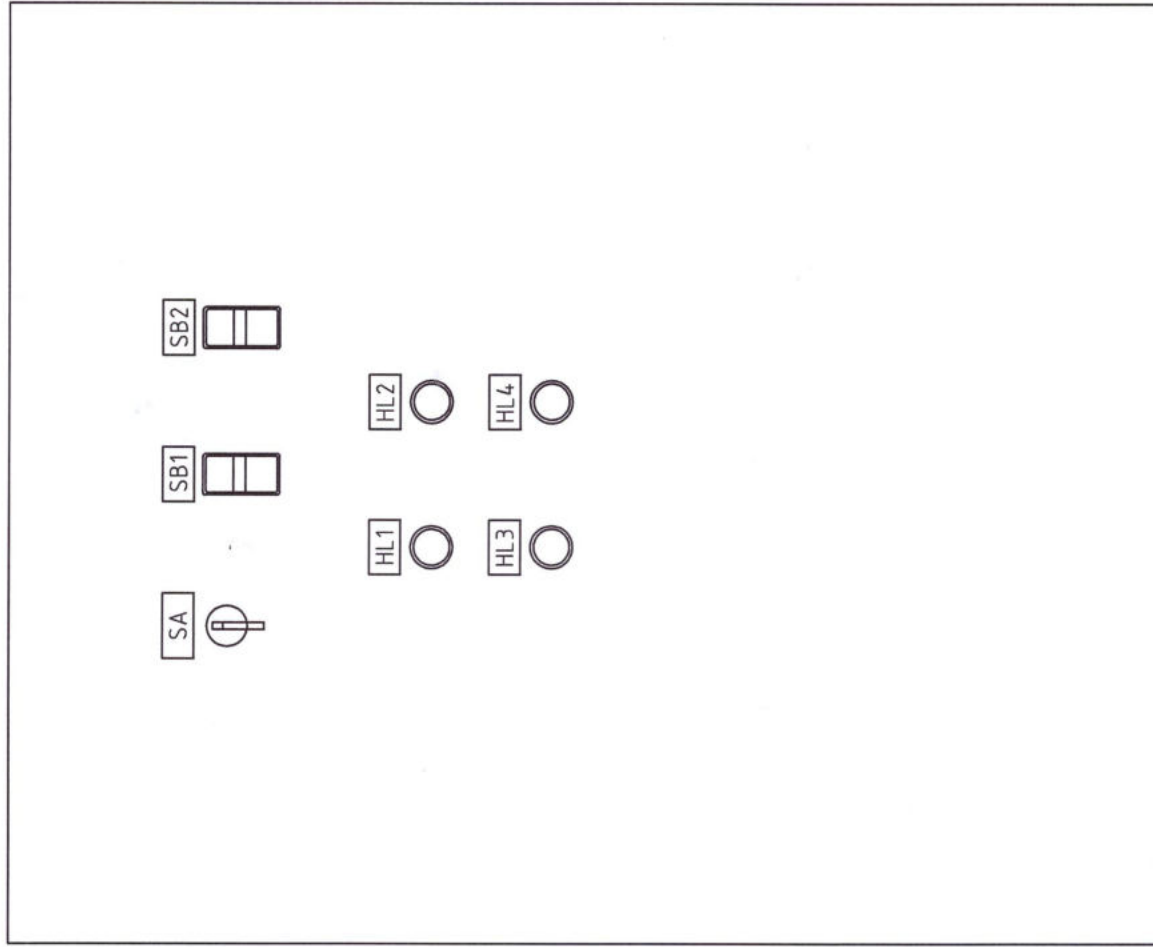
| | | | | | | | |
|----|---|---|---|---|---|---|---|
| 1 | 2 | 3 | 4 | 5 | 6 | 7 | 8 |
| A | B | C | D | E | F | | |
| 1 | 2 | 3 | 4 | 5 | 6 | 7 | 8 |
| A3 | | | | | | | |

УС-1 ~ ХАЛААЛТЫН СИСТЕМИЙН ЭРГЭЛТИЙН НАСОСУУДЫН УДИРДЛАГЫН САМБАР

САМБАРЫН ДОТОР ТАЛ М1:5



САМБАРЫН ХААЛГА /НҮҮРЭН ТАЛ/ М1:5



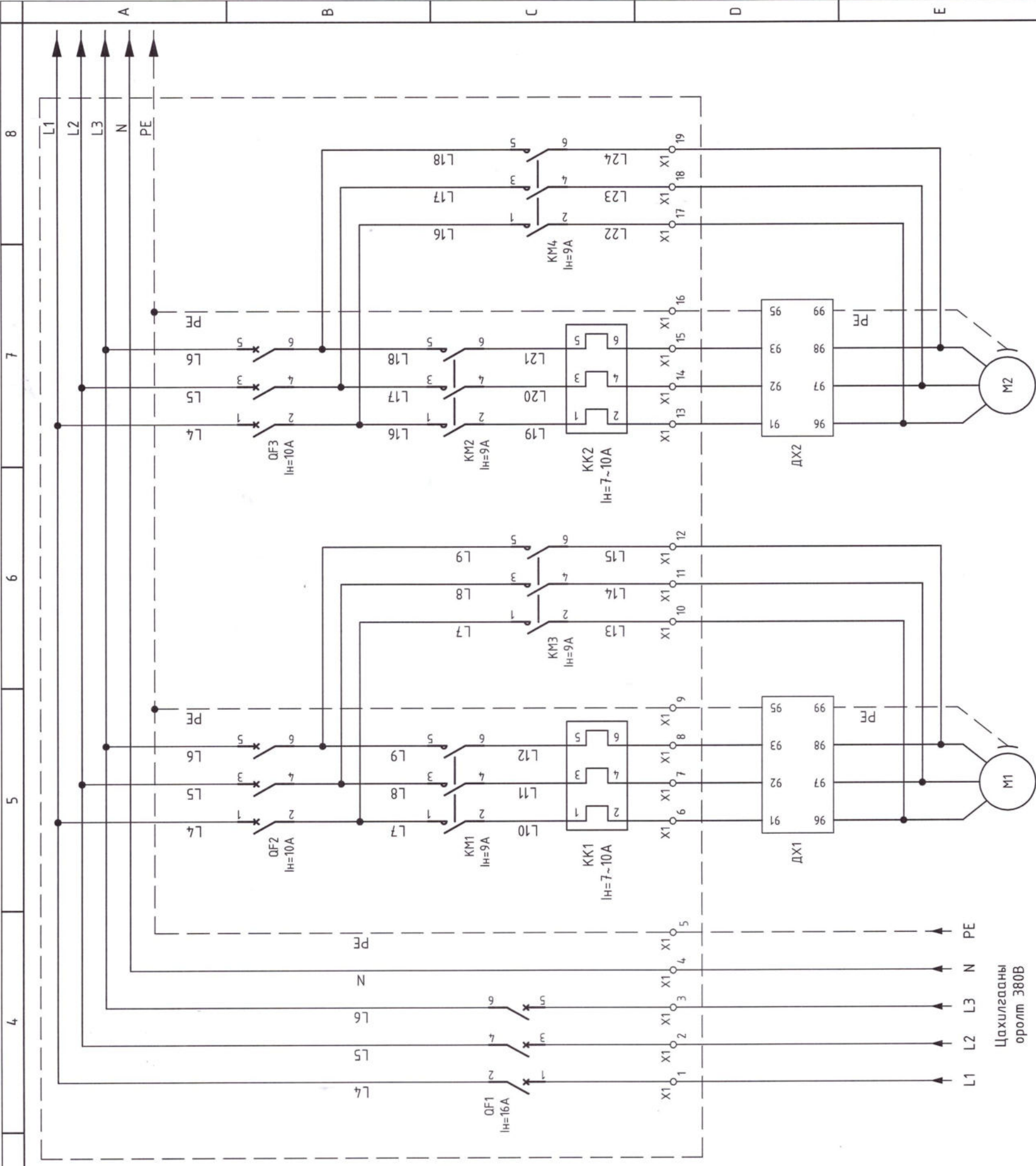
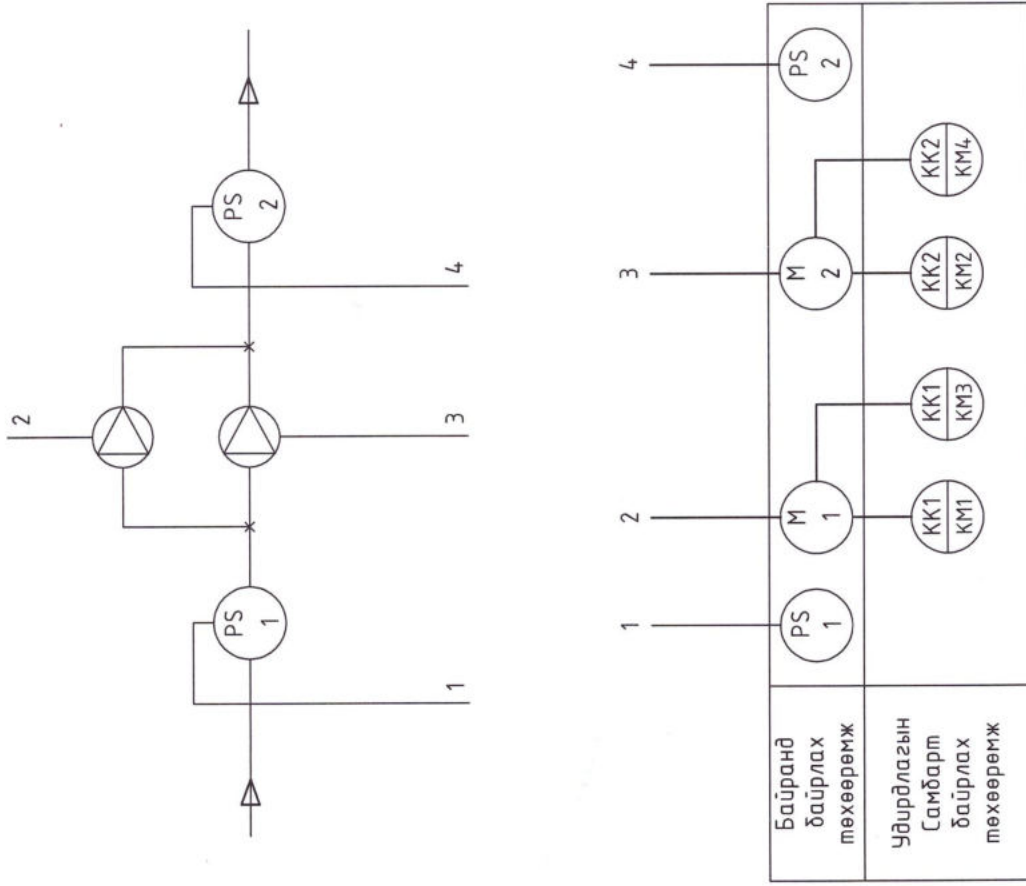
Давтамж хувиргуурын халалтаас сэргийлж самбарт агаар сэлгэх нүх гаргаж өгөх шаардлагатай.



Дархан-Уул аймаг, Орхон сум, Баян-Өлзийт баг
480 ХҮҮХДИЙН СУРГУУЛИЙН ХАЛААЛТЫН ТОГООНЫ БАРИЛГА

| | | | |
|---|----------------|------------------|---------|
| УС-1 - Халаалтын системийн эргэлтийн насосуудын удирдлагын самбар | | Үе шат: АЗ | |
| Инженер | Ж.Оюударь | ЕГ шифр: | М1 |
| Гүйцэтгэгсэн | Ж.Оюударь | АК-23/06-02 | М1 |
| Шалгасан | Ж.Жаргалсайхан | ТГ шифр: | А-8 |
| | | Масштаб: | М1 |
| | | Эргэлийн дугаар: | А-8 |
| | | Огноо: | 2024-01 |
| | | Хуудас: | 26 |

ХЭРЭГЛЭЭНИЙ ХАЛУУН УСНЫ ЭРГЭЛТИЙН НАСОСЧУУДЫН
ФУНКЦИОНАЛЬ БҮДҮҮВЧ



Хэрэглээний халуун усны
эргэлтийн насос - 1
0,75кВт, 380В/50Гц

Хэрэглээний халуун усны
эргэлтийн насос - 2
0,75кВт, 380В/50Гц

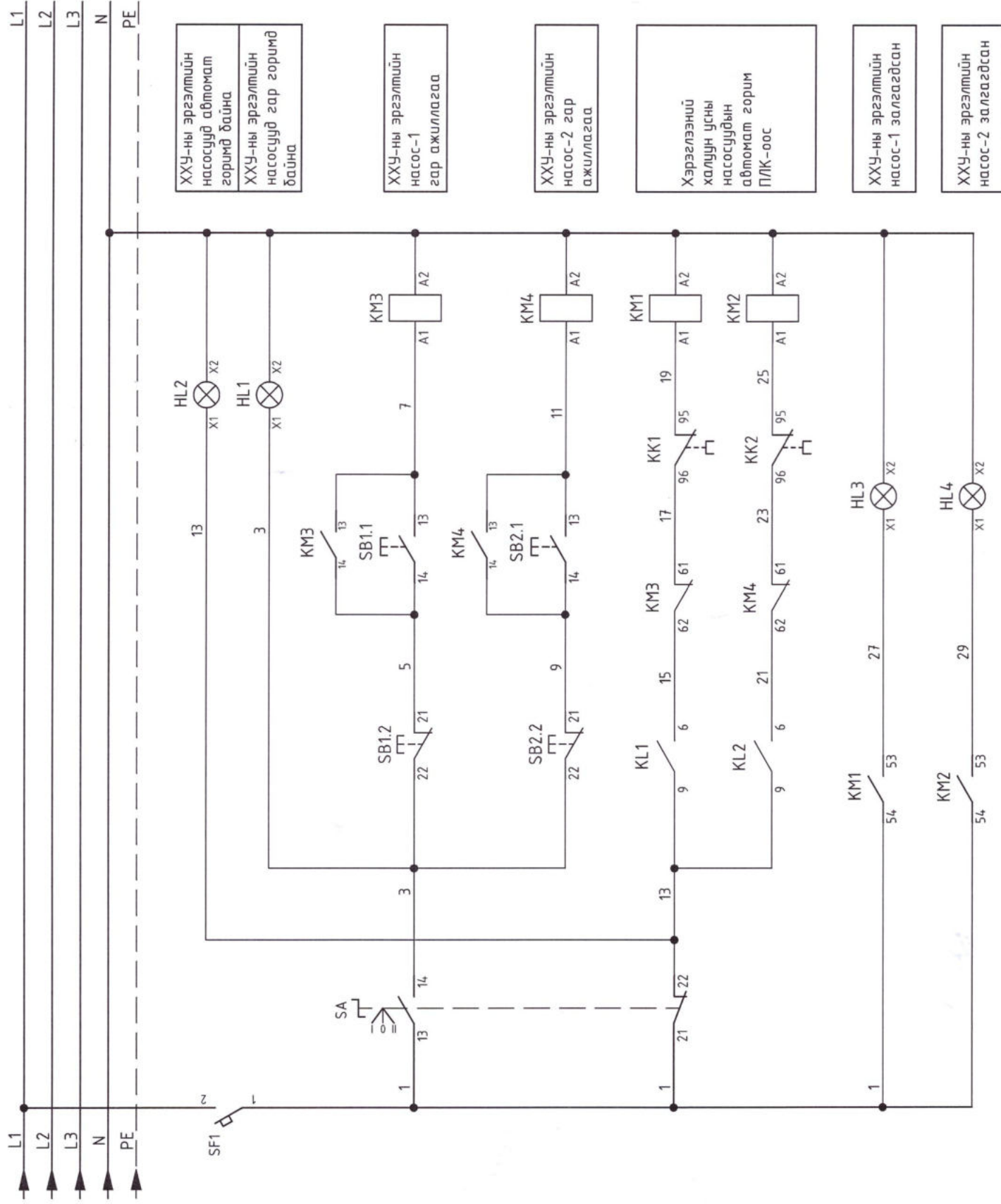
Цахилгааны
оролт 380В



Дархан-Уул аймаг, Орхон сум, Баян-Өлзийт баг
4.80 ХҮҮХДИЙН СУРГУУЛИЙН ХАЛААЛТЫН ТОГООНЫ БАРИЛГА

| | | | | |
|--|----------|-------------|------------------|---------|
| XXУ-ны эргэлтийн насосудын функциональ бүдүүвч | Масштаб: | М1 | Уе шат: | А3 |
| Инженер | ЕГ шифр: | AK-23/06-02 | Огноо: | 2024-01 |
| Гүйцэтгэсэн | ТГ шифр: | | Хуудас: | 26 |
| Шалгасан | | | Эргэлийн дугаар: | А-9 |

ХЭРЭГЛЭЭНИЙ ХАЛУУН УСНЫ ЭРГЭЛТИЙН НАСОСУУДЫН УДИРДЛАГЫН ЗАРЧМЫН БҮДҮҮВЧ ~ 2



XXУ-ны эргэлтийн насосуд автомат горимд байна
XXУ-ны эргэлтийн насосуд гар горимд байна

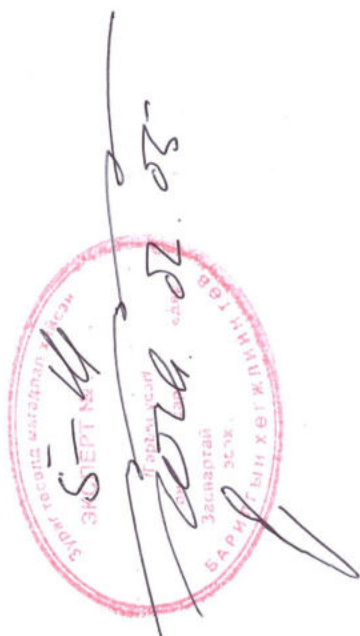
XXУ-ны эргэлтийн насос-1 гар ажиллагаа

XXУ-ны эргэлтийн насос-2 гар ажиллагаа

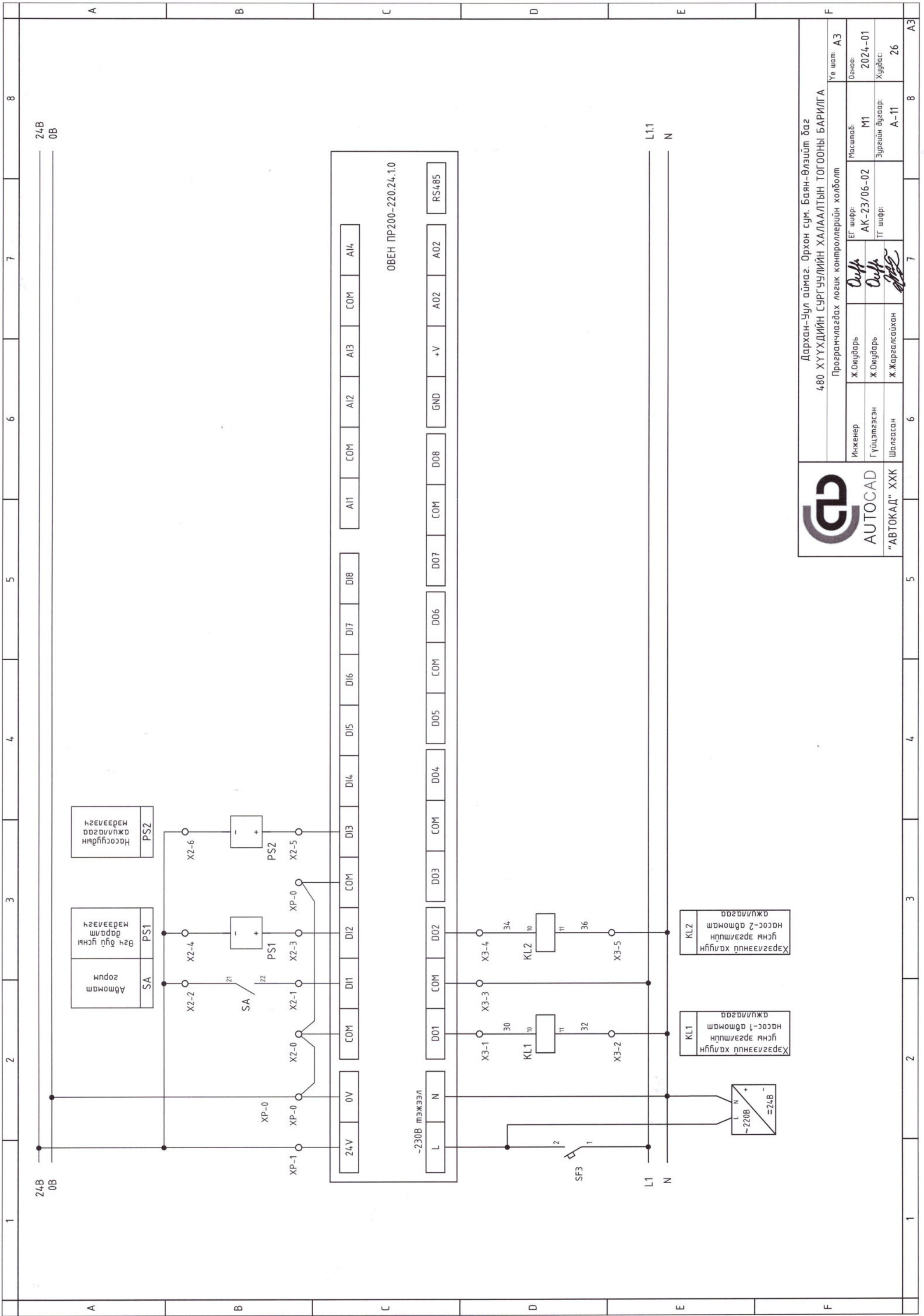
Хэрэглээний халуун усны насосудын автомата горим ПЛК-оос

XXУ-ны эргэлтийн насос-1 залгагдсан

XXУ-ны эргэлтийн насос-2 залгагдсан



| | | | | | |
|--|----------------|----------------------|----------------------|--|------------|
| Дархан-Уул аймаг, Орхон сум, Баян-Өлзийт баг 4-80 ХҮҮХДИЙН СУРГУУЛИЙН ХАЛААЛТЫН ТОГООНЫ БАРИЛГА | | | | Хэрэглээний халуун усны эргэлтийн насосудын удирдлагын зарчмын бүдүүвч ~ 2 | Үе шат: АЗ |
| Инженер | Ж.Оюударь | ЕГ шифр: АК-23/06-02 | Масштаб: М1 | Огноо: 2024-01 | 8 |
| Гүйцэтгэсэн | Ж.Оюударь | ТГ шифр: | Зургийн дугаар: А-10 | Хуудас: 26 | |
| Шалгасан | Ж.Жаргалсайхан | | | | |



ОВЕН ПР200-220.24.1.0



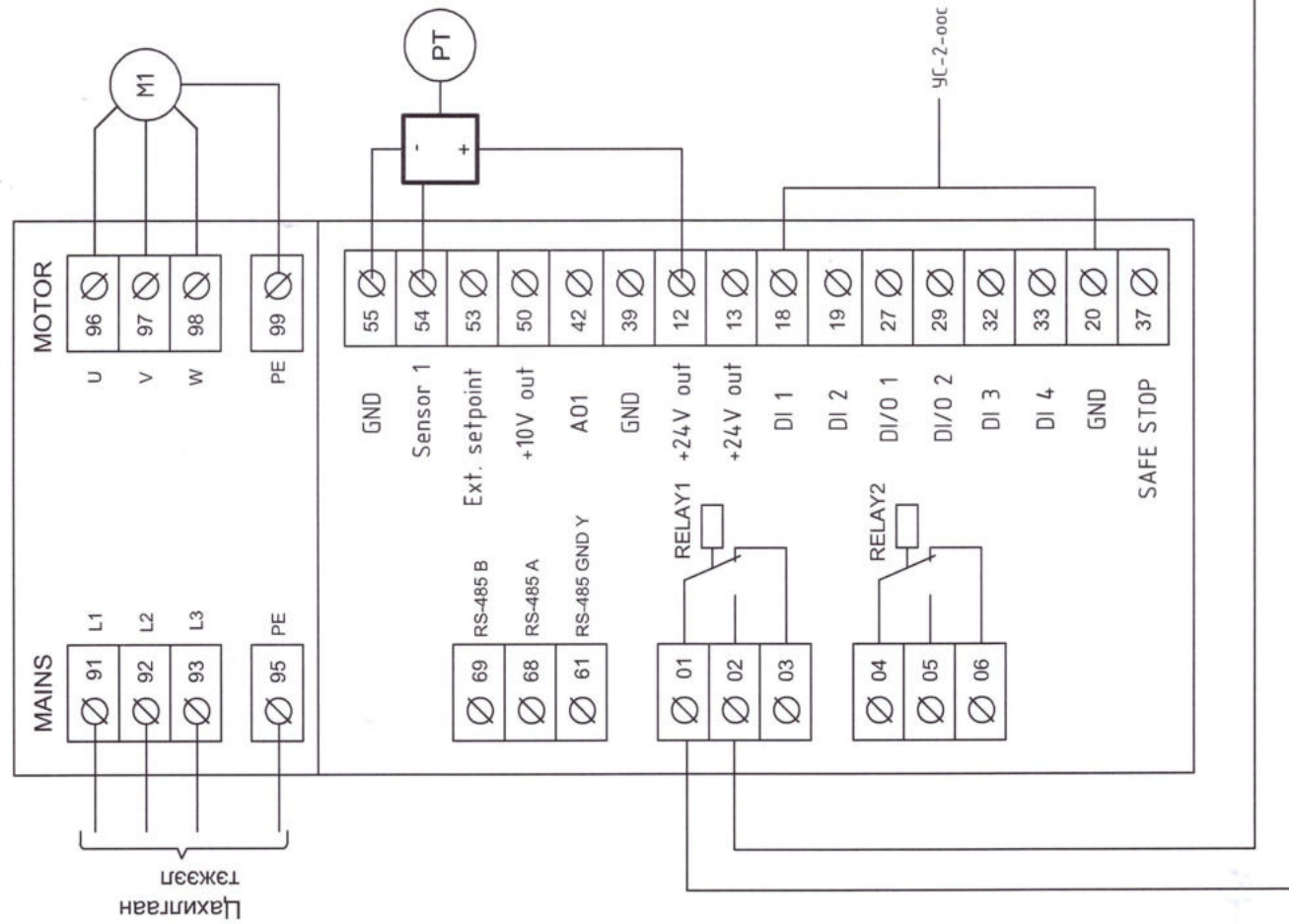
Дархан-Уул аймаг, Орхон сум, Баян-Өлзийт баг
4.80 ХҮҮХДИЙН СУРГУУЛИЙН ХАЛААЛТЫН ТОГООНЫ БАРИЛГА

| | | | |
|--|----------------|-----------------|-------------|
| Програмчлагдах логик контроллерийн холболт | | | |
| Инженер | Ж.Оюударь | ЕГ шифр: | AK-23/06-02 |
| Гүйцэтгэсэн | Ж.Оюударь | ТГ шифр: | |
| Шалгасан | Ж.Жаргалсайхан | Масштаб: | M1 |
| | | Эзрлийн дугаар: | A-11 |
| | | Хуудас: | 26 |

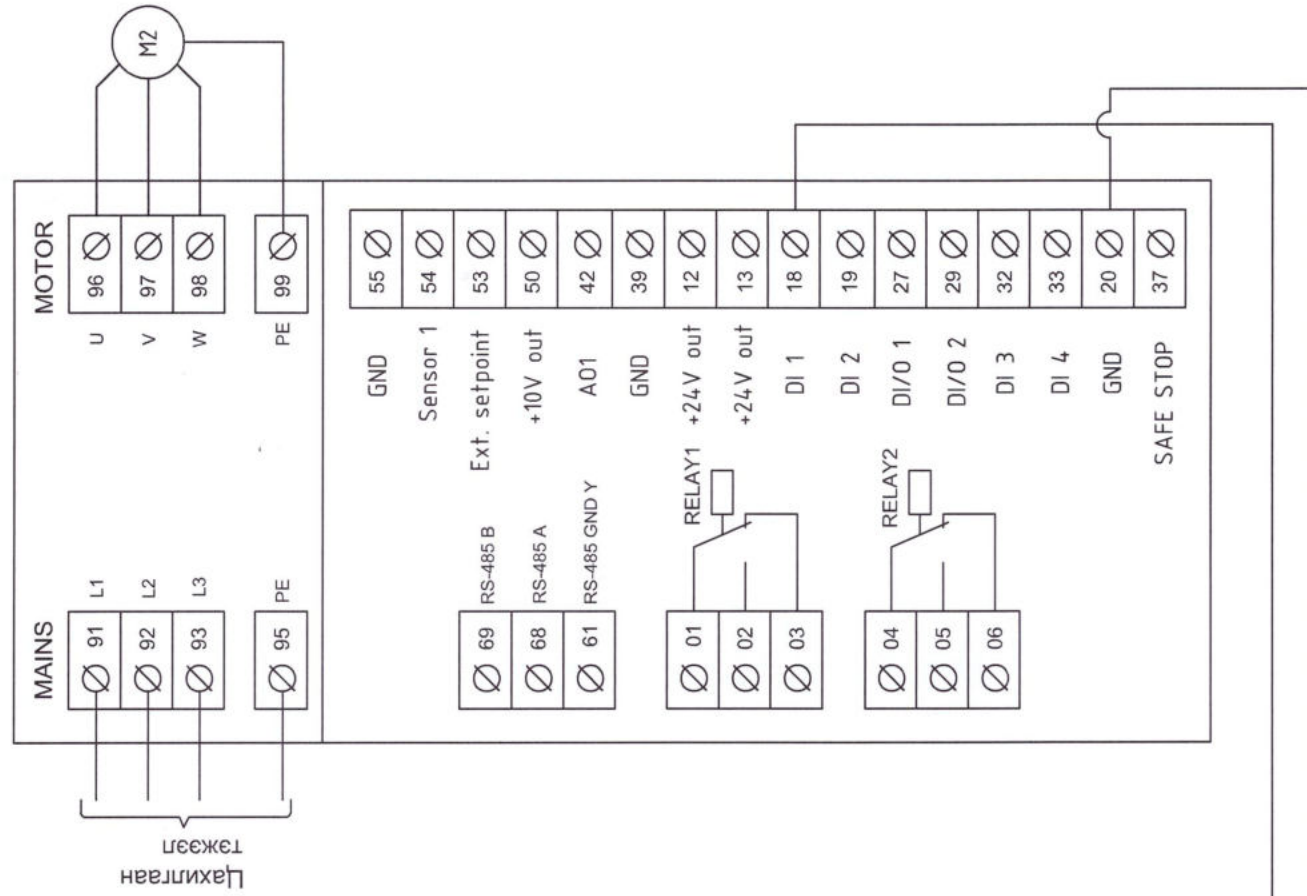
Үе шат: АЗ

ДАВТАМЖ ХУВИРГУУРЫН ХОЛБОЛТ

Хэрэглээний халуун усны эргэлтийн насос - 1



Хэрэглээний халуун усны эргэлтийн насос - 2



Дархан-Уул аймаг, Орхон сум, Баян-Өлзийт баг
480 ХҮҮХДИЙН СУРГУУЛИЙН ХАЛААЛТЫН ТОГООНЫ БАРИЛГА

Давтамж хувиргуурын холболт

Үе шат: АЗ

| | | | | | |
|-------------|----------------|-------------------|------|---------|---------|
| Инженер | Ж.Оюударь | Мессиаб: | М1 | Огноо: | 2024-01 |
| Гүйцэтгэсэн | Ж.Оюударь | Эргэлтийн дугаар: | А-12 | Хуудас: | 26 |
| Шалгасан | Ж.Жаргалсайхан | ТГ шифр: | | | |

Үе шат: АЗ

8

7

6

5

4

3

2

1

А

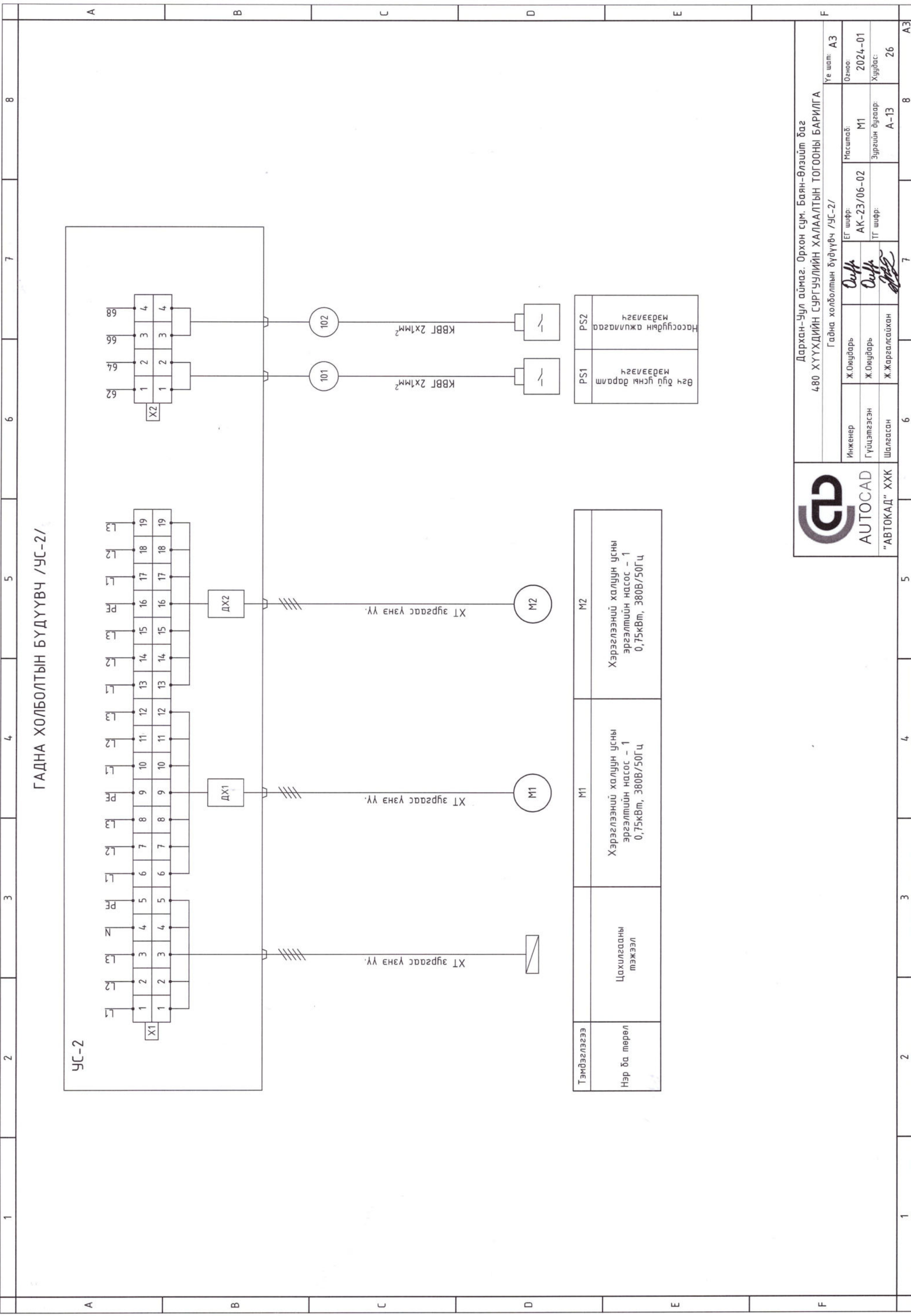
В

С

Д

Е

А3



| | |
|--------------|---|
| Тэмдэглэгээ | M2 |
| Нэр ба төрөл | Хэрэглээний халуун усны эргэлтийн насос - 1 0,75кВт, 380В/50Гц |
| | M1 |
| | Хэрэглээний халуун усны эргэлтийн насос - 1 0,75кВт, 380В/50Гц |
| | Цахилгааны тэмдэглэгээ |

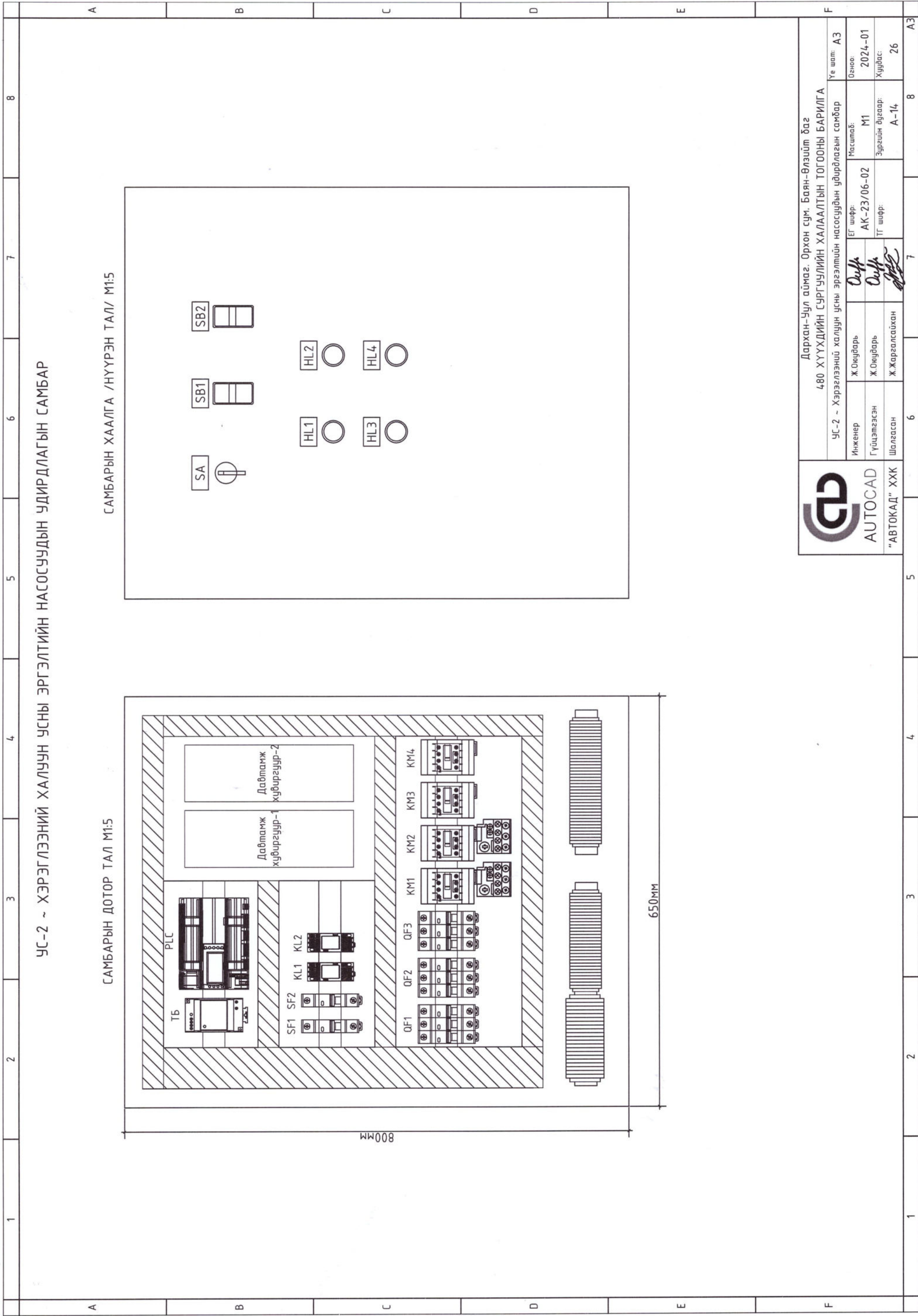
| | |
|-----|----------------------------------|
| PS1 | Өсч дүйгсний даралт мэдээлэгч |
| PS2 | Насосгуйрвын ажлалгаар мэдээлэгч |



| | | | |
|---|----------------|----------------|-------------|
| Дархан-Уул аймаг, Орхон сум, Баян-Өлзийт баг 480 ХҮҮХДИЙН СУРГУУЛИЙН ХАЛААЛТЫН ТОГООНЫ БАРИЛГА | | | |
| Гадна холболтын бүдүүвч /УС-2/ | | | |
| Инженер | Ж.Оюубарь | ЕГ шифр: | AK-23/06-02 |
| Гүйцэтгэсэн | Ж.Оюубарь | ТГ шифр: | |
| Шалгасан | Ж.Жаргалсайхан | Масштаб: | M1 |
| | | Эзрийн дугаар: | A-13 |
| Үе шат: | A3 | Огноо: | 2024-01 |
| | | Хуудас: | 26 |

ГАДНА ХОЛБОЛТЫН БҮДҮҮВЧ /УС-2/

УС-2



УС-2 ~ ХЭРЭГЛЭЭНИЙ ХАЛУУН УСНЫ ЭРГЭЛТИЙН НАСОСУУДЫН УДИРДЛАГЫН САМБАР

САМБАРЫН ДОТОР ТАЛ М1:5

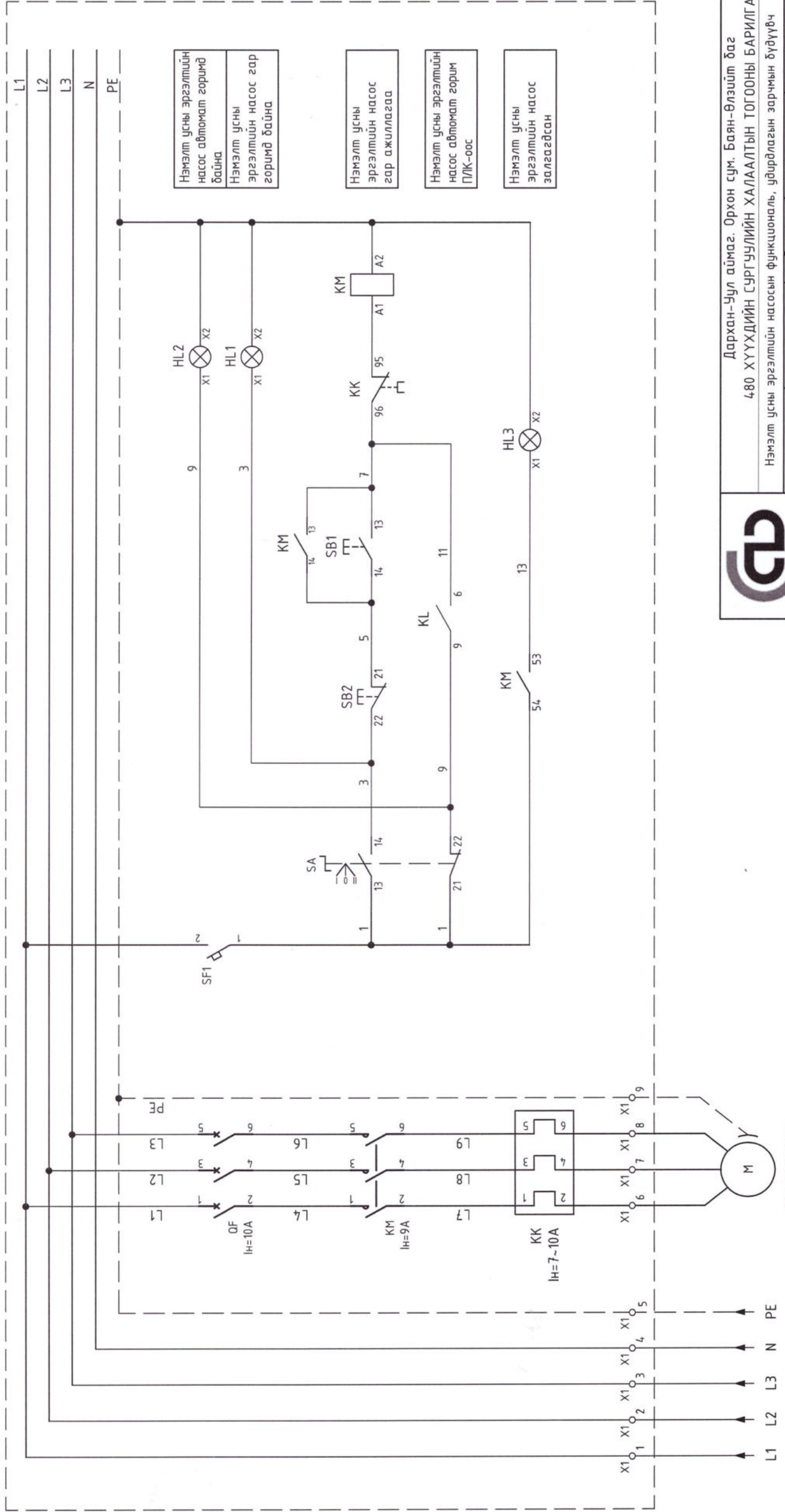
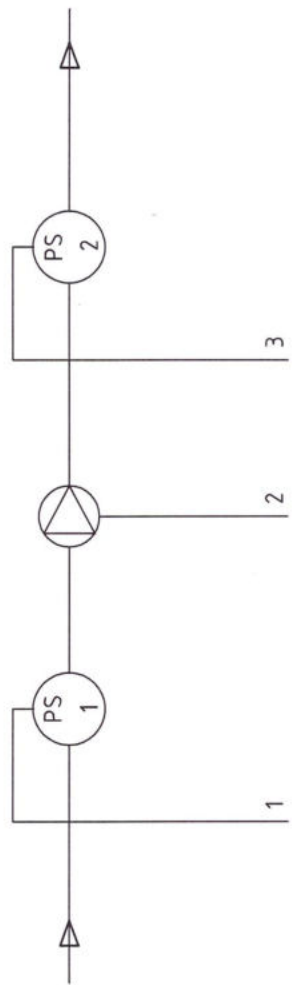
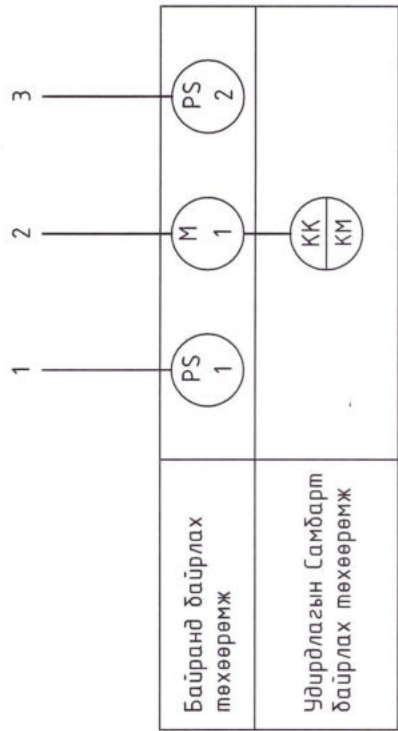
САМБАРЫН ХААЛГА /НҮҮРЭН ТАЛ/ М1:5



Дархан-Уул аймаг, Орхон сум, Баян-Өлзийт баг
480 ХҮҮХДИЙН СУРГУУЛИЙН ХАЛААЛТЫН ТОГООНЫ БАРИЛГА

| | | | | |
|--|----------------|---------------|----------------------|----------------|
| УС-2 - Хэрэглээний халуун усны эргэлтийн насосудын удирдлагын самбар | | | | Үе шат: АЗ |
| Инженер | Ж.Оюударь | ЕГ шифр: Дуфф | Масштаб: М1 | Огноо: 2024-01 |
| Гүйцэтгэсэн | Ж.Оюударь | ТГ шифр: Дуфф | Эзрлийн дугаар: А-14 | Хуудас: 26 |
| Шалгасан | Ж.Жаргалсайхан | | | |

НЭМЭЛТ УСНЫ ЭРГЭЛТИЙН НАСОСЫН ФУНКЦИОНАЛЬ БҮДҮҮВЧ



Нэмэлт усны эргэлтийн насос автомат горимд байна

Нэмэлт усны эргэлтийн насос гар горимд байна

Нэмэлт усны эргэлтийн насос гар ажиллагаа

Нэмэлт усны эргэлтийн насос автомат горим ПЛК-оос

Нэмэлт усны эргэлтийн насос залгагдсан



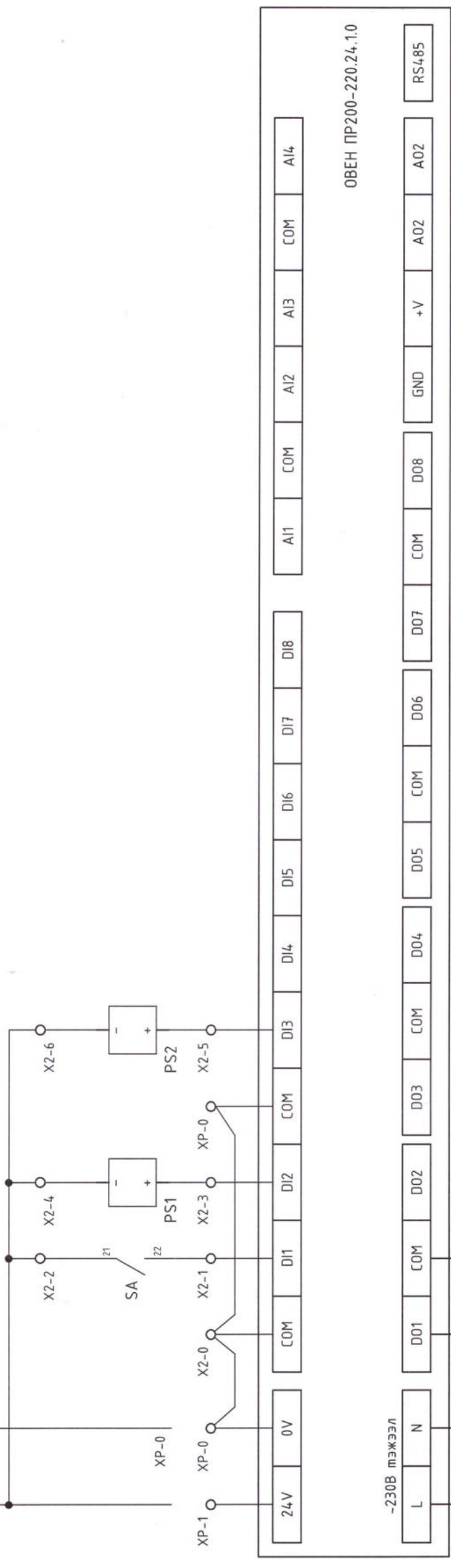
| | | | |
|---|--------------|----------------|----------------------|
| Дархан-Уул аймаг, Орхон сум, Баян-Өлзийт баг 480 ХҮҮХДИЙН СУРГУУЛИЙН ХАЛААЛТЫН ТОГООНЫ БАРИЛГА | | | |
| Нэмэлт усны эргэлтийн насосын функциональ, удирдлагын зарчмын бүдүүвч | Инженер | Ж.Оюударь | ЕГ шифр: AK-23/06-02 |
| | Гүйцэтгэгсэн | Ж.Оюударь | М1 |
| | Шалгасан | Ж.Жаргалсайхан | ТГ шифр: А-15 |
| Үе шат: АЗ | Огноо: | 2024-01 | Хуудас: 26 |

Нэмэлт усны эргэлтийн насос
0,37кВт, 380В/50Гц

Цахилгааны оролт 380В

24В
0В

24В
0В



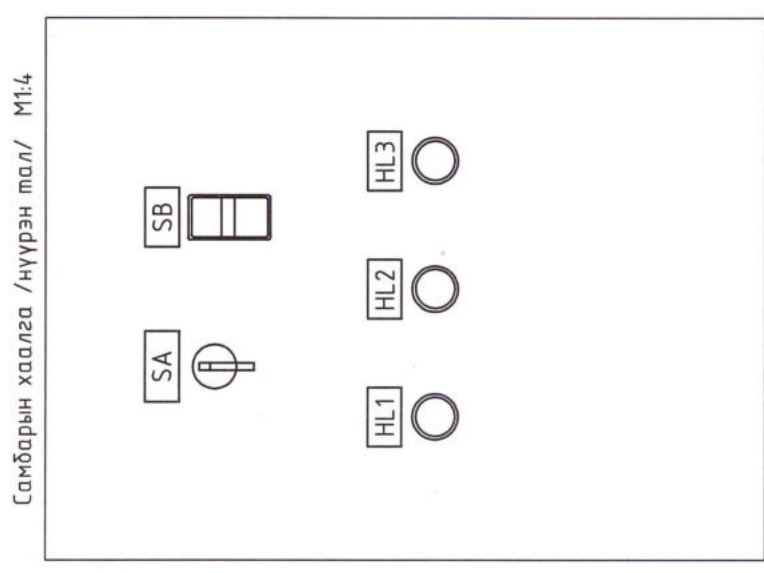
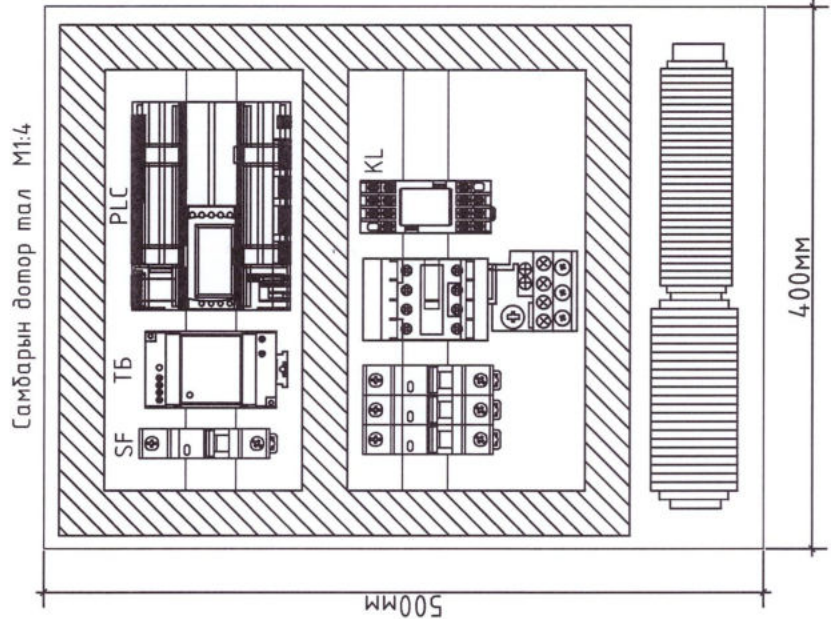
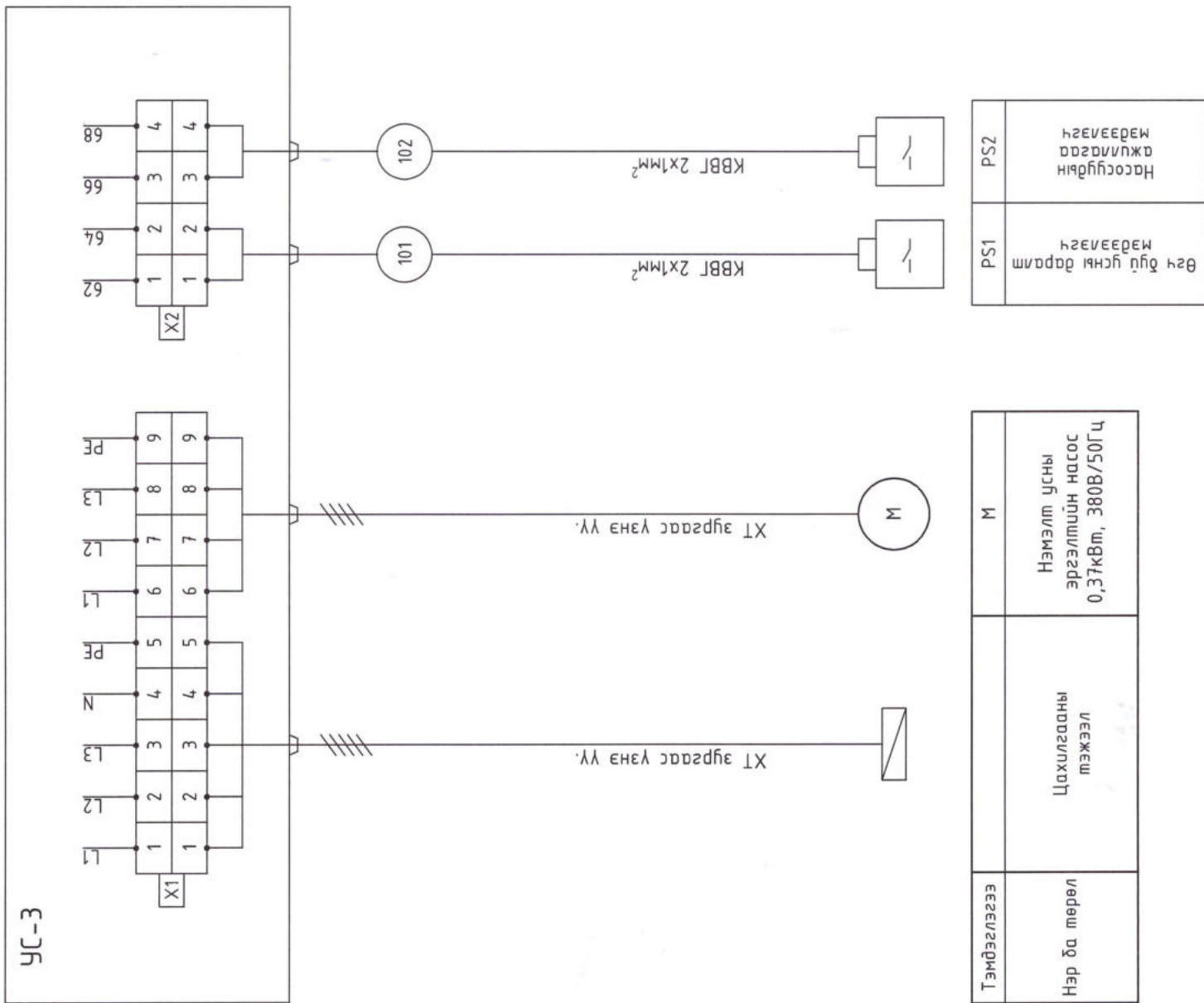
ОВЕН ПР200-220.24.1.0



Дархан-Уул аймаг, Орхон сум, Баян-Өлзийт баг
480 ХҮҮХДИЙН СУРГУУЛИЙН ХАЛААЛТЫН ТОГООНЫ БАРИЛГА

| | | | | |
|--|----------------|----------|-------------|----------------------|
| Програмчлагдах логик контроллерийн холболт | | | | Үе шалт: АЗ |
| Инженер | Ж.Оюндагь | ЕГ шифр: | AK-23/06-02 | Масштаб: М1 |
| Гүйцэтгэгчэн | Ж.Оюндагь | ТГ шифр: | | Эзрлийн дугаар: А-16 |
| Шалгасан | Ж.Жаргалсайхан | | | Хуудас: 26 |

ГАДНА ХОЛБОЛТЫН БУДУУВЧ /УС-3/

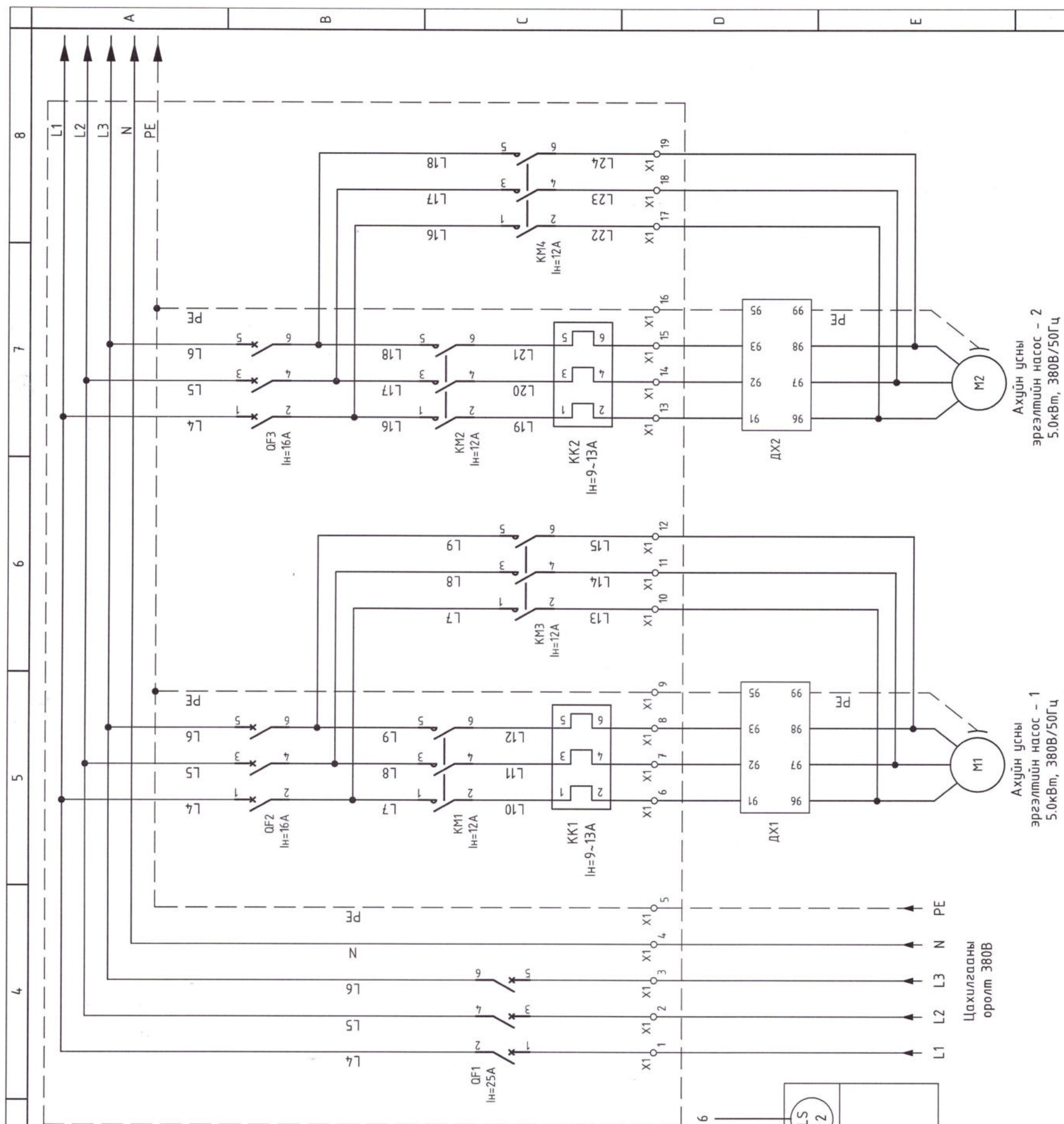
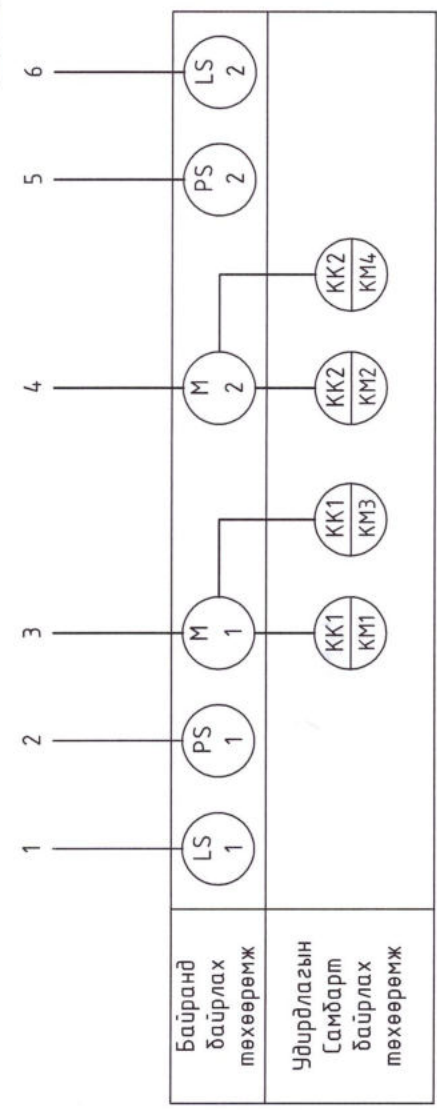
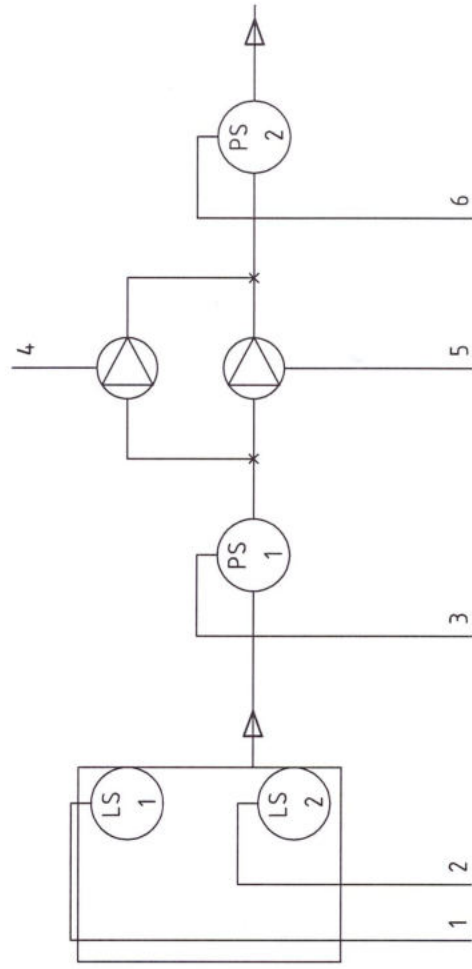


УС-3 ~ НЭМЭЛТ УСНЫ ЭРГЭЛТИЙН НАСОСУУДЫН УДИРДЛАГЫН САМБАР



| | | | |
|---|---|----------------------|----------------------|
| Дархан-Уул аймаг, Орхон сум, Баян-Өлзийт баг | | | |
| 480 ХҮҮХДИЙН СУРГУУЛИЙН ХАЛААЛТЫН ТОГООНЫ БАРИЛГА | | | |
| Гадна холболтын будуувч, УС-3 | нэмэлт усны эргэлтийн насосудын удирдлагын самбар | Үе шат: АЗ | |
| Инженер | Ж.Оюударь | ЕГ шифр: АК-23/06-02 | Масштаб: М1 |
| Гүйцэтгэгсэн | Ж.Оюударь | ТГ шифр: | Зургийн дугаар: А-17 |
| Шалгасан | Ж.Жаргалсайхан | | Хуудас: 26 |

АХУЙН УСНЫ ЭРГЭЛТИЙН НАСОСУУДЫН ФУНКЦИОНАЛЬ БҮДҮҮҮВЧ



Ахуйн усны эргэлтийн насос - 1
5.0кВт, 380В/50Гц

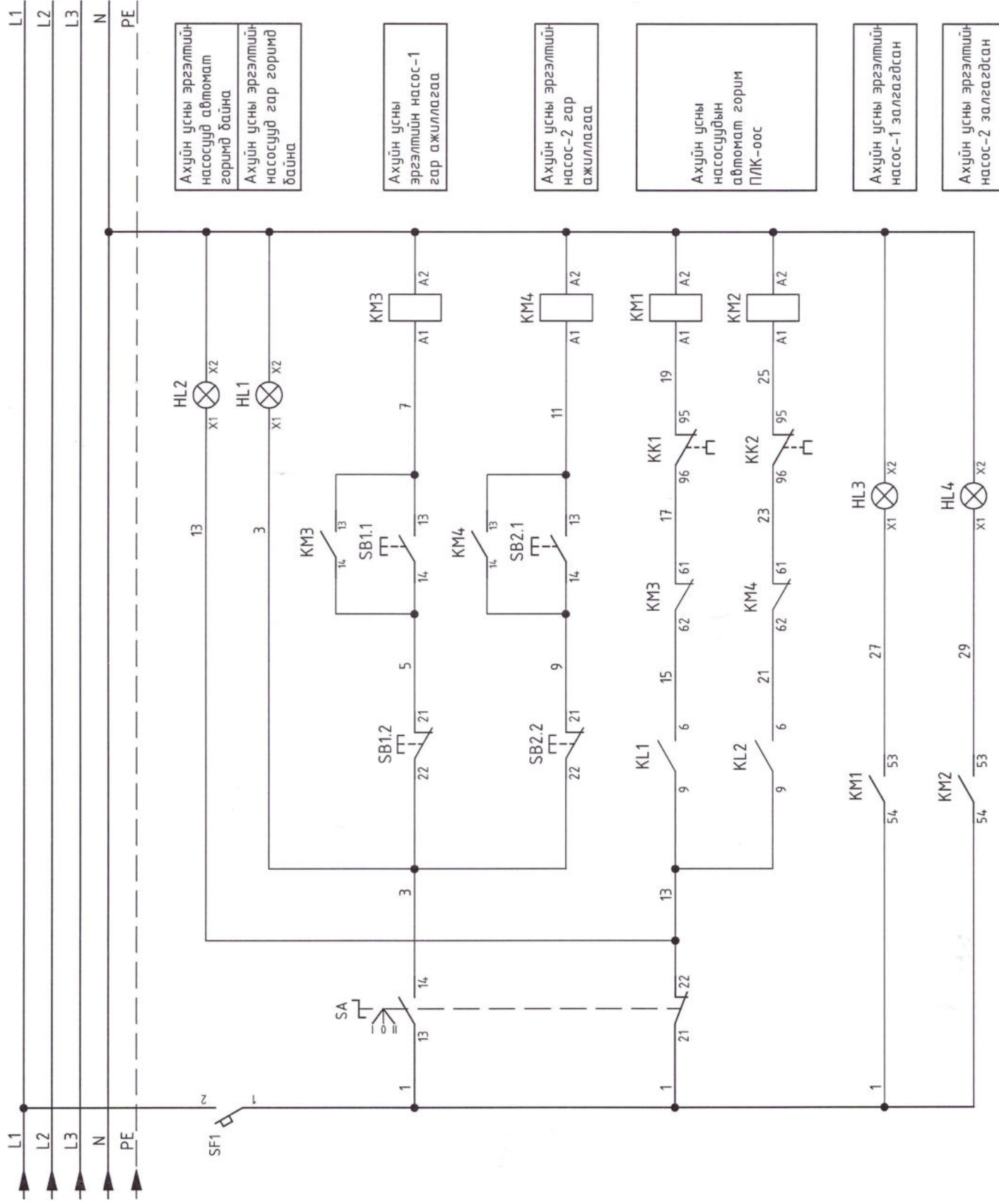
Ахуйн усны эргэлтийн насос - 2
5.0кВт, 380В/50Гц

Цахилгааны оролт 380В



| | | | | | | | | |
|-------------|--|----------------|--|-------------|---|---------|---------|----|
| Инженер | | Ж.Оюударь | Масштаб: | М1 | Өнөө: | 2024-01 | Үе шат: | А3 |
| Гүйцэтгэсэн | | Ж.Оюударь | ЭГ шифр: | АК-23/06-02 | Хуудас: | 26 | | |
| Шалгасан | | Ж.Жаргалсайхан | ТГ шифр: | А-18 | Дархан-Уул аймаг, Орхон сум, Баян-Өлзийт баг 480 ХҮҮХДИЙН СҮРГУУЛИЙН ХАЛААЛТЫН ТОГООНЫ БАРИЛГА | | | |
| | | | Ахуйн усны эргэлтийн насосудын функциональ бүдүүвч, удирдлагын зарчмын бүдүүвч | | | | | |

АХУЙН УСНЫ ЭРГЭЛТИЙН НАСОСУУДЫН УДИРДЛАГЫН ЗАРЧМЫН БҮДҮҮВЧ ~ 2



Ахуйн усны эргэлтийн насосуд автомат горимд байна
 Ахуйн усны эргэлтийн насосуд гар горимд байна

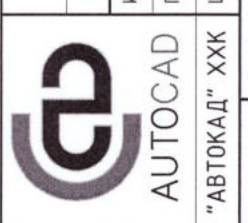
Ахуйн усны эргэлтийн насос-1 гар ажиллагаа

Ахуйн усны эргэлтийн насос-2 гар ажиллагаа

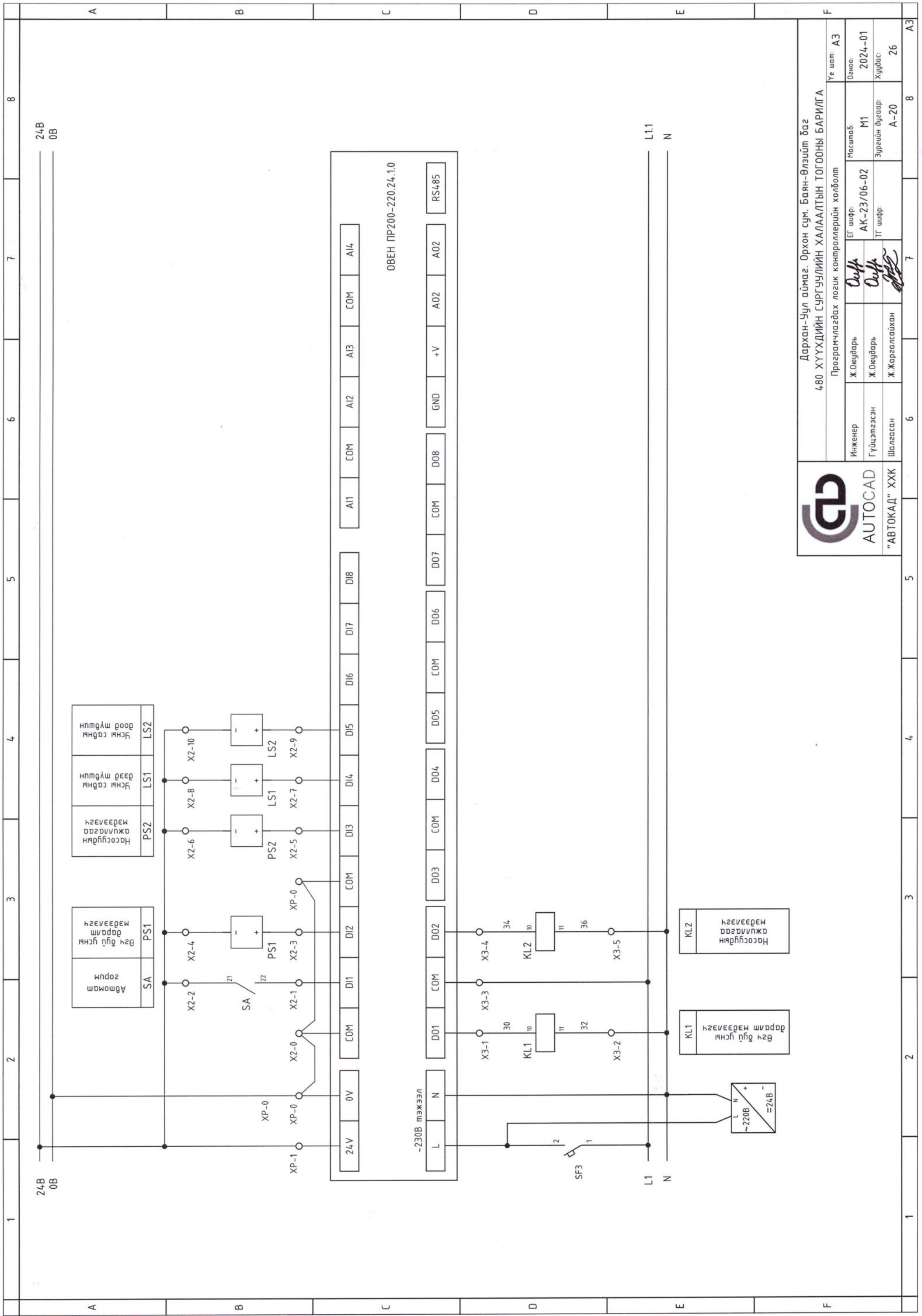
Ахуйн усны насосудын автомат горим ПЛК-оос

Ахуйн усны эргэлтийн насос-1 залгагдсан

Ахуйн усны эргэлтийн насос-2 залгагдсан



| | | | | | |
|---|----------------|----------|-------------|-----------------|------|
| Дархан-Уул аймаг, Орхон сум, Баян-Өлзийт баг 480 ХҮҮХДИЙН СУРГУУЛИЙН ХАЛААЛТЫН ТОГООНЫ БАРИЛГА | | | | | |
| Инженер | Ж.Оюударь | ЕГ шифр: | AK-23/06-02 | Масштаб: | M1 |
| Гүйцэтгэсэн | Ж.Оюударь | ТГ шифр: | | Зургийн дугаар: | A-19 |
| Шалгасан | Ж.Жаргалсайхан | | | | 26 |
| Ахуйн усны эргэлтийн насосудын удирдлагын зарчмын бүдүүвч ~ 2 | | | | | |
| Үе шат: АЗ | | | | | |



ОБЕИ ПР200-220.24.1.0

-230В мээвэл



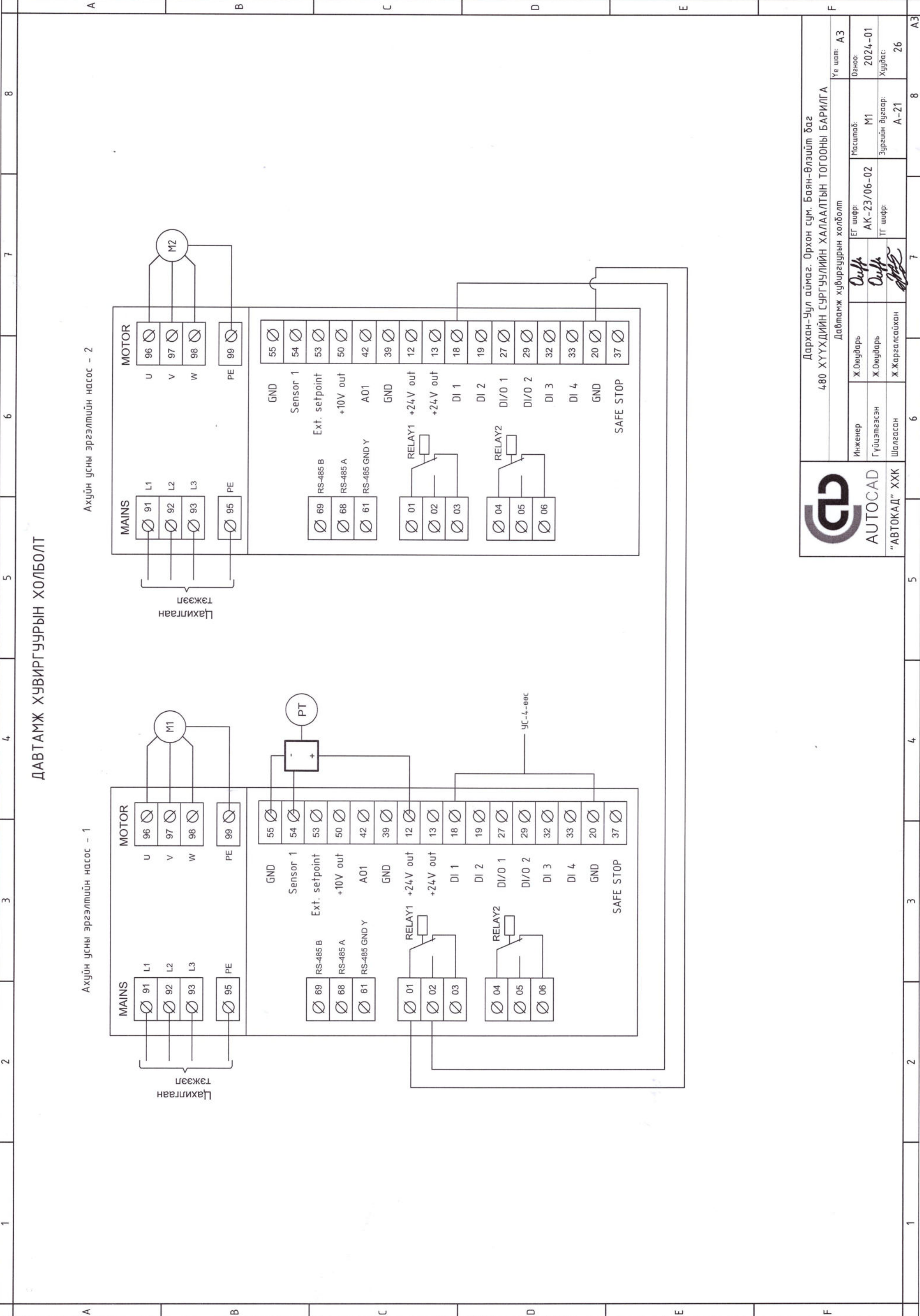
Дархан-Уул аймаг, Орхон сум, Баян-Өлзийт баг
480 ХҮҮХДИЙН СУРГУУЛИЙН ХАЛААЛТЫН ТОГООНЫ БАРИЛГА

Програмчлахдаг логик контроллерийн холболт

| | | | | | | | |
|------------|----------------|----------|-------------|-----------------|------|---------|---------|
| Инженер | Ж.Оюударь | ЕГ шифр: | AK-23/06-02 | Масштаб: | M1 | Огноо: | 2024-01 |
| Гүйцэтгэгч | Ж.Оюударь | ТГ шифр: | | Зургийн дугаар: | A-20 | Хуудас: | 26 |
| Шалгасан | Ж.Жаргалсайхан | | | | | | |

Үе шим: АЗ

АЗ



ДАВТАМЖ ХУВИРГУУРЫН ХОЛБОЛТ

Ахуйн усны эргэлтийн насос - 2

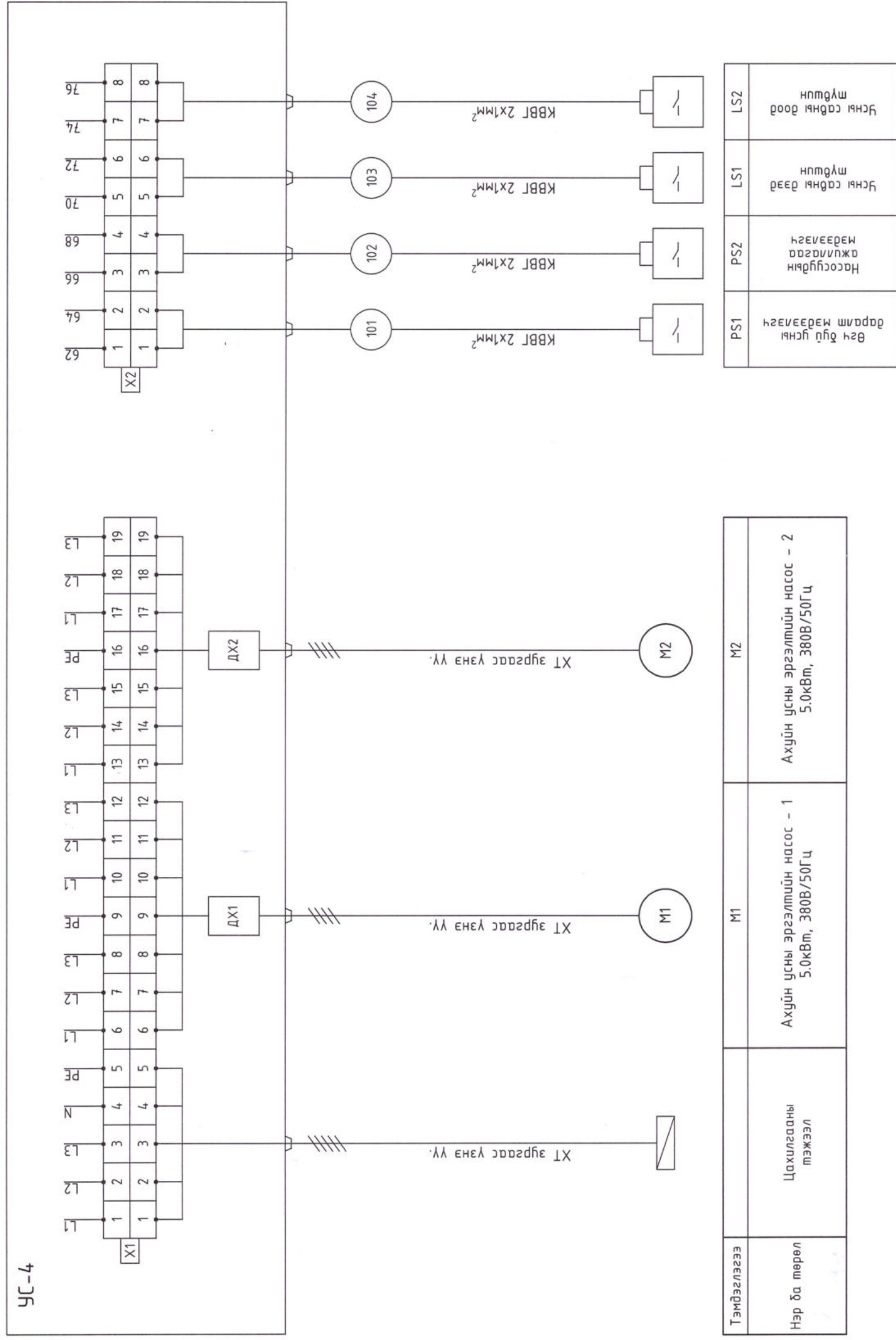
Ахуйн усны эргэлтийн насос - 1



Дархан-Уул аймаг, Орхон сум, Баян-Өлзийт баг
480 ХҮҮХДИЙН СУРГУУЛИЙН ХАЛААЛТЫН ТОГООНЫ БАРИЛГА

| | | |
|-----------------------------|----------------|----------------------|
| Давтамж хувиргуурын холболт | | Үе шат: АЗ |
| Инженер | Ж.Оюударь | Масштаб: М1 |
| Гүйцэтгэсэн | Ж.Оюударь | ЭГ ширф: АК-23/06-02 |
| Шалгаасан | Ж.Жаргалсайхан | ТТ ширф: А-21 |
| | | Огноо: 2024-01 |
| | | Хуудас: 26 |

ГАДНА ХОЛБОЛТЫН БҮДҮҮВЧ /УС-4/



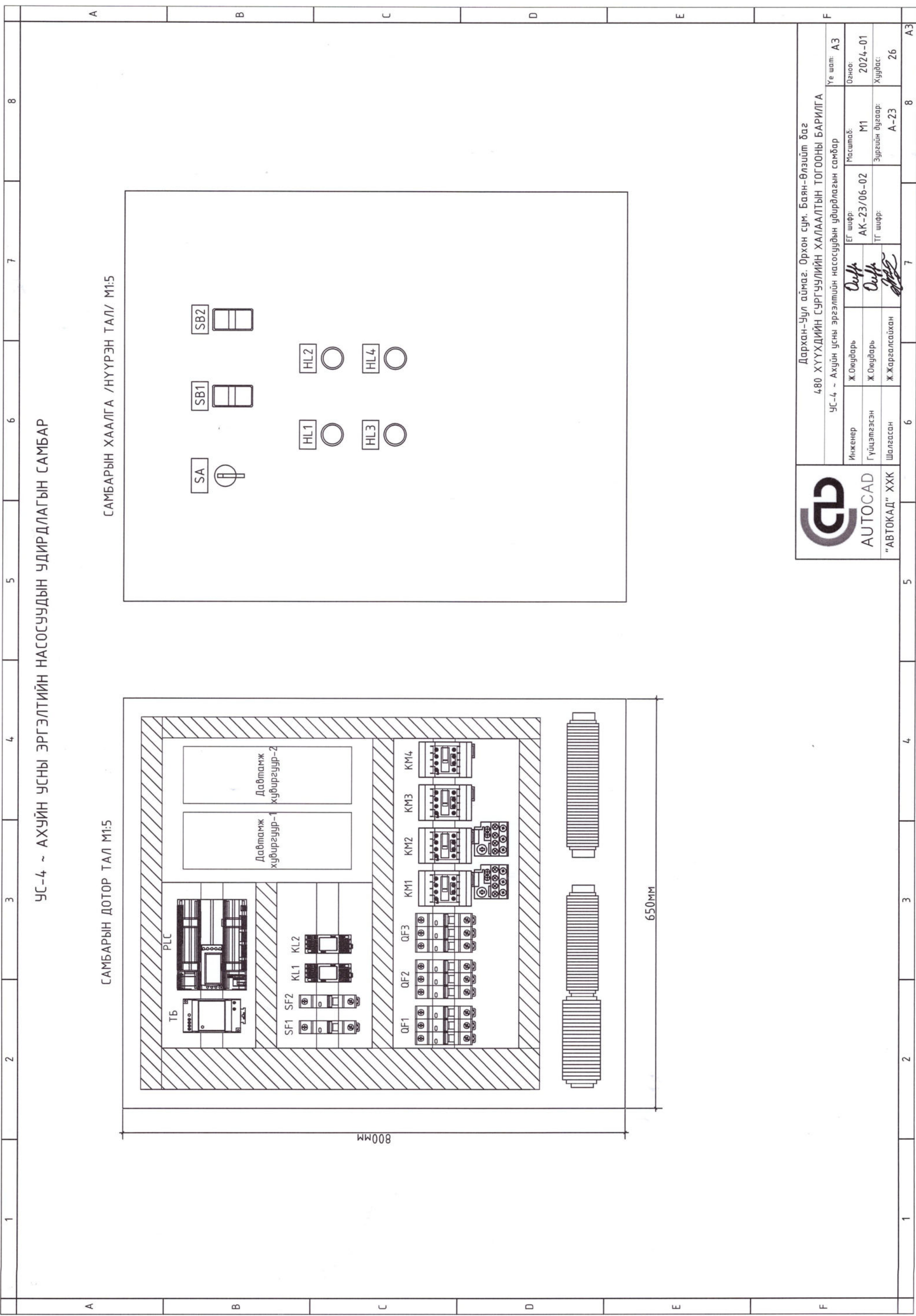
| Тэмдэглэгээ | М2 | М1 | М2 |
|--------------|-------------------|---|---|
| Нэр ба төрөл | Цахилгааны тэжээл | Ахуйн усны эргэлтийн насос - 1 5.0кВт, 380В/50Гц | Ахуйн усны эргэлтийн насос - 2 5.0кВт, 380В/50Гц |

| PS1 | PS2 | LS1 | LS2 |
|-------------------------------|------------------------------|------------------------|------------------------|
| Өсч дүй усны даралт мэдээлэгч | Насосгүйн ажлаараа мэдээлэгч | Усны савны дээд нундуй | Усны савны доод нундуй |



Дархан-Уул аймаг, Орхон сум, Баян-Өлзийт баг
480 ХҮҮХДИЙН СУРГУУЛИЙН ХАЛААЛТЫН ТОГООНЫ БАРИЛГА
Гадна холболтын бүдүүвч /УС-4/

| | | | | | |
|-------------|----------------|----------|-------------|-----------------|---------|
| Инженер | Ж.Оюндарь | Масштаб: | М1 | Уе шат: | А3 |
| Гүйцэтгэсэн | Ж.Оюндарь | ЭГ шифр: | AK-23/06-02 | Огноо: | 2024-01 |
| Шалгасан | Ж.Жаргалсайхан | ТГ шифр: | | Хуудас: | 26 |
| | | | | Зургийн дугаар: | A-22 |



УС-4 ~ АХУЙН УСНЫ ЭРГЭЛТИЙН НАСОСУУДЫН УДИРДЛАГЫН САМБАР

САМБАРЫН ДОТОР ТАЛ М1:5

САМБАРЫН ХААЛГА /НҮҮРЭН ТАЛ/ М1:5



| | | | |
|---|----------------|-----------------|----------------|
| Дархан-Уул аймаг, Орхон сум, Баян-Өлзийт баг 480 ХҮҮХДИЙН СУРГУУЛИЙН ХАЛААЛТЫН ТОГООНЫ БАРИЛГА | | | |
| УС-4 - Ахуйн усны эргэлтийн насосудын удирдлагын самбар | | | |
| Инженер | Ж.Оюударь | ЕГ шифр: | Уе шам: АЗ |
| Гүйцэтгэсэн | Ж.Оюударь | Масштаб: | Огноо: 2024-01 |
| Шалгасан | Ж.Жаргалсайхан | ТГ шифр: | Хуудас: 26 |
| | | Зургийн дугаар: | А-23 |
| | | Масштаб: | М1 |
| | | ТГ шифр: | АК-23/06-02 |

1 2 3 4 5 6 7 8

А В С D E F

1 2 3 4 5 6 7 8 АЗ

| | | | | | | | | |
|---|---|---|---|---|---|---|---|---|
| | 1 | 2 | 3 | 4 | 5 | 6 | 7 | 8 |
| A | МАТЕРИАЛЫН ТҮҮВЭР ~ 1 | | | | | | | |
| B | УС-1 ~ Халаалмын системийн эргэлтийн насосуудын удирдлагын самбар | | | | | | | |
| C | УС-2 ~ Хэрэглээний халуун усны эргэлтийн насосуудын удирдлагын самбар | | | | | | | |
| D | УС-3 ~ Хэрэглээний халуун усны эргэлтийн насосуудын удирдлагын самбар | | | | | | | |
| E | УС-4 ~ Хэрэглээний халуун усны эргэлтийн насосуудын удирдлагын самбар | | | | | | | |
| F | УС-5 ~ Хэрэглээний халуун усны эргэлтийн насосуудын удирдлагын самбар | | | | | | | |

| Д/Д | НЭР | ХЭВ МАЯГ | ХЭМЖ. НЭГЖ | ТОО ХЭМЖЭЭ | ТАЙЛБАР |
|-----|---------------------------------|--|------------|------------|----------|
| 1 | Удирдлагын самбар | ЩМП-60.40.20 УХЛЗ IP64 800х650х250мм; ИЭК | ш | 1 | |
| 2 | Автомат маслуур | Хүчин чадал ба маркийг цахилгаан хангамжийн ХТ-3 хуудаснаас үзнэ үү. | ш | 3 | QF1-QF3 |
| 3 | Соронзон залгуур | Хүчин чадал ба маркийг цахилгаан хангамжийн ХТ-3 хуудаснаас үзнэ үү. | ш | 4 | КМ1-КМ4 |
| 4 | Дулааны реле | РТИ-1314; ИЕК | ш | 2 | КК1, КК2 |
| 5 | Автомат салгагч | ВА47-29-3P I=16А; ИЕК | ш | 2 | SF |
| 6 | Завсрын реле | РРМ78/3, РЭК78/3 I=3А, 220В | ш | 2 | КЛ1, КЛ2 |
| 7 | Програмчлагдах логик контроллер | PR200-220.24.1.0, OBEH | ш | 1 | PLC |
| 8 | Тэжээлийн блок | БП305 60Вт, ~220В 2 фаз, 24В DC | ш | 1 | ТБ |
| 9 | Сэлгэн залгагч | 3 тавилмау, 2 NO, 240V, 7.5A | ш | 1 | SA |
| 10 | Удирдлагын мөвчлүүр | РРВВ-30N; 230V, 7.5A | ш | 2 | SB1, SB2 |
| 11 | Дохионы гэрэл | ногоон; ИЭК | ш | 4 | HL |
| 12 | Холболтын клемм | 0.35-1мм ² , din rail terminal block | ш | 35 | |
| | | 0.4мм ² , din rail terminal block | ш | 20 | |
| 13 | Холболтын клемм шахагч | | ш | 6 | |
| 14 | Кабель далдлагч | 25х4.0х1000мм; ИЭК | ш | 3 | |
| | | 25х6.0х1000мм; ИЭК | ш | 1 | |
| 15 | DIN рейк | 35мм L=1000мм; | ш | 4 | |
| 16 | Удирдлагын кабель | КВВГ 2х1мм ² | м | 50 | |
| 17 | ПВХ хоолой | CD-22мм | м | 50 | |

| Д/Д | НЭР | ХЭВ МАЯГ | ХЭМЖ. НЭГЖ | ТОО ХЭМЖЭЭ | ТАЙЛБАР |
|-----|---------------------------------|--|------------|------------|----------|
| 1 | Удирдлагын самбар | ЩМП-60.40.20 УХЛЗ IP64 800х650х250мм; ИЭК | ш | 1 | |
| 2 | Автомат маслуур | Хүчин чадал ба маркийг цахилгаан хангамжийн ХТ-3 хуудаснаас үзнэ үү. | ш | 3 | QF1-QF3 |
| 3 | Соронзон залгуур | Хүчин чадал ба маркийг цахилгаан хангамжийн ХТ-3 хуудаснаас үзнэ үү. | ш | 4 | КМ1-КМ4 |
| 4 | Дулааны реле | РТИ-1314; ИЕК | ш | 2 | КК1, КК2 |
| 5 | Автомат салгагч | ВА47-29-3P I=16А; ИЕК | ш | 2 | SF |
| 6 | Завсрын реле | РРМ78/3, РЭК78/3 I=3А, 220В | ш | 2 | КЛ1, КЛ2 |
| 7 | Програмчлагдах логик контроллер | PR200-220.24.1.0, OBEH | ш | 1 | PLC |
| 8 | Тэжээлийн блок | БП305 60Вт, ~220В 2 фаз, 24В DC | ш | 1 | ТБ |
| 9 | Сэлгэн залгагч | 3 тавилмау, 2 NO, 240V, 7.5A | ш | 1 | SA |
| 10 | Удирдлагын мөвчлүүр | РРВВ-30N; 230V, 7.5A | ш | 2 | SB1, SB2 |
| 11 | Дохионы гэрэл | ногоон; ИЭК | ш | 4 | HL |
| 12 | Холболтын клемм | 0.35-1мм ² , din rail terminal block | ш | 35 | |
| | | 0.4мм ² , din rail terminal block | ш | 20 | |
| 13 | Холболтын клемм шахагч | | ш | 6 | |
| 14 | Кабель далдлагч | 25х4.0х1000мм; ИЭК | ш | 3 | |
| | | 25х6.0х1000мм; ИЭК | ш | 1 | |
| 15 | DIN рейк | 35мм L=1000мм; | ш | 4 | |
| 16 | Удирдлагын кабель | КВВГ 2х1мм ² | м | 100 | |
| 17 | ПВХ хоолой | CD-22мм | м | 100 | |



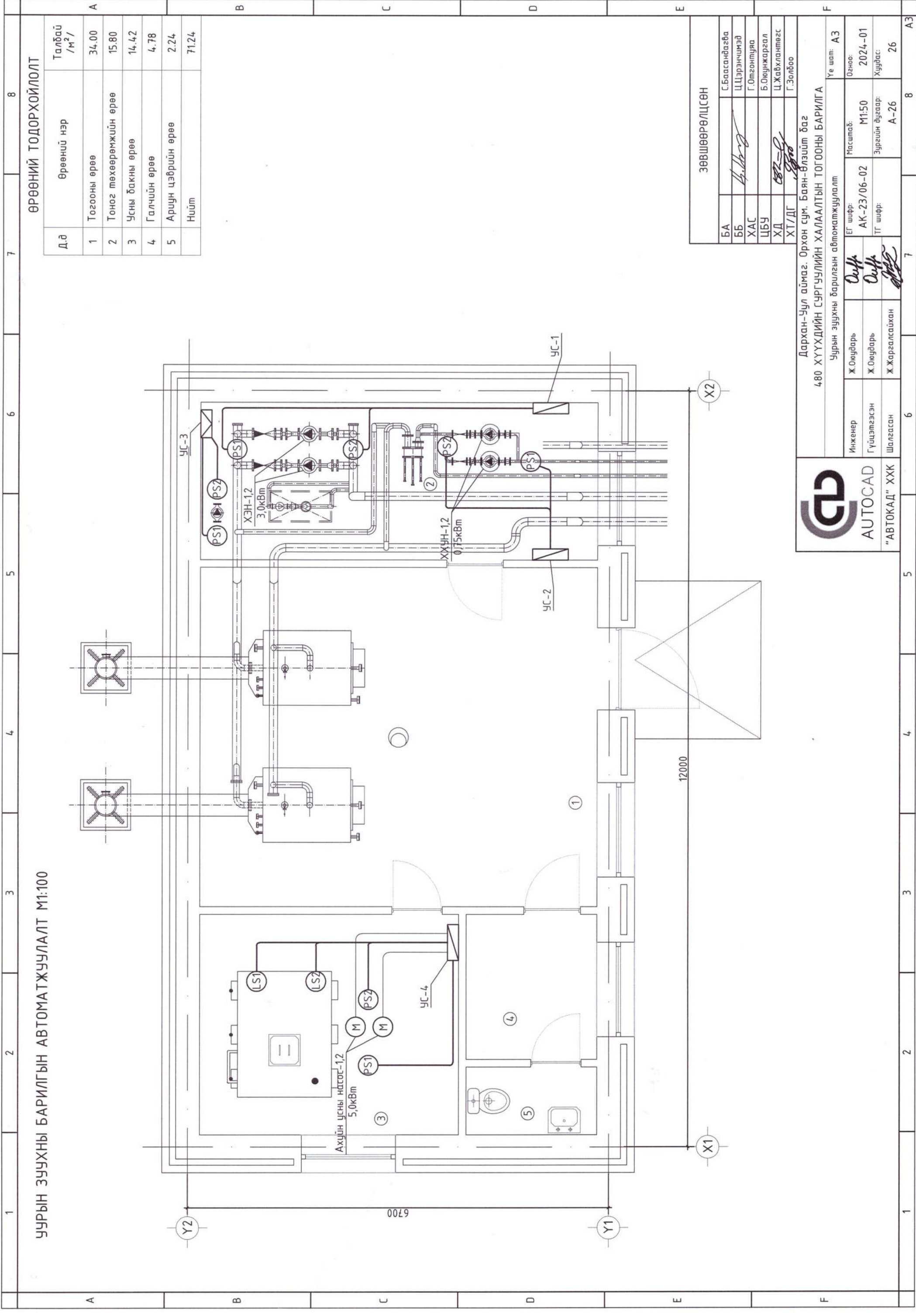
Дархан-Уул аймаг, Орхон сум, Баян-Өлзийт баг
4.80 ХҮҮХДИЙН СУРГУУЛИЙН ХАЛААЛТЫН ТОГООНЫ БАРИЛГА

Материалын мүүдэр - 1

| | | | | | | | |
|-------------|----------------|----------|-------------|-----------------|------|---------|---------|
| Инженер | Ж.Оюндарь | ЕГ шифр: | AK-23/06-02 | Масштаб: | M1 | Огноо: | 2024-01 |
| Гүйцэтгэсэн | Ж.Оюндарь | ТТ шифр: | | Зургийн дугаар: | A-24 | Хуудас: | 26 |
| Шалгасан | Ж.Жаргалсайхан | | | | | | |

| | | | | | | | | |
|---|---|---|---|---|---|---|---|----|
| 1 | 2 | 3 | 4 | 5 | 6 | 7 | 8 | А3 |
|---|---|---|---|---|---|---|---|----|

| | | | | | | | |
|---|---------------------------------|--|----------------------|------------|----------------|----|----|
| 1 | 2 | 3 | 4 | 5 | 6 | 7 | 8 |
| МАТЕРИАЛЫН ТҮҮВЭР ~ 2 | | | | | | | |
| A | B | C | D | E | F | A3 | A3 |
| УС-3 ~ Нэмэлт усны эргэлтийн насосын удирдлагын самбар | | | | | | | |
| Д/Д | НЭР | ХЭВ МАЯГ | ХЭМЖ. НЭГЖ | ТОО ХЭМЖЭЭ | ТАЙЛБАР | | |
| 1 | Удирдлагын самбар | ЩМП-60.40.20 УХЛЗ IP64 500х400х220мм; ИЭК | ш | 1 | | | |
| 2 | Автомат таслуур | Хүчин чадал ба маркийг цахилгаан хангамжийн ХТ-3 хуудаснаас үзнэ үү. | ш | 1 | QF | | |
| 3 | Соронзон залгуур | Хүчин чадал ба маркийг цахилгаан хангамжийн ХТ-3 хуудаснаас үзнэ үү. | ш | 1 | KM | | |
| 4 | Дулааны реле | РТИ-1314; ИЕК | ш | 1 | KK | | |
| 5 | Автомат салгагч | ВА47-29-3P I=16A; ИЕК | ш | 2 | SF | | |
| 6 | Завсрын реле | РРМ78/3, РЭК78/3 I=3A, 220В | ш | 1 | KL | | |
| 7 | Програмчлагдах логик контроллер | PR200-220.24.1.0, OBEH | ш | 1 | PLC | | |
| 8 | Тэжээлийн блок | БП305 60Вт, ~220В 2 фаз, 24В DC | ш | 1 | TB | | |
| 9 | Сэлгэн залгагч | 3 тавилмай, 2 NO, 240V, 7.5A | ш | 1 | SA | | |
| 10 | Удирдлагын товчлуур | РРВВ-30N; 230V, 7.5A | ш | 1 | SB | | |
| 11 | Дохионы гэрэл | ногоон; ИЭК | ш | 3 | HL | | |
| 12 | Холболтын клемм | 0.35-1мм ² , din rail terminal block | ш | 25 | | | |
| 13 | Холболтын клемм шахагч | 0.4мм ² , din rail terminal block | ш | 10 | | | |
| 14 | Кабель далдлагч | 25х40х1000мм; ИЭК | ш | 2 | | | |
| 15 | DIN рейк | 35мм L=1000мм; | ш | 4 | | | |
| 16 | Удирдлагын кабель | КВВГ 2х1мм ² | м | 100 | | | |
| 17 | ПВХ хоолой | CD-22мм | м | 100 | | | |
| УС-4 ~ Ахуйн усны эргэлтийн насосын удирдлагын самбар | | | | | | | |
| Д/Д | НЭР | ХЭВ МАЯГ | ХЭМЖ. НЭГЖ | ТОО ХЭМЖЭЭ | ТАЙЛБАР | | |
| 1 | Удирдлагын самбар | ЩМП-60.40.20 УХЛЗ IP64 800х650х250мм; ИЭК | ш | 1 | | | |
| 2 | Автомат таслуур | Хүчин чадал ба маркийг цахилгаан хангамжийн ХТ-3 хуудаснаас үзнэ үү. | ш | 3 | QF1-QF3 | | |
| 3 | Соронзон залгуур | Хүчин чадал ба маркийг цахилгаан хангамжийн ХТ-3 хуудаснаас үзнэ үү. | ш | 4 | KM1-KM4 | | |
| 4 | Дулааны реле | РТИ-1316; ИЕК | ш | 2 | KK1, KK2 | | |
| 5 | Автомат салгагч | ВА47-29-3P I=16A; ИЕК | ш | 2 | SF | | |
| 6 | Завсрын реле | РРМ78/3, РЭК78/3 I=3A, 220В | ш | 2 | KL1, KL2 | | |
| 7 | Програмчлагдах логик контроллер | PR200-220.24.1.0, OBEH | ш | 1 | PLC | | |
| 8 | Тэжээлийн блок | БП305 60Вт, ~220В 2 фаз, 24В DC | ш | 1 | TB | | |
| 9 | Сэлгэн залгагч | 3 тавилмай, 2 NO, 240V, 7.5A | ш | 1 | SA | | |
| 10 | Удирдлагын товчлуур | РРВВ-30N; 230V, 7.5A | ш | 2 | SB1, SB2 | | |
| 11 | Дохионы гэрэл | ногоон; ИЭК | ш | 4 | HL | | |
| 12 | Холболтын клемм | 0.35-1мм ² , din rail terminal block | ш | 35 | | | |
| 13 | Холболтын клемм шахагч | 0.4мм ² , din rail terminal block | ш | 20 | | | |
| 14 | Кабель далдлагч | 25х40х1000мм; ИЭК | ш | 3 | | | |
| 15 | DIN рейк | 25х60х1000мм; ИЭК | ш | 1 | | | |
| 16 | Удирдлагын кабель | 35мм L=1000мм; | ш | 4 | | | |
| 17 | ПВХ хоолой | КВВГ 2х1мм ² | м | 100 | | | |
| 18 | Түвшин мэдрэгч | CD-22мм | м | 100 | | | |
| 480 ХҮҮХДИЙН СУРГУУЛИЙН ХАЛААЛТЫН ТОГООНЫ БАРИЛГА | | | | | | | |
| Дархан-Уул аймаг, Орхон сум, Баян-Өлзийт баг | | | | | | | |
| Материалын мүүвэр - 2 | | | | | | | |
| Инженер | Ж.Оюубарь | ИГ шифр: AK-23/06-02 | Масштаб: M1 | Уг шим: A3 | Огноо: 2024-01 | | |
| Гүйцэтгэсэн | Ж.Оюубарь | ТГ шифр: | Зургийн дугаар: A-25 | Хуудас: 26 | | | |
| Шалгасан | Ж.Жаргалсайхан | | | | | | |
| 1 | 2 | 3 | 4 | 5 | 6 | 7 | 8 |
| "АВТОКАД" ХХК | | | | | | | |
| AUTOCAD | | | | | | | |
| GD | | | | | | | |



УУРЫН ЗУУХНЫ БАРИЛГЫН АВТОМАТЖУУЛАЛТ М1:100

ӨРӨӨНИЙ ТОДОРХОЙЛОЛТ

| Д.д | Өрөөний нэр | Талбай /м²/ |
|-----|-------------------------|-------------|
| 1 | Тогооны өрөө | 34.00 |
| 2 | Тоног төхөөрөмжийн өрөө | 15.80 |
| 3 | Усны бакны өрөө | 14.42 |
| 4 | Галчийн өрөө | 4.78 |
| 5 | Ариун цэврийн өрөө | 2.24 |
| | Нийт | 71.24 |

ЗӨВШӨӨРӨЛЦСӨН

| | |
|-------|---------------|
| БА | С.Балсандагва |
| ББ | Ц.Цэрэнчимэд |
| ХАС | Г.Отгонтуяа |
| ЦБУ | Б.Оюунжаргал |
| ХД | Ц.Жавхлантөгс |
| ХТ/ДГ | Г.Золбоо |

Дархан-Уул аймаг, Орхон сум, Баян-Влзийт баг
480 ХҮҮХДИЙН СУРГУУЛИЙН ХАЛААЛТЫН ТОГООНЫ БАРИЛГА

Уурын зуухны дарилгын автоматжуулалт

| | | |
|-------------|----------------|-----------------|
| Инженер | Ж.Оюундарь | Уг шат: АЗ |
| Гүйцэтгэсэн | Ж.Оюундарь | Огноо: 2024-01 |
| Шалгасан | Ж.Жаргалсайхан | ТГ шифр: А-26 |
| Масштаб: | М1:50 | Хуудас: 26 |
| ЕГ шифр: | АК-23/06-02 | Зургийн дугаар: |
| ТГ шифр: | А-26 | |

Зургийн шифр: АК-23/06

ДАРХАН-УУЛ АЙМАГ, ОРХОН СУМ, БАЯН-ӨЛЗИЙТ БАГ

480 ХҮҮХДИЙН СУРГУУЛИЙН ЧУРЫН ЗУУХНЫ БАРИЛГА

/ХҮЧИТ ТӨХӨӨРӨМЖ, ДОТОР ГЭРЭЛТҮҮЛЭГ - ХТ,ДГ/



"АВТОКАД" ХХК-ИЙН ЗАХИРАЛ Г.БААСАНДАГВА/

УЛААНБААТАР ХОТ 2023 ОН

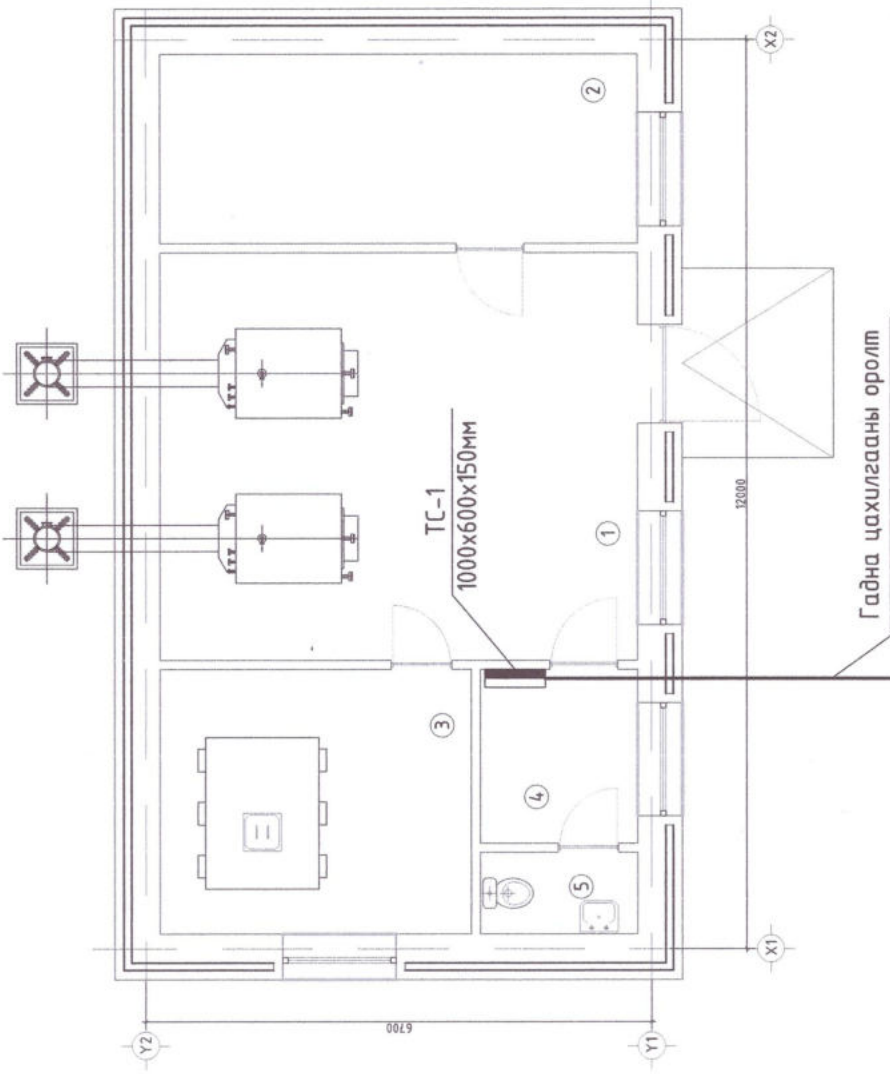
Үндсэн иж бүрэн ажлын зургийн жагсаалт

| Хуудас | Нэр | Тайлбар |
|--------|---|---------|
| 01 | Зургийн жагсаалт, үндсэн үзүүлэлт, барилгын бүдүүвч | ХТ-1 |
| 02 | Тайлбар | ХТ-2 |
| 03 | Таних тэмдэг, Материалын түүвэр-1 | ХТ-3 |
| 04 | Материалын түүвэр-2 | ХТ-4 |
| 05 | Төхөөрөмжийн самбарын зарчмын бүдүүвч (ТС-1) | ХТ-5 |
| 06 | Хүчлэг төхөөрөмжийн байгуулалт | ХТ-6 |
| 07 | Розетканы байгуулалт | ХТ-7 |
| 08 | Дотор газардуулгын байгуулалт | ХТ-8 |
| 09 | Аянга хамгаалалт, газардуулгын байгуулалт | ХТ-9 |
| 10 | Газардуулгын тооцоо | ХТ-10 |
| 11 | Газардуулгын хэсэглэл | ХТ-11 |
| 12 | Барилгын доторхи потенциалыг тэгшитгэх | ХТ-12 |
| 13 | Дотор гэрэлтүүлгийн байгуулалт | ДГ-1 |

Үндсэн үзүүлэлт

| Д/Д | Үзүүлэлтийн нэр | Хэмжих нэгж | Тоон утга |
|-----|------------------|-------------|-----------|
| 1 | Сүлжээний хүчдэл | Вольт | 400/230 |
| 2 | Тооцооны ачаалал | кВт | 10.0 |

Барилгын бүдүүвч



Иш татсан болон хавсаргасан бичиг баримтын жагсаалт

| Тэмдэглэгээ | Нэр | Тайлбар |
|------------------|---|---------|
| БД 4.3-102-07 | Орон сууц, олон нийтийн барилгын цахилгаан тоног төхөөрөмж төлөвлөх ба угсрах | |
| БНБД 2.3-02-08 | Байгалийн ба зохиомол гэрэлтүүлэг | |
| БД 4.3-103-08 | Барилга байгууламжийн аянга хамгаалалтын зураг төсөл зохиох заавар | |
| БД 4.3-101-03 | Цахилгаан байгууламжийн дүрэм | |
| MNS 3757-16:2007 | Байгуулалт дээрхи цахилгаан тоног төхөөрөмж болон дамжуулагчийн таних тэмдэг | |



Дархан-Уул аймаг, Орхон сум, Баян-Өлзийт баг
480 ХҮҮХДИЙН СУРГУУЛИЙН ХАЛААЛТЫН ТОГООНЫ БАРИЛГА

| Зургийн бүрдэл, барилгын бүдүүвч, үндсэн үзүүлэлт | | Үе шат: АЗ |
|---|------------|----------------------|
| Инженер | Т.Гантулга | Масштаб: М1 |
| Гүйцэтгэсэн | Т.Гантулга | ЭГ шифр: АК-23/06-02 |
| Шалгасан | Г.Золбоо | ЭГ шифр: М1 |
| | | Огноо: 2024-01 |
| | | Хуудас: 13 |

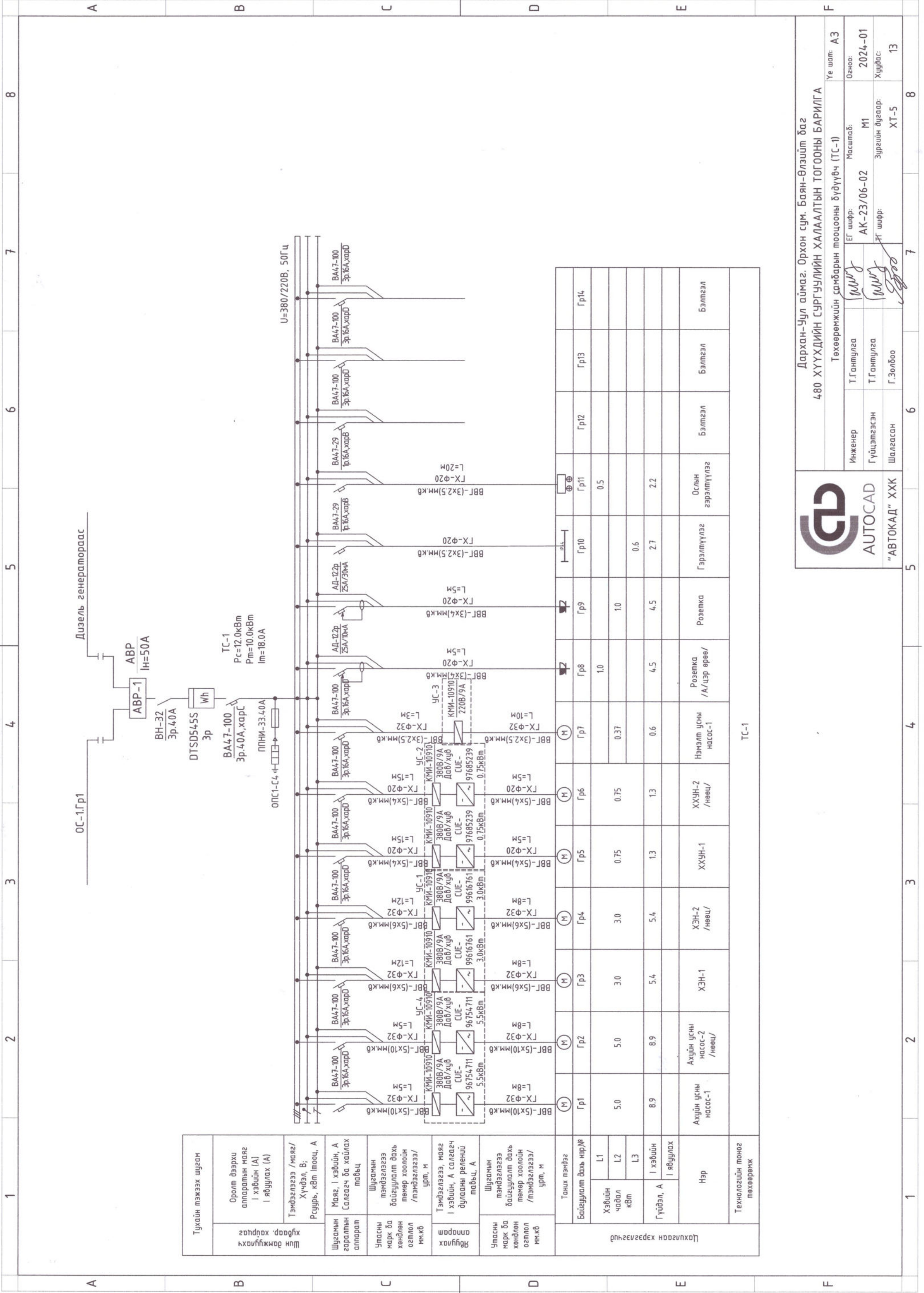
| | | | | | | | | | | | | | | | | | | | | | | | | | | | | | | | | | |
|-------------|----------------------|---|--|---|--|----------------|--|--|---------|------------|----------|-------------|----------|----|--------|---------|-------------|------------|----------|--|-----------------|------|---------|----|----------|----------|----------|--|--|--|--|--|-------------------|
| 1 | 2 | 3 | 4 | 5 | 6 | 7 | 8 | | | | | | | | | | | | | | | | | | | | | | | | | | |
| A | <p>Ерөнхий хэсэг</p> | <p>Энэхүү барилгын дотор цахилгааны ажлын зургийг барилга, архитектур, салхибч, технологийн даалгаарыг үндэслэн "Орон сууц, олон нийтийн барилгын цахилгаан тоног төхөөрөмжийг төлөвлөх да угсрах" барилгын дүрэм "БД43-102-07" Цахилгаан байгууламжын дүрэм "БД43-101-03" "Байгалийн да зохиомол гэрэлтүүлэг" "БНБД 23-02-08" Барилга байгууламжын аянга хамгаалалтын зураг төсөл зохиох заавар" "БД 43-103-08"-ын дагуу хийж гүйцэтгэв.</p> | <p>Цахилгаан хангамж</p> <p>Цахилгаан хэрэглэгчид нь цахилгаан хангамжын найдвартай ажиллагааны II зэрэгт хамаарагдана.</p> <p>Оролтонд зориулж стандартын шаардлагад нийцүүлж үйлдвэрлэсэн төхөөрөмжийн (ТС-1) самбарыг байрлуулах да цахилгаан эрчим хүчний хэрэглээг самбарт тавьсан тоолуураар тооцож гаргана.</p> <p>Эрчим хүчний найдваржилтыг хангах үүднээс бие даасан эх үүсвэр болох дизель генератор төлөвлөв.</p> <p>Дизель генератораас ТС-1-р самбар тэжээхээр төлөвлөв.</p> | <p>Гэрэлтүүлэг</p> <p>Гэрэлтүүлэгчдийг ерөөний зориулалт, архитектурын шийдэлд тулгуурлан сонгосон. Агуулах болон техникийн ерөөнүүдэд ус чийгнээс хамгаалагдсан гэрэлтүүлэгчид, үйлчилгээний зааланд флюорисцент чийдэнтэй гэрэлтүүлэгч төлөвлөсөн. Ослын үед асах өөр дээрээ цэнэг хуримтлууртай лед гэрэлтүүлэгчид тус тус төлөвлөсөн.</p> <p>Тоног төхөөрөмжийг угсрах</p> <p>Цахилгааны самбар нь газардуулгатай угсарсан байна. Төхөөрөмжийн самбарыг шалнаас 1.5м өндөрт, унтраалгыг хаалга онгойх талын хананд шалнаас 1.5м-т ерөөний розеткийг шалнаас 0.4м-т угсарна.</p> <p>Унтраалга ердийн розеткийг далд угсарна. Гэрэлтүүлгийн маяг, гэрэлтүүлгийн засал чимэглэлийг хийхдээ зураг төслийн зохиогчтой харилцан зөвшилцөнө. Гэрэлтүүлгүүд нь олон улсын стандартад нийцсэн байх шаардлагатай.</p> | <p>Аянга хамгаалалт, газардуулга</p> <p>Уг барилга нь аянгаас хамгаалалтын ердийн хэсэгт орох да хамгаалалтын III түвшинд орно.</p> <p>Барилгын дээр дээр 12 мм-ийн дөөрөнхий утсаар аянгын гүйдэл хүлээн авах торыг /10x10/ буюу 100м2аас ихгүй талбайтаагаар татаж, торны зангилаа уулзваруудыг гагнаж өгнө. Барилгын аянга хүлээн авагч нь шууд аянга дуухаас хамгаалж, аянганы цахилгааны нөлөө болон аянганы цахилгааны долгион нэвтрэхээс хамгаалж потенциалыг тэгшитгэнэ. Аянгын гүйдэл дамжуулагчыг 25x4мм-ийн туузан төмрөөр хийж барилгын ханын дагуу 20м тутамд дуулгаж гадна газардуулгын системтэй холбож өгнө. Гадна дамжуулагчын шугамыг газарт 1.0м-т гүн гарган гадна газардуулгын системтэй гагнаж холбоно. Дээр дээр илүү гарч байгаа бүх металл эд анги жишээ нь:</p> <p>агсаржуулалтын металл хоолой, дээррийн сэнс, төмөр дээр, дээррийн төмөр тулгуур зэргийг аянга хүлээн авах бүслүүртэй гагнаж холбоно. Тус барилга руу орж байгаа бүх хоолой жишээ нь: усны хоолой сэнсний хоолой зэргийг ерөнхий потенциалын системд холбож өгнө.</p> <p>Тус барилгад TN-C-S газардуулгын системийг хэрэглэсэн. Ердийн үед цахилгаан гүйдэлгүй металл бүрхүүл, ган хоолой зэргийг газардуулгатай сайн холбож өгөх шаардлагатай. Мөн цахилгааны утас гэмтсэн үед усанд орох онгоц ус дамжуулах хоолойн хооронд үүсэх хүчдэлийг тэгшитгэх зорилгоор онгоц, ус дамжуулах хоолойг ган утсаар холбоно. Тус барилгын цахилгааны ерөөнд байрлах ОС самбаруудын дэргэд потенциал тэгшитгэх самбар /ГХХ/ байхаар төлөвлөсөн. Тус барилгын доторх байрлах потенциалын самбарыг гадна газардуулгын системтэй 40x4мм-н цайрдсан гангаар холбогдоно.</p> <p>Уг барилгын цахилгаан самбар, техникийн ерөөнүүдэд 25x4 мм-ийн туузан төмрөөр дотор газардуулгын хүрээг шалнаас 0.5 м-ийн өндөрт хийж өгч, гадна газардуулгын хүрээтэй 2 цэгээр холбож өгнө.</p> <p>Гадна газардуулгын хүрээг 40x4 мм-ийн туузан төмрөөр, электродыг 25мм-ийн дөөрөнхий төмрөөр хийж өгөх да газардуулгын эсэргүүцлийн хэмжээ 4 Ом-оос хэтрэхгүй байх шаардлагатай.</p> <p>Газардуулгын эсэргүүцэл нь 4 Ом-оос хэтэрсэн тохиолдолд нэмэлт арга хэмжээ авах шаардлагатай.</p> <p>Угсралтыг цахилгаан техникийн ажил БНБД-305.06.90 нормын шаардлагад нийцүүлэн зураг төслийн дагуу гүйцэтгэх шаардлагатай.</p> | <p>Тайлбар</p> | <p>Дархан-Уул аймаг, Орхон сум, Баян-Өлзийт баг</p> <p>480 ХҮҮХДИЙН СЭРГУУЛИЙН ХАЛААЛТЫН ТОГООНЫ БАРИЛГА</p> | <table border="1"> <tr> <td>Инженер</td> <td>Т.Гантулга</td> <td>ЕГ шифр:</td> <td>AK-23/06-02</td> <td>Масштаб:</td> <td>M1</td> <td>Огноо:</td> <td>2024-01</td> </tr> <tr> <td>Гүйцэтгэсэн</td> <td>Т.Гантулга</td> <td>ТГ шифр:</td> <td></td> <td>Зургийн дугаар:</td> <td>ХТ-2</td> <td>Хуудас:</td> <td>13</td> </tr> <tr> <td>Шалгасан</td> <td>Г.Золбоо</td> <td>ТШ шифр:</td> <td></td> <td></td> <td></td> <td></td> <td></td> </tr> </table> | Инженер | Т.Гантулга | ЕГ шифр: | AK-23/06-02 | Масштаб: | M1 | Огноо: | 2024-01 | Гүйцэтгэсэн | Т.Гантулга | ТГ шифр: | | Зургийн дугаар: | ХТ-2 | Хуудас: | 13 | Шалгасан | Г.Золбоо | ТШ шифр: | | | | | | <p>Үе шат: АЗ</p> |
| Инженер | Т.Гантулга | ЕГ шифр: | AK-23/06-02 | Масштаб: | M1 | Огноо: | 2024-01 | | | | | | | | | | | | | | | | | | | | | | | | | | |
| Гүйцэтгэсэн | Т.Гантулга | ТГ шифр: | | Зургийн дугаар: | ХТ-2 | Хуудас: | 13 | | | | | | | | | | | | | | | | | | | | | | | | | | |
| Шалгасан | Г.Золбоо | ТШ шифр: | | | | | | | | | | | | | | | | | | | | | | | | | | | | | | | |
| 1 | 2 | 3 | 4 | 5 | 6 | 7 | 8 | | | | | | | | | | | | | | | | | | | | | | | | | | |

| | | | | | | | |
|--------------|---|-------------------|--------------|-----------|---------|---------|---|
| 1 | 2 | 3 | 4 | 5 | 6 | 7 | 8 |
| Таних тэмдэг | | Материалын түүвэр | | | | | |
| Д/в | Нэр | Нэр | Хэв маяг | Хэмж нэгж | Тоо шур | Тайлбар | |
| 1 | Оролтын самбар | | | ком | 1 | ТС-1 | |
| 2 | Төхөөрмжийн самбар | | | ком | 1 | | |
| 3 | Тоолуур | | | ш | 1 | | |
| 4 | Хананд тоноглох лед гэрэлтүүлэгч | | | ш | 1 | | |
| 5 | Таазанд тоноглох лед прожектор | | | ш | 1 | | |
| 6 | Таазанд/м өдрийн чийдэнтэй гэрэлтүүлэгч /Хамгаалагдсан/ | | | ш | 3 | | |
| 7 | Эргэлтийн насос | | | ш | 1 | | |
| 8 | Цахилгаан хаалт | | | ш | 10 | | |
| 9 | Давтамж хувиргуур | | | ш | 2 | | |
| 10 | Ус чийгнээс хамгаалагдсан ил тавих унтраалга | | | ш | 1 | | |
| 11 | Ус чийгнээс хамгаалагдсан ил тавих хоёрлосон унтраалга | | | ш | 1 | | |
| 12 | Газардуулгач контакттай далд розетка | | | ком | 1 | ГХХ | |
| 13 | Утас салбарлах хайрцаг | | | ш | 7 | | |
| 14 | Газардуулгын гүйдэл илрүүлэгчтэй автомат | | | ш | 2 | | |
| 15 | Ердийн 1Ф, 3Ф-ын автомат | | | ш | 2 | | |
| 16 | Цэнэг шавхагч ОПС1-В/4, ОПС1-С/4, ОПС1-Д/2, | | | ш | 2 | | |
| 17 | Гүйдэл хэмжигч (Амперметр) | | | ш | 1 | | |
| 18 | Хүчдэл хэмжигч (Вольтметр) | | | ш | 12 | | |
| 19 | Дамжуулагчийн давхар хоорондын шилжвэр | | | ш | 1 | | |
| 20 | Дамжуулагч утас | | | ш | 3 | | |
| 21 | Босоо электрод | | | ш | 1 | | |
| 22 | Тусгаарлагч дэр | | | ш | 3 | | |
| 23 | Гадна газардуулгын хүрээ | | | ш | 3 | | |
| 24 | Аяндын хүлээн авагч тор | | | ш | 2 | | |
| 1 | 2 | 3 | 4 | 5 | 6 | 7 | 8 |
| Таних тэмдэг | | Материалын түүвэр | | | | | |
| Д/в | Нэр | Нэр | Хэв маяг | Хэмж нэгж | Тоо шур | Тайлбар | |
| 1 | Төхөөрмжийн самбар. IP54 | | 1000x600x150 | ком | 1 | ТС-1 | |
| 1.1 | БТАЗС-50А /АВР/ | | | ком | 1 | | |
| 1.2 | 3 фазын электрон тоолуур DTSD5455 | | | ш | 1 | | |
| 1.3 | Ачаалал таслагч ВН-32.Зр-40А | | | ш | 1 | | |
| 1.4 | ОПС1-С/4 Цэнэг шавхагч | | | ш | 1 | | |
| 1.5 | ППНИ-33/40А Гал хамгаалагч | | | ш | 3 | | |
| 1.6 | Оролт: ВА47-100.Зр.харС/40А-Автомат таслуур | | | ш | 1 | | |
| 1.7 | Групп: ВА47-100.Зр.харD/16А-Автомат таслуур | | | ш | 10 | | |
| 1.8 | ВА47-29.Зр.харВ/16А-Автомат таслуур | | | ш | 2 | | |
| 1.9 | АД-12.2P/25/30МА-У30-той автомат таслуур | | | ш | 1 | | |
| 1.10 | АД-12.2P/25/10МА-У30-той автомат таслуур | | | ш | 1 | | |
| 2 | Газардуулга холболтын хайрцаг. IP44 | | 250x320x120 | ком | 1 | ГХХ | |
| 3 | КМИ-10910.380В.9А- Соронзон залгуур | | | ш | 7 | | |
| 4 | Давтамж хувиргуур.СUE-96754711.380В.5.0кВт, IP55 | | Grundfos-CUE | ш | 2 | | |
| 5 | Давтамж хувиргуур.СUE-99616761.380В. 3.0кВт, IP55 | | Grundfos-CUE | ш | 2 | | |
| 6 | Давтамж хувиргуур.СUE-97685239.380В. 0.75кВт, IP55 | | Grundfos-CUE | ш | 2 | | |
| 7 | Ус чийгнээс хамгаалагдсан хананд тоноглох лед гэрэлтүүлэгч, 230В, 9Вт, IP44 | | | ш | 1 | | |
| 8 | Ус чийгнээс хамгаалагдсан флюорисцент чийдэнтэй гэрэлтүүлэгч 230В, 2x36Вт, IP44 | | | ш | 12 | | |
| 9 | Ус чийгнээс хамгаалагдсан таазанд тоноглох лед гэрэлтүүлэгч, 230В, 100Вт, IP44 | | | ш | 1 | | |
| 10 | Өөр дээрээ цэнэг хуримтлууртай таазнаас дүүжлэх гэрэлтүүлэгч, 230В, 2x8Вт, IP44 | | | ш | 3 | | |
| 11 | Өөр дээрээ цэнэг хуримтлууртай "Гарах" тэмдэг заасан таазнаас дүүжлэх гэрэлтүүлэгч, 230В, 2x8Вт, IP44 | | | ш | 1 | | |
| 12 | Ил тоноглох газардуулгач контакттай тагтай розетка, 230В, 25А, IP20 | | | ш | 3 | | |
| 13 | Ил тоноглох ус чийгнээс хамгаалагдсан унтраалга, 230В, 16А, IP44 | | | ш | 3 | | |
| 14 | Ил тоноглох ус чийгнээс хамгаалагдсан унтраалга, 230В, 16А, IP44 | | | ш | 2 | | |
| 15 | Утас салбарлах хайрцаг | | | ш | 6 | | |
| 16 | Унтраалга, розетка угсрах хайрцаг | | | ш | 8 | | |



Дархан-Уул аймаг, Орхон сум, Баян-Өлзийт баг
480 ХҮҮХДИЙН СУРГУУЛИЙН ХАЛААЛТЫН ТОГООНЫ БАРИЛГА

| | | | |
|-------------|-------------|----------------------------------|----------------|
| Инженер | Т.Гантулга | Танх тэмдэг, материалын түүвэр-1 | Үе шат: АЗ |
| Гүйцэтгэсэн | Т.Гантулга | Масштаб: М1 | Огноо: 2024-01 |
| Шалгасан | Г.Золбоо | Зургийн дугаар: ХТ-3 | Хуудас: 13 |
| EG шифр: | AK-23/06-02 | | |
| Т шифр: | | | |



| | |
|-------------------------------------|--|
| Тухайн тэмжээх шугам | Оролт дээрхи аппаратын маяг I хэвийн (A) I явуулах (A) |
| Шинэ даржиглах хувьцаа | Тэмдэглэгээ /маяг/ Хүчдэл, В; Рсүүр, кВт /тооц, А |
| Шугамын гаралтын аппарат | Маяг I хэвийн, А Салгагч ба хайлах табыц |
| Утасны марк ба хөндлөн огтлол мм.кб | Шугамын тэмдэглэгээ байгуулалт дахь төмөр хоолойн /тэмдэглэгээ/ урт, м |
| Явуулах аппарат | Тэмдэглэгээ, маяг I хэвийн, А салгагч дулааны релеийн табыц, А |
| Утасны марк ба хөндлөн огтлол мм.кб | Шугамын тэмдэглэгээ байгуулалт дахь төмөр хоолойн /тэмдэглэгээ/ урт, м |
| Цахилгаан зэрэгцээгчид | Танх мэндэг |
| Хэвийн чадал кВт | Багуулалт дахь нэрлэ |
| | L1 |
| | L2 |
| Гүйдэл, А | L3 |
| | I хэвийн I явуулах |
| Нэр | Гр1 |
| | Гр2 |
| Технологийн тоног төхөөрөмж | Гр3 |
| | Гр4 |
| | Гр5 |
| | Гр6 |
| | Гр7 |
| | Гр8 |
| | Гр9 |
| | Гр10 |
| | Гр11 |
| | Гр12 |
| | Гр13 |
| | Гр14 |



Дархан-Уул аймаг, Орхон сум, Баян-Өлзийт баг
480 ХҮҮХДИЙН СУРГУУЛИЙН ХАЛААЛТЫН ТОГООНЫ БАРИЛГА

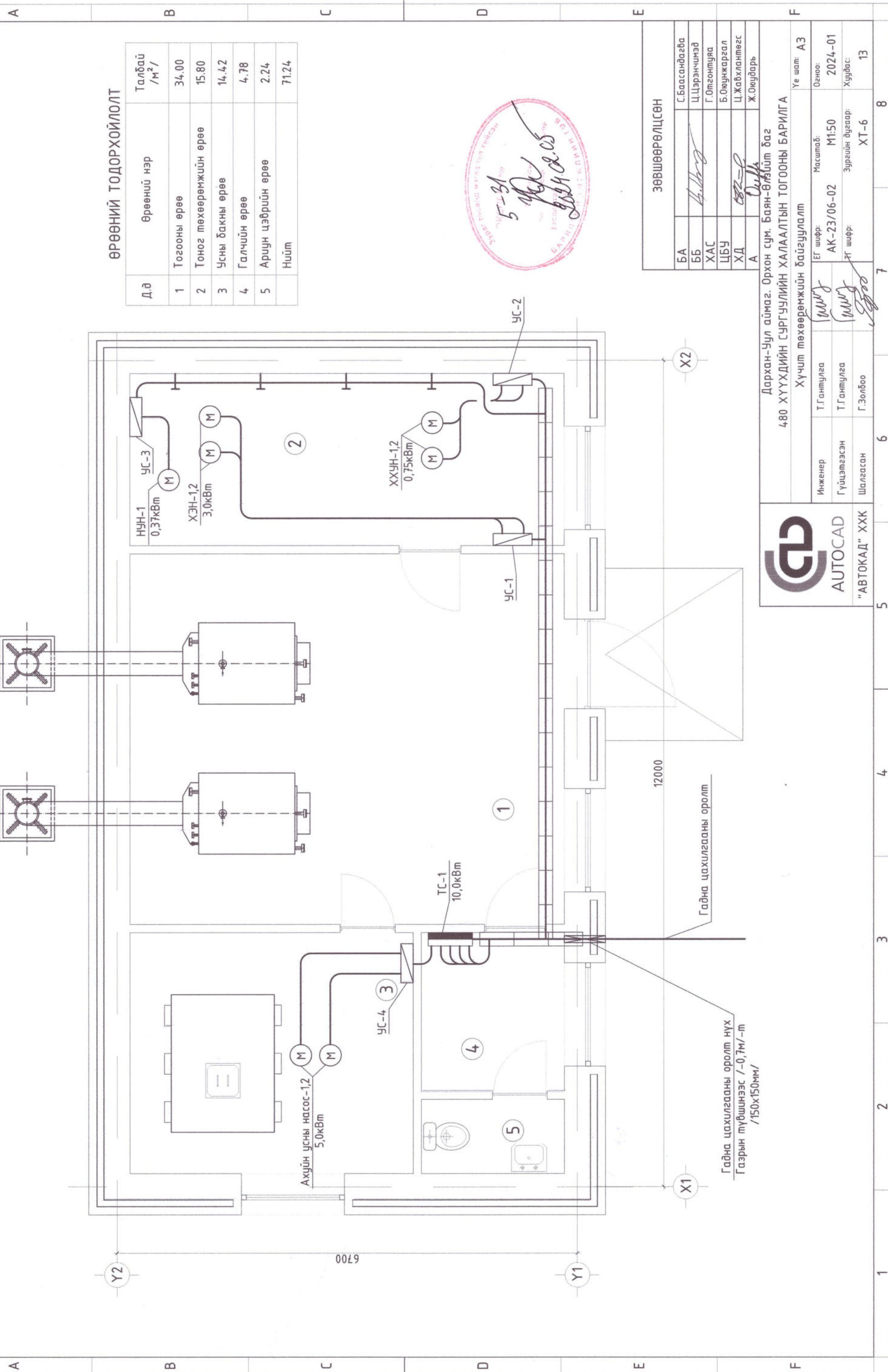
Төхөөрмжийн дамбарын тооцооны бүдүүвч (ТС-1)

Инженер: Т.Гантулга
Гүйцэтгэсэн: Т.Гантулга
Шалгасан: Г.Золбоо

Масштаб: М1
Зургийн дугаар: ХТ-5

Огноо: 2024-01
Худас: 13

Үе шат: АЗ



ӨРӨӨНИЙ ТОДОРХОЙЛОЛТ

| Д.д | Өрөөний нэр | Талбай /м²/ |
|-----|-------------------------|-------------|
| 1 | Тогооны өрөө | 34.00 |
| 2 | Тоног төхөөрөмжийн өрөө | 15.80 |
| 3 | Усны бакны өрөө | 14.42 |
| 4 | Галчийн өрөө | 4.78 |
| 5 | Ариун цэврийн өрөө | 2.24 |
| | Нийт | 71.24 |



| ЗӨВШӨӨРӨЛЦСӨН | |
|---------------|---------------|
| БА | С.Баасандагва |
| ББ | Ц.Цэрэнчимэд |
| ХАС | Г.Отгонтуяа |
| ЦБУ | Б.Оюунжаргал |
| ХД | Ц.Жавхлантөгс |
| А | Ж.Оюударь |

Дархан-Уул аймаг, Орхон сум, Баян-Өлзийт баг
480 ХҮҮХДИЙН СУРГУУЛИЙН ХАЛААЛТЫН ТОГООНЫ БАРИЛГА

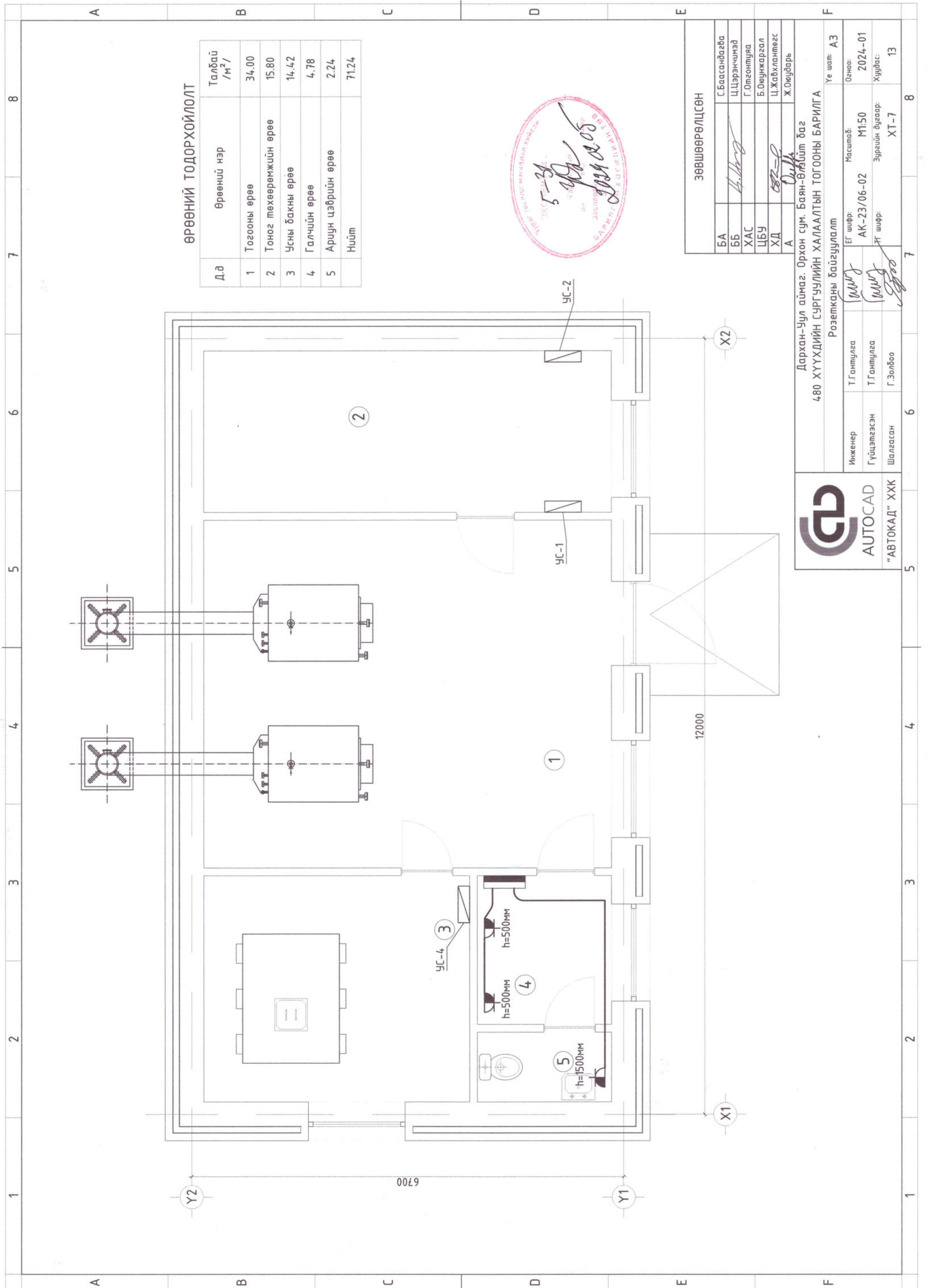
Хүчит төхөөрөмжийн байгуулалт

Инженер: Т.Гантулга
Гүйцэтгэсэн: Т.Гантулга
Шалгасан: Г.Золбоо

ЕГ шифр: АК-23/06-02
Масштаб: М1:50
Зургийн дугаар: ХТ-6

Уг шат: АЗ
Огноо: 2024-01
Хуудас: 13

АВТОКАД XXX
"АВТОКАД" XXX



ӨРӨӨНИЙ ТОДОРХОЙЛОЛТ

| Д.д | Өрөөний нэр | Талбай /м²/ |
|-----|-------------------------|-------------|
| 1 | Тогооны өрөө | 34.00 |
| 2 | Тоног төхөөрөмжийн өрөө | 15.80 |
| 3 | Усны бакны өрөө | 14.42 |
| 4 | Галчийн өрөө | 4.78 |
| 5 | Ариун цэврийн өрөө | 2.24 |
| | Нийт | 71.24 |




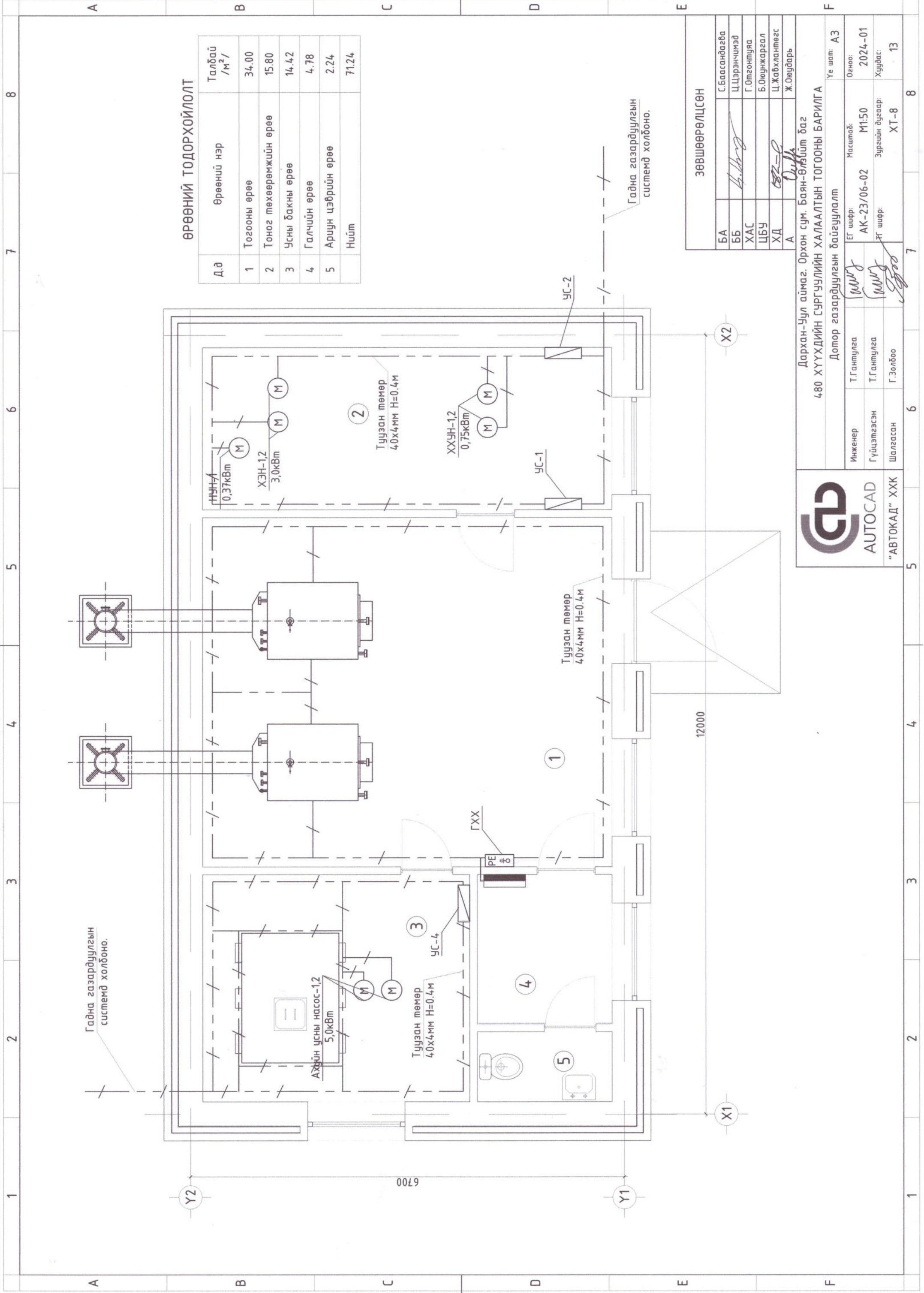
| ЗӨВШӨӨРӨЛЦСӨН | |
|---------------|---------------|
| БА | С.Баасандагва |
| ББ | Ц.Цэрэнчимэд |
| ХАС | Г.Отгонтуяа |
| ЦБУ | Б.Оюунжаргал |
| ХД | Ц.Жавхлантөгс |
| А | Ж.Оюударь |

Дархан-Уул аймаг, Орхон сум, Баян-Өлзийт баг
 480 ХҮҮХДИЙН СУРГУУЛИЙН ХАЛААЛТЫН ТОГООНЫ БАРИЛГА

Розетканы байгуулалт

| | | | | | |
|-------------|------------|-----------------|-------------|---------|---------|
| Инженер | Т.Ганмулга | Масштаб: | М1:50 | Үе шат: | АЗ |
| Гүйцэтгэсэн | Т.Ганмулга | ЕГ шифр: | AK-23/06-02 | Огноо: | 2024-01 |
| Шалгасан | Г.Золбоо | Ж шифр: | | Хуудас: | 13 |
| | | Зургийн дугаар: | ХТ-7 | | |


 "АВТОКАД" ХХК



ӨРӨӨНИЙ ТОДОРХОЙЛОЛТ

| Д.д | Өрөөний нэр | Талбай /м²/ |
|-----|-------------------------|-------------|
| 1 | Тогооны өрөө | 34.00 |
| 2 | Тоног төхөөрөмжийн өрөө | 15.80 |
| 3 | Усны бакны өрөө | 14.42 |
| 4 | Галчийн өрөө | 4.78 |
| 5 | Ариун цэврийн өрөө | 2.24 |
| | Нийт | 71.24 |

| ЗӨВШӨӨРӨЛЦСӨН | |
|---------------|---------------|
| БА | С.Баасандагва |
| ББ | Ц.Цэрэнчимэд |
| ХАС | Г.Отгонтуяа |
| ЦБУ | Б.Оюунжаргал |
| ХД | Ц.Жавхлантагс |
| А | Ж.Оюундарь |

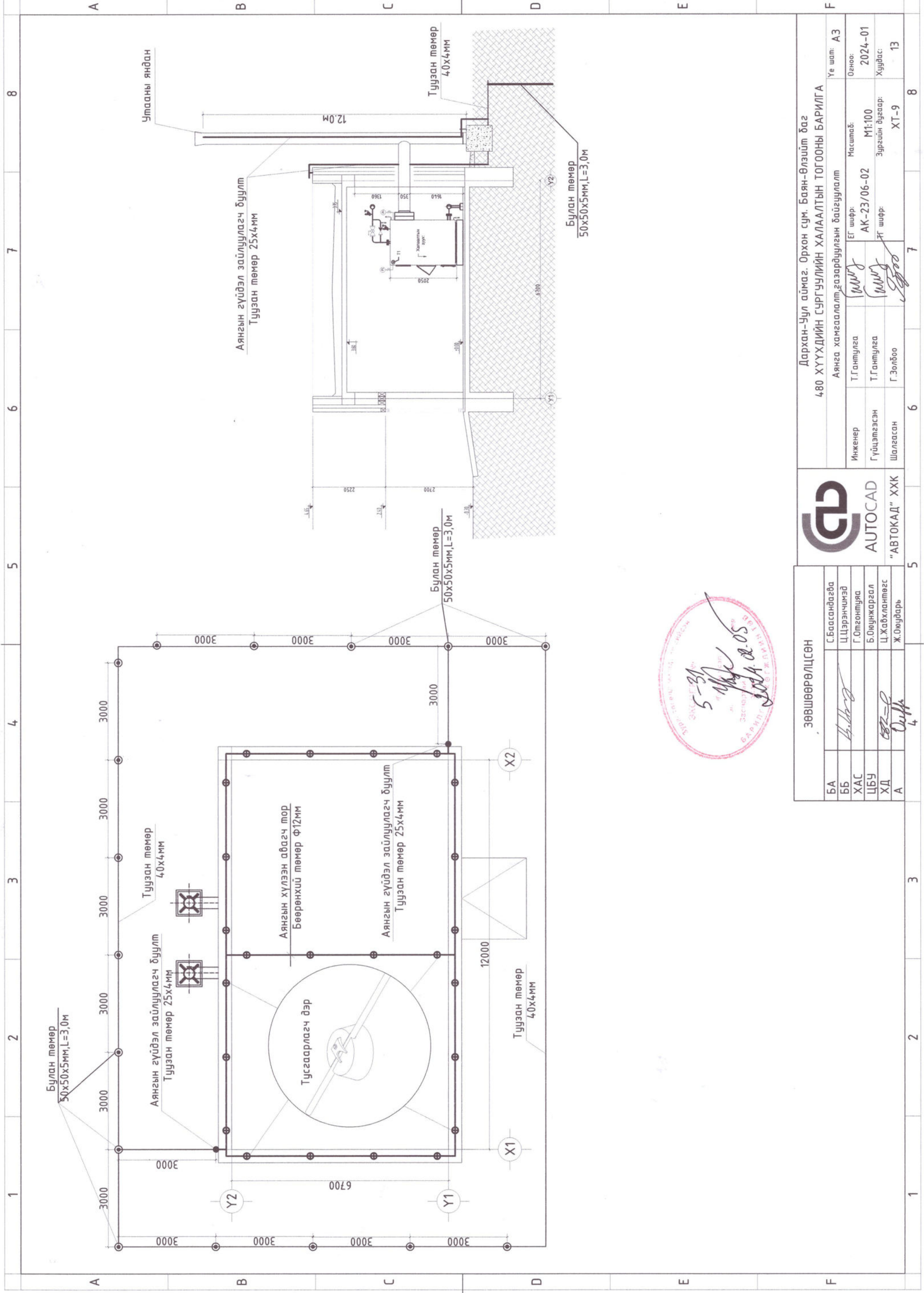
Дархан-Уул аймаг, Орхон сум, Баян-Өлзийт баг
480 ХҮҮХДИЙН СРГУУЛИЙН ХАЛААЛТЫН ТОГООНЫ БАРИЛГА

Дотор газардуулгын байгуулалт

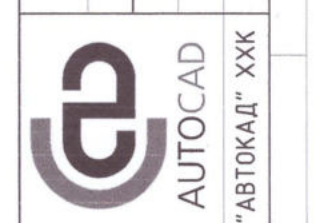
| | | | | | | |
|-------------|------------|-----|----------|-------------|---------|---------|
| Инженер | Т.Гантулга | МШУ | Масштаб: | М1:50 | Огноо: | 2024-01 |
| Гүйцэтгэсэн | Т.Гантулга | МШУ | ЭГ шифр: | AK-23/06-02 | Урсгал: | ХТ-8 |
| Шалгасан | Г.Золбоо | МШУ | Т шифр: | | Худас: | 13 |

Уг шал: АЗ



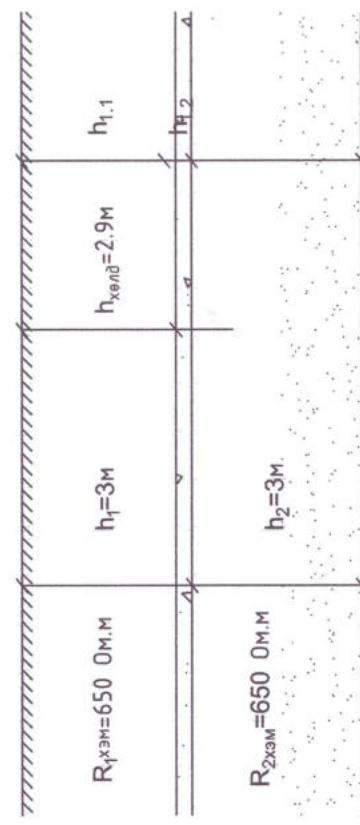


| ЗӨВШӨӨРӨЛЦСӨН | |
|---------------|---------------|
| БА | С.Басандагва |
| ББ | Ц.Цэрэнчимэд |
| ХАС | Г.Отгонтуяа |
| ЦБУ | Б.Оюунжаргал |
| ХД | Ц.Хавхлантөгс |
| А | Ж.Оюударь |



| Дархан-Уул аймаг, Орхон сум, Баян-Өлзийт баг 480 ХҮҮХДИЙН СҮРГУУЛИЙН ХАЛААЛТЫН ТОГООНЫ БАРИЛГА | | | |
|---|------------|-------------|-----------------|
| Инженер | Т.Гантулга | ЕГ шифр: | Масштаб: |
| Гүйцэтгэсэн | Т.Гантулга | АК-23/06-02 | М1:100 |
| Шалгасан | Г.Золбоо | Т шифр: | Зургийн дугаар: |
| | | ХТ-9 | ХТ-9 |
| Уе шат: | А3 | Огноо: | 2024-01 |
| | | Худас: | 13 |

Аянга хамгаалалт, газардуулгын байгуулалт

| | | | | | | | | | | | |
|---|--|--|--|---|--|---|---|---|---|---|---|
| 1 | 2 | 3 | 4 | 5 | 6 | 7 | 8 | | | | |
| A | <p>Өгөгдөл:</p> <p>Хөрсний хөлдөлтийн гүн: $h_1=3\text{м}$, $h_2=3\text{м}$ $R_{1\text{хэв}}=650\text{ Ом.м}$, $R_{2\text{хэв}}=650\text{ Ом.м}$ $L=3\text{м}$ $f=0.7\text{м}$ $d=0.02\text{м}$ $\psi=5.75$ $b=0.04\text{м}$</p> <p>Газардуулгын электрод урт: Босоо газардуулагч суулгах гүн: Босоо газардуулагчийн диаметр: Хэвтээ газардуулагчийн цаг уурын коэф-т: Хэвтээ газардуулагчийн өргөн:</p> | <p>Бодолт:</p> <p>1. Хөлдөлтийн гүнээр үеийн зузааныг тодорхойлох:</p>  | <p>Хөрсний хөлдөлтийн гүнд орсон хэсгийн: $h_{1,1}=h_{\text{хөлд}}=2.9\text{м}$ $h_{1,2}=h_1-h_{\text{хөлд}}=3\text{м}-2.9\text{м}=0.1\text{м}$</p> <p>2. Хөлдөлтийн гүнд орсон үеийн эсэргүүцлийг олох. $R_{1\text{эвб}} = R_{1\text{хэв}} * \psi = 200 * 1.8 = 360\text{ Ом.м}$ $R_{2\text{эвб}} = R_{2\text{хэв}} * \psi = 200 * 1.8 = 360\text{ Ом.м}$</p> <p>Хөлдөлтийн гүнээс доош үеийн эсэргүүцэл. $R_{1,2\text{эвб}} = R_{1\text{хэв}} = R_{2\text{хэв}} = 49\text{ Ом.м}$</p> <p>1. Хөлдөлтийн гүнээс дээш үеийн хөрсний тооцооны эсэргүүцэл:</p> $R_{1\text{тооц}} = \frac{(h_{1,1})}{\left(\frac{h_{1,1}}{R_{1\text{эвб}}}\right) + \left(\frac{2.9}{360}\right)} = \frac{(2.9)}{\left(\frac{2.9}{360}\right)} = 650\text{ Ом.м}$ | <p>Хөлдөлтийн гүнээс доош үеийн хөрсний тооцооны эсэргүүцэл:</p> $R_{2\text{тооц}} = \frac{(h_{1,2} * R_{1,2\text{эвб}} + h_2 * R_{2,2\text{эвб}})}{1.5 * L + L + t} = \frac{(0.1 * 200 * 3 + 49)}{1.5 * 3 + 3 + 0.7} = 20.366\text{ Ом.м}$ <p>2. Хөрсний эквивалент эсэргүүцэл:</p> $R_{\text{эвб}} = \frac{(R_{1\text{тооц}} * R_{2\text{тооц}} * L)}{R_{1\text{тооц}} * (L - h_{\text{хөлд}} + t) + R_{2\text{тооц}} * (h_{\text{хөлд}} - t)} = \frac{(360 * 20.366 * 3)}{360 * (3 - 2.9 + 0.7) + 20.366 * (2.9 - 0.7)} = 66.09\text{ Ом.м}$ <p>3. Газрын гадрагаас босоо газардуулагчийн дүнд хүртэлх зай:</p> $T = \frac{L}{2} + t = \frac{3}{2} + 0.7 = 2.2\text{м}$ <p>4. Нэг босоо газардуулагчийн эсэргүүцэл:</p> $R_0 = \frac{R_{\text{эвб}}}{\pi * \left(\ln\left(\frac{2 * L}{d}\right) + 0.5 * \ln\left(\frac{4 * T + L}{4 * T - L}\right)\right)} = \frac{66.09}{\pi * \left(\ln\left(\frac{2 * 3}{0.02}\right) + 0.5 * \ln\left(\frac{4 * 2.2 + 3}{4 * 2.2 - 3}\right)\right)} = 21.2\text{ Ом.м}$ <p>5. Хэвтээ газардуулагчийг оролцуулаагүй босоо газардуулагчийн тоо:</p> $n_0 = \frac{R_0}{\zeta_6} = \frac{21.2}{2 * 1} = 10.6\text{ ш}$ <p>$a=3\text{м}$ - электрод хоорондын зай $a:L=1$ хүснэгтээр интерполяцийн аргаар олбол:</p> | <p>Өгөгдөл:</p> <p>Хөрсний хөлдөлтийн гүн: $h_1=3\text{м}$, $h_2=3\text{м}$ $R_{1\text{хэв}}=650\text{ Ом.м}$, $R_{2\text{хэв}}=650\text{ Ом.м}$ $L=3\text{м}$ $f=0.7\text{м}$ $d=0.02\text{м}$ $\psi=5.75$ $b=0.04\text{м}$</p> <p>Газардуулгын электрод урт: Босоо газардуулагч суулгах гүн: Босоо газардуулагчийн диаметр: Хэвтээ газардуулагчийн цаг уурын коэф-т: Хэвтээ газардуулагчийн өргөн:</p> | B | <p>$\zeta_6 = 0.55 + \frac{(10.6 - 10) * (0.47 - 0.55)}{20 - 10} = 0.545$</p> <p>$\zeta_6 = 0.545$ байхад $n_0'' = \frac{R_0}{R_{\text{т}} * \zeta_6} = \frac{21.2}{2 * 0.545} = 19.489\text{ ш}$</p> <p>$n_0'' = 19.489$ байхад $\zeta_6'' = 0.55 + \frac{(19.489 - 10) * (0.47 - 0.55)}{20 - 10} = 0.474$</p> <p>$\zeta_6'' = 0.474$ байхад $n_0''' = \frac{R_0}{R_{\text{т}} * \zeta_6''} = \frac{21.2}{2 * 0.474} = 22.405\text{ ш}$</p> <p>$n_0''' = 22.405$ байхад $\zeta_6''' = 0.47 + \frac{(22.405 - 20) * (0.41 - 0.47)}{40 - 20} = 0.463$</p> <p>$\zeta_6''' = 0.463$ байхад $n_0'''' = \frac{R_0}{R_{\text{т}} * \zeta_6'''} = \frac{21.2}{2 * 0.463} = 20.952\text{ ш}$</p> <p>22.952-22.405 < 1 тооцоог дугсаж босоо электродын ашиглалтын коэф-т $\zeta_6 = 0.463$ босоо электродын тоо 20 байхаар авлаа.</p> | C | D | E | F |
| A | B | C | D | E | F | G | H | | | | |



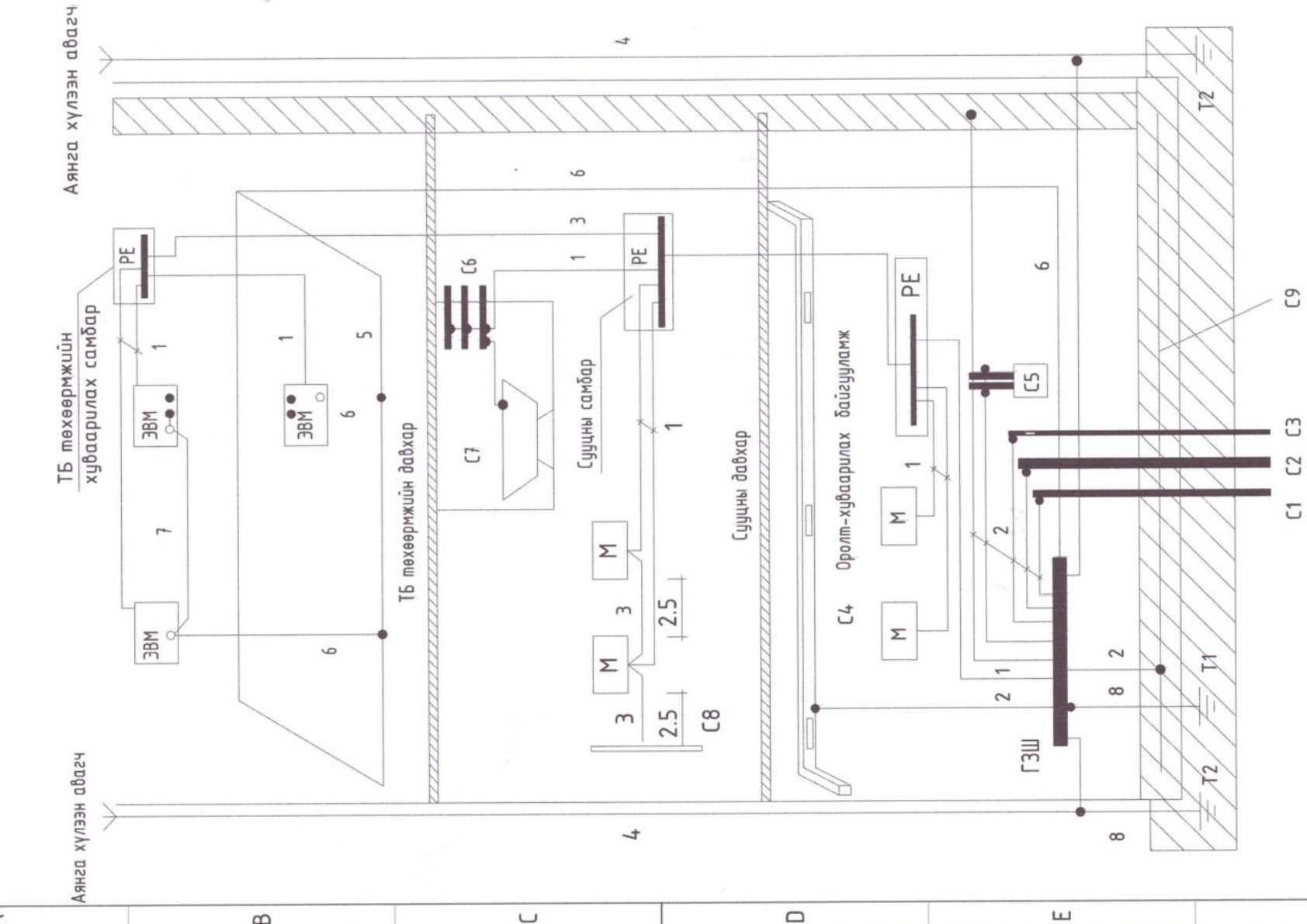
AUTOCAD

"АВТОКАД" ХХК

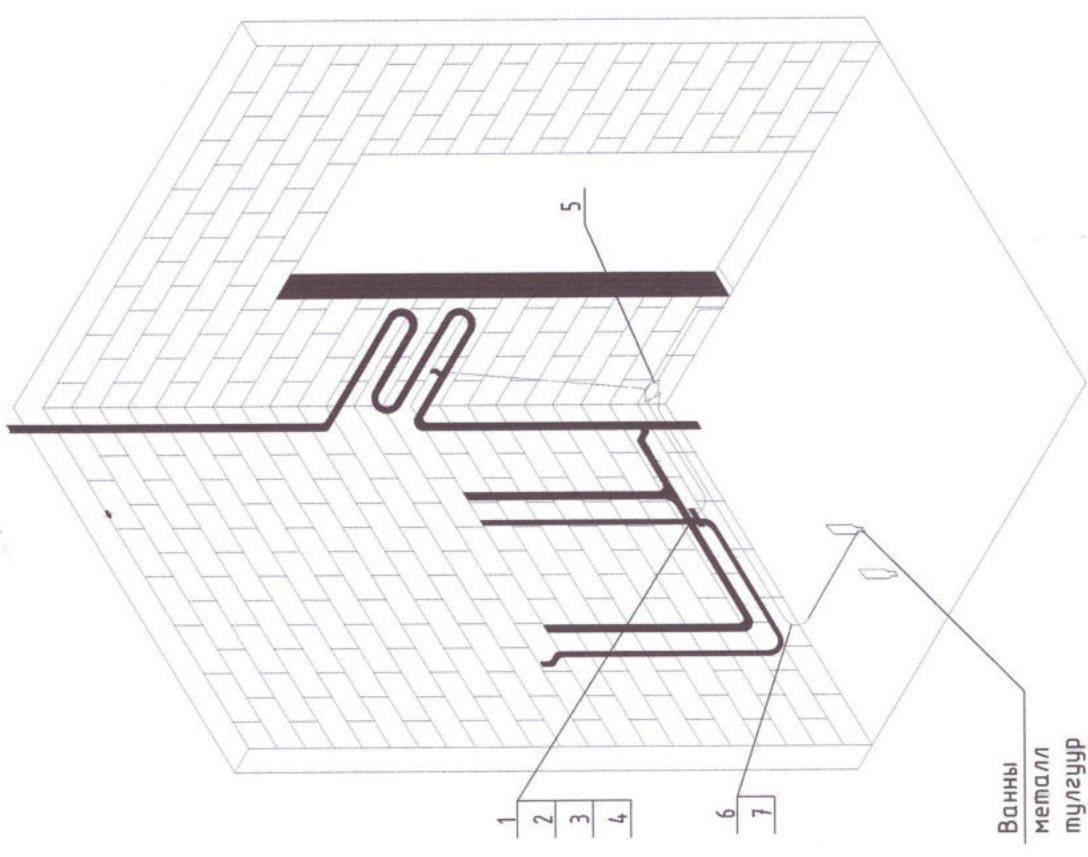
Дархан-Уул аймаг, Орхон сум, Баян-Өлзийт баг
480 ХҮҮХДИЙН СУРГУУЛИЙН ХАЛААЛТЫН ТОГООНЫ БАРИЛГА

| | | |
|---------------------|------------|----------------------|
| Газардуулгын тооцоо | | Үе шат: АЗ |
| Инженер | Т.Гантулга | Масштаб: М1 |
| Гүйцэтгэсэн | Т.Гантулга | ЭГ шифр: АК-23/06-02 |
| Шалгасан | Г.Золбоо | Т шифр: ХТ-10 |
| | | Огноо: 2024-01 |
| | | Хуудас: 13 |

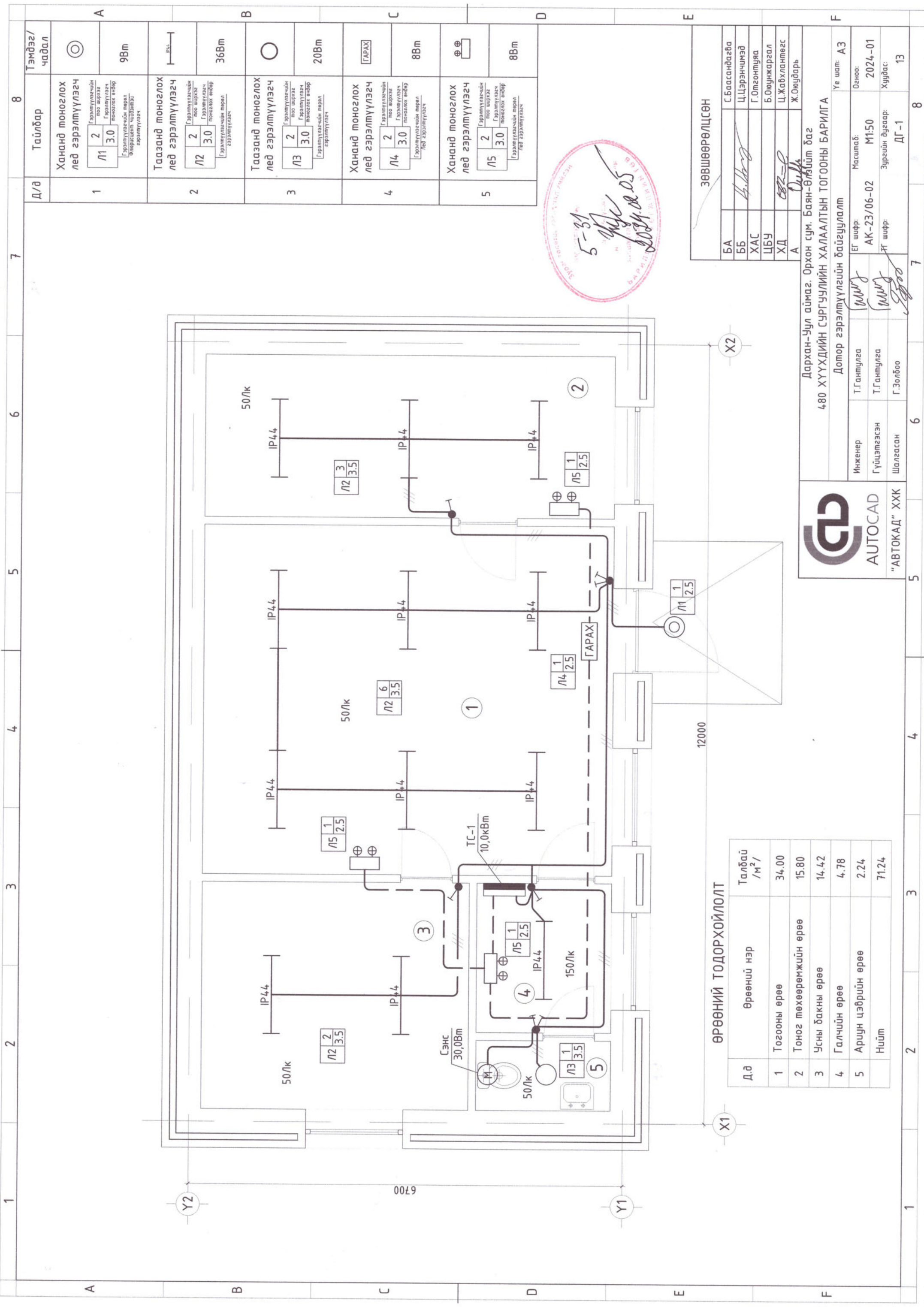
БАРИЛГЫН ДОТОРХИ ПОТЕНЦИАЛЫГ ТЭГШИТГЭХ



- Тайлбар
 М- дамжуулах хэсэг
- С1- барилга руу орсон цэвэр усны төмөр хоолой
 - С2- барилга руу орсон бохир усны төмөр хоолой
 - С3- барилга руу орсон оромжин хэсэгт тусгаарлагатай хийн хоолой
 - С4- агааржуулалт ба агаар сэлгэлтийн агаар дамжуулах хоолой
 - С5 хамгаалалтын систем
 - С6- ваннны өрөөний цэвэр усны төмөр хоолой
 - С7 төмөр металл
 - С8- ил хэсгүүдийн хүрч болох хэсэг
 - С9- төмөр бетон бүтээцийн арматур
- ГЗШ- ерөнхий газардуулгын шин
- T1- ердийн (байгалийн) газардуулагч
 - T2- аянга хамгаалалтын буулт
- 1- Нойлын хамгаалалтын дамжуулагч
 - 2- Потенциал тэгшитгэх үндсэн системийн дамжуулагч (умас)
 - 3- Потенциал тэгшитгэх нэмэгдэл системийн дамжуулагч (умас)
 - 4- Аянгын хамгаалалтын системийн гүйдэл дамжуулагч
 - 5- Тооцоолон бодох, мэдээллийн төхөөрөмж байрлуулсан өрөөний ажлын газардуулгын хүрээ (контур)
 - 6- Ажлын (тусгай үүргийн) газардуулгын дамжуулагч (умас)
 - 7- Ажлын газардуулгын системийн потенциал тэгшитгэх дамжуулагч (умас)
 - 8- Газардуулгын (умас) дамжуулагч



| | | | |
|---|------------|----------|-------------|
| Дархан-Уул аймаг, Орхон сум, Баян-Өлзийт баг | | | |
| 480 ХҮҮХДИЙН СЭРГҮҮЛИЙН ХАЛААЛТЫН ТОГООНЫ БАРИЛГА | | | |
| Барилгын доторх потенциалыг тэгшитгэх | | | |
| Инженер | Т.Гантулга | Масштаб: | М1 |
| Гүйцэтгэсэн | Т.Гантулга | ЭГ шифр: | AK-23/06-02 |
| Шалгасан | Г.Золбоо | ТГ шифр: | ХТ-12 |
| Уе шат: | А3 | Огноо: | 2024-01 |
| | | Хуудас: | 13 |



ӨРӨӨНИЙ ТОДОРХОЙЛОЛТ

| Д.д | Өрөөний нэр | Талбай /M ² |
|-----|-------------------------|------------------------|
| 1 | Тогооны өрөө | 34.00 |
| 2 | Тоног төхөөрөмжийн өрөө | 15.80 |
| 3 | Усны бакны өрөө | 14.42 |
| 4 | Галчийн өрөө | 4.78 |
| 5 | Ариун цэврийн өрөө | 2.24 |
| | Нийт | 71.24 |

ЗӨВШӨӨРӨЛЦСӨН

| | |
|-----|---------------|
| БА | С.Баасандагва |
| ББ | Ц.Цэрэнчимэд |
| ХАС | Г.Омгонтуяа |
| ЦБУ | Б.Оюунжаргал |
| ХД | Ц.Жавхлантагс |
| А | Ж.Оюубарь |



Дархан-Уул аймаг, Орхон сум, Баян-Өлгийт баг
 480 ХҮҮХДИЙН СУРГУУЛИЙН ХАЛААЛТЫН ТОГООНЫ БАРИЛГА
 Дотор гэрэлтүүлгийн байгуулалт

| | |
|-------------|------------|
| Инженер | Т.Гантулга |
| Гүйцэтгэсэн | Т.Гантулга |
| Шалгасан | Г.Золбоо |

| | |
|---------|---------|
| Үе шат: | А3 |
| Огноо: | 2024-01 |
| Хуудас: | 13 |

| | |
|-----------------|-------------|
| Масштаб: | М1:50 |
| ЭГ шифр: | AK-23/06-02 |
| Зургийн дугаар: | ДГ-1 |

Зургийн шифр: АК-23/06

ДАРХАН-УУЛ АЙМАГ, ОРХОН СУМ, БАЯН-ӨЛЗИЙТ БАГ

480 ХҮҮХДИЙН СУРГУУЛИЙН ЧУРЫН ЗУУХНЫ БАРИЛГА

/ГАДНА ЦАХИЛГААН - ГЦ/



"АВТОКАД" ХХК-ИЙН ЗАХИРАЛ

С. БААСАНДАГВА

УЛААНБААТАР ХОТ 2023 ОН

| | | | | | | | | |
|---|--|---|---|---|---|---|---|---|
| A | 1 | 2 | 3 | 4 | 5 | 6 | 7 | 8 |
| A | <p style="text-align: center;">ЗУРГИЙН БҮРДЭЛ</p> <p style="text-align: center;">ТАЙЛБАР</p> <p>Дархан-Уул аймаг, Орхон сумын нутаг дэвсгэрт байрлах ерөнхий боловсролын сургуульд зориулсан зуухны барилгын гадна цахилгаан хангамжийн ажлын зураг төслийг хийхдээ:</p> <ol style="list-style-type: none"> Зураг төслийн ерөнхий төлөвлөгөө, дэвсгэр зураг ашиглан газар дээр нь хийсэн судалгаа. "Цахилгаан байгууламжийн дүрэм" БД43-101-03-ийн 2.2, 2.3, 1.7 заалт, "Цахилгаан техникийн ажил" БНБД-3.05.0.6-90 дагуу. "ДСЦТС" ХК-ийн 2023 оны 09-р сарын 21-ний өдрийн 23090086 тоот техникийн нөхцөлийг үндэслэн доорх ажлын зураг төслийг боловсруулав. <p>Шинээр төлөвлөж буй барилгад кабель шугам татаж тэжээхээр төлөвлөв.</p> <p>Үндсэн цахилгаан хэрэглэгч гэмтсэн үед нэмэлтээр бие даасан эх үүсвэр болох дизель генератор төлөвлөж өгсөн. Дизель генератор нь гадна ил байрлах зориулалт бүхий бүхээгтэй генератор байна.</p> <p>Кабель шугамын эргэлтийн цэгүүдэд кабелийн тэмдэг хийнэ.</p> <p>Кабелийг газрын тэгшлэгдсэн түвшингээс доош -0,8 метрийн гүнд тавьж 0,1м зузаантай элсэн дэвсгэр хийж байрлуулах ба нарийн ширхэгтэй элсээр хучиж дээр нь улаан тоосгоор хамгаалалт хийж 0,3м гүнд хамгаалалтын түүз байрлуулж хамгаалах ба кабелийг инженерийн шугам сүлжээтэй огтлолцох үед -1.0 метрийн гүнд ган хоолойн сүвлэн угсралтын ажлыг хийж гүйцэтгэнэ.</p> <p>Угсралтын ажлыг зураг төслийн дагуу болон "Цахилгаан техникийн ажил" БНБД-3.05.0.6-90-ийг мөрдөж гүйцэтгэвэл зохино. Бүх газар шорооны ажил, угсралтын ажлын үед цахилгаан шугам сүлжээний байгууллагаас мэргэжлийн хүмүүс байлцуулах шаардлагатай.</p> <p>Угсралтын ажил эхлэх үед уг ажлыг гүйцэтгэгч байгууллага нь "ДСЦТС" ТӨХК-д мэдэгдэж хяналт хийлгүүлэх шаардлагатай.</p> <p>Хэрэглэгч нь угсралтын ажил хийж дууссаны дараа техникийн нөхцөл олгогчийн төлөөлөгчийг байлцуулан туршилт тохируулгын ажлыг хийж холбогдох акт баримтуудыг бүрдүүлэх шаардлагатай.</p> | | | | | | | |
| B | 2 | 3 | 4 | 5 | 6 | 7 | 8 | 9 |
| C | 1 | 2 | 3 | 4 | 5 | 6 | 7 | 8 |
| D | 1 | 2 | 3 | 4 | 5 | 6 | 7 | 8 |
| E | 1 | 2 | 3 | 4 | 5 | 6 | 7 | 8 |
| F | 1 | 2 | 3 | 4 | 5 | 6 | 7 | 8 |
| A | 1 | 2 | 3 | 4 | 5 | 6 | 7 | 8 |
| B | 1 | 2 | 3 | 4 | 5 | 6 | 7 | 8 |
| C | 1 | 2 | 3 | 4 | 5 | 6 | 7 | 8 |
| D | 1 | 2 | 3 | 4 | 5 | 6 | 7 | 8 |
| E | 1 | 2 | 3 | 4 | 5 | 6 | 7 | 8 |
| F | 1 | 2 | 3 | 4 | 5 | 6 | 7 | 8 |



Дархан-Уул аймаг, Орхон сум, Баян-Өлзийт баг /ЗУУХНЫ БАРИЛГА/

| | | | | |
|-------------------------|------------|-------------------|-----------------|----------------|
| Зургийн бүрдэл, тайлбар | | | | Үе шалт: АЗ |
| Инженер | Т.Гантулга | ЕГ шифр: АК-23/06 | Масштаб: | Огноо: 2024.01 |
| Гүйцэтгэсэн | Т.Гантулга | Шифр: | Зургийн дугаар: | Хуудас: 9 |
| Шалгасан | Г.Золбоо | | ГЦ-1 | |

| | | | | | | | |
|---|---|---|---|---|---|---|---|
| 1 | 2 | 3 | 4 | 5 | 6 | 7 | 8 |
| A | B | C | D | E | F | | |

МАТЕРИАЛЫН ТҮҮВЭР

| Д/в | Нэр | Хэв маяг | Хэмж нэгж | Тоо шир | Тайлбар |
|-----|--|-----------|----------------|---------|---------------------|
| 1 | Хөнгөнцагаан поливинилхлорид тусгаарлагчтай хуягласан кабель /0.4кВ/ (3x25+1x16)мм.кв | ABBE | м | 140 | |
| 2 | Хөнгөнцагаан поливинилхлорид тусгаарлагчтай хуягласан кабель /0.4кВ/ (3x4)мм.кв | ABBE | м | 15 | |
| 3 | Ган хоолой, L=3м | Ф=80 | ш | 9 | |
| 4 | Элс | | м ³ | 9.5 | |
| 5 | Тоосго | | ш | 1080 | |
| 6 | Кабелийн хамгаалалтын түүвэр | ЛЭС-150 | м | 135 | |
| 7 | Кабелийн тэмдэглэгээ/бетон суурь/ | | ш | 5 | |
| 8 | Гадна тавих бүхээгтэй дизель генератор Р=13.5кВа Автомат сэлгэн залгагч-АТI-In=4.0А Дизель генераторын бетон суурь 2000x1200x300мм | FG wilson | ком | 1 | |
| 9 | Хамгаалалтын хашаа | | ком | 1 | ГЦ-8р хуудаснаас үз |

ТАНИХ ТЭМДЭГ

| № | Нэр | Тэмдэглэгээ |
|---|-----------------------------------|-------------|
| 1 | Одоо байгаа 10кВ-н шугам | |
| 2 | Одоо байгаа 0.4кВ-н шугам | |
| 3 | Төлөвлөж буй 0.4кВ-н кабель шугам | |
| 4 | Кабель шугамыг янданд сүвлэх | |
| 5 | Хуваарилах самбар | |
| 6 | Барилга байшин | |
| 7 | Дулааны шугам | |
| 8 | Холбооны шугам | |
| 9 | Бохир усны шугам | |

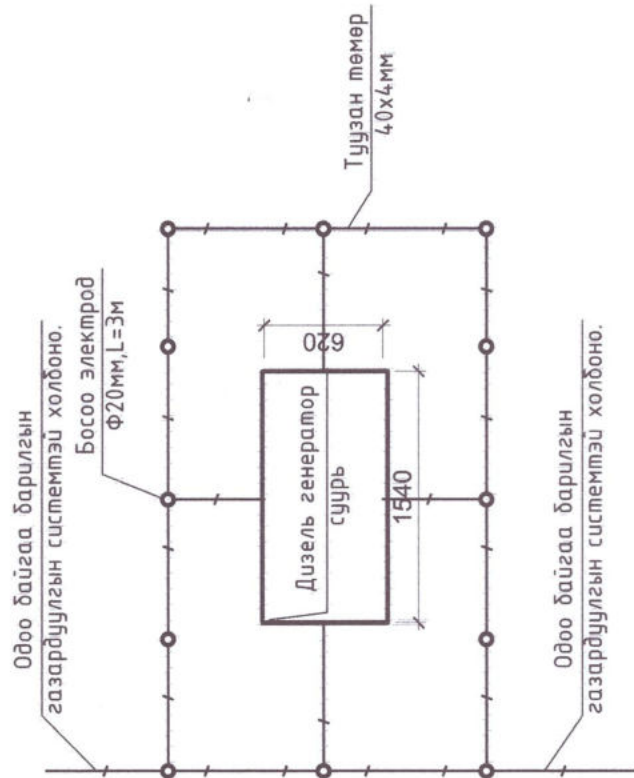


Дархан-Уул аймаг, Орхон сум, Баян-Өлзийт баг /ЗУУХНЫ БАРИЛГА/

| | | | | |
|---------------------------------|------------|-------------------|----------------------|----------------|
| Материалын түүвэр, таних тэмдэг | | | | Үе шат: АЗ |
| Инженер | Т.Гантулга | ЕГ шифр: АК-23/06 | Масштаб: | Огноо: 2024.01 |
| Гүйцэтгэсэн | Т.Гантулга | Ш шифр: | Зургийн дугаар: ГЦ-2 | Хуудас: 9 |
| Шалгасан | Г.Золбоо | | | |

| | | | | | | | | |
|---|---|---|---|---|---|---|---|----|
| 1 | 2 | 3 | 4 | 5 | 6 | 7 | 8 | АЗ |
|---|---|---|---|---|---|---|---|----|

Дизель генераторын суурийн газардуулга

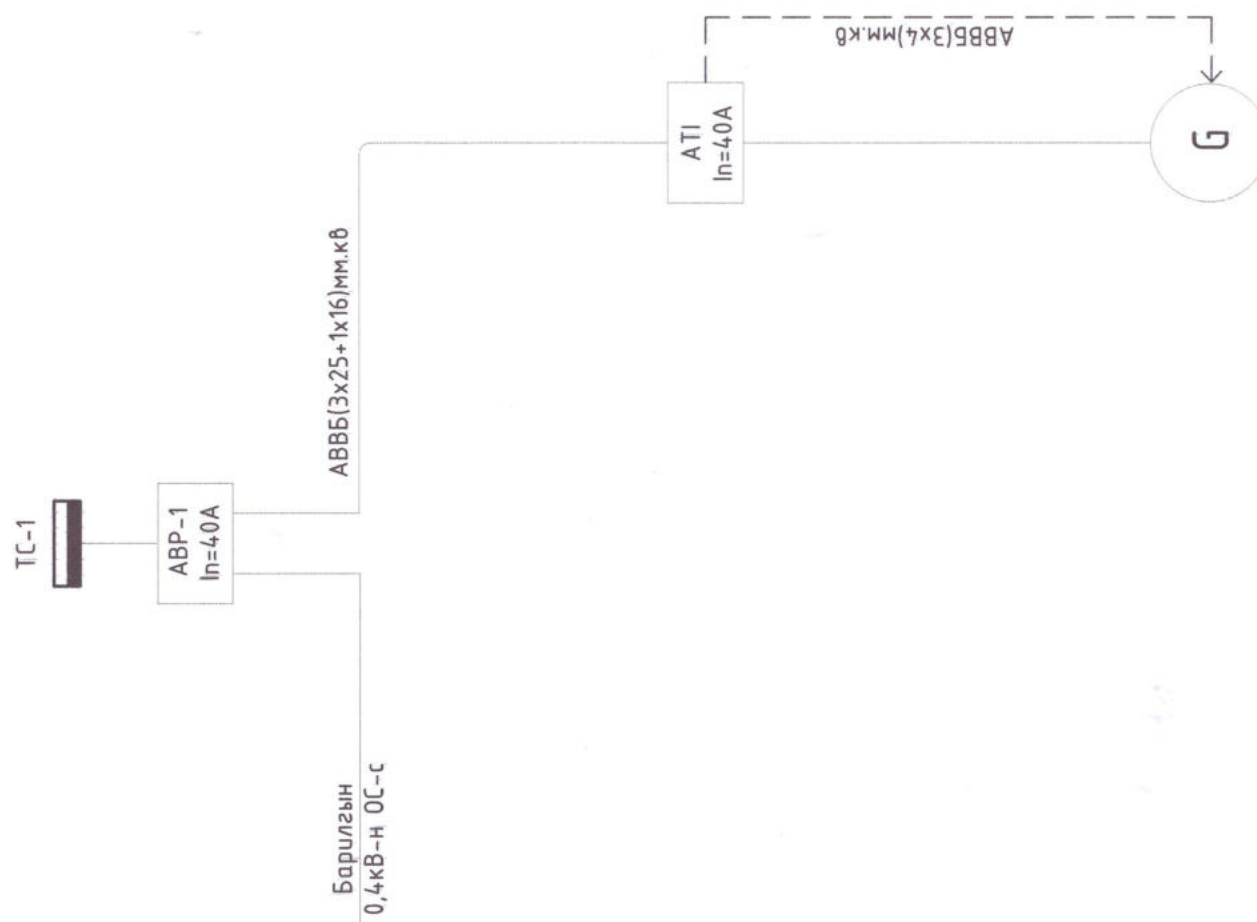


| Дизель генераторын мэдээлэл | |
|-----------------------------|--|
| 1 | Үйлдвэр FG-wilson |
| 2 | Засвар Set model |
| 3 | Ангилал CAE |
| 4 | Марк P-13.5 |
| 5 | Чадал 13.5кВА |
| 6 | Ажиллах хүчдэл 380В |
| 7 | Хэмжээ 1350x600x1180мм |
| 8 | Орчны температур /-40С/-/+40С/ |
| 9 | Ажиллах цаг 8 цаг |
| 10 | Дуу намсгагч Яндангийн дуу намсгагчтай |
| 11 | Хөргөлт Агаар |

Тайлбар

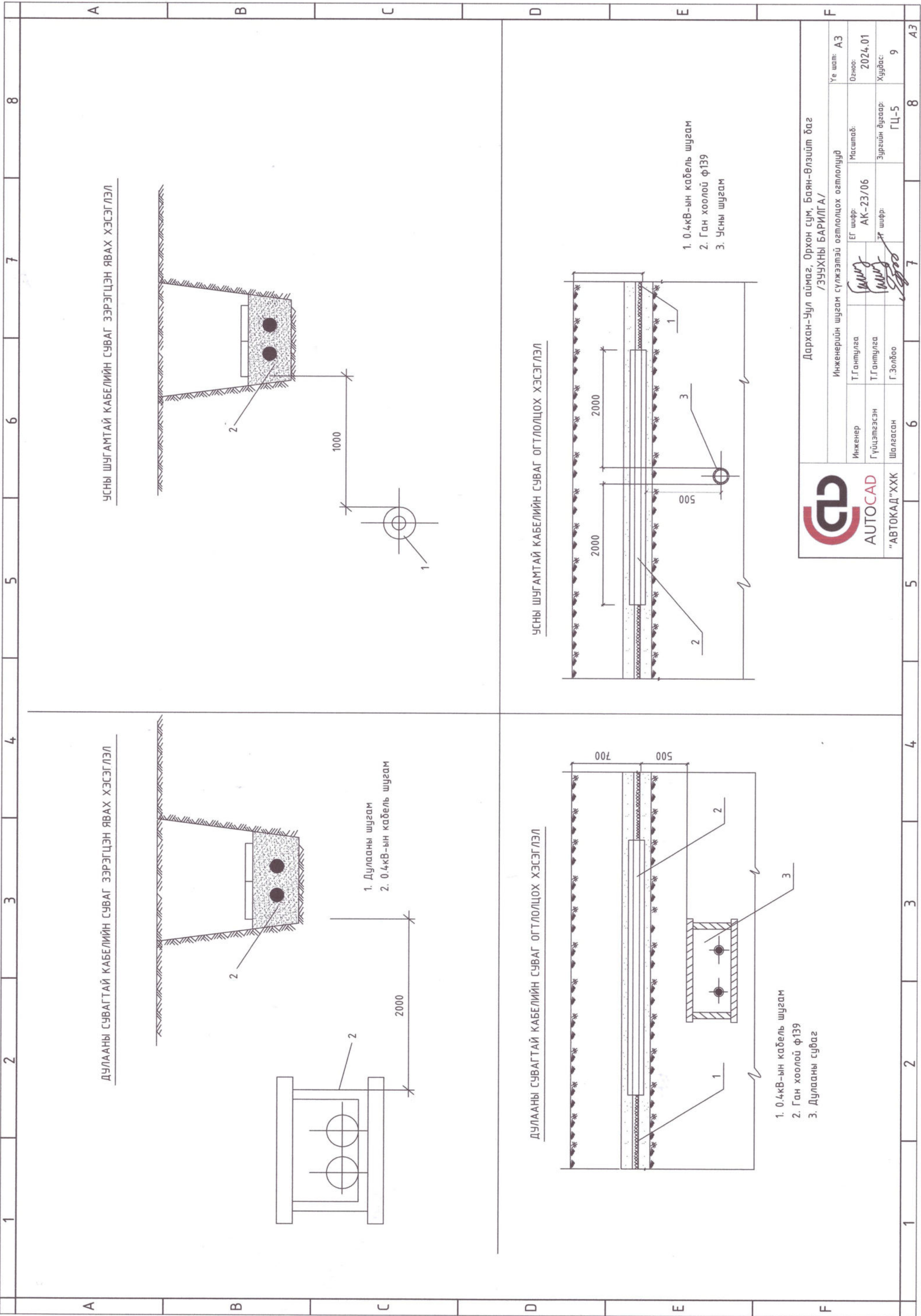
Төлөвлөж буй барилгын бие даасан эх үүсвэр болох дизель генератор нь англи улсын FG Wilson брэндийн дизель генератор болно. Тус дизель генератор нь 13.5кВА чадалтай тусгай бүхээгтэй генератор юм. Дизель генераторын суурийг газардуулж өгөх бөгөөд $\Phi 20$ мм-н голч электророй газардуулж 40×40 мм-н туузан төмрөөр босоо электроройдыг холбож өгөхөөр төлөвлөв. Дизель генераторыг суурилуулсаны дараа захиалагч нь тус дизель генераторыг мэргэжлийн хүн болон албан байгууллагад харууулж байнгын бэлэн байдалд байлгаж шаардагдах засвар үйлчилгээг сайтар гүйцэтгүүлж байх шаардлагатай. Зураг төсөлд тусгасан дизель генератор нь бүрэн хүчээр 8 цаг ажиллах чадалтай ба хэрэв захиалагч дээрх цагаас илүү ажиллуулах шаардлагатай гэж үзвэл үйлдвэрлэгч байгууллагад мэдэгдэн түвшний сабыг томруулан захиалах боломжтой. Дизель генераторын суурийг тусгайлан бэлдсэн бетон хучилтан дээр суурилуулах ба усны урсгал шүүд орж ирэхээс хамгаалж суурийг газрын түвшинээс дээш 15-20см-т гүйцэтгэвэл зохино. Дизель генераторын автомат удирдлагын самбар нь FG Wilson үйлдвэрийн "ATI" самбар байна. Дизель генератор нь байрлуулах ба ус чийг, тоос шорооноос дүрэн хамгаалагдсан байна. Хүйтэн нөхцөлд: өөр дээрээ 220В-н цахилгаан халаагч байх бөгөөд генераторын обор хэмжээнээс хамаарч цахилгаан халаагчийн чадал өөр байна. Манай төслийн хүрвд 1кВт-н чадалаар тооцов. Дээрх цахилгаан халаагчийн эх үүсвэрийг барилгын самбарын нөөц гурлээс тэжээн. Дээрх халаагчийн хэвийн ажиллагааг мэргэжлийн хүн болон албан байгууллагаар хяналт табиулах шаардлагатай.

Халуун нөхцөлд: Дизель генератор агаарын хөргөлтийн системтэй бөгөөд орчны температур $+40\text{C}$ -с хүртэл ажиллана. Хэрэв $+50\text{C}$ хүрэх үед нэмэлт хөргөх систем төлөвлөж өгөх шаардлагатай.



Дархан-Уул аймаг, Орхон сум, Баян-Өлзийт баг /ЗУУХНЫ БАРИЛГА/

| Дизель генераторын суурийн газардуулга, холболтын дүдүүч | | Үе шат: АЗ | |
|--|------------|------------|-----------------|
| Инженер | Т.Гантулга | ЕГ шифр: | Масштаб: |
| Гүйцэтгэсэн | Т.Гантулга | АК-23/06 | 2024.01 |
| Шалгасан | Г.Золбоо | Шифр: | Зургийн дугаар: |
| | | | ГЦ-4 |
| | | | Хуудас: 9 |



УСНЫ ШУГАМТАЙ КАБЕЛИЙН СУВАГ ЗЭРЭГЦЭН ЯВАХ ХЭСЭГЛЭЛ

ДУЛААНЫ СУВАГТАЙ КАБЕЛИЙН СУВАГ ЗЭРЭГЦЭН ЯВАХ ХЭСЭГЛЭЛ

УСНЫ ШУГАМТАЙ КАБЕЛИЙН СУВАГ ОГТЛОЛЦОХ ХЭСЭГЛЭЛ

ДУЛААНЫ СУВАГТАЙ КАБЕЛИЙН СУВАГ ОГТЛОЛЦОХ ХЭСЭГЛЭЛ

1. 0.4кВ-ын кабель шугам
2. Ган хоолой ф139
3. Усны шугам

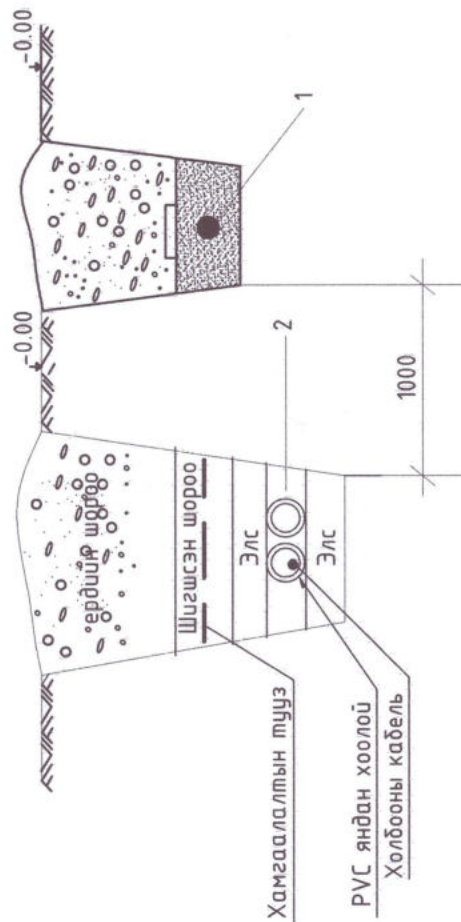
1. 0.4кВ-ын кабель шугам
2. Ган хоолой ф139
3. Дулааны суваг



Дархан-Уул аймаг, Орхон сум, Баян-Өлзийт баг
/ЗУУХНЫ БАРИЛГА/

| | | | | | |
|---|------------|----------|-----------------|---------|---------|
| Инженерийн шугам сүлжээтэй огтлолцох огтлолцууд | | Масштаб: | Ган шифр: | Огноо: | Уе шал: |
| Инженер | Т.Гантулга | АК-23/06 | AK-23/06 | 2024.01 | АЗ |
| Гүйцэтгэсэн | Т.Гантулга | Шифр: | Зургийн дугаар: | Хуудас: | |
| Шалгасан | Г.Золбоо | | ГЦ-5 | 9 | |

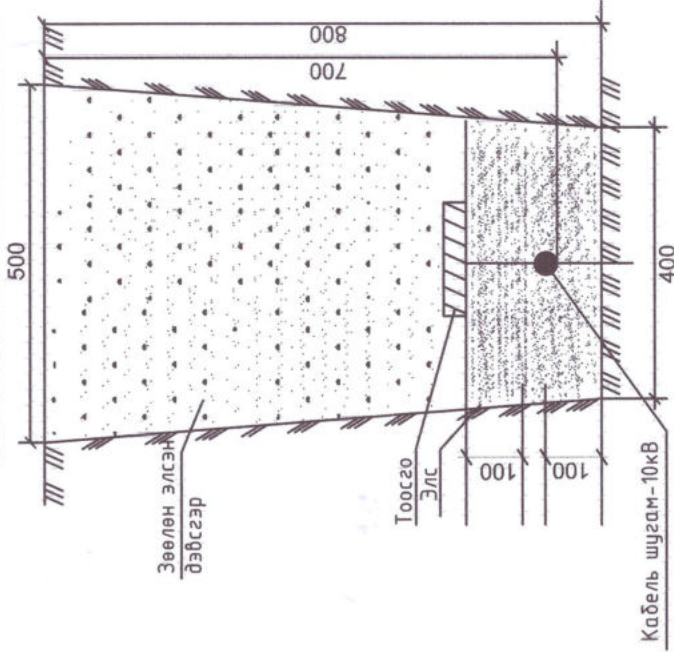
ХОЛБООНЫ СУВАГЧЛАЛТАЙ ЗЭРЭГЦЭН ЯВАХ ХЭСЭГЛЭЛ



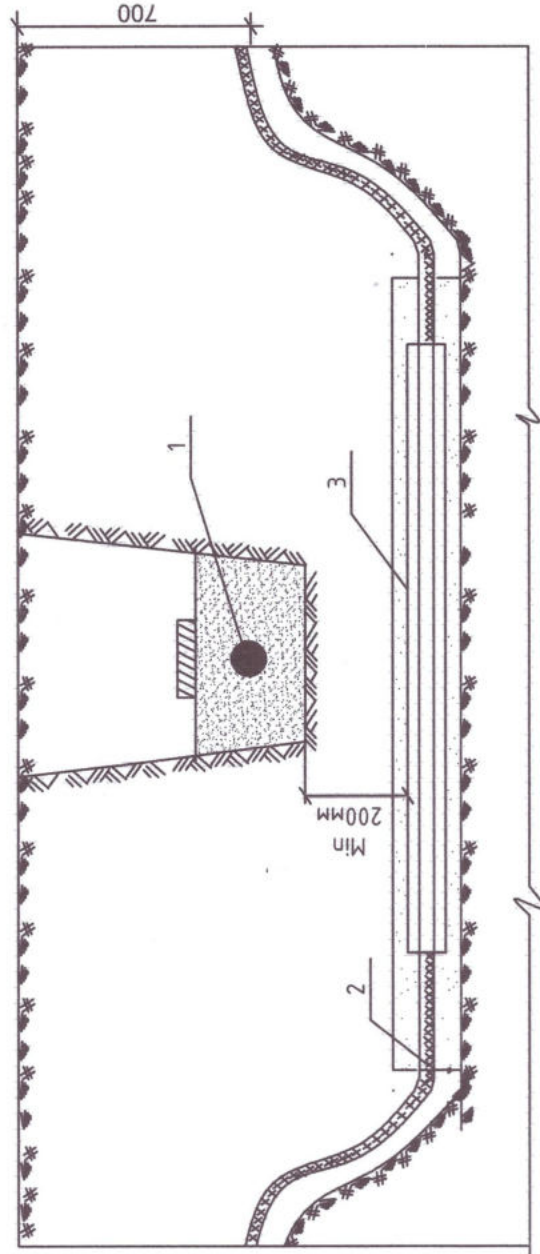
1. Цахилгааны шугам
2. Холбооны сувагчлал

Кабель сувгийн огтлол

Кабель сувгийн огтлол 0-1-1

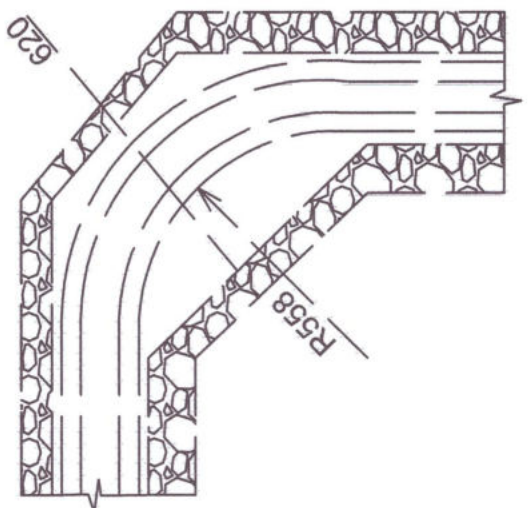


ОДОО БАЙГАА КАБЕЛЬ ШУГАМТАЙ ОГТЛОЛЦОХ ХЭСЭГЛЭЛ



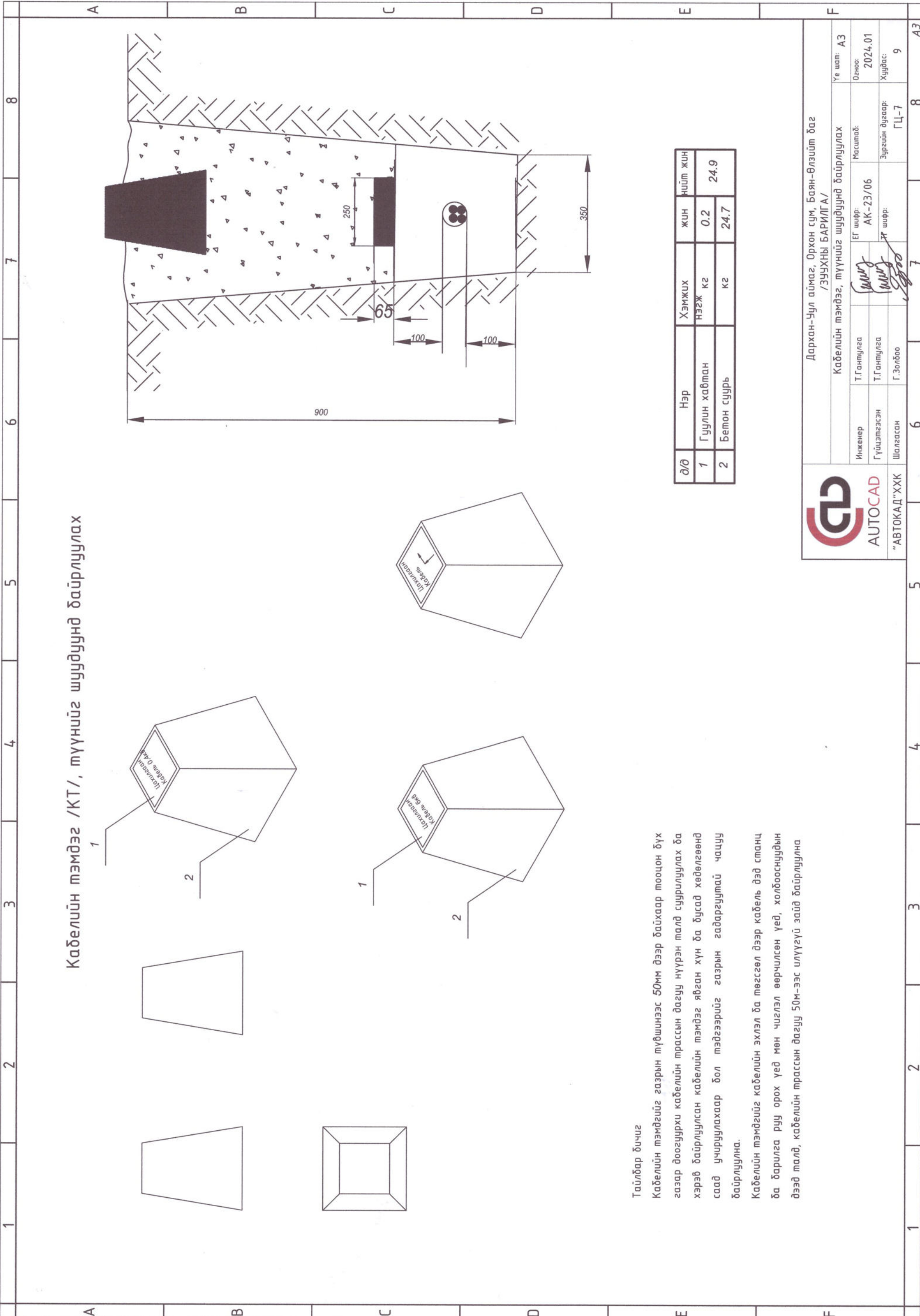
1. Одоо байгаа кабель шугам
2. Төлөвлөж дүй кабель шугам
3. Төлөвлөж дүй ган хоолой ф159

Кабелийн эргэлтийн хэсэглэл



Дархан-Уул аймаг, Орхон сум, Баян-Өлзийт баг /ЗУУХНЫ БАРИЛГА/

| | | |
|--|-------------------|----------------------|
| Кабелийн сувгийн огтлол, Инженерийн шугам сүлжээтэй огтлолцох огтлолцууд | | Үе шат: АЗ |
| Инженер | EG шифр: АК-23/06 | Огноо: 2024.01 |
| Гүйцэтгэгч | Т.Гантулга | Хуудас: 9 |
| Шалгасан | Г.Золбоо | Зургийн дугаар: ГЦ-6 |
| Масштаб: | | Үе шат: АЗ |
| Зургийн дугаар: | | Огноо: 2024.01 |
| Г.Золбоо | | Хуудас: 9 |



Кабелийн тэмдэг /КТ/, түүнийг шуудуунд байрлуулах

| д/д | Нэр | Хэмжих нэгж | Жин | Нийт жин |
|-----|---------------|-------------|------|----------|
| 1 | Гуулин хавтан | Нэгж кг | 0.2 | 24.9 |
| 2 | Бетон суурь | кг | 24.7 | |

Тайлбар бичиг

Кабелийн тэмдгийг газрын түвшинээс 50мм дээр байхаар тооцон бүх газар доогуурхи кабелийн трассын дагуу нүүрэн талд суурилуулах ба хэрэв байрлуулсан кабелийн тэмдэг явган хүн ба бусад хөдөлгөөнд саад учруулахаар бол тэмдгээрйг газрын гадаргуутай чачуу байрлуулна.

Кабелийн тэмдгийг кабелийн эхлэл ба төгсгөл дээр кабель дэд станц ба барилга руу орох үед мөн чиглэл өөрчилсөн үед, холбооснуудын дээд талд, кабелийн трассын дагуу 50м-ээс илүүгүй зайд байрлуулна

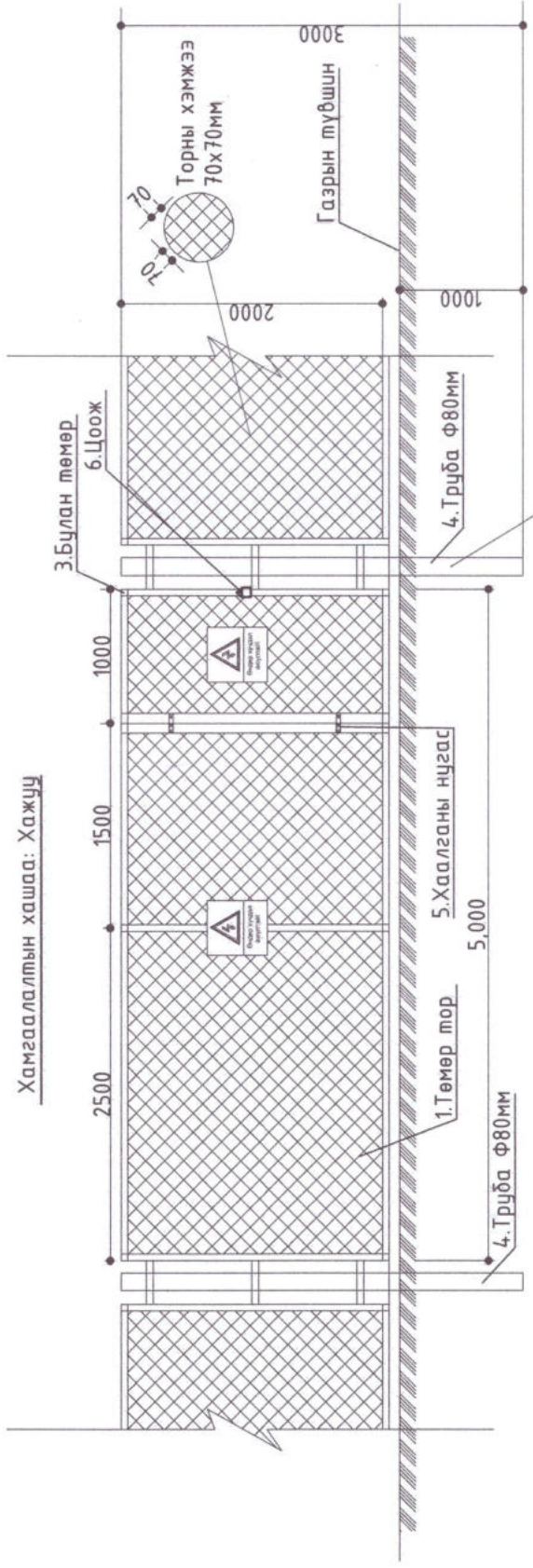
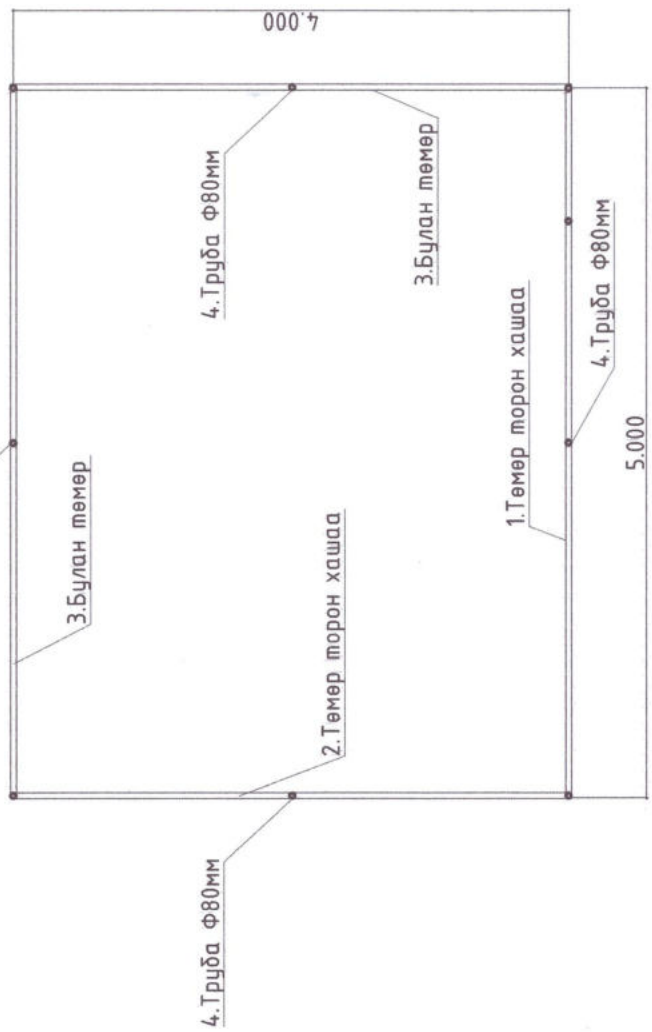


Дархан-Уул аймаг, Орхон сум, Баян-Өлзийт баг /ЗУУХНЫ БАРИЛГА/

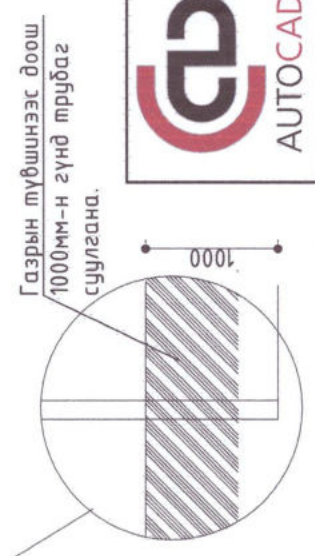
| Кабелийн тэмдэг, түүнийг шуудуунд байрлуулах | | Үе шат: АЗ | |
|--|------------|-----------------|----------------|
| Инженер | Т.Гантулга | ЕГ шифр: | Масштаб: |
| Гүйцэтгэсэн | Т.Гантулга | АК-23/06 | Огноо: 2024.01 |
| Шалгасан | Г.Золбоо | Шифр: | Хуудас: 9 |
| | | Зургийн дугаар: | ГЦ-7 |

Хамгаалалтын хашааны материалын түүвэр

| Д/д | Нэр | Хэлбэр | Нэгж | Тоо |
|-----|--------------------|-------------|------|-----|
| 1 | Төмөр торон хашаа | 5000x2000мм | ш | 2 |
| 2 | Төмөр торон хашаа | 4000x2000мм | ш | 2 |
| 3 | Булан төмөр | 63x63x6мм | м | 70 |
| 4 | Труба | Ф80мм | м | 27 |
| 5 | Хаалганы нүгас | ком | ш | 2 |
| 6 | Цоож | | ш | 1 |
| 7 | Анхааруулах плакат | | ш | 5 |



Тайлбар:
 Дизель генераторын гадна хамгаалах хашаа хийж өгнө.
 Цахилгаан аюул ослоос урьдчилан сэргийлэх анхааруулах тэмдгийг хаалга болон хашааны гадна талд 1,2м өндөрт голцуулж өлгөнө.
 Төмөр хашааны шонг суулгахдаа бетон зурмагаар чигжиж өгөх буюу хөрс, бетонд сууж буй хэсэгт хар тосон түрхлэг хийнэ.

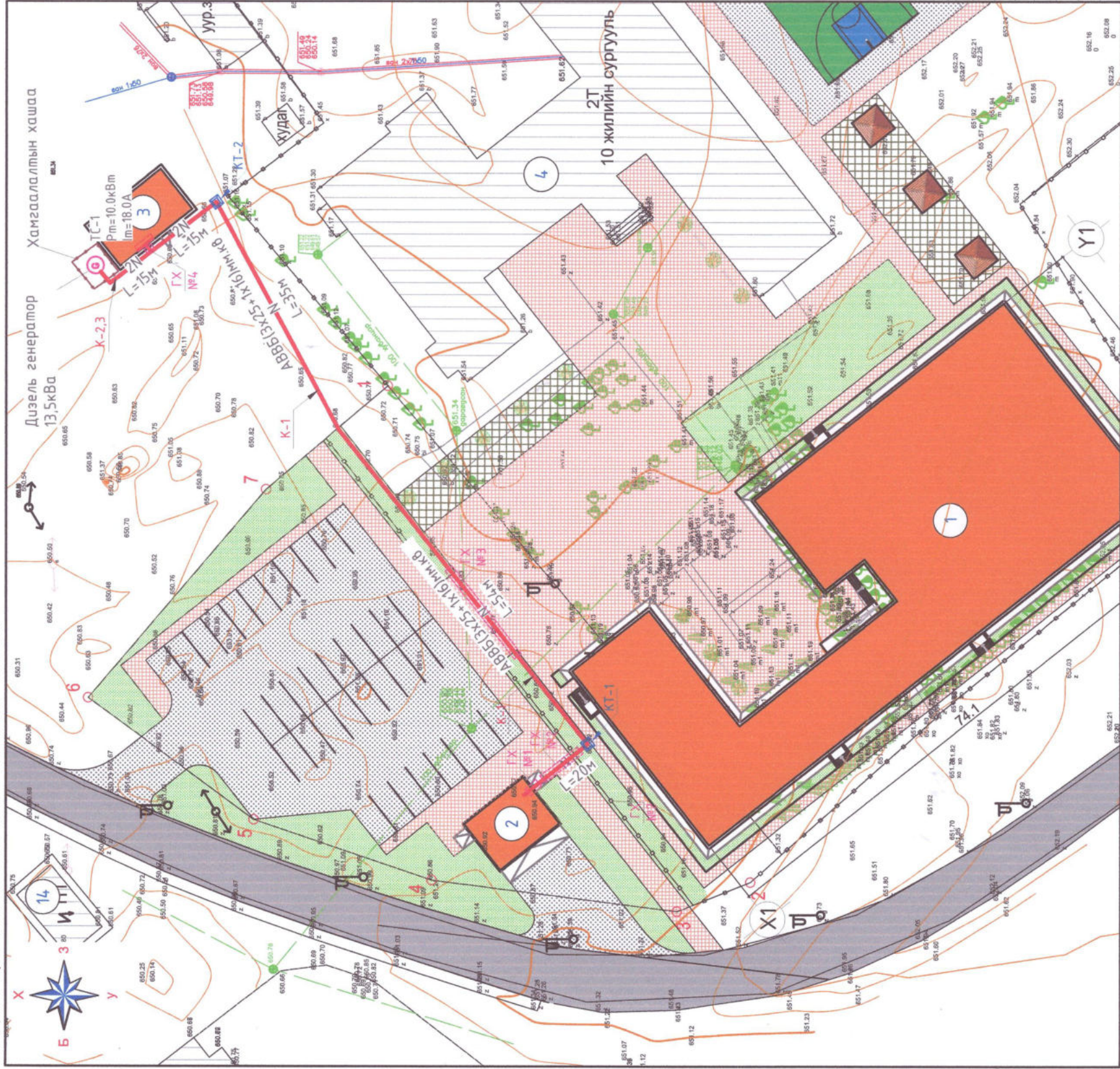


Дархан-Уул аймаг, Орхон сум, Баян-Өлзийт баг /ЗУУХНЫ БАРИЛГА/

Дизель генераторын хамгаалалтын хашаа

| | | | | | | | |
|-------------|------------|----------|----------|-----------------|------|---------|---------|
| Инженер | Т.Гантулга | ЕГ шифр: | AK-23/06 | Масштаб: | | Үе шат: | A3 |
| Гүйцэтгэсэн | Т.Гантулга | Шифр: | | Зургийн дугаар: | ГЦ-8 | Огноо: | 2024.01 |
| Шалгасан | Г.Золбоо | | | | | Хуудас: | 9 |

ГАДНА ЦАХИЛГААНЫ БАЙГУУЛАЛТ М1:500



ТАЙЛБАР:

- Дархан-Уул аймаг, Орхон сумын нутаг дэвсгэрт байрлах ерөнхий боловсролын сургуульд зориулсан зуухны барилгын гадна цахилгаан хангамжийн ажлын зураг төслийг хийхдээ:
- Зураг төслийн ерөнхий төлөвлөгөө, дэвсгэр зураг ашиглан газар дээр нь хийсэн судалгаа.
 - "Цахилгаан байгууламжийн дүрэм" БД4.3-101-03-ийн 2.2, 2.3, 1.7 заалт, "Цахилгаан техникийн ажил" БНБД-3.05.0.6-90 дагуу.
 - "ДСЦТ" ХК-ийн 2023 оны 09-р сарын 21-ний өдрийн 23090086 тоот техникийн нөхцөлийг үндэслэн доорх ажлын зураг төслийг боловсруулав.

Шинээр төлөвлөж буй барилгад кабель шугам татаж тэжээхээр төлөвлөв.

Үндсэн цахилгаан хэрэглэгч гэмтсэн үед нэмэлтээр бие даасан эх үүсвэр болох дизель генератор төлөвлөж өгсөн. Дизель генератор нь гадна ил байрлах зориулалт бүхий бүхээгтэй генератор байна.



| Д/Д | ТОДОРХОЙЛОЛТ | ТАЙЛБАР |
|-----|-------------------------------|--------------|
| 1 | Төлөвлөж буй барилга | Төлөвлөж буй |
| 2 | Дэд өртөө 10/0,4кВ /Zx400кВа/ | Төлөвлөж буй |
| 3 | Зуухны барилга | Төлөвлөж буй |
| 4 | Сургууль | Одоо байгаа |

ТАНИХ ТЭМДЭГ

| | | | | | |
|--|-------------------------|--|------------------------------|--|------------------------------|
| | 10КВ-ЫН АГААРЫН ШУГАМ | | 0.4 КВ-ЫН АГААРЫН ШУГАМ | | ТӨЛӨВЛӨЖ БУЙ ЦАШ-ЮКВ |
| | 0.4 КВ-ЫН АГААРЫН ШУГАМ | | ТӨЛӨВЛӨЖ БУЙ ЦАШ-ЮКВ | | ТӨЛӨВЛӨЖ БУЙ ЦАШ-ЮКВ |
| | БОХИР УСНЫ ШУГАМ | | ТӨЛӨВЛӨЖ БУЙ ХЭВЭРИЛХ САМБАР | | ТӨЛӨВЛӨЖ БУЙ ХЭВЭРИЛХ САМБАР |
| | ДУЛААНЫ ШУГАМ | | ТАЙЛБАР | | ТАЙЛБАР |
| | ЦЭВЭР УСНЫ ШУГАМ | | ТАЙЛБАР | | ТАЙЛБАР |



Дархан-Уул аймаг, Орхон сум, Баян-Өлзийт баг /ЗУУХНЫ БАРИЛГА/

Гадна цахилгааны байгуулалт

| | | | |
|-------------|------------|-------------|------------|
| Инженер | Т.Гантулга | Инженер | Т.Гантулга |
| Гүйцэтгэсэн | Т.Гантулга | Гүйцэтгэсэн | Т.Гантулга |
| Шалгасан | Г.Золбоо | Шалгасан | Г.Золбоо |

Уе шат: 02но: 2024.01
Хуудас: 9



Зургийн ЕГ шифр: АК-23/06-02

Дархан-Уул аймаг, Орхон сум, Баян-Өлзийт баг
**480 ХҮҮХДИЙН СУРГУУЛИЙН
ХАЛААЛТЫН ТОГООНЫ БАРИЛГА**

(Ажлын зураг)

ХОЛБОО ДОХИОЛЛЫН ХЭСЭГ-ХД



Захирал /С.Брасандагва/

Мэргэшсэн инженер /Ц.Жавхлантөгс/

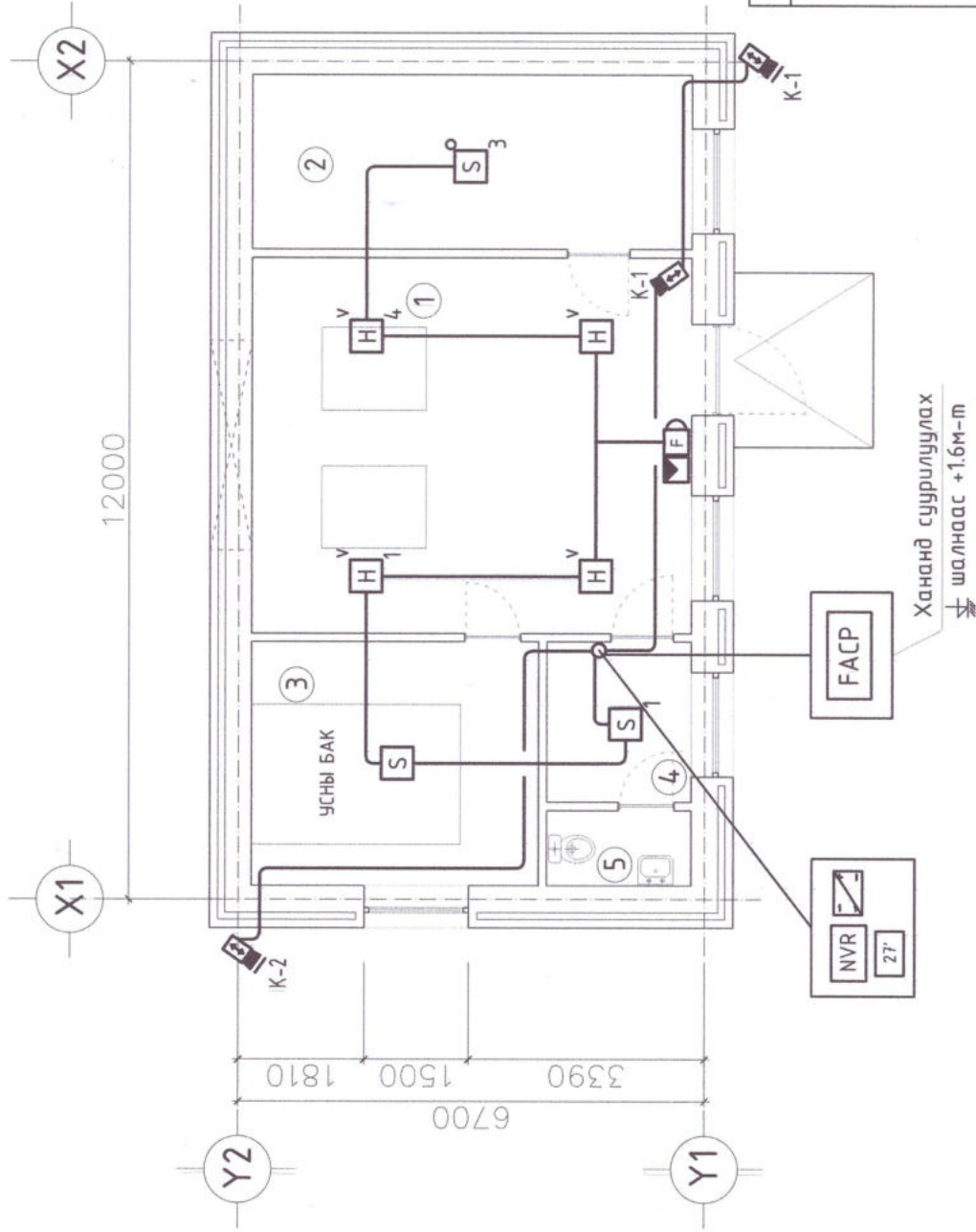
Улаанбаатар хот 2023 он

| 1 | 2 | 3 | 4 | 5 | 6 | 7 | 8 | | | | | | | | | | | | |
|---|---|---|---|---|---|---|---|---|-------------|---------|---|-------|--|---|-------|-------------------|---|-------|---|
| Зургийн бүрдлийн жагсаалт | | | | | | | | | | | | | | | | | | | |
| <table border="1" style="width: 100%;"> <thead> <tr> <th>№</th> <th>Зургийн нэр</th> <th>Тайлбар</th> </tr> </thead> <tbody> <tr> <td>1</td> <td>ХД-01</td> <td>Зургийн бүрдлийн жагсаалт, тайлбар бичиг</td> </tr> <tr> <td>2</td> <td>ХД-02</td> <td>Материалын түүвэр</td> </tr> <tr> <td>3</td> <td>ХД-03</td> <td>Холбоо дохиоллын байгуулалт, танх тэмдэг, угсралтын бүдүүвч схемүүд</td> </tr> </tbody> </table> | | | | | | | | № | Зургийн нэр | Тайлбар | 1 | ХД-01 | Зургийн бүрдлийн жагсаалт, тайлбар бичиг | 2 | ХД-02 | Материалын түүвэр | 3 | ХД-03 | Холбоо дохиоллын байгуулалт, танх тэмдэг, угсралтын бүдүүвч схемүүд |
| № | Зургийн нэр | Тайлбар | | | | | | | | | | | | | | | | | |
| 1 | ХД-01 | Зургийн бүрдлийн жагсаалт, тайлбар бичиг | | | | | | | | | | | | | | | | | |
| 2 | ХД-02 | Материалын түүвэр | | | | | | | | | | | | | | | | | |
| 3 | ХД-03 | Холбоо дохиоллын байгуулалт, танх тэмдэг, угсралтын бүдүүвч схемүүд | | | | | | | | | | | | | | | | | |
| Тайлбар бичиг | | | | | | | | | | | | | | | | | | | |
| 1. | Зураг хийх үндэслэл | | | | | | | | | | | | | | | | | | |
| 1.1 | Дархан-Уул аймаг, Дархан сум, Орхон багт шинээр баригдах 480 хүүхдийн сургуулийн халаалтын тогооны барилга нь 71м2 хэмжээтэй. | | | | | | | | | | | | | | | | | | |
| 1.2 | Тус барилгыг дор холбоо дохиоллын зураг төслийг дор холбогдох норм дүрэм стандартуудыг үндэслэн гүйцэтгэв. | | | | | | | | | | | | | | | | | | |
| -MNS 6586:2016 | Барилга байгууламжийн мэдээлэл, холбоо, дохиоллын ажлын зураг боловсруулах. Ерөнхий шаардлага | | | | | | | | | | | | | | | | | | |
| -БНБД 21-04-04 | Галын дохиоллын төлөвлөлт, угсралт хийх дүрэм | | | | | | | | | | | | | | | | | | |
| -БНБД 21-04-05 | Барилга, байгууламжийн гал унтраах автомат төхөөрөмж, дохиоллын хэрэгсэл | | | | | | | | | | | | | | | | | | |
| -БНБД 01-11-98 | Зураг төсөл боловсруулах, зөвшөөрөлтөх, батлах дүрэм | | | | | | | | | | | | | | | | | | |
| -MNS 5471-2005 | Барилгын дотор холбоо дохиоллын сувагчлал да кабелийн угсралт хийх улсын стандарт | | | | | | | | | | | | | | | | | | |
| -MNS 5532:2022 | Мэдээлэл, холбоо, дохиоллын тоног төхөөрөмжийн тэмдэглэгээ | | | | | | | | | | | | | | | | | | |
| -MNS 6580:2016 | Орон сууцны барилгын мэдээлэл, холбооны суурин сүлжээний төлөвлөлт. Ерөнхий шаардлага | | | | | | | | | | | | | | | | | | |
| 2. | Зургийн үндсэн шийдэл | | | | | | | | | | | | | | | | | | |
| 2.1.1 | Тус барилгад галын дохиолол, ажиглалтын дурангийн системүүд төлөвлөж байгаа бөгөөд холбоо дохиоллын системүүдийг №4 галчийн өрөөнд нэмгэнэ. | | | | | | | | | | | | | | | | | | |
| 2.1.2 | Тус барилга нь 1 давхар учир таазны монтажийг хана, таазаар далд ф16мм даацын уян хар хоолойд сүвлэнэ. | | | | | | | | | | | | | | | | | | |
| 2.2 | Галын дохиолол | | | | | | | | | | | | | | | | | | |
| 2.2.1 | Галын аюлаас хамгаалах зорилгоор тус барилгад холбогдох норм болон стандартын дагуу галын дохиоллын утаа мэдрэгчүүд, тогооны өрөөнд чийг, тоосны хамгаалалттай вертикал дулааны мэдрэгчүүдийг Fire proof-2x0.8мм-ийн умсаар холбож, №4 галчийн өрөөнд төлөвлөж дүү 3 дүс нэгтгэх боломжтой галын дохиоллын станц руу холбоно. | | | | | | | | | | | | | | | | | | |
| 2.2.2 | Гарах хаалганы дэргэд галын дохиоллын гар мэдээлэгч, дуут дохио өгөгчийг байрлуулж, гар мэдээлэгчийг галын дохиоллын дүсэд оруулан холбоно. Харин дуут дохио өгөгчийг UTP-4x2x0.5 CAT6 умсаар галын дохиоллын станцын релейны гаралтанд холбоно. | | | | | | | | | | | | | | | | | | |
| 2.2.3 | Галын дохиоллын үндсэн станцыг цахилгааны тэжээлийн блок руу CRVV-2x1.5 мм2 тэжээлийн кабелиар холбоно. Тэжээлийн блокийг үл тасалдах тэжээлийн блок/UPS/ руу холбох шаардлагатай. | | | | | | | | | | | | | | | | | | |
| 2.2.5 | Галын дохиоллын станц нь үүрэн холбооны сим дэмждэг байх шаардлагатай. | | | | | | | | | | | | | | | | | | |
| 2.3 | Ажиглалтын дурангийн систем | | | | | | | | | | | | | | | | | | |
| 2.3.1 | Тус барилгын шаардлагатай хэсгүүдэд гадны болзошгүй халдлагаас хамгаалах зорилгоор ажиглалтын дурангийн системийг төлөвлөв. | | | | | | | | | | | | | | | | | | |
| 2.3.2 | Ажиглалтын дурангийн умсуудыг №4 галчийн өрөөний ажиглалтын дурангийн хүлээн авах станц NVR руу холбоно. | | | | | | | | | | | | | | | | | | |
| 2.3.3 | Угсралтыг UTP-4x2x0.5 CAT6/дүрс/ кабелиар таазаар далд угсарна. | | | | | | | | | | | | | | | | | | |
| 2.3.4 | Угсралтын явцад камер болон дусад дагалдах тоног төхөөрөмжүүдийг сонгохдоо захиалагч талтай ярилцан техникийн үзүүлэлтүүдийг нэмэгдүүлэх боломжтой. | | | | | | | | | | | | | | | | | | |
| 3. | Угсралтанд таахгдах шаардлага | | | | | | | | | | | | | | | | | | |
| 3.1 | Угсралтын ажлыг холбоо, дохиоллын системийн угсралтын системийн ажлыг гүйцэтгэх тусгай зөвшөөрөлтэй мэргэжлийн байгууллага зургийн дагуу монгол улсад мөрдөгдөж байгаа доорх стандарт, технологийн шаардлага болон үйлдвэрлэгчийн тоног төхөөрөмжийн угсралтын зааварыг баримтлан гүйцэтгэнэ. Үүнд: | | | | | | | | | | | | | | | | | | |
| | <ul style="list-style-type: none"> • Орон сууцны барилгын МХСС-ны суурилуулалт.Ерөнхий шаардлага MNS 6581:2016 • Холбооны кабелийн суурилуулалт Ерөнхий шаардлага MNS 5276:2013 • Барилга, орон сууц, гудамж талбайд таах хяналтын камер. MNS 6423:2014 • Барилга байгууламжийн гал унтраах автомат төхөөрөмж, дохиоллын хэрэгсэл БНБД 21-04-05 | | | | | | | | | | | | | | | | | | |
| 3.2 | Сонгогдсон барилгын гүйцэтгэгч нь барилгын ажлыг эхлэхдээ зураг төслийг сайтар судалсан байна. | | | | | | | | | | | | | | | | | | |
| 3.3 | Үе шатны ажил эхлэхэд зураг төсөлд тодруулах шаардлагатай зүйл дайвал зураг төсөл зохиогчид мэдэгдэж зөвшөөрөлцсөний дараа угсралтын ажлыг эхлүүлнэ. | | | | | | | | | | | | | | | | | | |
| 3.4 | Угсралтын материал болон тоног төхөөрөмжийг зохиогчтой зөвшилцсөний дараа угсралтанд ашиглана. | | | | | | | | | | | | | | | | | | |
| 3.5 | Угсралтын ажлын явцад ажиллагсадын аюулгүй байдлыг хангахын тулд монгол улсын хэмжээнд мөрдөгдөж байгаа аюулгүй ажиллагааны дүрмийн шаардлагыг ханган ажиллах. | | | | | | | | | | | | | | | | | | |
| 3.6 | Галын дохиоллын станцыг галчийн өрөөнд +1,6-м-т суурилуулна. | | | | | | | | | | | | | | | | | | |
| 3.7 | Галын дохиолол, ажиглалтын дурангийн системүүдийн умаснуудын сүлжээг таазаар далд ф16мм-ийн уян хоолойд суурилуулна. | | | | | | | | | | | | | | | | | | |
| 3.8 | Хуванцар хоолой, хоолойнуудын угсралтын хайрцгийг шал, хананы доогуур далд суурилуулж кабелийн сүлжээг түүнээр дамжуулан суурилуулна угсарна. | | | | | | | | | | | | | | | | | | |
| 3.9 | Угсралтын явцад улсыг хана, таазаар далд явуулах боломжгүй хэсгүүд дээр ул цагаан PVC хоолой эсвэл төмөр хоолойд сүвлэн явуулах бөгөөд зургийн зохиогчтой зөвшилцөх шаардлагатай. | | | | | | | | | | | | | | | | | | |



| | | | |
|---|---------------|-----------------|-------------|
| Дархан-Уул аймаг, Орхон сум, Баян-Өлзийт баг | | | |
| 480 ХҮҮХДИЙН СУРГУУЛИЙН ХАЛААЛТЫН ТОГООНЫ БАРИЛГА | | | |
| Зургийн бүрдлийн жагсаалт, тайлбар бичиг | | | |
| Инженер | С.Бямбацогт | ТГ шифр: | АК-23/06-02 |
| Гүйцэтгэсэн | С.Бямбацогт | ТГ шифр: | |
| Шалласан | Ц.Жавхлантөгс | Зургийн дугаар: | ХД-01 |
| Үе шат: | А3 | Огноо: | 2023.12 |
| | | Хуудас: | 03 |

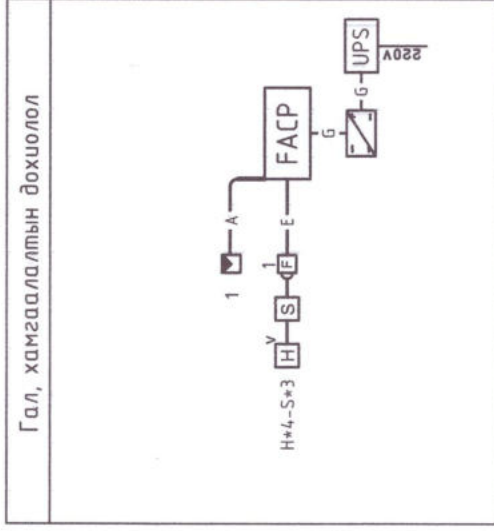
Холбоо дохиоллын байгуулалт M1:100



Танух тэмдэг

| Нэр | Тэмдэглэгээ |
|---|-------------|
| Галын дохиоллын хүлээн авах стац | FACP |
| Тэжээлийн блок | [Symbol] |
| Дохиоллын мэдрэгч (улааны/дулааны) | S H |
| Галын дохиоллын гар мэдрээлэгч | F |
| 80 дб хүртэл авиа үүсгэх чадалтай түгшүүрийн дуум дохио өгөгч | [Symbol] |
| Вертикал дулааны мэдрэгч | H |
| Үл тасалдах тэжээлийн блок/UPS/ | UPS |
| Ажиглалтын дурангийн хүлээн авах стац | NVR |
| Барилгын дотор, гадна суурилуулах ажиглалтын дуран | [Symbol] |
| Таазаар татагдах хуванцар хоолой | [Symbol] |

Угсралтын дүдүүвч схемүүд



Кабеллийн марк. Танхтэмдэг

| Танх тэмдэг | Кабеллийн марк | Зориулалт |
|-------------|--------------------|-----------------------------------|
| A | UTP 4x2x0.5mm Cat6 | Ажиглалтын дуран, галын дохиололд |
| E | Fire proof-Zx0.8mm | Галын дохиоллын системд |
| G | CRVV-2x1.5mm | Галын тэжээлд |



Өрөөний тодорхойлолт

| Д.д | Өрөөний нэр | Талбай /м²/ | Шалны бүтэц |
|-----|-------------------------|-------------|-------------|
| 1 | Тогооны өрөө | 34.00 | Бетон |
| 2 | Тоног төхөөрөмжийн өрөө | 15.80 | Бетон |
| 3 | Усны бакны өрөө | 14.42 | Бетон |
| 4 | Галчийн өрөө | 4.78 | Паркет |
| 5 | Ариун цэврийн өрөө | 2.24 | Керамик |
| | Нийт | 71.24 | |

Зөвшөөрөлцсөн:

| | |
|-------|---------------|
| БА | С.Баасандагва |
| ББ | Ц.Цэрэнчимэд |
| ХАС | Г.Отгонтуяа |
| ЦБУ | Б.Оюунжаргал |
| ДГ/ХТ | Г.Золбоо |



Дархан-Чул аймга, Орхон сум, Баян-Өлзийт баг
480 ХҮҮХДИЙН СУРГУУЛИЙН ХАЛААЛТЫН ТОГООНЫ БАРИЛГА

| Холбоо дохиоллын байгуулалт, танх тэмдэг, угсралтын дүдүүвч схемүүд | Инженер | Гүйцэтгэсэн | Шалгасан |
|---|-----------------|------------------------|---------------|
| | С.Бямбацогт | С.Бямбацогт | Ц.Жавхлантөгс |
| ТГ шифр: AK-23/06-02 | Масштаб: M1:100 | Урсгалын дугаар: ХД-03 | Хуудас: 03 |
| Огноо: 2023.12 | | | |