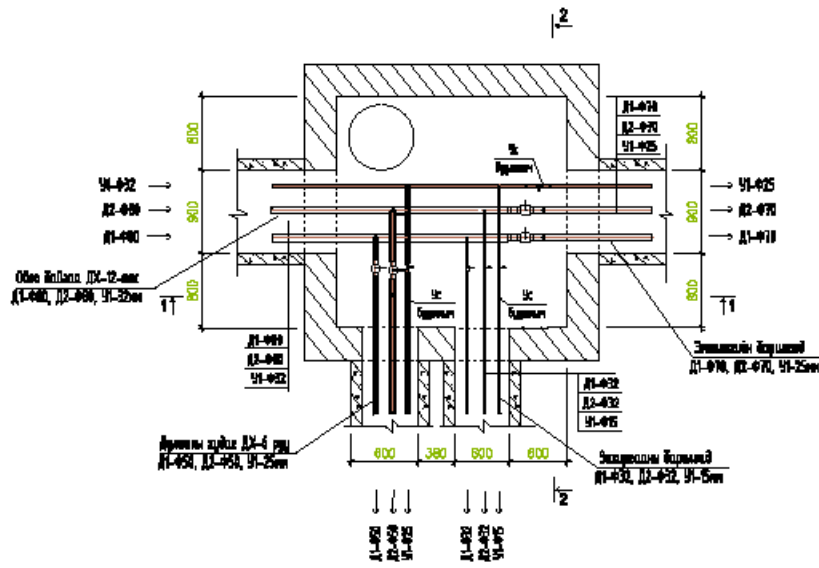
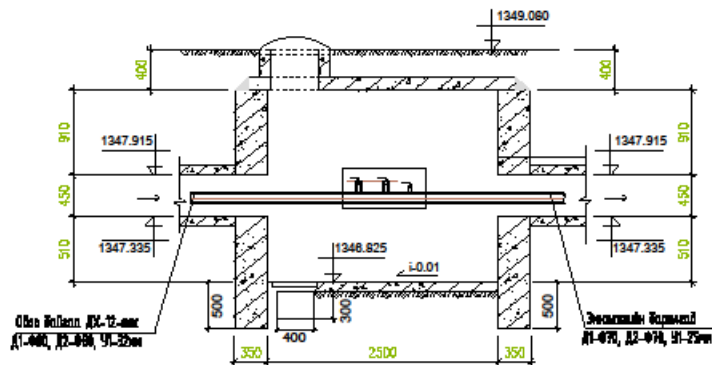


### Одоо байгаа ДХ-13-ийн байгуулалт



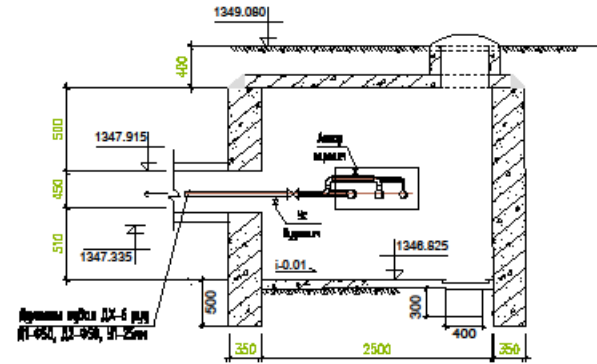
ОГТЛОЛ 1-1



### ТАЙЛБАР

Шуудан хоолойг өргөсний материалын шүүвэр тусгаасан болна

ОГТЛОЛ 2-2



### МАТЕРИАЛЫН ТҮҮВЭР

Д/Д	Тэмдэглэгээ	Нэр	Тоо шр	Нэгж жин /кг/	Тайлбар
1	2	Шинээр 3	4	5	6
11-р цэвэр (ДХ-13) бүлэглэл хурдтай материалын шүүвэр					
1	Серия Г-991-1 Вып-2	2500x2500x2000(h)-ийн хэмжээтэй бетон хурдтай Тип ТК-7	ком	1 =	Шинээр
2	Серия Г-991-1 Вып-2	2200x250x250(h)-ийн хэмжээтэй шөмөр бетон хурдтай Тип ПР-22	ком	2 =	Шинээр
3	Серия 01-1-5	2500x120x140(h)-ийн хэмжээтэй бетон бетон хурдтай Тип Я-22	ком	1 =	Шинээр
4	Серия Г-991-1 Вып-2	1800x120x220(h)-ийн хэмжээтэй бетон бетон хурдтай Тип ДЯ-16	ком	2 =	Шинээр
5	Серия 01-1-5	1800x120x140(h)-ийн хэмжээтэй бетон бетон хурдтай Тип Я-18	ком	2 =	Шинээр
6	ВРОЕН 6410225Е50	Бямбысан хэсгэл Ду-50, РМ10	шр	2 0,9	Шинээр
7	ВРОЕН 6410225Е50	Бямбысан хэсгэл Ду-25, РМ25	шр	1 0,9	Шинээр
8	ВРОЕН 6410225Е50	Бямбысан хэсгэл Ду-20, РМ10	шр	2 0,9	Шинээр
9	ВРОЕН 6410225Е50	Бямбысан хэсгэл Ду-15, РМ25	шр	1 0,9	Шинээр



Барилгын зурсалын төслийн "АСЛАН" ХХК-ийнхэн

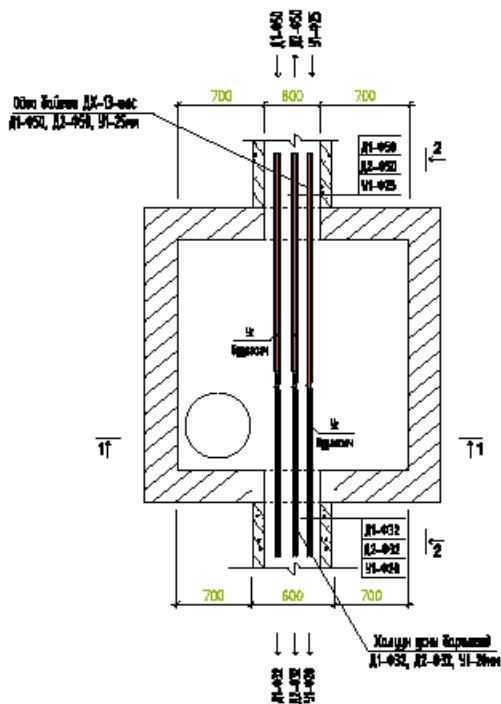
АРХАНГАЙ АЙМАГ ӨГЙӨНДӨР СУРГАЛ ТӨВИЙН ГАДНА ДУЛААН ХАНГАШИЙН УРГАМ СУЛСЭЭ.

11-р цэвэр бүлэглэл хурдтай (ДХ-13) бүлэглэл, өглөл 1-1, 2-2

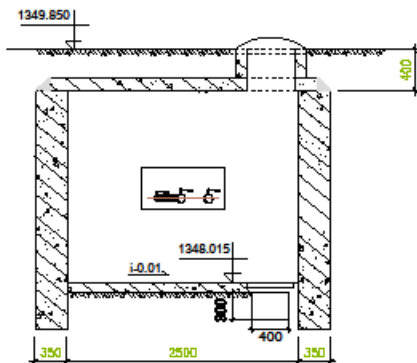
Үе олон АЗ

Мөхөөр	М.Хайрэм	ЕГ Шайр	Масгийн 1/100	
Гуудалгачин	М.Хайрэм	АС 06/2024		
Шалгалсан	Б.Зүржигэрийн	ТТ Шайр	Эргэлийн бүлэглэл ГДГ-15	Хүүдэл 18

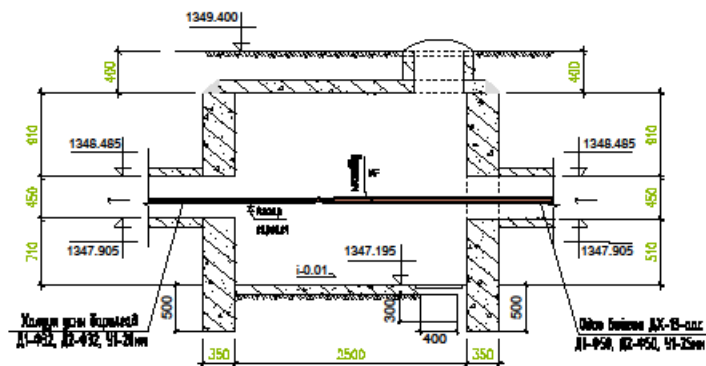
ДХ-6-ийн байгуулалт



ОГТЛОЛ 1-1



ОГТЛОЛ 2-2



МАТЕРИАЛЫН ТҮҮВЭР

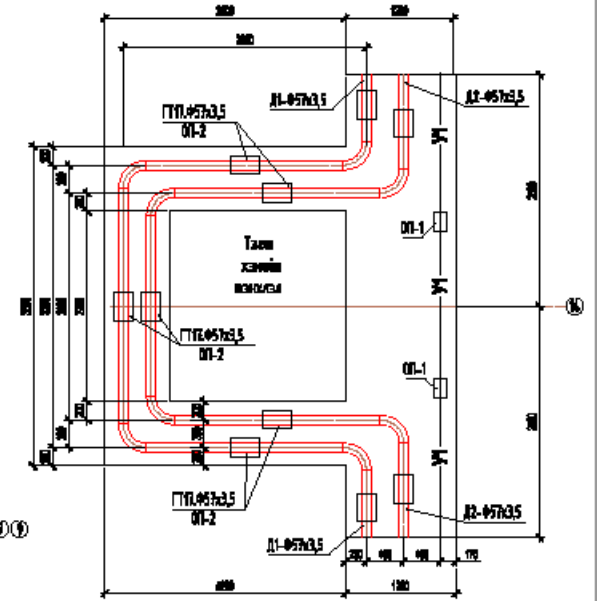
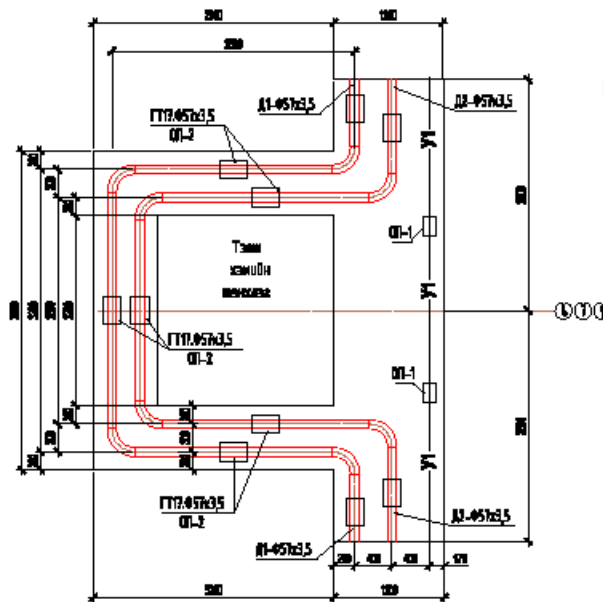
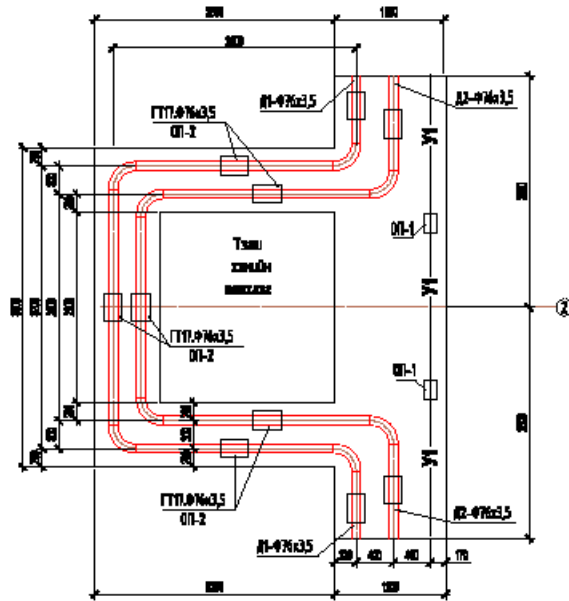
Д/Д	Тэмдэглэл	Нэрс	Тоо шир	Нэгж жин /ка/	Тайлбар
1	2	3	4	5	6
Б-р цэврийн (ДХ-6) бүлэгийн хэдийн материалын түүвэр					
1	Серия Г-991-1 Вып-2	2500x2500x2000)-ийн хэмжээтэй бетон худаа Тип ТК-7	ком	1	= Шилээр
2	Серия Г-991-1 Вып-2	2200x250x250)-ийн хэмжээтэй шөмөр бетон ялду Тип ПР-22	ком	2	= Шилээр
3	Серия 01-1-5	2500x120x140)-ийн хэмжээтэй бетон бетон ялду Тип Я-22	ком	1	= Шилээр
4	Серия Г-991-1 Вып-2	1800x120x220)-ийн хэмжээтэй бетон бетон ялду Тип ДЯ-18	ком	2	= Шилээр
5	Серия 01-1-5	1800x120x140)-ийн хэмжээтэй бетон бетон ялду Тип Я-18	ком	2	= Шилээр
6	BRON 6410225E50	Бямбэцэн хаслт Ду-32, РМ10	шир	2	2.7 Шилээр
7	BRON 6410225E50	Бямбэцэн хаслт Ду-25, РМ10	шир	1	2.7 Шилээр
8	BRON 6410225E50	Бямбэцэн хаслт Ду-20, РМ25	шир	2	0.9 Шилээр
9	BRON 6410225E50	Бямбэцэн хаслт Ду-15, РМ10	шир	1	0.9 Шилээр

ТАЙЛАГ

Шугам хоолойг ерэнхий материалын түүвэр тусгасан болов

Архангай аймгаас Вейлдер сүний Залуус хороололын ойл өргийн хайрцаг бүлэг болон цагар ус хангамжийн шугам сүлжээ.				
15-р цэврийн буцааны худаа (ДХ-6)-ийн байгуулалт, өгтөл 1-1, 2-2				Үе шил АЗ
Мөхөөр		М.Хайрэм	ЕГ Шифр	Масштаб 1:50
Гудамжлагч		М.Хайрэм	АЭ 05/2024	
Шалгалсан		Б.Эрдэнэбилэг	ТТ Шифр	Эргүүлэн буцаах Хуудас ГДГ-16
				18

## "П" ХЭЛБЭРИЙН ЗӨВЛӨВЧИЙН БАЙГУУЛАЛТ



### ТАЙЛААР

Компенсиаторыг заавар доорхи хэмжээгээр тогтоом хийж цусрах хэрэгтэй.

Үүнд: Ком-1

(D1-Ф76х3,5) өвөг хөлийн компенсиаторыг -22,6см

(D2-Ф76х3,5) бүлэг хөлийн компенсиаторыг -16,5см

Ком-2

(D1-Ф57х3,5) өвөг хөлийн компенсиаторыг -17,3см

(D2-Ф57х3,5) бүлэг хөлийн компенсиаторыг -13,8см

Ком-3

(D1-Ф57х3,5) өвөг хөлийн компенсиаторыг -16,6см

(D2-Ф57х3,5) бүлэг хөлийн компенсиаторыг -12,5см

Ком-4

(D1-Ф57х3,5) өвөг хөлийн компенсиаторыг -13,6см

(D2-Ф57х3,5) бүлэг хөлийн компенсиаторыг -11,5см

Ком-5

(D1-Ф57х3,5) өвөг хөлийн компенсиаторыг -15,6см

(D2-Ф57х3,5) бүлэг хөлийн компенсиаторыг -12,5см



Бичгийн зургийг  
төслийн  
"АСЛААН"  
ХХК-ийнхэн

АРХАНГАЙ АЙМАГ ӨГЙӨННӨР СУРЬН ТӨВИЙН ГАДНА ДЭМЛЭН ХАНГАРИЙН ШИГАН СУЛЖЭЭ.

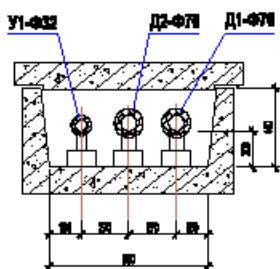
### "П" ХЭЛБЭРИЙН ЗӨВЛӨВЧИЙН БАЙГУУЛАЛТ

Үе шил: АЗ

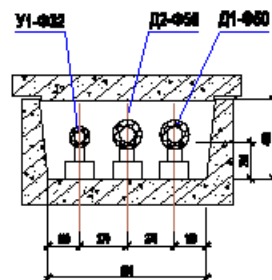
Мөхөөр	М.Хайрм	ЕГ Шифр	Масштаб: 1/100
Гуудалжсан	М.Хайрм	АС 05/2024	
Шалжсан	Б.Эрдэнэсүрэн	ТТ Шифр	Эргүүлж дуусгах ГДТ-17

## СҮВГИЙН ОГТЛОЛУУД

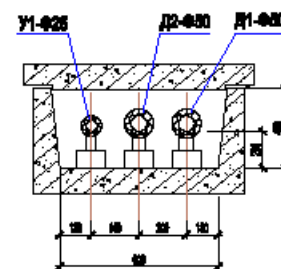
ОГТЛОЛ 1-1



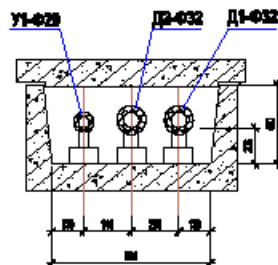
ОГТЛОЛ 2-2




ОГТЛОЛ 3-3



ОГТЛОЛ 4-4




 Баянгол хувь нэгжид "АСЛААН" ХХК-ийнхэн	АРХАНГАЙ АЙМАГ ӨГНИЙНЭР СУМЫН ТӨВНИЙ ГАДАА ДУЛААН ХАНГАМЖИЙН ЦЭГЭМ СУДХЭЭ.				
	СҮВГИЙН ОГТЛОЛУУД 1-1 2-2 3-3				Үг нэм: А.З
	Ихэнхэр	М.Холбоо	ЕГ Шөвр:	Могойдов М100	
	Гудамжлагын Шалбарсан	М.Холбоо	АС 06/2024 ТГ Шөвр	Зүрхэн Өрсөлөр ГДГ-18	
		Б.Зүйтсүрэн	Хадгал		

### Материалын ерөнхий түүвэр

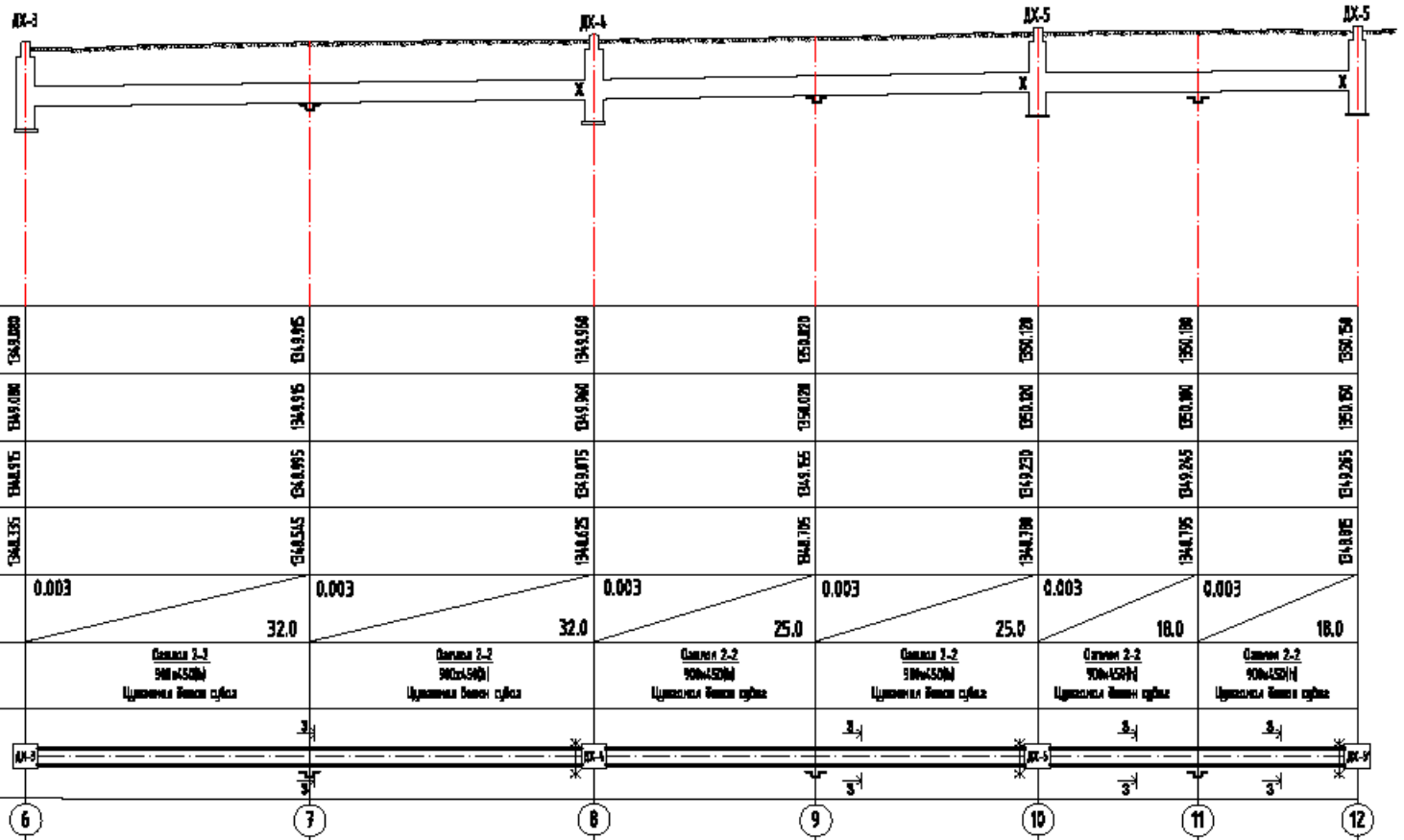
д/д	Тэмдэглэгээ	Материалын нэр	Хэмжээг нэгж	Тоо	Нэгж жин
0	1	2	3	4	5
1	Серия Г-991-1 Вал-1 класс-2	Дуулам муйга Тпг 200х200	кcm	6.0	
2	Серия В-493-1 Вал-1 класс-1	Гуулам шүлээр	шпр	250	1.8
3	Серия В-493-1 Вал-1 класс-1	Илрэмий сүлжээний бар ОП-2	шпр	250	12.5
4	ГОСТ-10704-80	Гал явдал Ф76мм Рү-16, I-115 С	цм	96.0	5.57
5	Нэгж	Бөмбөлгөн хэвэл Ф76мм Рү-16, I-115 С	шпр	2.0	7.3
6	ГОСТ-11378-83	Гал явдал Ф76мм Рү-16, I-115 С	шпр	8.0	1.8
7	Пенетометригийн 8-50мм, I-150 С	Хөмсийн дууламгаас Ф76мм ц-35 кcm г	цм	96.0	
8	ГОСТ-10704-80	Гал явдал Ф90мм Рү-16, I-115 С	цм	457.0	5.57
8	Нэгж	Бөмбөлгөн хэвэл Ф90мм Рү-16, I-115 С	шпр	6.0	7.3
10	ГОСТ-11378-83	Гал явдал Ф90мм Рү-16, I-115 С	шпр	32.0	1.8
11	Пенетометригийн 8-50мм, I-150 С	Хөмсийн дууламгаас Ф90мм ц-35 кcm г	цм	457.0	
12	ГОСТ-10704-80	Гал явдал Ф32мм Рү-16, I-115 С	цм	57.6	3.84
13	Нэгж	Бөмбөлгөн хэвэл Ф32мм Рү-16, I-115 С	шпр	2.0	7.3
14	ГОСТ-11378-83	Гал явдал Ф32мм Рү-16, I-115 С	шпр	8.0	1.8
15	Пенетометригийн 8-50мм, I-150 С	Хөмсийн дууламгаас Ф32мм ц-35 кcm г	цм	57.6	
16	Нэгж	Бөмбөлгөн хэвэл Ф32мм Рү-16, I-115 С	шпр	12.0	7.3
17	Нэгж	Бөмбөлгөн хэвэл Ф20мм Рү-16, I-115 С	шпр	18.0	7.3
18	Нэгж	Бөмбөлгөн хэвэл Ф25мм Рү-16, I-115 С	шпр	18.0	7.3
19	Серия Г-991-1 Вал-1 класс-1	Цувралч сүлжээ 900х450х14	цм	305.0	880
20		Сүлжээний хэвэл АГк	шпр	101.0	650
21	Серия Г-991-1 Вал-1	Үх хийлэх шулуур	шпр	7.8	
22		Заларай	кв	30.0	
23		Төгрөгийн бүдэг	кв	50.0	
24					
25					

д/д	Тэмдэглэгээ	Материалын нэр	Хэмжээг нэгж	Тоо	Нэгж жин
0	1	2	3	4	5
1	ГОСТ-3262-75	Цайртай гал явдал Ф32мм Рү-10	цм	48.0	3.09
2	Нэгж	Бөмбөлгөн хэвэл Ф32мм Рү-10, I-90 С	шпр	4.0	7.3
8	ГОСТ-11378-83	Цайртай гал явдал Ф32мм Рү-10	шпр	4.8	0.6
4	Пенетометригийн 8-50мм, I-150 С	Хөмсийн дууламгаас Ф32мм ц-35 кcm г	цм	48.0	
6	ГОСТ-3262-75	Цайртай гал явдал Ф25мм Рү-10	цм	156.0	2.39
8	Нэгж	Бөмбөлгөн хэвэл Ф25мм Рү-10, I-90 С	шпр	6.0	7.3
7	ГОСТ-11378-83	Цайртай гал явдал Ф25мм Рү-10	шпр	18.0	0.6
8	Пенетометригийн 8-50мм, I-150 С	Хөмсийн дууламгаас Ф25мм ц-35 кcm г	цм	156.0	
9	ГОСТ-3262-75	Цайртай гал явдал Ф20мм Рү-10	цм	90.0	1.66
10	Нэгж	Бөмбөлгөн хэвэл Ф20мм Рү-10, I-90 С	шпр	6.0	7.3
11	ГОСТ-11378-83	Цайртай гал явдал Ф20мм Рү-10	шпр	18.0	0.6
12	Пенетометригийн 8-50мм, I-150 С	Хөмсийн дууламгаас Ф20мм ц-35 кcm г	цм	90.0	
13	Нэгж	Бөмбөлгөн хэвэл Ф16мм Рү-10, I-90 С	шпр	6.0	7.3
14					

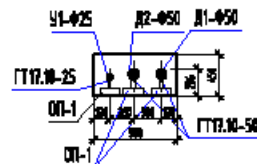
 Биргэмийн зурга төсвийн "АСЛААН" ХХК-ийнхэн	АРХАНГАЙ АЙМАГ ӨГИЙНЭЭР СЭРМЭН ТӨВИЙН ГАДНА ДУЛААН ХАНГАМЖИЙН ЦАГАН СҮЛЖЭЭ.				
	Материалын түүвэр				Үе шил АЭ
	Мөхөөр	М.Хайрэм	ЕГ Шифр	Мөхөөр	
	Гууламгаас	М.Хайрэм	АС 05/2024	Эргүүлж дуусгах ГДГ-5	Хүүдээс 18
Шалгарсан	Б.Эрдэнэсүрэн	ТГ Шифр			

**Дулааны шугамын дагуугийн зүсэлт Масштаб:**  
**босоо 1:1000**  
**хэвтээ 1:500**

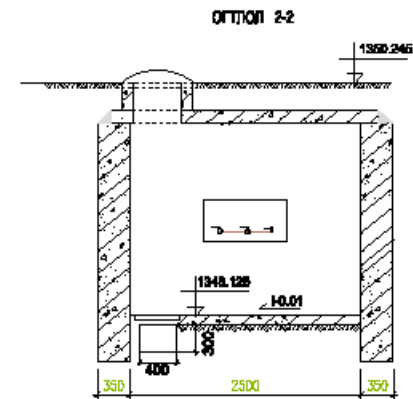
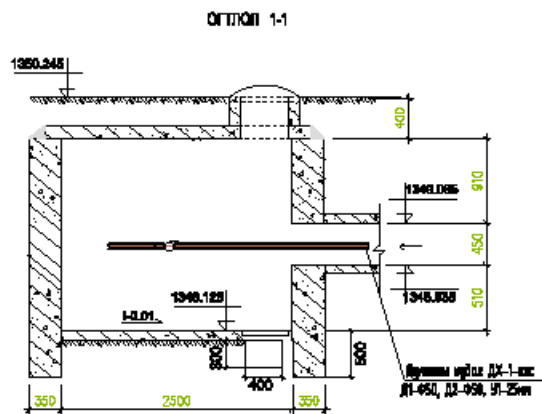
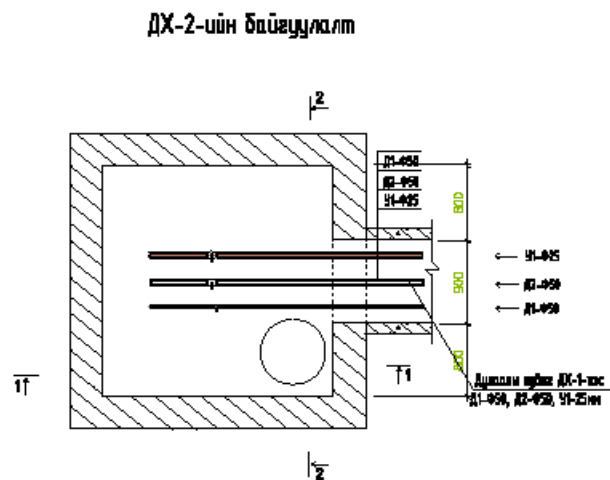
1351.00
1350.00
1349.00
1348.00
1347.00
1346.00



**ОГТЛОЛ 2-2 М1:50**



<p>Бирмийн зурга төслийн "АСЛАН" ХХК-ийнхэн</p>	АРХАНГАЙ АЙМАГ ӨГИЙНЗҮР СЭРМЭН ТӨВИЙН ГАДНА ДУЛААН ХАНГАМЖИЙН ШИГАН СУУЦЭЭ.			
	Гадна дулааны шугамын дагуугийн зүсэлт, овоол 2-2, /DX-3-аас DX-5 хүртэл/			
	Мөхөөр	М.Холбоо	ЕГ Шилэр	Масштаб: 1:100
	Гуудамжлагч	М.Холбоо	ТТ Шилэр	Зургийн дугаар ГДГ-07
Шалгарсан	Б.Эрдэнэсүрэн	А.С. 05/2024	Хуудас	18




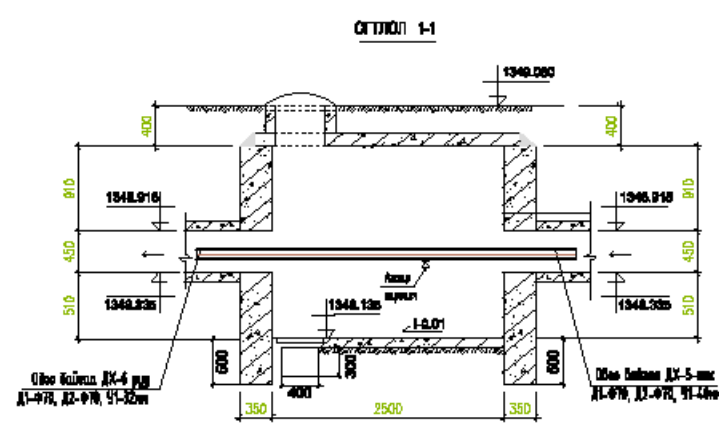
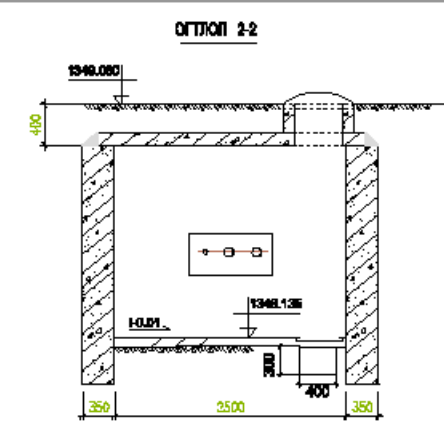
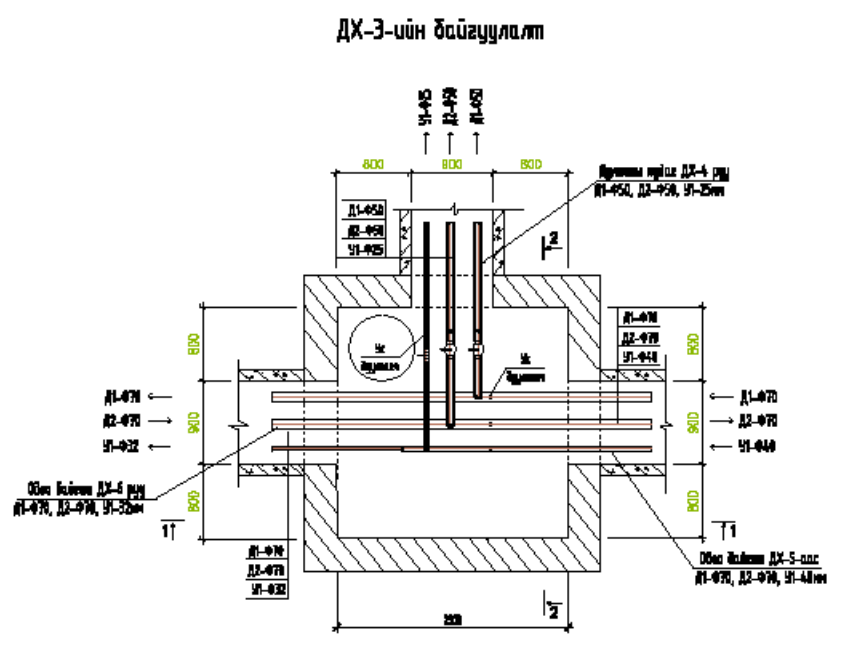
**МАТЕРИАЛЫН ТҮҮВЭР**

Д/Д	Тэмдэглэл	Нэр	Тоо шир	Нэгж жин /ка/	Тайлбар
1	2	3	4	5	6
5-р цэвцэн (ДХ-2) дулааны хувцсын материалын түүвэр					
1	Серия Г-991-1 Вып-2	2500x2500x2000(h)-ийн хэмжээтэй бетон хувцас Тип ТК-7	ком	1 =	Шинээр
2	Серия Г-991-1 Вып-2	2200x250x250(h)-ийн хэмжээтэй шөмөр бетон хялду Тип ПР-22	ком	2 =	Шинээр
3	Серия 01-1-5	2500x120x140(h)-ийн хэмжээтэй бетон бетон хялду Тип Я-22	ком	1 =	Шинээр
4	Серия Г-991-1 Вып-2	1800x120x220(h)-ийн хэмжээтэй бетон бетон хялду Тип ДЯ-18	ком	2 =	Шинээр
5	Серия 01-1-5	1800x120x140(h)-ийн хэмжээтэй бетон бетон хялду Тип Я-18	ком	2 =	Шинээр
6	BRON 6410225E50	Бямбалзган хэсгэл Ду-50, РМ25	шир	2 25.0	Шинээр
7	BRON 6410225E50	Бямбалзган хэсгэл Ду-25, РМ10	шир	1 2.7	Шинээр
8	BRON 6410225E50	Бямбалзган хэсгэл Ду-25, РМ25	шир	2 0.9	Шинээр
9	BRON 6410225E50	Бямбалзган хэсгэл Ду-5, РМ10	шир	1 0.9	Шинээр

**ТАЙЛАГ**

Шуудан хоолойг ерэнхий материалын түүвэр тусгасан болов


 Баримын зургийг төгсхийн "АСЛАН" ХХК-ийн	АРХАНГАЙ АЙМАГ БИЙЭВЭР СЭРМЭН ТӨВИЙН ГАДНА ДУЛААН ХАНГАМЖИЙН ШИГАН СУУЦЭЭ			
	5-р цэвцэн дулааны хувцас (ДХ-2)-ийн байгуулалт, өсгөлт 1-1, 2-2			
	Мөнгө	М.Хайрм	ЕГ Шифр	Масштаб 1:50
	Гудамж	М.Хайрм	АС 06/2024	Эргүүлэн дуусгах
Шалгалсан	Б.Эрдэмтэйн	ТТ Шифр	Хуудас	
			Г.ДТ-10	10



### МАТЕРИАЛЫН ТҮҮВЭР

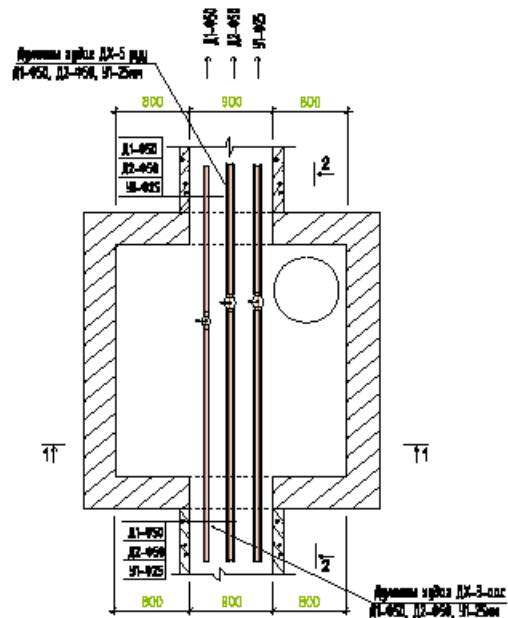
Д/А	Тэмдэглэгээ	Нэр	Тоо шир	Нэгж /ка/	Тайлбар
1	2	3	4	5	6
6-р цэвэр (ДХ-3) булагын хувьд материалын түүвэр					
1	Серия Г-991-1 Вып-2	2500x2500x2000(н)-ийн хэмжээтэй бетон хувьд Тип ТК-7	ком	1	= Шилээр
2	Серия Г-991-1 Вып-2	2200x250x250(н)-ийн хэмжээтэй шонор бетон ялду Тип ПР-22	ком	2	= Шилээр
3	Серия 01-1-5	2500x120x140(н)-ийн хэмжээтэй бетон бетон ялду Тип Я-22	ком	1	= Шилээр
4	Серия Г-991-1 Вып-2	1800x120x220(н)-ийн хэмжээтэй бетон бетон ялду Тип ДЯ-18	ком	2	= Шилээр
5	Серия 01-1-5	1800x120x140(н)-ийн хэмжээтэй бетон бетон ялду Тип Я-18	ком	2	= Шилээр
6	ВРОЕН 6410225Е50	Бөмбөлгөн хаслт Ду-40, РМ25	шир	2	25.0 Шилээр
7	ВРОЕН 6410225Е50	Бөмбөлгөн хаслт Ду-40, РМ10	шир	1	2.7 Шилээр
6	ВРОЕН 6410225Е50	Бөмбөлгөн хаслт Ду-25, РМ25	шир	2	25.0 Шилээр
7	ВРОЕН 6410225Е50	Бөмбөлгөн хаслт Ду-20, РМ10	шир	1	2.7 Шилээр

**ТАЙЛБАР**  
Шугам хоолойн ерөнхий материалын түүвэрт нэгдсэн бөгөөд

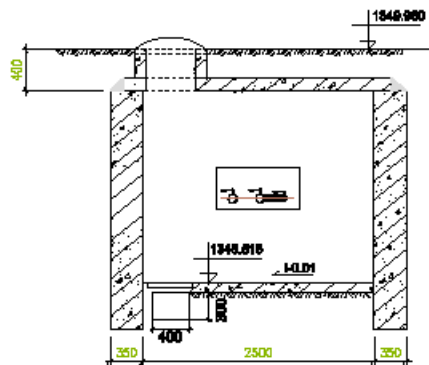
 Барилгын зурга төслийн "АСЛАН" ХХК-ийнхэн	Арсгалтай аймгаас бөмбөр сүний Залуус хороололын ойл өрхийн хайрны булагын бетон цабар ус хангамжийн шугам сүлжээ.				Үе шил АЗ
	6-р цэвэр булагын хувьд ДХ-3-ийн байгуулалт, өсгөлөл 1-1, 2-2				
	Мөхөөр	М.Хайрм	ЕГ Шайр	Масштаб 1:50	
Гудамжлагч	М.Хайрм	АС 06/2024			
Шалбарсан	Б.Зүдэвчирэн	ТТ Шайр	Эргүүлэн буцаах ГДГ-11	Хуудас 18	



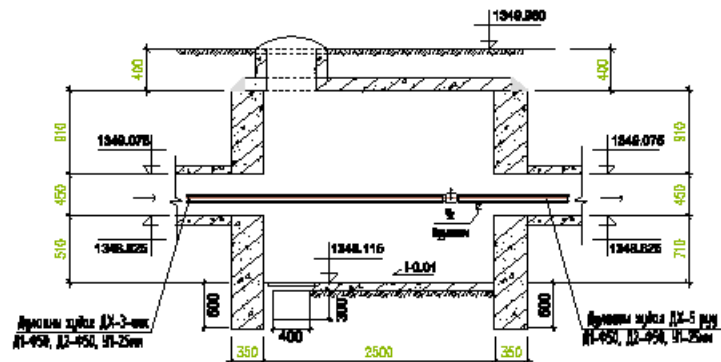
**ДХ-4-ийн байгуулал**



**ОГТЛОЛ 1-1**



**ОГТЛОЛ 2-2**



**МАТЕРИАЛЫН ТҮҮВЭР**

Д/Д	Тэмдэглэл	Нэрс	Тоо шир	Нэгж жин /ка/	Тайлбар
1	2	3	4	5	6
8-р цэвэр (ДХ-4) бүлээн хураан материалын түүвэр					
1	Серия Г-991-1 Вып-2	2500x2500x2000(н)-ийн хэмжээтэй бетон хураагч Тип ТК-7	ком	1	= Шинээр
2	Серия Г-991-1 Вып-2	2200x250x250(н)-ийн хэмжээтэй шөмөр бетон ядуу Тип ПР-22	ком	2	= Шинээр
3	Серия 01-1-5	2500x120x140(н)-ийн хэмжээтэй бетон бетон ядуу Тип Я-22	ком	1	= Шинээр
4	Серия Г-991-1 Вып-2	1800x120x220(н)-ийн хэмжээтэй бетон бетон ядуу Тип ДЯ-18	ком	2	= Шинээр
5	Серия 01-1-5	1800x120x140(н)-ийн хэмжээтэй бетон бетон ядуу Тип Я-18	ком	2	= Шинээр
6	BRON 6410225E50	Бямбалзган хаслт Ду-70, РМ25	шир	2	25.0 Шинээр
7	BRON 6410225E50	Бямбалзган хаслт Ду-40, РМ10	шир	1	2.7 Шинээр
8	BRON 6410225E50	Бямбалзган хаслт Ду-20, РМ25	шир	2	0.9 Шинээр
9	BRON 6410225E50	Бямбалзган хаслт Ду-Е, РМ10	шир	1	0.9 Шинээр

**ТАЙЛАГ**

Шууд хэргийг өргөний материалын түүвэр тусгасан болов



Барилгын зурга төслийн "АСЛАН" ХХК-ийнхэн

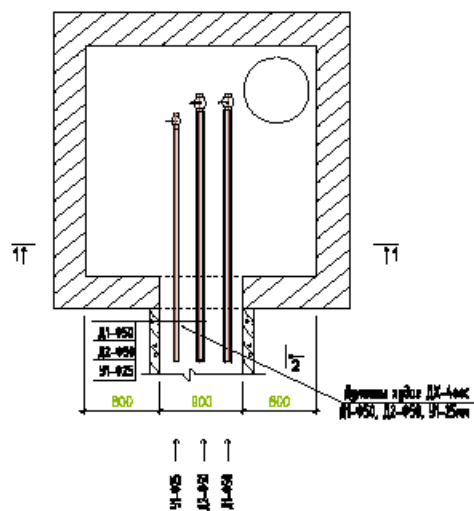
АРХАНГАЙ АЙМАГ ӨГЙӨНДӨР СЭРМЭН ТӨВИЙН ГАДНА ДУЛААН ХАНГАШИЙН ШИГАН СУУЦЭЭ.

8-р цэвэр бүлээн хураагч (ДХ-4)-ийн байгуулалт, өвгтөл 1-1, 2-2

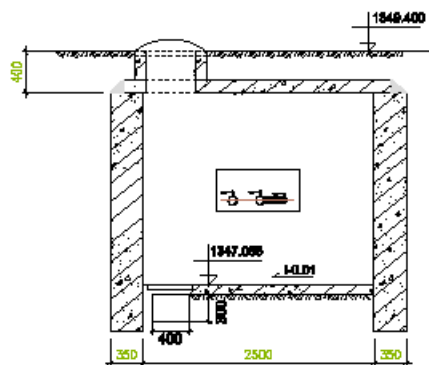
Үе шил АЭ

Мөхөр	М.Хайрм	ЕГ Шифр	Масштаб 1:50
Гудамжлагч	М.Хайрм	АЭ №/2024	
Шалгалсан	Б.Зүржпүрэв	ТТ Шифр	Эргэжигч Дугаар ГДГ-12

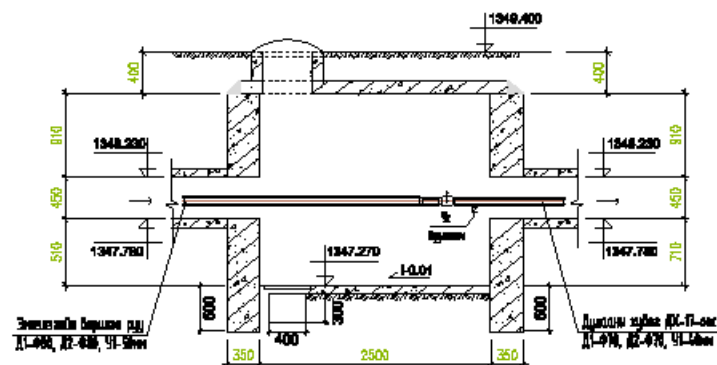
### ДХ-5-ийн байгуулалт



ОГТЛОЛ 1-1



ОГТЛОЛ 2-2




МАТЕРИАЛЫН ТҮҮВЭР

Д/Д	Тэмдэглэл	Нэрс	Тоо шир	Нэгж жин /ка/	Тоймбар	
1	2	Шинээр 3	4	5	6	
10-р цэврийн (ДХ-5) бүрэлдэхүүн хэсгийн материалын түүвэр						
1	Серия Г-991-1 Вып-2	2500x2500x2000(h)-ийн хэмжээтэй бетон хэвцэ Тип ТК-7	ком	1	=	Шинээр
2	Серия Г-991-1 Вып-2	2200x250x250(h)-ийн хэмжээтэй шөмөр бетон ялду Тип ПР-22	ком	2	=	Шинээр
3	Серия 01-1-5	2500x120x140(h)-ийн хэмжээтэй бетон бетон ялду Тип Я-22	ком	1	=	Шинээр
4	Серия Г-991-1 Вып-2	1800x120x220(h)-ийн хэмжээтэй бетон бетон ялду Тип ДЯ-18	ком	2	=	Шинээр
5	Серия 01-1-5	1800x120x140(h)-ийн хэмжээтэй бетон бетон ялду Тип Я-18	ком	2	=	Шинээр
6	BRDEN 6410225E50	Бямбалзган хэсгэл Ду-70, РМ25	шир	2	25.0	Шинээр
7	BRDEN 6410225E50	Бямбалзган хэсгэл Ду-40, РМ10	шир	1	2.7	Шинээр
8	BRDEN 6410225E50	Бямбалзган хэсгэл Ду-20, РМ25	шир	2	0.9	Шинээр
9	BRDEN 6410225E50	Бямбалзган хэсгэл Ду-5, РМ10	шир	1	0.9	Шинээр

ТАЙЛАГ

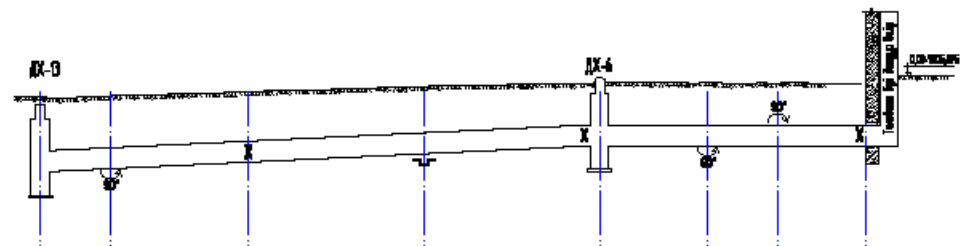
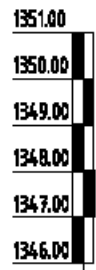
Шугам хоолойг ерэнхий материалын түүвэрт тусгасан болов

 Барилгын зурга төслийн "АСЛАН" ХХК-ийнхон	АРХАНГАЙ АЙМАГ ӨГЙӨННӨР СЭРМЭН ТӨВИЙН ГАДНА ДУЛААН ХАНГАШИЙН ШИГАН СУЙСЭЭ.			
	10-р цэврийн дулааны хэвцэ (ДХ-5)-ийн байгуулалт, өгтлөл 1-1, 2-2			
	Мөхөөр	М.Хайрэм	ЕГ Шифр	Масштаб 1:50
	Гудамжлагч	М.Хайрэм	АЭ 05/2024	Эргүүлэн дүрсэл
Шалбарсан	Б.Эрдэнэбилэг	ТТ Шифр	Хуудас	
			ГДГ-0	10

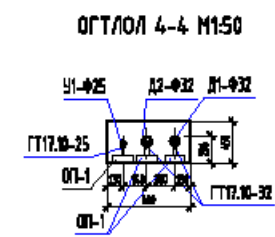
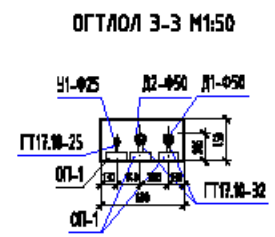
Дулааны шугамын дагуугийн зүсэлт Масштаб:

босоо 1:1000

хэвтээ 1:500



Хөрсний төлөвлөж буй түвшин	1348.000	1348.060	1348.060	1348.060	1348.060	1348.060	1348.060	1348.060
Хөрсний одоо багад түвшин	1349.000	1348.600	1348.650	1348.650	1348.650	1348.650	1348.650	1348.650
Сүлгийн хучилт суух түвшин	1347.915	1347.030	1348.020	1348.020	1348.020	1348.020	1348.020	1348.020
Сүлгийн ёроолын түвшин	1347.335	1348.500	1348.500	1348.500	1347.905	1348.500	1348.500	1347.905
Налуу		0.009	0.009	0.009	0.009	0.001	0.001	0.001
Урт /м/		7.5	15.0	19.0	19.0	11.6	7.6	9.6
Огтлолын дугаар			Огтлол 3-3 900x450(II)	Огтлол 3-3 900x450(II)	Огтлол 3-3 900x450(II)	Огтлол 4-4 900x450(II)	Огтлол 4-4 900x450(II)	Огтлол 4-4 900x450(II)
Сүлгийн дотор хэмжээ			Цуцлагдсан багтан сүлжээ	Цуцлагдсан багтан сүлжээ	Цуцлагдсан багтан сүлжээ	Цуцлагдсан багтан сүлжээ	Цуцлагдсан багтан сүлжээ	Цуцлагдсан багтан сүлжээ
Сүлгийн дэлгэмэл байгуулалт								
Онцлог цэг	11	12	13	14	15	16	17	18



АРХАНГАЙ АЙМАГ ӨГИЙНЭЭР СЭРГИЙН ТӨВИЙН ГАДНА ДУЛААН ХАНГАМЖИЙН ШИГАН СУУЖЭЭ.

Гадна дулааны шугамын дагуугийн зүсэлт, огтлол 3-3, ДХ-3-ног 10-р цаг зургийг /

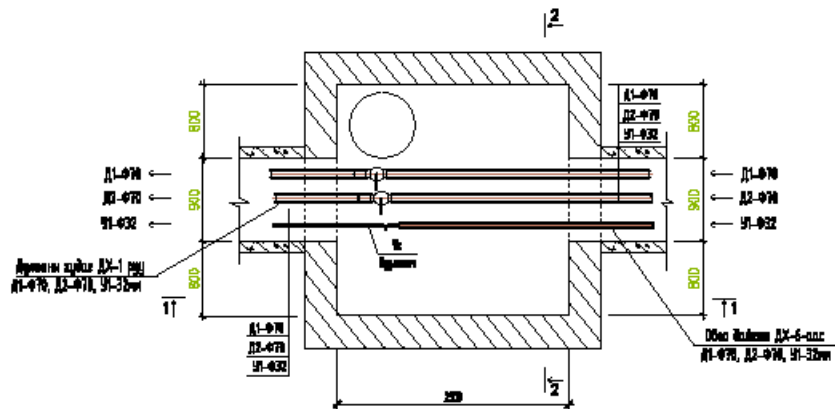
Үе шил А.Э

Мөхөөр	М.Холбоо	ЕГ Шалбар	Масштаб 1:500
Гуудлагчид	М.Холбоо	АС 06/2024	
Шалгалсан	Б.Эрдэнэтуяа	ТТ Шалбар	Эргэж авсан дугаар /ДТ-14

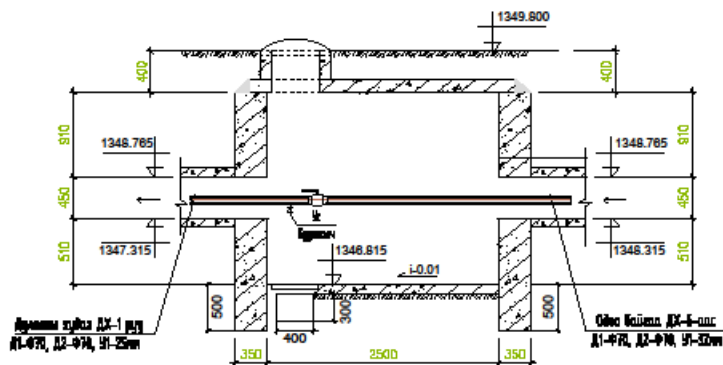
Баримтын зургийг төслийн "АСЛААН" ХХК-ийнхэн

Хуудас 18

Одоо байгаа ДХ-7-ийн байгуулалт

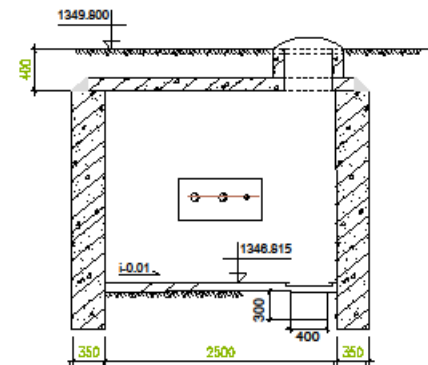


ОГТЛОЛ 1-1



ТАЙЛБАР  
Шуудан кооловд өрсөлийн материалын түүвэрт шуссан болно

ОГТЛОЛ 2-2



МАТЕРИАЛЫН ТҮҮВЭР

Д/А	Тэмдэглэгээ	Нэр	Тоо шир	Нэлж шим /кг/	Тайлбар
1	2	3	4	5	6
1-р цэврийн дооо байгаа ДХ-7) дуулаан хувийн материалын түүвэр					
1	Серия Г-991-1 вып-2	2500x2500x2000(н)-ийн хэмжээтэй бетон худаа Тип ТК-7	ком	1	= Шилсээр
2	Серия Г-991-1 вып-2	2200x250x250(н)-ийн хэмжээтэй төмөр бетон ялцу Тип ПР-22	ком	2	= Шилсээр
3	Серия 01-1-5	2500x120x140(н)-ийн хэмжээтэй бетон бетон ялцу Тип Я-22	ком	1	= Шилсээр
4	Серия Г-991-1 вып-2	1800x120x220(н)-ийн хэмжээтэй бетон бетон ялцу Тип ДЯ-18	ком	2	= Шилсээр
5	Серия 01-1-5	1800x120x140(н)-ийн хэмжээтэй бетон бетон ялцу Тип Я-18	ком	2	= Шилсээр
6	ВРОЕН 6410225150	Бөмбөлгөн хаслт Ду-76, РМ25	шир	2	25.0 Шилсээр
7	ВРОЕН 6410225150	Бөмбөлгөн хаслт Ду-25, РМ10	шир	1	2.7 Шилсээр
8	ВРОЕН 6410225150	Бөмбөлгөн хаслт Ду-25, РМ25	шир	2	25.0 Шилсээр
9	ВРОЕН 6410225150	Бөмбөлгөн хаслт Ду-15, РМ10	шир	1	2.7 Шилсээр



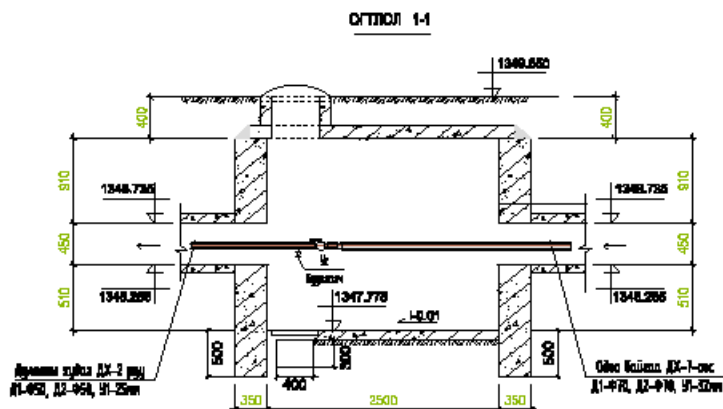
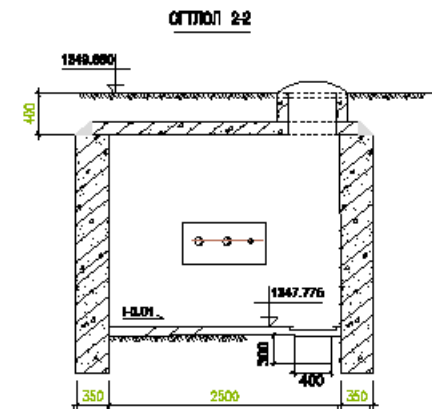
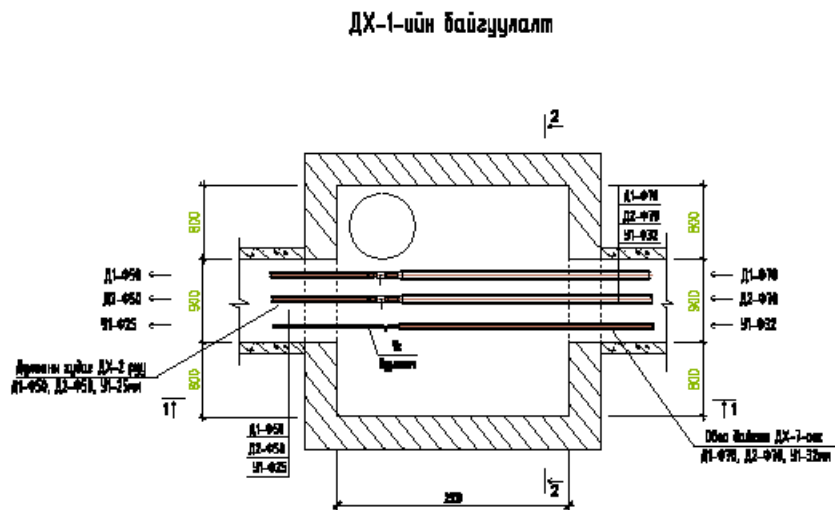
Биримийн зурас төслийн "АСЛАН" ХХК-ийнхэн

АРХАНГАЙ АЙМАГ ӨГЙӨННӨР СЭРМЭ ТӨВИЙН ГАДНА ДУЛААН ХАНГАМЖИЙН ШИГЭМ СҮЛЖЭЭ.

1-р цэврийн дуулаан худаа (ДХ-7)-ийн байгуулалт, септал 1-1, 2-2


Үе шим АЗ

Мөхөөр	М.Хайрэм	ЕГ Шифр	АС 05/2024	Масштаб 1:50	
Гудамжлагч	М.Хайрэм	ТТ Шифр		Эргүүлэн дуусгах ГДГ-6	Хүүдэл
Шалгасан	Б.Эрдэнэбилэг				18

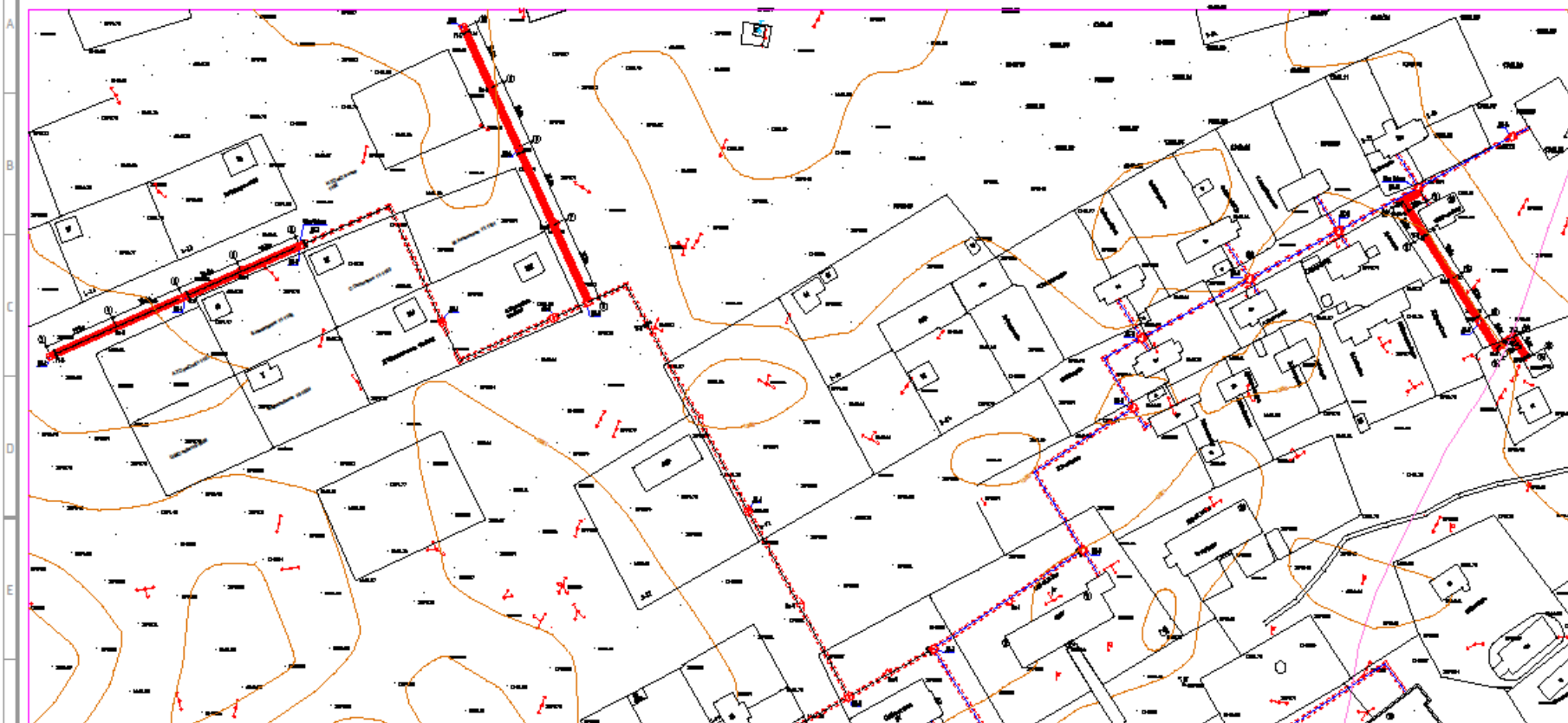


Д/А	Тэмдэглэгээ	Нэр	Тоо шир	Нэлж шин /ка/	Тайлбар
1	2	Шинээр 3	4	5	6
3-р цэвцэн (ДХ-1) бүлээн хурдтай материалын түүвэр					
1	Серия Г-991-1 Вып-2	2500x2500x2000(h)-ийн хэмжээтэй бетон хурдтай Тип ТК-7	ком	1 =	Шинээр
2	Серия Г-991-1 Вып-2	2200x250x250(h)-ийн хэмжээтэй төмөр бетон ялду Тип ПР-22	ком	2 =	Шинээр
3	Серия 01-1-5	2500x120x140(h)-ийн хэмжээтэй бетон бетон ялду Тип Я-22	ком	1 =	Шинээр
4	Серия Г-991-1 Вып-2	1800x120x220(h)-ийн хэмжээтэй бетон бетон ялду Тип ДЯ-18	ком	2 =	Шинээр
5	Серия 01-1-5	1800x120x140(h)-ийн хэмжээтэй бетон бетон ялду Тип Я-18	ком	2 =	Шинээр
6	ВРОЕН 6410225150	Бөмбөлгөн хаслт Ду-50, РМ25	шир	2 25.0	Шинээр
7	ВРОЕН 6410225150	Бөмбөлгөн хаслт Ду-25, РМ10	шир	1 2.7	Шинээр
8	ВРОЕН 6410225150	Бөмбөлгөн хаслт Ду-25, РМ25	шир	2 25.0	Шинээр
9	ВРОЕН 6410225150	Бөмбөлгөн хаслт Ду-15, РМ10	шир	1 2.7	Шинээр






**ТАЙЛБАР**  
Шуудан кооловд өргөсний материалын түүвэрт шүүссэн бөлөг

 Баримлын зураг төслийн "АСЛААН" ХХК-ийнхэн	АРХАНГАЙ АЙМАГ ӨГИЙНЭЭР СЭРМЭН ТӨВИЙН ГАДНА ДУЛААН ХАНГАМЖИЙН ЦЭГЭМ СҮЛЖЭЭ			
	3-р цэвцэн бүлээн хурдтай материалын түүвэр, огтлол 1-1, 2-2			
	Номер	М.Хайрм	ЕГ Шифр	Масштаб 1:500
	Гүйцэтгэсэн	М.Хайрм	АГ 05/2024	Эргүүлэн буцаах Хуудас
Шалгалсан	Б.Эрдэнэбилэг	ТТ Шифр	ТДГ-9	
			Хуудас 18	

# Орчины тойм М1:3000



## ТАНИХ ТЭМДЭГ

-  Шинээр хийгдэх дулааны шугам
-  Шинээр хийгдэх дулааны худаг
-  Одоо байгаа дулааны шугам
-  Одоо байгаа дулааны худаг
-  Одоо байгаа цахилгааны кабель


## ЗӨВШӨӨРӨЛЦСӨН

Архангай аймаг Өгийнуур сумын засаг дарга

Ш. Үүрцэйн

"Долоон бар" ХХКомпани захирал

Ч. Жаргалсайхан

 Баримын зураг төслийн <b>"АСЛАН"</b> ХХКомпани	АРХАНГАЙ АЙМАГ ӨГИЙНУУР СУМЫН ТӨВИЙН ГАДНА ДУЛААН ХАНГАМШИЙН ШУГАН СҮЛЖЭЭ.				Үе шил АЗ
	Зургийн бүрдэл, тайлбар бичиг, каллиграм үндсэн үзүүлэлтүүд				
	Мөхөр Гудамжны Шалгасан	М.Хайрм М.Хайрм Б.Эрдэнэсүрэн	ЕГ Шифр АС 05/2024 ТТ Шифр	Масштаб 1:500 Зургийн дүрсэл ГДТ-02	Хуудас 18



