



Зураг төслийн
"Аригтус" ХХК

БАТЛАВ: Аймгийн Ерөнхий
Архитектор



Х. Дэлгэрдалай

Шифр:

ЕГ шифр:
РС 2408

ТГ шифр:
АТУС 2403

Төслийн нэр:

Улиастай сум, Жинст баг, Атмор байрны
хайсыг чөлөөлж Жинст төгөл хүртэл авто
зогсоол хийх ажлын зураг

Зөвшөөрөлцсөн:		Захиалагч:			
Албан тушаал	Нэр	Гарын үсэг / Тамга	Улиастай сумын Засаг дарга, Хотын захирагч	Ч. Наранбат	
Завхан аймгийн газрын харилцаа, барилга хот байгуулалтын газрын дарга	Д. Анхтэс		Зураг төсөл боловсруулсан:		
Завхан аймгийн хөгжлийн бодлого, төлөвлөлт, хөрөнгө оруулалтын хэлтсийн дарга	Д. Азжаргал		Зураг төслийн "Аригтус" ХХК-ны захирал	Г. Насанбат	

1

2

3

4

5

6

7

8

NU

Улаан шугам

0.


Хэмжээний шугам

1:250

ТАЙЛБАР

Эхлэл цэгийн газрын өндөржилтөөс бусад өндөржилтийг харьцангуйгаар байгуулна.



Үе шат:		АЖЛЫН ЗУРАГ
		Зураг төслийн "Аригтус" ХХК Өмчийг баг, Өгөөмөр хэсэг, 106 тоот И-мэйл: nasangbat@yahoo.com УТАС: 91313759
Архитектор		Г.Насанбат
Гүйцэтгэсэн		Г.Насанбат
Шалгасан		Г.Насанбат
Улиастай сум, Жинст баг, Атмор байрны хайсыг чөлөөлж Жинст төгөл хүртэл авто зогсоол хийх ажлын зураг		
Хэмжээний шугам		
Масштаб: M1:250	Зургийн дугаар: БА-А.01.2	Хуудасны тоо: 00
ЕГ шифр: РС 24/08	ТГ шифр: АТУС 2403	Огноо: 2024 он

1

2

3

4

5

6

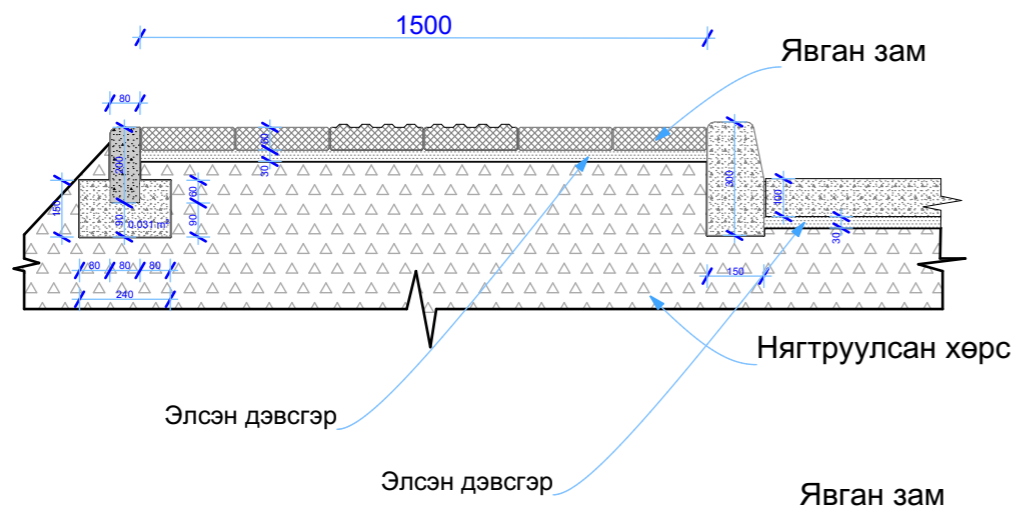
7

8

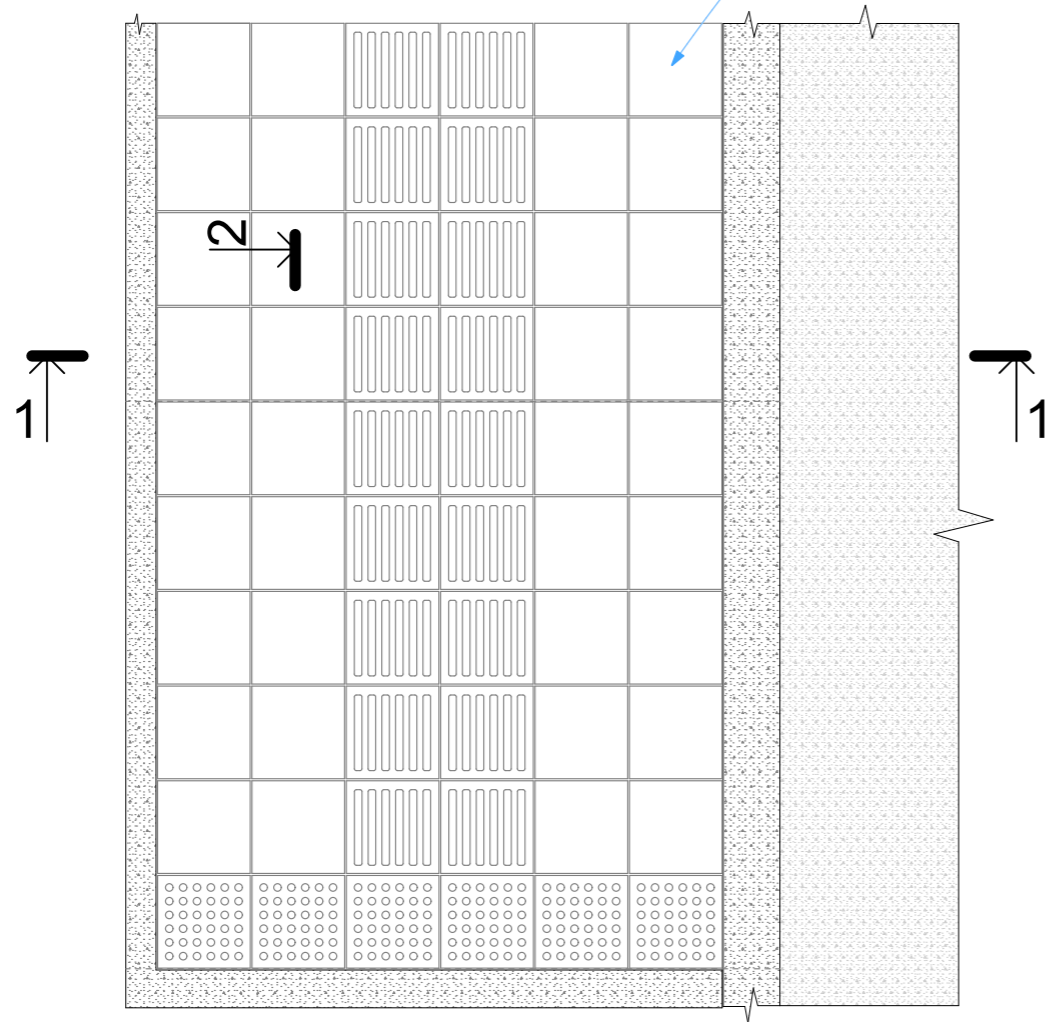
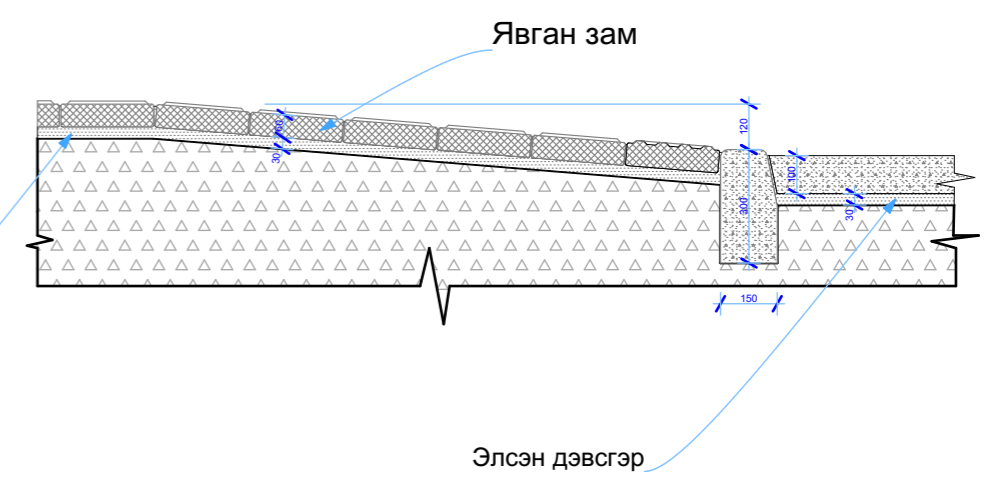
A3


A
B
C
D
E
F

A
B
C
D
E
F



Явган зам



Үе шат:		АЖЛЫН ЗУРАГ
		Зураг төслийн "Аригтус" ХХК Өлзийт баг, Өгөөмөр хэсэг, 106 тоот И-мэйл: nasangbat@yahoo.com УТАС: 91313759
		Архитектор: Г.Насанбат Гүйцэтгэсэн: Г.Насанбат Шалгасан: Г.Насанбат
Улиастай сум, Жинст баг, Атмор байрны хайсыг чөлөөлж Жинст төгөл хүртэл авто зогсоол хийх ажлын зураг		
Явган зам		
Масштаб: М1:20	Зургийн дугаар: БА-А.01.5	Хуудасны тоо: 00
ЕГ шифр: РС 24/08	ТГ шифр: АТУС 2403	Огноо: 2024 он

1

2

3

4

5

6

7

8

NU

Ерөнхий байдал

A

A

B

B

C

C

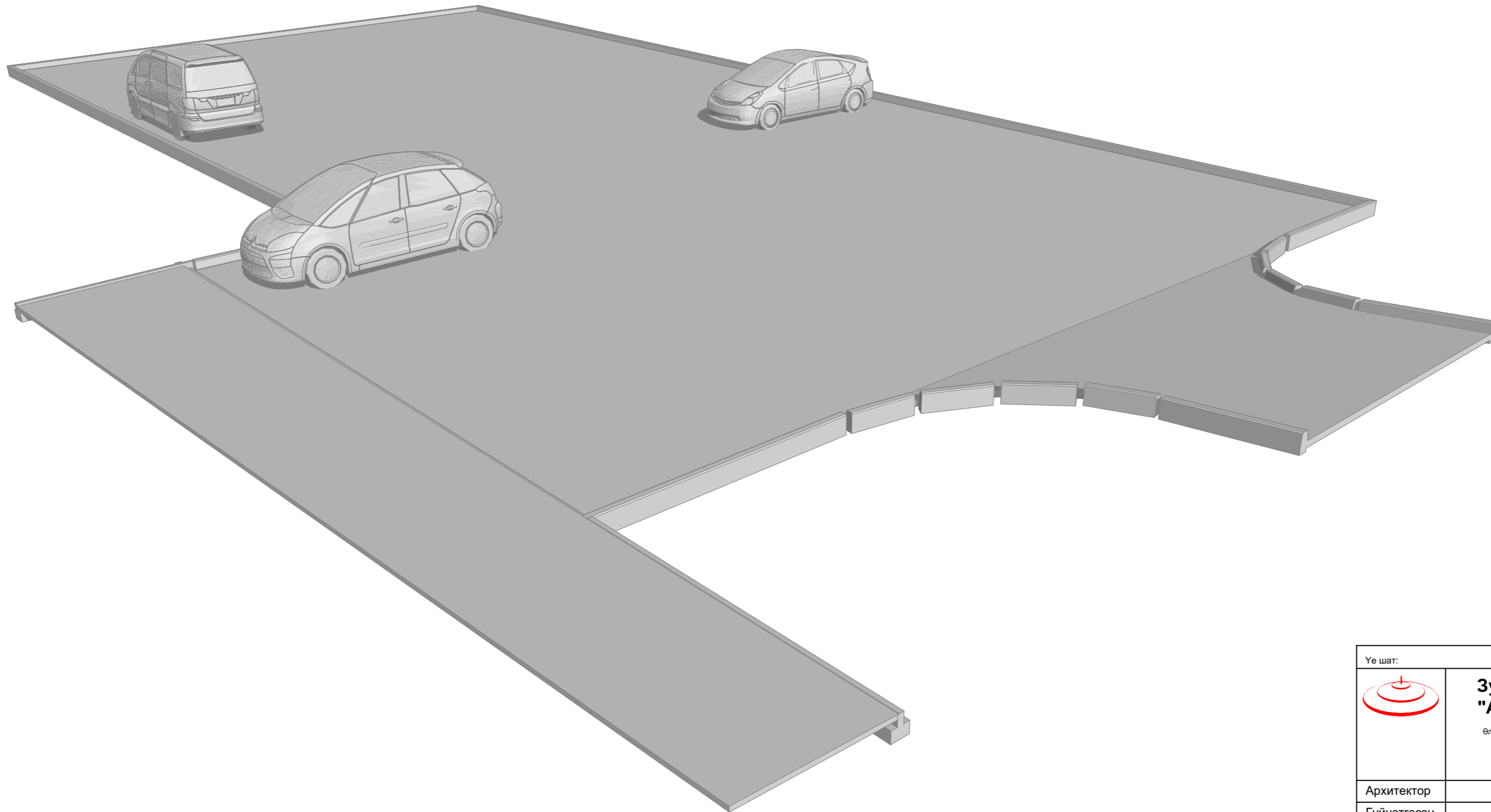
D


D

E

F

F



Үе шат:		АЖЛЫН ЗУРАГ
	Зураг төслийн "Аригтус" ХХК Өлзийт баг, Өгөөмөр хэсэг, 106 тоот И-мэйл: nasangbat@yahoo.com УТАС: 91313759	
	Архитектор	Г.Насанбат
Гүйцэтгэсэн	Г.Насанбат	
Шалгасан	Г.Насанбат	
Улиастай сум, Жинст баг, Атмор байрны хайсыг чөлөөлж Жинст төгөл хүртэл авто зогсоол хийх ажлын зураг		
Generic Perspective (2)		
Масштаб: M1:100	Зургийн дугаар: БА-А.01.6	Хуудасны тоо: 00
ЕГ шифр: РС 24/08	ТГ шифр: АТУС 2403	Огноо: 2024 он

1

2

3

4

5

6

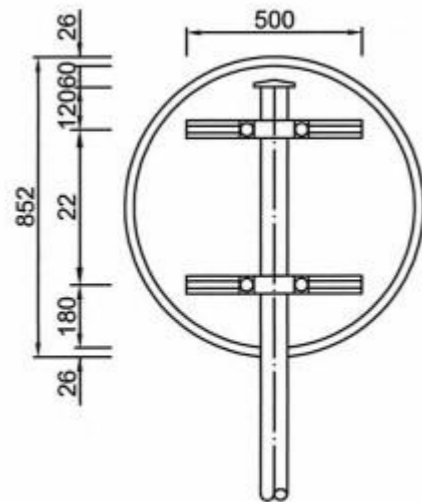
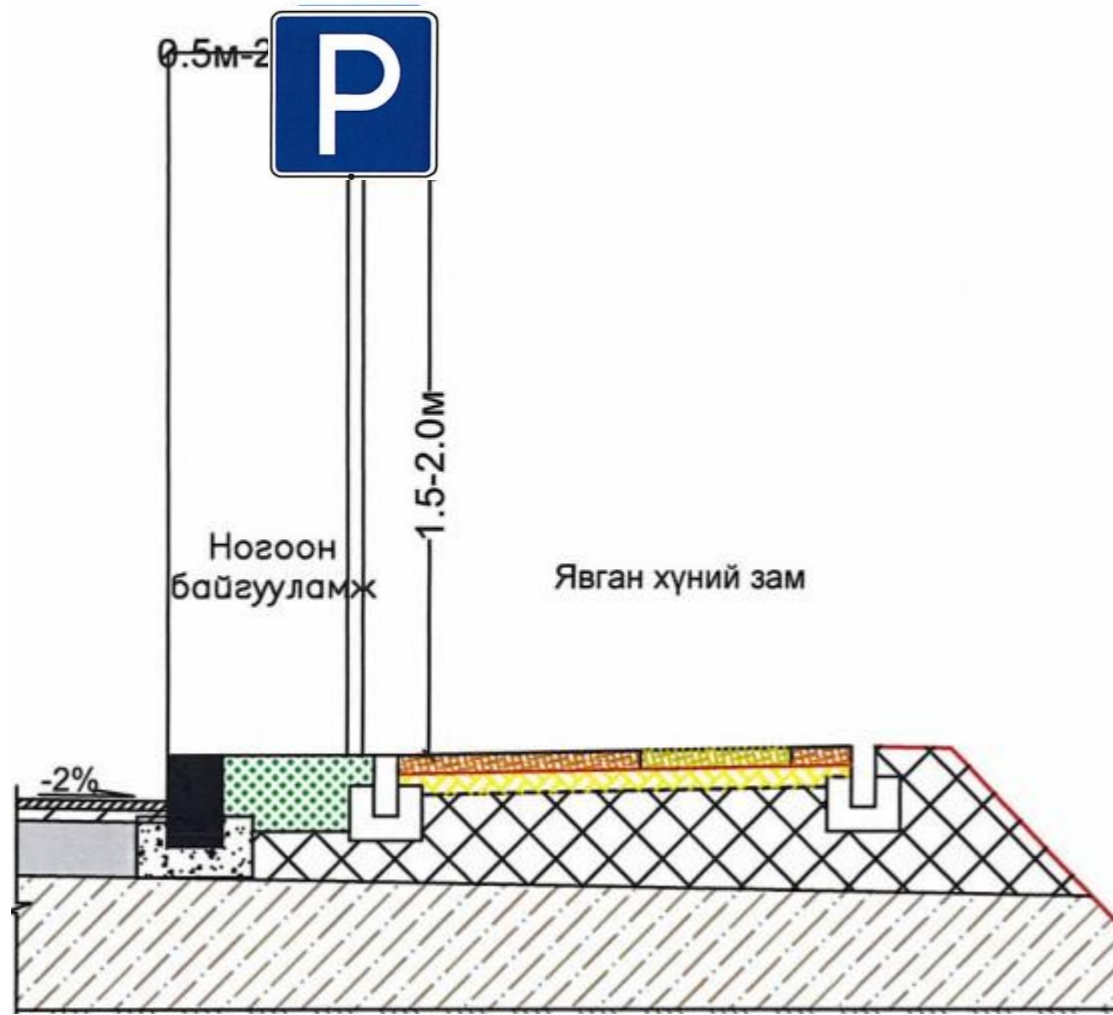
7

8

A3

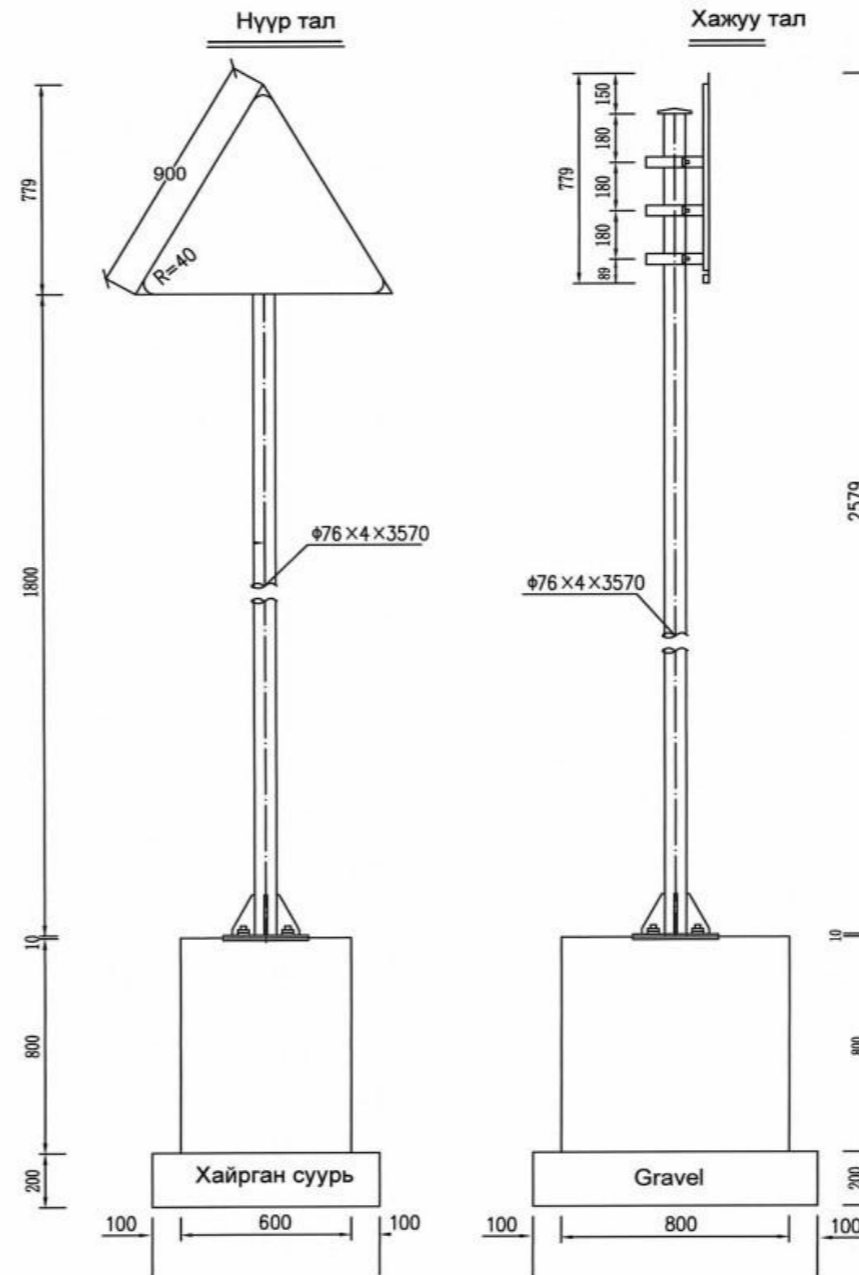
Generic Perspective (2)

ЗАМЫН ТЭМДЭГ БАЙРЛУУЛАХ СХЕМ



ТАЙЛБАР:

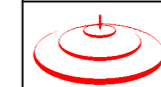
1. Бүх хэмжээг мм-ээр өгөв.
2. Замын байнгын тэмдгийн хүрээ рам, шон ба бэхлэгээний урьдчилсан будалт болон хамгаалалтын будгийн чанар нь BS 873 стандартын Хэсэг 2, 6 ба 7-д заасан чанарын шаардлагыг хангасан байна.
3. Тэмдгийг угсарсаны дараа боолт болон гайкийг хулгайлагдахаас сэргийлж цэгэн гагнуураар гагнаж бэхлэх ба гагнаасыг саарал өнгийн эпокси цавуутай будгаар будсан байна.



Нэг тэмдгэнд орох материал түүвэр

Нэр Item	Шаардлага (мм)	Хэмжээ	Тоо	Жин (кг)	Эзэлхүүн (м ³)
Шон	φ76x4x3691	7.10/m	1	26.21	
Тэмдэг нүүр	φ800x2	5.6/m ²	1	2.81	
Нүүрийн шураг	M18x65	0.17	4	0.68	
Суурийн шураг	M20x700	2.000	4	8.000	
Тогтоогч төмөр	70x18x3	1.232/m	2	1.232	
Шон баригч	50x5	0.77	2	1.54	
Ш/б төгсгөл	50x5	0.56	2	1.12	
Эрэг	M18	0.0442	4	0.176	
	M20	0.0619	8	0.495	
Гайк	M18	0.016	4	0.064	
	M20	0.0614	4	0.066	
Шон суурь	300x300x10	9.404	1	9.404	
Суурийн дэр	300x300x10	7.065	1	7.065	
Малгайн детал		0.193	1	0.193	
Суурийн арматур	φ14	1.120	8	8.96	
	φ8	1.054	4	4.22	
Бетон суурь	C25				0.384
Хайрган суурь					0.16

Үе шат: АЖЛЫН ЗУРАГ



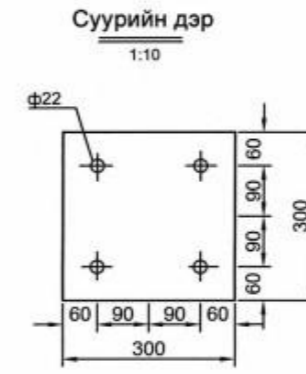
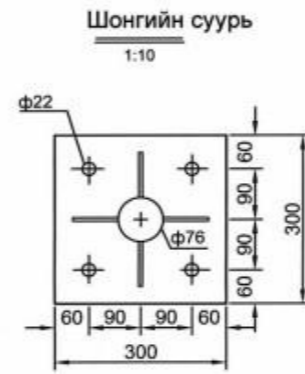
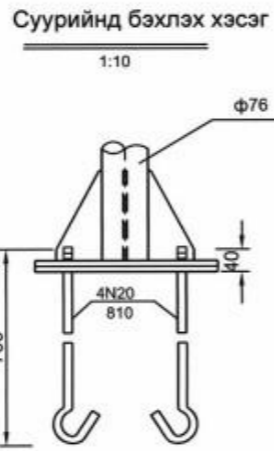
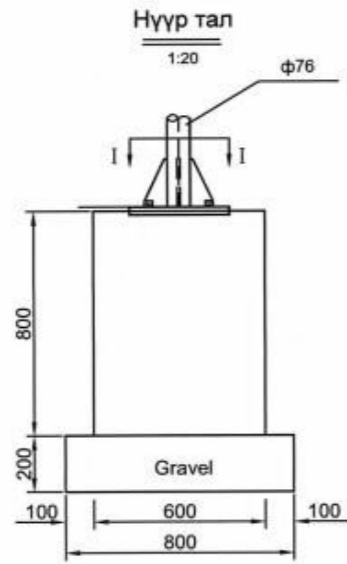
Зураг төслийн "Аригтус" ХХК

Өлзийт баг, Өгөөмөр хэсэг, 106 тоот
И-мэйл: nasangbat@yahoo.com
УТАС: 91313759

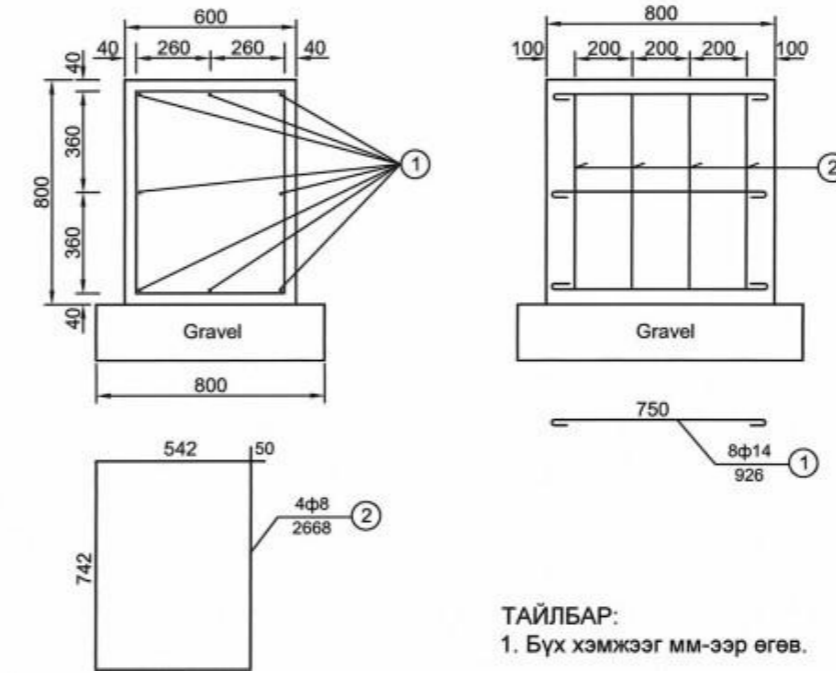
Архитектор	Г.Насанбат
Гүйцэтгэсэн	Г.Насанбат
Шалгасан	Г.Насанбат

Улиастай сум, Жинст баг, Атмор байрны хайсыг чөлөөлж Жинст төгөл хүртэл авто зогсоол хийх ажлын зураг

Масштаб: М	Зургийн дугаар: БА-А.01.7	Хуудасны тоо: 00
ЕГ шифр: РС 24/08	ТГ шифр: АТУС 2403	Огноо: 2024 он

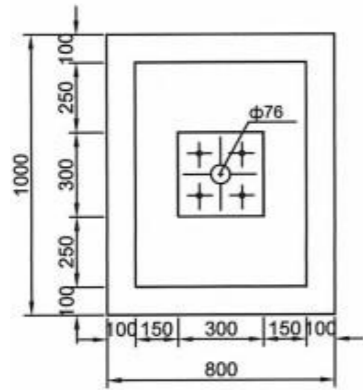


Суурийн арматурлалт
1:20

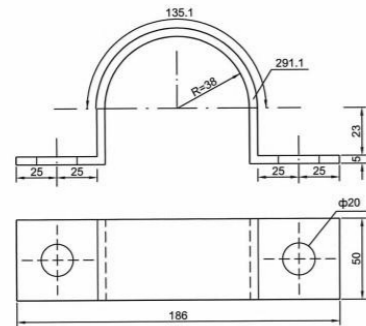
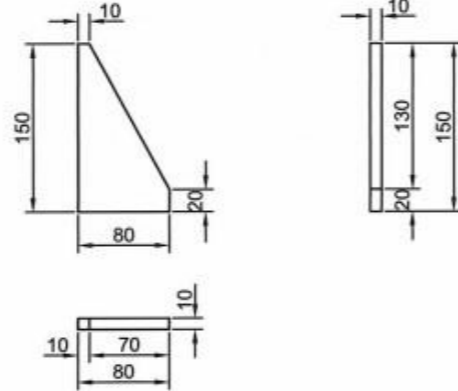


ТАЙЛБАР:
1. Бүх хэмжээг мм-ээр өгөв.

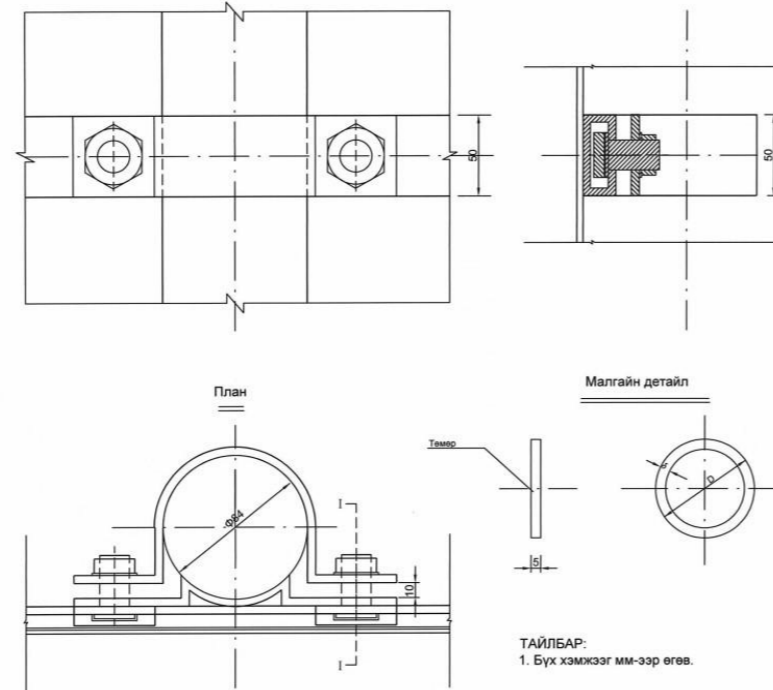
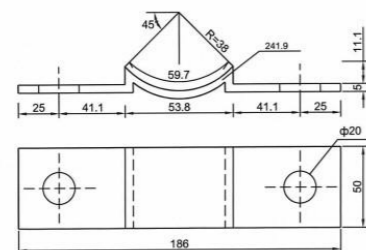
I - I
1:20




Шонгийн суурийн хажуу тал харагдах байдал
1:5



Шон баригч төгсгөлийн detail(φ76)



ТАЙЛБАР:
1. Бүх хэмжээг мм-ээр өгөв.

Үе шат:		АЖЛЫН ЗУРАГ
		Зураг төслийн "Аригтус" ХХК Өлзийт баг, Өгөөмөр хэсэг, 106 тоот И-мэйл: nasangbat@yahoo.com УТАС: 91313759
Архитектор		Г.Насанбат
Гүйцэтгэсэн		Г.Насанбат
Шалгасан		Г.Насанбат
Улиастай сум, Жинст баг, Атмор байрны хайсыг чөлөөлж Жинст төгөл хүртэл авто зогсоол хийх ажлын зураг		
Масштаб: М	Зургийн дугаар: БА-А.01.8	Хуудасны тоо: 00
ЕГ шифр: РС 24/08	ТГ шифр: АТУС 2403	Огноо: 2024 он



Талбайн тоо хэмжээ

Үе шат:		АЖЛЫН ЗУРАГ
		Зураг төслийн "Аригтус" ХХК Өлзийт баг, Өгөөмөр хэсэг, 106 тоот И-мэйл: nasangbat@yahoo.com УТАС: 91313759
Архитектор		Г.Насанбат
Гүйцэтгэсэн		Г.Насанбат
Шалгасан		Г.Насанбат
Улиастай сум, Жинст баг, Атмор байрны хайсыг чөлөөлж Жинст төгөл хүртэл авто зогсоол хийх ажлын зураг		
Тоо хэмжээ		
Масштаб: M1:250	Зургийн дугаар: БА-А.01.4	Хуудасны тоо: 00
ЕГ шифр: РС 24/08	ТГ шифр: АТУС 2403	Огноо: 2024 он



Бетонон талбай
 Явган зам
 Төмөр бетонталбай

Үе шат:		АЖЛЫН ЗУРАГ
		Зураг төслийн "Аригтус" ХХК Өлзийт баг, Өгөөмөр хэсэг, 106 тоот И-мэйл: nasangbat@yahoo.com УТАС: 91313759
Архитектор		Г.Насанбат
Гүйцэтгэсэн		Г.Насанбат
Шалгасан		Г.Насанбат
Улиастай сум, Жинст баг, Атмор байрны хайсыг чөлөөлж Жинст төгөл хүртэл авто зогсоол хийх ажлын зураг		
Ерөнхий төлөвлөгөө		
Масштаб: M1:250	Зургийн дугаар: БА-А.01.3	Хуудасны тоо: 00
ЕГ шифр: РС 24/08	ТГ шифр: АТУС 2403	Огноо: 2024 он