

Захиалагч байгууллага: "ЭРДЭНЭС МОНГОЛ" ХХК

Зургийн байгууллага: "МОД АРЧ" ХХК

Төсвийн шифр: Н10/24-6

ЭРДЭНЭС МОНГОЛ" ХХК-ИЙ ГАДНА ЗАМ ТАЛБАЙ, ЗОГСООЛЫН АЖЛЫН ТӨСӨВ

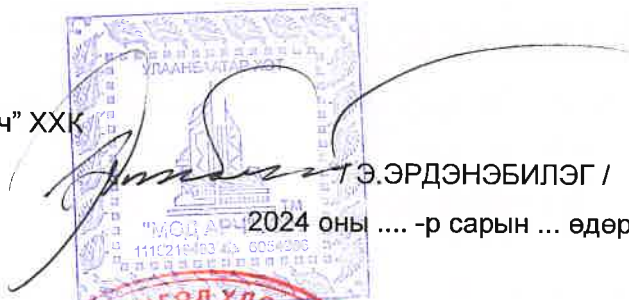
Төсөвт өртгийн дүн: 127 847 087 төгрөг

Баталгаажуулсан:

Зураг төслийн "Мод Арч" ХХК

Захирал:

Огноо:

 Т.ЭРДЭНЭБИЛЭГ /
2024 оны -р сарын ... өдөр

Төсвийн тооцоог гүйцэтгэсэн:

Тэргүүлэх төсөвчин:

Огноо:

 / П.НАСАНХҮҮ /
2024 оны -р сарын өдөр

Цахим хаяг: nasanhuu99@gmail.com

Утас: 99060608

ТӨСВИЙН ТОВЧ ТАЙЛБАР

I. Ерөнхий мэдээлэл

1. Байгууллагын нэр: "Мод Арч" ХХК
2. Ажлын нэр: "Эрдэнэс Монгол" ХХК-ий гадна зам талбай, зогсоолын ажил
3. Төсөвчний нэр, утас, и-майл хаяг: П.Насанхүү, 99060608, nasanhuu99@gmail.com

II. Төсвийн тухай тэмдэглэл

Төсвийг боловсруулахад хэрэглэсэн норм норматив, үндэслэл:

1. Авто зам, замын байгууламжийн барилга, засварын ажлын төсөв бодох норм ЗЗБНБД 81-013-2019 Зам, Тээврийн хөгжлийн сайдын 2022 оны 01 дүгээр сарын 28-ны өдрийн А/20 дугаар нормд нэмэлт, өөрчлөлт оруулах тушаал
2. Авто замын барилгын ажлын төсвийн жишиг норм ЗЗБНБД 83-25-2023
3. Авто замын засвар арчлалтын төсвийн жишиг норм ЗЗБНБД 83-20-2023
4. Төмөр бетон гүүр, хоолойн барилгын төсвийн жишиг норм ЗЗБНБД 83-28-2023
5. Нэмэгдсэн өртгийн албан татварын тухай хууль Монгол улсын хуулийн 11-р зүйлийн 11.1-р заалтын дагуу барилга угсралтын ажлын зардлын 10 %-иар
6. Авто замын тухай хуулийн дагуу Норм нормативын сангийн шимтгэлийг 0.4%
7. Нийгмийн даатгалын тухай хуулийн 15.1 зүйлд заасны дагуу ажил олгогч /компани/-ийн хөдөлмөрийн хөлсний сан, түүнтэй адилтгах орлогоос төлөх нийгмийн даатгалын шимтгэлийн хувь хэмжээг зам барилгын ажилчдын цалин, нэмэгдэл цалин, талбайн инженер, техникийн ажилтнуудын цалингийн нийлбэр буюу нийт цалингийн сангийн 11.7 %-иар, Үйлдвэрлэлийн осол, мэргэжлээс шалтгаалсан өвчний даатгал"-ын шимтгэлийн хувь хэмжээг 2.8 %-иар /нийтдээ 14.5 %/ тус тус тооцож, төсөв зохиов.
8. Зам, тээврийн хөгжлийн сайдын 2024 оны 03 дугаар сарын 19-ний өдрийн А/63 дугаар тушаалаар өөрчлөлт оруулж, Захиргааны хэм хэмжээний актын улсын нэгдсэн сангийн 4457 дугаарт 2024 оны 04 дүгээр сарын 18-ны өдөр бүртгэж хүчин төгөлдөр болсон "Авто замын барилга, засвар, арчлалтын ажлын талбайд ажиллах ажилтнуудад үйлчлэх зардал"-ын хэмжээг 14000 төгрөгөөр тооцлоо.

Тайлбар бичсэн:

Тэргүүлэх төсөвчин П.Насанхүү /



АЖЛЫН ТОО ХЭМЖЭЭ

БЭЛТГЭЛ АЖИЛ

№	Үндэслэл	Ажлын нэр	Хэмжих нэгж	Ажлын тоо хэмжээ
1	25-01-13	Харуулын зөөврийн байр байрлуулах	1 ш	1.0
2	25-02-02	Замын чиг сэргээх (GPS)	1 км	0.1

ТАЛБАЙН ЦЭВЭРЛЭГЭЭНИЙ АЖИЛ

№	Үндэслэл	Ажлын нэр	Хэмжих нэгж	Ажлын тоо хэмжээ
1	26-10-25	Хуучин хучилт экскаватороор эвдэж хуулж ачих /1013 м2/	1 м3	60.8
2	25-07-12	Нийт талбайд тохиромжгүй материал ухаж ачиж, зайлуулах h=20см	1 м3	187.6

ЗАМЫН ХАШЛАГА БАЙРЛУУЛАХ

№	Үндэслэл	Ажлын нэр	Хэмжих нэгж	Ажлын тоо хэмжээ
1	25-09-02	Замын хашлага байрлуулах (1.0 x 0.3 x 0.18 м)	1 м	241.0

ЗАМЫН СУУРЬ, ХУЧИЛТЫН АЖИЛ

№	Үндэслэл	Ажлын нэр	Хэмжих нэгж	Ажлын тоо хэмжээ
1	25-08-01	Суурийн доод үе байгуулах h=30-40см	1 м3	375.2
2	25-08-04	Буталсан чулуун хольцоор суурь байгуулах h=20см	1 м3	187.6
3	25-10-01	Шингэн цацлага хийх (Prime coat)	1 м2	938.0
4	25-10-04	Халуун асфальтбетон хольцоор суурь үе байгуулах	1 м3	37.52
5	25-10-02	Шингэн түрхлэг хийх (Tack coat)	1 м2	938.0
6	25-10-05	Халуун асфальтбетон хольцоор өнгө үе байгуулах	1 м3	28.14

ЗАМЫН ТЭМДЭГЛЭГЭЭ ТОНОГЛОЛЫН АЖИЛ

№	Үндэслэл	Ажлын нэр	Хэмжих нэгж	Ажлын тоо хэмжээ
1	25-14-03	Замын тэмдэглэгээг зориулалтын машинаар термопластик будгаар хийх	1 м2	42.0
2	28-08-02	Дугуйн хязгаарлагч байрлуулах	1 ш	38.0

АВТО ЗАМ ЗОГСООЛ АШИГЛАЛТАД ОРУУЛАХ

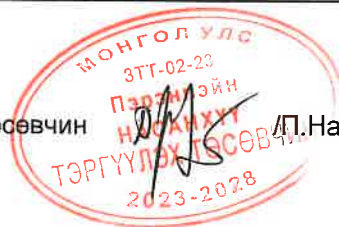
№	Үндэслэл	Ажлын нэр	Хэмжих нэгж	Ажлын тоо хэмжээ
1	25-19-01	Асфальтбетон хучлага хийх үеийн хог цэвэрлэх	1 м3	65.66
2	25-19-02	Зам ашиглалтад өгөх үеийн хог цэвэрлэх	1 км	0.1

"Эрдэнэс Монгол" ХХК-ий гадна зам талбай, зогсоолын ажлын төсөвт өртгийн товчоо

№	ЗАРДАЛЫН НЭР	БҮГД ӨРТӨГ /төгрөг/
1	Ажилчдын цалин	2 112 863
2	Тээврийн жолоочийн цалин	1 247 390
3	Машин механизмын операторчидын цалин	611 912
4	Нүүлгэн шилжүүлэх ажлын цалин	-
5	Ажилчдын нэмэгдэл цалин	599 797
6	ИТА-ны цалин	675 268
7	Алслалтын нэмэгдэл цалин	-
8	НИЙТ ЦАЛИН	5 247 230
9	Нийгмийн даатгалын шимтгэл 14.5%	760 848
10	Материалын зардал	74 081 318
11	Тээврийн зардал	13 090 426
12	Машин механизм, тоног төхөөрөмжийн ашиглалтын зардал	6 421 562
13	Ажлын багаж хэрэгслийн элэгдлийн зардал	143 675
14	Авто замын барилга, засвар, арчлалтын ажлын талбайд ажиллах ажилтнуудад үйлчлэх зардал	2 502 030
15	Нүүлгэн шилжүүлэх зардал	-
16	Түр барилгын элэгдэл	19 992
17	ШУУД ЗАРДЛЫН ДҮН	102 267 081
18	Удирдлагын зардал 63.5%	3 331 991
19	Ашиг 71.8%	3 767 511
20	ХАБЭА-ийн үйл ажиллагааны зардал 2.5%	2 556 677
21	Машин механизм, тоног төхөөрөмжийн даатгал	-
22	БАРИЛГА УГСРАЛТЫН АЖЛЫН ТӨСВИЙН ДҮН	111 923 261
23	Захиалагчийн хяналтын зардал /технологийн хяналт/	2 045 342
24	Магадлашгүй ажлын зардал	2 238 465
25	Нэмэгдсэн өртөгийн албан татвар 10%	11 192 326
26	Норм, нормативийн сангийн шимтгэл 0.4%	447 693
27	НИЙТ ТӨСӨВТ ӨРТӨГ	127 847 087

Төсвийн тооцоог гаргасан:

Тэргүүлэх төсөвчин /П.Насанхүү/



АЖИЛЧДЫН ХӨДӨЛМӨР ЗАРЦУУЛАЛТ, ЦАЛИНГИЙН ЗАРДЛЫН ТООЦОО

БЭЛТГЭЛ АЖИЛ

№	Үндэслэл	Ажлын нэр	Хэмжих нэгж	Ажлын тоо хэмжээ	Ажилчдын мэргэжлийн зэрэг	Нэгж хөдөлмөр зарцуулалт хүн/цаг	Бүгд хөдөлмөр зарцуулалт хүн/цаг	Цалингийн тариф, төгрөг	Нийт цалин, төгрөг
1	25-01-13	Харуулын зөөврийн байр байрлуулах	1 ш	1.0	III	1.5	1.5	5207	7,811
					IV	0.5	0.5	5998	2,999
2	25-02-02	Замын чиг сэргээх (GPS)	1 км	0.1	III	18.22	1.822	5207	9,487
		Дүн			IV	20.415	2.0415	5998	12,245
							5.86		32,542

ТАЛБАЙН ЦЭВЭРЛЭГЭЭНИЙ АЖИЛ

№	Үндэслэл	Ажлын нэр	Хэмжих нэгж	Ажлын тоо хэмжээ	Ажилчдын мэргэжлийн зэрэг	Нэгж хөдөлмөр зарцуулалт хүн/цаг	Бүгд хөдөлмөр зарцуулалт хүн/цаг	Цалингийн тариф, төгрөг	Нийт цалин, төгрөг
1	26-10-25	Хуучин хучилт экскаватороор эвдэж хуулж ачих /10*13 м2/	1 м3	60.8	III	0.81119	49.320381	5207	256,811
2	25-07-12	Нийт талбайд тохиромжгүй материал ухаж ачиж, зайлуулах h=20см	1 м3	187.6	III	0.00162	0.303918	5207	1,582
		Дүн			IV	0.02227	4.177852	5998	25,059
							53.8		283,452

ЗАМЫН ХАШЛАГА БАЙРЛУУЛАХ

№	Үндэслэл	Ажлын нэр	Хэмжих нэгж	Ажлын тоо хэмжээ	Ажилчдын мэргэжлийн зэрэг	Нэгж хөдөлмөр зарцуулалт хүн/цаг	Бүгд хөдөлмөр зарцуулалт хүн/цаг	Цалингийн тариф, төгрөг	Нийт цалин, төгрөг
1	25-09-02	Замын хашлага байрлуулах (1.0 x 0.3 x 0.18 м)	1 м	241.0	II	0.273859	65.999971	4623	305,118
					III	0.19788	47.68908	5207	248,317
					IV	0.0655	15.7855	5998	94,681
		Дүн			V	0.065962	15.896746	6915	109,926
							145.37		758,042

ЗАМЫН СУУРЬ, ХУЧИЛТЫН АЖИЛ

№	Үндэслэл	Ажлын нэр	Хэмжих нэгж	Ажлын тоо хэмжээ	Ажилчдын мэргэжлийн зэрэг	Нэгж хөдөлмөр зарцуулалт хүн/цаг	Бүгд хөдөлмөр зарцуулалт хүн/цаг	Цалингийн тариф, төгрөг	Нийт цалин, төгрөг
1	25-08-01		1 м3	375.2	II	0.048	18.0096	4623	83,258

ЗАМЫН СУУРЬ, ХУЧИЛТЫН АЖИЛ

№	Үндэслэл	Ажлын нэр	Хэмжих нэгж	Ажлын тоо хэмжээ	Ажилчдын мэргэжлийн зэрэг	Нэгж хөдөлмөр зарцуулалт хүн/цаг	Бүгд хөдөлмөр зарцуулалт хүн/цаг	Цалингийн тариф, төгрөг	Нийт цалин, төгрөг
		Суурийн доод үе байгуулах h=30-40см			III	0.060994	22.885116	5207	119,163
					IV	0.02993	11.229736	5998	67,356
2	25-08-04	Буталсан чулуун хольцоор суурь байгуулах h=20см	1 м3	187.6	III	0.074478	13.971992	5207	72,752
					IV	0.011824	2.218243	5998	13,305
3	25-10-01	Шингэн цацлага хийх (Prime coat)	1 м2	938.0	III	0.002496	2.341427	5207	12,192
					IV	0.00178	1.66964	5998	10,015
					II	0.00245	0.091924	4623	425
4	25-10-04	Халуун асфальтбетон хольцоор суурь үе байгуулах	1 м3	37.52	III	0.489186	18.354248	5207	95,571
					IV	0.099293	3.725468	5998	22,345
					VI	0.028	1.05056	7997	8,401
5	25-10-02	Шингэн түрхлэг хийх (Task coat)	1 м2	938.0	III	0.002436	2.285147	5207	11,899
					IV	0.00166	1.55708	5998	9,339
					II	0.00245	0.068943	4623	319
6	25-10-05	Халуун асфальтбетон хольцоор өнгө үе байгуулах	1 м3	28.14	III	0.646439	18.190802	5207	94,720
					IV	0.115124	3.239584	5998	19,431
					VI	0.03733	1.050466	7997	8,401
		Дүн					121.94		648,891

ЗАМЫН ТЭМДЭГЛЭГЭЭ ТОНОГЛОЛЫН АЖИЛ

№	Үндэслэл	Ажлын нэр	Хэмжих нэгж	Ажлын тоо хэмжээ	Ажилчдын мэргэжлийн зэрэг	Нэгж хөдөлмөр зарцуулалт хүн/цаг	Бүгд хөдөлмөр зарцуулалт хүн/цаг	Цалингийн тариф, төгрөг	Нийт цалин, төгрөг
1	25-14-03	Замын тэмдэглэгээ зориулалтын машинаар термопластик будгаар хийх	1 м2	42.0	II	0.0364	1.5288	4623	7,068
					III	0.105867	4.4464	5207	23,152
					IV	0.1	4.2	5998	25,192
					V	0.112	4.704	6915	32,528
2	28-08-02	Дугуйн хязгаарлагч байрлуулах	1 ш	38.0	II	0.015	0.57	4623	2,635
					III	0.636	24.168	5207	125,843
					IV	0.474	18.012	5998	108,036

ЗАМЫН ТЭМДЭГЛЭГЭЭ ТОНОГЛОЛЫН АЖИЛ

№	Үндэслэл	Ажлын нэр	Хэмжих нэгж	Ажлын тоо хэмжээ	Ажилчдын мэргэжлийн зэрэг	Нэгж хөдөлмөр зарцуулалт хүн/цаг	Бүгд хөдөлмөр зарцуулалт хүн/цаг	Цалингийн тариф, төгрөг	Нийт цалин, төгрөг
					V	0.22	8.36	6915	57,809
		Дүн					65.99		382,263

АВТО ЗАМ ЗОГСООЛ АШИГЛАЛТАД ОРУУЛАХ

№	Үндэслэл	Ажлын нэр	Хэмжих нэгж	Ажлын тоо хэмжээ	Ажилчдын мэргэжлийн зэрэг	Нэгж хөдөлмөр зарцуулалт хүн/цаг	Бүгд хөдөлмөр зарцуулалт хүн/цаг	Цалингийн тариф, төгрөг	Нийт цалин, төгрөг
1	25-19-01	Асфальтбетон хучлага хийх үеийн хог цэвэрлэх	1 м3	65.66	II	0.02284	1.499674	4623	6,933
2	25-19-02	Зам ашиглалтад өгөх үеийн хог цэвэрлэх	1 км	0.1	II	1.6	0.16	4623	740
		Дүн					1.66		7,673

БҮГД ХҮН ЦАГ: 394.63 БҮГД ЦАЛИН: 2,112,863

МАТЕРИАЛЫН ЗАРДЛЫН ТООЦОО

№	Материалын нэр	Хэмжих нэгж	Нийт орц	Нэгж үнэ, төгрөг	Нийт үнэ, төгрөг
1	Бетон хольц В15	м3	22.762075	282,000	6,418,905
2	Брус	м3	0.251122	850,000	213,454
3	Буталсан чулуун суурийн хольц	м3	193.228	42,000	8,115,576
4	Дугуй хязгаарлагч	ш	38.0	38,500	1,463,000
5	Дунд ширхэглэлтэй халуун асфальтбетон хольц	тн	96.145	230,000	22,113,350
6	Жижиг ширхэглэлтэй халуун асфальтбетон хольц	тн	72.10875	235,000	16,945,556
7	Замын бетон хашлага (1.0x0.3x0.18м)	м	241.0	33,500	8,073,500
8	Зүсэгчийн ир	ш	0.015036	200,000	3,007
9	Маркер	ш	1.061638	1,000	1,062
10	Модон гадас (5x5x40см)	ш	29.9104	1,500	44,866
11	Модон материал	м3	0.026	450,000	11,700
12	Нунтаг шохой	кг	8.61	300	2,583
13	Суурийн доод үеийн материал	м3	384.2048	5,000	1,921,024
14	Таар	м2	55.943581	1,000	55,944
15	Термопластик будаг	кг	196.938	7,800	1,536,116
16	Термопластик будгийн ойлгогч	кг	15.3174	6,200	94,968
17	Термопластик будгийн цавуу	кг	8.7528	14,500	126,916
18	Тохиромжгүй материал	м3	187.6	1,600	300,160
19	Тросс d4	м	14.539	600	8,723
20	Төмөр гадас d13x200	ш	5.2	600	3,120
21	Төмөр гадас d13x500	ш	67.95	1,500	101,925
22	Төмөр гадас d20x200	ш	0.52	1,500	780
23	Төмөр гадас d20x500	ш	38.0828	1,800	68,549
24	Ус	тн	51.253828	2,000	102,508
25	Хадаас	кг	0.35653	3,000	1,070
26	Хаягдал материал	тн	148.8718	800	119,097
27	Цахилгааны утас	м	15.315	3,000	45,945
28	Шатдаг хий (газ)	кг	0.6363	3,300	2,100
29	Шингэн битум	тн	0.000399	2,100,000	838
30	Шингэрүүлсэн битум	тн	2.850582	2,100,000	5,986,222
31	Элс цементэн зуурмаг	м3	1.104192	180,000	198,755
	Бүгд дүн				74,081,318

МАШИН МЕХАНИЗМ, ТОНОГ ТӨХӨӨРӨМЖИЙН ЗАРДЛЫН ТООЦОО

№	Машин механизм, тоног төхөөрөмжийн нэр	Хүчин чадал	Нийт машин цаг	Машин цагийн нэгж үнэ, төгрөг	Машин цагийн нийт үнэ, төгрөг
1	Автогрейдер	175м.х	2.53	83200.0	210,634
2	Автогудронатор	6000л	0.29	87169.0	25,347
3	Асфальт дэвсэгч	3.5м-7.0м	1.71	148387.0	254,016
4	Ачааны автомашин	10тн	16.96	18408.0	312,280
5	Ачааны автомашин	2тн	3.95	13985.0	55,174
6	Ачигч	2.0м3	3.41	62696.0	213,524
7	Будгийн халаагч тогоо	200°C	3.36	5178.0	17,398
8	Бульдозер	175м.х	1.71	95655.0	163,657
9	Гар нягтруулагч	90кг	0.64	11014.0	7,051
10	Гинжит экскаватор	0.5м3	23.86	58103.0	1,386,425
11	Гөлгөр булт индүү	11-12тн	5.4	49256.0	266,124
12	Гөлгөр булт хөнгөн индүү	1-3тн	6	30133.0	180,894
13	Доргиурт булт индүү	13-16тн	9.79	55855.0	546,972
14	Дугуйт экскаватор	0.25м3	1.59	53492.0	85,274
15	Заадас зүсэгч хөрөө	<150мм	0.11	11725.0	1,347
16	Замын тэмдэглэгээний төхөөрөмж (термопластик)	0.2м	3.36	21273.0	71,477
17	Зөөврийн компрессор	10м3/мин	4.07	19073.0	77,703
18	Кран	10тн	4.45	79521.0	353,497
19	Пикап	4хүн	31.47	4536.0	142,752
20	Пресс (CBR)	кN	0.94	7094.0	6,654
21	Прокторын алх, хэв (автомат)	ком	2.25	3000.0	6,754
22	Усны машин	6тн	5.32	72019.0	383,381
23	Хатаах зуух	200°C	26.05	5260.0	137,021
24	Хийн дугуйт индүү	14-16тн	6.75	53712.0	362,749
25	Хучлагаас дээж авагч өрмийн машин (Кор)	D100мм	1.34	8000.0	10,720
26	Шатаах зуух	1200°C	2.68	5260.0	14,097
27	Шүүрдэгч машин	3.5м	0.56	50076.0	28,183
28	Экскаватор-гидро молоток	0.5м3	24.31	70445.0	1,712,366
	Бүгд дүн		194.89		7,033,474
	Цалингийн зардал 8.7%				611,912
	Цалингийн зардал хассан дүн				6,421,562

ТЭЭВРИЙН ЗАРДЛЫН ТООЦОО

№	Материалын нэр	Хэмжих нэгж	Нийт орц	Нэгж хүнд (тн)	Материалын жин (тн)	Ачааны зэрэг	Тээврийн зай, км	1 тн/км-ийн тариф, төгрөг	Нягтр-ын коэф.	Нийт жин (тн)	Нийт зардал (төг)	Тээврийн хөд. зарц-т (хүн/цаг)
1	Бетон хольц В15	м3	22.76	2.4	54.63	1	18	323.62	1.0	54.63	318,222.55	18.012799
2	Брус	м3	0.25	0.65	0.16	1	7	376.64	1.0	0.16	430.35	0.020931
3	Буталсан чулуун суурийн хольц	м3	193.23	1.75	338.15	1	30	296.55	1.2	405.78	3,610,011.09	222.995557
4	Дугуй хязгаарлагч	ш	38	0.015	0.57	1	7	376.64	1.0	0.57	1,502.79	0.07309
5	Дунд ширхэгэлтэй халуун асфальтбетон хольц	тн	96.15	1.0	96.15	2	20	429.95	1.0	96.15	826,750.86	35.224294
6	Жижиг ширхэгэлтэй халуун асфальтбетон хольц	тн	72.11	1.0	72.11	2	20	429.95	1.0	72.11	620,063.14	26.418221
7	Замын бетон хашлага (1.0x0.3x0.18м)	м	241	0.13	31.33	1	20	323.62	1.0	31.33	202,780.29	11.478258
8	Зүсэгчийн ир	ш	0.02	0.0015	0	1	7	376.64	1.0	0	0.06	0.000003
9	Маркер	ш	1.06	0.0001	0	1	7	376.64	1.0	0	0.28	0.000014
10	Модон гадас (5x5x40см)	ш	29.91	0.00065	0.02	1	7	376.64	1.0	0.02	51.26	0.002493
11	Модон материал	м3	0.03	0.65	0.02	1	7	376.64	1.0	0.02	44.56	0.002167
12	Нунтаг шохой	кг	8.61	0.001	0.01	1	7	376.64	1.0	0.01	22.7	0.001104
13	Суурийн доод үеийн материал	м3	384.2	1.76	676.2	1	30	296.55	1.2	811.44	7,218,980.74	445.926782
14	Таар	м2	55.94	0.0001	0.01	1	7	376.64	1.0	0.01	14.75	0.000717
15	Термопластик будаг	кг	196.94	0.001	0.2	2	7	495.86	1.0	0.2	683.58	0.025253
16	Термопластик бүдгийн ойлгогч	кг	15.32	0.001	0.02	1	7	376.64	1.0	0.02	40.38	0.001964
17	Термопластик бүдгийн цавуу	кг	8.75	0.001	0.01	2	7	495.86	1.0	0.01	30.38	0.001122
18	Тохиромжгүй материал	м3	187.6	1.8	337.68	1	7	376.64	1.1	371.45	979,315.22	47.630119
19	Тросс d4	м	14.54	0.001	0.01	1	7	376.64	1.0	0.01	38.33	0.001864
20	Төмөр гадас d13x200	ш	5.2	0.0002	0	1	7	376.64	1.0	0	2.74	0.000133
21	Төмөр гадас d13x500	ш	67.95	0.0006	0.04	1	7	376.64	1.0	0.04	107.49	0.005228
22	Төмөр гадас d20x200	ш	0.52	0.0005	0	1	7	376.64	1.0	0	0.69	0.000033
23	Төмөр гадас d20x500	ш	38.08	0.0013	0.05	1	7	376.64	1.0	0.05	130.53	0.006348
24	Ус	тн	51.25	1.0	51.25	1	7	376.64	1.0	51.25	135,129.69	6.572188
25	Хадаас	кг	0.36	0.001	0	1	7	376.64	1.0	0	0.94	0.000046

№	Материалын нэр	Хэмжих нэгж	Нийт орц	Нэгж хүнд (тн)	Материалын жин (тн)	Ачааны зэрэг	Тээврийн зай, км	1 тн/км-ийн тариф, төгрөг	Нягтр-ын коэф.	Нийт жин (тн)	Нийт зардал (төг)	Тээврийн хөд.зарц-т (хүн/цаг)
26	Хаягдал материал	тн	148.87	1.0	148.87	1	7	376.64	1.0	148.87	392,497.52	19.0895667
27	Цахилгааны утас	м	15.31	0.001	0.02	1	7	376.64	1.0	0.02	40.38	0.001964
28	Шатаг хий (газ)	кг	0.64	0.001	0	3	7	663.48	1.0	0	2.96	0.000082
29	Шингэн битум	тн	0	1.0	0	2	20	429.95	1.0	0	3.43	0.000146
30	Шингэрүүлсэн битум	тн	2.85	1.0	2.85	2	20	429.95	1.0	2.85	24,512.15	1.044357
31	Элс цементэн зуурмаг	м3	1.1	2.2	2.43	1	7	376.64	1.0	2.43	6,404.6	0.311495
	Нийт дүн										14,337,816	834.85
	Цалингийн зардал 8.7%										1,247,390	
	Цалингийн зардал хассан дүн										13,090,426	

ТҮР БАРИЛГЫН ЭЛЭГДЛИЙН ЗАРДЛЫН ТООЦОО

№	Түр барилгын нэр	Хүчин чадал	Тоо ширхэг	Элэгдлийн хэмжээ (хувиар)	Элэгдэх хугацаа (жил)	Дансны үнэ, төгрөг	Нийт зардал, төгрөг
1	Харуулын зөөврийн байр	3м x 2м	1	0.6664	10	3,000,000	19,992
	Бүгд дүн						19,992



Улаанбаатар хот, Сүхбаатар дүүрэг, 1-р хороо, Нарны зам-24, Юнион билдинг, А блок 1303 тоот
Утас: 99820108

ЕГ Шифр: МА-02/05/2024

Улаанбаатар хот. Чингэлтэй дүүрэг 1-р хороо.
“ЭРДЭНЭС МОНГОЛ” ХХК-ИЙН
ГАДНА ЗАМ ТАЛБАЙН ТОХИЖИЛТ
/ТОХИЖИЛТЫН АЖЛЫН ЗУРАГ/

	БОЛОВСРУУЛСАН:		
	Албан тушаал	Нэр	Гарын үсэг
	“МОН АРЧ” ХХК-ийн захирал	Э.Эрдэнэбилэг	
ЗАХИАЛАГЧ:			
	Албан тушаал	Нэр	Гарын үсэг
	“ЭРДЭНЭС МОНГОЛ” ХХК-ийн Захиргаа, Удирдлагын Газрын ахлах менежер	Б.Пүрэвсүрэн	



ҮНДСЭН ЗУРГИЙН ЖАГСААЛТ

Үндсэн иж бүрэн ажлын зургийн нэгдсэн жагсаалт

Марк	Нэр	хуудасны тоо
ЕТ	Ерөнхий төлөвлөгөө, Өндөржилт, Зай хэмжээ	10
БА	Барилга архитектур	22
ББ	Барилга бүтээц	2
УХГ	Усалгааны систем	9
ГЦ	Гадна цохилгаан	5
Төсөв тохижилт	Гадна зам талбайн тохижилтын төсөв	
Төсөв авто зам	Авто зам болон явган замын ажлын төсөв	12

Техник эдийн засгийн үзүүлэлтүүд

№	Үзүүлэлтийн нэр	Үзүүлэлт
1	Тохижилт хийгдэж буй талбай	990 м2
2	Ногоон байгууламжын талбай	562 м2
3	Авто замын талбай	938 м2
4	Явган замын талбай	206 м2
5	Авто машины зогсоолын тоо	30 ширхэг
6	Дугуйн зогсоол	8 зогсоолтой
7	Амрах талбайн тохижилт / саравч /	1 ширхэг
8	Амрах талбайн тохижилт / сандал /	6 ширхэг

Үндсэн иж бүрэн БА, ЕТ марктай ажлын зургийн жагсаалт

№	Зургийн нэр	хуудасны марк
1	Нүүр хуудас	
2	Үндсэн зургийн жагсаалт ЕТ, БА	БА-01
3	Ерөнхий тайлбар бичиг	БА-02
4	Орчны тойм	ЕТ-01
5	Дэвсгэр зураг / 2024.04 байдлаар/	ЕТ-02
6	Ерөнхий төлөвлөгөө	ЕТ-03
7	Зам талбайн тохижилтын зураг	ЕТ-04
8	Зай хэмжээ болон координат	ЕТ-05
9	Зам талбайн хучилт	ЕТ-06
10	Гэрэлтүүлгийн байгуулалт	ЕТ-07
11	Ногоон байгууламж	ЕТ-08
12	Өндөржилт төлөвлөлт	ЕТ-09
13	Картограм	ЕТ-10
14	Төлөвлөлтийн шийдэл болон харагдах байдал	БА-03
15	Ерөнхий харагдах байдал	БА-04
16	Харагдах байдал	БА-05
17	Харьцуулсан харагдах байдал	БА-06
18	Харьцуулсан харагдах байдал	БА-07
19	Харьцуулсан харагдах байдал	БА-08
20	Харьцуулсан харагдах байдал	БА-09
21	Саравчны суурийн байгуулалт	БА-10
22	Саравчны байгуулалт	БА-11
23	Саравчны дээврийн байгуулалт	БА-12

Үндсэн иж бүрэн БА, ЕТ марктай ажлын зургийн жагсаалт

№	Зургийн нэр	хуудасны марк
24	Саравчны нүүр тал Х1-Х2	БА-13
25	Саравчны нүүр тал Y1-Y2	БА-14
26	Саравчны нүүр тал Х2-Х1	БА-15
27	Саравчны нүүр тал Y2-Y1	БА-16
28	Саравчны огтлол 1-1	БА-17
29	Саравчны огтлол 2-2	БА-18
30	Саравчны хэсэглэлүүд	БА-19
31	Тохижилтын элементүүд-1	БА-20
32	Тохижилтын элементүүд-2	БА-21
33	Тохижилтын элементүүд-3	БА-22



Улаанбаатар хот, Чингэлтэй дүүрэг, 1-р хороо
 "Эрдэнэс Монгол" ХХК-ий байрны гадна зам талбайн тохижилт

Үндсэн зургийн жагсаалт

Үе шат:
А.3

Архитектор	Б.Мөнхжин	Б.Мөнхжин	ЕГ Шифр: МА-02/05/2024	Масштаб:	Огноо: 2024 он
Гүйцэтгэсэн	Б.Мөнхжин	Б.Мөнхжин	ТГ Шифр:	Зургийн дугаар: БА-01	Хуудас: БА-22
Шалгасан	<i>[Signature]</i>	Э.Эрдэнэбилэг			

ТӨЛӨВЛӨЛТИЙН ШИЙДЭЛ БОЛОН ХАРАГДАХ БАЙДАЛ

ЗАХИАЛАГЧИЙН ХҮСЭЛТ:

Төлөвлөлтийн санаанд "Эрдэнэс Монгол" ХХК-ий байрны гадна талбайд ая тухтай, орчны зөв төлөвлөлт бүхий ногоон байгууламж, авто зогсоол, гадна гэрэлтүүлгийг ерөнхий төлөвлөгөөтэй уялдуулан төлөвлөх. Явган зам, нэгдсэн хогийн сав, жижиг хогийн сав, сүүдрэвч, сандал, тамхины цэг, байгалийн чулуу, усалгааны систем, машины саравч, дугуйн зогсоолыг тусгах.

АРХИТЕКТОРЫН ШИЙДЭЛ, СУДАЛГАА:

Төлөвлөж буй тохижилтод явган зам талбай, ногоон байгууламж, амралтын талбай, авто зогсоол зэргийг тухайн орчин, гудамж, зам талбайтай уялдуулан, ая тухтай байхаар захиалагчийн хүсэлтэд нийцүүлэн, холбогдох норм ба дүрмийг мөрдлөг болгон төлөвлөсөн бөгөөд авто зогсоолд цахилгаан авто машин цэнэглэх 3 зогсоол, ХБИ 1 зогсоолыг тусгасан.

ГРАФИК ЗУРАГЛАЛ



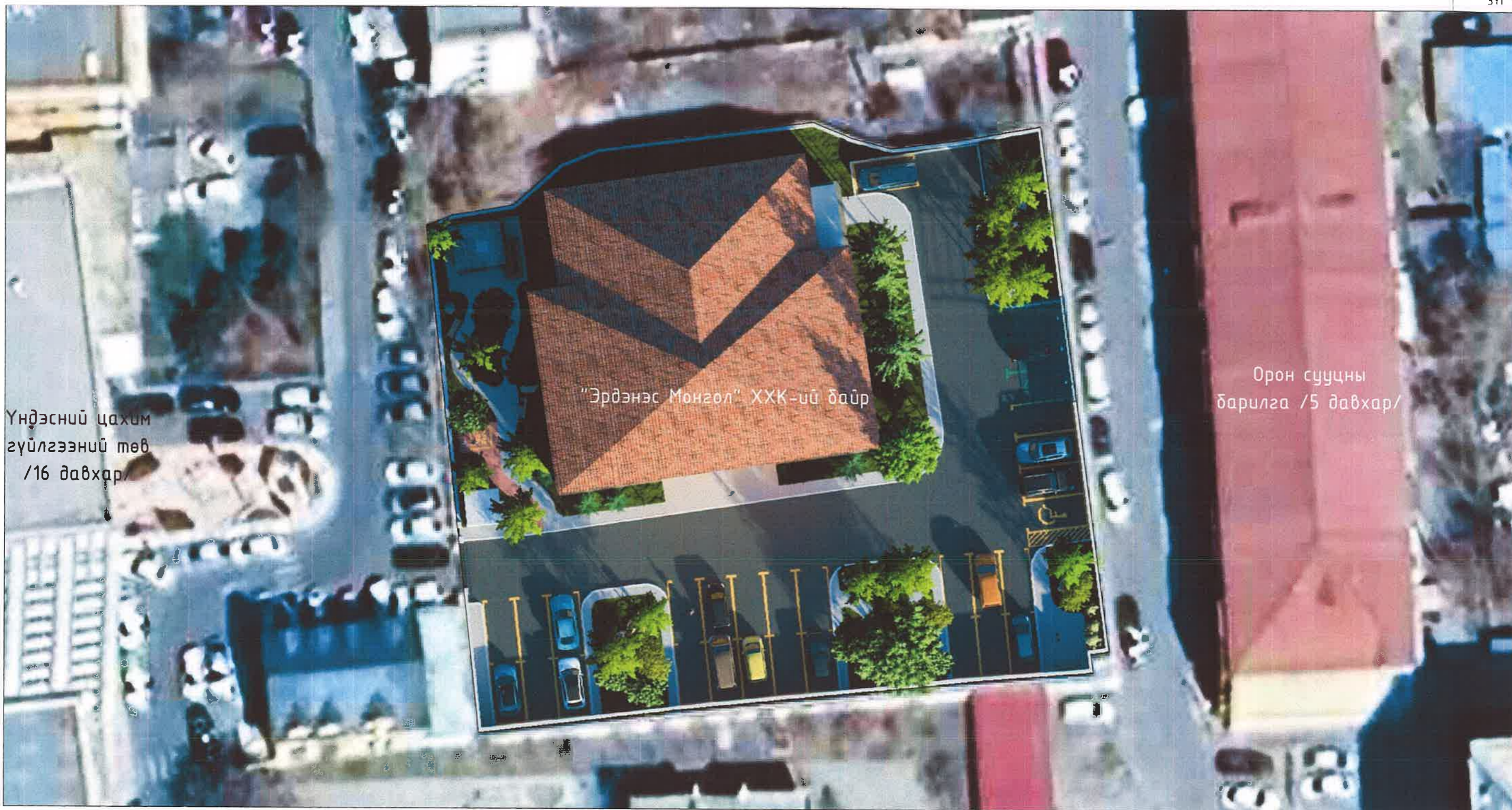
Улаанбаатар хот, Чингэлтэй дүүрэг, 1-р хороо
 "Эрдэнэс Монгол" ХХК-ий байрны гадна зам талбайн тохижилт

Төлөвлөлтийн шийдэл болон харагдах байдал

Үе шат:
А.3

Архитектор	Б.Мөнхжин	Б.Мөнхжин	ЕГ Шифр: МА-02/05/2024	Масштаб:	Огноо: 2024 он
Гүйцэтгэсэн	Б.Мөнхжин	Б.Мөнхжин	ТГ Шифр:	Зургийн дугаар: БА-03	Хуудас: БА-22
Шалгасан	<i>[Signature]</i>	Э.Эрдэнэбилэг			

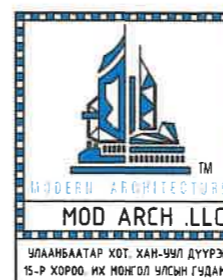
ЕРӨНХИЙ ХАРАГДАХ БАЙДАЛ
/Төлөвлөж дүй/



Улаанбаатар хот, Чингэлтэй дүүрэг, 1-р хороо
“Эрдэнэс Монгол” ХХК-ий байрны гадна зам талбайн тохижилт

Ерөнхий харагдах байдал					Үе шат: А.3
Архитектор	Б.Мөнхжин	Б.Мөнхжин	ЕГ Шифр: МА-02/05/2024	Масштаб:	Огноо: 2024 он
Гүйцэтгэсэн	Б.Мөнхжин	Б.Мөнхжин	ТГ Шифр:	Зургийн дугаар: БА-04	Хуудас: БА-22
Шалгасан	Э.Эрдэнэбилэг	Э.Эрдэнэбилэг			

ХАРАГДАХ БАЙДАЛ
/Төлөвлөж буй/



Улаанбаатар хот, Чингэлтэй дүүрэг, 1-р хороо
"Эрдэнэс Монгол" ХХК-ий байрны гадна зам талбайн тохижилт

Харагдах байдал /төлөвлөж буй/					Үе шат: А.3
Архитектор	Б.Мөнхжин	Б.Мөнхжин	ЕГ Шифр: МА-02/05/2024	Масштаб:	Огноо: 2024 он
Гүйцэтгэсэн	Б.Мөнхжин	Б.Мөнхжин	ТГ Шифр:	Зургийн дугаар: БА-05	Хуудас: БА-22
Шалгасан	<i>Э.Эрдэнэбилэг</i>	Э.Эрдэнэбилэг			

ХАРЬЦУУЛСАН ХАРАГДАХ БАЙДАЛ

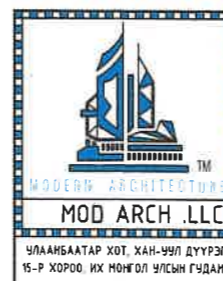


Улаанбаатар хот, Чингэлтэй дүүрэг, 1-р хороо
 “Эрдэнэс Монгол” ХХК-ий байрны гадна зам талбайн тохижилт

Харьцуулсан харагдах байдал					Үе шат: А.3
Архитектор	Б.Мөнхжин	Б.Мөнхжин	ЕГ Шифр: МА-02/05/2024	Масштаб:	Огноо: 2024 он
Гүйцэтгэсэн	Б.Мөнхжин	Б.Мөнхжин	ТГ Шифр:	Зургийн дугаар: БА-06	Хуудас: БА-22
Шалгасан	<i>Эрдэнэбилэг</i>	Э.Эрдэнэбилэг			

УЛААНБААТАР ХОТ, ХАН-УЛ ДҮҮРЭГ
 15-Р ХОРОО, ИХ МОНГОЛ ҮЛСНИ ГУДАМЖ

ХАРЬЦУУЛСАН ХАРАГДАХ БАЙДАЛ



Улаанбаатар хот, Чингэлтэй дүүрэг, 1-р хороо
 "Эрдэнэс Монгол" ХХК-ий байрны гадна зам талбайн тохижилт

Харьцуулсан харагдах байдал					Үе шат: А.3
Архитектор	Б.Мөнхжин	Б.Мөнхжин	ЕГ Шифр: МА-02/05/2024	Масштаб:	Огноо: 2024 он
Гүйцэтгэсэн	Б.Мөнхжин	Б.Мөнхжин	ТГ Шифр:	Зургийн дугаар: БА-07	Хуудас: БА-22
Шалгасан	<i>Эрдэнэбилэг</i>	Э.Эрдэнэбилэг			

ХАРЬЦУУЛСАН ХАРАГДАХ БАЙДАЛ

Төлөвлөж дүү



Одоо байгаа



Төлөвлөж дүү



Одоо байгаа



Улаанбаатар хот, Чингэлтэй дүүрэг, 1-р хороо
"Эрдэнэс Монгол" ХХК-ий байрны гадна зам талбайн тохижилт

Харьцуулсан харагдах байдал

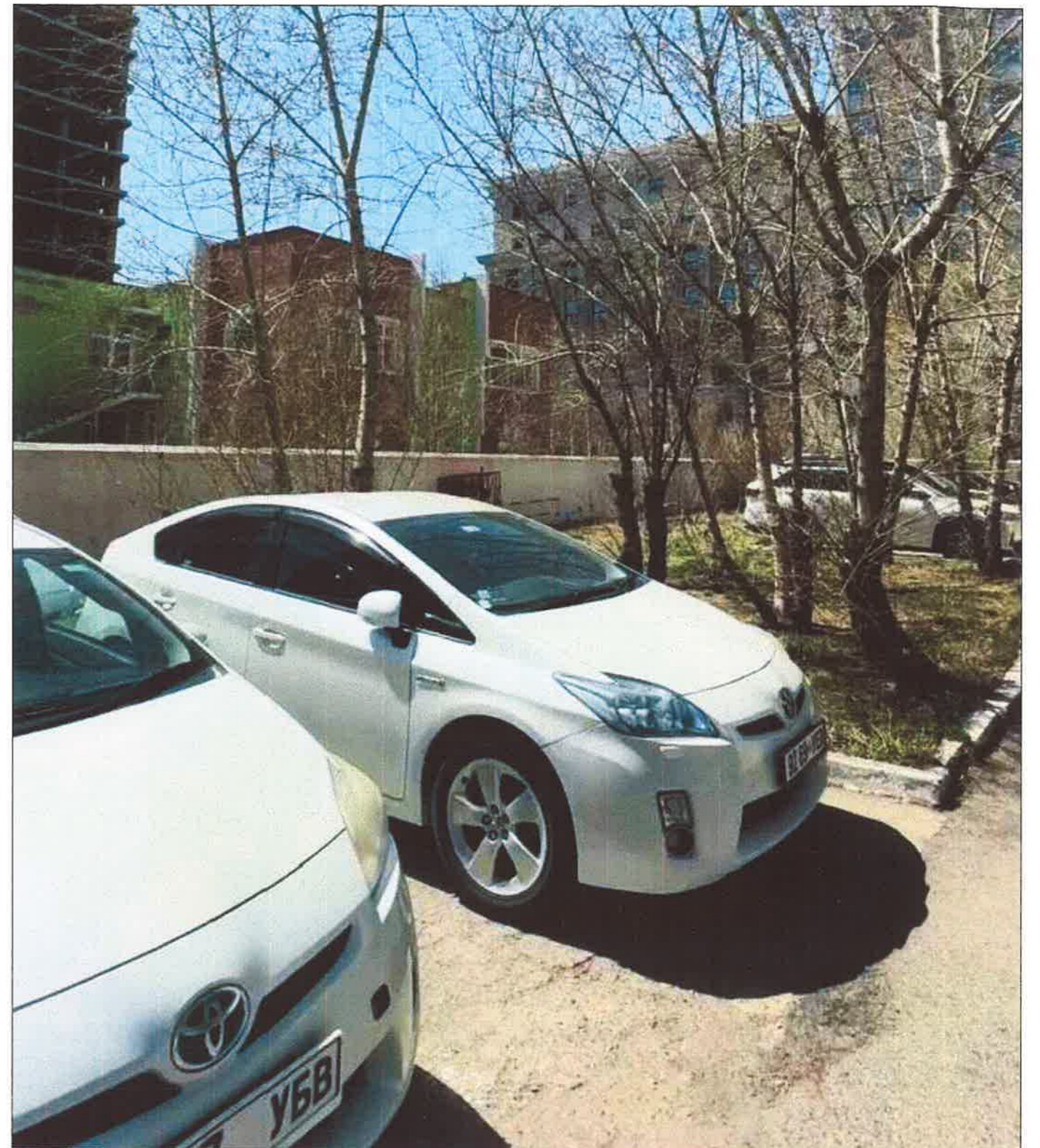
Үе шалт:
А.3

Архитектор	Б.Мөнхжин	Б.Мөнхжин	ЕГ Шифр: МА-02/05/2024	Масштаб:	Огноо: 2024 он
Гүйцэтгэсэн	Б.Мөнхжин	Б.Мөнхжин	ТГ Шифр:	Зургийн дугаар: БА-08	Хуудас: БА-22
Шалгасан	<i>Э.Эрдэнэбилэг</i>	Э.Эрдэнэбилэг			

ХАРЬЦУУЛСАН ХАРАГДАХ БАЙДАЛ

Төлөвлөж буй

Одоо байгаа

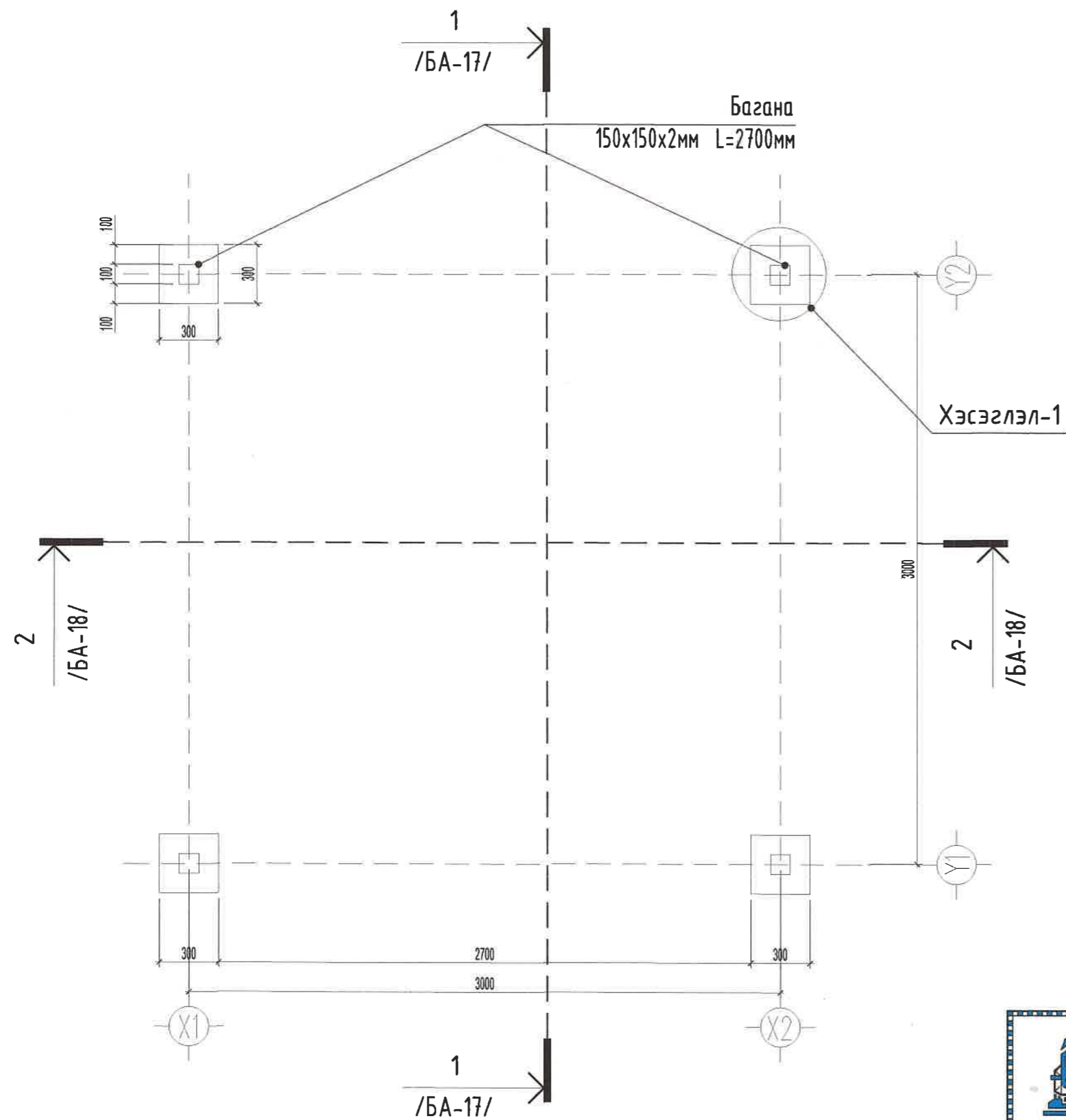


Улаанбаатар хот, Чингэлтэй дүүрэг, 1-р хороо
 "Эрдэнэс Монгол" ХХК-ий байрны гадна зам талбайн тохижилт

Харьцуулсан харагдах байдал				Үе шат: А.3	
Архитектор	Б.Мөнхжин.	Б.Мөнхжин	ЕГ Шифр: МА-02/05/2024	Масштаб:	Огноо: 2024 он
Гүйцэтгэсэн	Б.Мөнхжин.	Б.Мөнхжин	ТГ Шифр:	Зургийн дугаар: БА-09	Хуудас: БА-22
Шалгасан	<i>[Signature]</i>	Э.Эрдэнэбилэг			

УЛААНБААТАР ХОТ, ХАН-УУЛ ДҮҮРЭГ,
 15-Р ХОРОО, ИХ НОНГОЛ ЧЛСЫН ГУДАЖ

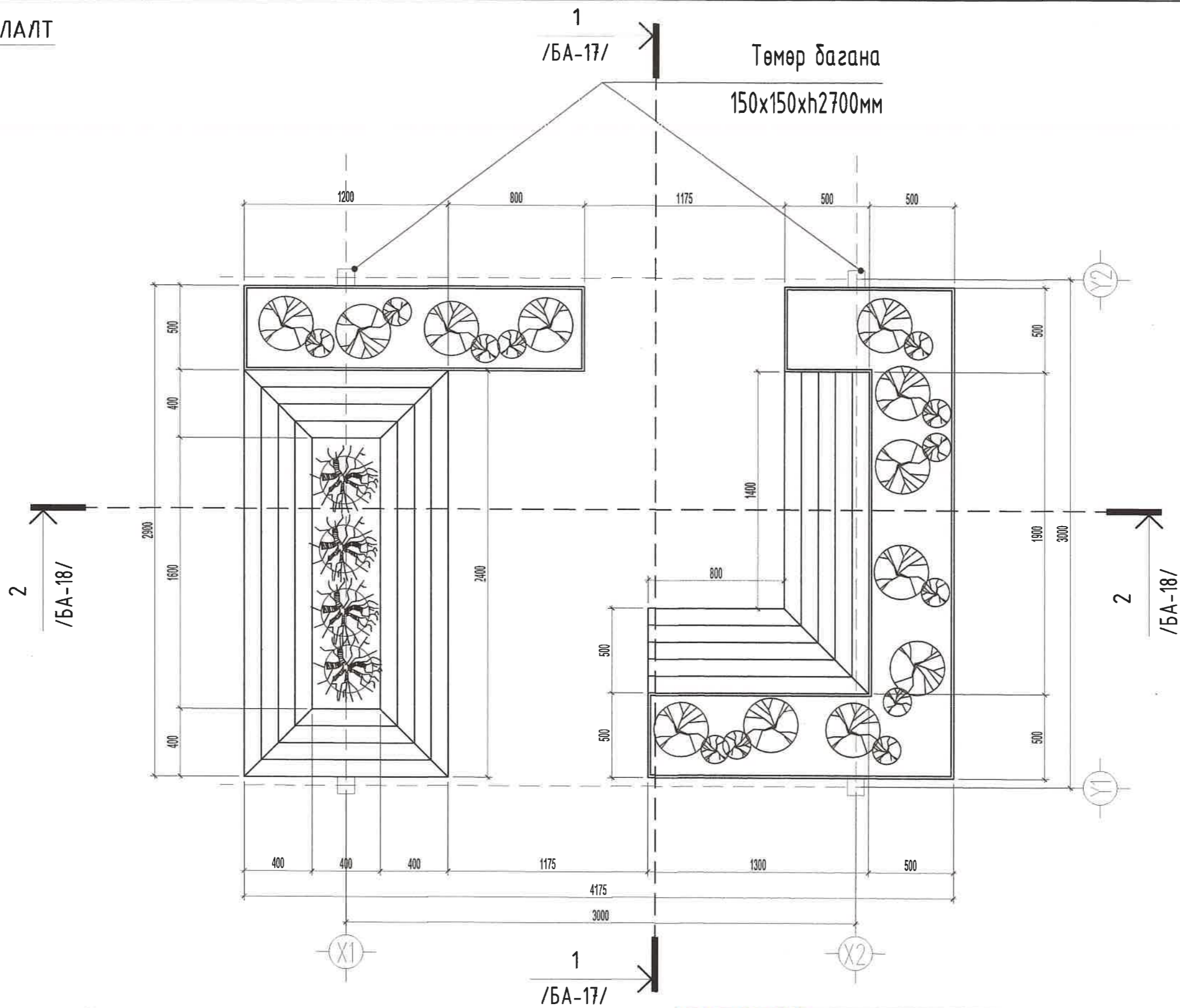
САРАВЧНЫ СУУРИЙН БАЙГУУЛАЛТ
M1:25



Улаанбаатар хот, Чингэлтэй дүүрэг, 1-р хороо
"Эрдэнэс Монгол" ХХК-ий байрны гадна зам талбайн тохижилт

Саравчны суурийн байгуулалт					Үе шат: А.3
Архитектор	Б.Мөнхжин.	Б.Мөнхжин	ЕГ Шифр: МА-02/05/2024	Масштаб: M1:25	Огноо: 2024 он
Гүйцэтгэсэн	Б.Мөнхжин.	Б.Мөнхжин	ТГ Шифр:	Зургийн дугаар: БА-10	Хуудас: БА-22
Шалгасан	<i>[Signature]</i>	Э.Эрдэнэбилэг			

САРАВЧНЫ БАЙГУУЛАЛТ
M1:25



Улаанбаатар хот, Чингэлтэй дүүрэг, 1-р хороо
"Эрдэнэс Монгол" ХХК-ий байрны гадна зам талбайн тохижилт

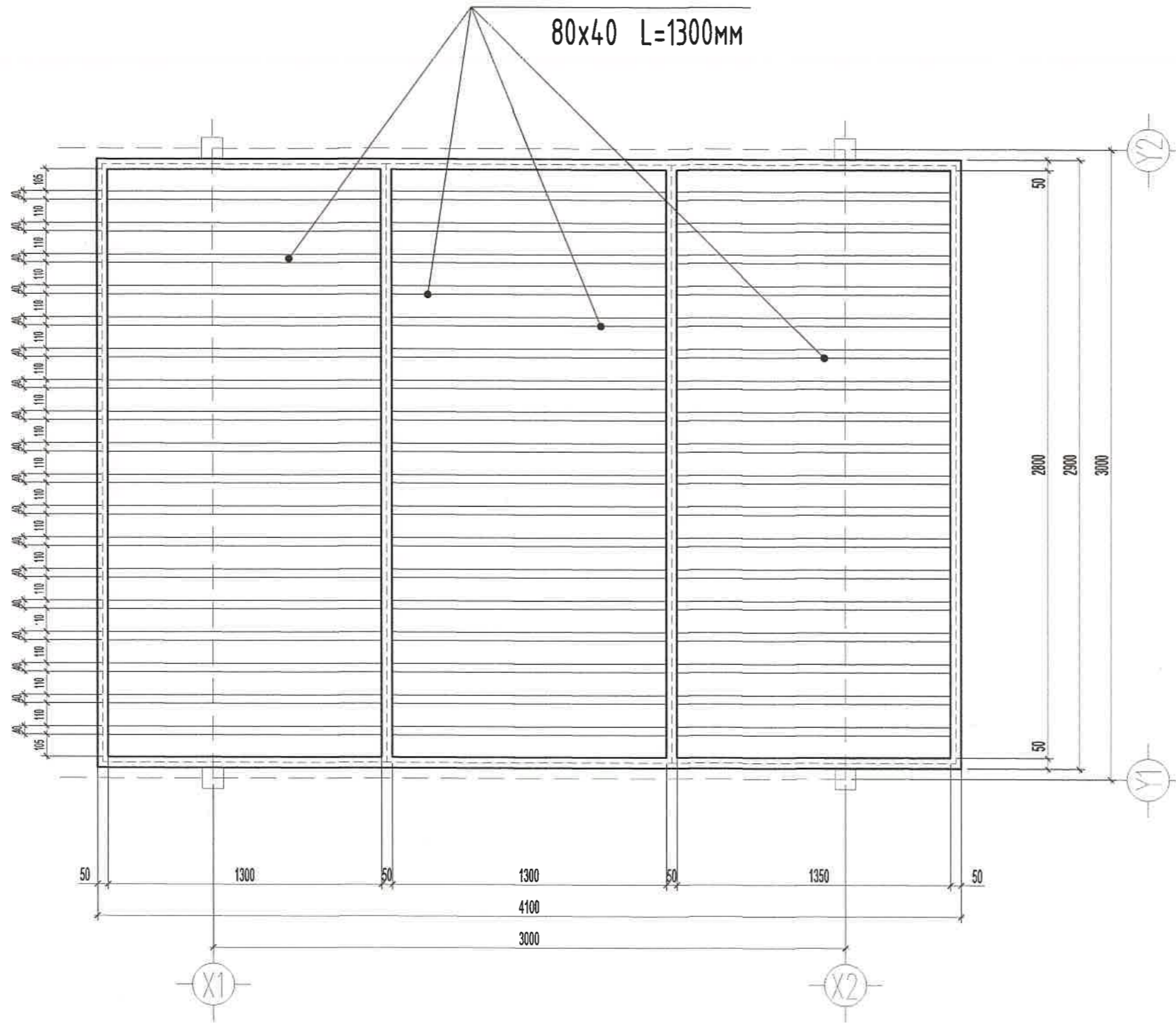
Саравчны байгуулалт					Үе шат: А.3
Архитектор	Б.Мөнхжин.	Б.Мөнхжин	ЕГ Шифр: МА-02/05/2024	Масштаб: M1:25	Огноо: 2024 он
Гүйцэтгэсэн	Б.Мөнхжин.	Б.Мөнхжин	ТГ Шифр:	Зургийн дугаар: БА-11	Хуудас: БА-22
Шалгасан	<i>[Signature]</i>	Э.Эрдэнэбилэг			

САРАВЧНЫ ДЭЭВРИЙН БАЙГУУЛАЛТ

M1:25

Дээврийн холбоос мод

80x40 L=1300мм



Улаанбаатар хот, Чингэлтэй дүүрэг, 1-р хороо
 "Эрдэнэс Монгол" ХХК-ий байрны гадна зам талбайн тохижилт

Саравчны дээврийн байгуулалт

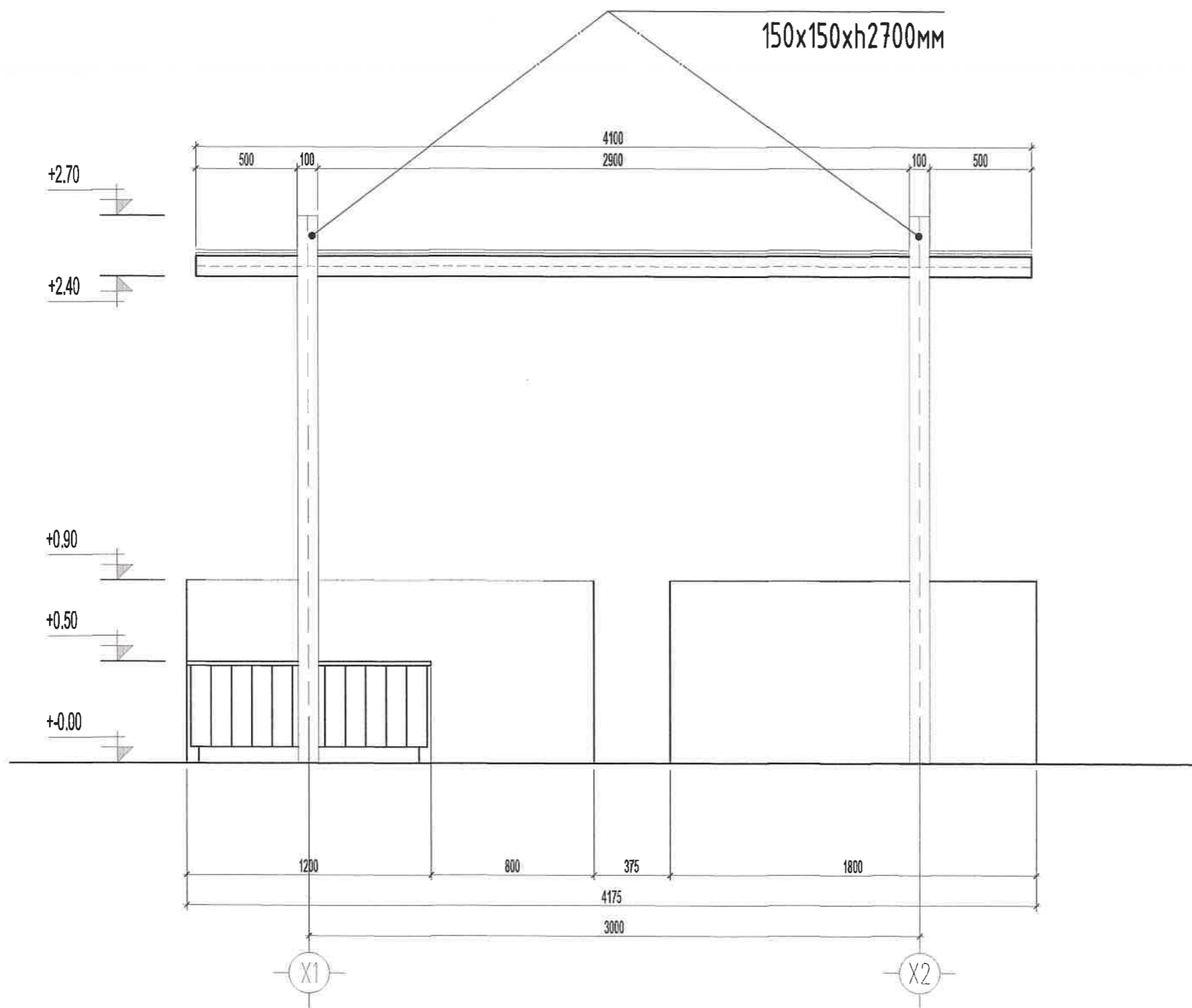
Үе шат:
А.3

Архитектор	Б.Мөнхжин.	Б.Мөнхжин	ЕГ Шифр: МА-02/05/2024	Масштаб: M1:25	Огноо: 2024 он
Гүйцэтгэсэн	Б.Мөнхжин.	Б.Мөнхжин	ТГ Шифр:	Зургийн дугаар: БА-12	Хуудас: БА-22
Шалгасан	<i>[Signature]</i>	Э.Эрдэнэбилэг			

УЛААНБААТАР ХОТ, ХАН-УУЛ ДҮҮРЭГ,
 15-Р ХОРОО, ИК НОНГОЛ УЛСЫН ГУДАМЖ

САРАВЧНЫ НҮҮР ТАЛ Х1-Х2
M1:25

Төмөр багана
150x150xh2700мм

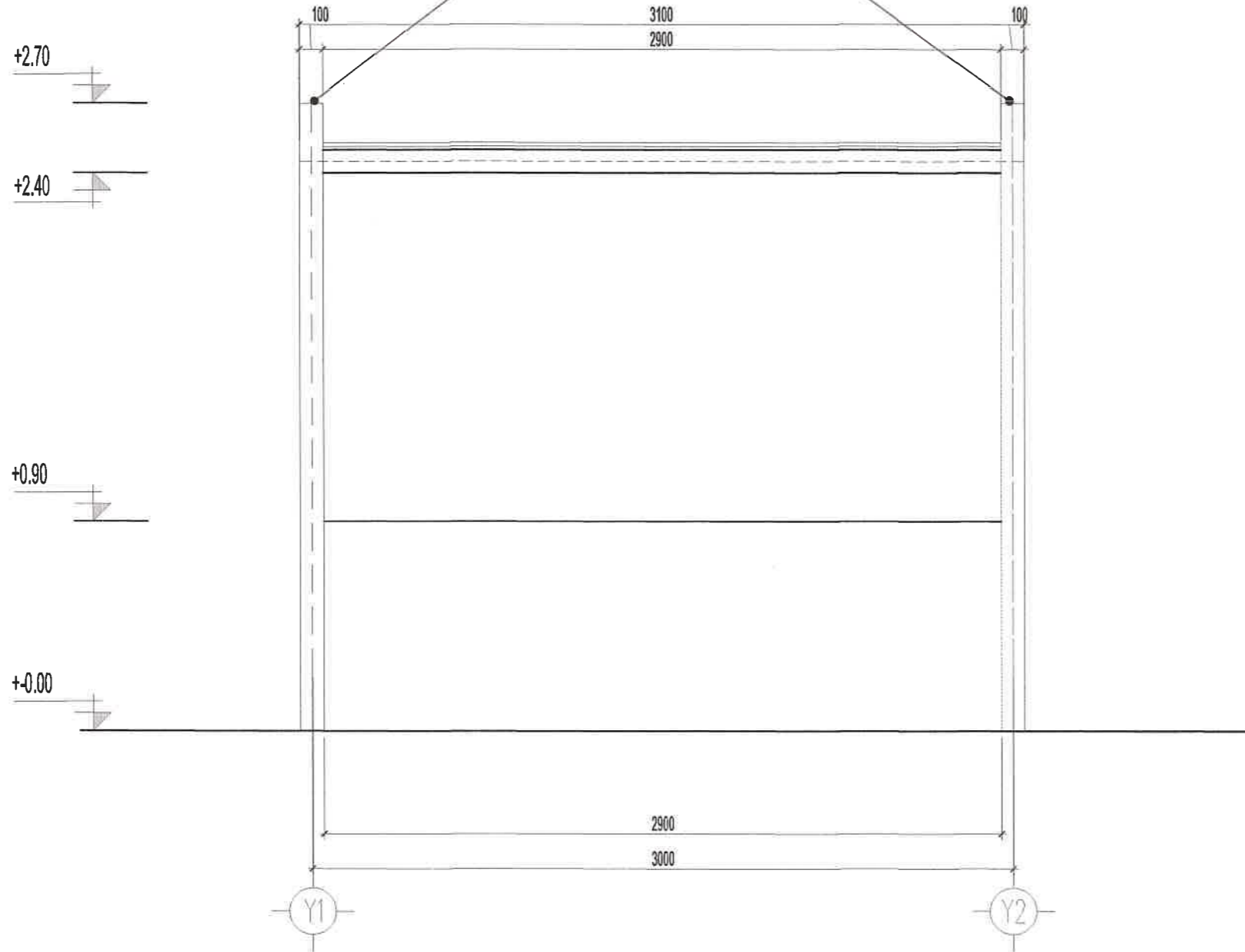


Улаанбаатар хот, Чингэлтэй дүүрэг, 1-р хороо
"Эрдэнэс Монгол" ХХК-ий байрны гадна зам талбайн тохижилт

Саравчны нүүр тал Х1-Х2				Үе шат: А.3
Архитектор	Б.Мөнхжин	Б.Мөнхжин	ЕГ Шифр: МА-02/05/2024	Масштаб: M1:25
Гүйцэтгэсэн	Б.Мөнхжин	Б.Мөнхжин	ТГ Шифр:	Зургийн дугаар: БА-13
Шалгасан	<i>[Signature]</i>	Э.Эрдэнэбилэг		Хуудас: БА-22

САРАВЧНЫ НҮҮР ТАЛ Y1-Y2
M1:25

Төмөр багана
150x150xh2700мм



Улаанбаатар хот, Чингэлтэй дүүрэг, 1-р хороо
"Эрдэнэс Монгол" ХХК-ий байрны гадна зам талбайн тохижилт

Саравчны нүүр тал Y1-Y2

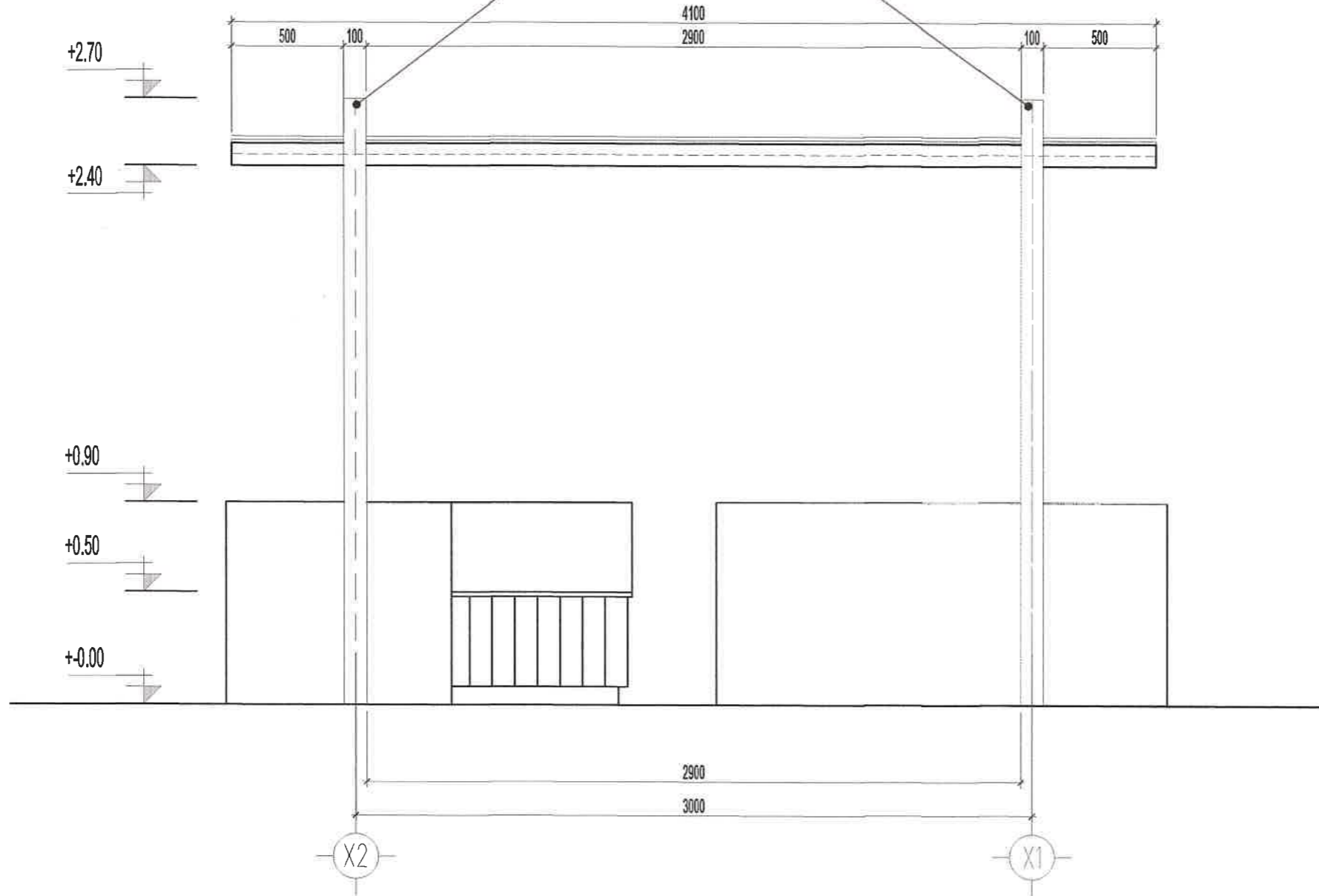
Үе шат:
А.3

Архитектор	Б.Мөнхжин	Б.Мөнхжин	ЕГ Шифр: МА-02/05/2024	Масштаб: M1:25	Огноо: 2024 он
Гүйцэтгэсэн	Б.Мөнхжин	Б.Мөнхжин	ТГ Шифр:	Зургийн дугаар: БА-14	Хуудас: БА-22
Шалгасан	<i>Э.Эрдэнэбилэг</i>	Э.Эрдэнэбилэг			

УЛААНБААТАР ХОТ, ХАН-УУЛ ДҮҮРЭГ,
15-р ХОРОО, ИК НОНГОЛ ҮЛСЭН ГУДАМЖ

САРАВЧНЫ НҮҮР ТАЛ Х2-Х1
M1:25

Төмөр багана
150x150xh2700мм

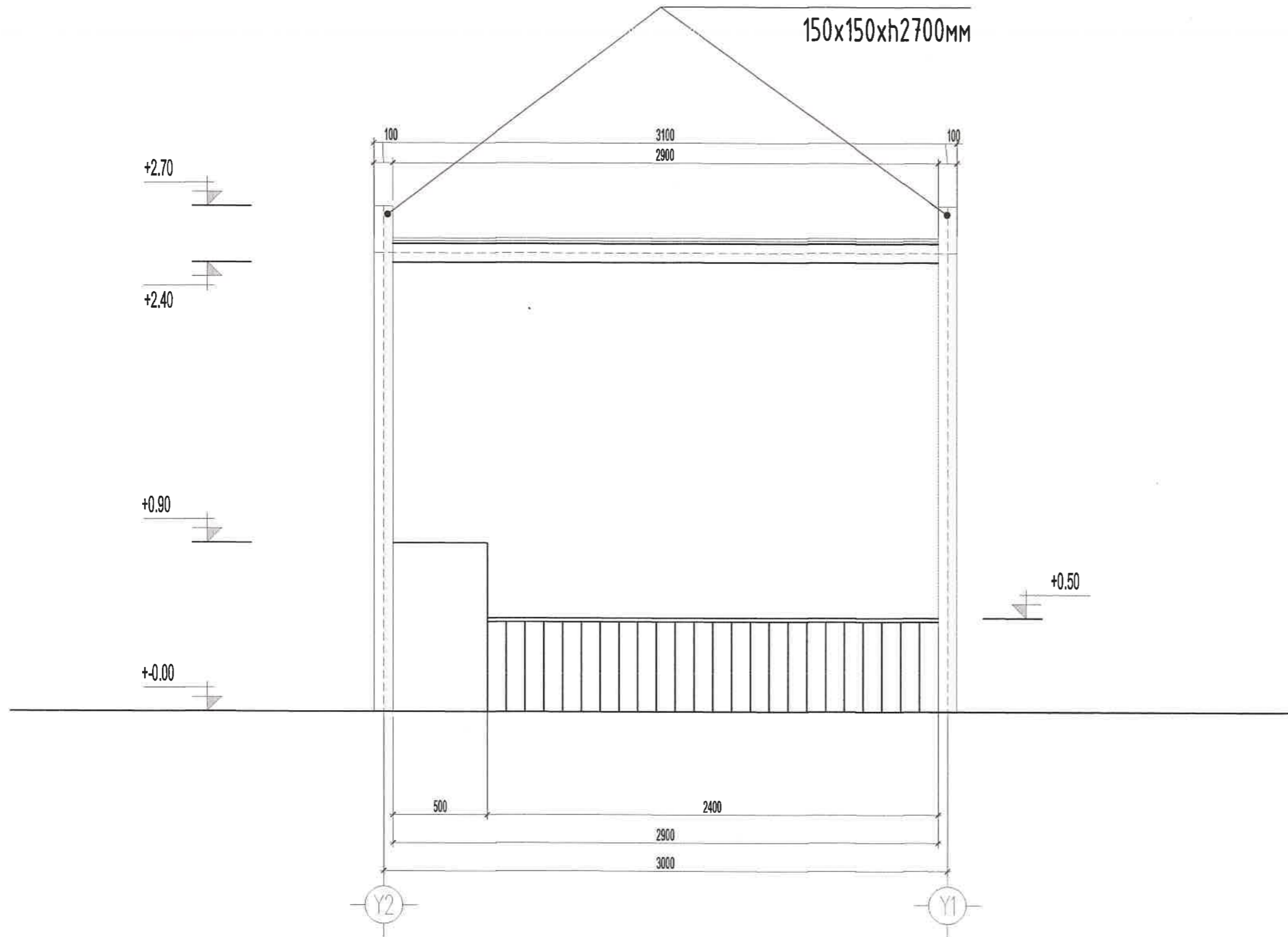


Улаанбаатар хот, Чингэлтэй дүүрэг, 1-р хороо
"Эрдэнэс Монгол" ХХК-ий байрны гадна зам талбайн тохижилт

Саравчны нүүр тал Х2-Х1				Үе шат: А.3	
Архитектор	Б.Мөнхжин.	Б.Мөнхжин	ЕГ Шифр: МА-02/05/2024	Масштаб: M1:25	Огноо: 2024 он
Гүйцэтгэсэн	Б.Мөнхжин.	Б.Мөнхжин	ТГ Шифр:	Зургийн дугаар: БА-15	Хуудас: БА-22
Шалгасан	<i>[Signature]</i>	Э.Эрдэнэбилэг			

САРАВЧНЫ НҮҮР ТАЛ Y2-Y1
M1:25

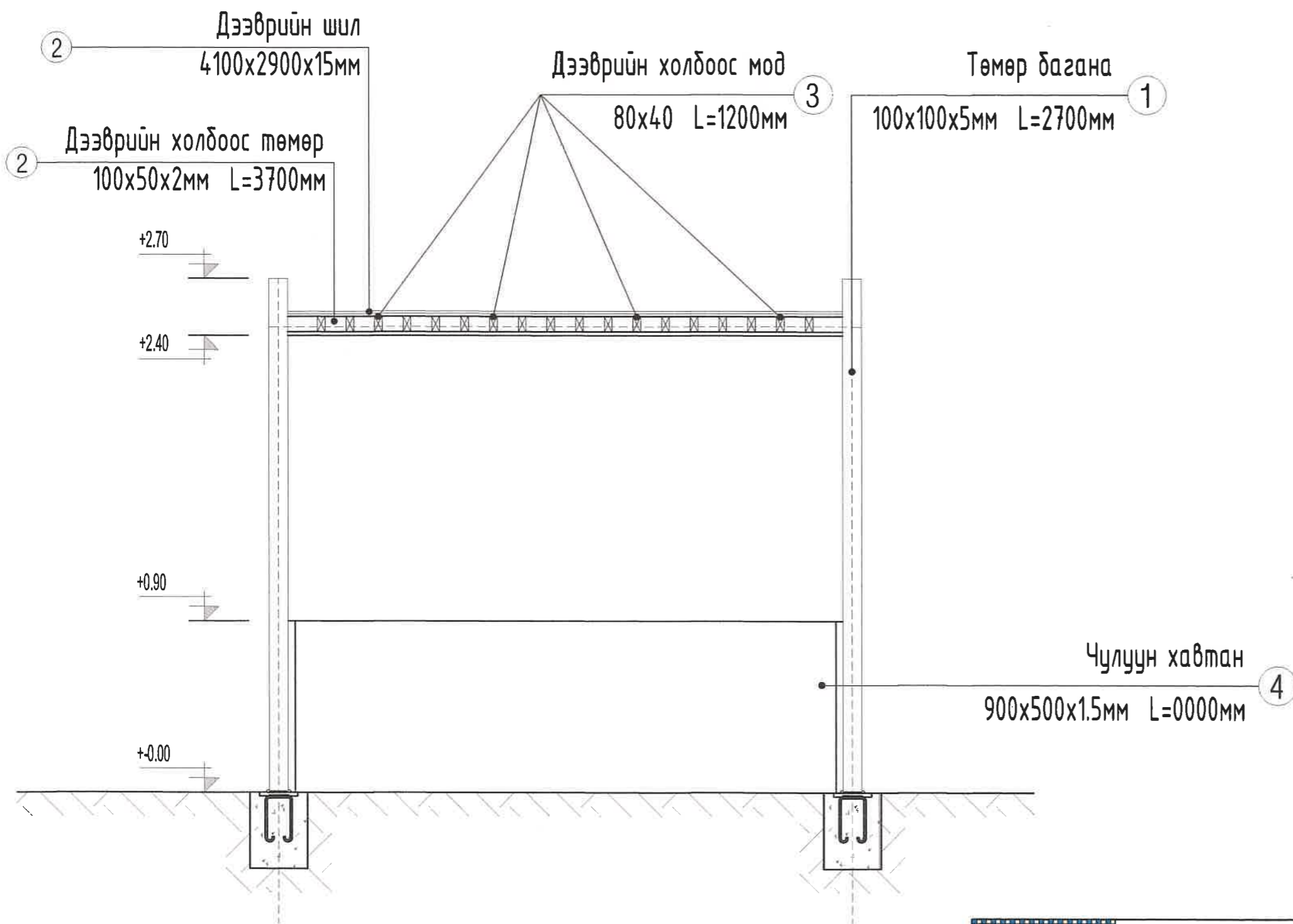
Төмөр багана
150x150xh2700мм



Улаанбаатар хот, Чингэлтэй дүүрэг, 1-р хороо
"Эрдэнэс Монгол" ХХК-ий байрны гадна зам талбайн тохижилт

Саравчны нүүр тал Y2-Y1				Үе шат: А.3
Архитектор	Б.Мөнхжин.	Б.Мөнхжин	ЕГ Шифр: МА-02/05/2024	Масштаб: M1:25
Гүйцэтгэсэн	Б.Мөнхжин.	Б.Мөнхжин	ТГ Шифр:	Зургийн дугаар: БА-16
Шалгасан	<i>[Signature]</i>	Э.Эрдэнэбилэг		Хуудас: БА-22

САРАВЧНЫ ОГТЛОЛ 1-1
M1:25



Улаанбаатар хот, Чингэлтэй дүүрэг, 1-р хороо
"Эрдэнэс Монгол" ХХК-ий байрны гадна зам талбайн тохижилт

Саравчны огтлол 1-1

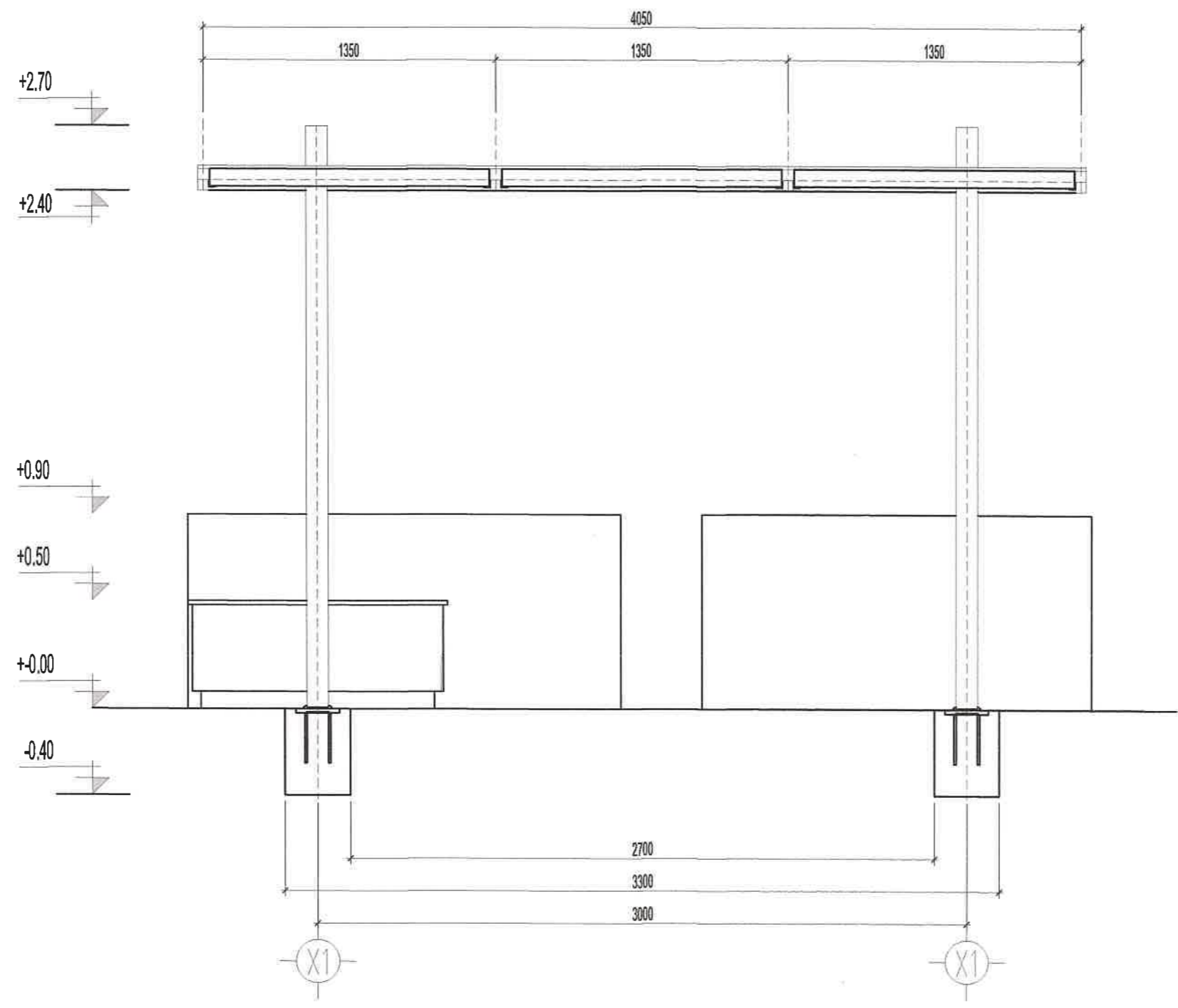
Үе шат:
А.3

Архитектор	Б.Мөнхжин	Б.Мөнхжин	ЕГ Шифр: МА-02/05/2024	Масштаб: M1:25	Огноо: 2024 он
Гүйцэтгэсэн	Б.Мөнхжин	Б.Мөнхжин	ТГ Шифр:	Зургийн дугаар: БА-17	Хуудас: БА-22
Шалгасан	<i>[Signature]</i>	Э.Эрдэнэбилэг			

F

A3

САРАВЧНЫ ОГТЛОЛ 2-2
M1:25

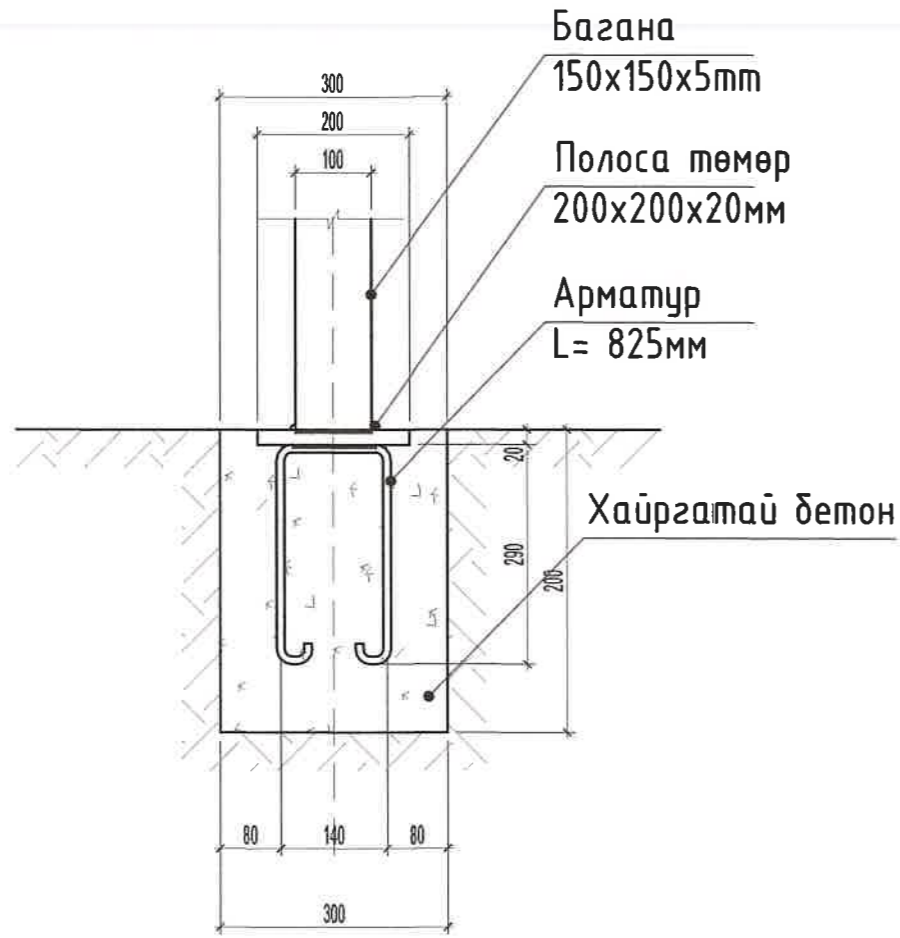


Улаанбаатар хот, Чингэлтэй дүүрэг, 1-р хороо
"Эрдэнэс Монгол" ХХК-ий байрны гадна зам талбайн тохижилт

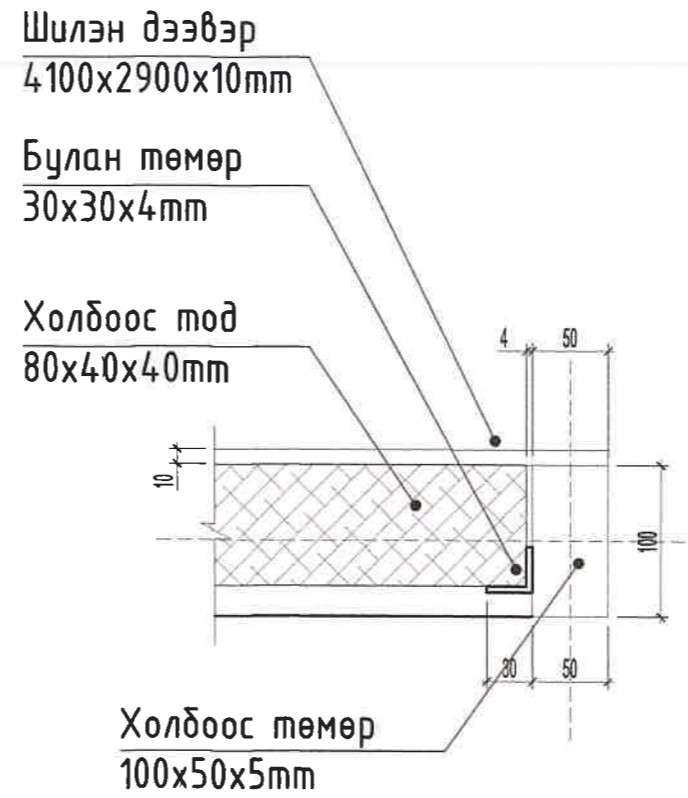
Огтлол 2-2				Үе шат: А.3	
Архитектор	Б.Мөнхжин.	Б.Мөнхжин	ЕГ Шифр: МА-02/05/2024	Масштаб: M1:25	Огноо: 2024 он
Гүйцэтгэсэн	Б.Мөнхжин.	Б.Мөнхжин	ТГ Шифр:	Зургийн дугаар: БА-18	Хуудас: БА-22
Шалгасан	<i>[Signature]</i>	Э.Эрдэнэбилэг			

САРАВЧНЫ ХЭСЭГЛЭЛ

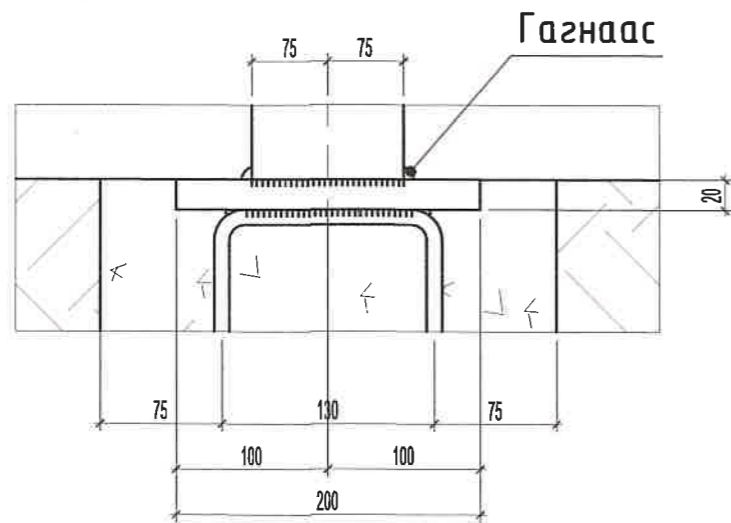
Хэсэглэл-1
1 : 10



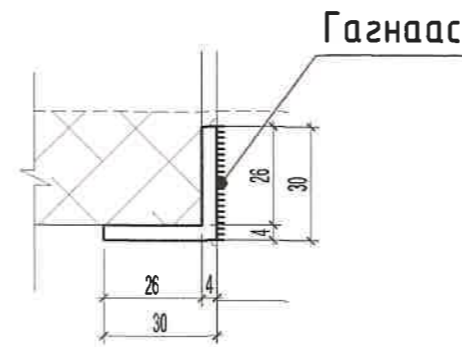
Хэсэглэл-1
1 : 5



Хэсэглэл-1
1 : 10



Хэсэглэл-1
1 : 2



Улаанбаатар хот, Чингэлтэй дүүрэг, 1-р хороо
"Эрдэнэс Монгол" ХХК-ий байрны гадна зам талбайн тохижилт

Саравчны хэсэглэл

Үе шат:
А.3

Архитектор

Б.Мөнхжин

Б.Мөнхжин

ЕГ Шифр:
МА-02/05/2024

Масштаб:

Огноо:
2024 он

Гүйцэтгэсэн

Б.Мөнхжин

Б.Мөнхжин

ТГ Шифр:

Зургийн дугаар:
БА-19

Хуудас:
БА-22

Шалгасан

Э.Эрдэнэбилэг

Э.Эрдэнэбилэг

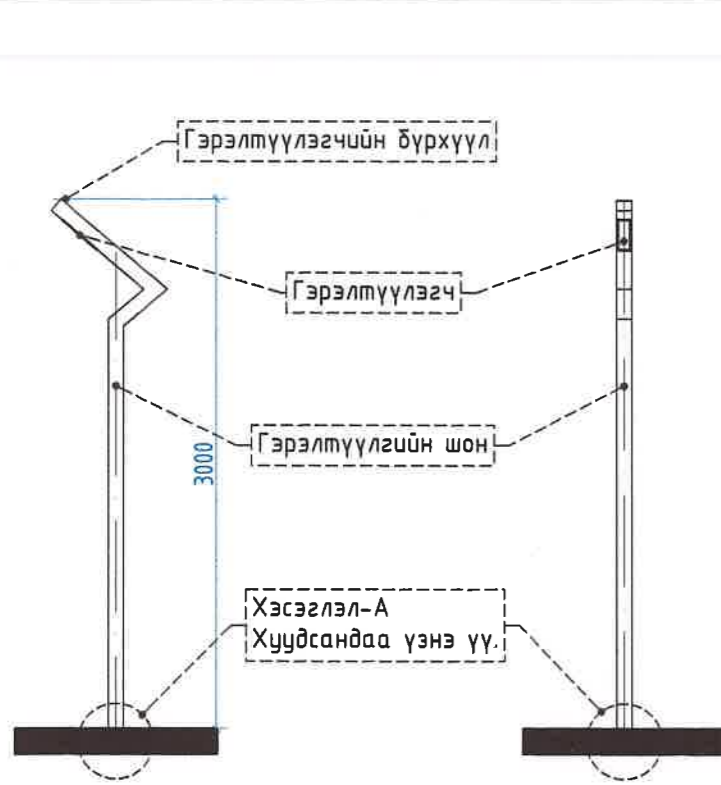
Зургийн дугаар:
БА-19

Хуудас:
БА-22

ТОХИЖИЛТЫН ЭЛЕМЕНТҮҮД-1

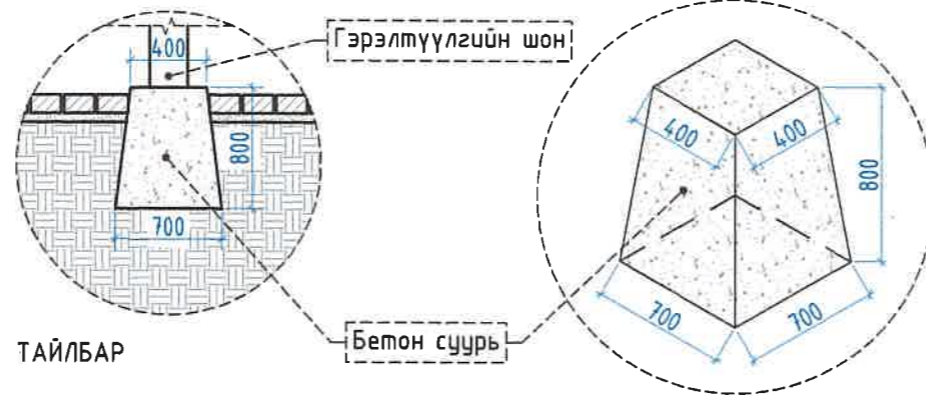
ТӨЛӨВЛӨЖ БҮЙ ЯВГАН ЗОРЧИГЧИЙН ГЭРЭЛТҮҮЛГИЙН ЕРӨНХИЙ ХЭМЖЭЭ М1:50

ЕРӨНХИЙ ХАРАГДАХ БАЙДАЛ



Хэсэглэл- А
М1:50

Гэрэлтүүлгийн бетон суурийн хэмжээ
М1:40



ТАЙЛБАР

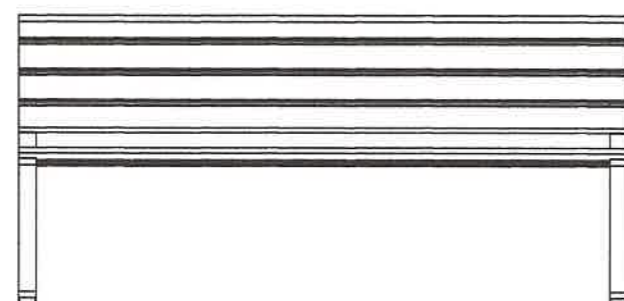
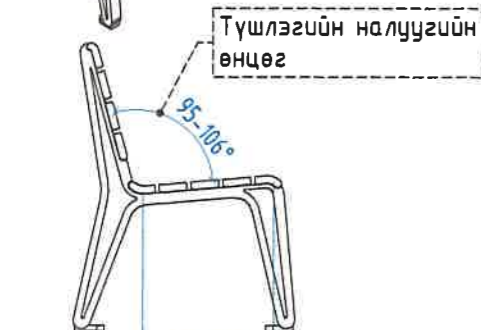
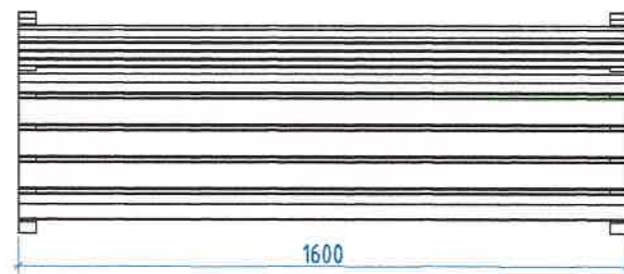
- Гэрэлтүүлгийн шон нь Монгол улсын үндэсний стандарт MNS 2568:1983-н гэрэлтүүлгийн ган байна.
- Гэрэлтүүлгийн шонг байгаль, цаг уурын нөлөөлөл, зэврэлтээс хамгаалан стандартын дагуу будна.
- Гэрэлтүүлгийн байгуулалт ба, түүнд тавих, мөрдөх шаардлагыг ET-07 хуудаснаас үзнэ үү.
- Гэрэлтүүлгийн шонгийн өндөр нь 3.0м байна.
- Гэрэлтүүлэг нь сарнисан, гэрлийн тусгал нь давуу гэрэлтүүлэгчтэй байхыг анхаарах.
- Зурагт гэрэлтүүлгийн ерөнхий хэмжээг заасан.
- Ерөнхий үзүүлэлтийг хангасан гэрэлтүүлгийг байрлуулах шаардлагатай.

ТӨЛӨВЛӨЖ БҮЙ ЯВГАН ЗОРЧИХ ХЭСГИЙН ГЭРЭЛТҮҮЛГИЙН ЕРӨНХИЙ ҮЗҮҮЛЭЛТ

Нэр	Үзүүлэлт
Зориулалт	Гудамж, цэцэрлэг
Гэрэлтүүлгийн шонгийн материал	Төмөр
Гэрэлтүүлгийн шонгийн өнгө	Хар RAL 9011 (#00694c) Өнгөний код: RGB: 39, 41, 43
Гэрлийн бүрхүүлийн загвар	Дөрвөлжин/Shoebox эсвэл Модерн/Modern
Шонгийн өндөр	3.50м
Гэрэлтүүлэлт (E _r) (Орцний хэсгийн)	6лк-с багагүй
Гэрэлтүүлэлт (E _r) (Бусад хэсгийн)	2лк-с багагүй
Гэрлийн эх үүсвэр	Модулагдчилсан лед гэрэл
Гэрлийн өнгө	Шар өнгийн гэрэл
Гэрлийн тусгалын хэмжээ	R=6.0м /багадаа/
Нийт тоо ширхэг	23 ширхэг

ТӨЛӨВЛӨЖ БҮЙ САНДЛЫН ЕРӨНХИЙ ХЭМЖЭЭ М1:200

ЕРӨНХИЙ ХАРАГДАХ БАЙДАЛ



ТАЙЛБАР

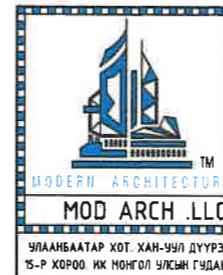
- Сандлыг газарт хөдөлгөөнгүй бэхэлж суурилуулах бөгөөд тэлэгч боолт ашиглаж газрын гадаргад бэхлэнэ.

ТӨЛӨВЛӨЖ БҮЙ САНДЛЫН ЕРӨНХИЙ ҮЗҮҮЛЭЛТ

Нэр	Үзүүлэлт
Зориулалт	Гудамж, цэцэрлэгийн
Бүтээцлэл	Төмөр
Суудлын материал	Модон
Хэв маяг	Уламжлалт
Сандлын урт	1.60м
Суудлын өндөр	0.45м
Суудлын ашигт гүн	0.45-0.50м
Нийт тоо ширхэг	6 ширхэг

ТАЙЛБАР

- UCS 1407B:2022 : "Нийтийн эзэмшлийн талбайн сандалд тавигдах ерөнхий шаардлага"-г мөрдлөг болгох ёстой.
- ET-02 хуудсан дахь байршилүүдэд сандлуудыг байрлуулна.
- Зурагт ерөнхий хэмжээг заасан ба, захиалагчийн хүсэлтээр үүнээс урт байж болох ба, сандал нь эдэлгээ сайн, бат бөх материалаар хийсэн байх ёстой.
- Сандал нь заавал түшлэгтэй байх ёстой ба суудал ба түшлэг нь заавал модон байх ёстой.



Улаанбаатар хот, Чингэлтэй дүүрэг, 1-р хороо
"Эрдэнэс Монгол" ХХК-ий байрны гадна зам талбайн тохижилт

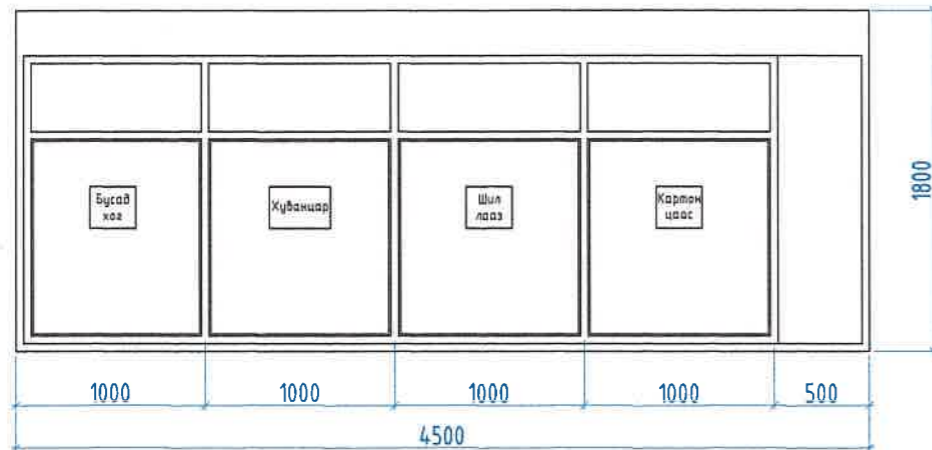
Тохижилтын элементүүд-1

Үе шат:
А.3

Архитектор	Б.Мөнхжин	Б.Мөнхжин	ЕГ Шифр: МА-02/05/2024	Масштаб: М1:20	Огноо: 2024 он
Гүйцэтгэсэн	Б.Мөнхжин	Б.Мөнхжин	ТГ Шифр:	Зургийн дугаар: БА-20	Хуудас: БА-22
Шалгасан		Э.Эрдэнэбилэг			

ТОХИЖИЛТЫН ЭЛЕМЕНТҮҮД-2

ТӨЛӨВЛӨЖ БҮЙ ХОГИЙН САВНЫ ЕРӨНХИЙ ХЭМЖЭЭ М1:40



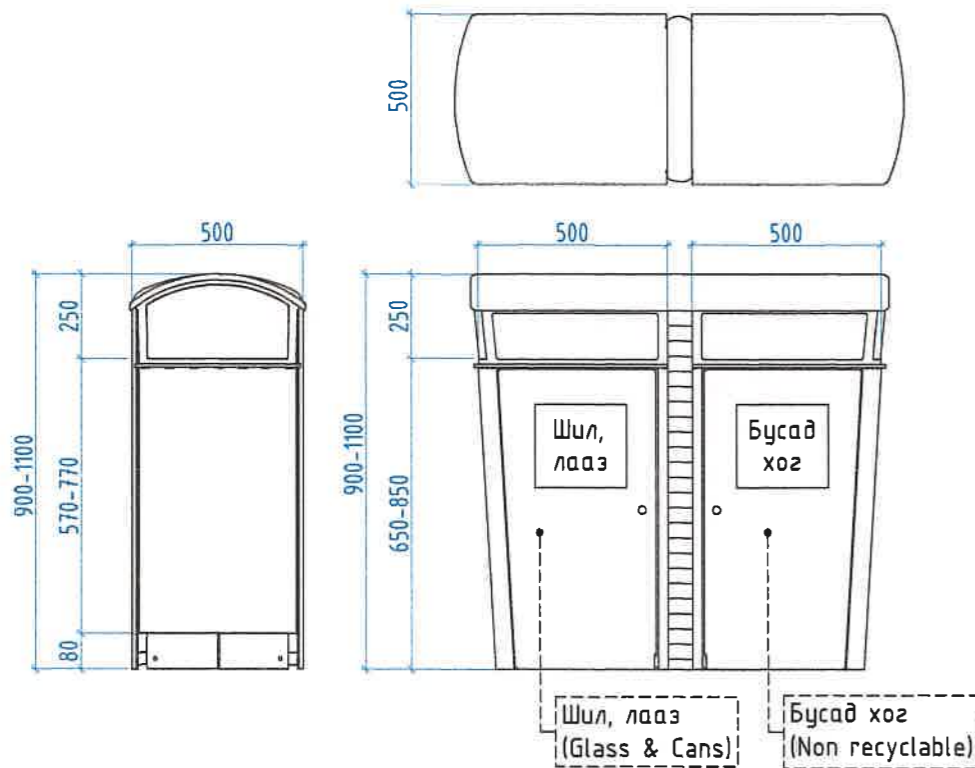
ЕРӨНХИЙ ХАРАГДАХ БАЙДАЛ



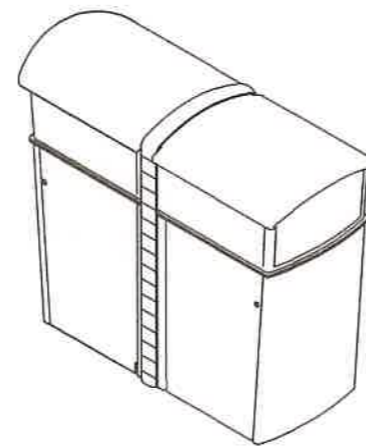
ТӨЛӨВЛӨЖ БҮЙ ХОГИЙН САВНЫ ЕРӨНХИЙ ҮЗҮҮЛЭЛТ

Нэр	Үзүүлэлт
Зориулалт	Хогийн цэг
Өнгө	4 өнгийн хослол бүхий
Ерөнхий урт	4.50 м
Ерөнхий өргөн	1.50 м
Ерөнхий өндөр	1.80 м
Ангилалтай эсэх	Тийм /4 ангилах/
Ангилал	- Шил, лааз (Glass & Cans) - Хуванцар (Plastic) - Картон цаас (Paper) - Бусад хог (Non Recyclable)
Нийт тоо ширхэг	1 ширхэг

ТӨЛӨВЛӨЖ БҮЙ ХОГИЙН САВНЫ ЕРӨНХИЙ ХЭМЖЭЭ М1:20



ЕРӨНХИЙ ХАРАГДАХ БАЙДАЛ



ТӨЛӨВЛӨЖ БҮЙ ХОГИЙН САВНЫ ЕРӨНХИЙ ҮЗҮҮЛЭЛТ

Нэр	Үзүүлэлт
Зориулалт	Гудамж, цэцэрлэг
Өнгө	Саарал RAL 6016 (#00694c) Өнгөний код: СМҮК: 84, 11, 98, 1
Ерөнхий урт	1.10-1.20м
Ерөнхий өндөр	0.90-1.10м
Ангилалтай эсэх	Тийм /хосолсон/
Ангилал	- Шил, лааз (Glass & Cans) - Бусад хог (Non Recyclable)
Нийт тоо ширхэг	5 ширхэг

ТАЙЛБАР

- UCS 14.06B:2022 - Нийтийн эзэмшлийн гудамж, талбайд байршуулах хогийн саванд тавигдах шаардлага-г мөрдлөг болгох.
- Хогийн сав нь ангилан хог хаях зориулалт бүхий (хосолсон) гадна талбайд зориулагдсан байх шаардлагатай ба хог хаягдлыг ялгах танх тэмдгийг дээрх стандартын дагуу байрлуулах шаардлагатай.
- Хогийн сав нь бат бөх, галд тэсвэртэй материалаар хийгдсэн, эвдрэлтээс хамгаалагдсан байх ба хог хаягдлыг ангилах, ачих, цуглуулах технологид нийцсэн байх шаардлагатай.
- Хогийн савыг сандал суудлаас багадаа 3.0м-н зайд байрлуулна. ЕТ-04 хуудас дахь байршлуудад байрлуулна.
- Заасан байршлуудад газарт хөдөлгөөнгүй бэхэлж суурилуулах бөгөөд зөвхөн тэлэгч боолт ашиглаж газрын гадаргад бэхэлнэ.
- Зурагт хогийн савны ерөнхий хэмжээ, ба шаардлагатай үзүүлэлтийг заасан.



Улаанбаатар хот, Чингэлтэй дүүрэг, 1-р хороо
"Эрдэнэс Монгол" ХХК-ий байрны гадна зам талбайн тохижилт

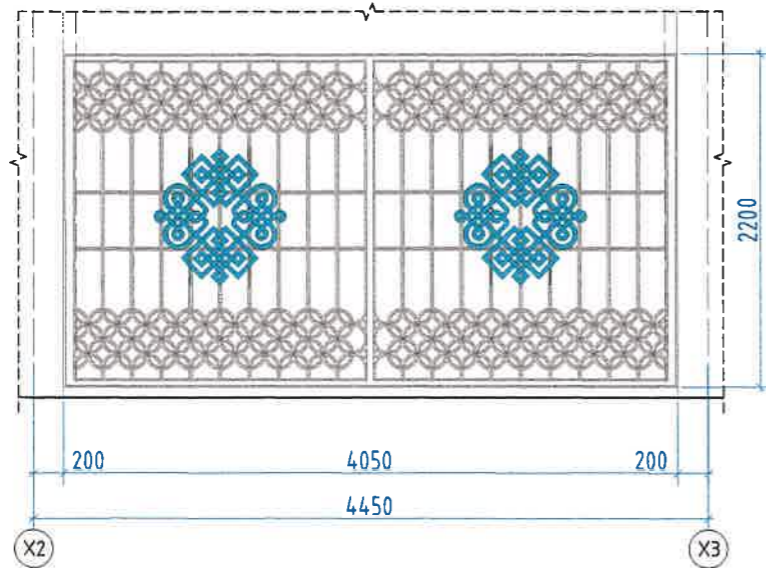
Тохижилтын элементүүд-2				Үе шат:
Архитектор	Б.Мөнхжин	Б.Мөнхжин	ЕГ Шифр:	А.3
Гүйцэтгэсэн	Б.Мөнхжин	Б.Мөнхжин	МА-02/05/2024	Масштаб:
Шалгасан	<i>[Signature]</i>	Э.Эрдэнэбилэг	ТГ Шифр:	М1:20
				Огноо:
				2024 он
				Хуудас:
				БА-21
				БА-22

ТОХИЖИЛТЫН ЭЛЕМЕНТҮҮД-3

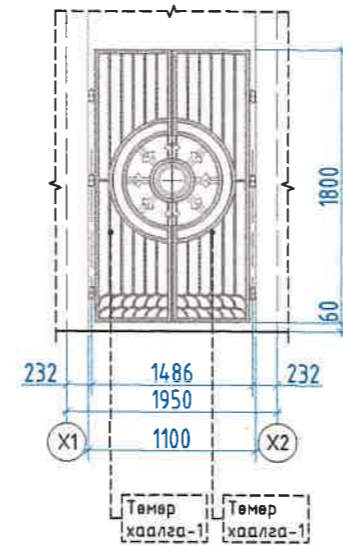
ТӨЛӨВЛӨЖ БҮЙ АВТОМАТ ГҮЙДЭГ ХААЛГАНЫ ЗАГВАР ХЭМЖЭЭ М1:50

ТӨЛӨВЛӨЖ БҮЙ ЯВГАН ХААЛГАНЫ ЗАГВАР ХЭМЖЭЭ М1:50

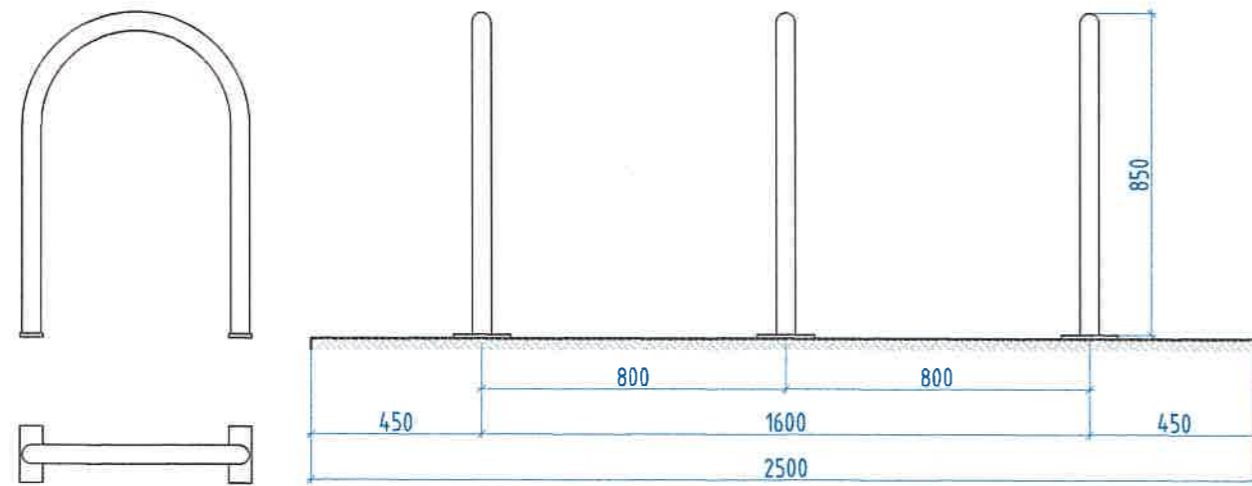
АВТОМАТ ГҮЙДЭГ ХААЛГА
М:50



ТӨМӨР ЯВГАН ХААЛГА
М:50



ТӨЛӨВЛӨЖ БҮЙ ДУГУЙН ЗОГСООЛЫН ХЭМЖЭЭ М1:20



Улаанбаатар хот, Чингэлтэй дүүрэг, 1-р хороо
"Эрдэнэс Монгол" ХХК-ий байрны гадна зам талбайн тохижилт

Тохижилтын элементүүд-2

Үе шат:
А.3

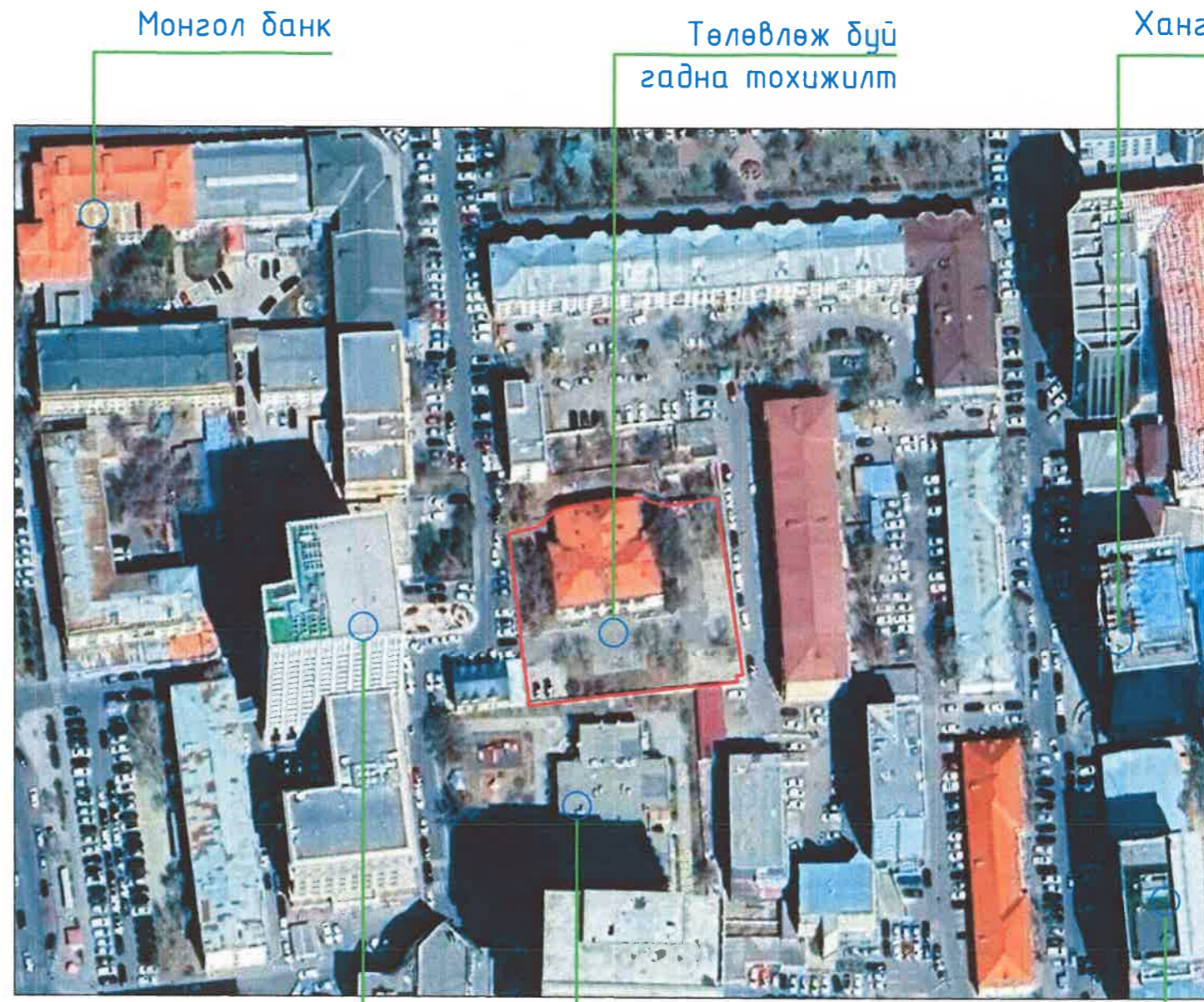
Архитектор	Б.Мөнхжин	Б.Мөнхжин	ЕГ Шифр: МА-02/05/2024	Масштаб: М1:50	Огноо: 2024 он
Гүйцэтгэсэн	Б.Мөнхжин	Б.Мөнхжин	ТГ Шифр:	Зургийн дугаар: БА-22	Хуудас: БА-22
Шалгасан	<i>[Signature]</i>	Э.Эрдэнэбилэг			

ОРЧНЫ ТОЙМ



ЗУРАГ ТӨСӨЛ ЗОХИОГЧ
АРХИТЕКТОРЫН ТАЙЛБАР:

	Архитектур төлөвлөлтийн даалгаврын ерөнхий шаардлага	Төслийн тайлбар
1	Тохжилтын ажлын нэр /төрөл/	"Эрдэнэс Монгол" ХХК-ий байрны гадна зам талбай
2	Байршил	Чингэлтэй дүүрэг 1-р хороо бага тойрог
3	Ногоон байгууламж, тохижилт, авто зогсоол, явган зам талбай	Нийт талбай - 3400 м ² - 462 м ² талбайд 30 авто машины зогсоол - 18 м ² талбайд унадаг дугуйн зам, зогсоол - 303 м ² талбайд явган зам - 562 м ² талбайд ногоон байгууламж - 21 ширхэг явган замын гэрэлтүүлэг - 3 ширхэг цахилгаан машины зогсоол - 1 ширхэг тусгай зогсоол төлөвлөсөн.
4	Тохжилтын ажлын төлөвлөлтийн шаардлага	Архитектурын орон зай төлөвлөлийн онцлог, орц гарц, орчны батлагдсан ерөнхий төлөвлөгөө, тохижилтын төлөвлөлтийн шийдэлтэй уялдуулан төлөвлөх
5	Инженерийн шугам сүлжээнд тавигдах шаардлага	Эдэлбэр газар дээр байгаа гадна шугам сүлжээтэй уялдуулан төлөвлөх, инженерийн шугам сүлжээний засвар, арчилгаанд төвөгшилгүй байх.
6	Хот төлөвлөлтийн онцгой нөхцөл	Хот төлөвлөлтийн болон авто замтай уялдуулан төлөвлөсөн.
7	Зохиогчийн нэмэлт тайлбар	Тус эдэлбэр газрын онцлогт тохируулан барилгажилт болон авто зам, явган замтай уялдуулан төлөвлөсөн.



Үндэсний цахим
гүйлгээний төв

5-р цэцэрлэг

Бодь цамхаг



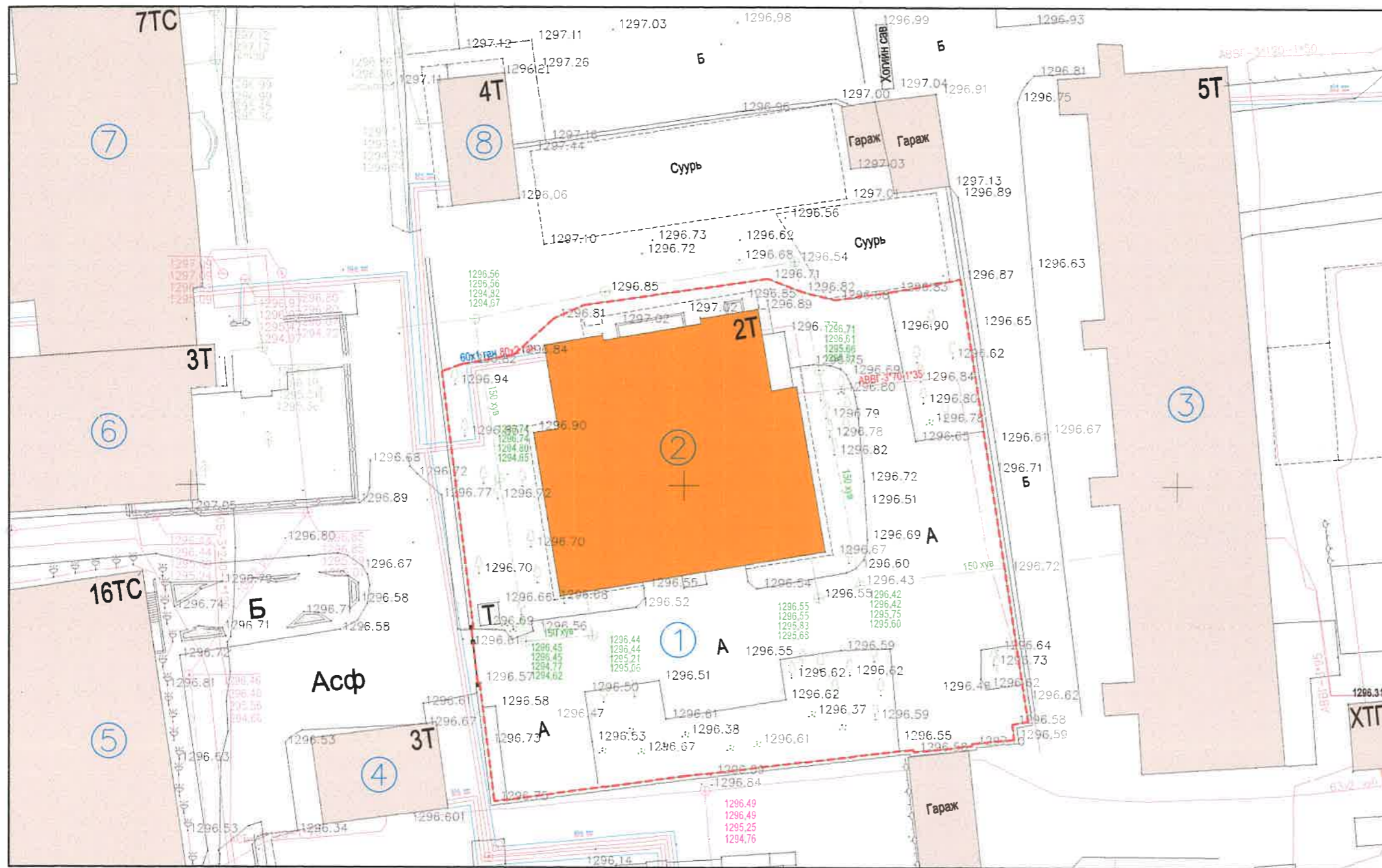
Улаанбаатар хот, Чингэлтэй дүүрэг, 1-р хороо
"Эрдэнэс Монгол" ХХК-ий байрны гадна зам талбайн тохижилт

Орчны тойм					Үе шат: А.3
Архитектор	Б.Мөнхжин	Б.Мөнхжин	ЕГ Шифр: МА-02/05/2024	Масштаб:	Огноо: 2024 он
Гүйцэтгэсэн	Б.Мөнхжин	Б.Мөнхжин	ТГ Шифр:	Зургийн дугаар: ЕТ-01	Хуудас: ЕТ-10
Шалгасан	Э.Эрдэнэбилэг	Э.Эрдэнэбилэг			

ДЭВСГЭР ЗУРАГ
M1:500



Д/Д	ТОДОРХОЙЛОЛТ	ТАЙЛБАР
1.	"Эрдэнэс Монгол" ХХК-ий байрны гадна тохижилт хийх талбай	Төлөвлөж буй
2.	"Эрдэнэс Монгол" ХХК-ий байр	Одоо байгаа
3.	Орон сууцны барилга /5 давхар/	Одоо байгаа
4.	Нью идеа ХХК-ий албан контор /3 давхар/	Одоо байгаа
5.	Үндэсний цахим гүйлгээний төв /16 давхар/	Одоо байгаа
6.	Үндэсний үнэт цаасны байр /3 давхар/	Одоо байгаа
7.	Монгол банк В корпус /7 давхар/	Одоо байгаа
8.	Мишка төв /4 давхар/	Одоо байгаа



ТАНИХ ТЭМДЭГ

- "Эрдэнэс Монгол" ХХК-ий байр
- Одоо байгаа орчны барилга, байгууламж
- Эдэлбэр газарт тохижилт хийх, талбайн хязгаар
- Одоо байгаа явган хүний зам /хөдөлгөөн/
- Одоо байгаа ногоон байгууламж мод
- Холбооны шугам
- Борооны ус зайлуулах шугам
- Бохир усны шугам
- Цэвэр усны шугам
- Цахилгааны шугам



Улаанбаатар хот, Чингэлтэй дүүрэг, 1-р хороо
"Эрдэнэс Монгол" ХХК-ий байрны гадна зам талбайн тохижилт

Дэвсгэр зураг /2024.04 байдлаар/

Архитектор	Б.Мөнхжин	Б.Мөнхжин	ЕГ Шифр: МА-02/05/2024	Масштаб: M1:500	Үе шат: А.3
Гүйцэтгэсэн	Б.Мөнхжин	Б.Мөнхжин	ТГ Шифр:	Зургийн дугаар: ЕТ-02	Огноо: 2024 он
Шалгасан	Э.Эрдэнэбилэг	Э.Эрдэнэбилэг			Хуудас: ЕТ-10

ЕРӨНХИЙ ТӨЛӨВЛӨГӨӨ
M1:500



Д/Д	ТОДОРХОЙЛОЛТ	ТАЙЛБАР
1.	"Эрдэнэс Монгол" ХХК-ий байрны гадна тохижилт хийх талбай	Төлөвлөж буй
2.	"Эрдэнэс Монгол" ХХК-ий байр	Одоо байгаа
3.	Орон сууцны барилга /5 давхар/	Одоо байгаа
4.	Нью идеа ХХК-ий албан контор /3 давхар/	Одоо байгаа
5.	Үндэсний цахим гүйлгээний төв /16 давхар/	Одоо байгаа
6.	Үндэсний үнэт цаасны байр /3 давхар/	Одоо байгаа
7.	Монгол банк В корпус /7 давхар/	Одоо байгаа
8.	Мишка төв /4 давхар/	Одоо байгаа

ТАНИХ ТЭМДЭГ

- "Эрдэнэс Монгол" ХХК-ий байр
- Одоо байгаа орчны барилга, байгууламж
- Эдэлбэр газарт тохижилт хийх, талбайн хязгаар
- Одоо байгаа явган хүний зам /хөдөлгөөн/
- Одоо байгаа ногоон байгууламж мод
- Буулгах, шилжүүлэн суулгах мод, бут
- Холбооны шугам
- Борооны ус зайлуулах шугам
- Бохир усны шугам
- Цэвэр усны шугам
- Цахилгааны шугам



Улаанбаатар хот, Чингэлтэй дүүрэг, 1-р хороо
"Эрдэнэс Монгол" ХХК-ий байрны гадна зам талбайн тохижилт

Ерөнхий төлөвлөгөө				Үе шат:
Архитектор	Б.Мөнхжин	Б.Мөнхжин	ЕГ Шифр:	А.3
Гүйцэтгэсэн	Б.Мөнхжин	Б.Мөнхжин	МА-02/05/2024	Масштаб:
Шалгасан	Э.Эрдэнэбилэг	Э.Эрдэнэбилэг	ТГ Шифр:	М1:500
			Зургийн дугаар:	Огноо:
			ЕТ-03	2024 он
				Хуудас:
				ЕТ-10

ЗАМ ТАЛБАЙН ТОХИЖИЛТЫН ЗУРАГ
M1:500

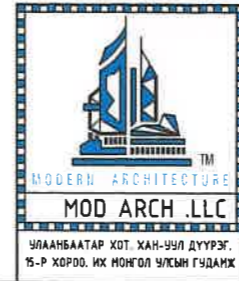


Д/Д	ТОДОРХОЙЛОЛТ	ТАЙЛБАР
1.	"Эрдэнэс Монгол" ХХК-ий байрны гадна тохижилт хийх талбай	Төлөвлөж буй
2.	"Эрдэнэс Монгол" ХХК-ий байр	Одоо байгаа
3.	Орон сууцны барилга /5 давхар/	Одоо байгаа
4.	Нью идеа ХХК-ий албан контор /3 давхар/	Одоо байгаа
5.	Үндэсний цахим гүйлгээний төв /16 давхар/	Одоо байгаа
6.	Үндэсний үнэт цаасны байр /3 давхар/	Одоо байгаа
7.	Монгол банк В корпус /7 давхар/	Одоо байгаа
8.	Мишка төв /4 давхар/	Одоо байгаа

ТАНИХ ТЭМДЭГ

- "Эрдэнэс Монгол" ХХК-ий байр
- Одоо байгаа орчны барилга, байгууламж
- Эдэлбэр газарт тохижилт хийх, талбайн хязгаар
- Одоо байгаа явган хүний зам /хөдөлгөөн/
- Одоо байгаа мод, бут
- Буулгах, шилжүүлэн суулгах мод, бут
- Холбооны шугам
- Борооны ус зайлуулах шугам
- Бохир усны шугам
- Цэвэр усны шугам
- Цахилгааны шугам

Таних тэмдэг болон тодорхойлолт, ажлын тоо хэмжээн хүснэгт, тайлбар			
Д/Д	Тэмдэглэгээ	Тодорхойлолт	Тоо, хэмжээ
1.		Сандалтай саравч	1 ширхэг
2.		Сандал	6 ширхэг
3.		Автомат гүйдэг төмөр хаалга	1 ширхэг
4.		Гэрэлтүүлэг /явган замын/	21 ширхэг
5.		Хогийн сав /2 ангилан ялгах/	5 ширхэг
6.		Хогийн сав /4 ангилан ялгах/	1 ширхэг
7.		Сибир гүйлс /цэцэгт бут/	6 ширхэг
8.		Голт бор /цэцэгт бут/	23 ширхэг
9.		Сарнай таримал /цэцэгт бут/	28 ширхэг
10.		Байгалийн том чулуу	
11.		Хаяавч цутгах Явган зам цутгах	42 м ² 43 м ²
12.		Явган замын хавтан	188 м ² 18 м ²
13.		Чулуун хавтан	116 м ²
14.		Асфальт зам	938 м ²
15.		Зүлэгжүүлэх талбай	562.0 м ²
16.		Авто зогсоол /энгийн/	26 ш
17.		Авто зогсоол /ХБИ/	1 ш
18.		Саравчтай авто зогсоол /цахилгаан машин цэнэглэх/	3 ш
19.		Дугуйн зогсоол	6 зогсоолтой
20.		Авто замын бетон хашлага	241.00 м
21.		Явган замын бетон хашлага	258.50 м
22.		Одоо байгаа тоосгон 3м өндөр хашаа будах /бүтэн/	1188 м ²



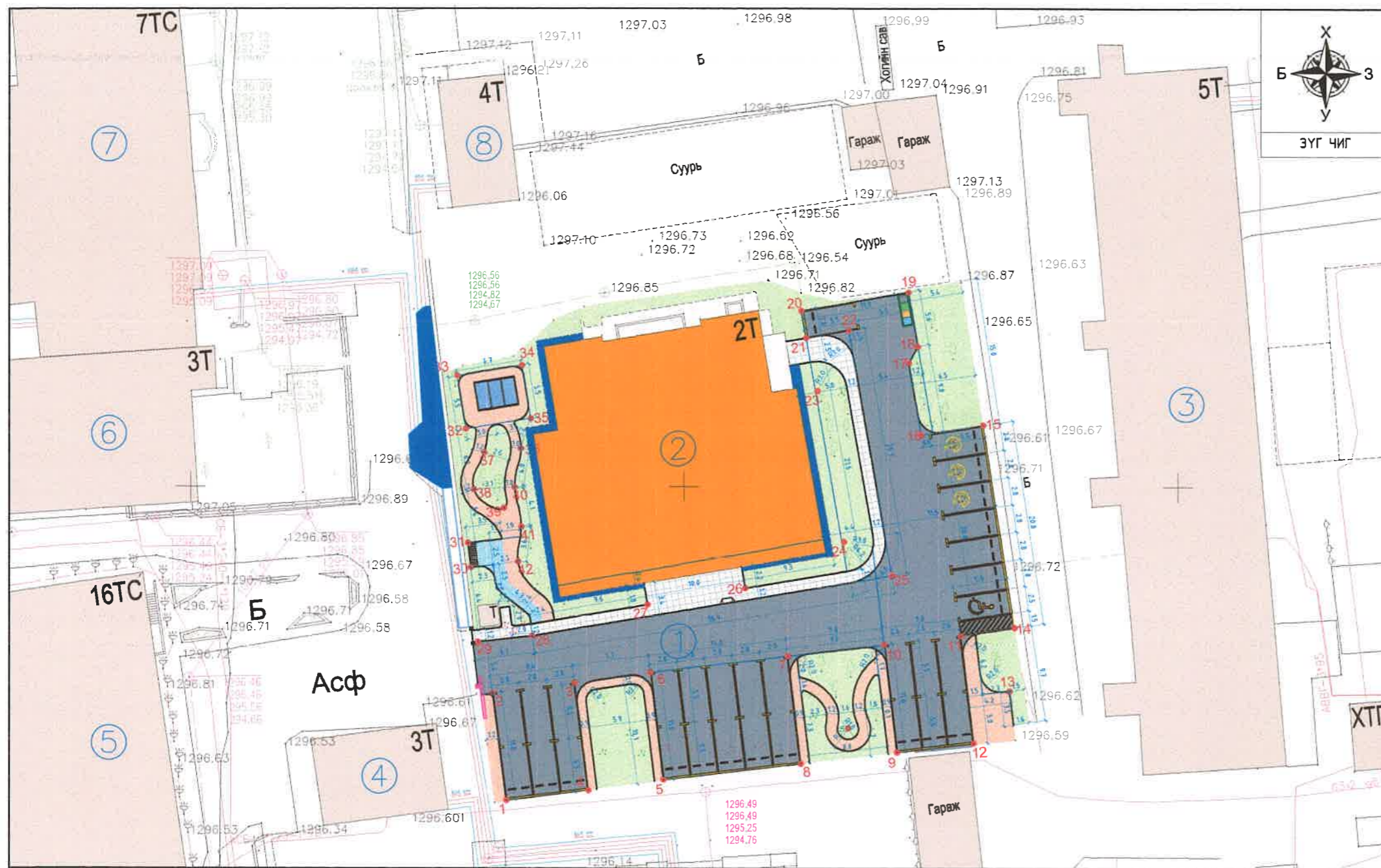
Улаанбаатар хот, Чингэлтэй дүүрэг, 1-р хороо

"Эрдэнэс Монгол" ХХК-ий байрны гадна зам талбайн тохижилт

Зам талбайн тохижилтын зураг

Архитектор	Б.Мөнхжин	Б.Мөнхжин	ЕГ Шифр: МА-02/05/2024	Масштаб: M1:500	Үе шат: А.Э
Гүйцэтгэсэн	Б.Мөнхжин	Б.Мөнхжин	ТГ Шифр:	Зургийн дугаар: ЕТ-04	Огноо: 2024 он
Шалгасан		Э.Эрдэнэбилэг			Хуудас: ЕТ-10

ЗАЙ ХЭМЖЭЭ БОЛОН КООРДИНАТ
M1:500

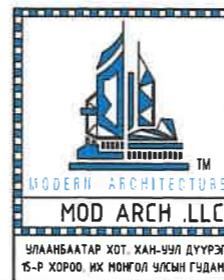


Д/Д	ТОДОРХОЙЛОЛТ	ТАЙЛБАР
1.	"Эрдэнэс Монгол" ХХК-ий байрны гадна тохижилт хийх талбай	Төлөвлөж буй
2.	"Эрдэнэс Монгол" ХХК-ий байр	Одоо байгаа
3.	Орон сууцны барилга /5 давхар/	Одоо байгаа
4.	Нью идеа ХХК-ий албан контор /3 давхар/	Одоо байгаа
5.	Үндэсний цахим гүйлгээний төв /16 давхар/	Одоо байгаа
6.	Үндэсний үнэт цаасны байр /3 давхар/	Одоо байгаа
7.	Монгол банк В корпус /7 давхар/	Одоо байгаа
8.	Мишка төв /4 давхар/	Одоо байгаа

№	X	Y
1-42 цэгүүдийн координат		
1	642956.981	5309043.100
2	642955.610	5309054.014
3	642963.944	5309055.061
4	642965.315	5309044.147
5	642972.893	5309045.193
6	642971.595	5309056.116
7	642985.498	5309057.768
8	642986.795	5309046.845
9	642996.553	5309048.007
10	642995.256	5309058.927
11	643003.003	5309059.848
12	643004.299	5309048.924
13	643007.919	5309054.254
14	643008.437	5309060.682
15	643005.280	5309081.241
16	642999.030	5309080.281
17	642997.757	5309087.594
18	642998.682	5309089.277
19	642997.721	5309094.794
20	642986.884	5309092.907
21	642987.364	5309090.149
22	642991.699	5309090.904
23	642988.505	5309084.765
24	642991.180	5309069.401
25	642996.042	5309065.962
26	642981.191	5309064.673
27	642971.330	5309063.009
28	642959.615	5309059.814
29	642954.104	5309059.200
30	642953.410	5309066.769
31	642953.110	5309069.251
32	642952.918	5309080.863
33	642952.027	5309086.291
34	642958.614	5309087.372
35	642959.505	5309081.944
36	642958.486	5309078.895
37	642954.780	5309078.467
38	642953.727	5309074.711
39	642956.787	5309072.836
40	642957.868	5309074.944
41	642958.541	5309070.943
42	642958.196	5309067.395

ТАЙЛБАР:

- Зурагт авто зам, явган зам, амралтын талбай, авто зогсоол, нэмэлтээр цутгах хаяавч зэргийн зай хэмжээ болон координатуудыг тусгав.
- Явган замын гэрэлтүүлэг хоорондын зай хэмжээг ET-07-с үзнэ үү.



Улаанбаатар хот, Чингэлтэй дүүрэг, 1-р хороо
"Эрдэнэс Монгол" ХХК-ий байрны гадна зам талбайн тохижилт

Зай хэмжээ болон координат				Үе шат:
Архитектор	Б.Мөнхжин	Б.Мөнхжин	ЕГ Шифр: МА-02/05/2024	А.3
Гүйцэтгэсэн	Б.Мөнхжин	Б.Мөнхжин	Масштаб: M1:500	Огноо: 2024 он
Шалгасан	<i>[Signature]</i>	Э.Эрдэнэбилэг	ТГ Шифр: ET-05	Хуудас: ET-10

ЗАМ ТАЛБАЙН ХУЧИЛТ
M1:500

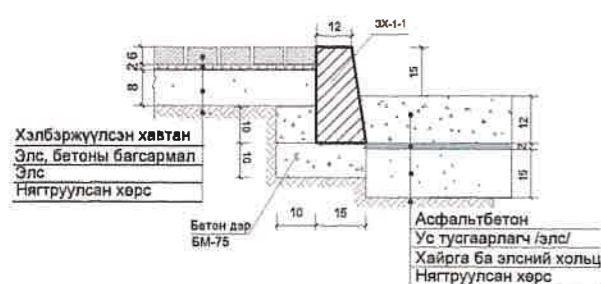


Д/Д	ТОДОРХОЙЛОЛТ	ТАЙЛБАР
1.	"Эрдэнэс Монгол" ХХК-ий байрны гадна тохижилт хийх талбай	Төлөвлөж буй
2.	"Эрдэнэс Монгол" ХХК-ий байр	Одоо байгаа
3.	Орон сууцны барилга /5 давхар/	Одоо байгаа
4.	Нью идеа ХХК-ий албан контор /3 давхар/	Одоо байгаа
5.	Үндэсний цахим гүйлгээний төв /16 давхар/	Одоо байгаа
6.	Үндэсний үнэт цаасны байр /3 давхар/	Одоо байгаа
7.	Монгол банк В корпус /7 давхар/	Одоо байгаа
8.	Мишка төв /4 давхар/	Одоо байгаа

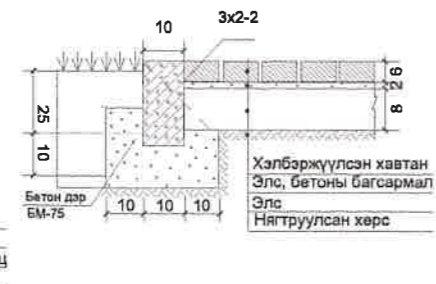
ТАНИХ ТЭМДЭГ

- "Эрдэнэс Монгол" ХХК-ий байр
- Одоо байгаа орчны барилга, байгууламж
- Төлөвлөлтийн хязгаар
- Одоо байгаа хашаа
- Авто замын асфальтбетон хучилт
- Явган замын хэлбэржүүлсэн өнгөт хавтан
- Явган замын чулуун хавтан хучилт
- Одоо байгаа мод, бут
- Буулгах, шилжүүлэн суулгах мод, бут
- Холбооны шугам
- Борооны ус зайлуулах шугам
- Бохир усны шугам
- Цэвэр усны шугам
- Цахилгааны шугам

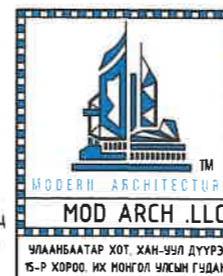
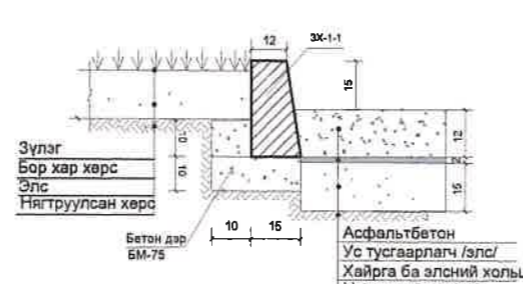
Хэлбэржүүлсэн өнгөт хавтан ба цементбетон хучилттай зам Огтлол 1-1



Хэлбэржүүлсэн өнгөт хавтан хучилттай зам болон зүлэгжүүлсэн хөрс Огтлол 2-2



Зүлэгжүүлсэн хөрс ба цементбетон хучилттай зам Огтлол 3-3



Улаанбаатар хот, Чингэлтэй дүүрэг, 1-р хороо
"Эрдэнэс Монгол" ХХК-ий байрны гадна зам талбайн тохижилт

Зам талбайн хучилт

Архитектор	Б.Мөнхжин	Б.Мөнхжин	ЕГ Шифр: МА-02/05/2024	Масштаб: M1:500	Үе шат: А.3
Гүйцэтгэсэн	Б.Мөнхжин	Б.Мөнхжин	ТГ Шифр:	Зургийн дугаар: ЕТ-06	Огноо: 2024 он
Шалгасан	Э.Эрдэнэбилэг	Э.Эрдэнэбилэг			Хуудас: ЕТ-10

ГЭРЭЛТҮҮЛГИЙН БАЙГУУЛАЛТ
M1:250



ТАНИХ ТЭМДЭГ

- "Эрдэнэс Монгол" ХХК-ий байр
- Төлөвлөлтийн хязгаар
- Явган замын гэрэлтүүлэг
- Авто зам
- Явган зам
- Явган замын чулуун хавтан
- Одоо байгаа мод, бут
- Буулгах, шилжүүлэн суулгах мод, бут
- Холбооны шугам
- Борооны ус зайлуулах шугам
- Бохир усны шугам
- Цэвэр усны шугам
- Цахилгааны шугам

ТАЙЛБАР:

- UCS 1901B:2022 : "Гэрэлтүүлэгт тавигдах шаардлага" ; UCS1902A:2022 : "Гэрэлтүүлэх төхөөрөмжийг төлөвлөх байрлуулах, суурилуулах удирдамж" -ийг мөрдөг болгох ёстой.
- Гэрэлтүүлгүүдийн үзүүлэлт ба ерөнхий загвар, хэмжээний шаардлагыг БА-20 хуудаснаас үзнэ үү.
- Явган замын гэрэлтүүлгийг явган зорчигч явж буй чиглэлд тусч байхаар байрлуулах ба гэрэлтүүлгийг модлог, бутлаг ургамлын эгнээнээс гадагш гаргаж, явган замын дагуу, явган замаас заасан хэмжээнд байрлуулах шаардлагатай.
- Зурагт төлөвлөж буй гэрэлтүүлгийн шонгийн төв хоорондын зайг харуулав.



Улаанбаатар хот, Чингэлтэй дүүрэг, 1-р хороо
"Эрдэнэс Монгол" ХХК-ий байрны гадна зам талбайн тохижилт

Гэрэлтүүлгийн байгуулалт				Үе шат:
Архитектор	Б.Мөнхжин	Б.Мөнхжин	ЕГ Шифр:	А.3
Гүйцэтгэсэн	Б.Мөнхжин	Б.Мөнхжин	МА-02/05/2024	Масштаб:
Шалгасан	Э.Эрдэнэбилэг	Э.Эрдэнэбилэг	ТГ Шифр:	М1:250
				Огноо:
				2024 он
				Хуудас:
				ЕТ-10

НОГООН БАЙГУУЛАМЖ
M1:250



Буулгах, шилжүүлэн суулгах мод, бут



Шинээр нэмж суулгах модны тодорхойлолт

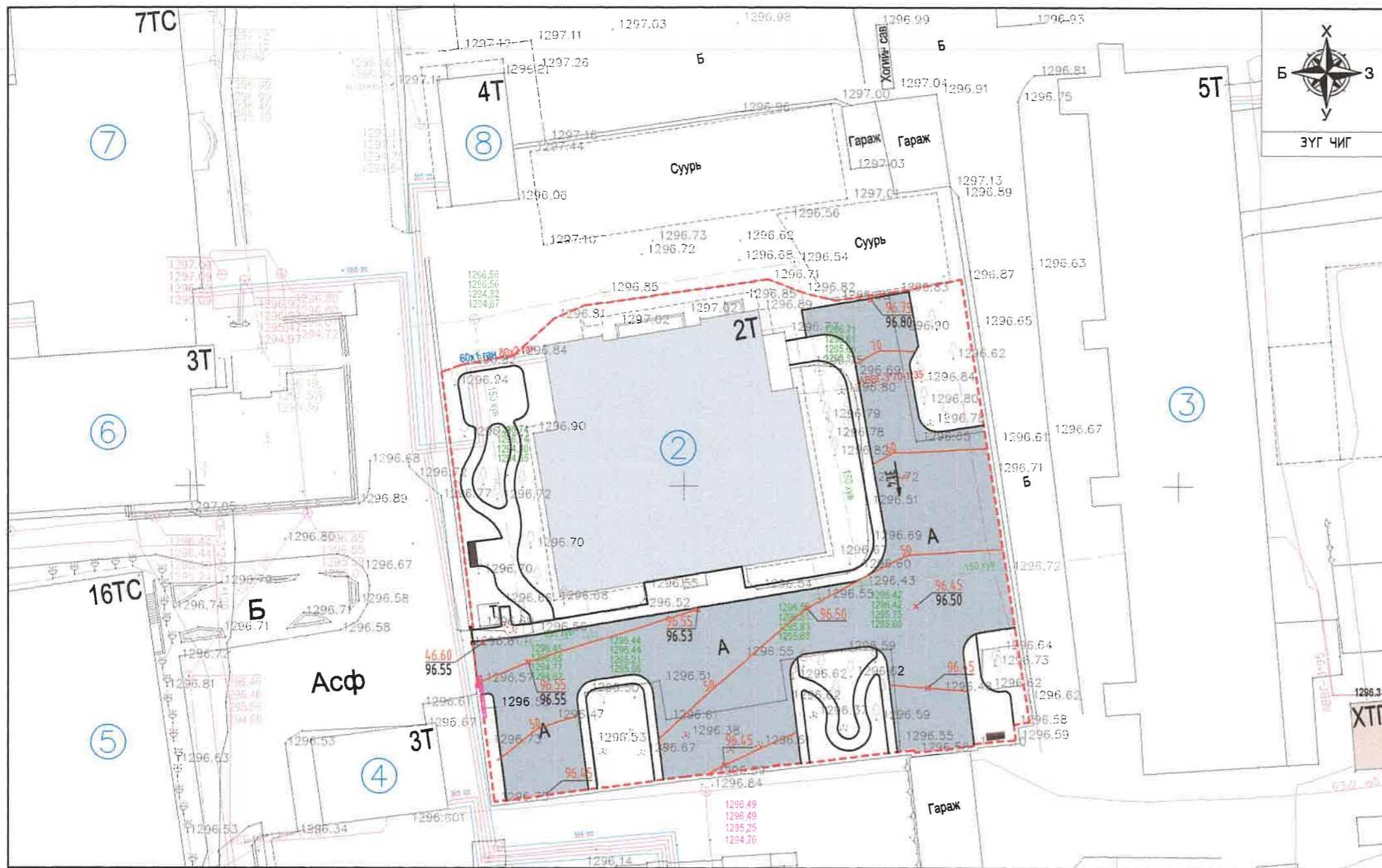
№	Тэмдэглэгээ	Тодорхойлолт	Тоо, хэмжээ	Тайлбар	Нэмэлт тайлбар:
1.		Сибир гүйлс /цэцэгт бут/	6 ширхэг	Төлөвлөж буй	- Бүх суулгах моднууд нь бортоготой мод байна. - 3 настай моднууд суулгана. - Зурагт заасан байршлуудад модыг суулгана.
2.		Голт бор /цэцэгт бут/	23 ширхэг	Төлөвлөж буй	
3.		Сарнай таримал /цэцэгт бут/	28 ширхэг	Төлөвлөж буй	



Улаанбаатар хот, Чингэлтэй дүүрэг, 1-р хороо
"Эрдэнэс Монгол" ХХК-ий байрны гадна зам талбайн тохижилт

Ногоон байгууламж				Үе шат:
Архитектор	Б.Мөнхжин	Б.Мөнхжин	ЕГ Шифр: МА-02/05/2024	А.3
Гүйцэтгэсэн	Б.Мөнхжин	Б.Мөнхжин	Масштаб: M1:250	Огноо: 2024 он
Шалгасан		Э.Эрдэнэбилэг	ТГ Шифр: ЕТ-08	Хуудас: ЕТ-10

ӨНДӨРЖИЛТ
M1:500



Д/Д	ТОДОРХОЙЛОЛТ	ТАЙЛБАР
1.	"Эрдэнэс Монгол" ХХК-ий байрны гадна тохижилт хийх талбай	Төлөвлөж буй
2.	"Эрдэнэс Монгол" ХХК-ий байр	Одоо байгаа
3.	Орон сууцны барилга /5 давхар/	Одоо байгаа
4.	Нью идеа ХХК-ий албан контор /3 давхар/	Одоо байгаа
5.	Үндэсний цахим гүйлгээний төв /16 давхар/	Одоо байгаа
6.	Үндэсний үнэт цаасны байр /3 давхар/	Одоо байгаа
7.	Монгол банк В корпус /7 давхар/	Одоо байгаа
8.	Мишка төв /4 давхар/	Одоо байгаа

ТАНИХ ТЭМДЭГ

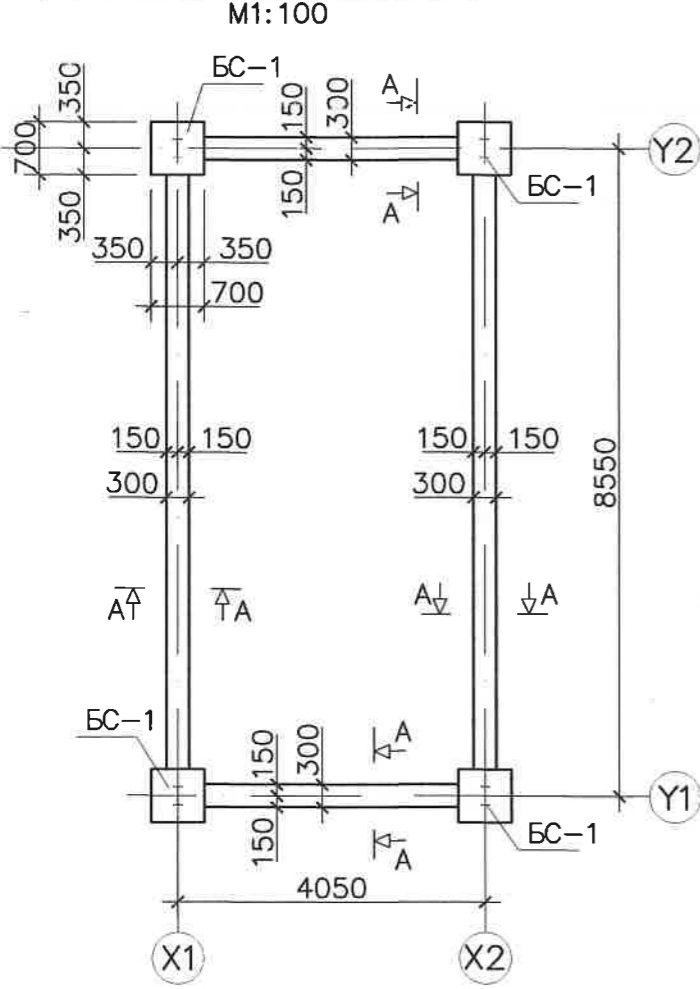
- "Эрдэнэс Монгол" ХХК-ий байр
- Эдэлбэр газарт тохижилт хийх, талбайн хязгаар
- Төлөвлөж буй өндөр
Одоо байгаа өндөр
- Одоо байгаа ногоон байгууламж мод
- Буулгах, шилжүүлэн суулгах мод, бут
- Холбооны шугам
- Борооны ус зайлуулах шугам
- Бохир усны шугам
- Цэвэр усны шугам
- Цахилгааны шугам



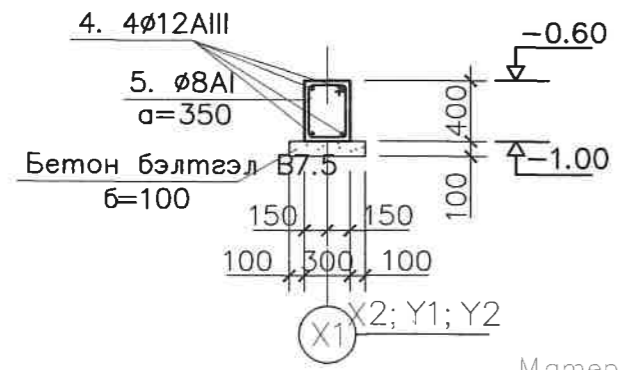
Улаанбаатар хот, Чингэлтэй дүүрэг, 1-р хороо
"Эрдэнэс Монгол" ХХК-ий гадна зам талбайн тохижилт

Өндөржилт				Үе шат:
Архитектор	Б.Мөнхжин	Б.Мөнхжин	ЕГ Шифр:	А.3
Гүйцэтгэсэн	Б.Мөнхжин	Б.Мөнхжин	МА-02/05/2024	Масштаб:
Шалгасан		Э.Эрдэнэбилэг	ТГ Шифр:	2024 он
			Зургийн дугаар:	Хуудас:
			ЕТ-09	ЕТ-10

САРАВЧНЫ СУУРИЙН БАЙГУУЛАЛТ



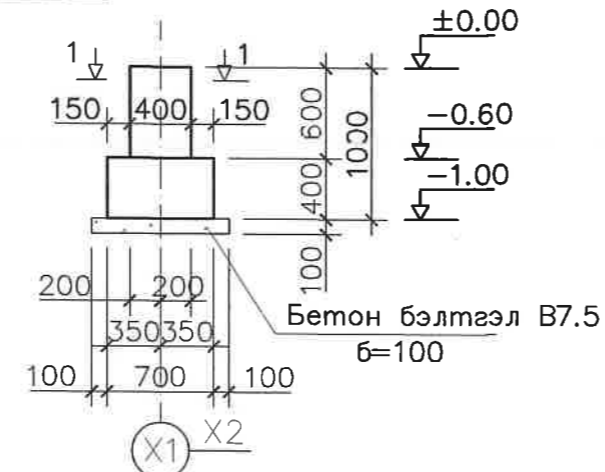
Огтлол А-А



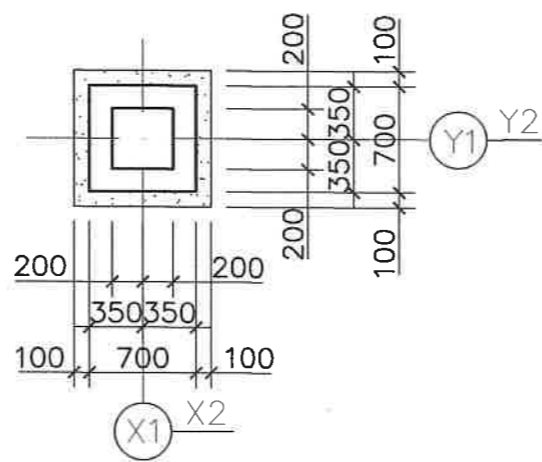
Материалын түүвэр

Диаметр	Тэмдэглэгээ	Нэр	Суурь				
			урт	Тоо	Урт /м/	Жин /кг/	
Суурийн төмөр бетон бүс							
4	φ 12	ГОСТ 5781-82	AIII L=	105600	*	105.6	93.75
5	φ 8	ГОСТ 5781-82	AI L=	1390	78	108.4	42.78
						214.0	136.53
Бетон анги		B20	V=3.20м³				
Бетон бэлтгэл		B7.5	V=1.35м³				

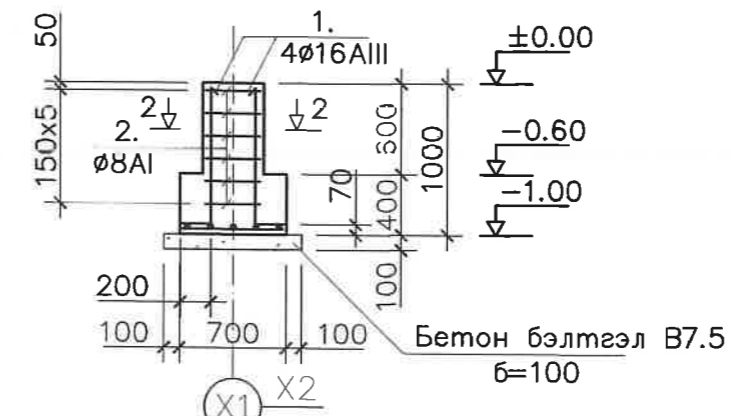
BC-1 хэв



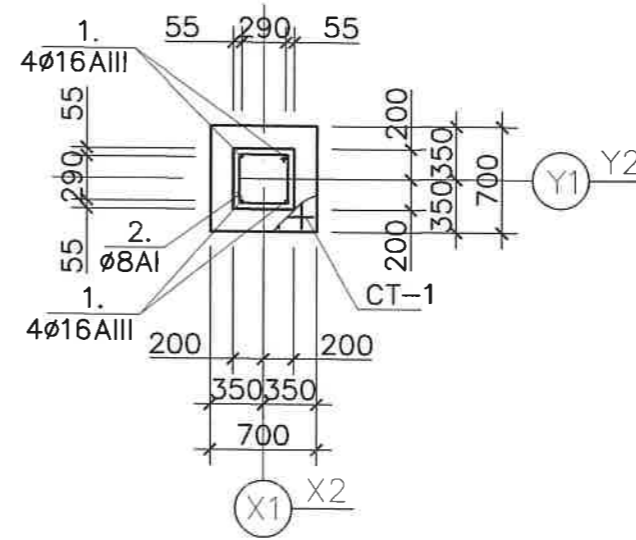
1-1 M1:50



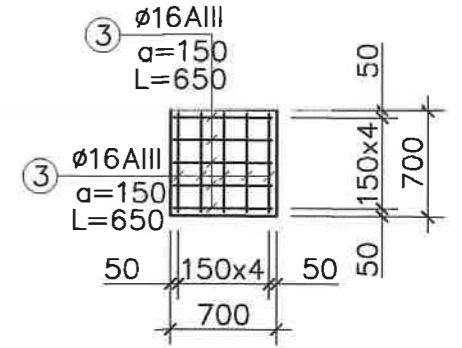
BC-1 арматурчлал



2-2 M1:50



CT-1



ХЭСГИЙН ТОДОРХОЙЛОЛТ

Поз	Загвар	Поз	Загвар	Поз	Загвар
1		2		5	

Материалын түүвэр

Диаметр	Тэмдэглэгээ	Нэр	BC-1				Нийт 4ш			
			урт	Тоо	Урт /м/	Жин /кг/	Тоо	Урт /м/	Жин /кг/	
1	φ 16	ГОСТ 5781-82	AIII L=	1240	4	5.0	7.83	16	19.8	31.31
2	φ 8	ГОСТ 5781-82	AI L=	1650	6	9.9	3.91	24	39.6	15.63
CT-1										
3	φ 16	ГОСТ 5781-82	AIII L=	650	10	6.5	10.26	40	26.0	41.04
									#####	#####
Бетон анги B20			V=0.30м³x4=1.2м³							
Бетон бэлтгэл B7.5			V=0.1м³x4=0.40м³							



Улаанбаатар хот, Чингэлтэй дүүрэг, 1-р хороо
"Эрдэнэс Монгол" ХХК-ий байрны гадна зам талбайн тохижилт

Саравчны суурийн байгуулалт, Баганан суурь BC-1

Инженер: *Blava* Б.Сайнзаяа
 Гүйцэтгэгсэн: *Blava* Б.Сайнзаяа
 Шалгасан: *Blava* Э.Энхбат

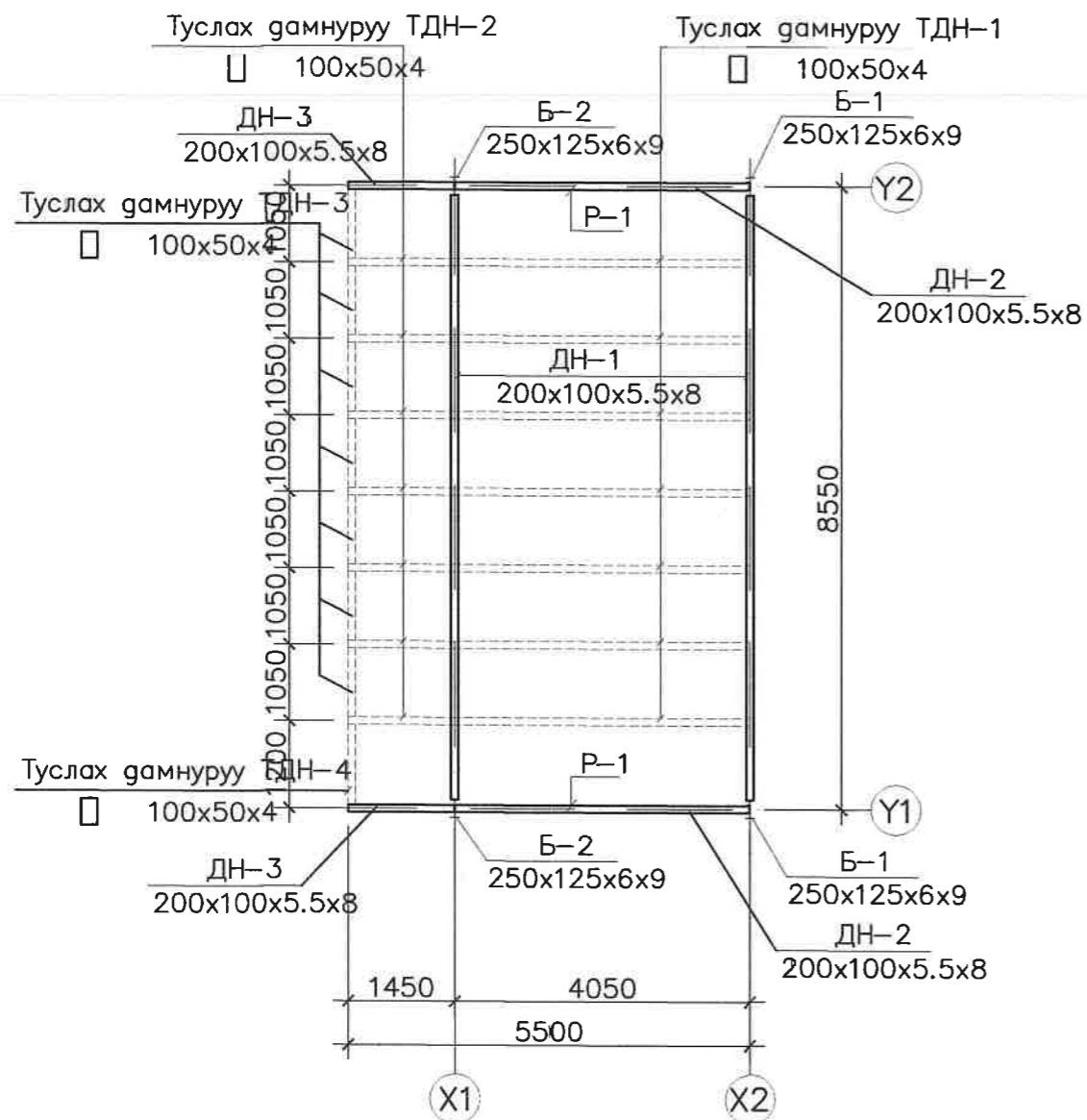
ЕГ Шифр: МА-02/05/2024
 ТГ Шифр: *Blava*

Масштаб: M1:100
 Зургийн дугаар: ББ-1

Ye шат: A.3
 Огноо: 2024 он
 Хуудас: ББ-2

САРАВЧНЫ РАМЫН БАЙРШЛЫН СХЕМ

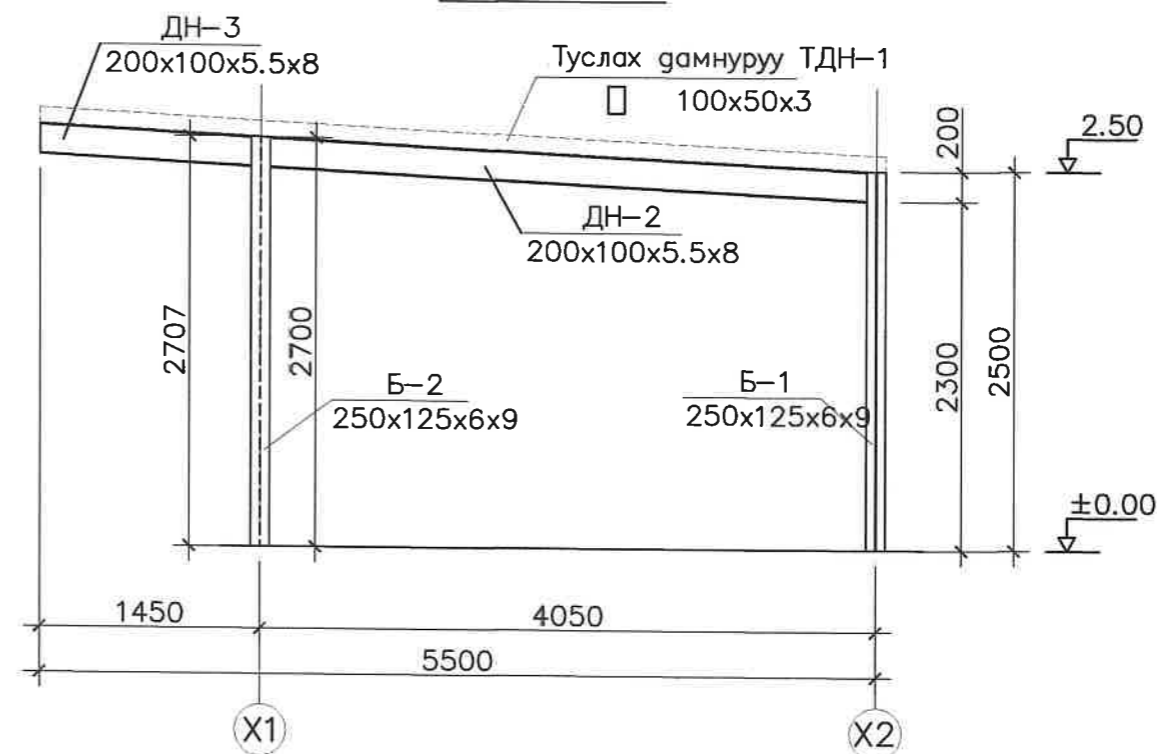
M1:100



ТӨМӨР ЭДЛЭХҮҮНИЙ МАТЕРИАЛЫН ТҮҮВЭР

Поз	Нэр	Урт/мм	тоо шир	жин(кг)	
				нэгж	бүгд
Б-1	Багана Н250x125x6x9	2500	2	74.25	148.50
Б-2	Багана Н250x125x6x9	2707	2	80.40	160.80
ДН-1	Ган гамнууруу Н200x100x5.5x8	8300	2	180.11	360.22
ДН-2	Ган гамнууруу Н200x100x5.5x8	3930	2	85.29	170.58
ДН-3	Ган гамнууруу Н200x100x5.5x8	1389	2	30.15	60.30
				Нийт жин: 900.40 кг	

РАМ P-1 M1:50



ТӨМӨР ЭДЛЭХҮҮНИЙ МАТЕРИАЛЫН ТҮҮВЭР

поз	Тэмдэглэгээ	Нэр	Урт	тоо шир	нэгж жин	бүгд жин
ТДН-1	1	Туслах гамнууруу П 100x50x4	4100	7	35.67	249.69
ТДН-2	2	Туслах гамнууруу П 100x50x4	1460	7	12.71	88.97
ТДН-3	3	Туслах гамнууруу П 100x50x4	950	7	8.27	57.89
ТДН-4	4	Туслах гамнууруу П 100x50x4	1100	1	9.57	9.57
					Нийт жин: 406.12 кг	



Улаанбаатар хот, Чингэлтэй дүүрэг, 1-р хороо
"Эрдэнэс Монгол" ХХК-ий байрны гадна зам талбайн тохижилт

Саравчны рамын байршлын схем, Рам P-1

Үе шат:
А.3

Инженер	<i>Blaw</i>	Б.Сайнзаяа	ЕГ Шифр: МА-02/05/2024	Масштаб: М:100	Огноо: 2024 он
Гүйцэтгэсэн	<i>Blaw</i>	Б.Сайнзаяа	ТГ Шифр:	Зургийн дугаар: ББ-2	Хуудас: ББ-2
Шалгасан	<i>Blaw</i>	Э.Энхбат			

ЗУРГИЙН ЖАГСААЛТ

ТАЙЛБАР БИЧИГ

д/д	Хуудас	Нэр
1.	УХАТ-1	Зургийн жагсаалт, тайлбар бичиг
2.	УХАТ-2	Усалгааны системийн шүршигч хошууны байгуулалт
3.	УХАТ-3	Усалгааны системийн гол түгээх шугамын байгуулалт
4.	УХАТ-4	Усалгааны системийн гол түгээх шугамын яндан хоолойн байгуулалт
5.	УХАТ-5	Усалгааны системийн үндсэн түгээх уян хоолойн байгуулалт
6.	УХАТ-6	Усалгааны шугамын дагуугийн зүсэлт-1
7.	УХАТ-7	Усалгааны шугамын дагуугийн зүсэлт-2
8.	УХАТ-8	Усалгааны шугамын дагуугийн зүсэлт-3
9.	УХАТ-9	Материалын түүвэр

Зураг төслийн энэ хэсэгт Чингэлтэй дүүргийн, 1-р хороонд байрлах "Эрдэнэс Монгол" ХХК-ий байрны гадна зам талбайн тохижилтын ногоон байгууламжийг услах усалгааны системийн шугамын ажлын зургийг дараах бичиг баримтыг үндэслэн боловсруулав. Үүнд:

1. Хэсэгчилсэн ерөнхий төлөвлөгөө, архитектур даалгавар
2. "Ус хангамж, гадна сүлжээ ба байгууламж" БНД 40-02-16
3. "Ногоон байгууламжийн арчилгаанд тавих шаардлага" UCS 0803В:2022

Усалгаа

Ногоон байгууламжийн усалгааг дулааны улирлын хугацаанд хийнэ. Үзелийн өрөөнөөс ерөнхий ус хэмжигчийн дараагаас дахин ус хэмжигч тавьж хоёр жигүүрт хуваан хотын цэвэр усны баталгаат даралтаар хангагдаж байхаар төлөвлөв.

Нормоор зүлэг ногоо услахад 1м²-д 4-6 л ус шаардана гэж усалгааны горимыг тооцооллоо. Автозам, явган замыг хамгийн бага огтлон гарахаар, ногоон байгууламжыг бага хөндөхөөр шугам сүлжээг төлөвлөв. Зүлэг услах усалгааны гидравлик тэнцвэрийг хангахын тулд ус дамжуулах хоолойг Ø32-ийн HDPE хүчитгэсэн хуванцар хоолойгоор 2 гаргалгаагаар (У3, У4) төлөвлөж шугамын эсэргүүцлийг бууруулав. Усалгааны хошуунд гуурсан уян шаланк залгаж түүнээс салаалан шүршигч хошууг зурагт заасан байрлалд байрлуулан тоноглоно. Энэхүү цэцэрлэгжилтийн зүлгийг услахдаа үзелийн өрөөнд байрлах хаалтыг гараар нээнэ. Өөр өөрийн усалгааны цаг, хэмжээгээр услагдах бөгөөд нийт 107ш хошууг төлөвлөв. Шүршигч хошуу нь усалгааны төрөлдөө хамгийн бага 1,2-3,5м радиуст цацардаг, 20-120л/цаг усны зарцуулалттай хошууг сонгон төлөвлөв.

Шугам хоолойг ээврэлт үүсэхгүй HDPE-63, SDR-21, PN-10 хуванцар хоолойгоор төлөвлөв.

Усалгааны улирал дууссан үед газар доорх шугам сүлжээг хөлдөлтөөс хамгаалж үзел талруу юүлж суллана.

БАЙРШЛЫН СХЕМ



GREAT VISION LLC

Барилгын зураг төслийн "ГРИЙТВИШН" ХХК

Улаанбаатар хот, Чингэлтэй дүүрэг, 1-р хороо "Эрдэнэс Монгол" ХХК-ий байрны гадна зам талбайн тохижилт				
Тайлбар бичиг, Тоим байгуулалт, Зургийн жагсаалт				
Инженер	Б.Жавхлан	Е.Г шифр:	Масштаб:	Огноо:
Гүйцэтгэсэн	Т.Жамъяндагва	МА-02/05/2024	M1:	2024
Шалгасан	Б.Жавхлан	Т.Г шифр:	Зургийн дугаар:	Хуудас:
		ГВ-23/2024	УХГ-01	9

Усалгааны шүршигч хошууны байгуулалт



Таних тэмдэг болон тодорхойлолт		
1.		Сандалтай саравч
2.		Байгалийн том чулуу
3.		Автомат гүйдэг төмөр хаалга
4.		Явган замын шонтой гэрэлтүүлэг /лед/
5.		Хогийн сав /ангилж хаях/
6.		Сибир гүйлс /цэцэгт бут/
7.		Бор голт /цэцэгт бут/
8.		Сарнай таримал /цэцэгт бут/
9.		Явган зам хавтан
10.		Зүлэг тарих / Согоовор /
11.		Асфальт зам
12.		Авто зогсоол /энгийн/
13.		Авто зогсоол /ХБИ/
14.		Авто зогсоол /цахилгаан машин цэнэглэх/
15.		Дугуйн зогсоол
16.		Авто замын бетон хашлага

Улаанбаатар хот, Чингэлтэй дүүрэг, 1-р хороо
"Эрдэнэс Монгол" ХХК-ий байрны гадна зам талбайн тохижилт

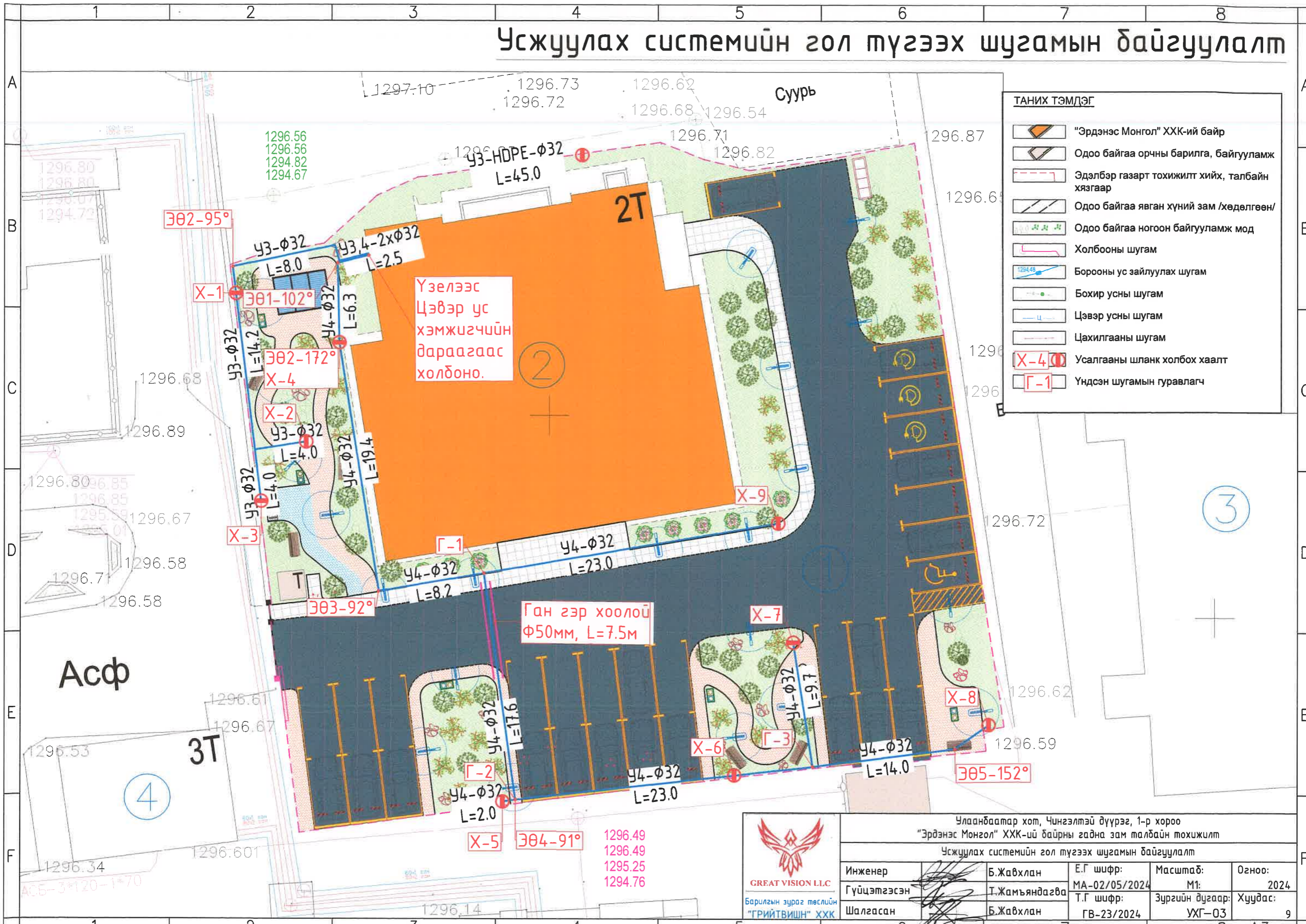
Усалгааны шүршигч хошууны байгуулалт

Инженер	Б.Жавхлан	Е.Г шифр:	Масштаб:	Огноо:
Гүйцэтгэсэн	Т.Жамъяндагва	МА-02/05/2024	М1:100	2024
Шалгасан	Б.Жавхлан	Т.Г шифр:	Зургийн дугаар:	Хуудас:
		ГВ-23/2024	УХГ-02	9

GREAT VISION LLC
Барилгын зураг төслийн
"ГРИЙТВИШН" ХХК

1296.49
1296.49
1295.25
1294.76

Усжуулах системийн гол түгээх шугамын байгуулалт



ТАНИХ ТЭМДЭГ

	"Эрдэнэс Монгол" ХХК-ий байр
	Одоо байгаа орчны барилга, байгууламж
	Эдэлбэр газарт тохижилт хийх, талбайн хязгаар
	Одоо байгаа явган хүний зам /хөдөлгөөн/
	Одоо байгаа ногоон байгууламж мод
	Холбооны шугам
	Борооны ус зайлуулах шугам
	Бохир усны шугам
	Цэвэр усны шугам
	Цахилгааны шугам
	Усалгааны шланк холбох хаалт
	Үндсэн шугамын гуравлагч

Үзелээс Цэвэр ус хэмжигчийн дараагаас холбоно.

2

3

4

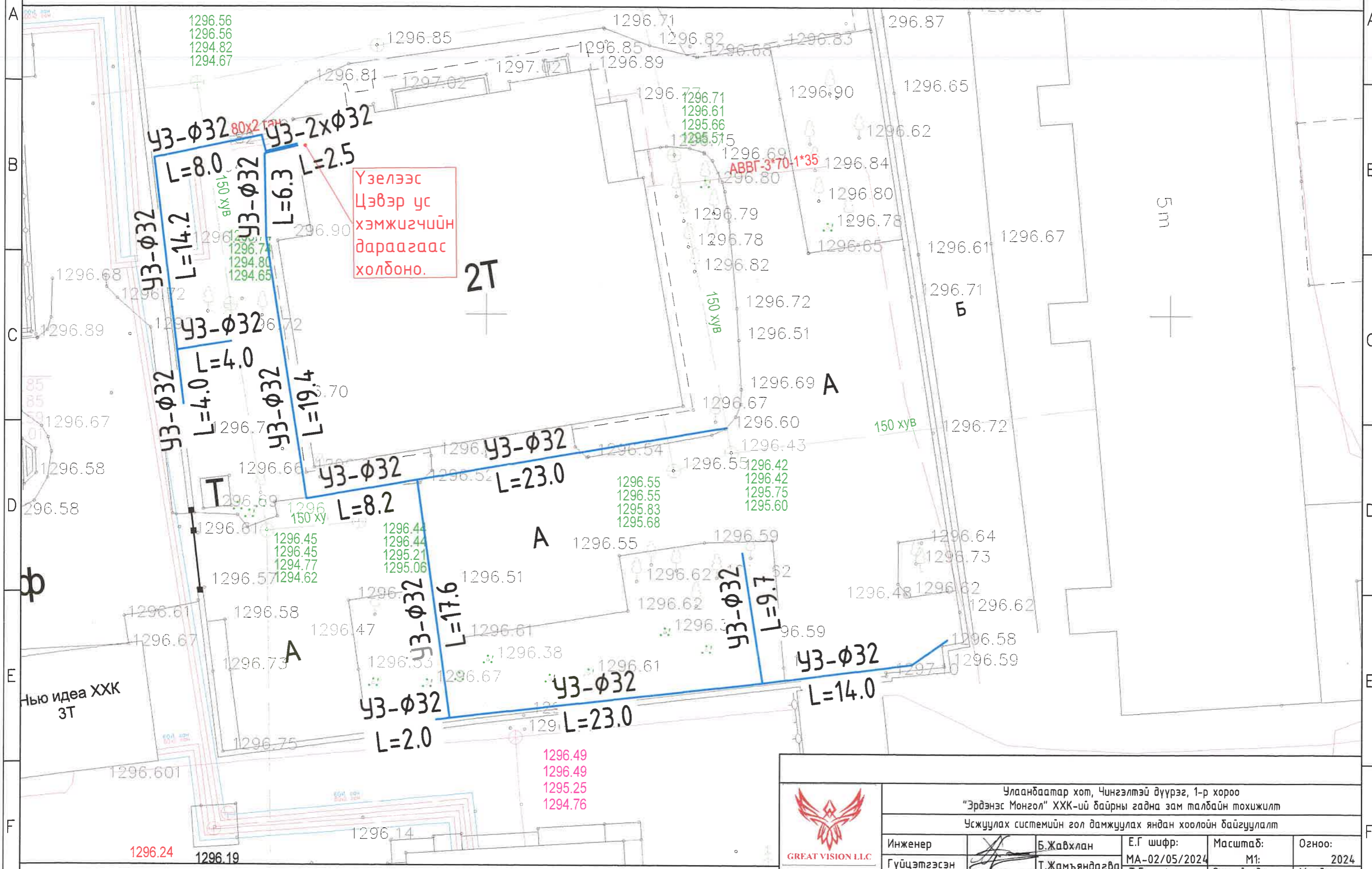
Ган гэр хоолой
Ф50мм, L=7.5м




Улаанбаатар хот, Чингэлтэй дүүрэг, 1-р хороо "Эрдэнэс Монгол" ХХК-ий байрны гадна зам талбайн тохижилт				
Усжуулах системийн гол түгээх шугамын байгуулалт				
Инженер	Б.Жавхлан	Е.Г шифр:	Масштаб:	Огноо:
Гүйцэтгэсэн	Т.Жамъяндагва	МА-02/05/2024	М1:	2024
Шалгасан	Б.Жавхлан	Т.Г шифр:	Зургийн дугаар:	Хуудас:
		ГВ-23/2024	УХГ-03	9

1296.49
1296.49
1295.25
1294.76

Усжуулах системийн түгээх гол яндан хоолойн байгуулалт



 GREAT VISION LLC Барилгын зураг төслийн "ГРИЙТВИШН" ХХК	Улаанбаатар хот, Чингэлтэй дүүрэг, 1-р хороо "Эрдэнэс Монгол" ХХК-ий байрны гадна зам талбайн тохижилт				
	Усжуулах системийн гол дамжуулах яндан хоолойн байгуулалт				
	Инженер	Б.Жавхлан	Е.Г шифр:	Масштаб:	Огноо:
Гүйцэтгэсэн	Т.Жамъяндагва	МА-02/05/2024	М1:	2024	
Шалгасан	Б.Жавхлан	Т.Г шифр:	Зургийн дугаар:	Хуудас:	
		ГВ-23/2024	УХГ-04	9	

Усжуулах системийн үндсэн түгээх уян хоолойн байгуулалт



ТАНИХ ТЭМДЭГ

	"Эрдэнэс Монгол" ХХК-ий байр
	Одоо байгаа орчны барилга, байгууламж
	Эдэлбэр газарт тохижилт хийх, талбайн хязгаар
	Одоо байгаа явган хүний зам /хөдөлгөөн/
	Одоо байгаа ногоон байгууламж мод
	Холбооны шугам
	Борооны ус зайлуулах шугам
	Бохир усны шугам
	Цэвэр усны шугам
	Цахилгааны шугам

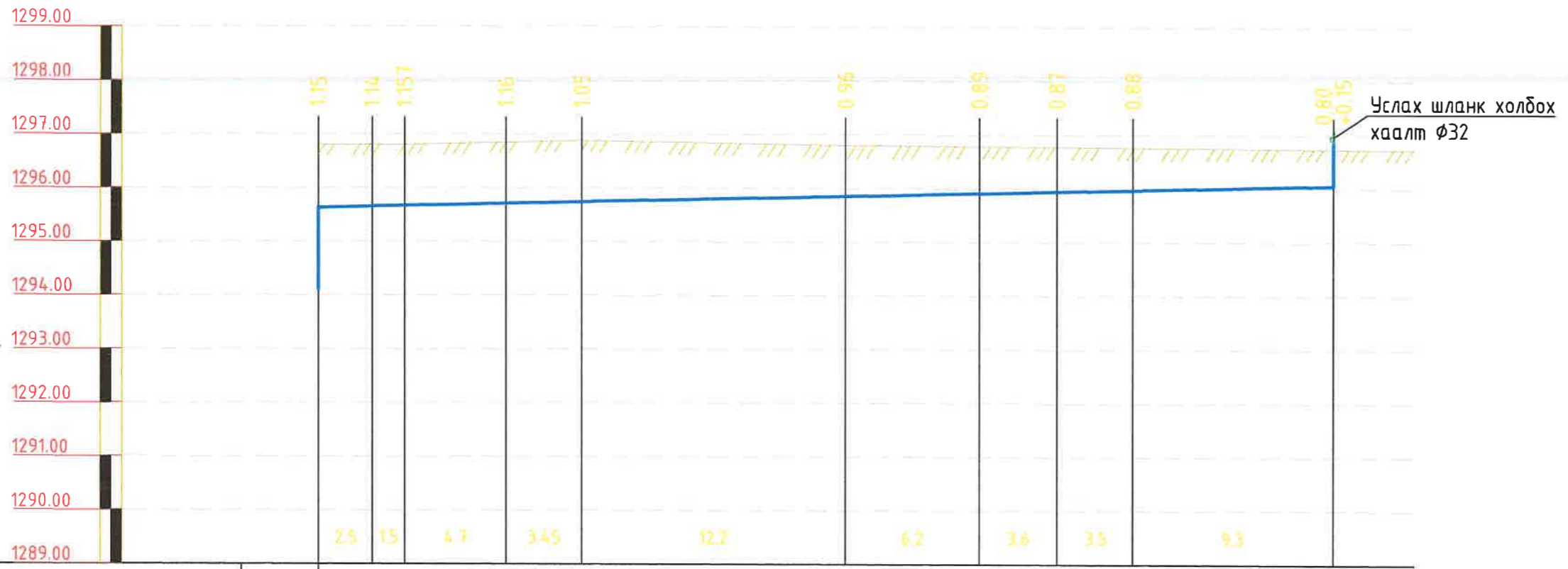


Улаанбаатар хот, Чингэлтэй дүүрэг, 1-р хороо
"Эрдэнэс Монгол" ХХК-ий байрны гадна зам талбайн тохижилт

Усжуулах системийн үндсэн түгээх уян хоолойн байгуулалт

Инженер	Б.Жавхлан	Е.Г шифр:	Масштаб:	Огноо:
Гүйцэтгэсэн	Т.Жамъяндагва	МА-02/05/2024	М1:	2024
Шалгасан	Б.Жавхлан	Т.Г шифр:	Зургийн дугаар:	Хуудас:
		ГВ-23/2024	УХГ-05	9

УСАЛГААНЫ ГОЛ ШУГАМЫН (УЗ) УСНЫ ШУГАМЫН ДАГУУГИЙН ЗҮСЭЛТ

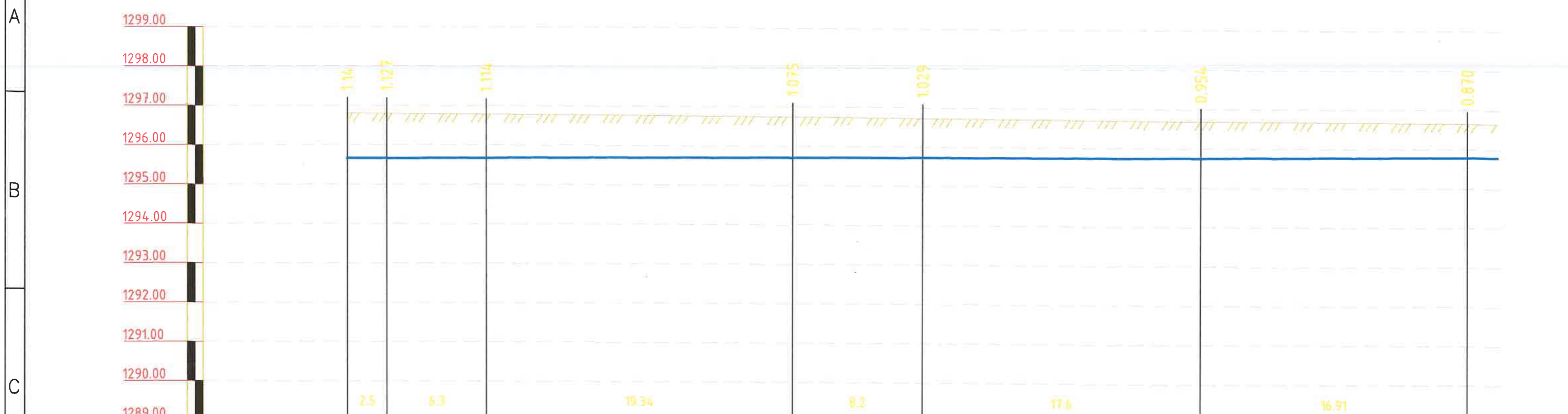


Хоолойн ховилын тэмдэгт		1295.65	1295.66	1295.673	1295.69	1295.80	1295.86	1295.91	1295.95	1295.97	1296.06	1297.01
Газрын төслийн тэмдэгт		1296.80	1296.80	1296.83	1296.85	1296.85	1296.82	1296.80	1296.82	1296.85	1296.86	1296.86
Газрын хөрсний тэмдэгт		1296.80	1296.80	1296.83	1296.85	1296.85	1296.82	1296.80	1296.82	1296.85	1296.86	1296.86
Хоолойн материал, диаметр Тусгаарлагчийн маяг		MNS 4427:2007 "Полиэтилен" хуванцар хоолой, дулаалгатай. φ32x2.0 PE63, PN10										
Буурь		Байгалийн ердийн хөрс, элсэн дэвсгэр δ=10см										
Урт /м/	Налуу /i/	0.009										
Хүдгийн хоорондын зай		2.5	1.5	4.7	3.45	12.2	6.2	3.6	3.5	9.3		
Хүдгийн дугаар, Эргэлт өнцөг		ЭӨ-3 92°92'		ЭӨ-3 92°	ЭӨ-3 92°	ЭӨ-3 92°	ЭӨ-3 92°	ЭӨ-3 92°	ЭӨ-3 92°	ЭӨ-3 92°	ЭӨ-3 92°	



Улаанбаатар хот, Чингэлтэй дүүрэг, 1-р хороо "Эрдэнэс Монгол" ХХК-ий байрны гадна зам талбайн тохижилт				
Усалгааны гол шугамын (УЗ) усны шугамын дагуугийн зүсэлт				
Инженер	Б.Жавхлан	Е.Г шифр:	Масштаб:	Огноо:
Гүйцэтгэсэн	Т.Жамъяндагва	МА-02/05/2024	М1:	2024
Шалгасан	Б.Жавхлан	Т.Г шифр:	Зургийн дугаар:	Хуудас:
		ГВ-23/2024	УХГ-06	9

УСАЛГААНЫ ГОЛ ШУГАМЫН (У4) УСНЫ ШУГАМЫН ДАГУУГИЙН ЗҮСЭЛТ-1



Хоолойн ховилын тэмдэгт	1295.66	1295.673	1295.686	1295.725	1295.741	1295.756	1295.79
Газрын төслийн тэмдэгт	1296.80	1296.80	1296.80	1296.80	1296.77	1296.71	1296.66
Газрын хөрсний тэмдэгт	1296.66	1296.66	1296.66	1296.66	1296.66	1296.66	1296.66
Хоолойн материал, диаметр Тусгаарлагчийн маяг	MNS 4427:2007 "Полиэтилен" хуванцар хоолой, дулаалгатай. $\phi 32 \times 2.0$ PE63, PN10						
Буурь	Байгалийн ердийн хөрс, элсэн дэвсгэр $\delta=10$ см						
Урт /м/	Налуу /i/ 0.002						70.85
Хүдгийн хоорондын зай	250	630	1934	820	1760	1691	
Хүдгийн дугаар, Эргэлт өнцөг	Хаалт-2 ЭӨ-3 92°		ЭӨ-3 92°		Гуравлагч-1		ЭӨ-4 91°

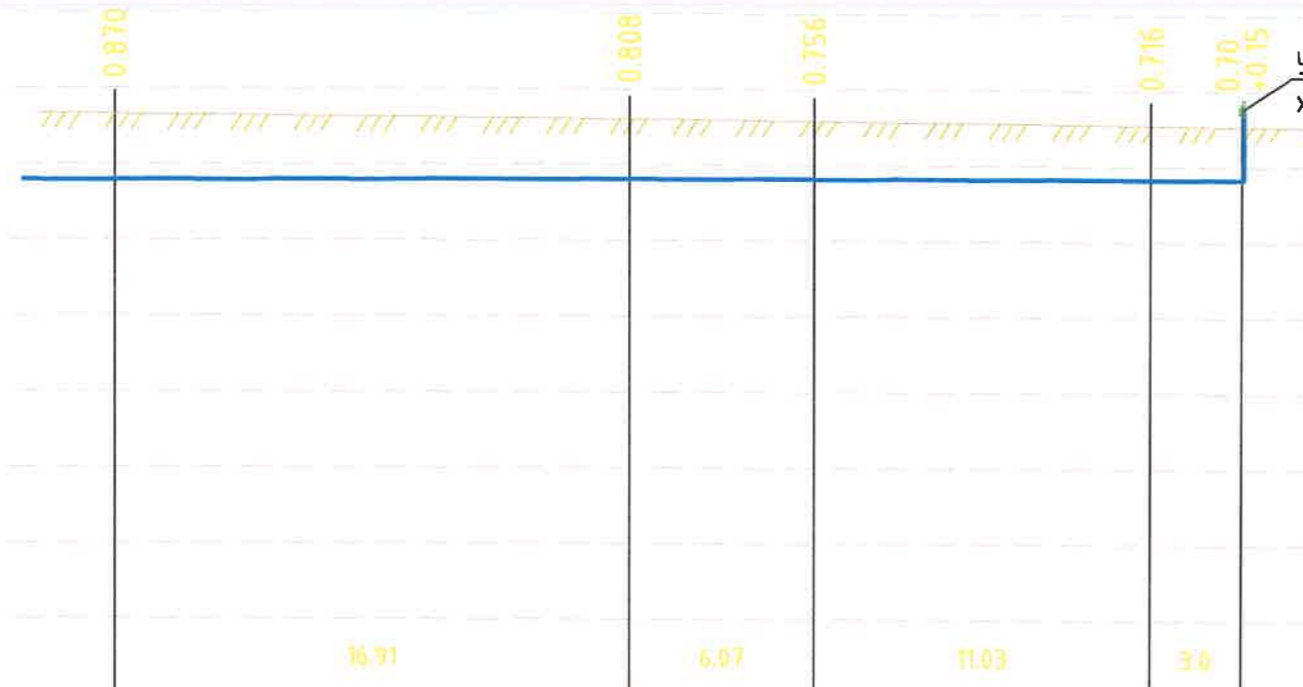


Улаанбаатар хот, Чингэлтэй дүүрэг, 1-р хороо
"Эрдэнэс Монгол" ХХК-ий байрны гадна зам талбайн тохижилт
Усалгааны гол шугамын (У4) усны шугамын дагуугийн зүсэлт-1

Инженер	Б.Жавхлан	Е.Г шифр:	Масштаб:	Огноо:
Гүйцэтгэсэн	Т.Жамъяндагва	МА-02/05/2024	М1:	2024
Шалгасан	Б.Жавхлан	Т.Г шифр:	Зургийн дугаар:	Хуудас:
		ГВ-23/2024	УХГ-07	9

УСАЛГААНЫ ГОЛ ШУГАМЫН (У4) УСНЫ ШУГАМЫН ДАГУУГИЙН ЗҮСЭЛТ-2

1299.00
1298.00
1297.00
1296.00
1295.00
1294.00
1293.00
1292.00
1291.00
1290.00
1289.00



Услах шланк холдох
хаалт φ32

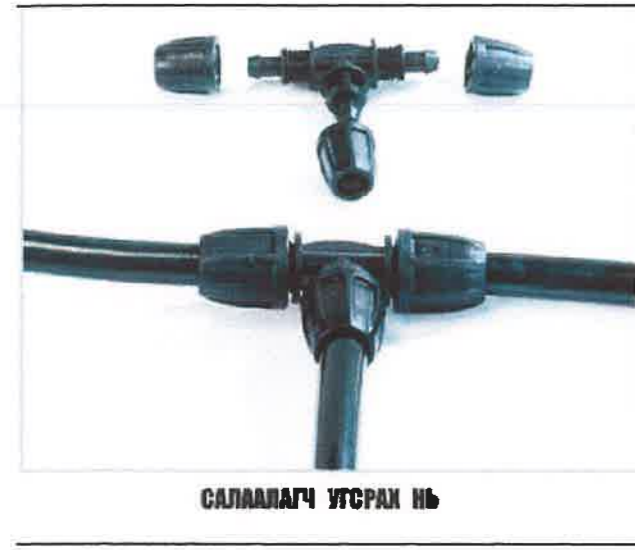
Хоолойн ховилын тэмдэгт	1295.79	1295.802	1295.824	1295.824	1295.83	1296.68
Газрын төслийн тэмдэгт	1296.66	1296.61	1296.58	1296.54	1296.53	1296.53
Газрын хөрсний тэмдэгт	1296.66	1296.61	1296.58	1296.54	1296.53	1296.53
Хоолойн материал, диаметр Тусгаарлагчийн маяг	MNS 4427:2007 "Полиэтилен" хуванцар хоолой, дулаалгатай. φ32x2.0 PE63, PN10					
Буурь	Байгалийн ердийн хөрс, элсэн дэвсгэр δ=10см					
Урт /м/	Налуу /i/ 0.002					37.01
Хүдгийн хоорондын зай	16.91	6.07	11.03	3.0		
Хүдгийн дугаар, Эргэлт өнцөг	ЭӨ-4 91°		Хаалт-2 Гуравлагч-3		ЭӨ-8аалт-2 152°	



Улаанбаатар хот, Чингэлтэй дүүрэг, 1-р хороо "Эрдэнэс Монгол" ХХК-ий байрны гадна зам талбайн тохижилт					
Усалгааны гол шугамын (У3) усны шугамын дагуугийн зүсэлт-2					
Инженер	Б.Жавхлан	Е.Г шифр:	Масштаб:	Огноо:	
Гүйцэтгэсэн	Т.Жамъяндагва	МА-02/05/2024	М1:	2024	
Шалгасан	Б.Жавхлан	Т.Г шифр:	Зургийн дугаар:	Хуудас:	
		ГВ-23/2024	УХГ-08	9	

Усжуулах системийн шугамын материалын түүвэр

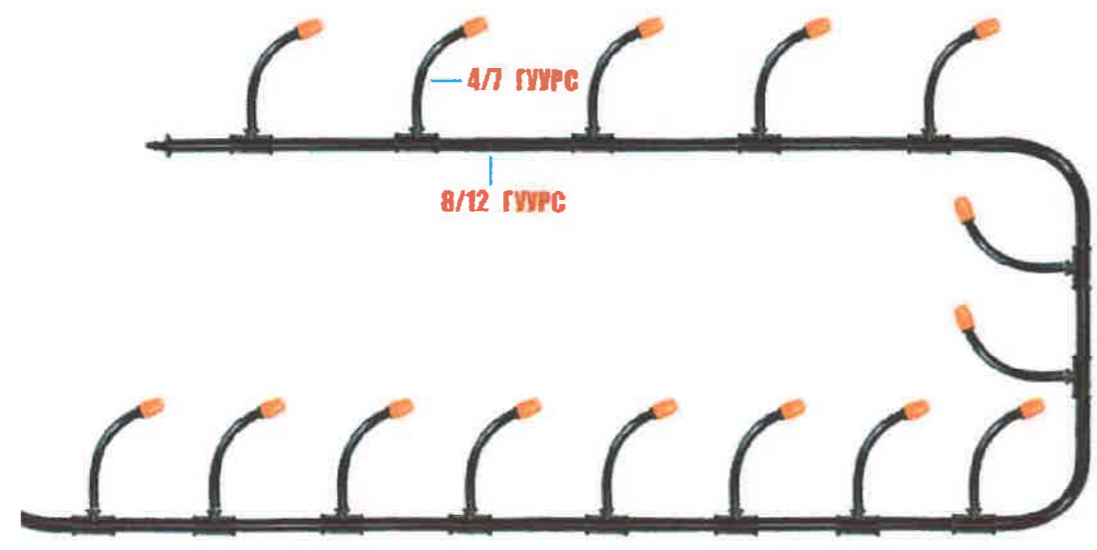
Д/д	Тэмдэглэгээ	Материалын нэр	Тоо шир	Нэгж жин	Тайлбар
1	2	3	4	5	6
1	PE63 полиэтилен PN10	Хуванцар хоолой Ф32x2.0мм	210.0	-	у/м
2		Отвод Ф32	10		шир
3	Таслах хаалт	Таслах хаалт Ф32	15		шир
4		Цацах хошуу	76		шир
5		Цацах хошуу (нөөц)	9		шир
6		Ус хэмжигч Ф25	2		ком
7		Усалгааны шланк холбох хаалт Ф32	11		шир
8		Ган гэр хоолой Ф50	8		у/м
9		Филтер Ф32	2		шир
10		Гуравлагч Ф32x32x32	5		шир
11	УСТ 1628-72	Ус буулгагч Ф32	2		шир
12		Гуурс холбогч ба салаалагч	125		шир
13		Цацагч хошуу суурилуулах сүлбээр (хатгуур)	107		шир
14		12 үндсэн уян гуурсан хоолой	150		у/м
15		4 салаалагч буюу цацагч хошуутай холбогдох салбар уян гуурсан хоолой	110		у/м
16		Усалгааны шланк холбох толгой	11		шир
17		Манометр	1		ком
18		Газар дээр байрлах услах хошуу таних тэмдэг (газарт хатгадаг гарцаг г.м)	11		шир



САЛААЛАГЧ УТСРАХ НЬ



ХОЛБОЛТЫГ ХИЙЖ, БЭЛЭН БОЛНО.





GREAT VISION LLC
Барилгын зураг төслийн "ГРИЙТВИШН" ХХК

Улаанбаатар хот, Чингэлтэй дүүрэг, 1-р хороо "Эрдэнэс Монгол" ХХК-ий байрны гадна зам талбайн тохижилт					
Гадна бохир усны шугамын газуугийн зүсэлт					
Инженер	Б.Жавхлан	Е.Г шифр:	Масштаб:	Огноо:	
Гүйцэтгэсэн	Т.Жамъяндагва	МА-02/05/2024	М1:	2024	
Шалгасан	Б.Жавхлан	Т.Г шифр:	Зургийн дугаар:	Хуудас:	
		ГВ-23/2024	УХГ-09	9	

ГЦ маркийн үндсэн иж бүрдэл ажлын зургийн жагсаалт

Хуудас	Зургийн нэр	Тайлбар
ГЦ-1	Зургийн бүрдэл. Тайлбар бичиг	
ГЦ-2	Материалын түүвэр	
ГЦ-3	ГГС самбарын тооцооны дүдүүвч	
ГЦ-4	2.5м-ийн өндөртэй гэрэлтүүлгийн шонгийн маяг	
ГЦ-5	Гэрэлтүүлгийн кабель шугамын трасс	

Таних тэмдэг	Нэр	Тайлбар
	Цахилгааны оролтын болон хуваарилах самбар	
	Удирдлагын самбар	

Хавсаргасан ба иш татсан баримт бичгийн жагсаалт

Зургийн шифр	Нэр	Тайлбар
	Иш татсан баримт бичиг	
	Кабелийг шуудуунд тавих альбом	
	Хавсаргасан баримт бичиг	

Таних тэмдэг

Тайлбар.

Улаанбаатар хот Чингэлтэй дүүргийн 1-р хороо "Эрдэнэс Монгол" ХХК-ий байрны гадна зам талбайн тохижилтын гэрэлтүүлгийн зураг төслийг хийхдээ:

- УБЦТС ТөХК-ний 2024 оны ...-р сарын ...-ны өдрийн №...../24 техникийн нөхцөл.
- Барилгын зураг төслийн "Мод Арч" ХХК-д 2024 онд хийгдсэн ерөнхий төлөвлөгөө, дэвсгэр зураг ашиглан газар дээр нь хийсэн судалгааны дагуу хийж гүйцэтгэв.
- Холбогдох цэг: Үз барилга дотор байрлах ГГС самбараас гадна гэрэлтүүлэг болон автомат хаалганы удирдлага, цахилгаан машины удирдлагын самбаруудыг тэжээнэ.

Гадна гэрэлтүүлгийн шонгийн эх биеийг 40*4мм-ийн цайрdsан тугузан төмрөөр бэхлэн, газардуулгыг зэс бүрмэл ф-12мм бөөрөнхий электродоор хийж өгнө.

Жич: Кабелийн трассын газар шорооны ажил эхлэхээс өмнө холбогдох байгууллагуудаас зөвшөөрөл авах хэрэгтэй.

Угсралтын ажлыг БД43-101-03, БНБД 3.05.06-90-ын дагуу мэргэжлийн байгууллагаар хийх хэрэгтэй.



Улаанбаатар хот, Чингэлтэй дүүрэг, 1-р хороо "Эрдэнэс Монгол" ХХК-ий гадна зам талбайн тохижилт

Зургийн бүрдэл. Тайлбар бичиг.

Инженер	Э.Амгаланбаатар	Е.Г шифр:	Масштаб:	Огноо:
Гүйцэтгэсэн	Б.Дуламсүрэн	Т.Г шифр:	М1:	2024-05
Шалгасан	Э.Амгаланбаатар	PUJ-25/2024	Зургийн дугаар:	Хуудас:
			ГЦ-1	5

Материалын түүвэр

д/д	Нэр	Маяг	Хэм. нэгж	Тоо	Тайлбар
1	Гадна гэрэлтүүлгийн удирдлагын самбар 400*400*160мм IP>30 Оролтонд Автомат ВА47-100 4P C Ip-50A-1ш Гал хамгаалагч ПВЦ22458 4P Ip-80A-1ш Цэнэг шавхагч ОПС1-D/3 ЗР-1ш Идэвхит чадлын электрон тоолуур In-100A-1ш Шугаманд автомат ВА47-29 2P C Ip-16A-4ш ВА47-100 2P C Ip-40A-3ш		комп	1	Гадна гэрэлтүүлгийн удирдлагын самбар ГГС
2	220В-ийн хүчдэлтэй 3х6мм2 хөндлөн огтлолтой ПВХ тусгаарлагчтай хөнгөн цагаан голтой кабель	ПВ-600	м	5	
3	220В-ийн хүчдэлтэй 3х10мм2 хөндлөн огтлолтой АВБШВ-1кВ тусгаарлагчтай хөнгөн цагаан голтой кабель	АВБШВ-1кВ	м	860	
4	220В-ийн хүчдэлтэй 3х6мм2 хөндлөн огтлолтой АВБШВ тусгаарлагчтай хөнгөн цагаан голтой кабель	АВБШВ-1кВ	м	60	
5	380В-ийн хүчдэлтэй 4х16мм2 хөндлөн огтлолтой АВБШВ тусгаарлагчтай хөнгөн цагаан голтой кабель	АВБШВ-1кВ	м	110	ГГС самбарын тэжээлд
6	Кабелийн төгсгөвчтэй цорго 10мм2		комп	46	
7	2.5м-ийн өндөртэй гэрэлтүүлгийн шон, сүүрийн хамт		комп	5	
8	Гэрэлтүүлэгч		комп	22	Гадна талбайн гэрэлтүүлэг 3м-ийн өндөртэй
9	LED гэрлийн шил 1*50Вт		комп	22	
10	Гэрэлтүүлэгч цэнэглэх утас 1*2,5кв.мм	ПВ-1*2,5	м	50	
11	1 фазын 2 туйлт автомат ВА47-29-2P In-6A	ВА47-29-2P	комп	22	
12	Гэрэлтүүлэгийн шонд байрлуулах текстолет самбар		комп	22	
13	Хуванцар хоолой ф-32мм	ххф-32	м	960	
14	Хуванцар хоолой холбох муфт	ххф-32	ш	240	
15	Булан төмөр 50*50*5мм L-3м		ш	22	
16	Туузан төмөр 40*4мм		м	88	
17	Хяналтын түүз		м	500	
18	Элс		м3	35	

Кабелийн хүснэгт

Кабелийн тэмдэглэгээ	Чиглэл		Кабель		
	Эхлэл	Төгсгөл	Маяг	Хөндлөн огтлол	Урт
1	Гадна гэрэлтүүлгийн самбар ГГС-гр.1	3м-ийн өндөртэй гэрэлтүүлэгч	АВБШВ-1кВ	3х10мм2	200м
2	Гадна гэрэлтүүлгийн самбар ГГС-гр.2	3м-ийн өндөртэй гэрэлтүүлэгч	АВБШВ-1кВ	3х10мм2	300м
3	Гадна гэрэлтүүлгийн самбар ГГС-гр.3	Автомат хаалганы удирдлагын самбар	АВБШВ-1кВ	3х6мм2	60м
4	Гадна гэрэлтүүлгийн самбар ГГС-гр.4	Цахилгаан машины удирдлагын самбар	АВБШВ-1кВ	3х10мм2	115м
5	Гадна гэрэлтүүлгийн самбар ГГС-гр.5	Цахилгаан машины удирдлагын самбар	АВБШВ-1кВ	3х10мм2	120м
6	Гадна гэрэлтүүлгийн самбар ГГС-гр.6	Цахилгаан машины удирдлагын самбар	АВБШВ-1кВ	3х10мм2	125м

Төсөвт тусгах зүйл

Гадна гэрэлтүүлгийн 1-4н кабельтай шүүдүүны урт 500м.

Инженерийн шугам сүлжээтэй кабель огтлолцох цэгүүд

Д/д	Нэр	Огтлол-цох гүн /м/	Огтлол-цох урт /м/	Кабелийн тоо	Хоолойн диаметр /мм/	Тайлбар
1	Цахилгааны шугам	-0.5	6.0	1	63	Хуванцар хоолой
2	Бохирын шугам	-0.5	12.0	1	63	Хуванцар хоолой
3	Дулаан болон цэвэр усны шугам	-0.5	4.0	1	63	Хуванцар хоолой
4	Авто зам	-1.0	70.0	1	63	Цайрдаг төмөр хоолой
Хуванцар хоолой ф-63 L=22м Цайрдаг төмөр хоолой ф-63 L=70м						

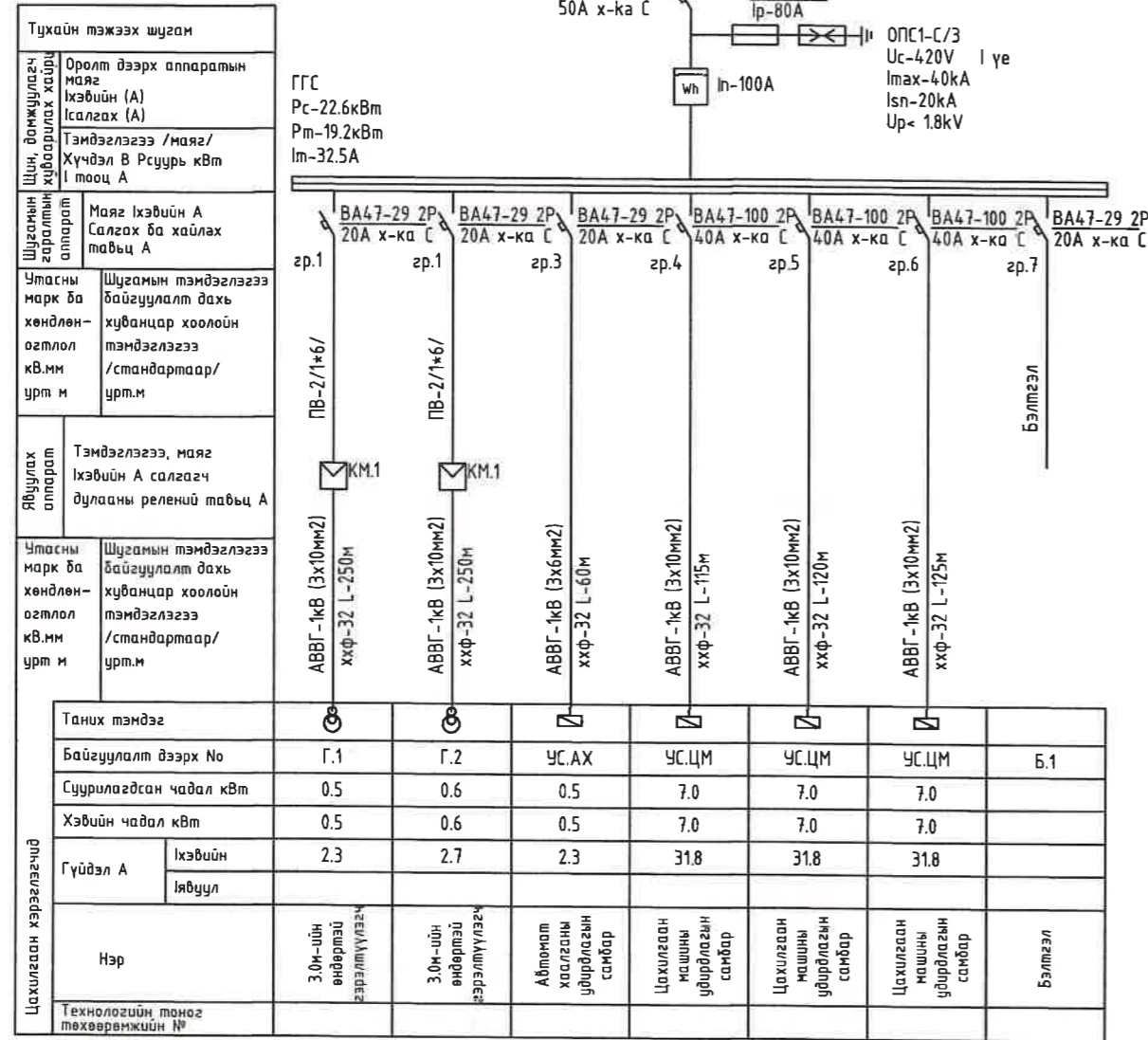


Улаанбаатар хот, Чингэлтэй дүүрэг, 1-р хороо "Эрдэнэс Монгол" ХХК-ий гадна зам талбайн тохижилт

Материалын түүвэр

Инженер	Э.Амгаланбаатар	Е.Г шифр:	Масштаб:	Огноо:
Үүцэтгэсэн	Б.Дуламсүрэн	Т.Г шифр:	М1:	2024-05
Шалгасан	Э.Амгаланбаатар	PUI-25/2024	Зургийн дугаар:	Хуудас:
			ГЦ-2	5

ГГС самбарын тооцооны бүдүүвч



Гадна гэрэлтүүлгийн таних тэмдэг

Д/Д NO.	ТАНИХ ТЭМДЭГ	НЭР	УГСРАЛТ	ЧИЙДЭН	ХҮЧДЭЛ	ХАМГААЛАЛТЫН ЗЭРЭГ	ТАЙЛБАР
ЛГ1	⊗	ДИОДОН ЧИЙДЭНТЭЙ ГЭРЭЛТҮҮЛЭГЧ	Төхижилтын гэрэлтүүлэг	1*50Вт	250В	IP65	



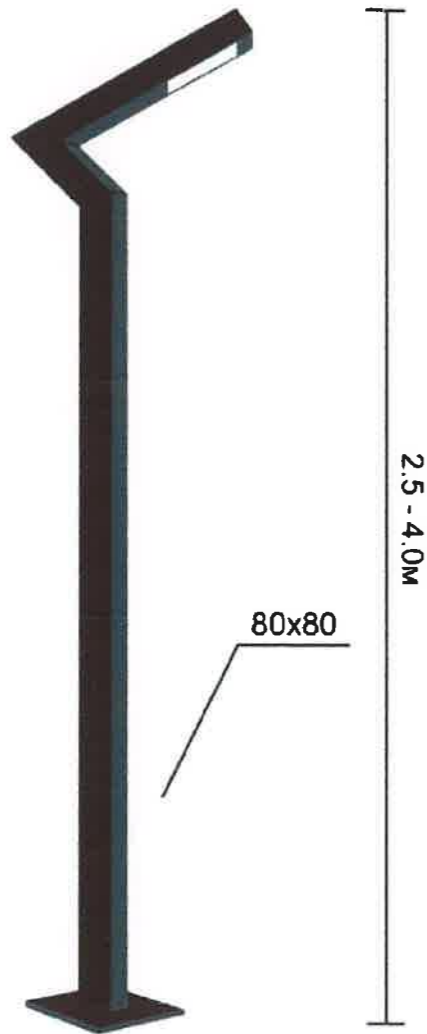
Улаанбаатар хот, Чингэлтэй дүүрэг, 1-р хороо
"Эрдэнэс Монгол" ХХК-ий гадна зам талбайн төхижилт

ГГС самбарын тооцооны бүдүүвч

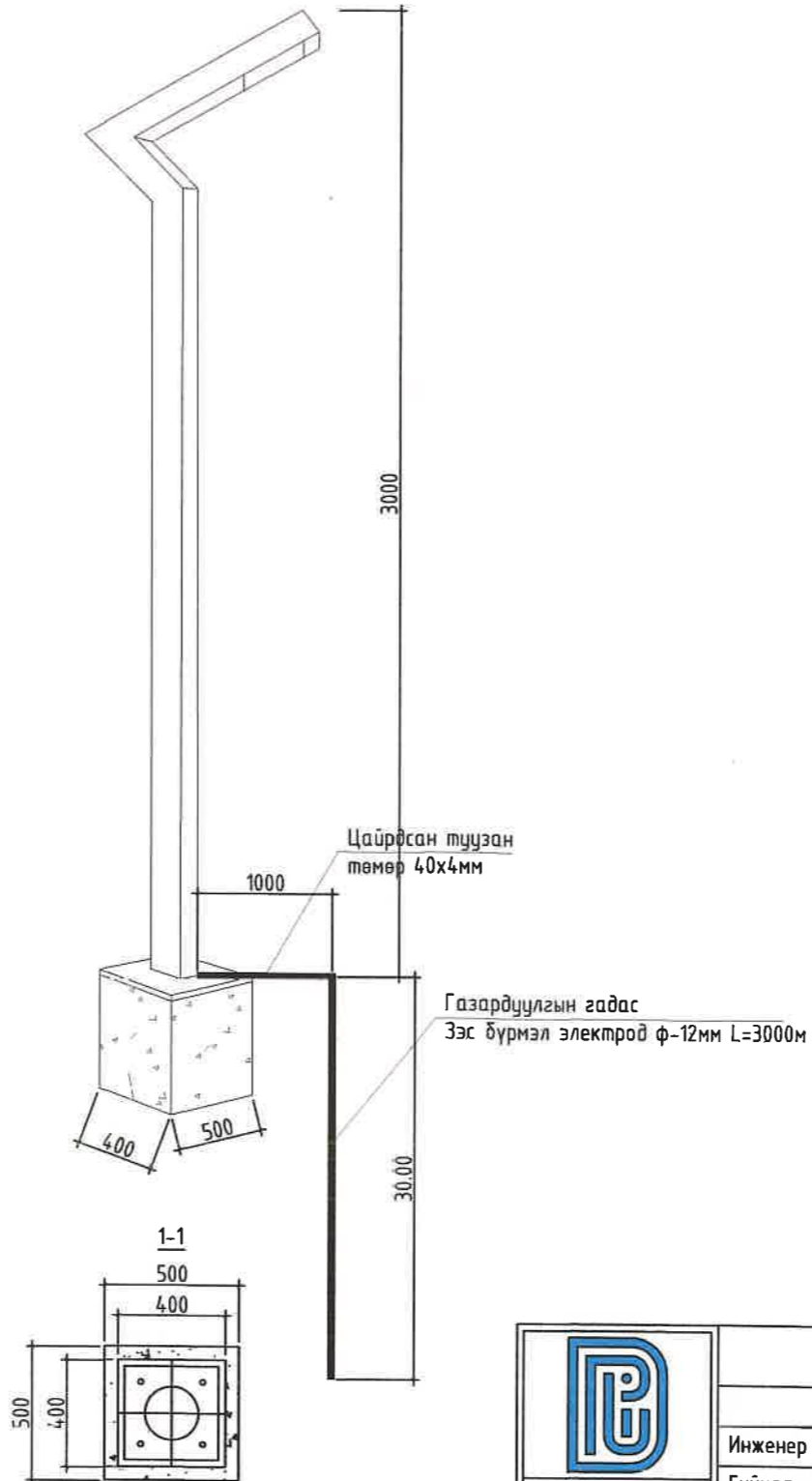
Инженер	Э.Амгаланбаатар	Е.Г шифр:	Масштаб:	Огноо:
Гүйцэтгэсэн	Б.Дуламсүрэн	Т.Г шифр:	Зургийн дугаар:	Хуудас:
Шалгасан	Э.Амгаланбаатар	ПУИ-25/2024	ГЦ-3	5

2.5м-ийн өндөртэй гэрэлтүүлгийн шонгийн маяг

Гэрэлтүүлгийн ерөнхий байдал



3.0м-ийн өндөртэй гэрэлтүүлгийн шонгийн угсралтын бүдүүвч М1:50



Улаанбаатар хот, Чингэлтэй дүүрэг, 1-р хороо
"Эрдэнэс Монгол" ХХК-ий гадна зам талбайн төхижилт

2.5м-ийн өндөртэй гэрэлтүүлгийн шонгийн маяг

Инженер	Э.Амгаланбаатар	Е.Г шифр:	Масштаб:	Огноо:
Гүйцэтгэсэн	Б.Дуламсүрэн	Т.Г шифр:	Зургийн дугаар:	Хуудас:
Шалгасан	Э.Амгаланбаатар	ПУ-25/2024	ГЦ-4	5

А3



- ТАНИХ ТЭМДЭГ:**
- Төлөвлөж буй барилга, байгууламж
 - Одоо байгаа барилга
 - Одоо байгаа зам талбай
 - Төлөвлөгдөж буй авто зогсоол
 - Явган хүний зам
 - Төлөвлөгдөж буй ногоон байгууламж
 - Бохир усны шугам
 - Дулааны шугам
 - Цэвэр усны шугам
 - Цахилгааны шугам



Улаанбаатар хот, Чингэлтэй дүүрэг, 1-р хороо
"Эрдэнэс Монгол" ХХК-ий гадна зам талбайн тохижилт

Гадна гэрэлтүүлгийн байгуулалт

Инженер	Э.Амгаланбаатар	Е.Г шифр:	Масштаб:	Огноо:
Гүйцэтгэсэн	Б.Дуламсүрэн	Т.Г шифр:	М1:500	2024-05
Шалгасан	Э.Амгаланбаатар	РUI-25/2024	Зургийн дугаар:	Хуудас:
			ГЦ-5	5