

ЕГ шифр: UB-HUD/24/001/BS3

УЛААНБААТАР, ХАН-УУЛ ДҮҮРЭГ, 3-Р ХОРОО /Эрэл буудал/

# ЗАДГАЙ ҮЙЛЧИЛГЭЭТЭЙ АВТОБУСНЫ БУУДЛЫН ТОХИЖИЛТ

(Ажлын зураг)

БОЛОВСРУУЛСАН:

Захиалагч			Гүйцэтгэгч			
	Албан тушаал	Нэр	Гарын үсэг	Албан тушаал	Нэр	Гарын үсэг
	ХУД-ийн Засаг даргын тамгын газрын дарга	С.Энхбаяр		"Эм Ай Эл" ХХК-ийн захирал	Д.Эрдэнэчимэг	

Улаанбаатар хом  
2024 он



ТАЙЛБАР БИЧИГ, ЗУРГИЙН ЖАГСААЛТ

ТАЙЛБАР БИЧИГ

Үндэслэл:

- Нийслэлийн Хан-Уул дүүргийн иргэдийн төлөөлөгчдийн хурлын 2023 оны 19-р тогтоол
- Нийслэлийн Хан-Уул дүүргийн Засаг даргын тамгын газрын 2023 оны 10-р сарын 12-ны өдрийн "Нийтийн эзэмшлийн явган зам талбайн засвар, шинэчлэлтийн ажлын даалгавар",
- Геодези, Газрын Зураглалын "Касу инженеринг групп" ХХКомпани 2024 оны 01 сард боловсруулсан дэвсгэр зураг, холбогдох техникийн нөхцөл зэрэг баримт бичгүүдийг үндэслэн засварын зургийг боловсруулав.

Төлөвлөлт:

Задгай буудал

Зурагт заасны дагуу задгай үйлчилгээтэй автобусны буудлын саравчийг автобусны зогсох хэсгийн урт, буудлын ачаалалд нийцүүлэн тохирох обор, уртын хэмжээг тодорхойлон төлөвлөсөн.

Саравчийг угсрахдаа одоо байгаа буудлын автобус зогсох хэсгийн түвшинтэй уялдуулан угсралтын шатанд дахин нягтлан тодорхойлж суурилуулна.

Төлөвлөж буй автобусны буудлыг одоо мөрдөгдөж буй норм дүрэм, стандартыг баримтлан чанарын өндөр түвшинд хийж гүйцэтгэнэ.

Зам талбай

Буудлын саравч, мэдээллийн самбар, хогийн сабыг суурилуулахдаа шаардлагатай зам талбайг хуулж, элементүүдийг суурилуулсны дараа орчны зам талбайг өмнөх хэвээр үлдээх ба суурь үеийг нягтруулж, хавтанцраар нь хучина.

Тохижилт:

Төлөвлөлтийн талбайд зурагт заасны дагуу мэдээллийн самбар 1, MNS болон хотын стандартад нийцсэн хогийн сав 1-ийг, зурагт заасан модон суудалтай 2,2м урт сандал 1-ийг байршуулж тохижуулна. Тохижилтын элементүүдийг хүний хөдөлгөөнд саад учруулахгүйгээр зурагт заасан хэмжээг баримтлан суурилуулах ба шаардлагатай нөхцөлд зохиогчтой зөвшилцөж тохиромжтой хэсэгт шилжүүлэх боломжтой.

Инженерийн шугам сүлжээ:

Буудлын саравч, мэдээллийн самбарын гэрлийг хамгийн ойр байрлах гэрлийн шонгийн тэжээлээс холбож тэжээнэ.

БАЙГАЛЬ, ЦАГ УУРЫН ҮНДСЭН ӨГӨГДЛҮҮД


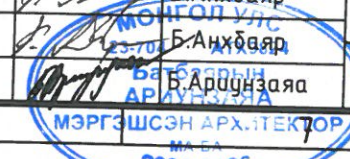
№	НЭР	НЭГЖ	ҮЗҮҮЛЭЛТ
1	Гадна агаарын тооцооны температур	°C	-35.3
2	Цасны норматив ачаалал	кг/м <sup>2</sup>	50.0
3	Салхины ачаалал	кг/м <sup>2</sup>	42.0
4	Газар хөдлөлийн эрчим	балл	8

ЕТ МАРКТАЙ ЗУРГИЙН ЖАГСААЛТ ЖАГСААЛТ

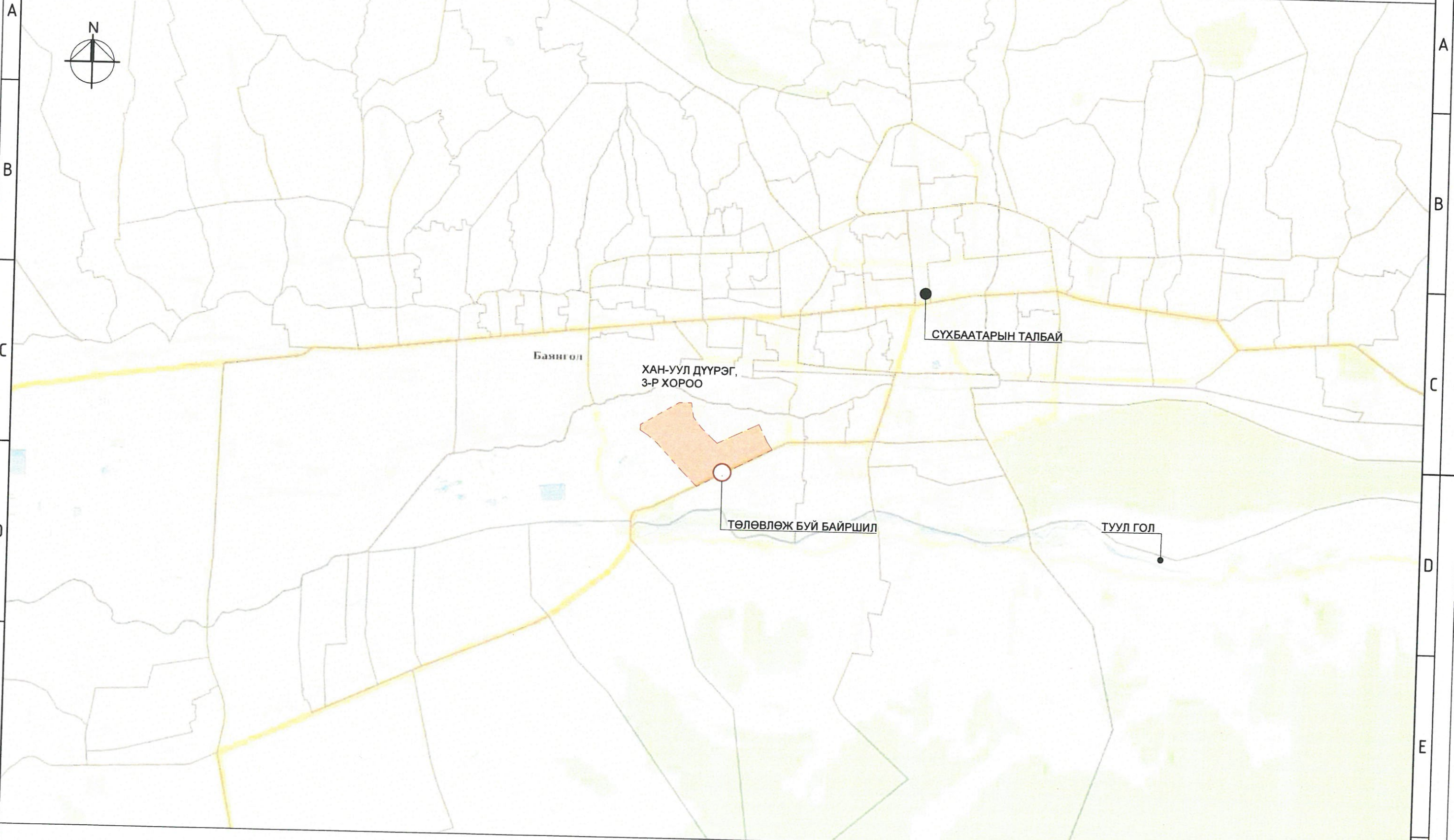
№	НЭР	МАРК
1	Тайлбар бичиг, Зургийн жагсаалт	ЕТ-1
2	Байршлын схем	ЕТ-2
3	Одоогийн байлын зураг	ЕТ-3
4	Орчны тойм	ЕТ-4
5	Ерөнхий төлөвлөгөө	ЕТ-5
6	Тохижилт	ЕТ-6
7	Зай хэмжээ	ЕТ-7
8	Харагдах байдал	ЕТ-8
9	Саравчны байгуулалт	ЕТ-9
10	Нүүр тал	ЕТ-10
11	Хэсэглэл	ЕТ-11

АШИГЛАСАН НОРМ ба ДҮРЭМ, СТАНДАРТЫН ЗАГСААЛТ:

- БНБД 30.01.04 - Хот Тосгоны Төлөвлөлт Барилгажилтын Норм ба Дүрэм
- UCS 1601В:2022 - Нийтийн тээврийн хэрэгслийн зогсоолд тавигдах ерөнхий шаардлага
- UCS 0901В:2022 - Явган хүний зам, талбайн төлөвлөлт, хучилт, угсралтад тавигдах шаардлага

	ЗАДГАЙ ҮЙЛЧИЛГЭЭТЭЙ АВТОБУСНЫ БУУДЛЫН ТОХИЖИЛТ			
	Улаанбаатар хот, Хан-Уул дүүрэг, 3-р хороо /Эрэл буудал/			
ТАЙЛБАР БИЧИГ, ЗУРГИЙН ЖАГСААЛТ				Үе шат: А.3
Архитектор	Б.Анхбаяр	ЕГ Шифр:	Масштаб:	Огноо:
Гүйцэтгэсэн	Б.Анхбаяр	UB-HUD/24/001/BS3	M1:	04/2024
"Эм Ай Эл"ХХК	Б.Ариунзаяа	ТГ Шифр:	Зургийн дугаар:	Хуудас:
			ЕТ- 1	11
				8 А3





ЗАДГАЙ ҮЙЛЧИЛГЭЭТЭЙ АВТОБУСНЫ БУУДЛЫН ТОХИЖИЛТ			
Улаанбаатар хот, Хан-Уул дүүрэг, 3-р хороо /Эрэл буудал/			
ТАЙЛБАР БИЧИГ, ЗУРГИЙН ЖАГСААЛ			
Архитектор	Б.Анхбаяр	ЕГ Шифр:	Масштаб:
Гүйцэтгэсэн	Б.Анхбаяр	UB-HUD/24/001/BS3	M1:
Шалгасан	Б.Ариунзаяа	ЕГ Шифр:	Зургийн дугаар:
			ET- 2
			Хуудас:
			11
			А.3



"Эм Ай Эл"ХХК



ФОТО ЗУРАГ - 1



ФОТО ЗУРАГ - 2

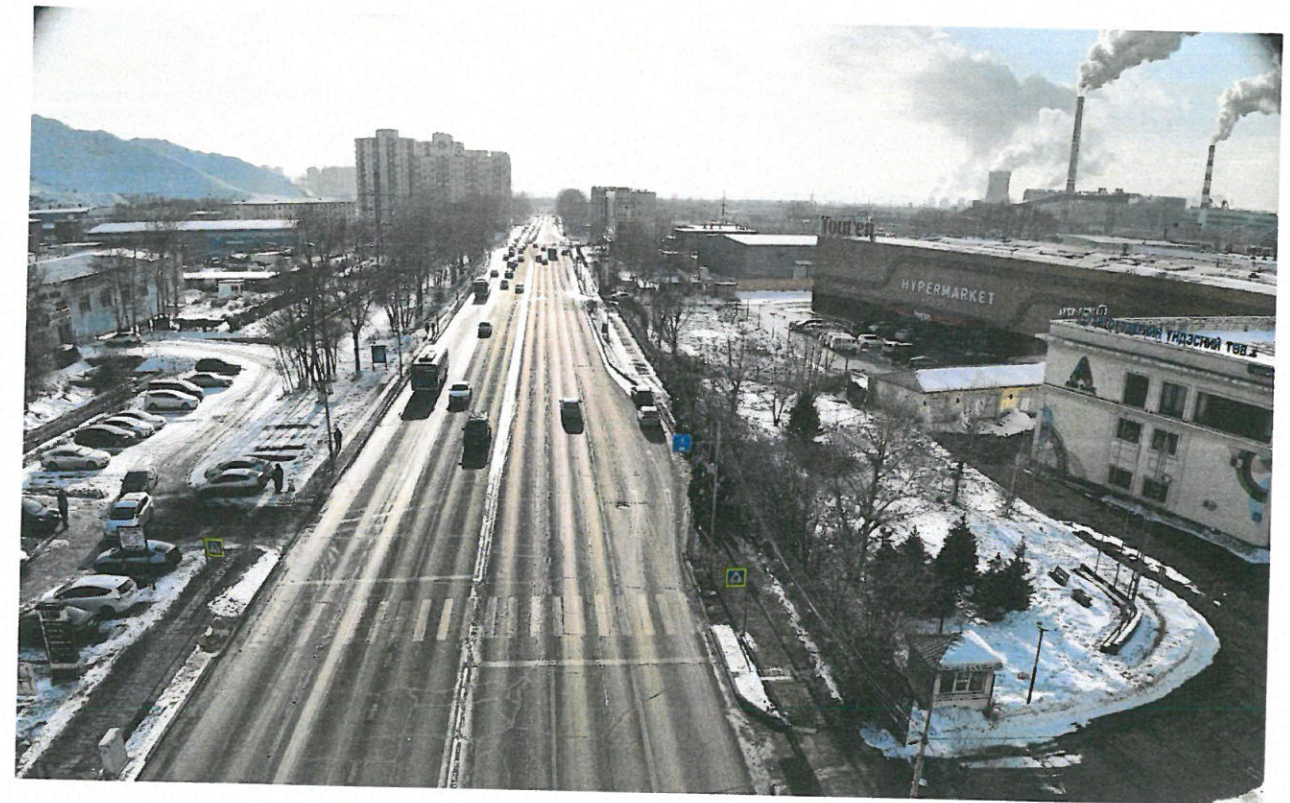


ФОТО ЗУРАГ - 3




ФОТО ЗУРАГ - 4



Тайлбар:

- Буудлын ойролоох зам талбайг шинэчилэн төлөвлөлтийн дагуу буулыг төлөвлөх
- Шаардлагатай хэсгийн хашааг буулгаж, зам талбайтай уялдуулан төлөвлөх

 "Эм Аү Эл"ХХК	ЗАДГАЙ ҮЙЛЧИЛГЭЭТЭЙ АВТОБУСНЫ БУУДЛЫН ТОХИЖИЛТ Улаанбаатар хот, Хан-Уул дүүрэг, 3-р хороо /Эрэл буудал/			
	ТАЙЛБАР БИЧИГ, ЗУРГИЙН ЖАГСААЛТ Үе шат: А.3			
Архитектор	Б.Анхбаяр	ЕГ Шифр:	Масштаб:	Огноо:
Гүйцэтгэсэн	Б.Анхбаяр	UB-HUD/24/001/BS3	M1:	04/2024
Шалгасан	Б.Ариунзаяа	ТГ Шифр:	Зургийн дугаар:	Хуудас:
			ET- 3	11

МЭРГЭШСЭН АРХИТЕКТОР  
 2023-026



1

2

3

4

5

6

7

8

ОРЧНЫ ТОЙМ:

A



### ДРОНЫ ЗУРАГ

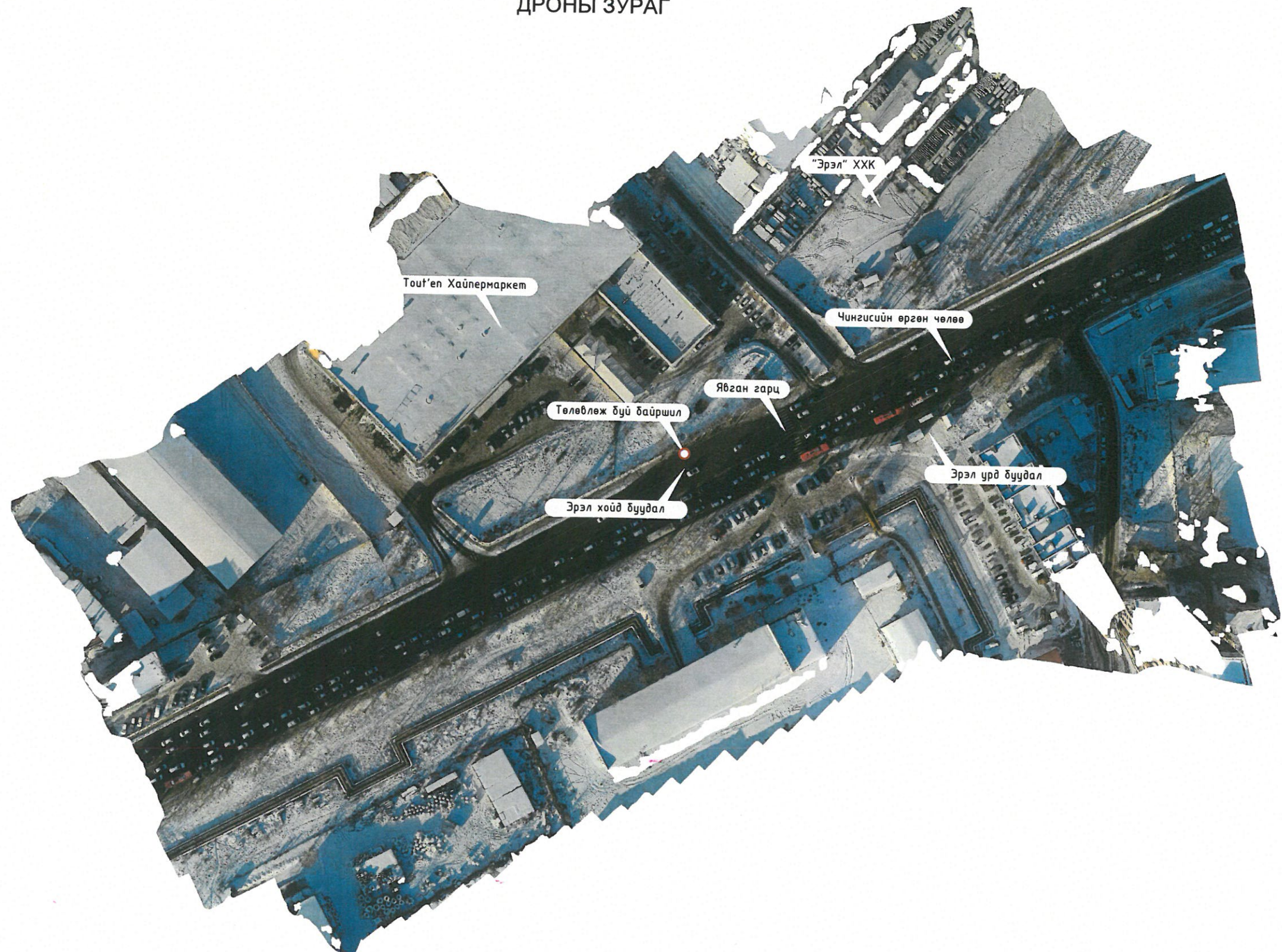
B

C

D

E

F



1

2

3

4

5

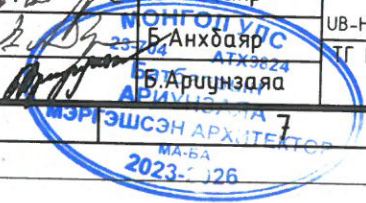
6

7

8

A3

	ЗАДГАЙ ҮЙЛЧИЛГЭЭТЭЙ АВТОБУСНЫ БУУДЛЫН ТОХИЖИЛТ				
	Улаанбаатар хот, Хан-Уул дүүрэг, 3-р хороо /Эрэл буудал/				
	ТАЙЛБАР БИЧИГ, ЗУРГИЙН ЖАГСААЛ				
	Үе шат: А.3				
Архитектор	Б. Анхбаяр	ЕГ Шифр:	Масштаб:	Огноо:	
Гүйцэтгэсэн	Б. Анхбаяр	UB-HUD/24/001/BS3	M1:	04/2024	
Шалгасан	Б. Арчиунзаяа	ТГ Шифр:	Зургийн дугаар:	Хуудас:	
"Эм Ай Эл" ХХК			ET- 4	11	

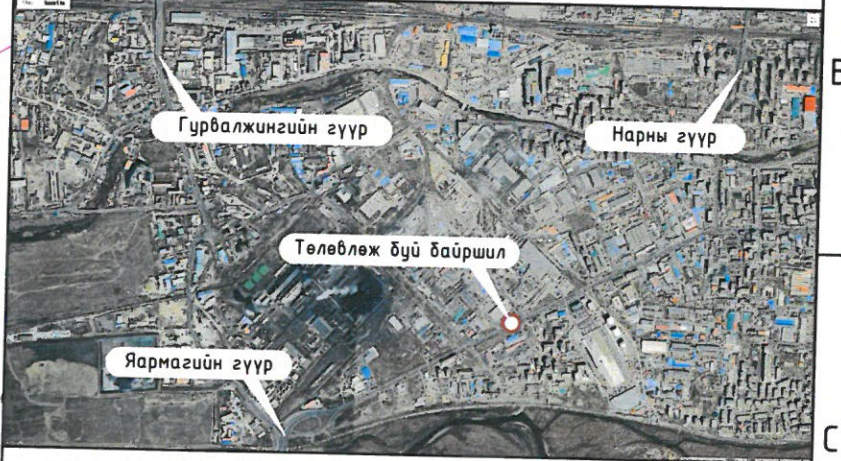




ЕРӨНХИЙ ТӨЛВӨЛГӨӨ М1:250

Д/Д	ТОДОРХОЙЛОЛТ	ТАЙЛБАР
1	Төлөвлөж буй Автобусны буудал	Төлөвлөж буй
2	"Автомээврийн Үндэсний Төв" ТӨҮГ	Одоо байгаа
3	Машины дулаан зогсоол	Одоо байгаа

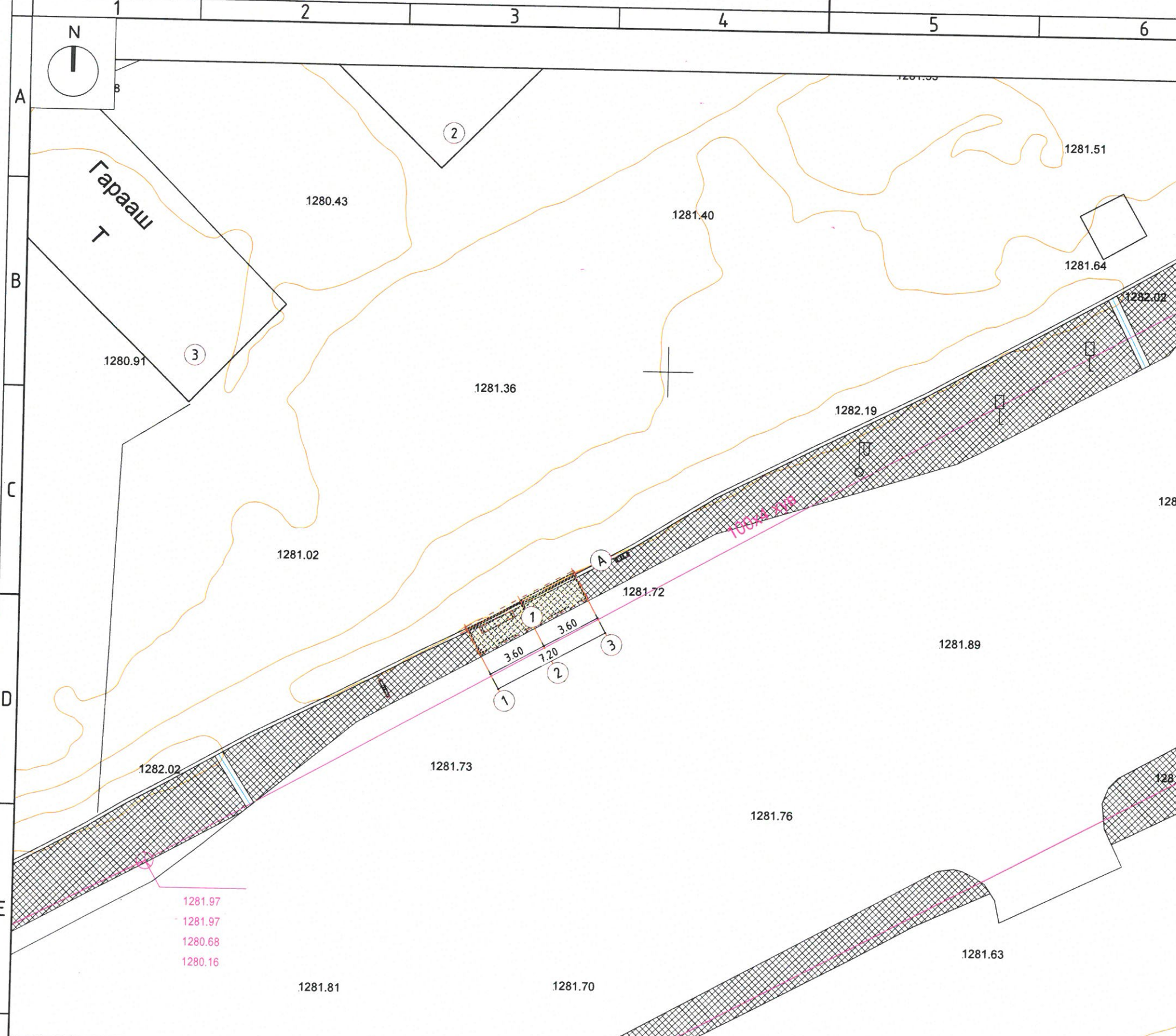
БАЙРШЛЫН СХЕМ М1:5000



ТАНИХ ТЭМДЭГ:

- Төлөвлөж буй автобусны буудал
- Төлөвлөж буй явган зам, талбай
- Төлөвлөж буй ногоон байгууламж
- Одоо байгаа барилга
- Одоо байгаа нураах барилга дайгууламж
- Одоо байгаа явган хүний зам
- Одоо байгаа орон нутгийн чанартай авто зам
- Одоо байгаа мод, дум
- Бохир усны шугам
- Дулааны шугам
- Цэвэр усны шугам
- Цахилгааны шугам
- Холбооны шугам

ТАЙЛБАР:  
1. Ерөнхий төлөвлөгөөний зургийг бусад ЕТ марктай зургуудтай хамтатган үзнэ.



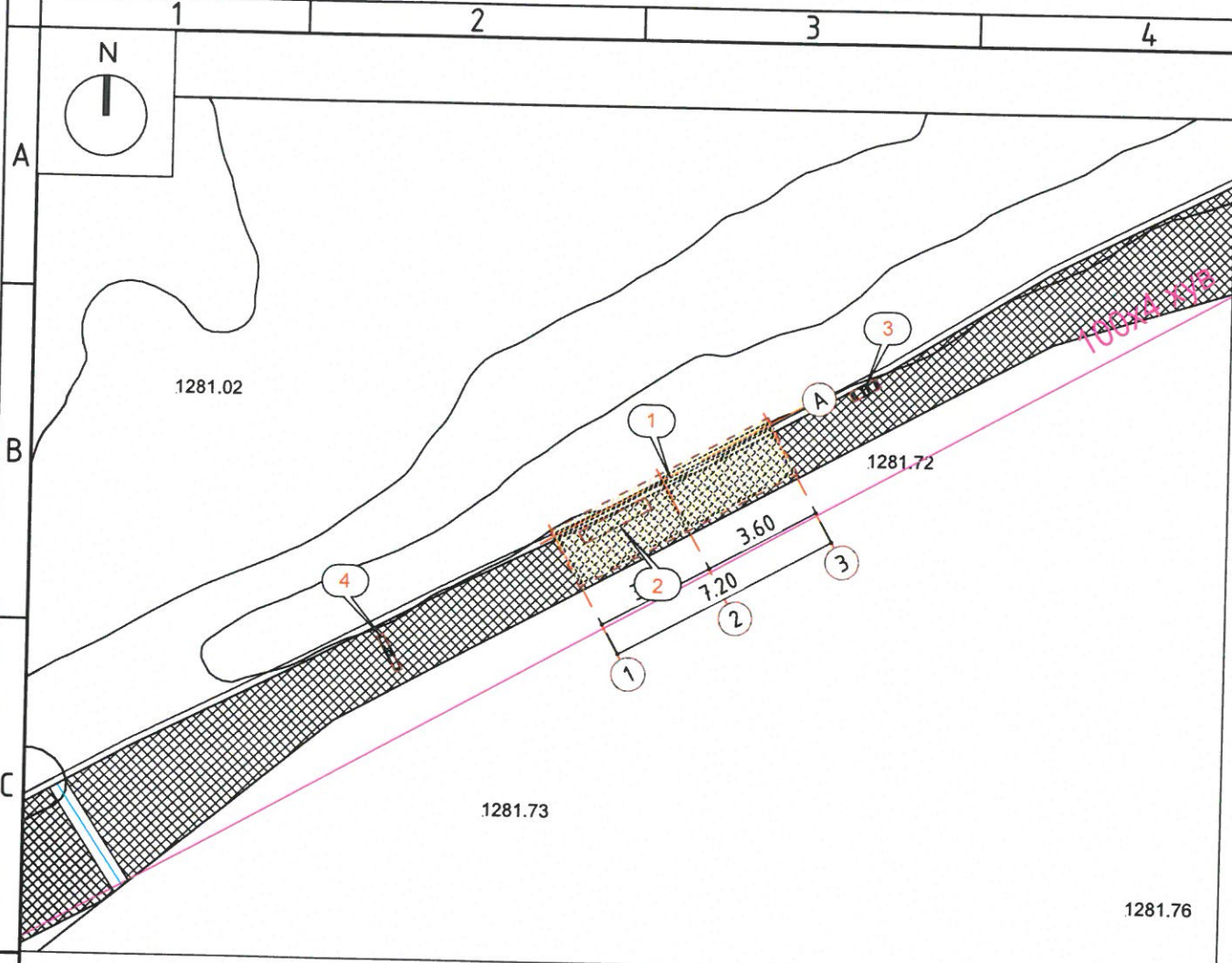
ЗӨВШИЛЦСӨН:  
Нийслэлийн нийтийн тээврийн газрын дарга ..... Д.Отгонжаргал



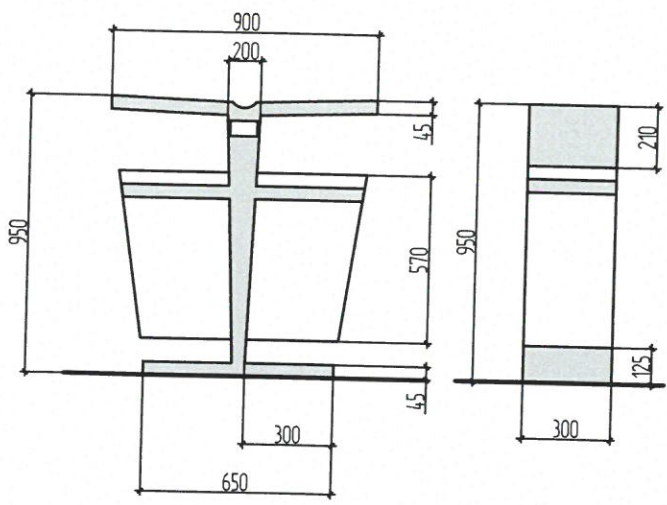
ЗАДГАЙ ҮЙЛЧИЛГЭЭТЭЙ АВТОБУСНЫ БУУДЛЫН ТОХИЖИЛТ

ЕРӨНХИЙ ТӨЛӨВЛӨГӨӨ				Улаанбаатар хот, Хан-Уул дүүрэг, 3-р хороо /Эрэл буудал/	
Архитектор	Б.Анхбаяр	ЕГ Шифр:	Масштаб:	Огноо:	А.3
Гүйцэтгэсэн	Б.Анхбаяр	UB-HUD/24/001/BS3	M1: 250	04/2024	
Шалгасан	Б.Арвинзаяа	ТГ Шифр:	Зургийн дугаар:	Хуудас:	11
			ET- 5		

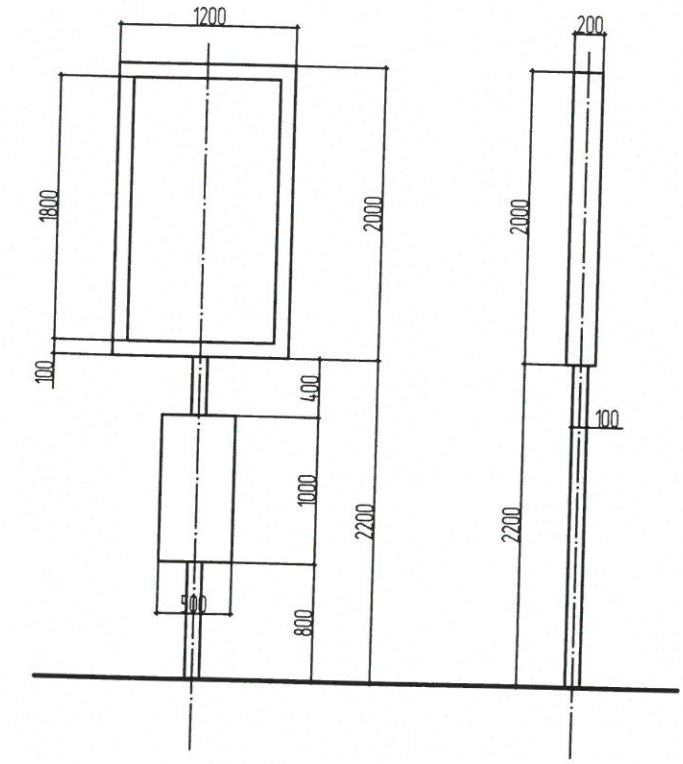




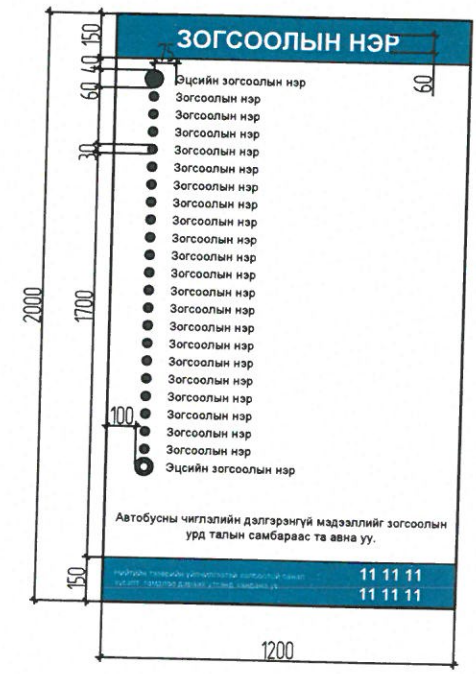
ХОГЫН САВ



МЭДЭЭЛЛИЙН НЭМЭЛТ САМБАР



МЭДЭЭЛЛИЙН НЭМЭЛТ САМБАР /МЭДЭЭЛЭЛ/



ТОДОРХОЙЛОЛТ			
Д/Д	Тодорхойлолт	Тоо хэмжээ ,ш	Тайлбар
1	Автобусны буудлын саравч	1	8м урт, Хажуу самбаргүй
2	Сандал	1	2.2м урт, модон суудалтай
3	Мэдээллийн самбар	1	/LED гэрэлтэй/
4	Хогийн сав	1	Стандартын дагуу

ТАЙЛБАР:

Тохижилтын монологлол:

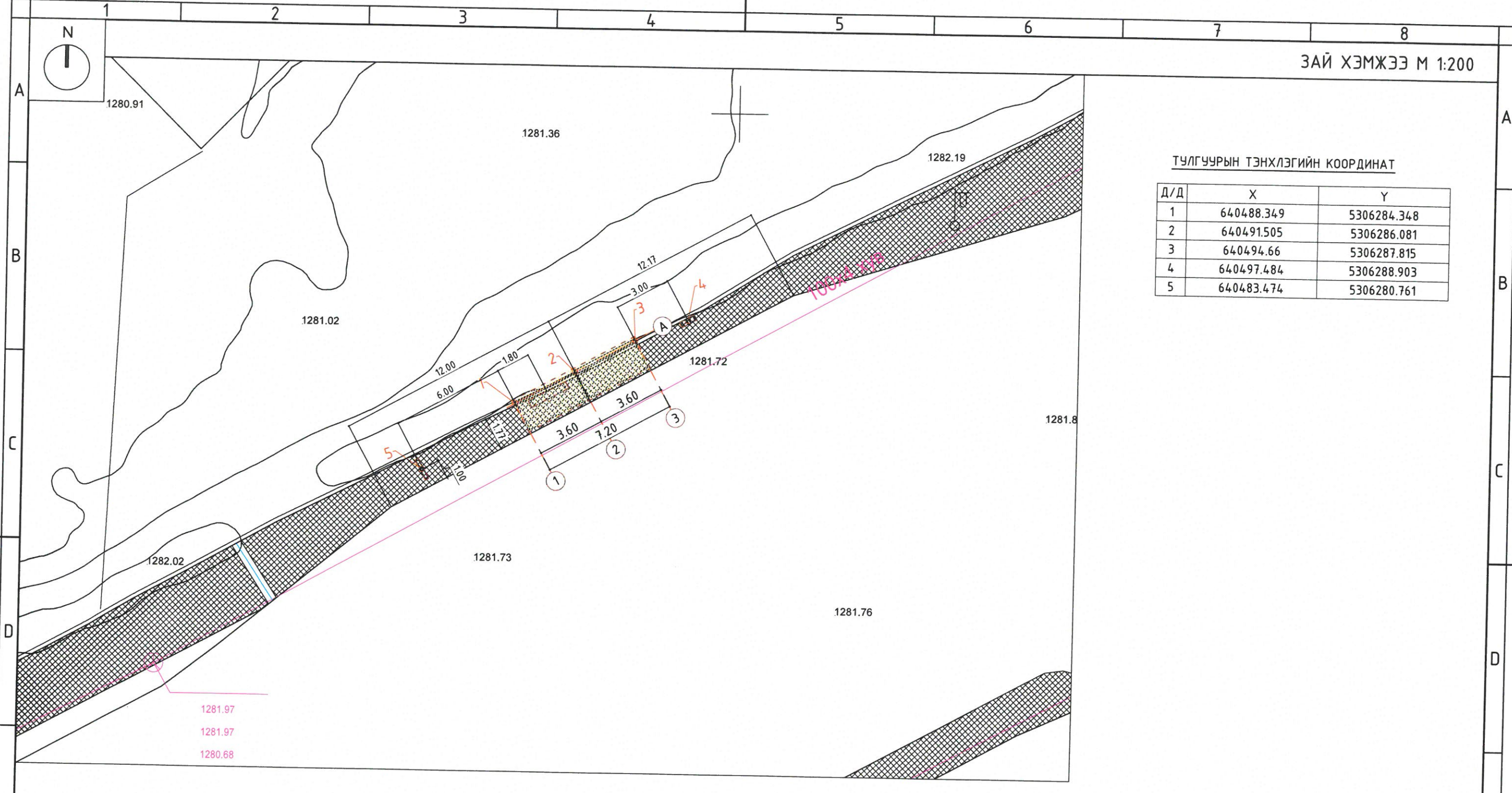
- Нийтийн тээврийн автобусны зогсоолын хүчин чадлаас үл хамааран бүх саравч нь хүлээлгийн сандалтай байна. Сандал нь хурц ирмэг, булангүй байна.
- Хүлээлгийн сандал нь газрын гадаргаас 450 мм өндөрт байрласан байна.
- Хүлээлгийн сандал нь түшлэгтэй байвал сандлын түвшнээс түшлэгийн өндөр 200 мм байх ба зорчигчийн түлхэх хүчинд тэсвэртэй байна.
- Хүлээлгийн сандлын гадаргуу нь гулгамтгай биш, бат бэх, цэвэрлэхэд хялбар, хайрч жиндүүлэхгүй материалаар хийсэн байна.
- Автобусны зогсоолд зурагт заасны дагуу дараах хэмжээс, загвар дүхий хогын сабыг ашиглана.

Электрон мэдээллийн самбар:

- Электрон мэдээллийн самбар дээрх мэдээллүүд нь өдөр, шөнийн болон цаг агаарын ямар ч нөхцөлд мод харагдахаар байна.
  - Автобусны мэдээллийн нэмэлт самбар нь зурагт заасны дагуу загвар, хэмжээстэй байна.
- UCS1601B:2022 Нийтийн тээврийн хэрэгслийн зогсоолд тавигдах ерөнхий шаардлага
  - UCS1406B:2022 Нийтийн эзэмшлийн эд хөрөнгө-нийтийн эзэмшлийн гудамж зам талбайд байршуулах хогны сабын тавигдах шаардлага
  - UCS1407B:2022 Нийтийн эзэмшлийн эд хөрөнгө-нийтийн эзэмшлийн гудамж талбайд байршуулах сандалд тавигдах шаардлага зэрэг стандартыг баримтална.

	ЗАДГАЙ ҮЙЛЧИЛГЭЭТЭЙ АВТОБУСНЫ БУУДЛЫН ТОХИЖИЛТ			
	Улаанбаатар хот, Хан-Уул дүүрэг, 3-р хороо /Эрэл буудал/			
	ЕРӨНХИЙ ТӨЛӨВЛӨГӨӨ			
	Архитектор	Б.Анхбаяр	ЕГ Шифр:	Масштаб:
Гүйцэтгэсэн	Б.Анхбаяр	UB-HUD/24/001/BS3	M1: 200	
Шалгасан	Б.Ариунзаяа	ТГ Шифр:	Зургийн дугаар:	
"Эм Аү Эл"ХХК		ET- 6	Хуудас:	
			11	





ТУЛГУУРЫН ТЭНХЛЭГИЙН КООРДИНАТ

Д/Д	X	Y
1	640488.349	5306284.348
2	640491.505	5306286.081
3	640494.66	5306287.815
4	640497.484	5306288.903
5	640483.474	5306280.761

Тайлбар:

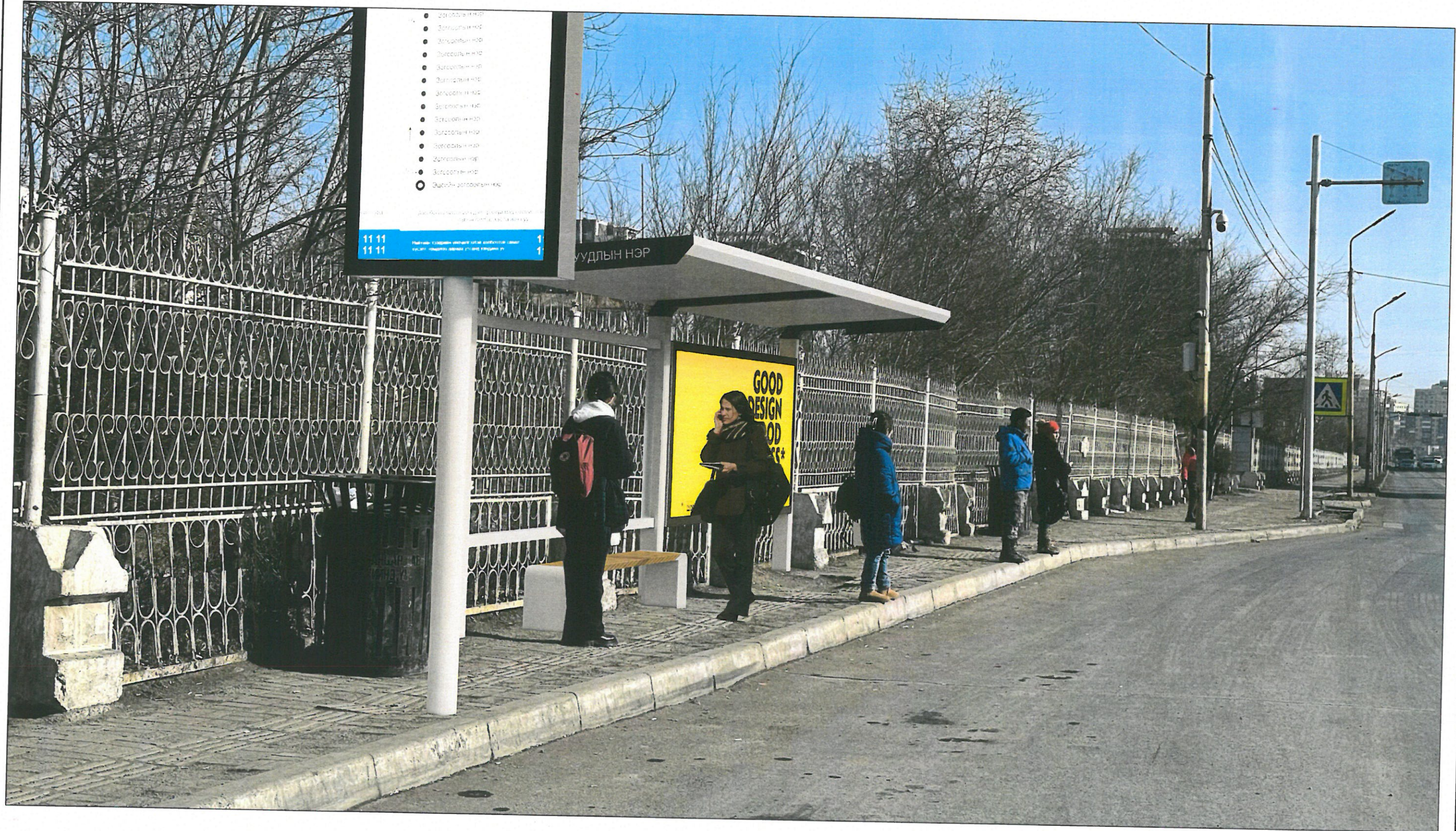
- Буудлын саравчийг автобусны буудлын кармааг голлуулан байршуулах ба угсралт хийх үед дахин хэмжилт хийн зурагт заасан координатуудтай тулгаж байршуулна.
- Мэдээллийн самбарыг саравчн тэнхлэгээс 6м зайд, хогийн савыг 3м зайд талбайн нөхцөл байдалтай уялдуулан хүний хөдөлгөөнд саад болохооргүйгээр байрлуулж угсарна.
- Саравчны суурийг үйлдвэрлэгч байгууллагын гаргасан стандартын дагуу далд ажлын агсыг үйлдэж гүйцэтгэнэ.



ЗАДГАЙ ҮЙЛЧИЛГЭЭТЭЙ АВТОБУСНЫ БУУДЛЫН ТОХИЖИЛТ				
Улаанбаатар хот, Хан-Уул дүүрэг, 3-р хороо /Эрэл буудал/				
ЕРӨНХИЙ ТӨЛӨВЛӨГӨӨ				
Архитектор	Б.Анхбаяр	ЕГ Шифр:	Масштаб:	Үе шат:
Гүйцэтгэсэн	Б.Анхбаяр	УВ-НУД/24/001/BS3	M1: 200	Огноо:
Шалгасан	Б.Арчунзаяа	ТГ Шифр:	Зургийн дугаар:	Хуудас:
"Эм Ай Эл"ХХК	МАГА	ЕТ- 7	11	А3





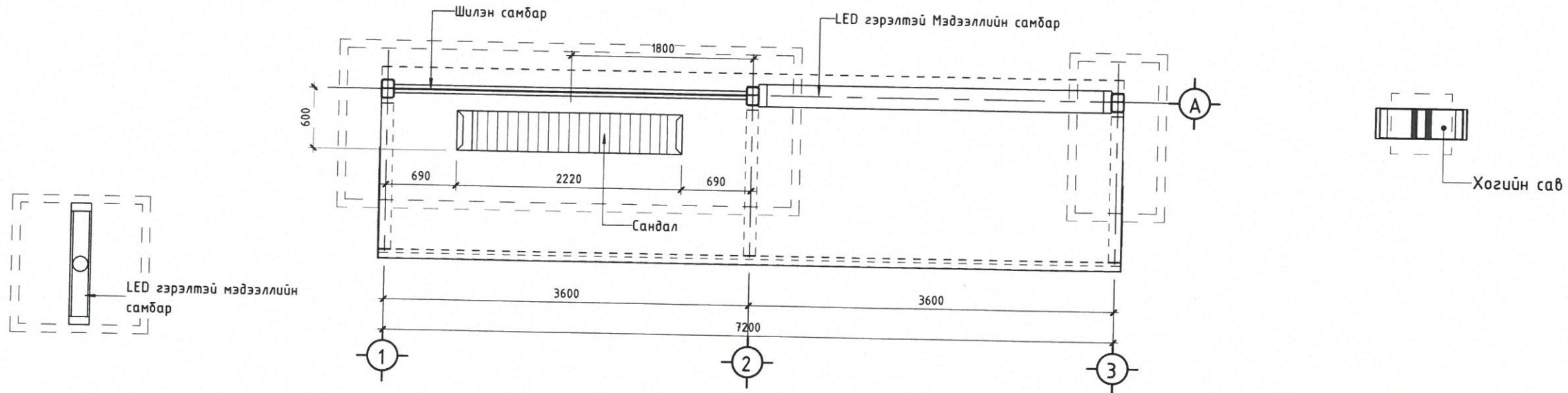


	ЗАДГАЙ ҮЙЛЧИЛГЭЭТЭЙ АВТОБУСНЫ БУУДЛЫН ТОХИЖИЛТ Улаанбаатар хот, Хан-Уул дүүрэг, 3-р хороо /Эрэл буудал/				
	ЕРӨНХИЙ ТӨЛӨВЛӨГӨӨ				Үе шат: А.Э
	Архитектор: <i>Б. Анхбаяр</i> Гүйцэтгэсэн: <i>Б. Анхбаяр</i> Шалгасан: "Эм Ай Эл"ХХК	Б. Анхбаяр Б. Анхбаяр Б. Арцунзаяа	ЕГ Шифр: UB-HUD/24/001/BS3 ТГ Шифр:	Масштаб: М1 Зургийн дугаар: ET- 8	Огноо: 04/2024 Хуудас: 11

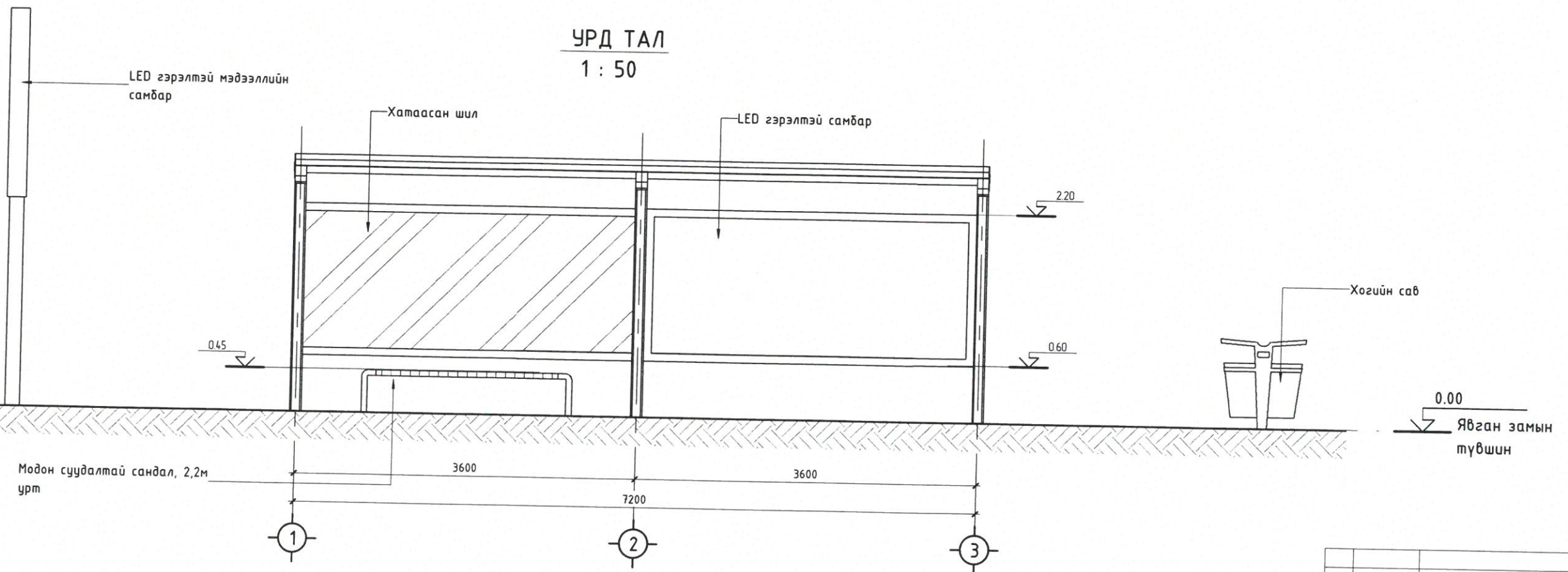
МОНГОЛ УЛААНБААТАР  
 ХАН-УУЛ ДҮҮРЭГ  
 АТХУ824  
 АРЦУНЗАЯА  
 МЭРГЭШДЭН АРХИТЕКТОР



ХАЖУУ ХАШИЛТАЙ БУУДЛЫН САРАВЧ / 7.2м /  
1 : 50



УРД ТАЛ  
1 : 50



ТАЙЛБАР:

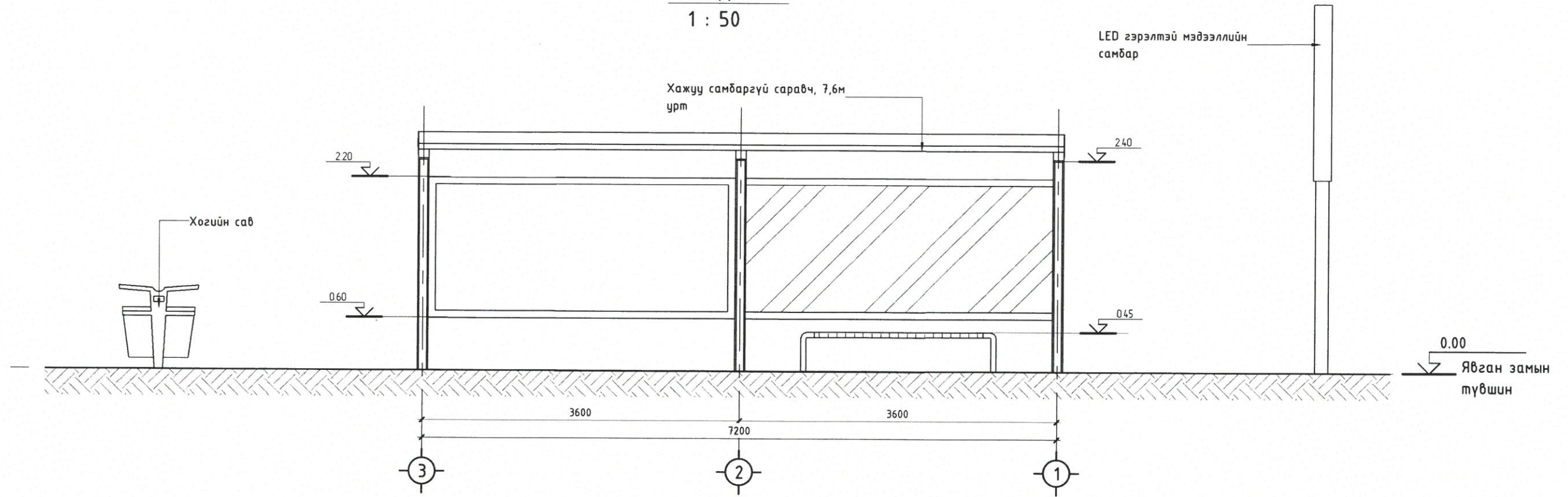
1. Саравч, мэдээллийн самбар, хогийн савны зай хэмжээг ЕТ-7 зурагаас үзнэ.
2. Саравч, тоноглол суулгах хэсэглэлийг ЕТ-11 зурагаас үзнэ.
3. Зурагт хэмжээг өөрөө заагаагүй бол мм-ээр ойлгоно.

Д/Д	Огноо	Засвар өөрчлөлт

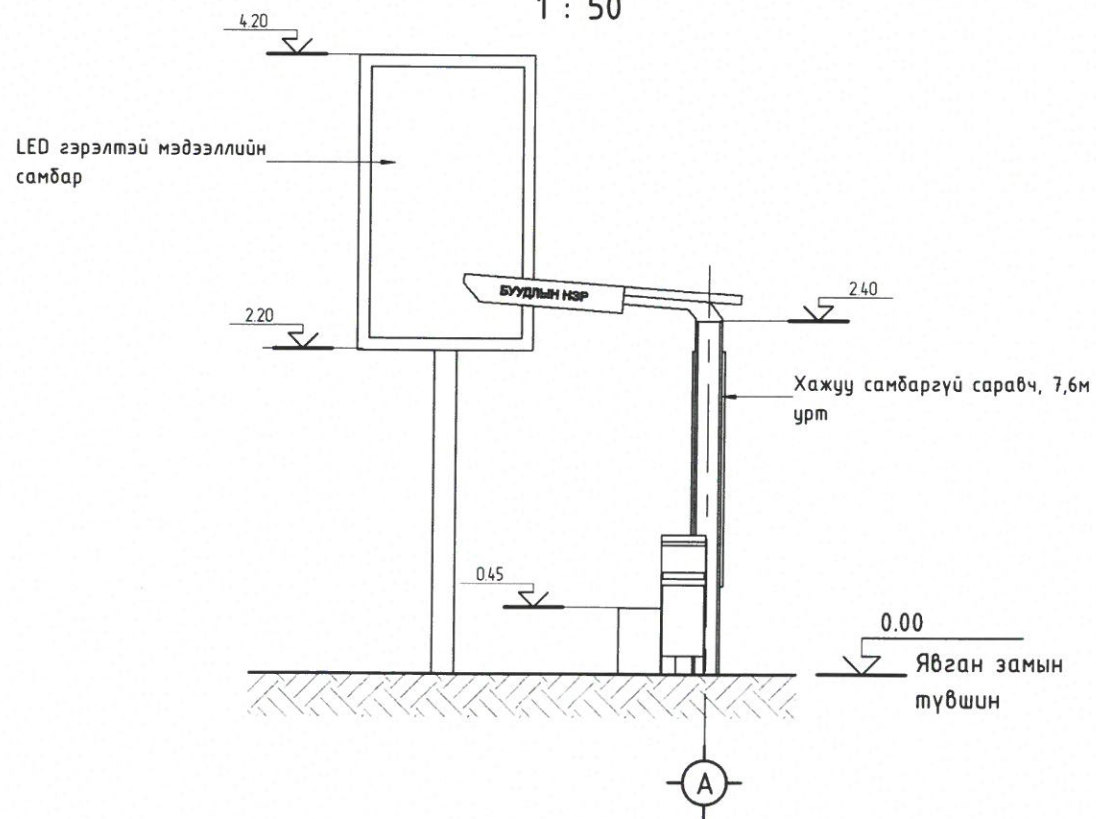
ЗАДГАЙ ҮЙЛЧИЛГЭЭТЭЙ АВТОБУСНЫ БУУДАЛ		Улаанбаатар, Хан-Уул дүүрэг, 3-р хороо, Эрэл буудал	
САРАВЧНЫ БАЙГУУЛАЛТ			
Архитектор	Б.Анхбаяр	Е.Г.Шифр:	Масштаб:
Гүйцэтгэсэн	Б.Анхбаяр	УВ-НУД/24/001/BS3	М 1 : 50
Шалгасан	Б.Ариунзаяа	Т.Г.Шифр:	Зургийн дугаар:
"Эм Аү Эл"ХХК	МА-БА	МЭРГЭШСЭН АРХИТЕКТОР	Хуудас:
	2023	2026	11



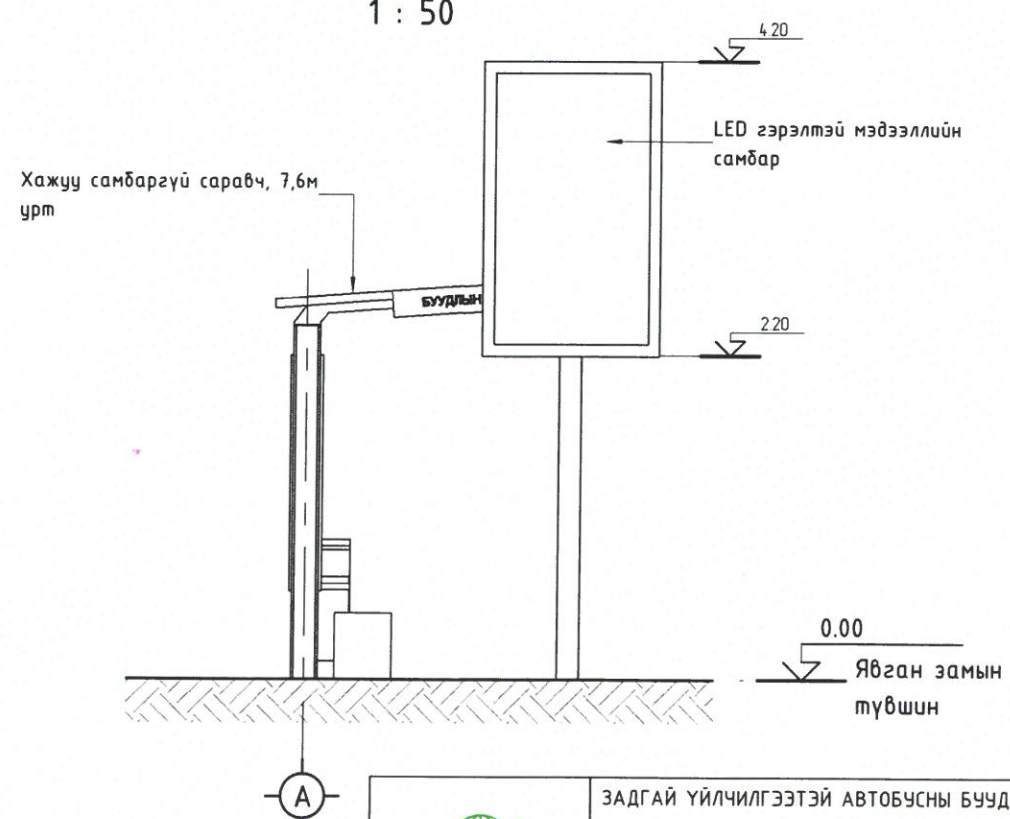
ХОЙД ТАЛ  
1 : 50



ЗҮҮН ТАЛ  
1 : 50




БАРУУН ТАЛ  
1 : 50



ТАЙЛБАР:

1. Саравч, мэдээллийн самбар, хогийн савны зай хэмжээг ЕТ-7 зурагаас үзнэ.
2. Саравч, тоноглол суулгах хэсэглэлийг ЕТ-10 зурагаас үзнэ.
3. Зурагт хэмжээг өөрөө заагаагүй бол мм-ээр ойлгоно.

 "Эм Ай Эл" ХХК	ЗАДГАЙ ҮЙЛЧИЛГЭЭТЭЙ АВТОБУСНЫ БУУДАЛ Улаанбаатар, Хан-Уул дүүрэг, 3-р хороо, Эрэл буудал		НҮҮР ТАЛ Үе шам: А3	
	Архитектор Гүйцэтгэсэн Шалгасан	Б.Анхбаяр Б.Ариунзаяа	Е.Г.Шифр: UB-HUD/24/001/BS3	Масштаб: М 1 : 50
		Г.Г.Шифр:	Зургийн дугаар: ЕТ-10	Хуудас: 11

Д/Д Огноо Засвар өөрчлөлт  
 2023-2328



