


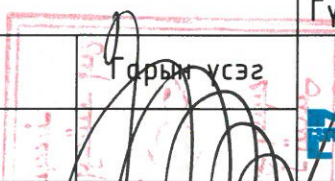

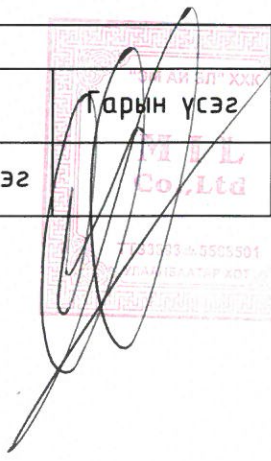
ЕГ шифр: UB-HUD/24/001/BS4

УЛААНБААТАР, ХАН-УУЛ ДҮҮРЭГ, 3-Р ХОРОО /УБ барилга буудал/

ЗАДГАЙ ҮЙЛЧИЛГЭЭТЭЙ АВТОБУСНЫ БУУДЛЫН ТОХИЖИЛТ

(Ажлын зураг)

БОЛОВСРУУЛСАН:

Захиалагч			Гүйцэтгэгч		
Албан тушаал	Нэр	Гарын үсэг	Албан тушаал	Нэр	Гарын үсэг
 ХУД-ийн Засаг даргын тамгын газрын дарга	С.Энхбаяр		 "Эм Ай Эл" ХХК-ийн захирал	Д.Эрдэнэчимэг	

Улаанбаатар хот
2024 он

ТАЙЛБАР БИЧИГ, ЗУРГИЙН ЖАГСААЛТ

ТАЙЛБАР БИЧИГ

Үндэслэл:

- Нийслэлийн Хан-Уул дүүргийн иргэдийн төлөөлөгчдийн хурлын 2023 оны 19-р тогтоол
- Нийслэлийн Хан-Уул дүүргийн Засаг даргын тамгын газрын 2023 оны 10-р сарын 12-ны өдрийн "Нийтийн эзэмшлийн явган зам талбайн засвар, шинэчлэлтийн ажлын даалгавар",
- Геодези, Газрын Зураглалын "Касу инженеринг групп" ХХКомпани 2024 оны 01 сард боловсруулсан дэвсгэр зураг, холбогдох техникийн нөхцөл зэрэг баримт бичгүүдийг үндэслэн засварын зургийг боловсруулав.

Төлөвлөлт:

Задгай буудал

Зурагт заасны дагуу задгай үйлчилгээтэй автобусны буудлын саравчийг автобусны зогсох хэсгийн урт, буудлын ачаалалд нийцүүлэн тохирох обор, уртын хэмжээг тодорхойлон төлөвлөсөн.

Саравчийг угсрахдаа одоо байгаа буудлын автобус зогсох хэсгийн түвшинтэй уялдуулан угсралтын шатанд дахин нягтлан тодорхойлж суурилуулна.

Төлөвлөж буй автобусны буудлыг одоо мөрдөгдөж буй норм дүрэм, стандартыг баримтлан чанарын өндөр түвшинд хийж гүйцэтгэнэ.

Зам талбай

Буудлын саравч, мэдээллийн самбар, хогийн сабыг суурилуулахдаа шаардлагатай зам талбайг хуулж, элементүүдийг суурилуулсны дараа орчны зам талбайг өмнөх хэвээр үлдээх ба суурь үеийг нягтруулж, хавтанцраар нь хучина.

Тохижилт:

Төлөвлөлтийн талбайд зурагт заасны дагуу мэдээллийн самбар 1, MNS болон хотын стандартад нийцсэн хогийн сав 1-ийг, зурагт заасан модон суудалтай 2,2м урт сандал 1-ийг байршуулж тохижуулна. Тохижилтын элементүүдийг хүний хөдөлгөөнд саад учруулахгүйгээр зурагт заасан хэмжээг баримтлан суурилуулах ба шаардлагатай нөхцөлд зохиогчтой зөвшилцөж тохиромжтой хэсэгт шилжүүлэх боломжтой.

Инженерийн шугам сүлжээ:

Буудлын саравч, мэдээллийн самбарын гэрлийг хамгийн ойр байрлах гэрлийн шонгийн тэжээлээс холбож тэжээнэ.

БАЙГАЛЬ, ЦАГ УУРЫН ҮНДСЭН ӨГӨГДЛҮҮД


№	НЭР	НЭГЖ	ҮЗҮҮЛЭЛТ
1	Гадна агаарын тооцооны температур	°C	-35.3
2	Цасны норматив ачаалал	кг/м ²	50.0
3	Салхины ачаалал	кг/м ²	42.0
4	Газар хөдлөлийн эрчим	балл	8

ЕТ МАРКТАЙ ЗУРГИЙН ЖАГСААЛТ ЖАГСААЛТ

№	НЭР	МАРК
1	Тайлбар бичиг, Зургийн жагсаалт	ЕТ-1
2	Байршлын схем	ЕТ-2
3	Одоогийн байлын зураг	ЕТ-3
4	Орчны тойм	ЕТ-4
5	Ерөнхий төлөвлөгөө	ЕТ-5
6	Тохижилт	ЕТ-6
7	Зай хэмжээ	ЕТ-7
8	Харагдах байдал	ЕТ-8
9	Саравчны байгуулалт	ЕТ-9
10	Нүүр тал	ЕТ-10
11	Хэсэглэл	ЕТ-11

АШИГЛАСАН НОРМ ба ДҮРЭМ, СТАНДАРТЫН ЗАГСААЛТ:

- БНБД 30.01.04 - Хот Тосгоны Төлөвлөлт Барилгажилтын Норм ба Дүрэм
- UCS 1601В:2022 - Нийтийн тээврийн хэрэгслийн зогсоолд тавигдах ерөнхий шаардлага
- UCS 0901В:2022 - Явган хүний зам, талбайн төлөвлөлт, хучилт, угсралтад тавигдах шаардлага

 "Эм Аү Эл"ХХК	ЗАДГАЙ ҮЙЛЧИЛГЭЭТЭЙ АВТОБУСНЫ БУУДЛЫН ТОХИЖИЛТ Улаанбаатар хот, Хан-Уул дүүрэг, 3-р хороо /УБ барилга буудал/			
	ТАЙЛБАР БИЧИГ, ЗУРГИЙН ЖАГСААЛТ			Үе шат: А.3
	Архитектор	Б.Анхбаяр	ЕГ Шифр: UB-HUD/24/001/BS4	Масштаб: М1:
	Гүйцэтгэсэн	Б.Анхбаяр	ТГ Шифр:	Огноо: 04/2024
Шалгасан	Б.Ариунзаяа	Зургийн дугаар: ЕТ- 1	Хуудас: 11	





Баянгол
ХАН-УУЛ ДҮҮРЭГ,
3-Р ХОРОО

СҮХБААТАРЫН ТАЛБАЙ

ТӨЛӨВЛӨЖ БҮЙ БАЙРШИЛ

ТУУЛ ГОЛ

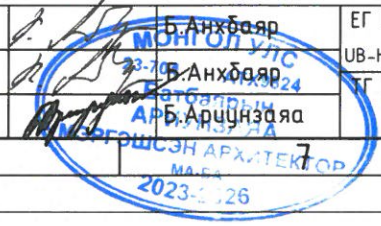


"Эм Ай Эл"ХХК

ЗАДГАЙ ҮЙЛЧИЛГЭЭТЭЙ АВТОБУСНЫ БУУДЛЫН ТОХИЖИЛТ
Улаанбаатар хот, Хан-Уул дүүрэг, 3-р хороо /УБ барилга буудал/

ТАЙЛБАР БИЧИГ, ЗУРГИЙН ЖАГСААЛТ
Үе шат: А.3

Архитектор	Б.Анхбаяр	ЕГ Шифр:	Масштаб:	Огноо:
Гүйцэтгэсэн	Б.Анхбаяр	UB-HUD/24/001/BS4	M1:	04/2024
Шалгасан	А.Р.Арцунзаяа	ЕГ Шифр:	Зургийн дугаар:	Хуудас:
			ЕТ- 2	11



F

A3

ФОТО ЗУРАГ - 1



ФОТО ЗУРАГ - 2

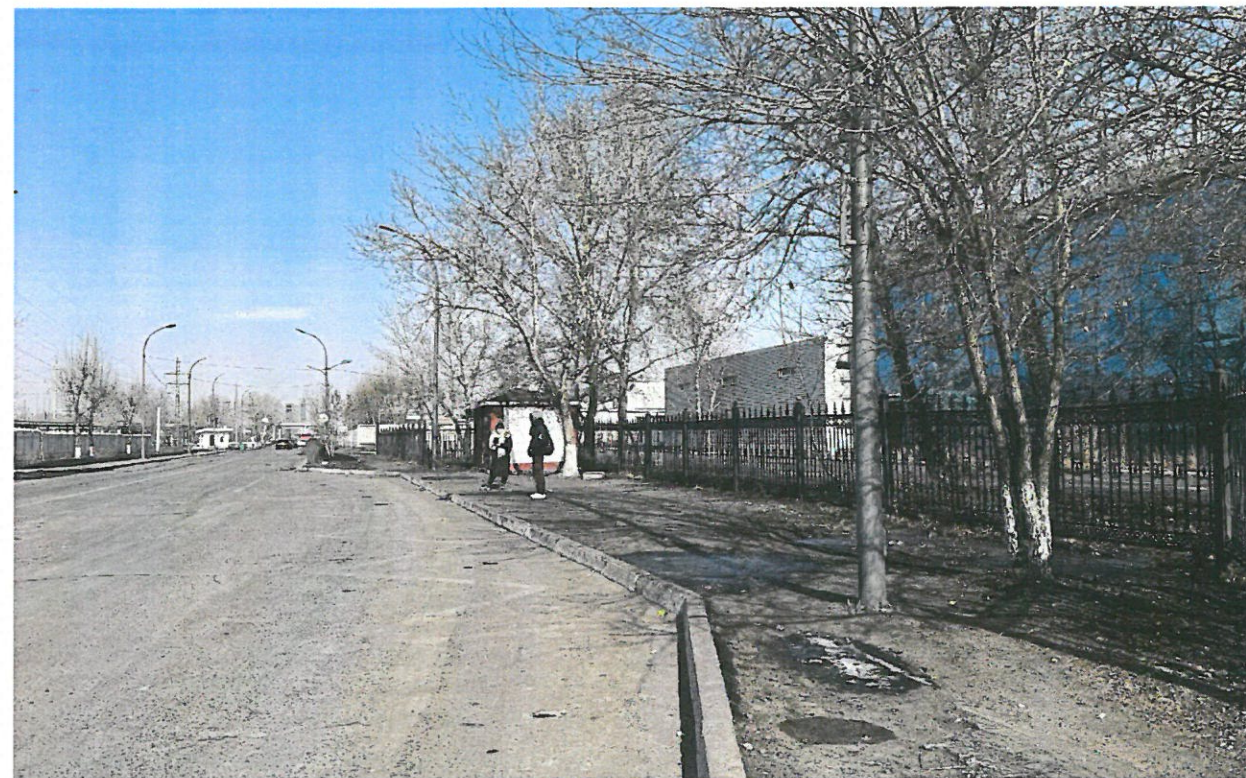


ФОТО ЗУРАГ - 3



ФОТО ЗУРАГ - 4

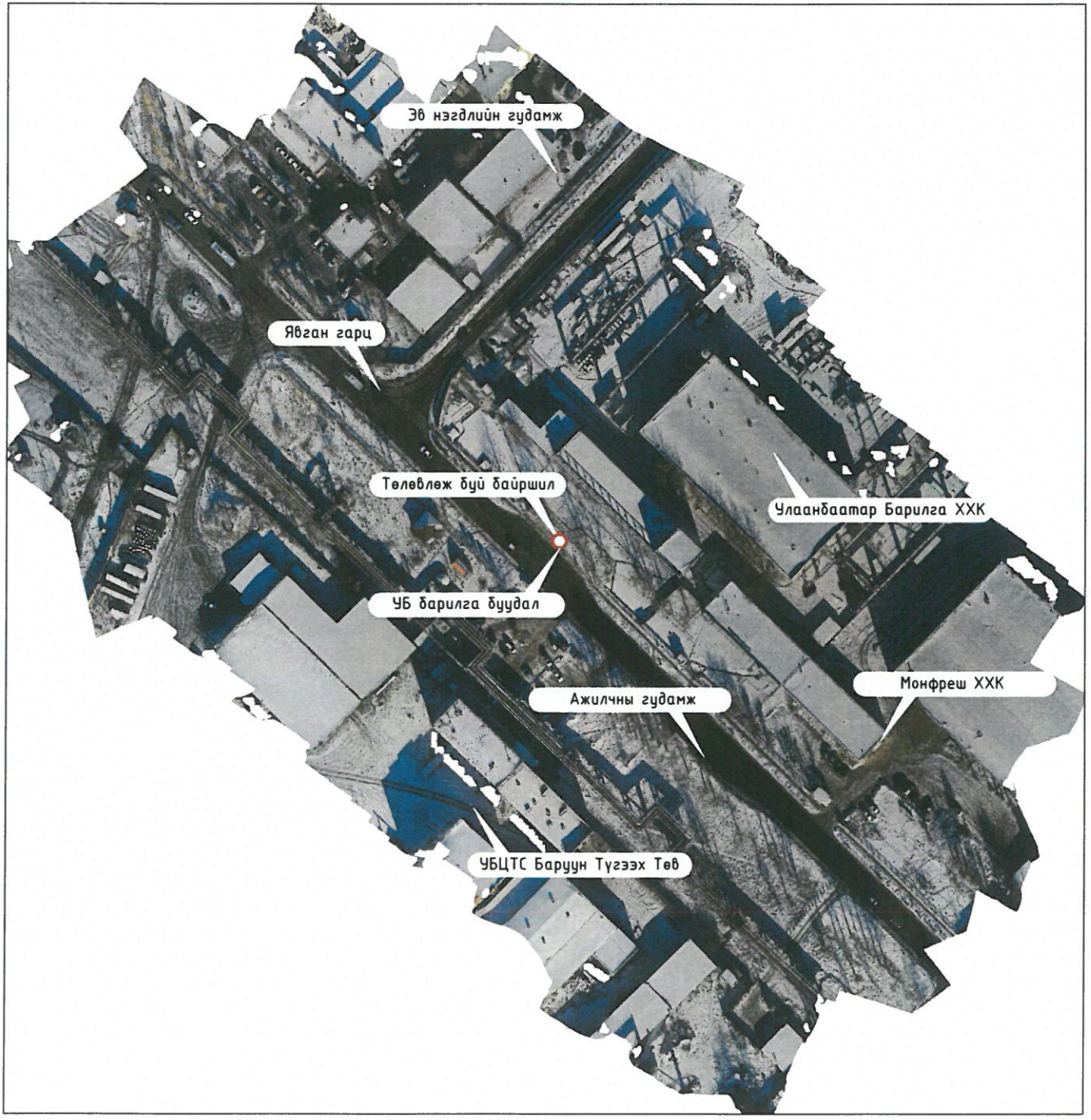


Тайлбар:

- Буудлын ойролцоох зам талбайг шинэчилэн төлөвлөлтийн дагуу буулыг төлөвлөх
Шаардлагатай хэсгийн хашааг буулгаж, зам талбайтай уялдуулан төлөвлөх

 "Эм Аү Эл"ХХК	ЗАДГАЙ ҮЙЛЧИЛГЭЭТЭЙ АВТОБУСНЫ БУУДЛЫН ТОХИЖИЛТ Улаанбаатар хот, Хан-Уул дүүрэг, 3-р хороо /УБ барилга буудал/				Үе шат: А.3	
	ТАЙЛБАР БИЧИГ, ЗУРГИЙН ЖАГСААЛТ					
	Архитектор: Б.Анхбаяр	ЕГ Шифр: UB-HUD/24/001/BS4	Масштаб: М1:	Огноо: 04/2024	Гүйцэтгэсэн: Б.Анхбаяр	Хуудас: 11
	Шалгасан: Б.Ариунзвья	Шифр:	Зургийн дугаар: ET- 3	Хуудас: 11	"Эм Аү Эл"ХХК	АЗ

ДРОНЫ ЗУРАГ



 <p>“Эм Ай Эл” ХХК</p>	ЗАДГАЙ ҮЙЛЧИЛГЭЭТЭЙ АВТОБУСНЫ БУУДЛЫН ТОХИЖИЛТ Улаанбаатар хот, Хан-Уул дүүрэг, 3-р хороо /УБ барилга буудал/				Үе шат:	A.3	
	ТАЙЛБАР БИЧИГ, ЗУРГИЙН ЖАГСААЛТ					Огноо:	04/2024
	Архитектор	Б. Анхбаяр	ЕГ Шифр:	Масштаб:	Огноо:	04/2024	
	Гүйцэтгэсэн	Б. Анхбаяр	УБ-НУД/24/001/BS4	М1:	Хуудас:	11	
Шалгасан	Б. Арцунзаяа	ТГ Шифр:	Зургийн дугаар:	ЕТ- 4			
		МЭНДЭГЭЙН ГЭЦЭГ 2023.04.26					

ЕРӨНХИЙ ТӨЛВӨЛГӨӨ М1:250

Д/Д	ТОДОРХОЙЛОЛТ	ТАЙЛБАР
1	Төлөвлөж буй Автобусны буудал	Төлөвлөж буй
2	"Монфреш" ХХК-ны барилга	Одоо байгаа
3	Монголын Барилгын Гүйцэтгэгч Байгууллагуудын холбоо	Одоо байгаа
4	Түр үйлчилгээний цэг	Одоо байгаа

БАЙРШЛЫН СХЕМ М1:5000



ТАНИХ ТЭМДЭГ:

- Төлөвлөж буй автобусны буудал
- Төлөвлөж буй явган зам, талдай
- Төлөвлөж буй ногоон байгууламж
- Одоо байгаа барилга
- Одоо байгаа нураах барилга байгууламж
- Одоо байгаа явган хүний зам
- Одоо байгаа орон нутгийн чанартай авто зам
- Одоо байгаа мод, дут
- Бохир усны шугам
- Дулааны шугам
- Цэвэр усны шугам
- Цахилгааны шугам
- Холбооны шугам

ТАЙЛБАР:

- Ерөнхий төлөвлөгөөний зургийг дусад ЕТ марктай зургуудтай хамтатган үзнэ.

ЗӨВШИЛЦСӨН:

Нийслэлийн нийтийн тээврийн газрын дарга Д.Омгонжаргал



"Эн Ай Эл" ХХК

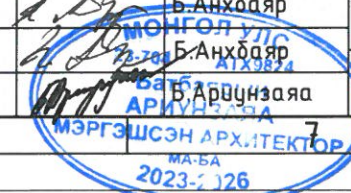
ЗАДГАЙ ҮЙЛЧИЛГЭЭТЭЙ АВТОБУСНЫ БУУДЛЫН ТОХИЖИЛТ

Улаанбаатар хот, Хан-Уул дүүрэг, 3-р хороо /УБ барилга буудал/

ЕРӨНХИЙ ТӨЛӨВЛӨГӨӨ

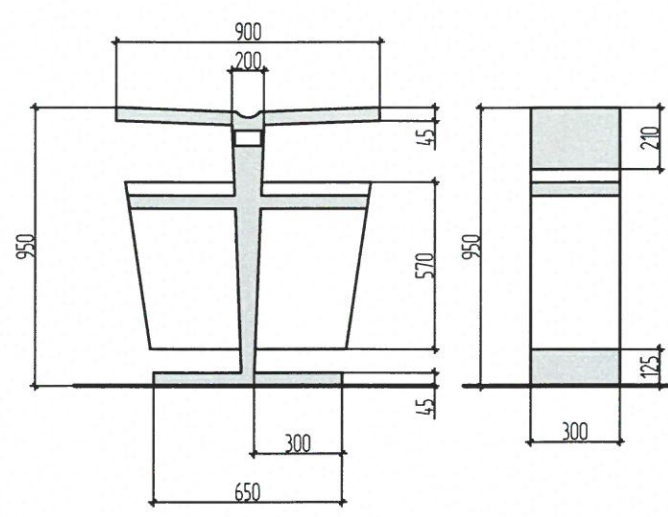
Үе шат: А.3

Архитектор	Б.Анхбаяр	ЕГ Шифр:	Масштаб:	Огноо:
Гүйцэтгэсэн	Б.Анхбаяр	УБ-НУД/24/001/БС4	М1: 250	04/2024
Шалгасан	Б.Арцунзаяа	ТГ Шифр:	Зургийн дугаар:	Хуудас:
			ЕТ- 5	11

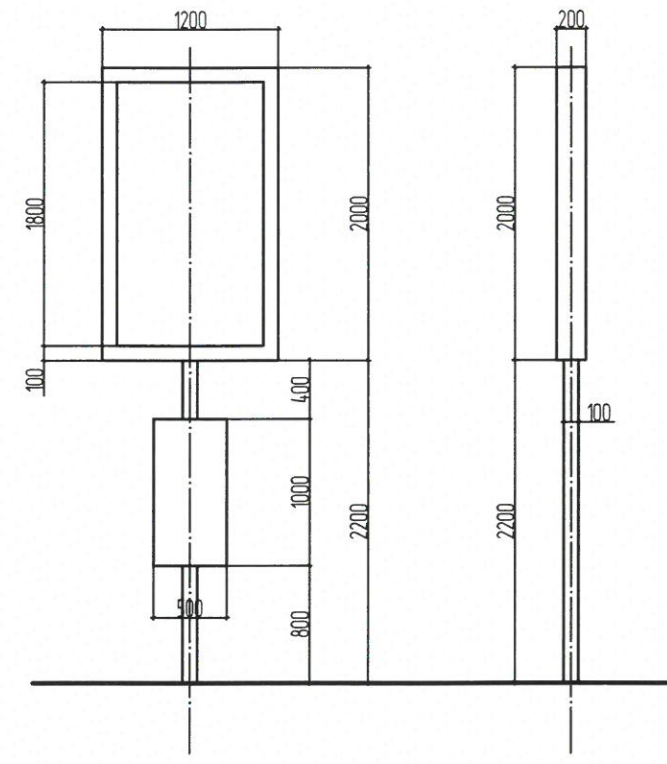




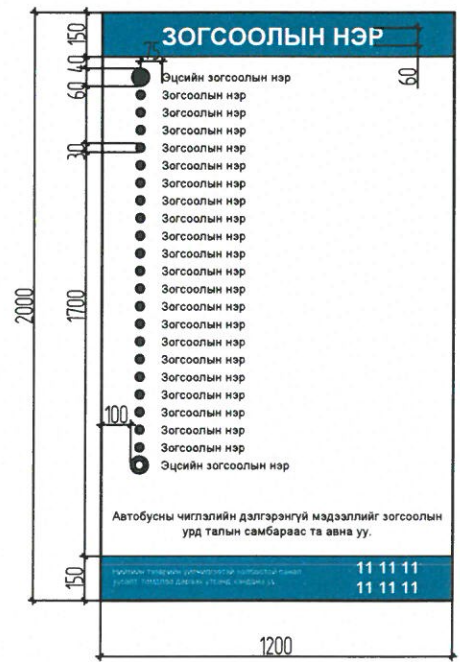
ХОГЫН САВ



МЭДЭЭЛЛИЙН САМБАР



МЭДЭЭЛЛИЙН НЭМЭЛТ САМБАР /МЭДЭЭЛЭЛ/



ТОДОРХОЙЛОЛТ			
Д/Д	Тодорхойлолт	Тоо хэмжээ ;ш	Тайлбар
1	Автобусны буудлын саравч	1	5м урт, Хажуу самбартай
2	Сандал	1	2.2м урт, модон суудалтай
3	Мэдээллийн самбар	1	/ЛЕД гэрэлтэй/
4	Хогийн сав	1	Стандартын дагуу

ТАЙЛБАР:

Тохижилтын тоноглол:

- Нийтийн тээврийн автобусны зогсоолын хүчин чадлаас үл хамааран бүх саравч нь хүлээлгийн сандалтай байна. Сандал нь хурц ирмэг, дулангуй байна.
- Хүлээлгийн сандал нь газрын гадаргаас 450 мм өндөрт байрласан байна.
- Хүлээлгийн сандал нь түшлэгтэй байвал сандлын түвшнээс түшлэгийн өндөр 200 мм байх ба зорчигчийн түлхэх хүчинд тэсвэртэй байна.
- Хүлээлгийн сандлын гадаргуу нь гулгамтгай биш, бат бэх, цэвэрлэхэд хялбар, хайрч жиндүүлэхгүй материалаар хийсэн байна.
- Автобусны зогсоолд зурагт заасны дагуу дараах хэмжээс, загвар бүхий хогын савыг ашиглана.

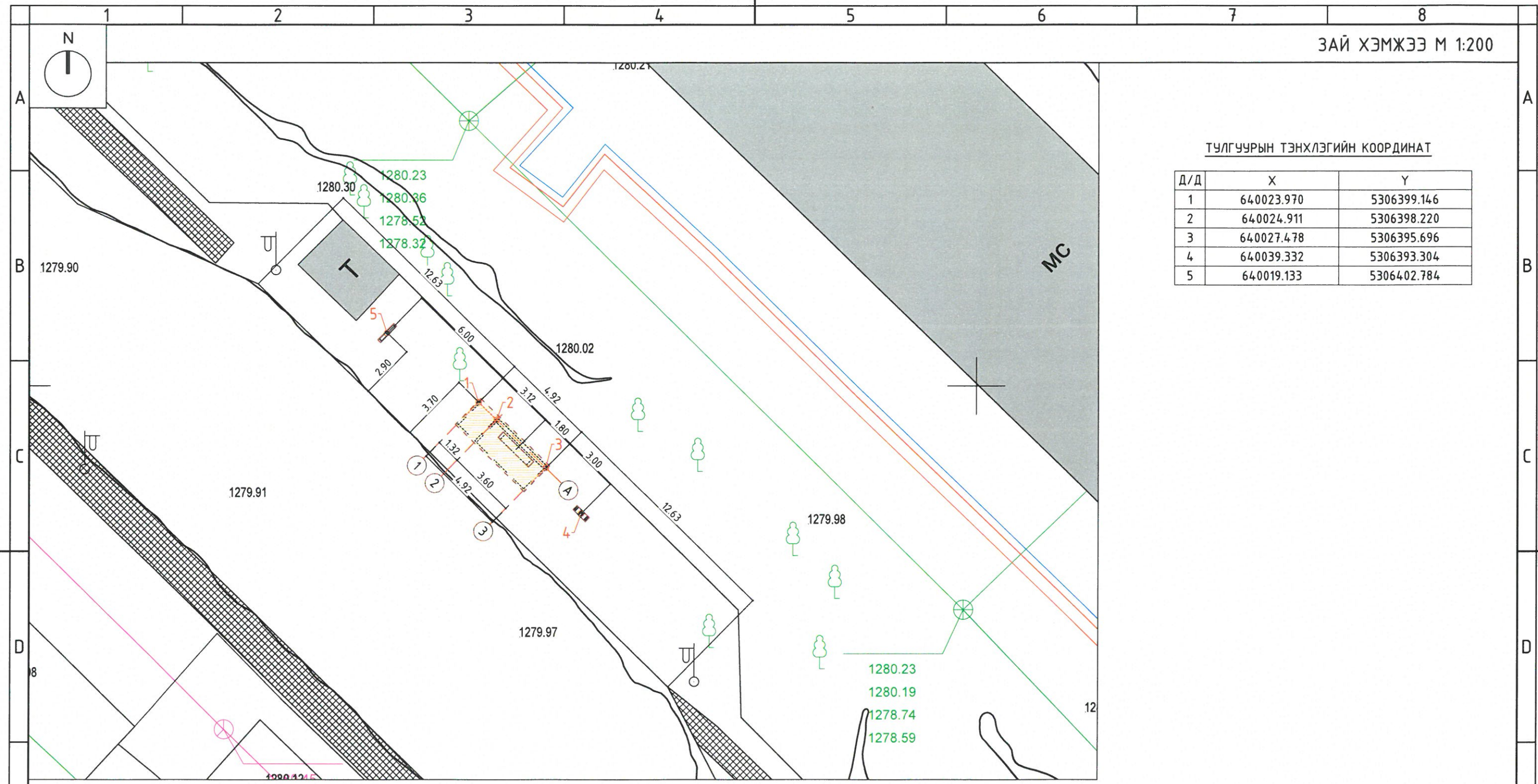
Электрон мэдээллийн самбар:

- Электрон мэдээллийн самбар дээрх мэдээллүүд нь өдөр, шөнийн болон цаг агаарын ямар ч нөхцөлд мод харагдахаар байна.
 - Автобусны мэдээллийн нэмэлт самбар нь зурагт заасны дагуу загвар, хэмжээстэй байна.
- UCS1601B:2022 Нийтийн тээврийн хэрэгслийн зогсоолд тавигдах ерөнхий шаардлага
 - UCS1406B:2022 Нийтийн эзэмшлийн эд хөрөнгө-нийтийн эзэмшлийн гудамж зам талбайд байршуулах хогны савны тавигдах шаардлага
 - UCS1407B:2022 Нийтийн эзэмшлийн эд хөрөнгө-нийтийн эзэмшлийн гудамж талбайд байршуулах сандалд тавигдах шаардлага зэрэг стандартыг баримтална.

	ЗАДГАЙ ҮЙЛЧИЛГЭЭТЭЙ АВТОБУСНЫ БУУДЛЫН ТОХИЖИЛТ			
	Улаанбаатар хот, Хан-Уул дүүрэг, 3-р хороо /УБ барилга буудал/			
	ЕРӨНХИЙ ТӨЛӨВЛӨГӨӨ			Үе шат: А.3
	Архитектор	Гүйцэтгэсэн	Шалгасан	МЭАНХОЯАР Б.Анхбаяр Б.Анхбаяр Б.Ариунзаяа
ЕГ Шифр:	Масштаб:	Огноо:	Хуудас:	
08-HUD/24/001/BS4	M1:	04/2024	11	
ТГ Шифр:	Зургийн дугаар:	Хуудас:		
	ET- 6	11		
МА-БА 2023-2-326				


ТУЛГУУРЫН ТЭНХЛЭГИЙН КООРДИНАТ

Д/Д	X	Y
1	640023.970	5306399.146
2	640024.911	5306398.220
3	640027.478	5306395.696
4	640039.332	5306393.304
5	640019.133	5306402.784




Тайлбар:

- Буудлын саравчийг автобусны буудлын кармааг голлуулан байршуулах ба угсралт хийх үед дахин хэмжилт хийн зурагт заасан координатуудтай тулгаж байршуулна.
- Мэдээллийн самбарыг саравчн тэнхлэгээс 6м зайд, хогийн сабыг 3м зайд талбайн нөхцөл байдалтай уялдуулан хүний хөдөлгөөнд саад болохооргүйгээр байрлуулж угсарна.
- Саравчны суурийг үйлдвэрлэгч байгууллагын гаргасан стандартын дагуу далд ажлын агтыг үйлдэж гүйцэтгэнэ.

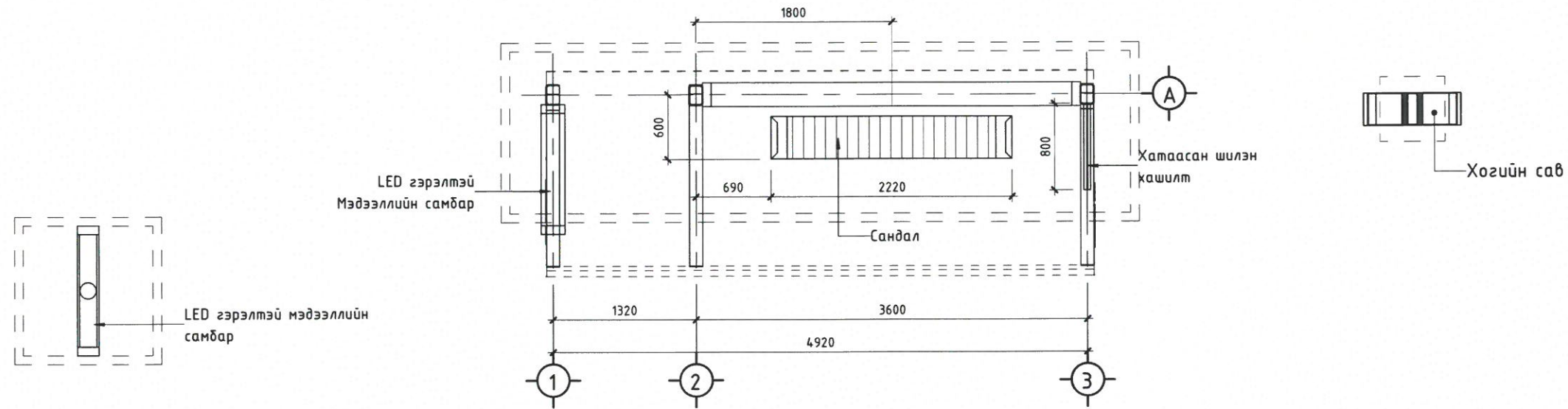
	ЗАДГАЙ ҮЙЛЧИЛГЭЭТЭЙ АВТОБУСНЫ БУУДЛЫН ТОХИЖИЛТ Улаанбаатар хот, Хан-Уул дүүрэг, 3-р хороо /УБ барилга буудал/			
	ЕРӨНХИЙ ТӨЛӨВЛӨГӨӨ			
Архитектор	Б.Анхбаяр	ЕГ Шифр:	Масштаб:	Үе шат: А.3
Гүйцэтгэсэн	Б.Анхбаяр 9824	УБ-НУД/24/001/BS4	М1:	Огноо: 04/2024
Шалгасан	Б.Арчунзаяа	ТГ Шифр:	Зургийн дугаар:	Хуудас: 11
"Эм Аү Эл"ХХК	МЭРТ ЭШСЭН АРХИТЕКТОР МА.БА 2023-2026		ЕТ- 7	



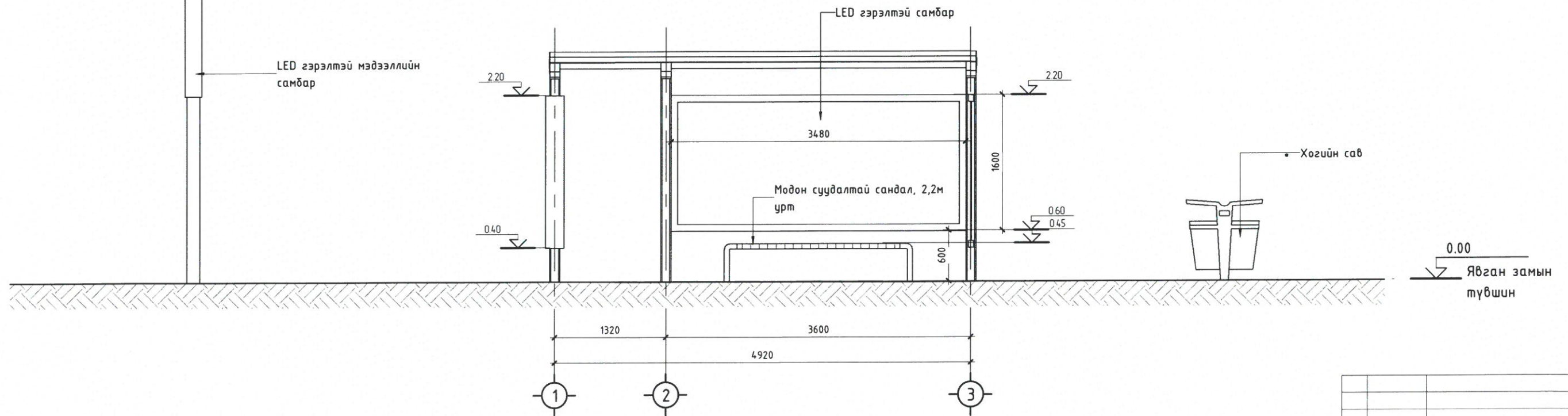
	ЗАДГАЙ ҮЙЛЧИЛГЭЭТЭЙ АВТОБУСНЫ БУУДЛЫН ТОХИЖИЛТ Улаанбаатар хот, Хан-Уул дүүрэг, 3-р хороо /УБ барилга буудал/					
	ЗАМ ТАЛБAYН ХУЧИЛТ					Үе шат: А.3
	Архитектор: <i>Б. Анхбаяр</i>	Б. Анхбаяр	ЕГ Шифр: UB-HUD/24/001/BS4	Масштаб: М1: 200	Огноо: 04/2024	
Гүйцэтгэсэн: <i>Б. Анхбаяр</i>	Б. Анхбаяр	ТГ Шифр:	Зургийн дугаар: ET- 8	Хуудас: 11		
"Эм Ай Эл"ХХК	Шалгасан: <i>Б.Б. Ариунзаяа</i>	Б.Б. Ариунзаяа	МЭРГЭШСЭН АРХИТЕКТОР МА БА 2023.11.26			

МЭРГЭШСЭН АРХИТЕКТОР
МА БА
2023.11.26

ХАЖУУ ХАШИЛТГҮЙ БУУДЛЫН САРАВЧ / 5м /
1 : 50




УРД ТАЛ
1 : 50



ТАЙЛБАР:

1. Саравч, мэдээллийн самбар, хогийн савны зай хэмжээг ЕТ-7 зурагаас үзнэ.
2. Саравч, тоноглол суулгах хэсэглэлийг ЕТ-11 зурагаас үзнэ.
3. Зурагт хэмжээг өөрөө заагаагүй бол мм-ээр ойлгоно.

Д/Д	Огноо	Засвар өөрчлөлт

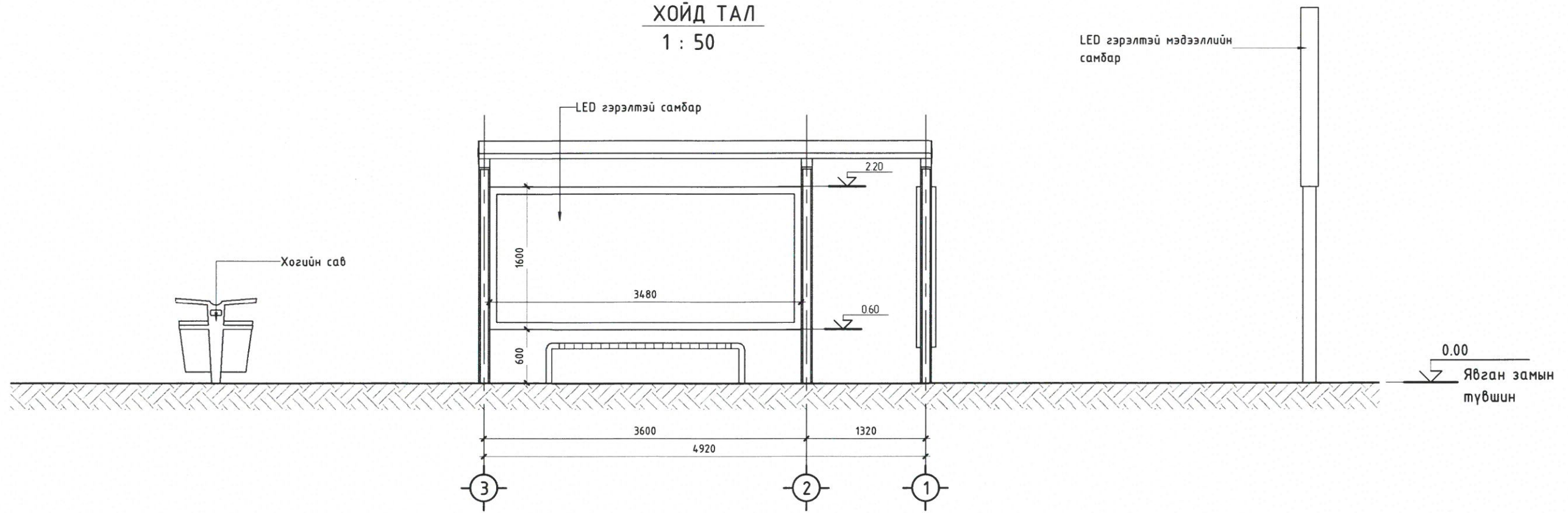
 "Эм Ай Эл"ХХК	ЗАДГАЙ ҮЙЛЧИЛГЭЭТЭЙ АВТОБУСНЫ БУУДАЛ Улаанбаатар, Хан-Уул дүүрэг, 3-р хороо /Улаанбаатар барилга буудал/			Ye шат: А3
	САРАВЧЫ БАЙГУУЛАЛТ			
Архитектор	Б.Анхбаяр	Е.Г.Шифр:	Масштаб:	Огноо:
Гүйцэтгэсэн	Б.Анхбаяр	UB-HUD/24/001/BS4	М 1 : 50	04/2024
Шалгасан	Б.Анхбаяр	Т.Г.Шифр:	Зургийн дугаар:	Хуудас:
			ЕТ-9	11

МЭРГЭШСЭН АРХИТЕКТОР
МА-БА
2023-126

1 2 3 4 5 6 7 8

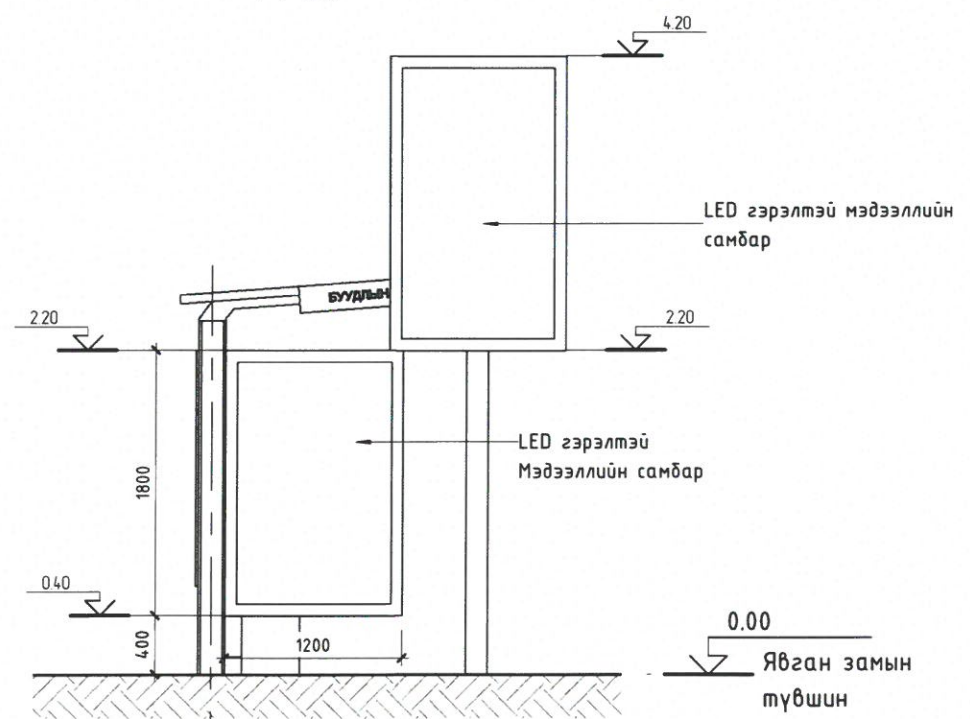
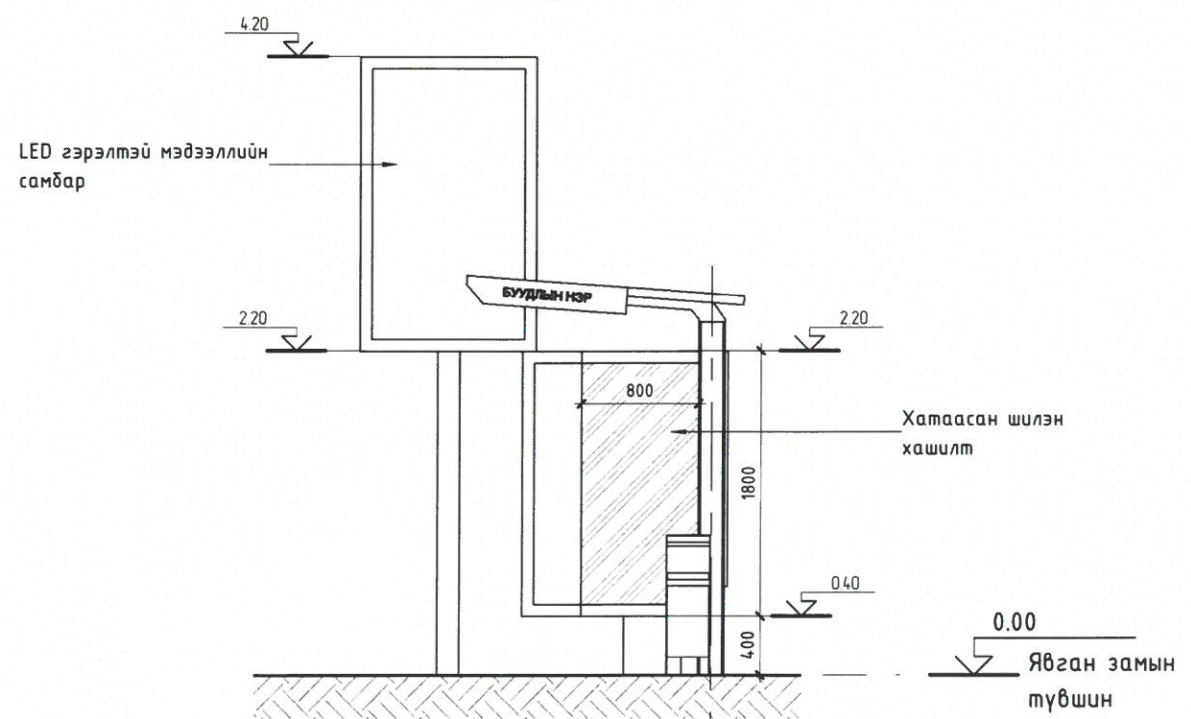
A B C D E F

ХОЙД ТАЛ
1 : 50



ЗҮҮН ТАЛ
1 : 50

БАРУУН ТАЛ
1 : 50

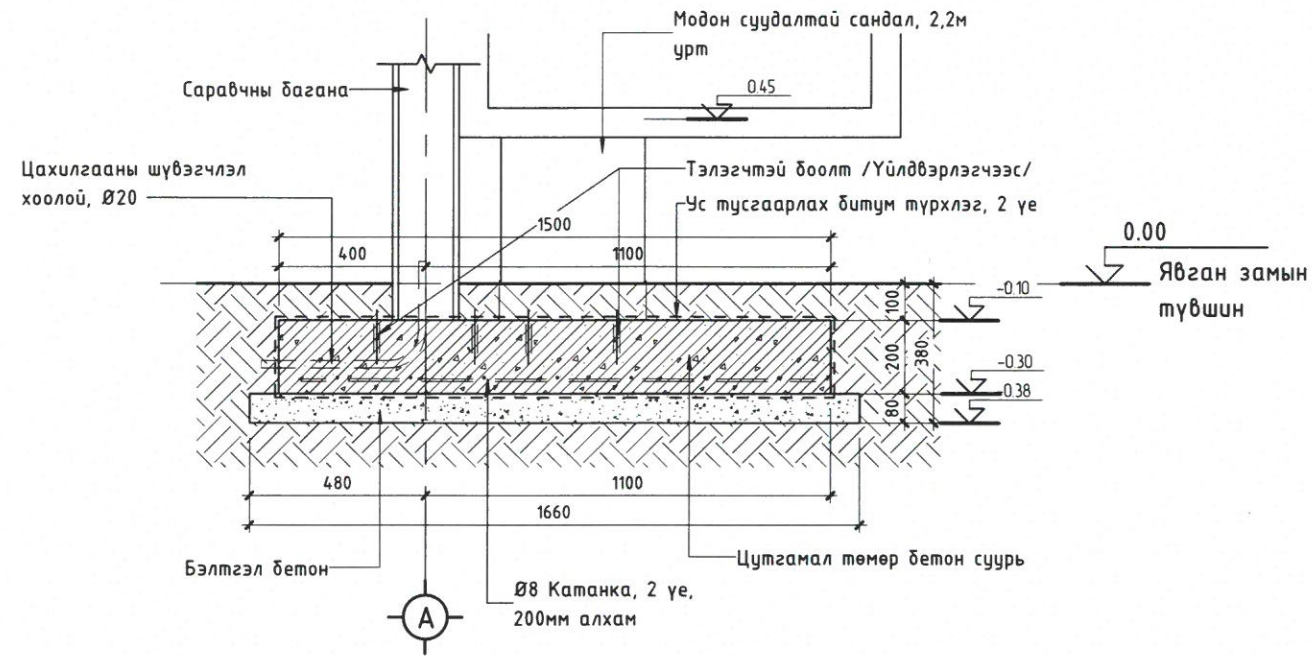


- ТАЙЛБАР:**
1. Саравч, мэдээллийн самбар, хогийн савны зай хэмжээг ЕТ-7 зурагаас үзнэ.
 2. Саравч, моноглол суулгах хэсэглэлийг ЕТ-10 зурагаас үзнэ.
 3. Зурагт хэмжээг өөрөө заагаагүй бол мм-ээр ойлгоно.

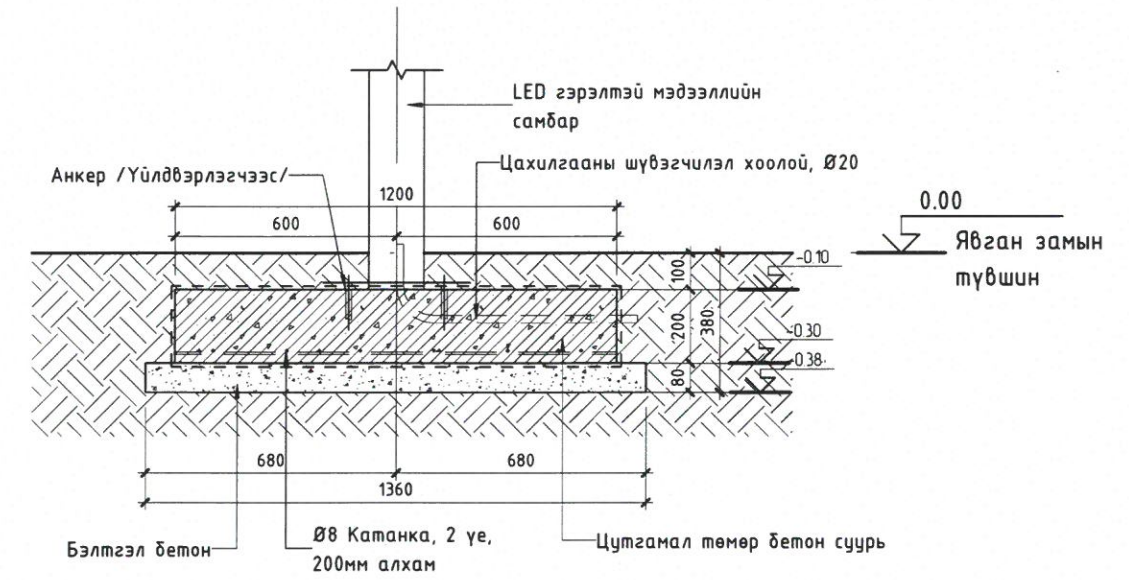
	ЗАДГАЙ ҮЙЛЧИЛГЭЭТЭЙ АВТОБУСНЫ БУУДАЛ Улаанбаатар, Хан-Уул дүүрэг, 3-р хороо /Улаанбаатар барилга буудал/			
	НҮҮР ТАЛ Архитектор Гүйцэтгэсэн Шалгасан	Б.Анхбаяр Б.Анхбаяр В.Ариунзаяа	Е.Г.Шифр: МВ-НУД/24/001/BS4 Т. Шифр:	Масштаб: М 1 : 50 Зургийн дугаар: ЕТ-10
"Эм Аү Эл"ХХК	Д/Д Огноо Засвар өөрчлөлт			

1 2 3 4 5 6 7 8 A3

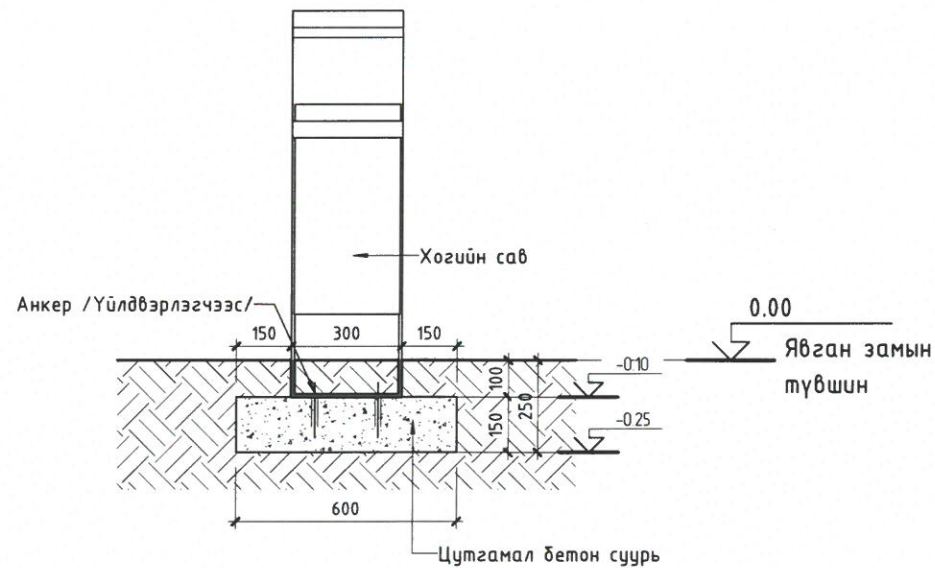
2 ХЭСЭГЛЭЛ 1 /БУУДЛЫН САРАВЧНЫ СУУРЬ/
1 : 20



ХЭСЭГЛЭЛ 2 /МЭДЭЭЛЛИЙН САМБАРЫН СУУРЬ/
1 : 20




ХЭСЭГЛЭЛ 3 /ХОГИЙН САВНЫ СУУРЬ/
1 : 20



СУУРИЙН ТОО ХЭМЖЭЭ			
Ажлын нэр	Тайлбар	Талбай; м ²	Эзэлхүүн; м ³
Бэлтгэл бетон	B15	11.61	0.93
Цутгамал бетон суурь	B20	0.36	0.05
Цутгамал төмөр бетон суурь	B20, Ø8 катанка	10.02	2.00

Д/Д	Огноо	Засвар өөрчлөлт

	ЗАДГАЙ ҮЙЛЧИЛГЭЭТЭЙ АВТОБУСНЫ БУУДАЛ			Улаанбаатар, Хан-Уул дүүрэг, 3-р хороо /Улаанбаатар барилга буудал/	
	ХЭСЭГЛЭЛ				
Архитектор	Б.Анхбаяр	Е.Г.Шифр:	Масштаб:	Огноо:	
Гүйцэтгэсэн	Б.Анхбаяр	УВ-НУД/24/001/BS4	М 1 : 20	04/2024	
Шалгасан	Б.Ариунзаяа	Т.Шифр:	Зургийн дугаар:	Хуудас:	
"Эм Аү Эл"ХХК	МА-БА	ЕТ-11	ЕТ-11	11	
