

УЛААНБААТАРЫН ЯАМ  
 ХУДАГААНЫ ХЭВЭЛЭЛЭЙН ТӨВ  
 ХУДАГААНЫ СРОНХИЙ ДУГИСЛАГИЙН  
 ДУГААР *162/2024*  
**БУУДАЛ ХИЙГДСЭН**  
 Мөнгөний журмын  
 Хуудсан дугаар *...* гарын үсэг/  
 2024 оны 05 сарын 29 өдөр






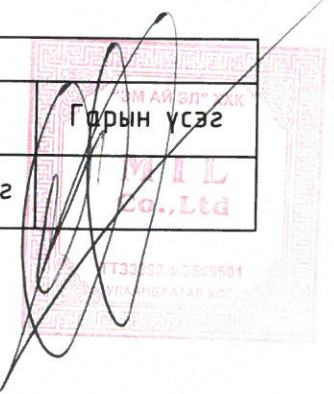
ЕГ шифр: UB-HUD/24/001/IBS1

УЛААНБААТАР, ХАН-УУЛ ДҮҮРЭГ, 8-Р ХОРОО /Яармагийн эцсийн буудал/

# БИТҮҮ ҮЙЛЧИЛГЭЭТЭЙ АВТОБУСНЫ БУУДЛЫН ТОХИЖИЛТ

(Ажлын зураг)

БОЛОВСРУУЛСАН:

Захиалагч				Гүйцэтгэгч			
Албан тушаал	Нэр	Гарын үсэг	Албан тушаал	Нэр	Гарын үсэг		
 ХУД-ийн Засаг даргын тамгын газрын дарга	С.Энхбаяр		 "Эм Ай Эл" ХХК-ийн захирал	Д.Эрдэнэчимэг			

Улаанбаатар хом  
2024 он

ТАЙЛБАР БИЧИГ, ЗУРГИЙН ЖАГСААЛТ

ТАЙЛБАР БИЧИГ

Үндэслэл:

- Нийслэлийн Хан-Уул дүүргийн иргэдийн төлөөлөгчдийн хурлын 2023 оны 19-р тогтоол
- Нийслэлийн Хан-Уул дүүргийн Засаг даргын тамгын газрын 2023 оны 10-р сарын 12-ны өдрийн "Нийтийн эзэмшлийн явган зам талбайн засвар, шинэчлэлтийн ажлын даалгавар",
- Геодези, Газрын Зураглалын "Касу инженеринг групп" ХХКомпани 2024 оны 01 сард боловсруулсан дэвсгэр зураг,
- Хот байгуулалт, хөгжлийн газрын 2023 оны 10-р сарын 11-ний өдрийн МЗХ2023/00-149 дугаартай "Тохижилтын ажлын төлөвлөлтийн даалгавар", холбогдох техникийн нөхцөл, батлагдсан загвар зураг зэрэг баримт бичгүүдийг үндэслэн Битүү үйлчилгээтэй автобусны буудлын ажлын зураг төслийг "Эм Аү Эл" ХХК-д боловсруулав.

ТӨЛӨВЛӨЛТ

Битүү буудал

- Битүү буудал нь 12м урт, 3м өргөнтэй байх ба 7м урт хэсэгт битүү орон зай, 5м хэсэгт задгай дайхаар төлөвлөсөн.
- Битүү буудлын шалны түвшин ±0,00=1275.30-д төлөвлөсөн ба улаан шугам тавих үед дахин нягталж, шаардлагатай бол дахин шинэчилж тодорхойлно.
- Зурагт заасны дагуу төлөвлөж буй автобусны буудлыг одоо мөрдөгдөж буй норм дүрэм, стандартыг баримтлан чанарын өндөр түвшинд хийж гүйцэтгэнэ.

Зам талбай

Зурагт тусгасны дагуу битүү буудлын орчны зам талбайг шинэчлэн харааны бэрхшээлтэй иргэний зорчих орон зайг бүрдүүлж холбогдох стандартыг баримталж гүйцэтгэнэ. Зам талбайн хучилтын материалыг сонгохдоо зохиогчтой зөвшилцөх, аль эсвэл захиалагч инженертэй зөвшилцөнө.

Тохижилт:

Төлөвлөлтийн талбайд зурагт заасны дагуу мэдээллийн самбар 1, MNS болон хотын стандартад нийцсэн хогийн сав 2ийг, модон суудалтай 2,2м урт түшлэггүй сандал 1-ийг байршуулж тохижуулна. Тохижилтын элементүүдийг хүний хөдөлгөөнд саад учруулахгүйгээр зурагт заасан хэмжээг баримтлан суурилуулах ба шаардлагатай нөхцөлд зохиогчтой зөвшилцөж тохиромжтой хэсэгт шилжүүлэх боломжтой.

Инженерийн шугам сүлжээ:

Битүү буудалд гэрэлтүүлэг, хүчин төхөөрөмж, цахилгаан халаах хэрэгсэл, хяналтын камер зэрэг тоног төхөөрөмж төлөвлөж байгаа бөгөөд 01/00482/24 дугаартай техникийн нөхцөлийн дагуу төвийн цахилгааны шугамд холбогдохоор зураг төслийг гүйцэтгэсэн.

БАЙГАЛЬ, ЦАГ УУРЫН ҮНДСЭН ӨГӨГДЛҮҮД

№	НЭР	НЭГЖ	ҮЗҮҮЛЭЛТ
1	Гадна агаарын температур	°C	-35.3
2	Цасны норматив ачаалал	кг/м <sup>2</sup>	50.0
3	Салхины ачаалал	кг/м <sup>2</sup>	42.0
4	Газар хөдлөлийн эрчим	балл	8

ЕТ МАРКТАЙ ЗУРГИЙН ЖАГСААЛТ ЖАГСААЛТ

№	НЭР	МАРК
1	Тайлбар бичиг, Зургийн жагсаалт	ЕТ-1
2	Ерөнхий төлөвлөгөө	ЕТ-2
3	Тохижилт	ЕТ-3
4	Зай хэмжээ	ЕТ-4
5	Зам талбайн хучилт	ЕТ-5

АШИГЛАСАН НОРМ ба ДҮРЭМ, СТАНДАРТЫН ЖАГСААЛТ:

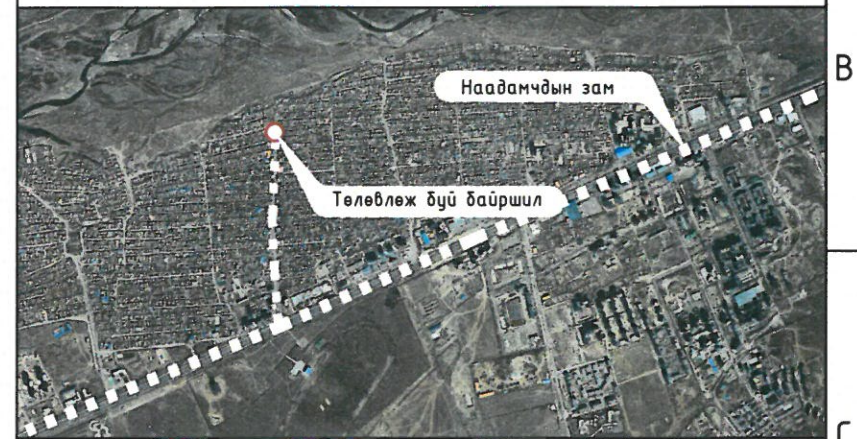
- БНБД 30.01.04 - Хот Тосгоны Төлөвлөлт Барилгажилтын Норм ба Дүрэм
- UCS 1601В:2022 - Нийтийн тээврийн хэрэгслийн зогсоолд тавигдах ерөнхий шаардлага
- UCS 0901В:2022 - Явган хүний зам, талбайн төлөвлөлт, хучилт, угсралтад тавигдах шаардлага

	БИТҮҮ ҮЙЛЧИЛГЭЭТЭЙ АВТОБУСНЫ БУУДЛЫН ТОХИЖИЛТ Улаанбаатар хот, Хан-Уул дүүрэг, 8-р хороо /Яармагийн эцсийн буудал/				
	ТАЙЛБАР БИЧИГ, ЗУРГИЙН ЖАГСААЛТ				
	Архитектор	Б.Анхбаяр	ЕГ Шифр:	Масштаб:	Үе шат:
	Гүйцэтгэсэн	Б.Анхбаяр	UB-HUD/24/001/IBS1	M1:	Огноо:
"Эм Аү Эл" ХХК	Шалгасан	Б.Арцунзаяа	ТГ Шифр:	Зургийн дугаар:	Хуудас:
			ЕТ- 1	ET- 1	12
АРИУНЗ/ ЯА МӨРГӨШСӨН АРХИТЕКТОР МА-БА 2023-, 026					А3

ЕРӨНХИЙ ТӨЛВӨЛГӨӨ М1:250

Д/Д	ТОДОРХОЙЛОЛТ	ТАЙЛБАР
1	Төлөвлөж буй Автобусны буудал	Төлөвлөж буй
2	Яармагийн эцсийн буудал	Одоо байгаа
3	Түргэн хоолны газар	Одоо байгаа

БАЙРШЛЫН СХЕМ М1:5000



ТАНИХ ТЭМДЭГ:

- Төлөвлөж буй автобусны буудал
- Төлөвлөж буй явган зам, талбай
- Төлөвлөж буй ногоон байгууламж
- Одоо байгаа барилга
- Одоо байгаа нураах барилга байгууламж
- Одоо байгаа явган хүний зам
- Одоо байгаа орон нутгийн чанартай авто зам
- Одоо байгаа мод, дум
- Бохир усны шугам
- Дулааны шугам
- Цэвэр усны шугам
- Цахилгааны шугам
- Холбооны шугам

ТАЙЛБАР:

- Битүү буудлын шалны түвшин  $\pm 0,00=1275.30$ -д байх ба Улаан шугам тавих үед түвшинг нягталж тавина.
- Явган зам талбайг шинэчилэхдээ зэргэлдээх авто замын түвшинтэй уялдуулан 1,5-2%-ийн налуутай байхаар явган замын суурь үеийг нягтруулж гүйцэтгэнэ.

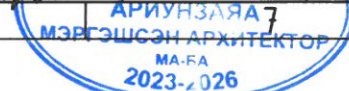


БИТҮҮ ҮЙЛЧИЛГЭЭТЭЙ АВТОБУСНЫ БУУДЛЫН ТОХИЖИЛТ  
Улаанбаатар хот, Хан-Уул дүүрэг, 8-р хороо /Яармагийн эцсийн буудал/

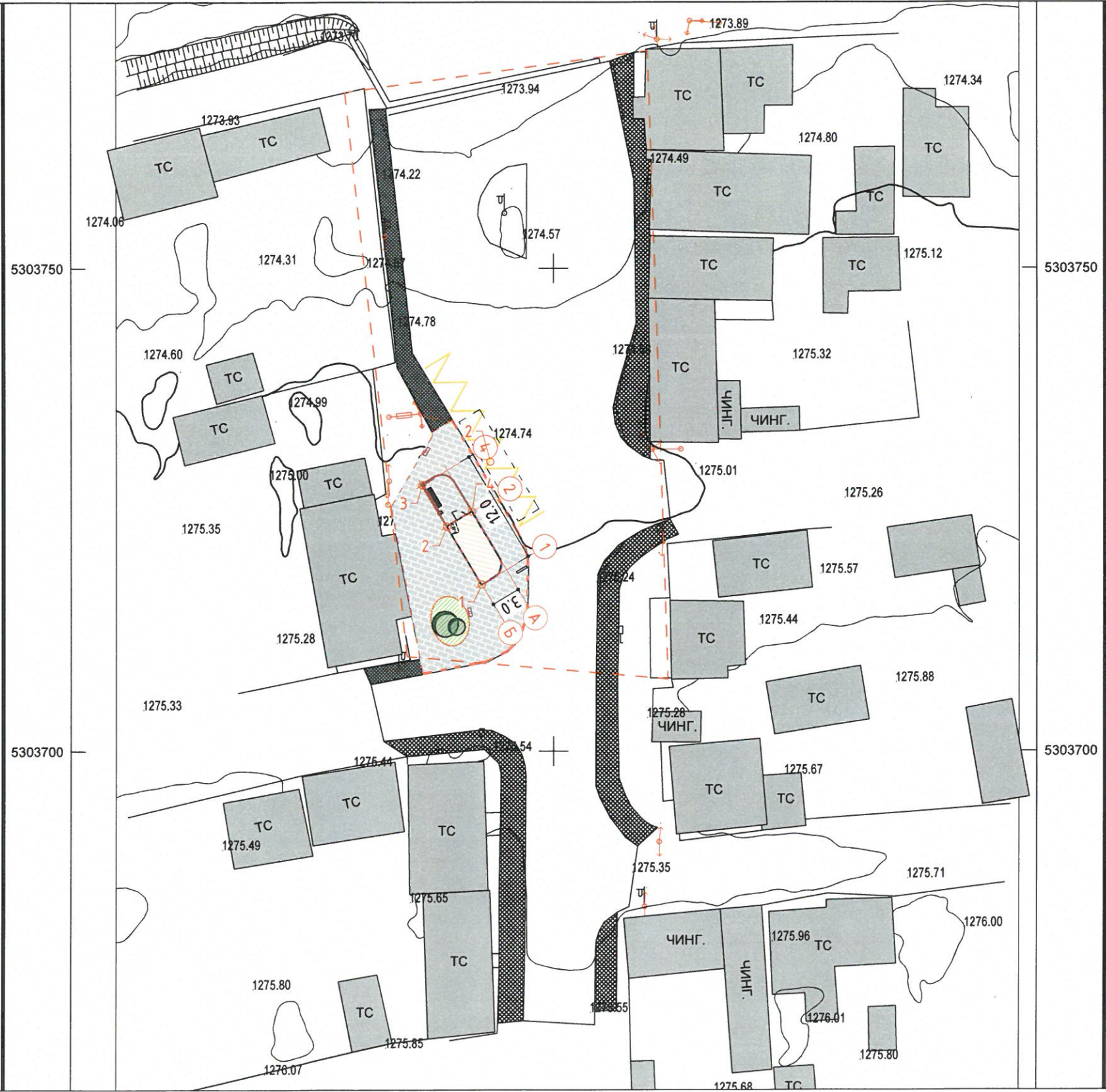
ЕРӨНХИЙ ТӨЛӨВЛӨГӨӨ				Үе шат:
Архитектор	Б.Анхбаяр	ЕГ Шифр:	Масштаб:	Огноо:
Гүйцэтгэсэн	Б.Анхбаяр	УВ-НУД/24/001/ИБС1	М1: 250	04/2024
Шалгасан	Б.Арчунзаяа	ТГ Шифр:	Зургийн дугаар:	Хуудас:
			ЕТ- 2	12



"Эм Аү Эл"ХХК







БАРИЛГЫН БУЛАНГИЙН ЦЭГИЙН КООРДИНАТ

Д/Д	X	Y
1	635092.495	5303717.246
2	635088.899	5303723.252
3	63086.331	5303727.542
4	635091.473	5303724.793

Тайлбар:

- Мэдээллийн самбарыг саравчн тэнхлэгээс 6м зайд, хогийн савыг 3м зайд талбайн нөхцөл байдалтай уялдуулан хүний хөдөлгөөнд саад болохооргүйгээр байрлуулж угсарна.
- Саравчны суурийг үйлдвэрлэгч байгууллагын гаргасан стандартын дагуу далд ажлын агтыг үйлдэж гүйцэтгэнэ.



БИТҮҮ ҮЙЛЧИЛГЭЭТЭЙ АВТОБУСНЫ БУУДЛЫН ТОХИЖИЛТ

Улаанбаатар хот, Хан-Уул дүүрэг, 8-р хороо /Яармагийн эцсийн буудал/

ЗАЙ ХЭМЖЭЭ

Үе шат: А.3

Архитектор *Б.Анхбаяр* Б.Анхбаяр

ЕГ Шифр: UB-HUD/24/001/IBS1

Масштаб: М1: 250

Огноо: 04/2024

Гүйцэтгэсэн *Б.Анхбаяр* Б.Анхбаяр

ТГ Шифр:

Зургийн дугаар: ET- 4

Хуудас: 12

Шалгасан *Б.Ариунзаяа* Б.Ариунзаяа

АРИУНЗАЯА



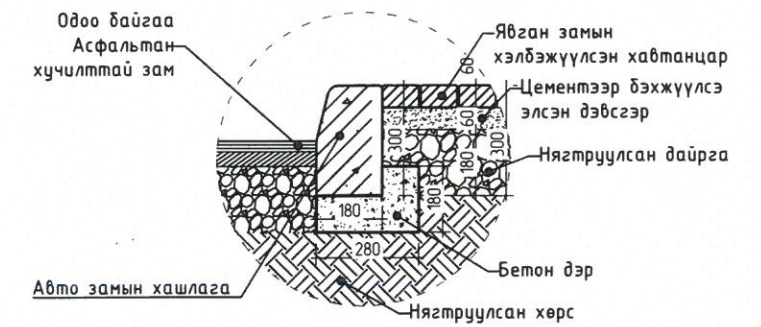
МЭРТ ЭШСЭН АРХИТЕКТОР  
МА-6А  
2023-026

ЗАМ ТАЛБАЙН ХУЧИЛТ М 1:200

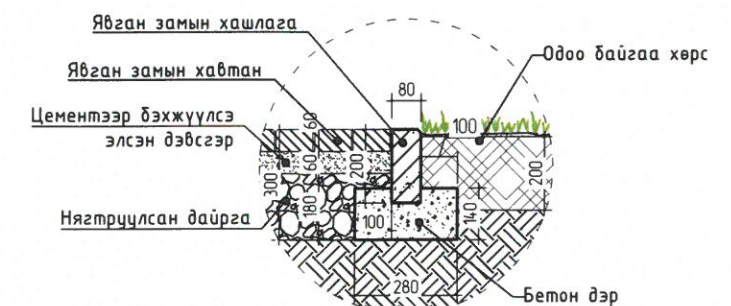
ЗАМ ТАЛБАЙН ХУЧИЛТЫН ТОДОРХОЙЛОЛТ

Д/Д	Таних тэмдэг	Тодорхойлолт	Өнгө	Тоо хэмжээ
1		Явган замын хэлбэржүүлсэн хавтанцар		180.1м <sup>2</sup>
2		Хөтөч хавтанцар		30.7м <sup>2</sup>
4		Явган замын хашлага, 80x200	-	25м

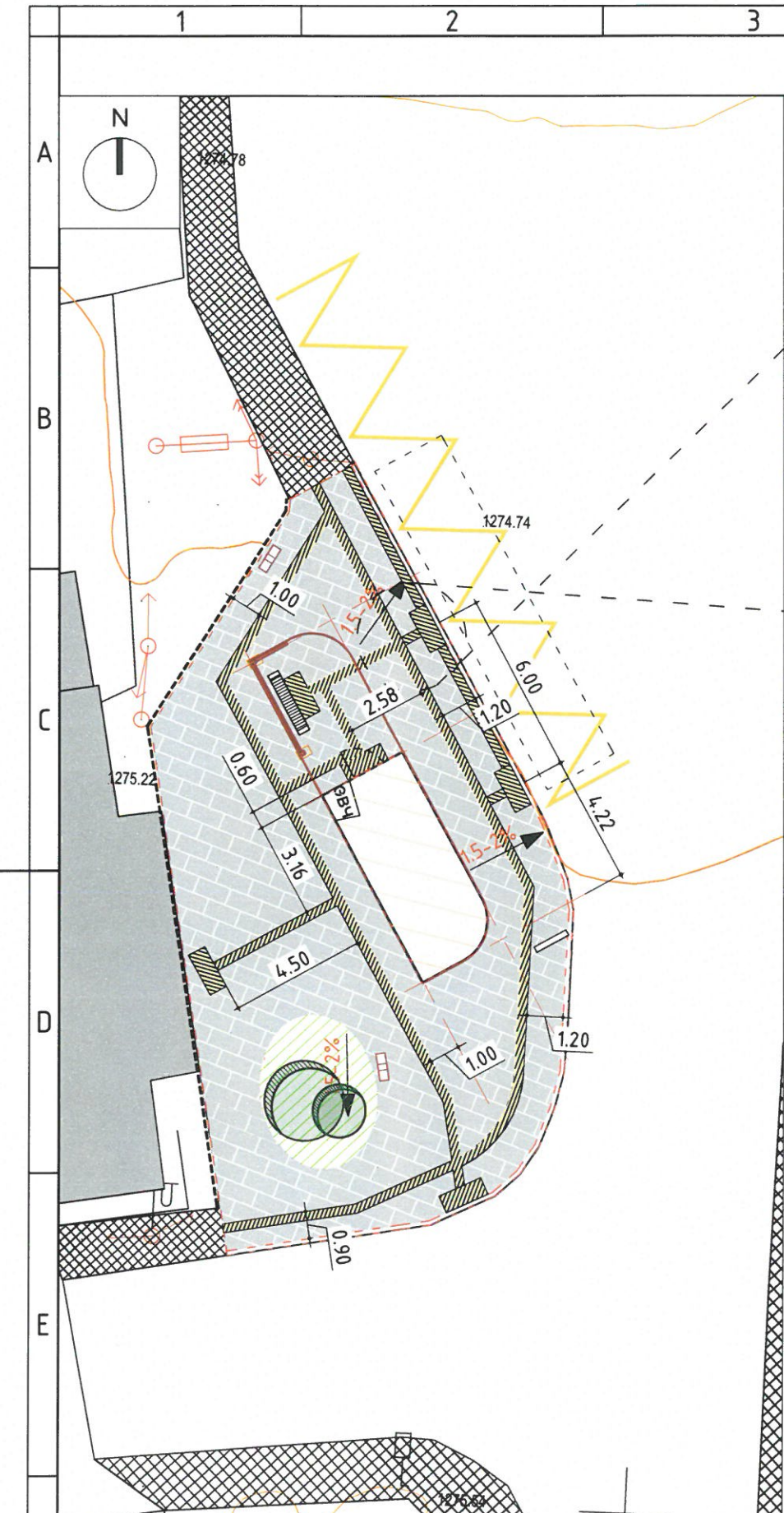
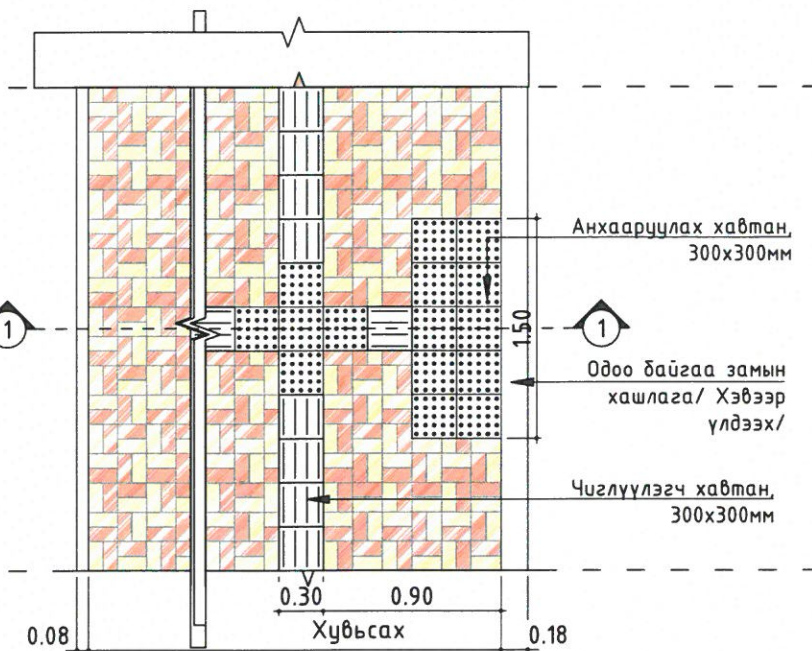
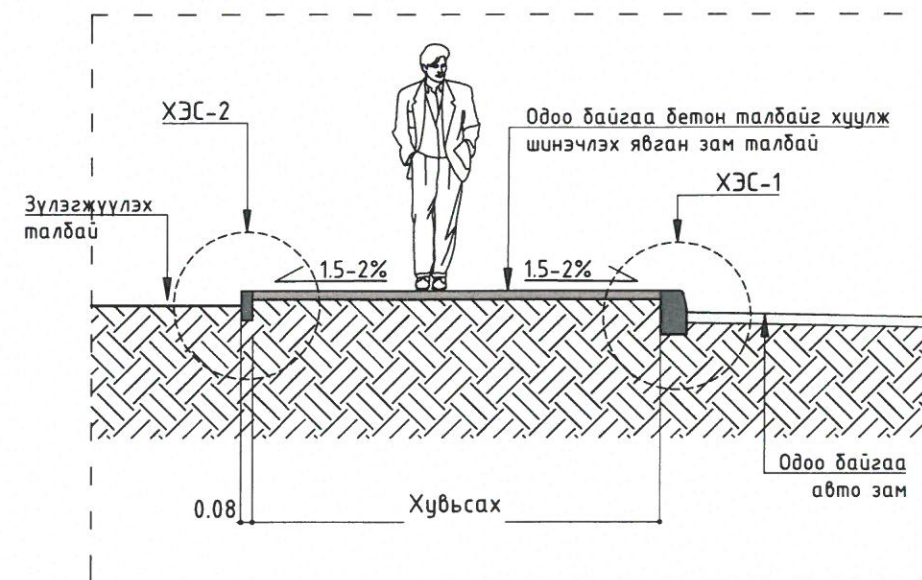
ХЭСЭГЛЭЛ-1



ХЭСЭГЛЭЛ-2



НЭГ МАЯГИЙН ОГТЛОЛ 1-1



Тайлбар:

- Зурагт тусгасны дагуу битүү буудлын орчны зам талбайг шинэчлэн харааны бэрхшээлтэй иргэний зорчих орон зайг бүрдүүлж холбогдох стандартыг баримталж гүйцэтгэнэ. Зам талбайн хучилтын материалыг сонгохдоо зохиогчтой зөвшилцөх, аль эсвэл захиалагч инженертэй зөвшилцөнө.
- Явган зам талбайн угсралтанд дараах стандартыг баримтална.
- UCS 0901B:2022 - Явган хүний зам, талбайн төлөвлөлт, хучилт, угсралтад табигдах шаардлага
- Автобус зогсох хэсгийн хучилт мэмдэглэгээг UCS 1601B:2022 - Нийтийн тээврийн хэрэгслийн зогсоолд табигдах ерөнхий шаардлага стандартын дагуу хийж гүйцэтгэнэ.

	БИТҮҮ ҮЙЛЧИЛГЭЭТЭЙ АВТОБУСНЫ БУУДЛЫН ТОХИЖИЛТ				Үе шат: А.3
	Улаанбаатар хот, Хан-Уул дүүрэг, 8-р хороо /Яармагийн эцсийн буудал/				
ЗАМ ТАЛБАЙН ХУЧИЛТ					
Архитектор		Б.Анхбаяр	ЕГ Шифр:	Масштаб:	Огноо:
Гүйцэтгэсэн		Б.Анхбаяр	UB-HUD/24/001/IBS1	M1: 200	04/2024
Шалгасан		Б.Анхбаяр	ТГ Шифр:	Зургийн дугаар:	Хуудас:
"Эм Ай Эл"ХХК		23-Б.Ариунзаяа 4 Батсүрэн АРИУНЗАЯА 7		ET- 5	12
МЭРГЭШСЭН АРХИТЕКТОР МА-БА 2022-026					



"Эм Аюул" ХХК

ЕГ шифр: UB-HUD/24/001/IBS1

Улаанбаатар, Хан-Уул дүүрэг, 8-р хороо, Яармагийн эцсийн буудал  
**БИТҮҮ ҮЙЛЧИЛГЭЭТЭЙ АВТОБУСНЫ БУУДАЛ**

(Ажлын зураг)

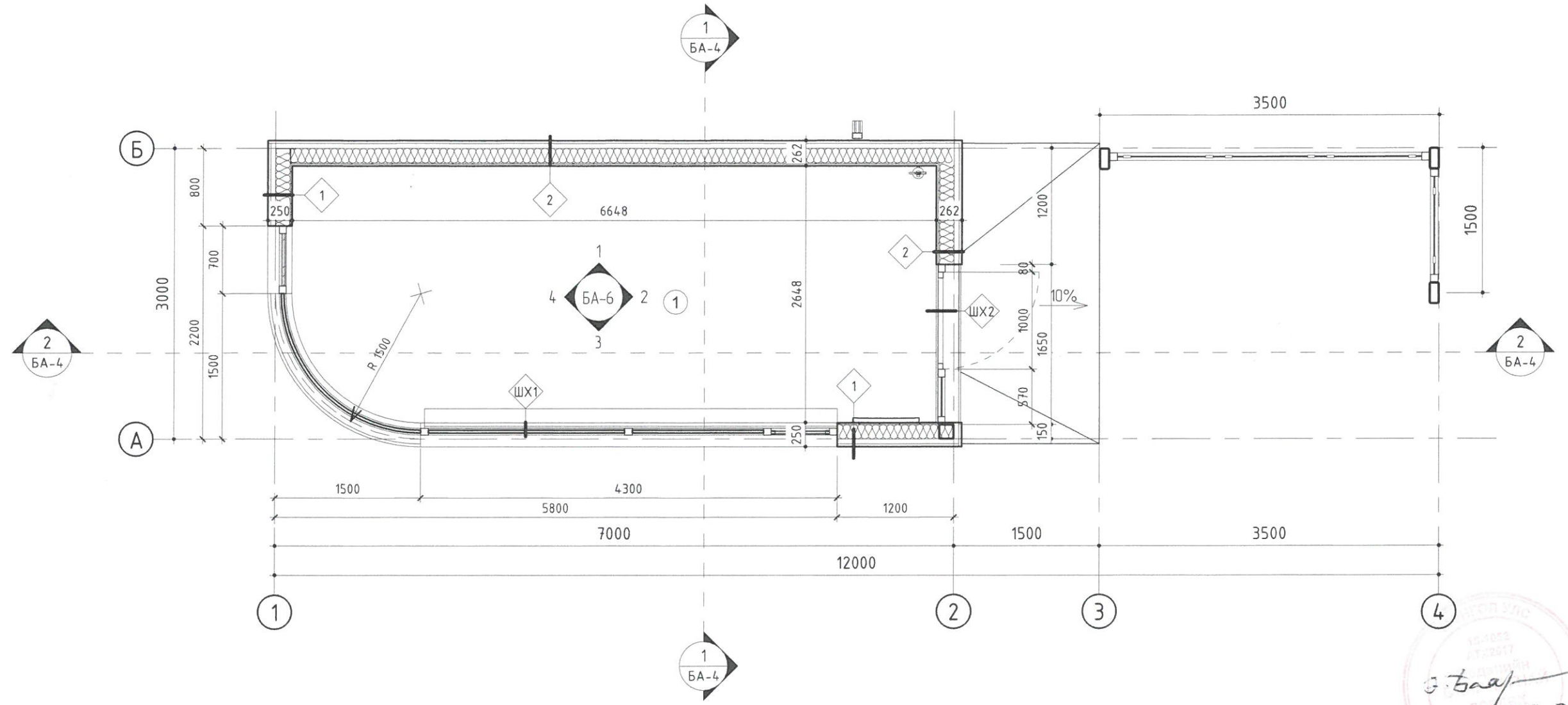
БАРИЛГА АРХИТЕКТУРЫН ХЭСЭГ - БА

Улаанбаатар хот  
2024 он





ӨРӨӨНИЙ ТОДОРХОЙЛОЛТ		
Д/Д	Өрөө, тасалгааны нэр	Талбай, м2
1	Битүү орон зай	17.32
Нийт талбай		17.32



№	Өрөө, тасалгааны нэр	Талбай, м2	Шалны өнгөлгөө	Ханын өнгөлгөө	Таазны өнгөлгөө
1	Битүү орон зай	17.32	Хулдаасан хавтанцар шал, 500x500	Акустик рейкэн хавтан, Дотор заслын угсардаг хавтан	Металл дүүжин тааз, 300x300

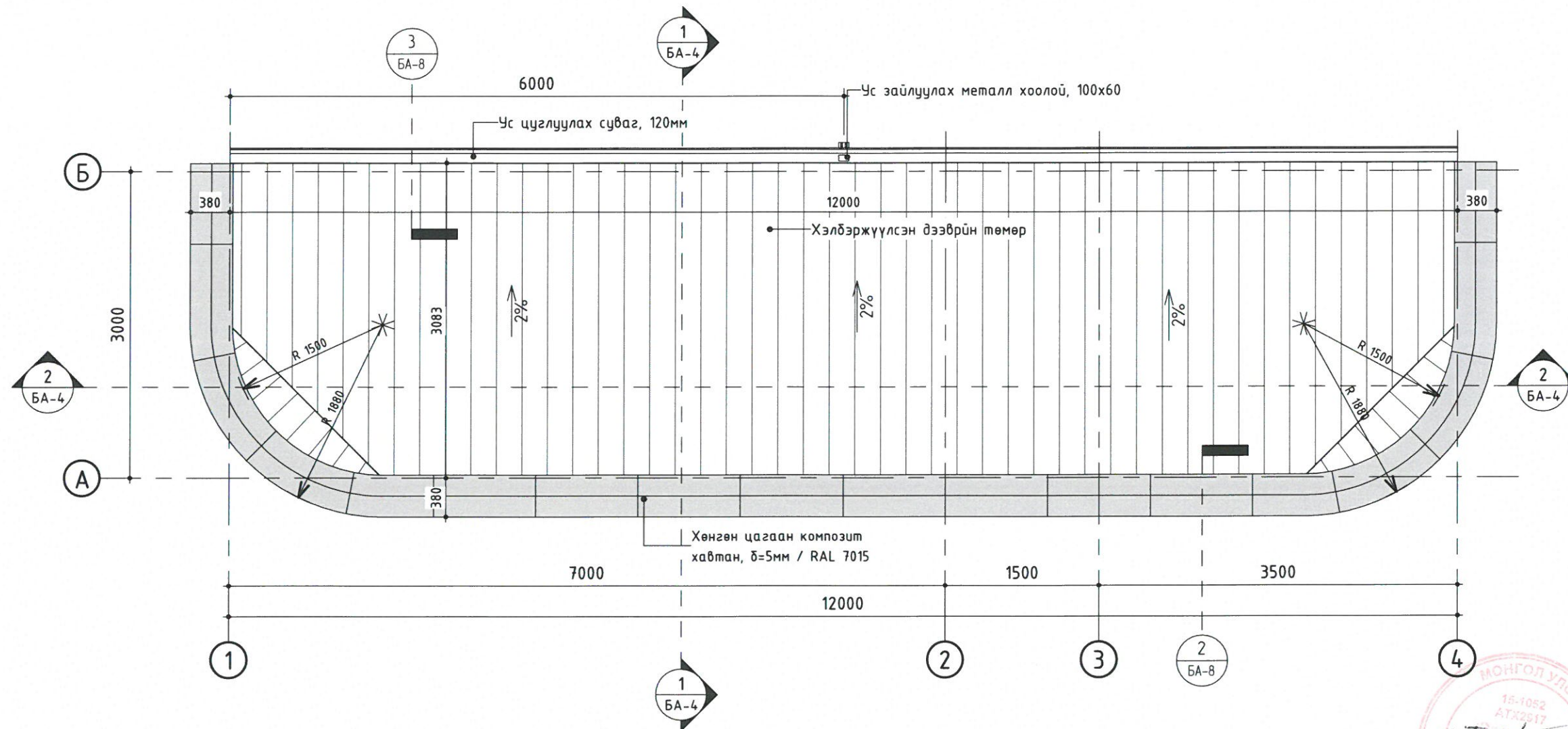
**ТАЙЛБАР:**

- Огтлол зургийг БА-4-т үзнэ.
- Нүүр талыг БА-5-т үзнэ.
- Шилэн ханын түүврийг БА-7
- Зурагт өөрөөр заагаагүй бол хэмжээг мм-ээр ойлгоно.

	БИТҮҮ ҮЙЛЧИЛГЭЭТЭЙ АВТОБУСНЫ БУУДАЛ			
	Улаанбаатар, Хан-Уул дүүрэг, 8-р хороо, Яармагийн эцсийн буудал			
	ДАВХРЫН БАЙГУУЛАЛТ			
	Архитектор	Б.Анхбаяр	Е.Г.Шифр:	Масштаб:
Гүйцэтгэсэн	Б.Анхбаяр	УВ-НУД/24/001/ИБ51	М 1 : 50	04/2024
Шалгасан	Б.Ариунзаяа	Т.Г.Шифр:	Зургийн дугаар:	Хуудас:
			БА-2	12

Д/Д	Огноо	Засвар өөрчлөлт


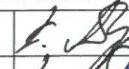
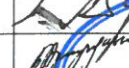
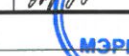
ДЭЭВРИЙН БАЙГУУЛАЛТ  
1 : 50



Д/Д	Огноо	Засвар өөрчлөлт

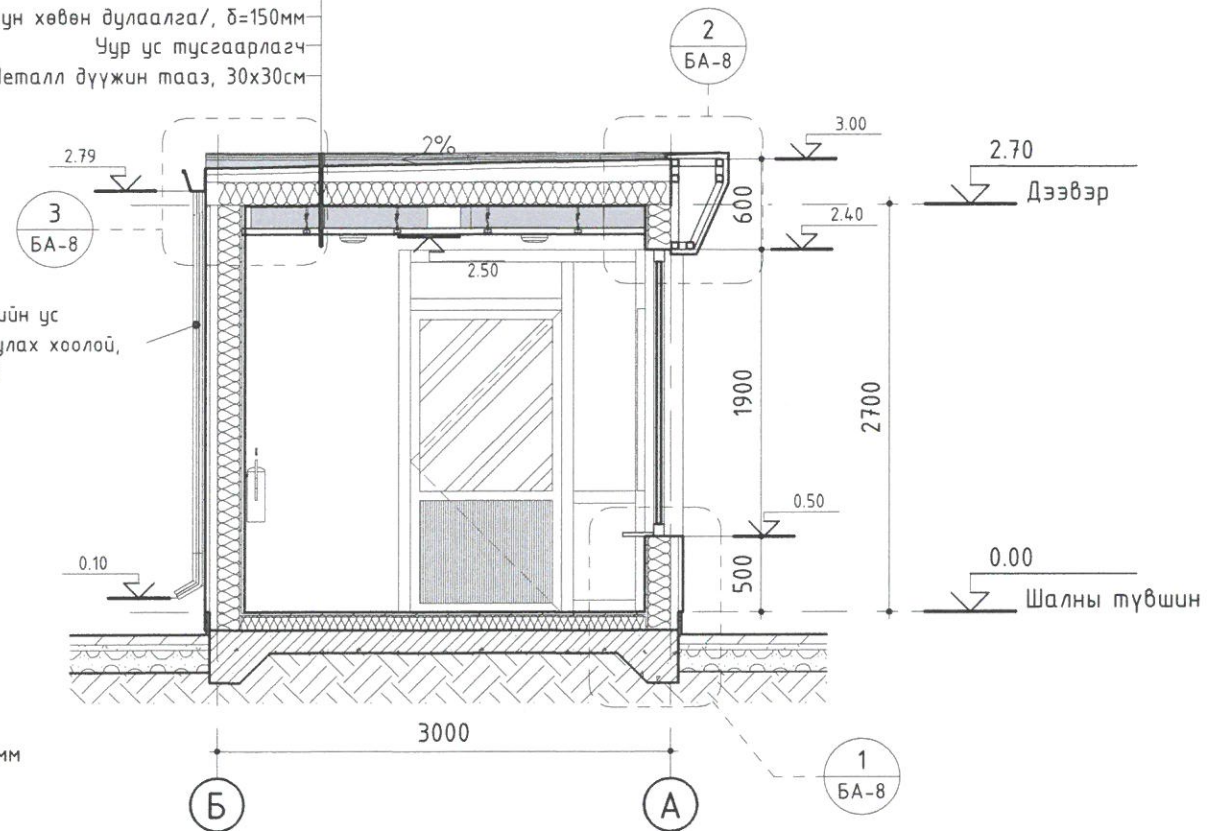
ТАЙЛБАР:

1. Дээврийн төмөр нь нугалмал төмөр RAL7015 будагтай байна.
2. Дээврийн хүрээг хөнгөн цагаан композит хавтангаар зурагт заасны дагуу угсарч гүйцэтгэнэ.
3. Хэсэглэл зургийг БА-8-д үзнэ.
4. Зурагт өөрөөр заагаагүй бол хэмжээг мм-ээр ойлгоно.

	БИТҮҮ ҮЙЛЧИЛГЭЭТЭЙ АВТОБУСНЫ БУУДАЛ			Улаанбаатар, Хан-Уул дүүрэг, 8-р хороо, Яармагийн эцсийн буудал	
	ДЭЭВРИЙН БАЙГУУЛАЛТ				
Архитектор		Б.Анхбаяр	Е.Г.Шифр:	Масштаб:	Огноо:
Гүйцэтгэсэн		Б.Анхбаяр	УВ-НУД/24/001/IBS1	М 1 : 50	04/2024
Шалгасан		Б.Анхбаяр	Т.Г.Шифр:	Зургийн дугаар:	Хуудас:
"Эм Аү Эл"ХХК	МОНГОЛ УЛС	МЭРГЭШСЭН АРХИТЕКТОР	23-704 АТХ9824	БА-3	9

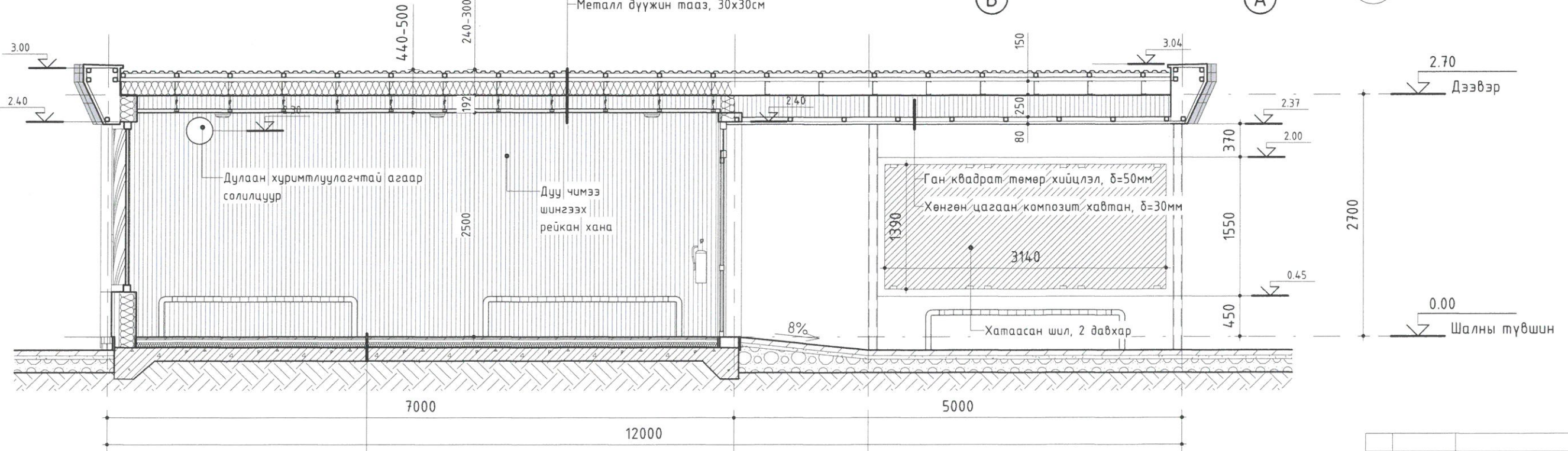
ОГТЛОЛ 1-1  
1 : 50

Дээврийн хэвлэмэл төмөр налуулга,  $\delta=40\text{мм}$   
 50x50 ган квадрат төмөр налуулга,  $\delta=50-110\text{мм}$   
 Хөнгөн ган угсармал хийцлэл /Чулуун хөвөн дулаалга/,  $\delta=150\text{мм}$   
 Чур ус тусгаарлагч  
 Металл дүүжин тааз, 30x30см




ОГТЛОЛ 2-2  
1 : 50

Дээврийн хэвлэмэл төмөр налуулга,  $\delta=40\text{мм}$   
 50x50 ган квадрат төмөр налуулга,  $\delta=50-110\text{мм}$   
 Хөнгөн ган угсармал хийцлэл,  $\delta=150\text{мм}$   
 Металл дүүжин тааз, 30x30см

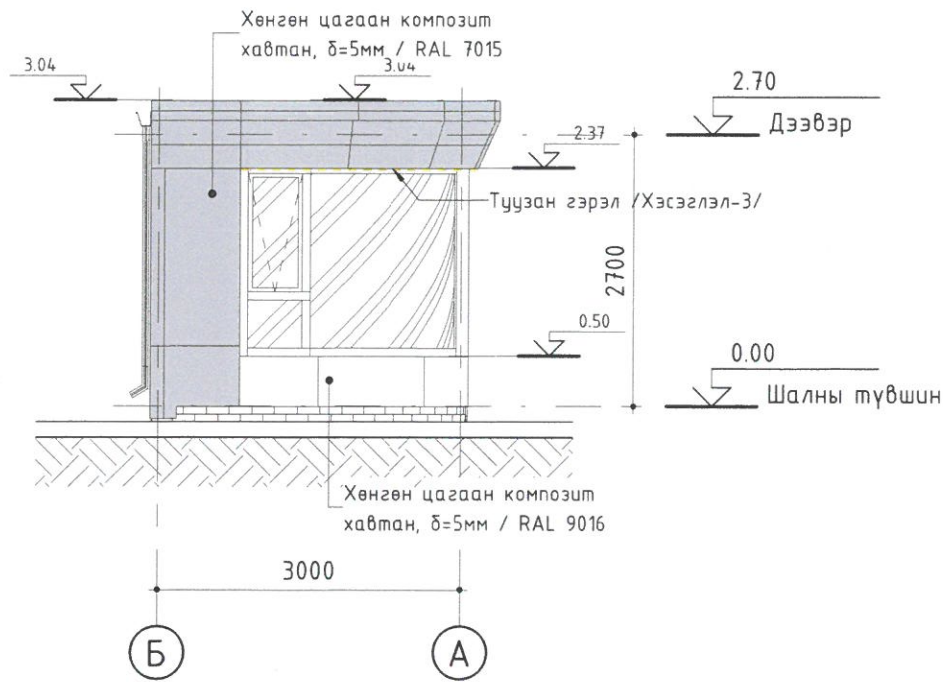


Хулдаасан хавтанцар шал, 500x500  
 Цавуу  
 ОСБ хавтан, 2үе,  $\delta=12 \times 2=24\text{мм}$   
 Чур ус тусгаарлагч  
 Угсармал хөнгөн ган хийцлэл/50мм чулуун хөвөн дулаалга,  $\delta=91\text{мм}$   
 Битум түрхлэг, 2үе  
 Цутгамал төмөр бетон шал,  $\delta=150\text{мм}$

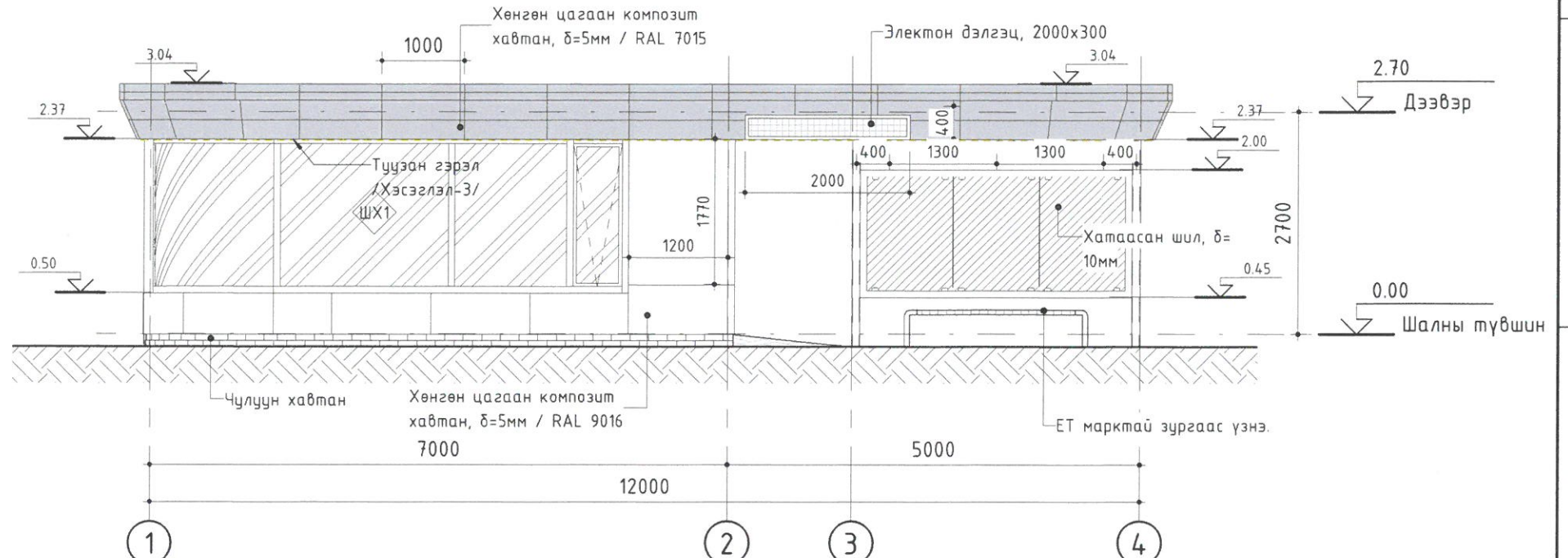
Д/Д	Огноо	Засвар өөрчлөлт

 "Эм Ай Эл"ХХК	БИТҮҮ ҮЙЛЧИЛГЭЭТЭЙ АВТОБУСНЫ БУУДАЛ Улаанбаатар, Хан-Уул дүүрэг, 8-р хороо, Яармагийн эцсийн буудал		
	ОГТЛОЛ		Үе шат: АЗ
	Архитектор	Б.Анхбаяр	Е.Г.Шифр: UB-HUD/24/001/IBS1
	Гүйцэтгэсэн	Б.Анхбаяр	Масштаб: М 1 : 50
Шалгасан	Б.Ариунзаяа	Огноо: 04/2024	
		Зургийн дугаар: БА-4	
		Хуудас: 12	

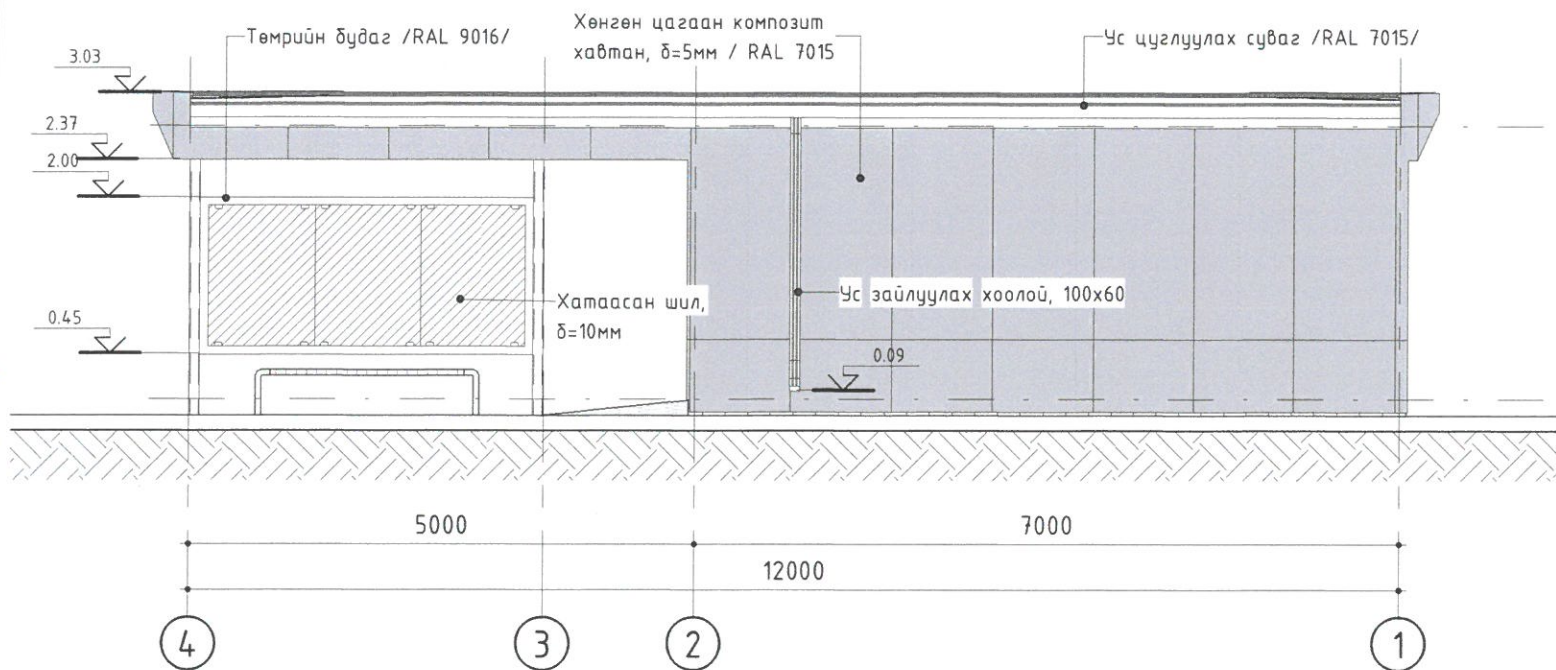
БАРУУН ТАЛ  
1 : 75



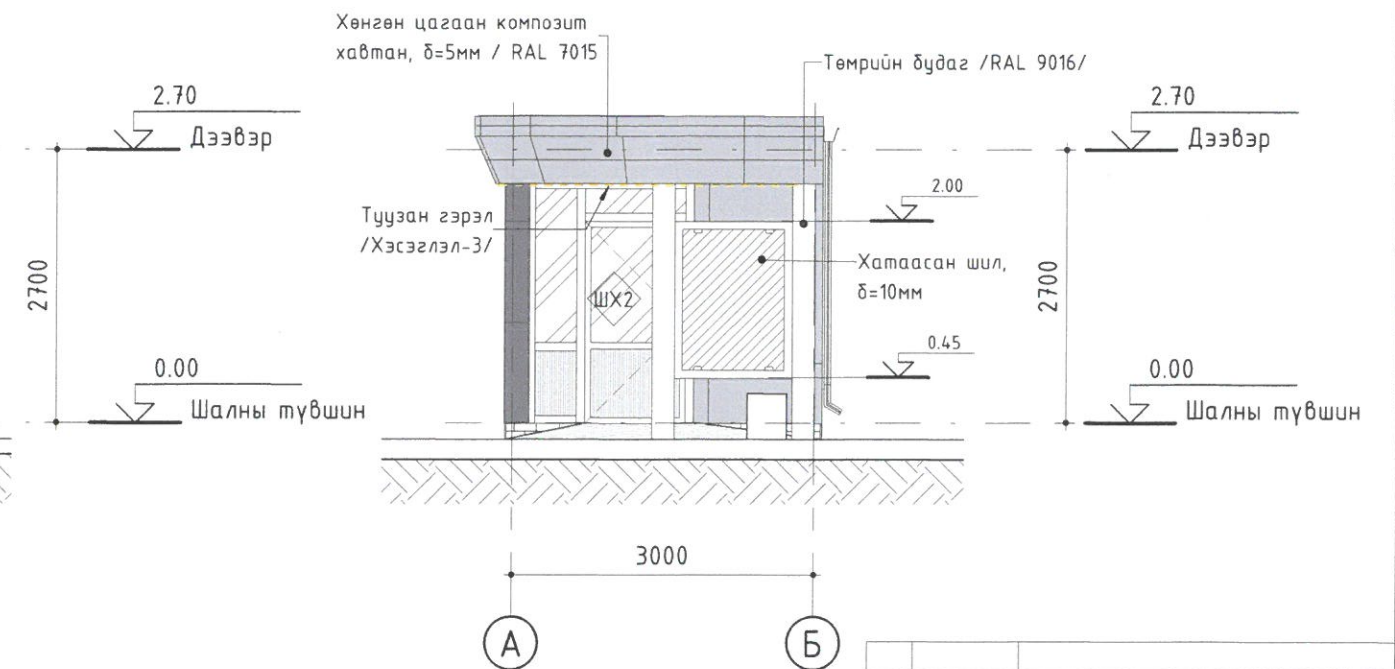
УРД ТАЛ  
1 : 75



ХОЙД ТАЛ  
1 : 75



ЗҮҮН ТАЛ  
1 : 75



Д/Д	Огноо	Засвар өөрчлөлт

ТАЙЛБАР:

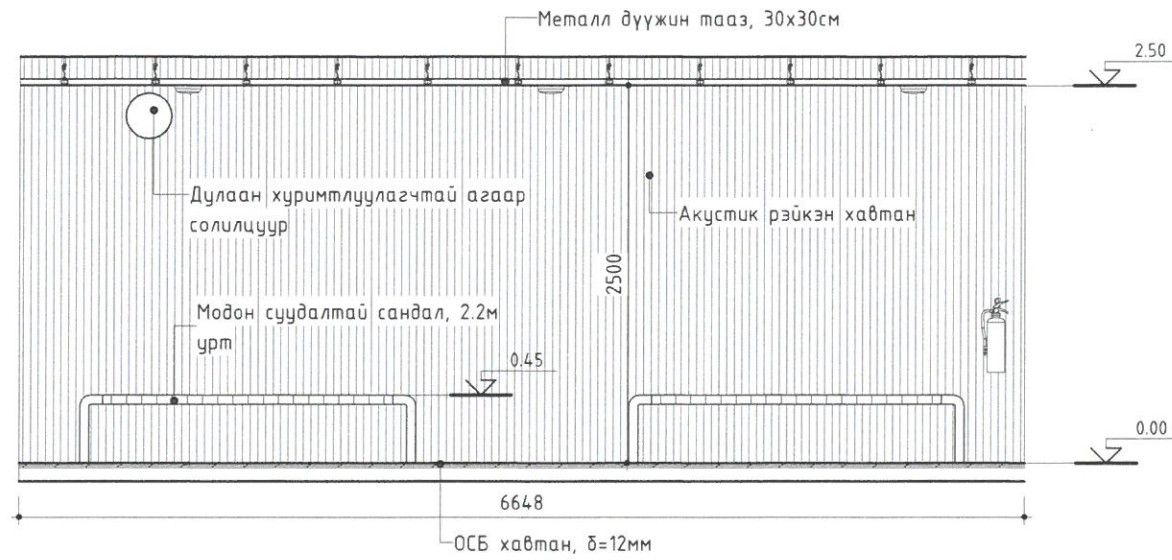
1. Дээврийн хүрээг хөнгөн цагаан композит хавтангаар зурагт заасны дагуу угсарч гүйцэтгэнэ.
2. Туузан гэрлийг технологийн дагуу угсарч гүйцэтгэнэ.
3. Хэсэглэл зургийг БА-8-д үзнэ.
4. Зурагт өөрөөр заагаагүй бол хэмжээг мм-ээр ойлгоно.



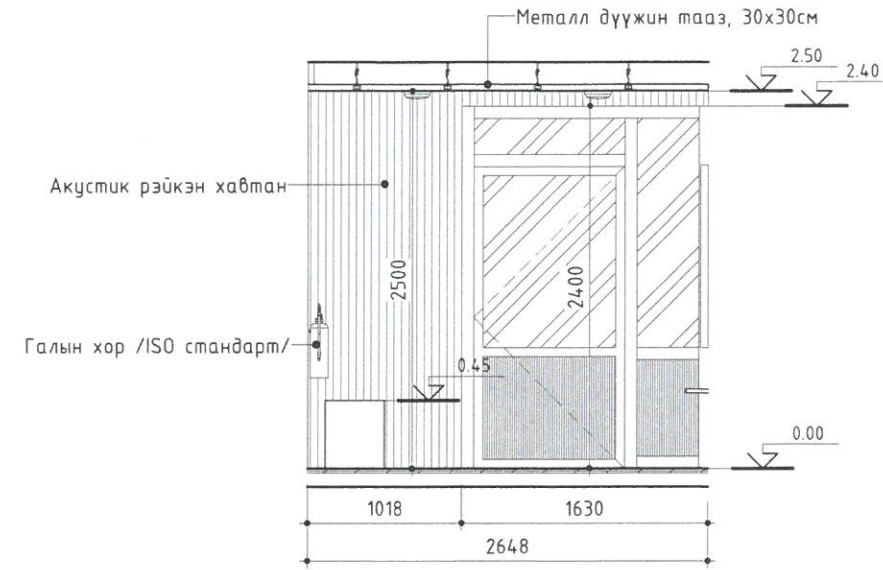
"Эм Ай Эл"ХХК

БИТҮҮ ҮЙЛЧИЛГЭЭТЭЙ АВТОБУСНЫ БУУДАЛ				
Улаанбаатар, Хан-Уул дүүрэг, 8-р хороо, Яармагийн эцсийн буудал				
НҮҮР ТАЛ			Үе шат: А3	
Архитектор	Б.Анхбаяр	Е.Г.Шифр:	Масштаб:	Огноо:
Гүйцэтгэсэн	Б.Анхбаяр	УВ-НУД/24/001/IBS1	М1 : 75	04/2024
Шалгасан	Б.Ариунзаяа	Т.Г.Шифр:	Зургийн дугаар:	Хуудас:
			БА-5	12

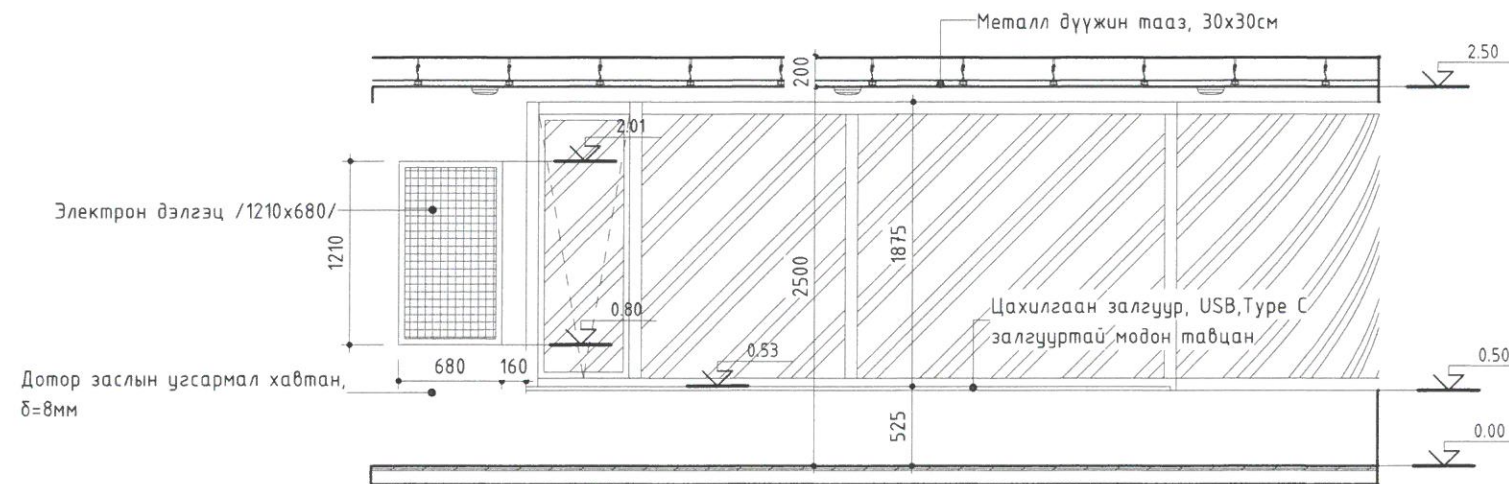
1 ХАНЫН ДЭЛГЭЭС - А  
1 : 50



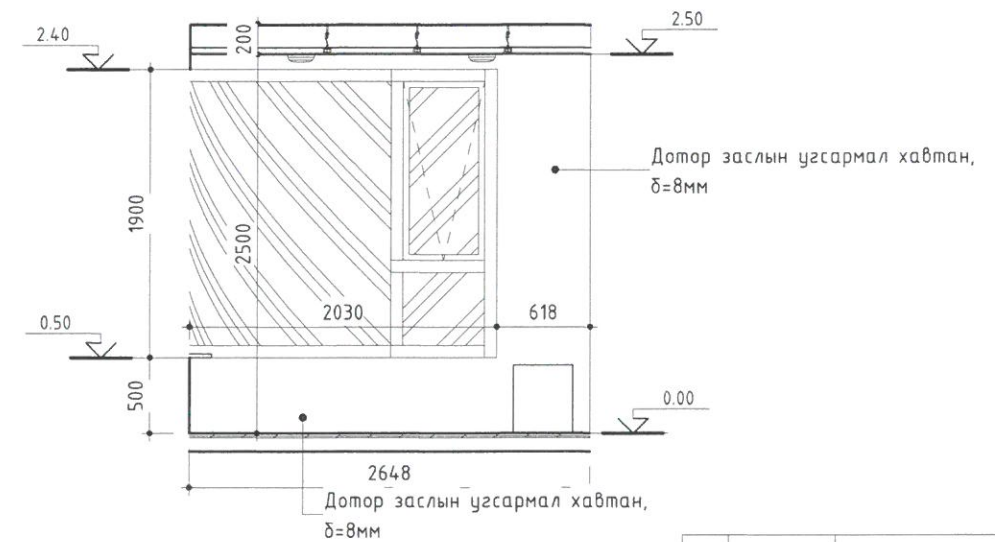
2 ХАНЫН ДЭЛГЭЭС - В  
1 : 50




3 ХАНЫН ДЭЛГЭЭС - С  
1 : 50



4 ХАНЫН ДЭЛГЭЭС - D  
1 : 50

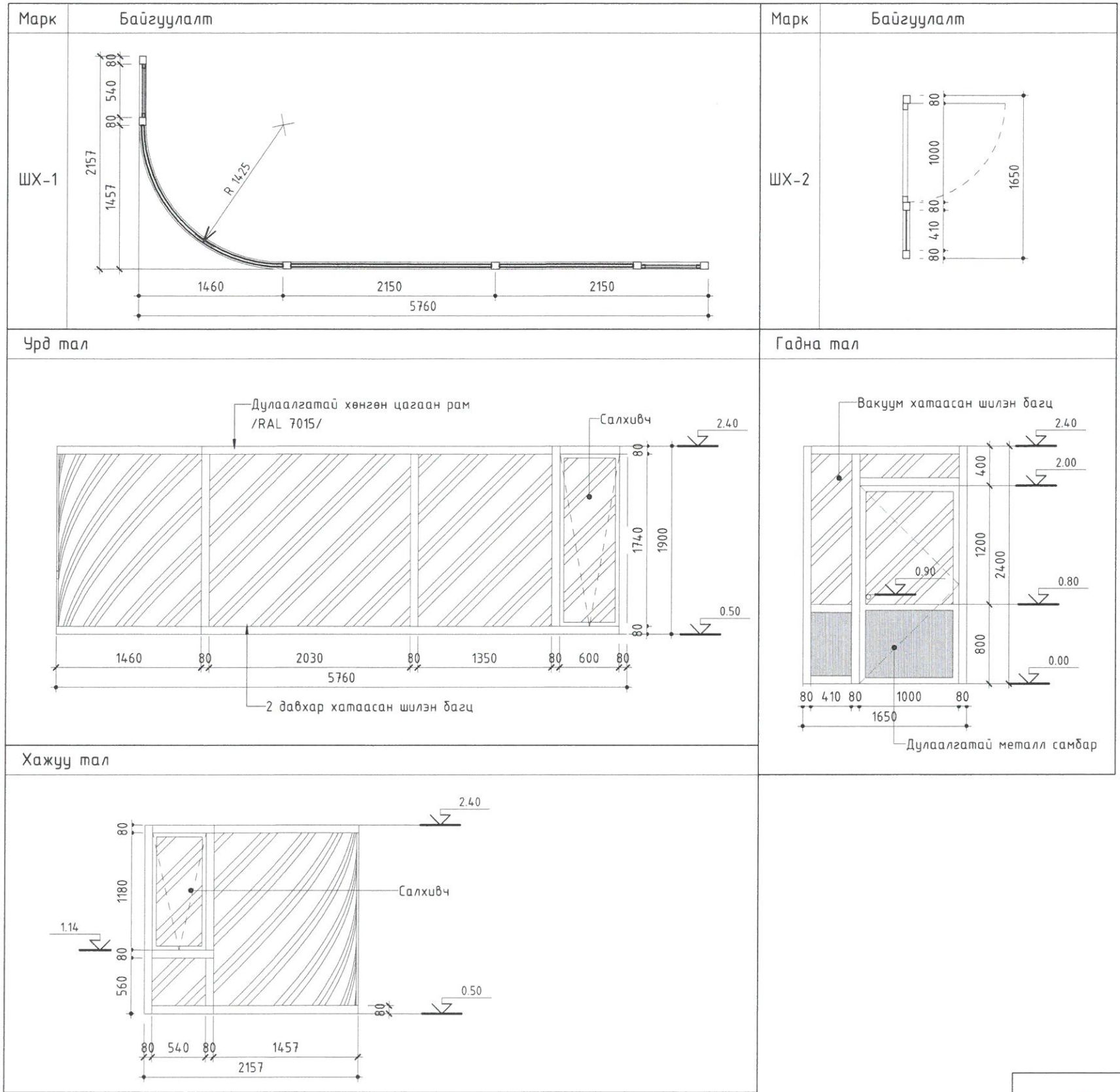


Д/Д	Огноо	Засвар өөрчлөлт

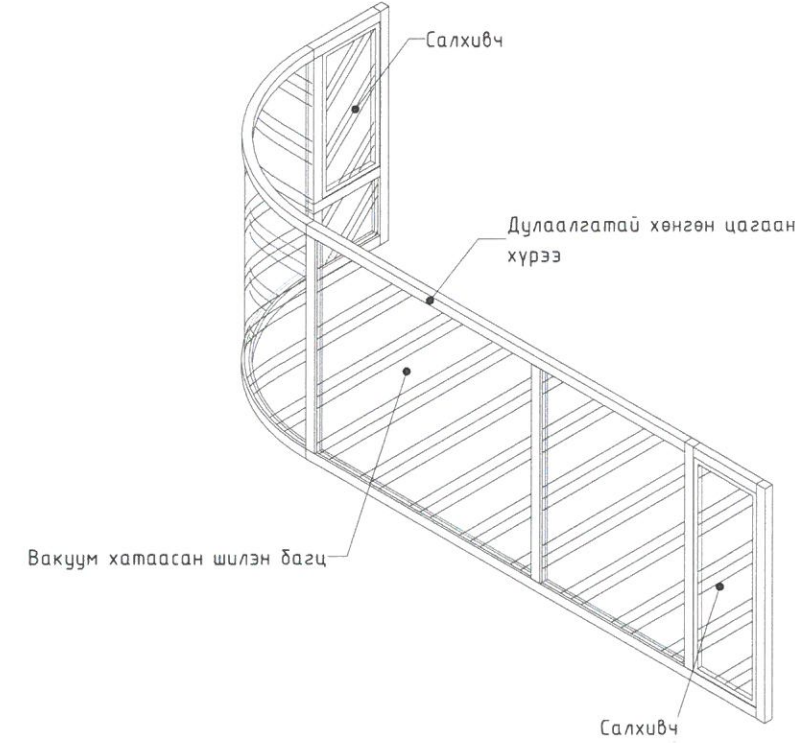
	БИТҮҮ ҮЙЛЧИЛГЭЭТЭЙ АВТОБУСНЫ БУУДАЛ		
	Улаанбаатар, Хан-Чул дүүрэг, 8-р хороо, Яармагийн эцсийн буудал		
ХАНЫН ДЭЛГЭЭС	Архитектор		Үе шат: А3
Гүйцэтгэсэн	Б.Анхбаяр	Масштаб: М 1 : 50	Огноо: 04/2024
Шалгасан	Б.Анхбаяр	Т.Г.Шифр: ИВ-НУД/24/001/ИБС1	Зургийн дугаар: Хуудас: БА-6 12
"Эм Ай Эл"ХХК	Б.Ариунзаяа	Т.Г.Шифр:	

# ШИЛЭН ХАНЫН ТӨРӨЛ

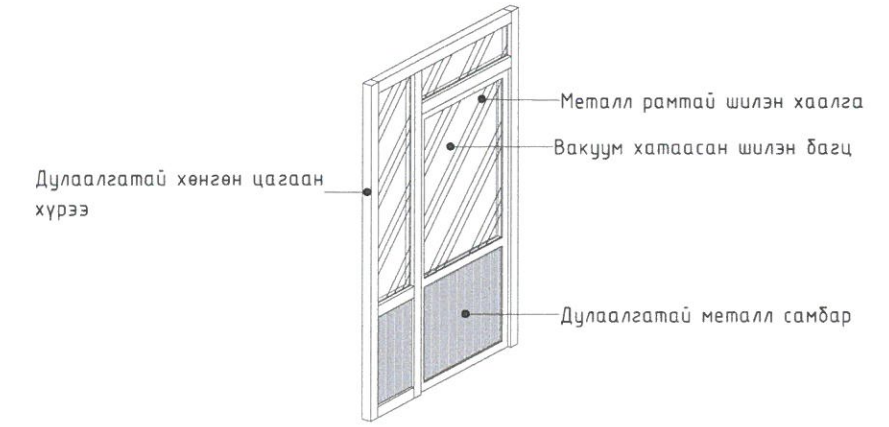
1 : 50



# ШИЛЭН ХАНА - 1



# ШИЛЭН ХАНА - 2



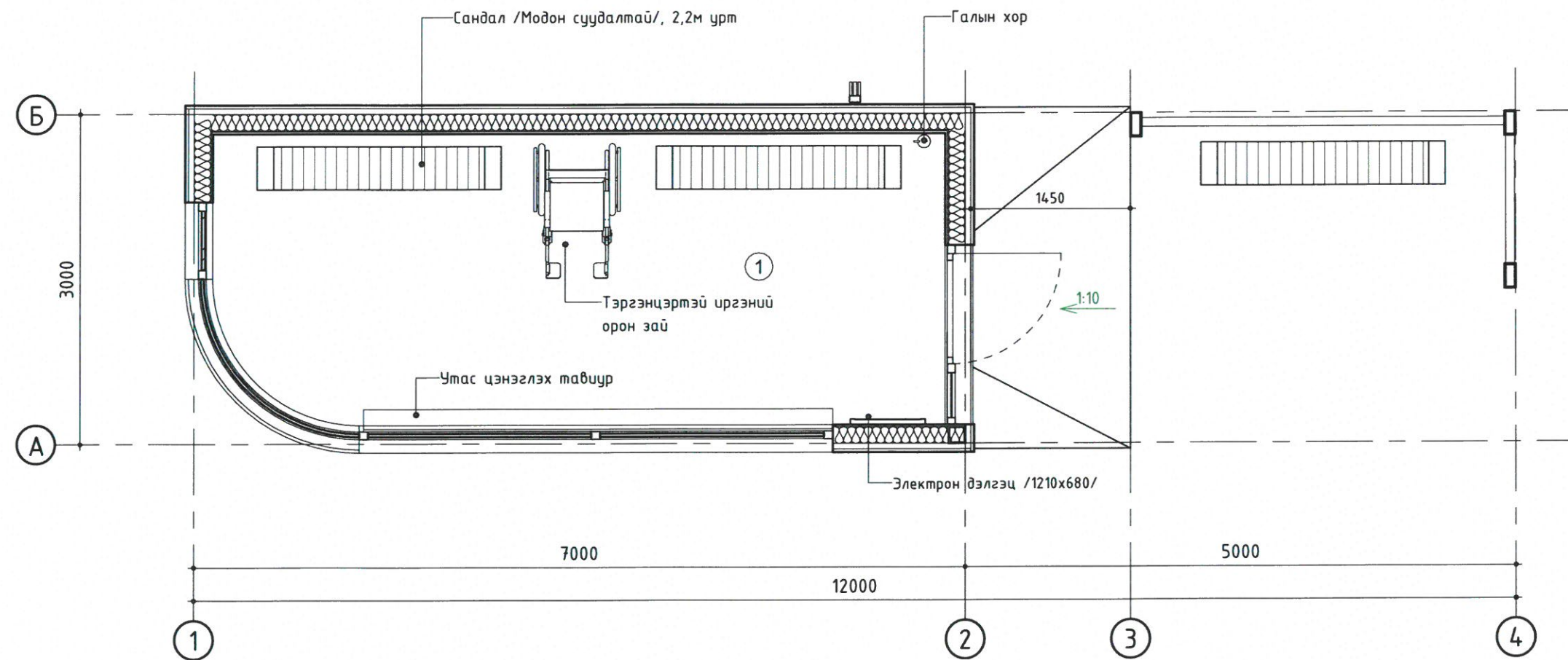
Д/Д	Огноо	Засвар өөрчлөлт

	БИТҮҮ ҮЙЛЧИЛГЭЭТЭЙ АВТОБУСНЫ БУУДАЛ		
	Улаанбаатар, Хан-Чул дүүрэг, 8-р хороо, Яармагийн эцсийн буудал		
ШИЛЭН ХАНЫН ТҮҮВЭР	Архитектор		Үе шат: А3
Гүйцэтгэсэн	Г.Ариунбаяр	Е.Г.Шифр: UB-HUD/24/001/IBS1	Масштаб: М 1 : 50
Шалгасан	Б.Ариунзаяа	Т.Г.Шифр:	Огноо: 04/2024
			Зургийн дугаар: Хуудас: БА-7 12



ТЕХНОЛОГИЙН БАЙГУУЛАЛТ  
1 : 50

ӨРӨӨНИЙ ТОДОРХОЙЛОЛТ		
Д/Д	Өрөө, тасалгааны нэр	Талбай, м2
1	Битүү орон зай	17.32
Нийт талбай		17.32



Д/Д	Огноо	Засвар өөрчлөлт

	БИТҮҮ ҮЙЛЧИЛГЭЭТЭЙ АВТОБУСНЫ БУУДАЛ		
	Улаанбаатар, Хан-Уул дүүрэг, 8-р хороо, Яармагийн эцсийн буудал		
	ТЕХНОЛОГИЙН БАЙГУУЛАЛТ		
Архитектор	Б. Анхбаяр	Е.Г.Шифр:	Масштаб:
Гүйцэтгэсэн	Б. Анхбаяр	УВ-НУД/24/001/ИБС1	Огноо:
Шалгасан	Батбаярын АРИУНЗОЯ	Г.Шифр:	Зургийн дугаар:
"Эм Аю Эл"ХХК	МЭРГЭШСЭН АРХИТЕКТОР	БА-9	Хуудас:
			9
			А3





"Эм Ай Эл" ХХК

ЕГ шифр: UB-HUD/24/001/IBS1

УЛААНБААТАР, ХАН-УУЛ ДҮҮРЭГ, 8-Р ХОРОО /Яармагийн эцсийн буудал/

# БИТҮҮ ҮЙЛЧИЛГЭЭТЭЙ АВТОБУСНЫ БУУДЛЫН ТОХИЖИЛТ

(Ажлын зураг)

Барилга бүтээцийн хэсэг-ББ


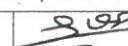
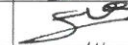

БОЛОВСРУУЛСАН:

ЗАХИРАЛ  
ИНЖЕНЕР

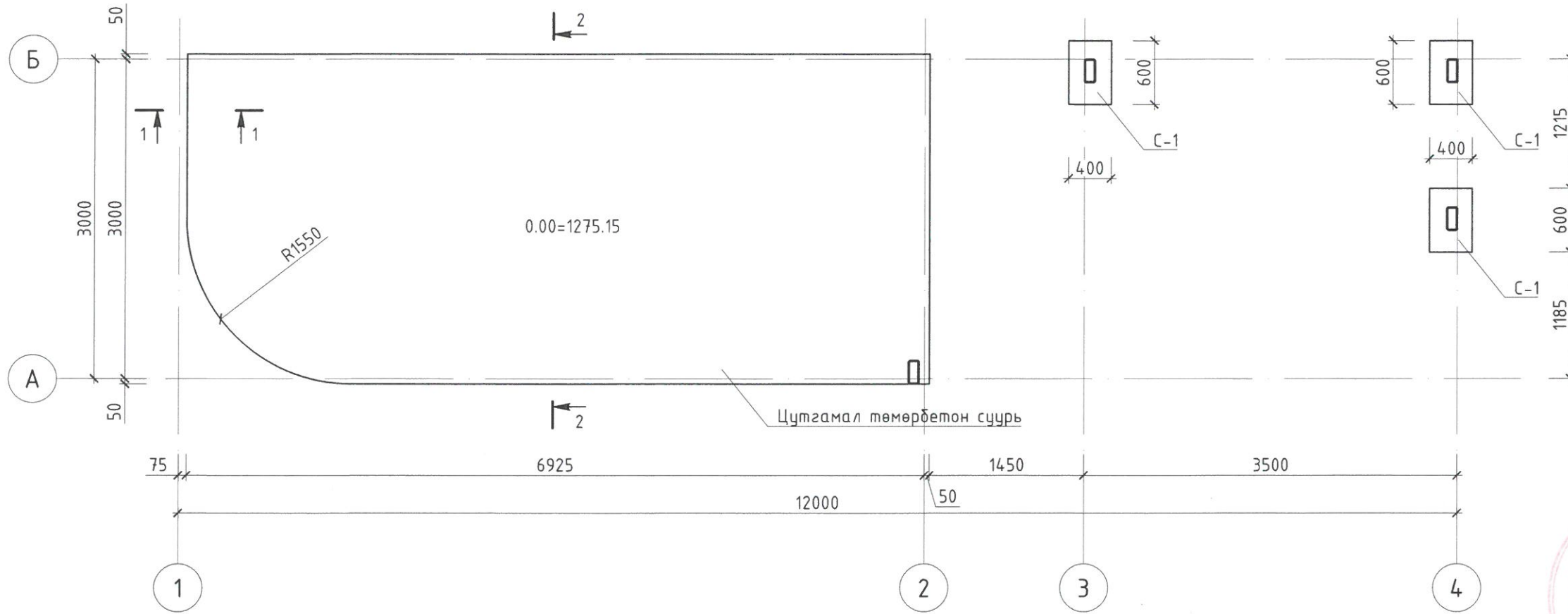


Д.Эрдэнэчимэг  
Б.Золгэрэл

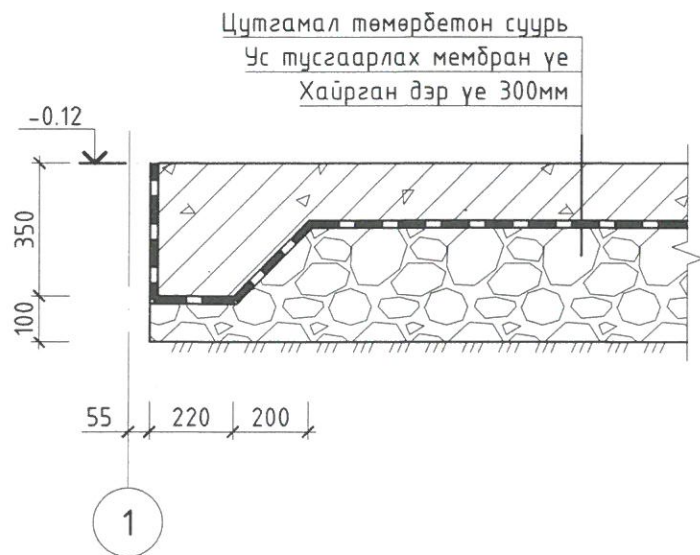
Улаанбаатар хот  
2024 он

1	2	3	4	5	6	7	8		
ЗУРГИЙН ЖАГСААЛТ				БАРИЛГА БҮТЭЭЦ: ЕРӨНХИЙ ТАЙЛБАР БИЧИГ		Цутгамалтын явцад гарах ажлын зааг буюу тасралтын дараа үргэлжлүүлэн цутгахдаа гадаргууд тогтсон цементэн өнгийг арилгах хэрэгтэй. Барилга угсралтын явцад хучилтанд гарч буй нүхийг давхар тус бүрд нь түр хаалтаар хааж тагласан байвал зохино.			
A	ХУУДАС	НЭР	ТАЙЛБАР	Улаанбаатар хотын Хан-уул дүүргийн 8-р хорооны нутаг дэвсгэрт баригдах "Битүү үйлчилгээтэй автобусны буудлын тохижилт" бүтээцийн зураг төслийг захиалагчаас өгсөн даалгаварын дагуу боловсруулав.		ГАН БҮТЭЭЦ: Ган:			
	ББ-01	Ерөнхий тайлбар бичиг		Ерөнхий хэсэг: Барилгын үндсэн даацын бүтээц нь цутгамал төмөрбетон "Хөнгөн металл бүтээц" бөгөөд тэнхлэгээрээ 12х3м хэмжээтэй, зорьгүй 1 давхар барилга болно.		Барилгын ган бүтээцүүдэд ГОСТ 27772 (эсвэл үүнтэй дүйцэхүйц) стандартын дараах ангийн ганг ашиглахаар тооцов. Үүнд: Бүтээцийн төрлүүд Үндсэн даацын багана, дамнуруу Багана хоорондын босоо холбоос	Гангийн анги С245 С245		
	ББ-02	Суурийн ерөнхий байгуулалт		Материал: Барилгын цутгамал төмөр бетон бүтээцүүдэд доор дурдсанаас доошгүй ангийн материал хэрэглэх шаардлагатай. Барилгын бүтээцэд ашиглах материалууд нь "БҮТЭЭЦИЙН ХЭСГИЙН АЖЛЫН ЗУРАГТ АШИГЛАСАН СТАНДАРТЫН ЖАГСААЛТ" хүснэгтэд харгалзах материалын стандартын шаардлагад нийцсэн байх ёстой.		Гангийн түр эсэргүүцэл болон урсгалын хязгаарын харьцаа 1.3-с бага байж болохгүй. Зураг төсөлд тусгасан гантай дүйцэхүйц өөр төрлийн ган хэрэглэх тохиолдолд зураг төсөл зохиогч инженерээс зөвшөөрөл авбал зохино. Барилгад хэрэглэх нийлмэл болон цувимал огтлолтой элементүүд нь дараах стандартуудын шаардлагыг хангасан (эсвэл үүнтэй дүйцэхүйц өөр стандарт) байна: Хөндлөн огтлолын төрлүүд Бусад лист төмрүүд Квадрат хэлбэрийн ган хоолой Тэгш өнцөгт хэлбэрийн ган хоолой	Стандарт ГОСТ 19903 ГОСТ 30245 ГОСТ 30245		
	ББ-03	Төмөрбетон цутгамал суурийн арматурлал				Ширээлт: Үйлдвэрийн ширээлтийг автомат болон хагас автомат аргаар, малбайн ширээлтийг гар аргаар хийнэ. Бүрэн болон хагас нэвтрэлттэй тулган ширээлт хийх элементүүдэд технологийн дагуу фаск гаргана. Булангийн ширээлтийн катетын өндөрийг ажлын зураг төсөлд өөрөөр заагаагүй бол холбогдож байгаа элементүүдийн хамгийн бага зузааныг 20% нэмэгдүүлж авсанаас ихгүй, БНБД 53-03-07-н 38-р хүснэгтэд зааснаас багагүй байна.			
	ББ-04	Суурь С-1				Ширээлтийн утас болон электрод: Ган бүтээцийн ширээлтэнд дараах материалыг хэрэглэнэ. Үүнд:			
B	ББ-05	Багана, Дээврийн дам нурууны байгуулалт				• Гар аргаар ширээх ширээлтэнд MNS 4900 - 1999 (эсвэл үүнтэй дүйцэхүйц) стандартын электрод; • Автомат болон хагас автомат ширээлтэнд ГОСТ 2246 (эсвэл үүнтэй дүйцэхүйц) стандартын ширээлтийн утас, ГОСТ 9087 (эсвэл үүнтэй дүйцэхүйц) стандартын жац (флюс), ГОСТ 8050 (эсвэл үүнтэй дүйцэхүйц) стандартын нүүрсхүчлийн хий ашиглана. Гар аргаар ширээх ширээлтэнд гангийн анги тус бүрд харгалзуулан дараах электродыг хэрэглэнэ: • С235 - 342, 342А • С345 - 350, 350А Ширээлтэнд хэрэглэх материал, ширээлтийн технологи нь гангийн түр эсэргүүцлийн утгыг хангаж байвал зохино. Оёдол нь үндсэн гангийн түр эсэргүүцлийн утгаас багагүй байна. Түүнчлэн хатуулаг, цохилтын зуурц, ширээлтэн холбоосны харьцангуй уртсалтын үзүүлэлтүүд нормоор тогтоосон хэмжээтэй тохирч байвал зохино.			
БҮТЭЭЦИЙН ЗУРАГТ АШИГЛАСАН СТАНДАРТЫН ЖАГСААЛТ				Бетон: •Баганын суурь, хавтан суурь - В20 /М250/ •Цутгамал шал - В20 /М250/ Арматур: •Ажлын арматур - А400 •Хөндлөн арматур - А240					
	Тэмдэглэгээ	Нэр	Тайлбар	Суурь: Суурийн ажлын явцад котлованд гадаргуугийн ус нэвтрэхээс хамгаалах арга хэмжээг авсан байх шаардлагатай. Барилгын суурийг цутгамал төмөр бетон хавтан суурьтайгаар төлөвлөв. Суурийн арматурлалыг хийх явцад багана болон бусад бүтээцийн гаргалгаа арматурууд, суулгах нарийвч, анкер болт зэргийг байрлуулж өгөх хэрэгтэй. Суурийн ажлыг хийж гүйцэтгэхдээ рамьн зурагтай сайтар уялдуулж үзэх хэрэгтэй. Суурийн цутгамал төмөр бетон бүтээцийн ажил гүйцэтгэхдээ БНБД 52-02-05 "Цутгамал бетон, төмөр бетон бүтээц", БД 52-102-04 "Цутгамал төмөр бетоны ажил гүйцэтгэх заавар" зэрэг нормын заалтуудыг баримтлах шаардлагатай. Газраас доош орших хөрстэй нийлж байгаа суурь болон бусад бүтээцийн гадаргууд БНБД 20-02-11, БНБД 20-03-11 нормууд болон холбогдох техникийн шаардлагын дагуу төмөрбетон бүтээцэд сөрөг нөлөө үзүүлэх ус, чийг, бусад хүчин зүйлсээс хамгаалах арга хэмжээг авсан байна. Буурь, суурийн ажлыг гүйцэтгэхдээ барилгын газар шороо ба буурь суурийн ажил гүйцэтгэх БНБД 50-02-17 "Барилгын газар шороо ба буурь суурийн ажил" нормийг баримтлах шаардлагатай.					
	MNS 3505:2013	Барилгын бүтээцийн зурагт тавих ерөнхий шаардлага							
	MNS 6495:2014	Бетон, төмөр бетон бүтээцийн ажлын зураг							
	MNS ISO 3766:2012	Төмөр бетон бүтээцийн арматурлалтын зурагт хийх тэмдэглэгээ							
	MNS 2560:2013	Барилгын зураг. Ган бүтээцийн зураг төсөл боловсруулах дүрэм							
	MNS 6495:2014	Барилгын зураг. Бетон, төмөр бетон бүтээцийн ажлын зураг							
	ГОСТ 5781-82*	Сталь горячекатаная для армирования железобетонных конструкций							
	ГОСТ 27772-88	Прокат для строительных стальных конструкций							
БҮТЭЭЦИЙН ЗУРАГТ АШИГЛАСАН НОРМАТИВ БАРИМТ БИЧГҮҮД									
	Тэмдэглэгээ	Нэр	Тайлбар						
	БНБД 20-01-11	Барилгын бүтээц ба буурийн найдваршил ерөнхий шаардлага							
	БНБД 20-04-17	Ачаалал ба үйлчлэл							
	БНБД 22-01-21	Газар хөдлөлийн бүс нутагт барилга төлөвлөх							
	БНБД 23-01-09	Барилгад хэрэглэх уур амьсгал ба геофизикийн үзүүлэлт							
	БНБД 50-01-16	Барилга байгууламжийн буурь суурийн зураг төсөл зохиох норм ба дүрэм							
	БНБД 52-01-10	Бетон ба төмөр бетон бүтээц							
	БД 52-105-10	Бетон ба урьдчилан хүчтгээгүй арматуртай төмөр бетон бүтээц							
	БНБД 53-03-07	Ган бүтээц							
F	Тайлбар 1.			 ЗАДГАЙ ҮЙЛЧИЛГЭЭТЭЙ АВТОБУСНЫ БУУДЛЫН ТОХИЖИЛТ Улаанбаатар хот, Хан-Уул дүүрэг, 8-р хороо /Яармагийн эцсийн буудал/ ТАЙЛБАР БИЧИГ, ЗУРГИЙН ЖАГСААЛТ		Үе шат: А.3			
				Инженер		Б.Золгэрэл	ЕГ Шифр: UB-HUD/24/001/IBS1	Масштаб: М1:	Огноо: 04/2024
				Гүйцэтгэсэн		Б.Золгэрэл	ТГ Шифр:	Зургийн дугаар: ББ- 01	Хуудас: 5
				"Эм Аү Эл"ХХК	Шалгасан		Б.Нямгэрэл		

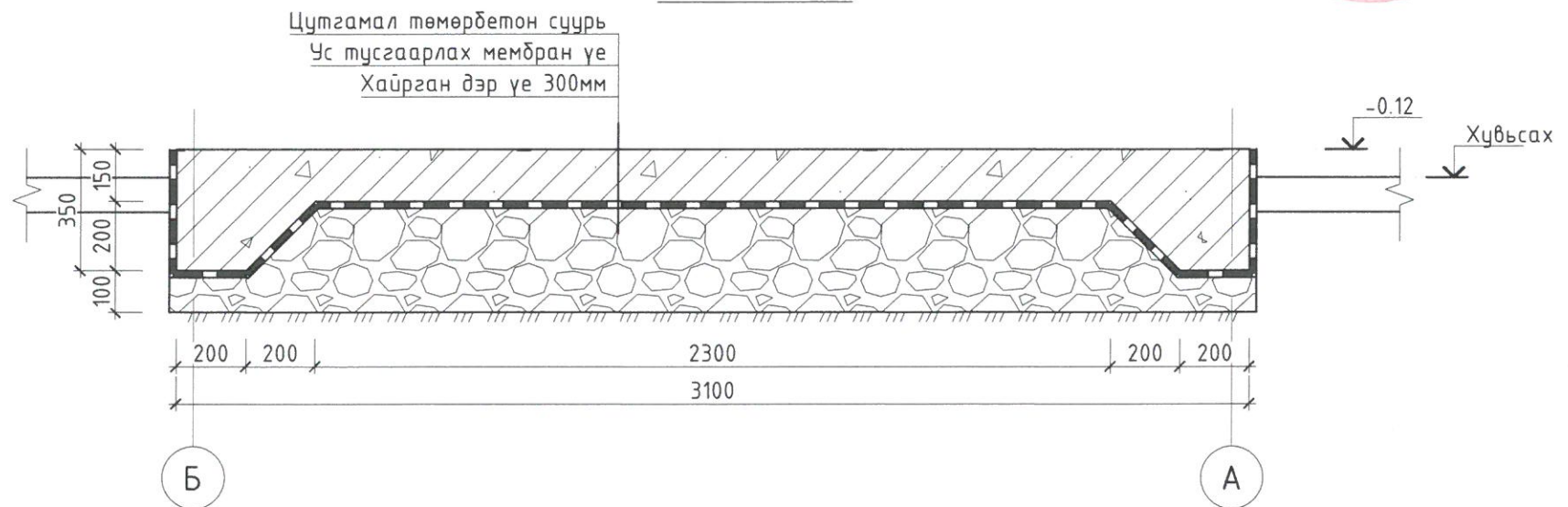
Суурийн ерөнхий байгуулалт  
M1:50



1 - 1 M1:20



2 - 2 M1:20



Тайлбар

1. Ерөнхий тайлбар дичгийг хуудас ББ-01-с үзнэ.
2. Энэ зургийг БА зурагтай хамтатган үзнэ.



"Эм Ай Эл"ХХК

ЗАДГАЙ ҮЙЛЧИЛГЭЭТЭЙ АВТОБУСНЫ БУУДЛЫН ТОХИЖИЛТ

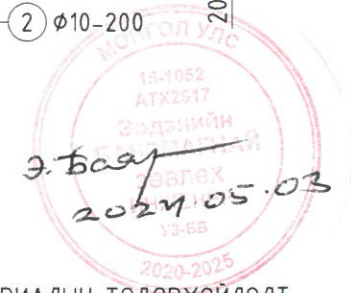
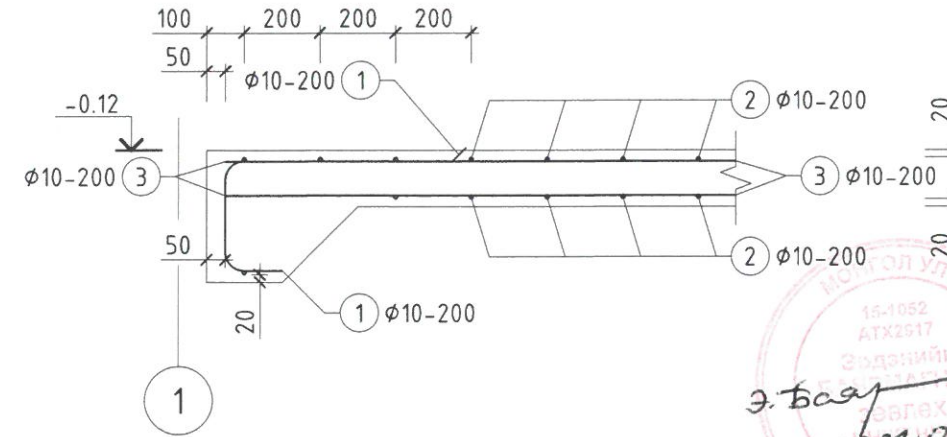
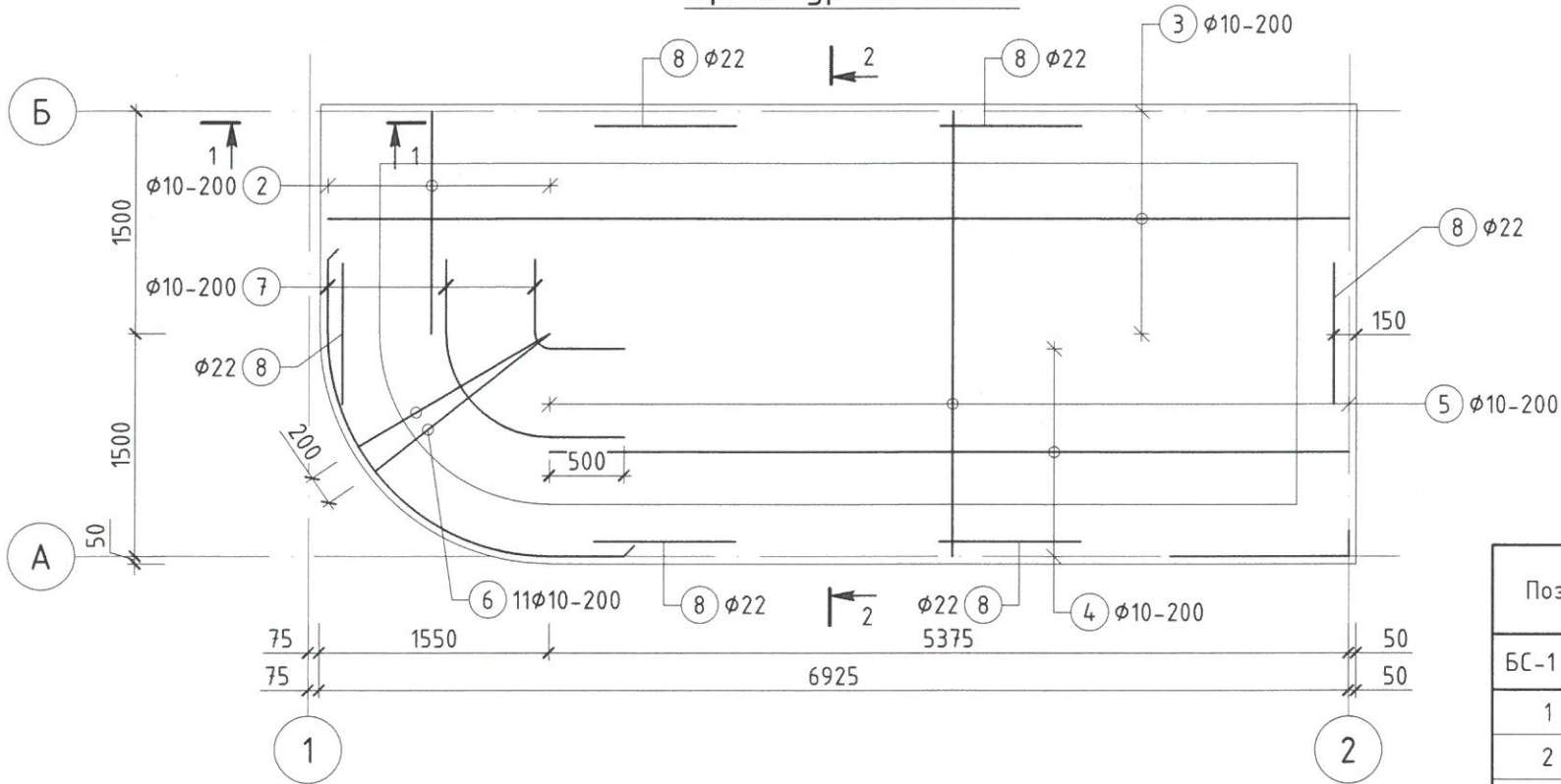
Улаанбаатар хот, Хан-Уул дүүрэг, 8-р хороо /Яармагийн эцсийн буудал/

Суурийн ерөнхий байгуулалт

Инженер	<i>[Signature]</i>	Б.Золгэрэл	ЕГ Шифр:	Масштаб:	Үе шат:
Гүйцэтгэсэн	<i>[Signature]</i>	Б.Золгэрэл	УВ-НУД/24/001/ИБС1	M1: 50,20	А.3
Шалгасан	<i>[Signature]</i>	Б.Нямгэрэл	ТГ Шифр:	Зургийн дугаар:	Огноо:
				ББ- 02	04/2024
					Хуудас:
					5

Цутгамал төмөрбетон суурь  
арматурлал М1:50

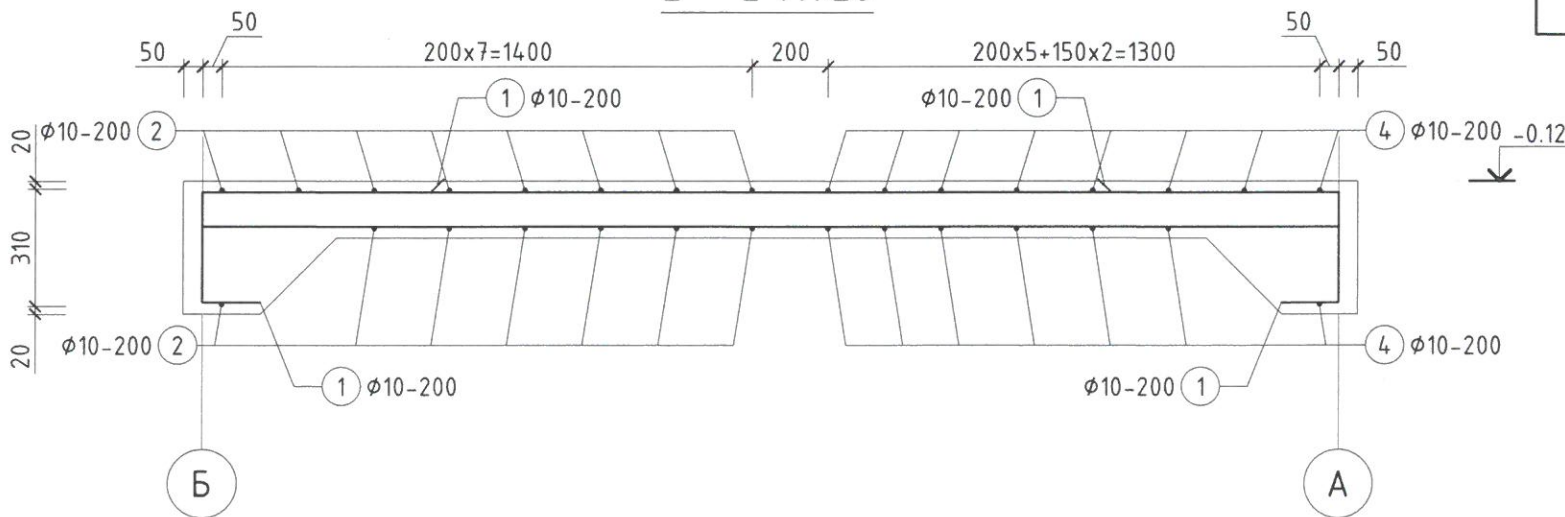
1 - 1 М1:20



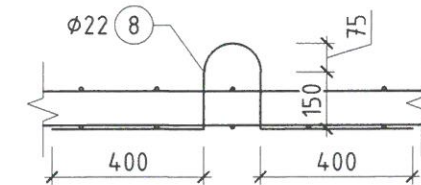
ЦУТГАМАЛ ТӨМӨРБЕТОН ХИЙЦИЙН МАТЕРИАЛЫН ТОДОРХОЙЛОЛТ

Поз.	Тэмдэглэгээ	Нэр	Тоо шир.	Масс (кг)	
				Нэгж	Нийт
БС-1		Цутгамал төмөрбетон суурь	1	357.40	357.40
1	ГОСТ 34028-2016	φ10 А400 L= 1040	98	0.64	62.84
2	ГОСТ 34028-2016	φ10 А400 L= 1500	16	0.92	14.80
3	ГОСТ 34028-2016	φ10 А400 L= 6875	16	4.24	67.82
4	ГОСТ 34028-2016	φ10 А400 L= 5375	16	3.31	53.02
5	ГОСТ 34028-2016	φ10 А400 L= 3000	54	1.85	99.88
6	ГОСТ 34028-2016	φ10 А400 L= 1500	22	0.92	20.35
7	ГОСТ 34028-2016	φ10 А400 L= 1500	16	0.92	14.80
8	ГОСТ 34028-2016	φ22 А400 L= 1335	6	3.98	23.90
		Материал			
		Бетон В20 V=4.42 м3			

2 - 2 М1:20



Дэгээ суулгах хэсэглэл М1:20



Поз.	Загвар
1	290 150 $r=60$ 600 L=1040
7	500 500 $r=100-1500$ L=1155-3355

Тайлбар

1. Ерөнхий тайлбар дичгийг хуудас ББ-01-с үзнэ.



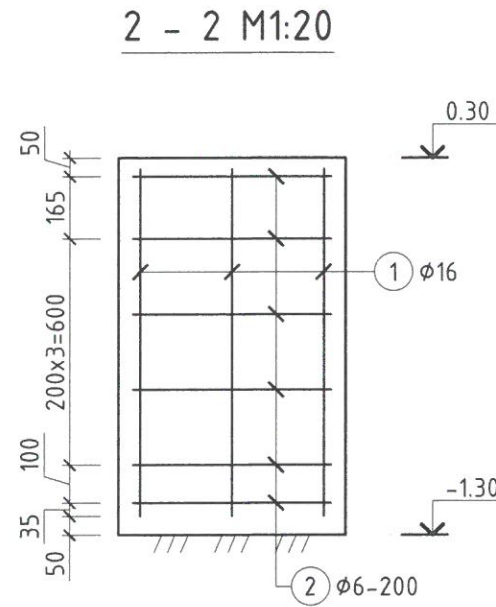
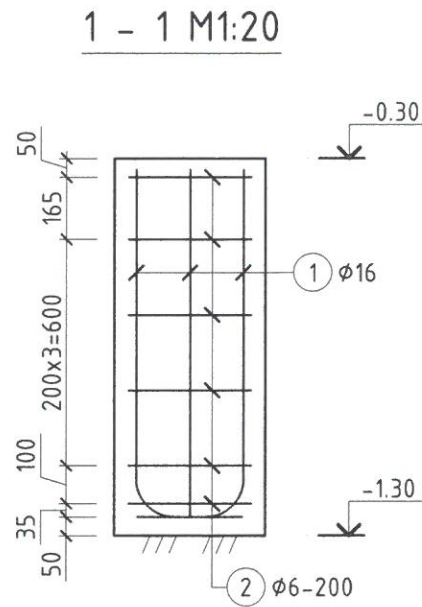
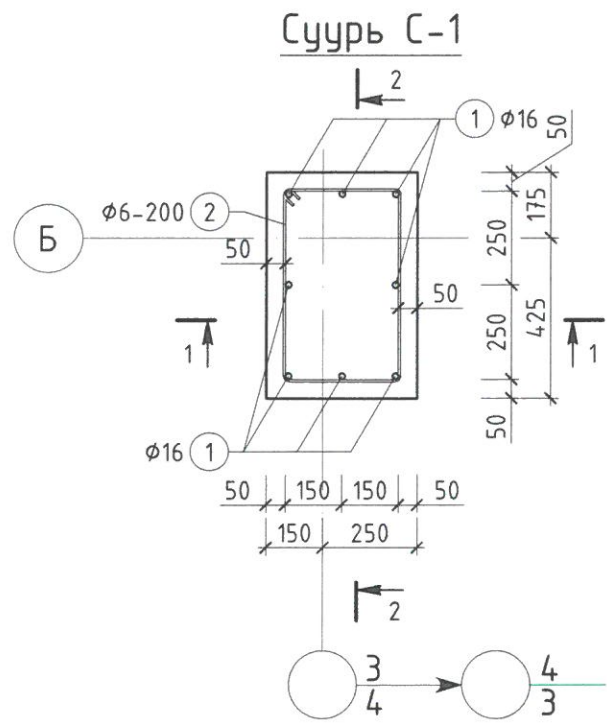
"Эм Аү Эл"ХХК

ЗАДГАЙ ҮЙЛЧИЛГЭЭТЭЙ АВТОБУСНЫ БУУДЛЫН ТОХИЖИЛТ

Улаанбаатар хот, Хан-Уул дүүрэг, 8-р хороо /Яармагийн эцсийн буудал/

Цутгамал төмөрбетон суурь

Инженер	<i>[Signature]</i> Б.Золгэрэл	ЕГ Шифр:	Масштаб:	Огноо:
Гүйцэтгэсэн	<i>[Signature]</i> Б.Золгэрэл	УВ-НУД/24/001/БС1	М1: 50,20	04/2024
Шалгасан	<i>[Signature]</i> Б.Нямгэрэл	ТГ Шифр:	Зургийн дугаар:	Хуудас:
			ББ- 03	5



Поз.	Загвар
1	
2	

ЦУТГАМАЛ ТӨМӨРБЕТОН ХИЙЦИЙН МАТЕРИАЛЫН ТОДОРХОЙЛОЛТ

Поз.	Тэмдэглэгээ	Нэр	Тоо шир.	Масс (кг)	
				Нэгж	Нийт
БС-1		Баганан суурь БС-1	3	16.89	50.68
1	ГОСТ 34028-2016	φ16 А400 L= 1155	8	1.82	14.58
2	ГОСТ 34028-2016	φ6 А400 L= 1735	6	0.39	2.31
		Материал			
		Бетон В20 V=0.24*3 м3			

Тайлбар  
1. Ерөнхий тайлбар бичгийг хуудас ББ-1-с үзнэ.

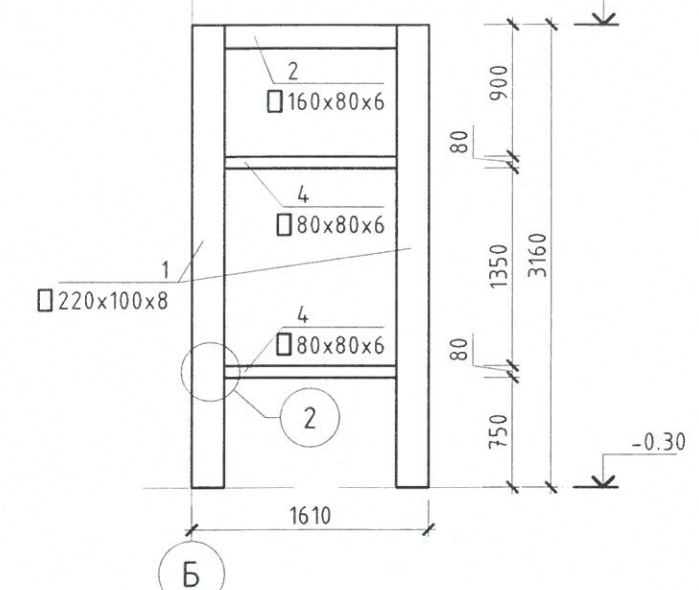
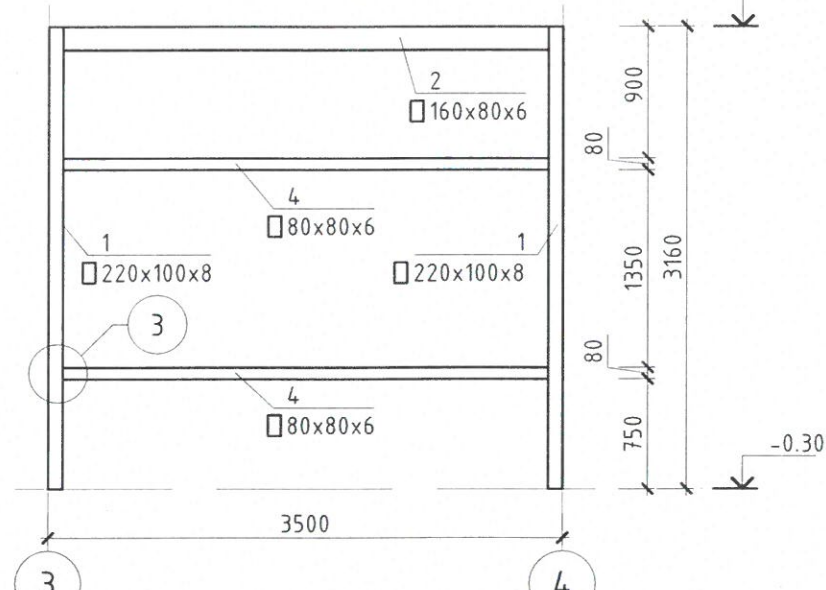
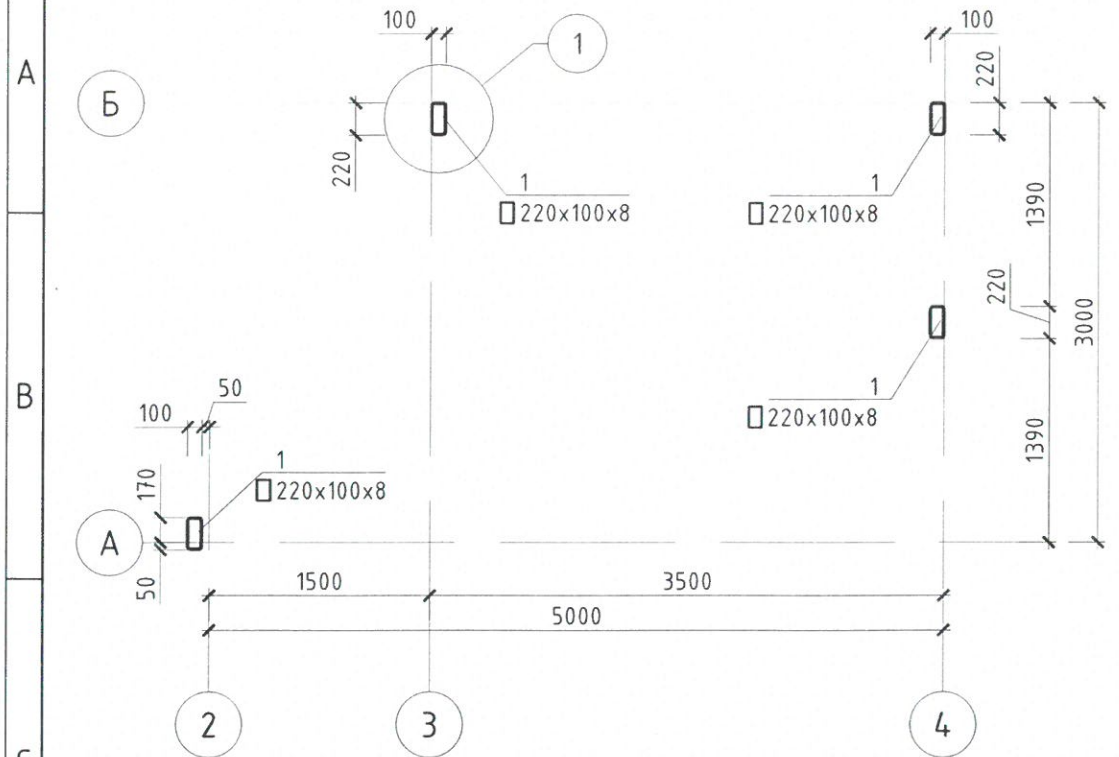


ЗАДГАЙ ҮЙЛЧИЛГЭЭТЭЙ АВТОБУСНЫ БУЧДЛЫН ТОХИЖИЛТ					
Улаанбаатар хот, Хан-Уул дүүрэг, 8-р хороо /Яармагийн эцсийн буудал/					
Суурь С-1					Үе шат: А.3
Инженер	<i>[Signature]</i>	Б.Золгэрэл	ЕГ Шифр: UB-HUD/24/001/IBS1	Масштаб: М1: 50,20	Огноо: 04/2024
Гүйцэтгэсэн	<i>[Signature]</i>	Б.Золгэрэл	ТГ Шифр:	Зургийн дугаар: ББ- 04	Хуудас: 5
"Эм Ай Эл"ХХК	Шалгасан	<i>[Signature]</i>	Б.Нямгэрэл		

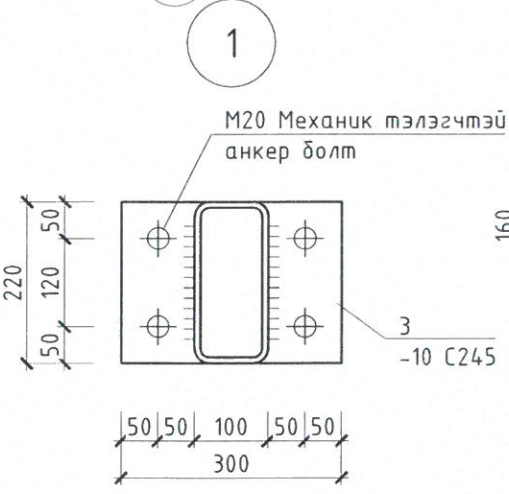
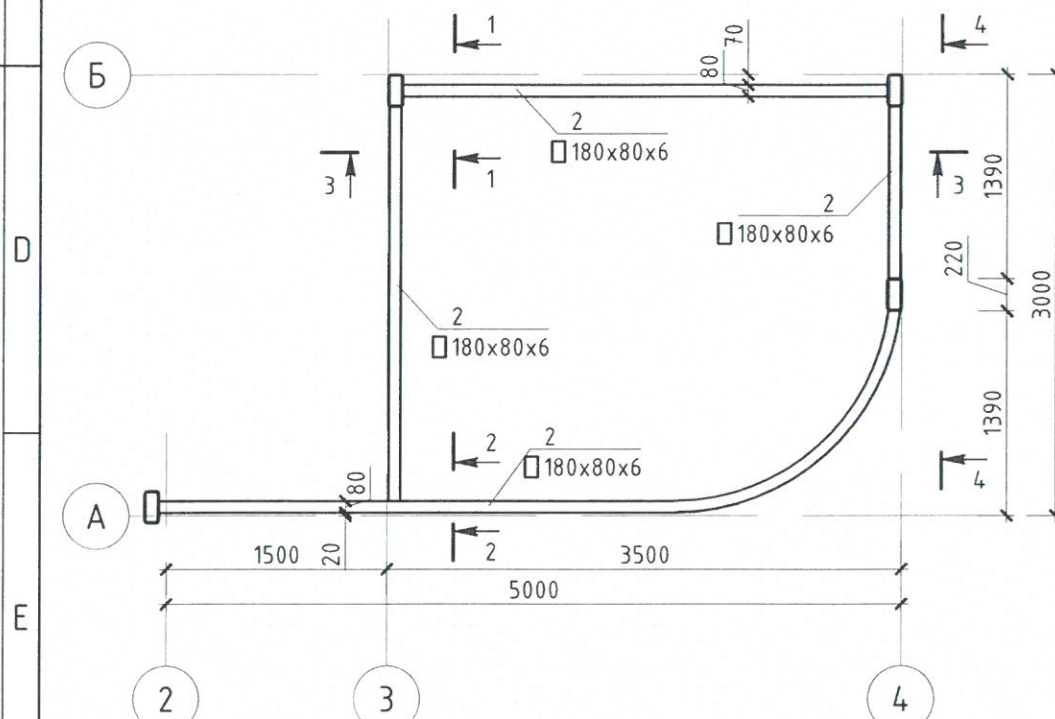
Баганын байгуулалт М1:50

3 - 3 М1:50

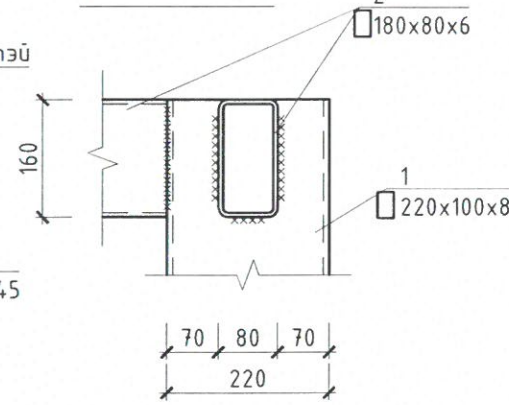
4 - 4 М1:50



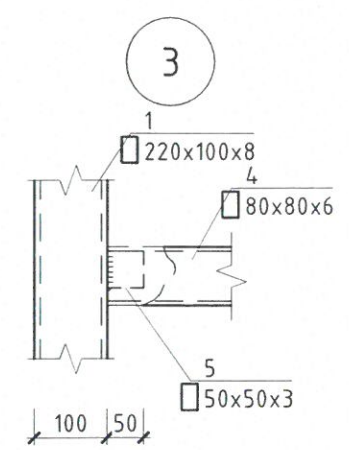
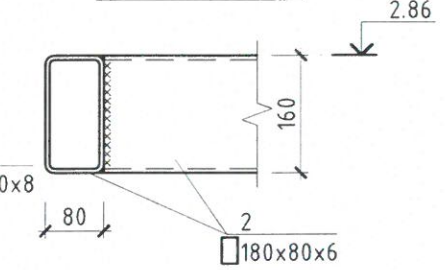
Дээврийн дам нурууны байгуулалт М1:50



1 - 1 М1:20

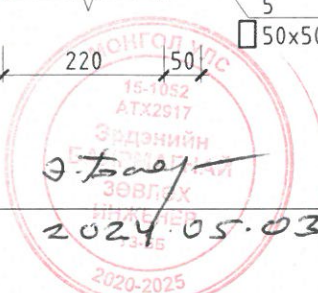


2 - 2 М1:20



ЭЛЕМЕНТИЙН ТОДОРХОЙЛОЛТ

Марк	Поз.	Тоо шир.		Хөндлөн огтлол	Урм мм	Масс, кг			Гангийн анги	Тайлбар
		Ш	Т			Нэгж	Нийт	Элем.		
Рам	1	4		-220 x 100 x 8	3160	115.21	460.85	867.35	С245	ГОСТ 103
	2	4		-180 x 80 x 6	3226	66.94	267.76		С245	ГОСТ 103
	3	4		-10 x 300 x 220	220	5.18	20.72		С245	ГОСТ 103
	4	4		-80 x 80 x 8	2235	20.61	82.43			
	5	4		-50 x 50 x 3	3300	1.40	5.61			
Ширээлтийн масс 1%							7.49			Э42А
Хаягдал металын масс 3%							22.48			



Тайлбар  
1. Ерөнхий тайлбар дичгийг хуудас ББ-01-с үзнэ.

ЗАДГАЙ ҮЙЛЧИЛГЭЭТЭЙ АВТОБУСНЫ БУУДЛЫН ТОХИЖИЛТ  
Улаанбаатар хот, Хан-Уул дүүрэг, 8-р хороо /Яармагийн эцсийн буудал/

Багана, Дээврийн дам нурууны байгуулалт  
Ye шат: А3

Инженер	Б.Золгэрэл	ЕГ Шифр:	Масштаб:	Огноо:
Гүйцэтгэсэн	Б.Золгэрэл	УВ-НУД/24/001/IBS1	М1: 50,20	04/2024
Шалгасан	Б.Нямгэрэл	ТГ Шифр:	Зургийн дугаар:	Хуудас:
			ББ- 05	5



"Эм Аюул" ХХК

ЕГ шифр: UB-HUD/24/001/IBS1

УЛААНБААТАР, ХАН-УУЛ ДҮҮРЭГ, 8-Р ХОРОО /Яармагийн эцсийн буудал/

# БИТҮҮ ҮЙЛЧИЛГЭЭТЭЙ АВТОБУСНЫ БУУДЛЫН ТОХИЖИЛТ

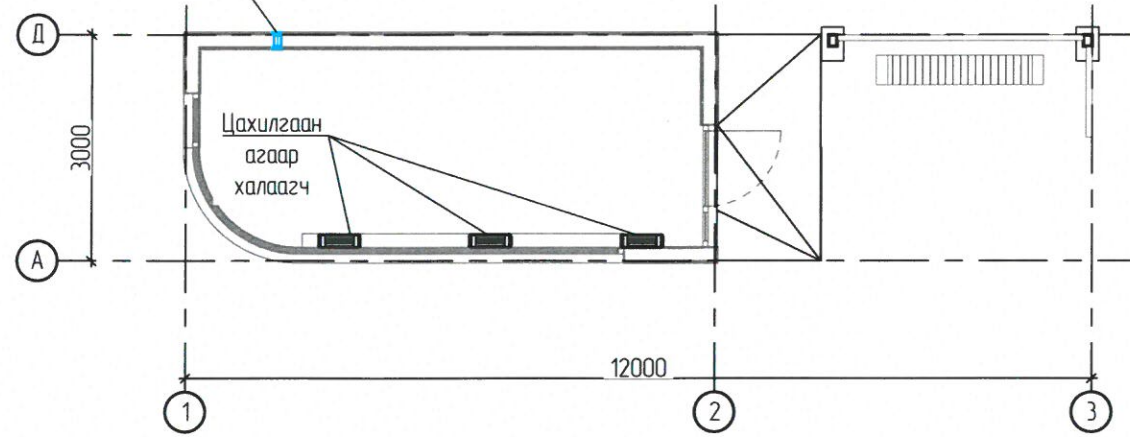
(Ажлын зураг)

ХАЛААЛТ, АГААР СЭЛГЭЛТ-ХАС

Улаанбаатар хот  
2024 он

ТОЙМ БАЙГУУЛАЛТ M1:500

Дулаан солилцууртай  
агаар солилцуулах  
төхөөрөмж  
/+2.40 түвшинд/



ХАЛААЛТ, АГААР СЭЛГЭЛТИЙН СИСТЕМИЙН ҮНДСЭН ҮЗҮҮЛЭЛТ

Барилга байгууламжийн нэр	Эзэлхүүн M³ V	Гадна агаарын температур /°C/	Дулаан зарцуулалт Вт (ккал/цаг)				Хүлээн зарцуулалт /к/Вт /
			Халаалт	Агаар сэлгэлт	Халуун ус	Бүгд	
Автобусны буудал	4104	-39	3 740 3 216	-	-	3 740 3 216	-

ЗУРГИЙН ЖАГСААЛТ

Д/д	ЗУРГИЙН НЭР	ТАЙЛБАР
1	Тойм байгуулалт, Үндсэн үзүүлэлт, Дулаан техникийн үзүүлэлт, Зургийн жагсаалт	ХАС-1
2	Тайлбар бичиг, Таних тэмдэг, Системийн тэмдэглэгээ	ХАС-2
3	Халаалт, агаар сэлгэлтийн системийн байгуулалт, тойм	ХАС-3
4	Материалын түүвэр	ХАС-4

ХАШЛАГА ХИЙЦИЙН ДУЛААН ТЕХНИКИЙН ҮЗҮҮЛЭЛТ

Д/д	Хашилт хийцийн нэр	Нэр	Материал					
			Нягт кг/м³	Зузаан м	ДДК Вт/м°C	R м²°C Вт	K Вт м²°C	
1	Гадна хана	Хөнгөн цагаан хавтан	-	-	-	-	-	-
		ОСБ шахмал хавтан	800	0.012	0.23	0.053	-	-
		Чулуун хөвөн	100	0.10	0.046	2.174	-	-
		ОСБ шахмал хавтан	800	0.012	0.23	0.053	-	-
		Дулаан өгөлтийн итгэлцүүр	-	-	-	0.17	-	-
					2.45	0.408		
2	Хучилт	Хөнгөн цагаан хавтан	-	-	-	-	-	-
		ОСБ шахмал хавтан	800	0.012	0.23	0.053	-	-
		Чулуун хөвөн	100	0.10	0.046	2.174	-	-
		ОСБ шахмал хавтан	800	0.012	0.23	0.053	-	-
		Дулаан өгөлтийн итгэлцүүр	-	-	-	0.17	-	-
					2.45	0.408		
4	Цонх	2 давхар шиллэгээтэй пласстмассан хүрээтэй	-	-	-	0.38	2.631	
5	Гадна хаалга		-	-	-	0.38	2.631	
6	Дулаалгатай шал	Өнгөлгөө	-	-	-	-	-	-
		Төмөр бетон	2500	0.15	1.92	0.078	-	-
		Техноласт ЭЖП доод үе	600	0.007	0.17	0.041	-	-
		XPS хөвсөнцөр	35	0.05	0.04	1.25	-	-
		Дулаан өгөлтийн итгэлцүүр	-	-	-	0.17	-	-
						0.396		

	УЛААНБААТАР ХОТ, ХАН-УУЛ ДҮҮРЭГ, 8-Р ХОРОО, ЯАРМАГИЙН ЭЦСИЙН БУУДАЛ БИТҮҮ ҮЙЛЧИЛГЭЭТЭЙ АВТОБУСНЫ БУУДЛЫН ТОХИЖИЛТ					
	Тойм байгуулалт, Дулаан техникийн үзүүлэлт, Системийн үндсэн үзүүлэлт, Зургийн жагсаалт					Үе шат А.3
	Инженер		С.Сүх-Эрдэнэ	Е.Г Шифр: УВ-НУД/24/001/IBS1	Масштаб	Огноо: 2024 он
	Гүйцэтгэсэн		С.Сүх-Эрдэнэ	Т.Г Шифр:	Зургийн дугаар: ХАС-01	Хуудас: 04
"ЭМ АЙ ЭЛ" ХХК	Шалгасан		Б.Мандал			



## ТАЙЛБАР БИЧИГ

Улаанбаатар хот, Хан-Уул дүүрэг, 8-р хорооны нутаг дэвсгэрт баригдах иргэн дитүү, үйлчилгээтэй автобусны буудлын 17.15м<sup>2</sup> талбай дүхий барилгын халаалт, агаар сэлгэлтийн ажлын зургийг гүйцэтгэхдээ барилга архитектурын зургийн даалгаврыг үндэслэв.

Халаалт, агаар сэлгэлтийн хэсгийн ажлын зургийг хийж гүйцэтгэхдээ:

- БНБД 23-01-09 Барилгад хэрэглэгдэх уур амьсгал, геофизикийн үзүүлэлт,
- БНБД 23-103-10 Барилгын дулаан хамгаалалтын төлөвлөлт,
- БНБД 23-02-09 Барилгын дулаан хамгаалалт,
- БНБД 41-01-11 Халаалт, агаар сэлгэлт ба кондиционер,
- БНБД 31-03-03 Олон нийт иргэний барилга зэрэг норм, дүрмийг мөрдлөгөө болгов.

Барилга баригдах газрын цаг уурын тооцооны нөхцөл:

Гадна агаарын тооцооны хэм - 39°C





Халаалт үргэлжлэх хэм хоног 239 хоног

Галлагааны үеийн хэм - 11.4°C

**ХАЛААЛТ:** Барилгын халаалтын системийн эх үүсвэр нь цахилгаан хангамж байна. Халаалтын системийн халаах хэрэгсэл нь барилгын таазанд суурилуулах боломжтой цахилгаан халаагуур байна. Цахилгаан халаагуур тус бүрийн хажууд цахилгааны үүсвэр байрлуулахаар төлөвлөв. Өрөөний хэвийн тогтмол барих зорилгоор цахилгаан халаагуур тус бүр нь орчны температур мэдрэгчтэй байна. Цахилгаан үүсвэр болон орчны температур мэдрэгчийн зураг төслийг ХТ, ДГ зургаас үзнэ үү.


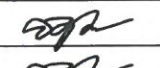
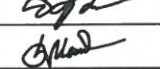

**АГААР СЭЛГЭЛТ:** Өрөөний агаар сэлгэлтийг хангах зорилгоор захиалагчийн хүсэлтийн дагуу дулаан солилцууртай агаар солилцуулах төхөөрөмж /Single-root ERV/ төлөвлөв. Үз төхөөрөмж нь үл буцаах хавхлагатай байна. Агаар сэлгэлтийн хоолойг 10мм зузаантай хуванцар материалаар хийнэ. Агаар дамжуулах хоолойг 1см-с багагүй зузаантай, дулаан дамжуулалт нь  $\lambda=0.05\text{Вт/м}^\circ\text{C}$ -с багагүй үзүүлэлт дүхий дулаалгаар дулаалах шаардлагатай.

## ТАНИХ ТЭМДЭГ

Нэр	Тэмдэглэгээ	
	Байгуулалт	Тоём
Цахилгаан халаагуур		
Халаах хэрэгслийн тодорхойлолт	COSY XL-1500W/240V 1250Bm	
Дулаан солилцууртай агаар солилцуулах төхөөрөмж		
Агаар дамжуулах хоолой		

## ХАЛААЛТ, АГААР СЭЛГЭЛТИЙН СИСТЕМИЙН ТЭМДЭГ ЛЭГЭЭ




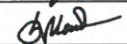
Системийн төрөл	Тэмдэглэгээ
Халаалтын системийн босоо шугам	БШ
Халаалтын системийн гол босоо шугам	ГБШ
Салбарлах хайрцаг	СХ
Халаалтын хуваарьлагч	ХХ
Ердийн ажиллагаатай агаар сорох систем	ЕС
Механик ажиллагаатай агаар сорох систем	С
Механик ажиллагаатай агаар оруулах систем	О
Агаар боловсруулах төхөөрөмж	АБТ
Хөргөлтийн систем	Хв

	УЛААНБААТАР ХОТ, ХАН-УУЛ ДҮҮРЭГ, 8-Р ХОРОО, ЯАРМАГИЙН ЭЦСИЙН БУУДАЛ БИТҮҮ ҮЙЛЧИЛГЭЭТЭЙ АВТОБУСНЫ БУУДЛЫН ТОХИЖИЛТ					
	Тайлбар бичиг, Таних тэмдэг, Системийн тэмдэглэгээ					Үе шат А.3
	Инженер		С.Сүх-Эрдэнэ	Е.Г.Шифр: UB-HUD/24/001/IBS1	Масштаб	Огноо: 2024 он
Гүйцэтгэгч		С.Сүх-Эрдэнэ	Т.Г.Шифр	Зургийн дугаар: ХАС-02	Хуудас: 04	
"ЭМ АЙ ЭЛ" ХХК	Шалгасан		Б.Мандал			



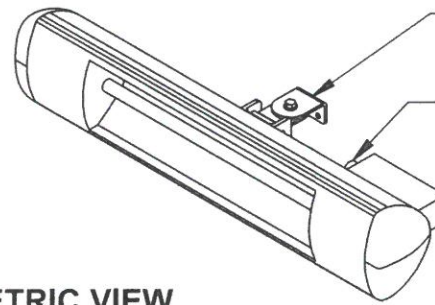
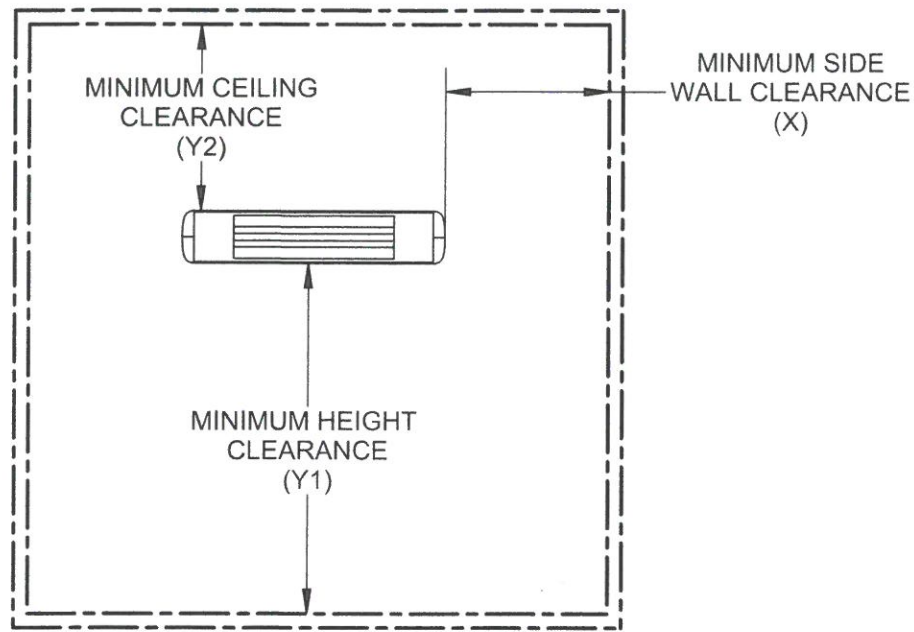
# МАТЕРИАЛЫН ТҮҮВЭР

Д/д	Тэмдэглэгээ	Нэрс	Тоо	Жин, кг	Тайлбар
1	2	3	4	5	6
		Халаалт			
1		Цахилгаан халаагуур			
	COSY XL-1500W/240V	N=1250Вт	3		ш
		Агаар сэлгэлт			
1		Дулаан солилцууртай агаар солилцуулах төхөөрөмж			
		L=50м3/ц	1		ш

	УЛААНБААТАР ХОТ, ХАН-УУЛ ДҮҮРЭГ, 8-Р ХОРОО, ЯАРМАГИЙН ЭЦСИЙН БУУДАЛ БИТҮҮ ҮЙЛЧИЛГЭЭТЭЙ АВТОБУСНЫ БУУДЛЫН ТОХИЖИЛТ					
	Материалын түүвэр					Үе шат А.3
	Инженер		С.Сүх-Эрдэнэ	Е.Г.Шифр: UB-HUD/24/001/IBS1	Масштаб	Огноо 2024 он
Гүйцэтгэсэн		С.Сүх-Эрдэнэ	Т.Г.Шифр	Зургийн дугаар ХАС-04	Хуудас 04	
"ЭМ АЙ ЭЛ" ХХК	Шалгасан		Б.Мандал			

# HEATER CLEARANCE REQUIREMENTS

SEE 'HEATER SPECIFICATIONS' TABLE



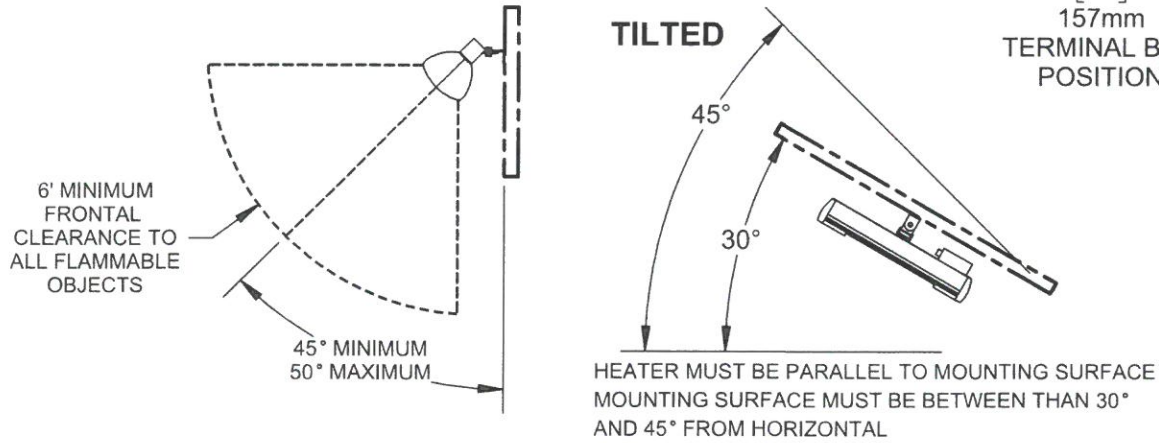
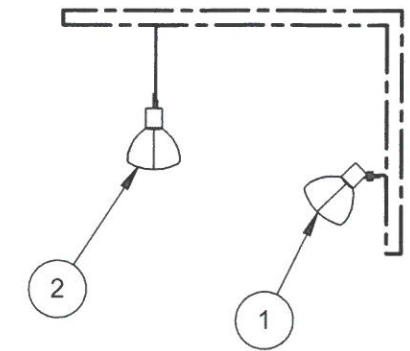
ISOMETRIC VIEW

STANDARD MOUNTING BRACKETS INCLUDED  
6'7" SUPPLIED CABLE, NO PLUG: 240V UNITS  
8' SUPPLIED CABLE, NO PLUG: 120V UNITS

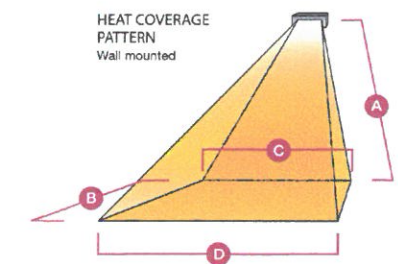
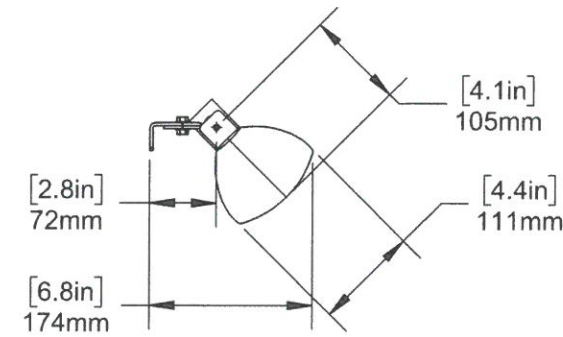
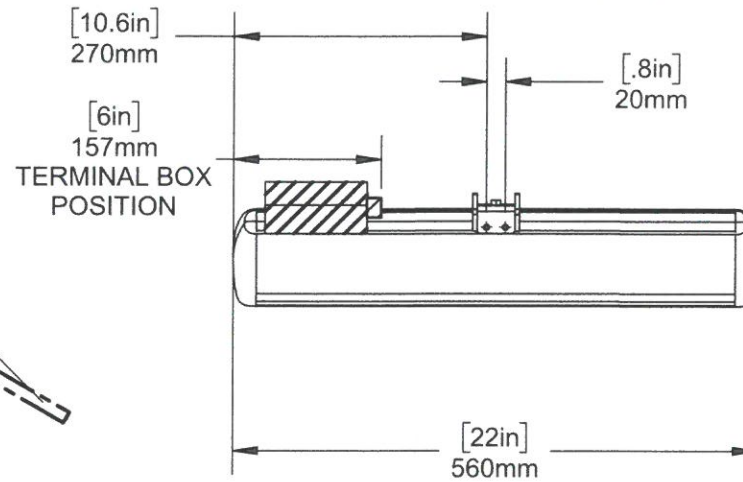
STAINLESS STEEL OPTION AVAILABLE  
SAME OVERALL DIMENSIONS

# SUITABLE MOUNTING CONFIGURATIONS

1. WALL MOUNTED
2. CEILING SUSPENDED



# OVERALL SIZE AND MOUNTING DIMENSIONS



MODEL	A (FEET)	B (FEET)	C (FEET)	D (FEET)	HEAT ZONE* (SQUARE FEET)	HEAT DENSITY* (WATTS/SQUARE FEET)
SCOSYXL15120	6.6	9	8	11	90	16
SCOSYXL15240	6.6	9	8	11	90	16
SCOSYXL15240-L1	6.6	9	8	11	90	16

**SHORTWAVE INFRARED HEATERS FOR:**  
**INDOOR USE - RESIDENTIAL (1500W ONLY\*), COMMERCIAL AND INDUSTRIAL**  
**OUTDOOR USE - RESIDENTIAL, COMMERCIAL AND INDUSTRIAL**  
**FOR USE IN NON-HAZARDOUS AREAS ONLY**  
 \*2000W HEATER IS NOT SUITABLE FOR INDOOR RESIDENTIAL USE

# \*\*HEATER SPECIFICATIONS

DESCRIPTION	SKU	WEIGHT (LBS/KG)	240V							208V						
			POWER (WATTS)	HEAT DELIVERED (BTU)	VOLTAGE (VOLTS)	CURRENT (AMPS)	MINIMUM HEIGHT (INCH/cm) (Y1)	CEILING CLEARANCE (INCH/cm) (Y2)	SIDE WALL CLEARANCE (INCH/cm) (X)	POWER (WATTS)	HEAT DELIVERED (BTU)	VOLTAGE (VOLTS)	CURRENT (AMPS)	MINIMUM HEIGHT (INCH/cm) (Y1)	CEILING CLEARANCE (INCH/cm) (Y2)	SIDE WALL CLEARANCE (INCH/cm) (X)
COSY XL - 1500W / 120V	SCOSYXL15120*	6.8/2.8	1500	5100	120	12.5	79/201	8.75/22	17/43	N/A						
COSY XL - 1500W / 240V	SCOSYXL15240*	6.8/2.8	1500	5100	240	6.3	79/201	8.75/22	17/43	1125	3825	208	5.4	79/201	8.75/22	17/43
COSY XL - 2000W / 240V	SCOSYXL20240*	6.8/2.8	2000	6800	240	8.3	96/240	8.75/22	25/64	1500	5100	208	7.2	79/201	8.75/22	17/43
COSY XL CANDEL - 1500 / 240V	SCOSYXL15240-L1*	6.8/2.8	1500	5100	240	6.3	79/201	8.75/22	17/43	1125	3825	208	5.4	79/201	8.75/22	17/43
COSY XL CANDEL - 2000 / 240V	SCOSYXL20240-L1*	6.8/2.8	2000	6800	240	8.3	96/240	8.75/22	25/64	1500	5100	208	7.2	79/201	8.75/22	17/43

SKU NOTES: \*SEE PRODUCT CATALOGUE FOR STANDARD COLOR OPTIONS. STAINLESS STEEL OPTIONS AVAILABLE. L1 DENOTES CANDEL LOW LIGHT LAMP. ALL HEATERS COME WITH STANDARD 3" L BRACKETS | \*\* SPECIFICATIONS SUBJECT TO CHANGE WITHOUT NOTICE

**NOTICE: THIS DOCUMENT IS NOT A SUBSTITUTE FOR APPROVED MANUAL.** Failure to follow instruction manual may cause fire, electric shock or injury to persons. Solaira™ is a registered trademark of Inforesight Consumer Products. Customer, contractor specifier and installer understands that some or all products provided by Inforesight Consumer Products Inc. may not be available for purchase or installation in certain jurisdictions or geographical areas. Inforesight Consumer Products Inc. reserves the right, in its sole discretion, to exclude or otherwise limit the provision of any product to a person or entity residing in any jurisdiction or geographical area outside of Canada. Inforesight Consumer Products Inc. provides general product installation guideline and procedures and Customer, contractor, specifier and installer understands that Customer, contractor, specifier and installer is solely and exclusively responsible for installation of the product and ascertaining all applicable local municipal, provincial, state, and federal NEC (National Electrical Code) rules, by-law, ordinances and guidelines applicable to the installation of any Inforesight Consumer Products Inc. products. Customer contractor, specifier and installer must strictly adhere to and be compliant with the local rules, laws, ordinances and legal requirements for the safe installation and use of any Inforesight Consumer Products Inc. products. Instruction manuals are included with the product packaging and copies of our instruction manuals are available upon request. Under no circumstances shall Inforesight Consumer Products Inc. or its affiliated entities, employees, agents, shareholders, officers or directors be liable to Customer or any third party for any product installations and Customer, contractor, specifier and installer releases Inforesight Consumer Products Inc. from any and all losses, death, personal injury, property damage, other damages, rights, claims, demands and actions of any kind arising from the Customer's installation and use of the product, whether the installation was or was not in accord with the provided instruction manual and/or in compliance with applicable local laws. Solaira products are to be installed by licensed technicians per instruction manuals and to all provincial/state and national (N.E.C. code requirements; specifications subject to change without notice.



**B2**      **2022-12-02**  
 REVISION      DATE: YYYY-MM-DD

**Solaira**  
 The Architect and Engineer's Choice  
 MODEL  
**SOLAIRA XL H1**

SHEET NO. 1 OF 1      SHEET SCALE 1:8      SHEET SIZE 11X"

